



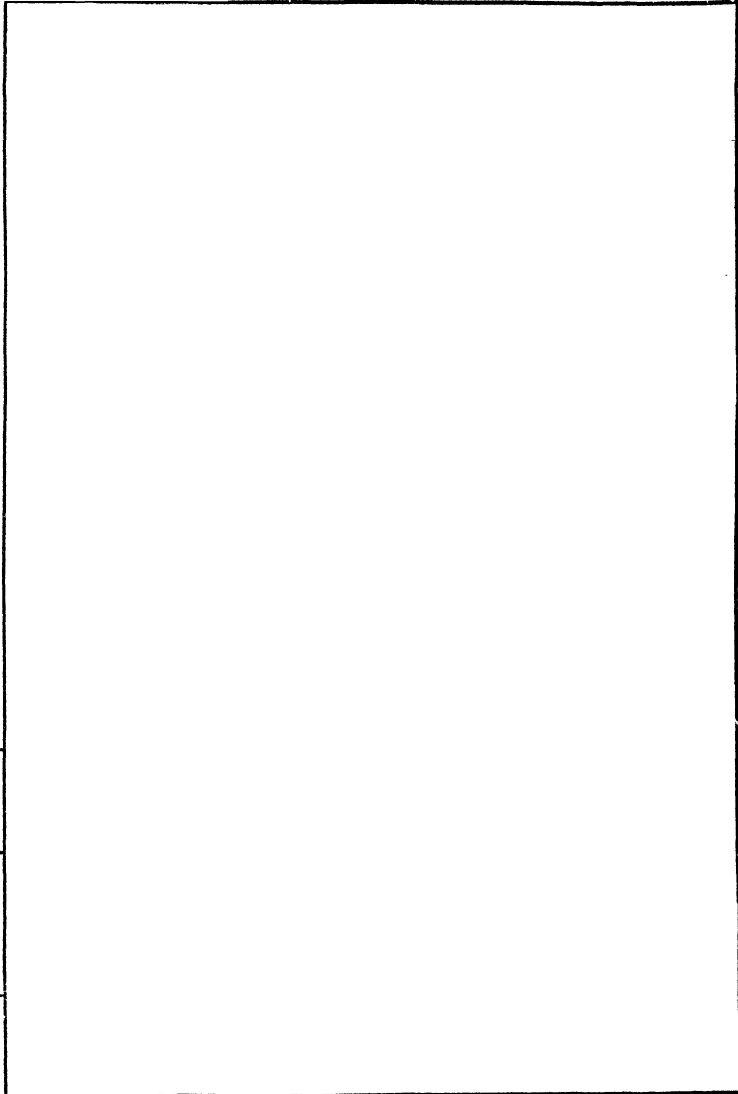


## СОДЕРЖАНИЕ АЛЬБОМА

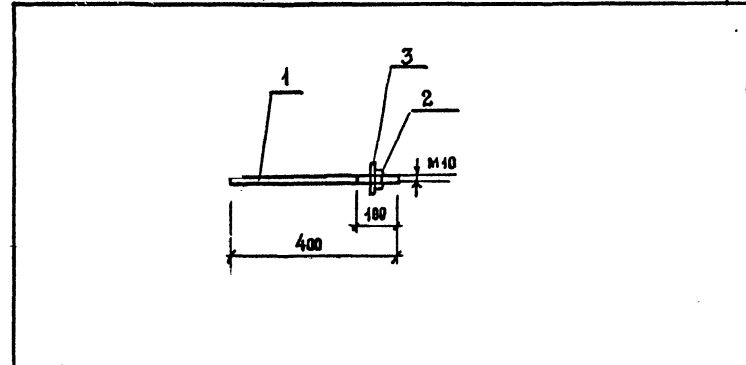
ОБОЗНАЧЕНИЕ ДОКУМЕНТА	НАИМЕНОВАНИЕ	СТР.	ПРИМЕЧАНИЕ
	СОДЕРЖАНИЕ АЛЬБОМА	2	
	<u>ИЗДЕЛИЯ ЖЕЛЕЗОБЕТОННЫЕ</u>		
264-14-21.86-КЖИ-01	АНКЕР А 1	3	
264-14-21.86-КЖИ-02	ТО ЖЕ А 2	4	
264-14-21.86-КЖИ-03	" А 3	4	
264-14-21.86-КЖИ-04	ИЗДЕЛИЕ СОЕДИНИТЕЛЬНОЕ МС4	5	
264-14-21.86-КЖИ-05	ТО ЖЕ МС5	6	
264-14-21.86-КЖИ-06	" МС6	6	
264-14-21.86-КЖИ-07	" МС7	7	
264-14-21.86-КЖИ-08	ЗАКЛАДНАЯ ДЕТАЛЬ МН3	8	
264-14-21.86-КЖИ-09	ИЗДЕЛИЕ ЗАКЛАДНОЕ МС8	8	
264-14-21.86-КЖИ-10	ИЗДЕЛИЕ СОЕДИНИТЕЛЬНОЕ МС9	9	
264-14-21.86-КЖИ-11	АНКЕР А 5	9	
264-14-21.86-КЖИ-12	ТРОС ЗАНАВЕСА ТЗ-1	10	
264-14-21.86-КЖИ-13	ТРУБА ДЕКОРАТИВНАЯ ТД1	10	
264-14-21.86-КЖИ-14	ИЗДЕЛИЕ МОНТАЖНОЕ МК1	11	
264-14-21.86-КЖИ-15	ТО ЖЕ МК4	12	

ОБОЗНАЧЕНИЕ ДОКУМЕНТА	НАИМЕНОВАНИЕ	СТР.	ПРИМЕЧАНИЕ
	<u>ИЗДЕЛИЯ ДЕРЕВЯННЫЕ</u>		
264-14-21.86-КДИ-01	ОПОРНЫЙ БРУС Д8	13	
264-14-21.86-КДИ-02	НАКЛАДКА Д9	13	
	<u>ДЕРЕВЯННЫЕ РАМКИ</u>		
264-14-21.86-КДИ-03	ДР7 ; ДР10		
264-14-21.86-КДИ-04	ТО ЖЕ ДР5; ДР6; ДР9; ДР11	14	
		15	

Имя и подл. Подпись и дата. Взам. инв. №



Имя и подл. Подпись и дата. Взам. инв. №



ФОРМАТ	ЗОНА	ПОЗ	ОБОЗНАЧЕНИЕ	НАИМЕНОВАНИЕ	КОЛ.	ПРИМЕЧАНИЕ
				<u>А Е Т А Л И</u>		
Б4		1		Φ10 А1 ГОСТ 5701-32 L=500	1	0,32 кг
				<u>С Т А Н Д А Р Т Н Ы Е И З Д Е Л И Я</u>		
		2		Гайка М10 ГОСТ 5915-70	1	
		3		Шайба 10 ГОСТ 1371-78	1	

1. Сварку производить электродами типа Э-42 по ГОСТ 5264-80 втавр под слоем флюса. Electroды по ГОСТ 9467-75

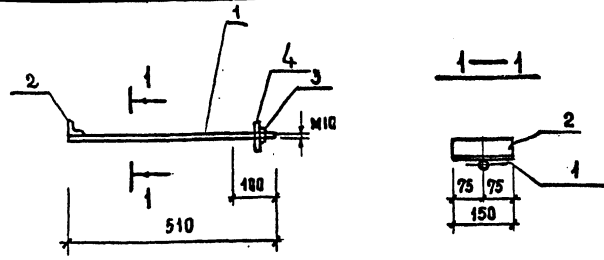
ПРИВЯЗАН			
Имя и подл.			

264 - 14 - 21.86 - КЖИ - 01

Исполн.	Чернышский	<i>[Signature]</i>
ГЛАВ. ИНЖ. М.	Собенников	<i>[Signature]</i>
ГЛАВ.	Чернышский	<i>[Signature]</i>
Инп.	Ляховецкая	<i>[Signature]</i>
РАЗРАБ.	Чижов	<i>[Signature]</i>
ПРОВЕР.	Ляховецкая	<i>[Signature]</i>
Н. КОНТР.	Ляховецкая	<i>[Signature]</i>

Анкер А1	СТАДИЯ	МАССА	МАСШТАБ
	РП	0,335	1:10
	ЛИСТ	ЛИСТОВ	
	ЦНИИЭП КУРОРТНО-ТУРИСТИЧЕСКИХ ЗДАНИЙ И КОМПЛЕКСОВ		

Типовой проект 264 - 14 - 24.86 Альбом. III



Формат	Зона	Поз.	Обозначение	Наименование	Код	Примечание
<b>ДЕТАЛИ</b>						
64		1		Ø10 А1 ГОСТ 5781-82 L-510	1	0,38 кг
64		2		Уголок 50x5 ГОСТ 8509-78 детали ГОСТ 53579 L-150	1	0,58 кг
<b>СТАНДАРТНЫЕ ИЗДЕЛИЯ</b>						
		3		Гайка М10 ГОСТ 5925-70	1	0,04 кг
		4		Шайба 10 ГОСТ 11374-78	1	0,004 кг

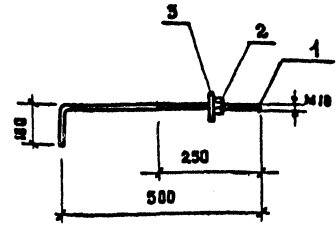
Сварку производить по ГОСТ 5284-80  
Электродами типа Э-42 ГОСТ 9467-85

Привязан	
Инв. №:	

264-14-21.86 - КЖИ-02

Инд. Апп. / Пл. инж. м.	Чернявский / Собенников	<i>[Signature]</i>	СТАНД	МАССА	МАСШТАБ
ГАП	Чернявский	<i>[Signature]</i>			
ГНП	Ляховецкая	<i>[Signature]</i>	РП	0,915	1:10
Р.З.Р.Б.	Чижов	<i>[Signature]</i>	ЛНСТ	ЛНСТОВ	
Провер.	Ляховецкая	<i>[Signature]</i>	ЦНИИЭП КУРОРТНО-ТУРИСТИЧЕСКИХ ЗДАНИЙ И КОМПЛЕКСОВ		
Н.КОНТР.	Ляховецкая	<i>[Signature]</i>			

Типовой проект 264-14-21.86 Альбом III



Формат	Зона	Поз.	Обозначение	Наименование	Код	Примечание
<b>ДЕТАЛИ</b>						
64		1		Ø10 А1 ГОСТ 5781-82 L-600	1	0,37 кг
<b>СТАНДАРТНЫЕ ИЗДЕЛИЯ</b>						
		2		Гайка М10 ГОСТ 5925-70*	1	0,04 кг
		3		Шайба 10 ГОСТ 11374-78	1	0,004 кг

Привязан	
Инв. №:	

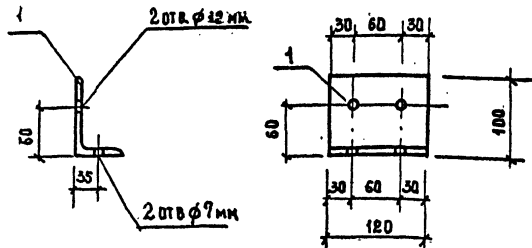
264-14-21.86 - КЖИ-03

Инд. Апп. / Пл. инж. м.	Чернявский / Собенников	<i>[Signature]</i>	СТАНД	МАССА	МАСШТАБ
ГАП	Чернявский	<i>[Signature]</i>			
ГНП	Ляховецкая	<i>[Signature]</i>	РП	0,985	1:10
Р.З.Р.Б.	Чижов	<i>[Signature]</i>	ЛНСТ	ЛНСТОВ	
Провер.	Ляховецкая	<i>[Signature]</i>	ЦНИИЭП КУРОРТНО-ТУРИСТИЧЕСКИХ ЗДАНИЙ И КОМПЛЕКСОВ		
Н.КОНТР.	Ляховецкая	<i>[Signature]</i>			

Инв. № подл. Подпись и дата (взл. инв. №)

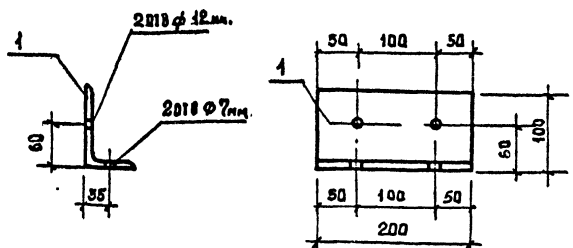
Инв. № подл. Подпись и дата (взл. инв. №)





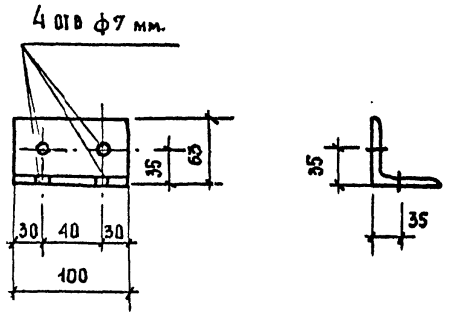
1. Изделие после изготовления окрасить за 2 раза суриком.

ИВ. № ПОДЛ. / Подпись и дата		ВЛ. № ИВ. №		Привязан	
264 - 14 - 21. 86 - КЖИ - 05					
Исполн.	Чернышкин	Станция	Масса	Масштаб	
Внж. м.	Соболев Ков	РП	0,9	1:5	
ГАП	Чернышкин	Лист	Листов		
ГНП	Ляховская	ЦНИИЭП Курортно-туристских зданий и комплексов			
Разрб.	Чижов	Уголок 100x63x6 ГОСТ 8510-72 L=120 вст3кн2 ГОСТ 335-79			
Проверка	Ляховская				
Н-контр.	Ляховская				



1. Изделие после изготовления окрасить за 2 раза суриком.

ИВ. № ПОДЛ. / Подпись и дата		ВЛ. № ИВ. №		Привязан	
264 - 14 - 21. 86 - КЖИ - 06					
Исполн.	Чернышкин	Станция	Масса	Масштаб	
Внж. м.	Соболев Ков	РП	1,5	1:5	
ГАП	Чернышкин	Лист	Листов		
ГНП	Ляховская	ЦНИИЭП Курортно-туристских зданий и комплексов			
Разрб.	Чижов	Уголок 100x63x6 ГОСТ 8510-72 L=200 вст3кн2 ГОСТ 335-79			
Проверка	Ляховская				
Н-контр.	Ляховская				



Изделие после изготовления окрасить суриком за 2 раза

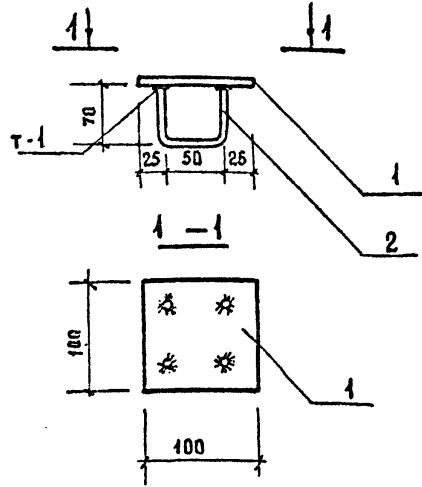
Изм. №	Подпись и дата	Взам. инв. №	Привязка			Инв. №
264 - 44 - 21.86 - КЖИ-07						
Исполн.	Нач. АПМ	Чернышкин	ИЗДЕЛИЕ СОЕДИНИТЕЛЬНОЕ МС 7	Станд.	Масса	Масштаб
Сл. инж. М.	Собенинко			р.п.	0.5	
ГАП	Чернышкин		Лист	Листов		
Тип	Дяловецкая		ЦНИИЭП			
Разраб.	Чижов		курортно-туристских			
Провер.	Дяловецкая		зданий и комплексов			
Инж. контр.	Дяловецкая		Угловик 63x5 ГОСТ 8509-72			
			ВСТЗ КПЗ ГОСТ 595-79 Л. 100			

Копиров. *99-04* формат. А4.

Изм. №	Подпись и дата	Взам. инв. №	Привязка			Инв. №
264 - 44 - 21.86 - КЖИ-07						
Исполн.	Нач. АПМ	Чернышкин	ИЗДЕЛИЕ СОЕДИНИТЕЛЬНОЕ МС 7	Станд.	Масса	Масштаб
Сл. инж. М.	Собенинко			р.п.	0.5	
ГАП	Чернышкин		Лист	Листов		
Тип	Дяловецкая		ЦНИИЭП			
Разраб.	Чижов		курортно-туристских			
Провер.	Дяловецкая		зданий и комплексов			
Инж. контр.	Дяловецкая		Угловик 63x5 ГОСТ 8509-72			
			ВСТЗ КПЗ ГОСТ 595-79 Л. 100			

Копиров. *99-04*





ФОРМАТ	ЗОНА	ПОЗ.	ОБОЗНАЧЕНИЕ	НАИМЕНОВАНИЕ	КОД	ПРИМЕЧАНИЕ
Б4	1			ПОЛОСА 100x4 ГОСТ 103-76 $\rho_{100}$ ВСТЗ КЛ 2 ГОСТ 535-79	1	0.34
Б4	2			$\phi 8$ А1 ГОСТ 5781-82 $\rho_{150}$	2	0.08

1. Сварку производить по ГОСТ 19292-73
2. Изделие окрасить суриком за 2 раза.

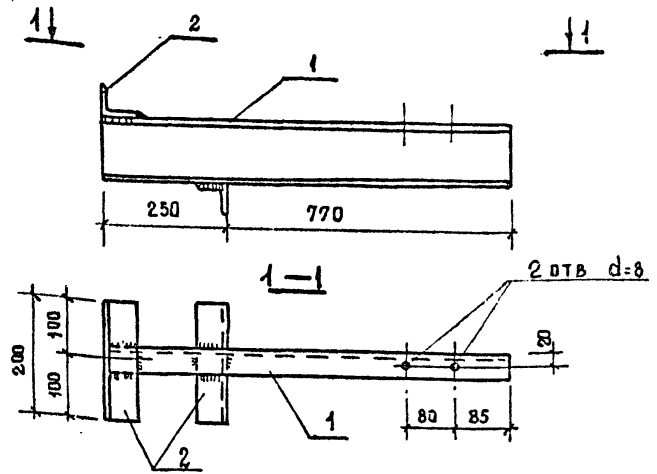
Привязан			
Ивв. №			

264-14-21.86 - КЖИ-08

Исх. ядм. 7	Чернышевский			
И. инж. м.	Собенников			
Г. А. П.	Чернышевский			
Г. И. П.	Ляховецкая			
Ст. арх.	Кожушаный			
Разраб.	Нудельман			
Проверл.	Ляховецкая			
И. контр.	Ляховецкая			

ЗАКЛАДНАЯ ДЕТАЛЬ  
МНЗ

СТАДИЯ	МАССА	МАСШТАБ
Р. П.	0.47	БМ
ЛИСТ	ЛИСТОВ	
ЦНИИЭП КУРОРТИО-ТУРИСТСКИХ ЗДАНИИ И КОМПЛЕКСОВ		



ФОРМАТ	ЗОНА	ПОЗ.	ОБОЗНАЧЕНИЕ	НАИМЕНОВАНИЕ	КОД	ПРИМЕЧАНИЕ
Б4	1			ШВЕЛЛЕР 10 ГОСТ 8240-72 $\rho_{1020}$ ВСТЗ КЛ 2 ГОСТ 535-79	1	7.90 кг
Б4	2			ХОЛОДК 63x5 ГОСТ 8509-72 $\rho_{200}$ ВСТЗ КЛ 2 ГОСТ 535-79	2	0.97 кг

1. Сварку производить по ГОСТ 5264-80 ЭЛЕКТРОДАМИ ТИПА Э42 по ГОСТ 9467-75. Толщина сварного шва 4 мм
2. Изделие окрасить суриком за 2 раза

Привязан			
Ивв. №			

264-14-21.86 - КЖИ-09

НАЧАЛО М. У.	Чернышевский			
П. И. И. М.	Собенников			
Г. А. П.	Чернышевский			
Г. И. П.	Ляховецкая			
Ст. арх.	Кожушаный			
Разраб.	Нудельман			
Проверл.	Ляховецкая			
И. контр.	Ляховецкая			

ИЗДЕЛИЕ ЗАКЛАДНОЕ  
МС8

СТАДИЯ	МАССА	МАСШТАБ
Р. П.	3.84	БМ
ЛИСТ	ЛИСТОВ	
ЦНИИЭП КУРОРТИО-ТУРИСТСКИХ ЗДАНИИ И КОМПЛЕКСОВ		

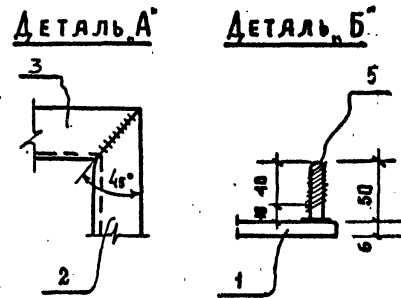
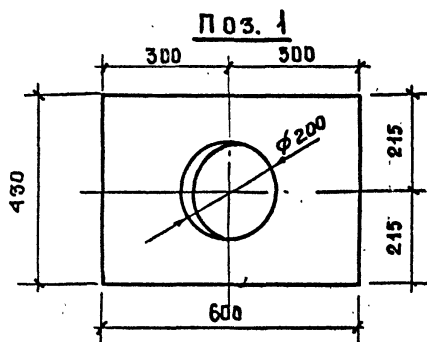
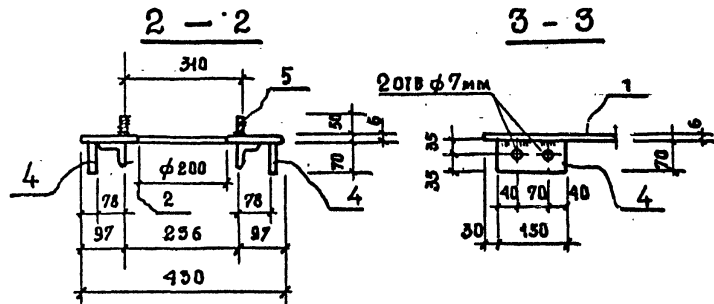
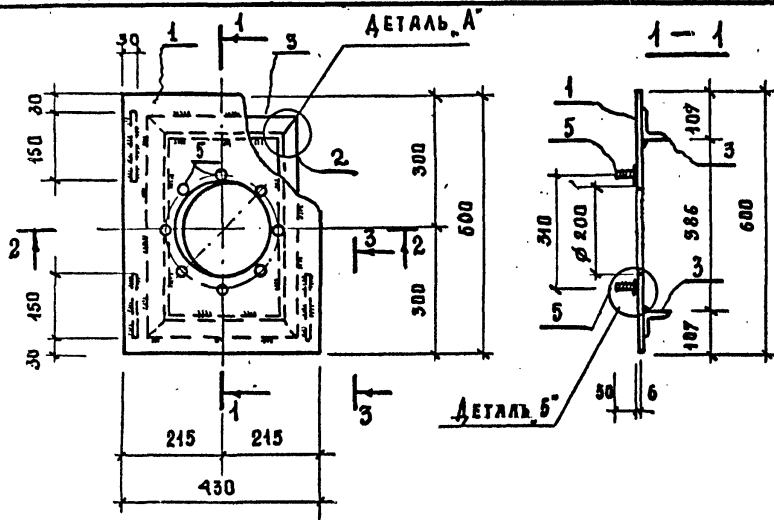
1 июль 1984 г. проект 204-14-21.86

Исх. ядм. 7, 264-14-21.86 - КЖИ-08

Копия 21.86







Формат	Зона	ПОС	ОБОЗНАЧЕНИЕ	НАИМЕНОВАНИЕ	КОЛ	ПРИМЕЧАНИЕ
				<b>ДЕТАЛИ</b>		
Б4		1		Полоса б = 600 ГОСТ 82-70. ВСТЗ КПР ГОСТ 535-79 л-450	1	12,1 кг
Б4		2		Уголок 63x5 ГОСТ 8509-72 ВСТЗ КПР ГОСТ 535-79 л-512	2	2,5 кг
Б4		3		л-562	2	4,8 кг
Б4		4		Полоса б = 70 ГОСТ 103-76 ВСТЗ КПР ГОСТ 535-79 л-150	4	0,5 кг
Б4		5		ФВА I ГОСТ 5981-82 л-50	8	0,02 кг

1. Сварку производить по ГОСТ 5264-80. Электродами типа Э-42 по ГОСТ 9467-75.
2. Изделие после изготовления окрасить суриком 3х2 раза.

Привязки		
Имя И		

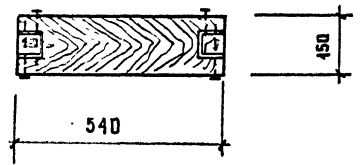
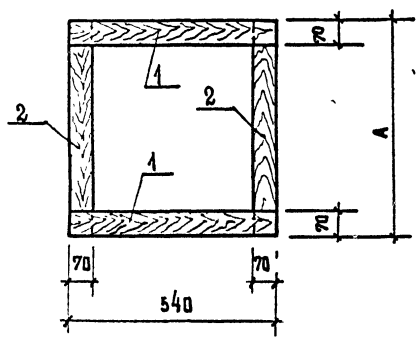
264-14-21.86 - КЖИ-14			
ИЗДЕЛИЕ МОНТАЖНОЕ МК 1	СТАЛКА	МАССА	МАСШТАБ
	РП	22,9	
	ЛИСТ	ЛИСТОВ	
ЦНИИЭП КУРОРТНО-ТУРИСТСКИХ ЗДАНИЙ И КОМПЛЕКСОВ			

Имя И Подпись и дата Вязкина Л

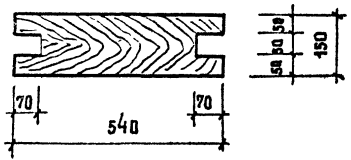




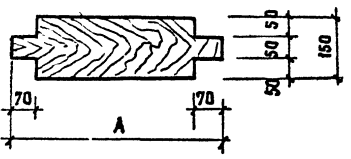
Т И Л О В О Й П Р О Е К Т 2 6 4 - 1 4 - 2 1 . 8 6 А Л Ь Б О М Ш



П О З 1



П О З . 2



1 ВСЕ ДЕРЕВЯННЫЕ ДЕТАЛИ ДОЛЖНЫ БЫТЬ АНТИСЕПТИРОВАНЫ

ФОРМАТ	ЗОНА	ПОС	ОБОЗНАЧЕНИЕ	НАИМЕНОВАНИЕ	КОЛ-ВО НА МЕСТО				ПРИМЕЧАНИЕ
					-	01			
				<b>ДЕТАЛИ</b>					
Б1		1		Доска 150x70 Гост 8486-66 3 сорт					
				ℓ=540	2	2			
Б1		2		Доска 150x70 Гост 8486-66 3 сорт					
				ℓ=540	2				
			-01	ℓ=390		2			
				<b>СТАНДАРТНЫЕ ИЗДЕЛИЯ</b>					
				Гвозди 4x80 Гост 4028-65	8	8			

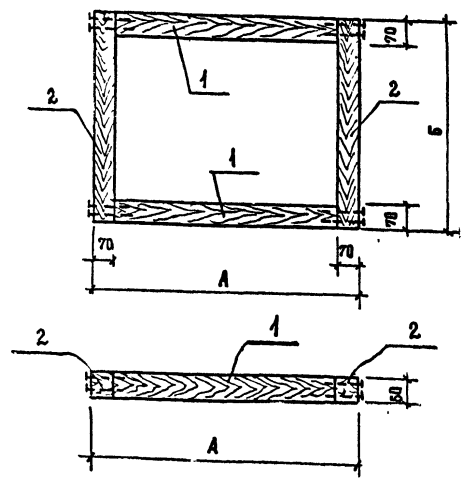
ОБОЗНАЧЕНИЕ	МАРКА	РАЗМЕРЫ мм		РАСХОД ДЕРЕВЯННЫХ ХВОЙНЫХ ПОРОД
		А		
	ДР 7	540		0,038 м³
-01	ДР 10	390		0,007 м³

ИМВ № ПОДА П О Д П И С К И И Д А Т А П О Д П И С К И ИМВ № П

				264-14-21.86-КДК-03			
Привязки	Им. ЛМ-7	Червоцкий		ДЕРЕВЯННЫЕ РАМКИ ДР 7; ДР 10	СТАНДАРТ	МАССА	МАСШТАБ
	Л. И. М. М.	Совенинков	<i>С</i>		Р. П.	-	
	Г. Л.	Чернышова	<i>С</i>		АНСТ		АНСТОВ
	Г. Л.	Ляховская	<i>С</i>		ЦНИИЭП КУРОРТНО-ТУРИСТИЧЕСКИХ ЗАДАНИЙ И КОМПЛЕКСОВ		
	РАЗРБ.	Чижов	<i>С</i>				
Провер.	Ляховская	<i>С</i>					
ИМВ №		И. КОМП	Ляховская				

КОНТРОЛЬ *С*

ФОРМАТ А2



Формат	Зона	Пов.	ОБОЗНАЧЕНИЕ	НАИМЕНОВАНИЕ	КОЛ. НА ИСПОЛ.				ПРИМЕЧАНИЕ
					-	01	02	03	
<b>ДЕТАЛИ</b>									
				Брусек 50x70 ГОСТ 8486-80 3 сорт					
Б1	1			ℓ - 400	2	2		2	
				ℓ - 1000			2		
<b>Брусек 50x50 ГОСТ 8486-80 3 сорт</b>									
Б4	2			ℓ - 540	2				
				ℓ - 640		2			
				ℓ - 740			2		
				ℓ - 590				2	
<b>СТАНДАРТНЫЕ ИЗДЕЛИЯ</b>									
				Гвозди 4x80 ГОСТ 4028-63	8	8	8	8	

Обозначение	Марка	Размеры мм		Расход древесных хвойных пород
		А	Б	
	ДР 5	540	540	0,005 м³
-01	ДР 6	540	640	0,006 м³
-02	ДР 9	1440	740	0,009 м³
-03	ДР 11	540	390	0,004 м³

ВСЕ ДЕРЕВЯННЫЕ ДЕТАЛИ ДОЛЖНЫ БЫТЬ АНТИСЕПТИРОВАННЫ  
МАТЕРИАЛ: ДРЕВЕСИНА ГОСТ 8486-66 СОРТ 3

Имя и подпись и дата

Исполн.	Чернявский	
Проектант	Совеников	
Гип	Чернявский	
Рядов	Ляковская	
Провар	Чижов	
И.в. №	Ляковская	

264-14-21.86-КДМ-04

**ДЕРЕВЯННЫЕ РАМКИ**  
ДР 5, ДР 6, ДР 9, ДР 11.

СТАДИЯ	МАССА	МАСШТАБ
Р.П	СМ. ТАБЛ.	-
ЛИСТ	ЛИСТОВ	

ЦНИИЭП  
КУРОРТНО-ТУРИСТСКИХ  
ЗДАНИЙ И КОМПЛЕКСОВ