

ТИПОВОЙ ПРОЕКТ

310-4-1

МАЛЫЕ АРХИТЕКТУРНЫЕ ФОРМЫ И ЭЛЕМЕНТЫ БЛАГО-  
УСТРОЙСТВА УЧАСТКОВ ДОШКОЛЬНЫХ ДЕТСКИХ  
УЧРЕЖДЕНИЙ, ШКОЛ И ШКОЛ-ИНТЕРНАТОВ

АЛЬБОМ IV

ИЗДЕЛИЯ ЗАВОДСКОГО ИЗГОТОВЛЕНИЯ

ИЗДЕЛИЯ МЕТАЛЛИЧЕСКИЕ

КМИ

инв. № 1130-7

цена: 3-88

ТИПОВОЙ ПРОЕКТ  
310-41

МАЛЫЕ АРХИТЕКТУРНЫЕ ФОРМЫ И ЭЛЕМЕНТЫ БЛАГОУСТРОЙСТВА УЧАСТКОВ ДОШКОЛЬНЫХ ДЕТСКИХ УЧРЕЖДЕНИЙ, ШКОЛ И ШКОЛ-ИНТЕРНАТОВ

АЛЬБОМ IV

СОСТАВ ПРОЕКТА:

	АЛЬБОМ 0	Номенклатура малых архитектурных форм и элементов благоустройства.
	"	Схемы площадок.
ГП	АЛЬБОМ I	Застройка и благоустройство участков детских яслей-садов.
ГП	АЛЬБОМ II	Застройка и благоустройство участков школ и школ-интернатов.
АС	АЛЬБОМ III	Архитектурно-строительные решения.
	"	часть 1 Оборудование участков детских яслей-садов.
	"	часть 2 Оборудование участков школ и школ-интернатов
	АЛЬБОМ IV	Изделия заводского изготовления.
КЖИ	"	Изделия бетонные и железобетонные.
КМИ	"	Изделия металлические.
КДИ	"	Изделия деревянные.
	АЛЬБОМ V	Сметы на общестроительные и специальные работы. Выпуски СМ1, СМ2, СМ3.

Разработан институтом „Белгоспроект“.

Директор института *Ляпуш* Г.И. Лиопо.

Главный архитектор проекта *В.З.Р.* Вишневская.

Главный инженер проекта *Д.З.* Баршай.

Утвержден Госстроем БССР  
приказ №59 от 30.IV.1976г.  
Введен в действие  
институтом „Белгоспроект“  
приказ №68 от 12.IV.1982г.

Список авторского коллектива

Архитекторы: Вишневецкая Э.Р.  
Саурова В.В.  
Зданевич Л.У.  
Вондарева И.В.  
Паламова Н.Б.

Конструкторы: Баршай Л.З.  
Березовский С.П.  
Рубина Р.Ш.

Ведомость основных комплектов рабочих чертежей изделий

Обозначение	Наименование	Примечание
Альбом IV КЖИ	Железобетонные изделия	
Альбом IV КМИ	Металлические изделия	
Альбом IV КДИ	Деревянные изделия	

Ведомость ссылочных и прилагаемых документов

Обозначение	Наименование	Примечание
ГОСТ 3262-75*	Трубы стальные высокопрочные	
ГОСТ 19903-74*	Сталь листовая горячекатанная	
ГОСТ 103-76	Полоса стальная горячекатанная	
ГОСТ 5781-75	Сталь горячекатанная для армирования железобетонных конструкций	
ГОСТ 8510-72*	Сталь прокатная угловая неравнополочная	
ГОСТ 8278-75*	Швеллеры стальные гнутые равнополочные	

Корректировка  
 Главный инженер  
 В.В. Саурова  
 Дата  
 Подпись и дата  
 Лист № табл.

Соответствие проекта действующим нормам и правилам утверждено:

Главный архитектор проекта *Э.Р. Вишневецкая*  
 Главный инженер проекта *Л.З. Баршай*

		310-4-1		КМИ-ДО	
Нач. АКМ-4	Кликуэр		29.09.82	табля Листы № 1 4	
Гл. констр.	Михайловский		29.09.82	Общие данные (начало)	
ТНП	Вишневецкая		4.08.82		
Глп. АКМ	Баршай		4.08.82		

### Общие указания

Металлические изделия изготавливаются из стальных труб по ГОСТ 3262-75\*, ГОСТ 10704-76\* и ГОСТ 8732-78.

В спецификациях обозначение труб по ГОСТ 10704-76\* и ГОСТ 8732-78 дается по наружному диаметру, а по ГОСТ 3262-75\* по условному проходу.

Серийное изготовление изделий должно осуществляться на основании "Технических условий", разработанных и утвержденных в установленном порядке по ГОСТ 2.114-70 и ГОСТ 2.115-70\*.

Сварку производить электродами Э-42 по ГОСТ 9466-75.

Швы сварных соединений труб выполнять по ГОСТ 16037-80, а пластин и профильных элементов по ГОСТ 5264-80 Швы по окончании сварки должны быть очищены от окалины и зачищены наждаком.

Места сварки с фундаментами и поверхности, соприкасающиеся с грунтом, необходимо обозначить битумным антикоррозийным составом.

Отклонение размеров изделий от проектных ±3мм. Изгибление деталей и элементов не допустимо.

Металлические изделия болжны поставляться заказчику огрунтованными грунтом ГФ-40.

Перед нанесением грунтовки на металлическую поверхность необходимо произвести очистку от окалины, грязи и ржавчины механическим или химическим путем.

Окрашку металлических форм производить после окончания монтажа на месте. Цвет окраски назначается авторами привязки.

### Видомость рабочих чертежей основного комплекта

	Обозначение	Наименование	Стр.	Примечание
12	КМУ-20	Общие данные (начало)	2	
12	КМУ-20	Общие данные (продолжение)	3	
12	КМУ-20	Общие данные (продолжение)	4	
12	КМУ-20	Общие данные (окончание)	5	
12	КМУ-20	Номенклатура металлических изделий (начало)	6	
12	КМУ-20	Номенклатура металлических изделий (продолжение)	7	
12	КМУ-00	Номенклатура металлических изделий (продолжение)	8	
12	КМУ-00	Номенклатура металлических изделий (продолжение)	9	
12	КМУ-00	Номенклатура металлических изделий (продолжение)	10	
12	КМУ-00	Номенклатура металлических изделий (окончание)	11	
11;12	КМУ-01	Качели ММ-1	12;18	
12	КМУ-02	Карусель ММ-2	19;20	
11;12	КМУ-03	Карусель ММ-3	21;33	
11;12	КМУ-04	Барaban ММ-4	34;38	

		310-4-1		КМУ-20	
Нач. АИИ	Князев	4.02.80	Общие данные (продолжение)	Статус	Лист
Ликокст	Михайловский	4.02.80		Р	2
ГАП	Винниковой	4.02.80		БЕЛГОСПРОЕКТ	
ПИП АИИ	Боршай	4.02.80		г. Минск	
Техник	Ситко	4.02.80			

Лист № 2 из 2. Видомость и привязка. 1980 г.

Формат	Обозначение	Наименование	Стр.	Примечание
12	КМУ-05	Рукоход ММ-5	39	
12	КМУ-06	Турник ММ-6	40	
12	КМУ-07	Шведская стенка ММ-7	41	
12	КМУ-08	Рукоход ММ-8	42	
12	КМУ-09	Башня ММ-9	43	
12	КМУ-10	Стойка ММ-10	44	
12	КМУ-11	Гимнастическая стенка ММ-11	45	
12	КМУ-12	Фигурный бун ММ-12	46	
12	КМУ-13	Стойка ММ-13	47	
12	КМУ-14	Горка ММ-14	48	
12	КМУ-15	Горка ММ-15	49	
12	КМУ-16	Горка ММ-16	50	
12	КМУ-17	Горка ММ-17	51	
12	КМУ-18	Спираль ММ-18	52	
11	КМУ-19	Элементы лабиринта ММ-19; ММ-20	53	
11	КМУ-20	Элементы лабиринта ММ-20; ММ-21	53	
11	КМУ-21	Элит брусель ММ-23; ММ-24	54	
11	КМУ-22	Элит лабиринта ММ-22	54	
11	КМУ-23	Ллана ММ-25	55	
11	КМУ-24	Ллана ММ-26	55	
11	КМУ-25	Ллана ММ-27	56	
11	КМУ-26	Кольцо ММ-44	56	
12	КМУ-27	Мачта для лазания ММ-28	57	
12	КМУ-28	Сетка для лазания ММ-29; ММ-30	58	
12	КМУ-29	Сетка для лазания ММ-31; ММ-32	59	
12	КМУ-30	Гимнастический комплекс ММ-33	60	
12	КМУ-31	Гимнастический комплекс ММ-34	61	
12	КМУ-32	Ворота кожаные ММ-35	62-63	
12	КМУ-33	Стойка баскетбольная ММ-36	64-65	

Формат	Обозначение	Наименование	Стр.	Примечание
12	КМУ-34	Стойка баскетбольная ММ-37	66	
12	КМУ-35	Опорная рама ММ-38	67	
12	КМУ-36	Ворота футбольные ММ-39	68	
12	КМУ-37	Стойка волейбольная ММ-40	69	
12	КМУ-38	Гимнастические стенки ММ-41, ММ-42, ММ-43	70	
12	КМУ-39	Флажсток ММ-45	71	
12	КМУ-40	Флажсток ММ-46	72	
11	КМУ-41	Элементы ММ-47; ММ-48	73	
11	КМУ-42	Кольцо ММ-49; ММ-50	73	
12	КМУ-43	Элементы ММ-51; ММ-52	74	
12	КМУ-44	Сграждение лестницы ММ-54; ММ-55	75	
12	КМУ-45	Ведро ММ-56; ММ-57	76	
11	КМУ-46	Кронштейн для качели ММ-58	77	
11	КМУ-47	Опора качалки ММ-76	77	
11	КМУ-48	Ручка качалки ММ-59; ММ-60	78	
11	КМУ-49	Элементы ММ-61; ММ-62	78	
11	КМУ-50	Стойка ММ-63; ММ-63Н	79	
11	КМУ-51	Стойка ММ-64	79	
11	КМУ-52	Стойка ММ-65	80	
11	КМУ-53	Стойка ММ-66; ММ-66Н	80	

Инв. № подл. (Добавить и обозначить инв. №)

инв. № 1130-7

310-4-1		КМУ-40	
№ п/п	Имя	Подпись	Дата
1	Князев	<i>[Подпись]</i>	22.08.81
2	Михайловский	<i>[Подпись]</i>	22.08.81
3	Виллиневский	<i>[Подпись]</i>	4.08.81
4	Барисай	<i>[Подпись]</i>	4.08.81
5	Шевяк	<i>[Подпись]</i>	4.08.81

Общие данные (продолжение)

Стр.	Лист	Итого
Р	3	

БЕЛГОСПРОЕКТ  
г. Минск


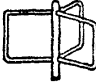
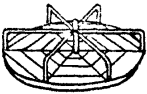



Формат	Обозначение	Наименование	Стр.	Примечание
12	КМУ-54	Стойка ММ-67; ММ-67Н	81	
11	КМУ-55	Кронштейн для скамьи ММ-68	82	
11	КМУ-56	Крепежный элемент ММ-77	82	
11; 12	КМУ-57	Узел крепления качалки ММ-69	83-84	
11	КМУ-58	Элементы ММ-70; ММ-71	85	
11	КМУ-59	Элемент ММ-72	85	
12	ММУ-60	Эл-ты каркаса зонта ММ-73; ММ-74	86	
12	КМУ-61	Контейнер для пищевого отходов ММ-75	87	
11	КМУ-62	Крепежный элемент ММ-78	88	
11	КМУ-63	Ведро ММ-79	88	
11	КМУ-64	Лестница ММ-80	89	
11	КМУ-65	Лестница ММ-81	89	
11	КМУ-66	Элементы ММ-82; ММ-83	90	
11	КМУ-67	Элемент ММ-84	90	
11	КМУ-68	Стойка ММ-85	91	
11	КМУ-69	Поручень ММ-86	91	
11	КМУ-70	Стяжка ММ-87; ММ-88; ММ-89	92	
11	КМУ-71	Стяжка ММ-90; ММ-91	92	
11	КМУ-72	Стяжка ММ-92; ММ-93; ММ-94	93	
11	КМУ-73	Поручень ММ-95	93	
12	КМУ-74	Качалка ММ-96	94	






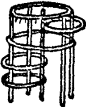
Формат	Обозначение	Наименование	Стр.	Примечание
11	КМУ-75	Стойка ММ-97	95	
11	КМУ-76	Стойка ММ-98	95	
11	КМУ-77	Стойка ММ-100; ММ-100Н	96	
11	КМУ-78	Стойка ММ-99	96	
11	КМУ-79	Крепежный эл-т ММ-102	97	
11	КМУ-80	Крепежный эл-т ММ-103	97	
11	КМУ-81	Элементы ММ-104; ММ-105	98	
11	КМУ-82	Поручень ММ-106	99	
11	КМУ-83	Перекладная ММ-107	99	
11	КМУ-84	Решетка МР-2	100	
11	КМУ-85	Решетка МР-1	100	






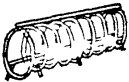
Число листов: 10  
 Подпись и дата:   
 Имя-фамилия:

Инд. № 1130-7

		310-4-1		КМУ-10	
Имя. АКМУ	Кнауэр	22.01.8	Общие данные (окончание)		
Л. Косарь	Николаевский	23.01.8			
ГАП	Винниковская	24.01.8			
ИП АКМ	Бершадский	25.01.8			
Техник	Степанова	28.01.8	БЕЛГОСПРОЕКТ г. Минск		
			Страниц	Лист	Листов
			Р	4	

Марка	Эскиз	Масса кг	Стр
КМ-1		111.21	12-18
ММ-2		65.00	19-20
ММ-3		147.30	21-33
ММ-4		28.99	34-38
ММ-5		88.25	39
ММ-6		50.23	40

Марка	Эскиз	Масса кг	Стр
ММ-7		154.71	41
ММ-8		54.54	42
ММ-9		136.86	43
ММ-10		66.40	44
ММ-11		49.43	45
ММ-12		226.67	46

Марка	Эскиз	Масса кг	Стр
ММ-13		31.63	47
ММ-14		97.33	48
ММ-15		92.78	49
ММ-16		81.36	50
ММ-17		66.90	51
ММ-18		74.32	52

инв. № 1130-7

		310-4-1		КМИ-00		
Нач. Акт	Кисляр	28.09.81	Номенклатура металлических изделий (начало)	Стадия	Лист	Листов
Гл. констр.	Михайловская	01.09.81		Р	1	6
ГАП	Вишневская	01.09.81				
Гип. Акт	Баршай	01.09.81				
Ст. арх.	Белосова	01.09.81				
				БЕЛГОСПРОЕКТ г. Минск		

Марка	Эскиз	Масса кг	Стр
ММ-19		8.41	53
ММ-20		9.28	53
ММ-21 ММ-21 Н		10.32	53
ММ-22		10.76	54
ММ-23		14.06	54
ММ-24		16.50	54

Марка	Эскиз	Масса кг	Стр
ММ-25		85.27	55
ММ-26		64.25	55
ММ-27		158.80	56
ММ-28		78.56	57
ММ-29		69.22	58
ММ-30		9.74	58

Марка	Эскиз	Масса кг	Стр
ММ-31		81.10	59
ММ-32		10.39	59
ММ-33		74.27	60
ММ-34		54.78	61
ММ-35		33.53	62,63
ММ-36		163.57	64,65

Ивв. № 1130-7

				310-4-1			КМИ-00		
Ивв. АКМ-4	Ключур	27.02.81		Номенклатура металлических изделий (продолжение)			Листав	Лист	Листав
Гл. констр.	Михаловский	27.02.81					Р	2	
ГАП	Вилневская	4.02.81					БЕЛГОСПРОЕКТ г. Минск		
ГЛП АКМ	Баршай	4.02.81							
Ст. арх.	Белучова	4.02.81							






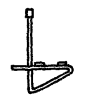


Марка	Эскиз	Масса кг	Стр.
ММ-37		125.50	66
ММ-38		39.49	67
ММ-39		284.11	68
ММ-40		43.93	69
ММ-41		57.02	70
ММ-42		51.08	70


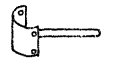


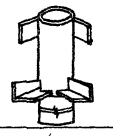
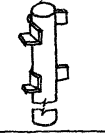
Марка	Эскиз	Масса кг	Стр.
ММ-43		39.20	70
ММ-44		1.76	56
ММ-45		102.90	71
ММ-46		136.50	72
ММ-47		25.50	73
ММ-48		1.45	73

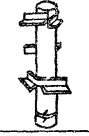
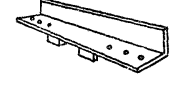
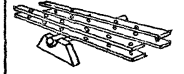

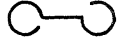

Марка	Эскиз	Масса кг	Стр.
ММ-49		0.80	73
ММ-50		0.70	73
ММ-51		8.76	74
ММ-52		10.67	74
ММ-53	не использован		
ММ-54		24.36	75

ИИВ № 1130-7

				310-4-1			КМИ-00		
Нач. АКМ-4	Князур		29.09.81	Номенклатура металлических изделий (продолжение)			Стадия	Лист	Листов
Гл. констр.	Михайлаковский		29.09.81				Р	3	
ГАП	Вишневецкая		4.09.81				БЕЛГОСПРОЕКТ г. Минск		
ГЛП АКМ	Баршад		4.09.81						
Ст. арх.	Белосава		4.09.81						

Марка	Эскиз	Масса кг	Стр.
ММ-55		13.35	75
ММ-56		4.90	76
ММ-57		3.07	76
ММ-58		2.60	77
ММ-59		2.67	78
ММ-60		2.84	78

Марка	Эскиз	Масса кг	Стр.
ММ-61		1.11	78
ММ-62		1.71	78
ММ-63 ММ-63Н		28.60	79
ММ-64		29.69	79
ММ-65		36.83	80
ММ-66 ММ-66Н		43.01	80

Марка	Эскиз	Масса кг	Стр.
ММ-67		41.75	81
ММ-68		3.25	82
ММ-69		8.08	83,84
ММ-70		1.69	85
ММ-71		0.64	85
ММ-72		2.59	85

инв. № 1130-7

		310-4-1		КМН-00		
ИОЧ АКМ-4	Кисляк	29.02.88	Номенклатура метал- лических изделий (продолжение)	Стадия	Лист	Листов
Гл. констр.	Михайловский	29.02.88		р	4	
ГАП	Виллина Векля	4.02.88		БЕЛГОСПРОЕКТ г. Минск		
ГЛП АКМ	Варшав	4.02.88				
Ст. арх.	Белюсцова	4.02.88				

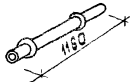
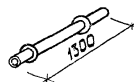
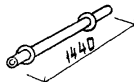
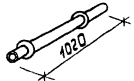
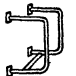

Марка	Эскиз	Масса кг	Стр.
ММ-73		42.576	86
ММ-74		34.322	86
ММ-75		24.83	87
ММ-76		10.516	77
ММ-77		0.45	82
ММ-78		1.02	88






Марка	Эскиз	Масса кг	Стр.
ММ-79		3.92	88
ММ-80		13.02	89
ММ-81		15.02	89
ММ-82		3.90	90
ММ-83		1.40	90
ММ-84		1.58	90

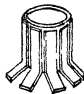
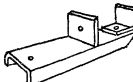


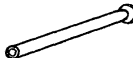

Марка	Эскиз	Масса кг	Стр.
ММ-85		23.44	91
ММ-86		2.04	91
ММ-87		1.354	92
ММ-88		1.428	92
ММ-89		1.428	92
ММ-90		1.645	92

инв. № 1130-7

		310-4-1		КМИ-00	
К.Э.КМ-4	Ключев	Э.С.С.	Э.С.С.	Номенклатура метал-	Сталь
Л.К.С.С.	Михайловский	Э.С.С.	Э.С.С.	лических изделий	Лист
Г.А.П.	Вишневецкая	Э.С.С.	Э.С.С.	(продолжение)	5
Г.П.Я.М.	Баршай	Э.С.С.	Э.С.С.		БЕЛГОСПРОЕКТ
Ст.арх.	Беласова	Э.С.С.	Э.С.С.		г. Минск

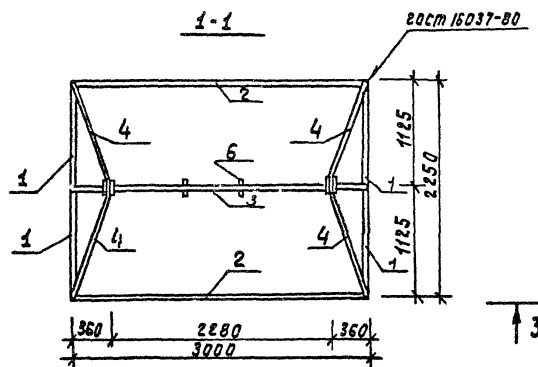
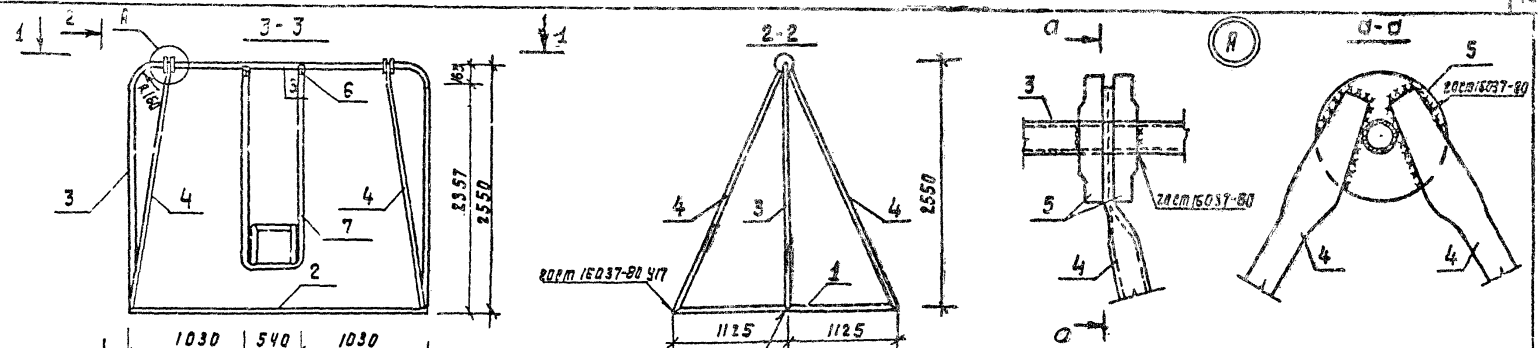
Марка	Эскиз	Масса кг	Стр.
ММ-91		1.862	92
ММ-92		2.079	93
ММ-93		2.232	93
ММ-94		1.584	93
ММ-95		5.13	93
ММ-96		110.0	94

Марка	Эскиз	Масса кг	Стр.
ММ-97		35.04	95
ММ-98		34.33	95
ММ-99		35.09	96
ММ-100 ММ-100Н		35.00	96
ММ-101	не использован		
ММ-102		3.48	97

Марка	Эскиз	Масса кг	Стр.
ММ-103		5.56	97
ММ-104		2.12	98
ММ-105		1.47	98
ММ-106		2.84	99
ММ 107		1.94	99
МР-1 МР-2		2.92 38.50	100

инв. № 1130-7

				310-4-1			КМИ-00			
Имя АКМ	Князев	2.2.02		Номенклатура металлических изделий (окончание)				Стадия	Лист	Листов
Ил. кавста	Михайловский	29.02.02						Р	6	
ГАП	Вичневская	4.09.02						БЕЛГОСПРОЕКТ г. Минск		
Тип АКМ	Баршау	4.09.02								
Ст. арх.	Вягасова	4.09.02								



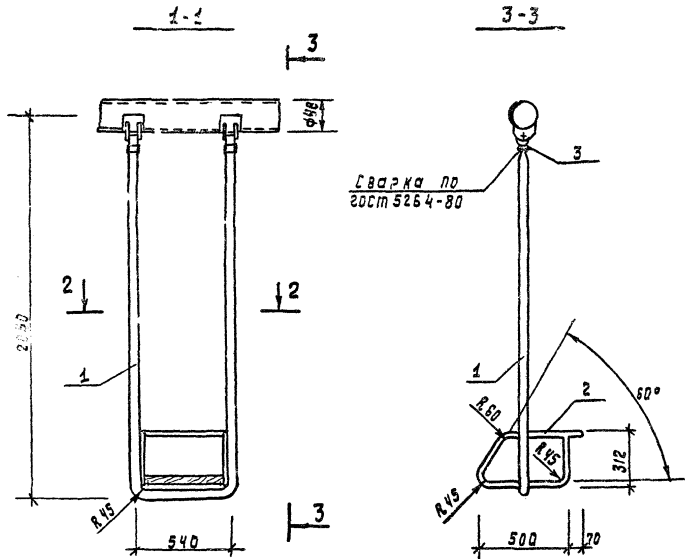
Формат Зона	Поз	Обозначение	Наименование	Кол.	Примеч.
			Детали:		
Б4	1		Труба 25×2.8 ГОСТ 3162-75 е=115	4	2.39 кг.
Б4	2		Труба 15×2.8 ГОСТ 3162-75 е=3000	2	6.36 кг.
Б4	3		Труба 40×4 ГОСТ 3162-75 е=8100	1	35.15 кг.
Б4	4		Труба 15×2.8 ГОСТ 3162-75 е=3000	4	6.36 кг.
Б4	5		Фланец 180×6 ГОСТ 1255-67 *	4	1.775 кг.
12	6	КМН-01 лист 5	Подвеска	2	3.7 кг.
12	7	КМН-01 лист 2	Сиденье	1	13.84 кг.

Инв. № подл. Подпись и дата 1980 г.

ИВ № 1130-7

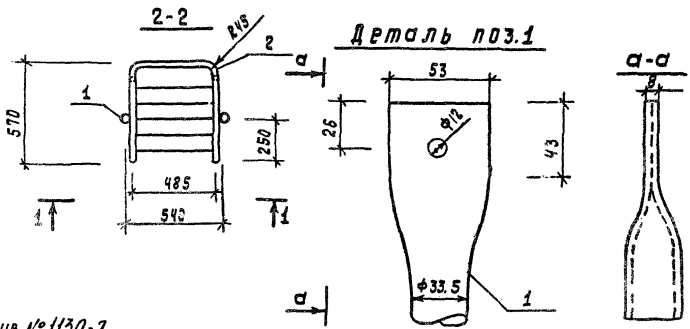
		310-4-1		КМН-01	
		Качели мм-1		Стадия	
				Масса	Косметов
				Р	1:20
				лист 1	лист 2
				БЕЛГОСПРОЕКТ	
				г. МИНСК	

Нач. ИММ КИЧУЭР  
 Г.П. КИСТЯНИЧЕНКО  
 Г.П. ВИШНЕВСКАЯ  
 Г.П. БЕРЩАК  
 Ст. инж. Рубина



Спецификация на сидение

ФОРМАТ	КОЛ-ВО	ПОЗ	Обозначение	Наименование	Код	Примечание
				<u>Детали:</u>		
Б4	1			Труба 25x2,8 ГОСТ 3262-75 * е-4310	1	3,14 кг.
Б4	2			Труба 15x2,8 ГОСТ 3262-75 * е-3610	1	4,62 кг.
		3		Болт М10x30 КЛ 2-011 ГОСТ 1798-70 * с гайкой М10 КЛ 2-011		
				ГОСТ 5915-70 *	2	0,04 кг.



		310-4-1	КМИ-01		
		сидение сборочный чертеж.	Кто для	Масса	Масштаб
			Р	13.84	1:20
		лист 2		лист 6	
		БЕЛГОСПРОЕКТ			
		г. Минск			

Шк. №1-Посл. Подпись и дата

инв. № 1130-7

№ инв. т.	Зона	№ инв. т.	Обозначение	Наименование	Кол-во	Примеч.
				<u>Документация</u>		
12			МТ 288.00.000СБ	Сборочный чертеж	1	
				<u>Сборочные единицы</u>		
12	1		МТ 288.01.000	Объем	1	1.16 кг
12	2		МТ 288.02.000	Стакан	1	1.20 кг.
				<u>детали</u>		
11	3		МТ 288.00.001	Втулка Ст 45 ГОСТ 1050-74*	1	0.35 кг.
11	4		МТ 288.00.002	Крышка	1	0.4 кг.
14	5			Прокладка ф 96 × 72 , картон прокладочный Д В 1.0 ГОСТ 9347-74* <u>стандартные изделия</u>	1	
				Подшипник Н 207; Г. СТ 8338-75	1	0.27 кг.
				Кольцо СП 47 × 34 × 5 <sup>ГОСТ 410-67*</sup> МН 180-61	1	0.002 кг.
				Кольцо СП 54 × 41 × 5 <sup>ГОСТ 410-67*</sup> МН 180-61	1	0.002 кг.
				Кольцо Д 35 ГОСТ 13942-68*	1	0.007 кг.
				Болт Д М 16 × 85; ГОСТ 7798-70*	1	0.16 кг.
				Гайка М 16; ГОСТ 5918-73*	1	0.044 кг.
				Шплинт 4 × 28; ГОСТ 597-79*	1	0.003 кг.
				Викит М 5 × 14 ГОСТ 17475-80	4	0.008 кг.

Спецификация на стакан						
Формат	Зона	№ инв. т.	Обозначение	Наименование	Кол.	Примеч.
				<u>Документация</u>		
12			МТ 288.02.000,СБ	Сборочный чертеж	1	
				<u>детали:</u>		
Б4	1			Втулка Ст 45 ГОСТ 1050-74*	1	1.1 кг.
Б4	2			Ушко		
				Лист <sup>5 ГОСТ 13903-74*</sup> Ст. 3 ГОСТ 14637-75	2	0.05 кг.

Спецификация на объем						
Формат	Зона	№ инв. т.	Обозначение	Наименование	Кол.	Примеч.
				<u>Документация</u>		
12			МТ 288.01.000,СБ	Сборочный чертеж	1	
				<u>детали:</u>		
Б4	1			Подушка		
				Лист <sup>4 ГОСТ 13903-74*</sup> Ст. 3 ГОСТ 14637-79	1	0.32 кг.
Б4	2			Ушко		
				Лист <sup>5 ГОСТ 13903-74*</sup> Ст. 3 ГОСТ 14637-79	2	0.42 кг.

Инв. № инв. т. по списку и в табл. 3. Взамен инв. т.

Исх. № инв. т.	Классификация	№ инв. т.	Классификация
Исх. № инв. т.	Классификация	№ инв. т.	Классификация
Исх. № инв. т.	Классификация	№ инв. т.	Классификация
Исх. № инв. т.	Классификация	№ инв. т.	Классификация
Исх. № инв. т.	Классификация	№ инв. т.	Классификация

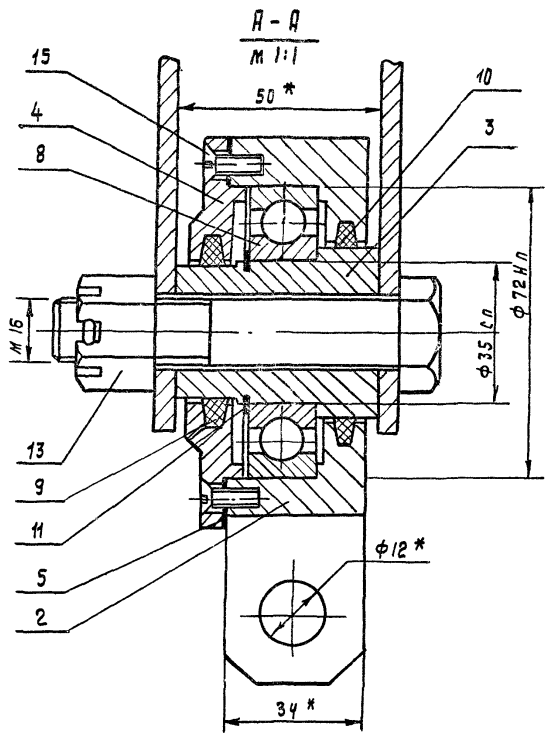
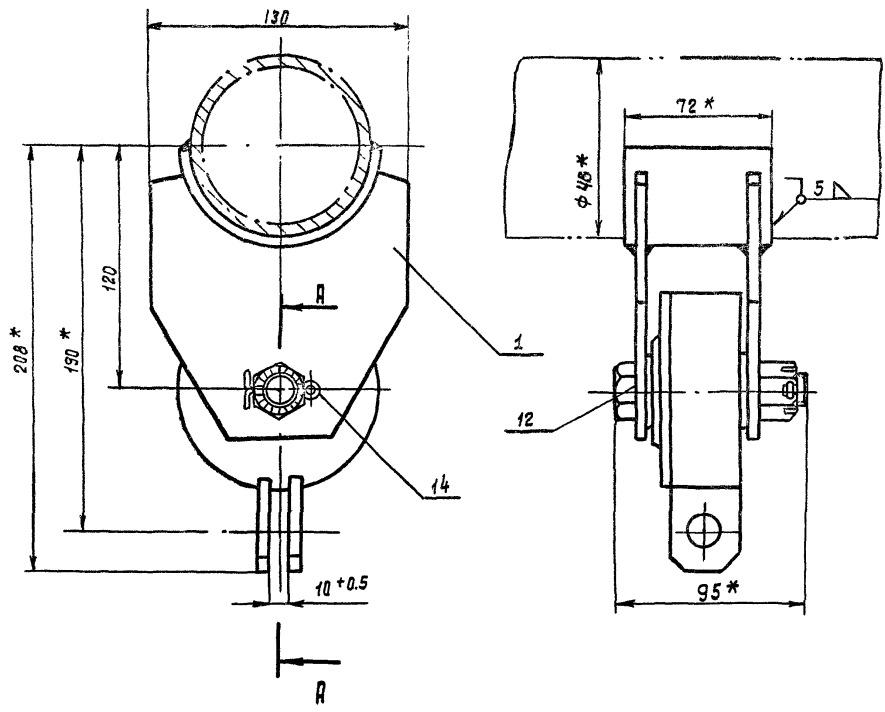
310-4-1		КМН-01	
подбеска		БЕЛГОСПРОЕКТ	
		г. Минск	

Инв. № инв. т. по списку и в табл. 3. Взамен инв. т.

Исх. № инв. т.	Классификация	№ инв. т.	Классификация
Исх. № инв. т.	Классификация	№ инв. т.	Классификация
Исх. № инв. т.	Классификация	№ инв. т.	Классификация
Исх. № инв. т.	Классификация	№ инв. т.	Классификация
Исх. № инв. т.	Классификация	№ инв. т.	Классификация

310-4-1		КМН-01	
Стакан. Объем		БЕЛГОСПРОЕКТ	
		г. Минск	

МТ 288.02.000  
МТ 288.01.000



\* размеры для справок

MT 288.00.000.C6

310-4-1

КМН-01

подвеска  
сборочный чертеж

Стадия	Масса	Масштаб
Р	3.63	1:2
Лист 5	Листов	

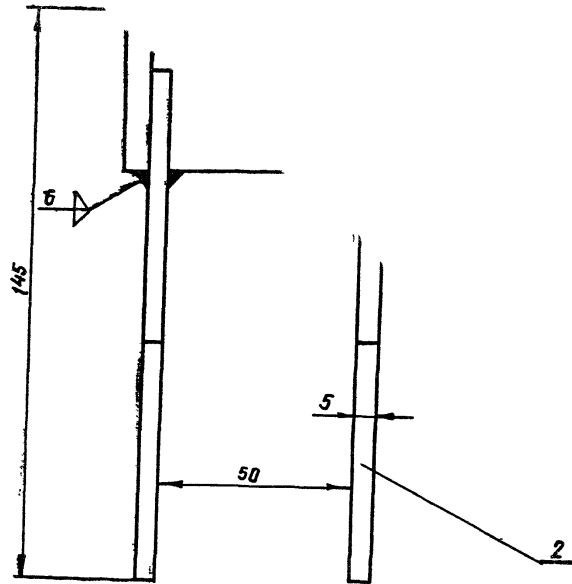
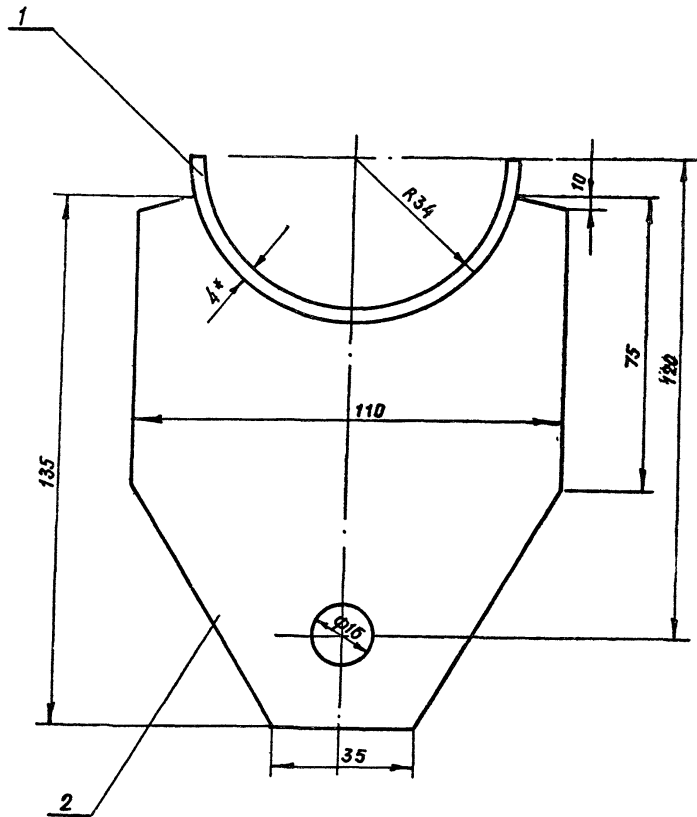
БЕЛГОСПРОЕКТ  
г. Минск

Исч. В.К.М.Ч.	К.А.У.Э.Р.	28.08.87
Т.А.Ж.И.С.Т.Р.	М.И.Х.А.Й.Л.О.В.С.К.И.Й.	29.08.87
Г.И.П.	В.И.Ш.И.В.Е.К.С.К.А.Я.	30.08.87
Г.И.Л.Я.К.М.	Б.А.Р.Ш.А.Й.	30.08.87
Р.У.К. Г.Р.	Ш.У.Л.Ь.М.А.Н.	31.08.87
С.Т.И.Н.Ж.	Р.У.Д.И.Н.А.	01.09.87

Ивв. №1130-7

Ш.Б.Л.П.О.С.О.Л. П.О.Д.П.И.С.Ь.И. В.А.Т.Е. В.Ы.З.М.Е.Н. Ш.И.Б.





МТ 288 01.000.1

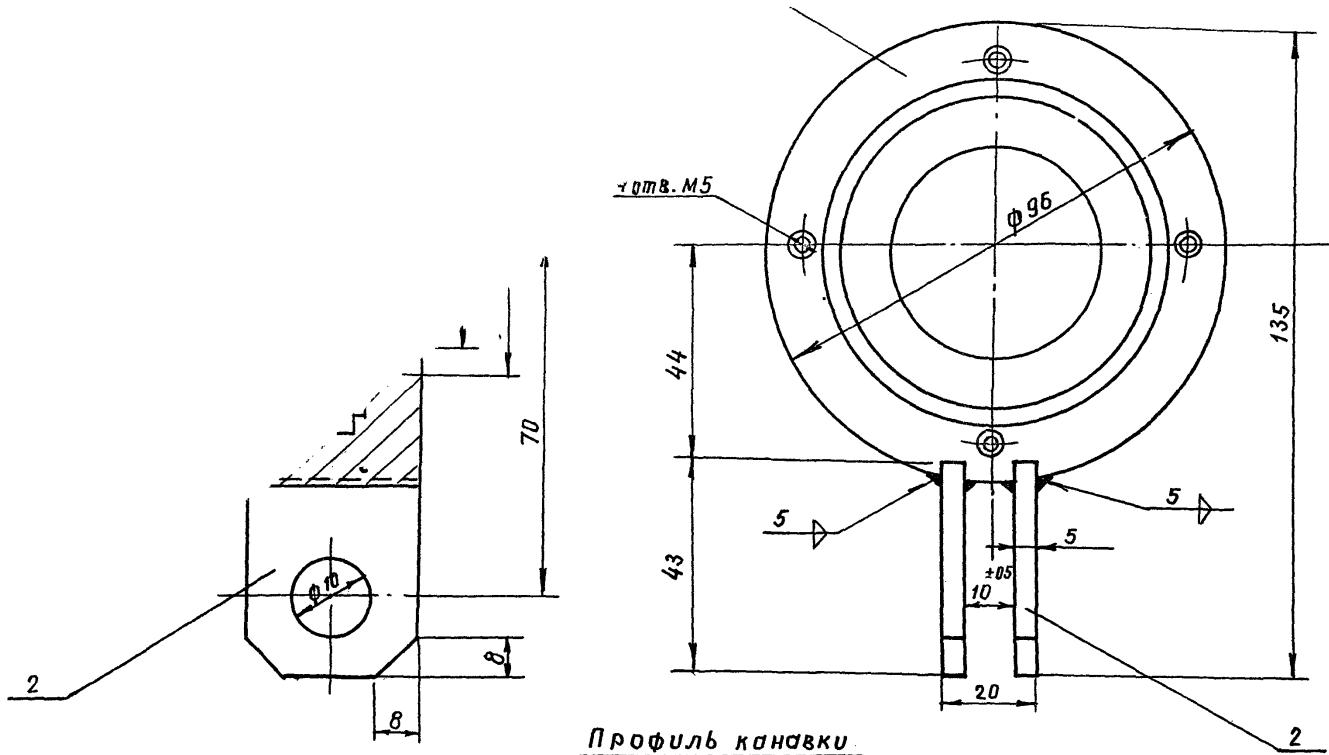
\* Размеры для справок

Шиб. № подл. | По отписи и дате в зам. инв. №

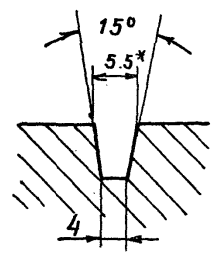
инв. № 1130-7

				310-4-1		КМИ-01		
				Обойма		Станд.	Масса	Масштаб
				Сборочный чертёж		Р	1.16	1:1
						Лист 6	Листов	
						БЕЛГОСПРОЕКТ		
						г. Минск		

Нач. АКМ	Ключев	29.08.81
Гл. констр.	Николаевская	29.08.81
Г.Я.П.	Вишневецкая	4.08.81
Г.Я.П. АКМ	Баршай	4.08.81
Рук. гр.	Шульман	4.08.81
Ст. инж.	Ручица	4.08.81



Профиль канавки  
М 2:1



\* Размеры для справок

МТ 288.02.000СБ

310-4-1

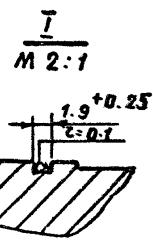
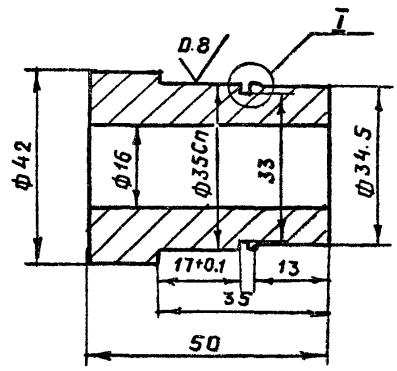
КМИ-01

				310-4-1		КМИ-01	
				Стадия	Масса	Масштаб	
				Р	1,2	1:1	
				лист 7		листов	
				БЕЛГОСПРОЕКТ г. Минск			
Нач. АКМЧ	КНУЭР			Стакан Сборочный чертёж.			
Гл. конст.	Михайловский						
ГАП	Вишневецкая						
ГИПАКМ	Баршай						
Рук. гр.	Щальман						
Ст. инж.	Рубина						

УИВ. № 100/1 Подпись

ИИВ. № 1130-7

Rz 10 (✓)

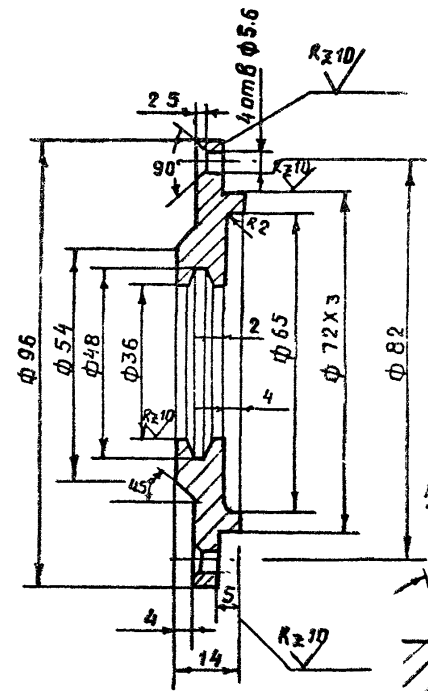


МТ 288.00.001

310-4-1 КМИ-01

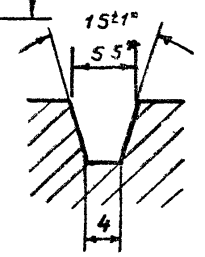
Втулка		Стадия	Масса	Масштаб
Р	0.35	1:1		
		Лист 8	Листов	
Ст. 45 ГОСТ 1050-74*		БЕЛГОСПРОЕКТ г. Минск		

Rz 40 (✓)



Профиль канавки

М 2 1



\* Размеры для справок

МТ 288.00.002

310-4-1 КМИ-01

Крышка		Стадия	Масса	Масштаб
Р	0.4	1:1		
		Лист 9	Листов	
Ст. 35 ГОСТ 1050-74*		БЕЛГОСПРОЕКТ г. Минск		

Инв. № подл. Подпись и дата. Взам. инв. №

Нач. ЯКМ	К. Н. С. У. Э. Р.		29.08.81
Гл. конст.	Михайловский		29.08.81
Г. А. П.	Вишневская		4.09.81
Г. П. А. К. М.	Баршай		4.09.81
Р. У. К. З. Р.	Шульман		4.09.81
Ст. инж.	Рубина		4.09.81

инв. № 1150-7

Инв. № подл. Подпись и дата. Взам. инв. №

Нач. ЯКМ	К. Н. С. У. Э. Р.		29.08.81
Гл. конст.	Михайловский		29.08.81
Г. А. П.	Вишневская		4.09.81
Г. П. А. К. М.	Баршай		4.09.81
Р. У. К. З. Р.	Шульман		4.09.81
Ст. инж.	Рубина		4.09.81

№ инв.	Знач.	Прз.	Обозначение	Наименование	Кол.	Примеч.
				<u>Документация:</u>		
12			МТ 286.00.00 СБ	Сборочный чертеж		
				<u>Сборочные единицы:</u>		
12	1		МТ 286.01.000	Двора центральная	1	29.08 кг2
12	2		МТ 286.02.000	Стойка вращающаяся	1	11.5 кг2
				<u>Детали:</u>		
11	3		МТ 286.00.001	Поручень	3	5.7
11	4		МТ 280.00.002	Крышка	1	0.15 кг2
11	5		МТ 280.00.003	Крышка	1	0.90 кг2
11	6		МТ 280.00.004	Пята	1	0.70 кг2
11	7		МТ 280.00.005	Подпятник	1	0.60 кг2
11	8		МТ 280.00.006	Кольцо	1	0.15 кг2
11	9		МТ 280.00.007	Кольцо	1	0.20 кг2
11	10		МТ 280.00.008	Гайка	1	0.09 кг2
11	11		МТ 280.00.009	Кольцо	1	0.05 кг2
64	12		МТ 280.00.010	Прокладка ф98х ф62	4	0.04 кг2
				<small>картон прокладочный АБ-1.0 ГОСТ 9347-74*</small>		
64	13		МТ 280.00.011	Прокладка ф140х ф110	4	0.06 кг2
				<small>картон прокладочный АБ-1.0 ГОСТ 9347-74*</small>		
				<u>Стандартные изделия:</u>		
64	14			Подшипник 206 ГОСТ8338-75	1	0.19 кг2
64	15			Подшипник 1212 ГОСТ5720-75	1	1.29 кг2
64	16			Подшипник 8212 ГОСТ6874-75	1	1.25 кг2
64	17			Кольцо СП88-69-5 <small>ГОСТ 6308-71 МН 180-61</small>	1	0.02 кг2
64	18			Винт М4х8 ГОСТ 17475-80	1	0.001 кг2
64	19			Винт М8х20 ГОСТ11738-72	1	0.01 кг2
64	20			Болт М8х30 ГОСТ 7798-70*	4	0.02 кг2
64	21			Гайка М20 ГОСТ 5915-70*	4	0.06 кг2
64	22			Шайба 20 ГОСТ11371-78	4	0.004 кг2

МТ 286.00.000

310-4-1

КМИ-02

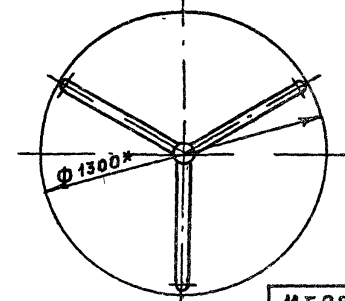
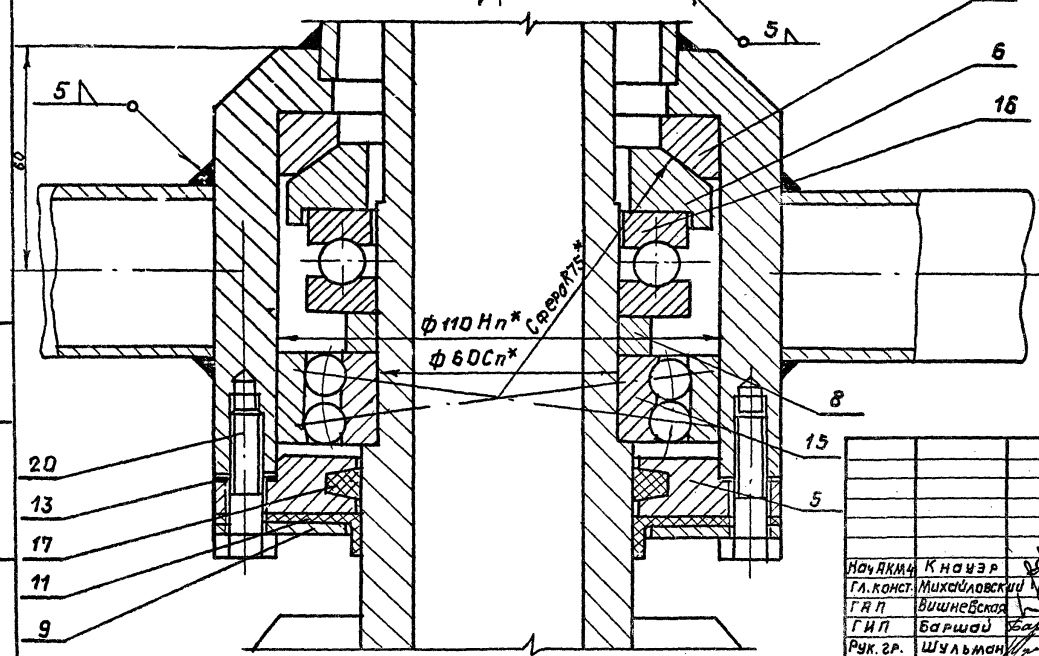
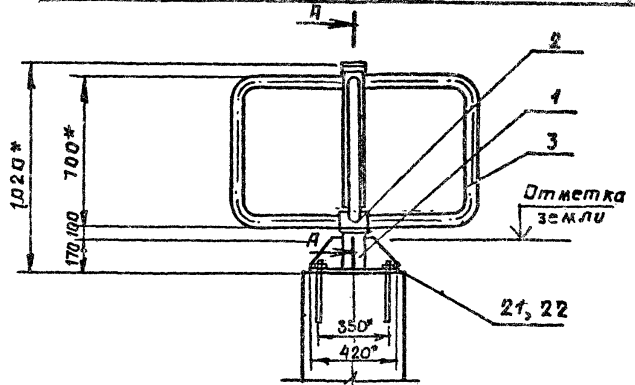
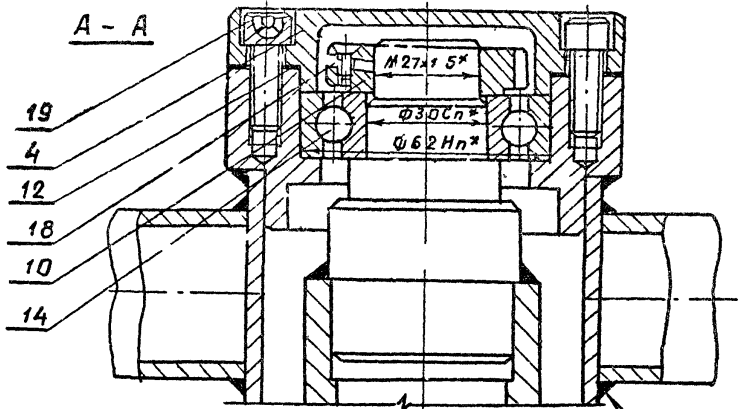
Нач. Якимч	К нацэр	29.08.81
Гл. конст.	Михайловский	29.08.81
ГАП	Вишневецкая	29.08.81
ГИП	Баршай	29.08.81
Руч. груп.	Шульман	29.08.81

Карусель ММ-2

Страница	Лист	Листов
Р	1	2
БЕЛГОСПРОЕКТ		
г. Минск		

Ш. № по дол. Подпись и дата. Взам. инв. №

A - A



МГ 286.00.000С5

310-4-1 КМИ-02

Карусель ММ-2  
Сборочный чертёж

Листов	Масса	Масштаб
Р	65 00	

Лист 2 | Листов  
БЕЛГОСПРОЕКТ  
г Минск

Нач. АКМ	К. Нач. эр	29.08.81
Гл. конст.	Михайловский	29.08.81
Г.Я.П.	Вишневецкая	4.09.81
Г.И.П.	Баршай	4.09.81
Рук. гр.	Шульман	4.09.81

Шиб. в. павод. Подпись и дата. Взам инв. №

Формат	Зона	Поз.	Обозначение	Наименование	Кол-во	Примеч.
				<u>Документация:</u>		
12			МТ 280.00.000ГЕ	Сборочный чертеж		
				<u>Сборочные единицы</u>		
12	1		МТ 280 01 000	Плоск. центральная	1	24.28 кг2
12	2		МТ 280 02 000	Стойка вращающаяся	1	9.0 кг2
12	3		МТ 280 03 000	Платформа	1	36.10 кг2
				<u>детали</u>		
11	4		МТ 280 00 001	Поручень	6	3.6 кг2
11	5		МТ 280 00 002	Крышка	1	0.45 кг2
11	6		МТ 280.00 003	Крышка	1	0.9 кг2
11	7		МТ 280 00 004	Пята	1	0.9 кг2
11	8		МТ 280 00 005	Подпятник	1	0.6 кг2
11	9		МТ 280 00 006	Кольцо	1	0.15 кг2
11	10		МТ 280 00 007	Кольцо	1	0.20 кг2
11	11		МТ 280 00 008	Гайка	1	0.09 кг2
11	12		МТ 280 00 009	Кольцо	1	0.05 кг2
11	13		МТ 280 00 010	Прокладка ф98×ф62	4	0.04 кг2
				Картон прокладочный А 3=10 ГОСТ 9341-74*		
Б/4	14		МТ 280 00 011	Прокладка ф140×ф110	4	
				Картон прокладочный А 3=10 ГОСТ 9341-74*		0.060 кг2
Б/4	15		МТ 280 00 012	Брусак 40×40, L=920	12	
				Сосна 2 <sup>20</sup> сорта ГОСТ 24454-80Б		0.018 м <sup>3</sup>

Формат	Зона	Поз.	Обозначение	Наименование	Кол-во	Примеч.
				<u>Стандартные изделия:</u>		
		16		Подшипник 206 ГОСТ 8330-75	1	0.19 кг2
		17		Подшипник 1212, ГОСТ 5720-75	1	1.29 кг2
		18		Подшипник 8212, ГОСТ 6874-75	1	1.25 кг2
		19		Кольцо СП88-69-6 ГОСТ 6398-71* МН 180-61	1	0.02 кг2
		20		Винт М4×8 ГОСТ 17475-80	1	0.001 кг2
		21		Болт М6×35, ГОСТ 7803-72	12	0.01 кг2
		22		Болт М8×100, ГОСТ 7803-72	30	0.04 кг2
		23		Винт М8×20, ГОСТ 11738-72*	4	0.014 кг2
		24		Болт М8×30, ГОСТ 7798-70*	4	0.018 кг2
		25		Гайка М6, ГОСТ 5915-70*	12	0.003 кг2
		26		Гайка М8, ГОСТ 5915-70*	30	0.007 кг2
		27		Гайка М20, ГОСТ 5915-70*	4	0.064 кг2
		28		Шайба 8 ГОСТ 11371-78	30	0.004 кг2
		29		Шурпл 5×50, ГОСТ 1144-80	120	0.007 кг2
		30		Шайба 20 ГОСТ 11371-78	4	0.001 кг2
				<u>материалы:</u>		
		31		Доска сосновая 20×200, ГОСТ 24454-80Б	0.07 м <sup>3</sup>	

МТ 280.00.000

310-4-1

КМИ-03

Нач. АКМ 4	Киселёв	29.08.81
Гл. констр.	Михайловский	29.08.81
Г.Я.П.	Вишневецкая	4.09.81
Г.И.П.	Баришай	4.09.81
Руч. групп.	Шульман	4.09.81

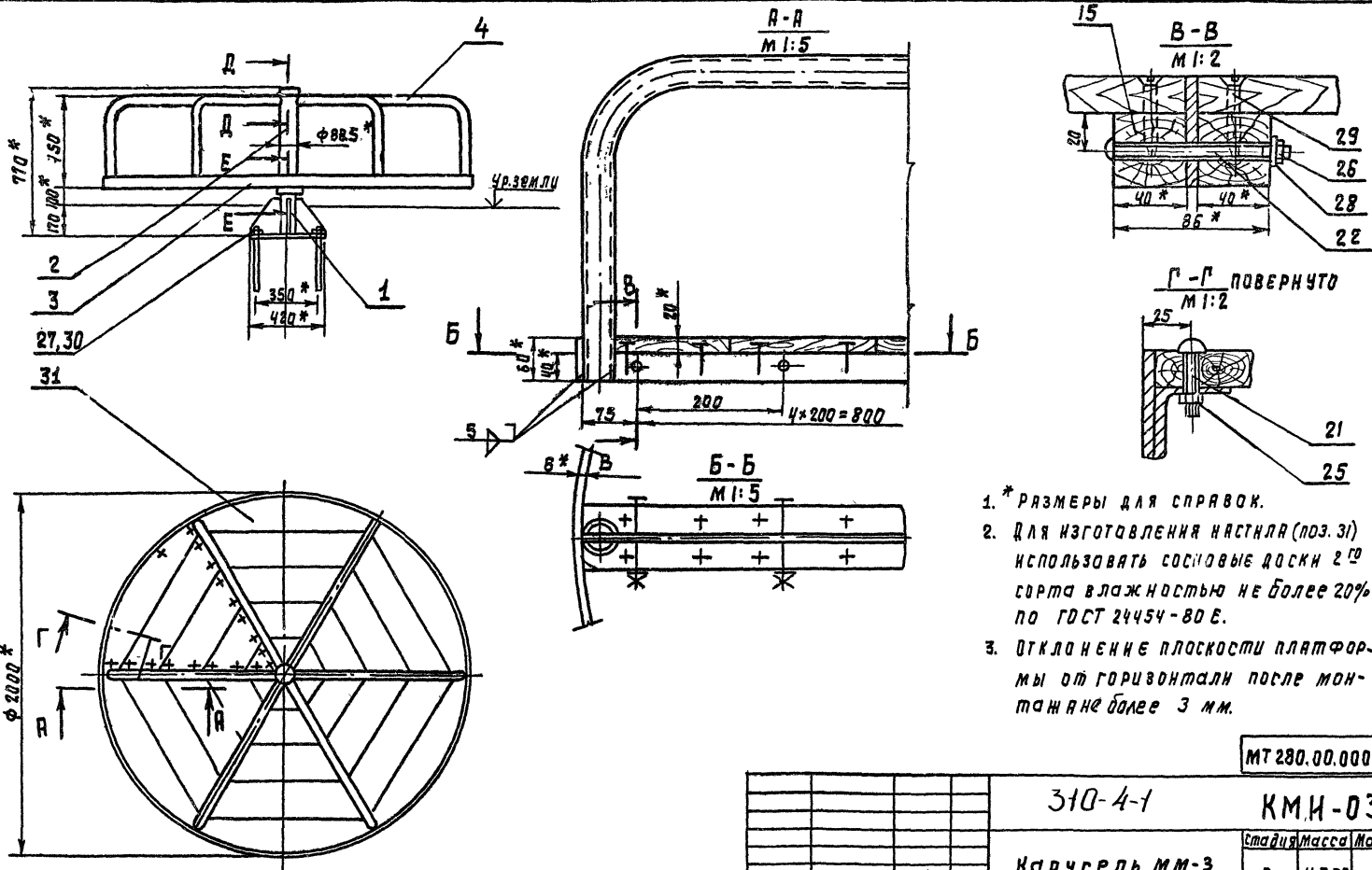
Карусель ММ-3

Студия	Лист	Листов
Р	1	19

БЕЛГОСПРОЕКТ  
г. Минск

Инв. № подл. Подпись и дата 16.08.81 инв. №

инв. № 1130-7



1. \* Размеры для справок.
2. Для изготовления настила (поз. 31) использовать сосновые доски 2<sup>го</sup> сорта влажностью не более 20% по ГОСТ 24454-80 В.
3. Отклонение плоскости платформы от горизонтали после монтажа не более 3 мм.

МТ 280.00.000 СБ

310-4-1

КМН-03

Карусель ММ-3.  
Сборочный чертеж.

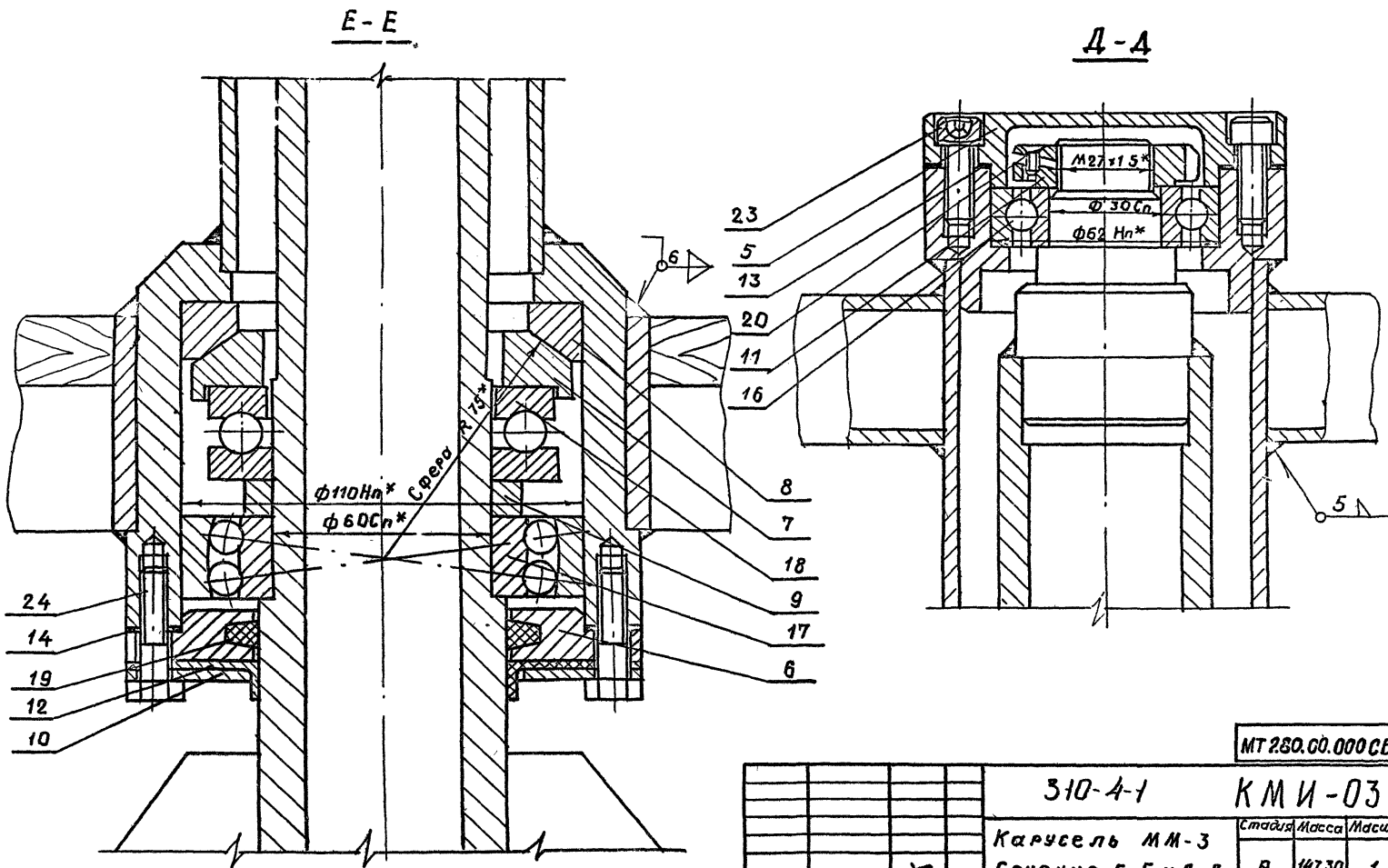
Стадия		Масса	Масштаб
Р	147.30	1:20	
Лист 2	Листов		

Исполн.	К.И.Чай	28.08.87
Провер.	И.И.Лобаст	30.09.87
Г.И.П.	В.И.Берш	10.09.87
Г.И.П.	Берш	10.09.87
Рук.груп.	Шульман	10.09.87

БЕЛГОСПРОЕКТ  
Г. МННСК

Инв. № 1130-7. Подпись и дата

Инв. № 1130-7



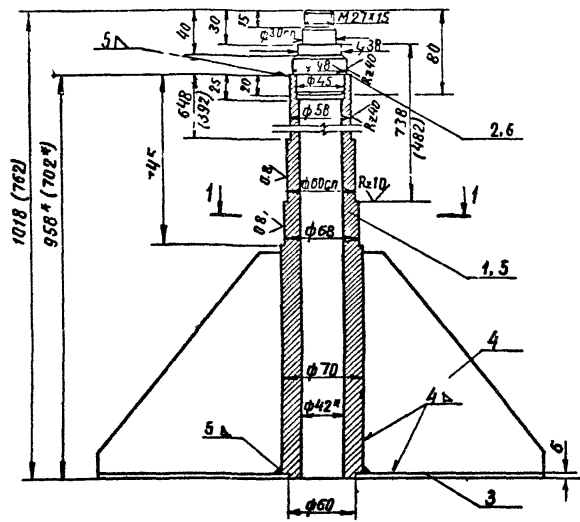
Шиб. м.ладл. Подпись и штамп в.м.н.г.

ИИВ №1130-7

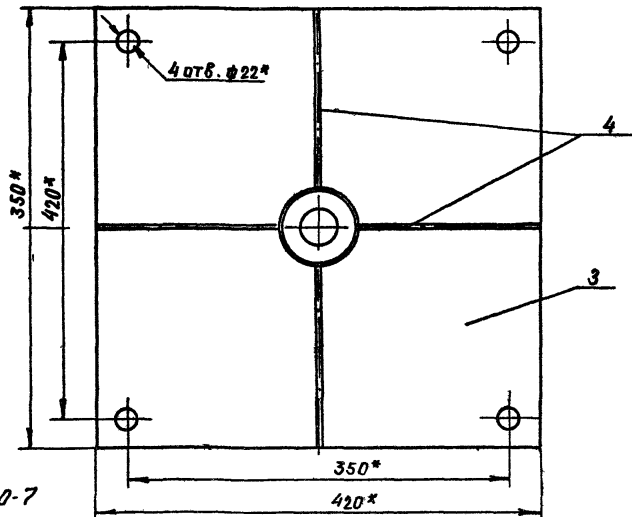
MT 280.00.000 СБ

		310-4-1		КМИ-03	
		Карусель ММ-3		Станд.	Масса
		Сечения Е-Е и Д-Д		Р	14730 1 1
				Лист 3	Листов
Исполн.	К. Назар	29.08			
Тех. конст.	Николаевский	29.08			
Г.Я.П.	Вишневецкая	4.09.08			
Г.Я.П.	Баршай	4.09.08			
Рук.вр.	Шульман	4.09.08			
				БЕЛГОСПРОЕКТ	
				г. Минск	





1-1



Формат	Зона	Поз.	Обозначение	Наименование	Кол	Примеч.
				<u>Детали МТ 286.01.000:</u>		
64		1	МТ 286.01.001	Труба 70*14 L-958	1	18.6 кг
				ГОСТ 8732-78		
64		2	МТ 286.01.002	Ось	1	0.48 кг
				Ст. 45 ГОСТ 4345-77		
11		3	МТ 280.01.003	Плита	1	7.2 кг
11		4	МТ 280.01.004	Косынка	4	0.7 кг
				<u>Детали МТ 280.01.000:</u>		
64		5	МТ 280.01.001	Труба 70*14 L-702	1	13.8 кг
				ГОСТ 8732-78		
64		6	МТ 280.01.002	Ось	1	0.48 кг
				Ст. 45 ГОСТ 4345-77		
11		3	МТ 280.01.003	Плита	1	7.2 кг
11		4	МТ 280.01.004	Косынка	4	0.7 кг

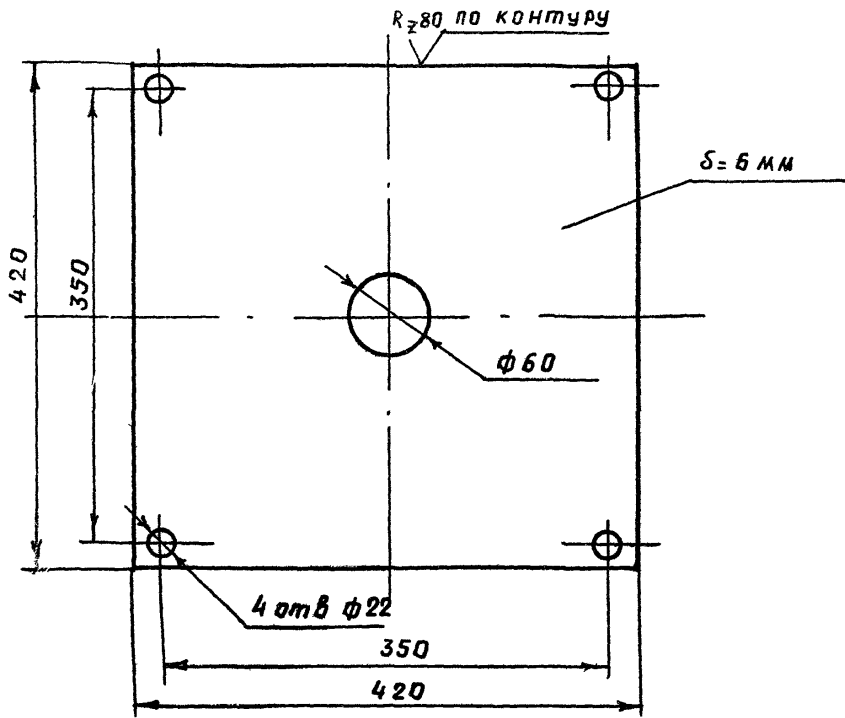
Обозначение	Марка	Масса кг
МТ 286.01.000		29.08
МТ 280.01.000		24.28

МТ 286.01.000 СБ
МТ 280.01.000 СБ

310-4-1		КМИ-03	
Опора центральная Сборочный чертеж.		Стр./л.	Масштаб
		Р табл.	СМ. 1:4
Лист 4		Листов	
БЕЛГОСПРОЕКТ			
г. Минск			

ИНВ. № подл. Период и дата издан. инв. №

ИНВ. № 1130-7



МТ 280 01 003

310-4-1

КМИ-03

Плита

Стадия Масса Масштаб

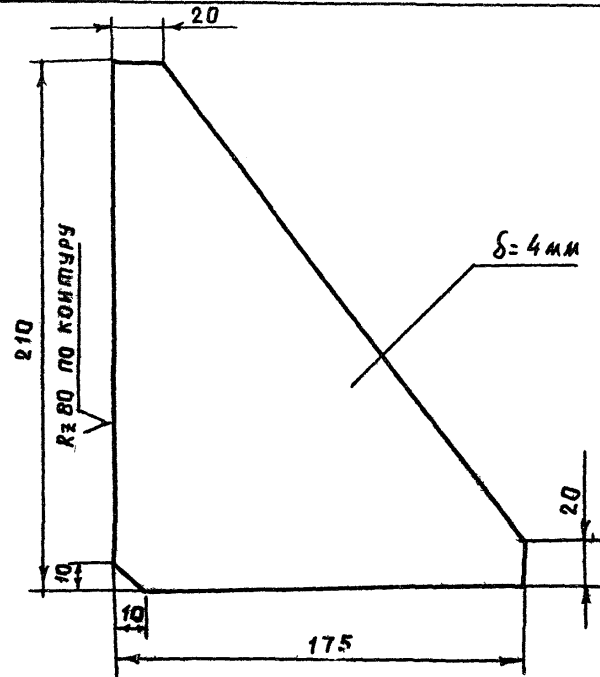
Р 7.2 1:4

Лист 5 Листов

Лист 6x850x6000 ГОСТ 19903-74

БЕЛГОСПРОЕКТ  
2 Минск

ИНВ № 1130-7



МТ 280 01 003

310-4-1

КМИ-03

Косынка

Стадия Масса

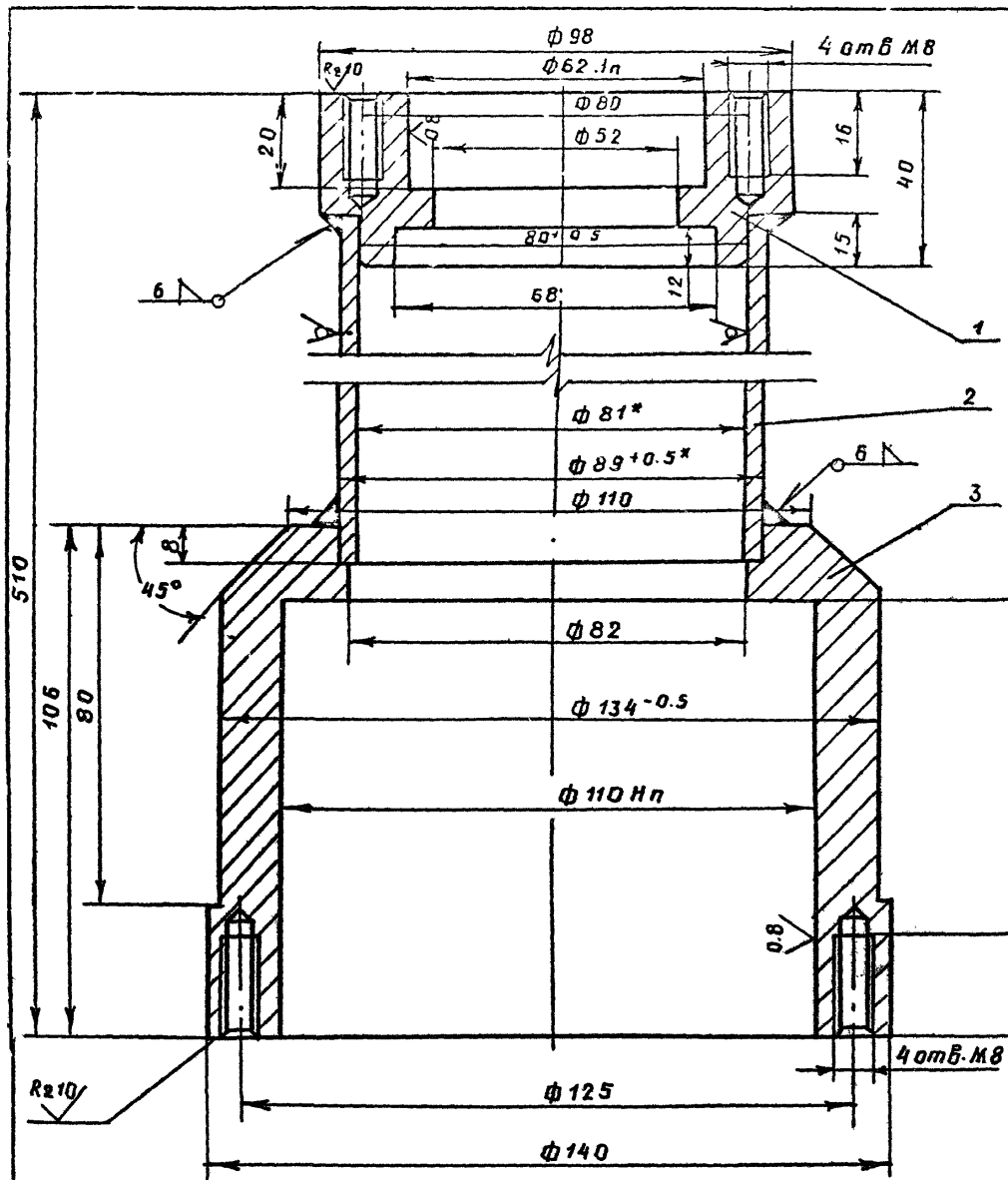
Р 07

Лист 6 Листов

Лист 4x850x6000 ГОСТ 19903-74

БЕЛГОСПРОЕКТ  
2 Минск

ИНВ № 1130-7



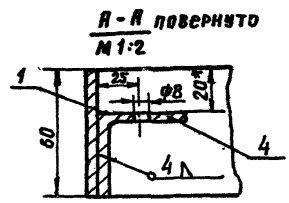
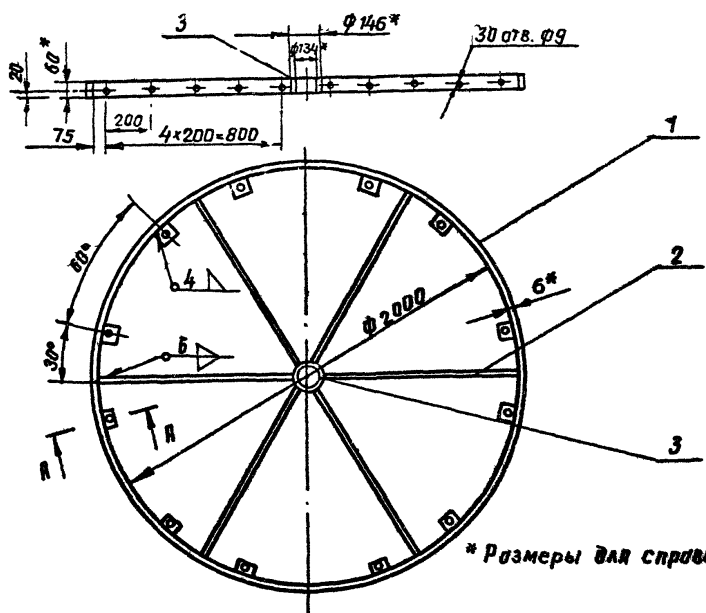
Формат	Зона	Лист	Обозначение	Наименование	Кол.	Примеч.
				<b>Детали:</b>		
Б4	1		МТ 280.02.001	Стакан Ст. 35 ГОСТ 1050-74**	1	1.1 кг
Б4	2		МТ 280.02.002	Труба 89x4 л=388 ГОСТ 8734-75*	1	2.9 кг
Б4	3		МТ 280.02.003	Стакан Ст. 35 ГОСТ 1050-74**	1	5.0 кг

МТ 280.02.000СБ

НВ № 1130-7

310-4-1			КМИ-03		
Станок вращающаяся сборочный чертёж			Стадия	Масса	Масштаб
			Р	90	1:1
Исполнитель: К. Мауэр Гл. конструктор: Михайловский ГАП: Вишневецкая ГЦП: Баршай Рук. групп: Шульман			Лист	7	Листов
			Белгоспроект г. Минск -		





Диаметр	Зона	Пос.	Обозначение	Наименование	Кол.	Примеч
				<u>Детали</u>		
64	1		МТ 280.03.001	Полоса 6-2 6x60 ГОСТ 103-76 Р-6261 СТ 301 ГОСТ 535-79	1	17.72
64	2		МТ 280.03.002	Полоса 6-2 6x60 ГОСТ 103-76 Р-920 СТ 301 ГОСТ 535-79	6	2.60
64	3		МТ 280.03.003	Труба 146x6 ГОСТ 8734-75* Р-60	1	1.31
64	4		МТ 280.03.004	Углок 6-40x40x4 ГОСТ 8509-72* Р-50 СТ 301 ГОСТ 535-79	12	0.12

МТ 280.03.000СБ

310-4-1

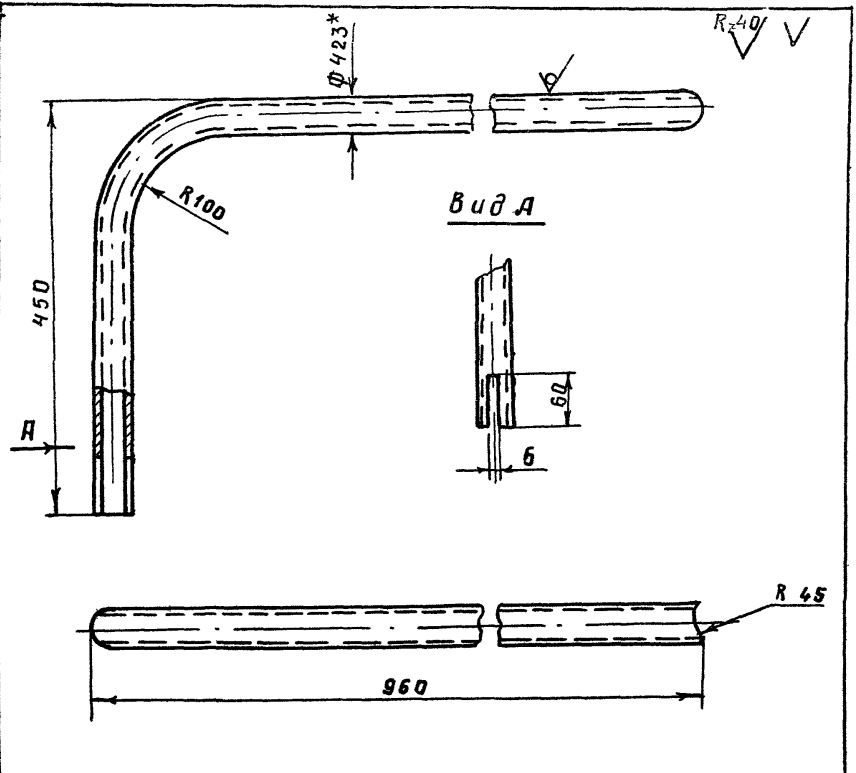
КМИ-03

		Стадия	Масса	Масштаб
Платформа.		р	36.10	1:20
Сборочный чертеж.		лист 9	листов	
		БЕЛГОСПРОЕКТ г. Минск		

Исполнитель: К. И. Уэр  
 Гл. констр. Михайловский  
 ГАП Вишневская  
 ГИП Баршай  
 Рук. гр. Шчальман

Шифр, № плана, Подпись и дата, Взам. инв. №

инв. № 1130-7



\*размеры для справок

МТ 280 00. 001

310-4-1

КМИ-03

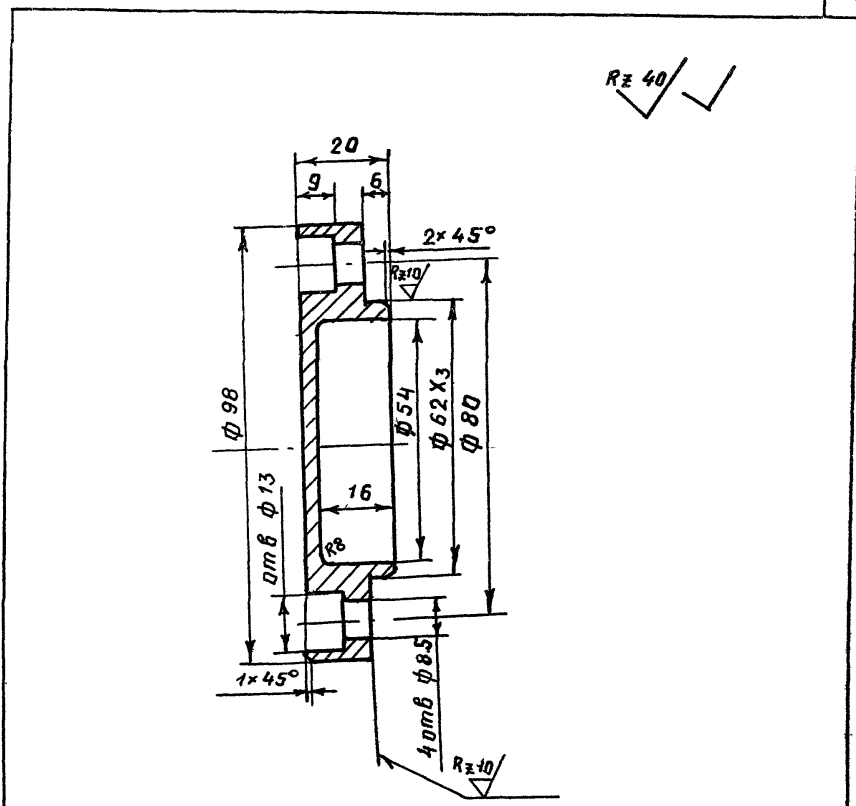
Поручень

Стадия	Масса	Масштаб
Р	3.6	1:5
Лист 10 / Листов		

Труба 32 20СТ3262-75 БЕЛГОСПРОЕКТ  
г Минск

Инв. № подл.	Подпись и дата	Взам. инв. №
Нач. Яким К. И. УЗР	29.08.81	
Гл. конст. Михайловский	29.08.81	
ГЯП Вишневецкая	4.09.81	
ГНП Баршай	4.09.81	
Руч. групп. Шульман	4.09.81	

Илл. № 1/130-7



МТ 280 00. 002

310-4-1

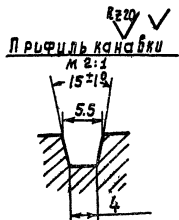
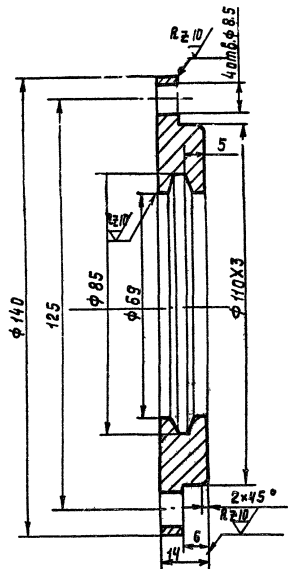
КМИ-03

Крышка

Стадия	Масса	Масштаб
Р	0.45	1:1
Лист 11 / Листов		

Сталь 35 20СТ1050-74\*\* БЕЛГОСПРОЕКТ  
г Минск

Инв. № подл.	Подпись и дата	Взам. инв. №
Нач. Яким К. И. УЗР	29.08.81	
Гл. конст. Михайловский	29.08.81	
ГЯП Вишневецкая	4.09.81	
ГНП Баршай	4.09.81	
Руч. групп. Шульман	4.09.81	



MT 280.00.003

310-4-1

КМН-03

Крышка

Сталь Масса Масштаб

P 0.9 1:1

Лист 12 Листа 6

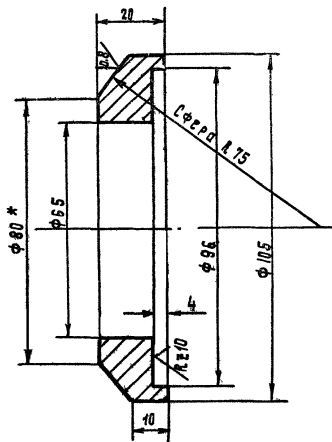
БЕЛГОСПРОЕКТ  
Г. МИНСК

Сталь 35 ГОСТ 1050-74\*\*

Шкала 1:1

ИЧ	ИЧМ-4	КМН-03	ЭР	29.02.81
ЭЛ	Конст	Михайловский	ЭР	29.02.81
ЭЛ	Виницкая	ЭР	29.02.81	
ЭЛ	Баршак	ЭР	29.02.81	
РК	ЭР	Шурман	29.02.81	

ИНВ №1130-7



НРС 42...45

\* Размеры для справок

MT 280.00.004

310-4-1

КМН-03

Пята

Сталь Масса Масштаб

P 0.7 1:1

Лист 13 Листа 6

БЕЛГОСПРОЕКТ  
Г. МИНСК

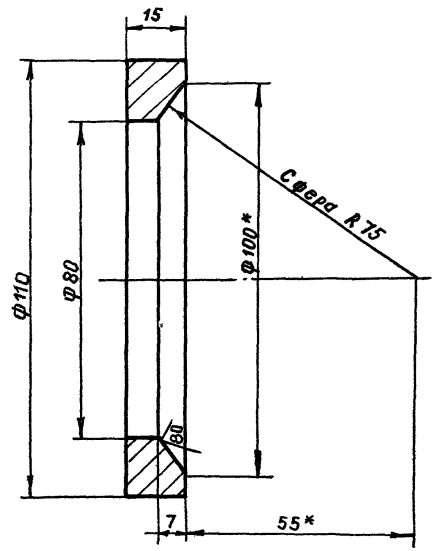
Сталь 40x ГОСТ 4543-71\*

Шкала 1:1

ИЧ	ИЧМ-4	КМН-03	ЭР	29.02.81
ЭЛ	Конст	Михайловский	ЭР	29.02.81
ЭЛ	Виницкая	ЭР	29.02.81	
ЭЛ	Баршак	ЭР	29.02.81	
РК	ЭР	Шурман	29.02.81	

ИНВ №1130-7

Rz30 (M)



HRC 42... 45

\* Размеры для справок

MT 280 00 005

310-4-1

КМИ-03

Подпятник

Стадия Масса Масштаб

P 0.6 1 1

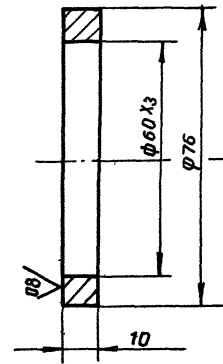
Лист 14 Листов

Сталь 40X 20СТ4543-71\*

БЕЛГОСПРОЕКТ  
г. МИНСК

Исполнитель: К.Н.С.У.Э.Р.  
 Проверил: В.И.Ш.Н.Е.В.С.К.А.  
 Главный конструктор: В.И.Ш.Н.Е.В.С.К.А.  
 Рук. зр.: Ш.У.Л.Ь.М.А.Н.  
 Инв. № 1150-7

Rz40 (M)



MT280 00 006

310-4-1

КМИ-03

Кольца

Стадия Масса Масштаб

P 0.15 1 1

Лист 15 Листов

Сталь 45 20СТ4543-71\*

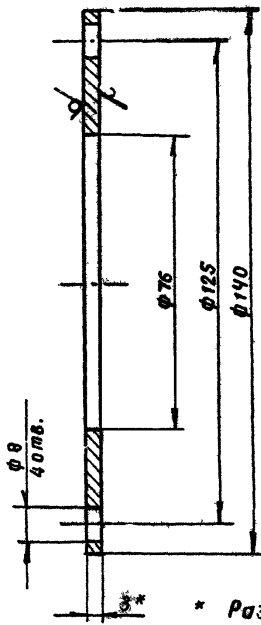
БЕЛГОСПРОЕКТ  
г. МИНСК

Исполнитель: К.Н.С.У.Э.Р.  
 Проверил: В.И.Ш.Н.Е.В.С.К.А.  
 Главный конструктор: В.И.Ш.Н.Е.В.С.К.А.  
 Рук. зр.: Ш.У.Л.Ь.М.А.Н.  
 Инв. № 1150-7

ИЗМ. № 1001 Подпись и дата



Rz80 ✓



\* Размер для справок.

МТ 280.00 007

310-4-1

КМИ-03

Кальцо

Сталь Масса Масштаб

Р 0.2 1:1

Лист 16 Листов

Лист 3\*700\*6000 ГОСТ 9903-74\*

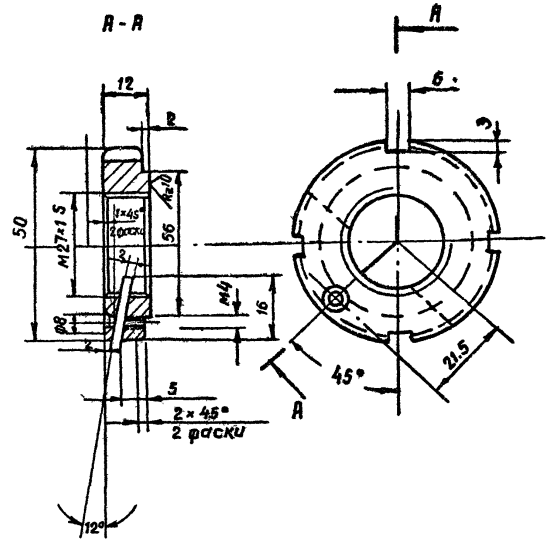
БЕЛГОСПРОЕКТ  
Г. Минск

Шифр № подл. Подпись и дата. Взам. инв. №

Исполнитель: КИДУЭР  
 ГА Констр: Михолюковский  
 ГАП: Вичиневская  
 ГИП: Барышова  
 РКИ ГРП: Шульман

ИИВ № 1130-7

Rz40 ✓(M)



Шифр № подл. Подпись и дата. Взам. инв. №

Исполнитель: КИДУЭР  
 ГА Констр: Михолюковский  
 ГАП: Вичиневская  
 ГИП: Барышова  
 РКИ ГРП: Шульман

МТ 280.00 008

310-4-1

КМИ-03

Зайка

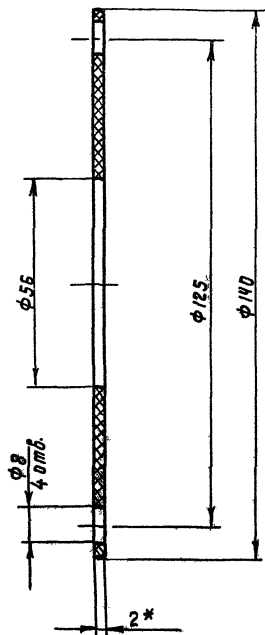
Сталь Масса Масштаб

Р 0.09 1:1

Лист 17 Листов

Сталь 45 ГОСТ 4543-71\*

БЕЛГОСПРОЕКТ  
Г. Минск



МТ286.00.009

310-4-1

КМН-03

Кольцо

Р 0.05 1:1

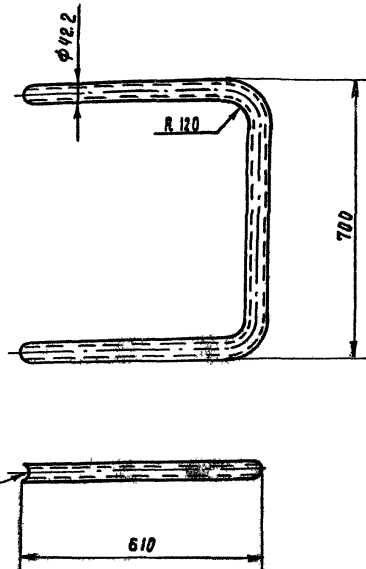
Лист 18

Резина-пластина  
2М-А-М ГОСТ 7338-77\*

БЕЛГОСПРДЕКТ  
г. МИНСК

Исч. РКН-4	КНБЭЭР	23.07.77
Л. КОКМ-Р	Виньчэўска	23.07.77
Э.П.	Виньчэўска	4.08.77
Э.П.	Баршчу	4.08.77
Э.П.	Шульман	4.08.77

ша 10130 3



МТ286.00.001

310-4-1

КМН-03

Поручень

Таблица Масса Массиф

Р 5.7 1:10

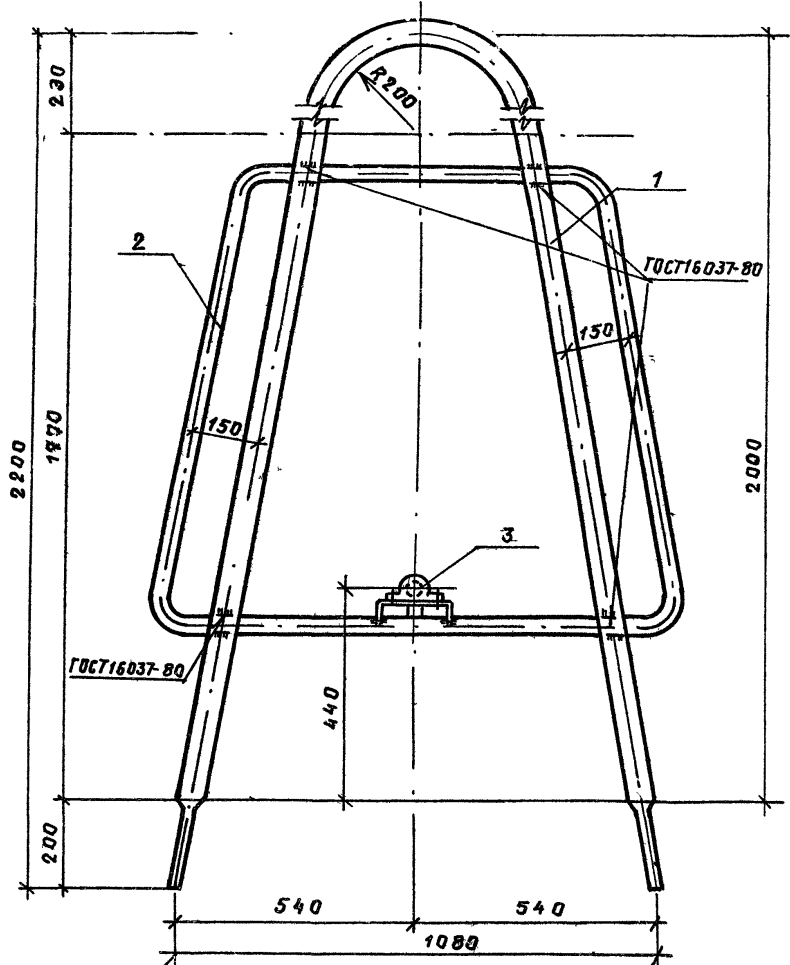
Лист 19 Листов

Труба 32 ГОСТ 3262-75\*

БЕЛГОСПРДЕКТ  
г. МИНСК

Исч. РКН-4	КНБЭЭР	23.07.77
Л. КОКМ-Р	Виньчэўска	23.07.77
Э.П.	Виньчэўска	4.08.77
Э.П.	Баршчу	4.08.77
Э.П.	Шульман	4.08.77

Ша 10130 3



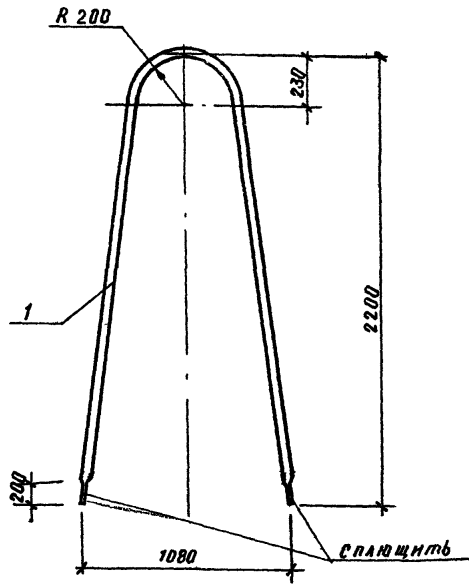
Формат	Зона	Поз	Обозначение	Наименование	Кол	Примеч
				<u>Детали ММ-4</u>		
11		1	МТ 21.01.000	Стійка	1	20.57кг
11		2	МТ 21.02.000	Поручень	1	8.42кг
12		3	МТ 21.03.000	Опора барабана	1	1.56кг

Лист № 1 из 1. Подпись и дата. Взам. инв. №

инв. № Н30-7

		310-4-1		КМИ-04		
Боковой элемент барабана ММ-4				Стадия	Масса	Масштаб
				Р	30.55	1:10
				Лист 1	Листов 8	
				БЕЛГОСПРОЕКТ		
				г. Минск		

Нач. АКМ	К. Научер	29.08.81
Гл. конст.	Ликайлава	29.08.81
Г.я.п.	Вишневецкая	4.09.81
Г.ц.п.	Баршай	4.09.81
Инж.	Кожинский	4.09.81



Формат	Зона	Поз	Обозначение	Наименование	Кол	Примеч.
				<u>Детали</u>		
11		1		Труба 40x4 ГОСТ 3262-75, $\rho=4740$	1	20 57 кг

MT 21 01 000

310-4-1 КМИ-04

Стойка

Стандия	Масса	Масштаб
Р	20.57	1:20

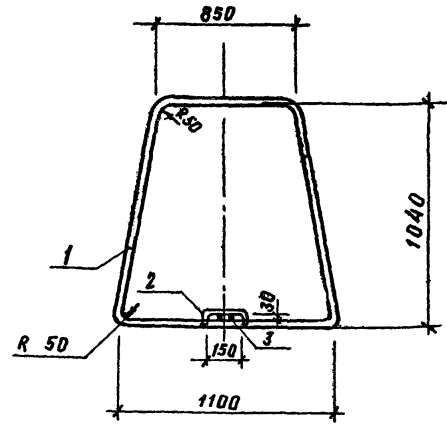
Лист 2 Листов

БЕЛГОСПРОЕКТ  
Г Минск

Шиб. № подл. Подпись и дата Взам. инв. №

Ноч АКМ КНОУЭР 29.08.81  
 ГЛ КОНСТ МИХАЙЛОВСКИЙ 29.08.81  
 ГАП Вишневецкая 30.08.81  
 ГИП АКМ Барщой 30.08.81  
 РУК ГР Шульман 30.08.81  
 СТ ИНМ АГНИСКАЯ 30.08.81

инв № 1130-7



Формат	Зона	Поз	Обозначение	Наименование	Кол	Примеч.
				<u>Детали</u>		
64		1		Труба 25x2,8 ГОСТ 3262-75, $\rho=4030$	1	7 91 кг
64		2		Полоса 6x40 ГОСТ 103-76, $\rho=250$	1	0 47 кг
64		3		Полоса 6x30 ГОСТ 103-76, $\rho=30$	1	0 04 кг

MT 21 02 000

310-4-1 КМИ-04

Поручень

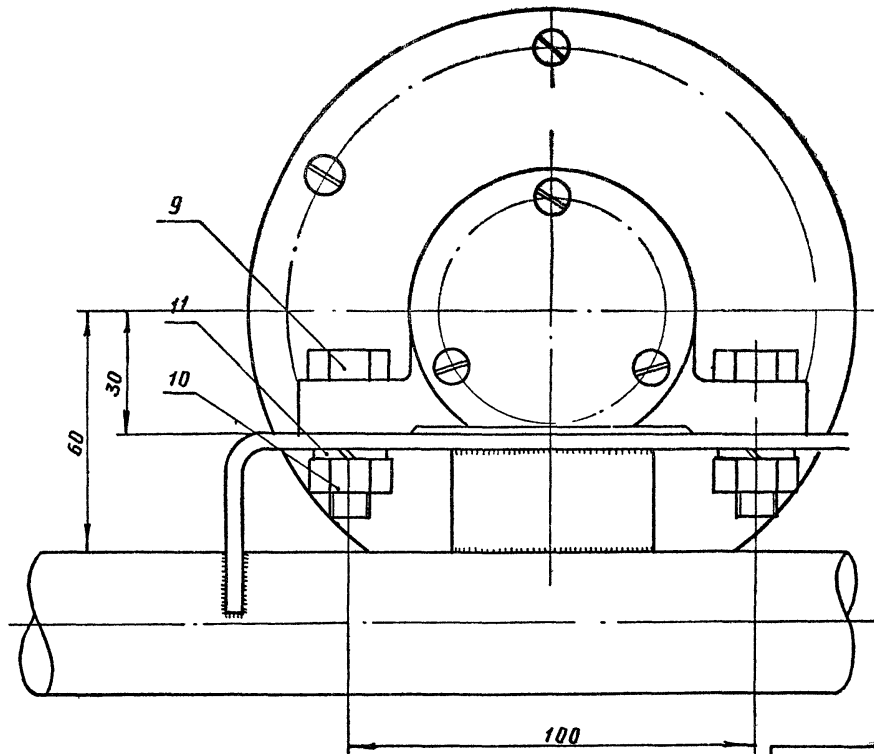
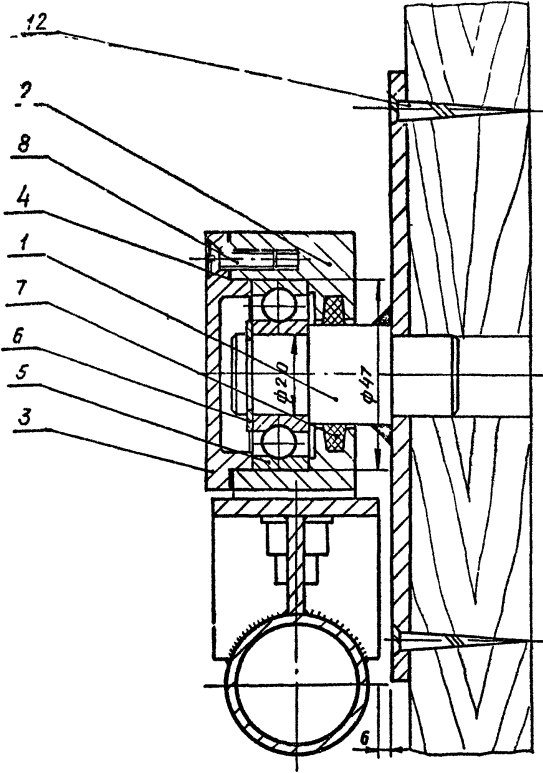
Стандия	Масса	Масштаб
Р	8 42	1:20

Лист 3 Листов

БЕЛГОСПРОЕКТ  
Г Минск

Шиб. № подл. Подпись и дата Взам. инв. №

Ноч АКМ КНОУЭР 29.08.81  
 ГЛ КОНСТ МИХАЙЛОВСКИЙ 29.08.81  
 ГАП Вишневецкая 30.08.81  
 ГИП АКМ Барщой 30.08.81  
 РУК ГР Шульман 30.08.81  
 СТ ИНМ АГНИСКАЯ 30.08.81



МТ 21.03.080СБ

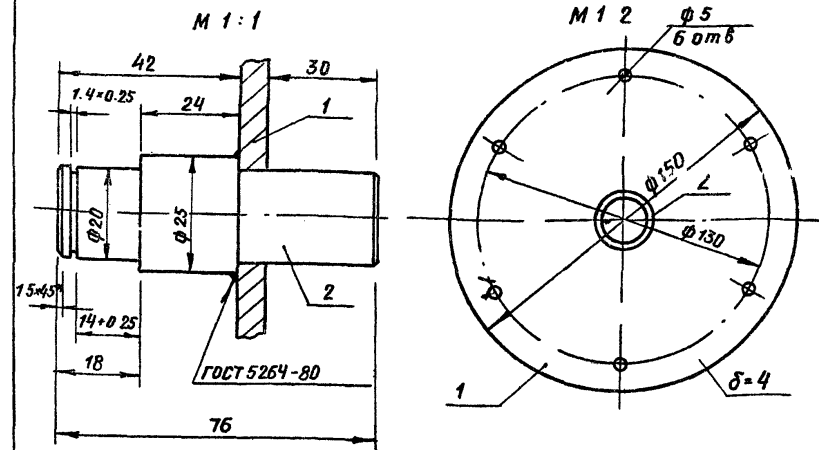
Уч. № 1130-7

Уч. № 1130-7

		310-4-1		КМИ-04		
ММ-4 Опора барабана				Стандарт	Масса	Масштаб
сборочный чертеж				Р	1,56	1:1
				Лист 4	Листов	
				БЕЛГОСПРОЕКТ		
				г. МИНСК		

Нач. АКМ	Кисоур		28.09.81
гл. констр.	Михайловский		29.09.81
ГЛА	Виницкая		4.09.81
ГИП АКМ	Баршан		10.09.81
РУК. гр.	Шульман		2.09.81
Ст. инж.	Агинская		6.09.81

Формат 30x40	Лист	Обозначение	Наименование	Кол.	Примеч.
			<u>Документация</u>		
12		МТ 21 03 000СБ	Сборочный чертеж	1	
			<u>Сборочные единицы:</u>		
11	1	МТ 21 03 001	Ступица	1	0.78 кг
11	2	МТ 21 03 002	Карус подшипника	1	0.20 кг
11	3	МТ 21 03 003	Крышка	1	0.10 кг
64	4		Прокладка	1	0.01 кг
			<u>Стандартные изделия</u>		
64	5		Подшипник 204 ГОСТ 8338-75	1	0.10 кг
64	6		Кальцо 620 ГОСТ 13942-68*	1	0.02 кг
64	7		Кольцо войлочное сальниковое φ 37 × φ 24 × 5 ГОСТ 6308-71*	1	
64	8		Винт М5 × 6 ГОСТ 17475-80	3	0.01 кг
64	9		Болт М10 × 35 ГОСТ 7798-70*	2	0.07 кг
64	10		Гайка М10 ГОСТ 5915-70*	2	0.02 кг
64	11		Шайба 10-65 г ГОСТ 6402-70*	2	0.01 кг
64	12		Шуруп 5 × 35 ГОСТ 1145-80	6	0.02 кг



Формат 30x40	Лист	Обозначение	Наименование	Кол.	Примеч.
			<u>Детали</u>		
64	1		Диск	1	0.55 кг
64	2		Полоса 4 × 150 ГОСТ 103-76		
			Ось	1	0.23 кг
			Ст 45 ГОСТ 4543-71*		

МТ 21 03 001

310-4-1 КМИ-04

Ступица

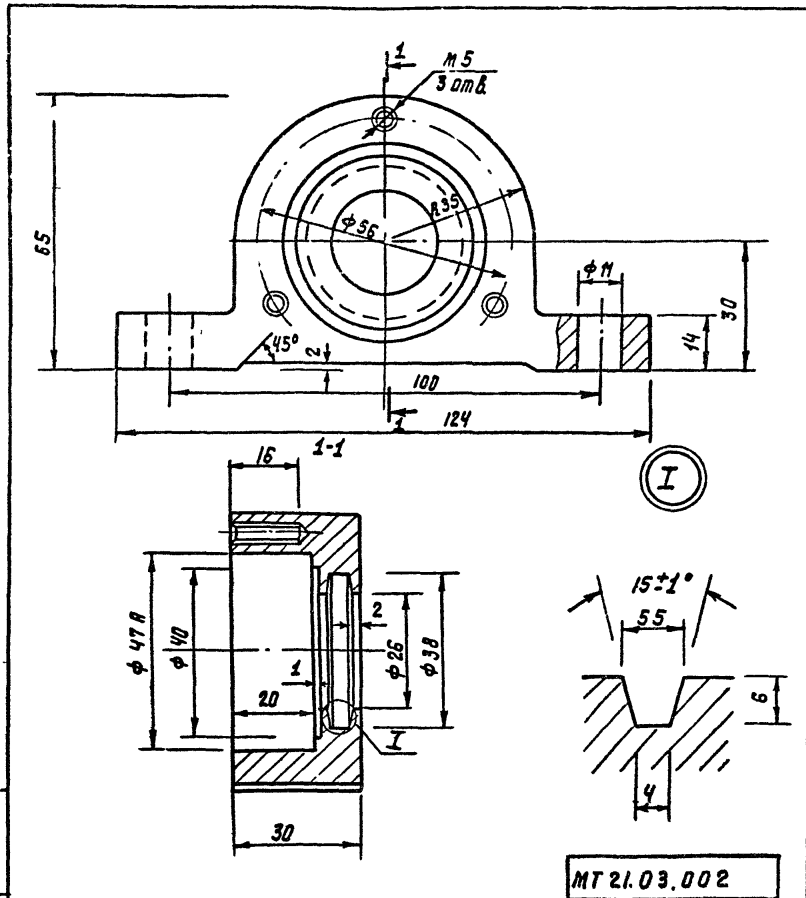
Стандия	Масса	Масштаб
Р	0.78	1:2
Лист 6	Листов	

310-4-1 КМИ-04  
Опора барабана  
БЕЛГОСПРОЕКТ  
Г. МИНСК

Лист № 0001 Подпись и дата Взам инв. №

ИЧ АКМ КНЗУЭР  
ГА КОНСТ. МИХАЙЛОВСКИЙ  
ГАП ВИШНЕВСКАЯ  
ГНПАКМ БАРШОВ  
РУК ГР ШУЛЬМАН  
СТ ИНЖ АГИНСКАЯ

Лист № 0001 Подпись и дата Взам инв. №



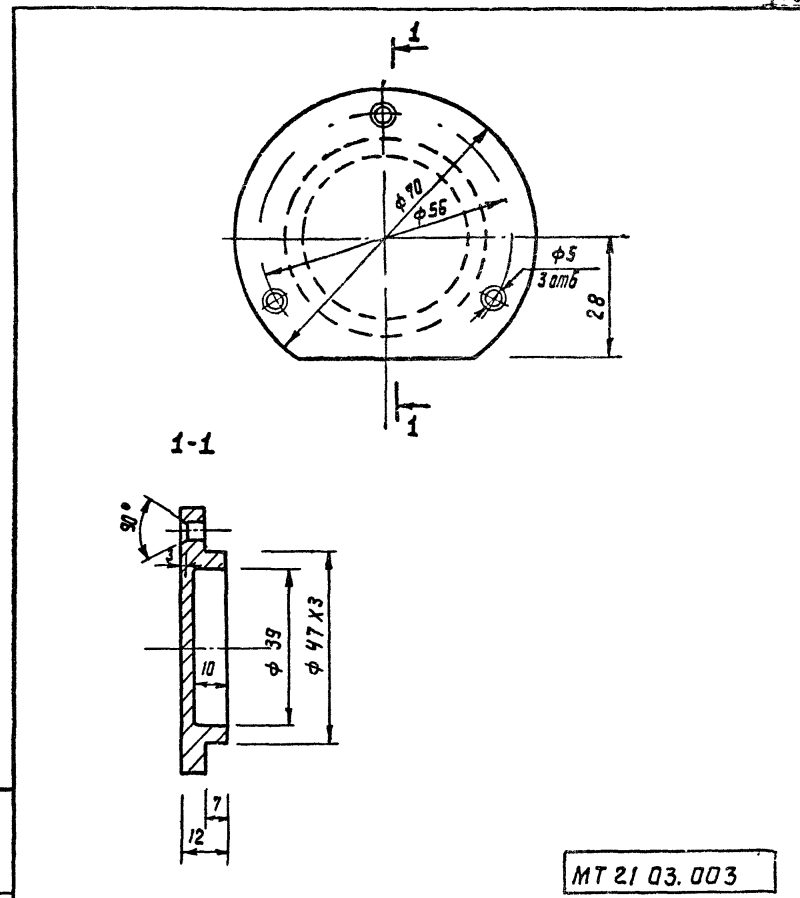
MT 21.03.002

310-4-1

КМИ-04

		Корпус подшипника	Стандия	Масса	Масштаб
И.О.А.К.М.-Ч	К.Н.С.У.Р.	Р	0.27	1:1	
Г.Л.К.О.Н.С.Т.	И.Х.А.Й.Л.О.В.С.К.И.	Лист 7	Листов		
Г.Н.Л.А.К.М.	Б.А.Р.Ш.А.И.	Ст. 35 ГОСТ 1050-74 **		БЕЛГОСПРОЕКТ	
Р.У.К.З.Р.	Ш.У.Л.Ь.М.А.Н.			г. МИНСК	
С.Т.И.Н.Н.	А.Г.И.Н.С.К.А.Я				

инв № 130-7



MT 21.03.003

310-4-1

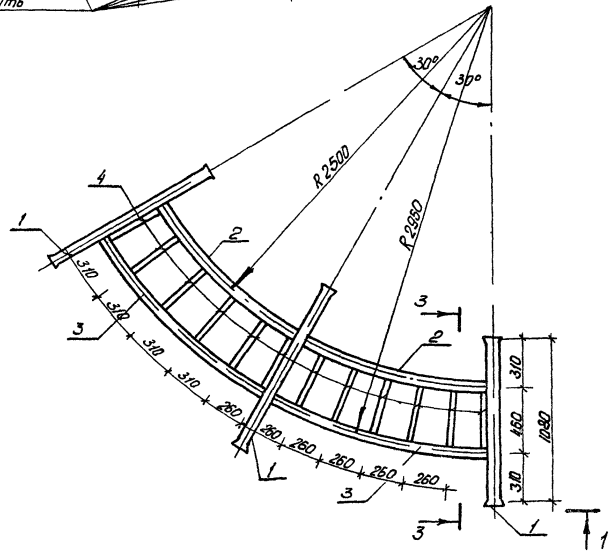
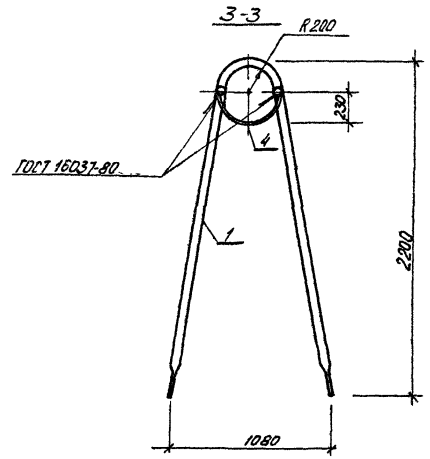
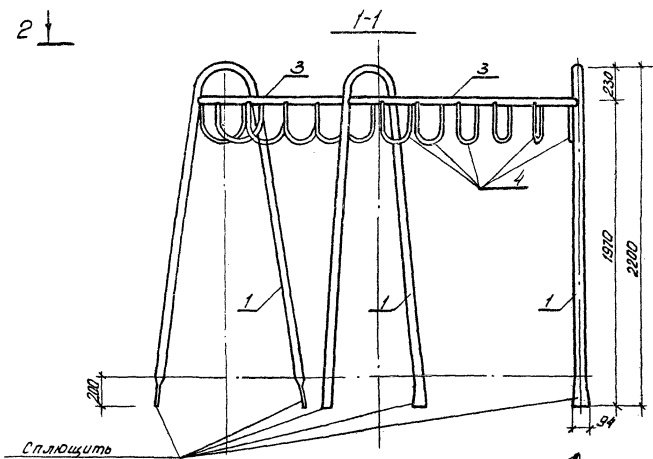
КМИ-04

		Крышка	Стандия	Масса	Масштаб
И.О.А.К.М.-Ч	К.Н.С.У.Р.	Р	0.10	1:1	
Г.Л.К.О.Н.С.Т.	И.Х.А.Й.Л.О.В.С.К.И.	Лист 8	Листов		
Г.Н.Л.А.К.М.	Б.А.Р.Ш.А.И.	Ст. 35 ГОСТ 1050-74 **		БЕЛГОСПРОЕКТ	
Р.У.К.З.Р.	Ш.У.Л.Ь.М.А.Н.			г. МИНСК	
С.Т.И.Н.Н.	А.Г.И.Н.С.К.А.Я				

инв № 130-7

Ш.У.Л.Ь.М.А.Н. Подпись и дата

Ш.У.Л.Ь.М.А.Н. Подпись и дата



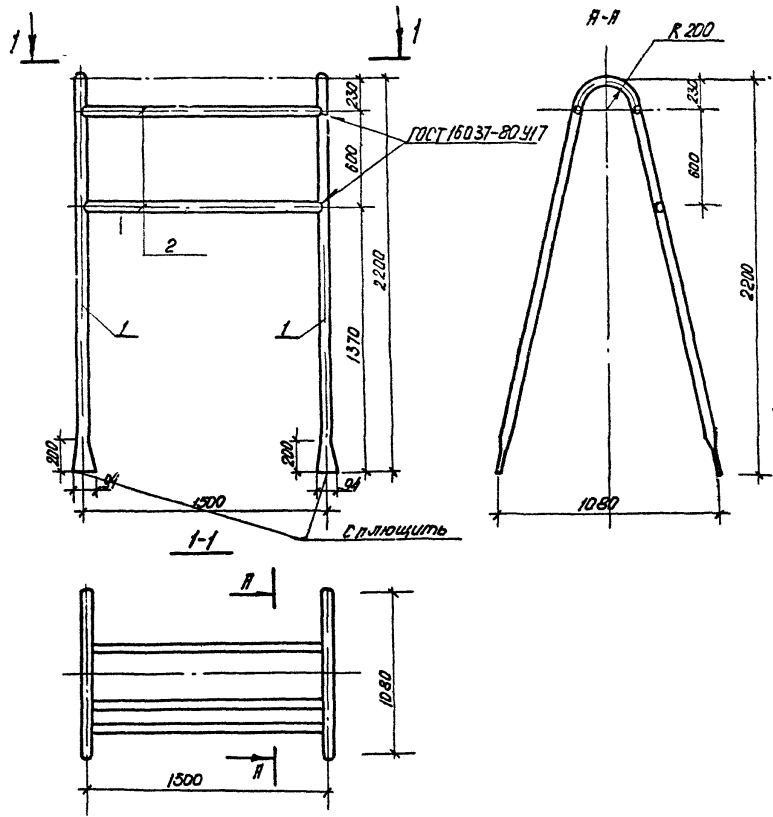
Формат 30x40	№03	Обозначение	Наименование	кол	Примеч
			<u>Летачи</u>		
11	1	КМИ-04 л2	Труба 40x4 ГОСТ 3262-75 *P-4740	3	20.5 кг
Б4	2		Труба 25x2.8 ГОСТ 3262-75 *P-1310	2	2.78 кг
Б4	3		Труба 25x2.8 ГОСТ 3262-75 *P-1550	2	3.29 кг
Б4	4		Труба 20x2.8 ГОСТ 3262-75 *P-720	12	1.2 кг

310-4-1		КМИ-05	
Исполн	Масса	Масса	Масса
Р	88,25	1'20	
Мас		Листов 1	
Руковод ММ-5		БЕЛГОСПРОЕКТ г. Минск	

Лист № 001/1  
Исполнитель: [Signature]  
Дата: [Date]

ИЧВ № 1130-7





Формат	Страна	№ 3	Обозначение	Наименование	Кол	Примечания
				<u>Летали</u>		
44	1		КМИ-04 х 2	Труба 40х4 ГОСТ 3252-75* P-4710	2	20,5 кг
54	2			Труба 25х2,8 ГОСТ 3252-75* P-4710	3	3,03 кг

Имя и фамилия  
Подпись и дата  
Л. 30.01.1986

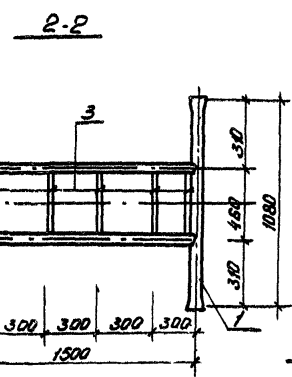
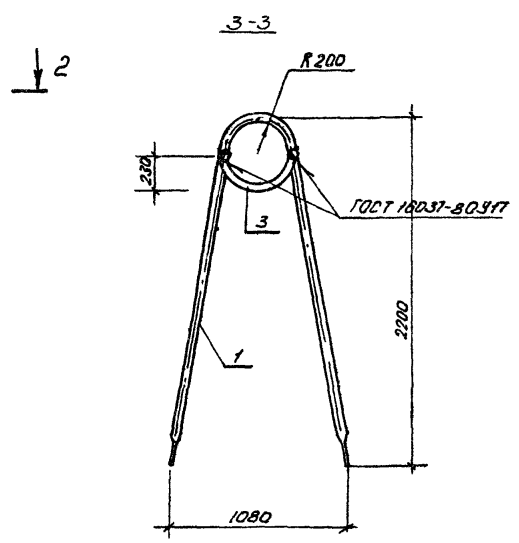
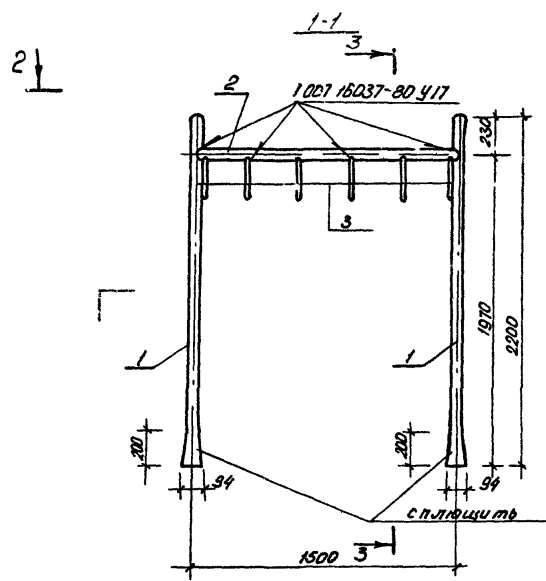
ИЧБ № 1130-7

310-4-1		КМИ-06	
Стандарт	Масса	Материал	
P	50,23	1. 20	
Лист	Лист 706*1		
БЕЛГОСПРОЕКТ г. Минск			

ТУРНИК ММ-6

ИЧБ	КНИГУР	1986
Г. П. П.	В. И. П.	1986
Г. П. П.	В. И. П.	1986
Г. П. П.	В. И. П.	1986



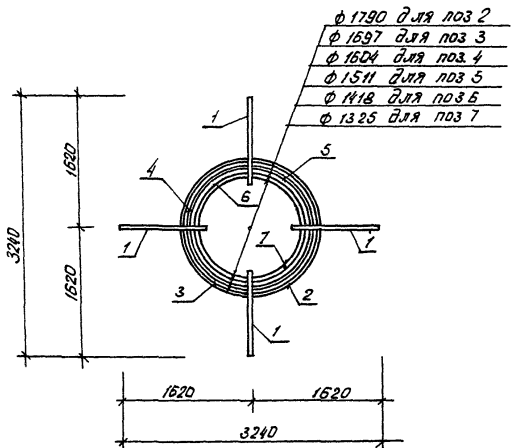
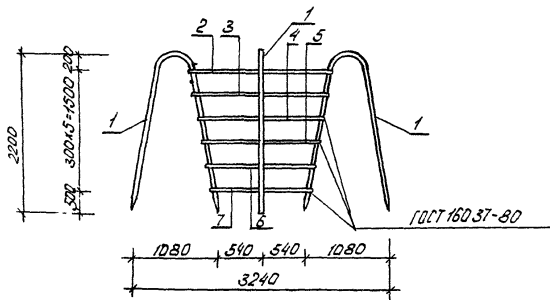


Формат листа	Лист	Обозначение	Наименование	Кол	Примеч
			<u>Летелья</u>		
А1	1	КМИ-04Л.2	Труба 40x4.0 ГОСТ 3262-75*А-470	2	20,51кг
Б4	2		Труба 25x2.8 ГОСТ 3262-75* В-1430	2	3,10кг
Б4	3		Труба 20x2 В ГОСТ 3262-75* С-170	6	1,2кг

		310-4-1		КМИ-08		
Руковод ММ-8				Стандия	Масса	Масштаб
				Р	5454	1:20
				Лист	Листов 1	
				БЕЛГОСПРОЕКТ г. Минск		

Инв. № 1130-7  
 Подпись и дата  
 Взам. Инв. №

инв №1130-7



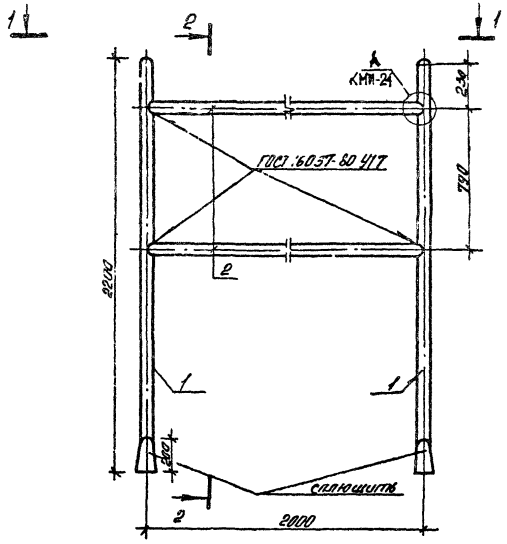
Формат	Знак	Поз	Обозначение	Наименование	Кол	Примеч
				<u>Л. Сталь</u>		
			КМИ-04 л2			
11	1			Труба 40x4 ГОСТ 3262-75* л-4740	4	20,57 кг
64	2			Труба 20x3,2 ГОСТ 3262-75* л-5620	1	10,45 кг
64	3			Труба 20x3,2 ГОСТ 3262-75* л-5329	1	9,91 кг
64	4			Труба 20x3,2 ГОСТ 3262-75* л-5027	1	9,37 кг
64	5			Труба 20x3,2 ГОСТ 3262-75* л-4715	1	8,83 кг
64	6			Труба 20x3,2 ГОСТ 3262-75* л-4453	1	8,28 кг
64	7			Труба 20x3,2 ГОСТ 3262-75* л-4160	1	7,74 кг

1 Сборку произвести на строительной площадке до установки на фундаменты.  
2 Диаметры позиции 2, 3, 4, 5, 6, 7 даны по осям труб

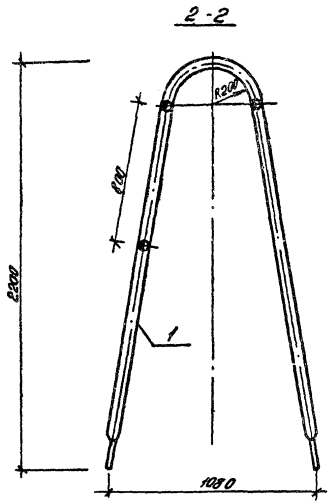
		310-4-1		КМИ-09	
		Башня М.М.-9		Сталь	Масса
				Р	136,86
				Лист	Листов 1
				БЕЛГОСПРОЕКТ г. Минск	
Исполн	К.И.У.Э.Р.	29.07.81			
Л.С.Конст.Р.	И.И.С.Л.О.В.О.В.И.У.	25.08.81			
Г.В.О.	В.И.Ш.Е.В.С.К.О.Я.	4.08.81			
Г.И.П.	Б.О.Р.И.Ш.О.В.И.	4.08.81			
От.М.И.И.	Г.У.Б.И.Н.О.Г.	4.09.81			

Шиб № 101/1  
 Подпись и дата  
 Взам инв №

Ивв №1130-7

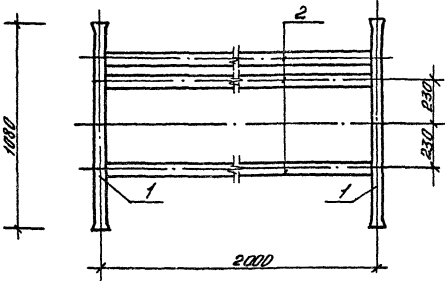


1-1



2-2

Вид	Кол-во	Обозначение	Наименование	Кол	Примеч
			<u>Детали</u>		
Н	1	КМН-04 Л2	Грубо кат4 ГОСТ 3262-75 2-4740	2	20 57кг
Б4	2		Труба 40x4 ГОСТ 3262-75 2-1940	3	8, 42 кг

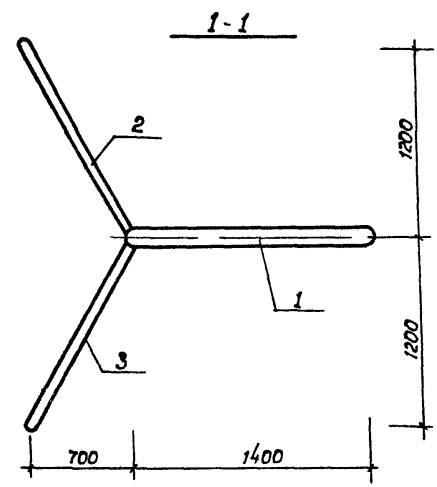
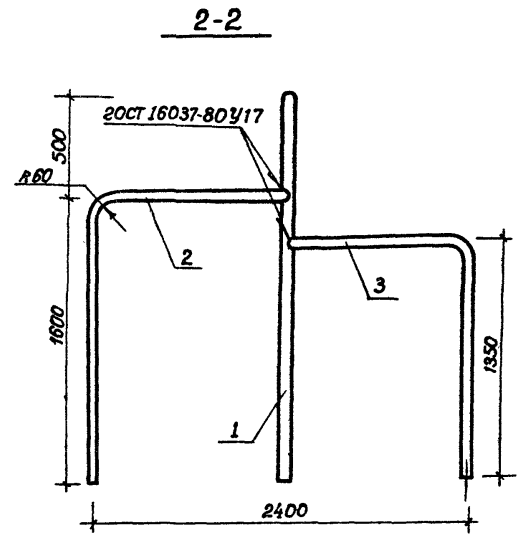
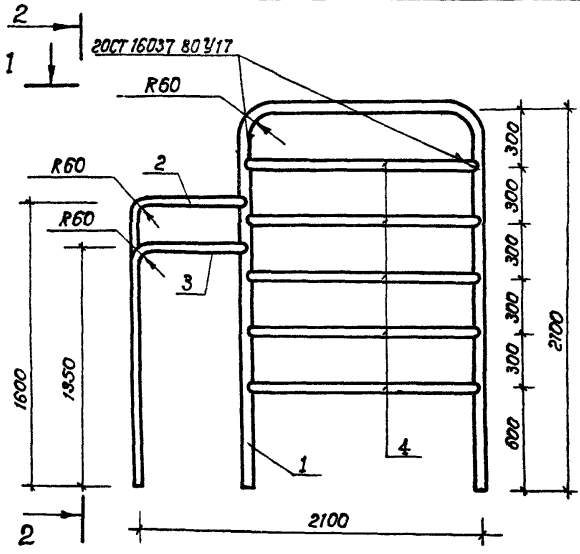


Лист № 001 из 001. Проверено и одобрено. Дата: 11.03.2012

ИВБ. № 1130-7

310-4-1				КМН-10	
Стойка ММ-10				Сталь	Масса
				Р	56,40
				Лист	Листов 61
				БЕЛГОСПРОЕКТ в Минск	
				ф. формат 12	

Исполнитель: Кривошеин  
 Проверено: Митрофанов  
 ГАП: Владимир  
 ГАП: Борисов  
 Ст. инж.: Рубин  
 Дата: 11.03.12  
 Дата: 11.03.12  
 Дата: 11.03.12

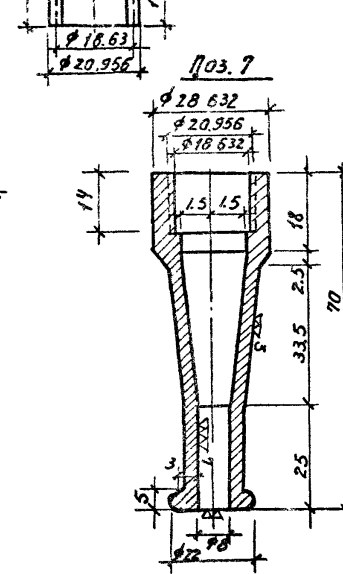
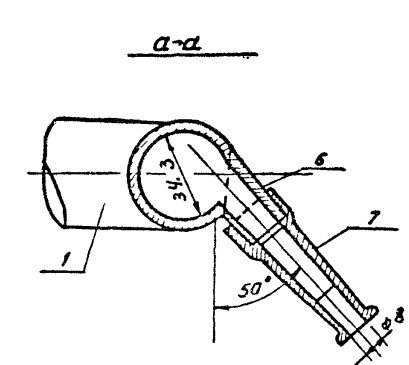
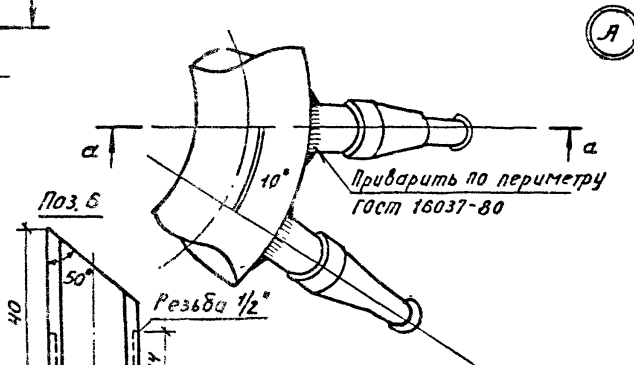
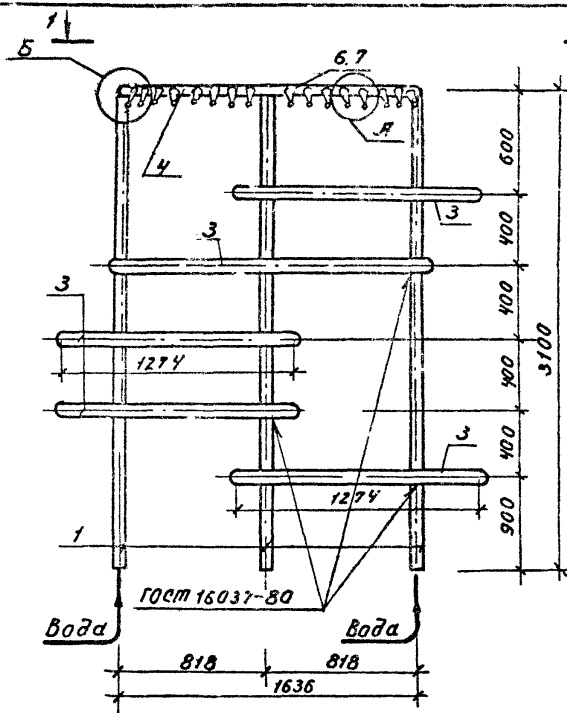


форма	зонд	коз.	Обозначение	Наименование	кол.	примеч.
<u>Детали:</u>						
Б4	1			труба 40-4 20СТ 3262-75° С-5600	1	24,30 кг
Б4	2			труба 25-28 20СТ 3262-75° С-2680	1	5,68 кг
Б4	3			труба 25-28 20СТ 3262-75° С-2430	1	5,15 кг
Б4	4			труба 25-28 20СТ 3262-75° С-1350	5	2,85 кг

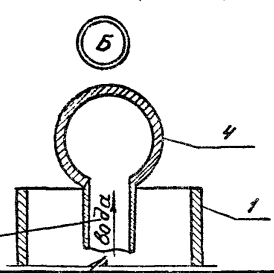
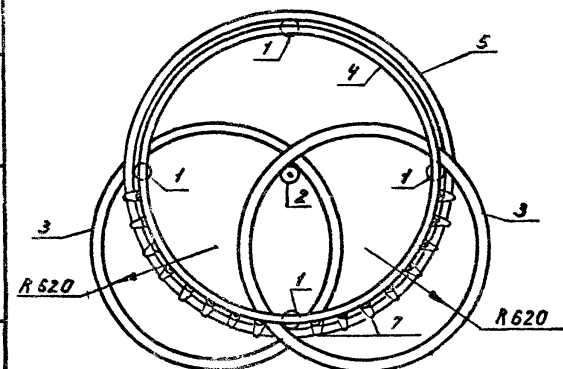
				310-4-1	КММ-11				
				Гимнастическая стенка ММ-11			Сталля	Масса	Масштаб
				Р			49,43	1:20	
				лист			лист 1		
				БЕЛГОСПРОЕКТ г. Минск					
				Формат 12					

Инв. №, подл., подписи и дата, лист инв. №

ИНВ №1130-7



Формат Зона	Поз.	Обозначение	Наименование	Кол.	Примеч.
			<u>Детали:</u>		
54	1		труба 83x5 ГОСТ 10704-78 L=3050	4	29,34 кг
54	2		труба 83x5 ГОСТ 10704-78 L=2500	1	24,05 кг
54	3		труба 25x4 ГОСТ 3262-75 L=4000	4	11,64 кг
54	4		труба 32x4 ГОСТ 3262-75 L=5137	1	19,42 кг
54	5		труба 25x4 ГОСТ 3262-75 L=5500	1	16,00
12	6		насадка ст 5 ГОСТ 380-71	16	0,035 кг
12	7		насадка ст 5 ГОСТ 380-71	16	0,17 кг



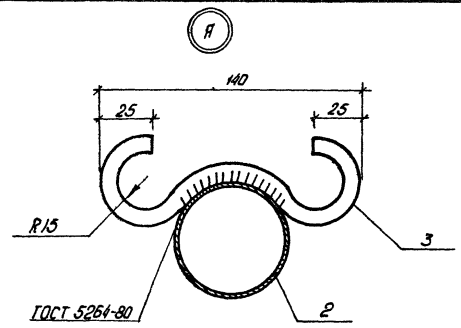
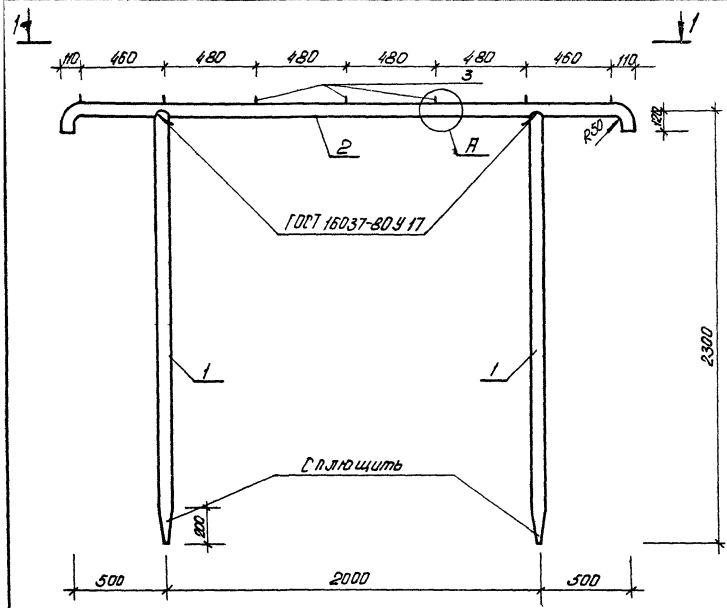
Инв. № подл. Вид и вид. Взам. Инв. №

ИИВ. №1130-7

См. сантех. чертежи

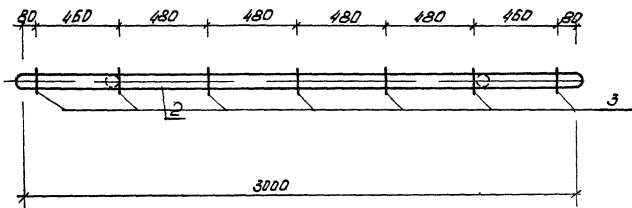
		310-4-1		КМИ-12	
		Фигурный душ ММ-12		Сталь	Масса
				Р	190
				Лист	Листов 1
Нач. КМ	Ч. Кнчур	25.09.81		БЕЛГОСПРОЕКТ г. Минск	
Н. Констр.	Николаевский	25.09.81			
Г.ЛП	Вишневецкая	1.09.81			
Г.ИП	Баршай	1.09.81			
Ст. инж.	Рудинд	01.09.81			

формат 12



Формы	Сами	№3	Обозначение	Наименование	Кол	Примеч
<u>Детали</u>						
БЧ		1		Труба 60x4.0 ГОСТ 10704-76* L=2300	2	12.70кг
БЧ		2		Труба 60x4.0 ГОСТ 10704-76* L=3240	1	17.88кг
БЧ		3		Ф10 П1 ГОСТ 5781-75 L=240	7	0.15кг

1-1



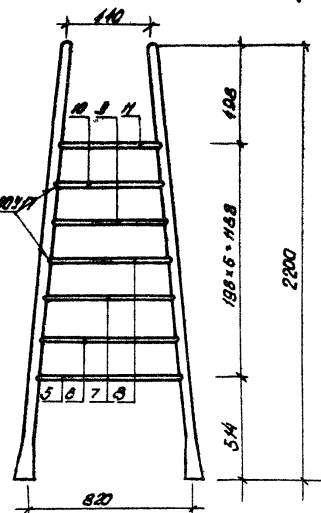
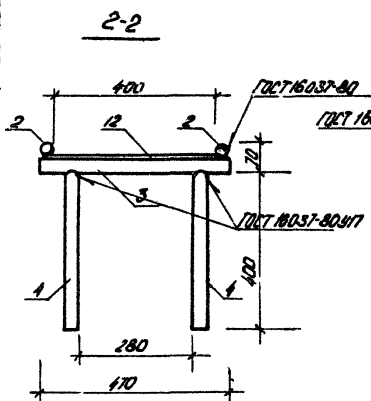
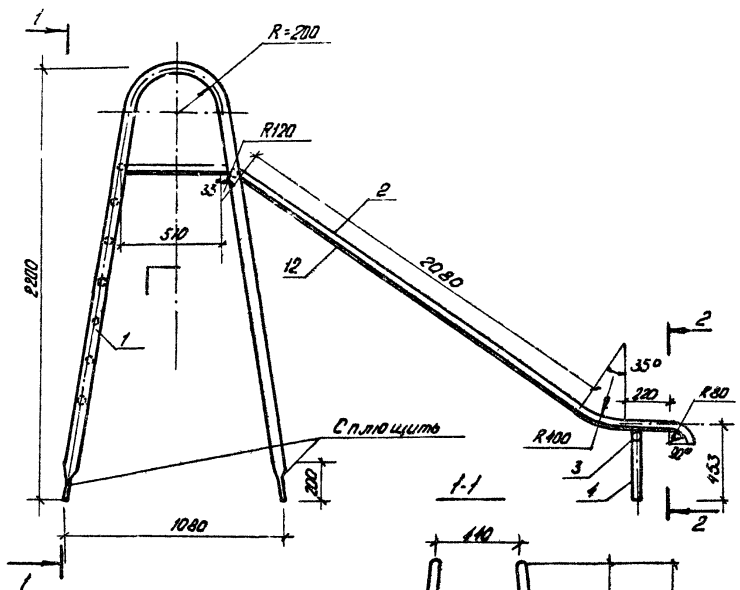
ШБ № 104/1 Плановый и объемный

ИВ №1130-7

			310-4-1		КМИ-13	
			Сталка ММ-13		Сталка	Масса
					Р	3153
					Лист	Листов 4
			БЕЛГОСПРОЕКТ			
			г. Минск			

Мен. РКМ-4 КИСУЭР 29.09.81  
 Г.А. КОМЕТ МИНСКОБЛРАБКОМ 29.09.81  
 Г.П. ВИШНЕВСКАЯ 1.10.81  
 Г.П. БОГШАУ 1.10.81  
 Ст. инж. Рудник 1.10.81



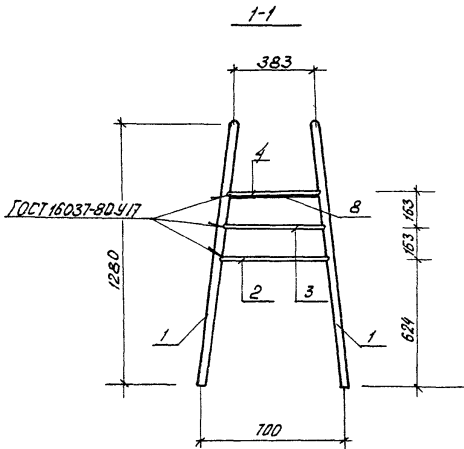
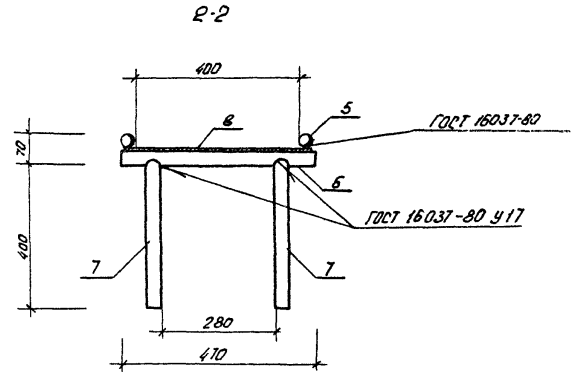
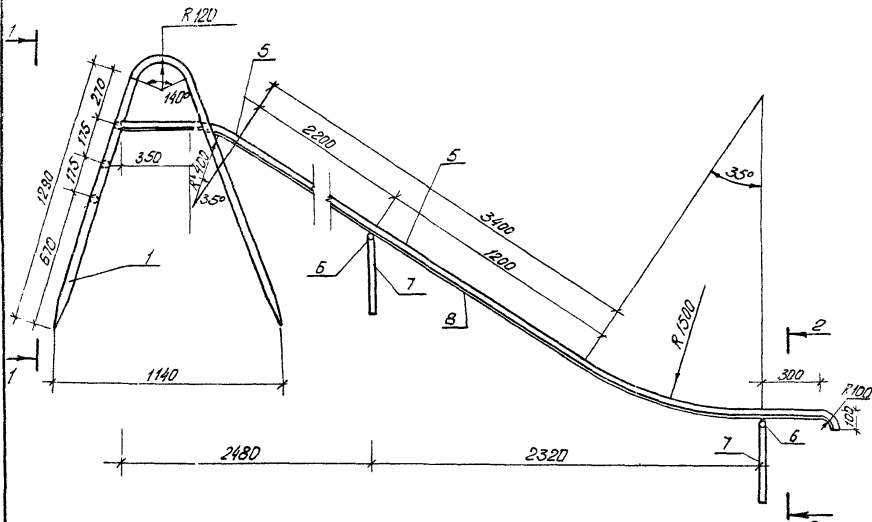


Формы	Смет	ноз.	Обозначение	Наименование	Кол.	Примеч.
				I. Этажи:		
11	1		КМИ-04 л.2	Труба $40 \times 4 \Gamma\text{ОКТ } 3262-75^\circ \rho=470$	2	20,57кг
54	2			Труба $35 \times 3,8 \Gamma\text{ОКТ } 3262-75^\circ \rho=3250$	2	6,89кг
54	3			Труба $25 \times 2,8 \Gamma\text{ОКТ } 3262-75^\circ \rho=470$	1	1,00кг
54	4			Труба $25 \times 2,8 \Gamma\text{ОКТ } 3262-75^\circ \rho=400$	2	0,85 кг
54	5			Труба $15 \times 2,5 \Gamma\text{ОКТ } 3262-75^\circ \rho=670$	1	0,78 кг
54	6			Труба $15 \times 2,5 \Gamma\text{ОКТ } 3262-75^\circ \rho=840$	1	0,74 кг
54	7			Труба $15 \times 2,5 \Gamma\text{ОКТ } 3262-75^\circ \rho=610$	1	0,70 кг
54	8			Труба $15 \times 2,5 \Gamma\text{ОКТ } 3262-75^\circ \rho=580$	1	0,67 кг
54	9			Труба $15 \times 2,5 \Gamma\text{ОКТ } 3262-75^\circ \rho=550$	1	0,64 кг
54	10			Труба $15 \times 2,5 \Gamma\text{ОКТ } 3262-75^\circ \rho=520$	1	0,60 кг
54	11			Труба $15 \times 2,5 \Gamma\text{ОКТ } 3262-75^\circ \rho=490$	2	0,57 кг
54	12			Лист $3 \times 4,50 \Gamma\text{ОКТ } 19903-4^\circ \rho=3250$	1	34,44кг

Шифр № табл. Подпис и дата. В сем. лист.

ИИВ. №1130-7

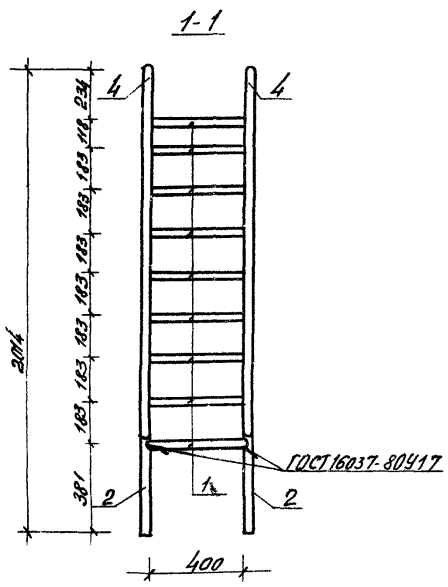
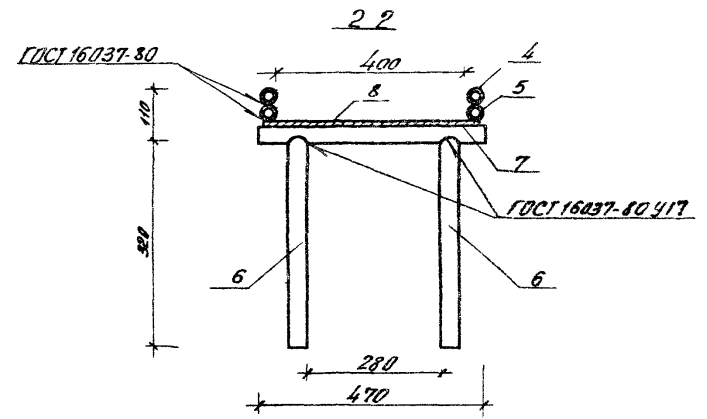
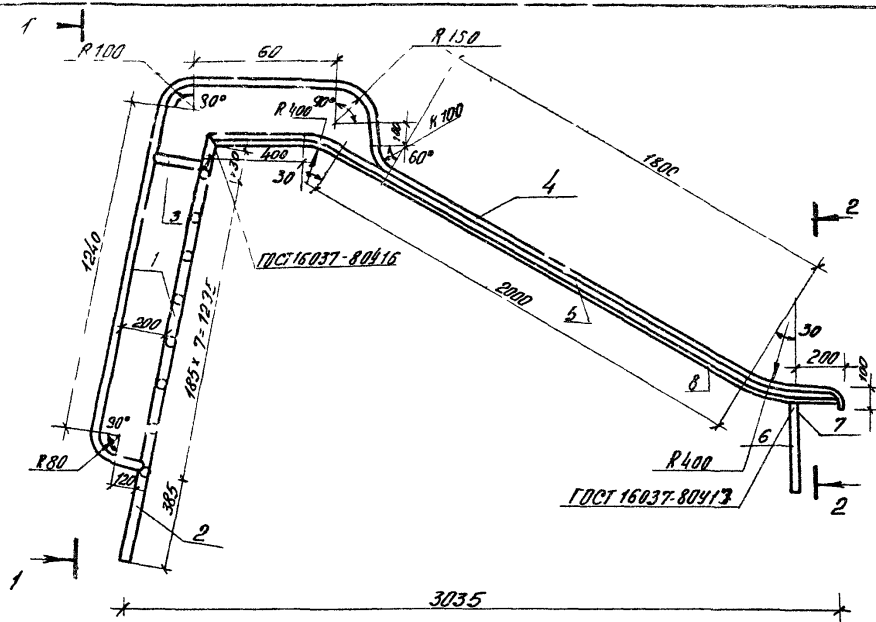
310-4-1		КМИ-14	
Исполн.	Контр.	Смет.	Масштаб
ИИВ. КМИ-4	Князев	97,33	1:20
Гл. констр.	Михайловский	Лист	Листов 4
Г.П.	Вилкиевская		
С.И.	Борисов		
Ст. инж.	Рудин		
Горка ММ-Н		БЕЛГОСПРОЕКТ г. Минск	



Формат	Зона	но.з.	Обозначение	Наименование	к.д.	м.д.с.ч.
				<u>Детали:</u>		
Б4		1		Труба 25x2,8 ГОСТ 3262-75* $\rho=230$	2	6,18 кг
Б4		2		Труба 15x2,5 ГОСТ 3262-75* $\rho=520$	1	0,52 кг
Б4		3		Труба 15x2,5 ГОСТ 3262-75* $\rho=480$	1	0,58 кг
Б4		4		Труба 15x2,5 ГОСТ 3262-75* $\rho=440$	1	0,51 кг
Б4		5		Труба 25x2,8 ГОСТ 3262-75* $\rho=530$	2	11,38 кг
Б4		6		Труба 25x2,8 ГОСТ 3262-75* $\rho=470$	2	1,00 кг
Б4		7		Труба 25x2,8 ГОСТ 3262-75* $\rho=400$	4	0,85 кг
Б4		8		Лист 3x450 ГОСТ 19903-74* $\rho=530$	1	50,59 кг

			310-4-1			КМИ-15		
			ГОРКА ММ-15			Сталь	Масса	Масштаб
						Р	92,78	1:20
						Лист	Листов 1	
Мех. КМЧ	К.И.С.З.Р.	29.09.87				БЕЛГОСПРОЕКТ г. Минск		
Гл. констр.	Михайловский	29.08.87						
Г.И.П.	Вилинбская	4.08.87						
Г.И.П.	Березина	29.08.87						
Ст. инж.	Рудыня	04.08.87						

Инв. № 1130-7  
 Подпись и дата в зам. инв. №  
 Инв. № 1130-7

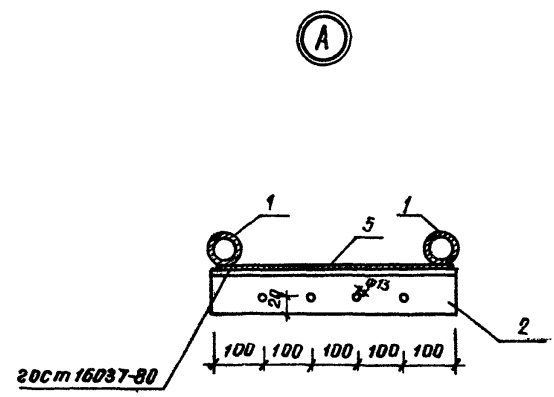
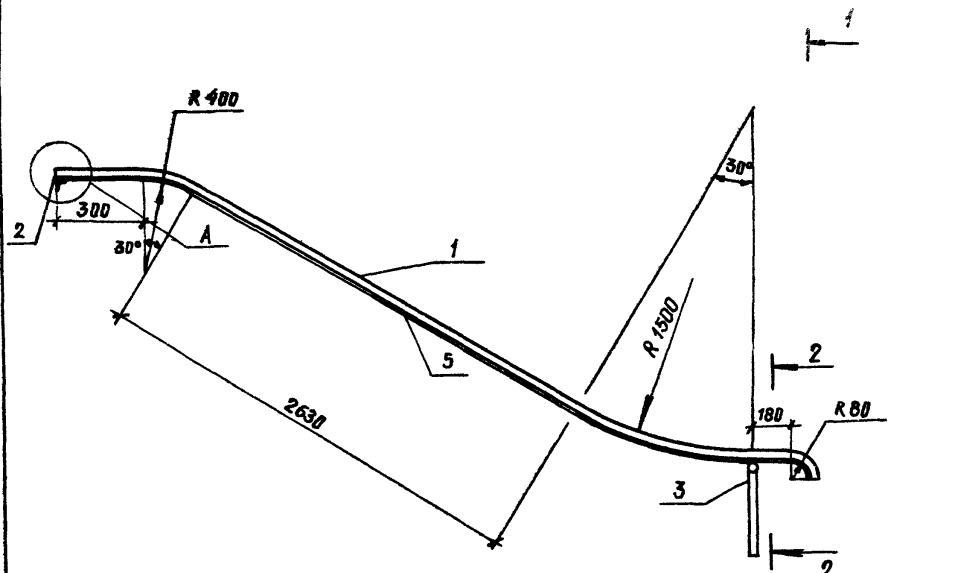


Материал	Знач	Лист	Обозначение	Наименование	Кол	Примеч
				<u>Детали</u>		
Б4	1			Труба 15x2,5 ГДСТ 3262-75*С 400	9	0,46 кг
Б4	2			Труба 25x2,8 ГДСТ 3262-75*С 1815	2	3,85 кг
Б4	3			Труба 25x2,8 ГДСТ 3262-75*С 200	2	0,42 кг
Б4	4			Труба 25x2,8 ГДСТ 3262-75*С 5020	2	10,60 кг
Б4	5			Труба 25x2,8 ГДСТ 3262-75*С 3020	2	6,40 кг
Б4	6			Труба 25x2,8 ГДСТ 3262-75*С 320	2	0,68 кг
Б4	7			Труба 25x2,8 ГДСТ 3262-75*С 470	1	1,00 кг
Б4	8			Лист 3x450 ГДСТ 1990374*С 3050	1	32,32 кг

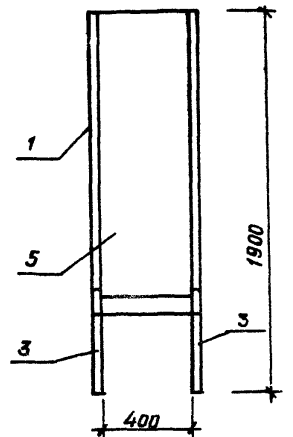
Указ. № модиф. Изменен и введена. Взам. аналог.

ИИВ № 1130-7

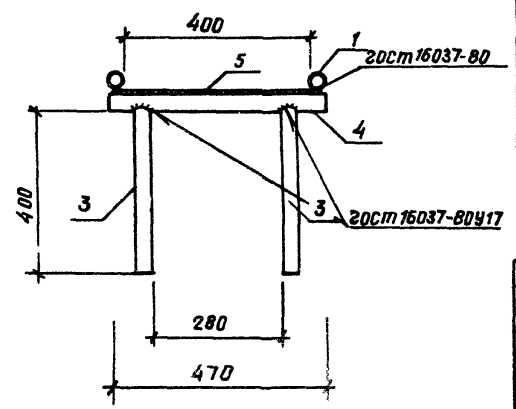
		310-4-1		КММ-16	
		Горка ММ-16		Стадия	Масштаб
				Р	8136 1:20
				Лист	Листов 1
		БЕЛГОСПРОЕКТ г. Минск			
		Формат 12			
ИИВ АКТИВ	КНОСЭД		29.09.81		
ГП к-тор	Минский		29.09.81		
ГАП	Вильнюсский		4.09.81		
ГИП	Баршан		4.09.81		
Ст. или	Рубина		4.09.81		



1-1



2-2

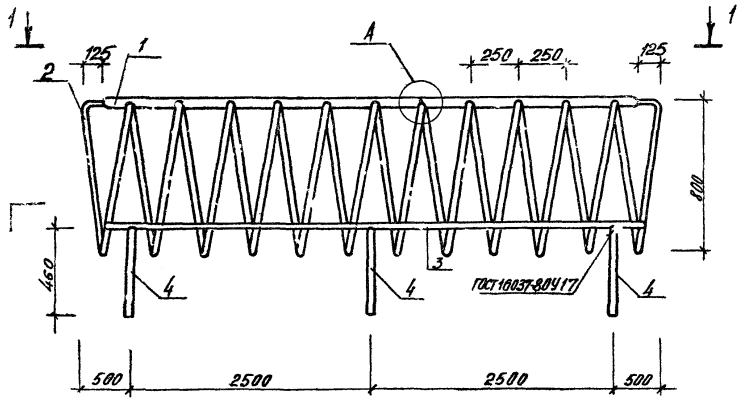


Порядк. Зона	П/З.	Обозначение	Наименование	Кол.	Примеч.
<b>Детали:</b>					
64	1		Труба 25*28 20ct 3262-75* L=4200	2	8.90 кг
64	2		Узелок ст. 3сп 20ct 1535-79 L=500	1	1.89 кг
64	3		Труба 25*28 20ct 3262-75* L=400	2	0.85 кг
64	4		Труба 25*28 20ct 3262-75* L=470	1	1.00 кг
64	5		Лист 3*450 20ct 19903-74* L=4200	1	44.51 кг

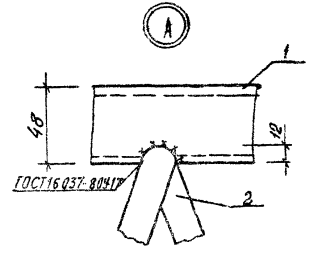
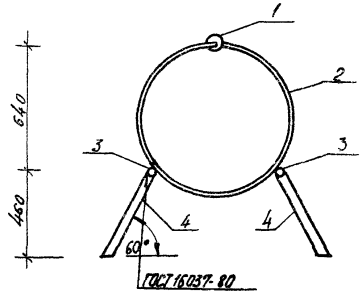
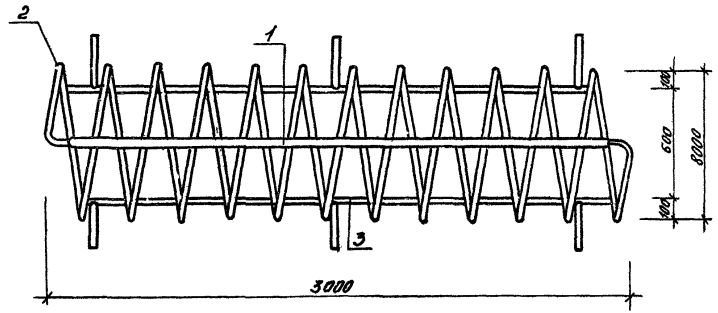
310-4-1			КМИ-17		
			Стандия	Масса	Масштаб
Зорка мм-17			Р	66,90	1:20
			Лист 1	Листов 1	
Нач. АКМ	КНУЭР	4.08.81	БЕЛГОСПРОЕКТ г. Минск		
Гл. конст.	Михайловский	4.08.81			
ГЯП	Вилишевская	4.08.81			
Гип. АКМ	Баршай	4.08.81			
Ст. инж.	Рубина	4.08.81			

Инв. № подл. Подпись и дата

ИИВ. № Н30-7



1-1



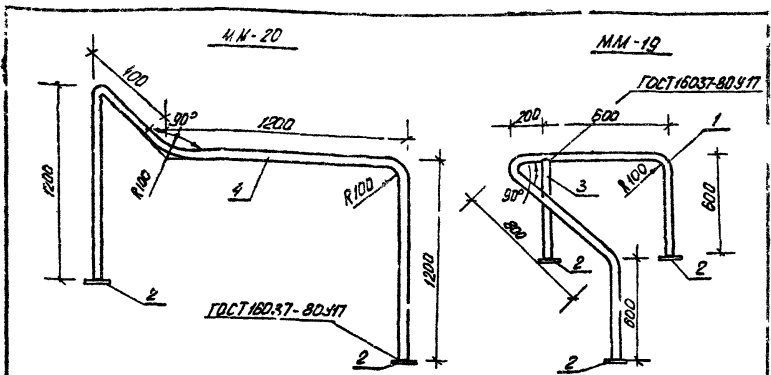
Формат листа	Таб	обозначение	Наименование	Кол	Примеч.
			<u>Детали:</u>		
Б4	1		Труба 40x4 ГОСТ 3262-75 2-2750	1	11,94 кг
Б4	2		Труба 15x25 ГОСТ 3262-75 2-3793	1	44,0 кг
Б4	3		Труба 25x2,8 ГОСТ 3262-75 2-2750	2	5,83 кг
Б4	4		Труба 25x2,8 ГОСТ 3262-75 2-530	6	1,12 кг

		310-4-1		КМИ-18	
		Стираль ММ-18		Сталь	Масса
				р	1:20
				лист	лист 1
				БЕЛГОСПРОЕКТ г. Минск	
				формат 72	

Мод. № 00017. Подписи и даты. 03.01.81

ИНВ № 1130-7

Нач. АИМ. КИЧЕР  
 ГЛ. КОНСТ. МАСИЛОВА  
 ГАП. ВУШНЕВСКИЙ  
 ГИП. ВАРШАЙ  
 СТУДИЯ. РУБИНА



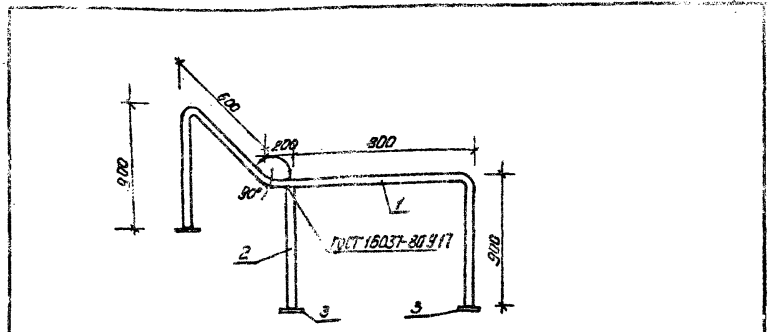
Обозначение	Марка	Масса
КМИ-1901	ММ-19	3,41
- 02	ММ-20	9,28

Формат листа	Лист	Поз	Обозначение	Наименование	Код	Примеч
				<u>Детали ММ-19</u>		
Б4	1			Труба 25x28 ГОСТ 3262-75* L=2800	1	5,94кг
Б4	2			Ø80 ГОСТ 103-76 L=80	3	0,40кг
Б4	3			Труба 25x28 ГОСТ 3262-75* L=600	1	1,27кг
				<u>Детали ММ-20</u>		
Б4	2			Ø80 ГОСТ 103-76 L=80	2	0,40кг
Б4	4			Труба 25x28 ГОСТ 3262-75* L=4000	1	8,48кг

Шифр листа  
Лабиринта и детали  
В.С.М. Шифр №

310-4-1			КМИ-19		
Элементы лабиринта ММ-19, ММ-20					
Стадия		Масштаб	Масштаб		
Р		1:20	1:20		
Лист		Листов 1			
БЕЛГОСПРОЕКТ г. Минск					

ИНВ. № 1130-7



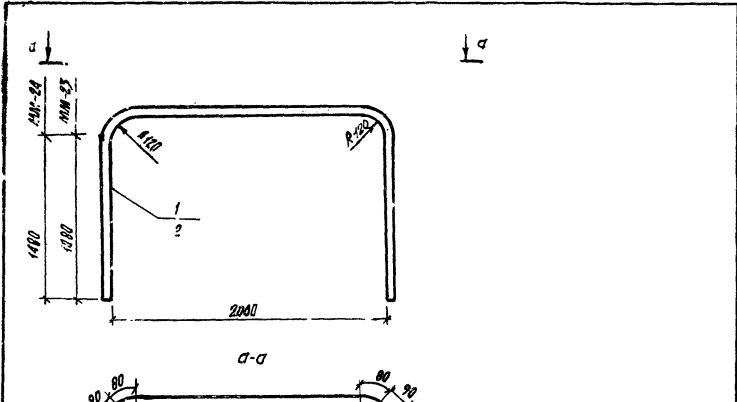
Обозначение	Марка	Масса
КМИ-2001	ММ-21	10,32
02	ММ-21М	10,32

Формат листа	Лист	Поз	Обозначение	Наименование	Код	Примеч.
				<u>Детали ММ-21:</u>		
Б4	1			Труба 25x28 ГОСТ 3262-75* L=3000	1	7,21кг
Б4	2			Труба 25x28 ГОСТ 3262-75* L=900	1	1,91кг
Б4	3			Ø80 ГОСТ 103-76 L=80	3	0,40кг
				<u>Детали ММ-21М:</u>		
Б4	1			Труба 25x28 ГОСТ 3262-75* L=3000	1	7,21кг
Б4	2			Труба 25x28 ГОСТ 3262-75* L=900	1	1,91кг
Б4	3			Ø80 ГОСТ 103-76 L=80	3	0,40кг

Шифр листа  
Лабиринта и детали  
В.С.М. Шифр №

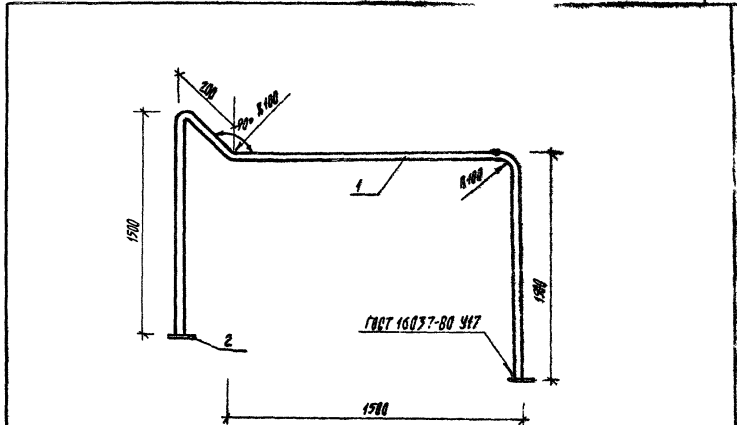
310-4-1			КМИ-20		
Элементы лабиринта ММ-21, ММ-21М					
Стадия		Масштаб	Масштаб		
Р		1:20	1:20		
Лист		Листов 1			
БЕЛГОСПРОЕКТ г. Минск					

Формат А2



Обозначение	Марка	Масса
КМИ-21.01	ММ-23	14.06
02	ММ-24	16.5

Формат листа	Зона	Лист	Обозначение	Наименование	кол.	Примеч.
				<u>Астала ММ-23</u>		
Б4	1			Труба 32x2,8 ГОСТ 3262-75*Е-4750	1	14.06кг
				<u>Астала ММ-24</u>		
Б4	2			Труба 32x2,8 ГОСТ 3262-75*Е-3350	1	16.5кг



Формат листа	Зона	Лист	Обозначение	Наименование	кол.	Примеч.
				<u>Астала:</u>		
Б4	1			Труба 25x2,8 ГОСТ 3262-75*Е-4700	1	9.96кг
Б4	2			8x80 ГОСТ 103-76 Е-80	2	0.40кг

ИЗМ. № 1 по д. Подпись и дата В зам. инж. МЗ

310-4-1 КМИ-21

элементы брусьев

Стандарт	Масса	Масштаб
р	см табл.	1:20

ММ-23, ММ-24

Лист	Листов
	1

БЕЛГОСПРОЕКТ  
г. Минск

ИИВ № 1130-7

формат 44

ИЗМ. № 1 по д. Подпись и дата В зам. инж. МЗ

310-4-1 КМИ-22

элемент лабиринта

Стандарт	Масса	Масштаб
р	10,76	1:20

ММ-22

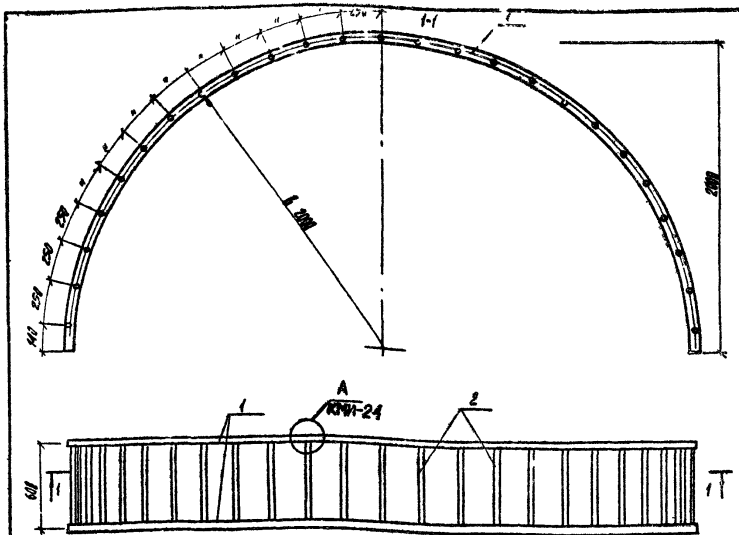
Лист	Листов
	1

БЕЛГОСПРОЕКТ  
г. Минск

формат 11

Нач. ИИВ-4 Князур 29.09.81  
 ГА Конструктор Мизгаловский 29.09.81  
 ГАП Вишневецкая 4.08.81  
 ГАП Барышай 4.08.81  
 ВТ ИИВ Рудина 4.08.81

Нач. ИИВ-4 Князур 29.09.81  
 ГА Конструктор Мизгаловский 29.09.81  
 ГАП Вишневецкая 4.08.81  
 ГАП Барышай 4.08.81  
 ВТ ИИВ Рудина 4.08.81



Формат	Лист	Листов	Обозначение	Наименование	кол.	Примеч.
				<u>Детали:</u>		
Б4	2			Труба 25x2.0 ГОСТ 3262-75; L=300	25	1.23 кг
Б4	1			Труба 40x4, ГОСТ 3262-75; L=6200	2	22.26 кг

310-4-1

КМИ-23

Листа ММ-25

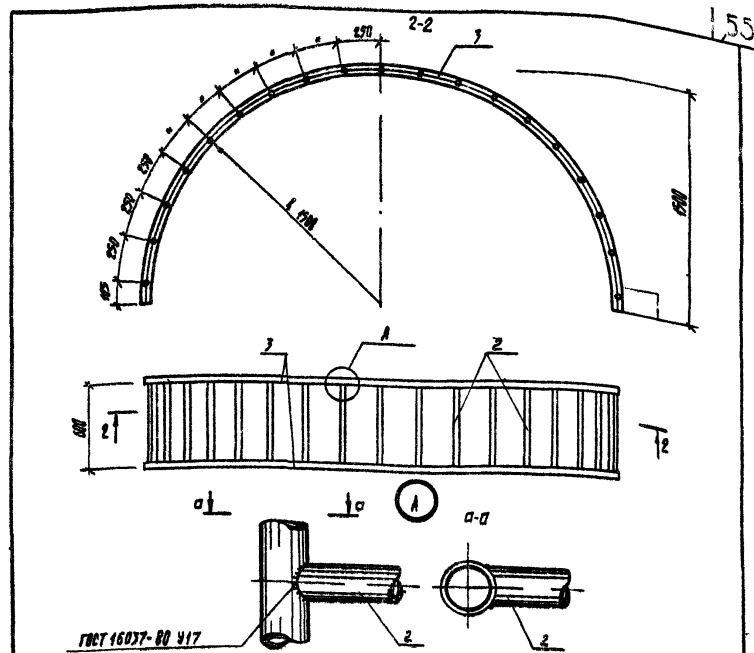
Стандарт	Масса	Масштаб
1	85.27	1:25

БЕЛГОСПРОЕКТ  
г. МИНСК

формат И

Исполн.	Князев	22.08.84
Гл. констр.	Михайловская	29.09.84
ГП	Михайловская	1.09.85
ГП	Барыса	1.08.84
Ст. техн.	Иванова	14.09.84

ИМВ № 1130-7



Формат	Лист	Листов	Обозначение	Наименование	кол.	Примеч.
				<u>Детали:</u>		
Б4	2			Труба 25x2.0 ГОСТ 3262-75; L=300	19	1.23 кг
Б4	3			Труба 40x4, ГОСТ 3262-75; L=4700	2	22.44 кг

310-4-1

КМИ-24

Листа ММ-26

Стандарт	Масса	Масштаб
1	64.25	1:25

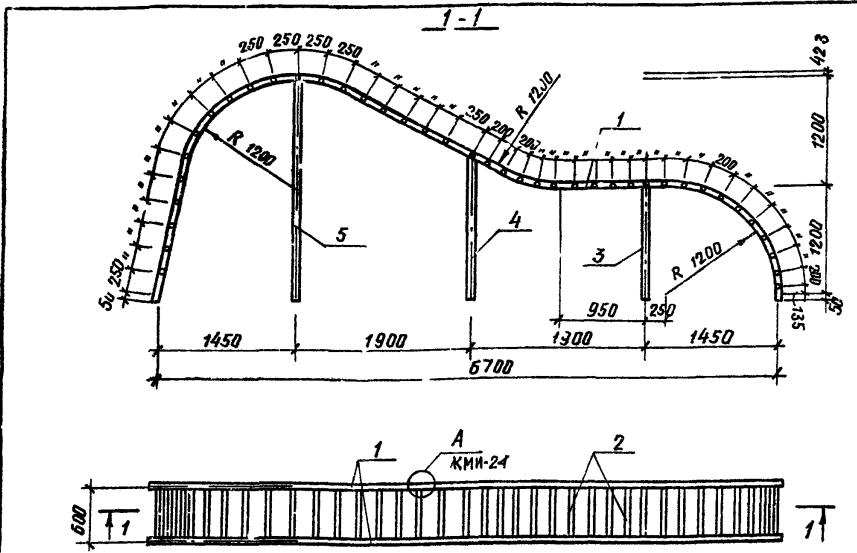
БЕЛГОСПРОЕКТ  
г. МИНСК

формат И

Исполн.	Князев	22.08.84
Гл. констр.	Михайловская	29.09.84
ГП	Михайловская	1.09.85
ГП	Барыса	1.08.84
Ст. техн.	Иванова	14.09.84

ИМВ № 1130-7





Формат	Зона	Пов.	Обозначение	Наименование	Кол.	Примеч.
<u>Детали</u>						
64	1			Труба 32x4, ГОСТ 3262-75, R-9300	2	35, 15
64	3			то же R-1250	2	4, 73
64	4			то же R-1600	2	6, 05
64	5			то же R-2450	2	9, 27
64	2			Труба 25x2,8 ГОСТ 3262-75, R-570	40	1, 21

310-4-1 КМИ-25

Стадия Масса Масштаб

Р 158.8 1:50

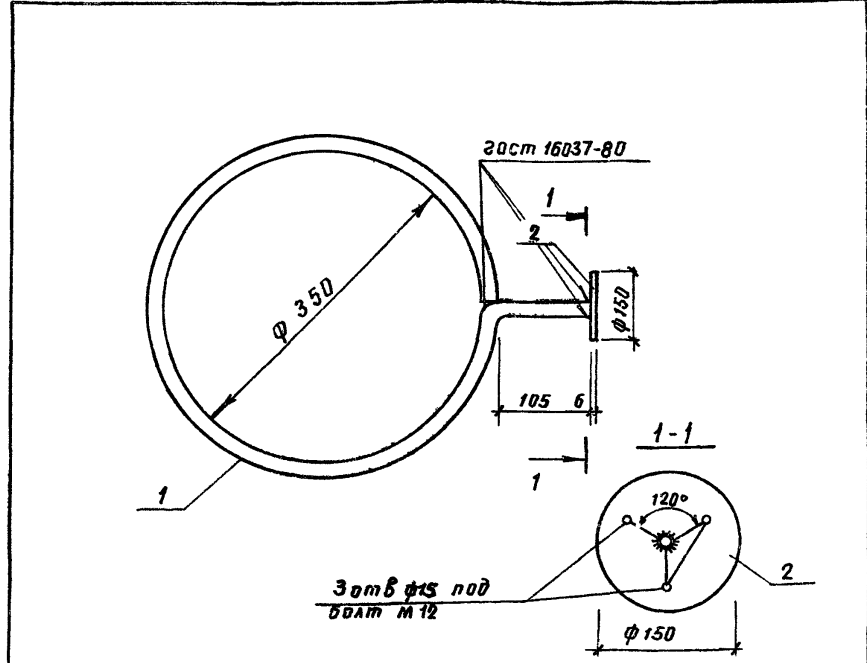
Лист Листов 1

БЕЛГОСПРОЕКТ  
г Минск

Луана ММ-27.

Исполнитель: К. Нагур  
 Гла. констр. Михайловский  
 ГАП Вишневская  
 ГИП АИМ Баршай  
 Ст. техн. Иванова

ИНВ. № 1130-7



Формат	Зона	Пов.	Обозначение	Наименование	Кол.	Примеч.
<u>Детали</u>						
64	1			Труба 10x2 ГОСТ 3262-75, R-1260	1	0, 93 кг
4	2			Листовая 150 ГОСТ 103-76	1	0, 83 кг

310-4-1 КМИ-26

Стадия Масса Масштаб

Р 1,76 1:2

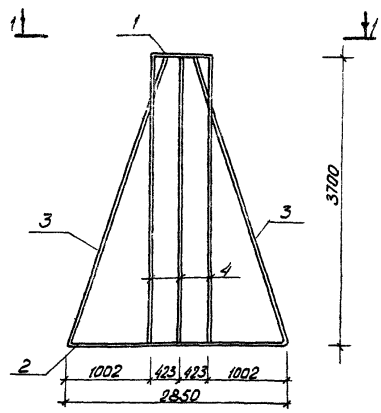
Лист Листов 1

БЕЛГОСПРОЕКТ  
г Минск

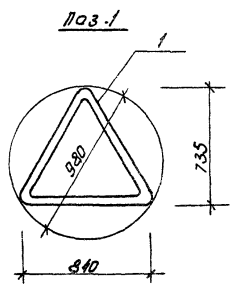
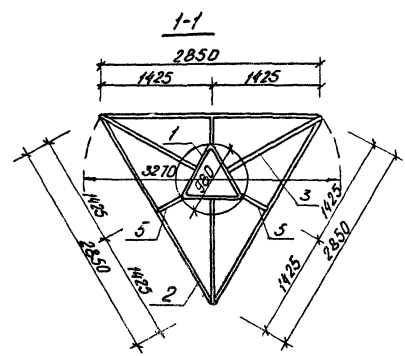
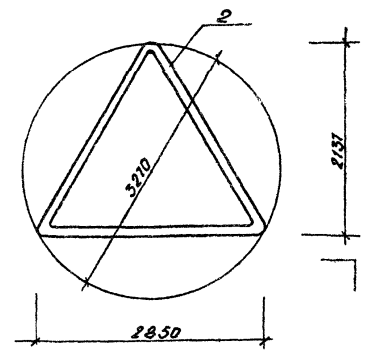
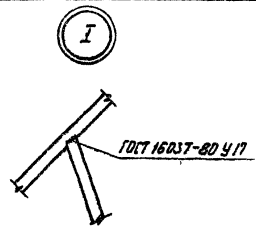
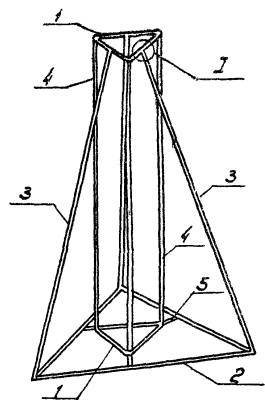
Кольцо ММ-44

Исполнитель: К. Нагур  
 Гла. констр. Михайловский  
 ГАП Вишневская  
 ГИПАКМ Баршай  
 Ст. инж. Рубина

ИНВ. № 1130-7



ИЗОМЕТРИЯ

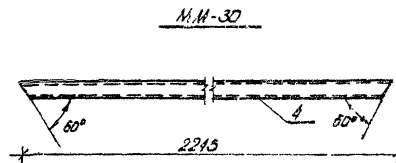
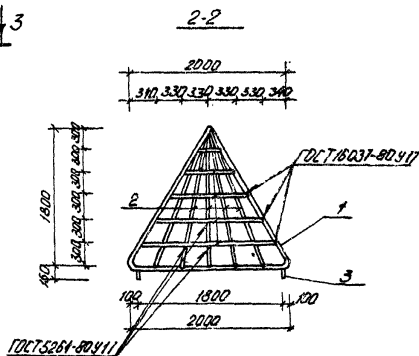
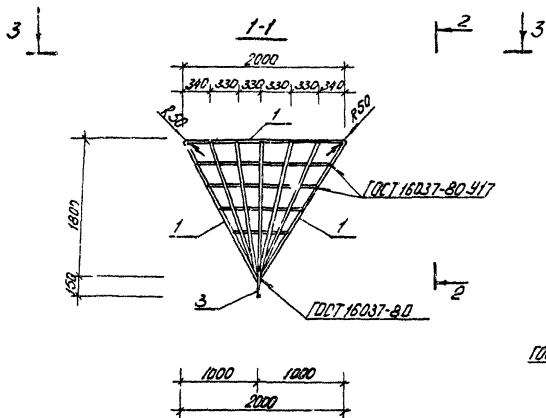


Кол-во	Зона	№ 3	Обозначение	Наименование	Кол.	Примечание
<u>Листов:</u>						
Б4	1			Труба 25x2,8 ГОСТ 3262-75* L=2520	2	5,34 кг
Б4	2			Труба 25x2,8 ГОСТ 3262-75* L=3550	1	11,12 кг
Б4	3			Труба 25x2,8 ГОСТ 3262-75* L=3300	3	8,27 кг
Б4	4			Труба 25x2,8 ГОСТ 3262-75* L=3700	3	7,84 кг
Б4	5			Труба 25x2,8 ГОСТ 3262-75* L=375	3	0,81 кг

		310-4-1		КММ-27	
Машина для лезвия				Станция	Материал
ММ-28				Р	18,56
				Лист	Листов
				1:50	
БЕЛГОПРОЕКТ					
г. Минск					

Инв. № 1130-7  
 Подпись и дата  
 18.03.80

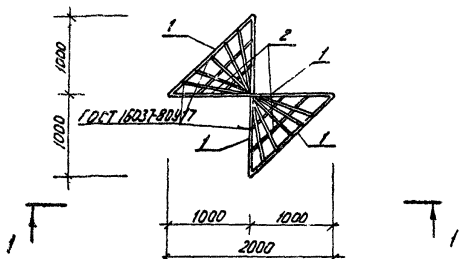
Инв. № 1130-7



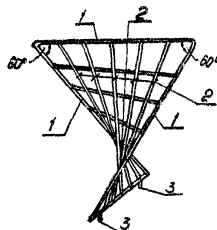
Обозначение	Марка	Масса
КМИ-28.01	ММ-29	69,22
02	ММ-30	974

Прямой 30 мм	Паз. 103.	Обозначение	Наименование	Кол.	Примеч.
			<u>Детали ММ-29</u>		
БВ	1		Труба 40x4 ГОСТ 3262-75* L=8000	1	34,72 кг
БВ	2		Труба 20x2,8 ГОСТ 3262-75* L=2000	10	3,32 кг
БВ	3		Труба 40x4 ГОСТ 3262-75* L=150	2	0,65 кг
			<u>Детали ММ-30</u>		
12	4		Труба 40x4 ГОСТ 3262-75* L=2215	2	9,74 кг

3-3



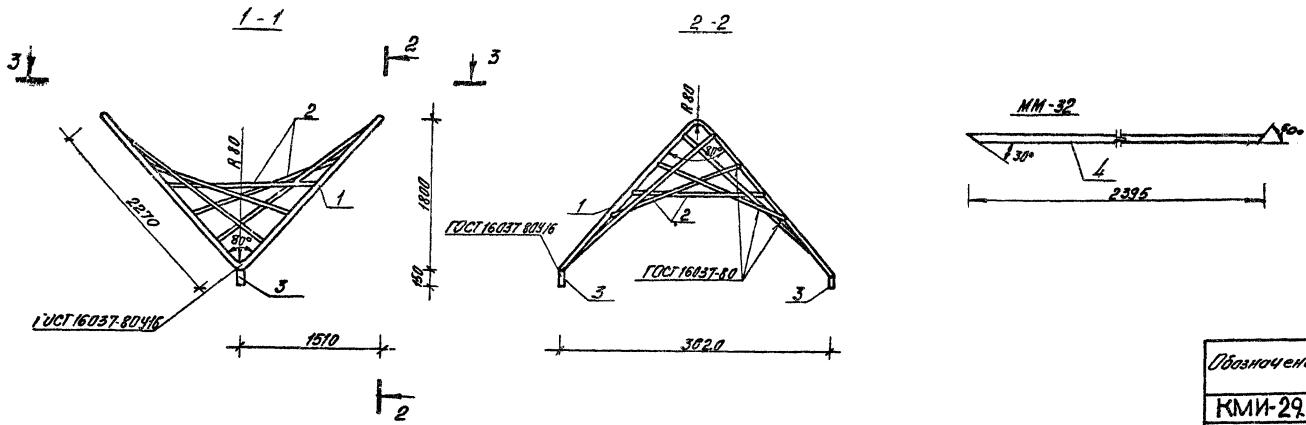
Общий вид ММ-29



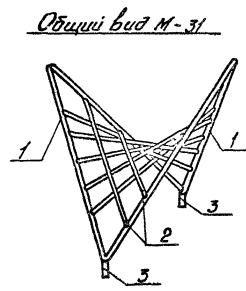
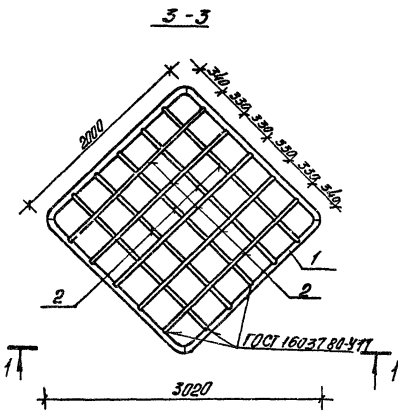
Инв. № 1130-7. Подпись и дата. Е.Сам. Инв. №

Инв. № 1130-7

310-4-1		КМИ-28	
Сетка для лазания		Сталь	Масса
ММ-29, ММ-30		Р	Масса
		Лист	Листов
		БЕЛГОСПРОЕКТ г. Минск	
Исполн.	Красуэр	Провер.	29.04.9
Сл. контр.	Михайловская	Провер.	29.04.9
Г.И.	Вилинская	Провер.	4.04.91
Г.И.	Боршова	Провер.	4.04.91
Ст. инж.	Рубина	Провер.	4.09.91



Обозначение	Марка	Масса
КМИ-29.01	ММ-31	81.1
- 02	ММ-32	10.39



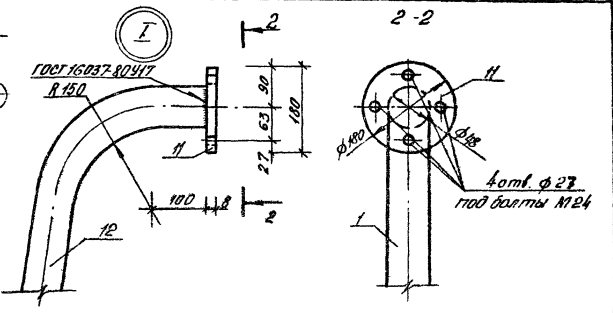
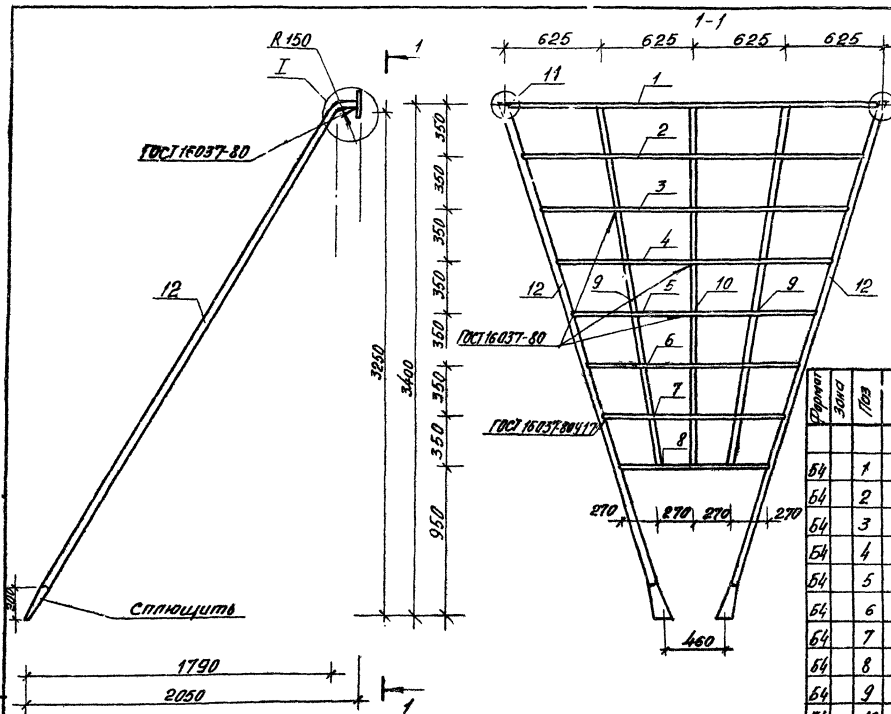
Кол-во	Вид	Мас	Обозначение	Наименование	Мас	Примеч.
<u>Детали ММ-31</u>						
64	1			Грубы 40x4 ГОСТ 3262-75 с 23 50	4	10,20 кг
64	2			Грубы 20x2 ГОСТ 3262-75 с 23 50	10	3,90 кг
64	3			Грубы 40x4 ГОСТ 3262-75 с 150	2	0,65 кг
<u>Детали ММ-32</u>						
12	4			Грубы 40x4 ГОСТ 3262-75 с 23 95	2	10,39 кг

310-4-1		КМИ-29	
Сетка для лазания		Стандарт	Масштаб
ММ-31, ММ-32		Р	1:50
		Масштаб 1	Масштаб 1
БЕЛГОСПРОЕКТ в. Минск			
формат 12			

Нач. МЛС Кучер  
 Гл. констр. Михалевич  
 ГАП Вишневецкая  
 ГИП Баранец  
 Ст. инж. Рудина

ИНВ № 1130-7

ЧИЗ, № 1130-7, Подпись и дата, Взам инв. №



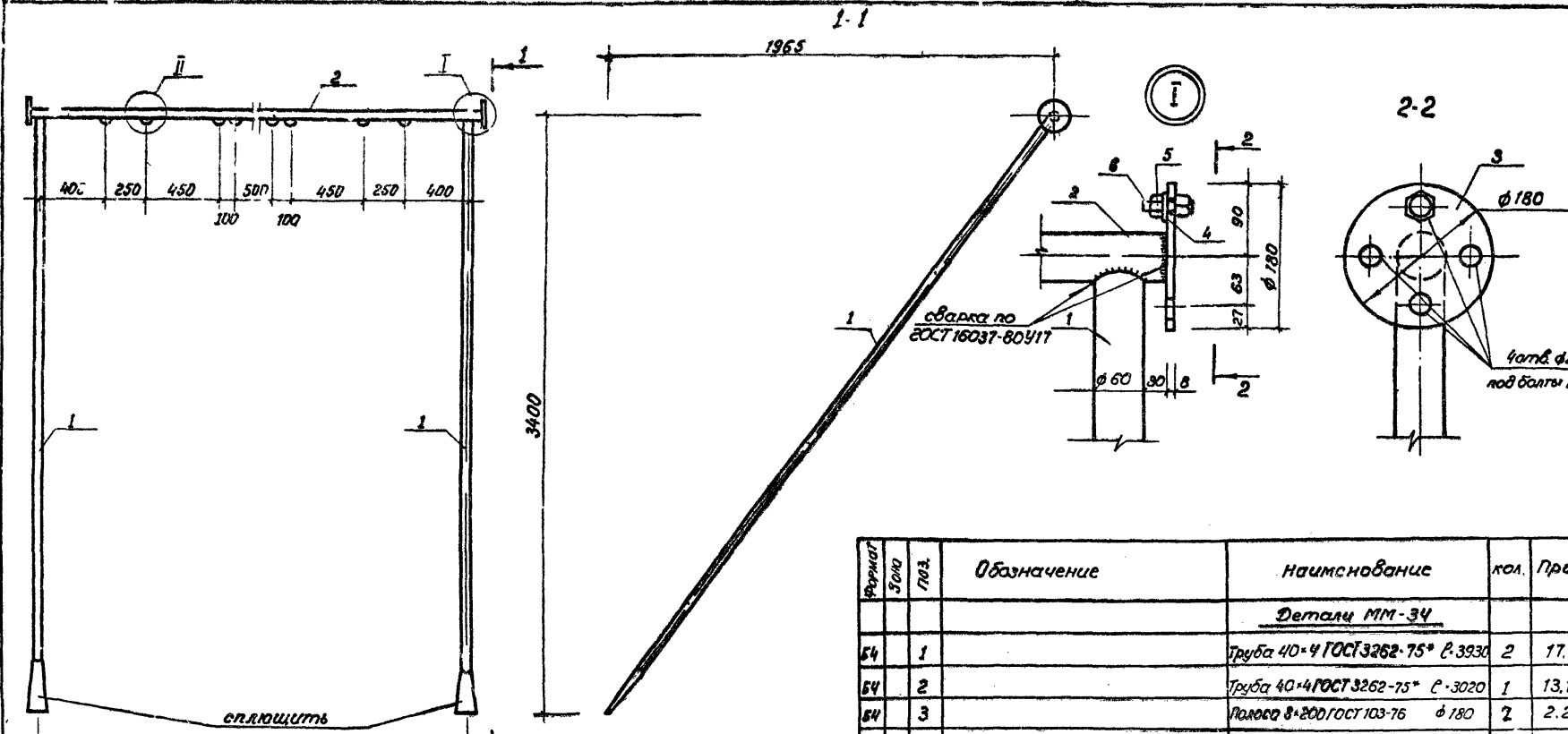
Код	Знач	Мат	Обозначение	Наименование	Кол.	Примечание
<u>Детали</u>						
54	1			Труба 20х2,8 ГOST 3262-75 L-2420	1	4,12кг
54	2			Труба 20х2,8 ГOST 3262-75 L-2280	1	3,79 кг
54	3			Труба 20х2,8 ГOST 3262-75 L-2080	1	3,45 кг
54	4			Труба 20х2,8 ГOST 3262-75 L-1880	1	3,12 кг
54	5			Труба 20х2,8 ГOST 3262-75 L-1680	1	2,78 кг
54	6			Труба 20х2,8 ГOST 3262-75 L-1480	1	2,46 кг
54	7			Труба 20х2,8 ГOST 3262-75 L-1280	1	2,13 кг
54	8			Труба 20х2,8 ГOST 3262-75 L-1080	1	1,79 кг
54	9			Труба 20х2,8 ГOST 3262-75 L-2470	1	4,10 кг
54	10			Труба 20х2,8 ГOST 3262-75 L-2450	1	4,07 кг
54	11			Фланец 180х6 ГOST 1255-67	2	1,775 кг
54	12			Труба 40х4 ГOST 3262-75 L-4000	2	17,40 кг

Шаб. № 1130-2 (Трубы и детали) Форма шиф. №

Шаб. № 1130-2

		<b>310-4-1</b>		<b>КММ-30</b>	
		Гидростатический комплекс ММ-33		Сталь	Масса
				ρ	74,27
				Лист	Листов 1
				БЕЛГОСПРОЕКТ г. Минск	
				Формат 12	

Имя Арт. Ключев  
 Ил. констр. Митинский  
 ГАП Кошневская  
 ГИП Барыси  
 Ил. маш. Рудина  
 Инженер Чубриков

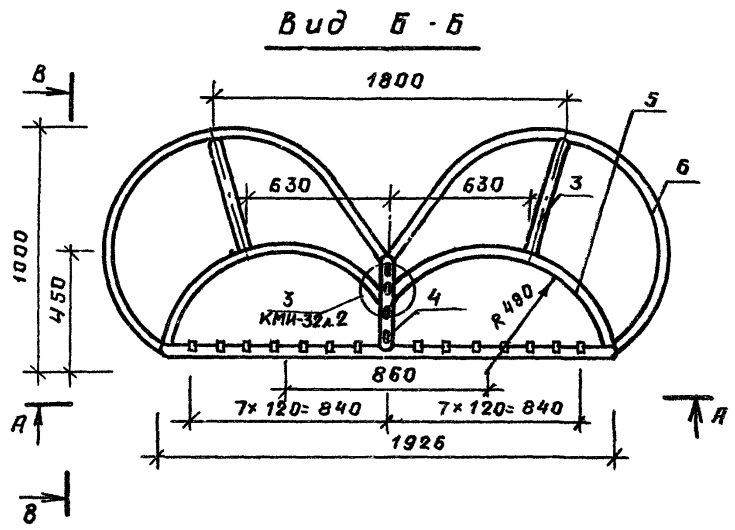
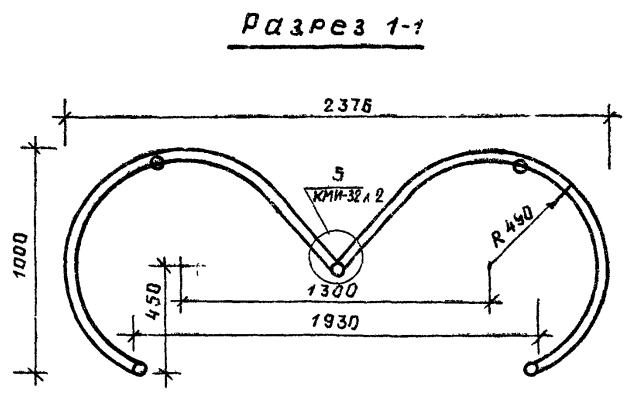
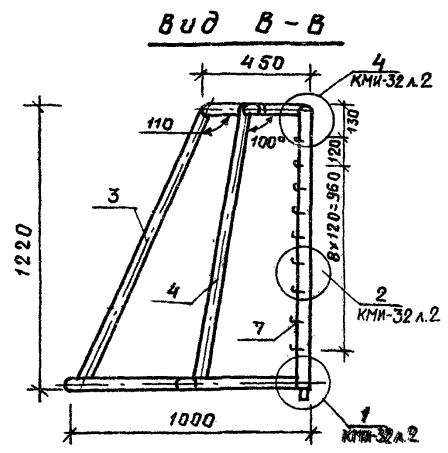
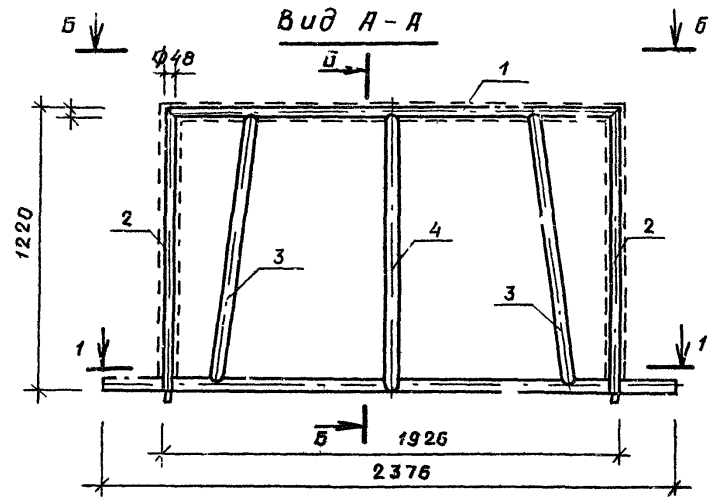


Формат	Зона	Гол.	Обозначение	Наименование	кол.	Примеч.
<b>Детали ММ-34</b>						
Б4	1			Труба 40*4 ГОСТ 3262-75* Р-3930	2	17,06
Б4	2			Труба 40*4 ГОСТ 3262-75* Р-3020	1	13,11 кг
Б4	3			Полоса 8*200 ГОСТ 103-76 φ 180	2	2,26 кг
Б4	4			Шайба 24 ГОСТ 11371-78	8	0,034 кг
Б4	5			Гайка М24 ГОСТ 5915-70*	8	0,11 кг
Б4	6			Болт М24 ГОСТ 7801-81 Р-65	8	0,34 кг
Б4	7			φ12А1 ГОСТ 5781-75 Р-200	8	0,178 кг

			<b>310-4-1</b>	<b>КМИ-31</b>																									
			<b>Гимнастический комплекс ММ-34</b>	<table border="1"> <tr> <td>Стадия</td> <td>Масса</td> <td>Масштаб</td> </tr> <tr> <td>Р</td> <td>5704</td> <td>1:25</td> </tr> </table>	Стадия	Масса	Масштаб	Р	5704	1:25																			
Стадия	Масса	Масштаб																											
Р	5704	1:25																											
			<table border="1"> <tr> <td>Исполн.</td> <td>Дата</td> <td>Лист</td> </tr> <tr> <td>Мач АИМ 4 Князев</td> <td>29.08.81</td> <td>1 из 1</td> </tr> <tr> <td>Зл. констр. Михалюк</td> <td>29.08.81</td> <td></td> </tr> <tr> <td>ЭИП Вилневская</td> <td>4.08.81</td> <td></td> </tr> <tr> <td>ЭИП Баршай</td> <td>4.08.81</td> <td></td> </tr> <tr> <td>Ст. инж. Рубина</td> <td>04.08.81</td> <td></td> </tr> <tr> <td>Инженер Урбанович</td> <td>04.08.81</td> <td></td> </tr> </table>	Исполн.	Дата	Лист	Мач АИМ 4 Князев	29.08.81	1 из 1	Зл. констр. Михалюк	29.08.81		ЭИП Вилневская	4.08.81		ЭИП Баршай	4.08.81		Ст. инж. Рубина	04.08.81		Инженер Урбанович	04.08.81		<table border="1"> <tr> <td>лист</td> <td>листов</td> </tr> <tr> <td></td> <td>1</td> </tr> </table>	лист	листов		1
Исполн.	Дата	Лист																											
Мач АИМ 4 Князев	29.08.81	1 из 1																											
Зл. констр. Михалюк	29.08.81																												
ЭИП Вилневская	4.08.81																												
ЭИП Баршай	4.08.81																												
Ст. инж. Рубина	04.08.81																												
Инженер Урбанович	04.08.81																												
лист	листов																												
	1																												
<b>БЕЛГОСПРОЕКТ</b> г. Минск																													

Изд. № 1000. Подл. и дата. Взам инв. №

ИВВ № 1130-7

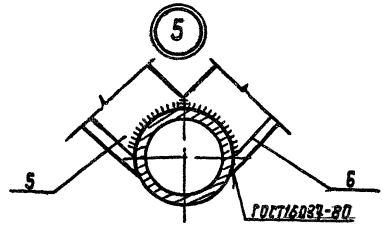
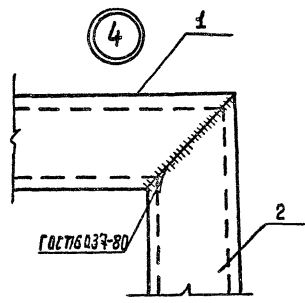
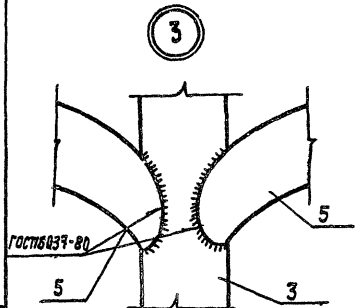
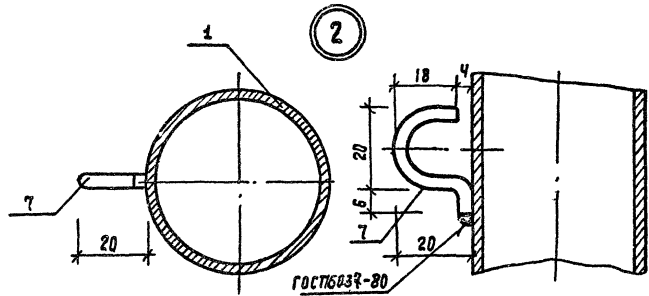
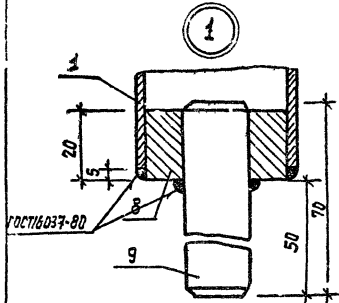


1 Раму ворот снаружи обтягивают частой веревочной сеткой (ТУ 82-4957-74), задерживающей шайбу внутри ворот; к верхней части сетки прикрепляют вторую веревочную сетку, свободно спадающую на лед.

ИИВ №1130-7 Подпись и дата

ИИВ № 1130-7

		310-4-1		КМИ-32	
		Ворота хоккейные		Стадия	Масштаб
		ММ-35.		Р	33.53 1:20
		Виды А-А, Б-Б, В-В. Разрез 1-1.		Лист 1	Листов 2
И.А.КМЧ	К.Н.УЭР	23.08.81			
Гл. конст.	Михайлова	24.09.81			
Г.А.П.	Вилинвская	4.03.81			
Г.И.Я.КМ	Баршак	4.03.81			
Арх.	Полыкарпова	2.03.81			
				БЕЛГОСПРОЕКТ	
				г. МИНСК	



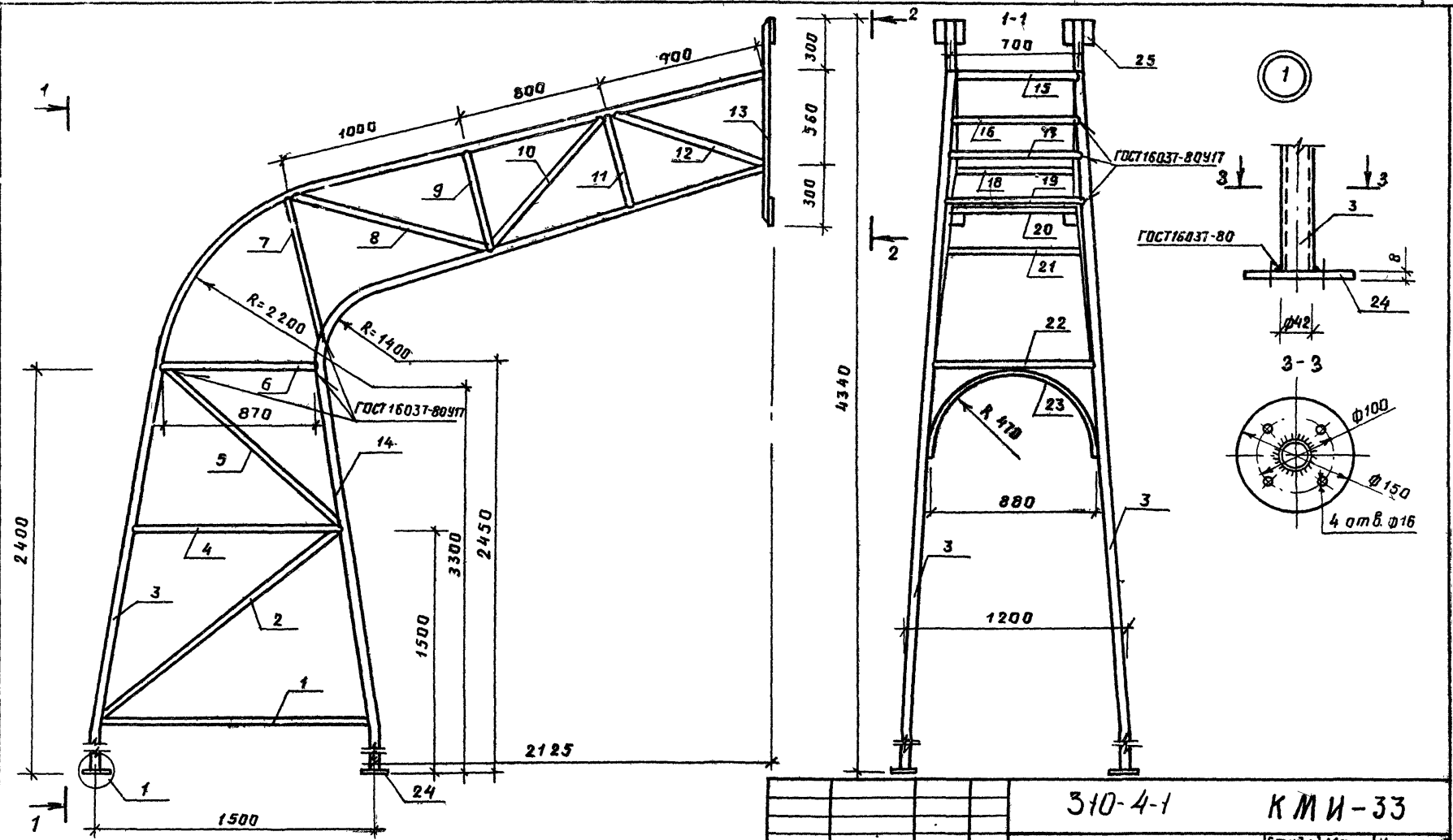
Формат 30 на 70 мм.	Обозначение	Наименование	Кол.	Примечание
		<u>Астали</u>		
Б4	1	Труба 40x3,5 ГОСТ 3262-75*е=1925	1	7,4 кг.
Б4	2	Труба 40x3,5 ГОСТ 3262-75*е=1220	2	4,69 кг.
Б4	3	Труба 20x2,5 ГОСТ 3262-75*е=1300	2	1,89 кг.
Б4	4	Труба 20x2,5 ГОСТ 3262-75*е=1450	1	2,12 кг.
Б4	5	Труба 20x2,5 ГОСТ 3262-75*е=1250	2	1,82 кг.
Б4	6	Труба 20x2,5 ГОСТ 3262-75*е=2150	2	3,12 кг.
Б4	7	φ6 И ГОСТ 5781-75 е=55	36	0,012 кг.
Б4	8	φ32 И ГОСТ 5781-75 е=20	2	0,13
Б4	9	φ18 И ГОСТ 5781-75 е=70	2	0,14

ИЛ. 4-101. Подпись и дата исполнения

ИИИ. № 1130-7

310-4-1      КМН-32      Лист 2

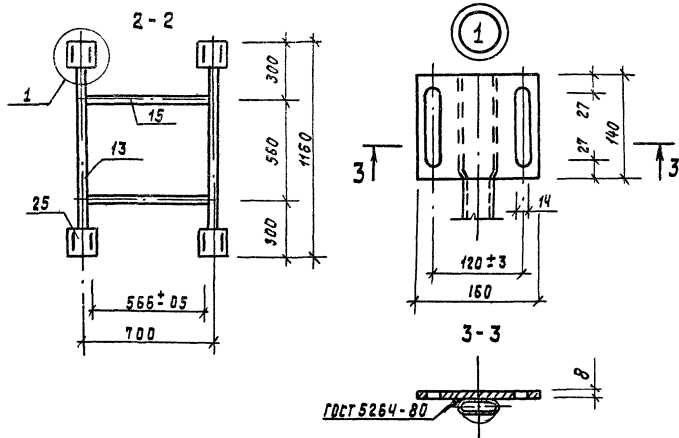




Ш.№. не подл. Подпись и дата. Взам. инв. №

ИНВ. № 1130-7

			310-4-1		КМИ-33	
			Стойка баскет- большая ММ-36		Стадия	Масштаб
					Р	1:20 1:5
					Лист 1 Листов 2	
					БЕЛГОСПРОЕКТ г. Минск	
Ил. техн.	К.И.САУЭР	26.08.80				
Ил. конст.	Михайловский	26.08.80				
Г.А.П.	Вишневецкая	4.09.80				
Г.И.П.	Баршай	10.08.80				
Инженер	Урбанович	10.08.80				

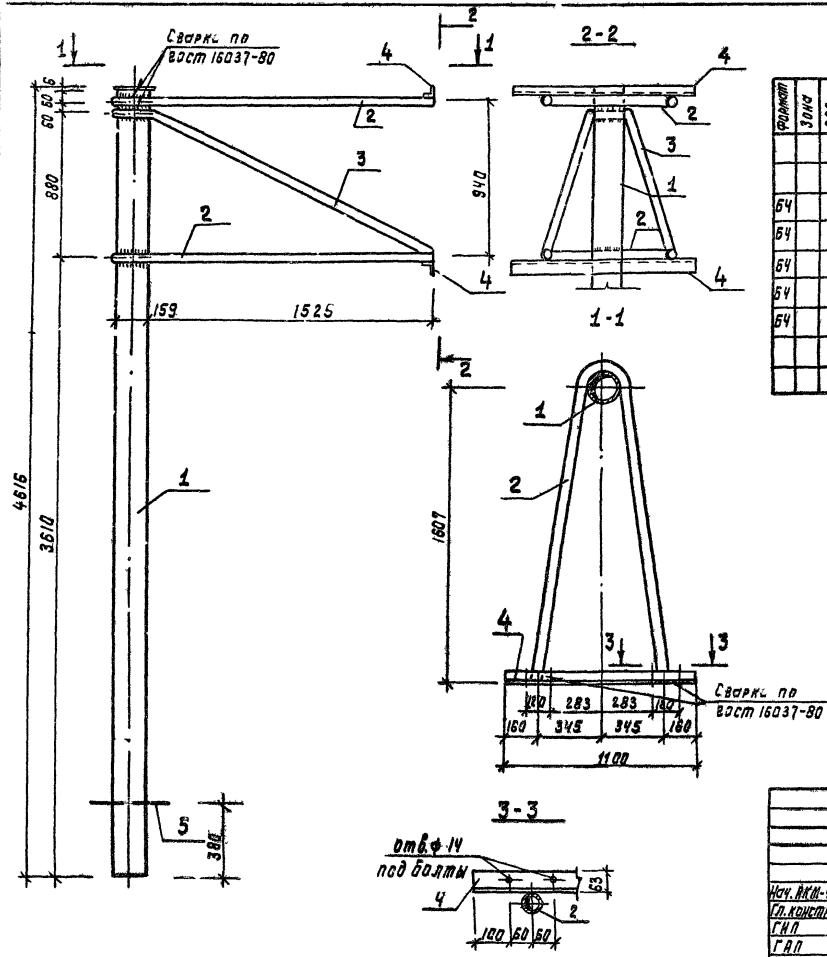


Спецификация на баскетбольную стойку ММ-36

Кол-во	Обозначение	Наименование	Кол.	Примечание
<u>Детали:</u>				
64	1	Труба 20×3.2 ГОСТ 3262-75* е=1460	2	2.72 кг
64	2	Труба 20×3.2 ГОСТ 3262-75* е=1700	2	3.16 кг
64	3	Труба 32×3.2 ГОСТ 3262-75* е=7300	2	17.45 кг
64	4	Труба 20×3.2 ГОСТ 3262-75* е=1200	2	2.23 кг
64	5	Труба 20×3.2 ГОСТ 3262-75* е=1300	2	2.42 кг
64	6	Труба 20×3.2 ГОСТ 3262-75* е=870	2	1.62 кг
64	7	Труба 20×3.2 ГОСТ 3262-75* е=820	2	1.53 кг
64	8	Труба 20×3.2 ГОСТ 3262-75* е=1130	2	2.10 кг
64	9	Труба 20×3.2 ГОСТ 3262-75* е=580	2	1.08 кг
64	10	Труба 20×3.2 ГОСТ 3262-75* е=960	2	1.79 кг

Кол-во	Обозначение	Наименование	Кол.	Примечание
64	11	Труба 32×3.2 ГОСТ 3262-75* е=520	2	1.61 кг
64	12	Труба 32×3.2 ГОСТ 3262-75* е=920	2	2.84 кг
64	13	Труба 32×3.2 ГОСТ 3262-75* е=1160	2	3.58 кг
64	14	Труба 32×3.2 ГОСТ 3262-75* е=5800	2	17.92 кг
64	15	Труба 32×3.2 ГОСТ 3262-75* е=700	2	2.16 кг
64	16	Труба 32×3.2 ГОСТ 3262-75* е=720	2	2.23 кг
64	17	Труба 32×3.2 ГОСТ 3262-75* е=740	1	2.29 кг
64	18	Труба 32×3.2 ГОСТ 3262-75* е=660	1	2.04 кг
64	19	Труба 32×3.2 ГОСТ 3262-75* е=710	1	2.29 кг
64	20	Труба 32×3.2 ГОСТ 3262-75* е=700	1	2.16 кг
64	21	Труба 32×3.2 ГОСТ 3262-75* е=760	1	2.35 кг
64	22	Труба 32×3.2 ГОСТ 3262-75* е=880	2	2.72 кг
64	23	Труба 20×3.2 ГОСТ 3262-75* е=1500	1	2.84 кг
64	24	Полоса 8×150 ГОСТ 3262-75* е=150	4	1.41 кг
64	25	Полоса 8×140 ГОСТ 103-76 е=160	4	1.41 кг

ИЗМ. № 10/81. Подпись и дата: \_\_\_\_\_



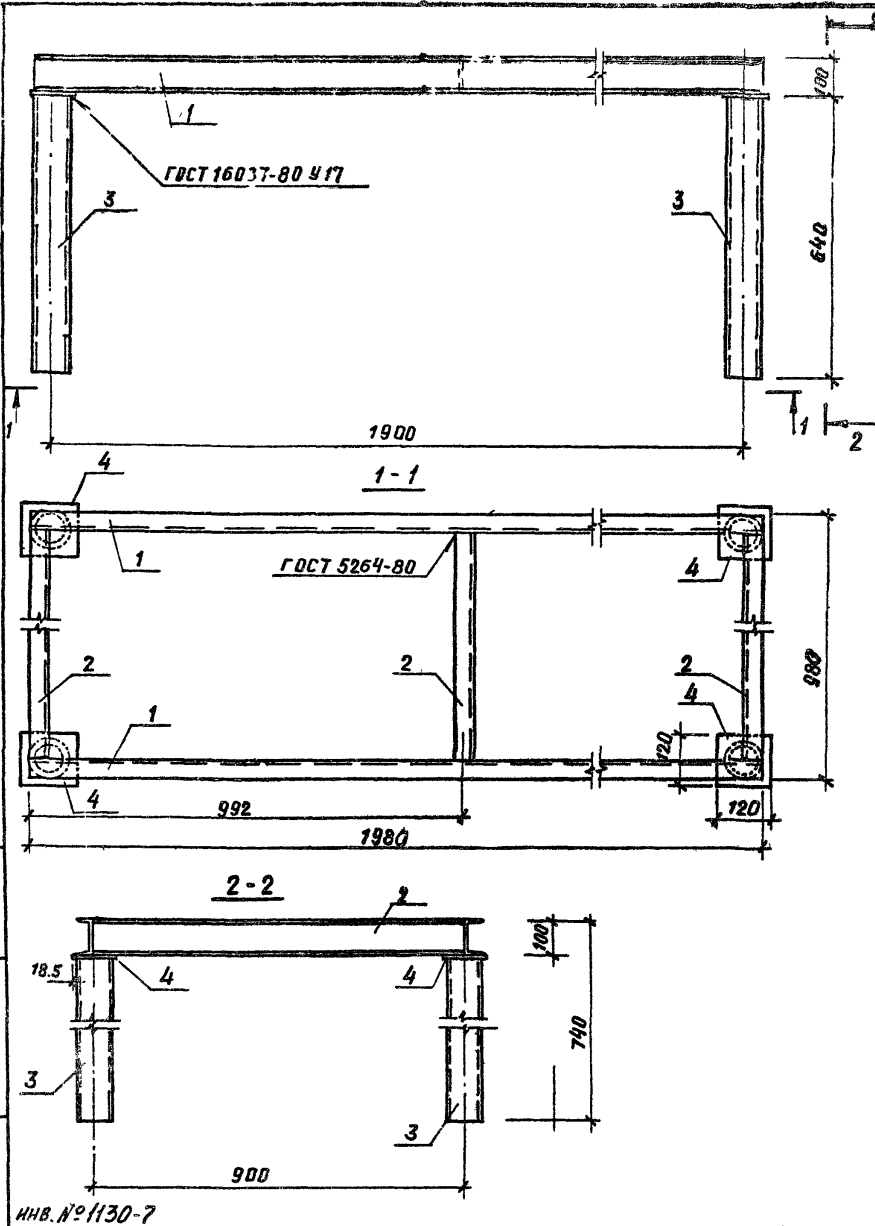
Кол-во	Зона	Мат	Обозначение	Наименование	Кол.	Примечание
детали						
64	1		Труба 159x4, ГОСТ 10704-75 e=1615	1	70,58 кг.	
64	2		Труба 40x3,5 ГОСТ 3262-75* e=3100	2	14,21 кг.	
64	3		Труба 40x3,5 ГОСТ 3262-75* e=4000	1	15,36 кг.	
64	4		Угелок e=63x3,5 ГОСТ 8275-78 e=100 ст.3 по ГОСТ 535-79	2	5,29 кг.	
64	5		Фланец ГОСТ 5781-75 e=300	2	0,28 кг.	

310-4-1		КМН-34	
Стелка баскетбольная ММ-37		Стелка	масса
		Р	125,50
			1:20
		Лист	Листов 3
БЕЛГОСПРОЕКТ			
г. МИНСК			

Мач. ИКН-1 ИИ на 4ЭР 29.09.81  
 Гр. конст. Вихайловский 25.09.81  
 ГИП Вишневская 4.09.81  
 ГАП Барыш 4.09.81  
 Ст. инж. Ручица Физ.- 4.09.81  
 Инженер Урбанович Физ.- 4.09.81

И.А. Желобов. Проверка и дата. Визирование.

Изм. № 1130-7

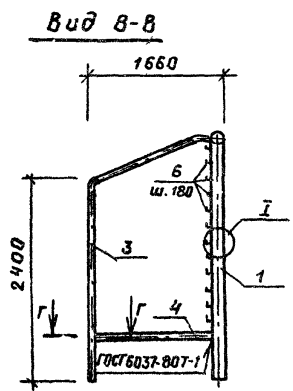
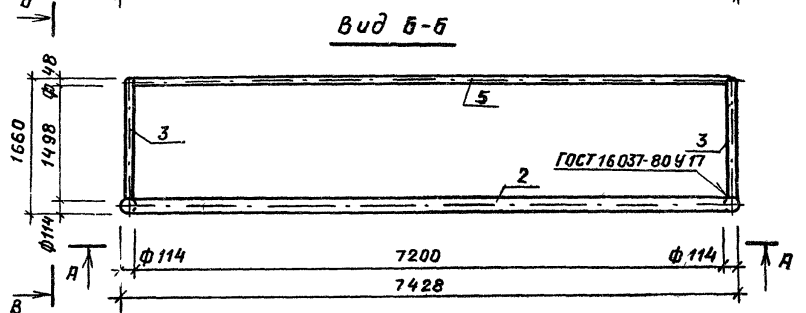
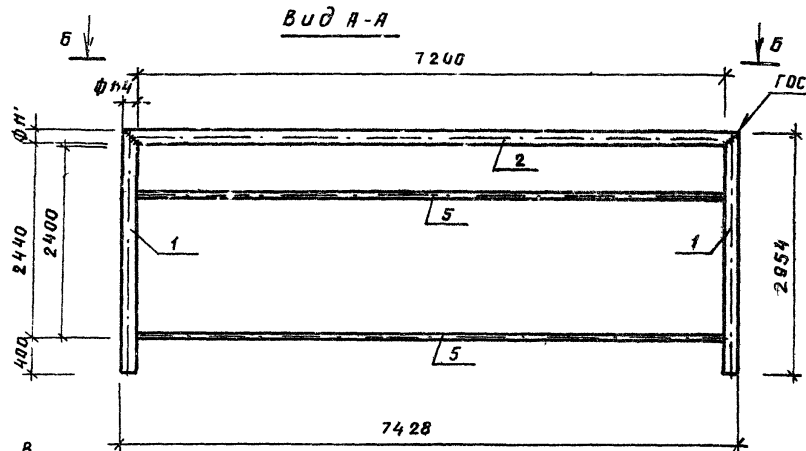


Вариант	Зона	Воз.	Обозначение	Наименование	Кол.	Примеч.
<b>Детали:</b>						
64	1			Швеллер 100x40x3 ГОСТ8278-75* Е-1980 Ст.3 кп ГОСТ 11474-76	2	6.84 кг
64	2			Швеллер 100x40x3 ГОСТ8278-75* Е-900 Ст.3 кп ГОСТ 11474-76	3	3.39 кг
64	3			Труба 40x4 ГОСТ 3262-75*Е-640	4	2.78 кг
64	4			Полоса 510x120 ГОСТ 103-76 Е-120 Ст.3 кп ГОСТ 6422-76	4	1.13 кг

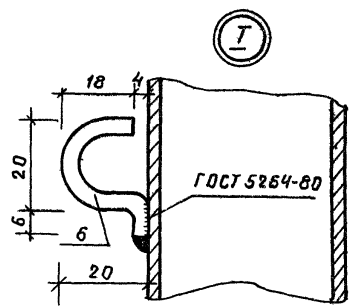
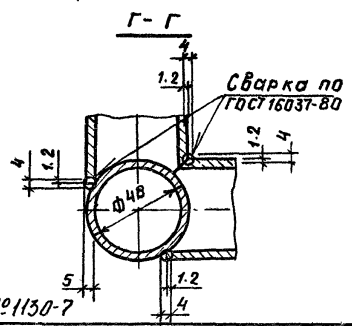
ИНВ. №-подл. Подпись и дата ВЗЛОМ. ИНВ. №

ИНВ. № 1130-7

		310-4-1		КМИ-35	
		Опорная рама ММ - 38		Станд. Масса Масштаб	
				Р	39.49
				Лист Листов 1	
		БЕЛГОСПРОЕКТ г. Минск			
Нач. АКМ ЧК	КНЧЭР				
Гл. констр.	Михайловский				
ГДЛ	Вичкевская				
ГИП	Баршад				
Инженер	Урбанович				

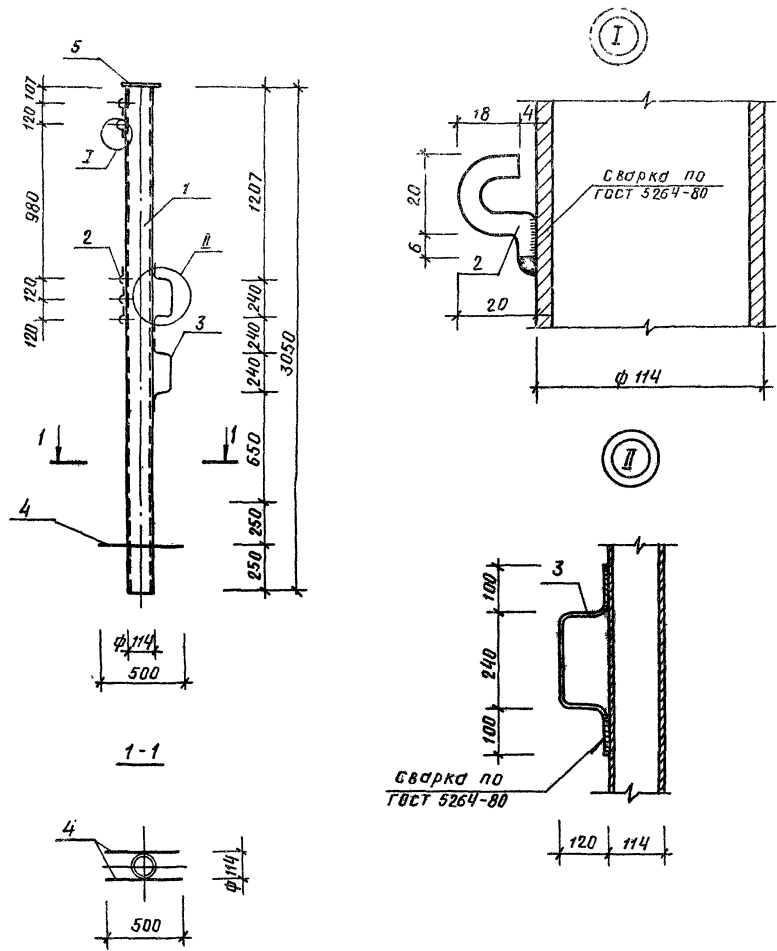


Формат Зона	Лист	Обозначение	Наименование	Кол	Приме- чание
			<u>Футбольные ворота</u>		
			<u>Детали:</u>		
Б4	1		Труба 100×4.5 ГОСТ 3262-75 <sup>2</sup> 23960	2	43 30 кг
Б4	2		Труба 100×4.5 ГОСТ 3262-75 <sup>2</sup> 7300	1	88.70 кг
Б4	3		Труба 40×3.5 ГОСТ 3262-75 <sup>2</sup> 5200	2	19.97 кг
Б4	4		Труба 40×3.5 ГОСТ 3262-75 <sup>2</sup> 1660	2	6.37 кг
Б4	5		Труба 40×3.5 ГОСТ 3262-75 <sup>2</sup> 7200	2	27.65 кг
Б4	6		Ф16R ГОСТ 5781-75 2-55	69	0.012 кг



		310-4-1		КМИ-36	
		Ворота футбольные		ММ-39	
Нач. ДКМ	К.Нач.УЭР	29.04			
Гл. констр.	Михайловский	23.08			
Г.Я.П.	Вишневецкий	4.05.81			
Г.И.П.	Баранов	4.09.81			
Ст. инж.	Рубина	Ф.В.-4.09.81			
Инженер	Баранович	Ф.В.-4.09.81			
		р	284.11	1:50	
		лист	листов: i		
<b>БЕЛГОСПРОЕКТ</b>					
г. Минск					

Инв. № 1130-7 (Подпись и дата)



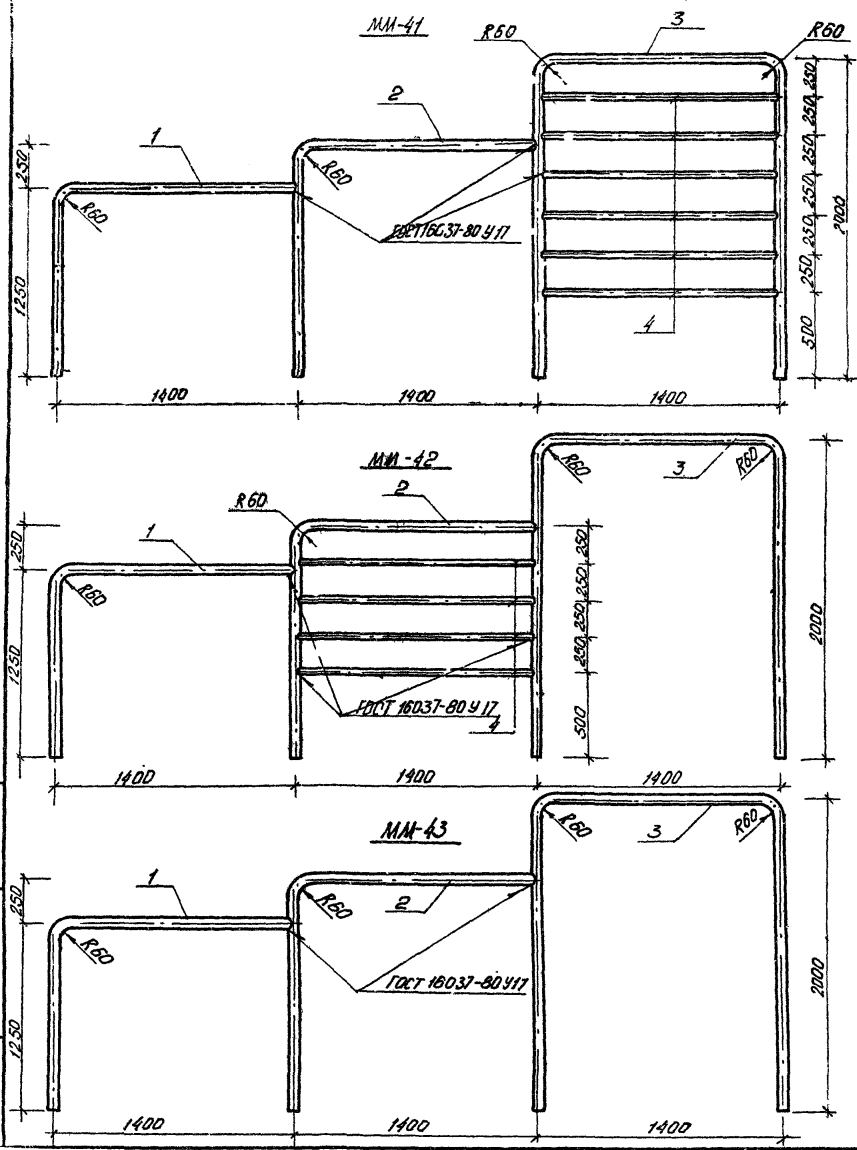
Вариант	Зона	Поз.	Обозначение	Наименование	Кол.	Примеч.
<u>Детали:</u>						
64	1			Труба 100x5.0 ГОСТ 3262-75*С-3050	1	41.13 кг
64	2			ФБАИ ГОСТ 5781-75 $\ell=55$	5	0.012 кг
64	3			Ф12 АИ ГОСТ 5781-75 $\ell=750$	2	0.67 кг
64	4			Ф12 АИ ГОСТ 5781-75 $\ell=500$	2	0.45 кг
64	5			Пластина $\phi 130 \times 4$ ГОСТ 103-76	1	0.58 кг

310-4-1		КМИ-37	
Сту́йка волейбольная ММ-40.		Стандия	Масса
		Р	43,93
		Масштаб	1:25
		Лист	Листов 1
БЕЛГОСАРКЕКТ Г. МИНСК			

Нач. АМЧ КИСУЭР  
 Гл. констр. Михайловский  
 ГАИ Вишневецкая  
 ГИЯ Баршай  
 Ст. инж. Рубина  
 Инженер Чубатович

Ивв. № 1130-7

Шка № 1000. Подпись и дата (330) Ивв. № 7

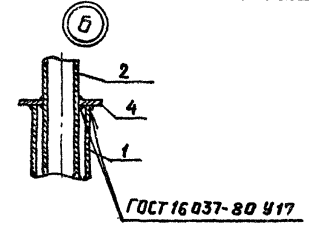
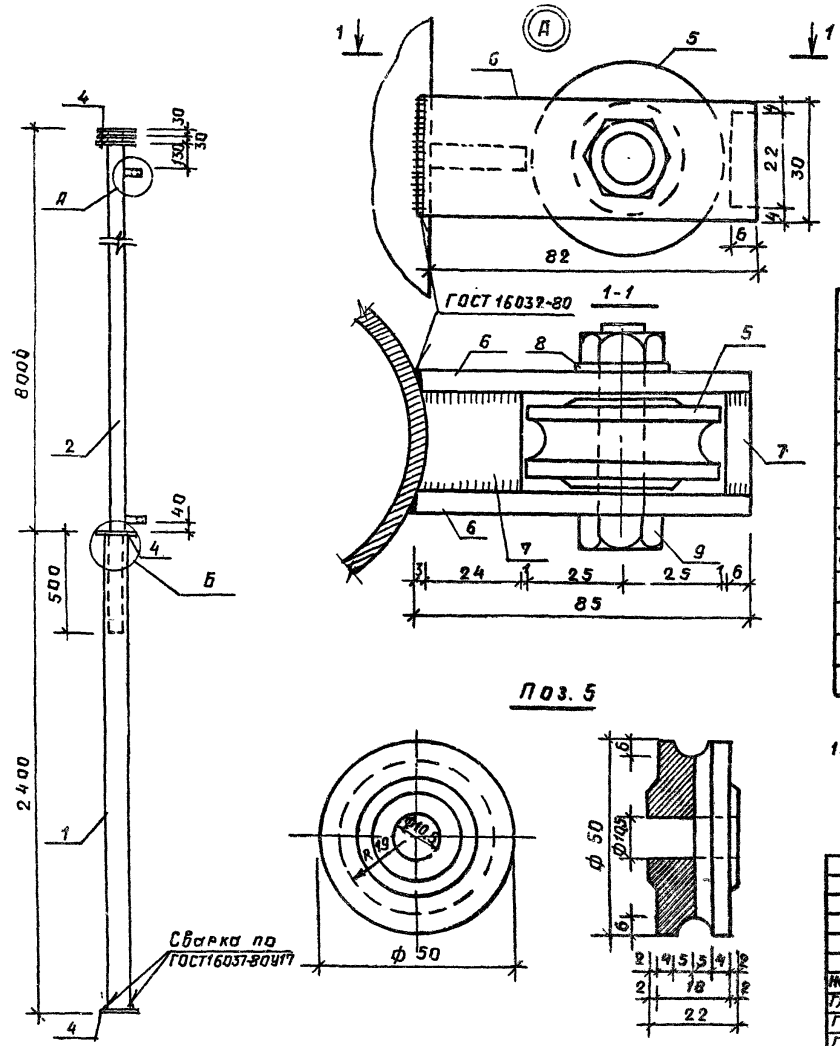


Обозначение	Метка	Масса
КМИ-3801	ММ-41	57,02
- 02	ММ-42	51,08
- 03	ММ-43	39,2

ФОРМАТ	ЗНАК	КОС	Обозначение	Наименование	КОЛ.	ПРИМ.Ч.
				<u>Детали ММ-41:</u>		
Б4	1			Труба 45x3,5 ГОСТ 8732-78 L=2650	1	9,49кг
Б4	2			Труба 45x3,5 ГОСТ 8732-78 L=2900	1	10,38кг
Б4	3			Труба 45x3,5 ГОСТ 8732-78 L=5400	1	19,33кг
Б4	4			Труба 25x2,8 ГОСТ 3262-75 L=1400	6	2,97кг
				<u>Детали ММ-42:</u>		
Б4	1			Труба 45x3,5 ГОСТ 8732-78 L=2650	1	9,49кг
Б4	2			Труба 45x3,5 ГОСТ 8732-78 L=2900	1	10,38кг
Б4	3			Труба 45x3,5 ГОСТ 8732-78 L=5400	1	19,33кг
Б4	4			Труба 25x2,8 ГОСТ 3262-75 L=1400	4	2,97кг
				<u>Детали ММ-43:</u>		
Б4	1			Труба 45x3,5 ГОСТ 8732-78 L=2650	1	9,49кг
Б4	2			Труба 45x3,5 ГОСТ 8732-78 L=2900	1	10,38кг
Б4	3			Труба 45x3,5 ГОСТ 8732-78 L=5400	1	19,33кг

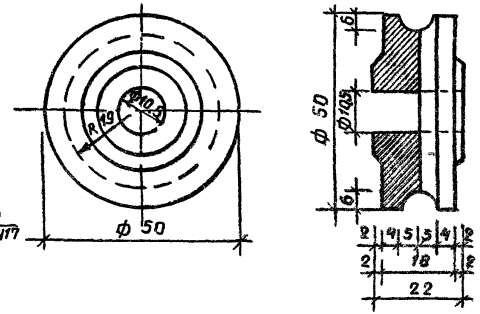
Изб. № подл. Подпись и дата. Взам. инв. №

310-4-1			КМИ-38		
Гимнастические			Итого	Масса	Масштаб
стенки ММ-41, ММ-42,			Р	см. табл.	1:20
ММ-43			Лист	Листов 1	
Исполн. КИСУЭР Сл. инж. МУХОМЛОВА Г.И.П. ВИННИКОВА Г.И.П. БАРША Сл. инж. РУДИНА			БЕЛГОСПРОЕКТ г. Минск		



Формат	Зона	Поз.	Обозначение	Наименование	Кол	Примеч
				<u>Детали:</u>		
Б4	1			Труба 100×4 ГОСТ 3262-75*Е-240	1	26.04 кг
Б4	2			Труба 80×4 ГОСТ 3262-75*Е-850	1	70.89 кг
12	4		КМИ-40	Кольцо 4×210 ГОСТ 103-76	5	0.94 кг
12	5			Блочок Ст.3 ГОСТ 380-71*	2	0.30 кг
Б4	6			Полоса 6×30 ГОСТ 103-76 Е-85	1	0.12 кг
Б4	7			Полоса 6×22 ГОСТ 103-76 Е-24	4	0.025
	8			Шайба М 10 ГОСТ 11371-78	2	0.01 кг
	9			Болт М 10×50 со шплинтом		
				ка 2-ой ГОСТ 7798-70*С гайкой		
				М 10 кл 2-ой ГОСТ 5915-70*	2	0.045 кг

Поз. 5



1. в верхней и нижней пластине поз. 4 отв. не делать

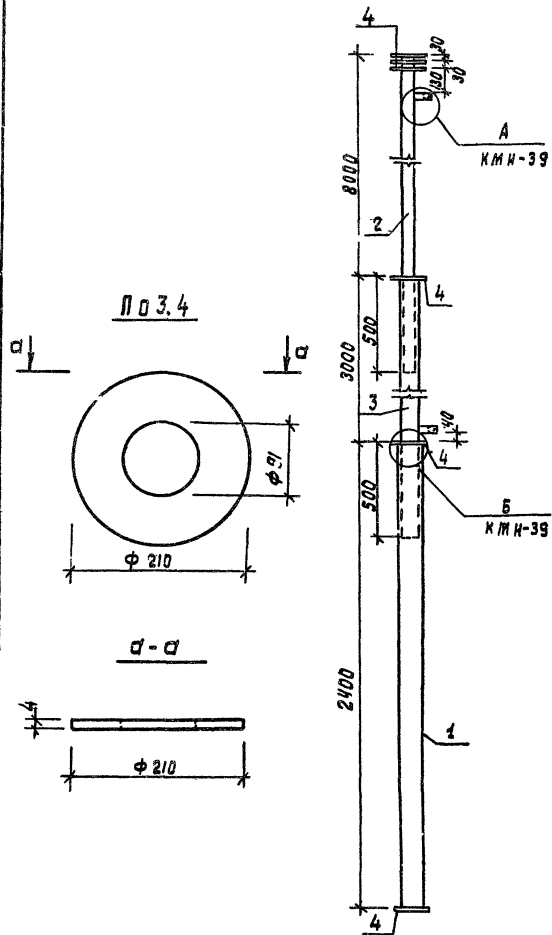
		310-4-1		КМИ-39		
				Стадия	Масса	Масштаб
Флагшток ММ-45				Р	10.29	1:20
				Лист	Листов 1	
Исполн. А.К.И. К.И.С.У.Р.				29.09.80		
Гл. констр. Михалюк				29.09.80		
Г.Я.П. Вишневецкая				4.08.80		
Г.И.П.А.М. Баршад				4.08.80		
Ст.инж. Рыбина				4.08.80		
				БЕЛГОСПРОЕКТ		
				2. Минск		

И.В. № 1130-2 Подпись и дата вкл. инв. №

И.В. № 1130-2

Сварка по ГОСТ 16037-80 У17



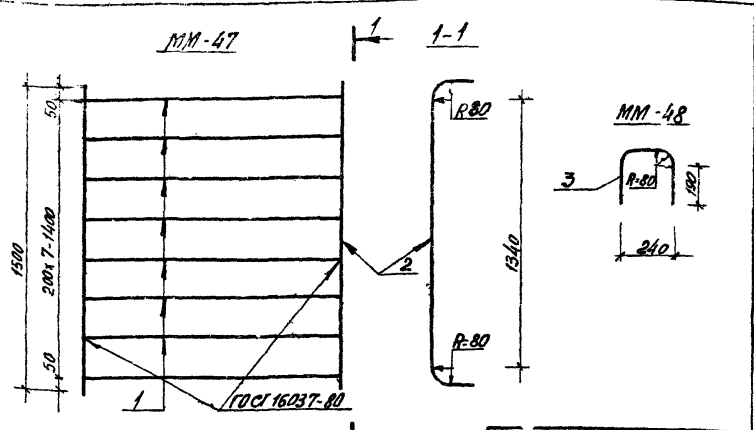


Формы	Зона	Поз	Обозначение	Наименование	кол.	Примеч.
<b>Детали</b>						
Б4	1			Труба 100x4 ГОСТ 3252-75* $\phi$ -2100	1	26.04 кг.
Б4	2			Труба 80x4 ГОСТ 3252-75* $\phi$ -8500	1	70.89 кг.
Б4	3			Труба 90x4 ГОСТ 3252-75* $\phi$ -3500	1	33.6 кг.
42	4			Кольцо 4x210 ГОСТ 103-76	6	0.94 кг.
12	5		КМН-39	Блочок ст.3 ГОСТ 380-71*	2	0.30 кг.
Б4	6			Полоса 6x30 ГОСТ 103-76 $\phi$ -85	4	0.12 кг.
Б4	7			Полоса 6x22 ГОСТ 103-76 $\phi$ -24	4	0.025 кг.
	8			Шайба М10 ГОСТ 11371-78	2	0.01 кг.
	9			Болт М10x50 со шплинтом		
				ка 2-011 ГОСТ 7798-70* с гаикой		
				МЮ ка 2-011 ГОСТ 5315-70*	2	0.045 кг.

1. В верхней и нижней пластике поз. 4 отв. не делать.

		310-4-1		КМН-40		
				Стадия	Масса	Масштаб
		Флагшток мм-46		Р	136.5	1:20
				Лист	Листов 3	
И.В. КИМ-У	КНЧУЭР			<b>БЕЛГОСПРОЕКТ</b> г. Минск		
Г.Л. КОСТЯ	МИХАЙЛОВСКИЙ					
Э.Я.П.	ВИШНЕВСКАЯ					
Э.И.П.	БАРШЧА					
С.П.И.Ж.	РУДИНО					

ИВ. № 1130-7



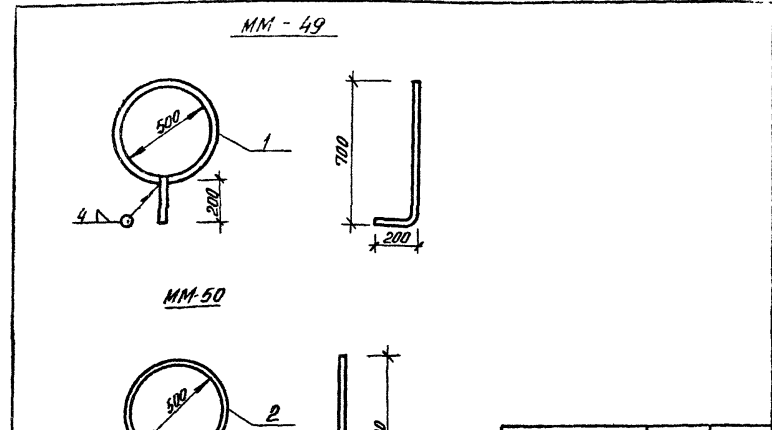
Обозначение	Марка	Масса
КМИ-4101	ММ-47	25,5кг
- 02	ММ-48	1,15кг

Формат	Зона	Листовой	Обозначение	Наименование	Кол	Примеч
				Детали ММ-47		
Б4	1			Труба 20x3,2 ГОСТ 3262-75 L=1230	8	2,29кг
Б4	2			Труба 20x3,2 ГОСТ 3262-75 L=1920	2	3,57кг
				Детали ММ-48		
Б4	3			Труба 20x3,2 ГОСТ 3262-75 L=780	1	1,15кг

Шифр материала, Группы и обозначения, Внутренний шифр

310-4-1			КМИ-41		
Элементы ММ-47; ММ-48					
		Стандарт	Масса	Масштаб	
		Р	см таблицы	1:20	
		Лист		Листов 1	
Ст 2 кн 2 ГОСТ 1050-74**			БЕЛГОСПРОЕКТ г. Минск		

ИВВ. № 1130-7



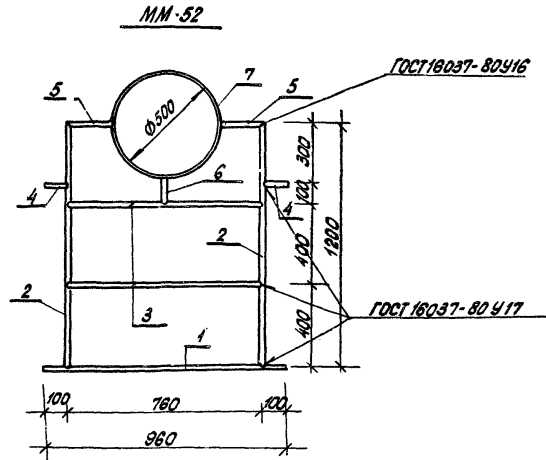
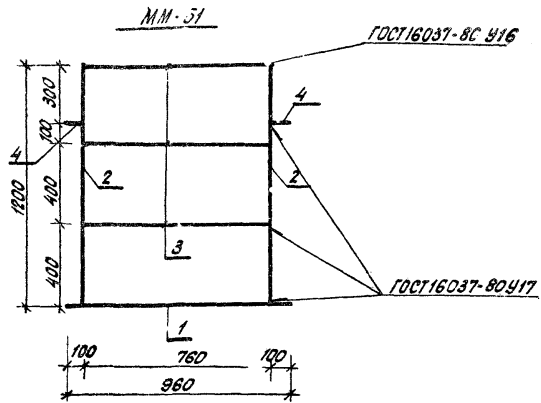
Обозначение	Марка	Масса
КМИ-4201	ММ-49	0,8кг
- 02	ММ-50	0,7кг

Формат	Зона	Листовой	Обозначение	Наименование	Кол	Примеч
				Детали ММ-49		
Б4	1			Ф8А I ГОСТ 5781-75 L=1970	1	0,8кг
				Детали ММ-50		
Б4	2			Ф8А I ГОСТ 5781-75 L=1770	1	0,7кг

Шифр материала, Группы и обозначения, Внутренний шифр

310-4-1			КМИ-42		
Кольца ММ-49, ММ-50					
		Стандарт	Масса	Масштаб	
		Р	см таблицы	1:20	
		Лист		Листов 1	
Ст 3 ГОСТ 380-71*			БЕЛГОСПРОЕКТ г. Минск		

формат 11



Обозначение	Материал	Масса
КМИ-43.01	ММ-51	8.76
02	ММ-52	10.67

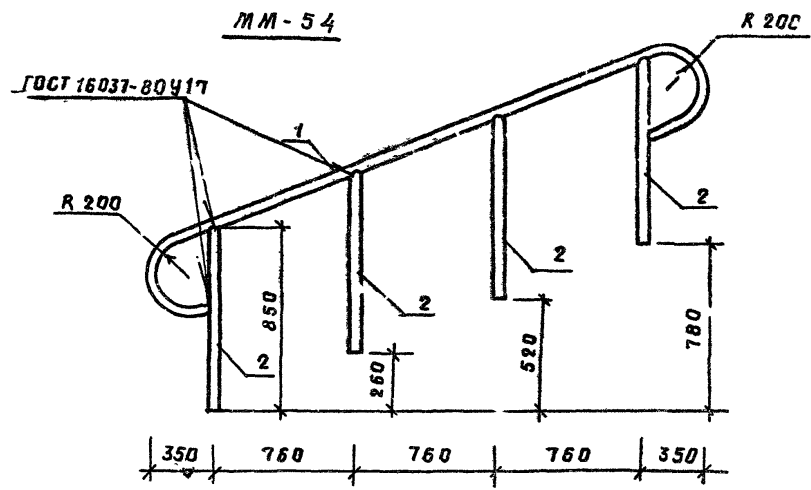
Формат	Зона	Поз	Обозначение	Наименование	Кол.	Примеч.
				<u>Детали ММ-51:</u>		
бч		1		труба 20x2,5 ГОСТ 3262-75* 2-960	1	1,44 кг
бч		2		труба 20x2,5 ГОСТ 3262-75* 2-1200	2	1,80 кг
бч		3		труба 20x2,5 ГОСТ 3262-75* 2-760	3	1,14 кг
бч		4		труба 20x2,5 ГОСТ 3262-75* 2-400	2	0,15 кг
				<u>Детали ММ-52:</u>		
бч		1		труба 20x2,5 ГОСТ 3262-75* 2-960	1	1,44 кг
бч		2		труба 20x2,5 ГОСТ 3262-75* 2-1200	2	1,80 кг
бч		3		труба 20x2,5 ГОСТ 3262-75* 2-760	2	1,14 кг
бч		4		труба 20x2,5 ГОСТ 3262-75* 2-400	2	0,15 кг
бч		5		труба 20x2,5 ГОСТ 3262-75* 2-130	2	0,20 кг
бч		6		труба 20x2,5 ГОСТ 3262-75* 2-150	1	0,23 кг
бч		7		труба 20x2,5 ГОСТ 3262-75* 2-1610	1	2,42 кг

				310-4-1	КМИ-43
				Элементы ММ-51; ММ-52.	Стадия Р
					Масса см. табл.
					Масштаб 1:20
					Лист Листов 1
					БЕЛГОСПРОЕКТ г. Минск

Циф. и литер. Подпись и дата. Взам. инв. А

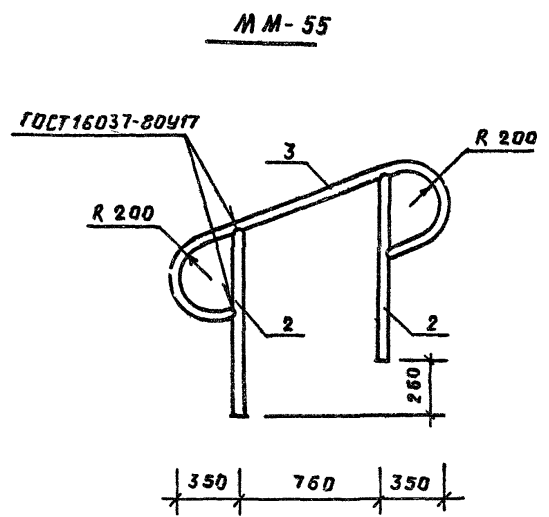
инв № 1130-7

Формат 12



Обозначение	Марка	Масса
КМИ-44.01	ММ-54	24.36
- 02	ММ-55	13.35

Формат	Зона	Поз.	Обозначение	Наименование	Кол.	Примеч.
				<u>Детали ММ-54:</u>		
Б4		1		Труба 40x3 ГОСТ 3262-75 $\varnothing$ -3915	1	13.04 кг
Б4		2		Труба 40x3 ГОСТ 3262-75 $\varnothing$ -850	4	2.83 кг
				<u>Детали ММ-55:</u>		
Б4		2		Труба 40x3 ГОСТ 3262-75 $\varnothing$ -850	2	2.83 кг
Б4		3		Труба 40x3 ГОСТ 3262-75 $\varnothing$ -2370	1	7.69 кг

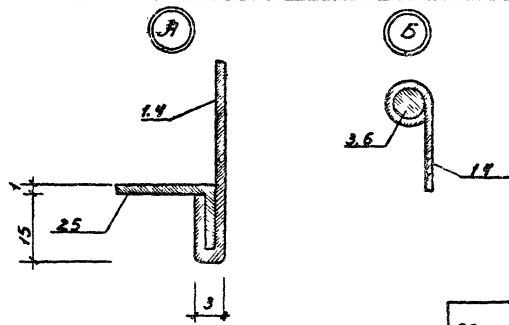
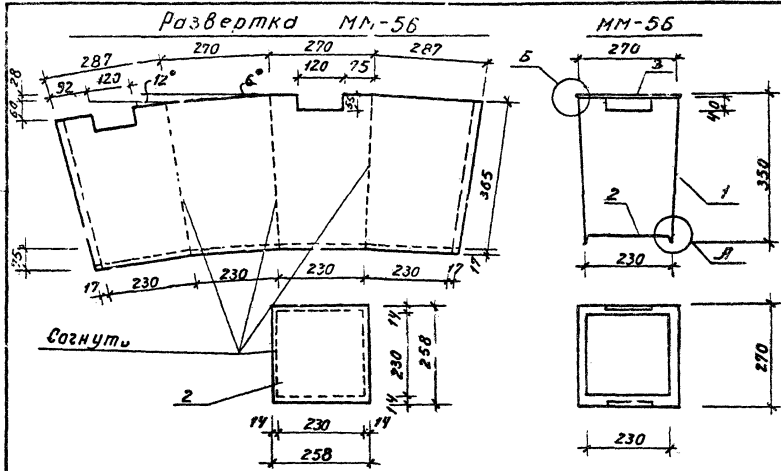


310-4-1				КМИ-44	
Образование лестниц,				Стадия	Масштаб
ММ-54; ММ-55				в	1:20
				с.м. табл.	1
				лист	листов 1
БЕЛГОСПРОЕКТ г. Минск					

Инв. № 1130-7

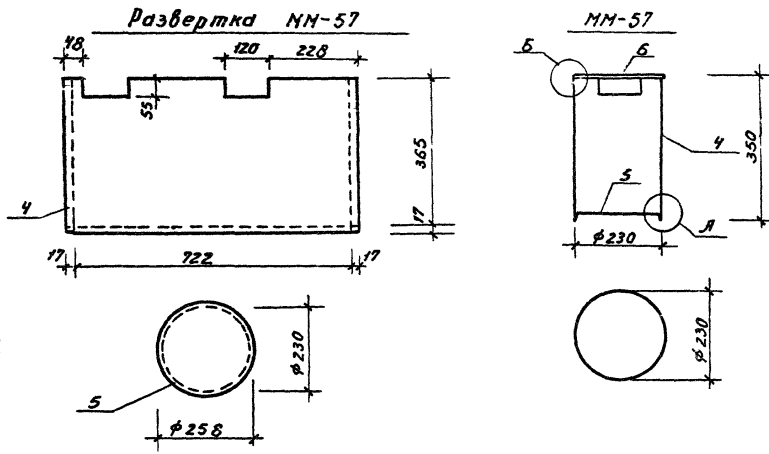
Инв. № 1130-7

Нач. АИЧ	К. И. АУЭР	29.09.81
Гл. конст.	Михалюк, обский	23.09.81
Г. А. П.	Вишневецкая	4.09.81
Г. П. А. К.	Баршай	4.09.81
Ст. инж.	Рубина	01.09.81



Обозначение	Марка	Масса
КМИ-45.01	ММ-56	4.9
- 02	ММ-57	3.07

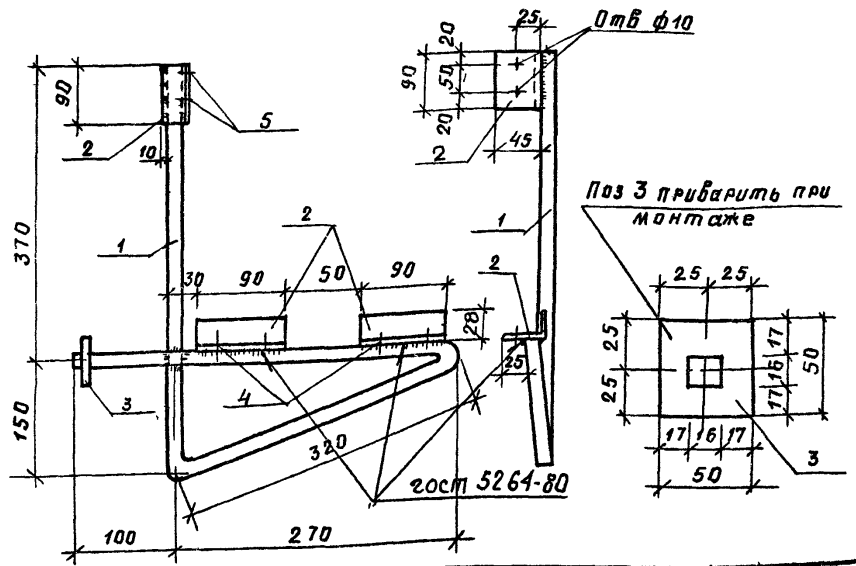
Вариант	Задан	Поз	Обозначение	Наименование	Кол	Примеч.
<u>Детали ММ-56:</u>						
12		1		Лист 10x457x1105 ГОСТ 7118-78	1	3.96 кг
12		2		Лист 10x258x258 ГОСТ 7118-78	1	0.52 кг
64		3		Ф8А1 ГОСТ 5781-75 G-1080	1	0.42 кг
<u>Детали ММ-57:</u>						
12		4		Лист 10x382x756 ГОСТ 7118-78	1	2.26 кг
12		5		Лист 10x258x258 ГОСТ 7118-78	1	0.52 кг
64		6		Ф8А1 ГОСТ 5781-75 G-738	1	0.29 кг



310-4-1		КМИ-45	
ведра ММ-56, ММ-57		Копия в Масштаб	
		Р	Листов 1
		Лист	
Мст 3 кл-1 ГОСТ 14918-80		БЕЛГОСПРОЕКТ г. Минск	

Мин. № посл. Подпись и дата выдан чертеж

ИНВ № 1130-7

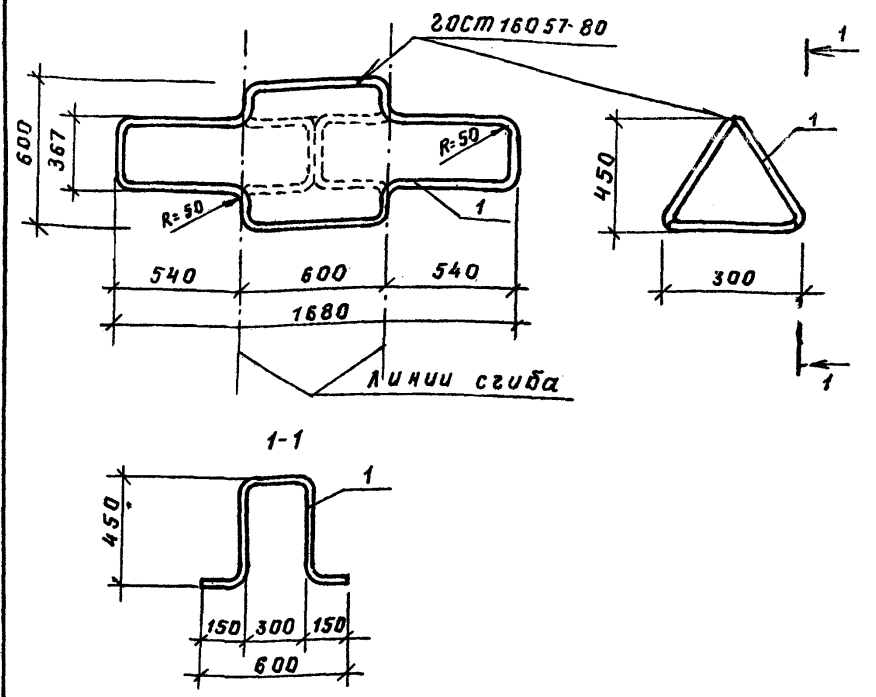


Формат	Зона	Поз	Обозначение	Наименование	Кол.	Примеч.
				<b>Детали:</b>		
Б4	1			Квадрат 614 ГОСТ 2591-71* 6-1250	1	1.93кг
Б4	2			Углок 6-45x28 ГОСТ 8510-72* 2-90	3	0.20кг
Б4	3			Полоса 5x50 ГОСТ 103-76 2-50	1	0.01кг
Б4	4			Шуруп 2-6x60 ГОСТ 1144-80	4	0.01кг
Б4	5			Шуруп 2-6x30 ГОСТ 1144-80	2	0.007кг

310-4-1 КМИ-46

Кронштейн для скамьи	Стадия	Масса	Масштаб
	Р	2.60	1:5
ММ-58	Лист	Листов 1	

БЕЛГОСПРОЕКТ  
г. Минск



Формат	Зона	Поз	Обозначение	Наименование	Кол.	Примечание
				<b>Детали:</b>		
Б4	1			Труба 25x32 ГОСТ 3202-75* 2-400	1	10.516кг

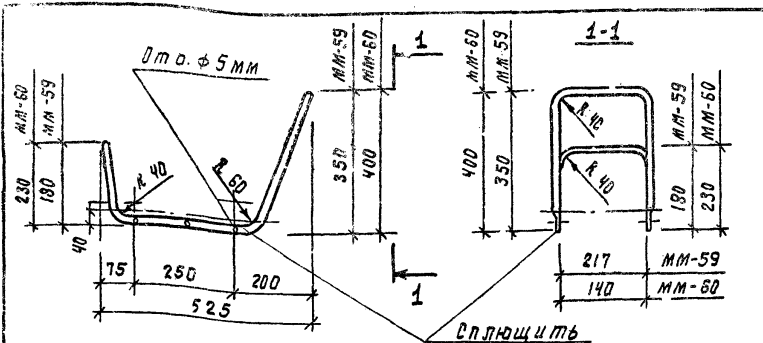
310-4-1 КМИ-47

Опора качалки ММ-76	Стадия	Масса	Масштаб
	Р	10.52	1:20
	Лист	Листов 1	

БЕЛГОСПРОЕКТ  
г. Минск

Инв. № подл. Подпись и дата Взам. инв. №

Инв. № подл. Подпись и дата Взам. инв. №



Формат	Зона	Поз	Обозначение	Наименование	Кол.	Примечание
				Детали ММ-59		
Б4		1		Труба 15x2.5 ГОСТ 3262-75* $\epsilon=2300$	1	2.67 кг
				Детали ММ-60		
Б4		1		Труба 15x2.5 ГОСТ 3262-75* $\epsilon=2150$	1	2.84 кг

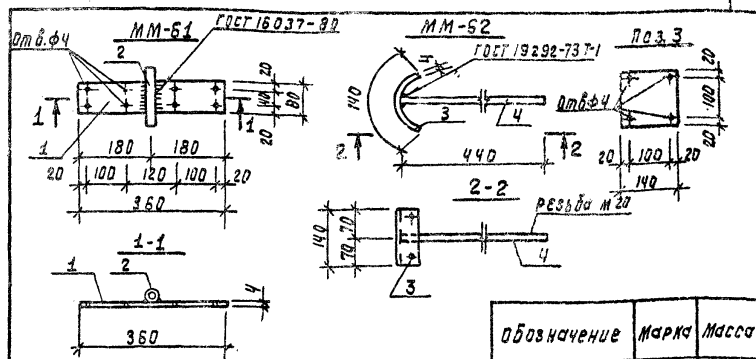
310-4-1

КМН-48

Ручка качалки  
ММ-59; ММ-60;Листов 1  
Масса 1:10  
Масштаб

Р С.М. табл. 1:10

Лист Листов 1

БЕЛГОСПРОЕКТ  
г. Минск

Обозначение	Марка	Масса
КМН-49.01	ММ-61	1.11 кг
- 02	ММ-52	1.71 кг

Формат	Зона	Поз	Обозначение	Наименование	Кол.	Примечание
				Детали ММ-61		
Б4		1		Полоса 4x80 ГОСТ 103-76 $\epsilon=360$ Ст.3 к ГОСТ 6422-76	1	0.90 кг
Б4		2		Труба 20x2.5 ГОСТ 3262-75* $\epsilon=140$	1	0.21 кг
				Детали ММ-52		
Б4		3		Полоса 4x140 ГОСТ 103-76 $\epsilon=140$ Ст.3 к ГОСТ 6422-76	1	0.62 кг
Б4		4		Ф 20 А-1 ГОСТ 5781-75 $\epsilon=440$	1	1.09 кг

310-4-1

КМН-49

Элементы  
ММ-61; ММ-62.Листов 1  
Масса 1:10  
Масштаб

Р С.М. табл. 1:10

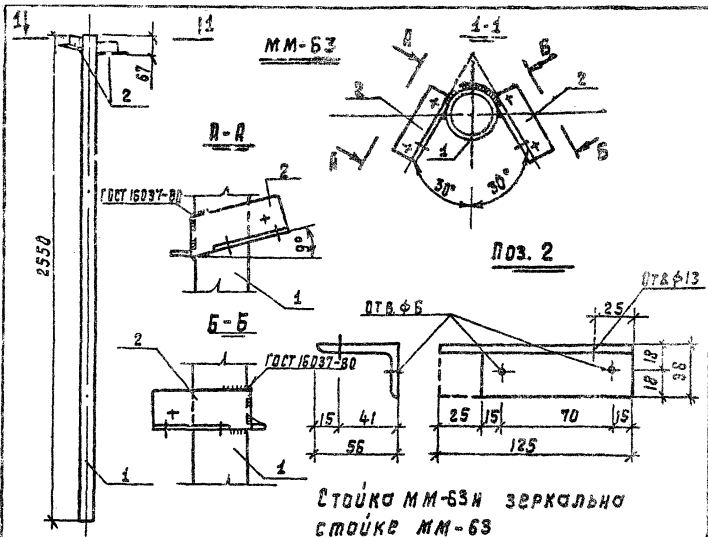
Лист Листов 1

БЕЛГОСПРОЕКТ  
г. Минск

Инв.№ подл. Доработка и дата

Инв. № 1130-7

Инв.№ подл. Доработка и дата



Стійка ММ-63 з зеркальною стійкою ММ-63

Формат	Зона	Поз	Обозначение	Наименование	Кол.	Примеч.
				Детали:		
Б4	1			Труба 1027 ГОСТ 8732-78 e=2550 д ГОСТ 8731-74	1	27,74 кг
11	2			Уголок 6-36-36 ГОСТ 8510-72 e=125 ст. 2 ГОСТ 535-73	2	0,43 кг

310-4-1

КМН-50

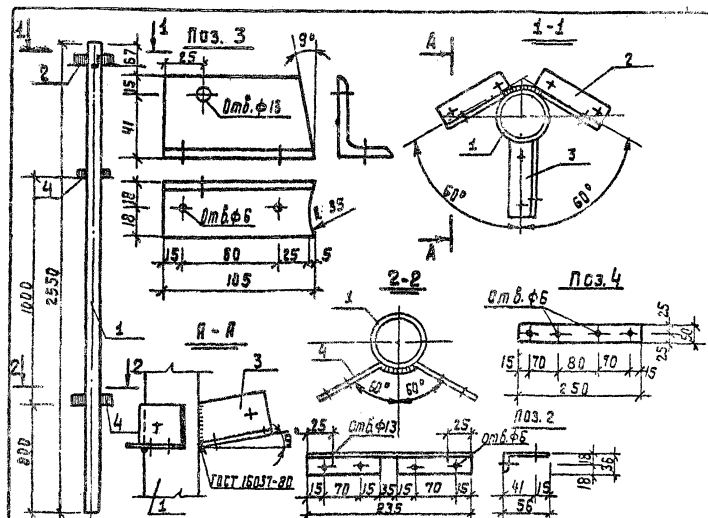
Стійка ММ-63  
Стійка ММ-63Н

Стандия Масса Материал

Р 28.60

Лист Листов 1

БЕЛГОСПРОЕКТ  
г. Мінск



Формат	Зона	Поз	Обозначение	Наименование	Кол.	Примеч.
				Детали:		
Б4	1			Труба 1027 ГОСТ 8732-78 e=2550 д ГОСТ 8731-74	1	27,74 кг
11	2			Уголок 6-36-36 ГОСТ 8510-72 e=235 ст. 2 ГОСТ 535-73	1	0,81 кг
11	3			Уголок 6-55-55-5 ГОСТ 8510-72 e=105 ст. 2 ГОСТ 535-73	1	0,36 кг
11	4			Пластина 1027 ГОСТ 8732-78 e=250	2	0,39 кг

310-4-1

КМН-51

Стійка ММ-64

Стандия Масса Материал

Р 29.69

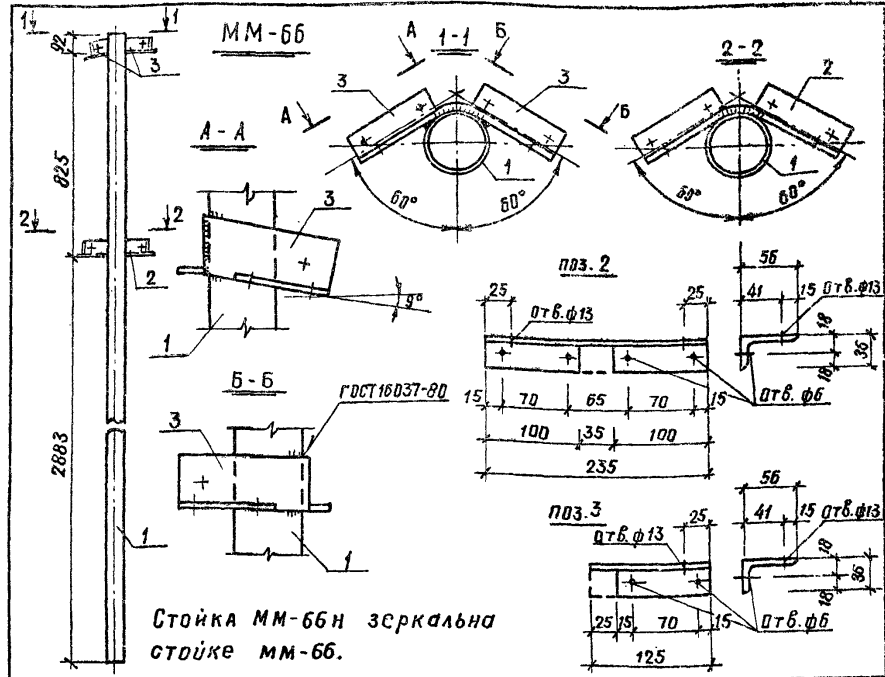
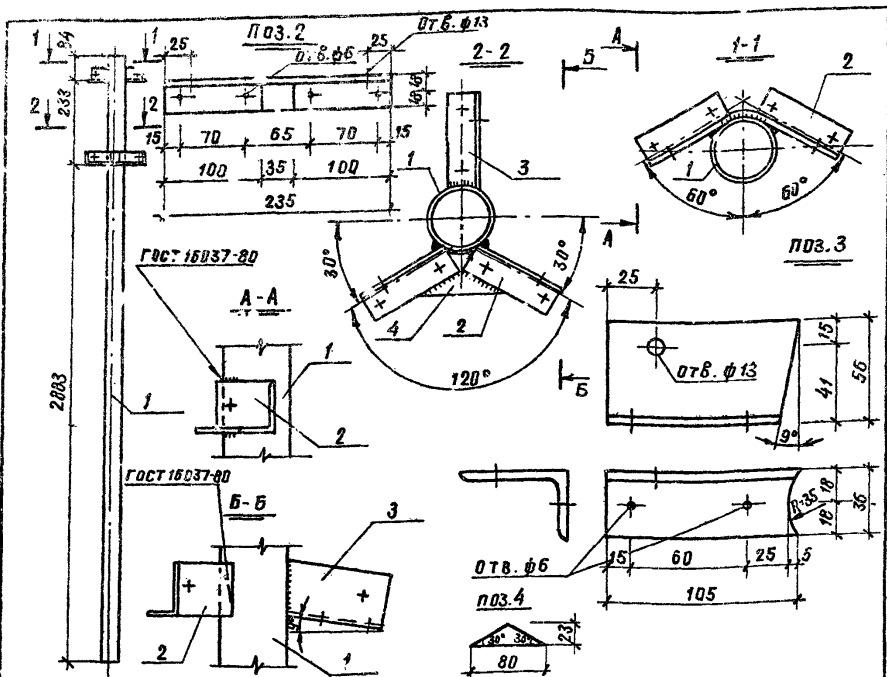
Лист Листов 1

БЕЛГОСПРОЕКТ  
г. Мінск

Шифр по д.д. подл. и ф.по. взыскания

Шифр по д.д. подл. и ф.по. взыскания





ФОРМАТ	ЗОНА	ПОЗ.	Обозначение	Наименование	Кол.	Примеч.
				<b>ДЕТАЛИ:</b>		
64	1			Труба 70x7 ГОСТ 8732-78 л=3200 А ГОСТ 8731-74	1	34,82 кг
64	2			Уголок 6-56x36x5 ГОСТ 8510-72 л=235 Ст. 2сп ГОСТ 535-79	2	0,81 кг
41	3			Уголок 6-56x36x5 ГОСТ 8510-72 Ст. 2сп ГОСТ 535-79	1	0,36 кг
41	4			Полоса 4x23 ГОСТ 103-76 Ст. 3сп ГОСТ 6422-76	1	0,03 кг

ФОРМАТ	ЗОНА	ПОЗ.	Обозначение	Наименование	Кол.	Примеч.
				<b>ДЕТАЛИ:</b>		
64	1			Труба 70x7 ГОСТ 8732-78 А ГОСТ 8731-74 л=3800	1	41,34 кг
41	2			Уголок 6-56x36x5 ГОСТ 8510-72 л=235 Ст. 2сп ГОСТ 535-79	1	0,81 кг
41	3			Уголок 6-56x36x5 ГОСТ 8510-72 л=125 Ст. 2сп ГОСТ 535-79	2	0,43 кг

ИНВ. № подл. Подпись и дата

310-4-1 КМИ-52

Стойка ММ-65

СТАДИЯ	МАССА	МАСШТАБ
Р	36,83	-
Лист	Листов 1	

БЕЛГОСПРОЕКТ  
г. Минск

310-4-1 КМИ-53

Стойка ММ-66  
Стойка ММ-66Н

СТАДИЯ	МАССА	МАСШТАБ
Р	43,01	-
Лист	Листов 1	

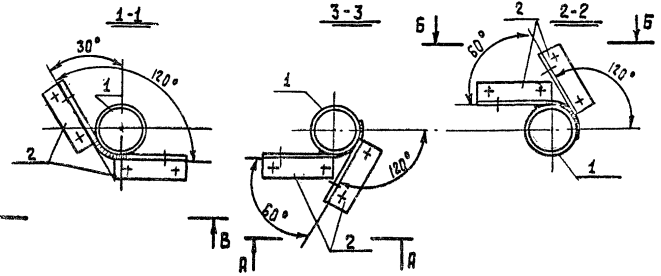
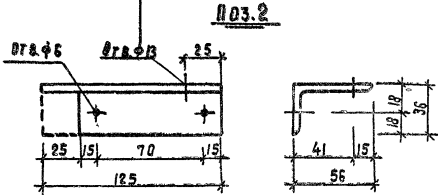
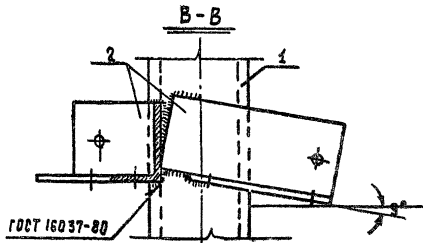
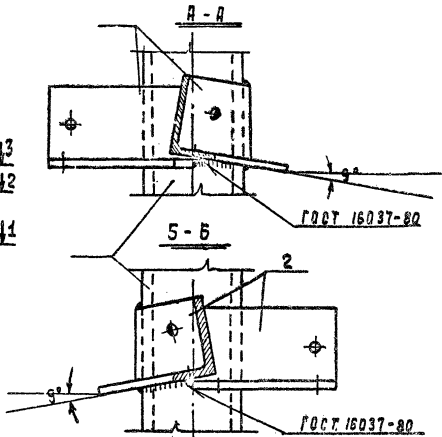
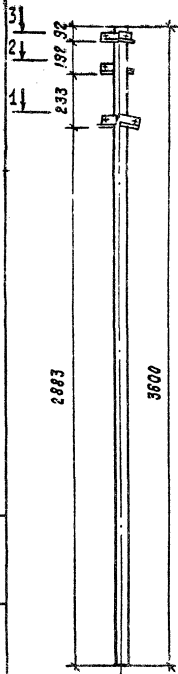
БЕЛГОСПРОЕКТ  
г. Минск

ИНВ. № 1130-7

Нач. АКМ-4 КНОУЭР 29.09.81  
Гл. констр. Михолаевский 29.09.81  
ГАП Вишневская 4.09.81  
ГИП АКМ Баршай 4.09.81  
Ст. инж. Березовский 4.09.81  
Инженер Каминский 4.09.81

Нач. АКМ-4 КНОУЭР 29.09.81  
Гл. констр. Михолаевский 29.09.81  
ГАП Вишневская 4.09.81  
ГИП Баршай 4.09.81  
Ст. инж. Березовский 4.09.81  
Инженер Каминский 4.09.81

ММ-67



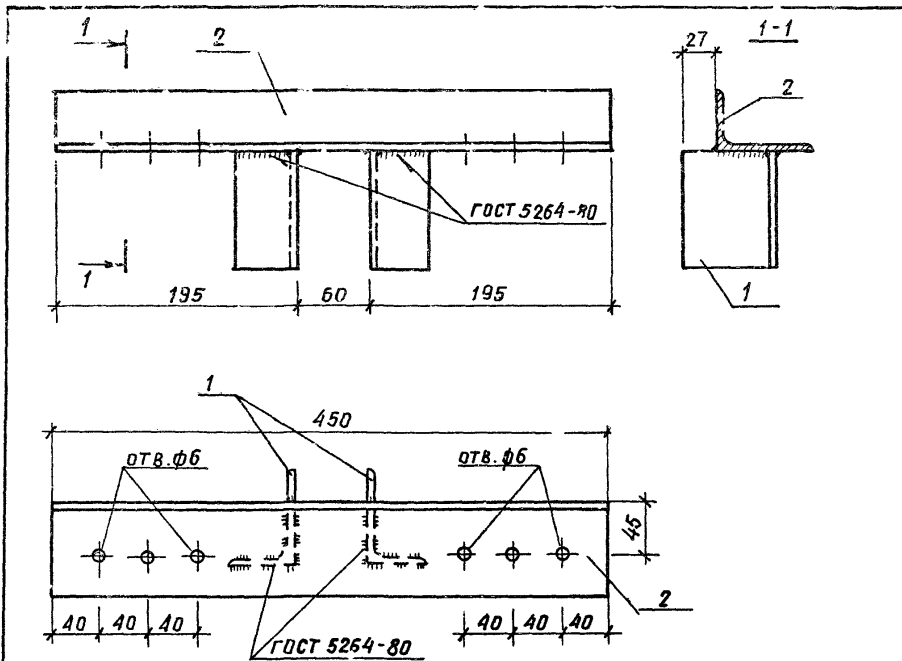
Условное обозначение	Обозначение	Наименование	Кол	Примеч.
<b>ДЕТАЛИ:</b>				
БЧ	1	Труба 30x7 ГОСТ 8732-78 в-3100 и ГОСТ 8731-74 А	1	39.17
УЛ	2	Уголок 56x36x6 ГОСТ 8510-78 ст. 2 сп ГОСТ 535-79 8-125	6	0.43 кг.

1. Стойка ММ-67и зеркальная стойка ММ-67.

И.В.Н. - ПОДЛ. ПОДПИСЬ И ВОЛНО. ЗАКРЕПЛЕНИЕ И Т.Д.

И.В.Н. №130-7

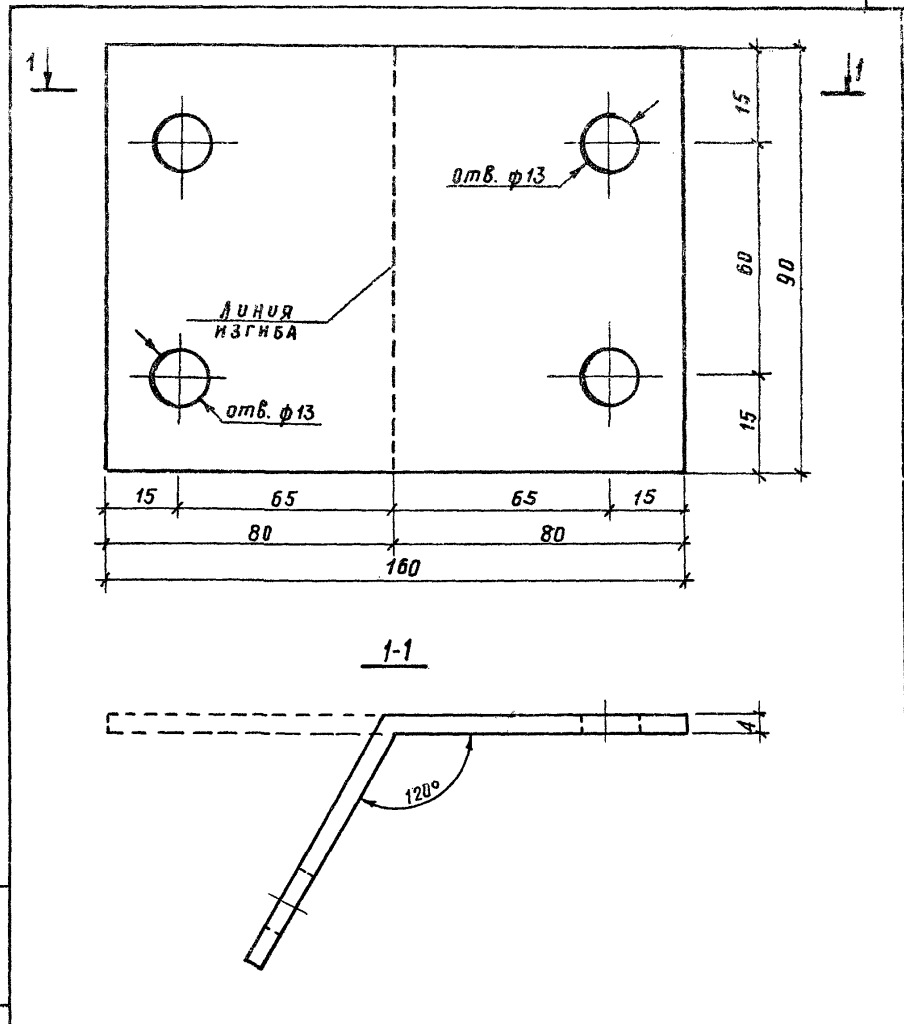
310-4-1		КМН-54	
Исч. АИМ-4	И.В.Н. АУР	Сталь	Масса
Г.А. КИСТЯ	И.В.Н. ОБОБЩ.	Р	41.75
Г.А.И.	В.И.Н. БСКЯ	Лист	Листов 1
С.И.П.	Б.А.И.Ш.И.	БЕЛГОСПРОЕКТ С.М.И.Н.С.К.	
С.Т.И.Н.И.	Б.Е.Р.Е.З.О.В.С.К.И.Й		
И.И.Н.Е.Р.	К.И.М.И.Н.С.К.И.Й		



ФОРМАТ	ЗОНА	ЛОЗ.	Обозначение	Наименование	Кол.	Примеч.
				<u>Детали:</u>		
Б4	1			Уголок 6-80x50x5 ГОСТ 8510-72* С-100 Ст 2сп ГОСТ 535-79	2	0.50
Б4	2			Уголок 6-80x50x5 ГОСТ 8510-72* С-450 Ст 2сп ГОСТ 535-79	1	2.25

			310-4-1	КМИ-55		
			Кронштейн для скамьи	Стадия	Масса	Масштаб
				Р	3,25	1:4
			ММ-68	Лист	Листов 1	
				БЕЛГОСПРОЕКТ г. Минск		
Нач. АКМ-4	К. Ивчур	29.08.81				
Гл. констр.	Михайловский	29.08.81				
ГАП	Вишневская	4.09.81				
ГНП АКМ	Баршай	4.09.81				
Ст. чинн.	Березовский	4.09.81				
Инженер	Колчинский	4.09.81				

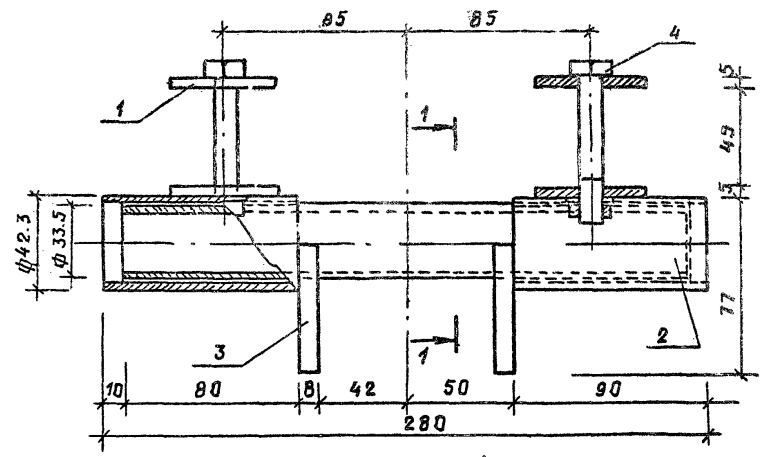
ИНВ. № 1130-7



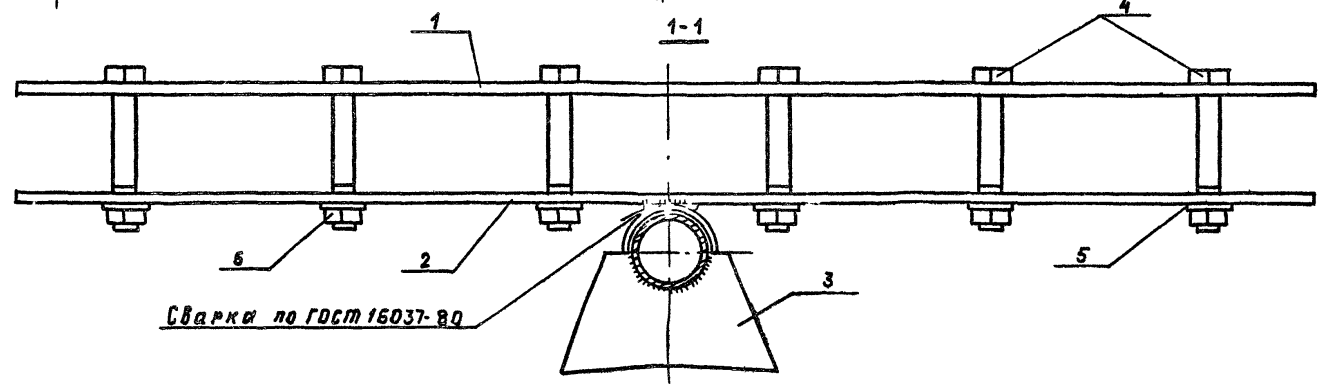
			310-4-1	КМИ-56		
			Крепежный элемент	Стадия	Масса	Масштаб
				Р	0.45	1:1
			ММ-77	Лист	Листов 1	
				БЕЛГОСПРОЕКТ г. Минск		
Нач. АКМ-4	К. Ивчур	29.08.81				
Гл. констр.	Михайловский	29.08.81				
ГАП	Вишневская	4.09.81				
ГНП АКМ	Баршай	4.09.81				
Ст. чинн.	Березовский	4.09.81				
Инженер	Колчинский	4.09.81				

Полоса 4x90 ГОСТ 103-76 С-160  
Ст 3кл ГОСТ 6422-76

ИНВ. № подл. Подпись и дата Взам. инв. №



Формат	Зона	Поз.	Обозначение	Наименование	Кол.	Примеч.
				Сборочные единицы:		
11	1		КМИ-57 Л.2	Накладка	2	1.18 кг
11	2		- Л.2	Пластина шарнирная	2	1.74 кг
11	3		- Л.3	Опора	1	1.38 кг
				Детали:		
64	4			Болт М10х70 ГОСТ 7798-70*	12	0.055 кг
64	5			Шайба 10 ГОСТ 11371-78	12	0.0042 кг
64	6			Гайка М10 ГОСТ 5915-70*	12	0.012 кг



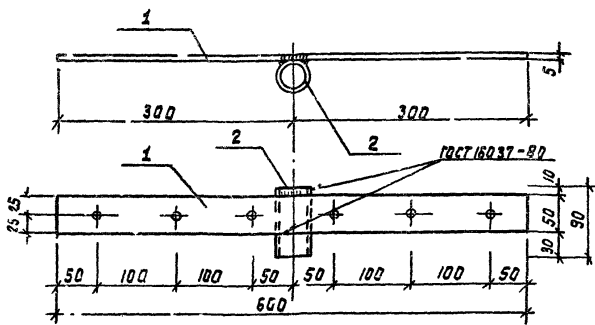
Сварка по ГОСТ 16037-80

Инв. № подл. Подпись и дата. Взам. инв. №

ИНВ. № 1130-7

		310-4-1		КМИ-57	
				Стадия	Масштаб
Узел крепления качалки ММ-69				Р	1:2
				Лист 1	Листов 3
				БЕЛГОСПРОЕКТ Минск	

Нач. АКЧ	К на уэр	23.08
Гл. конст	Михайлович	23.08
ГАП	Витне Вская	4.08.81
ГЛП АМ	Баршай	4.08.81
Ст. инж.	Березовский	4.08.81
И.н.ж.	Каминский	4.08.81



Обозначение	Марка	Масса кг.
КМИ-57Л-2 01	накладка	1.18
- 02	пластина шарнирная	1.74

Формат	Зона	Поз	Обозначение	Наименование	кол.	Примеч.
				<b>Детали накладки</b>		
Б4	1			Полоса 5x50 гост 103-76 е=600 ст.3.кл. Гост 6422-76	1	1.18 кг.
				<b>Детали пластины шарнирной</b>		
Б4	1			Полоса 5x50 гост 103-76 е=600 ст.3.кл. Гост 6422-76	1	1.18 кг.
Б4	2			Труба 32x3.2 гост 3262-75 *	1	0.56 кг.

Ш.б.Н.-подл. Подпись и дата. Взамин инв.бл.

310-4-1 КМИ-57

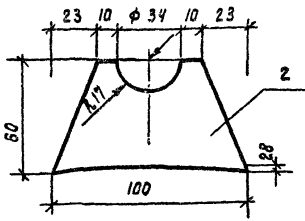
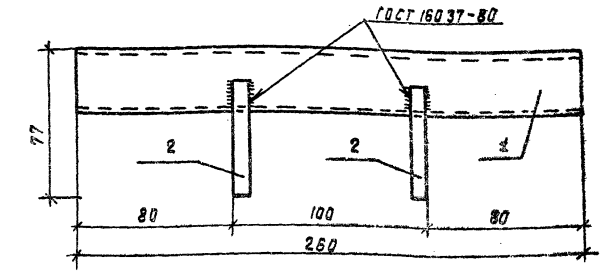
Накладка  
пластина шарнирная

Этадия	Масса	Масштаб
Р	1.38	1:2

Лист 2 Листов  
**БЕЛГОСПРОЕКТ**  
г. Минск

Исполнитель	Князев	20.08.71
Сл. Инженер	Михайловский	20.08.71
Г.В.П.	Вишневская	20.08.71
Сл. Инж.	Баршай	20.08.71
Сл. Инж.	Бережбский	20.08.71
Инженер	Калицкий	20.08.71

инв. № 1130-7



Формат	Зона	Поз	Обозначение	Наименование	кол.	Примеч.
				<b>Детали</b>		
Б4	1			Труба 25x3.2 гост 3262-75 *	1	0.52 кг.
Б4	2			Полоса 5x100 гост 103-76 ст.3.кл. Гост 6422-76 е=60	2	0.38 кг.

Ш.б.Н.-подл. Подпись и дата. Взамин инв.бл.

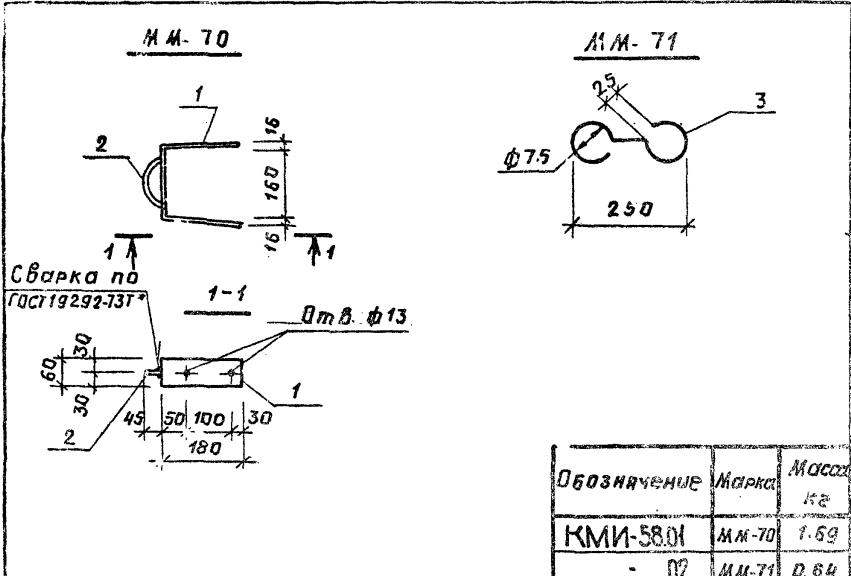
310-4-1 КМИ-57

Опара

Этадия	Масса	Масштаб
Р	1.38	1:2

Лист 3 Листов  
**БЕЛГОСПРОЕКТ**  
г. Минск

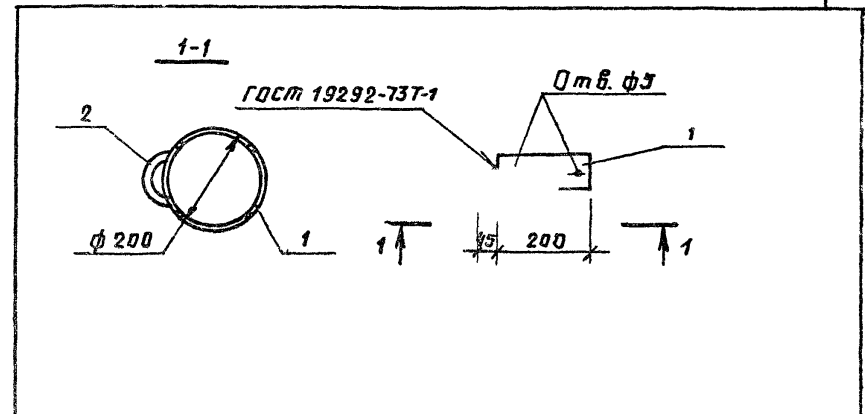
Исполнитель	Князев	20.08.71
Сл. Инженер	Михайловский	20.08.71
Г.В.П.	Вишневская	20.08.71
Сл. Инж.	Баршай	20.08.71
Сл. Инж.	Бережбский	20.08.71
Инженер	Калицкий	20.08.71



Формат	Зона	Гос.	Обозначение	Наименование	кол	Примечание
				<u>Детали ММ-70:</u>		
Б4	1			Полоса 6-6*80 ГОСТ 103-76 Ст. 3кв ГОСТ 6422-76	1	1.47 кг
Б4	2			φ 14 АТ ГОСТ 5781-75	1	0.22 кг
				<u>Детали ММ-71:</u>		
И1	3			φ 14 АТ ГОСТ 5781-75	1	0.64 кг

310-4-1			КМИ-58			
Нач. ЛКМ	Князев	23.05.81	Элементы ММ-70, ММ-71	Стандия	Масса	Масштаб
Гл. конст.	Михайловский	23.05.81		Р	ВМ.	1:10
ГАП	Вишневецкая	4.02.81		лист	Листов	1
ГУПЯКМ	Баршай	4.02.81		БЕЛГОСПРОЕКТ г. Минск		
Ст. инж.	Березовский	4.02.81				
Инженер	Куткина	4.02.81				

инв. № 1130-7



Формат	Зона	Гос.	Обозначение	Наименование	кол	Примечание
				<u>Детали</u>		
Б4	1			Полоса 6-6*80 ГОСТ 103-76 Ст. 3кв ГОСТ 6422-76	1	2.37 кг
Б4	2			φ 14 АТ ГОСТ 5781-75	1	0.22 кг

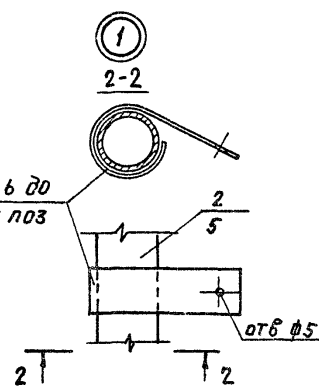
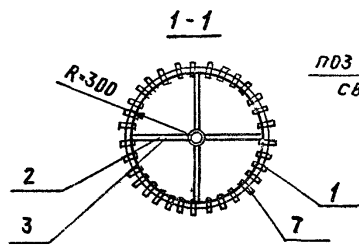
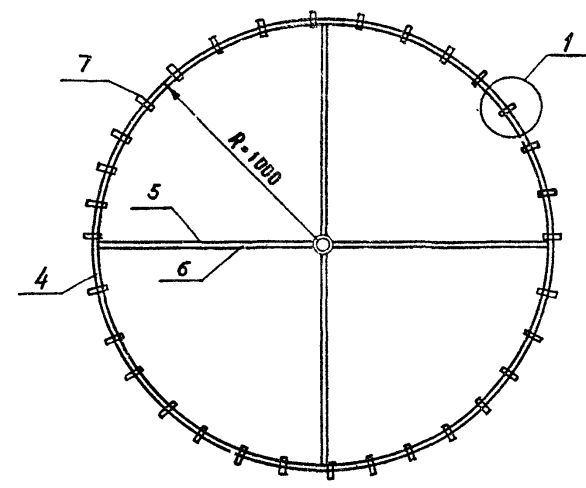
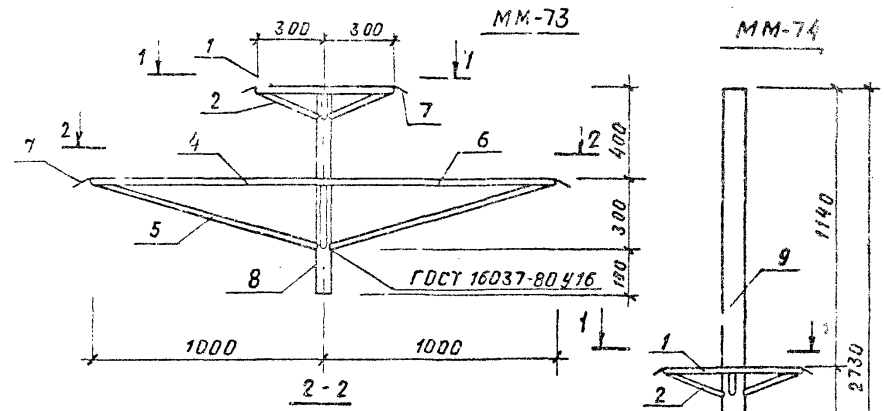
310-4-1			КМИ-59			
Нач. ЛКМ	Князев	23.05.81	Элемент ММ-72	Стандия	Масса	Масштаб
Гл. конст.	Михайловский	23.05.81		Р	2.59	1:10
ГАП	Вишневецкая	4.02.81		лист	Листов	1
ГУПЯКМ	Баршай	4.02.81		БЕЛГОСПРОЕКТ г. Минск		
Ст. инж.	Березовский	4.02.81				
Инженер	Куткина	4.02.81				

310-4-1			КМИ-59			
Нач. ЛКМ	Князев	23.05.81	Элемент ММ-72	Стандия	Масса	Масштаб
Гл. конст.	Михайловский	23.05.81		Р	2.59	1:10
ГАП	Вишневецкая	4.02.81		лист	Листов	1
ГУПЯКМ	Баршай	4.02.81		БЕЛГОСПРОЕКТ г. Минск		
Ст. инж.	Березовский	4.02.81				
Инженер	Куткина	4.02.81				

инв. № 1130-7

Инв. № 1130-7

Инв. № 1130-7



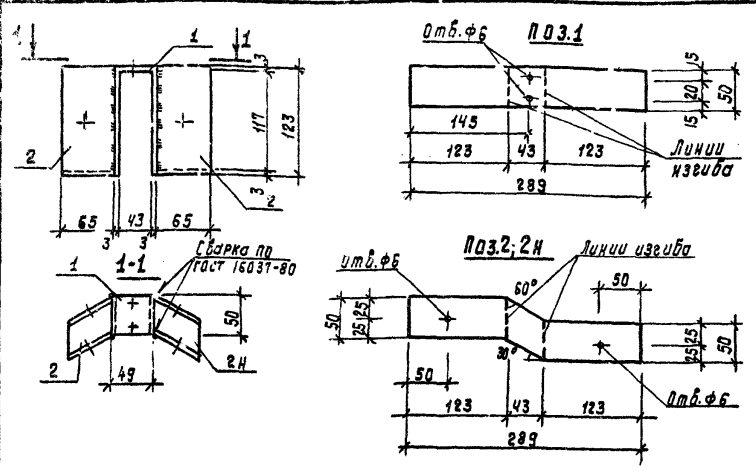
Формат	Зона	Поз.	Обозначение	Наименование	Кол.	Примечание
				<u>ММ-73</u>		
				<u>Сборочные единицы:</u>		
Б4		1		Труба 20*32 ГОСТ3262-75 $\varnothing$ -1880	1	3,496 кг
Б4		2		ТО же $\varnothing$ -270	4	0,502 кг
Б4		3		" $\varnothing$ -260	4	0,486 кг
Б4		4		" $\varnothing$ -6280	1	11,680 кг
Б4		5		" $\varnothing$ -1040	4	1,934 кг
Б4		6		" $\varnothing$ -950	4	1,785 кг
Б4		7		Лента 2*20 БСт2пс ГОСТ6009-74 $\varnothing$ -120	64	0,037 кг
Б4		8		Труба 65*32 ГОСТ3262-75 $\varnothing$ -6280	1	6,304 кг
				<u>ММ-74</u>		
				<u>Сборочные единицы:</u>		
Б4		1		Труба 20*32 ГОСТ3262-75 $\varnothing$ -1880	1	3,496 кг
Б4		2		ТО же $\varnothing$ -270	4	0,502 кг
Б4		3		" $\varnothing$ -260	4	0,486 кг
Б4		9		Труба 90*4 ГОСТ3262-75 $\varnothing$ -2730	1	26,208 кг
Б4		7		Лента 2*20 БСт2пс ГОСТ6009-74 $\varnothing$ -120	18	0,037 кг

Обозначение	Марка	Масса
КМИ-60.01	ММ-73	42,675
- 02	ММ-74	34,322

310-4-1			КМИ-60		
Элементы каркаса			Стандия	Масса	Масштаб
Нач. АКМ-4	КНОУЭР	29.08.81	Р	см. табл.	1:20
Гл. констр.	Михайловский	25.09.77			
ГАП	Вишневецкая	4.02.81	Лист	Листов 1	БЕЛГОСПРОЕКТ г. Минск
ГИЛАКМ	Баршай	4.09.81			
Ст. инж.	Березовский	4.02.81			
Инженер	Китина	4.02.81			

Шифр № подл. Подпись и дата. ВЗЛОМ ШИФРА

ИИВ №1130-7



Поз. 2Н зеркально поз. 2

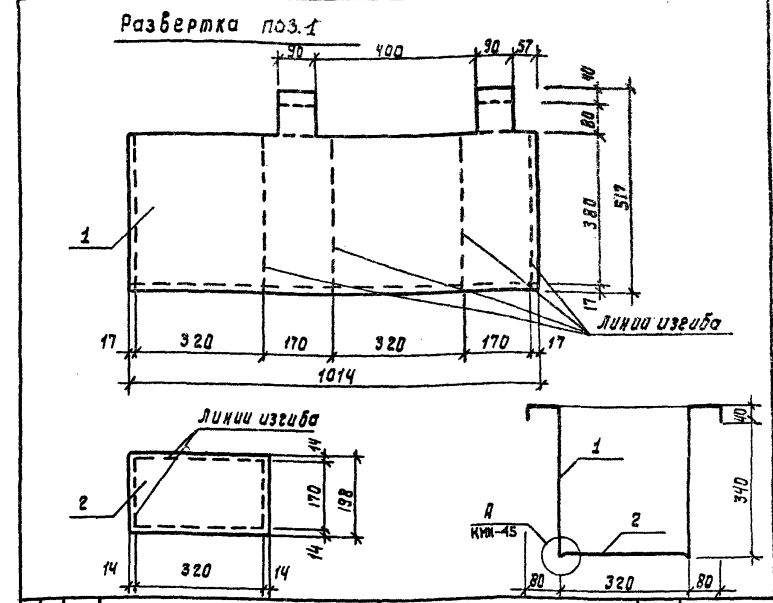
Формат	Зона	Поз	Обозначение	Наименование	Кол.	Примеч.
				<u>Детали мм-78</u>		
31	1			Лист 3x50 ГОСТ 103-76, с=289	1	0.34 кг.
31	2			Лист 3x50 ГОСТ 103-76, с=289	1	0.34 кг.
31	2Н			Лист 3x50 ГОСТ 103-76, с=289	1	0.34 кг.

Шиб. № подл. Подпись и дата

310-4-1		КМН-62	
Крепежный элемент			
ММ-78		Станд. масса	Масштаб
Р	1.02	1:50	
Лист		Листов 1	
Ст. 3 кл ГОСТ 6422-76		БЕЛГОСПРОЕКТ	
		г. Минск	

Нач. А.К. Ч. КИЧЭУР  
 Гл. констр. Михалюкский  
 Г.Я.П. Вишневецкая  
 ГИ.А.К.М. Баршай  
 Инженер Кулеш

инв. № 130-7



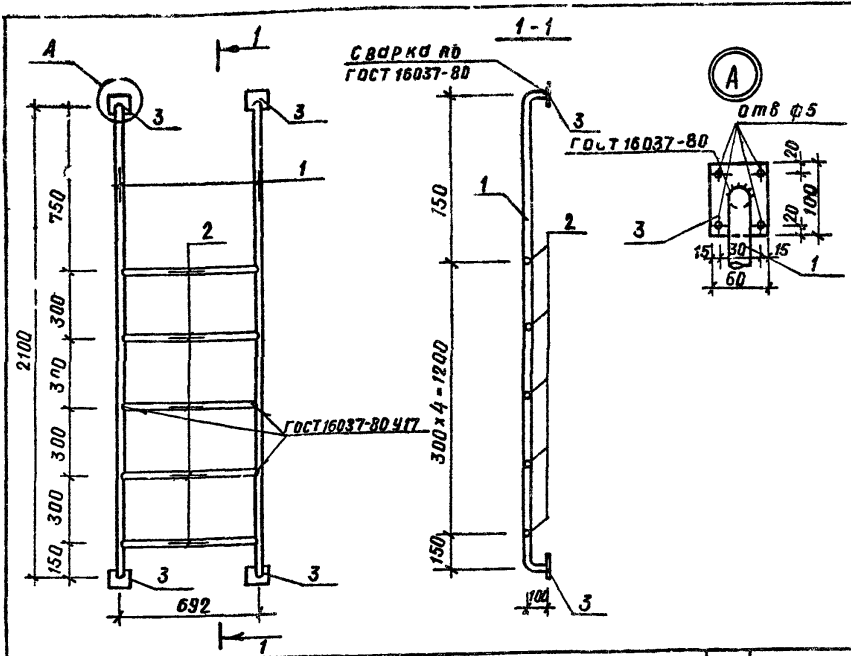
Формат	Зона	Поз	Обозначение	Наименование	Кол.	Примеч.
				<u>Детали мм-79</u>		
11	1			Лист 1.0x4014x517 ГОСТ 7118-78	1	3.38 кг.
11	2			Лист 1.0x348x198 ГОСТ 7118-78	1	0.54 кг.

Шиб. № подл. Подпись и дата

310-4-1		КМН-63	
Ведро мм-79			
Р		3.92	1:10
Лист		Листов 1	
Ст 3 кл-1 ГОСТ 14918-80		БЕЛГОСПРОЕКТ	
		г. Минск	

Нач. А.К. Ч. КИЧЭУР  
 Гл. констр. Михалюкский  
 Г.Я.П. Вишневецкая  
 ГИ.А.К.М. Баршай  
 Инженер Кулеш

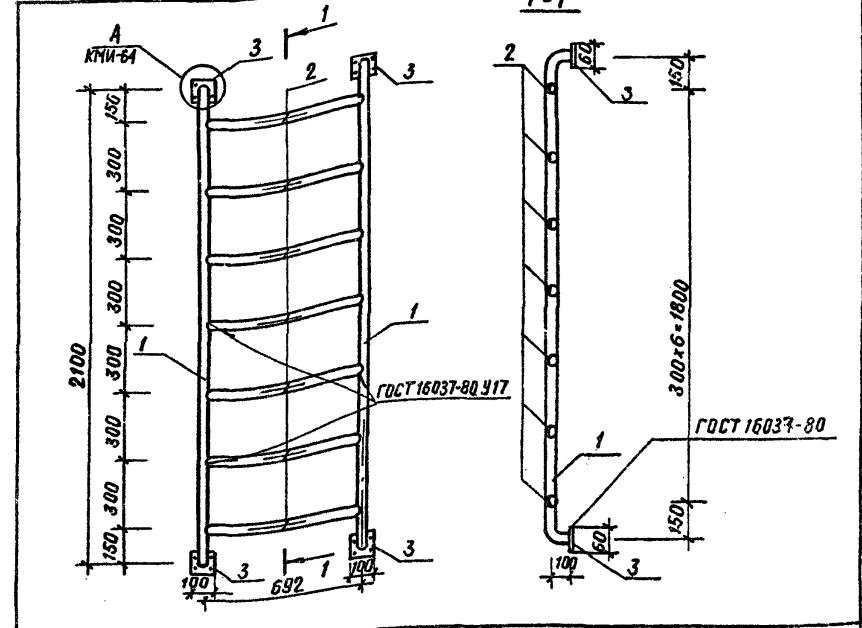




Формат	Зона	Лист	Обозначение	Наименование	Кол	Примеч.
				<u>Детали</u>		
64	1			Труба 20x2.5 ГОСТ 3262-75* L=2300	2	3.45 кг
64	2			Труба 20x2.5 ГОСТ 3262-75* L=600	5	1.00 кг
64	3			Полоса 6x60 ГОСТ 103-76 L=100	4	0.28 кг

310-4-1		КМН-64	
	Стрелка	Масса	Масштаб
Лестница ММ-80	Р	13.02	1:20
	Лист	Листов 1	
БЕЛГОСПРОЕКТ г. Минск			

ИВ. № 1130-7



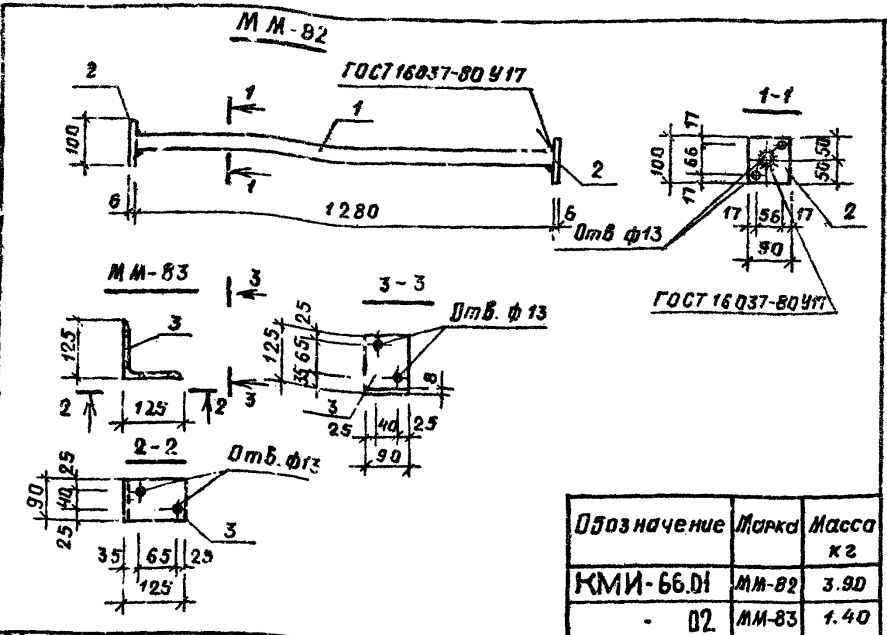
Формат	Зона	Лист	Обозначение	Наименование	Кол	Примеч.
				<u>Детали</u>		
64	1			Труба 20x2.5 ГОСТ 3262-75* L=2300	2	3.45 кг
64	2			Труба 20x2.5 ГОСТ 3262-75* L=600	7	1.00 кг
64	3			Полоса 6x60 ГОСТ 103-76 L=100	4	0.28 кг

310-4-1		КМН-65	
	Стрелка	Масса	Масштаб
Лестница ММ-81	Р	15.02	1:20
	Лист	Листов 1	
БЕЛГОСПРОЕКТ г. Минск			

ИВ. № 1130-7

ИВ. № 1130-7, Подпись и дата

ИВ. № 1130-7, Подпись и дата

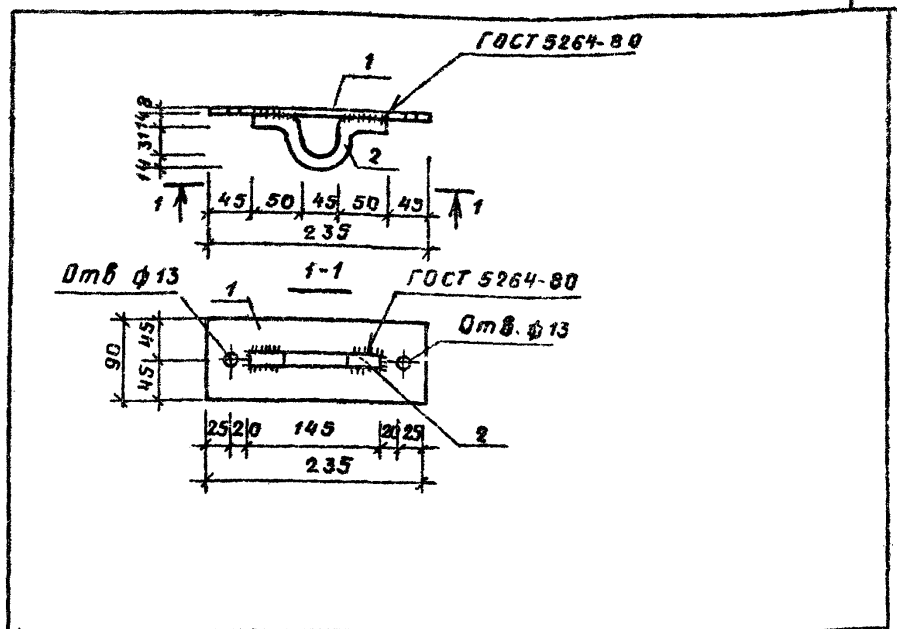


Обозначение	Марка	Масса кг
КМИ-66.01	ММ-82	3.90
02	ММ-83	1.40

Формат	Зона	Лист	Обозначение	Наименование	Кол.	Примечание
				<u>Детали ММ-82:</u>		
Б4	1			Труба 25x32 ГОСТ 3262-75 L-1280	1	3.06 кг
Б4	2			Полоса 6x90 ГОСТ 103-76 Ст. 3кп ГОСТ 8422-76 L-100	2	0.42 кг
				<u>Детали ММ-83:</u>		
И1	3			Уголок 6-125x125x8 ГОСТ 8509-72 Ст. 3кп ГОСТ 535-79 L-90	1	1.40 кг

310-4-1 КМИ-66

Элементы	Стадия	Масса	Масштаб
	Р	СМ. табл.	1:10
ММ-82; ММ-83.	Лист	Листов 1	
БЕЛГОСПРОЕКТ г. Минск			



Формат	Зона	Лист	Обозначение	Наименование	Кол.	Примечание
				<u>Детали:</u>		
Б4	1			Полоса 8x90 ГОСТ 103-76 Ст. 3кп ГОСТ 8422-76 L-235	1	1.33 кг
Б4	2			Ф 14x1 ГОСТ 5781-75 L-210	1	0.25 кг

310-4-1 КМИ-67

Элемент	Стадия	Масса	Масштаб
	Р	СМ. табл.	1:5
ММ-84	Лист	Листов 1	
БЕЛГОСПРОЕКТ г. Минск			

Инв. № подл. Подпись и дата

Инв. № 1130-7

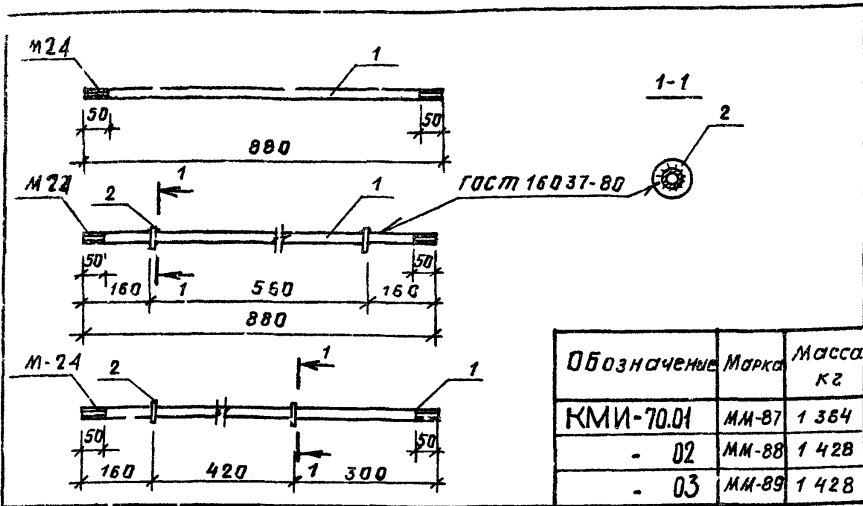
Инв. № подл. Подпись и дата

Нач. АКМ К НАУЭР  
Гл. конст. Михаловский  
Г.П. Вишневецкая  
ГИПАМ Баршай  
Ст. инж. Березовский  
Инженер Дубиковская

Элемент ММ-84

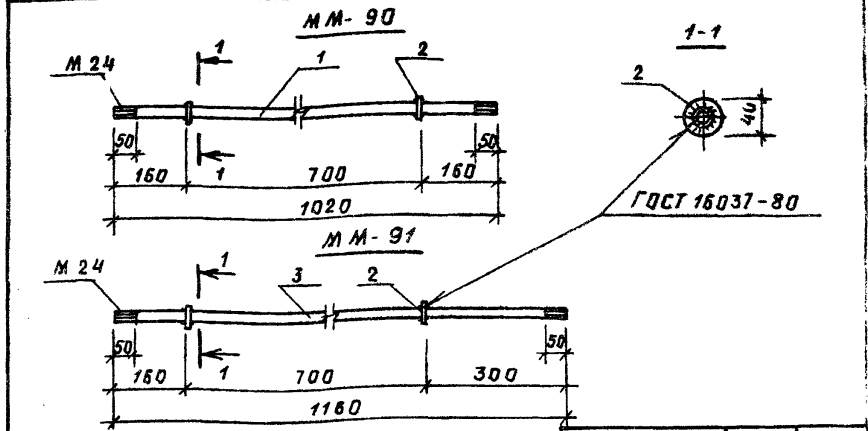
29.08.79  
29.08.79  
4.08.81  
4.08.81  
4.08.81  
4.08.81





Обозначение	Марка	Масса кг
КМИ-70.01	ММ-87	1.364
- 02	ММ-88	1.428
- 03	ММ-89	1.428

Формат	Зона	Поз.	Обозначение	Наименование	Кол.	Примечание
				<u>Детали ММ-87</u>		
Б4		1		Труба 24x3 ГОСТ 10704-76 <sup>е</sup> 880	1	1.364 кг
				<u>Детали ММ-88</u>		
Б4		1		Труба 24x3 ГОСТ 10704-76 <sup>е</sup> 880	1	1.364 кг
Б4		2		Шайба 12 ГОСТ 11371-78	2	0.032 кг
				<u>Детали ММ-89</u>		
Б4		1		Труба 24x3 ГОСТ 10704-76 <sup>е</sup> 880	1	1.364 кг
Б4		2		Шайба 12 ГОСТ 11371-78	2	0.032 кг



Обозначение	Марка	Масса кг
КМИ-71.01	ММ-90	1.645
- 02	ММ-91	1.860

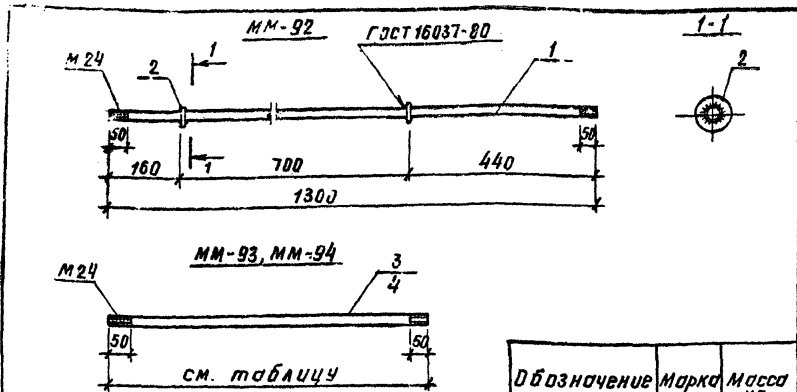
Формат	Зона	Поз.	Обозначение	Наименование	Кол.	Примечание
				<u>Детали ММ-90</u>		
Б4		1		Труба 24x3 ГОСТ 10704-76 <sup>е</sup> 1020	1	1.581 кг
Б4		2		Шайба 24 ГОСТ 11371-78	2	0.032 кг
				<u>Детали ММ-91</u>		
Б4		3		Труба 24x3 ГОСТ 10704-76 <sup>е</sup> 1160	1	1.798 кг
Б4		2		Шайба 24 ГОСТ 11371-78	2	0.032 кг

Инв. № подл. Подпись и дата

310-4-1		КМИ-70	
Стяжка ММ-87; ММ-88; ММ-89		Стадия	Масса
р	см. табл.	1:10	
		лист	листов 1
БЕЛГОСПРОЕКТ г. МИНСК			

Инв. № подл. Подпись и дата

310-4-1		КМИ-71	
Стяжка ММ-90; ММ-91		Стадия	Масса
р	см. табл.	1:10	
		лист	листов 1
БЕЛГОСПРОЕКТ г. МИНСК			



Обозначение	Марка	Масса кг
КМИ-72.01	ММ-92	2.079
- 02	ММ-93	2.232
- 03	ММ-94	1.581

Формат	Зона	Поз.	Обозначение	Наименование	Кол.	Примеч.
				<u>Детали ММ-92</u>		
64		1		Труба 24x3 ГОСТ 10704-76*С-1300	1	2.015 кг
64		2		Шайба 24 ГОСТ 11371-78	2	0.032 кг
				<u>Детали ММ-93</u>		
64		3		Труба 24x3 ГОСТ 10704-76*С-МЧ	1	2.232 кг
				<u>Детали ММ-94</u>		
64		4		Труба 24x3 ГОСТ 10704-76*С-1020	1	1.581 кг

310-4-1 КМИ-72

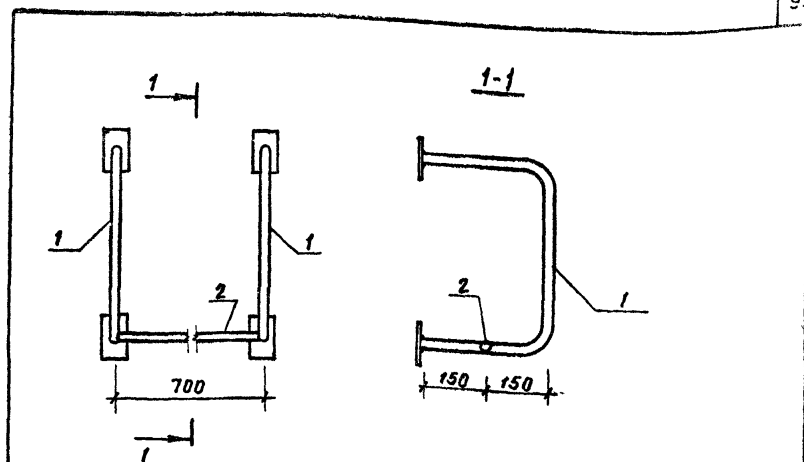
Стяжка ММ-92,  
ММ-93, ММ-94

Стандия	Масса	Масштаб
Р	см табл	1:10
Лист	Листов 1	

БЕЛГОСПРОЕКТ  
г Минск

Нач. АКМ-4	КНДУЭР	23.05.80
Гл. констр.	Михайловский	23.05.80
ГАП	Вишневская	23.05.80
ГИПАКМ	Баршай	23.05.80
Ст. инж.	Березовский	23.05.80
Инженер	Кучино	23.05.80

инв. № 1130-7



Формат	Зона	Поз.	Обозначение	Наименование	Кол.	Примеч.
				<u>Детали:</u>		
11		1	КМИ-69	ММ-86	2	2.04 кг
64		2		Труба 20x2,5 ГОСТ 3262-75*С-700	1	1.05 кг

310-4-1 КМИ-73

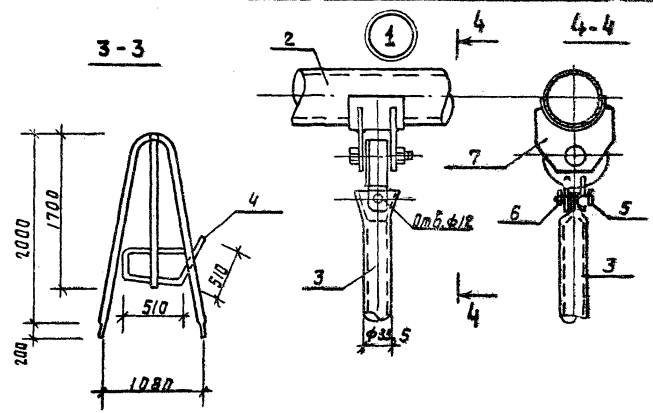
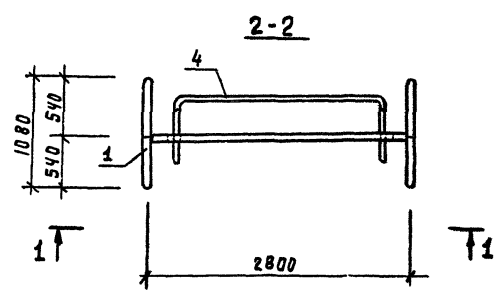
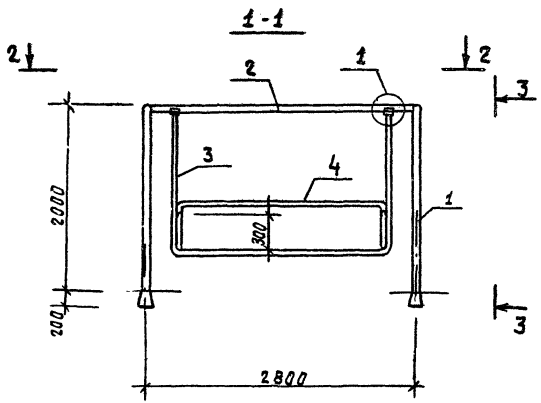
Поручень ММ-95

Стандия	Масса	Масштаб
Р	5,13	1:10
Лист	Листов 1	

БЕЛГОСПРОЕКТ  
г Минск

Нач. АКМ-4	КНДУЭР	23.05.80
Гл. констр.	Михайловский	23.05.80
ГАП	Вишневская	23.05.80
ГИПАКМ	Баршай	23.05.80
Ст. инж.	Рубинов	23.05.80

инв. № 1130-7



Материал	Сов. в.	Кол. в.	Обозначение	Наименование	Кол.	Примечания
БЧ	1			Труба 60x3.5 ГОСТ 10704-76 *e=4740	2	23.1 кг.
БЧ	2			Труба 60x3.5 ГОСТ 10704-76 *e=2780	1	15.4 кг.
БЧ	3			Труба 25x4 ГОСТ 3262-75 *e=5800	1	17.0
БЧ	4			Труба 15x2.8 ГОСТ 3262-75 *e=6500	1	8.3 кг.
БЧ	5			Болт М10x30 кл 2-ОН ГОСТ 7798-70*	2	0.031
БЧ	6			Гайка М10 кл 2-ОН ГОСТ 5915-70 *	2	0.011
12	7		КМН-01 лист	Подвеска	2	3.70 кг.

		310-4-1	КМН-74
		Качалка ММ-96	Станд. Масса/Масштаб
			Р 110.0 1:40
		Лист 1 из 1	
		БЕЛГОСПРОЕКТ г. МИНСК	

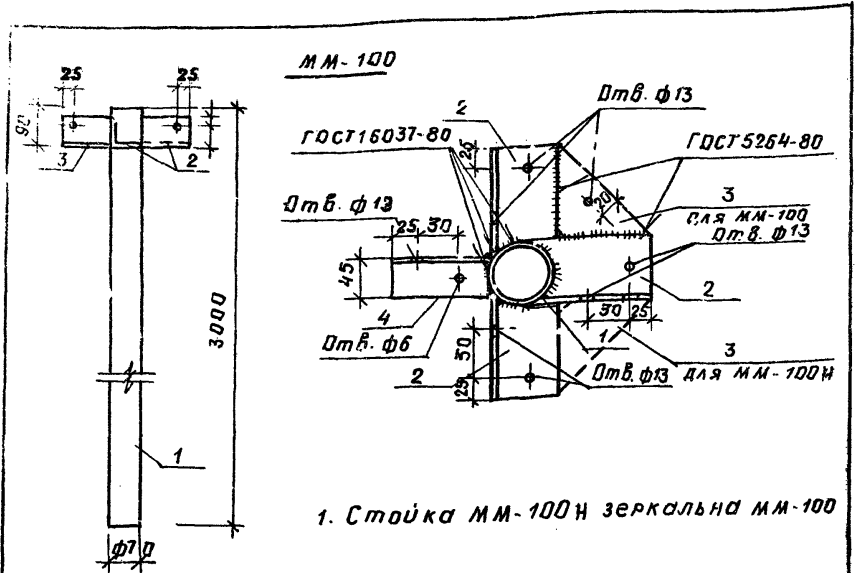
Ш. № 1130-7

инв. № 1130-7

Нач. КМН-4 КИСУР  
Г. Л. МОИСЕВИЧ  
Г. П. ВИНЕДСКАЯ  
К. П. Я. К. М. ВАРШАУ  
Ст. инж. Березовский

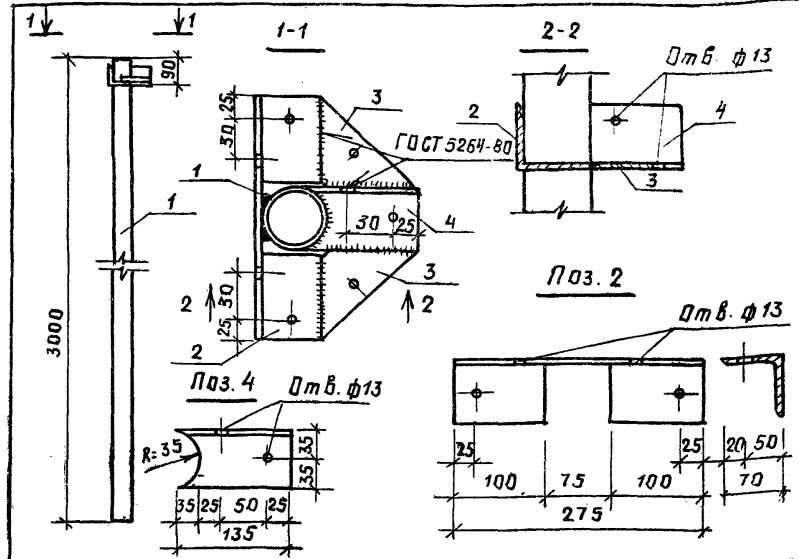
19.08.74  
19.08.74  
4.08.74  
4.08.74  
4.08.74





1. Стойка ММ-100Н зеркальна ММ-100

Формат зона	Поз.	Обозначение	Наименование	Кол.	Примеч.
			<u>Детали:</u>		
64	1		Проч510x7 Гост 8732-78 L=3000	1	32.64 кг
64	2		Уголок 70x7x5 Гост 8509-72 L=105	3	0.56 кг
64	4		Уголок 70x4x5 Гост 8509-72 L=105	1	0.46 кг
11	3	КМИ-75	Полоса 5x65 Гост 10376, L=140	1	0.22 кг



Формат зона	Поз.	Обозначение	Наименование	Кол.	Примеч.
			<u>Детали ММ-99</u>		
64	1		Проч510x7 Гост 8732-78 L=3000	1	32.64 кг
11	2		Уголок 70x7x5 Гост 8509-72* Ст. 3 Гост 380-77 L=275	1	1.06 кг
11	4		Уголок 70x7x5 Гост 8509-72* Ст. 3 Гост 380-77 L=135	1	0.73 кг
11	3	КМИ-75	Полоса 5x65 Гост 10376, L=140	2	0.33 кг

Ив. № подл. Подпись и дата

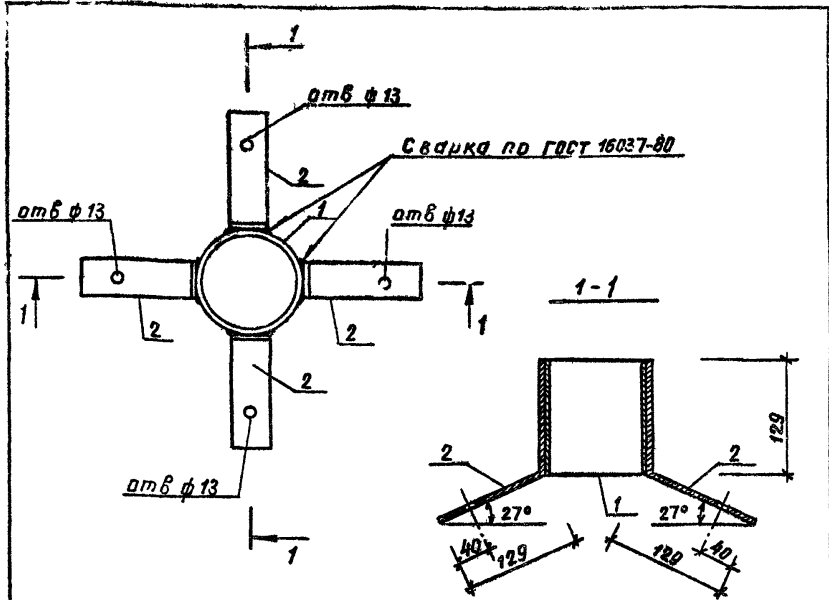
310-4-1		КМИ-77	
Стойка		Стадия	Масса
ММ-100, ММ-100Н		Р	35.00
		Масштаб	1:10
		лист	листов 1
БЕЛГОСПРОЕКТ г. Минск			
Нач. АРХИ	К. Н. ЧУЭР	29.08.81	
Гл. конст.	Михайловский	29.08.81	
ГАП	Вишневская	4.09.81	
ГНПАКМ	Баршай	4.09.81	
И.Н.Ж.	Каминский	4.09.81	

Ив. № 1130-7

Ив. № подл. Подпись и дата

310-4-1		КМИ-78	
Стойка ММ-99		Стадия	Масса
		Р	35.09
		Масштаб	1:5
		лист	листов 1
БЕЛГОСПРОЕКТ г. Минск			
Нач. АРХИ	К. Н. ЧУЭР	29.08.81	
Гл. конст.	Михайловский	29.08.81	
ГАП	Вишневская	4.09.81	
ГНПАКМ	Баршай	4.09.81	
И.Н.Ж.	Каминский	4.09.81	





Формат	Зона	Поз.	Обозначение	Наименование	Кол.	Примеч.
			<u>Детали:</u>			
Б4		1		Труба 14x4 ГОСТ 8732-78 L=129	1	1.40 кг
Б4		2		Полоса 6x43 ГОСТ 103-76 L=258	4	0.52 кг

310-4-1

КМИ-79

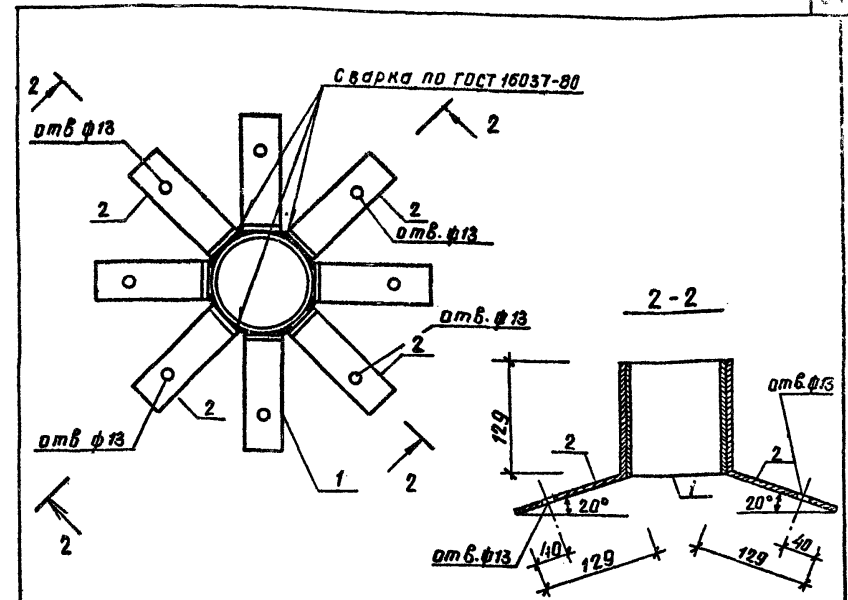
Крепежный элемент  
ММ-102

Станд.	Масса	Масштаб
р	3.48	1:5

Лист Листов 1  
БЕЛГОСПРОЕКТ  
Г. Минск

Исполн. № 1001. Подпись и дата. Взам. инв. № 1001.  
 Нач. АКМ-4 КНДУЭР 29.08.81  
 ГЛ. КОНСТ. Михаловский 29.08.81  
 ГЛП Вишневецкая 4.08.81  
 ГЛП АКМ Баршай 4.08.81  
 СТ. ИНЖ. Рубина 4.08.81

инв. № 1130-7



Формат	Зона	Поз.	Обозначение	Наименование	Кол.	Примеч.
			<u>Детали:</u>			
Б4		1	КМИ-79	ММ-102	1	3.48 кг
Б4		2		Полоса 6x43 ГОСТ 103-76 L=258	4	0.52 кг

310-4-1

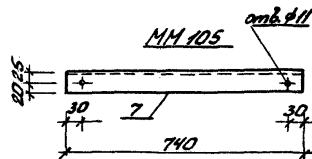
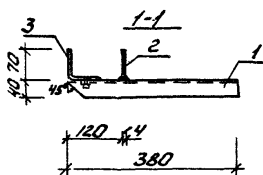
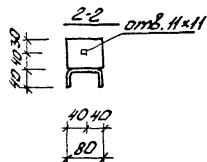
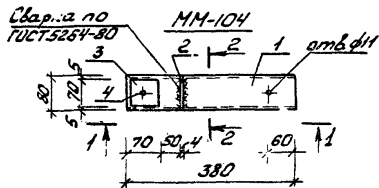
КМИ-80

Крепежный элемент  
ММ-103

Станд.	Масса	Масштаб
р	5.56	1:5

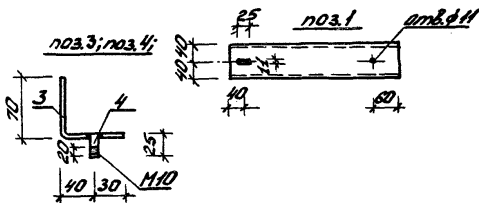
Лист Листов 1  
БЕЛГОСПРОЕКТ  
Г. Минск

Исполн. № 1001. Подпись и дата. Взам. инв. № 1001.  
 Нач. АКМ-4 КНДУЭР 29.08.81  
 ГЛ. КОНСТ. Михаловский 29.08.81  
 ГЛП Вишневецкая 4.08.81  
 ГЛП АКМ Баршай 4.08.81  
 СТ. ИНЖ. Рубина 4.08.81



Обозначение	Марка	Масса
КМИ-81.01	ММ-104	2.12
02	ММ-105	1.47

Формат	Зона	Лист	Обозначение	Наименование	Кол.	Примечание
				<u>Детали ММ-104</u>		
12	1			Швеллер 80x40x4 ГОСТ 8278-75* Ст 3кп ГОСТ 11474-76 L=380	1	1.69 кг
Б4	2			Полоса 4x80 ГОСТ 103-76 Ст 3кп ГОСТ 6422-76 L=80	1	0.18 кг
12	3			Уголок 70x70x3 ГОСТ 19771-74* Ст 3кп 2 ГОСТ 11474-76 L=70	1	0.22 кг
12	4			Ф10А-I ГОСТ 5781-75 L=25	1	0.015 кг
Б4	5			Гайка М10-ОН ГОСТ 5915-70*	1	0.011 кг
Б4	6			Шайба 10-ОН ГОСТ 11371-78	1	0.004 кг
				<u>Детали ММ-105</u>		
12	7			Уголок 5-45x45x4 ГОСТ 8509-72* Ст 3кп ГОСТ 535-79 L=740	1	2.02 кг



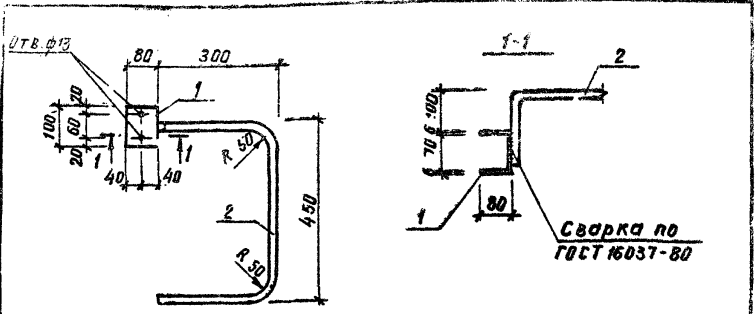
ИНВ. № 1130-7

310-4-1			КМИ-81		
Элементы			Статус	Масса	Масштаб
ММ-104; ММ-105			Р	см. табл.	1:20; 1:10
			Лист	Листов 1	
БЕЛГОСПРОЕКТ г. Минск					

Нач. АКМ-4 Князев  
Л. Кантер Михайловский  
ГАП Вишневецкая  
ГПП АКМ Баршай  
Инженер Аубокова

270981  
280981  
280981  
280981  
4.09.81

Инв. № подл. Подпись и дата выдана инв. №



Формат Зона	Поз.	Обозначение	Наименование	Кол.	Примеч.
<u>Детали</u>					
Б4	1		Полоса 6x100 ГОСТ 103-76 $\rho=230$ Ст.3кп ГОСТ 6422-76	1	1.08 кг
Б4	2		Труба 20x2.5 ГОСТ 3262-75* $\rho=1170$	1	1.76 кг

310-4-1 КМИ-82

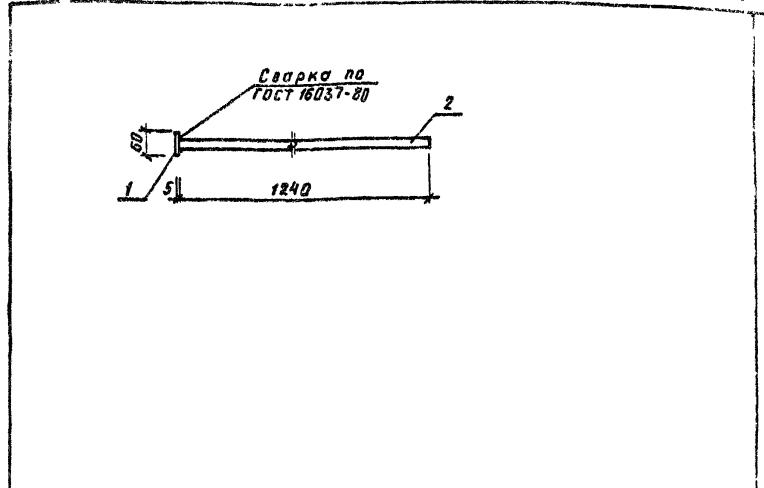
Поручень ММ-106.

Стация	Масса	Масштаб
Р	2.84	1:10
Лист 1 из листов 1		
БЕЛГОСПРОЕКТ г. Минск		

Исполн.	К.И.УЭР	29.09.81
Гл. констр.	Михайловский	29.09.81
ГАП	Вишневская	4.09.81
ГИАКМ	Баршай	4.09.81
И.Н.Ж.	Анчицкая	4.09.81

Изм. № 130-7

Изм. № 130-7. Подпись и дата. 310-4-1 КМИ-82



Формат Зона	Поз.	Обозначение	Наименование	Кол.	Примеч.
<u>Детали</u>					
Б4	1		Полоса 5x60 ГОСТ 103-76 $\rho=60$ Ст.3кп ГОСТ 6422-76	1	0.14 кг
Б4	2		Труба 26x2.5 ГОСТ 10704-76* $\rho=1240$	1	1.80 кг

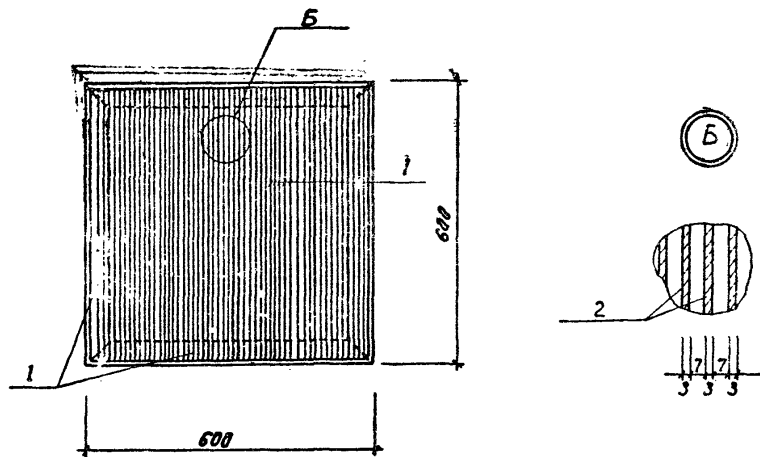
310-4-1 КМИ-83

Переключатель ММ-107

Стация	Масса	Масштаб
Р	1.94	1:10
Лист 1 из листов 1		
БЕЛГОСПРОЕКТ г. Минск		

Исполн.	К.И.УЭР	29.09.81
Гл. констр.	Михайловский	29.09.81
ГАП	Вишневская	4.09.81
ГИАКМ	Баршай	4.09.81
И.Н.Ж.	Анчицкая	4.09.81

Изм. № 130-7. Подпись и дата. 310-4-1 КМИ-83



Формат	Зона	Лист	Обозначение	Наименование	Кол.	Примечания
<u>Детали:</u>						
Б	1			Узелок $\Phi 50 \times 30 \times 5$ ГОСТ 8509-72* Ст 3 сп ГОСТ 535-79 Р-600	4	2,26 кг
Б	2			Лента 3,0x40 вет 3 по ГОСТ 6009-74	54	Р-580 м 0,546 кг

310-4-1

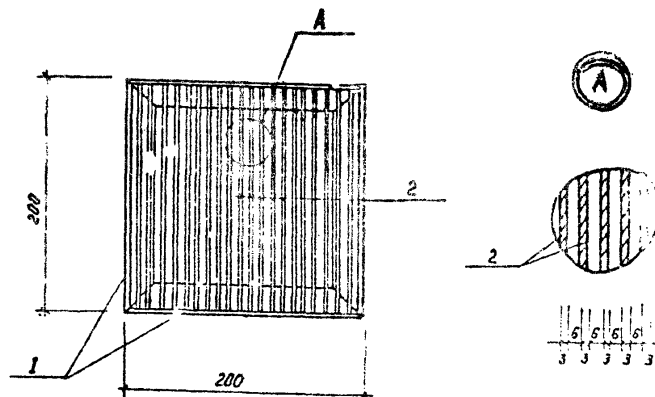
КМИ-84

Решетка МР-2

Станд	Масса	Масштаб
Р	38,50	1:10

БЕЛГОСПРОЕКТ  
г. Минск

Формат 11



Формат	Зона	Лист	Обозначение	Наименование	Кол.	Примечания
<u>Детали:</u>						
Б	1			Узелок $\Phi 25 \times 25 \times 3$ ГОСТ 8509-72* Ст 3 сп ГОСТ 535-79 Р-200	4	0,23 кг
Б	2			Лента 3x22 вет 3 по ГОСТ 6009-74	20	Р-103 м 0,10 кг

310-4-1

КМИ-85

Решетка МР-1

Станд	Масса	Масштаб
Р	2,92	1:4

БЕЛГОСПРОЕКТ  
г. Минск

Формат 11

Имя, № подл., Подпись и дата, Вязк. инд. №

Имя, № подл.	Подпись	Дата	Вязк. инд. №
Нач. ЛМЧ	Крозер	29.09.71	
Зл. констр.	Михайловский	28.09.71	
З.Л.	Вишневская	4.09.71	
З.Л.	Баршай	4.09.71	
Ст. инж.	Березовский	4.09.81	

ИНВ. № 1130-7

Имя, № подл., Подпись и дата, Вязк. инд. №

Имя, № подл.	Подпись	Дата	Вязк. инд. №
Нач. ЛМЧ	Крозер	29.09.71	
Зл. констр.	Михайловский	28.09.71	
З.Л.	Вишневская	4.09.71	
З.Л.	Баршай	4.09.71	
Ст. инж.	Березовский	4.09.81	