

ТИПОВОЙ ПРОЕКТ
310-4-1

МАЛЫЕ АРХИТЕКТУРНЫЕ ФОРМЫ И ЭЛЕМЕНТЫ БЛАГОУСТРОЙСТВА УЧАСТКОВ ДОШКОЛЬНЫХ ДЕТСКИХ УЧРЕЖДЕНИЙ, ШКОЛ И ШКОЛ-ИНТЕРНАТОВ.

**АЛЬБОМ III
ЧАСТЬ 2**

АРХИТЕКТУРНО — СТРОИТЕЛЬНЫЕ РЕШЕНИЯ .
ОБОРУДОВАНИЕ УЧАСТКОВ ШКОЛ И ШКОЛ — ИНТЕРНАТОВ .

ЛС .

ТИПОВОЙ ПРОЕКТ

310-4-1

МАЛЫЕ АРХИТЕКТУРНЫЕ ФОРМЫ И ЭЛЕМЕНТЫ БЛАГОУСТРОЙСТВА УЧАСТКОВ ДОШКОЛЬНЫХ ДЕТСКИХ УЧРЕЖДЕНИЙ, ШКОЛ И ШКОЛ-ИНТЕРНАТОВ

АЛЬБОМ III

СОСТАВ ПРОЕКТА:

	АЛЬБОМ 0	Номенклатура малых архитектурных форм и элементов благоустройства.
	"	Схемы площадок.
ГП	АЛЬБОМ I	Застройка и благоустройство участков детских яслей-садов.
ГП	АЛЬБОМ II	Застройка и благоустройство участков школ и школ-интернатов.
АС	АЛЬБОМ III	Архитектурно-строительные решения.
	"	часть 1 Оборудование участков детских яслей-садов.
	"	часть 2 Оборудование участков школ и школ-интернатов.
	АЛЬБОМ IV	Изделия заводского изготовления.
КЖИ	"	Изделия бетонные и железобетонные.
КМИ	"	Изделия металлические.
КДИ	"	Изделия деревянные.
	АЛЬБОМ V	Сметы на общестроительные и специальные работы. Выпуски СМ1, СМ-2, СМ 3

Разработан институтом „Белгоспроект“:

Директор института *Л.И. Лиопо* Г.И. Лиопо

Главный архитектор проекта *Л.З. Вишневская* Л.З. Вишневская

Главный инженер проекта *Л.З. Баршай* Л.З. Баршай.

Утвержден Госстроем БССР

приказ №39 от 30.IV.1976г.

Введен в действие

институтом „Белгоспроект“

приказ №68 от 12.IV.1982г.

Список авторского коллектива

Архитекторы: Вишневецкая Э.Р., Сауроба В.В. Зяневич Л.И.,
Бондарева И.В., Паланова Н.Б.

Инженеры-конструкторы: Баршай Л.Э., Березовский С.Л.,
Рубина Р.И.

Инженеры и сантехники: Пташкова В.И., Яфанасенко Т.Я.,
Вяздорчик Я.И.

Инженеры-сметчики: Кантарович Л.Я., Кравчук Л.Н.,
Наруцкая Е.И.

Ведомость основных комплектов рабочих чертежей

Обозначение	Наименование	Примечание
Альбом 0	Номенклатура малых архитектурных форм и элементов благоустройства (хоты гарцифог)	
Альбом 1	ГП Застройка и благоустройство участков детских садов	
Альбом	ГП Застройка и благоустройство участков школ и школ-интернатов	
Альбом III	АС ВК Архитектурно-строительные решения	
	часть 1	Оборудование участков детских садов
	часть 2	Оборудование участков школ и школ интернатов
Альбом IV	Изделия заводского изготовления	
	КЖЦ	Изделия бетонные и железобетонные
	КМЦ	Изделия металлические
	КАЦ	Изделия деревянные
Альбом I	Сметы на общестроительные и специальные работы	

Ведомость ссылочных и прилагаемых документов

Обозначение	Наименование	Примечание
Альбом IV	Изделия заводского изготовления	
КЖЦ	Изделия бетонные и железобетонные	
КМЦ	Изделия металлические	
КАЦ	Изделия деревянные	
ГОСТ 24454-80 Е	Пиломатериалы хвойных пород	
ГОСТ 9463-72*	Лесоматериалы круглые хвойных пород	
ГОСТ 3262-75*	Трубы стальные безшовные	

Условные обозначения

Марки малых архитектурных форм.

Typ I, II, III - формы одного функционального назначения, решенные в разных строительных материалах или конструкциях
 А, Б, В - формы одного функционального назначения решенные в одинаковых строительных материалах и конструкциях, разных габаритов.

Марки изделий заводского изготовления

МЖ - 1 - железобетонные коробчатые элементы
 МЖ - 2 - железобетонные арочные элементы
 МЖ - 3 - железобетонные плоские и впускные элементы
 ММ - Металлические элементы
 МА - Деревянные элементы.

Соответствие проекта действующим нормам и правилам удостоверено

Главный инженер проекта: *Сав. Баршай Л.Э.*
 Главный архитектор проекта: *Руб. Вишневецкая Э.Р.*

инв. № 1130-5

Гл. инж. инж. Телеш	Полтапов	310-4-1	АС - 2
Зам. гл. инж. Вяздорчик	Гельман		
Гл. кон. инж. Герасимчук	Гельман		
Гл. спр. инж. Гельман	Гельман		
Чел. АКМ 4 Кичуров	М		
Гл. констр. Ингалевский	И		
Г.И.П. Вишневецкая	Р		
Г.И.П. Баршай	Сав.		
Малые архитектурные формы и элементы благоустройства участков дошкольных детских учреждений, школ и школ-интернатов		Оборудование участков школ и школ-интернатов	Сметы
		Р	1
Общие данные (начало)		БЕЛГОСПРОЕКТ г. Минск	

формат 12

лист 17 из 17

Лист	Наименование	Примечание
1	2	3
	Обложка	
	Титульный лист	
1	Общие данные (начало)	
2	Общие данные (продолжение)	
3	Общие данные (продолжение)	
4	Общие данные (окончание)	
5	Стенка тип I отбойная для мяча. План вид А-А. Разрез 1-1	Функционально оборудованная.
6	Стенка тип II со скамьей. План вид А-А. Разрез 1-1. Узлы 1, 2, 3	
7	Стенка тип III со шведской стенкой План. вид А-А. Разрез 1-1.	
8	Стенка тип IV для рисования. План. вид А-А. Разрез 1-1. Узел I.	
9	Стенка тип V с кольцом. План. вид А-А. Разрез 1-1.	
10	Турник. вид А-А. Вид Б-Б. Разрез 1-1	
11	Шведская стенка. вид А-А. Вид Б-Б. Разрез 1-1	
12	Рукоход тип I. вид А-А. Вид Б-Б. Вид В-В.	
13	Рукоход тип II. вид А-А. Вид Б-Б. Разрез 1-1.	
14	Гимнастическая стенка тип I. вид А-А. Вид Б-Б. вид В-В.	
15	Гимнастическая стенка тип II. вид А-А. вид Б-Б. Вид В-В.	
16	Брусья параллельные. План. вид А-А	
17	Брусья разновысокие. План. вид А-А.	
18	Мачта для лазанья. вид А-А. Вид Б-Б. Общий вид. Узел I.	
19	Брусья-лабиринт тип I. Общий вид. План.	
20	Брусья-лабиринт тип II. Общий вид. План.	
21	Брусья-лабиринт тип I и тип II. Планы фундамен- тов. № 1150-5	

1	2	3
	тов. Узел I Узел II. Сечение 3-3	
22	Гимнастический городок. вид А-А. Вид Б-Б вид В-В.	
23	Бум тип I (А, Б, В). вид А-А. Вид Б-Б Узел I. Сечение 2-2.	
24	Бум тип II (А, Б, В) вид А-А. Вид Б-Б. Узел I Сечение 1-1	
25	Качающееся бревно. вид А-А. Вид Б-Б	
26	Стол для настольного тенниса. вид А-А вид Б-Б вид В-В.	
27	Стойка баскетбольная тип I вид А-А вид Б-Б вид В-В.	
28	Стойка волейбольная. Общий вид.	
29	Ворота футбольные вид А-А вид Б-Б. Вид В-В	
30	Ограждение хоккейной площадки. Детали.	
31	Ворота для ручного мяча. Вид А-А, Б-Б. Разрезы 1-1, 2-2.	
32	Стол-подставка. вид А-А. План. Разрез 1-1.	Мебель
33	Скамья тип I С-1А. Скамья тип II С-1А. План. Общий вид. Разрез 1-1.	
34	Скамья тип I С-1Б. Скамья тип II С-1Б План. вид А-А. Разрез 1-1.	
35	Скамья тип I С-1В. План. вид А-А. Разрез 1-1.	
36	Скамья тип II С-1В. План. Вид А-А. Разрез 1-1	
37	Цветочницы из блоков тип I, тип II, тип III вид А-А. План. Разрез 1-1, Разрез 2-2.	
38	Цветочницы из арок тип I, тип II. вид А-А	

		310-4-1	АС2		
		Малые архитектурные формы и элементы благоустройства участка дошкольных детских учреждений школ и школ-интернатов		Общая	Лист
		Оборудование участка школ и школ-интернатов		Р	2
		Общие данные (продолжение)		БЕЛГОСПРОЕКТ г. Минск	

Копировал Губченко

Наружная отделка

Цвет и тип отделки конкретной формы принимается авторами проекта в зависимости в соответствии с решением всего комплекса оборудования участка. Отделка должна гармонизировать с общим художественным решением окружающей застройки.

- железобетонных.
- Шпатлевка и окраска в два слоя цветными эмалями КО-174.
- металлических.
- деревянных

непрозрачная отделка: грунтовка и масляная окраска в два слоя прозрачная отделка: зачистка поверхностей, пропитка олифой (подогретое состояние), покрытие водостойким лаком.

Для изменения натурального цвета древесины ее обрабатывают перед грунтовкой (пропиткой олифой) специальными растворами, которые изменяя цвет древесины, не скрывают ее текстуру.

Конструктивная часть

Оборудование из железобетонных элементов представлено в сборном и монолитном железобетоне. Указания по изготовлению сборных железобетонных элементов даны в альбоме IV („Изделия заводского изготовления“).

Монолитные конструкции фундаментов должны быть выдержаны без нарушения оборудования до достижения бетоном необходимой прочности.

Все металлическое оборудование принято из электросварных и водовозобновляемых труб. Отдельные элементы, изготовленные на заводах металлоконструкций, привозятся на площадки строительства загрунтованными, где собираются на сварке. Для изготовления вышеуказанных элементов возможно применение полученных после ремонта и демонтажа трубных систем, но с обязательным просмотром и отбраковкой их.

Сварку производить электродами Э-42. Все сварные швы и острые кромки должны быть тщательно защищены. Сварные стыки металлических элементов с фундаментами должны быть защищены цементным раствором, а поверхности, контактирующие с грунтом, окрасить битумной мастикой за 2 раза, причем окраска должна быть выведена над поверхностью земли на 50÷100 мм. В местах возможного попадания влаги установить деревянные антисептированные закладки из сухих хвойных пород древесины/ все трущиеся шарнирные соединения должны быть смазаны графитной смазкой, а узлы с подшипниками качения заполнены солидолом, литолом или другими консистентными смазками.

Деревянные элементы изготавливать из древесины хвойных пород не ниже II категории с влажностью не выше 15%. Все деревянные элементы должны быть антисептированы створчатым препаратом с глубокой пропиткой после механической обработки. Применение в качестве антисептиков составов, содержащих токсичные вещества, категорически запрещать. Концы стоек, контактирующие с грунтом, окрасить битумом за 2 раза, причем окраска должна быть выведена над поверхностью земли на 50÷100 мм.

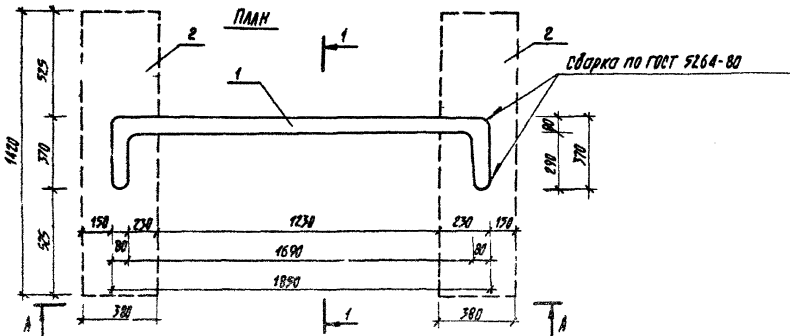
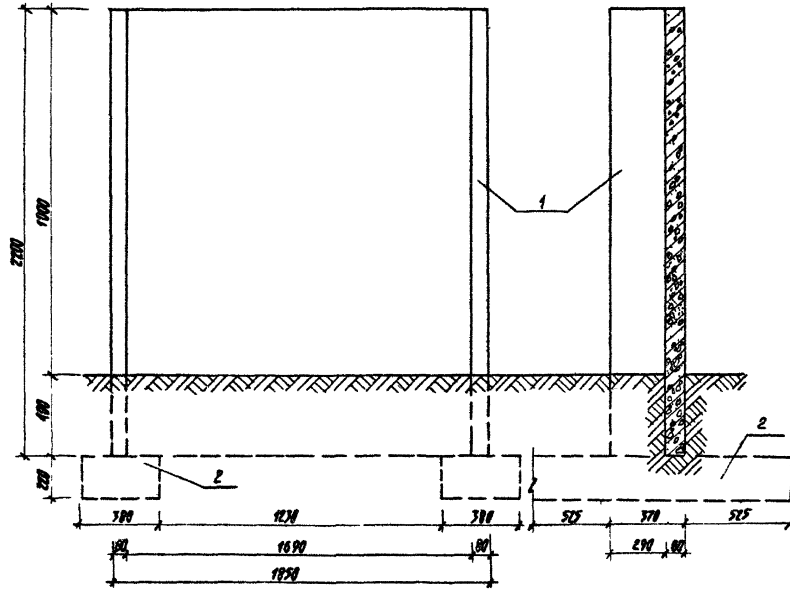
Все болтовые соединения должны иметь со стороны гаек шайбы. После затяжки болтов резьбу на концах забить с целью предотвращения самораскручивания гаек.

См. № табл. 1. Подпись и дата (подпись автора)

				310-4-1		АС2.	
				малые архитектурные формы и элементы благоустройства учебных дошкольных детских учреждений школ - интернатов			
Исх. № 1130. 6	Ключев	Михайловский	Ш. Лип	Оборудование участков школ и школ-интернатов	Страниц	Лист	Листов
	ИЯ	Вишневецкая	С. Д. В.		р	4	
	ГИП	Баршай	С. Д. В.	Общие данные (окончание)	БЕЛГОСПРОЕКТ г. Минск		

ВНА А-А

РАЗРЕЗ 1-1



СПЕЦИФИКАЦИЯ НА СТЕНКУ ТИПА I СТВОЙНУЮ ДЛЯ МЯЧА

Марка пбс.	Обозначение	Наименование	Км.	Масса ед-иц	Примечание
		<u>Сборочные единицы</u>			
1	КНИ-04	стенка ММ-1-1	1	1090	
2	КНИ-1В	фундамент ММ-3-1	2	295	

ИМЛ А-1130-5
Планировка участка
Самостоятельный проект

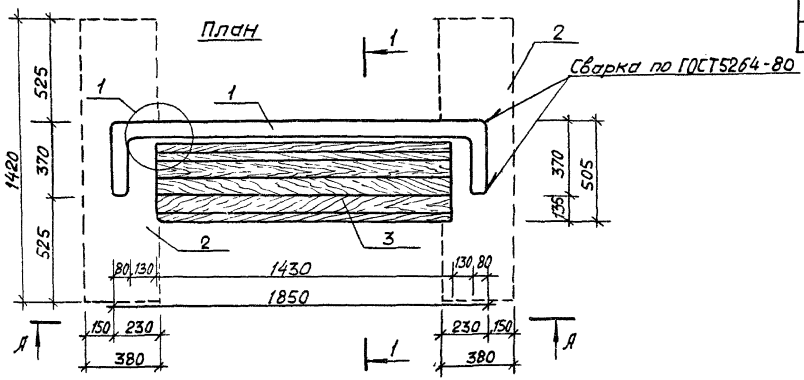
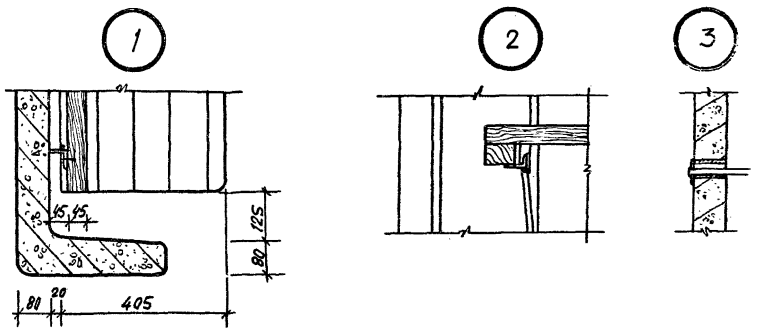
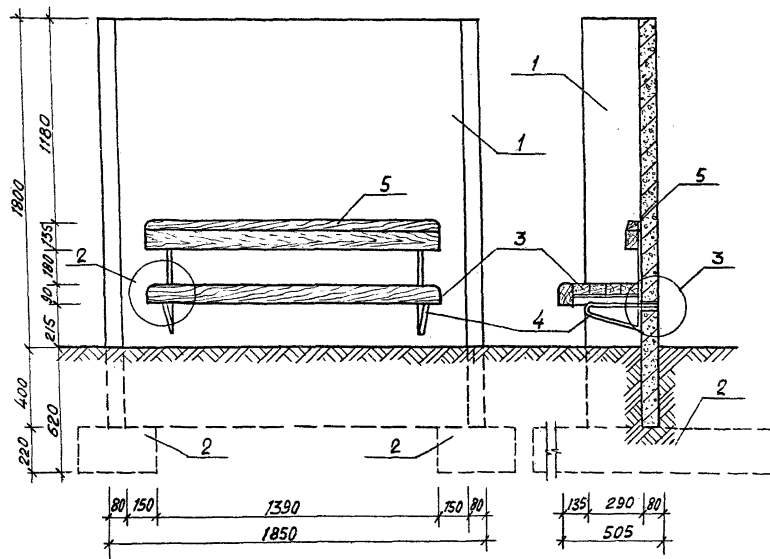
310-4-1			АС2		
Малые архитектурные формы и элементы благоустройства участков дошкольных детских учреждений, школ и школ-интернатов					
НОЧ ММ-1	КНИ-04	29,120	Оборудование участков школ и школ-интернатов	август	август
ГА констр	Михайловский	29,120		1	5
ГЛП	Винниченко	29,120			
ГЛП	Варченко	29,120			
Инж. эр	Савица	4,120	Стенда типа I ствольная для мяча Вид А-А. План. Разрез 1-1		
техник	Воробейко	4,120			

ИМЛ А-1130-5

Формат 12

Вид А-А

Разрез 1-1



Спецификация на стенку тип II со скамьей

Марка Поз	Обозначение	Наименование	Кол.	Масса ед.кв.	Примечание
Сборочные единицы:					
1	КНИ-04	Стенка МЖ-1-4	1	1090	
2	КНИ-18	Фундамент МЖ-3-4	2	295	
3	КАИ-08	МД-1-9	1		0.039 м ³
4	КМИ-46	Кронштейн для скамьи ММ-58	2	2.60	
5	КАИ-09	МА-1-10	1		0.012 м ³

		310-4-1	АС 2		
Малые архитектурные формы и элементы благоустройства участков дошкольных детских учреждений, школ и школ-интернатов					
Ил. АИМ-4	Кичаур	23.11.87	Оборудование участков школ и школ интернатов	Стадия	Лист
Ил. CONSTR	Михайловский	23.11.87		Р	6
Г.ЯП	Вишневская	23.11.87			
ГИП	Баршай	23.11.87			
Рук. Г.ЯП	Саурова	11.12.87	Стенка тип II со скамьей. План Разрез 1-1 Вид А-А. Узлы 1, 2, 3.	БЕЛГОСПРОЕКТ	
Техник	Бондарева	11.12.87		г. Минск	

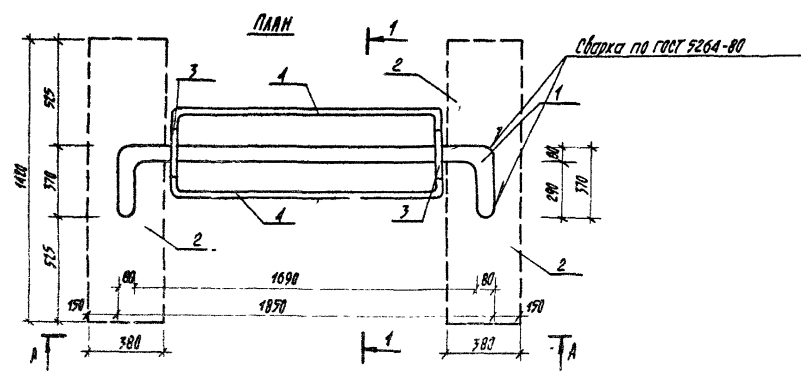
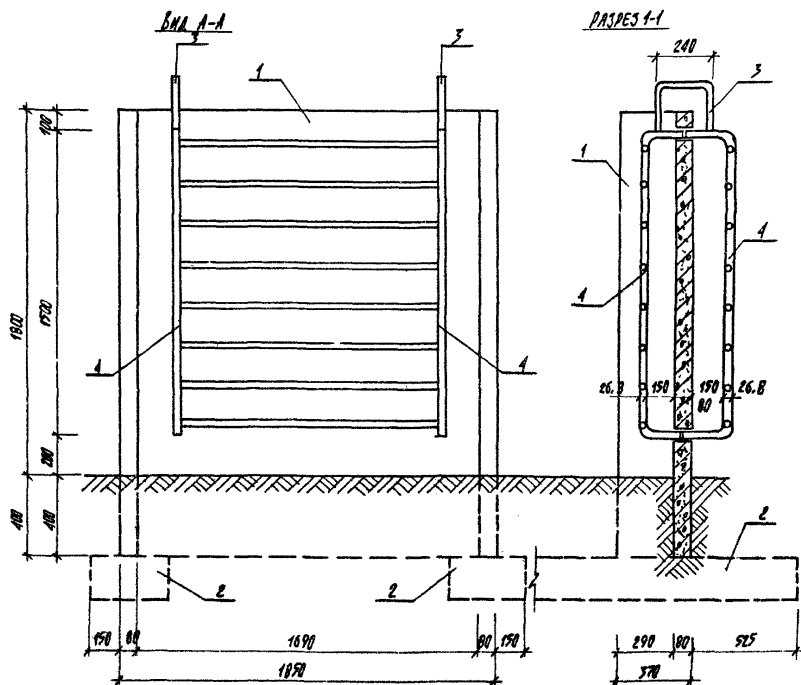
№ 1130-5

Формат 12

Шифр по плану, Поставщик и дата выполнения №

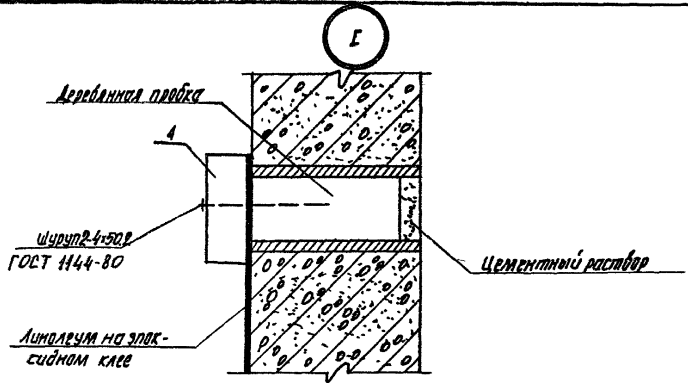
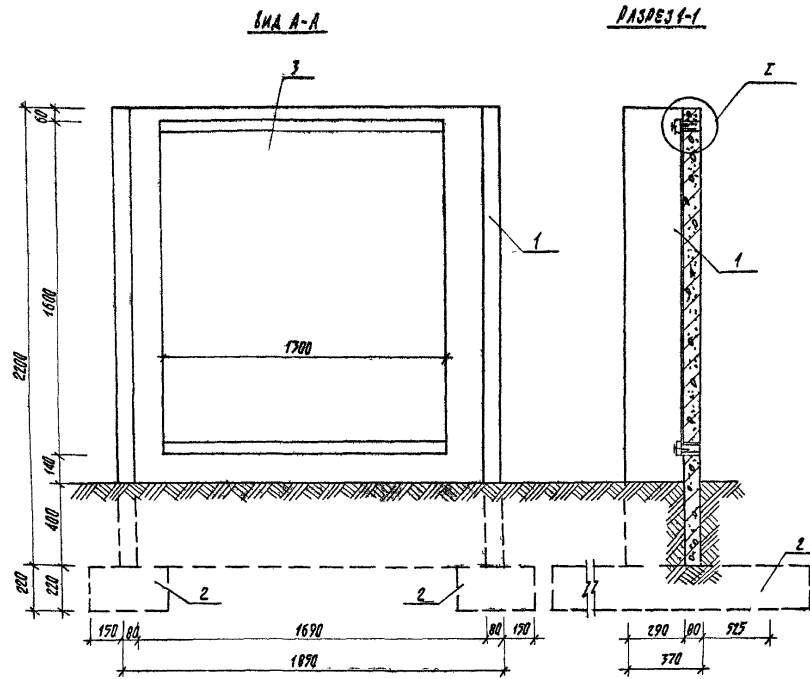
СПЕЦИФИКАЦИЯ НА СТЕНКУ ТИП III СО ШВЕДСКОЙ СТЕНКОЙ

МАРКА ПОС	НАИМЕНОВАНИЕ	СВЪЗНАЧЕНИЕ	КМ-50	МАССА ВЪ КГ	ПРИМЕЧАНИЕ
СБОРЩИКОВЫЕ СВЪЗНИЦЫ:					
1	КМИ-04	СТЕНКА ММ-1-4	1	1090	
2	КМИ-18	ФУНДАМЕНТ ММ-3-1	2	295	
3	КМИ-41.02	ММ-40	2	1,45	
4	КМИ-41.01	ММ-47	2	25,5	



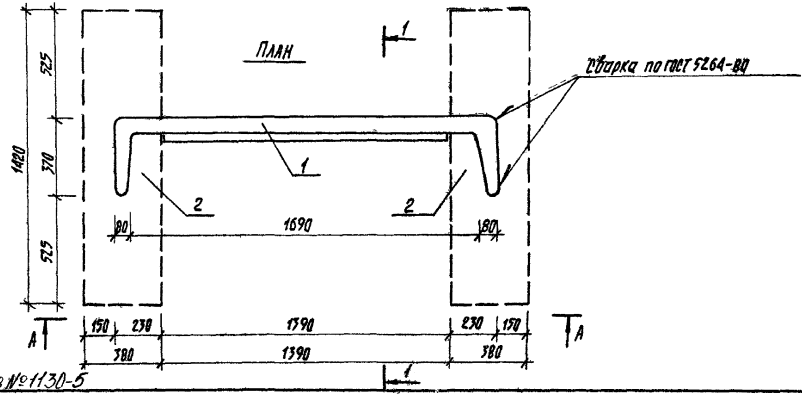
				310-4-1			АС 2		
Малые архитектурные формы и элементы благоустройства участков дошкольных детских учреждений, школ и школ-интернатов									
Исполн	КМ 04 ЗР	29.11.81					Стация	Лист	Листов
ГЛА КИСТР	Михайлович	29.11.81					Р	7	
ГЛА	Вилишевская	29.11.81					Оборудование участков школ и школ-интернатов		
ГЛА	Варламов	29.11.81					Стенка тип III со шведской стеной Вид А-А План Разрез 1-1		
Рис ЗР	Сучкова	4.12.81					БЕЛГОСПРОЕКТ Г. МИНСК		
ТЕХНИК	Виноград	4.12.81							

Исполн. и проверен. в плане



СПЕЦИФИКАЦИЯ НА СТЕНКУ ТИПУ ДЛЯ РИСОВАНИЯ

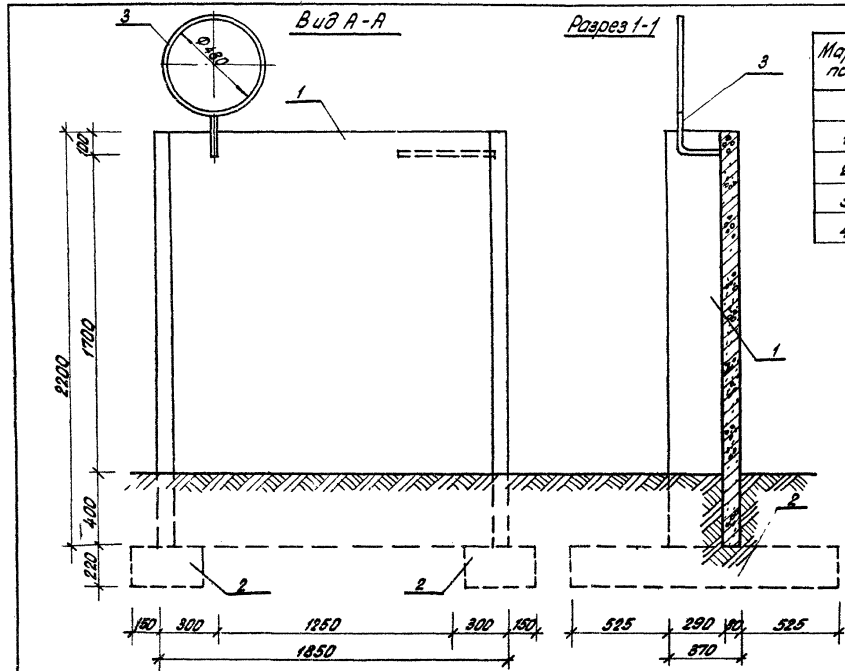
Марка поз.	Обозначение	Наименование	Кол	Масса в кг	Примечание
		сварочные единицы			
1	КНИ-04	стенка МШ-1-4	1	1090	
2	КНИ-18	фундамент МШ-3-4	2	295	
3	ГОСТ 14632-79	линолеум на эпоксидном клею			2,10 м ²
4	ГОСТ 24454-80 Е	19х68, L=1500	2		0,0017 м ³



310-4-1				АС2		
Малые архитектурные формы и элементы благоустройства участков дошкольных детских учреждений, школ и интернатов						
Исполн. АММ-1	Кмачур	29.11.80	Оборудование участков школ и школ-интернатов	Этажей	Лист	Листов
Гл. констр.	Михайловский	29.11.80		Р	8	
ГЛП	Вильямская	29.11.80	Стенка тип IV для рисования. План. Вид А-А. Разрез I-I. Узел I.	БЕЛГОСПРОЕКТ. Г. МИНСК		
ГВП	Варшавский	29.11.80				
Рук. гр.	Савурова	4.11.80				
Техник	Бондарева	4.11.80				

Исполн. АММ-1
Гл. констр.
ГЛП
ГВП
Рук. гр.
Техник

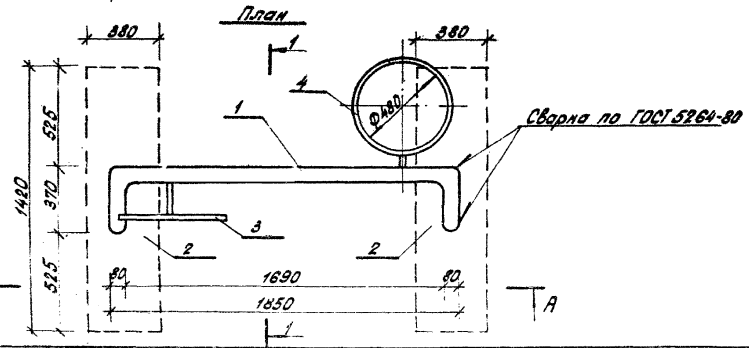
МШБ № 1130-5



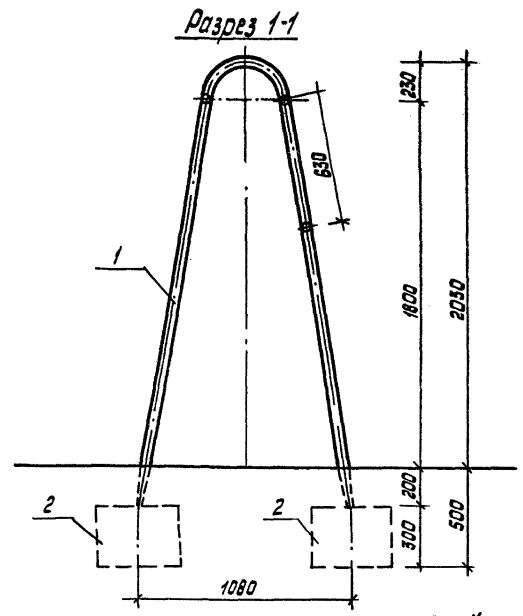
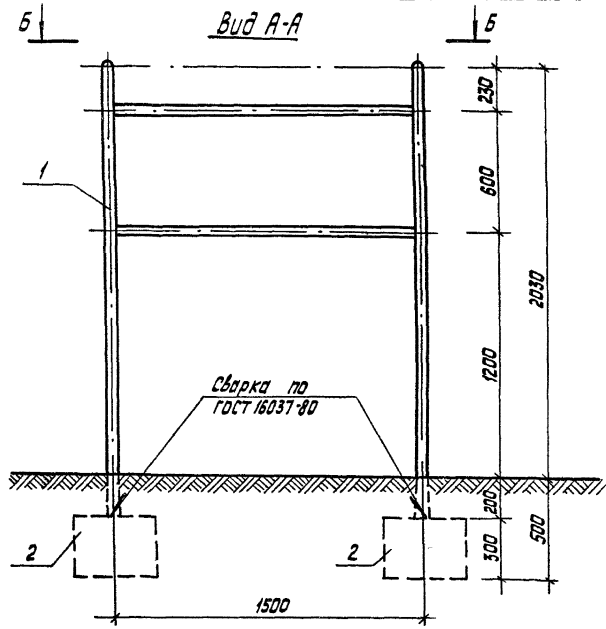
Спецификация на стенку тип У с кольцом.

Марка поз	Обозначение	Наименование	Кол.	Масса ед.кв.	Примечание
<i>Сборочные единицы:</i>					
1	КНИ-04	Стенка ММ-1-4	1	1080	
2	КНИ-18	Фундамент ММ-3-4	2	285	
3	КНИ-42.01	ММ-49	1	0,8	
4	КНИ-42.02	ММ-50	1	0,7	

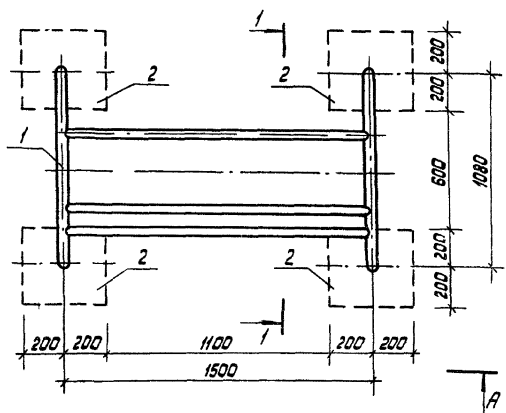
Чис. в разд. - Планшеты и формы
 Взам. инв. №



		310-4-1		АС 2	
<i>материалы архитектурные формы и элементы благоустройства участка, благоустройство детских учреждений, школ и школ-интернатов</i>					
Мат. КНИ-4	КНИ-490	1080	Оборудование участков школ и школ-интернатов	Станд. Лист	Листов
Г.м. конструктор	Михайлович	28.11.88		Р	9
Титл	Вилшебская	25.12.88			
Илл	Баршан	15.11.88	Стенка тип У с кольцом. Вид А-А План Разрез 1-1	БЕЛГОСПРОЕКТ г. Минск	
Илл. в разд.	Савцова	11.11.88			
Технич	Бондарева	11.11.88			



Вид Б-Б

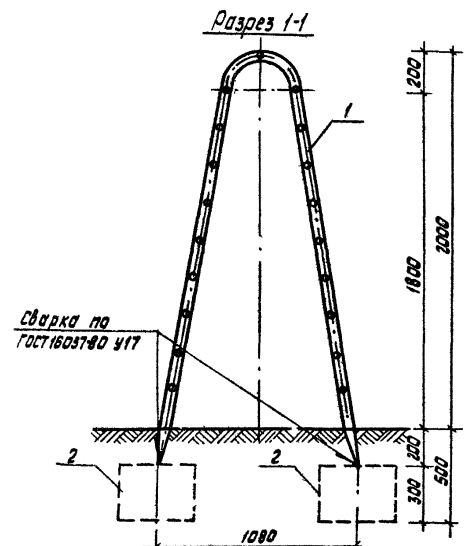
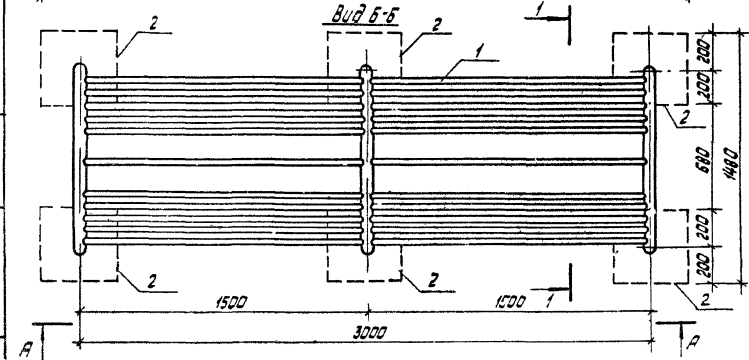
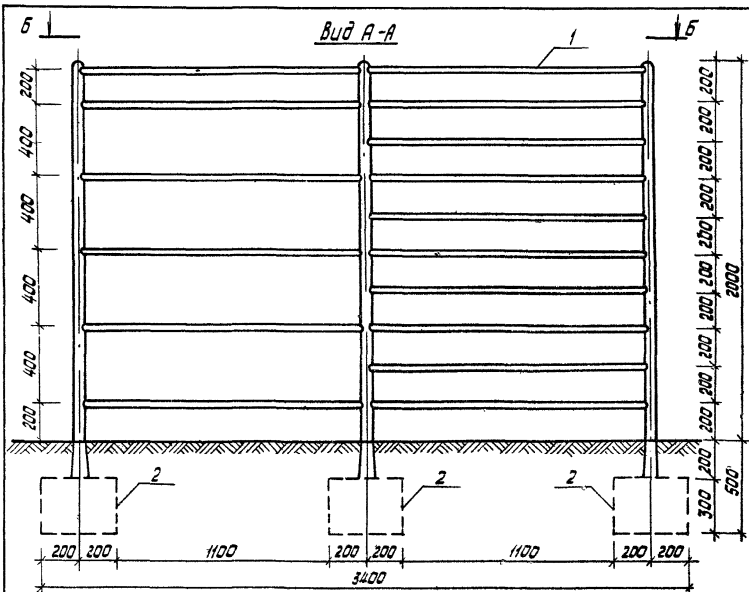


Спецификация изделий на турник

Марка поз	Обозначение	Наименование	Кол.	Масса ед кг	Примечание
<u>Сборочные единицы</u>					
1	КТИ-06	Турник ИИ-6	1	50,23	
2	КЖИ-19 02	Фундамент ИЖ-3-6	4	120	

		310-4-1		АС 2	
Малые архитектурные формы и элементы благоустройства участков дошкольных детских учреждений школ и школ-интернатов					
Нач. Акт-4	Князев	29.11.88	Оборудование участков школ и школ-интернатов	Страниц	Лист
П. калсто	Михайловский	29.11.88		Р	10
Г.Я.П.	Вишневецкая	29.11.88			
Г.И.П.	Баршай	29.11.88			
А.Р.Х.	Званевич	29.11.88			
Техник	Паламова	29.11.88	Турник Вид А-А Вид Б-Б Разрез 1-1	БЕЛГОСПРОЕКТ г. Минск	

Шк. № 103. Подпись и дата. Золотенко И.В.



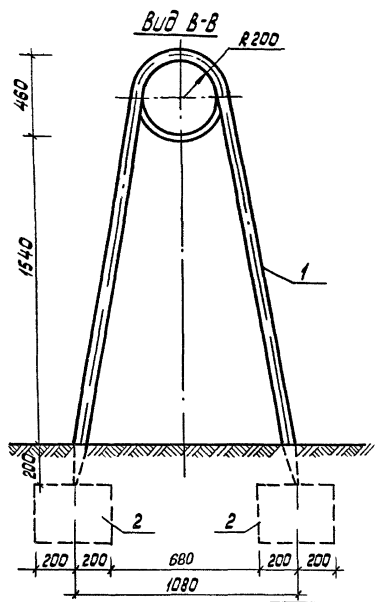
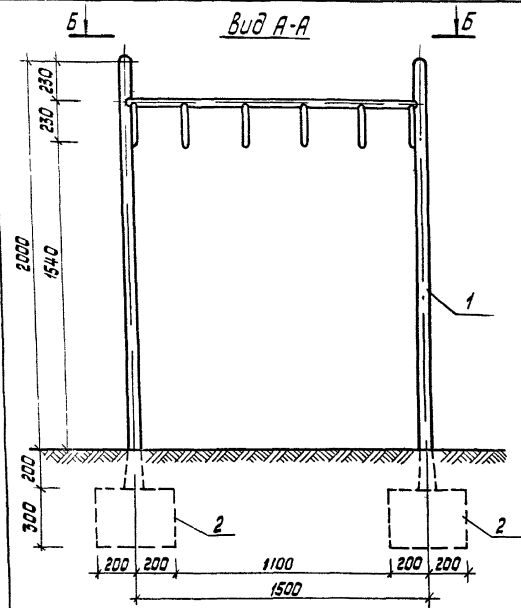
Спецификация изделий на шведскую стенку

Марка поз	Обозначение	Наименование	Кол.	Масса ед. кг	Примечания
<u>Сборочные единицы:</u>					
1	КМН-07	Шведская стенка ММ-7	1	154,71	
2	КЖИ-19.02	Фундамент МЖ-3-Б	6	120	

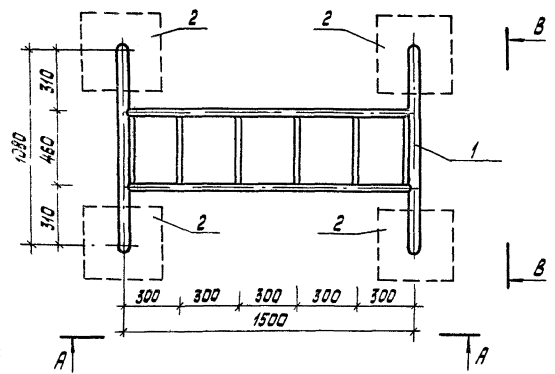
		310-4-1		АС 2	
Малые архитектурные формы и элементы благоустройства участков дошкольных детских учреждений школ и школ-интернатов					
Нач. Акт-4	Князев	29.08.11	Оборудование участка школ и школ-интернатов	Стадия	Лист
Пр. констр.	Михайлова	29.08.11		Р	11
Г.А.П.	Вишневская	29.08.11	Шведская стенка.	БЕЛГОСПРОЕКТ Минск	
Г.И.П.	Брашай	29.08.11	Вид А-А, Вид Б-Б, Разрез 1-1		
Арх.	Забавич	29.08.11			
Техник	Паламова	29.08.11			

Лист 12 из 12. Подпись и дата. Исполнитель: И.И.И.

И.И.И. А.Е. 11.30.5



Вид Б-Б

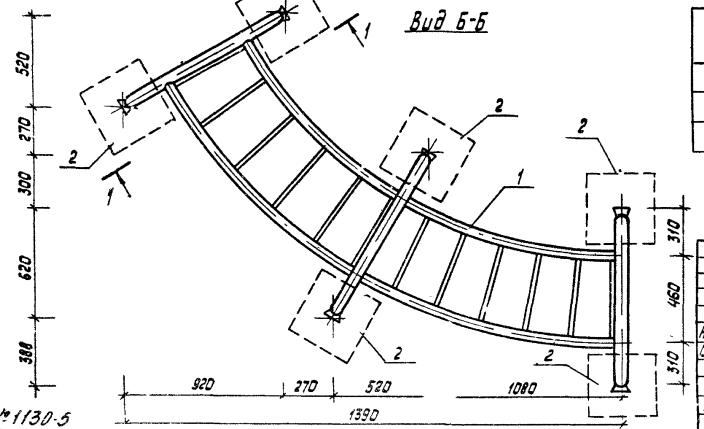
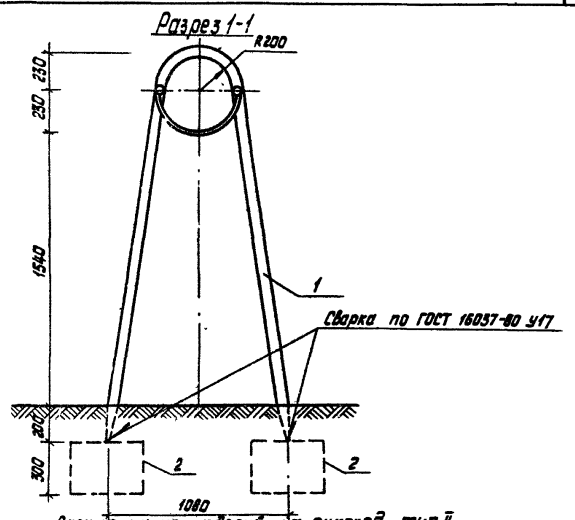
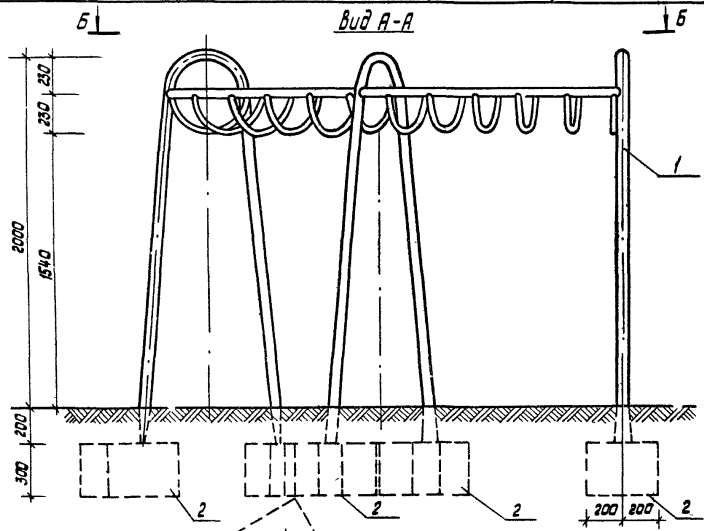


Спецификация изделий на рукаход тип I

Марка поз.	Обозначение	Наименование	Кол.	Масса ед кг	Примечание
Сборочные единицы:					
1	КМИ-08	ММ-8	1	81,72	
2	КЖИ-19 02	МЖ-3-6	4	120	

		310-4-1		АС 2	
Иные архитектурные формы и элементы благоустройства участка дошкольных детских учреждений школ и школ-интернатов					
Исх. АКМ-4	Кнояр	2.10.80		Оборудование участков школ и школ-интернатов Стадия Лист Листов Д 12	
Пл констр	Михайловский	1.8.80			
ГАП	Виннивецкая	28.11.80			
ГЛП	Баршод	28.11.80			
АРХ	Звоневич	4.12.80			
Техник	Палакובה	4.12.80	Рукаход тип I Вид А-А Вид Б-Б. Вид В-В		БЕЛГОСПРОЕКТ г. Минск

Шиб. не посл. Поверхн. и база. Измен. шиб. № 1



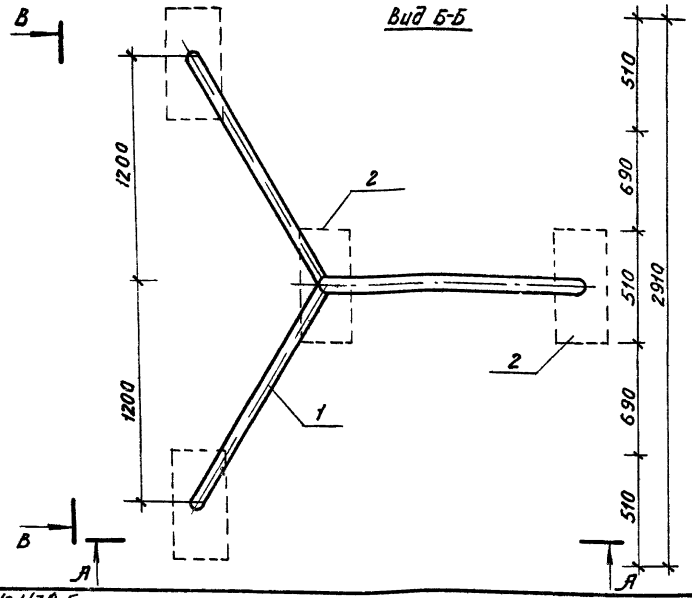
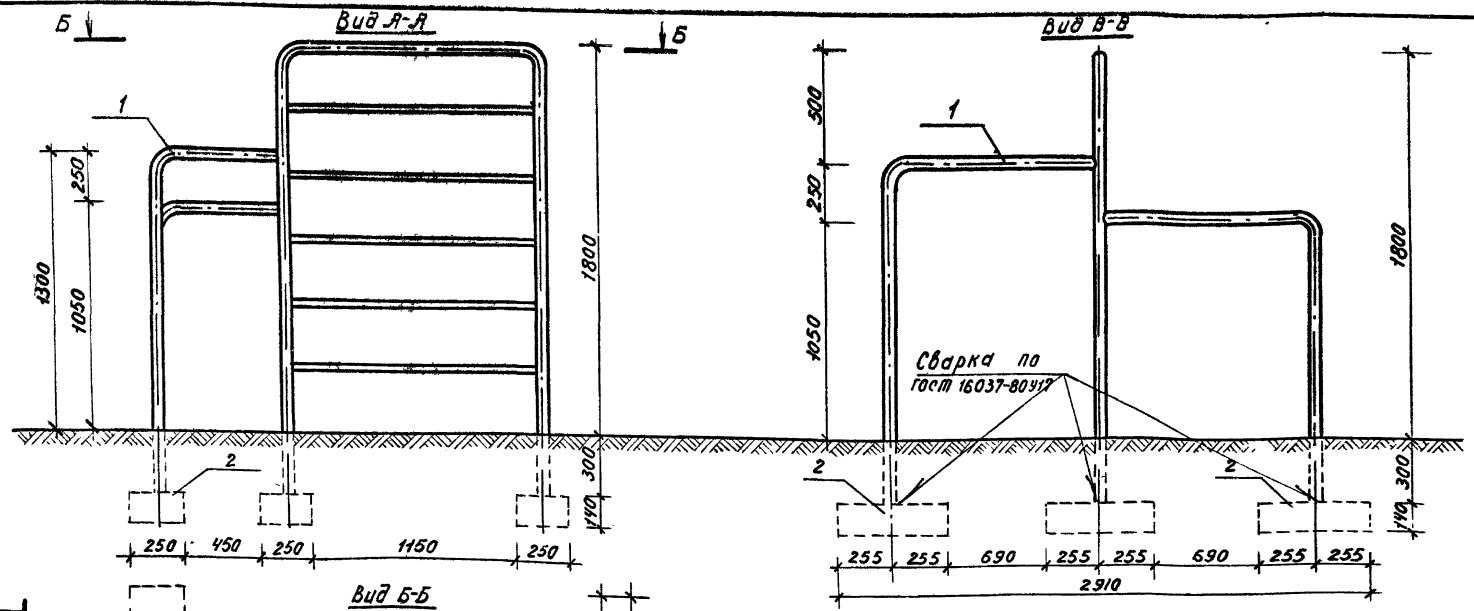
Спецификация изделий на рукояд тип II

Марка пос.	Обозначение	Наименование	Кол. ед. ке	Масса кг	Примечание
		Сборочные единицы			
1	КМН-05	Рукояд МН-5	1	38,25	
2	КЖИ-1902	Фундамент МЖ-3-6	6	120	

		310-4-1		АС2	
Использовать проекционные формы и элементы металлоконструкций работ ков Башкирских Бетонных учреждений школ и школ-интернатов					
Имя АКМ-4	Князев	29.12		Ставля	Лист
Имя канато	Фихайтовский	29.12		Р	13
Имя ГАП	Вишневская	29.12			
Имя ГИП	Баршай	29.12			
Имя Арх	Зданевич	29.12			
Имя Техник	Ладанова	29.12			
Оборудование участков школ и школ-интернатов				Рукояд тип II	
Вид А-А Вид Б-Б. Разрез 1-1				БЕЛГОСПРОЕКТ г. Минск	

Шкал и школ-интернатов

№-в №1130-5



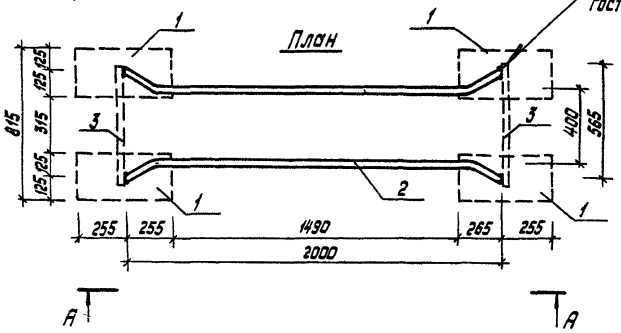
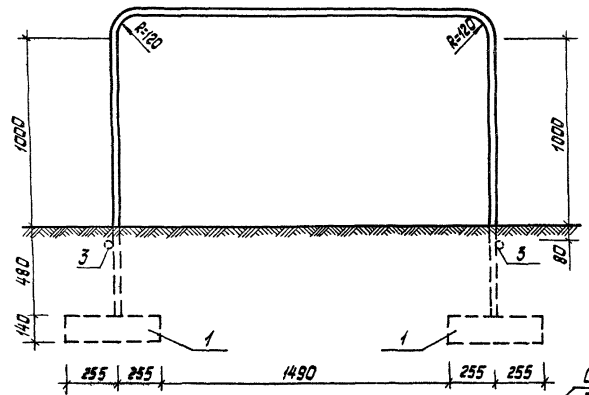
Спецификация изделий на гимнастическую стенку тип Т

Марка поз.	Обозначение	Наименование	кол.	Масса ед. кг	Примечание
Сборочные единицы:					
1	КМИ-11	гимнастическая стенка тип Т	1	49,43	
2	КНИ-1901	Фундамент МЖ-3-5	4	45	

		310-4-1		АС 2	
<i>Малые архитектурные формы и элементы для обустройства дошкольных детских учреждений, школ и школ-интернатов</i>					
Науч. АКН-У	Князев	Э.К.Ф.	Оборудование участков школ и школ-интернатов		Стелция Лист Листоб
Г.АП	Николайковский	Э.К.Ф.	школы и школ-интернатов		Р 14
Г.ИП	Баршай	Э.К.Ф.	Гимнастическая стенка тип Т Виды А-А, Б-Б, В-В		БЕЛГОСПРОЕКТ г. Минск
Д.рх	Зданевич	Э.К.Ф.			
Техник	Паламов	Э.К.Ф.			

Инд. № подл. Подпись и дата. Взам. ин. Ф.И.

Вид А-А



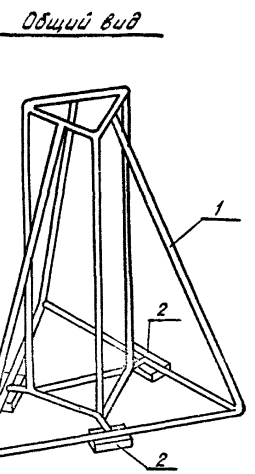
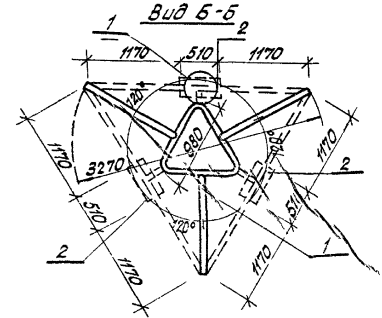
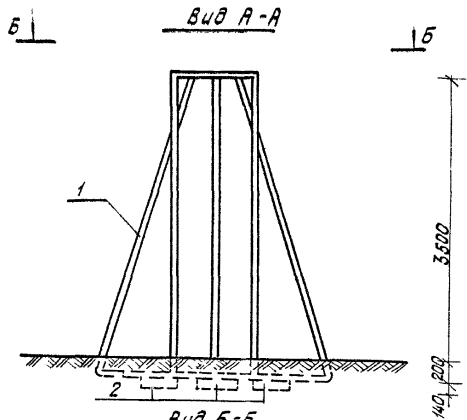
Спецификация на брусья параллельные

Марка поз.	Обозначение	Наименование	Кол.	Масса ед. кг	Примеч.
		<u>Сборочные единицы</u>			
1	КЖИ-19.01	Фундамент МЖ-3-5	4	450	
2	КМИ-21.02	ММ-24	2	16,5	
3	ГОСТ 3262-75*	Труба 25*2,8 L=640	2	1,36	

Шифр по плану, Подпись и дата, Значение шифра

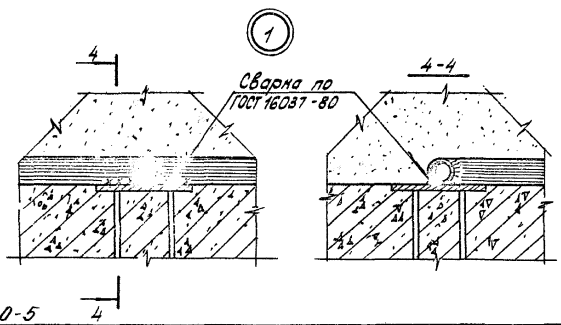
ИИВ №4130-5

		310-4-1		АС2	
Малые архитектурные формы и элементы благоустройства участков дошкольных детских учреждений, школ и школ-интернатов					
Мож. Якут-4	Ключар	28.08.80	Оборудование участка школ и школ-интернатов		Страниц
С.Канста	Михайловская	28.08.80			Лист
Г.П.	Вишневокая	28.08.80	Брусья параллельные План Вид А-А		р
Г.П.	Буршай	28.08.80			16
Арх.	Забневич	28.08.80			БЕЛГОСПРОЕКТ г. Минск
Техник	Паланова	28.08.80	Копировал савченко		



Спецификация изделий на мачту для лазания

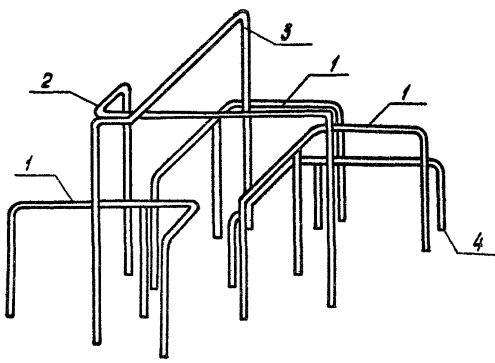
Марка поз	Обозначение	Наименование	Масса Мал. ед. кг.	Примечание
		<i>Сборочные единицы</i>		
1	КМИ-27	Мачта для лазания КМИ-28	1	78.56
2	КНИ-1901	Фундамент М.Ж.-З-Б	3	45.0



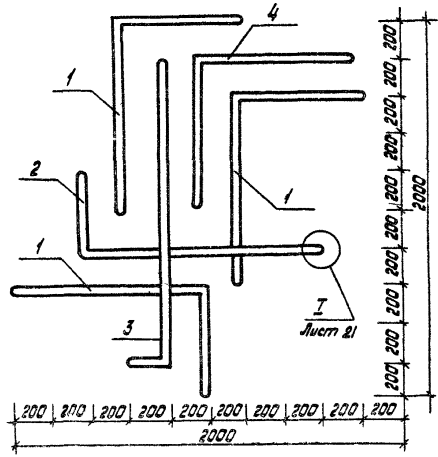
		310-4-1		АС 2	
Малые архитектурные формы и элементы в/устройства в/у учитываются допускать детали изрезаний, школ и школ - шпателькатав					
Исполн.	Инженер	29.12.88	Оборудование учебных школ и школ - интернатов	Лист	Лист
М.конт.	М.конт.	28.12.88		Р	19
Ген.	Винникова	28.12.88			
Ген.	Борисов	29.12.88			
Арх.	Зданевич	1.12.88			
Техник	Поланова	4.12.88	Мачта для лазания Виды А-А, Б-Б. Общий вид Узел 1	БЕЛГОСТРАЕНТ г. Минск	

Ш.В.И. подл. Лазание - Рата. Взаим. (ш.В.И.)

Общий вид



План



Спецификация изделий на брусья лабиринт тип I

Марка поз	Обозначение	Наименование	Кол.	Масса ед. кг	Примечание
<u>Сборочные единицы</u>					
1	КМИ-20	ММ-21	3	10.32	
2	КМИ-19.01	ММ-19	1	8.41	
3	КМИ-22	ММ-22	1	12.76	
4	КМИ-19.02	ММ-20	1	9.28	
<u>Детали:</u>					
	ГОСТ 8478-68	Сетка 200/200/5/5 2100*2300	2	8.0	
<u>Материалы</u>					
		Бетон М100		0.792м3	

1. Монолитный фундамент см. лист 21.

ЧНБ не менять. Подписи и дата. Форм. шифр №.

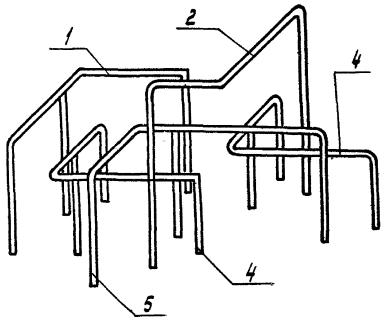
ЧНБ № 1130-5

		310-4-1		АС 2	
Малые архитектурные формы и элементы благоустройства участков дашкальных детских учреждений, школ и школ интернатов					
Исполнитель	Князев	29.10.81	Оборудование участков школ и школ-интернатов		Страница
Ил. конструктор	Михайловский	29.10.81			
ГЛП	Винникова	29.10.81	Брусья - лабиринт тип I Общий вид План		
ГЛП	Блашай	29.10.81			
Арх	Збачевич	1.11.81			
Техник	Лаландова	1.11.81			
			БЕЛГОСПРОЕКТ		

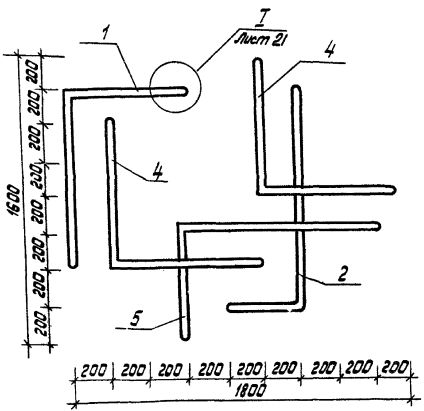
Копировал Сивченко

Формат 12

Общий вид



План



Спецификация изделий на брусья лабиринт тип I

Марка поз.	Обозначение	Наименование	Кол.	Масса в кг	Примечание
<u>Сборочные единицы</u>					
1	КМИ-20	ММ-21	1	10,32	
2	КМИ-19.01	ММ-19	1	8,41	
4	КМИ-19.02	ММ-20	2	9,28	
5	КМИ-20	ММ-21н	1	10,32	
<u>Детали:</u>					
	ГОСТ 8478-66	Сетка 200/200/315/2100-1900, ГОСТ 8478	2	6,98	
<u>Материалы:</u>					
		Бетон М100		0,65м ³	

1. Монолитный фундамент см. лист 21.

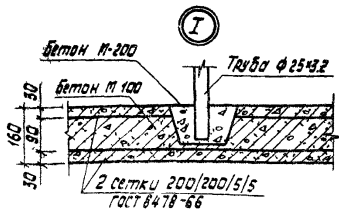
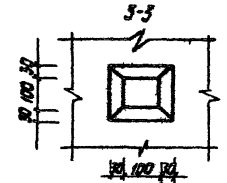
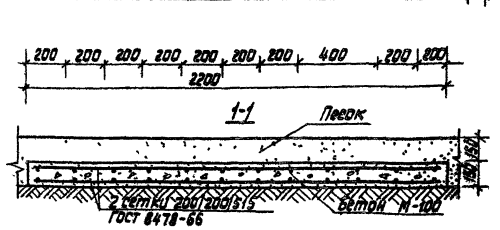
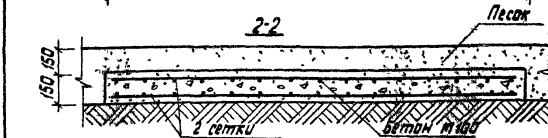
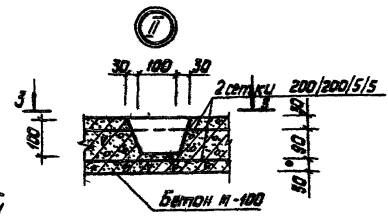
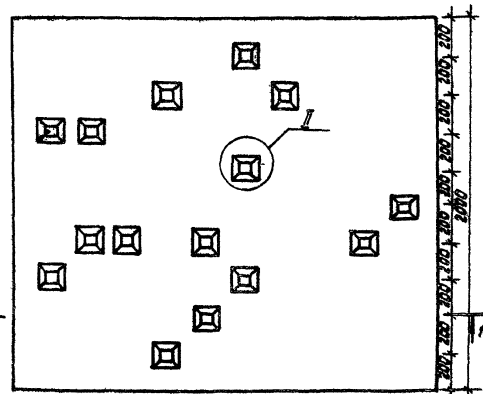
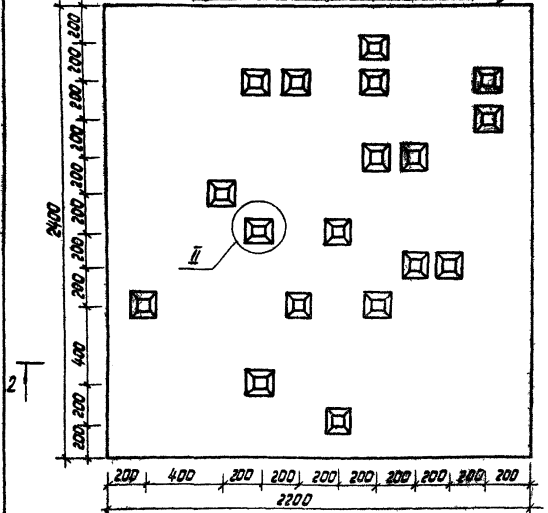
Шиб Н.М.Медв. Подпись и дата. Шиб Н.М.Медв.

инв № 1130-5

		310-4-1		АС 2	
Малые архитектурные формы и элементы благоустройства участков дошкольных детских учреждений, школ и школ-интернатов					
Июль, АКУ-4	Князев	29.08.88	Оборудование участков школ и школ-интернатов	Сталь	Лист
Оксентер	Михайловский	29.08.88		Р	20
ГАП	Вилневская	29.08.88	Брусья-лабиринт тип I Общий вид. План.	БЕЛГОСПРОЕКТ г. Минск	
ГЛП	Баршай	29.08.88			
Арх.	Зданевич	29.08.88			
Техник	Поланова	29.08.88	Копировал	Савченко	Формат 12

План фундамента (лабиринт тип I)

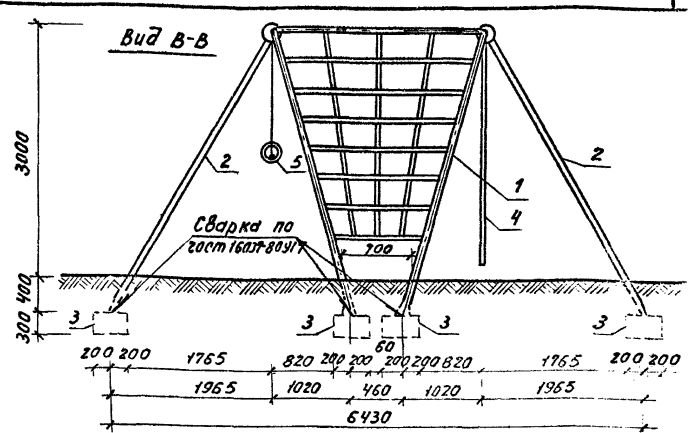
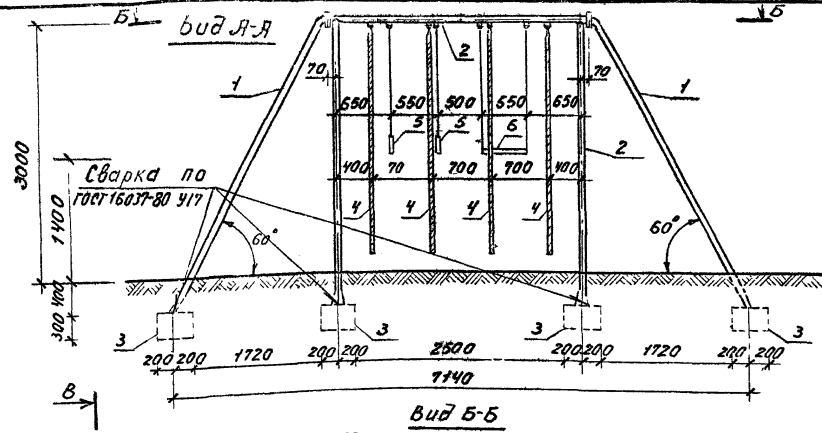
План фундамента (лабиринт тип II)



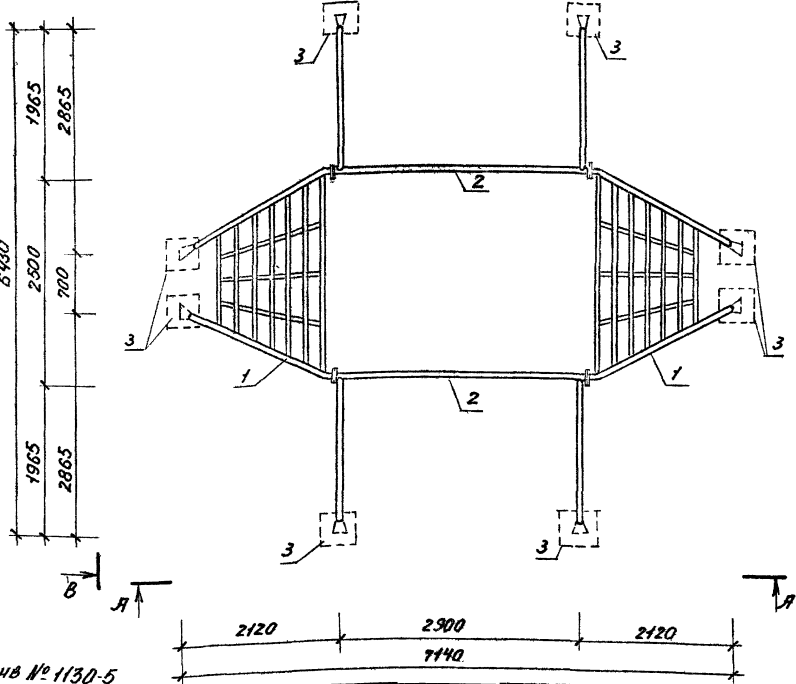
				310-4-1		АС 2	
				Малые архитектурные формы и элементы благоустройства участков дошкольных детских учреждений, школ и инт-интернатов			
				Оборудование участков школ и школ-интернатов		Страниц Лист Лицевой	
Иж. Акт-4	Князева		29.09.81	Р	21	БЕЛГОСПРОЕКТ г. Минск	
Гл. констр.	Михайлова		29.09.81				
Г.А.П.	Вишневская		29.09.81				
Г.И.П.	Баршова		29.09.81				
Арх.	Забавич		04.08.81				
Техник	Паланава		04.09.81				
				Копирова Гайденко		Формат А2	

Лист № 15 по плану лабиринта и детали вертикальной трубы

инв № 1130-5



Вид Б-Б



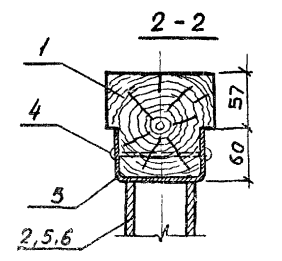
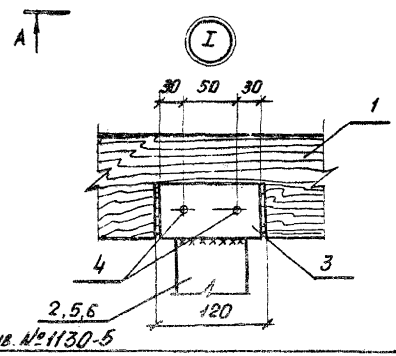
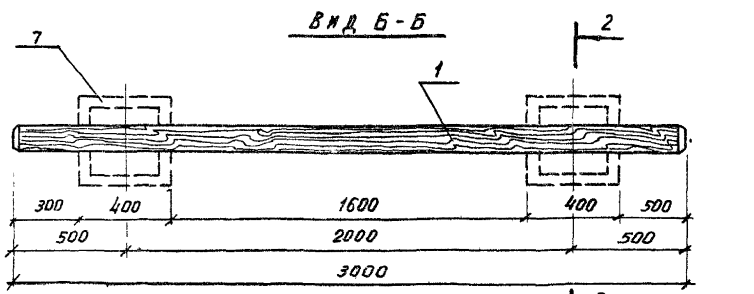
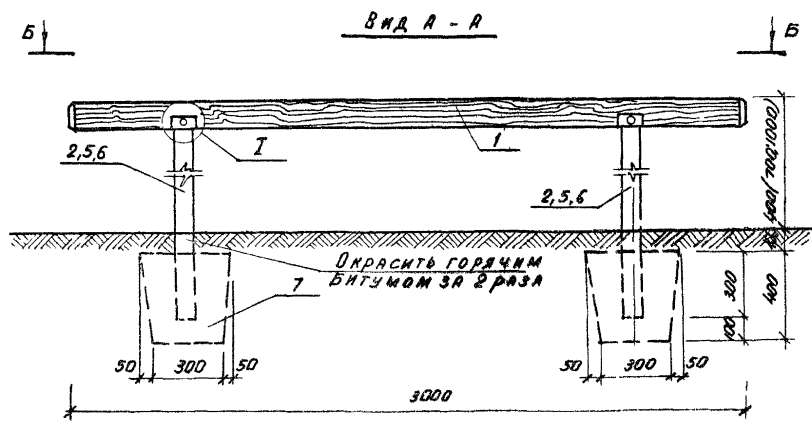
Спецификация изделий на гимнастический городок

Марка поз.	Обозначение	Наименование	Кол.	Масса ед, кг	Примечание
<u>Сборочные единицы</u>					
1	КМИ-70	ММ-33	2	74,27	
2	КМИ-71	ММ-34	2	54,78	
3	КМИ-19.02	Фундамент МЖ-3-6	8	120	
4	ГОСТ 10293-77	Канат КК 115мм 920мм 6х30	4		
5	ТУ 62 2107-76	Кольца гимнастические	2		
6	ГОСТ 9463-72*	Переключини дерев ф 40мм	1		

		310-4-1	АС2
<small>Материал документирован в соответствии с требованиями стандарта качества продукции «Укрэксимпорт», ШИП и ШСН-интернат»</small>			
Начальн-ч	К. Казур	29.09.81	Оборудование участка стадиона
Гл. констр.	Михайлович	29.09.81	школы и школ-интернатов
Г.АП	Вишневецкая	29.09.81	Р 22
Г.ИЛ	Баршай	29.09.81	Гимнастический городок
Л.р.х.	Зданевич	4.09.81	Виды А-А, Б-Б, В-В
Л.р.х.	Полицарова	4.09.81	
			БЕЛГОСПРОЕКТ г. Минск

инв № 1130-5

инв № 1130-5



МАРКА ПОЗ	ОБОЗНАЧЕНИЕ	НАИМЕНОВАНИЕ	КОЛ	МАССА ЕД. КГ	ПРИМЕЧАНИЕ
БУМ ТИП I А:					
1	ГОСТ 24454-80 Е	117x117, L=3000	1	0,05 м ³	
2	ГОСТ 3262-75*	ТРУБА 65x3,2, L=1283	2	7,325 кг	
3	ГОСТ 8278-75*	Г 100x60x4, L=110 из СТЗ км ГОСТ 11474-76	2	0,542 кг	
4	ГОСТ 1144-80	ШУРУП 5,0x70	4	0,009 кг	
7		МАТЕРИАЛЫ: БЕТОН М50		0,144 м ³	
БУМ ТИП I Б:					
1	ГОСТ 24454-80 Е	117x117, L=3000	1	0,050 м ³	
3	ГОСТ 8278-75*	Г 100x60x4, L=110 из СТЗ км ГОСТ 11474-76	2	0,542 кг	
4	ГОСТ 1144-80	ШУРУП 5,0x70	4	0,009 кг	
5	ГОСТ 3262-75*	ТРУБА 65x3,2, L=983	2	5,613 кг	
7		МАТЕРИАЛЫ: БЕТОН М50		0,144 м ³	
БУМ ТИП I В:					
1	ГОСТ 24454-80 Е	117x117, L=3000	1	0,050 м ³	
3	ГОСТ 8278-75*	Г 100x60x4, L=110 из СТЗ км ГОСТ 11474-76	2	0,542 кг	
4	ГОСТ 1144-80	ШУРУП 5,0x70	4	0,009 кг	
6	ГОСТ 3262-75*	ТРУБА 65x3,2, L=683	2	3,129 кг	
7		МАТЕРИАЛЫ: БЕТОН М50		0,144 м ³	

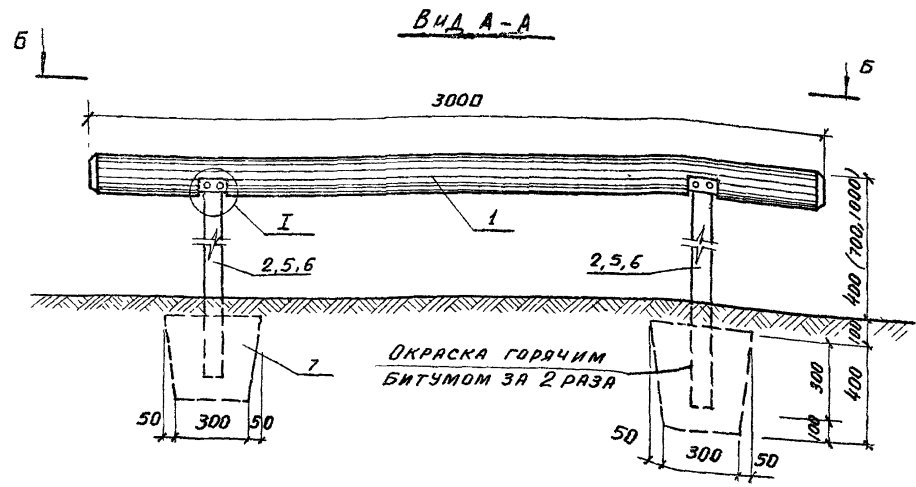
ИВБ № 1130-5
 ПОДСОБСЪЕМЩИК
 ВОЗРАЖЕНИЯ

310-4-1 **АС2**

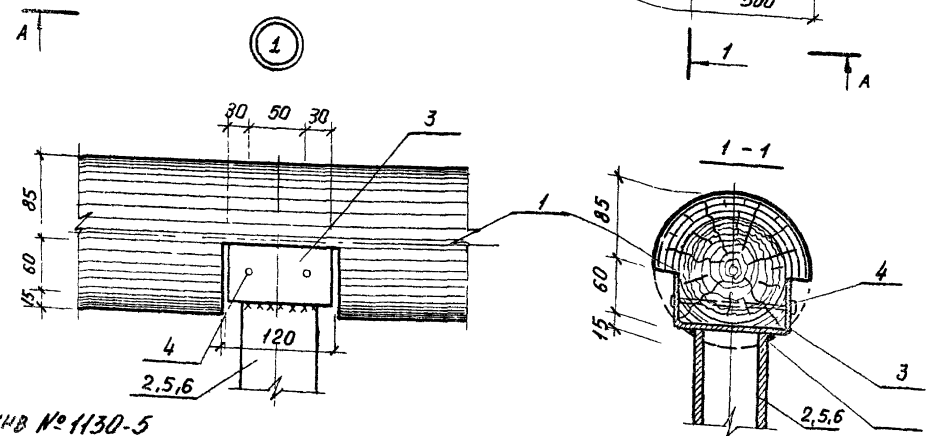
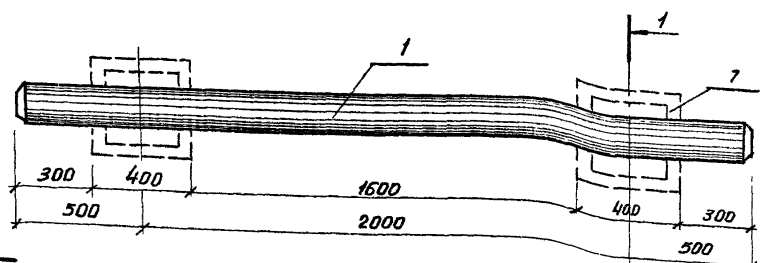
МАШИНЫ, АРХИТЕКТУРНЫЕ РАБОТЫ И ЭЛЕМЕНТЫ БЛАГОУСТРОЙСТВА
ДЕТСКИХ УЧРЕЖДЕНИЙ, ШКОЛ И ШКОЛ-ИНТЕРНАТОВ.

ИВУ АИИ-Ч	КНУЭЭР	29.09.81	Оборудование участков школ и школ-интернатов.	Стрелка	Лист	Листов
ГЯП	Винновская	29.09.81		0	23	
ГИП	Барвиль	29.09.81	БУМ ТИП I (А, Б, В) Вид А-А, Вид Б-Б Узел I, сечение 2-2.	БЕЛГОСПРОЕКТ г. Минск		
АРХИТЕКТ	Зданевич	29.09.81				
ТЕХНИК	Паланова	29.09.81				

КОПИРОВАЛ: ДВЕРБОВСКИЙ БОРИС И.



Вид Б-Б

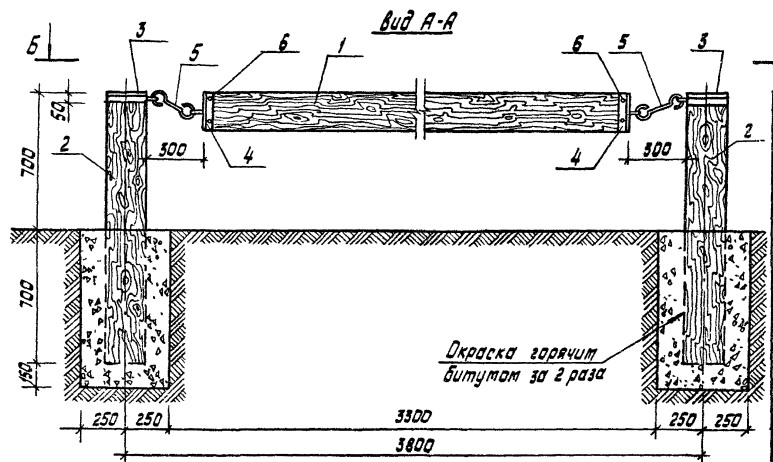


ИДВ №1130-5

МАРКА ПОЗ.	ОБОЗНАЧЕНИЕ	НАИМЕНОВАНИЕ	КОЛ.	МАССА ЕД., КГ	ПРИМЕЧАНИЕ
БУМ ТИП II А					
1	ГОСТ 9463 - 72 *	БРЕВНО $\phi 160$, $\ell = 3000$	1	0,060 м ³	
2	ГОСТ 3262 - 75 *	ТРУБА 65×32 , $\ell = 1225$	2	6,395 кг	
3	ГОСТ 8278 - 75 *	Г $120 \times 60 \times 4$ ИЗ СТ 3 КЛ ГОСТ 11474 - 76, $\ell = 110$	2	0,771 кг	
4	ГОСТ 1144 - 80	ШУРУП 50×70	4	0,009 кг	
7		МАТЕРИАЛЫ БЕТОН М50		0,144 м ³	
БУМ ТИП II Б					
1	ГОСТ 9463 - 72 *	БРЕВНО $\phi 160$, $\ell = 3000$	1	0,060 м ³	
3	ГОСТ 8278 - 75 *	Г $120 \times 60 \times 4$, $\ell = 110$ ИЗ СТ 3 КЛ ГОСТ 11474 - 76	2	0,771 кг	
4	ГОСТ 1144 - 80	ШУРУП 50×70	4	0,009 кг	
5	ГОСТ 3262 - 75 *	ТРУБА 65×32 , $\ell = 925$	2	5,282 кг	
7		МАТЕРИАЛЫ БЕТОН М50		0,144 м ³	
БУМ ТИП II В					
1	ГОСТ 9463 - 72 *	БРЕВНО $\phi 160$, $\ell = 3000$	1	0,060 м ³	
3	ГОСТ 8278 - 75 *	Г $120 \times 60 \times 4$, $\ell = 110$ ИЗ СТ 3 КЛ, ГОСТ 11474 - 76	2	0,771 кг	
4	ГОСТ 1144 - 80	ШУРУП 5×70	4	0,009 м	
6	ГОСТ 3262 - 75 *	ТРУБА 65×32 , $\ell = 625$	2	3,569 кг	
7		МАТЕРИАЛЫ БЕТОН М50		0,144 м ³	

		310-4-1		АС2	
МАЛЫЕ АРХИТЕКТУРНЫЕ ФОРМЫ И ЭЛЕМЕНТЫ БЛАГОУСТРОЙСТВА ДОШКОЛЬНЫХ ДЕТСКИХ УЧРЕЖДЕНИЙ, ШКОЛ И ШКОЛ - ИНТЕРНАТОВ					
ИЗД АРМ-4	КНЯЗЬ	29.09.81	Оборудование участков школ и школ-интернатов	СТАНДА	Лист
ГЛА КОНСТР	МИХАЙЛОВСКАЯ	29.09.81		Р	24
ГЛА П	ВИШНЕВСКАЯ	29.09.81			
ГЛА П	БАРШАЙ	29.09.81	БУМ ТИП II (А, Б, В) ВИД А-А, ВИД Б-Б УЗЕЛ I, СЕЧЕНИЕ 1-1	БЕЛГОСПРОЕКТ Г. МИНСК	
АРХИТЕК	ЗДАНЕВИЧ	4.09.81			
ТЕХНИК	ПАЛАНОВА	4.09.81			

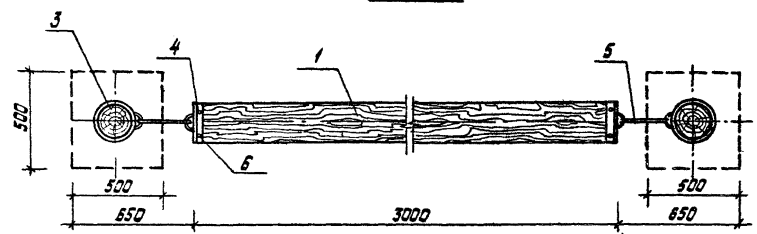
КОПИРОВАЛ: ДОМБРОВСКАЯ ФОРМАТ 12



Спецификация изделий на качающееся бревно

Марка поз	Обозначение	Наименование	Кол	Масса ед	Примечание
<u>Сборочные единицы:</u>					
1	ГОСТ 9463-72*	Бревно $\phi 200, L=3000$	1	0,095м ³	
2	ГОСТ 9463-72*	Бревно $\phi 200, L=1400$	2	0,044м ³	
3	КМИ-59	ММ-72	2	2,861кг	
4	КМИ-58.01	ММ-70	2	2,861кг	
5	КМИ-58.02	ММ-71	2	1,307кг	
6	ГОСТ 1144-80	Шуруп 1-4x50	8	0,004кг	
<u>Материалы:</u>					
		Бетон М100		0,380м ³	

Вид Б-Б

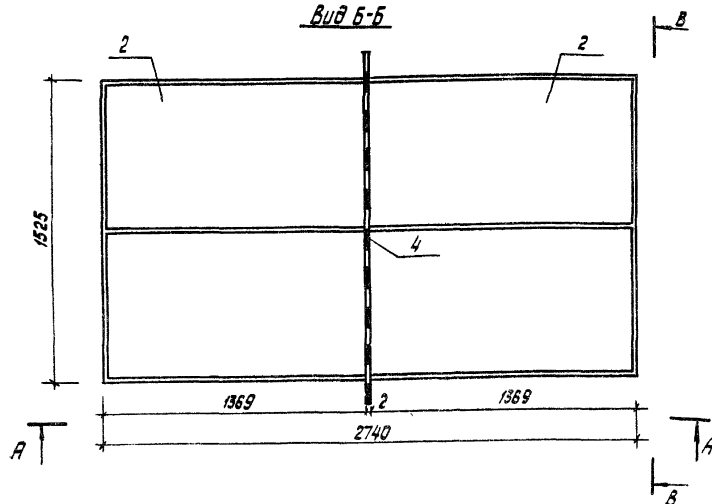
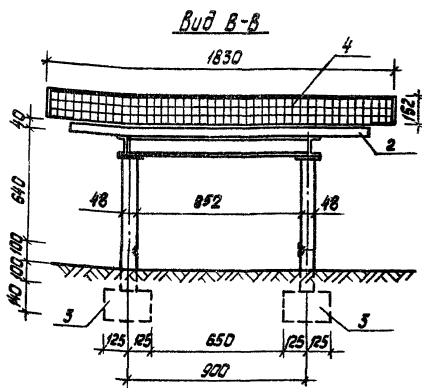
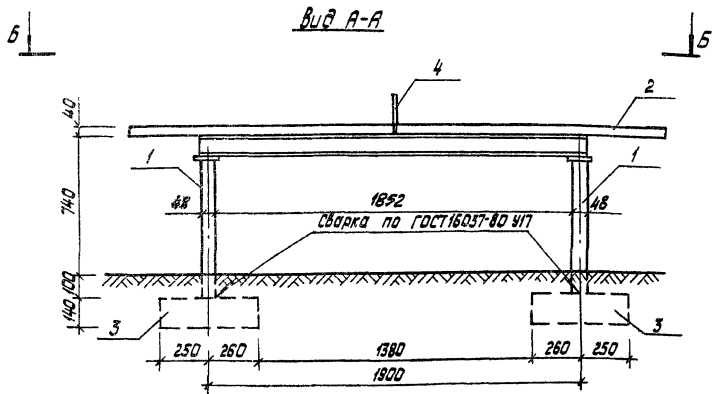


310-4-1

АС 2

Новые архитектурные формы и элементы благоустройства участка дошкольных детских учреждений школ и школ-интернатов

Исполн.	Князур	29.08.81	Оборудование участка школ и школ-интернатов	Лист	Листов
Ин. констр.	Милославский	29.08.81		Р	25
ГАП	Вишневская	29.08.81	Качающееся бревно. Вид А-А Вид Б-Б	БЕЛГОСПРОЕКТ г. Минск	
ГИП	Барский	29.08.81			
Арх.	Зданевич	29.08.81			
Техник	Полочова	29.08.81			



Спецификация изделий на стол для настольного тенниса

Марка поз.	Обозначение	Наименование	Кол.	Масса ед. кг	Примечание
<i>Сборочные единицы</i>					
1	КМН-35	Опорная рама ММ-38	1	39,59	
2	КЖИ-30	Армацион. плита МЖ-3-21	2	151,2	
3	КЖИ-18.01	Фундаменты МЖ-3-5	4	45	
4	ТЧ 62 - 2009 - 76	Сетка 1830x152 мм	1		

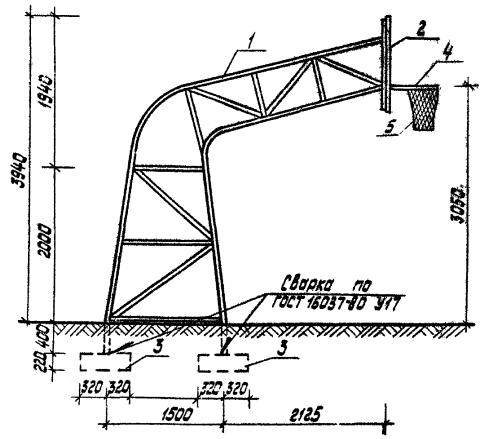
1. Стол оборудуется съёмной сеткой размером 1830x152 мм.
2. Поверхность стола матовая, темно-зеленого цвета, с разметочными линиями белого цвета.

		310-4-1	АС2
Малые архитектурные формы и элементы благоустройства участка дошкольных детских учреждений, школ и школ-интернатов			
Нач. АЯК-4	Князев	29.09.21	Оборудование участка школ и школ-интернатов
Зл. констр.	Михайловский	29.09.21	
ГАП	Вишневская	29.09.21	
ГИП	Баршай	29.09.21	
АЯК	Зданевич	29.09.21	Стал для настольного тенниса. Виды А-А, Б-Б, В-В
Инженер	Урабанович	30.09.21	
			БЕЛГОСПРОЕКТ г. Минск
Копировала Садченко			Формат

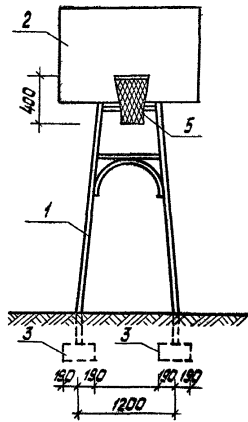
Вид на стол, Листы и дата выдачи чертежа

ИИВ №1130-5

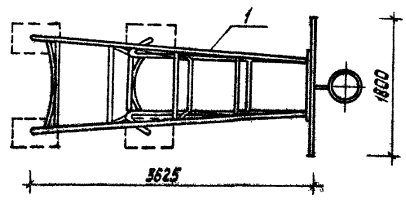
Вид А-А



Вид В-В



Вид Б-Б



Спецификация изделий на стойку баскетбольную тип I

Марка поз	Обозначение	Наименование	Кол	Масса ед, кг	Примечание
		<i>Сборочные единицы</i>			
1	КМИ-35	Стойка баскетбольная МЖ-36	1	163,57	
2	КДИ-01	Щит баскетбольный МД-1-1	1		0,142 м ²
3	КЖИ-20	Фундамент МЖ-3-7	4	133	
4	КМИ-26	Кольца ММ-44	1	1,76	
5	Ост 62-90-76	сетка капронвая узловая			

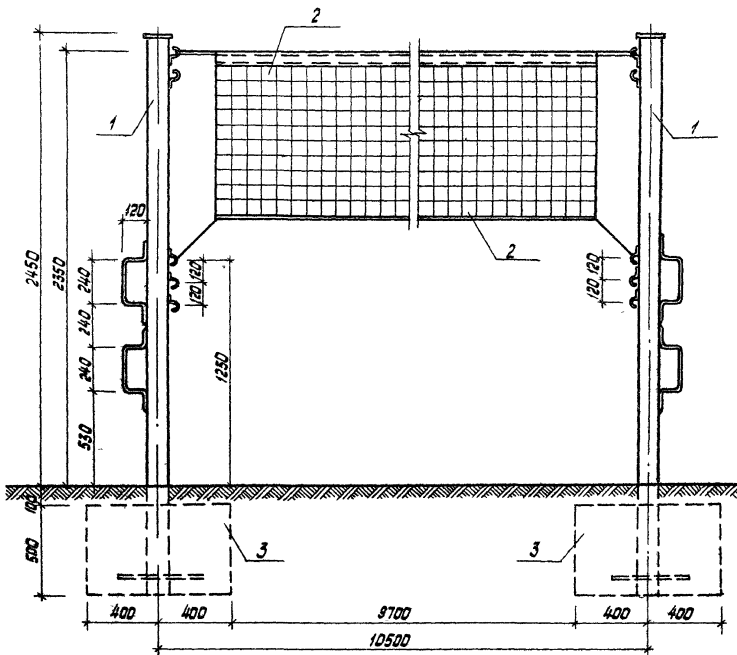
ИМЯ И ФАМИЛИЯ ПРОЕКТИРУЮЩЕГО И ВОЗРАСТ

ИНВ № 1430-5

		310-4-1		АС2	
Малые архитектурные формы и элементы благоустройства участка дошкольного детского учреждения, школы и школ-интернатов					
ИОЧ ЯКЧ-И	М.И.Узур	29.07.81	Оборудование участка школ и школ-интернатов		Стойка
АКОНСТР	Николайдович	29.07.81			Лист
ГАП	Ришневская	29.07.81			27
ГИП	Баршай	29.07.81	Стойка баскетбольная тип I		
Техник	Поланова	29.07.81	Квид А-А. Вид Б-Б. Вид В-В.		
Арх.	Зданевич	29.07.81			
Копировал Гавченко					

БЕЛГОСПРОЕКТ
г. Минск

Общий вид



Спецификация на стойку волейбольную

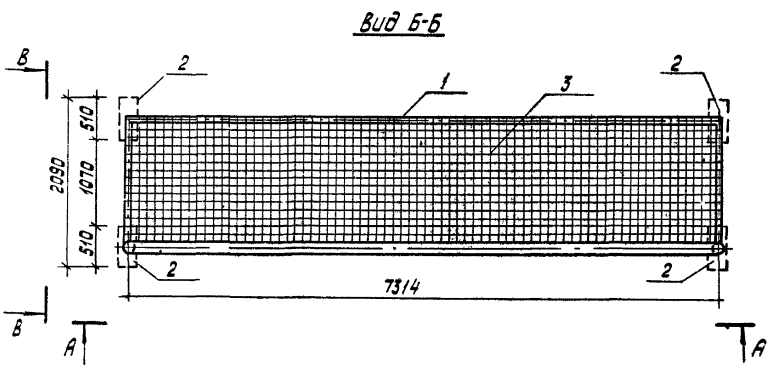
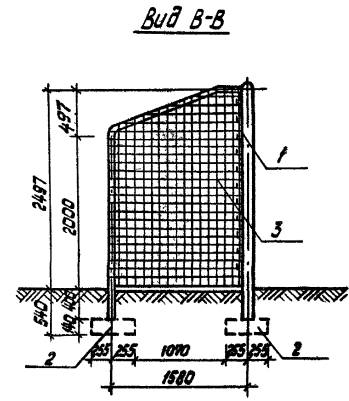
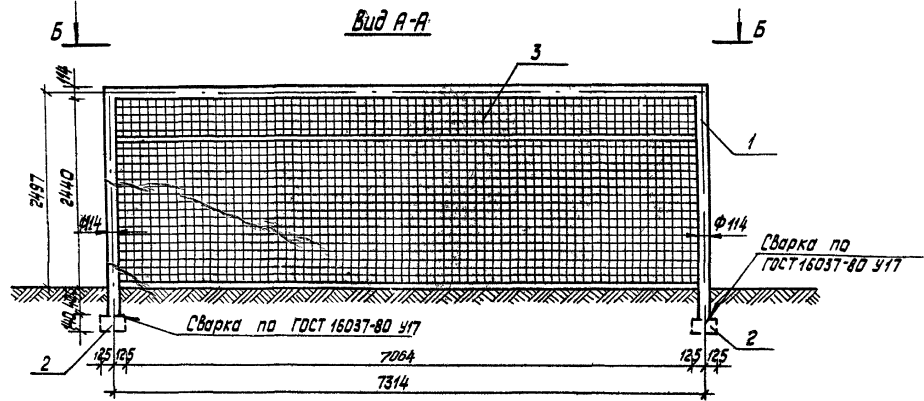
Марка поз	Обозначение	Наименование	Кол	Масса, кг	Примечание
<u>Сборочные единицы</u>					
1	КТИ-37	Стойка волейбольная ММ-40	2	43,93	
2	ОСТ 62-32-78	Волейбольная контрольная сетка на контрольном канате	1		
3		Фундамент монолитный бетон М100	2		0,32 м ³

1. Основное оборудование представляет собой сетку длиной 9,5 м и шириной 1 м, натянутую на тросе между двумя стойками. В зависимости от возраста и пола участников соревнований верхний край сетки устанавливается на разной высоте от поверхности пола для игры (минимально - 210 см, максимально - 243 см.)

Универсальная Платформа и Система Управления Спортом

МВ №1730 - 5

		310-4-1		АС2		
Модель архитектурных форм и элементов благоустройства участка дошкольных детских учреждений, школ и школ-интернатов						
ИОЧ ВЛЧ-4	Князев	22.02.88	Оборудование участка школ и школ-интернатов	Стандарт	Лист	Листов
ОА констр	Михайловский	18.09.88		Р	28	
ГАП	Вишняковская	11.09.88	Стойки волейбольные Общий вид.	БЕЛГОСПРОЕКТ г. Минск		
ГЛП	Бершай	11.09.88				
ЛФХ	Забоневич	11.09.88				
Техник	Паванова	11.09.88	Копировал Савченко		Формат	



Спецификация на ворота футбольные

Марка поз.	Обозначение	Наименование	Кол.	Масса ед кг	Примечание
<u>Сборочные единицы</u>					
1	КМИ-36	Ворота футбольные ММ-39	1	284.11	
2	КЖИ-19.01	Фундамент ММ-3-5	4	45.0	
3	отт 15-84-74	Сетка	1		

К стойкам и перекладине ворот, а также к земле сзади ворот прикрепляется сетка. Сетные полотна капроновые узловые рыболовные из ниток.

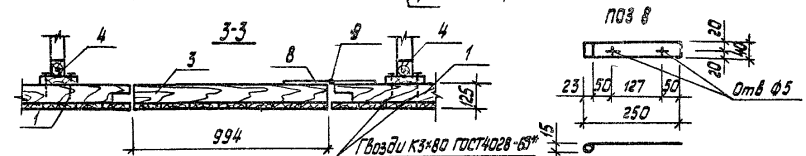
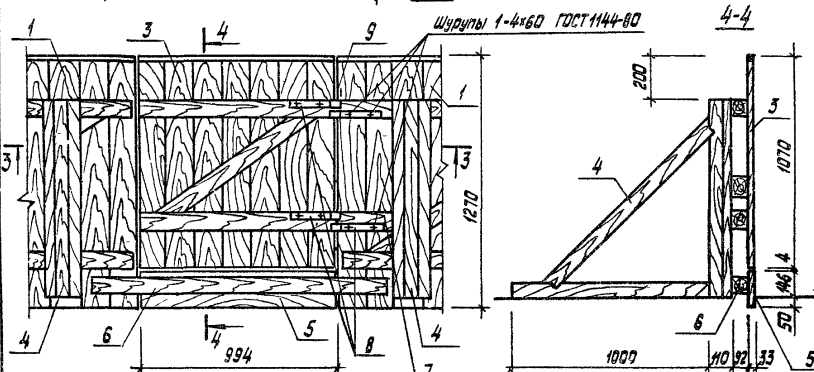
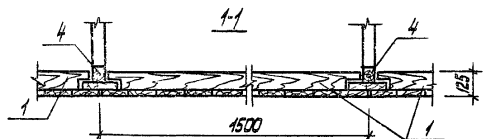
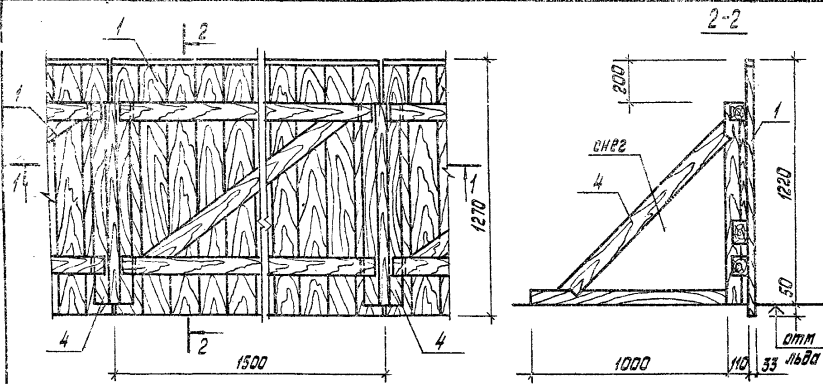
		310-4-1		АС2	
Малые архитектурные сооружения и элементы благоустройства участка дошкольных детских учреждений, школ и школ-интернатов					
Исполнитель	Князев	2008	Оборудование участка школ и школ-интернатов		
Ст. архитектор	Михайловский	2008			
ГАП	Винниградская	2008	Стадия	Лист	Листов
ГИП	Баршай	2008	Р	29	
Арх.	Зданевич	2008	Ворота футбольные Вид А-А, Вид Б-Б, Вид В-В.		
Техник	Паланова	2008			
			БЕЛГИСПРОЕКТ г. Минск		

Инв. не подл. Издательство и дата. Изменения не

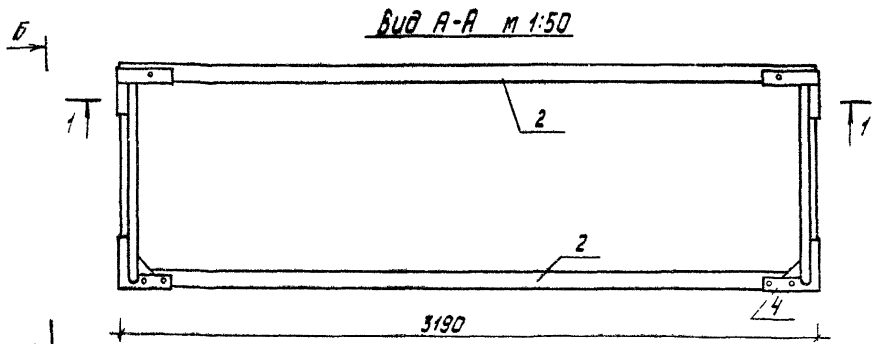
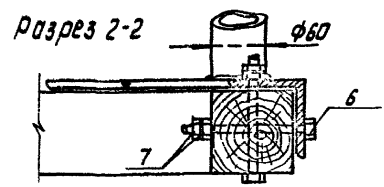
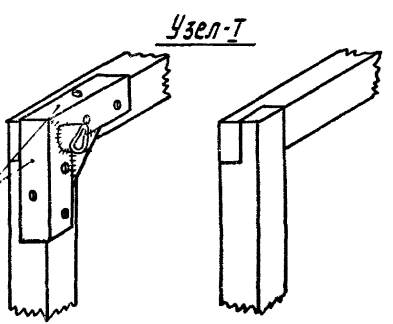
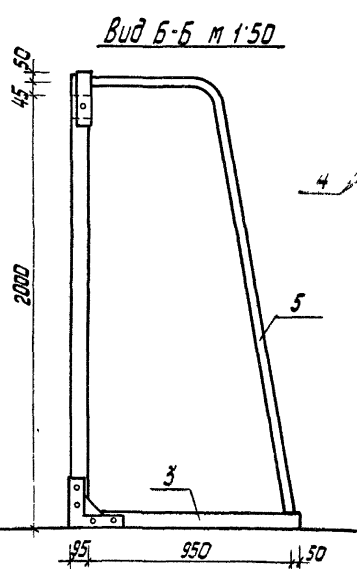
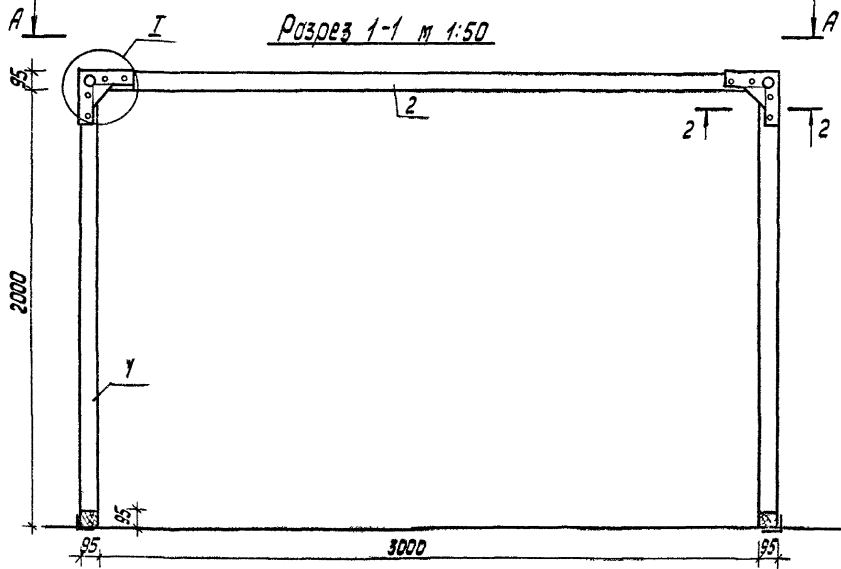
Инд. №130-5

Спецификация ограждения хоккейной площадки

Марка пос	Обозначение	Наименование	Кол.	Масса ед кг	Примечание
<u>Хоккейной площадке нормальных размеров.</u>					
1	КДИ-12	рядовой щит МД-1-14	88		
2	КДИ-14	угловой щит МД-1-16	24		
3	КДИ-13	дверь МД-1-15	2		
4	КДИ-16	подкос МД-1-17	115		
5	ГОСТ 24454-80Е	доска 33×196 ℓ=394	2		0,010 м³
6	ГОСТ 24454-80Е	доска 92×92 ℓ=1500	2		0,015 м³
7	ГОСТ 24454-80Е	доска 92×92 ℓ=280	2		0,003 м³
8	ГОСТ 103-76	полоса 44×4 ст 3кп ГОСТ 6422-76 ℓ=275	8	0,35	
9	ГОСТ 5781-75	стержень ф10А-Г ℓ=760	2	0,47	
<u>Хоккейной площадке специальных размеров.</u>					
1	КДИ-12	рядовой щит МД-1-14	48		
2	КДИ-14	угловой щит МД-1-16	24		
3	КДИ-13	дверь МД-1-15	2		
4	КДИ-16	подкос МД-1-17	75		
5	ГОСТ 24454-80Е	доска 33×196 ℓ=394	2		0,010 м³
6	ГОСТ 24454-80Е	доска 92×92 ℓ=1500	2		0,015 м³
7	ГОСТ 24454-80Е	доска 92×92 ℓ=280	2		0,003 м³
8	ГОСТ 103-76	полоса 44×4 ст 3кп ГОСТ 6422-76 ℓ=275	8	0,35	
9	ГОСТ 5781-75	стержень ф10А-Г ℓ=760	2	0,47	



310-4-1		АС2	
Модерн архитектурных форм и элементы благоустройства участков в школьных детских учреждений школ и школ-интернатов			
Нач. АКМ-4	КНИУЭР	29.09.88	Оборудование участков
Гл. констр.	Михайловский	02.09.88	школ и школ-интернатов
ГЛАП	Вишневецкая	09.08.88	Студия
ГЛП	Баршай	09.08.88	Лист
Ст. инж.	Березовский	11.09.88	Листов
Инженер	Дубиковская	09.08.88	р 30
Ограждение хоккейной площадки. Детали.			БЕЛГОСПРОЕКТ г. Минск



Спецификация изделий на ворота для ручного мяча

Марка поз	Обозначение	Наименование	Кол	Масса в.д. кг	Примеч.
1	ГОСТ 24454-80Е	Брус 95×95, ℓ=2100	2		0.021 м³
2	ГОСТ 24454-80Е	Брус 95×95, ℓ=3190	2		0.032 м³
3	ГОСТ 24454-80.	Брус 95×95, ℓ=1100	2		0.011 м³
4	ГОСТ 8509-72*	Узелок 75×75×5, ℓ=400	12	2.30	
5	ГОСТ 3262-75*	Труба 50×3.0, ℓ=2600	2	10.98	
6	ГОСТ 7798-70*	Болт М10×120	35	0.086	
7	ГОСТ 5915-70*	Гайка М10	72	0.001	

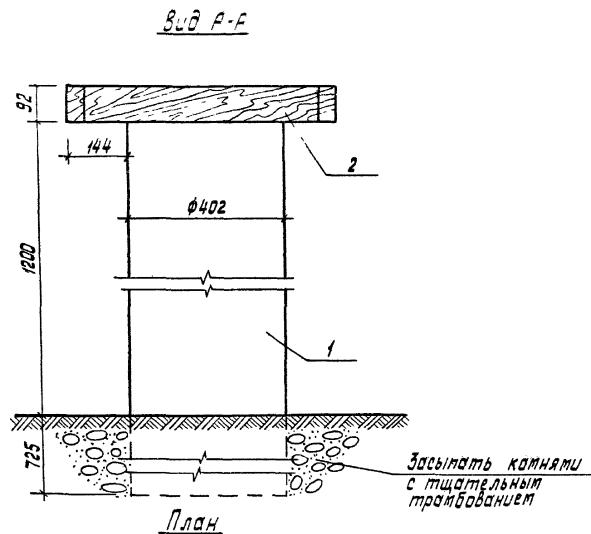
1 Сетка для ворот принимается по ТУ 62-3654-74

310-4-1		АС 2	
Материал конструктивных элементов и элементы электротехники участков дошкольных детских учреждений школ и школ-интернатов			
Оборудование участка школ и школ-интернатов		Лист	Листов
Ворота для ручного мяча		Р	31
Разрез 1-1, Вид А-А, Вид Б-Б, Узел Г, Разрез 2-2		БЕЛГОСПРОЕКТ г. Минск	

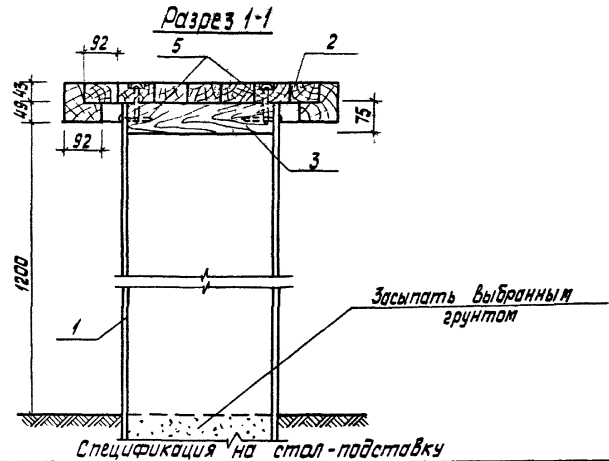
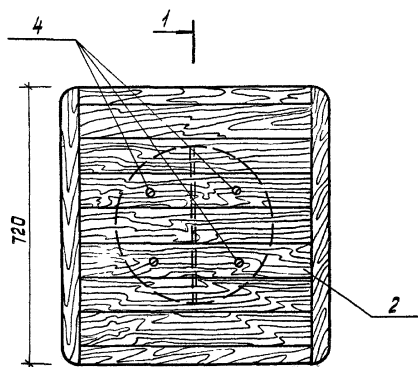
Копирова Савченко

Лист № 10 из 10. Подпись и дата. Измененный № 10

Ив № 1130-5



План



Спецификация на стал-подставку

Марка, поз	Обозначение	Наименование	Кол.	Масса вв., кг	Примечание
<u>Детали:</u>					
1	ГОСТ 1839-80	Фв. труба $\phi 400$, $L=1975$	1	1330	
2	КДИ-05	МД-1-5	1		0,047 м ³
3	ГОСТ 24454-80Е	75 \times 200 $L=370$	2		0,0055 м ³
4	ГОСТ 1144-80	Шзруп 2-6 \times 80.2	10	0,0153	

		310-4-1		АС2	
Малые архитектурные формы и элементы благоустройства участков дошкольных детских учреждений школ и школ-интернатов					
Исполн	Князев	28.09.88	Оборудование участков школ и школ-интернатов		
Проектант	Михайловский	09.09.88			
ГЛАП	Винновская	01.09.87	Стандарт Лист		
ГИП	Баршай	04.09.87	Р		32
Инженер	Катинский	18.08.81	Стол-подставка.		
Техник	Паланова	09.08	Вид А-А. План. Разрез 1-1		
			БЕЛГОСПРОЕКТ г. Минск		

Копировала Савченко

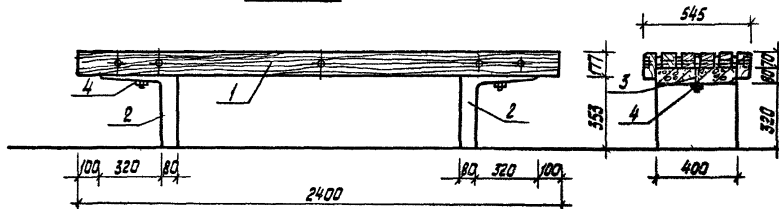
ЦНХ №130/5. Проверить и дата. Заполнить №

инв. № 1130-5

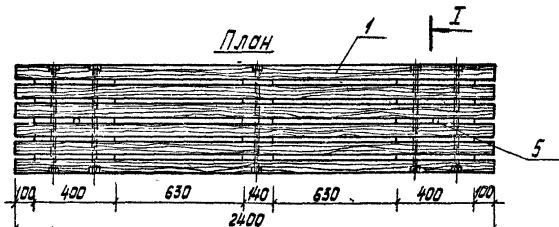
Тип I С-1 А

Вид А-А

Разрез 1-1



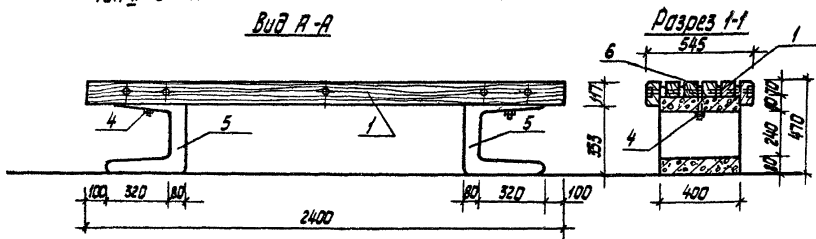
План



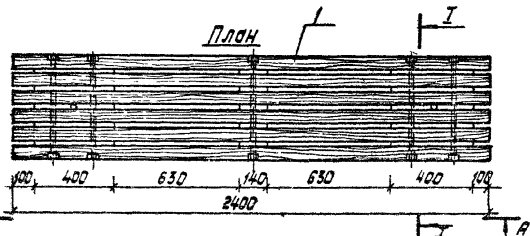
Тип II С-1 А

Вид А-А

Разрез 1-1



План



Спецификация на скамьи тип I, С-1 А и II, С-1 А

Марка поз.	Обозначение	Наименование	Кол.	Масса ед.ке	Примечание
<u>Скамья тип I, С-1 А</u>					
<u>Сборочные единицы:</u>					
1	КДИ-2402	МД -1-25	1		0.1075м³
2	КЖИ-05	Блок МЖ-1-5	2	50	
3	ГОСТ 7801-81	Болт М 10×150	2	0.088	
4	ГОСТ 5915-70*	Гайка М10	2	0.011	
5	ГОСТ 11371-78	Шайба М10	4	0.004	
<u>Скамья тип II С-1 А</u>					
<u>Сборочные единицы:</u>					
1	КДИ-2402	МД -1-25	1		0.1075м³
3	ГОСТ 7801-82	Болт М10×150	2	0.088	
4	ГОСТ 5915-70*	Гайка М10	2	0.011	
5	КЖИ-01	Блок МЖ-1-1	2	75	
6	ГОСТ 11371-78	Шайба М10	4	0.004	

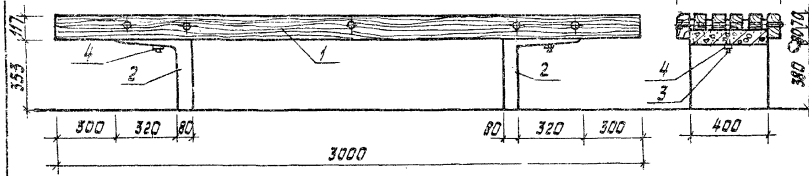
310-4-1

АС 2

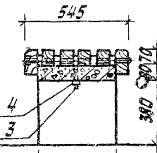
Малые архитектурные формы и элементы благоустройства участков дошкольных детских учреждений школ и школ-интернатов

ИОЧ АКЛ-4	Кнояр	2009.8	2009.8	Оборудование участков школ и школ-интернатов	Ставля	Лист	Листов
Гл. констр.	Пихсидловский	2009.8	2009.8		Р	33	
ГАП	Вишневецкая	2009.8	2009.8				
ГИП	Богданов	2009.8	2009.8	Скамья тип I С-1 А			
АРХ.	Зданкевич	2009.8	2009.8	Скамья тип II С-1 А			
Техник	Биндарева	2009.8	2009.8	Планы, Общий Вид, Разрез 1-1			
					БЕЛГОПРОЕКТ г. Минск		

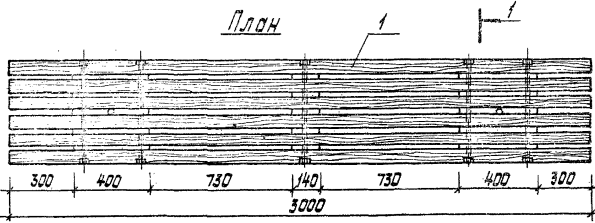
Тип I С-1 Б Вид А-А



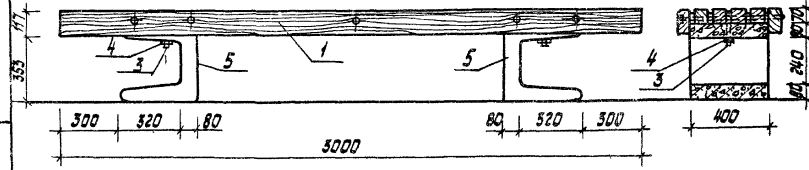
Разрез 1-1



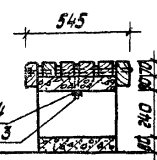
План



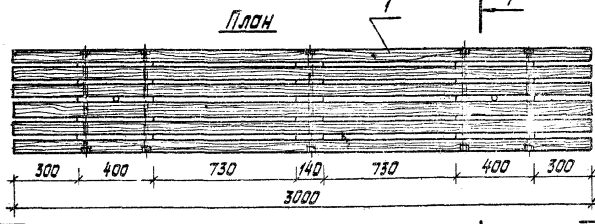
Тип II С-1 Б Вид А-А



Разрез 1-1



План

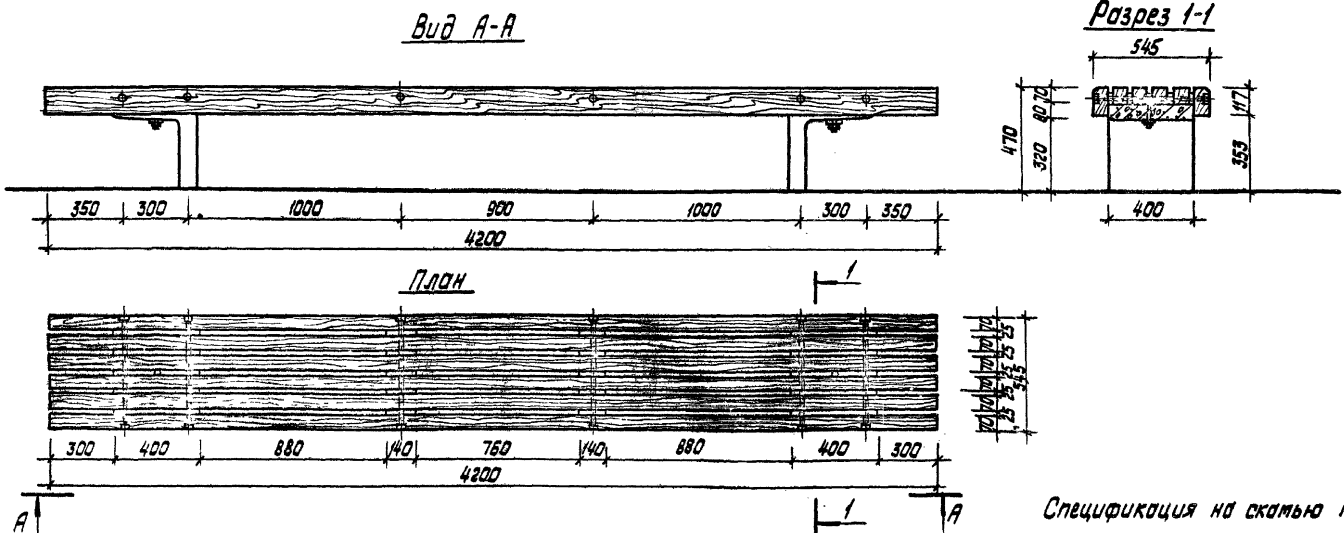


Спецификация на скамьи тип I С-1 Б и II С-1 Б

Марка поз.	Обозначение	Наименование	Кол.	Масса ед.кг.	Примечание
Скамья тип I С-1 Б					
Сборочные единицы:					
1	КДН-240	МД-1-24	1		0,1923
2	КЖИ-05	Блок МЖ-1-5	2	50	
3	ГОСТ 7801-81	Болт М10х150	2	0,088	
4	ГОСТ 5915-70*	Гайка М10	2	0,011	
6	ГОСТ 11371-78	Шайба М10	4	0,004	
Скамья тип II С-1 Б					
Сборочные единицы:					
5	КЖИ-01	Блок МЖ-1-1	2	75	
3	ГОСТ 7801-82	Болт М10х150	2	0,088	
4	ГОСТ 5915-70*	Гайка М10	2	0,011	
1	КДН-240	МД-1-24	1		0,1923
6	ГОСТ 11371-78	Шайба М10	4	0,004	

Указ. № подл., Подпись и дата, Зарег. инв. №

		310-4-1		АС 2	
Малые архитектурные формы и элементы благоустройства учреждений дошкольных детских учреждений школ и школ-интернатов					
Исполн.	Князев	Экз.	4,09,81	Оборудование участка школ и школ-интернатов	Лист
Гл. констр.	Михайловский	Проект	4,09,81		Р 34
Г.АП.	Вишневецкая	4,09,81			
Г.П.	Варшова	4,09,81			
АР.	Зданевич	4,09,81			
Техник	Бондарева	4,09,81			
Скамья тип I С-1 Б Скамья тип II С-1 Б План, Вид А-А, Разрез 1-1				БЕЛГОСПРОЕКТ г. Минск	

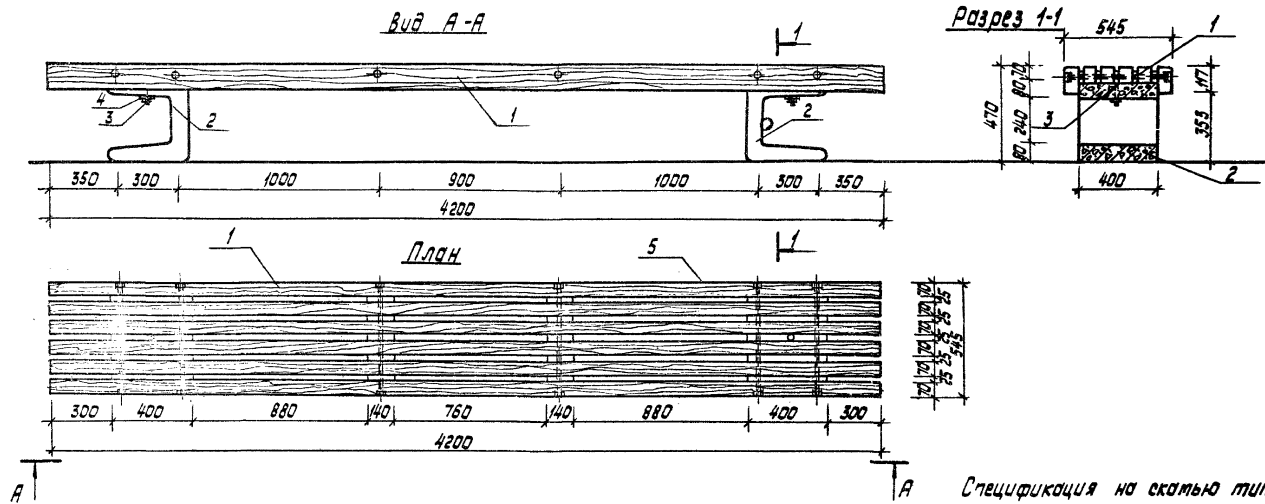


Спецификация на скамью тип I С-1 В

Марка поз.	Обозначение	Наименование	Кол	Масса ед кг	Примечание
		<u>Сборочные единицы.</u>			
1	КДИ-25	МД-1-25	1		0,1852 м ³
2	КЖИ-05	Блок МЖ-1-5	2	50	
3	ГОСТ 7801-72	Болт М10х15	2	0,088	
4	ГОСТ 5915-70*	Гайка М10	2	0,011	
5	ГОСТ 11571-78	Шайба М10	2	0,004	

		310-4-1		АС 2	
Малые архитектурные формы и элементы благоустройства участка дошкольных детск. учреждений школ и школ-интернатов					
Исполнитель	Князь	Проверено	Степанов	Лист	35
Г.п.к.м.ст.а.	Рыжовская	Г.п.к.м.ст.а.	Степанов	Р.	35
Г.п.к.м.ст.а.	Варшав	Г.п.к.м.ст.а.	Степанов		
Арх.	Забавин	Г.п.к.м.ст.а.	Степанов		
Техник	Полонская	Г.п.к.м.ст.а.	Степанов		
Оборудование участка школ и школ-интернатов				Скамья тип I С-1 В Вид А-А. План. Разрез 1-1.	
				БЕЛГОСПРДЭКТ Минск	

Скачано из базы данных "Архив чертежей"



Спецификация на скамью тип II С-1 В

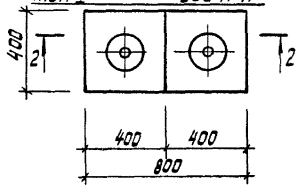
Марка поз	Обозначение	Наименование	Кол.	Масса ед. кг	Примечание
<i>Сборочные единицы:</i>					
1	КДИ-25	МД-1-25	1		0,1832 м³
2	КЖИ-01	Блок МЖ-1-1	2	75	
3	ГОСТ 7801-72	Болт М10×150	2	0,088	
4	ГОСТ 5915-70*	Гайка М10	2	0,041	
5	ГОСТ 11371-78	Шайба №40	2	0,004	

		310-4-1		АС 2	
<i>Новые архитектурные формы и элементы благоустройства участков дошкольных детских учреждений школ и школ-интернатов</i>					
<i>Оборудование участков школ и школ-интернатов</i>				Стадия	Лист
				Р	36
Скамья тип II С-1 В Вид А-А. План Разрез 1-1.				БЕЛГОСПРОЕКТ г. Минск	

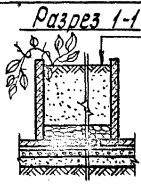
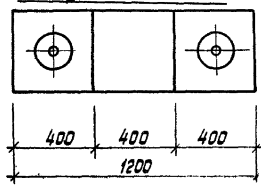
Инв. № 1130-5, Подпись и дата, Автор инж. №

инв. № 1130-5

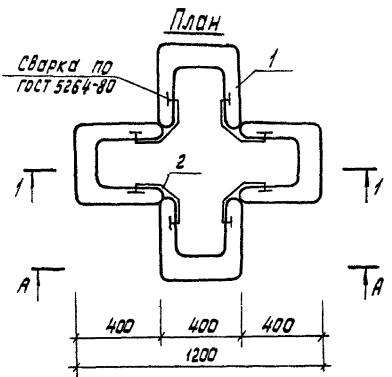
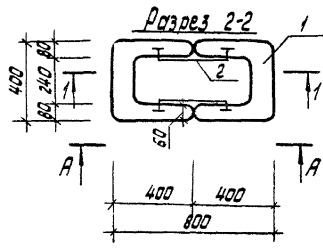
Цветочница из блоков тип I вид А-А



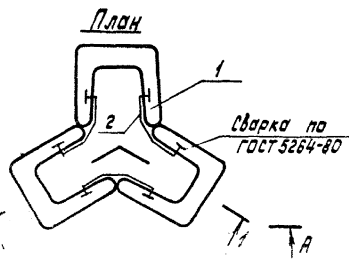
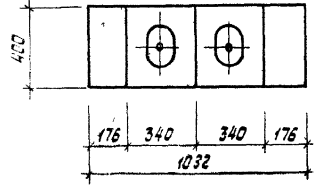
Цветочница из блоков тип II вид А-А



- Растительный грунт - 250 мм
- Гравий - 150 мм
- Бетонная плита
- Цементная стяжка - 20 мм
- Бетон м-100-80 мм
- Песок среднезернистый - 100 мм
- Грунт основания



цветочница из блоков тип III вид А-А



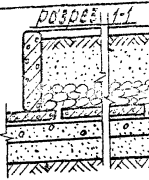
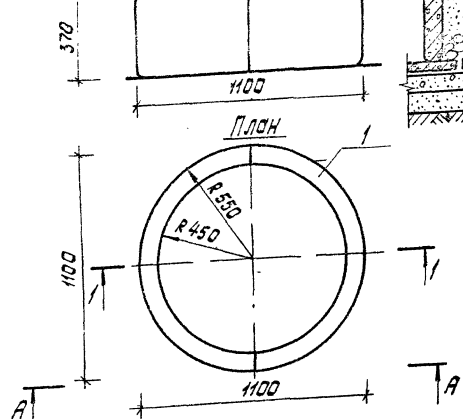
Спецификация на цветочницы из блоков

Марка поз	Обозначение	Наименование	Кол	Масса ед. кг	Примечание
Тип I					
1	КЖИ-01	Блок МЖ-1-1	2	75.0	
2	ГОСТ 5781-75	Ф10 АТ, l=400	2	0.25	
Тип II					
1	КЖИ-01	Блок МЖ-1-1	4	75.0	
2	ГОСТ 5781-75	Ф10 АТ, l=400	4	0.25	
Тип III					
1	КЖИ-01	Блок МЖ-1-1	3	75.0	
2	ГОСТ 5781-75	Ф10 АТ, l=400	3	0.25	

получены и даны в соответствии с

		310-4-1		АС2	
Малые архитектурные формы и элементы благоустройства территории дошкольных детских учреждений школ и школ-интернатов					
ИЗЧ АКЧ	К 0498	0498	0498	Оборудование участка	Стация Лист
Гос.стр.	Михайловский	Михайловский	Михайловский	школ и школ-интернатов	Р 37
Г.Ш	Борисов	Борисов	Борисов	Цветочницы из блоков тип I, тип II, тип III, вид А-А. План.	БЕЛГОСПРОЕКТ
Ст. ЛНЖ	Борисовский	Борисовский	Борисовский	Разрез 1-1. Разрез 2-2.	

Цветочница из арка I Вид А-А

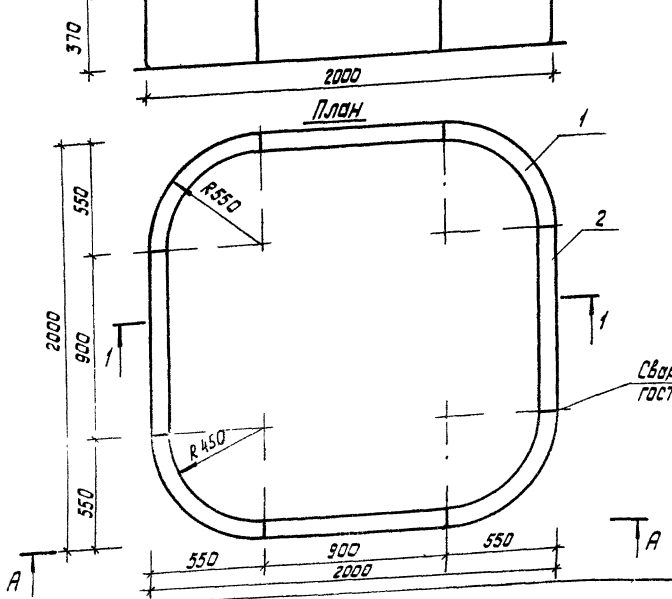


Растительный грунт - 250 мм
Гравий - 120 мм
Бетонная плитка
Цементная стяжка - 20 мм
Бетон М100 - 80 мм
песок среднезернистый - 100 мм
Грунт основания

Спецификация на цветочницы из арк тип I, тип II

Марка поз	Обозначение	Наименование	Кол	Масса ед. кг	Примечание
		Тип I			
		Сборочные единицы:			
1	кжи-12	Арка МЖ-2-3	2	172	
		Тип II			
		Сборочные единицы:			
1	кжи-14	Полуарка МЖ-2-5	4	73	
2	кжи-16.01	Панель МЖ-3-1	4	80	

Цветочница из арк II Вид А-А



Сварка по ГОСТ 5264-80

310-4-1

АС2

Малые архитектурные формы и элементы благоустройства участков дошкольных детских учреждений, школ и школ-интернатов

Моч. акт-4	Кнауэр	29.08.81
Отконтр	Михайловский	29.09.81
ГАП	Вишневецкая	4.09.81
ГИП	Баршай	4.09.81
Ст инж	Береговский	10.9.81
Арх	Паликартова	2.01.81

Оборудование участков школ и школ-интернатов

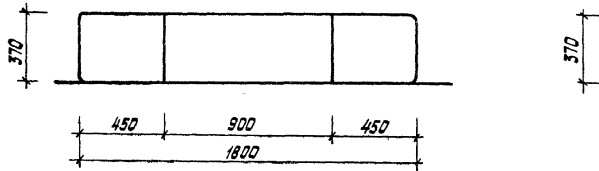
Стадия	Лист	Листов
Р	38	

Цветочницы из арк тип I тип II. Вид А-А. План Разрез 1-1.

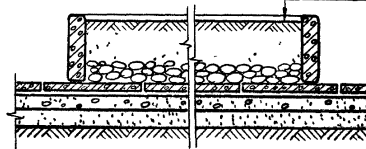
БЕЛГОСПРОЕКТ
г Минск

УИД № 190044 Лист № 38 из 38

Вид А-А

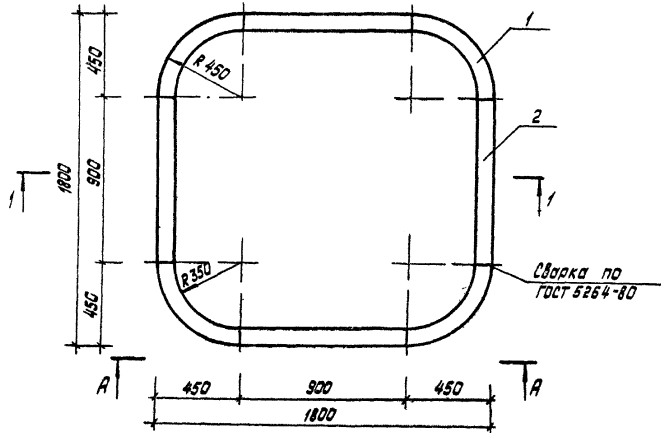


Разрез 1-1



- Растительный грунт-250 мм
- гравий - 120 мм
- бетонная плита
- цементная стяжка - 20 мм
- бетон М100 - 80 мм
- песок среднезернистый - 100 мм
- арматура основания

План



Спецификация на цветочницу из арок тип III

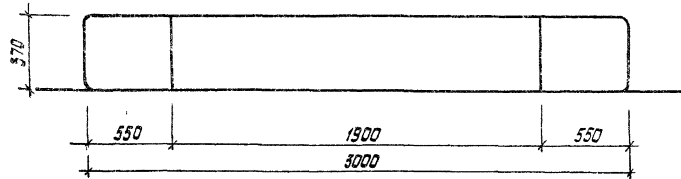
Марка поз.	Обозначение	Наименование	Кол	Масса ед.кз	Примечание
<u>Сборочные единицы</u>					
1	кжи-13	Полуарка мж-2-4	4	58	
2	кжи-16.01	Панель мж-3-1	4	80	

		310-А-1	АС2	
Малые архитектурные формы и элементы благоустройства участков дошкольных детских учреждений школ и школ-интернатов				
Оборудование участков школ и школ-интернатов			Ставки	Лист
			р	39
Исполн. АИ-4	Князев	22.08.81		
Сл.констр.	Михайловский	22.08.81		
ГАП	Виницкая	22.08.81		
ГИП	Боршай	22.08.81		
Ст.инж.	Везеловский	22.08.81		
Арх	Полыкарпова	22.08.81		
Цветочница из арок тип III Вид А-А, План Разрез 1-1			БЕЛГОСРОБЕКТ ГР.ЛЬСК	

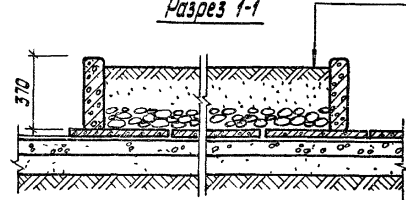
И.И. К. № 1130-5. Подпись и штамп заместителя ИИ.И.

ИИ.И. № 1130-5

Вид А-А

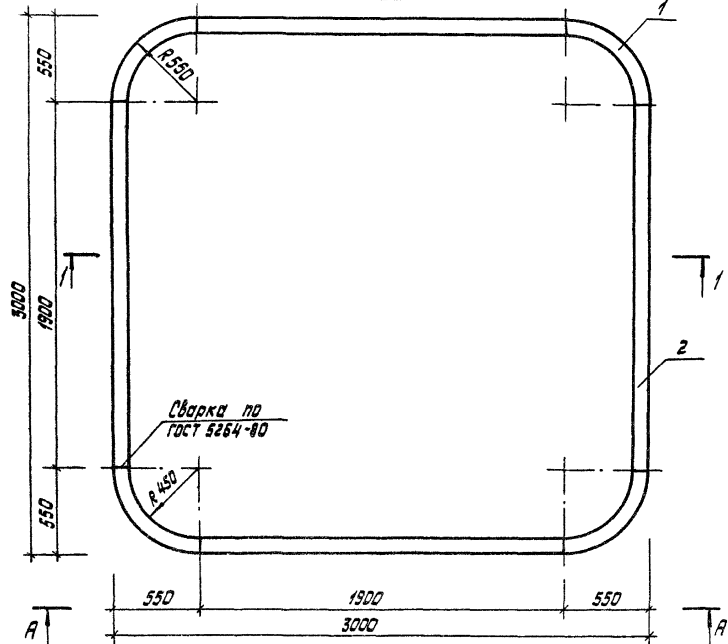


Разрез 1-1



- Растительный грунт - 250 мм
- гравий - 120 мм
- бетонная плитка
- цементная стяжка - 20 мм
- бетон м100 - 80 мм
- песок среднезернистый - 100 мм
- грунт основания

План



Спецификация на цветочницу из арка тип IV

Марка поз	Обозначение	Наименование	Кол.	Масса ед. кг	Примечание
		<u>Сборочные единицы</u>			
1	КЖИ-14	полуарка МЖ-2-5	4	73	
2	КЖИ-1602	панель МЖ-3-2	4	168	

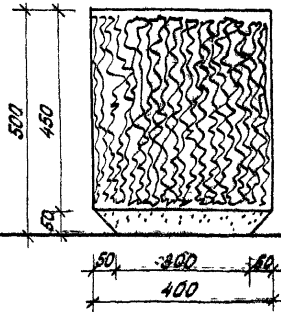
Имя, № подл., фамилия и дата выдачи чертёж

ИИВ № 1130-5

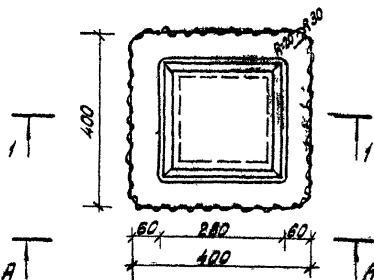
		310-4-1	АС2
Иные архитектурные формы и элементы благоустройства участка дошкольных детских учреждений, школ и школ-интернатов			
Июль 1981 г.	Князев	21.08.81	Оборудование участков школ и школ-интернатов
Ин. констр.	Михайловский	21.08.81	
ГЯП	Вишневская	4.08.81	Цветоочница из арка тип IV Вид А-А. План, Разрез 1-1
ГШП	Боршай	4.08.81	
Ст. инж.	Белозубский	1.08.81	БЕЛГОСПРОЕКТ г. Минск
Техник	Столярова	4.08.81	

Копировал Говченко

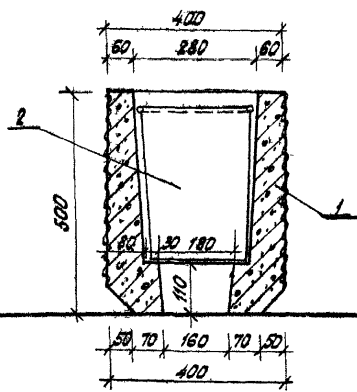
Вид А-А



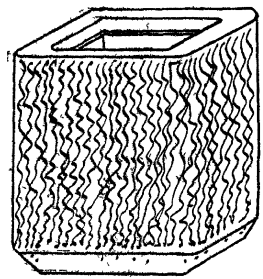
План



Разрез 1-1



Общий вид



Спецификация на урну тип I

Марка поз	Обозначение	Наименование	Кол. ед.изм.	Масса	Примечание
1	ММИ-06.01	Урна ММ-1-12	1	113	
2	ММИ-49.01	Ведро ММ-56	1	4.9	

1. Поверхность урны отделяется наменной штукатуркой под гранит или известняк

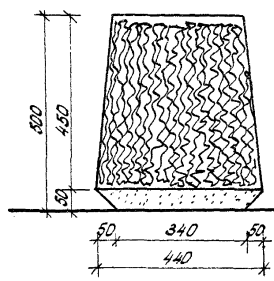
Урны и вазы. Изделия и формы. Разм. 1:1

ИИВ №1130-5

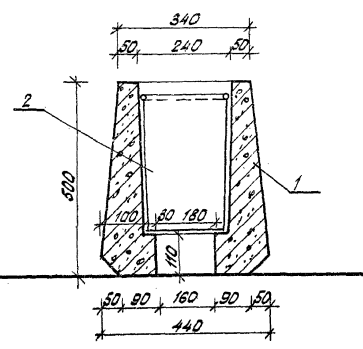
		310-4-1		АС 2	
<p>наим. архитектурные формы и элементы архитектуры участков доминанты детских учреждений, школ и школ интернатов.</p>					
Нач. АИИЧ	Андреев	29.08.81	<p>Оборудование участка с школ и школ-интернатов</p> <p>Урны тип I. План. Вид А-А. Разрез 1-1. Общ. вид.</p>	Стрелка	Лист
Гл. конструктор	Михайловская	29.08.81		Р	41
Г.А.П.	Васильева	4.09.81			
Г.М.И.	Баршай	4.09.81			
Р.И.В.	Сидорова	4.09.81			
				БЕЛГОСПРОЕКТ	
				г. Минск	

СЭМОН Т. 12

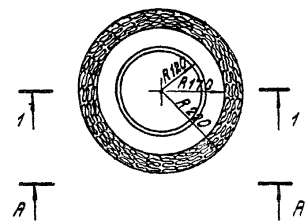
Вид А-А



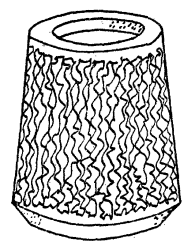
Разрез 1-1



План



Общий вид



Спецификация на урны тип II

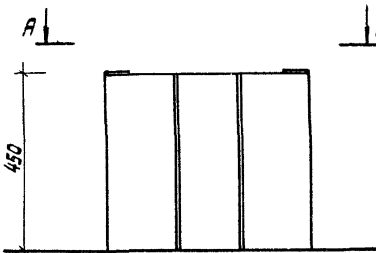
Марка поз	Обозначение	Наименование	кол	Масса ед.м.	Примечание
1	КМИ-06.02	Урна ММ-1-13	1	100	
2	КМИ-45.02	Ведро ММ-57	1	3 07	

1 Поверхность урны отделывается каменной штукатуркой под гранит или известняк.

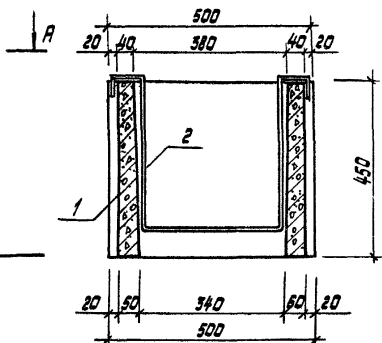
В.И. Лавров. Подписи и ведомо. листы

		310-4-1		АС 2		
малые архитектурные формы и элементы благоустройства участков жилищных детских учреждений, школ и школ-интернатов.						
Мач. КМИ-4	Кнаус	28.08.81	Оборудование участков школ и школ-интернатов	Лист	42	Листов
Л.конст.	Микайлов	28.08.81		Р		
Г.П.	Вишнева	07.09.81				
Г.И.	Баршай	08.09.81				
Рис.вед.	Сидорова	09.09.81	Урна тип II Вид А-А. План. Разрез 1-1 Общий вид.	БЕЛГОСПРОЕКТ г. Минск		

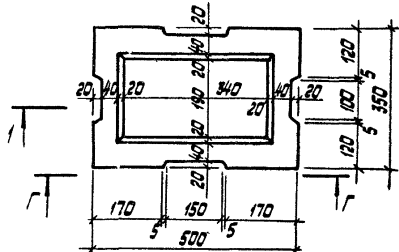
Вид Г-Г



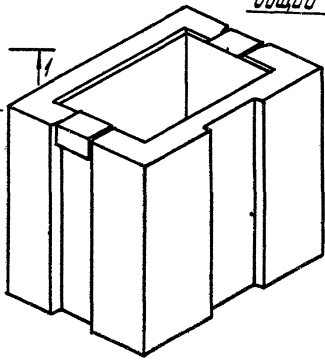
Разрез 1-1



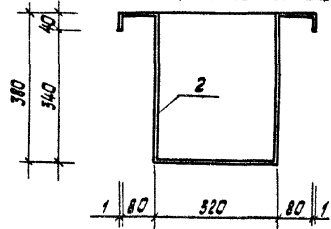
План



Общий вид



Разрез по стакану



Спецификация на урну тип III.

Формат	Зона	Поз.	Обозначение	Наименование	Кол.	Масса ед. кг	Приме- чание
12	1		КЖИ-06.03	Урна МЖ-1-14	1	103	
1	2		КЖИ-63	Ведро МЖ-79	1	3.92	

310-4-1

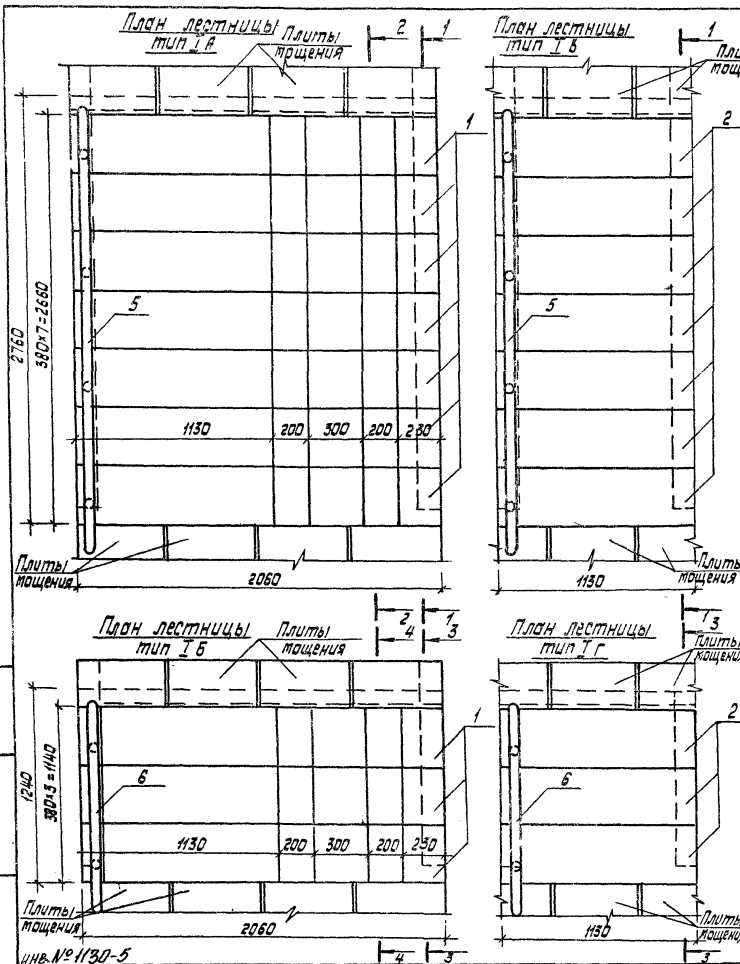
АС 2

Малые архитектурные формы и элементы благоустройства участков дошкольных детских учреждений школ и школ-интернатов

Исполн.	Князев	Инж. В. В. Князев	Оборудование участков школ и школ-интернатов	Лист	Листов
Провер.	Михайловский	Инж. В. В. Михайловский		Р	4
ГЛА	Вишневская	Инж. В. В. Вишневская	Урна тип III Вид Г-Г. План. Разрез 1-1. Общий вид. Разрез по стакану	БЕЛГОПРОЕКТ г. Минск	
ГЛП	Баршай	Инж. В. В. Баршай			
Арх. впр.	Саврова	Инж. В. В. Саврова			

Уч. № 10. год. 1981. В. В. Князев и В. В. Вишневская

И.В. № 1130-5



Спецификация на лестницы тип I, II, III, IV

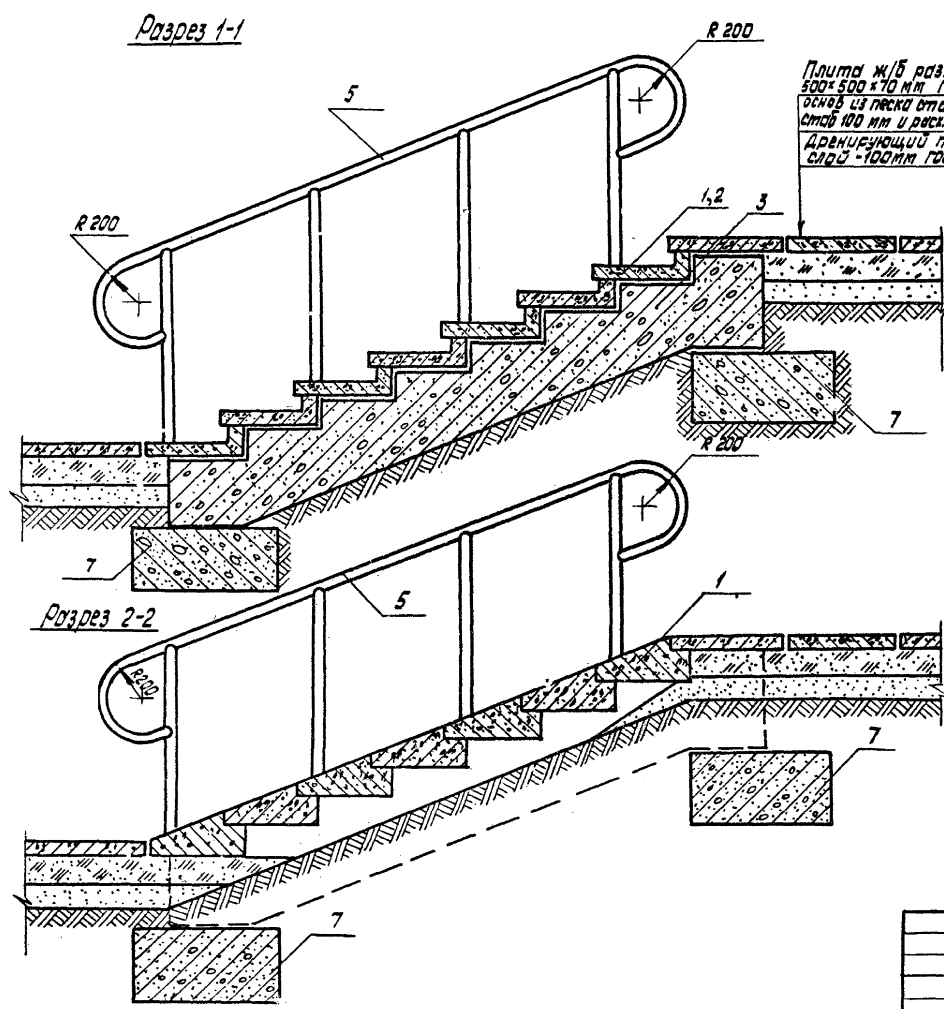
Марка паз	Обозначение	Наименование	Масса код.	Примечание
<u>Лестница тип I А</u>				
1	кжи-22.01	Ступень МЖ 3-10	7	215.0
3	кжи-21.01	Лестничный косяк МЖ 3-8	2	305.0
5	кми-44.01	Ограждение ММ-54	1	24.36
7	кжи-20	Блок фундаментный МЖ 3-7	4	133.0
<u>Лестница тип I Б</u>				
1	кжи-22.01	Ступень МЖ 3-10	3	215.0
4	кжи-21.02	Лестничный косяк МЖ 3-9	2	155.0
6	кми-44.02	Ограждение ММ-55	1	13.35
7	кжи-20	Блок фундаментный МЖ 3-7	4	133.0
<u>Лестница тип I В</u>				
2	кжи-22.02	Ступень МЖ 3-11	7	102.5
3	кжи-21.01	Лестничный косяк МЖ 3-8	2	305.0
5	кми-44.01	Ограждение ММ-54	1	24.36
7	кжи-20	Блок фундаментный МЖ 3-7	4	133.0
<u>Лестница тип I Г</u>				
2	кжи-22.02	Ступень МЖ 3-11	3	102.5
4	кжи-21.02	Лестничный косяк МЖ 3-9	2	155.0
6	кми-44.02	Ограждение ММ-55	1	13.35
7	кжи-20	Блок фундаментный МЖ 3-7	4	133.0

1. Смотреть с листом 45

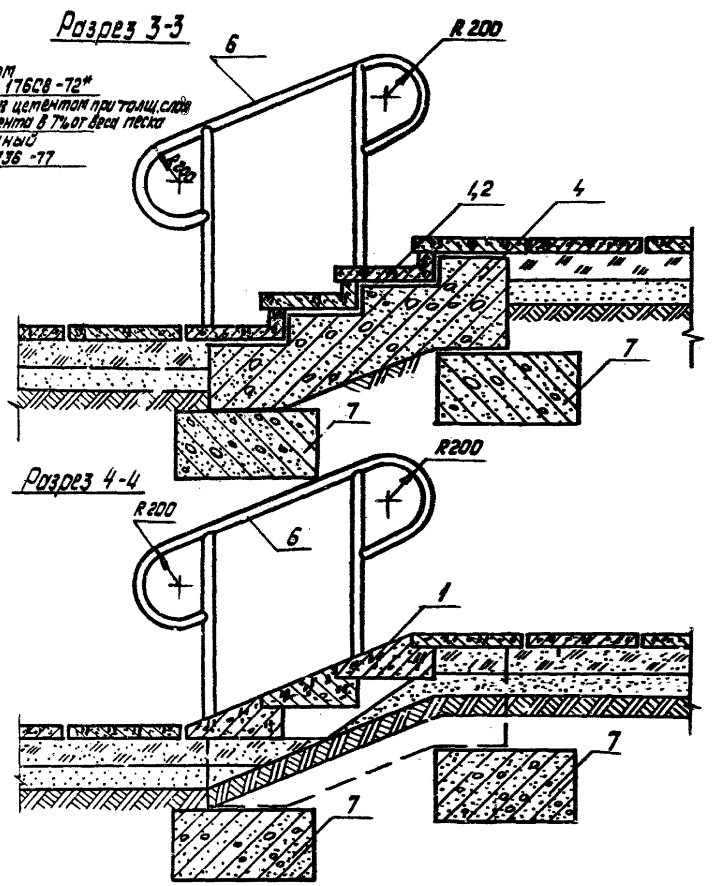
		310-4-1	АС 2
		Налого архитектурные формы и элементы благоустройства участков дошкольных детских учреждений школ и школ-интернатов	
		Оборудование участков школ и школ-интернатов	
		Стандарт Лист Листов	
		Р	44
		Лестницы наружные тип I (А, Б, Г) Планы лестниц тип I (А, Б, Г)	
		БЕЛГОСПРОЕКТ г. Минск	

Цифры в табл. указываются в листах и листах

инв. № 1130-5



Плиты ж/б размером
500x500x70 мм. ГОСТ 17628-72*
основы из песка втапливая цементной при толщине
слоя 100 мм и раск. цемента в 7% от веса песка
дренирующий песчаный
слой - 100мм ГОСТ 8736-77



1. Смотреть с листом 44.

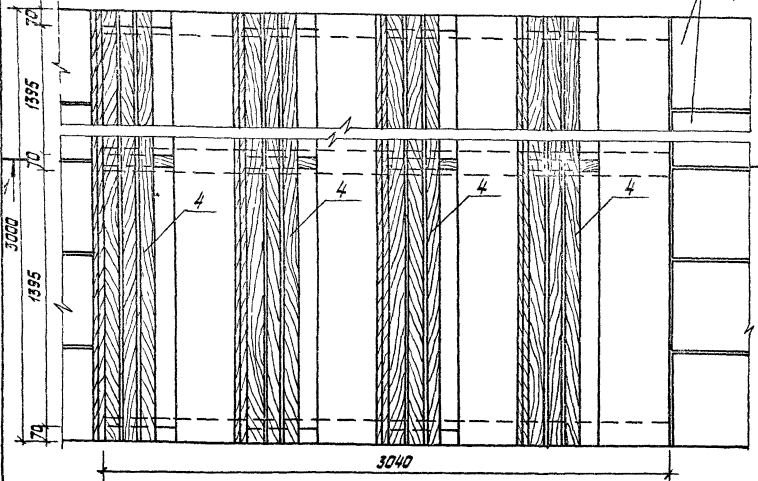
инв. № 1130-5

				310-4-1	АС2
				Малые архитектурные формы и элементы благоустройства участков дошкольных детских учреждений школ и школ-интернатов	
Изд. акт. № 4	Книга № 4	29.11.81		Страниц	Лист
Лит. констр.	Михайловский	29.11.81		Р	45
ГАП	Витшевская	29.11.81			
ГЦП	Варшав	29.11.81			
Руч. зр.	Саврова	29.11.81			
				Лестницы наружные тип Т(А,В,Г). Разрезы 1-1, 2-2, 3-3, 4-4.	
				БЕЛГОСПРОЕКТ г. Минск	

Инв. № табл. Подпись и дата

План

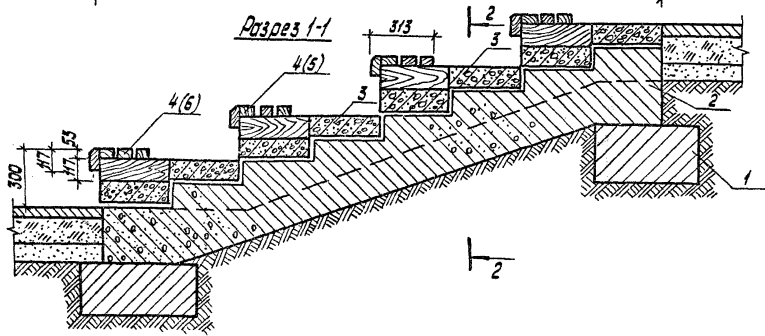
Плиты
мощения



Спецификация на лестницы-трибуны тип Iа и тип Iб

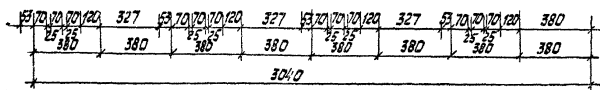
Марка поз.	Обозначение	Наименование	Кол.	Масса ед кг	Примечание
<i>Лестница-трибуна тип Iа</i>					
1	КЖИ-20	Фундамент МЖ-3-7	6	133.0	
2	КЖИ-21.01	Лестничный косяк МЖ-3-8	3	305.0	
3	КЖИ-23.02	Ступень МЖ-3-19	8	342.0	
4	КДИ-30	МД -1-35	4		0,0675 м³
<i>Лестница-трибуна тип Iб</i>					
1	КЖИ-20	Фундамент МЖ-3-7	6	133.0	
2	КЖИ-21.01	Лестничный косяк МЖ-3-8	3	305.0	
3	КЖИ-23.02	Ступень МЖ-3-19	8	342.0	
5	КДИ-31	МД -1-37	4		0,0326 м³

Разрез 1-1



1. Разрез 2-2 смотри на листе 47.

Диск. № 001. Удобрение и вода. Цветной шпатель.



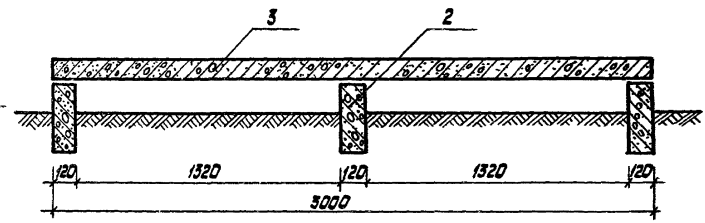
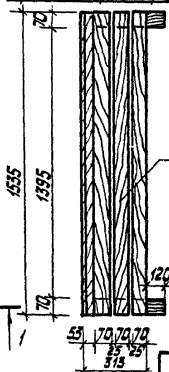
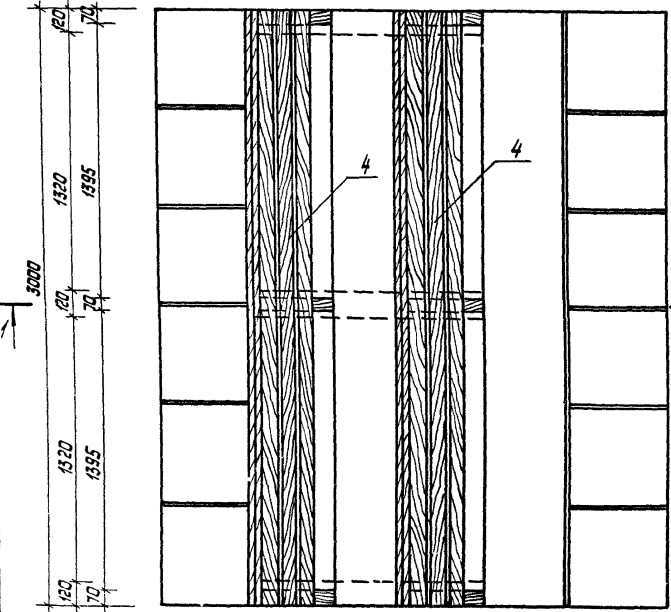
инв. № 1130-5

		310-4-1		АС 2				
<i>Малые архитектурные формы и элементы благоустройства участка дошкольных детских учреждений школ и школ-интернатов</i>								
Нач. ИАМ-4	Князев	29.10.81	Оборудование участка школ и школ-интернатов		Стадия	Лист	Листов	
П. кантор	Майлабовский	29.10.81			Р	46		
ГЯП	Вашильская	29.10.81						
ГУП	Боршай	29.10.81						
Руководит.	Саврова	29.10.81	<i>Лестницы-трибуны тип I(а,б) План. Разрез 1-1.</i>		БЕЛГОСПРОЕКТ г. Минск			

План

Вариант потолка для организации прохода

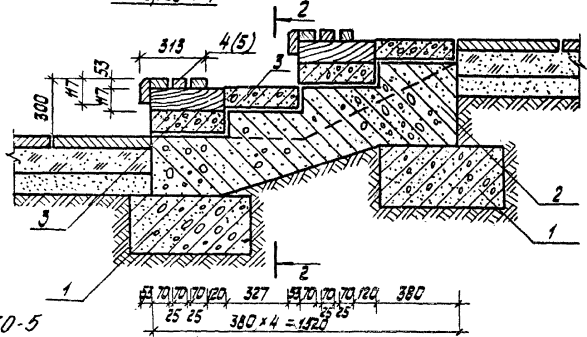
Разрез 2-2



Спецификация на лестницы-трибуну тип II А и тип II Б

Марка поз.	Обозначение	Наименование	Кол.	Масса ед, кг	Примечание
		Лестница-трибуна тип II А			
1	КЖИ-20	Фундамент МЖ-3-7	6	133.0	
2	КЖИ-21.02	Лестничный косяк МЖ-3-9	3	155.0	
3	КЖИ-23.02	Ступень МЖ-3-19	4	342.0	
4	КДИ-30	МД-1-36	2		0.0675 м³
		Лестница-трибуна тип II Б			
1	КЖИ-20	Фундамент МЖ-3-7	6	133.0	
2	КЖИ-21.02	Лестничный косяк МЖ-3-9	3	155.0	
3	КЖИ-23.02	Ступень МЖ-3-19	4	342.0	
5	КДИ-31	МД-1-37	2		0.0326 м³

Разрез 1-1



инв. № 1130-5

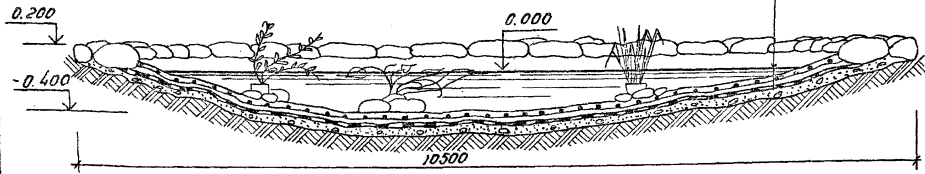
		310-4-1		АС 2	
Малые архитектурные форм. и элементы благоустройства участка дошкольных детских учреждений, школ и школ-интернатов					
Исполн.	К. Юзур	25.11.81	Оборудование участка школ и школ-интернатов	Студия	Лист
Гл. констр.	Лихойладовский	25.11.81		Р	47
Гл.пр.	Виноградская	25.11.81	Лестницы-трибуны тип II (А,Б) План, разрезы 1-1, 2-2, Вариант потолка для прохода	БЕЛГОСПРОЕКТ	
Рук.вр.	Савина	25.11.81		Минск	

Капирава Савченко

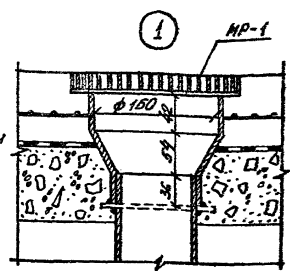
Лист 12

Лист № 1130-5

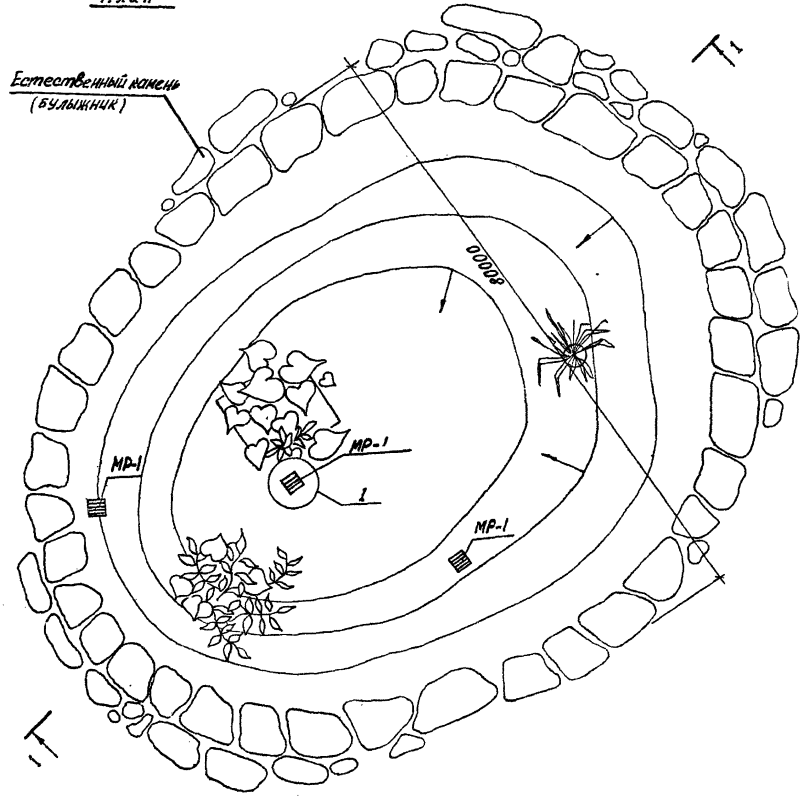
Разрез 1-1



Торкрет - бетон М200 армированный
сеткой 200/200/5/5 - 60 мм
3 слоя гидроизола на
нефтебитумной мастике
Бетонная подготовка М100 - 100 мм
Уплотненный грунт



План



Естественный камень
(булыжник)

Спецификация на декоративный бассейн.

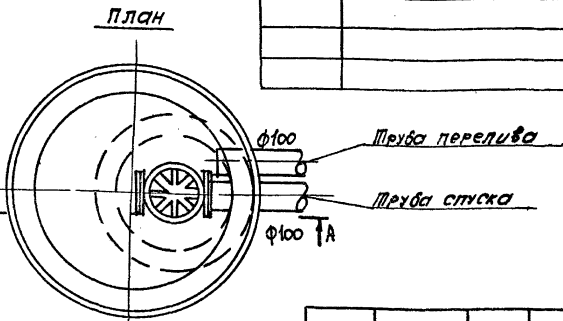
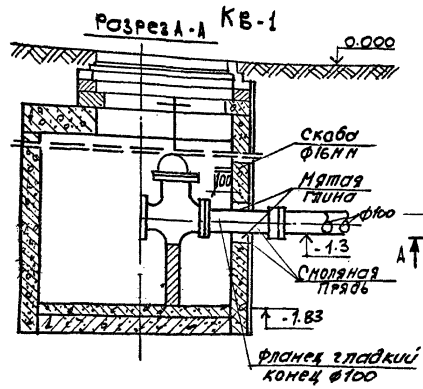
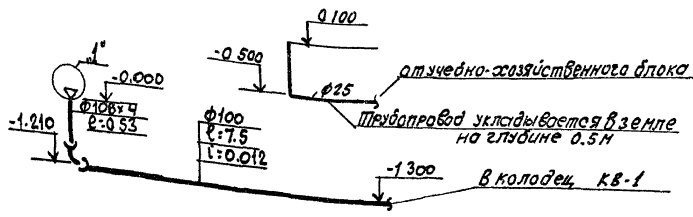
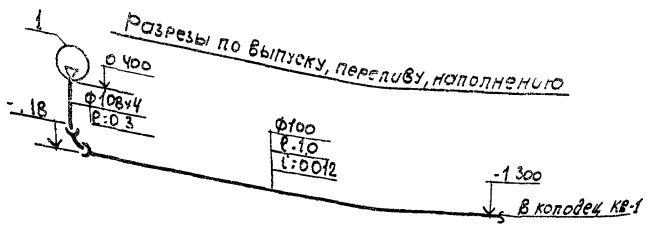
Марка лез	Обозначение	Наименование	Кол	Масса ед кг	Примечания
		Сборочные единицы:			
	ГОСТ 8478 - 66	сетка 200/200/5/5		129,00	В - 150 мм Л - 500 мм
MP-1	НМИ-85	решетка MP-1	3	2,92	
		Материалы:			
		бетон М200		5,0 м³	
		бетон М100		8,5 м³	
		естественный камень (булыжник)		4,0 м³	

1 Смотреть с листами 49,50.

Тит. № вод. Лейбис и Вата. Взам. инв. №

ИНВ. № 1130-5

		310-4-1		АС 2	
Матрица архитектурных решений и варианты благоустройства дворовых территорий, школ и интернатов					
Исполн	Л.И.Удэр	№ 014	29.04	Оборудование участков школ и школ-интернатов.	Страниц
Эк. констр	Михаловская	№ 017	29.04		Лист
Э.П.П.	Викторская	№ 018	29.04		48
Э.П.П.	Валова	№ 019	29.04		
Э.П.ЭР	Саврова	№ 020	29.04	Декоративный бассейн для дворовых территорий План Арз-рез 1-1. Узел 1	
Ст. инж.	Брызгалова	№ 021	29.04		БЕЛГОСПРОЕКТ в Милске



Спецификация

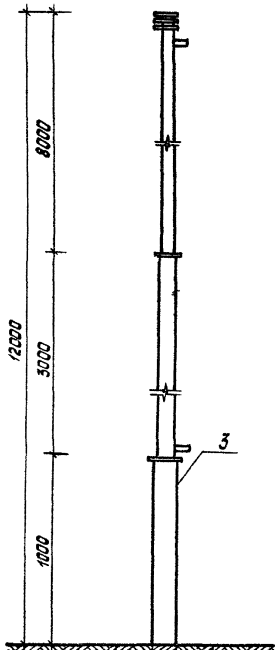
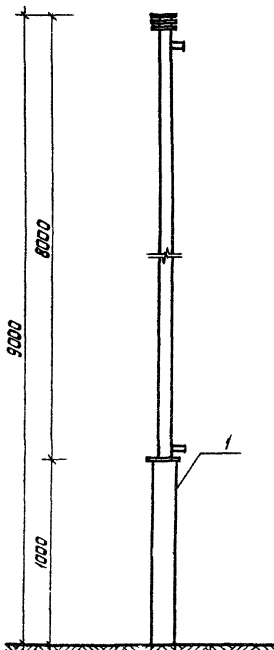
Поз. обозначение	Обозначение	Наименование	Кол.	Масса ед.м	Примечание
		Спуск и перелив			
		Труба стальная бесшовная			
		Ф 108x4 ГОСТ 8732-79	1		
		Труба чугунная канализационная			
		ГОСТ 6942.3-80			
		Ф 100	21		
		Забивка чугунная канализационная			
		планца			
		Вая ГОСТ 8437-75* Ф 100	1		ТЦЛОВОИ 902-9-1
		Колодец канализационный			Выпуск-1
		Ф 1000 Н=1830	1		
		Люк Л Ф 100	1		
		Фланец гладкий конец			
		ГОСТ 9583-75 Ф 100	1	0.034	
		Трубопровод из труб. Водопроводных стальных			
		легких ГОСТ 3262-75	5		

510-4-1		ВК АС2	
Малые архитектурные формы и элементы благоустройства участка в боковых ветках учреждений, школ и школ-интернатов			
Оборудование участка школ и школ-интернатов		Статус	лист
		р	50
Пенеративный бассейн для водных растений. Разрезы по выпуску Разрез А-А, КВ-1 План		БЕЛГОСПРОЕКТ Г. МИНСК	

Трубы, люки, подпорки и скотки в соответствии с

Тун I

Тун II



Спецификация на флашток тип I и флашток тип II

Марка поз	Обозначение	Наименование	Кол.	масса вт. кг.	Примечание
<i>Сборочные единицы, тип-I</i>					
1	КМИ-39	Флашток ММ-45	1	102.9	
2		Фундамент из монолитного бетона М100	1	0.35м³	
<i>Сборочные единицы, тип-II</i>					
3	КМИ-40	Флашток ММ-46	1	136.5	
2		Фундамент из монолитного бетона М100	1	0.35м³	

ИЗБ. № 130.5. Пост. № 130.5

ИЗБ. № 130.5

			310-4-1	АС2
<i>Малые архитектурные формы и элементы благоустройства участков дошкольных детских учреждений школ и школ-интернатов</i>				
Исх. АКМ-4	Князева	29.09.81	<i>Оборудование участков школ и школ-интернатов</i>	Лист Листов
Л.Контр.	Михайловский	29.09.81		
Г.АП	Вушневская	29.09.81	<i>Флашток тип I Флашток тип II Общий вид</i>	Р 51
Г.ИП	Блашай	29.09.81		
Арх.	Зданевич	29.09.81		
Техник	Бондарева	29.09.81	БЕЛГОСПРДЕКТ г. Минск	

Копировала Савченко