

ТИПОВОЙ ПРОЕКТ  
902-1-60

КАНАЛИЗАЦИОННАЯ  
НАСОСНАЯ СТАНЦИЯ  
ПРОИЗВОДИТЕЛЬНОСТЬЮ 6 - 86 м<sup>3</sup>/ч  
ПРИ ГЛУБИНЕ ЗАЛОЖЕНИЯ ПОДВОДЯЩЕГО  
КОЛЛЕКТОРА 2,6 м  
/38;50;62/м

Альбом V

18300-05  
цена 1-82

ТИПОВОЙ ПРОЕКТ  
902-1-60

КАНАЛИЗАЦИОННАЯ НАСОСНАЯ СТАНЦИЯ  
ПРОИЗВОДИТЕЛЬНОСТЬЮ 6-86м<sup>3</sup>/ч  
ПРИ ГЛУБИНЕ ЗАЛОЖЕНИЯ  
ПОДВОДЯЩЕГО КОЛЛЕКТОРА 2,6  
(3,8 ; 5,0 ; 6,2) м

СОСТАВ ПРОЕКТА

альбом I	Технологические решения. Отопление и вентиляция. Внутренний водопровод и канализация.
альбом II	Архитектурно-строительные решения. Надземная часть. Общие чертежи, узлы и детали.
альбом III	Строительные решения. Подземная часть.
альбом IV	Изделия.
альбом V	Электрооборудование, автоматизация и технологический контроль. Чертежи монтажной зоны.
альбом VI	Заказные спецификации.
альбом VII	Ведомости потребности в материалах.
альбом VIII	Сметы. Общая часть.
альбом IX	Сметы. Подземная часть.

**АЛЬБОМ V**

РАЗРАБОТАН  
ПРОЕКТНЫМ ИНСТИТУТОМ  
„ХАРЬКОВСКИЙ ВОДОКАНАЛПРОЕКТ“

Главный инженер института  
Главный инженер проекта

*Г.А.Бондаренко*  
Г.А.Бондаренко  
В.Г.Балтер

УТВЕРЖДЕН ГЛАВПРОМСТРОЙПРОЕКТОМ  
ГОССТРОЯ СССР  
ПРОТОКОЛ №15 от 29 апреля 1982 г.  
ВВЕДЕН В ДЕЙСТВИЕ  
В/О СОЮЗВОДОКАНАЛНИИПРОЕКТ  
С 1 ноября 1982 г.  
ПРИКАЗ №194 от 1 октября 1982 г.

				Прибавок	
Шифр					

## Содержание альбома.

№ п. п.	Наименование листов	№ листов	№ стр.
1	Содержание альбома		2
	Основной комплект марки ЯЭМ		
2	Общие данные (начало)	1	3
3	Общие данные (окончание)	2	4
4	Схема электрическая принципиальная однолинейная распределительной сети ~380/220 В	3	5
5	Схемы электрические принципиальные управления механизмами	4	6
6	Схема электрическая принципиальная контроля уровней	5	7
7	Схема электрическая принципиальная сигнализации	6	8
8	Схема подключения комплектного устройства ШОН5903	7	9
9	Схема подключения электрооборудования Кабельный журнал.	8	10
10	План расположения электрооборудования. Прокладка кабелей.	9	11
11	Электроосвещение. Глубина заложения проводя-		

№ п.п.	Наименование листов	№ листов	№ стр.
	щего коллектора - 2,600 (-3,800) м.	10	12
12	Электроосвещение. Глубина заложения проводящего коллектора - 5,000 (-6,200) м	11	13
13	Защеление	12	14
14	Уточненные ведомости	13	15
15	Ведомость объемов электромонтажных работ. Задание МЭЗ	14	16
16	Комплектное устройство. Общий вид. Перечень надписей (чертеж для справок)	15	17
	Основной комплект марки ЭА		
17	Общие данные	1	18
18	Схема функциональная технологического контроля.	2	19
19	Расположение средств автоматизации и проводок. Монтажный чертеж	3	20
20	Статив датчиков №1. Монтажный чертеж	4	21
21	Статив датчиков №2. Монтажный чертеж	5	21
22	Задание МЭМ.	6	22

Привязан:


Име. №

Альбом  
Типовой проект 902-1-60

Ведомость рабочих чертежей основного комплекта ТП902-1-60-АЭМ

Лист	Наименование	Примечание
1	Общие данные (начало)	
2	Общие данные (окончание)	
3	Схема электрическая принципиальная единой распределительной сети ~380/220 В	
4	Схемы электрические принципиальные управления механизмами	
5	Схема электрическая принципиальная контроля уровней	
6	Схема электрическая принципиальная сигнализации	
7	Схема подключения комплектного устройства ШОН 5903	
8	Схема подключения электрооборудования. Кабельный журнал	
9	План расположения электрооборудования. Прокладка кабелей	
10	Электроосвещение. Глубина заложения подводящего коллектора - 2.600 (-3.800) м.	
11	Электроосвещение. Глубина заложения подводящего коллектора - 5.000 (-6.200) м	
12	Зануление	
13	Уточненные ведомости	
14	Ведомость объемов электромонтажных работ. Задание МЭЭ	
15	Комплектное устройство. Общий вид. Перечень надписей (чертеж для справок)	

Ведомость основных комплектов рабочих чертежей.

Обозначение	Наименование	Примечание
ТП 902-1-60-НК	Технологические решения	
ТП 902-1-60-ОВ	Отопление и вентиляция	
ТП 902-1-60-ВК	Внутренний водопровод и канализация	
ТП 902-1-60-АР	Архитектурные решения	
ТП 902-1-60-КЖ	Конструкции железобетонные	
ТП 902-1-60-КМ	Конструкции металлические	
ТП 902-1-60-АЭМ	Электрооборудование, автоматизация	
ТП 902-1-60-ЭА	Технологический контроль	

Электроснабжение и силовое электрооборудование.

По степени надежности электроснабжения насосная станция относится к потребителям второй или третьей категории по ПЭ. Электроснабжение насосной станции предусматривается по общему или двум (рабочий и резервный) кабельным вводам напряжением ~380/220 В. Переключение вводов ручное. При общих вводах оба считаются на полную нагрузку.

Расчетные нагрузки в зависимости от мощности электрооборудования и насосов перекачки стоков приведены в таблице 2.

Для распределения электроэнергии и управления электроприводами проектом приняты низковольтные комплектные устройства шкафового исполнения типа ШОН 5903 без учета электроэнергии и с учетом. Учет осуществляется счетчиком активной энергии непосредственно включенными. Ввиду того, что счетчики непосредственного включения не входят в номенклатуру электрических аппаратов и приборов, применяемых в низковольтных комплектных устройствах управления электроприводами, (ОЛХ 195,004-80), завод-изготовитель предусматривает на комплектном устройстве только отверстие для его крепления и ввод монтажных проводов, а счетчик приобретает заказчиком и устанавливается на двери устройства на месте монтажа.

Общий вид устройств приведен на чертеже АЭМ л. 15.

Напряжение силовой сети принято 380 В, цепи управления - 220 В переменного тока.

Ввиду незначительной потребной мощности конденсаторных батарей повышение коэффициента мощности проектом не предусматривается. В случае необходимости проект может быть дополнен устройствами компенсации при привязке.

Распределительная сеть выполняется кабелями АПВ или АПВГ необходимых сечений.

Общие указания  
Введение.

Канализационная насосная станция предназначена для перекачки хозяйственно-бытовых и близких к ним по составу производственных неварьвоопасных сточных вод, имеющих нейтральную или слабощелочную реакцию. Насосная станция может размещаться на территории промышленных предприятий, очистных сооружений и объектах сельского хозяйства, где в радиусе до 500 м имеются бытовые помещения и постоянный обслуживающий персонал.

В объем настоящей части проекта входит силовое электрооборудование, автоматизация, технологический контроль и электроосвещение насосной станции. Внешнее электроснабжение, телефонная связь и диспетчерская сигнализация в данном проекте не рассматриваются и разрабатываются при привязке проекта.

В насосной станции устанавливается следующее оборудование с электроприводами:

1. Два насоса (рабочий, резервный) для перекачки сточных вод. Типы насосов, а также типы и мощности электродвигателей, комплектуемых с насосами, приведены в таблице 1.
2. Дренажный насос ГНОМ 10-10 с электродвигателем АОЛ 2-12-2 В мощностью 1 кВт.
3. Вытяжная вентиляторная В1 (вытяжка из помещения решетчатых контейнеров), состоящая из вентилятора Ц4-70 №2,5 с электродвигателем 4АЯ 56 А 4УЗ мощностью 0,12 кВт.
4. Вытяжная вентиляторная В2 (вытяжка из машзала), состоящая из вентилятора Ц4-70 №2,5 с электродвигателем 4АЯ 63 А 2УЗ мощностью 0,31 кВт.
5. Две электрических тали с грузоподъемностью 0,5 тс типа ТЭ 050-321.
6. Две электрических тали с грузоподъемностью 0,5 тс типа ТЭ 050-521. Насосы перекачки стоков находятся под залобом и пуск их осуществляется при открытых напорных задвижках.

Работа насосной станции предусматривается без постоянного обслуживающего персонала. Обслуживание насосной станции осуществляется путем периодического посещения специально выделенным персоналом.

Ведомость ссылок и прилагаемых документов

Обозначение	Наименование	Примечание
	Ссылочные документы	
5.407-11	Заземление и зануление электроустановок. 1980	
5.407-7	Устройство комплектных гибких токоподводов к электроталям. 1980	
4.407-232	Прокладка винилпластовых труб в неопасных и неварьвоопасных помещениях. 1977	
4.407-235	Установка одиночных ящиков с рубильниками, автоматов, кнопок ПКЕ ПКЧ и сенсорных аппаратов. 1917	
5.407-19	Установка одиночных светильников с лампами накаливания. 1981	
4.407-233	Прокладка осветительных электропроводок и установка осветительных с лампами накаливания и ДРЛ на кронштейнах. 1973	

Типовой проект разработан в соответствии с действующими нормами и правилами и предусматривает мероприятия, обеспечивающие взрывную, взрывопожарную и пожарную безопасность при эксплуатации здания.  
Слабый инженер проекта *В.В. Балтер*

			Привязан		
Шиф. №					
			ТП 902-1-60-АЭМ		
Нач. отд.	Ф.И.О.	В.И.	Канализационная насосная станция производительностью 6-8 м³/ч	Стр.	Лист
Инженер	Бондарь	А.И.		Р	1
Инженер	Полонин	В.И.	Общие данные (начало)	Листов	
Инженер	Полонин	В.И.		1	

### Автоматизация и управление

Насосная станция запроектирована с автоматизированным управлением и централизованным контролем.

Проектом предусматривается следующий объем автоматизации:

1. Автоматическая работа насосов перекачки сточных вод в зависимости от уровня в приемном резервуаре.
2. Автоматическая работа дренажного насоса в зависимости от уровня в дренажном приемке.
3. Дистанционное управление вентустановками В1, В2 с комплекта устройств.
4. Самозапуск бензиловых вентустановок В1, В2.
5. Аварийно-технологическая сигнализация.

### Электроосвещение.

В проекте предусмотрено рабочее освещение на напряжение 220В, а также ремонтное на напряжение 12В от понижающего трансформатора ЯТП 0,25/УЗ. Сети рабочего и ремонтного освещения питаются от шин комплектного устройства.

Освещенность помещений принята согласно СНиПЭ-4-79. Расчет произведен методом удельной мощности.

В качестве источников света приняты лампы накаливания общего назначения.

Групповая осветительная сеть во всех помещениях насосной станции выполнена кабелем ЯПВГ открыто по стенам и перекрытию с креплением скобами.

### Зануление.

Для обеспечения безопасности персонала от поражения электрическим током в случае прикосновения к металлическим корпусам электрооборудования и металлическим конструкциям, оказавшимся под напряжением вследствие нарушения изоляции, проектом предусматривается зануление, т.е. металлическая связь электрооборудования насосной станции с заземленным и нейтралированным трансформатором, которая осуществляется с помощью нулевых жил или оболочек питающих кабелей.

Все электрооборудование и металлоконструкции, подлежащие занулению, присоединяются к магистральной зануления.

Для магистральной зануления используется полосовая сталь 40x4, которая прокладывается на высоте 800-1000мм от уровня пола с креплением к стене через каждые 800мм, а также металлические площадки и подкрановые пути.

Магистраль зануления присоединяется к нулевой шине комплектного устройства не менее чем в двух местах.

Ответвления от магистрали зануления выполняются стальной полосой 25x4.

### Указания по привязке проекта.

При привязке проекта к конкретным условиям необходимо выполнить следующее:

1. В соответствии с выбранным типом насоса перекачки стоков и необходимостью учета электроэнергии, пользуясь таблицами 1, 2, дополнить чертежи недостающими переменными величинами, для которых оставлены прямоугольники, определить тип комплектного устройства и годовой расход электроэнергии. При варианте без учета электроэнергии на чертеже ЯЭМЛЗ исключить счетчик и схему его включения.

2. Разработать проекты внешнего электроснабжения и телефонной связи. В случае питания насосной станции отпайками от воздушной линии на вводах в насосную станцию необходимо установить рубильники и разрядники.

3. Решить вопрос передачи аварийных сигналов из насосной станции на диспетчерский пункт или в другое помещение с постоянным обслуживающим персоналом. Для этой цели могут быть использованы:

- шкаф сигнализации ШР 107-67, выпускаемый предприятием п/я Р-6428 г. Ташкент;
- различные системы телемеханики, используемые на объекте привязки.

Выбор аппаратуры и комплектного устройства Таблица 1

Насос перекачки стоков				Переключатель ввода в С.А		Автоматический выключатель 1-SF, 2-SF		Пускатель 1-кВт, 2-кВт		Кабель к электрообогревателю 1,2 сек. м		Тип комплектного устройства								
Тип	Электродвигатель (привод 1,2)		Тип	Номинальный ток, А	Тип	Номинальный ток, А	Максимальный ток в расщеплении	Тип	Номинальный ток, А	Электродвигатель 1,2 сек. м	Без учета электроэнергии	с учетом электроэнергии								
	Номинальная мощность, кВт	Ток статора, А												Тн	Тп					
ФГ14,5/10-а	4А 80А4УЗ	1,1	2,76	13,8	П73-60/Н2УЗ ост 16. 0,528, 001.-77	40	10	10	10	10	3x2,5		ШОН5903-2474 ШОН5903-2474С							
ФГ14,5/10-б														3,0	3,57	18,75	2,5	25	ПМЛ-110004Б ТУ16-526.437-78	ШОН5903-2574 ШОН5903-2574С
ФГ14,5/10																				
ФГ25,5/14,5-а	4А 90Л4УЗ	2,2	5,02	30,12										5,0	ШОН5903-2874 ШОН5903-2874С					
ФГ25,5/14,5-б																4А100С4УЗ	3,0	6,7	40,2	6,0
ФГ25,5/14,5	4А 90Л2УЗ	3,0	6,1	39,65										8,0	ШОН5903-3074 ШОН5903-3074С					
ФГ16/27-а																4А 100Л4УЗ	4,0	8,6	51,6	10
ФГ16/27-б	4А 100С2УЗ	4,0	7,8	58,5										25	ШОН5903-3374 ШОН5903-3374С					
ФГ16/27																4А 100С2УЗ	4,0	7,8	58,5	20
ФГ29/40-б	4А 100Л2УЗ	5,5	10,5	78,75										10	ПМА-410004Б ТУ16-526.437-78					
ФГ29/40-а					4А 112М2УЗ	7,5	14,9	111,75	16	ШОН5903-3774 ШОН5903-3774С										
ФГ29/40	4А 132М2УЗ	11,0	21,2	159							20	ШОН5903-3874 ШОН5903-3874С								
ФГ51/58-б					4А 160С2УЗ	15,0	28,5	199,5	32	ПМА-410004Б ТУ16-526.437-78			ШОН5903-3974 ШОН5903-3974С							
ФГ51/58-а	4А 160М2УЗ	18,5	34,5	241,5							40	ШОН5903-4074 ШОН5903-4074С								
ФГ51/58					4А 180С2УЗ	22,0	41,6	312	63											

Максимальные расчетные нагрузки и годовой расход электроэнергии Таблица 2

Номинальная мощность электродвигателя перекачки стоков, кВт	Установленная мощность, кВт	Расчетные нагрузки					Годовой расход электроэнергии тыс. кВт.ч
		Активная мощность, кВт	Реактивная мощность, кВт	Полная мощность, кВт	Коэффициент мощности, cosφ	Расчетный ток, А	
1,1	8,2	3,99	1,95	4,48	0,89	6,8	
1,5	9,0	4,35	2,13	4,8	0,9	7,3	
2,2	10,4	4,98	2,56	5,6	0,89	8,5	
3,0	12,0	5,7	3,03	6,5	0,88	9,9	
4,0	14,0	6,6	3,56	7,5	0,88	11,4	
5,5	17,0	7,95	4,3	9,0	0,88	13,7	
7,5	21,0	9,75	5,23	11,0	0,88	16,7	
11,0	28,0	13,0	6,9	14,8	0,88	22,5	
15,0	35,0	16,5	8,51	18,5	0,89	28,1	
18,5	43,0	19,5	10,14	21,9	0,89	33,3	
22,0	50,0	22,8	10,83	25,3	0,9	38,5	

		ТП902-1-60-ЯЭМ			
Прибыло	Мач. отд. Фролов В.И.	Канализационная насосная станция производительностью 6 - 26 м <sup>3</sup> /ч	Стадия	Лист	Листов
	В.С.И.И. Падана в ШОБ		Р	2	
	Н.К.И.И. Бондарь		Общие данные (окончание)		
	Рук.вр. Мизяк		Инженер ССР Савилов Канализационный проект Харьковский Водоканалпроект		
	Ст. инж. Дорожнев				
Инв. №	Инжен. Попова				

Данные питающей сети

Аппараты ввода  
Цепи измерения

Обозначение тип ЭН, Я

Обозначение тип предел измерения

Сборные шины

Аппараты отходящих линий  
Выключатель  
Расцепитель, Я

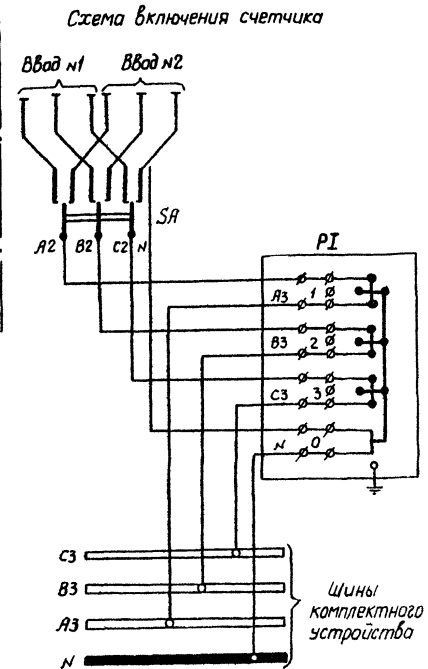
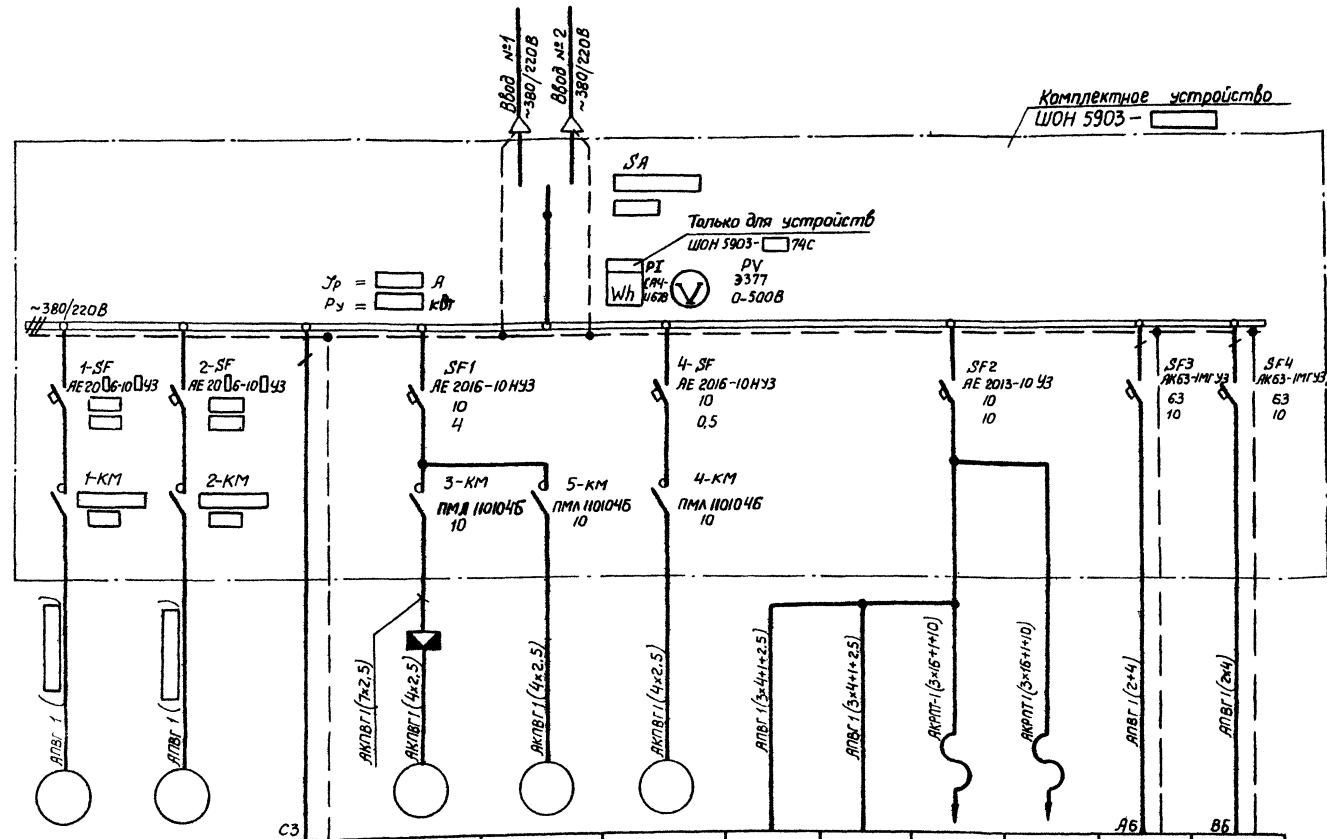
Обозначение тип ЭН, Я

Обозначение тип ЭН, Я

Марка и сечение кабеля

Условное графическое изображение

Номер по плану	1	2	—	3	5	4	6	7	8	9	—	—
Тип	[Symbol]		—	АОП2-12-20	4АА63А2У3	4АА56А4У3	АОС-32/6	АОС-32/6, ФГТ-0,08/4		—	ЯПН 0,25/У3	—
Рн, кВт	[Symbol]		—	1,1	0,37	0,12	0,85	0,85+0,08		1,52	0,25	—
Ток, А	[Symbol]		—	2,4	0,93	0,44	2,6		2,6		2,3	0,4
	[Symbol]		—	16,8	4,19	1,54	—		—		—	—
Наименование механизма по плану	Насос перекачки стоков		—	Насос дренажный	Вентустановка В2	Вентустановка В1	Таль электрическая г/п 0,5ТС	Таль электрическая г/п 0,5ТС		Рабочее освещение	Ремонтное освещение	—



Комплектное устройство ШОН 5903 - [Symbol]

Только для устройств ШОН 5903 - 74С

Ур = [Symbol] Я  
Ру = [Symbol] кВт

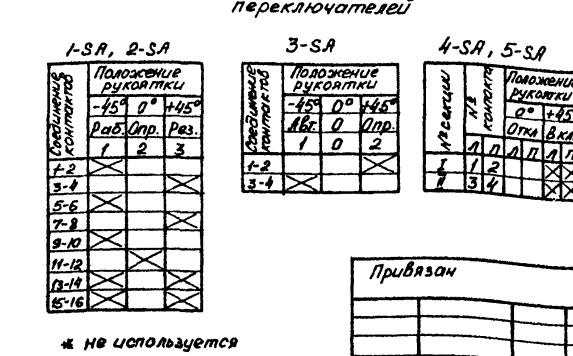
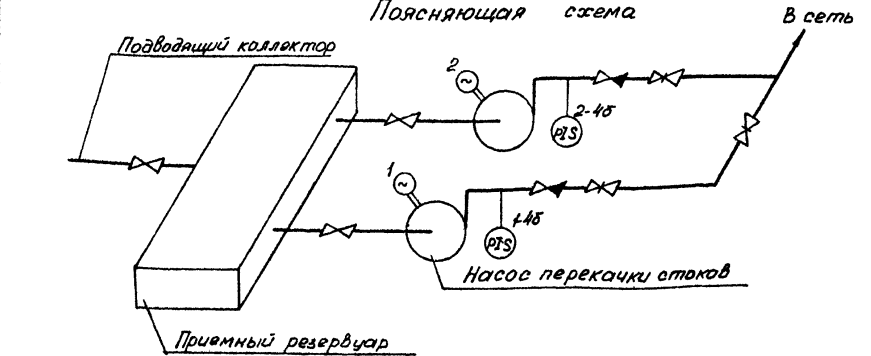
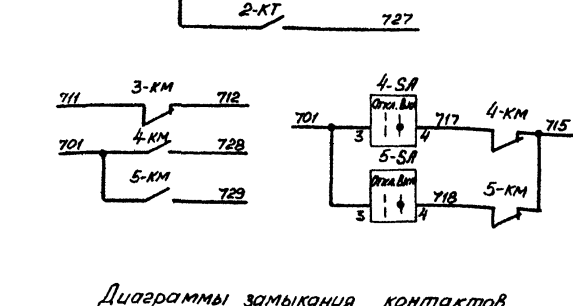
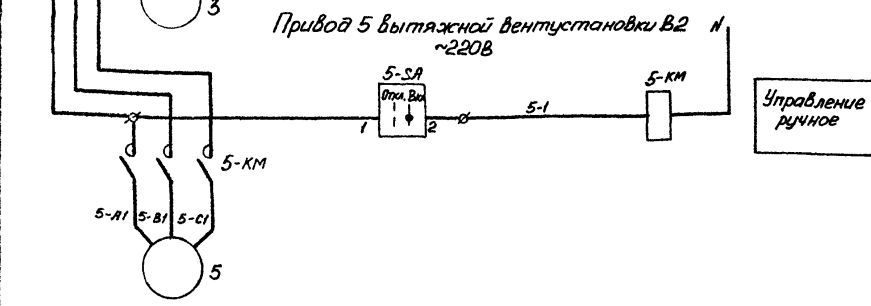
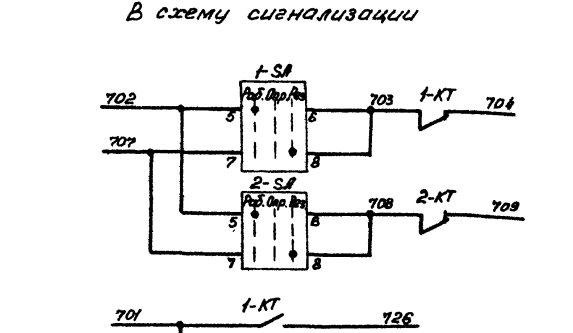
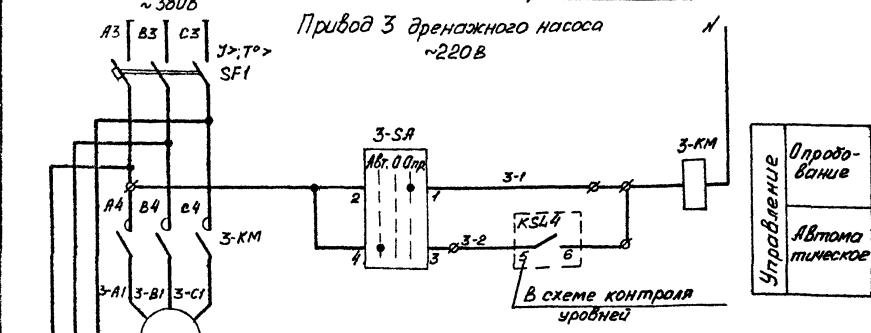
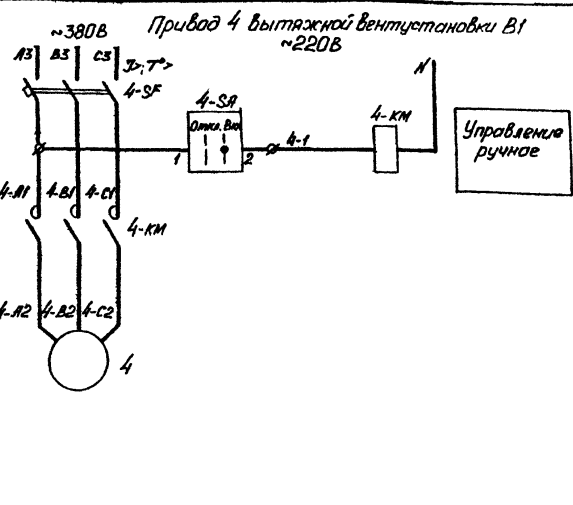
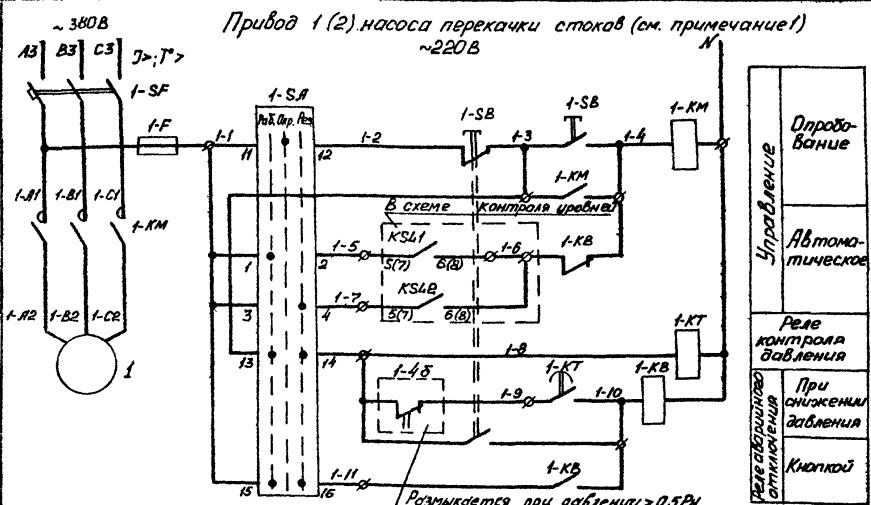
PI 3377 0-500В  
Wh 0-500В

Согласовано:  
Инженер Т.О. [Signature]  
Инженер В.К. [Signature]  
Инженер В.К. [Signature]  
Инженер В.К. [Signature]

ТЛ902-1-60 АЭМ			
Привязан	Нач. отд. Фролов	Канализационная насосная станция производительностью 6-86 м³/ч	Стация Лист Листов
	Ин. спец. Иванов		Р 3
	Н. кантр. Бондарь		
	Р. эк. гр. Мизяк		
	Ст. инж. Дорофеев		
	Инжен. Фрокина		
Циб. №		Схема электрическая принципиальная одноразовая распределительной сети-380/220В	Госстанд СССР Газодобавочный проект Доржковский Водоканалпроект

Любой проект 902-1-60

Составлено  
Инженер Т.У. Киселев



Поз. обозначение	Наименование	Кол.	Примечание
<b>У механизма</b>			
1-4б, 2-4б	Манометр электроконтактный ЭКМ-19	2	Учтены в разделе Технологический контроль
1-SA, 2-SA	Переключатель ПКУЗ-38С04143, ТУ 16.526.047-74	2	
3-SA	Переключатель ПКУЗ-38С01443, ТУ 16.526.047-74	1	
1-SB, 2-SB	Пост ПКЕ 212-243 толк. верхн. 2з, толк. нижн. 1з, 1р		
	красн. ТУ 16.526.216-71	2	
<b>Двигатель</b>			
1, 2	4А У3	2	кВт, 380В, л/мин
3	ААЛ2-12-2В	1	1,1 кВт, 380В, 24А, 3000 об/мин
4	4АЯ56А4У3	1	0,12 кВт, 380В, 0,44А, 1500 об/мин
5	4АЯ63А2У3	1	0,37 кВт, 380В, 0,95А, 3000 об/мин
<b>Комплектное устройство</b>			
1-F, 2-F	Предохранитель ПРС 6У3-П, Улп. вет. 6А		Для электродвигателей мощностью (1-7,5 кВт) не установлен в сборе
1-КМ2-КМ	Пускатель ПУ, Ц-220В, ТУ	2	
	Пускатель ТУ 16.526.437-78		
3-КМ	ПМЛ 110104Б, Ц-220В	1	
4-КМ, 5-КМ	ПМЛ 110104Б, Ц-220, с контактной приставкой		
	ПКЛ 1104, ТУ 16.523.554-78	2	
1-КБ, 2-КБ	Реле РПМ 2204, Ц-220В, ТУ 16.523.554-78	2	
1-КТ, 2-КТ	Реле РВП 72-3221-00У4, Ц-220В		
	ТУ 16.523.472-79	2	
4-SA, 5-SA	Переключатель УП5311-У25 рук. рев.		
	ТУ 16.524.074-75	2	
	Выключатель ТУ 16.522.064-75		
1-SF, 2-SF	АЕ [ ] , 3р [ ] А, п.п	2	
SF1	АЕ 2016-10У3, 3р 4А, п.п.	1	
4-SF	АЕ 2016-10У3, 3р 0,5А, п.п	1	

1. Схема управления насосом перекачки стоков приведена для привода 1. Для привода 2 схема аналогична. Цифра „1“ в левой части обозначений аппаратов и маркировки цепей меняется на „2“.

Маркировка контактов реле уровней КСА1 и КСА2 для привода „2“ приведена в скобках.

2. Заставку времени реле 1-КТ, 2-КТ принять 5-7с и уточнить при наладке и эксплуатации.

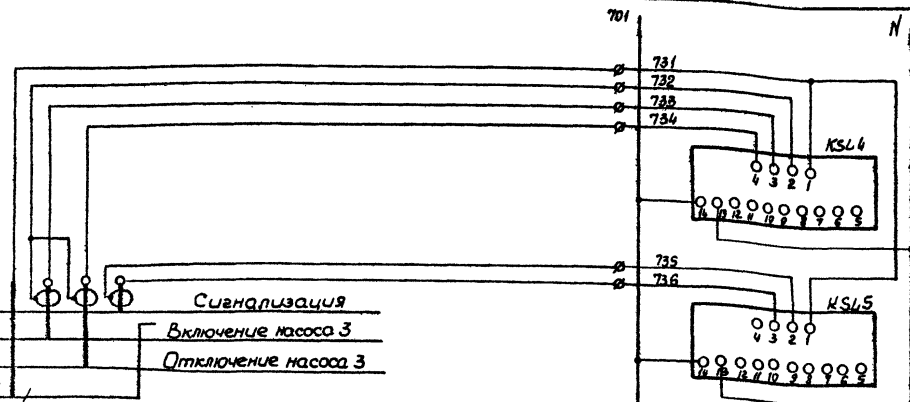
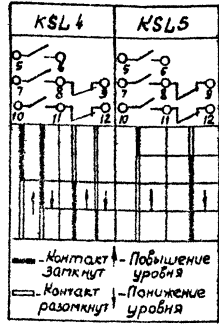
3. Для насосов предусматривается два вида управления: автоматическое в зависимости от уровней и опробование, выбираемые ключами 1-SA, 2-SA, 3-SA.

4. Для вентиляторов предусматривается дистанционное управление с комплектного устройства ключами 4-SA, 5-SA.

ТП 902-1-60-АЭМ			
Нач. отд. Фрагмент	Канализационная насосная станция производительности	Стадия	Лист
Л. спец. Общар	400 м³/ч	Р	4
Н. контр. Бондарь	6-85 м³/ч		
Фук. зр. Мизяк			
Ст. инж. Дорофеев			
Инженер Фролина			

Альбом № 902-1-60 Тиловой прехт

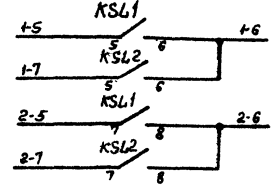
Диаграмма замыкания контактов реле уровней



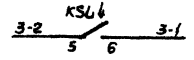
Питание ~ 220 В см. АЭМ п. 6  
 Выключение и отключение дренажного насоса  
 Заполнение машзала

Лист обозначение	Наименование	Кол	Примечание
	Комплектное устройство		
	Устройство контроля сопротивления		
	ТУ 16.534.038-79		
KSL1, KSL2	УКС-12 УЗ		
KSL 4		3	
KSL3, KSL5	УКС-1.1УЗ	2	

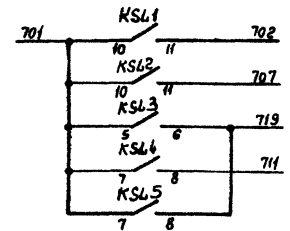
В схему управления насосами перекачки стоков



В схему управления дренажным насосом



В схему сигнализации



В схему диспетчерской сигнализации

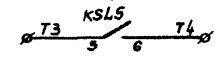
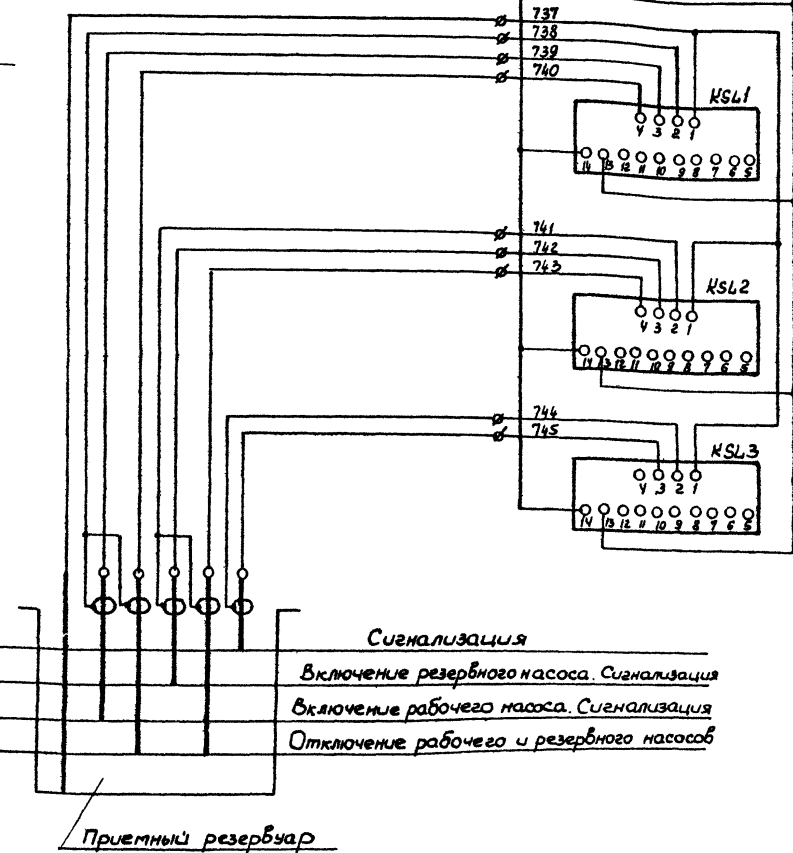
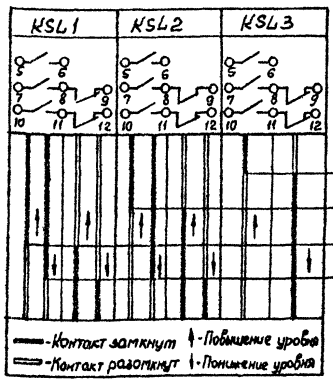


Диаграмма замыкания контактов реле уровней



Выключение и отключение рабочего насоса  
 Выключение и отключение резервного насоса  
 Переключение приемного резервуара

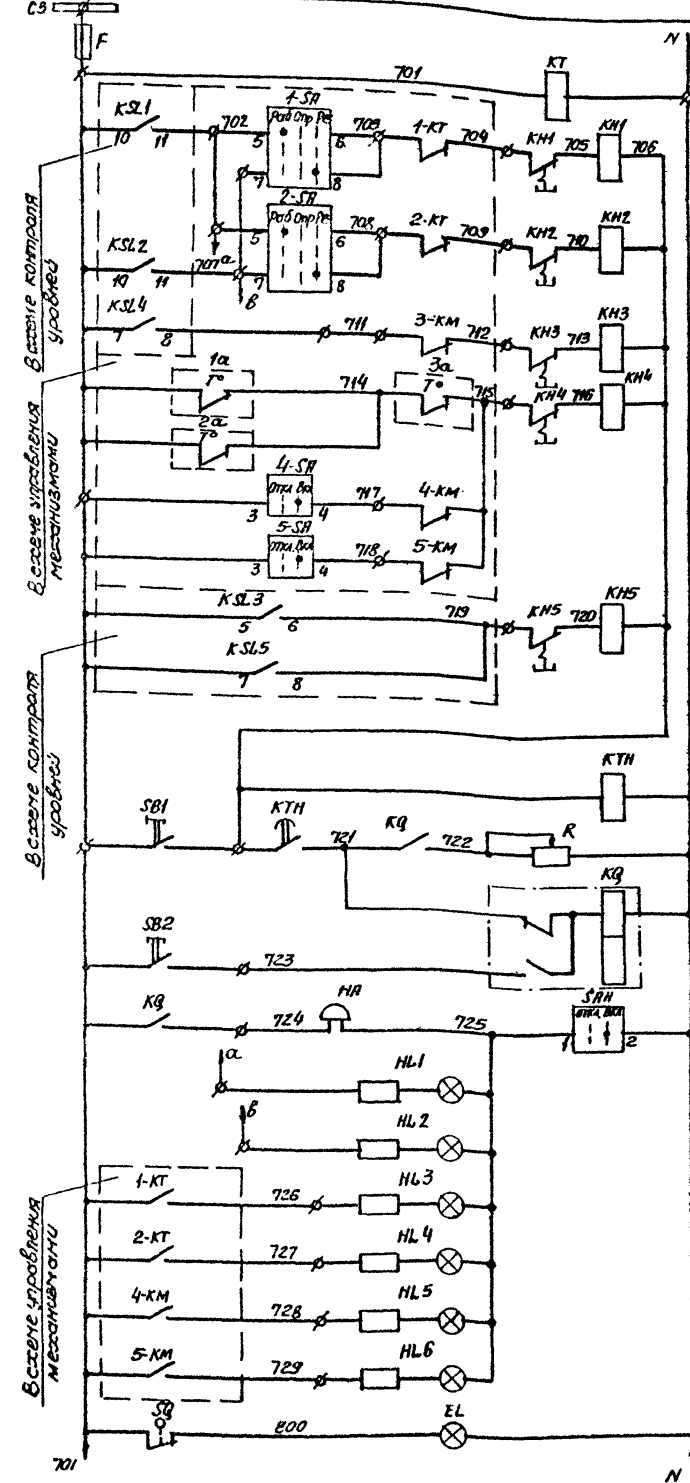
Создано И.О. Комаров 72  
 Вкл. ст. И.О. Комаров 72  
 Изм. № 1 от 12.12.72  
 Подпись и дата. И.О. Комаров 72

Привязан	Исполн.	Инж. Фролов	Стр.	Канализационная насосная станция производительностью 6-86 м³/ч.	Студия	Лист	Листов
		И. ст. П.Ваня	Инж. Шибур		P	5	
		Н. контр. Бондарь	Инж. Шибур		Госстрой СССР Создано в рамках проекта Харьковских водоканалпроект		
		Р. эк. Мизяк	Инж. Шибур		Схема электрическая принципиальная контроля уровней		
		Ст. инж. Дорожнев	Инж. Шибур				
		Инженер Фокина	Инж. Шибур				



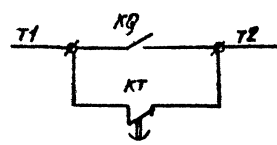
Милославский проект 502-1-60 Альбом V

Сделано в 1960 г. в ЦКБ АСУ ТП

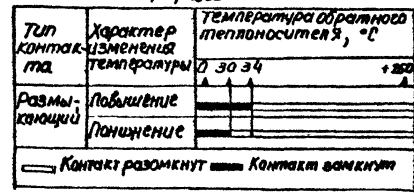


Питание ~ 220В  
 Контроль напряжения  
 Отключение насоса 1  
 Отключение насоса 2  
 Отключение насоса 3  
 Замерзание calorifierов,  
 Отключение вентиляторов  
 Перегревание приемного резервуара, затопление машзала  
 Реле времени и опробование сигнализации  
 Запоминание аварии и сброс сигнала  
 Питание местной сигнализации и звуковой сигнал  
 Уровень включения рабочего насоса  
 Уровень включения резервного насоса  
 Включен насос 1  
 Включен насос 2  
 Включен вентилятор 4  
 Включен вентилятор 5  
 Освещение шкафа комплектного устройства  
 В систему контроля уровня, АЭМ лист 5

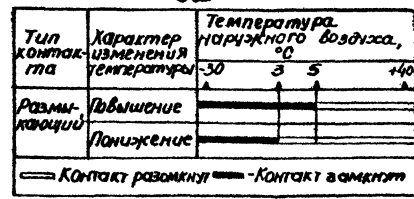
В систему диспетчерской сигнализации



Диаграммы замыкания контактов Терморегулирующих устройств 1а, 2а



3а



Переключателя

Сигналы	СЯН	
	Положение ручки	Положение контактов
1	1	1
2	2	2
3	3	3
4	4	4

\* не используется

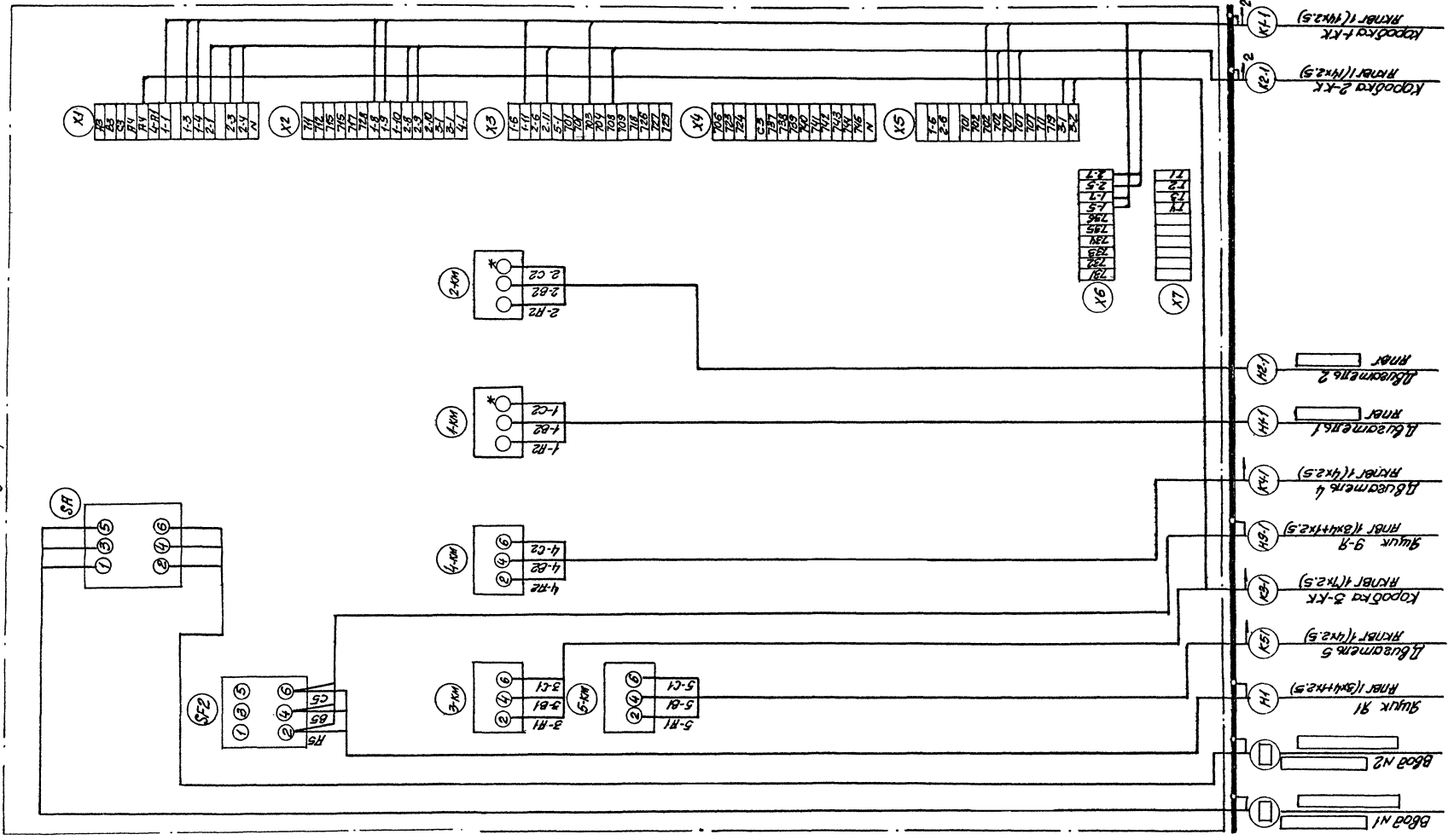
Поз. обозначен	Наименование	кол.	Примечание
	У механизма		
	Устройство терморегулирующее		Учтены в развале
1а, 2а	ТУДЗ-4, контакт тр, дифференц. 4°С	2	Технологический
3а	ТУДЗ-1, контакт тр, дифференц. 2°С	1	контроль
	Комплексное устройство		
ЕЛ	Патрон Ц 27ФП ПКВ	1	
F	Предохранитель ПРС6УВ-П, Эл.Вет.6А,		
	ТУ16.522.112-74	1	
НН	Звонок ЗВГ220-М4,ТУ16.739.059.76	1	
НЛ1..НЛ6	Лампа ЛС-53 цвет красн, ТУ16.535.417-75	6	
КQ	Реле РП12У4, U~220В, пп, ТУ16.523.072-75	1	
КН1..КН5	Реле рУ21У4; 30,25А, пУ, ТУ16.523.465-74	5	
	Реле ТУ16.523.472-79		
КТ	РВЛ72-3122-00У4, U~220В	1	
КТН	Реле ВЛ-43У4, U~220В, 1-10с ТУ16.523-585-80	1	
R	Резистор ПЭВР 100, R 470 Ом ± 10%		
	ГОСТ 6513-66	1	
СЯН	Переключатель УП53Н-У25, рлк. обвал.		
	ТУ 16.524.074-75	1	
SB1, SB2	Кнопка КС 01У3, исп.4, ТУ 16.526.407-76	2	
СQ	Выключатель ВКК-2 110	1	

Схема имеет общее реле времени КТН, позволяющее осуществить отработку от ложных кратковременных сигналов и работает следующим образом: при поступлении сигнала неисправности подает питание реле КТН, на мгновенное выполнение указательного реле, недостаточен для его срабатывания. Реле КТН с выдержкой времени создает цепь, необходимую для срабатывания указательного реле. и включения реле КQ, запоминающего сигнал аварии. Указательное реле, срабатывая, размыкает цепь питания реле КТН, которое приходит в исходное положение и готово для приема нового сигнала.

Регулируемое сопротивление R установить ~ 270 Ом из расчета возможности одновременного приема 3х сигналов. Уставку времени реле КТН принять 3с, КТН-В-10с и уточнить при наладке и эксплуатации.

ТП902-1-60 -ЯЭМ					
Принадлежит	Исполнитель	Проверено	Калибровочная насосная станция производительностью 6-86 м³/ч	Лист	Листов
И.И.И.	И.И.И.	И.И.И.	И.И.И.	Р	6
Схема электротехническая принципиальная сигнализации				102-100/1000 проект заводской водоканалпроект	

Панель  
Вид сверху



\* маркировка зажимов пускателей 1км и 2-км:  
 24, 6 - для комплектных устройств исполнения  
 2474, 2574, 2774, 2874, 2974, 3074, 3274, 3374,  
 С1, С2, С3- для комплектных устройств исполнения 3574, 3674

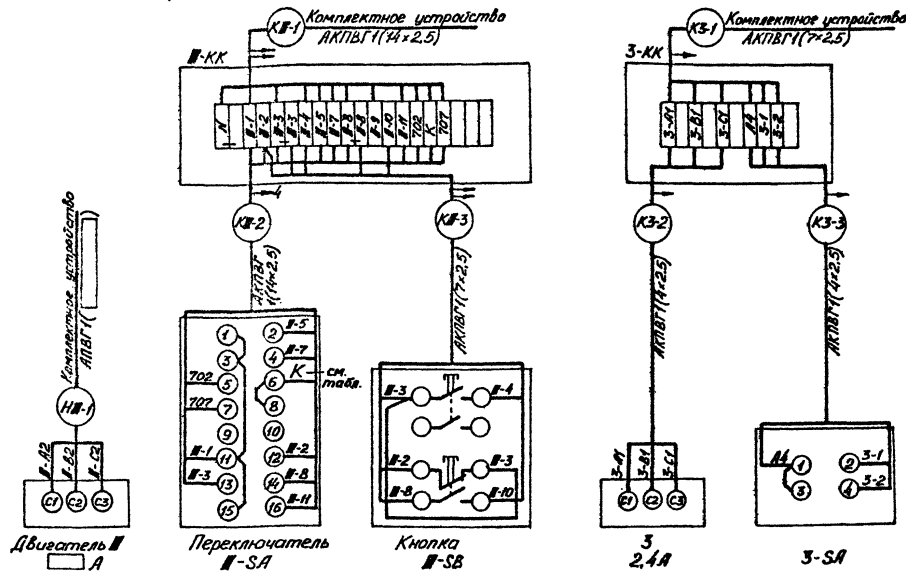
				Т П 902-1-60-РЭМ	
Привязан	Нач. отд. Рябов В	И	Канализационная насосная станция производства завода 6-8СМЗ	стадия	Ист/Метод
	Зв. спец. Рябов В	И		Р	7
	И. контр. Бондарь	И			
	Рук. пр. Музык	И	схема подключения		госград ссеп
	От. инж. Давыдов	И	комплектного устройства		Самодиагностика проект
	Инженер Рябов В	И	ИДН5903		Водоканал проект
Шиб N	И. инж. Рябов В	И			

Листом V  
Милобов проект 902-1-60

Насос перекачки стоков 1(2)

Дренажный насос 3

Кабельный журнал



Вентилятор 4

Вентилятор 5

Электротали 6, 7, 8

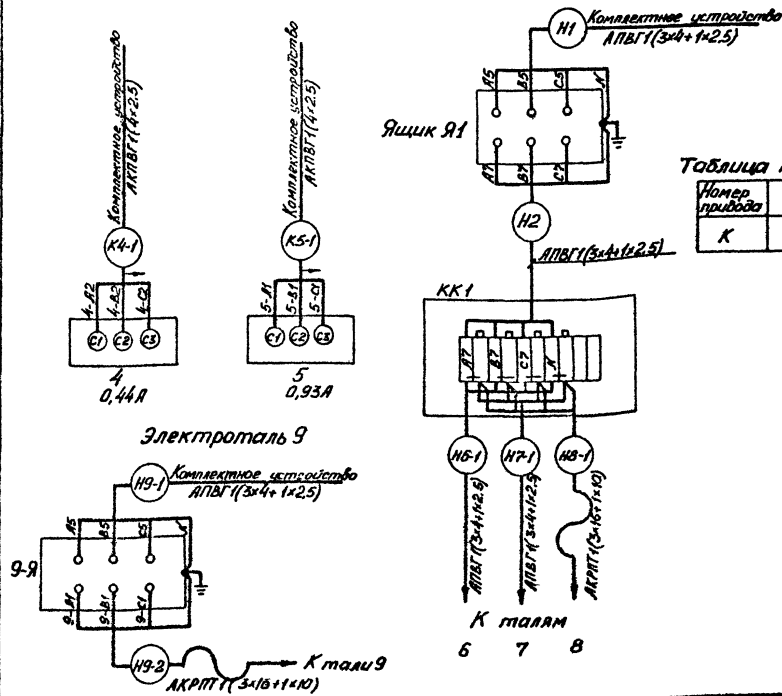


Таблица маркировок

Номер привода	1	2
К	703	708

Маркировка кабеля	Трасса		Кабель		
	Начало	Конец	по проекту		проложен
			Марка	Количество кабелей, число и сечение жил, напряжение	
<b>Кабели силовые до 1000В</b>					
Ввод #1	Комплексное устройство				
Ввод #2	Комплексное устройство				
Н1-1	Комплексное устройство	Двигатель 1	АПВГ		18
Н2-1	Комплексное устройство	Двигатель 2	АПВГ		19
Н1	Комплексное устройство	Ящик Я1	АПВГ	1(3x4+1x2.5)	12
Н9-1	Комплексное устройство	Ящик 9-Я	АПВГ	1(3x4+1x2.5)	11
Н2	Ящик Я1	Коробка КК1	АПВГ	1(3x4+1x2.5)	3
Н6-1	Коробка КК1	Таль 6	АПВГ	1(3x4+1x2.5)	12
Н7-1	Коробка КК1	Таль 7	АПВГ	1(3x4+1x2.5)	10
Н8-1	Коробка КК1	Таль 8	АКРПТ	1(3x16+1x10)	11
Н9-2	Ящик 9-Я	Таль 9	АКРПТ	1(3x16+1x10)	11
<b>Кабели контрольные</b>					
К1-1	Комплексное устройство	Коробка 1-КК	АПВГ	1(4x2.5)	15
К2-1	Комплексное устройство	Коробка 2-КК	АПВГ	1(4x2.5)	16
К3-1	Комплексное устройство	Коробка 3-КК	АПВГ	1(4x2.5)	12
К4-1	Комплексное устройство	Двигатель #	АПВГ	1(4x2.5)	15
К5-1	Комплексное устройство	Двигатель 5	АПВГ	1(4x2.5)	18
К1-2	Коробка 1-КК	Переключатель 1-С8	АПВГ	1(4x2.5)	15
К1-3	Коробка 1-КК	Кнопка 1-С8	АПВГ	1(4x2.5)	1.5
К2-2	Коробка 2-КК	Переключатель 2-С1	АПВГ	1(4x2.5)	1.5
К2-3	Коробка 2-КК	Кнопка 2-С8	АПВГ	1(4x2.5)	1.5
К3-2	Коробка 3-КК	Двигатель 3	АПВГ	1(4x2.5)	8
К3-3	Коробка 3-КК	Переключатель 3-С1	АПВГ	1(4x2.5)	1.5

Сводка кабелей

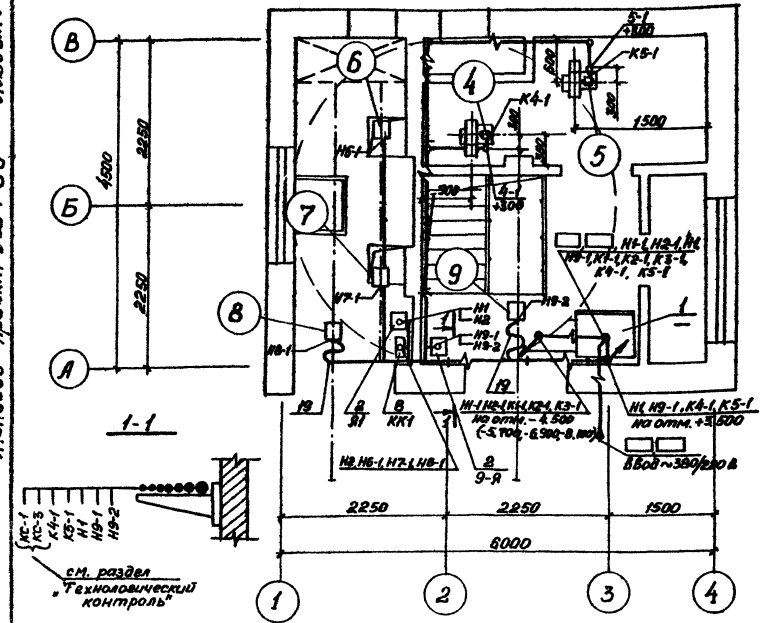
Число и сечение жил, напряжение	Марка		
	АПВГ	АПВГ	АКРПТ
4x2.5	40.5		
7x2.5	15		
14x2.5	34		
3x4+1x2.5		48	
3x16+1x10			24
		37	

Знак # - номер привода

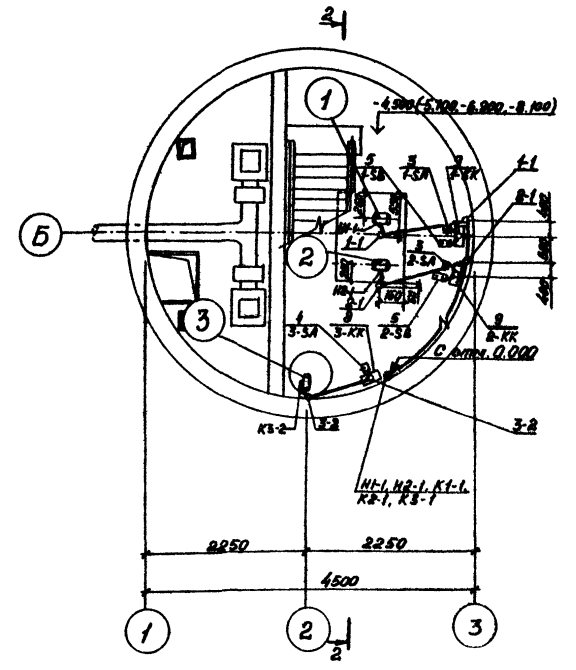
\* - исключить при питании по одному вводу

ТП902-1-60 - АЭМ			
Привод	Исполн.	Дата	Лист
			8
Канализационная насосная станция производительность 6-85 м³/ч		Система водоснабжения	
Система подвешивания электрооборудования. Кабельный журнал		Система водоснабжения	

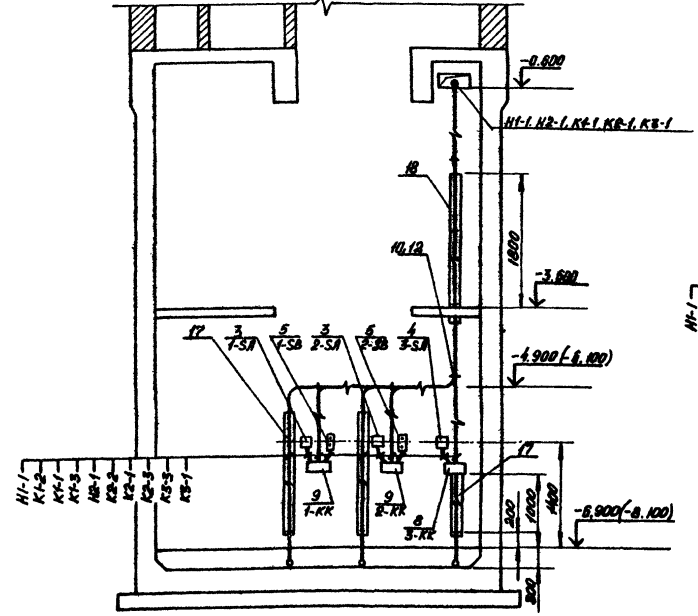
План на отм. 0.000



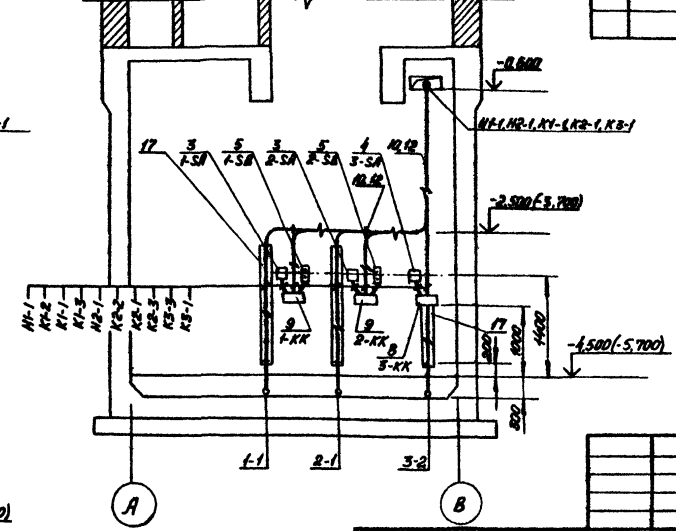
План на отм. - 4.500 (-5.700, -6.900, -8.100)



2-2  
(глубина заложения подводящего коллектора - 5.000 и - 6.900)



2-2  
(глубина заложения подводящего коллектора - 2.600 и - 3.800)



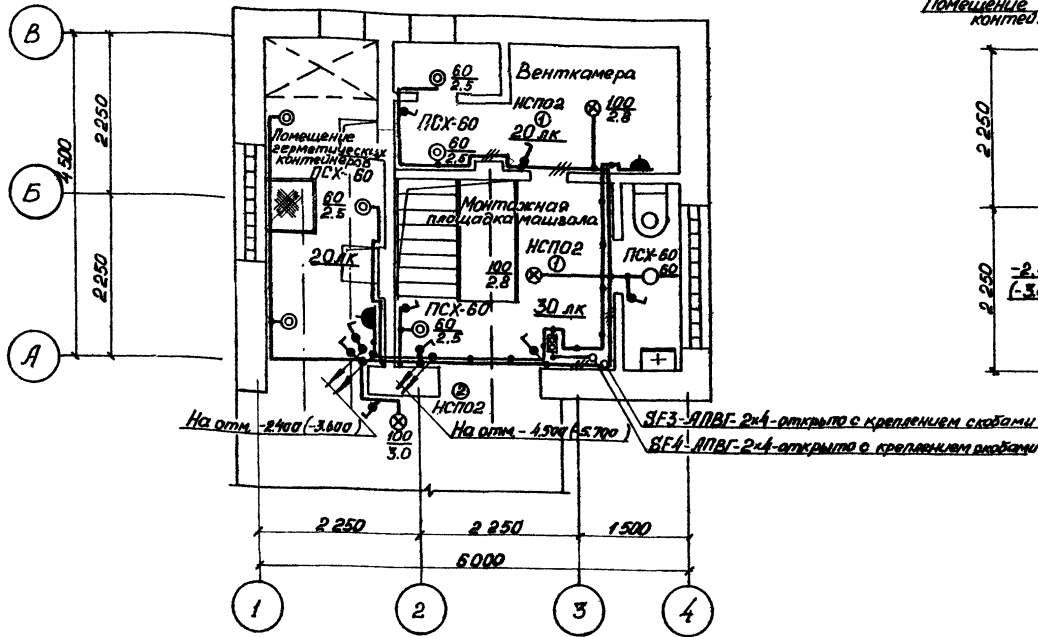
Поз.	Обозначение или тип изделия	Наименование	Кол.	Примечание
<b>Электрооборудование</b>				
1	ШОН 5903- <span style="border: 1px solid black; padding: 0 5px;"> </span>	Комплектное устройство	1	
2	4.407-235-047	Комплект из одного силового ящика ЯРП-20	2	
3	ПКУЗ-38С40В1УЗ	Пакетный переключатель	2	
4	ПКУЗ-38С0114УЗ	Пакетный переключатель	1	
5	ПКЕ212-2УЗ	Пост кнопочный	2	
<b>Изделия заводов ГЭМ</b>				
6	К1083	Ввод гибкий	7	
7	К1085	Ввод гибкий	2	
8	У614	Коробка клеммная	2	
9	У615	Коробка клеммная	2	
10	К238	Профиль монтажный	5	
11	У477	Патрубок вводной	5	
12	НТ-1	Накладка	10	
13	К730	Скоба	10	
14	К739	Скоба	10	
15	К1150	Стойка кабельная	3	
16	К1161	Палка кабельная	5	
<b>Изделия по чертежам</b>				
17	4.407-235-061	Короб защитный исп.7	5	
18	4.407-235-061	Короб защитный исп.13	2	
19	5.407-7.13	Гибкий токопровод исп.1	2	

1. Заготовку винилястовых труб для прокладки кабелей в полу выполнять по трубозаготовительной ведомости АЭМ лист №4  
 2. Узлы соединения винилястовых труб с кожухами электроаппаратов и с металлорукавами выполнять согласно типовому альбому серии 4.407-232 — «Прокладка винилястовых труб в невожароопасных и невзрывоопасных помещениях»  
 3.\* — для глубины заложения подводящего коллектора - 5.000 и - 6.200

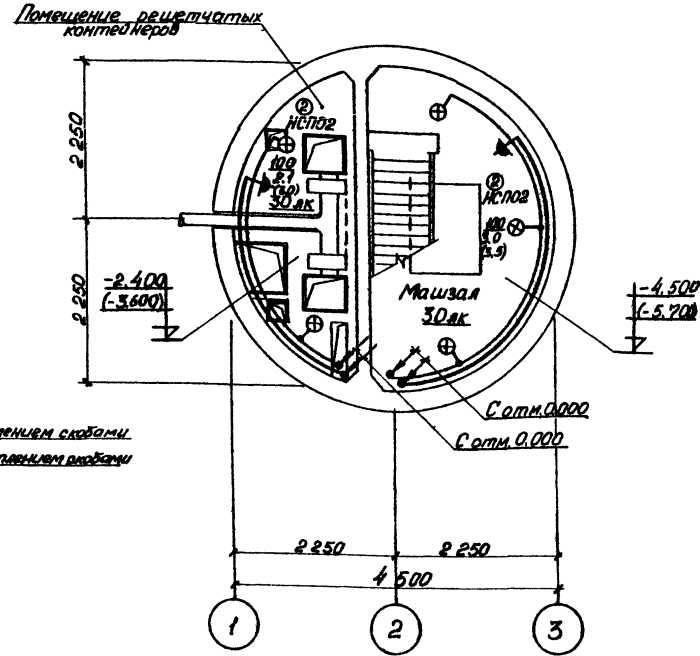
Согласовано	Сектор ОЗ	Исполнитель	Иванов	Лист	18/61
№, год, подпись и дата	Отдел ЦС	Проверен	Смирнов	Лист	1/1

Привезан		И. Смирнов	И. Смирнов	И. Смирнов	И. Смирнов	И. Смирнов	И. Смирнов
И. Смирнов	И. Смирнов	И. Смирнов	И. Смирнов	И. Смирнов	И. Смирнов	И. Смирнов	И. Смирнов
И. Смирнов	И. Смирнов	И. Смирнов	И. Смирнов	И. Смирнов	И. Смирнов	И. Смирнов	И. Смирнов

План на отм. 0.000



План на отм. -2.400 (-3.600) и -4.500 (-5.700)



1. Условные обозначения на плане выполнены по ГОСТ 2.754-72. Условные обозначения, не вошедшие в ГОСТ приведены на чертеже.
2. В скобках указаны отметки уровня и высота установки светильников для насосной станции с заглублением подводящего коллектора - 3.800 м.
3. Напряжение сети освещения: общезо ~ 220 В;  
переносного ремонтного 12 В.
4. Питание групп рабочего и ремонтного освещения см. схему распределительной сети.

Групповую осветительную сеть во всех помещениях выполнить кабелем АПВГ открыто по стенам и перекрытиям с креплением скобами

Для зануления элементов электрооборудования используется рабочий нулевой провод сети.

Условные обозначения, не вошедшие в ГОСТ 2.754-72

№ п.п.	Наименование	Обозначение
1.	Выключатель клавишный, брызгозащищенный	⚡
2.	Розетка штепсельная, брызгозащищенная	⚡
3.	Число проводов линии указывается числом черточек. На двухпроводных линиях черточки не показываются	—
4.	Надписи на линиях групповой осветительной сети: А - номер группы, соответствующий номеру автомата на однолинейной схеме; Б - марка кабеля или провода; В - сечение кабеля или провода; Г - способ прокладки	А-Б-В-Г

№ поз.	Обозначение или тип изделия	Наименование	К-во	Примеч.
1.	А92, 25, 26, А1 исп. 2	Светильник ИСПО2 струбчатый подвесом. Соединение на резьбе	2	Шифр А92а
2.	А107-233-001 исп. 1	Светильник ИСПО2 с кронштейном У114 на стене	6	Типовой проект 4.407-233

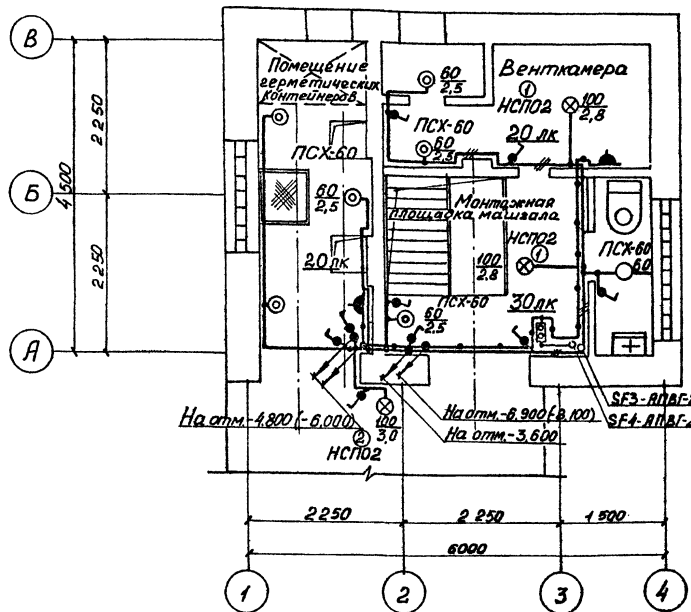
ТП902-1-60-ЯЭМ				
Привязан	Исполн.	Провер.	Утверд.	Дата
Исполн.	Нач. отд. Фролов	И.контр. Овощина	И.контр. Бондарь	И.контр. Лиснев
Исполн.	И.контр. Овощина	И.контр. Бондарь	И.контр. Лиснев	
Исполн.				

Канализационная насосная станция производительностью 8-80 м³/ч	Стр.	Лист	Листов
Электросветильники. Длина заложения подводного коллектора - 8.800 (-3.800) м	Р	10	

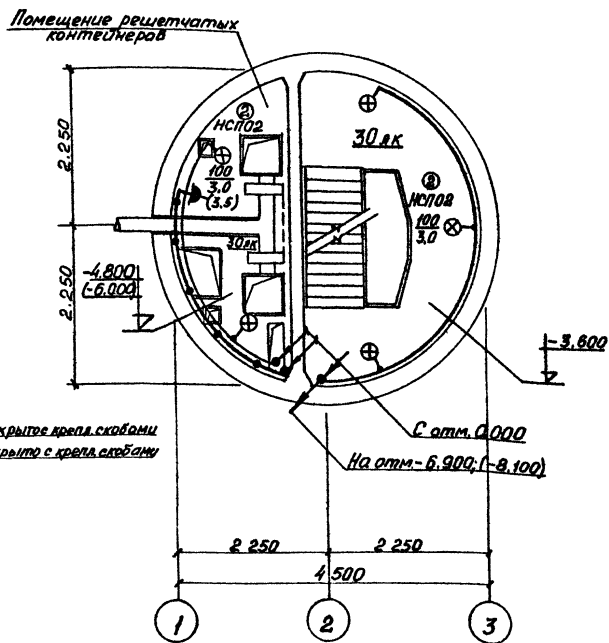
Милославский проект 902-1-60

Светотех. отдел С.П.С. Шипилов

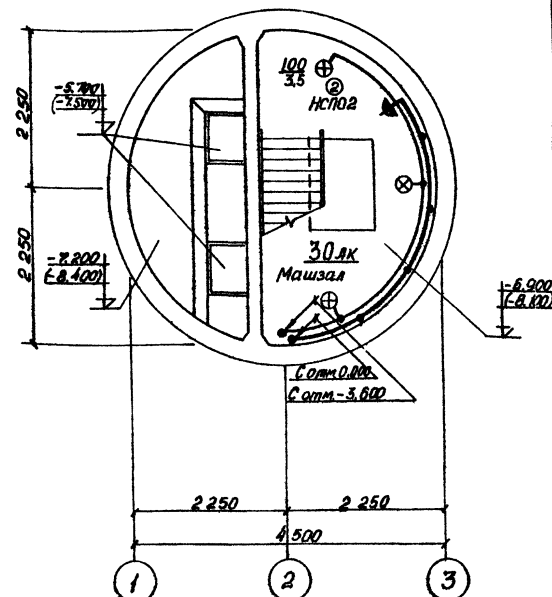
План на отм. 0,000



План на отм. -3.600; -4.800; (-6.000)



План на отм. -6.900; (-8.100) и -7.200; (-8.400)



1. Условные обозначения на плане выполнены по ГОСТ 2.754-72. Условные обозначения, не вошедшие в ГОСТ приведены на чертеже.
2. В скобках указаны отметки уровней и высота установки светильников для насосной станции с заглублением подводящего коллектора - 8.200 м.
3. Напряжение сети освещения: общего ~ 220В; переносного ремонтного 12 В.
4. Питание групп рабочего и ремонтного освещения см. схему распределительной сети.  
Групповую осветительную сеть во всех помещениях выполнить кабелем АПВГ открыто по стенам и перекрытиям с креплением скобами.  
Для зануления элементов электрооборудования, используется рабочий нулевой провод сети.

Условные обозначения, не вошедшие в ГОСТ 2.754-72

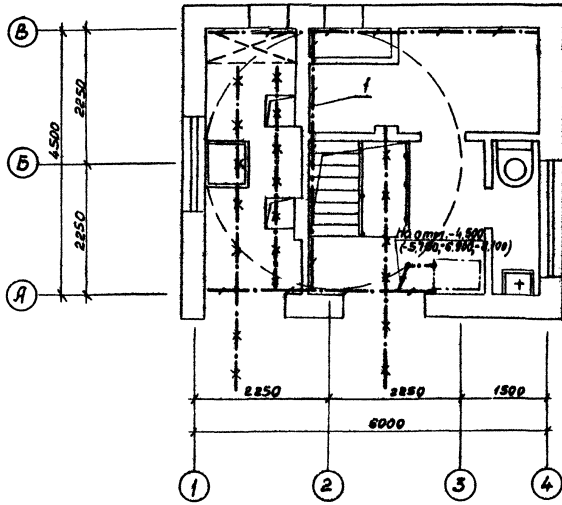
№ п/п	Наименование	Обозначение
1.	Выключатель клавишный, флуоресцентный	⬇
2.	Розетка штепсельная, флуоресцентная	⬆
3.	Число проводов линии указывается числом черточек. На двухпроводных линиях черточки не показываются	— —
4.	Надписи на линиях групповой осветительной сети: А - номер группы, соответствующий номеру автомата на однолинейной схеме; Б - марка кабеля, или провода; В - сечение кабеля или провода; Г - способ прокладки	А-Б-В-Г

№ поз	Обозначение или тип изделия	Наименование	К-во	Примеч.
1	А92, 25, 26, 41 и др.	Светильник НСПО2 с трубчатым подвесом. Соединение на резьбе	2	Шифр А92а
2	4.407-233-001 и др.	Светильник НСПО2 с кронштейном У114 на стене	9	Типовой проект 4.407.233

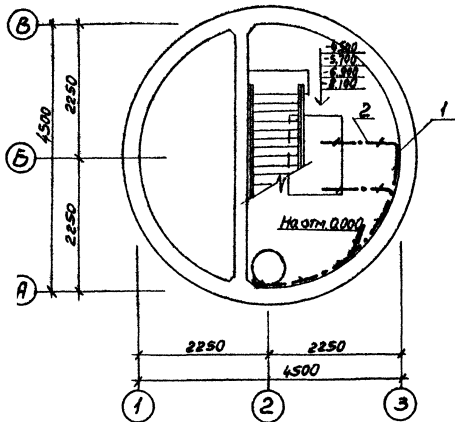
ТП 902-1-60 - ЛЭМ

Прибавок	Нач. отбортовки	№	Канализационная насосная станция производительностью 0-06 м³/ч	Станд. лист	Листов
	Л. ст. Л. ст.	№	Электроснабжение. Глубина заглубления подводящего коллектора - 8.200 (-8.200)	Р	И
Шифр	Л. ст. Л. ст.	№	Тех. проект 902-1-60	Лист	Листов

План на отм. 0.000



План на отм. -4.500 (-5.700, -6.900, -8.100)



№	Обозначение или тип изделия	Наименование	Кол.	Примечание
1		Сталь полосовая ГОСТ 103-76, 25x4	15	м
2		Сталь полосовая ГОСТ 103-76, 40x4	45	м

Условные обозначения

- Проложиваемая магистраль заземления
- x-x- Металлоконструкции, используемые в качестве магистрали заземления
- // Магистраль уходит вниз
- /// Магистраль уходит вверх

- Основные указания по устройству заземления изложены в пояснительной записке от АЭМ лист 2.
- Открыто проложенные заземляющие проводники окрасить в черный цвет. Допускается окраска в другие цвета с нанесением в местах присоединений и ответвлений двух черных полос на расстоянии 150мм друг от друга.
- Различные элементы устройства заземления выполнить по указаниям, приведенным в т.п.5.407-11, "Заземление электроустановок".

ТТ902-1-60-АЭМ			
Привезан	Начальник отдела спец. электр. работ	И.И. Иванов	Санитарно-гигиеническая станция, производительность 8-85 м³/ч
	Инженер-электрик	И.И. Иванов	Заземление
	Инженер-электрик	И.И. Иванов	Госстрой СССР
	Инженер-электрик	И.И. Иванов	Самаркандский проект
	Инженер-электрик	И.И. Иванов	Харьковский
	Инженер-электрик	И.И. Иванов	Водоканалпроект

Ведомость электрооборудования,  
кабельных изделий и материалов

Плоский проект 302.1-60 Яльсом У

№ п.п.	Наименование и техническая характеристика изделия, материала	Тип, марка	Ед. изм.	Потребность по проекту
1	Аппараты напряжением до 1000В			
1.1	Переключатель ПУ16.626.047-74	ПУ16.626.047	шт.	2
1.2	Переключатель ПУ16.626.047-74	ПУ16.626.047	шт.	1
1.3	Пост. ПЖ-Ступ	ПЖ212-2У3		
14*	ПУ16.626.216-71	34*	шт.	2
14*	Счетчик трехфазный, 380В, 50Г	СМЧ-Ц67В	шт.	1
2	Комплектное устройство управления канализационной насосной станцией	ЦОН5903-	компл.	1
3	Оборудование светотехническое			
3.1	Светильник подвесной пыленепроницаемый исполнение 1	напольный / П53-01	шт.	2
3.2	То же, исполнение 2	напольный / П53-01	шт.	9
3.3	Светильник "Плоский" пыленепроницаемый	ПЖ-60М43	шт.	7
3.4	Переносной аккумуляторный светильник с комплектом запасных батарей	ЛПТ-2	шт.	2
4	Материалы поставляемые предприятием-адресатом			
4.1	Лампа накаливания 250В общего назначения мощностью 80Вт	6220-230-60	шт.	7
4.2	То же, 225В, 100Вт	6220-230-100	шт.	11
5	Кабельные изделия электрооборудования			
	Кабель силовой до 1000В с алюминиевыми жилами ГОСТ 16442-70*	ЯПБГ		
5.1		3x4+1x2.5	км	0.050
5.2			км	0.040
	Кабель силовой до 660В с алюминиевыми жилами ГОСТ 15497-77*	ЯКРПТ		
6.3		3x16+1x10	км	0.030
	Кабель контрольный с алюминиевыми жилами ГОСТ 1508-78Е	ЯКПВГ		
5.4		4x2.5	км	0.050
5.5		7x2.5	км	0.020
5.6		14x2.5	км	0.040

\* только для варианта с учетом электромонтажа

№ п.п.	Наименование и техническая характеристика изделия, материала	Тип, марка	Ед. изм.	Потребность по проекту
6	Кабельные изделия электроосвещения			
	Кабель силовой до 1000В с алюминиевыми жилами ГОСТ 16442-70*	ЯПБГ		
6.1		2x4	км	0.13
6.2		3x4	км	0.03
	Провод 380В с алюминиевой жилой ГОСТ 6323-79	ЯПВ		
6.3		1x2.5	км	0.022

Уточненная ведомость изделий и материалов, поставляемых Генподрядчиком и электромонтажной организацией

№ п.п.	Наименование и техническая характеристика изделия, материала	Тип, марка	Ед. изм.	Потребность по проекту
1	Поставка Генподрядчика			
1.1	Сталь полосовая ГОСТ 103-76	25x4	т	0.012
1.2	Сталь полосовая ГОСТ 103-76	38x5	т	0.0006
1.3	Сталь полосовая ГОСТ 103-76	40x4	т	0.057
1.4	Лист 5 ГОСТ 19903-74		т	0.0052
1.5	Сталь угловая ГОСТ 8509-72	50x50x5	т	0.0152
1.6	Крч.12 ГОСТ 2590-71		т	0.0006
1.7	Труба виниловатовая типа С, ПУ6-05-1845-73, наружный диаметр 32мм	ПВХ-60-32-С	км / м	0.015
1.8	Проболока ГОСТ 3282-74	20-14-1	т	0.0002
1.9	Проболока ГОСТ 3282-74	60-14-1	т	0.0032
1.10	Цель сварная ГОСТ 2319-70	СН6-19	т	0.0006
2	Поставка электромонтажной организации			
2.1	Ящик силовой	ЯПТ-20	шт.	2
2.2	Короб	У1060	шт.	4
2.3	Ввод гибкий	К1083	шт.	7
2.4	Ввод гибкий	К1085	шт.	2
2.5	Патрубок вводной	У477	шт.	5

№ п.п.	Наименование и техническая характеристика изделия, материала	Тип, марка	Ед. изм.	Потребность по проекту
2.6	Накладка	НТ-1	шт.	10
2.7	Скоба	К130	шт.	10
2.8	Скоба	К138	шт.	10
2.9	Коробка клеммная	У64	шт.	2
2.10	Коробка клеммная	У65	шт.	2
2.11	Профиль монтажный	К228	шт.	5
2.12	Подвес скользящего крепления	ПКК10-20	шт.	8
2.13	Подвес концевое крепления	ПКК10-20	шт.	2
2.14	Мундшт. натяжная	К804	шт.	2
2.15	Зажим тросовый	К676	шт.	4
2.16	Полка кабельная	К1150	шт.	3
2.17	Полка кабельная	К1161	шт.	5

№ п.п.	Наименование и техническая характеристика изделия, материала	Тип, марка	Ед. изм.	Потребность по проекту
	Изделия и материалы электроосвещения			
1	Поставка Генподрядчика			
1.1	Труба виниловатовая типа СЛ, ПУ6-05-1646-73, наружный диаметр 40мм	ПВХ-60-40-СЛ	км / м	0.01
2	Поставка электромонтажной организации			
2.1	Высокотель клавишный 250В, 6А для открытой установки бронзовоцинковый	ЦМ2.02620	шт.	9
2.2	Розетка штепсельная 360, 10А для открытой установки бронзовоцинковая	У88-Р5	шт.	4
3	Изделия заводов ГЭМ			
3.1	Ящик с плавящим трансформатором напряжением 220/12В	ЯТН-02545	шт.	1
3.2	Кранцилиндр	У114	шт.	9
3.3	Подвес тросовый L=600мм	К380	шт.	2

ГП302-1-60-ЯЭМ

Прибыло	Исполн. Фролов	Исполн. Павлов	Исполн. Бондарь	Исполн. Мизик	Исполн. Лавров	Исполн. Шендеров
	Исполн. Обухов	Исполн. Павлов	Исполн. Бондарь	Исполн. Мизик	Исполн. Лавров	Исполн. Шендеров
	Исполн. Обухов	Исполн. Павлов	Исполн. Бондарь	Исполн. Мизик	Исполн. Лавров	Исполн. Шендеров
Итого						

Канализационная насосная станция производительности 8-8.5м <sup>3</sup> /ч	Листов	Лист	Листов
Уточненные ведомости	р	45	



Ведомость объемов электромонтажных работ

Ведомость изделий МЭЭ

Гильдом V  
Тилова проект 902-1-60

№ п.п.	Наименование работ	Ед. изм.	Кол.	Примечание
<b>Электрооборудование</b>				
1.	Установка комплектного устройства с электроаппаратурой	компл.	1	
2.	Установка переключателей ПКУЗ	шт.	3	
3.	Установка ящика ЯРП-20	шт.	2	
4.	Присоединение к электрической сети асинхронных электродвигателей	шт.	5	
5.	Прокладка винилпластовых труб	м	15	
6.	Прокладка силовых и контрольных кабелей в трубах, металлокабелях, открыто по стенам с учетом заделок	м	230	
7.	Установка клеммных коробов	шт.	4	
8.	Прокладка магистрали зануления	м	60	
9.	Монтаж металлоконструкций	кг	100	
<b>Электроосвещение</b>				
1.	Установка ящика ЯТП-0,25 с понижающим трансформатором	шт.	1	
2.	Установка светильников	шт.	18	
3.	Установка выключателей	шт.	8	
4.	Установка розеток	шт.	4	
5.	Прокладка винилпластовых труб	м	40	
6.	Прокладка кабелей в трубах и с креплением скобами	м	200	
7.	Затягивание проводов ЛПВВ крапштейны	м	22	

Обозначение чертежа	Наименование	кол.	Примечание
5.407-7	Гибкий токопроводящий электротали	2	
4.407.235.047	Комплект силового ящика ЯРП-20	2	
4.407.235.061 исп. 7	Короб защитный	5	
4.407.235.061 исп. 13	Короб защитный	2	
Требования к изготовителю	Изделия из винилпластовых труб		
Ведомость	для электропроводок		2015 км

№ п.п.	Наименование и техническая характеристика изделия, материала	Тип, марка	Ед. изм.	Потребность по проекту
1.6	Проволока ГОСТ 3282-74	2.014-Г	т	0.0001
1.7	Проволока ГОСТ 3282-74	6.0-14-Г	т	0.0002
1.8	Цепь сварная ГОСТ 2319-70	СН6-18	т	0.0005
2.	Поставки электромонтажной арматуры			
2.1	Ящик силовой	ЯРП-20	шт	2
2.2	Короб	У1050	шт	4
2.3	Подвес скользящего крепления	ПСК10-20	шт	8
2.4	Подвес концевое крепление	ПКК10-20	шт	2
2.5	Муфта натяжная	КВ04	шт	2
2.6	Зажим тросовый	К676	шт	4

Ведомость изделий и материалов для изготовления изделий МЭЭ

№ п.п.	Наименование и техническая характеристика изделия, материала	Тип, марка	Ед. изм.	Потребность по проекту
1	Поставки Генлоярдыча			
1.1	Сталь полковая ГОСТ 103-75	36x5	т	0.0006
1.2	Сталь угловая ГОСТ 8509-72	50x50x5	т	0.0182
1.3	Лист 5 ГОСТ 19903-74		т	0.0052
1.4	Круг 12 ГОСТ 2590-74		т	0.0005
1.5	Труба винилпластовая типа С			
	ТУ6-05-1646-73, наружный диаметр 32мм	18x-60-32-с	104 м	0.015

Трубозаготовительная ведомость

Трубы			Тросы		Участок тросы трубы				
Наружный диаметр	Усл. провал мм	Длина, м	Начало	Конец					
4-1	32	2.3	Стена назвала	Двигатель 1	0.5	90°/4	1.3	90°/4	0.5
2-1	32	2.3	Стена назвала	Двигатель 2	0.5	90°/4	1.3	90°/4	0.5
3-2	32	2.2	Коробка З-КК	Двигатель 3	0.5	90°/4	1.2	90°/4	0.5
4-1	32	2.1	Стена венткамеры	Двигатель 4	2.0	90°/4	0.8	90°/4	0.3
5-1	32	2.8	Стена венткамеры	Двигатель 5	2.0	90°/4	0.5	90°/4	0.3

Сводка труб

Трубы			
Обозначение по ГОСТ	32		
Длина, м	12.7		

Услов. и примечания

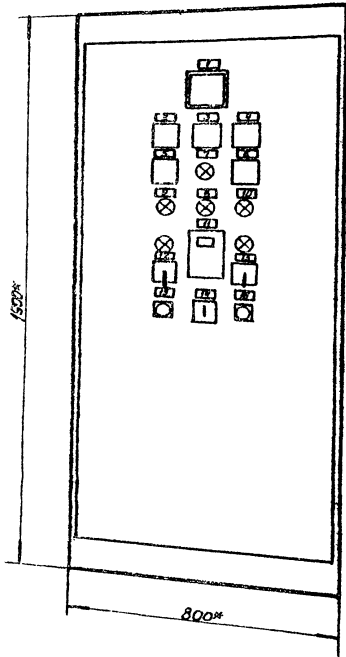
ТТ 902-1-60-А9М

Привязан	Начало трассы	№	Канализационная трассовая линия	Страна	Лист	Листов
	Н. контр. Бундара	1	6-26 м/л	Р	4	
	Ст. уч. М. И. С.		Ведомость объемов электромонтажных работ	Госстрой СССР		
	Инженер		Ведомость МЭЭ	Инженер-проектировщик		

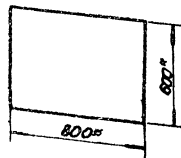
18300-05 17

Лист № 1 - проект 503-1-60 Альбом У

Вид спереди.



Вид сверху



Строчка	Номер	Пов. раб.	Место написи	Текст	Кол.	Вид	Значение	Значение
	1	РЧ	Табличка	Ввод ~ 380В				
	2	КНЗ	"	Отключение насоса 3				
	3	КН4	"	Замедление калорифера, отключение вентиляторов				
	4	КН5	"	Переполнение резервуара, затопления мошзала				
	5	КН1	"	Отключение насоса 1				
	6	КН2	"	Отключение насоса 2				
	7	НЛ1	"	Уровень включения рабочего насоса	1			
	8	НЛ2	"	Уровень включения резервного насоса				
	9	НЛ3	"	Включен насос 1				
	10	НЛ4	"	Включен насос 2				
	11	РЭ	"	Расход эл. энергии				
	12	4-СЯ	"	Вентилятор 4				
	13	5-СЯ	"	Вентилятор 5				
	14	СЯН	"	Питание местной сигнализации				
			4-3, 3-3А, 3А	Откл. вкл.	3			
	15	СВ1	Табличка	Пробование сигнализации	1			
	16	СВ2	"	Съём звукового сигнала				

Комплектные устройства типа ШОН 5003 одностороннего обслуживания.

Изготовитель: Концелии энергозавод Министерства электротехнической промышленности.

В перспективе предполагается освоение комплектных устройств другими заводами Минэлектротехпрома. Распределение комплектных устройств производится по фрейдам в нарядам ГЭ. Союзглавэлектроаппарат: Для заказа комплектных устройств необходимо указать его полный тип в соответствии с таблицей 1, приведенной на чертеже РЭМ лист 2 настоящего проекта.

При невозможности получения фрейдового наряда на серийное комплектное устройство и необходимости его изготовления как нестандартизированного оборудования, на ведомственных заводах, заказчик может, пользуясь материалами настоящего альбома, сам разработать задание заводу-изготовителю или, по доп. инициативе на догвору, поручить разработку задания Харьковскому Водоканалпроекту (310072 г. Харьков, ул. Ткацкая, 429) или проектной организации, осуществляющей привязку данного проекта.

к - размеры для справок  
 км - только для устройств с учетом электроэнергии  
 ШОН 5003-1174с

				711902-1-50-РЭМ			
Привязки	Нач. отд. Фролов	Л. спец. Обознач	Лист	Топологическая насосная станция производительностью 6-85 м <sup>3</sup> /ч	Лист	Листов	
	Н. канд. Бандар	Рис. гр. Музык		Комплектное устройство	Р	15	
	Ст. инж. Морозов	Инж. инж. Козырева		Общий вид/Перечень надписей (чертеж для справок)	Госстандарт СССР Правительство Украины Харьковский Водоканалпроект		

Ведомость рабочих чертежей основного комплекта ТП-902-1-60-ЭА.

Лист	Наименование	Примечание
1	Общие данные	
2	Схема функциональная технологического контроля.	
3	Расположение средств автоматизации и проводки Монтажный чертеж	
4	Статив датчиков №1. Монтажный чертеж	
5	Статив датчиков №2. Монтажный чертеж	
6	Задание МЗМ.	

Пояснительная записка.

В объем настоящей части проекта входит технологический контроль насосной станции.

Монтажные чертежи КИП разработаны трестом «Обмонтаж-автоматика» в г. Ростов-на-Дону с учетом максимального применения механизации монтажных работ и изделий, выполненных по типовым чертежам Главмонтажавтоматики. Объем документации и содержание выполнены по согласованию с ГПИ, «Проектмонтажавтоматика».

Проектом предусматривается контроль и измерение следующих параметров:

- давления в напорных патрубках насосов и давления-разрежения на всасе насосов перекачки стоков;
- урбоний в дренажном приемке и приемном резервуаре;
- температуры воздуха перед калорифером и воды в трубопроводах обратного теплоносителя.

Защита от засорения приборов измерения давления в напорных патрубках насосов осуществляется мембранными разделителями, общие виды которых приведены в альбоме 1, и установить по чертежам технологической части проекта.

Указания по привязке проекта.

При привязке проекта к конкретным условиям в соответствии с выбранным типом насоса перекачки стоков (приводы 1,2) указать величины напоров в прямоугольниках на чертежах ЭА листы 1,2 и в заказной спецификации ЭА-С1, альбом VI.

Ведомость оборудования и материалов, поставляемых Заказчиком.

№ п/п	Наименование и техническая характеристика изделия, материала.	Тип, марка	Ед. изм.	Потребности по проекту	
				Объект	Всего
1	Манометр пред. изм. 0-1 кгс/см <sup>2</sup>	ЭКМ-14	шт.	2	— 2
2	Устройство терморегулирующее	ТУДЭ-1	шт.	1	— 1
3	То же	ТУДЭ-4	шт.	2	— 2
4	Мановакуумметр пред. изм. -1; 0-0,5 кгс/см <sup>2</sup>	ОБМВ1-100	шт.	2	— 2
5*	Кран трехходовый муфтовый	14 м 1	шт.	2	— 2
6**	Устройство контроля уровня	УКС-1,143	шт.	2	— 2
7**	То же	УКС-1,243	шт.	3	— 3
8**	Датчик уровня из комплекта УКС		шт.	— 8	8
9	Разделитель мембранный	НКН л.1 альбом 1	шт.	2	— 2
10	Кабель контрольный с алюминиевой жилой ГОСТ 1508-78Е сеч. 4x2,5 мм <sup>2</sup>	ЯКПВГ	м	32	— 32
11	То же, сеч. 7x2,5 мм <sup>2</sup>	ЯКПВГ	м	18	— 18
12	То же, сеч. 10x2,5 мм <sup>2</sup>	ЯКПВГ	м	15	— 15
13	То же, с медной жилой сеч. 4x1 мм <sup>2</sup>	КВВГ	м	16	— 16
14	Провод с алюминиевой жилой ГОСТ 20520-80 сеч. 1x2,5 мм <sup>2</sup>	ЯРПО	м	— 20	20

Спецификация основных монтажных материалов и изделий, поставляемых подрядчиком.

№ п/п	Наименование и техническая характеристика изделия, материала	Тип, марка	Ед. изм.	Потребности по проекту	
				Объект	Всего
Поставка Генподрядчика					
1	Труба ГОСТ 10704-76	28x2	м	12	— 12
2	Труба ТУ 6.05-1646-73	ПВХ-60-32С	м	— 11	11
3	Лист ЭГОСТ 19303-74		т	— 0,003	0,003
4	Лист СТ ЭГОСТ 14537-69		т	— 0,008	0,008
5	Полоса Ч.25 ГОСТ 103-76		м	— 4	4
Поставка монтажной организации					
6	Коробка соединительная ТУ 36.1756-75	КСП12	шт.	1	— 1
7	То же	КСК16	шт.	— 1	1
8	То же	КСК32	шт.	— 1	1
9	Профиль ТУ 36.113-75	ЗП160	шт.	30	— 30
10	Уголок ТУ 36.113-75	УП35x35	м	— 20	20
11	Полоса ТУ 36.113-75	ПЛ40	м	— 2	2
12	Бирка маркировочная ТУ 36.117-75	БМ	шт.	15	15
13	Втулка ТУ 36.112-74	Д20	шт.	15	— 15
14	Прижим кабельный ТУ 36.1083-74	ПКТ-50	шт.	2	— 2

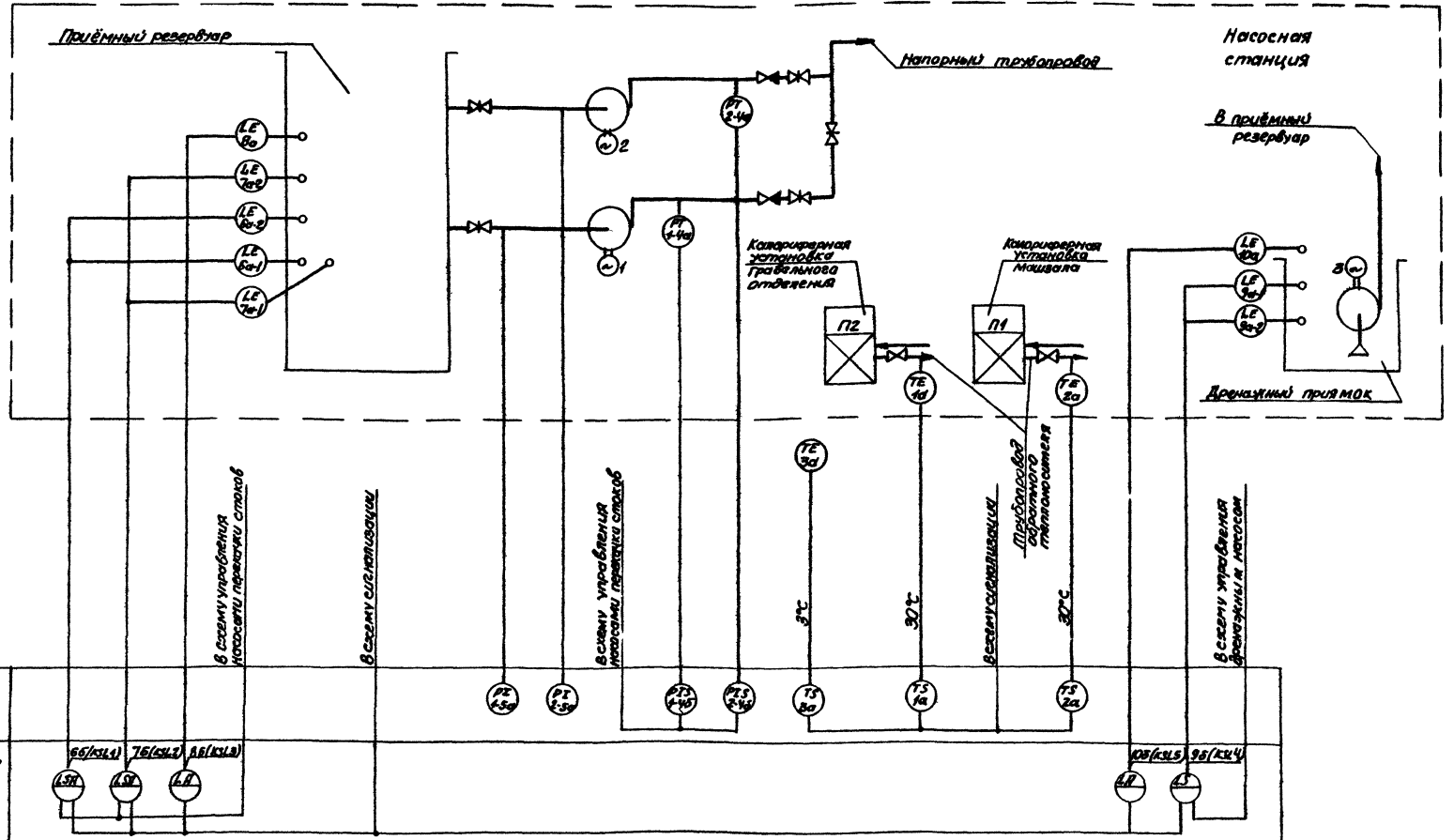
№ п/п	Наименование и техническая характеристика изделия, материала.	Тип, марка	Ед. изм.	Потребности по проекту	
				Объект	Всего
15	Бобышка ТУ 36.1097-76	БМ18x15	шт.	— 1	1
16	Прокладка медная ТУ 36.1103-74	10x18	шт.	4	— 4
17	То же	20x26	шт.	2	— 2
18	Болт ГОСТ 7798-70*	М8x20	шт.	— 40	40
19	Гайка ГОСТ 5916-70*	М8	шт.	— 40	40
20	Шайба ГОСТ 11371-78	8	шт.	— 5	5
21	Шайба пружинная ГОСТ 6402-70*	8Х65Г	шт.	— 35	35
22	Трубка белая ГОСТ 6402-70*	ШТБ-40-250-10	м	14	1
23	То же	ШТБ-40-250-10	м	— 10	10
24	То же	ШТБ-40-250-10/2	м	—	10
25	Лента ТУ 36.1446-76	К226	шт.	3	— 3
26	Кнопка ТУ 36.1446-76	К227	шт.	45	— 45
27	Скоба	БС2-12	шт.	—	10
28	Лента изоляционная	ПВХ	кг	—	0,2

Ведомость узлов и конструкций, изготавливаемых в МЗМ

№ п/п	Обозначение	Наименование	Кол.	Прим.
1	ЭА листы 4,6	Статив датчиков №1	1	
2	ЭА листы 5,6	То же №2	1	
3	ЭА лист 6	Кронштейн	1	
4		Труба ПВХ-60-32-с	с=500 мм	4
5		То же	с=2000 мм	1
6		То же	с=3250 мм	2

- \* — поставляется комплектно с насосами
- \*\* — поставляется с комплектным устройством

Привязан			
ТП 902-1-60-ЭА			
Находка	Фролов	1-1	
Эл. слес.	Обозная	110	
Н.контр.	Бондарь	11	
В.контр.	Мухомов	11	
Ст. инж.	Дорогов	11	
Инженер	Полонин	11	
Канализационная насосная станция производительностью 6-85 м <sup>3</sup> /ч		Статив	Лист
Общие данные		Р	1
		С	5

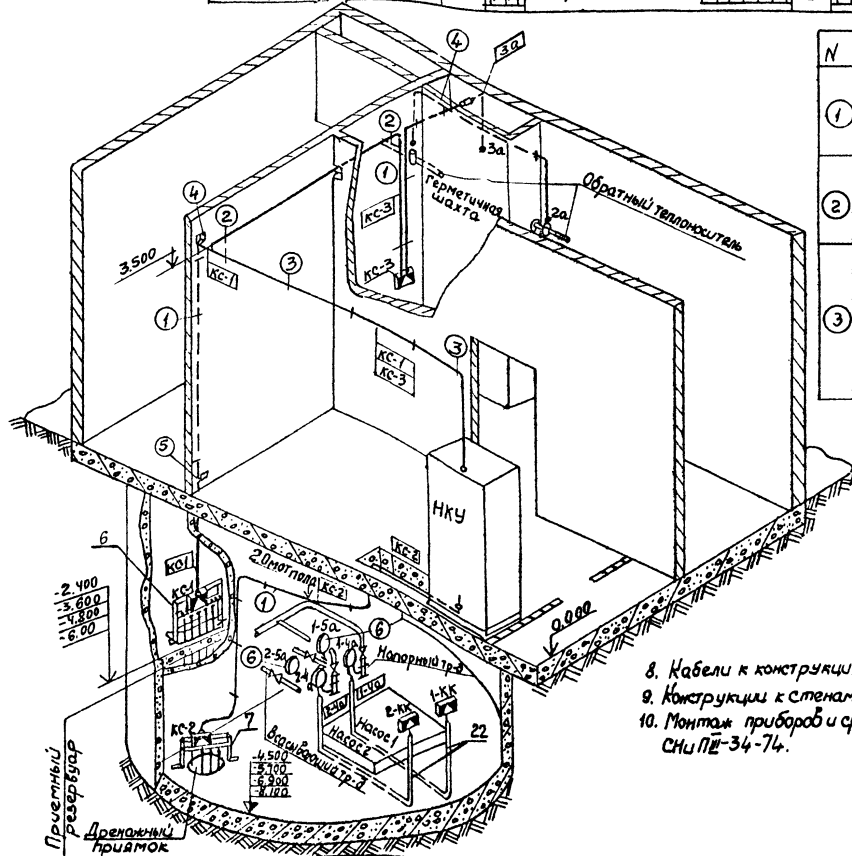


Приборы местные													
Комплектное устройство	66(КС1)	76(КС1)	АВ(КС1)									108(КС1)	95(КС1)
Измеряемый параметр	Уровень		Давление-разрежение		Давление		Температура		Уровень				
	Приёмный резервуар		Насос 1	Насос 2	Насос 1	Насос 2	Напорный воздух	Обратный теплоноситель	Дренажный приямок				

В скобках приведены обозначения приборов по принципиальным схемам раздела ЯЭМ

ТП902-1-60-9Я										
Проектант	Нач. отд.	Средств	И	Инженер	Л. С. С.	Л. С. С.	Л. С. С.	Л. С. С.	Л. С. С.	Л. С. С.
	Л. С. С.	Л. С. С.	Л. С. С.	Л. С. С.	Л. С. С.	Л. С. С.	Л. С. С.	Л. С. С.	Л. С. С.	Л. С. С.
	Л. С. С.	Л. С. С.	Л. С. С.	Л. С. С.	Л. С. С.	Л. С. С.	Л. С. С.	Л. С. С.	Л. С. С.	Л. С. С.
Инв. №	Л. С. С.	Л. С. С.	Л. С. С.	Л. С. С.	Л. С. С.	Л. С. С.	Л. С. С.	Л. С. С.	Л. С. С.	Л. С. С.

№ п/п	Обозначение	Наименование	Кол.	Примеч.
1		Манометр ЭКМ-14	1	
2		шк. 0+ кс/см <sup>2</sup>	2	п.1-4, 2-4а
3		Устройство терморегулирующее ТУДЗ-1	1	п.3а
4		То же ТУДЗ-1	2	п.1а, 2а
6	ЭА лист 4	Статив датчиков №1	1	
7	ЭА лист 5	Статив датчиков №2	1	
8	ЭА лист 6	Кронштейн	1	
9		Коробка КС12Т436.1156-75	1	
10		Профиль ПП60Т436.113-75	30	
11		Прижим кабельный ПКТ-50	2	
12		ТУ36.1033-74	2	
13		Прокладка ТУ36.1103-74 10x18	4	
14		20x26	2	
15		Втулка Д20 ТУ36.1127-74	15	
16		Бирка БМ ТУ36.1117-75	15	
17		Лента К226 ТУ36.1446-75	3	м
18		Кнопка К227 ТУ36.1448-75	45	
19		Скоба БС-12 ОН4-242-64	10	
20		Трубка ПХВ-250-5 белая	15	м
21		ГОСТ 19034-73*	15	м
22		Труба ПВХ-32 ст46.05-166-73	4	
23		ℓ=500	1	
24		ℓ=2000	1	
25		ℓ=3250	2	
26		Кабель ГОСТ 1508-78Е	32	м
		ЯКПВГ 4x2,5	18	м
		ЯКПВГ 10x2,5	15	м
		КВВГ 4x1	16	м



№	Монтажный чертёж	№	Монтажный чертёж
1		4	
2		5	
3		6	

1. Мановакуумметры ОБМВ1-100 1-5а, 2-5а поставляются комплектно с насосами, монтаж их выполнить по ТКЧ-3136-70.
2. Коробки 1-КК, 2-КК, НКУ, конструкции по черт.(2) устанавливаются по электротехнической части проекта.
3. Заказ и установка западных устройств, обозначенных условной границей на схеме соединений, предусмотрены технологической частью проекта.
4. Маркировка кабелей соответствует: кабели, идущего от прибора - по обозначению позиции его в схемах автоматизации, а идущего от соединительной коробки - по обозначению коробки.
5. Маркировка жил кабелей производится по порядковым номерам их в кабеле. Подключенные жилы к клеммникам производить в строгом соответствии со схемой соединений.
6. На полках - выносках указаны позиции согласно перечню, в кругах - монтажный чертёж, в прямоугольниках - маркировка кабелей.
7. Жилы кабелей маркировать порядковыми номерами их в пределах данного кабеля.

8. Кабели к конструкциям крепить перфолентой поз.16,17.
9. Конструкции к стенам, полу крепить дюбелями пристрелкой
10. Монтаж приборов и средств автоматизации выполнить согласно СНиП-34-74.

Привязан	Науч.отд. Фролов	Инж. Шибко	Канализационная насосная станция производительностью 6-8 м <sup>3</sup> /ч	стадия	Лист	Листов
	Инж. Бондарь	Инж. Мизак	Расположение средств автоматизации и проводки	Р	3	
	Инж. Саволович	Инж. Шибко	Монтажный чертёж			
Инж. Н	Инжен. Лавочкин	Инж. Шибко				

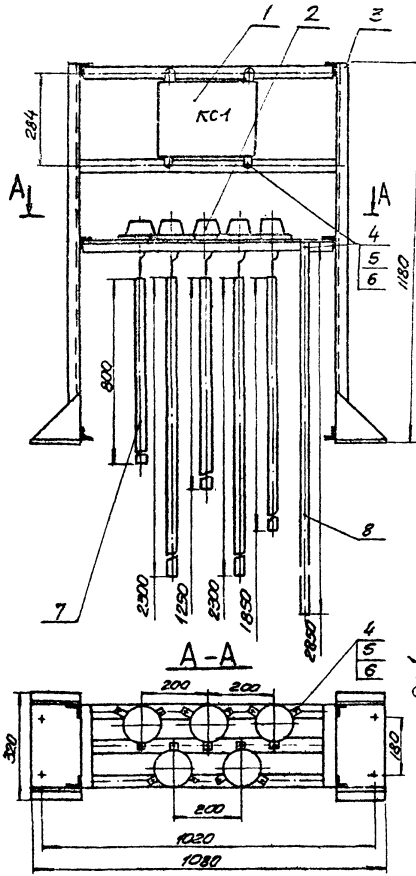
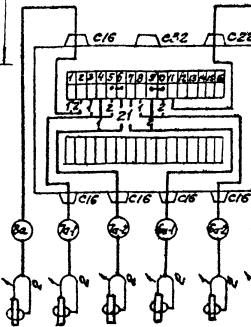


Схема соединений



№поз	Обозначение	Наименование	кол. Прим
1		Коробка соединительная КСК-32 ТУЗБ. 1753-15	1
2		Датчик УКС-1	5
3	3А пуск Б	Статив	1
4		Болт МВх20.58.01 ГОСТ 1798-70	20
5		Гайка М8.5.01ГОСТ5916-70	20
6		Шайба пружинная 3М65Г ГОСТ 6402-70	20
7		Труба 20х2 ГОСТ 10704-76	8,5 м
8		Полоса 4х25 ГОСТ 103-76 ст.3 ГОСТ 535-79	1
9		Провод АПРГО сеч 1х2,5 кв.мм	10 м
10		Трубка Ø18-40-230-10х1,2	
11		Белая ГОСТ 19034-73 Лента изоляционная ПВХ	5 м 0,1 кг

1. Провода затянуть в ПВХ трубку. Места ввода проводов загерметизировать подмоткой лентой ПВХ.
2. Сопротивление изоляции между проводами и на корпусе должно быть не менее 20 МОМ

ТТ 902-1-60-9А

Исполнитель	Проверен	Утвержден	Согласован	Сметан	Листов
Начальник цеха	Инженер	Инженер	Инженер	Инженер	4
М.И.Сидоров	В.И.Сидоров	В.И.Сидоров	В.И.Сидоров	В.И.Сидоров	
В.И.Сидоров	В.И.Сидоров	В.И.Сидоров	В.И.Сидоров	В.И.Сидоров	
С.И.Сидоров	С.И.Сидоров	С.И.Сидоров	С.И.Сидоров	С.И.Сидоров	
Инженер	Инженер	Инженер	Инженер	Инженер	

Коп. Трубка

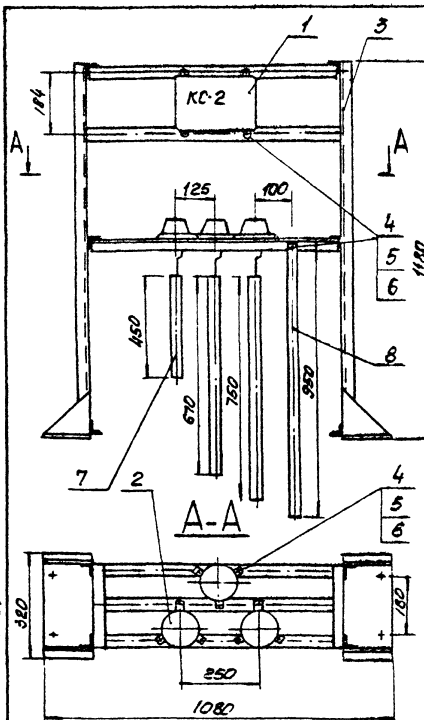
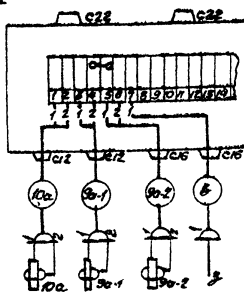


Схема соединений



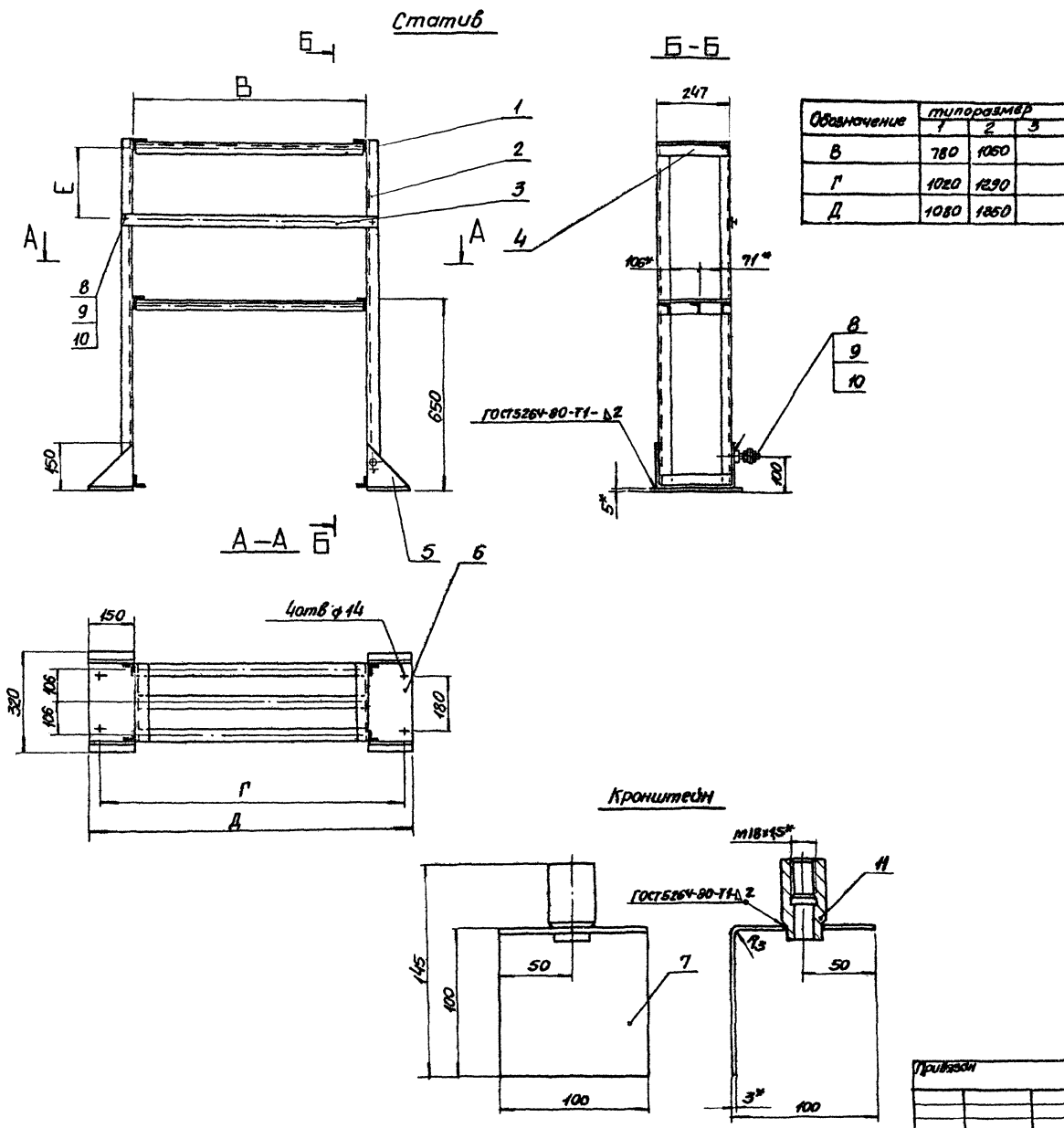
№поз	Обозначение	Наименование	кол. Прим
1		Коробка соединительная КСК-18 ТУЗБ. 1758-15	1
2		Датчик УКС-1	3
3	3А пуск Б	Статив	1
4		Болт МВх20.58.01 ГОСТ 1798-70	14
5		Гайка М8.5.01ГОСТ5916-70	14
6		Шайба пружинная 3М65Г ГОСТ 6402-70	14
7		Труба 20х2 ГОСТ 10704-76	8,5 м
8		Полоса 4х25 ГОСТ 103-76 ст.3 ГОСТ 535-79	1
9		Провод АПРГО сеч 1х2,5 кв.мм	7 м
10		Трубка Ø18-40-230-10х1,2	
11		Белая ГОСТ 19034-73 Лента изоляционная ПВХ	8,5 м 0,1 кг

1. Провода затянуть в ПВХ трубку. Места ввода проводов загерметизировать подмоткой лентой ПВХ.
2. Сопротивление изоляции между проводами и на корпусе должно быть не менее 20 МОМ

ТТ 902-1-60-9А

Исполнитель	Проверен	Утвержден	Согласован	Сметан	Листов
Начальник цеха	Инженер	Инженер	Инженер	Инженер	5
М.И.Сидоров	В.И.Сидоров	В.И.Сидоров	В.И.Сидоров	В.И.Сидоров	
В.И.Сидоров	В.И.Сидоров	В.И.Сидоров	В.И.Сидоров	В.И.Сидоров	
С.И.Сидоров	С.И.Сидоров	С.И.Сидоров	С.И.Сидоров	С.И.Сидоров	
Инженер	Инженер	Инженер	Инженер	Инженер	

Коп. Трубка



размер	902-1-60	Обозначение	Наименование	кол. во	Прим.
			<u>Документация</u>		
			Сборочный чертёж		
			<u>Детали</u>		
1			Уголок УП35x35		
			ТК4-2218-74, L=0,71м	4	
2			Уголок УП35x35		
			ТК4-2218-74, L=1,115м	4	
3			Полоса ПП 40		
			ТК2229-74, L=0,85м	1	
4			Уголок УП35x35		
			ТК4-2218-74, L=0,247м	6	
5			Косынка		
			Лист В3ГОСТ 19903-74		
			Ст3ГОСТ 16528-74	4	
6			Пластина		
			В5ГОСТ 19904-74		
			Лист Ст3ГОСТ 16528-74	2	
7			Кронштейн		
			Лист В3ГОСТ 19903-74		
			Ст3ГОСТ 16528-74	1	
			<u>Стандартные изделия</u>		
8			Болт М8x20, 58.01		
			ГОСТ 7798-70	3	
9			Гайка М8, 5.01		
			ГОСТ 5916-70	4	
10			Шайба 8, 01.01		
			ГОСТ 11571-78	4	
11			Бобышка БМ18x1,5-55		
			ТУЗБ.1097-76	1	

1. Размеры для справок
2. Сварку производить электродом Э-42 стальной швом по контуру приваивания детали
3. Предельные отклонения размеров: отверстий - по Р7, впадов - по В7, остальных - по СМ7
4. Размер Е выбрать по типу соединительной коробки
5. Покрытие: эмаль ХВ-123, серебрястая, ГОСТ 10144-74

ТП902-1-60-ЭЯ

Профсоюз	Исполнитель	Специальность	Квалификационная категория	Классиф. лист	Листов
			Квалификационная категория	Р	Б
			Специальность		
			Классиф. лист		
			Листов		