



ЦЕНТРАЛЬНИЙ ИНСТИТУТ ТЕОРЕТИЧЕСКОГО ПРОЕКТИРОВАНИЯ  
ГОСУДАРСТВА СССР

Москва, А-44А, Сормовск пр., 25

Сериальный номер 21 1982 г.

Зав. № 13080 Тираж 635 экз.

ТИПОВОЙ ПРОЕКТ  
902-1-63

КАНАЛИЗАЦИОННАЯ НАСОСНАЯ СТАНЦИЯ  
ПРОИЗВОДИТЕЛЬНОСТЬЮ  $6 \div 86 \text{ м}^3/\text{ч}$   
ПРИ ГЛУБИНЕ ЗАЛОЖЕНИЯ  
ПОДВОДЯЩЕГО КОЛЛЕКТОРА 5,0м

СОСТАВ ПРОЕКТА:

- Альбом I Технологические решения. Отопление и вентиляция, внутренний водопровод и канализация/из типового проекта 902-1-60/.
- Альбом II Архитектурно-строительные решения. Надземная часть. Общие чертежи, узлы и детали.
- Альбом III Строительные решения. Подземная часть (сборный вариант).
- Альбом IV Часть 1 Изделия. Надземная часть.  
Часть 2 Изделия. Подземная часть.
- Альбом V Электрооборудование, автоматизация и технологический контроль. Чертежи монтажной зоны/из типового проекта 902-1-60/.
- Альбом VI Заказные спецификации/из типового проекта 902-1-60/.
- Альбом VII Ведомости потребности в материалах.
- Альбом VIII Сметы. Общая часть/из типового проекта 902-1-60/.
- Альбом IX Сметы. Подземная часть (сборный вариант).

АЛЬБОМ IV часть 2

Разработан проектным институтом  
„Харьковский Водоканалпроект“

Главный инженер института  
Главный инженер проекта

*Г.А. Бондаренко*  
*В.Г. Балтер*

Г.А. Бондаренко  
В.Г. Балтер

Утвержден Главпрямстройпроектом Гвострой СССР  
протокол № 15 от 29 апреля 1982г.  
Введен в действие в/о „Совхозводоканалпроект“  
с 1 ноября 1982г. приказ № 194 от 1 октября 1982г.

				Привязан	

Формат	Обозначение	Наименование	Стр.	Примечание
12	902-1-63-КЖИ-ДО	Содержание листов выпуска	2	
11	-ТТ1	Технические требования к изготовлению сборных железобетонных изделий	3	
11	-ТТ2	Технические требования к изготовлению арматурных и закладных изделий	3	
12	-ВС	Ведомость расхода стали	4	
12	-У	Узлы 1÷7	5,6	
11	-ПС 67.20-1	Панель стеновая ПС67.20-1	7	
11	-ПС 67.20-2	" ПС67.20-2	7	
12	-ПС 67.20-1СБ	" ПС67.20-1СБ	8	
12	-ПС 67.20-2СБ	" ПС67.20-2СБ	9	
12	-ПС 67.20-1(2)-01	" ПС67.20-1(2)-01	10	
12	-ПС 67.20-1(2)-02	" ПС67.20-1(2)-02	10	
12	-ПС 67.20-1(2)-03	" ПС67.20-1(2)-03	11	
12	-ПС 67.20-1(2)-04	" ПС67.20-1(2)-04	11	
12	-ПС 67.20-1(2)-05	" ПС67.20-1(2)-05	12	
12	-ПС 67.20-1(2)-06	" ПС67.20-1(2)-06	12	
12	-ПС 67.20-1(2)-07	" ПС67.20-1(2)-07	13	
12	-ПС 67.20-1(2)-08	" ПС67.20-1(2)-08	13	
11	-ПС 67.20-Кр1	Каркас плоский Кр1	14	
11	-Кр2, Кр3	" " Кр2, Кр3	14	
11	-С1	Сетка арматурная С1	15	
11	-С2	" " С2	15	

Формат	Обозначение	Наименование	Стр.	Примечание
11	ТП 902-1-63-КЖИ-СЗ	Сетка арматурная СЗ	16	
11	-С4	" " С4	16	
11	-С5	" " С5	17	
11	-С6	" " С6	17	
11	-МН2	Изделие закладное МН2	18	
11	-МН1	" " МН1	18	
11	-МН4	" " МН4	19	
11	-МН3	" " МН3	19	
11	-МН5	" " МН5	20	
11	-МС1	Изделие соединительное МС1	21	
11	-МС2	" " МС2	21	
11	-МС3	" " МС3	22	
11	-МС4	" " МС4	22	
11	-МС5	" " МС5	23	
11	-МС6	" " МС6	23	
11	-МС7	" " МС7	24	
11	-МС8	" " МС8	24	
11	-МС9	" " МС9	25	
11	-МС10	" " МС10	25	

Привезен

И.М.Б.			

Нац.отд.	Шелко	А.С.
И.контр.	Власенко	В.С.
Руч.ед.	Бродская	Л.Б.
Ст.инж.	Черелова	В.И.
Инж.	Ясинская	Л.И.

ТП 902-1-63 КЖИ-ДО

Содержание  
листов выпуска

Ставил	Лист	Листов
Р		
Госстрой СССР		
Совхозмонтажпроект		
Харьковский		
Водоканалпроект		

18303-04 3

## Технические требования к изготовлению сборных железобетонных изделий

1. Сборные железобетонные изделия запроектированы из тяжелого бетона при условии их изготовления в заводских условиях в инвентарных стальных формах. Изделия должны изготавливаться в точном соответствии с рабочими чертежами а также требованиями ГОСТ 13015-75 "Изделия железобетонные и бетонные. Общие технические требования".
2. Изделия армируются арматурными сетками и каркасами.
3. Фиксация закладных изделий осуществляется путем крепления их к опалубочной форме.
4. Для строповки изделий при извлечении их из опалубочной формы и при их транспортировке предусмотрено применение строповочных петель.
5. Складирование изделий производится в штабелях. Высота штабеля назначается из условия обеспечения требований техники безопасности согласно СНиП III-4-80. Подкладки должны устанавливаться в местах расположения строповочных петель.
6. Погрузку и транспортирование изделий следует производить в соответствии с рекомендациями, временных указаний по перевозке унифицированных сборных железобетонных деталей и конструкций промышленного строительства автомобильным транспортом." (Стройиздат 1966г.)
7. Указания о материалах для изготовления стеновых панелей см. т.п 902-1- альбом III.

Привязан	
ИНВ. №	

ТП 902-1- 63 - КЖУ-771

Наим. отд.	Швейцария	Технические требования к изготовлению сборных железобетонных изделий.	Статус	Лист	Листов
И. контр.	Власенко		Р	1	1
Рук. зб.	Бродякова		гострой общепроект		
Ст. инж.	Червякова		Харьковский		
Инж.	Ясинская		Водохозяйств. проект		

## Технические требования к изготовлению арматурных и закладных изделий.

1. Плоские арматурные изделия следует изготавливать при помощи контактной точечной сварки. Сварку сеток и каркасов производить во всех точках пересечения стержней.
2. Объединение плоских каркасов в пространственные производить в кондукторах при помощи электросварочных клещей.
3. Размеры сеток и каркасов даны по осям и торцам стержней.
4. Сварку производить в соответствии с ГОСТ 19292-73 "Соединение сварных элементов закладных деталей сборных железобетонных конструкций" СН 393-76.
5. В пространственных каркасах отдельные стержни, не входящие в состав плоских каркасов, привязывать к поперечным стержням пространственных каркасов.
6. Сварку табранных соединений крутых стержней с листовым прокатом закладных изделий выполнять под слоем флюса.
7. Материал прокатной стали закладных изделий принимать марки ВСтЗ кп2 для сварных конструкций по ГОСТ 380-71.\* Толщины сварных швов принимать по наименьшей толщине свариваемых элементов.

Условий проект 902-1- 63 альбом III

Привязан	
ИНВ. №	

ТП 902-1- 63 - КЖУ-772

Наим. отд.	Швейцария	Технические требования к изготовлению арматурных и закладных изделий.	Статус	Лист	Листов
И. контр.	Власенко		Р	1	1
Рук. зб.	Бродякова		гострой общепроект		
Ст. инж.	Червякова		Харьковский		
Инж.	Ясинская		Водохозяйств. проект		

**Ведомость расхода стали на элемент, К2  
Вариант с клиновидным стыком**

Марка элемента	Изделия арматурные										Изделия закладные										Общий расход								
	Арматура класса					Прокат марки					Всего	Арматура класса					Прокат марки					Всего							
	A I		A III			BcT3 KП2			A I	A III		BcT3 KП2			BcT3 Kc2		A I	A III		BcT3 Kc2									
	ГОСТ 5781-75		ГОСТ 5.1459-72*			ГОСТ 19903-74				ГОСТ 5781-75		ГОСТ 5.1459-72*		ГОСТ 19903-74				ГОСТ 380-71											
φ6	φ10			Итого	φ10	φ12	φ16	Итого	8-6	11-12	Итого	φ6	φ22	Итого	φ8	φ12	φ16	Итого	8-6	8-8	8-12	Итого	11-12	14-16	16-20	Итого			
ПС67.20-1-01	1.8	21.2			23.0	138.4	54.0	84.7	277.1	36.0	38.4	74.4	374.5	0.8	17.2	18.0	12.7	4.8	-	17.5	10.8	11.4	-	12.2	4.5	2.4	48.3	206.0	580.5
ПС67.20-1-02	1.8	21.2			23.0	138.4	54.0	84.7	277.1	36.0	38.4	74.4	374.5	0.8	17.2	18.0	-	3.0	4.0	7.0	-	5.7	15.4	21.1	4.5	2.4	48.3	94.4	468.9
ПС67.20-1-03	1.8	21.2			23.0	138.4	54.0	84.7	277.1	36.0	38.4	74.4	374.5	0.8	17.2	18.0	-	6.0	-	6.0	-	11.4	-	11.4	4.5	2.4	48.3	83.7	458.2
ПС67.20-1-04	1.8	21.2			23.0	138.4	54.0	84.7	277.1	36.0	38.4	74.4	374.5	0.8	17.2	18.0	12.0	4.8	-	16.8	107.7	13.0	-	12.0	7.4	2.4	48.3	203.8	578.3
ПС67.20-1-05	1.8	21.2			23.0	138.4	54.0	84.7	277.1	36.0	38.4	74.4	374.5	0.8	17.2	18.0	-	4.8	-	4.8	-	11.4	-	11.4	4.5	2.4	48.3	82.5	457.0
ПС67.20-1-06	1.8	21.2			23.0	138.4	54.0	84.7	277.1	36.0	38.4	74.4	374.5	0.8	17.2	18.0	-	5.8	-	5.8	-	13.3	-	13.3	4.5	2.4	48.3	85.4	459.9
ПС67.20-1-07	1.8	21.2			23.0	138.4	54.0	84.7	277.1	36.0	38.4	74.4	374.5	0.8	17.2	18.0	-	11.8	-	11.8	-	24.7	-	24.7	4.5	2.4	48.3	102.8	477.3
ПС67.20-1-08	1.8	21.2			23.0	138.4	54.0	84.7	277.1	36.0	38.4	74.4	374.5	0.8	17.2	18.0	-	3.0	4.0	7.0	-	5.7	15.4	21.1	4.5	2.4	48.3	94.4	468.9

**Вариант со шпоночным стыком**

ПС67.20-2-01	1.8	21.2			23.0	149.0	59.4	84.7	293.1	36.0	38.4	74.4	390.5	0.8	17.2	18.0	12.7	7.6	-	20.3	110.8	19.0	-	12.0	7.4	2.4	48.3	216.4	606.9
ПС67.20-2-02	1.8	21.2			23.0	149.0	59.4	84.7	293.1	36.0	38.4	74.4	390.5	0.8	17.2	18.0	-	5.8	4.0	9.8	-	13.3	15.4	28.7	4.5	2.4	48.3	104.8	495.3
ПС67.20-2-03	1.8	21.2			23.0	149.0	59.4	84.7	293.1	36.0	38.4	74.4	390.5	0.8	17.2	18.0	-	8.8	-	8.8	-	19.0	-	19.0	4.5	2.4	48.3	94.1	484.6
ПС67.20-2-04	1.8	21.2			23.0	149.0	59.4	84.7	293.1	36.0	38.4	74.4	390.5	0.8	17.2	18.0	12.0	7.6	-	19.6	107.7	20.6	-	12.0	7.4	2.4	48.3	214.2	604.7
ПС67.20-2-05	1.8	21.2			23.0	149.0	59.4	84.7	293.1	36.0	38.4	74.4	390.5	0.8	17.2	18.0	-	7.6	-	7.6	-	19.0	-	19.0	4.5	2.4	48.3	92.9	483.4
ПС67.20-2-06	1.8	21.2			23.0	149.0	59.4	84.7	293.1	36.0	38.4	74.4	390.5	0.8	17.2	18.0	-	8.6	-	8.6	-	20.9	-	20.9	4.5	2.4	48.3	95.7	486.2
ПС67.20-2-07	1.8	21.2			23.0	149.0	59.4	84.7	293.1	36.0	38.4	74.4	390.5	0.8	17.2	18.0	-	14.6	-	14.6	-	32.3	-	32.3	4.5	2.4	48.3	113.2	503.7
ПС67.20-2-08	1.8	21.2			23.0	149.0	59.4	84.7	293.1	36.0	38.4	74.4	390.5	0.8	17.2	18.0	-	5.8	4.0	9.8	-	13.3	15.4	28.7	4.5	2.4	48.3	104.8	495.3

В ведомости расхода стали сальники не учтены в виду изменения в зависимости от марки насоса.

Прибыль

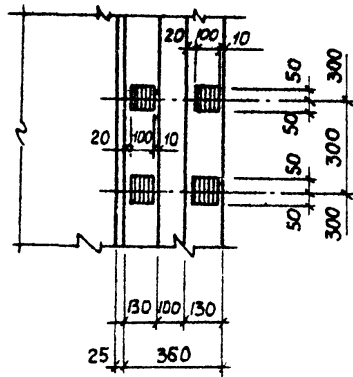

Нач. отд.	Шейко	18.02
Н.контр.	Власенко	18.02
Рук. зд.	Бродская	18.02
Ст.цнж.	Лощенко	18.02
Цнж.	Ясинская	18.02

Т.П. 902-1-63-КЖУ-ВС

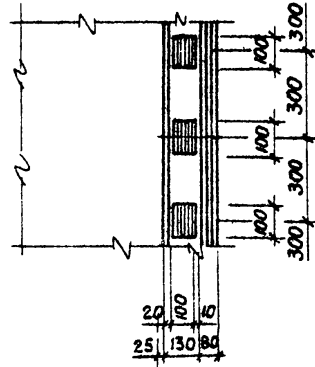
**Ведомость расхода  
стали.**

Стация	Лист	Листов
Р		
Регистр	с/ср	
Смз	Борисов	Миронов
Сальники	Гарькин	Водкин
Водк	Анал	Проект

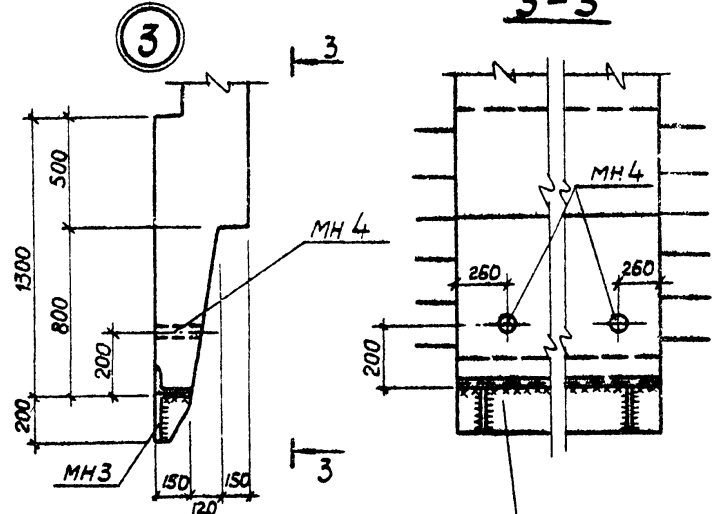
1-1



2-2

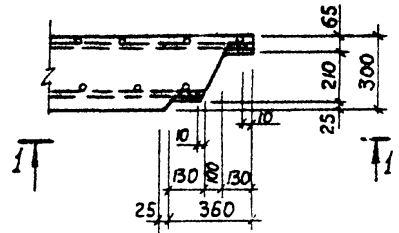


3-3

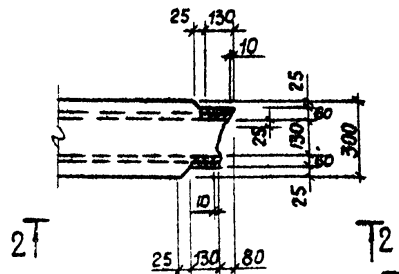


МН3 приварить во время производства работ

1



2



902-1-63-КЖУ-У

Узлы 1÷7

Полбязан

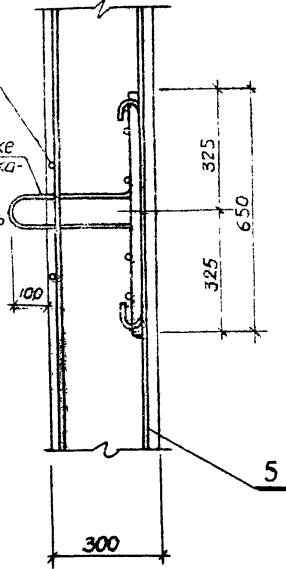
Маш.эбд. Шейкс  
 Н.контр. Благенко  
 Рук.зд. Бродская  
 Ст.инж. Доценко  
 Инж. Чиченская

Стадия	Масштаб	Масштаб
Р		1:50
Лист 1	Листов 2	
Техцентр СССР Днепропетровский Харьковский Водоканалтрест Ф.С.Матви		

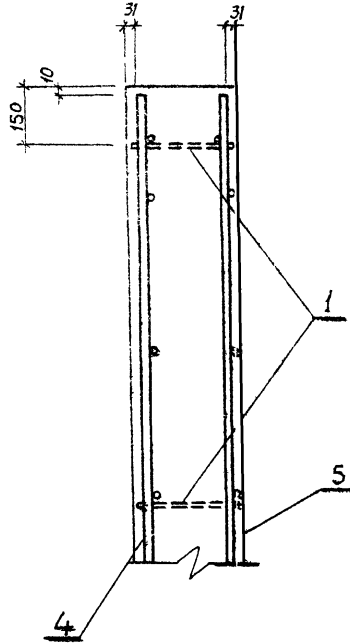
4

Поперечный стержень сетки

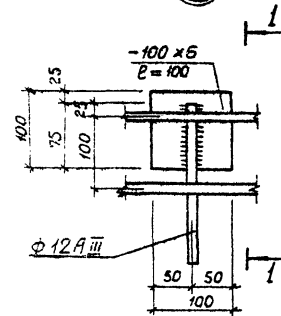
При установке петля опускается перекрестить поперечный стержень сетки



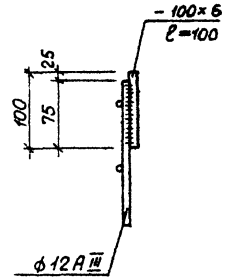
5



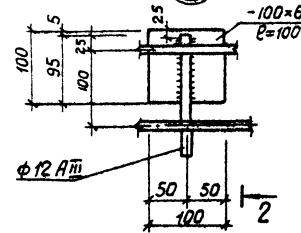
6



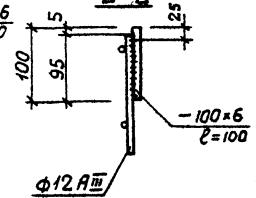
1-1



7



2-2



Прибязан			
Инв. №			

Т.п. 902-1-63-КЖУ-У

Лист 2

18303-04 Копировал-га



Формат	Зона	Лаз.	Обозначение	Наименование	Кол.	Примечание
				<u>Документация</u>		
И1			902-1-63-КЖИ-ТТ1	Технические требования		
И2			-У	Узлы 1÷7		
И2			-ВС	Ведомость расхода стали		
И2			-ПС 67.20-1СБ	Сборочный чертеж		
				<u>Сборочные единицы</u>		
И1	1		902-1-63-КЖИ-Кр1	Каркас плоский Кр1	4	
И1	2		-Кр2, Кр3	То же Кр2	1	
И1	3		-Кр2, Кр3	" Кр3	1	
И1	4		-С1	Сетка арматурная С1	1	
И1	5		-С2	То же С2	1	
И1	6		-С3	" С3	1	
И1	7		-С4	" С4	1	
И1	8		-С5	" С5	4	
И1	9		-МН1	Изделие закладное МН1	4	
И1	10		-МН2	То же МН2	2	
И1	И		-МН3	" МН3	1	
И1	И2		-МН4	" МН4	3	
				<u>Материалы</u>		
				Бетон марки М300	3.22	м <sup>3</sup>

привязан

Остальное см. спецификацию исполнения

Т.П. 902-1-63-КЖИ-ПС 67.20-1

Панель стеновая  
ПС 67.20-1

Издатель ЛУСТ  
Р  
Построй СССР  
Совхоза «Воканал» проект  
Саратовский  
Воканалпроект

Формат 11

Формат	Зона	Лаз.	Обозначение	Наименование	Кол.	Примечание
				<u>Документация</u>		
И1			902-1-63-КЖИ-ТТ1	Технические требования		
И2			-У	Узлы 1÷7		
И2			-ВС	Ведомость расхода стали		
И2			-ПС 67.20-2СБ	Сборочный чертеж		
				<u>Сборочные единицы и детали</u>		
И1	1		902-1-63-КЖИ-Кр1	Каркас плоский Кр1	4	
И1	2		-Кр2, Кр3	То же Кр2	1	
И1	3		-Кр2, Кр3	" Кр3	1	
И1	4		-С1	Сетка арматурная С1	1	
И1	5		-С6	То же С6	1	
И1	6		-С3	" С3	1	
И1	7		-С4	" С4	1	
И1	8		-С5	" С5	4	
И1	9		-МН1	Изделие закладное МН1	4	
И1	10		-МН2	То же МН2	2	
И1	И		-МН3	" МН3	1	
И1	И2		-МН4	" МН4	3	
И3			1400-15. В1.150-26	" МН137-3	2	
				<u>Материалы</u>		
				Бетон марки М300	5.63	м <sup>3</sup>

Лыбоват II часть 2

Типовой проект 902-1-63

привязан

Остальное см. спецификацию исполнения

Т.П. 902-1-63-КЖИ-ПС 67.20-2

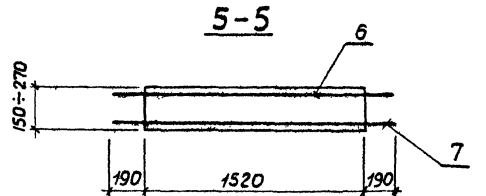
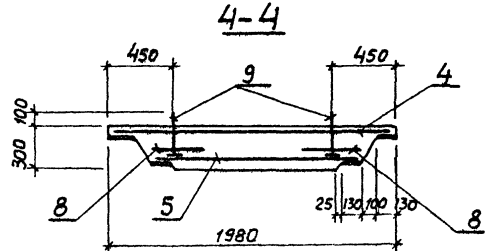
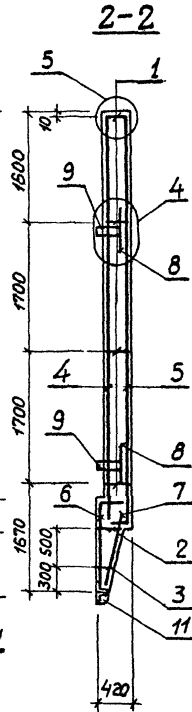
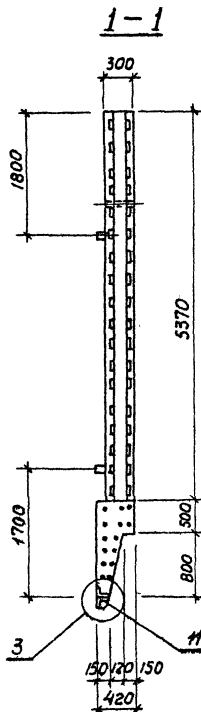
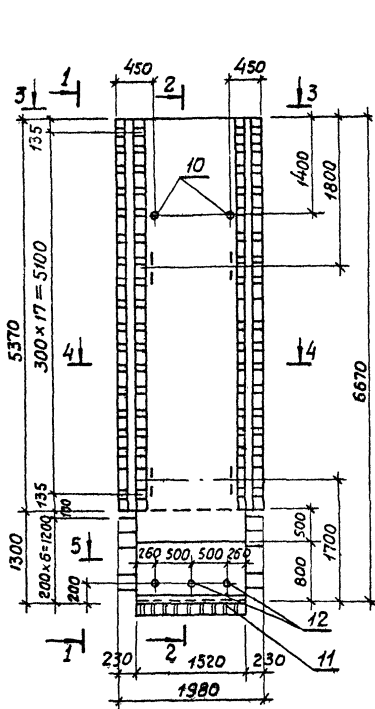
Панель стеновая  
ПС 67.20-2

Издатель ЛУСТ  
Р  
Построй СССР  
Совхоза «Воканал» проект  
Саратовский  
Воканалпроект

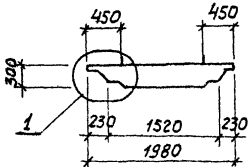
Формат 11

Копирован - Гомельская

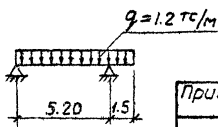
18303-04 8



3-3



Расчетная схема панели при подъеме.

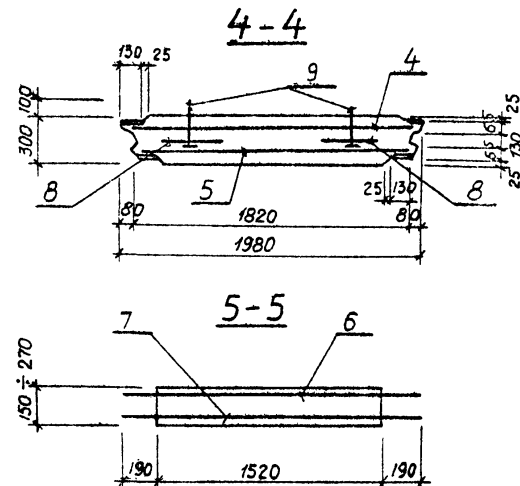
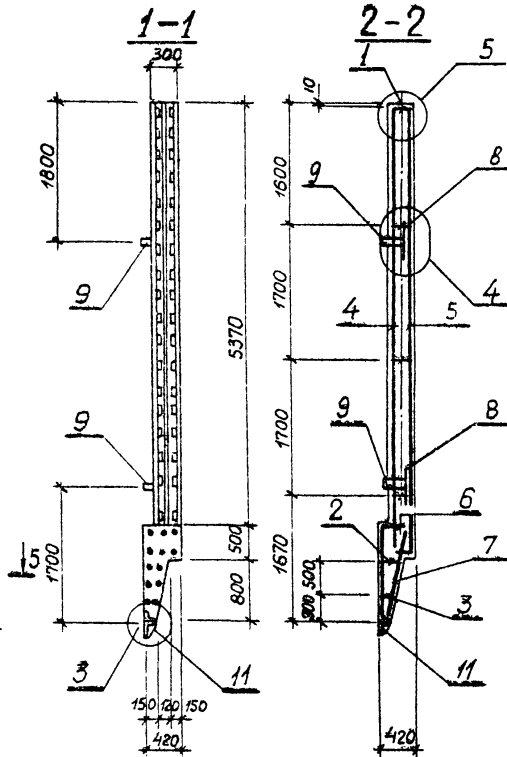
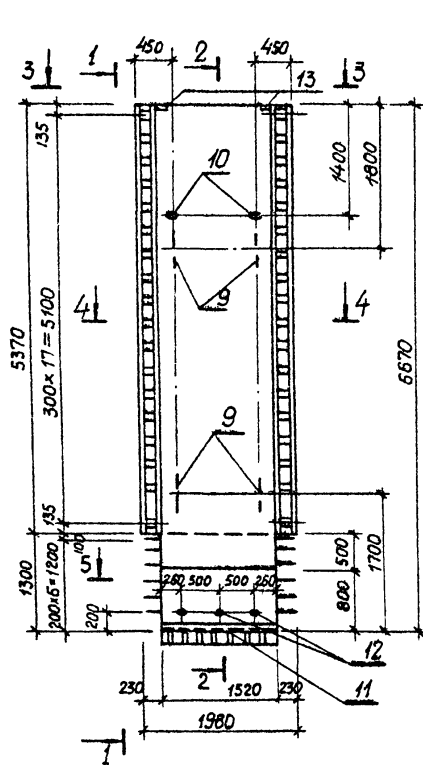


Инв. №					
Привязан					
	Нач.пр.	Шейко			
	Н. контр.	Власенко			
	Рук. гр.	Бродская			
	Ст. инж.	Доценко			
	Инж.	Лыгин			

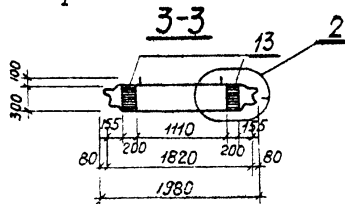
Т.П. 902-1-63-КЖИ-ПС 67.20-1СБ

Панель стеновая ПС 67.20-1

Стадия	Масса	Масштаб
Р.	8150кг	
Лист	Листов 1	
Госстрой СССР Союзоблканпроект Саратовский Водоканалпроект		

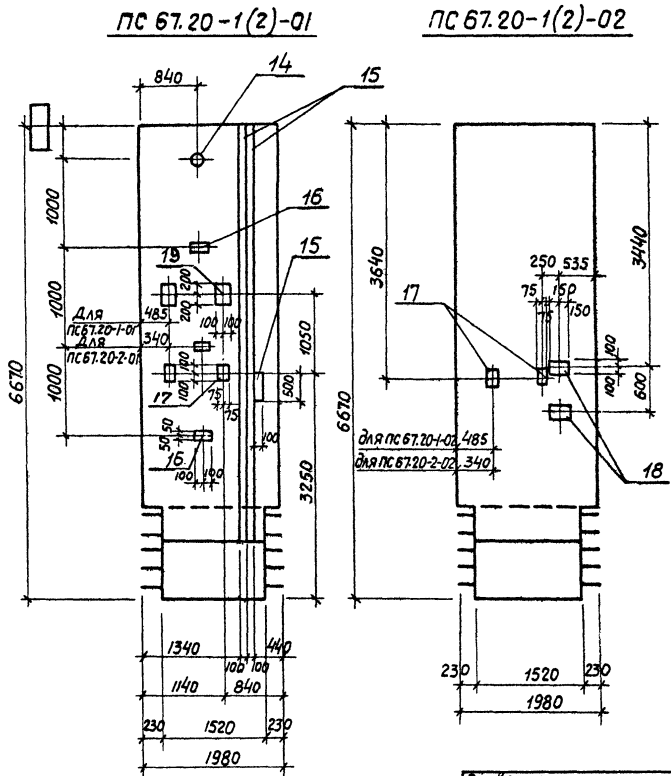


Защитный слой бетона для рабочей арматуры принят 30мм.  
Остальное см. чертеж исполнения.



Т.П. 902-1-63 -КЖИ-ПС 67.20-2 СБ		Станд. Масса	Максималь
Панель стеновая ПС 67.20-2		Р.	8150кг
Лист		Листов	3
Исполнитель		Составитель	
Проверенный		Составитель	
Утвержденный		Составитель	
Исполнитель		Составитель	

Копировал - Эмельская  
18303-04 10



Деталь	Зона	Поз.	Обозначение	Наименование	Кол.	Примечание
				<u>ПС 67.20-1(2)-01</u>		
				<u>Сборочные единицы</u>		
II	-	902-1-63-КЖИ-ПС 67.20-1(2)		Панель стеновая ПС 67.20-1(2)	1	
	14	3.901-5		Сальник Ду $\square$ $\varnothing=300$	1	
	15	1.400-15.81.140-13		Изделие закладное МН129-2	11,5	п.м.
	19	1.400-15.81.150-44		То же МН 140-3	2	
	16	1.400-15.81.120-13		— " — МН 107-2	3	
	17	1.400-15.81.120-56		— " — МН 114-3	2	
				<u>ПС 67.20-1(2)-02</u>		
				<u>Сборочные единицы</u>		
II	-	902-1-63-КЖИ-ПС 67.20-1(2)		Панель стеновая ПС 67.20-1(2)	1	
	17	1.400-15.81.120-56		Изделие закладное МН 114-3	2	
	18	1.400-15.81.150-35		То же МН 138-6	2	

Остальное см. ПС 67.20-1(2) С5

Прибызан

	Начальн.	Шейко	<i>AS</i>
	Н.контр.	Власенко	<i>AS</i>
	Рук.гр.	Бродская	<i>AS</i>
	Ст.инж.	Доценко	<i>AS</i>
И№, №	Инж.	Лыгин	<i>AS</i>

Т.П. 902-1-63-КЖИ ПС 67.20-1(2)-01  
ПС 67.20-1(2)-02

Панели стеновые  
ПС 67.20-1(2)-01  
ПС 67.20-1(2)-02

Стадия Масса Масштаб

Р. - 1:50

Лист Листов 1

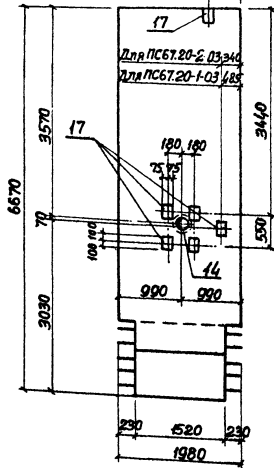
Листовой СЕР  
Союзобранкаиниипроект  
Харьковский  
Водоканалпроект

Копировал - Гомельская

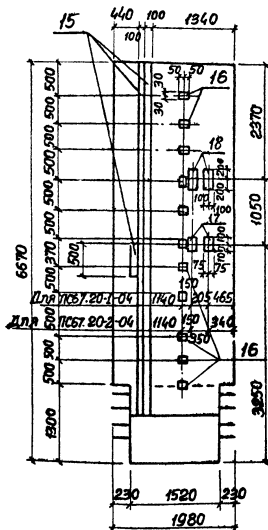
Формат 12

**ПС 67.20-1(2)-03**

Для ПС 67.20-1-03 430  
 Для ПС 67.20-2-03 650



**ПС 67.20-1(2)-04**



Кол.	Зона	Поз.	Обозначение	Наименование	Кол.	Примечание
				<b>ПС 67.20-1(2)-03</b>		
				<b>Сборочные единицы</b>		
И			902-1-63-КЖИ-ПС6720-1(2)	панель стеновая ПС 67.20-1(2)	1	
14			3.901-5	Сальник Ду200 Е-300	1	
17			1.400-15.81.120-56	Изделие закладное МНН4-3	6	
				<b>ПС 67.20-1(2)-04</b>		
				<b>Сборочные единицы</b>		
И			902-1-63-КЖИ-ПС6720-1(2)	Панель стеновая ПС67.20-1(2)	1	
18			1.400-15.ВН.150-44	Изделие закладное МН140-3	2	
17			1.400-15.ВН.120-53	То же МНН4-3	2	
15			1.400-15.ВН.140-13	— МН129-2	11.2	п.м.
16			1.400-15.ВН.110-02	— МН101-Б	11	

Остальное см. ПС-67.20-1(2) СБ

Привязан

И.м.отв.	И.м.отв.
И.м.проект.	И.м.проект.
С.т.м.ж.к.	С.т.м.ж.к.
И.м.э.к.	И.м.э.к.

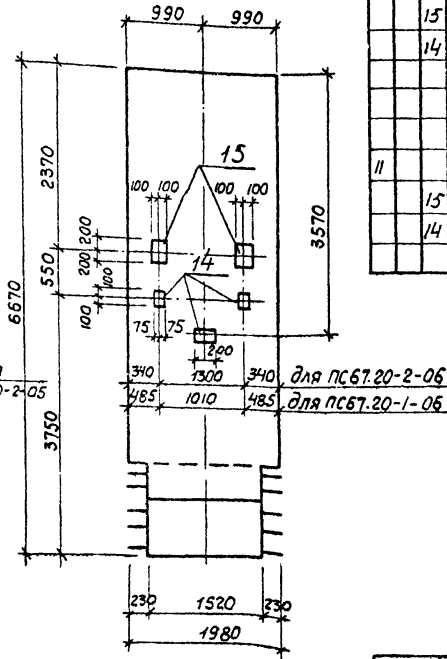
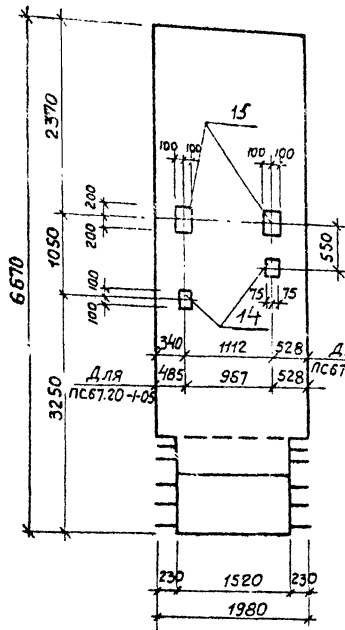
И.м.отв.	И.м.отв.
И.м.проект.	И.м.проект.
С.т.м.ж.к.	С.т.м.ж.к.
И.м.э.к.	И.м.э.к.

ТП 902-1-63-КЖИ ПС 67.20-1(2)-03		
Панели стеновые ПС 67.20-1(2)-03 ПС 67.20-1(2)-04		
Стенга	Масса	Масштаб
Р	—	1:50
И.м.проект. И.м.э.к. С.т.м.ж.к. И.м.отв. Водоканалпроект		

Копирован  
 18303.04 10

ПС 67.20-1(2)-05

ПС 67.20-1(2)-06



Формат	Этаж	Поз.	Обозначение	Наименование	Кол.	Примечание
				ПС 67.20-1(2)-05		
				Сборочные единицы		
II			902-1-63-КЖИ-ПС 67.20-1(2)	Панель стеновая ПС 67.20-1(2)		
	15		1.400-15. В1.150-44	Изделие закладное МН140-3	1	
	14		1.400-15. В1.120-56	То же МН14-3	2	
				ПС 67.20-1(2)-06		
				Сборочные единицы		
II			902-1-63-КЖИ-ПС 67.20-1(2)	Панель стеновая ПС 67.20-1(2)		
	15		1.400-15. В1.150-44	Изделие закладное МН140-3	2	
	14		1.400-15. В1.120-56	То же МН14-3	3	

Остальное см. ПС 67.20-1(2) СБ

Прибязан

ИЧБ №

Нач. отд. Шейко  
Н. контр. Власенко  
Рук. гр. Бродская  
Ст. инж. Доценко  
Инж. Лыгин

Т.П. 902-1-63-КЖИ ПС 67.20-1(2)-05  
ПС 67.20-1(2)-06

Панели стеновые  
ПС 67.20-1(2)-05  
ПС 67.20-1(2)-06

Таблица Масса Масштаб

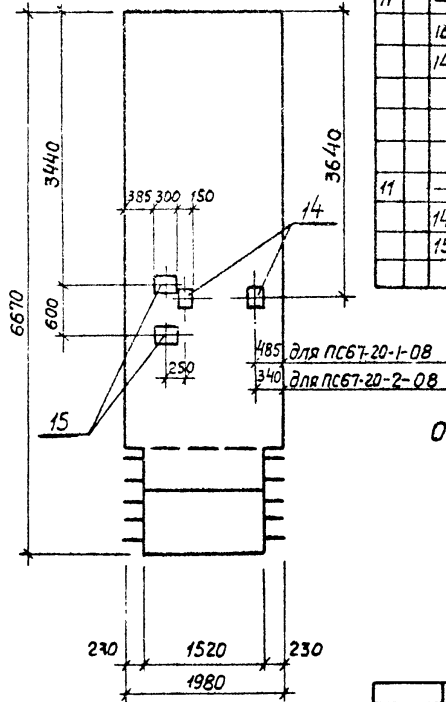
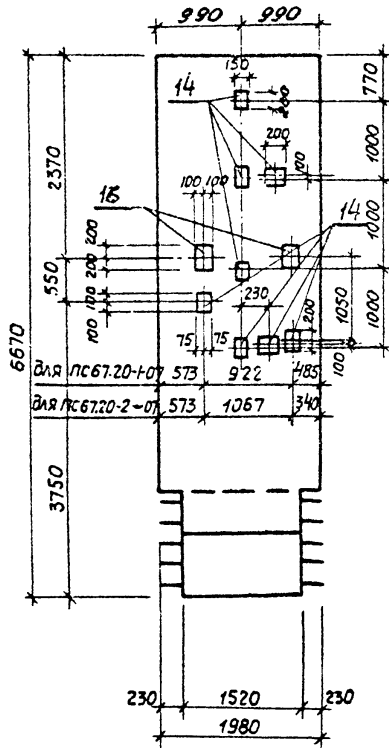
Р. — 1:50

Лист Листов

Госплана СССР  
Самозащитный проект  
Варшавский проект

ПС 67.20-1(2)-07

ПС 67.20-1(2)-08



Код	Зона	Пов.	Обозначение	Наименование	Кол.	Примечание
				<u>ПС 67.20-1(2)-07</u>		
				<u>Сборочные единицы</u>		
11	-		902-1-63-КЖ-ПС67.20-1(2)	Панель стеновая ПС 67.20-1(2)	1	
	16		1.400-15.В.1.150-44	Изделие закладное МН140-3	2	
	14		1.400-15.В.1.120-56	То же МН14-3	8	
				<u>ПС 67.20-1(2)-08</u>		
				<u>Сборочные единицы</u>		
11	-		902-1-63-КЖИ-ПС67.20-1(2)	Панель стеновая ПС 67.20-1(2)	1	
	14		1.400-15.В.1.120-56	Изделие закладное МН14-3	3	
	15		1.400-15.В.1.150-35	То же МН138-5	2	

Остальное см. ПС 67.20-1(2) СБ.

Прибызан

Нач. отд.	Шейко	<i>[Signature]</i>
Н. контр.	Власенко	<i>[Signature]</i>
Рук. гр.	Бродская	<i>[Signature]</i>
Ст. инж.	Доценко	<i>[Signature]</i>
Инж.	Лигин	<i>[Signature]</i>

Т.П. 902-1-63-КЖИ-ПС67.20-1(2)-07  
ПС67.20-1(2)-08

Панели стеновые  
ПС 67.20-1(2)-07  
ПС 67.20-1(2)-08

Стация	Масса	Масштаб
Р	-	1:50
Лист		Листов 1

Госстрой СССР  
Самаровская область  
Саратовский  
Водоканалпроект

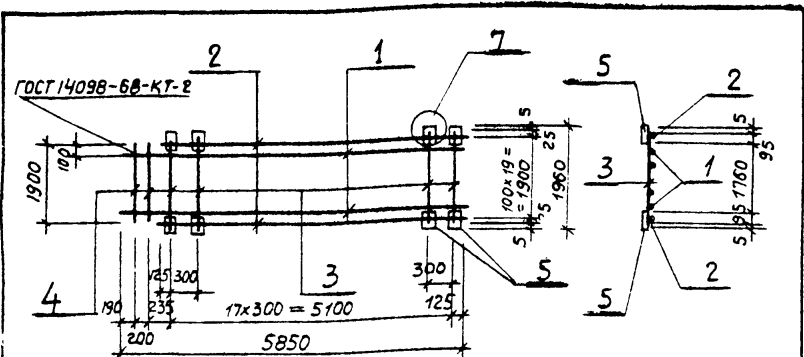
Копировал - Гомельская

Формат 11

18303-04 14







Формат	Зона	Поз.	Обозначение	Наименование	Кол.	Примечание
11			902-1-63-КЖИ-ТТ2	Технические требования <u>Документация</u>		
				<u>Детали</u>		
Б.Ч.	1		φ10АШ, ГОСТ 5.1459-72*, l=5850	18	3,6 кг	
Б.Ч.	2		φ10АШ, ГОСТ 5.1459-72*, l=5350	2	3,3 кг	
Б.Ч.	3		φ12АШ, ГОСТ 5.1459-72*, l=1850	18	1,7 кг	
Б.Ч.	4		φ16АШ, ГОСТ 5.1459-72*, l=1900	2	3,0 кг	
Б.Ч.	5		-100x6, ГОСТ 103-76, l=100	36	0,5 кг	

Привязан	
ИНВ. №	
Нач. отд.	Шейко
Н. контр.	Власенко
Рук. гр.	Бродская
Ст. инж.	Дощенко
Инж.	Лыгин

Т.П. 902-1-63-КЖИ-С1

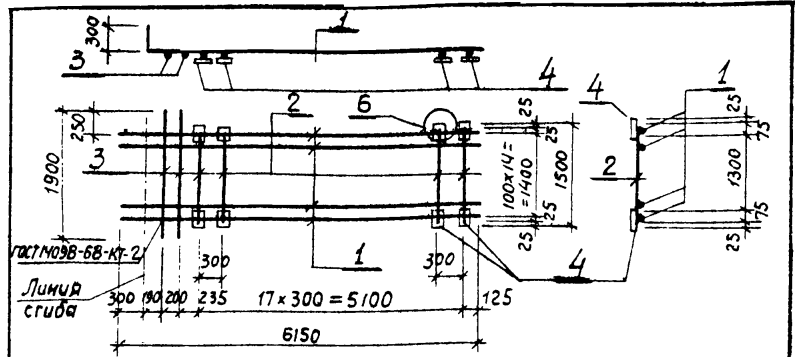
Сетка арматурная  
С1

Станд.	Масса	Масштаб
Р.	126,0 кг	
Лист		Листов 1

Госстрой СССР  
Союзвободканалпроект  
Харьковский  
Вобоканалпроект

Формат 11

Альбом IV часть 2  
Типовой проект 902-1-63



Формат	Зона	Поз.	Обозначение	Наименование	Кол.	Примечание
11			902-1-63-КЖИ-ТТ2	Технические требования <u>Документация</u>		
				<u>Детали</u>		
Б.Ч.	1		φ10АШ, ГОСТ 5.1459-72*, l=6150	15	3,8 кг	
Б.Ч.	2		φ12АШ, ГОСТ 5.1459-72*, l=1450	18	1,3 кг	
Б.Ч.	3		φ16АШ, ГОСТ 5.1459-72*, l=1900	2	3,0 кг	
Б.Ч.	4		-100x6, ГОСТ 103-76, l=100	36	0,5 кг	

Привязан	
ИНВ. №	
Нач. отд.	Шейко
Н. контр.	Власенко
Рук. гр.	Бродская
Ст. инж.	Дощенко
Инж.	Лыгин

Т.П. 902-1-63-КЖИ-С2

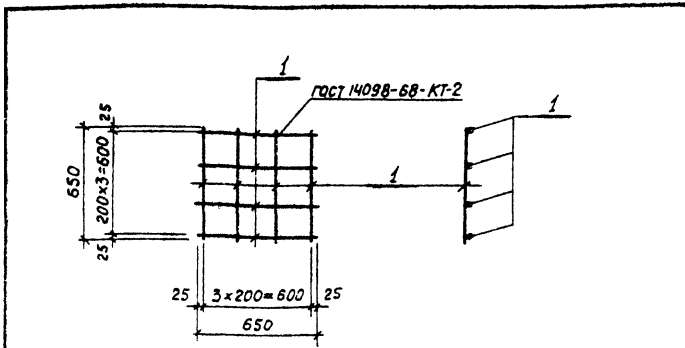
Сетка арматурная  
С2

Станд.	Масса	Масштаб
Р.	104,4 кг	
Лист		Листов 1

Госстрой СССР  
Союзвободканалпроект  
Харьковский  
Вобоканалпроект

18303-04 16





Формат	Зона	Пос.	Обозначение	Наименование	Кол.	Примечание
				<u>Документация</u>		
11			902-1-63-кжси-ТТ2	Технические требования		
				<u>Детали</u>		
Б.Ч.	1		ФЮ А I ГОСТ 5781-75, $\ell=650$	В	0,4 кг	

Прибызан


Имв. №

Т.П. 902-1-63-кжси-С5

Сетка арматурная С5

Листов / Масса / Масштаб

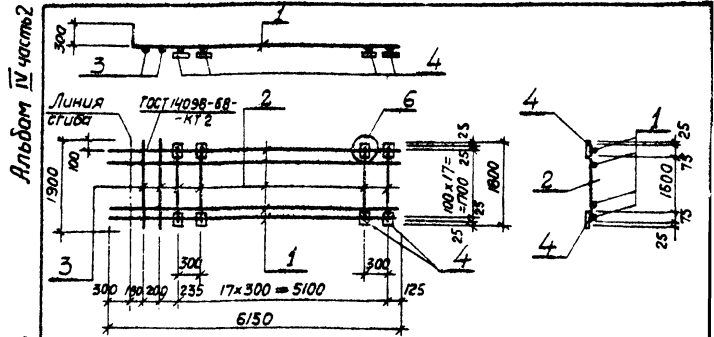
Р	32 кг	
---	-------	--

Лист / Листов I

госстрой СССР  
Создание и проектирование  
Вовокалпроект

Нач. отд.	Шейко	
Н.контр.	Власенко	
Р.чк. гр.	Бродская	
Ст. инж.	Доценко	
Инж.	Лыгин	

Формат 11



Формат	Зона	Пос.	Обозначение	Наименование	Кол.	Примечание
				<u>Документация</u>		
11			902-1-63-кжси-ТТ2	Технические требования		
				<u>Детали</u>		
Б.Ч.	1		ФЮ А II ГОСТ 5.1459-72, $\ell=6150$	18	3,8 кг	
Б.Ч.	2		Ф12 А III ГОСТ 5.1459-72, $\ell=1750$	18	1,6 кг	
Б.Ч.	3		Ф16 А III ГОСТ 5.1459-72, $\ell=1900$	2	3,0 кг	
Б.Ч.	4		-100x6, ГОСТ 103-76, $\ell=100$	36	0,5 кг	

Прибызан


Имв. №

Т.П. 902-1-63-кжси-С6

Сетка арматурная С6

Листов / Масса / Масштаб

Р	121,2 кг	
---	----------	--

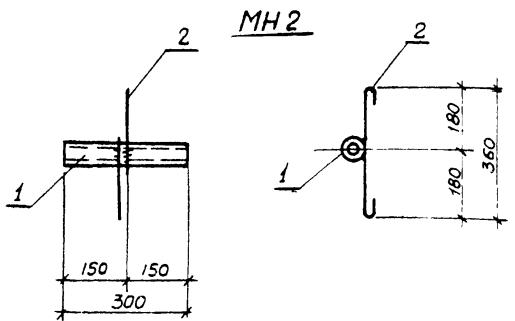
Лист / Листов I

госстрой СССР  
Создание и проектирование  
Вовокалпроект

Нач. отд.	Шейко	
Н.контр.	Власенко	
Р.чк. гр.	Бродская	
Ст. инж.	Доценко	
Инж.	Лыгин	

Копировала - Гомельская  
18303-04 / В

Формат 11



Формат	Зона	Поз.	Обозначение	Наименование	Кол.	Примечание
				<u>Документация</u>		
11			902-1-63-КЖУ-ТТ2	Технические требования ТТ2		
				<u>Детали</u>		
Б4	1			Тр 25х3,2; ГОСТ 3262-75; $\rho=300$	1	0,73 кг
Б4	2			ФБАТ; ГОСТ 5781-75, $\rho=500$	1	0,11 кг

Прибязан	
Инд. №3	
Нач. отд. Шейко	<i>[Signature]</i>
Н. контрол. Власенко	<i>[Signature]</i>
Рук. гр. Бродская	<i>[Signature]</i>
Ст. инж. Доценко	<i>[Signature]</i>
Ст. техн. Пушкарь	<i>[Signature]</i>

ТП 902-1-63-КЖУ-МН2

Изделие закладное  
МН2

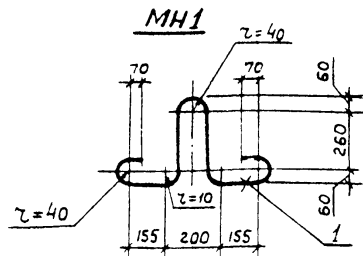
Стадия	Масса	Масштаб
Р	0,84 кг	1:10

Лист	Листов
	1

Госстрой СССР  
Союзвотоканализпроект  
Харьковский  
Водоканалпроект

Формат 11

Альбом IV часть 2  
Тиловой проект 902-1-63



Формат	Зона	Поз.	Обозначение	Наименование	Кол.	Примечание
				<u>Документация</u>		
11			902-1-63-КЖУ-ТТ2	Технические требования ТТ2		
				<u>Детали</u>		
Б4	1			Ф22 АТ; ГОСТ 5781-75, $\rho=1450$	1	4,3 кг

Прибязан	
Инд. №3	
Нач. отд. Шейко	<i>[Signature]</i>
Н. контрол. Власенко	<i>[Signature]</i>
Рук. гр. Бродская	<i>[Signature]</i>
Ст. инж. Доценко	<i>[Signature]</i>
Ст. техн. Пушкарь	<i>[Signature]</i>

ТП 902-1-63-КЖУ-МН1

Изделие закладное  
МН1

Стадия	Масса	Масштаб
Р	4,3 кг	

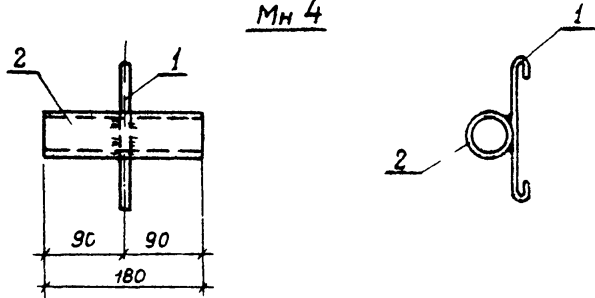
Лист	Листов
	1

Госстрой СССР  
Союзвотоканализпроект  
Харьковский  
Водоканалпроект

Копировал - Гомельская  
Формат 11

18303-04 19

МН 4



Формат	Зона	Поз.	Обозначение	Наименование	Кол.	Примечание
				<u>Документация</u>		
11			902-1-63-КЖУ-ТТ2	Технические требования		
				<u>Детали</u>		
	1		Ф 6 АІ; гост 5781-75, l=500	1	0,2 кг	
	2		ТР 25x3,2; гост 3262-75, r=180	1	0,3 кг	

Привязан	
Имб. №	
Нач. отд.	Шейко
Н. контр.	Власенко
Рук. гр.	Бродская
Ст. инж.	Доценко
Ст. техник	Пушкарь

ТП 902-1-63-КЖУ-МН4

Изделие закладное  
МН 4

Стадия	Масса	Масштаб
Р	0,5 кг	Б/м

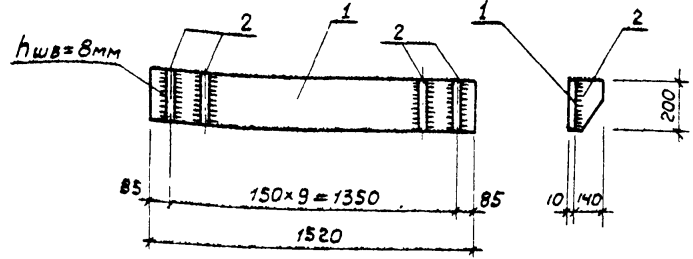
Лист	Листов 1
Госстрой СССР Созводоканалниипроект Харьковский Водоканалпроект	

Ст. замат

Альбом IV часть 2

Туповой проект 902-1-63

МН 3



Формат	Зона	Поз.	Обозначение	Наименование	Кол.	Примечание
				<u>Документация</u>		
11			902-1-69-КЖУ-ТТ2	Технические требования ТТ2		
				<u>Детали</u>		
Б.4	1		-200x10, гост 9903-74, l=1520	1	23,9 кг	
Б.4	2		-140x10, гост 103-76, l=200	10	2,2 кг	

Привязан	
Имб. №	
Нач. отд.	Шейко
Н. контр.	Власенко
Рук. гр.	Бродская
Ст. инж.	Доценко
Ст. техник	Пушкарь

ТП 902-1-63-КЖУ-МН3

Изделие закладное МН3

Стадия	Масса	Масштаб
Р	45,9 кг	Б/м

Лист	Листов 1
Госстрой СССР Созводоканалниипроект Харьковский Водоканалпроект	

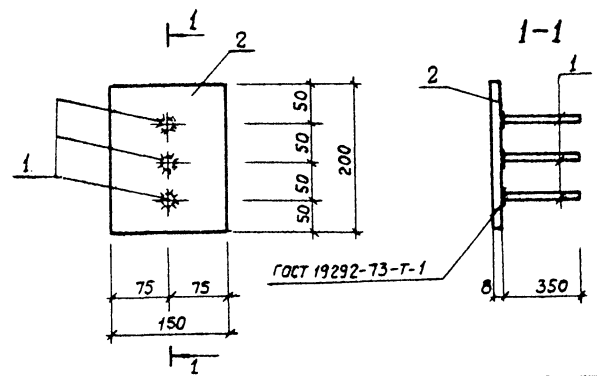
Формат

Копировал - Гомельская

18303-04 20

Тилобой проект 902-1-63

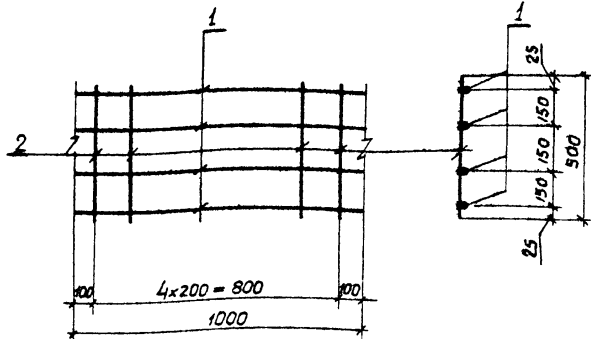
Альбом IV часть 2



Формат Зона	Поз.	Обозначение	Наименование	Кол.	Приме- чание
			<u>Документация</u>		
И		902-1-63 - КЖУ-ТТ2	Технические требования		
			<u>Детали</u>		
БЧ	1		φ12 АIII ГОСТ 5.159-72*, R=350	3	0,3 кг
БЧ	2		- 200x8 ГОСТ 103-70, R=150	1	1,9 кг

Инв. № поклад	Прибыль				
	Инв. №				
Подпись и дата	Нач. отд.	Шейко			
	Н. контр.	Власенко			
	Рук. гр.	Бродская			
	Ст. инж.	Доценко			
Инв. № поклад	Инжен.	Филиппов			

<b>ТП 902-1-63 - КЖУ-МН5</b>		
Изделие закладное МН5		Студия Масса Масштад
Р	2,8 кг	Б/М
Лист	Листов 1	
Институт СССР Водоканалпроект Харьковский Водоканалпроект		

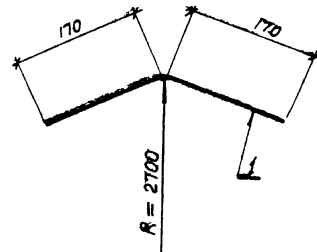


Формат	Зона	Поз.	Обозначение	Наименование	Кол.	Примечание
				<u>Документация</u>		
11			902-1-63-КЖИ-ТТ2	Технические требования		
				<u>Детали</u>		
				φ 6 АІ ГОСТ 5781-75		
Б.4	1			ℓ=1000	4	0,2 кг
Б.4	2			ℓ=500	5	0,1 кг

Привязан	
ИНВ. №:	
Нач. отд.	Шейко
Н. контр.	Власенко
Рук. зр.	Блодская
Ст. инж.	Доценко
Инжен.	Филиппова

ТП 902-1-63-КЖИ-МС1		
Изделие соединительное МС1		
Стадия	Масса	Масштаб
Р	1,3 кг	Б/м
Лист	Листов 1	
Госстрой СССР Союзоборониниипроект Харьковский Водоканалпроект		

Формат 11



Алюмин IV часть 2  
Типовой проект 902-1-63

Формат	Зона	Поз.	Обозначение	Наименование	Кол.	Примечание
				<u>Документация</u>		
11			902-1-63-КЖИ-ТТ2	Технические требования		
				<u>Детали</u>		
Б.4	1			φ 16 АІІІ ГОСТ 5.1459-72, ℓ=340	1	0,5 кг

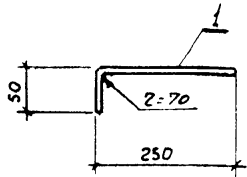
Привязан	
ИНВ. №:	
Нач. отд.	Шейко
Н. контр.	Власенко
Рук. зр.	Блодская
Ст. инж.	Доценко
Инжен.	Филиппова

ТП 902-1-63-КЖИ-МС2		
Изделие соединительное МС2		
Стадия	Масса	Масштаб
Р	0,5 кг	Б/м
Лист	Листов 1	
Госстрой СССР Союзоборониниипроект Харьковский Водоканалпроект		

Калибробал-Вгелская

Формат 1

19303-04 02



№	Зона	Поз.	Обозначение	Наименование	Кол.	Примечание
				<u>Документация</u>		
			902-1-63-КЖИ-ТТ2	Технические требования		
				<u>Детали</u>		
1				φ 12 АШ ГОСТ 51459-72*, l=300	1	0.3 кг

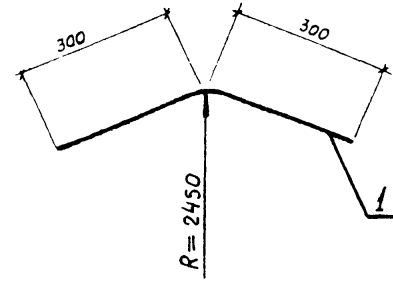
Обязан		
№ №		
ч. отд.	Шейко	ВЛ
контр.	Власенка	ВЛ
к. гр.	Бродская	ВЛ
т. инж.	Доценко	ВЛ
жен.	Филиппова	ВЛ

ТП 902-1-63-КЖИ-МС3		
Изделие соединительное МС3		
Стадия	Масса	Масштаб
Р	0.3 кг	Б/М
Лист	Листов 1	
Госстрой СССР Союзвобороканалпроект Каравацкий Вадоканалпроект		

Формат 11

Альбом IV часть 2

Типовой проект 902-1-63



Формат	Зона	Поз.	Обозначение	Наименование	Кол.	Примечание
				<u>Документация</u>		
11			902-1-63-КЖИ-ТТ2	Технические требования		
				<u>Детали</u>		
54	1			φ 16 АШ ГОСТ 51459-72*, l=600	1	1.0 кг

Прибылан		
Инв. №		
Нач. отд.	Шейко	ВЛ
Н. контр.	Власенка	ВЛ
Рук. гр.	Бродская	ВЛ
Ст. инж.	Доценко	ВЛ
Инжен.	Филиппова	ВЛ

ТП 902-1-63-КЖИ-МС4		
Изделие соединительное МС4		
Стадия	Масса	Масштаб
Р	1.0 кг	Б/М
Лист	Листов 1	
Госстрой СССР Союзвобороканалпроект Каравацкий Вадоканалпроект		

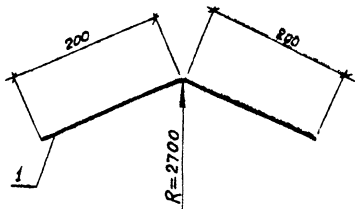
Копировал - Готельская

Формат 11

18303-04

23





Формат Зона Поз.	Обозначение	Наименование	Кол.	Приме- чание
		<u>Документация</u>		
И1	902-1-63-КЖУ-ТТ2	Технические требования		
		<u>Детали</u>		
Вч. 1		Ф16 АШ ГОСТ 1459-72* $\rho=400$	1	0,6 кг

Прибылок

ИИВ. №

ТП 902-1-63-КЖУ-МС5

Изделие соединительное  
МС5

Стадия Масса Масштаб

Р 0,6  
кг

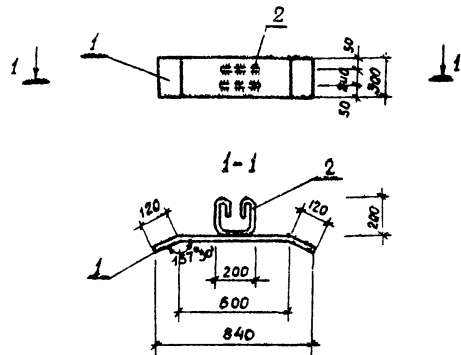
Лист Листов 1

Госстрой СССР  
Совнархознаучный проект  
Харьковский  
Водоканалпроект

Нач. отд. Шейко  
И. контр. Власенко  
Рук. вр. Бродская  
Ст. инж. Доценко  
Инжен. Филиппова

Формат

Листов IV часть 2  
Типовой проект 902-1-63



Формат Зона Поз.	Обозначение	Наименование	Кол.	Приме- чание
		<u>Документация</u>		
И1	902-1-63-КЖУ-ТТ2	Технические требования		
		<u>Детали</u>		
Вч. 1		-300x10 ГОСТ 103-76 $\rho=840$	1	19,7 кг
Вч. 2		ФЮЛЭ ГОСТ 5781-75 $\rho=750$	2	0,5 кг

Прибылок

ИИВ. №

ТП 902-1-63-КЖУ-МС6

Изделие соединительное  
МС6

Стадия Масса Масштаб

Р 20,7  
кг

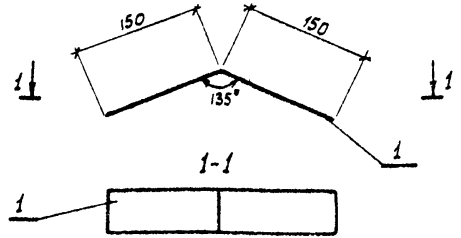
Лист Листов 1

Госстрой СССР  
Совнархознаучный проект  
Харьковский  
Водоканалпроект

Нач. отд. Шейко  
И. контр. Власенко  
Рук. вр. Бродская  
Ст. инж. Доценко  
Инжен. Филиппова

Копирован: - Гомельская Формат И1

Р203.04 24



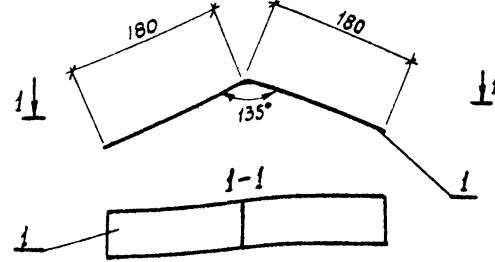
Формат	Зона	Поз.	Обозначение	Наименование	Кол.	Примечание
				Документация		
11			902-1-63-КЖИ-ТТ2	Технические требования		
				Детали		
Б.ч.		1		- 80x6 ГОСТ 103-76 $\rho=300$	1	0,9 кг

Привязан		
Инв. №		
Нач. отд.	Шейко	Ш
Н. контр.	Зласенко	З
Рук. гр.	Бродская	Б
Ст. инж.	Доценко	Д
Инжен.	Филиппова	Ф

ТП 902-1-63-КЖИ-МС7			
Изделие соединительное МС7	Стадия	Масса	Масштаб
	Р	0,9 кг	Б/М
	Лист	Листов	1
Госстрой СССР Союзвобкомнаучпроект Гарьковский Водоканалпроект			

Формат 11

Альбом IV часть 2  
Тиловой проект 902-1-63



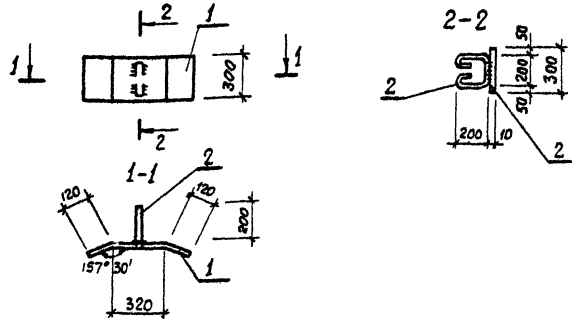
Формат	Зона	Поз.	Обозначение	Наименование	Кол.	Примечание
				Документация		
11			902-1-63-КЖИ-ТТ2	Технические требования		
				Детали		
Б.ч.		1		- 80x6 ГОСТ 103-76 $\rho=360$	1	1,4 кг

Привязан		
Инв. №		
Нач. отд.	Шейко	Ш
Н. контр.	Зласенко	З
Рук. гр.	Бродская	Б
Ст. инж.	Доценко	Д
Инжен.	Филиппова	Ф

ТП 902-1-63-КЖИ-МС8			
Изделие соединительное МС8	Стадия	Масса	Масштаб
	Р	1,4 кг	Б/М
	Лист	Листов	1
Госстрой СССР Союзвобкомнаучпроект Гарьковский Водоканалпроект			

Формат 11

Копировал - Гомельская  
18303-04 25

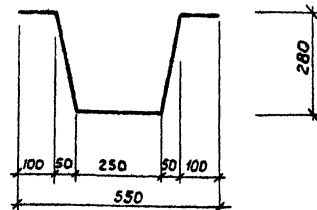


Формат	Зона	Лист	Обозначение	Наименование	Кал.	Приме-чание
				<u>Документация</u>		
И1			902-1-63-КЖУ-ТТ2	Технические требования		
				<u>Детали</u>		
Б.ч.	1		-300x10 ГОСТ 103-76	ϕ=560	1	13,2
Б.ч.	2		Ф10 А1 ГОСТ 5781-75	ϕ=750	1	0,5 кг

Прибязан	
И.контр.	Шейко
Рук. гр.	Власенко
Ст. инж.	Бродская
Инжен.	Доценко
	Филиппова

И.контр. Шейко		
Рук. гр. Власенко		
Ст. инж. Бродская		
Инжен. Доценко		
Инжен. Филиппова		
ТП 902-1-63-КЖУ-МС0		
Изделие соединительное МС9		
Стадия	Масса	Масштаб
Р	13,7 кг	5/1
Лист	Листов 1	
Госстрой СССР Сонзводоканализпроект Харьковский Водоканалпроект		

Альбом IV часть 2  
Тиловой проект 902-1-63



Формат	Зона	Лист	Обозначение	Наименование	Кал.	Приме-чание
				<u>Документация</u>		
И1			902-1-63-КЖУ-ТТ2	Технические требования		
				<u>Детали</u>		
Б.ч.	1		Ф16 АБ ГОСТ 5.1459-72	ϕ=1010	1	1,6 кг.

Прибязан	
И.контр.	Шейко
Рук. гр.	Власенко
Ст. инж.	Бродская
Инжен.	Доценко
	Филиппова

И.контр. Шейко		
Рук. гр. Власенко		
Ст. инж. Бродская		
Инжен. Доценко		
Инжен. Филиппова		
ТП 902-1-63-КЖУ-МС10		
Изделие соединительное МС10		
Стадия	Масса	Масштаб
Р	1,5 кг	5/1
Лист	Листов 1	
Госстрой СССР Сонзводоканализпроект Харьковский Водоканалпроект		