

ТИПОВОЙ ПРОЕКТ  
902-1-63

КАНАЛИЗАЦИОННАЯ НАСОСНАЯ СТАНЦИЯ  
ПРОИЗВОДИТЕЛЬНОСТЬЮ 6-86 м<sup>3</sup>/ч  
ПРИ ГЛУБИНЕ ЗАЛОЖЕНИЯ  
ПОДВОДЯЩЕГО КОЛЛЕКТОРА 5,0; (6,2) м

АЛЬБОМ IV

ЧАСТЬ 1. ИЗДЕЛИЯ. НАДЗЕМНАЯ ЧАСТЬ.

18303-03  
цена 152

				Приблизан:	
Иль					

ЦЕНТРАЛЬНЫЙ ИНСТИТУТ ТИПОВОГО ПРОЕКТИРОВАНИЯ  
ГОССТРОЙ СССР

Москва, А-441, Садовое р.-о. 22

Склад в чертеж *XI* 190-2 з. -

Лист № *12085* Тираж *635* экз.

ТИПОВОЙ ПРОЕКТ  
902-1-63

КАНАЛИЗАЦИОННАЯ НАСОСНАЯ СТАНЦИЯ  
ПРОИЗВОДИТЕЛЬНОСТЬЮ 6-86 м<sup>3</sup>/ч  
ПРИ ГЛУБИНЕ ЗАЛОЖЕНИЯ  
ПОДВОДЯЩЕГО КОЛЛЕКТОРА 5,0;/6,2/м  
СОСТАВ ПРОЕКТА:

- Альбом I Технологические решения. Отопление и вентиляция. Внутренний водопровод и канализация /из типового проекта 902-1-60 /  
Альбом II Архитектурно-строительные решения. Надземная часть. Общие чертежи, узлы и детали.  
Альбом III Строительные решения. Подземная часть /сборный вариант /  
Альбом IV  
Часть 1 Узлы. Надземная часть.  
Часть 2 Узлы. Подземная часть.  
Альбом V Электрооборудование, автоматизация и технологический контроль. Чертежи монтажных зон /из типового проекта 902-1-60 /  
Альбом VI Заказные спецификации /из типового проекта 902-1-60 /  
Альбом VII Ведомости потребности в материалах.  
Альбом VIII Сметы. Общая часть /из типового проекта 902-1-60 /  
Альбом IX Сметы. Подземная часть /сборный вариант /

АЛЬБОМ IV Часть 1.

Разработан проектным институтом  
"Харьковский Водоканалпроект"

Главный инженер института  
Главный инженер проекта

*Григорьев*  
*Бондаренко*

Г.А. Бондаренко  
В.Г. Баллер.

Утвержден Главпроектстройпроектком Госстроя СССР  
протокол №15 от 29 апреля 1982 г.  
введен в действие в/а "Санэпидканализпроект"  
с 1 ноября 1982 г. приказ №194 от 1 октября 1982 г.

				привязан:	
Инв. №:					

Формат	Обозначение	Наименование	Стр.	Примечание
12	тп 902-1-63-КЖУ-ДО	Содержание листов выпуска	2,3	
11	-ТТ1	Технические требования к изготовлению арматурных и закладных изделий	4	
12	ПЛШВ-4А, ПЛШВ-4А, 15x6, 15x6	Плита ПЛШВ-4А-1; ПЛШВ-4А-2.	5	
12	-П18г-5А	" П18г-5А	6	
12	-2ПРТ2-18.38.22У <sup>а</sup>	Перемычки 2ПРТ2-18.38.22У <sup>а</sup> .		
	-2ПРТ3-18.51.22У <sup>а</sup>	" 2ПРТ3-18.51.22У <sup>а</sup> .	7	
12	-2ПРТ2-18.38.22У <sup>б</sup>	" 2ПРТ2-18.38.22У <sup>б</sup> .		
	-2ПРТ3-18.51.22У <sup>б</sup>	" 2ПРТ3-18.51.22У <sup>б</sup> .	8	
12	-ОП1	Опорный блок ОП1	9	
11	тп 902-1-63-КЖУ-РКМ1-КР1	Каркас плоский КР1 (t=20°C; 30°C)	10	
11	-КР2	" КР2 (t=-20°C; 30°C)	10	
11	-КР1	" КР1 (t=-40°C)	11	
11	-КР2	" КР2 (t=-40°C)	11	
11	-КР3	" КР3 (t=-20°C; 30°C)	12	
11	-КР4	" КР4 (t=-20°C; 30°C)	12	
11	-КР3	" КР3 (t=-40°C).	13	
11	-КР4	" КР4 (t=-40°C).	13	
11	-КР5	" КР5 (t=-20°C; 30°C)	14	
11	-КР6	" КР6 (t=-20°C; 30°C)	14	
11	-КР5	" КР5 (t=-40°C)	15	
11	-КР6	" КР6 (t=-40°C)	15	

Формат	Обозначение	Наименование	Стр.	Примечание
11	тп 902-1-63-КЖ-РКМ1-КР7	Каркас плоский КР7 (t=-20°C; 30°C)	16	
11	-КР8	" КР8 (t=-20°C; 30°C)	16	
11	-КР7	" КР7 (t=-40°C)	17	
11	-КР8	" КР8 (t=-40°C)	17	
11	-КР9	" КР9 (t=20°C; 30°C; 40°C)	18	
11	-КР10	" КР10 (t=-20°C; 30°C; 40°C)	18	
11	-С1	Сетка арматурная С1 (t=-20°C; 30°C; 40°C)	19	
11	-С2	" С2 (t=-20°C; 30°C; 40°C)	19	
11	-С3	" С3 (t=-20°C; 30°C)	20	
11	-С3	" С3 (t=-40°C)	20	
11	-С4	" С4 (t=-20°C; 30°C; 40°C)	21	
11	тп 902-1-63-КЖУ-РКМ2-КР1	Каркас плоский КР1.	22	
11	-КР2	" КР2.	22	
11	-КР3	" КР3.	23	
11	-КР4	" КР4.	23	
11	-КП1	Каркас пространственный КП1	24	
11	-МН1	Изделие закладное МН1	24	
11	тп 902-1-63-КЖУ-ПДМ1-КР1	Каркас плоский КР1	25	
11	тп 902-1-63-КЖУ-ОП1-С1	Сетка арматурная С1.	26	
11	-С2	" С2.	26	
11	тп 902-1-63-КЖУ-МС1	Изделие соединительное МС1.	27	
11	тп 902-1-63-КЖУ-ОКМ1-С1	Сетка арматурная С1.	27	
11	тп 902-1-63-КЖУ-РКМ1-МН1	Изделие закладное МН1.	28	

				тп 902-1-63-КЖУ-ДО			
Прибызан				Содержание листов выпуска			
Начальн. Шейко				Листов			
Н.контр. Власенко				Р			
Рук. зр. Бродская				1			
Ст. инж. Чуденцов				2			
Инж. Ясинская				2			
Инь. №				2			

Копиров. Гательская Формат 12



## Технические требования к изготовлению арматурных и закладных изделий.

1. Плоские арматурные изделия следует изготавливать при помощи контактной (точечной) сварки.  
Сварку сеток и каркасов производить во всех точках пересечения стержней.
2. Объединение плоских каркасов в пространственные производить в кондукторах при помощи электросварочных клещей.
3. Размеры сеток и каркасов даны по осям и торцам стержней.
4. Сварку производить в соответствии с ГОСТ 19292-73, "Соединения сварные элементов закладных деталей сборных железобетонных конструкций" и СН 333-78, "Инструкция по сварке соединений арматуры и закладных деталей железобетонных конструкций".
5. В пространственных каркасах отдельные стержни, не входящие в состав плоских каркасов, привязывать к поперечным стержням пространственных каркасов.
6. Сварку табровых соединений круглых стержней с листовым прокатом закладных изделий выполнять под шлоет флюса.
7. Материал пружинной стали закладных изделий принять марки в ст. 3ка 2 для сварных конструкций по ГОСТ 380-71\*. Толщину сварных швов принять по наименьшей толщине сваряемых элементов.

Привязан			
Изм. №			
Исполн.	Шеико	Власенко	Черенцова
Исполн.	Власенко	Черенцова	Урулова
Исполн.	Черенцова	Урулова	
Исполн.	Урулова		

ТП 902-1-63- КЖУ-ТТ1

Технические требования к изготовлению арматурных и закладных изделий.

Студия лист листов  
Р  
Госстрой СССР  
Сквозьдотделупроек  
Харьковский  
Водоканалпроект

## Технические требования к изготовлению сборных железобетонных изделий.

1. Сборные железобетонные изделия запроектованы из тяжелого бетона при условии их изготовления в заводских условиях в инвентарных стальных формах. Изделия должны изготавливаться в точном соответствии с рабочими чертежами, а также требованиями ГОСТ 13015-75 "Изделия железобетонные и бетонные. Общие технические требования".
2. Изделия армируются арматурными сетками и каркасами.
3. Фиксация закладных изделий осуществляется путем крепления их к опалубочной форме.
4. Для стропобки изделий при извлечении их из опалубочной формы и при их транспортировке предусмотрено применение стропобочных петель.
5. Складирование изделий производится в штабелях. Высота штабеля назначается из условия обеспечения требований техники безопасности согласно СНиП 4-80. Подкладки должны устанавливаться в местах расположения стропобочных петель.
6. Погрузку и транспортирование изделий следует производить в соответствии с рекомендациями, временных указаний по перевозке унифицированных сборных железобетонных деталей и конструкций промышленного строительства автомобильным транспортом (стройиздат 1966г.)

Привязан			
Изм. №			
Исполн.	Шеико	Власенко	Черенцова
Исполн.	Власенко	Черенцова	Урулова
Исполн.	Черенцова	Урулова	
Исполн.	Урулова		

ТП 902-1-63- КЖУ-ТТ2

Технические требования к изготовлению сборных железобетонных изделий

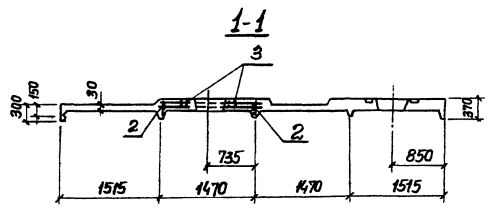
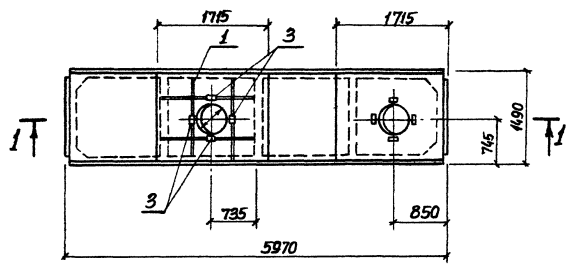
Студия лист листов  
Р  
Госстрой СССР  
Сквозьдотделупроек  
Харьковский  
Водоканалпроект

Львов II часть 1

Типовой проект 902-1-63

Изм. №-лист Листов и дата Выдана инж.

ПЯ III В-4А 1; ПЯ III В-4А 2  
1,5x6 1,5x6



Формат	Зона	Пос.	Обозначение	Наименование	Кол.	Примечание
				Сборочные единицы		
			1.465-7 Вып.3	Плита ПЯ III В-4А 1,5x6-1; ПЯ III В-4А 1,5x6-2	1	Объемы закл. изд.
БЧ	1		1.465-7 Вып.3 ч.2	Пространственный каркас КЛ1	1	
БЧ	2		1.465-7 Вып.3 ч.2	Каркас Кр10	2	
БЧ	3		1.465-7 Вып.3 ч.2	Закладное изделие МЗ	4	
<b>Материалы</b>						
				Бетон М 200	0,9%	м <sup>3</sup>

Остальное- см. ПЯ III В-4А 1; ПЯ III В-4А 2 серии 1.465-7 ВЗ  
1,5x6 1,5x6

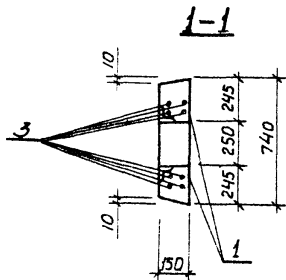
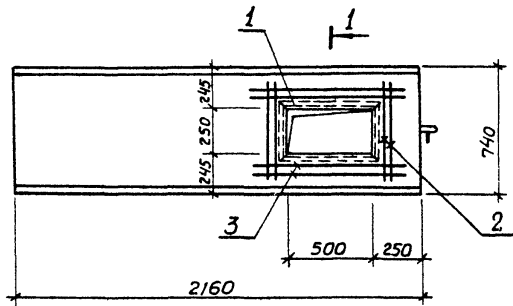
**Ведомость расхода стали на дополнительные арматурные и закладные изделия**

Марка элемента	Изделия арматурные			Изделия закладные			Общий расход		
	Арматура класса А-III			Арматура класса А-III		Прокат марки ВСт.3КП2			
	ГОСТ 5459-72	Всего	φ12	ГОСТ 5459-72	φ10				
ПЯ III В-4А 1,5x6; ПЯ III В-4А 2,5x6	66,2	66,2	66,2	16	16	4,8	4,8	6,4	72,6

Привязан

И. котр.	Щеико	Щеико
Рук. пр.	Власенко	Власенко
Ст. инж.	Бороскара	Бороскара
Инженер	Чубрикова	Чубрикова
	Ясинская	Ясинская

ТП 902-1-63-КЖИ		ПЯ III В-4А 1; ПЯ III В-4А 2
Плита ПЯ III В-4А 1,5x6-1; ПЯ III В-4А 2,5x6-2		Сталь
		Масса
		2400
		Лист
		Листов 1
Госстрой СССР Совюзоблконструкцияпроект Харьковский Водоканалпроект		



Формат	Зона	Пов.	Обозначение	Наименование	Кол.	Примечание
				п18г-5А Сборочные единицы		
			3.006-2 Вып. II-2	Плита п18г-5	1	со всеми зонами изд.
		1	1400-15. В.1540-09	Изделие закладное МН548	1.9	п.п. 4.2 кг
				<u>Детали</u>		
6.4		2		φ 14А III ГОСТ 5.1459-72*, l=700	8	0.85
6.4		3		φ 14А III ГОСТ 5.1459-72* l=1000	8	1.21
				<u>Материалы</u>		
				Бетон М300	0.22	м <sup>3</sup>

Остальное см. п18г-5 серия 3.006-2 Вып. II-2.  
Ведомость расхода стали на дополнительные арматурные и закладные изделия

Марка элемента	Изделия арматурные		Изделия закладные			Общий расход			
	Арматура класса		Арматура класса		Всего				
	А-III		А-III	Прокат марки					
	ГОСТ 5.1459-72*	Всего	ГОСТ 5.1459-72*	ГОСТ 8509-72					
	φ 14	Уголо	φ 8	Уголо	Уголо				
п18г-5А	16.4	16.4	16.4	0.6	0.6	5.7	5.7	6.3	20.7

В местах отверстий арматура вырезается по месту.

				тп 902-1-63-КЖИ-П18г-5А			
				Плита П18г-5А	Стадия	Масса	Масштаб
					Р	55.3 кг	.
					Лист	Листов	
					Техстрой СССР Созаводоканализаторы Харьковский Водоочист.проект		
Привязан	Начерт.	Шейко					
	Н. контр.	Власенко					
	Рук. гр.	Бродская					
	Инж.	Черенова					
Уч. в. №	Инж.	Ясинская					

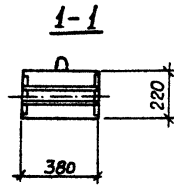
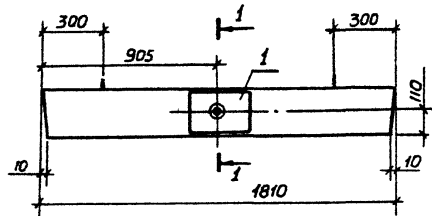
Копировал - Гомельская

Формат 2.

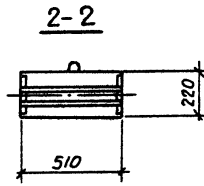
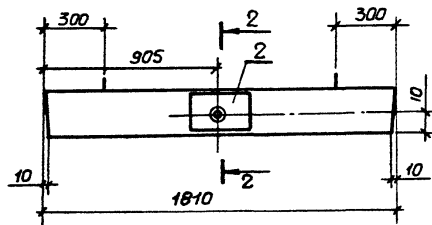
18303-0-П



2ПР72-18.38.22У<sup>а</sup>



2ПР73-18.51.22У<sup>а</sup>



Арматура	Зона	Паз.	Обозначение	Наименование	Кол.	Примечание
				<u>2ПР72-18.38.22У<sup>а</sup></u>		
				<u>Сборочные единицы</u>		
			1.138-10 Вып.2	Перемычка 2ПР72-18.38.22У		Со всеми закладн. изделиями
		1	902-1-63-кжи-мн2	Изделие закладное мн2		
				<u>2ПР73-18.51.22У<sup>а</sup></u>		
				<u>Сборочные единицы</u>		
			1.138-10 Вып.2	Перемычка 2ПР73-18.51.22У		Со всеми закладн. изделиями
		2	902-1-63-кжи-мн1	Изделие закладное мн1	1	

Остальное см. 2ПР72-18.38.22У. 2ПР73-18.51.22У серии 1.138-10 Вып.2.

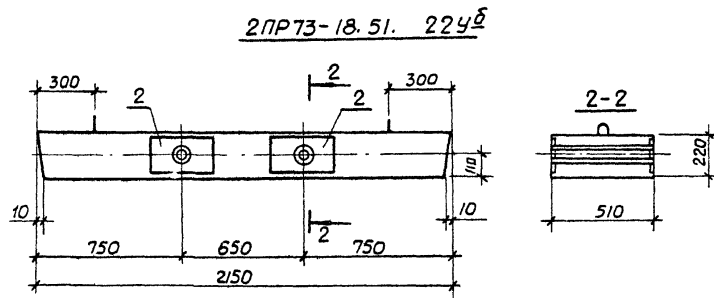
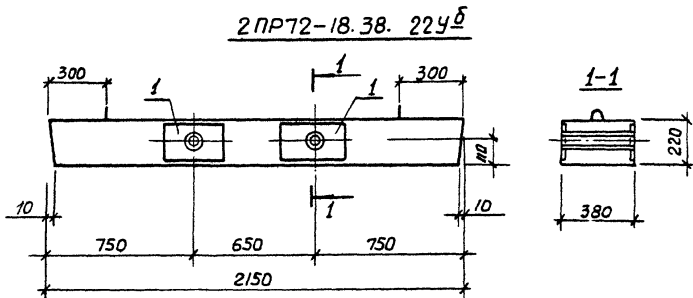
Ведомость расхода стали на один элемент, кг

Марка элемента	Изделия закладные						Всего	Общий расход
	Арматура класса		Прокат марки					
	А-III		Вст.3 кл.2					
	ГОСТ 5.1459-72*	ГОСТ 3262-75	ГОСТ 103-76					
φ10	Итого φ20	Итого φ20	δ=10	Итого				
2ПР72-18.38.22У <sup>а</sup>	1.12	1.12	0.6	0.6	11.0	11.0	12.72	12.72
2ПР73-18.51.22У <sup>а</sup>	1.44	1.44	0.86	0.86	11.0	11.0	13.3	13.3

				Тп 902-1-63-кжи-2ПР72-18.38.22У <sup>а</sup> ; 2ПР73-18.51.22У <sup>а</sup>			
				Перемычки 2ПР72-18.38.22У <sup>а</sup> 2ПР73-18.51.22У <sup>а</sup>			
				Стация	Масса	Масштаб	
				Р	см. табл.	1:50	
				Лист	Листов 1		
				Госстрой СССР Сонзодоканалинпроект Тараканский Водоканалпроект			

Привязан

Нач. отд. Шейко  
Н.контр. Власенко  
Рук. гр. Бродская  
Ст.инж. Черенцова  
Инж. Филиппов



Арматура	Зона	Поз.	Обозначение	Наименование	Кол.	Примечание
				<u>2ПР72-18.38. 22УБ</u>		
				Сборочные единицы		
			1.138-10 Вып. 2	Перемычка 2ПР72-18.38.22У		в объеме закладных изделий
	1		902-1-63-КЖУ-МН2	Изделие закладное МН2		
				<u>2ПР73-18.51. 22УБ</u>		
				Сборочные единицы		
			1.138-10 Вып. 2	Перемычка 2ПР73-18.51-22У		во всевозможных изделиях
	2		902-1-63-КЖУ-МН1	Изделие закладное МН1	2	

Остальное см. 2ПР72-18.38. 22У. 2ПР73-18.51.22У серии 1.138-10 Вып.2.

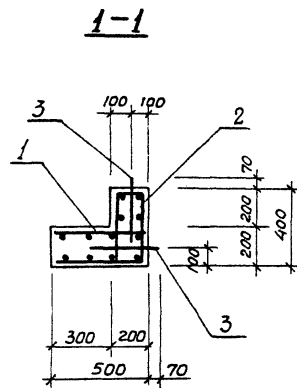
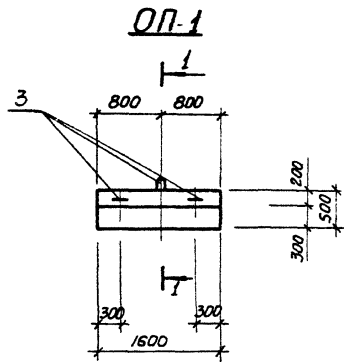
Ведомость расхода стали на один элемент, кг.

Марка элемента	Изделие закладное						Общий расход		
	Арматура класса		Прокат марки		Всего				
	А-III		ВСт.3 КП2						
	ГОСТ 5.1459-72 *		ГОСТ 3262-75		ГОСТ 103-76				
φ10		Итого	TP φ20	Итого	φ=10	Итого			
2ПР72-18.38. 22УБ	2.24		2.24	1.2	1.2	22.0	22.0	25.44	25.44
2ПР73-18.51. 22УБ	2.88		2.88	1.72	1.72	22.0	22.0	26.09	26.08

				1П902-1-63-КЖУ 2ПР72-18.38. 22УБ; 2ПР73-18.51. 22УБ				
Привязан				Перемычки 2ПР72-18.38. 22УБ; 2ПР73-18.51. 22УБ		Сталь	Масса	Масло
						Р	см. табл.	1:50
						Лист	Листов 1	
ИИВ. №						Самостоятельно разработано проектом Института Железнодорожного транспорта		
						Заводской проект		

Копировал - Гомельская

Формат 12



**Ведомость деталей**

Поз.	Эскиз
3	

Элемент	Вид	Поз.	Обозначение	Наименование	Кол.	Примечание
				<u>Документация</u>		
11			902-1-63-кжш-тгз	Технические требования к изготовлению сборных железобетонных изделий		
				<u>Сборочные единицы</u>		
11	1		902-1-63-кжш-оп-с1	Сетка С1	1	
11	2		-С2	— " — С2	1	
				<u>Детали</u>		
Б4	3			φ10 АІ гост 5781-75; ρ=980	3	0,6кг
				<u>Материалы</u>		
				Бетон М200	0,17	М <sup>3</sup>

**Ведомость расхода стали на один элемент, кг**

Марка	Изделия арматурные			Всего
	Арматура класса А-І			
	гост 5781-75			
	φ8	φ10	Итого	
оп1	13,9	1,8	15,7	15,7

Защитный слой для рабочей арматуры принят 25 мм.

Привязан

Нач. отд.	Шейко	<i>[Signature]</i>
Инж.пр.	Власенко	<i>[Signature]</i>
Рук. гр.	Бродская	<i>[Signature]</i>
Ст. инж.	Доценко	<i>[Signature]</i>
Инв. №	Ступеник	<i>[Signature]</i>

**ТН 902-1-63-кжш-оп1**

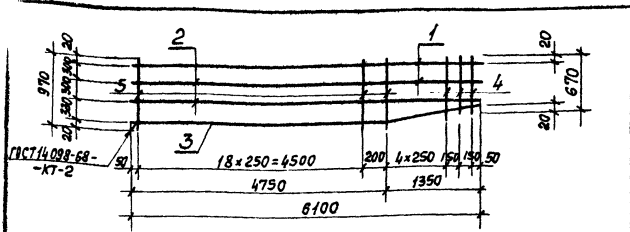
**Опорный блок оп1**

Стдия	Масса	Масштаб
Р	425кг	
Лист	Листов 1	
Госстрой СССР		
Союзобканалпроект		
Харьковский		
Водоканалпроект		

Копировал-Гомельская

Формат 12

18303-03 10



Формы	Зона	Пос.	Обозначение	Наименование	Кол.	Примечание
И			902-1-63-КЖУ-ТТ1	Технические требования к изготовлению арматурных и закладных изделий		Детали
Б4	1		Ф20А III ГОСТ 5.1459-72* L=6100		1	15,1кг
Б4	2		Ф12А III ГОСТ 5.1459-72* L=6100		2	5,4кг
Б4	3		Ф12А III ГОСТ 5.1459-72* L=6100		1	5,4кг
Б4	4		Ф12А III ГОСТ 5.1459-72* L=6100		6	0,7кг
Б4	5		Ф12А III ГОСТ 5.1459-72* L=970		20	0,9кг

Привязан

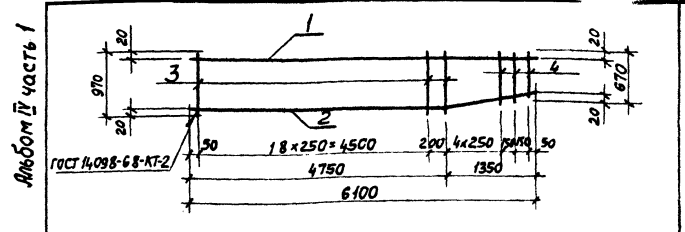
Нач.отд. Шейко  
Н.контр. Власенко  
Рук.гр. Бродяков  
Ст.инж. Черемнова  
Инжен. Филиппов

ТП 902-1- - КЖУ-РКм1-КР1

Каркас плоский КР1  
(t = -20°C; -30°C)

Стадия	Масса	Масштаб
Р	48,1кг	5/м
Лист		Листов 1

Госстрой СССР  
Создано в рамках проекта  
Харьковский  
Водоканалпроект



Формы	Зона	Пос.	Обозначение	Наименование	Кол.	Примечание
И			902-1-63-КЖУ-ТТ1	Технические требования к изготовлению арматурных и закладных изделий		Детали
Б4	1		Ф20А III ГОСТ 5.1459-72 L=6100		1	15,1кг
Б4	2		Ф12А III ГОСТ 5.1459-72* L=6100		1	5,4кг
Б4	3		Ф12А III ГОСТ 5.1459-72* L=970		20	0,9кг
Б4	4		Ф12А III ГОСТ 5.1459-72* L=6100		6	0,7кг

Привязан

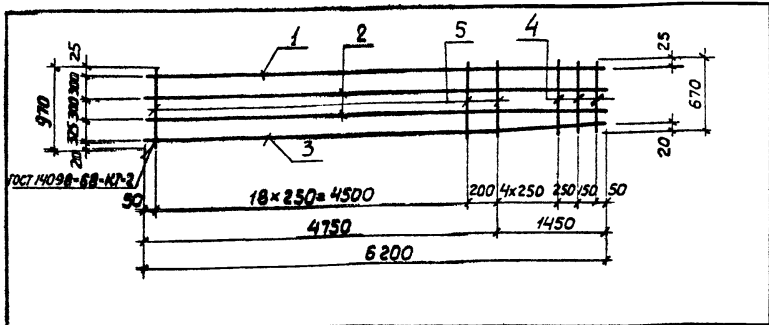
Нач.отд. Шейко  
Н.контр. Власенко  
Рук.гр. Бродяков  
Ст.инж. Черемнова  
Инжен. Филиппов

ТП 902-1-63-КЖУ-РКм1-КР2

Каркас плоский КР2  
(t = -20°C; -30°C)

Стадия	Масса	Масштаб
Р	42,7 кг	5/м
Лист		Листов 1

Госстрой СССР  
Создано в рамках проекта  
Харьковский  
Водоканалпроект



Формат	Зона	Поз.	Обозначение	Наименование	Кол.	Примечание
				<u>Документация</u>		
И			902-1-63-КЖЦ-ТТ1	Технические требования к изготовлению арматурных и закладных изделий		
				<u>Детали</u>		
Б.Ч.	1			φ 25 АIII гост 5.1459-72* ℓ=6200	1	23.8 кг
Б.Ч.	2			φ 12 АIII гост 5.1459-72* ℓ=6200	2	5.5 кг
Б.Ч.	3			φ 16 АIII гост 5.1459-72* ℓ=6200	1	9.8 кг
Б.Ч.	4			φ 12 АIII гост 5.1459-72* ℓ <sub>ср</sub> =820	6	0.7 кг
Б.Ч.	5			φ 12 АIII гост 5.1459-72* ℓ=970	20	0.9 кг

Привязан

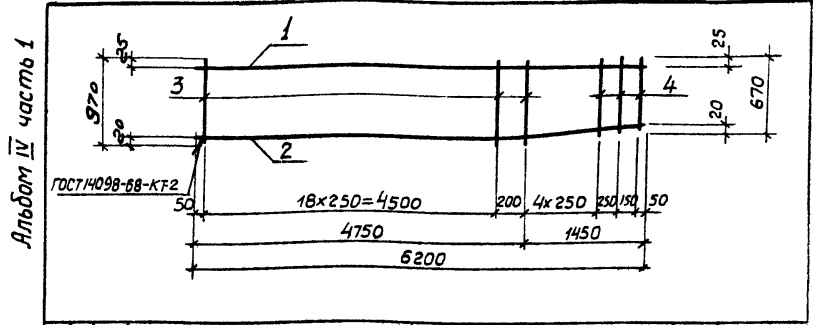
ИИВ. №

ТП 902-1-63-КЖЦ-РКМ1-Кр1

Каркас плоский Кр1 (t = -40°C)	Стадия	Марка	Масштаб
	Р	Б1.3 кг	Б/м
	Лист	Листов 1	
	Торстрой ССР Союзвободканалпроект Харьковский Водоканалпроект		

Нач. отд. Шейко  
Н. контр. Власенко  
Рук. гр. Бродская  
Ст. инж. Черненко  
Инж. Филиппова

Копировал - Гомельская      Формат 11



Формат	Зона	Поз.	Обозначение	Наименование	Кол.	Примечание
				<u>Документация</u>		
И			902-1- - КЖЦ - ТТ1	Технические требования к изготовлению арматурных и закладных изделий		
				<u>Детали</u>		
Б.Ч.	1			φ 25 АIII гост 5.1459-72* ℓ=6200	1	23.8 кг
Б.Ч.	2			φ 16 АIII гост 5.1459-72* ℓ=6200	1	9.8 кг
Б.Ч.	3			φ 12 АIII гост 5.1459-72* ℓ=970	20	0.9 кг
Б.Ч.	4			φ 12 АIII гост 5.1459-72* ℓ <sub>ср</sub> =820	6	0.7 кг

Привязан

ИИВ. №

ТП 902-1-63-КЖЦ-РКМ1-Кр2

Каркас плоский Кр2 (t = -40°C)	Стадия	Масса	Масштаб
	Р	55.8 кг	Б/м
	Лист	Листов 1	
	Торстрой ССР Союзвободканалпроект Харьковский Водоканалпроект		

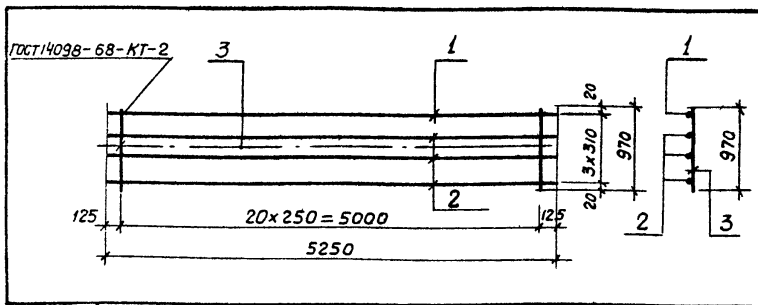
Нач. отд. Шейко  
Н. контр. Власенко  
Рук. гр. Бродская  
Ст. инж. Черненко  
Инж. Филиппова

Копировал - Гомельская      Формат 11  
18303-03      12

Альбом IV часть 1

Типовой проект 901-Г-63

ИИВ. №



Формат	Зона	Поз.	Обозначение	Наименование	Кол.	Примечание
				<u>Документация</u>		
11			902-1-63-КЖУ-ТТ1	Технические требования к изготовлению арматурных и закладных изделий		
				<u>Детали</u>		
Б.4.	1		φ16 АIII ГОСТ 5.1459-72*, ρ=5250	1	8,3 кг	
Б.4.	2		φ12 АIII ГОСТ 5.1459-72*, ρ=5250	3	4,7 кг	
Б.4.	3		φ12 АIII ГОСТ 5.1459-72*, ρ=970	21	0,86 кг	

Привязан:


Л. №


Т П 902-1-63 - КЖУ-РКМ1-Кр3

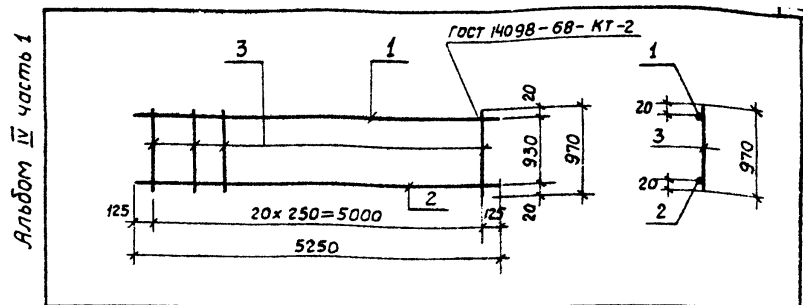
Каркас плоский Кр3  
(t = -20°C; -30°C)

Стадия	Масса	Масштаб
Р	40,46 кг	δ/м
Лист		Листов 1

Нач. отд. Шейко  
Н. контр. Власенко  
Рук. гр. Бродская  
Ст. инж. Гусельва  
Инж. Бондарь

Госстрой СССР  
Сюзьбодоканалпроект  
Керковский  
Вобоканалпроект

Копировал - Гомельская Формат 11



Альбом IV часть 1

Формат	Зона	Поз.	Обозначение	Наименование	Кол.	Примечание
				<u>Документация</u>		
И			902-1-63-КЖУ-ТТ1	Технические требования к изготовлению арматурных и закладных изделий		
				<u>Детали</u>		
Б.4.	1		φ16 АIII ГОСТ 5.1459-72*, ρ=5250	1	8,3 кг	
Б.4.	2		φ12 АIII ГОСТ 5.1459-72*, ρ=5250	1	4,7 кг	
Б.4.	3		φ12 АIII ГОСТ 5.1459-72*, ρ=970	21	0,86 кг	

Привязан


Л. №


Т П 902-1-63 - КЖУ-РКМ1-Кр4

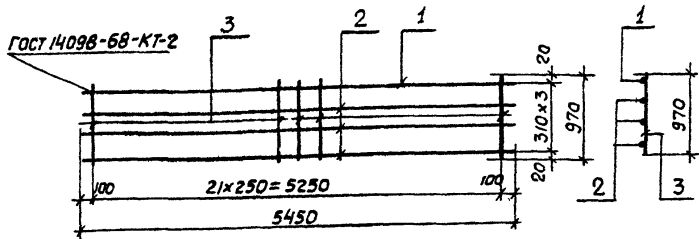
Каркас плоский Кр4  
(t = -20°C; -30°C)

Стадия	Масса	Масштаб
Р	31,06 кг	δ/м
Лист		Листов 1

Нач. отд. Шейко  
Н. контр. Власенко  
Рук. гр. Бродская  
Ст. инж. Гусельва  
Инж. Бондарь

Госстрой СССР  
Сюзьбодоканалпроект  
Керковский  
Вобоканалпроект

Копировал - Гомельская Формат 11  
18303-03 13



Формат	Зона	Лист	Обозначение	Наименование	Кол.	Примечание
				<u>Документация</u>		
И			902-1-63-КЖИ-ТТ1	Технические требования к изготовлению арматурных и закладных изделий		
				<u>Детали</u>		
Б.4.	1			φ16 А Ш ГОСТ 5.1459-72*; L=5450	1	8,6 кг
Б.4.	2			φ12 А Ш ГОСТ 5.1459-72*; L=5450	3	4,84 кг
Б.4.	3			φ12 А Ш ГОСТ 5.1459-72*; L=970	22	0,86 кг

Привязан:

ИИВ №

ТП 902-1-63-КЖИ-РКМ1-КрЗ

Каркас плоский КрЗ  
(t = -40°C)

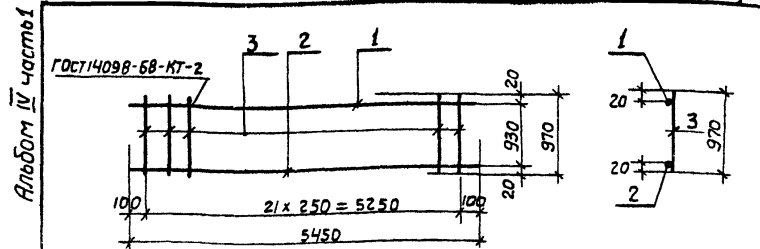
Стадия	Масса	Масштаб
Р	42,04 кг	δ/м

Лист	Листов
1	1

Госстрой СССР  
Союзвободканалпроект  
Харьковский  
Водоканалпроект

Нач. отд. Шейко  
Н. контр. Власенко  
Рук. гр. Бродская  
Ст. инж. Геселева  
Инж. Бондарь

Копировал - Гомельская Формат 11



Формат	Зона	Лист	Обозначение	Наименование	Кол.	Примечание
				<u>Документация</u>		
И			902-1-63-КЖИ-ТТ1	Технические требования к изготовлению арматурных и закладных изделий		
				<u>Детали</u>		
Б.4.	1			φ16 А Ш ГОСТ 5.1459-72*; L=5450	1	8,6 кг
Б.4.	2			φ12 А Ш ГОСТ 5.1459-72*; L=5450	1	4,84 кг
Б.4.	3			φ12 А Ш ГОСТ 5.1459-72*; L=970	22	0,86 кг

Привязан:

ИИВ №

ТП 902-1-63-КЖИ-РКМ1-Кр4

Каркас плоский Кр4  
(t = -40°C)

Стадия	Масса	Масштаб
Р	32,35 кг	δ/м

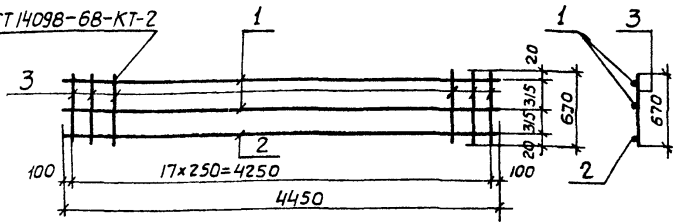
Лист	Листов
1	1

Госстрой СССР  
Союзвободканалпроект  
Харьковский  
Водоканалпроект

Нач. отд. Шейко  
Н. контр. Власенко  
Рук. гр. Бродская  
Ст. инж. Геселева  
Инж. Бондарь

Копировал - Гомельская Формат 11

ГОСТ 14098-68-КТ-2



Формат	Зона	Лист	Обозначение	Наименование	Кол.	Примечание
				<u>Документация</u>		
11			902-1-63-КЖУ-ТТ1	Технические требования к изготовлению арматурных изкладных изделий		
				<u>Детали</u>		
Б.4.	1		φ10АШ ГОСТ 5.1459-72* ℓ=4450	2	2,75 кг	
Б.4.	2		φ20АШ ГОСТ 5.1459-72* ℓ=4450	1	11,0 кг	
Б.4.	3		φ10АШ ГОСТ 5.1459-72* ℓ=670	18	0,41 кг	

Привязан:

Ш.в. №

ТП 902-1-63-КЖУ-РКм1-Кр5

Плоский каркас Кр5  
(t=-20°С; 30°С)

Стадия Масса Масштаб

Р 239 кг δ/м.

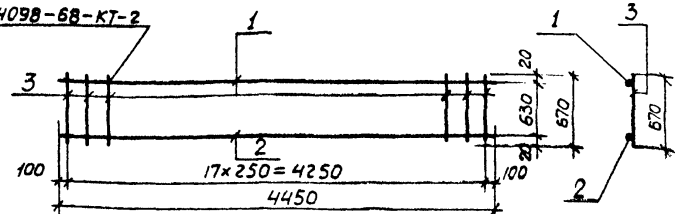
Лист Листов 1

Госстрой СССР  
Союзводоканалпроект  
Харьковский  
Водоканалпроект

Копировал-Гомельская Формат 11

Альбом IV часть 1  
902-1-63  
Типовой проект

ГОСТ 14098-68-КТ-2



Формат	Зона	Лист	Обозначение	Наименование	Кол.	Примечание
				<u>Документация</u>		
11			902-1-63-КЖУТТ1	Технические требования к изготовлению арматурных изкладных изделий		
				<u>Детали</u>		
Б.4.	1		φ10АШ ГОСТ 5.1459-72* ℓ=4450	1	2,75 кг	
Б.4.	2		φ20АШ ГОСТ 5.1459-72* ℓ=4450	1	11,0 кг	
Б.4.	3		φ10АШ ГОСТ 5.1459-72* ℓ=670	18	0,41 кг	

Привязан:

Ш.в. №

ТП 902-1-63-КЖУ-РКм1-Кр6

Каркас плоский Кр6  
(t=-20°С; 30°С)

Стадия Масса Масштаб

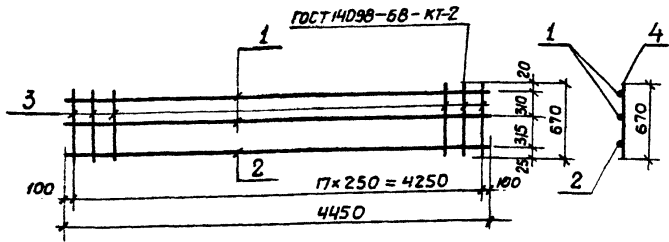
Р 21,15 кг δ/м

Лист Листов 1

Госстрой СССР  
Союзводоканалпроект  
Харьковский  
Водоканалпроект

Копировал-Гомельская Формат 11  
18303-03 15





Формат	Зона	Поз.	Обозначение	Наименование	Кол.	Примечание
				<u>Документация</u>		
11			902-1-63-КЖУ-ТТ1	Технические требования к изготовлению арматурных и закладных изделий		
				<u>Детали</u>		
Б.4.		1		Ф10АШГОСТ5.1459-72* l=4450	2	2,75 кг
Б.4.		2		Ф25АШГОСТ5.1459-72* l=4450	1	17,1 кг
Б.4.		3		Ф12АШГОСТ5.1459-72* l=670	18	0,6 кг

Привязан:

Инд. №

ТП 902-1-63-КЖУ-РКМ1-Кр5

Каркас плоский Кр5  
(t = -40°)

Стадия Масса Масштаб

Р 33,4 кг δ/м

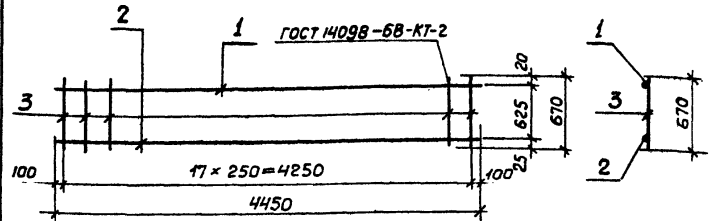
Лист Листов 1

Госстрой СССР  
Совхозводоканалпроект  
Харьковский  
Водоканалпроект

Копировал-Гомельская

Формат 11

Альбом IV



Таблой проект 902-1-63

Формат	Зона	Поз.	Обозначение	Наименование	Кол.	Примечание
				<u>Документация</u>		
11			902-1-63-КЖУ-ТТ1	Технические требования к изготовлению арматурных и закладных изделий		
				<u>Детали</u>		
Б.4.		1		Ф10АШГОСТ5.1459-72* l=4450	1	2,75 кг
Б.4.		2		Ф25АШГОСТ5.1459-72* l=4450	1	17,1 кг
Б.4.		3		Ф12АШГОСТ5.1459-72* l=670	18	0,6 кг

Привязан:

Инд. №

ТП 902-1-63-КЖУ-РКМ1-Кр6

Каркас плоский Кр6  
(t = -40°)

Стадия Масса Масштаб

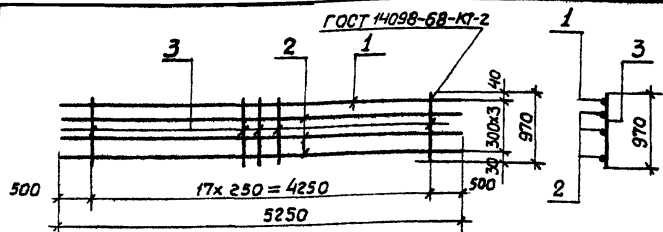
Р 30,65 кг δ/м

Лист Листов 1

Госстрой СССР  
Совхозводоканалпроект  
Харьковский  
Водоканалпроект

Копировал-Гомельская

Формат 11



Формат	Зона	Поз.	Обозначение	Наименование	Кол.	Примечание
				<u>Документация</u>		
И			902-1-63-КЖУ-ТТ1	Технические требования к изготовлению арматурных и закладных изделий		
Б.ч.	1			<u>Детали</u>		
Б.ч.	1		φ 25А III ГОСТ 5.1459-72* ℓ=5250		1	20,2 кг
Б.ч.	2		φ 12А III ГОСТ 5.1459-72* ℓ=5250		3	4,7 кг
Б.ч.	3		φ 12А III ГОСТ 5.1459-72* ℓ=970		18	0,86 кг

Привязан:


Инв. №

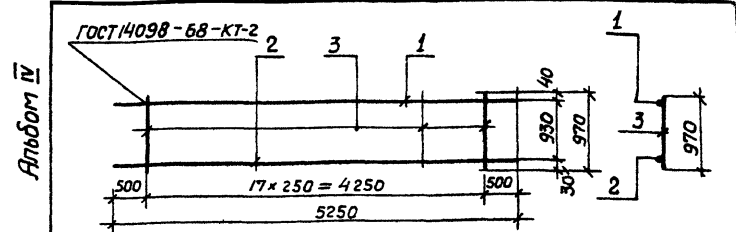

Нач. отд. Шейко  
И.контр. Власенко  
Руч. зр. Бродская  
Ст. инж. Геселева  
Инж. Бондарь

ТП 902-1-63-КЖУ-РКМ1-Кр7

Плоский каркас Кр7 (t = -20°C; -30°C)

Лист	Масса	Масштаб
Р	49,8 кг	δ/м
Лист	Листов 1	
Госстрой СССР Санкт-Петербургский Водоканалпроект		

Копирвал-Гомельская Формат И



Альбом IV

Типовой проект 902-1-63

Формат	Зона	Поз.	Обозначение	Наименование	Кол.	Примечание
				<u>Документация</u>		
И			902-1-63-КЖУ-ТТ1	Технические требования к изготовлению арматурных и закладных изделий		
Б.ч.	1			<u>Детали</u>		
Б.ч.	1		φ 25А III ГОСТ 5.1459-72* ℓ=5250		1	20,2 кг
Б.ч.	2		φ 12А III ГОСТ 5.1459-72* ℓ=5250		1	4,7 кг
Б.ч.	3		φ 12А III ГОСТ 5.1459-72* ℓ=970		18	0,86 кг

Привязан:


Инв. №

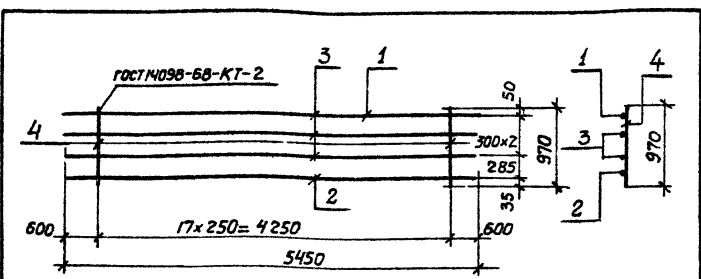

Нач. отд. Шейко  
И.контр. Власенко  
Руч. зр. Бродская  
Ст. инж. Геселева  
Инж. Бондарь

ТП 902-1-63-КЖУ-РКМ1-Кр8

Каркас плоский Кр8 (t = -20°C; -30°C)

Лист	Масса	Масштаб
Р	40,4 кг	δ/м
Лист	Листов 1	
Госстрой СССР Санкт-Петербургский Водоканалпроект		

Копирвал-Гомельская Формат И1  
14303-03 15



Формат	Зона	Поз.	Обозначение	Наименование	Кол.	Примечание
				<u>Документация</u>		
11			902-1-63-КЖУ-ТТ1	Технические требования к изготовлению арматурных и закладных изделий		
				<u>Детали</u>		
Б.4.	1			φ28А III ГОСТ 5.1459-72* L=5450	1	26,3 кг
Б.4.	2			φ16А III ГОСТ 5.1459-75* L=5450	1	8,6 кг
Б.4.	3			φ12А III ГОСТ 5.1459-72* L=5450	2	48,4 кг
Б.4.	4			φ12А III ГОСТ 5.1459-72* L=970	18	0,86 кг

Привязан:

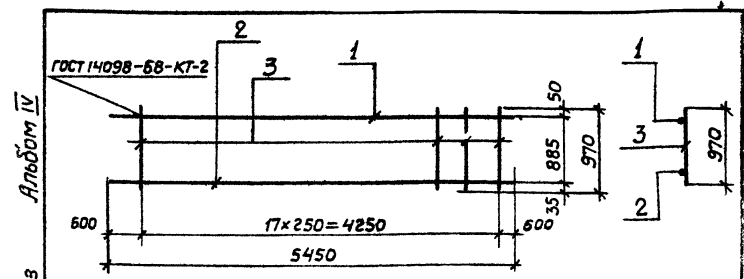
Нач. отд.	Шейко	
Н.контр.	Власенко	Шейко
Рук. гр.	Бродская	Шейко
Ст. инж.	Теселева	Шейко
Инж.	Бондарь	Шейко

Инв. №:

ТП 902-1-63-КЖУ-РКМ1-Кр7

Каркас плоский Кр7 (t = -40°C)	Статья	Масса	Масштаб
	P	60,1 кг	δ/м.
	Лист	Листов 1	
	Госстрой СССР Совнархознаучный проект Харьковский Водоканалпроект		

Копировал - Гомельская Формат 11



Альбом IV

Титуловый проект 902-1-63

Формат	Зона	Поз.	Обозначение	Наименование	Кол.	Примечание
				<u>Документация</u>		
11			902-1-63-КЖУ-ТТ1	Технические требования к изготовлению арматурных и закладных изделий		
				<u>Детали</u>		
Б.4.	1			φ28А III ГОСТ 5.1459-72* L=5450	1	26,3 кг
Б.4.	2			φ16А III ГОСТ 5.1459-72* L=5450	1	8,6 кг
Б.4.	3			φ12А III ГОСТ 5.1459-72* L=970	18	0,86 кг

Привязан:

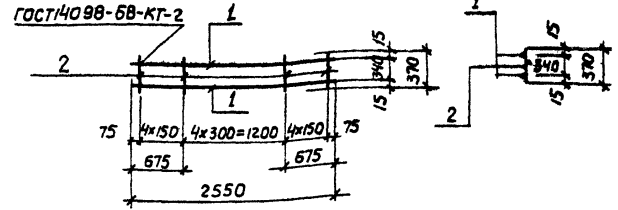
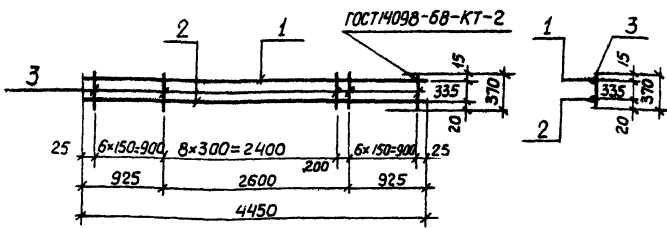
Нач. отд.	Шейко	
Н.контр.	Власенко	Шейко
Рук. гр.	Бродская	Шейко
Ст. инж.	Теселева	Шейко
Инж.	Бондарь	Шейко

Инв. №:

ТП 902-1-63-КЖУ-РКМ1-Кр8

Каркас плоский Кр8 (t = -40°C)	Статья	Масса	Масштаб
	P	50,4 кг	δ/м.
	Лист	Листов 1	
	Госстрой СССР Совнархознаучный проект Харьковский Водоканалпроект		

Копировал - Гомельская Формат 11  
18303-03 18



Формат	Зона	Лист	Обозначение	Наименование	Кол.	Примечание
				<u>Документация</u>		
И1			902-1-63-КЖУ-ТТ1	Технические требования к изготовлению арматурных и закладных изделий		
				<u>Детали</u>		
Б4	1			Ф10А ГОСТ 5.1459-72*, $\rho = 4450$	1	2.75 кг
Б4	2			Ф16А ГОСТ 5.1459-72*, $\rho = 4450$	1	7.0 кг
Б4	3			ФБА ГОСТ 5781-75, $\rho = 370$	22	0.08 кг

Формат	Зона	Лист	Обозначение	Наименование	Кол.	Примечание
				<u>Документация</u>		
И1			902-1-63-КЖУ-ТТ1	Технические требования к изготовлению арматурных и закладных деталей		
				<u>Детали</u>		
Б4	1			Ф10А ГОСТ 5.1459-72*, $\rho = 2550$	2	1.6 кг
Б4	2			ФБА ГОСТ 5781-75, $\rho = 370$	13	0.08 кг

Типовой проект 902-1-63 - в альбом IV части 1

Привязан:


ИМБ. №

ТП 902-1-63 -КЖУ-РКМ1-Кр9			
Каркас плоский Кр9	Стадия	Масса	Масштаб
( $t = -20^{\circ}\text{C}; -30^{\circ}\text{C}; -40^{\circ}\text{C}$ )	Р	11.55 кг	δ/м.
	Лист	Листов 1	
	Госстрой СССР Специальный проект Харьковский Водоканалпроект		

Привязан:

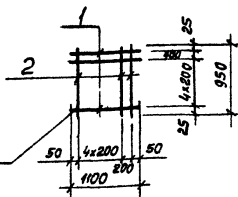

ИМБ. №

ТП 902-1-63 -КЖУ-РКМ1-Кр10			
Каркас плоский Кр10	Стадия	Масса	Масштаб
( $t = -20^{\circ}\text{C}; -30^{\circ}\text{C}; -40^{\circ}\text{C}$ )	Р	4.24 кг	δ/м.
	Лист	Листов 1	
	Госстрой СССР Специальный проект Харьковский Водоканалпроект		

Копировал - Гомельская Формат 11

Копировал Гомельская Формат 11  
18303-03 19

ГОСТ 14098-68-КТ-2



Формат	Зона	Поз.	Обозначение	Наименование	Кол.	Примечание
				<u>Документация</u>		
И			902-1-63-КЖУ-ТТ1	Технические требования к изготовлению арматурных и закладных изделий		
				<u>Детали</u>		
Б4	1			ФВАГ ГОСТ 5781-75 $\epsilon=1100$	6	0,41кг
Б4	2			ФВАГ ГОСТ 5781-75 $\epsilon=950$	6	0,4кг

Привязан:


Инд. №

ТП 902-1-63-КЖУ-РКМ1-С1

Сетка арматурная С1  
( $t=-20^{\circ}\text{C}; -30^{\circ}\text{C}; -40^{\circ}\text{C}$ )

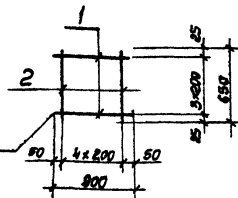
Стадия	Масса	Масштаб
Р	4,86кг	Б/М
Лист		Листов 1

Горстрой СССР  
Создано на стадии проекта  
Харьковский  
Водоканалпроект

Нач. отд.	Шейко	<i>Шейко</i>
Н. контр.	Власенко	<i>Власенко</i>
Рук. впр.	Бродская	<i>Бродская</i>
Ст. инж.	Геселева	<i>Геселева</i>
Инж.	Бондарь	<i>Бондарь</i>

Льбом II часть

ГОСТ 14098-КТ-2



902-1-63

Типовой проект

Формат	Зона	Поз.	Обозначение	Наименование	Кол.	Примечание
				<u>Документация</u>		
И			902-1-63-КЖУ-ТТ1	Технические требования к изготовлению арматурных и закладных изделий		
				<u>Детали</u>		
Б4	1			ФВАГ ГОСТ 5781-75 $\epsilon=900$	4	0,41кг
Б4	2			ФВАГ ГОСТ 5781-75 $\epsilon=650$	5	0,3кг

Инд. №, табл. Вид, дата, стадия и дата

Привязан:


Инд. №

ТП 902-1-63-КЖУ-РКМ1-С2

Сетка арматурная С2  
( $t=-20^{\circ}\text{C}; -30^{\circ}\text{C}; -40^{\circ}\text{C}$ )

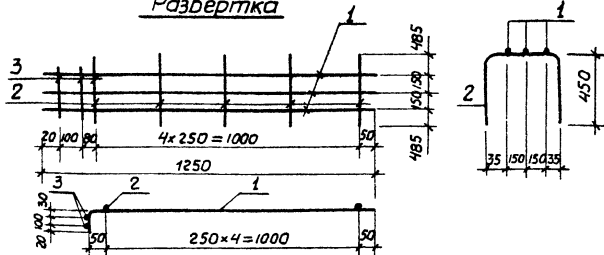
Стадия	Масса	Масштаб
Р	5,14кг	Б/М
Лист		Листов 1

Горстрой СССР  
Создано на стадии проекта  
Харьковский  
Водоканалпроект

Нач. отд.	Шейко	<i>Шейко</i>
Н. контр.	Власенко	<i>Власенко</i>
Рук. впр.	Бродская	<i>Бродская</i>
Ст. инж.	Геселева	<i>Геселева</i>
Инж.	Бондарь	<i>Бондарь</i>

18303-03 20

### Развертка



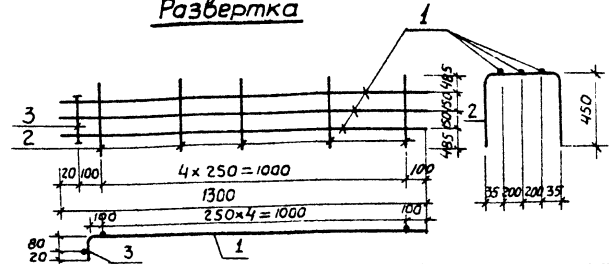
Формат	Зона	Поз.	Обозначение	Наименование	Кол.	Примечание
				<u>Документация</u>		
11			902-1-63-КЖИ-ТТ1	Технические требования к изготовлению арматурных и закладных изделий		
				<u>Детали</u>		
Б.4	1			ФБАШ ГОСТ 5.1459-72* $\ell=1250$	3	2,0 кг
Б.4	2			ФБАГ ГОСТ 5781-75 $\ell=1270$	5	0,3 кг
Б.4	3			ФБАГ ГОСТ 5781-75 $\ell=380$	2	0,1 кг

Привязан	
Инд. №	
ТП 902-1-63-КЖИ-РКМ1-С3	
Сетка арматурная С3 ( $t = -20^{\circ}\text{C}; -30^{\circ}\text{C}$ )	
Нач. отд.	Шейко
Н. контр.	Бласенко
Рук. гр.	Бродская
Ст. инж.	Чернова
И.Н.С.	Ясинский

Таблица	Масса	Масштаб
Р	7,7 кг	Б/м.
Лист	Листов 1	
Госстрой СССР Санкт-Петербургский проект Водоканалпроект		

Копировал - Гомельская Формат 11

### Развертка



Формат	Зона	Поз.	Обозначение	Наименование	Кол.	Примечание
				<u>Документация</u>		
11			902-1-63-КЖИ-ТТ1	Технические требования к изготовлению арматурных и закладных изделий		
				<u>Детали</u>		
Б.4	1			ФБАШ ГОСТ 5.1459-72* $\ell=1300$	3	2,1 кг
Б.4	2			ФБАГ ГОСТ 5781-75; $\ell=1370$	5	0,3 кг
Б.4	3			ФБАГ ГОСТ 5781-75; $\ell=480$	1	0,1 кг

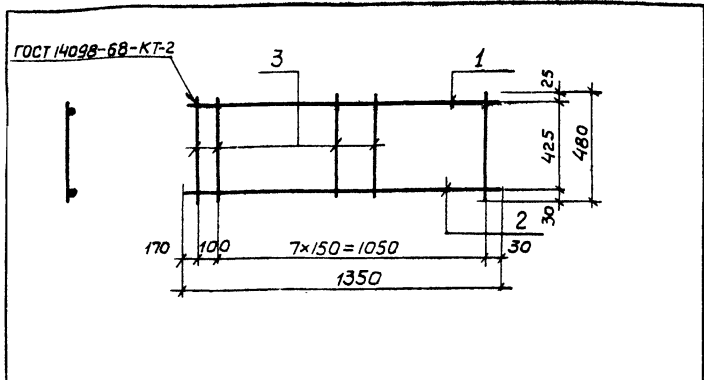
Привязан	
Инд. №	
ТП 902-1-63-КЖИ-РКМ1-С3	
Сетка арматурная С3 ( $t = -40^{\circ}\text{C}$ )	
Нач. отд.	Шейко
Н. контр.	Бласенко
Рук. гр.	Бродская
Ст. инж.	Чернова
И.Н.С.	Ясинский

Таблица	Масса	Масштаб
Р	7,9 кг	Б/м.
Лист	Листов 1	
Госстрой СССР Санкт-Петербургский проект Водоканалпроект		

Копировал - Гомельская Формат 11

Альбом IV часть 1  
Типовой проект 902-1-63



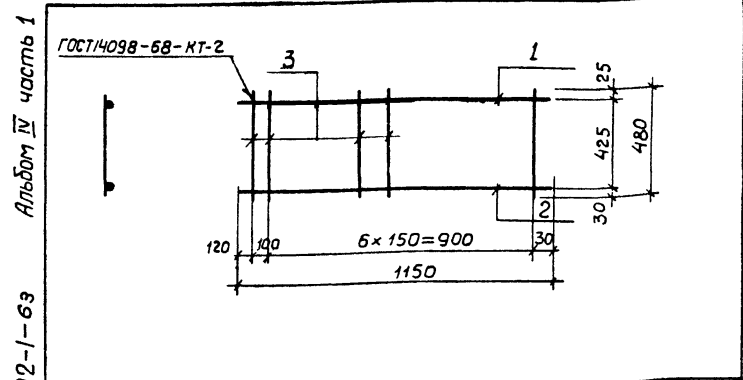


Формат Зона	Поз.	Обозначение	Наименование	Кол.	Приме- чание
			<u>Документация</u>		
И		902-1-63-КЖЦ-ТТ1	Технические требования к изготовлению арматур- ных и закладных изделий		
			<u>Детали</u>		
Б.ч.	1		φ10A I ГОСТ 5781-75; ρ=480	8	0,3 кг
Б.ч.	2		φ20A III ГОСТ 5.1459-72*; ρ=1350	1	3,3 кг
Б.ч.	3		φ25A III ГОСТ 5.1459-72*; ρ=1350	1	5,2 кг

Привязан

ИНВ. №	
Т П 902-1-63-КЖЦ-РКМ2-Кр1	
Коркас плоский КР1	Стадия
	Масса
	Масштаб
	Р
	10,8 кг
	Лист
	Листов 1
Нач. отд. Шейко	
И. контр. Власенко	
Рук. зр. Бродская	
Инж. З.Н. Никитенко	
Инж. В.Ф. Филиппова	

Госстрой СССР  
Сарковский проект  
Водоканалпроект



Формат Зона	Поз.	Обозначение	Наименование	Кол.	Приме- чание
			<u>Документация</u>		
И		902-1-63-КЖЦ-ТТ1	Технические требования к изготовлению арматур- ных и закладных изделий		
			<u>Детали</u>		
Б.ч.	1		φ10A I ГОСТ 5781-75; ρ=480	7	0,3 кг
Б.ч.	2		φ20A III ГОСТ 5.1450-72* ρ=1150	1	2,9 кг
Б.ч.	3		φ25A III ГОСТ 5.1459-72* ρ=1150	1	4,4 кг

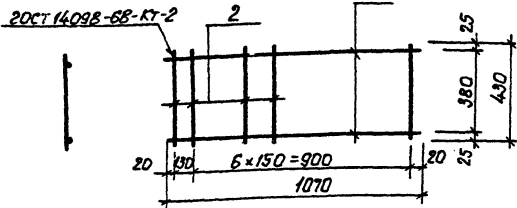
Привязан:

ИНВ. №	
Т П 902-1-63-КЖЦ-РКМ2-КР2	
Коркас плоский КР2	Стадия
	Масса
	Масштаб
	Р
	9,4 кг
	Лист
	Листов 1
Нач. отд. Шейко	
И. контр. Власенко	
Рук. зр. Бродская	
Инж. Никитенко	
Инж. Филиппова	

Госстрой СССР  
Сарковский проект  
Водоканалпроект

Типовой проект 902-1-63 Альбом IV часть 1





Формат	Шкала	Поз.	Обозначение	Наименование	Кол.	Прим.
				<u>Документация</u>		
И1			902-1-63-КЖЛ-ТТ1	Технические требования к изготовлению арматурных и закладных изделий		
				<u>Детали</u>		
БВ	1			Ф16А1 ГОСТ 51459-72 r-1070	2	1,7 кг
БВ	2			Ф10А1 ГОСТ 5781-75 r-430	8	0,27 кг

Привязан

Инв. №

ТП 902-1-63 - КЖЛ-РКМ2-КР3

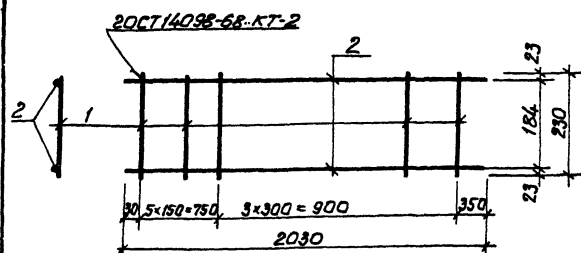
Каркас плоский  
КР3

Итого	Масса	Масштаб
Р	5,6 кг	

Лист 1 из 1  
2020 г. 07/07/21  
Генеральный директор  
Ларковский  
Водоканал проект

Нач. отд. Шейко А.  
Н. контр. Власенко Ф.И.  
Рук. гр. Бродский Г.  
Инжен. Никитенко Н.  
Инжен. Ширяева С.

Тыловой проект 902-1-63 Альбом IV часть I



Формат	Шкала	Поз.	Обозначение	Наименование	Кол.	Прим.
				<u>Документация</u>		
И1			902-1-63-КЖЛ-ТТ1	Технические требования к изготовлению арматурных и закладных изделий		
				<u>Детали</u>		
БВ	1			Ф10А1 ГОСТ 5781-75 r-290	9	0,14 кг
БВ	2			Ф16А1 ГОСТ 51459-72 r-2030	2	3,2 кг

Привязан

Инв. №

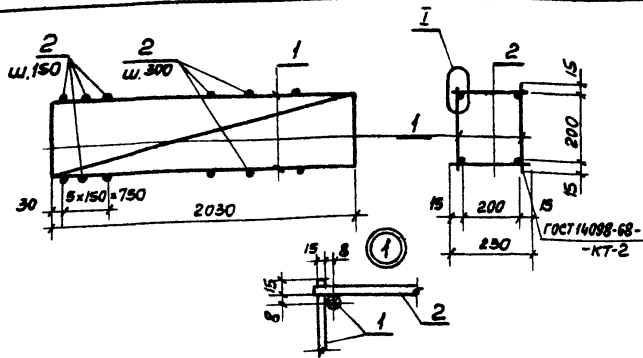
ТП 902-1-63 - КЖЛ-РКМ2-КР4

Каркас плоский  
КР4

Итого	Масса	Масштаб
Р	7,3 кг	

Лист 1 из 1  
2020 г. 07/07/21  
Генеральный директор  
Ларковский  
Водоканал проект

Нач. отд. Шейко А.  
Н. контр. Власенко Ф.И.  
Рук. гр. Бродский Г.  
Инжен. Никитенко Н.  
Инжен. Ширяева С.



Формат	Зона	Поз.	Обозначение	Наименование	Кол.	Примечание
				<u>Документация</u>		
И			902-1-63-КЖИ-ТТ1	Технические требования к изготовлению арматурных и закладных изделий		
				<u>Сборочные единицы</u>		
И	1		902-1-63-КЖИ-РКМ2-КрЧ	Каркас плоский КрЧ	2	7,4 кг
				<u>Детали</u>		
Б.Ч.	2		Ф10Я1 Гост 5781-75; $\rho = 230$		18	0,14 кг

Привязан:

И.в. №	
И.контр.	
И.к.зр.	
И.к.н.	
И.к.ж.	

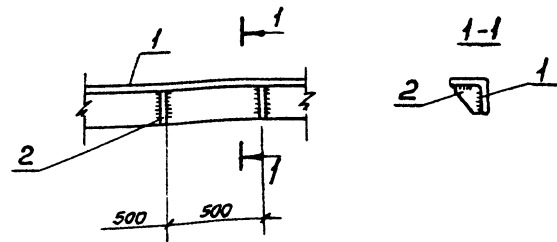
ТП 902-1-63-КЖИ-РКМ2-КПН

Каркас пространственный КрП.

Стадия	Масса	Масштаб
Р	17,4 кг	
Лист	Листов 1	
Госстрой СССР Самозащитный проект Харьковский Водоканалпроект		

Альбом IV часть 1

Типовой проект 902-1-63



Формат	Зона	Поз.	Обозначение	Наименование	Кол.	Примечание
				<u>Документация</u>		
И			902-1-63-КЖИ-ТТ1	Технические требования к изготовлению арматурных и закладных изделий		
				<u>Детали</u>		
Б.Ч.	1		L125x8 Гост 8509-72 $\rho = 100$ мм		1	15,5 кг
Б.Ч.	2		-100x10 Гост 103-70 $\rho = 100$		2	0,8 кг

Привязан:

И.в. №	
И.контр.	
И.к.зр.	
И.к.н.	
И.к.ж.	

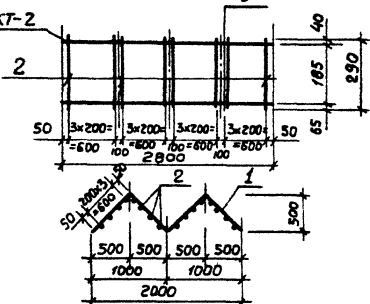
ТП 902-1-63-КЖИ-РКМ2-МН1

Изделие закладное МН1

Стадия	Масса	Масштаб
Р	17,1 кг	
Лист	Листов 1	
Госстрой СССР Самозащитный проект Харьковский Водоканалпроект		

# Развертка 1

ГОСТ №908-68-КТ-2



Формат Зонт	Лист	Обозначение	Наименование	Кол.	Примечание
			<u>Документация</u>		
11		902-1-63-КЖУ-ТТ1	Технические требования к изготовлению арматурных и закладных изделий		
			<u>Детали</u>		
Б4	1		Ф10А1 ГОСТ 5781-75; $l=2800$	1	1,75 кг
Б4	2		Ф8А1 ГОСТ 5781-75; $l=290$	16	0,11 кг

## Привязка


ИМБ №

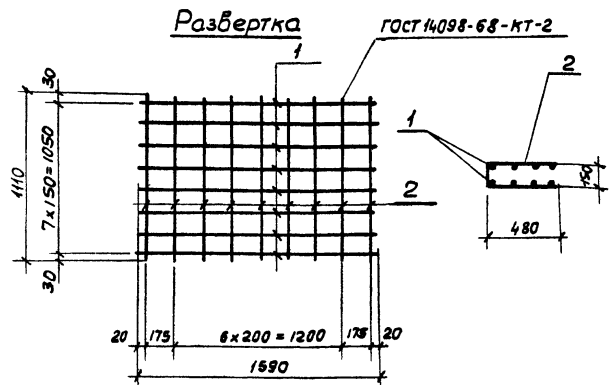
Тп 902-1-63-КЖУ-ПДм1-Кр1

Каркас плоский Кр1

Стдия	Масса	Масштаб
Р	5,3 кг	
Лист	Листов 1	
Госстрой СССР Союзводоканалпроект Харьковский Водоканалпроект		

Копировал- Гомельская

Формат 11



Формат	Зона	Поз.	Обозначение	Наименование	Кол.	Примечание
			<u>Документация</u>			
И			902-1-63-КЖИ-ТТ1	Технические требования к изготовлению арматурных и закладных изделий		
			<u>Детали</u>			
Б.4.	1		Ф8АІ гост 5781-75; ρ=1590	8	0,6 кг	
Б.4.	2		Ф8АІ гост 5781-75; ρ=1110	9	0,4 кг	

Привязан:

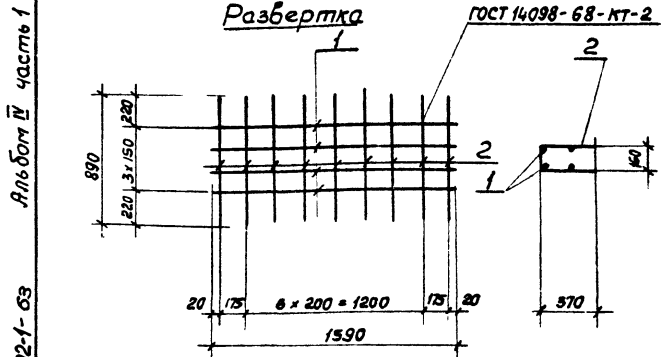

Инв. №


Нач. отд. Шейко *Шейко*  
 Н.контр. Влащенко *Влащенко*  
 Рук.пр. Бродская *Бродская*  
 Ст. инж. Давыдова *Давыдова*  
 Ст. инж. Пичурко *Пичурко*

ТП 902-1-63-КЖИ-ОП1-С1

Сетка арматурная С1	Стадия	Масса	Масштаб
	Р	8,4 кг	
	Лист	Листов	
	Госстрой СССР Самбырканалпроект Харьковский Водоканалпроект		

Формат И



Формат	Зона	Поз.	Обозначение	Наименование	Кол.	Примечание
			<u>Документация</u>			
И			902-1-63-КЖИ-ТТ1	Технические требования к изготовлению арматурных и закладных изделий		
			<u>Детали</u>			
Б.4.	1		Ф8АІ гост 5781-75; ρ=1590	4	0,6 кг	
Б.4.	2		Ф8АІ гост 5781-75; ρ=890	9	0,35 кг	

Привязан


Инв. №


Нач. отд. Шейко *Шейко*  
 Н.контр. Влащенко *Влащенко*  
 Рук.пр. Бродская *Бродская*  
 Ст. инж. Давыдова *Давыдова*  
 Ст. инж. Пичурко *Пичурко*

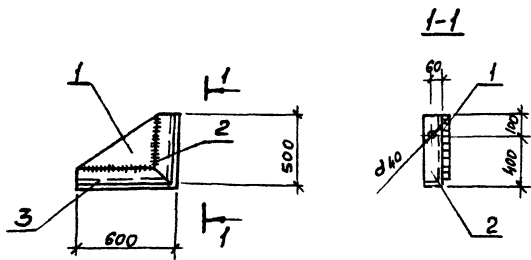
ТП 902-1-63-КЖИ-ОП1-С2

Сетка арматурная С2	Стадия	Масса	Масштаб
	Р	5,35 кг	
	Лист	Листов	
	Госстрой СССР Самбырканалпроект Харьковский Водоканалпроект		

Формат И

Альбом № часть 1

Типовой проект 902-1-63

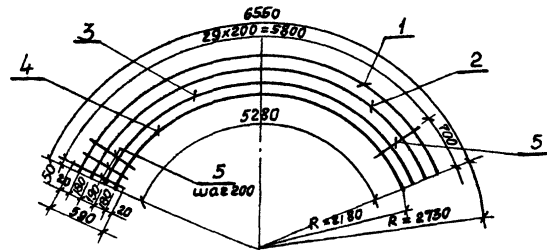


Формат	Зона	Поз.	Обозначение	Наименование	Кол.	Примечание
				<u>Документация</u>		
И			902-1-63-КЖИ-ТТ1	Технические требования		
				<u>Детали</u>		
Б.Ч.	1			480x10 ГОСТ 82-70; c=575	1	17,3кг
Б.Ч.	2			125x14 ГОСТ 8509-72; c=500	1	13,1кг
Б.Ч.	3			125x14 ГОСТ 8509-72; c=600	1	15,8кг

Привязан	
Инв. №	
Исполн.	
Провер.	
Нач. отд.	
Н. контр.	
Инж.вр.	
Ст. инж.	
Инжен.	

ТП 902-1-63-КЖИ-МС1			
Изделие соединительное МС1	Стадия	Масса	Масштаб
	Р	46,2 кг	
	Лист	Листов 1	
	Гострой ССР Совхоза «Канали» проект Харьковский Водоканал проект		

Льбом II часть I

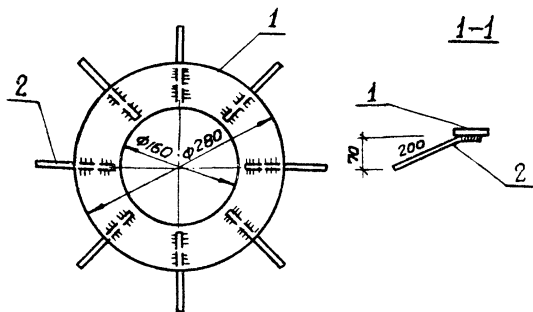


Тиловой проект 902-1-63

Формат	Зона	Поз.	Обозначение	Наименование	Кол.	Примечание
				<u>Документация</u>		
И			902-1-63-КЖИ-ТТ1	Технические требования		
				к изготовлению арматурных и закладных изделий		
				<u>Детали</u>		
Б.Ч.	1			Ф16А ГОСТ 5.1459-72*; c=6550	1	10,1кг
Б.Ч.	2			Ф16А ГОСТ 5.1459-72*; c=6150	1	9,5кг
Б.Ч.	3			Ф16А ГОСТ 5.1459-72*; c=5750	1	8,9кг
Б.Ч.	4			Ф16А ГОСТ 5.1459-72*; c=5350	1	8,3кг
Б.Ч.	5			Ф10А ГОСТ 5.1459-72*; c=590	29	0,4кг

Привязан	
Инв. №	
Исполн.	
Провер.	
Нач. отд.	
Н. контр.	
Инж.вр.	
Ст. инж.	
Инжен.	

ТП 902-1-63-КЖИ-ОКМ-С1			
Сетка арматурная С1	Стадия	Масса	Масштаб
	Р	48,4 кг	б/м
	Лист	Листов 1	
	Гострой ССР Совхоза «Канали» проект Харьковский Водоканал проект		



Формат	Зона	Лист	Обозначение	Наименование	кол.	примечание
				<u>Документация</u>		
И1			902-1-63-КЖС-ТТ1	Технические требования к изготовлению арматурных и закладных деталей		
				<u>Детали</u>		
Б4	1		-280x10 ГОСТ 19903-74; $\rho = 600$	1	3,9 кг	
Б4	2		ФВЯШ ГОСТ 5.1459-72* $\rho = 230$	8	0,1 кг	

Привязан	
ИИВ №	
Нач. отд.	Шейко
Н. контр.	Власенко
Рук. гр.	Бродская
Ст. инж.	Чернова
Инж.	Филиппова

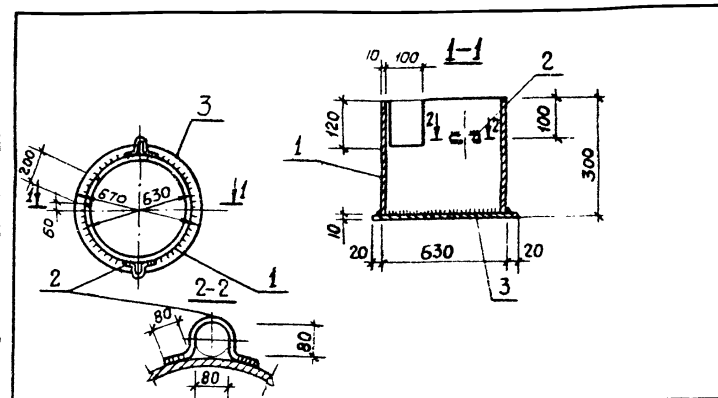
ТП 902-1-63-КЖС-РКМ1-МН1			
Изделие закладное МН1	Стадия	Масса	Масштаб
	р	4,7 кг	
	Лист	Листов 1	
Создано в ЦОСР Сарьковский Водоканалпроект			

Копиробал-Гомельская

Формат 11

Альбом IV часть 1

Типовой проект 902-1-63



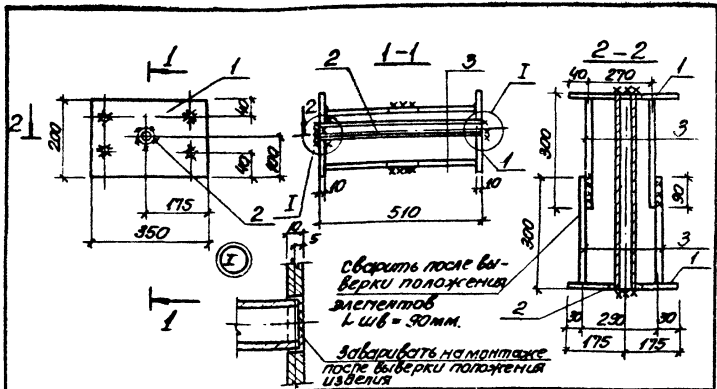
Формат	Зона	Лист	Обозначение	Наименование	Кол.	Примечание
				<u>Документация</u>		
И1			902-1-63-КЖС-ТТ1	Технические требования к изготовлению арматурных и закладных деталей		
				<u>Детали</u>		
Б4	1		ТР 630x510 ГОСТ 04-70; $\rho = 290$	1	22,4 кг	
Б4	2		Ф10 А1 ГОСТ 5781-75; $\rho = 400$	2	0,25 кг	
Б4	3		Сталь листовая ГОСТ 19903-74, $\delta = 10$	4	35,3 кг	

Привязан:	
ИИВ №	
Нач. отд.	Шейко
Н. контр.	Власенко
Рук. гр.	Бродская
Ст. инж.	Чернова
Инж.	Филиппова

ТП 902-1-63-КЖС-МН3			
Изделие закладное МН3	Стадия	Масса	Масштаб
	р	58,2 кг	
	Лист	Листов 1	
Создано в ЦОСР Сарьковский Водоканалпроект			

Копиробал-Гомельская  
ИР 303-03 29

Формат 11

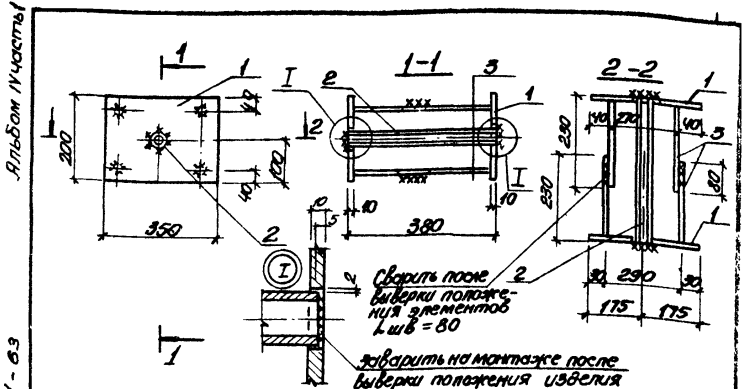


Код	Зона	Таб.	Обозначение	Наименование	кол.	Примеч.
<u>Документация</u>						
И			902-1-63 -КЖУ-ТТ1	технические требования к изготовлению арматурных закладных изделий		
<u>Детали</u>						
Б4	1		-350x200 Б-10		2	5.5кг
Б4	2		Тр.20x25 ГОСТ 3262-75 <sup>Б</sup> С-500		1	0.86кг
Б4	3		Ф10А ГОСТ 51459-72 <sup>Б</sup> С-290		8	0.18кг

- Для прямых стержней поз.3-сварные швы 7-1 по ГОСТ 19292-73.
- Закладное изделие поставляется потребителю в разобранном виде комплектом, состоящего из 2х пластин с анкерами и одной трубки. Окончательная сборка производится при установке изделия в опалубку.

Привязан	
ИНВ И	
Нач. отд.	Шейко
И. контр.	Власенко
Рук. отд.	Бродская
Ст. инж.	Черемнова
Инженер	Филиппов

Т.П 902-1-63- КЖУ-МН1			
Изделие закладное МН1.	Стыля	Масса	Масштаб
	Р	13.3кг	5/М
	Лист	Листов 1	
	Состав: 2 листа Инженер: Филиппов Проект: Саржаковский Водоканал проект		

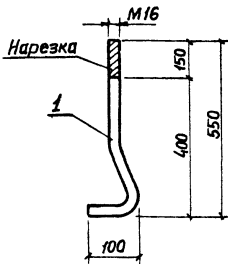


Код	Зона	Таб.	Обозначение	Наименование	кол.	Прим.
<u>Документация</u>						
И			902-1- КЖУ-ТТ1	технические требования к изготовлению арматурных закладных изделий		
<u>Детали</u>						
Б4	1		-350x200 Б-10		2	5.5кг
Б4	2		Тр.20x25 ГОСТ 3262-75 <sup>Б</sup> С-510		1	0.6кг
Б4	3		Ф10А ГОСТ 51459-72 <sup>Б</sup> С-220		8	0.14кг

- Для прямых стержней поз.3- сварные швы 7-1 по ГОСТ 19292-73.
- Закладное изделие поставляется потребителю в разобранном виде комплектом, состоящего из 2х пластин с анкерами и одной трубки. Окончательная сборка производится при установке изделия в опалубку.

Привязан	
ИНВ И	
Нач. отд.	Шейко
И. контр.	Власенко
Рук. отд.	Бродская
Ст. инж.	Черемнова
Инженер	Филиппов

Т.П 902-1-63 КЖУ-МН2			
Изделие закладное МН2.	Стыля	Масса	Масштаб
	Р	12.72кг	5/М
	Лист	Листов 1	
	Состав: 2 листа Инженер: Филиппов Проект: Саржаковский Водоканал проект		



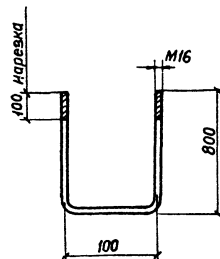
Формат	Зона	Поз.	Обозначение	Наименование	Кол.	Примеч.
И			902-1-63-КЖИ-ТТ1	<u>Документация</u> Технические требования к изготовлению арматурных и закладных деталей		
Б4	1			<u>Детали</u> Болт ф16 ГОСТ 2590-71 В-650 Гайка М16 ГОСТ 5915-70* Шайба 16 ГОСТ И371-78	1	1,0 кг

Прибязан:	
И.в.ч.г.	
Нач.отг.	Шейко
И.контр.	Власенко
Рук.пр.	Бродская
Ст.инж.	Черенцова
Инжен.	Филиппова

Т.П. 902-1-63-КЖИ-МН4			
Изделие закладное МН4		Стадия	Масса
Р	1,0 кг	Масштаб	
Лист 1 из 1 листов 1			
Госстрой СССР Солнечногорский проект Харьковский Водоканалпроект			

Копировал Зайцева Формат И

Типовой проект 902-1-63 Альбом IV часть 1



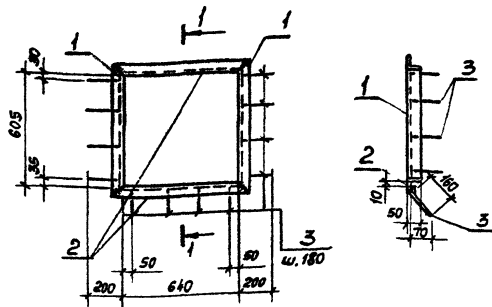
Формат	Зона	Поз.	Обозначение	Наименование	Кол.	Примечание
И			902-1-63-КЖИ-ТТ1	<u>Документация</u> Технические требования к изготовлению арматурных и закладных деталей		
Б4	1			<u>Детали</u> Болт ф16 ГОСТ 2590-71 В-100 Гайка М16 ГОСТ 5915-70* Шайба 16 ГОСТ И371-78	1	2,7 кг

Прибязан:	
И.в.ч.г.	
Нач.отг.	Шейко
И.контр.	Власенко
Рук.пр.	Бродская
Ст.инж.	Черенцова
Инжен.	Филиппова

Т.П. 902-1-63-КЖИ-МН5			
Изделие закладное МН5		Стадия	Масса
Р	2,7 кг	Масштаб	
Лист 1 из 1 листов 1			
Госстрой СССР Солнечногорский проект Харьковский Водоканалпроект			

Копировал Зайцева Формат И





Формат	Зона	Лист	Обозначение	Наименование	Кол.	Примеч.
				<u>Документация</u>		
И			902-1-63-КЖИ-ТТ1	Технические требования к изготовлению арматурных и закладных изделий		
				<u>Детали</u>		
Б.Ч.	1		Л50х5 ГОСТ 8509-72 С=705	2	2,66 кг	
Б.Ч.	2		Л50х5 ГОСТ 8509-72 С=740	2	2,80 кг	
Б.Ч.	3		Ф8А III ГОСТ 5781-75 С=200	16	0,08 кг	

Прибылан

И№ д/е

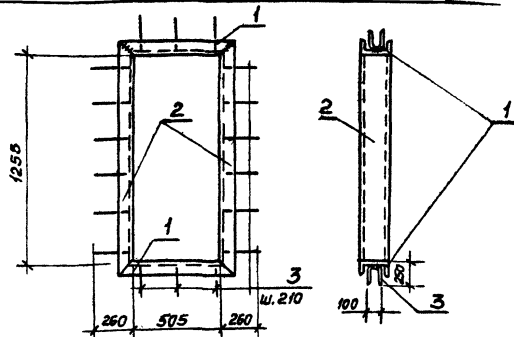
ТП 902-1-63-КЖИ-МН6

Изделие  
Закладное МН6

Стадия	Масса	Масштаб
Р	10,9 кг	Б/М
Лист	Листов 1	
Госстрой СССР Совхозакадемиипроект Заряковоссеи Водоканалпроект		

Нац. отд. Шейко  
Н.контр. Бласенко  
Рук. гр. Бродская  
Ст. инж. Черенков  
Инженер Ясинская

Альбом IV часть 1  
Тупойвой проект 902-1-63



Формат	Зона	Лист	Обозначение	Наименование	Кол.	Примеч.
				<u>Документация</u>		
И			902-1-63-КЖИ-ТТ1	Технические требования к изготовлению арматурных и закладных изделий		
				<u>Детали</u>		
Б.Ч.	1		С14 ГОСТ 8240-72 С=620	2	7,70 кг	
Б.Ч.	2		С14 ГОСТ 8240-72 С=1570	2	16,85 кг	
Б.Ч.	3		Ф8А III ГОСТ 5781-75 С=600	18	0,24 кг	

Прибылан

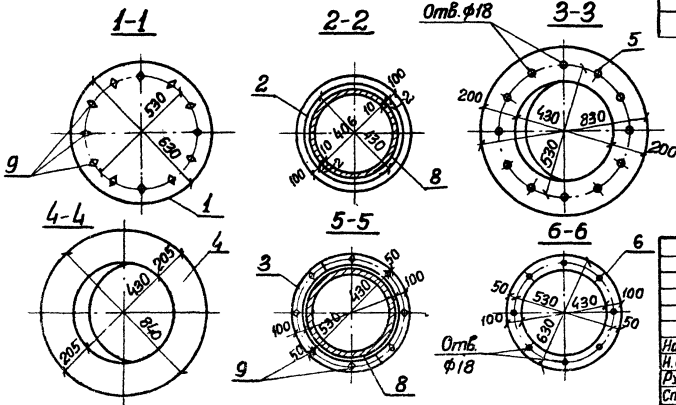
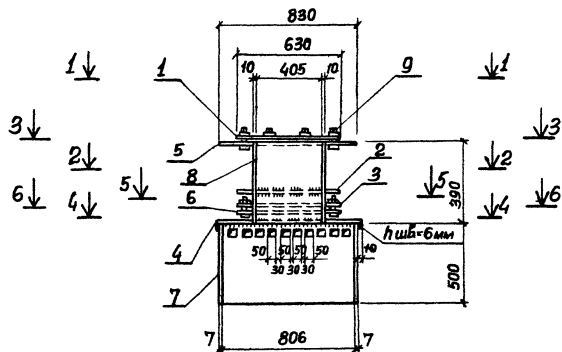
И№ д/е

ТП 902-1-63-КЖИ-МН7

Изделие закладное  
МН7

Стадия	Масса	Масштаб
Р	53,42 кг	Б/М
Лист	Листов 1	
Госстрой СССР Совхозакадемиипроект Харьковский Водоканалпроект		

Нац. отд. Шейко  
Н.контр. Бласенко  
Рук. гр. Бродская  
Ст. инж. Черенков  
Инжен. Ясинская



Формат	Зона	Лос.	Обозначение	Наименование	Кол.	Примечание
				<b>Документация</b>		
И			902-1-63-КЖИ-ТТ1	Технические требования к изготовлению арматурных и закладных изделий		
				<b>Детали</b>		
БЧ	1			Крышка дн=630 s=16 ГОСТ 19903-74	1	39,2 кг
БЧ	2			Фланец дн=630 двн=430 s=10 ГОСТ 19903-74	1	13,1 кг
БЧ	3			Полукольцо КЖИ-315 КЖИ-215 s=10 ГОСТ 19903-74	2	6,6 кг
БЧ	4			Фланец дн=840 двн=430 s=6 ГОСТ 19903-74	1	19,3 кг
БЧ	5			Фланец дн=830 двн=430 s=15 ГОСТ 19903-74	1	49,7 кг
БЧ	6			Фланец дн=630 двн=430 s=10 ГОСТ 19903-74	1	13,1 кг
БЧ	7			Труба 820x71 ГОСТ 10704-76 p=500	1	70,1 кг
БЧ	8			Труба 426x10 ГОСТ 10704-76 r=390	1	40,0 кг
БЧ	9			Болт М16 ГОСТ 7798-70*	20	0,18
				Гайка М16 ГОСТ 5915-70*		
				Шайба 16 ГОСТ 11371-78		

ТП 902-1-63-КЖИ-ПДМ1-МН1		
Изделие закладное МН1		
Стация	Масса	Масштаб
Р	261,3 кг	
лист	Листов 1	
Гострой обл. ЦСР Союзобл. инж. проект. Жданковский Водоканалпроект		

Нач. отв. Шейко  
 И. контр. Власенко  
 Рук. гр. Бродская  
 Ст. инж. Черенцова  
 Ст. техн. Прикаръ

Марка	Обозначение	Наименование	кол.	Примеч.
1	2	3	4	5
	902-1-63-КЖИ-ИД-1, ИД-ССБ	<u>Документация</u> <u>Северочный Чертеж</u> <u>Изделия деревянные</u>		
Д58-ПП	ГОСТ 14624-69	Дверное полотно	2	шт
ИД55-1	902-1-63-КЖИ-ИД-1, ИД-2, А-1	Дверное полотно	2	шт
—	902-1-63-КЖИ-ИД-1, ИД-2, А-1	Рама для утеплителя и нащельники	0,023	м <sup>3</sup>
—	902-1-63-КЖИ-ИД-1, ИД-2, А-1	Дверная коробка 40x100	0,062	м <sup>3</sup>
—	902-1-63-КЖИ-ИД-1, ИД-2, А-1	Импост 40x70	0,089	м <sup>3</sup>
—	ГОСТ 14624-69	Каркас полотна ИД55-1	0,026	м <sup>3</sup>
—	ГОСТ 14624-69	Заполнение щита ИД55-1	0,085	м <sup>3</sup>
—	ГОСТ 3916-69	Облицовка из сэндвич панелей дверных	6,86	м <sup>2</sup>
		<u>Изделия металлические</u>		
ПНЦ-70	ГОСТ 5088-78	Петля накладная ПНЦ-70	1	шт
ПНЦ-130	ГОСТ 5088-78	Петля накладная ПНЦ-130	8	шт
РС-140	ГОСТ 5087-80	Ручка дверная РС-140	6	шт
ЗТ (к1)	ГОСТ 5090-79	Завдвижжатажная ЗТ(к1)	2	шт
УП-125	ГОСТ 5091-78	Угольник УП-125	4	шт
НС-3	ГОСТ 103-76	Накладка (4x30) НС-3	4	шт
МВ-80	ГОСТ 7798-70*	Болты стайками МВ-80	18	шт
—	ГОСТ 80 75-56**	Кровельная сталь	337	кг

1	2	3	4	5
		<u>Минеральная вата</u>		
-	ГОСТ 4640-76	Минеральная вата	8,8	кг
	ГОСТ 1074-72	<u>Пенополиуретановые</u> <u>уплотняющие прокладки</u>		
		<u>Пенополиуретановые</u> <u>уплотняющие прокладки</u>	11,2	кг
		<u>Резина листовая</u>		
	ГОСТ 7338-77*	Резина листовая δ=5мм.	0,054	м <sup>2</sup>

Дверное полотно ИД 55-1 выполнить по типу полотна Д55 ГОСТ 14624-69

Привязан:

И.ч. отд	Шейко	
И.контр	Влащенко	07
Руч. гр	Юрьева	
Ст. арх.	Цыборик	
Ст. арх.	Григорьян	

Т П 902-1-63-КЖИ-ИД1

Дверной блок ИД 1

Стация	Лист	Листов
В	7	7
Госстрой СССР Содово-бондарный проект. Харьковский Водокамппроект		

Марка	Обозначение	Наименование	Кол.	Примеч
1	2	3	4	5
	902-1-КЖИ-ИД-1, ИД-2	Документация Сборочный чертеж Изделия деревянные		
Д58-П ИД55-2	ГОСТ 14624-69	Дверное полотно	2	шт
	902-1-63-КЖИ-ИД-1, ИД-2 ЛБ	Дверное полотно рама для уплотлителя и нащельники	2	шт
	902-1-63-КЖИ-ИД-1, ИД-2 Л1	Дверная коробка К-1 90x100	0,023	шт
	902-1-63-1-КЖИ-ИД-1, ИД-2 Л1	Умност 40x70	0,028	шт
	ГОСТ 14624-69	Каркас полотна ИД55-2	0,028	м <sup>3</sup>
	ГОСТ 14624-69	Золотникове штифт ИД55-2	0,025	м <sup>3</sup>
	ГОСТ 3916-69	Облицовка 3х слойной размером дверных полотен	8,86	м <sup>2</sup>
		<u>Изделия металлические</u>		
ПНЦ-70	ГОСТ 5088-78	Плетя накладная ПНЦ-70	1	шт
ПНЦ-130	ГОСТ 5088-78	Плетя накладная ПНЦ-130	8	шт
РС-140	ГОСТ 5087-80	Ручка дверная РС-140	4	шт
ЗТ (кв)	ГОСТ 5090-79	Завязка натяжная ЗТ(кв)	2	шт
ЧП125	ГОСТ 5091-78	Чепельник ЧП125	4	шт
НС-1	ГОСТ 103-76	Накладка (-4x30) НС-1	2	шт
НС-2	ГОСТ 103-76	Накладка (-4x30) НС-2	2	шт
	ГОСТ 8075-56**	Кровельная сталь	33,7	кг
М8x80	ГОСТ 7799-70*	Болты с гайками М8-80	18	шт

1	2	3	4	5
		Минеральная вата		
	ГОСТ 4640-76	Минеральная вата	8,8	кг
		Пенополиуретановые уплотняющие прокладки		
	ГОСТ 10174-72	Пенополиуретановые уплотняющие прокладки	11,2	кг
		Резина листовая		
	ГОСТ 7338-77*	Резина листовая б=5мм	0,028	м <sup>2</sup>

Дверное полотно ИД55-2 выпалнить по типу  
полотна Д55 ГОСТ 14624-69

ПРОВЕРКА:

	И.И.И.И.И.	И.И.И.И.И.	И.И.И.И.И.
	И.И.И.И.И.	И.И.И.И.И.	И.И.И.И.И.
	И.И.И.И.И.	И.И.И.И.И.	И.И.И.И.И.
И.И.И.И.И.	И.И.И.И.И.	И.И.И.И.И.	И.И.И.И.И.

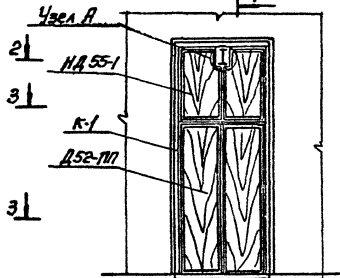
Т.П. 902-1-63-КЖИ-ИД2

Дверной блок ИД 2

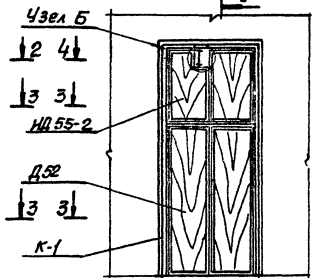
Страна	Лист	Листов
Р	1	1
После этого ссод Свод. экз. и инвентариз. исполн. работы Водоканалпроект		

18303-03 35

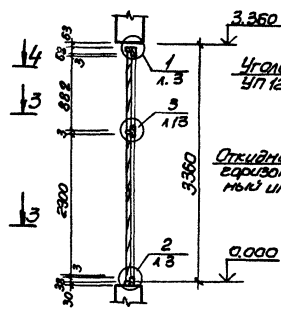
**Дверной блок ИД1**  
Вид сверху



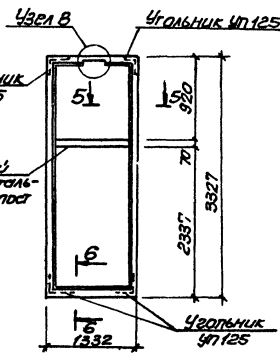
**Дверной блок ИД2**  
Вид сверху



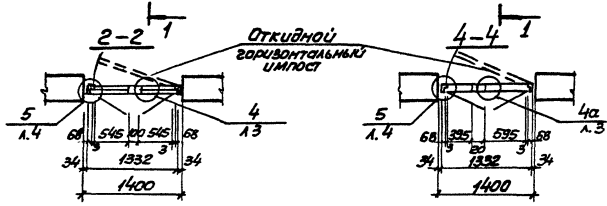
1-1



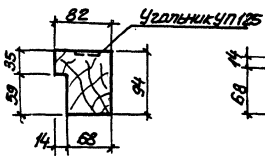
**Коробка К-1**



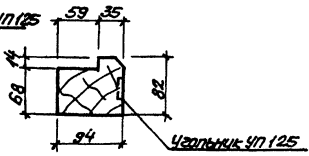
Откидной горизонтальный лимб



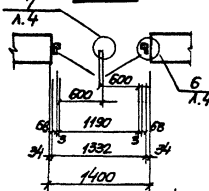
5-5



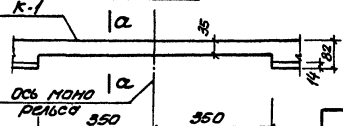
6-6



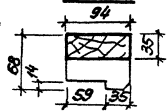
3-3



Узел В



С1-А



Привязан:

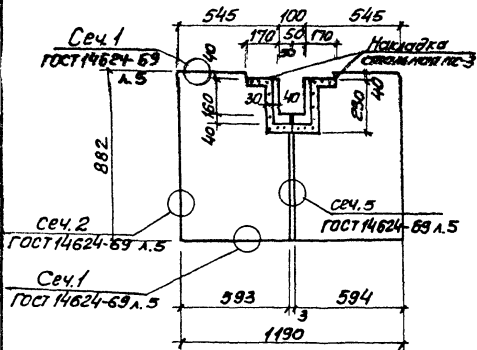
Исполн.	М.С.И.	И.С.И.	В.С.И.
Н.Контр.	Власенко	Юрьев	Хесина
Р.К.З.	Юрьев	Хесина	
С.О.К.	И.С.И.	Хесина	
Ст.О.К.	Хесина		

ТП 902-1-63- КЖИ-ИД1, ИД-205

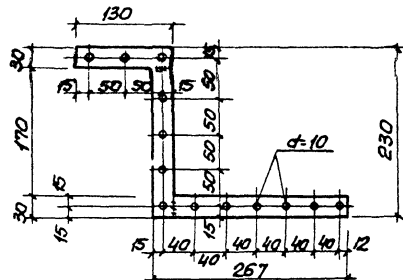
Дверные блоки  
ИД1; ИД2

Сталь	Масса	Масштаб
Р	—	—
Лист 4	Листов 4	
Госстрой СССР Самолетовский завод Волоколамский завод		

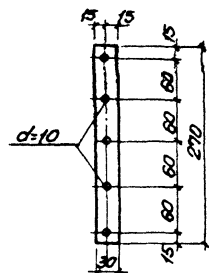
Дверные полотна ИД55-1



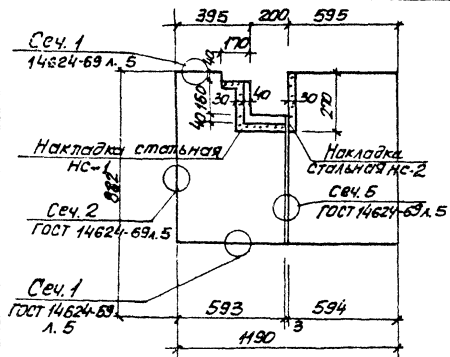
Накладка стальная ИС-1



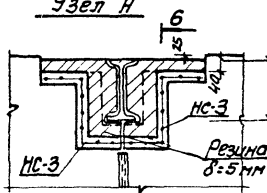
Накладка стальная ИС-2



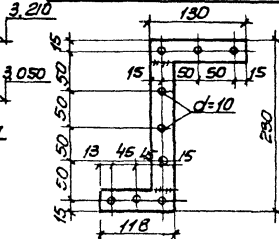
Дверные полотна ИД55-2



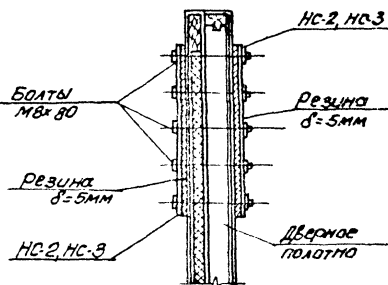
Узел А



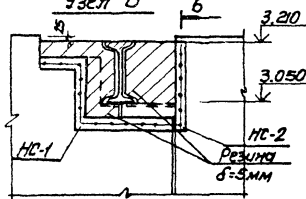
Накладка стальная ИС-3



6-6



Узел Б



6 по типу

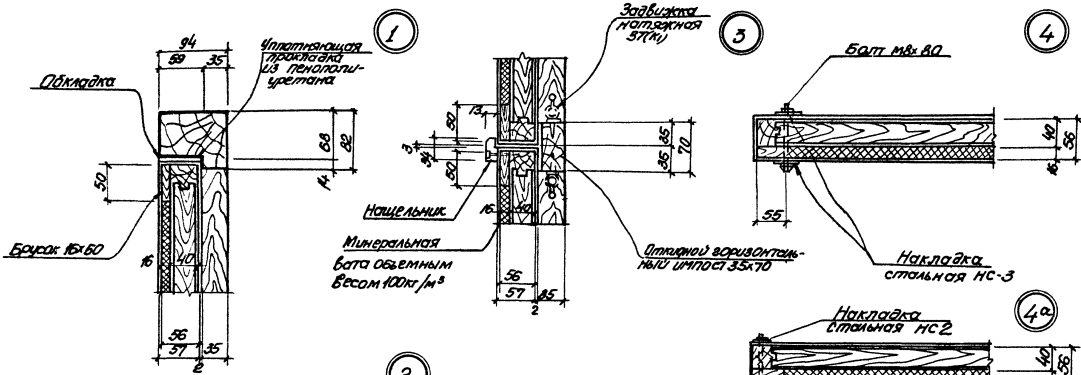
Привязан			
ЛНБ Н			

ТП 902-1-63-КЖИ-ИД'1, ИД2С6

Лист

2

18303-03 37



Кровельная  
сталь  
б = 0.5 мм.

Брусок  
16x50

Наружная  
входная  
площадка

Уплотняющая  
прокладка  
из пенополи-  
уретана

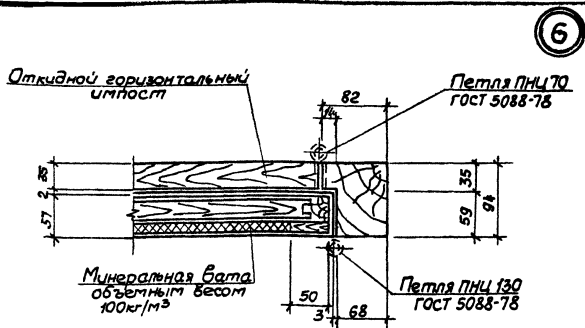
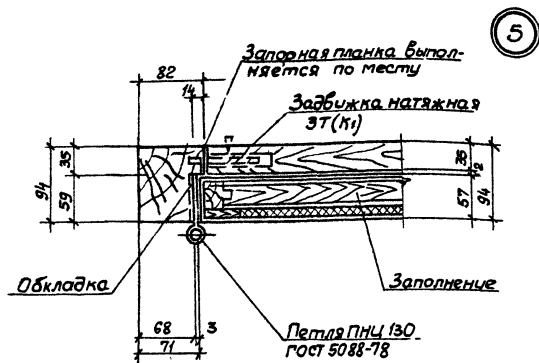
Привязан

ИМ Н			

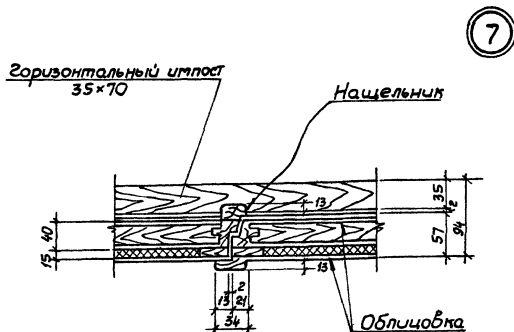
Т.П. 902.1-63 - КЖИ-УД1, УД2 05

Лист

3



1. Дверные блоки изготавливать в соответствии с ГОСТ 475-78 и ГОСТ 4624-89.
2. Блоки должны поставляться с навешенными полотнами дверей комплектно со всеми установленными приборами.
3. Дверной блок до установки в проём оклеить толст. Зазоры между кладкой и дверным блоком тщательно проконопатить войлоком или паклей смоченными в алебастровом молоке.



Привязан			
ИЛВ.№			

ТП 902-1-63-КЖУ-УДИ, МД2 СБ

Лист	4
------	---

18303-03

(38)

Ольга