

ТИПОВОЙ ПРОЕКТ  
902-1-60

КАНАЛИЗАЦИОННАЯ НАСОСНАЯ СТАНЦИЯ  
ПРОИЗВОДИТЕЛЬНОСТЬЮ 6-86 м<sup>3</sup>/ч  
ПРИ ГЛУБИНЕ ЗАЛОЖЕНИЯ  
ПОДВОДЯЩЕГО КОЛЛЕКТОРА 2,6  
/3,8; 5,0; 6,2/м

АЛЬБОМ IV  
ИЗДЕЛИЯ

18300-04  
ЦЕНА 744

				Привязан:	
Изм. №					

ЦЕНТРАЛЬНИЙ НАУЧНО-ИССЛЕДОВАТЕЛЬСКИЙ ЦЕНТР  
РОССИЙСКОЙ ФЕДЕРАЦИИ

Москва, А-493, Сахаров пр., 23

Стор. в архиве 21 1982 г.  
Зам. № 12069 Тираж 635

ТИПОВОЙ ПРОЕКТ  
902-1-60

КАНАЛИЗАЦИОННАЯ НАСОСНАЯ СТАНЦИЯ  
ПРОИЗВОДИТЕЛЬНОСТЬЮ 6-86 м<sup>3</sup>/ч.  
ПРИ ГЛУБИНЕ ЗАЛОЖЕНИЯ  
ПОДВОДЯЩЕГО КОЛЛЕКТОРА 2,6  
/3,8; 5,0; 6,2/м.

СОСТАВ ПРОЕКТА :

- Альбом I Технологические решения. Отопление и вентиляция, внутренний водопровод канализация.
- Альбом II Архитектурно-строительные решения. Надземная часть. Общие чертежи и детали.
- Альбом III Строительные решения. Подземная часть.
- Альбом IV Изделия.
- Альбом V Электрооборудование, автоматизация и технологический контроль. Чертежи монтажной зоны.
- Альбом VI Заказные спецификации.
- Альбом VII Ведомости потребности в материалах.
- Альбом VIII Сметы. Общая часть.
- Альбом IX Сметы. Подземная часть.

АЛЬБОМ IV

Разработан проектным институтом  
"Харьковский Водаканал проект"

Главный инженер института *Григорьев*  
Главный инженер проекта *Левин*

Г.А. Бондаренко  
В.Г. Баллер.

Утвержден Главпромстройпроектом Госстроя СССР  
протокол N 15 от 29 апреля 1982 г.  
Введен в действие в/о "Совхозводоканал" проект"  
с 1 января 1982 г. приказа N 194 от 1 октября 1982 г.

				Привязан	
Шиб. №					

Фармат	Обозначение	Наименование	Стр.	Примечание
12	тп 902-1-60-кжж-до	Содержание листов выпуска	2,3	
11	-ТТ1	Технические требования к изготовлению арматурных и закладных изделий	4	
12	Плита ПЛШВ-4А-1, ПЛШВ-4А-2 1,5x6	Плита ПЛШВ-4А-1; ПЛШВ-4А-2 1,5x6	5	
12	П18g-5А	То же П18g-5А	6	
12	2ПР72-18.38.22УА	Перемычки 2ПР72-18.38.22УА;	7	
	2ПР73-18.51.22УА	2ПР73-18.51.22УА		
12	2ПР72-18.38.22УБ	То же 2ПР72-18.38.22УБ	8	
	2ПР73-18.38.22УБ	2ПР73-18.51.22УБ		
11	Тп 902-1-60-кжж-ркм1-кр1	Каркас плоский Кр1 (t=-20°C; -30°C)	9	
11	-кр2	То же Кр2 (t=-20°C; -30°C)	9	
11	-кр1	" Кр1 (t=-40°C)	10	
11	-кр2	" Кр2 (t=-40°C)	10	
11	-кр3	" Кр3 (t=-20°C; 30°C)	11	
11	-кр4	" Кр4 (t=-20°C; 30°C)	11	
11	-кр3	" Кр3 (t=-40°C)	12	
11	-кр4	" Кр4 (t=-40°C)	12	
11	-кр5	" Кр5 (t=-20°C; -30°C)	13	
11	-кр6	" Кр6 (t=-20°C; -30°C)	13	

Фармат	Обозначение	Наименование	Стр.	Примечание
11	тп 902-1-60-кжж-ркм1-кр5	Каркас плоский Кр5 (t=-40°C)	14	
11	-кр6	То же Кр6 (t=-40°C)	14	
11	-кр7	" Кр7 (t=-20°C; -30°C)	15	
11	-кр8	" Кр8 (t=-20°C; -30°C)	15	
11	-кр7	" Кр7 (t=-40°C)	16	
11	-кр8	" Кр8 (t=-40°C)	16	
11	-кр9	" Кр9 (t=-20°C; -30°C; -40°C)	17	
11	-кр10	" Кр10 (t=-20°C; -30°C; -40°C)	17	
11	-С1	Сетка С1 (t=-20°C; -30°C; -40°C)	18	
11	-С2	То же С2 (t=-20°C; -30°C; -40°C)	18	
11	-С3	" С3 (t=-20°C; -30°C)	19	
11	-С3	" С3 (t=-40°C)	19	
11	-С4	" С4 (t=-20°C; -30°C; -40°C)	20	
11	Тп 902-1-60-кжж-ркм2-кр1	Каркас плоский Кр1	21	
11	-кр2	То же Кр2	21	
11	-кп1	Каркас пространственный Кп1	22	
11	-кр3	Каркас плоский Кр3	22	
11	Тп 902-1-60-кжж-пдм1-кр1	То же Кр1	23	
11	Тп 902-1-60-кжж-ркм2-кр4	" Кр4	23	
12	Тп 902-1-60-кжж-стм1-кр1	" Кр1	24	
12	-кр2	" Кр2	25	
11	Тп 902-1-60-кжж-мн1	Изделие закладное МН1	26	
11	-мн2	То же МН2	26	

Привязан

Ш.В. №

Начотд Шейко  
Н контр Власенко  
Рук гр Бродская  
Стинж Черенцова  
Ст.техник Чурисба

Тп 902-1-60-кжж-до

Содержание листов выпуска

Статья	Лист	
	Р	Л
Гострой СБР Совхоза «Калининский» Сарьковский Водоканал. Проект	1	2

	Обозначение	Наименование	Стр.	Примечание
11	тп 902-1-60-кжж-ржп-мн1	Изделие закладное МН1	27	
11	-п 902-1-60-кжж-мн3	То же МН3	27	
11	-мн4	" МН4	28	
11	-мн5	" МН5	28	
11	-мн6	" МН6	29	
11	-мн7	" МН7	29	
12	тп 902-1-60-кжж-гдп-мн1	" МН1	30	
12	тп 902-1-60-кжж-ид1,ид 2	Дверные блоки ид 1; ид 2	31-36	

	Обозначение	Наименование	Стр.	Примечание

Привязан:			
ИМБ №			

тп 902-1-60-кжж-до

Лист  
2

## Технические требования к изготовлению арматурных и закладных изделий.

1. Плоские арматурные изделия следует изготавливать при помощи контактной (точечной) сварки.

Сварку сеток и каркасов производить во всех точках пересечения стержней.

2. Объединение плоских каркасов в пространственные производить в кондукторах при помощи электросварочных клещей.

3. Размеры сеток и каркасов даны по осям и торцам стержней.

4. Сварку производить в соответствии с ГОСТ 19292-73 „Соединения сварные элементов закладных деталей сборных железобетонных конструкций“ и СН 393-78 „Инструкция по сварке соединений арматуры и закладных деталей железобетонных конструкций“.

5. В пространственных каркасах отдельные стержни, не входящие в состав плоских каркасов, привязывать к поперечным стержням пространственных каркасов.

6. Сварку тавровых соединений круглых стержней с листовым прокатом закладных изделий выполнять под слоем флюса.

7. Материал прокатной стали закладных изделий принимать марки ВСт3 к2 для сварных конструкций по ГОСТ 380-71\*.

Толщину сварных швов принимать по наименьшей толщине свариваемых элементов.

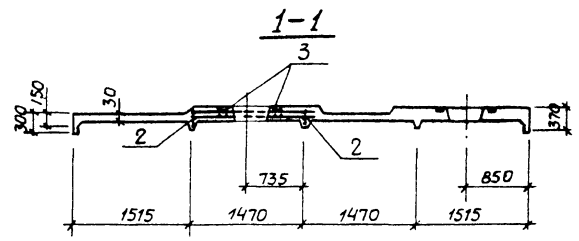
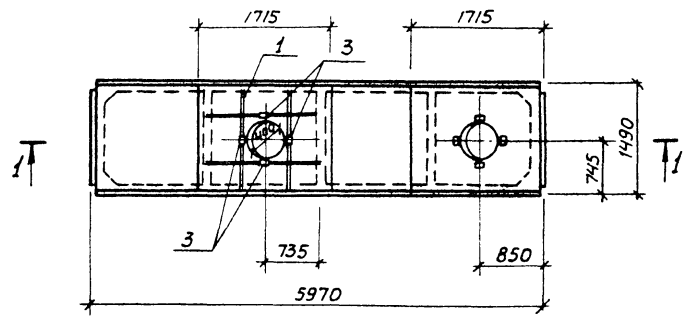
Привязан	
Цикл №	
И.К.М.П.Шейко	ЭЛЕ
И.К.М.П.Власенко	ЭСЭ
Ю.К.Зр.Сурова	В.П.ЗП
С.И.И.И.Чередова	Л.И.И.И.
И.К.М.П.Васильева	У.И.И.И.

ТП 902-1-60-КЖЦ-ТТ1

Технические требования  
к изготовлению  
арматурных и закладных  
изделий.

Исполн.	Место	Дата
Р.	Р.	Р.
Государственный конструкторский институт Тольяттинского Вао Восточной России		

$\frac{\text{ПАШВ-4А}}{1.5 \times 6} - 1$  ;  $\frac{\text{ПАШВ-4А}}{1.5 \times 6} - 2$



Формат	Зона	Поз.	Обозначение	Наименование	Кол.	Примечание
				Сборочные единицы		
			1.465-7 Вып.3	Плита $\frac{\text{ПАШВ-4}}{1.5 \times 6} - 1$ ; $\frac{\text{ПАШВ-4}}{1.5 \times 6} - 2$	1	20 кг стержней вкал изд.
Б.ч.	1		1.465-7 Вып.3 ч.2	Пространственный каркас КР10	1	
Б.ч.	2		1.465-7 Вып.3 ч.2	Каркас Кр10	2	
Б.ч.	3		1.465-7 Вып.3 ч.2	Закладное изделие МЗ	4	
				<u>Материалы</u>		
				Бетон М200	0,94	м <sup>3</sup>

Остальное см.  $\frac{\text{ПАШВ-4}}{1.5 \times 6} - 1$  ;  $\frac{\text{ПАШВ-4}}{1.5 \times 6} - 2$  серии 1.465-7 в 3

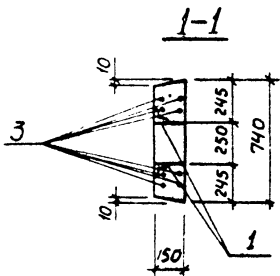
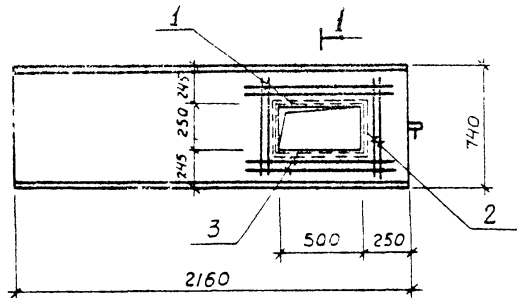
Ведомость расхода стали на дополнительные арматурные и закладные изделия

Марка элемента	Изделия арматурные		Изделия закладные				Общий расход		
	Арматура класса		Арматура класса		Прокат марки				
	А-III		А-III		ВСтЗ кп2				
	ГОСТ 5.1459-72* Всего		ГОСТ 5.1459-72* Всего		ГОСТ 103-76 Всего				
	φ12	Утого	φ10	Утого	100х10	Утого			
$\frac{\text{ПАШВ-4А}}{1.5 \times 6} - 1$ ; $\frac{\text{ПАШВ-4А}}{1.5 \times 6} - 2$	66,2	66,2	66,2	1,6	1,6	4,8	4,8	6,4	72,6

привязан:

	нач.от	ШВКО	В
	н.контр	Власенко	В
	рук.гр	Владская	В
	ст.инж	Червонь	В
ИНВ №		ИНЖ	Ясинская

ТП 902-1-60-КЖИ $\frac{\text{ПАШВ-4А}}{1.5 \times 6} - 1$ ; $\frac{\text{ПАШВ-4А}}{1.5 \times 6} - 2$			
Плита $\frac{\text{ПАШВ-4А}}{1.5 \times 6} - 1$ ; $\frac{\text{ПАШВ-4А}}{1.5 \times 6} - 2$		Стадия	Масса
		Р	2400
		Лист	Листов 1
Госстрой СССР Глав.вободканиллизпроект Харьковский Водоканалпроект			



Формат Зона	Поз.	Обозначение	Наименование	Кол.	Приме- чание
			<u>П18г-5А</u> Сборочные единицы		
		3.006-2 Вып. II-2	Плита П18г-5	1	со всеми закл. узл.
	1	1.400-15 Вып.1 540-09	Изделие закладное МН54В	1.9	Л.М. 4,2 кг
			<u>Детали</u>		
Б.ч.	2		φ14А III ГОСТ 5.1459-72* R=700	8	0.85 кг
Б.ч.	3		φ14А III ГОСТ 5.1459-72* R=1000	8	1.21 кг
			<u>Материалы</u>		
			Бетон М300	0,22	м <sup>3</sup>

Остальное см. П18г-5 серия 3.006-2 Вып. II-2

Ведомость расхода стали на дополнительные арматурные и закладные изделия

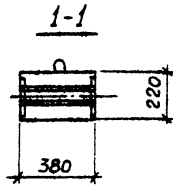
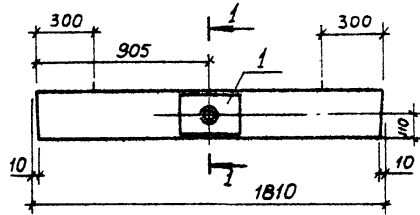
Марка элемента	Изделия арматурные			Изделия закладные			Общий расход		
	Арматура класса		Всего	Арматура класса		Всего			
	А-III	ГОСТ 5.1459-72*		А III	ГОСТ 5.1459-72*				
	φ14	Итого	φ8	Итого					
П18г-5А	16.4	16.4	16.4	0.6	0.6	5.7	5.7	6.3	20.7

В местах отверстий арматура вырезать по месту.

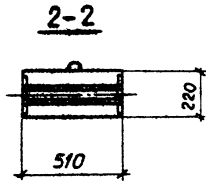
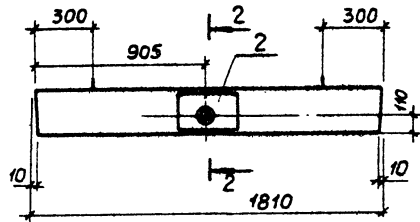
				Тп 902-1-60-КЖЛ-П18г-5А		
				Плита П18г-5А		
				Стация	Масса	Масштаб
				Р	55.3 кг	1:50
				Лист	Листов 1	
				Госстрой СССР Уральский Ведомкалпроект		
Привязан	нач отк.	ШВСКО	В			
	4 контр.	Власенко	В			
	рук зр.	Бордская	В			
	Ст. инж.	Черенцова	В			
И-6 №	Инж.	Яценская	В			



2ПР72-18.38.22у<sup>а</sup>



2ПР73-18.51.22у<sup>а</sup>



Код	Зона	№	Обозначение	Наименование	Кол.	Примечание
				2ПР72-18.38.22у <sup>а</sup>		
				Сборочные единицы		
			1.138-10 вып.2	Перемычка 2ПР72-18.38.22у		Со всеми закладн. изделиями
II		1	902-1-60-КЖИ-МН2	Изделие закладное МН2	1	
				2ПР73-18.51.22у <sup>а</sup>		
				Сборочные единицы		
			1.138-10 вып.2	Перемычка 2ПР73-18.51.22у		Со всеми закладн. изделиями
II		2	902-1-60-КЖИ-МН1	Изделие закладное МН1	1	

Остальное см. 2ПР72-18.38.22у, 2ПР73-18.51.22у серии 1.138.10 вып.2.

Ведомость расхода стали на один элемент, кг

Марка элемента	Изделия закладные						Всего	Общий расход
	Маркировка класса		Прокат марки					
	А-III		Вст.3 кл.2					
	ГОСТ 5.1459-72*	ГОСТ 3262-75	ГОСТ 103-76					
φ10	Угол	φ20	Угол	φ=10	Угол			
2ПР72-18.38.22у <sup>а</sup>	1.12	1.12	0.6	0.6	11.0	11.0	12.72	12.72
2ПР73-18.51.22у <sup>а</sup>	1.44	1.44	0.86	0.86	11.0	11.0	13.3	13.3

				ТН 902-1-60-КЖИ 2ПР72-18.38.22у <sup>а</sup> , 2ПР73-18.51.22у <sup>а</sup>		
				Перемычки 2ПР72-18.38.22у <sup>а</sup> 2ПР73-18.51.22у <sup>а</sup>		
				Стадия	Масштаб	
				Р	Ст. табл.	1:50
				Лист	Листов 1	
				Госстрой СССР Совхозтрансдизмонтажпроект Загорский Возв.каналпроект		

Привязан:

И.контр.	И.контр.	Шейко	Власенко
Рук. зр.	И.контр.	Бродская	Милитенко
И.контр.	И.контр.	Милитенко	Милитенко
И.контр.	И.контр.	Милитенко	Милитенко

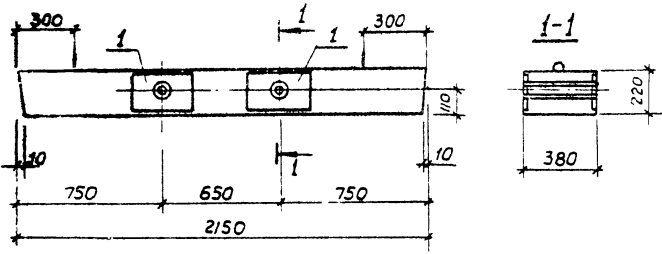
Фармат	Зона	Поз.	Обозначение	Наименование	Кол.	Примечание
				2ПР72-18.38.22у <sup>б</sup>		
				Сборочные единицы		
			1.138-10 вып.2	Перемычка 2ПР72-18.38.22у		за вычетом закладных изделий
11	1		902-1-60-КЖИ-МН2	Изделие закладное МН2	2	
				2ПР 73-18.51.22у <sup>б</sup>		
				Сборочные единицы		
			1.138-10 вып.2	Перемычка 2ПР73-18.51.22у <sup>б</sup>		
11	2		902-1-60-КЖИ-МН1	Изделие закладное МН1	2	за вычетом закладных изделий

Остальное см. 2ПР-72-18.38.22у ; 2ПР-73-18.51.22у, серии 1.138.10 В.2.

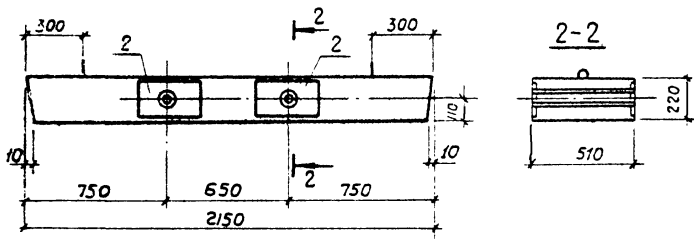
Ведомость расхода стали на один элемент, кг.

Марка элемента	Изделие закладное						Общий расход	
	Арматура класса		Прокат марки		Всего			
	А III		В ст.3	кп 2				
	ГОСТ 5.1459-72*		ГОСТ 3262-75		ГОСТ 103-76			
	φ 10		Утого	φ 20	Утого	δ=10		Утого
2ПР-72-18.38.22у <sup>б</sup>	2.24	2.24	1.2	1.2	22.0	22.0	25.44	
2ПР-73-18.51.22у <sup>б</sup>	2.88	2.88	1.72	1.72	22.0	22.0	26.08	

2ПР-72-18.38.22у<sup>б</sup>



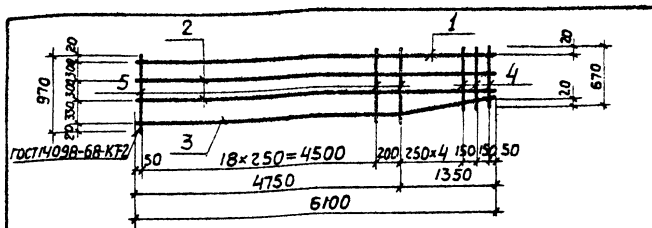
2ПР 73-18.51.22у<sup>б</sup>



				ТП 902-1-60-КЖИ 2ПР72-18.38.22у <sup>б</sup> ; 2ПР73-18.51.22у <sup>б</sup>		
				Перемычки		
				2ПР-72-18.38.22у <sup>б</sup>		
				2ПР-73-18.51.22у <sup>б</sup>		
				Стадия	Масса	Максимум
				р	см.	1:50
				Табл.		
				Лист Листов 1		
				Госстрой СССР		
				Специализированный проект		
				Харьковский		
				Водоканалпроект		

Привязан

начерт Шейко  
 ч. контр Злазенько  
 Рук. зр. Бродская  
 Инж. Чижикова  
 Инж. Филиппова



Формат	Экз	Поз.	Обозначение	Наименование	Кол.	Примечание
				Документация		
И			902-1-60-КЖУ-ТТ1	Технические требования к изготовлению арматурных и закладных изделий		
				Детали		
Б.ч.	1			φ20А III ГОСТ 5.1459-72* L=6100	1	15.1 кг
Б.ч.	2			φ12А III ГОСТ 5.1459-72* L=6100	2	5.4 кг
Б.ч.	3			φ12А III ГОСТ 5.1459-72* L=6100	1	5.4 кг
Б.ч.	4			φ12А III ГОСТ 5.1459-72* L=820	6	0.7 кг
Б.ч.	5			φ12А III ГОСТ 5.1459-72* L=970	20	0.9 кг

Привязан:

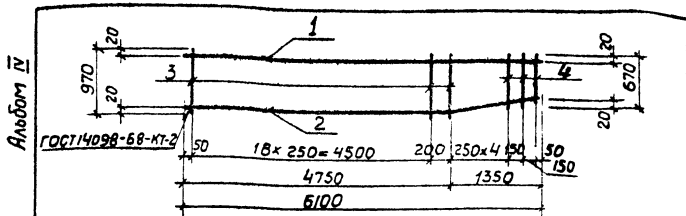

ИНВ. №


ТП 902-1-60-КЖУ-ПКМ1-Кр1

Каркас плоский Кр1 (t=20°C, -30°C)	Стадия	Масса	Масштаб
	Р	48.1 кг	δ/п.
	Лист		Листов 1

Госстрой СССР  
СоюзводоканалНИИпроект  
Тарковский Водоканалпроект

Копиробала-Гомельская Формат 11



Альбом IV

Типовой проект 902-1-60

Формат	Экз	Поз.	Обозначение	Наименование	Кол.	Примечание
				Документация		
И			902-1-60-КЖУ-ТТ1	Технические требования к изготовлению арматурных и закладных изделий		
				Детали		
Б.ч.	1			φ20А III ГОСТ 5.1459-72* L=6100	1	15.1 кг
Б.ч.	2			φ12А III ГОСТ 5.1459-72* L=6100	1	5.4 кг
Б.ч.	3			φ12А III ГОСТ 5.1459-72* L=970	20	0.9 кг
Б.ч.	4			φ12А III ГОСТ 5.1459-72* L=820	6	0.7 кг

Привязан:

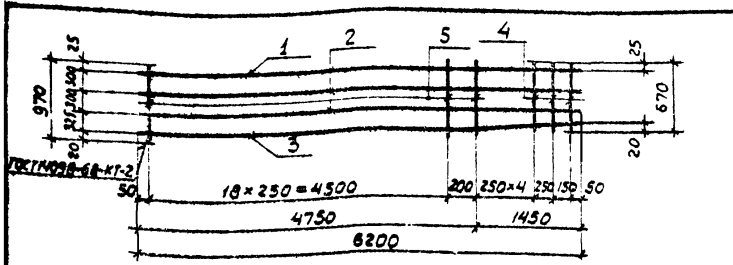

ИНВ. №


ТП 902-1-60-КЖУ-ПКМ1-Кр2

Каркас плоский Кр2 (t=20°C, -30°C)	Стадия	Масса	Масштаб
	Р	42.7 кг	δ/п
	Лист		Листов 1

Госстрой СССР  
СоюзводоканалНИИпроект  
Тарковский Водоканалпроект

Копиробала-Гомельская Формат 11  
18300 - 04 10

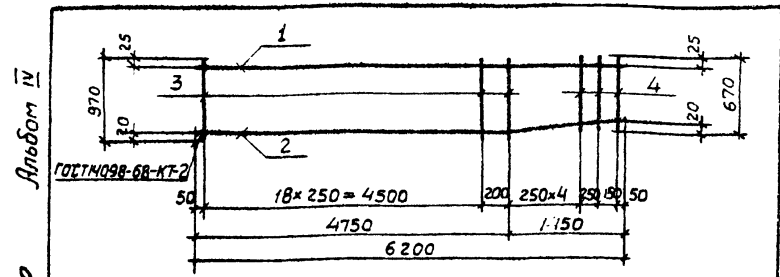


Формат	Этаж	Поз.	Обозначение	Наименование	Кол.	Примечание
				<u>Документация</u>		
И			902-1-60-КЖУ-ТТ1	Технические требования к изготовлению арматурных изокладных изделий		
				<u>Детали</u>		
Б4	1			φ 25 А III ГОСТ 5.1459-72* ℓ=6200	1	23.8 кг
Б4	2			φ 12 А III ГОСТ 5.1459-72* ℓ=6200	2	5.5 кг
Б4	3			φ 16 А III ГОСТ 5.1459-72* ℓ=6200	1	9.8 кг
Б4	4			φ 12 А III ГОСТ 5.1459-72* ℓ <sub>ср</sub> =820	6	0.7 кг
Б4	5			φ 12 А III ГОСТ 5.1459-72* ℓ=970	20	0.9 кг

Привязан:	
И.В.И.	
Нач.отд.	Щеико Д.
И.контр.	Власенко В.
Р.к.зр.	Бродская Е.
И.н.ж.	Никитенко Н.
И.н.ж.	Филиппова Е.

ТП 902-1-60-КЖУ-РКМ1-Кр1		
Каркас плоский Кр1 (t = -40°C)	Стация	Масса
	Р	613 кг
	Лист	Листов 1
	Госстрой СССР Сектор водоканального строительства Харьковский водоканалпроект	

Капировал-Гомельская Формат 11

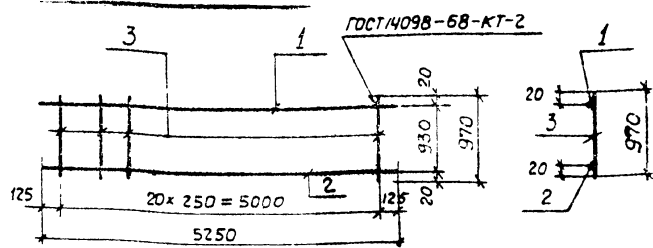
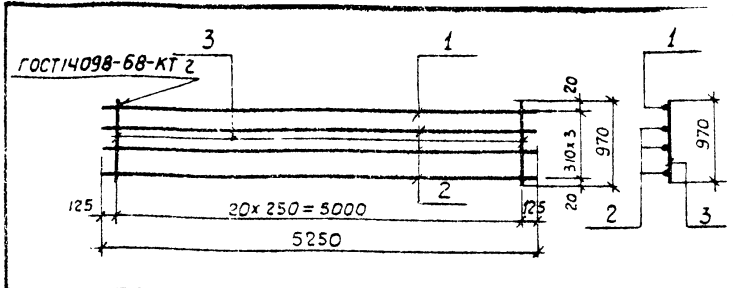


Формат	Этаж	Поз.	Обозначение	Наименование	Кол.	Примечание
				<u>Документация</u>		
И			902-1-60-КЖУ-ТТ1	Технические требования к изготовлению арматурных и закладных изделий		
				<u>Детали</u>		
Б4	1			φ 25 А III ГОСТ 5.1459-72* ℓ=6200	1	23.8 кг
Б4	2			φ 16 А III ГОСТ 5.1459-72* ℓ=6200	1	9.8 кг
Б4	3			φ 12 А III ГОСТ 5.1459-72* ℓ=970	20	0.9 кг
Б4	4			φ 12 А III ГОСТ 5.1459-72* ℓ <sub>ср</sub> =820	6	0.7 кг

Привязан	
И.В.И.	
Нач.отд.	Щеико Д.
И.контр.	Власенко В.
Р.к.зр.	Бродская Е.
И.н.ж.	Никитенко Н.
И.н.ж.	Филиппова Е.

ТП 902-1-60-КЖУ-РКМ1-Кр2		
Каркас плоский Кр2 (t = -40°C)	Стация	Масса
	Р	558 кг
	Лист	Листов 1
	Госстрой СССР Сектор водоканального строительства Харьковский водоканалпроект	

Капировал-Гомельская Формат 11



Формат	Зона	Лист	Обозначение	Наименование	Кол	Примечание
				<u>Документация</u>		
11			902-1-60-КЖИ-ТТ1	Технические требования к изготовлению арматурных и закладных изделий		
				<u>Детали</u>		
Б4	1		Ф16 А III ГОСТ 5.1459-72* $\rho=5250$	1	8,3 кг	
Б4	2		Ф12 А III ГОСТ 5.1459-72* $\rho=5250$	3	4,7 кг	
Б4	3		Ф12 А III ГОСТ 5.1459-72* $\rho=970$	21	0,86 кг	

Альбом IV

Типовой проект 902-1-60

Формат	Зона	Лист	Обозначение	Наименование	Кол	Примечание
				<u>Документация</u>		
11			902-1-60-КЖИ-ТТ1	Технические требования к изготовлению арматурных и закладных изделий		
				<u>Детали</u>		
Б4	1		Ф16 А III ГОСТ 5.1459-72* $\rho=5250$	1	8,3 кг	
Б4	2		Ф12 А III ГОСТ 5.1459-72* $\rho=5250$	1	4,7 кг	
Б4	3		Ф12 А III ГОСТ 5.1459-72* $\rho=970$	21	0,86 кг	

Привязан:


ИИВ №


ТП 902-1-60-КЖИ-РКМ1-Кр3

Каркас плоский Кр3  
( $t=-20^{\circ}\text{C}, -30^{\circ}\text{C}$ )

Стадия	Масса	Масштаб
Р	4046 кг	5/м
Лист	Листов 1	

Создано в проекте: Проект "Водоканал" проект "Водоканал" проект

Привязан:


ИИВ №


ТП 902-1-60-КЖИ-РКМ1-Кр4

Каркас плоский Кр4  
( $t=-20^{\circ}\text{C}, -30^{\circ}\text{C}$ )

Стадия	Масса	Масштаб
Р	3106 кг	5/м
Лист	Листов 1	

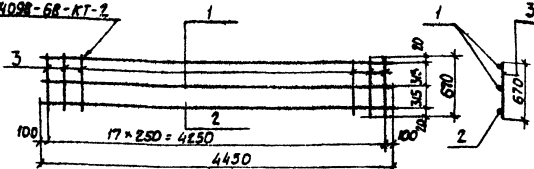
Создано в проекте: Проект "Водоканал" проект "Водоканал" проект

Капиробал-Гомельская Формат 11

Капиробал-Гомельская Формат 11



ГОСТ 14098-68-КТ-2



Формат	Зона	Лист	Обозначение	Наименование	Кол.	Примечание
				<u>Документация</u>		
И1			902-1-60-КЖС-ТТ1	Технические требования к изготовлению ормотурных и закладных изделий		
				<u>Детали</u>		
Б.ч.	1		ФЮА № ГОСТ 5.1459-72* L=4450		2	2,75 кг
Б.ч.	2		ФЮА № ГОСТ 5.1459-72* L=4450		1	н.д.кг
Б.ч.	3		ФЮА № ГОСТ 5.1459-72* L=670		18	0,4 кг

Привязан:

И.Н.В. №

ТП 902-1-60-КЖС-РКМ1-Кр5

Плоский каркас  
Кр 5  
(t = -20°C, -30°C)

Сталь Масса Масса/л

Р 23,9 кг 8/4.

Лист Листов 1

Госстрой СССР  
Совместный институт  
карьеры  
Водоканалпроект

И.Н.В. № 10000  
И.Н.В. № 10000  
И.Н.В. № 10000  
И.Н.В. № 10000  
И.Н.В. № 10000

Копирова - Кушова

Формат И

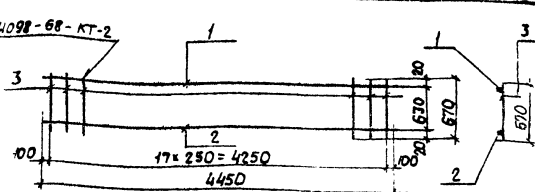
Языком И1

902-1-60

Типовой проект

Табовой

ГОСТ 14098-68-КТ-2



Формат	Зона	Лист	Обозначение	Наименование	Кол.	Примечание
				<u>Документация</u>		
И1			902-1-60-КЖС-ТТ1	Технические требования к изготовлению ормотурных и закладных изделий		
				<u>Детали</u>		
Б.ч.	1		ФЮА № ГОСТ 5.1459-72* L=4450		1	2,75 кг
Б.ч.	2		ФЮА № ГОСТ 5.1459-72* L=4450		1	н.д.кг
Б.ч.	3		ФЮА № ГОСТ 5.1459-72* L=670		18	0,4 кг

Привязан:

И.Н.В. №

ТП 902-1-60-КЖС-РКМ1-Кр5

Каркас плоский  
Кр 6  
(t = -20°C, -30°C)

Сталь Масса Масса/л

Р 21,15 кг 8/4.

Лист Листов 1

Госстрой СССР  
Совместный институт  
карьеры  
Водоканалпроект

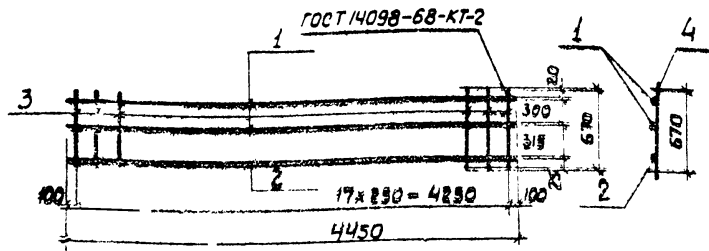
И.Н.В. № 10000

И.Н.В. № 10000  
И.Н.В. № 10000  
И.Н.В. № 10000  
И.Н.В. № 10000  
И.Н.В. № 10000

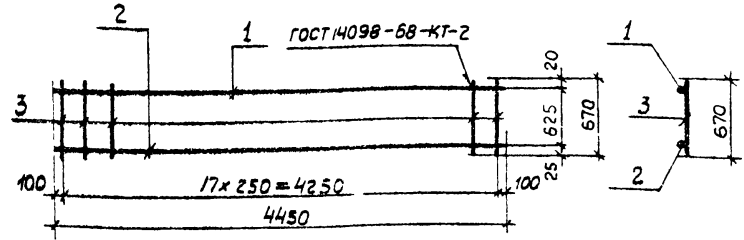
Копирова - Кушова

Формат И1

18300-04 14



Льбом IV



Типовой проект 902-1-60

Формат	Зона	Лист	Обозначение	Наименование	Кол.	Примечание
				<u>Документация</u>		
41			902-1-60-КЖУ-ТТ1	Технические требования к изготовлению арматурных и закладных изделий.		
				<u>Детали</u>		
Б4	1		φ10А ГОСТ 5.1459-72* ℓ=4450		2	2,75кг
Б4	2		φ25А ГОСТ 5.1459-72* ℓ=4450		1	17,1кг
Б4	3		φ12А ГОСТ 5.1459-72* ℓ=670		18	0,6кг

Формат	Зона	Лист	Обозначение	Наименование	Кол.	Примечание
				<u>Документация</u>		
41			902-1-60-КЖУ-ТТ1	Технические требования к изготовлению арматурных и закладных изделий.		
				<u>Детали</u>		
Б4	1		φ10А ГОСТ 5.1459-72* ℓ=4450		1	2,75кг
Б4	2		φ25А ГОСТ 5.1459-72* ℓ=4450		1	17,1кг
Б4	3		φ12А ГОСТ 5.1459-72* ℓ=670		18	0,6кг

Привязки:

Имб. №

ТП 902-1-60-КЖУ-РКМ1-Кр5

Каркас плоский  
Кр5  
(t = -40°C)

Стадия Масса Масштаб

Р 33,4кг 5/м.

Лист Листов 1

Госстрой СССР  
Созвободканалпроект  
Харьковский  
Водоканалпроект

Копировал-Гемельская Формат 11

Ис. это Шейко  
И.КОНТ. Власенко  
Рук. гр. Бродская  
С.И.ИМ. Геселева  
И.И.Ж. Бондарь

Привязки:

Имб. №

ТП 902-1-60-КЖУ-РКМ1-Кр6

Каркас плоский  
Кр6  
(t = -40°C)

Стадия Масса Масштаб

Р 30,65кг 5/м.

Лист Листов 1

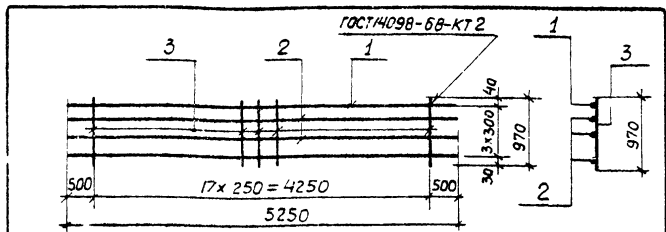
Госстрой СССР  
Созвободканалпроект  
Харьковский  
Водоканалпроект

Ис. это Шейко  
И.КОНТ. Власенко  
Рук. гр. Бродская  
С.И.ИМ. Геселева  
И.И.Ж. Бондарь

Копировал-Гемельская Формат 11

18300-04 15





Фармаг. зона	Поз.	Обозначение	Наименование	кол.	Примечание
			<u>Документация</u>		
И		902-1-60-КЖИ-ТТ1	Технические требования к изготовлению арматурных закладных изделий		
			<u>детали</u>		
БЗ	1		φ 25 А Ш ГОСТ 5.1459-72; L=5250	1	20.2 кг
БЗ	2		φ 12 А Ш ГОСТ 5.1459-72; L=5250	3	4.7 кг
БЗ	3		φ 12 А Ш ГОСТ 5.1459-72; L=970	18	0.85 кг

Привязан:


И.Н.В. №


Начальн. Шейко  
И. контр. Власенко  
Рук. гр. Бродская  
Ст. инж. Геселева  
Инж. Бандаро

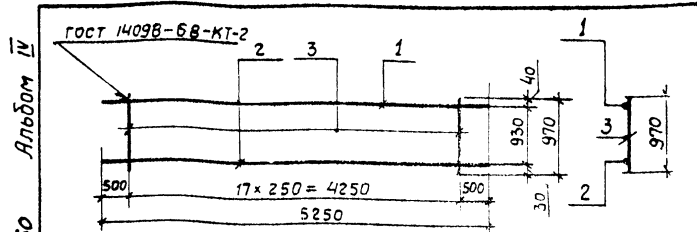
ТП 902-1-60-КЖИ-РКМ1-Кр7

Плоский каркас КР7  
(t = 20°C; -30°C)

Стадия	Масса	Масштаб
Р	49,8 кг	Б/м
Лист		Листов 1

Госстрой СССР  
Создано в ЦИТИПРОЕКТ  
Харьковский  
Водоканалпроект

Копиробал - Гетельская Фармаг. 11



Фармаг. зона	Поз.	Обозначение	Наименование	Кол.	Примечание
			<u>Документация</u>		
И		902-1-60-КЖИ-ТТ1	Технические требования к изготовлению арматурных и закладных деталей		
			<u>детали</u>		
БЗ	1		φ 25 А Ш ГОСТ 5.1459-72* L=5250	1	20.2 кг
БЗ	2		φ 12 А Ш ГОСТ 5.1459-72* L=5250	1	4.7 кг
БЗ	3		φ 12 А Ш ГОСТ 5.1459-72* L=970	18	0.85 кг

Привязан:


И.Н.В. №


Начальн. Шейко  
И. контр. Власенко  
Рук. гр. Бродская  
Ст. инж. Геселева  
Инж. Бандаро

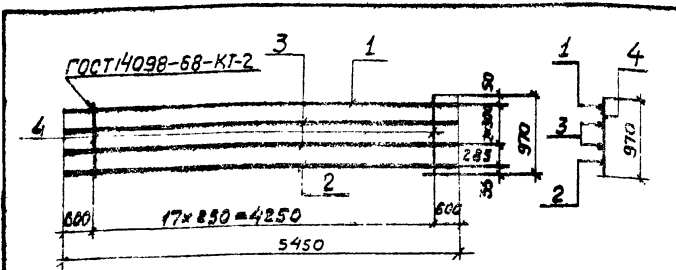
ТП 902-1-60-КЖИ-РКМ1-КрВ

Каркас плоский КрВ  
(t = -20°C, -30°C)

Стадия	Масса	Масштаб
Р	40,4 кг	Б/м.
Лист		Листов 1

Госстрой СССР  
Создано в ЦИТИПРОЕКТ  
Харьковский  
Водоканалпроект

Копиробал - Гетельская Фармаг. 11



Формат	Зона	Лист	Обозначение	Наименование	Кол.	Примечание
И			901-60-КЖИ-ТТ1	Технические требования к изготовлению арматурных изкладных изделий		
Бх				<u>Детали</u>		
Бх	1		ф28А ГОСТ 5.1459-72* л=5450		1	26,3 кг
Бх	2		ф16А ГОСТ 5.1459-72* л=5450		1	8,6 кг
Бх	3		ф12А ГОСТ 5.1459-72* л=5450		2	4,84 кг
Бх	4		ф12А ГОСТ 5.1459-72* л=970		18	0,86 кг

Прибавки

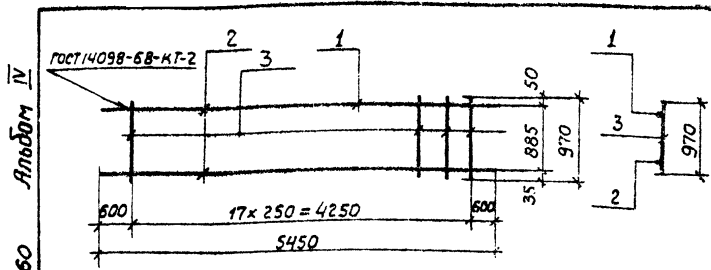
Нач. отд.	Шейко	Л
И.подгот.	Власенко	Л
У.эк.з.	Бродская	Л
Ст.инж.	Геселева	Л
И.м.ж.	Бондарь	Л

ИМБ. №

**ТП 902-1-60-КЖИ-РКМ1-Кр7**

Каркас плоский Кр7 (t = -40°C)		Стадия	Масса	Масштаб
Р	621 кг	Лист	Листов 1	
Институт Гомельский Проект Водоканал				

Капирова-Гомельская Формат 11



Формат	Зона	Лист	Обозначение	Наименование	Кол.	Примечание
И			902-1-60-КЖИ-ТТ1	Технические требования к изготовлению арматурных изкладных изделий		
Бх				<u>Детали</u>		
Бх	1		ф28А ГОСТ 5.1459-72* л=5450		1	26,3 кг
Бх	2		ф16А ГОСТ 5.1459-72* л=5450		1	8,6 кг
Бх	3		ф12А ГОСТ 5.1459-72* л=970		18	0,86 кг

Прибавки:

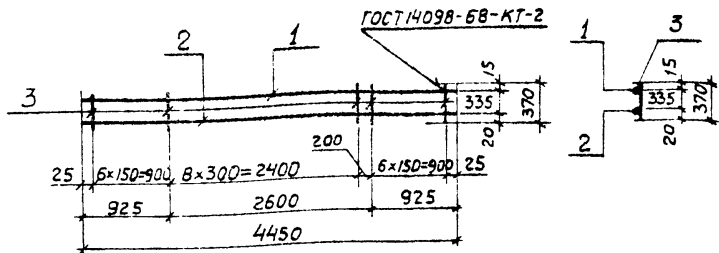
Нач. отд.	Шейко	Л
И.подгот.	Власенко	Л
У.эк.з.	Бродская	Л
Ст.инж.	Геселева	Л
И.м.ж.	Бондарь	Л

ИМБ. №

**ТП 902-1-60-КЖИ-РКМ1-КрВ**

Каркас плоский КрВ (t = -40°C)		Стадия	Масса	Масштаб
Р	50,4	Лист	Листов 1	
Институт Гомельский Проект Водоканал				

Капирова-Гомельская Формат 11  
18300-04 17



Формат	Зона	поз.	Обозначение	Наименование	кол	Примечание
				<u>Документация</u>		
11			902-1-60-КЖУ-ТТ1	Технические требования к изготовлению арматурных и закладных изделий		
				<u>Детали</u>		
Б4	1		Ф10АШ ГОСТ 5.1459-72* $\rho=4450$		1	275 кг
Б4	2		Ф16АШ ГОСТ 5.1459-72* $\rho=4450$		1	70 кг
Б4	3		ФБАШ ГОСТ 5781-75 $\rho=370$		22	1008 кг

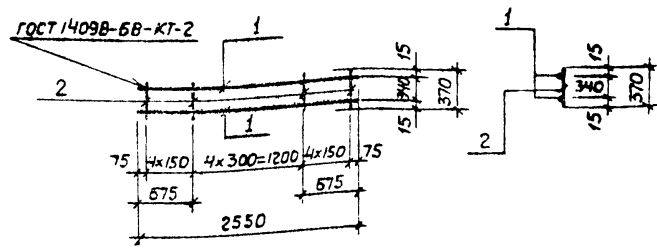
Привязан:	
Имб №	
Имя от	Шейко
Имя контр	Власенко
Рук гр	Бродская
Ст. инж.	Теселева
Имя	Бондарь

Т.п 902-1-60-КЖУ-РКМ1-Кр9		
Каркас плоский Кр9	Стадия	Масса
( $t=-20^{\circ}\text{C}, -30^{\circ}\text{C}, -40^{\circ}\text{C}$ )	Р	1155 кг
	Лист	Листов 1
	Госстрой СССР Созаводокаменныипроект Львовский Водокаменныипроект	

Формат 11

Лист IV

Титловый проект 902-1-60

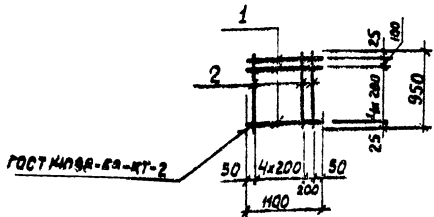


Формат	Зона	поз.	Обозначение	Наименование	кол	Примечание
				<u>Документация</u>		
11			902-1-60-КЖУ-ТТ1	Технические требования к изготовлению арматурных и закладных деталей		
				<u>Детали</u>		
Б4	1		Ф10АШ ГОСТ 5.1459-72* $\rho=2550$		2	16 кг
Б4	2		ФБАШ ГОСТ 5781-75 $\rho=370$		13	1008 кг

Привязан:	
Имб №	
Имя от	Шейко
Имя контр	Власенко
Рук гр	Бродская
Ст. инж.	Теселева
Имя	Бондарь

Т.п 902-1-60-КЖУ-РКМ1-Кр10		
Каркас плоский Кр10	Стадия	Масса
( $t=-20^{\circ}\text{C}, -30^{\circ}\text{C}, -40^{\circ}\text{C}$ )	Р	424 кг
	Лист	Листов 1
	Госстрой СССР Созаводокаменныипроект Львовский Водокаменныипроект	

Копировал - Земельская Формат 11



Формат	Зона	Поз.	Обозначение	Наименование	Кол.	Примечание
				<u>Документация</u>		
И			902-1-60-КЖИ-ТТ1	Технические требования к изготовлению арматурных и закладных изделий		
				<u>Детали</u>		
БЧ	1		ФВАТ ГОСТ 5781-75 $\ell=1100$	6	0,41 кг	
БЧ	2		ФВАТ ГОСТ 5781-75 $\ell=950$	6	0,4 кг	

Прибылом:


Инв. №

ТП 902-1-60-КЖИ-РКМ1-С1

Сетка арматурная С1  
( $t=-20^{\circ}\text{C}, -30^{\circ}\text{C}, -40^{\circ}\text{C}$ )

Стадия	Масса	Масштаб
Р	486 кг	8/м

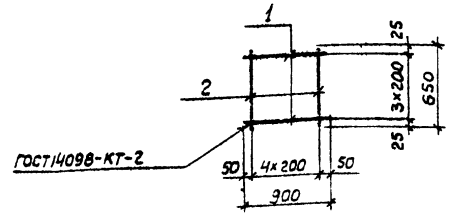
Лист	Листов
	1

Госстрой СССР  
Совхозобкомнашпроект  
Харьковский  
Водоканалпроект

Изд.	Шейко	БС
Контр.	Власенко	И.И.
Рук. гр.	Бродская	Б.И.
Ст. инж.	Геселева	И.И.
Инж.	Бондарь	И.И.

Формат 11

Алюбом IV  
Типовой проект 902-1-60



Формат	Зона	Поз.	Обозначение	Наименование	Кол.	Примечание
				<u>Документация</u>		
И			902-1-60-КЖИ-ТТ1	Технические требования к изготовлению арматурных и закладных изделий		
				<u>Детали</u>		
БЧ	1		ФВАТ ГОСТ 5781-75 $\ell=900$	4	0,36 кг	
БЧ	2		ФВАТ ГОСТ 5781-75 $\ell=650$	5	0,26 кг	

Прибылом:


Инв. №

ТП 902-1-60-КЖИ-РКМ1-С2

Сетка арматурная С2  
( $t=-20^{\circ}\text{C}, -30^{\circ}\text{C}, -40^{\circ}\text{C}$ )

Стадия	Масса	Масштаб
Р	274 кг	8/м

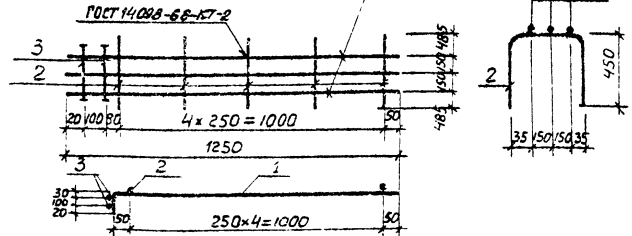
Лист	Листов
	1

Госстрой СССР  
Совхозобкомнашпроект  
Харьковский  
Водоканалпроект

Изд.	Шейко	БС
Контр.	Власенко	И.И.
Рук. гр.	Бродская	Б.И.
Ст. инж.	Геселева	И.И.
Инж.	Бондарь	И.И.

Калибробал. Харьковская. Формат 11  
18300-04 19

**Развертка**



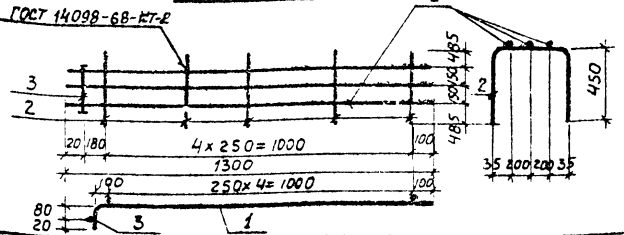
Формат	Зона	Лист	Обозначение	Наименование	Кол.	Примечание
				<u>Документация</u>		
И			902-1-60-КЖУ-ТТ1	Технические требования к изготовлению арматурных и закладных изделий		
				<u>Детали</u>		
Б4	1		ФБАШ ГОСТ 5.1459-72* $\ell=1250$		3	2,0 кг
Б4	2		ФБАШ ГОСТ 5781-75 $\ell=1270$		5	0,3 кг
Б4	3		ФБАШ ГОСТ 5781-75 $\ell=380$		2	0,1 кг

Привязан	
И.Н.В. №	
Нач. отд.	Щерба
И. контр.	Власенко
Р.У.З.Р.	Бродская
Ст. инж.	Черенцова
Инж.	Ясинская

ТП 902-1-60-КЖУ-РКМ1-С3		
Сетка арматурная С3	Стадия	Масса
( $t = -20^{\circ}\text{C}, -30^{\circ}\text{C}$ )	Р	7,7 кг
	Лист	Листов 1
	Госстрой СССР Содюзвсодкнацилпроект Тарковский Водоканалпроект	

Коп. проба - Гомельская Формат 11

**Развертка**

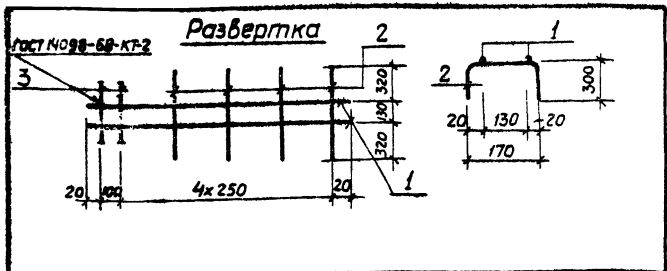


Формат	Зона	Лист	Обозначение	Наименование	Кол.	Примечание
				<u>Документация</u>		
И			902-1-60-КЖУ-ТТ1	Технические требования к изготовлению арматурных и закладных изделий		
				<u>Детали</u>		
Б4	1		ФБАШ ГОСТ 5.1459-72* $\ell=1300$		3	2,1 кг
Б4	2		ФБАШ ГОСТ 5781-75 $\ell=1370$		5	0,3 кг
Б4	3		ФБАШ ГОСТ 5781-75 $\ell=480$		1	0,1 кг

Привязан:	
И.Н.В. №	
Нач. отд.	Щерба
И. контр.	Власенко
Р.У.З.Р.	Бродская
Ст. инж.	Черенцова
Инж.	Ясинская

ТП 902-1-60-КЖУ-РКМ1-С3		
Сетка арматурная С3	Стадия	Масса
( $t = -40^{\circ}\text{C}$ )	Р	7,9 кг
	Лист	Листов 1
	Госстрой СССР Содюзвсодкнацилпроект Тарковский Водоканалпроект	

Копировал - Гомельская Формат 11  
18300-04 20



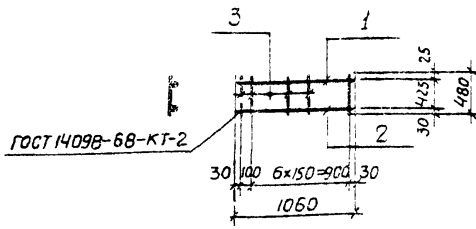
Кол.	Примечание	Наименование	Обозначение	Мат.	Габ.
<u>Документация</u>					
11		Технические требования к изготовлению арматурных и закладных изделий	902-1-60-КЖЦ-ТТ1		
<u>Детали</u>					
2	0,7 кг	ФБА ГОСТ 5781-75 $\ell = 1140$	1		
4	0,17 кг	ФБА ГОСТ 5781-75 $\ell = 770$	2		
2	0,04 кг	ФБА ГОСТ 5781-75 $\ell = 180$	3		

Привязан:			
ЦМБ №			
<b>ТП 902-1-60-КЖЦ-РКМ1-С4</b>			
Арматурная сетка С4	Стадия	Масса	Масштаб
( $t = -20^{\circ}\text{C}, -30^{\circ}\text{C}, -40^{\circ}\text{C}$ )	Р	2,16 кг	8/М
	Лист	Листов 1	
Госстрой СССР Водоканалпроект Харьковский			
Нач. отд. Шелко Инженер Власенко Рук. эк. Вадская Ст. инж. Несева Инж. Ликтенко	07 27 28 28		

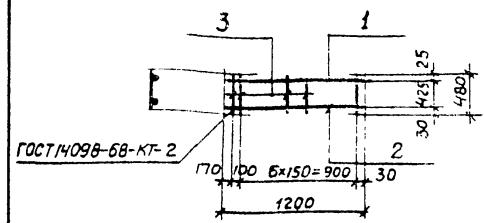
Копирбал-Гамельская Формат 11

Привязан:		
ЦМБ №		
<b>ТП 902-1-</b>		
Стадия	Масса	Масштаб
Р		
Лист	Листов	
Госстрой СССР Харьковский Водоканалпроект		
Нач. отд. М. Контр. Рук. эк. Ст. инж. ЦМБ	28 28	

18300-04 01 Формат 11



Лист IV



Формат	Зона	Лист	Обозначение	Наименование	Кол	Примечание
				Документация		
II			902-1-60-КЖУ-ТТИ	Технические требования к изготовлению арматурных и закладных изделий		
				Детали		
Б.4	1			φ20A III ГОСТ 5.1459-72* l=1060	1	2,60 кг
Б.4	2			φ25A III ГОСТ 5.1459-72* l=1060	1	4,10 кг
Б.4	3			φ10A I ГОСТ 5781-75 l=480	8	0,3 кг

Листовой проект 902-1

Формат	Зона	Лист	Обозначение	Наименование	Кол	Примечание
				Документация		
II			902-1-60-КЖУ-ТТИ	Технические требования к изготовлению арматурных и закладных изделий		
				Детали		
Б.4	1			φ20A III ГОСТ 5.1459-72* l=1200	1	3,0 кг
Б.4	2			φ25A III ГОСТ 5.1459-72* l=1200	1	4,6 кг
Б.4	3			φ10A I ГОСТ 5781-75 l=480	8	0,3 кг

Привязан:


ИНВ. №:


Т.П. 902-1-60-КЖУ-РКМ2-Кр1

Каркас плоский Кр1

Лист	Масса	Масштаб
Р	9,1 кг	5/м

Лист	Листов

Госстрой СССР  
Самозаб.окна. Инстит. проект Харьковский  
Водоканал. Проект

Формат П1

Привязан:


ИНВ. №:


Т.П. 902-1-60-КЖУ-РКМ2-Кр2

Каркас плоский Кр2

Лист	Масса	Масштаб
Р	10,0 кг	5/м

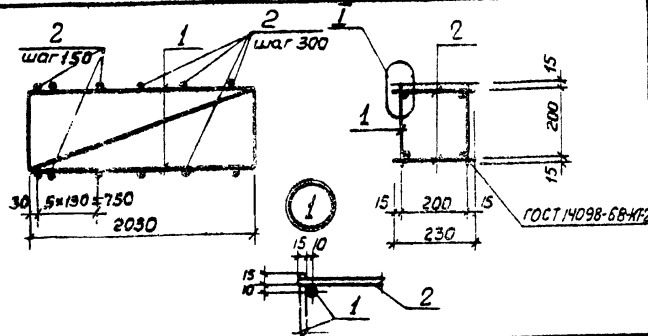
Лист	Листов

Госстрой СССР  
Самозаб.окна. Инстит. Проект Харьковский  
Водоканал. Проект

Копирован - Генеральная Формат  
18300-04 22

- Исполн. Широко
- И. контр. Власенко
- Р. эк. зр. Бродская
- И. эк. зр. Ябрамова
- И. эк. зр. Никитенко

- Исполн. Широко
- И. контр. Власенко
- Р. эк. зр. Бродская
- И. эк. зр. Ябрамова
- И. эк. зр. Никитенко



Формат	Зона	Лист	Обозначение	Наименование	Кол.	Примечание
				<u>Документация</u>		
И1			902-1-60-КЖУ-ТТ1	Технические требования к изготовлению арматурных и закладных изделий Сборочные единицы		
И1	1		ТП 902-1-60-КЖУ-РКМ2-Кр4	Каркас плоский Кр4	2	7.4 кг
				<u>Детали</u>		
БЧ	2		Ф10АІ ГОСТ 5781-75, l=230		18	0.14 кг

Прибязан:


ЦНБ №


Ч.ч.отв. ШВико  
И.контр. Бласенко  
Р.к.зр. Бродская  
Вед.инж. Абрамова  
ЦНЖ. Никитенко

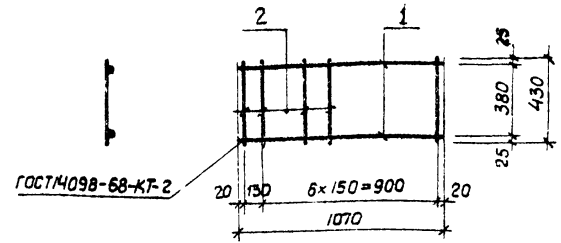
ТП 902-1-60-КЖУ-РКМ2-КП1

Каркас пространственный КП1

Стадия	Масса	Масштаб
Р	17.4 кг	δ/м
Лист	Листов	1

Госстрой СССР  
Специальное проектно-технологическое бюро Харьковского водоканалапроект

Копировал - Гомельская Формат 11



Альбом IV

Типовой проект 902-1-

Формат	Зона	Лист	Обозначение	Наименование	Кол.	Примечание
				<u>Документация</u>		
И1			902-1-60-КЖУ-ТТ1	Технические требования к изготовлению арматурных и закладных изделий		
				<u>Детали</u>		
Б.Ч.	1		Ф15 АIII ГОСТ 5.459-72, l=1070		2	1.7 кг
Б.Ч.	2		Ф10 АІ ГОСТ 5781-75 l=430		8	0.27 кг

Прибязан:


ЦНБ №


Ч.ч.отв. ШВико  
И.контр. Бласенко  
Р.к.зр. Бродская  
ЦНЖ. Абрамова  
ЦНЖ. Никитенко

ТП 902-1-60-КЖУ-РКМ2-Кр3

Каркас плоский Кр3

Стадия	Масса	Масштаб
Р	5.6 кг	δ/м
Лист	Листов	1

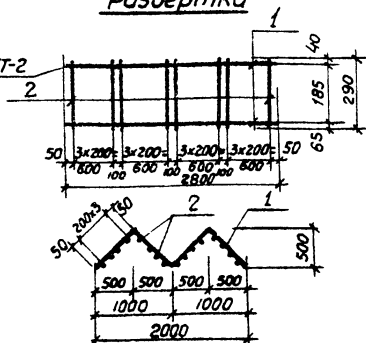
Госстрой СССР  
Специальное проектно-технологическое бюро Харьковского водоканалапроект

Копировал - Гомельская Формат 11  
18300-04 23



# Развертка

ГОСТ 14098-68-КТ-2



Формат Зона	Лист	Обозначение	Наименование	Кол.	Примечание
			<u>Документация</u>		
II		902-1-60-КЖИ-ТТ1	Технические требования к изготовлению арматурных и закладных изделий		
			<u>Детали</u>		
Б.ч.	1		Ф10 А III ГОСТ 5781-75 $\rho = 2800$	2	1.75 кг
Б.ч.	2		Ф16 А III ГОСТ 5781-75 $\rho = 2900$	16	0.11 кг

Привязан:

Инв. №

ТП 902-1-60-КЖИ-ПДМ1-Кр1

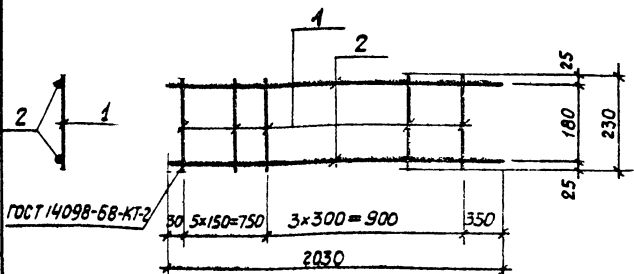
Каркас плоский  
Кр1

Стадия	Масса	Масштаб
Р	5.3 кг	б/м
Лист	Листов 1	
Госстрой СССР Созвездоканалный проект Саркювский Водоканал проект		

Начерт. Шейко  
Ч.контр. Власенко  
Рук. гр. Бродская  
Инж. Ясинский  
Ст.техник Пышкарь

Капиробал-Гомельская Формат 11

Альбом IV  
Типовой проект 902-1-60



ГОСТ 14098-68-КТ-2

Формат Зона	Лист	Обозначение	Наименование	Кол.	Примечание
II		902-1-60-КЖИ-ТТ1	<u>Документация</u>		
			Технические требования к изготовлению арматурных и закладных изделий		
			<u>Детали</u>		
Б.ч.	1		Ф10 А I ГОСТ 5781-75 $\rho = 2300$	9	0.14 кг
Б.ч.	2		Ф16 А III ГОСТ 5.1459-72* $\rho = 2030$	2	3.2 кг

Привязан:

Инв. №

ТП 902-1-60-КЖИ-РЖМ2-Кр4

Каркас плоский  
Кр4

Стадия	Масса	Масштаб
Р	7.4 кг	б/м
Лист	Листов 1	
Госстрой СССР Созвездоканалный проект Харьковский Водоканал проект		

Начерт. Шейко  
Ч.контр. Власенко  
Рук. гр. Бродская  
Инж. Никитенко  
Ст.техник Пышкарь

Капиробал-Гомельская Формат 11

18300-04 24

ГОСТ 14098-68-К72

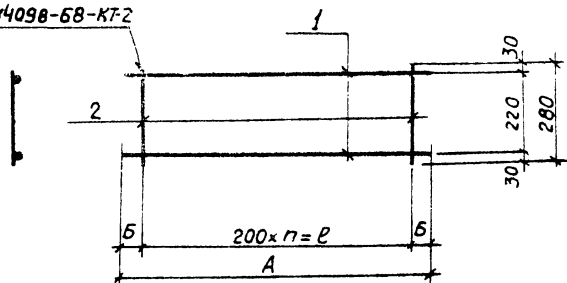


Таблица размеров и масс Кр1

Глубина заложения коллектора	n	l	A	B	Масса кг
Hк = 2.6 м	18	3600	3650	25	6.6
Hк = 3.8 м	24	4800	4850	25	8.75
Hк = 5.0 м	15	3000	3050	25	5.6
Hк = 6.2 м	18	3600	3650	25	6.6

Диагн. зона	Поз.	Обозначение	Наименование	Кол.	Примечание
			<u>Документация</u>		
II		902-1-60-КЖУ-ТТ1	Технические требования к изготовлению арматурных и закладных изделий		
			<u>Переменные данные для исполнений</u>		
			ТП 902-1-60-КЖУ-СТМ1-Кр1		
			<u>Детали</u>		Hк=2.5м
Б4	1		Ф10АШ ГОСТ 51459-72* l=3650	2	2.25 кг
Б4	2		Ф8АШ ГОСТ 5781-75 l=280	19	0.11 кг
			<u>Детали</u>		Hк=3.8м
Б4	1		Ф10АШ ГОСТ 51459-72* l=4850	2	3.0 кг
Б4	2		Ф8АШ ГОСТ 5781-75 l=280	25	0.11 кг
			<u>Детали</u>		Hк=5.0м
Б4	1		Ф10АШ ГОСТ 51459-72* l=3050	2	1.9 кг
Б4	2		Ф8АШ ГОСТ 5781-75 l=280	16	0.11 кг
			<u>Детали</u>		Hк=6.2м
Б4	1		Ф10АШ ГОСТ 51459-72* l=3650	2	2.25 кг
Б4	2		Ф8АШ ГОСТ 5781-75 l=280	19	0.11 кг

привязан

Имб. №

Нач. отп. Шенко  
И контр. Власенко  
Рук. зр. Бродская  
И.И.И. Абрамова  
И.И.И. Филиппова

ТП 902-1-60-КЖУ-СТМ1-Кр1

Каркас плоский  
Кр1

Стая Масса

р	ст	табл	δ/м

Лист 1  
Листов 1  
Госстрой СССР  
Сов.М. ДОКОНЧИЛИ ПРОЕК.  
Харьковский  
Зодческий Гос. эк.

Копирован-Гомельская

Формат 12

18300-04 25

ГОСТ 14098-68-КТ-2

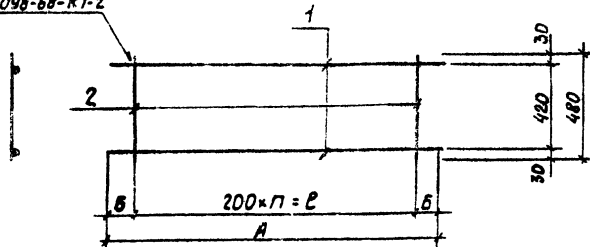


Таблица размеров и масс Кр 2

Газовая заполнения коллектора	n	l	A	B	Масса
Нк = 5 м	15	3000	3050	25	6,9 кг
Нк = 6,2 м	18	3600	3650	25	8,10 кг

Формы	Зона	№	Обозначение	Наименование	Код	Примечание
				<u>Документация</u>		
И1			902-1-60-КЖИ-ТТ1	Технические требования к изготовлению арматурных и закладных изделий		
				<u>Переменные данные для исполнения</u>		
				ТП 902-1-60-КЖИ-Кр2		
				<u>Детали</u>		Нк = 5 м
Б4	1		ФЮЯ Ш ГОСТ 5.1459-72 * l = 3050	2	1,9 кг	
Б4	2		Ф8А I ГОСТ 5781-75 l = 480	16	0,19 кг	
				<u>Детали</u>		Нк = 6,2 м
Б4	1		ФЮЯ Ш ГОСТ 5.1459-72 * l = 3650	2	2,25 кг	
Б4	2		Ф8А I ГОСТ 5781-75 l = 480	19	0,19 кг	

Привязан

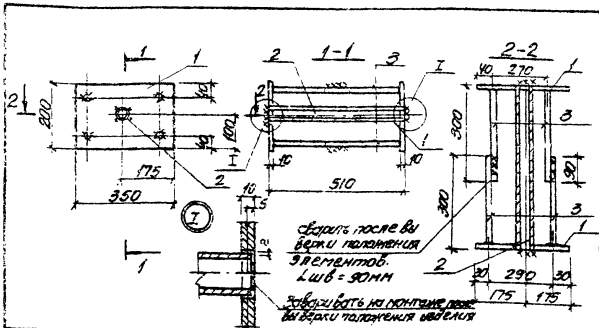
	Имя от	Шейко	
	И. КОТ	Власенко	
	РЧК 20	Борисков	
	И. И. Ж.	Владимир	
И. И. В. В.	И. И. Ж.	Владимир	

ТП 902-1-60-КЖИ-СТМ1-Кр2

Каркас плоский  
Кр 2

Стр. табл.	Масса	Масштаб
Р	г/м	δ/м

Лист 1  
Листов 1  
Фартук с сеп.  
Исполнительная документация  
Архивный  
Водоканал проект



Код документа	Код позиции	Обозначение	Наименование	кол.	Примеч.
И		902-1-60-KMU-TT1	Технические требования к изготовлению арматурных и закладных изделий		
<u>Металлы</u>					
БЧ	1		-35х200 Б-10	2	5,5кг
БЧ	2		Пружина ГОСТ 3862-76 С-500	1	0,85кг
БЧ	3		Пружина ГОСТ 51499-72 С-290	8	0,18кг

**Привязан**

**ШНБ-N**

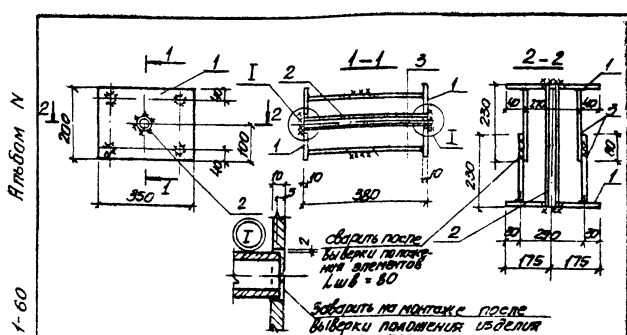
1. Для прямых стержней поз.3 сварные швы 1-1 по ГОСТ 18292-73.

2. Закладное изделие поставляется потребителю бравообранном виде комплектном, состоящего из 2-х пластин с анкерными и одной трещки. Окончательная сборка производится при установке изделия в опалубку.

**Т.П. 902-1-60-KMU-MH1**

Изделие закладное		Сталь	Масса	Покрытие
	<b>MH1</b>	P	Б.3кг	6/м
Лист	Листов	1	1	1

И.Контр. Власенко  
 Рук. про. Бродская  
 Ст.инж. Чернов  
 Инженер Филиппов



Код документа	Код позиции	Обозначение	Наименование	кол.	Прим.
И		902-1-KMU-TT1	Технические требования к изготовлению арматурных и закладных изделий		
<u>Металлы</u>					
БЧ	1		-35х200 Б-10	2	5,5кг
БЧ	2		Пружина ГОСТ 3862-76 С-370	1	0,6кг
БЧ	3		Пружина ГОСТ 51499-72 С-220	8	0,14кг

**Привязан**

**ШНБ-N**

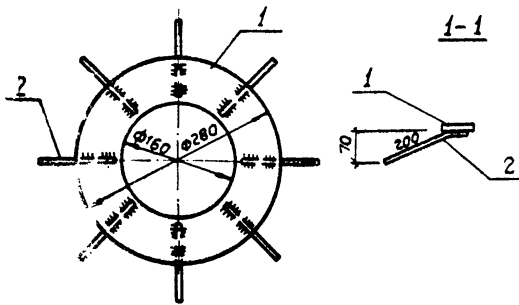
1. Для прямых стержней поз.3 сварные швы 1-1 по ГОСТ 18292-73.

2. Закладное изделие поставляется потребителю в разобранном виде комплектном, состоящего из 2-х пластин с анкерными и одной трещки. Окончательная сборка производится при установке изделия в опалубку.

**Т.П. 902-1-60-KMU-MH2**

Изделие закладное		Сталь	Масса	Покрытие
	<b>MH2</b>	P	12,7кг	5/м
Лист	Листов	1	1	1

И.Контр. Власенко  
 Рук. про. Бродская  
 Ст.инж. Чернов  
 Инженер Филиппов



Материал	Зона	Пос.	Обозначение	Наименование	Кол.	Примечание
<u>Документация</u>						
И1			902-1-60-КЖУ-ТТ1	Технические требования к изготовлению арматурных и закладных изделий		
<u>Детали</u>						
БЧ	1		-280 по ГОСТ 19903-74 $\rho=690$		1	3.9 кг
БЧ	2		8 ВШ по ГОСТ 5781-75 $\rho=230$		8	0.1 кг

Привязан:					
Инв. №					
Исполн.	Шейко				
Контр.	Власенко				
Рук. эк.	Бродская				
Ст. инж.	Черянова				
Инж.	Филиппова				

ТЛ 902-1-60-КЖУ-ПКм1-МН1

Изделие закладное МН1

Стадия	Масса	Масштаб
Р	4.7кг	8/м

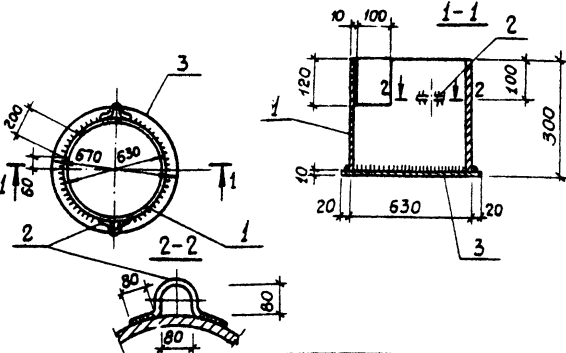
Лист	Листов	1
1	1	

Институт Водоканалпроект

Формат И1

Альбом IV

Типовой проект 902-1-60



Материал	Зона	Пос.	Обозначение	Наименование	Кол.	Примечание
<u>Документация</u>						
И1			902-1-60-КЖУ-ТТ1	Технические требования к изготовлению арматурных и закладных изделий		
<u>Детали</u>						
БЧ	1		Тр.630x5 по ГОСТ 10704-76 $\rho=290$		1	22.4 кг
БЧ	2		8 ВШ по ГОСТ 5781-75 $\rho=400$		2	0.25 кг
БЧ	3		Сталь листовая по ГОСТ 19904-74, $\delta=10$		1	35.3 кг

Привязан:					
Инв. №					
Исполн.	Шейко				
Контр.	Власенко				
Рук. эк.	Бродская				
Ст. инж.	Черянова				
Инж.	Филиппова				

ТЛ 902-1-60-КЖУ-МН3

Изделие закладное МН3

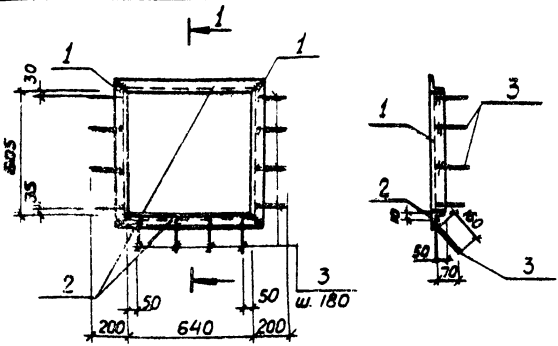
Стадия	Масса	Масштаб
Р	58.2кг	8/м.

Лист	Листов	1
1	1	

Институт Водоканалпроект

Формат И1



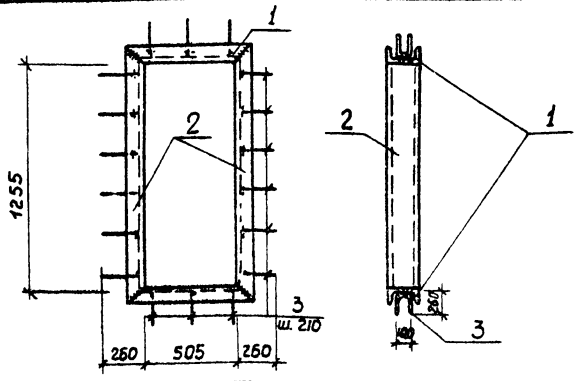


Формат	Этап	Лист	Обозначение	Наименование	Кол.	Примечание
				<u>Документация</u>		
И			902-1-60-КЖИ-ТТ1	Технические требования к изготовлению арматурных и закладных изделий		
				<u>Детали</u>		
Б4	1		4.50x5 ГОСТ 8509-72 $\rho=705$		2	2.66 кг
Б4	2		4.50x5 ГОСТ 8509-72 $\rho=740$		2	2.80 кг
Б4	3		ФВАШ ГОСТ 5781-75 $\rho=200$		12	0.08 кг

Привязан	
И.Ф.И. №	
Нач. отд. Швейко	М
Н.Контр. Власенко	В
Р.К.З.Д. Бродская	В
С.Т.И.М.Ж. Чернова	В
Ц.И.К.Ж. Ясинская	В

ТП 902-1-60-КЖИ-МН6		
Изделие закладное МН6		
Стадия	Масса	Масштаб
Р	10.9 кг	5/м
Лист	Листов 1	
Госстрой СССР Канц. Забайкальского проекта Тарковский Забайкальский проект		

Копировал - Гомельская формат 11

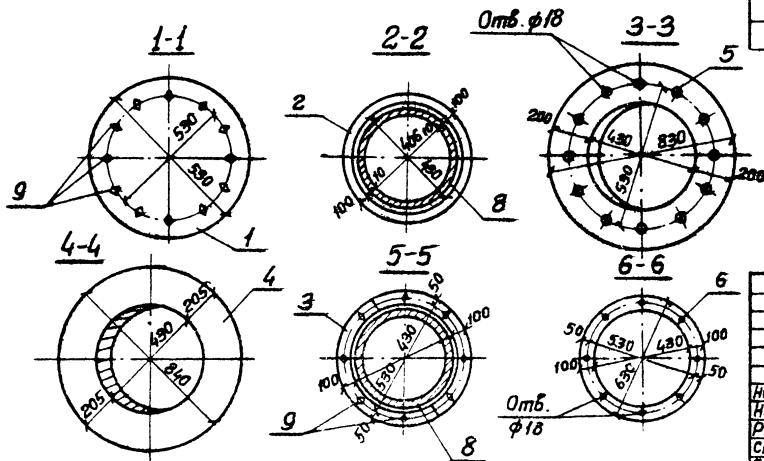
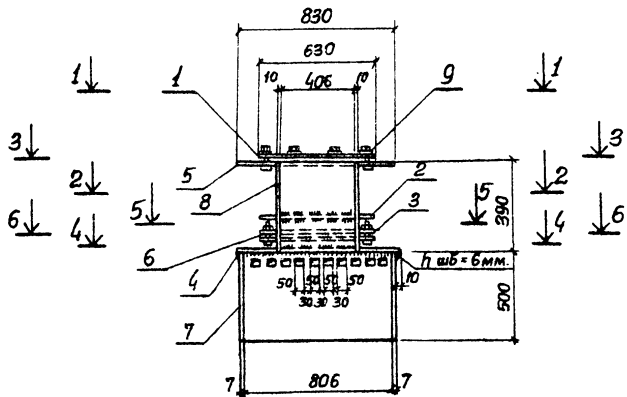


Формат	Этап	Лист	Обозначение	Наименование	Кол.	Примечание
				<u>Документация</u>		
И			902-1-60-КЖИ-ТТ1	Технические требования к изготовлению арматурных и закладных изделий		
				<u>Детали</u>		
Б4	1		СН ГОСТ 8240-72 $\rho=620$		2	7.70 кг
Б4	2		СН ГОСТ 8240-72 $\rho=1370$		2	16.85 кг
Б4	3		ФВАШ ГОСТ 5781-75 $\rho=600$		18	0.24 кг

Привязан	
И.Ф.И. №	
Нач. отд. Швейко	В
Н.Контр. Власенко	В
Р.К.З.Д. Бродская	В
С.Т.И.М.Ж. Чернова	В
Ц.И.К.Ж. Ясинская	В

ТП 902-1-60-КЖИ-МН7		
Изделие закладное МН7		
Стадия	Масса	Масштаб
Р	53.42 кг	5/м
Лист	Листов 1	
Госстрой СССР Канц. Забайкальского проекта Тарковский Забайкальский проект		

Копировал - Гомельская формат 11



Формат	Этап	Лист	Обозначение	Наименование	Кол	Примечание
				<u>Документация</u>		
И			902-1-60-КЖИ-ТТ1	Технические требования к изготовлению арматурных и закладных изделий		
				<u>Детали</u>		
Б.4	1			Крышка дн=830 б-16 ГОСТ 19903-74	1	39,2 кг
Б.4	2			Фланец дн=630 двн=430 б-10 ГОСТ 19903-74	1	13,1 кг
Б.4	3			Полукольцо Кн=315 Кдн=215 б-10 ГОСТ 19903-74	2	6,6 кг
Б.4	4			Фланец дн=410 двн=430 б-6 ГОСТ 19903-74	1	19,3 кг
Б.4	5			Фланец дн=830 двн=430 б-16 ГОСТ 19903-74	1	49,7 кг
Б.4	6			Фланец дн=630 двн=430 б-10 ГОСТ 19903-74	1	13,1 кг
Б.4	7			Труба 820x10 ГОСТ 10704-76 б-500	1	70,1 кг
Б.4	8			Труба 425x10 ГОСТ 10704-76 б-390	1	40,0 кг
Б.4	9			Болт М16 ГОСТ 7798-70	20	0,18 кг
				Гайка М16 ГОСТ 5915-70*		
				Шайба 16 ГОСТ 9268-75		

ТП 902-1-60-КЖИ-ПДМ1-МН1			Старая	Новая	Масштаб
Изделие закладное МН1			Р	261,3 кг	
Нач. отд.	Шейка	Власенко	Лист	Листов	1
Н. контр.	Власенко	Власенко	Госстрой СССР		
Рук. пр.	Бродская	Бродская	Сибирский филиал проектного бюро		
Ст. инж.	Черембова	Черембова	Новосибирск		
Ст. техн.	Пушкарёв	Пушкарёв	Водоканалпроект		

Копиров  
18300-04 31

Формат 12



Марка	Обозначение	Наименование	кол	Примеч
1	2	3	4	5
	902-1-60-КМ-ИД-1, ИД-2-СБ	<del>Документация сборочным чертёж</del>		
		<u>Изделия деревянные</u>		
Д55-МТ	ГОСТ 14624-69	Дверное полотно	2	шт
ИД55-1	902-1-60-КМ-ИД-1, ИД-2-Л2	Дверное полотно	2	шт
	902-1-60-КМ-ИД-1; ИД-2, Л1	Рама для утеплителя и нащельники	2,028	м3
	902-1-60-КМ-ИД-1, ИД-2, Л1	Дверная коробка к-1 30*100	2,062	м3
	902-1-60-КМ-ИД-1, ИД-2, Л1	Импост 40*70	0,008	м3
	ГОСТ 14624-69	Каркас полотна ИД55-1	2,028	м3
	ГОСТ 14624-69	Заполнение щита ИД55-1	0,035	м3
	ГОСТ 3916-69	Облицовка из сплошной фанеры дверных полотен	8,86	м2
		<u>Изделия металлические</u>		
ПМЦ-70	ГОСТ 5088-78	Лента наклеиваемая ПМЦ-70	1	шт
ПМЦ-130	ГОСТ 5088-78	Лента наклеиваемая ПМЦ-130	8	шт
РС-140	ГОСТ 5087-80	Ручка дверная РС-140	6	шт
ЭТ (К1)	ГОСТ 5090-79	Завязка наклеиваемая ЭТ (К1)	2	шт
ЧП125	ГОСТ 5091-78	Щельник ЧП125	4	шт
НС-3	ГОСТ 103-76	Накладка (4х30) НС-3	4	шт
М8-60	ГОСТ 7798-70*	Болты с гайками М8-60	48	шт
	ГОСТ 8075-56**	Кровельная сталь	39,7	кг

1	2	3	4	5
		<u>Минеральная вата</u>		
	ГОСТ 4640-76	Минеральная вата	8,8	кг
		<u>Пенополиуретановые уплотняющие прокладки</u>		
	ГОСТ 10174-72	Пенополиуретановые уплотняющие прокладки	11,2	кг
		<u>Резина листовая</u>		
	ГОСТ 7338-77*	Резина листовая б=5мм.	0,054	м2

Дверное полотно ИД 55-1 выполнить по  
типу полотна Д55 ГОСТ 14624-69

Приказом

Цель №

Нач. отд. Шерко  
И. Петр. Власенко  
Рук. ц. Юрьева  
Ст. орг. Цинзорик  
Рук. орг. Хаскина

ТП 902-1-60-КМ-ИД1

Дверной блок  
ИД1

Ст. вкл. Лич. Листов  
Р.  
Гусев Г. В. ССР  
Ос. док. на материал  
Харьковский  
Вадоканпроект

18300-04 32

Марка	Обозначение	Наименование	кол.	Примеч
1	2	3	4	5
	902-1-КМН-НД-1-НД-2А	<del>Документация</del> <del>Сборочный чертеж</del> Циркулярная пила		
НА52-100	ГОСТ 14624-69	Дверное полотно	2	шт
НА55-2	902-1-60-КМН-НД-1-НД-2А	Дверное полотно	2	шт
	902-1-60-КМН-НД-1-НД-2А1	Рама для уплотителя и моделировки	9,025	шт
	902-1-60-КМН-НД-1-НД-2А1	Дверная коробка КТ 903100	9,025	шт
	902-1-60-КМН-НД-1-НД-2А1	Уплотн. 40x70	9,025	шт
	ГОСТ 14624-69	Кожас полотно НД 55-2	9,025	шт
	ГОСТ 14624-69	Заплатки цвета НД 55-2	9,025	шт
	ГОСТ 3916-69	Бельгийский стальной фольгированный материал	8,85	шт
		Циркулярные металлические		
ПМЧ-70	ГОСТ 5088-78	Лента наклеиваемая ПМЧ-70	1	шт
ПМЧ-130	ГОСТ 5088-78	Лента наклеиваемая ПМЧ-130	8	шт
РС-140	ГОСТ 5087-80	Ручка сварная РС-140	4	шт
ЗТ(К1)	ГОСТ 5090-79	Забойка износостойкая ЗТ/К1	2	шт
УП125	ГОСТ 5091-78	Чертычок УП125	4	шт
НС-1	ГОСТ 103-76	Наклейка (-4x30)НС-1	2	шт
НС-2	ГОСТ 103-76	Наклейка (-4x30)НС-2	2	шт
	ГОСТ 8075-56**	Кровельная сталь	337	кг
НВ-80	ГОСТ 7198-70*	Болты с шайбами НВ-80	18	шт

1	2	3	4	5
	ГОСТ 4640-76	Минеральная вата	8,8	кг
	ГОСТ 10714-72	Пенополиуретановые уплотняющие прокладки пенополиуретановые уплотняющие прокладки	11,2	кг
	ГОСТ 7338-77*	Резина листовая б-5мм.	2,035	м <sup>2</sup>

Дверное полотно НД 55-2 выполнить по типу полотна д.55 ГОСТ 14624-69

Привязка


Мех. отдел  
И. Коптев  
Р. Кареева  
Ст. пр. Шингарь  
И. Т. Сергеев

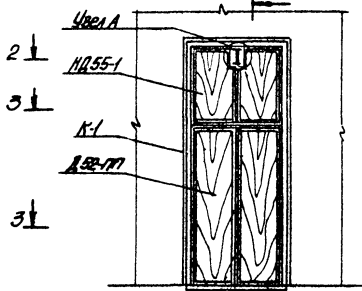
Т.П. 902-1-60-КМН-НД 2

Дверной замок НД 2

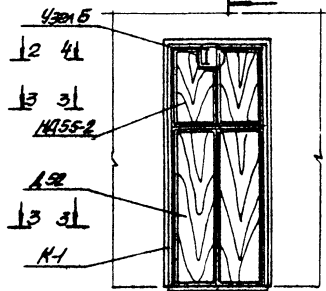
Сталь	Лист	Листов
Р	Т	Т
ГОСТ 8075-56**		
Саморезы шурупы		
50мм диаметр		
Водосток на проем		

Туралов проект 902-1-60 11.05.60

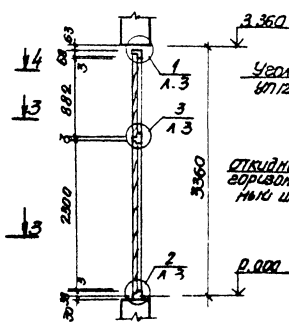
Дверной блок №1  
Вид сверху



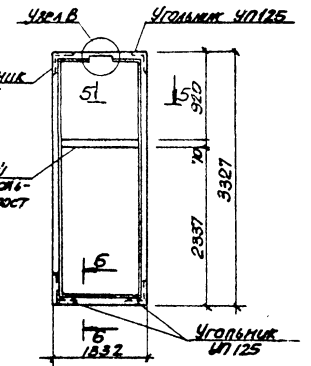
Дверной блок №2  
Вид сверху



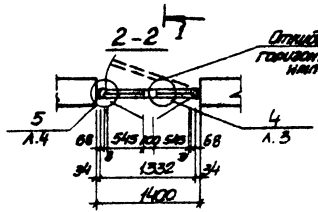
1-1



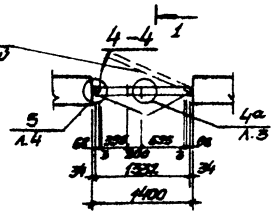
КОРПУС К-1



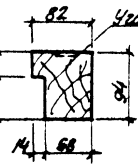
2-2



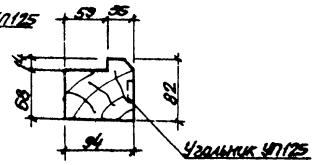
4-4



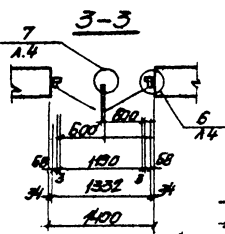
5-5



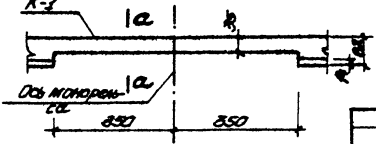
6-6



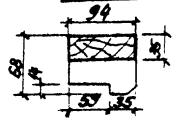
3-3



УСЛА В



α-α



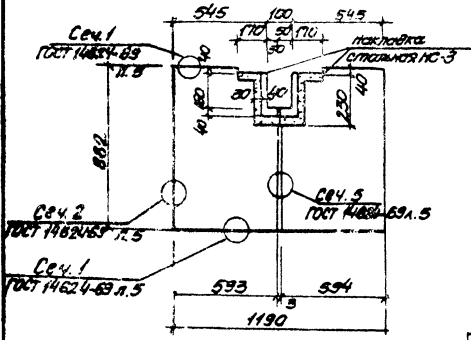
ТП 902-1-60- КМН-ИД-1, ИД2С5

Дверные блоки  
№1; №2

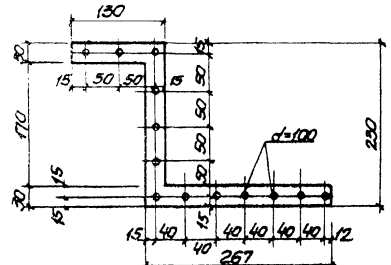
Труба	ИЮЛЮ	ШЕДКО	5
	Н. КОМТЕ	ВАСЕНКО	5
	В. С. С. С.	КОРНЕВ	5
	И. П. С.	ЦИМОРК	5
	С. П. С.	РЕЗНИЦА	5

Сталь	Масса	Указание
Р	-	-
Лист 1 Листов 4		
Слов. Водоканал. Проект		
Водоканал. Проект		

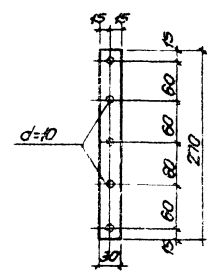
Дверные полотна ДД55-1



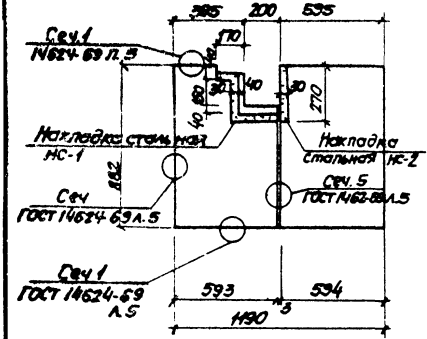
Накладка стальная НС-1



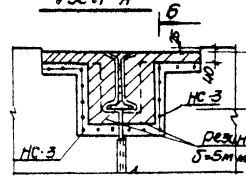
Накладка стальная НС-2



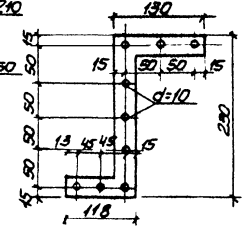
Дверные полотна ДД55-2



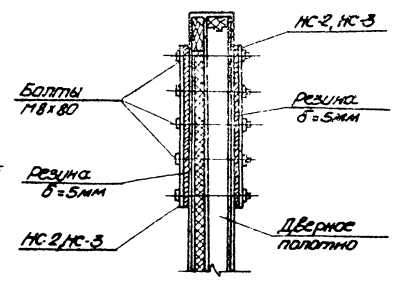
Узел А



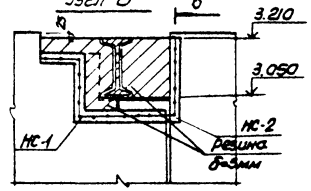
Накладка стальная НС-3



6-6



Узел Б

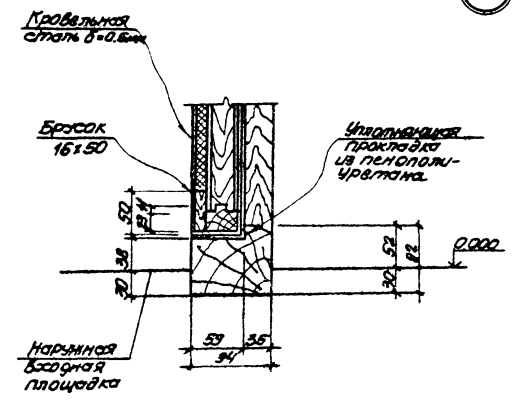
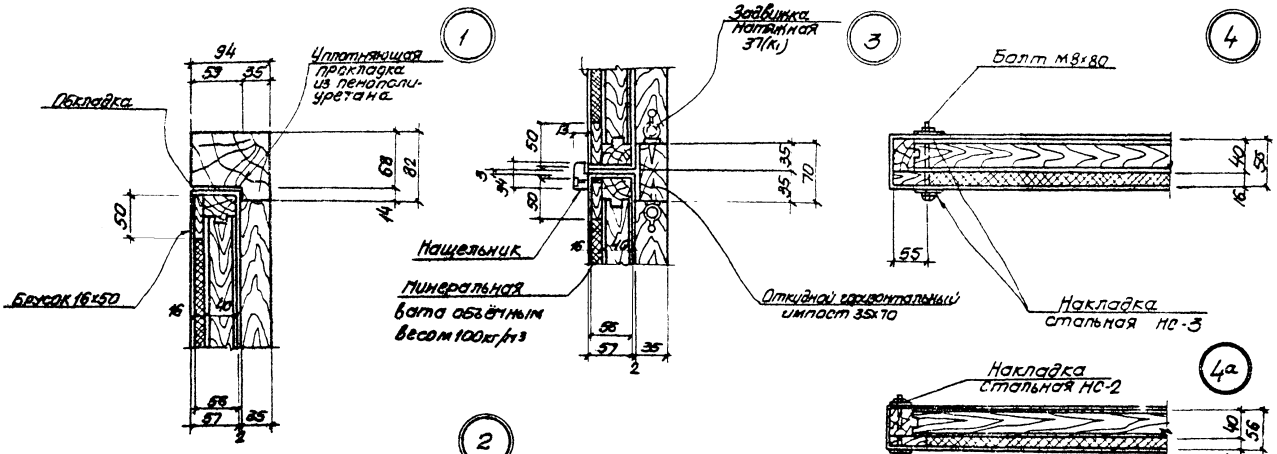


6 по типу

Привезен	

Тп 902-1-60 - ЮИИ-ИД 4, ДД 2 СБ

ГОСТ	2
------	---

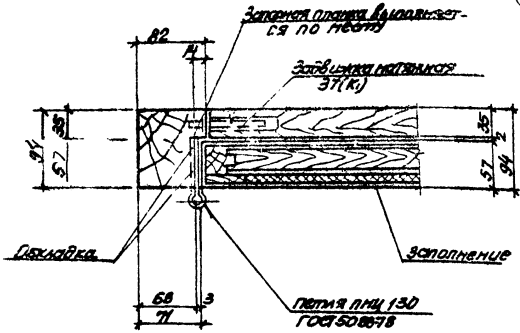


Примечание	

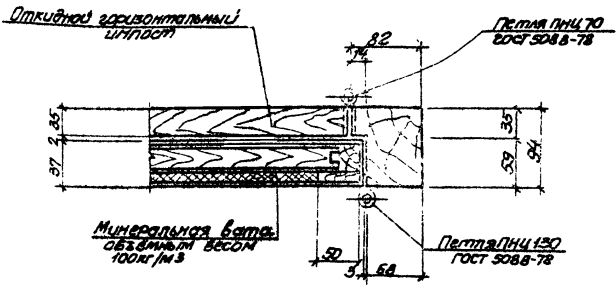
ТН 902.-1.- 60 КЖИ-ИД<sup>1</sup>, ИД2 05

Лист  
3

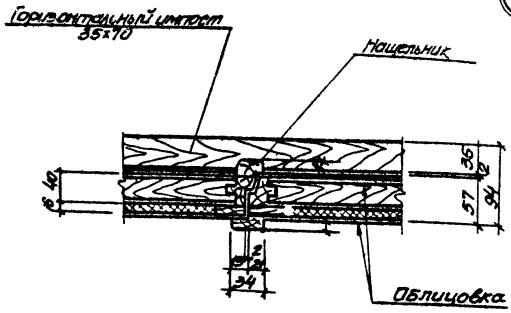
5



6



7



- 1 Дверные блоки изготавливать в соответствии с ГОСТ 475-78 и ГОСТ 4624-69.
- 2 Блоки должны поставляться с навешенными полотнами вверх полностью совсем установленными приборами.
- 3 Дверной блок во установки в проем оклеить толем. Зазоры между кладкой и дверным блоком тщательно проконопатить войлоком или паклей, смоченными валевоостровом молоке.

Прибыли			
Итого			

Т.П. 902-1-60-г.ИИ -ИД1, ИД2 СБ

18300-04

37

gflsh

4