

ТИПОВАЯ ДОКУМЕНТАЦИЯ НА КОНСТРУКЦИИ, ИЗДЕЛИЯ И УЗЛЫ ЗДАНИЙ И СООРУЖЕНИЙ

СЕРИЯ 5.903-7

УНИФИЦИРОВАННЫЕ КОНСТРУКЦИИ  
ПРИТОЧНЫХ ВЕНТИЛЯЦИОННЫХ УСТАНОВОК

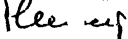
Выпуск I

КОНФУЗОРЫ.КОРОБКИ.ПАТРУБКИ.ФЛАНЦЫ.РАМЫ.  
КЛАПАНЫ УТЕПЛЕННЫЕ СТВОРНЫЕ,  
РАБОЧИЕ ЧЕРТЕЖИ

РАЗРАБОТАНЫ:

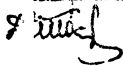
ГИИ ГОСЦИПРОЕКТ

ГЛАВНЫЙ ИНЖЕНЕР ИНСТИТУТА



С.М. НИВИТСКИЙ

ГЛАВНЫЙ ИНЖЕНЕР ПРОЕКТА



Д.Е. ТАЛЧ

ЦИНИПРОМЗДАНИЯ

ЗАМ.ДИРЕКТОРА ПО НАУЧНОЙ РАБОТЕ



В.Н. ПРОХОРОВ

ЗАВ. ЛАБОРАТОРИИ АЭРОДИНАМИКИ ВЕНТУСТАНОВОК



А.Г. КАРЧЕНКО

СТАРШИЙ НАУЧНЫЙ СОТРУДНИК

В.С.С.



Л.А. БЫЧКОВА

УТВЕРЖДЕНЫ

ГЛАВСТРОЙПРОЕКТОМ ГОССТРОЯ СССР.

ПРОТОКОЛ № 75 от 30.09.86 г.

ВВЕДены в ДЕЙСТВИЕ ГИИ ГОСЦИПРОЕКТ

ПРИКАЗ № 126 от 28.11.86 г.

## СО Д Е Р Ж А Н И Е

Серия 5.903-7 вып. I

Изм. №, Подпись и дата Взам. инв. №, Инв. № докум., Подпись и дата

Обозначение	Наименование	Стр.
Д0.000	Конфузор. Спецификация	3-23
Д0.010	Перемычка	23
Д0.000 СБ	Конфузор. Сборочный чертёж	24, 25
Д0.001	Лист	26
Д0.014	Лист	26
Д0.002	Лист	27
Д0.025	Лист	27
Д0.063	Лист	28
Д0.026	Лист	28
К0.000	Коробка. Спецификация	29-43
К0.000 СБ	Коробка. Сборочный чертёж	44, 45
К0.001	Стенка	46
К0.012	Стенка	46
К0.003	Стенка	47
К0.011	Стенка	47
К0.013	Фланец	48
К0.026	Стенка	48
К0.184	Стенка	49
Р1.03	Канка	49
П0.000	Патрубок. Спецификация	50-55
П0.001	Уголок	55
П0.000 СБ	Патрубок. Сборочный чертёж	56, 57
Р1.00	Рама. Спецификация	58
Р1.00 СБ	Рама. Сборочный чертёж	59
Р2.00	Рама. Спецификация	60
Р2.00 СБ	Рама. Сборочный чертёж	61
КУС 1.00.00	Клапан утепленный створный. Спецификация	62, 63
КУС 1.00.00СБ	Клапан утепленный створный. Сб. чертёж	64
КУС 1.01.00	Рама	65, 66
КУС 1.01.00СБ	Рама. Сборочный чертёж	66
КУС 1.01.02	Уголок	67
КУС 1.01.01	Уголок	67

Обозначение	Наименование	Стр.
КУС 1.02.00	Створка. Спецификация	68-71
КУС 1.02.00 СБ	Створка. Сборочный чертёж	72
КУС 3.01.02	Уголок	72
КУС 2.00.00	Клапан утепленный створный. Спецификация	73, 74
КУС 2.00.00СБ	Клапан утепленный створный. Сб. чертёж	75
КУС 2.01.00	Рама. Спецификация	76, 77
КУС 2.01.00 СБ	Рама. Сборочный чертёж	77
КУС 2.01.01	Уголок	78
КУС 2.01.02	Уголок	78
КУС 2.02.00	Створка. Спецификация	79-82
КУС 2.02.00	Створка. Сборочный чертёж	83
КУС 3.00.00	Клапан утепленный створный. Спецификация	84
КУС 3.00.00 СБ	Клапан утепленный створный. Сб. чертёж	85
КУС 3.01.00	Рама. Спецификация	86
КУС 3.01.00 СБ	Рама. Сборочный чертёж	87
КУС 3.01.01	Уголок	87
КУС 3.02.00	Створка. Спецификация	88, 89
КУС 3.02.00 СБ	Створка. Сборочный чертёж	89
КУС 4.00.00	Клапан утепленный створный. Спецификация	90
КУС 4.01.00	Рама. Спецификация	90
КУС 4.00.00 СБ	Клапан утепленный створный. Сб. чертёж	91
КУС 4.01.00 СБ	Рама. Сборочный чертёж	92
КУС 4.01.02	Уголок	92
КУС 4.01.01	Уголок	93
КУС 4.01.03	Уголок	93
КУС 4.02.00	Створка. Спецификация	94
КУС 4.02.00 СБ	Створка. Сборочный чертёж	94
Ф0.00	Фланец. Спецификация	95
Ф0.00 СБ	Фланец. Сборочный чертёж	95
Ф0.05	Фланец	96
Ф0.04	Фланец	96
Ф0.01	Кольцо	97











Серия 5903-7 Вып. 1

Формат	Зона	Поз.	Обозначение	Наименование	Кол.	Примечание
ИИ		1	ДО.063-01	Лист	2	
ИИ		2	ДО.025-05	Лист	1	
ИИ		3	ДО.026-05	Лист	1	
БЧ		4	ДО.073	Стяжка Уголок Б25х25х3 ГОСТ850972 Ст.3кп ГОСТ 535-79 L = 800 h14	2	0,9кг
БЧ		5	ДО.074	Стойка Уголок Б40х40х4 ГОСТ850972 Ст.3кп ГОСТ 535-79 L = 1445 h14	2	3,5кг
БЧ		6	ДО.075	Стяжка Уголок Б25х25х3 ГОСТ850972 Ст.3кп ГОСТ 535-79 L = 70 h14	2	0,86кг
БЧ		7	ДО.076	Перемычка Уголок Б40х40х4 ГОСТ850972 Ст.3кп ГОСТ 535-79 L = 535 h14	2	1,3кг
БЧ		8	ДО.077	Плита Лист Б-ПН-8 ГОСТ19903-74 Ст.3кп ГОСТ14637-79 80 h14x80 h14	4	0,4кг
БЧ		9	ДО.078	Лист Лист Б I, 6 ГОСТ 19903-74 Ст.3кп ГОСТ 16523-70 825 h14 x 710 h14	1	7,4кг
ИИ		10	ДО.010-07	Перемычка	2	
БЧ		11	ДО.079	Стойка Уголок Б40х40х4 ГОСТ850972 Ст.3кп ГОСТ 535-79		
ДО.000						Лист II
Изм.	Лист	№ докум.	Подп.	Дата		

Формат А4

Формат	Зона	Поз.	Обозначение	Наименование	Кол.	Примечание
				L = 1215 h14	2	2,9кг
БЧ		12	ДО.080	Полоса Полоса Б-2 5х30 ГОСТ103-76 Ст.3кп ГОСТ 535-79 L = 200 h14	2	0,2 кг
БЧ		13	ДО.081	Полоса Полоса Б-2 5х30 ГОСТ103-76 Ст.3кп ГОСТ 535-79 L = 360 h14 ДО.000 - 08 Рно, 3 Детали	2	0,4кг
ИИ		1	ДО.063-02	Лист	2	
ИИ		2	ДО.002-02	Лист	1	
БЧ		3	ДО.082	Лист Лист Б I, 6 ГОСТ 19903-74 Ст3кп ГОСТ 16523-70 750 h14 x 700 h14	1	6,7кг
БЧ		4	ДО.083	Стяжка Уголок Б25х25х3 ГОСТ850972 Ст.3кп ГОСТ 535-79 L = 800 h14	2	0,9кг
БЧ		5	ДО.084	Стойка Уголок Б40х40х4 ГОСТ850972 Ст.3кп ГОСТ 535-79 L = 1445 h14	2	3,5кг
БЧ		6	ДО.085	Стяжка Уголок Б25х25х3 ГОСТ850972 Ст.3кп ГОСТ 535-79 L = 770 h14	2	0,86кг
БЧ		7	ДО.086	Перемычка		
ДО.000						Лист I2
Изм.	Лист	№ докум.	Подп.	Дата		

Формат А4





серия 5:903-7 вып. 1

Имя, № полн.	Подпись и дата	Взам. инв. №	Имя, № дубл.	Подпись и дата	Формат	Зона	Пос.	Обозначение	Наименование	Кол.	Примечание	ДО.000		
												Изм.	Лист	№ док. м.
									Полоса Б-2 5x30 ГОСТ 103-76 Ст. 3кп ГОСТ 535-79 L = 200 h14	2	0,2кг			
БЧ			ИЗ					ДО.101	Полоса Полоса Б-2 5x30 ГОСТ 103-76 Ст. 3кп ГОСТ 535-79 L = 360 h14 ДО.000 - 10 Рис. 2 Детали	2	0,4кг			
И I								ДО.001-01	Лист	2				
И I								ДО.002-04	Лист	1				
БЧ								ДО.102	Лист Лист Б I, 6 ГОСТ 19903-74 Ст. 3кп ГОСТ 16523-70 960 h14 x 900 h14	1	10,7кг			
БЧ								ДО.103	Стяжка Уголок Б25x25x3 ГОСТ 850972 Ст. 3кп ГОСТ 535-79 L = 980 h14	2	1,1кг			
БЧ								ДО.104	Стойка Уголок Б40x40x4 ГОСТ 850972 Ст. 3кп ГОСТ 535-79 L = 1445 h14	2	3,5кг			
БЧ								ДО.105	Стяжка Уголок Б25x25x3 ГОСТ 850972 Ст. 3кп ГОСТ 535-79 L = 980 h14	2	1,1кг			
БЧ								ДО.106	Перемычка Уголок Б40x40x4 ГОСТ 850972 Ст. 3кп ГОСТ 535-79 L = 910 h14	2	2,2кг			
												Лист		
												И5		

Формат А1

Имя, № полн.	Подпись и дата	Взам. инв. №	Имя, № дубл.	Подпись и дата	Формат	Зона	Пос.	Обозначение	Наименование	Кол.	Примечание	ДО.000		
												Изм.	Лист	№ док. м.
								ДО.107	Плита Лист Б-ПН-8 ГОСТ 19903-74 Ст. 3кп ГОСТ 14637-79 100 h14 x 100 h14	4	0,6кг			
БЧ								ДО.108	Лист Лист Б I, 6 ГОСТ 19903-74 Ст. 3кп ГОСТ 16523-70 960 h14 x 890 h14	1	10,9кг			
И I								ДО.010-08	Перемычка					
БЧ								ДО.109	Стойка Уголок Б40x40x4 ГОСТ 850972 Ст. 3кп ГОСТ 535-79 L = 1485 h14	2	3,6 кг			
БЧ								ДО.110	Полоса Полоса Б-2 5x30 ГОСТ 103-76 Ст. 3кп ГОСТ 535-79 L = 250 h14	2	0,3кг			
БЧ								ДО.111	Полоса Полоса Б-2 5x30 ГОСТ 103-76 Ст. 3кп ГОСТ 535-79 L = 460 h14 ДО.000 - 11 Рис. 2 Детали	2	0,5кг			
И I								ДО.001-02	Лист	2				
И I								ДО.002-05	Лист	1				
БЧ								ДО.112	Лист Лист Б I, 6 ГОСТ 19903-74 Ст. 3кп ГОСТ 16523-70 1100 h14 x 960 h14	1	13,8кг			
БЧ								ДО.113	Стяжка					
												Лист		
												И6		

Формат А1



серия 5.903-7 вып. 1

Изм. № подл.	Подпись и дата	Взам. инв. №	Изм. № дубл.	Подпись и дата	Обозначение	Наименование	Кол.	Примечание
						L= 1080 h14	2	1,2кг
БЧ					ДО.154	Перемывка Уголок Б40х40х4ГОСТ850972 Ст.3кп ГОСТ 535-79		
БЧ					ДО.155	Плита Лист Б-ПН-8 ГОСТ 19903-74 Ст.3кп ГОСТ 14637-79	2	2,2 кг
БЧ					ДО.156	Лист Лист Б I,6 ГОСТ 19903-74 Ст3кп ГОСТ 16523-70	4	0,6кг
БЧ						980 h14 x 890 h14	1	10,9кг
II					ДО.010 08	Перемывка	2	
БЧ					ДО.157	Стойка Уголок Б40х40х4ГОСТ850972 Ст.3кп ГОСТ 535-79		
БЧ					ДО.158	Полоса Полоса Б-2 5х30ГОСТ103-76 Ст.3кп ГОСТ 535-79	2	3,6кг
БЧ					ДО.159	Полоса Полоса Б-2 5х30ГОСТ103-76 Ст.3кп ГОСТ 535-79	2	0,3кг
БЧ						L= 250 h14	2	0,5кг
БЧ						ДО.000 - 16 Рис.4		
БЧ						Детали		
II					ДО.001-03	Лист	2	
II					ДО.025-08	Лист	1	
II					ДО.026-08	Лист	1	
								Лист
ДО.000								23
Изм. № подл.	Подпись и дата	Взам. инв. №	Изм. № дубл.	Подпись и дата	№ докум.	Подп.	Дата	

Формат А1

Изм. № подл.	Подпись и дата	Взам. инв. №	Изм. № дубл.	Подпись и дата	Обозначение	Наименование	Кол.	Примечание
БЧ					ДО.160	Стяжка Уголок Б25х25х3ГОСТ850972 Ст.3кп ГОСТ 535-79		
БЧ					ДО.161	Стойка Уголок Б40х40х4ГОСТ850972 Ст.3кп ГОСТ 535-79	2	1,4кг
БЧ					ДО.162	Стяжка Уголок Б25х25х3ГОСТ850972 Ст.3кп ГОСТ 535-79	2	3,5кг
БЧ					ДО.163	Перемывка Уголок Б40х40х4ГОСТ850972 Ст.3кп ГОСТ 535-79	2	1,35кг
БЧ					ДО.164	Плита Лист Б-ПН-8 ГОСТ 19903-74 Ст.3кп ГОСТ 14637-79	2	4,0кг
БЧ					ДО.165	Лист Лист Б I,6 ГОСТ 19903-74 Ст3кп ГОСТ 16523-70	4	0,9кг
БЧ					ДО.166	Стойка Уголок Б40х40х4ГОСТ850972 Ст.3кп ГОСТ 535-79	1	14,5кг
БЧ					ДО.167	Полоса Уголок Б40х40х4ГОСТ850972 Ст.3кп ГОСТ 535-79	2	4,3кг
								Лист
ДО.000								24
Изм. № подл.	Подпись и дата	Взам. инв. №	Изм. № дубл.	Подпись и дата	№ докум.	Подп.	Дата	

Формат А1

серия 5.903-7 вып.1

Формат	Зона	Поз.	Обозначение	Наименование	Кол.	Примечание
				Полоса Б-2 5x30 ГОСТ 103-76 Ст.3кп ГОСТ 535-79		
				L = 250 hI4	2	0,3кг
БЧ	13	ДО.168		Полоса		
				Полоса Б-2 5x30 ГОСТ 103-76 Ст.3кп ГОСТ 535-79		
				L = 460 hI4	2	0,5кг
				ДО.000 - I7 Рис.4		
				Детали		
II	I	ДО.001-04		Лист	2	
II	2	ДО.025-09		Лист	I	
II	3	ДО.026-09		Лист	I	
БЧ	4	ДО.169		Стяжка		
				Уголок Б25x25x3 ГОСТ 850972 Ст.3кп ГОСТ 535-79		
				L = 1530 hI4	2	1,6 кг
БЧ	5	ДО.170		Стойка		
				Уголок Б40x40x4 ГОСТ 850972 Ст.3кп ГОСТ 535-79		
				L = 1445 hI4	2	3,5кг
БЧ	6	ДО.171		Стяжка		
				Уголок Б25x25x3 ГОСТ 850972 Ст.3кп ГОСТ 535-79		
				L = 1500 hI4	2	1,5кг
БЧ	7	ДО.172		Перемычка		
				Уголок Б40x40x4 ГОСТ 850972 Ст.3кп ГОСТ 535-79		
				L = 2410 hI4	2	5,8кг
БЧ	8	ДО.173		Плита		
				Лист Б-ПН-8 ГОСТ 19903-74 Ст.3кп ГОСТ 14637-79		
				ДО.000		
						Лист
						25
Изм.	Лист	№ докум.	Подп.	Дата		

Формат А4

15

Формат	Зона	Поз.	Обозначение	Наименование	Кол.	Примечание
				I20 hI4 x I20 hI4	4	0,9кг
БЧ	9	ДО.174		Лист		
				Лист Б I,6 ГОСТ 19903-74 Ст.3кп ГОСТ 16523-70		
				II90 hI4 x II70 hI4	I	I7,0кг
II	10	ДО.010-13		Перемычка	2	
БЧ	11	ДО.175		Стойка		
				Уголок Б40x40x4 ГОСТ 850972 Ст.3кп ГОСТ 535-79		
				L = 1775 hI4	2	4,3 кг
БЧ	12	ДО.176		Полоса		
				Полоса Б-2 5x30 ГОСТ 103-76 Ст.3кп ГОСТ 535-79		
				L = 400 hI4	2	0,5кг
БЧ	13	ДО.177		Полоса		
				Полоса Б-2 5x30 ГОСТ 103-76 Ст.3кп ГОСТ 535-79		
				L = 660 hI4	2	0,8кг
				ДО.000 - I8 Рис.3		
				Детали		
II	I	ДО.014-07		Лист	2	
II	2	ДО.025-10		Лист	I	
II	3	ДО.026-10		Лист	I	
БЧ	4	ДО.178		Стяжка		
				Уголок Б25x25x3 ГОСТ 850972 Ст.3кп ГОСТ 535-79		
				L = 1080 hI4	2	1,2 кг
БЧ	5	ДО.179		Стойка		
				Уголок Б40x40x4 ГОСТ 850972 Ст.3кп ГОСТ 535-79		
				L = 1695 hI4	2	4,1кг
				ДО.000		
						Лист
						26
Изм.	Лист	№ докум.	Подп.	Дата		

Формат А4

серия 5903-7 вып.1

Имя, № подл.	Подпись и дата	Взам. инв. №	Имя, № дубл.	Подпись и дата	Обозначение	Наименование	Кол.	Примечание
					БЧ 6 Д0.180	Стяжка Уголок <u>Б25х25х3ГОСТ850972</u> СтЗкп ГОСТ 535-79 L = 1090 h14	2	1,2кг
					БЧ 7 Д0.181	Перемычка Уголок <u>Б40х40х4ГОСТ850972</u> СтЗкп ГОСТ 535-79 L = 1160 h14	2	2,8кг
					БЧ 8 Д0.182	Плита Лист <u>Б-III-8ГОСТ19903-74</u> СтЗкп ГОСТ14637-79 100 h14 x 100 h14	4	0,6кг
					БЧ 9 Д0.183	Лист Лист <u>Б1,6ГОСТ 19903-74</u> <u>СтЗкпГОСТ16523-70</u> 990 h14 x 880 h14	1	10,8кг
					II 10 Д0.010-14	Перемычка	2	
					БЧ II Д0.184	Стойка Уголок <u>Б40х40х4ГОСТ850972</u> СтЗкп ГОСТ 535-79 L = 1485 h14	2	3,6кг
					БЧ 12 Д0.185	Полоса Полоса <u>Б-2 5х3ГОСТ10376</u> Ст.ЗкпГОСТ535-79 L = 400 h14	2	0,5кг
					БЧ 13 Д0.186	Полоса Полоса <u>Б-2 5х3ГОСТ10376</u> Ст.ЗкпГОСТ535-79 L = 660 h14 Д0.С00-19 Рис.3	2	0,8кг
						Детали		
						Д0.000		Лист 27
Имя, № подл.	Подпись и дата	Взам. инв. №	Имя, № дубл.	Подпись и дата	Обозначение	Наименование	Кол.	Примечание

Имя, № подл.	Подпись и дата	Взам. инв. №	Имя, № дубл.	Подпись и дата	Обозначение	Наименование	Кол.	Примечание
					II I Д0.014-08	Лист	2	
					II 2 Д0.002-08	Лист	1	
					БЧ 3 Д0.187	Лист Лист <u>Б1,6 ГОСТ 19903-74</u> СтЗкпГОСТ 16523-70 1170 h14 x 1160 h14	1	16,6кг
					БЧ 4 Д0.188	Стяжка Уголок <u>Б25х25х3ГОСТ850972</u> СтЗкп ГОСТ 535-79 L = 1160 h14	2	1,3кг
					БЧ 5 Д0.189	Стойка Уголок <u>Б40х40х4ГОСТ850972</u> СтЗкп ГОСТ 535-79 L = 1945 h14	2	4,7кг
					БЧ 6 Д0.190	Стяжка Уголок <u>Б25х25х3ГОСТ850972</u> СтЗкп ГОСТ 535-79 L = 1170 h14	2	1,3кг
					БЧ 7 Д0.191	Перемычка Уголок <u>Б40х40х4ГОСТ850972</u> СтЗкп ГОСТ 535-79 L = 1160 h14	2	2,8кг
					БЧ 8 Д0.192	Плита Лист <u>Б-III-8 ГОСТ1990374</u> СтЗкп ГОСТ 1463779 120 h14 x 120 h14	4	0,9кг
					БЧ 9 Д0.193	Лист Лист <u>Б1,6ГОСТ 19903-74</u> <u>СтЗкп ГОСТ16523-70</u> 1170 h14 x 1150 h14	1	16,4кг
					II 10 Д0.010-09	Перемычка	2	
						Д0.000		Лист 28
Имя, № подл.	Подпись и дата	Взам. инв. №	Имя, № дубл.	Подпись и дата	Обозначение	Наименование	Кол.	Примечание



серия 5.903-7 Вып.1

Формат	Зона	Поз.	Обозначение	Наименование	Кол.	Примечание
				Уголок <u>Б25х25х3ГОСТ850972</u> Ст3кп ГОСТ 535-79		
				L = 1360 hI4	2	I, 5кг
БЧ	5	ДО.207		Стойка		
				Уголок <u>Б40х40х4ГОСТ850972</u> Ст3кп ГОСТ 535-79		
				L = 1445 hI4	2	3,5кг
БЧ	6	ДО.208		Стяжка		
				Уголок <u>Б25х25х3ГОСТ850972</u> Ст3кп ГОСТ 535-79		
				L = 1330 hI4	2	I, 45кг
БЧ	7	ДО.209		Перемычка		
				Уголок <u>Б40х40х4ГОСТ850972</u> Ст3кп ГОСТ 535-79		
				L = 1910 hI4	2	4,6кг
БЧ	8	ДО.210		Плита		
				Лист <u>Б-ПН-8ГОСТ19903-74</u> Ст3кп ГОСТ14637-79		
				I20 hI4 x I20 hI4	4	0,9кг
БЧ	9	ДО.211		Лист		
				Лист <u>Б1,6 ГОСТ 19903-74</u> Ст3кп ГОСТ 16523-70		
				I220 hI4 x I080 hI4	1	16,2кг
II	10	ДО.010-15		Перемычка	2	
БЧ	II	ДО.212		Стойка		
				Уголок <u>Б40х40х4ГОСТ850972</u> Ст3кп ГОСТ 535-79		
				L = 1775 hI4	2	4,3кг
БЧ	I2	ДО.213		Полоса		
				Полоса <u>Б-2 5х30ГОСТ103-76</u> Ст.3кп ГОСТ 535-79		
				ДО.000		Лист 31
Имя, № подл.	Имя, № докл.	Имя, № дубл.	Подпись и дата			
Имя, № подл.	Имя, № докл.	Имя, № дубл.	Подпись и дата			

Формат А4

Формат	Зона	Поз.	Обозначение	Наименование	Кол.	Примечание
				L = 400 hI4	2	0,5кг
БЧ	I3	ДО.214		Полоса		
				Полоса <u>Б-2 5х30ГОСТ103-76</u> Ст.3кп ГОСТ 535-79		
				L = 660 hI4	2	0,8кг
				ДО.000 - 23 Вып.4		
				Листы		
II	I	ДО.001-07		Лист	2	
II	2	ДО.025-13		Лист	I	
II	3	ДО.026-13		Лист	I	
БЧ	4	ДО.215		Стяжка		
				Уголок <u>Б25х25х3ГОСТ850972</u> Ст3кп ГОСТ 535-79		
				L = 1210 hI4	2	I, 3кг
БЧ	5	ДО.216		Стойка		
				Уголок <u>Б40х40х4ГОСТ850972</u> Ст3кп ГОСТ 535-79		
				L = 1945 hI4	2	4,7кг
БЧ	6	ДО.217		Стяжка		
				Уголок <u>Б25х25х3ГОСТ850972</u> Ст3кп ГОСТ 535-79		
				L = 1210 hI4	2	I, 3кг
БЧ	7	ДО.218		Перемычка		
				Уголок <u>Б40х40х4ГОСТ850972</u> Ст3кп ГОСТ 535-79		
				L = 1660 hI4	2	4,0кг
БЧ	8	ДО.219		Плита		
				Лист <u>Б-ПН-8ГОСТ19903-74</u> Ст3кп ГОСТ 14637-79		
				I20 hI4 x I20 hI4	4	0,9кг
БЧ	9	ДО.220		Лист		
				ДО.000		Лист 32
Имя, № подл.	Имя, № докл.	Имя, № дубл.	Подпись и дата			
Имя, № подл.	Имя, № докл.	Имя, № дубл.	Подпись и дата			

Формат А4



серия 5.903-7 Вып 1

Изм. № подл. Подпись и дата

Взам. инв. №

Изм. № дубл.

Подпись и дата

Формат	Зона	Поз.	Обозначение	Наименование	Кол.	Примечание
				Лист Б1. ГОСТ19903-74 Ст3кп ГОСТ16523-70		
				I480 hI4 x I390 hI4	I	24,8кг
II	IO		ДО.010-16	Перемычка	2	
БЧ	II		ДО.221	Стойка		
				Уголок Б40х40х4ГОСТ850972		
				Ст3кп ГОСТ 535-79		
				L = 2175 hI4	2	5,3кг
БЧ	I2		ДО.222	Полоса		
				Полоса Б-2 5х3ГОСТ10376		
				Ст. 3кп ГОСТ535-79		
				L = 400 hI4	2	0,5кг
БЧ	I3		ДО.223	Полоса		
				Полоса Б-2 5х3ГОСТ10376		
				Ст. 3кп ГОСТ 535-79		
				L = 660 hI4	2	0,8кг
				ДО.000 - 23 Рис.4		
				Детали		
II	I		ДО.001-08	Лист	2	
II	2		ДО.025-14	Лист	I	
II	3		ДО.026-14	Лист	I	
БЧ	4		ДО.224	Стяжка		
				Уголок Б25х25х3ГОСТ850972		
				Ст3кп ГОСТ 535-79		
				L = 1500 hI4	2	I,6кг
БЧ	5		ДО.225	Стойка		
				Уголок Б40х40х4ГОСТ850972		
				Ст3кп ГОСТ 535-79		
				L = 1945 hI4	2	4,7кг
БЧ	6		ДО.226	Стяжка		
				ДО.000		
				Лист		
				33		
Изм.	Лист	№ докум.	Подп.	Дата		

Формат 41

19

Изм. № подл. Подпись и дата

Взам. инв. №

Изм. № дубл.

Подпись и дата

Формат	Зона	Поз.	Обозначение	Наименование	Кол.	Примечание
				Уголок Б25х25х3ГОСТ850972		
				Ст3кп ГОСТ 535-79		
				L = 1500 hI4	2	I,6кг
БЧ	7		ДО.227	Перемычка		
				Уголок Б40х40х4ГОСТ850972		
				Ст3кп ГОСТ 535-79		
				L = 2410 hI4	2	5,8кг
БЧ	8		ДО.228	Плита		
				Лист Б-ПН-8ГОСТ19903-74		
				Ст3кп ГОСТ14637-79		
				I20 hI <sup>9</sup> x I20 hI4	4	0,9кг
БЧ	9		ДО.229	Лист		
				Лист Б1. ГОСТ19903-74		
				Ст3кп ГОСТ16523-70		
				I480 hI4 x I390 hI4	I	24,8кг
II	IO		ДО.010-16	Перемычка	2	
БЧ	II		ДО.230	Стойка		
				Уголок Б40х40х4ГОСТ850972		
				Ст3кп ГОСТ 535-79		
				L = 2175 hI4	2	5,3кг
БЧ	I2		ДО.231	Полоса		
				Полоса Б-2 5х4ГОСТ10376		
				Ст. 3кп ГОСТ 535-79		
				L = 500 hI4	2	0,8кг
БЧ	I3		ДО.232	Полоса		
				Полоса Б-2 5х4ГОСТ10376		
				Ст. 3кп ГОСТ 535-79		
				L = 880 hI4	2	I,4кг
				ДО.000 - 24 Рис.3		
				Детали		
II	I		ДО.014-09	Лист	2	
				ДО.000		
				Лист		
				34		
Изм.	Лист	№ докум.	Подп.	Дата		

Формат 41

серия 5.903-7 Вып. 1

Инв.№ посл.	Подпись и дата	Взам.инв.№	Инв.№ дубл.	Подпись и дата	Формат	Зона	Поз.	Обозначение	Наименование	Кол.	Примечание
II						2		ЛО.025-15	Лист	1	
II						3		ЛО.026-15	Лист	1	
БЧ						4		ЛО.233	Стяжка Уголок $E25 \times 25 \times 3$ ГОСТ 850972 Ст3кп ГОСТ 535-79		
									$L = 1400$ h14	2	1,6кг
БЧ						5		ЛО.234	Стойка Уголок $E40 \times 40 \times 4$ ГОСТ 850972 Ст3кп ГОСТ 535-79		
									$L = 2445$ h14	2	5,9кг
БЧ						6		ЛО.235	Стяжка Уголок $E25 \times 25 \times 3$ ГОСТ 850972 Ст3кп ГОСТ 535-79		
									$L = 1410$ h14	2	1,6кг
БЧ						7		ЛО.236	Перемычка Уголок $E40 \times 40 \times 4$ ГОСТ 850972 Ст3кп ГОСТ 535-79		
									$L = 1660$ h14	2	4,0кг
БЧ						8		ЛО.237	Плита Лист $E-III-8$ ГОСТ 19903-74 Ст3кп ГОСТ 14637-79		
									$120$ h14 x $120$ h14	4	0,9кг
БЧ						9		ЛО.238	Лист Лист $E1,6$ ГОСТ 19903-74 Ст3кп ГОСТ 16523-70		
									$1480$ h14 x $1390$ h14	1	24,8кг
II						10		ЛО.010-16	Перемычка	2	
БЧ						II		ЛО.239	Стойка Уголок $E40 \times 40 \times 4$ ГОСТ 850972 Ст3кп ГОСТ 535-79		
									$L = 2175$ h14	2	5,3кг
									ЛО.000		
											Лист 35
											Изм/Лист № докум. Подп. Дата

Формат А4

20

Инв.№ посл.	Подпись и дата	Взам.инв.№	Инв.№ дубл.	Подпись и дата	Формат	Зона	Поз.	Обозначение	Наименование	Кол.	Примечание
БЧ						12		ЛО.240	Полоса Полоса $E-2$ $5 \times 4$ ГОСТ 103-76 Ст.3кп ГОСТ 535-79		
									$L = 500$ h14	2	0,8кг
БЧ						13		ЛО.241	Полоса Полоса $E-2$ $5 \times 4$ ГОСТ 103-76 Ст.3кп ГОСТ 535-79		
									$L = 880$ h14	2	1,4кг
									ЛО.000 - 25 Рис.4		
									Детали		
II						I		ЛО.001-08	Лист	2	
II						2		ЛО.025-16	Лист	1	
II						3		ЛО.026-16	Лист	1	
БЧ						4		ЛО.242	Стяжка Уголок $E25 \times 25 \times 3$ ГОСТ 850972 Ст3кп ГОСТ 535-79		
									$L = 1410$ h14	2	1,6кг
БЧ						5		ЛО.243	Стойка Уголок $E40 \times 40 \times 4$ ГОСТ 850972 Ст3кп ГОСТ 535-79		
									$L = 1945$ h14	2	4,7кг
БЧ						6		ЛО.244	Стяжка Уголок $E25 \times 25 \times 3$ ГОСТ 850972 Ст3кп ГОСТ 535-79		
									$L = 1450$ h14	2	1,6кг
БЧ						7		ЛО.245	Перемычка Уголок $E40 \times 40 \times 4$ ГОСТ 850972 Ст3кп ГОСТ 535-79		
									$L = 1910$ h14	2	4,6кг
БЧ						8		ЛО.246	Плита		
									ЛО.000		
											Лист 36
											Изм/Лист № докум. Подп. Дата

Формат А4

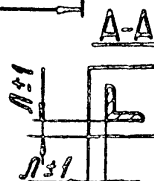
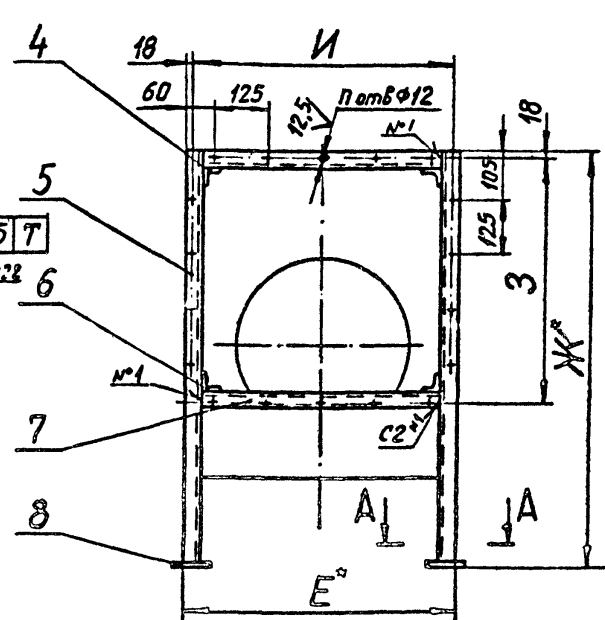
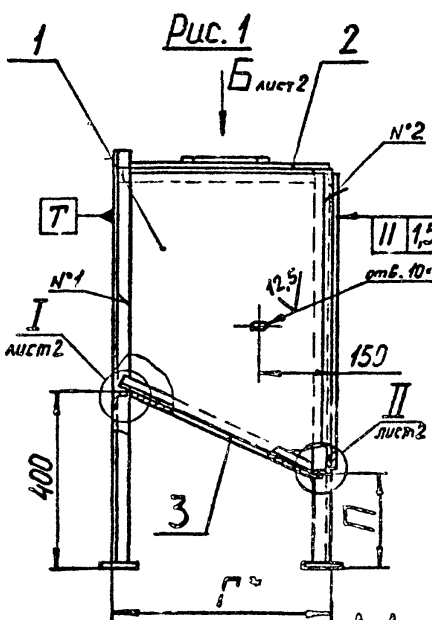
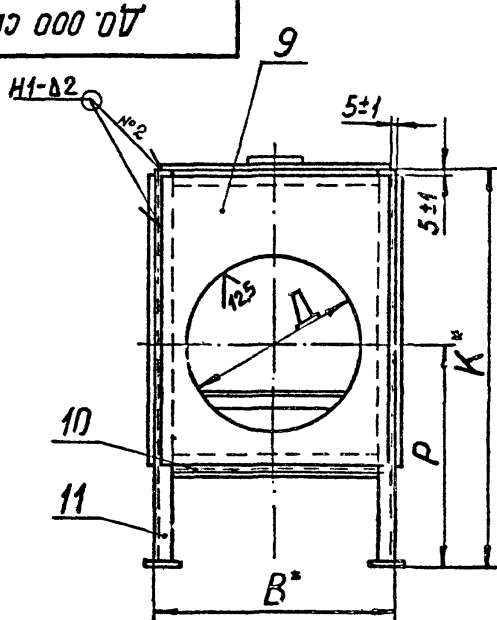






ДО.000 СБ

серия 5.903-7 Вып.1



1. Размеры для справок.
2. Неуказанные предельные отклонения размеров: отверстий - по Н14; остальных  $\pm \frac{IT14}{2}$ .
3. Сварные швы по ГОСТ 5264-80.
4. Перед сваркой элементы конструкции отшлифовать.
5. Диаметр отверстия "Д" и его положение размер "P" определяются по конкретному проекту.
6. Разбивку отверстий М3-7Н на прямоугольном фланце "Ф" выполнять по фланцу (дет. СГД 202 СБ)

Рис.2

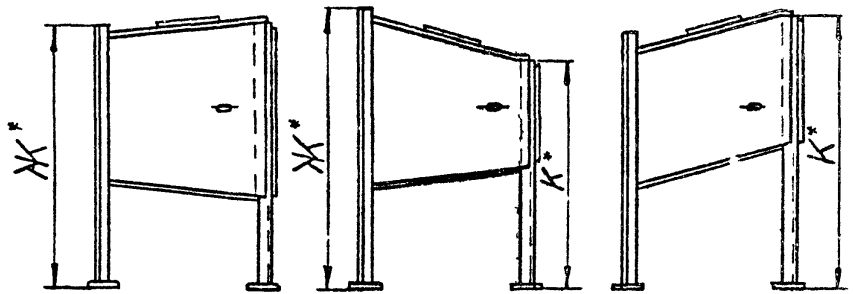
Остальное - см. рис.1

Рис.3

Остальное - см. рис.1

Рис.4

Остальное - см. рис.1



Таблицу исполнений см. лист 2

ДО.000 СБ					
Изм.	Лист	№ докум.	Подпись	Дата	Конфузор Сборочный чертеж
Разраб.	Моналкин				Лит.    Масса    Макс.об. См. табл.    -
Пров.	Зисман				
Г.контр.	Зисман				Лист 1
Н.контр.	Ушакова				Листов
Утв.	Саввин				ГОССТРОЙ СССР ГОСХИМПРОЕКТ г. Москва Формат А3

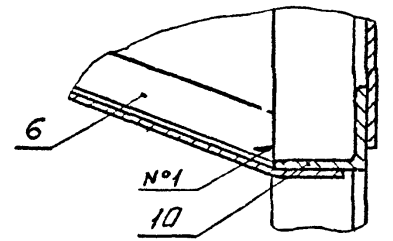
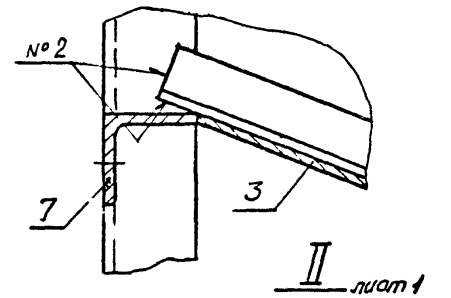
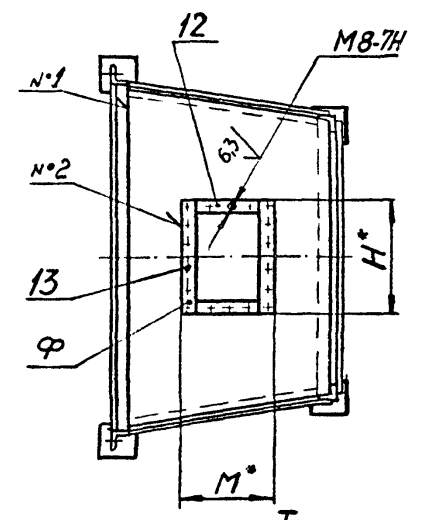
Имя № поля    Подпись и дата    Имя № лубл.    Подпись и дата    Имя, шифр, №    Имя, шифр, №

ДО 000 СБ

Размеры в мм

Обозначение	Шифр	Рис	В	Г	Б	Ж	З	И	К	Л	М	Н	П	П	Масса, кг
ДО.000	Д1	1	540		620			578	835				225	18	37,0
- 01	Д2		660	500	740			703					255	20	43,0
- 02	Д3		650		865	950	551	828	975	10	210	260		22	45,0
- 03	Д4	2	620	600	990			953						24	47,0
- 04	Д5		780	800					1220				345	28	59,0
- 05	Д6		600		1240	830	426	1203	975					26	57,0
- 06	Д7		760	850		1200	801			20	260	360		32	71,0
- 07	Д8				620			578	1220				385	26	64,0
- 08	Д9	3	720	800	740			703						28	65,0
- 09	Д10		780		865	1450	1051	828						30	68,0
- 10	Д11	2	900		990			953	1490					32	88,0
- 11	Д12		1160	1000	1240			1203						36	101,0
- 12	Д13		800		620			578	1220	30			500	34	88,5
- 13	Д14	3	900	1100	740	1950	1551	703			310	460		36	100,0
- 14	Д15		890		865			828	1490					38	102,0
- 15	Д16		900		990			953						40	104,0
- 16	Д17	4	1100	1200	1740	1450	1051	1703	1780	40			690	44	125,0
- 17	Д18		1200	1400	2490			2453						56	163,0
- 18	Д19	3	1000	1100	1240	1700	1301	1203	1490	30				40	104,0
- 19	Д20		1160	1200		1950	1551							44	130,0
- 20	Д21		1200	1400	2490	1200	801	2453	1780		460	660		52	161,0
- 21	Д22	4	1230	1300	1990	1450	1051	1953						48	149,0
- 22	Д23			1200	1740	1950	1551	1703		40				52	163,0
- 23	Д24				2490			2453						64	200,0
- 24	Д25	3	1400	1400	1740	2450	2051	1703	2180					60	188,0
- 25	Д26	4			1990	1950	1551	1953			580	880		56	183,0
- 26	Д27	3		1500	1740	3450	3051	1703					840	76	225,0
- 27	Д28	4	1160	850	1240	1200	801	1203	1490	20	260	360	600	32	90,0
- 28	Д29		1100	1100	1740	1450	1051	1703		30	310	460		44	114,0

Вид Б лист 1



серия 5.903-7 бл.1

Лист № инд. Полная дата Изм. или дата Изм. или дата Изм. или дата Изм. или дата

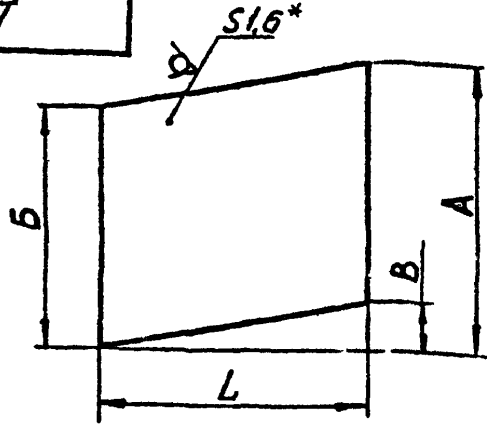
Изм. Лист № докум. Подп. Дата

ДО. 000 СБ

Лист 2

ДО.001

12,5 (✓) (✓)



Размеры в мм

Обозначение	A	Б	B	L	Масса, кг
ДО.001	675	600	175	450	3,5
-01	1080	1000	100	950	12,0
-02	1080	1000	100	960	12,2
-03	1370	1000	290	1190	15,0
-04	1370	1000	200	1480	20,5
-05	1370	750	290	1490	20,0
-06	1370	1000	290	1300	20,5
-07	1770	1500	290	1170	24,4
-08	1770	1500	290	1480	31,0
-09	1770	1500	440	1380	29,0
-10	1080	750	200	810	10,5

- \*Размер для справок.
- Предельные отклонения размеров валов - по h14; остальных  $\pm \frac{IT14}{2}$ .

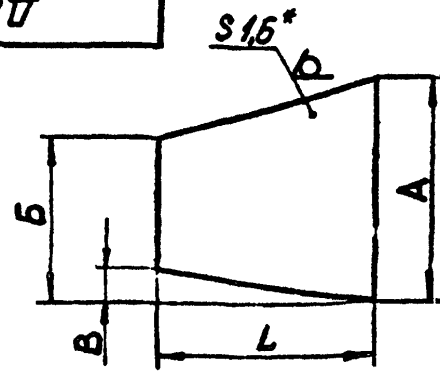
серия 5903-7 Вып.1

Изм. № подл. Подпись и дата  
 Взам. инв. № Инв. № дубл. Подпись и дата

				ДО.001		
Изм. Лист	№ докум.	Подпись	Дата	Лист	Масса	Масштаб
Разраб.	Мешалкина	<i>Мешалкина</i>				
Пров.	Зисман	<i>Зисман</i>		Лист	Листов	I
Т.контр.	Зисман	<i>Зисман</i>		Лист Б I,6 ГОСТ 19903-74		
Н.контр.	Ушакова	<i>Ушакова</i>		Ст.3 кп ГОСТ 16523-70		
Утв.				ГОССТРОЙ СССР ГОСХИМПРОЕКТ г. Москва Формат А4		

ДО.014

2,3 (✓) (✓)



Размеры в мм

Обозначение	A	Б	B	L	Масса, кг
ДО.014	710	645	145	465	4,0
-01	620	555	55	570	4,5
-02	870	555	55	780	7,0
-03	620	430	55	780	5,5
-04	1495	810	100	1060	15,0
-05	1500	1080	100	1060	17,0
-06	1500	1080	100	1050	16,5
-07	1250	1030	200	1060	15,0
-08	1500	1370	200	1150	20,0
-09	2000	1770	290	1400	32,6
-10	3000	1770	440	1470	42,0

- \*Размер для справок.
- Предельные отклонения размеров валов - по h14; остальных  $\pm \frac{IT14}{2}$ .

Изм. № подл. Подпись и дата  
 Взам. инв. № Инв. № дубл. Подпись и дата

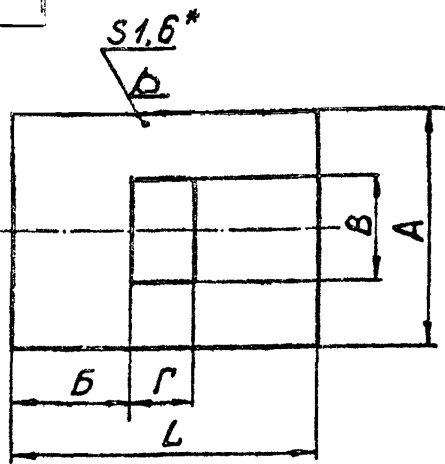
				ДО.014		
Изм. Лист	№ докум.	Подпись	Дата	Лист	Масса	Масштаб
Разраб.	Мешалкина	<i>Мешалкина</i>				
Пров.	Зисман	<i>Зисман</i>		Лист	Листов	I
Т.контр.	Зисман	<i>Зисман</i>		Лист Б I,6 ГОСТ 19903-74		
Н.контр.	Ушакова	<i>Ушакова</i>		Ст.3 кп ГОСТ 16523-70		
Утв.				ГОССТРОЙ СССР ГОСХИМПРОЕКТ г. Москва Формат А4		



серия 5.903-7 Вып.1

Д0.002

12,5  
√(√)



Размеры в мм

Обозначение	А	Б	В	Г	Л	Масса, кг
Д0.002	530	155	200	150	460	3,0
-01	660	150			455	3,7
-02	700	290	300	200	780	6,3
-03	780	290			780	7,0
-04	900	355	400	250	960	9,5
-05	1160	355			960	12,5
-06	880	440			1130	11,0
-07	900	440			1130	11,5
-08	1160	300	600	400	1160	13,6
-09	1160	335	300	200	875	11,8

- \*Размер для справок.
- Предельные отклонения размеров: отверстий - по Н14; валов - по h14; остальных  $\pm$  IT14.

Д0.002

Л И С Т

Лит.	Масса	Масштаб
	см. табл.	-

Лист	Листов /
Лист	Листов /

Лист Б I,6 ГОСТ 19903-74  
Ст.Зкп ГОСТ 16523-70

ГОССТРОЙ СССР  
ГОСХИМПРОЕКТ  
г. Москва

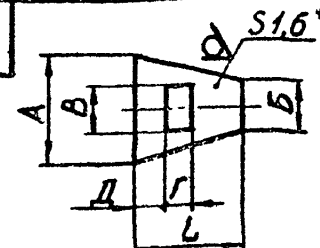
Формат А4

Изм. № подл. / Подпись и дата / Взам. инв. № / Инв. № дубл. / Подпись и дата

Ф3-61

Д0.025

12,5  
√(√)



Размеры в мм

Обозначение	А	Б	В	Г	Д	Л	Масса, кг
Д0.025	780	650	200	150	150	455	4,5
-01	900	600			205	560	5,2
-02	1160	760	300	200	335	820	9,6
-03	1160	600			290	780	7,8
-04	1160	750	400	250	305	810	9,0
-05	710	530			290	780	5,5
-06	790	530	600	400	505	1260	9,2
-07	890	660			440	1130	9,7
-08	1650	1090	800	500	480	1210	18,8
-09	2400	1190			500	1400	27,4
-10	1160	990	400	250	330	1065	11,2
-11	2400	1190			540	1480	29,0
-12	1900	1220	400	250	455	1310	21,8
-13	1660	1390			395	1190	19,0
-14	2400	1390	800	500	440	1380	26,6
-15	1660	1390			435	1370	19,5
-16	1900	1390	400	250	440	1380	22,5
-17	1660	1390			700	1900	30,0
-18	1660	1090	400	250	405	1400	16,5

- \*Размер для справок.
- Предельные отклонения размеров: отверстий - по Н14; валов - по h14; остальных  $\pm$  IT14/2.

Д0.025

Л И С Т

Лит.	Масса	Масштаб
	см. табл.	-

Лист	Листов /
Лист	Листов /

Лист Б I,6 ГОСТ 19903-74  
Ст.Зкп ГОСТ 16523-70

ГОССТРОЙ СССР  
ГОСХИМПРОЕКТ  
г. Москва

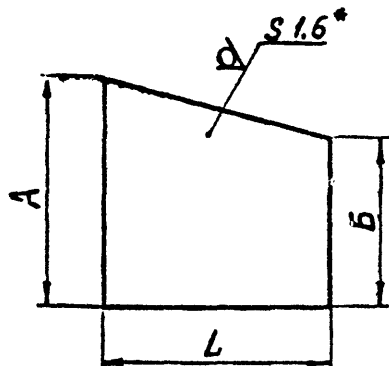
Формат А4

Изм. № подл. / Подпись и дата / Взам. инв. № / Инв. № дубл. / Подпись и дата

Л 0.063

12,5 (✓)

серия 5.903-7 Вып.1



Размеры в мм

Обозначение	А	Б	Л	Масса, кг
Л0.063	830	750	830	8,0
-01	1000	830	780	9,0
-02	1000	830	760	8,5
-03	1000	830	750	8,2

- \*Размер для справок.
- Предельные отклонения размеров:  
валов - по  $h14$ ; остальных  $\pm \frac{IT14}{2}$

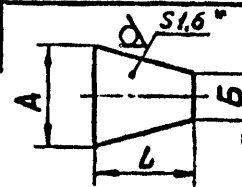
Л0.063

Изм.	Лист	№ докум.	Подпись	Дата
Разраб.	Мешалкина			
Пров.	Зисман			
Т.контр.	Зисман			
Н.контр.	Ушакова			
Утв.				

Л И С Т			Лист	Масса	Масштаб
			1	см. табл.	-
Лист			Листов 1		
Б 1,6 ГОСТ 19903-74			ГОСТРОЙ СССР		
Ст.3.кпГОСТ 16523-70			ГОСХИМПРОЕКТ		
			г. Москва		
			Формат А4		

Л 0.026

12,5 (✓)



Размеры в мм

Обозначение	А	Б	Л	Масса, кг
Л0.026	780	650	475	4,5
-01	900	600	560	5,2
-02	1160	750	760	9,0
-03	1160	600	760	8,0
-04	1160	750	800	8,5
-05	710	530	750	6,0
-06	790	530	1060	8,7
-07	890	660	1060	10,0
-08	1650	1080	1190	19,5
-09	2400	1190	1370	29,5
-10	1160	990	1070	14,0
-11	2400	1190	1380	30,0
-12	1900	1220	1290	24,5
-13	1660	1390	1190	22,0
-14	2400	1390	1380	31,0
-15	1660	1390	1380	25,3
-16	1900	1390	1420	28,0
-17	1660	1390	1520	27,8
-18	1660	1090	1080	18,0

- \*Размер для справок.
- Предельные отклонения размеров:  
валов - по  $h14$ ; остальных  $\pm \frac{IT14}{2}$

Л0.026

Изм.	Лист	№ докум.	Подпись	Дата
Разраб.	Мешалкина			
Пров.	Зисман			
Т.контр.	Зисман			
Н.контр.	Ушакова			
Утв.				

Л И С Т			Лист	Масса	Масштаб
			1	см. табл.	-
Лист			Листов 1		
Б 1,6 ГОСТ 19903-74			ГОСТРОЙ СССР		
Ст.3.кпГОСТ 16523-70			ГОСХИМПРОЕКТ		
			г. Москва		
			Формат А4		





Серия 5.903-7 Вып.1

Формат	Зона	Поз.	Обозначение	Наименование	Кол.	Примечание
БЧ	7		КО.032	Плита Лист Б-ПН-8ГОСТ 19903-74 Ст3кп ГОСТ 14637-79 80 hI4 x 80 hI4	4	0,4кг
II	8		КО.008	Стяжка	I	
БЧ	9		КО.033	Стойка Уголок Б40х40х4ГОСТ850972 Ст.3кпГОСТ 535-79 L = 990 hI4	2	2,4кг
БЧ	10		КО.034	Стойка Уголок Б40х40х4ГОСТ850972 Ст3кпГОСТ 535-79 L = 990 hI4	2	2,4кг
II	11		КО.011-02	Стенка	I	
II	12		КО.012-02	Стяжка	4	
II	13		КО.013-02	Фланец	2	
БЧ	14		КО.035	Полоса Полоса Б-2 5х30ГОСТ10376 Ст.3кпГОСТ 535-79 L = 260 hI4	2	0,3кг
БЧ	15		КО.036	Полоса Полоса Б-2 5х30ГОСТ10376 Ст.3кпГОСТ 535-79 L = 300 hI4	2	0,35кг
БЧ	16		КО.037	Полоса Полоса Б-2 4х125ГОСТ10376 Ст.3кпГОСТ 535-79 L=1167 hI4 КО.000 - 03 Рис.2 Детали	I	4,6кг
II	I		КО.026-01	Стенка	2	
КО.000						Лист 5
Изм.	Лист	№ докум.	Подп.	Дата		

Формат	Зона	Поз.	Обозначение	Наименование	Кол.	Примечание
БЧ	2		КО.038	Лист Лист Б1,6ГОСТ 19903-74 Ст.3кпГОСТ16523-70 1890 hI4 x 695 hI4	I	15,4кг
БЧ	3		КО.039	Перемычка Уголок Б40х40х4ГОСТ850972 Ст.3кпГОСТ 535-79 L = 625 hI4	2	1,5кг
БЧ	4		КО.040	Лист Лист Б1,6ГОСТ 19903-74 Ст.3кпГОСТ16523-70 1180hI4x580hI4	I	14,5кг
БЧ	5		КО.041	Перемычка Уголок Б40х40х4ГОСТ850972 Ст.3кпГОСТ 535-79 L = 630 hI4	2	1,5кг
БЧ	6		КО.042	Дно Лист Б1,6ГОСТ 19903-74 Ст.3кпГОСТ16523-70 1890 hI4 x 700 hI4	I	16,7кг
БЧ	7		КО.043	Плита Лист Б-ПН-8ГОСТ19903-74 Ст3кпГОСТ14637-79 80 hI4 x 80 hI4	4	0,4кг
II	8		КО.008	Стяжка	I	
БЧ	9		КО.044	Стойка Уголок Б40х40х4ГОСТ850972 Ст.3кпГОСТ 535-79 L = 990 hI4	2	2,4кг
БЧ	10		КО.045	Стойка		
КО.000						Лист 6
Изм.	Лист	№ докум.	Подп.	Дата		



Серия 5.903-7 вып.1

Ив.№ подл.	Подпись и дата	Взам.инв.№	Ив.№ дубл.	Подпись и дата	Формат	Зона	Поз.	Обозначение	Наименование	Кол.	Примечание
					А4	И					
					БЧ	И5		КО.068	Полоса Полоса Б-2 5х3ГОСТ103-76 Ст.3кпГОСТ 535-79  L = 400 hI4 КО.000 - 05 Рис.1 Дегаля	2	0,5кг
					И	I		КО.026-03	Стенка	2	
					БЧ	2		КО.059	Лист Лист ВЛ.6ГОСТ19903-74 Ст.3кпГОСТ16523-70 1890 hI4 x 815 hI4	I	18,0кг
					БЧ	3		КО.060	Перемычка Уголок Б40х40х4ГОСТ850972 Ст.3кпГОСТ 535-79  L = 755 hI4	2	1,8кг
					БЧ	4		КО.061	Лист Лист ВЛ.6ГОСТ 19903-74 Ст.3кпГОСТ16523-70 1300 hI4 x 1090 hI4	I	17,8кг
					БЧ	5		КО.062	Перемычка Уголок Б40х40х4ГОСТ850972 Ст.3кпГОСТ 535-79  L = 630 hI4	2	1,5кг
					БЧ	6		КО.063	Лно Лист ВЛ.6ГОСТ19903-74 Ст.3кпГОСТ16523-70 1890 hI4 x, 700 hI4	I	16,7кг
					БЧ	7		КО. 064	Лята Лист Б-ИИ-8ГОСТ19903-74 Ст.3кпГОСТ14637-79  80 hI4 x 80 hI4	4	0,4кг
											Лист 9
								КО.000			

Формат А4

Ив.№ подл.	Подпись и дата	Взам.инв.№	Ив.№ дубл.	Подпись и дата	Формат	Зона	Поз.	Обозначение	Наименование	Кол.	Примечание
					А4	И					
					И	8		КО.008-02	Стяжка	I	
					БЧ	9		КО.065	Стойка Уголок Б40х40х4ГОСТ850972 Ст.3кпГОСТ 535-79  L = 1490 hI4	2	3,6кг
					БЧ	10		КО.066	Стойка Уголок Б40х40х4ГОСТ850972 Ст.3кпГОСТ 535-79  L = 1060 hI4	2	2,6кг
					И	И		КО.011-03	Стенка	I	
					И	12		КО.012-03	Стяжка	4	
					И	13		КО.013-03	Фланец	2	
					БЧ	14		КО.067	Полоса Полоса Б-2 5х3ГОСТ103-76 Ст.3кпГОСТ 535-79  L = 310 hI4	2	0,36кг
					БЧ	15		КО.068	Полоса Полоса Б-2 5х3ГОСТ103-76 Ст.3кпГОСТ 535-79  L = 400 hI4 КО.000 - 06 Рис.2 Дегаля	2	0,5кг
					И	I		КО.026-04	Стенка	2	
					БЧ	2		КО.069	Лист Лист ВЛ.6ГОСТ19903-74 Ст.3кпГОСТ16523-70 2290 hI4 x 800 hI4	I	19,4кг
					БЧ	3		КО.070	Перемычка Уголок Б40х40х4ГОСТ850972 Ст.3кпГОСТ 535-79  L = 725 hI4	2	1,7кг
											Лист 10
								КО.000			

Формат А4

Серијс 5903-7 в.п.п.1

Име, № подл. Подпись и дата  
Имя, № докум. Подп. Дата

Формат	Зона	Поз.	Обозначение	Наименование	Кол.	Примечание
БЧ		4	КО.071	Лист Лист БЛ, ГОСТ 19903-74 Ст. Зкп ГОСТ 16523-70		
				1060 h14 x 840 h14	I	II, 3кг
БЧ		5	КО.072	Перемычка Уголок Б40х40х4 ГОСТ 850972 Ст. Зкп ГОСТ 535-79		
				L = 720 h14	2	I, 7кг
БЧ		6	КО.073	Лно Лист БЛ, ГОСТ 19903-74 Ст. Зкп ГОСТ 16523-70		
				2290 h14 x 790 h14	I	22,2кг
БЧ		7	КО.074	Плита Лист Б-ПН-8 ГОСТ 19903-74 Ст. Зкп ГОСТ 14637-79		
				80 h14 x 80 h14	4	0,4кг
II		8	КО.008-01	Стяжка	I	
БЧ		9	КО.075	Стойка Уголок Б40х40х4 ГОСТ 850972 Ст. Зкп ГОСТ 535-79		
				L = 1240 h14	2	3,0кг
БЧ		10	КО.076	Стойка Уголок Б40х40х4 ГОСТ 850972 Ст. Зкп ГОСТ 535-79		
				L = 1320 h14	2	3,2кг
II		11	КО.011-04	Стенка	I	
II		12	КО.012-04	Стяжка	4	
II		13	КО.013-04	Фланец	2	
БЧ		14	КО.077	Полоса Полоса Б-2 5х30 ГОСТ 103-76 Ст. Зкп ГОСТ 535-79		
				L = 720 h14	2	I, 7кг
КО.000						Лист II

Формат	Зона	Поз.	Обозначение	Наименование	Кол.	Примечание
БЧ		15	КО.078	Л = 460 h14 Полоса Полоса Б-2 5х30 ГОСТ 103-76 Ст. Зкп ГОСТ 535-79	2	0,5кг
				L = 600 h14	2	0,7кг
БЧ		16	КО.079	Полоса Лист Б-ПН-4 ГОСТ 19903-74 Ст. Зкп ГОСТ 14637-79		
				II 67 h14 x 250 h14	I	9,2кг
		17		Материалы Уголок Б20х20х3 ГОСТ 850972 Ст. Зкп ГОСТ 535-79	2	М
				КО.000 - 07 Рис. 4		
				Детали		
II		1	КО.026-05	Стенка	2	
БЧ		2	КО.080	Лист Лист БЛ, ГОСТ 19903-74 Ст. Зкп ГОСТ 16523-70		
				2290 h14 x 810 h14	I	19,6кг
БЧ		3	КО.081	Перемычка Уголок Б40х40х4 ГОСТ 850972 Ст. Зкп ГОСТ 535-79		
				L = 740 h14	2	I, 8кг
БЧ		4	КО.082	Лист Лист БЛ, ГОСТ 19903-74 Ст. Зкп ГОСТ 16523-70		
				1700 h14 x 1090 h14	I	22,5кг
БЧ		5	КО.083	Перемычка Уголок Б40х40х4 ГОСТ 850972 Ст. Зкп ГОСТ 535-79		
				L = 720 h14	2	I, 7кг
КО.000						Лист I2



Серия 5.903-7 Вып.1

Л.№ подл. Подпись и дата

Взам.инв.№

Инв.№ д.бл. Подпись и дата

Формат	Зона	Пос.	Обозначение	Наименование	Кол.	Примечание
БЧ	6		КО.084	Дно Лист <u>Б1.6ГОСТ19903-74</u> Ст.ЗкпГОСТ16523-70 2290 hI4 x 790 hI4	I	22,2кг
БЧ	7		КО.085	Плита Лист <u>Б-ПН-8ГОСТ19903-74</u> СтЗкпГОСТ 14637-79 80 hI4 x 80 hI4	4	0,4кг
II	8		КО.008-02	Стяжка	I	
БЧ	9		КО.086	Стойка Уголок <u>Б40х40х4ГОСТ850972</u> Ст.ЗкпГОСТ 535-79 L = 1490 hI4	2	3,6кг
БЧ	10		КО.087	Стойка Уголок <u>Б40х40х4ГОСТ850972</u> СтЗкп ГОСТ 535-79 L = 1320 hI4	2	3,2кг
II	11		КО.011-04	Стяжка	I	
II	12		КО.012-04	Стяжка	4	
II	13		КО.013-04	Фланец	2	
БЧ	14		КО.088	Полоса Полоса <u>Б-2 5х30ГОСТ103-76</u> Ст.ЗкпГОСТ 535-79 L = 460 hI4	2	0,5кг
БЧ	15		КО.089	Полоса Полоса <u>Б-2 5х30ГОСТ103-76</u> Ст.ЗкпГОСТ 535-79 L = 600 hI4	2	0,7кг
	17			Материалы Уголок <u>Б20х20х3ГОСТ350972</u> Ст.ЗкпГОСТ 535-79	2	М
КО.000						Лист 13

Инв.№ подл. Подпись и дата

Формат А1

Формат	Зона	Пос.	Обозначение	Наименование	Кол.	Примечание
				<u>КО.000 - 08 Рис.1</u> <u>Детали</u>		
II	I		КО.026-06	Стяжка	2	
БЧ	2		КО.090	Лист Лист <u>Б1.6ГОСТ19903-74</u> Ст.ЗкпГОСТ16523-70 2290 hI4 x 820 hI4	I	20,0кг
БЧ	3		КО.091	Перемычка Уголок <u>Б40х40х4ГОСТ850972</u> Ст.ЗкпГОСТ 535-79 L = 940 hI4	2	2,3кг
БЧ	4		КО.092	Лист Лист <u>Б1.6ГОСТ19903-74</u> Ст.ЗкпГОСТ16523-70 1700 hI4 x 1590 hI4	I	33,7кг
БЧ	5		КО.093	Перемычка Уголок <u>Б40х40х4ГОСТ850972</u> Ст.ЗкпГОСТ 535-79 L = 720 hI4	2	1,7кг
БЧ	6		КО.094	Дно Лист <u>Б1.6ГОСТ19903-74</u> Ст.ЗкпГОСТ16523-70 2290 hI4 x 790 hI4	I	22,2кг
БЧ	7		КО.095	Плита Лист <u>Б-ПН-8ГОСТ19903-74</u> СтЗкпГОСТ 14637-79 80 hI4 x 80 hI4	4	0,4кг
II	8		КО.008-03	Стяжка	I	
БЧ	9		КО.096	Стойка Уголок <u>Б40х40х4ГОСТ850972</u> Ст.ЗкпГОСТ 535-79		
КО.000						Лист 14

Инв.№ подл. Подпись и дата

Формат А1



Серия 5.903-7 вып.1

Формат	Зона	Поз.	Обозначение	Наименование	Кол.	Примечание
БЧ		15	КО.109	Полоса Б-2 5х30ГОСТ103-76 Ст.3кпГОСТ 535-79	2	0,7кг
БЧ		16	КО.110	Полоса Лист Б-ПН-4ГОСТ19903-74 Ст.3кпГОСТ14637-79 1667 h14 x 250 h14 Материалы	1	13,1кг
		17		Уголок Б20х20х3ГОСТ850972 Ст.3кпГОСТ 535-79 КО.000 - Ю Рис.4 Детали	2,5	м
БЧ		1	КО.111	Стення Лист Б1.6ГОСТ19903-74 Ст.3кпГОСТ16523-70 1340 h14 x 890 h14	2	15,0кг
БЧ		2	КО.112	Лист Лист Б1.6ГОСТ19903-74 Ст.3кпГОСТ16523-70 3040 h14 x 890 h14	1	34,3кг
БЧ		3	КО.113	Перемычка Уголок Б40х40х4ГОСТ850972 Ст.3кпГОСТ 535-79 L = 820 h14	2	2,0кг
БЧ		4	КО.114	Лист Лист Б1.6ГОСТ 19903-74 Ст.3кпГОСТ16523-70 1830 h14 x 1340 h14	1	30,8кг
БЧ		5	КО.115	Перемычка		
КО.000						Лист 17
Изм./Лист	№ докум.	Подп.	Дата			

Формат	Зона	Поз.	Обозначение	Наименование	Кол.	Примечание
				Уголок Б40х40х4ГОСТ850972 Ст.3кпГОСТ 535-79 L = 820 h14	2	2,0кг
БЧ		6	КО.116	Лно Лист Б1.6ГОСТ 19903-74 Ст.3кпГОСТ16523-70 3040 h14 x 890 h14	1	34,0кг
БЧ		7	КО.117	Плита Лист Б-ПН-8ГОСТ19903-74 Ст3кпГОСТ14637-79 120 h14 x 120 h14	4	0,9кг
II		8	КО.008-04	Стяжка	1	
БЧ		9	КО.118	Стойка Уголок Б40х40х4ГОСТ850972 Ст.3кпГОСТ 535-79 L = 1740 h14	2	4,2кг
БЧ		10	КО.119	Стойка Уголок Б40х40х4ГОСТ850972 Ст3кпГОСТ 535-79 L = 1740 h14	2	4,2кг
II		11	КО.011-07	Стення	1	
II		12	КО.012-05	Стяжка	4	
II		13	КО.013-05	Фланец	2	
БЧ		14	КО.120	Полоса Полоса Б-2 5х30ГОСТ103-76 Ст.3кпГОСТ 535-79 L = 460 h14	2	0,5кг
БЧ		15	КО.121	Полоса Полоса Б-2 5х30ГОСТ103-76 Ст.3кпГОСТ 535-79 L = 600 h14	2	0,7кг
КО.000						Лист 18
Изм./Лист	№ докум.	Подп.	Дата			

Серия 3.403-7 вып.1

Имя, № подл.	Подпись и дата	Взам.имя, №	Имя, № дубл.	Подпись и дата	Формат
					Лист
					19
					КО.000
II		8	КО.008-03	Стяжка	I
БЧ		7	КО.127	Плита Лист Б-ПН-8ГОСТ19903-74 Ст.3кпГОСТ14637-79 120 h14 x 120 h14	4 0,9кг
БЧ		6	КО.126	Дно Лист Б1,6ГОСТ 19903-74 Ст.3кпГОСТ16523-70 3040 h14 x 890 h14	I 34,0кг
БЧ		5	КО.125	Перемычка Уголок Б40х40х4ГОСТ850972 Ст.3кпГОСТ 535-79 L = 820 h14	2 2,0кг
БЧ		4	КО.124	Лист Лист Б1,6ГОСТ 19903-74 Ст.3кпГОСТ16523-70 2330 h14 x 1590 h14	I 46,6кг
БЧ		3	КО.123	Перемычка Уголок Б40х40х4ГОСТ850972 Ст.3кпГОСТ 535-79 L = 895 h14	2 2,2кг
БЧ		2	КО.122	Лист Лист Б1,6ГОСТ 19903-74 Ст.3кпГОСТ16523-70 3040 h14 x 960 h14	I 36,6кг
II		I	КО.026-08	Стенка	2
				Детали	
				КО.000 - II Рж.1	
				Ст.3кпГОСТ 535-79	2,5 м
				Уголок Б20х20х3ГОСТ850972	
				Материалы	

Имя, № подл.	Подпись и дата	Взам.имя, №	Имя, № дубл.	Подпись и дата	Формат
					Лист
					20
					КО.000
БЧ		3	КО.133	Перемычка	
БЧ		2	КО.132	Лист Лист Б1,6ГОСТ19903-74 Ст.3кпГОСТ16523-70 3410 h14 x 1100 h14	I 47,0кг
II		I	КО.026-09	Стенка	2
				Детали	
				КО.000 - I2	
				Уголок Б20х20х3ГОСТ850972 Ст.3кпГОСТ 535-79	2,5 м
				Материалы	
				L = 600 h14	2 0,7кг
				Ст.3кпГОСТ 535-79	
				Полоса Б-2 5х3ГОСТ103-76	
БЧ		15	КО.131	Полоса Полоса Б-2 5х3ГОСТ103-76 Ст.3кпГОСТ 535-79 L = 460 h14	2 0,5кг
БЧ		14	КО.130	Полоса Полоса Б-2 5х3ГОСТ103-76 Ст.3кпГОСТ 535-79	
II		I3	КО.013-05	Фланец	2
II		I2	КО.012-05	Стяжка	4
II		II	КО.011-06	Стенка	I
				L = 1640 h14	2 4,0кг
				Ст.3кпГОСТ 535-79	
				Уголок Б40х40х4ГОСТ850972	
БЧ		10	КО.129	Стойка Лист Б1,6ГОСТ 19903-74 Ст.3кпГОСТ 535-79	
БЧ		9	КО.128	Стойка Уголок Б40х40х4ГОСТ850972 Ст.3кпГОСТ 535-79 L = 1990 h14	2 4,8кг



Серия 5.903-7 Вып.1

Имя, № подл. Подпись и дата  
Зачем, инв. № Инв. № дубл. Подпись и дата

Формат	Зона	Поз.	Обозначение	Наименование	Кол.	Примечание
				Лист <u>Б1.6 ГОСТ 19903-74</u> Ст. 3кп <u>ГОСТ 16523-70</u>		
				2200 h14 x 1590 h14	I	43,7кг
БЧ		5	КО.147	Перемычка Уголок <u>Б40х40х4ГОСТ850972</u> Ст. 3кп <u>ГОСТ 535-79</u>		
				L = 920 h14	2	2,3кг
БЧ		6	КО.148	Дно Лист <u>Б1.6 ГОСТ 19903-74</u> Ст. 3кп <u>ГОСТ 16523-70</u>		
				3410 h14 x 990 h14	I	42,4кг
БЧ		7	КО.149	Плита Лист <u>Б-ПН-8ГОСТ19903-74</u> Ст 3кп <u>ГОСТ 14637-79</u>		
				120 h14 x 120 h14	4	0,9кг
II		8	КО.006-03	Стяжка	I	
БЧ		9	КО.150	Стойка Уголок <u>Б40х40х4ГОСТ850972</u> Ст. 3кп <u>ГОСТ 535-79</u>		
				L = 1990 h14	2	4,8кг
БЧ		10	КО.151	Стойка Уголок <u>Б40х40х4ГОСТ850972</u> Ст 3кп <u>ГОСТ 535-79</u>		
				L = 1990 h14	2	4,8кг
II		II	КО.011-09	Стенка	I	
II		I2	КО.012-06	Стяжка	4	
II		I3	КО.013-06	Фланец	2	
БЧ		I4	КО.152	Полоса Полоса <u>Б-2 5х40ГОСТ103-76</u> Ст. 3кп <u>ГОСТ 535-79</u>		
				L = 580 h14	2	0,9кг

Имя, № подл.	Подпись и дата	Зачем, инв. №	Инв. № дубл.	Подпись и дата	Имя, № подл.	Подпись и дата	Зачем, инв. №	Инв. № дубл.	Подпись и дата
КО.000									Лист 23
Имя, № подл.	Подпись и дата	Зачем, инв. №	Инв. № дубл.	Подпись и дата	Имя, № подл.	Подпись и дата	Зачем, инв. №	Инв. № дубл.	Подпись и дата

Формат	Зона	Поз.	Обозначение	Наименование	Кол.	Примечание
БЧ		15	КО.153	Полоса Полоса <u>Б-2 5х40ГОСТ103-76</u> Ст. 3кп <u>ГОСТ 535-79</u>		
				L = 800 h14	2	I, 3кг
				Материал		
		17		Уголок <u>Б20х20х3ГОСТ850972</u> Ст. 3кп <u>ГОСТ 535-79</u>	2,5	м
				КО.000 - I4 Рис.1		
				Детали		
II		I	КО.026-10	Стенка	2	
БЧ		2	КО.154	Лист Лист <u>Б1.6 ГОСТ 19903-74</u> Ст. 3кп <u>ГОСТ 16523-70</u>		
				3410 h14 x 1110 h14	I	42,4кг
БЧ		3	КО.155	Перемычка Уголок <u>Б40х40х4ГОСТ850972</u> Ст. 3кп <u>ГОСТ 535-79</u>		
				L = 1050 h14	2	2,5кг
БЧ		4	КО.156	Лист Лист <u>Б1.6 ГОСТ 19903-74</u> Ст. 3кп <u>ГОСТ 16523-70</u>		
				2090 h14 x 1700 h14	I	44,3кг
БЧ		5	КО.157	Перемычка Уголок <u>Б40х40х4ГОСТ850972</u> Ст. 3кп <u>ГОСТ 535-79</u>		
				L = 920 h14	2	2,3кг
БЧ		6	КО.158	Дно Лист <u>Б1.6 ГОСТ 19903-74</u> Ст. 3кп <u>ГОСТ 16523-70</u>		
				3410 h14 x 990 h14	I	42,4кг
БЧ		7	КО.159	Плита		

Имя, № подл.	Подпись и дата	Зачем, инв. №	Инв. № дубл.	Подпись и дата	Имя, № подл.	Подпись и дата	Зачем, инв. №	Инв. № дубл.	Подпись и дата
КО.000									Лист 24
Имя, № подл.	Подпись и дата	Зачем, инв. №	Инв. № дубл.	Подпись и дата	Имя, № подл.	Подпись и дата	Зачем, инв. №	Инв. № дубл.	Подпись и дата



14.05.903-7 вып. 1

Формат	Зона	Поз.	Обозначение	Наименование	Кол.	Примечание
				L = 2490 h14	2	6,0кг
II	II		КО.011-10	Стяжка	1	
II	I2		КО.012-07	Стяжка	4	
II	I3		КО.013-07	Фланец	2	
БЧ	I4		КО.172	Полоса		
				Полоса Б-2 5x4ГОСТ103-76 Ст.ЗклГОСТ 535-79		
				L = 580 h14	2	0,9кг
БЧ	I5		КО.173	Полоса		
				Полоса Б-2 5x4ГОСТ103-76 Ст.Зкл ГОСТ 535-79		
				L = 800 h14	2	1,3кг
				Материалы		
				Уголок Б20х20х3ГОСТ850972 Ст.Зкл ГОСТ 535-79	3	м
				КО.000 - I6 Рис 1		
				Детали		
II	I		КО.026-II	Стенка	2	
БЧ	2		КО.174	Лист		
				Лист Б1.6 ГОСТ 19903-74 Ст.ЗклГОСТ 16523-70		
				4320 h14 x 1090 h14	1	59,1кг
БЧ	3		КО.175	Перемычка		
				Уголок Б40х40х4ГОСТ850972 Ст.ЗклГОСТ 535-79		
				L = 1020 h14	2	2,5кг
БЧ	4		КО.176	Лист		
				Лист Б1.6 ГОСТ 19903-74 Ст.ЗклГОСТ16523-70		
				2610 h14 x 2090 h14	1	68,3кг
БЧ	5		КО.177	Перемычка		
				КО.000		Лист 27

Формат А4

Формат	Зона	Поз.	Обозначение	Наименование	Кол.	Примечание
				Уголок Б40х40х4ГОСТ850972 Ст.ЗклГОСТ 535-79		
				L = 1035 h14	2	2,5кг
БЧ	6		КО.178	Лно		
				Лист Б1.6 ГОСТ 19903-74 Ст.ЗклГОСТ16523-70		
				4320 h14 x 1105 h14	1	60,0кг
БЧ	7		КО.179	Плита		
				Лист Б-ПН-8ГОСТ 19903-74 СтЗклГОСТ 14637-79		
				120 h14 x 120 h14	4	0,9кг
II	8		КО.008-05	Стяжка	1	
БЧ	9		КО.180	Стойка		
				Уголок Б40х40х4ГОСТ850972 Ст.ЗклГОСТ 535-79		
				L = 2490 h14	2	6,0кг
БЧ	10		КО.181	Стойка		
				Уголок Б40х40х4ГОСТ850972 СтЗкл ГОСТ 535-79		
				L = 2490 h14	2	6,0кг
II	II		КО.011-10	Стенка	1	
II	I2		КО.012-07	Стяжка	4	
II	I3		КО.013-07	Фланец	2	
БЧ	I4		КО.182	Полоса		
				Полоса Б-2 5x4ГОСТ103-76 Ст.ЗклГОСТ 535-79		
				L = 580 h14	2	0,9кг
БЧ	I5		КО.183	Полоса		
				Полоса Б-2 5x4ГОСТ103-76 Ст.ЗклГОСТ 535-79		
				L = 800 h14	2	1,3кг
				КО.000		Лист 28

Формат А4







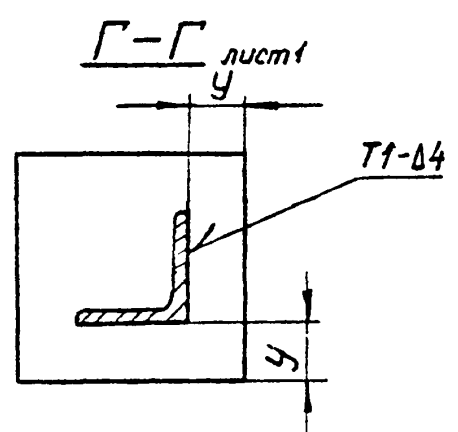
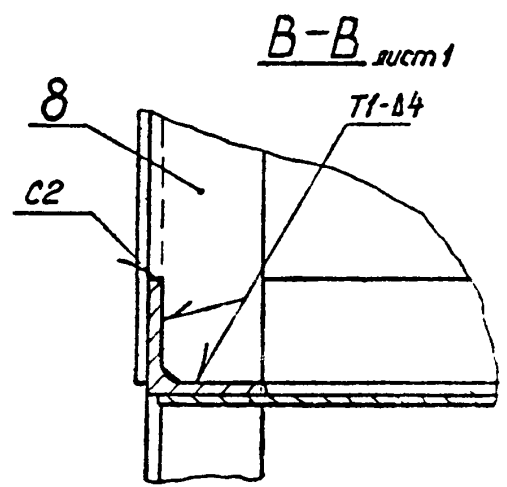
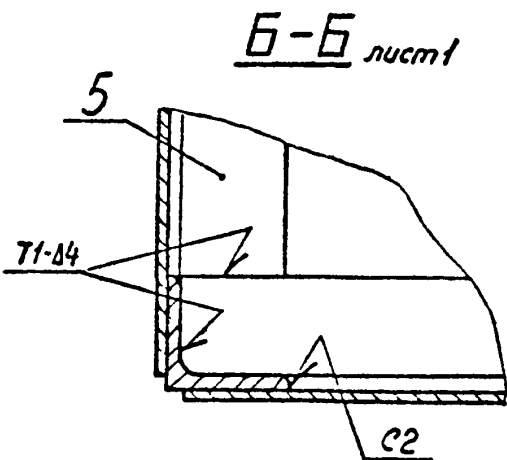
КО.000.00

Размеры в мм

Обозначение	Рис.	Шифр	Д	Е	Ж	З	И	К	Л	М	Н	П	Р	С	Т	У	Масса, кг
КО.000	I	K1	315	1170	660			395	700	235	345			170			70
-01	I	K2	400	1360	750	560	I000	455	800	280	430	200	300	190	500		80
-02	2	K3	500	1600	1000			590	950	325	530			270			95
-03	2	K4															125
-04	I	K5	630	1900	1070	760	I250	680	1120	390	660	250	400	295	700	20	122
-05	I	K6					I500										140
-06	2	K7			I330		I250										165
-07	I	K8	800	2300		860	I500	860	I350	475	830				800		170
-08	I	K9			I400		2000										195
-09	2	K10			I650		I500					400	600				252
-10	I	K11	1000	3050	I750	960	I750	I045	I870	590	I040			400	900		250
-11	I	K12			I650		2000										270
-12	2	K13			I980		I500										305
-13	I	K14	I250	3420		I060	2000	I235	2020	700	I290				I000	40	310
-14	I	K15			2000		2500										321
-15	I	K16					2000					500	800				400
-16	I	K17	I680	4330	2500	1160	2500	1510	2500	915	I730			570	1100		422
-17	I	K18			2600		3500										510

Серия 5.903-7 вып. А

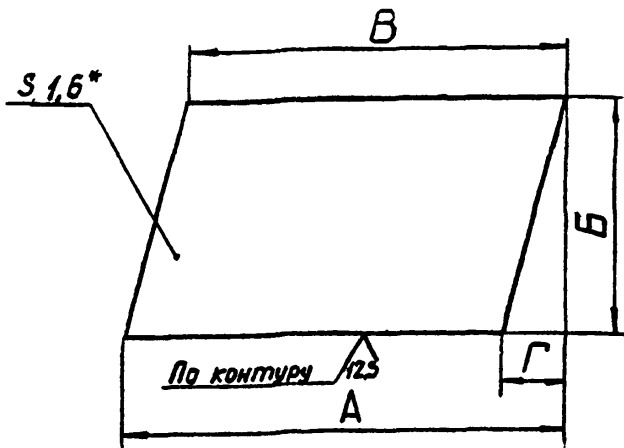
Изм. №	Дата	Подпись и дата



Изм. лист	№ докум.	Подп.	Дата	КО.000	Лист
					2

КО.001

(✓) А



Размеры в мм

Обозначение	А	Б	В	Г	Масса, кг
КО.001	815	490	480	225	3,3
-01	800		550	210	3,5
-02	2090	1090	1590	170	24,0

1. \* Размер для справок.
2. Предельные отклонения размеров:  
валов - по h14; остальных  $\pm \frac{IT14}{2}$

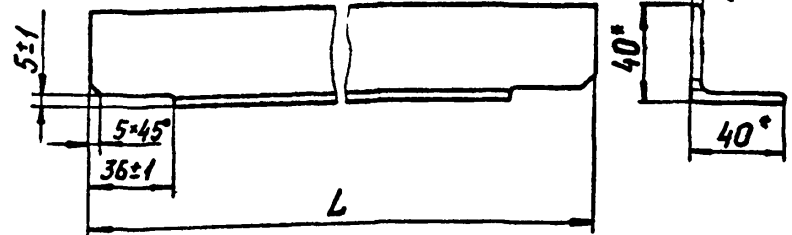
Имя № поля | Подпись и дата | Власт. или № | Имя № дубл. | Подпись и дата

				КО.001		
Изм Лист	№ докум.	Подпись	Дата	Лит.	Масса	Масштаб
Разраб.	Мельникин				см. табл.	-
Пров.	Зисман					
Т.контр.	Зисман			Лист	Листов	Т
Н.контр.	Ушакова			Лист		Б1, ГОСТ19903-74
Утв.						Ст. 3кн ГОСТ16523-70
				ГОССТРОЙ СССР ГОСХИМПРОЕКТ г. Москва		

Серия 5.903-7 Вып. 1

КО.012

12,5 (✓)



Обозначение	L, мм	Масса, кг
КО.012	1160	2,7
-01	1350	3,2
-02	1590	3,8
-03	1890	4,5
-04	2290	5,5
-05	3040	7,3
-06	3410	8,2
-07	4320	10,4

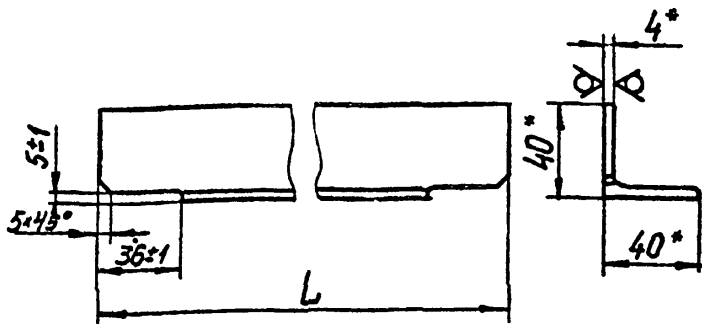
1. \* Размеры для справок.
2. Предельные отклонения размеров:  
валов - по h14; остальных  $\pm \frac{IT14}{2}$

Имя № поля | Подпись и дата | Власт. или № | Имя № дубл. | Подпись и дата

				КО.012		
Изм Лист	№ докум.	Подпись	Дата	Лит.	Масса	Масштаб
Разраб.	Мельникин				см. табл.	-
Пров.	Зисман					
Т.контр.	Зисман			Лист	Листов	1
Н.контр.	Ушакова			Уголок		Б40х40х4 ГОСТ8509-72
Утв.						Ст. 3кн ГОСТ 595 №
				ГОССТРОЙ СССР ГОСХИМПРОЕКТ г. Москва		

800.0X

12.5 (✓)



Обозначение	L, мм	Масса, кг
КО.008	585	1,3
-01	835	2,0
-02	1085	2,6
-03	1585	3,8
-04	1335	3,2
-05	2085	5,0
-06	3085	7,4

1. \* Размеры для справок.
2. Предельные отклонения размеров:  
валов - по h14; остальных  $\pm IT14/2$ .

Серия 5.903-7 вып.1

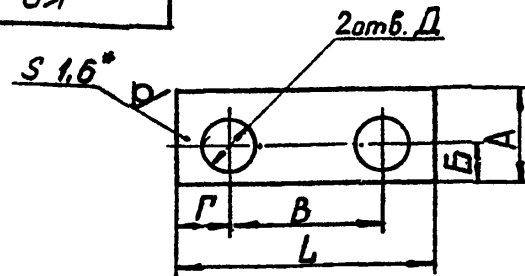
Подпись и дата  
Изм. № дубл.  
Изм. № дубл.  
Взам. инв. №  
Подпись и дата

КО.008				Лит.	Масса	Масштаб
СТЯЖКА				СМ. табл.	—	—
Изм. Лист	№ докум.	Подпись	Дата	Лист	Листов 1	
Разраб.	Мешалкина					
Пров.	Зисьян					
Т.контр.	Зисьян					
Н.контр.	Ушакова					
Угол: Б40x40 ГОСТ 8509-72 Ст. 3кп ГОСТ 535-79				ГОСТРОЙ СССР ГОСХИМПРОЕКТ г. Москва		

Формат А4

110.0X

12.5 (✓)



Размеры в мм

Обозначение	А	Б	В	Г	Д	Л	Масса, кг
КО.011	480	220	700	230	325	1160	4,9
-01	550	260	800	275	410	1350	6,0
-02	720	315	950	320	510	1590	9,3
-03	770	380	1120	385	640	1890	10,2
-04	930	460	1350	470	810	2290	14,0
-05	1000	460	1350	470	810	2290	16,0
-06	1240	640	1870	585	1010	3040	27,0
-07	1340	640	1870	585	1010	3040	31,0
-08	1570	830	2020	695	1260	3410	36,0
-09	1590	830	2020	695	1260	3410	37,0
-10	1920	935	2500	910	1690	4320	48,0
-11	2020	935	2500	910	1690	4320	53,2

1. \* Размер для справок.
2. Предельные отклонения размеров:  
отверстий - по H14; валов - по h14; остальных  $\pm IT14/2$ .

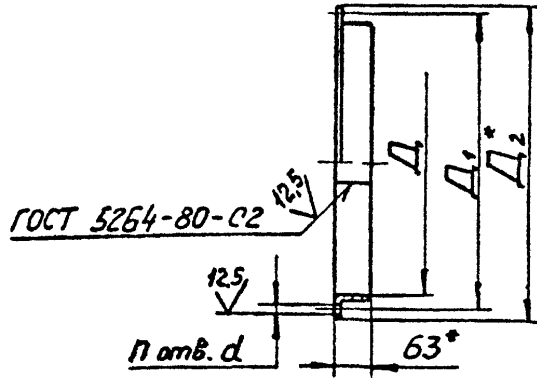
Подпись и дата  
Изм. № дубл.  
Изм. № дубл.  
Взам. инв. №  
Подпись и дата

КО.011				Лит.	Масса	Масштаб
Стенка				СМ. табл.	—	—
Изм. Лист	№ докум.	Подпись	Дата	Лист	Листов 1	
Разраб.	Мешалкина					
Пров.	Зисьян					
Т.контр.	Зисьян					
Н.контр.	Ушакова					
Угол: Б1, ГОСТ 19903-74 Ст. 3кп ГОСТ 16523-70				ГОСТРОЙ СССР ГОСХИМПРОЕКТ г. Москва		

Формат А4

КО.013

(✓)A



Размеры в мм

Обозначение	D	D <sub>T</sub>	d	h	D <sub>2</sub>	Длина разв.	Масса, кг
КО.013	315	345	7	8	395	1002	3,2
-01	400	430		10	480	1270	4,0
-02	500	530		10	580	1583	5,0
-03	630	660	10	12	710	1992	6,3
-04	800	830		12	880	2526	8,0
-05	1000	1040		16	1080	3154	10,0
-06	1250	1290		18	1330	3940	12,5
-07	1680	1730	26	1760	5290	16,8	

- и Размеры для справок.
- Предельные отклонения размеров: отверстий - по Н14; валов - по h14; остальных  $\pm \frac{IT14}{2}$

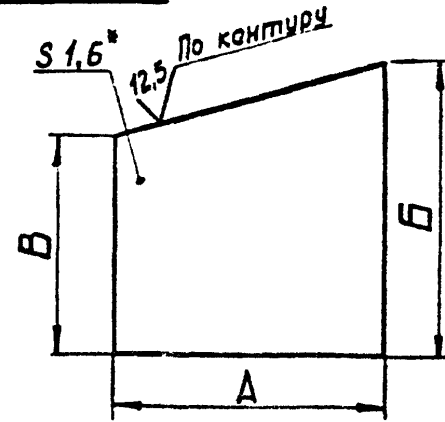
Углов. Баз. нив. № Изм. Лист № докум. Подпись Дата

КО.013				Лит.	Масса	Масштаб
Фланец				См. табл.		-
Изм. Лист	№ докум.	Подпись	Дата	Лист	Листов I	
Разраб.	Мешадкина	<i>[Signature]</i>				
Пров.	Зисман	<i>[Signature]</i>				
Т.контр.	Зисман	<i>[Signature]</i>				
Н.контр.	Ушакова	<i>[Signature]</i>		Углов. Б63x40x4 ГОСТ 8510-72		
Утв.				Ст. 3кп ГОСТ 535-79		

Серия 5.903-7 вып.1

КО.026

(✓)A



Размеры в мм

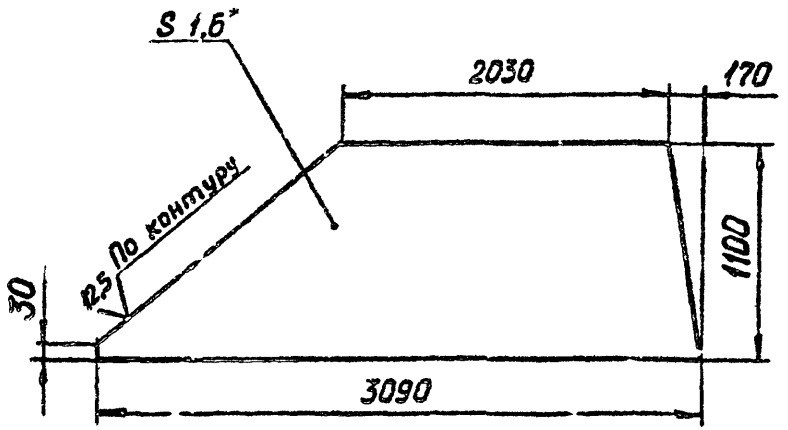
Обозначение	A	B	B	Масса, кг
КО.026	490	720	590	4,0
-01	690	770	590	5,9
-02		840	770	7,0
-03	790	1090		8,0
-04		930	840	8,8
-05	790	1090	930	10,0
-06	890	1590	1000	12,9
-07		1240	1090	13,0
-08	890	1590	1240	15,7
-09	990	1570	1090	16,6
-10		2090	1590	22,3
-11	1090		1920	27,5

- и Размер для справок.
- Предельные отклонения размеров: валов - по h14.

Углов. Баз. нив. № Изм. Лист № докум. Подпись Дата

КО.026				Лит.	Масса	Масштаб
Стенка				См. табл.		-
Изм. Лист	№ докум.	Подпись	Дата	Лист	Листов I	
Разраб.	Мешадкина	<i>[Signature]</i>				
Пров.	Зисман	<i>[Signature]</i>				
Т.контр.	Зисман	<i>[Signature]</i>				
Н.контр.	Ушакова	<i>[Signature]</i>		Лист В1,6 ГОСТ19903-74		
Утв.				Ст. 3кп ГОСТ16523-70		

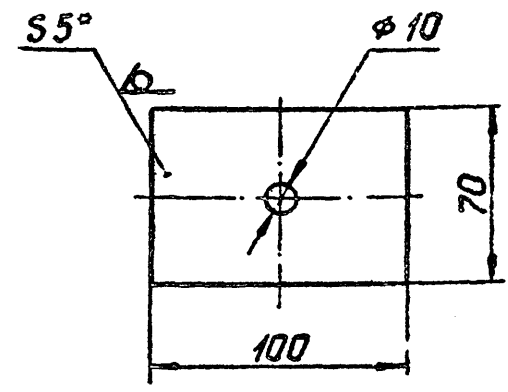
Серия 5.903-7 Вып.1



- 1. \* Размер для справок.
- 2. Предельные отклонения размеров:  
валов - по h14; остальных  $\pm \frac{IT14}{2}$

Имя № подл.	Подпись и дата	Взам. инв. №	Имя № дубл.	Подпись и дата

				КО.184		
				Стенка		
Лист	Масса	Масштаб				
	37,5	1:25				
Лист				Листов		I
Лист				Б1. ГОСТ 19903-74		ГОСТРОЙ СССР
Утв.				Ст.3кл ГОСТ 16523-70		ГОСХИМПРОЕКТ
				г. Москва		Формат А1



- 1. \* Размер для справок.
- 2. H14; h14;  $\pm \frac{IT14}{2}$

Имя № подл.	Подпись и дата	Взам. инв. №	Имя № дубл.	Подпись и дата

				P 1.03		
				Л А П К А		
Лист	Масса	Масштаб				
	0,27	1:2				
Лист				Листов		/
Лист				Б-ПН-5 ГОСТ 19903-74		ГОССТРОЙ СССР
Утв.				Ст.3 ГОСТ 14637-79		ГОСХИМПРОЕКТ
				г. Москва		Формат А4

Серия 5.903-7 Вып.1

Изм. лист № докум. Подп. Дата  
Изм. лист № докум. Подп. Дата  
Изм. лист № докум. Подп. Дата  
Изм. лист № докум. Подп. Дата

Формат	Зона	Поз.	Обозначение	Наименование	Кол.	Примечание
				Документация		
II			П 0.000 СБ	Сборочный чертеж		
			Переменные данные для исполнений:			
			П 0.000 (Рис. I)			
			Детали			
II	I		П 0.001	Уголок	2	
II	2		П 0.001-02	Уголок	2	
			П 0.000-01 (Рис. I)			
			Детали			
II	I		П 0.001	Уголок	2	
	2		П 0.001-03	Уголок	2	
			П 0.000-02 (Рис. I)			
			Детали			
II	I		П 0.001	Уголок	2	
	2		П 0.001-05	Уголок	2	
			П 0.000-03 (Рис. I)			
			Детали			
II	I		П 0.001	Уголок	2	
	2		П 0.001-06	Уголок	2	
			П 0.000-04 (Рис. I)			
			Детали			
II	I		П 0.001	Уголок	2	
	2		П 0.001-08	Уголок	2	
			П 0.000-05 (Рис. I)			
			Детали			
II	I		П 0.001-01	Уголок	2	

Изм. лист			№ докум.			Подп.			Дата		
Разраб. Мешалкина			[подпись]			[подпись]			[подпись]		
Пров. Зисман			[подпись]			[подпись]			[подпись]		
И.контр. Ушакова			[подпись]			[подпись]			[подпись]		
Утв. Саввин			[подпись]			[подпись]			[подпись]		
Патрубок						Лит. Лист Листов					
						I II					
ГОССТРОЙ СССР						ГОСХИМПРОЕКТ					
г. Москва											

Изм. лист № докум. Подп. Дата  
Изм. лист № докум. Подп. Дата  
Изм. лист № докум. Подп. Дата  
Изм. лист № докум. Подп. Дата

Формат	Зона	Поз.	Обозначение	Наименование	Кол.	Примечание
		2	П 0.001-08	Уголок	2	
			П 0.000-06 (Рис. I)			
			Детали			
II	I		П 0.001-04	Уголок	2	
	2		П 0.001-08	Уголок	2	
			П 0.000-07 (Рис. I)			
			Детали			
II	I		П 0.001-07	Уголок	2	
	2		П 0.001-02	Уголок	2	
			П 0.000-08 (Рис. I)			
			Детали			
II	I		П 0.001-07	Уголок	2	
	2		П 0.001-03	Уголок	2	
			П 0.000-09 (Рис. I)			
			Детали			
II	I		П 0.001-07	Уголок	2	
	2		П 0.001-05	Уголок	2	
			П 0.000-10 (Рис. I)			
			Детали			
II	I		П 0.001-07	Уголок	2	
	2		П 0.001-06	Уголок	2	
			П 0.000-11 (Рис. I)			
			Детали			
II	I		П 0.001-07	Уголок	2	
	2		П 0.001-08	Уголок	2	
			П 0.000-12 (Рис. I)			
			Детали			
II	I		П 0.001-10	Уголок	2	
	2		П 0.001-02	Уголок	2	
			П 0.000-13 (Рис. I)			
			Детали			
II	I		П 0.001-10	Уголок	2	

Изм. лист			№ докум.			Подп.			Дата		
П.0.000						Лит. Лист Листов					
						I II					
ГОССТРОЙ СССР						ГОСХИМПРОЕКТ					
г. Москва											



Серия 5.903-7 вып.1

Формат	Зона	Пос.	Обозначение	Наименование	Кол.	Примечание
		2	П 0.001-03	Уголок П 0.000-14 (Рис.1) Детали	2	
II	I	1	П 0.001-10	Уголок	2	
		2	П 0.001-05	Уголок П 0.000-15 (Рис.1) Детали	2	
II	I	1	П 0.001-10	Уголок	2	
		2	П 0.001-06	Уголок П 0.000-16 (Рис.1) Детали	2	
II	I	1	П 0.001-07	Уголок	2	
		2	П 0.001-11	Уголок П 0.000-17 (Рис.1) Детали	2	
II	I	1	П 0.001-07	Уголок	2	
		2	П 0.001-14	Уголок П 0.000-18 (Рис.1) Детали	2	
II	I	1	П 0.001-09	Уголок	2	
		2	П 0.001-08	Уголок П 0.000-19 (Рис.1) Детали	2	
II	I	1	П 0.001-10	Уголок	2	
		2	П 0.001-08	Уголок П 0.000-20 (Рис.1) Детали	2	
II	I	1	П 0.001-04	Уголок	2	
		2	П 0.001-14	Уголок П 0.000-21 (Рис.1) Детали	2	

Имя, № док., лист, № докум., подп., дата

Изм. Лист № докум. Подп. Дата  
 П 0.000 Лист 3

Формат	Зона	Пос.	Обозначение	Наименование	Кол.	Примечание
II	I	1	П 0.001-07	Уголок	2	
		2	П 0.001-12	Уголок П 0.000-22 (Рис.1) Детали	2	
II	I	1	П 0.001-10	Уголок	2	
		2	П 0.001-11	Уголок П 0.000-23 (Рис.1) Детали	2	
II	I	1	П 0.001-10	Уголок	2	
		2	П 0.001-14	Уголок П 0.000-24 (Рис.1) Детали	2	
II	I	1	П 0.001-13	Уголок	2	
		2	П 0.001-11	Уголок П 0.000-25 (Рис.1) Детали	2	
II	I	1	П 0.001-10	Уголок	2	
		2	П 0.001-12	Уголок П 0.000-26 (Рис.1) Детали	2	
II	I	1	П 0.001-15	Уголок	2	
		2	П 0.001-11	Уголок П 0.000-27 (Рис.1) Детали	2	
II	I	1	П 0.001	Уголок	2	
		2	П 0.001-02	Уголок	2	
Б4	3	3	П 0.002	Обечайка Б-ПН-2 ГОСТ19903-74 Ст3 кп ГОСТ16523-70 245 h 14x2052 h 14	1	7,56кг

Имя, № док., лист, № докум., подп., дата

Изм. Лист № докум. Подп. Дата  
 П 0.000 Лист 4

Серия 5.903-7 Вып.1

Изм. № подл.	Подпись и дата	Взам. инв. №	Имя № дубл.	Подпись и дата	Обозначение	Наименование	Кол.	Примечание
						<u>П 0.000-28 (Рис.2)</u>		
						<u>Детали</u>		
II	I				П.0.001	Уголок	2	
					2	П 0.001-03	Уголок	2
БЧ	3				П 0.003	Обечайка		
						<u>Лист Б-ПН-2 ГОСТ19903-74</u> <u>Ст3кп ГОСТ 16523-70</u>		
						245 h14x2304 h14	I	8,5 кг
						<u>П 0.000-29 (Рис.2)</u>		
						<u>Детали</u>		
II	I				П 0.001	Уголок	2	
					2	П 0.001-05	Уголок	2
БЧ	3				П 0.004	Обечайка		
						<u>Лист Б-ПН-2 ГОСТ19903-74</u> <u>Ст3кп ГОСТ 16523-70</u>		
						245 h14x2552 h14	I	9,4 кг
						<u>П 0.000-30 (Рис.2)</u>		
						<u>Детали</u>		
II	I				П 0.001	Уголок	2	
					2	П 0.001-06	Уголок	2
БЧ	3				П 0.005	Обечайка		
						<u>Лист Б-ПН-2 ГОСТ19903-74</u> <u>Ст3кп ГОСТ 16523-70</u>		
						245 h14x2804 h14	I	10,3кг
						<u>П 0.000-31 (Рис.2)</u>		
						<u>Детали</u>		
II	I				П 0.001	Уголок	2	
					2	П 0.001-08	Уголок	2
БЧ	3				П.0.006	Обечайка		
						<u>Лист Б-ПН-2 ГОСТ19903-74</u> <u>Ст3кп ГОСТ 16523-70</u>		
						П 0.000	Лист	5
Изм. № подл.	№ докум.	Подп.	Дата					

Формат А1

Изм. № подл.	Подпись и дата	Взам. инв. №	Имя № дубл.	Подпись и дата	Обозначение	Наименование	Кол.	Примечание
						245 h14x3304 h14	I	I2, Iкг
						<u>П 0.000-32 (Рис.2)</u>		
						<u>Детали</u>		
II	I				П 0.001-01	Уголок	2	
					2	П 0.001-08	Уголок	2
БЧ	3				П 0.007	Обечайка		
						<u>Лист Б-ПН-2 ГОСТ19903-74</u> <u>Ст3кп ГОСТ 16523-70</u>		
						245 h14x3054 h14	I	II, 2кг
						<u>П 0.000-33 (Рис.2)</u>		
						<u>Детали</u>		
II	I				П 0.001-04	Уголок	2	
					2	П 0.001-08	Уголок	2
БЧ	3				П 0.008	Обечайка		
						<u>Лист Б-ПН-2 ГОСТ19903-74</u> <u>Ст3кп ГОСТ 16523-70</u>		
						245 h14x3804 h14	I	I4, 0кг
						<u>П 0.000-34 (Рис.2)</u>		
						<u>Детали</u>		
II	I				П 0.001-07	Уголок	2	
					2	П 0.001-02	Уголок	2
БЧ	3				П 0.009	Обечайка		
						<u>Лист Б-ПН-2 ГОСТ19903-74</u> <u>Ст3кп ГОСТ 16523-70</u>		
						245 h14x3052 h14	I	II, 2кг
						<u>П 0.000-35 (Рис.2)</u>		
						<u>Детали</u>		
II	I				П 0.001-07	Уголок	2	
					2	П 0.001-03	Уголок	2
БЧ	3				П 0.010	Обечайка		
						П 0.000	Лист	6
Изм. № подл.	№ докум.	Подп.	Дата					

Формат 11



Серия 5.903-7 Вып.1

Инв.№ воэд.	Подпись и дата	Составитель	Имя, № дубл.	Подпись и дата	Инв.№ воэд.	Зона	Пос.	Обозначение	Наименование	Кол.	Примечание
							2	П 0.001-11	Уголок	2	
					БЧ		3	П 0.018	Обечайка		
									Лист Б-ПН-2 ГОСТ19903-74 Ст3кп ГОСТ 16523-70		
									245 hI4x5304 hI4	I	19,6кг
									П 0.000-44 (Рис.2)		
									Детали		
					II		I	П 0.001-07	Уголок	2	
							2	П 0.001-14	Уголок	2	
					БЧ		3	П 0.019	Обечайка		
									Лист Б-ПН-2 ГОСТ19903-74 Ст3кп ГОСТ 16523-70		
									245 hI4x6804 hI4	I	25,2кг
									П 0.000-45 (Рис.2)		
									Детали		
					II		I	П 0.001-09	Уголок	2	
							2	П 0.001-08	Уголок	2	
					БЧ		3	П 0.020	Обечайка		
									Лист Б-ПН-2 ГОСТ19903-74 Ст3кп ГОСТ 16523-70		
									245 hI4x4804 hI4	I	17,7кг
									П 0.000-46 (Рис.2)		
									Детали		
					II		I	П 0.001-10	Уголок	2	
							2	П 0.001-08	Уголок	2	
					БЧ		3	П 0.021	Обечайка		
									Лист Б-ПН-2 ГОСТ19903-74 Ст3кп ГОСТ 16523-70		
									245 hI4x5304 hI4	I	19,6кг
									П 0.000-47 (Рис.2)		
									Детали		
									П 0.000		Лист 9

Формат А4

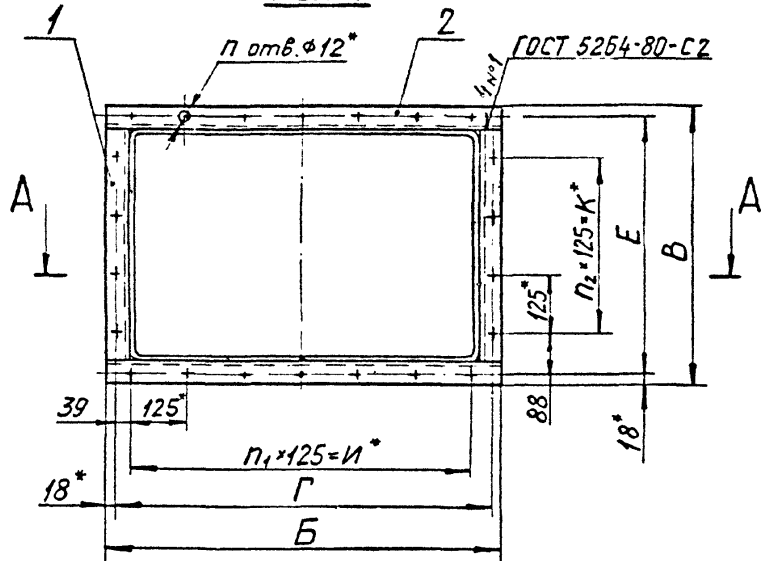
Инв.№ воэд.	Подпись и дата	Составитель	Имя, № дубл.	Подпись и дата	Инв.№ воэд.	Зона	Пос.	Обозначение	Наименование	Кол.	Примечание
							I	П 0.001-04	Уголок	2	
							2	П 0.001-14	Уголок	2	
					БЧ		3	П 0.022	Обечайка		
									Лист Б-ПН-2 ГОСТ19903-74 Ст3кп ГОСТ 16523-70		
									245 hI4x6304 hI4	I	25,3кг
									П 0.000-48 (Рис.2)		
									Детали		
					II		I	П 0.001-07	Уголок	2	
							2	П 0.001-12	Уголок	2	
					БЧ		3	П 0.023	Обечайка		
									Лист Б-ПН-2 ГОСТ19903-74 Ст3кп ГОСТ 16523-70		
									245 hI4x5804 hI4	I	21,4кг
									П 0.000-49 (Рис.2)		
									Детали		
					II		I	П 0.001-10	Уголок	2	
							2	П 0.001-11	Уголок	2	
					БЧ		3	П 0.024	Обечайка		
									Лист Б-ПН-2 ГОСТ19903-74 Ст3кп ГОСТ 16523-70		
									245 hI4x6304 hI4	I	23,3кг
									П 0.000-50 (Рис.2)		
									Детали		
					II		I	П 0.001-10	Уголок	2	
							2	П 0.001-14	Уголок	2	
					БЧ		3	П 0.025	Обечайка		
									Лист Б-ПН-2 ГОСТ19903-74 Ст3кп ГОСТ 16523-70		
									245 hI4x7804 hI4	I	28,9кг
									П 0.000		Лист 10

Формат 11



90 000 '0'U

Рис.1



A-A

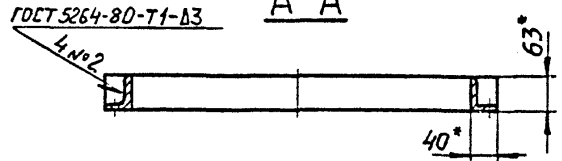
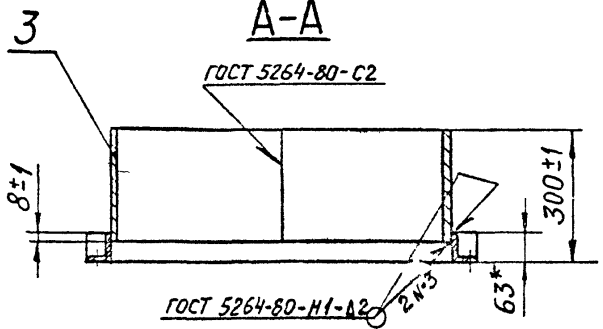


Рис.2

Остальное - см. рис.1

A-A



ГОСТ 5264-80-Н1-В2

Размеры в мм

Обозначение	Шифр	Рис.	Б	В	Г	Е	И	К	h	n	n <sub>1</sub>	n <sub>2</sub>	Масса, кг	
П 0.000	П1	I	614	587	578	551	500	375	18	4	3		7,5	
-01	П2		740		703		625		20	5			8,3	
-02	П3		864		828		750		22	6			9,0	
-03	П4		990		953		875		24	7			9,8	
-04	П5		I240	462	I203	426	II25	250	26	9	2		10,6	
-05	П6												837	801
-06	П7		I240	I087	578	I051	500	875	26	4	7		10,6	
-07	П8				740		703		625	28			5	11,4
-08	П9				864		828		750	30			6	12,2
-09	П10				990		953		875	32			7	13,0
-10	П11		I240	I203	I203	II25	36	9	36	9			14,6	
-11	П12												614	578
-12	П13		I240	I587	703	I551	625	I375	36	5	II		15,6	
-13	П14				864		828		750	38			6	15,4
-14	П15													

1.\* Размеры для справок.

2. Неуказанные предельные отклонения размеров: валов - по h14; остальных ± IT14/2.

Продолжение таблицы исполнений см. лист 2

Серия 5-903-7 вып.1

Изм. № Подпись Дата Выполнил № Изм. № Дата Проверил дата

				П 0.000 СБ		
Изм. Лист	№ докум.	Подпись	Дата	Лит.	Масса	Масштаб
Разраб.	Мешалкина	Лисиц			см. табл.	-
Пров.	Зисман	Лисиц				
Г.контр.	Зисман	Лисиц		Лист 1	Листов 2	
Н.контр.	Ушакова	Лисиц		ГОССТРОЙ СССР		
Утв.	Саввин	Лисиц		ГОСХИМПРОЕКТ		
				г. Москва		

Рис. №	Подпись и дата	Взам.инв.	Шп. № инв.	Ювелир и дата
--------	----------------	-----------	------------	---------------

серия 5.903-7 вып.1

Размеры в мм

Обозначение	Шифр	Рис.	Б	В	Г	Е	И	К	η	η <sub>1</sub>	η <sub>2</sub>	Масса, кг	
П 0.000-15	П16	1	990	1587	953	155I	875	1375	40	7	II	16,2	
-16	П17		1740	1087	1703	105I	1625	875	44	13	7	17,8	
-17	П18		2490	1087	2453	105I	2375	875	56	19	7	22,5	
-18	П19		1240	1337	1203	130I	1125	1125	40	9	9	16,2	
-19	П20		1240	1587	1203	155I	1125	1375	44	9	II	17,6	
-20	П21		2490	837	2453	80I	2375	625	52	19	5	20,9	
-21	П22		1990	1087	1953	105I	1875	875	48	15	7	19,4	
-22	П23		1740	1587	1703	155I	1625	1375	52	13	II	20,9	
-23	П24		2490	1587	2453	155I	2375	1375	64	19	II	25,7	
-24	П25		1740	2087	1703	205I	1625	1875	60	13	15	24,1	
-25	П26		1990	1587	1953	155I	1875	1375	56	15	II	22,5	
-26	П27		1740	3087	1703	305I	1625	2875	76	13	23	30,5	
-27	П28		2	614		578		500		18	4		15,0
-28	П29			740		703		625		20	5		16,8
-29	П30			864		587		823		55I	750		375
-30	П31	990			953		875		24	7		20,7	
-31	П32	1240			28		23,5						
-32	П33	1240		462	1203	426	1125	250	26	9	2	21,8	
-33	П34	1240		837		80I		625	32		5	27,0	
-34	П35	614				578			500			26	4
-35	П36	740			703	625	28		5	23,5			
-36	П37	864			1087	828	105I		750	875		30	6
-37	П38	990			953		875		32	7		27,0	
-38	П39	1240			1203		1125		36	9		30,5	
-39	П40	614			578		500		34	4		28,7	
-40	П41	740			703		625		36	5		31,5	
-41	П42	864			1587		828		155I	750		1375	38
-42	П43	990		953		875		40	7		33,9		
-43	П44	1740		1703		105I		1625	875		44	13	7
-44	П45	2490	1087	2453	105I	2375	875	56	19	7	47,7		
-45	П46	1240	1337	1203	130I	1125	1125	40	9	9	33,9		
-46	П47	1240	1587	1203	155I	1125	1375	44	9	II	37,2		
-47	П48	2490	837	2453	80I	2375	625	52	19	5	44,3		
-48	П49	1990	1087	1953	105I	1875	875	48	15	7	40,8		
-49	П50	1740		1703		155I	1625	52	13		44,2		
-50	П51	2490		2453		155I	2375	1375	64		19	II	54,6
-51	П52	1740	2087	1703	205I	1625	1875	60	13	15	51,0		
-52	П53	1990	1587	1953	155I	1875	1375	56	15	II	49,5		
-53	П54	1740	3087	1703	305I	1625	2875	76	13	23	64,9		

П 0.000 СБ

Изм./Лист	№ докум.	Полн.	Дата

П 0.000 СБ

серия 5.903-7 Вып. 1

Формат	Зона	Пос.	Обозначение	Наименование	Кол.	Примечание
				Документация		
A3			P I.00 СБ	Сборочный чертеж		
			Переменные данные для исполнений:			
			P I.00			
			Детали			
Б4	I		P I.01	Швеллер		
				Швеллер 8 ГОСТ 8240-72 Ст.3 ГОСТ 535-79		
				L = 940 h14	2	6,6кг
Б4	2		P I.02	Швеллер		
				Швеллер 8 ГОСТ 8240-72 Ст.3 ГОСТ 535-79		
				L = 680 h14	2	4,6кг
A4	3		P I.03	Латка	6	см. лист 49
				P I.00 - 01		
Б4	I		P I.04	Швеллер		
				Швеллер 8 ГОСТ 8240-72 Ст.3 ГОСТ 535-79		
				L = 600 h14	2	4,2кг
Б4	2		P I.05	Швеллер		
				Швеллер 8 ГОСТ 8240-72 Ст.3 ГОСТ 535-79		
				L = 1080 h14	2	7,6кг

Имя, № подл. Подпись и дата Имя, № подл. Подпись и дата Имя, № подл. Подпись и дата Имя, № подл. Подпись и дата

P I.00			
Изм. Лист	№ докум.	Подп.	Дата
Разраб.	Мешалкина	<i>[подпись]</i>	
Пров.	Зисман	<i>[подпись]</i>	
Н.контр.	Ушакова	<i>[подпись]</i>	
Утв.			
РАМА		Лит.	Лист
			2
		ГОССТРОЙ СССР ГОСХИМПРОЕКТ г. Москва	

Формат	Зона	Пос.	Обозначение	Наименование	Кол.	Примечание
A4	3		P I.03	Латка	6	
				P I.00 - 02		
				Детали		
Б4	I		P I.06	Швеллер		
				Швеллер 8 ГОСТ 8240-72 Ст.3 ГОСТ 535-79		
				L = 1495 h14	2	10,5кг
Б4	2		P I.07	Швеллер		
				Швеллер 8 ГОСТ 8240-72 Ст.3 ГОСТ 535-79		
				L = 1080 h14	2	7,6кг
A4	3		P I.03	Латка	10	
				P I.00 - 03		
				Детали		
Б4	I		P I.08	Швеллер		
				Швеллер 8 ГОСТ 8240-72 Ст.3 ГОСТ 535-79		
				L = 1865 h14	2	13,1кг
Б4	2		P I.09	Швеллер		
				Швеллер 8 ГОСТ 8240-72 Ст.3 ГОСТ 535-79		
				L = 1480 h14	2	10,4кг
A4	3		P I.03	Латка	12	

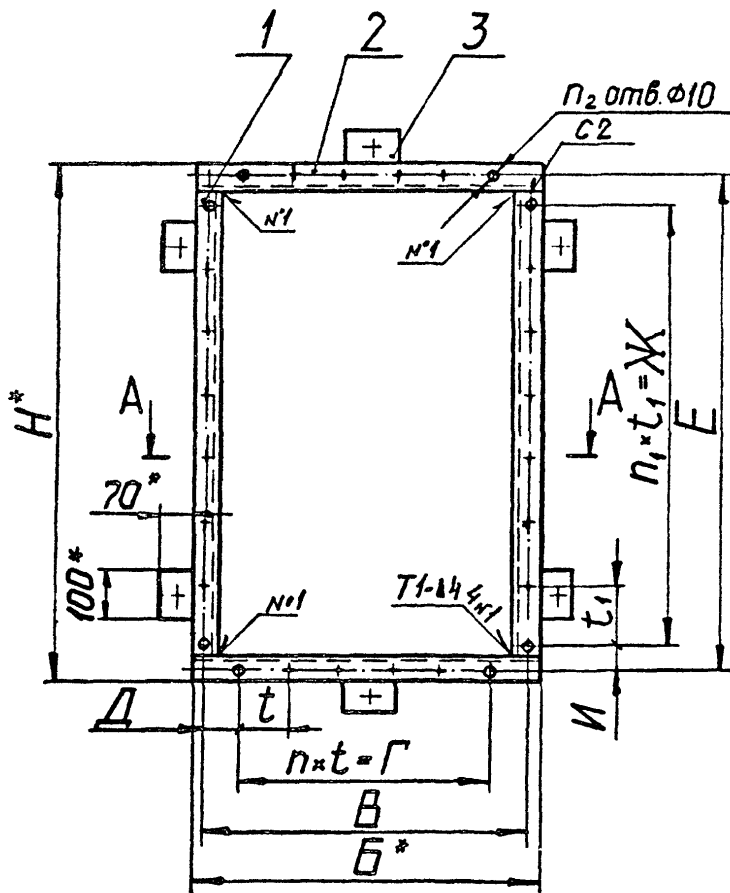
Имя, № подл. Подпись и дата Имя, № подл. Подпись и дата Имя, № подл. Подпись и дата Имя, № подл. Подпись и дата

P I.00			
Изм. Лист	№ докум.	Подп.	Дата
		Лит.	Лист
			2

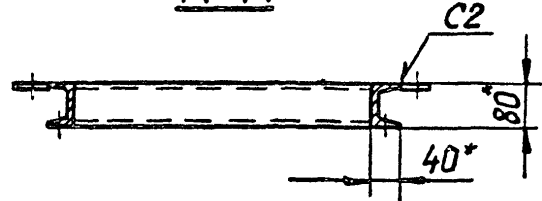


P 1.00 CB

серия 5.303-7 вып.1



A-A



Размеры в мм

Обозначение	Шифр.	Б	В	Г	Д	Н	Е	Ж	И	п	п <sub>I</sub>	п <sub>2</sub>	t	t <sub>I</sub>	Масса, кг
P 1.00	PK 1	680	650	500	75	1020	988	875	56,5	5	7	28	100	125	25
-01	PK 2	1080	1050	1000	25	680	650	500	75	8	5	30	125	100	26
-02	PK 3					1575	1543	1375	84		11	42		125	39
-03	PK 4	1480	1450	1375	37,5	1945	1913	1750	81,5	11	14	54		125	51

- 1. \* Размеры для справок.
- 2. H14; h14; ±  $\frac{J T 14}{2}$ .
- 3. Сварные швы по ГОСТ 5264-80.
- 4. Лапки (поз.3) приварить с шагом 500 или 600 мм, исходя из данных в каждом конкретном исполнении.

Изм. №, дата, Подпись и дата, Имя, №, дата, Подпись и дата

P 1.00 CB				Лист	Масса	Масштаб
Изм. Лист	№ докум.	Подпись	Дата		см. табл.	-
Разраб.	Металкина	<i>[Signature]</i>				
Пров.	Зисман	<i>[Signature]</i>		Лист	Листов I	
Г.контр.	Зисман	<i>[Signature]</i>		ГОССТРОЙ СССР ГОСХИМПРОЕКТ г. Москва		
И.контр.	Ушакова	<i>[Signature]</i>		Формат А3		
Утв.		<i>[Signature]</i>				

серия 5203-7 Вып.1

Имя, № подл., Подпись и дата  
Имя, № подл., Подпись и дата  
Имя, № подл., Подпись и дата  
Имя, № подл., Подпись и дата  
Имя, № подл., Подпись и дата

Формат	Зона	Поз.	Обозначение	Наименование	Кол.	Примечание
				Документация		
A3			P 2.00 СБ	Сборочный чертеж		
			Переменные данные	для исполнений:		
			P 2.00	Детали		
A4	I		P1.03	Латка	I4	
БЧ	2		P2.01	Швеллер		
				Швеллер 8 ГОСТ 8240-72 Ст.3 ГОСТ 535-79		
				L = 1495 hI4	2	10,5кг
БЧ	3		P2.02	Швеллер		
				Швеллер 8 ГОСТ 8240-72 Ст.3 ГОСТ 535-79		
				L = 2185 hI4	2	15,4кг
БЧ	4		P2.03	Полоса		
				Полоса Б-2 4x85 ГОСТ103-76 Ст.3 ГОСТ 535-79		
				L = 1495 hI4	I	4,0кг
				P 2.00 - 01		
				Детали		
A4	I		P 1.03	Латка	I6	
БЧ	2		P 2.04	Швеллер		

Изм/Лист				№ докум.				Подп.				Дата			
Разраб.				Мешалкина											
Пров.				Зисман											
Н.контр.				Жарова											
Утв.															
P 2.00															
P A M A															
												Лит. Лист Листов 1 1 2			
												ГОССТРОЙ СССР ГОСХИМПРОЕКТ г. Москва			

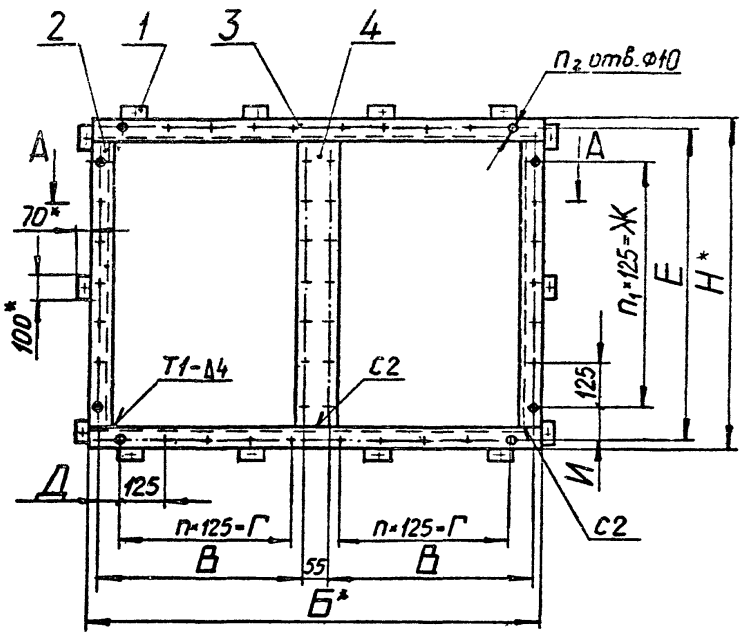
Формат	Зона	Поз.	Обозначение	Наименование	Кол.	Примечание
				Швеллер 8 ГОСТ 8240-72 Ст.3 ГОСТ 535-79		
				L = 1865 hI4	2	I3, Iкг
БЧ	3		P 2.05	Швеллер		
				Швеллер 8 ГОСТ 8240-72 Ст.3 ГОСТ 535-79		
				L = 2985 hI4	2	2I, Окг
БЧ	4		P 2.06	Полоса		
				Полоса Б-2 4x85 ГОСТ103-76 Ст.3 ГОСТ 535-79		
				L = 1865 hI4	I	5,0кг
				P 2.00 - 02		
				Детали		
A4	I		P 1.03	Латка	I6	
БЧ	2		P 2.07	Швеллер		
				Швеллер 8 ГОСТ 8240-72 Ст.3 ГОСТ 535-79		
				L = 2420 hI4	2	I7кг
БЧ	3		P 2.08	Швеллер		
				Швеллер 8 ГОСТ 8240-72 Ст.3 ГОСТ 535-79		
				L = 2185 hI4	2	I5,4кг
БЧ	4		P 2.09	Полоса		
				Полоса Б-2 4x85 ГОСТ103-76 Ст.3 ГОСТ 535-79		
				L = 2420 hI4	I	6,5 кг

Имя, № подл., Подпись и дата  
Имя, № подл., Подпись и дата  
Имя, № подл., Подпись и дата  
Имя, № подл., Подпись и дата  
Имя, № подл., Подпись и дата

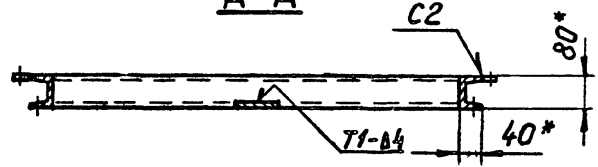
Изм/Лист				№ докум.				Подп.				Дата			
P 2.00															
												Лит 2			

P 2.00 CB

серия 5903-7 Вел.1



A-A



Размеры в мм

Обозначение	Шифр	Б	В	Г	Д	Н	Е	Ж	И	п	п <sub>1</sub>	п <sub>2</sub>	Масса, кг
P 2.00	PK 5	2185	1050	1000	25	1575	1543	1375	84	8	II	84	60
-01	PK 6	2985	1450	1375	37,5	1945	1913	1750	81,5	II	I4	100	78
-02	PK 7	2185	1050	1000	25	2500	2468	2375	46,5	8	I9	II6	76

Г\*. Размеры для справок.

2. H14; h14; ±  $\frac{H14}{2}$ .

3. Сварные швы по ГОСТ 5264-80.

4. Лапки (поз. I) приварить с шагом 500 или 600 мм, исходя из данных в каждом конкретном исполнении.

Подпись и дата

P 2.00 CB

Изм	Лист	№ докум.	Подпись	Дата
Разраб.	Мешалкина			
Пров.	Зисьян			
Г.контр.	Зисьян			
Н.контр.	Ушакова			
Утв.				

**РАМА**  
Сборочный чертёж

Лит.	Масса	Масштаб
	см. табл.	—
Лист	Листов /	
ГОССТРОЙ СССР <b>ГОСХИМПРОЕКТ</b> г. Москва Формат А3		



серия 5002-7 выд.1

№ док-т, листы и дата, наименование, №, дата, подпись и дата, № док-т, листы и дата, наименование, №, дата, подпись и дата

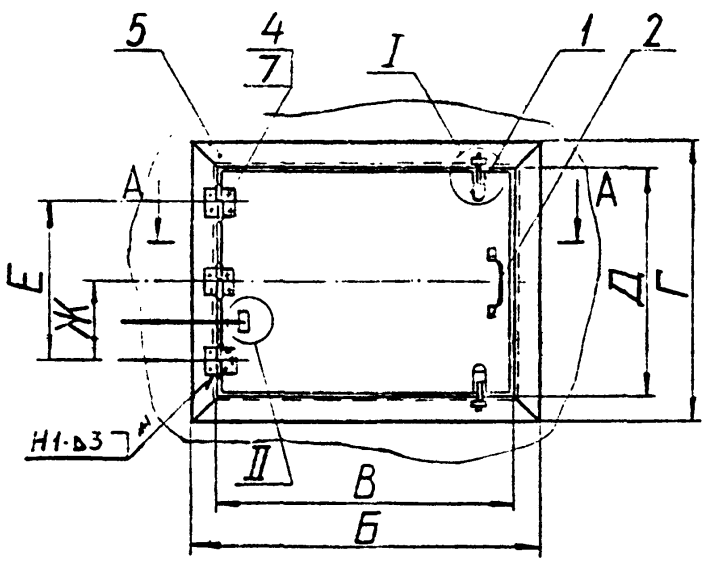
Формат	Зона	Поз.	Обозначение	Наименование	Кол.	Примечание
				КУС I.00.00-06		
				<u>Сборочные единицы</u>		
A4	5		КУС I.01.00-06	Рамка	I	
A4	6		КУС I.02.00-06	Створка	I	
				<u>Стандартные изделия</u>		
		7		Петля накладная ПН1-П10М ГОСТ 5088-78	3	
				КУС I.00.00-07		
				<u>Сборочные единицы</u>		
A4	5		КУС I.01.00-07	Рамка	I	
A4	6		КУС I.02.00-07	Створка	I	
				<u>Стандартные изделия</u>		
		7		Петля накладная ПН1-П10М ГОСТ 5088-78	3	
				КУС I.00.00-08		
				<u>Сборочные единицы</u>		
A4	5		КУС I.01.00-08	Рамка	I	
A4	6		КУС I.02.00-08	Створка	I	
				<u>Стандартные изделия</u>		
		7		Петля накладная ПН1-П10М ГОСТ 5088-78	3	
				КУС I.00.00-09		
				<u>Сборочные единицы</u>		
A4	5		КУС I.01.00-09	Рамка	I	
A4	6		КУС I.02.00-09	Створка	I	
				<u>Стандартные изделия</u>		
		7		Петля накладная ПН1-П10М ГОСТ 5088-78	3	

№ док-т, листы и дата, наименование, №, дата, подпись и дата, № док-т, листы и дата, наименование, №, дата, подпись и дата

Формат	Зона	Поз.	Обозначение	Наименование	Кол.	Примечание
				КУС I.00.00-10		
				<u>Сборочные единицы</u>		
A4	5		КУС I.01.00-10	Рамка	I	
A4	6		КУС I.02.00-10	Створка	I	
				<u>Стандартные изделия</u>		
		7		Петля накладная ПН1-П10М ГОСТ 5088-78	3	
				КУС I.00.00-11		
				<u>Сборочные единицы</u>		
A4	5		КУС I.01.00-11	Рамка	I	
A4	6		КУС I.02.00-11	Створка	I	
				<u>Стандартные изделия</u>		
		7		Петля накладная ПН1-П10М ГОСТ 5088-78	3	

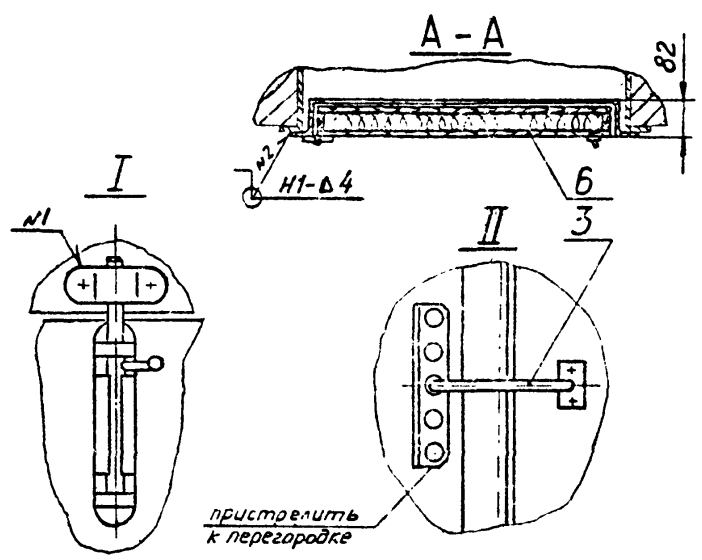
КУС 1.00.00 СБ

серия 5.903-7 88г.1



Размеры в мм

Обозначение	Шифр	Б	В	Г	Д	Е	Ж	Масса, кг
КУС 1.00.00	КУС-1	610	510	585	485	270	-	20,0
-01	КУС-2	735	635					23,0
-02	КУС-3	660	760					26,0
-03	КУС-4	985	885	1085	985	670	335	29,5
-04	КУС-5	610	510					33,5
-05	КУС-6	735	635					37,0
-06	КУС-7	860	760					43,0
-07	КУС-8	985	885	1585	1485	1170	585	47,0
-08	КУС-9	610	510					49,0
-09	КУС-10	735	635					52,0
-10	КУС-11	860	760	-	-	-	-	62,5
-11	КУС-12	985	885					67,0



1. Размеры для справок.
2. Сварные швы по ГОСТ 5264-80.
3. При приварке петель (поз.7) к рамке (поз.5) и крепящим шурупами (поз.4) к створке (поз.6) обеспечить плавный поворот створки вокруг оси.
4. Металлические элементы клапана покрыть эмалью ПФ-115 ГОСТ 6465-76 в два слоя по грунту ПФ-021 ТУ 6-10-1642-77, деревянные элементы - эмаль ПФ-115 в три слоя.
5. Ручку (поз.2) и фиксатор (поз.3) прикрепить к створке шурупами (поз.4) по месту, исходя из требований конкретных условий.

КУС 1.00.00 СБ

				Лит.	Масса	Масштаб
Изм.	Лист	№ док-м.	Подпись	Дата	СМ.	-
Разраб.	Мещанин	1988	Мещанин			
Пров.	Зисман	1988	Зисман		Лист	Листов I
Г.контр.	Зисман	1988	Зисман		ГОССТРОЙ СССР	
Н.контр.	Ушакова	1988	Ушакова		ГОСХИМПРОЕКТ	
Утв.	Савенин	1988	Савенин		г. Москва	
						Формат А3

Лист № инв. | Проверен и дата | Выпущен № | Инв. № | Подпись и дата

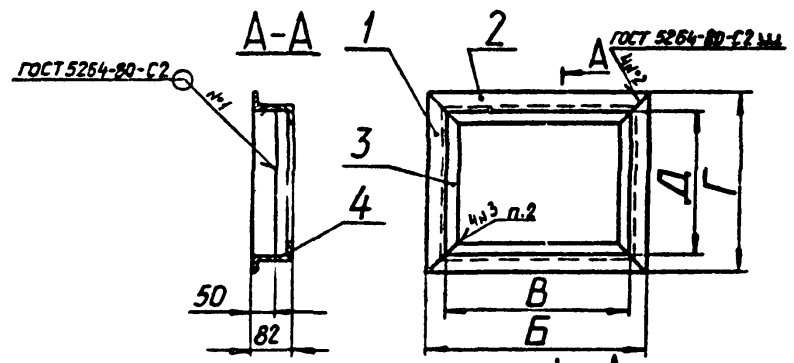


с. 03-7 ВМП.1

Изм. № подл. Подпись и дата  
Изм. № док. Подпись и дата  
Изм. № док. Подпись и дата  
Изм. № док. Подпись и дата

Формат	Зол.	Пос.	Обозначение	Наименование	Кол.	Примечание
A4		3	КУС I.01.02-05	Уголок	2	
		4	КУС I.01.02-04	Уголок	2	
			<u>КУС I.01.00-08</u>			
			<u>Детали</u>			
A4		1	КУС I.01.01-06	Уголок	2	
		2	КУС I.01.01-01	Уголок	2	
A4		3	КУС I.01.02-06	Уголок	2	
		4	КУС I.01.02-01	Уголок	2	
			<u>КУС I.01.00-09</u>			
			<u>Детали</u>			
A4		1	КУС I.01.01-06	Уголок	2	
		2	КУС I.01.01-02	Уголок	2	
A4		3	КУС I.01.02-06	Уголок	2	
		4	КУС I.01.02-02	Уголок	2	
			<u>КУС I.01.00-10</u>			
			<u>Детали</u>			
A4		1	КУС I.01.01-06	Уголок	2	
		2	КУС I.01.01-03	Уголок	2	
A4		3	КУС I.01.02-06	Уголок	2	
		4	КУС I.01.02-03	Уголок	2	
			<u>КУС I.01.00-11</u>			
			<u>Детали</u>			
A4		1	КУС I.01.01-06	Уголок	2	
		2	КУС I.01.01-04	Уголок	2	
A4		3	КУС I.01.02-06	Уголок	2	
		4	КУС I.01.02-04	Уголок	2	
			<u>КУС I.01.00</u>			
			Лист			
			3			

КУС I.01.00 СБ



Размеры в мм

Обозначение	Б	В	Г	Д	Масса, кг
КУС I.01.00	610	510	585	485	10,0
-01	735	635			11,0
-02	860	760			12,5
-03	985	885			14,0
-04	610	510	1085	985	15,5
-05	735	635			16,5
-06	860	760			18,0
-07	985	885			19,3
-08	610	510	1585	1485	20,5
-09	735	635			21,5
-10	860	760			22,5
-11	985	885			24,0

1. Размеры для справок.
2. Сварка ручная дуговая. Шов сплошной в 3мм.

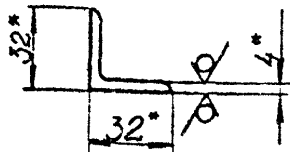
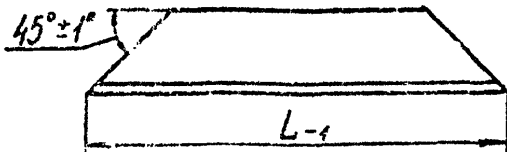
Изм. № подл. Подпись и дата  
Изм. № док. Подпись и дата  
Изм. № док. Подпись и дата  
Изм. № док. Подпись и дата

КУС I.01.00 СБ				Лит.	Масса	Масштаб
РАМКА				см. таб.	—	—
Сборочный чертеж						
Изм. Лист	№ докум.	Подпись	Дата	Лист		
Разраб.	ИЩАЛКИНА	<i>[Signature]</i>		Листов I		
Пров.	ЗИСЬМАН	<i>[Signature]</i>		ГОССТРОЙ СССР		
Т.контр.	ЗИСЬМАН	<i>[Signature]</i>		г. Москва		
Н.контр.	Ушакова	<i>[Signature]</i>		ГОСХИМПРОКТ		
Утв.				г. Москва		



КУС 1.01.02

12,5 (✓)



серия 5-903-7 Вып. 1

Обозначение	L, мм	Масса, кг
КУС 1.01.02	485	1,4
-01	510	1,5
-02	635	1,8
-03	760	2,2
-04	885	2,6
-05	985	3,0
-06	1485	4,4

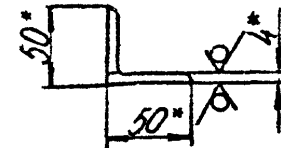
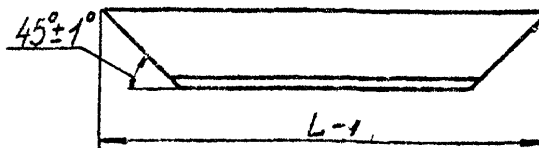
\*Размеры для справок.

Изм. № подл. Подпись и дата  
Изм. № дубл. Подпись и дата  
Взам. инв. № Инв. № дубл.  
Взам. инв. № Инв. № дубл.  
Подпись и дата

КУС 1.01.02				Лит.	Масса	Масштаб
Изм. Лист	№ докум.	Подпись	Дата	УГОЛОК	см. табл.	—
Разраб.	И.С. БУДКИН	<i>[Signature]</i>				
Пров.	ЭКСЬМЕН	<i>[Signature]</i>		Лист	Листов	I
Т.контр.	ЭКСЬМЕН	<i>[Signature]</i>		Уголок Б32x32x4 ГОСТ 8509-72		
И.контр.	И.С. БУДКИН	<i>[Signature]</i>		ГОСТРОЙ СССР		
Утв.				ГОСХИМПРОЕКТ		
				г. Москва		
				Формат А4		

КУС 1.01.01

12,5 (✓)



Обозначение	L, мм	Масса, кг
КУС 1.01.01	585	1,0
-01	610	1,1
-02	735	1,3
-03	860	1,5
-04	985	1,8
-05	1085	2,0
-06	1585	2,9

\*Размеры для справок.

Изм. № подл. Подпись и дата  
Изм. № дубл. Подпись и дата  
Взам. инв. № Инв. № дубл.  
Взам. инв. № Инв. № дубл.  
Подпись и дата

КУС 1.01.01				Лит.	Масса	Масштаб
Изм. Лист	№ докум.	Подпись	Дата	УГОЛОК	см. табл.	—
Разраб.	Мешалкина	<i>[Signature]</i>				
Пров.	ЭКСЬМЕН	<i>[Signature]</i>		Лист	Листов	I
Т.контр.	ЭКСЬМЕН	<i>[Signature]</i>		Уголок Б50x50x4 ГОСТ 8509-72		
И.контр.	Ушакова	<i>[Signature]</i>		ГОСТРОЙ СССР		
Утв.				ГОСХИМПРОЕКТ		
				г. Москва		
				Формат А4		





серия 5.903-7 Вып.1

Формат	Зона	Поз.	Обозначение	Наименование	Кол.	Примечание
				ПМ 750 ГОСТ 9573-82		
				515 x 865 x 60	I	7,8кг
				КУС I.02.00-06		
				Детали		
БЧ	I	1	КУС I.02.19	Брус		
				Пиломатериалы 2-ой сорт		
				ГОСТ 8486-66		
				60 ± 1x60 ± 1x985 ± 3	2	2,1 кг
БЧ	2		КУС I.02.20	Брус		
				Пиломатериалы 2-ой сорт		
				ГОСТ 8486-66		
				60 ± 1x60 ± 1x760 ± 3	2	1,6 кг
БЧ	3		КУС I.02.21	Лист		
				Фанера ФК б = 5		
				ГОСТ 3916-69		
				760 ± 3 x 985 ± 3	2	2,8кг
				Стандартные изделия		
		4		Гвозди I, 5x40ГОСТ283-75	170	0,6кг
				Материалы		
		5		Плита минераловатная		
				ПМ 750 ГОСТ 9573-82		
				640 x 865 x 60	I	9,7кг
				КУС I.02.00-07		
				Детали		
БЧ	I		КУС I.02.22	Брус		
				Пиломатериалы 2-ой сорт		
				ГОСТ 8486-66		
				60 ± 1x60 ± 1x985 ± 3	2	2,1 кг
БЧ	2		КУС I.02.23	Брус		
				Пиломатериалы 2-ой сорт		
				ГОСТ 8486-66		

Имя, № подл.	Подпись и дата	Взам.инв.№	Имя, № дубл.	Подпись и дата
Изм/Лист	№ докум.	Подп.	Дата	

КУС I.02.00 Лист 5

Формат	Зона	Поз.	Обозначение	Наименование	Кол.	Примечание
				60 ± 1x60 ± 1x885 ± 3	2	I,9 кгг
БЧ	3		КУС I.02.24	Лист		
				Фанера ФК б = 5		
				ГОСТ 3916-69		
				885 ± 3x985 ± 3	2	3,2 кг
				Стандартные изделия		
		4		Гвозди I, 5x40ГОСТ283-75	180	0,6кг
				Материалы		
		5		Плита минераловатная		
				ПМ 750 ГОСТ 9573-82		
				765 x 865 x 60	I	II,7кг
				КУС I.02.00-08		
				Детали		
БЧ	I		КУС I.02.25	Брус		
				Пиломатериалы 2-ой сорт		
				ГОСТ 8486-66		
				60 ± 1x60 ± 1x1485 ± 3	2	3,2 кг
БЧ	2		КУС I.02.26	Брус		
				Пиломатериалы 2-ой сорт		
				ГОСТ 8486-66		
				60 ± 1x60 ± 1x510 ± 3	3	I,1кг
БЧ	3		КУС I.02.27	Лист		
				Фанера ФК б = 5		
				ГОСТ 3916-69		
				510 ± 3 x 1485 ± 3	2	2,8кг
				Стандартные изделия		
		4		Гвозди I, 5x40ГОСТ283-75	200	0,6 кг
				Материалы		
		5		Плита минераловатная		
				ПМ 750 ГОСТ 9573-82		
				390 x 1365 x 60	I	II,5кг

Имя, № подл.	Подпись и дата	Взам.инв.№	Имя, № дубл.	Подпись и дата
Изм/Лист	№ докум.	Подп.	Дата	

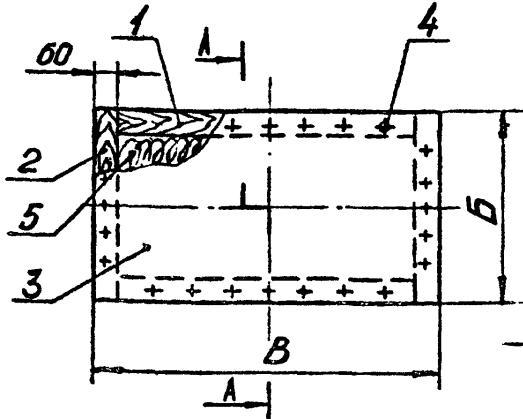
КУС I.02.00 Лист 6



серия 5.903-7 Вып.1

КУС 1.02.00СБ

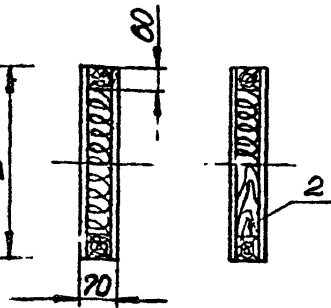
Рис.1



А А

Рис.2

Остальное - см. рис.1



Обозначение	Рис.	мм			Обозначение	Рис.	мм		
		Б	В	Масса, кг			Б	В	Масса, кг
КУС 1.02.00	I	510	485	6,2	КУС 1.02.0006	I	760	985	13,5
-01		635		7,4	-07		885		15,0
-02		760		8,2	-08		510		15,9
-03		885	9,2	2	-09	635	16,8		
-04		510	10,7		-10	760	20,5		
-05		635	12,1		-11	885	22,7		

1. Размеры для справок.
2. Угловое концевое соединение деталей выполнить по УК-1, а угловое срединное соединение деталей выполнить по УС-3 ГОСТ 9330-76.
3. Поверхность створки окрасить эмалью ПФ-115 ГОСТ6465-76 в 3 слоя.
4. Масса дана без учета массы утеплителя поз.5.

КУС 1. 02. 00 СБ

СТВОРКА  
Сборочный чертеж

Лит.	Масса	Масштаб
	см. табл.	-

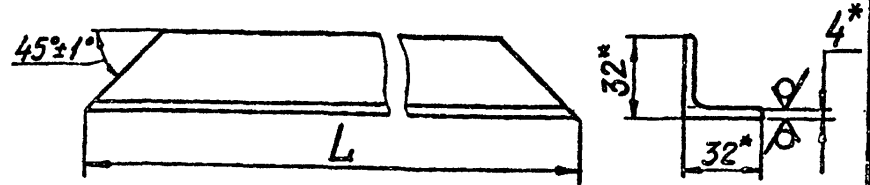
Лист      Листов I  
ГОССТРОЙ СССР  
ГОСХИМПРОЕКТ  
г. Москва

Формат А4

03-61

КУС 3.01.02

125/ (✓)



Обозначение	L, мм	Масса, кг
КУС 3.01.02	2393	4,5
-01	998	1,8
-02	748	1,3
-03	1498	2,8

1. \*Размеры для справок.
2. h I4.

КУС 3. 01. 02

УГОЛОК

Лит.	Масса	Масштаб
	см. табл.	-

Лист      Листов I  
ГОССТРОЙ СССР  
ГОСХИМПРОЕКТ  
г. Москва

Формат А4

Подпись и дата

Имя, № дубл.

Взам. инв. №

Подпись и дата

Имя, № подл.

Изм/Лист	№ докум.	Подпись	Дата
Разраб.	Мешалкина	<i>Мешалкина</i>	
Пров.	Зисман	<i>Зисман</i>	
Т.контр.	Зисман	<i>Зисман</i>	
Н.контр.	Ушакова	<i>Ушакова</i>	
Утв.			

Подпись и дата

Имя, № дубл.

Взам. инв. №

Подпись и дата

Имя, № подл.

Изм/Лист	№ докум.	Подпись	Дата
Разраб.	Мешалкина	<i>Мешалкина</i>	
Пров.	Зисман	<i>Зисман</i>	
Т.контр.	Зисман	<i>Зисман</i>	
Н.контр.	Ушакова	<i>Ушакова</i>	
Утв.			

Уголок Б32х32х4 ГОСТ8509-72  
Ст.3кп ГОСТ 535-79

серия 5903-7 Вып.1

Подпись и дата Владелец, № Инв. и дубл. Подпись и дата

Формат	Зона	Поз.	Обозначение	Наименование	Кол.	Примечание
<u>Документация</u>						
A3			KUC2.00.00.06	Сборочный чертеж <u>Стандартные изделия</u>		
		I		Заявка накладная ЗТ(н) ГОСТ 5090-79	2	
		2		Ручка-скоба РС100-1 ГОСТ 5087-80	2	
		3		Фиксатор ФК3-80 ГОСТ 5091-78	2	
		4		Штуруп А4х25ГОСТ1145-80	52	
<u>Переменные данные для исполнений:</u>						
<u>KUC2.00.00</u>						
<u>Сборочные единицы</u>						
A4	5		KUC2.01.00	Рамка	1	
A4	6		KUC2.02.00	Створка <u>Стандартные изделия</u>	2	
		7		Петля накладная ПН1-110П ГОСТ5088-78	2	
		8		Петля накладная ПН1-110Л ГОСТ5088-78	2	
<u>KUC2.00.00-01</u>						
<u>Сборочные единицы</u>						
A4	5		KUC2.01.00-01	Рамка	1	
A4	6		KUC2.02.00-01	Створка <u>Стандартные изделия</u>	2	
		7		Петля накладная ПН1-110П ГОСТ5088-78	2	

KUC2.00.00

Изм/Лист	№ докум.	Позн.	Дата
Разраб.	Мещалкина		
Пров.	Зисelman		
Интр.	Ушакова		
	Саввин		

Клпая утепленный створный

Лит.	Лист	Листов
	I	4
ГОССТРОЙ СССР ГОСХИМПРОЕКТ г. Москва		

Формат А4

И.а.№ подл. Подпись и дата Взаим.инв.№ Инв.№ дубл. Подпись и дата

Формат	Зона	Поз.	Обозначение	Наименование	Кол.	Примечание
		8		Петля накладная ПН1-110Л ГОСТ5088-78	2	
<u>KUC2.00.00-02</u>						
<u>Сборочные единицы</u>						
A4	5		KUC2.01.00-02	Рамка	1	
A4	6		KUC2.02.00-02	Створка <u>Стандартные изделия</u>	2	
		7		Петля накладная ПН1-110П ГОСТ 5088-78	2	
		8		Петля накладная ПН1-110Л ГОСТ 5088-78	2	
<u>KUC2.00.00-03</u>						
<u>Сборочные единицы</u>						
A4	5		KUC2.01.00-03	Рамка	1	
A4	6		KUC2.02.00-03	Створка <u>Стандартные изделия</u>	2	
		7		Петля накладная ПН1-110П ГОСТ 5088-78	3	
		8		Петля накладная ПН1-110Л ГОСТ 5088-78	3	
<u>KUC2.00.00-04</u>						
<u>Сборочные единицы</u>						
A4	5		KUC2.01.00-04	Рамка	1	
A4	6		KUC2.02.00-04	Створка <u>Стандартные изделия</u>	2	
		7		Петля накладная ПН1-110П ГОСТ 5088-78	3	
		8		Петля накладная ПН1-110Л ГОСТ 5088-78	3	

KUC2.00.00

Лист 2

Формат А4

серия 5.903-7 Вып.1

Формат	Зона	Пос.	Обозначение	Наименование	Кол.	Примечание
				<u>КУС2.00.00-05</u>		
				<u>Сборочные единицы</u>		
A4	5		КУС2.01.00-05	Рамка	1	
A4	6		КУС2.02.00-05	Створка	2	
				<u>Стандартные изделия</u>		
		7		Петля накладная		
				ПН1-П10П ГОСТ 5088-78	3	
		8		Петля накладная		
				ПН1-П10П ГОСТ 5088-78	3	
				<u>КУС2.00.00-06</u>		
				<u>Сборочные единицы</u>		
A4	5		КУС2.01.00-06	Рамка	1	
A4	6		КУС2.02.00-06	Створка	2	
				<u>Стандартные изделия</u>		
		7		Петля накладная		
				ПН1-П10П ГОСТ 5088-78	3	
		8		Петля накладная		
				ПН1-П10П ГОСТ 5088-78	3	
				<u>КУС2.00.00-07</u>		
				<u>Сборочные единицы</u>		
A4	5		КУС2.01.00-07	Рамка	1	
A4	6		КУС2.02.00-07	Створка	2	
				<u>Стандартные изделия</u>		
		7		Петля накладная		
				ПН1-П10П ГОСТ 5088-78	3	
		8		Петля накладная		
				ПН1-П10П ГОСТ 5088-78	3	

КУС2.00.00

Лист

3

Изм./Лист № докум. Подп. Дата

Формат А4

74

Формат	Зона	Пос.	Обозначение	Наименование	Кол.	Примечание
				<u>КУС2.00.00-08</u>		
				<u>Сборочные единицы</u>		
A4	5		КУС2.01.00-08	Рамка	1	
A4	6		КУС2.02.00-08	Створка	2	
				<u>Стандартные изделия</u>		
		7		Петля накладная		
				ПН1-П10П ГОСТ 5088-78	3	
		8		Петля накладная		
				ПН1-П10П ГОСТ 5088-78	3	
				<u>КУС2.00.00-09</u>		
				<u>Сборочные единицы</u>		
A4	5		КУС2.01.00-09	Рамка	1	
A4	6		КУС2.02.00-09	Створка	2	
				<u>Стандартные изделия</u>		
		7		Петля накладная		
				ПН1-П10П ГОСТ 5088-78	3	
		8		Петля накладная		
				ПН1-П10П ГОСТ 5088-78	3	
				<u>КУС2.00.00-10</u>		
				<u>Сборочные единицы</u>		
A4	5		КУС2.01.00-10	Рамка	1	
A4	6		КУС2.02.00-10	Створка	2	
				<u>Стандартные изделия</u>		
		7		Петля накладная		
				ПН1-П10П ГОСТ 5088-78	3	
		8		Петля накладная		
				ПН1-П10П ГОСТ 5088-78	3	

КУС2.00.00

Лист

4

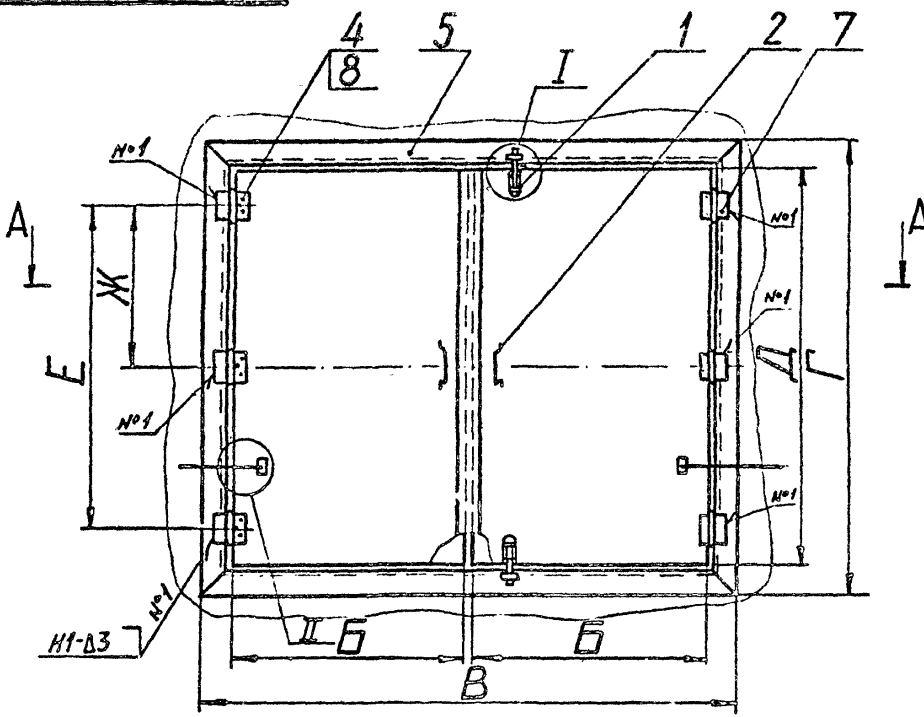
Изм./Лист № докум. Подп. Дата

Формат А4



Кус 2.00.00 СБ

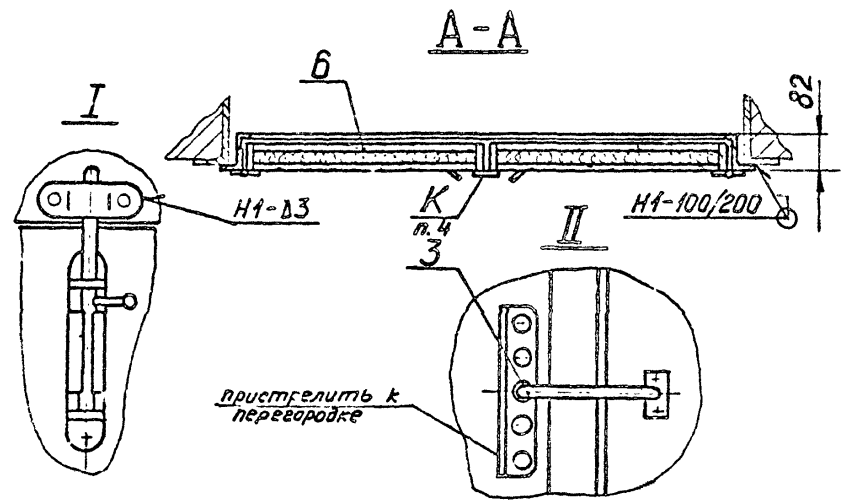
серия 5.903-7 Вып.1



Размеры в мм

Обозначение	Шифр	Б	В	Г	Д	Е	Ж	Масса кг
КУС 2.00.00	КУС-13	560	1235	460	350	200		36,0
-01	КУС-14			585	470	270	-	43,0
-02	КУС-15			840	730	450		58,0
-03	КУС-16			1085	980	670	335	77,0
-04	КУС-17			1335	1225	950	475	94,0
-05	КУС-18	810	1735	1585	1475	1170	585	106
-06	КУС-19			1085	980	670	335	97,0
-07	КУС-20			1585	1475	1170	585	130
-08	КУС-21	935	1985	2085	1970	1650	825	188
-09	КУС-22			1085	980	670	335	105
-10	КУС-23			1585	1475	1170	585	147

1. Размеры для справок.
2. Сварные швы по ГОСТ 5264-80.
3. При приварке петель (поз.7 и 8) к рамке (поз.5) и креплению их шурупами (поз.4) к створкам (поз.6) обеспечить плавный поворот клапанов вокруг оси петель.
4. Деревянную планку "К" шириной 40 и длиной Дмм прикрепить к правой створке гвоздями I, 5x40 ГОСТ 283-75.
5. Металлические элементы клапана покрыть эмалью ПФ-115 ГОСТ 6465-76 в два слоя по грунту ГВ-021 ТУ 6-10-1642-77, деревянные элементы - эмалью ПФ-115 в три слоя.
6. Ручки (поз.2) и фиксатор (поз.3) прикрепить к створке шурупами (поз.4) по месту, исходя из конкретных условий.



Изм. №, дата, Полное и дата, Изм. или №, Дата №, дата, Подпись и дата

			КУС 2.00.00 СБ			Лит.	Масса	Масштаб
Изм. Лист	№ докум.	Подпись	Дата	К Л А П А Н утепленный створный Сборочный чертеж		Лит.	Масса	Масштаб
Разраб.	Мешалкина	И.И.И.	1977					
Пров.	Зисман	И.И.И.	1977					
Г.контр.	Зисман	И.И.И.	1977	Лист	Листов	1	1	1
Н.контр.	Ушакова	И.И.И.	1977	ГОССТРОЙ СССР ГОСХИМПРОЕКТ г. Москва		Формат А3		
Утв.	Саввин	И.И.И.	1977					

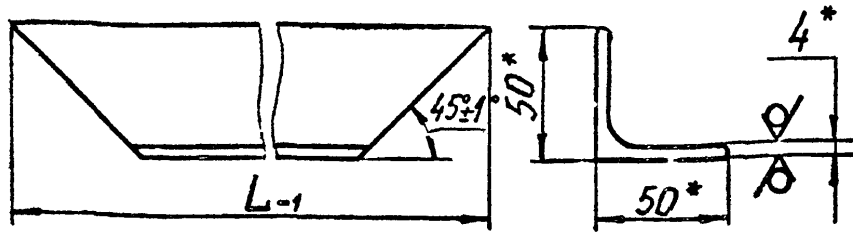




КУС 2.01.01

12,5 (✓)

серия 5903-7 вып.1



Обозначение	L, мм	Масса, кг
КУС 2.01.01	460	1,3
-01	585	1,7
-02	840	2,5
-03	1085	3,2
-04	1235	3,7
-05	1335	4,0
-06	1585	4,8
-07	1735	5,2
-08	1985	6,0
-09	2085	6,3

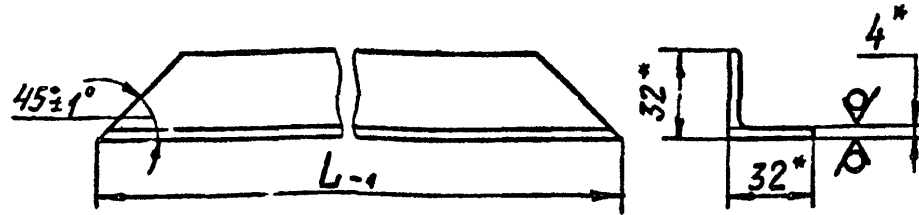
\*Размеры для справок

Имя, № подл.	Подпись и дата	Взам. инв. №	Ина. № дубл.	Подпись и дата

КУС 2.01.01				Лит.	Масса	Масштаб
Изм/Лист	№ докум.	Подпись	Дата		см. табл.	—
Разраб.	Мешалкина	<i>[Signature]</i>				
Пров.	Зисман	<i>[Signature]</i>				
Т.контр.	Зисман	<i>[Signature]</i>		Лист	Листов	1
Н.контр.	Ушакова	<i>[Signature]</i>		Уголок Б50х50х4 ГОСТ 8509-72		ГОСТРОЙ СССР
Утв.				Ст. Зип ГОСТ 535-79		ГОСХИМПРОЕКТ
						г. Москва
						Формат А4

КУС 2.01.02

12,5 (✓)



Обозначение	L, мм	Масса, кг
КУС 2.01.02	368	0,7
-01	493	0,9
-02	749	1,4
-03	993	1,9
-04	1143	2,2
-05	1243	2,3
-06	1493	2,8
-07	1643	3,1
-08	1893	3,6
-09	1993	3,8

\*Размеры для справок.

Имя, № подл.	Подпись и дата	Взам. инв. №	Ина. № дубл.	Подпись и дата

КУС 2.01.02				Лит.	Масса	Масштаб
Изм/Лист	№ докум.	Подпись	Дата		см. табл.	—
Разраб.	Мешалкина	<i>[Signature]</i>				
Пров.	Зисман	<i>[Signature]</i>				
Т.контр.	Зисман	<i>[Signature]</i>		Лист	Листов	1
Н.контр.	Ушакова	<i>[Signature]</i>		Уголок Б32х32х4 ГОСТ 8509-72		ГОСТРОЙ СССР
Утв.				Ст. Зип ГОСТ 535-79		ГОСХИМПРОЕКТ
						г. Москва
						Формат А4

Формат	Зона	Поз.	Обозначение	Наименование	Кол.	Примечание
				Документация		
A3			КУС 2.02.00 СБ	Сборочный чертеж		
			<u>Переменные данные для исполнений:</u>			
			КУС 2.02.00(Рис.1)			
			Детали			
Б4	1		КУС 2.02.01	Брус		
				Пиломатериалы 2-й сорт		
				ГОСТ 8486-66		
				60±1x60±1x350±3	2	0,75кг
Б4	2		КУС 2.02.02	Брус		
				Пиломатериалы 2-й сорт		
				ГОСТ 8486-66		
				60±1x60±1x560±3	2	1,2кг
Б4	3		КУС 2.02.03	Лист		
				фанера ФК б=5		
				ГОСТ 3916-69		
				560±3x350±3	2	0,73кг
			<u>Стандартные изделия</u>			
		4		Гвозди 1,5x40 ГОСТ283-75	60	0,06кг
			<u>Материалы</u>			
		5		Плита минераловатная		
				ПМ 750 ГОСТ 9573-82		
				440x230x60	1	4,0кг
			КУС 2.02.00-01 (Рис.1)			
			Детали			

серия 5.903-7 Вил-1

Изм. № подл. Подпись и дата

Изм. № подл. Подпись и дата

Изм. № подл. Подпись и дата

Изм. № подл. Подпись и дата

Изм. № подл. Подпись и дата

Изм. № подл. Подпись и дата

Изм. № подл. Подпись и дата

Изм. № подл. Подпись и дата

Изм. № подл. Подпись и дата

Изм. № подл. Подпись и дата

Изм. № подл. Подпись и дата

Изм. № подл. Подпись и дата

Изм. № подл. Подпись и дата

Изм. № подл. Подпись и дата

Изм. № подл. Подпись и дата

Изм. № подл. Подпись и дата

Изм. № подл. Подпись и дата

Изм. № подл. Подпись и дата

Изм. № подл. Подпись и дата

Изм. № подл. Подпись и дата

Изм. № подл. Подпись и дата

Изм. № подл. Подпись и дата

Изм. № подл. Подпись и дата

Изм. № подл. Подпись и дата

Изм. № подл. Подпись и дата

Изм. № подл. Подпись и дата

Изм. № подл. Подпись и дата

Изм. № подл. Подпись и дата

Изм. № подл. Подпись и дата

Изм. № подл. Подпись и дата

Изм. № подл. Подпись и дата

Изм. № подл. Подпись и дата

Изм. № подл. Подпись и дата

Изм. № подл. Подпись и дата

Изм. № подл. Подпись и дата

Изм. № подл. Подпись и дата

Изм. № подл. Подпись и дата

Изм. № подл. Подпись и дата

Изм. № подл. Подпись и дата

Изм. № подл. Подпись и дата

Изм. № подл. Подпись и дата

Изм. № подл. Подпись и дата

Изм. № подл. Подпись и дата

Изм. № подл. Подпись и дата

Изм. № подл. Подпись и дата

Изм. № подл. Подпись и дата

КУС 2.02.00

СТВОРКА

Лит. Лист Листов  
 Г О С Т Р О Й С С С Р  
 ГОССТРОЙ СССР  
 ГОСХИМПРОЕКТ  
 г. Москва

Формат	Зона	Поз.	Обозначение	Наименование	Кол.	Примечание
Б4	1		КУС 2.02.04	Брус		
				Пиломатериалы 2-й сорт		
				ГОСТ 8486-66		
				60±1x60±1x470±3	2	1,0кг
Б4	2		КУС 2.02.05	Брус		
				Пиломатериалы 2-й сорт		
				ГОСТ 8486-66		
				60±1x60±1x560±3	2	1,2кг
Б4	3		КУС 2.02.06	Лист		
				фанера б=5		
				ГОСТ 3916-69		
				560±3x470±3	2	1,0кг
			<u>Стандартные изделия</u>			
		4		Гвозди 1,5x40 ГОСТ283-75	80	0,08кг
			<u>Материалы</u>			
		5		Плита минераловатная		
				ПМ 750 ГОСТ 9573-82		
				440x350x60	1	6,0кг
			КУС 2.02.00-02 /Рис.1/			
			Детали			
Б4	1		КУС 2.02.07	Брус		
				Пиломатериалы 2-й сорт		
				ГОСТ 8486-66		
				60±1x60±1x730±3	2	1,6кг
Б4	2		КУС 2.02.08	Брус		
				Пиломатериалы 2-й сорт		
				ГОСТ 8486-66		
				60±1x60±1x560±3	2	1,2кг
Б4	3		КУС 2.02.09	Лист		
				фанера ФК б=5		
				ГОСТ 3916-69		
				730±3x560±3	2	1,5кг

Изм. № подл. Подпись и дата

Изм. № подл. Подпись и дата

Изм. № подл. Подпись и дата

Изм. № подл. Подпись и дата

Изм. № подл. Подпись и дата

Изм. № подл. Подпись и дата

Изм. № подл. Подпись и дата

Изм. № подл. Подпись и дата

Изм. № подл. Подпись и дата

Изм. № подл. Подпись и дата

Изм. № подл. Подпись и дата

Изм. № подл. Подпись и дата

Изм. № подл. Подпись и дата

Изм. № подл. Подпись и дата

Изм. № подл. Подпись и дата

Изм. № подл. Подпись и дата

Изм. № подл. Подпись и дата

Изм. № подл. Подпись и дата

Изм. № подл. Подпись и дата

Изм. № подл. Подпись и дата

Изм. № подл. Подпись и дата

Изм. № подл. Подпись и дата

Изм. № подл. Подпись и дата

КУС 2.02.00

Лист 2



серия 5.903-7 Б.кп.1

Име.№ подл. Подписи в дата. Взам.инв.№. Име.№ дубл. Подписи в дата

Формат	Зона	Пос.	Обозначение	Наименование	Кол.	Примечание
				Стандартные изделия		
		4		Гвозди 1,5x40 ГОСТ283-75	170	0,17кг
				Материалы		
		5		Плита минераловатная		
				ПМ 750 ГОСТ 9573-82		
				1355x440x60	1	23кг
				КУС 2.02.00-06 (Рис.3)		
				Детали		
БЧ	I	КУС 2.02.19		Брус		
				Пиломатериалы 2-й сорт		
				ГОСТ 8486-66		
				60±1x60±1x980±3	3	2,1кг
БЧ	2	КУС 2.02.20		Брус		
				Пиломатериалы 2-й сорт		
				ГОСТ 8486-66		
				60±1x60±1x810±3	3	1,7кг
БЧ	3	КУС 2.02.21		Лист		
				Фанера ФК б=5		
				ГОСТ 3916-69		
				980±3x810±3	2	3,0кг
				Стандартные изделия		
		4		Гвозди 1,5x40 ГОСТ283-75	140	0,14кг
				Материалы		
		5		Плита минераловатная		
				ПМ 750 ГОСТ 9573-82		
				960x690x60	1	17 кг
				КУС 2.02.00-07 (Рис.3)		
				Детали		
БЧ	I	КУС 2.02.22		Брус		
				КУС 2.02.00		
				Лист		
				5		
Изм.	Лист	№ докум.	Подп.	Дата		

Формат А4

81

Име.№ подл. Подписи в дата. Взам.инв.№. Име.№ дубл. Подписи в дата

Формат	Зона	Пос.	Обозначение	Наименование	Кол.	Примечание
				Пиломатериалы 2-й сорт		
				ГОСТ 8486-66		
				60±1x60±1x1475±3	3	3,2кг
БЧ	2	КУС 2.02.23		Брус		
				Пиломатериалы 2-й сорт		
				ГОСТ 8486-66		
				60±1x60±1x810±3	3	1,7кг
БЧ	3	КУС 2.02.24		Лист		
				Фанера ФК б=5		
				ГОСТ 3916-69		
				1475±3x810±3	2	4,5кг
				Стандартные изделия		
		4		Гвозди 1,5x40 ГОСТ283-75	180	0,18кг
				Материалы		
		5		Плита минераловатная		
				ПМ 750 ГОСТ 9573-82		
				1355x690x60	1	25кг
				КУС 2.02.00-08 (Рис.3)		
				Детали		
БЧ	I	КУС 2.02.25		Брус		
				Пиломатериалы 2-й сорт		
				ГОСТ 8486-66		
				60±1x60±1x1970±3	3	4,2кг
БЧ	2	КУС 2.02.26		Брус		
				Пиломатериалы 2-й сорт		
				ГОСТ 8486-66		
				60±1x60±1x810±3	3	1,7кг
БЧ	3	КУС 2.02.27		Лист		
				Фанера ФК б=5		
				ГОСТ 3916-69		
				КУС 2.02.00		
				Лист		
				6		
Изм.	Лист	№ докум.	Подп.	Дата		

Формат А4





КУС 2.02.00 СБ

Рис.1

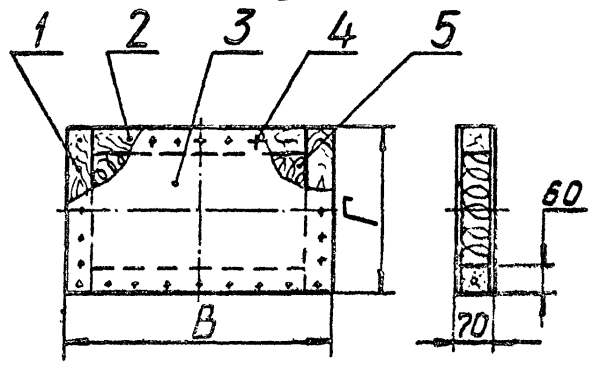


Рис.2  
Остальное-см.рис.1

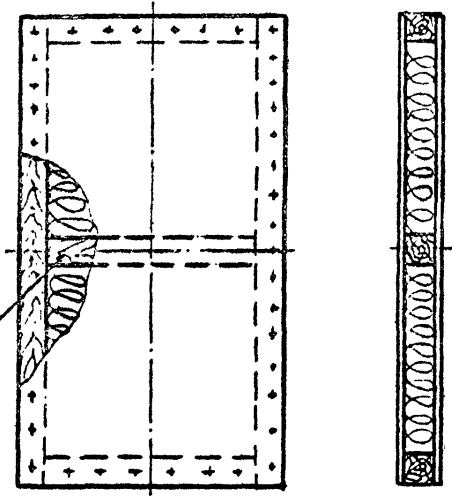
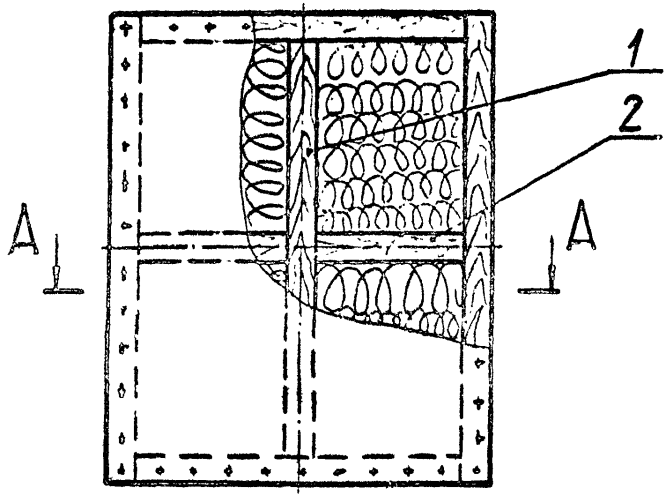


Рис.3  
Остальное-см.рис.1



A-A



Обозначение	Рис.	мм		Масса, кг
		В	Г	
КУС 2.02.00			350	5,5
-01	I	560	470	6,5
-02			730	8,6
-03			980	12,0
-04	2	810	1225	14,2
-05			1475	16,3
-06			980	17,6
-07	3	810	1475	23,8
-08			1970	30,0
-09	935	810	980	19,3
-10			1475	26,0

1. Размеры для справок.

2. Угловое концевое соединение деталей выполнить по УК-1, а угловое срединное соединение деталей выполнить по УС-3 ГОСТ 9330-76.

3. Поверхность створки окрасить эмалью ПФ-115 ГОСТ 6465-76 в 3 слоя.

4. Масса дана без учета массы утеплителя поз.5.

Изм. №, дата  
Изм. №, дата  
Изм. №, дата  
Изм. №, дата

КУС 2.02.00 СБ				Лит.	Масса	Масштаб
СТВОРКА					см. табл.	—
Сборочный чертёж				Лист	Листов 1	
И. контр. Ушакова				ГОССТРОЙ СССР		
Утв. Саввин				ГОСХИМПРОЕКТ		
				г. Москва		
				Формат А3		

серия 5.903-7 6мм.1

Формат	Зона	Поз.	Обозначение	Наименование	Кол.	Примечание
				Документация		
A3			КУС 3.00.00 СБ	Сборочный чертеж		
				Стандартные изделия		
	I			Задвижка накладная		
				ЗТ (h) ГОСТ 5090-79	4	
	2			Ручка-скоба		
				РС 100-I ГОСТ 5087-80	4	
	3			Фиксатор ФКЗ-80		
				ГОСТ 5091-78	3	
	4			Штуруп А4х25ГОСТ1145-80	65	
			<u>Переменные данные</u>	для исполнений:		
				КУС 3.00.00		
				Сборочные единицы		
A4	5		КУС 3.01.00	Рамка	I	
A4	6		КУС 3.02.00	Створка	4	
				Стандартные изделия		
	7			Петля накладная		
				ПН1-П0П ГОСТ 5088-78	6	
				КУС 3.00.00		
Изм/Лист	№ докум.	Подп.	Дата	Клапан утепленный створный		
Разраб.	Мешалкина	МШ				
Пров.	Зисьян	ЗС				
И.контр.	Ушакова	УШ				
Утв.	Саввин	СА		ГОССТРОЙ СССР ГОСХИМПРОЕКТ г. Москва		

серия 5 903-7 Вып. 1

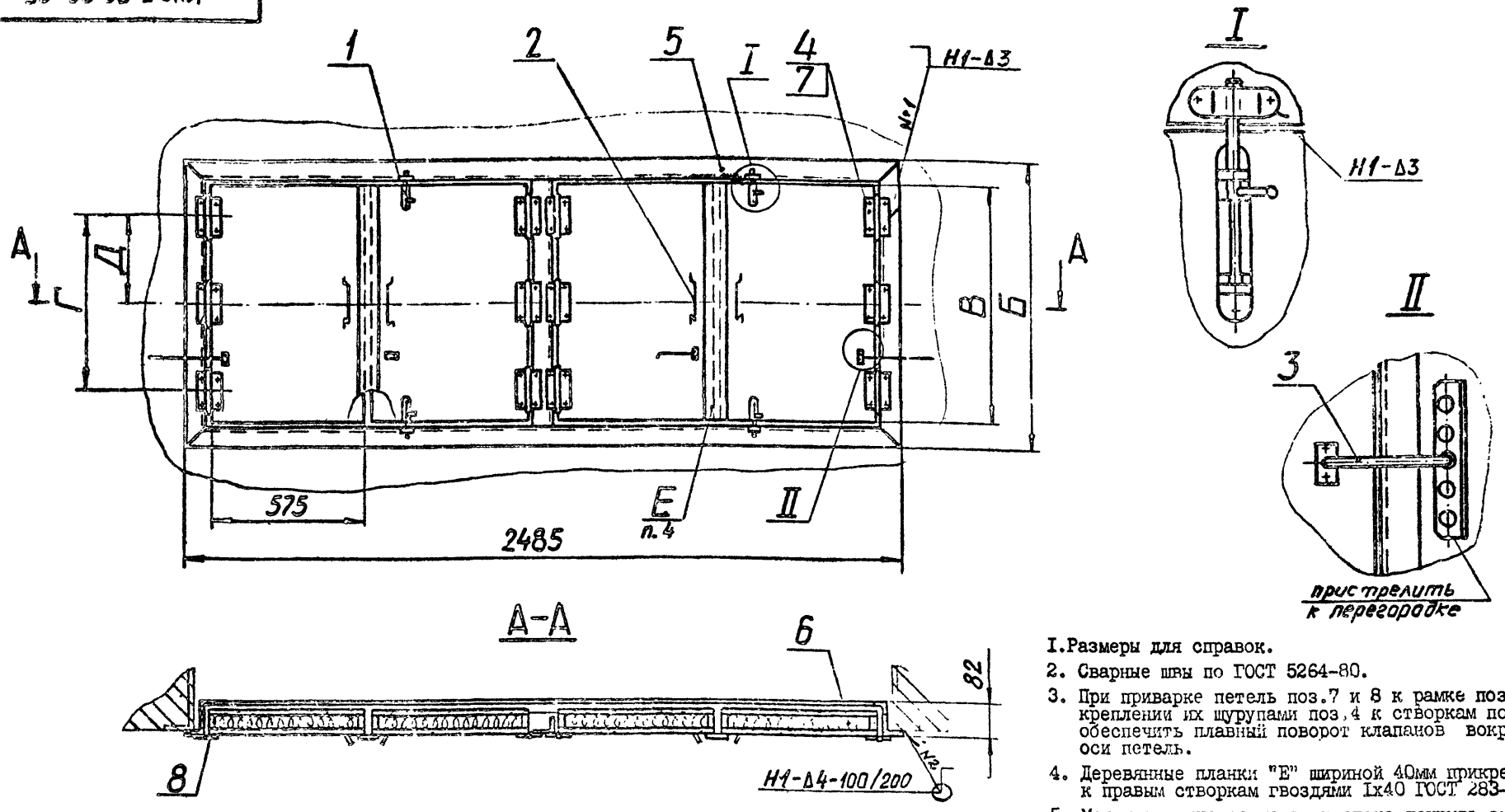
Имя, № докл., Подпись и дата, Возм. № Инв. У дубл., Подпись и дата

Формат	Зона	Поз.	Обозначение	Наименование	Кол.	Примечание
				Петля накладная		
				ПН1-П0П ГОСТ 5088-78	6	
				КУС 3.00.00-01		
				Сборочные единицы		
A4	5		КУС 3.01.00-01	Рамка	I	
A4	6		КУС 3.02.00-01	Створка	4	
				Стандартные изделия		
	7			Петля накладная		
				ПН1-П0П ГОСТ 5088-78	4	
	8			Петля накладная		
				ПН1-П0П ГОСТ 5088-78	4	
				КУС 3.00.00-02		
				Сборочные единицы		
A4	5		КУС 3.01.00-02	Рамка	I	
A4	6		КУС 3.02.00-02	Створка	4	
				Стандартные изделия		
	7			Петля накладная		
				ПН1-П0П ГОСТ 5088-78	6	
	8			Петля накладная		
				ПН1-П0П ГОСТ 5088-78	6	
				КУС 3.00.00		
Изм/Лист	№ докум.	Подп.	Дата	Клапан утепленный створный		
Разраб.	Мешалкина	МШ				
Пров.	Зисьян	ЗС				
И.контр.	Ушакова	УШ				
Утв.	Саввин	СА		ГОССТРОЙ СССР ГОСХИМПРОЕКТ г. Москва		

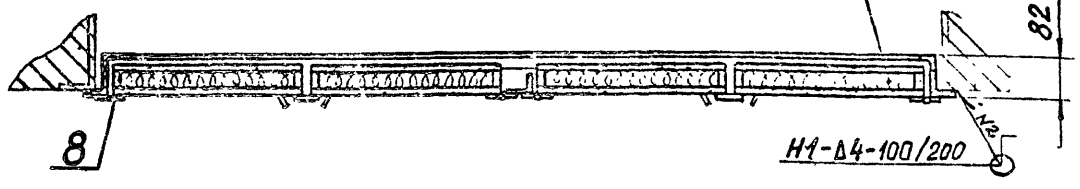
Имя, № докл., Подпись и дата, Возм. № Инв. У дубл., Подпись и дата

КУС 3.00.00 СБ

серия 5203-7 2шт/шт



1. Размеры для справок.
2. Сварные швы по ГОСТ 5264-80.
3. При приварке петель поз.7 и 8 к рамке поз.5 и креплению их шурупами поз.4 к створкам поз.6 обеспечить плавный поворот клапанов вокруг оси петель.
4. Деревянные планки "Е" шириной 40мм прикрепить к правым створкам гвоздями 1x40 ГОСТ 283-75.
5. Металлические элементы клапана покрыть эмалью ПФ-115 ГОСТ6465-76 в два слоя по грунту ГФ-021 ТУ 6-10-1642-77, деревянные элементы - эмалью ПФ-115 в три слоя.



Размеры в мм

Обозначение	Шифр	Б	В	Г	Д	Масса, кг
КУС 3.00.00	КУС-24	1090	980	670	335	110
-01	КУС-25	840	730	420	-	87
-02	КУС-26	1590	1480	1100	550	150

КУС 3.00.00 СБ				Лит.	Масса	Масштаб	
Изм.	Лист	№ докум.	Подпись	Дата	см. табл.	—	
Разраб.	Мещалкина						
Пров.	Зисман				Лист	Листов	
Г.контр.	Зисман				ГОССТРОЙ СССР		
Н.контр.	Ушакова				ГОСХИМПРОЕКТ		
Утв.	Саввин				г. Москва		
						Формат А3	

Имя № листа Подпись и дата  
Имя № листа Подпись и дата  
Имя № листа Подпись и дата

серия 5.903-7 Вып. 1

Формат	Зона	Поз.	Обозначение	Наименование	Лист	Примечание
				Документация		
A4	I	1	КУС 3.01.00 СБ	Сборочный чертеж		
				Детали		
A4	I	1	КУС 3.01.01	Уголок	2	
A4	I	2	КУС 3.01.02	Уголок	2	
Переменные данные для исполнения:						
				КУС 3.01.00		
				Детали		
A4	I	3	КУС 3.01.02-01	Уголок	2	
A4	I	4	КУС 3.01.01-01	Уголок	2	
БЧ	I	5	КУС 3.01.03	Перемычка		
				Уголок 663x40x4ГОСТ8510-72 Ст.3 ГОСТ 535-79		
				L = 990h14	I	3,1кг
				КУС 3.01.00-01		
				Детали		
A4	I	3	КУС 3.01.02-02	Уголок	2	
A4	I	4	КУС 3.01.01-02	Уголок	2	

КУС 3.01.00

РАМКА

Лит. Лист Листов  
 ГОССТРОЙ СССР  
 ГОСХИМПРОЕКТ  
 г. Москва

Изм.	Лист	№ докум.	Подп.	Дата
Разраб.	И.И.И.			
Пров.	Зисъман			
Н.контр.	Ушакова			
Утв.				

Формат	Зона	Поз.	Обозначение	Наименование	Лист	Примечание
БЧ	I	5	КУС 3.01.04	Перемычка		
				Уголок 663x40x4ГОСТ8510-72 Ст.3 ГОСТ 535-79		
				L = 740h14	I	2,3кг
				КУС 3.01.00-02		
				Детали		
A4	I	3	КУС 3.01.02-03	Уголок	2	
A4	I	4	КУС 3.01.01-03	Уголок	2	
БЧ	I	5	КУС 3.01.05	Перемычка		
				Уголок 663x40x4ГОСТ8510-72 Ст.3 ГОСТ 535-79		
				L = 1490h14	I	4,7кг

КУС 3.01.00

Лист 2

Изм.	Лист	№ докум.	Подп.	Дата
Разраб.				
Пров.				
Н.контр.				
Утв.				

серия 5.903-7 Вип.1

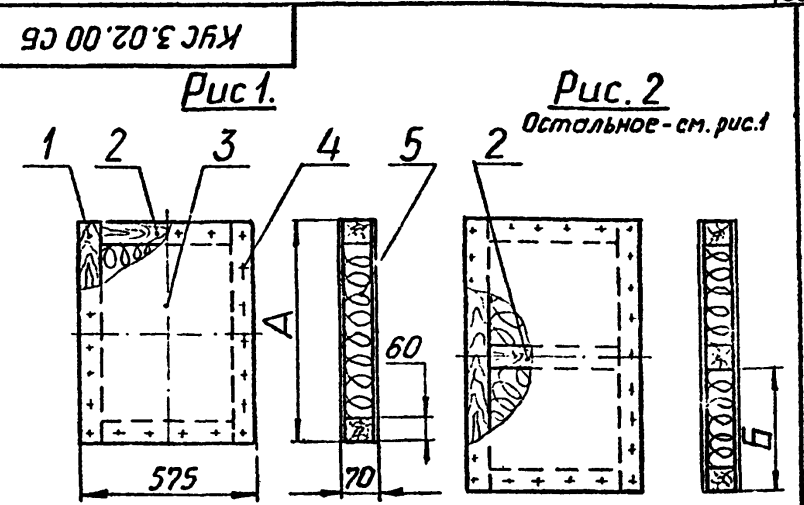
Имя, № подл. Подпись и дата  
Имя, № дубл. Подпись и дата  
Взам. инв. № Подпись и дата  
Имя, № подл. Подпись и дата

Формат Зона Пос.	Обозначение	Наименование	Кол.	Приме- чание
БЧ 3	КУС 3.02.09	Лист 60±1x60±1x575±3 Фанера ФК 6-5 ГОСТ 3916-69 I480±3x575±3	3	1,2кг
4		Стандартные изделия Гвозди 1,5x40 ГОСТ283-75	160	0,2 кг
5		Материалы Плита минераловатная ПМ 750 ГОСТ 9573-82 I360x455x60	1	9,7кг

Изм. Лист № докум. Подл. Дата  
КУС 3.02.00 3

Формат А4

Имя, № подл. Подпись и дата  
Имя, № дубл. Подпись и дата  
Взам. инв. № Подпись и дата  
Имя, № подл. Подпись и дата



Обозначение	Рис.	мм		Масса, кг
		А	Б	
КУС 3.02.00	2	980	460	18,0
-01	1	730	-	13,0
-02	2	1480	710	26,0

1. Размеры для справок.
2. Угловое концевое соединение деталей выполнить по УК-1 ГОСТ 9330-76; угловое серединное соединение деталей - по УС-3 ГОСТ 9330-76.
3. Поверхность створки окрасить эмалью ПФ-115 ГОСТ 6465-76 в три слоя.
4. Масса дана без учета массы утеплителя.

КУС 3.02.00 СБ				Лит.	Масса	Масштаб
Изм.	Лист	№ докум.	Подпись	Дата	см. табл.	-
Разраб.	Мешалкина					
Пров.	Зисман					
Т.контр.	Зисман					
Н.контр.	Ушакова					
Утв.						
СТВОРКА Сборочный чертеж					Лист	Листов 1
					ГОССТРОЙ СССР ГОСХИМПРОЕКТ г. Москва	

Формат А4

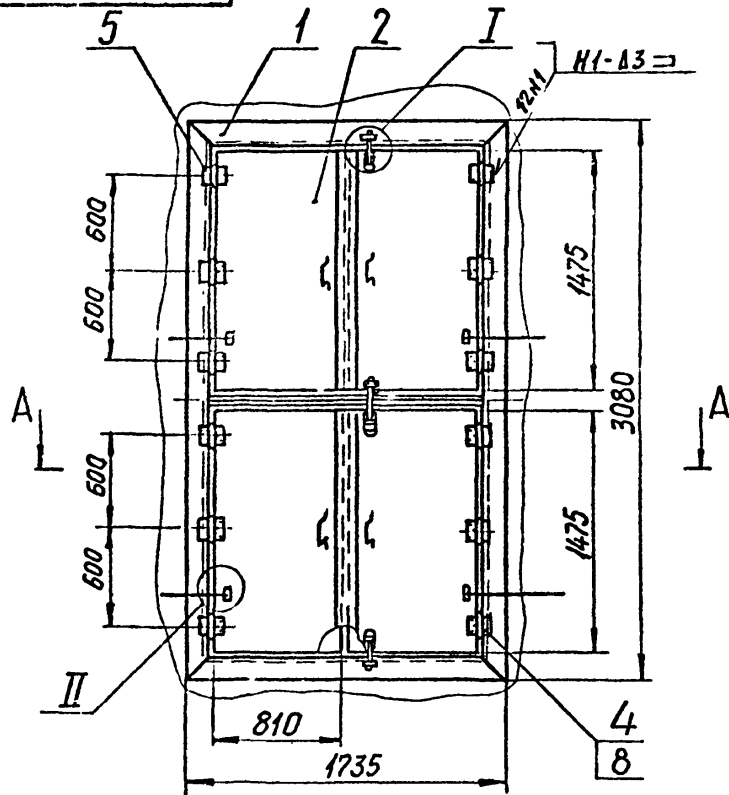
серия 5.903-7 блл 1

Формат	Зона	Поз.	Обозначение	Наименование	Кол.	Примечание
				Документация		
A3			КУС 4.00.00 СБ	Сборочный чертеж		
				Сборочные единицы		
A4	I		КУС 4.01.00	Рамка	I	
A4	2		КУС 4.02.00	Створка	4	
				Стандартные изделия		
		3		Задвижка накладная		
				ЭТ (h) ГОСТ 5090-79	3	
		4		Петля вкладная		
				ПНИ-100П ГОСТ 5088-78	6	
		5		Петля накладная		
				ПНИ-110Л ГОСТ 5088-78	6	
		6		Ручка-скоба		
				РС100-Г ГОСТ 5087-80	4	
		7		Фиксатор ФКЗ-80		
				ГОСТ 5091-78	4	
		8		Шуруп А4 х 25		
				ГОСТ 1145-80	80	
			КУС 4.00.00			
Изм/Лист	№ докум.	Проп.	Дата			
Разраб.	Мешалкина			Лист	Лист	Листов
Пров.	Зисьян					1
Н.контр.	Ушакова			ГОССТРОЙ СССР ГОСХИМПРОЕКТ г. Москва		
Утв.	Саввин					

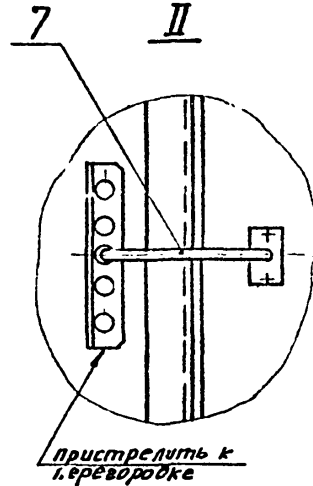
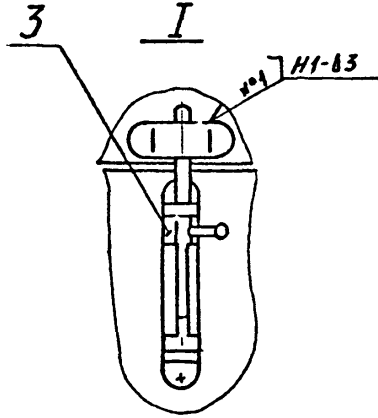
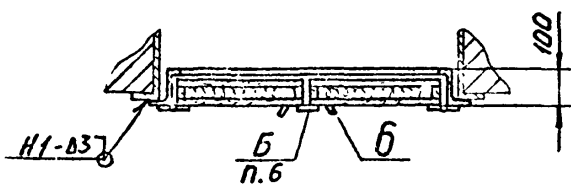
Формат	Зона	Поз.	Обозначение	Наименование	Кол.	Примечание
				Документация		
A4			КУС 4.01.00 СБ	Сборочный чертеж		
				Детали		
A4	I		КУС 4.01.01	Уголок	2	
		2	КУС 4.01.01-01	Уголок	2	
A4		3	КУС 4.01.02	Уголок	2	
A4		4	КУС 4.01.03	Уголок	2	
		5	КУС 4.01.03-01	Уголок	2	
			КУС 4.01.00			
Изм/Лист	№ докум.	Проп.	Дата			
Разраб.	Мешалкина			Лист	Лист	Листов
Пров.	Зисьян					1
Н.контр.	Ушакова			ГОССТРОЙ СССР ГОСХИМПРОЕКТ		
Утв.	Саввин					

КУС 4.00.00 СГ

серия 5.903-7 в.п.ч.1



A-A



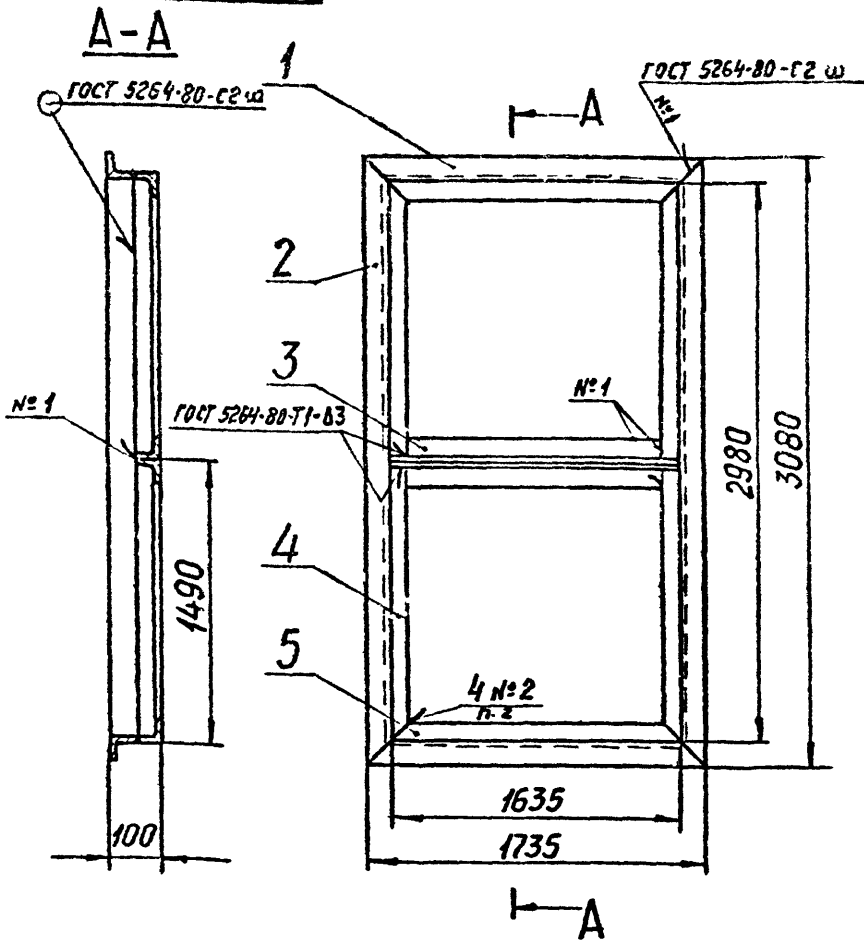
1. Размеры для справок.
2. Сварные швы по ГОСТ 5264-80.
3. При приварке петель (поз.5) к рамке (поз.1) и креплении их шурупами (поз.8) к створке (поз.2) обеспечить плавный поворот створки вокруг оси.
4. Металлические элементы клапана покрыть эмалью ПФ-115 по ГОСТ 6465-76 в два слоя по грунту ГФ-021 ТУ 6-10-1642-77, деревянные элементы - эмалью ПФ-115 в три слоя.
5. Ручку (поз.6) и фиксатор (поз.7) прикрепить к створке по месту шурупами (поз.8).
6. Деревянные планки "Б" размером 1470x40 прикрепить к правым створкам клапана гвоздями 1x30 ГОСТ 283-75.
7. Шифр - КУС-27.

Изм. № докум.	Подпись и дата
Изм. № дроб.	Подпись и дата
Изм. № дроб.	Подпись и дата
Изм. № дроб.	Подпись и дата

КУС 4.00.00 СГ			
Изм. Лист	№ докум.	Подпись	Дата
Разраб.	Лешалкина	<i>[Signature]</i>	
Пров.	Зисман	<i>[Signature]</i>	
Г.контр.	Зисман	<i>[Signature]</i>	
Н.контр.	Ушакова	<i>[Signature]</i>	
Утв.	Саввин	<i>[Signature]</i>	
К Л А П А Н утепленный створный Сборочный чертеж			
Лит.	Масса	Масштаб	
	305	1:25	
Лист	Листов 1		
ГОССТРОЙ СССР ГОСХИМПРОЕКТ г. Москва Формат А3			

КУС 4.01.00 СБ

серия 5.903-7 Вып.1



1. Размеры для справок.
2. Сварка ручная дуговая. Шов сплошной. Катет  $\Delta$  3мм.

КУС 4.01.00 СБ

Изм/Лист	№ докум.	Подпись	Дата
Разраб.	Мешалкин	<i>Мешалкин</i>	
Пров.	Зисман	<i>Зисман</i>	
Т.контр.	Зисман	<i>Зисман</i>	
Н.контр.	Ушакова	<i>Ушакова</i>	
Утв.			

**РАМКА**  
Сборочный чертеж

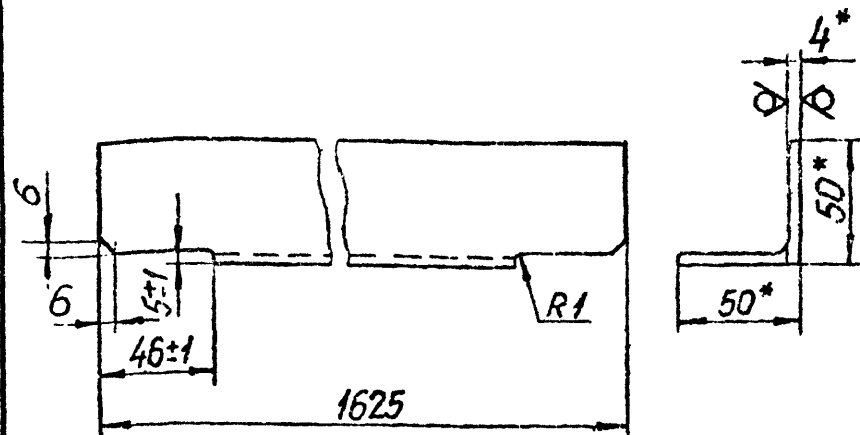
Лит.	Масса	Масштаб
	65,4	1:25
Лист	Листов 1	

ГОСТРОЙ СССР  
ГОСХИМПРОЕКТ  
г. Москва

Формат А4

КУС 4.01.02

12,5  
√(√)



1. \*Размеры для справок.
2.  $h 14; \pm \frac{J14}{2}$ .

КУС 4.01.02

Изм/Лист	№ докум.	Подпись	Дата
Разраб.	Мешалкин	<i>Мешалкин</i>	
Пров.	Зисман	<i>Зисман</i>	
Т.контр.	Зисман	<i>Зисман</i>	
Н.контр.	Ушакова	<i>Ушакова</i>	
Утв.			

**УГОЛОК**

Лит.	Масса	Масштаб
	4,8	1:2
Лист	Листов 1	

ГОСТРОЙ СССР  
ГОСХИМПРОЕКТ  
г. Москва

Уголок 50x50x4 ГОСТ 8509-72  
Ст. 3кл ГОСТ 535-79

Формат А4





серия 5.903-7 вып.1

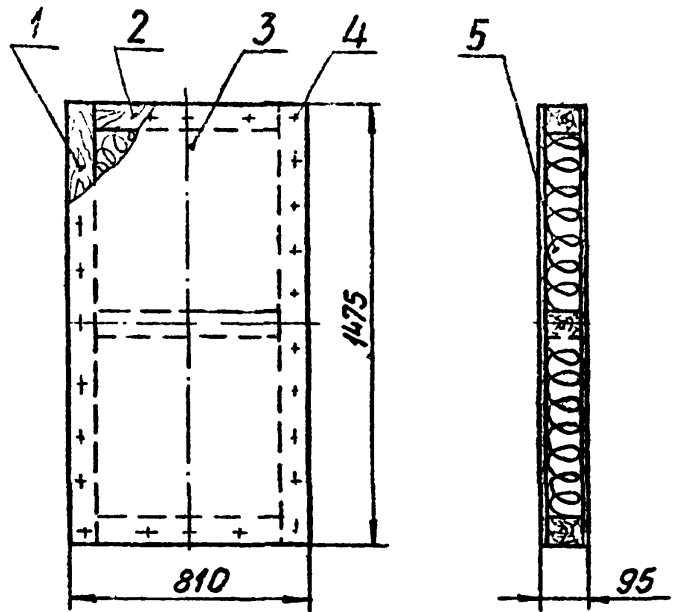
Формат Зона	Пос.	Обозначение	Наименование	Кол.	Примечание
			<u>Документация</u>		
А4		КУС 4.02.00 СБ	Сборочный чертеж		
			<u>Детали</u>		
Б4	I	КУС 4.02.01	Брус		
			Пиломатериалы 2-й сорт		
			ГОСТ 8486-66		
			85 ± 1 x 85 ± 1 x 1475 ± 3	2	6,3кг
Б4	2	КУС 4.02.02	Брус		
			Пиломатериалы 2-й сорт		
			ГОСТ 8486-66		
			85 ± 1 x 85 ± 1 x 810 ± 3	3	3,5кг
Б4	3	КУС 4.02.03	Лист		
			Санера ОК С= 5		
			ГОСТ 3916-69		
			1475 x 3 x 810 x 3	2	4,4кг
			<u>Стандартные изделия</u>		
	4		Гвозди		
			1,5 x 40 ГОСТ 283-75	200	0,4кг
			<u>Материалы</u>		
	5		Плита минераловатная		
			ПМ 750 ГОСТ 9573-82		
			1305 x 640 x 85	I	27 кг

Имя, № подл. Подпись и дата  
Имя, № подл. Подпись и дата  
Имя, № подл. Подпись и дата  
Имя, № подл. Подпись и дата  
Имя, № подл. Подпись и дата

КУС 4.02.00		СТВОРКА	
Изм/Лист	№ докум.	Подп.	Дата
Разраб.	Мешалкина		
Проект.	Зисьян		
Н.контр.	Ушакова		
Утв.			
Лист	Лист	Листов	
ГОССТРОЙ СССР ГОСХИМПРОЕКТ г. Москва			

Формат А4

КУС 4.02.00 СБ



1. Размеры для справок.
2. Угловое концевое соединение деталей выполнить по УК-1, а угловое срединное соединение деталей - по УС-3 ГОСТ-9330-76.
3. Поверхность створки окрасить эмалью ПБ-115 ГОСТ 6465-76 в 3 слоя.
4. Масса дана без учета массы утеплителя поз.5.

Имя, № подл. Подпись и дата  
Имя, № подл. Подпись и дата  
Имя, № подл. Подпись и дата  
Имя, № подл. Подпись и дата  
Имя, № подл. Подпись и дата

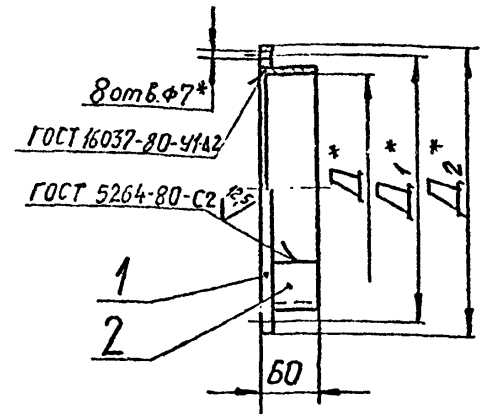
КУС 4.02.00 СБ			
Изм/Лист	№ докум.	Подпись	Дата
Разраб.	Мешалкина		
Проект.	Зисьян		
Т.контр.	Зисьян		
Н.контр.	Ушакова		
Утв.			
СТВОРКА		Лит.	Масса
Сборочный чертеж			32,5
		Лист	Листов I
			I:15
ГОССТРОЙ СССР ГОСХИМПРОЕКТ г. Москва			

Формат А4

серия 5.902-7 Вып.1

Формат	Зона	Пос.	Обозначение	Наименование	Кол.	Примечание
				Документация		
A4			φ 0.00 СБ	Сборочный чертеж		
			Переменные данные для исполнений:			
			φ 0.00			
			Детали			
A4	I		φ 0.0I	Кольцо	I	
БЧ	2		φ 0.02	Обечайка		
			Лист Б-ПН-3 ГОСТ 19903-74 Ст.3 ГОСТ 16523-70			
				795 h14 x 58 h14	I	I, Окг
			φ 0.00 - 0I			
			Детали			
A4	I		φ 0.0I-0I	Кольцо	I	
БЧ	2		φ 0.03	Обечайка		
			Лист Б-ПН-3 ГОСТ 19903-74 Ст.3 ГОСТ 16523-70			
				1000 h14 x 58 h14	I	I, 4кг
			φ 0.00			
Лист	№ докум.	Подп.	Дата			
Разр.	Михайлин	Иванов	1974	Лит.	Лист	Листов
Пров.	СИСЬМАН	Иванов				
Н.контр.	Ушакова	Иванов		ГОССТРОЙ СССР ГОСХИМПРОЕКТ г. Москва		
Утв.				Формат А4 В		

95 00 0cb



Размеры в мм

Обозначение	Шифр	D	D <sub>1</sub>	D <sub>2</sub>	Масса, кг
φ 0.00	φД 1	250	280	300	1,8
-0I	φД 2	315	345	365	2,3

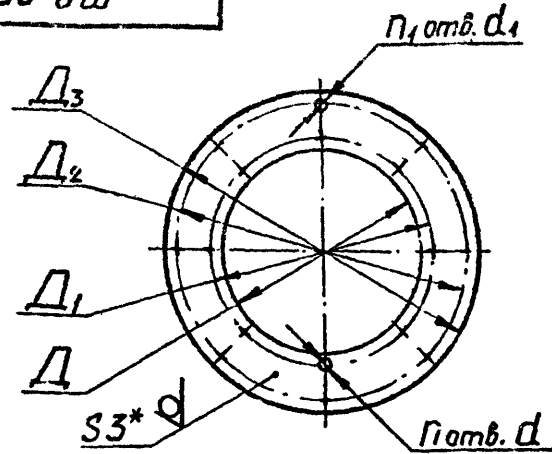
- 1\* Размеры для справок.
- 2. h 14;
- 3. Шероховатость поверхности деталей, обрабатываемых без чертежа не ниже  $R_{a 2.5}$

Изм. №, Подпись и дата / Взам. инв. № / Инв. № дубл. / Подпись и дата

Изм.	Лист	№ докум.	Подпись	Дата	Лит.	Масса	Масштаб
Разр.		Михайлин	Иванов	1974			
Пров.		СИСЬМАН	Иванов				
Г.контр.		СИСЬМАН	Иванов				
Н.контр.		Ушакова	Иванов				
Утв.							
φ 0.00 СБ					Ф Л А Н Е Ц Сборочный чертеж		
					Лист	Масса	Масштаб
					См. табл.		
					Лист	Листов /	
					ГОССТРОЙ СССР ГОСХИМПРОЕКТ г. Москва		
					Формат А4.		

50°00'

12,5 (✓)



Размеры в мм

Обозначение	Шифр	D	D <sub>I</sub>	D <sub>2</sub>	D <sub>3</sub>	d	d <sub>1</sub>	n	n <sub>1</sub>	Масса, кг
Ф 0.05	ФК 1	250	280	345	365	7	7	6	8	1,3
-01	ФК 2	315	345	430	450			8	10	1,9
-02	ФК 3	400	430	530	550			10	12	2,6
-03	ФК 4	500	530	660	680			10	12	3,9
-04	ФК 5	630	660	830	865			10	12	6,45
-05	ФК 6	800	830	1040	1065			10	12	7,1
-06	ФК 7	1000	1040	1295	1320			16	18	13,6
-07	ФК 8	1250	1295	1680	1675			12	18	22,8

1\*. Размер для справок.  
2. H14; h14; ±  $\frac{IT14}{2}$ .

серия 5.903-7 вып.1

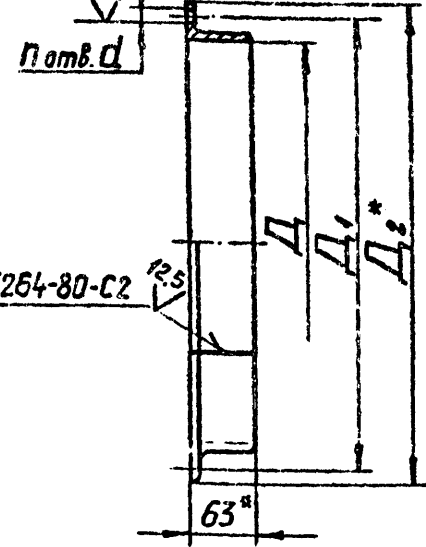
Изм.	Лист	№ докум.	Подпись	Дата
Разраб.	Мешалкина	11014		
Пров.	Зисьян			
Т.контр.	Зисьян			
Н.контр.	Ушакова			
Утв.				

Ф 0.05		
Лит.	Масса	Масштаб
	см. табл.	—
Лист	Листов 1	
ГОСТРОЙ СССР ГОСХИМПРОЕКТ г. Москва		
Фланец		
Б-ПН-3 ГОСТ 19903-74 Ст. 5 ГОСТ 16529-70		

40°00'

12,5

(✓)



ГОСТ 5264-80-С2

Обозначение	Шифр	D	D <sub>I</sub>	D <sub>2</sub>	d	n	Длина разв.	Масса, кг
Ф 0.04	ФД 3	400	430	480	7	16	1262	4,0
-01	ФД 4	500	530	580			1576	5,0
-02	ФД 5	630	660	710			1985	6,2
-03	ФД 6	800	830	880			2519	7,9
-04	ФД 7	1000	1040	1080			3147	9,9
-05	ФД 8	1250	1295	1330	3933	12,4		

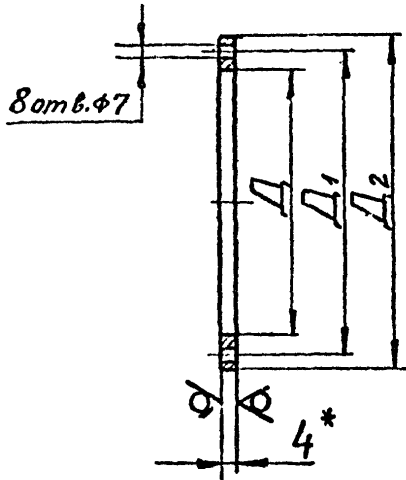
1\*. Размеры для справок.  
2. H14; h14; ±  $\frac{IT14}{2}$ .

Изм.	Лист	№ докум.	Подпись	Дата
Разраб.	Мешалкина	11014		
Пров.	Зисьян			
Т.контр.	Зисьян			
Н.контр.	Ушакова			
Утв.				

Ф 0.04		
Лит.	Масса	Масштаб
	см. табл.	—
Лист	Листов 1	
ГОСТРОЙ СССР ГОСХИМПРОЕКТ г. Москва		
Фланец		
Б-63x40-4 ГОСТ 18517-72 Ст. 3 ГОСТ 525-79		

10 00

12,5  
√(√)



Размеры в мм

Обозначение	D	D <sub>1</sub>	D <sub>2</sub>	Масса, кг
φ 0.01	257	280	300	0,67
- 01	322	345	365	0,83

1<sup>х</sup>. Размер для справок.  
2. H14; h14; ±  $\frac{IT14}{2}$ .

Изм. № подл. Подпись и дата  
Взам. инв. № Инв. № дубл. Подпись и дата  
Взам. инв. № Инв. № дубл. Подпись и дата

				φ 0.01			
Изм. Лист	№ докум.	Подпись	Дата	КОЛЬЦО	Лит.	Масса	Масштаб
Разраб.	КЕНАДКИНА	<i>[Signature]</i>			СМ.		—
Пров.	ЗИСЬМАН	<i>[Signature]</i>			табл.		
Т.контр.	ЗИСЬМАН	<i>[Signature]</i>			Лист	Листов /	
Н.контр.	УШАКОВА	<i>[Signature]</i>			Б-III-4 ГОСТ 19904-74		
Утв.				Лист Ст. 3 ГОСТ 14337-79			
				ГОССТРОЙ СССР ГОСХИМПРОЕКТ г. Москва			

Изм. № подл. Подпись и дата  
Взам. инв. № Инв. № дубл. Подпись и дата  
Взам. инв. № Инв. № дубл. Подпись и дата

				φ 0.01			
Изм. Лист	№ докум.	Подпись	Дата	КОЛЬЦО	Лит.	Масса	Масштаб
Разраб.					СМ.		—
Пров.					табл.		
Т.контр.					Лист	Листов /	
Н.контр.					Б-III-4 ГОСТ 19904-74		
Утв.				Лист Ст. 3 ГОСТ 14337-79			
				ГОССТРОЙ СССР ГОСХИМПРОЕКТ г. Москва			

Госстрой СССР  
Томановский филиал  
ЦМТП  
Типовой проект 81/обрия?  
№ 5.903-7  
Заказ № 816  
Цена 3 руб. 76 коп  
Тираж 3200  
Дата .24. 04 1987г