

ИЗДЕЛИЯ И УЗЛЫ ИНЖЕНЕРНОГО ОБОРУДОВАНИЯ СООРУЖЕНИЙ

СЕРИЯ 7.407- 4

ПРОКЛАДКА КАБЕЛЕЙ В КАНАЛАХ

ВЫПУСК 1

ЧЕРТЕЖИ МОНТАЖНЫЕ

17140-01

ЦЕНА 1-06

ИЗДЕЛИЯ И УЗЛЫ ИНЖЕНЕРНОГО ОБОРУДОВАНИЯ СООРУЖЕНИЙ

СЕРИЯ 7.407-4



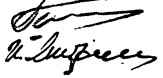
ПРОКЛАДКА КАБЕЛЕЙ В КАНАЛАХ

ВЫПУСК 1

ЧЕРТЕЖИ МОНТАЖНЫЕ

РАЗРАБОТАНЫ  
ВНИПИ ТЯЖПРОМЭЛЕКТРОПРОЕКТ  
ИМЕНИ Ф.Б.ЯКУБОВСКОГО  
ГЛАВ ЭЛЕКТРОМОНТАЖ  
МИНМОНТАЖСПЕЦСТРОЯ СССР

УТВЕРЖДЕНЫ  
ВНИПИ ТЯЖПРОМЭЛЕКТРОПРОЕКТ  
ИМЕНИ Ф.Б.ЯКУБОВСКОГО  
ПРИКАЗ №194 ОТ 25.11.1980 г.  
ВВЕДЕНЫ В ДЕЙСТВИЕ  
ПРИКАЗ №6 ОТ 22.01.1981 г.

ДИРЕКТОР ИНСТИТУТА   
ГЛАВНЫЙ ИНЖЕНЕР ИНСТИТУТА   
НАЧАЛЬНИК ТЕХНИЧЕСКОГО ОТДЕЛА  
НАЧАЛЬНИК ОТДЕЛА ТИПОВОГО ПРОЕКТИРОВАНИЯ 

В.И.Крупович  
М.Г.Зименков  
Л.Б.Годгельф  
И.И.Лигерман

Содержание

Лист	Стр.	Наименование	Примечание
1-2	2-3	Общие данные	
3	4	Установка одиночных кабельных конструкций в каналах марки КЛ глубиной 300 и 450 мм	
4	5	Установка одиночных кабельных конструкций в каналах марки КЛ глубиной 600, 900 и 1200 мм	
5	6	Установка блочных кабельных конструкций в каналах марки КЛ глубиной 300 и 450 мм	
6	7	Установка блочных кабельных конструкций в каналах марки КЛ глубиной 600, 900 и 1200 мм	
7-8	8-9	Установка конструкций и прокладка кабелей на поворотах каналов	
9	10	Установка конструкций и прокладка кабелей на поворотах каналов	
10	11	Установка конструкций и прокладка кабелей на поворотах каналов	
11	12	Установка конструкций и прокладка кабелей на поворотах каналов	
12	13	Установка конструкций и прокладка кабелей на поворотах каналов	

Лист	Стр.	Наименование	Примечание
13	14	Вывод кабелей из канала в траншее на охраняемой территории	
14	15	Вывод кабелей из канала в траншее на неохраняемой территории	
15	16	Вывод кабелей из канала в траншее на неохраняемой территории	
16	17	Прокладка кабелей через несгораемую перегородку канала КЛ 300x30	
17	18	Прокладка кабелей через несгораемую перегородку в каналах глубиной 300-1200 мм	
18	19	Прокладка кабелей в местах пересечения с автомобильными дорогами	
19	20	Прокладка кабелей в местах пересечения с железными дорогами	
20	21	Гидроизоляция и уплотнение труб при вводе кабелей в канал	
21	22	Установка несгораемой перегородки на конструкциях	
22-24	23-25	Крепление кабеля на кабельной полке	
25	25	Крепление трех контрольных кабелей на кабельной полке	
26	26	Крепление двух контрольных кабелей на кабельной полке	

7.407-4.1

Начало  
Л. Серман  
Л. Серман  
Н. Кондр  
Л. Кондр  
И. Маж

Чернышев  
Чернышев  
Буре  
Жаров

И. Маж

Общие данные  
(начало)

Лист	Листов
Р 1	26

ВНИМАНИЕ  
ТАЖПРОМЭЛЕКТРОПРОЕКТ  
ИМЕНИ Б. АКУБОВСКОГО  
МОСКВА

## Общие указания

### 1. Исходные данные

В данной серии рассмотрены каналы для прокладки кабелей внутри и вне зданий.

Серия выпалнена на основании — типовой серии 3.006-2 „Сборные железобетонные каналы и тоннели из лотковых элементов“, разработанной Харьковским Промстройини проектом, 1976г..

### 2. Содержание

Серия 7.407-4 состоит из двух выпусков:  
выпуск 1 — чертежи монтажные,  
выпуск 2 — чертежи изделий.

Выпуск 1 содержит монтажные чертежи установки одиночных и блочных конструкций в кабельных каналах, примеры прокладки кабелей, а также примеры вывода кабелей из каналов в траншеи.

Даны рекомендации по расположению кабелей на конструкциях, установка раздельных негорючих перегородок и прокладке кабелей в местах пересечений с дорогами.

### 3. Область применения

Выпуск 1 предназначен для использования при выполнении работ в монтажной зоне по установке кабельных конструкций, прокладке и креплению кабелей, а также установке негорючих перегородок и уплотнению кабелей в отверстиях.

### 4. Основные положения

В выпуске 1 рассмотрено крепление кабельных

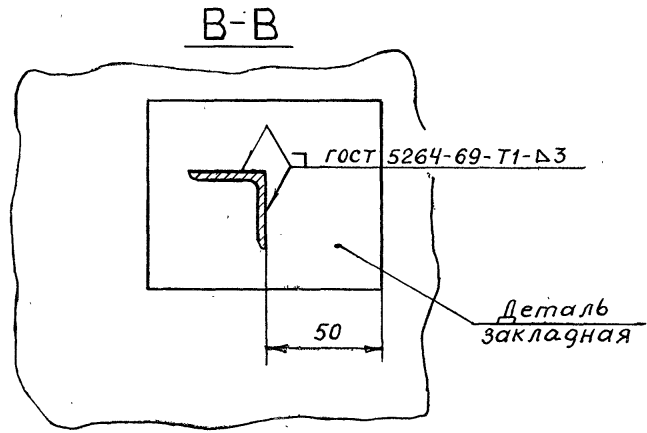
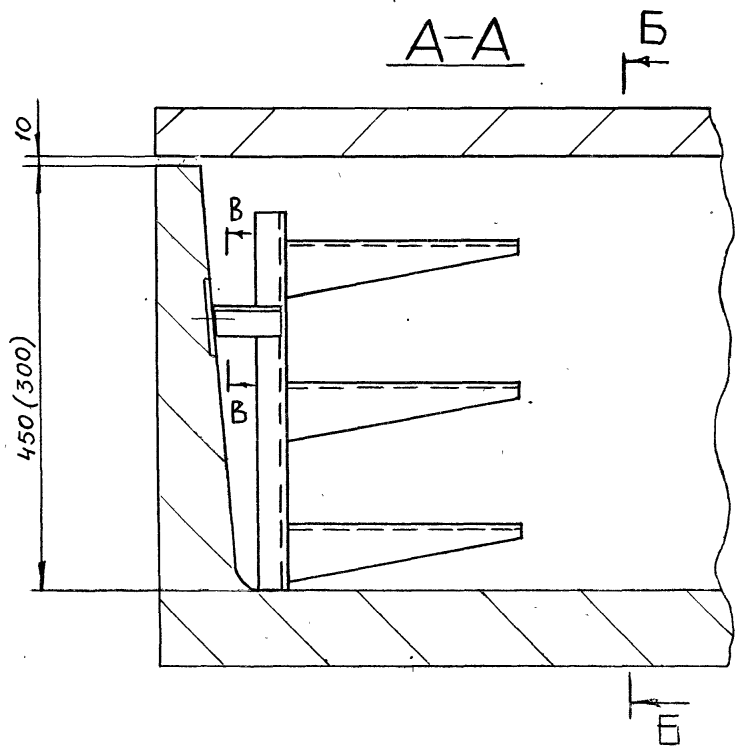
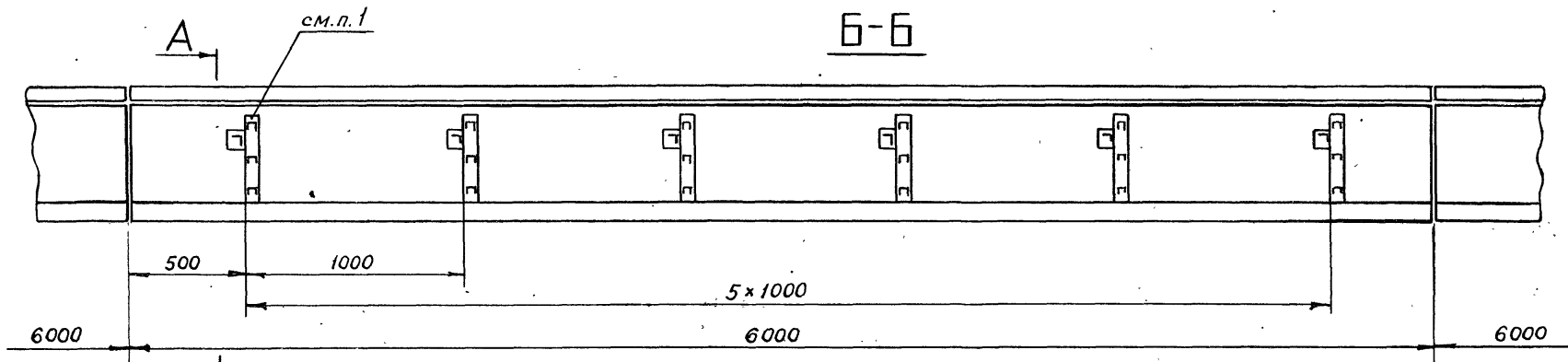
конструкций к закладным деталям с помощью сварки по ГОСТ 5264-69.

При выводе кабелей из канала в траншею или в здание, а также для заглубленных каналов должна быть выполнена гидроизоляция, препятствующая попаданию в них грунтовых, ливневых или талых вод, а также технологических вод и масла.

### 5. Порядок пользования

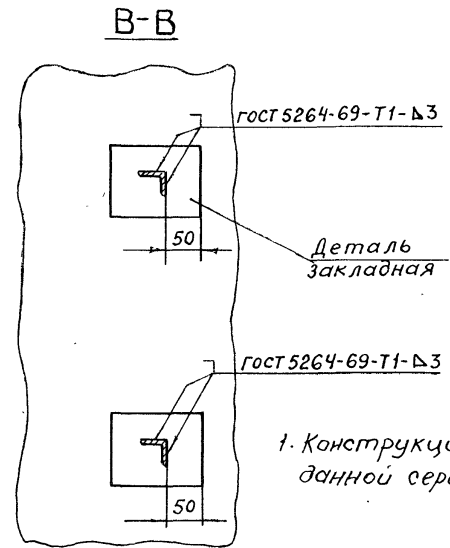
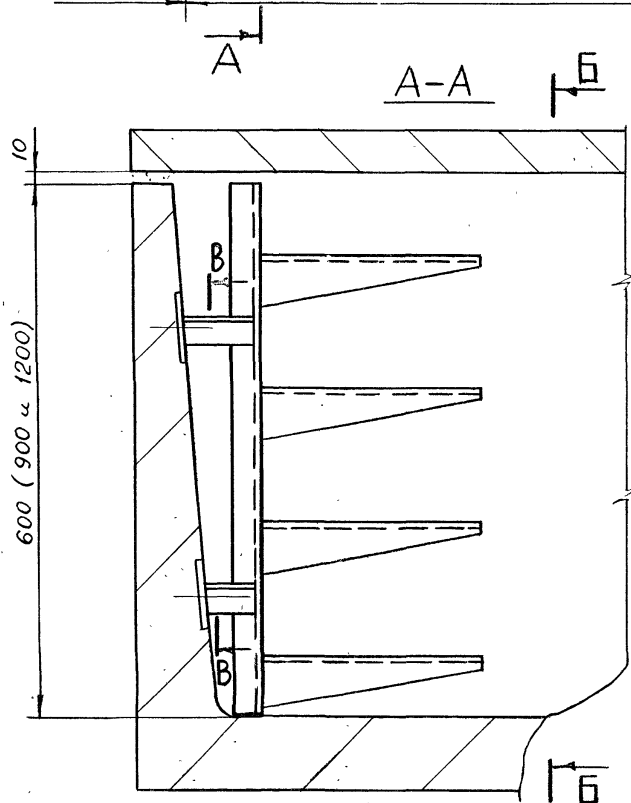
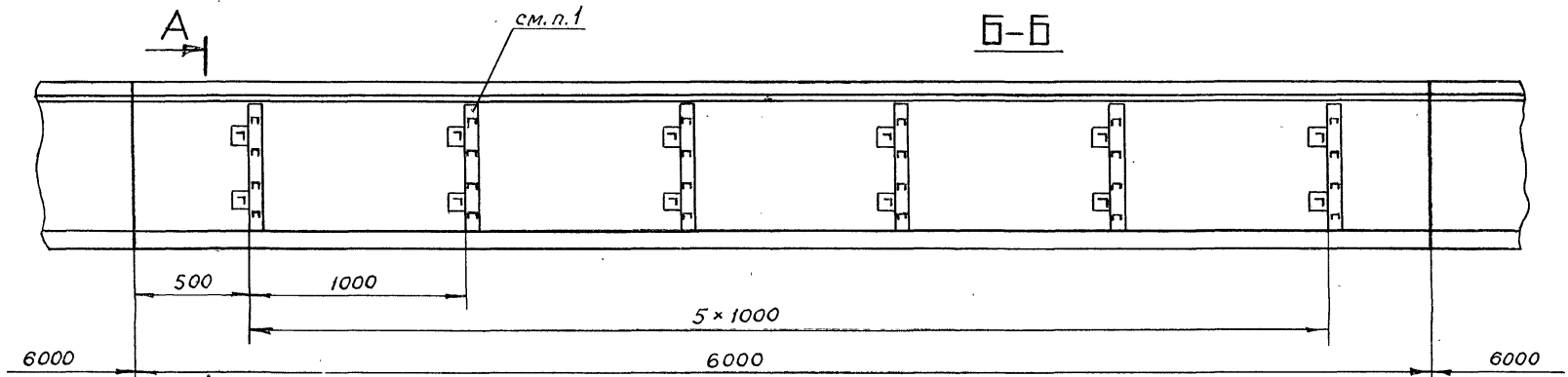
По рабочим чертежам прокладки кабелей выбирают кабельные конструкции (по выпуску 2) устанавливают их в каналах и закрепляют кабели на конструкциях, устанавливают негорючие перегородки, используя чертежи выпуска 1.

				7.407-4.1			
Исполн.	Лисерман	В.В.М.		Общие данные (окончание)	Стр.	Лист	Листов
П.спр.	Чернышев	Л.С.			Р	2	
Н.контр.	Чернышев	Л.С.			ВНИИ ТЯЖПРОМЛЕКТ ИМЕНИ В.Я. ЧУБОВСКОГО МОСКВА		
Д.контр.	Бирю	Л.С.					
Инж.	Яжарова	Л.С.					



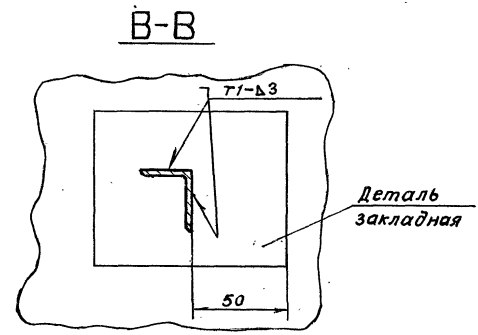
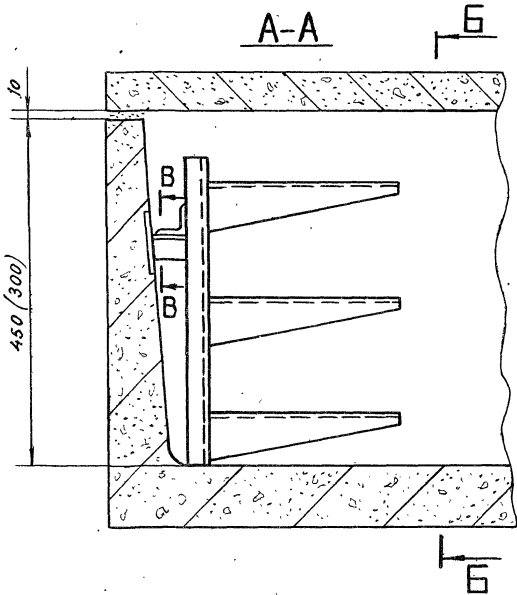
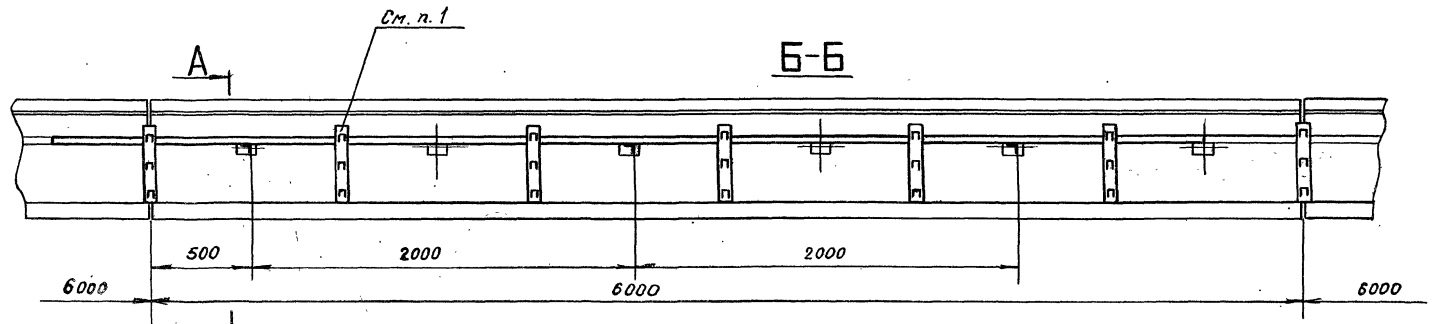
1. Конструкции см. в выпуске 2' данной серии (листы 7-11)

<b>7.407-4.1</b>			Установка одиночных кабельных конструкций в каналах марки КЛ глубиной 300 и 450 мм	Листов
Нач. отд.	Лигерман	И.И.		Лист
Гл. спец.	Чернышев	И.Б.		3
И. контр.	Чернышев	И.Б.		ВНИПИ
Гл. констр.	Буре	И.Б.		ТЯЖПРОМЭЛЕКТРОПРОЕКТ
Инж.	Жарова	И.И.		ИМЕНИ Ф.ЯКУБОВСКОГО
				МОСКВА



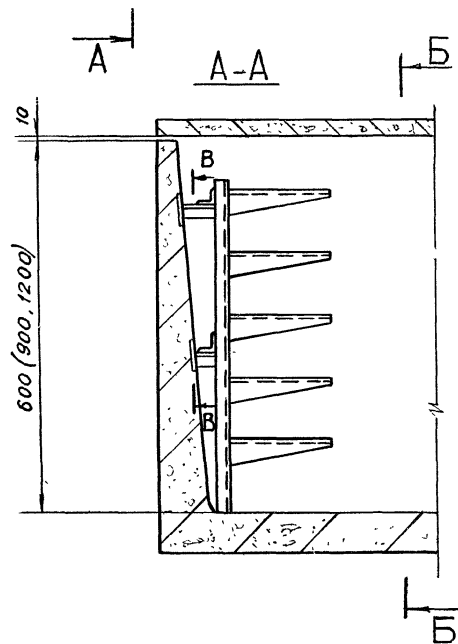
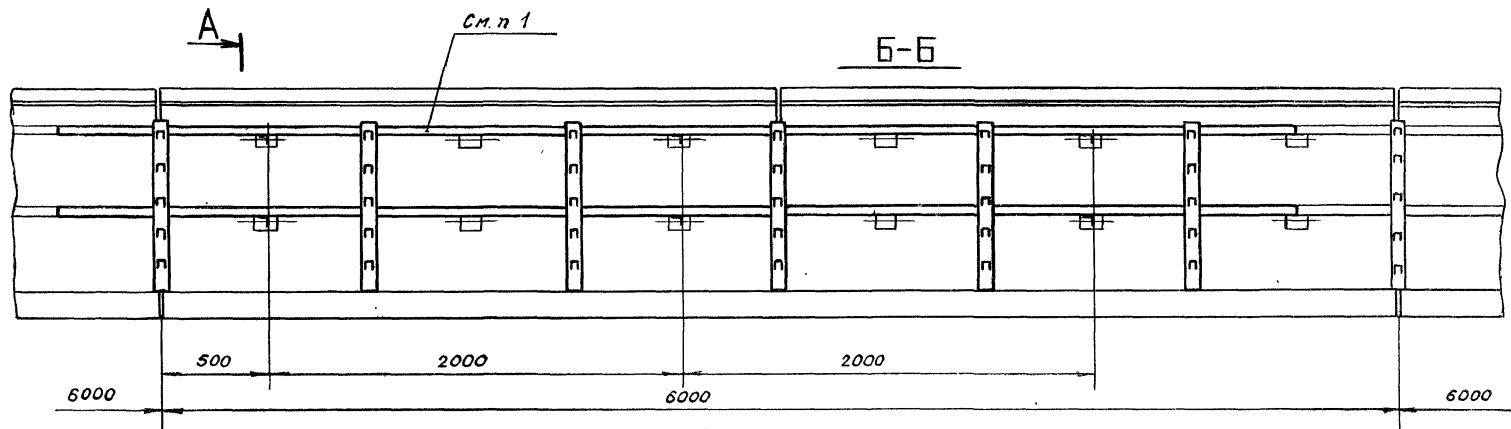
1. Конструкции см. в выпуске 2 данной серии (Листы 3-11)

<b>7. 407-4.1</b>						
Нач. отд.	Лигерман	М.И.	Установка одиночных кабельных конструкций в каналах марки КЛ глубиной 600, 900 и 1200 мм	Сталь	Лист	Листов
Гл. спец.	Чернышев	Л.С.		Р.	4	
Н. контр.	Чернышев	Л.С.		ВНИПИ ТЯЖПРОМЭЛЕКТРОПРОЕКТ		
Гл. спец.	Буре	Л.С.		ИМЕНИ Ч. Б. ЯКУБОВСКОГО		
Инж.	Жарова	Л.С.		МОСКВА		

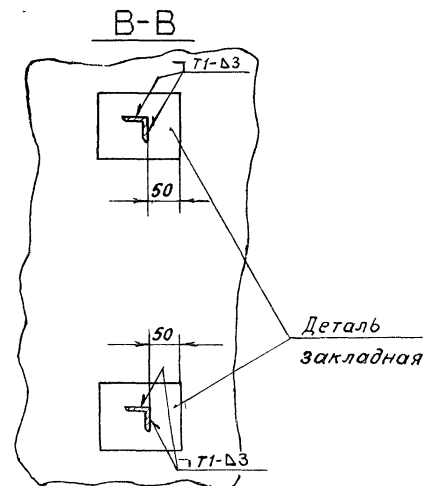


1. Конструкции см. в выпуске 2 данной серии (листы 21-29).

			<b>7.407-4.1</b>			
Исполн.	Лигерман	Ведущий	Установка блочных кабельных конструкций в каналах марки КЛ глубиной 300x450мм	Исполн.	Лист	Листов
Ин. спец.	Чернышев	Инж.		Р	5	
Н. контр.	Чернышев	Инж.		ВНИИПИ		
Ин. контр.	Буде	Инж.		ТЯЖПРОЕКТОПРОЕКТ		
Инж.	Жарова	Инж.		ИМЕНИ Ф.Я.КУБОВСКОГО МГК		



1. Конструкции см  
в выпуске 2  
данной серии  
(листы 21-29)

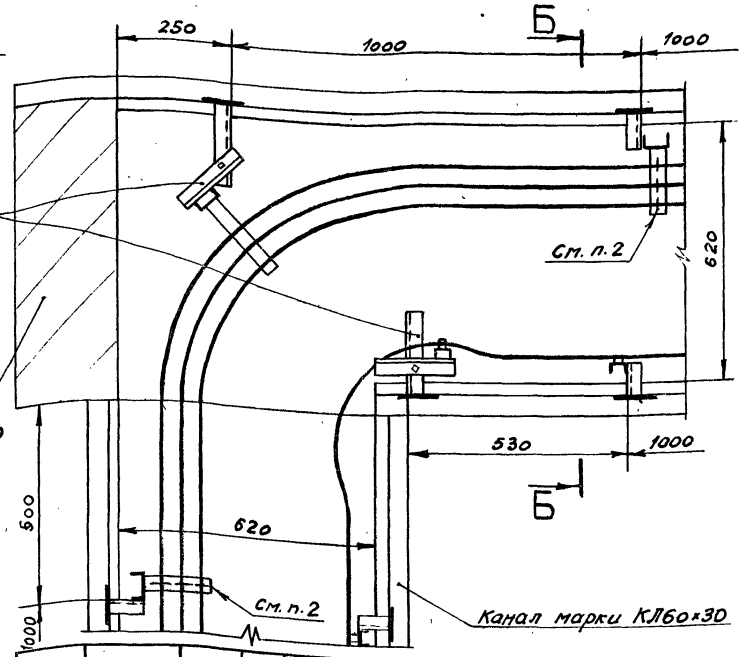
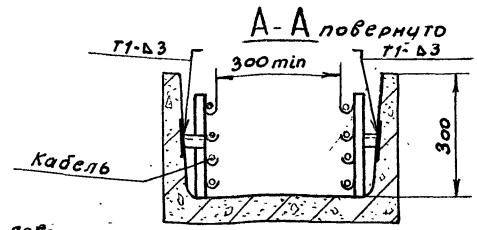
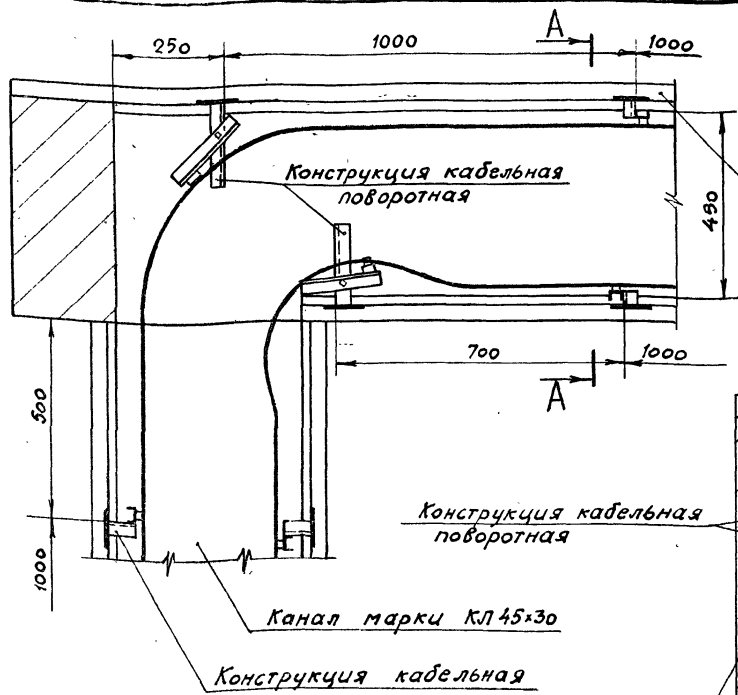


7.407-4.1

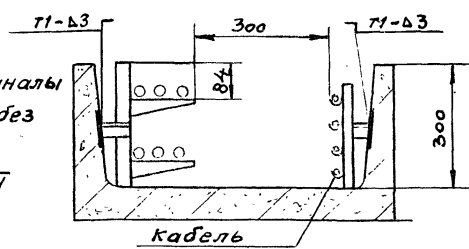
Исполн.	Лизерман	Изм.	Установка блочных кабельных конструкций в каналах марки КЭТ глубиной 600, 900 и 1200 мм	Стация	Лист	Листов
Утверд.	Чернышев			Р	6	1
Н.контр.	Чернышев			ВНИИГА		
Гл.контр.	Буре			ТЯЖПРОМЭЛЕКТРОМАШИНОСТРОЕНИЕ ИМЕНИ Ф.Э. ДЖУГАШВИЛИ МОСКВА		
Слонс.	Жарова					

Лист № 00001. Подпись и дата 13.08.1988 г.





Б-Б поворнито



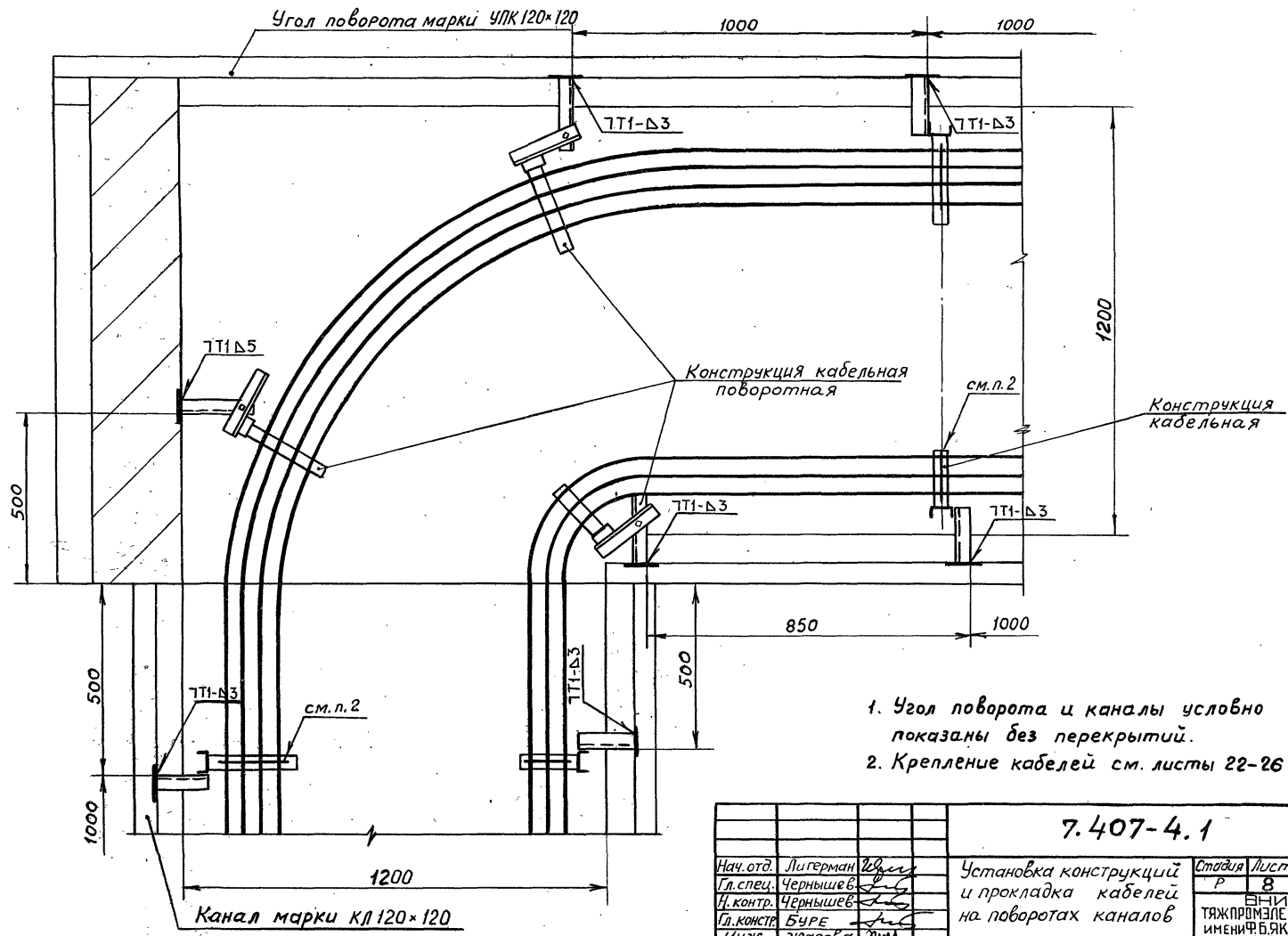
1. Углы поворотов и каналы условно показаны без плит перекрытий.
2. Крепление кабелей см. листы 22-26.

Нач. отд.	Лисерман	Маш
П. спец.	Чернышев	Маш
Н. контр.	Чернышев	Маш
Инж. констр.	Буре	Маш
Инж.	Жарова	Маш

7.407-4.1

Установка конструкций и прокладка кабелей на поворотах каналов

Итого	Лист	Листов
Р	7	
ВНИИ ТЯЖПРОМЭЛЕКТРОПРОЕКТ ИМЕНИ Ч. БЯКУБОВСКОГО МОСКВА		

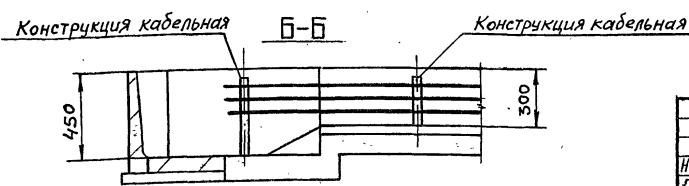
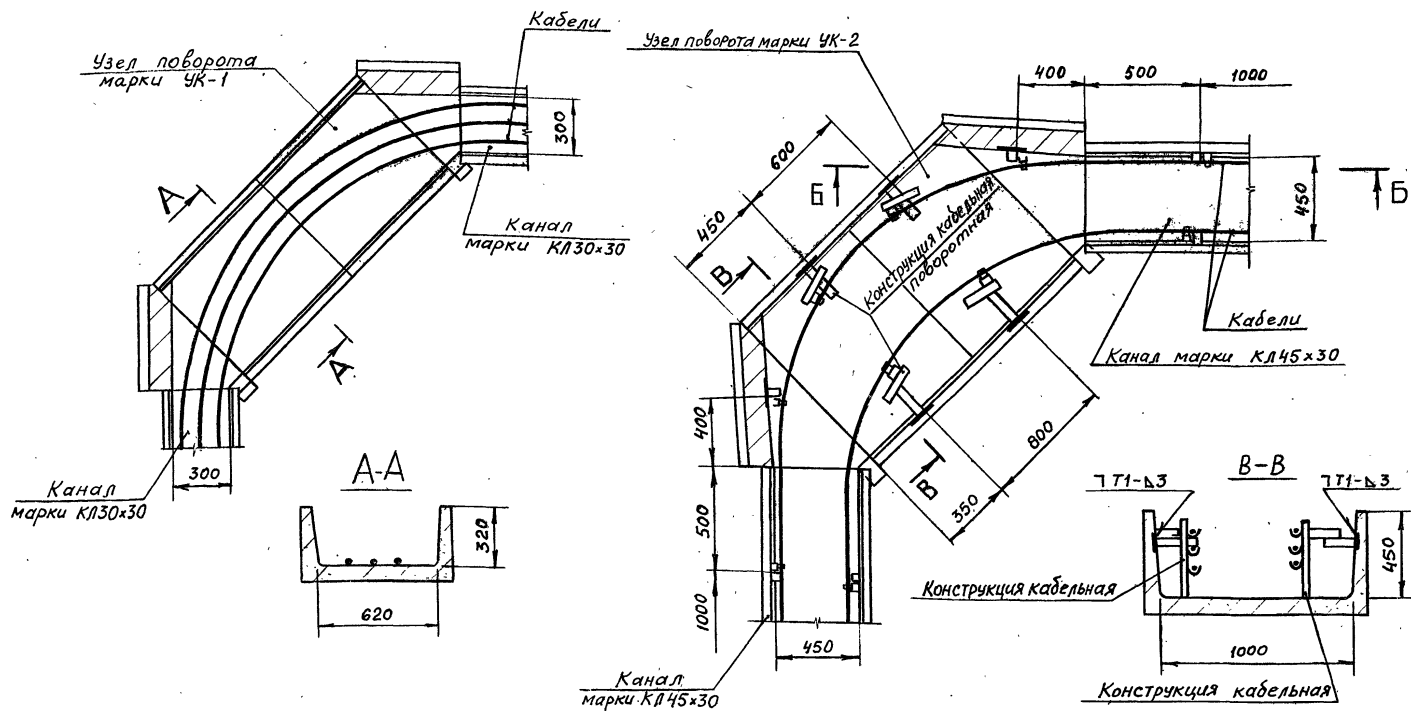


1. Угол поворота и каналы условно показаны без перекрытий.
2. Крепление кабелей см. листы 22-26

7.407-4.1

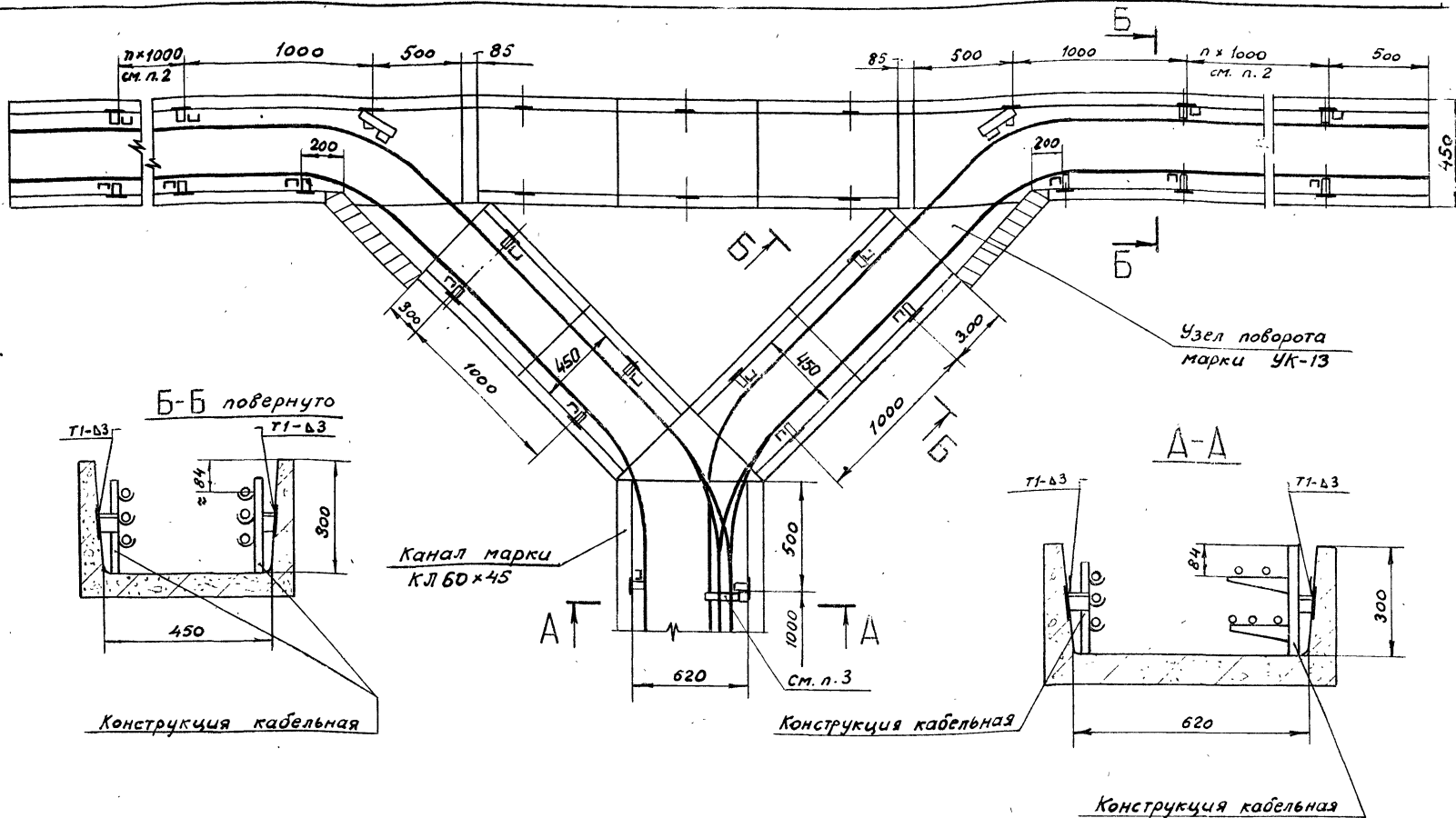
Нач. отд.	Лигерман	<i>Лигерман</i>	Установка конструкций и прокладка кабелей на поворотах каналов	Страниц	Лист	Листов
Гл. спец.	Чернышев	<i>Чернышев</i>		Р	8	
Н. контр.	Чернышев	<i>Чернышев</i>		ЭНИПИ		
Гл. констр.	Буре	<i>Буре</i>		ТАЖПРОМЭЛЕКТРОПРОЕКТ		
Инж.	Жарова	<i>Жарова</i>		ИМЕНИ Ф.Я. КУБОВСКОГО МОСКВА		

Шиф. № по обл. Павло. и. Вата. 1830м. шиф. №



1. Угол поворота и каналы условно показаны без перекрытий.
2. Крепление кабелей см. листы 22-26.

7.407-4.1						
Нач. отд.	Лигерман И.В.	Установка конструкций и прокладка кабелей на поворотах каналов	Студия	Лист	Листов	
Тл. спец.	Чернышев А.С.		Р	9		
Н. констр.	Чернышев А.С.		ВНИИПИ			
Ил. констр.	Буре А.С.		ТЯЖПРОМЭЛЕКТРОПРОЕКТ			
Инж.	Лярова Э.И.		ИМЕНИ В.Я. КУЗОВСКОГО МОСКВА			



Конструкция кабельная

Конструкция кабельная

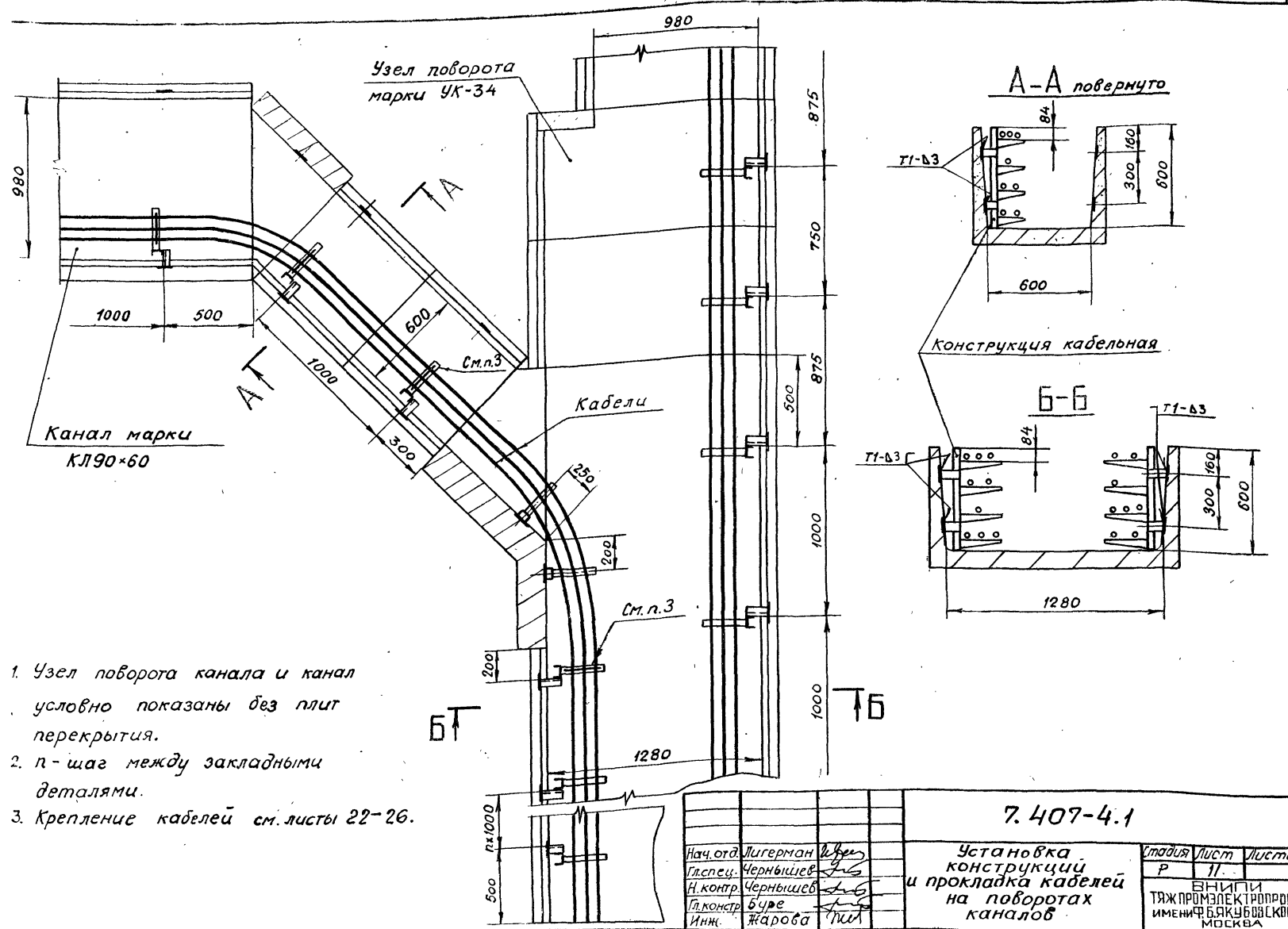
Конструкция кабельная

1. Узел поворота канала и канал условно показаны без плит перекрытий
2. П-шаг между закладными деталями.
3. Крепление кабелей - см. листы 22-26.

<b>7.407-4.1</b>			Страница	Лист	Листов
<b>Установка конструкций и прокладка кабелей на поворотах каналов</b>			Р	10	
Нач. отд.	Лигерман	Узел	ВНИПИ ТЯЖПРОМЭЛЕКТРОПРОМ ИМЕНИ Ч. Б. ЯКУБОВСКИХ МОСКВА		
Лд. спец.	Чернышев	Л			
Н. контр.	Чернышев	Л			
Лд. констр.	Буре	Л			
Инж.	Жарова	Л			

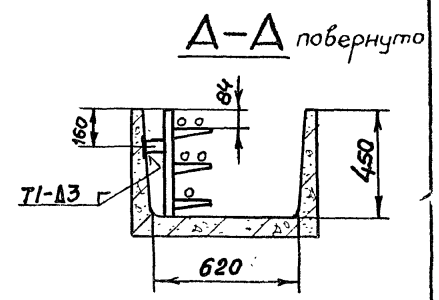
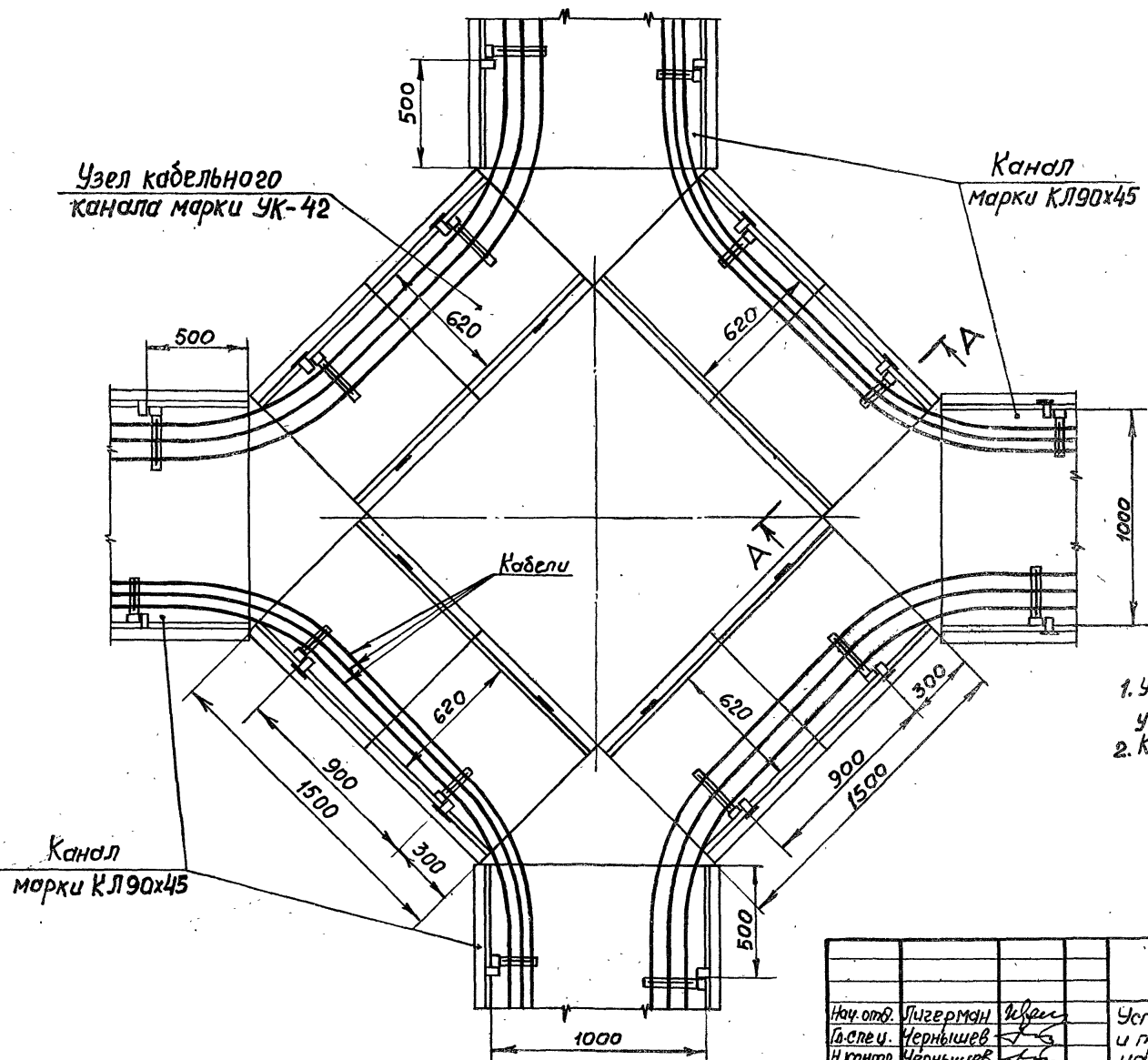
Инв. № 100/01. Письм. и дата. Взам. инв. №

7.407-01 12



1. Узел поворота канала и канал условно показаны без плит перекрытия.
2. n- шаг между закладными деталями.
3. Крепление кабелей см. листы 22-26.

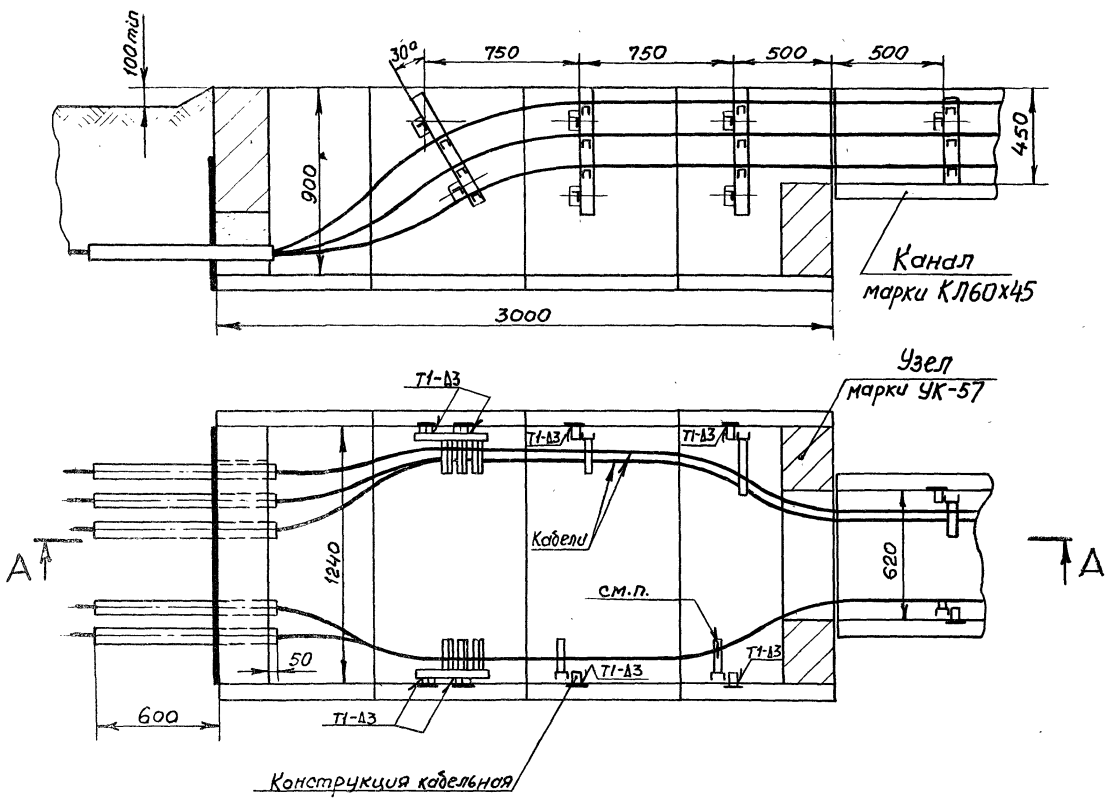
7. 407-4.1		Установка конструкций и прокладка кабелей на поворотах каналов	Лист 11
Нач. отд. Лигерман В.Ф.	Инж. Жарова Г.И.		ВНИПИ ТЯЖПРОМЭЛЕКТРОПРОЕКТ ИМЕНИ С.БЯКУБОВСКОГО МОСКВА
Гл. спец. Чернышев Л.С.			
Н. контр. Чернышев Л.С.			
П.л. констр. Буве Л.С.			



1. Узел кабельного канала и каналы условно показаны без плит перекрытий.
2. Крепление кабелей см. листы 22-26.

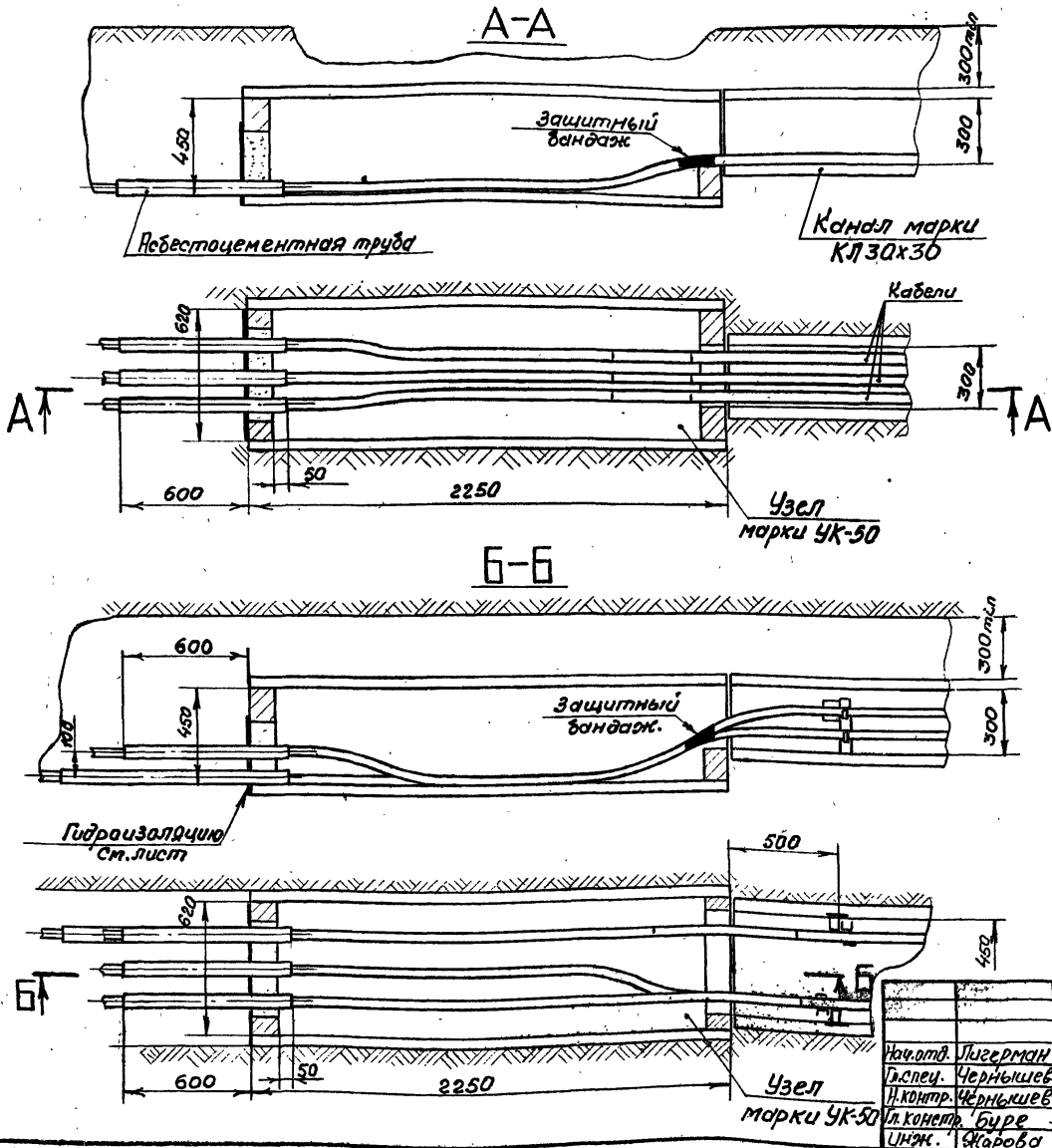
7.407-4.1

Исполн.	Лигерман	Иван	Установка конструкций и прокладка кабелей на поворотах каналов	Стация	Лист	Листов	
Д.специ.	Чернышев	Л.С.					Р
И.контр.	Чернышев	Л.С.		ВНИИПИ ТЯЖПРОМЭЛЕКТРОПРОЕКТ ИМЕНИ Ф.Я.УЧУБОВСКОГО МОСКВА			
Гл.констр.	Буре	Л.С.					
Инж.	Жарова	Л.С.					



1. Расстояния между трубами по горизонтали должны соответствовать расстояниям между кабелями, проложенными в земле
2. Крепление кабелей см. листы 22-26

			<b>7.407-4.1</b>	Стация	Лист	Листов
Нач. отд.	Лизгерман	И.Фен	Вывод кабелей из канала в траншею на охраняемой территории	Р	13	
Гл. спец.	Чернышев	И.С		ВНИПИ		
Н. контр.	Чернышев	И.С		ТАЖПРОМЭЛЕКТРОПРОЕКТ		
Гл. констр.	Буре	И.С		ИМЕНИ Ч.БЯК УЛЬОВСКОГО		
инж.	Азарова	В.И.		МОСКВА		

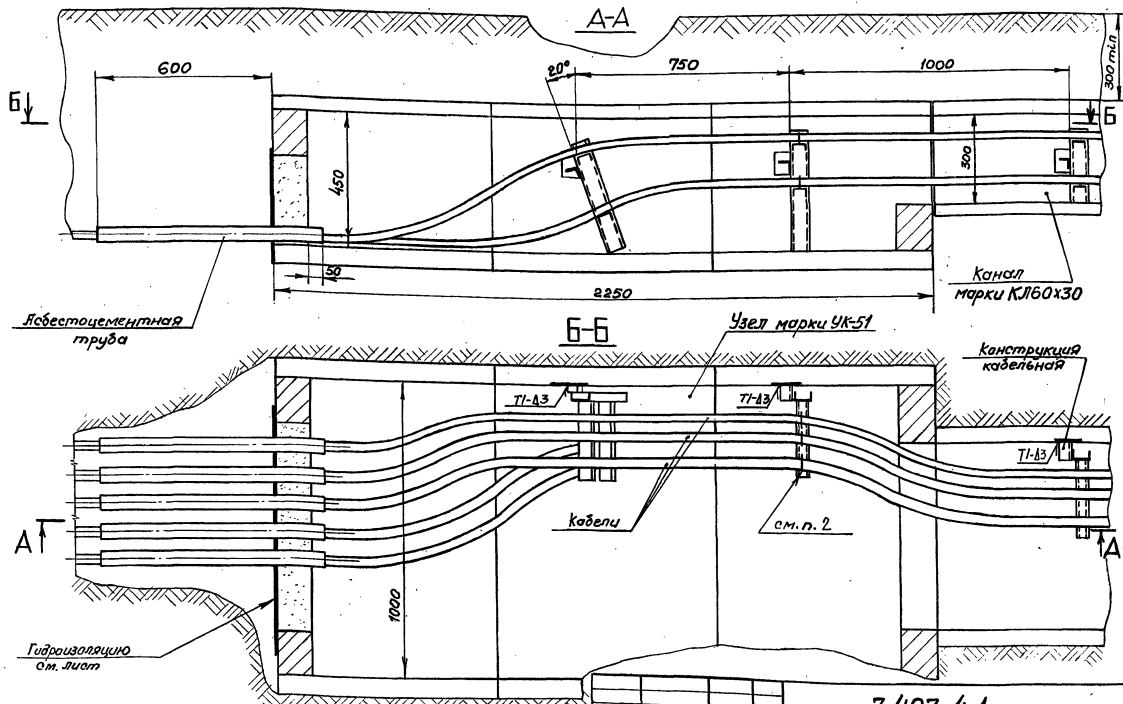


1. На планах плиты перекрытия условно не показаны.
2. Расстояния между трубами по горизонтали должны соответствовать расстояниям между кабелями, проложенными в земле.

Изм. № 001 от 11.08.2015 г. в соответствии с проектом 133301.01.01.01

7.407-4.1		
Нач. отд. Лисей. И.контр. И.Иж.	Лигерман Чернышев Чернышев	Иванов
Вывод кабелей из канала в траншею на неохранный территории		
Стрелка	Лист	Листов
Р	14	
ВНИПИ ТЯЖПРОМЗАДЕКОНПРОЕКТ ИМЕНИ Ф.Я.К. УЛЬЯНОВА МОСКВА		





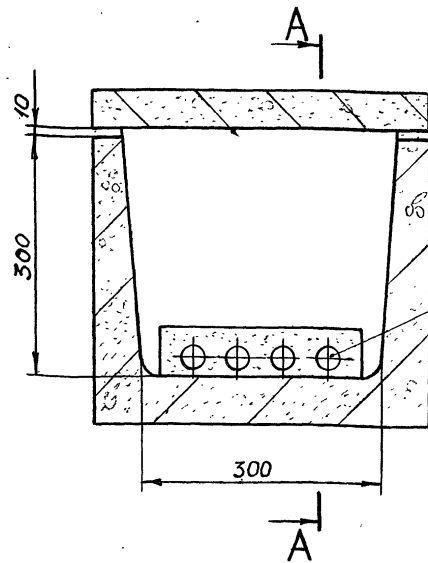
1. Расстояния между трубами по горизонтали должны соответствовать расстояниям между кабелями, проложенными в земле.
2. Крепление кабелей см. листы 22-26.

**7.407-4.1**

Вывод кабелей из канала в траншею на охраняемой территории

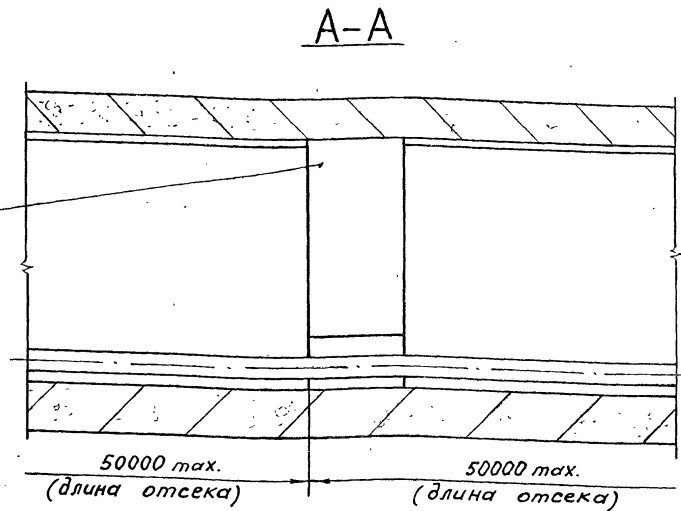
Исполн.	Лазаренко	Инж.	Морозов	
Дополн.	Валеев	Инж.	Морозов	
Н. контр.	Чернышев	Инж.	Морозов	
А. контр.	Буре	Инж.	Морозов	

Лист	15	Местов	
ВНИПИ ТЯЖПРОЭЛЕКТРОПРОЕКТ ИМЕНИ Б. П. КУБЫШОВА МОСКВА			



Перегорodka  
несгораемая

Кабель

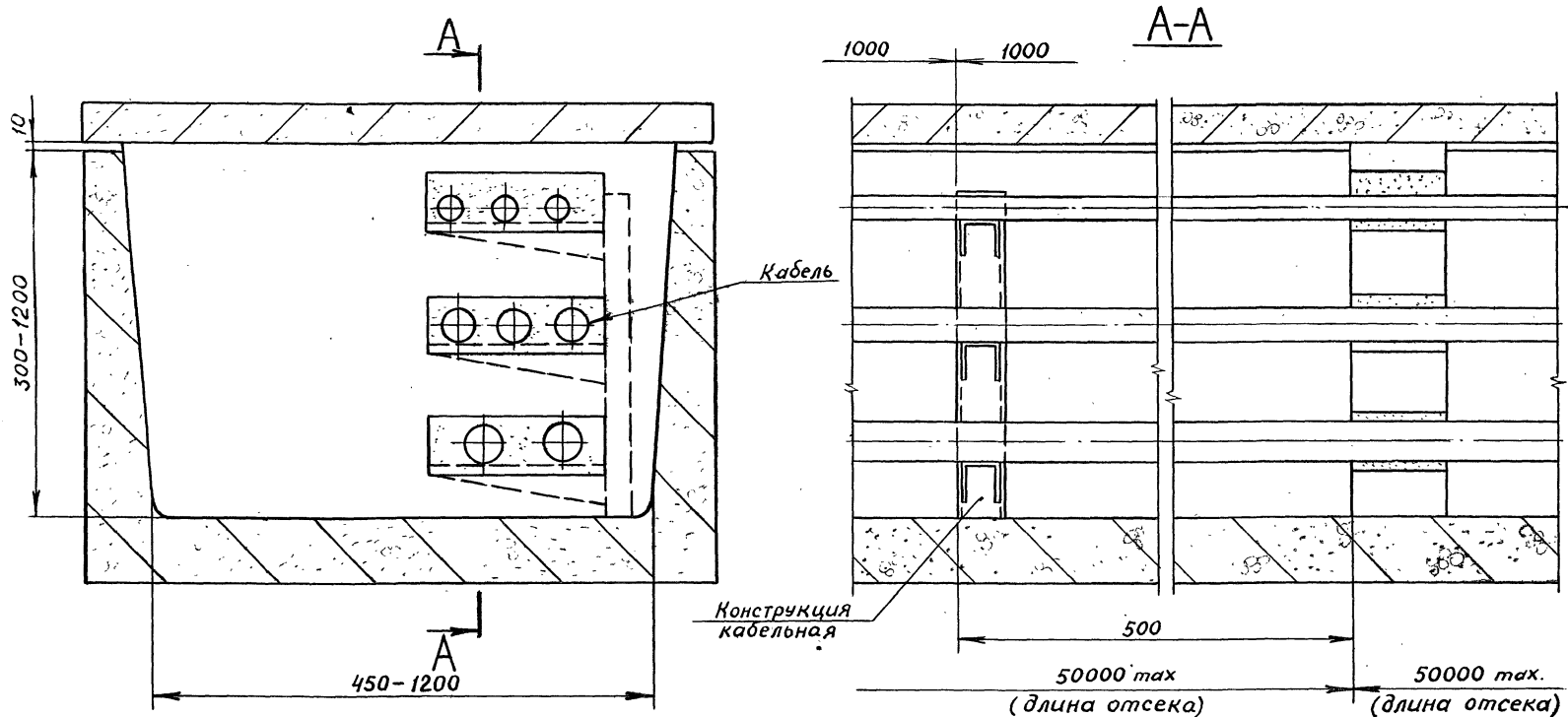


50000 max.  
(длина отска)

50000 max.  
(длина отска)

1. Несгораемую перегородку выполняют строители после прокладки кабелей.
2. Отверстия для кабелей в несгораемой перегородке заделывают электромонтажники несгораемым легкопробиваемым материалом (цемент с песком по объему 1:10, глина с песком - 1:9, глина с цементом и песком - 1,5:1:11, перлит вспученный со строительным гипсом - 1:2).  
Кабели в местах заделки следует обмотать лентой из несгораемого материала (асбест и т.п.).

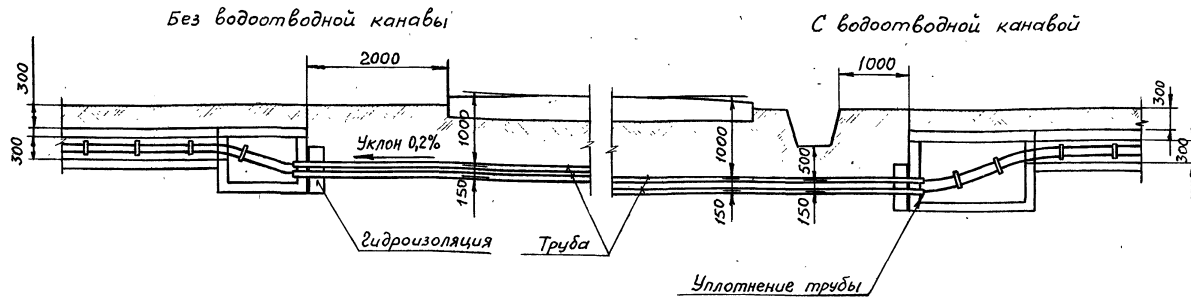
7.407-4.1				Стадия	Лист	Листов
Нач. отд.	Лигерман	<i>[Signature]</i>	Прокладка кабелей через несгораемую перегородку канала КЛЗ030	р	16	
Гл. спец.	Чернышев	<i>[Signature]</i>		ВНИПИ ТЯЖПРОМЭЛЕКТРОПРОЕКТ ИМЕНИ Ф. БЯКЧУБОВСКОГО МОСКВА		
Н. контр.	Чернышев	<i>[Signature]</i>				
Гл. констр.	Буре	<i>[Signature]</i>				
Инж.	Жарова	<i>[Signature]</i>				



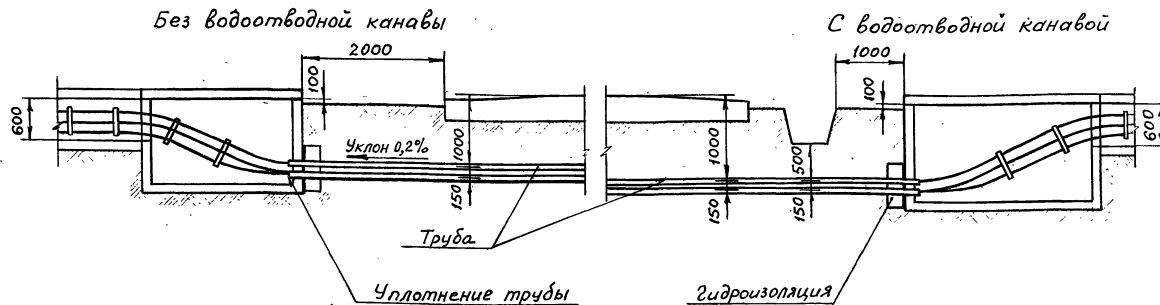
Примечания к чертежу см. лист 16

				<b>7.407-4.1</b>			
Нач. отд.	Лигерман	Иванов		<b>Прокладка кабелей через негорючую перегородку в каналах глубиной 300-1200 мм</b>	Стадия	Лист	Листов
Ул. спец.	Чернышев	Иванов			Р	17	
Н. контр.	Чернышев	Иванов			ВНИИПИ		
Ул. констр.	Буре	Иванов			ТЯЖПРОМЭЛЕКТРОПРОЕКТ		
Инж.	Жарова	Иванов			ИМЕНИ Ф. Б. ЯКУБОВСКОГО		
					МОСКВА		

### На неохраняемой территории



### На охраняемой территории

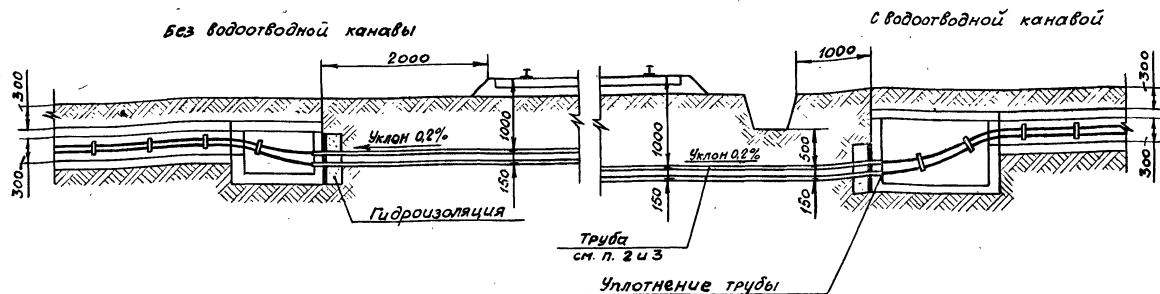


1. На чертеже указаны минимальные размеры.
2. Гидроизоляцию и уплотнение концов труб при вводе кабелей в канал см. на листе 20.
3. При наличии зоны отчуждения кабели должны быть проложены в трубах на всю ширину зоны

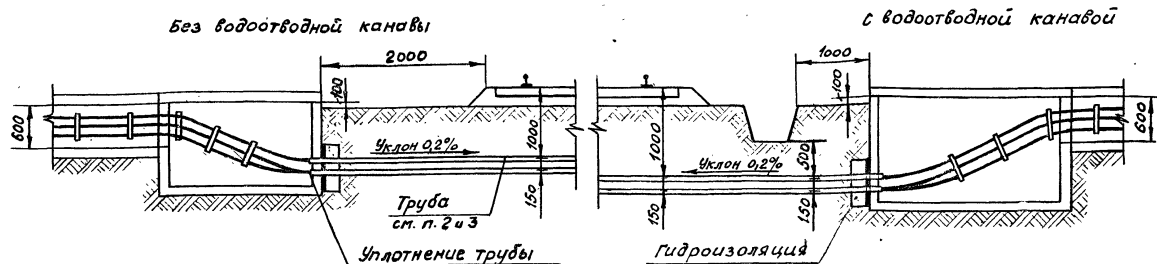
			<b>7.407-4.1</b>			
Нач. отд.	Инженер	В.И.С.	Прокладка кабелей в местах пересечений с автомобильными дорогами	Станция	Лист	Листов
Гл. спец.	Чернышев	С.С.		Р	13	
Н. контр.	Чернышев	С.С.		БТИ ИТИ		
Н. контр.	Бурде	С.С.		ТАЖПРОЭЛЕКТРОПРОЕКТ		
Инж.	Жарова	Л.И.		ИМЕНИ Ф.Я.КУБЫШЕВОГО МОСКВА		

ИЛВ ИРТАД. ПЛОТ. И ВОТМ. ВЗОН ШИВЕР

### На неохраямой территории



### На охраняемой территории

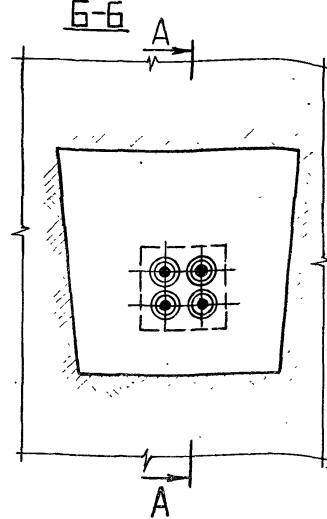
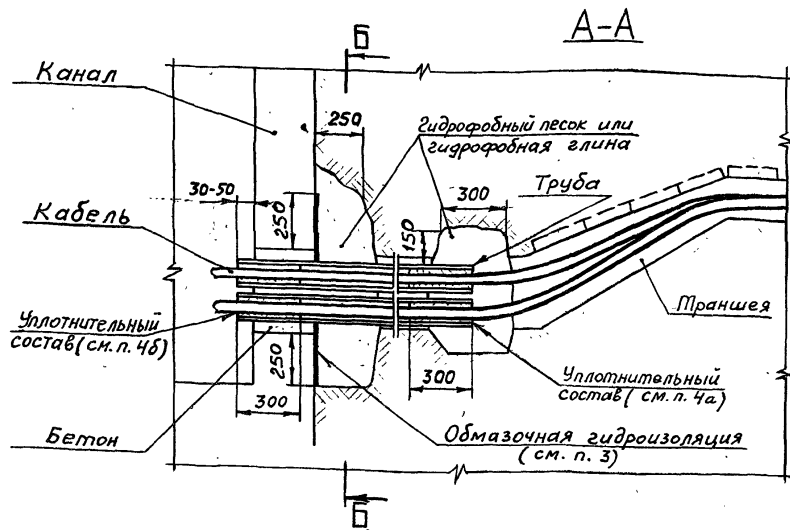


1. На чертеже указаны минимальные размеры.
2. При пересечении электрифицированных и подлежащих электрификации на постоянном токе железных дорог трубы должны быть изолирующими. Место пересечения должно находиться на расстоянии не менее 10 м от стрелок, крестовин и мест присоединения к рельсам отсасывающих кабелей.
3. Гидроизоляцию и уплотнение концов труб при вводе кабелей в канал или траншею см. на листе 20.

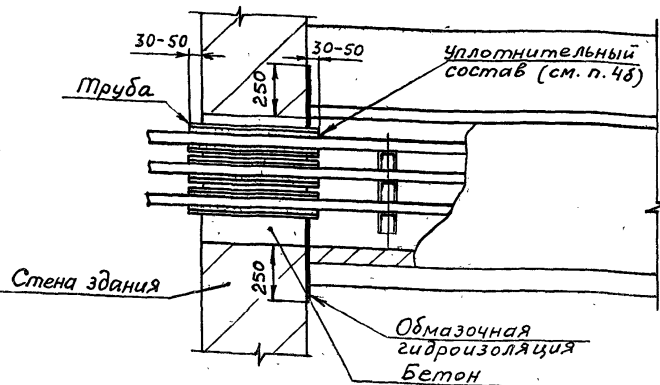
4. При наличии зоны отчуждения кабели должны быть проложены в трубах на всю ширину зоны

			7.407-4.1		
Начальн. Лигерман	Инж. Жерем		Прокладка кабелей в местах пересечений с железными дорогами	Стр. 19	Лист 19
Инж. Плеще	Инж. Чернышев			ВНИПИ	
Инж. Кондр Чернышев				ТЯЖПРОМЭЛЕКТРОПРОЕКТ	
Инж. Констр. Буре				ИМЕНИ Б. ЯКУБОВСКОГО	
Инж. Жарова				МОСКВА	

## Ввод кабелей в канал из траншеи



## Ввод кабелей в канал из здания



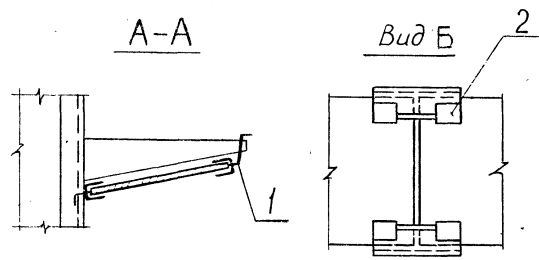
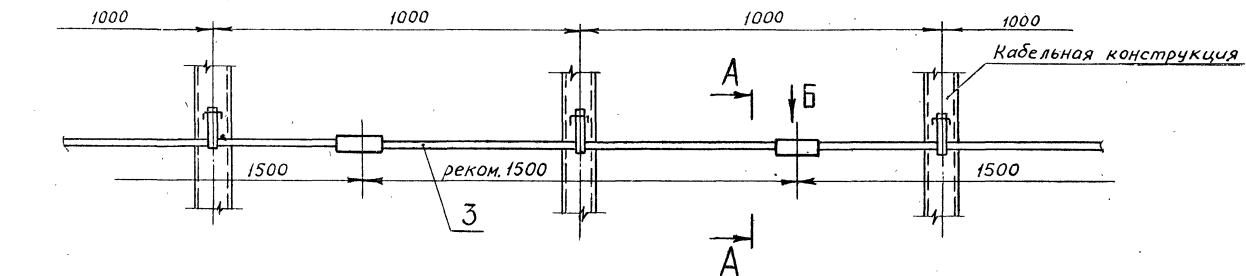
1. На чертеже указаны минимальные размеры.
2. В сухих грунтах гидрофобный слой может быть заменен слоем перебитой с водой чистой тестовобразной глины.
3. При применении гидрофобной защиты обмазочная гидроизоляция не требуется.
4. Уплотнительный состав выполнить:
  - а) со стороны улицы — из джутовых плетеных шнуров, обмазанных водонепроницаемой (мятой) глиной,
  - б) со стороны помещения — негорючим и легкопробиваемым материалом

(цемент с песком по объему 1:10, глина с песком 1:9, глина с цементом и песком - 1,5:1:11, перлит вспученный со строительным гипсом - 1:2.

5. Прокладку кабелей и уплотнение труб выполняют электромонтажники. Остальные работы выполняют строители.

7.407-4.1

Исполн.	Логерман	Иван	Лист	20	Листов	20
Пр. спец.	Чернышев	Иван	Гидроизоляция и уплотнение труб при вводе кабелей в канал			
И. контр.	Чернышев	Иван				
П. констр.	Буре	Иван				
Инж.	Жарова	Иван	ТЯЖПРОМЭЛЕКТРОСТРОИТЕЛЬНЫЙ ИМЕНИ Ф. БАЖУКОВА СКИФ Д. МОСКВА			



Исполнение	Для полок
1	К1160
2	К1161
3	К1162
4	К1163

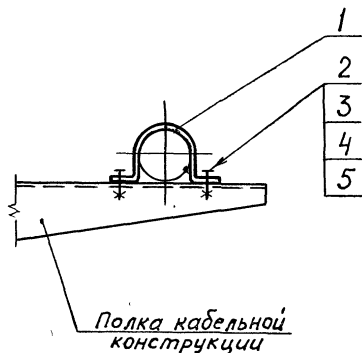
Поз.	Обозначение или тип изделия	Наименование	Кол. на исполн.				Примечание
			1	2	3	4	
1	К1164	Подвеска	1	—	—	—	Изделия ГЭМ
1	К1165	Подвеска	—	1	—	—	
1	К1166	Подвеска	—	—	1	—	
1	К1167	Подвеска	—	—	—	1	
2	К1168	Соединитель перегородок	2	2	2	2	
3	—	Лист асбестоцементный ГОСТ 18124-75 S=8; 130×1500 (прессованный)	1	—	—	—	
3	—	Лист асбестоцементный ГОСТ 18124-75 S=8; 220×1500 (прессованный)	—	1	—	—	
3	—	Лист асбестоцементный ГОСТ 18124-75 S=8; 310×1500 (прессованный)	—	—	1	—	
3	—	Лист асбестоцементный ГОСТ 18124-75 S=8; 400×1500 (прессованный)	—	—	—	1	

7.407-4.1

Нач. отд. Лигерман  
Гл. спец. Чернышев  
Н. кнспр. Чернышев  
Рук. бриг. Буре  
Инж. Жарова

Установка  
несгораемой  
перегородки  
на конструкциях

Листов 21  
ВНИПИ  
ТАЖПРОЭЛЕКТРОПРОЕКТ  
ИМЕНИ Ф. БЯКУБОВСКОГО  
МОСКВА



Исполнение	Диаметр кабеля, мм
1	12
2	16
3	20
4	27
5	34
6	43
7	48

Поз.	Обозначение или тип изделия	Наименование	Количество на исполнение							Примечание
			1	2	3	4	5	6	7	
1	К 729	Скоба	1	—	—	—	—	—	—	Изделия ГЭМ
1	К 730	Скоба	—	1	—	—	—	—	—	
1	К 731	Скоба	—	—	1	—	—	—	—	
1	К 142	Скоба	—	—	—	1	—	—	—	
1	К 143	Скоба	—	—	—	—	1	—	—	
1	К 144	Скоба	—	—	—	—	—	1	—	
1	К 145	Скоба	—	—	—	—	—	—	1	
2		Винт М5×16 ГОСТ 1491-72	2	2	2	—	—	—	—	
2		Винт М6×16 ГОСТ 1491-72	—	—	—	2	2	2	2	
3		Гайка М5 ГОСТ 5915-70	2	2	2	—	—	—	—	
3		Гайка М6 ГОСТ 5915-70	—	—	—	2	2	2	2	
4		Шайба 5 ГОСТ 11371-78	2	2	2	—	—	—	—	
4		Шайба 6 ГОСТ 11371-78	—	—	—	2	2	2	2	
5		Шайба 5 ГОСТ 6958-78	2	2	2	—	—	—	—	
5		Шайба 6 ГОСТ 6958-78	—	—	—	2	2	2	2	

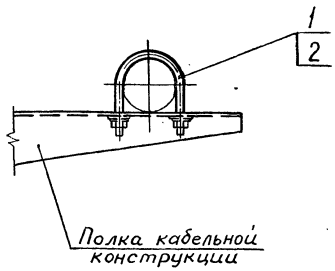
7.407-4.1

Нач. отд. Лигерман  
Гл. спец. Чернышев  
Н. контр. Чернышев  
Инж. Буре  
Инж. Жарова

Крепление кабеля на кабельной полке

Стадия Р Лист 22 Листов  
ВНИПИ ТЯЖПРОМДЕКТРОПРОЕКТ  
ИМЕНИ Б. ЯКОВЛЕВА  
МОСКВА





Исполнение	Диаметр кабеля, мм
1	27
2	34
3	48
4	60
5	75
6	88

1. При креплении небронированных кабелей между хомутиками, кабельными полками и кабелями необходимо прокладывать эластичные прокладки из негорючего материала (листовой асбест, листовый поливинилхлорид и т.п.)  
 Допускается кабели с пластмассовой оболочкой крепить без прокладок

Поз	Обозначение или тип изделия	Наименование	Количество на исполн.						Примечание
			1	2	3	4	5	6	
1	С 437	Хомутик	1	-	-	-	-	-	Изделия ГЭМ
1	С 438	Хомутик	-	1	-	-	-	-	
1	С 439	Хомутик	-	-	1	-	-	-	
1	С 440	Хомутик	-	-	-	1	-	-	
1	С 441	Хомутик	-	-	-	-	1	-	
1	С 442	Хомутик	-	-	-	-	-	1	
2		Прокладка	1	1	1	1	1	1	см.п.1

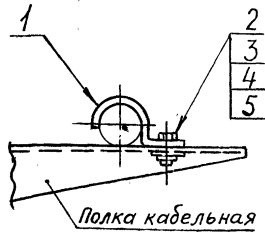
7.407-4.1

Изм. отд. Лигерман  
 Гл. спец. Чернышев  
 И.контр. Чернышев  
 И.контр. Буре  
 Инж. Жарова

Крепление кабеля на кабельной полке

Стадия Р Лист 23 Листов  
 Б.И.И.И.  
 ТАЖПРОЕКТАПРОЕКТ  
 ИМЕНИ Ф.Я.К.УЛЬСКОГО  
 МОСКВА

Изм. № 1 от 10.11.81 г. Подп. и дата



Исполнение	Диаметр кабеля, мм
1	22
2	27
3	34

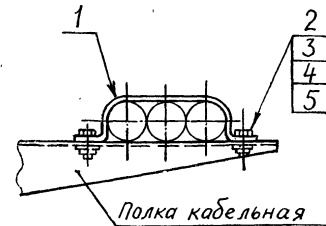
Поз.	Обозначение или тип изделия	Наименование	Кол. на исполн.			Примечание
			1	2	3	
1	K252	Скоба	1	—	—	Изделия ГЭМ
1	K253	Скоба	—	1	—	
1	K254	Скоба	—	—	1	
2		Винт М8×16 ГОСТ 1491-72	1	1	1	
3		Гайка М8 ГОСТ 5915-70	1	1	1	
4		Шайба 8 ГОСТ 11371-78	1	1	1	
5		Шайба 8 ГОСТ 6958-78	1	1	1	

7.407-4.1

Нач. отд. Лигерман  
Гл. спец. Чернышев  
Н. контр. Чернышев  
Гл. констр. БУРЕ  
Инж. Жарова

Крепление кабеля на кабельной полке

Стр. 1 Лист 24  
ВНИПИ ТЯЖПРОМЭЛЕКТРОПРОЕКТ ИМЕНИ Ф. БЯКЧУБОВСКОГО МОСКВА



Исполнение	Диаметр кабеля, мм
1	12
2	16
3	20

Поз.	Обозначение или тип изделия	Наименование	Кол. на исполн.			Примечание
			1	2	3	
1	K738	Скоба	1	—	—	Изделия ГЭМ
1	K739	Скоба	—	1	—	
1	K740	Скоба	—	—	1	
2		Винт М5×16 ГОСТ 1491-72	2	2	2	
3		Гайка М5 ГОСТ 5916-70	2	2	2	
4		Шайба 5 ГОСТ 11371-78	2	2	2	
5		Шайба 5 ГОСТ 6958-78	2	2	2	

7.407-4.1

Име. № подл. Подп. и дата от. Взам. инв. №

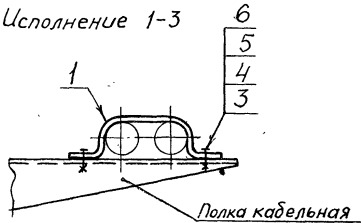
Нач. отд. Лигерман  
Гл. спец. Чернышев  
Н. контр. Чернышев  
Гл. констр. БУРЕ  
Инж. Жарова

Крепление трех контрольных кабелей на кабельной полке

Стр. 1 Лист 25  
ВНИПИ ТЯЖПРОМЭЛЕКТРОПРОЕКТ ИМЕНИ Ф. БЯКЧУБОВСКОГО МОСКВА

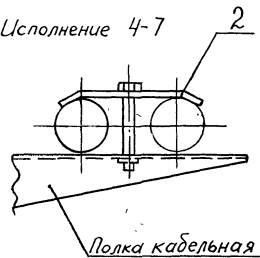
11140-01 26

Исполнение 1-3



Исполнение	Диаметр кабеля, мм
1	12
2	16
3	20
4	25-34
5	40-48
6	50-60
7	65-75

Исполнение 4-7



Поз.	Обозначение или тип изделия	Наименование	Количество на исполн.							Примечание
			1	2	3	4	5	6	7	
1	К 734	Скоба	1	—	—	—	—	—	—	Изделия гэм
1	К 735	Скоба	—	1	—	—	—	—	—	
1	К 736	Скоба	—	—	1	—	—	—	—	
2	НТ-1	Накладка	—	—	—	1	—	—	—	
2	НТ-2	Накладка	—	—	—	—	1	—	—	
2	НТ-4	Накладка	—	—	—	—	—	1	—	
2	НТ 5	Накладка	—	—	—	—	—	—	1	
3		Винт М5×16 ГОСТ 1491-72	2	2	2	—	—	—	—	
4		Гайка М5 ГОСТ 5916-70	2	2	2	—	—	—	—	
5		Шайба 6 ГОСТ 11371-78	2	2	2	—	—	—	—	
6		Шайба 6 ГОСТ 6958-78	2	2	2	—	—	—	—	

7.407-4.1

Нач. отд. Лигерман *Лигерман*  
 Гл. спец. Чернышев *Чернышев*  
 Н. контр. Чернышев *Чернышев*  
 Вл. констр. Буре *Буре*  
 Инж. Жарова *Жарова*

Крепление двух  
 контрольных кабелей  
 на кабельной полке

Итого Лист Листов  
 р 26  
 БИИПИ  
 ТЯЖПРОЭЛЕКТРОПРОЕКТ  
 ИМЕНИ В.Я.ЖУКОВСКОГО  
 МОСКВА