

СОСТАВ ПРОЕКТА

Тепловой проект 903-1-199 Альбом Б.3

АЛЬБОМ	3.1	<i>Узел сбора конденсата.</i>
АЛЬБОМ	4.1	<i>Водоподготовительная установка. Общие материалы. Технология потока для паровых котлов.</i>
АЛЬБОМ	4.5	<i>Водоподготовительная установка. Технология общего потока.</i>
АЛЬБОМ	4.8	<i>Водоподготовительная установка. Регентное хозяйство.</i>
АЛЬБОМ	4.10	<i>Водоподготовительная установка. Блоки тепломеханического оборудования.</i>
АЛЬБОМ	5.1	<i>Котельная. Архитектурно-строительная часть. Общие чертежи.</i>
АЛЬБОМ	5.2	<i>Котельная. Архитектурно-строительная часть. Общие чертежи. (Вариант закрытой установки вымособ).</i>
АЛЬБОМ	5.5	<i>Деаэрационная. Камера управления. Архитектурно-строительная часть. Общие чертежи.</i>
АЛЬБОМ	5.6	<i>Котельная. Архитектурно-строительная часть. Конструкции нулевого цикла и барабы.</i>
АЛЬБОМ	5.14	<i>Котельная. Архитектурно-строительная часть. Нетиповые изделия.</i>
АЛЬБОМ	6.1	<i>Водоподготовительная установка. Архитектурно-строительная часть. Общие чертежи.</i>
АЛЬБОМ	6.3	<i>Водоподготовительная установка. Архитектурно-строительная часть. Нетиповые изделия.</i>
АЛЬБОМ	7.1	<i>Генеральный план. Инженерные сети. Архитектурно-строительная часть - конструкции, электротехническая часть, связь и сигнализация, водопровод и канализация, тепловые сети.</i>
АЛЬБОМ	8.1	<i>Котельная. Электротехническая часть, связь и сигнализация. Чертежи монтажной зоны.</i>
АЛЬБОМ	8.9	<i>Котельная. Электротехническая часть. Механизмы, управляемые с ИКУ и щитов КИП и А. Схемы принципиальные.</i>
АЛЬБОМ	8.17	<i>Котельная. Электротехническая часть. Задание заводу-изготовителю на низковольтные комплектные устройства.</i>
АЛЬБОМ	8.25	<i>Водоподготовительная установка. Электротехническая часть, связь и сигнализация.</i>
АЛЬБОМ	8.27	<i>Водоподготовительная установка. Электротехническая часть. Задание заводу-изготовителю на низковольтные комплектные устройства.</i>
АЛЬБОМ	9.1	<i>Котельная. Автоматизация.</i>
АЛЬБОМ	9.9	<i>Котлоагрегат КВ-ГМ-20(10). Задание заводу-изготовителю на щит автоматизации и КИП.</i>
АЛЬБОМ	9.10	<i>Котлоагрегат ДЕ-16(10)-14ГМ. Задание заводу-изготовителю на щит автоматизации и КИП.</i>
АЛЬБОМ	9.11	<i>Котельная. Вспомогательное оборудование. Задание заводу-изготовителю на щиты автоматизации и КИП.</i>
АЛЬБОМ	9.17	<i>Водоподготовительная установка. Автоматизация.</i>
АЛЬБОМ	9.18	<i>Водоподготовительная установка. Задание заводу-изготовителю на щиты автоматизации и КИП.</i>
АЛЬБОМ	10.1	<i>Котельная. Отопление и вентиляция, тепловые сети.</i>

				Привязан
Итого				

СОСТАВ ПРОЕКТА

АЛЬБОМ	10.3	Котельная. Водопровод и канализация
АЛЬБОМ	10.9	Водоподготовительная установка Сантехнические устройства.
АЛЬБОМ	11.1	Котельная. Сочленения исполнительных механизмов с регулирующими органами.
АЛЬБОМ	11.5	Металлоконструкции вспомогательного оборудования и устройств.
АЛЬБОМ	12.1	Котельная. Инженерные сети. Электротехническая часть, связь и сигнализация. Прилагаемые материалы.
АЛЬБОМ	12.9	Водоподготовительная установка. Электротехническая часть, связь и сигнализация. Прилагаемые материалы
АЛЬБОМ	13.1	КН. 1-11 Сметы. Котельная.
АЛЬБОМ	13.2	КН. 1-8 Сметы. Водоподготовительная установка.
АЛЬБОМ	13.3	КН. 1-3 Сметы. Генеральный план. Инженерные сети.
АЛЬБОМ	14.1	КН. 1,2 Спецификации оборудования. Котельная.
АЛЬБОМ	14.2	Спецификации оборудования. Водоподготовительная установка.
АЛЬБОМ	14.3	Спецификации оборудования. Инженерные сети.
АЛЬБОМ	15.1	Ведомости потребности в материалах. Котельная.
АЛЬБОМ	15.2	Ведомости потребности в материалах. Водоподготовительная установка.
АЛЬБОМ	15.3	Ведомости потребности в материалах. Генеральный план. Инженерные сети.

ПРИМЕНЕННЫЕ ТИПОВЫЕ МАТЕРИАЛЫ

Тепловой проект 907-2-216

Типовое проектное решение

№ 907-02-222 альбомы 1,3,2,3

Типовые конструкции серия

4.903-11 вып.1 альбом 1, часть 2,

вып.4 альбом 1, часть 2, вып.5 альбом 1

Типовые конструкции

серия 4.903-10 вып.8

Типовые конструкции

серия 5.903-3 вып.0,1-8,2

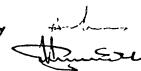
Разработан

проектным институтом

ЛАТГИПРОПРОМ

Главный инженер института

Главный инженер проекта



В. Овчаров

А. Думан

Труба дымовая кирпичная Н=60М Д_в=30М с надземным примыканием газоходов (распространяет Теплопроект г. Ленинград).

Световые ограждения высотных дымовых труб (распространяет ВНИИТеплопроект г. Москва).

Котельные установки вспомогательное оборудование и блоки (распространяет Тбилисский филиал ЦНТП).

Изделия и детали трубопроводов для тепловых сетей. Грязевик (распространяет Тбилисский филиал ЦНТП).

Вакуумные деаэраторы и водоструйные эжекторы (распространяет ЦНТП г. Москва).

Утвержден и введен в действие с 1 июля 1984г

Главпромстройпроектотом Госстроя СССР.

Приказ № 41 от 10 ноября 1983 г.

					Привязан	
Нав. №						

Содержание альбома (начало)

Обозначение	Наименование	Стр
КЖИ - ТТ	Технические требования	6
КЖИ-К60-9-1	Колонна К60-9-1	7
КЖИ-К60-9-2	Колонна К60-9-2	8
КЖИ-К60-9-3	Колонна К60-9-3	9
КЖИ-К60-9-4	Колонна К60-9-4	10
КЖИ-К60-9-5	Колонна К60-9-5	11
КЖИ-К60-9-6	Колонна К60-9-6	12
КЖИ-К60-9-7	Колонна К60-9-7	13
КЖИ-К60-9-8	Колонна К60-9-8	14
КЖИ-К60-9-9	Колонна К60-9-9	15
КЖИ-К60-25-1	Колонна К60-25-1	16
КЖИ-К60-25-2	Колонна К60-25-2	17
КЖИ-К60-25-3	Колонна К60-25-3	18
КЖИ-К60-25-4	Колонна К60-25-4	19
КЖИ-К60-25-5	Колонна К60-25-5	20
КЖИ-К72-1-1, К72-1-2	Колонны К72-1-1, К72-1-2	21
КЖИ-К84-4-1, К84-4-2	Колонны К84-4-1, К84-4-2	22
КЖИ-КФ13-1-1	Колонна КФ13-1-1	23
КЖИ-КФ13-1-2	Колонна КФ13-1-2	24
КЖИ-КФ13-1-3	Колонна КФ13-1-3	25
КЖИ-КФ13-1-4	Колонна КФ13-1-4	26
КЖИ-КФ13-1-5	Колонна КФ13-1-5	27
КЖИ-КФ13-1-6	Колонна КФ13-1-6	28
КЖИ-ЗБДР18-4АIV ^а	Балка ЗБДР18-4АIV ^а	29
КЖИ-ЗБДР18-4АIV ^б	Балка ЗБДР18-4АIV ^б	30
КЖИ-ЗБДР18-4АIV ^в	Балка ЗБДР18-4АIV ^в	31
КЖИ-ЗБДР18-4АIV ^г	Балка ЗБДР18-4АIV ^г	32
КЖИ-ЗБДР18-4АIV ^д	Балка ЗБДР18-4АIV ^д	33
КЖИ-Б6-4АТ ^а	Балка Б6-4АТ ^а	34
КЖИ-Б6-4АТ ^б	Балка Б6-4АТ ^б	35

Обозначение	Наименование	Стр.
КЖИ-ПВ7-3АТ ^а Т- -ПВ7-4АТ ^а Т-	Плиты ПВ7-3АТ ^а Т - ПВ7-4АТ ^а Т -	36
КЖИ-ПВ4-2АТ ^а Т- ПВ4-3АТ ^а Т-	Плиты ПВ4-2АТ ^а Т - ПВ4-3АТ ^а Т -	37
КЖИ-ПВ7-2АТ ^а Т- ПВ7-3АТ ^а Т-	Плиты ПВ7-2АТ ^а Т - ПВ7-3АТ ^а Т -	
КЖИ-1ЛН-12.3А	Накладная проступь площадки 1ЛН-12.3-А	38
КЖИ-ПС600.9.25-П-3А ПС600.12.25-П-3А ПС600.18.25-П-3А	Стеновые панели ПС600.9.25-П-3А ПС600.12.25-П-3А ПС600.18.25-П-3А	
КЖИ-ПС630.12.25-П-22А ПС630.18.25-П-22А	Стеновые панели ПС630.12.25-П-22А ПС630.18.25-П-22А	
КЖИ-ПС630.12.25-П-21А ПС630.18.25-П-21А	Стеновые панели ПС630.12.25-П-21А ПС630.18.25-П-21А	40
КЖИ-ПС600.9.25-П-3Б ПС600.18.25-П-3Б	Стеновые панели ПС600.9.25-П-3Б ПС600.18.25-П-3Б	41
КЖИ-ПС1-24-Б1а, ПС1-24-Б1б	Стеновые панели ПС1-24-Б1а, ПС1-24-Б1б	42
КЖИ-НПЛЗ-1	Плита подпарной стенки НПЛЗ-1	43
КЖИ-НПФ1-1	Плита подпарной стенки НПФ1-1	44
КЖИ-1РДП4.56-57АТ ^а Т-1, 1РДП4.56-57АТ ^б Т-1	Ригели 1РДП4.56-57АТ ^а Т-1, 1РДП4.56-57АТ ^б Т-1	45
КЖИ-МР1	Рама МР1	46
КЖИ-Р1	Распорка Р1	
КЖИ-РК-1А, ФК-1А	Металлические столики РК-1А; ФК-1А	47
КЖИ-СКм1	Металлическая стойка СКм1	

19462-19 5 Формат А3

Содержание альбома (окончание)

Обозначение	Наименование	Стр.
КЖИ - МН1	Закладное изделие МН1	48
КЖИ - МН2	Закладное изделие МН2	
КЖИ - МН3	Закладное изделие МН3	49
КЖИ - МН4	Закладное изделие МН4	
КЖИ - МН5	Закладное изделие МН5	50
КЖИ - МН1-1	Закладное изделие МН1-1	
КЖИ - МН1-2	Закладное изделие МН1-2	51
КЖИ - МС12	Соединительное изделие МС12	
КЖИ - МС1, МС2	Соединительные изделия МС1, МС2	52
КЖИ - МС3	Соединительное изделие МС3	
КЖИ - МС4	Соединительное изделие МС4	53
КЖИ - МС5	Соединительное изделие МС5	
КЖИ - МС6	Соединительное изделие МС6	54
КЖИ - МС7	Соединительное изделие МС7	
КЖИ - МС8	Соединительное изделие МС8	55
КЖИ - МС9	Соединительное изделие МС9	
КЖИ - МС10	Соединительное изделие МС10	56
КЖИ - МС11	Соединительное изделие МС11	
КЖИ - ПК1, ПК3	Пространственные каркасы ПК1, ПК3	57
КЖИ - ПК2	Пространственный каркас ПК2	58
КЖИ - ПК4, ПК5	Пространственные каркасы ПК4, ПК5	59
КЖИ - ПК6, ПК8	Пространственные каркасы ПК6, ПК8	60
КЖИ - ПК7, ПК9	Пространственные каркасы ПК7, ПК9	61
КЖИ - КР1, КР5, КР13, КР17	Каркасы КР1, КР5, КР13, КР17	62
КЖИ - КР2, КР6, КР8	Каркасы КР2, КР6, КР8	63
КЖИ - КР3, КР7, КР9, КР11, КР15	Каркасы КР3, КР7, КР9, КР11, КР15	64
КЖИ - КР4, КР12, КР16	Каркасы КР4, КР12, КР16	65
КЖИ - КР10, КР14, КР18	Каркасы КР10, КР14, КР18	66

Обозначение	Наименование	Стр.
КЖИ - КР19, КР20	Каркасы КР19, КР20	67
КЖИ - КР21, КР22	Каркасы КР21, КР22	
КЖИ - КР23, КР24	Каркасы КР23, КР24	68
КЖИ - КР25, КР26	Каркасы КР25, КР26	
КЖИ - КР27	Каркас КР27	69
КЖИ - КР28	Каркас КР28	
КЖИ - КР1-1	Каркас КР1-1	70
КЖИ - КР1-2	Каркас КР1-2	
КЖИ - С1, С2	Сетка С1, С2	71
КЖИ - С4	Сетка С4	
КЖИ - С3, С10, С17, С20	Сетка С3, С10, С17, С20	72
КЖИ - С5	Сетка С5	73
КЖИ - С6	Сетка С6	
КЖИ - С7, С11, С15, С16, С18, С19	Сетки С7, С11, С15, С16, С18, С19	74
КЖИ - С8, С9, С12, С13	Сетки С8, С9, С12, С13	75
КЖИ - С14	Сетка С14	76
КЖИ - С24	Сетка С24	
КЖИ - С21, С22	Сетки С21, С22	77
КЖИ - С23	Сетка С23	
КЖИ - ОНПЛ-36-1-А	Ограждение ОНПЛ-36-1-А	78
КЖИ - ОНПЛ-33-1-А	Ограждение ОНПЛ-33-1-А	

Технические требования

1. Арматурные, закладные, соединительные изделия изготовить в соответствии с ГОСТ 19292-73, Соединения сварные элементов закладных деталей сборных железобетонных конструкций. Контактная и ванная сварка. Основные типы и конструктивные элементы; ГОСТ 5264-80, швы сварных соединений. Ручная электродуговая сварка. Основные типы и конструктивные элементы; ГОСТ 14098-68, Соединения сварные арматуры железобетонных изделий и конструкций. Контактная и ванная сварка. Основные типы и конструктивные элементы; СНЗ93-78, Инструкция по сварке соединительной арматуры и закладных деталей железобетонных конструкций; СНЗ13-65*, Инструкция по технологии изготовления и установки стальных закладных деталей в сборных железобетонных и бетонных изделиях.
2. Плоские сетки и каркасы изготавливать с помощью контактной точечной сварки. Точечную сварку производить во всех местах пересечения стержней сеток и каркасов. Все размеры даны по осям стержней.
3. Объединение плоских каркасов в пространственный каркас выполнять при помощи электросварочных клещей.
4. Приварку анкеров к пластинам, "табл" выполнять на сварочных автоматах под слоем флюса, приварка кольцевыми швами ручной дуговой сваркой не допускается.
5. Для приварки прямых или отогнутых анкеров к пластинам или уголкам в нахлестку рекомендуется применение контактной рельефно-точечной сварки притяжными швами.
6. Сварку пластин и проката между собой выполнять дуговой ручной электросваркой электродом типа Э42 по ГОСТ 9467-75. Высота сварных швов $h_{шв} = 5 \text{ мм}$ (кроме оговоренных) и не более наименьшей толщины свариваемых элементов.

7. Арматурные, закладные изделия должны отвечать требованиям ГОСТ 1922-75*, Арматурные изделия и закладные детали сварные для железобетонных конструкций. Технические требования и методы испытаний."
8. Закладные и соединительные элементы специально оговоренные должны быть защищены цинковым покрытием согласно требованиям СНиП Л-20-73*. Толщина цинкового металлоцинкового покрытия (20-150 мкм, покрытие наносимого горячим цинком) не менее 50-60 мкм. Остальные покрытия даны слоем грунта ГФ-020.

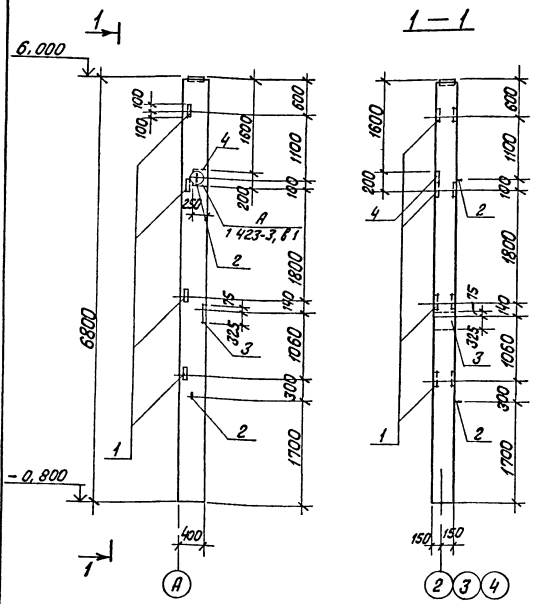
Условия привязки

1. Опалубочные чертежи колонн и балок покрытия разработаны для основного варианта (I ветровой и III снеговой районы). Для иных сочетаний нагрузок разбивка закладных изделий не меняется, корректируются марки элементов по несущей способности для балок, закладные изделия в зависимости от ширины балки.
2. На опалубочных чертежах плит покрытия в марках плит не проставлены толщины утеплителя, которые проставляются при привязке.
3. Листы альбома привязываются в соответствии маркировочными схемами ТП903-1-199 альбом 6.1 и ТП903-1-200 альбом 6.2.

Л. ИЩАКОВ		Д. ИЩАКОВ		ТП903-1-199		КЖИ-77	
И. ИЩАКОВ	В. ИЩАКОВ	И. ИЩАКОВ	В. ИЩАКОВ	Технические требования		Исполн. Инж. И. ИЩАКОВ	
И. ИЩАКОВ	В. ИЩАКОВ	И. ИЩАКОВ	В. ИЩАКОВ			Р	И
И. ИЩАКОВ				ЛАТНИПРОПРОМ			

Альбом 6.3
Типовой проект 903-1-199

Типовой проект 903-1-199 А.табл.б.3



Формат	Вид	Поз.	Обозначение	Наименование	Кол.	Примечание
				Дополнительные закладные изделия		
		1	1423-3, вып. 2	М1-13	4	1,7 кг
		2	1423-3, вып. 2	М12-150	2	0,63 кг
		3	ТЛ 903-1-199 от б.3 КЖИ-МН-3	МН-3	1	19,3 кг
		4	1400-15 вып. 1	МН136-6	1	6,4 кг

Ведомость расхода стали дополнительных закладных изделий на один элемент, кг

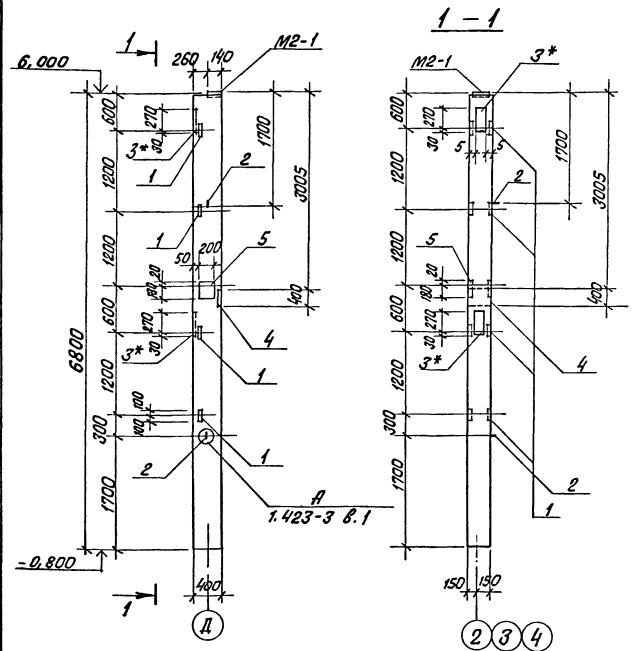
Марка элемента	Изделия закладные								Общий расход	
	Арматура класса				Прокат марки					
	А I		А III		Вст. 3 кл 2					
	ГОСТ 5781-82				ГОСТ 19903-74*		ГОСТ 8509-72*			
	φ12	φ8	φ12	φ14	Умного - δ=10	- δ=12	Умного	163x5		
К60-9-1	1,3	4,9	1,0	1,2	8,4	5,0	14,4	19,4	5,8	33,6

1. Колонну марки К60-9-1 изготовить по чертежам колонны К60-9 серии 1423-3 в1 с дополнительными закладными изделиями по данному чертежу.
2. Закладные изделия покрыть грунтом гФ-020.

		ТЛ 903-1-199		КЖИ-К60-9-1	
		Колонна К60-9-1		Итого	
				Лист Листов 1	
				ЛАТГИПРОПРОМ	

ГЛАВ. ИНЖ. ДУМАН А.С.
 НАЧ. ОТД. ДВОУХА А.А.
 И. КОМП. ИНЖЕНЕРСКАЯ
 ТЛ КОМП. ИНЖЕНЕРСКАЯ
 РИК. ГР. ШОП
 ИНЖ. ШЕЖИКОВА
 СЛ. МЕХ. ДЕМЬКОВА

Формат Б.3



Формат листа	№3	Обозначение	Наименование	Кол	Примечание
			дополнительные закладные изделия		
	1	1423-3, вып.2	М1-13	4	1,7 кг
	2	1423-3, вып.2	М12-150	2	0,63 кг
	3*	1423-3, вып.2	ММ1-4	2	11,2 кг
	4	17903-1-199 л. Б.3	МН-4	1	21,9 кг
	5	1.400-15 вып.1	МН204-4	1	9,2 кг

Ведомость расхода стали дополнительных закладных изделий на один элемент, кг

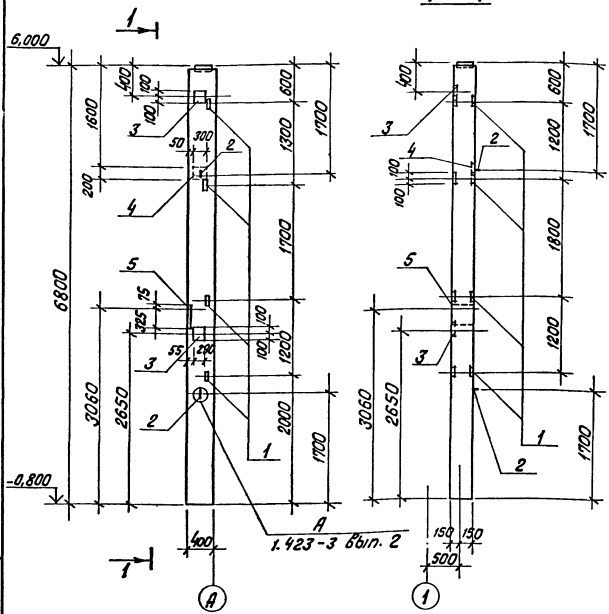
Марка ст-та	Изделия закладные										Общий расход		
	Арматура класса А-I					Прокат марки ВстЗ клп 2							
	ГОСТ 5781-82					ГОСТ 19003-74* 8509-72*							
	φ6	φ12	Утол.	φ12	φ18	φ14	φ22	Утол.	δ=10	δ=12		Утол.	63x5
К60-9-2	0,4	1,3	1,7	1,4	6,5	5,6	2,8	16,3	20,6	16,0	38,6	5,8	60,4

1. Колонну марки К60-9-2 изготовить по чертежам колонны К60-9 серии 1423-3, в.1 с дополнительными изделиями по данному чертежу.
2. Закладные изделия позиции 3* цинковать, остальные покрасить грунтом ГФ-020.
3. Привязку закладной детали М2-1 принять по данному чертежу.

		ТЛ 903-1-199		КЖН-К60-9-2	
Город	Думан	Страна	СССР	Материал	Листов 1
Нефтебаз	Волжск	Колонна	К60-9-2	Лист	Листов 1
Инженер	Андреев	Лист	Листов 1	ЛАТИПРОПРОМ	
Инженер	Андреев				
Инж. гр.	Цар				
Инж.	Лежкоба				
Ст.тех.	Денисова				

Сод. вклейки. Проверка и печать в бюро чертежей

1-1



Вид	Обозначение	Наименование	Кол	Примечание
		Дополнительные закладные изделия		
1	1.423-3, вып. 2	М1-13	4	1,7 кг
2	1.423-3, вып. 2	М12-150	2	0,63 кг
3	1.423-3, вып. 2	М1-12-1	2	6,0 кг
4	1.400-15 вып. 1	МН 138-6	1	9,7 кг
5	ТП 903-1-199 ЛД 6.3 КЖИ-МН-3	МНЗ	1	19,3 кг

Ведомость расхода стали дополнительных закладных изделий на один элемент, кг

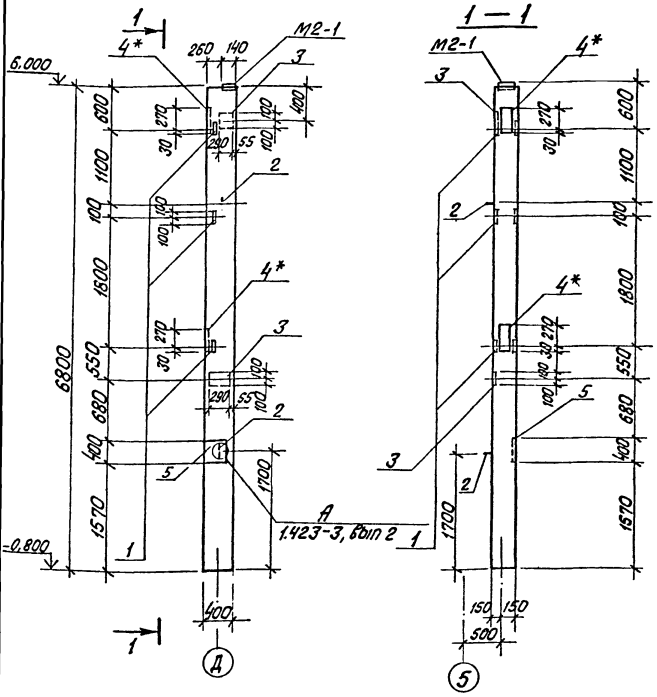
Марка элемента	Изделия закладные								Общий расход	
	Арматура класса				Прокат марки					
	А-I		А-III		Вск.З КПЗ					
	ГОСТ 5781-82				ГОСТ 19903-74*					
	φ12	φ12	φ16	φ18	Утолщ	δ=10	δ=12	Утолщ	Л63+5	
К60-9-3	1,3	3,8	2,0	4,9	10,7	9,2	22,1	31,3	5,8	49,1

1. Колонну марки К60-9-3 изготовить по чертежам колонны К60-9 по серии 1.423, 81 с дополнительными закладными изделиями по данному чертежу.
2. Закладные изделия покрыть грунтом ГФ-020.

		ТП 903-1-199		КЖИ-К60-9-3	
ИЛИ ИЛИ		Колонна К60-9-3		Сталь класса	
нач от				Максимум	
и кант				Р	
ил кант				Лист	
Дук ер				Листов 1	
УЛН				ЛАТГИПРОПРОМ	
Ст.тех.		Денисова			

Архив 6.3

Типовой проект 903-1-199



Вид	Вид	Габ.	Обозначение	Наименование	Кол	Примечание
				Дополнительные закладные изделия		
	1		1.423-3, вып. 2	M1-13	3	1,7 кг
	2		1.423-3, вып. 2	M12-150	2	0,63 кг
	3		1.423-3, вып. 2	M1-12-1	2	6,0 кг
	4*		1.423-3, вып. 2	HM1-4	2	11,2 кг
	5		77.903-1-199 КЖИ-МНЗ	МНЗ	1	19,3 кг

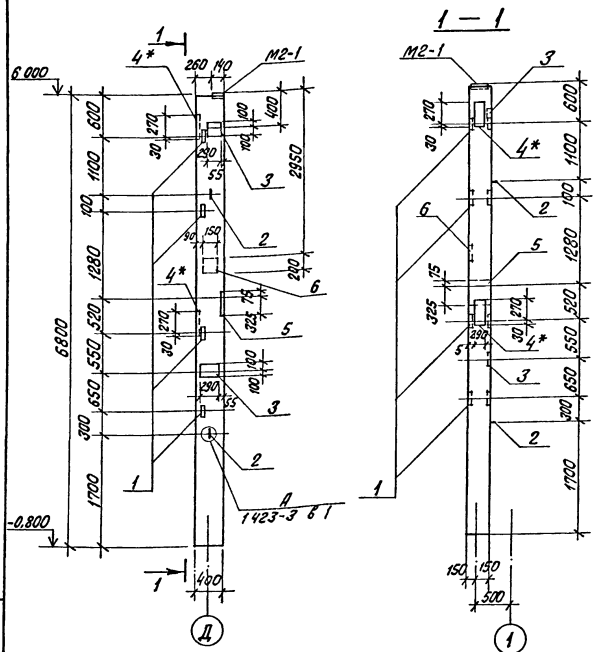
Ведомость расхода стали дополнительных закладных изделий на один элемент, кг

Марка элемента	Изделия закладные										Общий расход	
	Арматура класса											
	A-I					A-III						
	ГОСТ 5781-82					ГОСТ 19903-74* ГОСТ 8509-72*						
K60-9-5	φ6	φ12	φ12	φ14	φ18	φ22	φ22	φ=10	φ=12	φ120	φ3x5	59,8
	0,2	1,3	1,5	3,5	5,6	4,9	2,8	16,8	22,8	14,4	37,2	4,3

- 1 Колонну марки К60-9-5 изготовить по чертежам колонны К60-9 серии 1.423-3, в.1 с дополнительными закладными изделиями по данному чертежу
- 2 Закладные изделия поз 4* цинковать, остальные покрыть грунтом ГФ-020.
- 3 Прибытку закладной детали М2-1 принять по данному чертежу.

			ТП 903-1-199 КЖИ-К60-9-5	
Исполн	Думан	Изм	2	Колонна К60-9-5
Нач. отд	Рябуха	Изм	1	
И.контр.	Ильинская	Изм	1	Лист
И.контр.	Ильинская	Изм	1	Листов 1
Рук. впр.	Шур	Изм	1	ЛАТГИПРОПРОМ
И.контр.	Леканова	Изм	1	
И.контр.	Леканова	Изм	1	

Архив 6.3



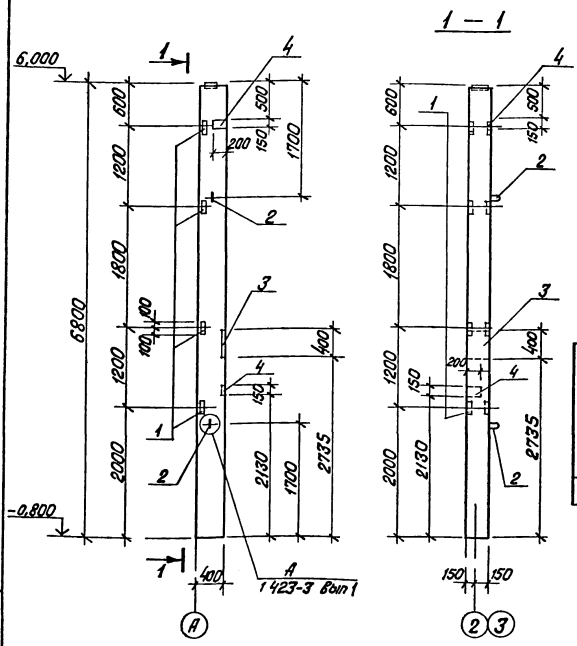
- 1 Колонну марки К60-9-6 изготовить по чертежам колонны К60-9 серии 1423-3 в 1 с дополнительными закладными изделиями по данному чертежу
- 2 Закладные изделия позиции 4*, цинковать, остальные покрыть грунтом ГФ-020.
- 3 Провязку закладной детали М2-1 принять по данному чертежу.

Формат	Возв	Лист	Обозначение	Наименование	Кол	Примечание
				Дополнительные закладные изделия		
			1 1423-2, вып 2	М1-13	4	1.7 кг
			2 1423-3, вып 2	М12-150	2	0.63 кг
			3 1423-3, вып 2	М1-12-1	2	6.0 кг
			4* 1423-3, вып 2	ММ1-4	2	11.2 кг
			5 ТП 903-1-199 КЖН-МН-3	МН-3	1	19.3 кг
			6 1400-15 в 1	МН14-3	1	2.9 кг

Ведомость расхода стали дополнительных закладных изделий на один элемент, кг

Марка элемента	Изделия закладные											Общий расход		
	Арматура класса А-I						Прокат марки ВСтЗ КП 2							
	ГОСТ 5781-82						ГОСТ 19903-74 *							
	φ6	φ12	Уголок φ12	φ14	φ18	φ22	Уголок φ-8	φ-10	φ-12	Уголок 63x5	ГОСТ 8509-72*			
К60-9-6	0.4	1.3	1.7	4.8	5.6	4.9	2.8	18.1	1.9	22.8	14.4	39.1	5.8	64.7

		ТП 903-1-199		КЖН-К60-9-6	
Исполн пр	Думан	Исполн	Исполн	Исполн	Исполн
Нач. отд.	Рябко	Исполн	Исполн	Исполн	Исполн
Н.контр.	Ильин	Исполн	Исполн	Исполн	Исполн
И.контр.	Ильин	Исполн	Исполн	Исполн	Исполн
Вук. гр.	Шор	Исполн	Исполн	Исполн	Исполн
И.н.к.	Лажкоба	Исполн	Исполн	Исполн	Исполн
И.т.тех.	Денисова	Исполн	Исполн	Исполн	Исполн
Колонна К60-9-6				Сталь	Масса
				Р	Масса
				Лист	Листов 1
ЛАТГИПРОПРОМ					



Вид	Объем	Габ.	Обозначение	Наименование	Кол	Примечание
Дополнительные закладные изделия						
	1		1.423-3 вып.2	М1-13	4	1,7 кг
	2		1.423-3 вып.2	М12-150	2	0,63 кг
	3		ТЛ 903-1-199 АЛ 6-3 КЖИ-МНЗ	МНЗ	1	19,3 кг
	4		1.400-15 вып.1	МННЗ-2	2	1,8 кг

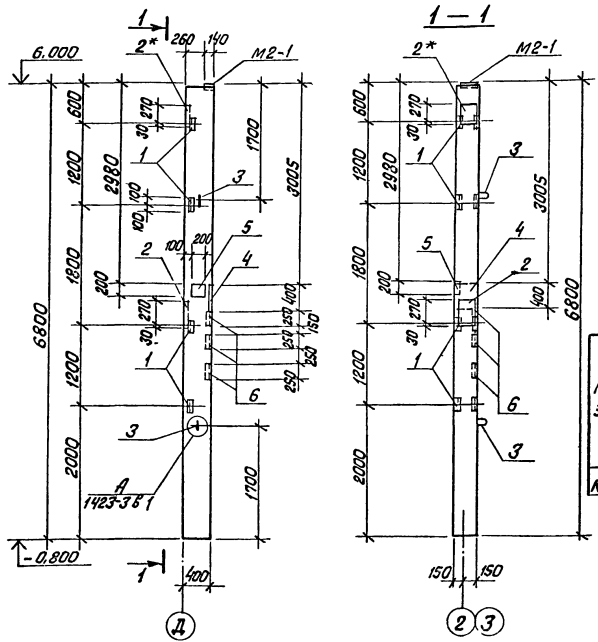
Ведомость расхода стали дополнительных закладных изделий на один элемент, кг

Марка эл.-та	Изделия закладные								Общий расход	
	Арматура класса				Прокат марки					
	А-I		А-II		Вст 3 кл 2					
	ГОСТ 5781-82		ГОСТ 5781-82		ГОСТ 19903-74*		ГОСТ 8509-72*			
	φ12	φ8	φ12	φ18	Улгого δ=6	δ=12	Улгого	Л 63x5		
К60-9-7	1,26	0,4	0,96	4,9	5,9	2,8	14,4	17,2	5,8	30,16

1. Колонну марки К60-9-7 изготовить по чертежам колонны К60-9 серии 1.423-3 вып.1 с дополнительными закладными изделиями по данному чертежу.
2. Закладные изделия покрыть грунтом ГФ-020.

		ТЛ 903-1-199		КЖИ-К60-9-7			
Уч. инж. п.р.	Думан	Инж.	Левеиса	Колонна К60-9-7	Стадия	Масса	Масштаб
Нач. отд.	Дядько	Инж.	Левеиса		Р		
Н.контр.	Антоновская	Инж.	Левеиса		Лист	Листов 1	
Инж. в.р.	Щор	Инж.	Левеиса		ЛАТГИПРОПРОМ		
Инж.	Левеиса	Инж.	Левеиса				

Титов проект 903-1-199 Альбом Б.3



Кол-во	Зона	Поз.	Обозначение	Наименование	кол	Примечание
Дополнительные закладные изделия						
	1		1.423-3 вып.2	М1-13	4	1,7 кг
	2*		1.423-3 вып.2	ММ1-4	2	11,2 кг
	3		1.423-3 вып.2	М12-150	2	0,63 кг
	4	тп 903-1-199 ЯЛ Б.3	КЖН-МН4	МН 4	1	21,9 кг
	5		1.400-15 вып.1	МН 204-4	1	7,2 кг
	6		3.400-6 /76	МН4-30	3	2,4 кг

Ведомость расхода стали дополнительных закладных изделий на один элемент, кг

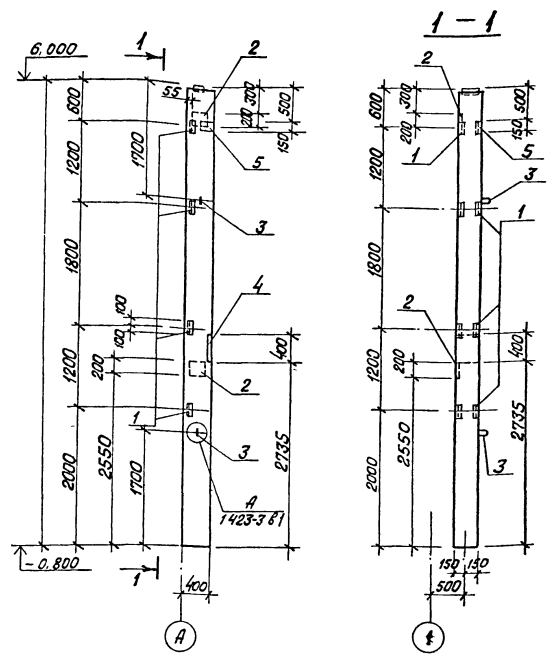
Марка ст-та	Закладные изделия								Общий расход							
	Арматура класса				Прокат марки											
	А-I		А-III		Вст. 3 кл 2											
	ГОСТ 5781-82		ГОСТ 5781-82		ГОСТ 19903-74 *		ГОСТ 8509-72									
φ6	φ12	Утолщ	φ8	φ12	φ14	φ18	φ22	Утолщ	φ-10	φ-12	Утолщ	63x5	75x7	Утолщ		
К60-9-8	0,4	1,3	1,7	1,2	2,0	5,6	6,5	2,8	18,1	19,8	15,4	35,2	5,8	6,0	11,8	66,8

1. Колонну марки К60-9-8 изготовить по чертежам колонны К60-9 серии 1423-3 в 1 с дополнительными закладными изделиями по данному чертежу.
2. Паз 2*цинковать, остальные покрыть грунтом ГФ-020.
3. Привязку закладной детали М2-1 принять по данному чертежу.

Тп 903-1-199		КЖН-К60-9-8	
Колонна К60-9-8		Стальной Масса	всчитана
		Р	
		Лист	Листов 1
ЛАТГИПРОПРОМ			

Альбом в.3

Типовой проект 903-1-199



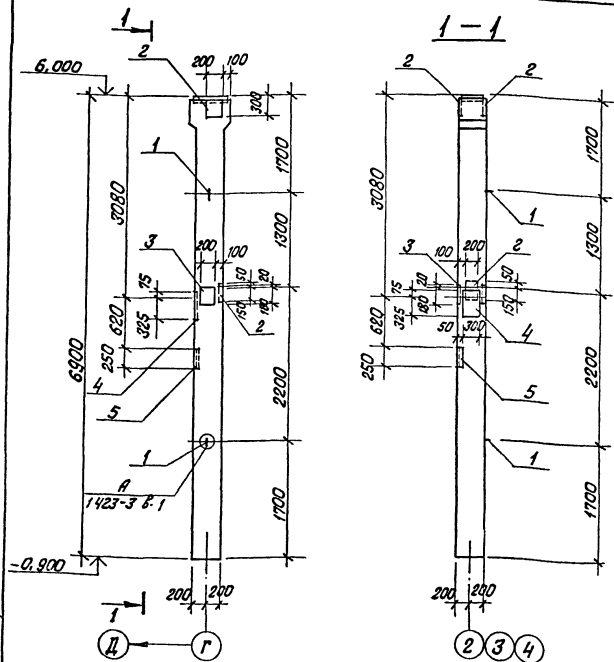
Формат	Лист	ЛРЗ	Обозначение	Наименование	Кол.	Примечание
				Дополнительные закладные изделия		
			1 1423-3 вып.2	М1-13	4	1,7 кг
			2 1423-3 вып.2	М1-12-1	2	6,0 кг
			3 1423-3 вып.2	М12-150	2	0,63 кг
			4 ТП 903-1-199 КЖ-МНЗ в.3	МНЗ	1	19,3 кг
			5 1.400-15 вып.1	МН13-2	1	1,8 кг

Ведомость расхода стали дополнительных закладных изделий на один элемент, кг

Марка элемента	Изделия закладные										Общий расход	
	Арматура класса					Прокат марки						
	А-I		А-III			Вст 3кп 2						
	ГОСТ 5781-82		ГОСТ 5781-82			ГОСТ 19903-74* ГОСТ 8509-72*						
φ 12	Утого	φ 8	φ 12	φ 18	Утого	δ=6	δ=10	δ=12	Утого	63x5		
К60-9-9	1,3	1,3	0,4	3,8	4,9	9,1	1,8	9,2	14,4	25,4	5,8	41,6

1. Колонну марки К60-9-9 изготовить по чертежам колонны К60-9 серии 1423-3 в.1 с дополнительными закладными изделиями по данному чертежу.
2. Закладные изделия покрыть грунтом ГФ-020.

ТП 903-1-199			КЖ-К60-9-9		
Колонна К60-9-9			Сталь	Масса	Максимум
			Р		
			Лист	Листов 1	
			ЛАТГИПРОПРОМ		



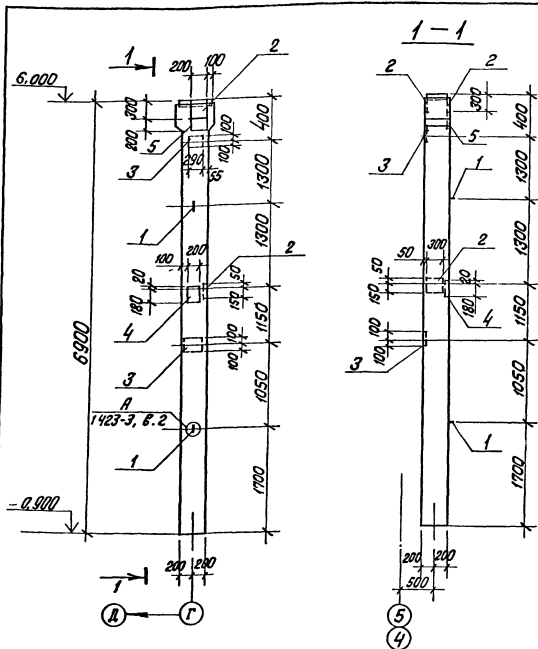
Фабрика	Завод	Поз.	Обозначение	Наименование	Кол	Примечание
				Дополнительные закладные изделия		
		1	1.423-3 в.п. 3	М14-150	3	0,90 кг
		2	1.400-15 в.1	МН 138-6	3	9,7 кг
		3	1.400-15 в.п.1	МН 204-5	1	7,6 кг
		4	тл 903-1-199 ар. 6.3	МН-4	1	21,9 кг
		5	3.400-6/76	МН4-30	1	2,4 кг

Ведомость расхода стали дополнительных закладных изделий на один элемент, кг

Марка ст.-м	Изделия закладные								Общий расход			
	Арматура класса А-I				Прокат марки Вст 3 КП 2							
	А-III				Вст 3 КП 2							
	ГОСТ 5781-82				ГОСТ 19903-74 * ГОСТ 8509-72 *							
	φ14	Утолщ	φ12	φ8	φ16	φ18	Утолщ	φ-10	φ-12	Утолщ	75x7	
К60-25-1	2,7	2,7	1,4	0,4	5,9	6,5	14,2	6,2	39,0	45,2	2,0	64,1

1. Колонну марки К60-25-1 изготовить по чертежам колонны К60-25 серии 1.423-3 в.1 с дополнительными закладными изделиями по данному чертежу.
2. Закладные изделия покрыть грунтом ГФ-020.

		тл 903-1-199		КЖИ-К60-25-1	
Исполн. пр. Думан		Колонна К60-25-1		Материал класса	
Нач. отд. Рязань				Р	
Н. контр. Ковалева				Лист	
Н. конст. Ковалева				Листов 1	
Рук. гр. Шор				ЛАТГИПРОПРОМ	
Инж. Лежикова					
Ст. тех. Денисова					



1. Колонну марки К60-25-2 изготовить по чертежам колонны К60-25 серии 1.423-3 в.1 с дополнительными закладными изделиями по данному чертежу.
2. Закладные изделия покрыть грунтом ГФ-020.

Колонна	Элемент	Поз	Обозначение	Наименование	Кол.	Примечание
				дополнительные закладные изделия		
		1	1.423-3 вып.3	М14-150	2	0,9 кг
		2	1.400-15 вып.1	МН138-6	3	9,7 кг
		3	1.423-3 вып.3	М1-12-1	2	6,0 кг
		4	1.400-15 вып.1	МН118-6	1	3,9 кг
		5	1.400-15 вып.1	МН113-2	1	1,6 кг

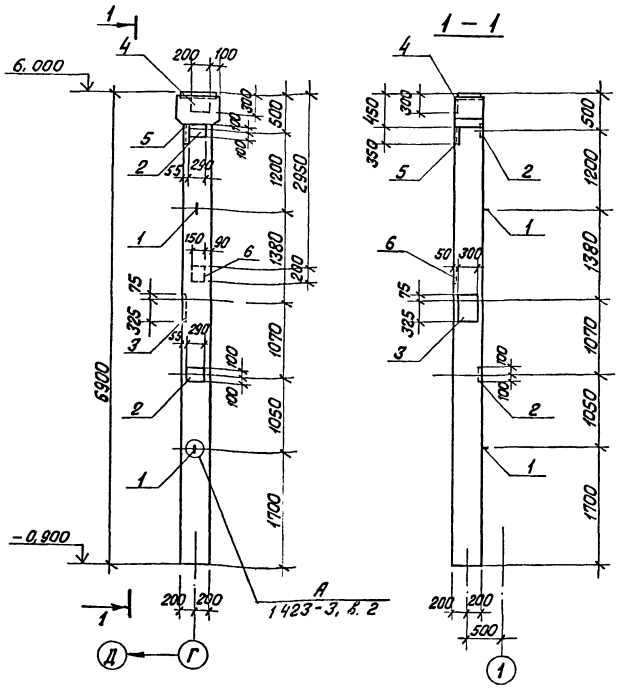
Ведомость расхода стали дополнительных закладных изделий на один элемент, кг

Марка элемента	Изделия закладные										Общий расход
	Арматура класса					Прокат марки					
	А-I		А-III			ВСт3 кп2					
	ГОСТ 5781-82					ГОСТ 19903-74*					
	14	8	12	16	Утолщ	δ=6	δ=8	δ=10	δ=12	Утолщ	
К60-25-2	1,8	0,1	3,4	6,0	9,5	1,4	2,6	10,0	23,1	37,1	48,4

Тп 903-1-199		КЖИ-К60-25-2	
Исполн	Думан	Исполн	Рябуха
Нач. отд.	Рябуха	Нач. отд.	Рябуха
И. контр.	Ильинская	И. контр.	Ильинская
И. конст.	Ильинская	И. конст.	Ильинская
Рук. гр.	Щор	Рук. гр.	Щор
Инж.	Лежакова	Инж.	Лежакова
Ст. тех.	Венисова	Ст. тех.	Венисова
Колонна К60-25-2		Р	
		Лист	Листов 1
ЛАТГИПРОПРОМ			

Альбом 6.3

Теплый проект 903-1-199



Индекс	Зона	Пол.	Обозначение	Наименование	Кол.	Примечание
				Дополнительные закладные изделия		
1			1.423-3 вып.3	М14-150	2	0,9 кг
2			1.423-3 вып.3	М1-12-1	2	6,0 кг
3			ТП 903-1-199 в. 6.3	КЖИ-МН-3	1	19,3 кг
4			1.400-15 вып.1	МН-138-6	1	9,7 кг
5			3.400-6/76	МН4-32	1	3,5 кг
6			1.400-15 в. 1	МН114-3	1	2,9 кг

Ведомость расхода стали дополнительных закладных изделий на один элемент, кг

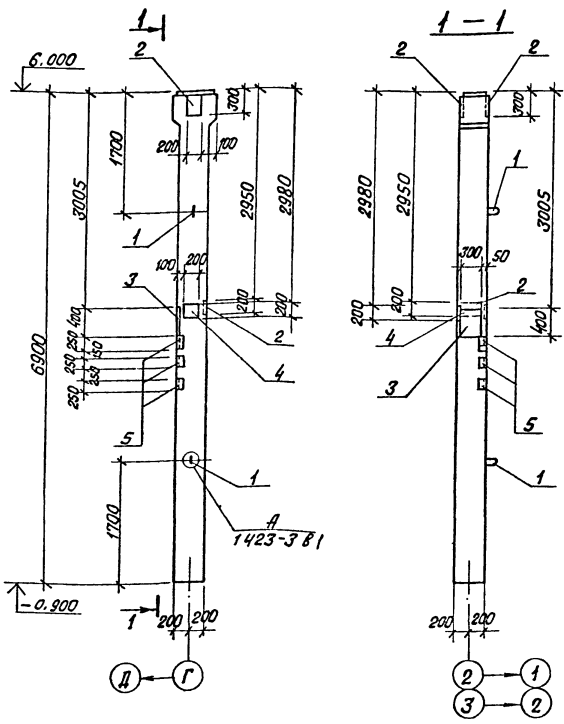
Марка элемента	Изделия закладные										Общий расход	
	Арматура класса					Прокат марки						
	А-I		А-III			Вст.3 КЛ2						
	ГОСТ 5781-82					ГОСТ 19003-74*						ГОСТ 8509-72*
	φ14	φ8	φ12	φ18	16	Утолщ	δ=10	δ=12	δ=8	Утолщ	125x7	
К60-25-3	1,8	0,7	3,8	4,9	2,0	11,4	9,2	22,1	1,9	33,2	2,8	48,2

1. Колонну марки К60-25-3 изготовить по чертежам колонны К60-25 серии 1.423-3, в.1 с дополнительными закладными изделиями по данному чертежу.
2. Закладные изделия покрыть грунтом ГФ-020.

		ТП 903-1-199		КЖИ-К60-25-3	
Исполн:	Д.М.Иванов	Провер:	В.С.Иванов	Стандарт:	Классификация:
Колонна	К60-25-3	Р			
Лист	1	Лист	1		
ЛАТГИПРОПРОМ					

Анбѡм 6.3

Талабѡй проект 903-1-199



Кол	Примечание	Наименование	Обозначение	Сорта	Вид
1		м14-150	1423-3 вып.2		
2		мн138-6	1400-15 вып.1		
3		мн 4	тп 903-1-199 кжн-мн 4 кв. 6.3		
4		мн 204-5	1.400-15 вып.1		
5		мн4-30	3.400-6/76		

Ведомость расхода стали дополнительных закладных изделий на один элемент, кг

Марка элемента	Изделия закладные										Общий расход		
	Арматура класса					Прокат марки							
	А-I		А-III			Вст. 3кп2							
	гост 5781-82	гост 5781-82	гост 5781-82	гост 5781-82	гост 19903-74*	гост 8509-72*	гост 19903-74*	гост 8509-72*	гост 19903-74*	гост 8509-72*			
к60-25-4	ф14	Утого	ф16	ф8	ф12	ф18	Утого	δ=10	δ=12	Утого	75*7	Утого	68.3
	1,8	1,8	6,0	1,2	1,4	6,5	15,1	6,2	39,2	45,4	6,0	6,0	

1. Колонну марки К60-25-4 изготовить по чертежам колонны К60-25 серии 1423-3 В 1 с дополнительными закладными изделиями по данному чертежу.
2. Закладные изделия покрыть грунтом гф-020.

			тп 903-1-199		кжн-к60-25-4	
Материал	Диаметр	Длина	Кол	Масса	Масса	Масса
Начало	Вдоль	Здесь				
Н конец	Вдоль	Здесь				
Материал	Диаметр	Длина				
Руч. гр.	Шор	Здесь				
Упл.	Крегово	Здесь				
Упл.	Здесь	Здесь				

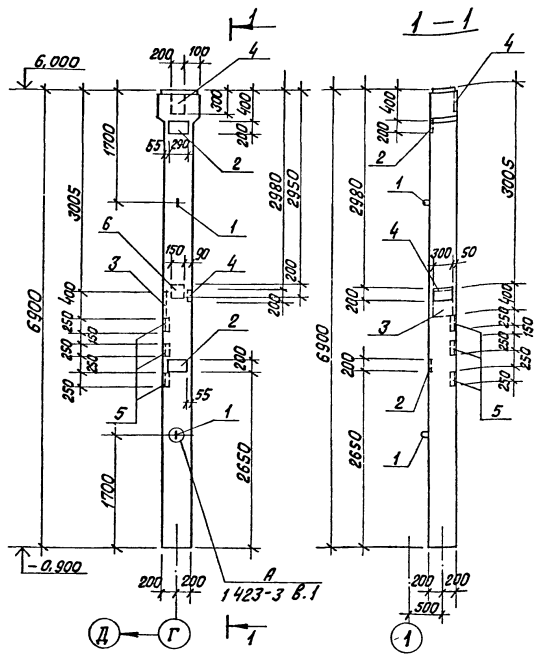
Колонна К60-25-4

Страна	Масса	Масса
р		
Лист	Листов 1	

ЛАТГИПРОПРОМ

Арбам в.з

Титов проект УОЗ-1-199



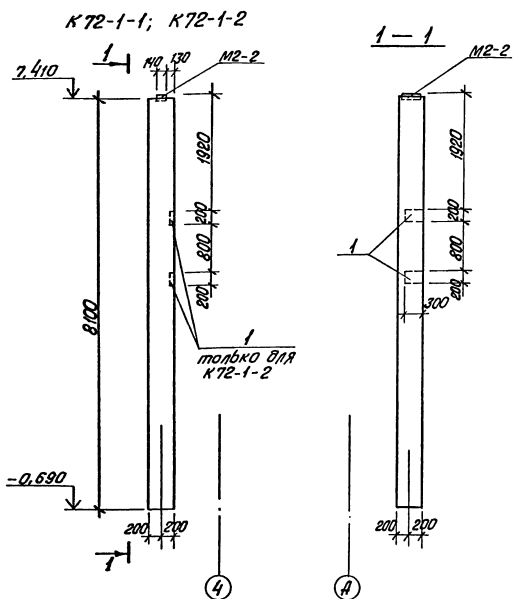
Формат	Зона	Поз.	Обозначение	Наименование	Кол	Примечание
				Дополнительные закладные изделия		
		1	1.423-3 вып.2	МН-150	2	0,9 кг
		2	1.423-3 вып.2	МН-12-1	2	6,0 кг
		3	тп 903-1-199 Ал. Б.З	КЖИ-МНЗ	1	19,3 кг
		4	1.400-15 вып.1	МН138-6	2	9,7 кг
		5	3.400-6/76	МН4-30	3	2,4 кг
		6	1.400-15 вып.1	МН114-3	1	2,9 кг

Ведомость расхода стали дополнительных закладных изделий на один элемент, кг

Марка элемента	Изделия закладные										Общий расход		
	Арматура класса					Прокат марки							
	А-I		А-III			Вст. 3 кл 2							
	гост 5781-82	гост 5781-82	гост 5781-82	гост 5781-82	гост 5781-82	гост 1903-74*	гост 8509-72*	гост 1903-74*	гост 8509-72*	гост 1903-74*		гост 8509-72*	
К60-25-5	ф14	Утого	ф6	ф8	ф12	ф18	Утого	δ=10	δ=12	δ=8	Утого	15*7	62,8
	1,8	1,8	4,0	1,2	3,8	4,9	13,9	9,2	30,0	1,9	41,1	6,0	

- Колонну марки К60-25-5 изготовить по чертежам колонны К60-25 серии 1.423-3 в.1 с дополнительными закладными изделиями по данному чертежу.
- Закладные изделия покрыть грунтом ГФ-020

Тп 903-1-199		КЖИ-К60-25-5	
Прим. по	Думан	Свод. Массы	Исполн.
начало	Рябуха	р	
и конте	Андреевская	лист	листов 1
и конте	Андреевская		
Рук. пр.	Шор		
инж.	Левакова		
инж.	Левакова		
Колонна К60-25-5			
ЛАТГИПРОПРОМ			



Формат	Вид	Лист	Обозначение	Наименование	Кол	Примечание
				Дополнительные закладные изделия		
				К72-1-2		
1			1.400-15 вып.1	МН121-2	2	4,48 кг

Ведомость расхода стали дополнительных закладных изделий на один элемент, кг

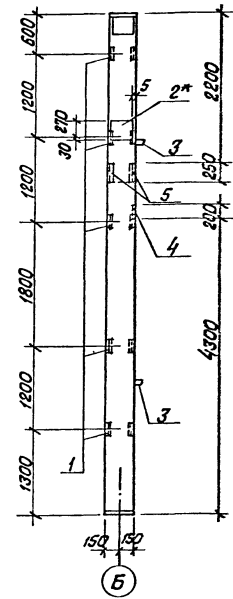
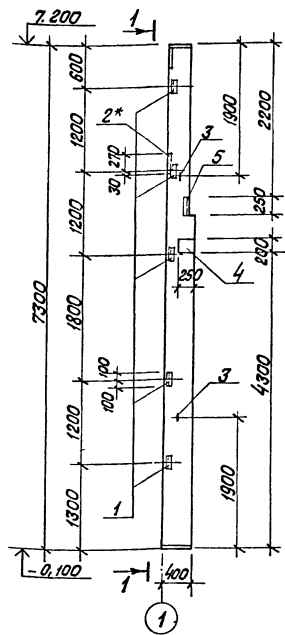
Марка эл-та	Закладные изделия		Общий расход
	Ар-рз класса	прокат марки	
	гост	Вст.З клп2	
	5781-82	гост 19923-74	
	φ 10	δ=8	
К72-1-2	1,4	7,6	9,0

1. Колонну марки К72-1-2 изготовить по чертежам колонны К72-1 серии 1.423-3 вып.1 с дополнительными закладными изделиями по данному чертежу.
2. Закладные изделия покрыть грунтом ГФ-020
3. В колоннах К72-1-1 и К72-1-2 изменить привязку закладной детали М2-2 согласно данного чертежа.

			ТП 903-1-199		КЖИ- К72-1-1, К72-1-2	
Инж.вр.	Думан	И.В.	9.1.	Колонны К72-1-1, К72-1-2	Листов	Масса
Нач.вр.	Рядука	И.В.			Р	
И.контр.	Андреевский	И.В.			Лист	Листов
Рук.гр.	Щор	И.В.			ЛАТГИПРОПРОМ	
Ит.инж.	Гуревич	И.В.				
инж.	Левеука	И.В.				

Типовой проект 903-1-199 Албарт 6.3

1 - 1



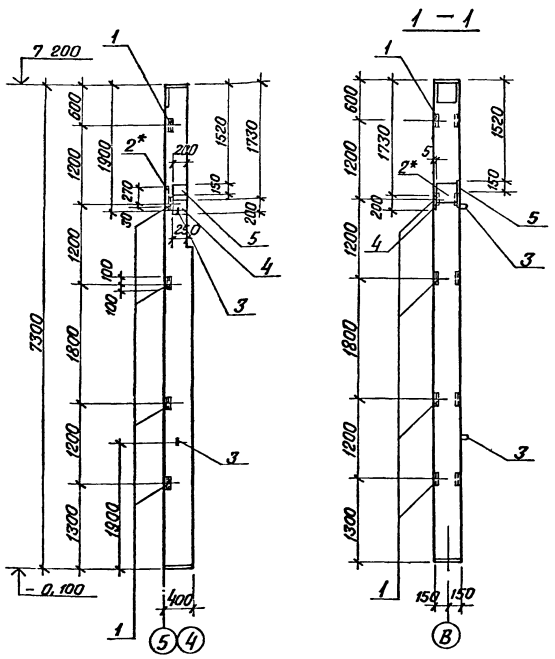
Формат	Зона	Поз.	Обозначение	Наименование	Кол.	Примечание
				Дополнительные закладные изделия		
		1	Шифр 460-75 вып.1-2	МН8	5	2,1 кг
		2*	Шифр 460-75 вып.1-2	МНЮ	1	9,7 кг
		3	Шифр 460-75 вып.1-2	УП2-4	2	0,98 кг
		4	1400-15 вып.1	МН136-6	1	6,4 кг
		5	3400-6/76	МН4-30	2	2,4 кг

Ведомость расхода стали дополнительных закладных изделий на один элемент, кг

Марка элемента	Закладные изделия								Общий расход	
	Арматура класса				Прокат марки					
	А-I		А-III		Вст 3 кл 2					
	ГОСТ 5781-82				ГОСТ 19903-74*		ГОСТ 8509-72*			
	φ12	φ8	φ12	φ14	Утолщ-δ=10	63x5	75x7	Утолщ		
КФ13-1-1	2,0	0,4	3,6	1,3	7,3	12,2	9,5	4,0	13,5	33,0

- Колонну марки КФ13-1-1 изготовить по чертежам колонны КФ13-1 шифра 460-75 в.1 с дополнительными закладными изделиями по данному чертежу.
- Поз. 2* цинковать, остальные покрыть грунтом ГФ-020.

		ТП 903-1-199		КЖИ - КФ13-1-1	
Исполн	ДРВУЧА	Инженер		Исполн	Маслова
Н.Контр	Ивановская	Инженер		Исполн	Маслова
ГЛА.КОНСТ.	Федосеева	Инженер		Исполн	Маслова
Дик.ер	Шар	Инженер		Исполн	Маслова
И.К.	Ложкова	Инженер		Исполн	Маслова
И.К.	Лаврова	Инженер		Исполн	Маслова
Колонна КФ13-1-1				Лист	Листов 1
				ЛАТГИПРОПРОМ	



- 1 Колонны марки КФ13-1-3 изготовить по чертежам колонны марки КФ13-1 шифра 460-75 в.1 с дополнительными закладными изделиями по данному чертежу.
- 2 Паз. 2* цинковать, остальные покрыть грунтом ГФ-020.

Кол	Примечание	Наименование	Обозначение	Паз	Шифр
		Дополнительные закладные изделия			
5	2,1 кг	МН8	Шифр 460-76 вып.1		1
1	9,7 кг	МН10	Шифр 460-76 вып.1		2*
2	0,98 кг	УП2-4	Шифр 460-76 вып.1		3
1	4,5 кг	МН120-6	1.400-15 вып.1		4
1	1,8 кг	МН113-2	1.400-15 вып.1		5

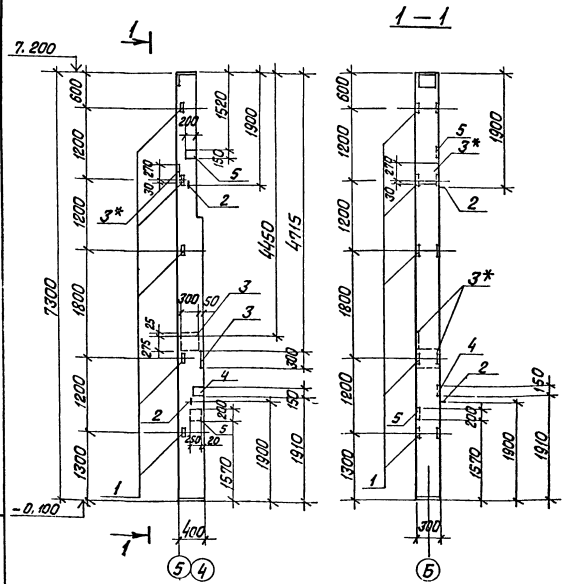
Ведомость расхода стали дополнительных закладных изделий на один элемент, кг

Марка элемента	Закладные изделия										Общий расход
	Арматура класса А-I					Прокат марки В ст.3 кл 2					
	ГОСТ 5781-82					ГОСТ 19903-74*					
	ГОСТ 8510-72*										
КФ13-1-3	2,0	0,4	4,2	4,6	1,8	3,1	7,9	12,8	9,5		28,9

ТЛ 903-1-199		КЖИ-КФ13-1-3	
Колонна КФ13-1-3		Сталь	Масса
		ρ	Масса/объем
		Лист	Листов 1
ЛАТГИПРОПРОМ			

Альбом Б.3

Типовой проект 903-1-199



№	Обозначение	Наименование	кол	Примечание
		Дополнительные закладные изделия		
1	Шифр 460-75 В.1-2	МН-8	5	2,1 кг
2	Шифр 460-75 В.1-2	УП2-4	2	0,98 кг
3*	Шифр 460-75 В.1-2	МН-10	3	9,7 кг
4	1.400-15	МН 120-6	1	4,5 кг
5	1.400-15	МН 117-2	2	1,8 кг

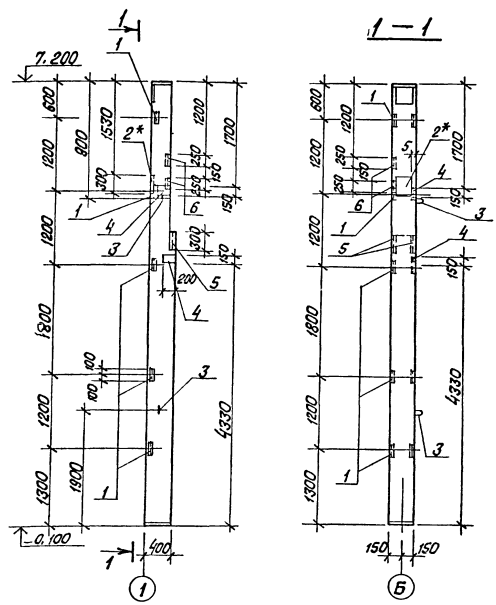
Ведомость расхода стали дополнительных закладных изделий на один элемент, кг

Марка элемента	Изделия закладные						Объем, м ³			
	Арматура класса А-I			Прокат марки А-III						
	ГОСТ 5781-82			ГОСТ 19003-74*						
				ГОСТ 8509-72*						
КФ13-1-4	φ12	φ8	φ4	У1020	δ=6	δ=8	δ=10	У1020	Л83х5	51,6
	2,0	0,2	9,4	11,6	3,7	3,8	23,0	30,5	9,5	

1. Колонну марки КФ13-1-4 изготовить по чертежам колонны КФ13-1 шифра 460-75 В.1 с дополнительными закладными изделиями по данному чертежу.
2. Закладные изделия позиции 3* цинковать, остальные покрыть грунтом ГФ-020.

ТП 903-1-199		КЖИ-КФ13-1-4	
Колонна КФ13-1-4		Сталь класса А-III	
		Латгипропром	

Титульный проект 903-1-199 Альбом Б.3



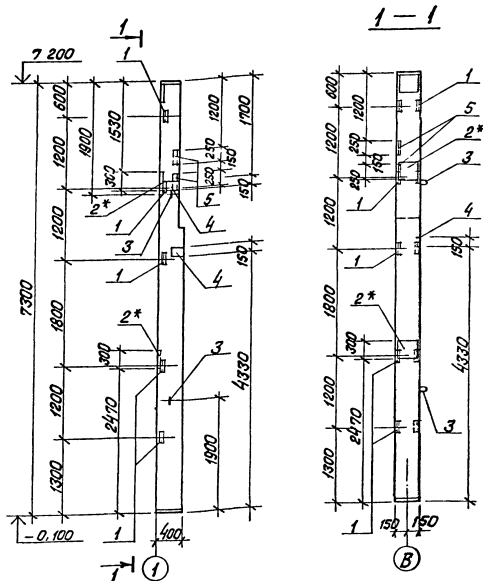
№ п/п	Обозначение	Наименование	Кол.	Примечание
		Дополнительные закладные изделия		
1	Шифр 460-75 вып.1-2	МН 8	5	2,1 кг
2*	Шифр 460-75 вып.1-2	МН 10	1	9,7 кг
3	Шифр 460-75 вып.1-2	УП2-4	2	0,98 кг
4	1.400-15 вып.1	МН 113-2	2	1,8 кг
5	3.400-6/78	МН 4-31	2	3,1 кг
6	3.400-6/76	МН 4-30	2	2,4 кг

Ведомость расхода стали дополнительных закладных изделий на один элемент, кг

Марка элемента	Закладные изделия								Общий расход		
	Арматура класса				Прокат марки						
	А I		А III		Вст. 3 кл 2						
	гост 5781-82		гост 19903-74*		гост 8509-72*						
	φ 12	φ 8	φ 12	Утого	-δ=6	-δ=10	Утого	63x5	75x7	Утого	
КФ13-1-5	2,0	2,0	3,6	5,6	3,6	7,1	10,7	9,5	8,8	18,3	36,6

1. Колонну марки КФ13-1-5 изготовить по чертежам колонны КФ13-1 шифра 460-75 в.1 с дополнительными закладными изделиями по данному чертежу.
2. Поз. 2* цинковать, остальные покрыть грунтом ГФ-020.

		ТЛ 903-1-199		КЖИ-КФ13-1-5	
Нач. отд. Н. коллег. Инж. пр. Инж.	Рядука Григорьевская Шарова Леонова Горбачева	Колонна КФ13-1-5		Листов	Всего листов
				Р	1
				ЛАТГИПРОПРОМ	



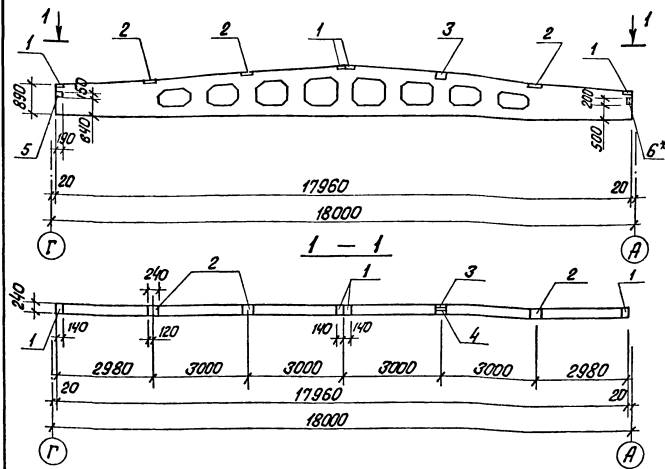
1. Колонну марки КФ13-1-6 изготовить по чертежам колонны КФ13-1 шифра 460-75 в.1 с дополнительными закладными изделиями по данному чертежу
2. Поз 2* цинкобет, остальные покрыть грунтом ГФ-020.

№ п/п	Обозначение	Наименование	Кол	Примечание
Дополнительные закладные изделия				
1	Шифр 460-75 вып.1-2	МН 8	5	2,1 кг
2*	Шифр 460-75 вып.1-2	МН10	2	9,7 кг
3	Шифр 460-75 вып.1-2	УП2-4	2	0,98 кг
4	1400-15 вып.1	МН13-2	2	1,8 кг
5	3.400-6/76	МН4-30	2	2,4 кг

Ведомость расхода стали дополнительных закладных изделий на один элемент, кг

Марка элемента	Закладные изделия								Общий расход	
	Арматура класса				Прокат марки					
	А I		А III		Вст. 3 кл 2					
	гост 5781-82		гост 19903-74*		гост 8509-72*					
КФ13-1-6	φ12	φ8	φ12	Утого δ=6	δ=10	Утого	63×5	75×7	Утого	41,1
	2,0	1,6	6,2	7,8	3,6	14,2	17,8	9,5	4,0	13,5

ТП 903-1-199		КЖН- КФ13-1-6	
Колонна КФ13-1-6		Стандия	Масса
		Р	Масштаб
		лист	лист 1
ЛАТГИПРОПРОМ			



Формат	Вид	Поз.	Обозначение	Наименование	Кол.	Примечание
Дополнительные закладные изделия						
	1		1.400-6/76 вып.1	М4-1-3	4	1,4 кг
	2		1.400-6/76 вып.1	М4-3-4	3	2,4 кг
	3		1.400-6/76 вып.1	М4-22-1	1	5,8 кг
	4		1.400-6/76 вып.1	М4-16	1	1,0 кг
	5		1.400-6/76 вып.1	М4-29-1	2	2,4 кг
	6*		2.432-1 вып. D	МДЗ	1	2,9 кг

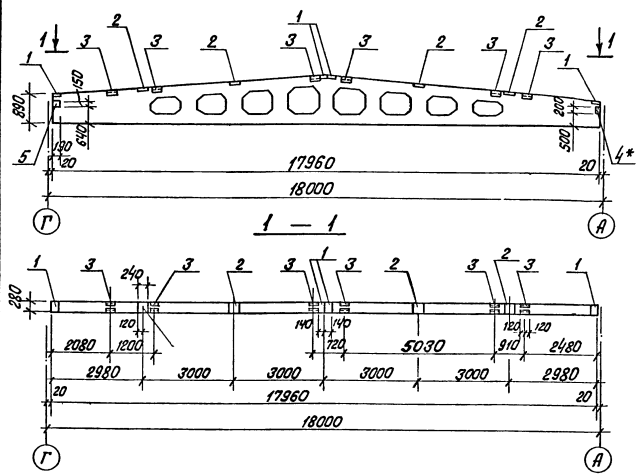
1. Балку 2БДР18-ЗАIV изготовить по чертежу балки 2БДР18-ЗАIV серии 1.462-3 вып.1 с дополнительными закладными изделиями по данному чертежу.
2. Закладная деталь поз. 6* цинковать, остальные покрыть грунтом ГФ-020. Поз. 5 с двух сторон балки.

Ведомость расхода стали дополнительных закладных изделий на один элемент, кг

Марка элемента	Изделия закладные										Итого расход	
	Арматура класса					Прокат марки						
	A I		A III			Вст 3 кл 2						
	гост 5781-82					гост 19903-74*		гост 8510-72				
φ6	φ8	φ10	φ12	Итого	-δ=6	-δ=8	Итого	Угол φ	80*50*5	Итого		
2БДР18-ЗАIVа	0,1	1,9	0,2	1,2	3,3	12,7	3,6	16,3	5,2	2,4	7,6	27,3

		тп 903-1-199		КЖИ-2БДР18-ЗАIVа	
Балка 2БДР18-ЗАIVа				Стальной Массив	
				р	
ЛАНТИПРОПРОМ				Лист	
				Листов 1	

Инж. Думан
 Инж. Рязуха
 Инж. Андреевская
 Инж. Андреевская
 Инж. Шор
 Инж. Лежакова
 Инж. Лебедева



Поз.	Обозначение	Наименование	Кол.	Примечание
Дополнительные закладные изделия				
1	1.400-6/76 вып.1	М4-1-3	4	1,4 кг
2	1.400-6/76 вып.1	М4-3-4	4	2,4 кг
3	1.400-6/76 вып.1	М4-22-2	6	5,9 кг
4*	2.432-1 вып.0	МД5	1	4,3 кг
5	1.400-6/76 вып.1	М4-29-1	2	2,4 кг

1. Балку ЗБДР18-4АIV б изготовить по чертежу балки ЗБДР18-4АIV серии 1.462-3 вып.1 с дополнительными закладными изделиями по данному чертежу.
2. Закладную деталь поз. 4* цинковать, остальные покрыть грунтом ГФ-020.
Поз.5 с двух сторон балки.

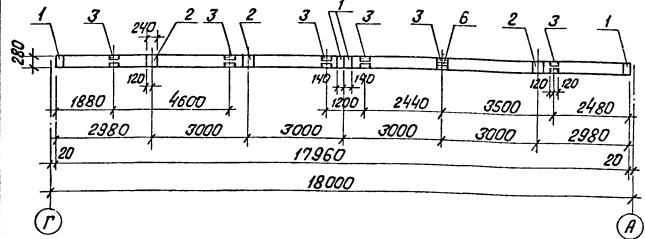
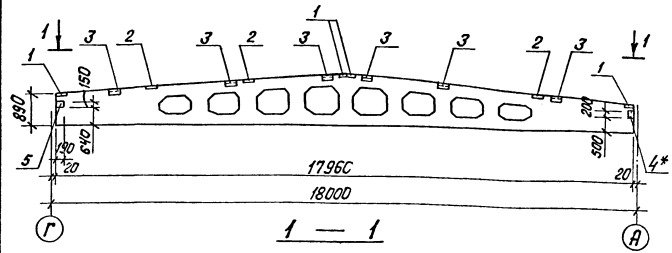
Ведомость расхода стали дополнительных закладных изделий на один элемент, кг

Марка элемента	Изделия закладные										Общий расход		
	Аматюра класса					Прокат марки							
	А I		А III			Вст 3 кл 2		Вст 3 кл 2					
	густ 5781-82											густ 19003-74*	
φ6	φ8	φ10	φ12	Упого	δ=6	δ=8	Упого	δ=8	Упого	δ=8	Упого		
ЗБДР18-4АIV б	0,1	4,0	1,2	1,2	6,4	14,0	3,6	17,6	31,2	3,8	35,0	59,1	

Тп 903-1-199		КЖИ-ЗБДР18-4АIV б	
Балка		СТАЛЬ МАССА	
ЗБДР18-4АIV б		P	
		Лист Листов 1	
		ЛАТГИПРОПРОМ	

Алдам 6.3

Типовой проект 903-1-199



Ведомость расхода стали дополнительных закладных изделий на один элемент, кг

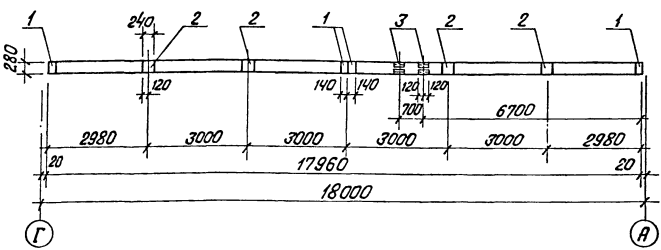
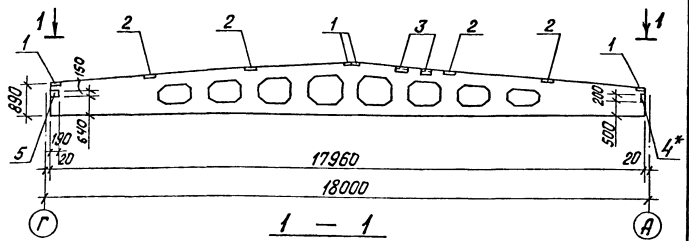
Формат листа	поз.	Обозначение	Наименование	кол	Примечание
		Дополнительные закладные изделия			
	1	1.400-6/76 вып.1	М4-1-3	4	1,4 кг
	2	1.400-6/76 вып.1	М4-3-4	3	2,4 кг
	3	1.400-6/76 вып.1	М4-22-2	6	5,9 кг
	4*	2432-1 вып.0	МД5	1	4,3 кг
	5	1.400-6/76 вып.1	М4-29-1	2	2,4 кг
	6	1.400-6/76 вып.1	М4-16	1	1,0 кг

1. Балку ЗБР18-4А IV^в изготовить по чертежу балки ЗБР18-4А IV серии 1462-3. вып.1 с дополнительными закладными изделиями по данному чертежу.
2. Закладную деталь поз.4* цинковать, остальные покрыть грунтом ГФ-020. Поз.5 с двух сторон балки.

Марка элемента	Изделия закладные										Общий расход	
	Арматура класса А I					Арматура класса А II						
	ГОСТ 5781-82					ГОСТ 19003-74*						
	ГОСТ 8510-72					ГОСТ 8510-72						
	φ 6	φ 8	φ 10	φ 12	Итого	φ 6	φ 8	φ 10	φ 12	Итого		
ЗБР18-4А IV ^в	0.1	3.8	1.2	1.2	6.2	12.7	3.6	16.3	31.2	3.8	35.0	57.6

ТЛ 903-1-199			КЖИ-ЗБР18-4А IV ^в		
Исполн. по	Датум	Лист	Стандарт	Масса	Максимум
Моч. авт.	Рядука	1	Р		
Н. констр.	Ильинская				
П. конст.	Ильинская				
Рук. ер.	Шор				
И.мж.	Лежакова				
И.мж.	Левейка				
Балка ЗБР18-4А IV ^в			Лист Листов 1		
			ЛАТИПРОПРОМ		

903-1-193 Албом Б.3



Ведомость расхода стали дополнительных закладных изделий на один элемент, кг

Формат	Сорта	Лист	Обозначение	Наименование	Кол	Примечание
			Дополнительные закладные изделия			
		1	1.400-6/76 вып.1	М4-1-3	4	1,4 кг
		2	1.400-6/76 вып.1	М4-3-4	4	2,4 кг
		3	1.400-6/76 вып.1	М4-22-2	2	5,9 кг
		4*	2.432-1 вып.0	МД5	1	4,3 кг
		5	1.400-6/76 вып.1	М4-29-1	2	2,4 кг

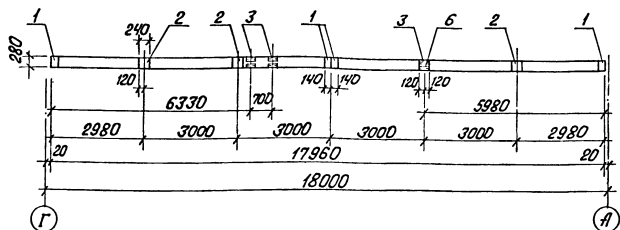
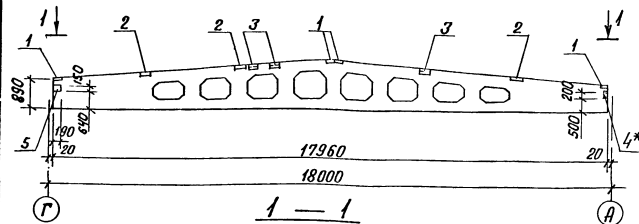
1. Балку ЗБДР18-4АII изготовить по чертежу балки ЗБДР18-4АII серии 1462-3 вып.1 с дополнительными закладными изделиями по данному чертежу.
2. Закладную деталь поз.4* цинковать, остальные покрыть грунтом ГФ-020. Поз.5 с двух сторон балки.

Марка элемента	Изделия закладные										Общий расход		
	Арматура класса					Прокат марки							
	А I		А III			Вст. 3 кл 2							
	ГОСТ 5781-82					ГОСТ 19903-74* ГОСТ 8510-72							
	φ6	φ8	φ10	φ12	Ултого	δ=6	δ=8	Ултого	лпхххх	δх8	Ултого		
ЗБДР18-4АII 2	0,1		2,4	0,4	1,2	4,0	14,0	3,6	17,6	10,4	3,8	14,0	35,7

гп 903-1-199		кжк-ЗБДР18-4АII 2	
Глиняк пр	Думан	Ц	...
Нч от	Редуха
Н кантр	Ильиневская
Гл кантр	Ильиневская
Рык гр	Щор
Цнк	Левцова
Цнк	Левцова

Балка ЗБДР18-4АII 2		Стадия	Масса	Мощность
		Р		
		Лист	Листов 1	

ЛАТГИПРОПРОМ



Ведомость расхода стали дополнительных закладных изделий на один элемент, кг

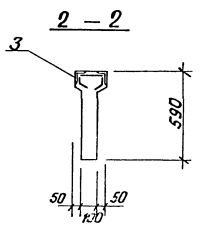
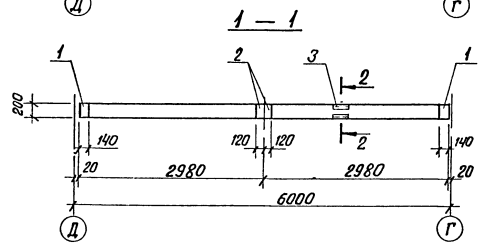
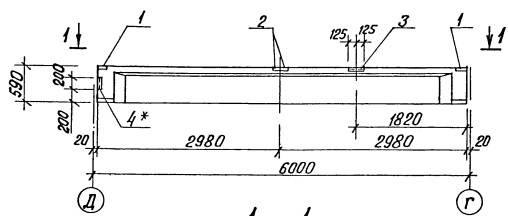
Марка элемента	Изделия закладные										Общий расход	
	Арматура класса					Прокат марки						
	А I		А III			Вст.3 кп2			Гост 8510-72			
	гост 5781-82											
	ф6	ф8	ф10	ф12	Утого - δ=6	-δ=8	Утого локт-в	80x8	Утого			
ЗБДР18-4А II д	0,1	2,7	0,6	1,2	4,5	12,7	3,6	16,3	15,6	3,8	19,4	40,3

Длина	Стол	Обозначение	Наименование	Кол.	Примечание
		Дополнительные закладные изделия			
	1	1.400-6/76 вып.1	М4-1-3	4	1,4 кг
	2	1.400-6/76 вып.1	М4-3-4	3	2,4 кг
	3	1.400-6/76 вып.1	М4-22-2	3	5,9 кг
	4*	2.432-1 вып.0	МД5	1	4,3 кг
	5	1.400-6/76 вып.1	М4-29-1	2	2,4 кг
	6	1.400-6/76 вып.1	М4-16	1	1,0 кг

1. Балку ЗБДР18-4А II д изготовить по чертежу балки ЗБДР18-4А II д серии 1.462-3 вып.1 с дополнительными закладными изделиями по данному чертежу.
 2. Закладную деталь поз.4* цинковать, остальные покрыть грунтом ГФ-020.
- Поз.5 с двух сторон балки.

Тех. задание		Исполнение		Спецификация	
Тп 903-1-199		КЖИ-ЗБДР18-4А II д			
Балка ЗБДР18-4А II д				Страниц	Листов
				Р	1
				Лист 1	
ЛАТГИПРОПРОМ					

Типовой проект 903-1-199 Альбом 6.3



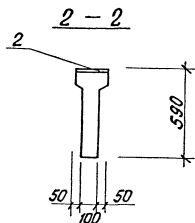
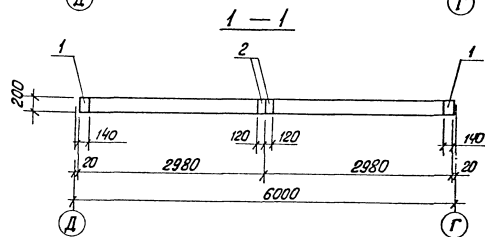
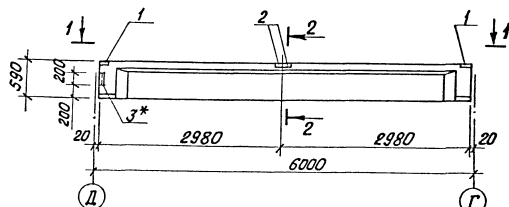
Формат листа	№	Обозначение	Наименование	Кол	Приме- чание
		Дополнительные закладные изделия.			
	1	1.400-6/76 вып.1	М4-1	2	1,4 кг
	2	1.400-6/76 вып.1	М4-3	2	2,4 кг
	3	1.400-6/76 вып.1	М4-23	1	3,7 кг
	4*	2.432-1 вып.0	МД1	1	2,9 кг

Ведомость расхода стали дополнительных закладных изделий на один элемент, кг

Марка элемента	Изделия закладные						Всего	Общий расход
	Арматура класса			Прокат марки				
	А I	А III	Вст Зкл 2	Вст Зкл 2	8509-72*	8509-72*		
Б6-4Ат Vа	0.1	1.0	0.6	7.0	3.1	2.4	14.2	14.2

1. Балку Б6-4Ат Vа изготовить по чертежу балки Б6-4Ат V серии 1.462-10 вып.1 с дополнительными закладными изделиями по данному чертежу.
2. Закладную деталь поз.4* цинковать, остальные покрыть грунтом ГФ-020.

		Тп 903-1-199		КЖИ-Б6-4Ат Vа	
Линка	Дима	Балка Б6-4Ат Vа		Модель	Масса
Нов. зап.	Рядуха			Р	
И.контр.	Будневская			Лист	Листов 1
И.контр.	Андреевская			ЛАТГИПРОПРОМ	
Рук.гр.	Шор				
Инж.	Лепкобо				
Инж.	Лесича				



Кол	Обозначение	Наименование	Кол	Примечание
Дополнительные закладные изделия				
1	1.400-6/76 вып 1	м4-1	2	1,4 кг
2	1.400-6/76 вып 1	м4-3	2	2,4 кг
3*	2.432-1 вып 0	мд1	1	2,9 кг

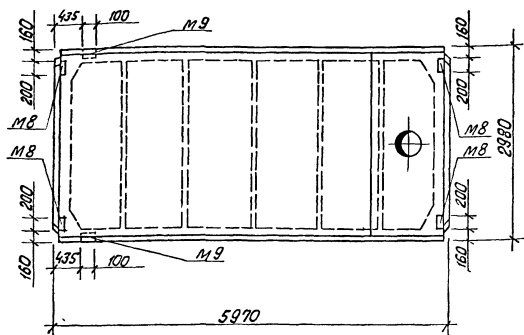
Ведомость расхода стали дополнительных закладных изделий на один элемент, кг

Марка элемента	Изделия закладные				Всего	Общий расход
	Арматура класса		Прокат марки			
	А III	А I	Вст 3 кл 2			
	гост 5781 - 82		гост 19903-74*	гост 8509-72*		
Б6-4Ат II δ	φ8	φ6	-δ=6	80x50x6	10,5	10,5
	1,0	0,1	1,0	2,4		

1. Балку Б6-4Ат II δ изготовить по чертежу балки Б6-4Ат II серии 1462-10 вып 1 с дополнительными закладными изделиями по данному чертежу.
2. Закладную деталь поз 3* цинковать, остальные покрыть грунтом ГФ-020

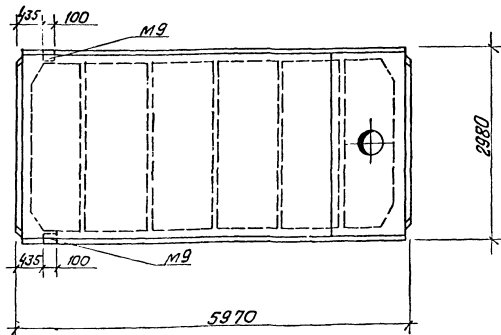
		ТП 903-1-199		КЖИ-Б6-4Ат II δ	
Исполн	Думан	Провер	Рябуха	Масса	Масштаб
Исполн	Думан	Провер	Рябуха	Р	
Исполн	Андреевская	Провер	Андреевская	Лист	Листов 1
Исполн	Шар	Провер	Шар	ЛАТГИПРОПРОМ	
Исполн	Лежнева	Провер	Лежнева		

ПВ7-3АтИт- Я^{а,б} ПВ7-4АтИт- Я^{а,б}



Плиты марок ПВ7-3АтИт- Я^{а,б} и ПВ7-4АтИт- Я^{а,б} изготовить по гост 22701.2-77, 22701.0-77 прил 3 с ориентацией закладных изделий и отверстий по данному чертежу.

ПВ4-2АтИт- Я^б ПВ4-3АтИт- Я^б



Плиты марок ПВ4-2АтИт- Я^б и ПВ4-3АтИт- Я^б изготовить по гост 22701.2-77, 22701.0-77 прил 3 с ориентацией закладных изделий и отверстий по данному чертежу.

Альбом в.з.

Типовой проект 903-1-199

		Тп 903-1-199		КЖИ ПВ7-3АтИт- Я ^{а,б} ПВ7-4АтИт- Я ^{а,б}	
		Плиты ПВ7-3АтИт- Я ^{а,б} ПВ7-4АтИт- Я ^{а,б}		Стандарт	Масса
				Р	Листов 1
				ЛАТГИПРОПРОМ	

Формат А4

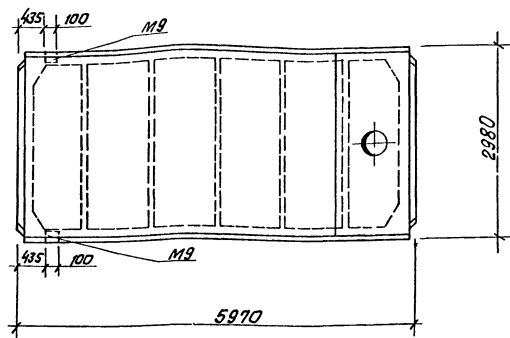
Имя, № п.з.в. (подпись и дата, виза чл.б. АБ)

		Тп 903-1-199		КЖИ ПВ4-2АтИт- Я ^б ПВ4-3АтИт- Я ^б	
		Плиты ПВ4-2АтИт- Я ^б ПВ4-3АтИт- Я ^б		Стандарт	Масса
				Р	Листов 1
				ЛАТГИПРОПРОМ	

19462-19 31

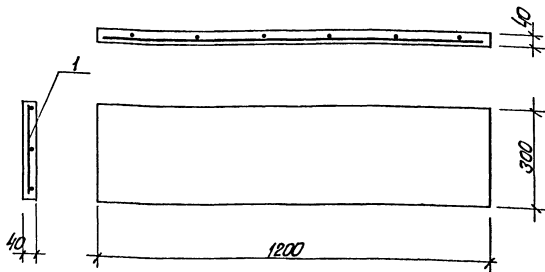
Формат А4

ПВ7-2АтЎТ- Я^б ПВ7-3АтЎТ- Я^б



Плиты марок ПВ7-2АтЎТ- Я^б и ПВ7-3АтЎТ- Я^б изготовить по ГОСТ 22701.2-77 и 22701.0-77 прил.3 с ориентацией закладных изделий и отверстия по данному чертежу.

1ЛН-12.3-А



1. Накладную проступь 1ЛН-12.3-А изготовить по серии 1.020-1, выпуск 7-1 с изменением размеров по данному чертежу.
2. Расход арматуры ф3 вР I по ТУ 14-4-659-75 - 0,28 кг.

Типовой проект 903-1-199 Альбом Б.3

Формат	Лист	Листов	Обозначение	Наименование	Кол.	Примечание
				Сборочные единицы		
				Сетка арматурная		
1			ТЛ 903-1-199 КЖИ-КР1-2; Альб. Б.3	Каркас КР-1-2	1	
				Материал		
			ГОСТ 7473-76	Бетон марки 200	0,014	м ³

Шифр, № листа, Количество и вид бетона

ТЛ 903-1-199 КЖИ ПВ7-2АтЎТ- Я^б
ПВ7-3АтЎТ- Я^б

Плита ПВ7-2АтЎТ- Я^б
ПВ7-3АтЎТ- Я^б

Стандарт Масса Массовая

Р

Лист Листов

ЛАТГИПРОПРОМ

Формат А4

ТЛ 903-1-199 КЖИ-1ЛН-12.3-А

Накладная проступь
площадки 1ЛН-12.3-А

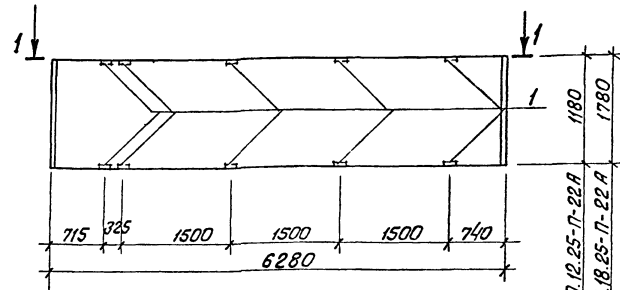
Стандарт Масса Массовая

Р

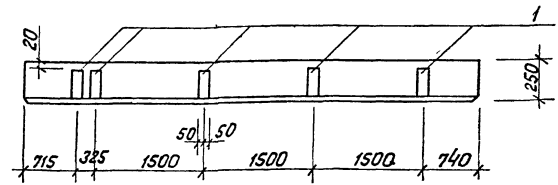
Лист Листов 1

ЛАТГИПРОПРОМ

ПС 630.12.25-П22А ПС 630.18.25-П-22А



1-1



Стеновые панели ПС 630.12.25-П-22А и ПС 630.18.25-П-22А изготовить по чертежам панелей ПС 630.12.25-П-22 и ПС 630.18.25-П-22 серии 1.432-14/80 вып.1 с привязкой закладных изделий по данному чертежу.

Формат	Матр.	Лист	Обозначение	Наименование	Кол	Примечание
				Дополнительные закладные изделия		
		1	1.432-14/80 вып.3	М8	2	1,7 кг

Ведомость расхода стали на дополнительные закладные изделия на 1 элемент, кг

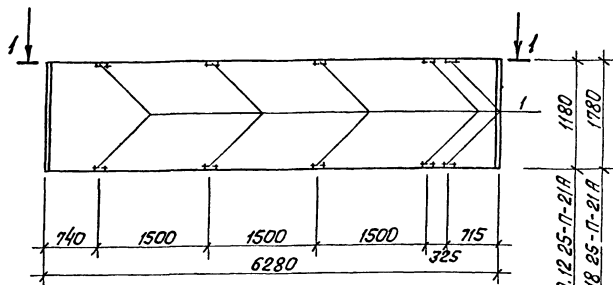
Марка элемента	Изделия закладные						Итого	Общий расход
	Арматура класса АІІ		Прокат марки ВстЗ Кп2		Прокат марки ВстЗ Кп2			
	гост 5781-82		гост 19003-74		гост 19003-74			
	ф10	Итого	ф8	Итого	Итого	Итого		
ПС 630.12.25-П-22А	0,8	0,8	0,8	2,6	2,6	2,6	3,4	
ПС 630.18.25-П-22А	0,8	0,8	0,8	2,6	2,6	2,6	3,4	

Типовой проект 903-1-199 Анбс.м.б.з

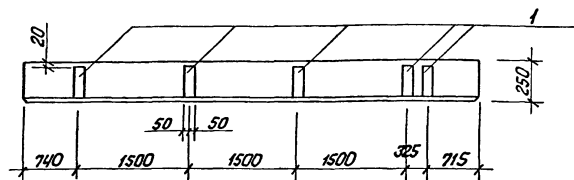
		ТП 903-1-199		КЖИ ПС 630.12.25-П-22А ПС 630.18.25-П-22А	
Исполн. по	Думан	Исполн. по	Рябуха	Стеновые панели ПС 630.12.25-П-22А ПС 630.18.25-П-22А	Лист 1
Исполн. по	Рябуха	Исполн. по	Андреевская	Лист 1	Листов 1
Исполн. по	Андреевская	Исполн. по	Шор	ЛАТГИПРОПРОМ	
Исполн. по	Шор	Исполн. по	Колетов		

Ансамбль Б.З

ПС 630.12.25-П-21А ПС 630.18.25-П-21А



I-I



Стеновые панели ПС 630.12.25-П-21А и ПС 630.18.25-П-21А изготовить по чертежам панелей ПС 630.12.25-П-21 и ПС 630.18.25-П-21 серии 1432-14/80 вып.1 с изменениями по данному чертежу.

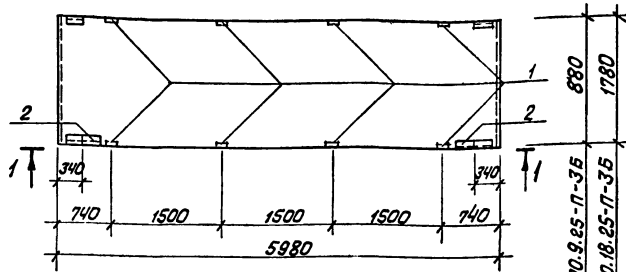
Формат	Зона	Лист	Обозначение	Наименование	Кол	Примечание
				Дополнительные закладные изделия		
		1	1432-14/80 вып.3	М8	2	1,7 кг

Ведомость расхода стали на дополнительные закладные изделия на 1 элемент, кг

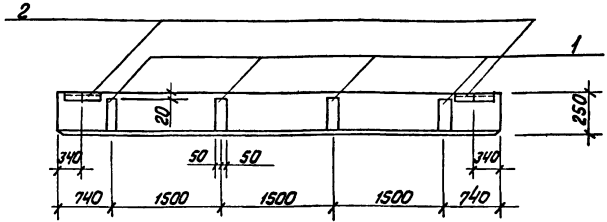
Марка элемента	Изделия закладные						Итого	Листов
	Арматура			Прокат марки				
	А II		Всего	ВстЗ кл 2		Всего		
	гост 5781-82	φ10		гост 19903-74	Итого			
ПС 630.12.25-П-21А	0,8	0,8	0,8	2,6	2,6	2,6	3,4	
ПС 630.18.25-П-21А	0,8	0,8	0,8	2,6	2,6	2,6	3,4	

Тп 903-1-199		кжи		ПС 630.12.25-П-21А	ПС 630.18.25-П-21А
Стеновые панели				Листов	Масса
ПС 630.12.25-П-21А				р	
ПС 630.18.25-П-21А				Лист	Листов 1
ЛАТГИПРОПРОМ					

ПС 600.9.25-П-ЗБ ПС 600.18.25-П-ЗБ



1 — 1



Стеновые панели ПС 600.9.25-П-ЗБ и ПС 600.18.25-П-ЗБ изготовить по чертежам панелей ПС 600.9.25-П-З и ПС 600.18.25-П-З серии 1.432-14/80 вып.1 с изменениями по данному чертежу.

Формат	Элемент	Поз.	Обозначение	Наименование	Кол.	Примечание
				Изымаемые закладные изделия		
	1		1.432-14/80 вып.3	М8	2	1,7 кг
				Дополнительные закладные изделия		
	2		1.432-14/80 вып.3	М2	2	2,2 кг

Ведомость расхода стали на дополнительные и изымаемые закладные изделия на 1 элемент, кг

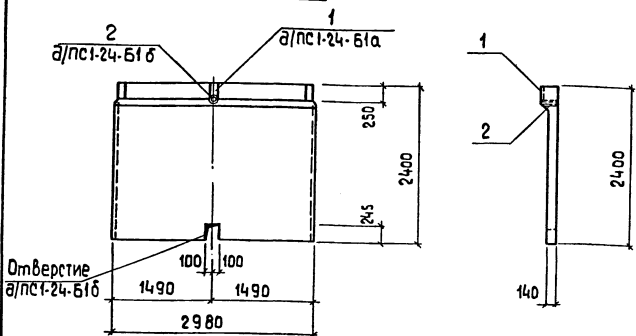
Марка элемента	Изделия закладные						Общий расход		
	Арматура стали			Прокат марки					
	А II		Всего	В ст 3 кл 2		Всего			
	гост 5781-82	ф 10		гост 8509-72	гост 19903-74				
ф 10	Утолщ	Утолщ	Утолщ	Утолщ	Утолщ				
ПС 600.9.25-П-ЗБ	0,4*	0,4*	0,4*	2,8	2,8	1,4*	1,4*	1,4	1,0
ПС 600.18.25-П-ЗБ	0,4*	0,4*	0,4*	2,8	2,8	1,4*	1,4*	1,4	1,0

* Изымаемый вес стали

		ТП 903-1-199		КЖН ПС 600.9.25-П-ЗБ ПС 600.18.25-П-ЗБ	
		Стеновые панели ПС 600.9.25-П-ЗБ ПС 600.18.25-П-ЗБ		Сталь	Масса
				Р	Листов 1
				ЛАТГИПРОПРОМ	

Арб.в.м.б.3

ПС 1-24-Б1а, ПС 1-24-Б1б



Типовой проект 903-1-199

1. Стеновые панели ПС 1-24-Б1а и ПС 1-24-Б1б изготовить по чертежам панели ПС 1-24-Б1 серии 3.900-3 Вып. 4 ч.1 с дополнительными закладными деталями по данному чертежу.
2. Указания по изготовлению стеновых панелей смотри пояснительную записку серии. 3.900-3 Вып.1

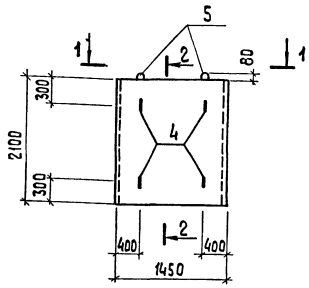
Форм.	Зона	Поз.	Обозначение	Наименование	Кол.	Примеч.
				ПС 1-24-Б1а		
			Дополнительные закладные изделия			
		1	1.400-Б176	МВ-3	1	
				ПС 1-24-Б1б		
			Дополнительные закладные изделия			
		2	3.901-5	Сальник Ду:50, Р:200	1	

Ведомость расхода стали дополнительных закладных изделий на один элемент, кг

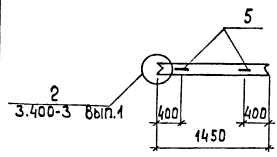
Марка эл-та	Закладные изделия					Общий расход
	Ар-ра класса		Прокат марки			
	А III		Вст. Зкп 2			
	ГОСТ 5781-82		ГОСТ 19903-74 * Серия 3.901-5			
	φ10	Итого	δ=8	Сальник Ду:50		
ПС 1-24-Б1а	0,4	0,4	1,6			2,0
ПС 1-24-Б1б				6.1		6,1

		ТП 903-1-199		Кжи. ПС 1-24-Б1а ПС 1-24-Б1б	
		Стеновые панели ПС 1-24-Б1а, ПС 1-24-Б1б		Стадия Масса Издатель	
				Р	
				Лист Листов 1	
				ЛАТГИПРОПРОМ	

НПЛЗ-1



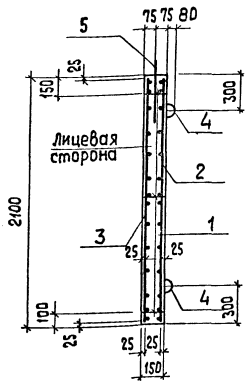
1 - 1



Ведомость деталей

Поз	Эскиз
5	

2 - 2



Спецификация плиты НПЛЗ-1

Формат	Зона	Поз.	Обозначение	Наименование	Кол.	Примеч.
				НПЛЗ-1		
				Сборочные единицы		
		1	ТП 903-1-199 кжи-кр-20	Каркас плоский КР20	3	
				Сетки арматурные		
		2	кжи-С1	С1	1	
		3	кжи-С2	С2	1	
		4	3.400-3 вып.1	Изделия закладные	4	
				М2		
				Детали		
		5*	кжи-НПЛЗ-1	Ф14А2 ГОСТ 5781-82	2	1,6 кг
				е = 1300		
				Материалы		
			ГОСТ 7473-76	Бетон марки 200	0,46	м ³

* см ведомость деталей

Ведомость расхода стали на элемент, кг

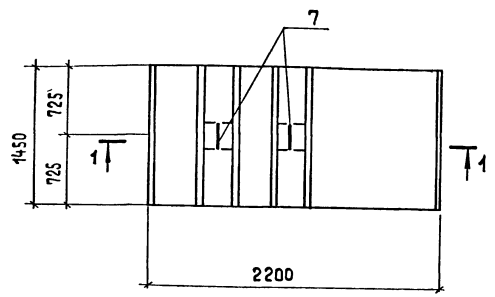
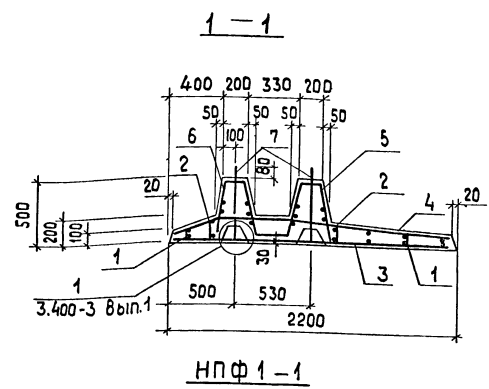
Марка элемента	Изделия арматурные						Изделия закладные			Общий расход
	Арматура класса						Арматура класса			
	А I		А III		Всего	А I		Всего		
	ГОСТ 5781-82		ГОСТ 5781-82			ГОСТ 5781-82				
Ф6	Ф8	Итого	Ф10	Итого	Ф14	Итого	Итого			
НПЛЗ-1	8,7	6,6	15,3	17,7	17,7	33,0	5,2	5,2	5,2	38,2

ТП 903-1-199		кжи-НПЛЗ-1	
Инж.пр.	Д.чман	М.с.с.	Ф.е.
И.контр.	Рябчука		
И.контр.	Андреевская		
И.контр.	Андреевская		
Р.чк.гр.	Шор		
Инж.	Лежакова		
Ст.тех.	Денисова		

Плита подлорной стенки НПЛЗ-1		Сталь	Масса	Масштаб
Р	1,15т			
Лист	Листов 1			

1. Указания по изготовлению плит стальной пояснительную записку и лист 17 в серии 3.400-3 вып.1.
Плиты изготовить в типовой опалубке, серии 3.400-3, вып.1.

Альбом Б.3
Типовой проект 903-1-199



Спецификация плиты НПФ 1-1

		НПФ 1-1			
		Сборочные единицы			
1	ТП 903-1-199 КЖИ-КР-21	Каркас плоский Кр-21	2		
2	КЖИ-КР-21 КР-22	Каркас плоский Кр-22	2		
		Сетки арматурные			
3	КЖИ-С-3, С-10 С-17, С-20	С-3	1		
4	КЖИ-С-4	С-4	1		
5	КЖИ-С-5	С-5	1		
6	КЖИ-С-6	С-6	1		
		Изделия закладные			
7	3.400-3 Вып.1	М4	2		
		Материалы			
		Бетон марки 200		0,7	м ³

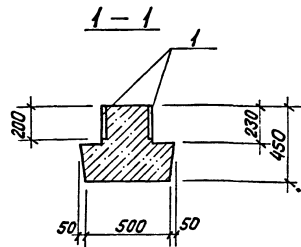
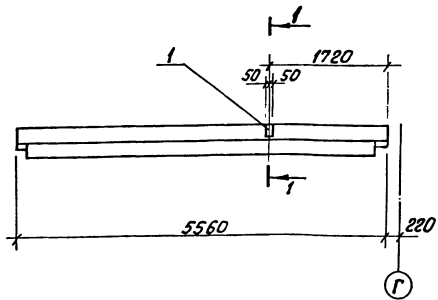
Ведомость расхода стали на элемент, кг

Марка Элемента	Изделия арматурные				Изделия закладные				Общий расход	
	Арматура класса				Арматура класса					
	А-I		А-III		А-I		А-III			
	ГОСТ 5781-82		ГОСТ 5781-82		ГОСТ 5781-82		ГОСТ 5781-82			
	Ф6	Ф8	Итого	Ф10	Итого	Ф16	Итого	Итого		
НПФ 1-1	3,0	15,4	18,4	27,7	27,7	46,1	8,2	8,2	8,2	54,3

		ТП 903-1-199		КЖИ- НПФ 1-1	
Инж.	Думан	Рядухо	Андреевская	Шор	Лежакова
Н. отв.	Рядухо	Андреевская	Шор	Лежакова	Денисова
Н. констр.	Андреевская	Шор	Лежакова	Денисова	
Рук. тр.	Шор	Лежакова	Денисова		
Инж.	Лежакова	Денисова			
Ст. техн.	Денисова				

Плита подпорной стенки НПФ 1-1		Сталь	Масса	Масштаб
		Р	1,8 т	
		Лист	Листов 1	
		ЛАТГИПРОПРОМ		

1. Указания по изготовлению фундаментных плит см пояснительную записку и лист 17 в серии 3.400-3 Вып.1.



Формат	Лист	Поз.	Обозначение	Наименование	Кол.	Примечание
				Дополнительные закладные изделия		
		1	1.400-15 вып.1	МН 107-6	2	1.4 кг

Ведомость расхода стали на дополнительные закладные изделия на 1 элемент, кг

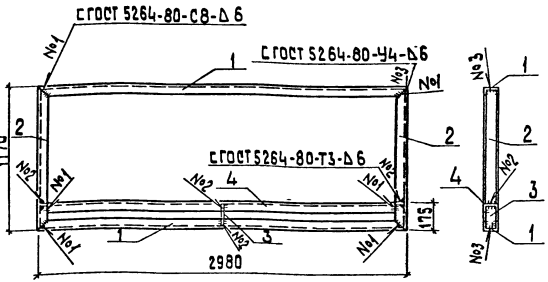
Марка элемента	Закладные изделия								Общий расход
	Арматура класса А III		Всего	Прокат марки Вст 3 кл 2			Всего		
	ГОСТ 5781-82			ГОСТ 103-76					
	Ф8	Утолщ	δ=8	δ=6	Утолщ				
1РДП4.56-57АтУ-1	0.2	0.2	0.2	0.8	1.8		2.6	2.6	2.8
1РДП4.56-51АтУ-1	0.2	0.2	0.2	0.8	1.8		2.6	2.6	2.8

1. Ригели 1РДП4.56-57АтУ-1 и 1РДП4.56-51АтУ-1 изготовить по чертежам ригелей 1РДП4.56-57АтУ и 1РДП4.56-51АтУ серии 1020-1 вып.3-1 с дополнительными закладными изделиями по данному чертежу.
2. Закладные изделия покрыть грунтовым ГФ-020.

		ТН 903-1-199		КЖИ-		1РДП4.56-57АтУ-1		1РДП4.56-51АтУ-1	
		Ригели 1РДП4.56-57АтУ-1		1РДП4.56-51АтУ-1		Итого А		Итого В	
		1РДП4.56-51АтУ-1		Р					
				Лист		Листов		1	
				ЛАТГИПРОПРОМ					

19462-19 46 форма 1 А3

М.И.И.ж.р. Думан
 Ночово Рядуха
 Н.ком.т. Андрейевская
 П.л.конт. Андрейевская
 Рук.гр. Шор
 И.И.ж. Лежикова



Технические требования по изготовлению смотри лист КЖИ-ТТ.

Форм. зона	Поз.	Обозначение	Наименование	Кол	Примечание
			<u>МР 1</u>		
	1	ГОСТ 8240-72	Швеллер С 16 $\rho=2980$	2	84,6 кг
	2	ГОСТ 8240-72	Швеллер С 16 $\rho=1170$	2	33,2 кг
	3	ГОСТ 103-76	Сталь полусовая 150x6 $\rho=165$	1	1,2 кг
	4	ГОСТ 8240-72	Швеллер С 16 $\rho=2970$	1	42,2 кг
			Итого		161,2 кг

ТП 903-1-199 - КЖИ-МР1

Рама МР1

Сталь Масса Масштаб

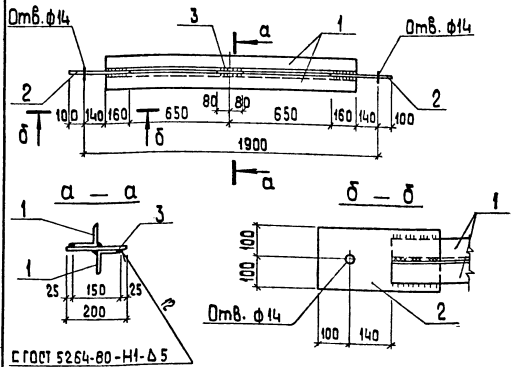
Р 161,2 кг

лист листов 1

Всг 3 кп2 ГОСТ 380-71*

ЛАТГИПРОПРОМ формат А4

Инж. Л. Мамин
Инж. А. Рубца
Инж. В. Давыдов
Инж. В. Шар
Инж. Калетов



Технические требования по изготовлению смотри лист КЖИ-ТТ.

Форм. зона	Поз.	Обозначение	Наименование	Кол	Примечание
			<u>Р 1</u>		
	1	ГОСТ 8509-72 *	Сталь угловая равнополочная С 75x6 $\rho=1620$	2	22,4 кг
	2	ГОСТ 19903-74 *	Сталь листовая 200x10 $\rho=400$	2	12,6 кг
	3	ГОСТ 19903-74 *	Сталь листовая 160x10 $\rho=200$	1	2,4 кг
			Итого		37,4 кг

ТП 903-1-199 - КЖИ-Р1

Распорка Р1

Сталь Масса Масштаб

Р 37,4 кг

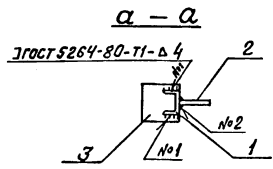
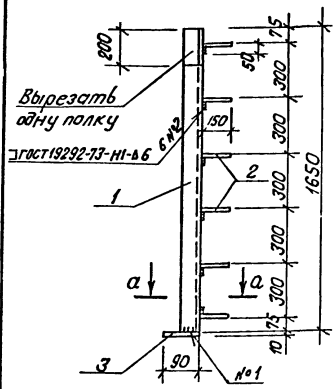
лист листов 1

Всг 3 кп2 ГОСТ 380-71*

ЛАТГИПРОПРОМ формат А4

Инж. Л. Мамин
Инж. А. Рубца
Инж. В. Давыдов
Инж. В. Шар
Инж. Ледяева

Листом 6.3



Технические требования по изготовлению смотри лист КЖИ-ТТ

Формат	Зона	поз.	Обозначение	Наименование	Кол.	Примечание
				<u>МН1</u>		
	1		ГОСТ 8240-72	Швеллер С 6,5 l=1650	1	9,8 кг
	2		ГОСТ 5781-82	Арматурн. сталь ф8x11 l=200	6	0,48 кг
	3		ГОСТ 19903-74*	сталь листовая - 90x10 l=90	1	0,6 кг
				Итого		10,88 кг

Типовой проект 903-1-199

Шифр по листу, Подпись и дата, Взам.инв.№

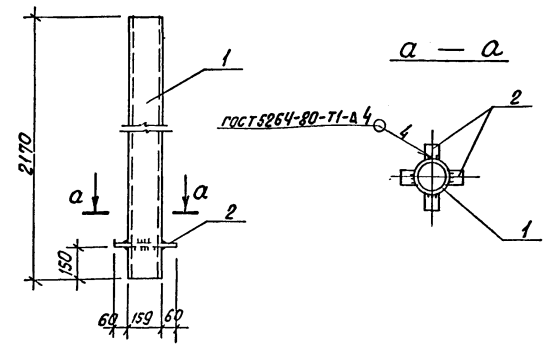
Тп 903-1-199		КЖИ - МН 1		
Закладное изделие МН 1		Сталь	Масса	Максимум
Лист	Листов	Р	10,88 кг	1
Прокат - Вст. Зкл 2, ГОСТ А III - 35 ГС 380-71*		ЛАТГИПРОПРОМ		

Формат А 4

Листом 6.3

Типовой проект 903-1-199

Шифр по листу, Подпись и дата, Взам.инв.№



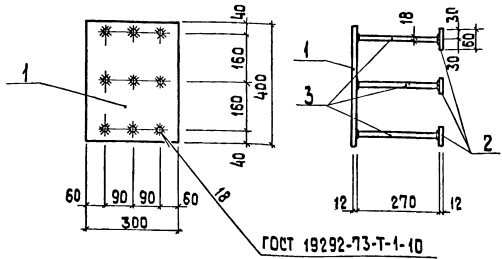
Технические требования по изготовлению смотри лист КЖИ-ТТ

Формат	Зона	поз.	Обозначение	Наименование	Кол.	Примечание
				<u>МН 2</u>		
	1		ГОСТ 8732-70*	Труба ф159x4,5 l=2170	1	37,2 кг
	2		ГОСТ 19903-74*	сталь листовая - 60x10 l=60	4	1,2 кг
				Итого:		38,4 кг

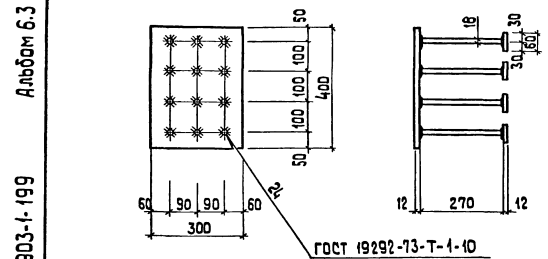
Тп 903-1-199		КЖИ - МН 2		
Закладное изделие МН 2		Сталь	Масса	Максимум
Лист	Листов	Р	38,4 кг	1
Прокат - Вст. Зкл 2, ГОСТ 380-71*		ЛАТГИПРОПРОМ		

19462-19 49

Формат А 4



Технические требования по изготовлению
смотри лист КЖИ-ТТ



Технические требования по изготовлению
смотри лист КЖИ-ТТ

Альбом 6.3
Типовой проект 903-1-199

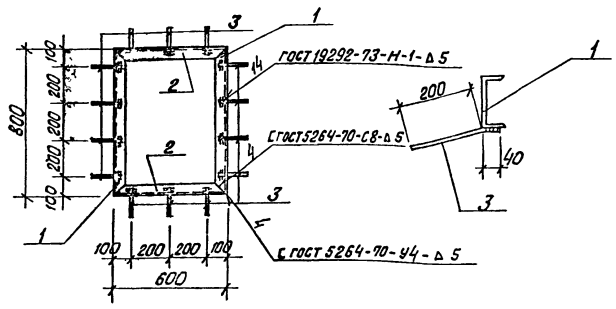
Формат	Зона	Поз.	Обозначение	Наименование	Кол.	Примечание
				МН-3		
		1	ГОСТ 19903-74*	Сталь листовая 300x12 ρ=400	1	11,3 кг
		2	ГОСТ 19903-74*	Сталь листовая 60x12 ρ=60	9	3,1 кг
		3	ГОСТ 5781-82	Сталь арматурная ф18 А III ρ=270	9	4,9 кг
				Итого		19,3 кг

ИВН №1000А Подпись и дата 3.04.99 ИВН №		ТП 903-1-199		КЖИ-МН3	
Л.инж. Думан нач.отд. Рядуха Н.конст. Андриевская Л.конст. Андриевская Руч.гр. Шор И.инж. Лежакова И.инж. Калетов		Закладное изделие МН3		Стадия	Масса
				Р	19,3 кг
				лист	Листов 1
		Всг. 3 кп 2 гост 380-71*		ЛАТГИПРОПРОМ	
				формат А4	

Формат	Зона	Поз.	Обозначение	Наименование	Кол.	Примечание
				МН-4		
		1	ГОСТ 19903-74 *	Сталь листовая 300x12 ρ=400	1	11,3 кг
		2	ГОСТ 19903-74 *	Сталь листовая 60x12 ρ=60	12	4,1 кг
		3	ГОСТ 5781-82	Сталь арматурная ф18 А III ρ=270	12	6,5 кг
				Итого		21,9 кг

ИВН №1000А Подпись и дата 3.04.99 ИВН №		ТП 903-1-199		КЖИ-МН4	
Л.инж. Думан нач.отд. Рядуха Н.конст. Андриевская Л.конст. Андриевская Руч.гр. Шор И.инж. Лежакова И.инж. Калетов		Закладное изделие МН4		Стадия	Масса
				Р	21,9 кг
				лист	Листов 1
		Всг 3 кп 2 гост 380-71*		ЛАТГИПРОПРОМ	
				формат А4	

Титульный проект 903-1-199 Альбом 6.3



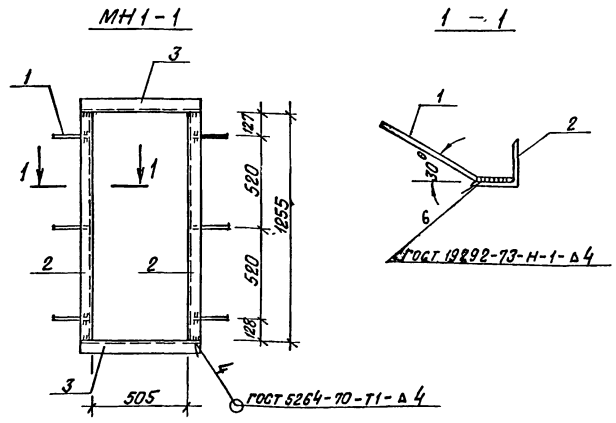
Технические требования по изготовлению смотри лист КЖИ-ТТ

Формат	Зона	Поз.	Обозначение	Наименование	Кол	Примечание
				МН5		
	1		гост 8240-72	Швеллер С14 $l=800$	2	19,7 кг
	2		гост 8240-72	Швеллер С14 $l=600$	2	14,8 кг
	3		гост 5781-82	сталь арматур. ф8 А III $l=240$	14	1,3 кг
Итого:						35,8 кг

ТП 903-1-199		КЖИ-МН5	
Закладное изделие		Сталь	Масса
МН5		Р	35,8 кг
		Масса	1:20
Прокат - Вст.3 кп.2		Лист	Листов 1
гост 380-71*		ЛАТГИПРОПРМ	

Формат А4

Титульный проект 903-1-199 Альбом 6.3



Технические требования на изготовления изделия см лист КЖИ-ТТ

Формат	Зона	Поз.	Обозначение	Наименование	Кол	Примечание
	1		гост 5781-82	сталь арматурная ф8 А III $l=200$	6	0,48 кг
	2		гост 8509-72*	сталь угловая 63x5 равноуголовая $l=518$	2	4,98 кг
	3		гост 8509-72*	сталь угловая 63x5 равноуголовая $l=1255$	2	12,19 кг
Итого						17,7 кг

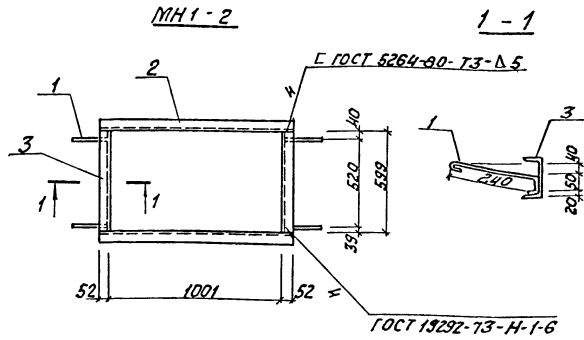
Шаблон и заготовка

ТП 903-1-199		КЖИ-МН-1	
Закладное изделие		Сталь	Масса
МН-1		Р	17,7 кг
		Масса	1:20
Вст.3 кп.2		Лист	Листов 1
гост 380-71*		ЛАТГИПРОПРМ	

19462-19 51

Формат А4

Тиловој пројект 903-1-199 Альбом 6.3



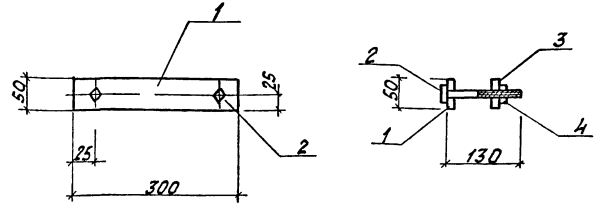
Технические требования на изготовление изделия см. лист КЖИ-Т1.

Формат	Зона	Поз	Обозначение	Наименование	Кол	Примечание
		1	ГОСТ 5781-82	Сталь оцинкованная $\varnothing 8 \times 1$	4	0,52 кг
		2	ГОСТ 9240-72	Швеллер $\varnothing 100$	2	11,43 кг
		3	ГОСТ 9240-72	Швеллер $\varnothing 100$	2	12,48 кг
				Итого		24,43 кг

ТП 903-1-199		КЖИ-МН1-2	
Закладное изделие МН1-2		Стадия	Масса
		Р	24,43 кг
В ст 3 кл 2 ГОСТ 380-71*		Лист	Листов 1
		ЛАТГИПРОПРОМ	

Формат А4

Тиловој пројект 903-1-199 Альбом 6.3

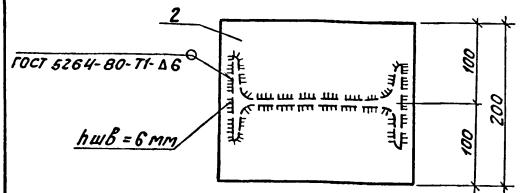
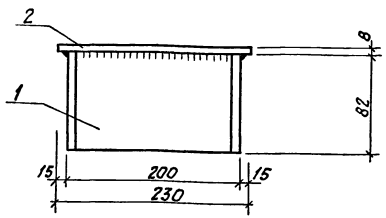


Формат	Зона	Поз	Обозначение	Наименование	Кол	Примечание
		1	ГОСТ 103-76	Сталь - 50x4 полосува $\varnothing=300$	1	0,5 кг
		2	ГОСТ 7798-70*	Болт М10 $\varnothing=130$	2	0,1 кг
		3	ГОСТ 103-76	Сталь - 50x4 полосува $\varnothing=50$	2	0,1 кг
		4	ГОСТ 2915-70	Гайка М10	2	0,01 кг

Лист № 001. Вписаны и дата в загл. листе

ТП 903-1-199		КЖИ-МС-12	
Соединительное изделие МС-12		Стадия	Масса
		Р	0,91 кг
В ст 3 кл 2 ГОСТ 380-71*		Лист	Листов 1
		ЛАТГИПРОПРОМ	

19462-19 52



Технические условия на изготовление см. лист КЖИ-ТТ.

Формат	Зона	Лист	Обозначение	Наименование	Кол.	Примечание
		1	ГОСТ 8239-72*	Двутавр I 20 r=82	1	1,7 кг
		2	ГОСТ 103-76	Сталь полосовая r=230	1	2,9 кг
					Итого	4,6 кг

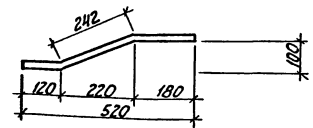
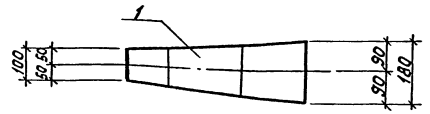
ТП 903-1-199		КЖИ-МС4	
Соединительное изделие МС4		Сталь	Масса
		Р	4,6 кг
		Лист	Листов 1
В Ст 3 кл 2 ГОСТ 380-71*		ЛАТГИПРОПРОМ	

формат А4

Альбом 6-3

Титуловый проект 903-1-199

Шифр № листа (подпись и дата) Формат листа А4

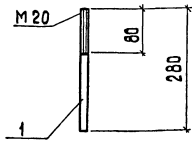


Технические условия на изготовление см. лист КЖИ-ТТ.

Формат	Зона	Лист	Обозначение	Наименование	Кол.	Примечание
		1	ГОСТ 103-76	Сталь полосовая -180x8 r=547	1	6,1 кг
					Итого	6,1 кг

ТП 903-1-199		КЖИ-МС5	
Соединительное изделие МС5		Сталь	Масса
		Р	6,1 кг
		Лист	Листов 1
В Ст 3 кл 2 ГОСТ 380-71*		ЛАТГИПРОПРОМ	

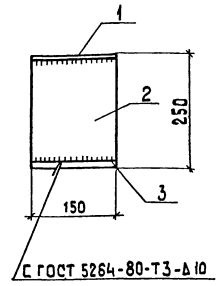
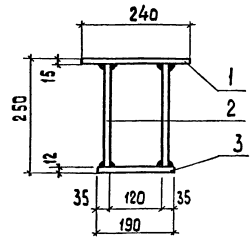
19462-19 54 формат А4



Формат	Зона	Поз.	Обозначение	Наименование	Кол.	Примечание
		1	ГОСТ 2590-71*	Сталь круглая Ф18 А1, Р=280	1	0,7 кг
					Итого	0,7 кг

			ТП 903-1-199	КЖИ-МС 6		
			Соединительное изделие МС 6	Стадия Масса Масштаб		
				Р	0,7 кг	
			Всг 3 кл 2		ЛАНГИПРОПРОМ	
			ГОСТ 380-71*			

Формат А4



1. Высота сварных швов $h_{ш} = 10$ мм.
2. Технические требования на изготовление см. лист КЖИ-ТТ

Формат	Зона	Поз.	Обозначение	Наименование	Кол.	Примечание
		1	ГОСТ 103-76	Сталь полосовая 150x16 Р=240	1	4,6 кг
		2	ГОСТ 103-76	Сталь полосовая 150x12 Р=222	2	3,7 кг
		3	ГОСТ 103-76	Сталь полосовая 150x12 Р=190	1	2,7 кг
					Итого	14,7 кг

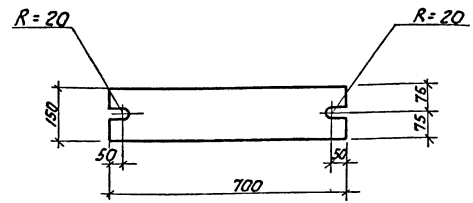
			ТП 903-1-199	КЖИ-МС 7		
			Соединительное изделие МС 7	Стадия Масса Масштаб		
				Р	14,7 кг	
			Всг 3 кл 2		ЛАНГИПРОПРОМ	
			ГОСТ 380-71 *			

19462-19 55 Формат А4

Лист 10/104

Альбом 6.3

Типовой проект 903-1-199



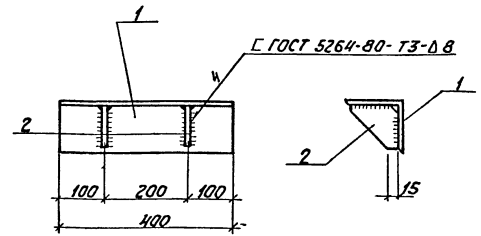
Формат	Экзона	Лист	Обозначение	Наименование	Кол.	Примечание
		1	ГОСТ 103-76	Сталь полосовая-150x20; L=700	1	22,0 кг
Итого						22,0 кг

ТП 903-1-199		КЖИ-МСВ	
Соединительное изделие МСВ		Стандарт	Масса
		Р	22,0 кг
В ст 3 кл 2 ГОСТ 380-71*		Лист	Листов 1
		ЛАТГИПРОПРОМ	

Инж.пр. Думан
Нач.отд. Рудуха
Н.контр. Андриевская
Рук.зр. Чирок
Служ. Лежанова
Кт.тех. Денисова

Альбом 6.3

Типовой проект 903-1-199

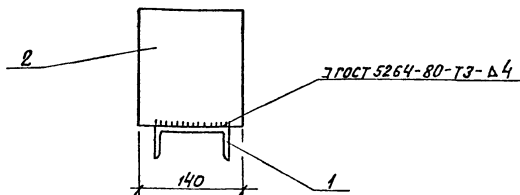
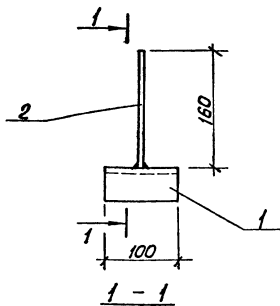


1. Высота сварных швов $h_w = 6$ мм.
2. Технические требования на изготовление см. лист КЖИ-Т.Т.

Формат	Экзона	Лист	Обозначение	Наименование	Кол.	Примечание
		1	ГОСТ 8209-72*	Сталь угловая L 150x10 L=400	1	9,9 кг
		2	ГОСТ 103-76	Сталь полосовая 150x8 L=150	2	2,8 кг
Итого						12,7 кг

ТП 903-1-199		КЖИ-МСВ	
Соединительное изделие МСВ		Стандарт	Масса
		Р	12,7 кг
В ст 3 кл 2 ГОСТ 380-71*		Лист	Листов 1
		ЛАТГИПРОПРОМ	

Инж.пр. Думан
Нач.отд. Рудуха
Н.контр. Андриевская
Рук.зр. Чирок
Служ. Лежанова
Кт.тех. Денисова



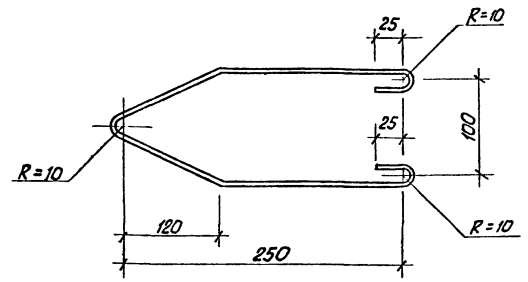
Технические требования по изготовлению см. КЖИ-ТТ

Формат	Зона	Поз.	Обозначение	Наименование	Кол.	Примечание
				МС 10		
	1		ГОСТ 8240-72	Швеллер С 10 $l=100$	1	0,9 кг
	2		ГОСТ 103-76	Сталь полосовая 140x8 $l=160$	1	1,4 кг
				Итого		2,3 кг

ТЛ 903-1-199		КЖИ-МС 10									
Гл.инж.пр.	Нач.отд.	Н.контр.	ТЛ.констр.	Рук.гр.	Инж.	Инж.	Соединительное изделие МС 10	Стадия	Масса	Масштаб	
								Р	2,3 кг		
							Лист	Листов	1		
							Вст 3 КП 2	ЛАТГИПРОПРОМ			
							ГОСТ 380-71*				

Формат А 4

Титановый проект 903-1-199 Альбом 6.3



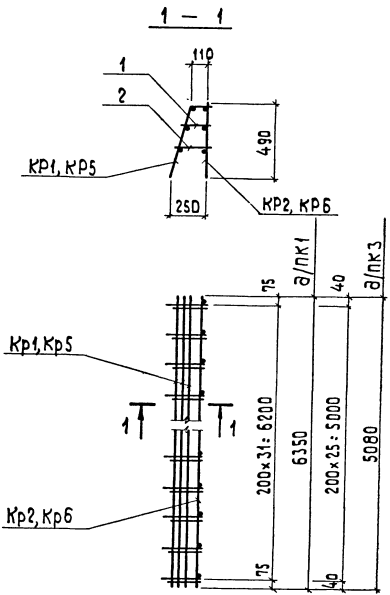
Общая длина соединительного элемента - 650 мм

Формат	Зона	Поз.	Обозначение	Наименование	Кол.	Примечание
	1		ГОСТ 5781-82	сталь арматурная $\phi 8 \text{ ВЛ}$ $l=650$	1	0,3 кг

ТЛ 903-1-199		КЖИ-МС 11									
Гл.инж.пр.	Нач.отд.	Н.контр.	ТЛ.констр.	Рук.гр.	Инж.	Инж.	Соединительное изделие МС 11	Стадия	Масса	Масштаб	
								Р	0,30 кг		
							Лист	Листов	1		
							Вст 3 КП 2	ЛАТГИПРОПРОМ			
							ГОСТ 380-71*				

19462-19 57

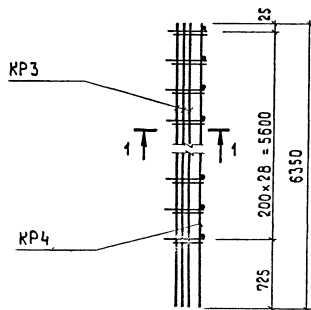
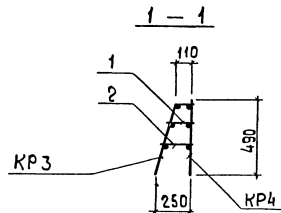
Формат А 4



Форм. Зона	Поз.	Обозначение	Наименование	Кол.	Примеч.
			ПК1		
			Сборочные единицы		
		ТП 903-1-199	-КЖИ-КР1, КР5, КР13, КР17, Каркас КР1	1	15,3 кг
		ТП 903-1-199	-КЖИ-КР2, КР6, КР8, Каркас КР2	1	17,2 кг
			Ф8АІ ГОСТ 5781-82		
	1		е=170	32	2,1 кг
	2		е=220	32	2,6 кг
			Итого:		37,2 кг
			ПК3		
			Сборочные единицы		
		ТП 903-1-199	-КЖИ-КР1, КР5, КР13, КР17, Каркас КР5	1	12,4 кг
		ТП 903-1-199	-КЖИ-КР2, КР6, КР8, Каркас КР6	1	13,9 кг
			Ф8АІ ГОСТ 5781-82		
	1		е=170	26	1,7 кг
	2		е=220	26	2,2 кг
			Итого:		30,2 кг

Указания по изготовлению пакетов смотри лист КЖИ-ТТ

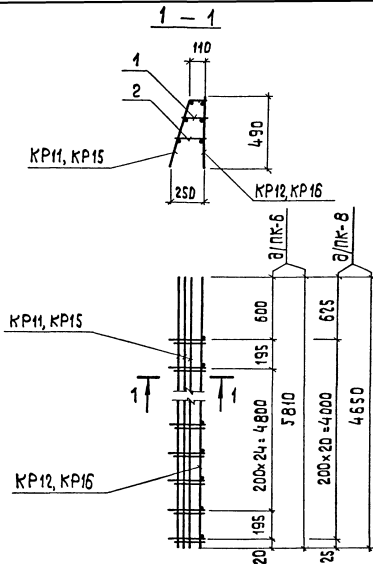
		ТП 903-1-199		-КЖИ-ПК1, ПК3	
Л.инж.пр.	Думан	Пространственные		Стадия	Масса
Нач.отд.	Рябуча	каркасы ПК1, ПК3		Р	37,2 кг
Н.контр.	Андреевская			Лист	30,2 кг
Л.конст.	Андреевская			Листов 1	
Руч.гр.	Шор	Ат-Вет.Зкпд		ЛСТГИПРОПРОМ	
Инж.	Лебеика	Аш-35 гс		гост 380-71 *	



Указания по изготовлению пакета смотри лист КЖИ-ТТ

Форм. зона	Поз.	Обозначение	Наименование	Кол.	Примеч.
			ПК 2		
			Сборочные единицы		
		ТП 903-1-199 - КЖИ-КР3, КР4, КР9, КР11, КР15	Каркас Кр3	1	14,6 кг
		ТП 903-1-199 - КЖИ-КР4, КР12, КР16	Каркас КР4	1	16,3 кг
			ФВАТ ГОСТ 5781-82		
	1		е = 170	29	4,9
	2		е = 220	29	2,5 кг
			Итого:		35,3 кг

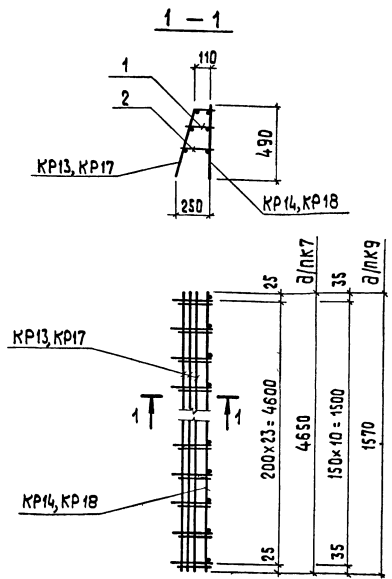
		ТП 903-1-199 - КЖИ-ПК?		Сталь	Масса	Масштаб
Лин. кр.	Думан	Пространственный каркас ПК?		Р	35,3 кг	
Нач. отк.	Рзюха			Лист	Листов	1
Н. контр.	Андреевская			ЛАТГИПРОПРОМ		
А. контр.	Андреевская	Ат-Вст. 3кп2 } гост 380-71 *				
Руч. тр.	Шар	АШ -35 гс				
Инж.	Левейка					



Указания по изготовлению пакетов сматри лист КЖИ-ТТ

Форм. зона	Поз.	Обозначение	Наименование	Кол	Примеч.
			<u>ПКБ</u>		
			Сборочные единицы		
		ТП 903-1-199 -КЖИ-КР3, КР7, -КР9, КР11, КР15	Каркас КР 11	1	13,5 кг
		ТП 903-1-199 -КЖИ-КР4, КР12, -КР16	Каркас КР 12	1	15,1 кг
			ФВАИ ГОСТ 5781-82		
	1		ρ=170	27	1,8 кг
	2		ρ=220	27	2,3 кг
			Итого:		32,7 кг
			<u>ПКВ</u>		
			Сборочные единицы		
		ТП 903-1-199 -КЖИ-КР3, КР7, КР9, КР11, КР15	Каркас КР 15	1	10,6 кг
		ТП 903-1-199 -КЖИ-КР4, КР12 -КР16	Каркас КР 16	1	12,6 кг
			ФВАИ ГОСТ 5781-82		
	1		ρ=170	21	1,4 кг
	2		ρ=220	21	1,8 кг
			Итого:		26,0 кг

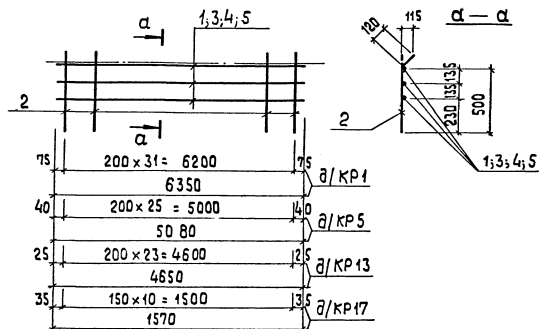
		ТП 903-1-199 -КЖИ-ПКБ, ПКВ		
И.инж.п.р.	Д.чман	Пространственные каркасы ПКБ, ПКВ	Стандарт	Масштаб
Нач.отв.	Р.буха		Р	32,7кг 26,0кг
И.констр.	Андреевская	АЭ-Вст.3кп2 АШ-35 ГС	Лист	Листов 1
Р.чк.тр.	Шор		ГОСТ 380-71*	
И.инж.	Левенка	ЛАТГИПРОПРОМ		



Форм. зона	Поз.	Обозначение	Наименование	Кол.	Примеч.
			<u>ПК7</u>		
			Сборочные единицы		
		ТП 903-1-199 - КЖИ-КР1, КР5, КР13, КР17	Каркас КР13	1	11,4 кг
		ТП 903-1-199 - КЖИ-КР10, КР14, КР18	Каркас КР14	1	12,7 кг
			ФВАТ ГОСТ 5781-82		
	1		ρ=170	24	1,6 кг
	2		ρ=220	24	2,1 кг
			Итого:		27,8 кг
			<u>ПК9</u>		
			Сборочные единицы		
		ТП 903-1-199 - КЖИ-КР1, КР5, КР13, КР17	Каркас КР17	1	4,6 кг
		ТП 903-1-199 - КЖИ-КР10, КР14, КР18	Каркас КР18	1	5,2 кг
			ФВАТ ГОСТ 5781-82		
	1		ρ=170	11	0,7 кг
	2		ρ=220	11	1,0 кг
			Итого:		11,5 кг

Указания по изготовлению пакетов смотри лист КЖИ-ТТ

		ТП 903-1-199	-КЖИ-ПК7, ПК9	Стандия	Масса	Масштаб
Инж. по	д.участ		Пространственные каркасы ПК7, ПК9	Р	27,8 кг	Лист 1
Инж. отв.	Рябуча				11,5 кг	
Инж. комп.	Андреевская		Ат-Вст.3кп2 АШ-35ГС	Лист	Листов 1	
Инж. тр.	Шор			ЛАТГИПРОПРОМ		
Инж.	Левейка		ГОСТ 380-71 *		формат А3	

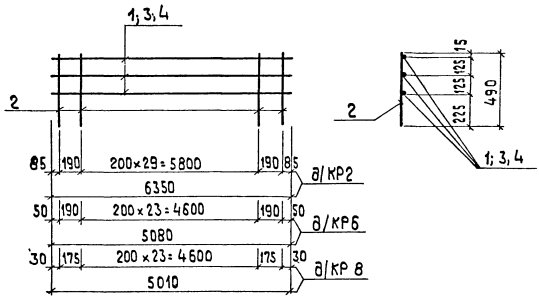


Форм. Зона	Поз.	Обозначение	Наименование	Кол.	Примеч.
			<u>КР13</u>		
			Детали		
			Ф8 А1 ГОСТ 5781-82		
	2		р=620	24	5,9 кг
	4		р=4650	3	5,5 кг
			Итого:		11,4 кг
			<u>КР17</u>		
			Детали		
			Ф8 А1 ГОСТ 5781-82		
	2		р=620	11	2,7 кг
	5		р=1570	3	1,9 кг
			Итого:		4,6 кг

Форм. Зона	Поз.	Обозначение	Наименование	Кол.	Примеч.
			<u>КР1</u>		
			Детали		
			Ф8 А1 ГОСТ 5781-82		
	1		р=6350	3	7,5 кг
	2		р=620	32	7,8 кг
			Итого:		15,3 кг
			<u>КР5</u>		
			Детали		
			Ф8 А1 ГОСТ 5781-82		
	2		р=620	26	6,4 кг
	3		р=5080	3	6,0 кг
			Итого:		12,4 кг

Указания по изготовлению каркасов смотри лист КЖИ-ТТ

		ТП 903-1-199		-КЖИ-КР1, КР5, КР13, КР17	
		Каркасы КР1, КР5, КР13, КР17		Стандия	Масса
				Р	15,3 кг
					12,4 кг
					11,4 кг
					4,6 кг
				Лист	1 лист из 1
		А1-В ст. 3 кп 2		ЛАТГИПРОПРОИ 1	
		ГОСТ 380-71 **			
		19462-19 63		формат А3	

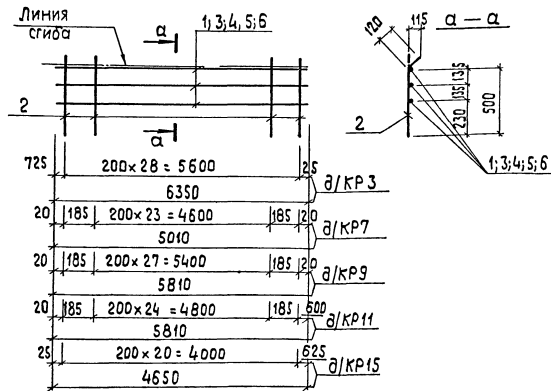


Указания по изготовлению каркасов смотри лист КЖИ-ТТ

Форм. зона	Поз	Обозначение	Наименование	Кол	Примеч
			<u>КРБ</u>		
			Детали		
	2		Ф10 АIII ГОСТ 5781-82 r = 490	26	7,9 кг
	3		Ф8 АI ГОСТ 5781-82 r = 5080	3	6,0 кг
			Итого:		13,9 кг
			<u>КРВ</u>		
			Детали		
	2		Ф10 АIII ГОСТ 5781-82 r = 490	26	7,9 кг
	4		Ф8 АI ГОСТ 5781-82 r = 5010	3	5,9 кг
			Итого:		13,8 кг

Форм. зона	Поз	Обозначение	Наименование	Кол	Примеч
			<u>КР2</u>		
			Детали		
	1		Ф8 АI ГОСТ 5781-82 r = 6350	3	7,5 кг
	2		Ф10 АIII ГОСТ 5781-82 r = 490	32	9,7 кг
			Итого:		17,2 кг

		ТП 903-1-199		- КЖИ-КР2, КР6, КРВ	
		Каркасы КР2, КР6, КР8		Стадия	Масса
				Р	17,2 кг
					13,8 кг
				Лист	Листов 1
Гл. инж.р.	Д. Чуман			АI-Вет3 кп2	
Нач. отд.	Рябуха			АIII-35 ГС	
Ин. констр.	Андреевская			ГОСТ 380-71*	
Руч.-пр.	Шар			ЛАТГИПРОПРОМ	
Инж.	Левыжка			19462-19 64	

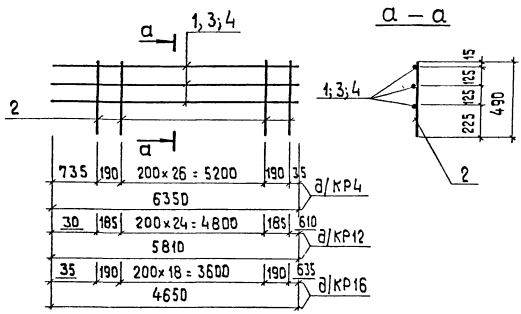


Форм. зона	Поз.	Обозначение	Наименование	Кол.	Примеч.
			<u>КР3</u>		
			Детали		
			ФВАТ ГОСТ 5781-82		
	1		е = 6350	3	7,5 кг
	2		е = 620	29	7,1 кг
			Итого:		14,6 кг
			<u>КР7</u>		
			Детали		
			ФВАТ ГОСТ 5781-82		
	2		е = 620	26	6,4 кг
	3		е = 5010	3	5,9 кг
			Итого:		12,3 кг

Форм. зона	Поз.	Обозначение	Наименование	Кол.	Примеч.
			<u>КР9</u>		
			Детали		
			ФВАТ ГОСТ 5781-82		
	2		е = 620	30	7,3 кг
	4		е = 5810	3	6,9 кг
			Итого:		14,2 кг
			<u>КР11</u>		
			Детали		
			ФВАТ ГОСТ 5781-82		
	2		е = 620	27	6,6 кг
	5		е = 5810	3	6,9 кг
			Итого:		13,5 кг
			<u>КР15</u>		
			ФВАТ ГОСТ 5781-82		
	2		е = 620	21	5,1 кг
	6		е = 4650	3	5,5 кг
			Итого:		10,6 кг

Указания по изготовлению каркасов смотри лист КЖИ-ТТ

ТП 903-1-199		-КЖИ-КР3, КР7, КР9, КР11, КР15	
Каркасы КР3, КР7, КР9, КР11, КР15		Материя	Масса
АИ-Вст.3кп2 АШ-35 ГС		Р	14,6 кг
Инж. Девейка		Лист 1	Листов 1
		ЛАТГИПРОПРОМ	



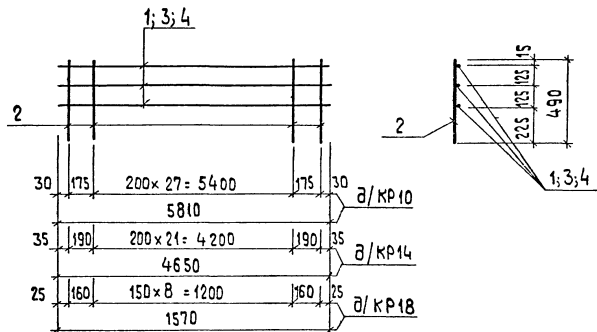
Указания по изготовлению каркасов смотри лист КЖИ-ТТ

форм. зона	поз.	Обозначение	Наименование	Кол	Примеч.
			КР12		
			Детали		
	2		Ф10 А III ГОСТ 5781-82 r=490	27	8,2 кг
	3		Ф8 А I ГОСТ 5781-82 r=5810	3	6,9 кг
			Итого:		15,1 кг
			КР16		
			Детали		
	2		Ф10 А III ГОСТ 5781-82 r=490	21	6,3 кг
	4		Ф8 А I ГОСТ 5781-82 r=4650	3	5,9 кг
			Итого:		12,2 кг

форм. зона	поз.	Обозначение	Наименование	Кол	Примеч.
			КР4		
			Детали		
	1		Ф8 А I ГОСТ 5781-82 r=6350	3	7,5 кг
	2		Ф10 А III ГОСТ 5781-82 r=490	29	8,8 кг
			Итого:		16,3 кг

		ТП 903-1-199		-КЖИ-КР4, КР12, КР16	
		Каркасы КР4, КР12, КР16		Стадия	Масштаб
				Р	16,3 кг 15,1 кг 12,2 кг
				Лист 1 Листов 1	
		АТ-Бет Зкп2 А III-35 гс		ГОСТ 380-74 *	
		19462-19 66		ЛАТГИПРОПРОМ формат А3	

Инж. Думан
Нач. отд. Рабуха
Н. контрол. Андриевская
Сл. контрол. Андриевская
Руч. гр. Шор
Инж. Левейка

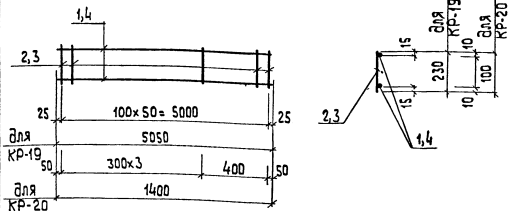


Указания по изготовлению каркасов смотри лист КЖИ-ТТ

Форм. Зона	Пов.	Обозначение	Наименование	Кол.	Примеч.
			<u>КР14</u>		
			<u>Детали</u>		
			Ф10 АIII ГОСТ 5781-82		
	2		Р=490	24	7,2 кг
			Ф В АI ГОСТ 5781-82		
	3		Р=4650	3	5,5 кг
			<u>Итого:</u>		12,7 кг
			<u>КР18</u>		
			<u>Детали</u>		
			Ф10 АIII ГОСТ 5781-82		
	2		Р=490	11	3,3 кг
			Ф В АI ГОСТ 5781-82		
	4		Р=1570	3	1,9 кг
			<u>Итого:</u>		5,2 кг

Форм. Зона	Пов.	Обозначение	Наименование	Кол.	Примеч.
			<u>КР10</u>		
			<u>Детали</u>		
			Ф В АI ГОСТ 5781-82		
	1		Р=5810	3	6,9 кг
			Ф10 АIII ГОСТ 5781-82		
	2		Р=490	30	9,1 кг
			<u>Итого:</u>		16,0 кг

ТП 903-1-199		КЖИ-КР10, КР14, КР18	
Каркасы КР10, КР14, КР18		Стадия	Масса
Инж. п.р. Д. Чуман Науч. ст. Р. Буца Инж. п.р. Андреевская Инж. п.р. Андреевская Рук. гр. Шар Инж. Левенка		Р	15,0 кг 12,7 кг 5,2 кг
		Лист	Листов 4
АТ-Вст. 3кп2 АIII 35 ГС		ЛАТГИПРОПРАМ	
гост 380-71 *		формат А3	

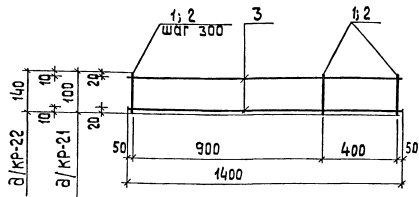


Технические требования на изготовление каркасов см. лист КЖИ-ТТ

Форм. зона	Поз.	Обозначение	Наименование	Кол.	Примеч.
			КР 19		
	1		φ 12 А III ГОСТ 5781-82		
			Р=5050	2	9,0 кг
	2		φ 6 А III ГОСТ 5781-82		
			Р=230	51	2,6 кг
			Итого:		11,6 кг
			КР 20		
	3		φ 6 А I ГОСТ 5781-82		
			Р=100	5	0,11 кг
	4		Р=1400	2	0,62 кг
			Итого:		0,7 кг

ТП 903-1-199		-КЖИ-КР-19, КР-20	
Каркас КР-19, КР-20		Сталь	Масса
Л. инж. Д. Д. Д.	Л. инж. Р. Р. Р.	Р	11,6 кг
Л. инж. А. А. А.	Л. инж. В. В. В.	Лист	0,7 кг
Л. инж. С. С. С.	Л. инж. М. М. М.	Листов 1	
А III - 35 гс		ЛАТГИПРОПРОМ	

Формат А4



Технические требования на изготовление каркасов см. лист КЖИ-ТТ

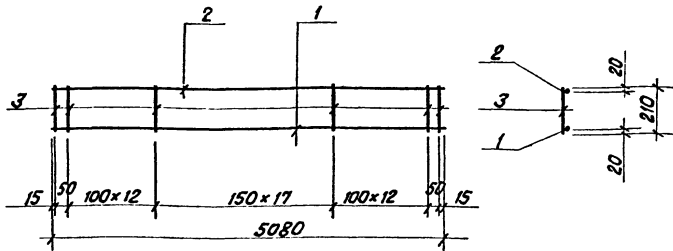
Формат	Зона	Поз.	Обозначение	Наименование	Кол.	Примечание
				КР-21		
				φ 6 А I ГОСТ 5781-82		
	1			Р=100	5	0,11 кг
	3			Р=1400	2	0,62 кг
				Итого:		0,7 кг
				КР-22		
				φ 6 А I ГОСТ 5781-82		
	2			Р=140	5	0,16 кг
	3			Р=1400	2	0,62 кг
				Итого:		0,8 кг

Л. инж. Д. Д. Д.

ТП 903-1-199		КЖИ-КР-21; КР-22	
Каркасы КР-21, КР-22		Сталь	Масса
Л. инж. Д. Д. Д.	Л. инж. Р. Р. Р.	Р	0,7 кг
Л. инж. А. А. А.	Л. инж. В. В. В.	Лист	0,8 кг
Л. инж. С. С. С.	Л. инж. М. М. М.	Листов 1	
А I-8 ст 3 кп 2-ГОСТ 380-71*		ЛАТГИПРОПРОМ	

1946-19 68

Формат А4



Технические требования по изготовлению каркасов см. лист КЖИ-ТТ.

Формат	Зона	Поз.	Обозначение	Наименование	Кол.	Примечание
		1		КР-27 Ф12АШ ГОСТ 5781-82 L=5080	1	4,51 кг
		2		Ф8АШ ГОСТ 5781-82 L=5080	1	2,00 кг
		3		Ф6АШ ГОСТ 5781-82 L=210	44	2,05 кг
Итого:						8,6 кг

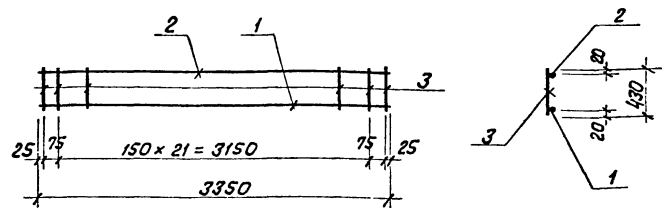
Тп 903-1-199		КЖИ-КР27	
Каркас КР27		Стандарт	Масса
		Р	8,6 кг
		Лист	Листов 1
АШ-35. ; АШ-Вст.3КП2		ГОСТ 380-71*	
ЛАНГИПРОПРОМ			

Формат А4

Альбом 6.3

Титловый проект 903-1-199

Условные обозначения



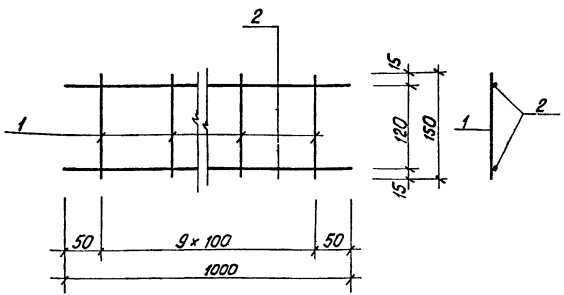
Технические требования по изготовлению каркасов см. лист КЖИ-ТТ.

Формат	Зона	Поз.	Обозначение	Наименование	Кол.	Примечание
				КР 28		
		1		Ф12АШ ГОСТ 5781-82 L=3350	1	3,0 кг
		2		Ф8АШ ГОСТ 5781-82 L=3350	1	1,32 кг
		3		Ф6АШ ГОСТ 5781-82 L=430	24	2,3 кг
Итого:						6,62 кг

Тп 903-1-199		КЖИ-КР 28	
Каркас КР 28		Стандарт	Масса
		Р	6,62 кг
		Лист	Листов 1
АШ-35 ГС ГОСТ 380-71*		ЛАНГИПРОПРОМ	

19462-19 70

Формат А4

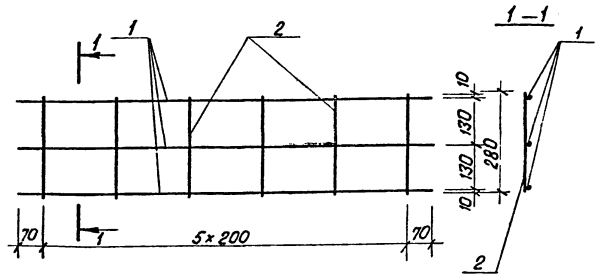


Технические требования на изготовление изделия см. лист КЖИ-ТТ

Формат	Зона	Лист	Обозначение	Наименование	Кол.	Примечание
	1		ТУ 14-4-659-75	сталь оцинкованная φ 4 шт ℓ = 190	10	0,2 кг
	2		ГОСТ 5781-82	сталь оцинкованная φ 6 шт ℓ = 1000	2	0,4 кг
				Итого:		0,6 кг

Тп 903-1-199		КЖИ-КР1-1	
Каркас КР1-1		Стадия	Итого
Р	0,6 кг	Лист	Листов 1
Всг 3 кл 2 ГОСТ 380-71*		ЛАТГИПРОПРОМ	

Формат А 4



Технические требования на изготовление изделия см. лист КЖИ-ТТ

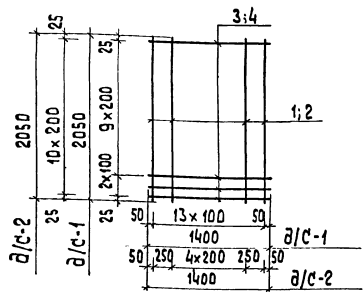
Формат	Зона	Лист	Обозначение	Наименование	Кол.	Примечание
	1			φ 36р. I; ту 14-4-659-75	3	0,19 кг
	2			ℓ = 280	6	0,09 кг
				Итого:		0,28 кг

Иск. неоплач. Подпись и дата

Тп 903-1-199		КЖИ-КР1-2	
Каркас КР1-2		Стадия	Итого
Р	0,28 кг	Лист	Листов 1
		ЛАТГИПРОПРОМ	

19462-19 71

Формат А 4

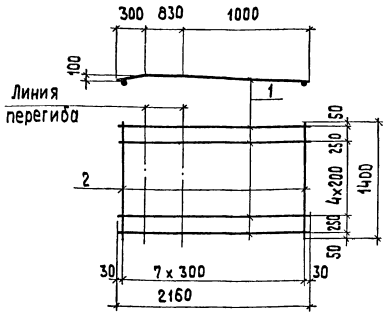


Технические требования на изготовление сеток см. лист КЖИ-ТТ

Зона	Поз.	Обозначение	Наименование	Кол	Примечание
			C-1		
			Ф 10 А III ГОСТ 5781-82		
1		ρ = 2050		14	17,71 кг
			Ф 8 А I ГОСТ 5781-82		
3		ρ = 1400		12	6,64 кг
			C-2		
			Ф 6 А I ГОСТ 5781-82		
2		ρ = 2050		7	3,19 кг
4		ρ = 1400		11	3,42 кг
			Итого:		6,6 кг

ТП 903-1-199 КЖИ- С-1; С-2

Инж.пр. Думан	Инж.пр. Рязуча	Инж.пр. Андреевская	Инж.пр. Андреевская	Инж.пр. Шор	Инж.пр. Лежакова	Ст.техн. Денисова
Сетки С-1; С-2		Стадия	масса	Масштаб		
		Р	24,4 кг			
			6,6 кг			
		Лист	Листов 1			
А I - бет 3 кп? } гост 380-71*		А III - 35 гс		ЛАТГИПРОПРОМ		

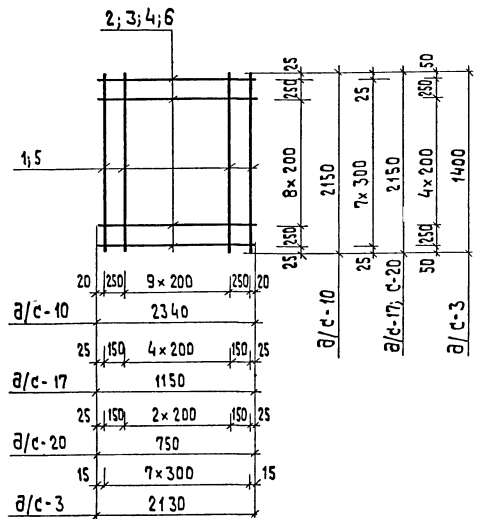


Технические требования на изготовление см. лист КЖИ-ТТ

Зона	Поз.	Обозначение	Наименование	Кол	Примеч
			C-4		
			Ф 10 А III ГОСТ 5781-82		
1		ρ = 2160		7	9,33 кг
			Ф 8 А I ГОСТ 5781-82		
2		ρ = 1400		8	4,42 кг

ТП 903-1-199 КЖИ- С-4

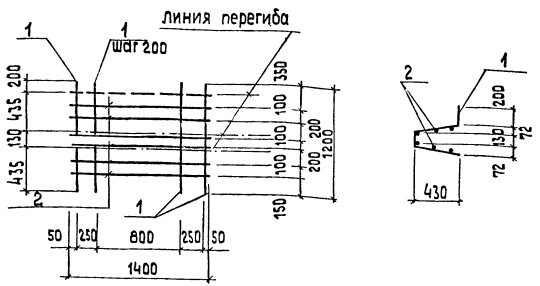
Инж.пр. Думан	Инж.пр. Рязуча	Инж.пр. Андреевская	Инж.пр. Андреевская	Инж.пр. Шор	Инж.пр. Лежакова	Ст.техн. Денисова
Сетка С-4		Стадия	Масса	Масштаб		
		Р	13,8 кг			
		Лист	Листов 1			
А I - бет 3 кп? } гост 380-71*		А III - 35 гс		ЛАТГИПРОПРОМ		



1. Технические требования на изготовление сеток см. лист КЖИ-ТТ

Формат	Зона	Поз.	Обозначение	Наименование	Кол.	Примечан.
				<u>С-10</u>		
				Ф 10 А III ГОСТ 5781-82		
		1		Р= 2150	12	15,92 кг
		2		Р= 2340	11	15,88 кг
				Итого:		31,8 кг
				<u>С-17</u>		
				Ф 10 А III ГОСТ 5781-82		
		1		Р= 2150	7	9,29 кг
		3		Ф 8 А I ГОСТ 5781-82		
				Р= 1150	8	3,63 кг
				Итого:		12,9 кг
				<u>С-20</u>		
				Ф 10 А III ГОСТ 5781-82		
		1		Р= 2150	5	6,63 кг
				Ф 8 А I ГОСТ 5781-82		
		4		Р= 750	8	2,37 кг
				Итого:		9,00 кг
				<u>С-3</u>		
				Ф 8 А I ГОСТ 5781-82		
		5		Р= 1400	8	4,42 кг
				Ф 10 А III ГОСТ 5781-82		
		6		Р= 2130	7	9,2 кг
				Итого:		13,6 кг

		ТП 903-1-199		КЖИ-С-3; С-10; С-17; С-20			
Лин.пр	Думан	[Signature]	[Signature]	Сетки С-3; С-10; С-17; С-20	Сталь	Масса	Масштаб
И.омб	Рябуча				Р	13,6 кг 31,8 кг 9,0 кг	
И.конст.	Андреевская				Лист	Листов 1	
Рук.гр.	Шор			АI-в см 3 кв 2 АIII-35 ГС	ГОСТ 380-71 *	ЛАТИПРОПРОМ	
Инж.	Декабри						
Ст.техн.	Денисова						
		19462-19		73		формат А3	



Технические требования на изготовление см. лист КЖИ-ТТ

Формат	Зона	Поз.	Обозначение	Наименование	кол.	Примеч.
				<u>С6</u>		
		1		Ф10 А III ГОСТ 5781-82 P=1200	7	5,19 кг
		2		Ф8 А I ГОСТ 5781-82 P=1400	6	3,32 кг

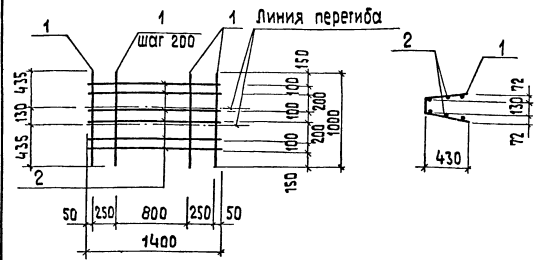
ТП 903-1-199 КЖИ- С-6

Инж. Думан	Инж. Рядуха	Инж. Андреевская	Инж. Андреевская	Инж. Шор	Инж. Лежакова	Ст. тех. Денисова
Сетка С-6			Стандия	Р	8,5 кг	Лист 1
АТ-6 ст. 3 кп 2			А III-35 ic		ГОСТ 380-71*	
ЛАТГИПРОПРОМ			формат А4			

Альбом 6.3

Типовой проект 903-1-199

Инж. Думан, Инж. Рядуха, Инж. Андреевская, Инж. Андреевская, Инж. Шор, Инж. Лежакова, Ст. тех. Денисова

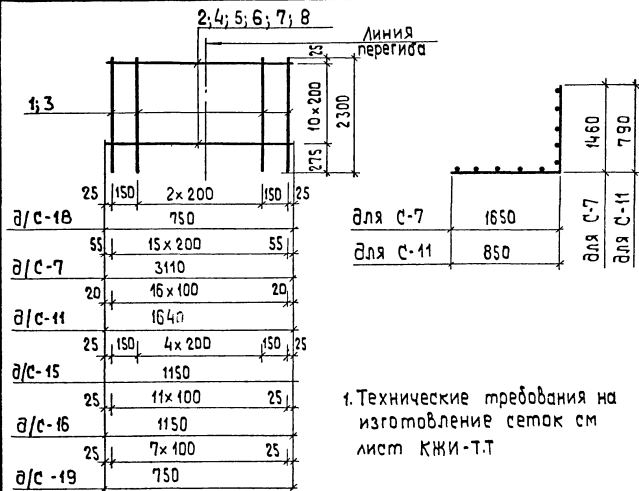


Технические требования на изготовление см. лист КЖИ-ТТ

Формат	Зона	Поз.	Обозначение	Наименование	кол.	Примеч.
				<u>С-5</u>		
		1		Ф10 А III ГОСТ 5781-82 P=1000	7	4,32 кг
		2		Ф8 А I ГОСТ 5781-82 P=1400	6	3,32 кг

ТП 903-1-199 КЖИ- С-5

Инж. Думан	Инж. Рядуха	Инж. Андреевская	Инж. Андреевская	Инж. Шор	Инж. Лежакова	Ст. тех. Денисова
Сетка С-5			Стандия	Р	7,6 кг	Лист 1
АТ-6 ст. 3 кп 2			А III-35 ic		ГОСТ 380-71*	
ЛАТГИПРОПРОМ			формат А4			

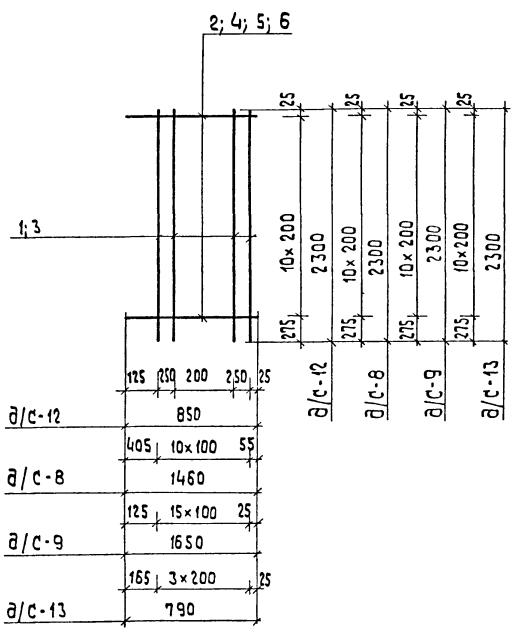


1. Технические требования на изготовление сеток см лист КЖИ-Т.Т

Формат	Зона	Поз.	Обозначение	Наименование	Кол.	Примечание
				<u>С-18</u>		
				Ф 6 А I ГОСТ 5781-82		
		1		Р = 2300	5	2,55 кг
		2		Р = 750	11	1,83 кг
				Итого:		4,4 кг
				<u>С-7</u>		
				Ф 6 А I ГОСТ 5781-82		
		1		Р = 2300	16	8,17 кг
		4		Р = 3110	11	7,59 кг
				Итого:		15,8 кг

Формат	Зона	Поз.	Обозначение	Наименование	Кол.	Примечание
				<u>С-11</u>		
				Ф 10 А III ГОСТ 5781-82		
		3		Р = 2300	17	24,1 кг
				Ф 8 А I ГОСТ 5781-82		
		5		Р = 1640	11	7,13 кг
				Итого:		31,2 кг
				<u>С-15</u>		
				Ф 6 А I ГОСТ 5781-82		
		1		Р = 2300	7	3,57 кг
		6		Р = 1150	11	2,81 кг
				Итого:		6,4 кг
				<u>С-16</u>		
				Ф 10 А III ГОСТ 5781-82		
		3		Р = 2300	12	17,03 кг
				Ф 8 А I ГОСТ 5781-82		
		7		Р = 1150	11	5,0 кг
				Итого:		22,0 кг
				<u>С-19</u>		
				Ф 10 А III ГОСТ 5781-82		
		3		Р = 2300	8	11,35 кг
				Ф 8 А I ГОСТ 5781-82		
		8		Р = 750	11	1,83 кг
				Итого		13,2 кг

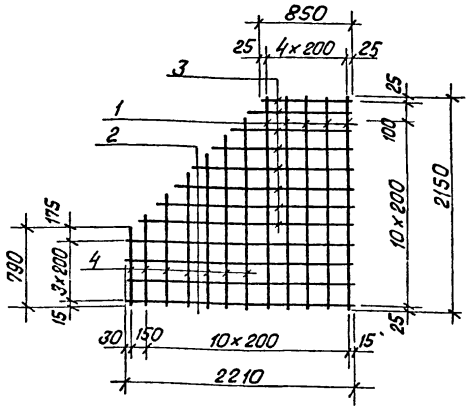
ТП 903-1-199			КЖИ-С-7; С-11; С-15; С-16; С-18; С-19		
Инж.р. Думан	Инж. Рябчиха	Инж. Андрейвская	Инж. Шор	Инж. Лежакова	Инж. Денисова
Н.о.п.р. Рязань	Н.контр. Андрейвская	Рук.гр. Шор	Инж. Лежакова	Ст.техн. Денисова	
Сетки С-7; С-11; С-15; С-16; С-18; С-19			А I - 8 см 3 кп 2	ГОСТ 380-71 *	ЛАНГИПРОПРОМ
Склад	Масса	Масштаб	Лист	Листов 1	формат А3
Р	15,8 кг				
	8,17 кг				
	7,59 кг				
	15,8 кг				
19462-19 75					



1. Технические требования на изготовление сеток см. лист КЖИ-Т.Т

Формат	Зона	Поз.	Обозначение	Наименование	Кол.	Примечание
				<u>С - 12</u>		
				Ф 6 АІ ГОСТ 5781-82		
	1			ρ = 2300	4	2,04 кг
	2			ρ = 850	11	2,08 кг
				Итого:		4,2 кг
				<u>С - 8</u>		
				Ф 10 А ІІІ ГОСТ 5781-82		
	3			ρ = 2300	11	15,61 кг
	4			Ф 8 АІ ГОСТ 5781-82	11	6,34 кг
				Итого:		22,0 кг
				<u>С - 9</u>		
				Ф 10 А ІІІ ГОСТ 5781-82		
	3			ρ = 2300	16	22,71 кг
	5			Ф 8 АІ ГОСТ 5781-82	11	7,17 кг
				Итого:		29,9 кг
				<u>С - 13</u>		
				Ф 6 АІ ГОСТ 5781-82		
	1			ρ = 2300	4	2,04 кг
	6			ρ = 790	11	1,93 кг
				Итого:		4,0 кг

ТП 903-1-199			С-8; С-9; С-12; С-13			
Л.инж. Думан	Рябуча	22	Сетки С-8; С-9; С-12; С-13	Стальная	Масса	Масштаб
Н.ста. Рябуча	Андреевская	22	АІ-Вст 3кп2 } ГОСТ АІІІ-35 ГС } 380-71 *	ρ	22,0 кг 29,9 кг 4,2 кг 4,0 кг	
Л.констр. Андреевская	Шор	22		Лист	Листов 1	
Ч.с.тр. Инж. Лежакова	Денисова	22				
Ст.техн. Денисова						



Технические требования на изготовление см. лист КЖИ-ТТ

Формат	Дата	Лист	Обозначение	Наименование	Кол.	Примечание
				С-14		
				φ10 А III ГОСТ 5781-82		
		1		ℓ = 2150	5	6,63 кг
		2		ℓ = 2210	4	5,45 кг
		3		ℓ ср = 1530	8	7,55 кг
		4		ℓ ср = 1470	7	6,35 кг

ТП 903-1-199 КЖИ-С 14

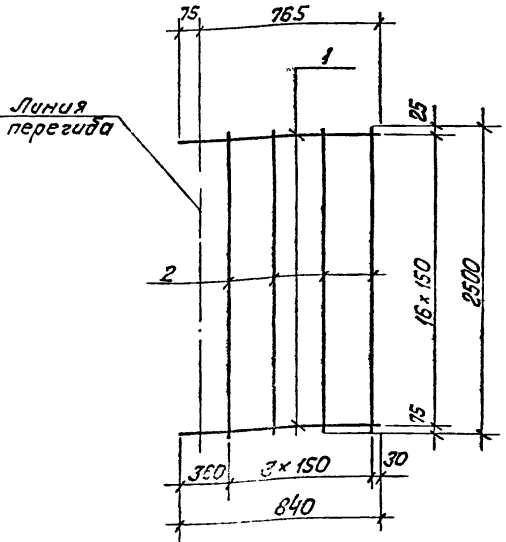
Инж. пр. Думан
Н. ам. Рядуха
Н. контр. Андреевская
П. канст. Андреевская
Рук. гр. Шар
Инж. Лекацкий
Ст. тех. Денисова

Сетка С14

Стадия	Масса	Масштаб
Р	26,0 кг	
Лист		Листов 1

А III - 35 ГС
ГОСТ 38 71*

ЛАТГИПРОПРОМ
Формат А 4



Технические требования на изготовление см. лист КЖИ-ТТ

Формат	Дата	Лист	Обозначение	Наименование	Кол.	Примечание
				φ 6 А III ГОСТ 5781-82		
		1		ℓ = 840	17	3,0 кг
		2		ℓ = 2500	4	1,9 кг
				Итого		4,9 кг

ТП 903-1-199 КЖИ-С 24

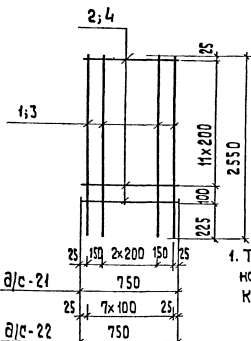
Инж. пр. Думан
Н. ам. Рядуха
Н. контр. Андреевская
П. канст. Андреевская
Рук. гр. Шар
Инж. Лекацкий
Ст. тех. Денисова

Сетка С24

Стадия	Масса	Масштаб
Р	4,9 кг	
Лист		Листов 1

А III - 35 ГС;
ГОСТ 380-71*
19462-19 77

ЛАТГИПРОПРОМ
Формат А 4



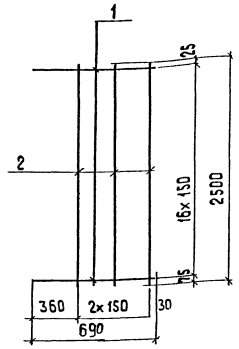
1. Технические требования на изготовление см. лист КЖИ-ТТ

ФОРМАТ	ЗОНА	ПОЗ	Обозначение	Наименование	Кол.	Примеч
				<u>С-21</u>		
				ФБ А I ГОСТ 5781-82		
	1			ρ = 2550	5	2,83 кг
	2			ρ = 750		2,16 кг
				Итого		5,0 кг
				<u>С-22</u>		
				Ф 10 А III ГОСТ 5781-82		
				ρ = 2550	8	12,59 кг
	3			Ф В А I ГОСТ 5781-82		
				ρ = 750	13	3,85 кг
	4			Итого		16,4 кг

ТП 903-1-199 КЖИ-С-21; С-22

		Сетка С-21; С-22	Стандия	Масса	Масштаб
Линк.пр.	Думан	ρ	5,0 кг	16,4 кг	
Нач.отв.	Рябича				
Н.контр.	Андреевская	Лист	Листов 1		
Л.контр.	Андреевская				
Рук.гр.	Шор	А I - В см 3, 112	ГОСТ 380-71*	ЛАТГИПРОПРОМ	
Инж.	Декамова				
Ст.мех.	Денисова	А III - 35 ГС			

Альбом Б.3
Типовой проект 903-1-199

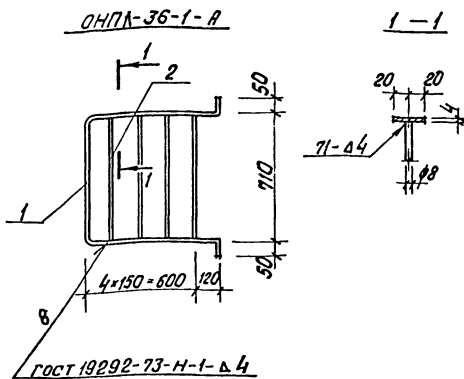


1. Технические требования на изготовление см. на листе КЖИ-ТТ

ФОРМАТ	ЗОНА	ПОЗ	Обозначение	Наименование	Кол.	Примеч.
				ФБ А III ГОСТ 5781-82		
	1			ρ = 690	17	2,6 кг
	2			ρ = 2500	3	1,7 кг
				Итого:		4,3 кг

ТП 903-1-199 КЖИ-С-23

		Сетка С-23	Стандия	Масса	Масштаб
Линк.пр.	Думан	ρ	4,3 кг		
Нач.отв.	Рябича				
Н.контр.	Андреевская	Лист	Листов 1		
Л.контр.	Андреевская				
Рук.гр.	Шор	А III - 35 ГС	ГОСТ 380-71*	ЛАТГИПРОПРОМ	
Инж.	Денисова				



Технические требования на изготовление изделия см. лист КЖИ-ТТ

№ детали	Этап	ГОСТ	Обозначение	Наименование	Кол	Примечание
1			ГОСТ 103-76	сталь полосовая $\frac{40 \times 4}{\epsilon = 2230}$	1	2,83 кг
2			ГОСТ 5781-82	сталь арматурная $\frac{\phi 8}{\epsilon = 700}$	4	1,10 кг
Итого						3,93 кг

ТЛ 903-1-199 КЖИ-ОМПЛ-36-1-А

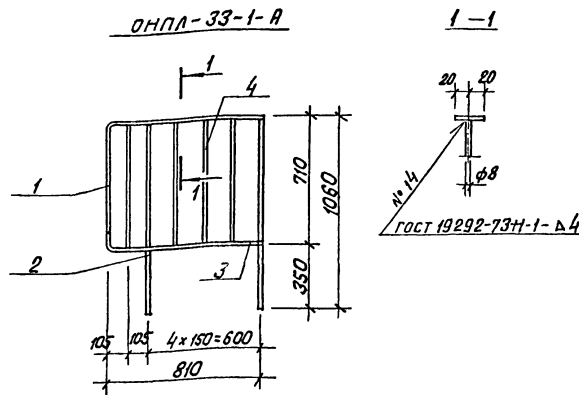
Ограждение
ОМПЛ-36-1-А

Сталь Масса Массов

Р 3,93 кг
Лист Листов 1

Вст 3 кл 2
ГОСТ 380-71*

ЛАТГИПРОПРОМ



Технические требования на изготовление изделия см лист КЖИ-ТТ.

№ детали	Этап	ГОСТ	Обозначение	Наименование	Кол	Примечание
1			ГОСТ 103-76	сталь полосовая $\frac{40 \times 4}{\epsilon = 1750}$	1	2,20 кг
2			ГОСТ 103-76	сталь полосовая $\frac{20 \times 40}{\epsilon = 1005}$	2	12,62 кг
3			ГОСТ 103-76	сталь полосовая $\frac{24 \times 40}{\epsilon = 578}$	1	0,72 кг
4			ГОСТ 5781-75	сталь арматурная $\frac{\phi 8}{\epsilon = 700}$	4	1,10 кг
Итого						16,64 кг

ТЛ 903-1-199 КЖИ-ОМПЛ-33-1-А

Ограждение
ОМПЛ-33-1-А

Сталь Масса Массов

Р 16,64 кг
Лист Листов 1

Вст 3 кл 2
ГОСТ 380-71*

ЛАТГИПРОПРОМ

Изд. № 1001. Подпись и дата. Взам инв. №