

ТИПОВЫЕ КОНСТРУКЦИИ,
ИЗДЕЛИЯ И УЗЛЫ ЗДАНИЙ И СООРУЖЕНИЙ

СЕРИЯ 1.042.1-4

СБОРНЫЕ ЖЕЛЕЗОБЕТОННЫЕ
РЕБРИСТЫЕ ПЛИТЫ ВЫСОТОЙ 300 мм
ДЛЯ ПЕРЕКРЫТИЙ
МНОГОЭТАЖНЫХ ОБЩЕСТВЕННЫХ
ЗДАНИЙ, ПРОИЗВОДСТВЕННЫХ И
ВСПОМОГАТЕЛЬНЫХ ЗДАНИЙ
ПРОМЫШЛЕННЫХ ПРЕДПРИЯТИЙ

ВЫПУСК 2

АРМАТУРНЫЕ И ЗАКЛАДНЫЕ ИЗДЕЛИЯ
РАБОЧИЕ ЧЕРТЕЖИ

22152-02

ЦЕНА 0-57

ТИПОВЫЕ КОНСТРУКЦИИ,
ИЗДЕЛИЯ И УЗЛЫ ЗДАНИЙ И СООРУЖЕНИЙ

СЕРИЯ 1.042.1-4

СБОРНЫЕ ЖЕЛЕЗОБЕТОННЫЕ
РЕБРИСТЫЕ ПЛИТЫ ВЫСОТОЙ 300мм
ДЛЯ ПЕРЕКРЫТИЙ
МНОГОЭТАЖНЫХ ОБЩЕСТВЕННЫХ
ЗДАНИЙ, ПРОИЗВОДСТВЕННЫХ И
ВСПОМОГАТЕЛЬНЫХ ЗДАНИЙ
ПРОМЫШЛЕННЫХ ПРЕДПРИЯТИЙ
выпуск 2

АРМАТУРНЫЕ И ЗАКЛАДНЫЕ ИЗДЕЛИЯ
РАБОЧИЕ ЧЕРТЕЖИ

РАЗРАБОТАНЫ
ЦНИИПРОМЗАДАНИЙ

УТВЕРЖДЕНЫ
ГОССТРОЕМ СССР

ГЛАВНЫЙ ИНЖЕНЕР

В. В. Гранев В. В. Гранев

ПРОТОКОЛ ОТ 24.10.86

ЗАВ. ОТДЕЛОМ

Э. Н. Кодыш Э. Н. Кодыш

№ АЧ-71

ГЛ. ИНЖ. ПРОЕКТА

А. А. Музыко А. А. Музыко

ВВЕДЕНЫ В ДЕЙСТВИЕ
С 1 МАРТА 1987 Г.

СОВМЕСТНО С НИИЖБ

ЗАМ. ДИРЕКТОРА

Ю. П. Гуца Ю. П. Гуца

ЗАВЕД. ЛАБОРАТОРИЕЙ

В. А. Якушин В. А. Якушин

СТ. НАУЧ. СОТРУДНИК

А. Е. Кузьмичев А. Е. Кузьмичев

Обозначение	Наименование	Стр.
1.042.1-4.2-70	Техническое описание	4
1.042.1-4.2-81	Каркас Кр1, Кр2, Кр3, Кр4	5
-Д2	Кр5, Кр6	6
-Д3	Кр7, Кр8, Кр9	7
-Д4	Кр10, Кр11	8
-Д5	Кр12, Кр13	9
-Д6	Кр14, Кр15	10
-Д7	Кр16, Кр17, Кр18	11
-Д8	Кр19, Кр20, Кр21, Кр22	12
-Д9	Сетка С1, С2, С3	13
-Д10	С4, С5	14
-Д11	С6, С7	15
-Д12	С8, С9, С10	16
-Д13	С11, С12	17
-Д14	С13	18
-Д15	С14	19
-Д16	С15	20
-Д17	С16, С17, С18	21
-Д18	С19, С20	22
-Д19	С21, С22, С23	23

1.042.1-42-00

Рек. отд.	Классиф.	Испол.	Содержание		
			Страниц	Лист	Листов
1447	1443/140	Иванов	Р	1	2
			ЦНИИПРОМАДРАНИИ		

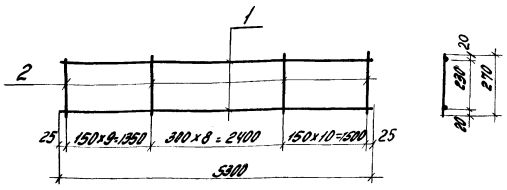
Обозначение	Наименование	Стр.
1.042.1-4.2-Д20	Узелные закладные МН1Т	24
-Д21	МН1М (зеркально)	25
-Д22	МН2Т	25
-Д23	МН3Т	26
-Д24	МН3М (зеркально)	26
-Д25	МН4, МН5	27
-Д26	МН6, МН7	28
-Д27	Стержень напрягаемый длиной 5650 мм для плит П4, П2, П3	29
-Д28	Стержень напрягаемый длиной 5150 мм для плит П4, П5	30
-Д29	Стержень напрягаемый длиной 5650 мм для плит П3	31
-Д30	Стержень напрягаемый длиной 5150 мм для плит П5	32

Лист 1 из 1. Проверено и подписано: _____

1.042.1-4.2-00

Лист

2



Марка	Лист	Наименование	Кол.	Масса единицы, кг	Общая масса, кг
Кр1	1	φ 480 I, L=5300	2	0,53	1,90
	2	φ 480 I, L=270	28	0,03	
Кр2	1	φ 580 I, L=5300	2	0,82	2,75
	2	φ 580 I, L=270	28	0,04	
Кр3	1	φ 6A II, L=5300	2	1,18	4,04
	2	φ 6A II, L=270	28	0,05	
Кр4	1	φ 8A II, L=5300	2	2,08	7,25
	2	φ 8A II, L=270	28	0,11	

Вр-I-ГОСТ6727-80; А-III - ГОСТ5781-82.

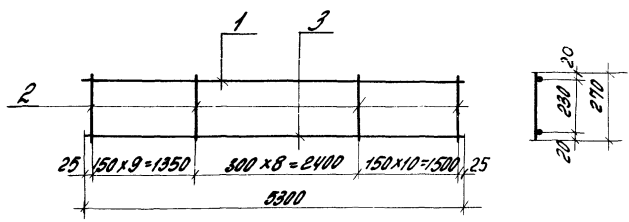
Лист № 1 из 1. Проверен и одобрен

Директор	Коробков	Инженер
Н. Квашин	Мусыка	Инженер
Техник	Мельник	Инженер
Техник	Березин	Инженер
Прораб	Борисов	Инженер
Разработчик	Коробков	Инженер

1.042.1-4.2-Д1

Коробков
Кр1, Кр2, Кр3, Кр4

Сиглас	Иван	Юсупов
Р		1
Ц.НУИПРОМЭДАНИИ		



Марка	Поз.	Наименование	Кол-во	Масса единицы, кг	Общая масса, кг
КР5	1	Ф 48РТ, L=5300	1	0,53	7,77
	2	Ф 48РТ, L=270	28	0,03	
	3	Ф 14АТ, L=5300	1	8,40	
КР6	1	Ф 68АТ, L=5300	1	1,18	9,28
	2	Ф 68АТ, L=270	28	0,06	
	3	Ф 14АТ, L=5300	1	8,40	

ВР-Г-ГОСТ 6727-80; А-Т - ГОСТ 784-82.

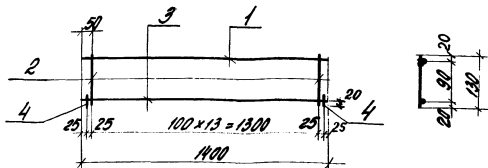
1.042.1-4.2-Д.2

Рис. 100	Корпус	Корп.
Н.К. 100	Мельник	Мельн.
И.К. 100	Мельник	Мельн.
С.К. 100	Борщев	Борщ.
П.К. 100	Борщев	Борщ.
В.К. 100	Николаев	Николаев

Корпус
КР 5, КР 6

Страна	Лист	Листов
Р		1
ЦНИИПРОМЗДАНИИ		

ИЗДАНИЕ В ОРИГИНАЛЕ И КОПИИ



Марка	Поз.	Наименование	Кол-во	Масса единицы, кг	Общая масса, кг
Кр 7	1	$\phi 48 \text{ П, } L=1400$	1	0,14	1,21
	2	$\phi 48 \text{ П, } L=130$	14	0,01	
	3	$\phi 108 \text{ П, } L=1400$	1	0,87	
	4	$\phi 108 \text{ П, } L=50$	2	0,03	
Кр 8	1	$\phi 58 \text{ П, } L=1400$	1	0,22	1,85
	2	$\phi 58 \text{ П, } L=130$	14	0,02	
	3	$\phi 128 \text{ П, } L=1400$	1	1,25	
	4	$\phi 128 \text{ П, } L=50$	2	0,05	
Кр 9	1	$\phi 68 \text{ П, } L=1400$	1	0,31	2,54
	2	$\phi 68 \text{ П, } L=130$	14	0,03	
	3	$\phi 148 \text{ П, } L=1400$	1	1,89	
	4	$\phi 148 \text{ П, } L=50$	2	0,05	

ВР-I-ГОСТ6727-80; А-III - ГОСТ5781-82

1.042.1-4.2-Д3

Корпус
Кр 7, Кр 8, Кр 9

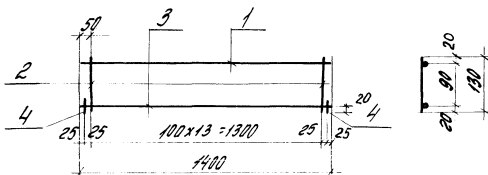
Материал		Лист	Листов
Р	Т		

ЦНИИПРОМАДИШ

22152-02 8

Указ. № проекта, Подпись и дата, Срок сдачи

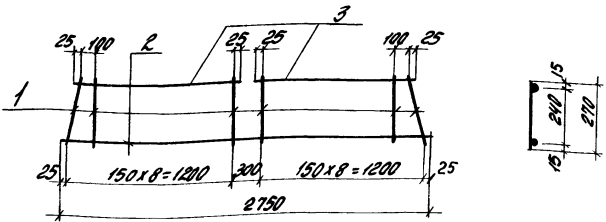
Инж. А.П. Кривош	Проф.
Н.С. Копыт	Инж.
П.И. Кривош	Инж.
В.И. Кривош	Инж.
В.И. Кривош	Инж.
В.И. Кривош	Инж.
В.И. Кривош	Инж.



Марка	Поз.	Наименование	кол.	Масса единицы, кг	Общая масса, кг
КР10	1	Ф68АШ, R=1400	1	0,31	3,10
	2	Ф68АШ, R=130	14	0,03	
	3	Ф18АШ, R=1400	1	2,21	
	4	Ф18АШ, R=50	2	0,08	
КРН	1	Ф88АШ, R=1400	1	0,55	4,25
	2	Ф88АШ, R=130	14	0,05	
	3	Ф18АШ, R=1400	1	2,80	
	4	Ф18АШ, R=50	2	0,10	

А-III - ГОСТ 5781-82.

				1.042.1-4.2-24		
Рук.вм.	Кодовый	№ К.Р.		Каркас КР10, КРН	Страниц	Лист
Н.контр.	Музыка	Инициалы			Р	1
Директор	Музыка	Инициалы			Ц.Н.У.П.О.М.З.Д.А.Н.У.	
Ст.учр.	Бухгалтер	Инициалы				
Пров.сп.	Бухгалтер	Инициалы				
Человек	Инициалы	Инициалы				



Марка	Поз.	Наименование	Кол-во	Масса единицы, кг	Общая масса, кг
Кр 14	1	φ 40pI, L = 270	18	0,03	5,12
	2	φ 120II, L = 2750	1	2,44	
	3	φ 120II, L = 1200	2	1,07	
Кр 15	1	φ 50pI, L = 270	18	0,04	6,94
	2	φ 140II, L = 2750	1	3,32	
	3	φ 140II, L = 1200	2	1,45	

Вр-I - ГОСТ 6727-80; А-III - ГОСТ 5781-82.

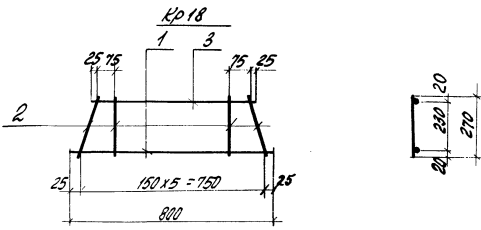
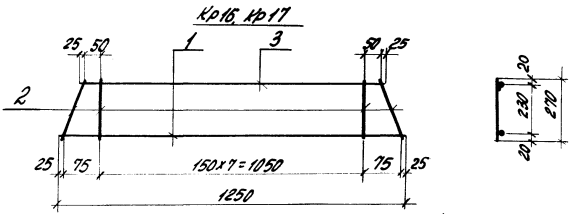
1.042.1-4 2-ДБ

Корпус
Кр14, Кр15

Специал	Лист	Листов
Р		1

ЦНИИПРОМЗДАРИИ

Рук. отд. К.С.С.И.И.
Н.К.И.П.И. Музыка
Инж.пр. Музыка
Ст.инж. Бегежа
Проверка барабанов
Разреш. Нежданова



Марка	Поз.	Наименование	Кол.	Масса единицы, кг	Общая масса, кг
Кр 16	1	φ 48p I, L=1250	1	0,12	1,49
	2	φ 48p I, L=270	10	0,03	
	3	φ 12p III, L=1200	1	1,07	
Кр 17	1	φ 58p I, L=1250	1	0,19	2,04
	2	φ 58p I, L=270	10	0,04	
	3	φ 14p III, L=1200	1	1,45	
Кр 18	1	φ 48p I, L=800	1	0,08	0,52
	2	φ 48p I, L=270	6	0,03	
	3	φ 8p III, L=650	1	0,26	

8Р-I-ГОСТ6727-80; А-III-ГОСТ5781-82

УИВ-1979011
 Подпись и дата. ВЗНМ УИВ-19

Фук. отд.	Кодовый	ИД
И.С.И.И.И.	М.У.З.Ы.И.Р.	И.С.И.И.И.
П.У.И.К.П.	М.У.З.Ы.И.Р.	И.С.И.И.И.
О.Т.И.К.С.	Б.Р.Е.Т.О.В.А.	И.С.И.И.И.
П.Р.О.Д.О.В.	Б.О.Р.О.В.А.	И.С.И.И.И.
Р.А.З.Р.А.В.	Н.Е.Ж.Е.Д.Н.О.В.А.	И.С.И.И.И.

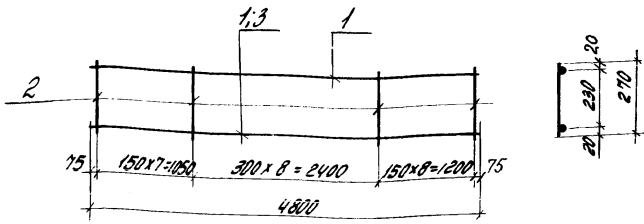
1.042.1-4.2-27

Корпус

Кр 16, Кр 17, Кр 18

Отдел	Лист	Листов
Р		1

УИВПРОМЗДАНИИ



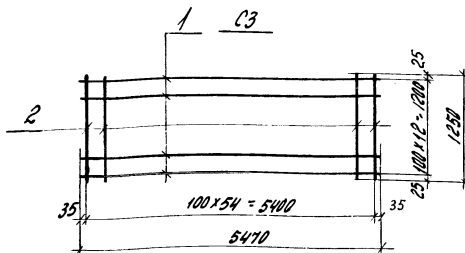
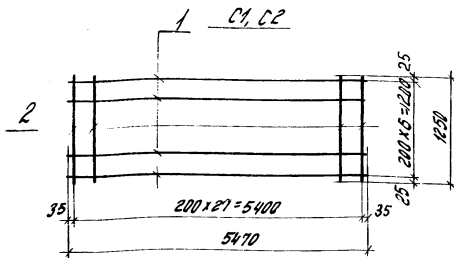
Марка	Поз	Наименование	кол.	Масса единицы, кг	Общая масса, кг
Кр 19	1	φ 48p I, L = 4800	2	0,48	1,68
	2	φ 48p I, L = 270	24	0,03	
Кр 20	1	φ 58p I, L = 4800	2	0,74	2,44
	2	φ 58p I, L = 270	24	0,04	
Кр 21	1	φ 6A III, L = 4800	2	1,07	3,58
	2	φ 6A III, L = 270	24	0,05	
Кр 22	1	φ 58p I, L = 4800	1	0,74	7,5
	2	φ 58p I, L = 270	24	0,04	
	3	φ 14A III, L = 4800	1	5,8	

Вр - I - ГОСТ 6727-80; А - III - ГОСТ 5791-82.

1.042.1-4.2-ДВ

Инж. отп. Козлов Н. Кривко П. Кожанов С. П. Кожанов Т. П. Кожанов В. П. Кожанов	Кривко Кривко Кривко Кривко Кривко Кривко	Каркас Кр 19, Кр 20, Кр 21, Кр 22	Сталь Р	лист	листов 1
--	--	--------------------------------------	------------	------	-------------

ЦНШИЛПРОМЗДАНИИ
22152-02 13



Марка	Пос.	Наименование	кол.	Масса единицы, кг	Общая масса, кг
C1	1	φ48p I, L=5470	7	0,54	7,14
	2	φ48p I, L=1250	28	0,12	
C2	1	φ48p I, L=5470	7	0,54	9,10
	2	φ58p I, L=1250	28	0,19	
C3	1	φ58p I, L=5470	13	0,84	21,37
	2	φ58p I, L=1250	55	0,19	

Вр - I - 10016727-80.

Изв. вкл. в проект. Подпись и дата. Электронный вариант

Руч. отд. Копия
 и контр. Мусыко
 И.И.И.И.И.И. Мусыко
 От. инж. Беляков
 Провер. Воронцов
 Подп. Немолодин

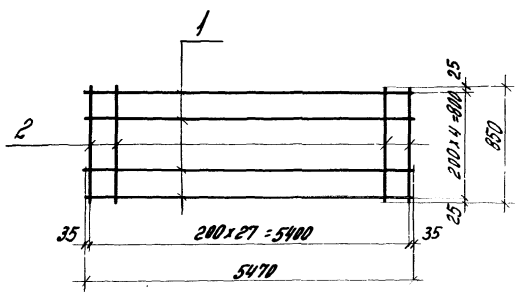
1.042.1-4.2-09

Сетка
C1, C2, C3

Страна Лист Листов

Р 1 1

ЦНИИПРОМЗАЩИЩ



Марка	Поз.	Наименование	Кол.	Масса единицы, кг	Общая масса, кг
04	1	φ 48p I, L=5470	5	0,54	4,94
	2	φ 48p I, L=850	28	0,08	
05	1	φ 48p I, L=5470	5	0,54	6,34
	2	φ 58p I, L=850	28	0,13	

Вр-I - ГОСТ 8721-80

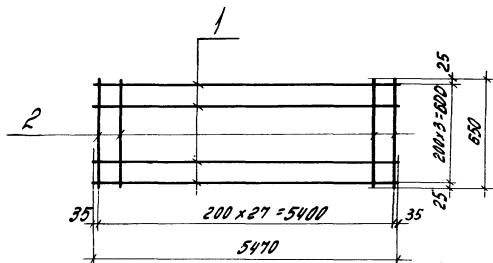
1.042.1-4.2-Д10

Руч. зап.	Кровин	Мур
Н. Контр.	Муринко	Мур
Гл. инж. пр.	Муринко	Мур
Ст. инж.	Берестова	Мур
Пробир.	Берестова	Мур
Разр. раб.	Нржанинов	Мур

Сетка
04, 05

Стандарт	Лист	Листов
P		1

ЦНИИУПРОМЗДАНИИ



Марка	Лист	Наименование	кол.	Масса единицы, кг	Общая масса, кг
06	1	φ400 I, L = 5470	4	0,54	4,0
	2	φ400 I, L = 650	28	0,07	
07	1	φ400 I, L = 5470	4	0,54	5,0
	2	φ500 I, L = 650	28	0,1	

Вр-I - ГОСТ 6727-80

1.04.2.1 - 4.2 - ДН

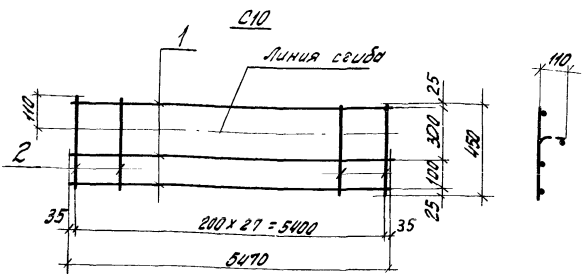
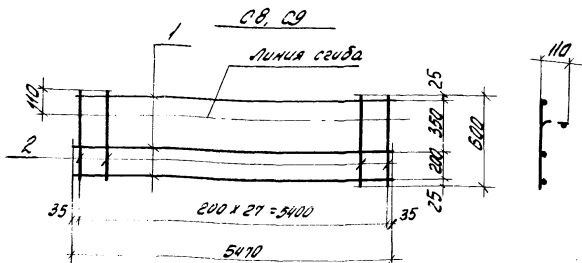
Инв. № 10000
 Подпись и дата
 Взам. инв. №

Дир. ИТБ	Кодов	М.П.
Н. Смирнов	МУЗЫКО	М.П.
М. Ивонин	МУЗЫКА	М.П.
Ст. инж.	БЕЛЕНКО	М.П.
Пров. Р.	БОРИСОВ	М.П.
Рис. Р.	Н. П. П. П.	М.П.

Сетка
 СБ. С7

Страница 1
 Лист 1
 Всего 1

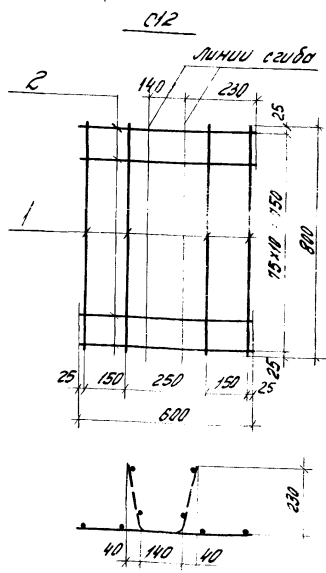
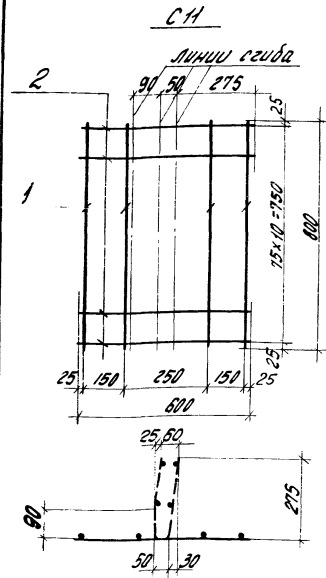
ЦНИИПРОМЗДАНИИ



Марка	Поз.	Наименование	кол.	Масса единицы, кг	Общая масса, кг
C8	1	φ48p I, P=5470	3	0,54	3,30
	2	φ48p I, P=600	28	0,06	
C9	1	φ48p I, P=5470	3	0,54	4,14
	2	φ58p I, P=600	28	0,09	
C10	1	φ48p I, P=5470	3	0,54	2,70
	2	φ48p I, P=450	28	0,04	

ВР-I - ГОСТ 6727-80.

Рисовал	Король	Инж.		1.042.1-4.2-Д12			
Н.контр.	Музыко	Инж.			Сетка	Стальной лист	Листов
П.инж.	Музыко	Инж.				P	I
Ст.инж.	Берестова	Инж.			C8, C9, C10	ЦНИИПРОМЗАДАНИИ	
Провер.	Борисова	Инж.					
Взр.	Нержданова	Инж.					



Марка	Поз.	Наименование	Кол.	Масса единицы, кг	Общая масса, кг
С11	1	φ4вр I, l=800	4	0,08	0,98
	2	φ4вр I, l=600	11	0,06	
С12	1	φ4вр I, l=800	4	0,08	0,98
	2	φ4вр I, l=600	11	0,06	

Вр I - ГОСТ 5727-80

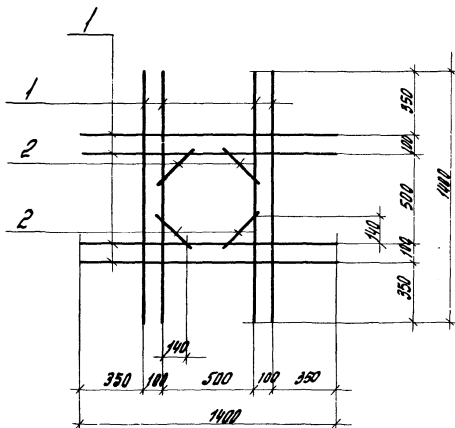
УИФ: № 0004 ДПТМБ и СРБСД. АЗОВИНИЛКА

Исполн.	Кодовый	ДРБ
Н.Кантар Мухомко	ДРБ	
П.Иванов Мухомко	ДРБ	
С.П.Иван Братов	ДРБ	
Пробир. Бродова	ДРБ	
Рисов. Н.Кантар	ДРБ	

1.042.1-4.2-Д13

Сетка
С11, С12

Страниц	Листов
2	2
УИИИПРОММАШ-...	



Марка	Поз.	Наименование	Кол.	Масса единицы, кг	Общая масса, кг
С13	1	$\phi 10 \text{ A III, } L = 1400$	8	0,87	7,55
	2	$\phi 10 \text{ A III, } L = 250$	4	0,15	

А III - ГОСТ 5781-82

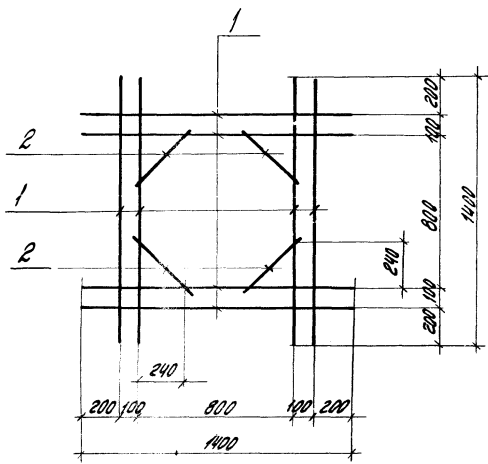
1.042.1-4.2-Д14

Дир. отв. Кадвиш
 А. Контр. Музыко
 Т. Инж. Мухомо
 С. Инж. Бекетова
 Подпр. Борднова
 Разр. Ч. Ходина

Сетка
 С13

Стадия	Лист	Листов
Р		1

ЦНИИПРОМЗДАНИИ



Марка	Гр.	Наименование	кол.	Масса единицы, кг	Общая масса, кг
С44	1	Ф10А11, R=1400	8	0,87	7,95
	2	Ф10А11, R=400	4	0,25	

А-III - ГОСТ 5781-82.

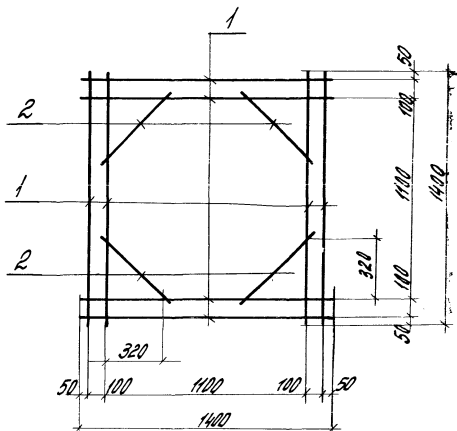
СНБ-10/01/01 Прогнать и сдать Водоканалу

Рук. отд.	Кодовш	Шкал
Н.К.И.И.Р.	Мурзико	Отдел
Д.И.И.И.И.	Мурзико	Отдел
Ст.И.И.И.	Бекетова	Отдел
Пробер	Бранова	Отдел
Коробов	Нежданова	Отдел

1.042.1-4.2-015

Сетка
С44

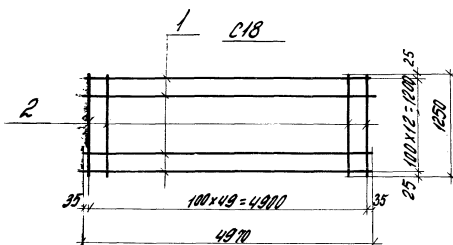
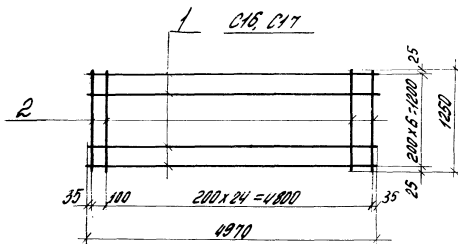
Страна	Лист	Листов
Р	1	1
ЦНИИПРОМЗДАНИИ		



Марка	Пос.	Наименование	Кол-во	Масса единицы, кг	Общая масса, кг
С15	1	$\phi 12 \text{ A III, } L=1400$	8	1,24	11,7
	2	$\phi 12 \text{ A III, } L=500$	4	0,44	

А - III - ГОСТ 5781-82.

1. 042.1 - 4.2 - А16		
Сетка		
С15		
Страна	Изгот.	Изучен
Р	Р	А
УЧЕБНО-ПРОИЗВОДСТВЕННЫЙ ЦЕНТР		



Марка	Поз.	Номенклатура	Кол.	Масса единицы, кг	Общая масса, кг
C16	1	φ 480 I, L = 4970	7	0,50	6,62
	2	φ 480 I, L = 1250	26	0,12	
C17	1	φ 480 I, L = 4970	7	0,50	8,44
	2	φ 580 I, L = 1250	26	0,19	
C18	1	φ 580 I, L = 4970	13	0,77	13,51
	2	φ 580 I, L = 1250	50	0,19	

8p-I-порт 6127-80

1.042.1-4.2-Д17

Сетка

C16, C17, C18

Стандарт

Р

Лист

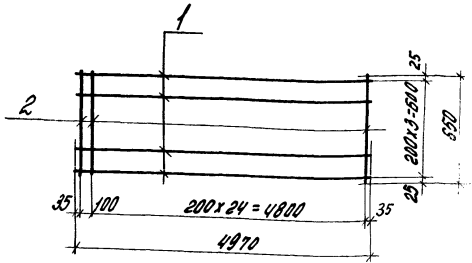
Листов

ЦНИИПРОМЗАДАНИИ

22152-02 22

Проверено: Подпись и дата: В.И.И.И.И.И.

Выч. отв.	Кобыли	Иванов
Н.И.И.И.И.	Мухомов	Иванов
Т.И.И.И.И.	Мухомов	Иванов
Ст. и.и.и.	Бережов	Иванов
Пр.и.и.и.	Бережов	Иванов
Резерв	Нежданов	Иванов



Марка	поз.	Наименование	кол.	Масса единицы, кг	Общая масса, кг
С19	1	φ 48pI, L=4970	4	0,50	3,56
	2	φ 48pI, L=650	26	0,16	
С20	1	φ 48pI, L=4970	4	0,50	4,6
	2	φ 56pI, L=650	26	0,1	

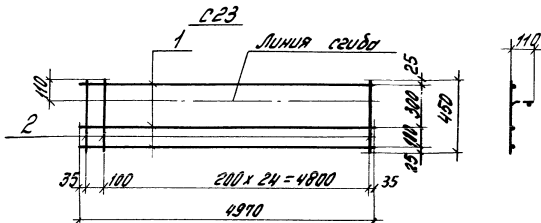
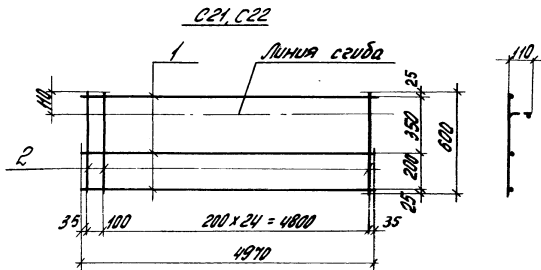
Вр-Т. лист 6727-80.

1.042.1 - 4.2 - Д18

Исполн.	Котлов	Шенд
Н.контр.	Мухомов	Шенд
Пр.инж.др.	Мухомов	Шенд
Ст.инж.	Борисов	Шенд
Прод.пр.	Борисов	Шенд
Разр.пр.	Борисов	Шенд

Сетка
С19, С20

Лист	Листов
Р	1
ЦНШПРОМАДНШ	



Марка	Поз.	Наименование	Кол.	Масса единицы, кг	Общая масса, кг
C21	1	φ 480 I, P = 4970	3	0,50	3,06
	2	φ 480 I, P = 600	26	0,06	
C22	1	φ 480 I, P = 4970	3	0,50	3,84
	2	φ 580 I, P = 600	26	0,09	
C23	1	φ 480 I, P = 4970	3	0,50	2,54
	2	φ 480 I, P = 450	26	0,04	

Вр-I - ГОСТ 6727-80

1.042.1-42-019

Сетка

C21, C22, C23

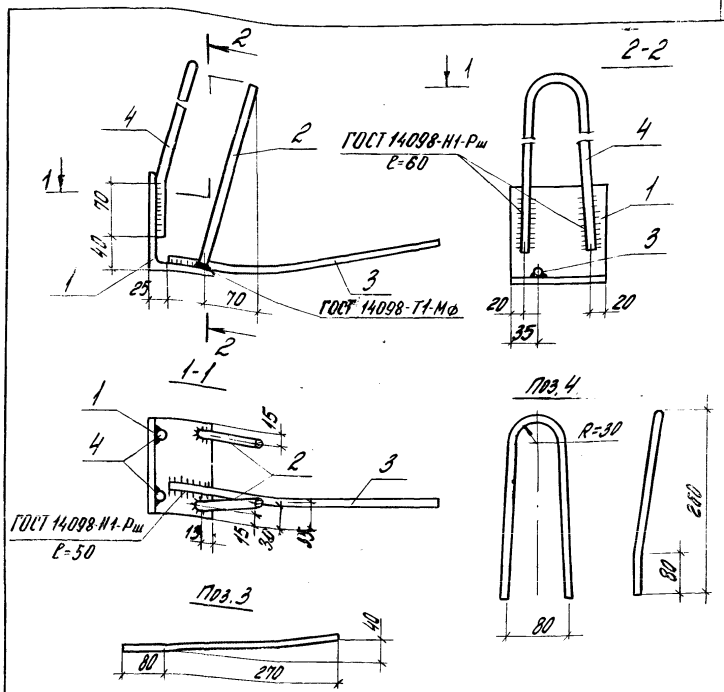
Стандарт лист

Р

ЦНИИПРОМЗДАНИИ

ЦНП. И. Орлов. Проверено и даны рекомендации

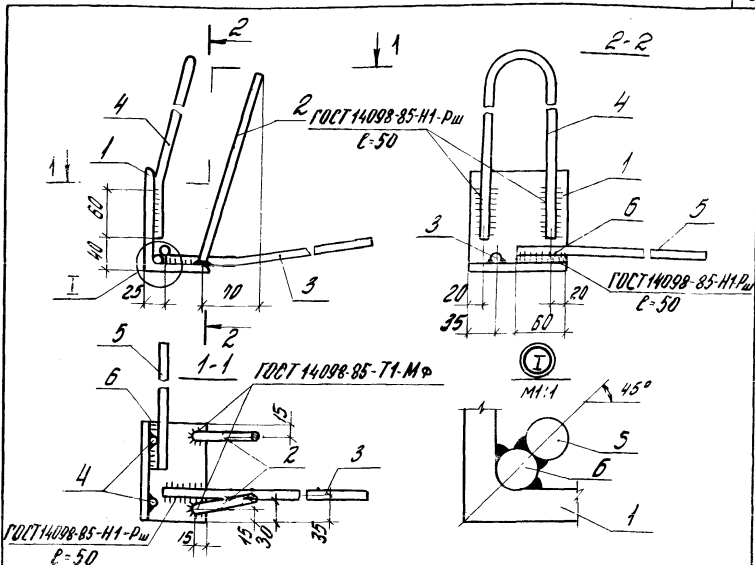
Дир. отд.	Ердыш	И. С.
Н. контр.	Музыка	М. С.
Техн. пр.	Музыка	М. С.
Ст. инж.	Беломола	Ю. С.
Пров. пр.	Боронина	Е. С.
Рисов.	Николаева	Т. С.



Поз.	Наименование	Кол-во	Масса единицы, кг	Общая масса, кг
1	Л125x80x8 ГОСТ 8510-92 ВЛт.3 по 6 ГОСТ 380-74, l=120	1	1,50	2,51
2	φ10,9 II, l=250	2	0,15	
3	φ10,9 II, l=350	1	0,22	
4	φ12,9 II, l=550	1	0,49	

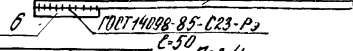
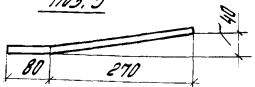
А-III УЛР-П - ГОСТ 5781-82

Нач. отд. Кривыш			1.042.1-42-220		
Н. конст. Музычко			ЦЗРЛИЕ ЗАКЛЮЧЕНИЕ МН1Т, МН1Н (ЗЕРКАЛЬНО)		
Техн. пр. Музычки					
Ст. инж. Бекртов					
Проектир. Бороздина					
Разработ. Нежданов			ЦИНПРОМЗАДАНИИ		

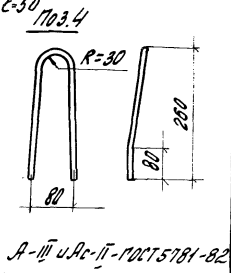


Пов. 3

Соединение пов. 5 и пов. 6



Пов.	Нумерованные	Кол.	Масса единицы, кг	Общая масса, кг
1	L 125x80x8 ГОСТ 8510-72 В.ст. 3пс6 ГОСТ 380-71	1	1,50	2,62
2	φ 10 А III, L = 250	2	0,15	
3	φ 10 А III, L = 350	1	0,22	
4	φ 10 А С II, L = 550	1	0,34	
5	φ 10 А III, L = 550	1	0,22	
6	φ 10 А III, L = 50	1	0,04	



Имеются ли подл. Подпись и дата. Взам. инв. №

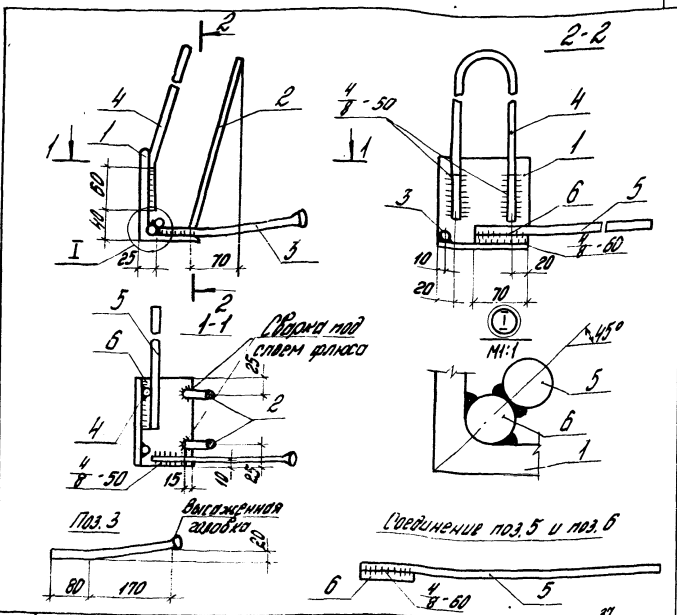
1. 042.1-4. 2-Д21

Узелные закладные

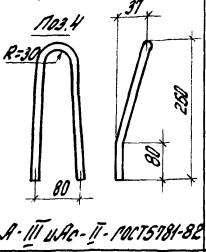
МН2, МН2н (зеркальные)

ЦНИИТРАМЗДАНИИ

Старый лист	Лист	Листов
Р	1	1



Поз.	Наименование	Кол.	Масса единицы, кг	Общая масса, кг
1	1125x80x8 ГОСТ8510-72, R=120 Вот.3 по Б ГОСТ380-71	1	1.50	3,1
2	10R II, L=250	2	0.15	
3	10R III, L=250	1	0.2	
4	10Ac II, L=560	1	0.34	
5	14R II, L=550	1	0.66	
6	14R II, L=70	1	0.10	



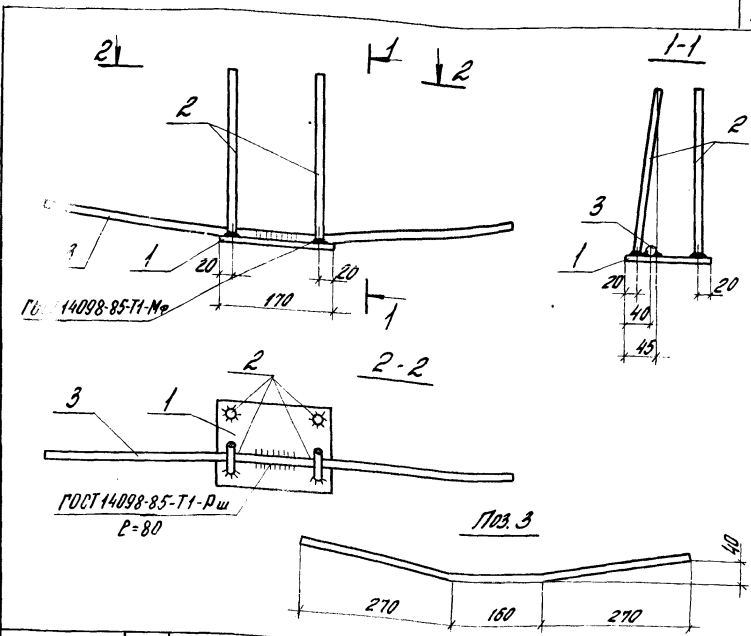
Фун. отд.	Кодовый	Имя
Н. контр.	Музыка	Иван
Пр. инж. пр.	Музыка	Иван
Стр. инж.	Бекетов	Иван
Пробер.	Баранова	Иван
Разрб.	Чернышова	В. Иван

1. 042.1-4.2-122

Устройство запорное

МНЗТ, МНЗН (закрывать)

ЦНИИПРОМЗАДАНИИ

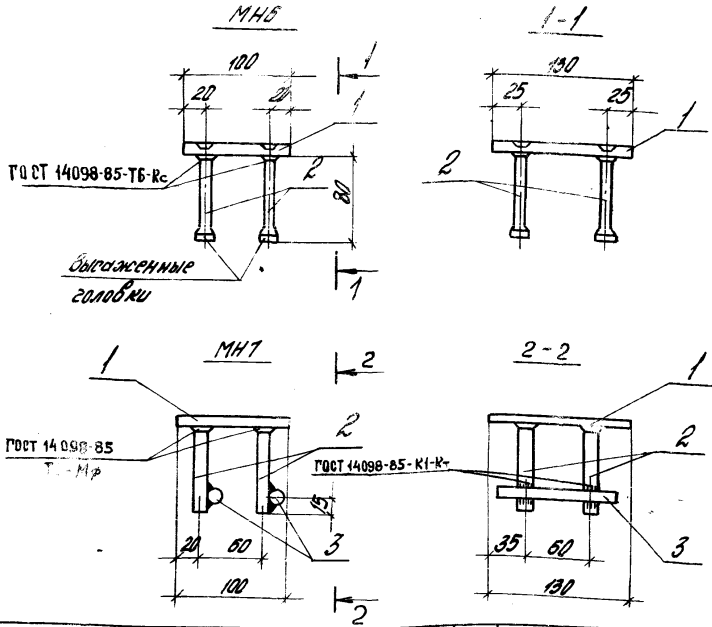


Марка	Пос.	Наименование	Кол-во	Масса единицы, кг	Общая масса, кг
МН4	1	-130x8, ГОСТ 103-76 Вст. 3 п. 6 ГОСТ 380-71, Р=700	1	1,39	242
	2	φ 10A III, Р=250	4	0,15	
	3	φ 10A III, Р=700	1	0,43	
МН5	1	-130x8, ГОСТ 103-76 Вст. 3 п. 6 ГОСТ 380-71, Р=700	1	1,39	289
	2	φ 12A III, Р=250	4	0,22	
	3	φ 12A III, Р=700	1	0,62	

А-III - ГОСТ 5781-82

Шифр № прок. Гидроизол. и битум. Водон. Уплотн.

Рис. отд.	Курдыш	УК 1	1.042.1-4.2-Д23	Издание	Лист	Листов
И. инж. пр.	М. Ч. 30/100	А. М. М. М.			Р	1
Инж. пр.	М. Ч. 30/100	Ст. инж. пр.		МН4, МН5		
Ст. инж. пр.	Б. Р. Ч. 10/100	Ст. инж. пр.		ЦНИИПРОМЗДАНИИ		
Пробран.	Б. Р. Ч. 10/100	Б. Р. Ч. 10/100				
Разработ.	Неизвестно	Неизвестно				



Марка	Поз.	Наименование	кол.	Масса единицы, кг	Общая масса кг
МНБ	1	-130x8, ГОСТ 103-76 Вст. 3 пп 6 ГОСТ 380-71, ρ=100	1	0,81	1,13
	2	φ12AIII, ρ=85	4	0,08	
МНТ	1	-130x8, ГОСТ 103-76 Вст. 3 пп 6 ГОСТ 380-71, ρ=100	1	0,81	1,30
	2	φ12AIII, ρ=80	4	0,07	
	3	φ12AIII, ρ=100	2	0,10	

А-III - ГОСТ 5761-82

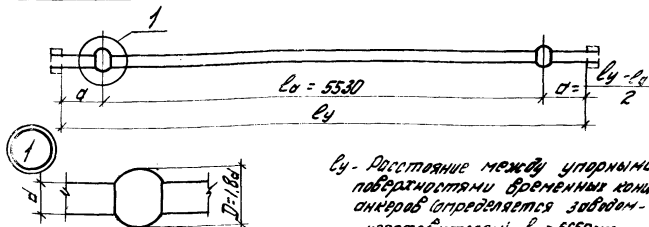
1.042.1-4.2-024

Рис. авто.	Кобыш	Ш	
Н. контр.	Музыко	Ш	
П. инж.	Музыко	Ш	
Ст. инж.	Бенетова	Ш	
Провер.	Борисова	Ш	
Узлов.	Нежданова	Ш	

Изделие закладное

МНБ МНТ

Р	Лист	Листов
	1	1
ЦНЦПРОМЗДАНИИ		



L_0 - Расстояние между упорными
поверхностями временных концевых
анкеров (определяется заданной
изготовителем). $L_4 > 5650$ мм.

Марка	Ф, мм	Длина, мм	Масса, кг	Класс стали, ГОСТ
СтН1	12	5650	5,0	Класс А77 ГОСТ10884-81
СтН2	14		5,8	
СтН3	15		8,9	
СтН4	18		11,3	
СтН5	20		13,9	
СтН6	22		16,9	
СтН7	25		21,8	
СтН8	14		5,8	Класс А77С ГОСТ10884-81
СтН9	16		8,9	
СтН10	18		11,3	
СтН11	20		13,9	
СтН12	22		16,9	
СтН13	25		21,8	Класс А77В из стали Класса А77 (ГОСТ5781-82)
СтН14	14		5,8	
СтН15	16		8,9	
СтН16	18	11,3		
СтН17	20	13,9		
СтН18	22	16,9		
СтН19	25	21,8		

Инв. и тех. таблицы и дата выдачи инв.

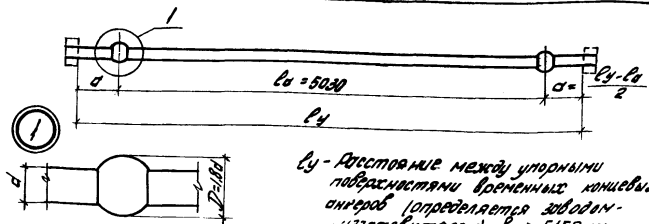
Инж. А. Родыш
Инж. М. Музыко
Инж. М. Мухомов
Инж. В. Бекетов
Пробир. Баранова
Работ. Чернышова

1.042.1 - 4. 2 - Д 25

Стержневая напрягаемая
длиной 5650 мм для плит
№ 1, № 2, № 3

Стандарт	Лист	Листов
Р		1

ЦНИИПРАМЭДАНИИ



L_1 - расстояние между упорными поверхностями временных концевых анкеров (определяется заводом-изготовителем). $L_1 > 5150$ мм.

Марка	ϕ , мм	Длина, мм	Масса, кг	Класс стали, ГОСТ
СтН20	12	5150	4,6	Класс А-7-Б ГОСТ 10884-81
СтН21	16		8,1	
СтН22	20		12,7	
СтН23	25		19,8	Класс А-7-ВС ГОСТ 10884-81
СтН24	14		6,2	
СтН25	18		10,3	
СтН26	20		12,7	Класс А-III-В из стали класса А-III (ГОСТ 5781-82)
СтН27	22		15,4	
СтН28	14		6,2	
СтН29	16		8,1	
СтН30	18		10,3	
СтН31	20		12,7	
СтН32	22		15,4	
СтН33	25	19,8		

Лист № по в. Подпись и дата. Взам инв. №

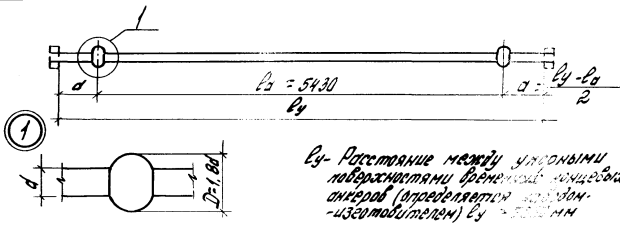
Рук. отд. Ковалев
Н.И.Ивант. Мухомов
Г.И.Ивант. Мухомов
Ст. инж. Беретова
Проект. Баранова
Разработ. Немодина

1.042.1-4.2-026

Стержень напрягаемый
длиной 5150 мм для
лит 14, 15

Стандия	Лист	Листов
Р		

ЦНИИПРОМАДАНТИ



*Ly - Расстояние между угловыми
 поверхностями временных анкеров
 анкеров (определяется расстоянием
 -изготовителем) Ly = 5550 мм*

Марка	Ø, мм	Длина, мм	Масса, кг	Класс стали, ГОСТ
СтН34	12	5550	5,0	Класс Аг-У ГОСТ 10384-81
СтН35	14		6,8	
СтН36	15		8,9	
СтН37	18		11,3	
СтН38	20		13,9	
СтН39	22		16,9	Класс Аг-УС ГОСТ 10884-81
СтН40	14		6,8	
СтН41	16		8,9	
СтН42	18		11,3	
СтН43	20		13,9	
СтН44	22		16,9	Класс А-IIIС из стали класса А-III (ГОСТ 5781-82)
СтН45	25		21,8	
СтН46	14		6,8	
СтН47	16		8,9	
СтН48	18		11,3	
СтН49	20	13,9		
СтН50	22	16,9		
СтН51	25	21,8		

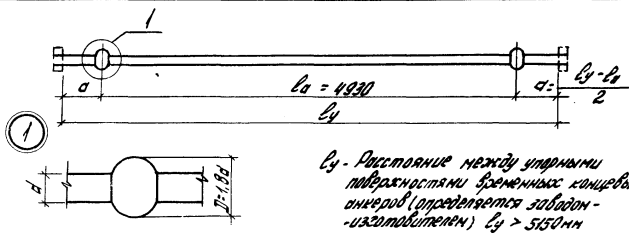
Изв. Номер, Технические и другие условия, дата

Рис. от	Кордыш	Шах
Н. контр.	Мухомов	Мухомов
Пр. инж.	Мухомов	Мухомов
Ст. инж.	Борисов	Юсеп
Провед.	Борисов	Иванов
Присланы	Иванов	Иванов

1.042.1-4.2-Д 27
 Стержень напряженный
 длиной 5550 мм
 для плит 173

Листов	Лист	Листов
р		г

ЦУИИПРОМЗДАНИИ



L_4 - Расстояние между упорными поверхностями временных концов стержня (определяется забойно-изготовителем) $L_4 > 5150$ мм

Марка	Ф, мм	Длина, мм	Масса, кг	Класс стали, ГОСТ
СтН52	12	5150	4,6	Класс А1-В ГОСТ 10984-81
СтН53	16		8,1	
СтН54	20		12,7	
СтН55	14		5,2	Класс А1-ВС ГОСТ 10984-81
СтН56	18		10,3	
СтН57	22		15,4	Класс А-ВВ из стали класса А-III (ГОСТ 5181-82)
СтН58	14		6,2	
СтН59	18		10,3	
СтН60	22		15,4	

Имя, Фамилия, Подпись и дата. Вып. инв. №

Рис. автор	Корытин	Искр
Н. черт.	Мурзин	Искр
Тех. указ.	Мурзин	Искр
Ст. инж.	Беретова	Искр
Провер.	Боранова	Искр
Разработ.	Немцова	Искр

1.042.1 - 4.2 - Д28

Стержень наваренный
длиной 5150 мм
для плит П5

Сталь	Лист	Листы
Р		1
ЦНИИПРОМЗДАНИИ		

ЦЕНТРАЛЬНЫЙ ИНСТИТУТ ТИПОВОГО ПРОЕКТИРОВАНИЯ
ГОССТРОЯ СССР

Москва, А-445, Смольная ул., 22

Сдано в печать *5* 198*8* года

Заказ № *1510* Тираж *5500* экз.