

ТИПОВОЙ ПРОЕКТ
903-1-200

КОТЕЛЬНАЯ
С ТРЕМЯ КОТЛАМИ КВ-ГМ-20
И ТРЕМЯ КОТЛАМИ ДЕ-16-14ГМ.
ЗАКРЫТАЯ СИСТЕМА ТЕПЛОСНАБЖЕН
ТОПЛИВО - ГАЗ И МАЗУТ.

Альбом 6.2

19463-06
цена 4-33

ЦЕНТРАЛЬНЫЙ ИНСТИТУТ ТИПОВОГО ПРОЕКТИРОВАНИЯ
ГОССТРОЯ СССР

Москва, А-445, Смольная ул., 22

Сдано в печать  1987 года

Заказ № 8/38 Тираж 690 экз.

ТИПОВОЙ ПРОЕКТ 903-1-200

КОТЕЛЬНАЯ С ТРЕМЯ КОТЛАМИ КВ-ГМ-20 И ТРЕМЯ КОТЛАМИ ДЕ-16-14ГМ. ЗАКРЫТАЯ СИСТЕМА ТЕПЛОСНАБЖЕНИЯ ТОПЛИВО-ГАЗ И МАЗУТ.

АЛЬБОМ 6.2

СОСТАВ ПРОЕКТА

тп 903-1-199	Ал.0	Пояснительная записка.
АЛЬБОМ	1.2	Тепломеханическая часть.
тп 903-1-199	Ал.2.1	Строительно-технологическая блок-секция котлоагрегата КВ-ГМ-20. Тепломеханическая часть, конструкции железобетонные, автоматизация.
тп 903-1-199	Ал.2.2	Строительно-технологическая блок-секция котлоагрегата КВ-ГМ-20. Металлоконструкции газобоздухопроводов.
тп 903-1-199	Ал.2.5	Строительно-технологическая блок-секция котлоагрегата ДЕ-16-14ГМ. Тепломеханическая часть, конструкции железобетонные, автоматизация.
тп 903-1-199	Ал.2.6	Строительно-технологическая блок-секция котлоагрегата ДЕ-16-14ГМ. Металлоконструкции газобоздухопроводов.
тп 903-1-199	Ал.3.1	Узел сбора конденсата.
АЛЬБОМ	4.3	Водоподготовительная установка. Общие материалы. Технология полтока для паровых котлов.
АЛЬБОМ	4.6	Водоподготовительная установка. Технология общего полтока.
АЛЬБОМ	4.9	Водоподготовительная установка. Реагентное хозяйство.
тп 903-1-199	Ал.5.1	Котельная. Архитектурно-строительная часть. Общие чертежи.
тп 903-1-199	Ал.5.2	Котельная. Архитектурно-строительная часть. Общие чертежи. (Вариант закрытой установки дымоходов).
АЛЬБОМ	5.7	Котельная. Архитектурно-строительная часть. Конструкции муфтового цикла и дороба.
тп 903-1-199	Ал.5.14	Котельная. Архитектурно-строительная часть. Нетиповые изделия.
АЛЬБОМ	6.7	Водоподготовительная установка. Архитектурно-строительная часть. Общие чертежи.
тп 903-1-199	Ал.6.3	Водоподготовительная установка. Архитектурно-строительная часть. Нетиповые изделия.
АЛЬБОМ	7.2	Генеральный план. Инженерные сети. Архитектурно-строительная часть-конструкции, электротехническая часть, связи и сигнализация, водопровод и канализация, тепл.

				Привязан
ИЛ.№				

СОСТАВ ПРОЕКТА

АЛБ60М	8.2	Котельная Электротехническая часть, связь и сигнализация. Чертежи монтажной зоны.
АЛБ60М	8.10	Котельная Электротехническая часть. Механизмы управляемые с НКУ и щитов КИП. А. Схемы принципиальные.
АЛБ60М	8.16	Котельная Электротехническая часть. Задание заводу-изготовителю на низковольтные комплектные устройства.
АЛБ60М	8.22Б	Водоладевательная установка. Электротехническая часть, связь и сигнализация.
АЛБ60М	8.26	Водоладевательная установка. Электротехническая часть. Задание заводу-изготовителю на низковольтные комплектные устройства.
АЛБ60М	9.2	Котельная. Автоматизация.
ТП 903-1-199	Ал. 9.9	Котлоагрегат КВ-1М-20(10). Задание заводу-изготовителю на щит автоматизики и КИП.
ТП 903-1-199	Ал. 9.10	Котлоагрегат ДК-16(10)-14М. Задание заводу-изготовителю на щит автоматики и КИП.
АЛБ60М	9.1.2	Котельная. Водоладевательное оборудование. Задание заводу-изготовителю на щиты автоматики и КИП.
ТП 903-1-199	Ал. 9.11	Водоладевательная установка. Автоматизация.
ТП 903-1-199	Ал. 9.18	Водоладевательная установка. Задание заводу-изготовителю на щиты автоматики и КИП.
АЛБ60М	10.2	Котельная. Отпаление и вентиляция, тепловые сети.
АЛБ60М	10.4	Котельная. Водопровод и канализация.
АЛБ60М	10.10	Водоладевательная установка. Сантехнические устройства.
ТП 903-1-199	Ал. 11.1	Котельная. Союнения исполнительных механизмов с регулировочными органами.
ТП 903-1-199	Ал. 11.5	Металлоконструкция водопладевательного оборудования и устройств.
АЛБ60М	12.2	Котельная. Инженерные сети. Электротехническая часть, связь и сигнализация. Применяемые материалы.
АЛБ60М	12.10	Водоладевательная установка. Электротехническая часть, связь и сигнализация. Применяемые материалы.
АЛБ60М	13.4	КН. 1+6,7
ТП 903-1-199	Ал. 13.1	КН. 4+5,10,11
АЛБ60М	13.5	КН. 1+4
ТП 903-1-199	Ал. 13.2	КН. 5,7
АЛБ60М	13.6	КН. 1+3
АЛБ60М	14.4	КН. 1,2
АЛБ60М	14.5	
АЛБ60М	14.6	
АЛБ60М	15.4	
АЛБ60М	15.5	
АЛБ60М	15.6	

ПРИМЕНЕННЫЕ ТИПОВЫЕ МАТЕРИАЛЫ

Титловый проект 907-2-216	Труба дытвовая кирпичная Н-60т, Д _в =3,0 м с надзетным притыканием газомодов (распространяет Теплопроект г. Ленинград).
Титловое проектное решение № 907-02-222 альбомы 1,3,2,3	Световые ограждения высотных дытвовых труб (распространяет ВНИПИ Теплопроект г. Москва).
Типовые конструкции серия 4.903-Н вып 1 альбом I, часть 2 вып. 4 альбом I, часть 2 вып. 5 альбом I	Котельные установки. Водоладевательное оборудование и блоки (распространяет Тбилисский филиал ЦИТП).
Типовые конструкции серия 4.903-10 вып. 8	Изделия и детали трубопроводов для тепловых сетей: бразевки (распространяет Тбилисский филиал ЦИТП).

Разработан
проектным институтом
ЛАТГИПРОПРОМ

Главный инженер института
Главный инженер проекта

В. Овчаров
А. Думан

Утвержден и введен в действие
с 1 июля 1984 г.
Главпротстройпроектот
Госстрой СССР
Приказ № 41 от 10 ноября 1983 г.

	Привязан

Содержание альбома

Лист	Наименование	Стр	Лист	Наименование	Стр	Лист	Наименование	Стр
	Архитектурно-строительные решения						Конструкции металлические	
АР-1	Общие данные (начало).	4	КЖ-15	Схема расположения элементов подземного хозяйства	28	КМ-1	Общие данные ведомость металлоконструкций по видам профилей.	49
АР-2	Общие данные (продолжение).	5	КЖ-16	Схема расположения элементов подземного хозяйства.	29	КМ-2	Техническая спецификация металла.	50
АР-3	Общие данные (окончание). Узел 1.	6	КЖ-17	Элемент плана 1. Разрезы „1-1“ [±] , 4-4“.	30	КМ-3	Техническая спецификация металла для специализированных заводов.	51
АР-4	Плановка на отм. 1.500 и 0.000. План паркинга на отм. 3.300. План кровли.	7	КЖ-18	Разрезы, 1-1“ [±] , 5-5“ [±] . Узлы „5“ [±] , 6“, КЖм3.	31	КМ-4	Металлические площадки МП1; МП2; МП3.	52
АР-5	План на отм. 0.000. Фрагменты 1, 2; Узел 2.	8	КЖ-19	КЖм1. Опалубка и армирование.	32	КМ-5	Металлические площадки МП4; МП5.	53
АР-6	План на отм. 3.300. Фрагмент 3; Узел 3.	9	КЖ-20	ПКм1. Опалубка и армирование.	33	КМ-6	Металлическая площадка МП6.	54
АР-7	Разрез 1-1. Фрагмент 4; Узел 4; 5; 6.	10	КЖ-21	ПРм2. Опалубка и армирование.	34	КМ-7	Схема расположения опор под трубопроводы. Фрагмент 1. Узлы 1; 2.	55
АР-8	Лестница ПК-1. План А-А; Разрезы 2-2, 3-3. Узлы 7; 8; 9; 10.	11	КЖ-22	ПРм3-ПРм5. Умб. Опалубка и армирование.	35			
АР-9	Фасады 1-4; 4-1; Схемы заполнения оконных проемов. Щит 1.	12	КЖ-23	Ум1-Ум4. ПРмб. Опалубка и армирование.	36			
АР-10	Фасады А-Д; Д-А.	13	КЖ-24	Ф0м1-Ф0мб. Опалубка и армирование.	37			
	Конструкции железобетонные		КЖ-25	Ведомость расхода стали на элементы подземного хозяйства.	38			
КЖ-1	Общие данные (начало).	14	КЖ-26	Схемы расположения колонн, ригелей, балок покрытия. Узлы „7“, „8“.	39			
КЖ-2	Общие данные (окончание).	15	КЖ-27	Разрезы, 1-1“, „2-2“. Узлы „9“ [±] „11“.	40			
КЖ-3	Схема расположения фундаментов фундаментных балок, лобовых стенок.	16	КЖ-28	Схемы расположения плит перекрытия на отм 3.000 и 3.300. Узлы „12“ [±] , „14“.	41			
КЖ-4	фрагменты 1; 2.	17	КЖ-29	Схема расположения плит покрытия	42			
КЖ-5	фрагменты 3; 4; 5.	18	КЖ-30	Схемы расположения стеновых панелей по осям „А“, „Д“ стоек насадок по осям „1“ и „4“. Фрагменты 1-3.	43			
КЖ-6	фрагменты 6; 7; 8; 9	19	КЖ-31	Схемы расположения стеновых панелей по осям „1“, „4“. Фрагменты 4-8.	44			
КЖ-7	Фм1; Фм5. Опалубка и армирование.	20	КЖ-32	фрагменты 9-14. Узел „15“.	45			
КЖ-8	Фмб; Фм11. Опалубка и армирование.	21	КЖ-33	Схемы расположения перегородок по оси „F“ и „3“. Выкаты „В-1“, „В-2“.	46			
КЖ-9	Фм12; Фм14. Псм1-Псм5. Опалубка и армирование.	22	КЖ-34	Умб; Умга. Опалубка и армирование.	47			
КЖ-10	Фм1; Фм9. Фм11. Спецификация монолитной железобетонной конструкции.	23	КЖ-35	Таблица нарузок на фундаменты.	48			
КЖ-11	Фм10. Фм12; Фм14. Псм1-Псмб. Спецификация монолитной железобетонной конструкции.	24						
КЖ-12	Ведомость расхода стали на элементы фундаментов, лобовых стенок, монолитных участков.	25						
КЖ-13	Склад соли. ПРм1. Опалубка и армирование.	26						
КЖ-14	Склад соли. Узлы „1“ [±] , 4“.	27						

Ведомость рабочих чертежей основного комплекта АР

Лист	Наименование	Примечание
1	Общие данные (начало).	
2	Общие данные (продолжение)	
3	Общие данные (окончание). Узел 1.	
4	План пола на отм. 1.300 и 0.000. План пола на отм. 3.300. План кровли	
5	План на отм. 0.000. Фрагменты 1; 2. Узел 2.	
6	План на отм. 3.300. Фрагмент 3; Узел 3	
7	Разрез 1-1. Фрагмент 4; Узлы 4; 5; 6.	
8	Лестница ЛК-1. План А-А. Разрезы 2-2; 3-3. Узлы 7; 8; 9; 10	
9	Фасады 1-4; 4-1; Стены заполнения оконных проемов; щит Ш.1.	
10	Фасады А-Д; Д-А.	

Ведомость свлячных и прилагаемых документов

Обозначение	Наименование	Примечание
Свлячные документы		
Щифр 41-74; в. 1, 2	Ворота распашные 3,6 x 3,6 м с ручными приводами открывания	
Серия 2.435-6; вып. 1, 2	Противопожарные двери и ворота промышленных зданий	
ГОСТ 12506-67	Окна деревянные для зданий промышленных предприятий.	
Сер. 1.136-11 часть 1; 2	Двери деревянные входные наружные тамбурные и служебные для жилых и общественных зданий.	
ГОСТ 948-76 сер. 1.138-10 выпуск 1	Перемычки железобетонные для зданий с кирпичными стенами. Перемычки друсковые.	
ГОСТ 22415-77	Щкафы деревянные для хранения одежды в санитарах - ванных помещениях промышленных предприятий.	
Серия 1.465-10 выпуск 1	Комплексные железобетонные плиты покрытий одноэтажных промышленных зданий.	

Проект разработан в соответствии с действующими нормами и правилами и предусматривает мероприятия, обеспечивающие взрывобезопасно, взрывопожарно и пожарную безопасность при эксплуатации здания.

Главный инженер проекта *Думан*

Ведомость свлячных и прилагаемых документов

Обозначение	Наименование	Примечание
Серия 2.460-14 выпуск 1	Типовые узлы, покрытий промышленных зданий в местах пропуска вентиляционных шахт.	
Серия 2.460-15 выпуск 1	Типовые узлы покрытий промышленных зданий в местах установки кровельных вентиляторов.	
Серия 3.006-2 выпуск 1	Сборные железобетонные колонны и тоннажи из аркадных элементов. Материалы для проектирования	
Серия 1.020-1 выпуск 7-1 выпуск 8-1 выпуск 10-1	Конструкции каркаса межэтажно-применения для многоэтажных общественных и производственных зданий (на основе серии ИИ-04) Лестницы железобетонные опалубочные чертежи и армирования Металлические ограждения лестниц Монтажные узлы каркаса	
Серия 1.494-27 выпуск 7	Воздухопроемные устройства с подвижными утепленными клапанами Воздухопроемные устройства к окнам деревянным для зданий промышленных предприятий по ГОСТ 12506-67	
Серия 2.436-9	Архитектурно-строительные детали окон с применением деревянных оконных блоков по ГОСТ 12506-67	
Серия 1.431-6	Кирпичные перегородки для одноэтажных и многоэтажных производственных зданий	
Серия 2.430-3 выпуск 1 выпуск 3	Типовые архитектурно-строительные детали промышленных зданий с кирпичными стенами Детали цоколя и устройства температурных швов в стенах. Детали сопряжений кирпичных стен с конструкциями зданий	
2.435-7 выпуск 0 выпуск 1	Узлы сопряжения стен и ворот Материалы для проектирования Архитектурные и монтажные узлы	
Серия 2.460-18 выпуск 0 выпуск 1 выпуск 3	Узлы покрытий одноэтажных производственных зданий с рудонными кровлями и железобетонными плитами Материалы для проектирования Узлы при уклонах кровель до 10%. Рабочие чертежи	
ГОСТ 6629-74	Издача рабочих чертежи Двери деревянные внутренние для жилых и общественных зданий	
ГОСТ 11214-78	Окна и балконные двери деревянные с двойным остеклением для жилых и общественных зданий	
Серия 2.236-2, 8, 1	Детали примыкания оконных и дверных блоков в общественных зданиях.	

Ведомость свлячных и прилагаемых документов

Обозначение	Наименование	Примечание
Прилагаемые документы		
ТП 903-1-199 Альбом Б.3	Архитектурно-строительная часть. Нормативы изделия	
ТП 903-1-199 Альбом 15.2	Ведомости потребности в материалах.	

		Привязан	
Ив. №			
		ТП 903-1-200 АР	
Исполн. Думан		Копировать с листа КВ-ГМ-20 и тремя копиями № 16-141г. Закрытая система теплообогрева	
Инженер Рыха		Водоподготовительная установка	
Инженер Станислав		Р	
Инженер Буйките		1	
Инженер Индия		10	
Инженер Шор		Общие данные	
Инженер Тегиан		(начало)	
		ЛАТГИПРОПРОМ	

Общие указания

1. Типовой проект разработан на основании задания Главпрогстройпроекта Госстроя СССР, утвержденного 15 декабря 1979 г.
2. Здание оборудовано установкой котельной, разработанной в комплексе типового проекта для следующих условий строительства:
 - расчетная зимняя температура наружного воздуха (средняя наиболее холодная пятидневная) для соответствующих конструкций согласно табл. 5 СНиП II-3-79 -20°; -30°С; -40°С;
 - зона влажности - сухая и нормальная;
 - скорость ветра, напор ветра для I, II, III районов по СНиП II-6-74, тип местности II;
 - без снегового покрова для I, II, III районов СССР;
 - рельеф территории спокойный, без обработки горными выработками;
 - грунт по I в основании не просадочный, непучинистый, некаменные со следующими нормативными характеристиками: $\gamma = 20 \text{ кН/м}^3$; $\sigma_k = 2 \text{ МПа}$ (10,0 кгс/см²); $E = 15 \text{ МПа}$ (150 кгс/см²); $\rho_k = 18 \text{ кН/м}^3$ (1,8 т/м³);
 - грунтовые воды:
 - а) отсутствуют;
 - б) находятся на глубине 1,5 м от поверхности планировки;
 - воды неагрессивны к бетону нормальной плотности; агрессивность района не более 6 баллов.
3. Категория надежности "Д", степень огнестойкости II по санитарной характеристике производственные процессы относятся к группе Т (СНиП II-92-76).
4. Режим внутренних помещений нормальный. Парам данных конструкций рассчитаны на следующие параметры наружного воздуха:
 - фильтровальный зал $t_{\text{вн}} = +16^\circ\text{C}$; $\varphi = 60\%$;
 - автомативно-бытовое помещение и лаборатория $t_{\text{вн}} = +18^\circ\text{C}$; $\varphi = 60\%$;
 - санузлы $t_{\text{вн}} = +14^\circ\text{C}$.
5. За условную отметку 0,00 принят уровень пола фильтровального зала, соответствующий абсолютной отметке []
6. Горизонтальная гидроизоляция стен на отм. -0,030 из цементно-песчаного раствора состава 1:2 толщиной 20 мм.
7. Материалы стен и перегородок:
 - а) наружные стены - панели из керамзитобетона П-90-1000 мм² по серии 1.432-14/80. Вып. 0,1; арматурные с фасадной стороны в заводских условиях, лицевым слоем с применением цветных смесей;
 - б) кирпичные участки наружных стен выполняются из глиняной пустотелой кирпича ГОСТ 530-80 марки 75 с расшифровкой "впорозку" на сложном растворе марки 25, морозостойкость кирпича Мрз 15, для цоколя Мрз -35.

- и анкеровой) к металлическим шпилькам и колоннам. Придантная арматура 2 ф 6 А1 с поперечной арматурой ф 4 В1 шагом 80 мм;
- кирпичные из сплошного кирпича ГОСТ 530-80 марки 75 на растворе марки 50 длиной более 4,5 м армировать через 40 см, горизонтальная арматура 2 ф 6 А1 с поперечной арматурой ф 4 В1 шагом 80 мм.
8. Наружные стены (кирпичные и панельные) в бытовых помещениях и лаборатории утеплить местными минераловатными плитами $\rho_k = 30 \text{ кг/м}^3$ толщиной 40 мм по узлу 1 на листе АР-3 согласно таблицы №2.
9. Толщина наружных стен принята из расчета требуемого сопротивления теплопередаче при привязке проекта к конкретным условиям, толщина стен должна быть проверена в зависимости от проблематичности отопительного сезона и стоимости тепловой энергии по СНиП II-3-79.
10. Швы между панелями заполняются изнутри помещения цементным раствором, с наружной стороны - армирующими прокладками и защитной мастикой УМС-50 по детали на листе 18 серии 1.432-14/80. Вып. 0.
11. При кладке стен и перегородок в проемах окон и дверей для крепления карозок заложить армированные деревянные пробы с каждой стороны через 750 мм по высоте.
12. Над всеми технологическими отверстиями шириной 1000 мм и менее в перегородках и стенах сделать перемычки равные с арматурой 3 ф 6 А1 с опиранием на кладку не менее 250 мм. Защитный слой толщиной 20 мм.
13. В местах примыкания кровли к парапетам и вентилирующим отверстиям усилить бороздочной каймой наклеивкой дополнительных 3^х слоев рубероида.
14. Пазы, примыкающие к наружным стенам и лежащие на грунте, утеплить в зоне примыкания к стене шириной 80 см керамзитобетоном толщиной 30 см, уложенным по утрамбованному грунту.
15. Работы по устройству чистых полов производить после укладки электропроводки и монтажа оборудования.
16. Металлические изделия окрасить эмалью ПФ-115 светлого тона за 2 раза по слою грунта (ФР-020) (крате см. таб. №2).
17. По периметру здания устраивается асфальтовая отмостка шириной 750 мм по шиферному основанию толщиной 100 мм.
18. Указания по антикоррозийной защите элементов здания даны непосредственно на чертежах марок КМ и КМ.
19. При привязке типового проекта должны быть осуществлены мероприятия по световой маскировке здания согласно п.п. 3 и 7 прил. №1 СН 507-78.
20. Проект рассчитан на производство работ в летних условиях, в зимних условиях методом замораживания допускается вести участки кладки наружных стен до отм. 2,400.

Применение противоморозных добавок и увеличение марок раствора принимается в соответствии с указаниями СНиП III-17-78 по проекту производства работ в зависимости от наружной t° .

21. Чертежи здания разработаны для климатического района с расчетной t° наружного воздуха -30°С, средним напором ветра по I север-восточному району и весом снегового покрова по III району. В таблицах на чертежах даны переменные данные, которые выбираются при привязке проекта к конкретным условиям, не нужное вычеркивается. Счетчики и оборудование и IV ветрового района не рассматривается.
22. В зависимости от комплектации технологического оборудования в здании котельной меняется расположение технологических площадок, компоновка вентиляторов и других элементов, при привязке проекта выбирается необходимый номер типового проекта.
23. В процессе строительства подлежат корректировке точной приемке фундамента здания.

Привязан

Изм. №

		ТИ 903-1-200	АР
Исполнитель	Иванов	Исполнитель	Иванов
Проверенный	Петров	Проверенный	Петров
Утвержденный	Сидоров	Утвержденный	Сидоров
Дата	15.12.79	Дата	15.12.79
Масштаб	1:50	Масштаб	1:50
Лист	1 из 1	Лист	1 из 1
Код	903-1-200	Код	903-1-200
Страна	СССР	Страна	СССР
		ЛАНТИПРОПРОМ	

Спецификация перемычек

Марка, поз.	Обозначение	Наименование	Кол. на шт.		Вмест.	Масса, кг	Примечание
			1	2			
при t° = -20°C, -30°C							
ПР1	1.138-10, Вып.1	ПР2-15.12.14	3	—	3	65	
ПР2	1.138-10, Вып.1	ПР2-15.12.14	2	6	8	65	
ПР3	1.138-10, Вып.1	ПР2-15.12.14	1	—	1	65	
	1.138-10, Вып.1	ПР38-15.12.224	1	—	1	100	
ПР4	1.138-10, Вып.1	ПР2-16.12.14	2	—	2	71	
ПР5	1.138-10, Вып.1	ПР2-16.12.14	3	—	3	71	
ПР6	1.138-10, Вып.1	ПР3-24.12.14	9	—	9	100	
ПР7	1.138-10, Вып.1	ПР1-12.12.6	—	4	4	25	
ПР8	1.138-10, Вып.1	ПР38-29.25.224	1	—	1	400	
ПР9	1.138-10, Вып.1	ПР38-27.25.224	1	—	1	375	
при t° = -40°C							
ПР1	1.138-10, Вып.1	ПР2-15.12.14	4	—	4	65	
ПР2	1.138-10, Вып.1	ПР2-15.12.14	2	6	8	65	
ПР3	1.138-10, Вып.1	ПР2-15.12.14	1	—	1	65	
	1.138-10, Вып.1	ПР38-15.12.224	1	—	1	100	
ПР4	1.138-10, Вып.1	ПР2-16.12.14	2	—	2	71	
ПР5	1.138-10, Вып.1	ПР2-16.12.14	4	—	4	71	
ПР6	1.138-10, Вып.1	ПР3-24.12.14	12	—	12	100	
ПР7	1.138-10, Вып.1	ПР1-12.12.6	—	4	4	25	
ПР8	1.138-10, Вып.1	ПР38-29.25.224	1	—	1	400	
ПР9	1.138-10, Вып.1	ПР38-27.25.224	1	—	1	375	

Ведомость отделки помещений площадь в м²

Наименование или номер помещения	Потолок		Стены, перегородки		Отделка низа стены, перегородок (панель)		Примечание
	Площадь	Вид отделки	Площадь	Вид отделки	Площадь	Высота, мм	
102, 104, 105, 107	413	Затирка, окраска известковая	101 449 550	Шпаклевка шпательной массой, затирка, окраска масляная, окраска известковая	—	—	* штукатурка и окраска выше панели
207	28	Затирка, окраска известковая	65 52 68	Шпаклевка шпательной массой, затирка, окраска известковая	49	1500	Окраска при штукатурке
103, 106	25	Затирка, окраска известковая	65 54 84	Шпаклевка шпательной массой, затирка, окраска известковая	69	1500	Окраска при штукатурке
201, 202, 203, 204, 205, 208	48	Затирка, окраска известковая	120 21 141	Шпаклевка шпательной массой, затирка, окраска известковая	106	1500	* штукатурка и окраска выше панели
206	14	Затирка, окраска известковая	28 — 56	Шпаклевка шпательной массой, затирка, окраска известковая	—	—	
209	16	Затирка, окраска известковая	19 19	Шпаклевка шпательной массой, затирка, окраска известковая	8,1	1800	* штукатурка и окраска выше панели

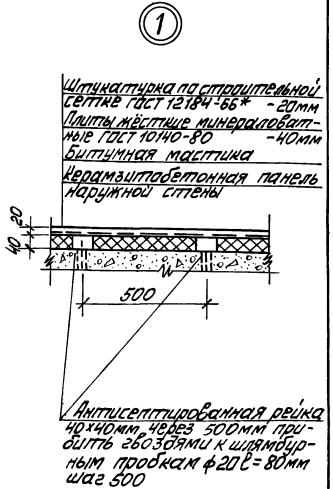


Таблица №2

Спецификация гардеробного и бытового оборудования

Марка поз.	Обозначение	Наименование	Кол.	Масса, кг	Примечание
1	ГОСТ 22415-77	Шкаф деревянный	2		со складной дверью
2	ГОСТ 22415-77	Шкаф деревянный	1		со складной дверью
3	Челябинский 3-й лабораторный завод	Электроразомкатель ЕР4	2	1,35кг	
4	Ярославский произв. комбинат	Сущар Ш-1	1	0,9кг	напольный
5	Калининградский 3-й торговый оборотный завод	Зеркало туалетное	1	3,8кг	
6	Калининградский 3-й торговый оборотный завод	Линейка электрическая	1	0,6кг	
7	Самарское электротехническое производ. предприятие	Хлопчатобумажная обмоточная машина Саратовский-160	1	17кг	

Расчётная наружная температура помещений	Стены			Утеплитель		
	Производственные помещения	Административные помещения	Лаборатория	Ячеистый бетон	Минераловатные плиты, $\lambda=0,04$ м³	Стены в/м. быт. помещений, лабораторий
-20°C	380	380	380	90	140	40*
-30°C	380	380	380	120	180	40**
-40°C	510	510	510	160	220	40

* без утеплителя при стеновых панелях с $\lambda=90$ кг/м³ и условии экспл. атацнл. ** по СНиП 3-79

Ведомость спецификации

Таблица №1

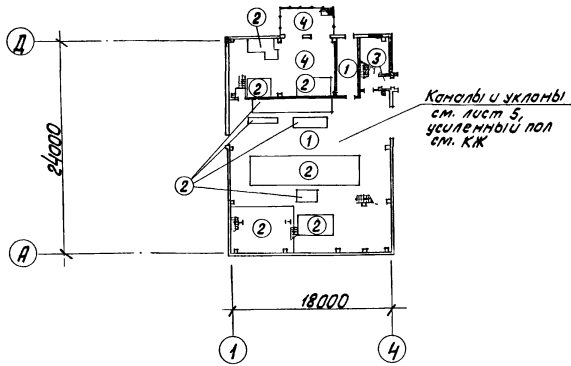
Районы строительства	Марка мастики ГОСТ 2879-80 для строительства	
	Кровельная 2% ± 10%	Масти битумная
Севернее географической широты 50° для европейской и 53° для азиатской части СССР	МБК-Г-65 МБК-Х-65	МБК-Г-85
Южнее этих районов	МБК-Г-75	МБК-Г-100

Лист	Наименование	Примечание
3	Спецификация перемычек	
3	Спецификация гардеробного и бытового оборудования	
7	Спецификация элементов лестницы	
8	Спецификация элементов лестницы	
9	Спецификация материалов на щиты	
10	Спецификация элементов заполнения проёмов	

Прибавки		Листы	
Лист	Наименование	Листы	Листы
3	Спецификация перемычек	Листы	Листы
3	Спецификация гардеробного и бытового оборудования	Листы	Листы
7	Спецификация элементов лестницы	Листы	Листы
8	Спецификация элементов лестницы	Листы	Листы
9	Спецификация материалов на щиты	Листы	Листы
10	Спецификация элементов заполнения проёмов	Листы	Листы

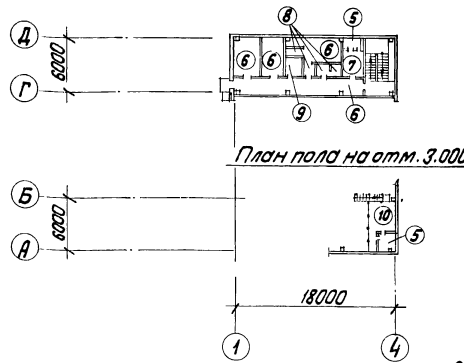
Итого в 2-х документах
Итого в 3-х документах
Итого в 4-х документах
Итого в 5-х документах
Итого в 6-х документах
Итого в 7-х документах
Итого в 8-х документах
Итого в 9-х документах
Итого в 10-х документах
Итого в 11-х документах
Итого в 12-х документах
Итого в 13-х документах
Итого в 14-х документах
Итого в 15-х документах
Итого в 16-х документах
Итого в 17-х документах
Итого в 18-х документах
Итого в 19-х документах
Итого в 20-х документах

План пола на отм.-1,500 и 0,000



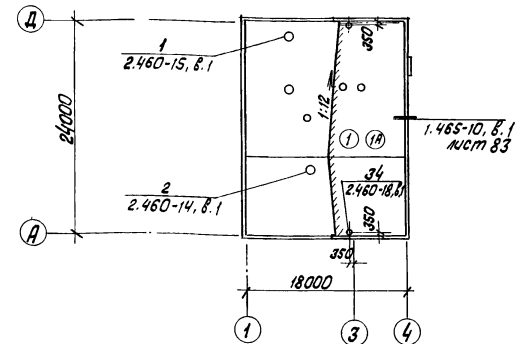
Экспликация полов

План пола на отм. 3,300



Экспликация полов

План кровли



Экспликация кровли

Наименование или номер помещения по проекту	Тип пола по проекту	Схема пола	Элементы пола и их толщина	Площадь пола, м ²
102, 105	1		Керамические плитки (гост 6787-80) - 13 мм Прослойка и заполнение швов цементно-песчаным раствором М150-10 мм Подстилающий слой из бетона М150-10 мм Грунт основания утрамбованный со щебнем - 50 мм	161,41
102, 104	2		Покрyтие - бетон М200 армированный (см. КЖ-15, КЖ-16) - 300 мм основание - уплотненный грунт с битумобаннyм б него слоем щебня или гравия 40-60 мм	147,37
103, 106	3		Мозочный состав (террацо) М 200 - 25 мм стяжка из цементно-песчаного раствора М 200 - 40 мм Подстилающий слой из бетона М 150 - 100 мм Грунт основания, утрамбованный со щебнем - 50 мм	18,56
104	4		Кислотоупорный бетон - М 200, на жидком стекле с уплотняющей добавкой (см. примечание 1) - 30 мм подстилающий слой из кислотоупорного бетона М150 на жидком стекле с уплотняющей добавкой - 30 мм Грунт основания, утрамбованный со щебнем - 50 мм	66,25
воздухо-заборочные камеры	5		Цементно-песчаный раствор М 200 - 20 мм Стяжка из цементно-песчаного раствора М150 - 20 мм 2 слоя изола на битумной мастике по холодной битумной грунтовке - 5 мм Стяжка из цементно-песчаного раствора М100 - 15 мм Гидробетон S _т = 500 кг/м ³ - 100 мм	6,76

Наименование или номер помещения по проекту	Тип пола по проекту	Схема пола	Элементы пола и их толщина	Площадь пола, м ²
201, 202, 203, 207	6		Линолеум (гост 7851-77) - 4 мм Прослойка из холодной мастикки на базовых вяжущих - 1 мм Стяжка из легкого бетона М50 S _т = 1200 кг/м ³ - 95 мм Плита перекрытия	66,24
206	7		Бетон М 200 - 20 мм Стяжка из легкого бетона М50 S _т = 1200 кг/м ³ - 80 мм Плита перекрытия	6,84
205, 208, 209	8		Керамические плитки (гост 6787-80) - 13 мм Прослойка и заполнение швов цементно-песчаным раствором М 150 - 12 мм Стяжка из цементно-песчаного раствора М 150 - 20 мм 2 слоя гидроизол на битумной мастике по холодной битумной грунтовке с оргмазкой битумной мастикой с провальной горячим песком - 5 мм Легкий бетон М50 - 50 мм Плита перекрытия	7,25
204	9		Керамические плитки (гост 6787-80) - 13 мм Прослойка и заполнение швов цементно-песчаным раствором М150 - 12 мм Стяжка из легкого бетона М50, S _т = 1200 кг/м ³ - 75 мм Плита перекрытия	4,00
Площадка на отм. 3,000	10		Покрyтие - бетон М300 - 30 мм Плита перекрытия	14,05

Наименование или номер помещения по проекту	Тип пола по проекту	Схема кровли	Элементы кровли и их толщина	Площадь кровли, м ²
Кровля	1		Слой гравия размер зерен 5-10 мм, втопленного в битумную мастикку 2 слоя рубероида кровельного с мелкодисперсной посыпкой, РКМ-350Б (гост 10923-75) на битумной мастике. Комплексные сварные железобетонные плиты перекрытия с утеплителем из ячеистого бетона и с слоем рубероида	435,60
Кровля	1А		Защитный слой - слой гравия размер зерен 5-10 мм по лист 883-70 на битумной мастике МК-Г-65 (гост 2889-80) 2-й слой гидроизоляции рубероид РКМ-350-1,0 (ТУ-21-27-35-78) приклеенного безосновным холодным способом. Сварные битумные марки БН 3, 6 керосине в соотношении по весу 1:2. Комплексные плиты с 1 слоем рубероида	435,60

1.* Уплотняющая добавка: фуриловый спирт 3% и солянокислый ангидрид (гост 5243-68) - 0,4% от веса жидкого стекла, добавка вводится при затворении бетона.

О.И. БК

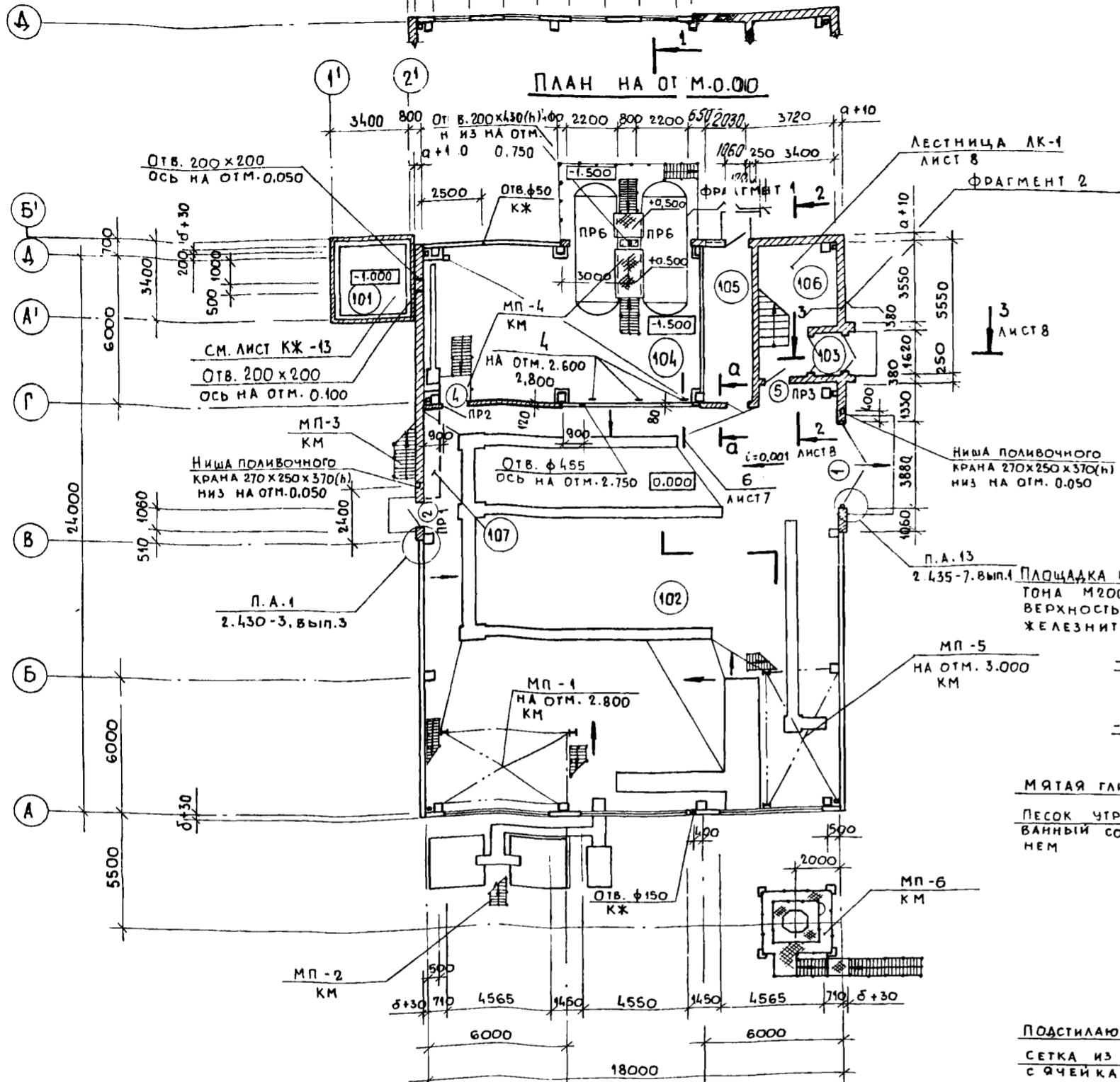
воздухо-заборочные камеры

Привязан	
Им. №	

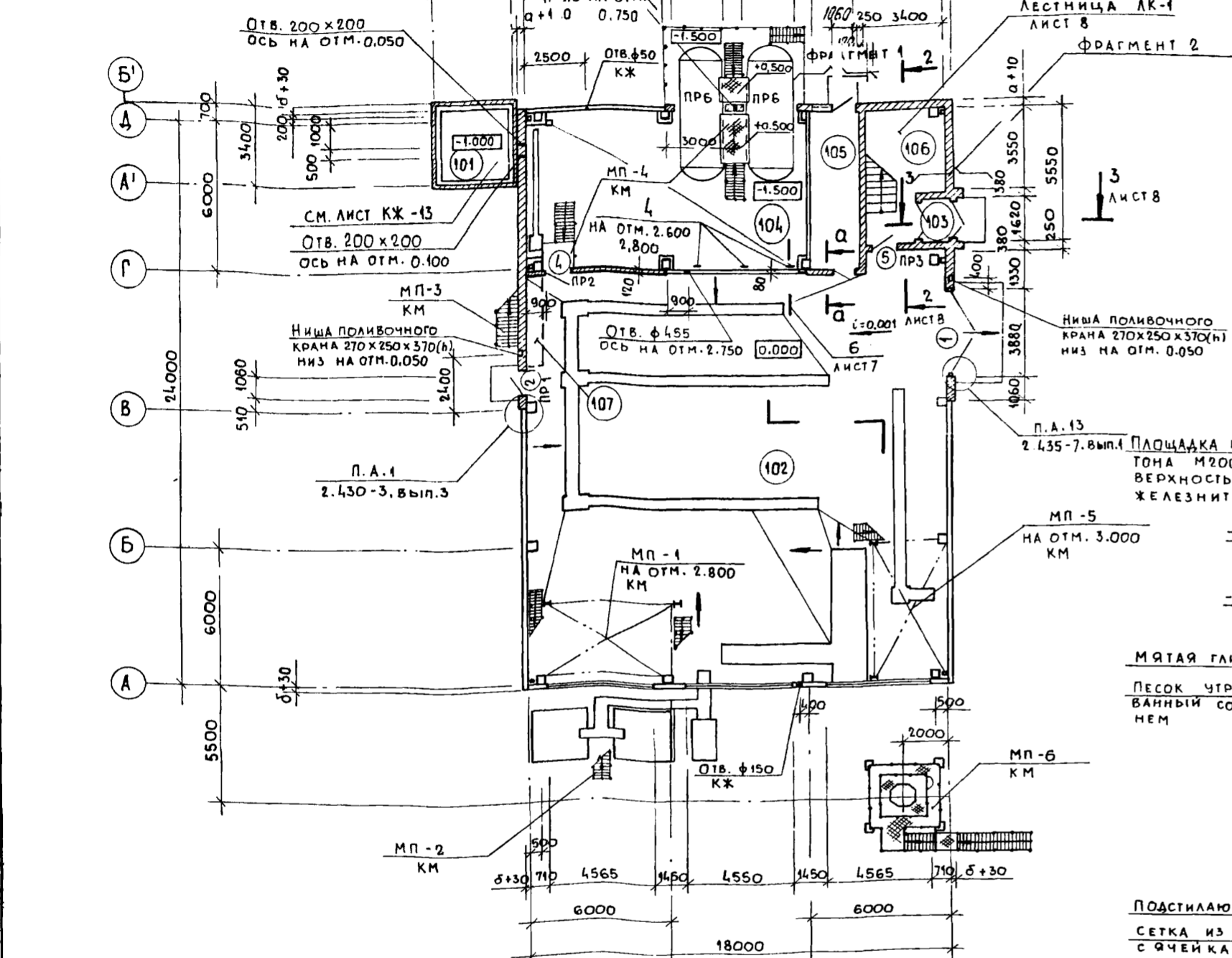
ТН 903-1-200		АР	
Катланная стрелка котлами КВ-ГМ-20 и трема котлами ДБ-16-14ГМ. Закрытая система теплоснабжения	Столб	Лист	Листов
Водоподготовительная установка.		Р	4
План пола на отм.-1,500 и 0,000. План пола на отм. 3,300. План кровли.		ЛАТГИПРОПРОМ	
И.И.И. пр. Душан	И.И.И. пр. Душан		
И.И.И. пр. Душан	И.И.И. пр. Душан		
И.И.И. пр. Душан	И.И.И. пр. Душан		
И.И.И. пр. Душан	И.И.И. пр. Душан		
И.И.И. пр. Душан	И.И.И. пр. Душан		
И.И.И. пр. Душан	И.И.И. пр. Душан		
И.И.И. пр. Душан	И.И.И. пр. Душан		
И.И.И. пр. Душан	И.И.И. пр. Душан		

ПЛАН СТЕНЫ НА ОТМ 2.000

а+10 710 1565 1450 1550 1450 1550 1450 1565 710



ПЛАН НА ОТ М.0.000



ЭКСПЛИКАЦИЯ ПОМЕЩЕНИЙ

НОМЕР ПО ПЛАНУ	НАИМЕНОВАНИЕ	ПЛОЩАДЬ м ²	КАТЕГОРИЯ ПРОИЗВОДСТВА ПО ВЗРЫВНОЙ, ВЗРЫВНО-ПОЖАРНОЙ И ПОЖАРНОЙ ОПАСНОСТИ
101	СКЛАД СОЛИ	9,00	4
102	ФИЛЬТРОВАЛЬНЫЙ ЗАЛ	316,64	4
103	ТАМБУР	2,00	—
104	СКЛАД РЕАГЕНТОВ	76,10	4
105	СКЛАД ФИЛЬТРОВАЛЬНОГО МАТЕРИАЛА	14,45	В
106	ЛЕСТНИЧНАЯ КЛЕТКА	16,56	—
107	ТЕПЛОВОЙ УЗЕЛ	2,90	4

ВЕДОМОСТЬ ПЕРЕМЫЧЕК

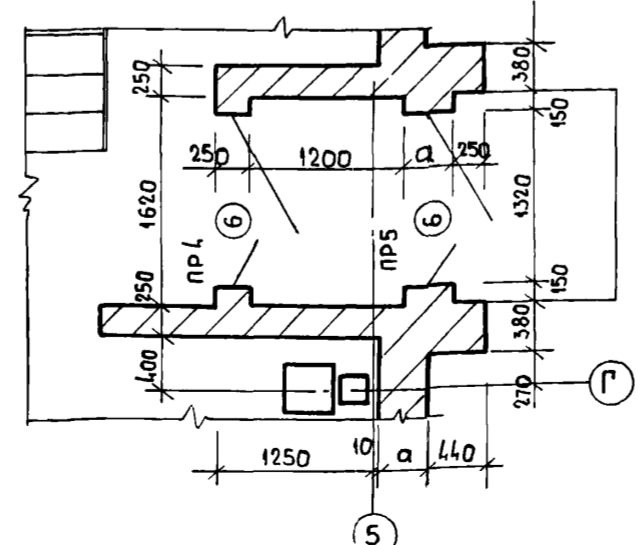
МАРКА ПОЗ.	СХЕМА СЕЧЕНИЯ	
	ПРИ t° - 20°C; -30°C	
ПР1	2.100	1ПР2-15.12.14
ПР2	2.070	1ПР2-15.12.14
ПР3	1ПР38-15.12.22У	1ПР2-15.12.14 2.070
ПР4	2.100	1ПР2-16.12.14
ПР5	2.100	1ПР2-16.12.14
ПР6	0.940	1ПР3-24.12.14

МАРКА ПОЗ.	СХЕМА СЕЧЕНИЯ	
	ПРИ t° - 40°C	
ПР1	2.100	1ПР2-15.12.14
ПР2	2.070	1ПР2-15.12.14
ПР3	1ПР38-15.12.22У	1ПР2-15.12.14 2.070
ПР4	2.100	1ПР2-16.12.14
ПР5	2.100	1ПР2-16.12.14
ПР6	0.940	1ПР3-24.12.14

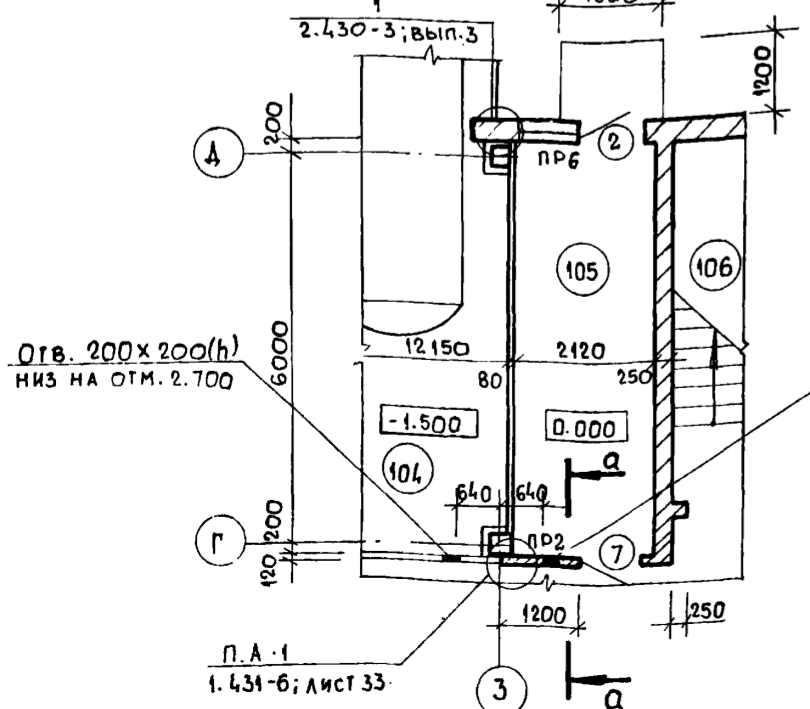
ВЕДОМОСТЬ ПРОЕМОВ ВОРОТ И ДВЕРЕЙ

МАРКА ПОЗ.	РАЗМЕР ПРОЕМА В КЛАДКЕ
1	3880 x 4170
2	1060 x 2100
4	1020 x 2070
5	1020 x 2070
6	1320 x 2100
7	960 x 2050

ФРАГМЕНТ 2



ФРАГМЕНТ 1



- 1.СХЕМА РАСПОЛОЖЕНИЯ СБОРНЫХ ПЕРЕГОРОДОК ДАНА НА ЛИСТАХ КЖ
- 2.ПОДЗЕМНОЕ ХОЗЯЙСТВО СМ. НА ЛИСТАХ КЖ.
- 3.РАЗМЕРЫ а и б ДАНЫ В ТАБЛИЦЕ №2 НА ЛИСТЕЗ.

ПРИВЯЗАН:			
ИНВ.№			

ТП 903-4-200		АР	
КОТЕЛЬНАЯ С ТРЕМЯ КОТЛАМИ КВ-ГМ-20 И ТРЕМЯ КОТЛАМИ КВ-16-14ГМ. ЗАКРЫТАЯ СИСТЕМА ТЕПЛОСНАБЖЕНИЯ			
ТА.ИНЖ.ПР.	ДУМАН	ВОДОПОДГОТОВИТЕЛЬНАЯ УСТАНОВКА	СТАДИЯ ЛИСТ ЛИСТОВ
НАЧ.ОТД.	РЯБУХА		
И.КОНТР.	САЖИНСКАЯ	П	5
П.АРХ.	БУЙВИТЕ		
П.КОНСТР.	АНАРИЕВСКАЯ	ПЛАН НА ОТМ. 0.000, ФРАГМЕНТЫ 1; 2; УЗЕЛ 2	ЛАТТИПРОПРОМ
РУК.ГР.	ШОР		
СТ.ТЕХН.	ТЕЙШАНЕ		

Ведомость проемов
ворот и дверей

Марка, поз.	Размер проема в кладке
3	1060 x 2100
4	1020 x 2070
8	1020 x 2070
9	720 x 2070
10	720 x 2070
11	1020 x 2070

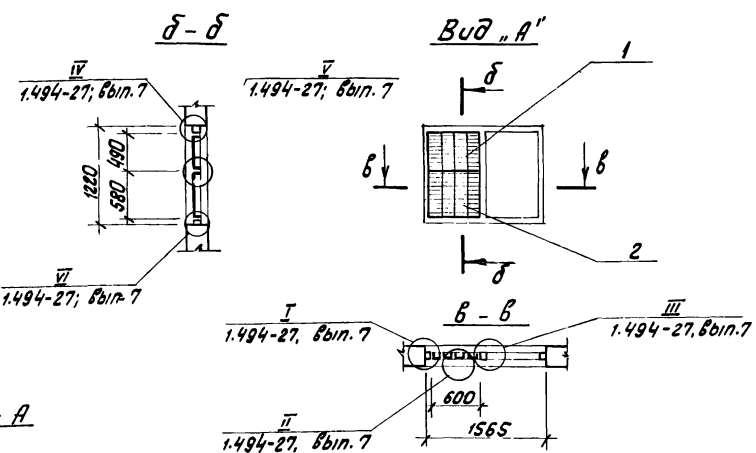
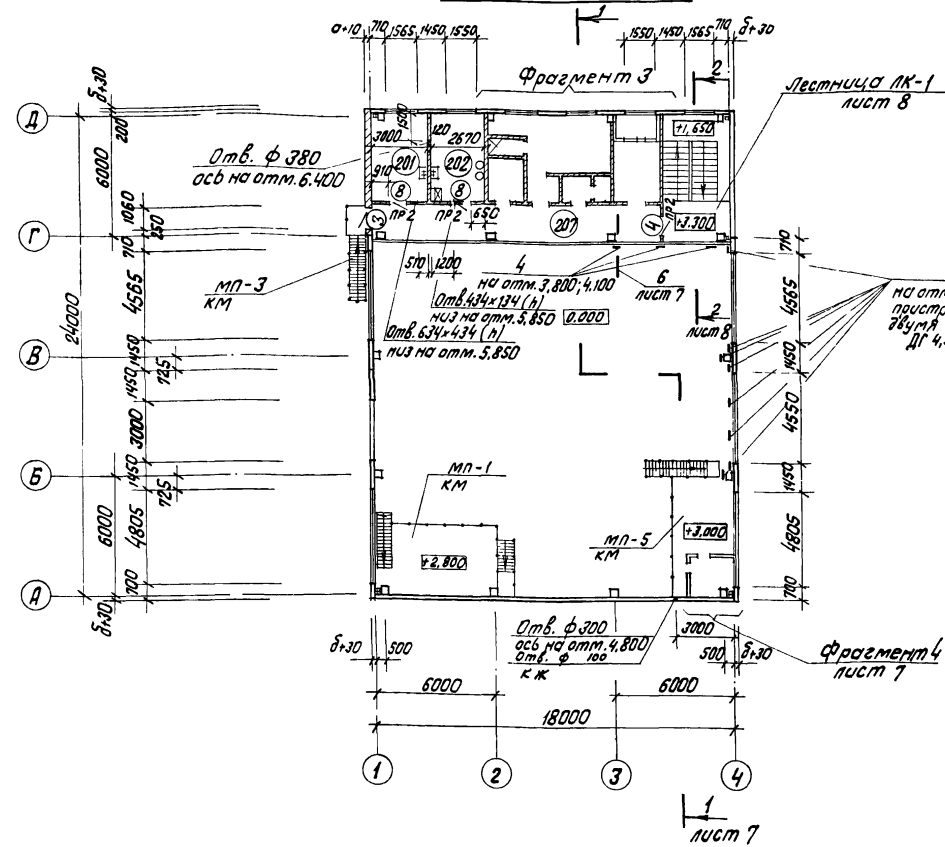
Ведомость перемычек

Марка, поз.	Схема сечения
$t^{\circ} - 20^{\circ}\text{C}; - 30^{\circ}\text{C}; - 40^{\circ}\text{C}$	
ПР 2	5.370 1ПР2-15.12.14
ПР 7	5.370 1ПР1-10.12.14
ПР 8	1.120 1ПР38-29.25.22У
ПР 9	2.750 1ПР38-27.25.22У

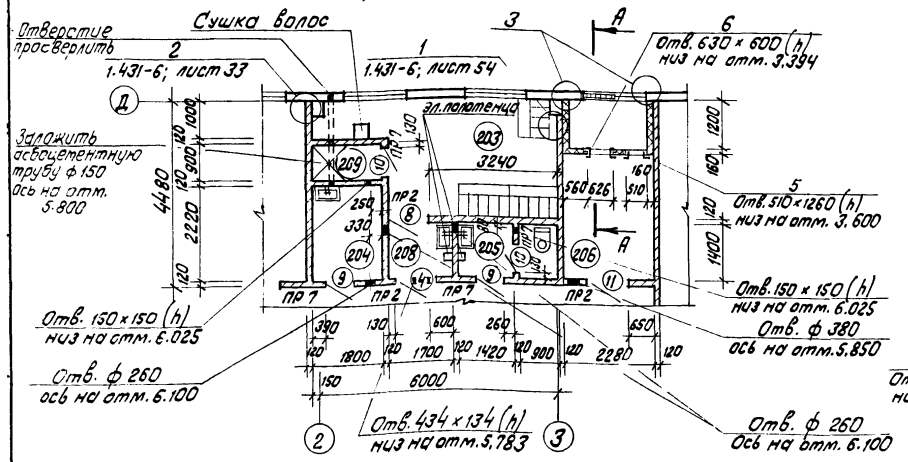
Экспликация помещений

Номер по плану	Наименование	Площадь м ²	Категория, производств. по взрывной, взрыва-пожарной и пожарной опасности
201	Лаборатория ВПУ	12,92	Д
202	Комната приема пищи	11,64	—
203	Женский гардероб 14шк. гр.-Г ^д	13,82	—
204	Кладовая уборочного инвентаря	4,00	—
205	Санузел	3,25	—
206	Венткамера	13,59	Д
207	Коридор	27,86	—
208	Умывальная	2,38	—
209	Душевая кабина	1,62	—

План на отм. 3.300



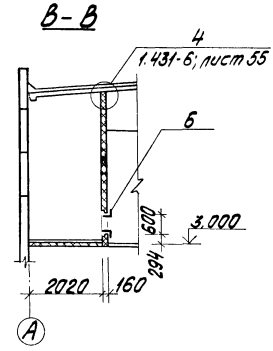
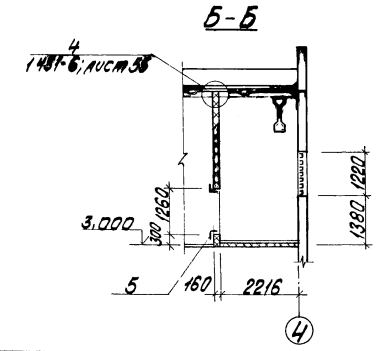
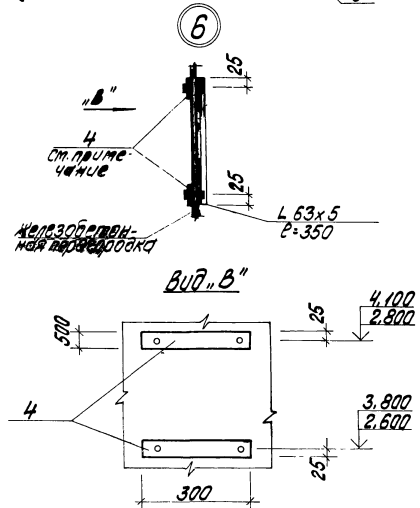
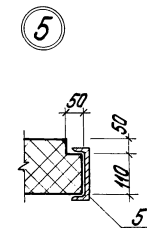
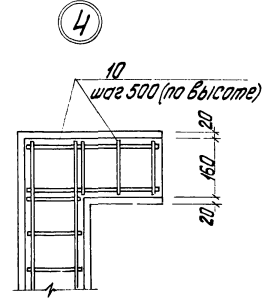
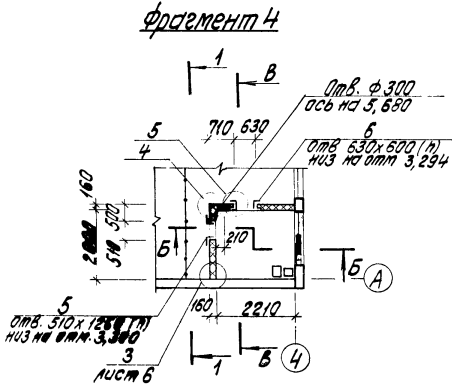
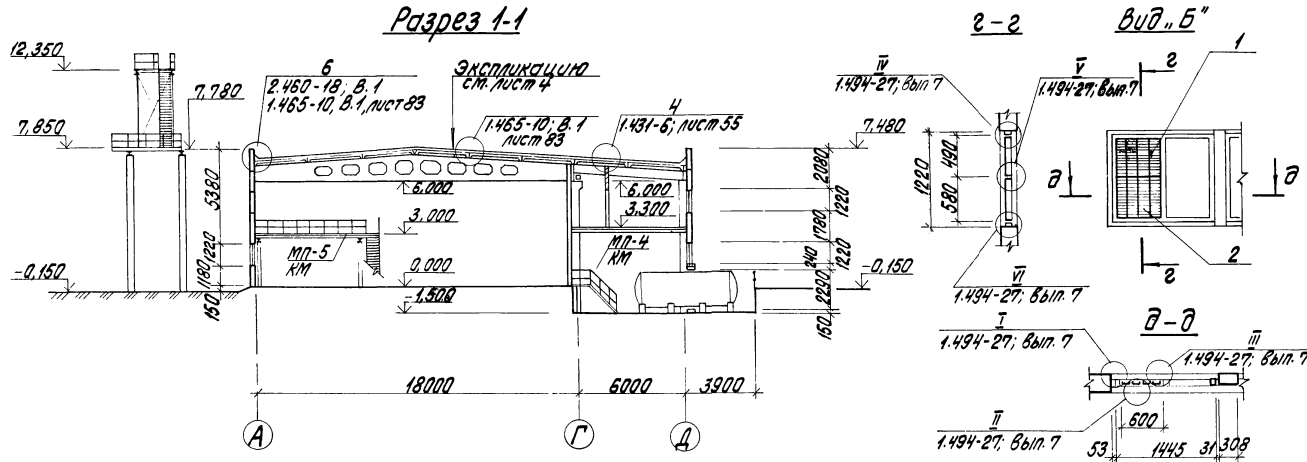
Фрагмент 3



1. Ведомость оборудования бытовых помещений см. лист 3.
2. Спецификацию элементов венткамеры и поз. 4, 11 см. на листе 7
3. Размеры а и б даны в таблице № 2 на листе 3.
4. Дверь кладовой уборочного инвентаря с внутренней привязан стороны обить кровельной сталью.

ТП 903-1-200		АР	
Плмж.пр.	Думан	Котельная с тремя котлами КВ-ГМ-20 и тремя котлами ДЕ-16-14ГМ. Закрытая система теплоснабжения	
Нач.отд.	Рябуха	Водоподогревательная установка.	
Н.констр.	Соржинская	Сталь	Лист
Пл.арх.	Будильте	Р	6
Пл.констр.	Андреевская	План на отм. 3.300; фрагмент 3. Узел 3	
Рук. гр.	Шор	ЛАТГИПРОПРОМ	
Ст.техн.	Тейлане		

Спецификация элементов к листам АР-6, 7



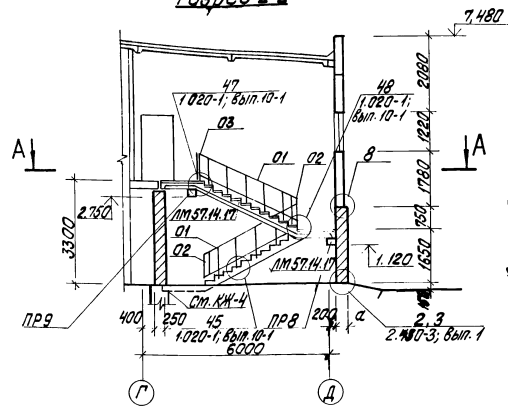
Марка, поз.	Обозначение	Наименование	Кол.	Масса, ед. кг	Примечание
		ТЕПЛОИЗОЛЯЦИОННЫЕ РЕШЕТКИ			
1	металлический завод №1 листы открытого типа, 2-й сорт	СТД-300	8	1,10	
2	металлический завод №1 листы открытого типа, 2-й сорт	СТД-301	8	1,20	
Изделия соединительные и крепежные для венткамер, кирпичных стен и кирпичных перегородок					
3	ТП 903-1-199 КЖИ-МС-11; Альб. 6.3	МС-11	26	0,30	
	1.431-6; лист 33	МС-1	9	0,24	
	1.431-6; лист 33	МС-2	9	0,90	
	1.431-6; лист 54	МС-11	3	0,29	
	1.431-6; лист 54	МС-12	10	1,13	
	2.430-3; Вып. 3	МК-5	7	0,46	
	2.430-3; Вып. 3	МК-6	8	0,46	
4	ТП 903-1-199 КЖИ-МС-12; Альб. 6.3	МС-12	12	0,91	
Изделия закладные для венткамер					
5	ТП 903-1-199 КЖИ-МН-1; Альб. 6.3	МН-1	2	17,70	
6	ТП 903-1-199 КЖИ-МН-2; Альб. 6.3	МН-2	2	28,20	
Изделия стеновые для венткамер и кирпичных перегородок					
7	ГОСТ 5781-82	φ12 АТ; P=3300	2	2,93	
8	ГОСТ 5781-82	φ12 АТ; P=3890	1	3,45	
9	ГОСТ 5781-82	φ12 АТ; P=4080	1	3,62	
10	ТП 903-1-199 КЖИ-КР-1; Альб. 6.3	Коркас КР-1	54		п.м
	1.431-6; лист 54	φ12 АТ	3	0,888	п.м
11	ГОСТ 103-76	-100x200; δ=6	8	0,942	

Отверстия под болты для установки МС-12 сверлить по месту при монтаже кабелей.

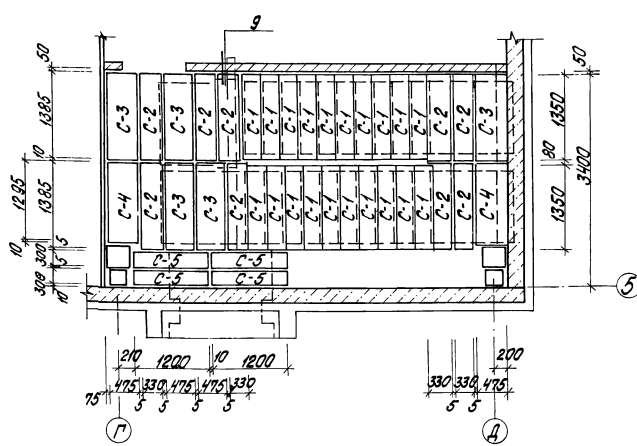
ИЗДАНИЕ		ИЗМ. №	
ТП 903-1-200 АР			
Котельная с тремя котлами КВМ-20 и тремя котлами КВ-16-14П закрытая система теплоснабжения		Страна лист листы	
Водоподготовительная установка		Р	7
Разрез 1-1; Фрагмент 4. Узлы 4; 5; 6.		ЛАТГИПРОПРОМ	

Спецификация элементов лестницы

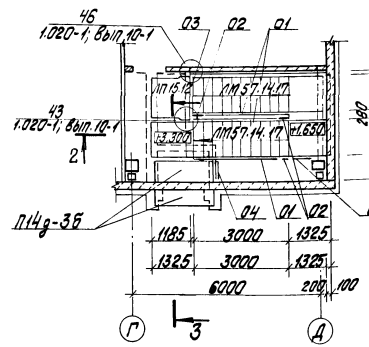
1К-1
Разрез 2-2



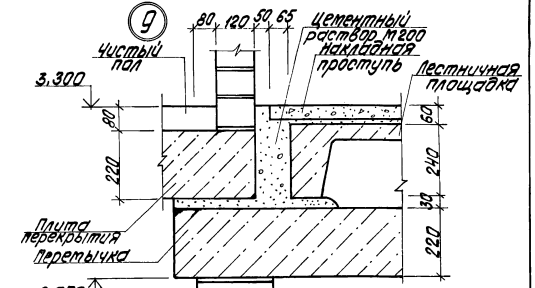
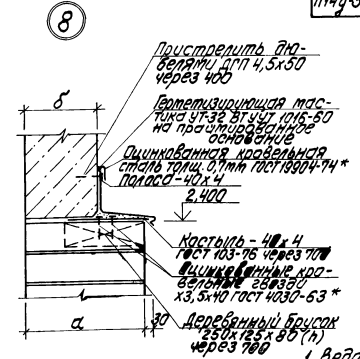
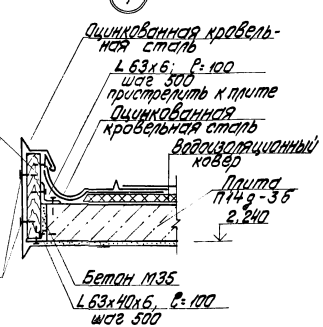
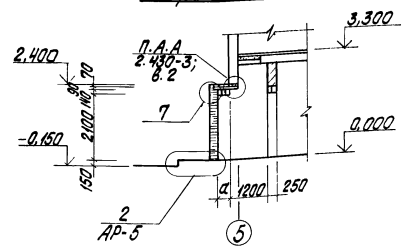
Раскладка проступей по А-А



A-A



Разрез 3-3

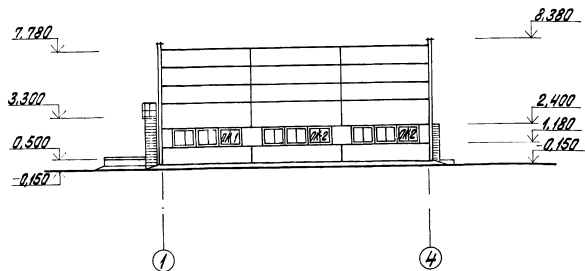


1. Ветовость перемычек см. лист 5.
2. Деревянное оц приварить с одной стороны к ограждению б/с. В другой стороны прикрепить к стеновой панели.

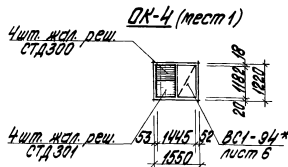
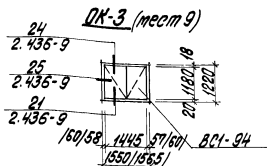
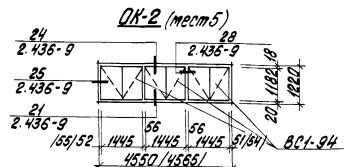
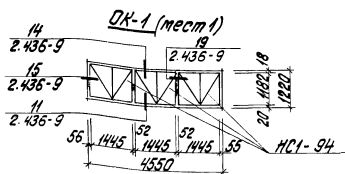
Марка, поз.	Обозначение	Наименование	Кол-во	Масса ед. кг	Примеч.
		лестничные марши и площадки			
ЛМ57.14.17	1.020-1; Вып. 7-1;	Лестн. марш ЛМ57.14.17	2	2260	
ЛП 15.12	1.020-1; Вып. 7-1;	Лестн. площ. ЛП 15.12	1	490	
		накладные проступи			
C-1	1.020-1; Вып. 7-1;	ЛН-13,3	20	49	
C-2	1.020-1; Вып. 7-1;	2ЛН-14,3	7	46	
C-3	1.020-1; Вып. 7-1;	2ЛН-14,5	7	66	
C-4	1.020-1; Вып. 7-1;	2ЛН-14,3*	2	46	уточнен на 90 мм
C-5	ЛП 903-1-199 КМ-ЛН-12.3-А; Альб. 6.3	ЛН-12.3-А	4	35	
		определение лестничных маршей и площадок			
01	1.020-1; Вып. 8-1;	01-33-1	3	46,19	
02	1.020-1; Вып. 8-1;	02-2,3-1	3	2,55	
03	1.020-1; Вып. 8-1;	03П-30-1	1	22,72	
04	ЛП 903-1-199 КМ-ЛН-12.3-А; Альб. 6.3	ЛНП-35-1-А	1	3,93	
05	ЛП 903-1-199 КМ-ЛН-12.3-А; Альб. 6.3	ЛНП-33-1-А	1	16,64	
	1.020-1; Вып. 10-1; узел 43	соединительный элемент ЛМ-31	1	1,55	
	1.020-1; Вып. 10-1; узел 45	соединительный элемент ЛМ-31	17	0,495	
	1.020-1; Вып. 10-1; узел 46	соединительный элемент ЛМ-32	3	0,113	
		плита перекрытия			
П14г-3Б	3.006-2; Вып. 1	П14г-3Б	2	310	

ТП 903-1-200 АР		АР	
Катальная серия каталога ЛП-20	устройство катальной	ЛП-16-14П	Закрытая система теплоизоляции
Водопоглощающий элемент	установка	Р	Б
Лестничная площадка	ЛП 903-1-200 АР	Раздел	2-2, 9-3, узлы 7, 8, 10.
ААТГИПРОПРОМ			

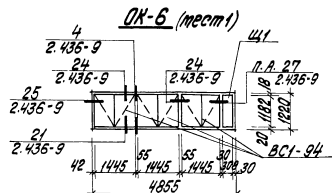
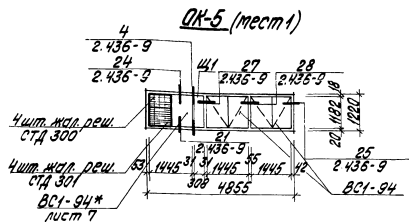
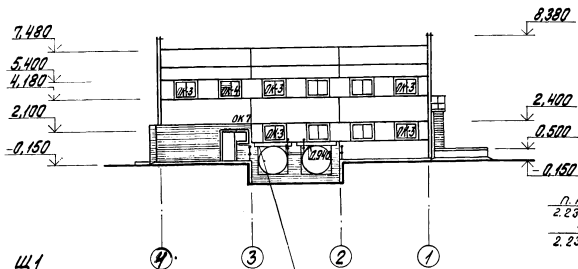
фасад 1-4



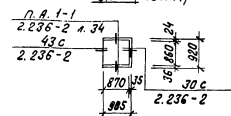
Схемы заполнения оконных проемов



фасад 4-1



OK-7 (мест 1)



1. Оконные проемы OK-5; 6 см. лист 10.
2. После монтажа емкости нижняя часть отверстия заделывается монтажом М75 на глиняном растворе. Верхняя зона проема (над балками) заполняется по месту штукатур по узлу 10 лист 8.
3. Жалюзийные решетки учтены в спецификации на листе 7.

Спецификация материалов на щит Щ1

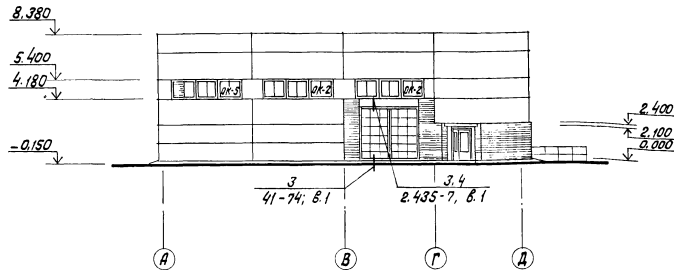
Марка поз.	Обозначение	Наименование	кол.	Масса кв. м	Примечание
1	ГОСТ 10632-77	Деревянно-сталичная планка 30х1182х20	2	-	
2	ГОСТ 8486-66	Деревянный брусок 50х1182х85	2	-	
3	ГОСТ 8486-66	Деревянный брусок 50х308х85	2	-	
4	ГОСТ 9593-72*	Плита жесткого минераловатного утеплителя покрываемая пленкой	0,019	10 ³	

ТЛ 903-1-200		АР
Ул. Ижора 4, корпус 2	Контрактная система	Контрактная система
М.п. Ижора 4, корпус 2	АБ-16-АМ-Защитная система теплосбережения	АБ-16-АМ-Защитная система теплосбережения
М.п. Ижора 4, корпус 2	Водопоглощающая установка	Водопоглощающая установка
М.п. Ижора 4, корпус 2	Фасадный материал	Фасадный материал
М.п. Ижора 4, корпус 2	Фасадный материал	Фасадный материал
М.п. Ижора 4, корпус 2	Фасадный материал	Фасадный материал
М.п. Ижора 4, корпус 2	Фасадный материал	Фасадный материал
М.п. Ижора 4, корпус 2	Фасадный материал	Фасадный материал

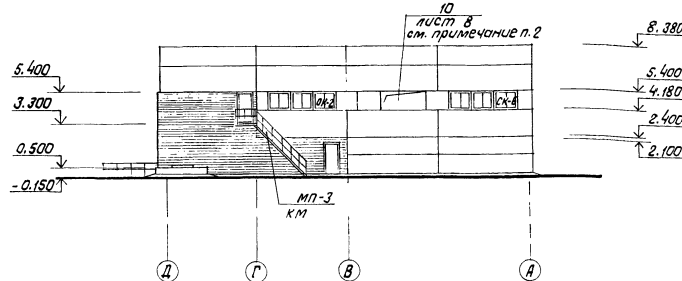
ЛАТГИПРОПРОМ

Спецификация элементов заполнения проемов
к листам АР-5; 6; 9; 10

Фасад А-Д



Фасад Д-А



1. Схемы заполнения оконных проемов см. лист 9.
2. Отверстия между трубопроводами заделываются по месту щитами по узлу 10 лист 8.

Марка, поз.	Обозначение	Наименование	Кол. м ²			Масса ед. кг	Примечание
			г ¹	г ²	всего		
1	41-74; В.1	Ворота ВЗ.6×3.6	1	-	1		
2	1.136 - 11	Дверной блок ДН20-9-3	2	-	2		
3	1.136 - 11	Дверной блок ДН20-9-3Л	-	1	1		
4	ГОСТ 6629 - 74*	Дверной блок ДГ21-10Л	1	2	3		
5	ГОСТ 6629 - 74*	Дверной блок ДГ21-10	1	-	1		
6	1.136 - 11	Дверной блок ДН20-4ВВ	2	-	2		
7	2.435-6; В.1	Подвижные двери ПД-6Л	1	-	1		
8	ГОСТ 6629 - 74*	Дверной блок ДД21-10Л	-	3	3		
9	ГОСТ 6629 - 74*	Дверной блок ДГ21-7Л	-	2	2		
10	ГОСТ 6629 - 74*	Дверной блок ДГ21-7	-	2	2		
11	1.136 - 11	Дверной блок ДС20-9-Т	-	1	1		
ОК-1	ГОСТ 12506 - 67	Оконный блок ОС1-94	3	-	3		
	ГОСТ 8486 - 66	Деревянный щит 50×50	2	-	2		
	ГОСТ 8486 - 66	Деревянная доска толщ.25	2	-	2		
	2.436 - 9	Элемент крепления Д-1	8	-	8		
ОК-2	ГОСТ 12506 - 67	Оконный блок ВС1-94	6	9	15		
	ГОСТ 8486 - 66**	Деревянный щит 50×94	4	6	10		
	ГОСТ 8486 - 66**	Деревянная доска толщ.30	4	6	10		
	2.436 - 9	Элемент крепления Д-1	18	24	40		
ОК-3	ГОСТ 12506 - 67	Оконный блок ВС1-94	4	5	9		
	ГОСТ 8486 - 66**	Деревянная доска толщ.30	8	10	18		
ОК-4	ГОСТ 12506 - 67	Оконный блок ВС1-94*	-	1	1		* ж/мозг от листа Б
	ГОСТ 8486 - 66**	Деревянная доска толщ.30	-	2	2		
ОК-5	ГОСТ 12506 - 67	Оконный блок ВС1-94	-	2	2		
	ГОСТ 12506 - 67	Оконный блок ВС1-94*	-	1	1		* ж/мозг от листа Г
	ГОСТ 8486 - 66	Деревянная доска толщ.30	-	2	2		
	ГОСТ 8486 - 66	Деревянный щит 180×94	-	2	2		
	лист 9	Деревянный щит Ш1	-	1	1		
	2.436 - 9	Элемент крепления Д-1	-	12	12		
ОК-6	ГОСТ 12506 - 67	Оконный блок ВС1-94	-	3	3		
	ГОСТ 8486 - 66**	Деревянный щит 180×94	-	2	2		
	ГОСТ 8486 - 66**	Деревянная доска толщ.30	-	2	2		
	лист 9	Деревянный щит Ш1	-	1	1		
	2.436 - 9	Элемент крепления Д-1	-	12	12		

Привязан

Инт. №

Марка, поз.	Обозначение	Наименование	Кол. м ²			Масса ед. кг	Примечание
			г ¹	г ²	всего		
ОК-7	ГОСТ 11214 - 78	Оконный блок ОС9-9	1	-	1		

Т П 903-1-200		АР	
Уплотн. Думан	Уплотн. Думан	Уплотн. Думан	Уплотн. Думан
Н.контр. Сваржинской	Н.контр. Сваржинской	Н.контр. Сваржинской	Н.контр. Сваржинской
Г.контр. Бийского	Г.контр. Бийского	Г.контр. Бийского	Г.контр. Бийского
П.контр. Бийского	П.контр. Бийского	П.контр. Бийского	П.контр. Бийского
В.контр. Бийского	В.контр. Бийского	В.контр. Бийского	В.контр. Бийского
И.контр. Бийского	И.контр. Бийского	И.контр. Бийского	И.контр. Бийского
М.контр. Бийского	М.контр. Бийского	М.контр. Бийского	М.контр. Бийского
О.контр. Бийского	О.контр. Бийского	О.контр. Бийского	О.контр. Бийского
Фасад А-Д; Д-А	Фасад А-Д; Д-А	Фасад А-Д; Д-А	Фасад А-Д; Д-А
Латгипропром	Латгипропром	Латгипропром	Латгипропром

Ведомость рабочих чертежей основного комплекта КЖ

Лист	Наименование	Примечания
1	Общие данные (начало)	
2	Общие данные (окончание)	
3	Схема расположения фундаментов, фундаментных блоков, подпорных стенок	
4	Фрагменты 1; 2	
5	Фрагменты 3; 4; 5	
6	Фрагменты 6; 7; 8; 9	
7	Фм 1- Фм 5. Опалубка и армирование	
8	Фм 6- Фм 11. Опалубка и армирование	
9	Фм 12- Фм 14. ПСт 1- ПСт 5. Опалубка и армирование	
10	Фм 1- Фм 9, Фм 11. Спецификация монолитной железобетонной конструкции	
11	Фм 10, Фм 12- Фм 14. ПСт 1- ПСт 5. Спецификация монолитной железобетонной конструкции	
12	Ведомость расхода стали на элементы фундаментов, подпорных стенок, монолитных участков	
13	Склад соли ПСт 1. Опалубка и армирование	
14	Склад соли. Узлы, 1"-4"	
15	Схема расположения элементов подземного хозяйства	Ст. прим. п. 2 на л. КЖ-2
16	Схема расположения элементов подземного хозяйства	Ст. прим. п. 2 на л. КЖ-2
17	Элемент плана 1. Разрезы, 1-1"-4-4"	
18	Разрезы, 1-1"-5-5". Узлы, 5", 6". КНм 3	
19	КНм 1. Опалубка и армирование	
20	ПКм 1. Опалубка и армирование	
21	ПСт 2. Опалубка и армирование	
22	ПСт 3- ПСт 5. Ум 5. Опалубка и армирование	
23	Ум 1- Ум 4. ПСт 6. Опалубка и армирование	
24	Фом 1- Фом 6. Опалубка и армирование	

Типовой проект разработан в соответствии с действующими нормами и правилами и предусматривает мероприятия обеспечивающие взрывную, взрывопожарную и пожарную безопасность при эксплуатации здания.
 Главный инженер проекта: *[Подпись]* / А. Думан /

Ведомость рабочих чертежей основного комплекта КЖ

Лист	Наименование	Примечания
25	Ведомость расхода стали на элементы подземного хозяйства	
26	Схемы расположения колонн, ригелей, балок покрытия. Узлы, 7", 8"	
27	Разрезы, 1-1", 2-2". Узлы, 9"-11"	
28	Схемы расположения плит перекрытия, на отметках 3,000 и 3,300. Узлы, 12"-14"	
29	Схема расположения плит перекрытия	
30	Схемы расположения стеновых панелей по осям, 1", 2", 3", 4", стоек, насадок по осям, 1", 4", фрагменты 1-3	
31	Схемы расположения стеновых панелей по осям, 1", 4" фрагменты 4-8	
32	Фрагменты 9-14. Узел, 15"	
33	Схемы расположения перегородок по осям, 1", 3". Вкладыши В-1, В-2	
34	Ум 6- Ум 10. Опалубка и армирование	
35	Таблица нагрузок на фундаменты	

Ведомость спецификаций

Лист	Наименование	Примечания
КЖ-3 КЖ-4	Спецификация элементов к схеме расположения фундаментов, фундаментных блоков, подпорных стенок	
КЖ-13	Спецификация монолитной железобетонных элементов склада соли	
КЖ-15 КЖ-16 КЖ-17	Спецификация элементов к схеме расположения подземного хозяйства	
КЖ-25	Спецификация элементов к схеме расположения колонн, ригелей и балок покрытия	
КЖ-28	Спецификация элементов к схемам расположения плит перекрытия	
КЖ-29	Спецификация элементов к схеме расположения плит перекрытия	
КЖ-30 КЖ-31	Спецификация элементов к схемам расположения стеновых панелей	
КЖ-34	Спецификация элементов к схеме расположения перегородок	

Ведомость объемов сборных бетонных и железобетонных конструкций по рабочим чертежам основного комплекта КЖ и АР

Наименование группы элементов конструкции	КОб	Кол. м ³	Примечание
1 Фундаментные балки	582400	5,8	
2 Подпорные стенки	582400	19,3	
3 Фундаментные блоки	581100	13,7	
4 Конструкции и детали каналов	585300	4,1	
5 Колонны	582100	19,4	
6 Балки покрытия	582200	20,2	
7 Ригели	582500	3,0	
8 Плиты перекрытия	584200	12,1	
9 Плиты покрытия	584700	25,7	
10 Перегородки гипсовые	583300	—	
11 Перегородки железобетонные	583300	0,5	
12 Стяжки	584100	0,7	
13 Стеновые панели	583100	113,0	
14 Перекрышки	582800	1,23	
15 Элементы лестниц	589100	3,1	
Звего бетона и железобетона		271,83	

Материалы на изготовление сборных бетонных и железобетонных конструкций учтены в ведомости потребности в материалах и объемах не учитываются.

Привязан			
№ инв. №		ТП 903-1-200	КЖ
№ инв. №		Копированная сторона комплекта 18.12.2019г. Копиями № 16-1417М. Закрытая Система. Теплообменники	
№ инв. №		Водолаборатория	Лист 1 из 3
№ инв. №		установка	Р 1 35
№ инв. №		Общие данные (начало)	ЛАТТИПРОПРОМ

Ведомость ссылочных и прилагаемых документов

Обозначение	Наименование	Примечан.
	Ссылочные документы	
З 900-3 вып. 4,7	Сборные железобетонные конструкции емкостных сооружений для водоснабжения и канализации	
2 460-15 в. 0	Типовые узлы покрытий промышленных зданий в местах установки крышных вентиляторов	
Серия 1.431-20 вып. 1; 2; 7 4.2	Перегородки одноэтажных производственных зданий	
Серия 1.439-2	Стальные изделия крепления панельных стен одноэтажных производственных зданий с железобетонным каркасом	
Серия 3.901-5	Сальники набивные Ду 50 1400 мм для пропуска троса через стены	
Серия 3.400-6/76	Унифицированные закладные детали сборных железобетонных конструкций инженерных сооружений промышленных предприятий	
1.410-2 вып. 1	Унифицированные арматурные изделия для монолитных железобетонных конструкций	
1.412-1/77 вып. 3	Монолитные железобетонные фундаменты под типовые колонны прямоугольного сечения одноэтажных промышленных зданий	
1.412.1-4	Монолитные железобетонные фундаменты на естественном основании под железобетонные стойки фахверка	
1.442.1-2, вып. 1 1.442.1-1, вып. 1	Плиты перекрытий железобетонные ребристые высотой 400 мм, укладываемые на регулируемого сечения	
З 006-2 вып. I II-1, II-2	Сборные железобетонные каналы и тоннели из лотковых элементов	
ГОСТ 22701.0-77 22701.5-77	Плиты железобетонные ребристые предварительно напряженные размером 6х3 м для покрытий производственных зданий	
1.462-10 вып. I	Железобетонные балки пролетом 6 и 9 м для покрытий зданий с плоской кровлей.	
1.465-10 вып. 1	Комплексные железобетонные плиты перекрытий одноэтажных промышленных зданий	

Ведомость ссылочных и прилагаемых документов

Обозначение	Наименование	Примечан.
3 400-3 вып. 1	Железобетонные подпорные стенки	
ГОСТ 13579-78	Материалы для проектирования и рабочие чертежи. Конструкции подпорных стенок улобого профиля	
2.460-2 вып. 2	Блоки бетонные для стен подвалов	
1.415-1 вып. 1	Монтажные детали сборных железобетонных конструкций покрытий одноэтажных промышленных зданий	
1.415-1 вып. 1	Железобетонные фундаментные балки для стен производственных зданий	
1.432-14/80 вып. 1	Фундаментные балки для стен с шагом колонн 6 м	
ГОСТ 3634-79	Стеновые панели отапливаемых производственных зданий	
1.400-15 вып. 1	Люки чуговые для колодцев	
1.400-6/76 вып. 1	Унифицированные закладные изделия железобетонных конструкций для крепления технологических коммуникаций и устройств	
1.400-6/76 вып. 1	Унифицированные закладные детали сборных железобетонных конструкций зданий промышленных предприятий	
1.462-3 вып. 1	Железобетонные пребарительно напряженные звукоизоляционные решетчатые балки для покрытий зданий. Рабочие чертежи балок пролетом 12 и 18 м	
1.423-3 вып. 0-1, 1	Железобетонные колонны прямоугольного сечения для одноэтажных производственных зданий без маставых кранов до 9,6 м	
ГОСТ 24893.0-81 ГОСТ 24893.2-81	Балки абвязочные железобетонные для зданий промышленных предприятий	
1.412-3/79 вып. 3	Монолитные железобетонные фундаменты под типовые колонны прямоугольного сечения многоэтажных промышленных зданий	
1.438.1-3 вып. 0	Балки абвязочные железобетонные для зданий промышленных предприятий	
1.494-24 вып. 1	Станканы для крепления крышных вентиляторов, дефлекторов и зонтов	
1.141-1, вып. 60	Плиты перекрытий железобетонные многоспустатные	

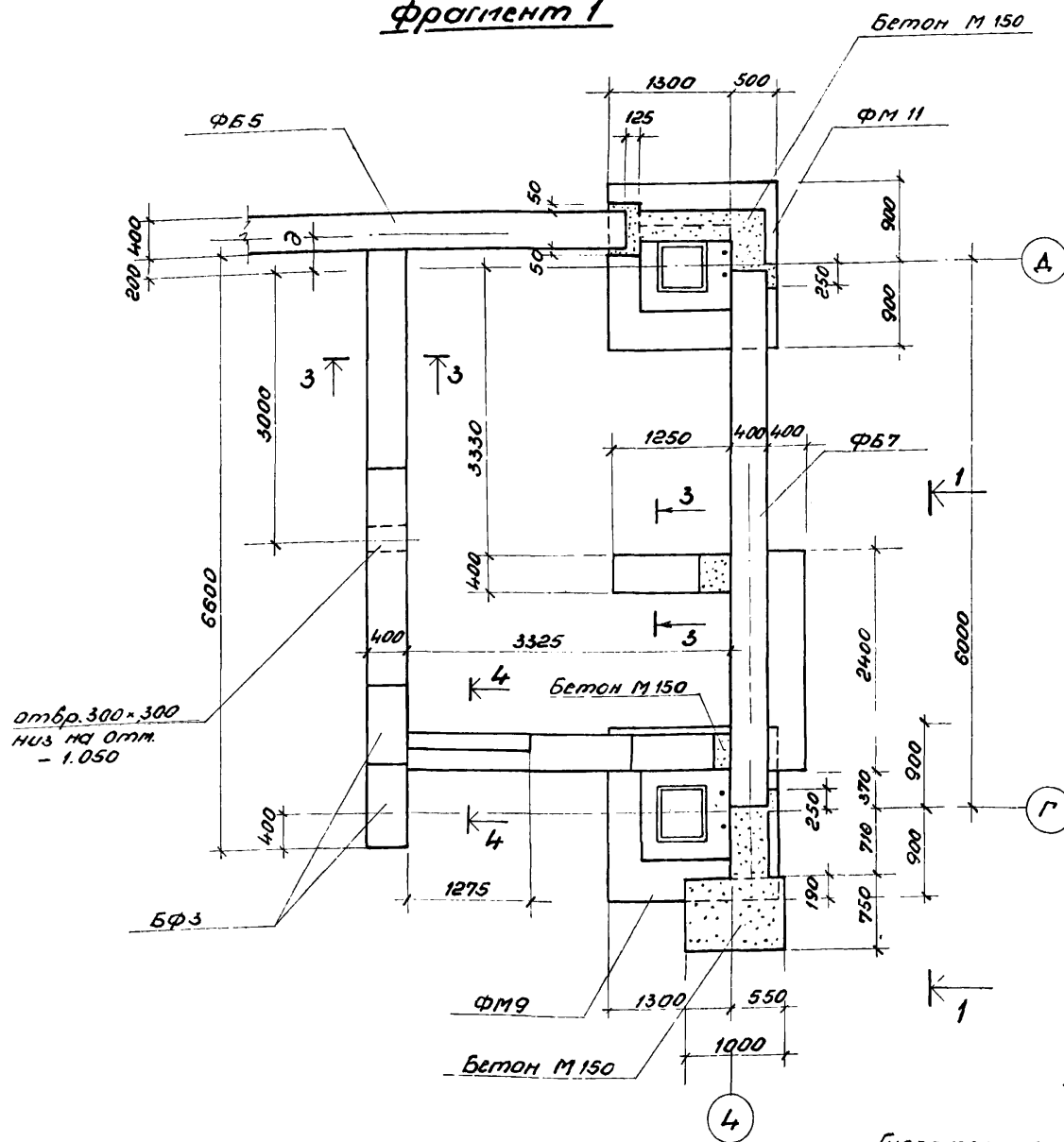
Ведомость ссылочных и прилагаемых документов

Обозначение	Наименование	Примечан.
1.020-1 вып. 3-1	Конструкции каркаса междоубого применения для многоэтажных общественных и производственных зданий	
1.041-1 вып. 1	Сборные железобетонные многоспустатные панели перекрытий многоэтажных общественных и производственных зданий	
ТП 903-1-199 Альбом Б.3	Прилагаемые документы	
ТП 903-1-200 Альбом 15.2	Водоподготовительная установка. Нормативно-строительная часть. Типовые изделия	
<ol style="list-style-type: none"> 1. Конструктивная часть типового проекта здания водоподготовительной установки разработана на основании документов указанных на чертеже марки АР-2. 2. Рабочие чертежи разработаны для всех сочетаний технологического оборудования. Необходимый номер типового проекта выбирается при привязке. 3. Рабочие чертежи разработаны для основного варианта (для климатического района с расчетной $t_{н\text{в}}$ наружного воздуха - 30°С, скоростным напором ветра по I географическому району и без снега покрову по III району). В таблицах на чертежах даны переменные данные, которые выбираются при привязке проекта к конкретным условиям (не нужное вычеркивается). Сочетания IV снегопада и IV ветрового района не рассматриваются. 4. Грунты в основании фундаментов не просадочные, непучинистые несколько со следующими нормативными характеристиками $\psi=28; C^*_{т}=2 \text{ КПа}$ ($0,02 \text{ кг/см}^2$), $E=15 \text{ МПа}$ (150 кг/см^2), $\gamma=18 \text{ кН/м}^3$ ($1,8 \text{ т/м}^3$). Грунтовые воды: а) отсутствуют; б) находятся на глубине 1,5 м от поверхности планировки. Воды неагрессивны к бетону нормальной плотности. 5. При наличии ерунтовых вод выполнить водопонижение. Способ водопонижения назначается при привязке. 6. Все указания по монтажу сборных железобетонных элементов и антикоррозийной защите даны непосредственно на чертежах. 		
		Привязан
		Изм. №
		ТП 903-1-200 КЖ
		Котельная с тремя котлами КВ-ГМ-20 и тремя котлами ДЕ-16-14ГМ. Закрытая система теплоснабжения
		Водоподготовительная установка.
Мин.пр. Нач. отд. Н.компр. П.компр. Руч. ер. инж.	Думан Рядуха Вилковская Вилковская Шор Левыйко	Листов 2
		Общие данные (окончание)
		ЛАТГИПРОПРОМ

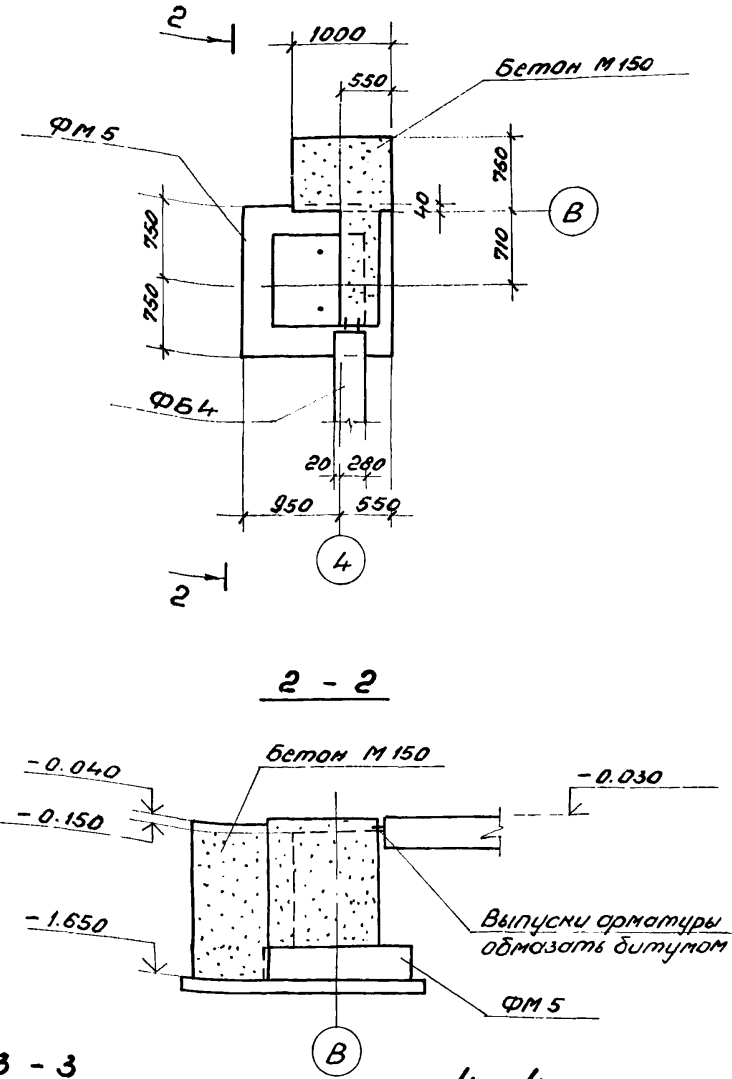
Спецификация элементов к схеме расположения фундаментов, фундаментных блоков, подпорных стенок (окончание)

Марка	Обозначение	Наименование	Кол.	Масса ед. кг	Примеч.
Фундаменты					
ФМ 1	КЖС-7	ФМ 1	1		
ФМ 2	КЖС-7	ФМ 2	4		
ФМ 3	КЖС-7	ФМ 3	2		
ФМ 4	КЖС-7	ФМ 4	1		
ФМ 5	КЖС-7	ФМ 5	4		
ФМ 6	КЖС-8	ФМ 6	1		
ФМ 7	КЖС-8	ФМ 7	1		
ФМ 8	КЖС-8	ФМ 8	1		
ФМ 9	КЖС-8	ФМ 9	1		
ФМ 10	КЖС-8	ФМ 10	1		
ФМ 11	КЖС-8	ФМ 11	1		
ФМ 12	КЖС-9	ФМ 12	1		
ФМ 13	КЖС-9	ФМ 13	1		
ФМ 14	КЖС-9	ФМ 14	4		
Монолитные подпорные стенки					
ПСМ 1	КЖС-9	ПСМ 1	1		
ПСМ 2	КЖС-9	ПСМ 2	1		
ПСМ 3	КЖС-9	ПСМ 3	2		
ПСМ 4	КЖС-9	ПСМ 4	2		
ПСМ 5	КЖС-9	ПСМ 5	1		
ПСМ 4-1	КЖС-9	ПСМ 4-1	1		
	ГОСТ 7473-76	Бетон М 150	130		м ³

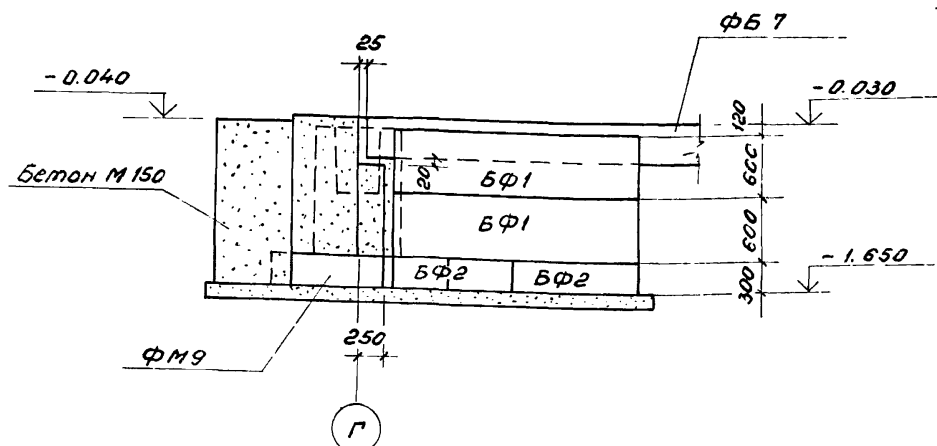
Фрагмент 1



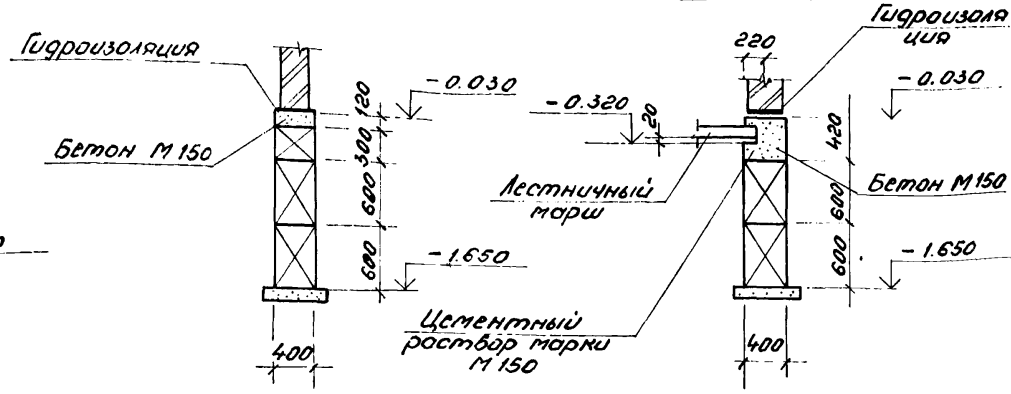
Фрагмент 2



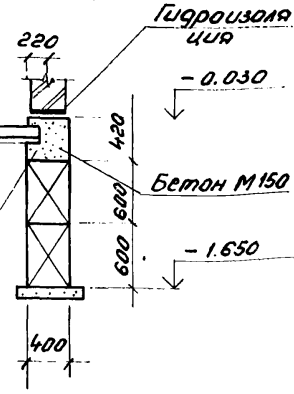
1-1



3-3



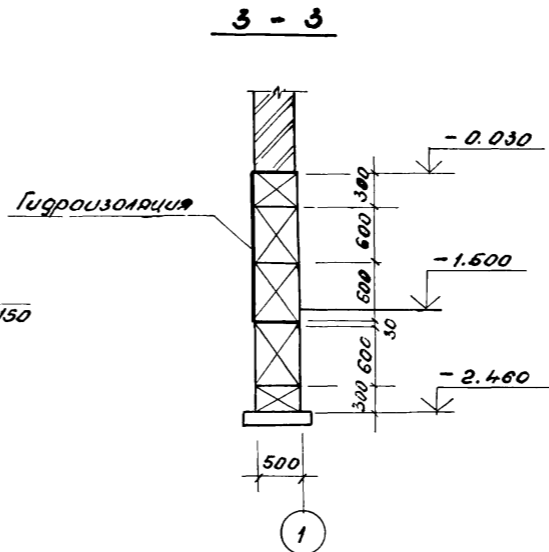
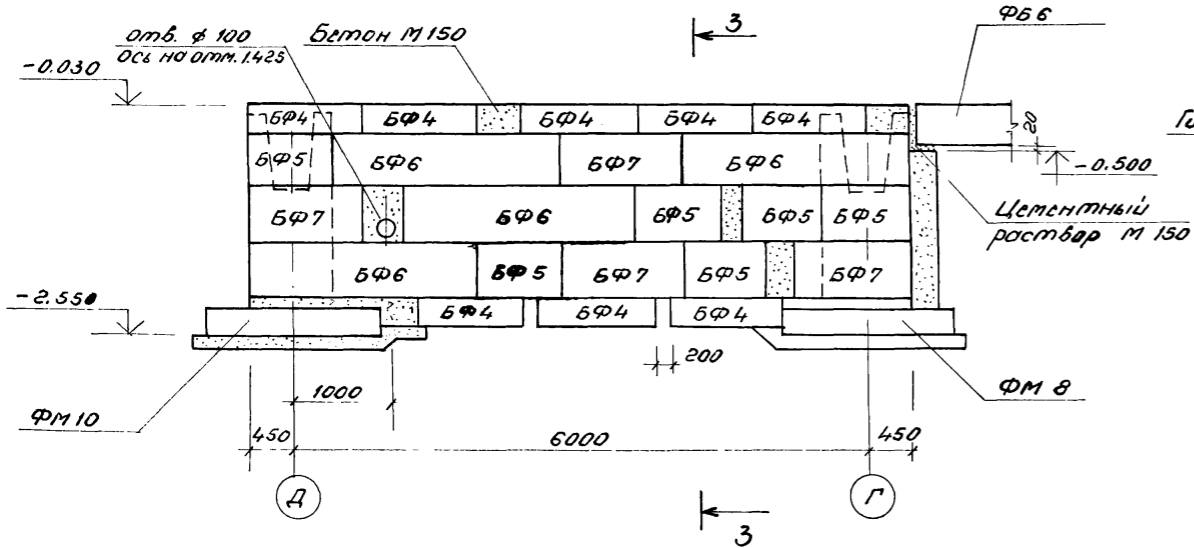
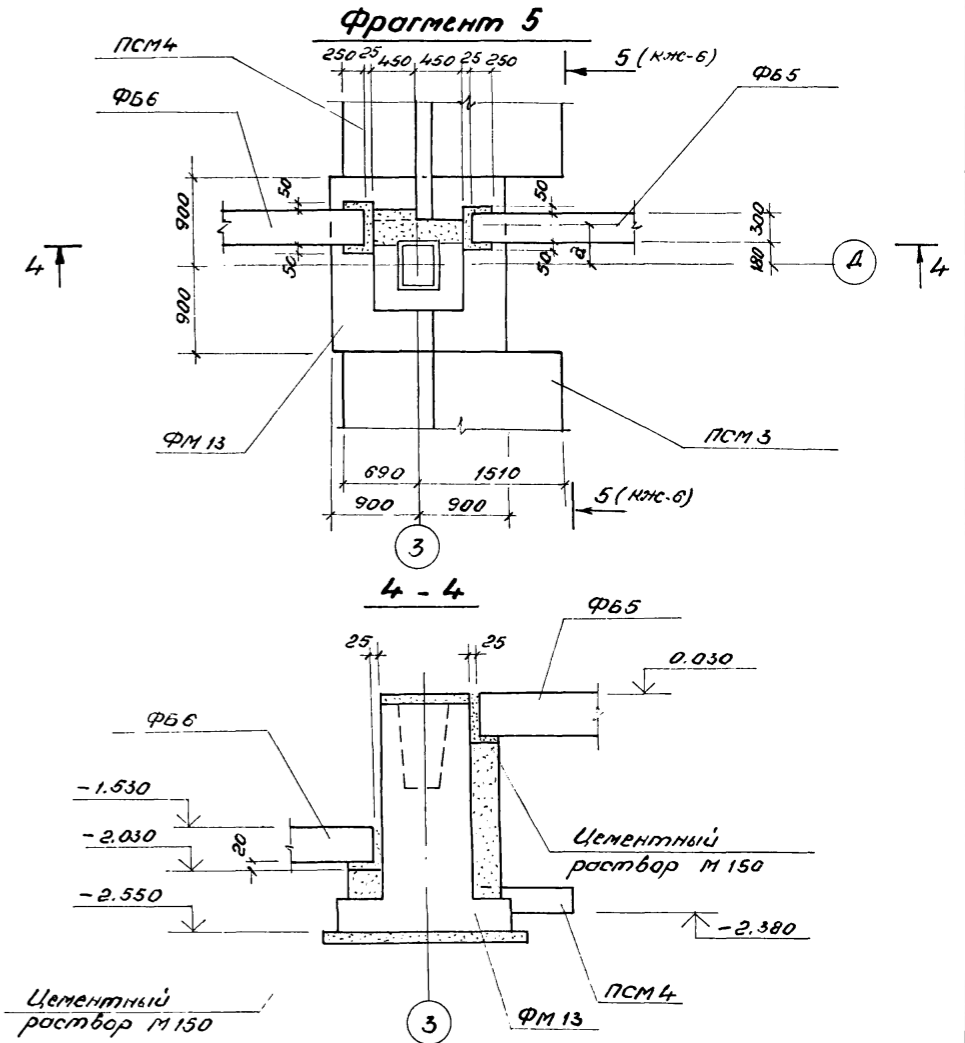
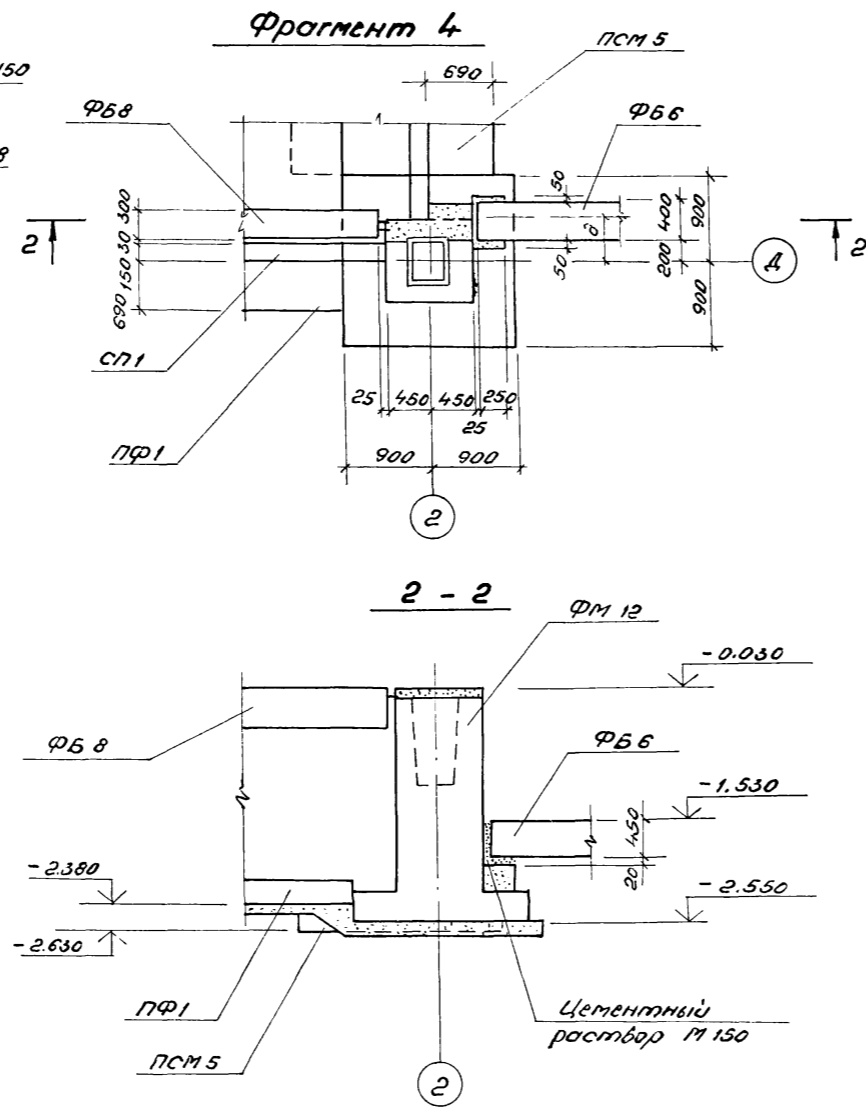
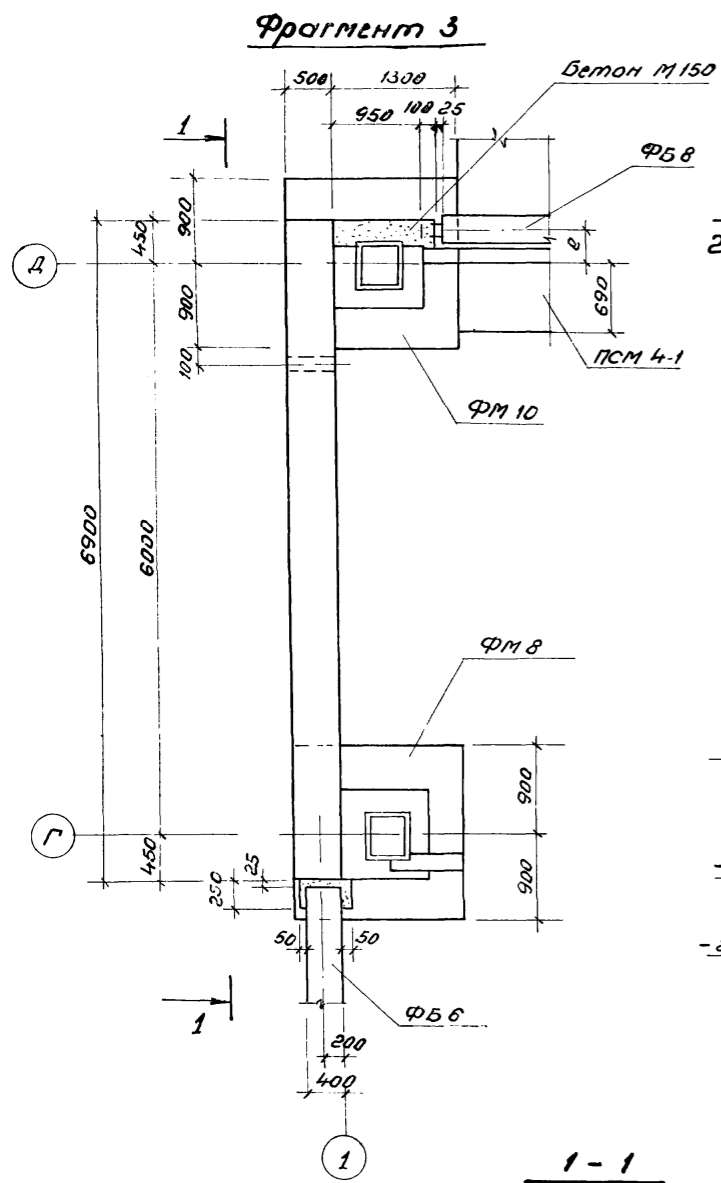
4-4



1. Кладку блоков выполнить на растворе марки 50 с обязательной перевязкой швов

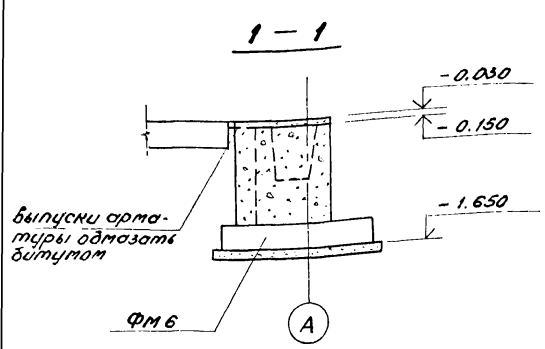
Привязки			
Шиб. №			

		ТП 903-1-200		КЖС	
		Котельная с тремя котлами КВ-ГМ-20 с тремя котлами ДК-16-14ГМ закрытая система теплоснабжения			
Гип	Думан	Водоподготовительная установка	Студия	Лист	Листов
Нач. отд.	Родюха		Р	4	
Н.контр.	Андреевская				
П.контр.	Андреевская				
Рук. гр.	Шор				
Ст. тех.	Денисова				
Фрагменты 1; 2			ЛАТГИПРОПРОМ		

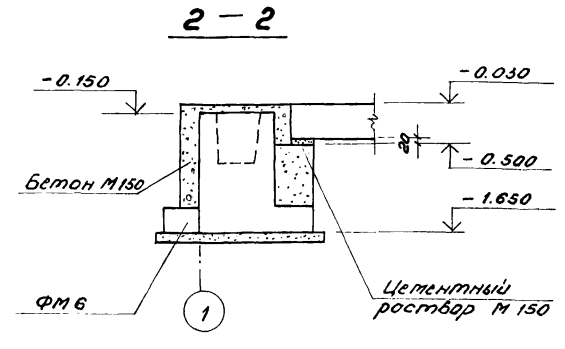


1. Во фрагменте "3" склад соли условно не показан.

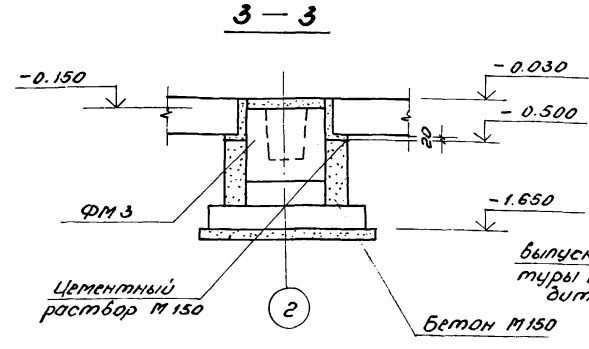
		ТП 903-1-200		МЭС	
		Котельная с двумя котлами КВ-ГМ-20 Б третья котлами АБ-16-14ГМ. Закрытая система теплоснабжения			
Тип	Детан	Водоподготовительная установка	Станция	Лист	Листов
Нач. отд.	Рядуха		Р	5	
Н.конт.	Андреевская				
Гл. конс.	Андреевская				
Рук. гр.	Шор				
Инжс.	Лелсакова				
			Фрагменты 3, 4, 5		
			ЛАТГИПРОПРОМ		



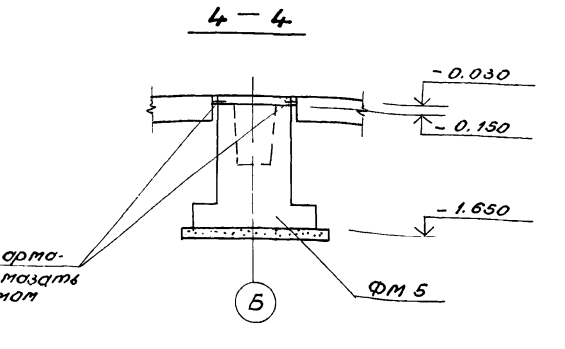
Фрагмент 6



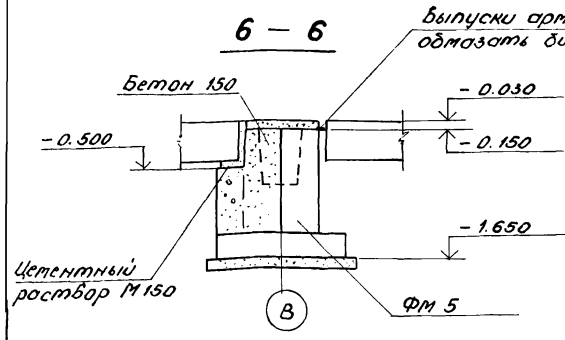
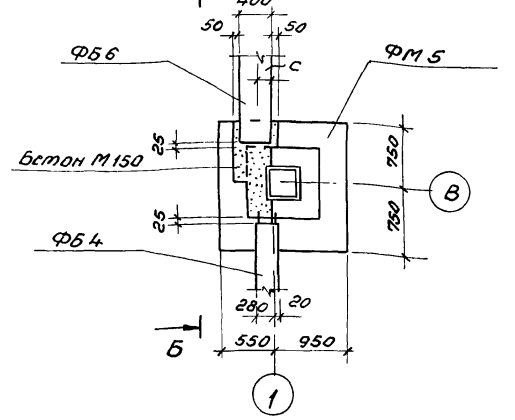
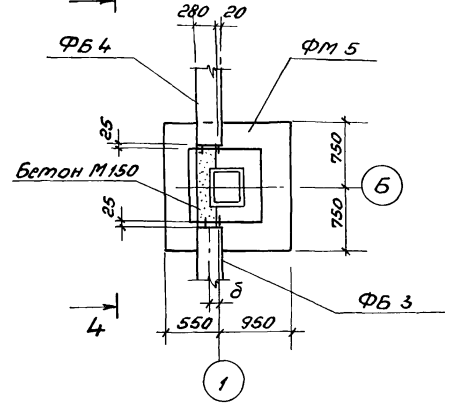
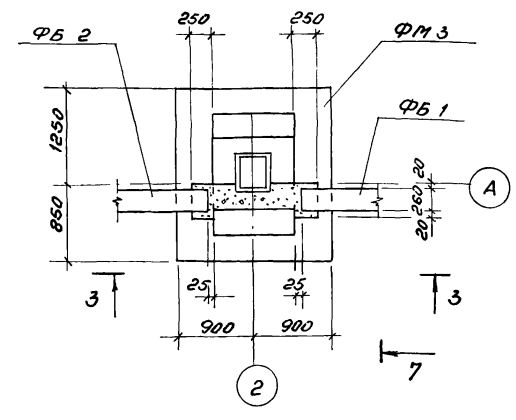
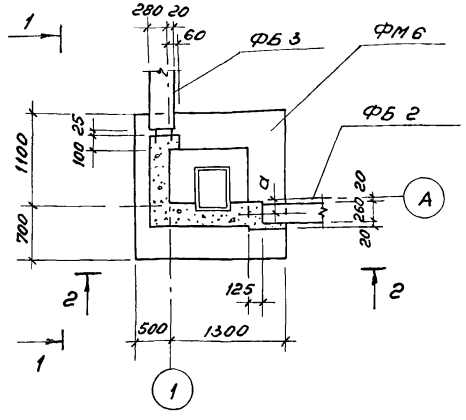
Фрагмент 7



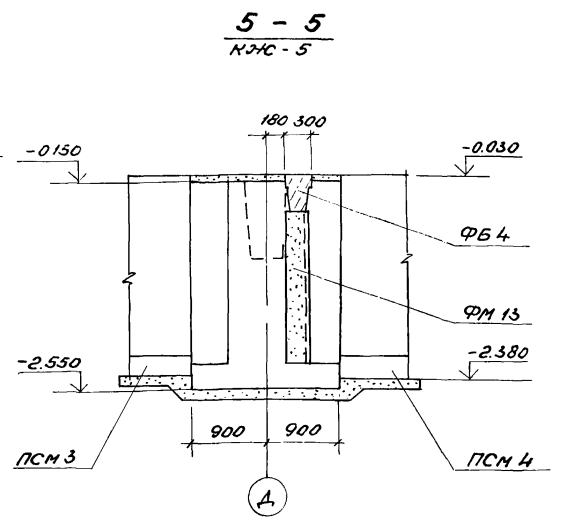
Фрагмент 8



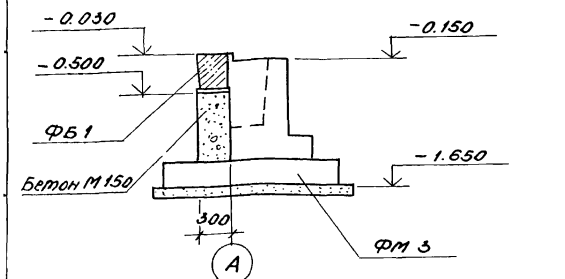
Фрагмент 9



7-7



КЖС - 5

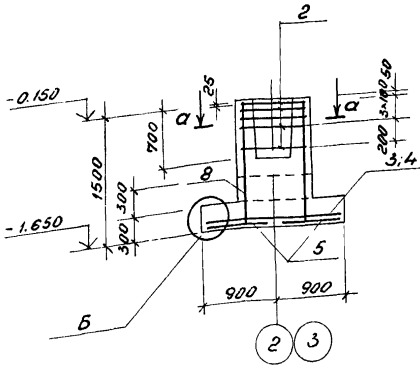


7. Фрагменты фундаментов разработаны для толщины стеновых панелей 250 мм и кирпичной кладки 380 мм. Размеры набегающих и опор на фундаментные балки при других условиях корректируются при привязке проекта.
8. Гидроизоляцию стен от грунтовой влаги выполнить из слоя цементного раствора состава 1:2 толщиной 30 мм на отм. - 0.030, а также на отм. - 1.530 в складе реагентов.
9. Наружные поверхности фундаментных блоков и подпарных стенок, соприкасающиеся с грунтом, в складе реагентов оштукатурить холодной битумной грунтовкой с последующей покраской горячим битумом марки БН-IV за 2 раза.
10. При агрессивных грунтовых водах защита фундаментов назначается при привязке проекта в соответствии с СН и П-28-73*.

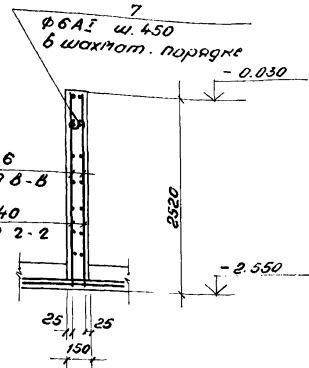
Привязка			
Унб. N°			

ТН 903 - 1 - 200		КЖС	
Котельная с тремя котлами КВ-ПН-20 с тремя котлами ДБ-16-14ПМ. Закрытая система теплоснабжения			
И.Г.И.П.	Думан	Водоподготовительная установка	Старик
Нач. отд.	Рядуха		Лист
И.Контр.	Андреевская	Фрагменты 6; 7; 8; 9	Листов
И.Контр.	Андреевская		Р
Р.к. гр.	Шар	ЛАТГИПРОПРОМ	Б
Ст. тех.	Денисова		

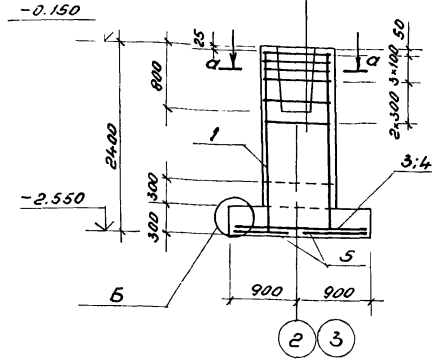
1-1



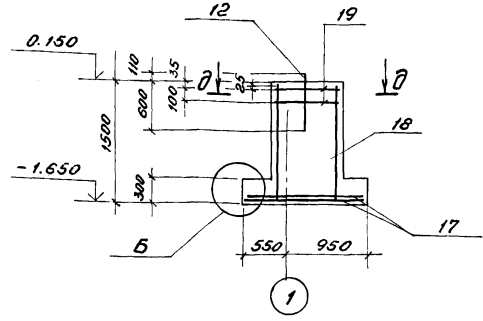
б-б: 2-2



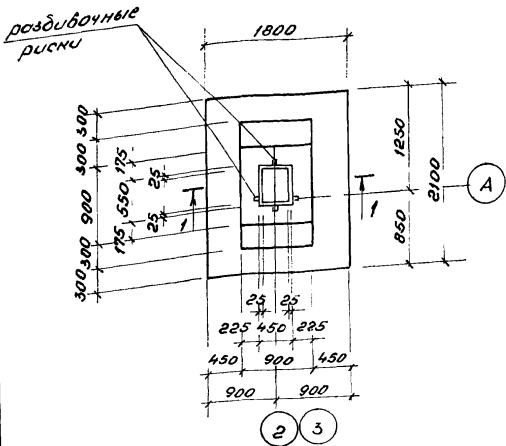
3-3



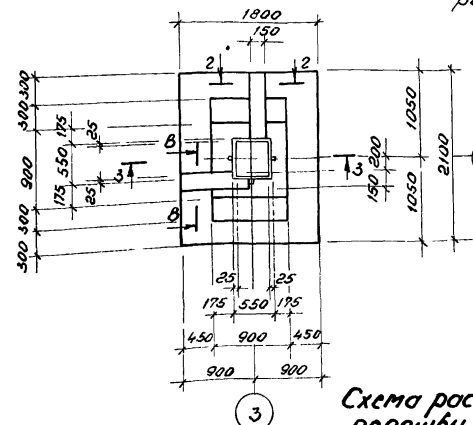
5-5



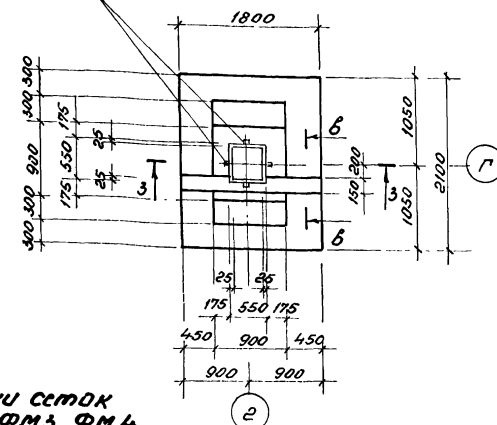
ФМ 3



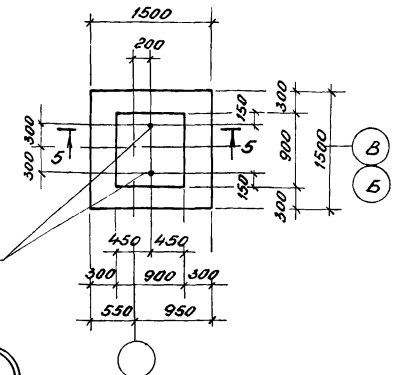
ФМ 4



ФМ 1



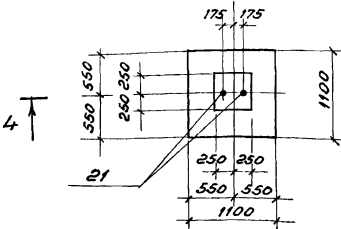
ФМ 5



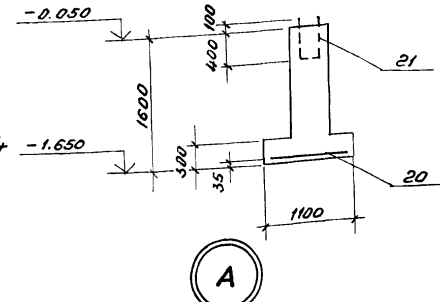
разбивочные
риски

Схема раскладки сеток
подожбы ФМ 1, ФМ 3, ФМ 4

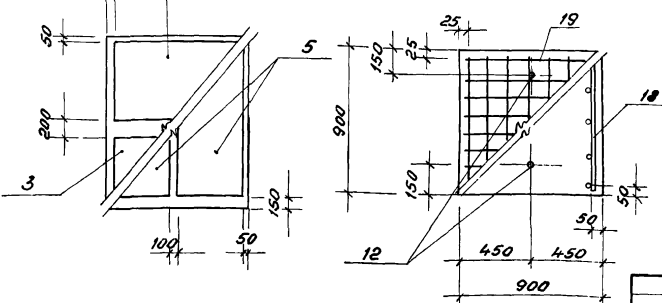
ФМ 2



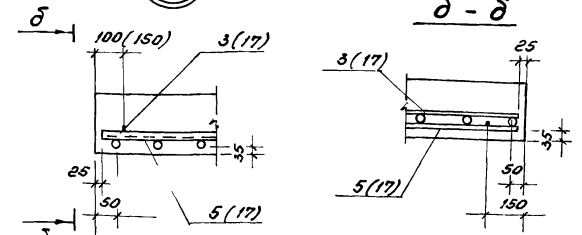
4-4



д-д



д-д



ПРИВАЗАН

Л/НВ. №

ТП 903-1-200

КЖС

Котельная стрема котлами КВ-ПМ-20 с стрема котлами АЕ-16-14ПМ. Закрытая система теплоснабжения. Водоподготовительная установка

Ген. Директор	Думан	
Н.п.т.р. Рядчик	Рядчик	
Н.п.т.р. Проектировщик	Андреевская	
Л.п.т.р. Инженер	Андреевская	
Рис. гр. Чертежник	Щиголь	
Ст. тех. Дежурный	Денисова	

Станция	Лист	Листов
Р	7	

ЛАТГИПРОПРОМ

1. Спецификация монолитной железобетонной конструкции дна на листе КЖС-10, КЖС-11.
2. Ведомость расхода стали дна на листе КЖС-12.
3. Вертикальные сетки поз. 18 соединить в пространственный каркас согласно схеме сборки на стр. 30 по серии 1.412.1-4.
4. Раскладка сеток подожбы ФМ 5 дана на листе КЖС-9.

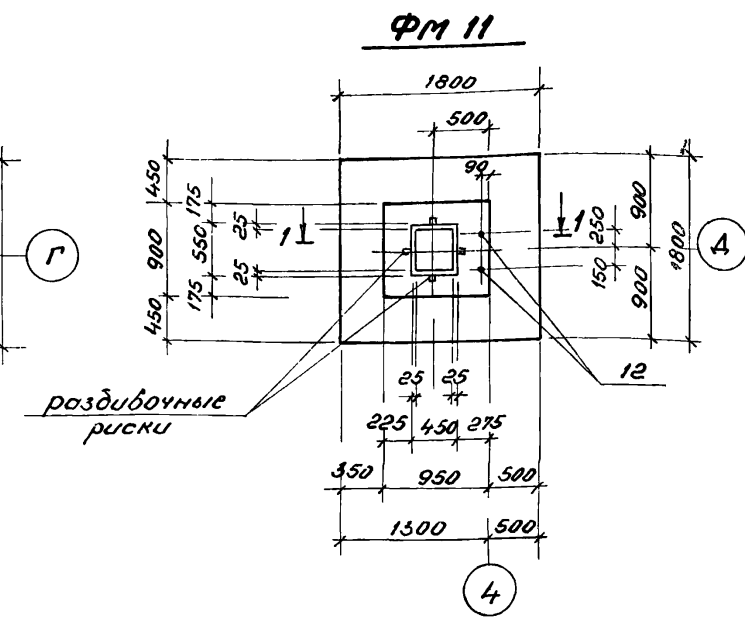
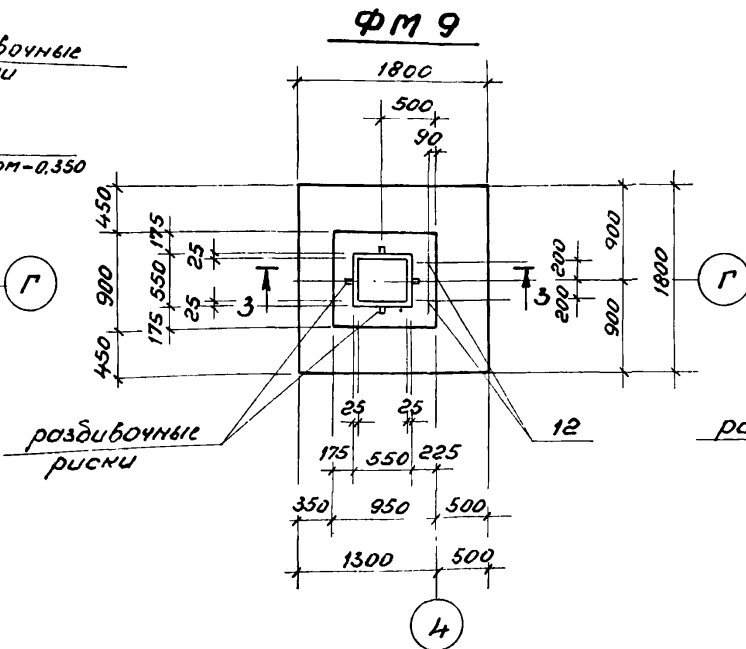
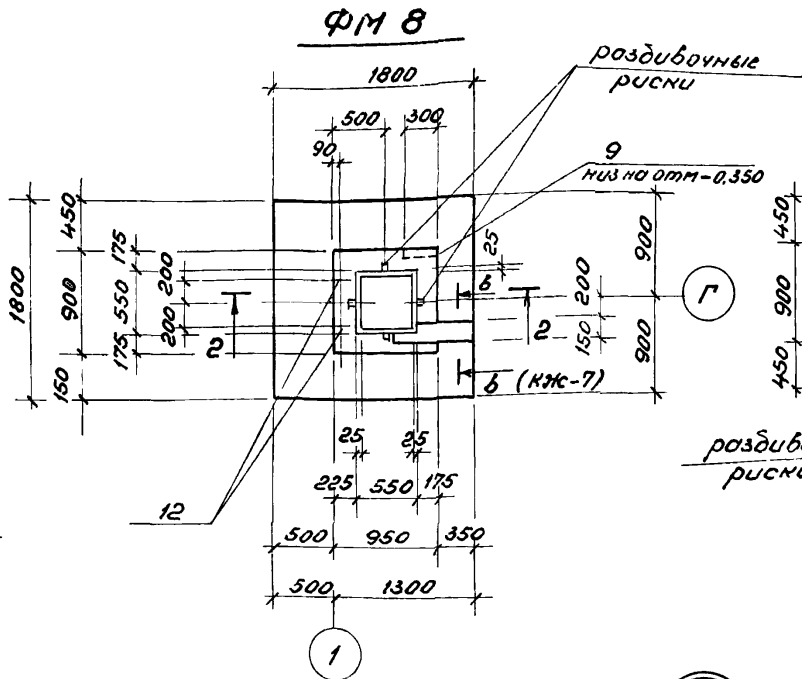
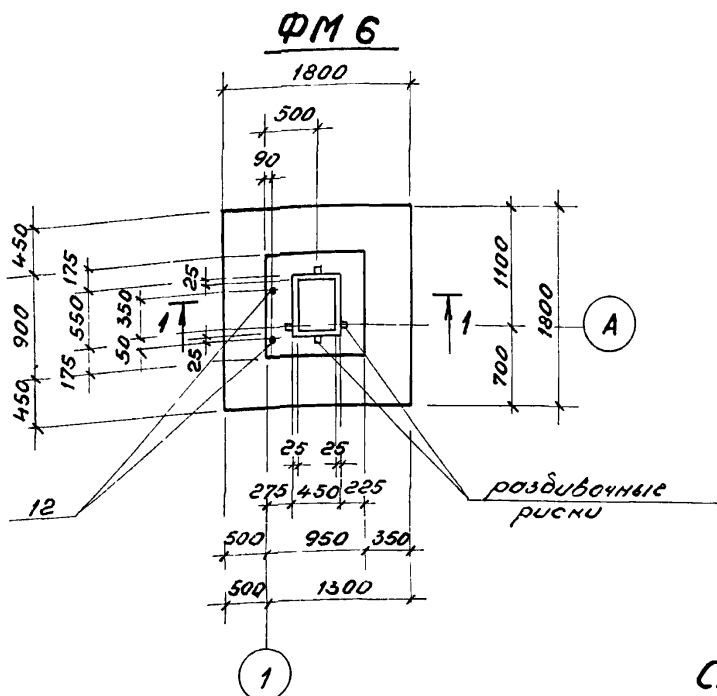
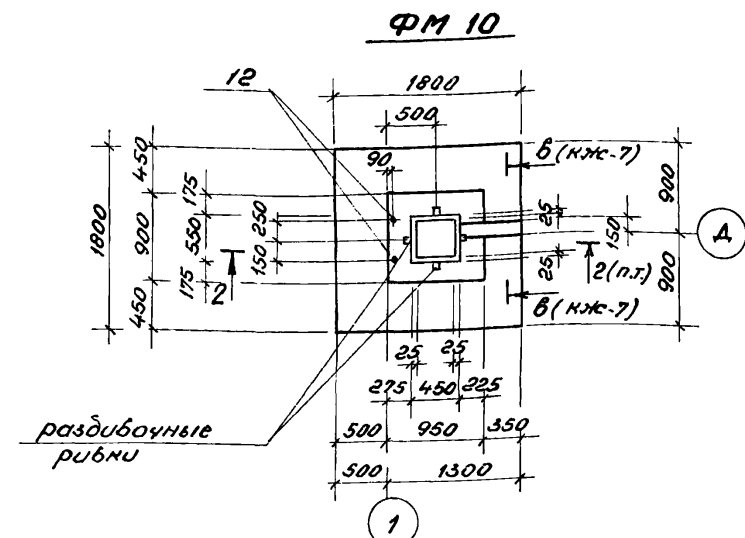
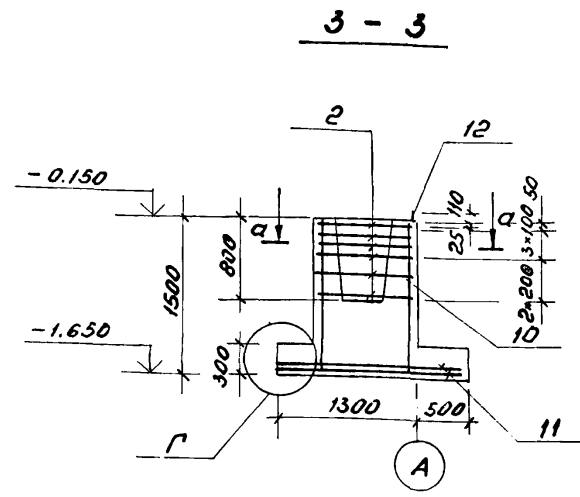
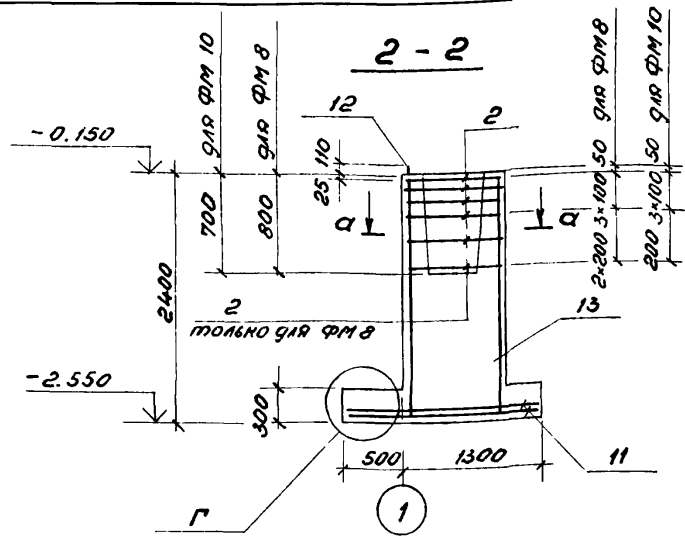
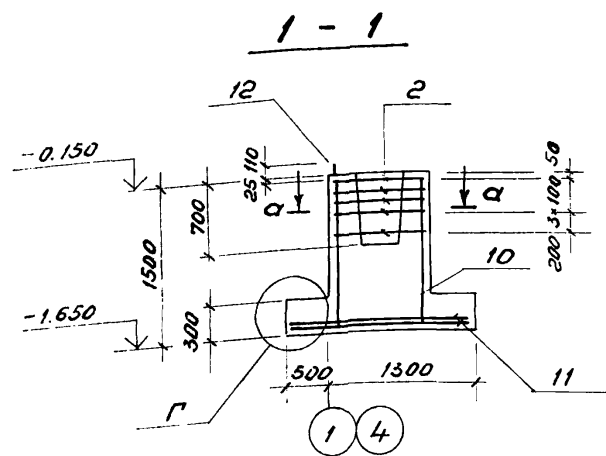
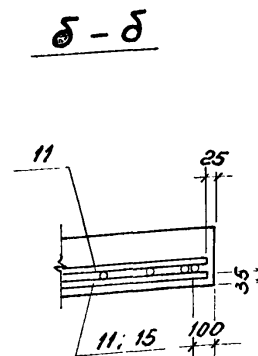
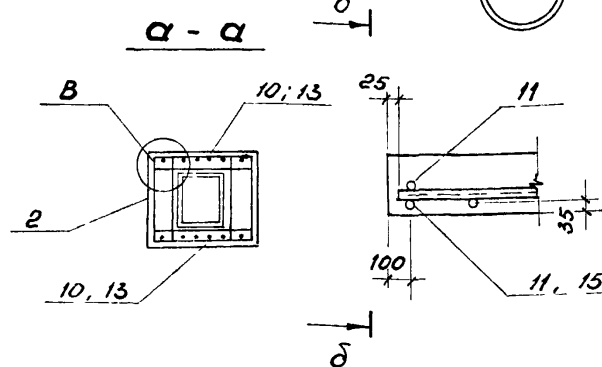
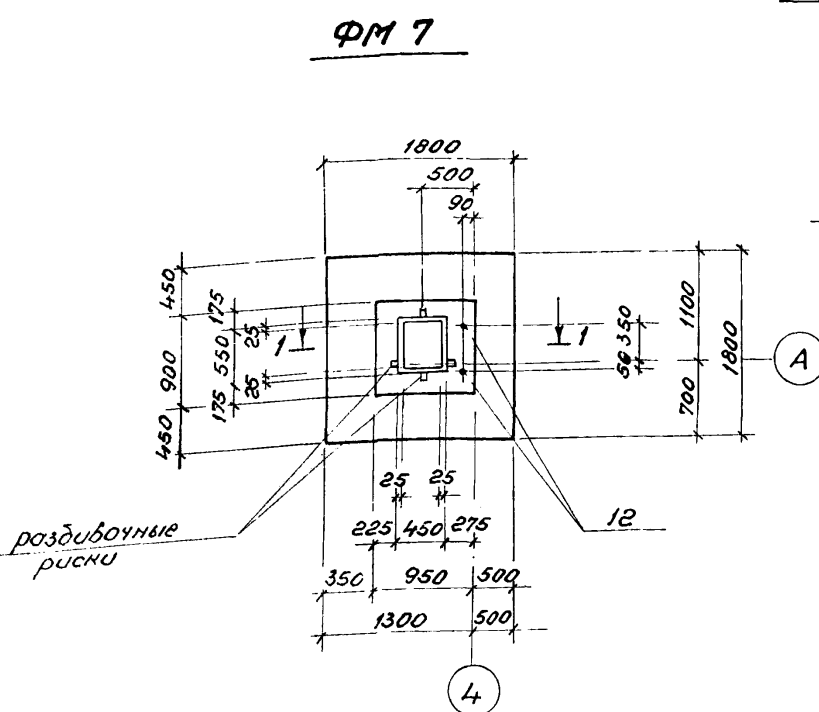
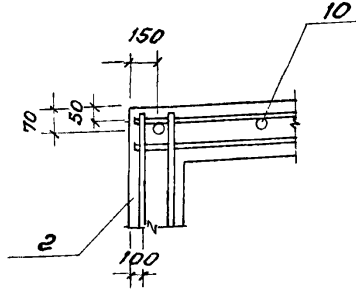
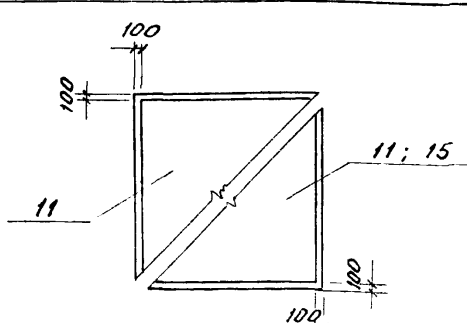


Схема раскладки сеток подошвы ФМ 6 ÷ ФМ 13



1. Спецификация монолитной железобетонной конструкции дана на листе КЖС-10; КЖС-11.
2. Ведомость расхода стали дана на листе КЖС-12.
3. Вертикальные сетки поз. 10; 13 соединить в пространственный каркас согласно схемы сборки на стр. 41 по серии 1.412-3/79 В.3.

привязан			
ЦНВ. №			

ТП 903-1-200		КЖС	
Котельная стрема котланы КВ-ГМ-20 стрема котланы ДБ-16-14 ГМ. Закрытая система теплоснабжения.			
Тип	Думан	Стария	Лист
Н.отг.	Рабуха	Р	8
Н.контр.	Андреевская	Листов	
Гл.монтаж.	Андреевская	ФМ 6 ÷ ФМ 11	
Рук.гр.	Щор	Отпущена и армирована	
Ст.тех.	Дежкова	ЛАТГИПРОПРОМ	

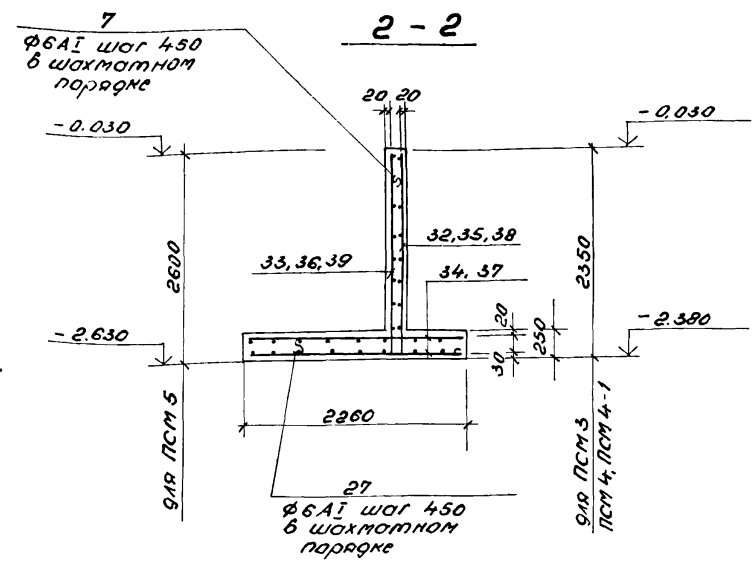
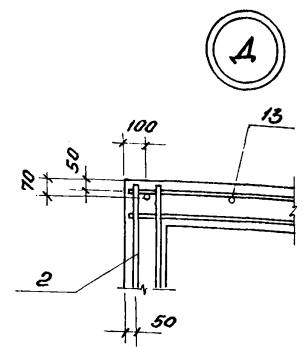
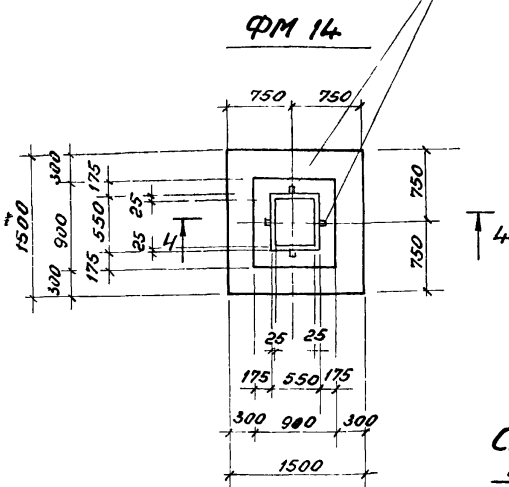
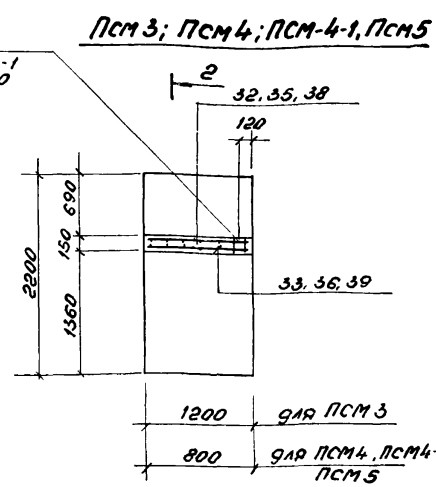
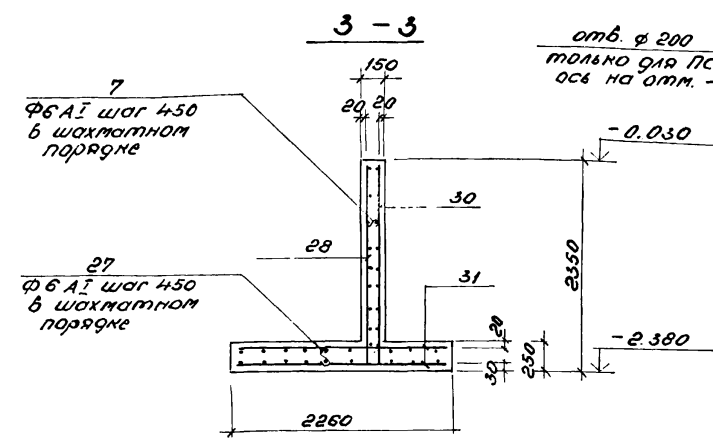
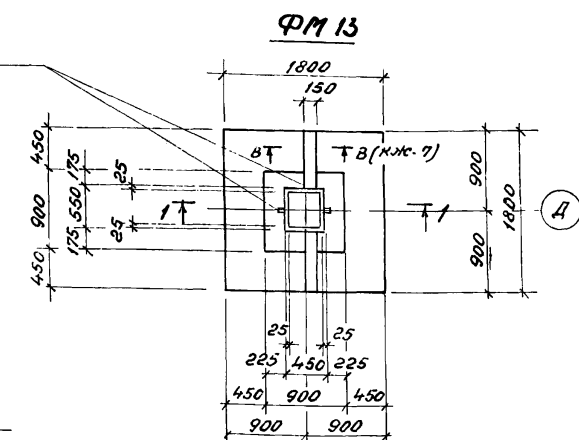
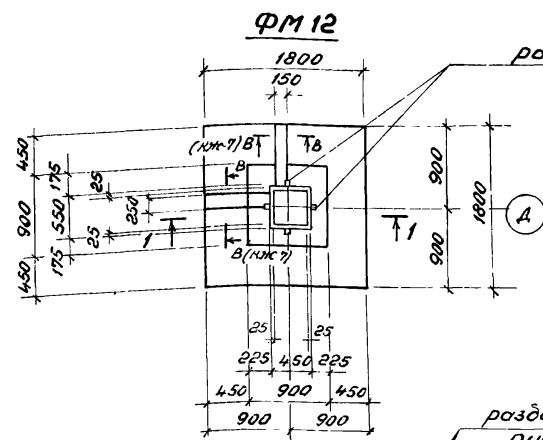
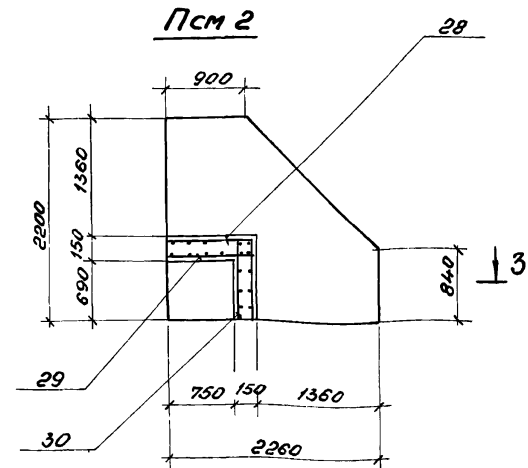
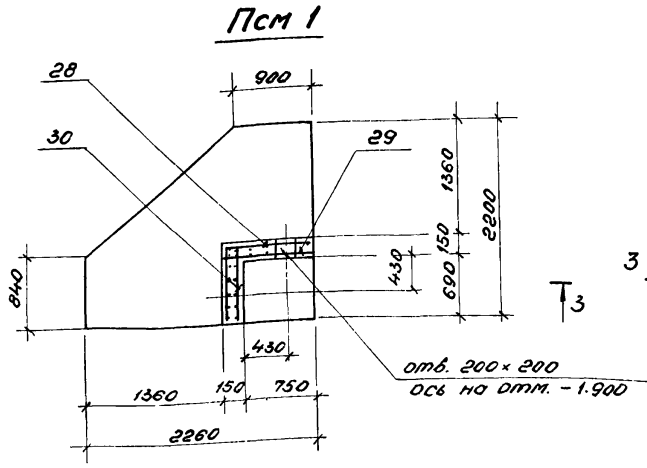
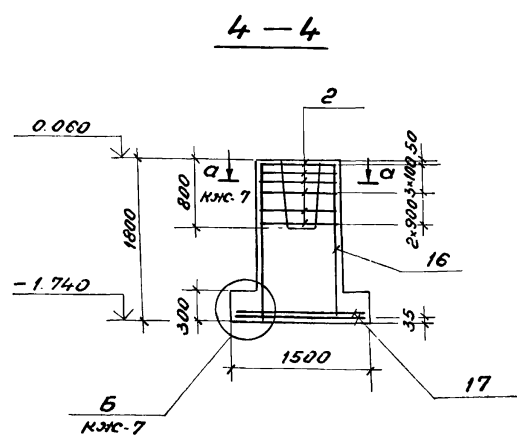
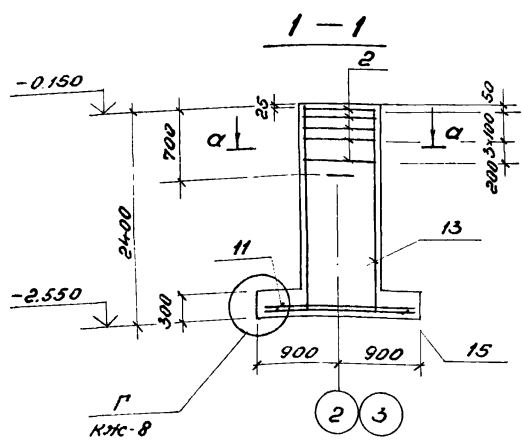


Схема раскладки сеток подошвы ФМ 5, ФМ 14

1. Спецификация монолитной железобетонной конструкции дана на листе КЖ-10; КЖ-11.
2. Ведомость расхода стали дана на листе КЖ-12. Вертикальные сетки пов. 13 соединить в пространственный каркас согласно схемы сборки на стр. 41 по серии 1.412-3/79 б.3.
4. Раскладка сеток подошвы для ФМ 12 ÷ ФМ 13 дана на л. КЖ-8.
6. В местах отверстий арматуру разрезать по тесту.

приблизит		
цнв №		

		ТП 903-1-200		КЖС	
		Котельная с тремя котлами КВ-ГМ-20 с тремя котлами ДБ-16-14 ГМ. Закрытая система теплоснабжения			
И.тип	Думан	Водоподготовительная установка		Стация	Лист
И.отр.	Рядушка			Р	9
И.контр.	Андреевская	ФМ 12 ÷ ФМ 14, Псм 1 ÷ Псм 5		ЛАТГИПРОПРОМ	
И.конст.	Андреевская	Опалубка и армирование			
Рук.гр.	Шор				
От.тех.	Денисова				

СПЕЦИФИКАЦИЯ МОНОЛИТНОЙ
ЖЕЛЕЗОБЕТОННОЙ КОНСТРУКЦИИ

СПЕЦИФИКАЦИЯ МОНОЛИТНОЙ
ЖЕЛЕЗОБЕТОННОЙ КОНСТРУКЦИИ

СПЕЦИФИКАЦИЯ МОНОЛИТНОЙ
ЖЕЛЕЗОБЕТОННОЙ КОНСТРУКЦИИ

ФОРМАТ	КОД	ОБОЗНАЧЕНИЕ	НАИМЕНОВАНИЕ	КОД	ПРИМЕЧАНИЕ
			<u>ФУНДАМЕНТ ФМ1</u>		
			СБОРОЧНЫЕ ЕДИНИЦЫ		
			СЕТКИ АРМАТУРНЫЕ		
	1	1.442-1/77 Вып.3	1С12АII-Б×24	2	
	2	1.442-1/77 Вып.3	СА-ВАI	5	
	3	1.440-2 Вып.1	С(1) 10АII-В×18	1	
	4	1.440-2 Вып.1	С(1) 10АII-10×18	1	
	5	1.440-2 Вып.1	С 10АII-В×21	2	
	5	Т.П. 903-1-199 Д.Б.3	КЖН-С-23 С-23	4	
			<u>ДЕТАЛИ</u>		
			ФБА I ГОСТ 5781-82		
	7*	КЖ-13	ρ=210	34	
			<u>МАТЕРИАЛЫ</u>		
		ГОСТ 7473-76	БЕТОН М150	3,4	МЗ
			<u>ФУНДАМЕНТ ФМ2</u>		
			СБОРОЧНЫЕ ЕДИНИЦЫ		
			СЕТКИ АРМАТУРНЫЕ		
	20	ГОСТ 23279-78	С 10АIII-200 1050×1050 2,5 10АIII-200 2,5	1	
			ЗАКЛАДНЫЕ ИЗДЕЛИЯ		
	21	ГОСТ 24379 1-80	БЛОК 1.1М16×500	2	
			<u>МАТЕРИАЛЫ</u>		
		ГОСТ 7473-76	БЕТОН МАРКИ 150	0,69	МЗ
			<u>ФУНДАМЕНТ ФМ3</u>		
			СБОРОЧНЫЕ ЕДИНИЦЫ		
			СЕТКИ АРМАТУРНЫЕ		
	2	1.442-1/77 Вып.3	СА-ВА I	5	
	3	1.440-2 Вып.1	С(1) 10АII-В×18	1	
	4	1.440-2 Вып.1	С(1) 10АII-10×18	1	
	5	1.440-2 Вып.1	С 10АII-В×21	2	
	5	1.442-1/77 Вып.3	СН 12 АII-Б×15	2	
			<u>МАТЕРИАЛЫ</u>		
		ГОСТ 7473-76	БЕТОН МАРКИ 150	2,13	МЗ
			<u>ФУНДАМЕНТ ФМ4</u>		
			СБОРОЧНЫЕ ЕДИНИЦЫ		
			СЕТКИ АРМАТУРНЫЕ		
	1	1.442-1/77 Вып.3	1С12АII-Б×24	2	
	2	1.442-1/77 Вып.3	СА-ВА I	5	
	3	1.440-2 Вып.1	С(1) 10АII-В×18	1	
	4	1.440-2 Вып.1	С(1) 10АII-10×18	1	
	5	1.440-2 Вып.1	С 10АII-В×21	2	
	5	Т.П. 903-1-199 Д.Б.3	КЖН-С-23 С-23	2	
	40	Т.П. 903-1-199 Д.Б.3	КЖН-С-24 С-24	2	

ФОРМАТ	КОД	ОБОЗНАЧЕНИЕ	НАИМЕНОВАНИЕ	КОД	ПРИМЕЧАНИЕ
			<u>ФУНДАМЕНТ ФМ4</u>		
			ДЕТАЛИ		
			ФБА I ГОСТ 5781-82		
	7*	КЖ-13	ρ=210	34	
			<u>МАТЕРИАЛЫ</u>		
		ГОСТ 7473-76	БЕТОН МАРКИ 150	3,4	МЗ
			<u>ФУНДАМЕНТ ФМ5</u>		
			СБОРОЧНЫЕ ЕДИНИЦЫ		
			СЕТКИ АРМАТУРНЫЕ		
	17	1.440-2 Вып.1	С10 АII - 14×15	2	
	18	1.440-2 Вып.1	С12 АII - В×15	2	
	19	1.442.1-4	СН-БА I	2	
			<u>ДЕТАЛИ</u>		
		1.442.1-4	ММ1	4	
		1.442.1-4	ММ2	4	
		1.442.1-4	ММ3	4	
			ИЗДЕЛИЯ ЗАКЛАДНЫЕ		
	12	1.442.1-4	МН1	2	
			<u>МАТЕРИАЛЫ</u>		
		ГОСТ 7473-76	БЕТОН МАРКИ 150	1,65	МЗ
			<u>ФУНДАМЕНТЫ ФМ6, ФМ7, ФМ8</u>		
			СБОРОЧНЫЕ ЕДИНИЦЫ		
			СЕТКИ АРМАТУРНЫЕ		
	2	1.442-1/77 Вып.3	СА-ВА I	5	
	10	1.442-3/79 Вып.3	1СН 12 А III - 7×15	2	
	11	1.440-2 Вып.1	С(1) 10АII-16×18	2	
			ИЗДЕЛИЯ ЗАКЛАДНЫЕ		
	12	1.442.1-4	МН1	2	
			<u>ДЕТАЛИ</u>		
		1.442-3/79 Вып.3	ММ1	4	
		1.442-3/79 Вып.3	ММ5	4	
		1.442-3/79 Вып.3	ММ7	4	
			<u>МАТЕРИАЛЫ</u>		
		ГОСТ 7473-76	БЕТОН МАРКИ 150	1,65	МЗ
			<u>ФУНДАМЕНТ ФМ9</u>		
			СБОРОЧНЫЕ ЕДИНИЦЫ		
			СЕТКИ АРМАТУРНЫЕ		
	2	1.442-1/77 Вып.3	СА-ВА I	5	
	11	1.440-2 Вып.1	С(1) 10АII-16×18	2	
	13	1.442-3/79 Вып.3	1М 12 А III - 7×24	2	
	5	Т.П. 903-1-199 Д.Б.3	КЖН-С-23 С-23	2	

ФОРМАТ	КОД	ОБОЗНАЧЕНИЕ	НАИМЕНОВАНИЕ	КОД	ПРИМЕЧАНИЕ
			<u>ФУНДАМЕНТ ФМ6</u>		
			ДЕТАЛИ		
			ФБА I ГОСТ 5781-82		
	7*	КЖ-13	ρ=210	17	
		1.442-3/79 Вып.3	ММ11	4	
		1.442-3/79 Вып.3	ММ1	4	
		1.442-3/79 Вып.3	ММ5	4	
			ИЗДЕЛИЯ ЗАКЛАДНЫЕ		
	9	3.400-6/76	МН1-29	1	
	12	1.442.1-4	МН1	2	
			<u>МАТЕРИАЛЫ</u>		
		ГОСТ 7473-76	БЕТОН МАРКИ 150	2,87	МЗ
			<u>ФУНДАМЕНТ ФМ9</u>		
			СБОРОЧНЫЕ ЕДИНИЦЫ		
			СЕТКИ АРМАТУРНЫЕ		
	2	1.442-1/77 Вып.3	СА-ВА I	5	
	10	1.442-3/79 Вып.3	1СН 12 А III - 7×15	2	
	11	1.440-2 Вып.1	С(1) 10АII-16×18	2	
			<u>ДЕТАЛИ</u>		
		1.442-3/79 Вып.3	ММ1	4	
		1.442-3/79 Вып.3	ММ5	4	
		1.442-3/79 Вып.3	ММ7	4	
			ИЗДЕЛИЯ ЗАКЛАДНЫЕ		
	12	1.442.1-4	МН1	2	
			<u>МАТЕРИАЛЫ</u>		
		ГОСТ 7473-76	БЕТОН МАРКИ 150	1,8	13

* см. ведомость деталей на листе КЖ-12

ПРИВЯЗКА			
Д.Б. №			

Т.П. 903-1-200	КЖ		
КОТЕЛЬНАЯ С ТРЕМЯ КОТЛАМИ КВ-ГМ-20 И ТРЕМЯ КОТЛАМИ ДЕ-16-14ГМ ЗАКРЫТАЯ СИСТЕМА ТЕПЛОСНАБЖЕНИЯ			
И.П. ДУМАН	И.П. РЯБЧУХА	ВОДОПОДГОТОВИТЕЛЬНАЯ УСТАНОВКА	
И.П. КОТЛ. АДОНОВСКАЯ	И.П. КОТЛ. АДОНОВСКАЯ	СТРАНА	ЛИСТ
И.П. Г.А. ШОП	И.П. ДЕНИСОВА	Р	10
ФМ1-ФМ9; ФМ11		СПЕЦИФИКАЦИЯ МОНОЛИТНОЙ ЖЕЛЕЗОБЕТОННОЙ КОНСТРУКЦИИ	
		ЛАТГИПРОПРОМ	

Спецификация монолитной железобетонной конструкции

Формат листа	Лист	Обозначение	Наименование	Кол.	Примечание
			<u>Фундамент ФМ10</u>		
			<u>Сборочные единицы</u>		
			<u>Сетки арматурные</u>		
2		1.412-1/77 вып.3	СА-8АТ	5	
11		1.410-2 вып.1	С(1)ЮАII-16x18	2	
13		1.412-3/79 вып.3	СМ12АIII-7x24	2	
6		Тп 903-1-199 ал. 6.3 кжи-с-23	с-23	2	
			<u>Детали</u>		
			ФБАТ гост 5781-82		
7*		КЖ-13	ℓ=210	17	
		1.412-3/79 вып.3	ММ5	4	
		1.412-3/79 вып.3	ММ11	4	
		1.412-3/79 вып.3	ММ1	4	
			<u>Узелные закладные</u>		
12		1.412.1-4	ММ1	2	
			<u>Материалы</u>		
		гост 7473-76	Бетон марки 150	293	м ³
			<u>Фундамент ФМ12</u>		
			<u>Сборочные единицы</u>		
			<u>Сетки арматурные</u>		
2		1.412-1/77 вып.3	СА-8АТ	5	
11		1.410-2 вып.1	С(1)ЮАII-16x18	1	
13		1.412-3/79 вып.3	СМ12АIII-7x24	2	
15		1.410-2 вып.1	С(1)ЮАIII 16x18	1	
6		Тп 903-1-199 ал. 6.3 кжи-с-23	с-23	4	
			<u>Детали</u>		
			ММ1	4	
			ММ5	4	
			ММ11	4	
			ФБАТ гост 5781-82		
7*		КЖ-13	ℓ=210	34	
			<u>Материалы</u>		
		гост 7473-76	Бетон марки 150	298	м ³
			<u>Фундамент ФМ13</u>		
			<u>Сборочные единицы</u>		
			<u>Сетки арматурные</u>		
2		1.412-1/77 вып.3	СА-8АТ	5	
11		1.410-2 вып.1	С(1)ЮАII-16x18	1	
13		1.412-3/79 вып.3	СМ12АIII-7x24	2	
15		1.410-2 вып.1	С(1)ЮАIII-16x18	1	
6		Тп 903-1-199 ал. 6.3 кжи-с-23	с-23	4	
			<u>Детали</u>		
			ФБАТ гост 5781-82		
7*		КЖ-13	ℓ=210	34	

Спецификация монолитной железобетонной конструкции

Формат листа	Лист	Обозначение	Наименование	Кол.	Примечание
			<u>Фундамент ФМ13</u>		
			<u>Детали</u>		
			ММ1	4	
		1.412-3/79 вып.3	ММ5	4	
		1.412-3/79 вып.3	ММ11	4	
			<u>Материалы</u>		
		гост 7473-76	Бетон марки 150	298	м ³
			<u>Фундамент ФМ14</u>		
			<u>Сборочные единицы</u>		
			<u>Сетки арматурные</u>		
2		1.412-1/77 вып.3	СА-8АТ	6	
16		1.412-1/77 вып.3	1С12АII 6x8	2	
17		1.410-2 вып.1	1СЮАII-14x15	2	
			<u>Материалы</u>		
		гост 7473-76	Бетон марки 150	19	м ³
			<u>Подборные стенки псм1; псм2</u>		
			<u>Сборочные единицы</u>		
			<u>Сетки арматурные</u>		
28		Тп 903-1-199 ал. 6.3 кжи-с-7;с-11;с-15;с-16;с-18;с-19	с-11	1	
29		Тп 903-1-199 ал. 6.3 кжи-с-8;с-9;с-10;с-12;с-13	с-12	1	
30		Тп 903-1-199 ал. 6.3 кжи-с-8;с-9;с-10;с-12;с-13	с-13	1	
31		Тп 903-1-199 ал. 6.3 кжи-с-14	с-14	2	
			<u>Детали</u>		
			ФБАТ гост 5781-82		
7*		КЖ-13	ℓ=210	32	
27		КЖ-13	ℓ=310	14	
			<u>Материалы</u>		
		гост 7473-76	Бетон марки 200	13	м ³
			<u>Подборная стенка псм3</u>		
			<u>Сборочные единицы</u>		
			<u>Сетки арматурные</u>		
32		Тп 903-1-199 ал. 6.3 кжи-с-7;с-11;с-15;с-16;с-18;с-19	с-15	1	
33		Тп 903-1-199 ал. 6.3 кжи-с-7;с-11;с-15;с-16;с-18;с-19	с-16	1	
34		Тп 903-1-199 ал. 6.3 кжи-с-5;с-10;с-17;с-20	с-17	2	
			<u>Детали</u>		
			ФБАТ гост 5781-82		
7*		КЖ-13	ℓ=210	18	
27*		КЖ-13	ℓ=310	12	
			<u>Материалы</u>		
		гост 7473-76	Бетон марки 200	104	м ³

Спецификация монолитной железобетонной конструкции

Формат листа	Лист	Обозначение	Наименование	Кол.	Примечание
			<u>Подборная стенка псм4; псм4-1</u>		
			<u>Сборочные единицы</u>		
			<u>Сетки арматурные</u>		
35		Тп 903-1-199 ал. 6.3 кжи-с-7;с-11;с-15;с-16;с-18;с-19	с-18	1	
36		Тп 903-1-199 ал. 6.3 кжи-с-7;с-11;с-15;с-16;с-18;с-19	с-19	1	
37		Тп 903-1-199 ал. 6.3 кжи-с-3;с-10;с-17;с-20	с-20	2	
			<u>Детали</u>		
			ФБАТ гост 5781-82		
7*		КЖ-13	ℓ=210	9	
27*		КЖ-13	ℓ=310	4	
			<u>Материалы</u>		
		гост 7473-76	Бетон марки 200	469	м ³
			<u>Подборная стенка псм5</u>		
			<u>Сборочные единицы</u>		
			<u>Сетки арматурные</u>		
37		Тп 903-1-199 ал. 6.3 кжи-с-3;с-10;с-17;с-20	с-20	1	
38		Тп 903-1-199 ал. 6.3 кжи-с-21	с-21	1	
39		Тп 903-1-199 ал. 6.3 кжи-с-22	с-22	2	
			<u>Детали</u>		
			ФБАТ гост 5781-82		
7*		КЖ-13	ℓ=210	18	
27*		КЖ-13	ℓ=310	4	
			<u>Материалы</u>		
		гост 7473-76	Бетон марки 200	472	м ³

* См. ведомость деталей на листе КЖ-12

Привязан			
Изм. №			

Тп 903-1-200	КЖ
Котельная стрела котлами КЖ-ГМ-20и тремя котлами ДК-16-14ГМ. Закрытая система теплоснабжения	
Водоподавательная установка	Станд. лист
р	11

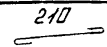
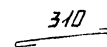
ФМ10; ФМ12; ФМ14; ПСМ1 - ПСМ5
Спецификация монолитной железобетонной конструкции

ЛАНТИПРОПРОМ

ВЕДОМОСТЬ РАСХОДА СТАЛИ НА ЭЛЕМЕНТЫ ФУНДАМЕНТОВ, ПОДПОРНЫХ СТЕНОК, МОНОЛИТНЫХ УЧАСТКОВ, КГ.

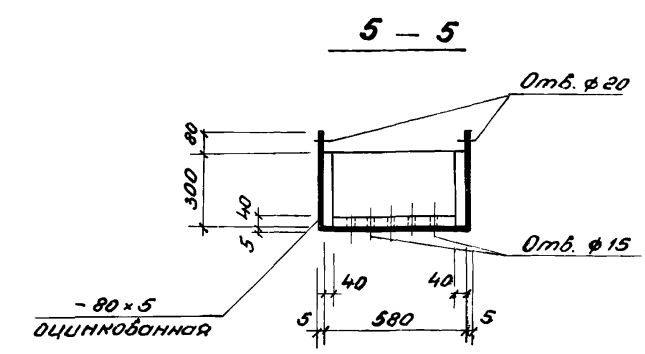
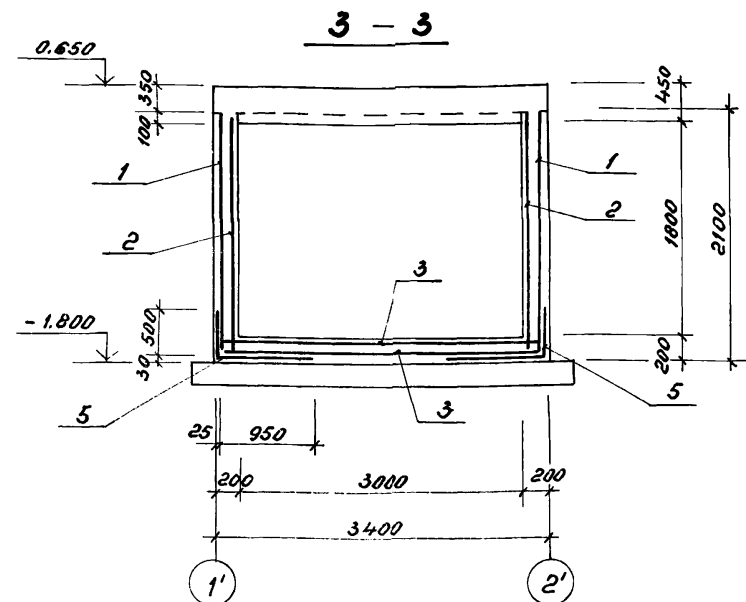
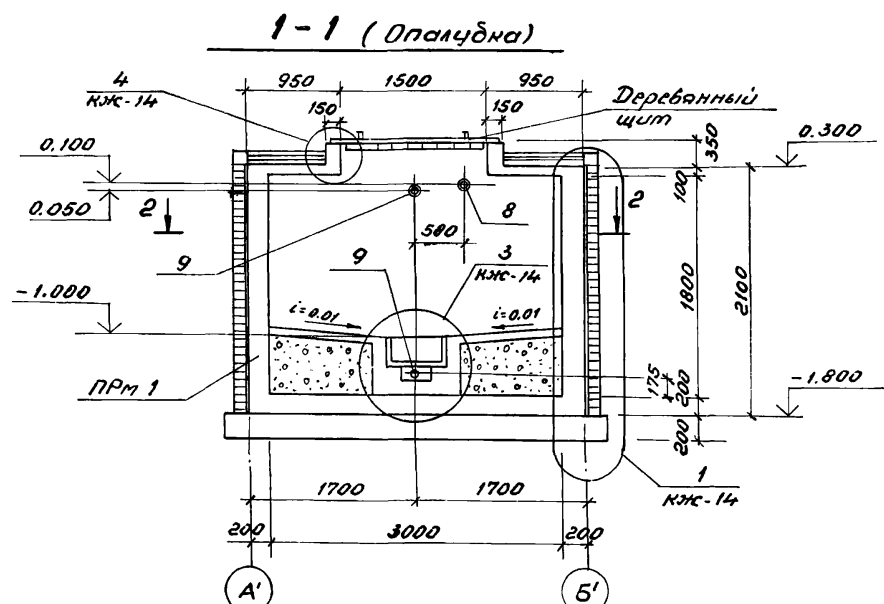
МАРКА ЭЛЕМЕНТА	ИЗДЕЛИЯ АРМАТУРНЫЕ												ИЗДЕЛИЯ ЗАКЛАДНЫЕ												ОБЩИЙ РАСХОД	
	АРМАТУРА КЛАССА												АРМАТУРА КЛАССА													
	А I				А II				А III				ВСЕГО	А III				ПРОКЛТ МАРКИ				ВСЕГО				
	ГОСТ 5781-82				ГОСТ 5781-82				ГОСТ 5781-82					ГОСТ 5781-82				В СТ. 3 КЛ 2								
	Ф6	Ф8	Ф10	ИТОГО	Ф10	Ф12	ИТОГО	ИТОГО	Ф6	Ф10	Ф12	Ф8		ИТОГО	Ф10	ИТОГО	БОЛТ М16	БОЛТ М24	ИТОГО	ГЯРКА М24	ИТОГО		ГОСТ 19903-74	ГОСТ 19903-74		ИТОГО
ФМ1	5,3	17,1		22,4	24,5	16,7	41,2	17,2				17,2	80,8												80,8	
ФМ2								7,8				7,8	7,8		1,9			1,9							1,9	9,7
ФМ3	3,6	15,1		18,7	24,5	10,0	34,5						53,2												53,2	
ФМ4	5,3	17,1		22,4	24,5	16,7	41,2	18,4				18,4	82,0												82,0	
ФМ5	9,0	2,0	11,8	22,8	14,3	12,9	27,2						50,0					5,6	5,6	0,4	0,4	0,8	0,8	6,8	56,8	
ФМ6; ФМ7; ФМ11	4,7	13,5	6,6	24,9	19,4		19,4			15,5		15,5	59,8				5,6	5,6	0,4	0,4	0,8	0,8	0,8	6,8	66,6	
ФМ8	5,9	16,2	7,8	29,9	19,4		19,4	8,5		25,0		33,6	82,9	4,5	4,5		5,6	5,6	0,4	0,4	0,8	3,8	4,8	15,1	98,0	
ФМ9	4,7	16,2	6,6	27,5	19,4		19,4			15,5		15,5	62,4				5,6	5,6	0,4	0,4	0,8		0,8	6,8	69,2	
ФМ10	5,9	13,5	7,8	27,2				8,5		25,0		33,6	60,8				5,6	5,6	0,4	0,4	0,8		0,8	6,8	67,6	
ФМ12	6,7	13,5	6,6	26,8	9,7		9,7	17,2	9,7	25,0		51,9	88,4												88,4	
ФМ13	6,7	13,5	6,6	26,8	9,7		9,7	17,2	9,7	25,0		51,9	88,4												88,4	
ФМ14	1,9	17,6		19,5	14,3	12,4	26,7						46,2												46,2	
ПСМ1, ПСМ2	10,7	7,1		17,8						76,0		76,0	93,8												93,8	
ПСМ3	8,1	12,3		20,4						35,8		35,8	56,2												56,2	
ПСМ4, ПСМ4-1	5,1	6,7		11,8						24,6		24,6	36,4												36,4	
ПСМ5	5,8	8,6		14,4						25,9		25,9	40,3												40,3	
УМ7	9,7			9,7						15,1	6,7	21,8	31,5												31,5	
УМ8	9,4			9,4						15,1	6,7	21,8	31,2												31,2	
УМ9	4,5			4,5						6,1	2,7	8,8	13,3												13,3	
УМ10	13,2			13,2						19,9	8,8	28,7	41,9												41,9	
УМ6	8,3			8,3						10,6	4,7	15,3	23,6												23,6	

ВЕДОМОСТЬ ДЕТАЛЕЙ

ПОЗ.	ЭСКИЗ
7	
27	

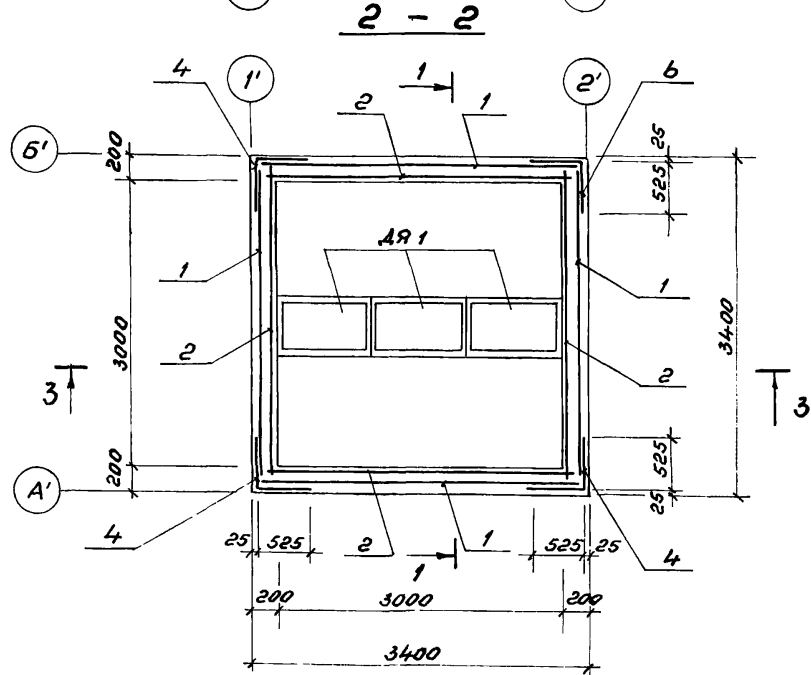
ПРИВЯЗКА		
ЛИСТ №		

ТП 903-1-200		КЖ	
КОТЕЛЬНАЯ I ТРЕМЯ КОТЛАМИ КВ-ГМ-20 И ТРЕМЯ КОТЛАМИ ДЕ-16-14ГМ ЗАКРЫТАЯ СИСТЕМА ТЕПЛОСНАБЖЕНИЯ			
ГМП	ДУМАН		
Н.О.Д.	РЯБЧУК		
Н.КОНСТ.	АНДРЕВСКАЯ		
Л.КОНСТ.	АНДРЕВСКАЯ		
Р.К.ГР.	ШОР		
И.И.Ж.	ЛЕЖАКОВА		
С.Т.ТЕХ.	ДЕНИСОВА		
ВОДОПОДГОТОВИТЕЛЬНАЯ УСТАНОВКА		СТРОИТЕЛЬ	ЛИСТ
		Р	12
ВЕДОМОСТЬ РАСХОДА СТАЛИ НА ЭЛЕМЕНТЫ ФУНДАМЕНТОВ, ПОДПОРНЫХ СТЕНОК, МОНОЛИТНЫХ УЧАСТКОВ		ЛАТГИПРОПРОМ	

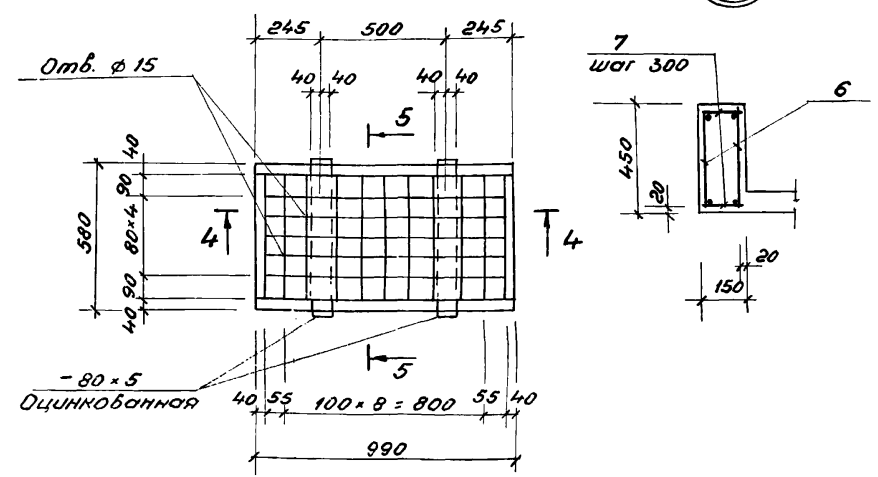


Спецификация монолитных железобетонных элементов склада соли

Марка	Обозначение	Наименование	К-во	Масса кг	Примеч
		Склад соли			
ПРМ 1	КЖС-13	Прямаяк ПРМ 1	1		
ДЯ 1	КЖС-13	Деревянный ящик ДЯ 1	3		
	ГОСТ 8478-81	С 58р1-100 950		220 м	



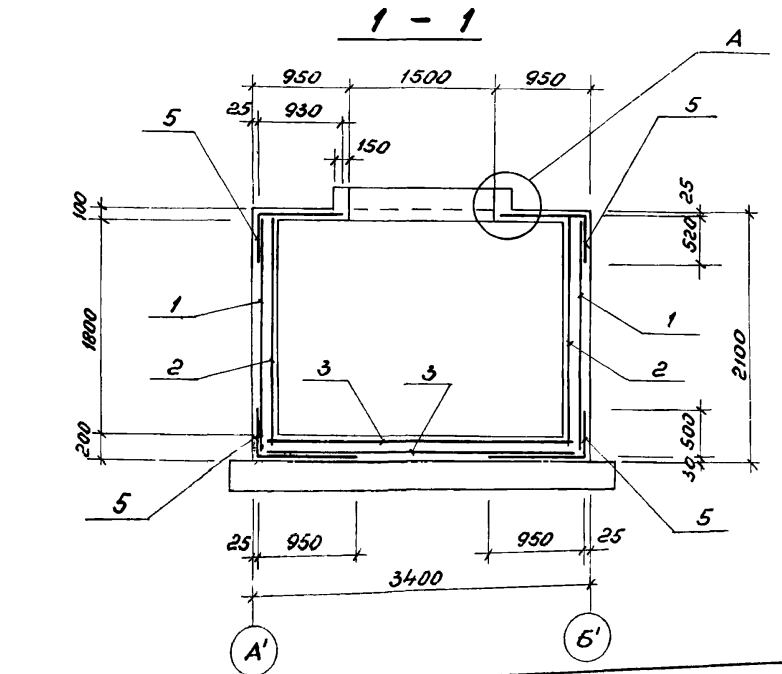
Деревянный ящик ДЯ 1



Спецификация монолитной железобетонной конструкции

Марка	Обозначение	Наименование	Кол.	Примеч.
		ПРМ 1		
		Сборочные единицы		
		Арматурные сетки		
1	ГОСТ 8478-81	С 8АШ-200 2050x3350 75	4	
2	ГОСТ 8478-81	С 8АШ-200 2050x3350 175	4	
3	ГОСТ 8478-81	С 8АШ-200 3350x3350 175	2	
4	ГОСТ 8478-81	С 8АШ-200 1050	8,2	м по месту
5	ГОСТ 8478-81	С 8АШ-200 1450	20,1	м по месту
6	ТН 903-1-199 Ал. Б.3	Каркас КР28	4	
7		Ø6АШ ГОСТ 5781-82		
		ℓ = 120	48	
8	3.901-5	Сальник Ду=80 ℓ=200	1	
9	3.901-5	Сальник Ду=50 ℓ=200	2	
		Материалы		
	ГОСТ 7473-76	Бетон М200 В6 МРз 35	7,80 м³	

- Расход древесины на деревянные ящики - 0,58 м³
- Расход древесины на деревянные щиты - 0,23 м³
- Расход оцинкованной стали - δ=5 - 13,0 кг
- Расход кровельной стали - δ=1 - 51,0 кг
- Расход листовой стали - δ=3 - 48,0 кг



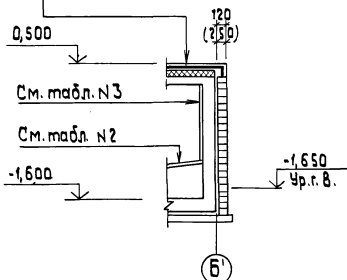
- Деревянные щиты выполнить по месту весом до 50 кг. Все поверхности защитить эпоксидным покрытием III группы (3 слоя ЭП-140, ЭП-575 общей толщиной 100 мкм) по СН и П II-28-73.
- Укладку бетона вести с вибрированием в соответствии с СН и П III-15-76.
- Ведомость расхода стали дана на листе КЖС-25.
- Поз. 7 приварить к плоским каркасам при помощи электросварочных клещей.

ТН 903-1-200		КЖС	
Тип	Думан	Котельная	Котельная
Исполн.	Рябуха	Строительная	Строительная
Н.контр.	Андреевская	Строительная	Строительная
Т.контр.	Андреевская	Строительная	Строительная
Вык.гр.	Шор	Строительная	Строительная
Инж.	Левыко	Строительная	Строительная
Водопоготовительная установка		Склад соли. ПРМ 1. Опалубка и армирование	
Лист 13		ЛАНГИПРОПРОМ	

1

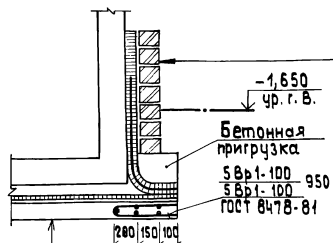
Бетон М200 армир сеткой С 58B1-100 950 ГОСТ 8478-81 - 30 мм

- Цементно-песчаный раствор М 150 20 мм
 - 2 слоя гидроизола марки ГИ-1 (ГОСТ 7415-74 *) на горячей битумной мастике марки МБК-Г-55 (ГОСТ 2.889-80)
 - Цементно-песчаный раствор М 150-20 + 80 мм
 - газобетон (битумоперлит) $\rho = 300 \text{ кг/м}^3$ - 100 мм
 - Обмазка горячим битумом за 2 раза
 - Монолитное жел. бет. плита перекрытия - 100 мм
- (Внутреннюю поверхность плиты покрыть грунтовкой на основе эпоксидной шпаклевки ЭП-00-10 ГОСТ 10277-76 *).



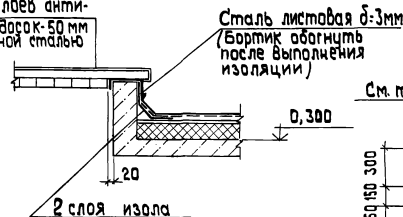
2

- Защитная кирпичная стенка при $h \leq 600 \text{ мм}$ - 65 мм
- Цементный раствор кладки.
- Оклеенная гидроизоляция
- Монолитная железобетонная стенка прямка

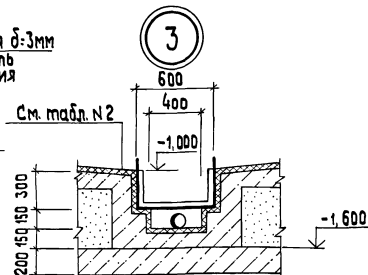


- Подготовка из бетона марки 100 - 100 мм
- выравнивающий слой из цементного раствора состава 1:3 - 20 мм
- Оклеенная гидроизоляция
- Защитный слой из цементного раствора состава 1:3 - 20 мм
- Монолитное железобетонное днище

4



3



1. На чертеже даны варианты облицовки и теплозащиты склада соли, выбор которых определяется при привязке проекта.
2. Кирпичная стенка служит одновременно теплоизоляцией склада соли. Размеры в скобках даны для расчетной наружной $t^{\circ} = -30^{\circ} \text{C}$ и $t^{\circ} = -40^{\circ} \text{C}$.
3. Внутренняя облицовка может быть выполнена из кислотоупорного кирпича. Состав облицовки назначается при привязке с учетом теплотехнических требований.

Состав защитных слоев.

1. Кирпичная стенка из глиняного полнотелого кирпича М 100 толщиной 120 мм (250 мм) на цементном песчаном растворе М 50.
2. Цементный раствор кладки - 10 мм.
3. Два слоя битумной мастике по холодной грунтовке.
4. Оклеенная гидроизоляция (назначается при привязке).
5. Железобетонная конструкция (стенка, днище).
6. футеровка термокислотоупорными плитками ТК или ТКД (думитовыми) ГОСТ 961-79 на альтиновой мастике - 20 мм.
7. Затирка альтиновой мастикой - 5 мм.
8. Пропитка альтином 1 слой (ТУ 38-30914-78).
9. Грунтовка на основе эпоксидной шпаклевки ЭП-00-10 (ГОСТ 10277-76 *).
10. Армированное покрытие на основе эпоксидной шпаклевки ЭП-00-10 со стеклотканью марки АСТТ (б)-С2 согласно сборника инструкций по защите от воздействия высокоагрессивных сред ВСН 214-74 Москва 1975 г.
11. Защитная стяжка из цементно-песчаного раствора марки М 100 - 30 мм.
12. Выравнивающий слой из цементно-песчаного раствора марки М 100 - 20 мм.
13. Бетонный пол М 300 - 30 мм.
14. Подготовка из бетона марки М 100 - 100 мм.
15. Среднезернистый песок утрамбованный до $\rho = 1600 \text{ кг/м}^3$.

Конструкция защиты стен

Таблица N3.

Сухие грунты		Водонасыщенные грунты	
N слоя		N слоя	
I вариант	II вариант	I вариант	II вариант
10	6	10	6
9	7	9	7
5	8	5	8
3	5	4	5
2	3	2	4
1	2	1	2
	1		1

Конструкция защиты днища

Таблица N2.

Сухие грунты		Водонасыщенные грунты	
N слоя		N слоя	
I вариант	II вариант	I вариант	II вариант
10	6	10	6
9	7	9	7
13	8	13	8
14	13	14	13
15	14	15	14
5	15	5	15
14	5	11	5
	14	4	11
		12	4
		14	12
			14

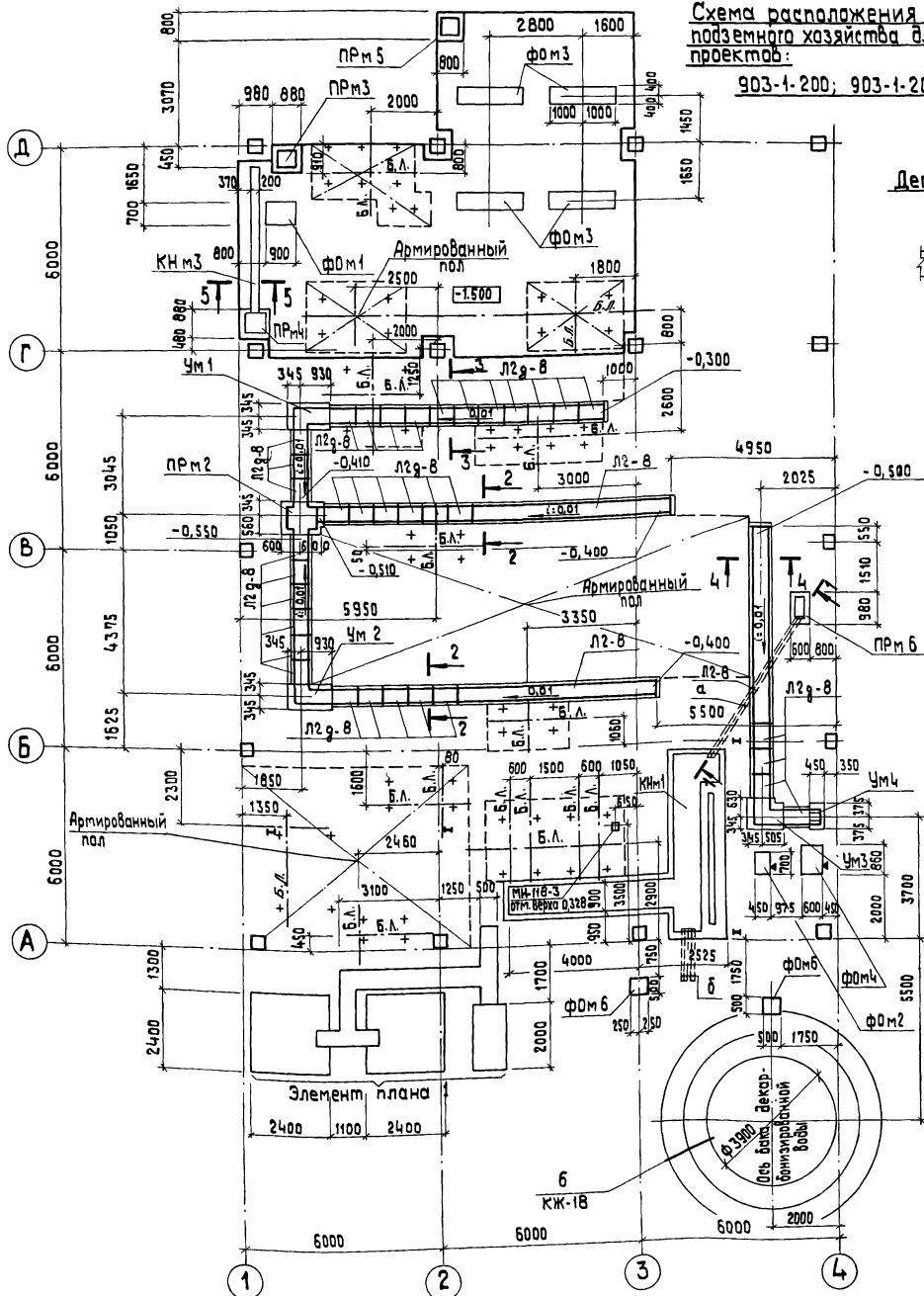
Привязка

Инд. №

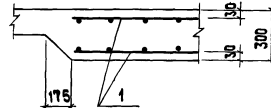
		ТП 903-1-200		КЖ	
		Котельная с тремя котлами КБ-ТМ-20 и тремя котлами ДК-16-14ТМ. Закрытая система теплоснабжения.			
Тех.пр.	Думан	Водоадаптивная установка		Стальной лист	Листов
Нач. отд.	Рябуча			Р	14
Н. контр.	Андреевский			ЛАТГИПРОПРОМ	
Ин. конст.	Андреевский				
Рук. гр.	Шар				
Инж.	Левейка				
		Склад соли Узлы 1" + 4"			

Схема расположения элементов подземного хозяйства для типовых проектов:

903-1-200; 903-1-202; 903-1-204



Деталь армирования пола



Спецификация элементов к схеме расположения подземного хозяйства на листах КЖ-15, КЖ-17, КЖ-20 (начало)

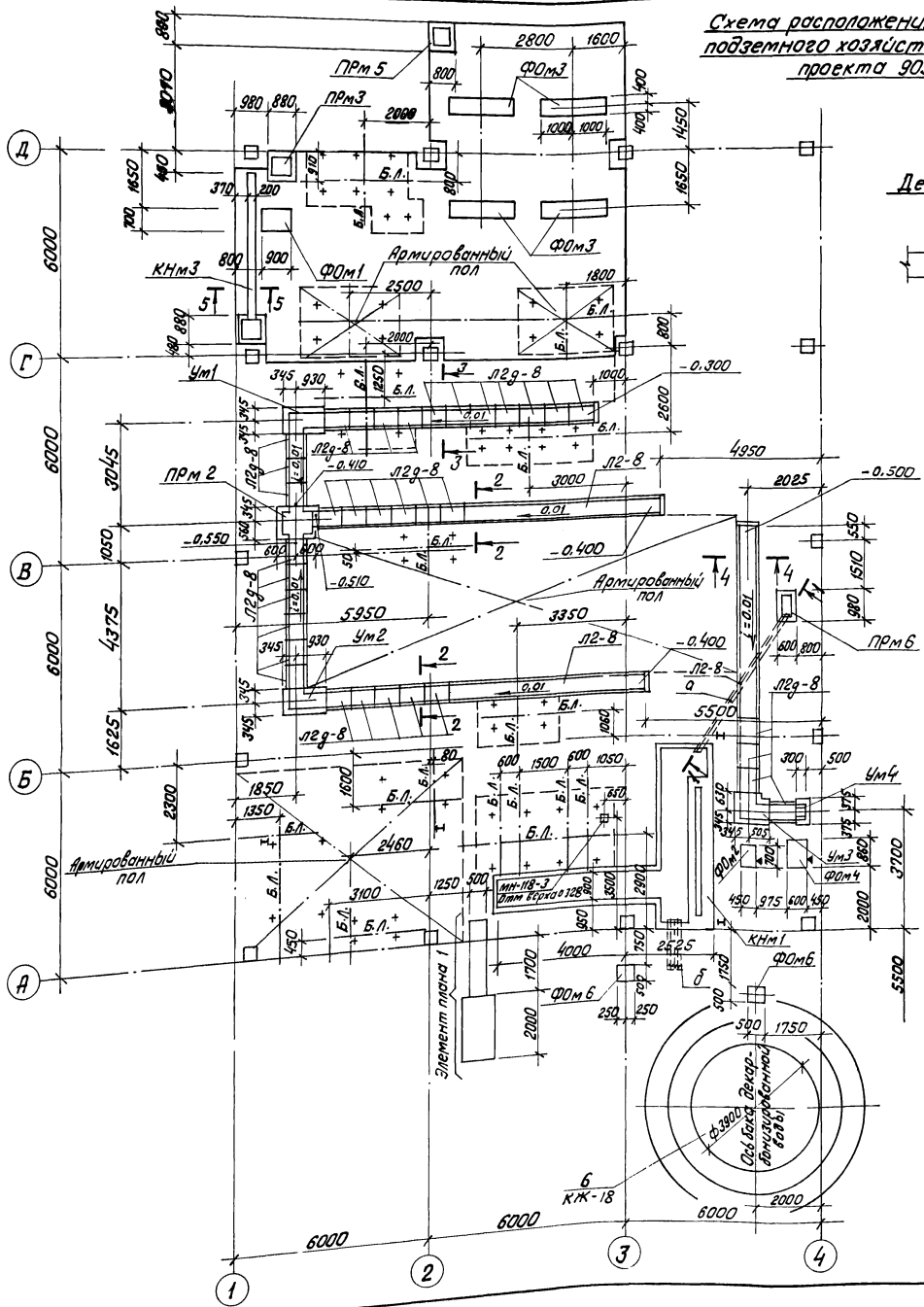
Марка	Обозначение	Наименование	Кол.	Масса кг	Примечание
		Латки			
Л2-8	3.006-2 вып. II-1	Л2-8	3	900	
Л2g-8	3.006-2 вып. II-1	Л2g-8	35	110	
Л4g-8	3.006-2 вып. II-1	Л4g-8	6	230	
П6g-15	3.006-2 вып. II-2	Плита П6g-15	10	100	
КН м 1	КЖ-19	Канал КН м 1	1		
КН м 2	КЖ-17	Канал КН м 2	1		
КН м 3	КЖ-18	Канал КН м 3	1		
ПК м 1	КЖ-20	Колодец ПК м 1	1		
		фундаменты			
ФД м 1	КЖ-24	ФД м 1	1		
ФД м 2	КЖ-24	ФД м 2	1		
ФД м 3	КЖ-24	ФД м 3	4		
ФД м 4	КЖ-24	ФД м 4	1		
ФД м 5	КЖ-24	ФД м 5	2		
ФД м 6	КЖ-24	ФД м 6	2		
		Прямки			
ПР м 2	КЖ-21	ПР м 2	1		
ПР м 3	КЖ-22	ПР м 3	1		
ПР м 4	КЖ-22	ПР м 4	1		
ПР м 5	КЖ-22	ПР м 5	1		
ПР м 6	КЖ-23	ПР м 6	1		
		Монолитные участки			
Ч м 1	КЖ-23	Ч м 1	1		
Ч м 2	КЖ-23	Ч м 2	1		
Ч м 3	КЖ-23	Ч м 3	1		
Ч м 4	КЖ-23	Ч м 4	1		
Ч м 5	КЖ-22	Ч м 5	1		

Окончание смотри на листе КЖ-17
 1. Разрезы "1-1" + "5-5" даны на листе КЖ-18
 2. Примечания даны на листе КЖ-25

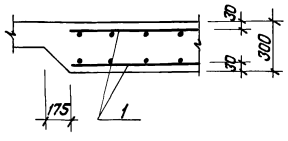
Привязан	
Илб. №	

ТП 903-1-200		КЖ	
Котельная с тремя котлами КВ-ГМ-20 и тремя котлами ДБ-16-14ГМ. Закрытая система теплоснабжения			
Водоподготовительная установка		Стадия Лист	
Линк.пр. Душман		Р	
Нач. отд. Рабуха		15	
Н.конст. Андреевская		ЛАТГИПРОПРОМ	
Л.конст. Андреевская			
Р.к. гр. Шар			
Инж. Лебежка			

Схема расположения элементов
подземного хозяйства для типового
проекта 903-1-206



Деталь армирования
пола



Спецификация элементов к схеме расположения подземного хозяйства на листах КЖ-16, КЖ-17, КЖ-20 (начало)

Марка	Обозначение	Наименование	Кол.	Масса кг	Примечание
		<u>Лотки</u>			
Л2-8	З.006-2 вып. II-1	Л2-8	3	900	
Л2г-8	З.006-2 вып. II-1	Л2г-8	35	110	
Л6г-15	З.006-2 вып. II-2	Плита Л6г-15	2	100	
КНМ1	КЖ-19	Канал КНМ1	1		
КНМ2А	КЖ-17	Канал КНМ2А	1		
КНМ3	КЖ-18	Канал КНМ3	1		
ПКМ1	КЖ-20	Колодец ПКМ1	1		
		<u>Фундаменты</u>			
ФФМ1	КЖ-24	ФФМ1	1		
ФФМ2	КЖ-24	ФФМ2	1		
ФФМ3	КЖ-24	ФФМ3	4		
ФФМ4	КЖ-24	ФФМ4	1		
ФФМ6	КЖ-24	ФФМ6	2		
		<u>Прямки</u>			
ПРМ2	КЖ-21	ПРМ2	1		
ПРМ3	КЖ-22	ПРМ3	1		
ПРМ4	КЖ-22	ПРМ4	1		
ПРМ5	КЖ-22	ПРМ5	1		
ПРМ6	КЖ-23	ПРМ6	1		
		<u>Мануальные участки</u>			
УМ1	КЖ-23	УМ1	1		
УМ2	КЖ-23	УМ2	1		
УМ3	КЖ-23	УМ3	1		
УМ4	КЖ-23	УМ4	1		
УМ5	КЖ-22	УМ5	1	0,97 м	

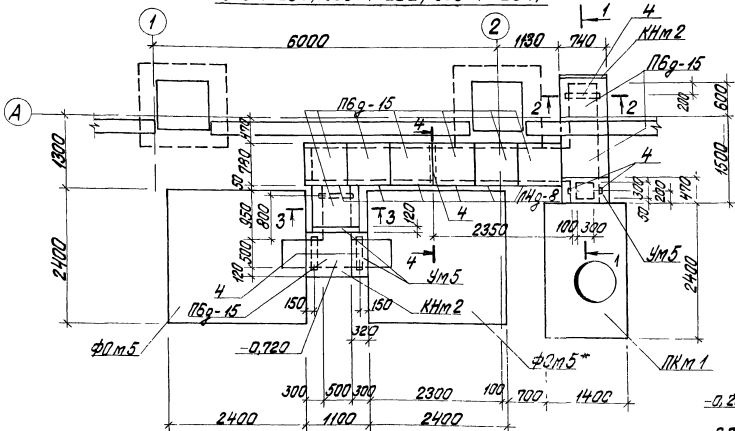
Окончание строчки на листе КЖ-17.

1. Разрезы „1-1“ и „5-5“ даны на листе КЖ-18.
2. Примечания даны на листе КЖ-25.

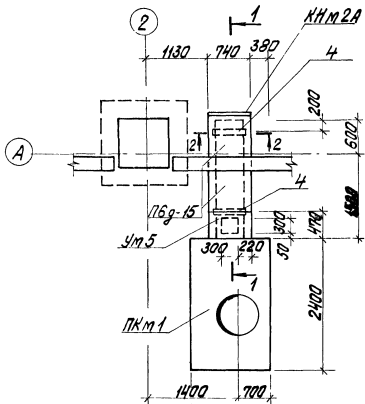
Привязка	
Изм. №	

		ТП 903-1-200		КЖ	
		Котельная с тремя котлами КВ-ТМ-20 и тремя котлами ДБ-16-14ТМ. Закрытая система теплоснабжения			
Исполн.	Думан	Водоподготовительная установка Схема расположения элементов подземного хозяйства	Котлоузел	Лист	Листов
Нач. отд.	Рядуха		Р	16	
Н. контр.	Ильинская				
Гл. инж.	Ильинская				
Рук. вр.	Шор				
Иж.	Левейко				

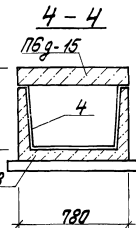
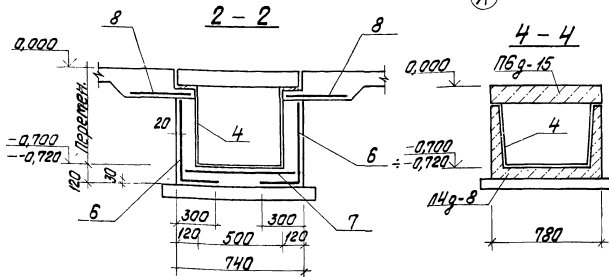
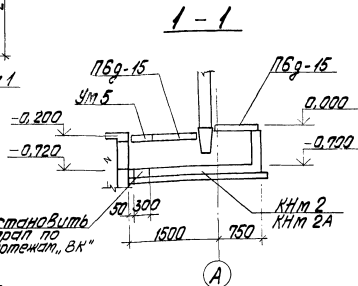
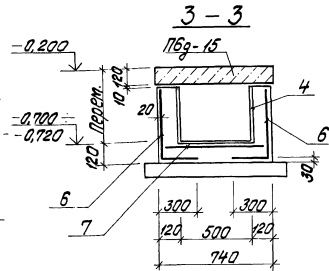
**Элемент плана 1 (для типовых проектов:
903-1-200; 903-1-202; 903-1-204)**



**Элемент плана 1 (для типового
проекта 903-1-206)**



1. ведомость расхода стали дана на листе КЖ-25.
2. Арматурные сетки в местах отверстий вырезать по месту.
3. Под фундаментом $\Phi 0\text{м}5^*$ выложить подбетонку из бетона М50 до отметки -1,300 Расход бетона - 5,2 м³.



Спецификация элементов к схеме расположения подвешенной конструкции на листах КЖ-15 (КЖ-16), КЖ-17, КЖ-20 (оконание)

Марка	Обозначение	Наименование	Кол. к-т	Масса	Примеч.
	3.900-3 Вып. 7	Кольца КЦО-1	1	50	
конструкция пола*	КЖ-15 (КЖ-16)	Конструкция пола	1		
	ГОСТ 3634-79	плиты чакунный тип «А»	1	65	
а	Т96-16-051-249-79	трубы стальные Т850 Р-5500	5		
б	ГОСТ 1839-80	трубы стальные $\Phi 100$ Р-2000	8		
4	3.400-6/76	защитные МН-1	17		

* К конструкции пола условно относится армирование пола элементы притыкания пола к кантрам, закрывные опор в полу.

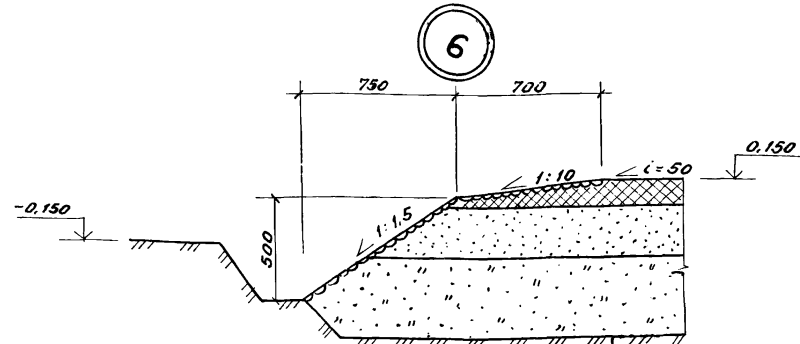
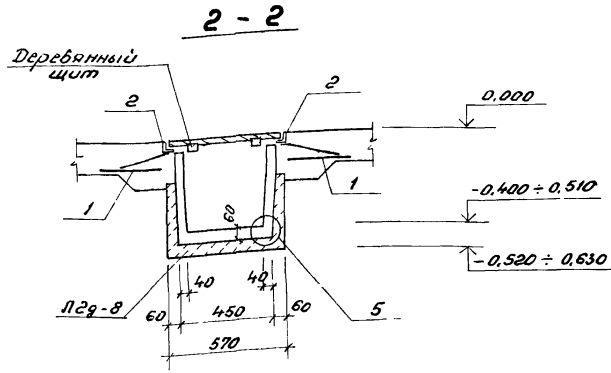
Спецификация монолитной железобетонной конструкции

Марка	Обозначение	Наименование	Кол. Прит.
		Конструкция пола	
1	ГОСТ 8478-81	С $\frac{1}{2} \times \frac{1}{2} = 200$	76,5 м
2	ГОСТ 8478-81	С $\frac{1}{2} \times \frac{1}{2} = 150$	63,0 м
3	1.400-15 Вып. 1	защитное МН-556	68,3 м
5	1.400-15 Вып. 1	защитное МН-118-3	1 шт
		Материалы	
	ГОСТ 7473-76	Бетон М300	20,6 м ³
		КЖм 2, КЖм 2А*	
		Сборочные единицы	
		Сетки арматурные	
6	ГОСТ 8478-81	С $\frac{1}{2} \times \frac{1}{2} = 1100$	70,4 м
7	ГОСТ 8478-81	С $\frac{1}{2} \times \frac{1}{2} = 700, 1000, 1100$	44,2 м
8	ГОСТ 8478-81	С $\frac{1}{2} \times \frac{1}{2} = 450$	53,2 м
		Материалы	
4	3.400-6/76	защитное МН-1	83,4 м
	ГОСТ 7473-76	Бетон М200 М3,35	85,2 м ³

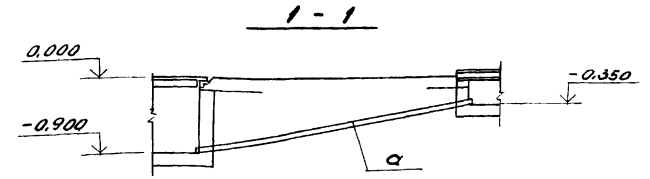
* Для КЖм 2А значения даны в эквиваленте

Привязки

ТТ 903-1-200		КЖ	
Котлован глубиной 1,300 м. Котлован глубиной 1,300 м. Котлован глубиной 1,300 м. Котлован глубиной 1,300 м.			
Водопоглощающая установка			
Элемент плана 1		Разрезы 1-1, 2-2, 3-3, 4-4	



Грунтовая подсыпка (грунт
дренирующий) - 400 ÷ 450 мм
Песчаная подушка - 250 мм
Гидроизолирующий слой - 100 мм
(см. примечание)



1. Основание под металлические емкости принято по действующим типовым проектам оснований под стальные резервуары разработанные институтом "ЦНИЛПРОЕКТАСТАЛ-КОНСТРУКЦИЯ."
Оно рекомендуется к применению при несущей способности основания (под грунтовой подсыпкой) не менее 15 кПа (1.5 кг/см²).

Глубина грунтовой подсыпки уточняется при привязке в зависимости от мощности растительного слоя, который должен удаляться полностью. Материальный грунт уплотняется щебнем или гравием. Укладка грунта подушки должна производиться горизонтальными слоями толщиной 15 - 20 см с тщательным послойным уплотнением при оптимальной влажности.

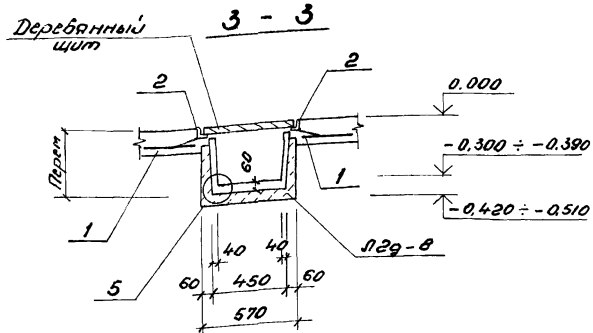
Для предохранения днища резервуара от коррозии укладывается гидроизолирующий слой толщиной не менее 10 см.

Гидроизолирующий слой выполняется из супесчаного грунта, тщательно перемешанного с вяжущим. Грунт должен быть в сухом состоянии влажностью около 3% следующего состава по объему:

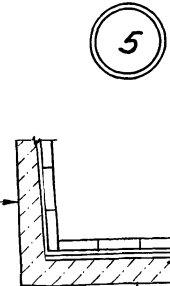
- а) песок крупностью 0.1 - 2 мм от 60 до 85%
- б) песчаные пылеватые и глинистые частицы крупностью не менее 0.1 мм - от 40 до 15%.

В качестве вяжущего принимаются жидкие нефтяные битумы и мазуты в количестве до 10% по объему смеси.

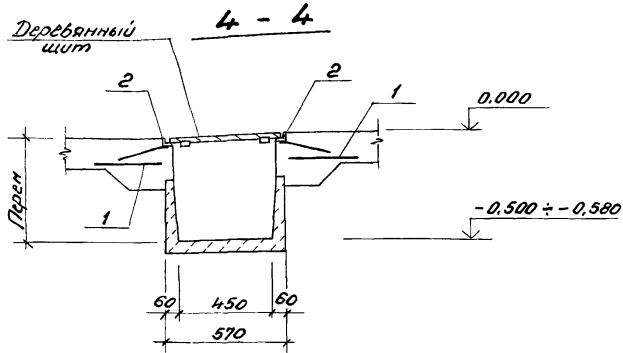
2. Спецификация монолитной железобетонной конструкции на КНМ 3 смотри на листе КЖ-21.



Железобетонная стенка
3 слоя полиизобутилена ПГС на клею N 88 - 15 мм
Кислотоупорная керамическая плитка на полимерзатяжке на основе смолы ФАЗА или эпоксидной с разделкой швов той же затяжкой - 25 мм

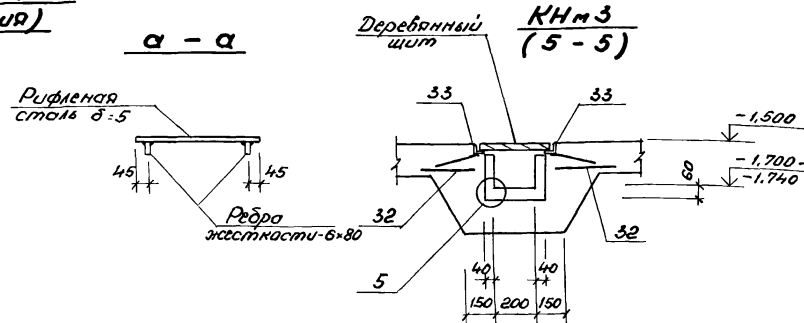
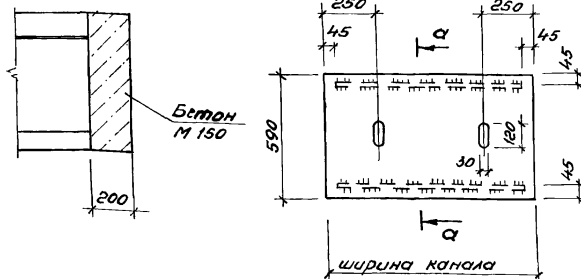


Железобетонное днище
Цементно-песчаная стяжка - 20 мм
3 слоя полиизобутилена ПГС на клею N 88 - 15 мм
Кислотоупорная керамическая плитка на полимерзатяжке на основе смолы ФАЗА или эпоксидной с разделкой швов той же затяжкой - 25 мм



Деталь заделки торца канала

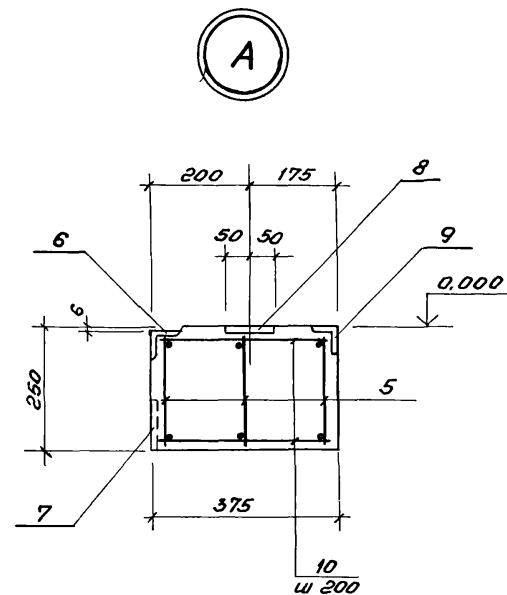
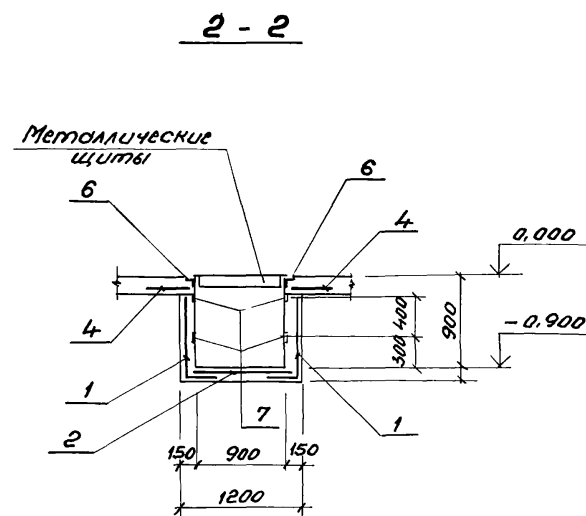
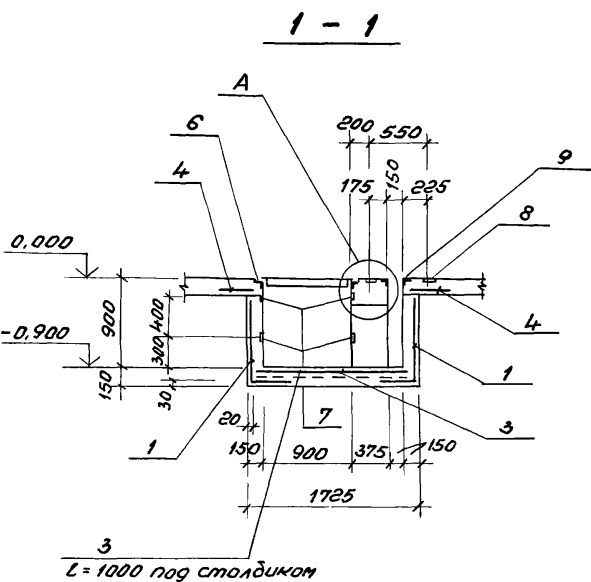
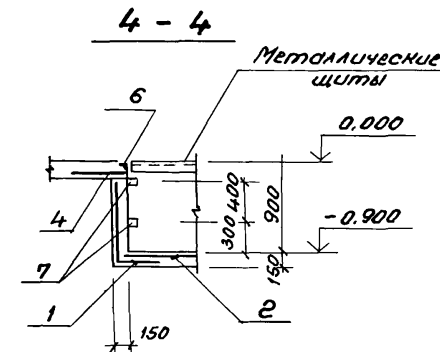
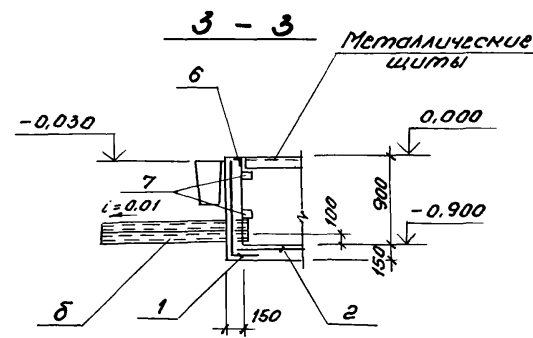
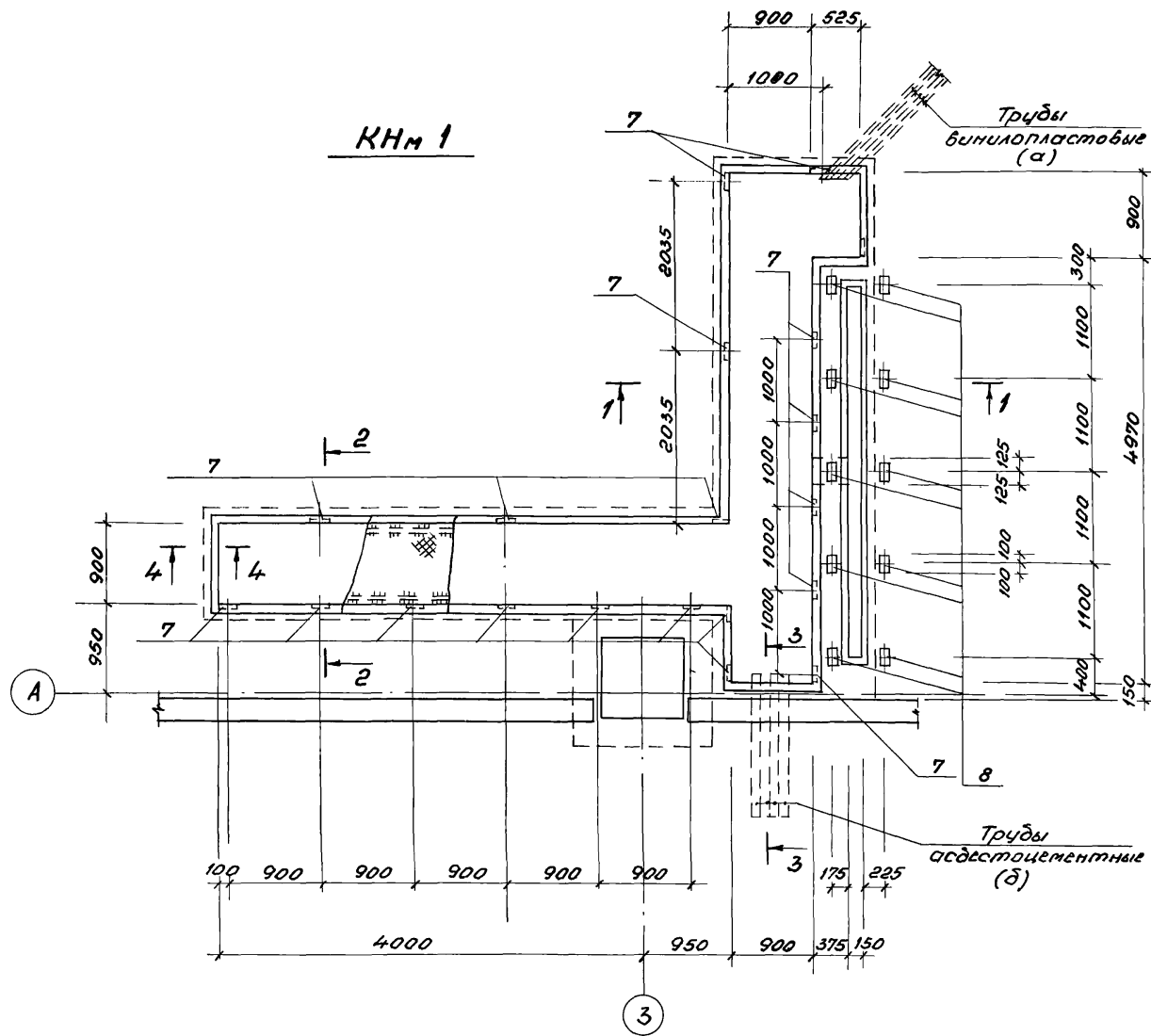
Съемный щит для перекрытия каналов (пример решения)



Приблизит			
ИМБ №			

		ТТ 903-1-200		КЖ	
Котельная с тремя котлами КВ-ГМ-20 и тремя котлами ДБ-16-14ГМ. Закрытая система теплоснабжения.					
Тип	Думан	Э.С.Б.	Стальной лист		
Наклад.	Рядука		Р	18	
И.контр.	Актрибская		Листов		
И.контр.	Актрибская		Разрезы "1-1" ÷ "5-5"		
Рук. гр.	Щар		Узлы "5", "6", КНМ 3		
Уточ.	Лебедева		ЛАТГИПРОПРОМ		

Спецификация монолитной железобетонной конструкции



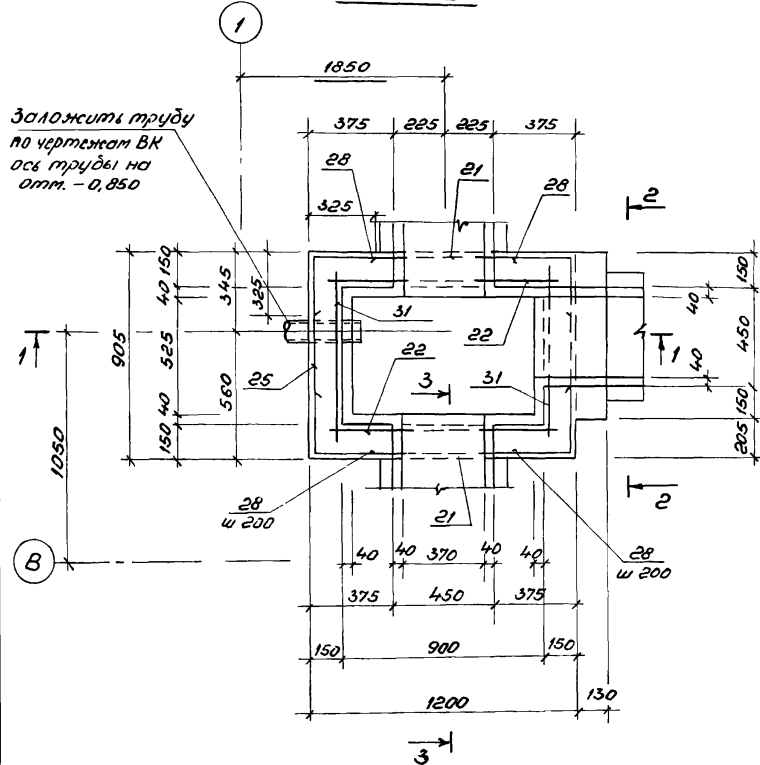
Форм. зона	Поз.	Обозначение	Наименование	Кол.	Примеч.
			КНМ 1		
			Сборочные единицы		
			Сетки арматурные		
	1	ГОСТ 8478-81	С 5Вр1-100 1250	25,4 м	гнущая сетка
	2	ГОСТ 8478-81	С 5Вр1-100 1150	5,5 м	
	3	ГОСТ 8478-81	С 5Вр1-100 1650	7,0 м	
	4	ГОСТ 8478-81	С 8АIII-200 450	24,4 м	
	5	ТП 903-1-199 АА 6.3	КЖС-КР19, КР20	Каркас плоский КР19	3 шт.
			Узлы закладные		
	6	1.400-15 В.1	МН 556	25,8 м	
	7	1.400-15 В.1	МН 101-6	40 шт.	
	8	1.400-6/76	МВ-11	10 шт.	
	9	3.400-6/76	МН4-46	9,3 м	
			Детали		
	10		Ф6 АІ ГОСТ 5781-82 L=320	52 шт.	
			Материалы		
		ГОСТ 7473-76	Бетон М 200	5,82 м ³	

1. Закладные детали МВ-11 устанавливать строго по уровню в одной горизонтальной плоскости.
2. Трубы устанавливать под наблюдением электромонтажников.
3. Ведомость расхода стали дана на листе КЖС-25.

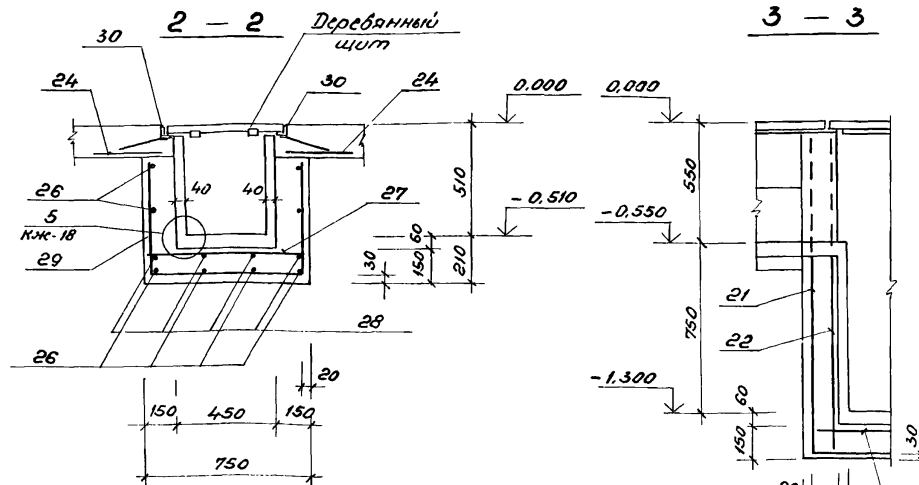
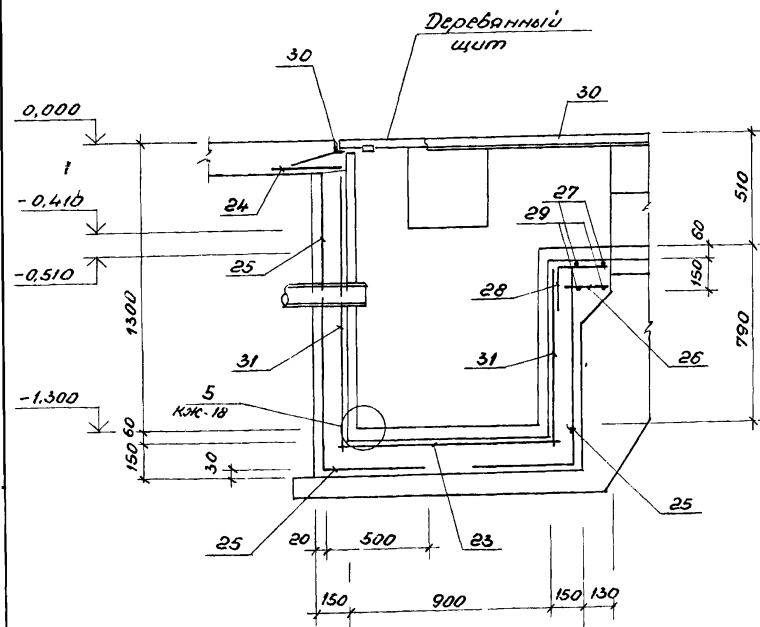
ПРОВЕРКА		
ИМБ. №		

ТП 903-1-200		КЖС	
Котельная с тремя котлами КВ-ГМ-20 и тремя котлами АЕ-16-14ГМ. Закрытая система теплоснабжения			
Тип	Думан	Стр.	3 Д
Нач. отд.	Рядуха	Инж.	
Н. контр.	Андреевская	Инж.	
И. конст.	Андреевская	Инж.	
Рук. гр.	Шар	Инж.	
Инж.	Левина	Инж.	
Водоподготовительная установка		Страниц	Лист
КНМ 1. Опалубка и армирование.		Р	19
		ЛАТГИПРОПРОМ	

ПРМ 2



1 - 1



Спецификация монолитной железобетонной конструкции

Формат	Зона	Поз.	Обозначение	Наименование	Кол.	Примечание
ПРМ 2						
Сборочные единицы						
Арматурные сетки						
		21	ГОСТ 8478-81	С $\frac{8A\text{III}-200}{8A\text{III}-200}$ 1150x1850 25 75	2	Гнуть по месту
		22	ГОСТ 8478-81	С $\frac{8A\text{III}-200}{8A\text{III}-200}$ 1150x1300 50 175	2	
		23	ГОСТ 8478-81	С $\frac{8A\text{III}-200}{8A\text{III}-200}$ 850x1150 175 125	1	
		24	ГОСТ 8478-81	С $\frac{8A\text{III}-200}{8A\text{III}-200}$ 450	4,25	м
		25	ГОСТ 8478-81	С $\frac{8A\text{III}-200}{8A\text{III}-200}$ 850x1850 25 25	2	Гнуть по месту
		31	ГОСТ 8478-81	С $\frac{8A\text{III}-200}{8A\text{III}-200}$ 850x1300 50 25	2	
Ф 8 A III ГОСТ 5781-81						
		26		L = 200	8	
		27		L = 700	2	
		28*	КЖ-20	L = 700	28	
		29*	КЖ-20	L = 1780	2	
		30	1.400-15 66п.1	Закладное изделие МН 554	1,46	м
Материалы						
			ГОСТ 7473-76	Бетон М 200	0,72	м ³
КНМ 3						
		32	ГОСТ 8478-81	С $\frac{8A\text{III}-200}{8A\text{III}-200}$ 450	9,0	м
		33	1.400-15 66п.1	Закладное изделие МН 554	8,28	м
Материалы						
			ГОСТ 8478-81	Бетон М 200	3,63	м ³

Спецификация монолитной железобетонной конструкции

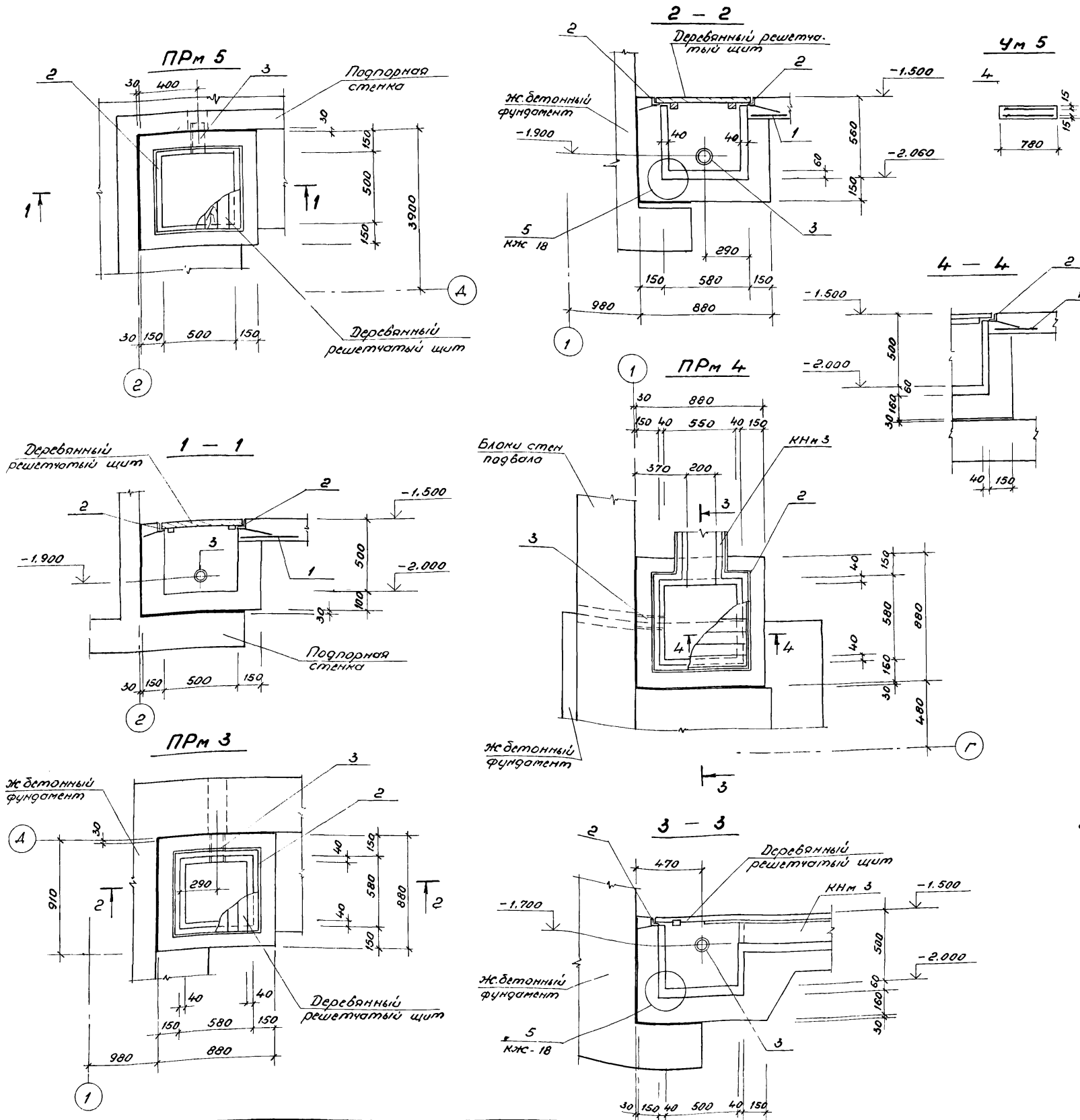
Формат	Зона	Поз.	Обозначение	Наименование	К-во шт.	Примеч.
ПКМ 1						
Сборочные единицы						
Сетки арматурные						
		1	ГОСТ 8478-81	С $\frac{8A\text{III}-200}{8A\text{III}-200}$ 2350x2400 200 175	2	
		2	ГОСТ 8478-81	С $\frac{8A\text{III}-200}{8A\text{III}-200}$ 2350x2400 100 75	2	
		3	ГОСТ 8478-81	С $\frac{8A\text{III}-200}{8A\text{III}-200}$ 1350x2400 200 175	2	
		4	ГОСТ 8478-81	С $\frac{8A\text{III}-200}{8A\text{III}-200}$ 2350x1350 75 75	2	
		5	ГОСТ 8478-81	С $\frac{8A\text{III}-200}{8A\text{III}-200}$ 2350x2400 100 75	2	Гнуть по месту
		6	ГОСТ 8478-81	С $\frac{8A\text{III}-200}{8A\text{III}-200}$ 950x1350 75 75	2	—
		7	ГОСТ 8478-81	С $\frac{8A\text{III}-200}{8A\text{III}-200}$ 950x2350 75 75	2	—
		8	ГОСТ 8478-81	С $\frac{8A\text{III}-200}{8A\text{III}-200}$ 1150x1350 75 75	2	—
		9	ГОСТ 8478-81	С $\frac{8A\text{III}-200}{8A\text{III}-200}$ 950x2350 75 25	2	—
Детали						
Ф 12 A III ГОСТ 5781-82						
		10		L = 1350	12	
		11		L = 700	4	
		12*	КЖ-20	L = 700	6	
Ф 16 A I ГОСТ 5781-82						
		13*	КЖ-20	L = 1200	7	
Ф 6 A I ГОСТ 5781-82						
		14*	КЖ-20	L = 1450	7	
		15		L = 1350	8	
Закладные изделия						
		17	ТП 903-1-199 - КЖИ-МН1 Ал. 6,3	МН 1	2	
		18	ТП 903-1-199 - КЖИ-МН2 Ал. 6,3	МН 2	1	
		19	1.400-6/76	МВ-13	4	
Материалы						
			ГОСТ 7473-76	Бетон М 200 МР 3,5	3,95	м ³

* Ведомость деталей смотри на листе КЖ-20.
1. Ведомость расхода стали дана на листе КЖ-25.
2. Арматуру в местах примыкания каналов разрезать по месту.

Привязан	
ШТБ №	

ТП 903-1-200		КЖС	
Котельная с тремя котлами КВ-ГМ-20 и тремя котлами ДЕ-16-14 ГМ. Закрытая система теплообеспечения.			
Ген. дир.	Думан	Водоподготовительная установка	Лист 21
Нач. отд.	Рядуха		
Н. контр.	Андреевская		
Лин. инж.	Андреевская		
Рук. пр.	Щор	ПРМ 2	
Инж.	Лебедева	Опалубка и армирование.	ЛАТГИПРОПРОМ

Спецификация монолитной железобетонной конструкции



Форм. Зона	Поз.	Обозначение	Наименование	Кол.	Примеч.
ПРМ 5					
Сборочные единицы					
1		ГОСТ 8478-81	С 8АIII-200 / 8АIII-200 450	2,0	м
2		1.400-15 61	Закладное изделие МН 554	2,2	м
3		3.901-5	Сальник Ду=100 L=200	1	
Материалы					
		ГОСТ 7473-76	Бетон М150 МР335	0,25	м ³
ПРМ 3					
Сборочные единицы					
1		ГОСТ 8478-81	С 8АIII-200 / 8АIII-200 450	2,2	м
2		1.400-15 61	Закладное изделие МН 554	2,5	м
3		3.901-5	Сальник Ду=100 L=200	1	
Материалы					
		ГОСТ 7473-76	Бетон М150 МР335	0,31	м ³
ПРМ 4					
Сборочные единицы					
1		ГОСТ 8478-81	С 8АIII-200 / 8АIII-200 450	1,7	м
2		1.400-15 6.1	Закладное изделие МН 554	2,3	м
3		3.901-5	Сальник Ду=100 L=200	1	
Материалы					
		ГОСТ 7473-76	Бетон 150	0,37	м ³
ЧМ 5					
4		ГОСТ 8478-81	С 4Вр1-300 / 8АIII-200 750	1,0	м
Материалы					
		ГОСТ 7473-76	Бетон М200 МР335	0,08	м ³

- Ведомость расхода стали дана на листе КЖ-25.
- При наличии грунтовых вод для прямков ПРМ 3 и ПРМ 5 выполнить гидроизоляцию по узлу "2" на листе КЖ-14.

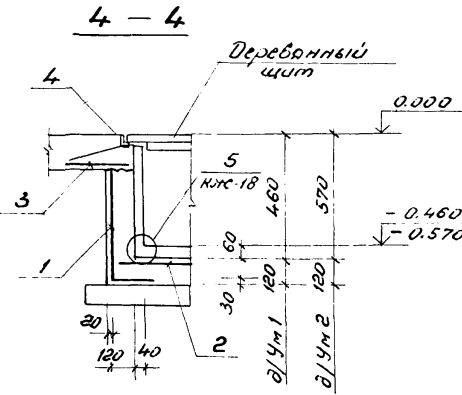
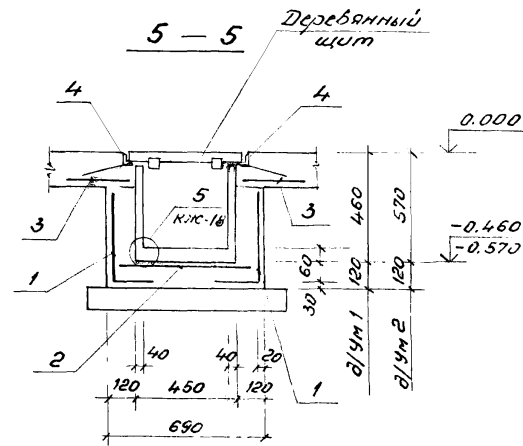
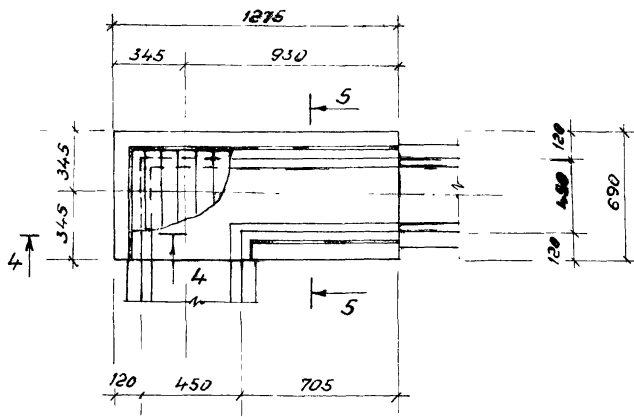
ПРИВЯЗКА	

		ТП 903-1-200		КЖС	
		Котельная с тремя котлами КВ-ПМ-20 и тремя котлами АЕ-16-14ТМ. Закрытой система теплообеспечения			
Ген.пр.	Думан	Водоподготовительная установка	Старая Лист Листов	Р	22
Инж.пр.	Рядука				
Инж.пр.	Андреевская				
Инж.пр.	Андреевская				
Инж.пр.	Шар				
		ПРМ 3 и ПРМ 5. ЧМ-5.		ЛАТГИПРОПРОМ	
		Опалудка и армирование			

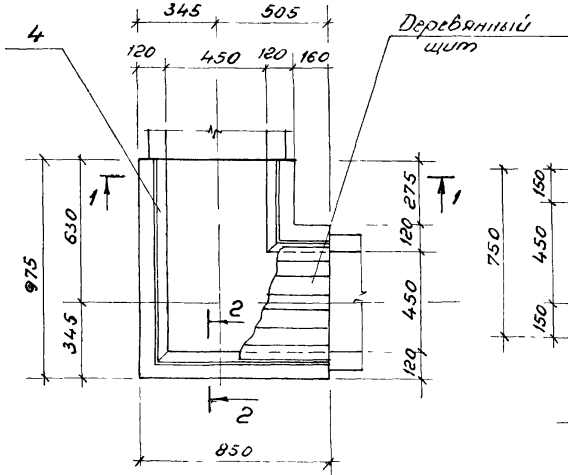
Спецификация монолитной железобетонной конструкции

Форм.	Этаж	Пол.	Обозначение	Наименование	кол.	Примеч.
				Ум 1 Ум 2		
				Сборочные единицы		
				Арматурные сетки		
		1	ГОСТ 8478-81	С 8А III-200 650	2,5	штук по месту
		2	ГОСТ 8478-81	С 8А III-200 650	1,2	м
		3	ГОСТ 8478-81	С 8А III-200 450	2,1	м
		4	1400-15	Закладное изделие МН 554	2,6	м
				Материалы		
			ГОСТ 7473-76	Бетон М200	0,24	м ³
				Ум 3		
				Сборочные единицы		
				Сетки арматурные		
		1	ГОСТ 8478-81	С 8А III-200 650	2,3	штук по месту
		2	ГОСТ 8478-81	С 8А III-200 650	1,1	м
		3	ГОСТ 8478-81	С 8А III-200 450	2,4	м
		4	1400-15	Закладное изделие МН 554	2,2	м
				Материалы		
			ГОСТ 7473-76	Бетон М200	0,14	м ³
				Ум 4		
				Сборочные единицы		
		3	ГОСТ 8478-81	С 8А III-200 450	1,9	м
		4	1400-15	Закладное изделие МН 554	1,15	м
				Материалы		
			ГОСТ 7473-76	Бетон М150	0,12	м ³
				ПРМ-6		
				Сборочные единицы		
		3	ГОСТ 8478-81	С 8А III-200 450	4,8	м
		5	ТП 903-1-199 - КЖС-МН5	Закладное изделие МН 5	1	
		6	1400-15	Закладное изделие МН 553	1,4	м
				Материалы		
			ГОСТ 7473-76	Бетон М150	0,86	м ³

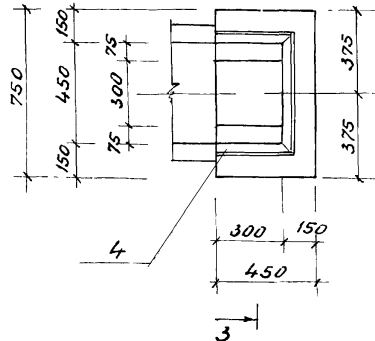
Ум 1, Ум 2 (Зеркально)



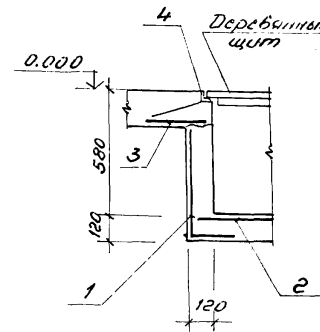
Ум 3



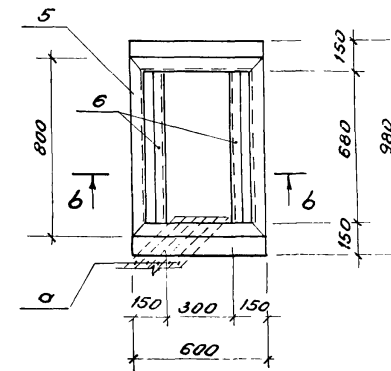
Ум 4



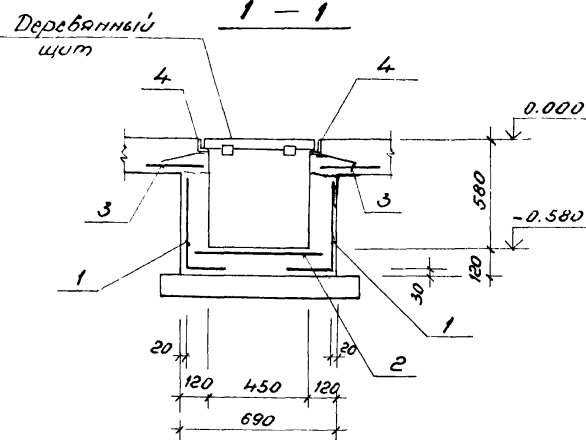
2-2



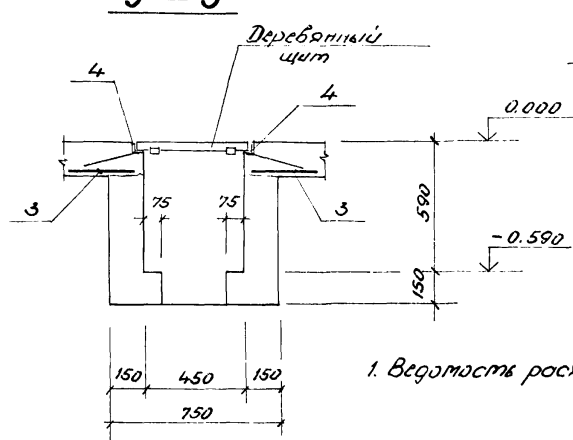
ПРМ 6



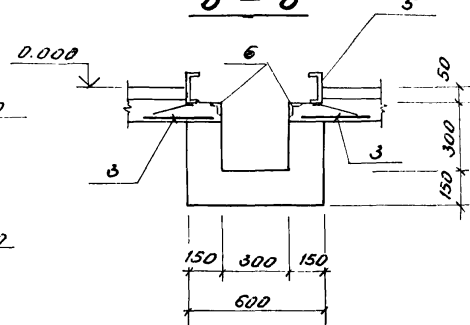
1-1



3-3



6-6

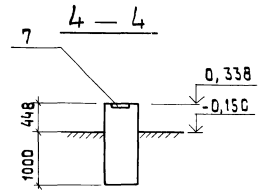
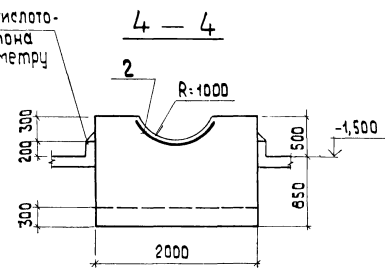
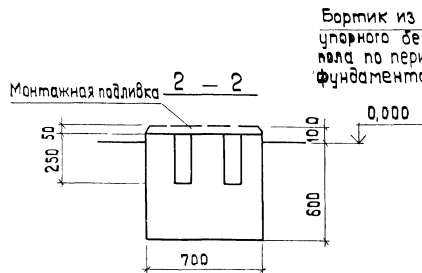
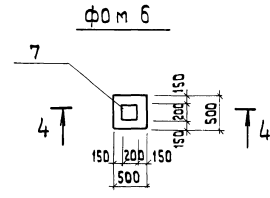
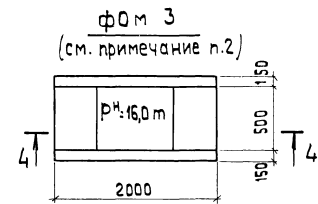
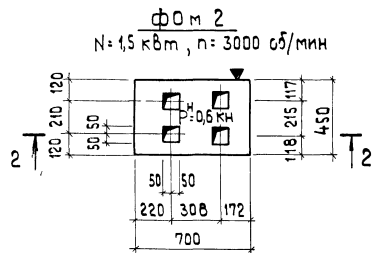
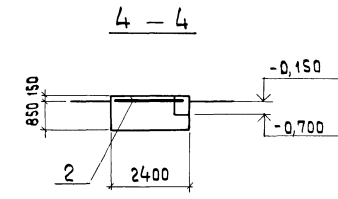
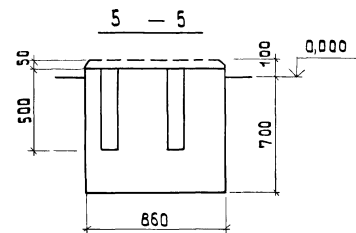
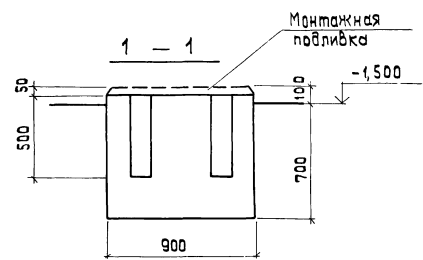
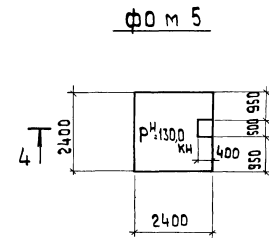
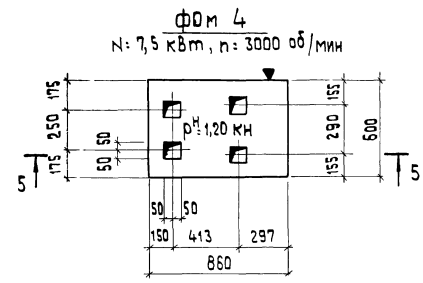
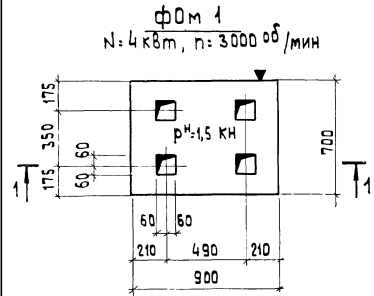


1. Ведомость расхода стали дана на листе КЖС-25.

Привязки		
Лист №		

ТП 903-1-200		КЖС	
Котельная с тремя котлами КВ-ГМ-20 и тремя котлами ДЕ-16-14ГМ. Закрытая система теплоснабжения			
Водоподготовительная установка		Стация	Лист
		Р	23
Ум 1 = Ум 4, ПРМ 6.		Опалубка и армирование	
Латгипропром			

Спецификация монолитной железобетонной конструкции



Бартик из кислотоупорного бетона по периметру фундамента

Форм. зона	Поз.	Обозначение	Наименование	Кол	Примеч
			Ф0 м 1		
			Материалы		
		ГОСТ 7473-76	Бетон М 150	0,50	м ³
			Ф0 м 2		
			Материалы		
		ГОСТ 7473-76	Бетон М 150	0,22	м ³
			Ф0 м 3		
			Сборочные единицы		
2		ГОСТ 8478-81	С 8 АШ-200 450x1250 25/5	1	
			Материалы		
		ГОСТ 7473-76	Бетон М 150 МРз 35	1,20	м ³
			Ф0 м 4		
			Материалы		
		ГОСТ 7473-76	Бетон М 150	0,40	м ³
			Ф0 м 5		
			Сборочные единицы		
2		ГОСТ 8478-81	С 8 АШ-200 2350x2350 25/5	1	
			Материалы		
		ГОСТ 7473-76	Бетон М 150	5,76	м ³
			Ф0 м 6		
			Сборочные единицы		
7		1,400-15 В.1	Защитное изделие МН 118-3	1	
			Материалы		
		ГОСТ 7473-76	Бетон М 150	0,4	м ³

- Ведомость расхода стали дана на листе КЖ-25
- Боковые поверхности Ф0 м 3 покрываются защитным трехслойным покрытием на основе хлорсульфированного полиэтилена ХСПЗ: грунт-1 слой ХСПЗ-Ж, покрытие-4 слоя эмали ХСПЗ-Ж, общей толщиной 150 мкм.

привязан			
ИИВ №			

		ТП 903-1-200		КЖ	
		Котельная с тремя котлами КВ-ТМ-20 и тремя котлами ДЕ-16-14ТМ. Закрытая система теплоснабжения			
Инж. Думан	Рядухо	4	24	Стойки/лист	листов
Нач. отд. М. Кондр. Английская	Английская			Р	24
Инж. Левейка	Шор			Ф0 м 1: Ф0 м 6. Опалубка и армирование.	
				ЛАТГИПРОПРОМ	

Ведомость расхода стали на элемент, кг

Марка э-та	Изделия арматурные									Изделия закладные										Общий расход							
	Арматура класса									Прокат марки																	
	А I			А III			Вр I			Вст. 3 кл 2																	
	ГОСТ 5781-82			ГОСТ 5781-82			ГОСТ 6727-80			ГОСТ 8240-72		ГОСТ 19903-74 *		ГОСТ 8509-72 *		ГОСТ 8732-70 *		ГОСТ 5781-82			А I						
φ6	φ16	Итого	φ6	φ8	φ12	Итого	φ4	φ5	Итого	С 6,5	С 14	Итого	б-6	б-8	б-10	Итого	50х5	63х5	ГОСТ 8732-70 *	ГОСТ 5781-82	φ8	φ12	Итого	φ6	Итого		
ПК м 1	5,3	3,0	8,3	248,8	20,4	269,2				19,6		19,6	2,4	1,5		3,9						0,6				61,3	338,8
КН м 1				7,8	50,4	27,0	85,2	148,2	148,2				21,0			21,0	35,3	124,1				9,4			5,6	195,4	428,8
КН м 2								2,5	2,5				24,0	6,0		30,0						5,2				35,2	37,7
КН м 2А								13,7					9,6	2,4								2,1				14,1	28,8
КН м 3					19,0												31,2					4,1				35,3	54,3
ПР м 1				10,5	459,9	12,0	482,4															6,1	5,4			11,5	493,9
ПР м 2					75,0		75,0										5,3					0,8				6,1	81,1
ПР м 3					2,6		2,6										9,4		10,2			1,0				17,5	96,4
ПР м 4					3,6		3,6										8,7					1,3				10,0	13,6
ПР м 5					2,3		2,3										8,3					0,9				9,2	11,5
ПР м 6					5,7		5,7			34,5	34,5						5,1					1,3				40,9	46,6
ФО м 3					2,7		2,7																				2,7
ФО м 5					22,0		22,0																				22,0
Чм 1, Чм 2					15,4		15,4										9,4					1,5				10,9	26,3
Чм 3					15,2		15,2										8,4					1,2				9,6	25,8
Чм 4					4,0		4,0										4,4					0,6				5,0	9,0
Чм 5					3,0		3,0	0,4	0,4																		3,4
Конструкция пола					738,6												307,0					25,6	1,0		14,0	350,1	1088,7
ФО м 6																						1,0				3,5	3,5

- Под всеми фундаментами под оборудование, прямыми и каналами выполнить подготовку из бетона марки 50 толщиной 100 мм по выравненному основанию. Размеры подготовки в плане больше размеров конструктивных элементов на 100 мм в каждую сторону.
- Наружные поверхности каналов и прямых огрунтовать холодной битумной грунтовкой с последующей покраской горячим битумом марки БН-IV за два раза.
- При привязке проекта для площадок с грунтовыми водами гидроизоляция прямых выполнить по узлу 2 гидроизоляции на листе КЖ-14. При агрессивных водах состав гидроизоляции назначается при привязке проекта в соответствии с СНиП-28-73*.
- Блочное технологическое оборудование устанавливается на усиленный пол. Крепление оборудования производится на фундаментных болтах, устанавливаемых в просверленные отверстия на эпоксидном клее в соответствии с СН 471-75. Отверстия φ17 мм сверлятся по месту после получения оборудования.
- Разбивку анкерных болтов фундаментов под оборудование сверлить с полученным оборудованием. В случае не соответствия проекту корректировка выполняется по месту.

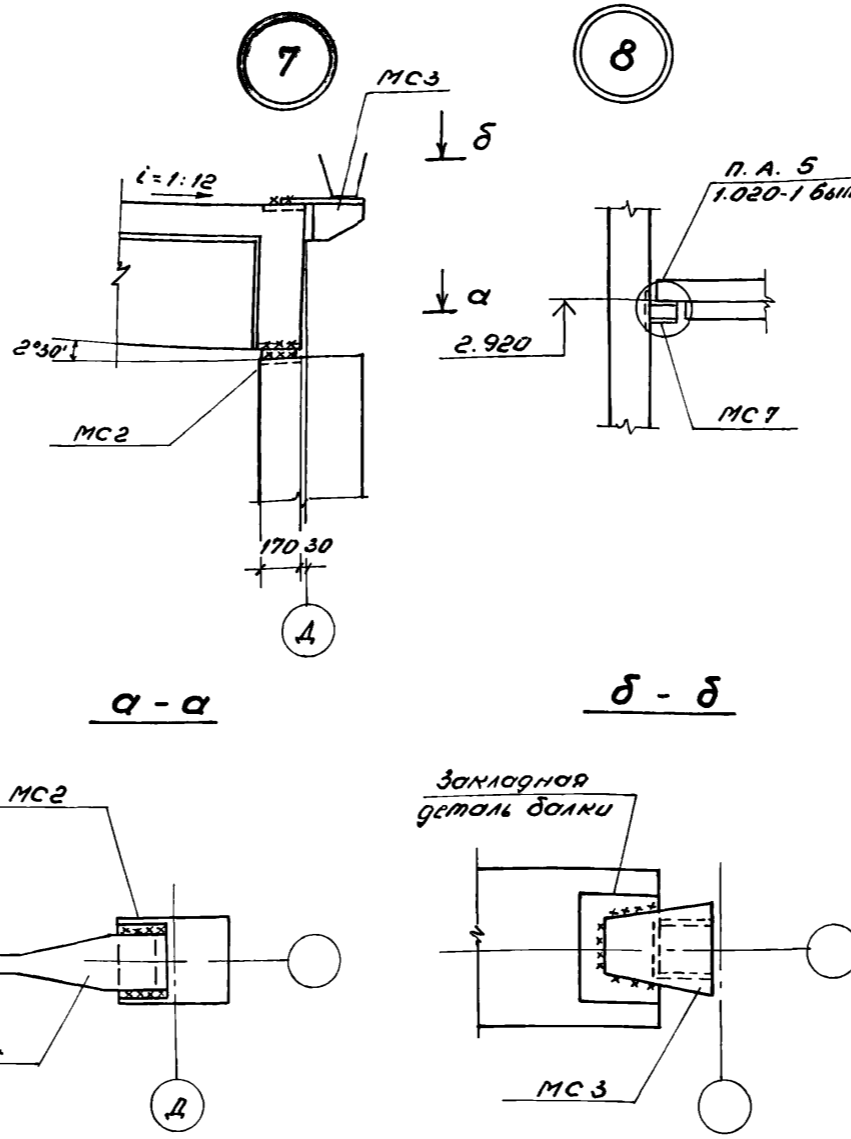
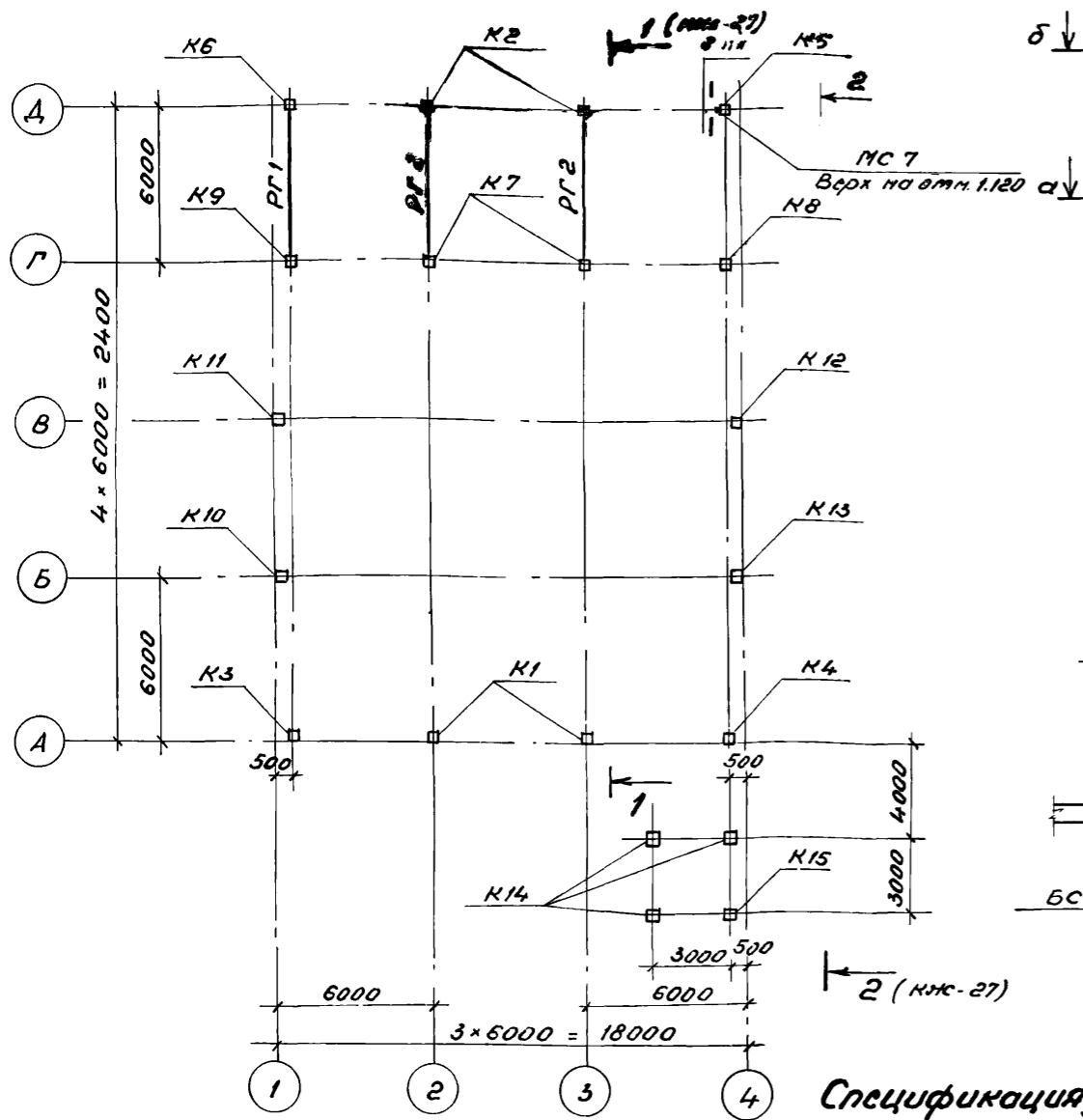
- Все электротрубы перекрыть съемными металлическими щитами из рифленой стали. Щиты изготовить весом не более 50 кг по примеру на листе КЖ-18. Расход металла: -60x8 -86,0кг; рифл. сталь б-5 - 494,0кг.
- Дренажные каналы и прямки изолируются от действия производственных стоков по узлу 5 на листе КЖ-18 среда:
 - дренажный канал: H_2SO_4 - 1,5 % ; $NaCl$ - 26 %
 - приямок в реагентном хозяйстве: $NaOH$ - 42 % ; $NaCl$ - 26 %
- Фундаменты под оборудование ориентировать по знаку ориентации ▼
- Открытые поверхности закладных деталей и металлических щитов в дренажных каналах и прямках покрыть 5^ю слоями эмали ХС-710 по грунту ХС-010 общей толщиной слоя -130 мкм.
- Торцы каналов заделать согласно детали заделку торца на листе КЖ-18. Расход бетона $M 150$ - 0,2 м³.
- Дренажные каналы и прямки перекрыть деревянными щитами из досок б-40 мм и брусков 50x50 мм. Расход древесины на деревянные щиты - 1,4 м³.

- Обратную засыпку траншеи и котлована до уровня фундаментов под оборудование и под полы выполнять минеральным грунтом с послойным уплотнением при оптимальной влажности и контролем плотности каждого слоя. Коэффициент стандартного уплотнения - 0,98, удельный вес сухого грунта (объемный вес скелета) в пределах $16 \pm 18,5$ кН/м³ ($1,6 \pm 1,85$ т/м³), он назначается, как и % влажности, при привязке проекта, в зависимости от категории грунтов основания и обратной засыпки. Производство работ выполнять в соответствии с "Руководством по устройству обратных засыпок котлованов". НИИОСП им. Герсенова Москва 1980 г.

Привязан			
Инв. №			

ТП 903-1-200		КЖ	
Контр. Инженер	Думан Радуха	Контр. Лист	Листов
Инж. Лебеика	Инж. Андрейская	Р	25
Ведомость расхода стали на элементы подземного хозяйства		ЛАТГИПРОПРОМ	

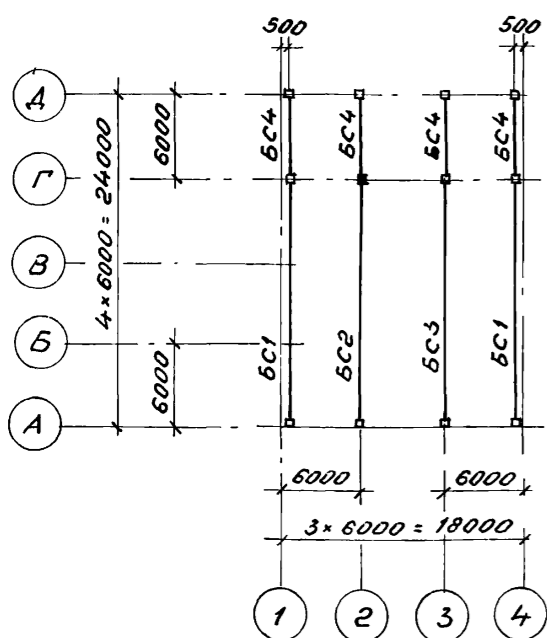
Схема расположения колонн, ригелей



Спецификация элементов к схеме расположения колонн, ригелей и балок покрытия

Марка	Обозначение	Наименование	Кол.	Масса ед., кг	Примечание
Колонны					
K1	1.423-3 Б.м.1 ТП 903-1-199 КЖС-К60-9-7 Ал.Б.3	К60-9-7 К60-11-7 К60-13-7	2	2000	
K2	1.423-3 Б.м.1 ТП 903-1-199 КЖС-К60-9-8 Ал.Б.3	К60-9-8 К60-11-8 К60-13-8	2	2000	
K3	1.423-3 Б.м.1 ТП 903-1-199 КЖС-К60-9-9 Ал.Б.3	К60-9-9 К60-11-9 К60-13-9	1	2000	
K4	1.423-3 Б.м.1 ТП 903-1-199 КЖС-К60-9-4 Ал.Б.3	К60-9-4 К60-11-4 К60-13-4	1	2000	
K5	1.423-3 Б.1 ТП 903-1-199 КЖС-К60-9-5 Ал.Б.3	К60-9-5 К60-11-5 К60-13-5	1	2000	
K6	1.423-3 Б.1 ТП 903-1-199 КЖС-К60-9-6 Ал.Б.3	К60-9-6 К60-11-6 К60-13-6	1	2000	
K7	1.423-3 Б.1 ТП 903-1-199 КЖС-К60-25-4 Ал.Б.3	К60-25-4 К60-27-4 К60-29-4	2	2800	
K8	1.423-3 Б.1 ТП 903-1-199 КЖС-К60-25-2 Ал.Б.3	К60-25-2 К60-27-2 К60-29-2	1	2800	
K9	1.423-3 Б.1 ТП 903-1-199 КЖС-К60-25-5 Ал.Б.3	К60-25-5 К60-27-5 К60-29-5	1	2800	
K10	Шифр 460-75В.1 ТП 903-1-199 КЖС-КФ13-1-5 Ал.Б.3	КФ13-1-5 КФ13-2-5	1	2000	
K11	Шифр 460-75 В.1 ТП 903-1-199 КЖС-КФ13-1-6 Ал.Б.3	КФ13-1-6 КФ13-2-6	1	2000	
K12	Шифр 460-75 В.1 ТП 903-1-199 КЖС-КФ13-1-3 Ал.Б.3	КФ13-1-3 КФ13-2-3	1	2000	
K13	Шифр 460-75 В.1 ТП 903-1-199 КЖС-КФ13-1-4 Ал.Б.3	КФ13-1-4 КФ13-2-4	1	2000	
K14	1.423-3 Б.1 ТП 903-1-199 КЖС-К72-1-1; К72-1-2 Ал.Б.3	К72-1-1	3	3300	
K15	1.423-3 Б.1 ТП 903-1-199 КЖС-К72-1-1; К72-1-2 Ал.Б.3	К72-1-2	1	3300	
Ригели					
ПГ1	1.020-1 Б.м.1 3-1	1РДП4.56-51 Ат V	1	2475	
ПГ2	1.020-1 Б.м.1 3-1	1РДП4.56-57 Ат V	2	2475	
Соединительные и крепежные элементы					
МС1	ТП 903-1-199 КЖС-МС1 Ал.Б.3	МС1	4	10,5	
МС2	ТП 903-1-199 КЖС-МС2 Ал.Б.3	МС2	4	3,8	
МС3	ТП 903-1-199 КЖС-МС3 Ал.Б.3	МС3	4	6,8	
МС4	ТП 903-1-199 КЖС-МС4 Ал.Б.3	МС4	4	4,6	
МС5	ТП 903-1-199 КЖС-МС5 Ал.Б.3	МС5	4	6,1	
МС7	ТП 903-1-199 КЖС-МС7 Ал.Б.3	МС7	7	14,7	
МС8	ТП 903-1-199 КЖС-МС8 Ал.Б.3	МС8	4	22,0	

Схема расположения балок покрытия



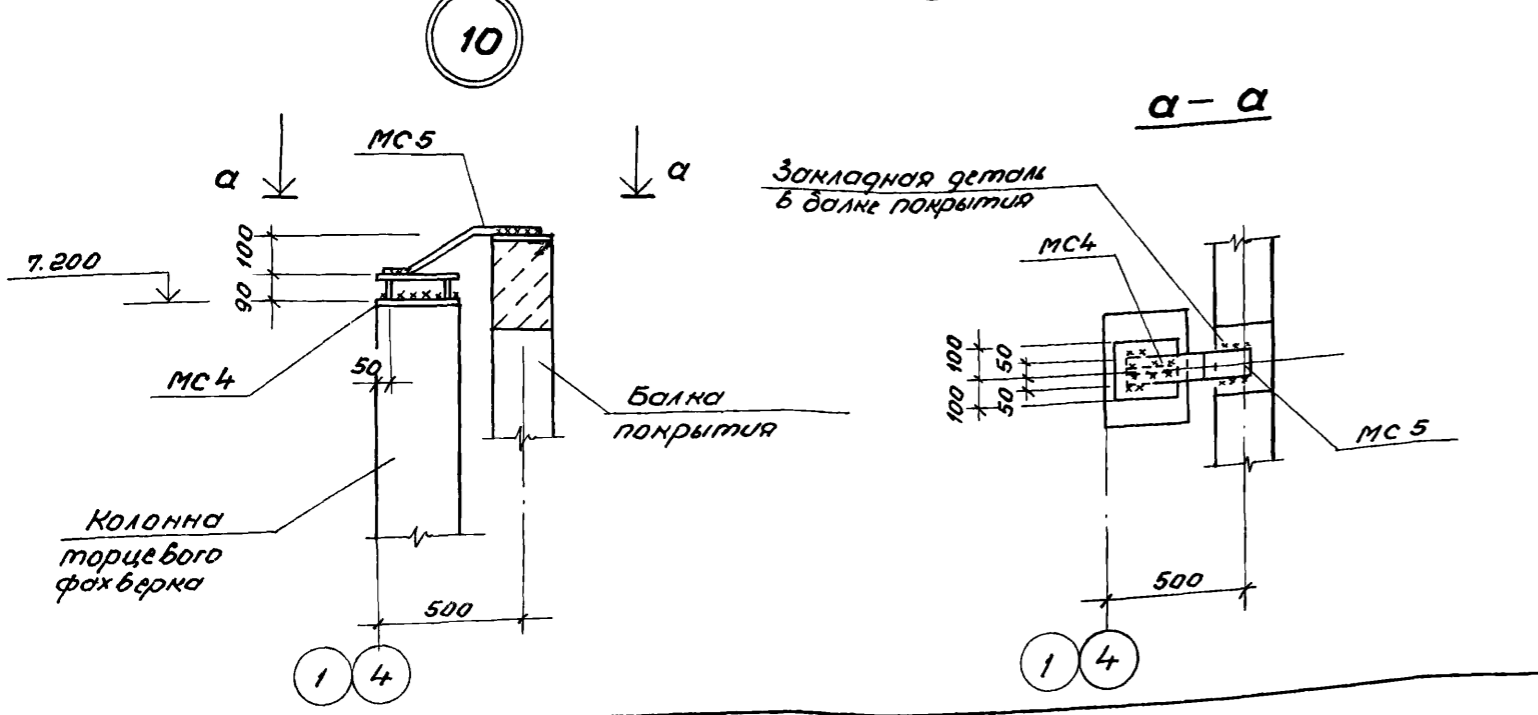
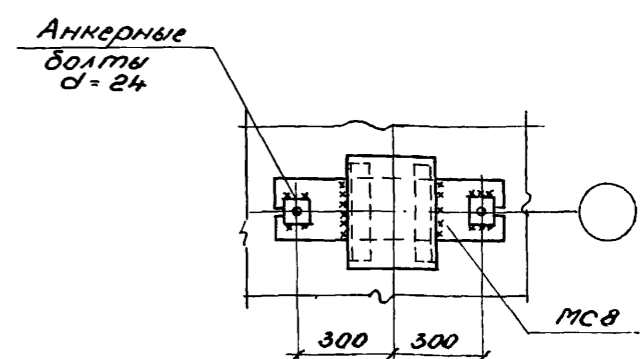
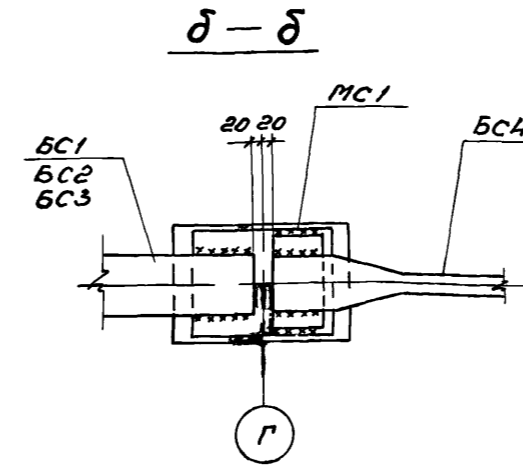
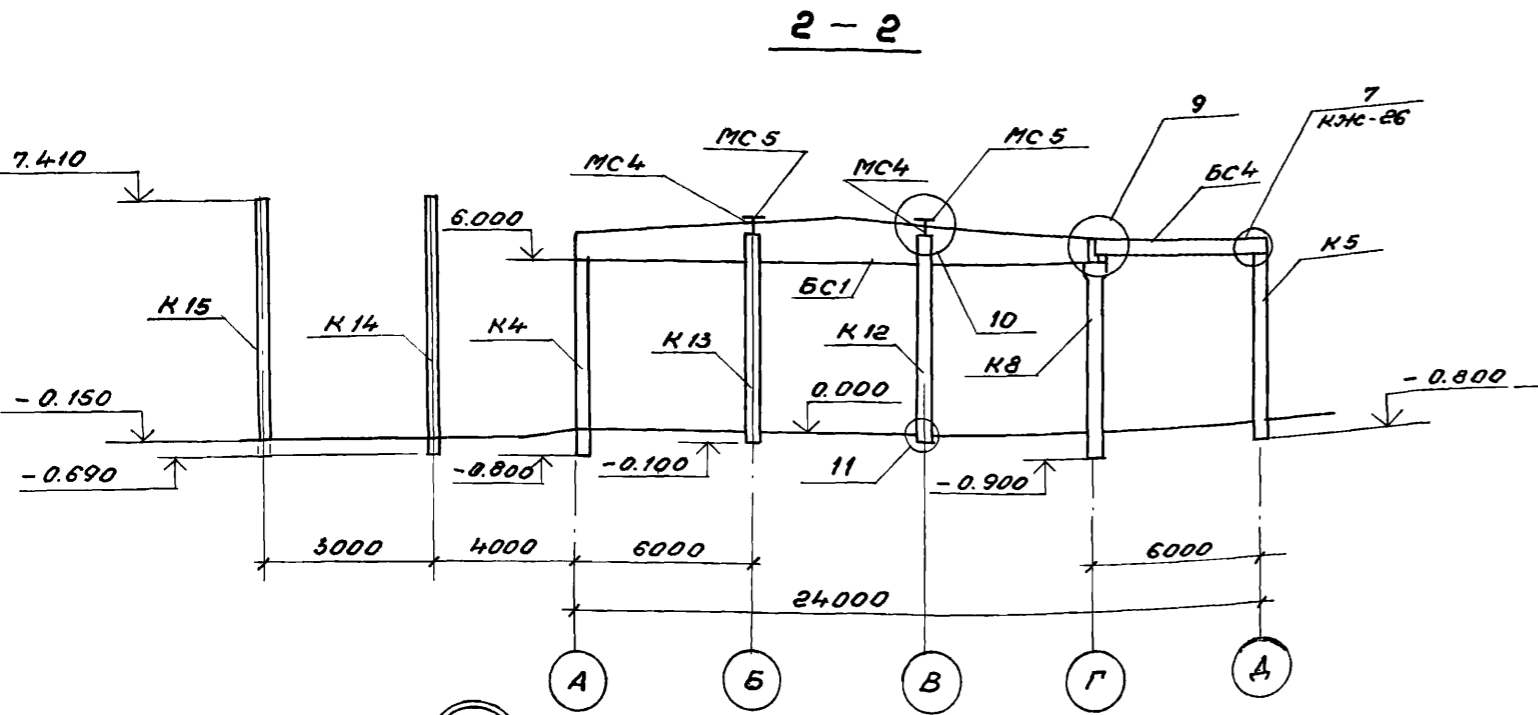
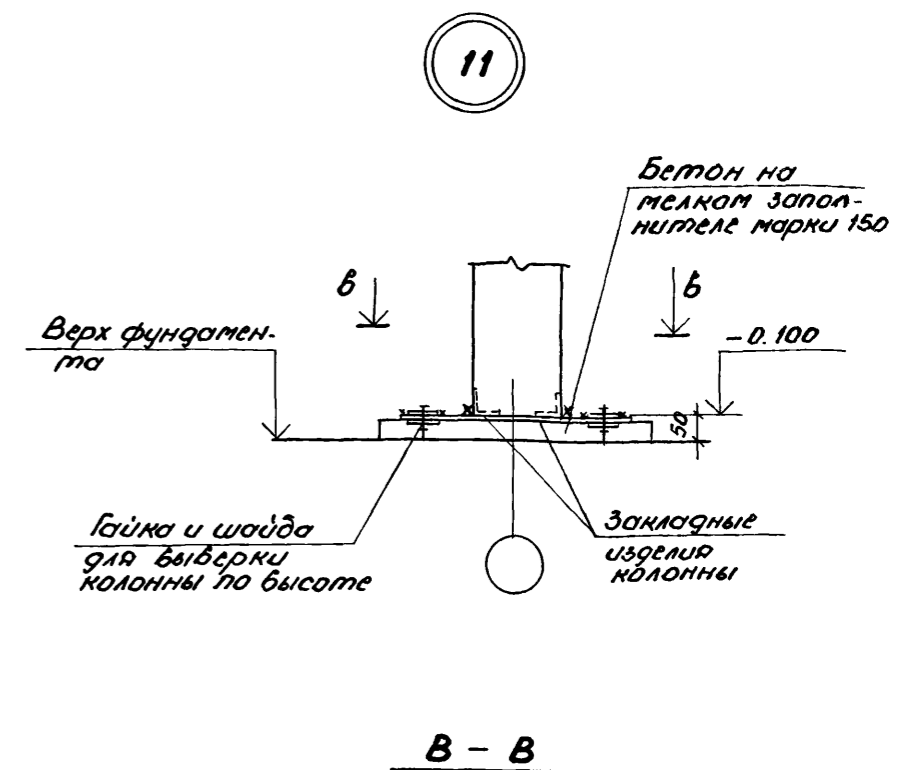
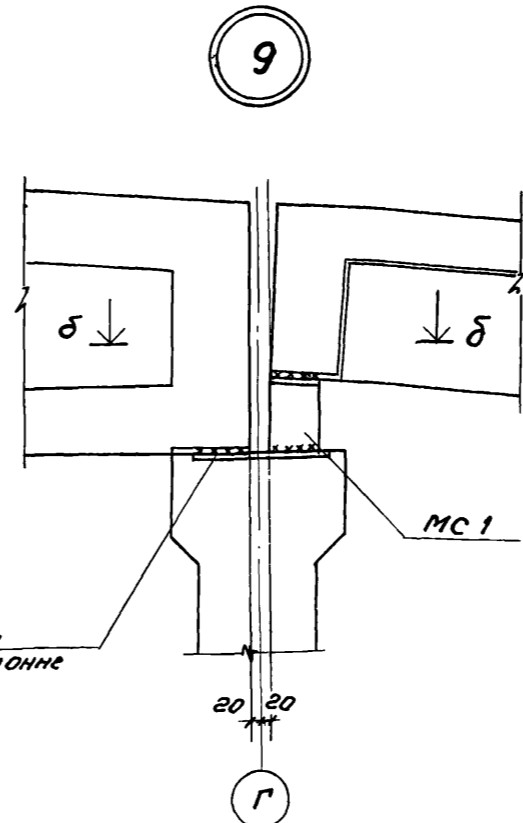
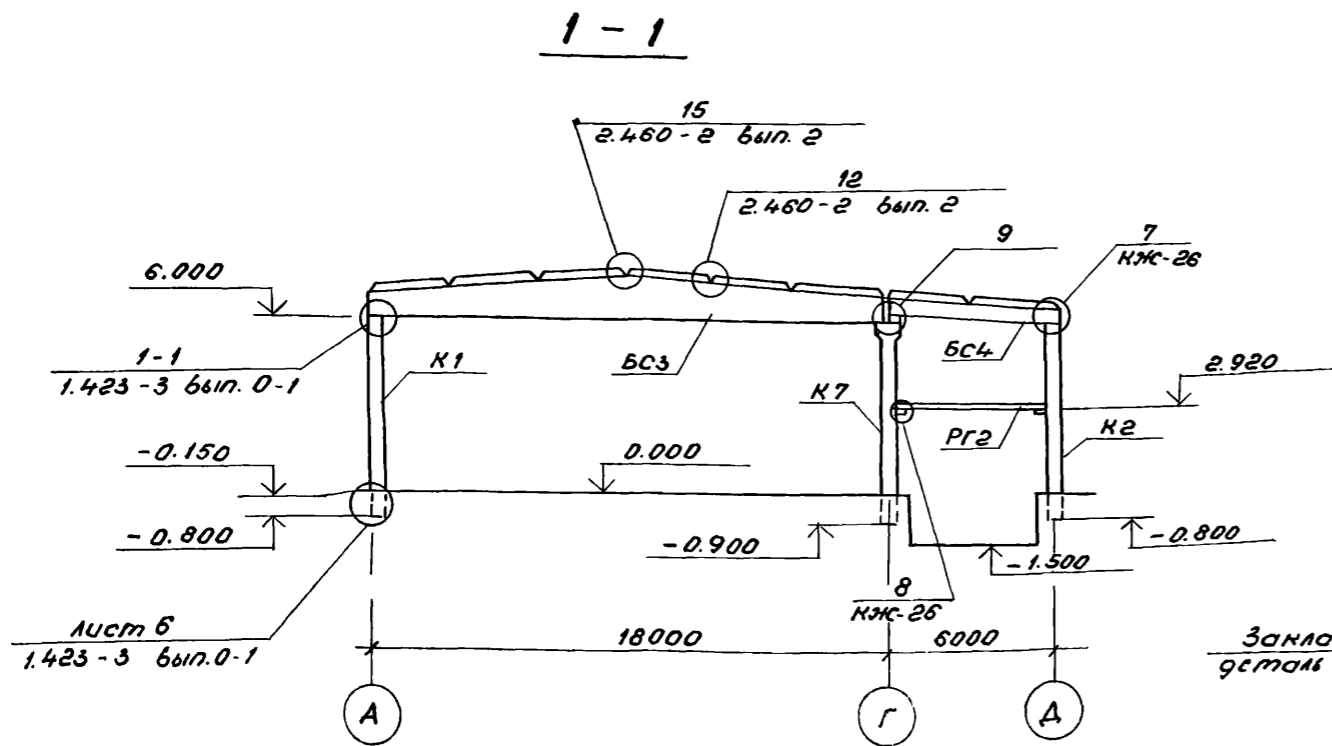
Спецификация элементов к схеме расположения балок покрытия

Марка	Обозначение	Наименование	Кол.	Масса ед., кг	Примечание
Балки покрытия					
БС1	1.462-3 Б.м.1 ТП 903-1-199 КЖС-2БДР18-3А IV с Ал.Б.3	2БДР18-2А IV 2БДР18-3А IV с 3БДР18-4А IV с	2	10400	
БС2	1.462-3 Б.м.1 ТП 903-1-199 КЖС-3БДР18-1А IV с Ал.Б.3	2БДР18-3А IV с 3БДР18-4А IV с 3БДР18-5А IV с	1	12100	
БС3	1.462-3 Б.м.1 ТП 903-1-199 КЖС-3БДР18-4А IV с Ал.Б.3	2БДР18-3А IV с 3БДР18-4А IV с 3БДР18-5А IV с	1	12100	
БС4	1.462-10 Б.м.1 ТП 913-1-199 КЖС-ББ-4А IV с Ал.Б.3	ББ-4А IV с ББ-5А IV с	4	1150	

1. Монтаж сборных элементов производить в соответствии с указаниями СНиП III-16-17 и пояснительных записок типовых серий.
2. Монтажную сварку производить электродами марки Э-42 по ГОСТ 9467-75, t_{св} = 8 мм.
3. Смотреть примечания п.п. 2÷4 на листе КЖС-27

Привязки			
Ш.№			

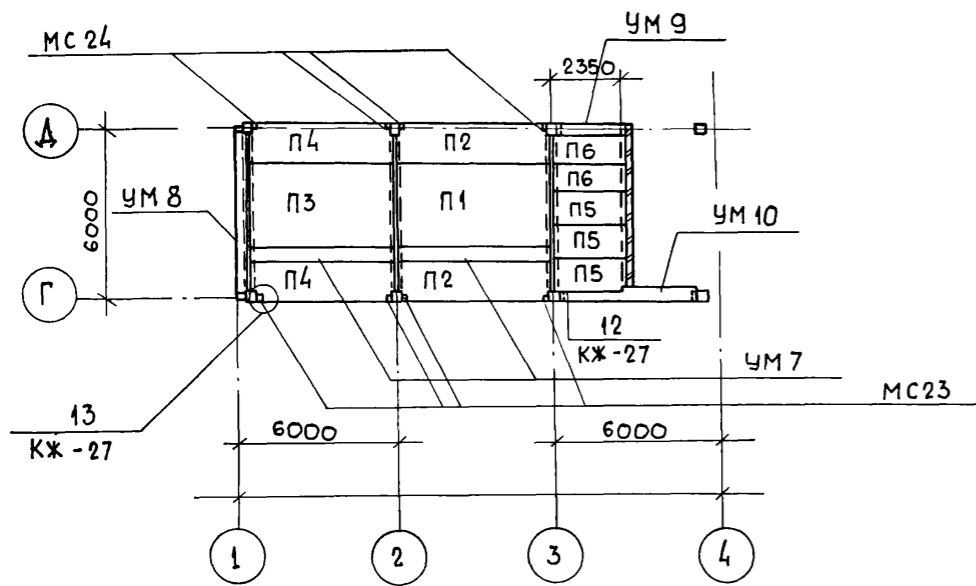
ТП 903-1-200		КЖС	
Котельная с тремя котлами КВ-ГМ-20 и тремя котлами АЕ-16-14ГМ. Закрытая система теплоснабжения			
Тип	Думан	Старая	Лист
И.отг.	Рябуха	Р	26
И.констр.	Андреевская	Схемы расположения колонн, ригелей, балок покрытия, узлы "7", "8"	
Рук.пр.	Щор	ЛАТГИПРОПРОМ	
И.м.с.	Лажикова		
Ст.тех.	Денисова		



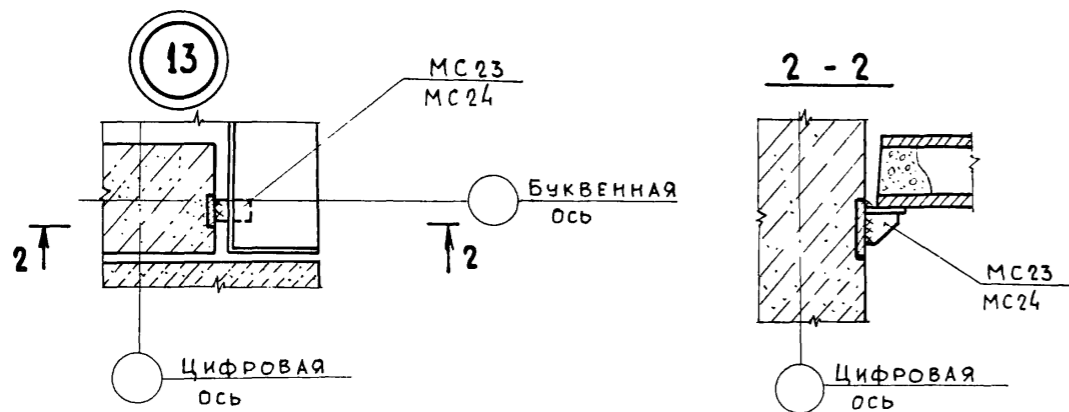
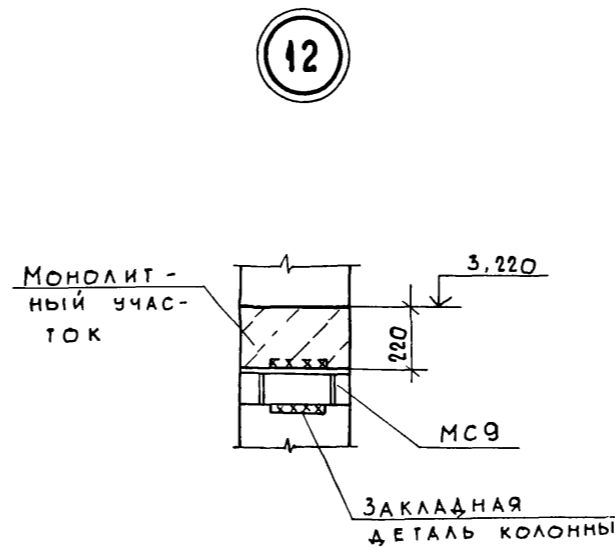
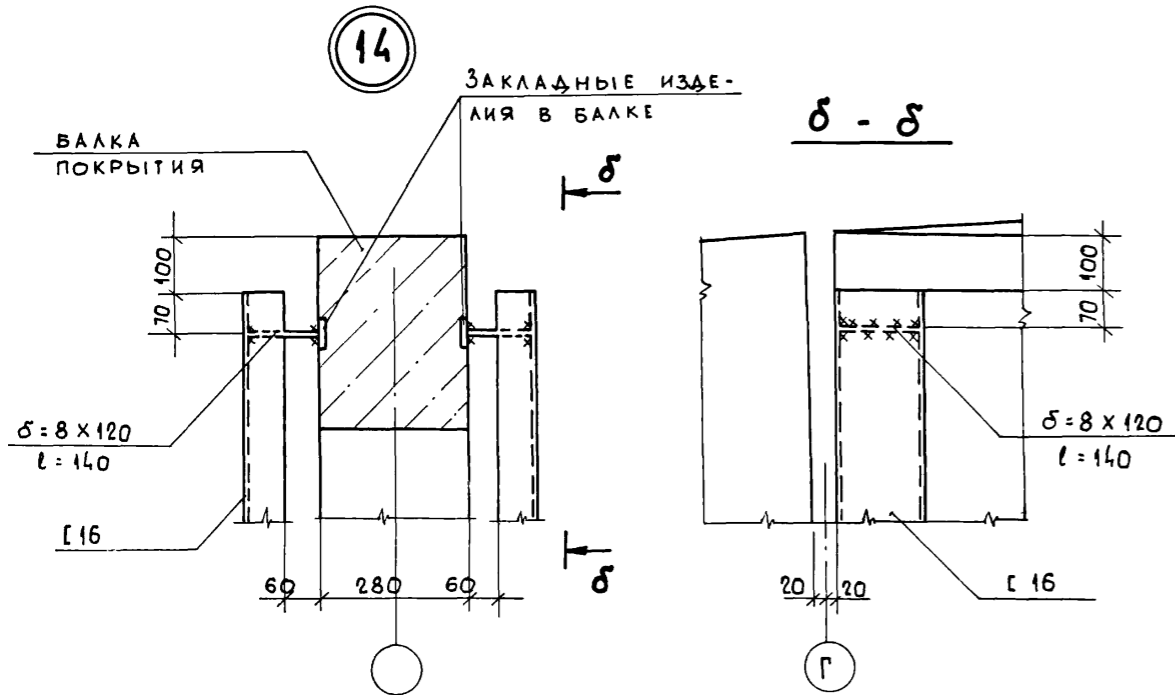
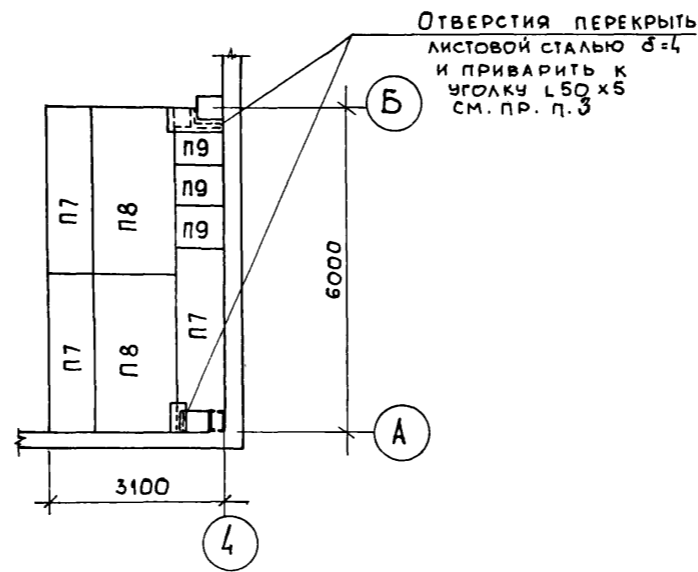
1. Смотри примечания пп. 1,2 на листе КЖ-26.
2. Ориентацию колонн и балок выполнить по опалубочным чертежам.
3. Все неостановленные закладные детали и соединительные элементы доступные в процессе эксплуатации, а также элементы стальных конструкций защитить 2^х слойным покрытием эмалью ПФ 115 по грунту ГФ-020, общей толщиной 55 мм.
4. Опалубочные чертежи колонн и балок покрытия разработаны для основного варианта (I ветровой и III снеговой района). Для иных сочетаний нагрузок разбивка закладных изделий не меняется, корректируются марки элементов по несущей способности, а для балок - закладные изделия в зависимости от ширины балки.

ИЗВЕРЖЕН		ТП 903-1-200		КЖС	
ИИВ. №		Котельная с тремя котлами КВ-ГМ-20 и тремя котлами ДЕ-16-14 ГМ закрытой системы теплоснабжения.		Страница Лист Листов	
Групп	Думан	Водоподготовительная установка	Р	27	
Нач. отд.	Родюха	Разрезы 1-1, 2-2.	Узлы "9" ÷ "11"		
И.конт.	Андреевская	ЛАТИПРОПРОМ			
Рук. гр.	Шар				
Инж.	Лежанова				

**СХЕМА РАСПОЛОЖЕНИЯ ПЛИТ ПЕРЕКРЫТИЯ
НА ОТМ. 3.300**



**СХЕМА РАСПОЛОЖЕНИЯ ПЛИТ
ПЕРЕКРЫТИЯ НА ОТМ. 3.000**



**СПЕЦИФИКАЦИЯ ЭЛЕМЕНТОВ К СХЕМАМ РАСПОЛОЖЕНИЯ
ПЛИТ ПЕРЕКРЫТИЯ**

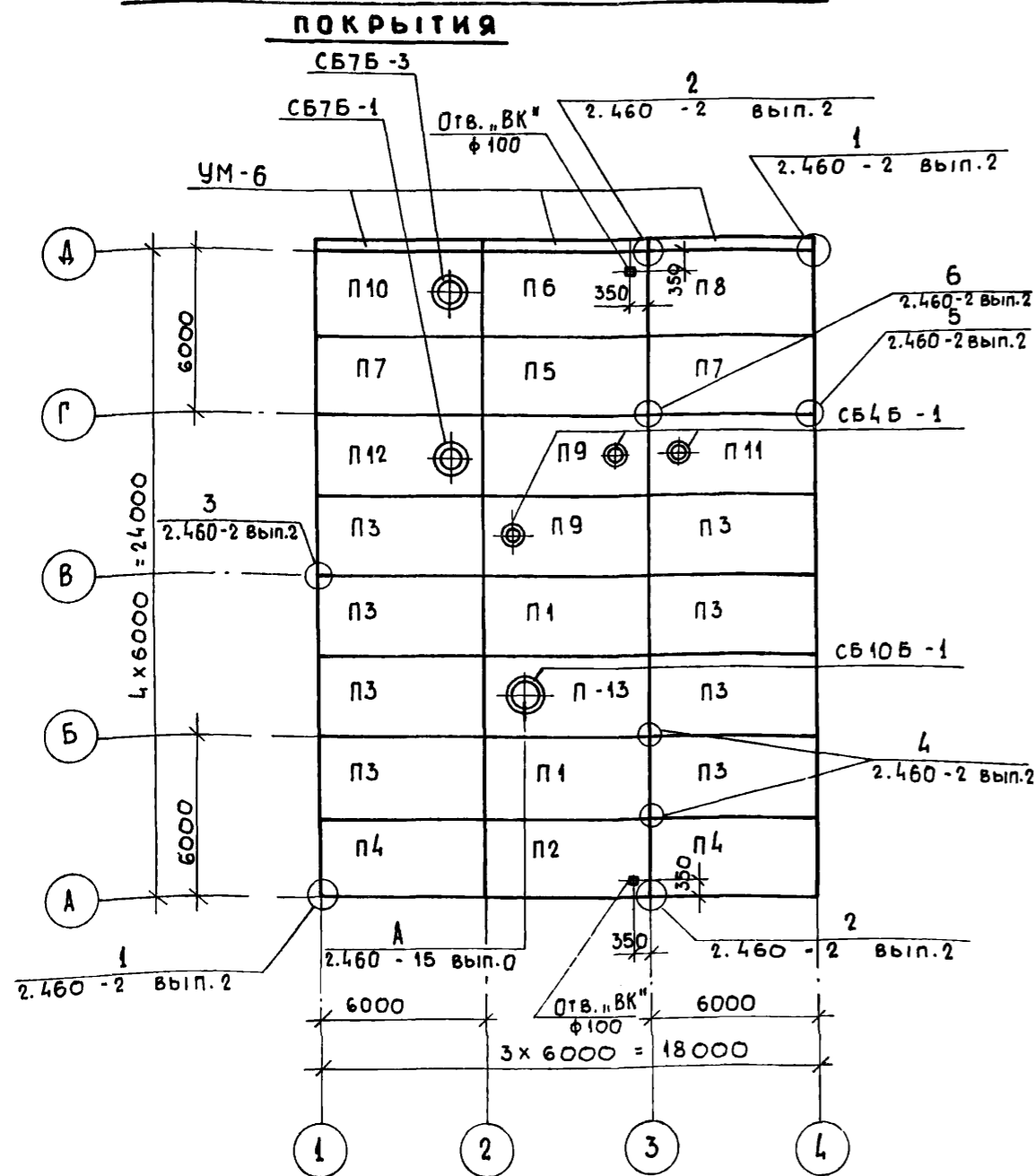
МАРКА ПОЗ	ОБОЗНАЧЕНИЕ	НАИМЕНОВАНИЕ	КОЛ.	МАССА ЕД., КГ	ПРИМЕЧАНИЕ
ПЛИТЫ ПЕРЕКРЫТИЯ					
П1	1.041 - 1, вып.1	ПК 56.30-5A IV T	1	5000	СМ. ПРИМ. П.4
П2	1.041 - 1, вып.1	ПК 56.15-5A IV T-1	2	2600	
П3	1.041 - 1, вып.2	ПК 52.30-6A IV T	1	4700	
П4	1.041 - 1, вып.2	ПК 52.15-6A IV T-1	2	2400	
П5	1.141 - 1 вып. 60	ПК 24.12-6 T	3	867	
П6	1.141 - 1 вып. 60	ПК 24.10-6 T	2	712	
П7	3.006 - 2 вып. II - 2	П5 - 8	3	410	
П8	3.006 - 2 вып. II - 2	П10 - 3	2	770	
П9	3.006 - 2 вып. II - 2	П5g - 8	3	100	
МОНОЛИТН. ЧЧ-КИ					
УМ 7	КЖ - 34	УМ 7	2		
УМ 8	КЖ - 34	УМ 8	1		
УМ 9	КЖ - 34	УМ 9	1		
УМ 10	КЖ - 34	УМ 10	1		
СОЕДИНИТ. ЭЛЕМЕНТЫ					
МС 9	ТП 903-1-199 АЛ. 6.3	КЖИ - МС 9	МС 9	3	16,4
L50x5	ГОСТ 8509 - 72 *	L50x5 l=1000		1	3,77
-δ=4	ГОСТ 19903 - 74 *	-δ=4		0,5	19,6 м ²
МС 23	1.020 - 1 В. 9 - 1	МС 23	4	0,97	
МС 24	1.020 - 1 В. 9 - 1	МС 24	4	0,63	

- Монтажную сварку производить электродами типа Э42 по ГОСТ 9467 - 75 h_ш = 8 мм.
- Плиты перекрытия укладываются на слой цементного раствора толщиной 10 мм, швы между панелями заделываются цементным раствором М200 на мелком заполнителе.
- Уголок L50x5 пристрелить к колонне 2 дюбелями dт 4,5 x 50. Верх на отм. 2.980.
- Марки арматурной стали панелей перекрытия:
 класса A IV ГОСТ 5781-82 - 80с; класса A V ГОСТ 10884-81 - 20с;
 класса A III ГОСТ 5781-82 - 35с; класса AI - ГОСТ 5781-82 - в ст 3 кл 2.

Привязан:			
ИНВ №			

ТП 903 - 1 - 200		КЖ	
КОТЕЛЬНАЯ С ТРЕМЯ КОТЛАМИ КВ - ГМ-20 И ТРЕМЯ КОТЛАМИ АЕ - 16 - 14 ГМ. ЗАКРЫТАЯ СИСТЕМА ТЕПЛОСНАБЖЕНИЯ			
ГИП	ДУМАН	ВОДОПОДОГотовИТЕЛЬНАЯ УСТАНОВКА	СТАДИЯ ЛИСТ ЛИСТОВ
НАЧ. ОТА.	РЯБУХА		Р
Н. КОНТ.	АНАРИЕВСКАЯ	СХЕМЫ РАСПОЛОЖЕНИЯ ПЛИТ ПЕРЕКРЫТИЯ НА ОТМЕТКАХ 3.000 И 3.300. УЗЛЫ 12 ÷ 14	ЛАТГИПРОПРОМ
ГЛ. КОНСТ.	АНАРИЕВСКАЯ		
РУК. ГР.	ШОР		
ИНЖ.	ЛЕЖАКОВА		

СХЕМА РАСПОЛОЖЕНИЯ ПЛИТ



СПЕЦИФИКАЦИЯ ЭЛЕМЕНТОВ К СХЕМЕ РАСПОЛОЖЕНИЯ ПЛИТ ПОКРЫТИЯ

МАРКА	ОБОЗНАЧЕНИЕ	НАИМЕНОВАНИЕ	КОЛ.	МАССА ЕД., КГ	ПРИМЕЧАНИЕ
СНЕГОВЫЕ РАЙОНЫ					
ПЛИТЫ ПОКРЫТИЯ					
ДЛЯ t = -20°C					
П1	ГОСТ 22701.1-77 1.465-10	ПГ-2АтУт-9я	2	3790	
П2	ГОСТ 22701.1-77 ГОСТ 22701.0-77 ПРИЛОЖ.3	ПГ-2АтУт-9я ^а	1	3790	
П3	ГОСТ 22701.1-77 ГОСТ 22701.0-77 ПРИЛОЖ.3	ПГ-2АтУт-9я ^б	8	3790	
П4	ГОСТ 22701.1-77 ГОСТ 22701.0-77 ПРИЛОЖ.3	ПГ-2АтУт-9я ^{а,б}	2	3790	
П5	ГОСТ 22701.1-77 1.465-10	ПГ-2АтУт-14я	1	4110	
П6	ГОСТ 22701.1-77 ГОСТ 22701.0-77 ПРИЛОЖ.3	ПГ-2АтУт-14я ^а	1	4110	
П7	ГОСТ 22701.1-77 ГОСТ 22701.0-77 ПРИЛОЖ.3	ПГ-2АтУт-14я ^б	2	4110	
П8	ГОСТ 22701.1-77 ГОСТ 22701.0-77 ПРИЛОЖ.3	ПГ-2АтУт-14я ^{а,б}	1	4110	
П9	ГОСТ 22701.1-77 1.465-10	ПВ4-2АтУт-9я	2	3790	
П10	ГОСТ 22701.1-77 ГОСТ 22701.0-77 ПРИЛОЖ.3 ТН 903-1-199 КЖИ ПБ7-3АтУт-14я ^{а,б} ПВ7-4АтУт-14я ^{а,б} АА.6.3	ПВ7-3АтУт-14я ^{а,б}	1	4110	см.пр.п.7
П11	ГОСТ 22701.1-77 ГОСТ 22701.0-77 ПРИЛОЖ.3 ТН 903-1-199 КЖИ ПБ4-2АтУт-9я ^{а,б} ПВ4-3АтУт-9я ^{а,б} АА.6.3	ПВ4-2АтУт-9я ^{а,б}	1	3790	см.пр.п.7
П12	ГОСТ 22701.1-77 ГОСТ 22701.0-77 ПРИЛОЖ.3 ТН 903-1-199 КЖИ ПБ7-2АтУт-9я ^{а,б} ПВ7-3АтУт-9я ^{а,б} АА.6.3	ПВ7-2АтУт-9я ^{а,б}	1	3790	см.пр.п.7
П13	ГОСТ 22701.2-77 1.465-10	ПВ10-3АтУт-9я	1	3790	
ДЛЯ t = -30°C					
П1	ГОСТ 22701.1-77 1.465-10	ПГ-2АтУт-12я	2	3980	
П2	ГОСТ 22701.1-77 ГОСТ 22701.0-77 ПРИЛОЖ.3	ПГ-2АтУт-12я ^а	1	3980	
П3	ГОСТ 22701.1-77 ГОСТ 22701.0-77 ПРИЛОЖ.3	ПГ-2АтУт-12я ^б	8	3980	
П4	ГОСТ 22701.1-77 ГОСТ 22701.0-77 ПРИЛОЖ.3	ПГ-2АтУт-12я ^{а,б}	2	3980	
П5	ГОСТ 22701.1-77 1.465-10	ПГ-2АтУт-18я	1	4370	
П6	ГОСТ 22701.1-77 ГОСТ 22701.0-77 ПРИЛОЖ.3	ПГ-2АтУт-18я ^а	1	4370	
П7	ГОСТ 22701.1-77 ГОСТ 22701.0-77 ПРИЛОЖ.3	ПГ-2АтУт-18я ^б	2	4370	
П8	ГОСТ 22701.1-77 ГОСТ 22701.0-77 ПРИЛОЖ.3	ПГ-2АтУт-18я ^{а,б}	1	4370	
П9	ГОСТ 22701.2-77 1.465-10	ПВ4-2АтУт-12я	2	3980	
П10	ГОСТ 22701.2-77 ТН 903-1-199 КЖИ ПБ7-3АтУт-18я ^{а,б} ПВ7-4АтУт-18я ^{а,б} АА.6.3	ПВ7-3АтУт-18я ^{а,б}	1	4370	см.пр.п.7
П11	ГОСТ 22701.2-77 ТН 903-1-199 КЖИ ПБ4-2АтУт-12я ^{а,б} ПВ4-3АтУт-12я ^{а,б} АА.6.3	ПВ4-2АтУт-12я ^{а,б}	1	3980	см.пр.п.7
П12	ГОСТ 22701.2-77 ТН 903-1-199 КЖИ ПБ7-2АтУт-12я ^{а,б} ПВ7-3АтУт-12я ^{а,б} АА.6.3	ПВ7-2АтУт-12я ^{а,б}	1	3980	см.пр.п.7
П13	ГОСТ 22701.2-77 1.465-10	ПВ10-3АтУт-12я	1	3980	

МАРКА	ОБОЗНАЧЕНИЕ	НАИМЕНОВАНИЕ	КОЛ.	МАССА ЕД., КГ	ПРИМЕЧАНИЕ
СНЕГОВЫЕ РАЙОНЫ					
ПЛИТЫ ПОКРЫТИЯ					
ДЛЯ t = -40°C					
П1	ГОСТ 22701.1-77 1.465-10	ПГ-2АтУт-16я	2	4240	
П2	ГОСТ 22701.1-77 ГОСТ 22701.0-77 ПРИЛОЖ.3	ПГ-2АтУт-16я ^а	1	4240	
П3	ГОСТ 22701.1-77 ГОСТ 22701.0-77 ПРИЛОЖ.3	ПГ-2АтУт-16я ^б	8	4240	
П4	ГОСТ 22701.1-77 ГОСТ 22701.0-77 ПРИЛОЖ.3	ПГ-2АтУт-16я ^{а,б}	2	4240	
П5	ГОСТ 22701.1-77 1.465-10	ПГ-2АтУт-22я	1	4630	
П6	ГОСТ 22701.1-77 ГОСТ 22701.0-77 ПРИЛОЖ.3	ПГ-2АтУт-22я ^а	1	4630	
П7	ГОСТ 22701.1-77 ГОСТ 22701.0-77 ПРИЛОЖ.3	ПГ-2АтУт-22я ^б	2	4630	
П8	ГОСТ 22701.1-77 ГОСТ 22701.0-77 ПРИЛОЖ.3	ПГ-2АтУт-22я ^{а,б}	1	4630	
П9	ГОСТ 22701.2-77 1.465-10	ПВ4-2АтУт-16я	2	4240	
П10	ГОСТ 22701.2-77 ТН 903-1-199 КЖИ ПБ7-3АтУт-22я ^{а,б} ПВ7-4АтУт-22я ^{а,б} АА.6.3	ПВ7-3АтУт-22я ^{а,б}	1	4630	см.пр.п.7
П11	ГОСТ 22701.2-77 ТН 903-1-199 КЖИ ПБ4-2АтУт-16я ^{а,б} ПВ4-3АтУт-16я ^{а,б} АА.6.3	ПВ4-2АтУт-16я ^{а,б}	1	4240	см.пр.п.7
П12	ГОСТ 22701.2-77 ТН 903-1-199 КЖИ ПБ7-2АтУт-16я ^{а,б} ПВ7-3АтУт-16я ^{а,б} АА.6.3	ПВ7-2АтУт-16я ^{а,б}	1	4240	см.пр.п.7
П13	ГОСТ 22701.2-77 1.465-10	ПВ10-3АтУт-16я	1	4240	
ДЛЯ t = -20°C; -30°C; -40°C					
СТАКАНЫ					
СБ4Б-1	1.494-24 вып.1	СБ4Б-1	3	160	
СБ7Б-1	1.494-24 вып.1	СБ7Б-1	1	320	
СБ10Б-1	1.494-24 вып.1	СБ10Б-1	1	280	
СБ7Б-3	1.494-24 вып.1	СБ7Б-3	1	340	
МОНОЛИТНЫЙ УЧАСТОК					
УМ-6	КЖ-34	УМ-6	3		
СОЕДИНИТЕЛЬНЫЕ ЭЛ-ТЫ					
МС-1	2.460-15 вып.0	МС-1	24	0,4	

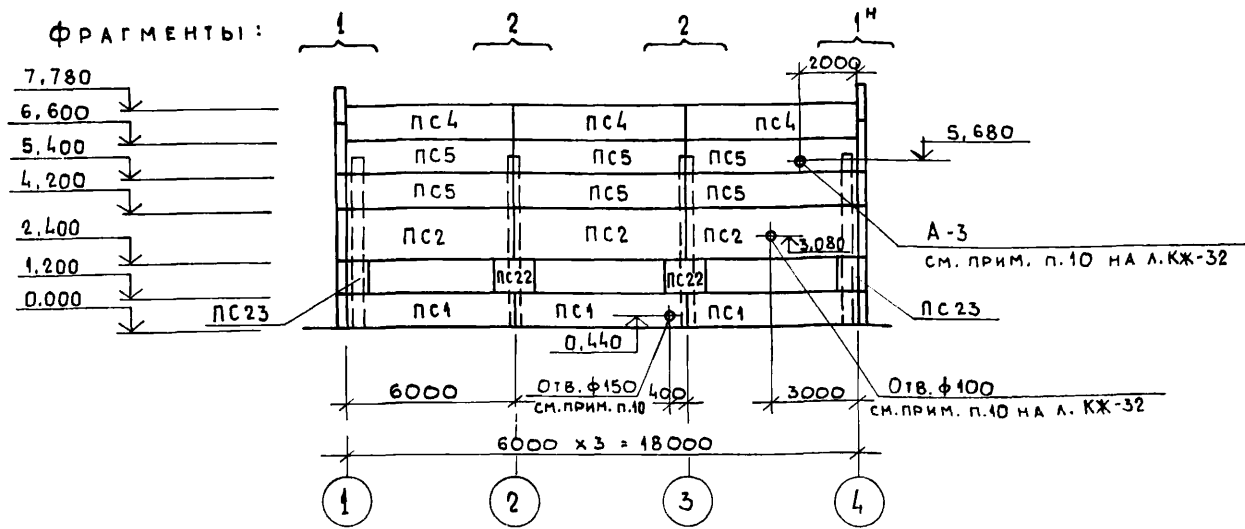
- Монтаж сборных элементов производить в соответствии с указаниями СНиП III-16-73 и пояснительных записок применяемых серий.
- Комплексные плиты покрытия приняты по серии 1.465-10. В качестве утеплителя принят плитный ячеистый бетон со средней плотностью $\rho_m = 400 \text{ кг/м}^3$. При другом утеплителе марка плиты по несущей способности и толщина утеплителя назначается при привязке.
- Индексами "а" и "б" в марках плит обозначено расположение закладных деталей согласно приложения 3 ГОСТ 22701.0-77.

- Необетонирочемые монтажные узлы после сварки защищаются 2^м слоем покрытия эмалью ПФ 115 по грунту ГФ-020 толщиной 55 мкм.
- Монтажную сварку производить электродами марки Э-42А по ГОСТ 9467-75.
- Швы между плитами покрытия заделать бетоном М200 на мелком заполнителе.
- На листах КЖ в марках плит не проставлены толщины утеплителя, которые проставляются при привязке.

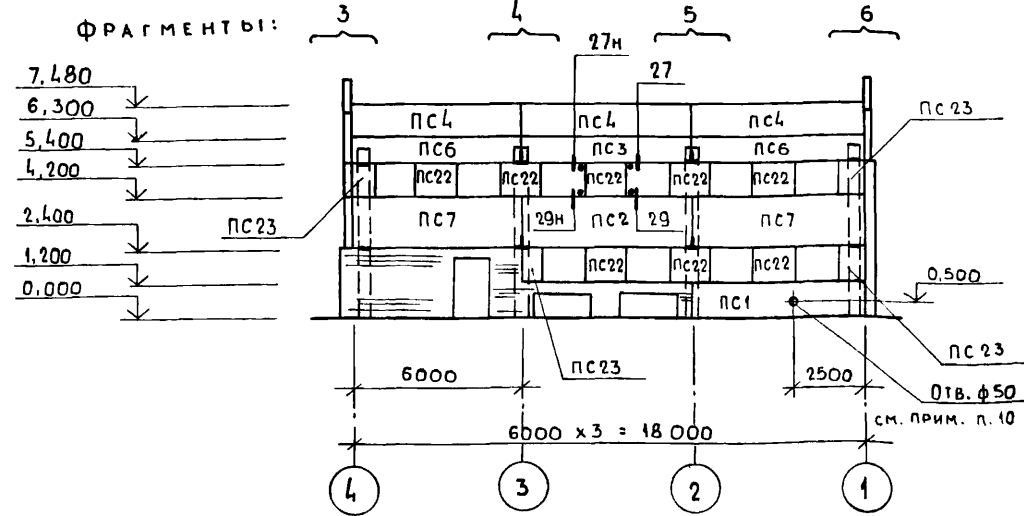
ПРИВЯЗКИ:		
ИМВ.Н°		

ТН 903-1-200		КЖ	
КОТЕЛЬНАЯ СТРЕМЯ КОТЛАМИ КВ-ГМ-20 И ТРЕМЯ КОТЛАМИ ДЕ-16-14ГМ. ЗАКРЫТАЯ СИСТЕМА ТЕПЛОСНАБЖЕНИЯ			
ТИП	Думан	ВОДОПОДГОТОВИТЕЛЬНАЯ УСТАНОВКА	СТАЖИЯ Лист Листов
НАЧ.ОТД.	Рябуха	р	29
Н.КОНТР.	АНАРИЕВСКА	СХЕМА РАСПОЛОЖЕНИЯ ПЛИТ ПОКРЫТИЯ	
ГЛА.КОНСТР.	АНАРИЕВСКА		
РУК. ГР.	ШОР		
СТ.ТЕХ.	БЕНИСОВА	ЛАТГИПРОПРОМ	

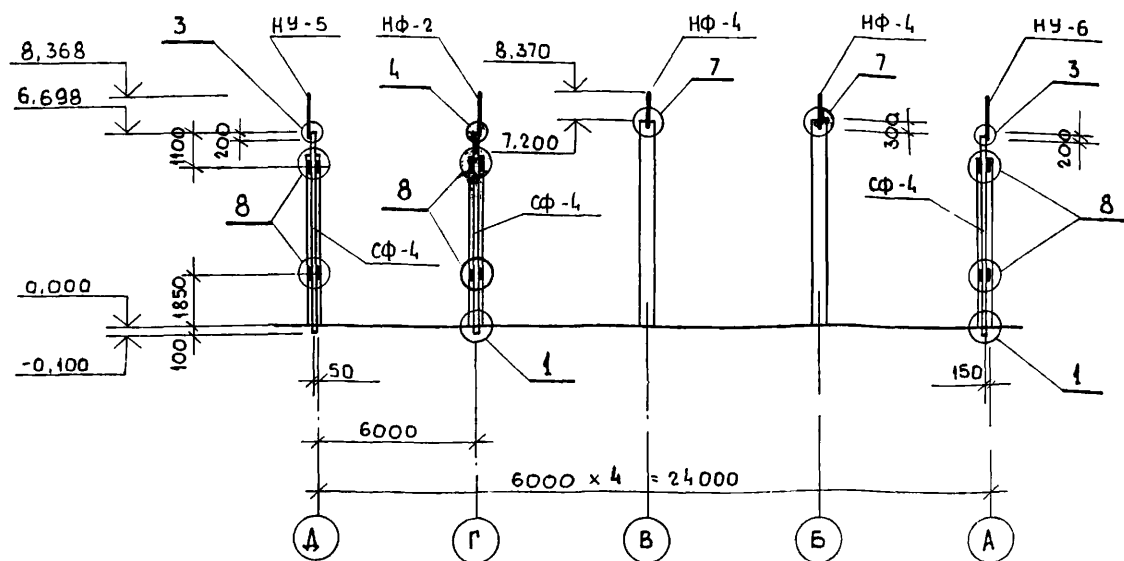
**СХЕМА РАСПОЛОЖЕНИЯ СТЕНОВЫХ ПАНЕЛЕЙ
ПО ОСИ „А“**



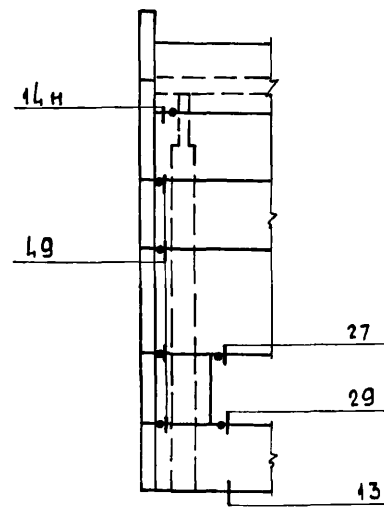
**СХЕМА РАСПОЛОЖЕНИЯ СТЕНОВЫХ ПАНЕЛЕЙ
ПО ОСИ „А“**



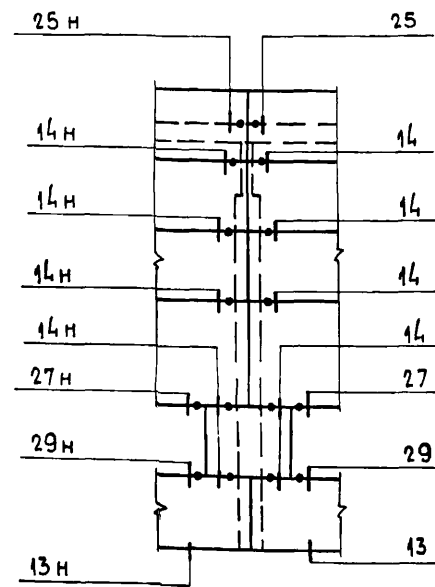
**СХЕМА РАСПОЛОЖЕНИЯ СТАЛЬНЫХ СТОЕК И НАСАДОК
ТОРЦЕВОГО ФАХВЕРКА ПО ОСЯМ „1“ И „4“**



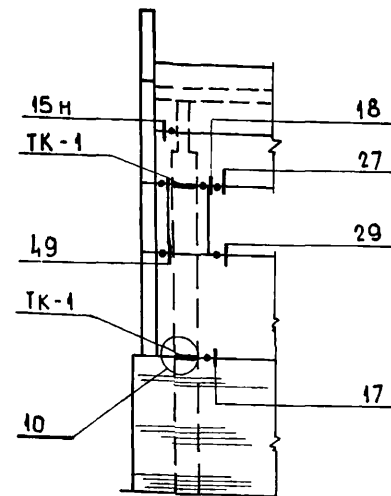
**ФРАГМЕНТ 1, 1М
ВСЕГО 1+1**



**ФРАГМЕНТ 2
ВСЕГО 2**



**ФРАГМЕНТ 3
ВСЕГО 1**



**СПЕЦИФИКАЦИЯ ЭЛЕМЕНТОВ К СХЕМАМ РАСПОЛОЖЕНИЯ
СТЕНОВЫХ ПАНЕЛЕЙ НА ЛИСТАХ КЖ-30; КЖ-31.
(НАЧАЛО)**

МАРКА	ОБОЗНАЧЕНИЕ	НАИМЕНОВАНИЕ	КОЛ.	МАССА КГ	ПРИМЕЧ.
		t = -30°C			
		СТЕНОВЫЕ ПАНЕЛИ			
ПС1	1.432 - 14/80 вып.1 тп 903-1-199 КЖИ-	ПС 600.12.25 - п-3А	8	2200	
ПС2	ПС600.9.25 - п-3А ПС600.12.25 - п-3А	ПС 600.18.25 - п-3А	7	3300	
ПС3	ПС600.18.25 - п-3А АЛ.6.3	ПС 600.9.25 - п-3А	1	1600	
ПС4	1.432 - 14/80 вып.1	ПС 600.12.25 - п-7	6	2200	
ПС5	1.432 - 14/80 вып.1	ПС 600.12.25 - п-1	10	2200	
ПС6	1.432 - 14/80 вып.1 тп 903-1-199 КЖИ-	ПС 600.9.25 - п-3Б	2	1600	
ПС7	ПС600.9.25 - п-3Б ПС600.18.25 - п-3Б АЛ.6.3	ПС 600.18.25 - п-3Б	2	3300	
ПС8	1.432 - 14/80 вып.1	ПС 630.12.25 - п-12	2	2300	
ПС9	1.432 - 14/80 вып.1 тп 903-1-199 КЖИ-	ПС 630.18.25 - п-21А	1	3500	
ПС10	ПС 630.12.25 - п-21А ПС 630.18.25 - п-21А АЛ.6.3	ПС 630.12.25 - п-21А	1	2300	
ПС11	1.432 - 14/80 вып.1	ПС 630.18.25 - п-12	1	3500	
ПС12	1.432 - 14/80 вып.1	ПС 630.12.25 - п-11	2	2300	
ПС13	1.432 - 14/80 вып.1 тп 903-1-199 КЖИ-	ПС 630.18.25 - п-22А	1	3500	
ПС14	ПС 630.12.25 - п-22А ПС 630.18.25 - п-22А АЛ.6.3	ПС 630.12.25 - п-22А	1	2300	
ПС15	1.432 - 14/80 вып.1	ПС 630.18.25 - п-11	1	3500	
ПС16	1.432 - 14/80 вып.1	ПС 650.18.25 - п-21	1	3600	
ПС17	1.432 - 14/80 вып.1	ПС 650.12.25 - п-12	1	2400	
ПС18	1.432 - 14/80 вып.1	ПС 650.12.25 - п-21	1	2400	
ПС19	1.432 - 14/80 вып.1	ПС 650.18.25 - п-12	1	3600	
ПС20	1.432 - 14/80 вып.1	ПС 650.12.25 - п-22	1	2400	
ПС21	1.432 - 14/80 вып.1	ПС 650.18.25 - п-11	1	3600	
ПС22	1.432 - 14/80 вып.1	ПС 145.12.25 - ПА	15	500	
ПС23	1.432 - 14/80 вып.1	ПС 70.12.25 - П	10	300	
ПС24	1.432 - 14/80 вып.1	ПС 600.18.25 - п-1	4	3300	
		НАСАДКИ ФАХВЕРКА			
НУ-5	1.439-2	НУ-5	2	37,5	
НУ-6	1.439-2	НУ-6	2	37,5	
НФ-2	1.439-2	НФ-2	2	50,0	
НФ-4	1.439-2	НФ-4	4	35,2	

ОКОНЧАНИЕ СМОТРИ НА ЛИСТЕ КЖ-31

1 ПРИМЕЧАНИЯ ДАНЫ НА ЛИСТЕ КЖ-32

ПРИВЯЗАН		
ИНВ.№		

		ТП 903-1-200		КЖ	
КОТЕЛНАЯ СТРЕМЯ КОТЛАМИ КВ-ГМ-20 И ТРЕМЯ КОТЛАМИ ДЕ-16-14ГМ. ЗАКРЫТАЯ СИСТЕМА ТЕПЛОСНАБЖЕНИЯ					
ТИП	ДУМАН	ВОДОПОДГОТОВИТЕЛЬНАЯ УСТАНОВКА	СТАНЦИЯ	ЛИСТ	ЛИСТОВ
НАЧ.ОТД.	РЯБУЧА		Р	30	
И.КОНТР.	АНДРИЕВСКАЯ				
ГЛ.КОНСТ.	АНДРИЕВСКАЯ	СХЕМЫ РАСПОЛОЖЕНИЯ СТЕНОВЫХ ПАНЕЛЕЙ ПО ОСЯМ „А“, „А“, СТОЕК, НАСАДОК ПО ОСЯМ „1“, „4“. ФРАГМЕНТЫ 1-3			
РУК.ГР.	ШОР	ЛАТГИПРОПРОМ			
ИНЖ.	ЛЕВЕЙКА				

СХЕМА РАСПОЛОЖЕНИЯ СТЕНОВЫХ ПАНЕЛЕЙ

ПО ОСИ „4“

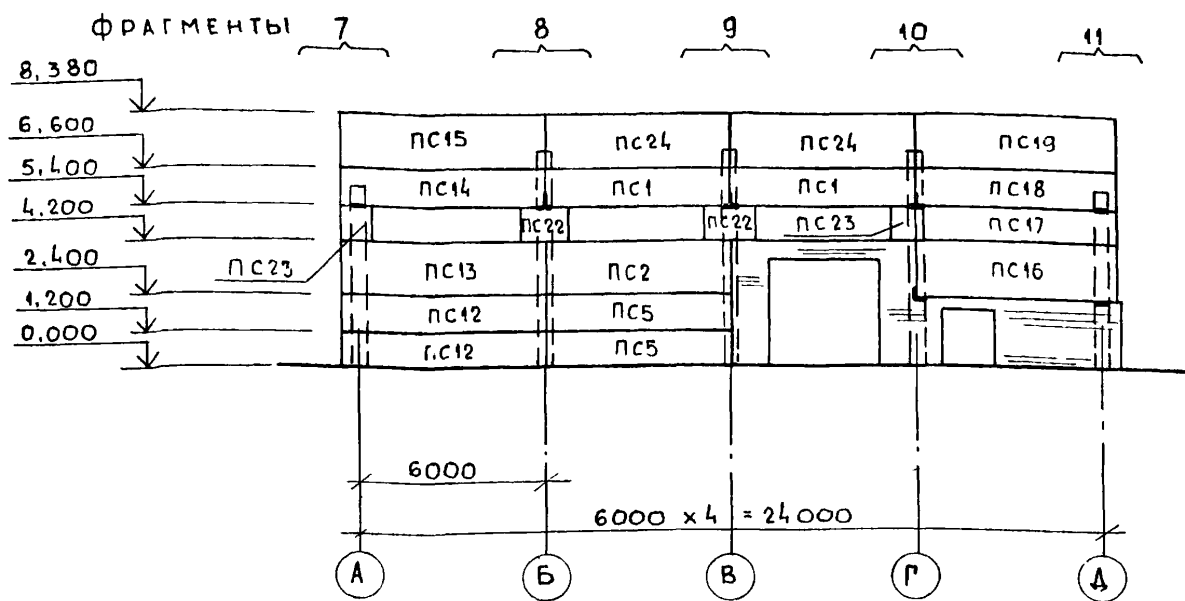
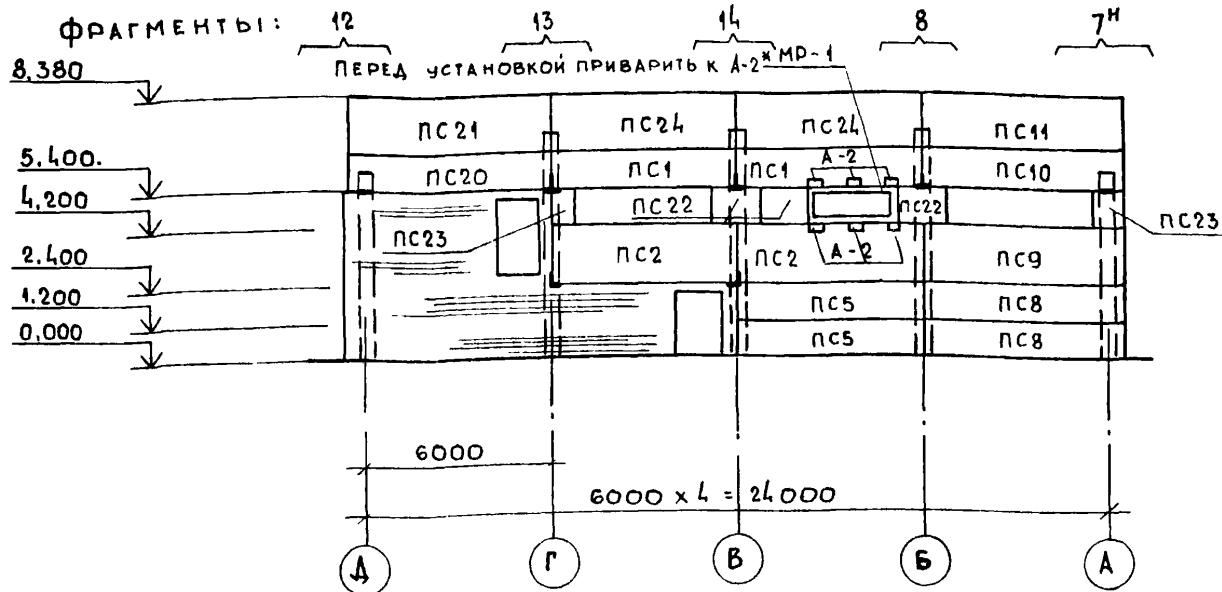


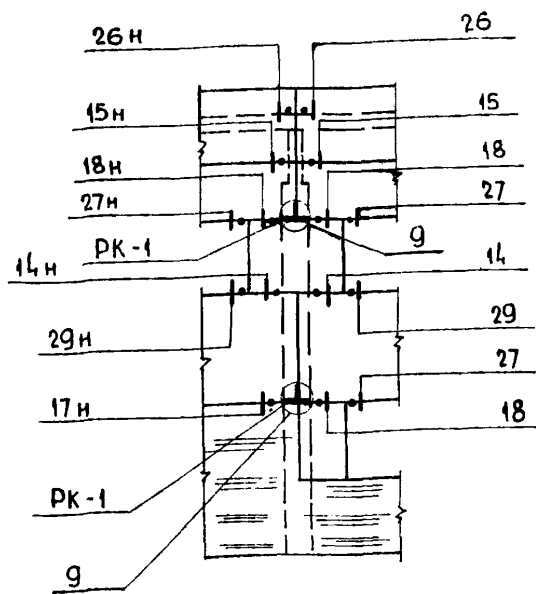
СХЕМА РАСПОЛОЖЕНИЯ СТЕНОВЫХ ПАНЕЛЕЙ

ПО ОСИ „1“



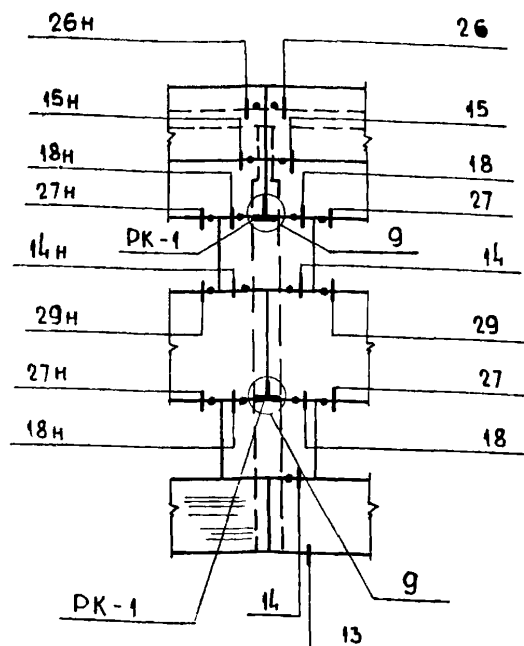
ФРАГМЕНТ 4

ВСЕГО 1



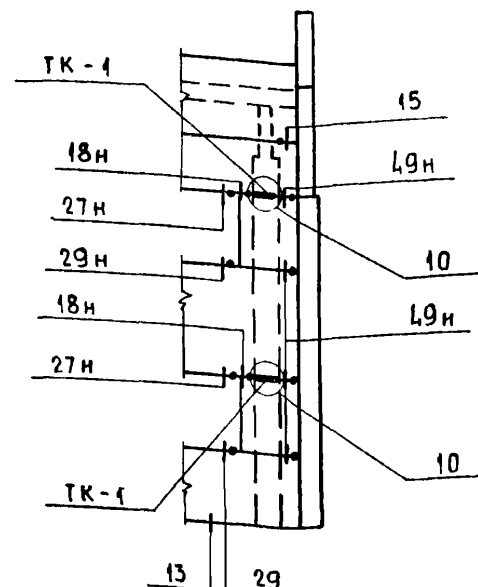
ФРАГМЕНТ 5

ВСЕГО 1



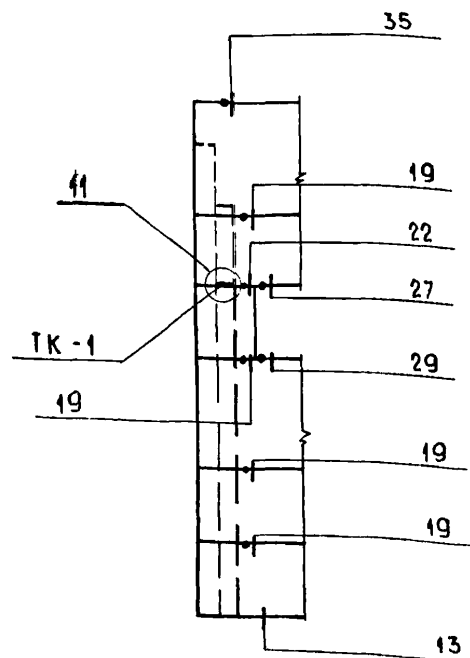
ФРАГМЕНТ 6

ВСЕГО 1



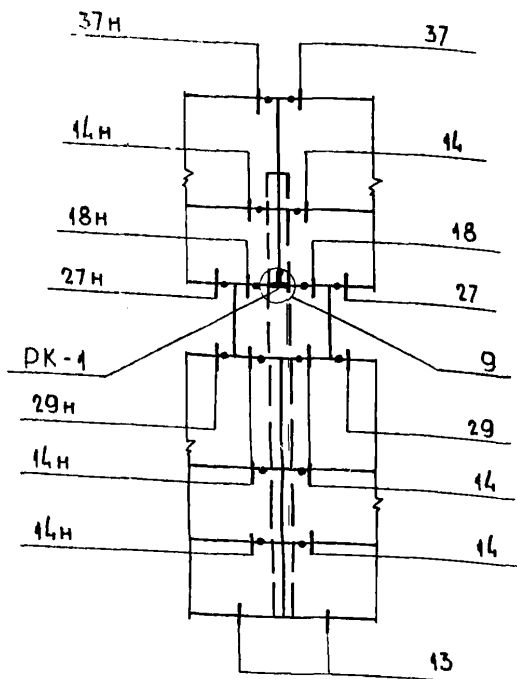
ФРАГМЕНТ 7, 7М

ВСЕГО 1+1



ФРАГМЕНТ 8

ВСЕГО 2



СПЕЦИФИКАЦИЯ ЭЛЕМЕНТОВ К СХЕМАМ РАСПОЛОЖЕНИЯ

СТЕНОВЫХ ПАНЕЛЕЙ НА ЛИСТАХ КЖ-30; КЖ-31 (ОКОНЧАНИЕ)

МАРКА	ОБОЗНАЧЕНИЕ	НАИМЕНОВАНИЕ	КОЛ.	МАССА КГ	ПРИМЕЧ.
		$t = -30^{\circ}\text{C}$			
СФ-4	1.439-2	СТОЙКА ФАХВЕРКА СФ-4	6	357,4	
МР-1	ТП 903-1-199 АЛ.6.3	МЕТАЛЛИЧ. РАМА КЖИ-МР-1	1	161,2	
		СТОЛЫКИ			
РК-1*	1.439-2	РК-1	8	19,5	
ТК-1*	1.439-2	ТК-1	9	22,1	
ФК-1*	1.439-2	ФК-1	2	22,6	
ФК-1А*	ТП 903-1-199 АЛ.6.3	ФК-1А КЖИ-РК-1А	2	14,6	
РК-1А*	ТП 903-1-199 АЛ.6.3	РК-1А КЖИ-РК-1А	1	13,0	
		СОЕДИНИТЕЛЬНЫЕ ЭЛЕМЕНТЫ			
Т-1	1.439-2	Т-1	70	0,5	
Т-3	1.439-2	Т-3	6	0,8	
Т-5	1.439-2	Т-5	49	1,2	
Т-6	1.439-2	Т-6	4	0,8	
Т-7	1.439-2	Т-7	4	1,1	
Т-8	1.439-2	Т-8	32	1,0	
Т-13	1.439-2	Т-13	24	2,0	
Т-22*	1.439-2	Т-22	67	0,6	
Т-27	1.439-2	Т-27	15	0,4	
Т-30	1.439-2	Т-30	11	0,1	
А-1	ГОСТ 103-76*	СТАЛЬ ПОЛОСОВАЯ 100x10 $l=320$	2	2,35	
А-2*	ГОСТ 8240-72	ШВЕЛЛЕР [27 $l=200$	6	5,2	
А-3*	ГОСТ 8732-80	ТРУБА $\phi 325 \times 8$ $l=250$	1	15,54	

* СТОЛЫКИ И СОЕДИНИТЕЛЬНЫЕ ЭЛЕМЕНТЫ ПОДЛЕЖАТ КОРРЕКТИРОВКЕ ПРИ ГОЛШИНЕ СТЕНОВЫХ ПАНЕЛЕЙ 200 И 300 ММ ПРИ ПРИВЯЗКЕ.

Условия привязки стеновых панелей

ТАБЛИЦА 4

РАСЧЕТНАЯ ЗИМНЯЯ ТЕМПЕРАТУРА НАРУЖНОГО ВОЗДУХА	-20°C		-30°C		-40°C	
	$\rho_m = 900 \text{ кг/м}^3$	$\rho_m = 1000 \text{ кг/м}^3$	$\rho_m = 900 \text{ кг/м}^3$	$\rho_m = 1000 \text{ кг/м}^3$	$\rho_m = 900 \text{ кг/м}^3$	$\rho_m = 1000 \text{ кг/м}^3$
ПЛОТНОСТЬ КЕРАМИТО-УСЛОВИЯ ЭКСПЛУАТАЦИИ ПО СН И П II - 3-79*						
„А“	200	200	200	250	250	300
„Б“	200	200	250	300	300	300

1 ПРИМЕЧАНИЯ ДАНЫ НА ЛИСТЕ КЖ-32

ПРИВЯЗАН:

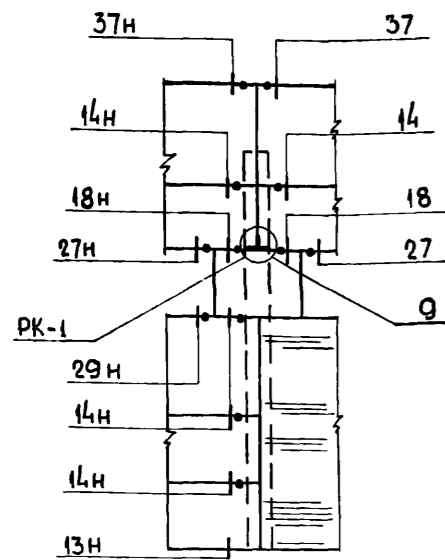
Инв.№

ТП 903-1-200		КЖ	
КОТЕЛНЯ С ТРЕМЯ КОТЛАМИ КВ-ГМ-20 И ТРЕМЯ КОТЛАМИ ДЕ-16-14ГМ. ЗАКРЫТАЯ СИСТЕМА ТЕПЛОСНАБЖЕНИЯ			
ГИП	ДУМАН	ВОДОПОДГОТОВИТЕЛЬНАЯ УСТАНОВКА	СТАДИЯ ЛИСТ ЛИСТОВ
НАЧ.ОТД.	РЯБУЧА		Р 31
Н.КОНТР.	АНДРИЕВСКАЯ		
ГЛ.КОНСТ.	АНДРИЕВСКАЯ	СХЕМЫ РАСПОЛОЖЕНИЯ СТЕНОВЫХ ПАНЕЛЕЙ ПО ОСЯМ „1“, „4“	
РУК.ГР.	ШОР	ФРАГМЕНТЫ 4 ÷ 8	
ИНЖ.	ЛЕВЕЙКА		

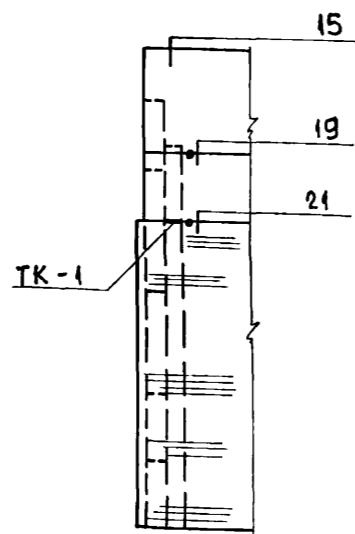
19463-06 45

ФОРМАТ А2

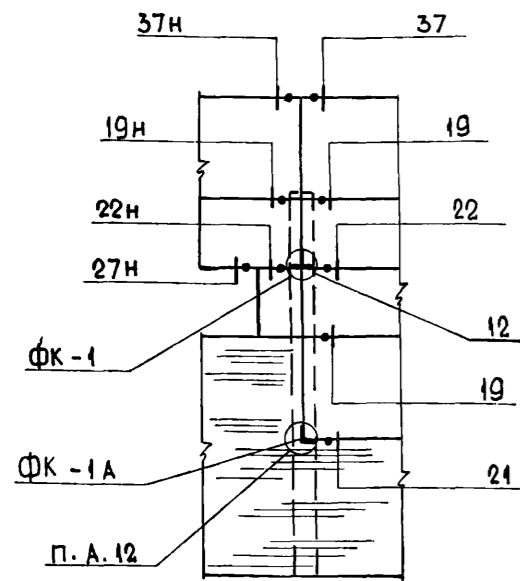
ФРАГМЕНТ 9
ВСЕГО 1



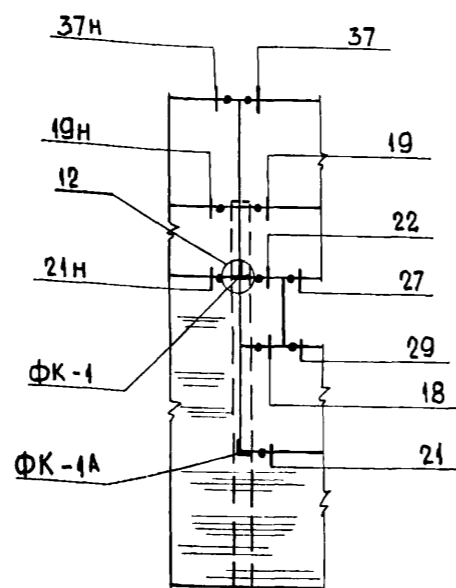
ФРАГМЕНТ 12
ВСЕГО 1



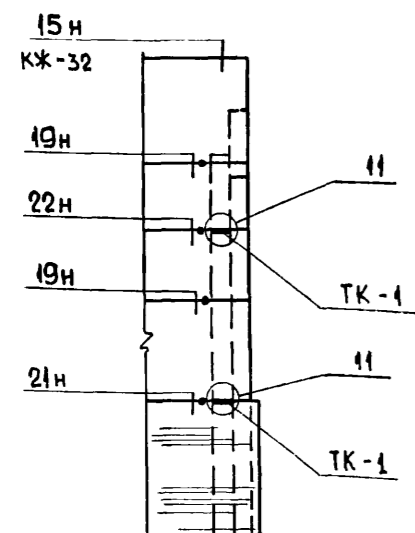
ФРАГМЕНТ 10
ВСЕГО 1



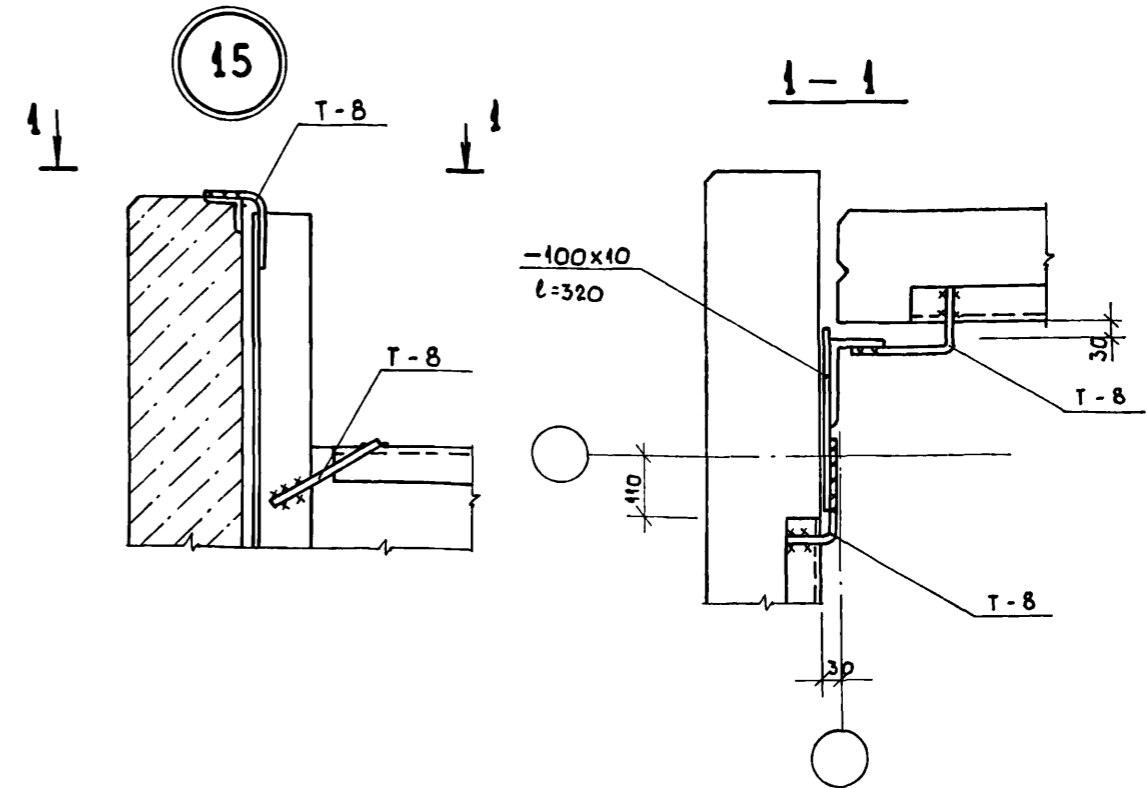
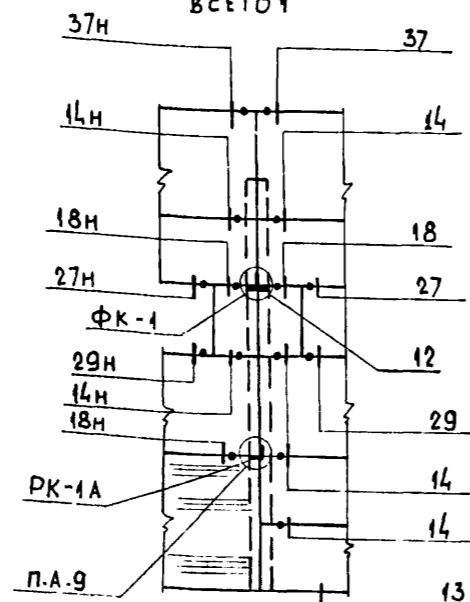
ФРАГМЕНТ 13
ВСЕГО 1



ФРАГМЕНТ 11
ВСЕГО 1



ФРАГМЕНТ 14
ВСЕГО 1



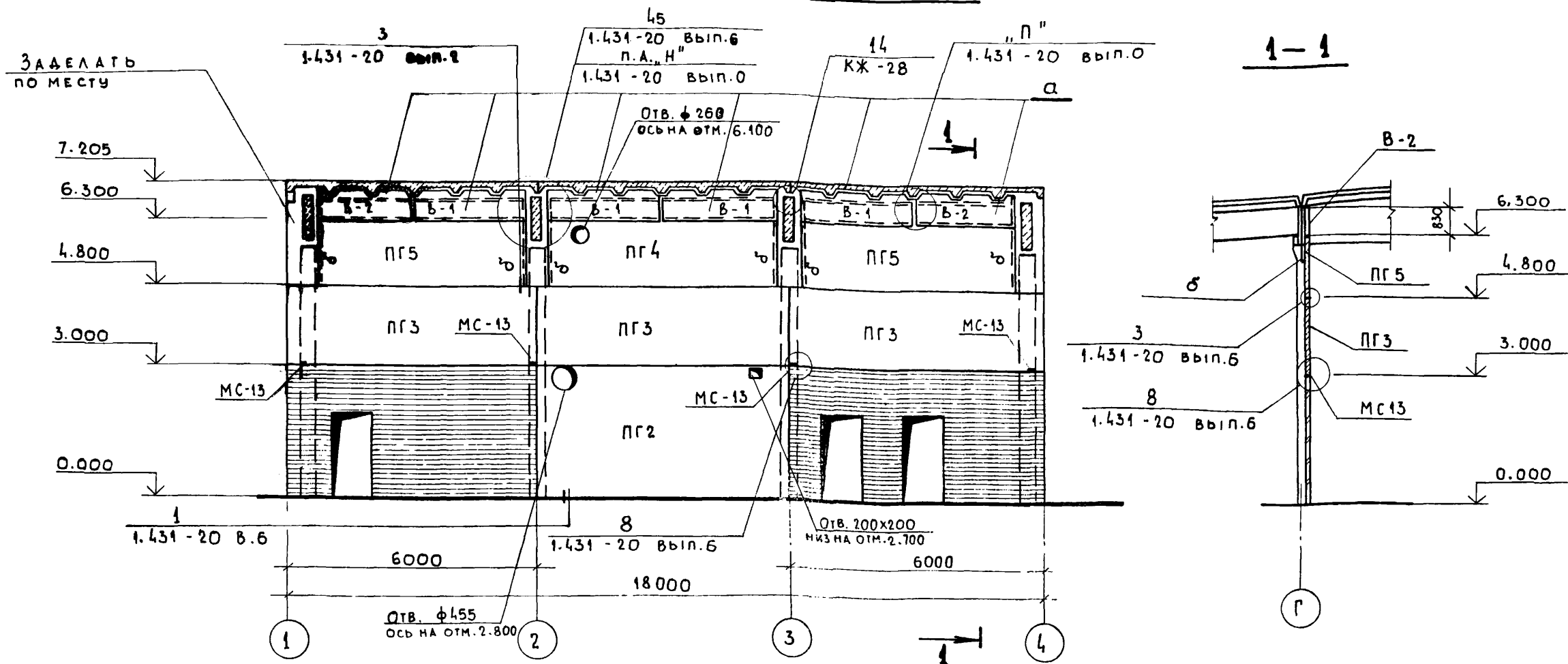
1. Стеновые панели разработаны для расчетной зимней температуры наружного воздуха (средней наиболее холодной пятидневки) для ограждающих конструкций -30°C при условии эксплуатации "А" согласно приложения 2 СНиП II-3-79* и плотности керамзитобетона $\rho_m = 1000 \text{ кг/м}^3$. При других условиях толщина стеновых панелей назначается в соответствии с таблицей 4 на листе КЖ-31 и с учетом примечания п.9 на листе АР-2 при привязке проекта.
2. Наружная отделка стеновых панелей назначается при привязке проекта в соответствии с рекомендациями табл.5 серии 1.432-14/80 вып.0 стрн.
3. Монтаж элементов производить в соответствии со СНиП III-16-79.
4. Заполнение швов см. узлы на листе 18 серии 1.432-14/80 в.0.
5. Швы заполняются цементным раствором и упругими синтетическими прокладками (параизол, гермит) и гермитизирующими мастиками (УМС 50 ГОСТ 14791-79), защищающими упругие прокладки в соответствии с СН 420-71.

6. Все металлические изделия и соединительные элементы покрываются 2-мя слоями эмали ПФ-115 (ГОСТ 6465-76) по грунту ГФ-020 общей толщиной слоя 55 мкм. Стальные опорные консоли марки РК, ТК, ФК и монтажные элементы Т-6, Т-7, Т-8, А-1 цинкуются слоем 150 мкм. Цинковое покрытие поврежденное при сварке восстанавливается цинкованием.
7. Маркировка узлов фана по серии 2.432-14 вып. 1.
8. Сварку элементов между собой производить электродами марки Э-42 ГОСТ 9467-75.
9. Марка стали металлических элементов принимается по табл. 1 серии 1.439-2 стр.2 в зависимости от расчетной наружной t° .
10. В указанных местах отверстия пробить по месту предварительно просверлив панель по периметру отверстия. При установке гильзы А-3 зазоры зачеканить цементным раствором.

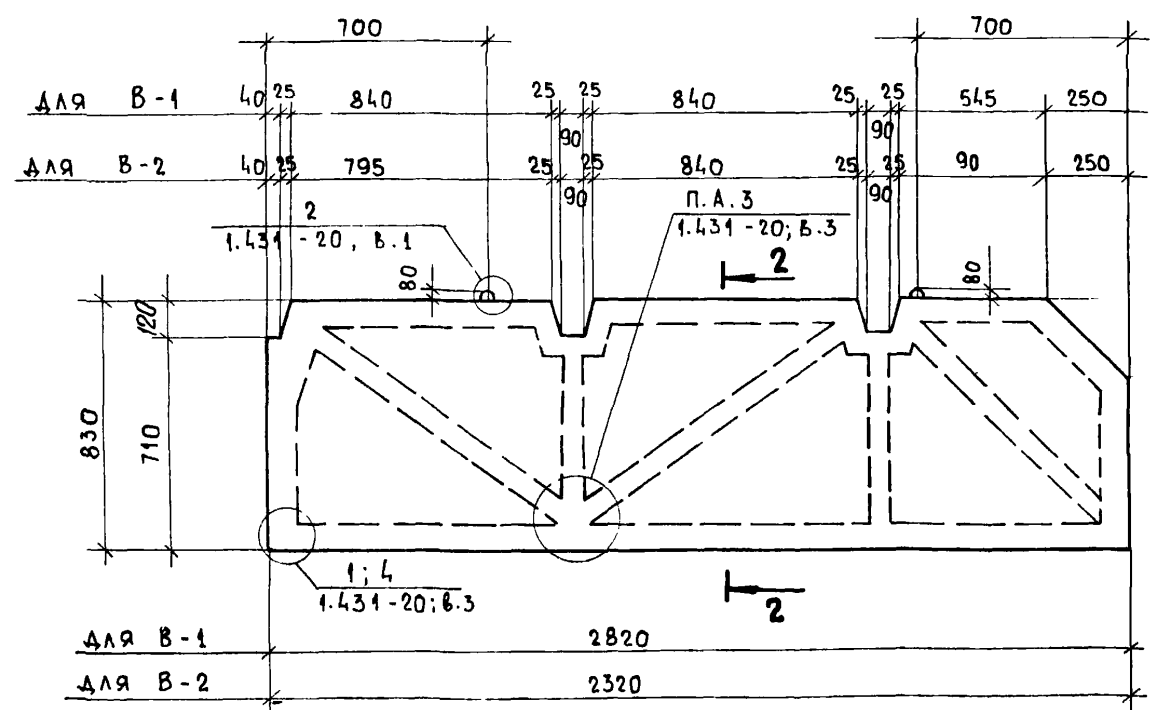
Привязан:		
Инв №		

ТП 903-1-200		КЖ	
КОТЕЛНАЯ СТРЕМЯ КОТЛАМИ КВ-ГМ-20 И ТРЕМЯ КОТЛАМИ ДЕ-16-14ГМ. ЗАКРЫТАЯ СИСТЕМА ТЕПЛОСНАБЖЕНИЯ			
ГИП	ДУМАН	ВОДОПОДГОТОВИТЕЛЬНАЯ	СТАВЛЯ
НАЧ. ОТА	РЯБУХА	УСТАНОВКА	ЛИСТ
Н. КОНСТ.	АНДРИЕВСКАЯ	Р	32
ГЛ. КОНСТ.	АНДРИЕВСКАЯ	ФРАГМЕНТЫ 9 ÷ 14.	
РУК. ГР.	ШОР	УЗЕЛ " 15 "	
ИНЖ.	ЛЕВЕЙКА	ЛАТГИПРОПРОМ	

СХЕМА РАСПОЛОЖЕНИЯ ПЕРЕГОРОДОК ПО ОСИ „Г“



КАРКАСНО - ОБШИВНЫЕ ВКЛАДЫШИ В-1; В-2



2-2

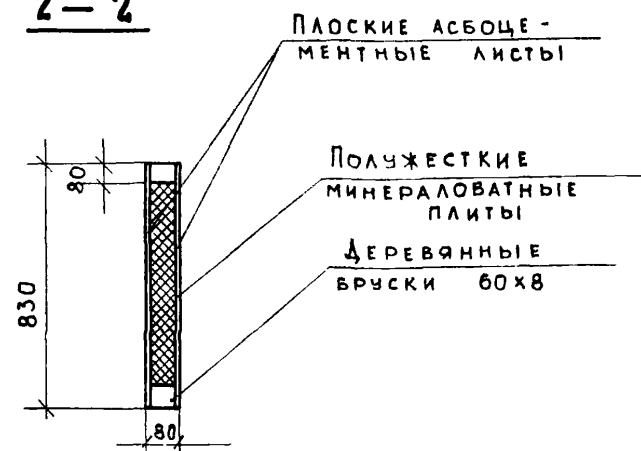
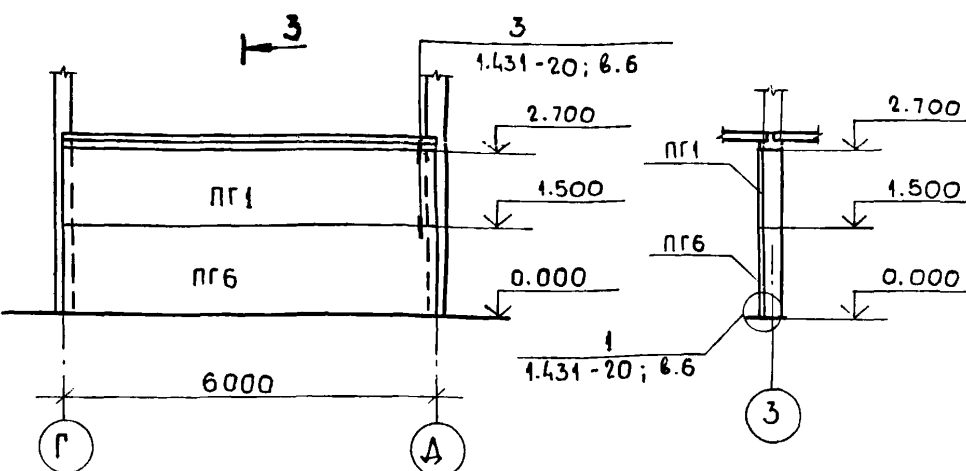


СХЕМА РАСПОЛОЖЕНИЯ ПЕРЕГОРОДОК ПО ОСИ „3“



1. ПАНЕЛИ ПЕРЕГОРОДОК ЗАПРОЕКТИРОВАНЫ ИЗ ТЯЖЕЛОГО БЕТОНА М 100 И ГИПСОБЕТОНА М35. ВЕРХНЯЯ ЧАСТЬ ИЗ КАРКАСНО-ОБШИВНЫХ ВКЛАДЫШЕЙ.
2. ПАНЕЛИ ПЕРЕГОРОДОК УСТАНАВЛИВАЮТСЯ ПОСЛЕ МОНТАЖА КОНСТРУКЦИИ ПОКРЫТИЯ И СТЕНОВОГО ОГРАЖДЕНИЯ В СООТВЕТСТВИИ С УКАЗАНИЯМИ, ДАННЫМИ В ПОЯСНИТЕЛЬНОЙ ЗАПИСКЕ СЕРИИ 1.431-20 В.0,6.
3. ГОРИЗОНТАЛЬНЫЕ ШВЫ В ПЕРЕГОРОДКАХ ИЗ ЖЕЛЕЗОБЕТОННЫХ ПАНЕЛЕЙ ЗАПОЛНЯЮТСЯ ЦЕМЕНТНО-ПЕСЧАНЫМ РАСТВОРОМ МАРКИ 50 ИЗ ГИПСОБЕТОННЫХ И КАРКАСНО-ОБШИВНЫХ ГИПСО-ПЕСЧАНЫМ РАСТВОРОМ МАРКИ 25.
4. ВЕРТИКАЛЬНЫЕ ШВЫ МЕЖДУ ПАНЕЛЯМИ ПРОКОНОПАЧИВАЮТСЯ ПАКЛЕЙ ИЛИ МИНЕРАЛЬНОЙ ВАТКОЙ СМОЧЕННОЙ В ЦЕМЕНТНОМ МОЛОКЕ ДЛЯ ЖЕЛЕЗОБЕТОННЫХ ПАНЕЛЕЙ, ГИПСОВЫМ - ДЛЯ ОСТАЛЬНЫХ.
5. ОТВЕРСТИЯ ВЫПОЛНИТЬ ПО МЕСТУ ПОСЛЕ МОНТАЖА ПЕРЕГОРОДОК ПРИ ПРОКЛАДКЕ ТРУБОПРОВОДОВ С РАССВЕРЛОВКОЙ ПО КОНТУРУ.
6. ВКЛАДЫШИ ИЗГОТОВИТЬ В СООТВЕТСТВИИ С УКАЗАНИЯМИ СЕРИИ 1.431-20 ВЫП.0,6.
7. ДЕРЕВЯННЫЕ БРУСКИ АНТИСЕПТИРОВАТЬ И ПРОПИТАТЬ ОГНЕЗАЩИТНЫМ СОСТАВОМ.

СПЕЦИФИКАЦИЯ К СХЕМЕ РАСПОЛОЖЕНИЯ ПЕРЕГОРОДОК

МАРКА ПОЗ	ОБОЗНАЧЕНИЕ	НАИМЕНОВАНИЕ	КОЛ.	МАССА ЕД. КГ	ПРИМЕЧАН.
ПАНЕЛИ ПЕРЕГОРОДОК					
ПГ1	1.431-20; вып.1	ПГБ - 4 5,98 x 1,185	1	1435	
ПГ2	1.431-20; вып.1	ПГБ - 1 5,98 x 2,085	1	3660	
ПГ3	1.431-20; вып.1	ПГБ - 2 5,98 x 1,785	3	2450	
ПГ4	1.431-20; вып.1	ПГБ - 10 5,67 x 1,485	1	1700	
ПГ5	1.431-20; вып.1	ПГБ - 15 5,17 x 1,485	2	1520	
ПГ6	1.431-20; вып.1	ПГБ - 3 5,98 x 1,485	1	1830	
КАРКАСНО - ОБШИВНЫЕ ВКЛАДЫШИ					
В-1	КЖ-33	В-1	4		
В-2	КЖ-33	В-2	2		
СОЕДИНИТЕЛЬНЫЕ ЭЛЕМЕНТЫ					
	ГОСТ 103-76	СТАЛЬ ПОЛОСОВАЯ -100x8; l=240	12	1,5	
	ГОСТ 103-76	СТАЛЬ ПОЛОСОВАЯ -100x8; l=100	6	0,63	
	ГОСТ 103-76	СТАЛЬ ПОЛОСОВАЯ -50x5; l=60	6	0,11	
	ГОСТ 8509-72*	СТАЛЬ УГЛОВАЯ РАВНОПОЛОЧНАЯ L50x5; l=50	18	0,2	
	ГОСТ 103-76	СТАЛЬ ПОЛОСОВАЯ -120x8; l=140	6	1,06	
α	ТУ-14-12-361-79	ПРОФ. СТАЛЬНОЙ КВАДРАТНОГО СЕЧЕН. Ø80x80x4	37,6	9,01	п.м
σ	ГОСТ 8240-72	ШВЕЛЛЕР С 16; l=1200	6	17,04	
МС-2	1.431-20; вып.7; ч.2	МС-2	18	0,5	
МС-3	1.431-20; вып.7; ч.2	МС-3	18	0,3	
МС-4	1.431-20; вып.7; ч.2	МС-4	12	0,8	
МС-6	1.431-20; вып.7; ч.2	МС-6	4	0,1	
МС-13	1.431-20; вып.7; ч.2	МС-13	4	0,9	

СПЕЦИФИКАЦИЯ РАСХОДА МАТЕРИАЛОВ НА КАРКАСНО - ОБШИВНЫЕ ВКЛАДЫШИ В-1; В-2

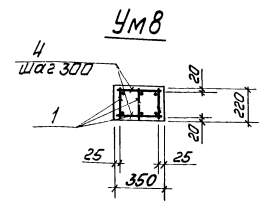
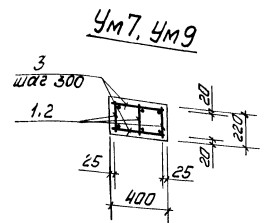
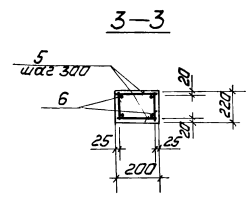
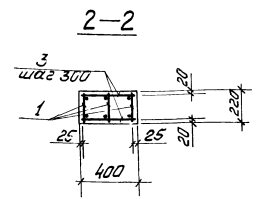
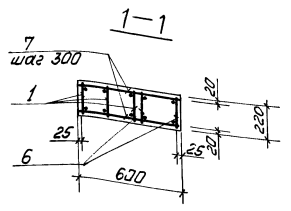
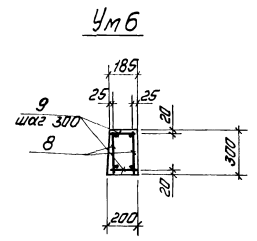
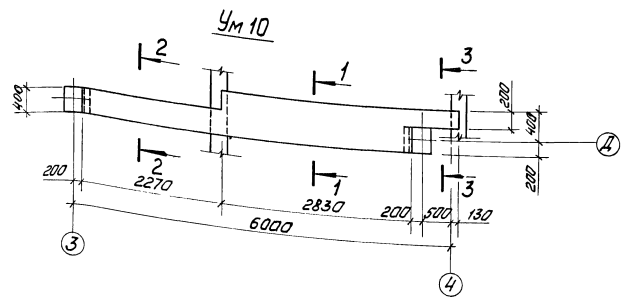
МАРКА ПОЗ.	ОБОЗНАЧЕНИЕ	НАИМЕНОВАНИЕ	КОЛ.	МАССА ЕД. КГ	ПРИМЕЧАН.
	ГОСТ 9573-75*	ПОЛУЖЕСТКИЕ МИНЕРАЛОВАТНЫЕ ПЛИТЫ	0,72	м ³	
	ГОСТ 8486-66**	ДЕРЕВЯННЫЙ БРУСОК 60x80	0,36	м ³	
	ГОСТ 18124-75*	АСБЦЕМЕНТНЫЕ ПЛИТЫ	26,5	м ³	
	ГОСТ 82-70*	СТАЛЬ ШИРОКОПОЛОСНАЯ УНИВЕРСАЛЬНАЯ -60x4	34,0		
	ГОСТ 1145-80	ШРУСЫ Ф 4 мм	2,9		
	ГОСТ 2590-71*	СТАЛЬ АРМАТУРНАЯ Ф 10 А I	3,3		

В КИРПИЧНУЮ КЛАДКУ ВЫПОЛНИТЬ ПО ЧЕРТЕЖАМ МАРКИ АР

ПРИВЯЗАН:			
ИНВ. №			

ТИП		ТП 903-1-200		КЖ	
НАЧ. ОЦ.		ДУМАН		КОТЕЛЬНАЯ СТРЕМЯ КОТЛАМИ КВ-ГМ-20 И ТРЕМЯ КОТЛАМИ АЕ-16-14ГМ. ЗАКРЫТАЯ СИСТЕМА ТЕПЛОСНАБЖЕНИЯ	
Н. КОНТР.		АНДРИЕВСКАЯ		ВОДОПОДГОТОВИТЕЛЬНАЯ УСТАНОВКА	
П. КОНС.		АНДРИЕВСКАЯ		СТАДИЯ Лист Листов	
РУК. ГР.		ШОР		Р 33	
ИНЖ.		ЛЕЖАКОВА		СХЕМЫ РАСПОЛОЖЕНИЯ ПЕРЕГОРОДОК ПО ОСИ „Г“ И „3“ ВКЛАДЫШИ В-1, В-2.	
СТ. ТЕХ.		ДЕНИСОВА		ЛАТГИПРОПРОМ	

Спецификация монолитной железобетонной конструкции



№	Обозначение	Наименование	Материалы	Примечание
		Монолитный участок 10		
		Сборочные единицы		
		Каркасы плоские		
1	ТП 903-1-199 ал. 6.3	КЖИ-КР27	КР 27	3
6	ТП 903-1-199 ал. 6.3	КЖИ-КР23, КР24	КР 24	2
		Детали		
		φ 6 А-I ГОСТ 5781-82		
3		ℓ = 390		16
7		ℓ = 590		20
5		ℓ = 180		6
		Материалы		
	ГОСТ 7473-76	Бетон М 200		0,6 м³
		Монолитный участок 6		
		Сборочные единицы		
8	ТП 903-1-199 ал. 6.3	КЖИ-КР25, КР26	Каркас плоский КР 26	2
		Детали		
		φ 6 А-I ГОСТ 5781-82		
		ℓ = 110		40
		Материалы		
9	ГОСТ 7473-76	Бетон М 200		0,4 м³

№	Обозначение	Наименование	Материалы	Примечание
		Монолитный участок 11		
		Сборочные единицы		
1	ТП 903-1-199 ал. 6.3	КЖИ-КР23, КР24	Каркас плоский КР 23	3
		Детали		
		φ 6 А-I ГОСТ 5781-82		
3		ℓ = 390		38
		Материалы		
	ГОСТ 7473-76	Бетон М 200		0,5 м³
		Монолитный участок 8		
		Сборочные единицы		
1	ТП 903-1-199 ал. 6.3	КЖИ-КР23, КР24	Каркас плоский КР 23	3
		Детали		
		φ 6 А-I ГОСТ 5781-82		
4		ℓ = 330		40
		Материалы		
	ГОСТ 7473-76	Бетон М 200		0,5 м³
		Монолитный участок 9		
		Сборочные единицы		
2	ТП 903-1-199 ал. 6.3	КЖИ-КР25, КР26	Каркас плоский КР 25	3
		Детали		
		φ 6 А-I ГОСТ 5781-82		
3		ℓ = 390		16
		Материалы		
	ГОСТ 7473-76	Бетон М 200		0,2 м³

1. Ведомость расхода стали дана на листе КЖ-12.
2. Соединительные стержни позиций 3, 4, 5, 7 приварить к плоским каркасам при помощи электросварочных клещей.

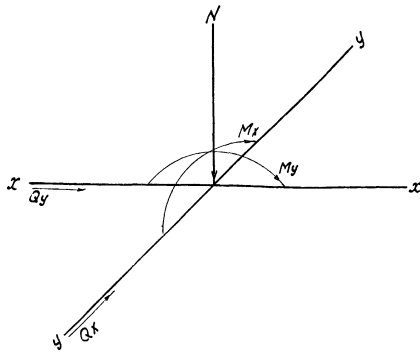
Привязан			
Имя №			

ТП 903-1-200	КЖ		
Котельная с тремя котлами в ТМ-2010 (трех котлами) ДБ-16-141М. Закрытая система теплообмена.			
Водоподавательная установка		Лист	34
Установка		р	34
Ум 6 - Ум 10		ЛАТГИПРОПРОМ	
Опалубка и армирование			

Таблица расчетных нагрузок на фундаменты

Марка фундаментов	Постоянные и длительные нагрузки					Нагрузки от технологической площадки			Нагрузки от трубопроводов			Нагрузки от снегового покрова			Ветровые нагрузки			
	N кН	Mx кНм	My кНм	Qx кН	Qy кН	N кН	Mx кНм	Qx кН	N кН	Mx кНм	Qx кН	N кН	Mx кНм	Qx кН	слева		справа	
ФМ1	539,0	-19,8	9,0	9,8														
ФМ2						135,0												
ФМ3	461,2	-59,8		-1,1		120,0	13,5	4,7	9,0	0,6	0,6	76,0	-2,0	0,1	26,2	-9,2	-22,6	6,3
ФМ4	558,9	-9,8		9,8														
ФМ6; ФМ7	352,7	-34,5	-2,92	-0,7	0,13	120,0	13,5	4,7	9,0	0,6	0,6	38,0	-1,0	0,1	15,7	-5,5	-13,6	3,8
ФМ8; ФМ9	528,5	-31,4	84,8	5,9	2,6													
ФМ10; ФМ11	353,9	-12,1	15,0	-5,3														
ФМ12; ФМ13	437,6	-23,8	19,0	-8,8														
ФМ14						18,0												
ФМ5*	204,4	-41,3		-3,1														

Схема нагрузок на фундаменты на атм.-0.150
(направление у-у соответствует цифровым осям)



1. Все нагрузки даны на атм.-0.150.
2. Постоянные нагрузки приведены для веса конструкций при расчетной наружной $t^{\circ} = 30^{\circ}C$.
3. Нагрузки от веса снегового покрова приведены для III района. Для I района их следует уменьшить в 2 раза, для II - в 1,4 раза, для IV - увеличить в 1,5 раза.
4. Нагрузки от ветра приведены для I района местности типа А, для II района их следует увеличить в 1,3 раза, для III района - в 1,1 раза, для IV - в 2 раза.
5. Знак "-" означает направление усилия обратное указанному по схеме.
6. * Направление усилия в факверковой колонне - вдоль буквенной оси.
7. Для фундаментов ФМ 1, 4, 8, 10, 12, 13 кроме нагрузок указанных в таблице необходимо учесть нагрузки от бокового давления грунта по ширине фундамента.

Привязан			
СНГ №			

ТП 903-1-200	КЖ
Котельная с тремя котлами КВ-ГМ-20 и тремя котлами ДБ-16-14ГМ закрытая система теплоснабжения	
Водоподготовительная установка	
Л. директор Липчан	Л. инженер
Л. архитектор Рязань	Л. инженер
Л. инженер Андреевская	Л. инженер
Л. инженер Андреевская	Л. инженер
Л. инженер Шор	Л. инженер
Л. инженер Капелов	Л. инженер
Таблица нагрузок на фундаменты	Лат ГИПРОПРОМ

Ведомость рабочих чертежей основного комплекта марки КМ

Лист	Наименование	Примечание
1	Общие данные, ведомость металлоконструкций по видам профилей	
2	Техническая спецификация металла	
3	Техническая спецификация металла для специализированных заводов	
4	Металлические площадки МП1; МП2; МП3	
5	Металлические площадки МП4; МП5	
6	Металлическая площадка МП6	
7	Схемы расположения опор под трубопроводы фрагмент 1, узлы 1; 2	

Ведомость металлоконструкций по видам профилей *

Наименование конструкций по наименованию прекурсора № 01-09	№ п.п.	Профиль	Масса конструкции, т													Всего	Кол-во шт.	Серия типовых конструкций
			По видам профилей стали															
			Сталь 3	Сталь 4	Сталь 5	Сталь 6	Сталь 7	Сталь 8	Сталь 9	Сталь 10	Сталь 11	Сталь 12	Сталь 13	Сталь 14	Сталь 15			
1	2	3	4	5	6	7	8	9	10	11	12	13	14	15	16	17	18	
Площадки рабочие из несущих конструкций	1	526391		3,75	0,82										1,82	5,45		
Опоры под тепло-технические трубопроводы	2	526395		0,14	0,24									0,2	0,57			
Площадки лестницы и обслуживания	3	526240 526243 526244			0,22	0,01	0,18					1,78		0,63	2,83			1,459-2, вып. 1; 2
	4	526244			0,23	0,01	0,16					1,46		0,59	2,42			
	5			3,89	1,28	0,01	0,18					1,78		2,67	9,85			
Итого	6			3,89	1,29	0,01	0,16					1,46		2,61	3,44			


* Условия привязки см на листе КМ-3.

- За условную отметку 0,000 принят урвень чистого пола воблоподеготовительной установки.
- Стальные конструкции разработаны на сталях КМ и являются основными материалами для разработки рабочих чертежей на сталях КМ.
- Изготовление и монтаж производить в соответствии с СНиП-18-75.
- Стальные элементы с балочным индексом "а" изготовить по серии 1,459-2, 8-1, 2 с изменением размеров согласно чертежам.
- В узлах и деталях даны решения соединения конструкций, количество и диаметр болтов, длина и толщина сварных швов определяется при разработке детализированных чертежей на основании расчетных усилий указанных в таблице элементов конструкций.
- Все заводские соединения-сварные; монтажные соединения на болтах нормальной точности и сварке согласно ГОСТ 5264-80.
- Ручки сварки производить электосваркой типа Э-42 по ГОСТ 9467-75.
- В указанных местах выложить бетонные фундаменты из бетона М150. Общий расход бетона М150 - 1,0 м³.
- Все металлоконструкции окрашиваются 2мя слоями эмали ПФ-115 по грунту ГОСТ 9402 общей толщиной 35 мкм. Площадка МП4 между баками серной кислоты окрашивается 5ю слоями эмали ЭП1773 (ГОСТ 23148-76*) по шпательке ЭП010 общей толщиной 130 мкм. Степень очистки поверхности под окраску - вторая.

Ведомость примененных и ссылочных документов

1,459-2	вып 1	Стальные лестницы, переходные площадки и ограждения
	вып 2	Лестницы, переходные площадки и ограждения из холоднокатаных профилей с настилом и ступенями из элементов штампованного и рифленого стали
1,400-10/76	вып. 7 вып. 8	Типовые узлы стальных конструкций одноэтажных производственных зданий. Узлы разрезов балок. Узлы площадок под оборудование
1,426-1	вып. 3	Балки путей поперечного транспорта пролетом 5 м. Узлы и детали
1,400-16	вып. 0	Универсальные стальные узлы и железобетонные конструкции для крепления тепло-технических коммуникаций и устройств
		Материалы для проектирования

Типовой проект разработан в соответствии с действующими нормами и правилами и предусматривает мероприятия обеспечивающие безопасность, взрывобезопасность и пожарную безопасность при эксплуатации здания.

Главный инженер проекта:  /Думан/

Привязка		Лист	
ДИА №		77 903-1-200	КМ
Исполнитель		Водолаготовительная установка	Страна лист
Проверенный		Р	1
Утвержденный		Т	7
Общие данные	Ведомость металлоконструкций по видам профилей		ЛАТГИПРОПРОМ

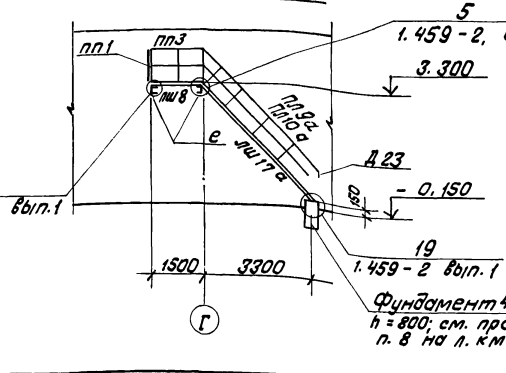
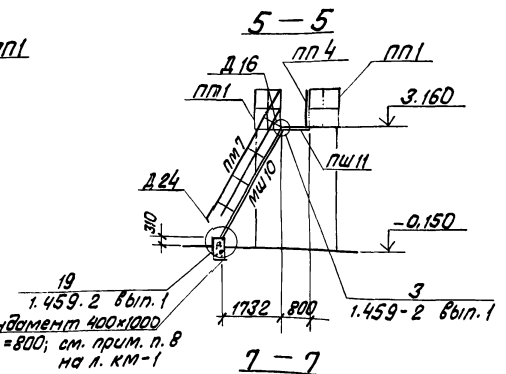
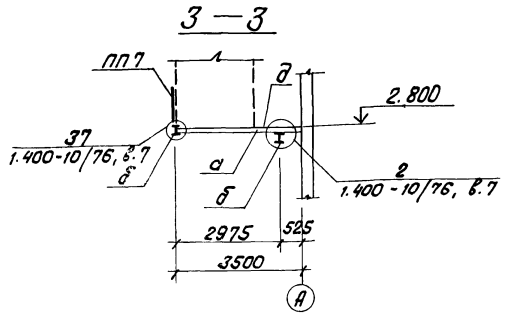
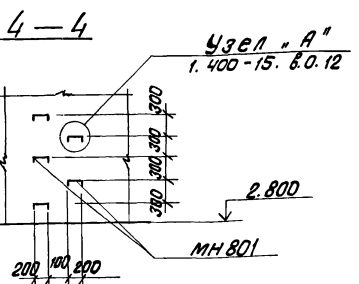
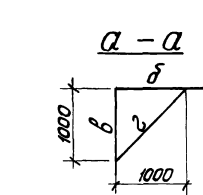
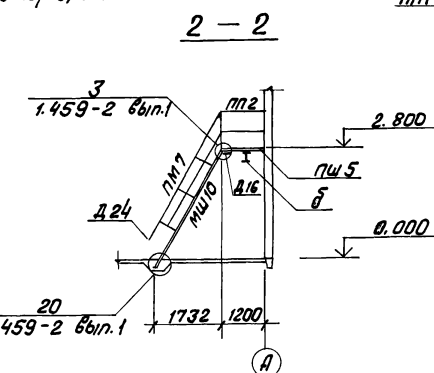
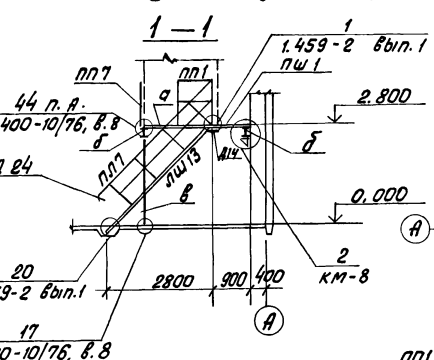
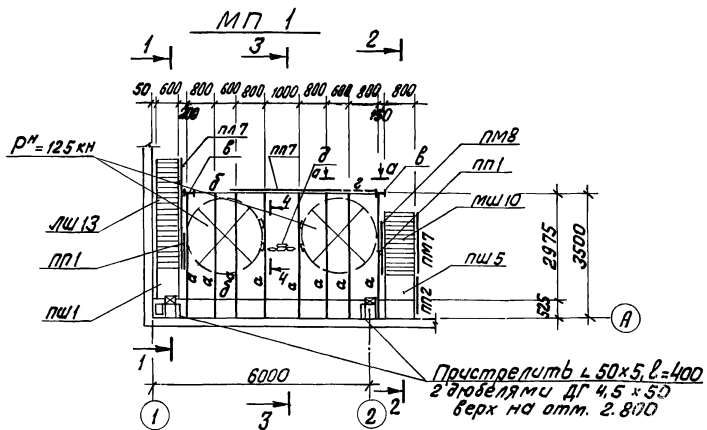
Вид профиля и ГОСТ, ТУ	Марка металла и ГОСТ	Обозначение и размер профиля	№ п.п.	Код			Количество шт.	Длина мм	Масса металла по эле- ментам конструкций, т			Общая масса т
				Марка металла	Вид профиля	Размер профиля			Площадки лестниц и огражд.	Опоры по техноло- гическое оборудов.	Код элемента констр.	
1	2	3	4	5	6	7	8	9	526391	526396		
Балки двутав- ровые ГОСТ 8239 - 72 *	Вст3 кп2 ГОСТ380-71*	I 10	1		24007				0,73	0,01		0,74
		I 16	2		24007				0,19			0,19
		I 18	3		24007					0,12		0,12
		I 20	4		24007				0,69			0,69
	Итого		5	11240					1,61	0,13		1,74
Всего профиля			6						1,61	0,13		1,74
Балки двутавро- вые с параллель- ными гранями полос ТУ 14-2-24 - 72	Вст3 кп2 ГОСТ380-71*	I 20ш	7		24619				0,27			0,27
		I 26ш1	8		24619				0,44			0,44
		I 23ш	9		24619				0,28			0,28
		I 35ш1	10		24619				0,97			0,97
	Итого		11	11240					1,96			1,96
Всего профиля			12						1,96			1,96
Швеллеры ГОСТ 8240 - 72	Вст3 кп2 ГОСТ380-71*	C 10	13		26108				0,03			0,03
		C 12	14		26108				0,01			0,01
		C 16	15		26108				0,03			0,03
	Итого		16	11240					0,07			0,07
Всего профиля			17						0,07			0,07
Сталь угло- вая равно- бокая ГОСТ 8509 - 72 *	Вст3 кп2 ГОСТ380-71*	L 50x5	18		21113					0,02		0,02
		L 75x5	19		21113				0,04	0,10		0,14
		L 90x6	20		21113				0,21	0,05		0,26
		L 100x8	21		21113					0,06		0,06
		L 100x10	22		21113				0,01			0,01
		L 250x25	23		21113				0,05			0,05
	L 63x5	24		21113				0,39			0,39	
Итого		25	11240					0,70	0,23		0,93	
Всего профиля			26						0,70	0,23		0,93
Сталь угловая неравнобокая ГОСТ 8510 - 72	Вст3 кп2 ГОСТ380-71*	L 160x100x10	27		22004				0,01			0,01
		L 100x63x8			22004				0,09			0,09
Итого		28	11240						0,10			0,10
Всего профиля			29						0,10			0,10

Вид профиля и ГОСТ, ТУ	Марка металла и ГОСТ	Обозначение и размер профиля	№ п.п.	Код			Количество шт.	Длина мм	Масса металла по эле- ментам конструкций, т			Общая масса т
				Марка металла	Вид профиля	Размер профиля			Площадки лестницы и огражд.	Опоры по техноло- гическое оборудов.- ние	Код элемента констр.	
1	2	3	4	5	6	7	8	9	526391	526396		
Сталь холодногну- тая швеллеры ГОСТ 8278 - 75 *	Вст3 кп2 ГОСТ380-71*	C 60x32x3	30		73007				0,03			0,03
		Итого		31	11240					0,03		
Всего профиля			32						0,03			0,03
Сталь просечно вытяжная ГОСТ 8706 - 78 *	Вст3 кп2 ГОСТ380-71*	ПВ 506	33		71404				0,67			0,67
		Итого		34	11240					0,67		
Всего профиля			34						0,67			0,67
Сталь листовая горячекатная ГОСТ 19903 - 74 *	Вст3 кп2 ГОСТ380-71*	-δ : 6	35		71110				1,0			1,0
		-δ : 8	36		71110				0,05	0,02		0,07
		-δ : 10	37		71110					0,17		0,17
		-δ : 12	38		71110				0,01			0,01
	Итого		39	11240					1,06	0,19		1,25
Всего профиля			40						1,06	0,19		1,25
Итого масса металла			41						6,20	0,55		6,75
Лестницы, огражде- ния, площадки			42						2,72			2,72
Лестницы, огражде- ния, площадки			43						2,33			2,33
В том числе по маркам	Вст3 кп2		44						8,92	0,55		9,47
	Вст3 кп2		45						8,53	0,55		9,08

* Условия привязки см. на листе КМ-3.

Привязан:		
Инв. №		

		ТЛ 903 - 1 - 200		КМ	
		Котельная с тремя котлами КВ-ГМ-20 и тремя котлами КВ-16-14ГМ. Закрытая система теплоснабжения			
Тип	Думан	Водоподготовительная установка	Стадия	Лист	Листов
Нач. отд.	Рябуха		Р	2	
Н. контр.	Андреевская	Техническая специ- фикация металла	ЛАТГИПРОПРОМ		
Гл. констр.	Андреевская				
Рук. гр.	Шор				
Ст. инж.	Гуревич				
Ст. техн.	Денисова				



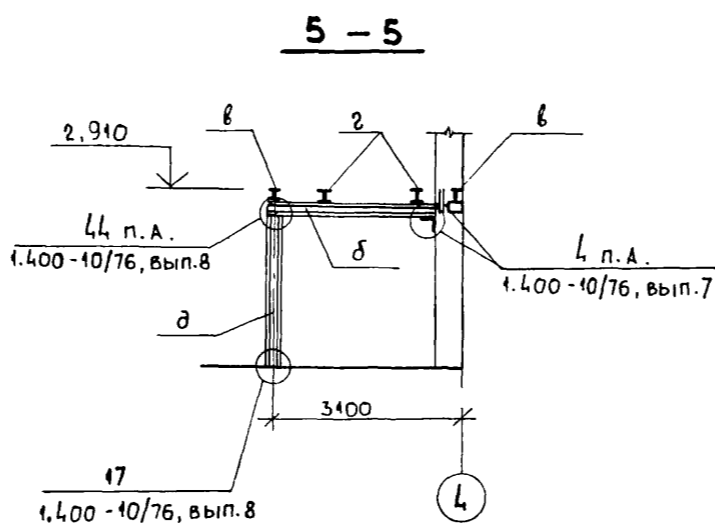
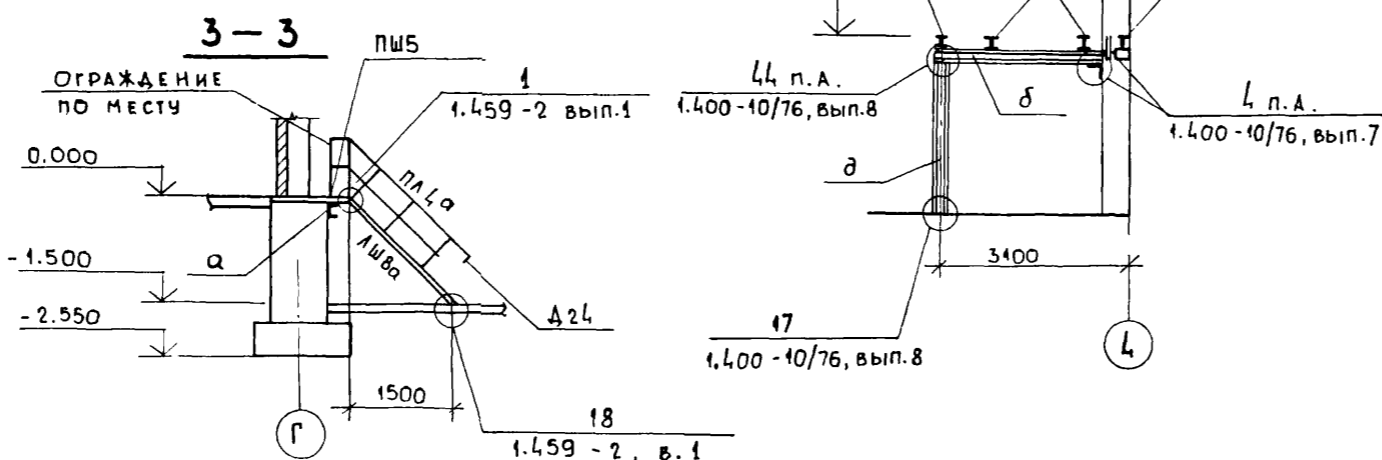
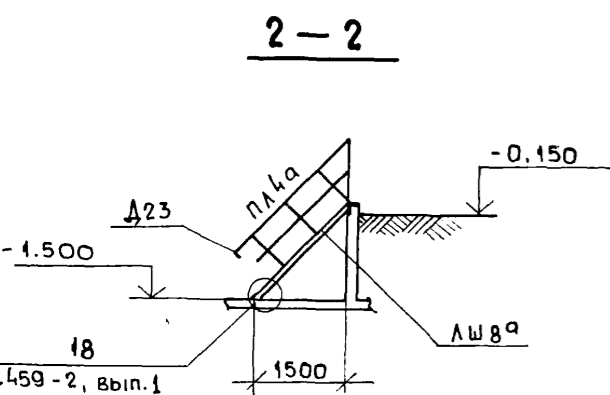
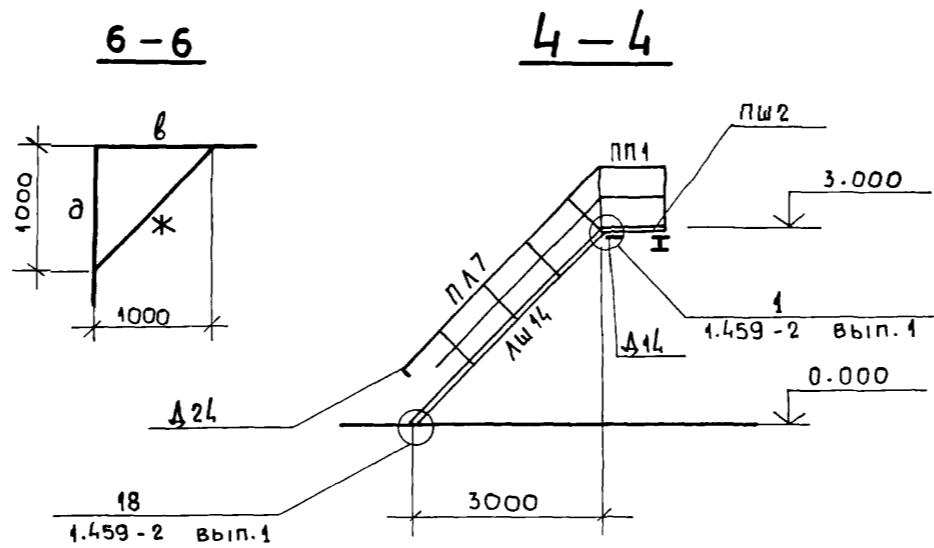
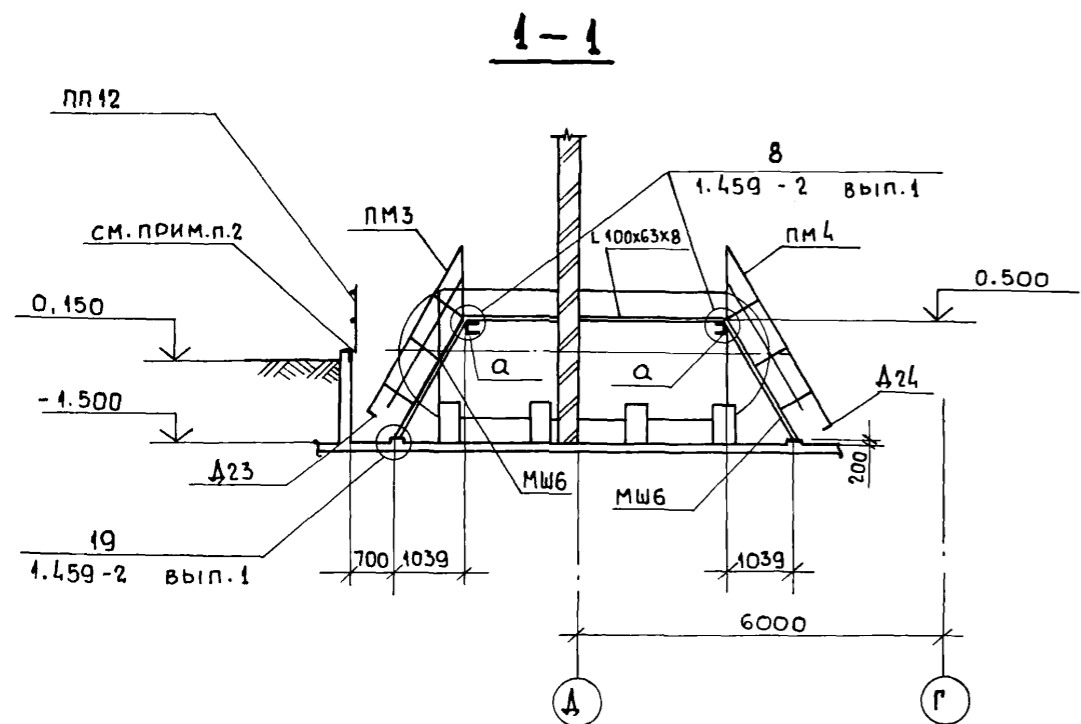
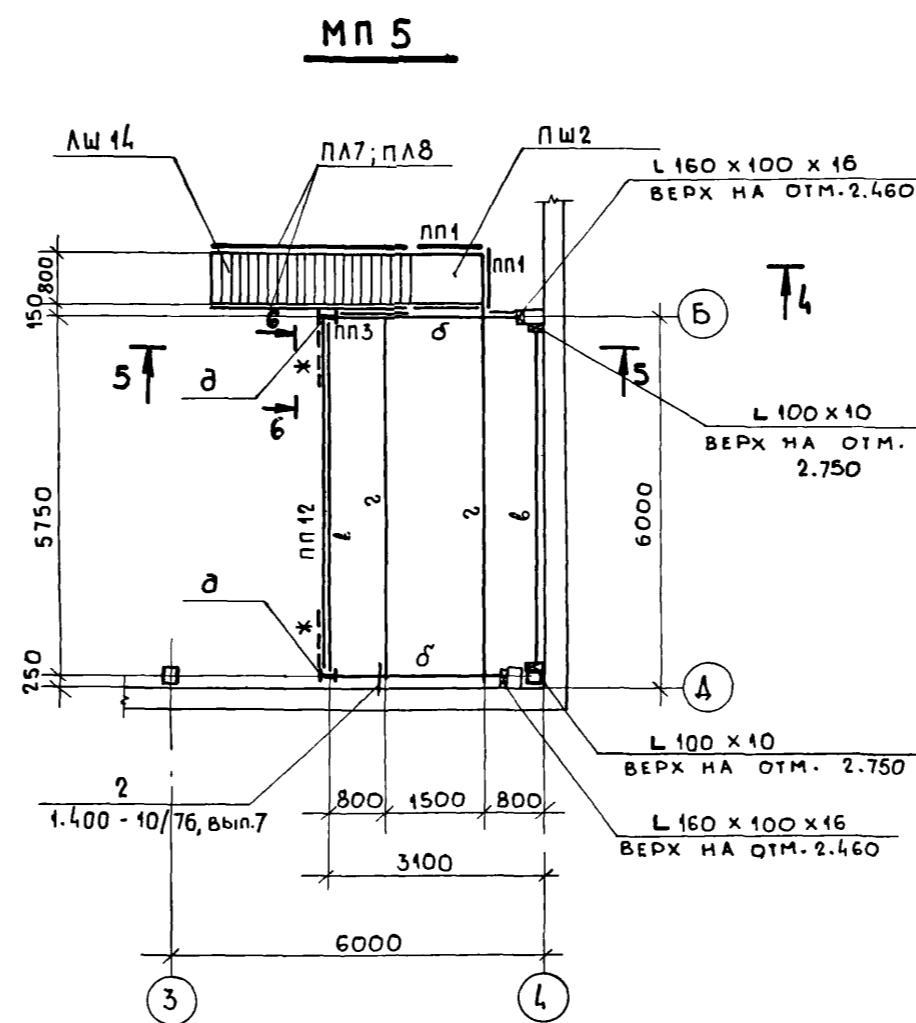
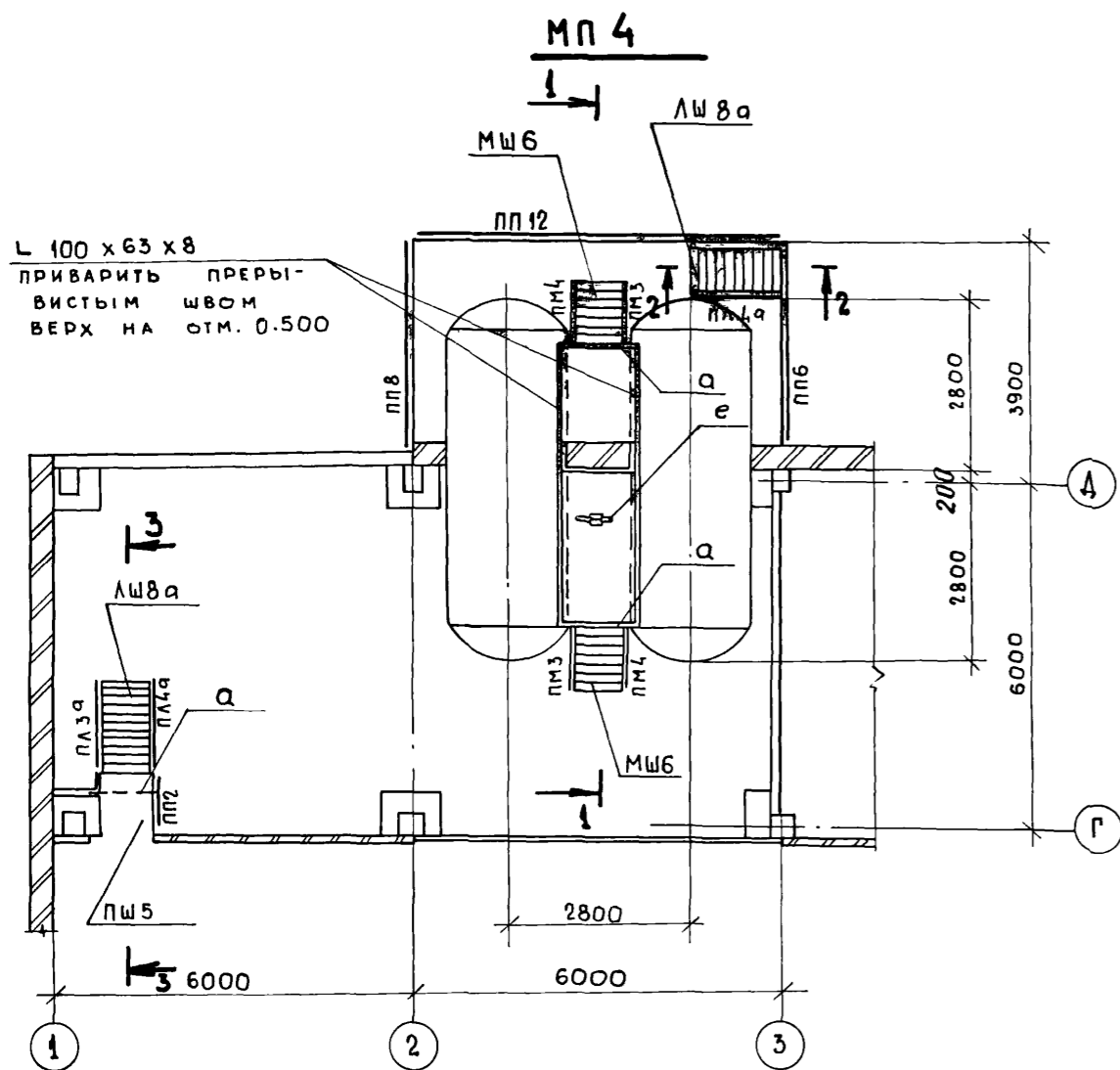
Ведомость элементов

Марка	Сечение		Расчетные усилия			Примечание	Марка металла	Примечание (вес 1 шт)	
	Эскиз	Поз. Состав	М кНм	N кН	Q кН				
а	I	I 20	35		45	III			
б	I	I 25ш1	198		120				
в	I	I 20ш	Gamma_min = 2.33 см						
г	L	L 75x5	Gamma_min = 1.00 см						
д		П8 506	2000 н/м ²						
е	C	C 16	18			IV	Всего кп2	ГОСТ 380-71*	
лш13	пм								1шт. 120кг
лш10	пм								2шт. 102кг h=3300 1шт.=163кг
лш17а	пм								1шт. 21кг
лш7	пм								2шт. 15кг
лш8	пм								2шт. 45кг h=3300
лш9а	пм								1шт. 26кг h=3300
лш10а	пм								1шт. 26кг
лш3	пм								1шт. 16кг
лш1	пм								1шт. 92кг
лш5	пм					1шт. 47кг			
лш8	пм					1шт. 57кг			
лш11	пм					1шт. 67кг			
лш1	пм					2шт. 12кг			
лш2	пм					1шт. 13кг			
лш4	пм					1шт. 19кг			
лш7	пм					1шт. 30кг			
лш23	пм					4шт. 1кг			
лш24	пм					3шт. 1кг			
лш14	пм					2шт. 1кг			
лш16	пм					2шт. 1кг			
лш15	пм					2шт. 1кг			
лш801	пм					36шт. 0.74кг			
лш13	пм								
лш10	пм								
лш17а	пм								
лш7	пм								
лш8	пм								
лш9а	пм								
лш10а	пм								
лш3	пм								
лш1	пм								
лш5	пм								
лш8	пм								
лш11	пм								
лш1	пм								
лш2	пм								
лш4	пм								
лш7	пм								
лш23	пм								
лш24	пм								
лш14	пм								
лш16	пм								
лш15	пм								
лш801	пм								
лш13	пм								
лш10	пм								
лш17а	пм								
лш7	пм								
лш8	пм								
лш9а	пм								
лш10а	пм								
лш3	пм								
лш1	пм								
лш5	пм								
лш8	пм								
лш11	пм								
лш1	пм								
лш2	пм								
лш4	пм								
лш7	пм								
лш23	пм								
лш24	пм								
лш14	пм								
лш16	пм								
лш15	пм								
лш801	пм								

1. Типовые элементы с дополнительным индексом «а» изготовить по серии 1.459-2 в. в. п. 1, 2 с изменением размеров по данному листу.

Привязан			
Числ. №			

Лист №	Дизайн	КМ	ТП 903-1-200	КМ
Исполн.	Рябенко		Котельная строя котельной КВ-ГМ-20 и строя котельной ДБ-16-14 ГМ. Закрытая система теплоснабжения	
Н. контр.	Ильинская		Водоподогревательная установка	Листов
Д. контр.	Ильинская			Р 4
Рук. гр.	Шор		Металлические площадки МП1; МП2; МП3	ЛАТИПРОПРОМ
Ст. инж.	Гуреевич			
Ст. тех.	Денникова			



ВЕДОМОСТЬ ЭЛЕМЕНТОВ

МАРКА	СЕЧЕНИЕ		РАСЧЕТНЫЕ УСИЛИЯ			ГРУППА КОНСТРУК.	МАРКА МЕТАЛЛА	ПРИМЕЧАНИЕ
	Эскиз	Поз. Состав	М КНМ	Н КН	Q КН			
а		Г 10	1,5			III	ГОСТ 380-71 Ж	l = 1500
б		И 20	30		39,6			2 шт. 77 кг
в		И 16	15		11			1 шт. 134 кг
г		И 26 ш1	51,8		34,5			2 шт. 63 кг
д		И 20 ш			$\Gamma_{min} = 2,33 \text{ см}$			l = 1500
е		ПВ 506			2000 Н/м ²			2 шт. 10 кг
ж		L 75x5			$\Gamma_{min} = 1,00 \text{ см}$			l = 1500
ЛШ8а								1 шт. 10 кг
ЛШ14								1 шт. 24 кг
МШ6								1 шт. 24 кг
ПЛ4а						2 шт. 9 кг		
ПЛ3а						2 шт. 9 кг		
ПЛ7						1 шт. 23 кг		
ПЛ8						1 шт. 47 кг		
ПМ3						1 шт. 38 кг		
ПМ4						2 шт. 12 кг		
ПП6						1 шт. 13 кг		
ПШ5						1 шт. 34 кг		
ПШ2						2 шт. 19 кг		
ПП1						1 шт. 16 кг		
ПП2								
ПП8								
ПП12								
ПП3								
Д25						IV	ГОСТ 380-71 Ж	5 шт. 1 кг
Д24	Дополнительные элементы							5 шт. 1 кг
Д14	Дополнительные элементы							4 шт. 1 кг

1. Типовые элементы с дополнительным индексом "а" изготовить по серии 1.459-2 Вып.1;2 с изменением размеров по данному листу.
 2. В местах стоек ограждения пристрелиль L 75x5, l=200 к опорной стенке 2 дюбелями ДГ 4,5x50.

ПРИВЯЗАН:		
Инв. №		

ТП 903-1-200		КМ	
КОТЕЛНЯЯ С ТРЕМЯ КОТЛАМИ КВ-ГМ-20 И ТРЕМЯ КОТЛАМИ АЕ-16-14ГМ. ЗАКРЫТАЯ СИСТЕМА ТЕПЛОСНАБЖЕНИЯ			
ГИП ДУМАН		СТАДИЯ Лист Листов	
НАЧ. ОТД. РЯБУЧА		Р 5	
Н. КОНТ. АНАРИЕВСКАЯ		ЛАТГИПРОПРОМ	
П. КОНСТ. АНАРИЕВСКАЯ		МЕТАЛЛИЧЕСКИЕ ПЛОЩАДКИ МП4; МП5	
РУК. ГР. ШОР			
СТ. ИНЖ. ГУРЕВИЧ			
СТ. ТЕХН. АЕНИСОВА			

