

ТИПОВЫЕ ПРОЕКТНЫЕ РЕШЕНИЯ  
902-03-1

СТАНЦИИ БИОЛОГИЧЕСКОЙ ОЧИСТКИ СТОЧНЫХ ВОД В  
АЭРОТЕНКАХ ПРОДЛЕННОЙ АЭРАЦИИ ДЛЯ РАЙОНОВ С  
РАСЧЕТНОЙ ЗИМНЕЙ ТЕМПЕРАТУРОЙ  $-40^{\circ}\text{C}$   
ПРОИЗВОДИТЕЛЬНОСТЬЮ 100, 200, 400 и 700 м<sup>3</sup>/СУТКИ

АЛЬБОМ II  
ЧЕРТЕЖИ

15827-02  
15827-02

ТИПОВЫЕ ПРОЕКТНЫЕ РЕШЕНИЯ  
902-03-1

СТАНЦИИ БИОЛОГИЧЕСКОЙ ОЧИСТКИ СТОЧНЫХ ВОД В  
АЭРОТЕНКАХ ПРОДЛЕННОЙ АЭРАЦИИ ДЛЯ РАЙОНОВ С  
РАСЧЕТНОЙ ЗИМНЕЙ ТЕМПЕРАТУРОЙ  $-40^{\circ}\text{C}$   
ПРОИЗВОДИТЕЛЬНОСТЬЮ 100, 200, 400 и 700 м<sup>3</sup>/СУТКИ

СОСТАВ ПРОЕКТА :

Альбом I - Пояснительная записка  
Альбом II - Чертежи

АЛЬБОМ II

РАЗРАБОТАН ПРОЕКТНЫМ ИНСТИТУТОМ  
ЦНИИЭП ИНЖЕНЕРНОГО ОБОРУДОВАНИЯ  
ГЛАВНЫЙ ИНЖЕНЕР ИНСТИТУТА *В.И. Кетаев* А КЕТАЕВ  
ГЛАВНЫЙ ИНЖЕНЕР ПРОЕКТА *В.И. Доктюшин* В ДОКТЮШИН

УТВЕРЖДЕН ГОСГРАЖДАНСТРОЕМ  
ПРИКАЗ И 173 ОТ 6 АВГУСТА 1979 Г.  
РАБОЧИЕ ЧЕРТЕЖИ ВВЕДЕНЫ В ДЕЙСТВИЕ  
ИНСТИТУТОМ ЦНИИЭП ИНЖЕНЕРНОГО ОБОРУДОВАНИЯ  
ПРИКАЗ И 109 ОТ 30 НОЯБРЯ 1979 Г.

## СОДЕРЖАНИЕ АЛЬБОМА

Марка	Наименование	Стр.	Марка	Наименование	Стр.
	Содержание альбома	2			
НК-1	Станция биологической очистки производительностью 100 м <sup>3</sup> /сут. Вариант с хлорозаторной Схема генплана с коммуникациями	3	НК-7	Станция биологической очистки производительностью 100 м <sup>3</sup> /сутки. Вариант с хлорозаторной. Схема генплана с коммуникациями	9
НК-2	Станция биологической очистки производительностью 100 м <sup>3</sup> /сут. Вариант с электролизной и доочисткой. Схема генплана с коммуникациями	4	НК-8	Станция биологической очистки производительностью 100 м <sup>3</sup> /сутки. Вариант с электролизной и доочисткой. Схема генплана с коммуникациями	10
НК-3	Станция биологической очистки производительностью 200 м <sup>3</sup> /сут. Вариант с хлорозаторной. Схема генплана с коммуникациями	5	НК-9	Профиль И2. Условные обозначения трубопроводов и инженерных коммуникаций	11
НК-4	Станция биологической очистки производительностью 200 м <sup>3</sup> /сут. Вариант с электролизной и доочисткой Схема генплана с коммуникациями	6	НК-10	Профили М3, М5, М6	12
НК-5	Станция биологической очистки производительностью 400 м <sup>3</sup> /сут. Вариант с хлорозаторной. Схема генплана с коммуникациями	7	НК-11	Узлы и детали ловых площадок	13
НК-6	Станция биологической очистки производительностью 400 м <sup>3</sup> /сут. Вариант с электролизной и доочисткой. Схема генплана с коммуникациями	8	НК-12	Узлы и детали ловых площадок	14
			НК-13	Свободный колодец ловой воды	15

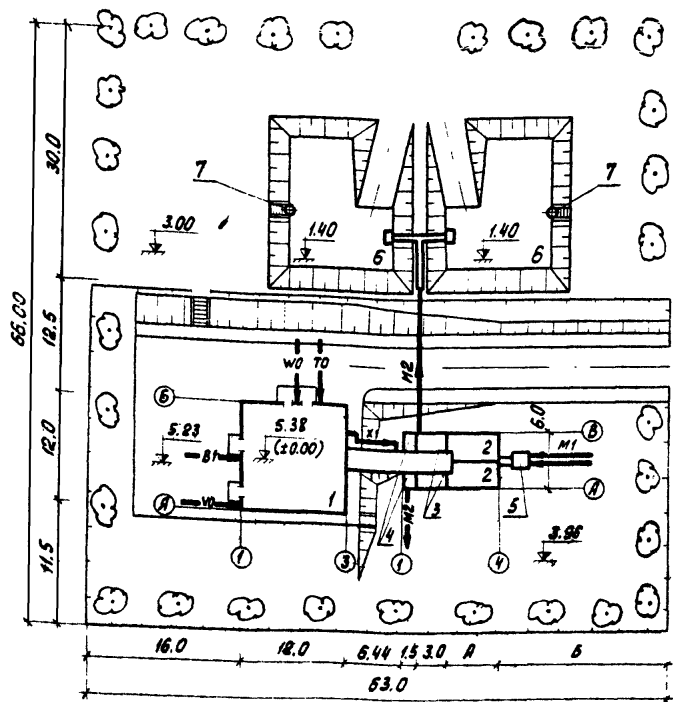


Таблица размеров

Норма водопотребления, л/чел·сутки	А (м)	Б (м)
300	6.0	18.06
220	6.0	18.06
150	9.0	15.06

Экспликация зданий и сооружений

№ по ген-плану	наименование здания (сооружения)	Примечание
1	Производственно-вспомогательное здание Блок емкостей (поз. 2÷5)	см. п.п. 902-3-4 см. п.п. 902-3-2
2	Аэротенк	
3	Отстойник	
4	Контактный резервуар	
5	Приемная камера	
6	Иловые площадки	
7	Сборный колодец иловой воды	см. лист НК-13

Условные обозначения трубопроводов и инженерных коммуникаций см. на листе НК-9.

				902-03-1	НК					
				СТАНЦИЯ БИОЛОГИЧЕСКОЙ ОЧИСТКИ СТОЧНЫХ ВОД В АЭРОТЕНКАХ ПРОДВИЖНОЙ АЭРАЦИИ С ПНЕВМАТИЧЕСКОЙ АЭРАЦИЕЙ ДЛЯ РАЙОНОВ С РАСЧЕТНОЙ ЗИМНЕЙ ТЕМПЕРАТУРОЙ -40°С ПРОИЗВОДИТЕЛЬНОСТЬЮ 100 + 700 м³/СУТ.						
				СТАНЦИЯ БИОЛОГИЧЕСКОЙ ОЧИСТКИ ПРОИЗВОДИТЕЛЬНОСТЬЮ 100 м³/СУТ.						
НОРМ. КОНТ.	ХАРЛАМОВА	И.К.		СТАНЦИЯ	Лист	Лист	Лист	Лист		
СТ. ИНЖ.	ЧАДАЕВА	И.К.		ТР	1	13				
ГИП	МОКУШИН	И.К.		ВАРИАНТ С ХАРОДОЗАТОРНОЙ СХЕМОЙ ГЕНПЛАНА С КОММУНИКАЦИЯМИ				ЦНИИЭП ИНЖЕНЕРНОЕ ОБОРУДОВАНИЕ г. Москва		
ГЛАВ. СПЕЦ.	СИРОВА	И.К.								
НАЧ. ОТД.	ГОРДЯЖАН	И.К.								

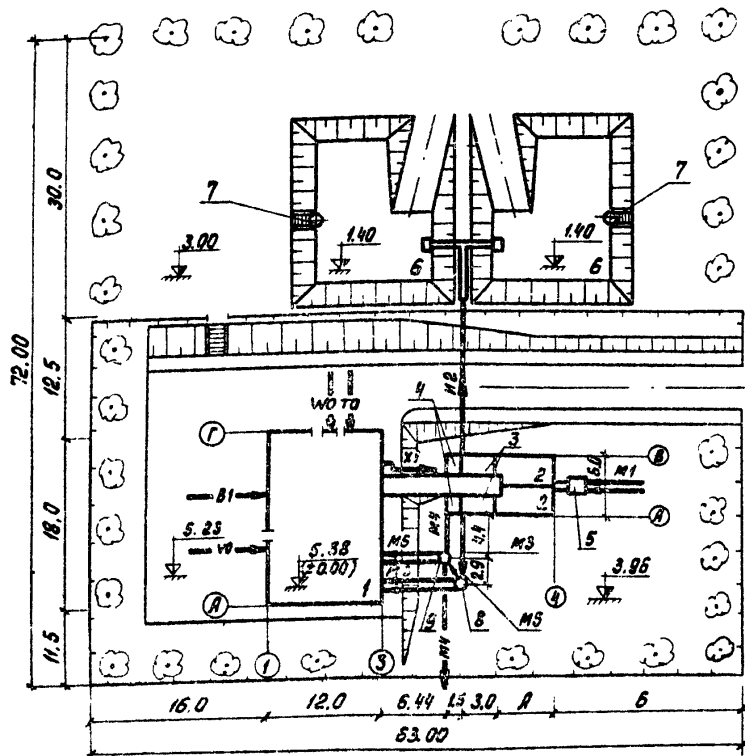


Таблица размеров

Норма водо-отведения л/чел/сутки	А (м)	Б (м)
300	6.0	18.06
220	6.0	18.06
150	9.0	15.06

Экспликация зданий и сооружений

№ по ген-плану	Наименование здания (сооружения)	Примечание
1	Производственно-вспомогательное здание	см. т.п. 902-3-4
	Блок емкостей (поз. 2÷5)	см. т.п. 902-3-2
2	Аэротенк	
3	Отстойник	
4	Контактный резервуар	
5	Приемная камера	
6	Шлобы площадки	
7	Сборный колодец шловой воды	см. лист НК-13
8	Резервуар для подачи сточных вод на доочистку. Колодец М3/1	см. т.п. 902-3-4
9	Резервуар забора воды для промывки фильтров. Колодец М6/1	см. т.п. 902-3-4

Условные обозначения трубопроводов и инженерных коммуникаций см. на листе НК-9.

		902-03-1	НК
		СТАНЦИЯ БИОЛОГИЧЕСКОЙ ОЧИСТКИ СТОЧНЫХ ВОД В АЭРОТЕНКАХ ПРОДАВЛЕНА АЭРАЦИОННО-СХЕМАТИЧЕСКАЯ АЭРАЦИЯ ДЛЯ РАБОТЫ В РАСЧЕТНОЙ ЗИМНЕЙ ТЕМПЕРАТУРЕ -40°С ПРОИЗВОДИТЕЛЬНОСТЬЮ 100-100 м³/СУТКИ	
		СТАНЦИЯ БИОЛОГИЧЕСКОЙ ОЧИСТКИ ПРОИЗВОДИТЕЛЬНОСТЬЮ 100 м³/СУТКИ	
НОРМАСНОВА	ХАРААМОВА	СТАДИЯ	ЛИСТ
С.И.И.И.	Ч.А.Д.А.Е.В.А.	ТР	2
Г.И.П.	Л.С.К.У.Ш.И.Н.	ЦНИИЭП	
В.И.П.	С.И.П.О.В.	ИНЖЕНЕРНОГО ОБОРУДОВАНИЯ	
В.И.П.	С.И.П.О.В.	Г. Москва	

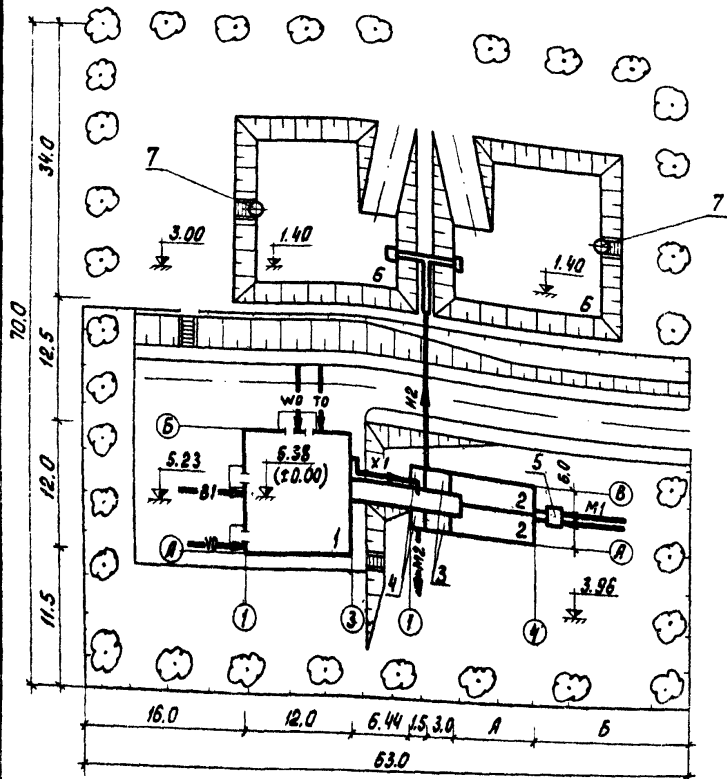


Таблица размеров

Норма водо-отведения лич. сумки	А (м)	Б (м)
300	6.0	18.06
220	9.0	15.06
150	15.0	9.06

Экспликация зданий и сооружений

№ по ген-плану	Наименование здания (сооружения)	Примечание
1	Производственно-вспомогательное здание	см. т. л. 902-3-4
	Блок емкостей (поз. 2÷5)	см. т. л. 902-3-2
2	Аэротенк	
3	Отстойник	
4	Контактный резервуар	
5	Приемная камера	
6	Шлюзовые площадки	
7	Сборный колодец ливневой воды	см. лист НК-13

Условные обозначения трубопроводов и инженерных коммуникаций см. на листе НК-9.

			902-03-1	НК
			СТАНЦИЯ БИОЛОГИЧЕСКОЙ ОЧИСТКИ СТОЧНЫХ ВОД В АЭРОТЕНКЕ ПРОИЗВОДИТЕЛЬНОСТЬЮ 200 м <sup>3</sup> /СУТКИ С ВНЕЗАПНОЙ ЗАРЯДКА ДЛЯ РЕЖИМА С РАСЧЕТНОЙ ЗИМНЕЙ ТЕМПЕРАТУРОЙ -40°С ПРОИЗВОДИТЕЛЬНОСТЬЮ 100-100 м <sup>3</sup> /СУТКИ	
			СТАНЦИЯ БИОЛОГИЧЕСКОЙ ОЧИСТКИ ПРОИЗВОДИТЕЛЬНОСТЬЮ 200 м <sup>3</sup> /СУТКИ	СТАНЦИЯ АИСТ АИСТУВ
Н. КОНТР.	ХАРЛАМОВА	<i>[Signature]</i>	ТР	3
СТ. ИНЖ.	ЧАДАЕВА	<i>[Signature]</i>		
Г. И П.	ЛОКЮШИИ	<i>[Signature]</i>		
ГЛ. СПЕЦ.	С. ИРЮТА	<i>[Signature]</i>		
НАЧ. ОТД.	ГОЛЬДМАН	<i>[Signature]</i>		
			ВАРИАНТ С ХАВРОДОЗАТОРНОЙ СХЕМА ГЕНПЛАНА С КОММУНИКАЦИЯМИ	ЦНИИЭП ИНЖЕНЕРНОГО ОБОРУДОВАНИЯ г. Москва

### Экспликация зданий и сооружений

№ по ген. плану	Наименование здания (сооружения)	Примечание
1	Производственно-вспомогательное здание блок емкостей (поз. 2 + 5)	см. т.п. 902-3-4
2	Аэротенк	см. т.п. 902-3-2
3	Отстойник	
4	Контактный резервуар	
5	Приемная камера	
6	Шлаковые площадки	
7	Сборный колодец шловой воды	см. лист НК-13
8	Резервуар для подачи сточных вод на доочистку. Колодец мз/1	см. т.п. 902-3-4
9	Резервуар забора воды для промывки фильтров. Колодец мв/1	см. т.п. 902-3-4

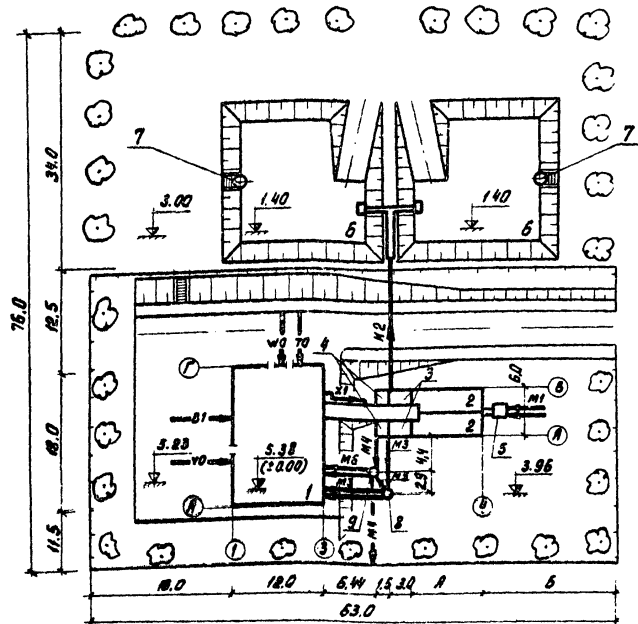


Таблица размеров

Высота, водо-отделений в ч.л. сутки	А (м)	Б (м)
300	6.0	18.06
220	9.0	15.06
150	15.0	9.06

Условные обозначения трубопроводов и инженерных коммуникаций см. на листе НК-9.

		902-03-1	НК	
СТАНЦИЯ БИОЛОГИЧЕСКОЙ ОЧИСТКИ СТОЧНЫХ ВОД В АЭРОТЕНКАХ ПРЕДПРИЯТИЯ ЗАРНИК С ТЕХНИЧЕСКОГО ОБЪЕКТА ДЭС ЗАРНИК С РАСЧЕТАМИ ЭМИ-КЕМ ТЕМПЕРАТУРОМ +12°С ПРОИЗВОДИТЕЛЬНОСТЬЮ 1000 м <sup>3</sup> /СУТКИ				
СТАНЦИЯ БИОЛОГИЧЕСКОЙ ОЧИСТКИ ПРОИЗВОДИТЕЛЬНОСТЬЮ 200 м <sup>3</sup> /СУТ.	СТАНЦИЯ	ЛИСТ	ЛИСТОВ	
	ТР	4		
ВАРИАНТ С ЭЛЕКТРОИЗМНОЙ И ДООЧИСТКОЙ СХЕМА ГЕНПЛАНА С КОММУНИКАЦИЯМИ			ЦНИИЭП ИНЖЕНЕРНОГО ОБСЛУЖИВАНИЯ г. МОСКВА	

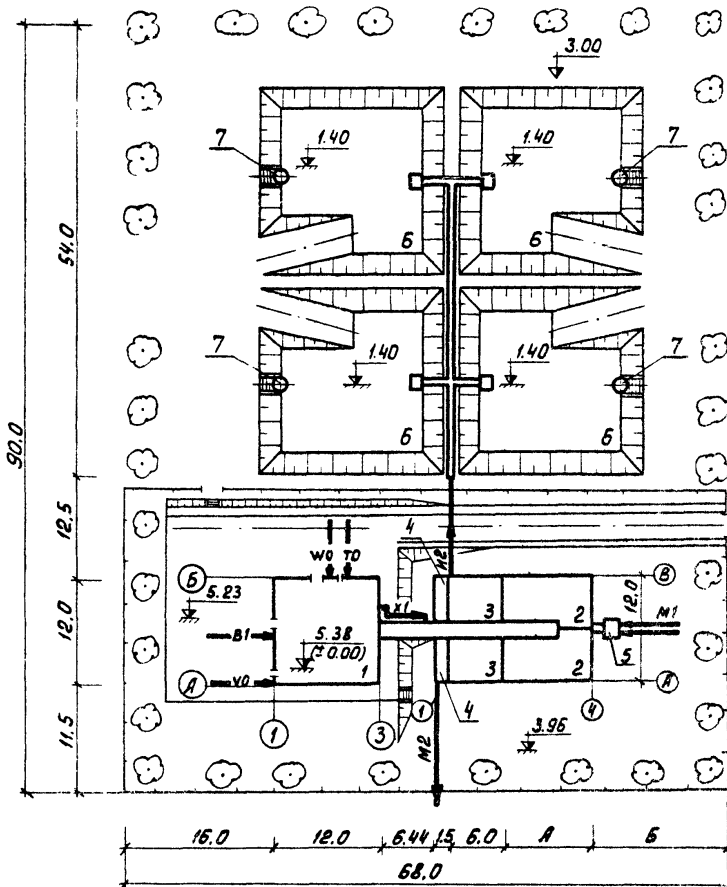
### Экспликация зданий и сооружений

№ по ген-плану	наименование здания (сооружения)	Примечание
1	Производственно-вспомогательное здание Блок емкостей (поз. В ±5)	см. т.п. 902-3-4
2	Аэротенк	
3	Отстойник	
4	Контактный резервуар	
5	Приемная камера	
6	Иловые площадки	
7	Сборный колодец иловой воды	см. лист НК-13

### Таблица размеров

Норма водо-отведения (л/чел.сутки)	А (м)	Б (м)
300	9,0	17,06
220	9,0	17,06
150	15,0	11,06

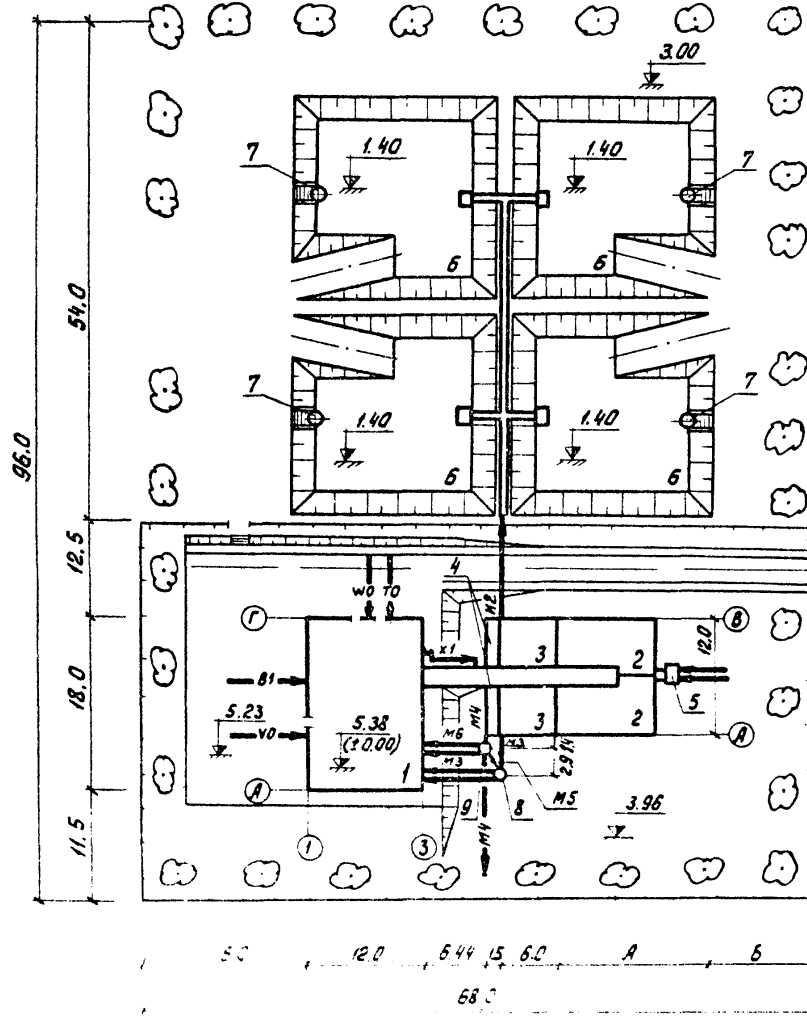
Условные обозначения трубопроводов и инженерных коммуникаций см. на листе НК-9.



		902-03-1	НК	
		СТАНЦИЯ БИОЛОГИЧЕСКОЙ ОЧИСТКИ СТОЧНЫХ ВОД В ВЕРТЕНКАХ ПРОДАЖИ, АЭРАЦИИ С ПНЕВМАТИЧЕСКОЙ АЭРАЦИЕЙ ДЛЯ РАКОНОВ С РАСЧЕТНОЙ ЛИНИЕЙ ТЕМПЕРАТУРЫ - 40° С ПРОИЗВОДИТЕЛЬНОСТЬЮ 100-100 м³/СУТКИ		
		СТАНЦИЯ БИОЛОГИЧЕСКОЙ ОЧИСТКИ ПРОИЗВОДИТЕЛЬНОСТЬЮ 400 м³/СУТКИ	СТАДИЯ ЛИСТ	АРХИВ
НОРМКОМП	ХАРАЛАНОВА		ТР	5
СТ.ИМЖ.	ЧАДАЕВА		ЦНИИЭП	
Г.П.	ЛЮКТИШИН		ИНЖЕНЕРНОГО ОБСЛУЖИВАНИЯ	
ГЛ. СПЕЦ.	СИРОТА		г. Москва	
НАЧ. ОТД.	ГЕЛЬДМАН			



## Экспликация зданий и сооружений



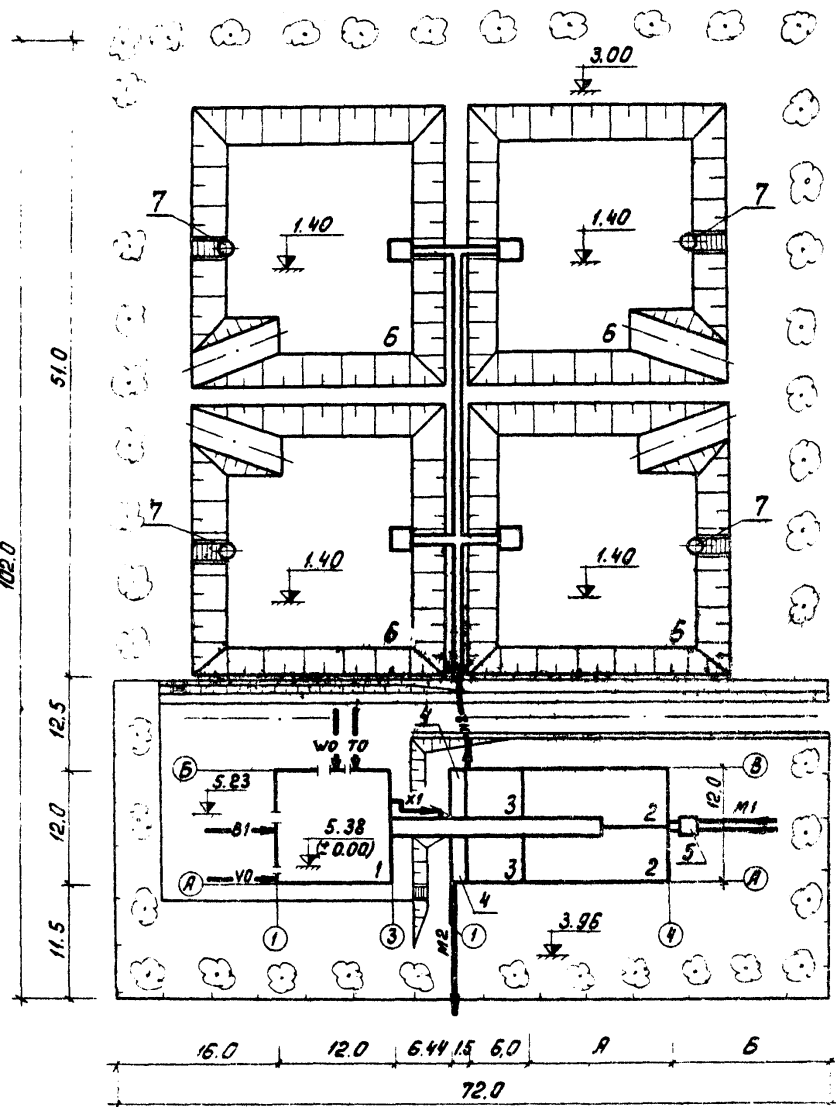
№ по ген-плану	Наименование здания (сооружения)	Примечание
1	Производственно-вспомогательное здание	см. т.п. 902-3-4
	Блок емкостей (поз. 2+5)	см. т.п. 902-3-3
2	Язартенк	
3	Отстойник	
4	Контактный резервуар	
5	Приемная камера	
6	Иловые площадки	
7	Сборный колодец иловой воды	см. лист НК-13
8	Резервуар для подачи сточных вод на доочистку. Колодец МЗ/1.	см. т.п. 902-3-4
9	Резервуар забора воды для промывки фильтров колодец МБ/1.	см. т.п. 902-3-4

Таблица размеров

норма водо-отведения / л/чел.сутки	А(м)	Б(м)
300	9,0	17,06
220	9,0	17,06
150	15,0	11,06

Условные обозначения трубопроводов и инженерных коммуникаций см. на листе 45-9

		902-03-1		НК	
		СТАНЦИЯ БИОЛОГИЧЕСКОЙ ОЧИСТКИ СТОЧНЫХ ВОД В АЭРОТЕЧКАХ ПРОД-ВЕННОЙ АЭРАЦИИ С ПНЕВМАТИЧЕСКОЙ АЭРАЦИЕЙ ДЛЯ РАБОТЫ С РАСЧЕТНОЙ ЗАГРЯЗ. ТЕМПЕРАТУРОЙ +4°С ПРОИЗВОДИТЕЛЬНОСТЬЮ 400-700 м³/сутки			
		СТАНЦИЯ БИОЛОГИЧЕСКОЙ ОЧИСТКИ ПРОИЗВОДИТЕЛЬНОСТЬЮ 400 м³/сутки		СТАДИЯ: ЛИСТ ЛИСТОВ	
НОРМ.КОНТ.	ХАРАЯМОВА			ТР	6
СТ. ИМЖ	ЧАДЗЕВА			<b>ЦНИИЭП</b>	
ГИП	ЛОКТИШИН			ИНЖЕНЕРНОГО ОБСЛУЖИВАНИЯ	
СПЕЦ	ШИРОТА			г. МОСКВА	
НАЧ.ОТД	СОЛДАЖАН			СХЕМА ГЕНПЛАНА С КОММУНИКАЦИЯМИ	



### Экспликация зданий и сооружений

№ по ген. плану	Наименование здания (сооружения)	Примечание
1	Производственно-вспомогательное здание. Блок емкостей (поз 2-5)	см. л. п. 902-3-4 см. л. п. 902-3-3
2	Аэротенк	
3	Отстойник	
4	Контактный резервуар	
5	Приемная камера	
6	Шлюзовые площадки	
7	Сборный колодезь шлюзовой воды	см. лист НК-13

### Таблица размеров

Норма водоотведения л/чел.сутки	А (м)	Б (м)
300	12.0	18.06
220	15.0	15.06
150	24.0	6.06

Условные обозначения трубопроводов и инженерных коммуникаций см. на листе НК-9

902-03-1		НК	
СТАНЦИЯ БИОЛОГИЧЕСКОЙ ОЧИСТКИ СРЕДНИХ ВОД В АЭРОТЕНКАХ ПОВЫШЕННОЙ ЦЕЛЮЩЕГОСКОПОСОБИВОСТИ С ПНЕВМАТИЧЕСКОЙ АЭРАЦИЕЙ ДЛЯ РАЙОНОВ С РАСЧЕТНОЙ ЗИМНЕЙ ТЕМПЕРАТУРОЙ -40°C ПРОИЗВОДИТЕЛЬНОСТЬЮ 100 = 700 м³/сутки			
СТАНЦИЯ БИОЛОГИЧЕСКОЙ ОЧИСТКИ ПРОИЗВОДИТЕЛЬНОСТЬЮ 700 м³/сутки		СТАДИЯ	ЛИСТ ЛИСТОВ
		ТР	7
ВАРИАНТ С ХЛОРОДОЗАТОРНОЙ СХЕМОЙ ГЕНПЛАН С КОММУНИКАЦИЯМИ		<b>ЦНИИЭП</b> ИНЖЕНЕРНОГО ОБОРУДОВАНИЯ Г. МОСКВА	
НОРМ. КОМП.	ХАРАЛАНОВА	Э. Ком	
СТ. ИНЖ.	ЧАДАЕВА	К. Ком	
ГИП	ДОКТЮШИН	И. Ком	
ГЛА СПЕЦ.	СИРОТА	С. Ком	
НАЧ. ОТД.	ГОЛЬДМАН	А. Ком	

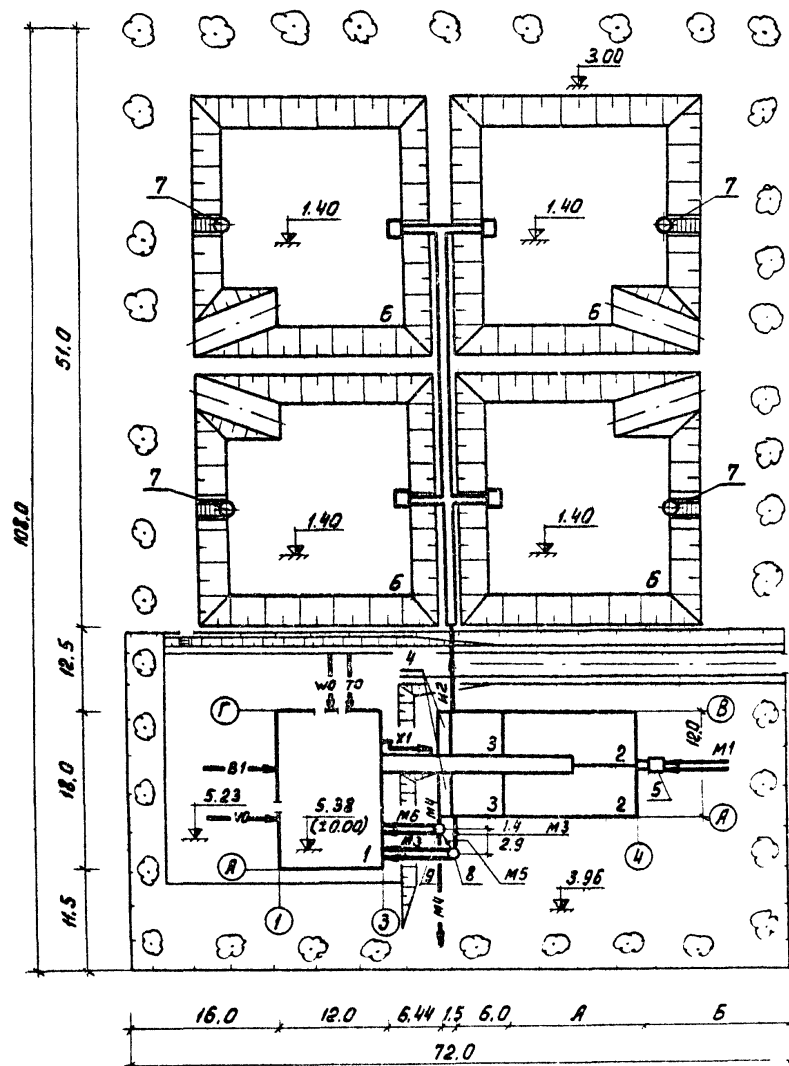
### Экспликация зданий и сооружений

№ по зем-плану	Наименование здания (сооружения)	Примечание
1.	Производственно-вспомогательное здание Блок емкостей (поз. 2÷5)	см. т.п. 902-3-4 см. т.п. 902-3-3
2	Аэротенк	
3	Отстойник	
4	Контактный резервуар	
5	Приемная камера	
6	Иловые площадки	
7	Сварный колодец иловой воды	см. лист НК-13
8	Резервуар для подачи сточных вод на доочистку. Колодец м3/1	см. т.п. 902-3-4
9	Резервуар забора воды для промывки фильтров. Колодец м6/1	см. т.п. 902-3-4

Таблица размеров

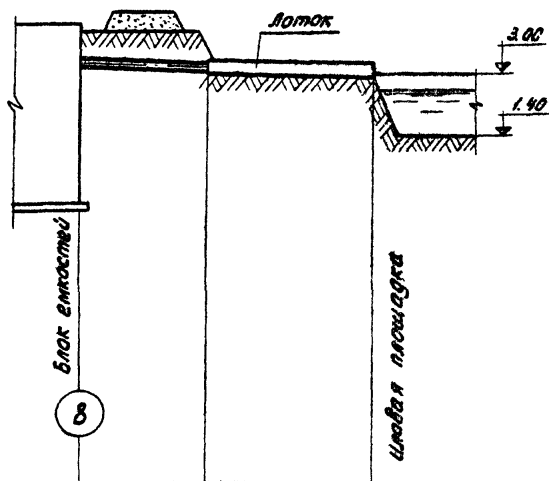
Норма водоотведения л/чел. сутки	А (м)	Б (м)
300	12,0	18,06
220	15,0	15,06
150	24,0	6,06

Условные обозначения трубопроводов и инженерных коммуникаций см. на листе НК-9.



902-03-1		НК	
СТАНЦИЯ БИОЛОГИЧЕСКОЙ ОЧИСТКИ СТАНЦИИ ВОВ В АЭРОТЕНКАХ ПРОДВИННОЙ АЭРАЦИИ С ТЕРМОИЗОЛЯЦИОННОЙ АЭРАЦИЕЙ ДЛЯ РАЙОНОВ С РАСЧЕТНОЙ ЗИМНЕЙ ТЕМПЕРАТУРОЙ -10° С ПРОИЗВОДИТЕЛЬНОСТЬЮ 100÷700 м³/СУТКИ			
СТАНЦИЯ БИОЛОГИЧЕСКОЙ ОЧИСТКИ ПРОИЗВОДИТЕЛЬНОСТЬЮ 700 м³/СУТКА		СТАДИЯ	ЛИСТ
		ТР	8
ВАРИАНТ С ЭЛЕКТРОИЗЛОЙ И ДООЧИСТКОЙ. СХЕМА ГЕНПЛАНА С КОММУНИКАЦИЯМИ		ЦНИИЭП ИНЖЕНЕРНОГО ОБОРУДОВАНИЯ г. Москва	

И 2



Масштаб  
Гор. 1:500  
Верт. 1:100

**Условные обозначения трубопроводов и инженерных коммуникаций**

- М1 — сточная вода, поступающая на очистку
- М2 — сточная вода после биологической очистки
- М3 — сточная вода на доочистку
- М4 — сточная вода после доочистки
- М5 — трубопровод перелива сточных вод
- М6 — промывная вода для фильтров
- М7 — грязная промывная вода после фильтров
- И2 — активный ил избыточный
- Т0 — теплосеть
- В1 — хозяйственно-производственный водопровод
- К1 — хозяйственно-бытовая канализация
- В0 — кабель связи и радификации
- W0 — кабельная сеть силовая и осветительная 0.4 кВ
- А0 — воздухопровод
- Х1 — горячая вода (раствор гипохлорита натрия)

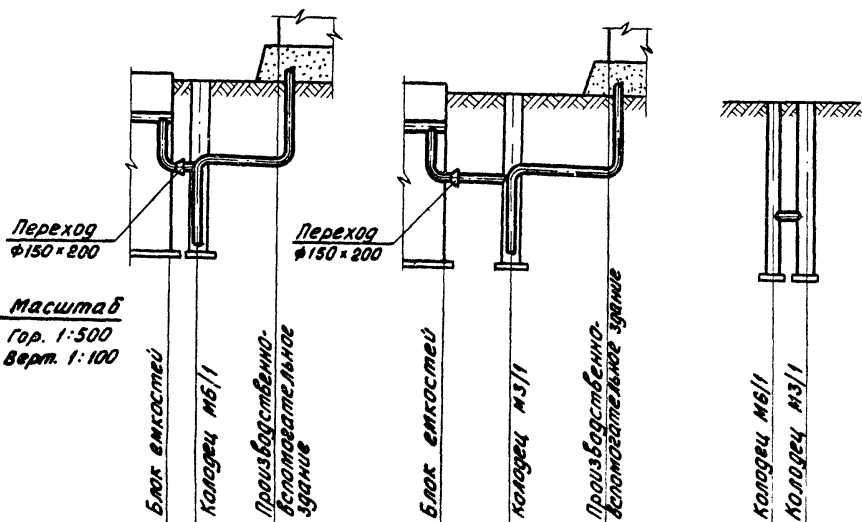
Отметки планировки			
Отметки поверхности земли	3.96	3.05	3.00
Расстояния В×Н; D	10.5	15.0	
Уклон	i=0.009	i=0.007	
Материал труб	сталь	дерево	
Обозначение по трубе			
Отметки лотка трубы	3.05	2.94	2.83
Глубина заложения лотка от планировки Н: А: точка	0.91	0.11	0.17

		902-03-1	НК
СТАНЦИЯ БИОЛОГИЧЕСКОЙ ОЧИСТКИ СТОЧНЫХ ВОД В АЗРИТКАХ ПРОСЕЧНОЙ АЭРАЦИИ С ПНЕВМАТИЧЕСКОЙ АЭРАЦИЕЙ ДЛЯ РАБОТЫ С РАСЧЕТНОЙ ЗАПАСНОЙ ТЕМПЕРАТУРОЙ - 40°С ПРОИЗВОДИТЕЛЬНОСТЬЮ 100-100 м³/сутки			
		СТАЦИЯ АЛЕУ	ТАЙСОВ
И. КОНТР.	ХАРАМОВА	ТР	9
СТ. ИНЖ.	ЧАДАЕВА	ЦНИИЭП	
ГИП	ЛОКУШИН	ИНЖЕНЕРНОГО ОБОРУДОВАНИЯ	
ГА СПЕЦ.	КАРОТА	г. Москва	
НАЧ. ОТД.	ГОЛЬДМАН		

М6

М3

М5



Масштаб  
Гор. 1:500  
Верт. 1:100

Отметки планировки		5.23
Отметки поверхности земли	3.96	3.96
Расстояние	4.4	6.69
Уклон	i=0.03	i=0.005
Материал труб	ст. 16	
Основание для труб		
Отметки дна труб	2.00	2.05
Глубина заложения лотка от планировки	1.96	3.18
н. н. точек	2.03	2.00

Отметки планировки		5.23
Отметки поверхности земли	3.96	3.96
Расстояние	4.4	7.94
Уклон	i=0.01	i=0.006
Материал труб	ст. 16	
Основание для труб		
Отметки дна труб	2.00	2.05
Глубина заложения лотка от планировки	1.96	3.18
н. н. точек	2.03	2.00

Отметки планировки		
Отметки поверхности земли	3.96	3.96
Расстояние	3.0	
Уклон		
Материал труб	ст. 16	
Основание для труб		
Отметки дна труб	1.42	1.42
Глубина заложения лотка от планировки	2.54	2.54
н. н. точек		

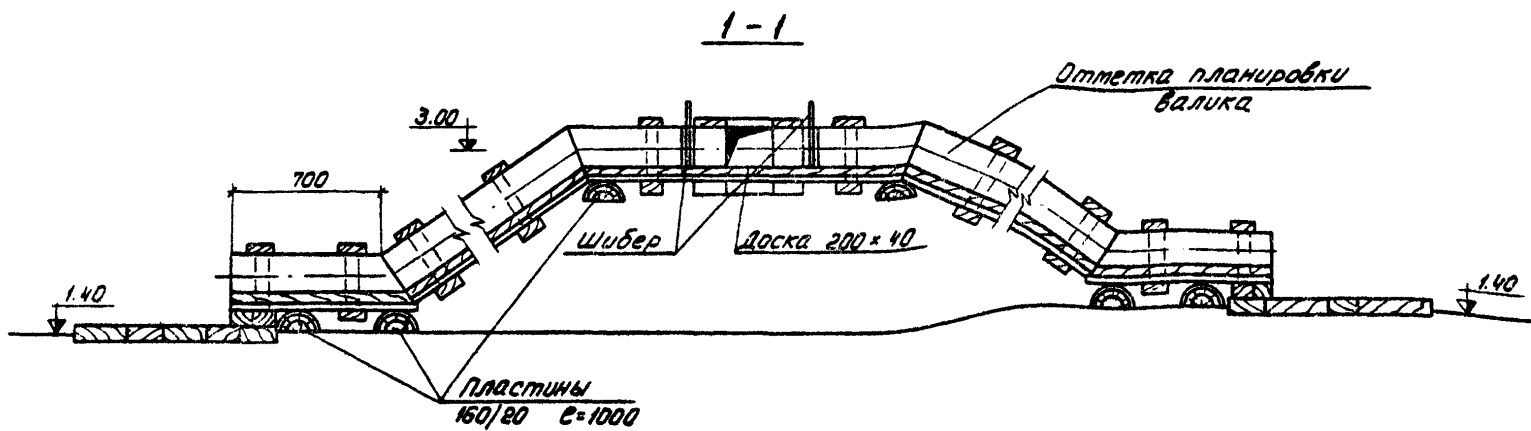
1. Совместно с данным листом ст. листы НК-4, 6, 8
2. В числителе даны значения диаметров трубопроводов для станций производительностью 100 и 200 м³/сутки, в знаменателе - 400 и 700 м³/сутки.
3. В скобках дан диаметр трубопровода для станции производительностью 100 м³/сутки.
4. Переход 150x200 устанавливается для станций производительностью 400, 700 м³/сутки.
5. Стальные трубопроводы покрыты усиленной антикоррозийной изоляцией.

φ102×4  
φ159×4.5  
φ159×4.5  
φ219×6

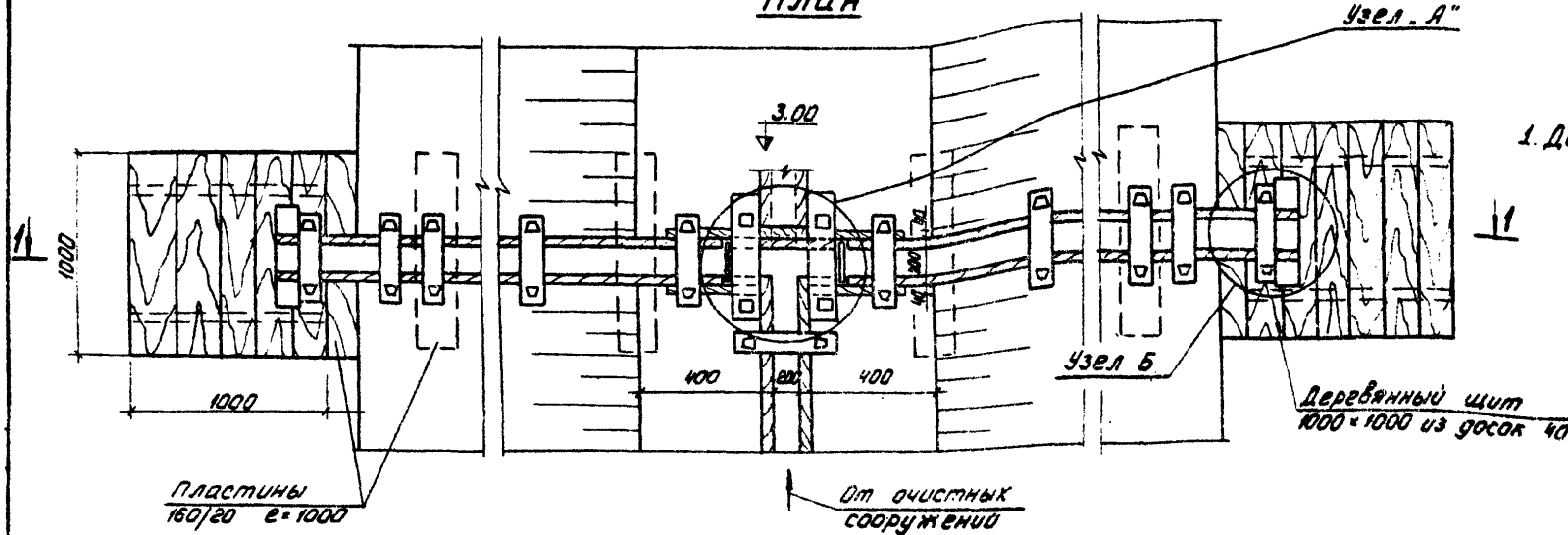
(φ102×4)  
φ159×4.5  
φ219×6

φ155×4.5  
φ219×6

902-03-1		НК	
СТАНЦИИ ЭЛЕКТРОИЗМЕРЕНИЯ СТОЧНЫХ ВОД В АЭРОТЕНКАХ ПРОДАЕНОЙ АЭРАЦИИ С ПНЕВМАТИЧЕСКОЙ АЭРАЦИЕЙ ДЛЯ РАЙОНОВ С РАСЧЕТНОЙ ЗИМНЕЙ ТЕМПЕРАТУРОЙ -40°С ПРОИЗВОДИТЕЛЬНОСТЬЮ 100-700 м³/сутки			
СТ. ИМЖ	ХАРЯМОВА	ЧАНДРЕВА	ЛОКУШКИН
СТ. ИМЖ	ЛОКУШКИН		
ВАРИАНТ С ЭЛЕКТРОИЗМЕРНОЙ И ДООЧИСТКОЙ.		ЦНИИЭП	
Профили М3, М5, М6		ИНЖЕНЕРНОЕ ОБОРУДОВАНИЕ	
		г. МОСКВА	

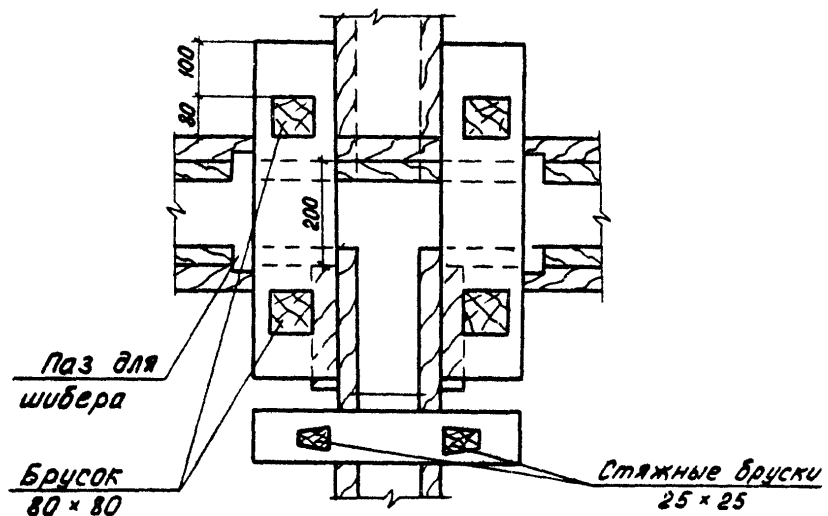


План

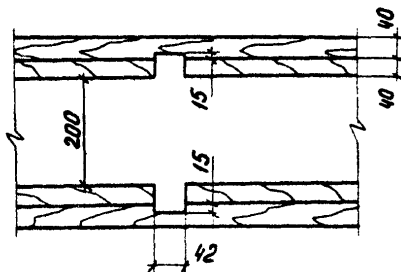


			902 - 03 - 1	НК
			СТАНЦИЯ БИОЛОГИЧЕСКОЙ ОЧИСТКИ СТОЧНЫХ ВОД В АЭРОТЕНКАХ ПРОДОЛЖИМЫХ ВРАЩАНИИ С ПНЕВМАТИЧЕСКОМ АЭРАЦИЕЙ ДЛЯ РАЙОНОВ С РАСЧЕТНОЙ УМНОЖ. ТЕМПЕРАТУРА - 40°С ПРОИЗВОДИТЕЛЬНОСТЬЮ 100-700 м³/СУТКИ	
			СТАДИЯ	ЛИСТ
			ТР	11
НОРМ. КОНС. ХАРАЯМОВА СТ. ИНЖ. ЧАДЯЕВА ГИП. АДКЮШИИ ГЛ. СПЕЦ. СИРОТА ИИЧ. ОТД. ГАЗЬДМАН			УЗЛЫ И ДЕТАЛИ ИЛСОВЫХ ПЛОЩАДОК ЦНИИЭП ИНЖЕНЕРНОГО ОБОРУДОВАНИЯ г. МОСКВА	

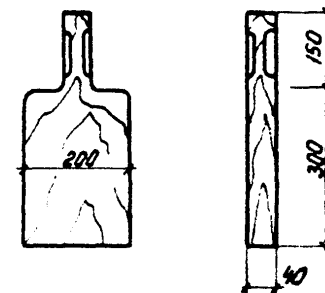
### Узел „А“



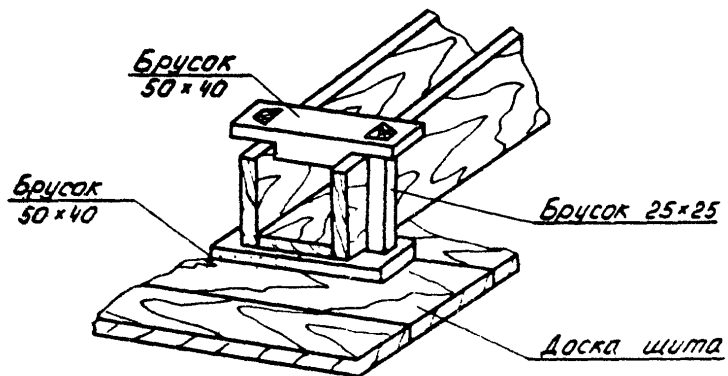
### Паз для шибера



### Шибера



### Узел „Б“



1. Деревянные изделия антисептировать.

			902-03-1	НК
			СТАНДИИ ВНЕОБЫЧНОГО ОЧИСТКИ СТОЧНЫХ ВОД В АЭРОТЕНКАХ ПРОДАВКИ АЭРАЦИИ С ПНЕВМАТИЧЕСКОЙ АЭРАЦИЕЙ ДЛЯ РАЙОНОВ С РАСЧЕТНОЙ ЗАГРЯЗНЕННОСТЬЮ ВОДЫ - 400 мг/л ПРОИЗВОДИТЕЛЬНОСТЬЮ 100 - 150 м <sup>3</sup> /сутки	
			СТАДИИ	ЛИСТ
			ТР	12
НОРМ КС-Т	ХАРЛАМОВА		УЗЛЫ И ДЕТАЛИ ИЛЮВЫХ ПЛОЩАДОК	
СТ ИЖ	ЧАДАЕВА		ЦНИИЭП	
ГМР	ДОКТОШКИН		ИНЖЕНЕРНОГО ОБОРУДОВАНИЯ	
СА ДВЕ	СИРОТА		г. Москва	
КАЧ. ОТЗ	ГОЛДЕРМАН			





ЦЕНТРАЛЬНЫЙ ИНСТИТУТ ТЕПЛОТОВОГО ПРОЕКТИРОВАНИЯ  
ГОСТРОМ СССР

Москва, А-44А, Садовая ул. № 11

Склад в Москве  $\sqrt{P}$  1002 г.  
Листов 20 9525 Тираж 350 экз.