

ТИПОВОЙ ПРОЕКТ
902-2-154

СТАНЦИЯ БИОЛОГИЧЕСКОЙ ОЧИСТКИ
СТОЧНЫХ ВОД В АЭРОТЕНКАХ ПРОДЛЕННОЙ АЭРАЦИИ
С ПНЕВМАТИЧЕСКОЙ АЭРАЦИЕЙ
ПРОИЗВОДИТЕЛЬНОСТЬЮ 700 м³/СУТКИ

АЛБЬОМ IV

НЕСТАНДАРТИЗИРОВАННОЕ ОБОРУДОВАНИЕ

ЦЕНТРАЛЬНЫЙ ИНСТИТУТ ТИПОВОГО ПРОЕКТИРОВАНИЯ
ГОССТРОЯ СССР

Москва, А-445, Смольная ул. 22

Сдано в печать 1975 года

Заказ № 01574 Тираж 1400 экз

ТИПОВОЙ ПРОЕКТ
902-2-154

СТАНЦИЯ БИОЛОГИЧЕСКОЙ ОЧИСТКИ

СТОЧНЫХ ВОД В АЭРОТЕНКАХ ПРОДЛЕННОЙ АЭРАЦИИ
С ПНЕВМАТИЧЕСКОЙ АЭРАЦИЕЙ

ПРОИЗВОДИТЕЛЬНОСТЬЮ **700** м³/СУТКИ

СОСТАВ ПРОЕКТА :

АЛЬБОМ I - ОБЩАЯ ПОЯСНИТЕЛЬНАЯ ЗАПИСКА. ГЕНПЛАН, КОММУНИКАЦИИ,
ЗДАНИЯ И ВСПОМОГАТЕЛЬНЫЕ СООРУЖЕНИЯ.

АЛЬБОМ II - БЛОК АЭРОТЕНКОВ И ОТСТОЙНИКОВ. Типы А6 - 560,
А6 - 800, А6 - 1100. СБОРНЫЙ ВАРИАНТ.

АЛЬБОМ III - БЛОК АЭРОТЕНКОВ И ОТСТОЙНИКОВ. Типы А6 - 560,
А6 - 800, А6 - 1100. МОНОЛИТНЫЙ ВАРИАНТ.

АЛЬБОМ IV - НЕСТАНДАРТИЗИРОВАННОЕ ОБОРУДОВАНИЕ.

АЛЬБОМ V - ЗАКАЗНЫЕ СПЕЦИФИКАЦИИ.

АЛЬБОМ VI - С М Е Т Ы.

А Л Ь Б О М I V

Р А З Р А Б О Т А Н

ЦНИИЭП ИНЖЕНЕРНОГО ОБОРУДОВАНИЯ,
ГОРЬКОВ, ЖИЛЫХ И ОБЩЕСТВЕННЫХ СДАНЬ

УТВЕРЖДЕН И ВВЕДЕН В ДЕЙСТВИЕ

ГОССТРАЖДАНОСТРОЕМ
30 октября. Листок № 212. 1972 г.

Итого проект 255-5-717
Львов Д.

№ п/п	Наименование	№ чертежа	Стр
1	Обложка.		1
2	Титульный лист.		2
3	Содержание альбома.		3
4	Содержание альбома.		4
5	Содержание альбома.		5
6	Содержание альбома.		6
7	Общий вид Стеллаж.	11.00.00.000	7
8	Детали. Спецификация.	11.00.00.001; 11.00.00.002; 11.00.00.003; 11.00.00.000	8
9	Детали.	11.00.00.005; 11.00.00.007; 11.00.00.009; 11.00.00.010	9
10	Общий вид Подставка под оборудование.	12.00.00.000	10
11	Спецификация. Деталь. Узел - обойма.	12.00.00.000; 12.01.00.000, 46.02.00.004; 46.03.00.000	11
12	Узел. Рама.	12.01.00.000	12
13	Узел. Настил.	12.02.00.000	13
14	Детали.	12.01.00.002; 12.01.00.003 12.01.00.004; 12.01.00.006	14
15	Детали.	12.01.00.007; 12.02.00.002 12.02.00.003; 12.02.00.006	15
16	Детали.	12.02.00.004; 12.02.00.005	16
17	Общий вид верстак слесарный на одно рабочее место.	13.00.00.000	17
18	Общий вид верстак слесарный на одно рабочее место.	13.00.00.000	18
19	Спецификации.	13.00.00.000; 13.01.00.000 13.03.02.000 13.01.00.000	19
20	Узел. Каркас.	13.01.00.000	20
21	Узел. Каркас.	13.01.00.000	21
22	Детали; Спецификация.	13.00.00.001; 12.02.00.000 13.00.00.002; 13.00.00.004	22
23	Детали.	13.01.00.002; 13.01.00.004; 13.01.00.007; 13.01.00.017	23
24	Детали.	13.01.00.005; 13.01.00.006; 13.01.00.009; 13.01.00.011	24
25	Узел. Крышка.	13.02.00.000	25
26	Детали.	13.02.00.001; 13.02.00.002 13.02.00.003; 13.02.00.004	26
27	Общий вид Ящик. Узел. Корпус.	13.03.00.000; 13.03.01.000	27
28	Спецификации.	13.03.01.000; 13.03.00.000 13.02.00.000; 13.04.00.000	28
29	Узел. Дверца. Детали.	13.04.00.000; 13.03.02.002 13.03.02.003	29
30	Детали.	13.01.00.012; 13.01.00.008 13.03.01.004; 13.03.02.001	30
31	Узел. Лоток. Детали.	13.03.02.000; 13.03.01.002 13.03.01.003	31
32	Общий вид Растворный бак для хлорной извести.	33.00.00.000	32
33	Общий вид Растворный бак для хлорной извести.	33.00.00.000	33

Обр. № 1044. Листы и детали. Взам. инв. № 1044. Листы и детали.

Изм.	Исх.	Подп.	Дата	Содержание альбома	Лист	Масса	Материал
Разраб.	Инженер	С			Лист	Материал	4
Пров.	Инженер	Ш			инж. одоб.		
Синб.	БАЛЕРИУ	Ш			К.О.		

Типовой проект 902-2-154
Листом IV

№ п/п	Наименование	№ чертежа	Стр
34	Спецификации	33.00.00.000 33.00.00.000 33.04.00.000 33.00.00.000	34
35	Узел Корпус бака	33.01.00.000	35
36	Спецификации	33.01.00.000, 33.01.01.000 33.08.00.000 33.01.00.000	36
37	Узлы Крышка. Затворный бачок Траверса	33.02.00.000; 33.03.00.000 33.05.00.000	37
38	Спецификации	33.01.02.000; 33.02.00.000 33.03.00.000; 33.05.00.000	38
39	Узлы Патрубок. Патрубок. Направляющая. Опора оси.	33.01.01.000; 33.01.02.000 33.07.00.000; 33.08.00.000	39
40	Узел Осв мешалки. Детали.	33.04.00.000; 33.04.00.002 33.04.00.001; 33.00.00.001	40
41	Узлы. Поплавок. Зажим.	33.06.00.000; 33.09.00.000	41
42	Спецификации	33.06.00.000; 33.07.00.000 33.08.00.000; 33.00.00.000	42
43	Детали	33.01.02.002; 33.01.02.003 33.05.00.001; 33.05.00.002	43
44	Детали	33.01.01.001; 33.01.01.002 33.07.00.002; 33.01.02.001	44
45	Детали	33.01.00.004; 33.01.00.005 37.03.00.001	45
46	Детали	33.02.00.001; 33.02.00.002 33.02.00.003; 33.02.00.004	46
47	Детали	33.02.00.005; 33.02.00.006 33.03.00.001; 33.03.00.002	47
48	Детали	33.01.00.001; 33.01.00.002 33.03.00.003; 33.03.00.004	48
49	Детали	33.00.00.005; 33.00.00.003 33.01.00.006	49
50	Детали	33.06.00.004; 33.06.00.006 33.06.00.008; 33.06.00.009	50
51	Детали	33.09.00.007; 33.06.00.002 33.09.00.006; 33.06.00.007	51
52	Детали	33.03.00.004; 33.09.00.005 33.09.00.002; 33.09.00.003	52
53	Общий вид. Лоток с ручной решеткой тип 1	34.00.00.000	53
54	Общий вид. Лоток с ручной решеткой тип 1	34.00.00.000	54
55	Спецификации	34.00.00.000; 34.02.00.000 34.03.00.000; 34.05.00.000	55
56	Спецификации	34.01.00.000; 34.04.00.000 36.02.00.000 34.01.00.000	56
57	Узел. Лоток	34.01.00.000	57
58	Узел Лоток	34.01.00.000	58
59	Узлы. Решетка. Корыто.	34.04.00.000; 34.05.00.000	59
60	Узлы. Шибер. Шибер. Детали	34.02.00.000; 34.03.00.000 37.00.00.001; 33.00.00.003	60
61	Детали	34.01.00.003; 34.01.00.004 34.01.00.007; 34.01.00.008	61
62	Детали	34.01.00.011; 34.01.00.012 34.01.00.016; 34.01.00.015	62
63	Детали	34.01.00.017; 34.01.00.018 34.01.00.021; 34.01.00.022	63
64	Детали	34.01.00.019; 34.01.00.020 34.01.00.023; 34.01.00.024	64
65	Детали	34.01.00.001; 34.01.00.002 34.01.02.005; 34.01.00.006	65
66	Детали	34.01.00.009; 34.01.00.010 34.01.00.013; 34.01.00.014	66
67	Детали	34.03.00.001; 34.00.00.001 34.04.00.002; 34.04.00.004	67

Лист 1 из 4
Лист 2 из 4
Лист 3 из 4
Лист 4 из 4

Исполн	Н.В.Смирнов	Лист	1	Дата	
Разреш	Инженер	Проф			
Проф	Шифрин	Шифр			
Удб	Блещин				

Содержание
альбома

Лист 2 Листов 4

ЦНИИЭП инж. обр.

К.О

12104-04 4

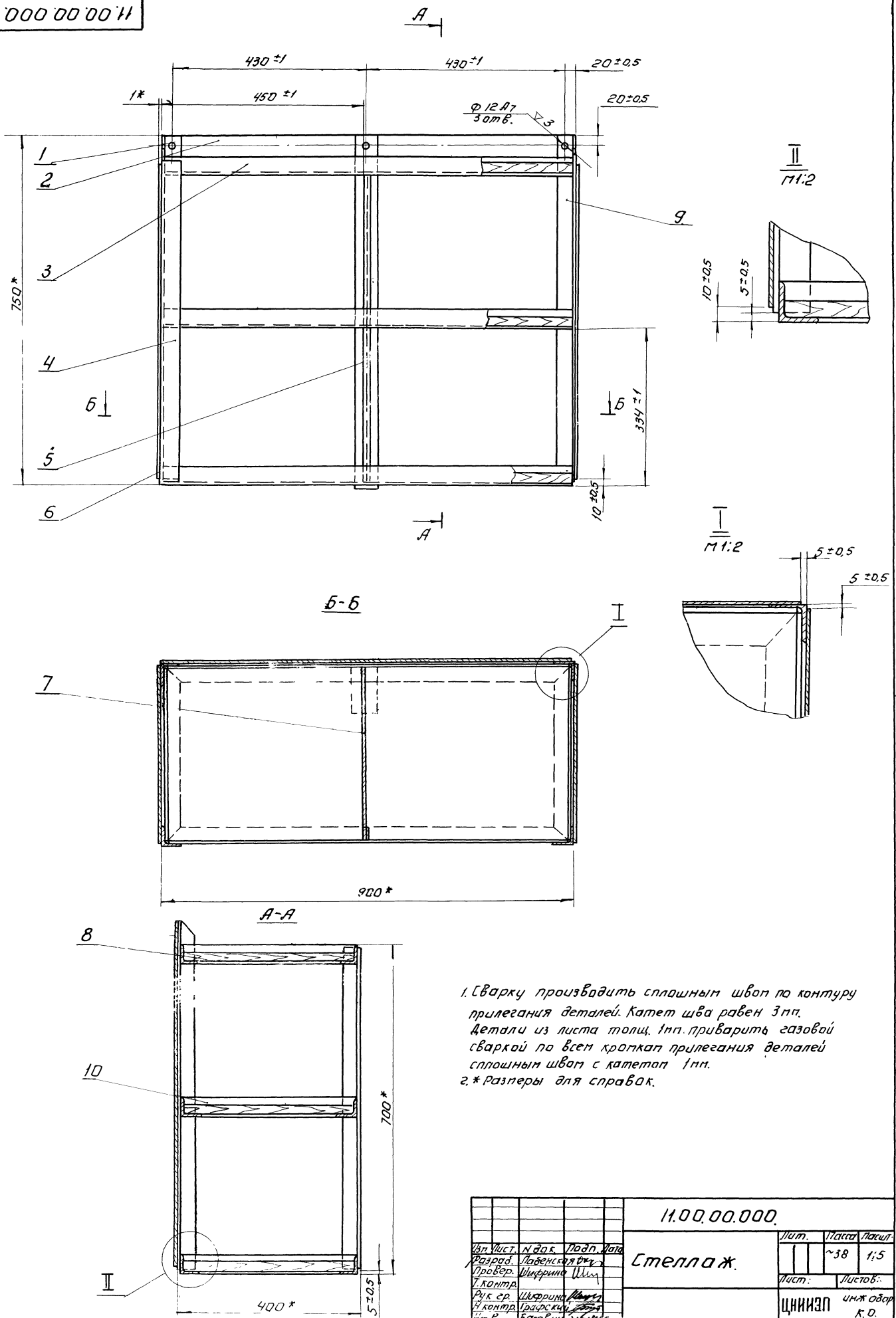
№ п/п	Наименование	№ чертежа	Стр.
68	Детали	34.02.00.001; 34.02.00.002, 34.00.00.002; 34.04.00.001	68
69	Детали	34.05.00.001; 34.05.00.002; 37.08.00.001; 37.08.00.002	69
70	Общий вид. Лоток с ручной решеткой тип 2. Узел Прижим.	35.00.00.000; 38.03.00.000	70
71	Спецификации	35.00.00.000; 35.01.00.000 35.02.00.000; 37.08.00.000	71
72	Узлы. Лоток. Крышка. Трубка.	35.01.00.000; 36.02.00.000; 36.03.00.000	72
73	Общий вид. Нейтрализатор. Узел. Корпус.	36.00.00.000; 36.01.00.000	73
74	Детали	35.01.00.001; 35.01.00.006; 36.02.00.002	74
75	Детали	36.01.00.001; 36.01.00.002; 36.01.00.003; 33.09.00.001	75
76	Спецификации	36.00.00.000; 36.01.00.000; 36.03.00.000; 38.03.00.000	76
77	Общий вид. Установка эрлифтов.	37.00.00.000	77
78	Общий вид. Установка эрлифтов.	37.00.00.000	78
79	Спецификации	37.00.00.000; 37.01.00.000; 37.06.00.000; 37.07.00.000	79
80	Узлы. Лоток иловый правый. Лоток иловый левый.	37.02.00.000; 37.03.00.000;	80
81	Узлы. Лоток очищенной воды. Корыто. Шифер.	37.01.00.000; 35.02.00.000; 37.08.00.000	81
82	Узлы. Эрлифт. Опора.	37.04.00.000; 37.07.00.000	82
83	Спецификации	37.02.00.000; 37.03.00.000 37.04.00.000; 37.05.00.000	83
84	Узлы. Кронштейн правый. Кронштейн левый.	37.05.00.000; 37.06.00.000	84
85	Детали	37.02.00.002; 37.02.00.006 37.02.00.007	85
86	Детали	37.02.00.001; 37.02.00.003 37.02.00.004; 37.02.00.005	86
87	Детали	37.04.00.001; 37.04.00.005 37.04.00.007	87
88	Детали	37.01.00.001; 37.01.00.002 38.03.00.002; 38.03.00.003	88
89	Общий вид. Подставка на весах для 3х баллонов.	38.00.00.000	89
90	Общие виды. Подставка на весах для 3х баллонов. Рама под решетку-дробилку. Деталь.	38.00.00.000; 39.00.00.000 39.00.00.001	90
91	Спецификации	38.00.00.000; 38.01.00.000 38.02.00.000 38.01.00.000	91
92	Узел. Подставка	38.01.00.000	92
93	Детали	38.01.00.002; 38.01.00.003 38.01.00.004; 37.04.00.002	93
94	Детали	38.01.00.005; 38.01.00.006 38.01.00.011; 38.01.00.013	94
95	Детали	38.01.00.007; 38.01.00.009 38.01.00.014; 38.01.00.015	95
96	Узел. Коллектор	38.02.00.000	96
97	Детали	38.02.00.001; 38.02.00.003 38.02.00.004; 38.02.00.006	97
98	Детали	38.02.00.002; 36.01.00.006 36.01.00.007	98
99	Детали	38.03.00.001; 38.03.00.004 38.03.00.005	99

Узлы, лоток, лоток и шифер, лоток и шифер, лоток и шифер

Изм. лист	и другим	под	дата	Содержание альбома	Лит.	Масса	Масштаб
Разработчик	Исполнитель	Сектор	Инициалы		Лист	Э	Листов
Исполнитель	Инициалы	Инициалы	Инициалы		ЦНИИЭП инж. обор. К.О.		

000 00 00 11

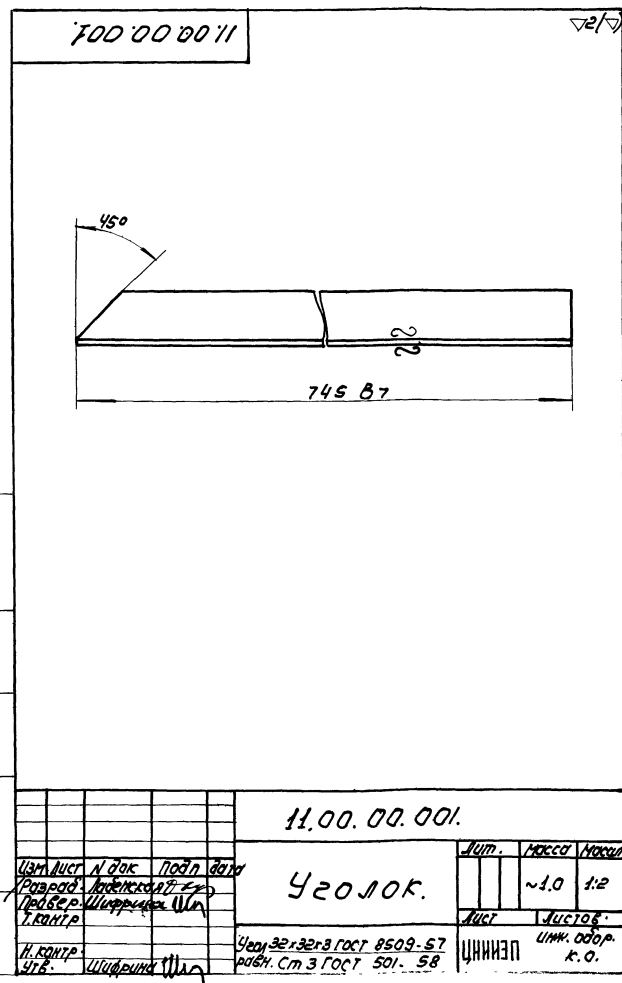
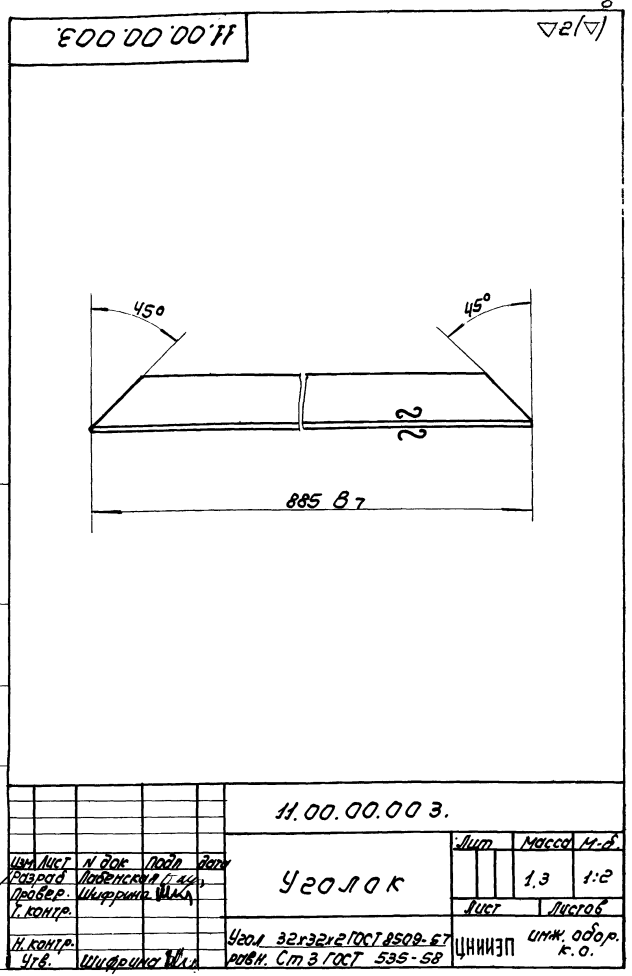
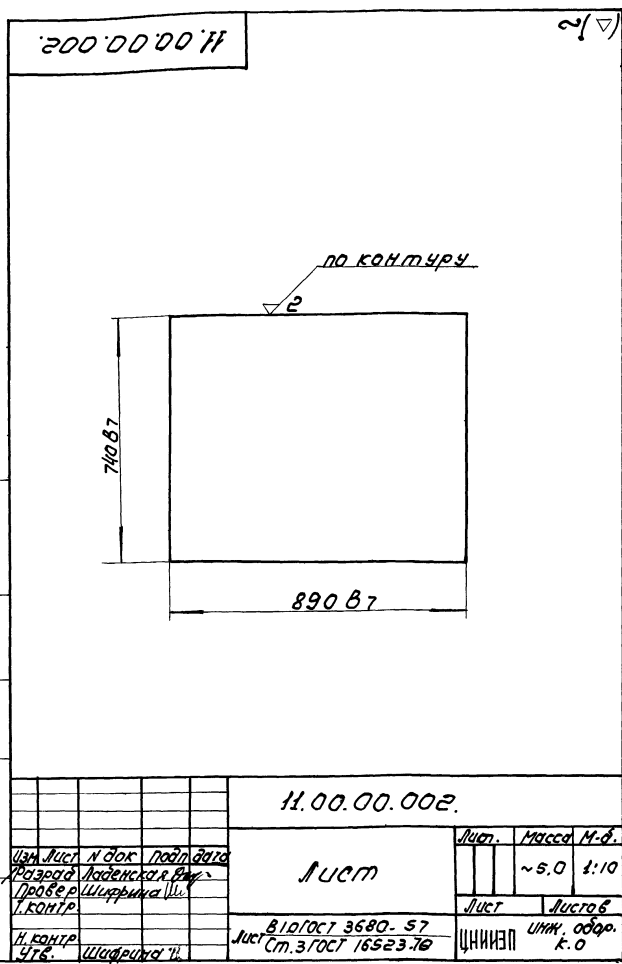
Типовой проект 902 2-154.
Архив IV



1. Сварку производить сплошным швом по контуру прилегания деталей. Катет шва равен 3мм. Детали из листа толщ. 1мм. приварить газовой сваркой по всем кромкам прилегания деталей сплошным швом с катетом 1мм.
2.* Размеры для справок.

Уд. М. Лодыгин, И. В. Давыдов, В. В. Мухоморов, Л. П. Павлов, И. В. Павлов

11.00.00.000.		Лист:	Листов:
Стеллаж.		~38	1:5
ЦНИИЭП		инж. одобр. К. Д.	



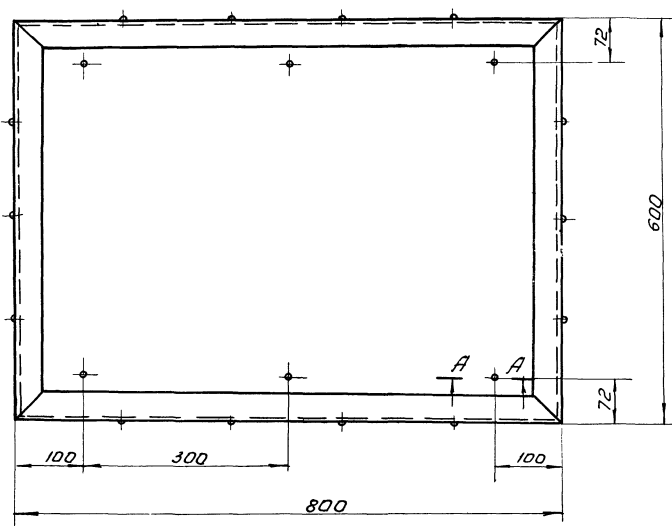
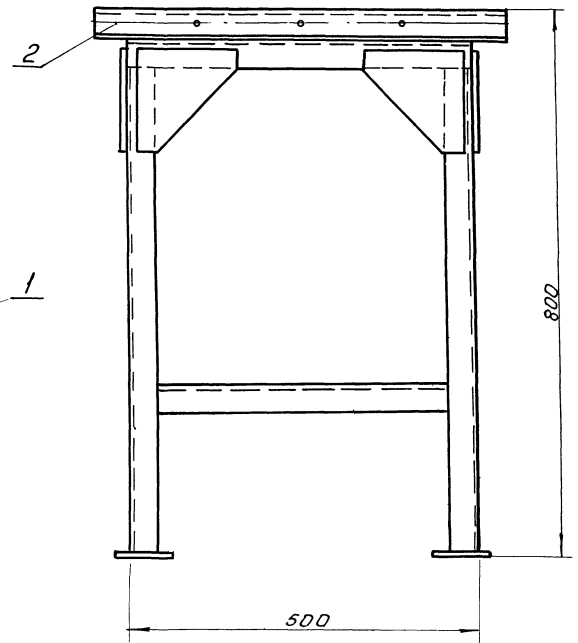
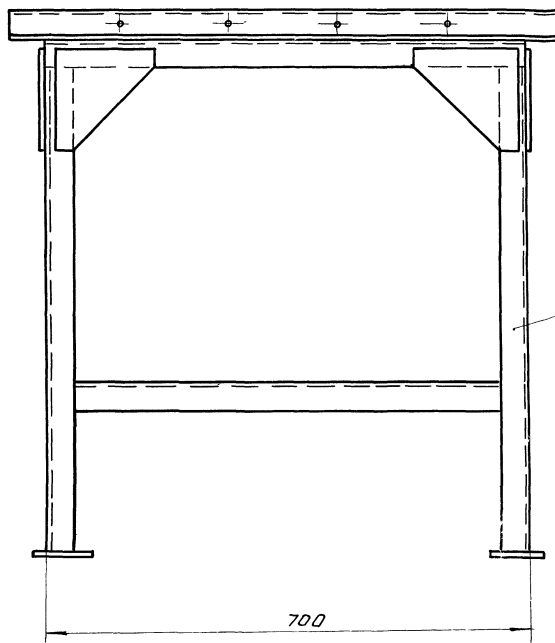
Вариант	Воз.	Гов.	Обозначение	Наименование	кол.	Прим.
				<u>Детали</u>		
И	1		11.00.00.001	Угол	1	
И	2		11.00.00.002	Лист	1	
И	3		11.00.00.003	Угол	6	
И	4		11.00.00.004	Угол с=690	4	0,9 кг
				Угол 32х32х3 ГОСТ 8509-57		
				реш. Ст.3 ГОСТ 535-58		
И	5		11.00.00.005	Панель	1	
И	6		11.00.00.006	Лист 390х680	2	1,5 кг.
				Лист В.10 ГОСТ 3680-57		
				Ст.3 ГОСТ 16523-78		
И	7		11.00.00.007	Перегородка	2	
И	8		11.00.00.008	Доска 400х900	3	3,4 кг
				толщ. 20		
				сосна ГОСТ 8486-66		
И	9		11.00.00.009	Угол	1	
И	10		11.00.00.010	Угол	6	

11.00.00.000.

Изм. Лист № док. Подп. дата		Лист		Листов			
Проект Лоденская Ш.		Стеллаж.					
Проект Ширшина Ш.		ЦНИИЭП		Имж. одобр.		К.О.	
И.контр.		И.контр. Чуб. Ширшина Ш.					

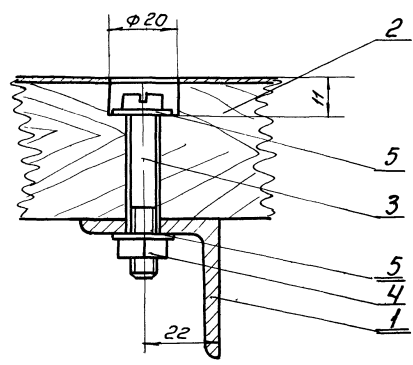
12.00.00.000

Туповой проект 902-2-15
план II



Размеры для справок.

A-A
1:1



Цифры под знаменем и дата
Вып. инв. Инв. выд. Подп. и дата

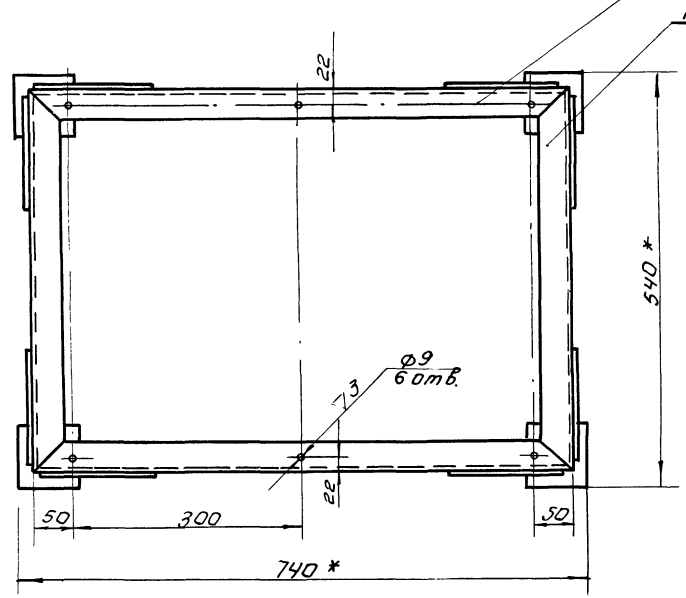
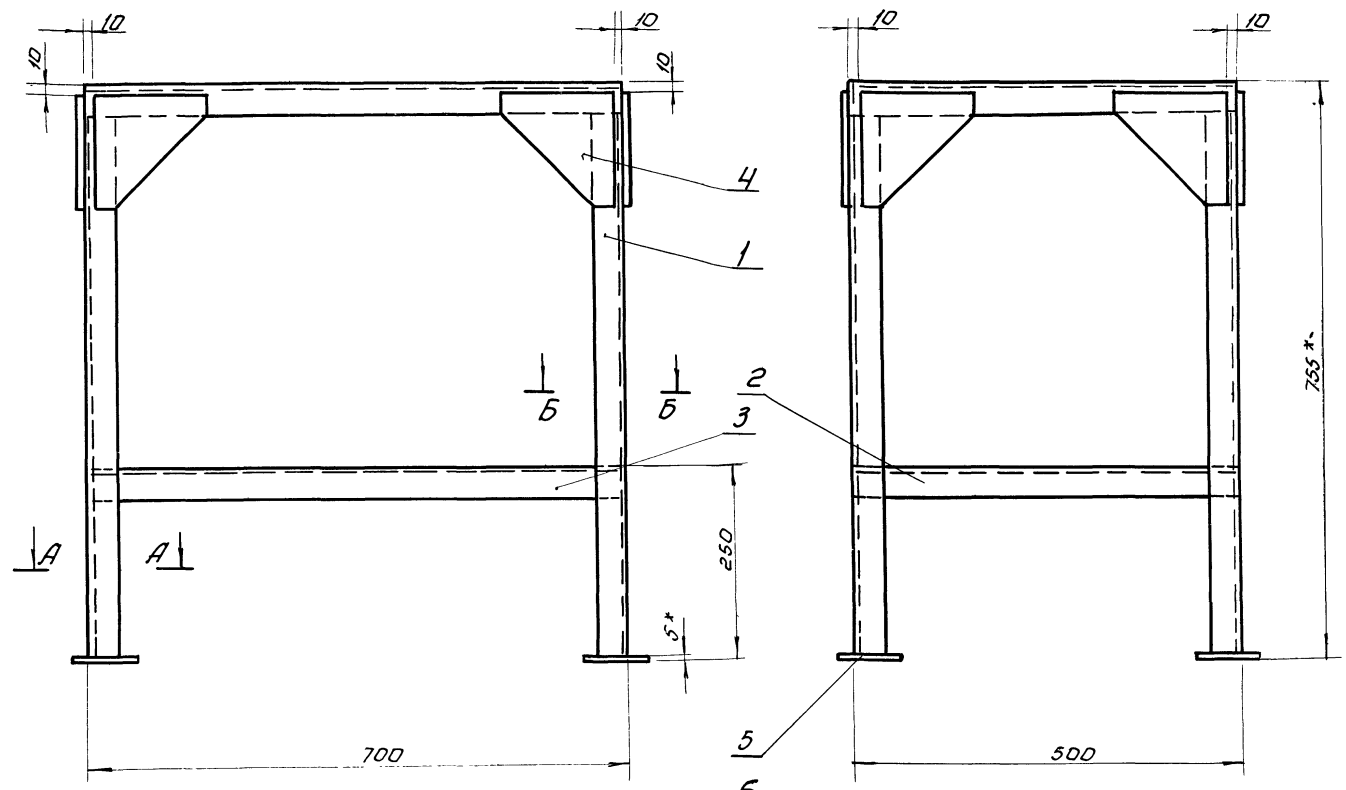
12.00.00.000.					Лит.		Лист	Листов
Исп.	Маст.	Подп.	Маст.	Подставка под оборудование.		45кг.	1:5	
Разр.	Провер.	Исполн.	Маст.			Лист 1	Листов 1	
Т.контр.	С.И.П.	Басевич	М.И.			ЦНИИЭП	Инж. обор.	
И.контр.	И.т.б.	Рафский	Сух.			К.О.		

12104-04 10

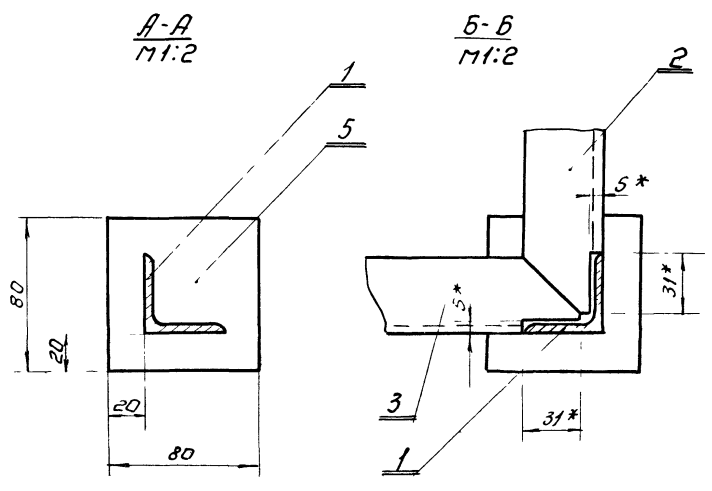
Туповой проект 902-2-15

12.01.00.000

Лист IV



1. Неуказанные предельные отклонения размеров: охватываемых по А7; охватываемых по В7; прочих $\pm \frac{1}{2}$ допуска 8 кл.
 2. Сварку производить сплошным швом по контуру прилегания деталей. Катет шва равен 4.
 3. *Размеры для справок.

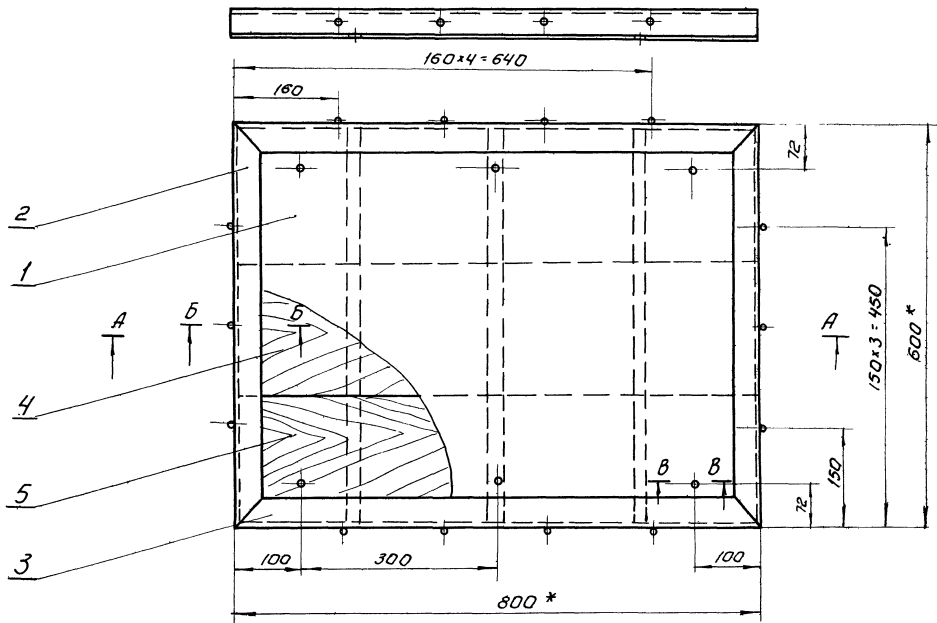


12.01.00.000				Лит.	Листа	Листов
Рама					22,6	1:5
Лит. лист. И докуп. Подп. Дата				Лист: 1 из 1		
Разраб. Иденская				ЦНИИЭП ИМ Ж.А. Бор.		
Проб. Шифрина				К.А.		
Т. контр.						
Рук. гр. Шифрина						
И. контр. Графский						
Утв. Бабевич						

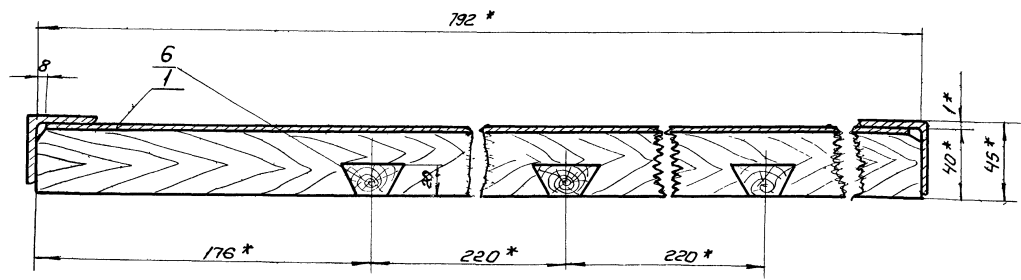
ЦНИИЭП ИМ Ж.А. Бор. и др. не несет ответственности за качество изготовления изделия.

Мушкетерский проект 902-2-154
Альбом IV

1202.00.000

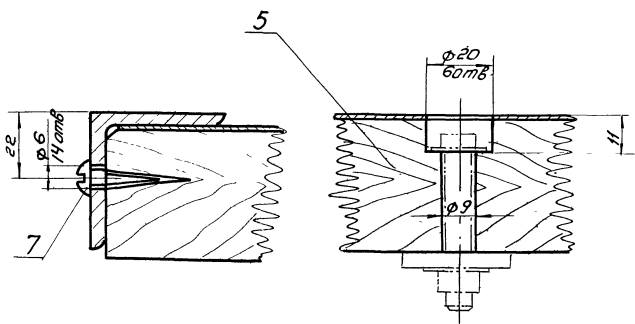


A-A
1:2



B-B
1:1

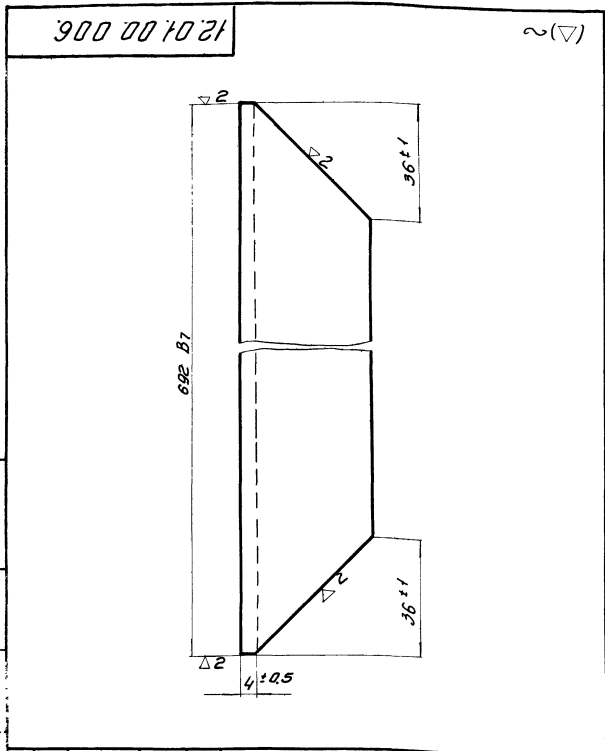
B-B
1:1



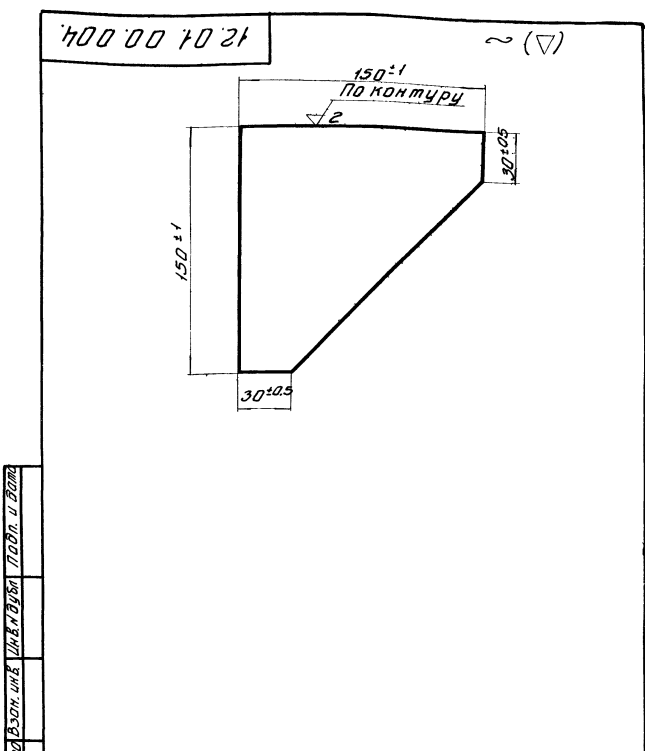
1. Неуказанные предельные отклонения размеров: охватываемых по АА; охватываемых по ВВ; прочих ± 1/2 допуска 8 кл.
2. * Размеры для справок.

Шифр проекта 902-2-154
Мушкетерский проект 902-2-154
Альбом IV

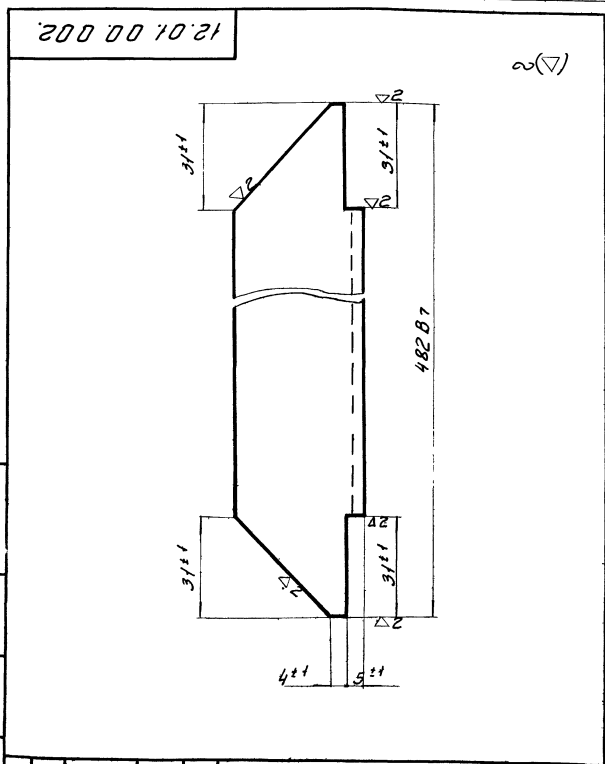
1202.00.000			Шт.	Масса	Масштаб
Настил			22,2	1:5	
Исполн.	Изд.	Изд.	Лист: 1 из 1		
Разраб.	Изд.	Изд.	Имя: Имя		
Пробер.	Изд.	Изд.	Имя: Имя		
Контр.	Изд.	Изд.	Имя: Имя		
Рис. гр.	Изд.	Изд.	Имя: Имя		
И.контр.	Изд.	Изд.	Имя: Имя		
Итв.	Изд.	Изд.	Имя: Имя		



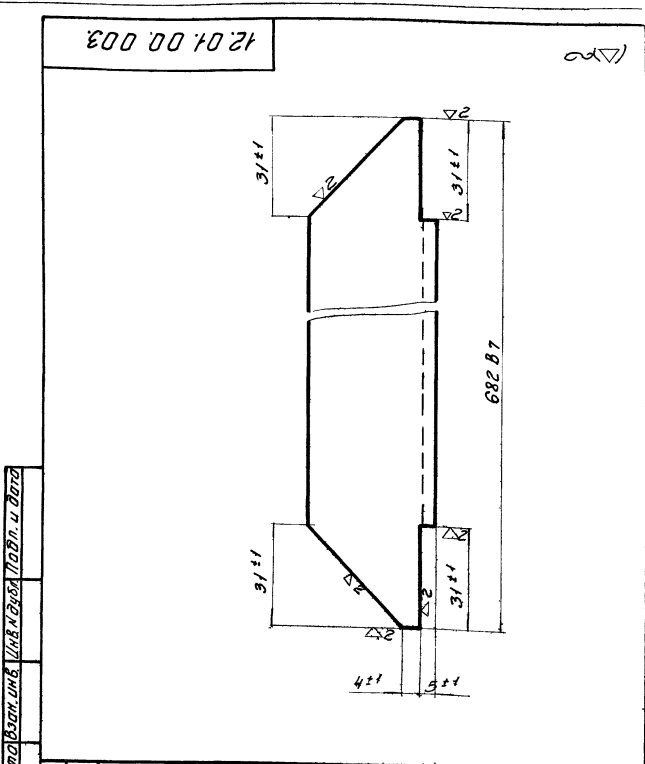
12.01.00.006				Лит	Масса	Нормат
Изм	Лист	№ док	Подп	Дата	Лист	Листов
Разр	Лобенская	Вн			1,6	1:1
Проб	Ширина	Ш			Лист	Листов
Т.контр					ШИННЭ	инж. об. К. Д.
И.контр	Угол	40×40×4	ГОСТ 8509-57			
Утб	Ширина		рабн. Ст. 3	ГОСТ 535-58		



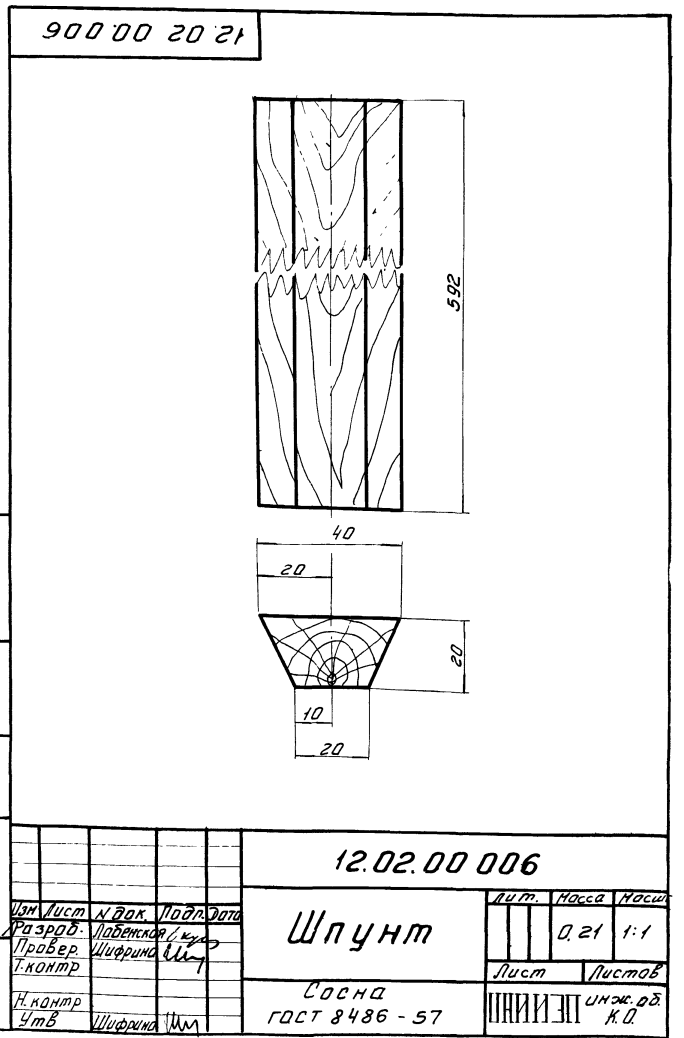
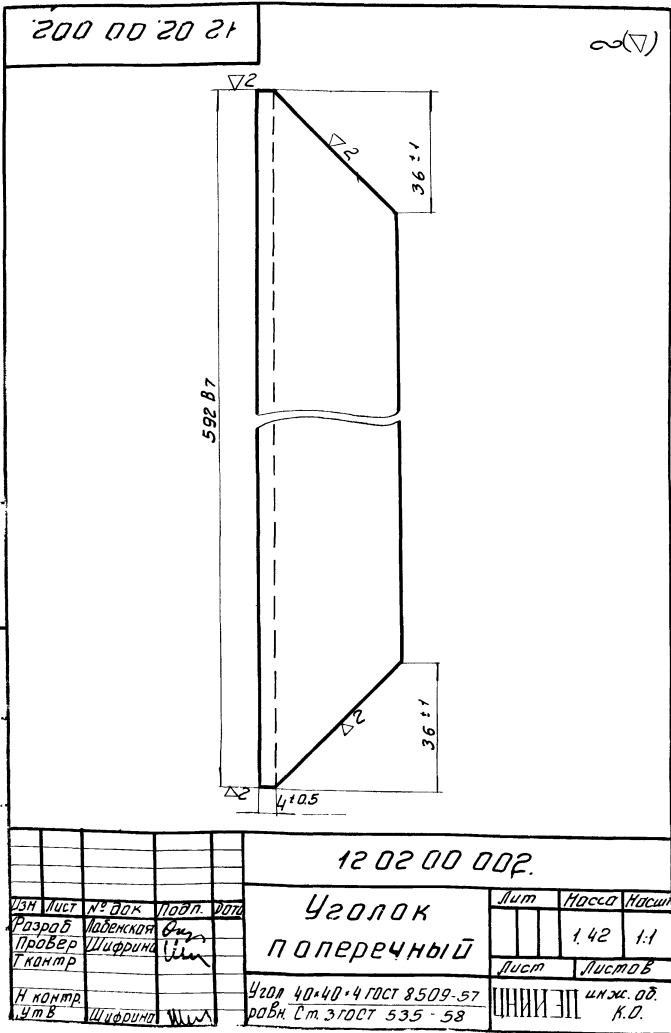
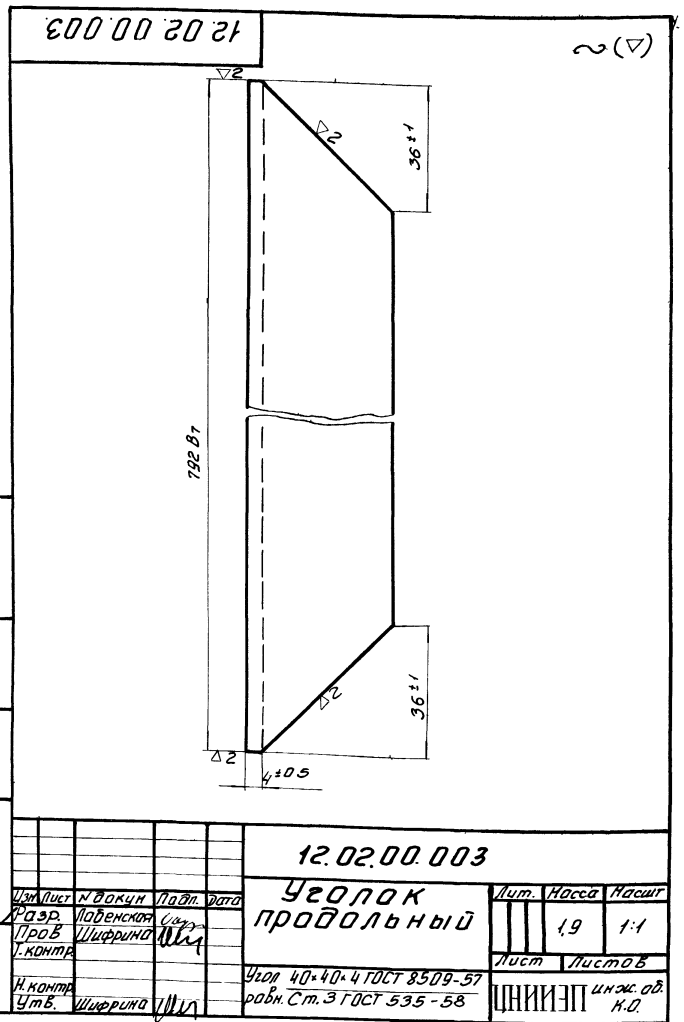
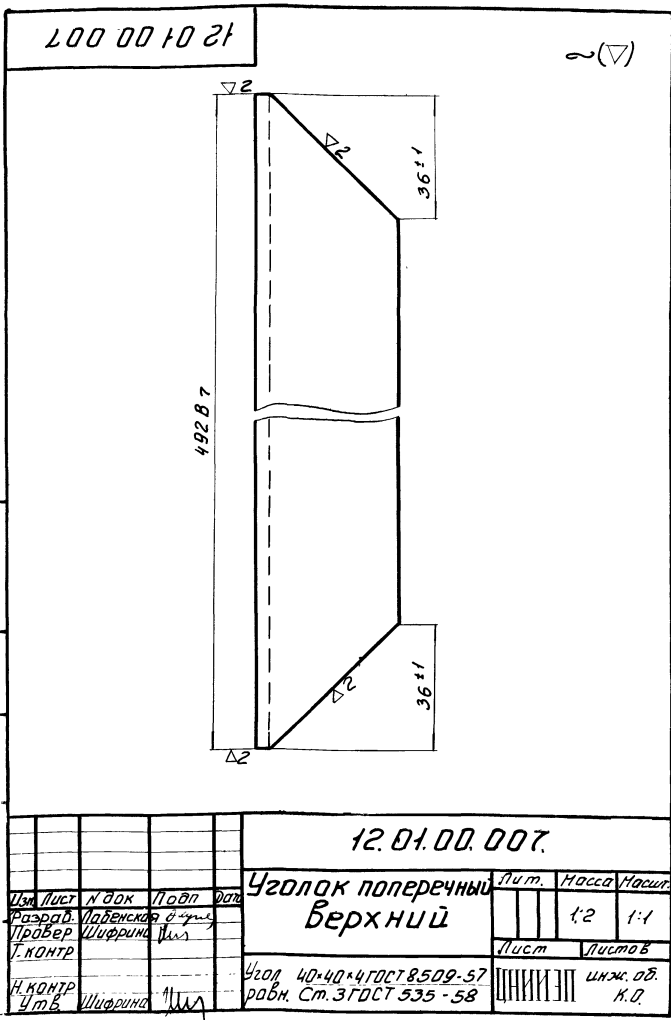
12.01.00.004				Лит	Масса	Нормат
Изм	Лист	№ док	Подп	Дата	Лист	Листов
Разр	Лобенская	Вн			0,5	1:2
Проб	Ширина	Ш			Лист	Листов
Т.контр					ШИННЭ	инж. об. К. Д.
И.контр	Угол	40×40×4	ГОСТ 8509-57			
Утб	Ширина		рабн. Ст. 3	ГОСТ 535-58		



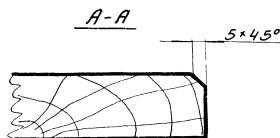
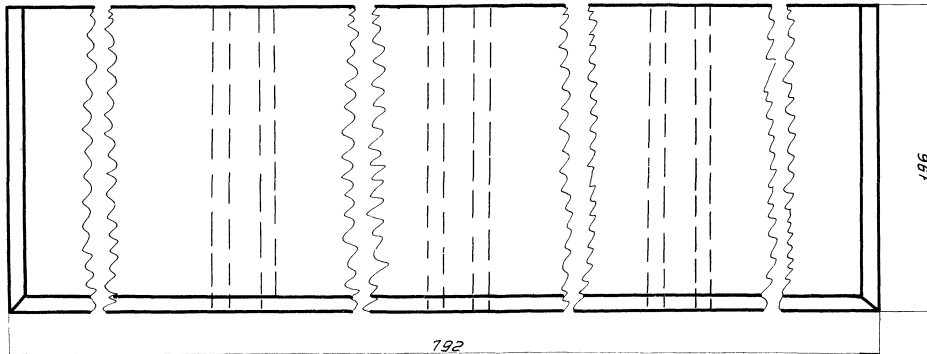
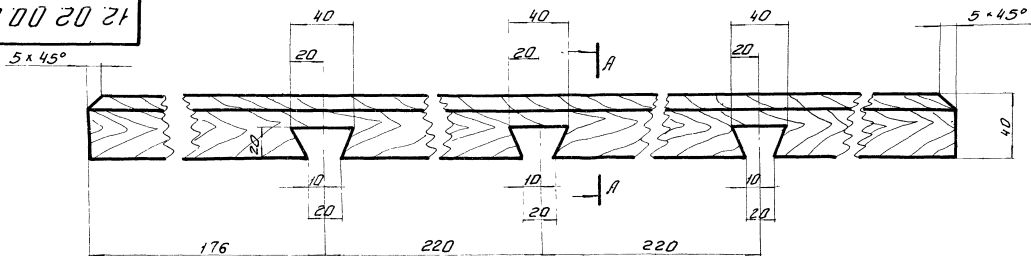
12.01.00.002				Лит	Масса	Нормат
Изм	Лист	№ док	Подп	Дата	Лист	Листов
Разр	Лобенская	Вн			1,1	1:1
Проб	Ширина	Ш			Лист	Листов
Т.контр					ШИННЭ	инж. об. К. Д.
И.контр	Угол	40×40×4	ГОСТ 8509-57			
Утб	Ширина		рабн. Ст. 3	ГОСТ 535-58		



12.01.00.003				Лит	Масса	Нормат
Изм	Лист	№ док	Подп	Дата	Лист	Листов
Разр	Лобенская	Вн			1,5	1:1
Проб	Ширина	Ш			Лист	Листов
Т.контр					ШИННЭ	инж. об. К. Д.
И.контр	Угол	40×40×4	ГОСТ 8509-57			
Утб	Ширина		рабн. Ст. 3	ГОСТ 535-58		

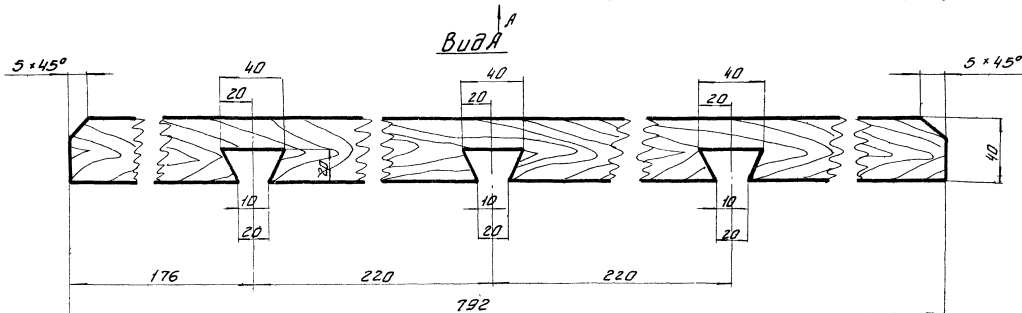
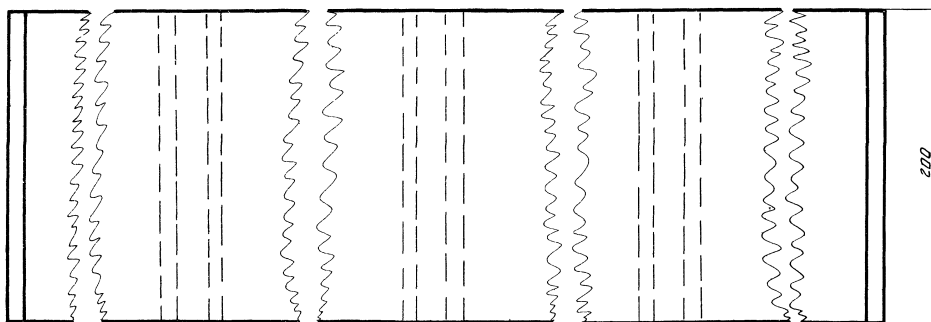


12.02.00.005



				12.02.00.005.			
Изм/Лист	№ док. и	Подп.	Дата	ДОСКА	Лист	Масса	Нормат
Разраб	Лобанская	В.М.			3,7	1:2	
Проб	Шифрина	(И)		Лист Листов		ИЗДАНИЕ инж. об. К.В.	
И.контр				Согласно		ГОСТ 8486 - 66	
И.контр	Шифрина	М.М.					

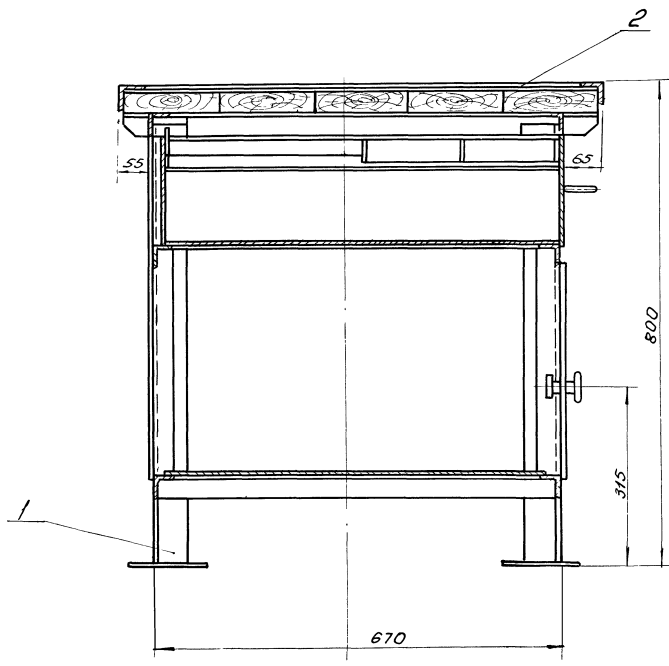
12.02.00.004



				12.02.00.004.			
Изм/Лист	№ док. и	Подп.	Дата	ДОСКА	Лист	Масса	Нормат
Разраб	Лобанская	В.М.			3,75	1:2	
Проб	Шифрина	(И)		Лист Листов		ИЗДАНИЕ инж. об. К.В.	
И.контр				Согласно		ГОСТ 8486 - 66	
И.контр	Шифрина	М.М.					

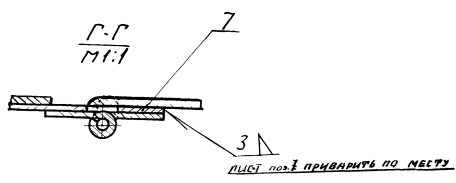
13 00 00 000

A-A



Техническая характеристика

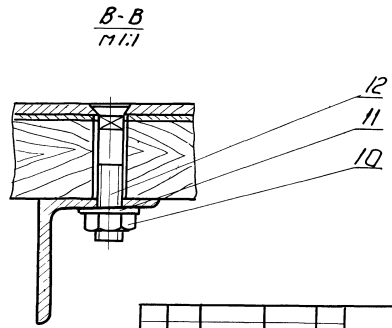
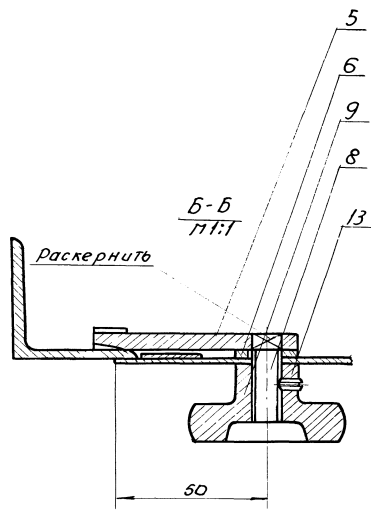
1. Габаритные размеры
- длина 1200 мм.
 - ширина 800 мм.
 - высота 800 мм.
2. Вес 120 кг.



Технические требования

грунтавать грунтот N 138 ГОСТ 4056-63 и окрасить эмалью серого цвета ФСК-23 ГОСТ 926-63.

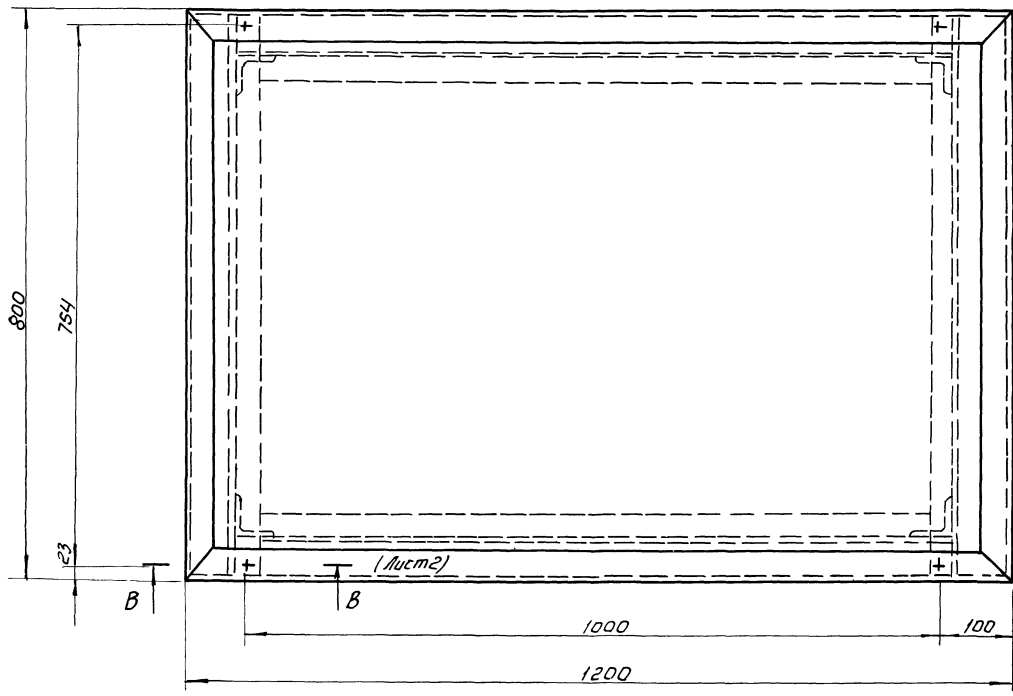
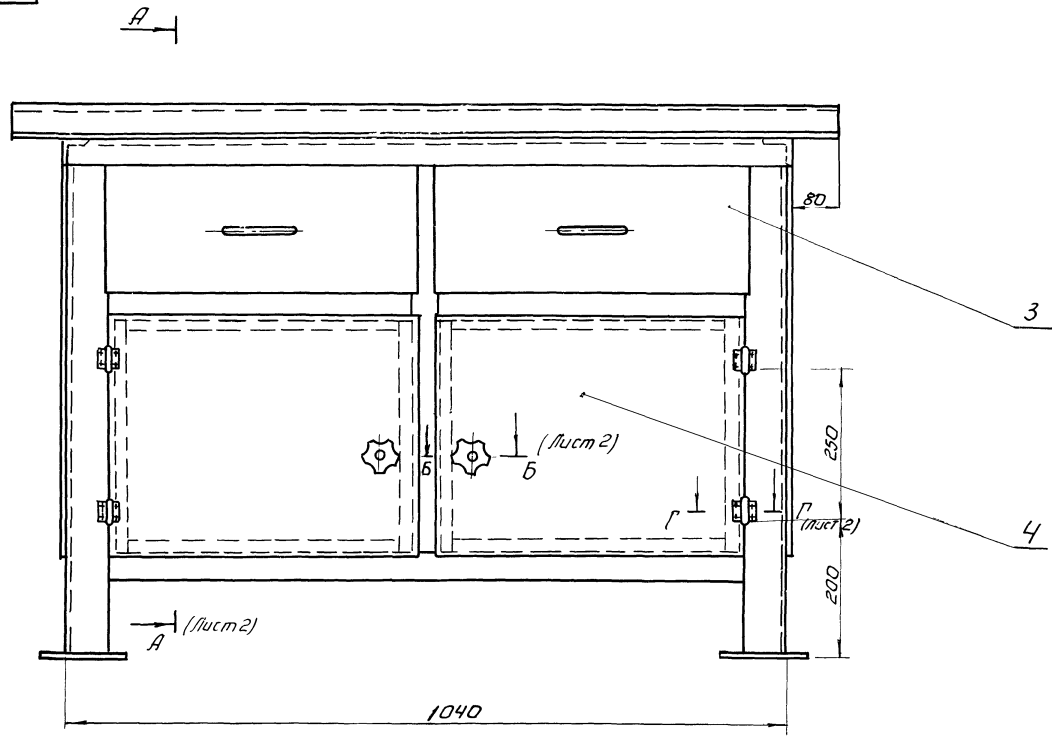
Размеры для справок.



13 00 00 000						Лист	Листов	Листов
Изм	Лист	Издок	Подп	Изм	Верстак слесарный ни одно рабочее место.	Лист 2	Листов 2	1:5
Разработ	Лавренко	Изм	Изм	Изм				
Провер	Ширинин	Изм	Изм	Изм				
Контр	Бжевич	Изм	Изм	Изм				
ЭИП	Сорокин	Изм	Изм	Изм				
Инж.автор	Сорокин	Изм	Изм	Изм				
Итб	Сорокин	Изм	Изм	Изм				
						ЦНИИЭП		И.О.

Мушкетерский проект 902-2-154
Альбом IV

13.00.00.000



Размеры для справок.

Утвержден подлинником
Подпись и дата
Исполнитель

					13.00.00.000		
Изм.	Лист	№ док.	Подп.	Дата	Верстак слесар- ный на одно рабочее место.	Лист	Листов
Разраб.	Масленская	И.И.				120,0	1:5
Провер.	Щергина	(И.И.)			Лист 1	Листов 2	
Т.контр.					ЦНИИЭП		
ЭЦП	Бакельич	И.И.			инж. обор. КО.		
И.контр.	Бражкин	И.И.					
Утв.	Сухарев	И.И.					

Формат	Зона	№з	Обозначение	Наименование	Кол.	Примечание
				<u>Детали</u>		
б/ч	1	13.01.00.001		Уголок $\ell=720$	4	2,9 кг
				Угол 63x63x4 ГОСТ 8509-57 рабн. Ст.3 ГОСТ 535-58		
	2	13.01.00.002		Связь продольная	2	
б/ч	3	13.01.00.003		Уголок $\ell=575$	2	
				Угол 40x40x3 ГОСТ 8509-57 рабн. Ст.3 ГОСТ 535-58		1,06 кг
И	4	13.01.00.004		Связь правая	1	
И	5	13.01.00.005		Связь поперечная	2	
И	6	13.01.00.006		Связь продольная	2	
И	7	13.01.00.007		Направляющая	1	
И	8	13.01.00.008		Связь поперечная	2	
И	9	13.01.00.009		Связь правая	1	
б/ч	10	13.01.00.010		Уголок $\ell=660$	3	0,66
				Угол 25x25x3 ГОСТ 8509-57 рабн. Ст.3 ГОСТ 535-58		
И	11	13.01.00.011		Связь левая	1	
	12	13.01.00.012		Связь правая	1	
б/ч	13	13.01.00.013		Лист 592x665	2	2,86 кг
				Лист 12 ГОСТ 3680-57 Ст.3 ГОСТ 16823-70		
Изм.	Лист	И докум.	Подп.	Дата	13.01.00.000	
Разраб.	Ладенская	Физ.			Лист	Лист
Проб.	Ширрина	И			1	2
И контр.					ЦНИИЭП инж. обор.	
Утв.	Басеевич	И			К.О.	
					Каркас	

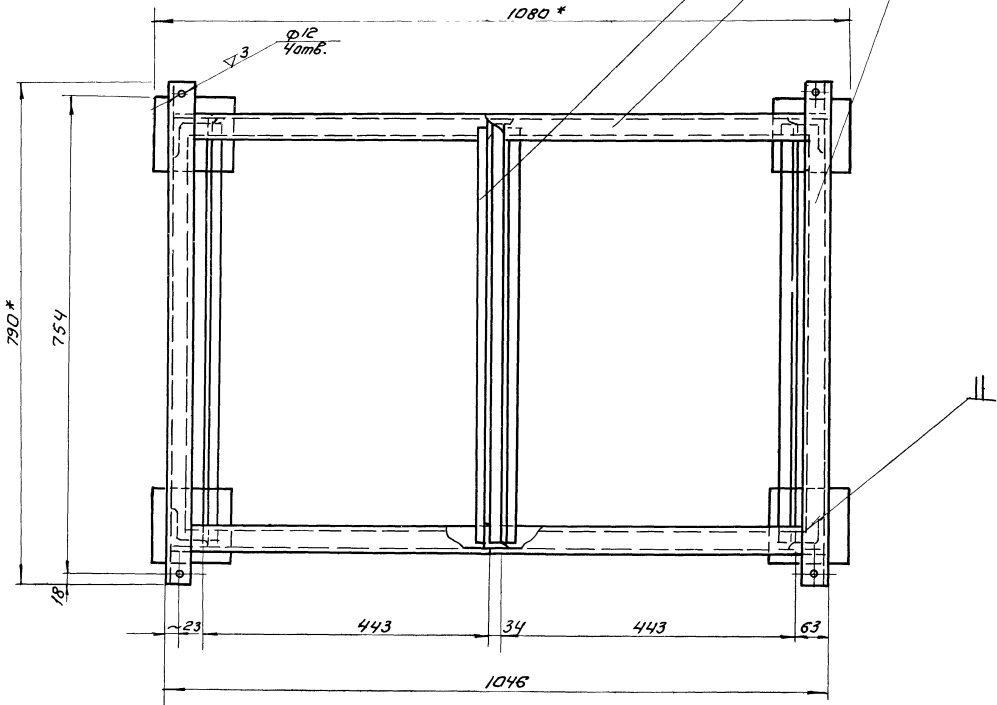
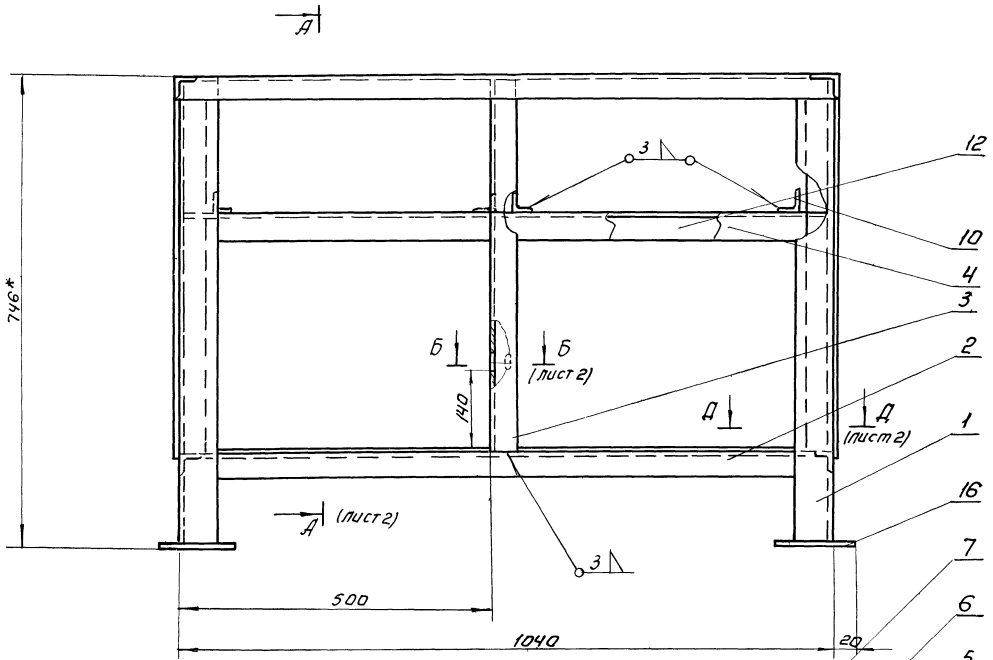
Формат	Зона	№з	Обозначение	Наименование	Кол.	Примечание
б/ч	14	13.01.00.014		Лист 610 x 980	1	5,46 кг
				Лист 12 ГОСТ 3680-57 Ст.3 ГОСТ 16823-70		
б/ч	15	13.01.00.015		Лист 592 x 1038	1	4,8 кг
				"		
б/ч	16	13.01.00.016		Лист 100 x 100	4	0,56 кг
				Лист 5 ГОСТ 3680-57 Ст.3 ГОСТ 16823-70		
И	17	13.01.00.017		Фиксатор	1	
Изм.	Лист	И докум.	Подп.	Дата	13.01.00.000	
Разраб.	Ладенская	Физ.			Лист	Лист
Проб.	Ширрина	И			1	2
И контр.					ЦНИИЭП инж. обор.	
Утв.	Басеевич	И			К.О.	

Формат	Зона	№з	Обозначение	Наименование	Кол.	Примечание
				<u>Сборочные единицы</u>		
	24	13.01.00.000		Каркас	1	
	22	13.02.00.000		Крышка	1	
	12	13.03.00.000		Ящик	2	
	12	13.04.00.000		Дверца	2	
				<u>Детали</u>		
И	5	13.00.00.001		Защелка	2	
И	6	13.00.00.002		Шайба	2	
б/ч	7	13.00.00.003		Лист 1,6 x 15 x 30	4	0,04 кг
				Лист 1,6 ГОСТ 3680-57 Ст.3 ГОСТ 16823-70		
И	8	13.00.00.004		Ось	2	
				<u>Покупные изделия</u>		
	9			Ручка звездочкаобразная В50 ГОСТ 4742-58	2	
				<u>Стандартные изделия</u>		
	10			Гайка М10 ГОСТ 5315-70	4	
	11			Шайба 10 ГОСТ 11371-68	4	
	12			Болт М10x70 ГОСТ 7786-62	4	
	13			Винт установочн. М4x12 ГОСТ 476-64	2	
Изм.	Лист	И докум.	Подп.	Дата	13.00.00.000	
Разраб.	Ладенская	Физ.			Лист	Лист
Проб.	Ширрина	И			1	7
И контр.					ЦНИИЭП инж. обор.	
Утв.	Басеевич	И			К.О.	
					Верстак слесарный на одно рабочее место	

Формат	Зона	№з	Обозначение	Наименование	Кол.	Примечание
				<u>Детали</u>		
И	1	13.03.02.001		Стенка боковая	2	
И	2	13.03.02.002		Стенка	2	
И	3	13.03.02.003		Брус	1	
б/ч	4	13.03.02.004		Фанера 4x50x143	4	0,02 кг
				Фанера ГОСТ 3916-65		
б/ч	5	13.03.02.005		Днище 4x300x418	1	0,35 кг
				"		
				<u>Стандартные изделия</u>		
	6			Гвоздь 1,5x15	16	
				ГОСТ 4028-63		
Изм.	Лист	И докум.	Подп.	Дата	13.03.02.000	
Разраб.	Ладенская	Физ.			Лист	Лист
Проб.	Ширрина	И			1	7
И контр.					ЦНИИЭП инж. обор.	
Утв.	Басеевич	И			К.О.	
					Лоток	

13.01.00.000

Алюминий



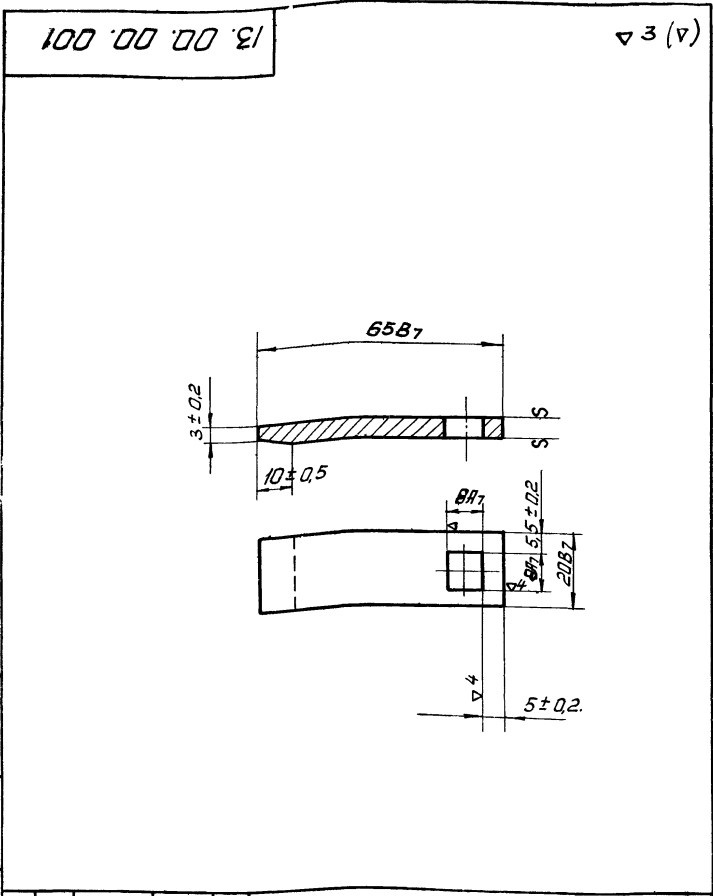
* Размеры для справок

сп. и дата: 13.01.00.000. Инженер: [signature]

Изм	Лист	№ док	Подп	Инт
Разраб.	Ладенский	Д		
Провер				
Т. контр				
Инж. гр	Шкряпина	ИМ		
И. контр				
И. инж	Иванов	ИМ		

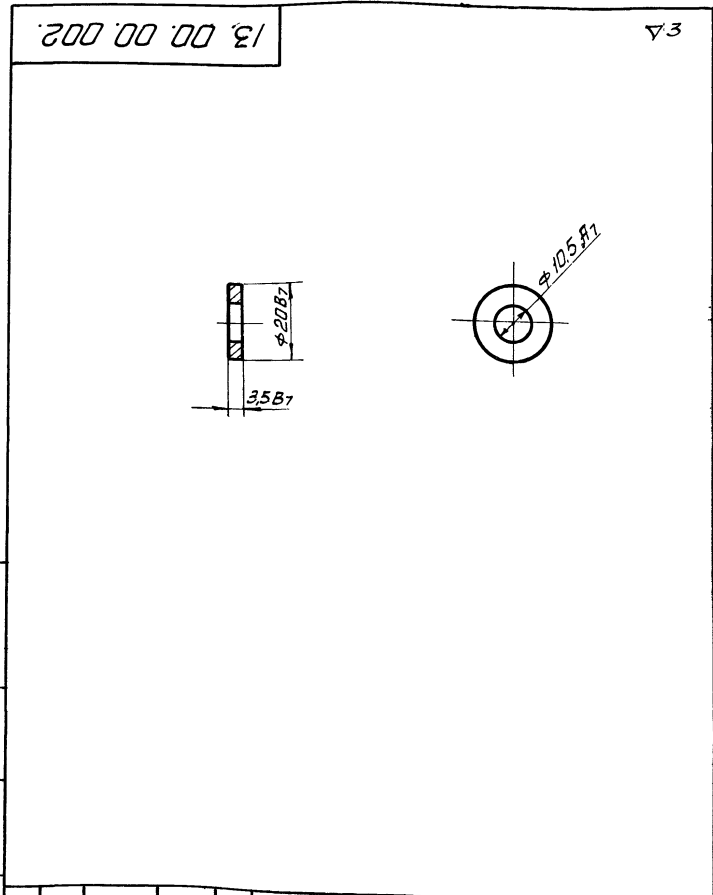
13.01.00.000.
Каркас.

Инт	Листов	Листы
	50,5	1,5
Лист 1	Листов 2	
ЦНИИЭП	Инж. обсерв. К.О.	

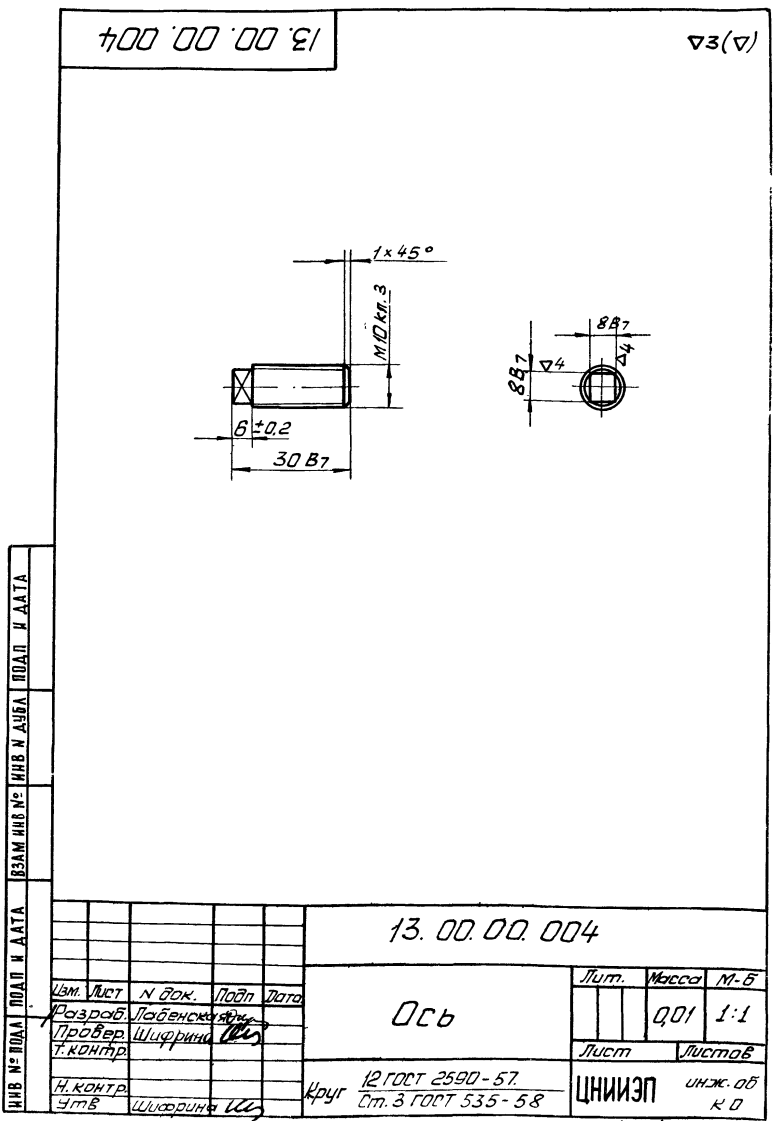


13.00.00.001			
Изм. Лист	И. Док.	Подп.	Дата
Разработ.	Лобенская	Щу	
Провер.	Щирнина	Щу	
Т.контр.			
И.контр.			
Этб	Щирнина	Щу	
Лист	5 ГОСТ 5681-57	Лист	Листов
Ст 3	ГОСТ 14637-69	ЦНИИЭП	инж. об. К.О.
Масса	0,05	М-Б	1:1
Защелка			

Формат	Зона	Лист	Обозначение	Наименование	Кол	Примечание
<u>Детали</u>						
Б/н	1	12.02.00.001	Лист 1×576×776	Лист 1×576×776	1	3,5 кг
				В 1.0 ГОСТ 3680-57		
				Лист Ст.3 ГОСТ 16523-70		
И/И	2	12.02.00.002	Углолок поперечный	Углолок поперечный	2	
И/И	3	12.02.00.003	Углолок продольный	Углолок продольный	2	
И/И	4	12.02.00.004	Доска	Доска	1	
И/И	5	12.02.00.005	Доска	Доска	2	
И/И	6	12.02.00.006	Шпунт	Шпунт	3	
<u>Стандартные изделия</u>						
	7		Шпунт 5×30	Шпунт 5×30	14	
			ГОСТ 1144-70	ГОСТ 1144-70		
12.02.00.000						
Изм. Лист				И. Док.		
Разработ.				Подп.		
Провер.				Дата		
Т.контр.						
И.контр.						
Этб						
Лист				Лист		
Ст 3				Листов		
ЦНИИЭП				инж. об. К.О.		
Масса				М-Б		
1:1				Настил		



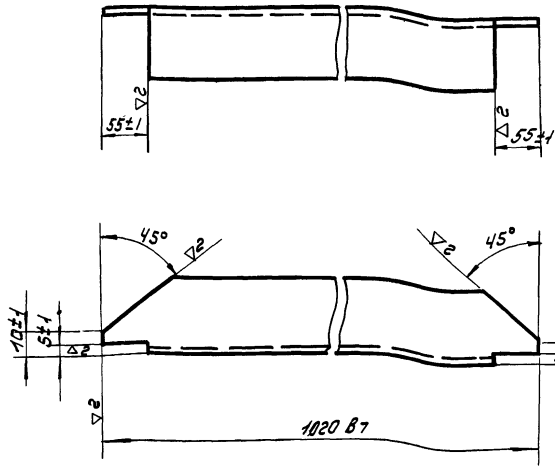
13.00.00.002			
Изм. Лист	И. Док.	Подп.	Дата
Разработ.	Лобенская	Щу	
Провер.	Щирнина	Щу	
Т.контр.			
И.контр.			
Этб	Щирнина	Щу	
Лист	Ст 3	Лист	Листов
ГОСТ 380-71		ЦНИИЭП	инж. об. К.О.
Масса	0,007	М-Б	1:1
Шайба			



13.00.00.004			
Изм. Лист	И. Док.	Подп.	Дата
Разработ.	Лобенская	Щу	
Провер.	Щирнина	Щу	
Т.контр.			
И.контр.			
Этб	Щирнина	Щу	
Лист	12 ГОСТ 2590-57	Лист	Листов
Ст 3	ГОСТ 535-58	ЦНИИЭП	инж. об. К.О.
Масса	0,01	М-Б	1:1
Ось			

13.01.00.002

(Δ) 2

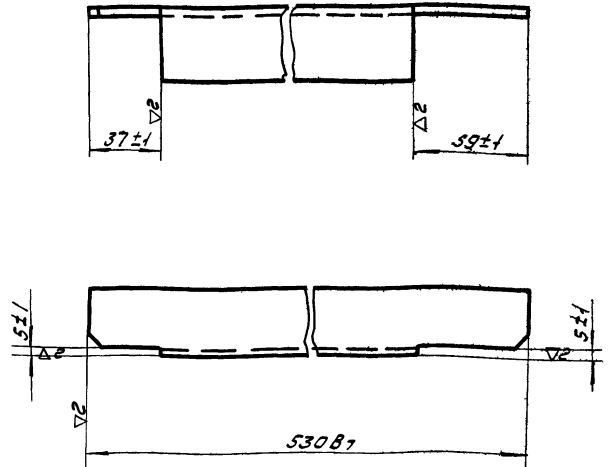


13.01.00.002

ИЗМ	Лист	№Эск.	Подп.	Дата	связь продольная	Лист	Масса	Масшт
Разраб.	Ладенская	Ща				1.7	1:2	
Проб.	Ща				Лист	Листов		
Т.КОНТР.					ЩНИЭП	ИИЖ.обор.		К.О.
И.КОНТР.					Уголок	40x40x3 ГОСТ 8509-57		
Утв.	Басевич				Ст 3	ГОСТ 535-58		

13.01.00.004

(Δ) 2

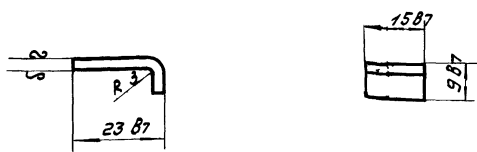


13.01.00.004

ИЗМ	Лист	№Эск.	Подп.	Дата	связь прод.	Лист	Масса	Масшт
Разраб.	Ладенская	Ща				0.8	1:2	
Проб.	Ща				Лист	Листов		
Т.КОНТР.					ЩНИЭП	ИИЖ.обор.		К.О.
И.КОНТР.					Уголок	40x40x3 ГОСТ 8509-57		
Утв.	Басевич				Ст 3	ГОСТ 535-58		

13.01.00.017

(Δ) 3



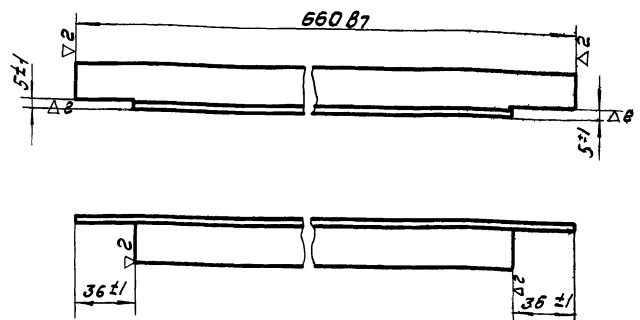
развернутая длина детали 30 мм.

13.01.00.017

ИЗМ	Лист	№Эск.	Подп.	Дата	фиксатор.	Лист	Масса	Масшт
Разраб.	Ладенская	Ща				0.08	1:1	
Проб.	Ща				Лист	Листов		
Т.КОНТР.					ЩНИЭП	ИИЖ.обор.		К.О.
И.КОНТР.					Лист	83 ГОСТ 3680-57		
Утв.	Басевич				Ст 3	ГОСТ 16523-70		

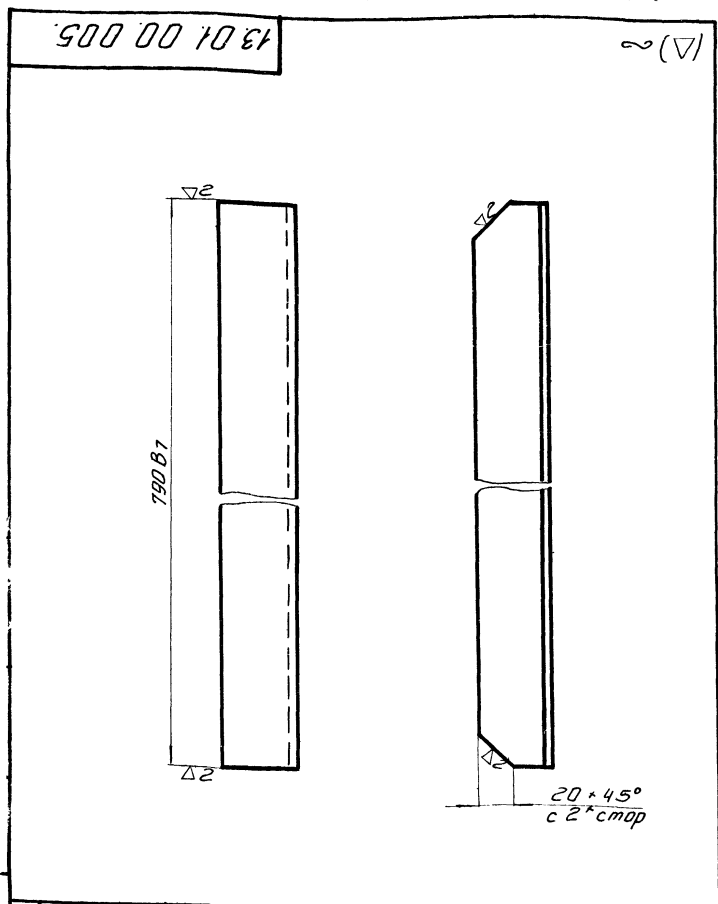
13.01.00.007

(Δ) 2

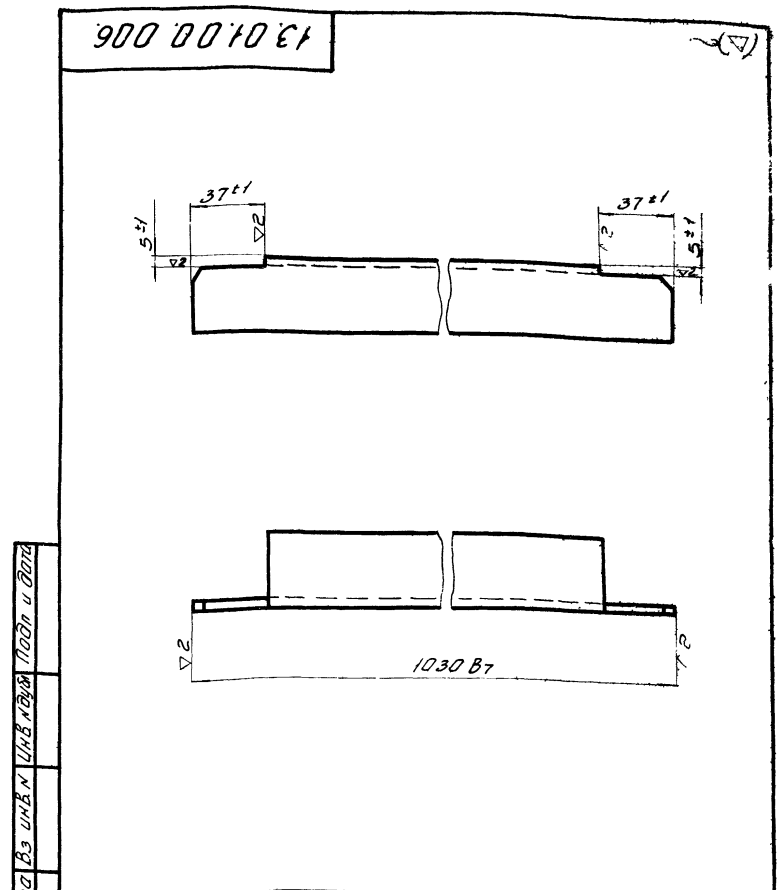


13.01.00.007

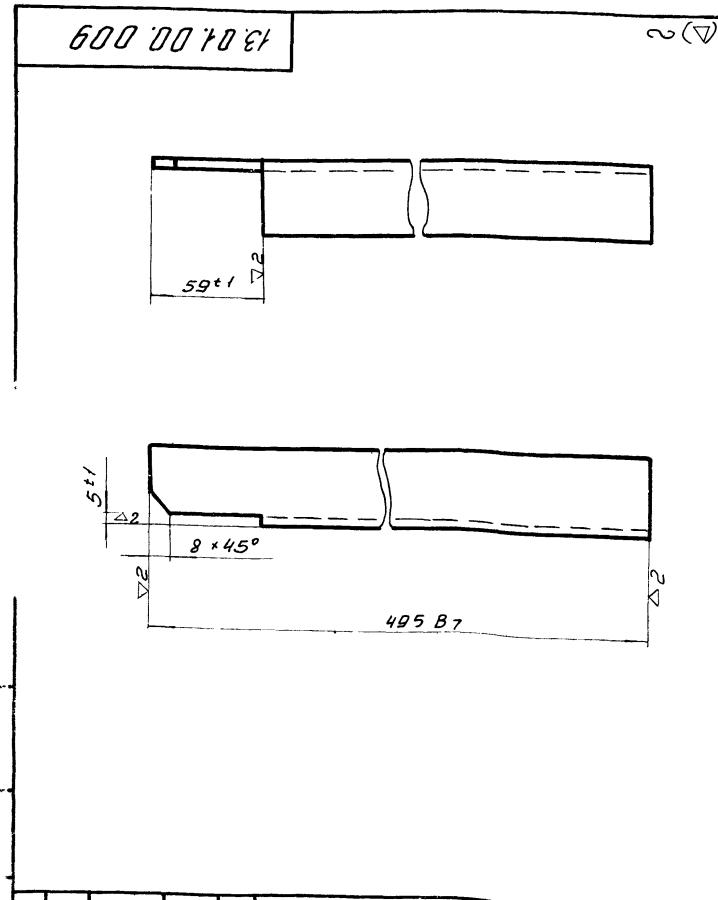
ИЗМ	Лист	№Эск.	Подп.	Дата	Направляющая	Лист	Масса	Масшт
Разраб.	Ладенская	Ща				0.8	1:2	
Проб.	Ща				Лист	Листов		
Т.КОНТР.					ЩНИЭП	ИИЖ.обор.		К.О.
И.КОНТР.					Уголок	25x25x3 ГОСТ 8509-57		
Утв.	Басевич				Ст 3	ГОСТ 535-58		



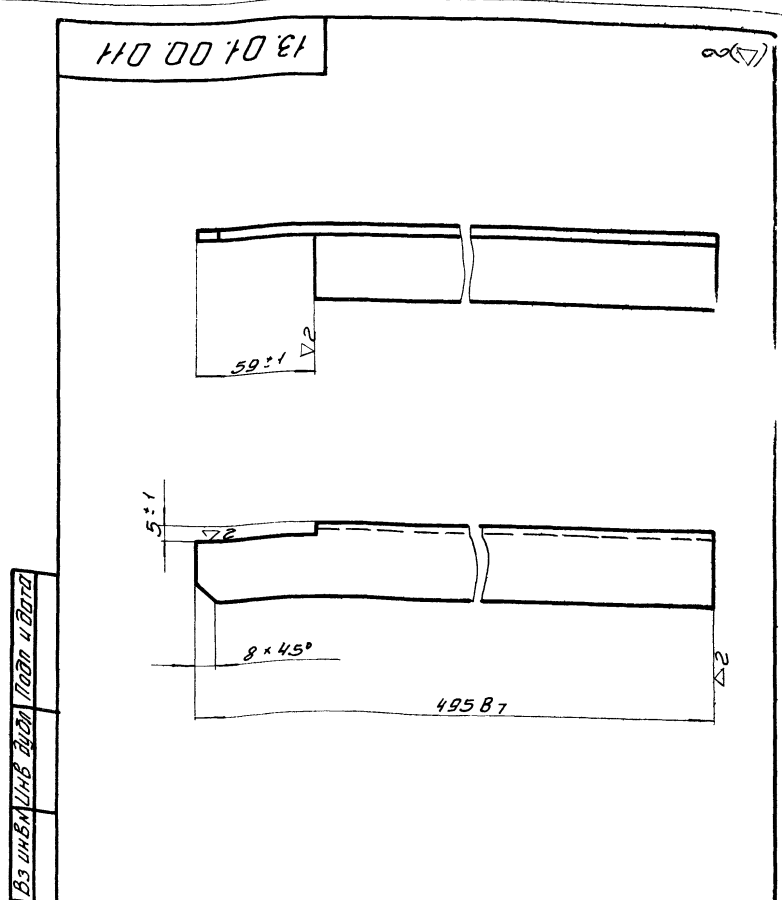
13.01.00.005				Лист	Масса	Н-Б
Связь					1,5	1:2
поперечная				Лист	Листов	
Уголок 40x40 ГОСТ 8509-57				ИНВИЭТ		
Ст 3 ГОСТ 535-58				инж. об. К.О.		
Изм	Лист	И.Вок	Подп.	Дата		
Разработ	Лобанская	О.С.				
Провер	Шифрина	И.В.				
И.контр						
Утв	Шифрина	И.В.				



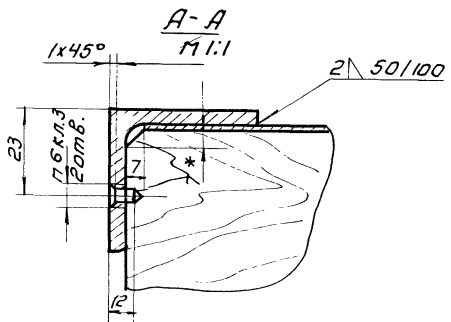
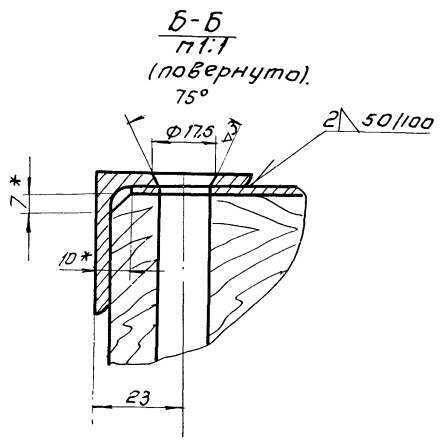
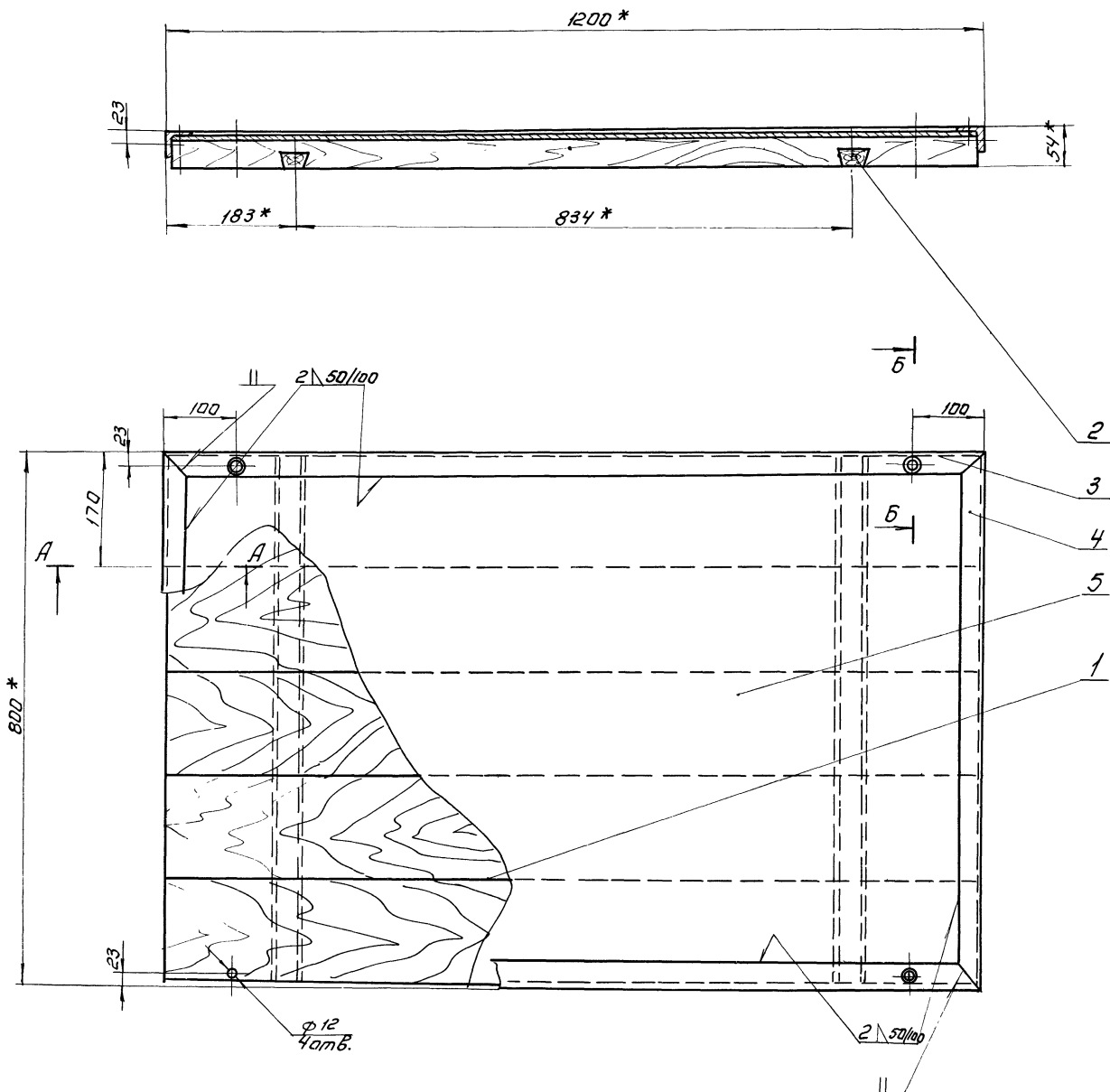
13.01.00.006				Лист	Масса	Н-Б
Связь					1,85	1:2
продольная				Лист	Листов	
Уголок 40x40 ГОСТ 8509-57				ИНВИЭТ		
Ст 3 ГОСТ 535-58				инж. об. К.О.		
Изм	Лист	И.Вок	Подп.	Дата		
Разработ	Лобанская	О.С.				
Провер	Шифрина	И.В.				
И.контр						
Утв	Шифрина	И.В.				



13.01.00.009				Литера	Масса	Н-Б
Связь					0,8	1:2
левая				Лист	Листов	
Уголок 40x40 ГОСТ 8509-57				ИНВИЭТ		
Ст 3 ГОСТ 535-58				инж. об. К.О.		
Изм	Лист	И.Вок	Подп.	Дата		
Разработ	Лобанская	О.С.				
Провер	Шифрина	И.В.				
И.контр						
Утв	Шифрина	И.В.				

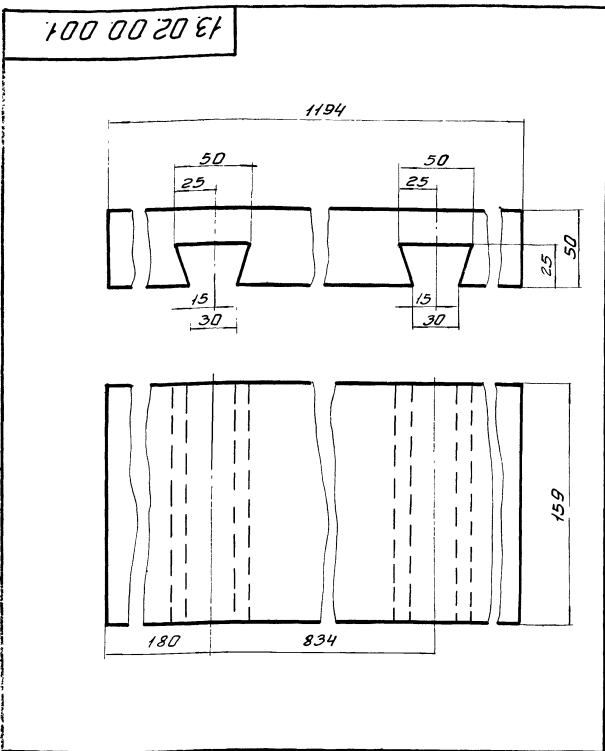


13.01.00.011				Лист	Масса	Н-Б
Связь					0,8	1:2
левая				Лист	Листов	
Уголок 40x40 ГОСТ 8509-57				ИНВИЭТ		
Ст 3 ГОСТ 535-58				инж. об. К.О.		
Изм	Лист	И.Вок	Подп.	Дата		
Разработ	Лобанская	О.С.				
Провер	Шифрина	И.В.				
И.контр						
Утв	Шифрина	И.В.				

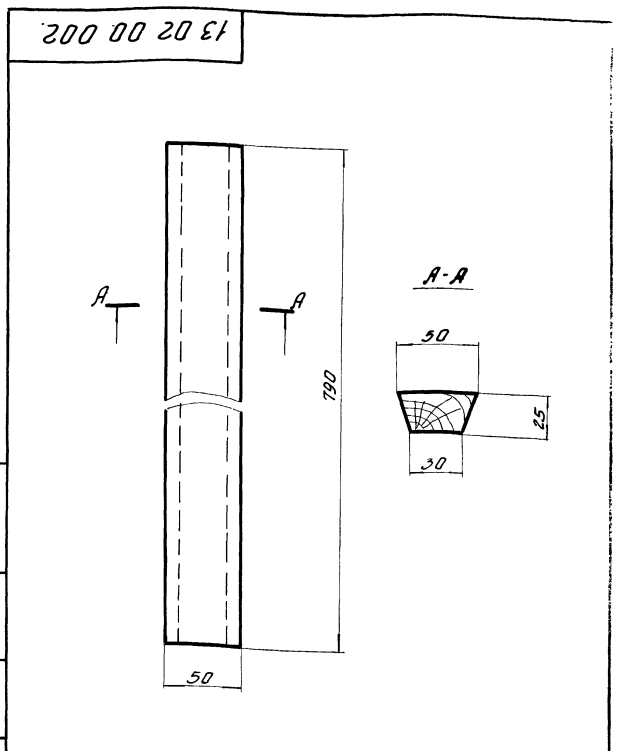


1. Отверстия $\phi 12$ сверлить совместно с узлом 13.01.00.000.
2. Неуказанные предельные отклонения размеров; охватывающих по А7; охватываемых по В7; прочих $\pm \frac{1}{2}$ допуска 8кл.
3. * Размеры для справок.

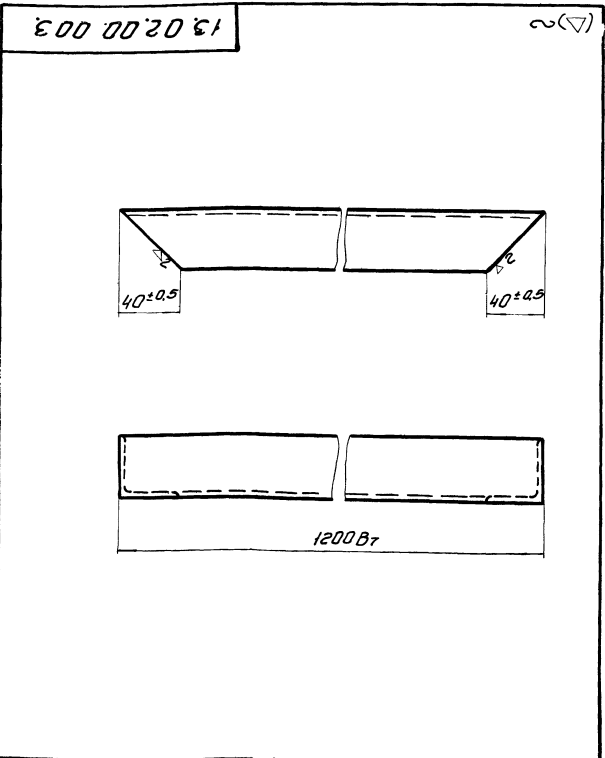
				13.02.00.000.		
Изм	Лист	И.док.	Под. дат	Крышка.	Лист	Листов
Разраб.	Провер	Ладенко	С.С.		44.6	1:5
И.контр.	Руч. зр.	Шварца	И.С.	Лист: Листов:		
И.контр.	И.контр.	И.контр.	И.контр.	ЦНИИЭП ИМЖ абар		
И.контр.	И.контр.	И.контр.	И.контр.	К 0		



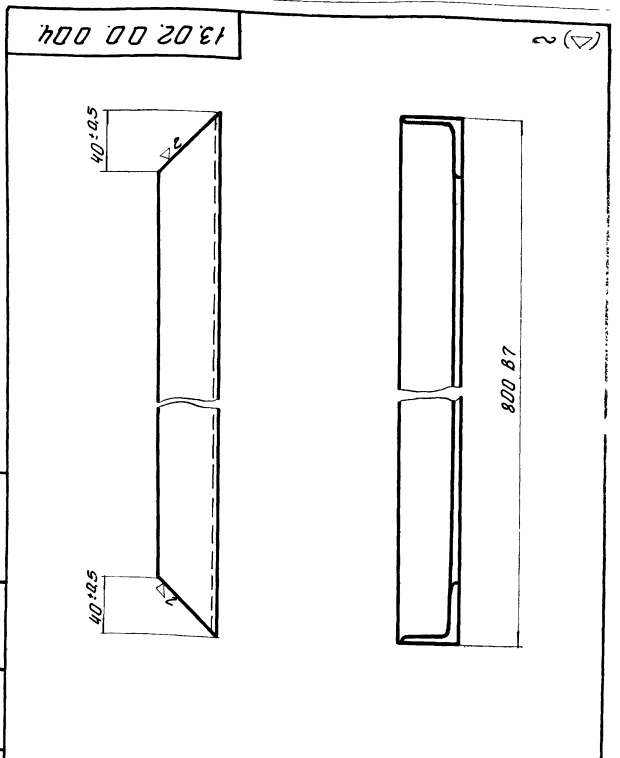
13.02.00.001				Лист	Масса	Насит
Доска					5,6	1:2
Изм	Лист	И док.	Подп.	Дата		
Разраб.	Владимир	Дев				
Провер	Ширинин					
Т.контр						
И.контр						
Утв.	Ширинин					
Сосна				Лист	Листов	
				ШИИИЭТ	инж. об.	К.О.



13.02.00.002				Лист	Масса	Насит
Шпунт					0,5	1:2
Изм	Лист	И док.	Подп.	Дата		
Разраб.	Владимир	Дев				
Провер	Ширинин					
Т.контр						
И.контр						
Утв.	Ширинин					
Сосна				Лист	Листов	
				ШИИИЭТ	инж. об.	К.О.

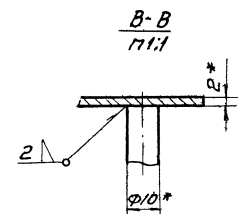
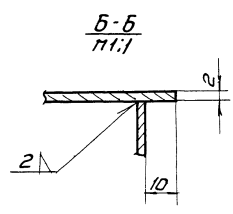
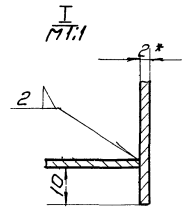
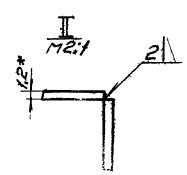
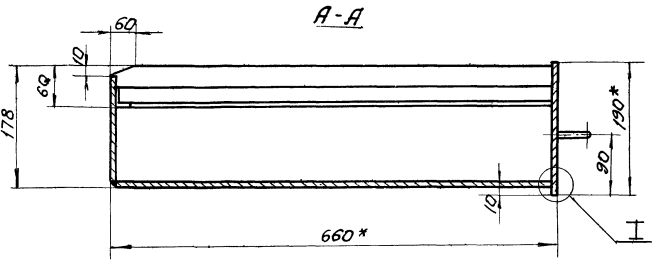
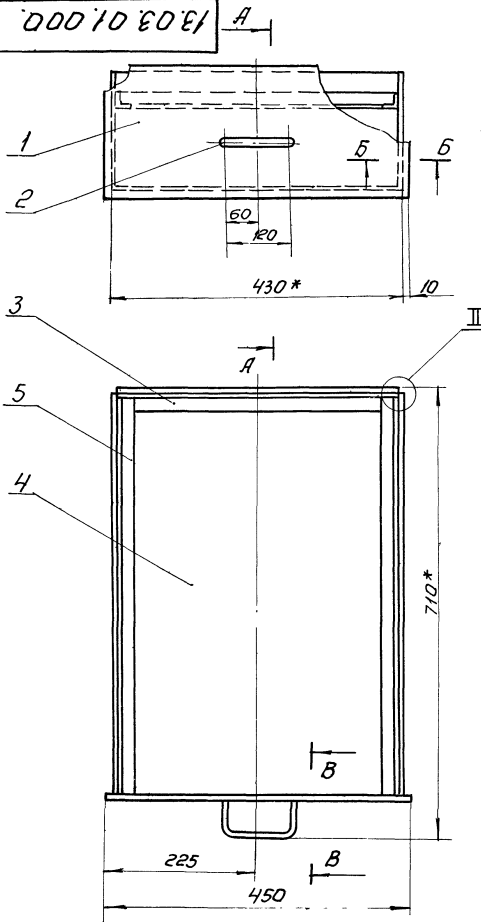


13.02.00.003				Лист	Масса	Насит
Связь					2,21	1:2
Изм	Лист	И док.	Подп.	Дата		
Разраб.	Владимир	Дев				
Провер	Ширинин					
Т.контр						
И.контр						
Утв.	Ширинин					
Связь				Лист	Листов	
Узел 40-40-3 ГОСТ 8509-57				ШИИИЭТ	инж. об.	К.О.
равн. Ст. 3 ГОСТ 535-58						



13.02.00.004				Лист	Масса	Насит
Связь					1,38	1:2
Изм	Лист	И док.	Подп.	Дата		
Разраб.	Владимир	Дев				
Провер	Ширинин					
Т.контр						
И.контр						
Утв.	Ширинин					
Связь				Лист	Листов	
Узел 40-40-3 ГОСТ 8509-57				ШИИИЭТ	инж. об.	К.О.
равн. Ст. 3 ГОСТ 535-58						

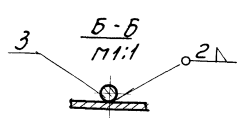
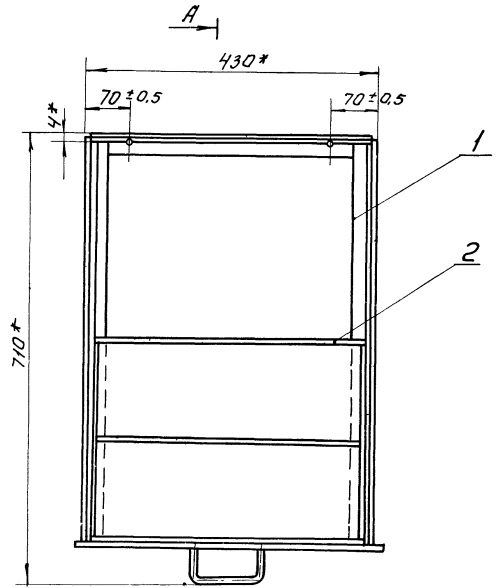
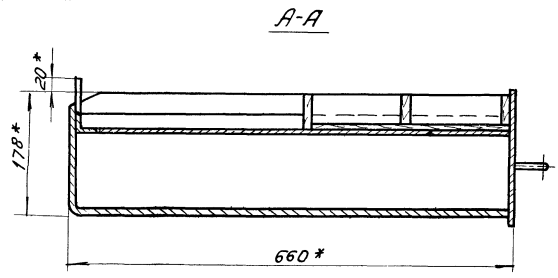
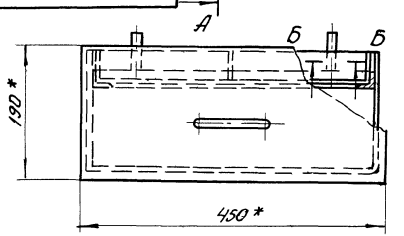
13.03.01.000



1. Неуказанные предельные отклонения размеров, охватываемых по АА; охватываемых по ВВ, прочих $\pm \frac{1}{2}$ допуск Вкл.
2.* Размеры для справок.

				13.03.01.000.				
Изм.	Лист	И.ДОК.	Подп.	Дата	Корпус.	Лит.	Класс	Масштаб
Разраб.	Ладенская	И.Д.						8,85
Провер.						Лист:	Листов:	
Т.контр.						ЦНИИЭП инж.об.		
Рук.гр.	Ширрина	Ш				К.О.		
И.контр.								
Утв.	Басевич	Б						

13.03.00.000



Технические требования:
1. Упор поз.3 приварить перед установкой узла 13.02.00.000.
2.* Размеры для справок.

				13.03.00.000.				
Изм.	Лист	И.ДОК.	Подп.	Дата	Ящик.	Лит.	Класс	Масштаб
Разраб.	Ладенская	И.Д.						9,6
Провер.						Лист:	Листов:	
Т.контр.						ЦНИИЭП инж.об.		
Рук.гр.	Ширрина	Ш				К.О.		
И.контр.								
Утв.	Басевич	Б						

17

Формат	Зона	№з	Обозначение	Наименование	Кол.	Примечание																												
				<u>Детали</u>																														
Ф/ч		1	13.03.01.001	Стенка 190×450 Лист 2 ГОСТ 3680-57 Ст 3 ГОСТ 501-58	1	1,33																												
И		2	13.03.01.002	Ручка	1																													
И		3	13.03.01.003	Свззб	1																													
И		4	13.03.01.004	Обшивка	1																													
Ф/ч		5	13.03.01.005	Уголок $\ell=656$ Уг. 25×25×3 ГОСТ 2590-57 равн. Ст.3 ГОСТ 535-58	2	0,7 кг																												
<table border="1"> <tr> <td>Изм.</td> <td>Лист</td> <td>и док.им.</td> <td>Подп.</td> <td>Дата</td> <td colspan="2">13.03.01.000</td> </tr> <tr> <td>Разраб.</td> <td>Ладенская</td> <td>Ширрина</td> <td>ШШ</td> <td></td> <td>Лист</td> <td>Листов</td> </tr> <tr> <td>Проб.</td> <td></td> <td></td> <td></td> <td></td> <td>1</td> <td>1</td> </tr> <tr> <td>И.контр.</td> <td>Утв.</td> <td>Басевич</td> <td>И</td> <td></td> <td>ЦНИИЭП</td> <td>инж.обор. К.О.</td> </tr> </table>							Изм.	Лист	и док.им.	Подп.	Дата	13.03.01.000		Разраб.	Ладенская	Ширрина	ШШ		Лист	Листов	Проб.					1	1	И.контр.	Утв.	Басевич	И		ЦНИИЭП	инж.обор. К.О.
Изм.	Лист	и док.им.	Подп.	Дата	13.03.01.000																													
Разраб.	Ладенская	Ширрина	ШШ		Лист	Листов																												
Проб.					1	1																												
И.контр.	Утв.	Басевич	И		ЦНИИЭП	инж.обор. К.О.																												

28

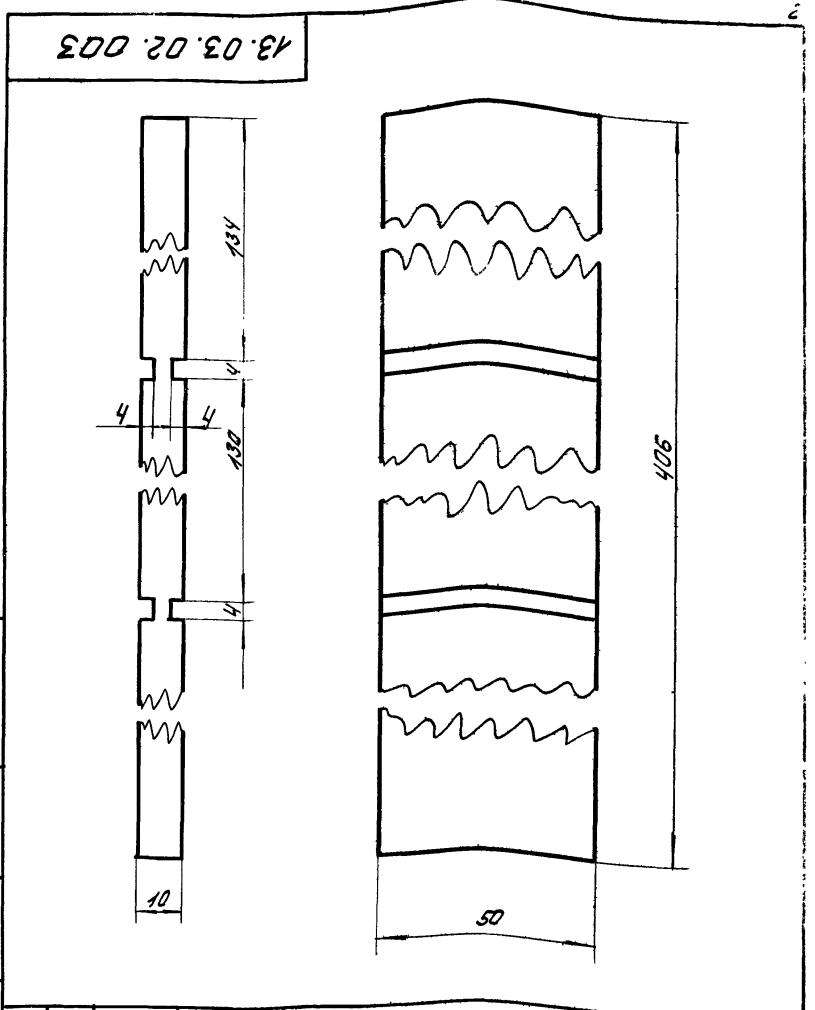
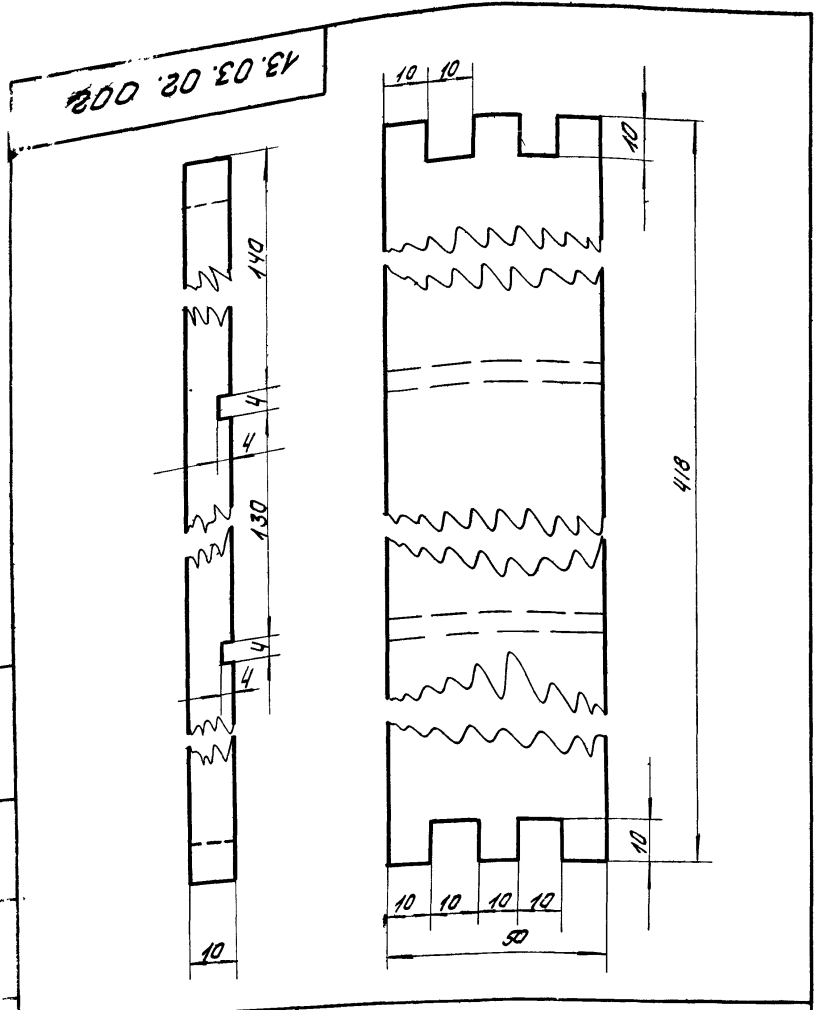
Формат	Зона	№з	Обозначение	Наименование	Кол.	Примечание																												
				<u>Сборочные единицы</u>																														
		1	13.03.01.000	Корпус	1																													
		2	13.03.02.000	Лоток	1																													
				<u>Детали</u>																														
Ф/ч		3	13.03.00.001	Упор $\phi 6$ $\ell=65$ Круг 6 ГОСТ 2590-57 Ст 3 ГОСТ 535-58	2	0,01 кг																												
<table border="1"> <tr> <td>Изм.</td> <td>Лист</td> <td>и док.им.</td> <td>Подп.</td> <td>Дата</td> <td colspan="2">13.03.00.000</td> </tr> <tr> <td>Разраб.</td> <td>Ладенская</td> <td>Ширрина</td> <td>ШШ</td> <td></td> <td>Лист</td> <td>Листов</td> </tr> <tr> <td>Проб.</td> <td></td> <td></td> <td></td> <td></td> <td>1</td> <td>1</td> </tr> <tr> <td>И.контр.</td> <td>Утв.</td> <td>Басевич</td> <td>И</td> <td></td> <td>ЦНИИЭП</td> <td>инж.обор. К.О.</td> </tr> </table>							Изм.	Лист	и док.им.	Подп.	Дата	13.03.00.000		Разраб.	Ладенская	Ширрина	ШШ		Лист	Листов	Проб.					1	1	И.контр.	Утв.	Басевич	И		ЦНИИЭП	инж.обор. К.О.
Изм.	Лист	и док.им.	Подп.	Дата	13.03.00.000																													
Разраб.	Ладенская	Ширрина	ШШ		Лист	Листов																												
Проб.					1	1																												
И.контр.	Утв.	Басевич	И		ЦНИИЭП	инж.обор. К.О.																												

Слив и вода. Подп. и дата. Взам. инв. и дата. Подп. и дата.

Формат	Зона	№з	Обозначение	Наименование	Кол.	Примечание																												
				<u>Детали</u>																														
И		1	13.02.00.001	Доска	5																													
И		2	13.02.00.002	Шпунт	2																													
И		3	13.02.00.003	Свззб	2																													
И		4	13.02.00.004	Свззб	2																													
Ф/ч		5	13.02.00.005	Лист 12×780×1180 Лист 12 ГОСТ 3680-57 Лист Ст.3 ГОСТ 501-58	1	8,47 кг																												
<table border="1"> <tr> <td>Изм.</td> <td>Лист</td> <td>и док.им.</td> <td>Подп.</td> <td>Дата</td> <td colspan="2">13.02.00.000</td> </tr> <tr> <td>Разраб.</td> <td>Ладенская</td> <td>Ширрина</td> <td>ШШ</td> <td></td> <td>Лист</td> <td>Листов</td> </tr> <tr> <td>Проб.</td> <td></td> <td></td> <td></td> <td></td> <td>1</td> <td>1</td> </tr> <tr> <td>И.контр.</td> <td>Утв.</td> <td>Басевич</td> <td>И</td> <td></td> <td>ЦНИИЭП</td> <td>инж.обор. К.О.</td> </tr> </table>							Изм.	Лист	и док.им.	Подп.	Дата	13.02.00.000		Разраб.	Ладенская	Ширрина	ШШ		Лист	Листов	Проб.					1	1	И.контр.	Утв.	Басевич	И		ЦНИИЭП	инж.обор. К.О.
Изм.	Лист	и док.им.	Подп.	Дата	13.02.00.000																													
Разраб.	Ладенская	Ширрина	ШШ		Лист	Листов																												
Проб.					1	1																												
И.контр.	Утв.	Басевич	И		ЦНИИЭП	инж.обор. К.О.																												

Формат	Зона	№з	Обозначение	Наименование	Кол.	Примечание																												
				<u>Детали</u>																														
Ф/ч		1	13.04.00.001	Полоса 22×325 Лист 2 ГОСТ 3680-57 Лист Ст.3 ГОСТ 501-58	2	0,13 кг																												
Ф/ч		2	13.04.00.002	Полоса 22×380 " "	2	0,1 кг																												
Ф/ч		3	13.04.00.003	Полоса 350×450 " "	1	2,0																												
				<u>Локотные изделия</u>																														
		4		Петля Г-50 ГОСТ 5088-65																														
<table border="1"> <tr> <td>Изм.</td> <td>Лист</td> <td>и док.им.</td> <td>Подп.</td> <td>Дата</td> <td colspan="2">13.04.00.000</td> </tr> <tr> <td>Разраб.</td> <td>Ладенская</td> <td>Ширрина</td> <td>ШШ</td> <td></td> <td>Лист</td> <td>Листов</td> </tr> <tr> <td>Проб.</td> <td></td> <td></td> <td></td> <td></td> <td>1</td> <td>1</td> </tr> <tr> <td>И.контр.</td> <td>Утв.</td> <td>Басевич</td> <td>И</td> <td></td> <td>ЦНИИЭП</td> <td>инж.обор. К.О.</td> </tr> </table>							Изм.	Лист	и док.им.	Подп.	Дата	13.04.00.000		Разраб.	Ладенская	Ширрина	ШШ		Лист	Листов	Проб.					1	1	И.контр.	Утв.	Басевич	И		ЦНИИЭП	инж.обор. К.О.
Изм.	Лист	и док.им.	Подп.	Дата	13.04.00.000																													
Разраб.	Ладенская	Ширрина	ШШ		Лист	Листов																												
Проб.					1	1																												
И.контр.	Утв.	Басевич	И		ЦНИИЭП	инж.обор. К.О.																												

Слив и вода. Подп. и дата. Взам. инв. и дата. Подп. и дата.

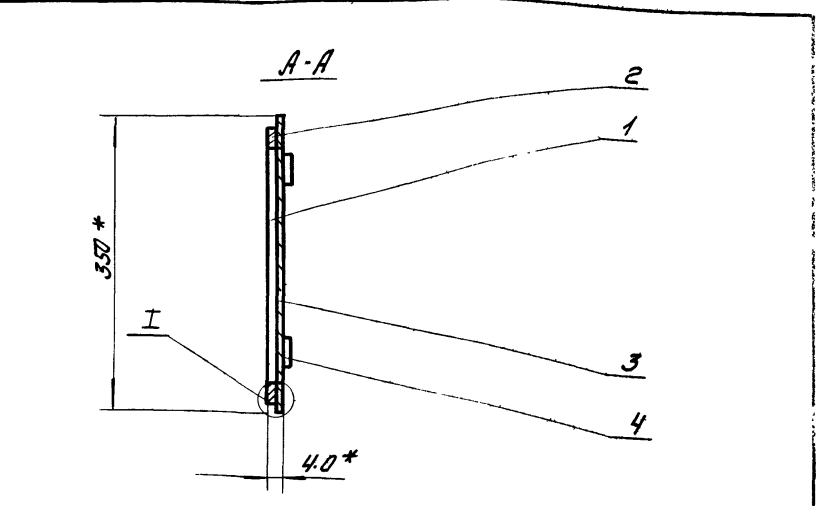
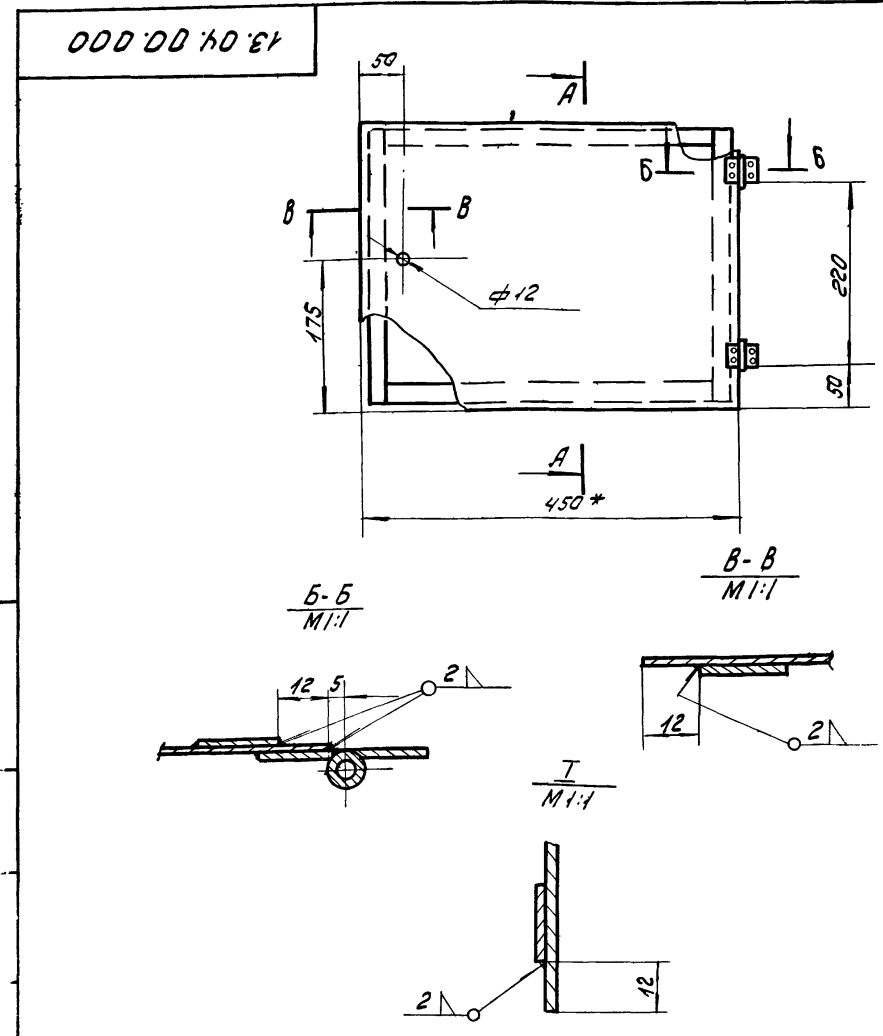


13.03.02.002

ИЗМ	Лист	№ док.	Лист	Дата	Стенка	Лист	Масса	Масштаб
							0.025	1:1
Разраб.	Лабенская О.С.				Лист	Листов	ЩНИИЭП	Инж.обор. КО
Проб.	Шифрина И.А.							
Т.КОНТР.					Доска ГОСТ 8486-66			
И.КОНТР.	Утв. Басевич И.А.				ЩНИИЭП Инж.обор. КО			

13.03.02.003

ИЗМ	Лист	№ док.	Лист	Дата	Брусок	Лист	Масса	Масштаб
							0.02	1:1
Разраб.	Лабенская О.С.				Лист	Листов	ЩНИИЭП	Инж.обор. КО
Проб.	Шифрина И.А.							
Т.КОНТР.					Доска ГОСТ 8486-66			
И.КОНТР.	Утв. Басевич И.А.				ЩНИИЭП Инж.обор. КО			

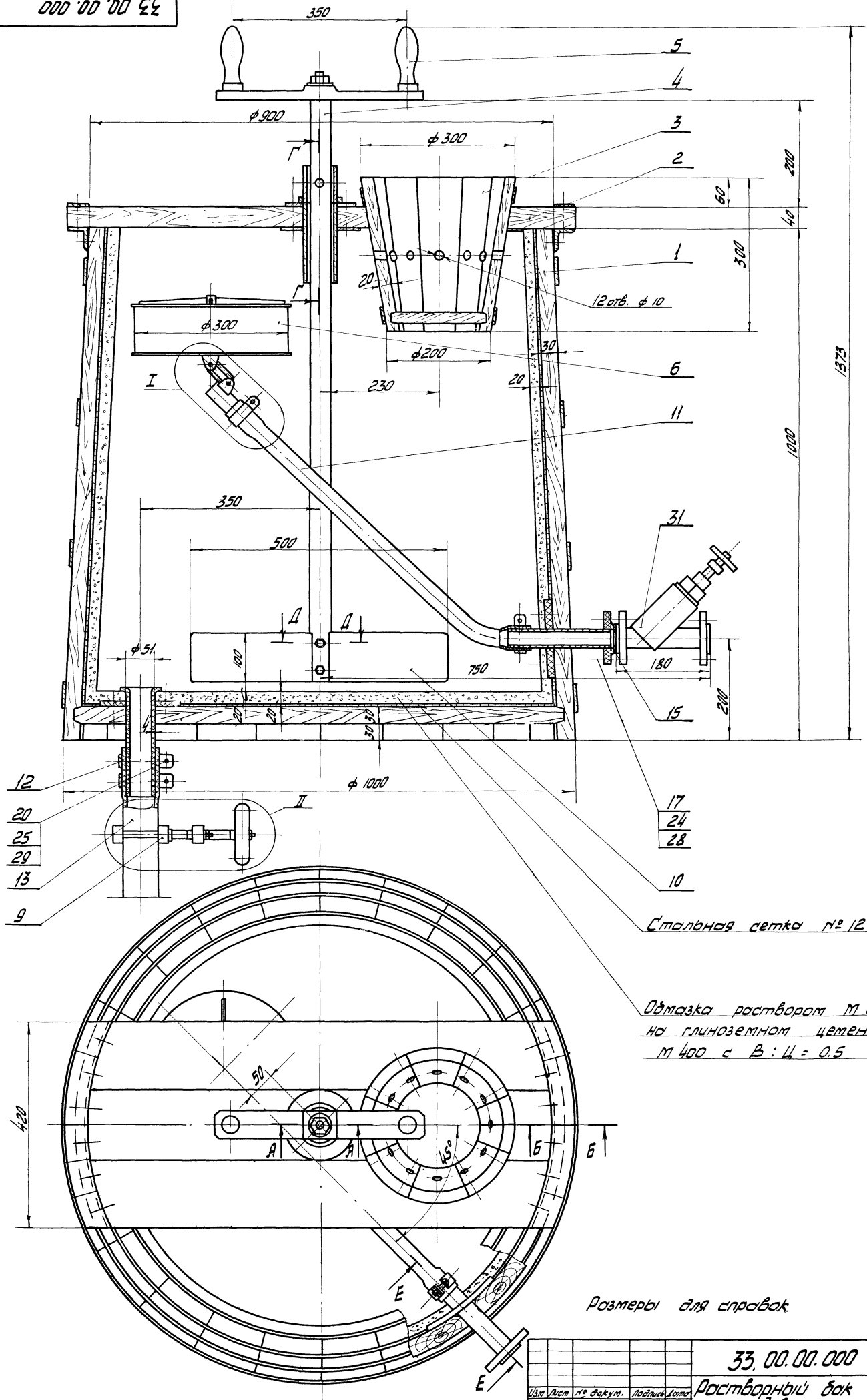


1. Неуказанные предельные отклонения размеров: охватываемых по АА; охватываемых по ВВ, прочих ± 1/2 допуска 8 кл.
 2* Размеры для справок.

13.04.00.000

ИЗМ	Лист	№ док.	Лист	Дата	Дверца	Лист	Масса	Масштаб
							2,5	1:5
Разраб.	Лабенская О.С.				Лист	Листов	ЩНИИЭП	Инж.обор. КО
Проб.	Шифрина И.А.							
Т.КОНТР.					Доска ГОСТ 8486-66			
И.КОНТР.	Утв. Басевич И.А.				ЩНИИЭП Инж.обор. КО			

33.00.00.000



Стальная сетка № 12 - 2 ГОСТ 5336-67

Обмазка раствором М 200
на глинозёмном цементе
М 400 с В:Ц = 0.5

Размеры для справок

33.00.00.000

Растворный бак
для
хлорной извести

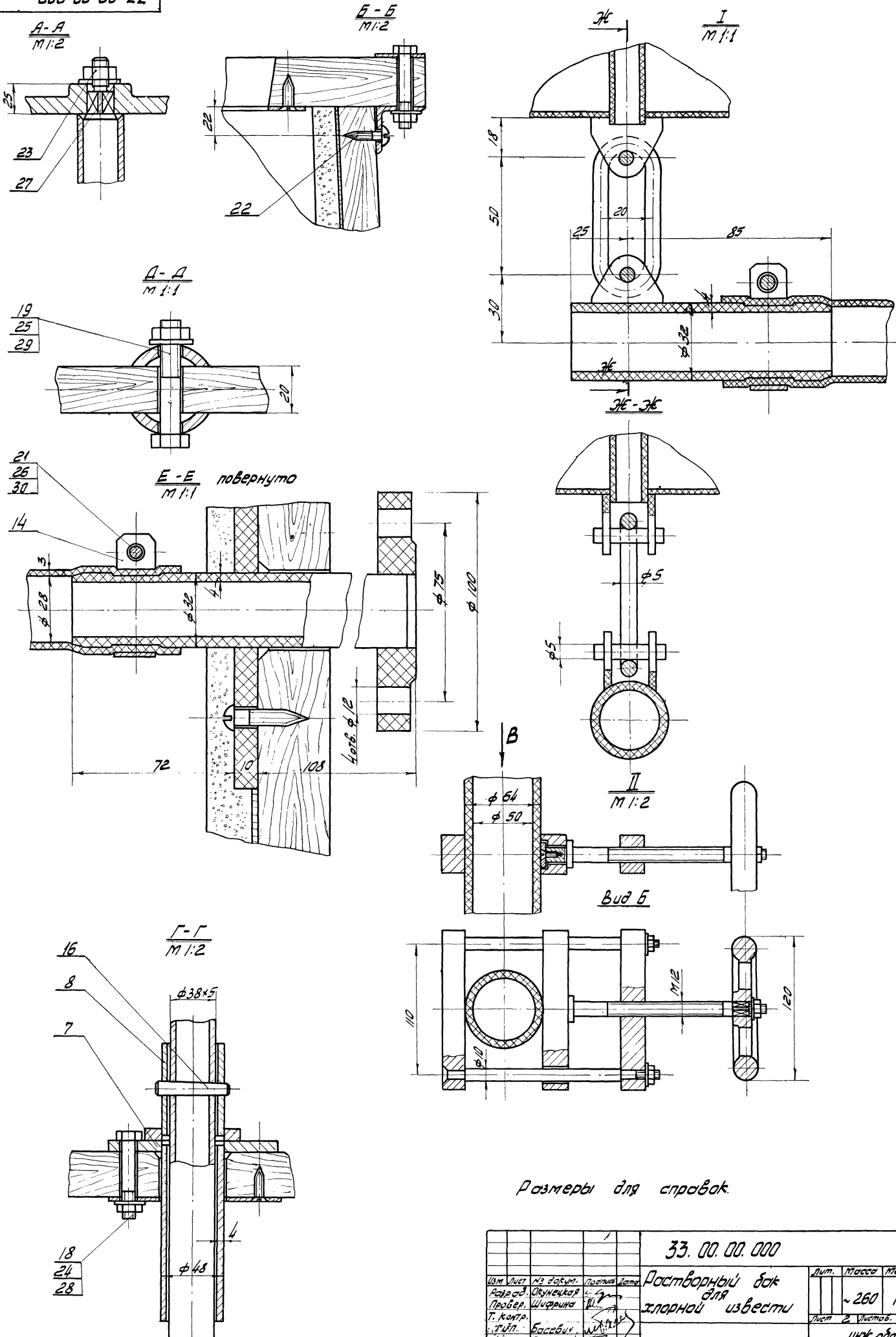
Лист	Масштаб	Масштаб
	~260	1:5
Лист	Листов 2	
ШНИИЭП	И.М.К. Обруч. К.О.	

И.М.К. Обруч. Проверка и составление чертежа. И.М.К. Обруч. Проверка и составление чертежа.

Изм.	Лист	№ докум.	Подпись	Дата
Разработ.	Л.Кученко	О.С.		
Провер.	Ширнина	В.И.		
Т.Контр.	Г.И.П.	Басевич		
Н.Контр.	Рараский			
Утвер.	Сидоренко			

000 00 00 33

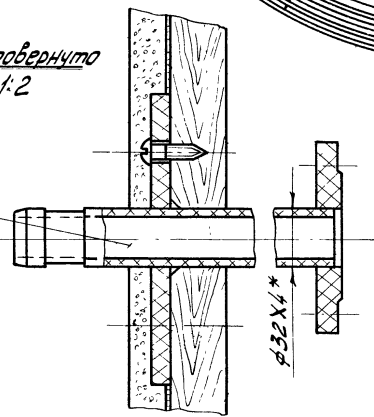
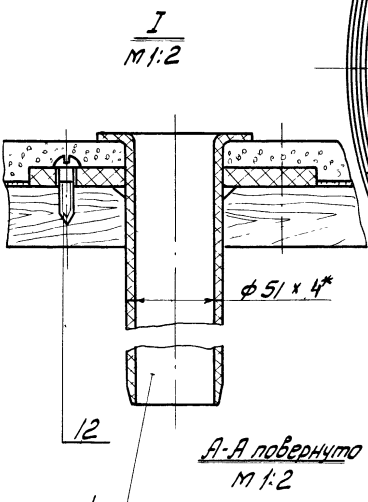
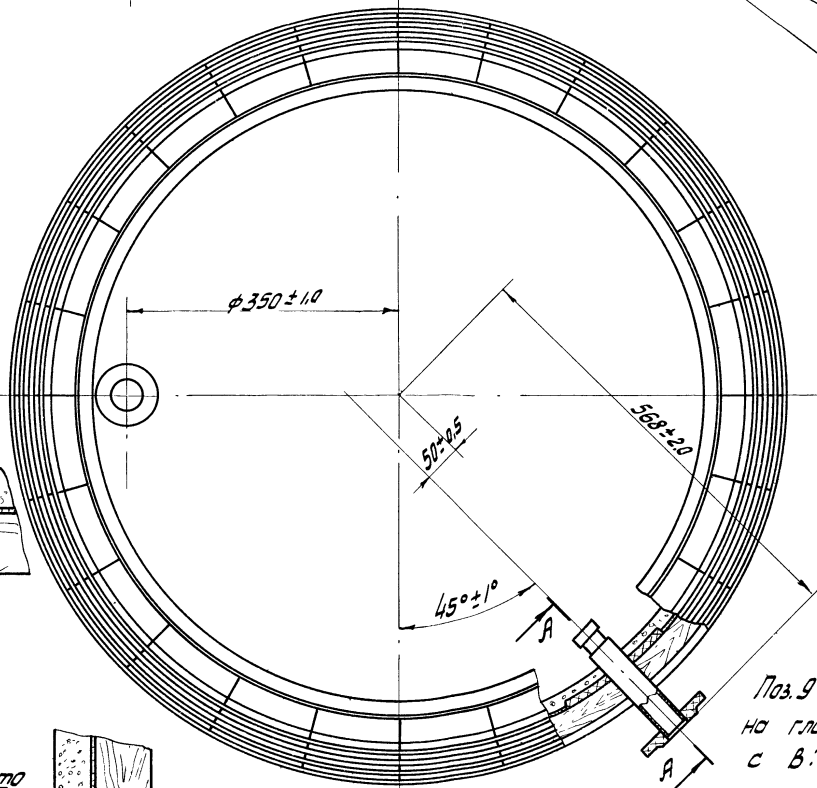
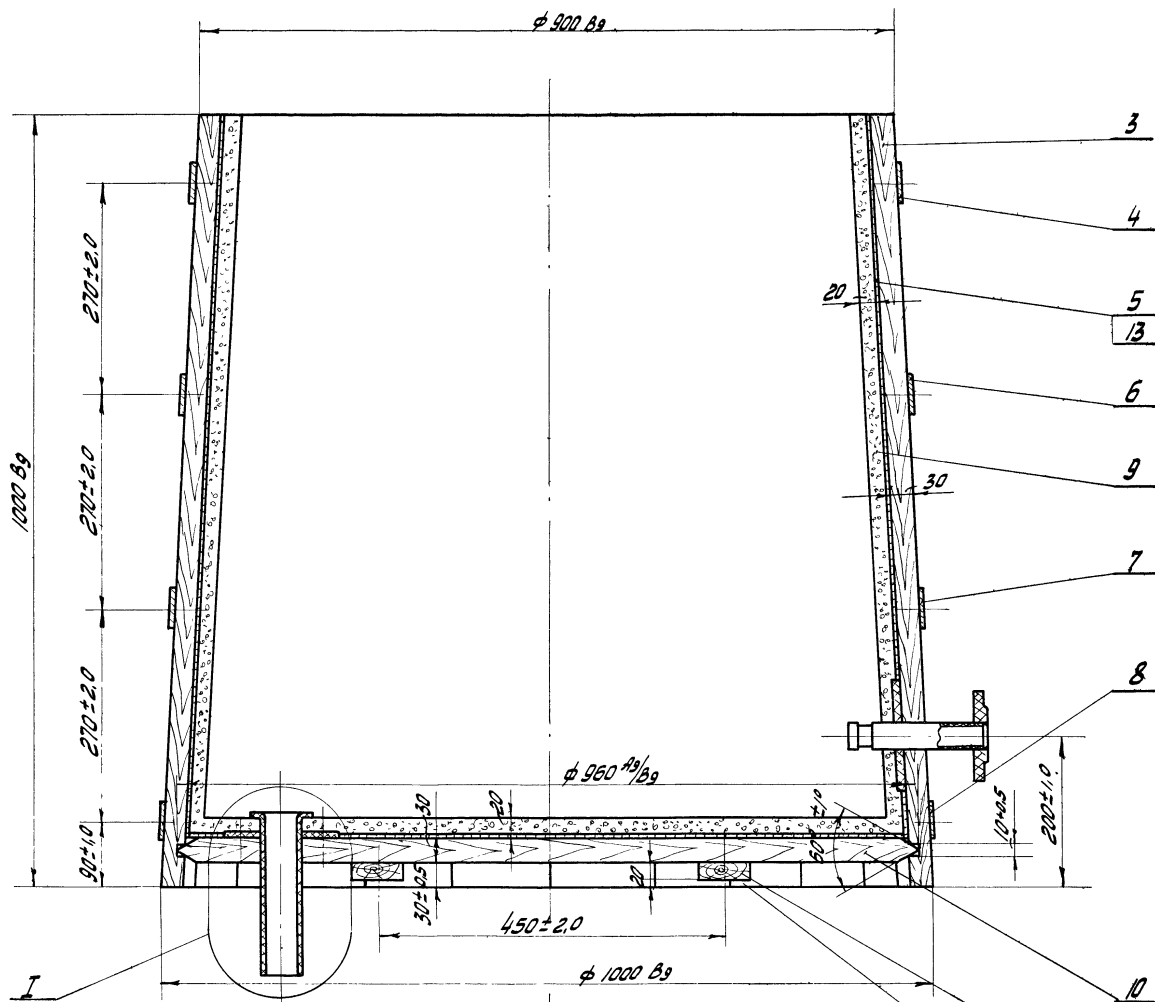
Альбом IV



Размеры для справок

Шифр по плану, Подача в сборе, Взам. инв. № Шифр, № детали, Подача в сборе

33. 00. 00. 000			Лист	Масса	Масшт
Изм	Испол	№ докум.	Листов	Кол-во	
Разраб.	О. Куняков	Провер.	Ширяева	И. С.	
Т. контр.	Басов	Н. контр.	Борисов	И. С.	
И. контр.	Борисов	З. контр.	Борисов	И. С.	
И. контр.	Сухаренко				
Растворный бак для хлорной извести			Лист 2	Листов 2	
ШНИИЭП Инж. оборуд. к. 0					



Поз.9 обмазка раствором М200 на глинозёмном цементе М400 с В:Ц = 0.5

* Размеры для справок

33.01.00.000			Лист	Масштаб	Масштаб
Корпус бока			21,25	1:5	
Исполн.	№ Эскиза	Листов	Листов		
Разработ.	Провер.	Т. контро.			
И.Копин	С.Савельев	У.Савельев			
Умбер	Басевич	И.И.И.			

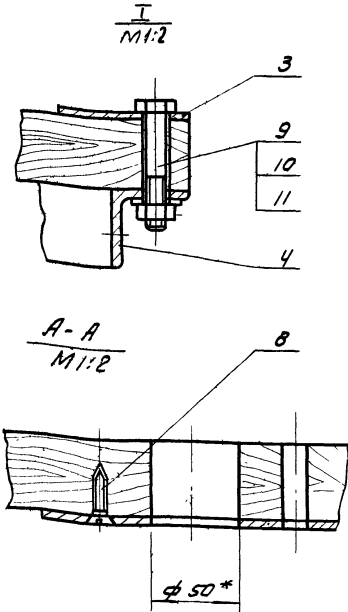
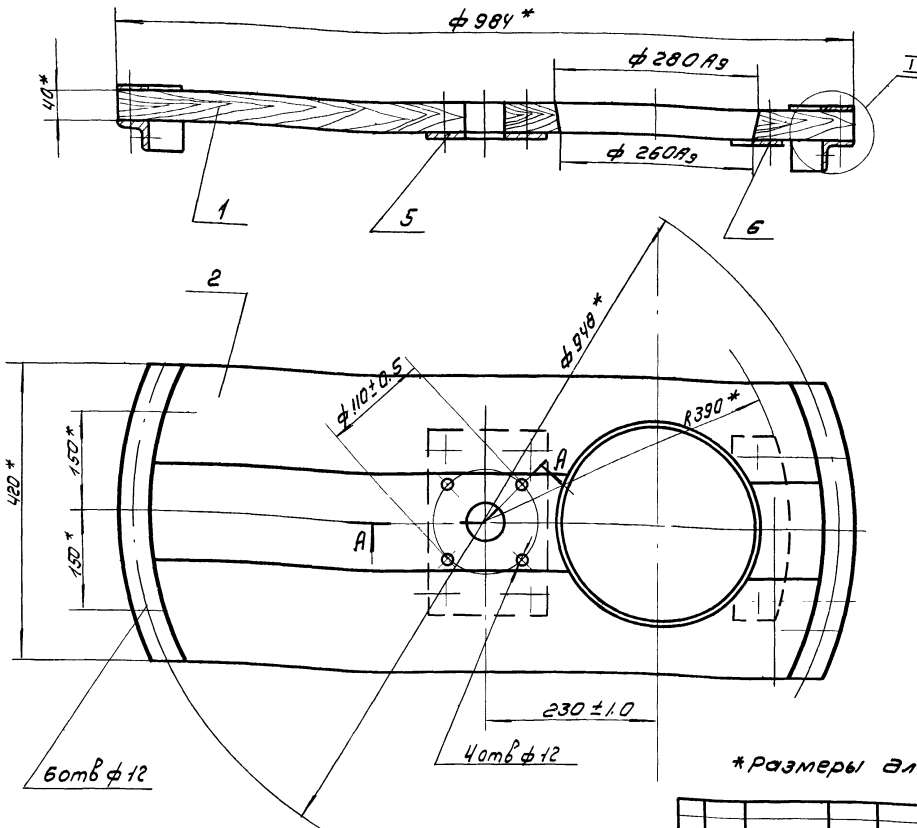
Формат	Зона	Поз.	Обозначение	Наименование	Кол.	Примечание
				<u>Детали</u>		
И	1		33.01.01.001	Труба	1	
И	2		33.01.01.002	Фланец	1	
<p>Изм. Лист № докум. Подп. Дата Разраб. Окунецкая О.А. Проб. Ширрина Ш.И. И.контр. Утв. Басевич И.И.</p> <p>33.01.01.000.</p> <p>Лист Лист Листов ЦНИИЭП инж. одоб. КО</p> <p>Патрубок</p>						

Формат	Зона	Поз.	Обозначение	Наименование	Кол.	Примечание
				<u>Детали</u>		
И	1		33.08.00.001	Труба, L = 75 Труба 48x4 ГОСТ 8734-58	1	0,325 кг
И	2		33.08.00.002	Фланец ф80/48 по ГОСТ 5681-57 Лист Ст.3 ГОСТ 74637-69	1	0,250 кг
<p>Изм. Лист № докум. Подп. Дата Разраб. Окунецкая О.А. Проб. Ширрина Ш.И. И.контр. Утв. Басевич И.И.</p> <p>33.08.00.000</p> <p>Лист Лист Листов ЦНИИЭП инж. одоб. КО</p> <p>Опора осн</p>						

Формат	Зона	Поз.	Обозначение	Наименование	Кол.	Примечание
				<u>Стандартные изделия</u>		
	12			Шуруп А6x30-0М ГОСТ 1145-70	16	
	13			Гвоздь 3x45 ГОСТ 4028-63	30	
	14			Гвоздь 2x20	200	
<p>Изм. Лист № докум. Подп. Дата Разраб. Окунецкая О.А. Проб. Ширрина Ш.И. И.контр. Утв. Басевич И.И.</p> <p>33.01.00.000</p> <p>Лист 2</p>						

Формат	Зона	Поз.	Обозначение	Наименование	Кол.	Примечание
				<u>Сборочные единицы</u>		
И	1		33.01.01.000	Патрубок	1	
И	2		33.01.02.000	Патрубок	1	
				<u>Детали</u>		
И	3		33.01.00.001	Клетка	24	
И	4		33.01.00.002	Обруч	1	
И	5		33.01.00.003	Сетка 3950x950		
				Сетка №1,2 ГОСТ 5336-62	1	6,4 кг
И	6		33.01.00.004	Обруч	1	
И	7		33.01.00.005	Обруч	1	
	8		33.01.00.006	Обруч	1	
				<u>Материалы</u>		
	9			Глиноземный цемент М400 ГОСТ 969-66	115 кг	
	10			Доска Lобм = 6000 Сосна-1, 30x160 ГОСТ 8486-66	17 кг	
	11			Доска Lобм = 2000 Сосна-1, 20x80 ГОСТ 8486-66	3,4 кг	
<p>Изм. Лист № докум. Подп. Дата Разраб. Окунецкая О.А. Проб. Ширрина Ш.И. И.контр. Утв. Басевич И.И.</p> <p>33.01.00.000</p> <p>Лист Лист Листов ЦНИИЭП инж. одоб. КО</p> <p>Корпус бака</p>						

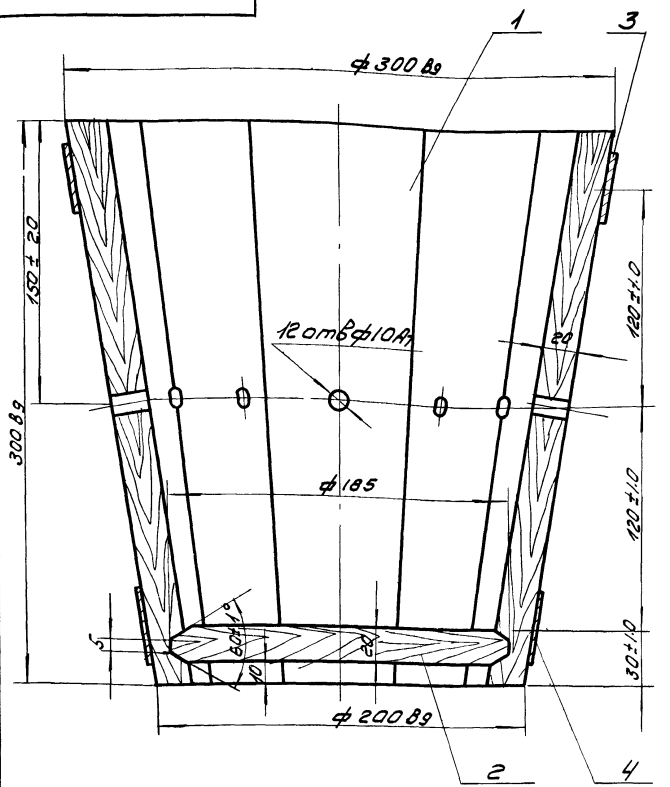
33.02.00.000



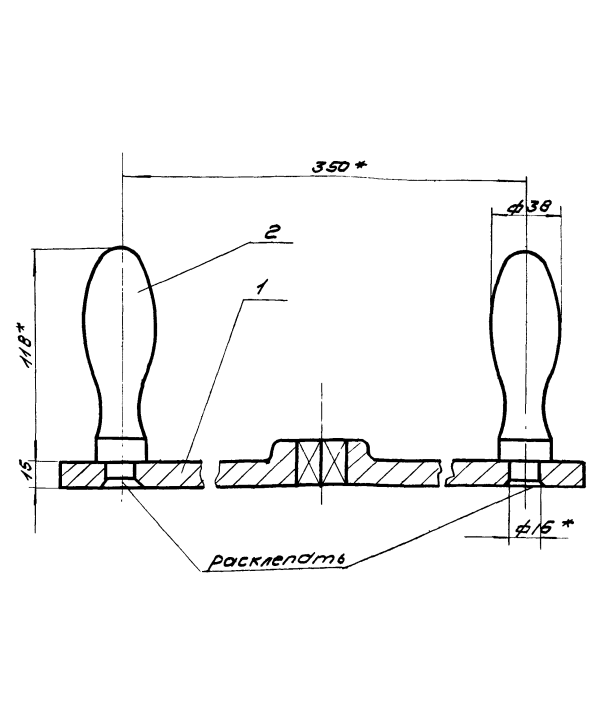
*размеры для справок.

33.02.00.000				Лист	Масса	Масштаб
Крышка				20	1:5	
Изм. Лист № докум. Подп. Дата				Лист Листов		
Разраб. Окуневская О.И.				ЦНИИЭП ИИЖОБОР КО		
Проб. Шифрина И.И.						
Утв. Басевич И.И.						

33.03.00.000



33.05.00.000



*размеры для справок.

33.03.00.000				Литера	Вес	Масштаб
Заторный бачок				5.81	1:2	
Изм. Лист № докум. Подп. Дата				Лист Листов		
Разраб. Окуневская О.И.				ЦНИИЭП ИИЖОБОР КО		
Проб. Шифрина И.И.						
Утв. Басевич И.И.						

33.05.00.000				Лист	Масса	Масштаб
Траверса				3.89	1:2	
Изм. Лист № докум. Подп. Дата				Лист Листов		
Разраб. Окуневская О.И.				ЦНИИЭП ИИЖОБОР КО		
Проб. Басевич И.И.						
Утв. Басевич И.И.						

Типовой проект 302-2-154
ЛМБСМ Ц

ЦНБ и ЛСБМ Листы и детали. Взам. инв. и ЦНБ и ЛСБМ Листы и детали.

Форм. Зона Лист	Обозначение	Наименование	Кол.	Примечание
		<u>Детали</u>		
ИИ 1	33.01.02.001	Труба	1	
ИИ 2	33.01.02.002	Фланец	1	
ИИ 3	33.01.02.003	Фланец	1	
33.01.02.000				
ИИ Лист	И докум.	Подп.	Дата	
Разраб. Проб.	Окулицкая Ширрина	ИИ		
И. контр. Утв.	Басевич	ИИ		
Патрубок		Лист	Лист	Листов
		ЦНИИЭП	инж. обор. К.О.	

Форм. Зона Лист	Обозначение	Наименование	Кол.	Примечание
		<u>Детали</u>		
ИИ 1	33.02.00.001	Доска	1	
ИИ 2	33.02.00.002	Доска	2	
ИИ 3	33.02.00.003	Планка	2	
ИИ 4	33.02.00.004	Уголок	2	
ИИ 5	33.02.00.005	Лист	1	
ИИ 6	33.02.00.006	Планка	1	
Стандартные изделия				
8		Шуруп А6×30-011		
		ГОСТ 1145-70	9	
9		Болт 10×65-011		
		ГОСТ 7805-70	6	
10		Гайка М10-011		
		ГОСТ 5927-70	6	
11		Шайба 10-011		
		ГОСТ 11371-68	6	
33.02.00.000				
ИИ Лист	И докум.	Подп.	Дата	
Разраб. Проб.	Окулицкая Ширрина	ИИ		
И. контр. Утв.	Басевич	ИИ		
Крышка		Лист	Лист	Листов
		ЦНИИЭП	инж. обор. К.О.	

ЦНБ и ЛСБМ Листы и детали. Взам. инв. и ЦНБ и ЛСБМ Листы и детали.

Форм. Зона Лист	Обозначение	Наименование	Кол.	Примечание
		<u>Детали</u>		
ИИ 1	33.03.00.001	Клепка	8	
ИИ 2	33.03.00.002	Днище	1	
ИИ 3	33.03.00.003	Обруч	1	
ИИ 4	33.03.00.004	Обруч	1	
33.03.00.000				
ИИ Лист	И докум.	Подп.	Дата	
Разраб. Проб.	Окулицкая Ширрина	ИИ		
И. контр. Утв.	Басевич	ИИ		
Затворный бачок		Лист	Лист	Листов
		ЦНИИЭП	инж. обор. К.О.	

ЦНБ и ЛСБМ Листы и детали. Взам. инв. и ЦНБ и ЛСБМ Листы и детали.

Форм. Зона Лист	Обозначение	Наименование	Кол.	Примечание
		<u>Детали</u>		
ИИ 1	33.05.00.001	Траверса	1	
ИИ 2	33.05.00.002	Рукоятка	2	
33.05.00.000				
ИИ Лист	И докум.	Подп.	Дата	
Разраб. Проб.	Окулицкая Ширрина	ИИ		
И. контр. Утв.	Басевич	ИИ		
Траверса		Лист	Лист	Листов
		ЦНИИЭП	инж. обор. К.О.	

33.01.01.000

Л.Р.Б.О.М. II

*Размеры для справок

33.01.01.000.				Лист	Масса	Насит.
Патрубок					0.43	1:2
Изм.	Лист	№ докум.	Подп.	Дата		
Разработ.	И.Кученко	Э.М.	М.М.			
Провер.	Шифрина	М.М.				
Т.контр.						
И.т.в.	Босевич					

33.01.02.000

*Размеры для справок

Фланец согнуть по корпусу бака
черт. 33.10.00.000.
Фланец поз 3 приварить после установки
патрубка.

*Размеры для справок

33.01.02.000.				Лист	Масса	Насит.
Патрубок					0.5	1:2
Изм.	Лист	№ докум.	Подп.	Дата		
Разработ.	И.Кученко	Э.М.	М.М.			
Провер.	Шифрина	М.М.				
Т.контр.						
И.т.в.	Босевич					

33.07.00.000

Л.Р.Б.О.М. II

*Размеры для справок

33.07.00.000.				Лист	Масса	Насит.
Направляющая					1.67	1:2
Изм.	Лист	№ докум.	Подп.	Дата		
Разработ.	И.Кученко	Э.М.	М.М.			
Провер.	Шифрина	М.М.				
Т.контр.						
И.т.в.	Босевич					

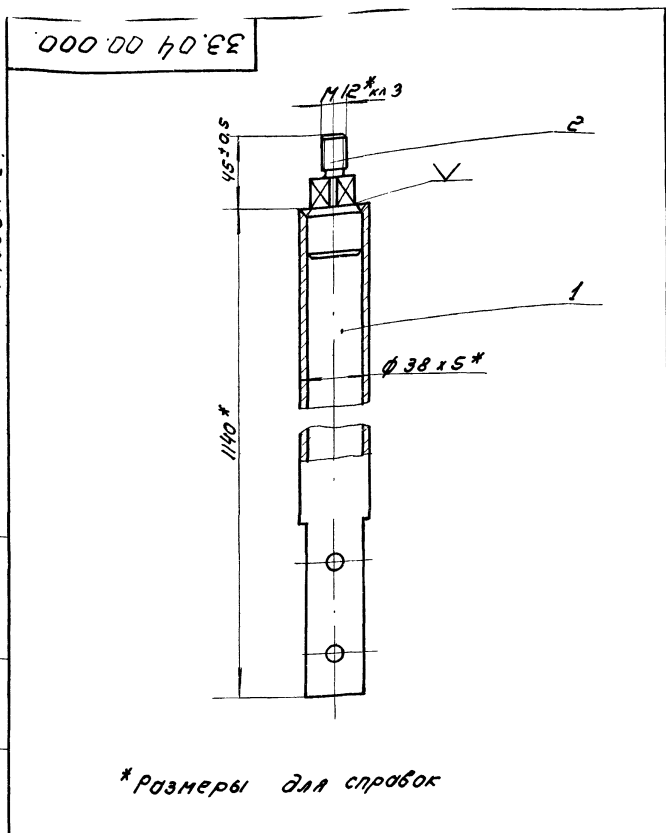
33.08.00.000

*Размеры для справок

Отв. радиусы
концы $\phi 10$
сверлить при
сборке

33.08.00.000.				Лист	Масса	Насит.
Опора оси					0.575	1:1
Изм.	Лист	№ докум.	Подп.	Дата		
Разработ.	И.Кученко	Э.М.	М.М.			
Провер.	Шифрина	М.М.				
Т.контр.						
И.т.в.	Босевич					

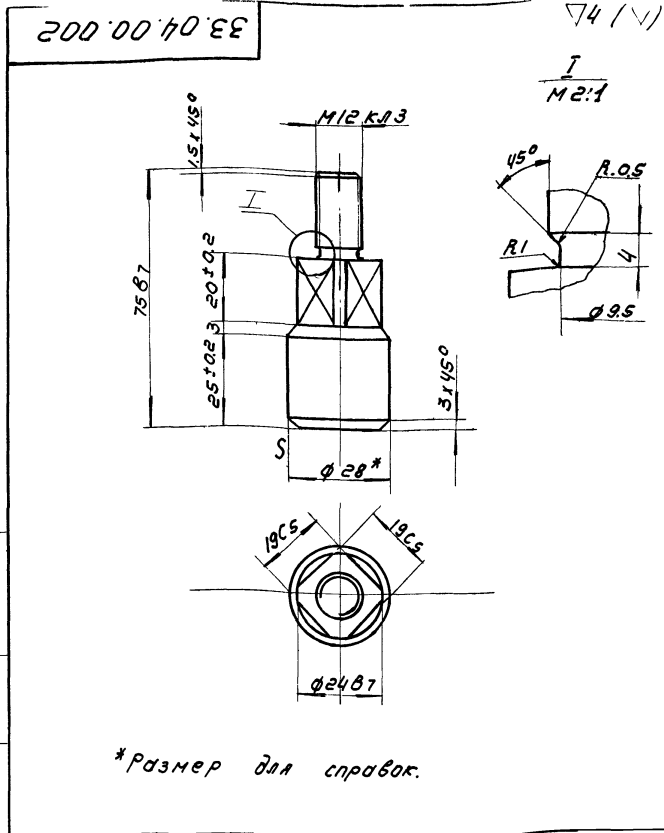
Титовый проект 902-2-151
Я.А.БОН И.



* Размеры для справок

Шт. и подл. подл. и дата. Взам. инв. № инв. Подл. и дата.

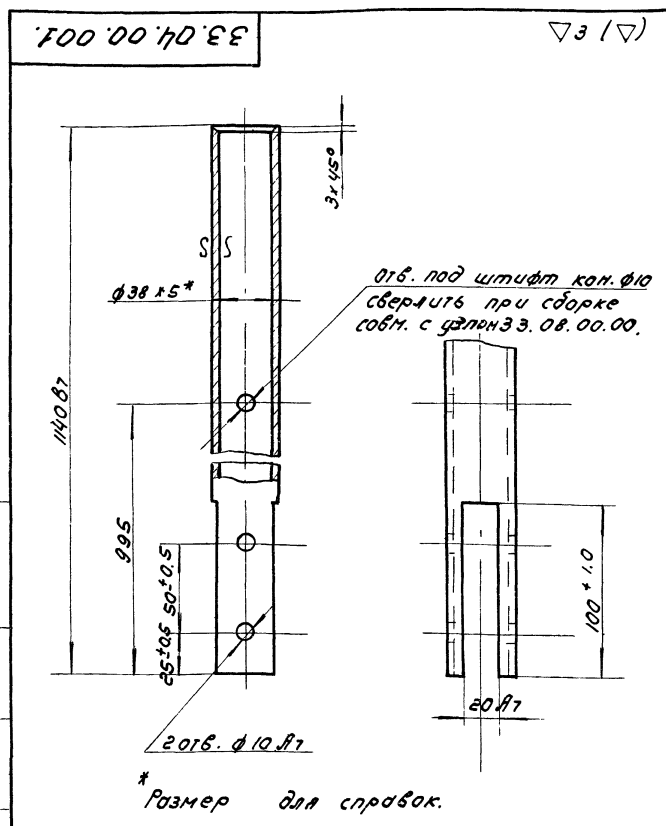
33.04.00.000			Лист	Масса М-д.
ОСБ мешалки.				4,86 1:2
Изм. Лист № док. Подл. дата			Лист	Листов
Разраб. Окуничев А.И.			ЦНИИЭП	инж. одобр. к.о.
Пров. Шифрин В.И.			Чтв. Басевич И.	



* Размер для справок.

Шт. и подл. подл. и дата. Взам. инв. № инв. Подл. и дата.

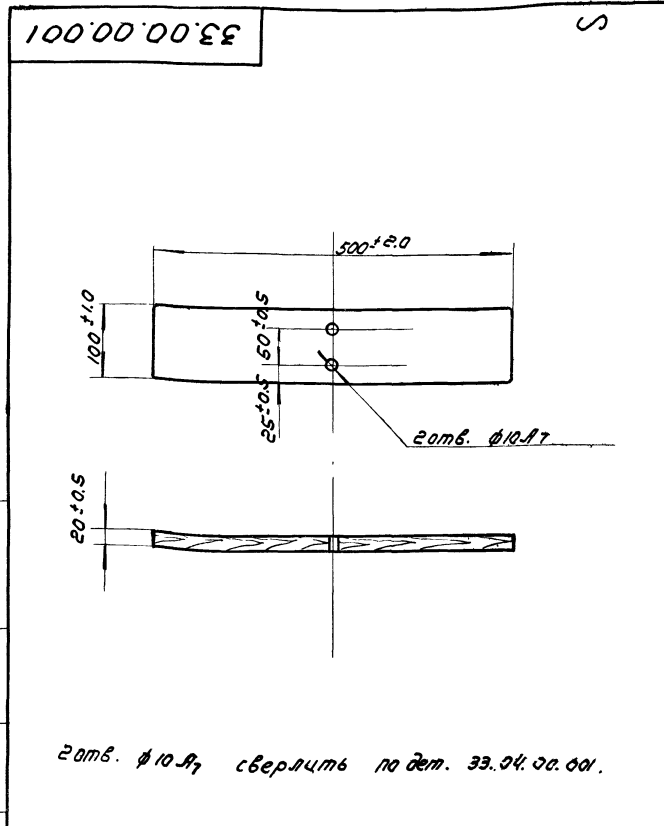
33.04.00.002			Лист	Масса	Масшт.
ОСБ				0,23	1:1
Изм. Лист № док. Подл. дата			Лист	Листов	
Разраб. Окуничев А.И.			ЦНИИЭП	инж. одобр. к.о.	
Пров. Шифрин В.И.			Чтв. Басевич И.		
			Крыл	28 ГОСТ 2590-57 Ст.3. 535-58	



* Размер для справок.

Шт. и подл. подл. и дата. Взам. инв. № инв. Подл. и дата.

33.04.00.001			Лист	Масса	Масшт.
труба				4,63	1:2
Изм. Лист № док. Подл. дата			Лист	Листов	
Разраб. Окуничев А.И.			ЦНИИЭП	инж. одобр. к.о.	
Пров. Шифрин В.И.			Чтв. Басевич И.		
				труба 38x5 ГОСТ 8734-58	

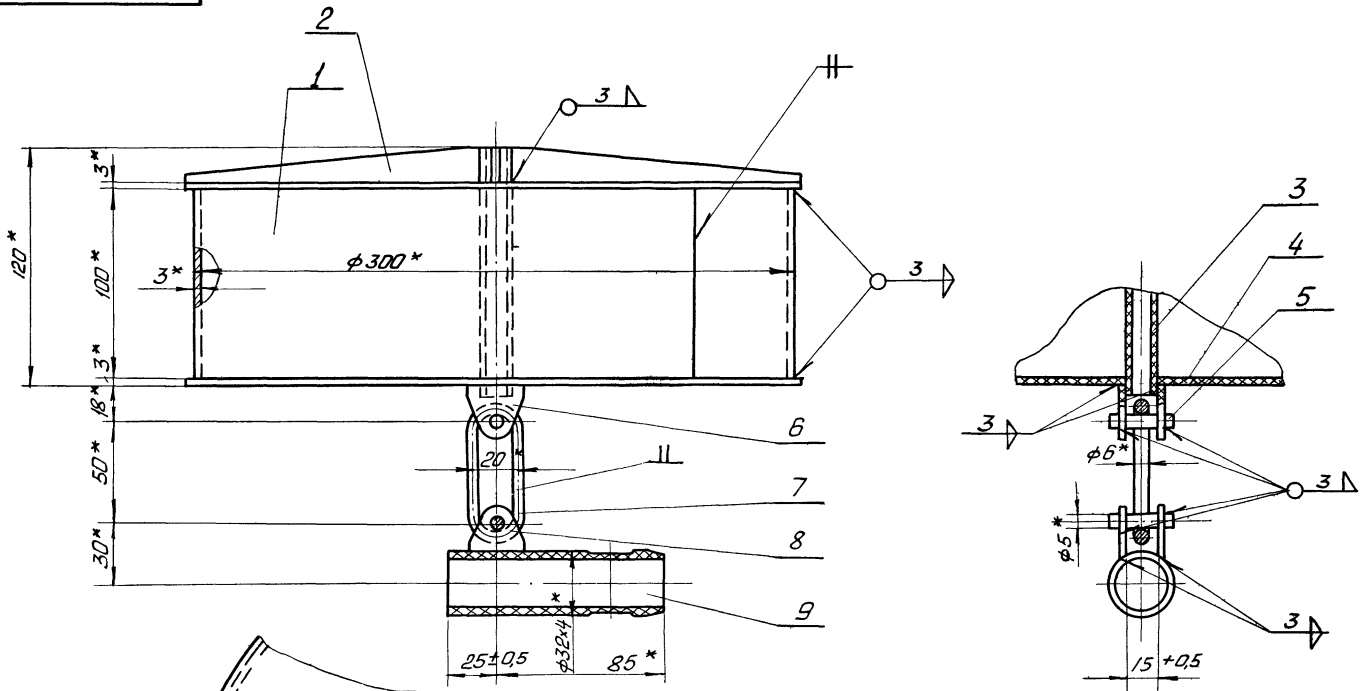


2 отв. ф 10 мм сверлить по дет. 33.04.00.001.

Шт. и подл. подл. и дата. Взам. инв. № инв. Подл. и дата.

33.00.00.001			Лист	Масса	Масшт.
Лопасть.				0,16	1:5
Изм. Лист № док. Подл. дата			Лист	Листов	
Разраб. Окуничев А.И.			ЦНИИЭП	инж. одобр. к.о.	
Пров. Шифрин В.И.			Чтв. Басевич И.		
				по ГОСТ 8486-66	

33.06.00.000



* Размеры для справок.

Испытать на герметичность: при погружении в воду в течение 2 часов утечка в внутрь поплавка не допускается.

33.06.00.000

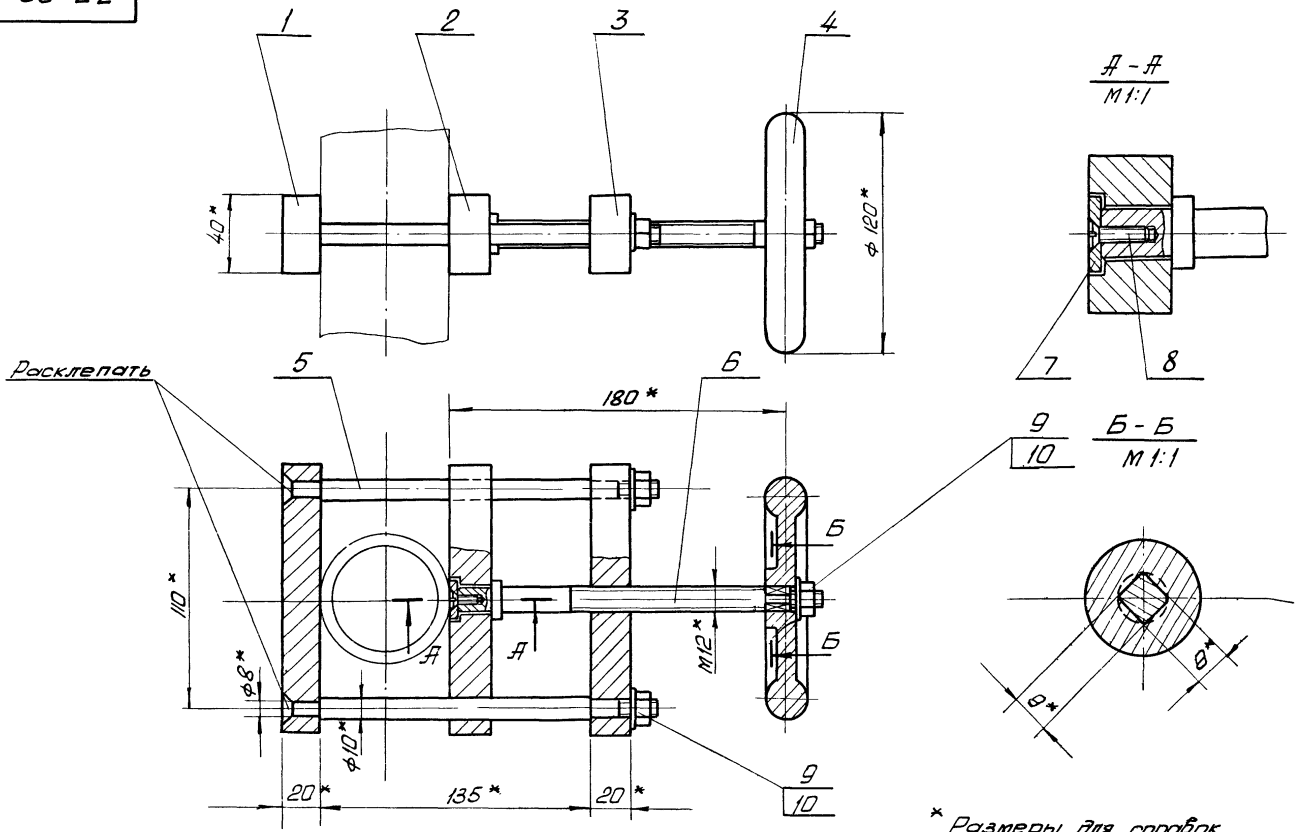
Поплавок.

Изм.	Кол.	И. док.	Подп.	Дата
Разраб.	Ширшина	И.И.		
Проб.	Басевич	И.И.		
И. контр.	Графский	И.И.		
И. в.	Басевич	И.И.		

Лист	Масса	М-б
1	1,193	1:2
Лист	Листов	
ЦНИИЭП	инж. об.	К.О.

ИЗМ.	КОЛ.	И. ДОК.	ПОДП.	ДАТА
РАЗРАБ.	ШИРШИНА	И.И.		
ПРОБ.	БАСЕВИЧ	И.И.		
И. КОНТР.	ГРАФСКИЙ	И.И.		
И. В.	БАСЕВИЧ	И.И.		

33.09.00.000



* Размеры для справок.

33.09.00.000

Зажим

Изм.	Кол.	И. док.	Подп.	Дата
Разраб.	Ширшина	И.И.		
Проб.	Басевич	И.И.		
И. контр.	Графский	И.И.		
И. в.	Басевич	И.И.		

Лист	Масса	М-б
4	2,232	1:2
Лист	Листов	
ЦНИИЭП	инж. об.	К.О.

ИЗМ.	КОЛ.	И. ДОК.	ПОДП.	ДАТА
РАЗРАБ.	ШИРШИНА	И.И.		
ПРОБ.	БАСЕВИЧ	И.И.		
И. КОНТР.	ГРАФСКИЙ	И.И.		
И. В.	БАСЕВИЧ	И.И.		

Формат	Зона	№з	Обозначение	Наименование	Кол.	Примечание
				<u>Детали</u>		
9/4	1	33.07.00.001		Труба L=155 Труба 48x4 ГОСТ 8734-58	1	0,670кг
11	2	33.07.00.002		Фланец	1	

33.07.00.000

Изм. Лист и докум. Подп. Дата
Разраб. Окунцов В.С.
Проб. Ширрина И.И.

И контр. Утв. Басевич М.И.

ЦНИИЭП инж. обор. К.О.

Направляющая

Формат	Зона	№з	Обозначение	Наименование	Кол.	Примечание
				<u>Детали</u>		
11	1	39.00.00.001		Лыта	1	
9/4	2	39.00.00.002		Труба L=100 Труба 194x5 ГОСТ 8732-70	1	2,3кг
11	3	39.00.00.003		Фланец		

39.00.00.000

Изм. Лист и докум. Подп. Дата
Разраб. Окунцов В.С.
Проб. Ширрина И.И.

И контр. Утв. Басевич М.И.

ЦНИИЭП инж. обор. К.О.

Рама под решетку-дробилку

Формат	Зона	№з	Обозначение	Наименование	Кол.	Примечание
				<u>Детали</u>		
9/4	1	33.06.00.001		Обечайка 933x100 Лист 3 винилласт ГОСТ 9839-51	1	0,39кг
11	2	33.06.00.002		Ребро	4	
9/4	3	33.06.00.003		Труба L=125 Труба ф18x25 винилласт		
11	4	33.06.00.004		ТЧ МХП 4251-54	1	0,024кг
9/4	5	33.06.00.005		Диск Ось L=32 Стержень 5 винилласт	2	
11	6	33.06.00.006		ТЧ МХП 4251-54	2	0,009кг
11	7	33.06.00.007		Косынка	2	
11	8	33.06.00.008		Кольцо	1	
11	9	33.06.00.009		Косынка	2	
11	9	33.06.00.009		Патрубок	1	

33.06.00.000

Изм. Лист и докум. Подп. Дата
Разраб. Окунцов В.С.
Проб. Ширрина И.И.

И контр. Утв. Басевич М.И.

ЦНИИЭП инж. обор. К.О.

Поплавок

Формат	Зона	№з	Обозначение	Наименование	Кол.	Примечание
				<u>Детали</u>		
11	1	33.09.00.001		Траверса	1	
11	2	33.09.00.002		Прижим	1	
11	3	33.09.00.003		Направляющая	1	
11	4	33.09.00.004		Маховичок	1	
11	5	33.09.00.005		Стойка	2	
11	6	33.09.00.006		Винт	1	
11	7	33.09.00.007		Шайба	1	
				Стандартные изделия		
				Винт М4x14-011 ГОСТ 1490-62	1	
				Гайка М8-011 ГОСТ 5927-70	3	
				Шайба 8-011 ГОСТ 11371-68	3	

33.09.00.000

Изм. Лист и докум. Подп. Дата
Разраб. Окунцов В.С.
Проб. Ширрина И.И.

И контр. Утв. Басевич М.И.

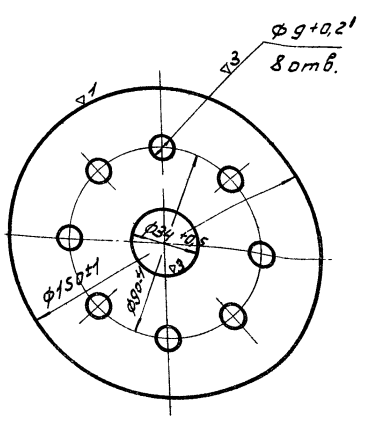
ЦНИИЭП инж. обор. К.О.

Зажим

1 и 00000 ПР...
АЛББОМ II

33.01.02.002

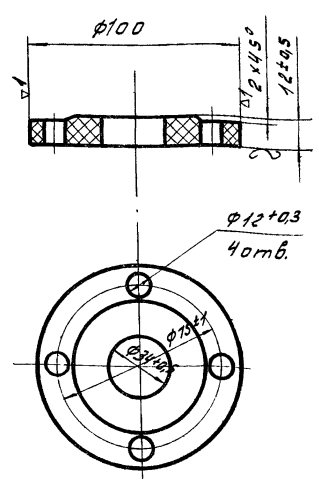
(Δ) 33



ИЗМ. Лист № док.		Подп.	33.01.02.002		Лист	Масса	Масшт.
Разраб. Окунечная		И.И.	Фланец		0,26	1:2	
Проб. Шифрина		И.И.	Лист 10 винил пласт		Лист	Листов	
Чтв. Басевич		И.И.	ГОСТ 9639-61		ЦНИИЭП	И.И. об.	К.О.

33.01.02.003

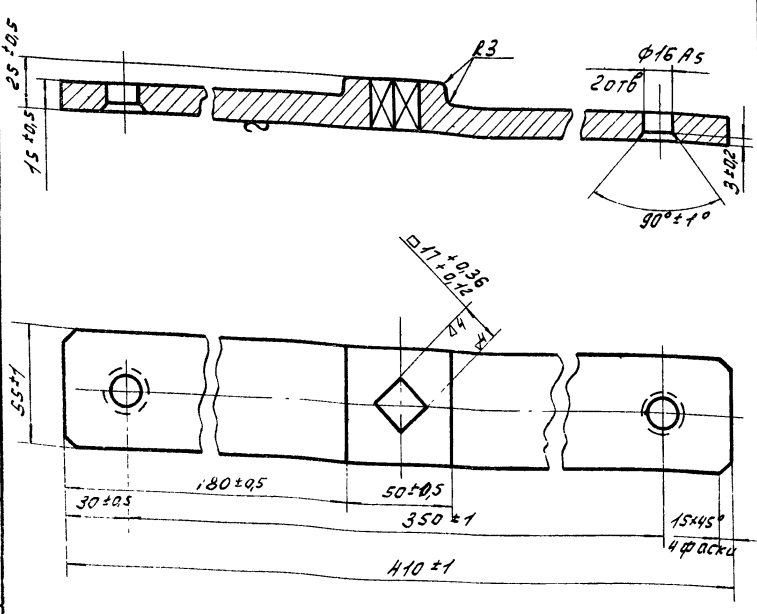
(Δ) 33



ИЗМ. Лист № док.		Подп.	Дата	33.01.02.003		Лист	Масса	Масшт.
Разраб. Окунечная		И.И.		Фланец		0,098	1:2	
Проб. Шифрина		И.И.		Винил пласт листовой		Лист	Листов	
Чтв. Басевич		И.И.		ГОСТ 9639-61		ЦНИИЭП	И.И. об.	К.О.

33.05.00.001

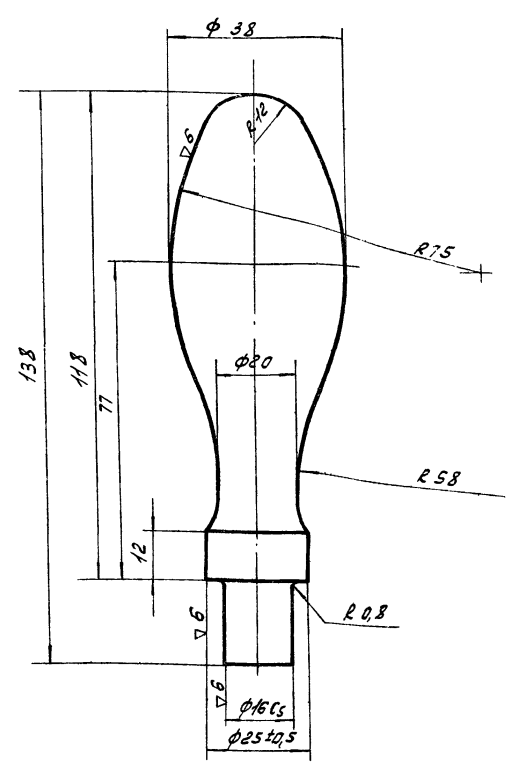
(Δ) 33



ИЗМ. Лист № док.		Подп.	Дата	33.05.00.001		Лист	Масса	Масшт.
Разраб. Окунечная		И.И.		Траверса		2,65	1:2	
Проб. Шифрина		И.И.		Ст. 3 ГОСТ 380-71		Лист	Листов	
Чтв. Басевич		И.И.		ЦНИИЭП		И.И. об.	К.О.	

33.05.00.002

(Δ) 33



ИЗМ. Лист № док.		Подп.	Дата	33.05.00.002		Лист	Масса	Масшт.
Разраб. Окунечная		И.И.		Рукоятка		0,62	1:1	
Проб. Шифрина		И.И.		Ст. 3 ГОСТ 380-71		Лист	Листов	
Чтв. Басевич		И.И.		ЦНИИЭП		И.И. об.	К.О.	

33.01.01.001

(Δ)33

33.01.01.001				Лист	Масса	Масштаб
Труба					0,133	1:2
Изм.	Лист	№ док.	Подп.	Дата		
Разраб.	Окуневская	В.И.				
Проб.	Шифрина	М.И.				
Труба 51x4 винилпласт				Лист	Листов	
ТУМХП 4251-54				ЦНИИЭП	инж. об.	к.о.
Чтв. Басевич						

33.01.01.002

(Δ)2

33.01.01.002				Лист	Масса	Масштаб
Фланец					0,25	1:2
Изм.	Лист	№ док.	Подп.	Дата		
Разраб.	Окуневская	В.И.				
Проб.	Шифрина	М.И.				
Лист 10 винилпласт				Лист	Листов	
ГОСТ 9634-61				ЦНИИЭП	инж. об.	к.о.
Чтв. Басевич						

33.07.00.002

(Δ)33

ОБРАБОТАТЬ ПОСЛЕ СВАРКИ.

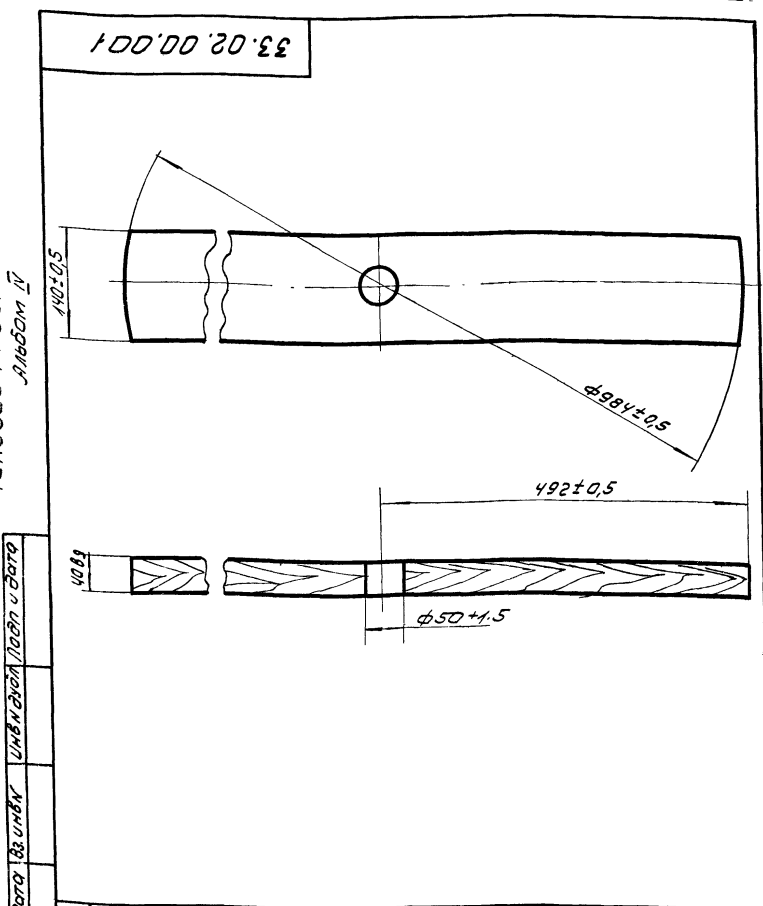
33.07.00.002				Лист	Масса	Масштаб
Фланец					1,0	1:2
Изм.	Лист	№ док.	Подп.	Дата		
Разраб.	Окуневская	В.И.				
Проб.	Шифрина	М.И.				
Лист 10 ГОСТ 6681-57				Лист	Листов	
Ст. 3 ГОСТ 14637-69				ЦНИИЭП	инж. об.	к.о.
Чтв. Басевич						

33.01.02.001

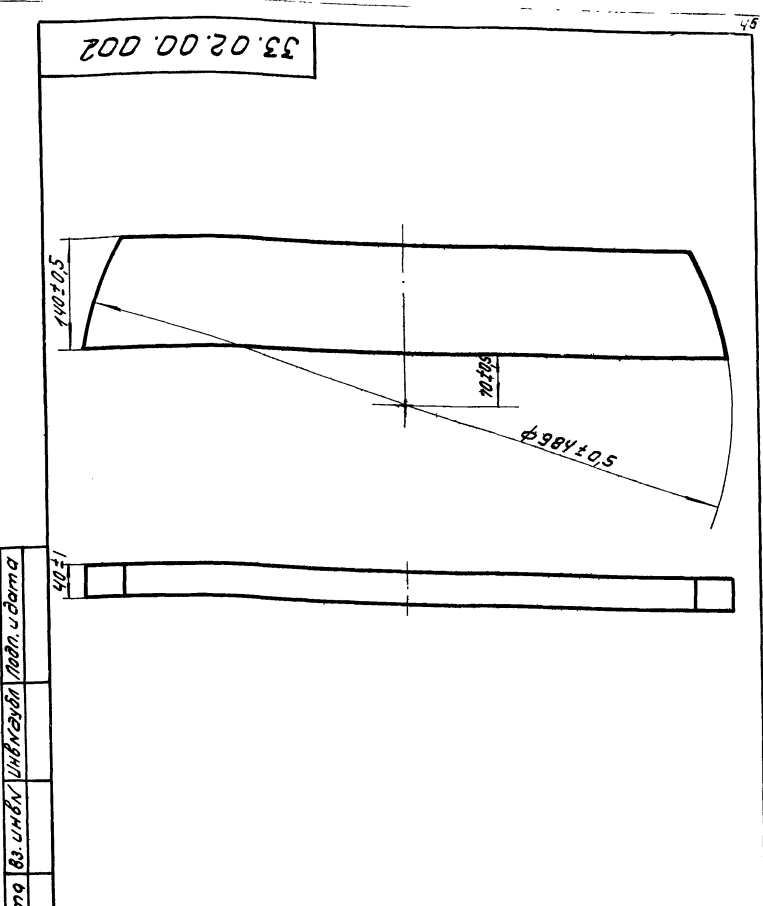
(Δ)33

33.01.02.001				Лист	Масса	Масштаб
Труба					0,03	1:1
Изм.	Лист	№ док.	Подп.	Дата		
Разраб.	Окуневская	В.И.				
Проб.	Шифрина	М.И.				
Труба 32x4 винилпласт				Лист	Листов	
ТУМХП 4251-54				ЦНИИЭП	инж. об.	к.о.
Чтв. Басевич						

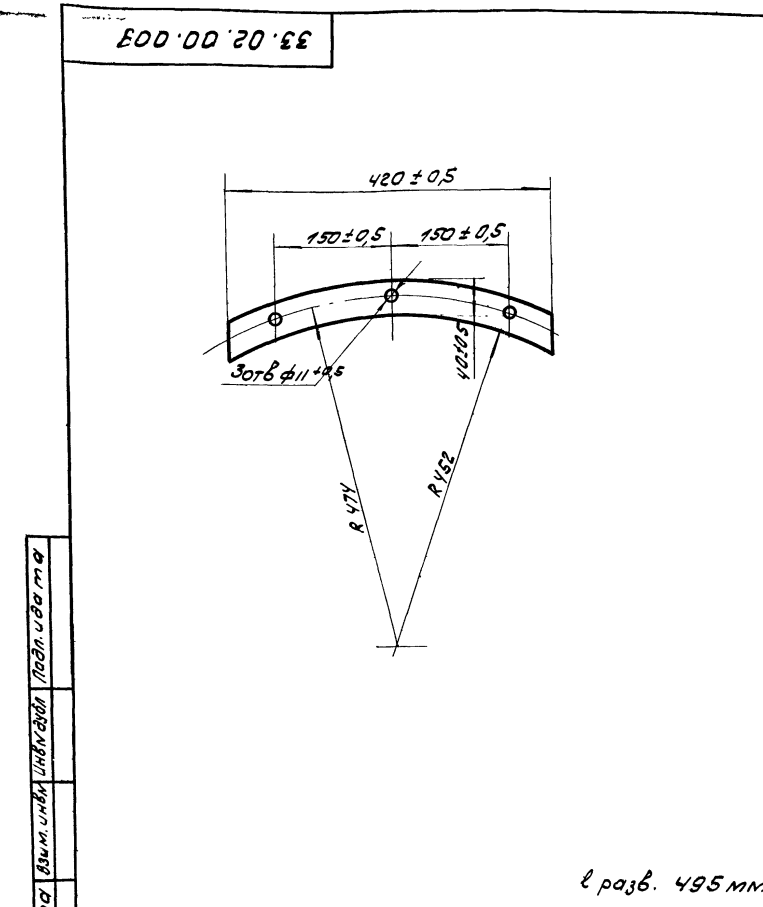
1. Листовой материал
 2. ГОСТ 5939-74
 3. ГОСТ 10000-80



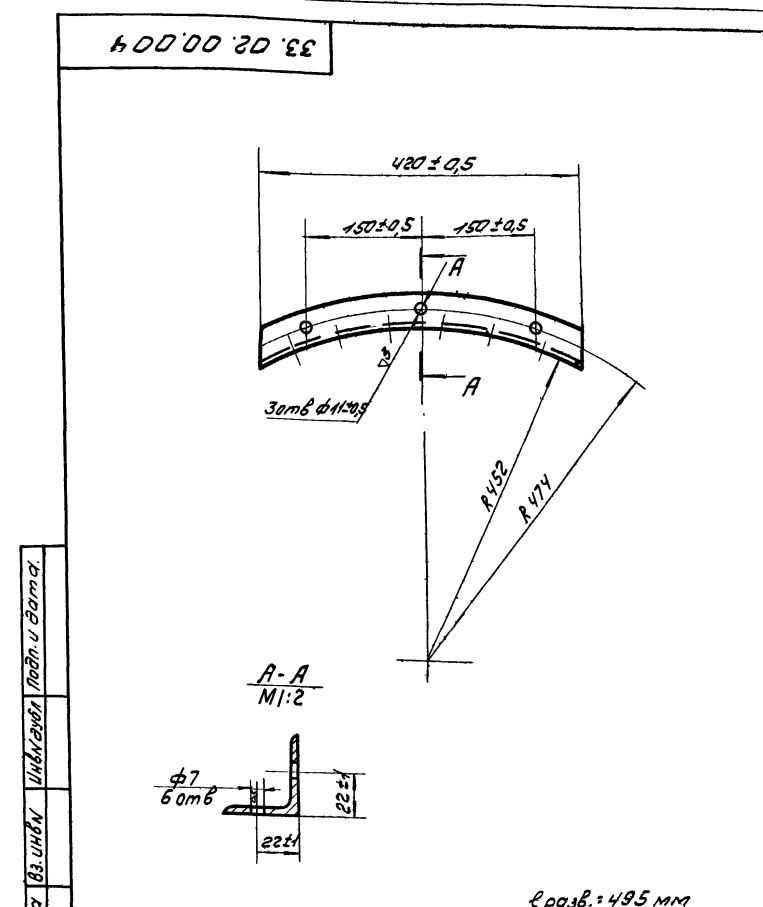
33.02.00.001			Лист	Масса	Масштаб
Изм.	Лист	№ ЭОК	Подп.	Дата	
Разраб.	Окунечкина	В.И.			
Проб.	Шифрина	М.И.			
Лоска			Лист	Листов	
Сосна ГОСТ 8486-66			ЦНИИЭП	Инж. обор.	К.О.
Утв.	Басевич	М.И.			



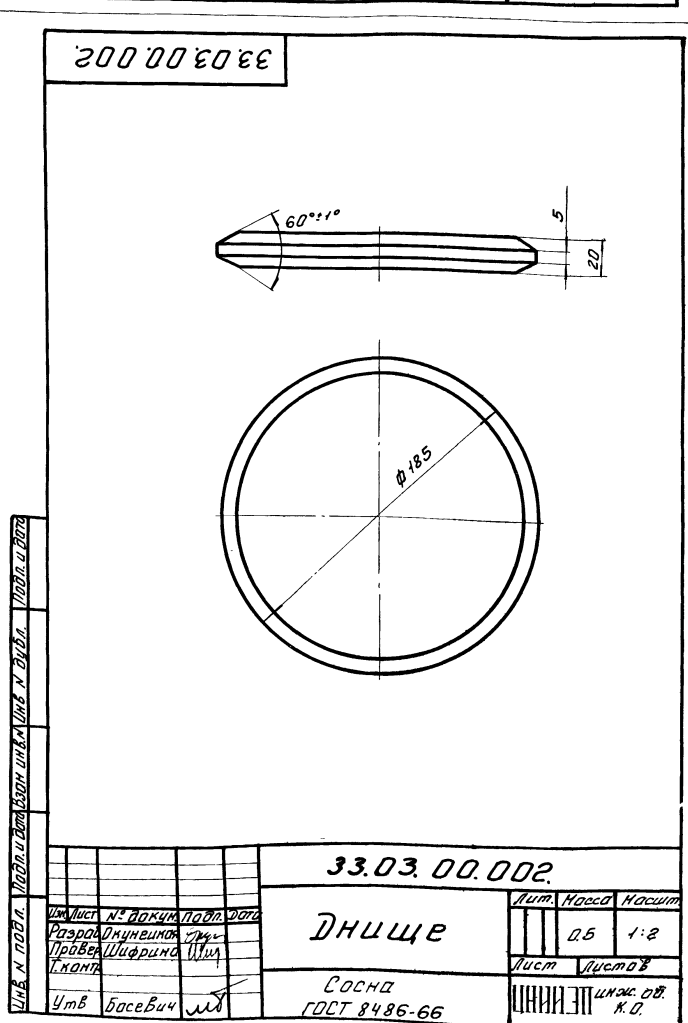
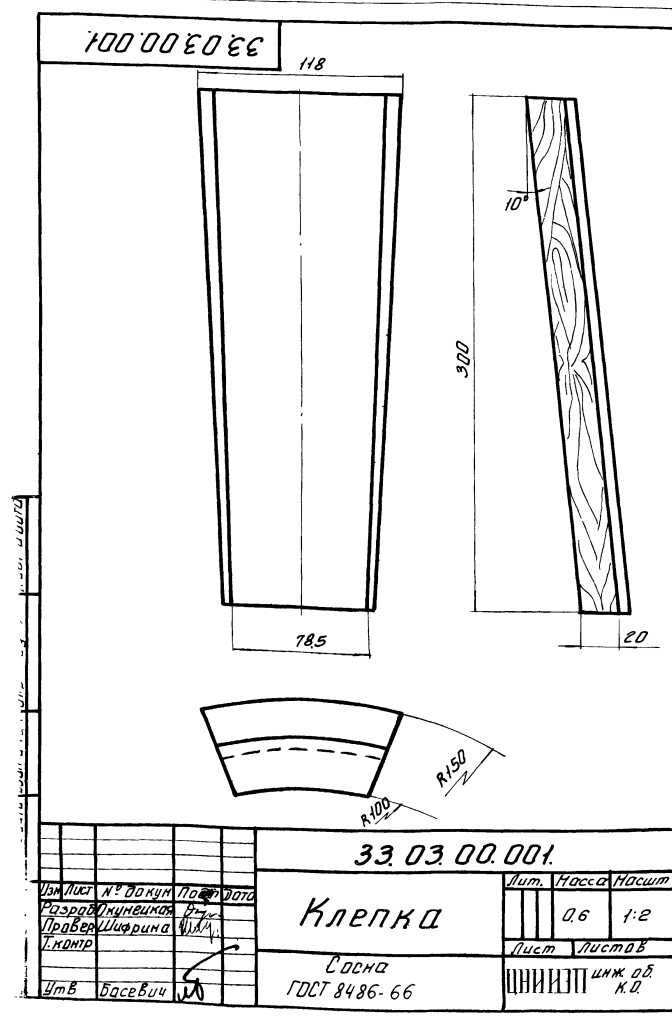
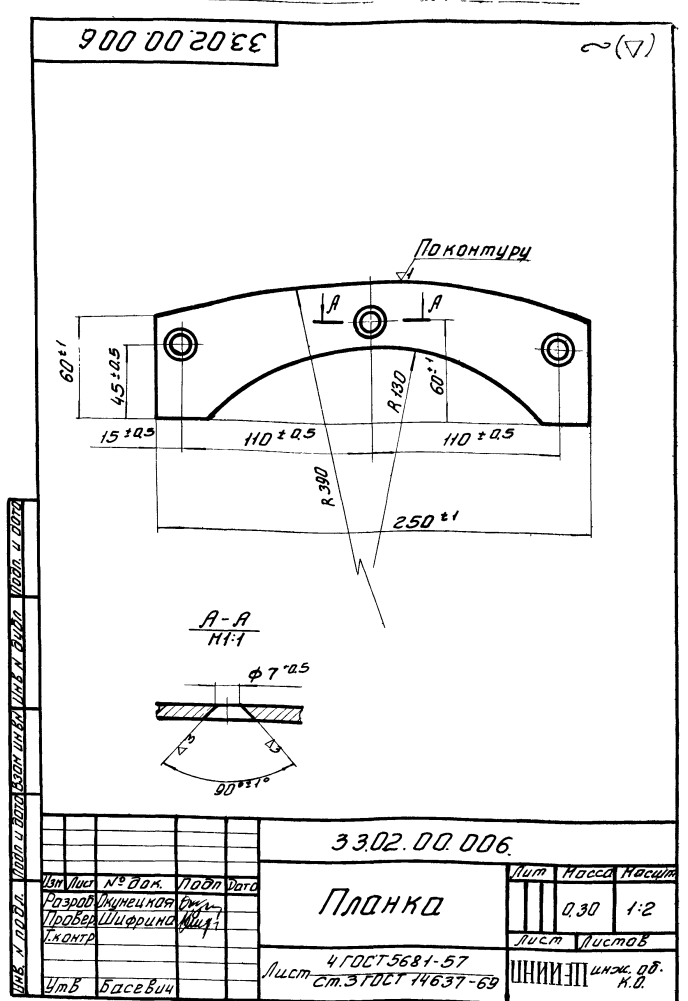
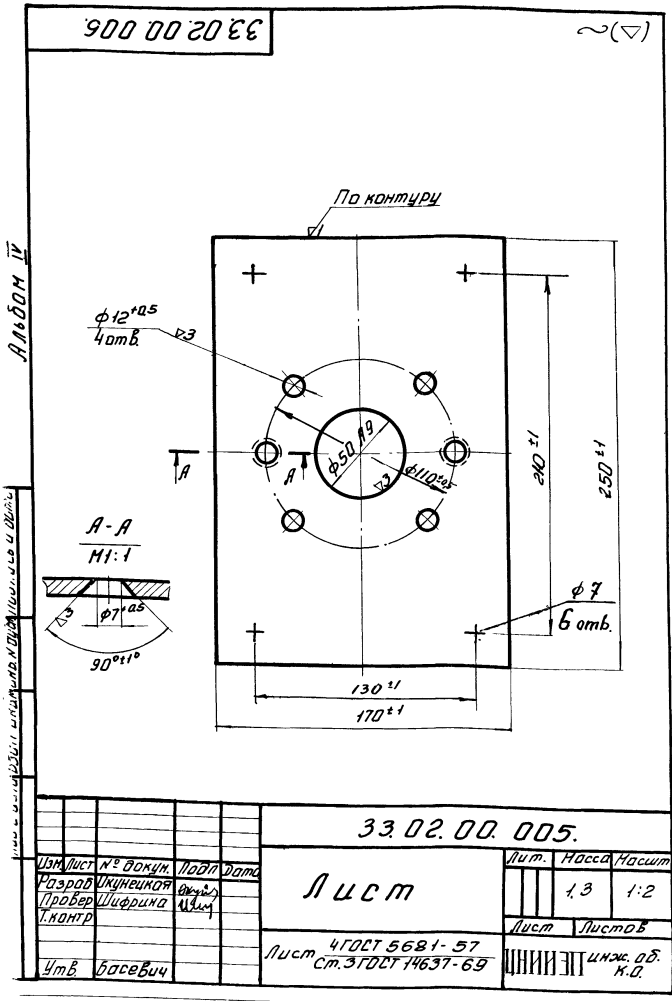
33.02.00.002			Лист	Масса	Масштаб
Изм.	Лист	№ ЭОК	Подп.	Дата	
Разраб.	Окунечкина	В.И.			
Проб.	Шифрина	М.И.			
Лоска			Лист	Листов	
Сосна ГОСТ 8486-66			ЦНИИЭП	Инж. обор.	К.О.
Утв.	Басевич	М.И.			



33.02.00.003			Лист	Масса	Масштаб
Изм.	Лист	№ ЭОК	Подп.	Дата	
Разраб.	Окунечкина	В.И.			
Проб.	Шифрина	М.И.			
ПЛИНКА			Лист	Листов	
4 ГОСТ 5681-57			ЦНИИЭП	Инж. обор.	К.О.
Лист СТЗ ГОСТ 14637-69					
Утв.	Басевич	М.И.			



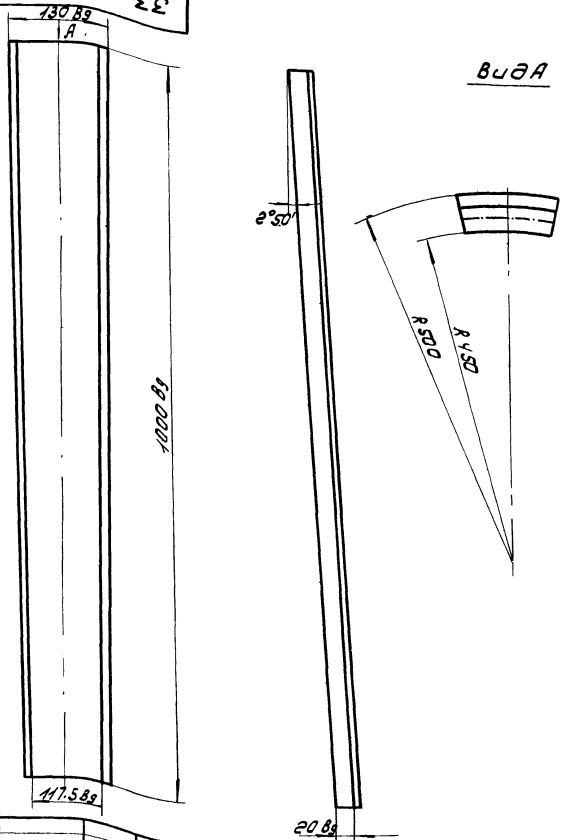
33.02.00.004			Лист	Масса	Масштаб
Изм.	Лист	№ ЭОК	Подп.	Дата	
Разраб.	Окунечкина	В.И.			
Проб.	Шифрина	М.И.			
УГОЛОК			Лист	Листов	
Уг. раб. 40x40x4 ГОСТ 8509-57			ЦНИИЭП	Инж. обор.	К.О.
Ст 3 ГОСТ 535-58					
Утв.	Басевич	М.И.			



Альбом IV

Шифр листа, лист и дата, ведомый и номерной лист и дата

33.01.00.001

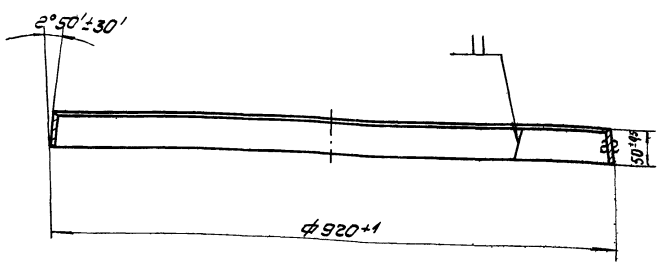


33.01.00.001

Изм	Лист	№ док.	Подп.	Дата
Разраб. Окунецкая В.А.				
Проб. Шифрина И.И.				
Утв.	Басевич М.В.			
Кленка			Лит.	Масса
			2.4	1:5
Сос. №			Лист	Листов
Гост 8485-66			ЦНИИЭП	И.И. Окунецкая
				К.О.

24

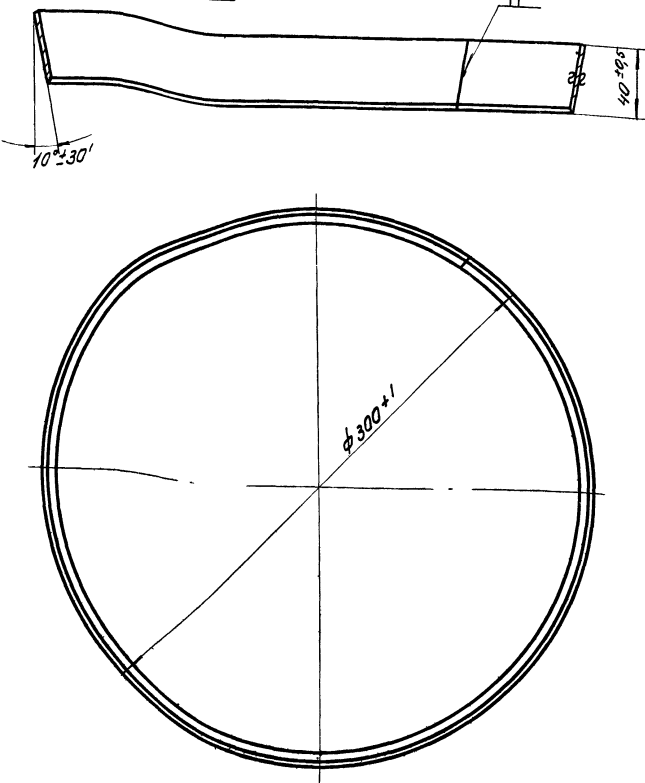
33.01.00.002



33.01.00.002

Изм	Лист	№ док.	Подп.	Дата
Разраб. Окунецкая В.А.				
Проб. Шифрина И.И.				
Утв.	Басевич М.В.			
обруч			Лит.	Масса
			2.2	1:5
Лист			Листов	
2 Гост 3680-57			ЦНИИЭП	И.И. Окунецкая
Ст.3 Гост 16523-70				К.О.

33.03.00.003

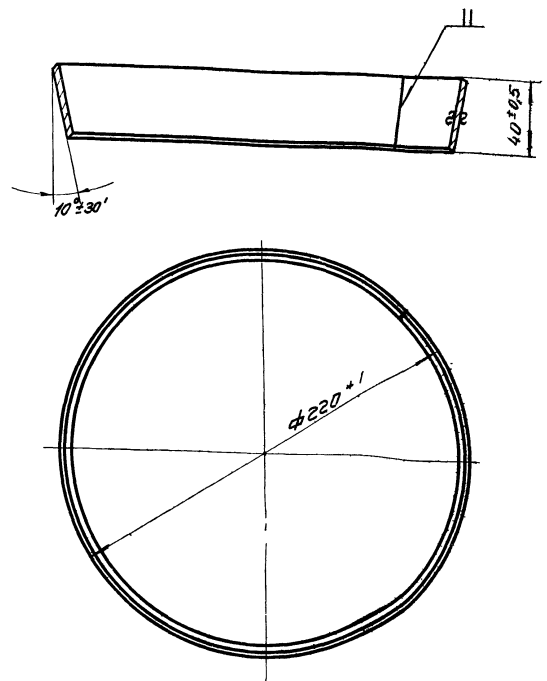


33.03.00.003

Шифр листа, лист и дата, ведомый и номерной лист и дата

Изм	Лист	№ док.	Подп.	Дата
Разраб. Окунецкая В.А.				
Проб. Шифрина И.И.				
Утв.	Басевич М.В.			
обруч			Лит.	Масса
			0.47	1:2
Лист			Листов	
81.6 Гост 3680-57			ЦНИИЭП	И.И. Окунецкая
Ст.3 Гост 16523-70				К.О.

33.03.00.004



33.03.00.004

Шифр листа, лист и дата, ведомый и номерной лист и дата

Изм	Лист	№ док.	Подп.	Дата
Разраб. Окунецкая В.А.				
Проб. Шифрина И.И.				
Утв.	Басевич М.В.			
обруч			Лит.	Масса
			0.34	1:2
Лист			Листов	
81.6 Гост 3680-57			ЦНИИЭП	И.И. Окунецкая
Ст.3 Гост 16523-70				К.О.

И.И. Окунецкая

33.00.00.005 (Δ) 3 (Δ)

* Размер для справок
Развернутая длина = 140 мм.

33.00.00.005			Лит	Масса	М-б
Хомут				0,039	1:1
			Лист	Листов	
Лист В-2 ГОСТ 3680-57 Ст.3 ГОСТ 16523-70			ЦНИИЭП инж.обор. К.О.		

33.00.00.003 (Δ) 3 (Δ)

* Размер для справок
Развернутая длина = 244 мм.

33.00.00.003			Лит	Масса	М-б
Хомут				0,144	1:1
			Лист	Листов	
Лист В3 ГОСТ 3680-57 Ст.3 ГОСТ 16523-70			ЦНИИЭП инж.обор. К.О.		

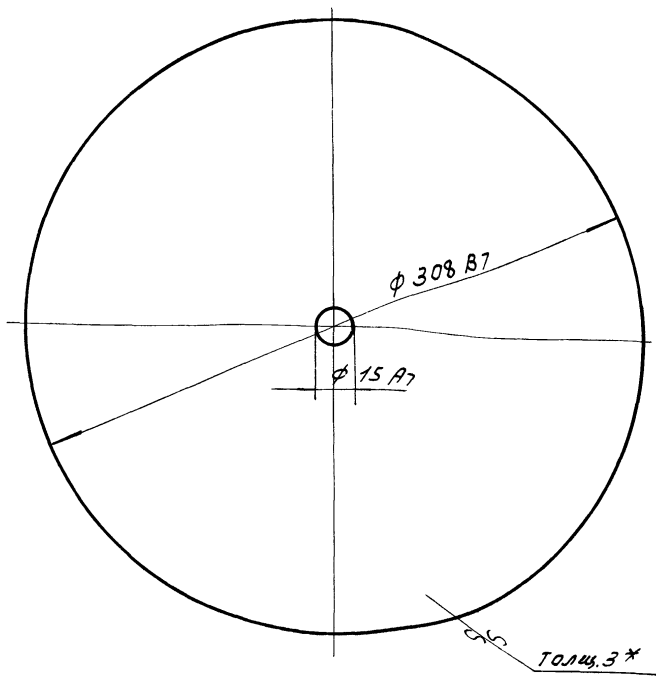
33.01.00.006 (Δ) 1 (Δ)

33.01.00.006			Лит	Масса	М-б
Обруч				2,5	1:5
			Лист	Листов	
Лист 2 ГОСТ 3680-57 Ст.3 ГОСТ 16523-70			ЦНИИЭП инж.обор. К.О.		

ин. п. о. б. пр. сек. 50.
Альбом IV

33.06.00.004

▽3(▽)



* размер для справок

33.06.00.004

Диск

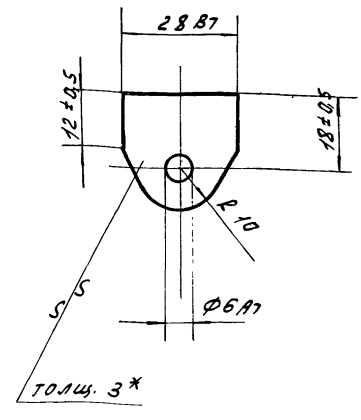
Лист	Масса	Масшт.
1	0,314	1:2
Лист	Листов	
ЦНИИЭП	инж. оборуд.	к.о.

Лист 3 Винилпласт
ГОСТ 9639-61

Изм.	Лист	№ док.	Подп.	Дата
Разраб.	Окунечкая	С.И.		
Проб.	Широкина	М.В.		
Утв.	Басевич	М.В.		

33.06.00.006

▽3(▽)



* размер для справок

33.06.00.006

Косынка

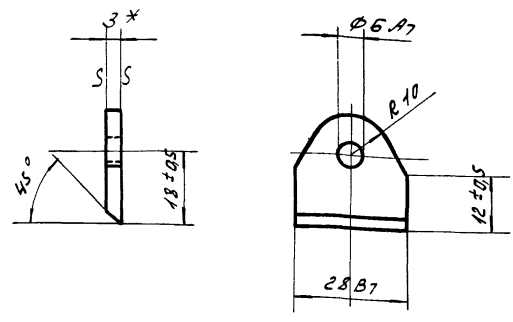
Лист	Масса	Масшт.
1	0,003	1:1
Лист	Листов	
ЦНИИЭП	инж. оборуд.	к.о.

Лист 3 Винилпласт
ГОСТ 9639-61

Изм.	Лист	№ док.	Подп.	Дата
Разраб.	Окунечкая	С.И.		
Проб.	Широкина	М.В.		
Утв.	Басевич	М.В.		

33.06.00.008

▽3(▽)



* размер для справок

33.06.00.008

Косынка

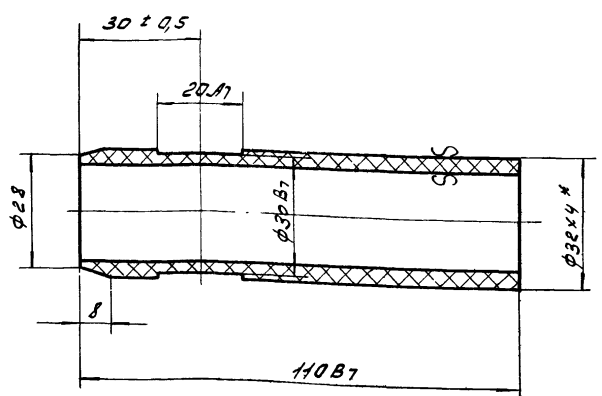
Лист	Масса	Масшт.
1	0,003	1:1
Лист	Листов	
ЦНИИЭП	инж. оборуд.	к.о.

Лист 3 Винилпласт
ГОСТ 9639-61

Изм.	Лист	№ док.	Подп.	Дата
Разраб.	Окунечкая	С.И.		
Проб.	Широкина	М.В.		
Утв.	Басевич	М.В.		

33.06.00.009

▽3(▽)



* размер для справок

33.06.00.009

Патрубок

Лист	Масса	Масшт.
1	0,054	1:1
Лист	Листов	
ЦНИИЭП	инж. оборуд.	к.о.

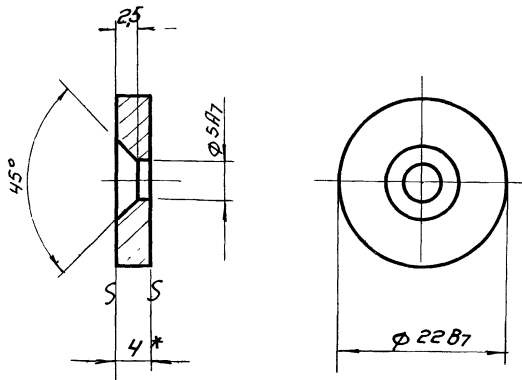
Труба 32x4 Винилпласт
ТУМХП 4251-54

Изм.	Лист	№ док.	Подп.	Дата
Разраб.	Окунечкая	С.И.		
Проб.	Широкина	М.В.		
Утв.	Басевич	М.В.		

1116301 12

33.09.00.007

Δ3 (Δ)



* Размер для справок.

33.09.00.007.

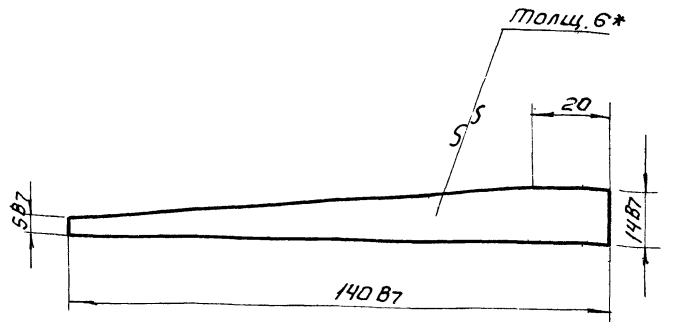
Шайба.

Лист	№ докум.	Подп.	Дата
Разраб.	Окунецкая	В.И.	
Проб.	Ширрина	М.И.	
Утв.	Басевич	М.И.	

Лит.	Толща	Пасит.
	0.012	2:1
Лист	Листов:	
Лист	4 ГОСТ 5681-57	
Утв.	СТ.3 ГОСТ 14637-69	
ЦНИИЭП	инж.обор. К.О.	

33.06.00.002

Δ3 (Δ)



* Размер для справок.

33.06.00.002.

Ребра.

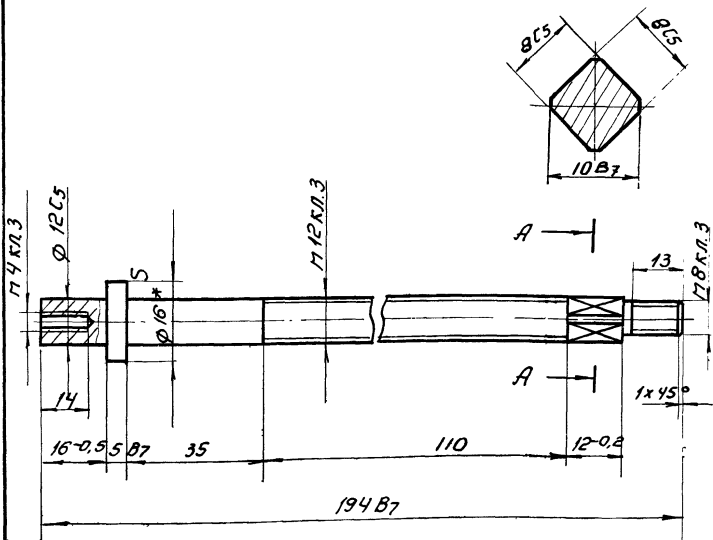
Утв. и дата Взам. инв. № Инв. № докум. Подп. и дата

Лист	№ докум.	Подп.	Дата
Разраб.	Окунецкая	В.И.	
Проб.	Ширрина	М.И.	
Утв.	Басевич	М.И.	

Лит.	Толща	Пасит.
	0.012	1:1
Лист	Листов:	
Лист	5 Винипласт	
Утв.	ГОСТ 9639-61	
ЦНИИЭП	инж.обор. К.О.	

33.09.00.006

Δ4 (Δ) А-А
1:2



* Размер для справок.

33.09.00.006.

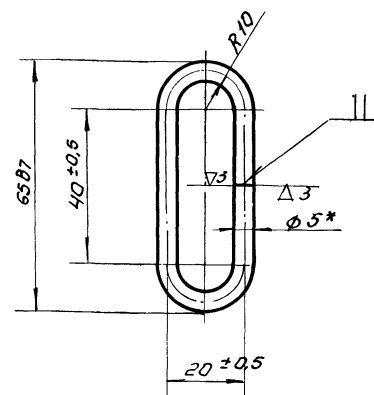
Винт.

Лист	№ докум.	Подп.	Дата
Разраб.	Окунецкая	В.И.	
Проб.	Ширрина	М.И.	
Утв.	Басевич	М.И.	

Лит.	Толща	Пасит.
	0.171	1:1
Лист	Листов:	
Лист	16 ГОСТ 2590-57	
Утв.	Ст.3 535-58	
ЦНИИЭП	инж.обор. К.О.	

33.06.00.007

Δ3 (Δ)



* Размер для справок.

Развернутая длина = 142,8 мм.

33.06.00.007.

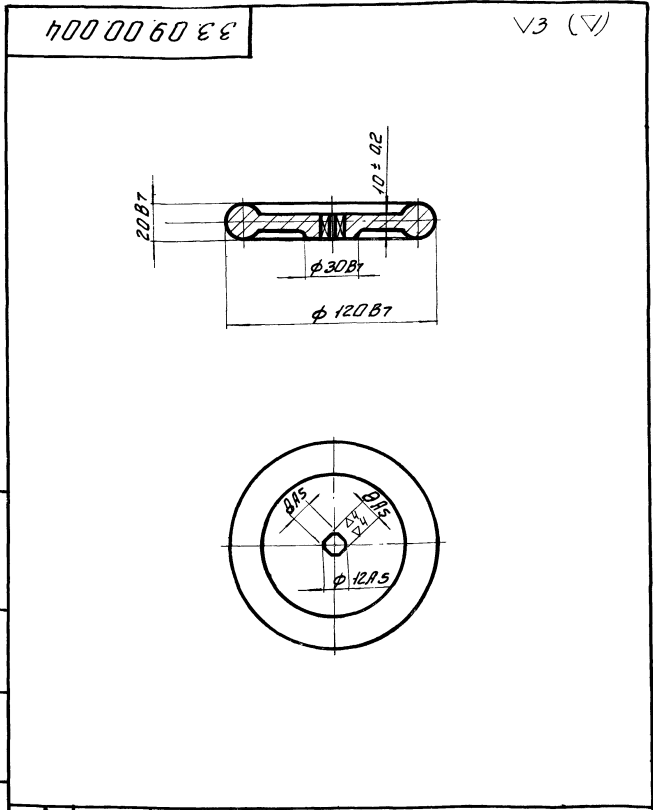
Кольцо.

Утв. и дата Взам. инв. № Инв. № докум. Подп. и дата

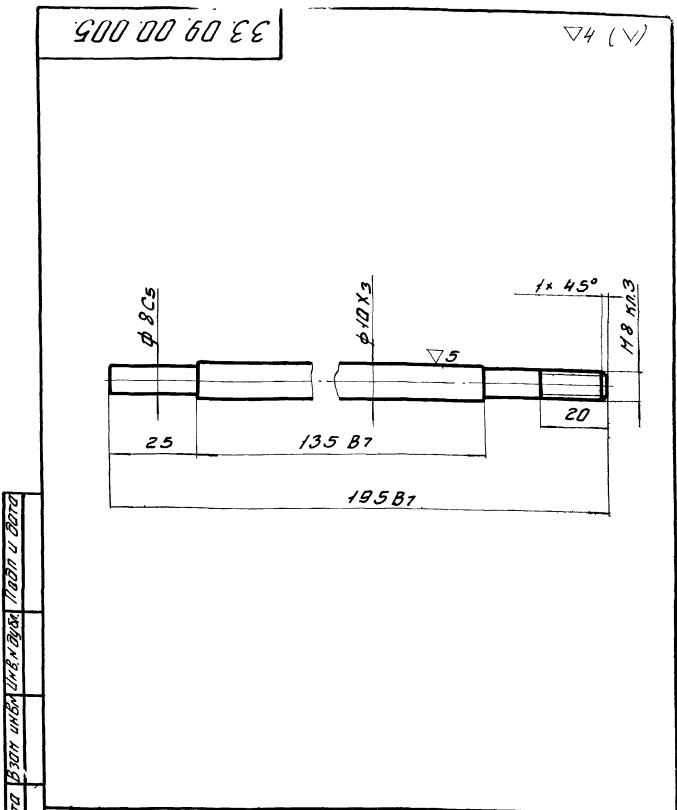
Лист	№ докум.	Подп.	Дата
Разраб.	Окунецкая	В.И.	
Проб.	Ширрина	М.И.	
Утв.	Басевич	М.И.	

Лит.	Толща	Пасит.
	0.04	1:1
Лист	Листов:	
Лист	5 Винипласт	
Утв.	ТУ ТХП 4251-54	
ЦНИИЭП	инж.обор. К.О.	

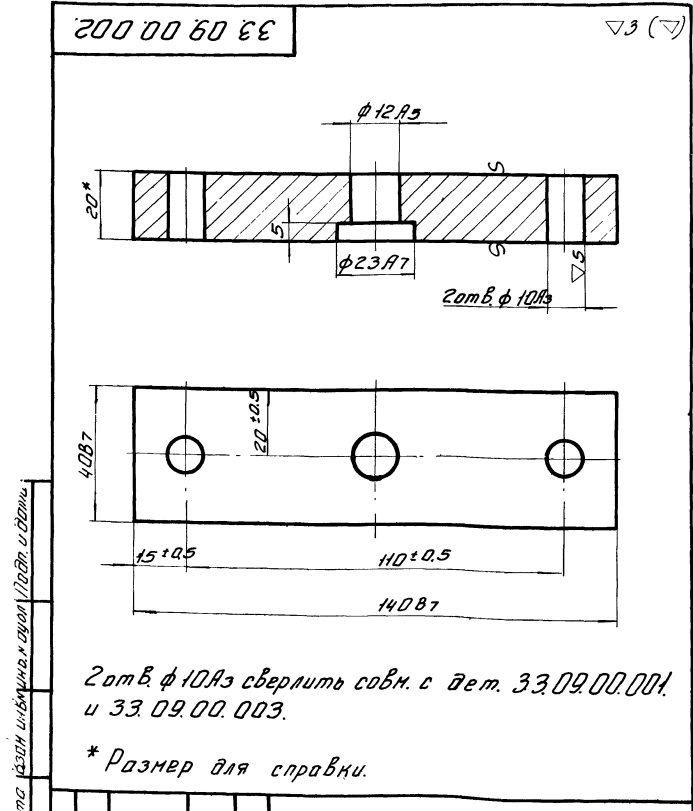
Указание к чертежу: 1. Изготовить из стали 30Х8С2МФА. 2. Поверхности обработать и отполировать. 3. Проверить размеры и отклонения от номинальных размеров.



33.09.00.004				Маховичок		Лист	Номера	Носит
Изм.	Лист	№ докум.	Подп.	Дата	Разработчик	Провер.	Ширина	МШ
Утв.	Басевич				Ст. 3 ГОСТ 380-71	Лист	Листов	ИНВИЗИТ инж. об. К.О.

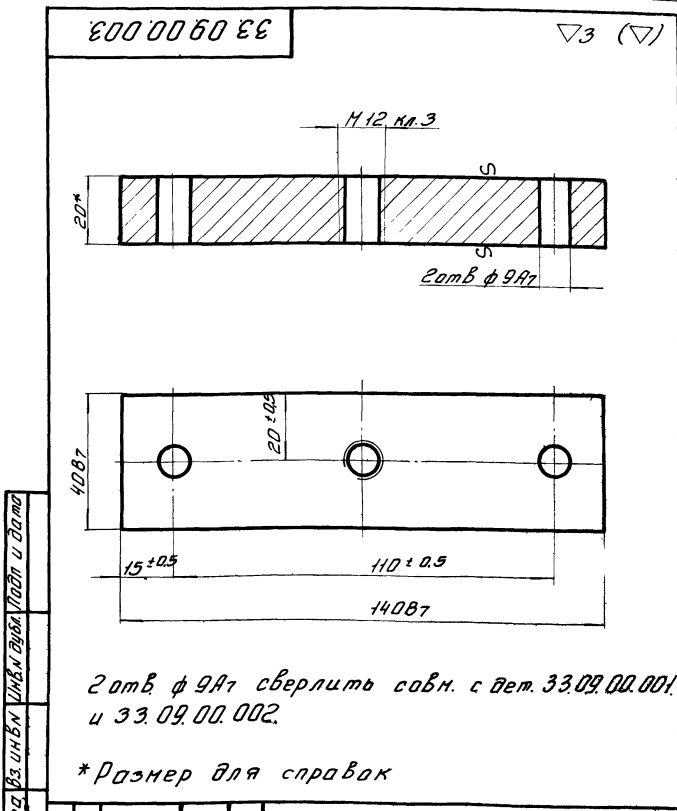


33.09.00.005				Стойка		Лист	Номера	Н-В
Изм.	Лист	№ докум.	Подп.	Дата	Разработчик	Провер.	Ширина	МШ
Утв.	Басевич				Ст. 3 ГОСТ 380-71	Лист	Листов	ИНВИЗИТ инж. об. К.О.



33.09.00.002				Прижим		Лист	Номера	Носит
Изм.	Лист	№ докум.	Подп.	Дата	Разработчик	Провер.	Ширина	МШ
Утв.	Басевич				20 ГОСТ 5681-57 Ст. 3 ГОСТ 14637-69	Лист	Листов	ИНВИЗИТ инж. об. К.О.

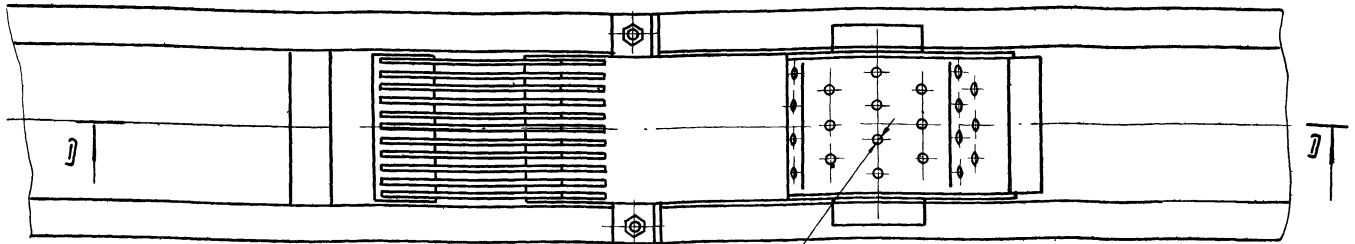
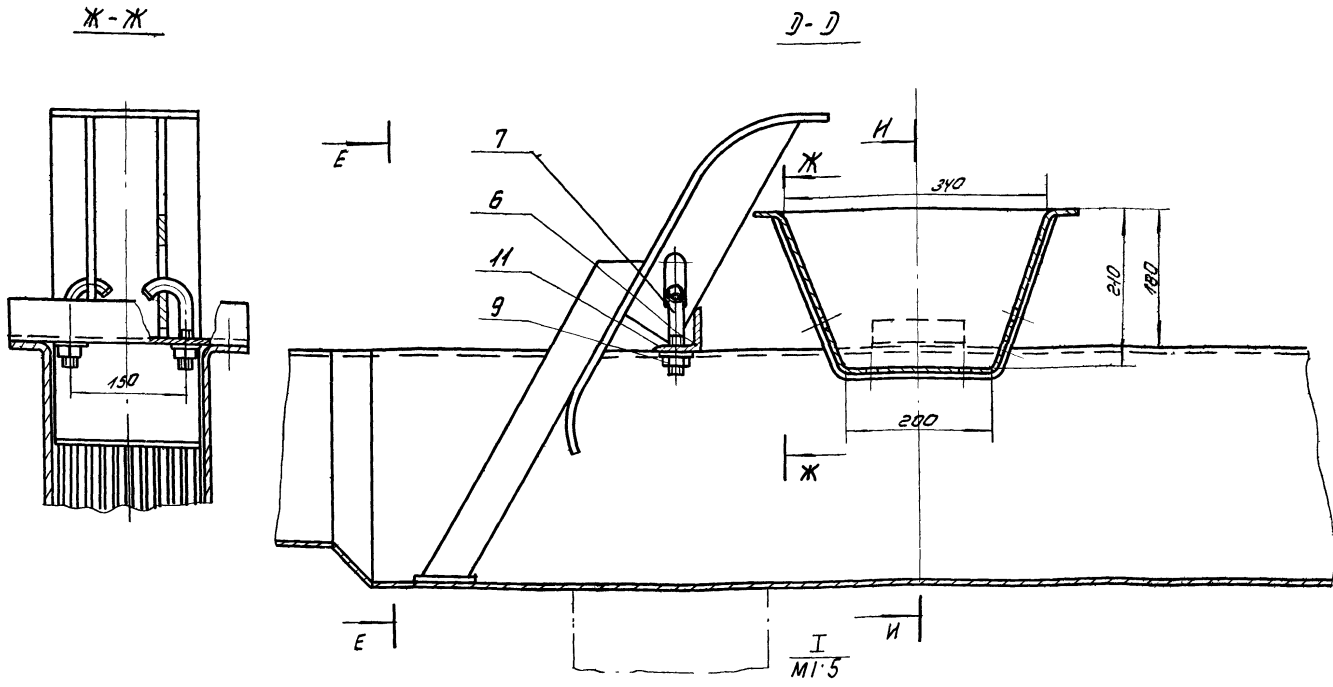
Указание к чертежу: 1. Изготовить из стали 30Х8С2МФА. 2. Поверхности обработать и отполировать. 3. Проверить размеры и отклонения от номинальных размеров.



33.09.00.003				Направляющая		Лист	Номера	Носит
Изм.	Лист	№ докум.	Подп.	Дата	Разработчик	Провер.	Ширина	МШ
Утв.	Басевич				20 ГОСТ 5681-57 Ст. 3 ГОСТ 14637-69	Лист	Листов	ИНВИЗИТ инж. об. К.О.

Указание к чертежу: 1. Изготовить из стали 30Х8С2МФА. 2. Поверхности обработать и отполировать. 3. Проверить размеры и отклонения от номинальных размеров.

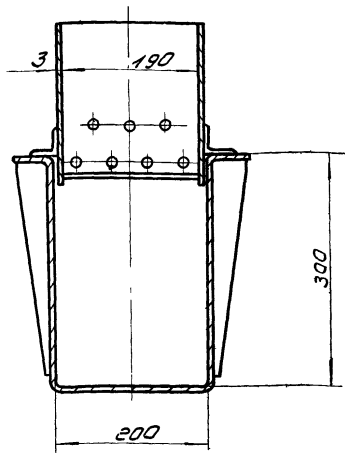
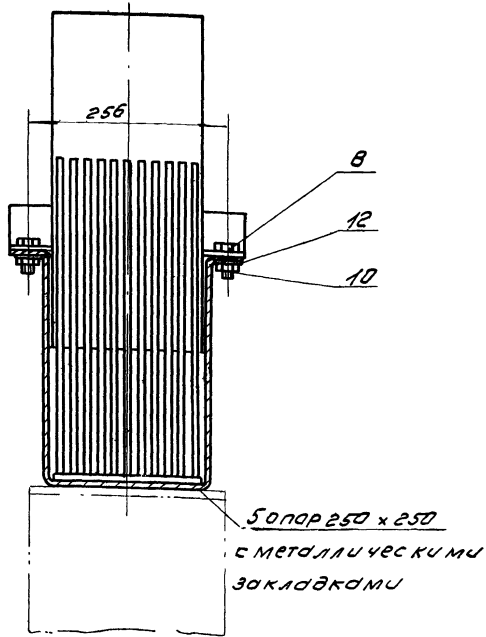
Листов 24



E-E

24 отверстия ф10

H-H



После установки на опоры лоток привернуть к металлическим закладкам сплошным швом катет шва 3мм.

Размеры для справок.

Все металлические конструкции покрыты эмалью ПХВ ГОСТ 5993-59 слоем ХСЛ (П) ГОСТ 7313-55 за 2 раза на грунтовке ХС-010 ГОСТ 9355-60 за 2 раза.

				34.00.00.000			
Изм	Лист	Исполн	Подп	Лоток с ручной решеткой тип 1.		Лит.	Масштаб
Разраб	Провер	Тип	Масштаб			1:10	
И контр	Утв	Графический	Суховенко			Лист 2	Листов 2
						ЦНИИЭП ЛИНЖБОР КД	

Листов 24

Форм. зона	№з	Обозначение	Наименование	Кол.	Примечание
			<u>Детали</u>		
И	1	34.03.00.001	Лист	1	
И	2	34.02.00.002	Ручка	1	Защит.
34.03.00.000					
Изм. Лист	И докум	Подп	Дата		
Разраб. Проб.	Окулицкая Ширрина	Шир		Лист	Лист
И.контр. Утв	Басевич	Шир		1	1
				Шибер	
				ЦНИИЭП инж. обор. К.О.	

Форм. зона	№з	Обозначение	Наименование	Кол.	Примечание
			<u>Детали</u>		
И	1	34.02.00.001	Лист	1	
И	2	34.02.00.002	Ручка	1	
34.02.00.000					
Изм. Лист	И докум	Подп	Дата		
Разраб. Проб.	Окулицкая Ширрина	Шир		Лист	Лист
И.контр. Утв	Басевич	Шир		1	1
				Шибер	
				ЦНИИЭП инж. обор. К.О.	

Форм. зона	№з	Обозначение	Наименование	Кол.	Примечание
			<u>Детали</u>		
И	1	34.05.00.001	Корпус	1	
И	2	34.05.00.002	Стенка	2	
И	3	34.05.00.003	Уголок $\varphi=200$ Угол 40x40x4 ГОСТ 8509-57 равн. ст.3 ГОСТ 535-58	2	0,4кг
34.05.00.000					
Изм. Лист	И докум	Подп	Дата		
Разраб. Проб.	Окулицкая Ширрина	Шир		Лист	Лист
И.контр. Утв	Басевич	Шир		1	1
				Корыто	
				ЦНИИЭП инж. обор. К.О.	

Форм. зона	№з	Обозначение	Наименование	Кол.	Примечание
			<u>Сборочные единицы</u>		
И	1	34.01.00.000	Лоток	1	
И	2	34.02.00.000	Шибер	2	
И	3	34.03.00.000	Шибер	2	
И	4	34.04.00.000	Решетка	1	
И	5	34.05.00.000	Корыто	1	
			<u>Детали</u>		
И	6	34.00.00.001	Уголок	1	
И	7	34.00.00.002	Болт	2	
			<u>Стандартные детали</u>		
	8		Болт М12x25-011 ГОСТ 7805-70	2	
	9		Гайка М16-011 ГОСТ 5927-70	2	
	10		Гайка М12-011 ГОСТ 5927-70	2	
	11		Шайба 16-011 ГОСТ 11371-68	2	
	12		Шайба 12-011 ГОСТ 11371-68	2	
34.00.00.000					
Изм. Лист	И докум	Подп	Дата		
Разраб. Проб.	Окулицкая Ширрина	Шир		Лист	Лист
И.контр. Утв	Басевич	Шир		1	1
				Лоток с ручной решеткой тип. 1.	
				ЦНИИЭП инж. обор. К.О.	

Указ. и подл. подл. и дата. Взам. инв. и инв. и дата. Подл. и дата.

А.М.Бом

Формат	Зона	Поз.	Обозначение	Наименование	Кол.	Примечание
				<u>Детали</u>		
И	1	34.04.00.001	Козырек		1	
И	2	34.04.00.002	Полоса		11	
И	3	34.04.00.003	Опора 70x190 Лист 6 ГОСТ 5681-57 Лист 3 ГОСТ 14637-69		1	0,63 кг
И	4	34.04.00.004	Ребро		2	
34.04.00.000						
Изм.	Лист	И докум.	Подп.	Дата	Лист	Лист
Разраб.	Ильин	Ильин	Ильин		1	1
Проб.	Ширрина	Ширрина	Ширрина			
И. контр.	Утв.	Басевич	Ильин		ЦНИИЭП	инж. обр. К.О.
				Решетка		

Указ. и подл. подл. и дата. Взам. инв. и инв. и дата. Подл. и дата.

Формат	Зона	Поз.	Обозначение	Наименование	Кол.	Примечание
И	22	34.02.00.022	Планка		4	
И	23	34.02.00.023	Уголок		4	
И	24	34.02.00.024	Лист		2	
34.01.00.000						
Изм.	Лист	И докум.	Подп.	Дата	Лист	Лист
Разраб.	Ильин	Ильин	Ильин		1	2
Проб.	Ширрина	Ширрина	Ширрина			
И. контр.	Утв.	Басевич	Ильин		ЦНИИЭП	инж. обр. К.О.
				Лоток		

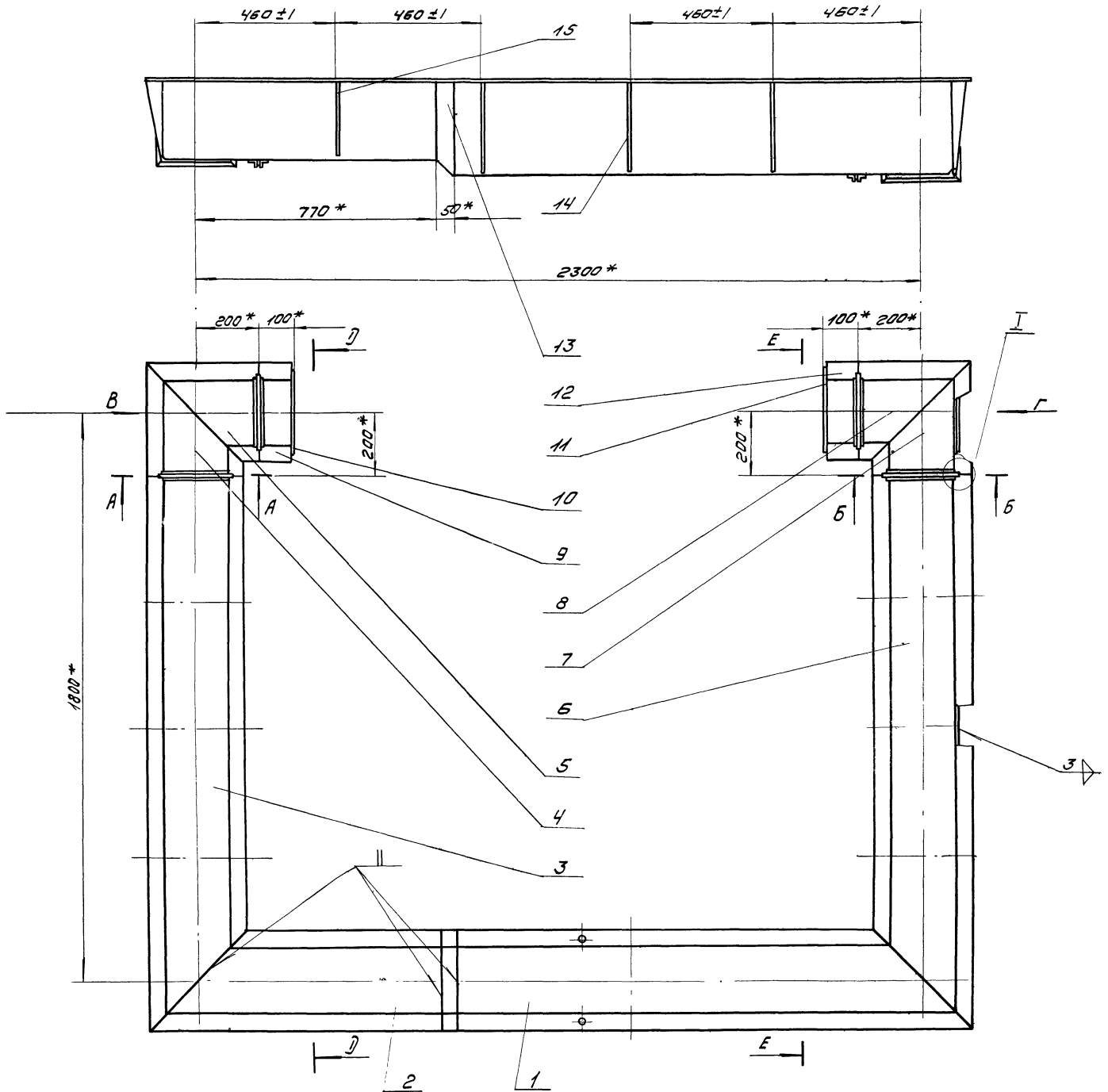
Указ. и подл. подл. и дата. Взам. инв. и инв. и дата. Подл. и дата.

Формат	Зона	Поз.	Обозначение	Наименование	Кол.	Примечание
				<u>Детали</u>		
И	1	36.02.00.001	Крышка ф 400 5 ГОСТ 3681-57 Лист 2 ГОСТ 14637-69		1	
И	2	36.02.00.002	Упор		3	
И	3	36.02.00.003	Ручка		1	
36.02.00.000						
Изм.	Лист	И докум.	Подп.	Дата	Лист	Лист
Разраб.	Ильин	Ильин	Ильин		1	1
Проб.	Ширрина	Ширрина	Ширрина			
И. контр.	Утв.	Басевич	Ильин		ЦНИИЭП	инж. обр. К.О.
				Крышка		

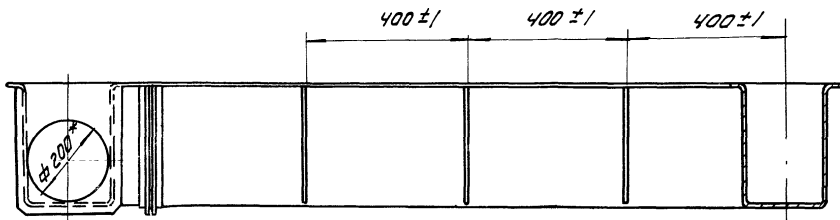
Указ. и подл. подл. и дата. Взам. инв. и инв. и дата. Подл. и дата.

Формат	Зона	Поз.	Обозначение	Наименование	Кол.	Примечание
				<u>Детали</u>		
И	1	34.01.00.001	Секция лотка		1	
И	2	34.01.00.002	Секция лотка		1	
И	3	34.01.00.003	Секция лотка		1	
И	4	34.01.00.004	Секция лотка		1	
И	5	34.01.00.005	Секция лотка		1	
И	6	34.01.00.006	Секция лотка		1	
И	7	34.01.00.007	Секция лотка		1	
И	8	34.01.00.008	Секция лотка		1	
И	9	34.01.00.009	Секция лотка		1	
И	10	34.01.00.010	Стенка		1	
И	11	34.01.00.011	Стенка		1	
И	12	34.02.00.012	Секция лотка		1	
И	13	34.02.00.013	Переход		1	
И	14	34.02.00.014	Ребро		12	
И	15	34.02.00.015	Ребро		8	
И	16	34.02.00.016	Уголок		4	
И	17	34.02.00.017	Уголок		8	
И	18	34.02.00.018	Планка		4	
И	19	34.02.00.019	Планка		4	
И	20	34.02.00.020	Уголок		4	
И	21	34.02.00.021	Уголок		4	
34.01.00.000						
Изм.	Лист	И докум.	Подп.	Дата	Лист	Лист
Разраб.	Ильин	Ильин	Ильин		1	2
Проб.	Ширрина	Ширрина	Ширрина			
И. контр.	Утв.	Басевич	Ильин		ЦНИИЭП	инж. обр. К.О.
				Лоток		

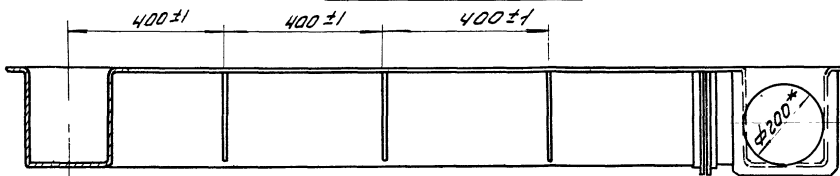
34.01.00.000



E-E повернуто



D-D повернуто



После сварки замушнить отверстия и испытать под налив воды в течение 2 часов. Течь не допускается.

* Размеры для справок.

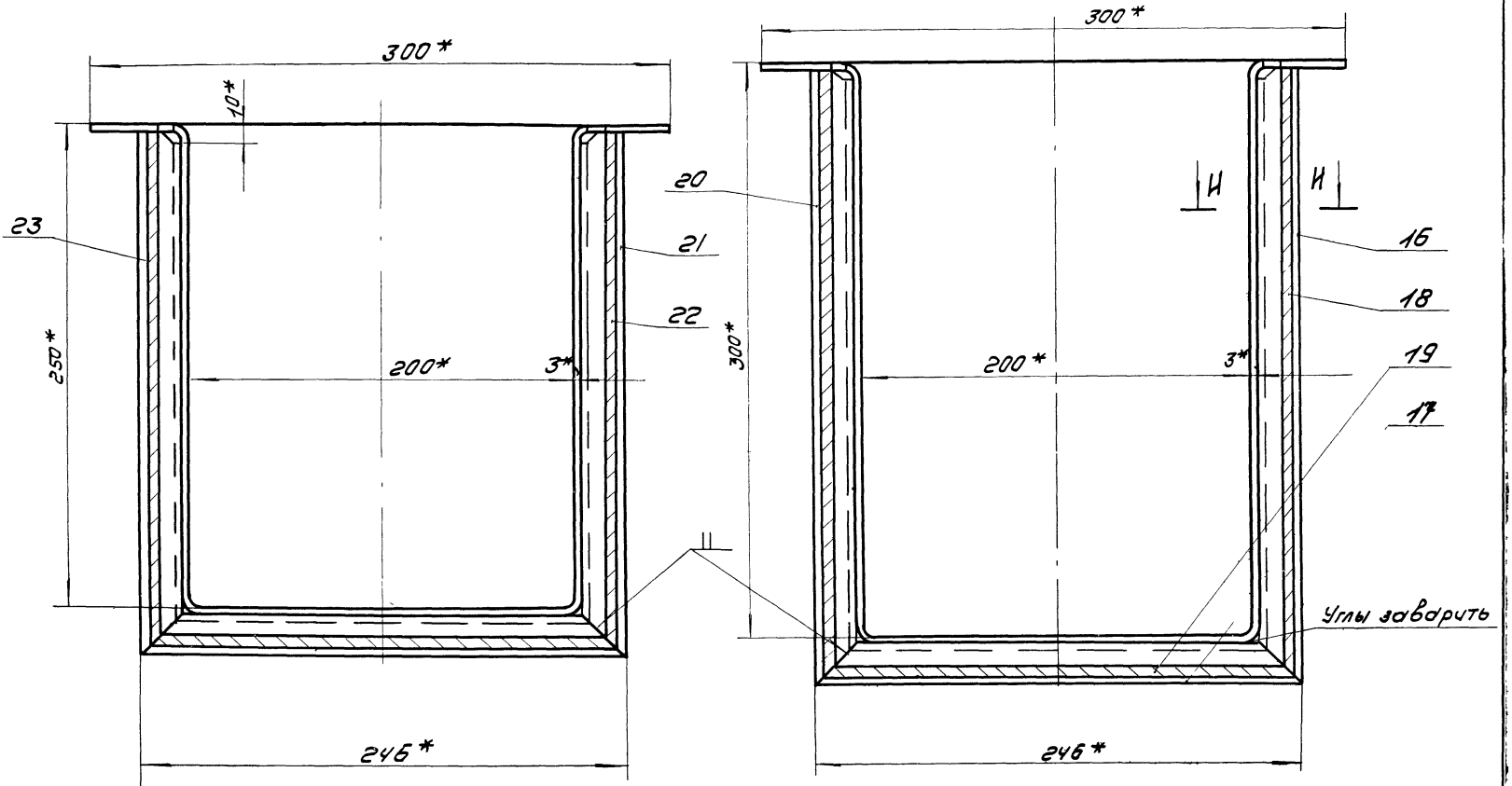
34.01.00.000			Лит.	Масса	Масштаб
Лоток				143	1:10
			Лист 1	Листов 2	
			ЩИПЭП ИЖ. авар. кр.		
			19104-04 59		

Изм.	Лист	Исполн.	Подп.	Дата
		Разраб. Окуничев		
		Проб. Шифрина		
И контр.	Проф. Кий			
Утв.	Босевич			

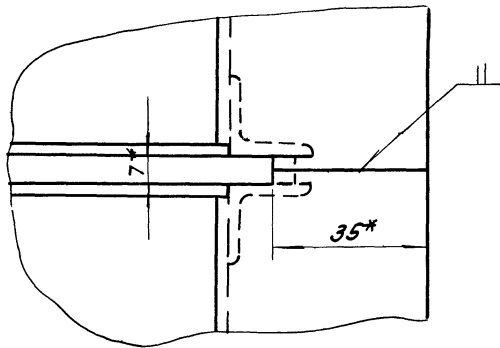
000 00 10 16

A-A
M1:2

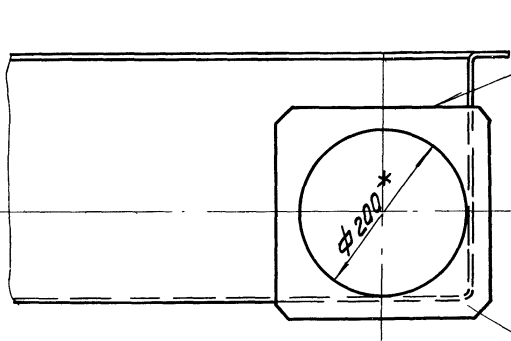
B-B
M1:2



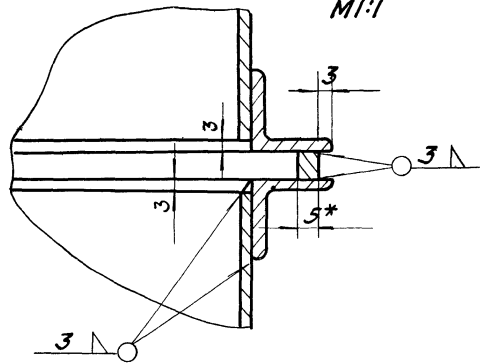
I
M1:1



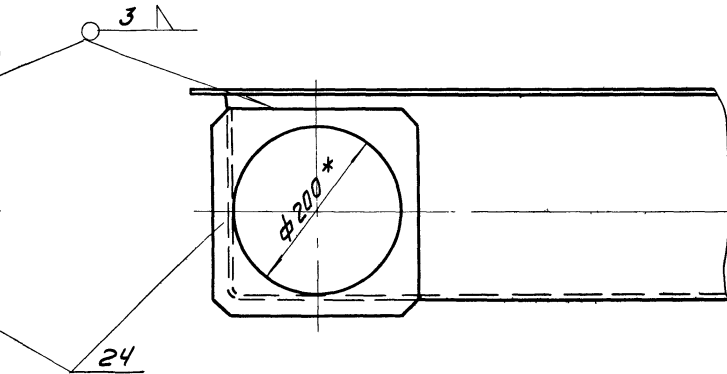
Вид Г повернуто
M1:5



H-H
M1:1



Вид В повернуто
M1:5



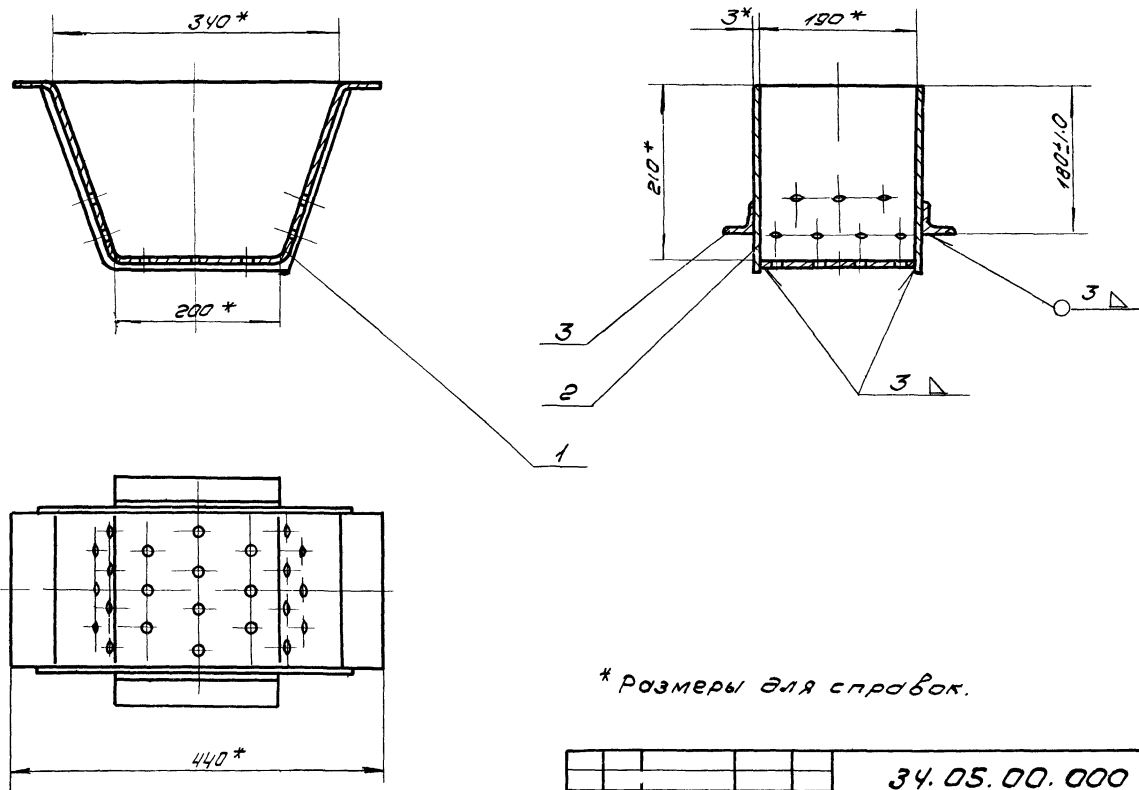
* Размеры для справок.

Имя Подп. Дата

		34.01.00.000	
Изм/лист	ИЗМ.	Лист	Масса
Разраб.	ОКунечко	143	1:10
Проб.	Шифрина	Лист 2	Листов 2
И.контр.	Графский	И.контр. обор. КО	
Утв.	Басевич	ЩИНИЭП	

34.05.00.000

А.16.00м IV

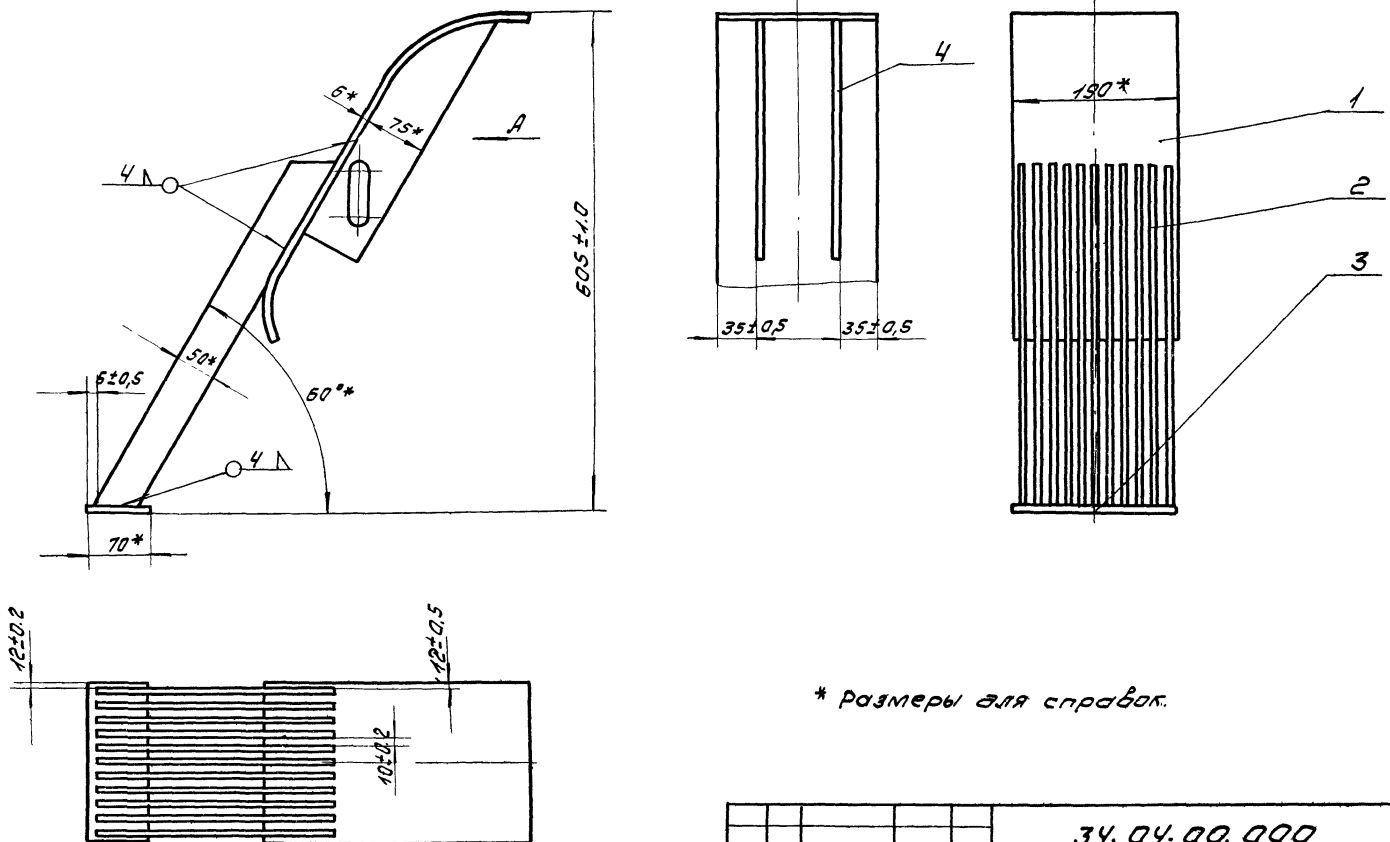


* размеры для справок.

				34.05.00.000		
Изм	Лист	№ Эск.	Подп.	Дата	Корыто	Лист
		Разработ	Окунечко	Вс		5,5
		Проб.	Шифрина	Шш		1,5
		Гип	Басевич	Шш		Лист
		Н.контр	Графский	Шш		Листов
		Утв	Басевич	Шш		ЦНИИЭП
						инж.обор
						К.О.

34.04.00.000

Вид А



* размеры для справок.

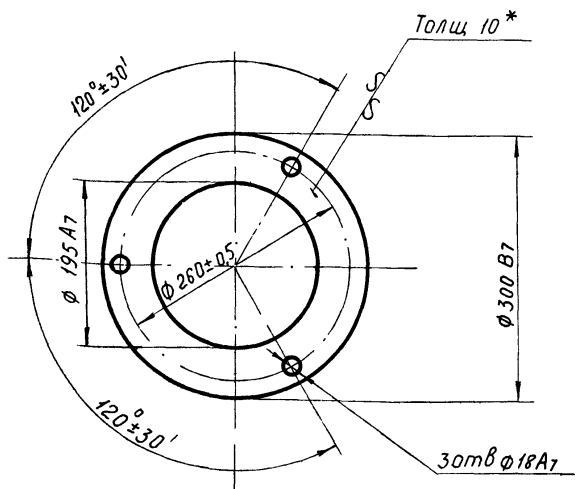
				34.04.00.000		
Изм	Лист	№ Эск.	Подп.	Дата	Решетка	Лист
		Разработ	Окунечко	Вс		21,0
		Проб.	Шифрина	Шш		1,5
		Гип	Басевич	Шш		Лист
		Н.контр	Графский	Шш		Листов
		Утв.	Басевич	Шш		ЦНИИЭП
						инж.обор
						К.О.

инж.обор
К.О.
ЦНИИЭП
инж.обор
К.О.

инж.обор
К.О.
ЦНИИЭП
инж.обор
К.О.

39 00 00 003

▽3 (▽)



39.00.00.003

Фланец

Лит	Масса	М-б
	3,3	1:5

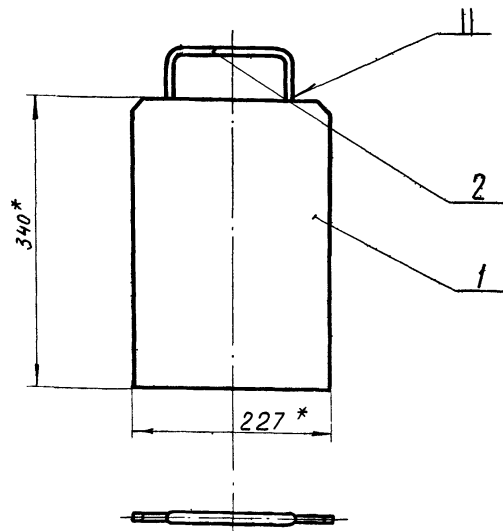
Лист	Листов

Лист В-3 ГОСТ 5681-57
Ст 3 ГОСТ 14637-69

ЦНИИЭП инж. обор. КО.

Изм	Лист	№ докум	Подп	Дата
Разраб	Окунецкая	Шифрина		
Провер	Шифрина			
Т. контр				
И. контр				
Утверд	Басевич			

34 03 00 000



* размеры для справок

34.03.00.000

Шибер

Лит	Масса	М-б
	3,14	1:5

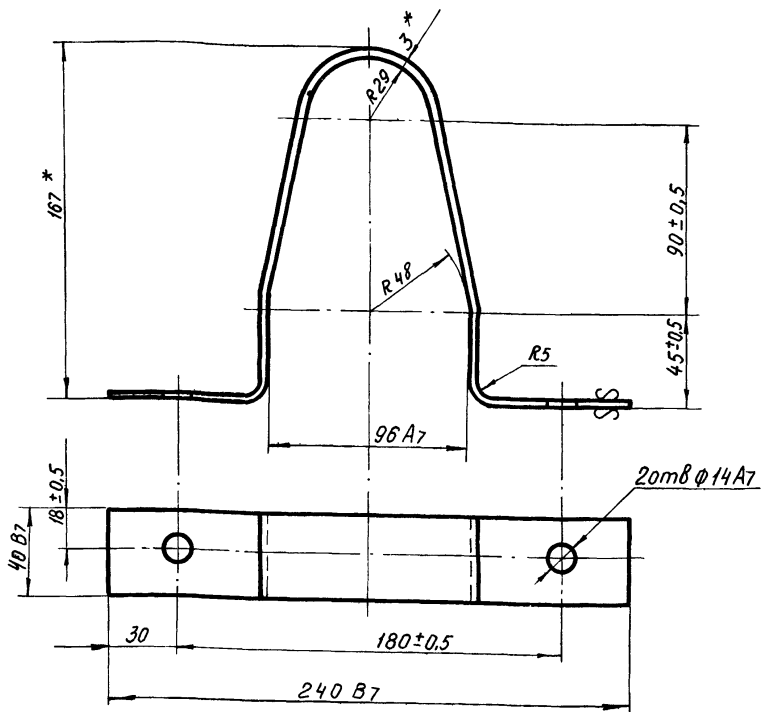
Лист	Листов

Лист ЦНИИЭП инж. обор. КО.

Изм	Лист	№ докум	Подпись	Дата
Разраб	Окунецкая	Шифрина		
Провер	Шифрина			
Т. контр				
И. контр				
Утверд	Басевич			

37 00 00 001

▽3 (▽)



* Размеры для справок

Развернутая длина - 502 мм

37.00.00.001

Хомут

Лит	Масса	М-б
	0,47	1:2

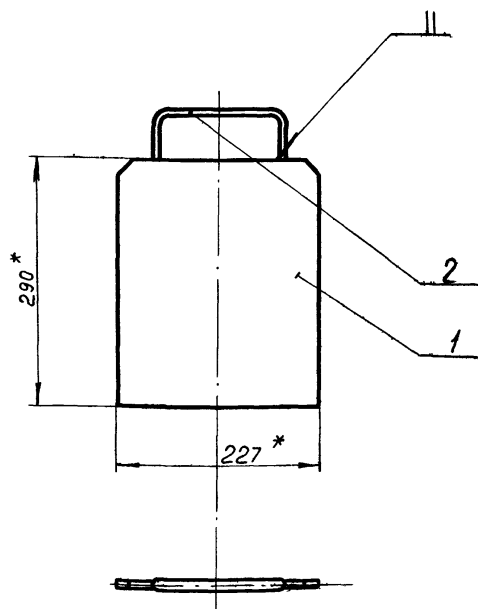
Лист	Листов

Лист В-3 ГОСТ 3680-57
Ст 3 ГОСТ 16523-70

ЦНИИЭП инж. обор. КО.

Изм	Лист	№ докум	Подпись	Дата
Разраб	Окунецкая	Шифрина		
Провер	Шифрина			
Т. контр				
И. контр				
Утверд	Басевич			

34 02 00 000



* Размеры для справок.

34.02.00.000

Шибер

Лит	Масса	М-б
	2,64	1:5

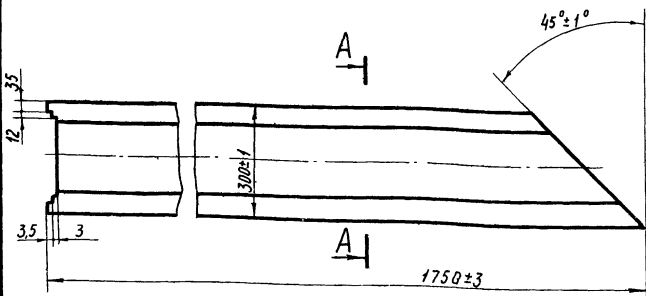
Лист	Листов

Лист ЦНИИЭП инж. обор. КО.

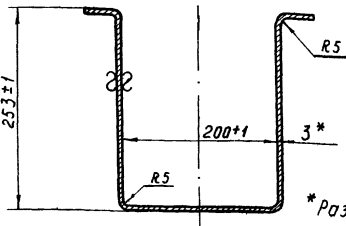
Изм	Лист	№ докум	Подпись	Дата
Разраб	Окунецкая	Шифрина		
Провер	Шифрина			
Т. контр				
И. контр				
Утверд	Басевич			

34.01.00.003

▽1 (▽)



A-A повернуто
М 1:5



* Размер для справок
ℓ-разверт - 770 мм

34.01.00.003

Секция
лотка

Лит. Масса М-б

29 1:10

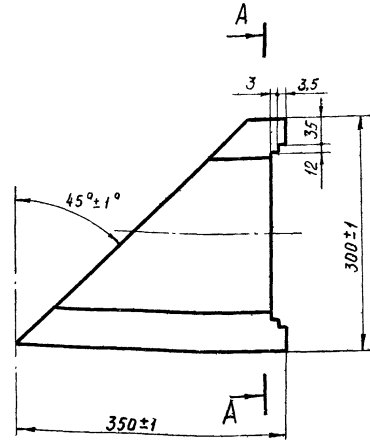
Лист Листов

Лист 3 ГОСТ 3680-57
Ст.3 ГОСТ 16523-70

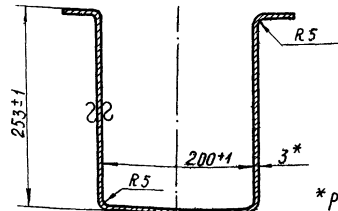
ЦНИИЭП инж.обор.
К.О.

34.01.00.004

▽1 (▽)



A-A повернуто



* Размер для справки
ℓ-разв - 770 мм.

34.01.00.004

Секция
лотка

Лит. Масса М-б

3,6 1:50

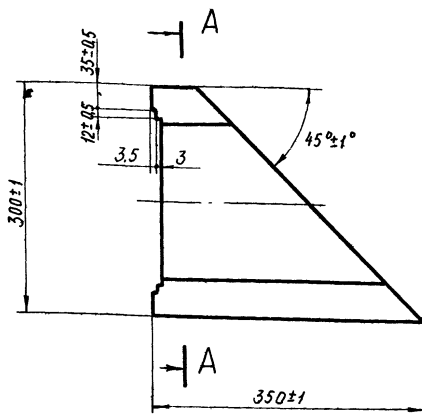
Лист Листов

Лист 3 ГОСТ 3680-57
Ст.3 ГОСТ 16523-70

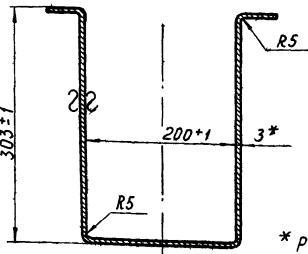
ЦНИИЭП инж.обор.
К.О.

34.01.00.007

▽1 (▽)



A-A повернуто



* Размер для справки
ℓ-разв 870 мм

34.01.00.007

Секция
лотка

Лит. Масса М-б

4,05 1:5

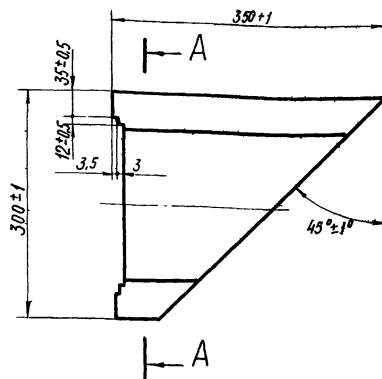
Лист Листов

Лист 3 ГОСТ 3680-57
Ст.3 ГОСТ 16523-70

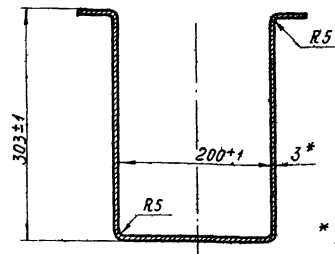
ЦНИИЭП инж.обор.
К.О.

34.01.00.008

▽1 (▽)



A-A повернуто



* Размер для справки.
ℓ-разв - 870 мм

34.01.00.008

Секция
лотка

Лит. Масса М-б

4,05 1:5

Лист Листов

Лист 3 ГОСТ 3680-57
Ст.3 ГОСТ 16523-70

ЦНИИЭП инж.обор.
К.О.

Туповой проект 502. Б. 154
Январь IV.

34.01.00.011

34.01.00.011

Изм.	Лист	№ Эскиза	Подп.	Дата
Разраб.	И. Кузнецкая	И. Кузнецкая	И. Кузнецкая	
Проб.	Шифрина	Шифрина	Шифрина	
Т. контр.				

Стенка

Лист	Масса	Масшт
1	1.1	1:5

Лист 3 ГОСТ 3680-57
Ст 3 ГОСТ 16523-70

ЩНИИЭП И. Кузнецкая
И. Кузнецкая

34.01.00.012

34.01.00.012

Изм.	Лист	№ Эскиза	Подп.	Дата
Разраб.	И. Кузнецкая	И. Кузнецкая	И. Кузнецкая	
Проб.	Шифрина	Шифрина	Шифрина	
Т. контр.				

Секция лотка

Лист	Масса	Масшт
1	1.98	1:5

Лист 3 ГОСТ 3680-57
Ст 3 ГОСТ 16523-70

ЩНИИЭП И. Кузнецкая
И. Кузнецкая

34.01.00.016

34.01.00.016

Изм.	Лист	№ Эскиза	Подп.	Дата
Разраб.	И. Кузнецкая	И. Кузнецкая	И. Кузнецкая	
Проб.	Шифрина	Шифрина	Шифрина	
Т. контр.				

Уголок

Лист	Масса	Масшт
1	0.28	1:1

Лист 2 ГОСТ 535-58
Ст 3 ГОСТ 535-58

ЩНИИЭП И. Кузнецкая
И. Кузнецкая

34.01.00.015

34.01.00.015

Изм.	Лист	№ Эскиза	Подп.	Дата
Разраб.	И. Кузнецкая	И. Кузнецкая	И. Кузнецкая	
Проб.	Шифрина	Шифрина	Шифрина	
Т. контр.				

ребро

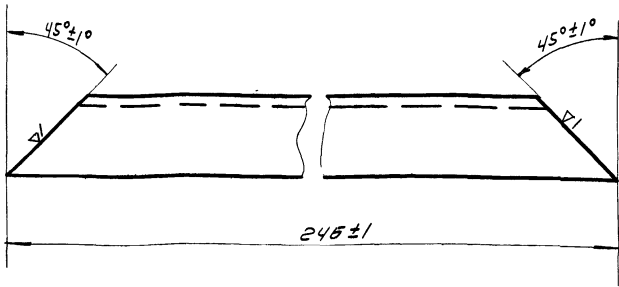
Лист	Масса	Масшт
1	0.15	1:2

Лист 3 ГОСТ 3680-57
Ст 3 ГОСТ 16523-70

ЩНИИЭП И. Кузнецкая
И. Кузнецкая

34.01.00.017

(A) ∞



34.01.00.017

УГОЛОК

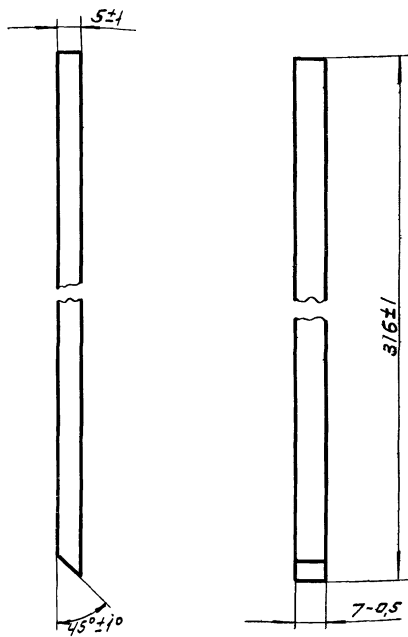
Лист	Масса	Масшт
	0.22	1:1
Лист	Листов	
ЦНИИЭП	ИНЖ. ОБЪЕКТ	К.А.

Уг. рабн 20x20x3 ГОСТ 8509-57
СТ 3 ГОСТ 535-58

Изм	Лист	№ док.	Подп.	Дата
Разраб.	Окуничкая	Э.М.		
Проб.	Шифрина	М.М.		
Утв.	Басевич	М.М.		

34.01.00.018

1A



34.01.00.018

ПОЛКА

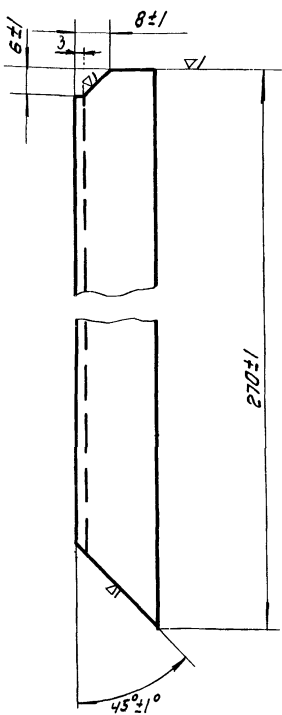
Лист	Масса	Масшт
	0.08	1:1
Лист	Листов	
ЦНИИЭП	ИНЖ. ОБЪЕКТ	К.А.

Ст 3 ГОСТ 380-71

Изм	Лист	№ док.	Подп.	Дата
Разраб.	Окуничкая	Э.М.		
Проб.	Шифрина	М.М.		
Утв.	Басевич	М.М.		

34.01.00.021

(A) ∞



34.01.00.021

УГОЛОК

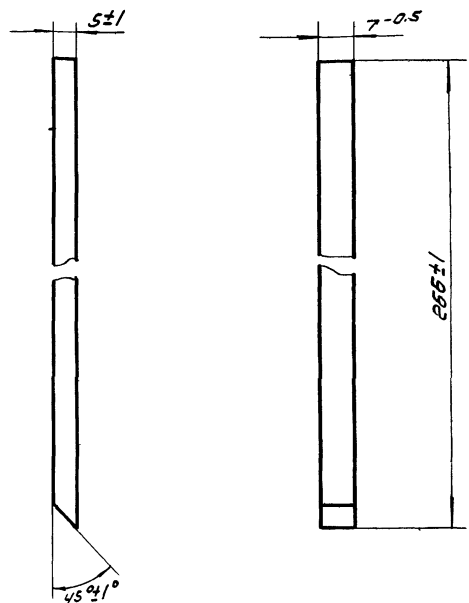
Лист	Масса	Масшт
	0.24	1:1
Лист	Листов	
ЦНИИЭП	ИНЖ. ОБЪЕКТ	К.А.

Уг. рабн 20x20x3 ГОСТ 8509-57
СТ 3 ГОСТ 535-58

Изм	Лист	№ док.	Подп.	Дата
Разраб.	Окуничкая	Э.М.		
Проб.	Шифрина	М.М.		
Утв.	Басевич	М.М.		

34.01.00.022

1A



34.01.00.022

ПОЛКА

Лист	Масса	Масшт
	0.07	1:1
Лист	Листов	
ЦНИИЭП	ИНЖ. ОБЪЕКТ	К.А.

Ст 3 ГОСТ 380-71

Изм	Лист	№ док.	Подп.	Дата
Разраб.	Окуничкая	Э.М.		
Проб.	Шифрина	М.М.		
Утв.	Басевич	М.М.		

34.01.00.019

34.01.00.019

Изм	Лист	№ док.	Лист	Дата
Разр	Шифр	Имя		
Проб	Шифр	Имя		
Утв.	Басевич	М		

Лист	Масса	Масшт
1	0.07	1:1
Лист	Листов	
1	1	

Угол 45°
5±
170±
7-05

ПЛИТКА
Ст 3 ГОСТ 380-74
ЦНИИЭП инж. обар КО

Изм. лист. Лист и дата. Взам. инв. Шифр инв. Лист и дата.

34.01.00.020

34.01.00.020

Изм	Лист	№ док.	Лист	Дата
Разр	Шифр	Имя		
Проб	Шифр	Имя		
Утв.	Басевич	М		

Лист	Масса	Масшт
1	0.28	1:1
Лист	Листов	
1	1	

Уг. равн. 20x20x3 ГОСТ 8508-57
Ст 3 ГОСТ 535-58

УГОЛОК
ЦНИИЭП инж. обар КО

Изм. лист. Лист и дата. Взам. инв. Шифр инв. Лист и дата.

34.01.00.023

34.01.00.023

Изм	Лист	№ док.	Лист	Дата
Разр	Шифр	Имя		
Проб	Шифр	Имя		
Утв.	Басевич	М		

Лист	Масса	Масшт
1	0.24	1:1
Лист	Листов	
1	1	

Уг. равн. 20x20x3 ГОСТ 8508-57
Ст 3 ГОСТ 535-58

УГОЛОК
ЦНИИЭП инж. обар КО

Изм. лист. Лист и дата. Взам. инв. Шифр инв. Лист и дата.

34.01.00.024

34.01.00.024

Изм	Лист	№ док.	Лист	Дата
Разр	Шифр	Имя		
Проб	Шифр	Имя		
Утв.	Басевич	М		

Лист	Масса	Масшт
1	0.8	1:5
Лист	Листов	
1	1	

Уг. равн. 20x45°
Ч. фаски

ПО КАНТУРУ

250±
200±
20

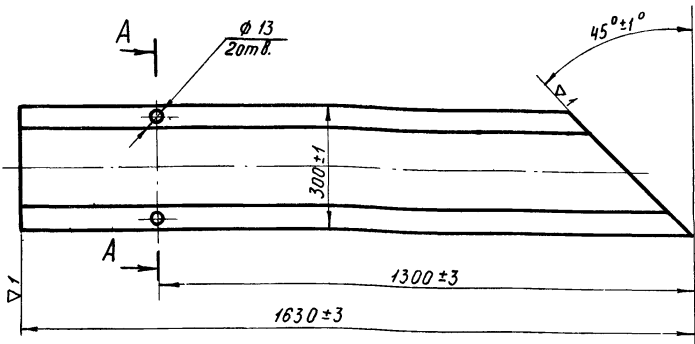
Лист
3 ГОСТ 3680-57
Ст 3 ГОСТ 16523-70

ЦНИИЭП инж. обар КО

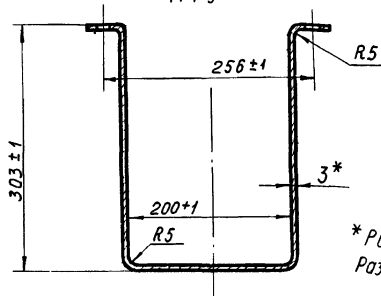
Изм. лист. Лист и дата. Взам. инв. Шифр инв. Лист и дата.

34.01.00.001

(Δ) ∇



A - A (повернуто)
М 15



* Размер для справки
Развернутая длина - 770 мм

34.01.00.001

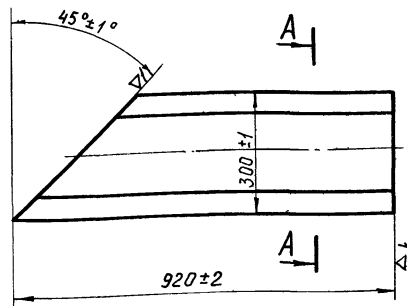
Секция лотка

Лист	Масса	М-б
33	3,3	1:10

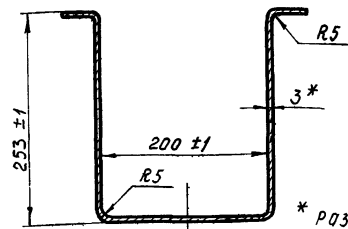
Изм/лист	№ докум	Подпись	Дата
Разработ	Окунецкая	Оксана	
Провер	Шифрина	Ирина	
Т.контр.			
И.контр.			
Утверд.	Басевич		

34.01.00.002

(Δ) ∞



A - A (повернуто)
М 15



* Размер для справки
Развернутая длина - 770 мм

34.01.00.002

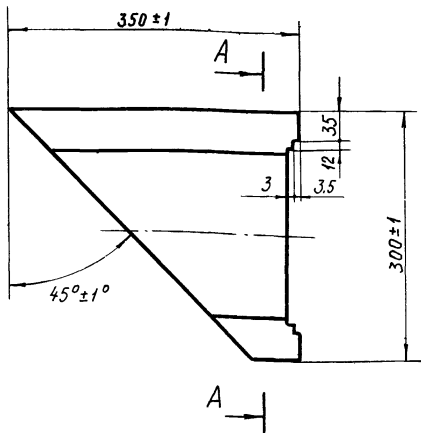
Секция лотка

Лист	Масса	М-б
44	4,4	1:10

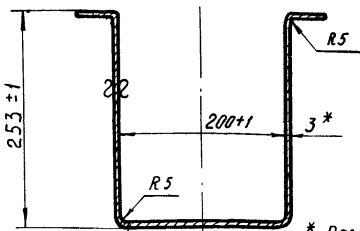
Изм/лист	№ докум	Подпись	Дата
Разработ	Окунецкая	Оксана	
Провер	Шифрина	Ирина	
Т.контр.			
И.контр.			
Утверд.	Басевич		

34.01.00.005

(Δ) ∇



A - A повернуто



* Размер для справки
Развернутая длина - 770 мм

34.01.00.005

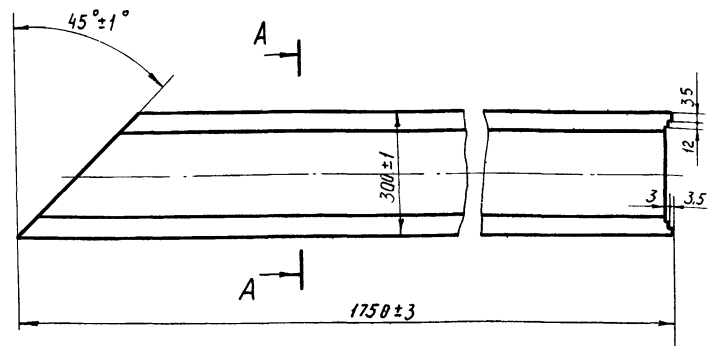
Секция лотка

Лист	Масса	М-б
3,6	3,6	1:5

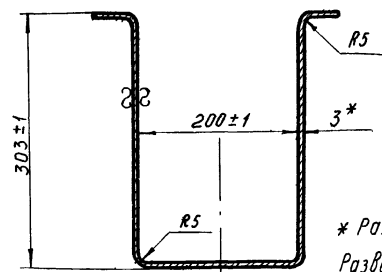
Изм/лист	№ докум	Подп	Дата
Разработ	Окунецкая	Оксана	
Провер	Шифрина	Ирина	
Т.контр.			
И.контр.			
Утверд.	Басевич		

34.01.00.006

(Δ) ∇



A - A (повернуто)
М 15



* Размер для справки
Развернутая длина - 870 мм

34.01.00.006

Секция лотка

Лист	Масса	М-б
32,8	32,8	1:10

Изм/лист	№ докум	Подп	Дата
Разработ	Окунецкая	Оксана	
Провер	Шифрина	Ирина	
Т.контр.			
И.контр.			
Утверд.	Басевич		

34.01.00.009 (Δ) 1 Δ

А - А (повернута)

* Размер для справки
Развернутая длина - 770 мм

Лист	Масса	М-б
	1,75	1:5
Лист	Листов	

34.01.00.009

Изм	Лист	№ докум	Подп	Дата
Разраб	Окунецкая	В.М.		
Провер	Шифрина	И.И.		
Т.контр				
И.контр				
Утверд	Басевич			

Секция лотка

Лист 3 ГОСТ 3680-57
Ст 3 ГОСТ 16523-70

ЦНИИЭП инж.обор.
К.О.

34.01.00.010 (Δ) 2

по контуру

20x45°
2 фаски

Лист	Масса	М-б
	0,9	1:5
Лист	Листов	

34.01.00.010

Изм	Лист	№ докум	Подп	Дата
Разраб	Окунецкая	В.М.		
Провер	Шифрина	И.И.		
Т.контр				
И.контр				
Утверд	Басевич			

Стенка

Лист 3 ГОСТ 3680-57
Ст 3 ГОСТ 16523-70

ЦНИИЭП инж.обор.
К.О.

34.01.00.013 (Δ) 1 Δ

Допускается приварить дно

* Размер для справок
Развернутая длина - 870 мм

Лист	Масса	М-б
	1,0	1:5
Лист	Листов	

34.01.00.013

Изм	Лист	№ докум	Подп	Дата
Разраб	Окунецкая	В.М.		
Провер	Шифрина	И.И.		
Т.контр				
И.контр				
Утверд	Басевич			

Переход

Лист 3 ГОСТ 3680-57
Ст 3 ГОСТ 16523-70

ЦНИИЭП инж.обор.
К.О.

34.01.00.014 (Δ) 2

по контуру

Лист	Масса	М-б
	0,16	1:2
Лист	Листов	

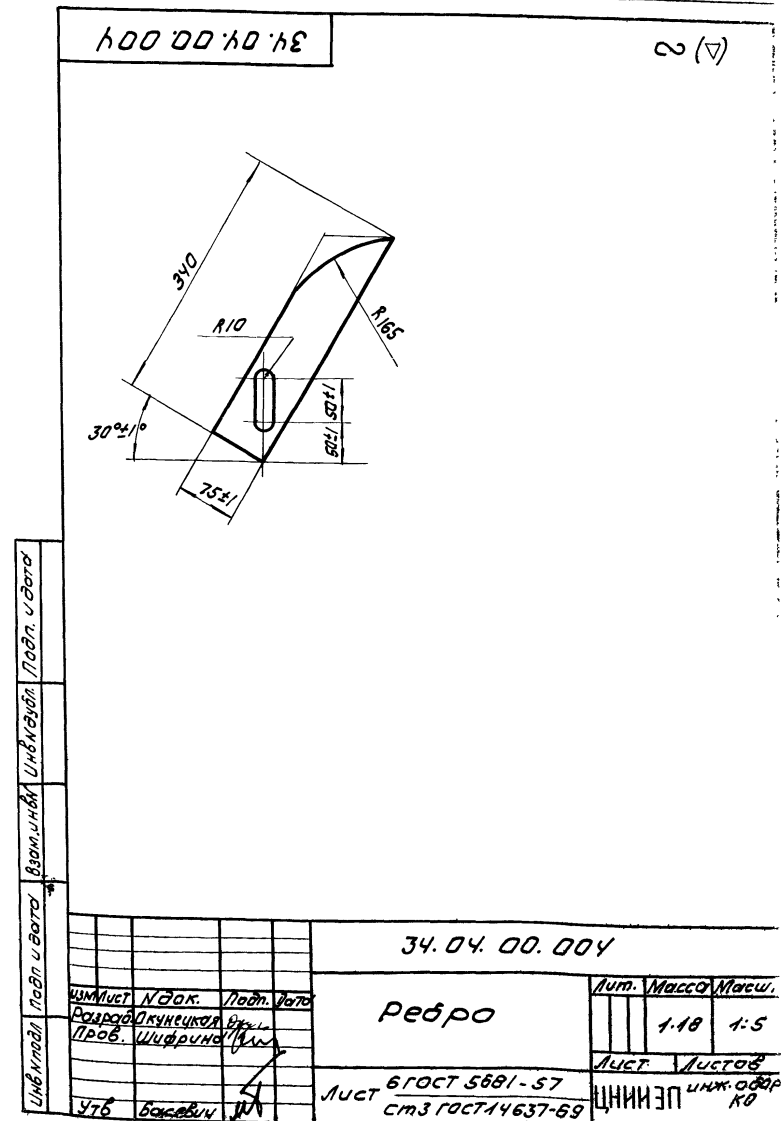
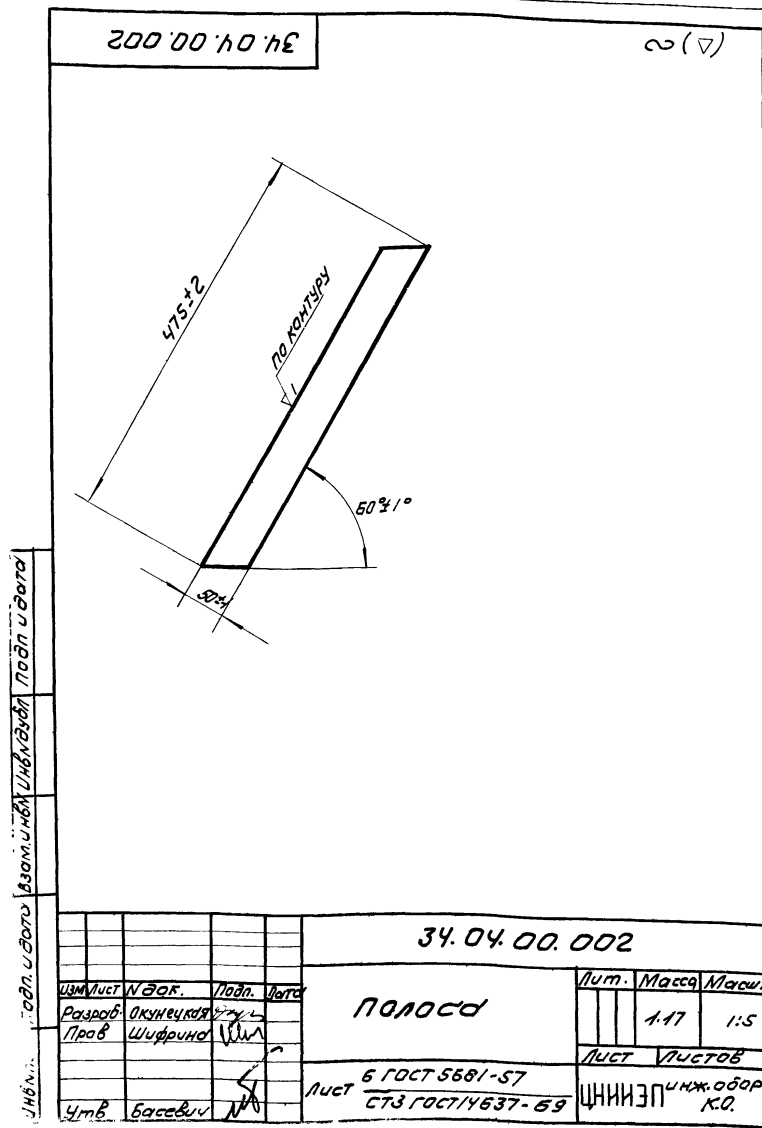
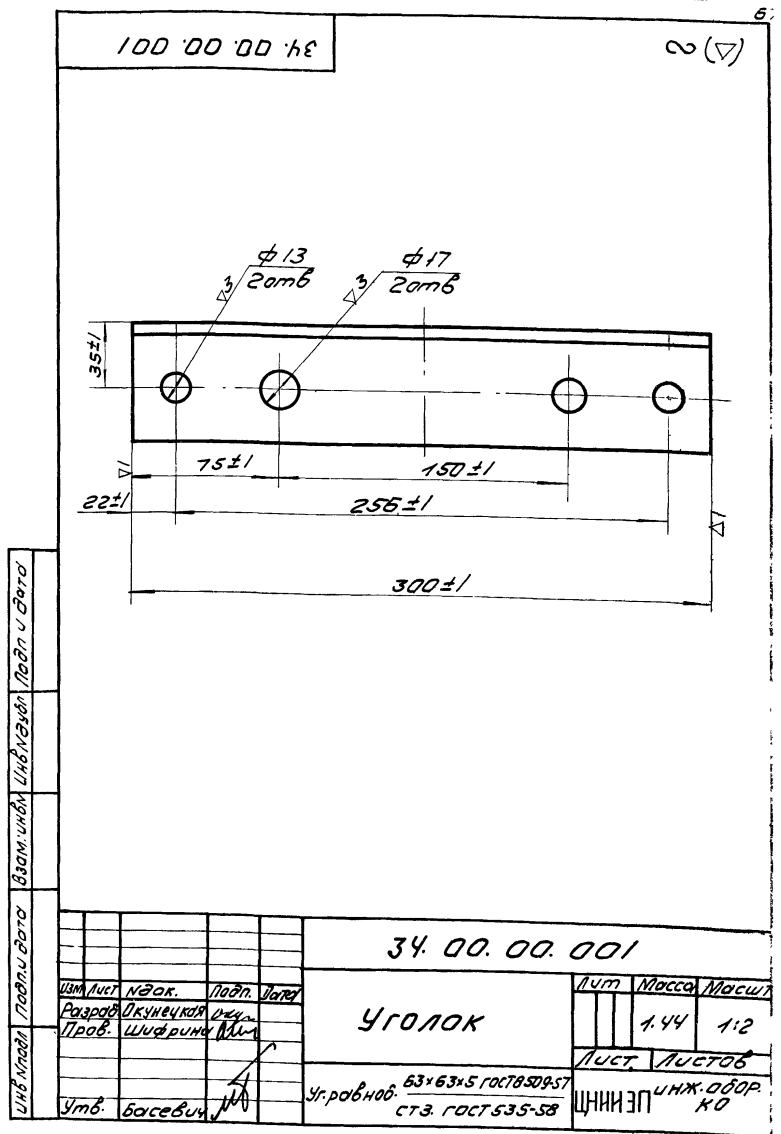
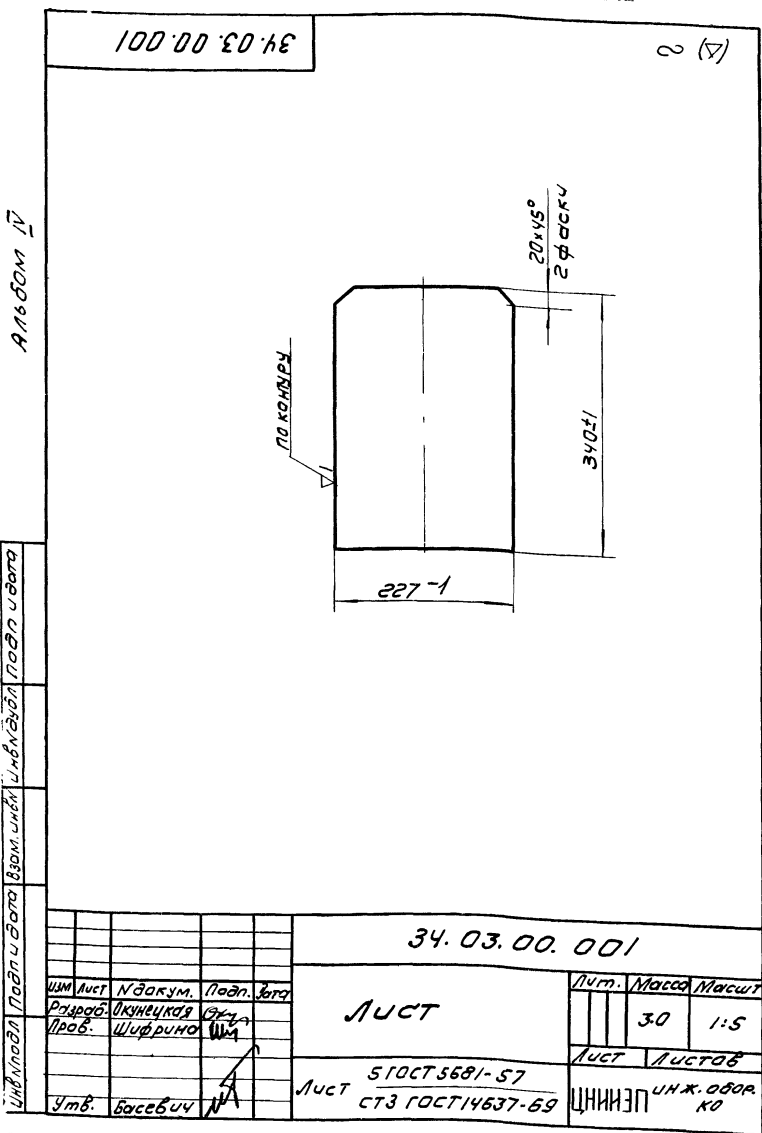
34.01.00.014

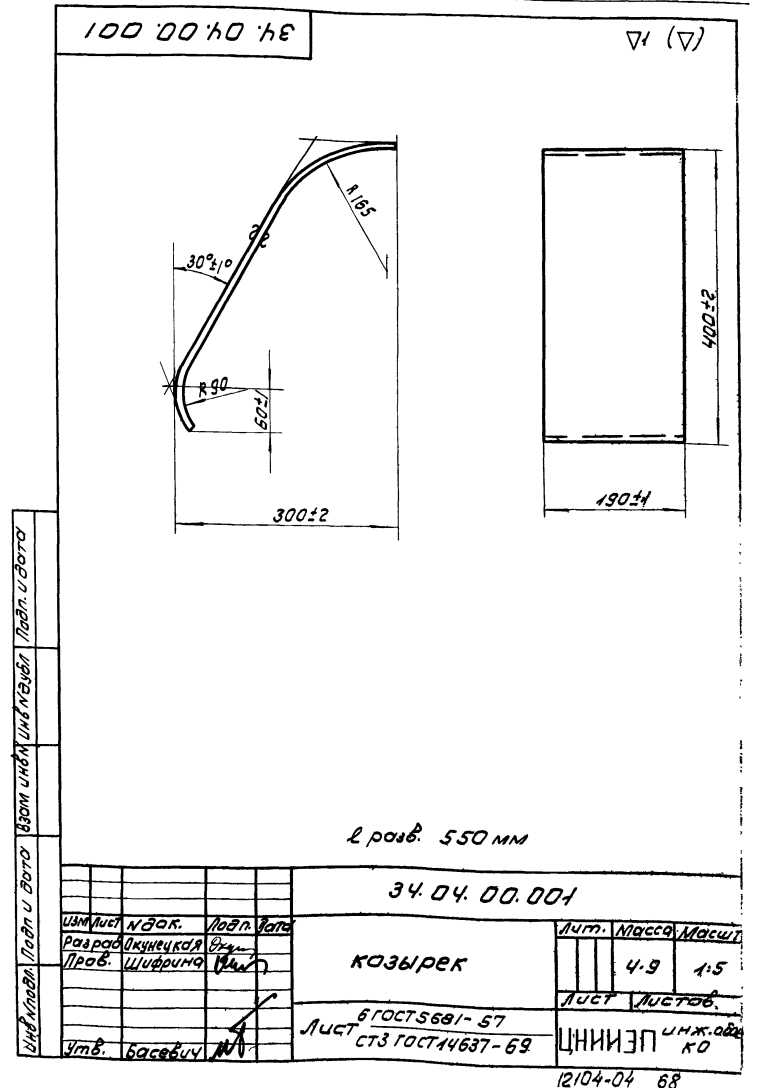
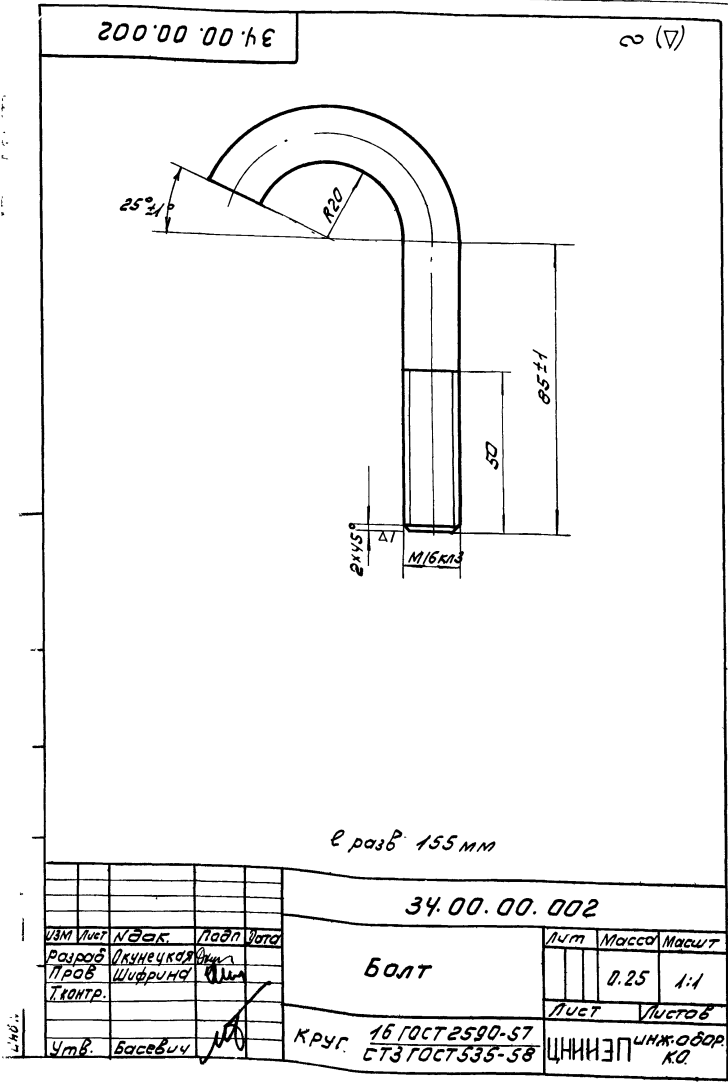
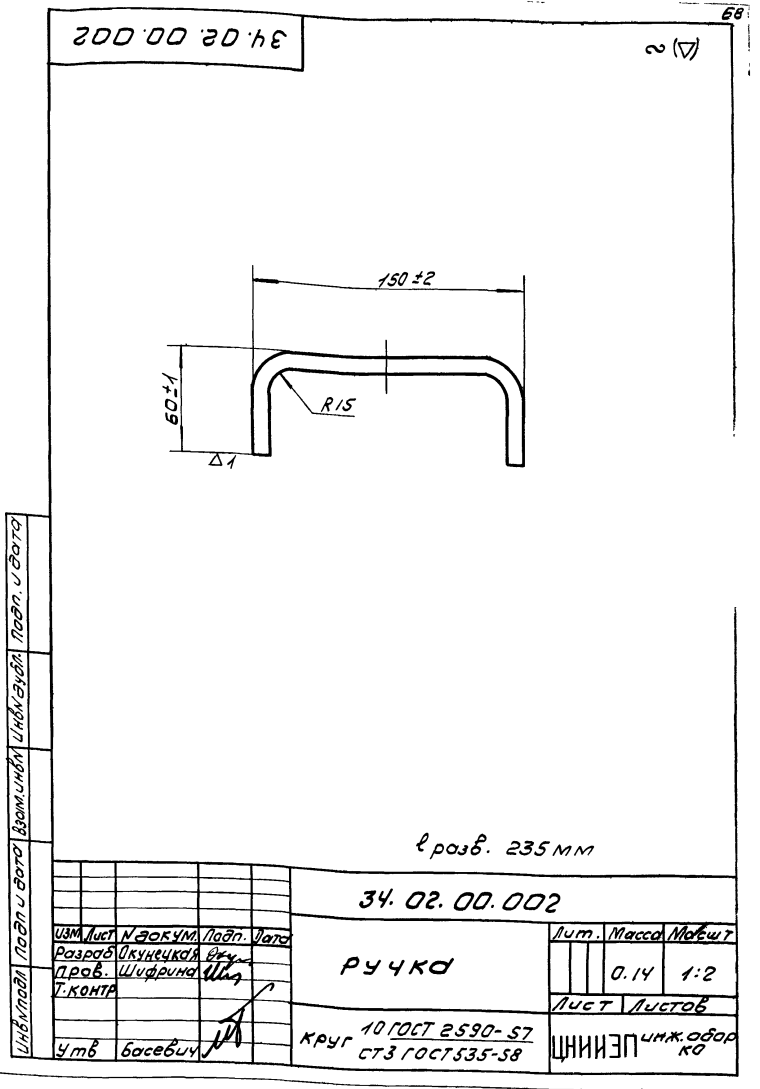
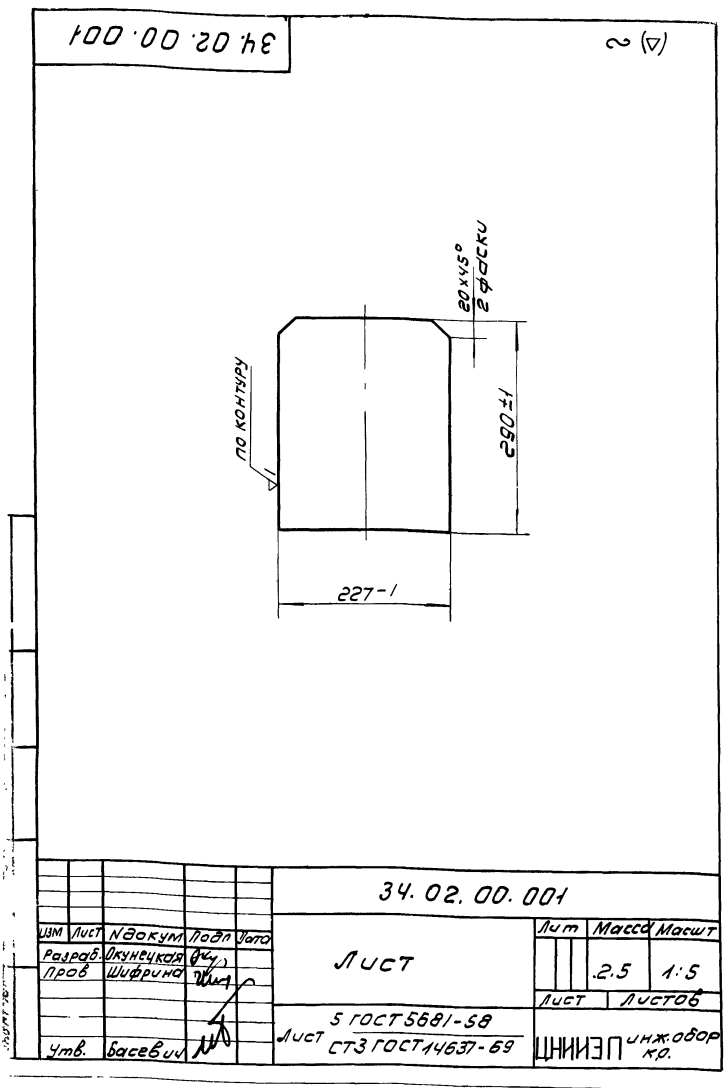
Изм	Лист	№ докум	Подп	Дата
Разраб	Окунецкая	В.М.		
Провер	Шифрина	И.И.		
Т.контр				
И.контр				
Утверд	Басевич			

Ребро

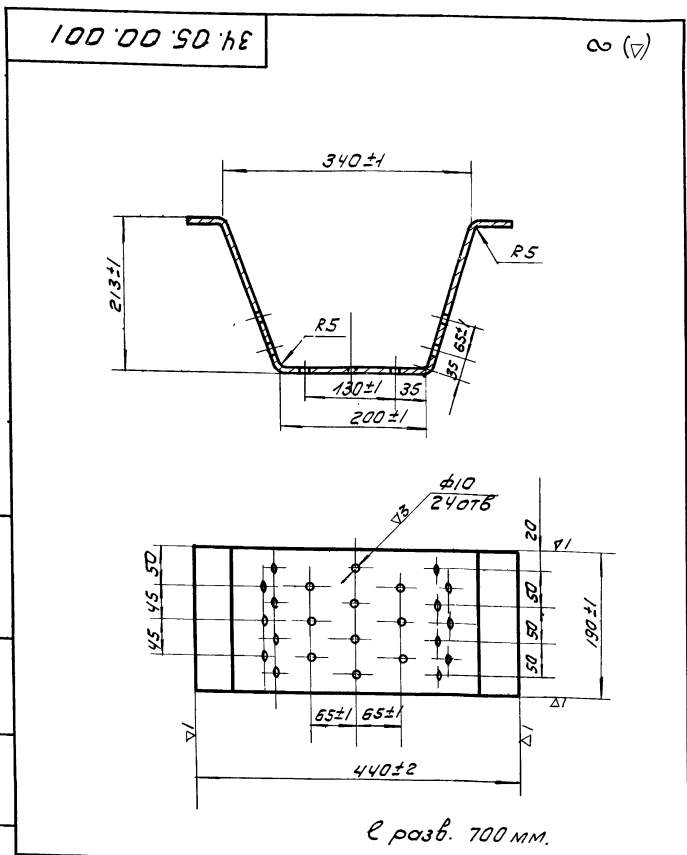
Лист 3 ГОСТ 3680-57
Ст 3 ГОСТ 16523-70

ЦНИИЭП инж.обор.
К.О.

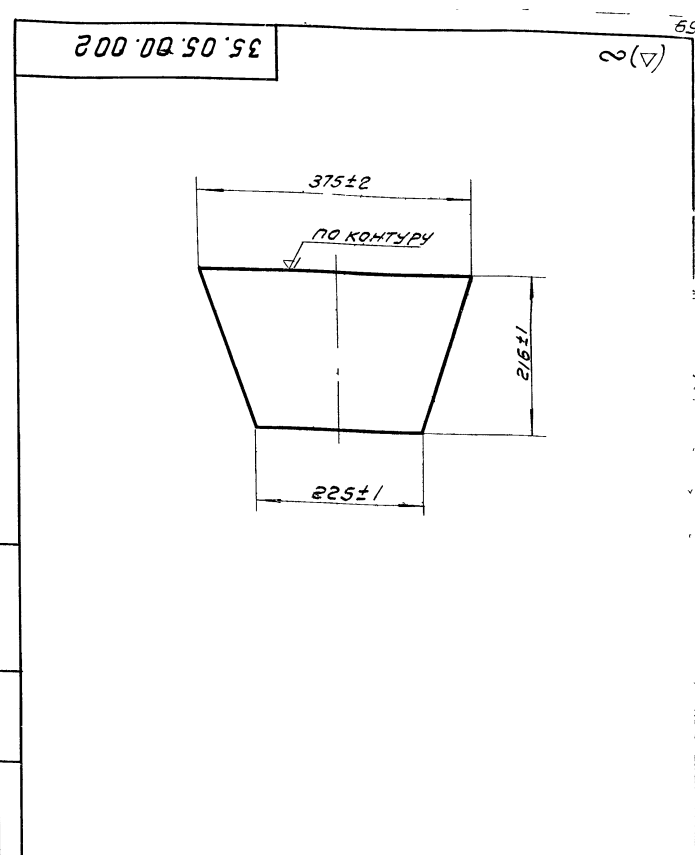




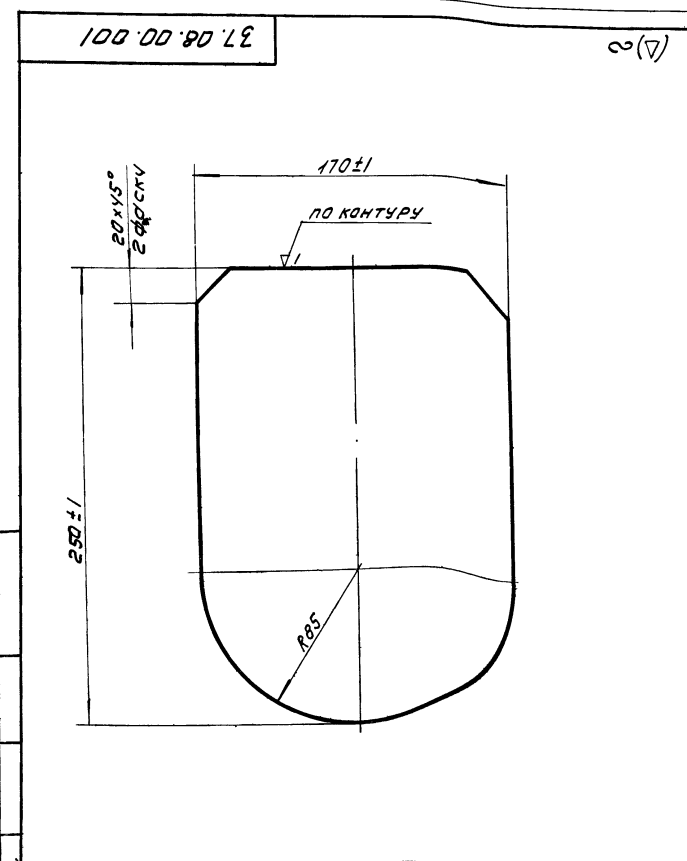
ТУЛОБОЛ ПРОЕКТ 902-2-13У
А.А.БОМ IV



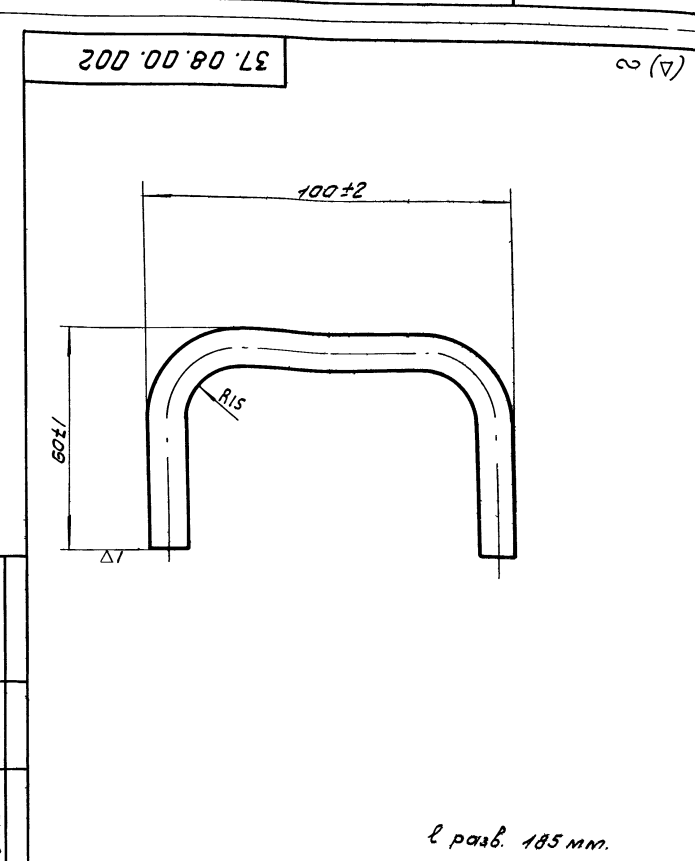
34.05.00.001				Лист		Листов	
Корпус				3.10	1:5		
Лист 3 ГОСТ 3680-57				Лист 3 ГОСТ 16523-70			
УТВ. Басевич И.В.				ЦНИИЭП ИМЖ.ОБОР. КО			



34.05.00.002				Лист		Листов	
д.т.м.к.д				1.2	1:5		
Лист 3 ГОСТ 3680-57				Лист 3 ГОСТ 16523-70			
УТВ. Басевич И.В.				ЦНИИЭП ИМЖ.ОБОР. КО			

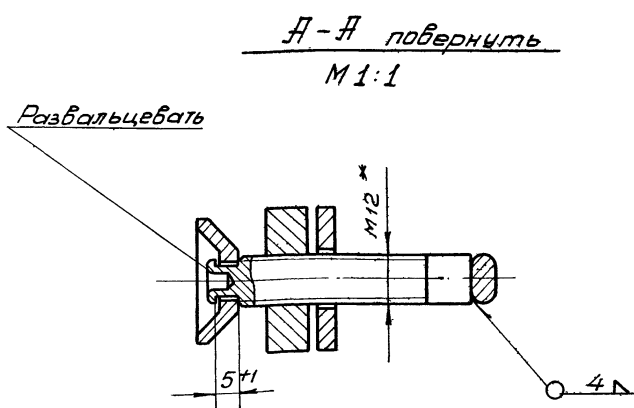
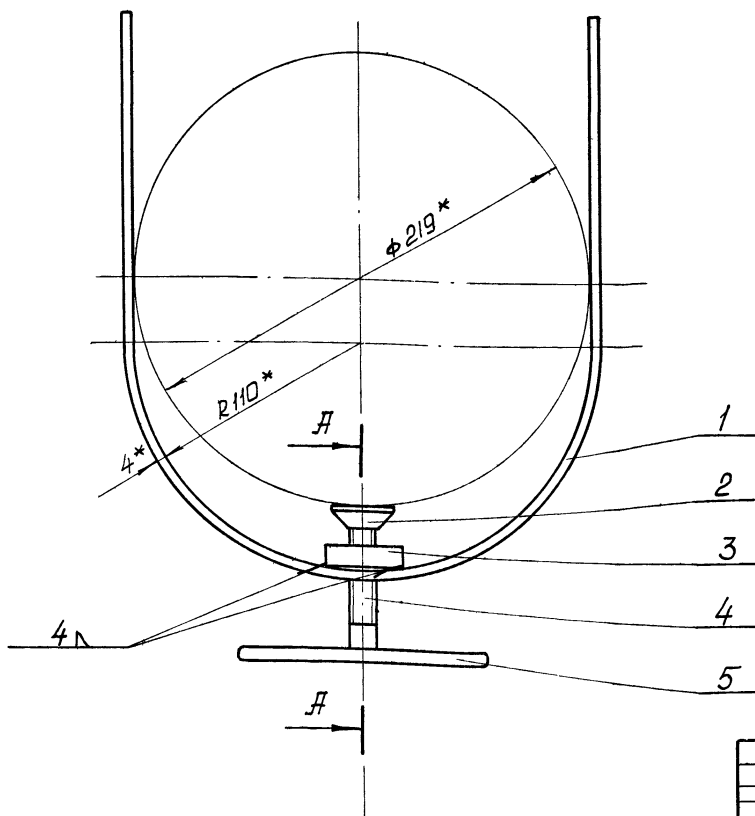


37.08.00.001				Лист		Листов	
Шувер				1.6	1:2		
Лист 5 ГОСТ 2590-57				Лист 5 ГОСТ 535-58			
УТВ. Басевич И.В.				ЦНИИЭП ИМЖ.ОБОР. КО			



37.08.00.002				Лист		Листов	
ручка				0.2	1:1		
Лист 10 ГОСТ 2590-57				Лист 10 ГОСТ 535-58			
УТВ. Басевич И.В.				ЦНИИЭП ИМЖ.ОБОР. КО			

38.03.00.000

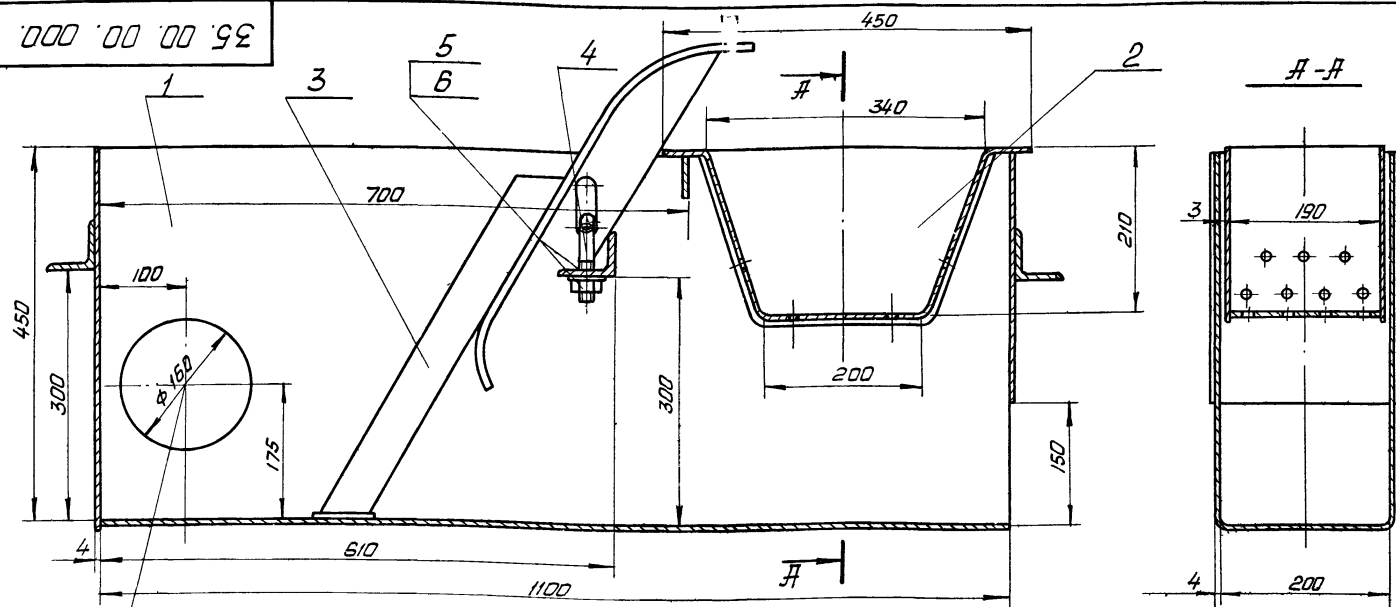


* Размеры для справок

ИВБ № ПОДА ПДАП И ДАТА
ИВБ № ПОДА ПДАП ИВБ № ИВБ № ДАТА
ИВБ № ПОДА ПДАП И ДАТА

38.03.00.000				Лит.	Масса	М-Б
Изм.	Лист	И.В.Контр.	Подп.	Дата	Прижим	
Разраб.	О.И.С.	Ширинин	Ширинин		1,1	1:2
Проб.	Басевич				Лист	Листов
ГИП	Басевич				ЦНИИЭП инж.об.к.с.	
И.Контр.	Графский					
Чтв.	Басевич					

35.00.00.000



Место вырезки $\phi 160$
Уточнить по месту

Размеры для справок.

ИВБ № ПОДА ПДАП И ДАТА
ИВБ № ПОДА ПДАП ИВБ № ИВБ № ДАТА
ИВБ № ПОДА ПДАП И ДАТА

Все металлические конструкции покрыть
эмалью ПХВ ГОСТ 6993-54 с лаком ХСЛ III
ГОСТ 7313-55 за 2 раза по грунтовке
ХС-010 ГОСТ 9355-60.

35.00.00.000				Лит.	Масса	М-Б
Изм.	Лист	И.В.Контр.	Подп.	Дата	Лоток	
Разраб.	О.И.С.	Ширинин	Ширинин		С ручной решеткой	
Проб.	Басевич				5,58	1:5
ГИП	Басевич				Лист	Листов
И.Контр.	Графский				ЦНИИЭП инж.об.к.с.	
Чтв.	Сухаренко					

Итого проработано 302 - 2 - 104

Формат	Зона	№	Обозначение	Наименование	Кол.	Примечание
				Сборочные единицы		
12	1		35.01.00.000	Лоток	2	
12	2		35.02.00.000	Корыто	2	
12	3		34.04.00.000	Решетка	2	Замет.
				Детали		
11	4		34.00.00.002	Болт	4	Замет.
				Стандартные детали		
	5			Гайка М16-011	4	
				ГОСТ 5927-70		
	6			Шайба 16-011	4	
				ГОСТ 11371-68		
				35.00.00.000		
Изм. Лист № докум. Подп. Дата Разраб. Окунечкина Д.С. Пров. Ширинин И.И.				Лоток с ручной решеткой тип 2		Лист Листов 1 1
И.контр. Утв. Басевич И.И.				ЦНИИЭП инж. обзор К.О.		

Итого проработано 302 - 2 - 104

Формат	Зона	№	Обозначение	Наименование	Кол.	Примечание
				Детали		
		1	34.05.00.001	Корпус	1	Замет.
		2	34.05.00.002	Стенка	2	—
				35.02.00.000		
Изм. Лист № докум. Подп. Дата Разраб. Окунечкина Д.С. Пров. Ширинин И.И.				Корыто		Лист Листов 1 1
И.контр. Утв. Басевич И.И.				ЦНИИЭП инж. обзор К.О.		

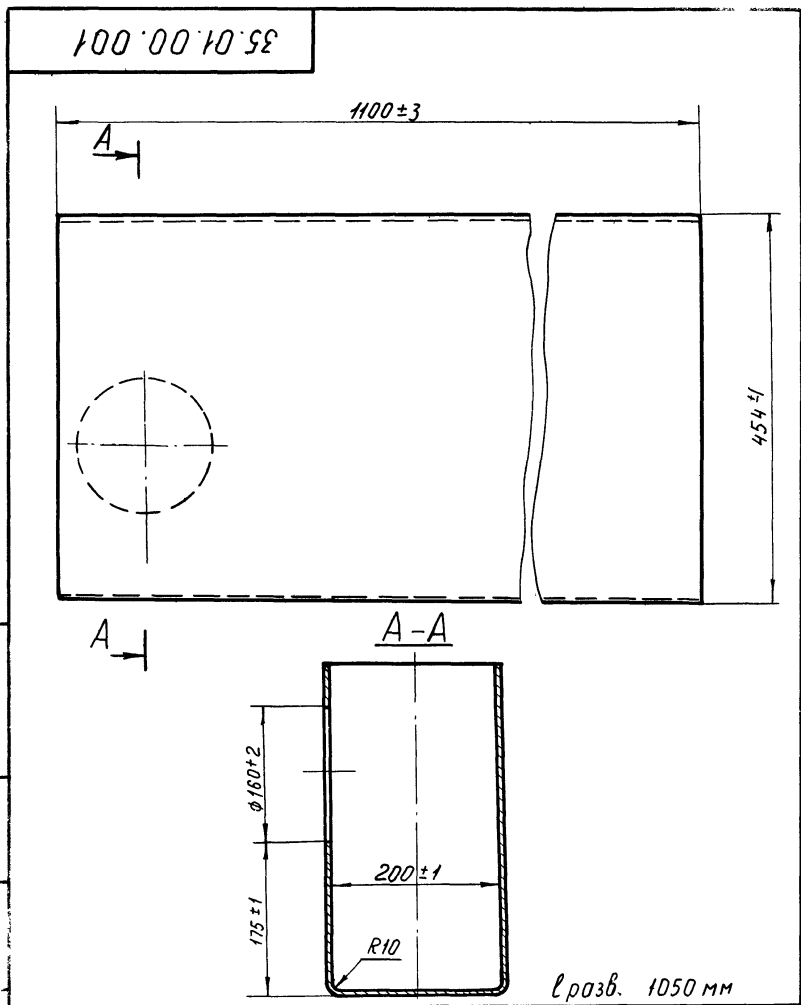
71

Формат	Зона	№	Обозначение	Наименование	Кол.	Примечание
				Детали		
11	1		35.01.00.001	Корпус	1	
1/4	2		35.01.00.002	Стенка 218x460	1	3,2кг
				Лист 4 ГОСТ 5681-57 Ст. 3 ГОСТ 14637-69		
1/4	3		35.01.00.003	Стенка 218x300	1	2,0кг
				Лист 4 ГОСТ 5681-57 Ст. 3 ГОСТ 14637-69		
1/4	4		35.01.00.004	Уголок L=218	2	0,02кг
				Угол 30x30x5 ГОСТ 8509-57 равн. Ст. 3 ГОСТ 535-58		
1/4	5		35.01.00.005	Палоса L=200	1	0,31кг
				4x50 ГОСТ 103-57 Ст. 3 ГОСТ 535-58		
11	6		35.01.00.006	Уголок	1	
				35.01.00.000		
Изм. Лист № докум. Подп. Дата Разраб. Окунечкина Д.С. Пров. Ширинин И.И.				Лоток		Лист Листов 1 1
И.контр. Утв. Басевич И.И.				ЦНИИЭП инж. обзор К.О.		

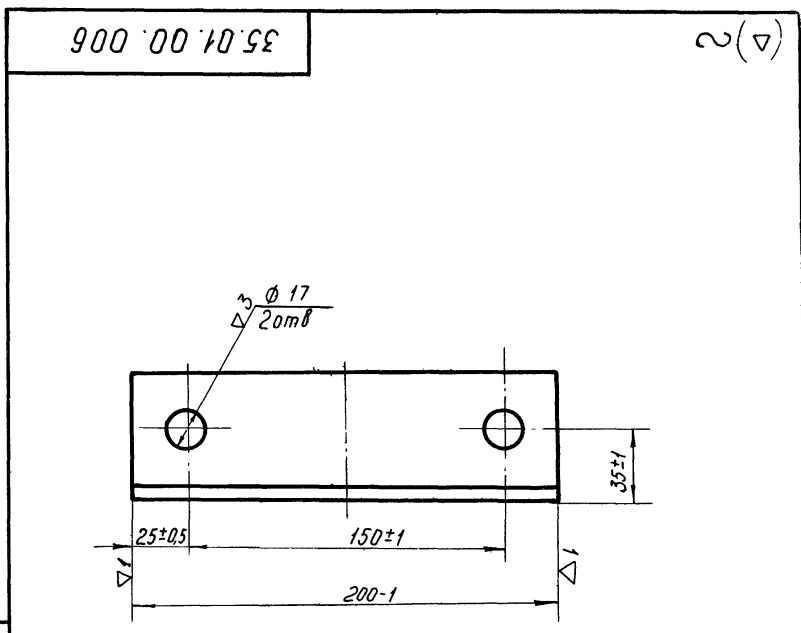
Итого проработано 302 - 2 - 104

Формат	Зона	№	Обозначение	Наименование	Кол.	Примечание
				Детали		
11	1		37.08.00.001	Шубер	1	
11	2		37.08.00.002	Ручка	1	
				37.08.00.000		
Изм. Лист № докум. Подп. Дата Разраб. Окунечкина Д.С. Пров. Ширинин И.И.				Шубер		Лист Листов 1 1
И.контр. Утв. Басевич И.И.				ЦНИИЭП инж. обзор К.О.		

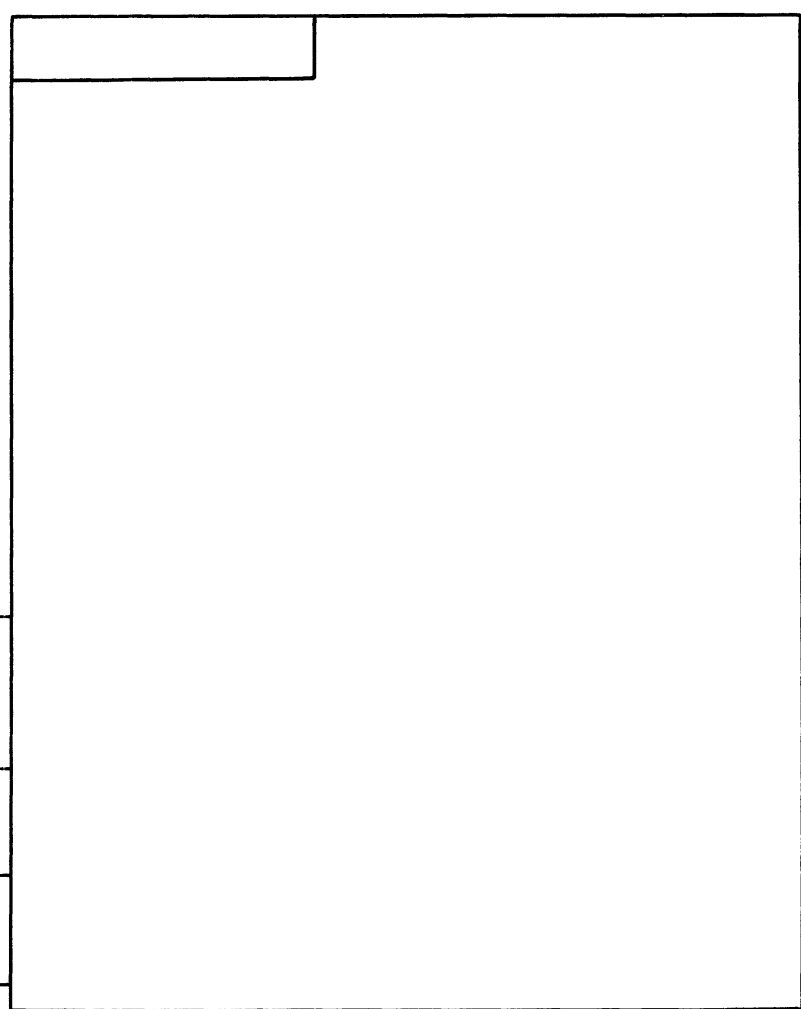
Итого проработано 302 - 2 - 104



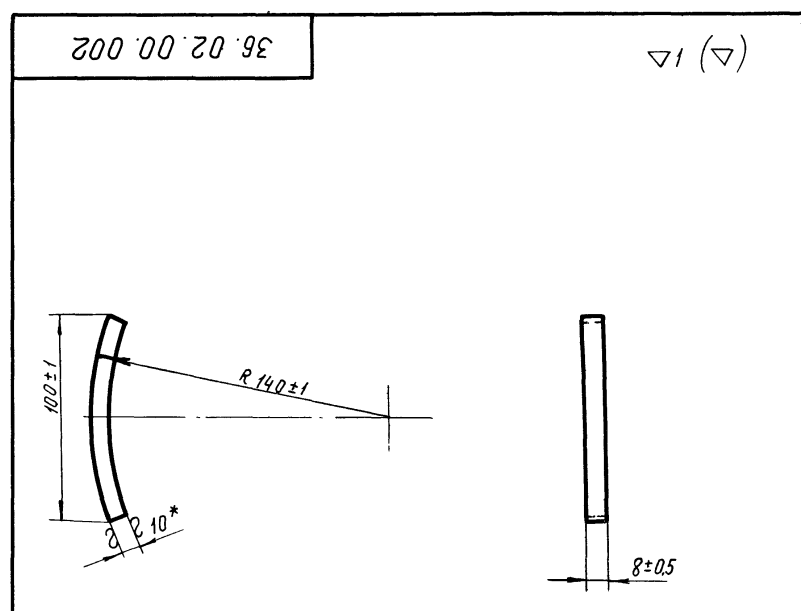
35.01.00.001				Лист	Масса	М-б
Изм	Лист	№ докум	Подп	Дата		
Разраб	Окунецкая	02			27	1:5
Провер	Шифрина	02				
Т контр					Лист	Листов
Н контр					Лист 3 ГОСТ 3680-57	
Утверд	Басевич				Ст 3 ГОСТ 16523-70 ЦНИИЭП инж. обор. К.О.	



35.01.00.006				Лист	Масса	М-б
Изм	Лист	№ докум	Подпись	Дата		
Разраб	Окунецкая	02			0,96	1:2
Провер	Шифрина	02			Лист	Листов
Т контр						
Н контр					Уг равн 63x63x5 ГОСТ 8509-57	
Утверд	Басевич				Ст 3 ГОСТ 535-58 ЦНИИЭП инж. обор. К.О.	

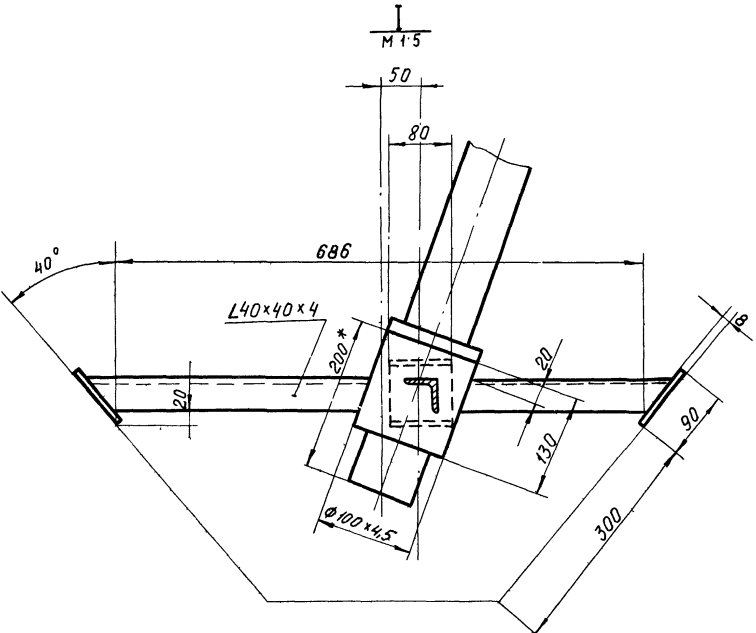
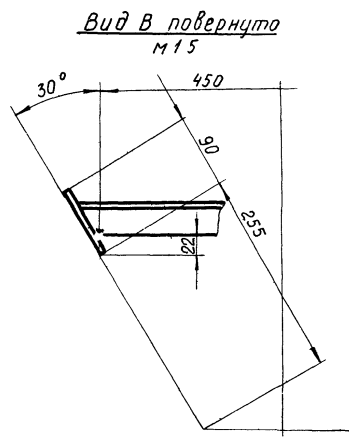
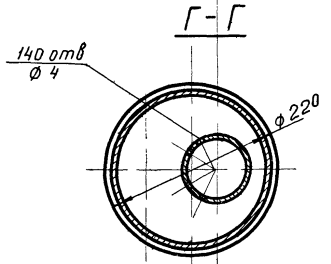
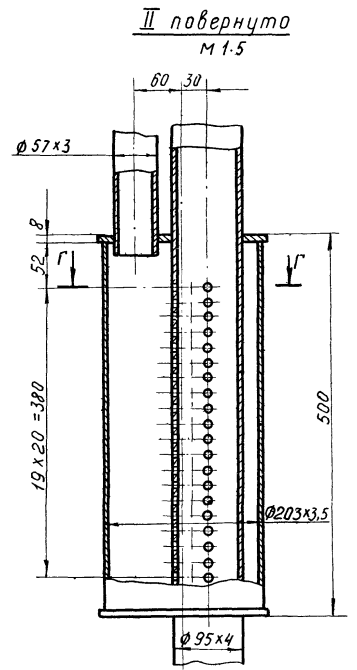
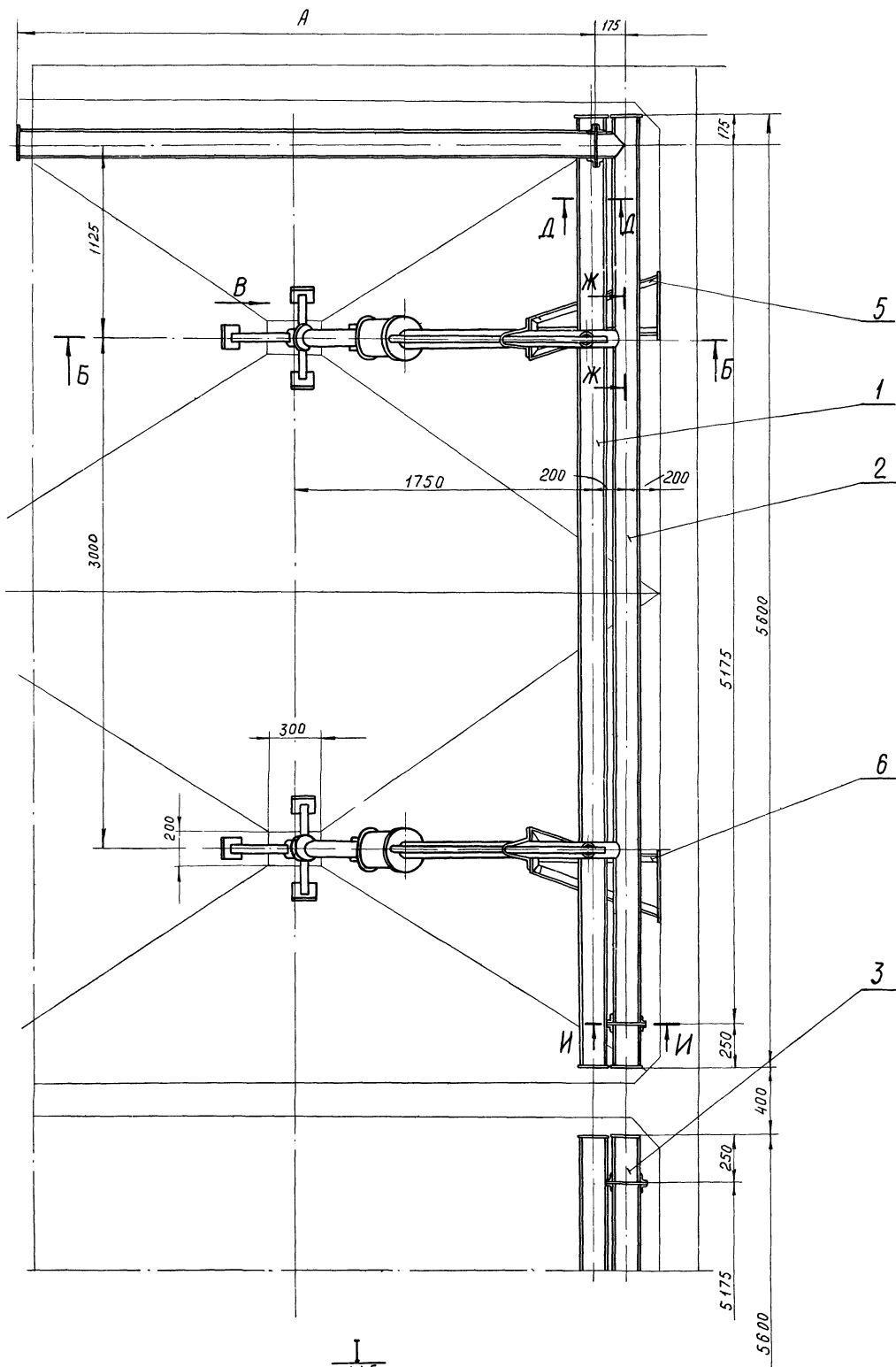


36.02.00.002				Лист	Масса	М-б
Изм	Лист	№ докум	Подп	Дата		
Разраб	Окунецкая	02			0,06	1:2
Провер	Шифрина	02			Лист	Листов
Т контр						
Н контр					Лист 10 ГОСТ 5681-57	
Утверд	Басевич				Ст 3 ГОСТ 14637-69 ЦНИИЭП инж. обор. К.О.	



36.02.00.002				Лист	Масса	М-б
Изм	Лист	№ докум	Подп	Дата		
Разраб	Окунецкая	02			0,06	1:2
Провер	Шифрина	02			Лист	Листов
Т контр						
Н контр					Лист 10 ГОСТ 5681-57	
Утверд	Басевич				Ст 3 ГОСТ 14637-69 ЦНИИЭП инж. обор. К.О.	

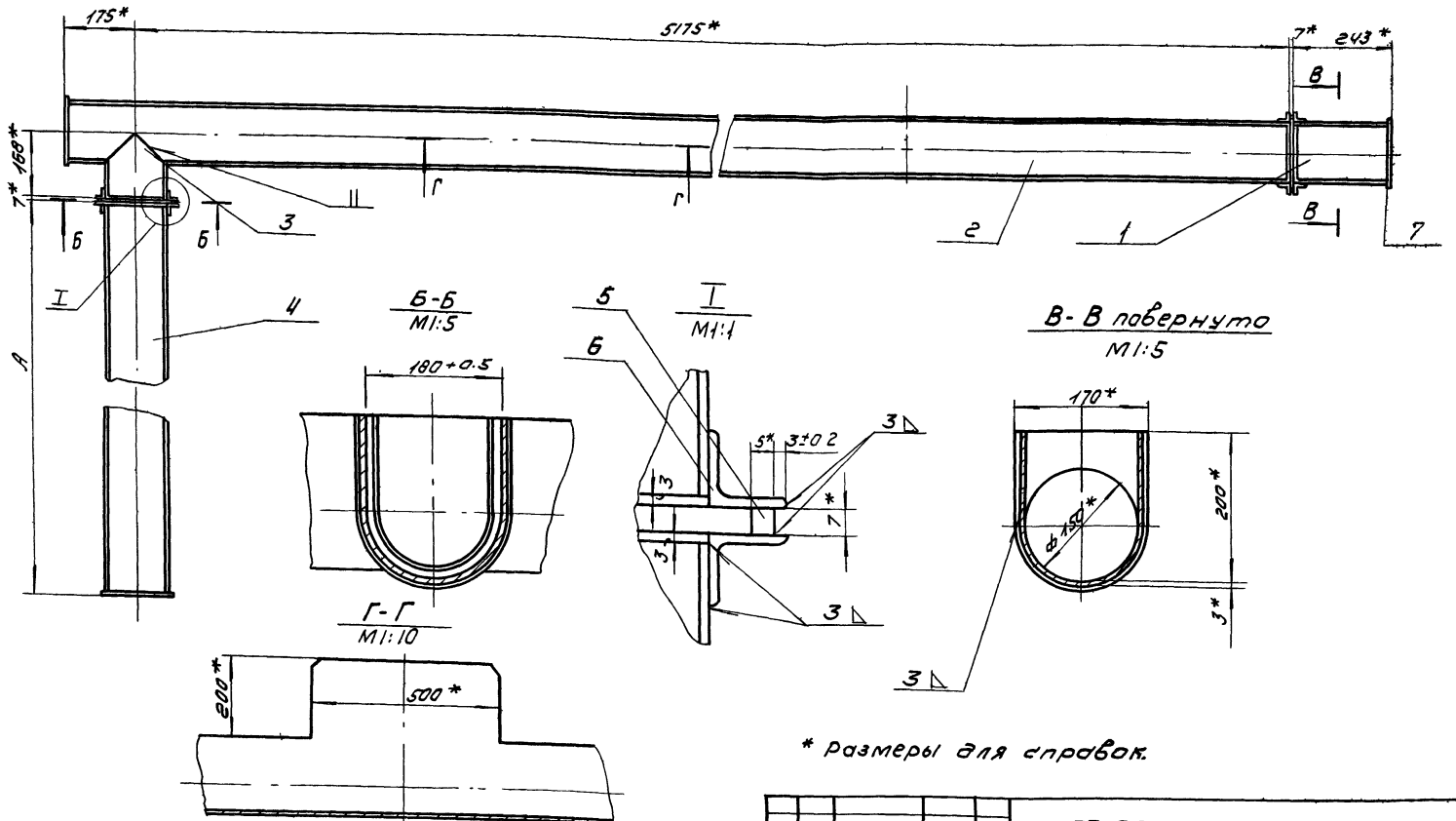
*-размер для справки



Все металлические конструкции покрыты
эмалью ПХВ ГОСТ 6993-54 с лаком ХСЛ (II)
ГОСТ 7313-55 по 2 раза по грунтовке
ХС-010 ГОСТ 9355-60.

37.00.00.000			Лит.	Масса	Масшт
Установка эрлифтов			см. табл.	1:20	
Изм.	Лист	№ док.	Подп.	Дата	
Разраб.	Окунецкая				
Провер.	Шифрина				
Т. конт.					
ГИП	БАСЕВИЧ				
Н. конт.	Графский				
Утверд.	Сухоренко				
лист 1			лист 2		
ЦНИИЭП			инж. обор К.О.		

37.02.00.000



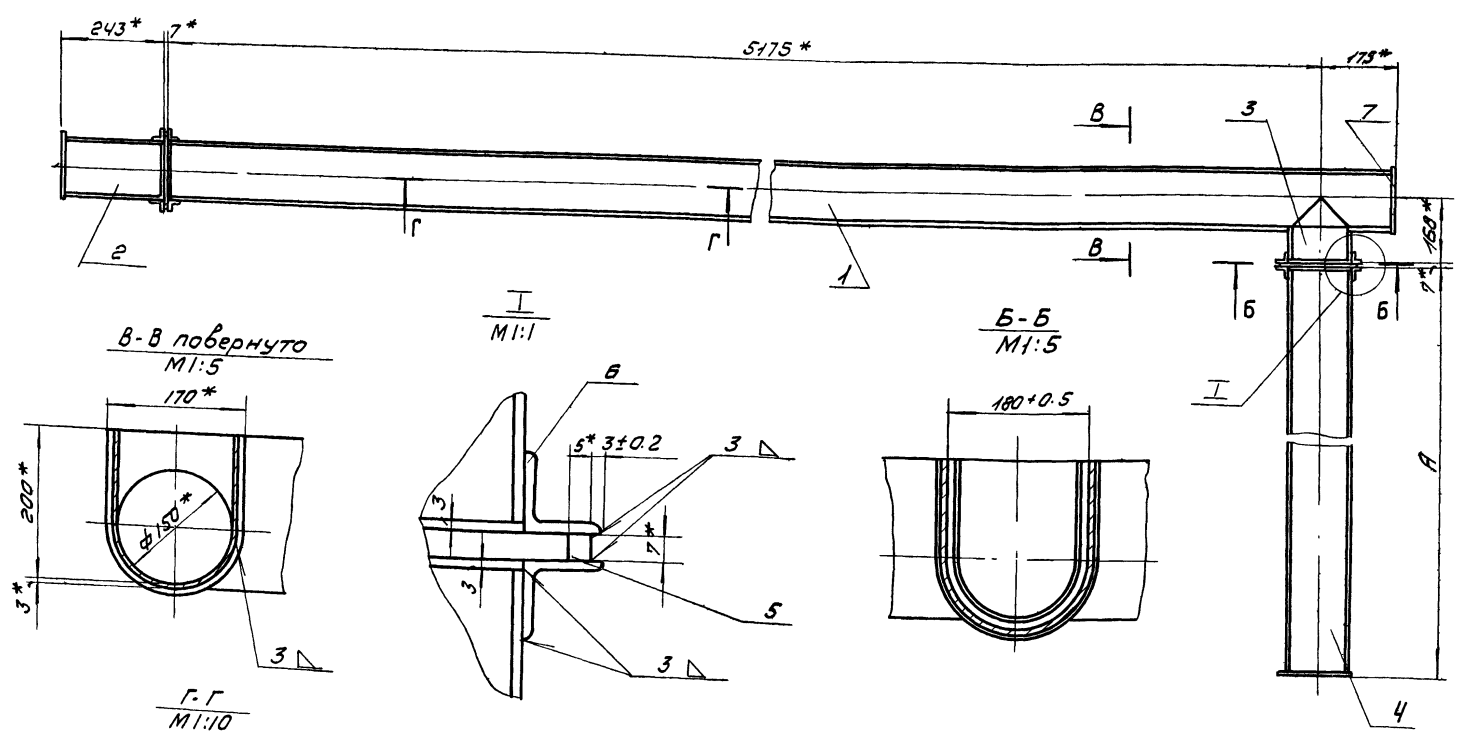
* размеры для справок.

Тип блока дэрэчнюк и отстойника	Масса кг	Длина А
АБ - 280	197	1100
АБ - 400	232	14100
АБ - 560	284	18600
АБ - 800	353	24600
АБ - 1100	455	33600

37.02.00.000			Лист	Масса	Масштаб
Изм	Лист	№ блок	Лист	см.	1:5
Разработ	Окунечков	В.С.	Лоток	табл.	
Проект	Шифрина	М.М.	Лоток	табл.	
Утв	Басевич	М.М.	Лист	Листов	
			ЦНИИЭП	инж.обор.	К.О.

ЦНИИЭП Института Лесного Материала

37.03.00.000



* размеры для справок.

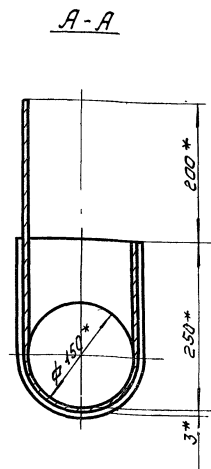
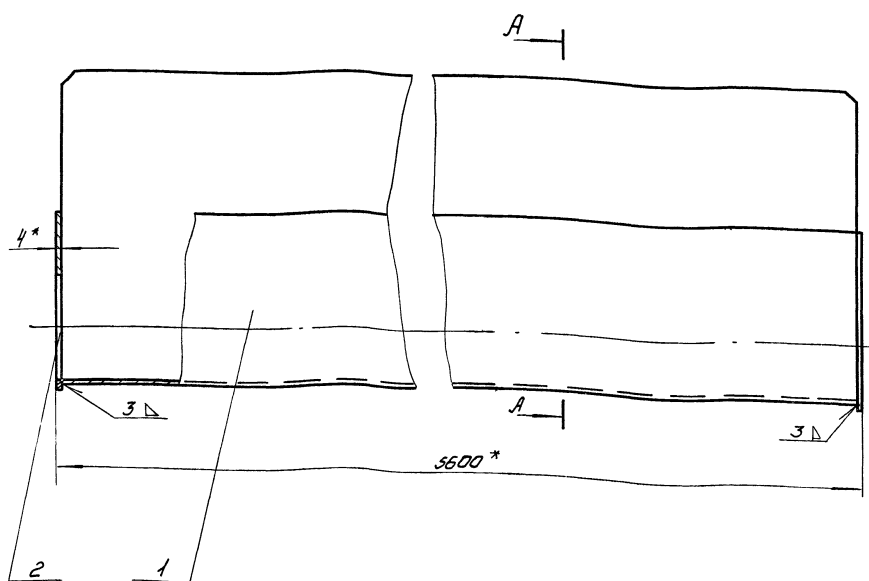
Тип блока дэрэчнюк и отстойника	Масса кг	Длина А
АБ - 280	197	1100
АБ - 400	232	14100
АБ - 560	284	18600
АБ - 800	353	24600
АБ - 1100	455	33600

37.03.00.000			Лист	Масса	Масштаб
Изм	Лист	№ блок	Лист	см.	1:5
Разработ	Окунечков	В.С.	Лоток	табл.	
Проект	Шифрина	М.М.	Лоток	табл.	
Утв	Басевич	М.М.	Лист	Листов	
			ЦНИИЭП	инж.обор.	К.О.

ЦНИИЭП Института Лесного Материала

Типовой проект 302-2-151
 А.В.Сам.И.

37.01.00.000

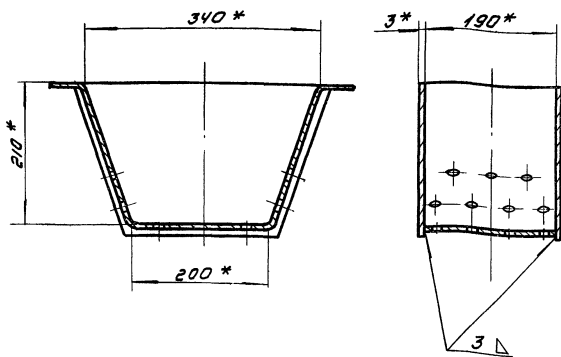


* размеры для справок

ЦНИИЭП
 Лист 1
 Лист 2
 Лист 3
 Лист 4
 Лист 5
 Лист 6
 Лист 7
 Лист 8
 Лист 9
 Лист 10
 Лист 11
 Лист 12
 Лист 13
 Лист 14
 Лист 15
 Лист 16
 Лист 17
 Лист 18
 Лист 19
 Лист 20
 Лист 21
 Лист 22
 Лист 23
 Лист 24
 Лист 25
 Лист 26
 Лист 27
 Лист 28
 Лист 29
 Лист 30
 Лист 31
 Лист 32
 Лист 33
 Лист 34
 Лист 35
 Лист 36
 Лист 37
 Лист 38
 Лист 39
 Лист 40
 Лист 41
 Лист 42
 Лист 43
 Лист 44
 Лист 45
 Лист 46
 Лист 47
 Лист 48
 Лист 49
 Лист 50
 Лист 51
 Лист 52
 Лист 53
 Лист 54
 Лист 55
 Лист 56
 Лист 57
 Лист 58
 Лист 59
 Лист 60
 Лист 61
 Лист 62
 Лист 63
 Лист 64
 Лист 65
 Лист 66
 Лист 67
 Лист 68
 Лист 69
 Лист 70
 Лист 71
 Лист 72
 Лист 73
 Лист 74
 Лист 75
 Лист 76
 Лист 77
 Лист 78
 Лист 79
 Лист 80
 Лист 81
 Лист 82
 Лист 83
 Лист 84
 Лист 85
 Лист 86
 Лист 87
 Лист 88
 Лист 89
 Лист 90
 Лист 91
 Лист 92
 Лист 93
 Лист 94
 Лист 95
 Лист 96
 Лист 97
 Лист 98
 Лист 99
 Лист 100

37.01.00.000				Лист	Масса	Масштаб
Лоток очищенной воды				104	1:5	
ЦНИИЭП				И.М.Сам.И.		К.О.

35.02.00.000

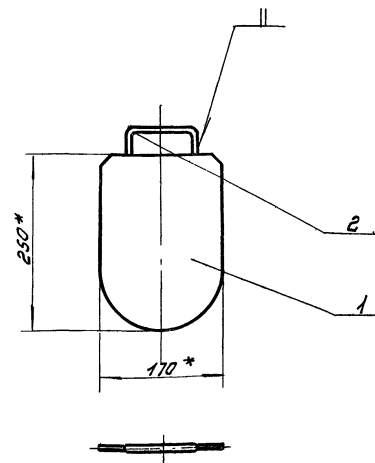


* размеры для справок.

ЦНИИЭП
 Лист 1
 Лист 2
 Лист 3
 Лист 4
 Лист 5
 Лист 6
 Лист 7
 Лист 8
 Лист 9
 Лист 10
 Лист 11
 Лист 12
 Лист 13
 Лист 14
 Лист 15
 Лист 16
 Лист 17
 Лист 18
 Лист 19
 Лист 20
 Лист 21
 Лист 22
 Лист 23
 Лист 24
 Лист 25
 Лист 26
 Лист 27
 Лист 28
 Лист 29
 Лист 30
 Лист 31
 Лист 32
 Лист 33
 Лист 34
 Лист 35
 Лист 36
 Лист 37
 Лист 38
 Лист 39
 Лист 40
 Лист 41
 Лист 42
 Лист 43
 Лист 44
 Лист 45
 Лист 46
 Лист 47
 Лист 48
 Лист 49
 Лист 50
 Лист 51
 Лист 52
 Лист 53
 Лист 54
 Лист 55
 Лист 56
 Лист 57
 Лист 58
 Лист 59
 Лист 60
 Лист 61
 Лист 62
 Лист 63
 Лист 64
 Лист 65
 Лист 66
 Лист 67
 Лист 68
 Лист 69
 Лист 70
 Лист 71
 Лист 72
 Лист 73
 Лист 74
 Лист 75
 Лист 76
 Лист 77
 Лист 78
 Лист 79
 Лист 80
 Лист 81
 Лист 82
 Лист 83
 Лист 84
 Лист 85
 Лист 86
 Лист 87
 Лист 88
 Лист 89
 Лист 90
 Лист 91
 Лист 92
 Лист 93
 Лист 94
 Лист 95
 Лист 96
 Лист 97
 Лист 98
 Лист 99
 Лист 100

35.02.00.000				Лист	Масса	Масштаб
Корыто				55	1:5	
ЦНИИЭП				И.М.Сам.И.		К.О.

37.08.00.000



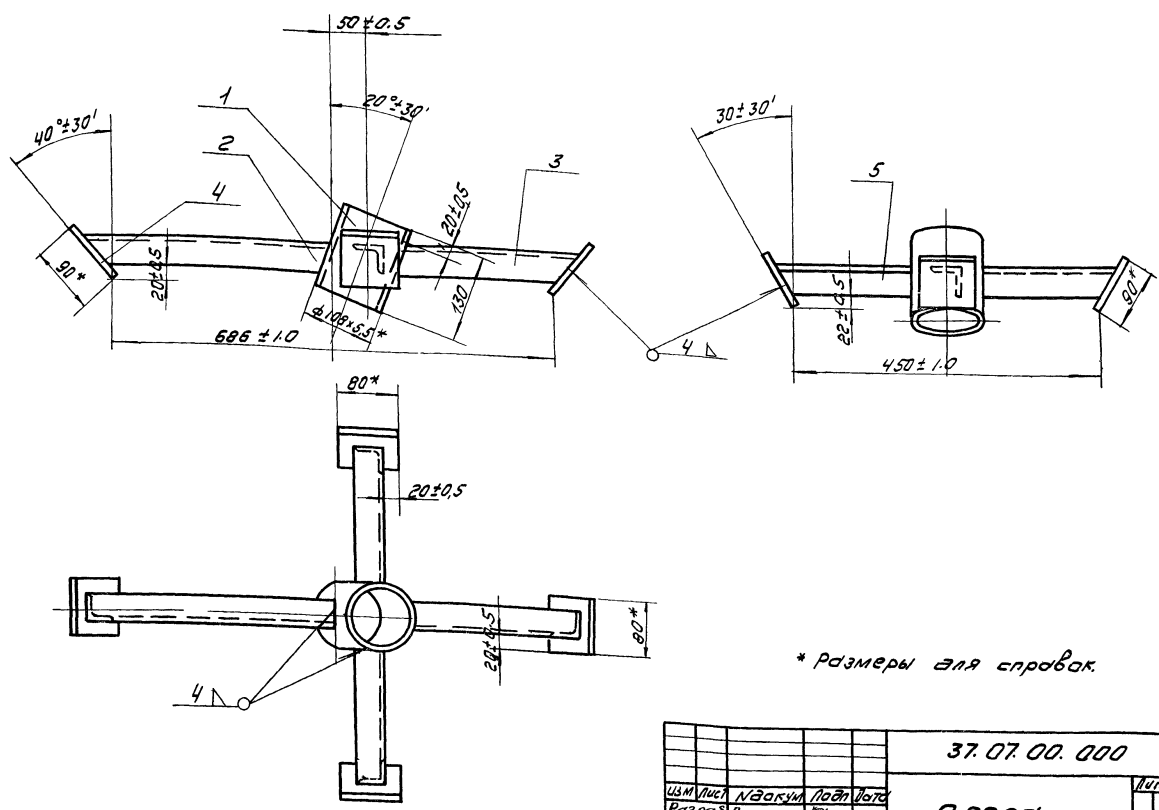
* размеры для справок.

ЦНИИЭП
 Лист 1
 Лист 2
 Лист 3
 Лист 4
 Лист 5
 Лист 6
 Лист 7
 Лист 8
 Лист 9
 Лист 10
 Лист 11
 Лист 12
 Лист 13
 Лист 14
 Лист 15
 Лист 16
 Лист 17
 Лист 18
 Лист 19
 Лист 20
 Лист 21
 Лист 22
 Лист 23
 Лист 24
 Лист 25
 Лист 26
 Лист 27
 Лист 28
 Лист 29
 Лист 30
 Лист 31
 Лист 32
 Лист 33
 Лист 34
 Лист 35
 Лист 36
 Лист 37
 Лист 38
 Лист 39
 Лист 40
 Лист 41
 Лист 42
 Лист 43
 Лист 44
 Лист 45
 Лист 46
 Лист 47
 Лист 48
 Лист 49
 Лист 50
 Лист 51
 Лист 52
 Лист 53
 Лист 54
 Лист 55
 Лист 56
 Лист 57
 Лист 58
 Лист 59
 Лист 60
 Лист 61
 Лист 62
 Лист 63
 Лист 64
 Лист 65
 Лист 66
 Лист 67
 Лист 68
 Лист 69
 Лист 70
 Лист 71
 Лист 72
 Лист 73
 Лист 74
 Лист 75
 Лист 76
 Лист 77
 Лист 78
 Лист 79
 Лист 80
 Лист 81
 Лист 82
 Лист 83
 Лист 84
 Лист 85
 Лист 86
 Лист 87
 Лист 88
 Лист 89
 Лист 90
 Лист 91
 Лист 92
 Лист 93
 Лист 94
 Лист 95
 Лист 96
 Лист 97
 Лист 98
 Лист 99
 Лист 100

37.08.00.000				Лист	Масса	Масштаб
Шибер				1.72	1:5	
ЦНИИЭП				И.М.Сам.И.		К.О.

Типовой проект 900...
А.А.А.А.

37.07.00.000

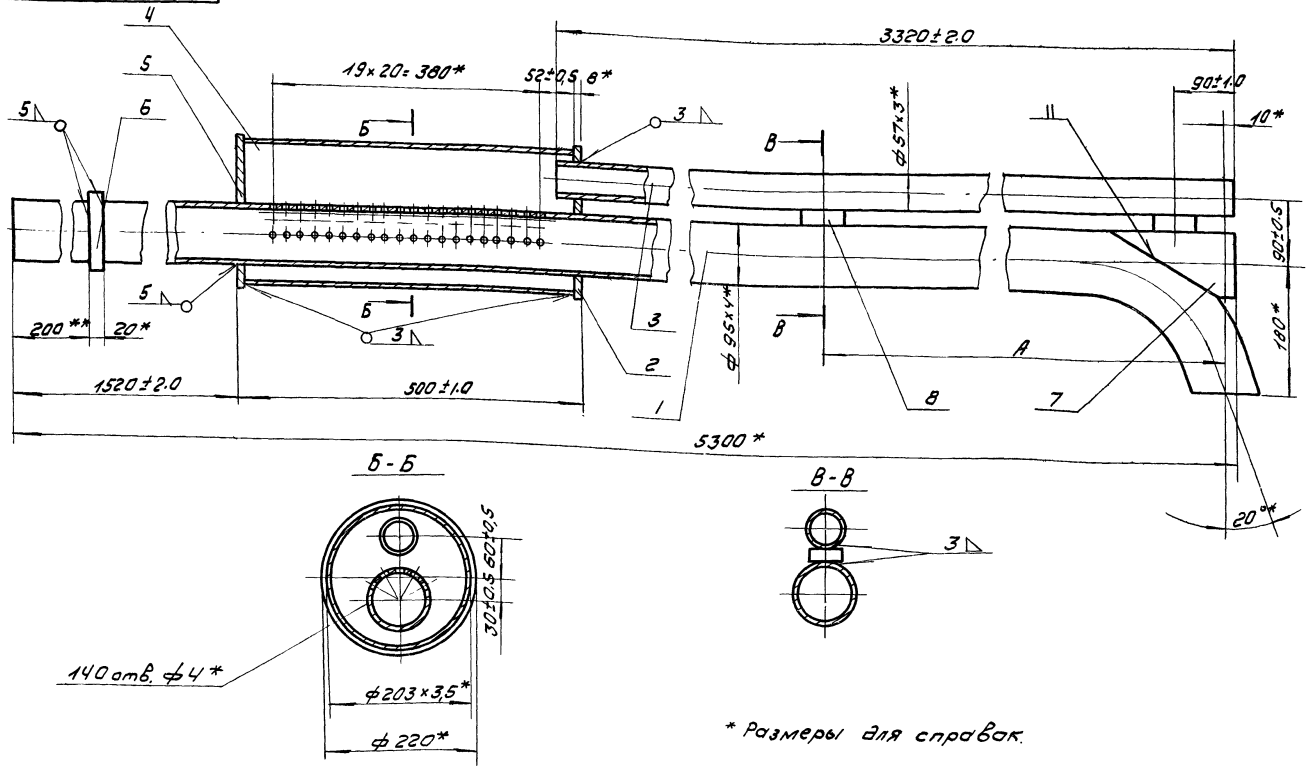


* Размеры для справок.

37.07.00.000			Лист	Масса	Масштаб
0 порр			5.53	1:5	
Изм Лист Назнач. Подп. Дата			Лист Листов		
Разраб. Инженер П.А. П.А.			И.М.Х. А.В.О.Р.		
Проб. Шварманн Ш.И.А.			К.О.		
И.Копир. Графский П.А.А.			ЦНИИЭП		
Умб. Басевиц М.О.					

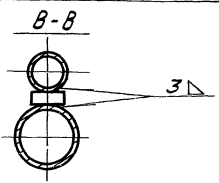
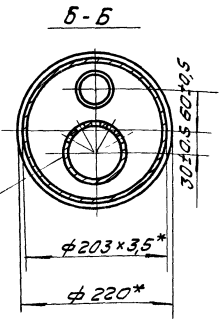
И.М.Х. А.В.О.Р. П.А.А. Ш.И.А. П.А.А. М.О. П.А.А. Ш.И.А. П.А.А. М.О.

37.04.00.000



* Размеры для справок.

140 отв. $\phi 4^*$



Размер "А" выполнить в месте крепления хомута черт. 37.00.00.001 к кронштейнам черт. 37.05.00.000 и 37.06.00.000
* Размер 200 уточнить по месту.

37.04.00.000			Лист	Масса	Масштаб
Эрлифт			75.88	1:5	
Изм Лист Назнач. Подп. Дата			Лист Листов		
Разраб. Инженер П.А. П.А.			И.М.Х. А.В.О.Р.		
Проб. Шварманн Ш.И.А.			К.О.		
И.Копир. Графский П.А.А.			ЦНИИЭП		
Умб. Басевиц М.О.					

И.М.Х. А.В.О.Р. П.А.А. Ш.И.А. П.А.А. М.О. П.А.А. Ш.И.А. П.А.А. М.О.

Исполн. проект ул. С.-Полу
Альбом 17

Формат Зона	Лист	Обозначение	Наименование	Кол.	Примечание
			<u>Лоток</u>		
12	1	37.03.00.001	Лоток лотка	1	
11	2	37.02.00.001	Секция лотка	1	Замат
11	3	37.02.00.003	Секция лотка	1	"
11	4	37.02.00.004	Секция лотка	1	"
11	5	37.02.00.005	Планка	2	"
11	6	37.02.00.006	Уголок	4	"
11	7	37.02.00.007	Стенка	3	"
		37.03.00.000			
Изм.	Лист	И док.м.	Подп.	Дата	
Разраб.	О.И.И.И.И.	Ш.Ф.И.И.И.	И.И.И.		
Проб.					
И.Контр.	Утв.	Басевич	И.И.		
Лоток илобой левый			Лит.	Лист	Листов
			ЦНИИЭП	инж.обор.	К.О.

Исполн. проект ул. С.-Полу
Альбом 17

Формат Зона	Лист	Обозначение	Наименование	Кол.	Примечание
			<u>Детали</u>		
11	1	37.02.00.001	Секция лотка	1	
12	2	37.02.00.002	Секция лотка	1	
11	3	37.02.00.003	Секция лотка	1	
11	4	37.02.00.004	Секция лотка	1	
11	5	37.02.00.005	Планка	2	
11	6	37.02.00.006	Уголок	4	
11	7	37.02.00.007	Стенка	3	
		37.02.00.000			
Изм.	Лист	И док.м.	Подп.	Дата	
Разраб.	О.И.И.И.И.	Ш.Ф.И.И.И.	И.И.И.		
Проб.					
И.Контр.	Утв.	Басевич	И.И.		
Лоток илобой правый			Лит.	Лист	Листов
			ЦНИИЭП	инж.обор.	К.О.

Исполн. проект ул. С.-Полу
Альбом 17

Формат Зона	Лист	Обозначение	Наименование	Кол.	Примечание
			<u>Детали</u>		
1/4	1	37.05.00.001	Уголок L=800 Угол 40x40x4 ГОСТ 8509-57 радиус ст.3 ГОСТ 535-58	1	1,15кг
1/4	2	37.05.00.002	Уголок L=750 Угол 40x40x4 ГОСТ 8509-57 радиус ст.3 ГОСТ 535-58	1	1,7кг
1/4	3	37.05.00.003	Уголок L=250 Угол 40x40x4 ГОСТ 8509-57 радиус ст.3 ГОСТ 535-58	1	0,6кг
1/4	4	37.05.00.004	Уголок L=490 Угол 40x40x4 ГОСТ 8509-57 радиус ст.3 ГОСТ 535-58	1	1,2кг
1/4	5	37.05.00.005	Уголок L=900 Угол 40x40x4 ГОСТ 8509-57 радиус ст.3 ГОСТ 535-58	1	2,2кг
1/4	6	37.05.00.006	Уголок L=800 Угол 40x40x4 ГОСТ 8509-57 радиус ст.3 ГОСТ 535-58	1	1,95кг
1/4	7	37.05.00.007	Лист 320 x 380 6 ГОСТ 5681-57 Лист ст.3 ГОСТ 14637-69	1	5,7кг
		37.05.00.000			
Изм.	Лист	И док.м.	Подп.	Дата	
Разраб.	О.И.И.И.И.	Ш.Ф.И.И.И.	И.И.И.		
Проб.					
И.Контр.	Утв.	Басевич	И.И.		
Кронштейн правый			Лит.	Лист	Листов
			ЦНИИЭП	инж.обор.	К.О.

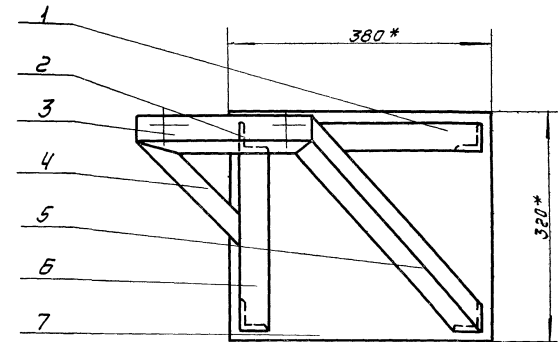
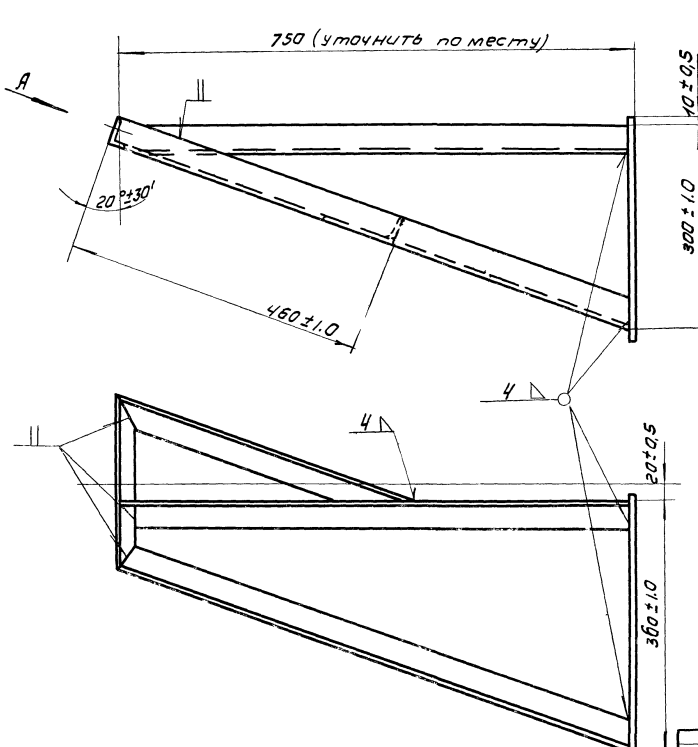
Исполн. проект ул. С.-Полу
Альбом 17

Формат Зона	Лист	Обозначение	Наименование	Кол.	Примечание
			<u>Детали</u>		
12	1	37.04.00.001	Труба	1	
11	2	37.04.00.002	Крышка	1	
1/4	3	37.04.00.003	Труба L=3320 Труба 57x3 ГОСТ 10704-63	1	13,2 кг
1/4	4	37.04.00.004	Труба, L=484 Труба 203x3,5	1	8,3 кг
11	5	37.04.00.005	Днище	1	
1/4	6	37.04.00.006	Упор ф 120/96 20 ГОСТ 5681-57 Лист ст.3 ГОСТ 14637-69	1	0,64 кг
11	7	37.04.00.007	Патрубок	1	
1/4	8	37.04.00.008	Сухарь 40x100 14 ГОСТ 5681-57 Лист ст.3 ГОСТ 14637-69	2	0,435 кг
		37.04.00.000			
Изм.	Лист	И док.м.	Подп.	Дата	
Разраб.	О.И.И.И.И.	Ш.Ф.И.И.И.	И.И.И.		
Проб.					
И.Контр.	Утв.	Басевич	И.И.		
Эрлицт			Лит.	Лист	Листов
			ЦНИИЭП	инж.обор.	К.О.

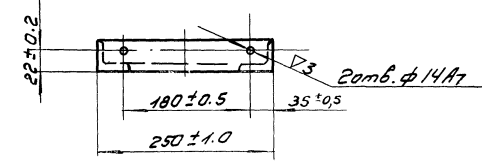
Исполн. проект ул. С.-Полу
Альбом 17

37.06.00.000

И.И.И.И.И.



вид А повернуто



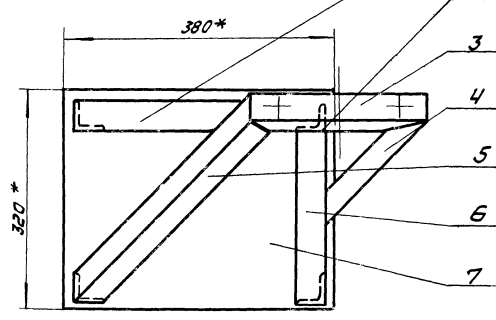
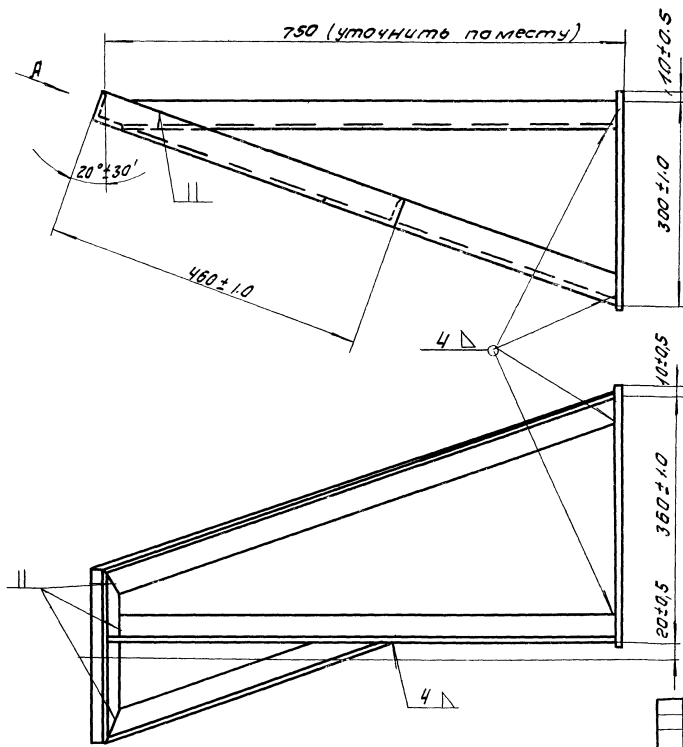
* Размеры для справок

37.06.00.000				Лист	Масса	Масшт
Кронштейн левый				153	1:5	
				Лист	Листов	
				ЦНИИЭП	И.И.И.И.И.	К.О.

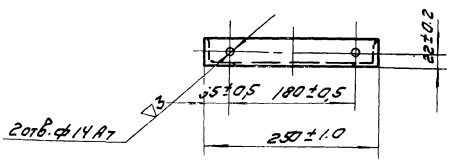
И.И.И.И.И. И.И.И.И.И. И.И.И.И.И. И.И.И.И.И. И.И.И.И.И.

37.05.00.000

И.И.И.И.И. И.И.И.И.И. И.И.И.И.И. И.И.И.И.И. И.И.И.И.И.



вид А повернуто



* Размеры для справок

37.05.00.000				Лист	Масса	Масшт
Кронштейн правый				153	1:5	
				Лист	Листов	
				ЦНИИЭП	И.И.И.И.И.	К.О.

37.02.00.001

203 ± 1

236 ± 1

А-А

Р75

203 ± 1

Р75

л разв. 492 мм

Лист	3	ГОСТ 3680-57	Ст. 3	ГОСТ 16523-70
------	---	--------------	-------	---------------

Лист	Масса	Масшт.
2,7	1,5	

Лист	Листов
ЦНИИЭП	инж. одаруд. К.О.

37.02.00.001

Секция лотка

Лист 3 ГОСТ 3680-57
Ст. 3 ГОСТ 16523-70

ЦНИИЭП инж. одаруд. К.О.

Учр. Проект. и констр. Вост. инст. И.И. Шиб. и др. Подпись и дата

И.И. Шиб. 17.02.00

37.02.00.003

165 ± 1

203 ± 1

А-А

Р75

203 ± 1

Р75

л разв. 492 мм

Лист	3	ГОСТ 3680-57	Ст. 3	ГОСТ 16523-70
------	---	--------------	-------	---------------

Лист	Масса	Масшт.
1,2	1,5	

Лист	Листов
ЦНИИЭП	инж. одаруд. К.О.

37.02.00.003

Секция лотка

Лист 3 ГОСТ 3680-57
Ст. 3 ГОСТ 16523-70

ЦНИИЭП инж. одаруд. К.О.

Учр. Проект. и констр. Вост. инст. И.И. Шиб. и др. Подпись и дата

И.И. Шиб. 17.02.00

37.02.00.004

203 ± 1

А

А-А

Р75

203 ± 1

л разв. 492 мм

Тип блока	Длина А	Масса кг.
А6-280	11,100	126
А6-400	14,100	161
А6-500	18,600	213
А6-800	24,600	282
А6-1100	33,600	384

Лист	3	ГОСТ 3680-57	Ст. 3	ГОСТ 16523-70
------	---	--------------	-------	---------------

Лист	Масса	Масшт.
см та бл	1,5	

Лист	Листов
ЦНИИЭП	инж. одаруд. К.О.

37.02.00.004

Секция лотка

Лист 3 ГОСТ 3680-57
Ст. 3 ГОСТ 16523-70

ЦНИИЭП инж. одаруд. К.О.

Учр. Проект. и констр. Вост. инст. И.И. Шиб. и др. Подпись и дата

И.И. Шиб. 17.02.00

37.02.00.005

220 ± 1

А

А-А

Р90

220 ± 1

л разв. 542 мм.

Лист	5	ГОСТ 5581-57	ГОСТ 14637-59
------	---	--------------	---------------

Лист	Масса	Масшт.
1,4	1,5	

Лист	Листов
ЦНИИЭП	инж. одаруд. К.О.

37.02.00.005

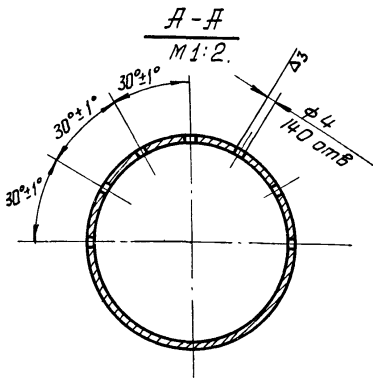
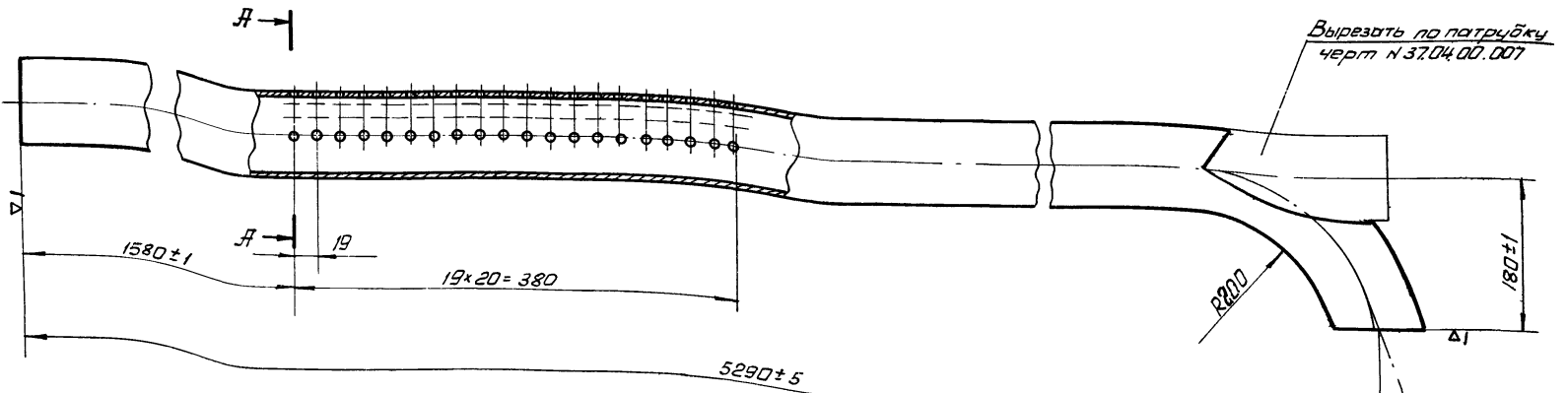
Плоская

Лист 5 ГОСТ 5581-57
ГОСТ 14637-59

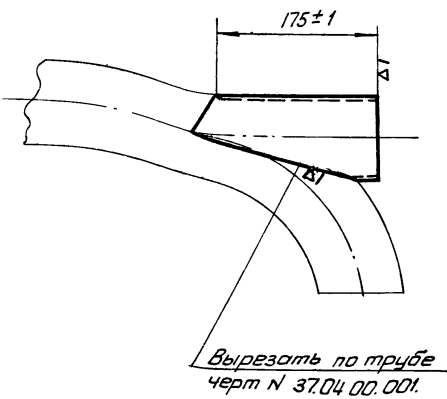
ЦНИИЭП инж. одаруд. К.О.

Учр. Проект. и констр. Вост. инст. И.И. Шиб. и др. Подпись и дата

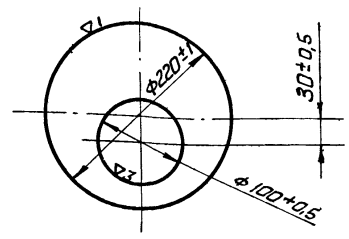
И.И. Шиб. 17.02.00



37.04.00.001.			
Изм	Лист	И докум.	Подп.
Разраб.	Окунецкая	Фич	
Проб.	Басевич		
Т.контр.			
Чтв.	Басевич		
Труба		Лист	Масса
		48	1:5
Труба 95 x 4 ГОСТ 10704-83		Листов	М-б.
		ЦНИИЭП	инж. об. К.О.

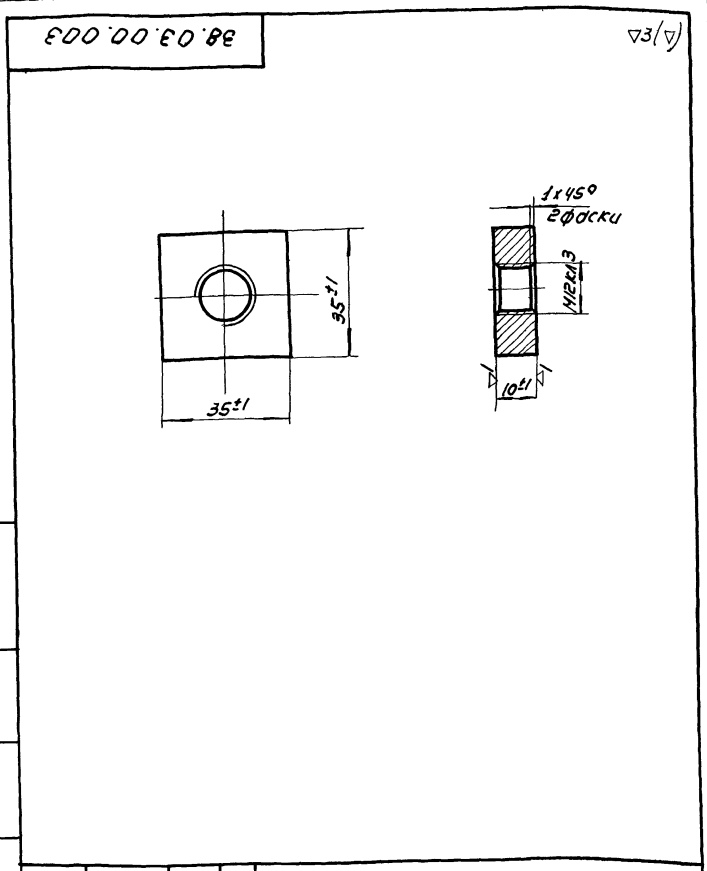


37.04.00.007.			
Изм	Лист	И докум.	Подп.
Разраб.	Окунецкая	Фич	
Проб.	Басевич		
Т.контр.			
Чтв.	Басевич		
Патрубок		Лист	Масса
		1,57	1:5
Труба 95 x 4 ГОСТ 10704-83		Листов	М-б.
		ЦНИИЭП	инж. об. К.О.



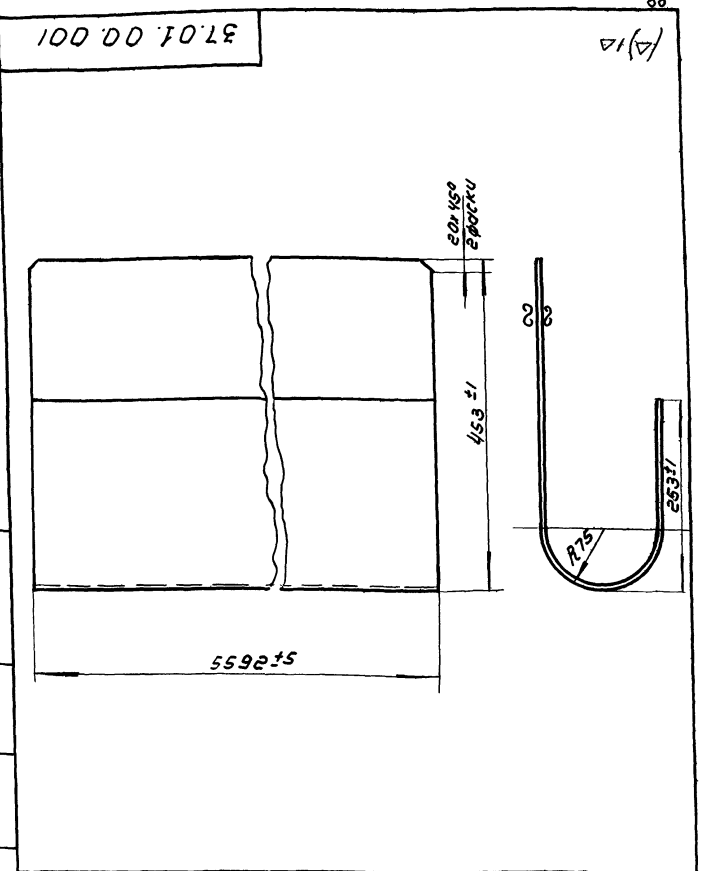
37.04.00.005			
Изм	Лист	И докум.	Подп.
Разраб.	Окунецкая	Фич	
Проб.	Басевич		
Т.контр.			
Чтв.	Басевич		
Днище		Лист	Масса
		1,80	1:5
Лист 8 ГОСТ 5681-57		Листов	М-б.
Лист 8 ГОСТ 5681-57		ЦНИИЭП	инж. об. К.О.
		Лист 8 ГОСТ 14637-89	

1. 2. 3. 4. 5. 6. 7. 8. 9. 10. 11. 12. 13. 14. 15. 16. 17. 18. 19. 20. 21. 22. 23. 24. 25. 26. 27. 28. 29. 30. 31. 32. 33. 34. 35. 36. 37. 38. 39. 40. 41. 42. 43. 44. 45. 46. 47. 48. 49. 50. 51. 52. 53. 54. 55. 56. 57. 58. 59. 60. 61. 62. 63. 64. 65. 66. 67. 68. 69. 70. 71. 72. 73. 74. 75. 76. 77. 78. 79. 80. 81. 82. 83. 84. 85. 86. 87. 88. 89. 90. 91. 92. 93. 94. 95. 96. 97. 98. 99. 100.



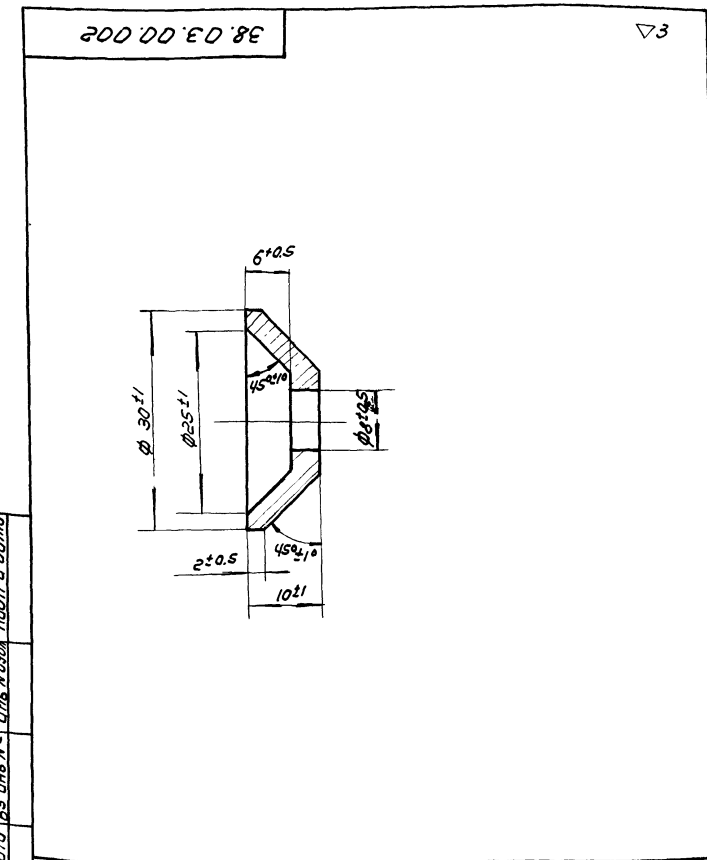
| | | | | | |
|-------------------|-----------|-----------|--------|-------------|--------|
| 38.03.00.003 | | | Лист | Масса | Масшт. |
| Изм. | Лист | № док. | Подп. | Дата | |
| Разработ. | Ожунецкая | Ожунецкая | | | |
| Провер. | Басевич | | | | |
| Т.контр. | | | | | |
| Утв. | Басевич | | | | |
| Бобышка | | | Лист | Масса | Масшт. |
| Ст. 3 ГОСТ 380-71 | | | ЦНИИЭП | инж. одобр. | к.о. |

1. 2. 3. 4. 5. 6. 7. 8. 9. 10. 11. 12. 13. 14. 15. 16. 17. 18. 19. 20. 21. 22. 23. 24. 25. 26. 27. 28. 29. 30. 31. 32. 33. 34. 35. 36. 37. 38. 39. 40. 41. 42. 43. 44. 45. 46. 47. 48. 49. 50. 51. 52. 53. 54. 55. 56. 57. 58. 59. 60. 61. 62. 63. 64. 65. 66. 67. 68. 69. 70. 71. 72. 73. 74. 75. 76. 77. 78. 79. 80. 81. 82. 83. 84. 85. 86. 87. 88. 89. 90. 91. 92. 93. 94. 95. 96. 97. 98. 99. 100.



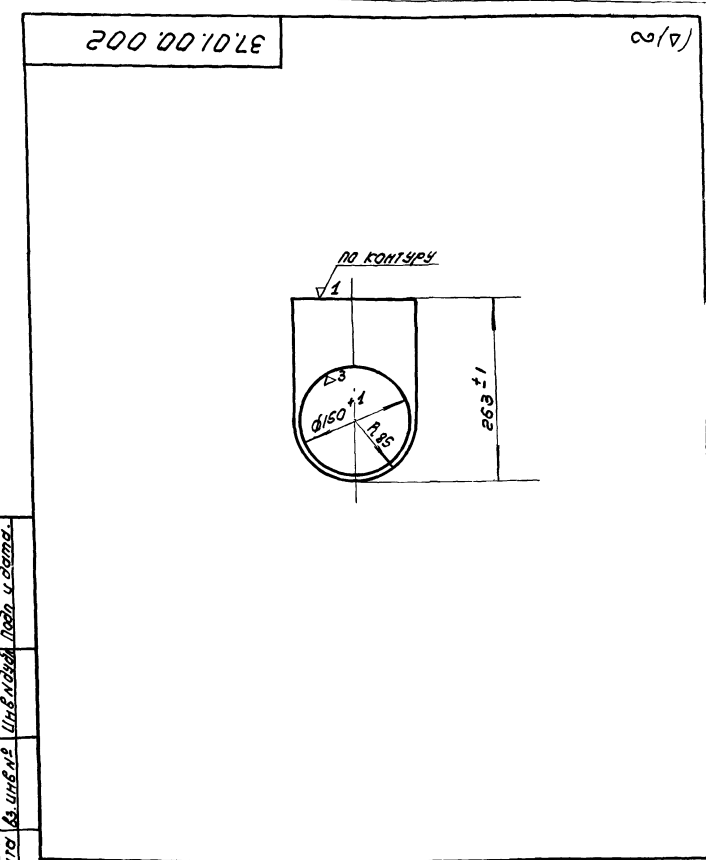
| | | | | | |
|--------------------|-----------|-----------|--------|-------------|--------|
| 37.01.00.001 | | | Лист | Масса | Масшт. |
| Изм. | Лист | № док. | Подп. | Дата | |
| Разработ. | Ожунецкая | Ожунецкая | | | |
| Провер. | Басевич | | | | |
| Т.контр. | | | | | |
| Утв. | Басевич | | | | |
| Лоток | | | Лист | Масса | Масшт. |
| Ст. 3 ГОСТ 3680-57 | | | ЦНИИЭП | инж. одобр. | к.о. |

1. 2. 3. 4. 5. 6. 7. 8. 9. 10. 11. 12. 13. 14. 15. 16. 17. 18. 19. 20. 21. 22. 23. 24. 25. 26. 27. 28. 29. 30. 31. 32. 33. 34. 35. 36. 37. 38. 39. 40. 41. 42. 43. 44. 45. 46. 47. 48. 49. 50. 51. 52. 53. 54. 55. 56. 57. 58. 59. 60. 61. 62. 63. 64. 65. 66. 67. 68. 69. 70. 71. 72. 73. 74. 75. 76. 77. 78. 79. 80. 81. 82. 83. 84. 85. 86. 87. 88. 89. 90. 91. 92. 93. 94. 95. 96. 97. 98. 99. 100.



| | | | | | |
|-------------------|-----------|-----------|--------|-------------|--------|
| 38.03.00.002 | | | Лист | Масса | Масшт. |
| Изм. | Лист | № док. | Подп. | Дата | |
| Разработ. | Ожунецкая | Ожунецкая | | | |
| Провер. | Басевич | | | | |
| Т.контр. | | | | | |
| Утв. | Басевич | | | | |
| Упор | | | Лист | Масса | Масшт. |
| Ст. 3 ГОСТ 380-71 | | | ЦНИИЭП | инж. одобр. | к.о. |

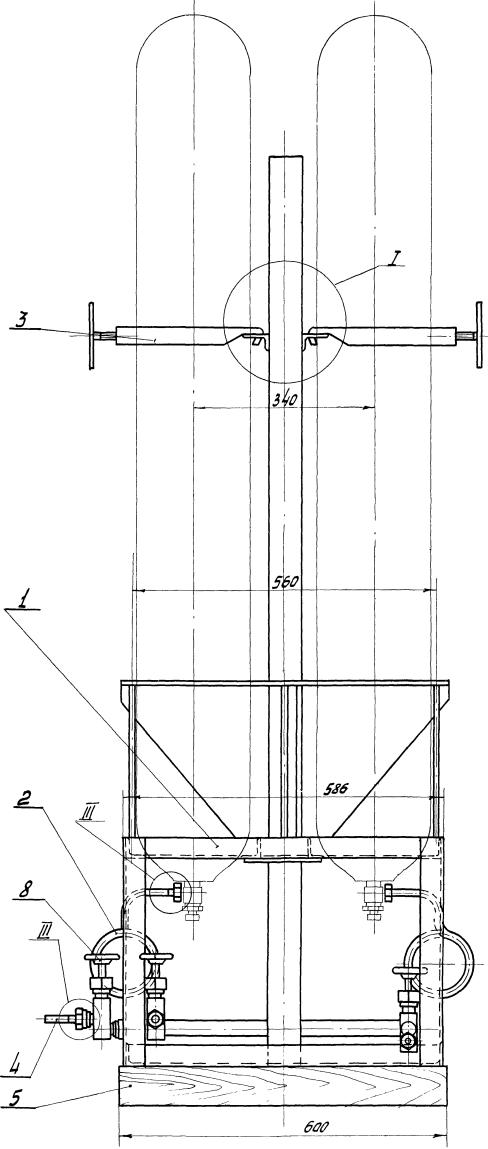
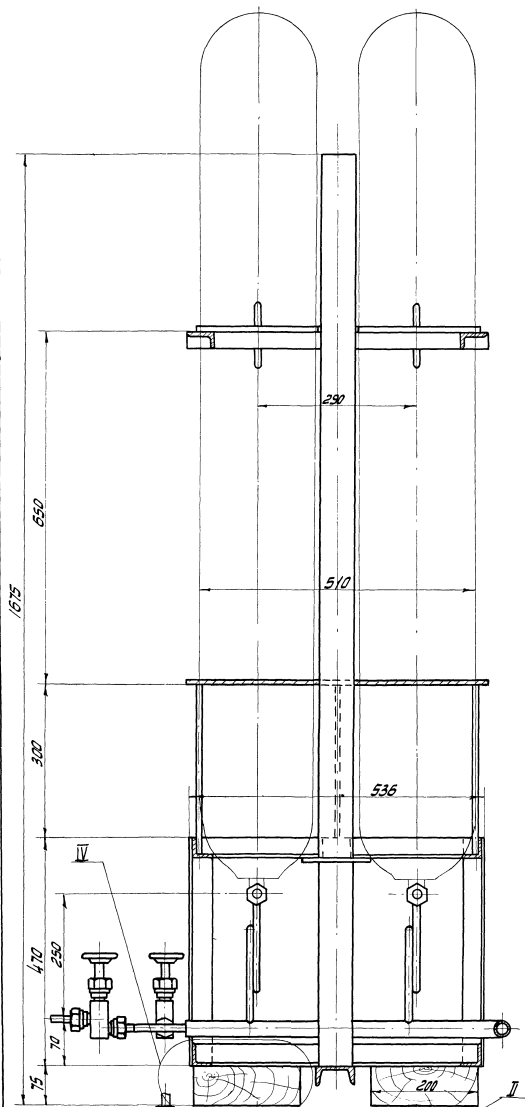
1. 2. 3. 4. 5. 6. 7. 8. 9. 10. 11. 12. 13. 14. 15. 16. 17. 18. 19. 20. 21. 22. 23. 24. 25. 26. 27. 28. 29. 30. 31. 32. 33. 34. 35. 36. 37. 38. 39. 40. 41. 42. 43. 44. 45. 46. 47. 48. 49. 50. 51. 52. 53. 54. 55. 56. 57. 58. 59. 60. 61. 62. 63. 64. 65. 66. 67. 68. 69. 70. 71. 72. 73. 74. 75. 76. 77. 78. 79. 80. 81. 82. 83. 84. 85. 86. 87. 88. 89. 90. 91. 92. 93. 94. 95. 96. 97. 98. 99. 100.



| | | | | | |
|---------------------|-----------|-----------|--------|-------------|--------|
| 37.01.00.002 | | | Лист | Масса | Масшт. |
| Изм. | Лист | № док. | Подп. | Дата | |
| Разработ. | Ожунецкая | Ожунецкая | | | |
| Провер. | Басевич | | | | |
| Т.контр. | | | | | |
| Утв. | Басевич | | | | |
| Стенка | | | Лист | Масса | Масшт. |
| Ст. 3 ГОСТ 14637-69 | | | ЦНИИЭП | инж. одобр. | к.о. |

38.00.00.000

Полный проект 38.00.00.000
Листов 11



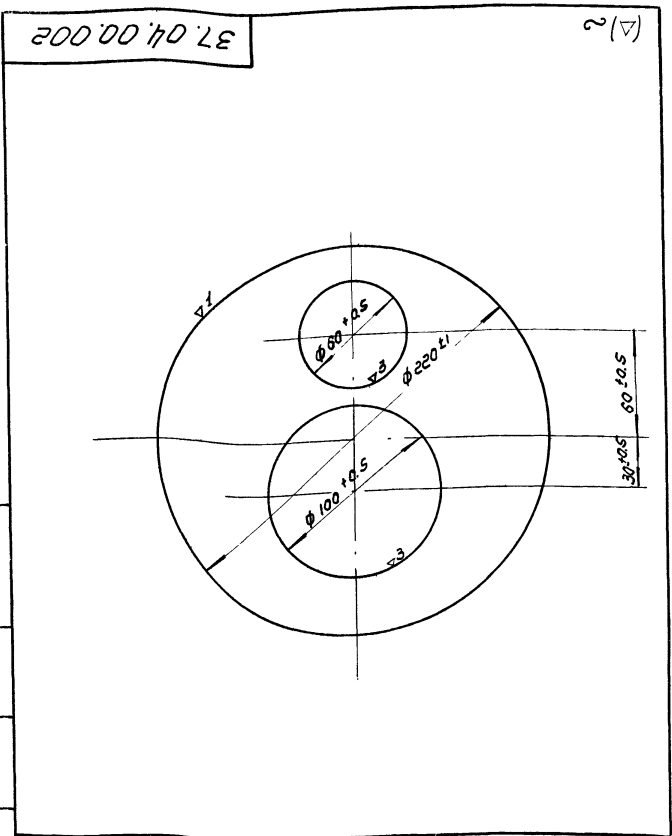
Все металлические конструкции покрасить эмалью КСЭ-23 ГОСТ 7313-55 с лаком КСЛ(10) ГОСТ 7313-55 за два раза по грунтовке КС-010 ГОСТ 9355-60 за два раза.

Размеры для справок

| | | | | | | |
|----------|-------------|------|------|--------------|---------|--|
| | | | | 38.00.00.000 | | |
| Изм. | Исполн. | Дата | Лист | Масса | Масштаб | |
| 1 | В.И.Смирнов | 1989 | 38 | 19 | 1:5 | |
| Изм. 1 | | | | 38.00.00.000 | | |
| Изм. 2 | | | | 38.00.00.000 | | |
| Изм. 3 | | | | 38.00.00.000 | | |
| Изм. 4 | | | | 38.00.00.000 | | |
| Изм. 5 | | | | 38.00.00.000 | | |
| Изм. 6 | | | | 38.00.00.000 | | |
| Изм. 7 | | | | 38.00.00.000 | | |
| Изм. 8 | | | | 38.00.00.000 | | |
| Изм. 9 | | | | 38.00.00.000 | | |
| Изм. 10 | | | | 38.00.00.000 | | |
| Изм. 11 | | | | 38.00.00.000 | | |
| Изм. 12 | | | | 38.00.00.000 | | |
| Изм. 13 | | | | 38.00.00.000 | | |
| Изм. 14 | | | | 38.00.00.000 | | |
| Изм. 15 | | | | 38.00.00.000 | | |
| Изм. 16 | | | | 38.00.00.000 | | |
| Изм. 17 | | | | 38.00.00.000 | | |
| Изм. 18 | | | | 38.00.00.000 | | |
| Изм. 19 | | | | 38.00.00.000 | | |
| Изм. 20 | | | | 38.00.00.000 | | |
| Изм. 21 | | | | 38.00.00.000 | | |
| Изм. 22 | | | | 38.00.00.000 | | |
| Изм. 23 | | | | 38.00.00.000 | | |
| Изм. 24 | | | | 38.00.00.000 | | |
| Изм. 25 | | | | 38.00.00.000 | | |
| Изм. 26 | | | | 38.00.00.000 | | |
| Изм. 27 | | | | 38.00.00.000 | | |
| Изм. 28 | | | | 38.00.00.000 | | |
| Изм. 29 | | | | 38.00.00.000 | | |
| Изм. 30 | | | | 38.00.00.000 | | |
| Изм. 31 | | | | 38.00.00.000 | | |
| Изм. 32 | | | | 38.00.00.000 | | |
| Изм. 33 | | | | 38.00.00.000 | | |
| Изм. 34 | | | | 38.00.00.000 | | |
| Изм. 35 | | | | 38.00.00.000 | | |
| Изм. 36 | | | | 38.00.00.000 | | |
| Изм. 37 | | | | 38.00.00.000 | | |
| Изм. 38 | | | | 38.00.00.000 | | |
| Изм. 39 | | | | 38.00.00.000 | | |
| Изм. 40 | | | | 38.00.00.000 | | |
| Изм. 41 | | | | 38.00.00.000 | | |
| Изм. 42 | | | | 38.00.00.000 | | |
| Изм. 43 | | | | 38.00.00.000 | | |
| Изм. 44 | | | | 38.00.00.000 | | |
| Изм. 45 | | | | 38.00.00.000 | | |
| Изм. 46 | | | | 38.00.00.000 | | |
| Изм. 47 | | | | 38.00.00.000 | | |
| Изм. 48 | | | | 38.00.00.000 | | |
| Изм. 49 | | | | 38.00.00.000 | | |
| Изм. 50 | | | | 38.00.00.000 | | |
| Изм. 51 | | | | 38.00.00.000 | | |
| Изм. 52 | | | | 38.00.00.000 | | |
| Изм. 53 | | | | 38.00.00.000 | | |
| Изм. 54 | | | | 38.00.00.000 | | |
| Изм. 55 | | | | 38.00.00.000 | | |
| Изм. 56 | | | | 38.00.00.000 | | |
| Изм. 57 | | | | 38.00.00.000 | | |
| Изм. 58 | | | | 38.00.00.000 | | |
| Изм. 59 | | | | 38.00.00.000 | | |
| Изм. 60 | | | | 38.00.00.000 | | |
| Изм. 61 | | | | 38.00.00.000 | | |
| Изм. 62 | | | | 38.00.00.000 | | |
| Изм. 63 | | | | 38.00.00.000 | | |
| Изм. 64 | | | | 38.00.00.000 | | |
| Изм. 65 | | | | 38.00.00.000 | | |
| Изм. 66 | | | | 38.00.00.000 | | |
| Изм. 67 | | | | 38.00.00.000 | | |
| Изм. 68 | | | | 38.00.00.000 | | |
| Изм. 69 | | | | 38.00.00.000 | | |
| Изм. 70 | | | | 38.00.00.000 | | |
| Изм. 71 | | | | 38.00.00.000 | | |
| Изм. 72 | | | | 38.00.00.000 | | |
| Изм. 73 | | | | 38.00.00.000 | | |
| Изм. 74 | | | | 38.00.00.000 | | |
| Изм. 75 | | | | 38.00.00.000 | | |
| Изм. 76 | | | | 38.00.00.000 | | |
| Изм. 77 | | | | 38.00.00.000 | | |
| Изм. 78 | | | | 38.00.00.000 | | |
| Изм. 79 | | | | 38.00.00.000 | | |
| Изм. 80 | | | | 38.00.00.000 | | |
| Изм. 81 | | | | 38.00.00.000 | | |
| Изм. 82 | | | | 38.00.00.000 | | |
| Изм. 83 | | | | 38.00.00.000 | | |
| Изм. 84 | | | | 38.00.00.000 | | |
| Изм. 85 | | | | 38.00.00.000 | | |
| Изм. 86 | | | | 38.00.00.000 | | |
| Изм. 87 | | | | 38.00.00.000 | | |
| Изм. 88 | | | | 38.00.00.000 | | |
| Изм. 89 | | | | 38.00.00.000 | | |
| Изм. 90 | | | | 38.00.00.000 | | |
| Изм. 91 | | | | 38.00.00.000 | | |
| Изм. 92 | | | | 38.00.00.000 | | |
| Изм. 93 | | | | 38.00.00.000 | | |
| Изм. 94 | | | | 38.00.00.000 | | |
| Изм. 95 | | | | 38.00.00.000 | | |
| Изм. 96 | | | | 38.00.00.000 | | |
| Изм. 97 | | | | 38.00.00.000 | | |
| Изм. 98 | | | | 38.00.00.000 | | |
| Изм. 99 | | | | 38.00.00.000 | | |
| Изм. 100 | | | | 38.00.00.000 | | |

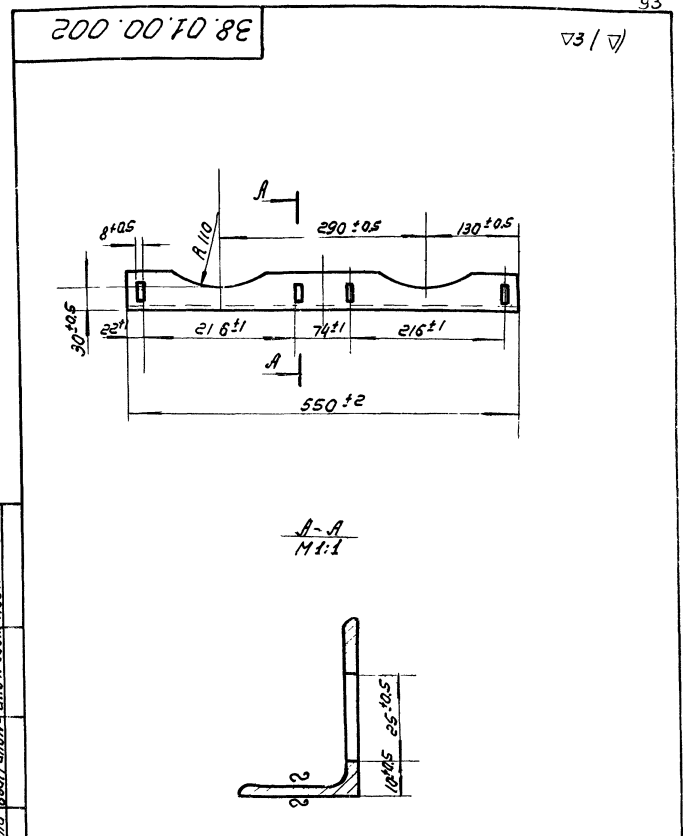
Муловоу проект 902-2-154

Шаблон, лист, дата, форма, размер, материал, цвет, толщина, радиус, диаметр



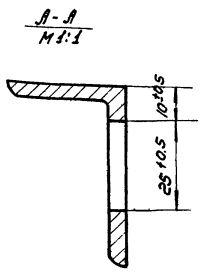
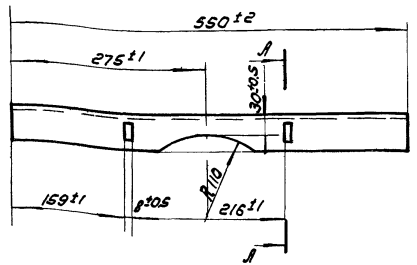
| | | | | |
|--------------|-----------|------------|----------------|---------------------|
| 37.04.00.002 | | Лист | 2 ГОСТ 5681-57 | Ст. 3 ГОСТ 14637-69 |
| Имя Лист | № Док. | Подп. Дата | Лит | Масса |
| Разработ | Окуневича | В.И. | 1.5 | 1:2 |
| Провер | Басевич | М.А. | Лист | Листов |
| Т.контр | | | ЦНИИЭП | инж. обар. к.о. |
| Утв. | Басевич | М.А. | | |

93



| | | | | |
|---------------------------------|-----------|------------|-----------------|-----------------|
| 38.01.00.002 | | Лит | Масса | Масштаб |
| Уголок | | 1.37 | 1:5 | |
| Уг. неравн. 50х32х4 ГОСТ 850-57 | | Лист | Листов | |
| Ст. 3 ГОСТ 535-58 | | ЦНИИЭП | инж. обар. к.о. | |
| Имя Лист | № Док. | Подп. Дата | Лит | Масса |
| Разработ | Окуневича | В.И. | 1.37 | 1:5 |
| Провер | Басевич | М.А. | Лист | Листов |
| Т.контр | | | ЦНИИЭП | инж. обар. к.о. |
| Утв. | Басевич | М.А. | | |

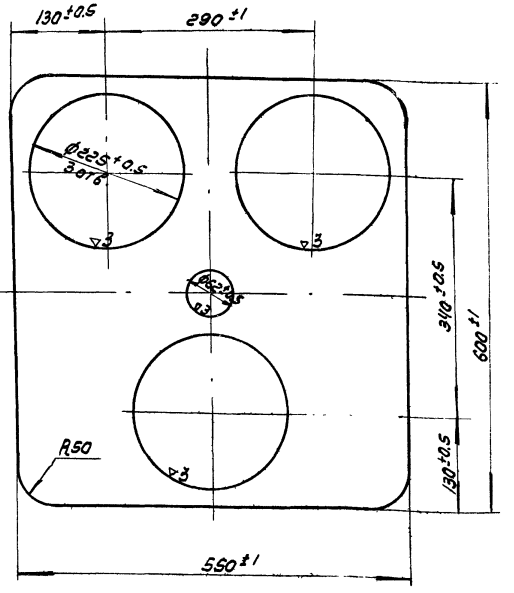
38.01.00.003



Шаблон, лист, дата, форма, размер, материал, цвет, толщина, радиус, диаметр

| | | | | |
|---------------------------------|-----------|------------|-----------------|-----------------|
| 38.01.00.003 | | Лит | Масса | Масштаб |
| Уголок | | 1.37 | 1:5 | |
| Уг. неравн. 50х32х4 ГОСТ 850-57 | | Лист | Листов | |
| Ст. 3 ГОСТ 535-58 | | ЦНИИЭП | инж. обар. к.о. | |
| Имя Лист | № Док. | Подп. Дата | Лит | Масса |
| Разработ | Окуневича | В.И. | 1.37 | 1:5 |
| Провер | Басевич | М.А. | Лист | Листов |
| Т.контр | | | ЦНИИЭП | инж. обар. к.о. |
| Утв. | Басевич | М.А. | | |

38.07.00.004



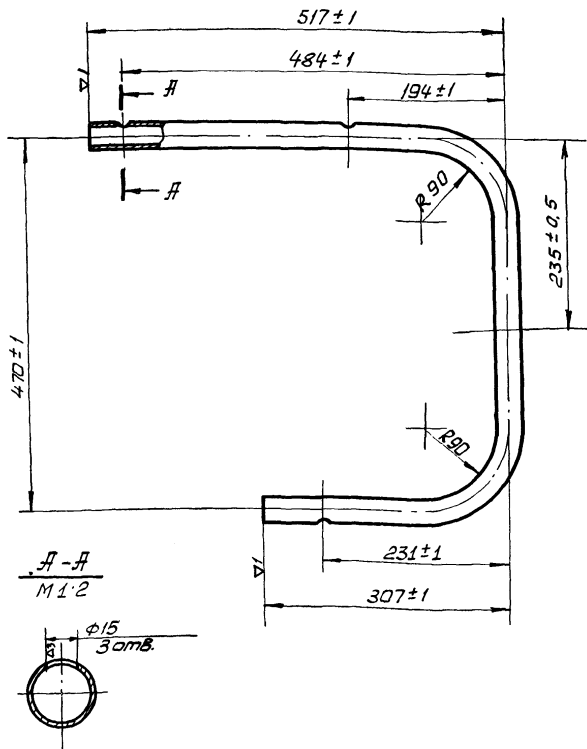
Шаблон, лист, дата, форма, размер, материал, цвет, толщина, радиус, диаметр

| | | | | |
|---------------------------------|-----------|------------|-----------------|-----------------|
| 38.07.00.004 | | Лит | Масса | Масштаб |
| Пластина | | 7.0 | 1:5 | |
| Лист | | Листов | | |
| Уг. неравн. 50х32х4 ГОСТ 850-57 | | ЦНИИЭП | инж. обар. к.о. | |
| Ст. 3 ГОСТ 14637-69 | | | | |
| Имя Лист | № Док. | Подп. Дата | Лит | Масса |
| Разработ | Окуневича | В.И. | 7.0 | 1:5 |
| Провер | Басевич | М.А. | Лист | Листов |
| Т.контр | | | ЦНИИЭП | инж. обар. к.о. |
| Утв. | Басевич | М.А. | | |

Л. Лобов проект 902-2-154
Яльбом II

38.02.00.001

(A) 2



ℓ разв 1205 мм.

38.02.00.001

| Изм. | Лист | И докум. | Подп. | Дата |
|-----------|-----------|----------|-------|------|
| Разраб. | Окунецкая | Уч | | |
| Проб. | Басевич | Уч | | |
| Т. контр. | | | | |
| Утв. | Басевич | | | |

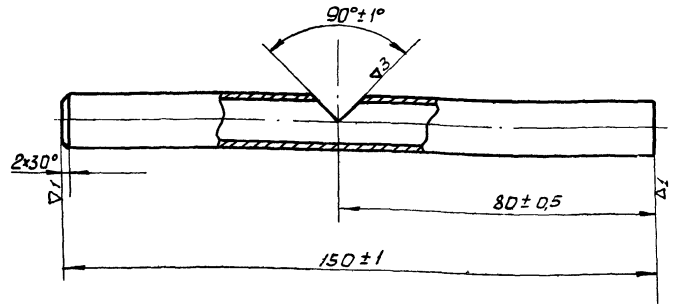
Труба.

| Лист | Масса | М-б |
|------|--------|-----|
| | 3,3 | 1:5 |
| Лист | Листов | |
| | | |

Труба 32×4 ГОСТ 8734-58 ЦНИИЭП ИИЖ об. К.О.

38.02.00.003

(A) 2



38.02.00.003

| Изм. | Лист | И докум. | Подп. | Дата |
|-----------|-----------|----------|-------|------|
| Разраб. | Окунецкая | Уч | | |
| Проб. | Басевич | Уч | | |
| Т. контр. | | | | |
| Утв. | Басевич | | | |

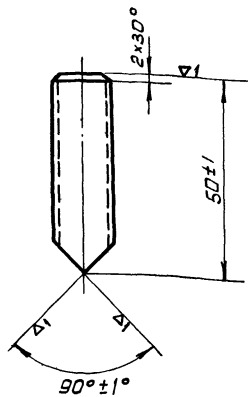
Труба

| Лист | Масса | М-б |
|------|--------|-----|
| | 0,09 | 1:1 |
| Лист | Листов | |
| | | |

Труба 14×2 ГОСТ 8734-58 ЦНИИЭП ИИЖ об. К.О.

38.02.00.004

(A) 2



38.02.00.004

| Изм. | Лист | И докум. | Подп. | Дата |
|-----------|-----------|----------|-------|------|
| Разраб. | Окунецкая | Уч | | |
| Проб. | Басевич | Уч | | |
| Т. контр. | | | | |
| Утв. | Басевич | | | |

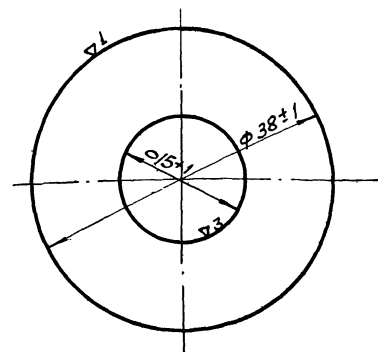
Труба.

| Лист | Масса | М-б |
|------|--------|-----|
| | 0,03 | 1:1 |
| Лист | Листов | |
| | | |

Труба 14×2 ГОСТ 8734-58 ЦНИИЭП ИИЖ об. К.О.

38.02.00.006

(A) 2



38.02.00.006

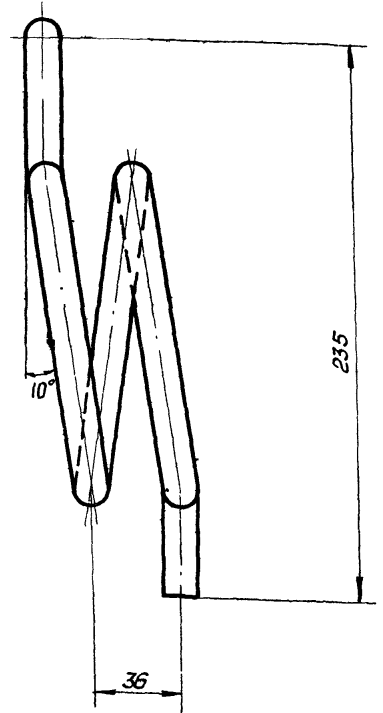
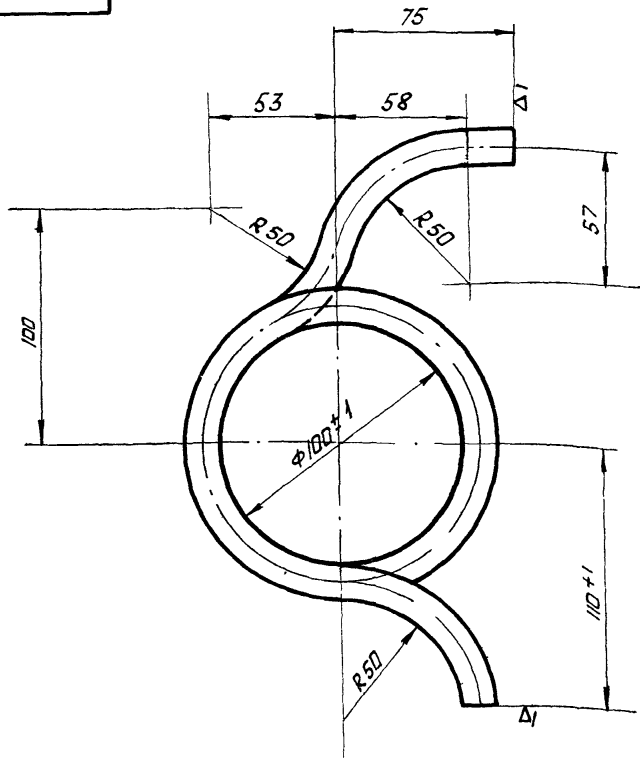
| Изм. | Лист | И докум. | Подп. | Дата |
|-----------|-----------|----------|-------|------|
| Разраб. | Окунецкая | Уч | | |
| Проб. | Басевич | Уч | | |
| Т. контр. | | | | |
| Утв. | Басевич | | | |

Фланец

| Лист | Масса | М-б |
|------|--------|-----|
| | 0,02 | 2:1 |
| Лист | Листов | |
| | | |

В.З ГОСТ 3680-57
Лист Г.З ГОСТ 16523-70 ЦНИИЭП ИИЖ об. К.О.

38.02.00.002

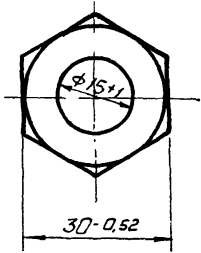
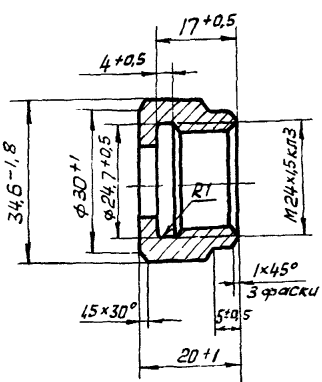


ℓ разв. 735 мм

| | | | | |
|------------|-------------|------------|------------|-------------|
| ИНВ № ПОДА | ПОДА И ДАТА | ВЗАМ ИНВ № | ИНВ № АУБА | ПОДА И ДАТА |
| | | | | |

| | | | | | | |
|--------------|-----------|----------|------|------|-------------------------|-----------------------------|
| 38.02.00.002 | | | | Лит. | Масса | М-б |
| Изм | Лист | И. Вакум | Подп | Дата | | |
| Разраб | Окунецкая | В.И. | | | 0,44 | 1:2 |
| Проб | Басевич | | | | Лист | Листов |
| Т. контр | | | | | | |
| Чтв | Басевич | | | | Труба 14x2 ГОСТ 8734-58 | ЦНИИЭП
И.И.Ж.ОБ.
К.О. |

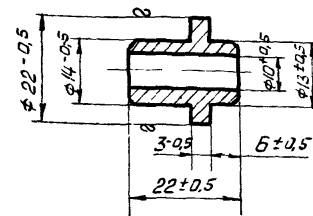
36.01.00.007



| | | | | |
|------------|-------------|------------|------------|-------------|
| ИНВ № ПОДА | ПОДА И ДАТА | ВЗАМ ИНВ № | ИНВ № АУБА | ПОДА И ДАТА |
| | | | | |

| | | | | | | |
|--------------|-----------|----------|------|------|--|-----------------------------|
| 36.01.00.007 | | | | Лит. | Масса | М-б |
| Изм | Лист | И. Вакум | Подп | Дата | | |
| Разраб | Окунецкая | В.И. | | | 0,04 | 1:1 |
| Проб | Басевич | | | | Лист | Листов |
| Т. контр | | | | | | |
| Чтв | Басевич | | | | Круж 36 ГОСТ 2590-57
СТ 3 ГОСТ 535-58 | ЦНИИЭП
И.И.Ж.ОБ.
К.О. |

36.01.00.006

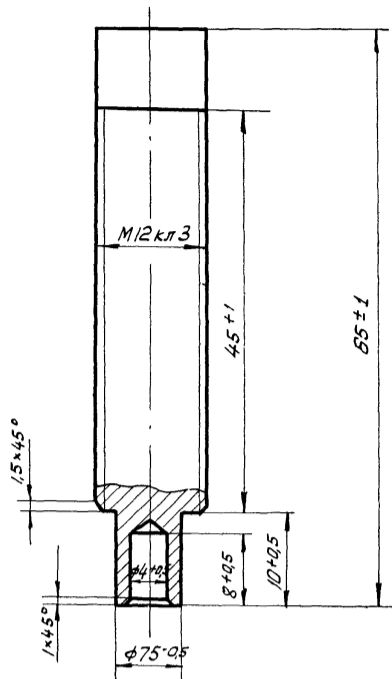


| | | | | |
|------------|-------------|------------|------------|-------------|
| ИНВ № ПОДА | ПОДА И ДАТА | ВЗАМ ИНВ № | ИНВ № АУБА | ПОДА И ДАТА |
| | | | | |

| | | | | | | |
|--------------|-----------|----------|------|------|--|-----------------------------|
| 36.01.00.006 | | | | Лит. | Масса | М-б |
| Изм | Лист | И. Вакум | Подп | Дата | | |
| Разраб | Окунецкая | В.И. | | | 0,02 | 1:1 |
| Проб | Басевич | | | | Лист | Листов |
| Т. контр | | | | | | |
| Чтв | Басевич | | | | Круж 22 ГОСТ 2590-57
СТ 3 ГОСТ 535-58 | ЦНИИЭП
И.И.Ж.ОБ.
К.О. |

38.03.00.004

▽3



38.03.00.004

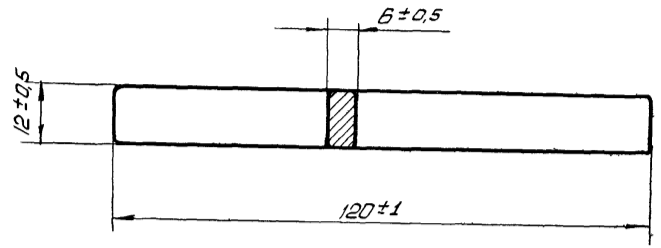
Винт

| Лист | Масса | М-б |
|---------|----------|------|
| | 0,05 | 2:1 |
| Лист | Листов | |
| ЦНТИИЭП | инж. об. | К.О. |

Ст 3 ГОСТ 380-71

38.03.00.005

▽3



Острые кромки притупить R2.

38.03.00.005

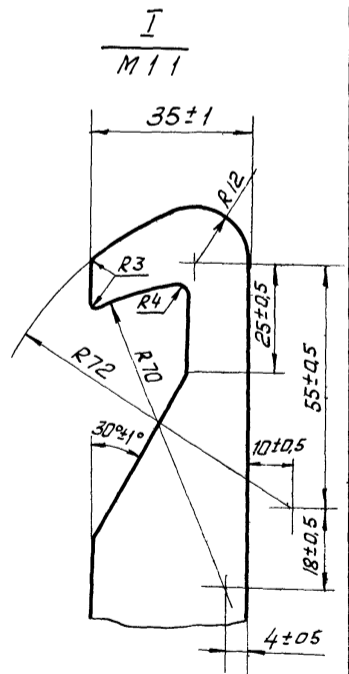
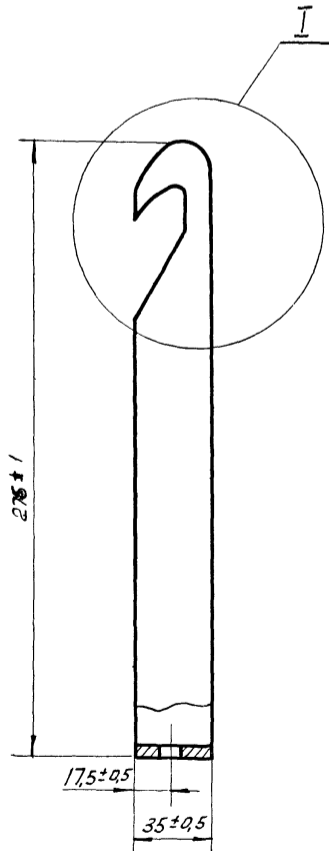
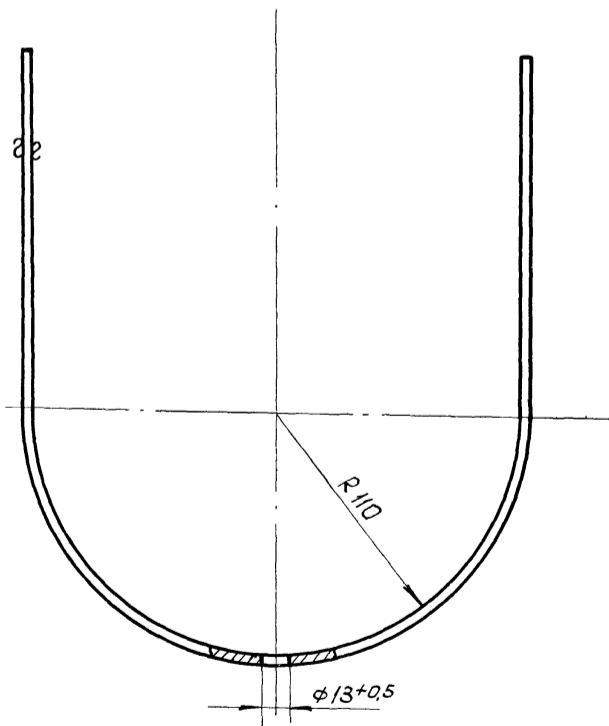
Рукоятка

| Лист | Масса | М-б |
|---------|----------|------|
| | 0,06 | 1:1 |
| Лист | Листов | |
| ЦНТИИЭП | инж. об. | К.О. |

Ст 3 ГОСТ 380-71

38.03.00.001

▽3 (▽)



38.03.00.001

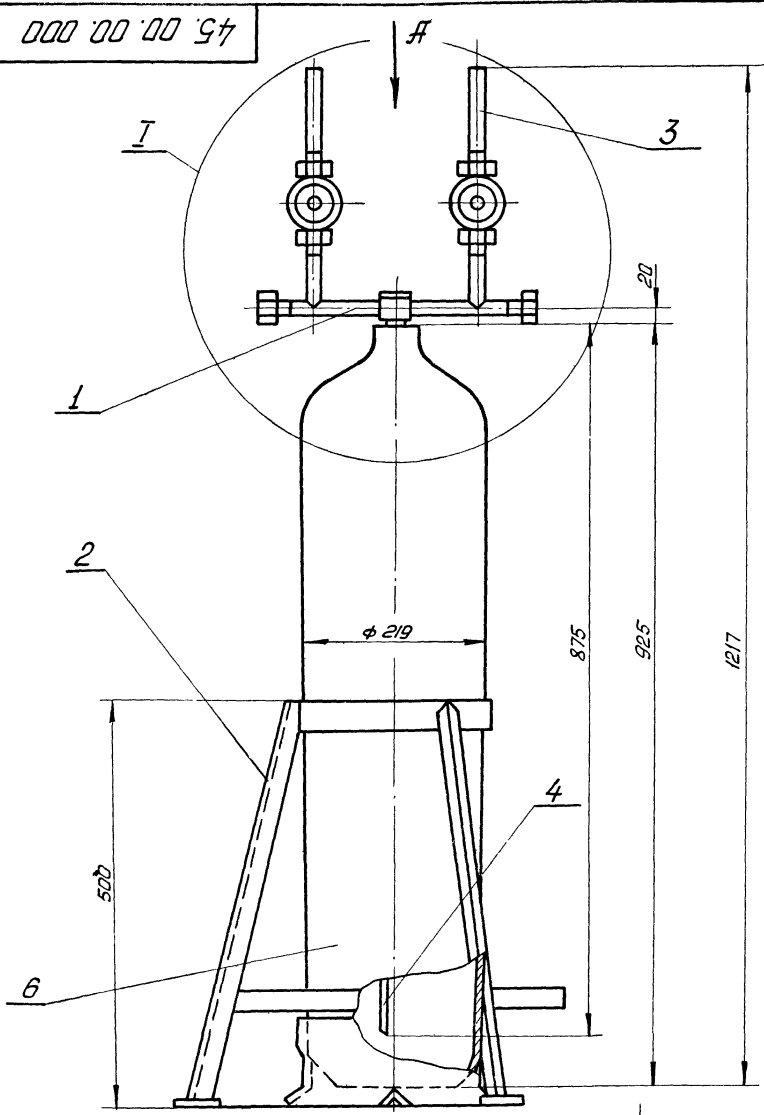
Крюк

| Лист | Масса | М-б |
|---------|----------|------|
| | 0,73 | 1:2 |
| Лист | Листов | |
| ЦНТИИЭП | инж. об. | К.О. |

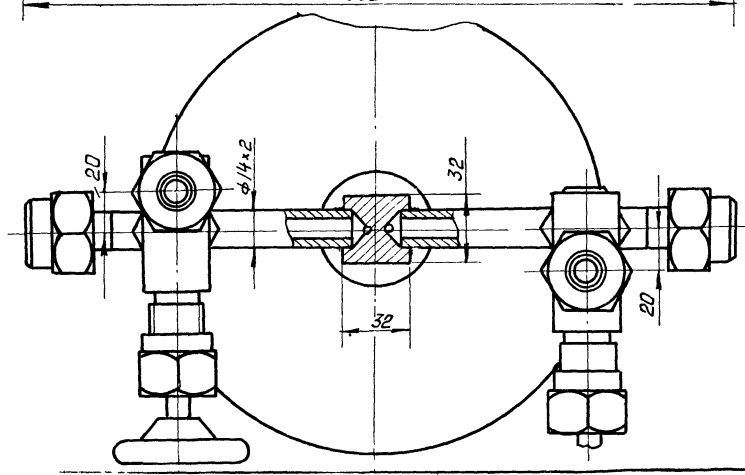
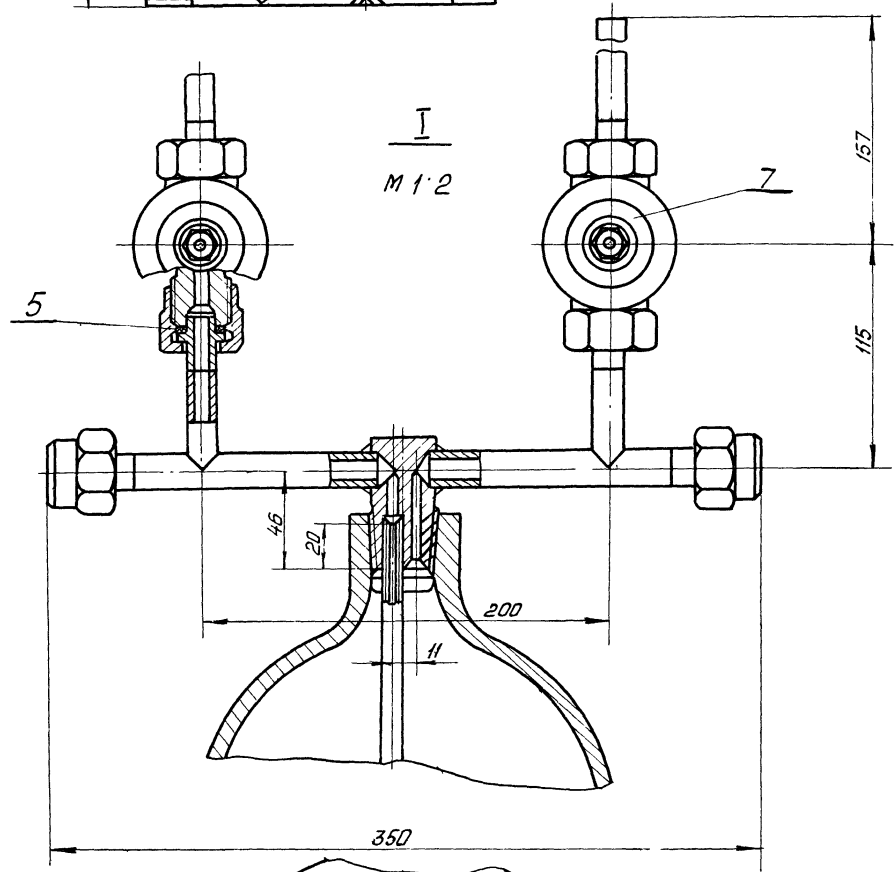
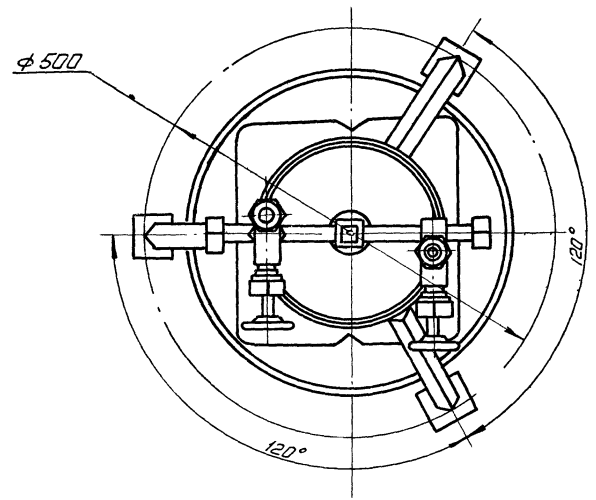
Лист 4 ГОСТ 5681-57
Ст 3 ГОСТ 14637-69

45.00.00.000

Листом IV



Вид А



Рабочее давление в аппарате - 6 атм.
 Испытать на герметичность согласно
 "Правил устройства и безопасной эксплу-
 атации сосудов, работающих под давлением." п. 4-7.
 Все металлические конструкции
 (кроме баллона поз. 1) покрыть
 эмалью ХСЭ-23 ГОСТ 7313-55 слоем
 ХСЛ (Ш) ГОСТ 7313-55 за 2 раза
 по грунтовке ХС-010 ГОСТ 9355-60
 за 2 раза.

Размеры для справок.

ИЗМ. № ПОДА. ПОДА. И. ДАТА. ВЗАМ. ИВБ. №. ИВБ. №. АУБА. ПОДА. И. ДАТА.

| | | | | | | |
|--------------|-----------|---------|-------|------|----------------------|----------|
| 45.00.00.000 | | | | Лит. | Вес | М-Б |
| Изм. | Кол. | н. док. | Подп. | Дата | | |
| Разраб. | Друженица | | | | 53,98 | 1:5 |
| Проб. | Шарнина | | | | Лист 1 | Листов 1 |
| Гип. | Басевич | | | | ЦНИИЭП инж. об. к.о. | |
| И контр. | Графский | | | | 121174-04 100 | |
| Утв. | Бухоренко | | | | | |

Типовой проект 902-2-м,
Мядом IV

| Формат
Зона | №з | Обозначение | Наименование | Кол | Примечание |
|----------------|-------------|--------------|--|--------|----------------|
| | | | <u>Детали</u> | | |
| И | 1 | 45.01.00.001 | Труба | 2 | |
| И | 2 | 45.01.00.002 | Головка | 1 | |
| И/Ч | 3 | 45.01.00.003 | Патрубок, L=58
Труба 14x2
ГОСТ 8734-58 | 2 | 0,4кг |
| И | 4 | | Гайка накладная | 4 | Зажмет |
| И | 5 | 36.01.00.006 | Ниппель | 4 | — |
| 45.01.00.000 | | | | | |
| Изм. Лист | И докум. | Подп. | Дата | Лист | Листов |
| Разраб. Проб. | О.И.Иванова | И.И.Иванова | | 1 | 1 |
| И.Контр. Утв. | Басевич | | | ЦНИИЭП | инж.обор. К.О. |

Изм. и посл. Подп. и дата. Взам. инв. и инв. и дата. Подп. и дата.

16

| Формат
Зона | №з | Обозначение | Наименование | Кол | Примечание |
|----------------|-------------|--------------|--|--------|----------------|
| | | | <u>Сборочные единицы</u> | | |
| И | 1 | 45.01.00.000 | Головка баллона | 1 | |
| И | 2 | 45.02.00.000 | Опора | 1 | |
| И | 3 | 36.03.00.000 | Трубка | 2 | |
| | | | <u>Детали</u> | | |
| И | 4 | 45.00.00.001 | Труба | | |
| И/Ч | 5 | 45.00.00.002 | Прокладка #22/13x3
Резина ГОСТ 1338-65 | 4 | 0,001кг |
| | | | <u>Стандартные изделия</u> | | |
| | 6 | | Баллон 25-150Л
для хлора
с башмаком
ГОСТ 949-57 | 1 | 45кг |
| | | | <u>Прочие изделия</u> | | |
| | 7 | | Вентиль запорный
чапковый Ду 10
15 с 116к | 2 | 0,92 |
| 45.00.00.000 | | | | | |
| Изм. Лист | И докум. | Подп. | Дата | Лист | Листов |
| Разраб. Проб. | О.И.Иванова | И.И.Иванова | | 1 | 1 |
| И.Контр. Утв. | Басевич | | | ЦНИИЭП | инж.обор. К.О. |

Изм. и посл. Подп. и дата. Взам. инв. и инв. и дата. Подп. и дата.

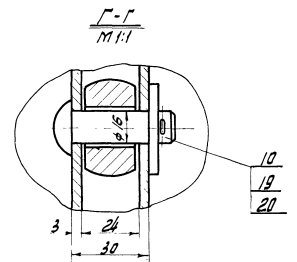
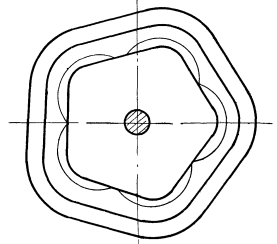
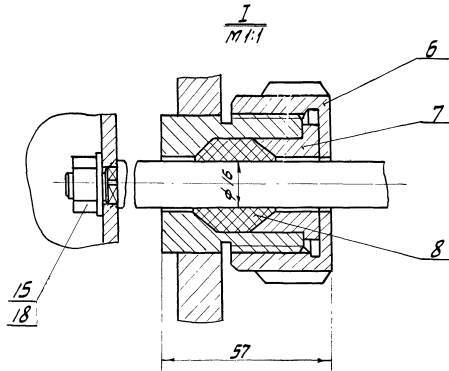
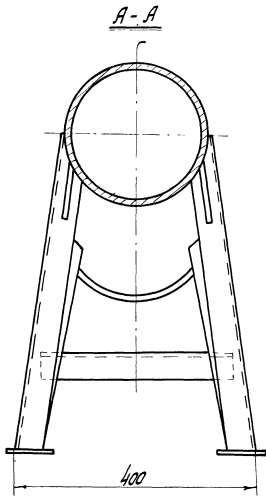
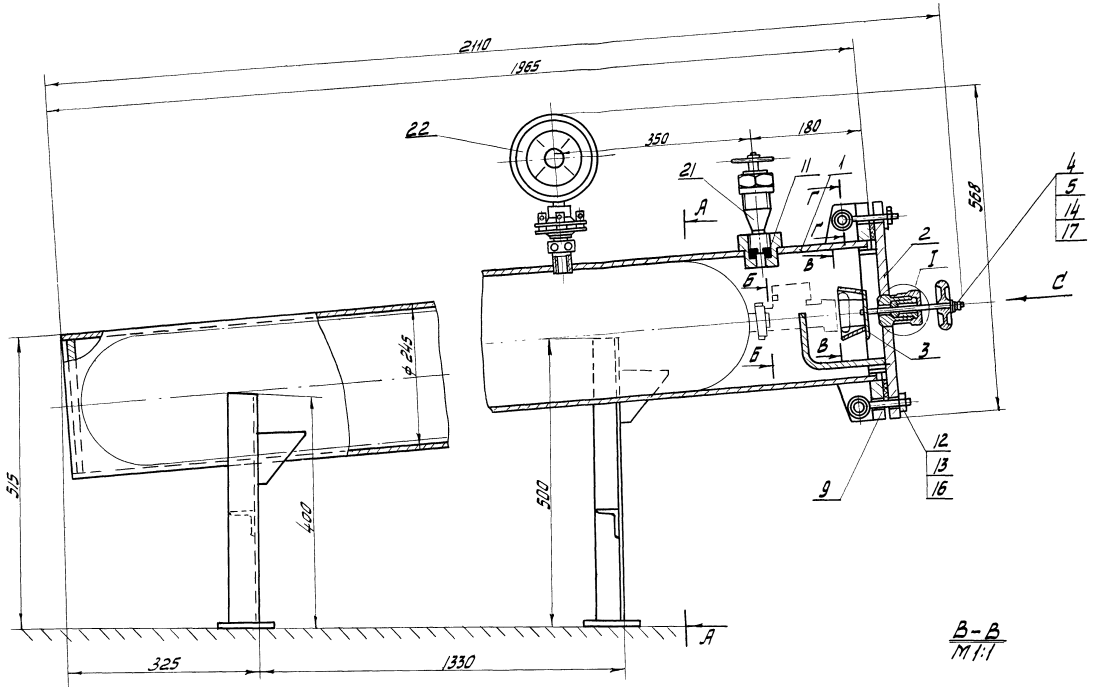
Типовой проект 902-2-м, Мядом IV

| Формат
Зона | №з | Обозначение | Наименование | Кол | Примечание |
|----------------|-------------|--------------|--|--------|----------------|
| | | | <u>Детали</u> | | |
| И/Ч | 1 | 46.01.00.001 | Дно # 230
Лист 15 ГОСТ 3681-57
Ст.3 ГОСТ 14637-59 | 1 | 6,2кг |
| И | 2 | 46.01.00.002 | Труба | 1 | |
| И | 3 | 46.01.00.003 | Ребра | 4 | |
| И | 4 | 46.01.00.004 | Фланец | 1 | |
| И | 5 | 46.01.00.005 | Косынка | 12 | |
| И/Ч | 6 | 46.01.00.006 | Распорка; L=380
Угол 40x40x4 ГОСТ 8509-57
равн. Ст.3 ГОСТ 535-58 | 2 | 1,1кг |
| И | 7 | 46.01.00.007 | Стойка левая | 1 | |
| И/Ч | 8 | 46.01.00.008 | Башмак 70x70
Лист 6 ГОСТ 3681-57
Ст.3 ГОСТ 14637-59 | 4 | 0,16 кг |
| И | 9 | 46.01.00.009 | Стойка правая | 1 | |
| И | 10 | 46.01.00.010 | Стойка левая | 1 | |
| И | 11 | 46.01.00.011 | Стойка правая | 1 | |
| И | 12 | 46.01.00.012 | Штуцер | 1 | |
| И | 13 | 46.01.00.013 | Штуцер | 1 | |
| 46.01.00.000 | | | | | |
| Изм. Лист | И докум. | Подп. | Дата | Лист | Листов |
| Разраб. Проб. | О.И.Иванова | И.И.Иванова | | 1 | 1 |
| И.Контр. Утв. | Басевич | | | ЦНИИЭП | инж.обор. К.О. |

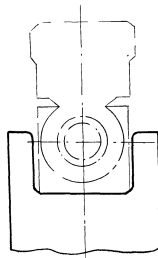
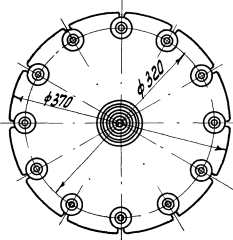
Изм. и посл. Подп. и дата. Взам. инв. и инв. и дата. Подп. и дата.

| Формат
Зона | №з | Обозначение | Наименование | Кол | Примечание |
|----------------|-------------|--------------|--|--------|----------------|
| | | | <u>Детали</u> | | |
| И | 1 | 45.02.00.001 | Кольцо | 1 | |
| И/Ч | 2 | 45.02.00.002 | Уголок, L=510
Угол 20x20x4 ГОСТ 8509-57
равн. Ст.3 ГОСТ 535-58 | 3 | 0,57 |
| И | 3 | 45.03.00.003 | Кольцо | 1 | |
| И/Ч | 4 | 45.03.00.004 | Плита 100x100
Лист 5 ГОСТ 3681-57
Ст.3 ГОСТ 14637-59 | 3 | 0,39кг |
| 45.02.00.000 | | | | | |
| Изм. Лист | И докум. | Подп. | Дата | Лист | Листов |
| Разраб. Проб. | О.И.Иванова | И.И.Иванова | | 1 | 1 |
| И.Контр. Утв. | Басевич | | | ЦНИИЭП | инж.обор. К.О. |

Изм. и посл. Подп. и дата. Взам. инв. и инв. и дата. Подп. и дата.



Вид С



Все металлические конструкции покрыть эмалью
 КС-23 ГОСТ 7313-55 с лаком КСЛ(Ш) ГОСТ 7313-55
 за 2 раза по грунтовке КС-010 ГОСТ 9355-60 за 2 раза.

Размеры для справок

| | | | | | | | | | |
|------------|----------|----------|---------|-----------------|---|--|------|---------|---------|
| | | | | 46. 00. 00. 000 | | | Лист | Масштаб | Масштаб |
| Изм | Вид | № докум. | Подпись | Дата | Футляр
для
лабрённых деллач
Лист 2
Имя: <u> </u>
К.В. | | | | |
| Разработ. | Инженер | Бек | | | | | | | |
| Проект. | Инженер | Ш | | | | | | | |
| Т. констр. | | | | | | | | | |
| М. констр. | Басевич | М | | | | | | | |
| Утвер. | Графский | М | | | | | | | |
| Утвер. | Харенко | М | | | | | | | |

Футляр предназначен для изоляции поврежденных баллонов с жидким хлором.

Для использования находящегося в баллонах хлора футляр снабжен запорным вентилем, при помощи которого футляр может быть присоединен к трубопроводу газообразного хлора.

Наибольшее рабочее давление, развиваемое хлорным газом, принято в атм., при этом должно производиться постоянное отсасывание хлора из футляра.

После сборки футляр подвергается гидравлическому и пневматическому испытанию согласно „Правилам устройства и безопасной эксплуатации сосудов, работающих под давлением.“ п. 4-7.

Расчет на прочность футляра для поврежденных баллонов

Толщина стенки корпуса

$$S = \frac{P \cdot D_{вн}}{2,3 \cdot \sigma_{доп} \cdot \psi - P} + C \text{ см.}$$

- p - расчетное давление в аппарате = 10 кг/см²
- D_{вн} - внутренний диаметр аппарата
труба ф 231 мм = 23,1 см
- σ_{доп} - допускаемое напряжение при растяжении при t = 20°C = 1300 кг/см²
- ψ - коэффициент прочности шва, труба бесшовная, ψ = 1
- C - прибавка на коррозию = 1 мм = 0,1 см.

$$S = \frac{10 \cdot 23,1}{2,3 \cdot 1300 \cdot 1 - 10} + 0,1 = \frac{231}{2990} + 0,1 = 0,18 \text{ см} = 1,8 \text{ мм.}$$

По конструктивным соображениям принята толщина стенки S = 7 мм.

Толщина дна

$$S_1 = D_{вн} \sqrt{\frac{P \cdot K}{\sigma_{доп}}} + C \text{ см}$$

K - коэффициент, учитывающий степень заделки днища для круглого дна K = 0,5

$$S_1 = 23,1 \sqrt{\frac{10 \cdot 0,5}{1300}} + 0,1 = 23,1 \sqrt{0,0038} + 0,1 = 23,1 \cdot 0,06 + 0,1 = 1,39 \text{ см} = 13,9 \text{ мм.}$$

Толщина дна принята 15 мм.

Диаметр болтов.

Расчетное усилие в болтах

$$W_б = P_{пр} + (1 + 0,5 \pi) P$$

P_{пр} - минимальное усилие на прокладку, требуемое для сохранения плотности соединения в рабочих условиях

$$P_{пр} = \pi \cdot b \cdot q$$

- b - ширина прокладки принята = 2,8 см
- σ - средний диаметр прокладки = 27,3 см
- q - минимальное удельное давление на контактную поверхность прокладки.
q = p · x = 10 · 1,2 = 12 кг/см²
- x - коэффициент для плоских проклад.

$$P_{пр} = 3,14 \cdot 2,8 \cdot 27,3 \cdot 1,2 = 2880 \text{ кг}$$

n - коэффициент при t < 400 = 0

P - усилие, действующее на соединение от действия внутреннего давления P.

$$P = \frac{\pi G^2}{4} \cdot \rho = \frac{3,14 \cdot 27,3^2}{4} \cdot 10 = 5850 \text{ кг}$$

$$W_б = 2880 + 5850 = 8730 \text{ кг}$$

Минимальный внутренний диаметр болтов

$$d_{вн} = 1,13 \sqrt{\frac{W_б}{Z \cdot \sigma_б^t}} \text{ см}$$

- Z - число болтов, принято 12
- σ_б^t - условное допускаемое напряжение для болтов, для стали 3 при t = 20°C - 900 кг/см²

$$d_{вн} = 1,13 \sqrt{\frac{8730}{12 \cdot 900}} = 1,13 \sqrt{0,81} = 1,13 \cdot 0,9 = 1,02 \text{ см} = 10,2 \text{ мм}$$

Приняты болты М20

Толщина крышки

$$S_2 = 0,4 D_{нар} \sqrt{\frac{P}{\sigma_{доп}}} + C$$

D_{нар} - наружный диаметр крышки = 37 см.

$$S_2 = 0,4 \cdot 37 \cdot \sqrt{\frac{10}{1300}} + 0,1 =$$

$$= 0,4 \cdot 37 \cdot 0,087 + 0,1 = 1,28 + 0,1 = 1,38 \text{ см} = 13,8 \text{ мм}$$

Толщина крышки принята 20 мм.

Примечание: Расчет на прочность выполнен по нормам

ОН 26-01-13-65
Н 1039-65

„Сосуды и аппараты. Нормы и методы расчета на прочность.“

Иск. Масса, Подп. и дата. Взам. Инст. Инст. и дата. Подп. и дата.

| | | | | | | | |
|----------------------------------|-------|--------|-------------|--------------|--------|-------------------|-------|
| | | | | 46.00.00.000 | | | |
| Иск. Масса | Подп. | и дата | Взам. Инст. | Инст. | и дата | Масса | Масса |
| | | | | | | 128,5 | 5/м |
| Футляр для поврежденных баллонов | | | | | | Лист 2 из 2 | |
| | | | | | | инж. об.о.в. К.О. | |
| | | | | | | ЦНИИЭП | |

Типовой проект ЭО2-2-154
Альбом ЛУ

| Формат | Зона | Лист | Обозначение | Наименование | кол. | Примечание |
|--------|------|------|--------------|-------------------|--------|----------------|
| | | 13 | | Гайка М20-011 | | |
| | | | | ГОСТ 5915-70 | 12 | |
| | | 14 | | Гайка М12-011 | | |
| | | | | ГОСТ 5915-70 | 1 | |
| | | 15 | | Гайка М10-011 | | |
| | | | | ГОСТ 5915-70 | 1 | |
| | | 16 | | Шайба 20-011 | | |
| | | | | ГОСТ 11371-68 | 12 | |
| | | 17 | | Шайба 12-011 | | |
| | | | | ГОСТ 11371-68 | 1 | |
| | | 18 | | Шайба 10-011 | | |
| | | | | ГОСТ 11371-68 | 1 | |
| | | 19 | | Шайба 16-011 | | |
| | | | | ГОСТ 11371-68 | 1 | |
| | | 20 | | Шплинт 2x20 | | |
| | | | | ГОСТ 397-66 | 1 | |
| | | | | Прочие изделия | | |
| | | 21 | | Вентиль запорный | | катта-лог прот |
| | | | | угловой цапковый | | труб. ормат. |
| | | | | Ду10, 15с 13 бк | 1 | 0,8 кг |
| | | 22 | | Манометр МТК 100 | | з-д, Ма-номер |
| | | | | с разделит. №5819 | | г.Москва |
| | | | 46.00.00.000 | | Лист 2 | |

Шиб. и листы Листы и даты. Взам шиб. и Шиб. и даты Листы и даты.

| Формат | Зона | Лист | Обозначение | Наименование | кол. | Примечание |
|--------|------|------|----------------------------------|---------------------|-----------------|-------------------|
| | | | | Сборочные единицы | | |
| | | 12 | 1 | 46.01.00.000 | 1 | Корпус |
| | | 12 | 2 | 46.02.00.000 | 1 | Крышка |
| | | 1 | 3 | 46.03.00.000 | 1 | Обоюма |
| | | | | Детали | | |
| | | 11 | 4 | 46.00.00.001 | 1 | Маховик |
| | | 11 | 5 | 46.00.00.002 | 1 | Шпиндель |
| | | 11 | 6 | 46.00.00.003 | 1 | Гайка накладная |
| | | 11 | 7 | 46.00.00.004 | 1 | Втулка |
| | | 11 | 8 | 46.00.00.005 | | Уплотнение |
| | | | | Фторопласт-4 | | |
| | | | | ГОСТ 10007-62 | 1 | 0,01 кг |
| | | 11 | 9 | 46.00.00.006 | | Прокладка ф30ф4х5 |
| | | | | Фторопласт-4 | | |
| | | | | ГОСТ 10007-62 | 1 | 0,02 кг |
| | | 11 | 10 | 46.00.00.007 | 12 | Ось |
| | | 11 | 11 | 46.00.00.008 | | Прокладка ф22/4x8 |
| | | | | Фторопласт-4 | | |
| | | | | ГОСТ 10007-62 | 1 | 0,001 |
| | | | | Стандартные изделия | | |
| | | | | Болт откидной | | |
| | | | | М20x20-1-011 | | |
| | | | | ГОСТ 3033-55 | 12 | |
| | | | 46.00.00.000 | | Лист 1 2 | |
| | | | Футляр для поврежденных баллонов | | инж. обор. К.О. | |

Шиб. и листы Листы и даты. Взам шиб. и Шиб. и даты Листы и даты.

| Формат | Зона | Лист | Обозначение | Наименование | кол. | Примечание |
|--------|------|------|--------------|--------------|-----------------|------------|
| | | | | Детали | | |
| | | 11 | 1 | 46.03.00.001 | 5 | Пластина |
| | | 11 | 2 | 46.03.00.002 | 1 | Дно обоюмы |
| | | | 46.03.00.000 | | Лист 1 1 | |
| | | | Обоюма | | инж. обор. К.О. | |

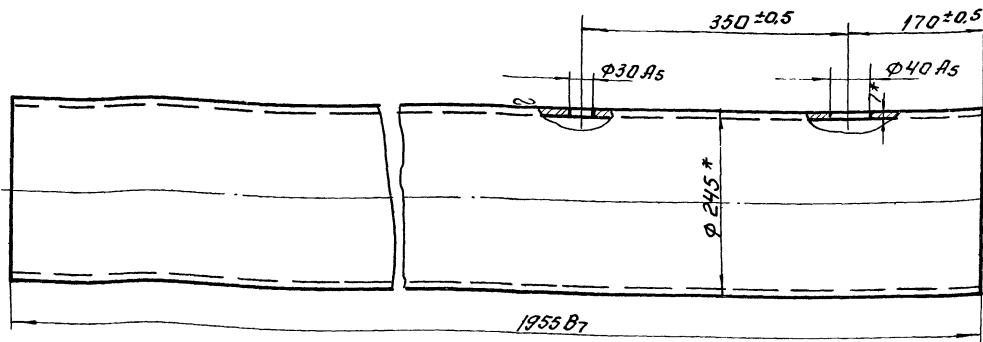
Шиб. и листы Листы и даты. Взам шиб. и Шиб. и даты Листы и даты.

| Формат | Зона | Лист | Обозначение | Наименование | кол. | Примечание |
|--------|------|------|--------------|--------------|-----------------|------------|
| | | | | Детали | | |
| | | 11 | 1 | 46.02.00.001 | 1 | Втулка |
| | | 11 | 2 | 46.02.00.002 | 1 | Фланец |
| | | 11 | 3 | 46.02.00.003 | 1 | Кольцо |
| | | 11 | 4 | 46.02.00.004 | 1 | Вилка |
| | | | 46.02.00.000 | | Лист 1 1 | |
| | | | Крышка | | инж. обор. К.О. | |

Шиб. и листы Листы и даты. Взам шиб. и Шиб. и даты Листы и даты.

46.01.00.002

▽3 (▽)

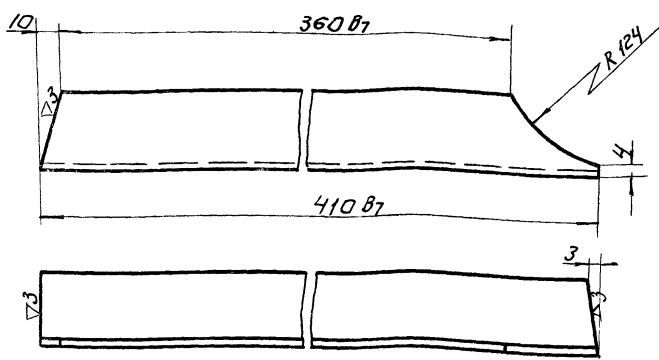


* Размеры для справок.

| | | | | | | |
|---------------|---------|---------|---------|---------------------------------|-------|--------|
| 46.01.00.002. | | | | Лист | Масса | Листов |
| Изм. | Кол. | Исполн. | Подп. | Труба. | | |
| Разраб. | Инженер | В.С. | Шергина | 22,2 | 1,5 | |
| Проб. | Шергина | В.С. | В.С. | Лист: Листов: | | |
| Утв. | Басевич | В.С. | В.С. | Труба 245x7-20
Гост 8732-70. | | |
| | | | | ЦНИИЭП инж.обор.
К.О. | | |

46.01.00.007.

▽3 (▽)

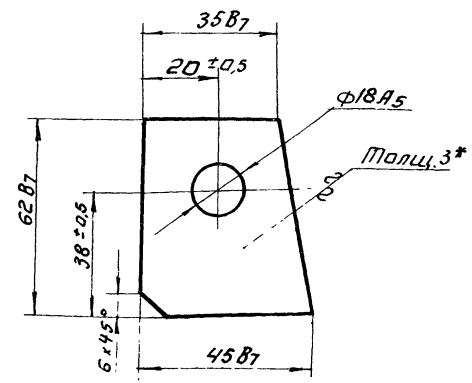


* Размеры для справок.

| | | | | | | |
|---------------|---------|---------|---------|---|-------|--------|
| 46.01.00.007. | | | | Лист | Масса | Листов |
| Изм. | Кол. | Исполн. | Подп. | Стойка левая. | | |
| Разраб. | Инженер | В.С. | Шергина | 1,35 | 1,2 | |
| Проб. | Шергина | В.С. | В.С. | Лист: Листов: | | |
| Утв. | Басевич | В.С. | В.С. | Чел. чашки Гост 8509-57
равн. Ст. 3 Гост 535-58. | | |
| | | | | ЦНИИЭП инж.обор.
К.О. | | |

46.01.00.005

▽3 (▽)



| | | | | | | |
|---------------|---------|---------|---------|---|-------|--------|
| 46.01.00.005. | | | | Лист | Масса | Листов |
| Изм. | Кол. | Исполн. | Подп. | Косынка. | | |
| Разраб. | Инженер | В.С. | Шергина | 0,056 | 1,1 | |
| Проб. | Шергина | В.С. | В.С. | Лист: Листов: | | |
| Утв. | Басевич | В.С. | В.С. | В-3 Гост 3680-57
Ст. 3 Гост 16523-70 | | |
| | | | | ЦНИИЭП инж.обор.
К.О. | | |

46.01.00.011

| | | |
|---|-------|-------------------|
| Учт. | Листа | Листов |
| | 1,67 | 1:2 |
| Лист: Листов: | | |
| Угол 40x40x4 ГОСТ 8509-57
равн. ст.3 ГОСТ 535-58 | | |
| ЦНИИЭП | | инж.обор.
К.О. |

Учт. Басевич

46.01.00.010

| | | |
|---|-------|-------------------|
| Учт. | Листа | Листов |
| | 1,67 | 1:2 |
| Лист: Листов: | | |
| Угол 40x40x4 ГОСТ 8509-57
равн. ст.3 ГОСТ 535-58 | | |
| ЦНИИЭП | | инж.обор.
К.О. |

Учт. Басевич

46.01.00.009

| | | |
|---|-------|--------|
| Учт. | Листа | Листов |
| | 1,35 | 1:2 |
| Лист: Листов: | | |
| Угол 40x40x4 ГОСТ 8509-57
равн. ст.3 ГОСТ 535-58 | | |
| ЦНИИЭП | | К.О. |

Учт. Басевич

46.01.00.012

* размер для справок.

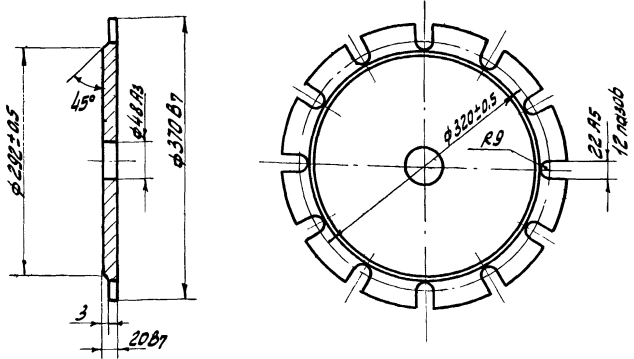
| | | |
|--|-------|-------------------|
| Учт. | Листа | Листов |
| | 0,09 | 1:1 |
| Лист: Листов: | | |
| Круг 30 ГОСТ 2590-57
ст.3 ГОСТ 535-58 | | |
| ЦНИИЭП | | инж.обор.
К.О. |

Учт. Басевич

Альбом IV

46.02.00.002

▽3

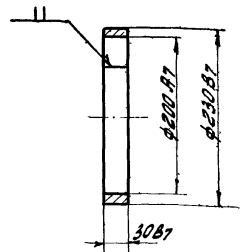


| | | | | |
|-----------|-----------|----------|---------|------|
| Изм. | Лист | № докум. | Подпись | Дата |
| Разр. | Опунецкая | В.И. | | |
| Провер. | Шифрина | И.И. | | |
| Т. контр. | | | | |
| И. контр. | | | | |
| Утвер. | Басевич | | | |

| | | |
|------------------|--------------|--------|
| 46.02.00.002 | | |
| Фланец | Лист | Масса |
| | 17 | 1.5 |
| Ст.3 ГОСТ 380-71 | Лист | Листов |
| ЦНИИЭП | инж. оборуд. | К.О. |

46.02.00.003

▽3

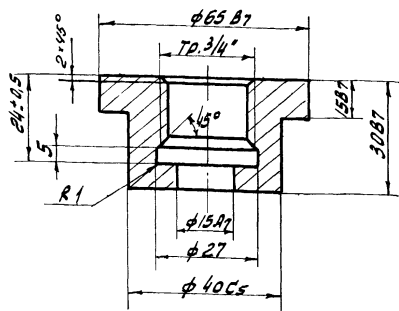


| | | | | |
|-----------|-----------|----------|---------|------|
| Изм. | Лист | № докум. | Подпись | Дата |
| Разр. | Опунецкая | В.И. | | |
| Провер. | Шифрина | И.И. | | |
| Т. контр. | | | | |
| И. контр. | | | | |
| Утвер. | Басевич | | | |

| | | |
|------------------|--------------|--------|
| 46.02.00.003 | | |
| Кольцо | Лист | Масса |
| | | 2.8 |
| Ст.3 ГОСТ 380-71 | Листов | Листов |
| ЦНИИЭП | инж. оборуд. | К.О. |

46.01.00.013

▽3

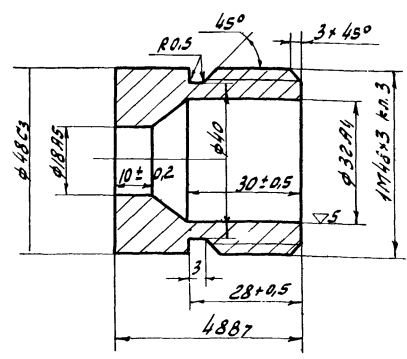


| | | | | |
|-----------|-----------|----------|---------|------|
| Изм. | Лист | № докум. | Подпись | Дата |
| Разр. | Опунецкая | В.И. | | |
| Провер. | Шифрина | И.И. | | |
| Т. контр. | | | | |
| И. контр. | | | | |
| Утвер. | Басевич | | | |

| | | |
|------------------|--------------|--------|
| 46.01.00.013 | | |
| Штуцер | Лист | Масса |
| | | 0.14 |
| Ст.3 ГОСТ 380-71 | Листов | Листов |
| ЦНИИЭП | инж. оборуд. | К.О. |

46.02.00.001

▽3 (▽)



| | | | | |
|-----------|-----------|----------|---------|------|
| Изм. | Лист | № докум. | Подпись | Дата |
| Разр. | Опунецкая | В.И. | | |
| Провер. | Шифрина | И.И. | | |
| Т. контр. | | | | |
| И. контр. | | | | |
| Утвер. | Басевич | | | |

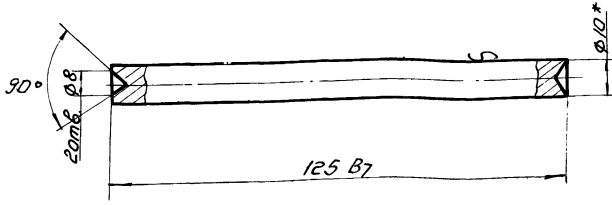
| | | |
|------------------|--------------|--------|
| 46.02.00.001 | | |
| Втулка | Лист | Масса |
| | | 0.51 |
| Ст.3 ГОСТ 380-71 | Листов | Листов |
| ЦНИИЭП | инж. оборуд. | К.О. |

Размер φ 32.44 обработать после сварки.

Мушави проект 1:2 с-154
Яльвап IV

47.00.00.002

▽3 (▽)



*Размер для справок.

47.00.00.002

Стержень.

| Исп. | Лист | Н.обкуп. | Подп. | Дата |
|---------|---------|----------|-------|------|
| Разраб. | Инженер | Сух | | |
| Проб. | Шифрина | М | | |

| Итер. | Масса | Масшт. |
|-------|-------|--------|
| | 0,07 | 1:1 |

Лист: Листов:

ЦНИИЭП инж. одор
К.О.

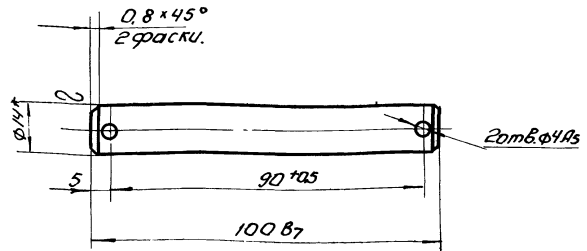
Круге 10 ГОСТ 2590-57
Ст.3 ГОСТ 535-58

| Исп. | Лист | Н.обкуп. | Подп. | Дата |
|---------|---------|----------|-------|------|
| Разраб. | Инженер | Сух | | |
| Проб. | Шифрина | М | | |

Утв. Басевич М

47.00.00.003

▽3 (▽)



*Размер для справок.

47.00.00.003

Ось.

| Исп. | Лист | Н.обкуп. | Подп. | Дата |
|---------|---------|----------|-------|------|
| Разраб. | Инженер | Сух | | |
| Проб. | Шифрина | М | | |

| Итер. | Масса | Масшт. |
|-------|-------|--------|
| | 0,11 | 1:1 |

Лист: Листов:

ЦНИИЭП инж. одор
К.О.

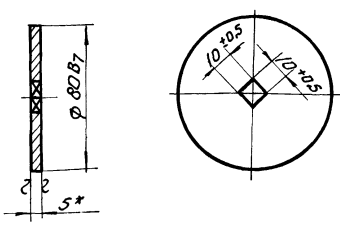
Круге 10 ГОСТ 2590-57
Ст.3 ГОСТ 535-58

| Исп. | Лист | Н.обкуп. | Подп. | Дата |
|---------|---------|----------|-------|------|
| Разраб. | Инженер | Сух | | |
| Проб. | Шифрина | М | | |

Утв. Басевич М

46.03.00.002

▽3 (▽)



*Размер для справок.

46.03.00.002

Дно обдувы.

| Итер. | Масса | Масшт. |
|-------|-------|--------|
| | 0,18 | 1:2 |

Лист: Листов:

ЦНИИЭП инж. одор
К.О.

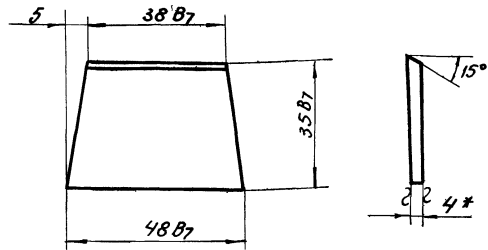
Лист 5 ГОСТ 5681-57
Ст.3 ГОСТ 14637-69

| Исп. | Лист | Н.обкуп. | Подп. | Дата |
|---------|---------|----------|-------|------|
| Разраб. | Инженер | Сух | | |
| Проб. | Шифрина | М | | |

Утв. Басевич М

46.03.00.001

▽3 (▽)



*Размер для справок.

46.03.00.001

Пластина.

| Итер. | Масса | Масшт. |
|-------|-------|--------|
| | 0,06 | 1:1 |

Лист: Листов:

ЦНИИЭП инж. одор
К.О.

Лист 4 ГОСТ 5681-57
Ст.3 ГОСТ 14637-69

| Исп. | Лист | Н.обкуп. | Подп. | Дата |
|---------|---------|----------|-------|------|
| Разраб. | Инженер | Сух | | |
| Проб. | Шифрина | М | | |

Утв. Басевич М

Листом IV

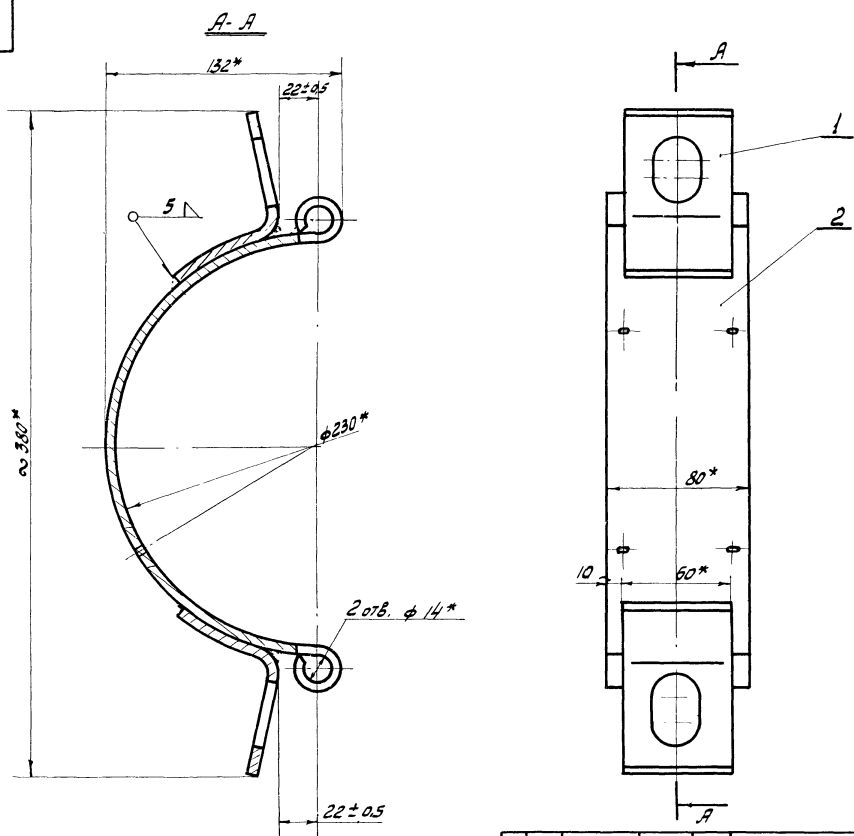
| Формат | Зона | № | Обозначение | Наименование | Кол. | Примечание |
|---|------|----|-------------|--------------------------------|------|------------|
| | | 10 | | Заклепка 5x13
ГОСТ 10302-62 | 16 | |
| | | 11 | | Шплицт 4x25
ГОСТ 397-66 | 4 | |
| <p>Изм Лист Н докум Подп Дата 47.00.00.000 Лист 2</p> | | | | | | |

| Формат | Зона | № | Обозначение | Наименование | Кол. | Примечание |
|--|------|----|--------------|----------------|------|------------|
| | | 12 | 47.01.00.001 | Детали
Обод | 1 | |
| | | 11 | 47.01.00.002 | Бобышка | 1 | |
| | | 11 | 47.01.00.003 | Косынка | 2 | |
| <p>Изм Лист Н докум Подп Дата 47.01.00.000</p> <p>Обод правый</p> <p>Изм Лист Листов 1 1</p> <p>И.КОНТР УТВ БАСЕВИЧ ИИ ЦНИИЭП инж.обор. К.О.</p> | | | | | | |

| Формат | Зона | № | Обозначение | Наименование | Кол. | Примечание |
|--|------|--------------|-------------|---|------|------------|
| Сборочные единицы | | | | | | |
| 12 | 1 | 47.01.00.000 | | Обод правый | | |
| 12 | 2 | 47.02.00.000 | | Обод левый | | |
| Детали | | | | | | |
| 11 | 3 | 47.00.00.001 | | Втулка | | |
| 11 | 4 | 47.00.00.002 | | Стержень | | |
| 11 | 5 | 47.00.00.003 | | Ось | | |
| 8/4 | 6 | 47.00.00.004 | | Лента 80x300
Лента Лз-3Б-820-2
ГОСТ 20-62 | 1 | 0,06 кг |
| 8/4 | 7 | 47.00.00.005 | | Лента 80x355
Лента Лз-3Б-820-2
ГОСТ 20-62 | 1 | 0,07 кг |
| Стандартные изделия | | | | | | |
| | 8 | | | Болт откидной
М16x100-1-011
ГОСТ 3033-55 | 1 | |
| | 9 | | | Шайба 14-011
ГОСТ 11371-68 | 4 | |
| <p>Изм Лист Н докум Подп Дата 47.00.00.000</p> <p>Захват для подъема баллонов</p> <p>Изм Лист Листов 1 2</p> <p>И.КОНТР УТВ БАСЕВИЧ ИИ ЦНИИЭП инж.обор. К.О.</p> | | | | | | |

| Формат | Зона | № | Обозначение | Наименование | Кол. | Примечание |
|---|------|--------------|-------------|--------------|------|------------|
| Детали | | | | | | |
| 11 | 1 | 47.02.00.001 | | Скоба | 2 | |
| 12 | 2 | 47.02.00.002 | | Обод | 1 | |
| <p>Изм Лист Н докум Подп Дата 47.02.00.000</p> <p>Обод левый</p> <p>Изм Лист Листов 1 1</p> <p>И.КОНТР УТВ БАСЕВИЧ ИИ ЦНИИЭП инж.обор. К.О.</p> | | | | | | |

47.02.00.000

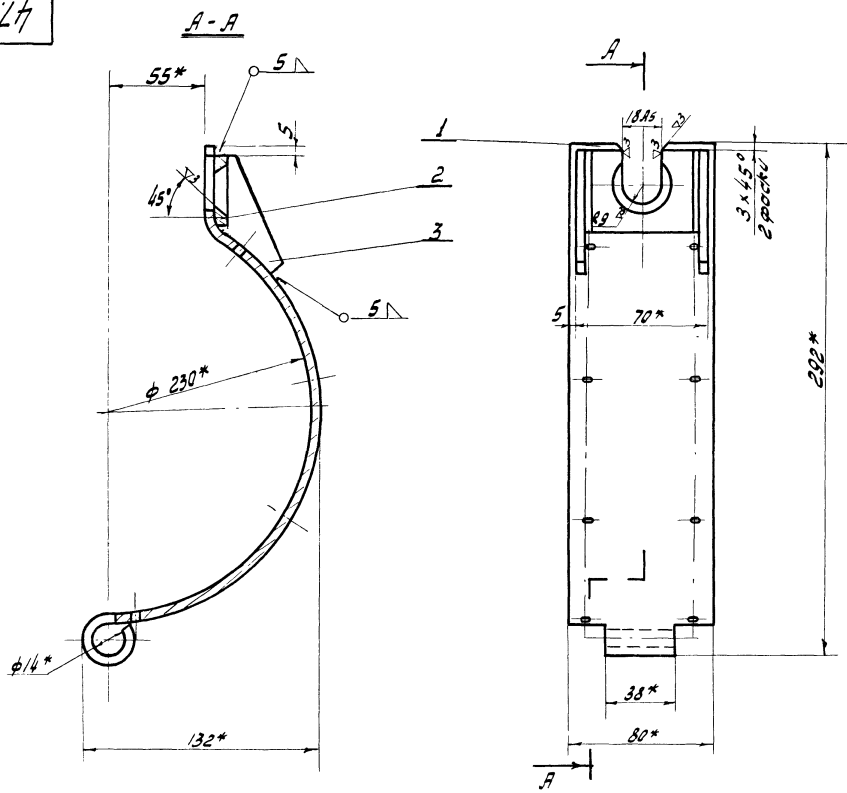


* Размеры для справок.

| | | | | | | |
|--------------|---------|---------|---------|--------|-------|-------------|
| 47.02.00.000 | | | | Лит. | Масса | Масшт. |
| Изм. | Лист | Исполн. | Провер. | 2,1 | 1:2 | |
| Исполн. | Листов. | Провер. | Исполн. | ЦНИИЭП | | ИМЖ.оборуд. |
| Исполн. | Листов. | Провер. | Исполн. | | | К.О. |

Изм. в проекте, чертежи и детали. Проверка в поле. Дата и место. Имя и фамилия. Подпись и дата.

47.01.00.000



* Размеры для справок.

| | | | | | | |
|--------------|---------|---------|---------|--------|-------|-------------|
| 47.01.00.000 | | | | Литер. | Масса | Масшт. |
| Изм. | Лист | Исполн. | Провер. | 2,59 | 1:2 | |
| Исполн. | Листов. | Провер. | Исполн. | ЦНИИЭП | | ИМЖ.оборуд. |
| Исполн. | Листов. | Провер. | Исполн. | | | К.О. |

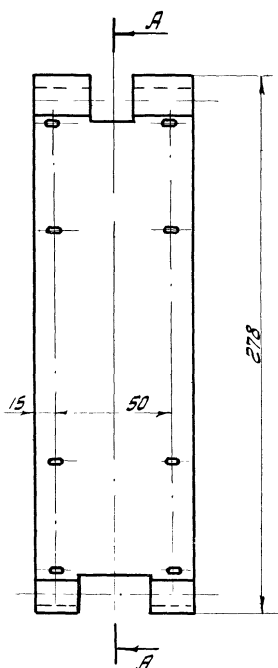
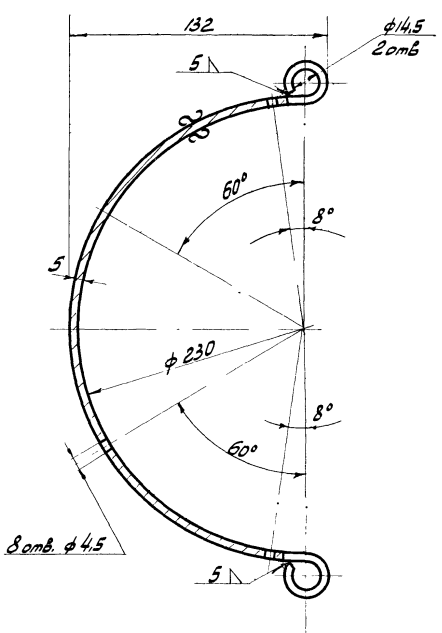
Изм. в проекте, чертежи и детали. Проверка в поле. Дата и место. Имя и фамилия. Подпись и дата.

Мушкетер проект 902-2-154
Автом IV

47.02.00.002

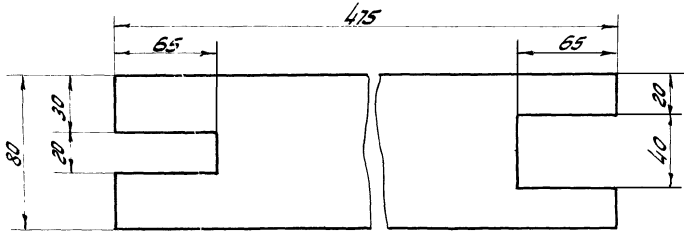
A-A

▽3 (▽)



Предельные отклонения размеров: охватываемых по АА; охватываемых по ВВ; прочих ±1/2 допуска 7 класса.

Развертка



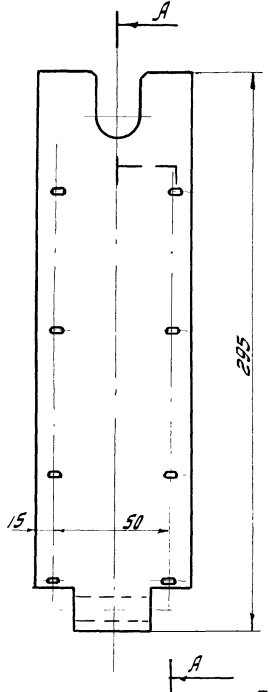
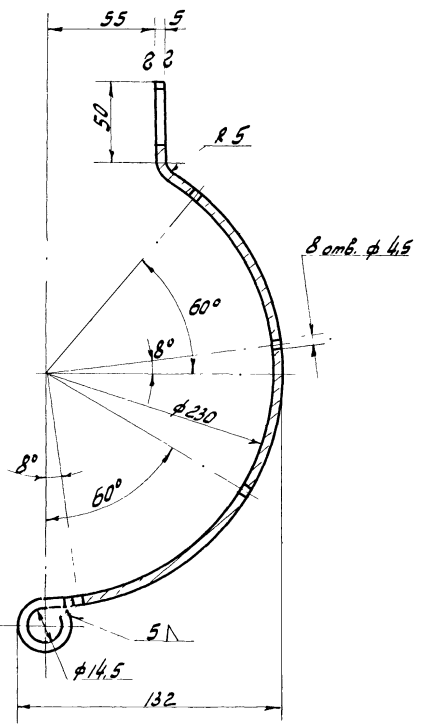
| | | | | | | |
|---|-----------|-----------|---------|--------|------------|---------|
| 47.02.00.002 | | | | Лист | Масса | Масштаб |
| Обод | | | | 1,5 | 1:2 | |
| Изм | Лист | № докум | Подпись | Дата | | |
| Разр | Опунецкая | Опунецкая | | | | |
| Проб | Шифрина | Шифрина | | | | |
| Т. контр | | | | | | |
| И. контр | | | | | | |
| Утв | Басевич | | | | | |
| Лист 5 ГОСТ 5681-57
Ст. 3 ГОСТ 4637-69 | | | | Лист 1 | Листов 1 | |
| | | | | ЦНИИЭП | инж. обору | К.О |

Изм. и подп. Разрешено и дата
Изм. и подп. Разрешено и дата
Изм. и подп. Разрешено и дата

100.00.10.27

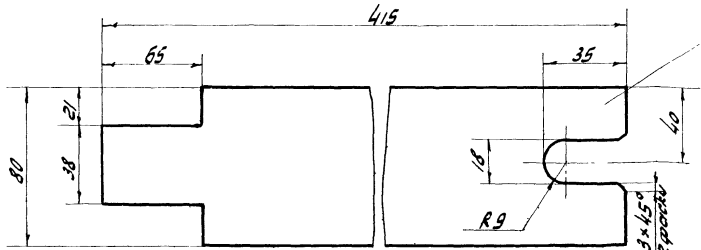
A-A

▽3 (▽)



Предельные отклонения размеров: охватываемых по АА; охватываемых по ВВ; прочих ±1/2 допуска 7 класса.

Развертка



Обработать после сварки

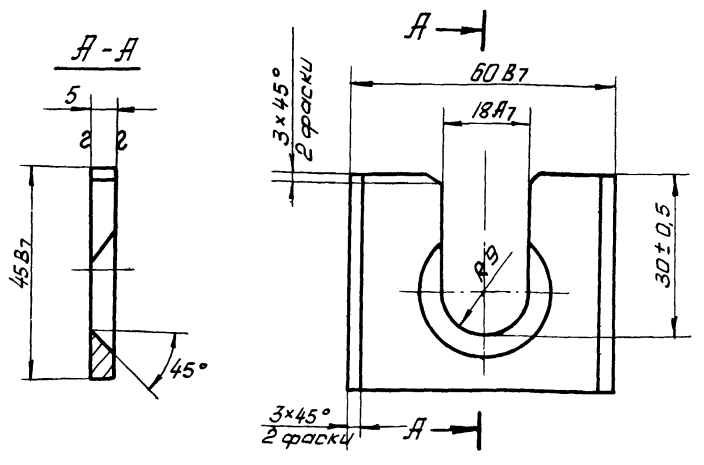
| | | | | | | |
|---|-----------|-----------|---------|--------|------------|---------|
| 47.01.00.001 | | | | Лист | Масса | Масштаб |
| Обод | | | | 1,37 | 1:2 | |
| Изм | Лист | № докум | Подпись | Дата | | |
| Разр | Опунецкая | Опунецкая | | | | |
| Проб | Шифрина | Шифрина | | | | |
| Т. контр | | | | | | |
| И. контр | | | | | | |
| Утв | Басевич | | | | | |
| Лист 5 ГОСТ 5681-57
Ст. 3 ГОСТ 4637-69 | | | | Лист 1 | Листов 1 | |
| | | | | ЦНИИЭП | инж. обору | К.О |

Изм. и подп. Разрешено и дата
Изм. и подп. Разрешено и дата
Изм. и подп. Разрешено и дата

Тилобой проект 902-2-1-1
Альбом IV

47.01.00.002

(Δ) 3 (Δ)



Обработать после сварки.

47.01.00.002.

Бобышка

| Лит. | Масса | М-б. |
|--------|-------|----------|
| | 0,12 | 1:1 |
| Лист 1 | | Листов 1 |

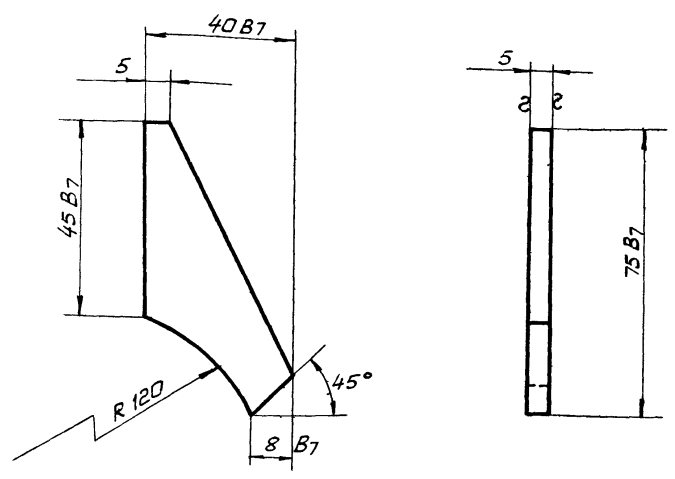
Лист 5 ГОСТ 5681-57
Ст. 3. ГОСТ 14637-69

ЦНИИЭП инж. об. К.О.

| ИВ № ПОДА | ПОДА П. И ДАТА | ВЗАМ ИВ № | ИВ № АУБА | ПОДА П. И ДАТА |
|-----------|----------------|-----------|-----------|----------------|
| Утв. | Басевич | | | |

47.01.00.003

(Δ) 3 (Δ)



47.01.00.003

Косынка

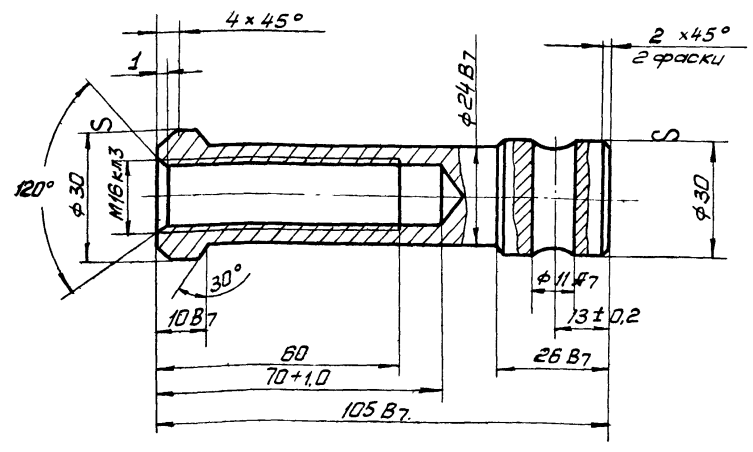
| Лит. | Масса | М-б. |
|--------|-------|----------|
| | 0,05 | 1:1 |
| Лист 1 | | Листов 1 |

Лист 5 ГОСТ 5681-57
Ст. 3. ГОСТ 14637-69

| ИВ № ПОДА | ПОДА П. И ДАТА | ВЗАМ ИВ № | ИВ № АУБА | ПОДА П. И ДАТА |
|-----------|----------------|-----------|-----------|----------------|
| Утв. | Басевич | | | |

47.00.00.001

(Δ) 3 (Δ)



47.00.00.001

Втулка

| Лит. | Масса | М-б. |
|--------|-------|----------|
| | 0,4 | 1:1 |
| Лист 1 | | Листов 1 |

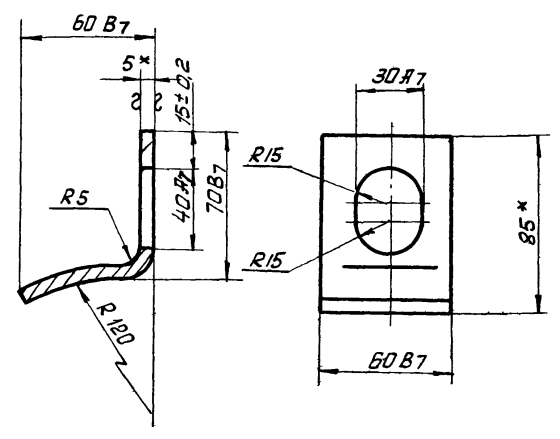
Лист 30 ГОСТ 2590-57
Ст. 3. ГОСТ 535-58

ЦНИИЭП инж. об. К.О.

| ИВ № ПОДА | ПОДА П. И ДАТА | ВЗАМ ИВ № | ИВ № АУБА | ПОДА П. И ДАТА |
|-----------|----------------|-----------|-----------|----------------|
| Утв. | Басевич | | | |

47.02.00.001

(Δ) 3 (Δ)



* Размер для справок.

Развернутая длина L = 130 мм.

47.02.00.001

Скоба

| Лит. | Масса | М-б. |
|--------|-------|----------|
| | 0,3 | 1:2 |
| Лист 1 | | Листов 1 |

Лист 5 ГОСТ 5681-57
Ст. 3. ГОСТ 14637-69

| ИВ № ПОДА | ПОДА П. И ДАТА | ВЗАМ ИВ № | ИВ № АУБА | ПОДА П. И ДАТА |
|-----------|----------------|-----------|-----------|----------------|
| Утв. | Басевич | | | |