

ТИПОВЫЕ КОНСТРУКЦИИ, ИЗДЕЛИЯ И УЗЛЫ
ЗДАНИЙ И СООРУЖЕНИЙ

Серия 2.400 - 7

МОНТАЖНЫЕ УЗЛЫ СОПРЯЖЕНИЙ
СБОРНЫХ ЖЕЛЕЗОБЕТОННЫХ КОНСТРУКЦИЙ
ОДНОЭТАЖНЫХ ПРОИЗВОДСТВЕННЫХ
ЗДАНИЙ

Выпуск 2
СТАЛЬНЫЕ ИЗДЕЛИЯ
РАБОЧИЕ ЧЕРТЕЖИ

РАЗРАБОТАНЫ
ЦНИИПРОМЗДАНИЙ

Гл. инженер ин-та

В.В. Гранев

Начальник ОК03

А.Я. Розенблюм

Гл. инженер проекта

Т.М. Кутырина

ГПИ ПРОМСТРОЙПРОЕКТ

Гл. инженер ин-та

В.И. Коралев

Начальник ОТП

Ю.А. Селгеев

Гл. инженер проекта

В.П. Пастернак

УТВЕРЖДЕНЫ

Главпроектом Госстроя СССР
письмо от 06.05.89 №4/5-672

ВВЕДЕНЫ В ДЕЙСТВИЕ С
01.10.89 ЦНИИПРОМЗДАНИЙ
ПРИКАЗ от 30.05.89 №64

1. Выпуск 2 содержит рабочие чертежи стальных соединительных изделий для сопряжения железобетонных конструкций одноэтажных производственных зданий, проектируемых с применением конструкций, перечисленных в выпуске 0 настоящей серии.

2. Чертежи данного выпуска предназначены для изготовления стальных соединительных изделий.

3. Стальные изделия маркированы на монтажных узлах выпуска 1 настоящей серии.

4. Стальные изделия, разработанные в данном выпуске, следует изготавливать из сталей марок, указанных в проекте здания в зависимости от климатического района строительства. В чертежах указаны марки стали для района с расчётной температурой до минус 40°.

5. Сварку изделий производить электродами типа Э42 по ГОСТ 9467-75, кроме ИС-47, сварку позиций которого между собой производить электродами Э-42А по ГОСТ 9467-75.

6. Антикоррозионную защиту стальных изделий производить в соответствии с требованиями проекта здания.

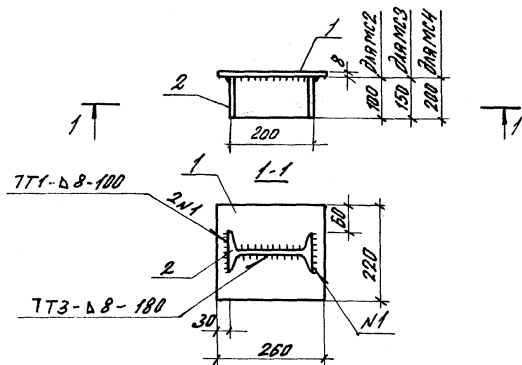
2.400 - 7.2 - ТТ

Технические требования

Стандарт	Лист	Листов
Р		1
ЦНИИпромзданий		

Н.контр	Зарецкая	З
Нач. отд.	Розенблюм	А
ГУП	Кутырина	В.И.

Лист 1 из 1, Подпись и дата, Имя, Фамилия



Модель изделия	Поз.	Наименование	Кол.	Масса единицы, кг	Общая масса, кг
МС 2	1	Полоса - 8x220 ГОСТ 19903-74* ВСТЗ КП 2 ГОСТ 535-79	1	3,6	5,7
		ℓ = 260			
	2	Двутавр 20 ГОСТ 8239-72* ВСТЗ КП 5-17914-1-3023-90	1	2,1	
МС 3	1	Полоса - 8x220 ГОСТ 19903-74* ВСТЗ КП 2 ГОСТ 535-79	1	3,6	6,8
		ℓ = 260			
	2	Двутавр 20 ГОСТ 8239-72* ВСТЗ КП 5-17914-1-3023-90	1	3,2	
МС 4	1	Полоса - 8x220 ГОСТ 19903-74* ВСТЗ КП 2 ГОСТ 535-79	1	3,6	7,8
		ℓ = 260			
	2	Двутавр 20 ГОСТ 8239-72* ВСТЗ КП 5-17914-1-3023-90	1	4,2	

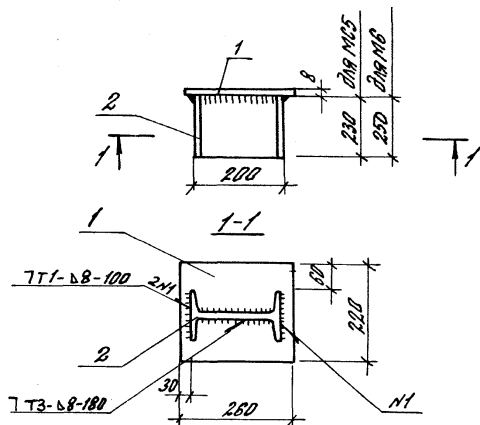
2.400 - 7.2 - 02

Гл. инж. пр.	Кутырина	Ку
Разраб.	Колетова	Ку
Исполн.	Шарова	Ш
Провер.	Завецкая	З
Н. контр.	Кутырина	Ку

Изделие соединительное

МС 2... МС 4

Листов	Лист	Листов
Р	1	1
ЦНИИПРОМЗДАНИИ		



Марка изделия	Поз	Наименование	Кол.	Масса единицы, кг	Площадь масса, кг
МС5	1	Полоса - 8x220 ГОСТ 19003-74* вст.3 кп2 ГОСТ 535-79, $l=260$	1	3,6	8,4
	2	Двутавр 20 ГОСТ 8239-72* вст.3 кп5-17914-1-3023-80, $l=230$	1	4,8	
МС6	1	Полоса - 8x220 ГОСТ 19003-74* вст.3 кп2 ГОСТ 535-79, $l=260$	1	3,6	8,9
	2	Двутавр 20 ГОСТ 8239-72* вст.3 кп5-17914-1-3023-80, $l=250$	1	5,3	

2.400-7.2-03

П. ДИМ. ДР.	Кутылина	Кутылина
РАЗРАБ.	Кодытлова	Кутылина
ИСПОЛН.	Шарова	Шарова
ПРОВЕР.	Зябцкая	Зябцкая
Н. КОНТР.	Кутылина	Кутылина

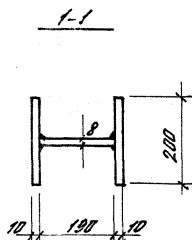
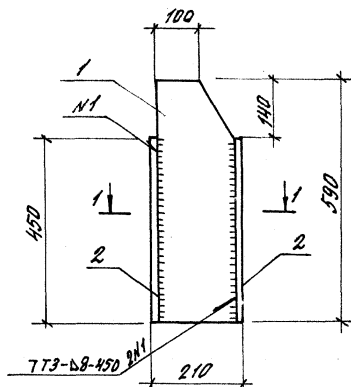
Модели соединительное

МС5, МС6

Страница	Лист	Листов
Р		7

ЦНИИПРОМЗДАНИЙ

ПОДПИСАНЫ: КОМПЬЮТЕРНО И ВСТАВКА



Поз	Наименование	Кол.	Масса единицы, кг	Общая масса, кг
1	-8x190 ГОСТ 19903-74* Полоса ВЛТЗ ПСБ-17914-1-3023-80', $l=590$	1	7,0	21,2
2	-10x800 ГОСТ 19903-74* Полоса ВЛТЗ ПСБ-17914-1-3023-80', $l=450$	2	7,1	

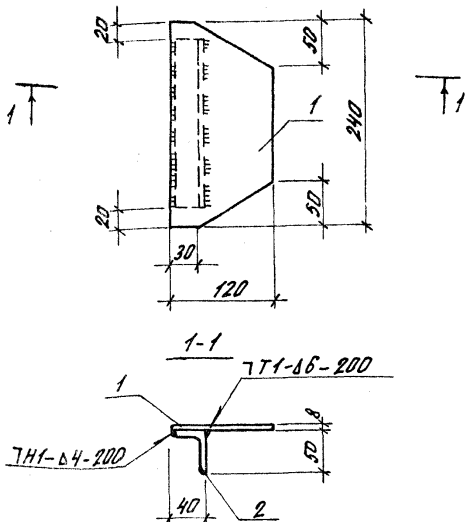
2.400-7.2-04

ИИЖ.ЛР.	КУТЮГИНА	Кур
ЗРАБ.	КОРНЕТОВА	Кур
ПРОЛ.	ШАДИВА	Кур
ПОВЕР.	ЗАСЕЦКАЯ	Кур
КОНТР.	КУТЮГИНА	Кур

Изделие слесарно-литейное
МС 7

Стандия	Лист	Листов
Р		1

ЦНИИПРОМЗДАНИЙ



Поз.	Наименование	Кол.	Масса единицы, кг	Общая масса, кг
1	Полоса -8x120 ГОСТ 19903-74*, ВСТ 3 кл 2 ГОСТ 535-79, L=240	1	1,8	2,6
2	Уголок 50x50x5 ГОСТ 8509-86, ВСТ 3 кл 2 ГОСТ 535-79, L=200	1	0,8	

Нач. отд.	Сергеев	Смирнов
Н. контр.	Сергеев	Виноградов
Инж. пр.	Пастернак	
Р. инж. гр.	Милархин	
Ст. инж.	Симанова	
Ст. техн.	Никифорова	
Проверил	Малюхина	

2.400-7.2-05

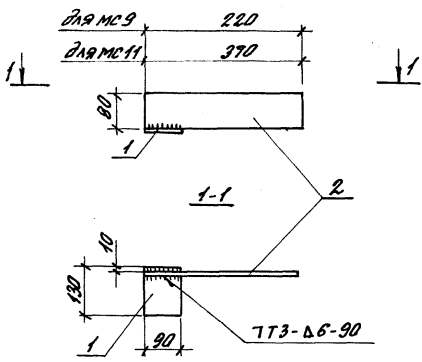
Изделие соединительное
мс 8

Страница	Лист	Листов
Р		1

Прометрий Проект

23911-03

9



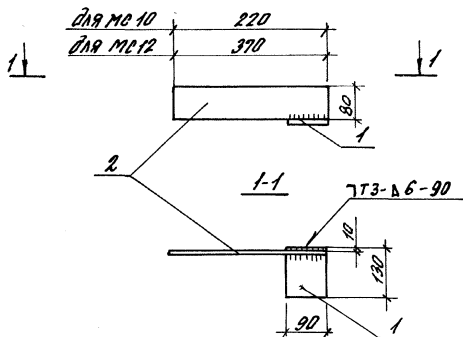
МАРКА ИЗДЕЛИЯ	Поз.	НАИМЕНОВАНИЕ	КОЛ.	МАССА ЕДИНИЦЫ, КГ	ПЛОЩАДЬ МАССА, КГ
МС9	1	Полоса - 8x90 ГОСТ 19903-74*, ВСТЗ КП 2 ГОСТ 535-79			1,8
		ℓ=130	1	0,7	
	2	Полоса - 8x80 ГОСТ 19903-74*, ВСТЗ КП 2 ГОСТ 535-79			
		ℓ=220	1	1,1	
МС11	1	Полоса - 8x90 ГОСТ 19903-74*, ВСТЗ КП 2 ГОСТ 535-79			2,6
		ℓ=130	1	0,7	
	2	Полоса - 8x80 ГОСТ 19903-74*, ВСТЗ КП 2 ГОСТ 535-79			
		ℓ=370	1	1,9	

2.400 - 7.2 - 06

ГЛАВН. ДИР.	К. ИВАНОВА	Куч
ДИР. ДИЗ.	КОРНЕЕВА	Кор
ИСПОЛ.	ШЛЯХОВА	Шл
ПРОБЕР.	ЗАРОВСКАЯ	Зар
Н. КОНТР.	К. ИВАНОВА	Куч

Изделие соединительное
МС9, МС11

СТОИМ.	ЛИСТ	ЛИСТОВ
Р		1
ЦНИИПРОМЗДАНИЙ		



МАРКА ИЗДЕЛИЯ	ПОЗ	НАИМЕНОВАНИЕ	КОЛ.	МАССА ЕДИНИЦЫ, КГ	ОБЩАЯ МАССА, КГ
МС 10	1	Полоса 8×90 ГОСТ 19903-74* ВСТ.КЛ.2 ГОСТ 535-79			1,8
		$l=130$	1	0,7	
	2	Полоса 8×80 ГОСТ 19903-74* ВСТ.КЛ.2 ГОСТ 535-79			
		$l=220$	1	1,1	
МС 12	1	Полоса 8×90 ГОСТ 19903-74* ВСТ.КЛ.2 ГОСТ 535-79			2,6
		$l=130$	1	0,7	
	2	Полоса 8×80 ГОСТ 19903-74* ВСТ.КЛ.2 ГОСТ 535-79			
		$l=370$	1	1,9	

2.400-7.2-07

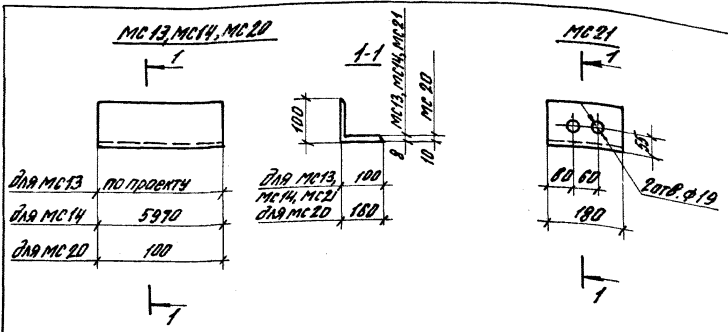
Д. ДИНА. ПР.	КУТЫРИНА	Л. ДИНА.
КОЗЛОВ.	КОМЕТОВА	Л. ДИНА.
КОСЛОВ.	ШАРОВА	Л. ДИНА.
ПРОВЕР.	ЗЯБЦКОВА	Л. ДИНА.
Н. КОНТР.	КУТЫРИНА	Л. ДИНА.

Изделие соединительное

МС 10, МС 12

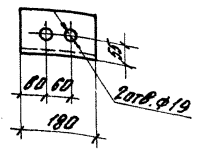
Страница	Лист	Листов
Р		1

ЦНИИПРОМЗАДАНИЙ



для MC13	по проекту
для MC14	5970
для MC20	100

для MC13,	100
MC14, MC21	100
для MC20	160

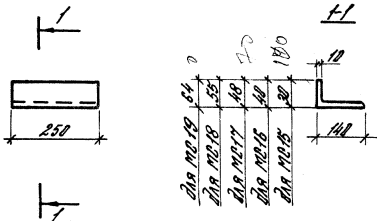


Марка изделия	Поз	Наименование	Кол.	Масса единицы, кг	Общая масса, кг
MC13	1	Уголок $100 \times 100 \times 8$ ГОСТ 8509-86 ВСТЗ ПСБ-17414-1-3023-80'			12,2*
		$l =$ по проекту здания	1	12,2	
MC14	1	Уголок $100 \times 100 \times 8$ ГОСТ 8509-86 ВСТЗ ПСБ-17414-1-3023-80'			73,0
		$l = 5970$	1	73,0	
MC20	1	Уголок $160 \times 160 \times 10$ ГОСТ 8509-86 ВСТЗ ПСБ-17414-1-3023-80'			2,5
		$l = 100$	1	2,5	
MC21	1	Уголок $100 \times 100 \times 8$ ГОСТ 8509-86 ВСТЗ ПСБ-17414-1-3023-80'			2,2
		$l = 180$	1	2,2	

* Условно дан вес 1 п.м уголка, конкретная длина которого устанавливается по проекту здания

2.400 - 7.2 - 08

Пр. инж. пр.	Кутыршина	Кутыршина	Изделие стандартное MC13, MC14, MC20, MC21.	Стр. 2	Лист	Листов
Разработ.	Корнетова	Корнетова		Р		1
Исполн.	Шарова	Шарова		ЦНИИПРОМЗДАЧИ		
Провер.	Зявцкая	Зявцкая				
И. контр.	Кутыршина	Кутыршина				



Марка изделия	Поз.	Наименование	Кол.	Масса единицы, кг	Общая масса, кг
MC15...	1	Углок 140x140x10 ГОСТ 8279-86			5,4
...MC19		8279-86-17314-1-3023-30 С=250	1	5,4	

2.400-7.2-09

Имя, должность	Подпись и дата	Адрес, инв. №
Инж. пр.	Кутыршино	Руч
Разреш.	Корнеяева	Руч
Исполн.	Щербава	ИИИ
Проект.	Зарецкая	ИИИ
Н. контр.	Кутыршино	Руч

Изделие соединительное
MC15... MC19

Лист	Листов
Р	1

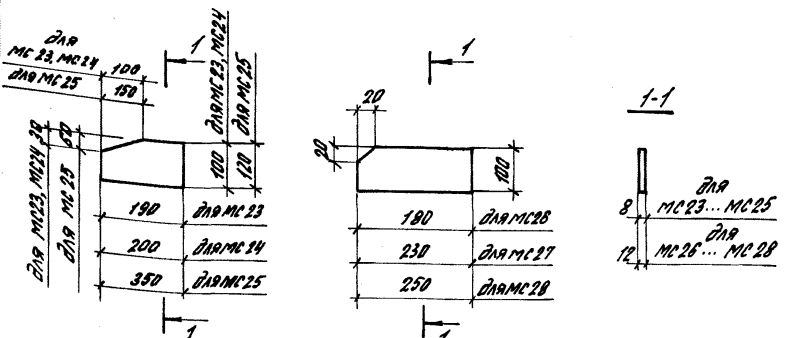
ЦНИИПРОМЗДАНИЙ

	для МС 22	для МС 57	для МС 58	для МС 59
	100	250	120	200
для МС 22	240			
для МС 57	500			
для МС 58; МС 59	450			

МАРКА ИЗДЕЛИЯ	ГОД	НАИМЕНОВАНИЕ	КОЛ.	МАССА ЕДИНИЦЫ, КГ	ОБЩАЯ МАССА, КГ
МС 22	1	Полоса - 6x100 ГОСТ 19903-74* ВСТЗ КП2 ГОСТ 535-79	1	1,2	1,2
МС 57	1	Полоса - 20x50 ГОСТ 19903-74* ВСТЗ ПС 6-1744-1-3023-80	1	19,5	19,5
МС 58	1	Полоса - 20x120 ГОСТ 19903-74* ВСТЗ ПС-1744-1-3023-80	1	8,4	8,4
МС 59	1	Полоса - 20x220 ГОСТ 19903-74* ВСТЗ ПС 3-1744-1-3023-80	1	4,1	4,1

2.400-7.2-10

П. И. И. П. А.	КУЗЬМИНА	Кур	Изделие соединительное МС 22, МС 57... МС 59	Отдел	Лист	Листов	
Р. В. В. В.	КОРНЕЦОВА	Кур		Р		1	
И. С. П. О. Н.	ШАРОВА	Шт		ЦНИИПРОМЗДАНИЙ			
П. Р. О. В. Е. Р.	ЗАДАЧКАЯ	Шт					
Н. К. О. Н. Т. Р.	КУЗЬМИНА	Кур					



МАРКА ИЗДЕЛИЯ	ПОЗ.	НАИМЕНОВАНИЕ	КОЛ.	МАССА ЕДИНИЦЫ, КГ	ОБЩАЯ МАССА, КГ
МС 23	1	Полоса $\frac{-8 \times 100 \text{ ГОСТ } 19903-74^*}{\text{ВСТ } 3 \text{ КП } 2 \text{ ГОСТ } 535-79}$, $l=190$	1	1,1	1,1
МС 24	1	Полоса $\frac{-8 \times 100 \text{ ГОСТ } 19903-74^*}{\text{ВСТ } 3 \text{ КП } 2 \text{ ГОСТ } 535-79}$, $l=200$	1	1,2	1,2
МС 25	1	Полоса $\frac{-8 \times 120 \text{ ГОСТ } 19903-74^*}{\text{ВСТ } 3 \text{ КП } 2 \text{ ГОСТ } 535-79}$, $l=350$	1	2,6	2,6
МС 26	1	Полоса $\frac{-12 \times 100 \text{ ГОСТ } 19903-74^*}{\text{ВСТ } 3 \text{ СП } 5-17414-1-3023-80}$, $l=180$	1	1,7	1,7
МС 27	1	Полоса $\frac{-12 \times 100 \text{ ГОСТ } 19903-74^*}{\text{ВСТ } 3 \text{ СП } 5-17414-1-3023-80}$, $l=230$	1	2,2	2,2
МС 28	1	Полоса $\frac{-12 \times 100 \text{ ГОСТ } 19903-74^*}{\text{ВСТ } 3 \text{ СП } 5-17414-1-3023-80}$, $l=250$	1	2,4	2,4

2.400-7.2-11

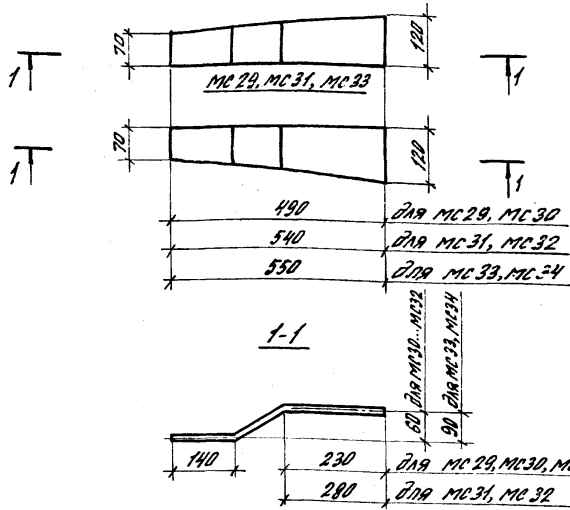
ИЗМ. ИСПОЛ. ПОДПИСЬ И ДАТА

ГЛАВН. ПР. Кутырина
 РАБОЧ. КОМЕТОВА
 К.С.П.И.И. ШАРОВА
 ПРОВЕР. ЗЯРЦЕНКО
 Н.КОНТР. Кутырина

Изделие соединительное
МС 23... МС 28

СТРОИТЕЛЬСТВО
 Р Лист 1
 Листов 1
 ЦНИИПРОМЗАДАНИЙ

МС 29, МС 31, МС 34

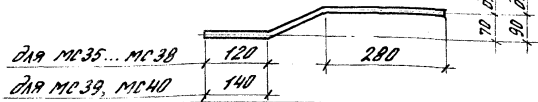
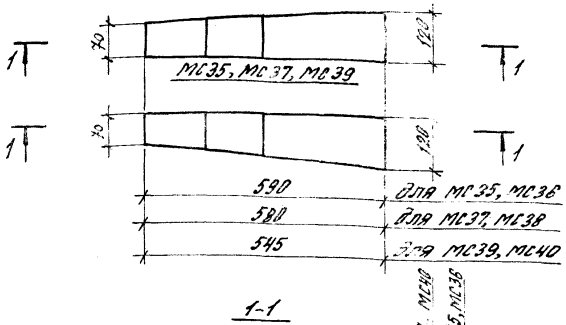


МАРКА ИЗДЕЛИЯ	ПОЗ.	НАИМЕНОВАНИЕ	КОЛ. ЕДИНИЦ	МАССА КР	ОБЩАЯ МАССА, кг
МС 29, МС 30	1	Листов - 8 x 120 ГОСТ 19903-74* ВСТ. КИР 2 ГОСТ 535-79 L=505	1	3,7	3,7
МС 31, МС 32	1	Листов - 8 x 120 ГОСТ 19903-74* ВСТ. КИР 2 ГОСТ 535-79 L=555	1	4,1	4,1
МС 33, МС 34	1	Листов - 8 x 120 ГОСТ 19903-74* ВСТ. КИР 2 ГОСТ 535-79 L=570	1	4,2	4,2

2.400-7.2-12

ГЛ. ИНЖ. ПР.	А. П. ПИЛИПЕНКО	Коп.	Изделие соединительное МС 29... МС 34	Листов	Лист	Листов
ДСЗ. РАБ.	А. П. ПИЛИПЕНКО	Коп.		Р		1
КОНСТ.	Ш. Д. ДИВА	Коп.		ЦНИИПРОМЗДАНИИ		
ПРОБ. ОР.	З. А. ДИВА	Коп.				
И. КОНТР.	К. П. ПИЛИПЕНКО	Коп.				

МС36, МС38, МС40



Модель изделия	Поз.	Наименование	Кол.	Масса единицы, кг	Площадь, м ² , кг
МС35	1	- 8x120 ГОСТ 19903-74* Полоса ВСТЗ КП 2 ГОСТ 535-79			
МС36		l=590	1	4,3	4,3
МС37	1	- 8x120 ГОСТ 19903-74* Полоса ВСТЗ КП 2 ГОСТ 535-79			
МС38		l=580	1	4,3	4,3
МС39	1	- 8x120 ГОСТ 19903-74* Полоса ВСТЗ КП 2 ГОСТ 535-79			
МС40		l=545	1	4,1	4,1

Изм. № 1, 2, 3, 4, 5, 6, 7, 8, 9, 10, 11, 12, 13, 14, 15, 16, 17, 18, 19, 20, 21, 22, 23, 24, 25, 26, 27, 28, 29, 30, 31, 32, 33, 34, 35, 36, 37, 38, 39, 40, 41, 42, 43, 44, 45, 46, 47, 48, 49, 50, 51, 52, 53, 54, 55, 56, 57, 58, 59, 60, 61, 62, 63, 64, 65, 66, 67, 68, 69, 70, 71, 72, 73, 74, 75, 76, 77, 78, 79, 80, 81, 82, 83, 84, 85, 86, 87, 88, 89, 90, 91, 92, 93, 94, 95, 96, 97, 98, 99, 100, 101, 102, 103, 104, 105, 106, 107, 108, 109, 110, 111, 112, 113, 114, 115, 116, 117, 118, 119, 120, 121, 122, 123, 124, 125, 126, 127, 128, 129, 130, 131, 132, 133, 134, 135, 136, 137, 138, 139, 140, 141, 142, 143, 144, 145, 146, 147, 148, 149, 150, 151, 152, 153, 154, 155, 156, 157, 158, 159, 160, 161, 162, 163, 164, 165, 166, 167, 168, 169, 170, 171, 172, 173, 174, 175, 176, 177, 178, 179, 180, 181, 182, 183, 184, 185, 186, 187, 188, 189, 190, 191, 192, 193, 194, 195, 196, 197, 198, 199, 200, 201, 202, 203, 204, 205, 206, 207, 208, 209, 210, 211, 212, 213, 214, 215, 216, 217, 218, 219, 220, 221, 222, 223, 224, 225, 226, 227, 228, 229, 230, 231, 232, 233, 234, 235, 236, 237, 238, 239, 240, 241, 242, 243, 244, 245, 246, 247, 248, 249, 250, 251, 252, 253, 254, 255, 256, 257, 258, 259, 260, 261, 262, 263, 264, 265, 266, 267, 268, 269, 270, 271, 272, 273, 274, 275, 276, 277, 278, 279, 280, 281, 282, 283, 284, 285, 286, 287, 288, 289, 290, 291, 292, 293, 294, 295, 296, 297, 298, 299, 300, 301, 302, 303, 304, 305, 306, 307, 308, 309, 310, 311, 312, 313, 314, 315, 316, 317, 318, 319, 320, 321, 322, 323, 324, 325, 326, 327, 328, 329, 330, 331, 332, 333, 334, 335, 336, 337, 338, 339, 340, 341, 342, 343, 344, 345, 346, 347, 348, 349, 350, 351, 352, 353, 354, 355, 356, 357, 358, 359, 360, 361, 362, 363, 364, 365, 366, 367, 368, 369, 370, 371, 372, 373, 374, 375, 376, 377, 378, 379, 380, 381, 382, 383, 384, 385, 386, 387, 388, 389, 390, 391, 392, 393, 394, 395, 396, 397, 398, 399, 400, 401, 402, 403, 404, 405, 406, 407, 408, 409, 410, 411, 412, 413, 414, 415, 416, 417, 418, 419, 420, 421, 422, 423, 424, 425, 426, 427, 428, 429, 430, 431, 432, 433, 434, 435, 436, 437, 438, 439, 440, 441, 442, 443, 444, 445, 446, 447, 448, 449, 450, 451, 452, 453, 454, 455, 456, 457, 458, 459, 460, 461, 462, 463, 464, 465, 466, 467, 468, 469, 470, 471, 472, 473, 474, 475, 476, 477, 478, 479, 480, 481, 482, 483, 484, 485, 486, 487, 488, 489, 490, 491, 492, 493, 494, 495, 496, 497, 498, 499, 500, 501, 502, 503, 504, 505, 506, 507, 508, 509, 510, 511, 512, 513, 514, 515, 516, 517, 518, 519, 520, 521, 522, 523, 524, 525, 526, 527, 528, 529, 530, 531, 532, 533, 534, 535, 536, 537, 538, 539, 540, 541, 542, 543, 544, 545, 546, 547, 548, 549, 550, 551, 552, 553, 554, 555, 556, 557, 558, 559, 560, 561, 562, 563, 564, 565, 566, 567, 568, 569, 570, 571, 572, 573, 574, 575, 576, 577, 578, 579, 580, 581, 582, 583, 584, 585, 586, 587, 588, 589, 590, 591, 592, 593, 594, 595, 596, 597, 598, 599, 600, 601, 602, 603, 604, 605, 606, 607, 608, 609, 610, 611, 612, 613, 614, 615, 616, 617, 618, 619, 620, 621, 622, 623, 624, 625, 626, 627, 628, 629, 630, 631, 632, 633, 634, 635, 636, 637, 638, 639, 640, 641, 642, 643, 644, 645, 646, 647, 648, 649, 650, 651, 652, 653, 654, 655, 656, 657, 658, 659, 660, 661, 662, 663, 664, 665, 666, 667, 668, 669, 670, 671, 672, 673, 674, 675, 676, 677, 678, 679, 680, 681, 682, 683, 684, 685, 686, 687, 688, 689, 690, 691, 692, 693, 694, 695, 696, 697, 698, 699, 700, 701, 702, 703, 704, 705, 706, 707, 708, 709, 710, 711, 712, 713, 714, 715, 716, 717, 718, 719, 720, 721, 722, 723, 724, 725, 726, 727, 728, 729, 730, 731, 732, 733, 734, 735, 736, 737, 738, 739, 740, 741, 742, 743, 744, 745, 746, 747, 748, 749, 750, 751, 752, 753, 754, 755, 756, 757, 758, 759, 760, 761, 762, 763, 764, 765, 766, 767, 768, 769, 770, 771, 772, 773, 774, 775, 776, 777, 778, 779, 780, 781, 782, 783, 784, 785, 786, 787, 788, 789, 790, 791, 792, 793, 794, 795, 796, 797, 798, 799, 800, 801, 802, 803, 804, 805, 806, 807, 808, 809, 810, 811, 812, 813, 814, 815, 816, 817, 818, 819, 820, 821, 822, 823, 824, 825, 826, 827, 828, 829, 830, 831, 832, 833, 834, 835, 836, 837, 838, 839, 840, 841, 842, 843, 844, 845, 846, 847, 848, 849, 850, 851, 852, 853, 854, 855, 856, 857, 858, 859, 860, 861, 862, 863, 864, 865, 866, 867, 868, 869, 870, 871, 872, 873, 874, 875, 876, 877, 878, 879, 880, 881, 882, 883, 884, 885, 886, 887, 888, 889, 890, 891, 892, 893, 894, 895, 896, 897, 898, 899, 900, 901, 902, 903, 904, 905, 906, 907, 908, 909, 910, 911, 912, 913, 914, 915, 916, 917, 918, 919, 920, 921, 922, 923, 924, 925, 926, 927, 928, 929, 930, 931, 932, 933, 934, 935, 936, 937, 938, 939, 940, 941, 942, 943, 944, 945, 946, 947, 948, 949, 950, 951, 952, 953, 954, 955, 956, 957, 958, 959, 960, 961, 962, 963, 964, 965, 966, 967, 968, 969, 970, 971, 972, 973, 974, 975, 976, 977, 978, 979, 980, 981, 982, 983, 984, 985, 986, 987, 988, 989, 990, 991, 992, 993, 994, 995, 996, 997, 998, 999, 1000

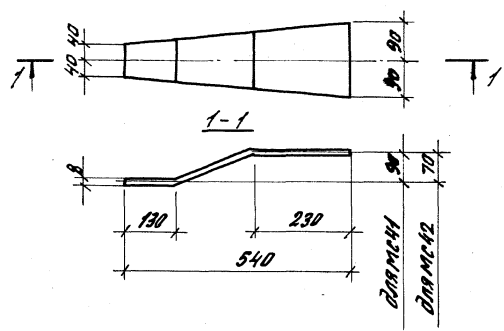
2. 400-7. 2-13

Гл. инж. пр.	Кутырина	Жу...
Разраб.	Корнетова	Кор...
Исполк.	Шарова	Шар...
Провер.	Заречкина	
Н. контр.	Кутырина	

Изделие соединительное
МС35... МС40

Страница	Лист	Листов
р		1

ЦНИИПРОМЗДАНИЙ



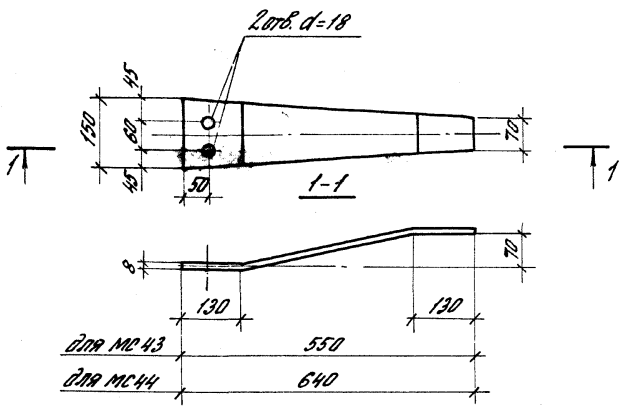
Марка изделия	Кол.	Наименование	Кол.	Масса единицы, кг	Общая масса, кг
МС41	1	Полоса - 8x100 ГОСТ 19903-74* ВСт 3кп 2 ГОСТ 535-79*			6,2
		ℓ=550	1	6,2	
МС42	1	Полоса - 8x100 ГОСТ 19903-74* ВСт 3кп 2 ГОСТ 535-79*			6,2
		ℓ=550	1	6,2	

2.400-7.2-14

Гл. инж. пр.	Кутырдина	Лунин
Разраб.	Корнякова	Корн
Исполнил	Щарова	Щарин
Проверил	Заречная	Зар
Н. контр.	Кутырдина	Лунин

Изделие сварное
МС41, МС42

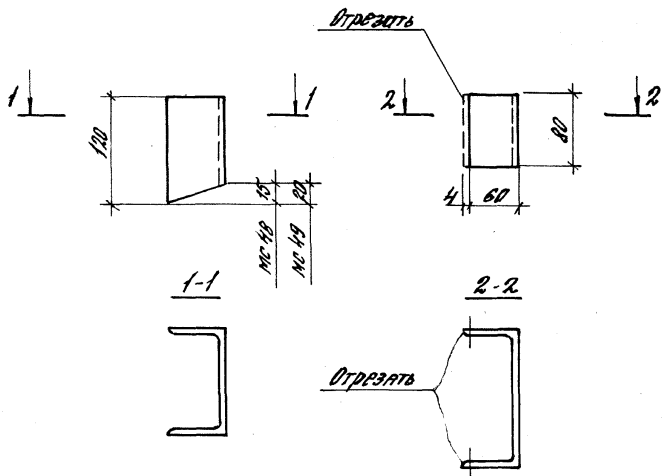
Листов	Лист	Листов
Р		1
ЦНИИПРОМЗДАНИЙ		



Модель изделия	Поз	Наименование	Кол.	Масса единицы, кг	Общая масса, кг
МС 43	1	Полоса - 8x150 ГОСТ 19903-74* ВСТЗПБ-17У14-1-3023-80			3,8
			ℓ=550	1	
МС 44	1	Полоса - 8x150 ГОСТ 19903-74* ВСТЗПБ-17У14-1-3023-80			4,4
			ℓ=640	1	

Инв. № табл. _____
 Проверка и дата _____
 В зам. инв. № _____

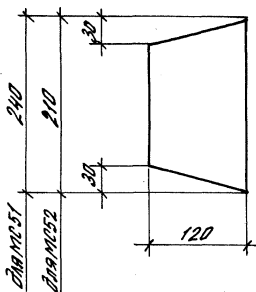
				2.400-7.2-15			
Гл. инж. пр.	Кутырнин	Хусин		Изделие соединительное	Стрелка	Лист	Листов
Пробир.	Коркенова	Кор			Р		1
Н. пр. инж.	Шарова	Шарова		МС 43, МС 44	ЦНИИПРОМЗДАНИЙ		
Н. кантр.	Зоречкина	Зор					



МАРКА ИЗГОТОВЛ	КОЛ.	НАИМЕНОВАНИЕ	КОЛ.	МАССА ЕДИНИЦЫ, КГ	ОБЩАЯ МАССА, КГ
МС 48 МС 49	1	12 ЛСТ 8240-72* ШОБЛНР ВПЗ КР 2 / ДТ 535-79			1,2
		$L=120$	1	1,2	
МС 50	1	16 ЛСТ 8240-72* ШОБЛНР ВПЗ КР 6-1744-1-Ш2380			1,1
		$L=80$	1	1,1	

2.400-7.2-18

Д. ИЖ. ПР.	К. УТ. ДИНА	Кур	Изделие соединительное МС 48... МС 50	Листов	1
Р. В. Д. Р. Б.	З. А. Р. О. К. И. Я	С		Лист	
И. С. П. О. Л. Н.	И. Г. Р. О. В. Я	Ш		Листов	
П. Р. О. В. Е. Д.	З. А. Р. О. К. И. Я	С		ЦНИИПРОМЗАДАНИЙ	
Н. К. О. Н. Т. Р.	К. У. Т. Ы. Д. И. Н. А	Кур			



МАРКА ИЗДЕЛИЯ	Поз	Наименование	кол.	МАССА единицы, кг	ОБЩАЯ МАССА, кг
МС 51	1	Полоса - 8x120 ГОСТ 19903-74* ВСТ 3 кл 2 ГОСТ 535-79			1,8
		l=240	1	1,8	
МС 52	1	Полоса - 8x120 ГОСТ 19903-74* ВСТ 3 кл 2 ГОСТ 535-79			1,6
		l=210	1	1,6	

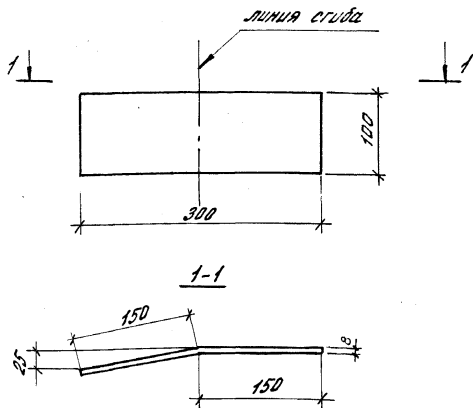
2.400-7.2-19

Гл. инж. пр.	Кутыршина	Кур
Рез. доб.	Корнагова	Кур
Исполн.	Шарова	Шам
Пробвар	Зорачкина	Сы
Н. контр.	Кутыршина	Кур

Изделие соединительное

МС 51, МС 52

Столяр	Лист	Листов
Р		1
ЦНИИПРОМЗДАНИЙ		



Поз.	Наименование	Кол.	Масса единицы, кг	Общая масса, кг
1	Пластина - 8x100 ГОСТ 19903-74* всплн 2. ГОСТ 535-79			1,4
	$R=300$	1	1,4	

Исполн. пр. Разраб. Исполн. Провер. Н. контр.

Подпись и дата

Взам. инв. №

2.400-7.2-20

Изделие соединительное

МС 53

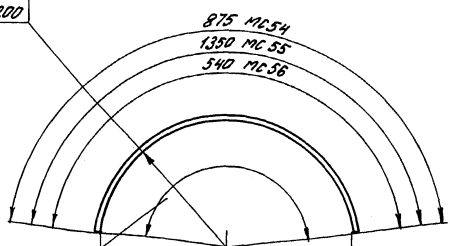
Листов 1

ЦНИИПРОМЭДНИИ

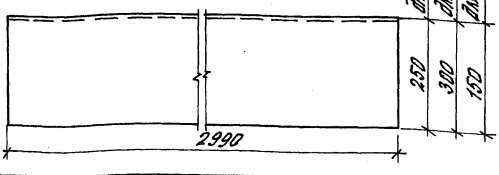
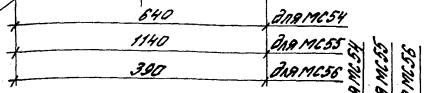
23911-03 24

Диаметр МС54 R=330
 Диаметр МС55 R=690
 Диаметр МС56 R=200

1-1



Диаметр МС54, МС56 152°
 Диаметр МС55 112°



Модель изделия	Поз	Наименование	Кол.	Масса единицы, кг	Общая масса, кг
МС 54	1	-4x875 ГОСТ 19903-74* Полоса ВЛТЗ КПР ГОСТ 535-79*	1	82,5	82,5
		R=2990			
МС 55	1	-4x1350 ГОСТ 19903-74* Полоса ВЛТЗ КПР ГОСТ 535-79*	1	127,2	127,2
		R=2990			
МС 56	1	-4x540 ГОСТ 19903-74* Полоса ВЛТЗ КПР ГОСТ 535-79*	1	50,7	50,7
		R=2990			

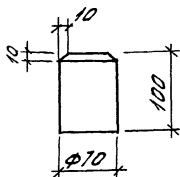
Исполн. Сергеев
 Провер. Симадонья
 МП. Сергеев

Нач. отд. Сергеев
 Н. контр. Сергеев
 Д. инж. пр. Пастернак
 Разработчик ПТЯХИНА
 Исполн. Никитин
 Провер. Симадонья

2.400-7.2-21

Изделие соединительное
 МС54...МС56

Лист 1
 ПРИБЛИЖИТЕЛЬНЫЙ ПРОЕКТ



Поз.	Наименование	Кол.	Масса единицы, кг	Общая масса, кг
1	<u>В-10 ГОСТ 2590-88</u> Круж ВСт3сп2 ГОСТ 535-79	1	0,3	0,3

2.400-7.2-22

Д. ИМН. ПР	Кутырина	Тур
Разроб.	Барыцкая	Зар
Исполн.	Шарова	Шар
Провер.	Барыцкая	Зар
Ч. КОНТР.	Кутырина	Тур

Цвельие соеди-
тельное МС60

Стадия	Лист	Листов
Р		1

ЦНИИПРОМЗАЯНИИ