

ТИПОВОЙ ПРОЕКТ
902-2-378.83

ОТСТОЙНИКИ КАНАЛИЗАЦИОННЫЕ
РАДИАЛЬНЫЕ ПЕРВИЧНЫЕ
ИЗ СБОРНОГО ЖЕЛЕЗОБЕТОНА
ДИАМЕТРОМ 40 м

АЛЬБОМ III
Строительные изделия

19158-03
ЦЕНА 1-75

**ЦЕНТРАЛЬНЫЙ ИНСТИТУТ ТЕОРЕТИЧЕСКОГО ПРОЕКТИРОВАНИЯ
ГОСУДАРСТВА СССР**

Москва, А-448, Садовая ул. 21

Склад в Москве **ИП** 1983 г.

Выпуск № **1436** Тираж **550** экз.

ТИПОВОЙ ПРОЕКТ
902-2-379. 89

ОТСТОЙНИКИ КАНАЛИЗАЦИОННЫЕ РАДИАЛЬНЫЕ ПЕРВИЧНЫЕ ИЗ СБОРНОГО ЖЕЛЕЗОБЕТОНА

ДИАМЕТРОМ 40 м

СОСТАВ ПРОЕКТА:

АЛБОМ:

- I ТЕХНОЛОГИЧЕСКАЯ И САНКТАРНО-ТЕХНИЧЕСКАЯ ЧАСТИ
- II АРХИТЕКТУРНО-СТРОИТЕЛЬНАЯ ЧАСТЬ
- III СТРОИТЕЛЬНЫЕ ИЗДЕЛИЯ
- IV ЭЛЕКТРОТЕХНИЧЕСКАЯ ЧАСТЬ
- V ЗАДАНИЕ ЗАВОДУ-ИЗГОТОВИТЕЛЮ
- VI НЕСТАНДАРТИЗИРОВАННОЕ ОБОРУДОВАНИЕ. ПЛОСКОРЕБ. ЧАСТЬ 1 И ЧАСТЬ 2
- VII НЕСТАНДАРТИЗИРОВАННОЕ ОБОРУДОВАНИЕ. ЗАТВОРЫ ШИТОВЫЕ, УСТАНОВКА СИГНАЛИЗАТОРА УРОВНЯ ОСАДКА И ФАСОННЫЕ ЧАСТИ
- VIII НЕСТАНДАРТИЗИРОВАННОЕ ОБОРУДОВАНИЕ. ТОКОПРИЕМНИК КОЛЬЦЕВОЙ (ИЗ Т.Д. 902-2-346)
- IX НЕСТАНДАРТИЗИРОВАННОЕ ОБОРУДОВАНИЕ. УСТРОЙСТВО ДЛЯ УДАЛЕНИЯ ПЛАВКОШЛИКОВЫХ ВЕЩЕСТВ
- X СПЕЦИФИКАЦИИ ОБОРУДОВАНИЯ
- XI СБОРНИК СПЕЦИФИКАЦИЙ ОБОРУДОВАНИЯ
- XII ВЕДОМОСТЬ ПОТРЕБНОСТИ В МАТЕРИАЛАХ
- XIII С МЕТЫ

А Л Б О М III

РАЗРАБОТАН
ПРОЕКТИМ ИНСТИТУТОМ
„МОСВОДОКАНАЛИПРОЕКТ“

ГЛАВНЫЙ ИНЖЕНЕР ИНСТИТУТА
ГЛАВНЫЙ ИНЖЕНЕР ПРОЕКТА

Договор

СОКОЛИН
КАЗАНОВ

Смирнов

РАБОЧЕ ЧЕРТЕНА СДЕЛАНЫ В ИНСТИТУТЕ
„МОСВОДОКАНАЛИПРОЕКТ“
ПРОЕКТ № 192 от 10 августа 1983 г.

				Привязки:	
УИВ. №					

Содержание альбома

Формат	Обозначение	Наименование	Стр.	Примеч.
А3	т.п. 902-	-ТТ Технические требования	3	
А3	кни-ПСЦЗ-42-1/1	Панель стеновая ПСЦЗ-42-1/1	4	
А3	кни-ПСЦ-42-Б2а	ПСЦ-42-Б2а	5,6	2 листа
А3	кни-ЛТ1б-9-9/1	Лоток ЛТ1б - 9 - 9/1	7	
А3	кни-П1	Плита П1	8,9	2 листа
А3	кни-К1	Колодка К1	10	
А3	кни-КР1	Каркас плоский КР1	11	
А3	кни-КР11	КР11	12	
А3	кни-КР12	КР12	13	
А3	кни-С1	Сетка С1	14	
А3	кни-С3	С3	15	
А4	кни-С4	С4	16	
А4	кни-С6	С6	16	
А3	кни-С5	С5	17	
А4	кни-С-36а	С-36а	18	
А4	кни-С-36б	С-36б	18	
А3	кни-С-37а	С-37а	19	
А3	кни-С-38а	С-38а	20	
А4	кни-М1-1	Изделие закладное М1-1	21	
А4	кни-М1-2	М1-2	21	
А4	кни-М2-1	М2-1	22	
А4	кни-М2-2	М2-2	22	
А4	кни-М2-3(4)	М2-3(4)	23	
А4	кни-М3-1	М3-1	23	
А4	кни-М4-1	М4-1	24	
А4	кни-М5-1	М5-1	24	
А4	кни-МН1	МН1	25	
А4	кни-МН7	МН7	25	
А3	кни-МН2	МН2	26	

Формат	Обозначение	Наименование	Стр.	Примеч.
А3	кни-МН3	Изделие закладное МН3	27	
А3	кни-МН4	МН4	28	
А3	кни-МН5	МН5	29	
А3	кни-МН6	МН6	30	
А4	кни-МН10	МН10	31	
А4	кни-МН11	МН11	31	
А3	кни-МН12	МН12	32	
А3	кни-СП01	Подкос СП01	33	
А3	кни-СП02	СП02	34	
А3	кни-СРП01	Ригель СРП01	35	
А3	кни-Р1	Рана Р1	36	
А3	кни-Р2	Р2	37	
А3	кни-РШ1	РШ1	38	
А3	кни-ЛС1	Лестница ЛС1	39	
А3	кни-ЛС2	ЛС2	40	
А3	кни-ОГ1	Ограждение ОГ1	41	
А3	кни-ОГ2	ОГ2	42	
А3	кни-Кн1	Кронштейн Кн1	43	
А4	кни-МР1	Жалюзийная решетка МР1	44	
А4	кни-В1	Водослив В1	44	

Технические требования

В альбоме даны железобетонные, арматурные и закладные изделия.

Сборные железобетонные стеновые панели приняты по серии 3.900-3, выпуски 4, 5 с дополнениями по данному альбому.

Сборные железобетонные лотки индивидуальные с возможностью изготовления в опалубке лотков по серии 3.900-3, выпуск 8.

Технические требования на изготовление сборных железобетонных изделий приняты по серии 3.900-3, выпуски 4, 5, часть 1

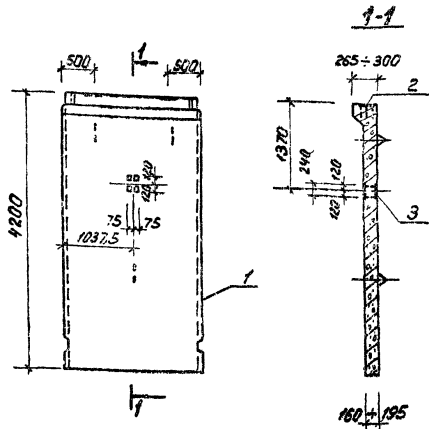
Бетон сборных конструкций гидротехнический, марок I по прочности М 200, по морозостойкости Мрз 100, по водонепроницаемости В 4 в соответствии с требованиями ГОСТа 4795-68 "Бетон гидротехнический".
Технические требования.

Арматурные и закладные изделия должны изготавливаться в соответствии с ГОСТ'ом 10922-75 "Арматурные изделия и закладные детали сварные железобетонных конструкций. Контактная и ванная сварка. Основные типы и конструктивные элементы".

На поверхность закладных деталей нанести цинковое покрытие слоем 0,05 мм в соответствии с требованиями СНиП'а III-23-76 "Защита строительных конструкций и сооружений от коррозии".

Покрытие поверхностей монтируемых металлоконструкций осуществляется окраской лаком ХВ784 по ГОСТу 7313-75* за три раза по огрунтовке ХС-Р10 за два раза.

					т.п. 902-2-379.83	-ТТ
Нач. отд. Мещалкин	И.контр. Чивильцов	И. спец. Русин	СНП Крачков		Технические требования.	Ставка лист
						Листов
						Маслобензиновая лампа



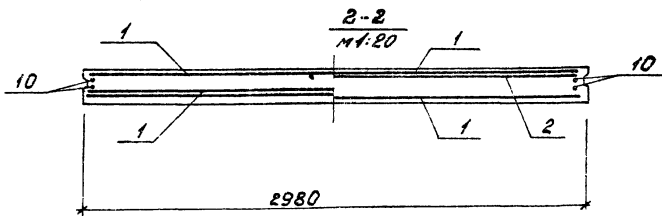
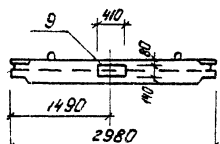
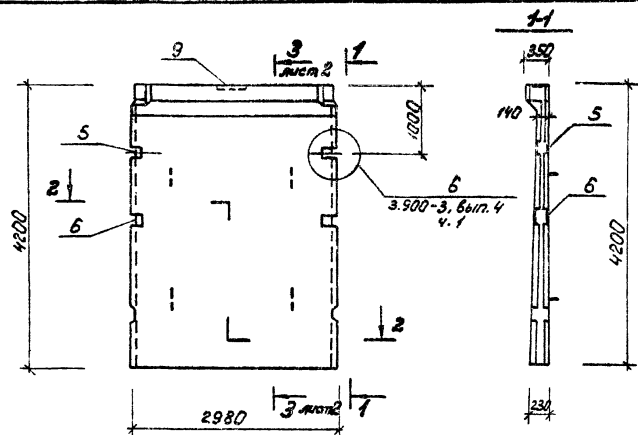
Код	Формула	Поз.	Обозначение	Наименование	Кол.	Примечание
				<u>Документация</u>		
А3			Серия Э 900-3 вып. 5	Панели стеновые для цилиндрической сборочной единицы		
А3	1		Серия Э 900-3, вып. 5, ч. 1.2	Панель ПСЦЗ-42-1	1	
А4	2		т.п. 902-2-379.83 - КМН М-1	Изделие закладные М-1	2	
А4	3		- КМН М-2	М-2	1	

Ведомость расхода стали на дополнительные закладные изделия, кг

Марка элемента	Изделия закладные						Общий расход
	Арматура	Прокат марки		Прокат			
	А-II	С 98/25 ВСт 3 КП 2		ГОСТ 103-76			
	ГОСТ 5781-82	ГОСТ		ГОСТ			
	Ø 16	Итого	150x8	150x10	50x10	Итого	
ПСЦЗ-42-1/1	5,6	5,5	5,5	2,8	0,8	5,1	14,7

т.п. 902-2-379.83		КМН-ПСЦЗ-42-1/1	
Панель стеновая		PSZ-42-1/1.	
Р	4160	Лист	Листов 7
Итого		Итого	

19158-03



Рисунки	Этапы	Поз.	Обозначение	Наименование	Кол.	Примечание
				<u>Документация</u>		
А3			Серия 3.900-3, вып. 4, ч. 1, 2	Панель стеновая волочная для протяжных соединений		
				<u>Сборочные единицы</u>		
А4	1		Серия 3.900-3 вып. 4, ч. 2 л. 9	Сетка С23	2	
А4	2		л. 13	Сетка С33	1	
А4	3		л. 18	Каркас КР2	4	
А4	4		л. 24, 25, 26	Изделие закладное МН-3	1	
А4	5		л. 27, 28	МН-10	1	
А4	6		л. 27, 28	МН-12	1	
А4	7		л. 29, 30, 31	МН-25	2	
А4	8		л. 29, 30, 31	МН-25	2	
А4	9		Т.п. 902-2-379.83 - КМН-МЗ-1	МЗ-1	1	
				<u>Детали</u>		
А4	10		Серия 3.900-3 вып. 4, ч. 2 л. 23	Поз. 11	4	
				<u>Материалы</u>		
	11			Бетон М200	-	2,53м ³

		Т.п. 902-2-379.83		КМН-ПС1-42-Б2а	
Исполн. Мешалкин		Л. 1		Стандарты ГОСТ 10804	
Н. Контр. Нильцер		Л. 1		Р 6330 1:50	
Л. пр. Р. Сисим		Л. 1		Лист 1 из 2	
Л. пр. Крюков		Л. 1		Масштаб 1:50	
Рис. в р. Балашов		Л. 1		Масштаб 1:50	
Рис. в р. Лобов		Л. 1		Масштаб 1:50	
Ст. инж. Корнеев		Л. 1		Масштаб 1:50	

Т.п. 902-2-379.83

КМН-ПС1-42-Б2а

Панель стеновая
ПС1-42-Б2а

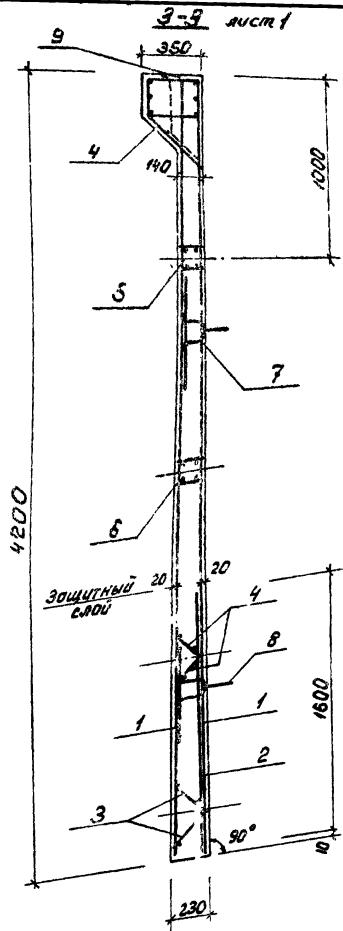
Стандарты ГОСТ 10804

Р 6330 1:50

Лист 1 из 2

Масштаб 1:50

Масштаб 1:50



Ведомость расхода стали на элемент, кг

Марка элемента	Изделия арматурные						Изделия закладные					
	Арматура класса						Арматура класса					
	В-I		А-I		А-III		В-I		А-I			
	ГОСТ 6727-80		ГОСТ 5781-82				Всего		ГОСТ 6727-80		ГОСТ 5781-82	
φ5	Итого	φ10	Итого	φ10	φ22	Итого	φ5	Итого	φ10	Итого		
ПС1-42-52с	21,8	21,8	9,1	9,1	103,2	62,1	165,3	196,2	7,2	7,2	8,2	8,2

Продолжение:

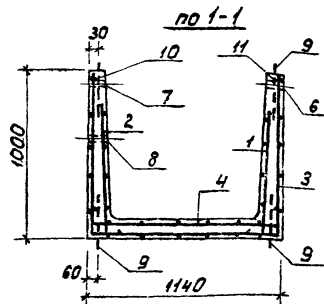
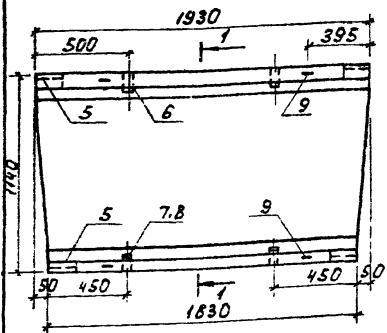
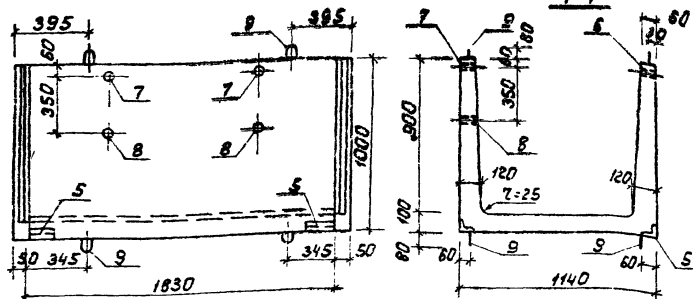
Изделия закладные											Общий расход		
Арматура класса						Прокат марки							
А-II			А-III			В ст. 3 кл 2							
ГОСТ 5781-82						ГОСТ 103-75							
φ18	Итого	φ10	φ12	φ14	Итого	Всего							
13,6	13,6	6,9	10,2	21	38,1	57,1	0,6	6,4	5,4	12,4	21,2	33,6	296,9

		т.п. 902-2-379.83		КНИ-ПС1-42-52с	
Наз. отд. Мешалкин Инж.пр. Мильцево Гл. спец. Руссин ГИП. Козлов Рук.пр. Билетов Рук.пр. Попов Гл.инж. Корнеева		Панель стеновая ПС1-42-52с.		табл. Масса/Носител Р - 1:20 Лист 2 / Листов Москва:с.п.п.ч.проект	

копировал: [подпись]

19158-03 7

формат А3



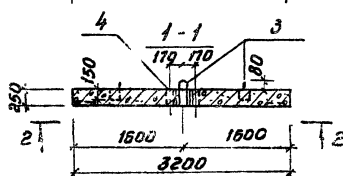
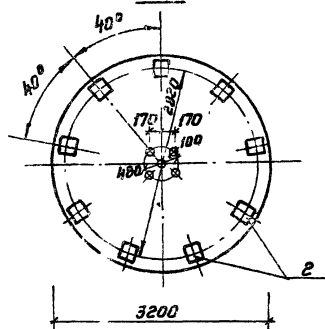
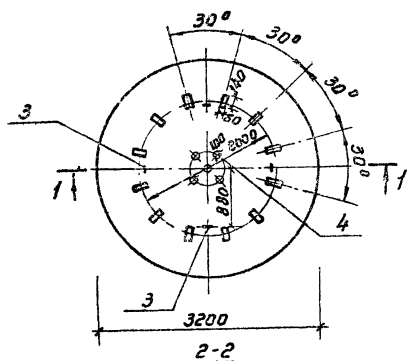
Ранг	Зона	Поз.	Обозначение	Наименование	Кол.	Примечание
				<u>Документация</u>		
А3			т.п. 902-2-379.83	-ТТ		Технические требования
				Сборочные единицы		
А4	1		т.п. 902-2-379.83 - кнж-С-36а	Сетка С-36а	1	
А4	2		- С-36б	С-36б	1	
А3	3		- С-37а	С-37а	1	
А3	4		- С-38а	С-38а	1	
А4	5		т.п. 902-2-379.83 - кнж-М2-1	Изделие закладное М2-1	4	
А4	6		- М2-2	М2-2	2	
А4	7		- М2-3	М2-3	2	
А4	8		- М2-4	М2-4	2	
А4	9		Серия 1.400-9, вып.1, л.9	Петля УПТ-4	8	
				<u>Детали</u>		
Б4	10			ФВАН ГОСТ 5781-82 С-1820	1	0,72 кг
Б4	11			Р-1920	1	0,76 кг
				<u>Материалы</u>		
		12		Бетон М200	-	0,52 м ³

1. Петля поз. 9 приварить к стержням сеток.
2. Защитный слой - 20 мм.

Ведомость расхода стали на элемент, кг

Марка элемента	Изделия арматурные				Изделия закладные				Общий расход							
	Арматура класса				Ам. кл.	Прокат марки										
	Вр-I	А-I	А-II	А-III		А-III	Ст. 3кп2	Ст. 3кп2		Ст. 3кп2						
ЛТ16-9-9/1	2,4	14,2	16,6	4,8	4,8	1,5	1,5	22,9	2,52	3,44	3,44	0,18	0,88	1,1	7,1	30,7

т.п. 902-2-379.83		кнж-ЛТ16-9-9/1	
Лоток	ЛТ 16-9-9/1.	Таблица	Масса
		Р	1300
		Лист	Листов
		Масштаб	наименование

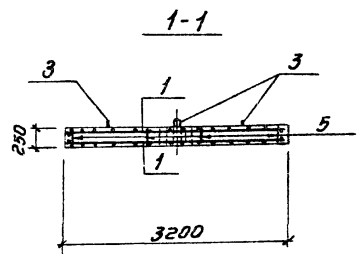
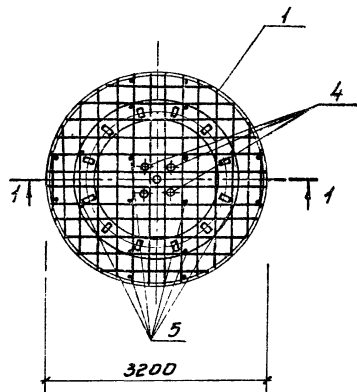


Код	Лист	Обозначение	Наименование	Кол	Примеч
<u>Документация</u>					
А3		т.п. 902-2-379.83 -ТТ	Технические требования Сборочные единицы		
А3	1	т.п. 902-2-379.83 -кжн-1	Сетка С1	2	
А4	2	т.п. 902-2-379.83 -кжн-4-1	Изделие закладное М4-1	9	
А4	3	Серия 1.400-9, Вып.1, л.13	Пятая УП2-Э	4	
<u>Детали</u>					
Б4	4		Тр.100 гост3202-76 ^А ; С-250	5	2,6 кг
Б4	5		Ф10АII гост5781-82; С-220	20	0,135 кг
<u>Материалы</u>					
	6		Бетон М200		2,0 м ³

		т.п. 902-2-379.83	КЖН - П1	
		Плита П1		Контр. Масса
Мач. 077	Мещалкин			Масса
Н. инж.р.	Миявцев			Масса
Тр. спец.	Русский			Масса
М. инж.	Кривоша			Масса
Р.ж. инж.	Болотов			Масса
Ст. инж.	Гусарова			Масса
			р	5000
			1:50	
			Лист 1	Листов 2
			Исполнитель	

копировал: *ИФ* 19158-03 9

формат А3



Ведомость расхода стали на элемент, кг

Марка элемента	Изделия армат		Изделия закладные				
	Арматура класса А-II		Арматура класса А-I				
	ГОСТ 5781-82		ГОСТ 5781-82		ГОСТ 5781-82		
	φ14	Итого	φ12	Итого	φ10	φ16	Итого
Плита	192.0	192.0	3,4	3,4	2,7	12,9	15,6

Продолжение :

Изделия закладные						Общий расход
Прокат марки В ст 3 мн 2						
ГОСТ103-76	ГОСТ19903-74 ^н	ГОСТ 3282-75 ^н	Всего			
-50x10	δ=10	тр.100	Итого	Итого	76.2	287.2
7.2	56.0	63.2	13.0	13.0		

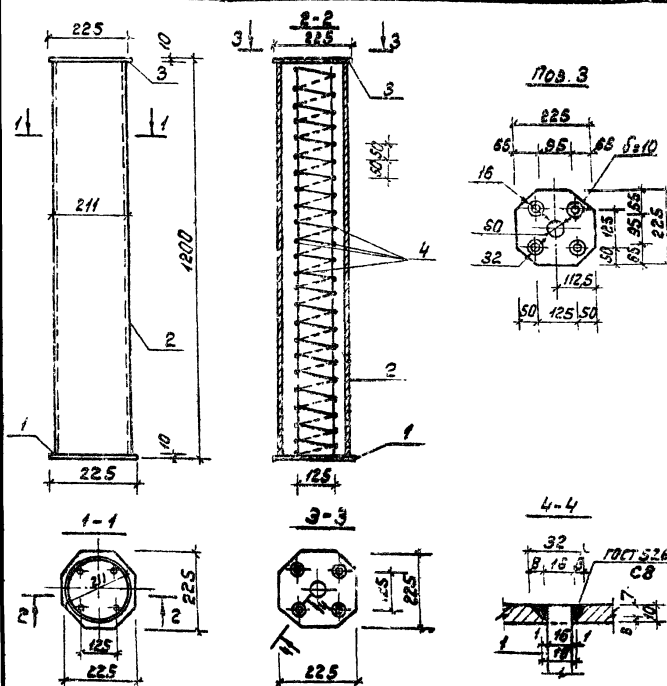
Защитный слой арматуры принят 25мм.

		Т.п. 902-2-379.83		КЖИ-П1	
		Плита П1		Сталь	Масса
				ρ	- 1:50
				Лист 2	Лист 6
				Исполнитель	
Нач. отд.	Нач. участка				
Инженер	Милышев				
Инженер	Руссин				
Инженер	Крюков				
Инженер	Балашова				
Инженер	Киселева				

копирован: 25/1

19158-03 10

формат А3



Код	Материал	Обозначение	Наименование	Кол.	Примечание
			<u>Документация</u>		
А3		Т.п. 902-2-379.83	-ТТ Технические требования		
А4	1	Т.п. 902-2-379.83	-КМН-К1 Изделие закладное КМН-1	1	
Б4	2		Тр. выработка КМТ/339-80/1.мр	1	17 кг
			<u>Детали</u>		
Б4	3		Лит. Б.м. ГОСТ 19903-74*	1	4,0 кг
Б4	4		Бетонный КМТ-1 Ф.68А ГОСТ 8761-81, С.2.1950	1	2,5 кг
			<u>Материалы</u>		
	5		Бетон М-200	-	0,38 м ³

Ведомость расхода стали на элемент, кг

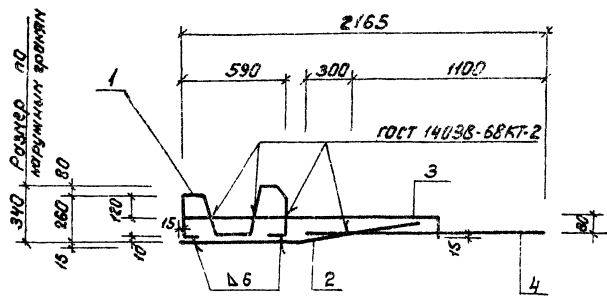
Марка элемента	Изделия закладные								Общий расход
	Арматура класса				Прокат марки				
	А I		А II		Вет. Экл 2		Лит. 19903-74		
	ГОСТ 5781-82				ГОСТ 8761-81				
	Ф 6	Утого	Ф 16	Утого	Всего	Ф 10	Утого	Всего	
Колонна К1	2,5	2,5	7,6	7,6	10,1	8,0	8,0	8,0	18,1

		Т.п. 902-2-379.83		КМН - К1	
				Бетон М-200	
		Колонна К1		Р 950	1:10
				Лист	Листов 1
				Московский Институт	

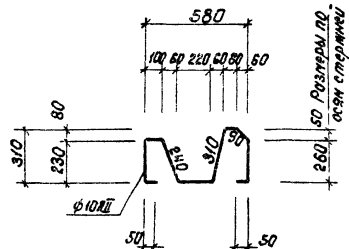
Копирован: 247-

1958-03 11

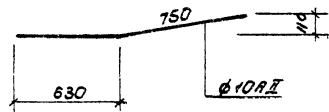
Формат А3



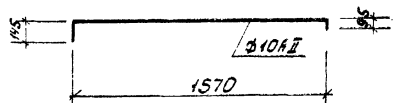
Поз. 1



Поз. 2

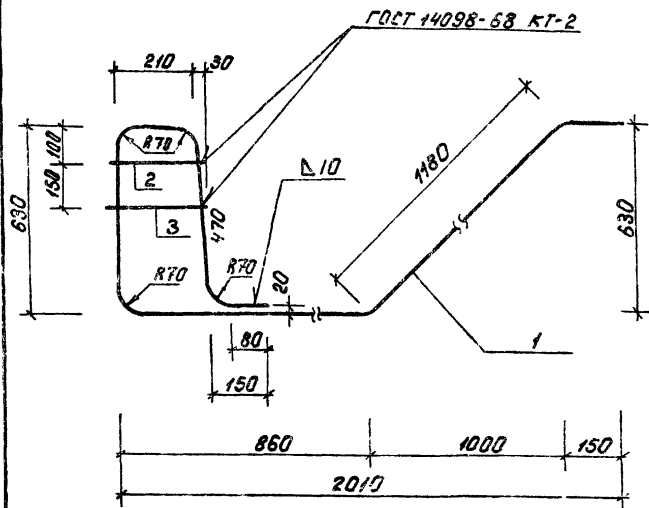


Поз. 3



Рисунки	Велич	Поз.	Обозначение	Наименование	Кол.	Примечание
				<u>Документация</u>		
13			т.п. 902-2-378.83	- ТТ		Технические требования
				<u>Детали</u>		
54	1			Ф100II, ГОСТ 5781-82	1	1,0 кг
54	2			Р=1280	1	0,25 кг
54	3			Р=1810	1	1,13 кг
54	4			Р=1400	1	0,87 кг

			т.п. 902-2-378.83	КМН - КР1		
Исполн.	М.Ш.САКИ		Каркас плоский КР1.	Страницы	Листов	Листов
И.контр.	М.Ш.САКИ			Р	3,65	1:20
Исп.	САКИ			Лист		Листов
И.контр.	САКИ			Материал: сталь		



Формат	Этаж	Лист	Обозначение	Наименование	Кол.	Примечание
				<u>Документация</u>		
А3			т.п. 902-2-379.83 - ТТ	Технические требования		
				<u>Детали</u>		
Б4	1			Ф18 АИ ГОСТ 5781-82; R=2670	1	7,24 кг
Б4	2			Ф10 АИ ГОСТ 5781-82; R=250	1	0,15 кг
Б4	3			R=270	1	0,17 кг

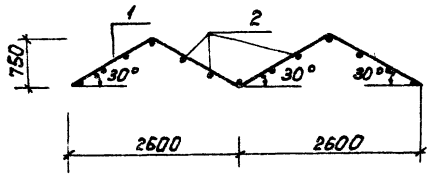
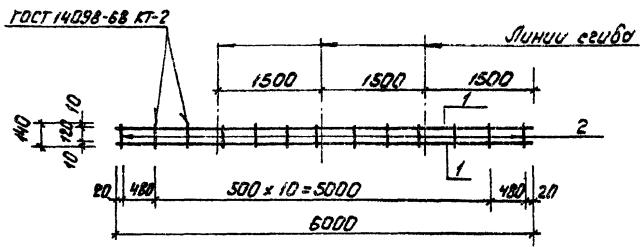
			т.п. 902-2-379.83	КНИ - КР11		
			Корпус москвский КР11	Стандарт	Масса	Несит/мб
Исполн.	Мельников	ММ			Р	7,7
И. контр.	Мильцар	ММ	Лист 1 из 6			
И. спец.	Руссин	ММ				
ГМП	Крюков	ММ				
Рис. др.	Валтова	ММ		Новобудовки и НИИ проект		
Ст. инж.	Корнилова	ММ				

копирован: 167

19158-03 13

формат А3

Развертка



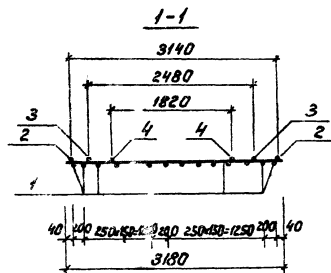
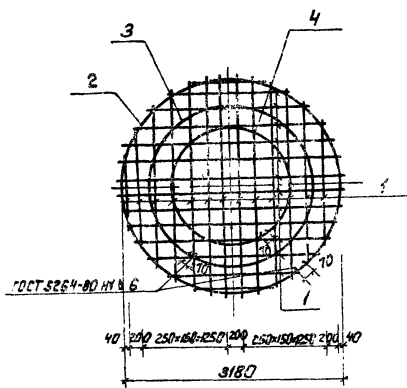
Регистр Знаки	Поз	Обозначение	Наименование	Код	Приме- чание
			<u>Документация</u>		
РЗ		Т.П. 902-2-379.83	-ТТ		Технические требования
			<u>Детали</u>		
Б4	1		Ф 20 АБ ГОСТ 5781-82; L=6000	2	14,85кг
Б4	2		Ф 18 АБ ГОСТ 5781-82; L=140	13	0,3 кг

				Т.П. 902-2-379.83	КМН - КР 12
				Каркас плоский КР 12	Страницы: Масса: Масштаб:
					Р 33,6
Нач. отд.	Мещеряков				Лист: Всего листов: 1
Н.контр.	Нильцев				Новосибирская Инженерск
Исп. спец.	Русских				
Г.И.П.	Крюков				
Рук. др.	Болотово				
Ст. инж.	Киселево				

копировал: *WJ*

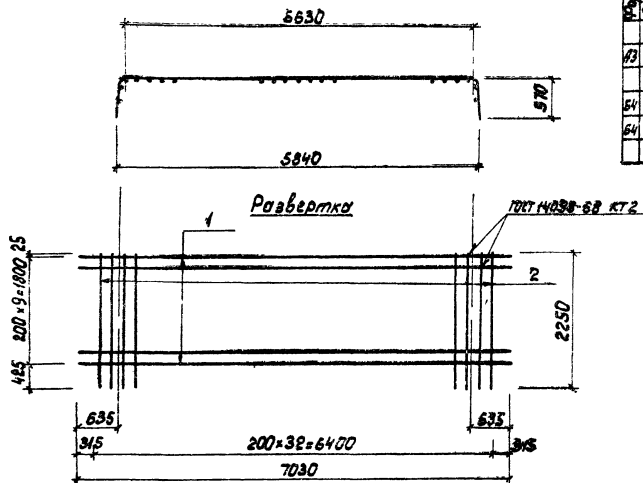
19158-03 14

формат А3

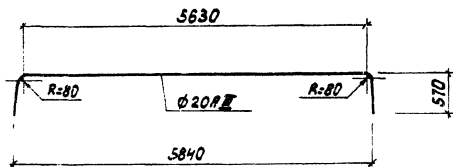


Формат	ЭД-ИТЕ	Лист	Обозначение	Наименование	Кол.	Примечание
				<u>Документация</u>		
А3			т.п. 902-2-379.83	-ТТ Технические требования		
				<u>Детали</u>		
Б4	1			ВН АТ ГОСТ 5781-83, Сер. 1990	28	2,4 кг
Б4	2			Р=9930	1	12 кг
Б4	3			Р=7860	1	9,5 кг
Б4	4			Р=5730	1	7 кг

		т.п. 902-2-379.83	КНН - С1
Исполн.	Мещерякин		
Н.контр.	Нильцер		
Проф.	Русин		
Инп.	Криво		
Рис.	Балагбо		
Ст.инж.	Кусел		
		Сетка С1	Станд. Масса Масса/м ²
			Р 95,7 1:50
			Листов 1
			Масштаб 1:100



Под. 1

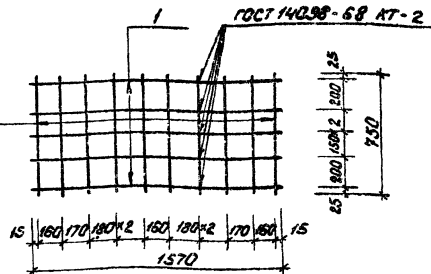
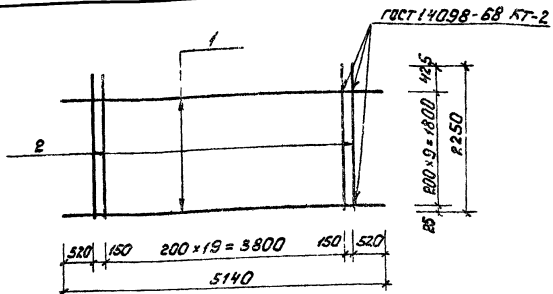


Материал	Зона	Лист	Обозначение	Наименование	Код	Примечание
				<u>Документация</u>		
А3			Т. П. 902-2-379.83	-ТТ Технические требования		
				<u>Детали</u>		
Б4	1			Ф20РАХ, ГОСТ 5781-82, С=7030	10	17,4 кг
Б4	2			Ф10РАХ, ГОСТ 5781-82, С=2250	33	1,4 кг

					Т. П. 902-2-379.83	КНИН - СЗ
					Сетка СЗ	Станция Навесов Навешивать
						р 2202 1:50
						Лист Листов 67
						Москва 2
						Московский институт

копировал: *ИД*

19158-03 16



Зона	Поз.	Обозначение	Наименование	Кол.	Примечание
			<u>Документация</u>		
		т.п. 902-2-379.83	-ТТ		Технические требования
			<u>Детали</u>		
54	1		Ф18АII ГОСТ 5781-81; С-5140	10	10,3 кг
54	2		Ф10АII ГОСТ 5781-81; Е-2250	2	1,4 кг

т. п. 902-2-379.83

КНИ - С4

Сетка С4

Стадия: Масса: 1:50

р 133,8

Лист 1 / Листов 1

Насовбодикана / Ишироа

Изд. отд. Мех. и КМ
И. КОНТРОЛЬ: Н.И. КИР
Ин. спец. Б.И. ИИ
Т.П.П. Б.И. ИИ
И.В. С.П.И.

т. п. 902-2-379.83

Зона	Поз.	Обозначение	Наименование	Кол.	Примечание
			<u>Документация</u>		
54		т.п. 902-2-379.83	-ТТ		Технические требования
			<u>Детали</u>		
54	1		Ф18АII ГОСТ 5781-81; С-1570	5	1,4 кг
54	2		Ф12АII ГОСТ 5781-81; Е-750	10	0,7 кг

т. п. 902-2-379.83

КНИ - С6

Сетка С6

Стадия: Масса: 1:20

р 14

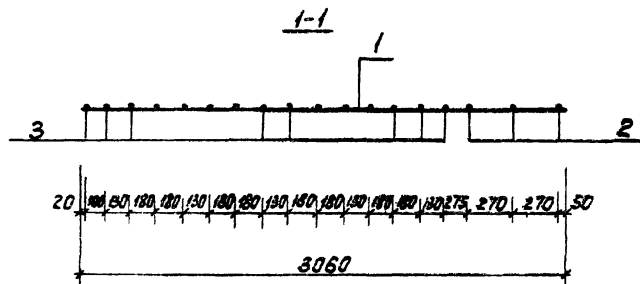
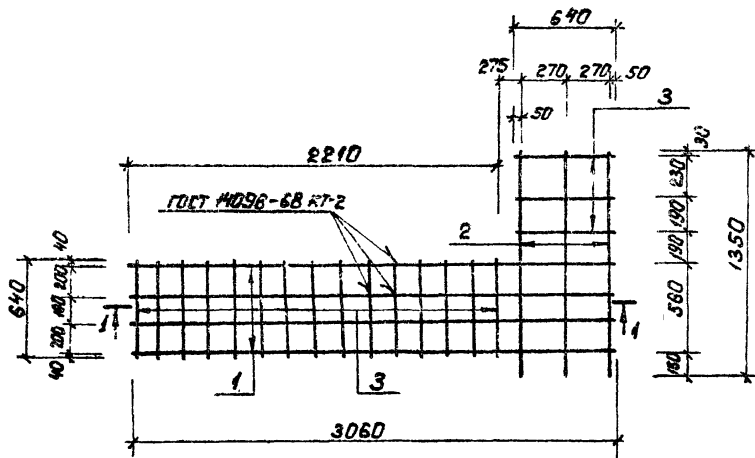
Лист 1 / Листов 1

Насовбодикана / Ишироа

И.В. КЛОДЯ

Изд. отд. Мех. и КМ
И. КОНТРОЛЬ: Н.И. КИР
Ин. спец. Б.И. ИИ
Т.П.П. Б.И. ИИ
И.В. С.П.И.

копирован



Формат	Зона	Лист	Обозначение	Наименование	Кол.	Примечание
				<u>Документация</u>		
А3			т.п. 902-2-379.83 -Т-	Технические требования		
				<u>Детали</u>		
Б4	1			612А1 ГОСТ 5781-82 С=3060	4	2,72кг
Б4	2			С=1350	3	1,20кг
Б4	3			С=640	18	0,57кг

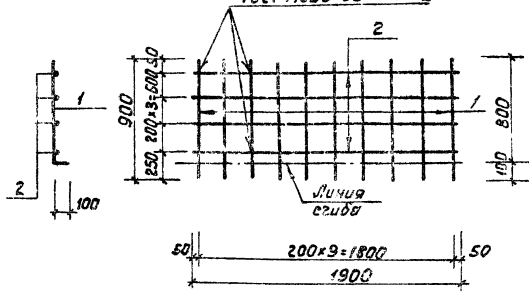
т.п. 902-2-379.83			КНИ - С5		
Сетка С5.			Ктобыр	Масса	Масштаб
			Р	24,8	1:25
			Лист / листов 1		
			Исполнитель/Исполнитель		
Исполн: Мещерякин И. Исполн: Мильцев В. Исполн: Русских В. ГИП Крюков Рук.пр. Валюбова Т.п. инж. Крюков					

копировал: 1167

19158-03 18

Развертка

ГОСТ 14098-68 КТ-2



Формат Зона	Поз.	Обозначение	Наименование	Кол.	Приме- чание
			<u>Документация</u>		
А3		т.п. 902-2-379.83	-ТТ Технические требования <u>Детали</u>		
Б4	1		Ф5ВРТУ 14-4-659-75; Р-900	10	0,15 кг
Б4	2		Ф4ВРТУ 14-4-659-75; Р-1800	4	0,2 кг

т.п. 902-2-379.83

КНИ-С-36а

Сетка С-36а

Станд. Масса Масштаб

Р 2,5 1:20

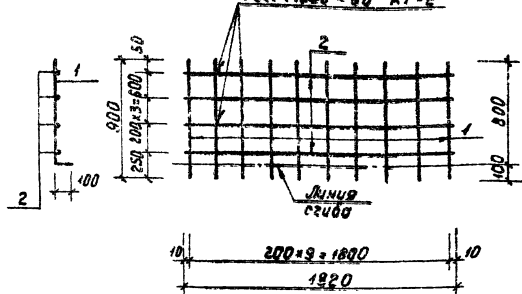
Лист Листов 1

Масштаб: как в проекте

Исполн. Мешалкин
И.КОНТ. Миллер
И.СПЕЦ. Руссин
Г.П. Крюков
Ч.К.Ор. Болотов
И.И.И.И. Киселева

Развертка

ГОСТ 14098-68 КТ-2



т.п. 902-2-379.83

Формат Зона	Поз.	Обозначение	Наименование	Кол.	Приме- чание
			<u>Документация</u>		
А3		т.п. 902-2-379.83	-ТТ Технические требования <u>Детали</u>		
Б4	1		Ф5ВРТУ 14-4-659-75; Р-900	10	0,15 кг
Б4	2		Ф4ВРТУ 14-4-659-75; Р-1820	4	0,18 кг

т.п. 902-2-379.83

КНИ-С-36б

Сетка С-36б.

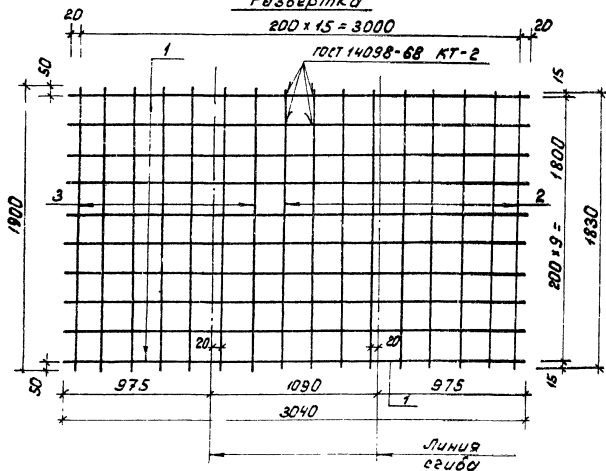
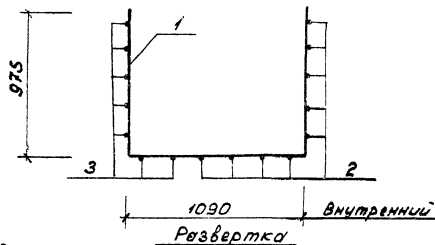
Станд. Масса Масштаб

Р 2,2 1:20

Лист Листов 1

Масштаб: как в проекте

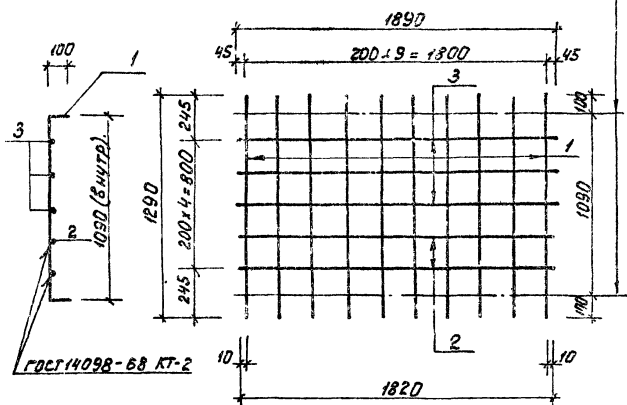
Исполн. Мешалкин
И.КОНТ. Миллер
И.СПЕЦ. Руссин
Г.П. Крюков
Ч.К.Ор. Болотов
И.И.И.И. Киселева



Рисунки	Возв.	Лист.	Обозначение	Наименование	кол. шт.	Примечание
				<u>Документация</u>		
1			т.п. 902-2-379.83	-ТТ Технические требования		
				<u>Детали</u>		
Б4	1			сетка А4659-75, 2000	10	2,46 кг
Б4	2			Е=1830	5	0,28 кг
Б4	3			Е=1900	7	0,3 кг

т.п. 902-2-379.83		КМН-С-37а	
Сетка С-37а.		Страна (Россия/Израиль)	
р	92	1:20	
Лист 1		Листов 61	
Новгородская обл. Курское		Новгородская обл. Курское	

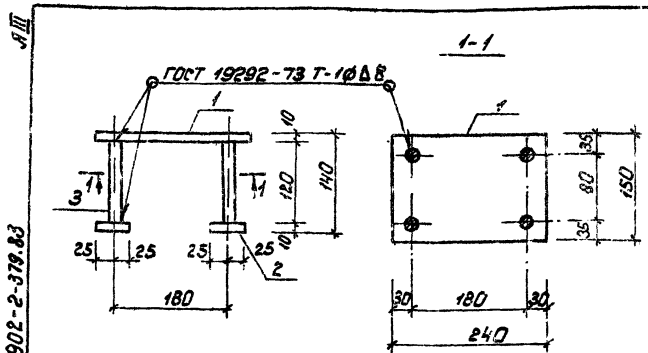
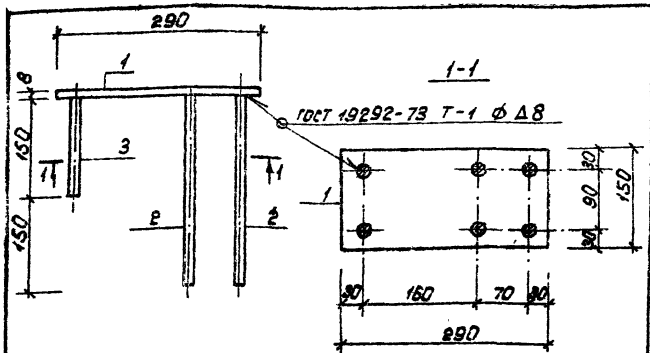
Развертка



Формат	30x40	170x	Обозначение	Наименование	Кол.	Примечание
А3			т.п. 902-2-379.83	Документация		
				Технические требования		
				Детали		
Б4	1			Ф5ВРТУ 14-4-659-75; L=1290	10	0,2 кг
Б4	2			Ф4ВРТУ 14-4-659-75; L=1210	2	0,18 кг
Б4	3			С-1890	3	0,19 кг

т.п. 902-2-379.83		КМН-С-380	
Сетка С-380		Средняя масса	Исходный
Р	2.9	1:20	
Лист		Листов 1	
Исполнительный проект			

Нач. отд. Чельмакин
 И. контр. Чельмакер
 Гл. спец. Рыбин
 Г.И.П. Крюков
 Р.К. С.Р. Беломошкова
 С.П. Мин. Коселева



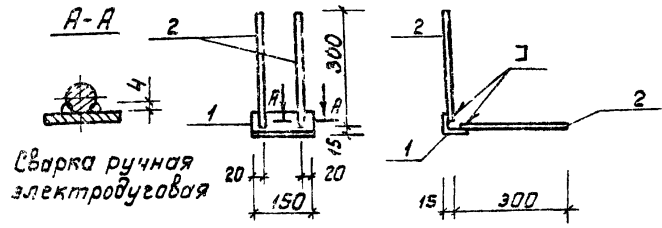
Т.п. 902-2-379.83

№	Возм.	Поз.	Обозначение	Наименование	Кол.	Примеч.
<u>Документация</u>						
93			т.п. 902-2-379.83 -ТТ	Технические требования		
<u>Детали</u>						
94	1		Б-150x120 ГОСТ 103-76; L=290	1	2,73 кг	
94	2		Ф160 ГОСТ 5781-82; L=300	4	0,48 кг	
94	3		Ф150 ГОСТ 5781-82; L=150	2	0,24 кг	

№	Возм.	Поз.	Обозначение	Наименование	Кол.	Примеч.
<u>Документация</u>						
93			т.п. 902-2-379.83 -ТТ	Технические требования		
<u>Детали</u>						
94	1		Б-150x120 ГОСТ 103-76; L=240	1	2,8 кг	
94	2		Б-50x120 ГОСТ 103-76; L=50	4	0,2 кг	
94	3		Ф160 ГОСТ 5781-82; L=120	4	0,2 кг	

Исполнитель		Т.п. 902-2-379.83		КНИИ-М1-1	
И.контр. Мильцер		Издание		Годов. Масса	
Л.сл.б. Руссин		Р 5,13		1:10	
Л.п.т. Кроков		Лист		Листов 1	
Р.к.бр. Белякова				Носоводкина И.И. Ширяев	
Т.п. ИИИ. Губкова					

Исполнитель		Т.п. 902-2-379.83		КНИИ-М1-2	
И.контр. Мильцер		Издание		Годов. Масса	
Л.сл.б. Руссин		Р 4,4		1:10	
Л.п.т. Кроков		Лист		Листов 1	
Р.к.бр. Белякова				Носоводкина И.И. Ширяев	
Т.п. ИИИ. Губкова					



Формат	Зона	Поз.	Обозначение	Наименование	Кол.	Примечание
				<u>Документация</u>		
А3			т.п. 902-2-379.83	-ТТ Технические требования		
				<u>Детали</u>		
Б4	1			Г-63x63x6 ГОСТ 8509-72* Угловой Всп. кн. 2 ГОСТ 535-79*	1	0,86 кг
Б4	2			ФВЯШ ГОСТ 5781-82; L-300	4	0,12 кг

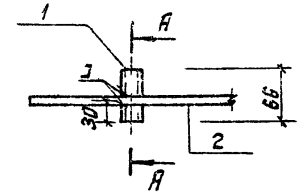
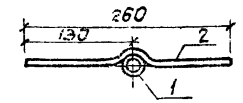
т.п. 902-2-379.83 КНИ-М2-1

Изделие закладное М2-1.

Стандия	Масса	Масштаб
р	1,34	1:10
Лист	Листов 1	
Московская машинапроект		

Нач. отд. Мещерякин
Н. контр. Мильцер
Сп. спец. Рудсин
Т.И.П. Крюков
Руч. обр. Болотова
Ст. инж. Киселева

т.п. 902-2-379.83



Сварка ручная электродуговая

Формат	Зона	Поз.	Обозначение	Наименование	Кол.	Примечание
				<u>Документация</u>		
А3			т.п. 902-2-379.83	-ТТ Технические требования		
				<u>Детали</u>		
Б4	1			Г-15x3,2 ГОСТ 3262-75; L-66	1	0,09 кг
Б4	2			ФВЯШ ГОСТ 5781-82; L-260	1	0,1 кг

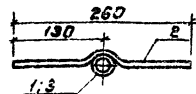
т.п. 902-2-379.83 КНИ-М2-2

Изделие закладное М2-2.

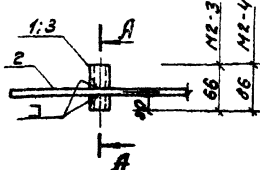
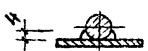
Стандия	Масса	Масштаб
р	0,19	1:5
Лист	Листов 1	
Московская машинапроект		

т.п. 902-2-379.83

Нач. отд. Мещерякин
Н. контр. Мильцер
Сп. спец. Рудсин
Т.И.П. Крюков
Руч. обр. Болотова
Ст. инж. Киселева



A-A



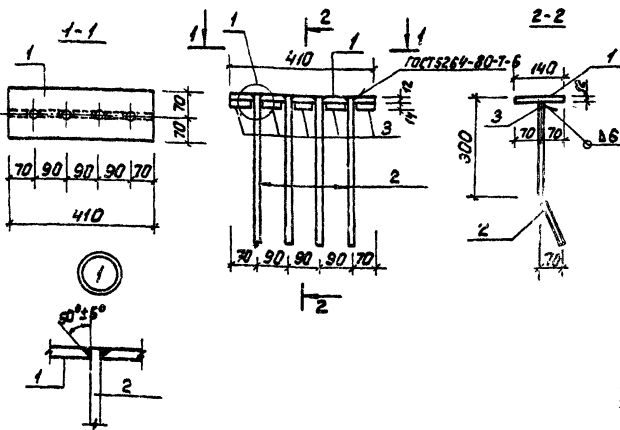
Сварка ручная
электродуговая

Контр. зона	Лист	Обозначение	Наименование	Кол.	Примечание
Документация					
БЗ		т.п. 902-2-379.83	-77 Технические требования		
Изделие закладное М2-3					
Детали					
Б4	1		тр. 25x4 ГОСТ 3262-75; $\epsilon=66$	1	0,19 кг
Б4	2		Ф8В ГОСТ 5781-82; $\epsilon=260$	1	0,10 кг
Изделие закладное М2-4					
Детали					
Б4	3		тр. 25x4 ГОСТ 3262-75; $\epsilon=86$	1	0,25 кг
Б4	2		Ф8В ГОСТ 5781-82; $\epsilon=260$	1	0,10 кг

т.п. 902-2-379.83			КНН-М2-3 (4)		
Нач. отд.	Исполнит.	Лист	Станд.	Масса	Исполит.
И.контр.	Ильцер	1/5	Р	0,29	1:5
Л.спец.	Русских	1/5	Лист	0,35	Листов 1
ГМП	Кр.жков	1/5			
Рук.бр.	Болотов	1/5			
Ст.инж.	Киселева	1/5			Посвободилкина/Ильцер

Изделие закладное
М2-3 (4)

т.п. 902-2-379.83

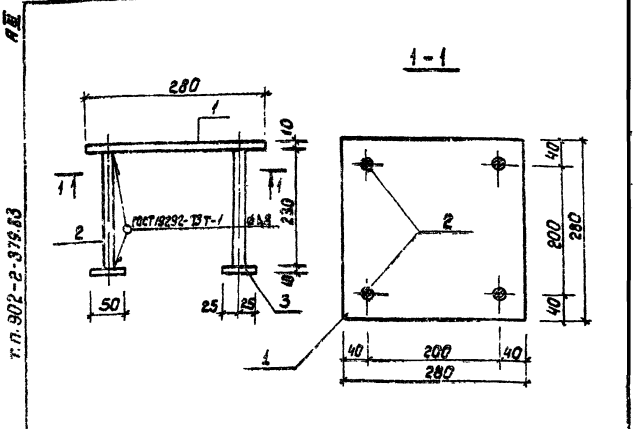
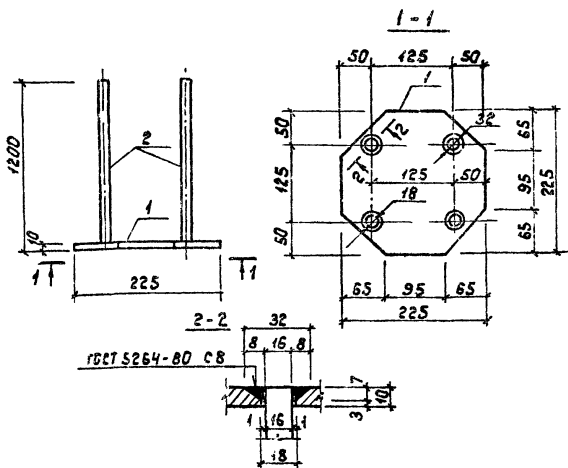


Контр. зона	Лист	Обозначение	Наименование	Кол.	Примечание
Документация					
БЗ		т.п. 902-2-379.83	-77 Технические требования		
Детали					
Б4	1		Б.Р. М40; ГОСТ 109-74; $\epsilon=410$ Плат. В ст. 3 кп. 2. ГОСТ 335-79*	1	5,4 кг
Б4	2		Ф8В ГОСТ 5781-82; $\epsilon=420$	4	0,51 кг
Б4	3		Ф8В ГОСТ 5781-82; $\epsilon=260$	5	0,08 кг

т.п. 902-2-379.83

т.п. 902-2-379.83			КНН-М3-1		
Нач. отд.	Исполнит.	Лист	Станд.	Масса	Исполит.
И.контр.	Ильцер	3/7	Р	7,84	1:5
Л.спец.	Русских	3/7	Лист		Листов 67
ГМП	Кр.жков	3/7			
Рук.бр.	Болотов	3/7			
Ст.инж.	Киселева	3/7			Посвободилкина/Ильцер

Изделие закладное
М3-1



Контр. зона	Лист	Обозначение	Наименование	кол.	Примечание
			Документация		
А3		т.п. 902-2-379.83	-ТТ Технические требования		
			Детали		
Б4	1		Лист Б-10 ГОСТ 19903-74* ρ=225 ВСТЗ кп2 ГОСТ 14637-79	1	4,0 кг
Б4	2		φ 16 АИ, ГОСТ 5781-81, ρ=220	4	1,9 кг

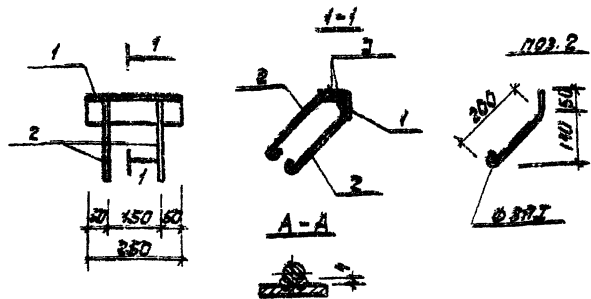
Контр. зона	Лист	Обозначение	Наименование	кол.	Примечание
			Документация		
А3		т.п. 902-2-379.83	-ТТ Технические требования		
			Детали		
Б4	1		Лист Б-10 ГОСТ 19903-74* ρ=280 ВСТЗ кп2 ГОСТ 14637-79	1	6,2 кг
Б4	2		φ 16 АИ, ГОСТ 5781-81, ρ=230	4	0,4 кг
Б4	3		Пласти Б-10 ГОСТ 103-76 ρ=50 ВСТЗ кп2 ГОСТ 335-79*	4	0,2 кг

т.п. 902-2-379.83		КНИ - М4-1	
Изделие закладное		Сталь	Масса
М4-1		Р 11,6	1:5
		Лист	Листов 1
		Исполнительный проект	

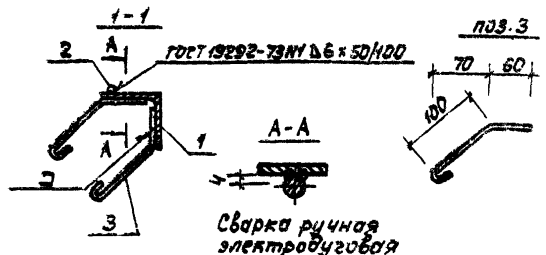
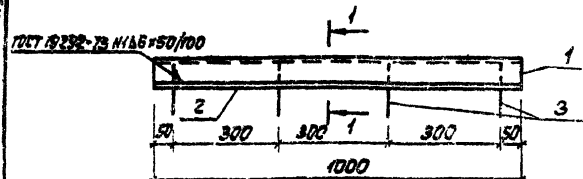
т.п. 902-2-379.83		КНИ - М5-1	
Изделие закладное		Сталь	Масса
М5-1		Р 8,8	1:5
		Лист	Листов 1
		Исполнительный проект	

Инж. М.И. Мещеряков
 Т.П. Мильберг
 И.Р. Руденко
 К.С. Ковалев
 Р.П. Руденко
 И.С. Мильберг

Инж. М.И. Мещеряков
 И.С. Мильберг
 И.Р. Руденко
 И.П. Руденко
 С.В. Болотов
 И.С. Мильберг



Сварка ручная
электродуговая



Сварка ручная
электродуговая

Т.п. 902-2-379.83

Формы Зона	Поз.	Обозначение	Наименование	Кол.	Приме- чание
			<u>Документация</u>		
73		т.п. 902-2-379.83 -77	Технические требования		
			<u>Детали</u>		
64	1	Б-75x75x10 ГОСТ 1509-72* Ист. 3 кп 2 ГОСТ 535-79*	1	2,3 кг	
64	2	ФАНК ГОСТ 5781-82; L=710	4	0,12 кг	

Формы Зона	Поз.	Обозначение	Наименование	Кол.	Приме- чание
			<u>Документация</u>		
73		т.п. 902-2-379.83 -77	Технические требования		
			<u>Детали</u>		
64	1	Б-75x75x10 ГОСТ 1509-72* Ист. 3 кп 2 ГОСТ 535-79*	1	9,0 кг	
64	2	ФАНК ГОСТ 5781-82; L=1000	1	0,4 кг	
64	3	L=205	8	0,05 кг	

т.п. 902-2-379.83 КМН - МН1

Узел	Масса	Масштаб
Узел закладной МН1.	Р 2,8	1:10
	Лист	Листов 1

Нач. отд. Металлик
И. контр. Мильцер
Ин. спец. Руссин
ГМП Крыков
Рук. бр. Волоотов
Ст. инж. Киселева

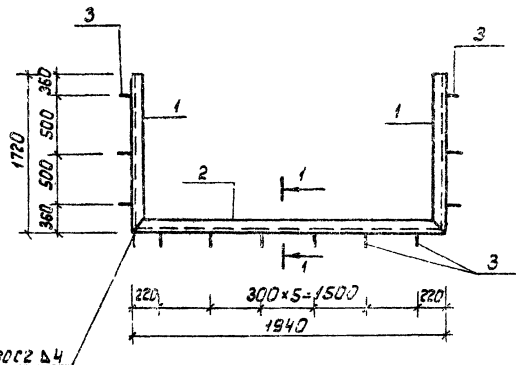
Мосводоканал
И.И. Трусов

т.п. 902-2-379.83 КМН - МН7

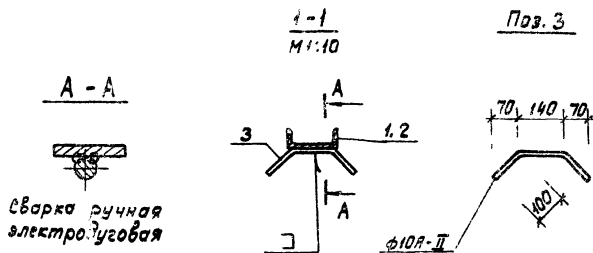
Узел	Масса	Масштаб
Узел закладной МН7.	Р 9,8	1:10
	Лист	Листов 1

Нач. отд. Металлик
И. контр. Мильцер
Ин. спец. Руссин
ГМП Крыков
Рук. бр. Волоотов
Ст. инж. Киселева

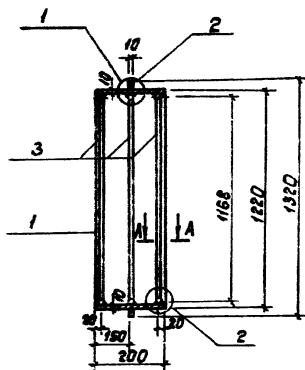
Мосводоканал
И.И. Трусов



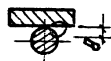
Код	Зона	Поз	Обозначение	Наименование	Кол	Примечание
				<u>Документация</u>		
А3			т.п. 902-2-379.83 -77	Технические требования		
				<u>Детали</u>		
Б4	1			Швеллер С4 ГОСТ 8240-72* С1720 Вст.3 кп 2 ГОСТ 5335-79*	2	21,2 кг
Б4	2			Р-194П	1	23,9 кг
Б4	3			Ф10АII, ГОСТ 5781-82, С-340	12	0,2 кг



Т.П. 902-2-379.83			КНИ - МНЭ		
Изделие закладное МНЭ.			Стадия	Рисов	Масштаб
			Р	68,7	1:25
Нач. отд. Мешинский Н. контр. Миллер Клевецкий П.П. Коробов Рук. С.Р. Болотин Инжен. Науменко			Лист	6	из 8
			Масштаб		Конт. проект



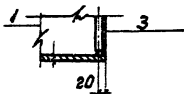
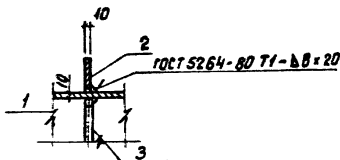
A - A



сварка ручная
электродуговая

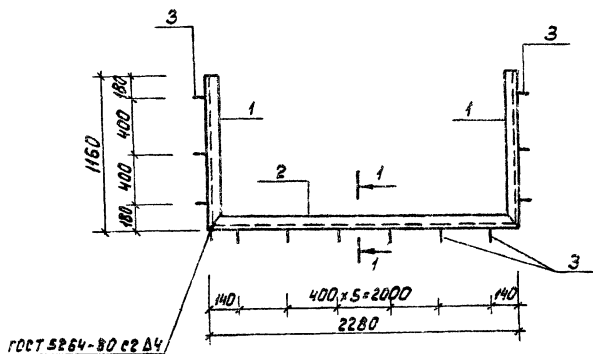


М 1:10

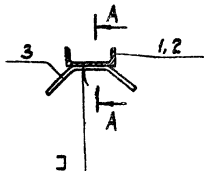


Формы сплав	Поз.	Обозначение	Наименование	к-л	Приме- чание
			<u>Документация</u>		
А3		т.п. 902-2-379.83	-ТТ Технические требования		
			<u>детали</u>		
Б4	1		Труба 1220x10, ГОСТ 10704-76* Бст. В ГОСТ 10706-76	1	59,8 кг
Б4	2		Лист Б-10 ГОСТ 19903-74* Бст. 3 кл 2 ГОСТ 14637-79, б-200	1	15,4 кг
Б4	3		Ф16А1, ГОСТ 5781-82; L=3730	3	5,9 кг

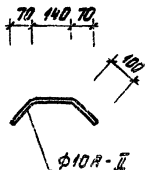
т.п. 902-2-379.83		КМН - МНЗ	
Изделие закладное		Сталь	Масса
МНЗ.		Р	92,9
		Лист	Листов 1
		Насводокавалитпроект	
Исполн.	Мешаев ИМ		
И. контр.	Мильнер ДС		
Гл. инж.	Руссия		
Гл. инж.	Крыков		
Рук. пр.	Володоба		
Инженер	Нарушев		



1-1
M 1:10



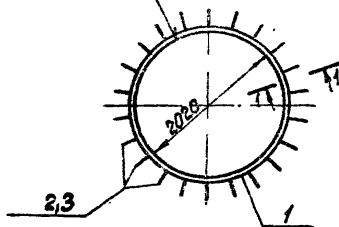
Поз. 3



Формат Зона	Поз.	Обозначение	Наименование	Кол.	Приме- чание
			<u>Документация</u>		
А3		т. п. 902-2-379.83 -77	Технические требования		
			<u>Детали</u>		
Б4	1		Швеллер С14, ГОСТ 8240-72* $\rho=1160$ Ст-3кп 2, ГОСТ 535-79*	2	14,3 кг
Б4	2			$\rho=2280$	1 28,1 кг
Б4	3		Ф10А-И, ГОСТ 5781-82; $\rho=340$	12	0,2 кг

		т. п. 902-2-379.83	КНИ-МНЧ
Нач. отд.	Мещеряков	Изделие закладное М.Ч.	Листов
И.контр.	Мишлицер		Р 59,1
Ин. спец.	Рискин		Масштаб
Г.И.П.	Крыжов		Лист
Р.к. Бр.	Балашова		Листов
Имен.	Нарциса	Масштаб	Листов

ГОСТ 5264-80 С42 ΔВ

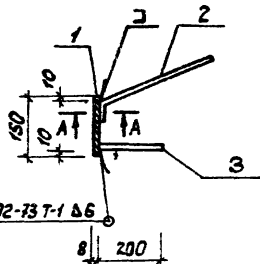


A-A



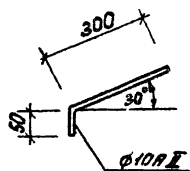
Сварка ручная электробуговая

1-1



ГОСТ 19292-73 Т-1 ΔБ6

Поз. 2

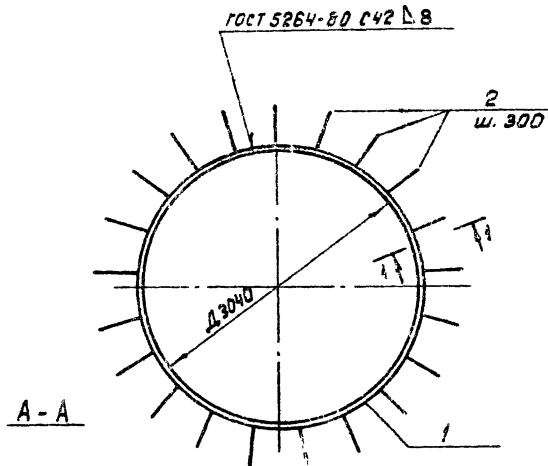


Код документа	Зона	Поз.	Обозначение	Наименование	Кол.	Примечание
				<u>Документация</u>		
43			Т.П. 902-2-379.83 -ТТ	Технические требования		
				<u>Детали</u>		
64	1			Полоса 5-8x150, ГОСТ 103-76, ρ=6300 вст 3 кп 2 ГОСТ 535-79	1	60,1 кг
64	2			Ф 108Д, ГОСТ 5781-82, ρ=350	22	0,22 кг
64	3			ρ=200	22	0,12 кг

Т.П. 902-2-379.83

КНИ - МНС

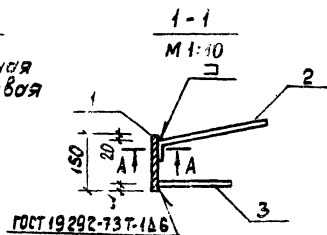
		Изделие закладное МНС		Сталь	Масса	Участков
Нач.пр.	Мешалкин			ρ	67,6	1:50; 1:10
Н.контр.	Нильцер			Лист		Листов 1
Кл.пр.	Ручкин			Материал		
Г.П.	Ермоков			Материал		
Рук.вр.	Болотов			Материал		
Инжен.	Наромен			Материал		



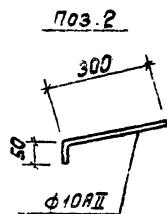
A-A



Сварка ручная
электродуговая

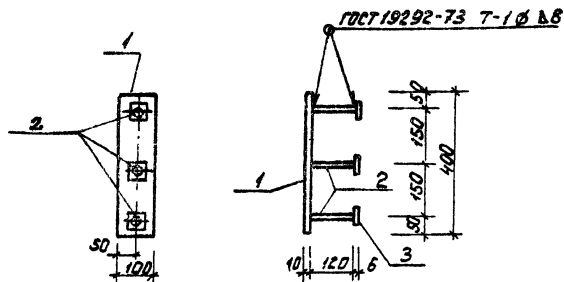


8 200



№ документа	Экз.	Поз.	Обозначение	Наименование	Кол.	Примечание
				<u>Документация</u>		
А3			Т.п. 902-2-379.83 -ТТ	Технические требования		
				<u>Детали</u>		
Б4	1			Б-В-150, ГОСТ 103-76 Полоса 6х3мм 21007535-70	1	90,4 кг
Б4	2			Ф 108 II, ГОСТ 5781-82, L=350	21	0,22 кг
Б4	3				R=200, 21	0,12 кг

				Т.п. 902-2-379.83		КЖИ - МНБ		
				Изделие закладное МНБ.		Страна	Масса	Измерения
Исп. отд.	Мешалкин			Р	97,5	1:50	1	
Н. контр.	Мильцев							
Гл. тех.	Ручей							
Гл. п.	Крыков							
Рук. в.р.	Елизавов							
Исполн.	Нар.пр.			Лист	Листов	1	1	
				Мас. водост. ил. и пр.				



Формат Зона	Поз.	Обозначение	Наименование	Кол.	Примечание
			<u>Документация</u>		
А3		т.п. 902-2-379.83 -ТТ	Технические требования		
			<u>Детали</u>		
Б4	1		Б-10-100 ГОСТ 103-76 R-100 Полоса Вет-3 кл 2 ГОСТ 535-79*	1	3,10 кг
Б4	2		Ф12R2 ГОСТ 5781-82 R-120	3	0,11 кг
Б4	3		Б-6x50 ГОСТ 103-76 R-50 Полоса Вет-3 кл 2 ГОСТ 535-79*	3	0,12 кг

т.п. 902-2-379.83

КМН-МН10

Изделие закладное
МН 10

Стандарт Масса Масштаб
Р 3,8 1:10

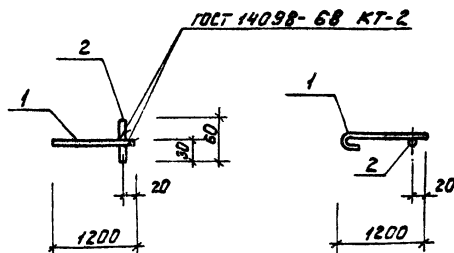
Лист Листов 1

МособлакалНИИпроект

Нач. отд. Мешалкин
Н.контр. Мильцер
Ин. спец. Руссин
Т.П. К. ЮКОВ
Р.К. Ор. Болотов
Ст. инж. Гудкова

формат А4

А.И.



т.п. 902-2-379.83

Формат Зона	Поз.	Обозначение	Наименование	Кол.	Примечание
			<u>Документация</u>		
А3		т.п. 902-2-379.83 -ТТ	Технические требования		
			<u>Детали</u>		
Б4	1		Ф12R1 ГОСТ 5781-82; R=120	1	1,2 кг
Б4	2		Ф20R1 ГОСТ 5781-82; R=50	1	0,3 кг

т.п. 902-2-379.83

КМН-МН11

Изделие закладное
МН 11.

Стандарт Масса Масштаб
Р 1,5 1:20

Лист Листов 1

МособлакалНИИпроект

Вид и масштаб, размеры и детали в соответствии с ГОСТ 1000-01

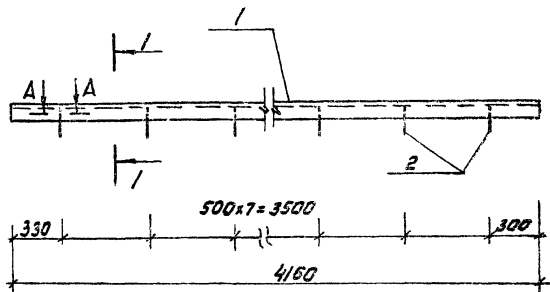
Нач. отд. Мешалкин
Н.контр. Мильцер
Ин. спец. Руссин
Т.П. К. ЮКОВ
Р.К. Ор. Болотов
Ст. инж. Гудкова

копировал: 26/1

19158-03

32

формат А4



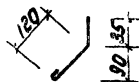
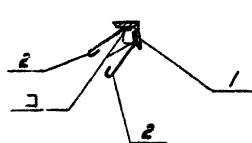
A-A



Сварка ручная
электродуговая

1-1

Поз. 2

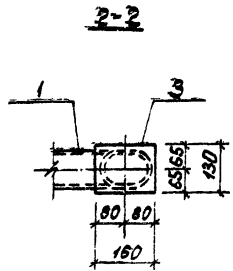
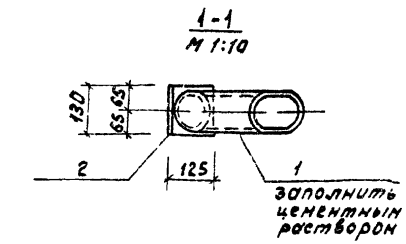
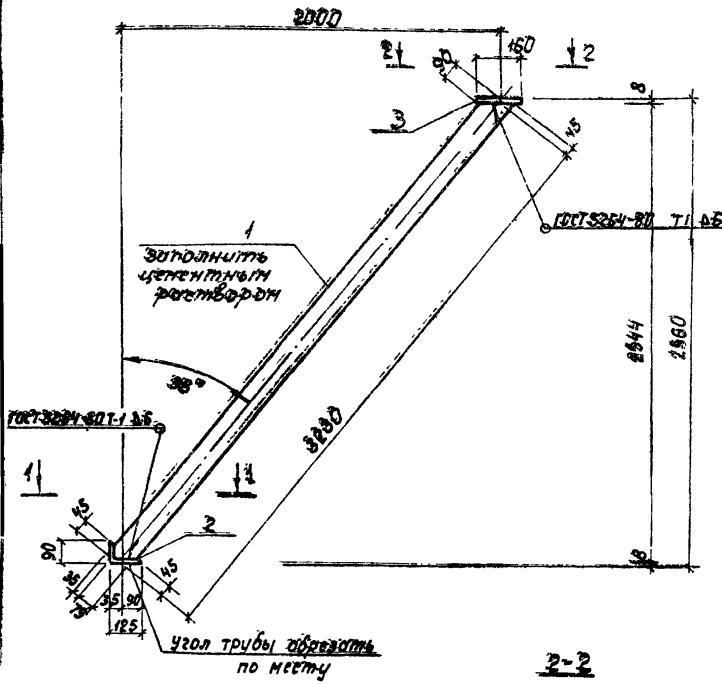


Формы Возв. /Поз.	Обозначение	Наименование	Кол.	Приме- чание
83	т.п. 902-2-379.83	Документация		
		Техническое требование		
84	1	Детали		
		2-5013015101000-22 Итого: 2000кг/шт. 33528	1	15,7 кг
84	2	Ф88110075761-22; 2=215	16	0,1 кг

		т.п. 902-2-379.83	КЭМ-МН12	
		Изделие закладное МН12	Класс	Масштаб
			Р	17,5
			лист	листо в 1
			Наследованием/Исправл.	

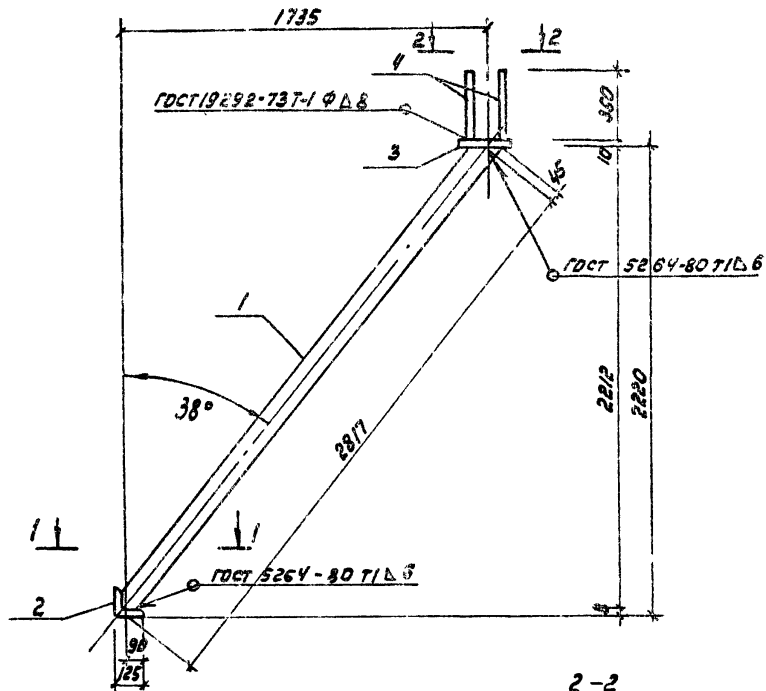
Копирован: 19:58-03 33

Формат А3

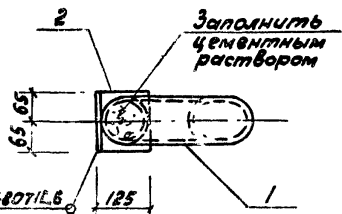


Формат	Зона	Поз.	Обозначение	Наименование	Кол.	Примечание
				<u>Документация</u>		
А3			Т.п. 302-2-379.83	-ТТ		
				<u>Детали</u>		
Б4	1			Труба 114x7, ГОСТ 8732-76, р. 3275 Бст10ГОСТ 8731-74*	1	60,5 кг
Б4	2			Угловая 6-125x80x8, ГОСТ 8510-72, р. 130 Бст3кп2 ГОСТ 535-79*	1	1,6 кг
Б4	3			Полоса 6-8x130, ГОСТ 103-76, р. 167 Бст3кп2 ГОСТ 535-79*	1	1,3 кг

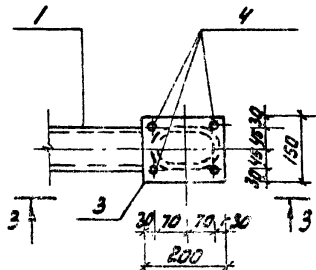
Т.п. 302-2-379.83			КНИ - СПО1		
			Стадия: Масса: Уточита:		
Подкос СПО1.			Р	63.3	1:20
			Лист	Листов: 4	
			Масштаб: 1:20		



1-1
М 1:10



2-2



Кол-во	Значение	Обозначение	Наименование	Кол.	Примечание
			Документация		
43		Т.п. 902 -	-77 Технические требования		
			Детали		
54	1		114x120x1873x-78 * P-2000 Труба 6x110 ГОСТ 9731-74	1	58.8кг
54	2		6-12x30x3.70x18510-72 * Уголок 8x3x112 ГОСТ 535-79 * P-100	1	1.6кг
54	3		6-12x50x10x103-76 * P-200 Полка 8x3x112 ГОСТ 535-79 * P-100	1	2.4кг
54	4		Ф12x110, ГОСТ 5781-82, P=350	4	0.3кг

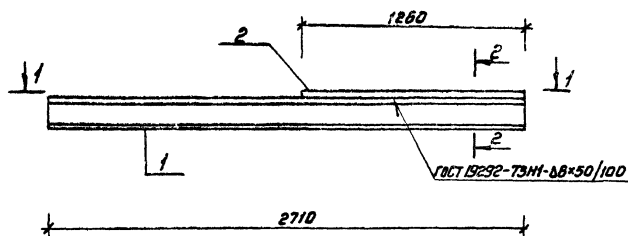
Т.п. 902-2-378.83

КЖИ-СЛО2

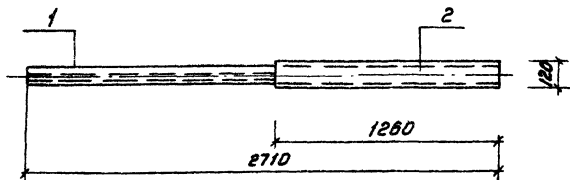
Нач. отд. Мещеряков
Н.контр. Мильшер
Инжен. Русин
Инж. Кривош
Инж. Балотко
Инжен. Н.С.Чувач

Подкос СЛО2

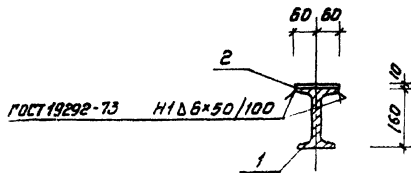
Средн. Масса	Минимум
P 58.1	1:20
ИЛЕТ	ИЛЕТ:1
Маслобензолкер	



1-1

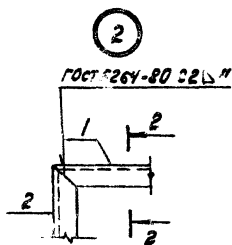
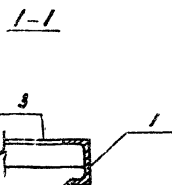
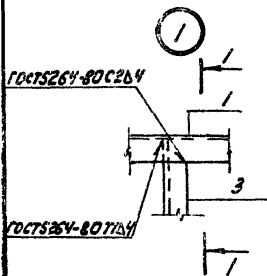
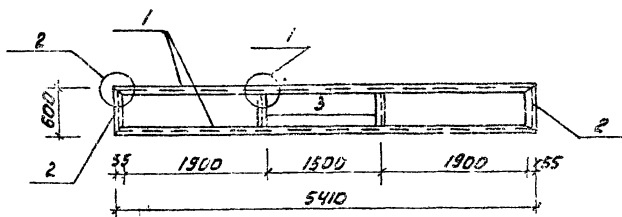


2-2



Код	Зона	Лист	Обозначение	Наименование	кол.	Примечание
				<u>Документация</u>		
43			т.п. 902-2-379.83	-77 Технические требования		
				<u>Детали</u>		
54	1			Двухэтаж 16 ГОСТ 9239-72 в ст.кл.2 ГОСТ 935-79 с-2710	1	43,1 кг
54	2			Валокс 6-10×20 ГОСТ 1103-76 с-1260 в ст.кл.2 ГОСТ 935-79	1	11,9 кг

			т.п. 902-2-379.83	КЖИ - СРПО1		
Ригель СРПО1				Стандарт	Масса	Масштаб
				р	55	1:20
Лист				Листов 1		
Масштаб				Масштаб		
Масштаб				Масштаб		
Масштаб				Масштаб		
Масштаб				Масштаб		
Масштаб				Масштаб		
Масштаб				Масштаб		
Масштаб				Масштаб		



Вид	Всего	Тов.	Обозначение	Наименование	Кол.	Примечание
А3			Т.П. 902 - 2-379.83 - 77	Документация		
				Технические требования		
				Металлы		
Б4	1			Лицевая сторона 1010CT 8240-72* 2-5410 вот 3 шт. ГОСТ 535-79*	2	45.5кг
Б4	2			С=600	2	5,2кг
Б4	3			Угловые 5-50-50-510CT 8508-72* 2-530 вот 3 шт. ГОСТ 535-79)	2	2,3кг

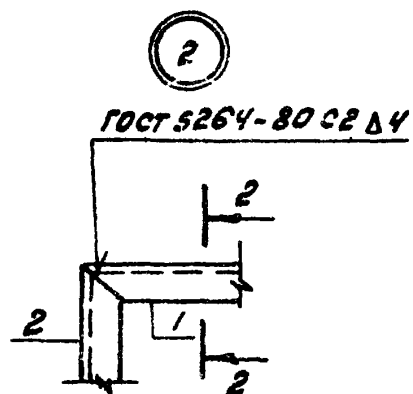
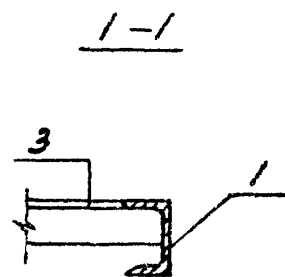
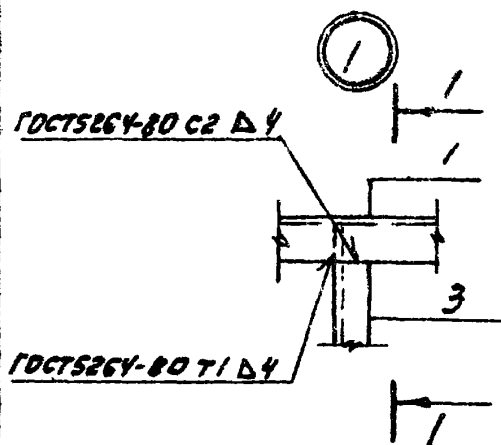
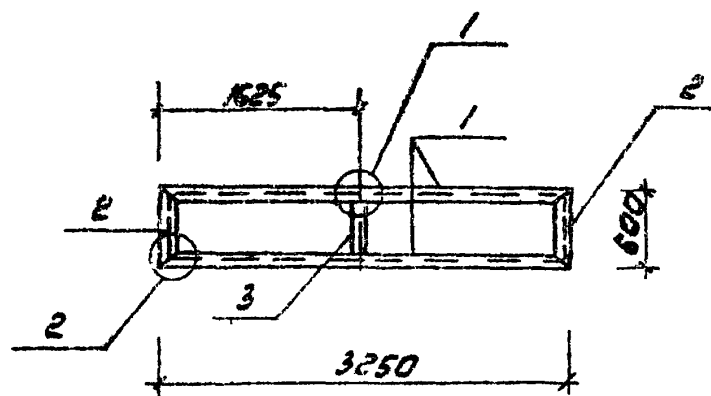
Т.П. 902-2-379.83			КЖМ-Р1		
Рама Р1			Статус	Масштаб	Масштаб
			Р	108	1:80
			ИЛЕТ	ИЛЕТОВ	1
			Масштаб: 1:80		

КЖМ-Р1

19158-03

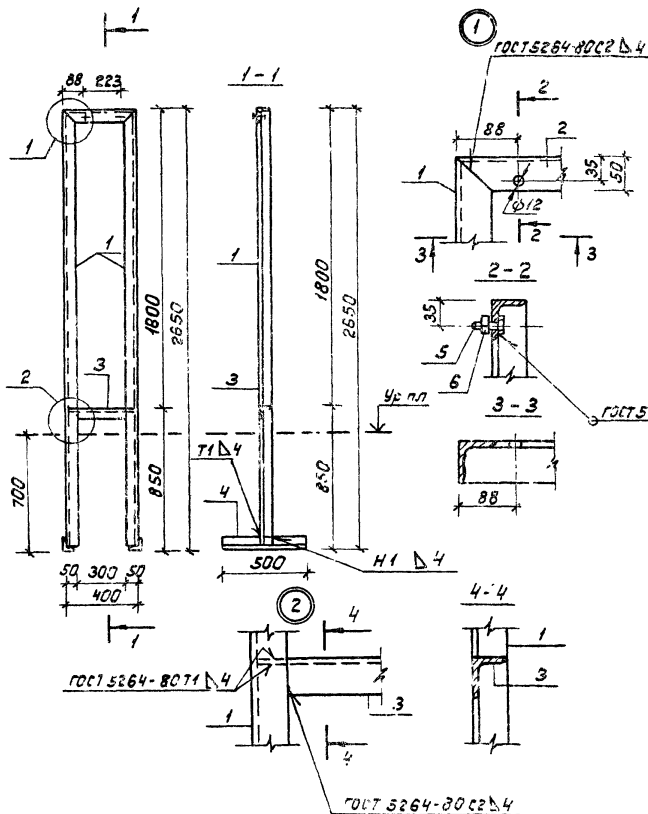
37

формат А3



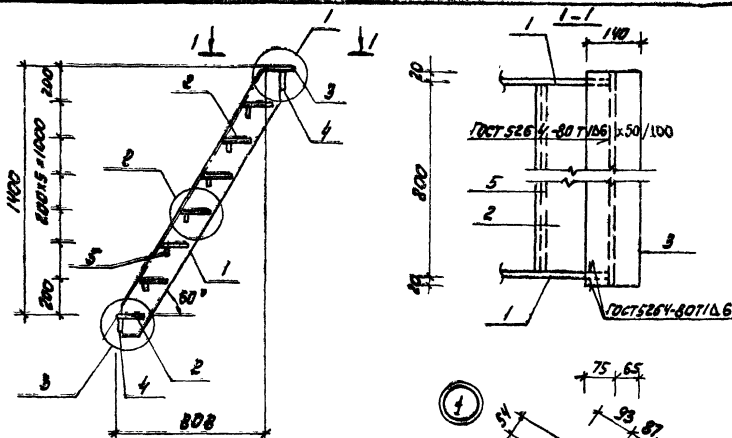
Код	Дом	Лист	Обозначение	Наименование	Кол.	Примечание
				<u>Документация</u>		
ДЗ			Т.П. 902-2-379.83 -ТТ	Технические требования		
				<u>Детали</u>		
Б4	1			10ГОСТ8240-72* С-3250 УВБМЛ 8СТЗКЛ2ГОСТ535-79*	2	2,30 кг
Б4	2			С-600	2	5,2 кг
Б4	3			У-010К 6-50x50x5ГОСТ8509-72* 8СТЗКЛ2ГОСТ535-79* С-30	1	2,3 кг

			Т.П. 902-2-379.83	КЖИ - Р2	
			Рама Р2	Статус	Масштаб
				Р	68,7
			Лист		Листов
					1
Нач. отд. Мешалкин Н. Кондр. Милько Д. спец. Русин Т. ИТ. Крюков Р.К. Бр. Балогова О. И. Лож. Куселева					Исполн.

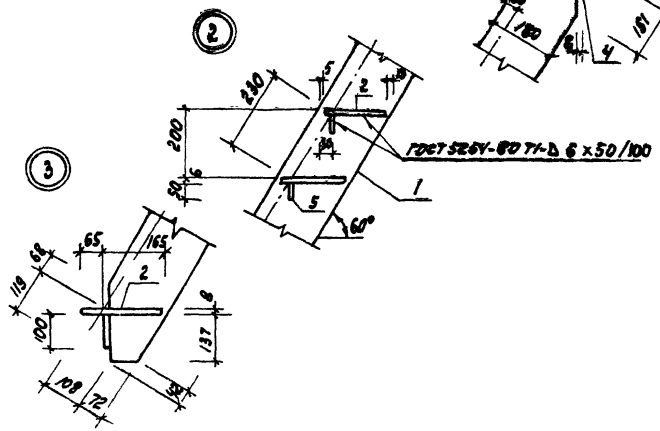
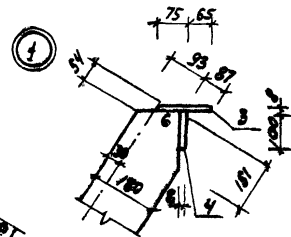


№ п/п	№ табл.	Обозначение	Наименование	Кол.	Примеч.
			<u>Документация</u>		
АБ		т.п. 902-2-379.83 - ТТ	Технические требования		
			<u>Детали</u>		
Б4	1		Узелок Б-50х50х15 ГОСТ 509-76* Вет 3 кл 2 ГОСТ 1335-75* Р-2650	2	10,0 кг
Б4	2		Р-400	1	1,5 кг
Б4	3		Р-390	1	1,5 кг
Б4	4		Р-500	2	1,9 кг
			<u>Стандартные изделия</u>		
	5		Болт М10х30 ГОСТ 7793-70*	2	
	6		Гайка М10 ГОСТ 5915-70*	2	

		т.п. 902-2-379.83	КМН - РШ1
			Студия Мастер Умелых
			Р 26,9 1:50
			Лист 1 из 1
			Московская Инженерная Академия
Исполн.	Мельничук		
Н. контр.	Мильнер		
Инженер	Рябенко		
М.П.	Брюков		
Инж.пр.	Березов		
Кт. инж.	Губцова		

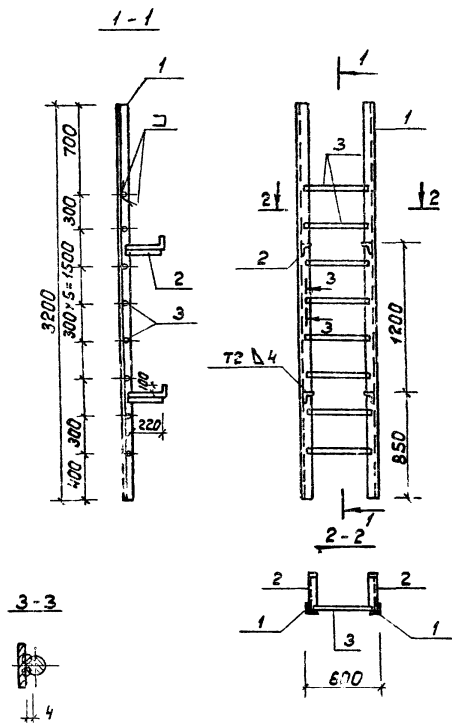


Контр-Зона	Поз.	Обозначение	Наименование	Кол/Пример.
			<u>Документация</u>	
43		Т.П. 902-2-379.83	-Т.Т. Технические требования	
			<u>Детали</u>	
64	1		6-5 п.120 ГОСТ 103-76 Р-108 2	15,1 кг
			Полоса 8 ст 3кл 2 ГОСТ 535-75	
64	2		Лист 6,0 x 230 ГОСТ 6625-75 7-7	9,1 кг
			Лист 6,0 x 230 ГОСТ 6625-75 7-7	
64	3		Лист 6,0 x 230 ГОСТ 6625-75 7-7	7,7 кг
64	4		6-8 п.100 ГОСТ 103-76 Р-810 2	5,3 кг
			Полоса 8 ст 3кл 2 ГОСТ 535-75	
64	5		2-750 6	1,6 кг



1. Сварку производить электродами типа Э-43 по ГОСТ 9487-75.

		Т.П. 902-2-379.83	КЖМ-ЛСР	
		Лестница ЛСР	Средн. Масса	Максимум
			Р 1818	1:20
		Лист 1 из 2		
		Масштаб и материал		
Мат. с/м	Металлический			
Материал	Металлический			
Кл. связи	Рисун			
Г.И.П.	Климов			
Дл. др.	Болотова			
М.И.И.	Васильев			

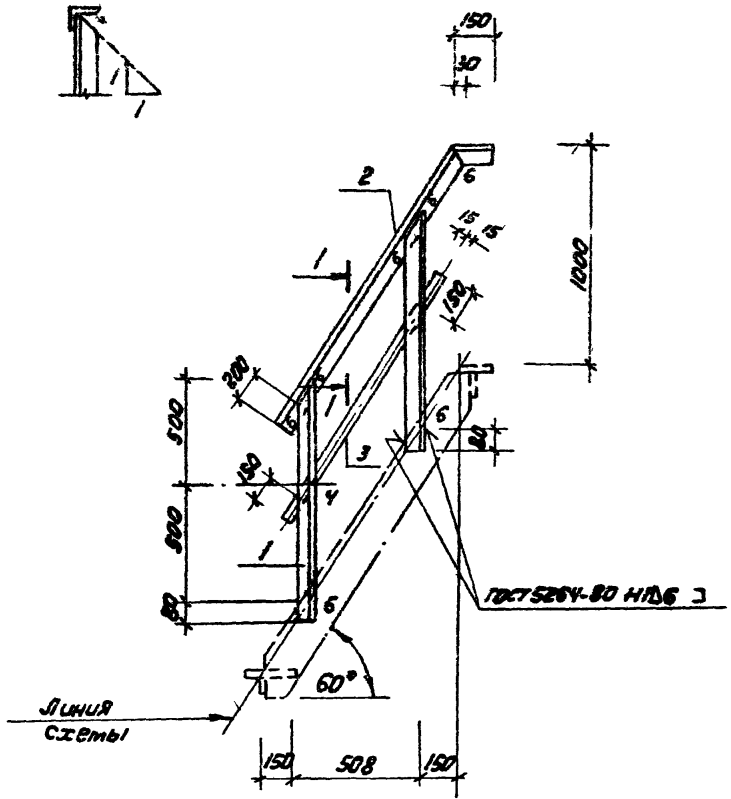


Сварка ручная
электродуговая

Рисунки	Зоны	Поз.	Обозначение	Наименование	Кол.	Примеч.
				<u>Документация</u>		
ВЗ			т.п. 902-2-379.83 -ТТ	Технические требования		
				<u>Детали</u>		
Б4	1			Угловой Без 3х2 ГОСТ 535-79* Без 3х2 ГОСТ 535-79	2	18,3 кг
Б4	2			Р=370	4	2,15 кг
Б4	3			Ф18х2 ГОСТ 5781-82; Р=570	8	1,15 кг

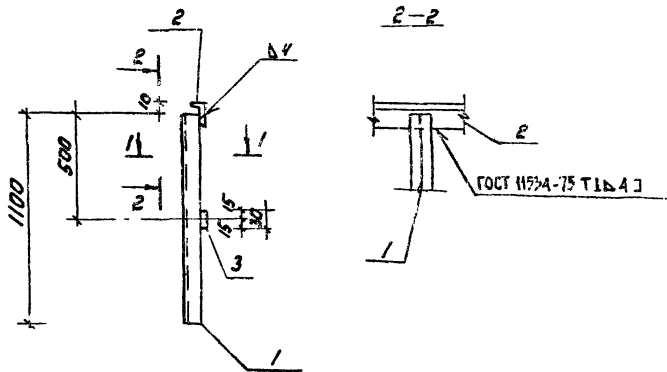
			т.п.902-2-379.83	КНИ-ЛС2		
			Лестница ЛС2	Старая	Масса	Масштаб
				Р	54,4	1:25
			Лист 1 из 1			
			Масштаб: 1:25			
			Масштаб: 1:25			
Исполн.	Мещалкин					
Н.контр.	Мильцев					
О.спец.	Ручкин					
ГИП	Крюков					
Рис.вр.	Боротова					
Ст.инж.	Гудкова					

1-1

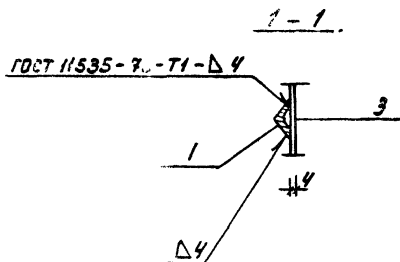


№ документа	Этап	№ изм.	Обозначение	Наименование	Кол.	Примеч.
				<u>Документация</u>		
93			Т.п. 902-2-379.83 -ТТ	Техническое требование		
				<u>Детали</u>		
59	1			Углок 5-50x50x5 ГОСТ 8509-72 * (2080) 8x3x1x1 ГОСТ 535-79 *	2	4 кг
54	2			С=1610	1	6,1 кг
54	3			Латоса 5-4x30 ГОСТ 103-76 * (1310) 8x3x1x1 ГОСТ 535-79 *	1	1,2 кг

			Т.п. 902-2-379.83		КЖИ - ОГИ		
			Организация ОГИ		Студия	Масло	Масштаб
					Р	15,3	1:20
Нач. отд. Мещанин Н.контр. Мильков Пр. спец. Русин ГИП Кожиков Р.к. Бондаров Ст. инж. Чухров					лист 1 листов: 1		
					М. Водопольная		

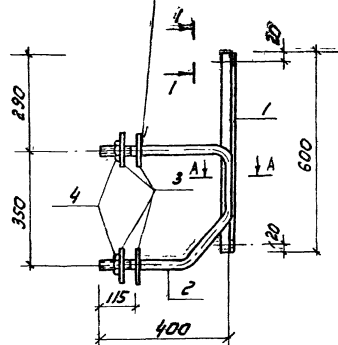


Кол-во	Вид	Тол.	Обозначение	Наименование	Кол.	Примеч.
				Документация		
А3			Т.п. 902-2-379.83	-77 Технические требования		
				Детали		
54	1			6-сервисостановка Углов. Вес 3 кг ГОСТ 535-75*	2	4,2 кг
54	2				1	3,8 кг
54	3			6-4150 ГОСТ 102-75 Вес 3 кг ГОСТ 535-75*	1	0,9 кг

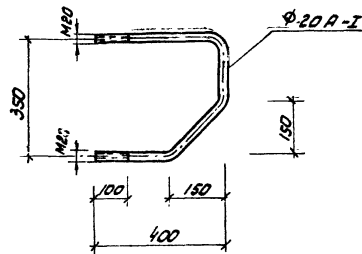


		Т.п. 902-2-379.83		КЖИ-012	
Организация		Организация		Объем	Масштаб
ОГЭ		ОГЭ		Р	13,1
				1:20	1:10
				Лист	Листов
				1	1
				Исполнитель	

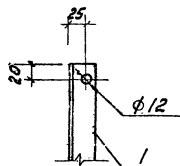
ГОСТ 5264-80 Т1 Д4



Поз. 2



1-1



A-A

сварка ручная
электродуговая

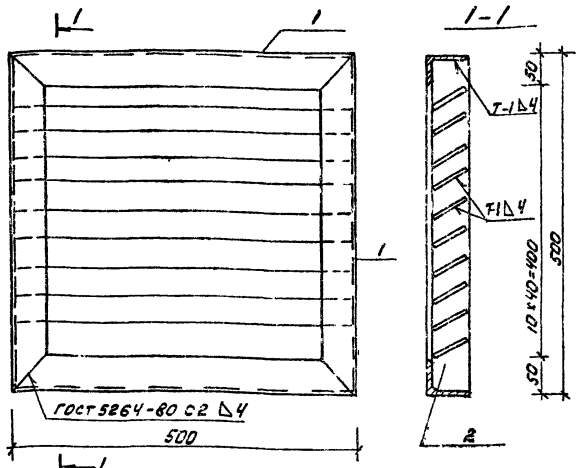
Кол.	Примечание	Наименование	Обозначение	Поз.	Вариант	Измерения
		<u>Документация</u>				
43		Т.п. 902-2-379.83	-ТТ			Технические требования
		<u>Детали</u>				
54	1	уголок 5-40x40x4 ГОСТ 8508-78 Вет.Зон 2 ГОСТ 535-78				1 1,45 кг
54	2	$\Phi 20 A I$ ГОСТ 5781-84 e=1050				1 2,6 кг
54	3	Б-100x4 ГОСТ 103-78 Полоса Вет.Зон 2 ГОСТ 535-78 e=100				4 0,3 кг
		<u>Стандартные изделия</u>				
	4	гайка М20 ГОСТ 5915-70*				2

		Т.п. 902-2-379.83		КЖМ-Км1	
		Изделие заводное		Средств	Материал
		Км1		Р	Материал
Нач. орг.	Мешковкин			54	1:10
Н.контр.	Мильцер				
Н.опед.	Руссин			JUST	JUST
Н.пр.	Короков				
Н.пр.	Бригадирова				
Н.пр.	Киселев				

капировал. В.А.

19158-03

44

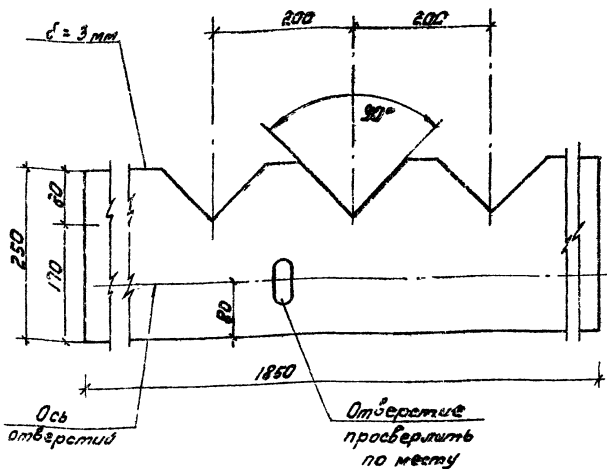


Кол-во	Возв.	Поз.	Обозначение	Наименование	Примечание
23			т.п. 902-2-379.83	-ТТ	Технические требования
54	1			Сетка	4 1,5 кг
54	2			Сетка	10 0,9 кг

т.п. 902-2-379.83		КЖИ - ЖР1	
Жалюзийная решетка		Сетка	Масса
Р	14,6	1,5	
лист	листов	1	
Маслобензостойкий прокат			

А.И.

т.п. 902-2-379.83



10.12.1958 г. 1958-03 45

т.п. 902-2-379.83		КЖИ - В1	
Водослив В1		Сетка	Масса
Р	1,5		
лист	листов	1	
Стекло сБ ПТ, II			
3x1360 x 1130 ГОСТ 9784-75		Маслобензостойкий прокат	

1958-03 45 формат А4