

ТИПОВОЙ ПРОЕКТ
903-1-213.84

КОТЕЛЬНАЯ С 4 КОТЛАМИ „ФАКЕЛ“
И 2 КОНТАКТНО-ПОВЕРХНОСТНЫМИ
ВОДОНАГРЕВАТЕЛЯМИ ФНКВ-1М

АЛЬБОМ VI
ИНДУСТРИАЛЬНЫЕ СТРОИТЕЛЬНЫЕ
КОНСТРУКЦИИ И ИЗДЕЛИЯ.

19733-06
ЦЕНА 0-65

							Привязан:	

ИМЕНЕ

КОП. Д. В. Д.

ЦЕНТРАЛЬНЫЙ ИНСТИТУТ ТИПОВОГО ПРОЕКТИРОВАНИЯ
ГОССТРОЯ СССР

Москва, А-494, Сивковск. ул., 22

Серию и номер IX 984 У.п.

Листов 26 11501 Цена 350 руб.

ТИПОВОЙ ПРОЕКТ
903-1-213.84

КОТЕЛЬНАЯ С 4 КОТЛАМИ „ФАКЕЛ“
И 2 КОНТАКТНО-ПОВЕРХНОСТНЫМИ
ВОДОНАГРЕВАТЕЛЯМИ ФНКВ-1М

СОСТАВ ПРОЕКТА:

№ АЛЬБОМА	НАИМЕНОВАНИЕ	АЛЬБОМОВ
-----------	--------------	----------

I	Тепломеханическая часть. Компоненты. Трубопроводы. Водонагреватели ФНКВ-1М. Газоснабжение.	
II	Тепломеханическая часть. Трубопроводы. Блоки оборудования.	
III	Чертежи нетиповых конструкций газоходов. Бак промежуточный. Опорные конструкции №5,6	
IV	Чертежи нетиповых конструкций вспомогательного оборудования.	
V	Архитектурно-строительная часть.	
VI	Индустриальные строительные конструкции и изделия.	
VII	Электротехническая часть.	
VIII	Контроль и регулирование.	
IX	Санитарно-техническая часть.	
X	Заказные спецификации.	
XI	Технико-экономическая часть и сметы.	
XII	Ведомости потребности в материалах.	

ПРИМЕНЁННЫЕ МАТЕРИАЛЫ:

Типовой проект
907-2-221 альб. I, II
Типовой проект
704-1-16483 альб. I, II, III, IV, V
Типовой проект
904-02-5 ал. I

Металлические трубы для отвода дымовых газов с температурой до +350°С.
Поставщик: ЦУТП г. Москва.
Резервуар стальной горизонтальный для нефтепродуктов ёмкостью 100 м.³
Поставщик: Киевский филиал ЦУТП.
Автоматизация, управление и оповещение электрооборудование приточных вентиляционных камер.
Поставщик: Киевский филиал ЦУТП.

УТВЕРЖДЁН И
ВВЕДЁН В ДЕЙСТВИЕ Главным инженером
Проектной мастерской Госстроя СССР
приказ № 4 от 3.02.84 г.

АЛЬБОМ VI

РАЗРАБОТАН
ПИ, ГОРЬКОВСКИЙ САНТЕХПРОЕКТ
ГЛАВПРОЕКТОР ПРОЕКТА
Госстрой СССР

ГЛАВНЫЙ ИНЖЕНЕР
ГЛАВНЫЙ ИНЖЕНЕР ПРОЕКТА

[Подпись]

Ю.П. ФАЛЛАМЕС
В.П. СОЛОВАЬЕВ

ИМБ.№					

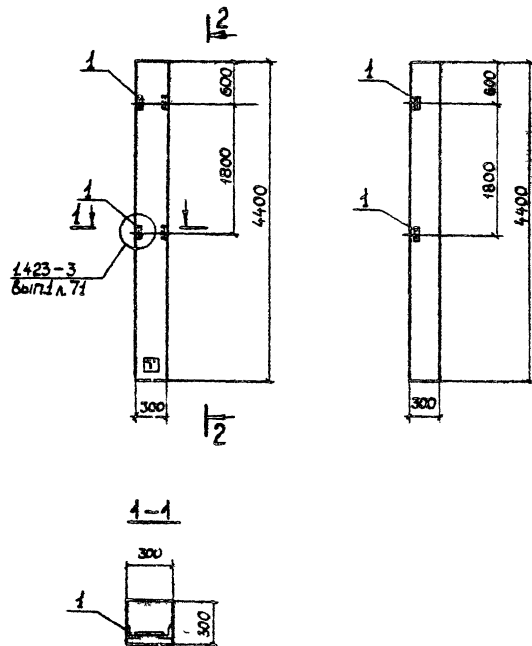
привязан:

Содержание альбома

Формат	Лист	Наименование	Примечание
12		Содержание альбома	стр. 2
12		Колонна КЗ6-4а	стр. 3
12		Колонна КЗ6-4б	стр. 4
12		Колонна КЗ6-4в	стр. 5
12		Колонна КЗ6-4г	стр. 6
12		Колонна КЗ6-4з	стр. 7
12		Колонна КФ5-2-1	стр. 8
12		Балка 2БДР12-5Ва	стр. 9
12		Балка 2БДР12-5Вб	стр. 10
12		Стайка СФ1	стр. 11

Формат	Лист	Наименование	Примечание
11		Лоток Л4-8а	стр. 12
11		Лоток Л4г-8а	стр. 12
11		Изделие соединительное МС1	стр. 13
11		Изделие соединительное МС2	стр. 13
11		Изделие соединительное МС3	стр. 14
11		Каркас КР1	стр. 14
11		Щит стальной Щ1	стр. 15
11		Изделие закладное МН1	стр. 15

Т.П 903 -1-213.84 -КЖИ			
Котельная с 4 котлами, Факел №2 контактно-поверхностными водонагревателями ФРКВ-М (КПВ-1А)			
Гип	Соловьев	Инж.	Листов
Нач. отд.	Щербин	Инж.	Листов
Н. Констр.	Рогожина	Инж.	Листов
Гл. свец.	Рогожина	Инж.	Листов
Рук. зр.	Майстеров	Инж.	Листов
Инж.	Гуданова	Инж.	Листов
Содержание альбома			Р
Госстрой СССР МИ Горьковский САНТЕХПРОЕКТ			



Формы	Знач.	Поя.	Обозначение	Наименование	Кол.	Примечание
				Сборочные единицы		
			1.423-3, вып.1	Колонна К36-4		со всеми закладными изделиями
		1	1.423-3, вып.2	Изделие закладное МНЗ	2	1,68 кг.

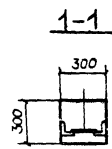
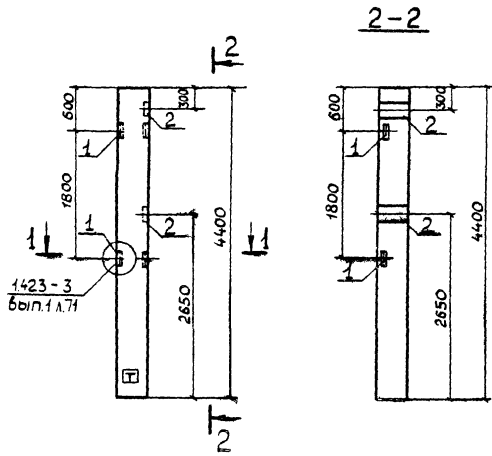
Остальное — см К36-4 серии 1.423-3 вып.1

Ведомость расхода стали на дополнительные закладные изделия, кг.

Марка элемента	Изделия закладные								Всего	Расход
	Арматура класса		Прокат марки							
	А III		Вст 3 кл 2							
	ГОСТ 5781-82		ГОСТ 8509-72							
	Ø12	Итого	Л63х5	Цтвск						
К36-4а	0,5	0,5	2,9	29					3,4	3,4

Знак □ нанести несмываемой краской.

Т П 903-1-213.84-КНИ-К36-4а			
Колонна К36-4а	Ставь	Масса	Масштаб
	Р		
	Лист	Листов	
	ГПИ Горьковский		
	САНТЕХПРОЕКТ		



Формы	Зона	Поз.	Обозначение	Наименование	Кол.	Примечание
				Сборочные единицы		
			1.423-3, вып.1	Колонна КЗ6-4		Со ссыл. на проектную документацию
	1		1.423-3, вып.2	Изделие закладное М1-13	2	1.68 кг
	2		1.423-3, вып.2	То же М1-12	2	6.0 кг

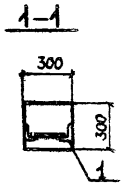
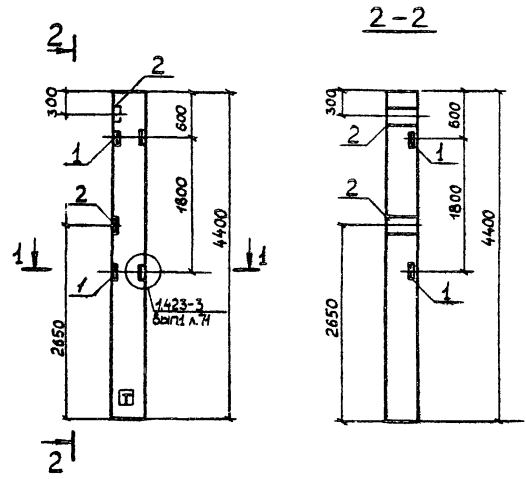
Остатков = см КЗ6-4 севцы 1.423-3, вып.1

Ведомость расхода стали на дополнительные закладные изделия, кг

Марка элемента	Изделия закладные						Всего	Общий расход
	Арматура класса		Прокат марки					
	A III	В ст 3 кл 2	В ст 3 кл 2					
	ГОСТ 5781-82	ГОСТ 8509-72*	ГОСТ 19903-74*					
КЗ6-4Б	Ø12	Итого	Л63x5	Итого	200ж	Итого	15,4	15,4

Знак □ нанести несмываемой краской

Т.П. 903-1-21384 КЖИ-КЗ6-4Б		
ГИП	Соловьев	Колонна КЗ6-4Б
Нач.отд.	Шурица	
Нач.контр.	Розомина	Сталь
Инженер	Розомина	Масса
Рук.зр.	Модестова	Масштаб
Инж.	Гизанова	р
		Лист
		Листов
		Госстрой СССР
		ГПИ Горьковский
		САНТЕХПРОЕКТ



Формат	Зона	Поз.	Обозначение	Наименование	Кол.	Примечание
				<u>Сборочные единицы</u>		
			1423-3, вып. 1	Колонна К36-4		
		1	1423-3, вып. 2	Изделие закладное М1-13	2	1,68 кг
		2	1423-3, вып. 2	То же М1-12	2	6,0 кг

Остальное - см К36-4 серии 1423-3 вып. 1

Ведомость расхода стали на дополнительные закладные изделия, кг

Марка элемента	Изделия закладные						Всего	Общий расход
	Арматура класса		Прокат марки					
	А III		Вст 3 кл 2		Вст 3 кл 2			
	ГОСТ 5781-82		ГОСТ 8509-72*		ГОСТ 19903-74*			
	φ12	Итого	163x5	Итого	-200x4	Итого		
К36-4В	3,3	3,3	2,9	2,9	92	9,2	15,4	15,4

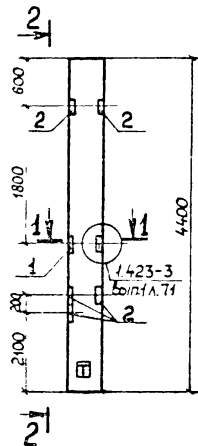
Знак □ нанести несмываемой краской

		Т.П. 903-1-213 84-ЖИ - К36-4В			
		Колонна К36-4В	Стадия	Масса	Масштаб
			Р		
		Лист Листов			
		гос. строй СССР г. Горьковский			
		САНТЕХПРОЕКТ			

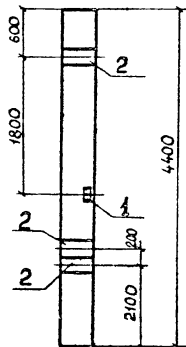
Тип	Соловьев
Нач. отп.	Шифрин
Инж. контр.	Рогожина
Инж. спец.	Рогожина
Рук. гр.	Модестова
Инж.	Лузанова

Тилобой проект 903-1-

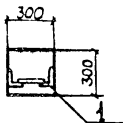
Шифрин
Рогожина
Модестова
Лузанова



2-2



1-1




Прим.	Зона	Поз.	Обозначение	Наименование	Кол.	Примечание
				Сборочные единицы		
			1.423-3, вып.1	Колонна К36-4		по формуле
	1		1.423-3, вып.2	Изделие закладное М1-13	1	1,68 кг
	2		1.423-3, вып.2	То же М1-12	5	6,0 кг

Остальное — см. К36-4 серии 1.423-3 вып.1

Ведомость расхода стали на дополнительные закладные изделия, кг

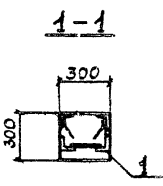
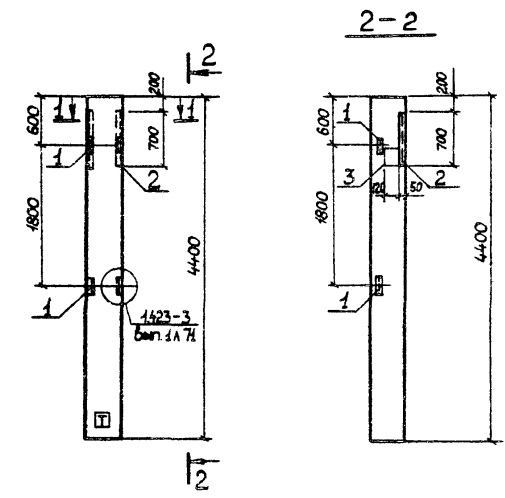
Марка элемента	Изделия закладные						Общий расход
	Арматура класса		Прокат марки			Всего	
	A III	В ст 3 кл 2	В ст 3 кл 2				
	ГОСТ 5781-82	ГОСТ 8509-72*	ГОСТ 19903-74*				
	Ø 12	Итого 163x5	Итого 200x0	Итого			
К36-4г	7,24	7,24 1,44	1,44 23,0		23,0	31,68	

Знак  нанести несмываемой краской

				Т.П. 903-1-2138У-КЖИ-К36-4г			
				Колонна К36-4г		Стандарт Масса Метричб	
						р	
						Лист	
						ТИИ Ташкентский	
						АНТЕХТФЛЕКТ	

Альбом №

Гидробой проект 903-1-



Обозначение	Наименование	Кол	Примечание
	Сборочные единицы		
1423-3, вып.1	Колонна К36-4		по формуле
1 1423-3, вып.2	Узделие закладное М1-13	2	1,68 кг
2 3400-6/76	То же М14-46	1,4	4,4 кг/м
3 1400-6/76	То же М4-27	1	1,9 кг

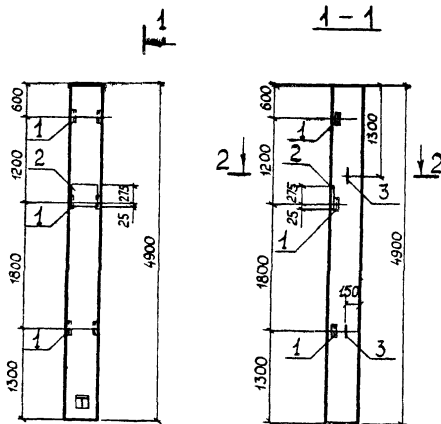
Остальное - см К36-4 серии 1423-3 вып.1

Ведомость расхода стали на дополнительные закладные

Марка элемента	Узделия закладные										Всего	Общий расход
	Арматура класса					Прокат марки						
	А III					Вст 3 кп 2						
	ГОСТ 5781-82					ГОСТ 8509-72*		ГОСТ 19903-74*				
Ø12	Ø8		Итого	Л63x5	Л50x5	Итого	120x8		Итого			
К36-4 д.	0,98	0,84		1,82	2,88	5,32	8,2	1,4		1,4	11,42	11,42

Знач \square нанести несмываемой краской

Т.П. 903-1-2/384 - КЖИ-К36-4 д			
Колонна К36-4 д		Стадия	Масштаб
Г.И.П. Соловьев		Р	
Нач. отд. Шифрин		Лист 1 из 1 листов	
Н. контр. Рогожина		Госстрой СССР	
Гл. спец. Рогожина		ГПИ Горьковский	
Рук. эк. Мадестова		САНТЕХПРОЕКТ	
Инж. Гузанова			



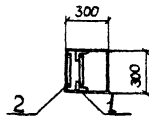
Формат	Элемент	ГЛ№	Обозначение	Наименование	Кол.	Примечание
				Сборочные единицы		
			Шифр 460-75, вып 1-1	Колонна КФ5-2		29, 30, 31, 32, 33, 34, 35, 36, 37, 38, 39, 40, 41, 42, 43, 44, 45, 46, 47, 48, 49, 50, 51, 52, 53, 54, 55, 56, 57, 58, 59, 60, 61, 62, 63, 64, 65, 66, 67, 68, 69, 70, 71, 72, 73, 74, 75, 76, 77, 78, 79, 80, 81, 82, 83, 84, 85, 86, 87, 88, 89, 90, 91, 92, 93, 94, 95, 96, 97, 98, 99, 100
	1		Шифр 460-75, вып 1-2	Изделие закладное МНВ	3	2,1
	2		Шифр 460-75, вып 1-2	То же МНО	1	9,7
	3		Шифр 460-75, вып 1-2	Петля УП2-2	2	0,59

Остальное — см КФ5-2 шифр 460-75 вып 1-1

Ведомость расхода стали на дополнительные закладные изделия, кг

Марка элемента	Изделия закладные										Всего	Общий расход
	Арматура класса				Прокат марки							
	А I		А III		В ст 3 кл 2		В ст 3 кл 2					
	ГОСТ 5781-82				ГОСТ 8509-72*		ГОСТ 19903-74*					
Ø10	Итого	Ø12	Итого	Л63х5	Итого	300х4	Итого		Итого			
КФ5-2-1	1,18	1,18	3,2	3,2	5,7	5,7	7,1		7,1	17,18	17,18	

2-2



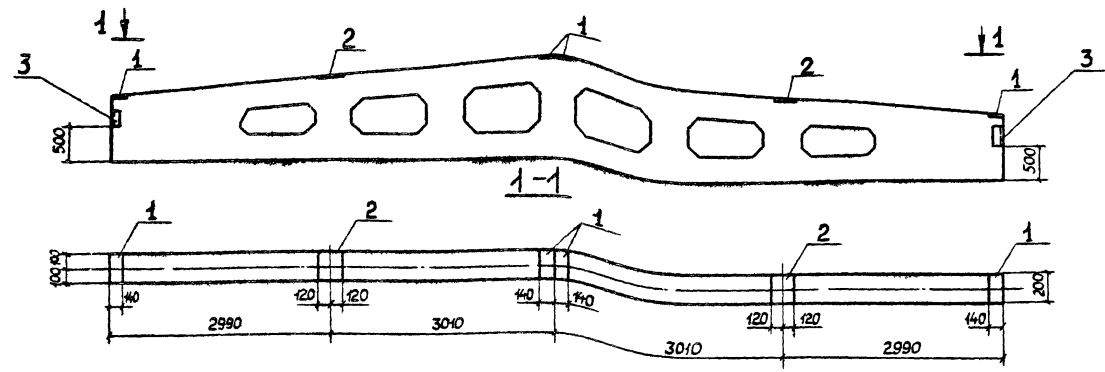
Знак нанести несмываемой краской

Т П 903-1-21384 КМН-КФ5-2-1			
Колонна КФ5-2-1		Стальной	Метал
ГЛП Соловьев		Р	Масштаб
Нач. отп. Шифрин		Лист	
Н. контр. Розжица		Листов	
Гл. спец. Розжица		Гострай ССР	
Рук. зр. Модестова		ГПИ Горьковский	
Инж. Гуданова		САНТЕХПРОЕКТ	

Альбом VI

проект 903-1-

Тялобай



Ведомость расхода стали на дополнительные закладные изделия, кг

Марка	Изделия закладные										Общий расход
	Арматура класса					Прокат марки					
	А-III					Вст 3 кл 2					
	ГОСТ 5781-82		ГОСТ 8509-72*			ГОСТ 103-76					
Ø8	Ø10	Литоза		Литоза	Л80x7	40x6	130x6	Литоза			
2БДР-2-58а	15	0,4	2,0			6,8	5,2	4,4	16,4	18,4	

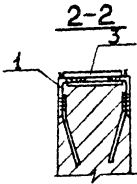
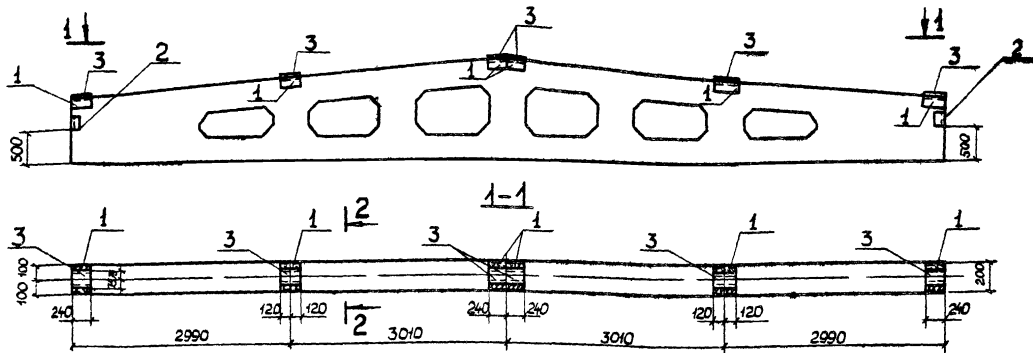
Формат	Зона	Пов.	Обозначение	Наименование	Кол.	Примечание
				Сборочные единицы		
			1.462-3, вып.1	Балка 2БДР 12-58		за всеми закладными изделиями
	1		1.400-6, вып.1	Изделие закладное М4-12	4	1,4 кг
	2		1.400-6, вып.1	То же М4-3-3	2	2,4 кг
	3		1.400-6, вып.1	—II— М4-10	2	4,0 кг

Остальное - см. 2БДР12-58 серии 1.462-3 Вып. 1

Т.П. 903-1-213.84-КЖЛ-2БДР12-58а					
Балка 2БДР 12-58а			Стадия	Масса	Масштаб
			Р		
			Лист	Листов	
			Госстрой СССР		
			ГПИ Горьковский		
			САНТЕХПРОЕКТ		

ГИП Соловьев
 Нач. отд. Ширич
 И.контр. Розожина
 Д. спец. Розожина
 Рук. гр. Чудестова
 Инж. Гуданова

Центральный Проектный Институт



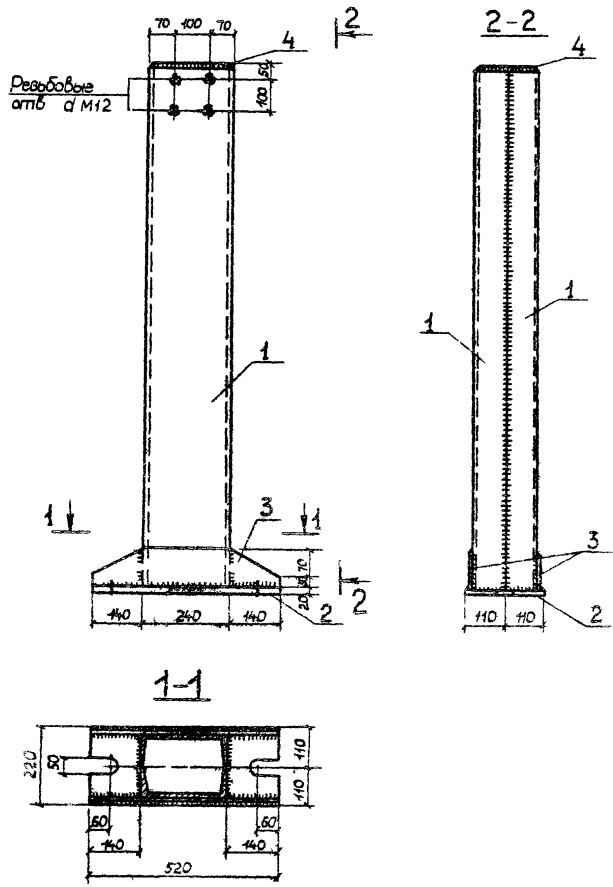
Ведомость расхода стали на дополнительные закладные изделия, кг

Марка	Изделия закладные							Общий всего расход	
	Арматура класса		Прокат марки						
	А-III		В ст 3 кл 2						
	ГОСТ 5781-82		ГОСТ 8510-72	ГОСТ 8509-72	ГОСТ 103-75				
Ø8	Ø10	Лтого	Лтого	Л80х7	Л50х6	Лтого			
2БДР12-58Б	3,2	1,6	4,8	31,2	6,8	10,2	48,2	53,0	53,0

Обозначение	Наименование	Кол	Приме- чание
	Сборочные единицы		
1.462-3, вып.1	Балка 2БДР12-5В		на основе закладных изделий
1 1.400-6, вып.1	Изделие закладное М4-22	6	5,8 кг
2 1.400-6, вып.1	То же М4-10	2	4,0 кг
	Детали		
3	150x6 ГОСТ 19903-74 6x2x0	6	

Остальное - см. 2БДР12-5В серии 1.462-3 вып.1

Т.П.903-1-213.8У - КЖИ-2БДР12-58Б			
Балка 2БДР12-58Б		Сталь: Марка: Максимум	
Г.И.П. Соловьев		Р	
Нач.отд. Шифров		Лист	
Н.конт. Разомина		Листов	
Гл. спец. Розомина		Госстрой СССР	
Рис.г.р. Модестов		ГПИ Горьковский	
Инж. Изванова		САНТЕХПРОЕКТ	



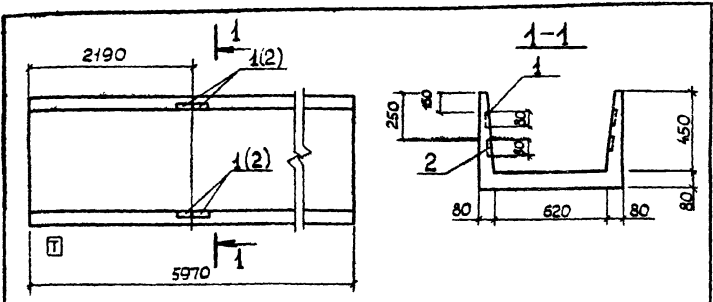
Спецификация к стойке СФ1

Формат	Зона	Проз	Обозначение	Наименование	Кол	Примечание
				Сборочные единицы		
				Стойка СФ1		
		1	С 24 ГОСТ 8240-72, l=4370		2	104,9 кг
		2	-200x20 ГОСТ 19903-74*, l=520		1	16,3 кг
		3	-100x8 ГОСТ 19903-74*, l=520		2	3,3 кг
		4	-100x8 ГОСТ 19903-74*, l=230		1	2,5 кг
				Наплавленный металл	2%	5,6 кг

1. Материал конструкций — сталь 28 кл ГОСТ 23570-79
2. Сварку производить электродами типа Э42
3. Все заводские соединения приняты сварными, подлежащими выполнению полуавтоматической или ручной сваркой. Электросварные швы стоек фахверка должны быть прочно плотными и обеспечивать герметичность внутренней полости стоек. Высота сварных швов $h_{ш} = 6$ мм

ТП 903-1-21384-КЖЦ-СФ1

И.П.	Соловьев				Сталь	Масса	Масштаб
Нач. отв.	Шаршин				P	2408 кг	
Н.конт.	Рогожина			Стойка СФ1	Лист	Листов	
Л. спец.	Рогожина				Гострой СССР		
Рык. гр.	Магистрова				ГП Горьковский		
Инж.	Гузанова				САНТЕХПРОЕКТ		
Инж. техн.	Асарбанель						



Формат	Зона	Поз.	Обозначение	Наименование	Кол.	Примечание
				Сборочные единицы		
			3 006-2, вып. II-1	Лоток Л4-8		со всеми закладными изделиями
	1		3 006-2, вып. II-3	Изделие закладное М-5	4	
	2		3 006-2, вып. II-3	Изделие закладное М-4	4	

Ведомость расхода стали на дополнительные закладные изделия, кг

Марка элемента	Изделия закладные		Всего		
	Арматура класса	Прокат марки			
	A-III	Вст3кп2			
	ГОСТ 5781-82	ГОСТ 19903-74*			
	Ø8	Итого	80x6		
Л4-8а	4,0	4,0	3,2		7,2

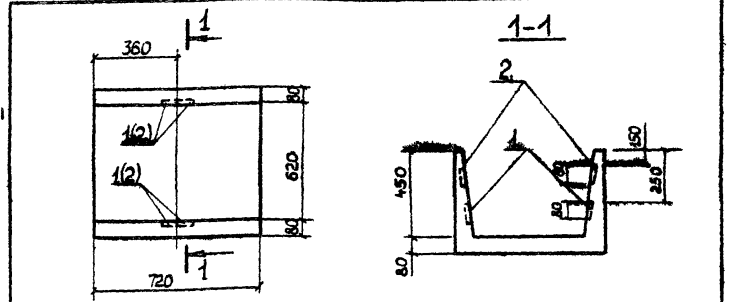
Остальное - см Л4-8 серии 3 006-2 вып. II-1,

Т.П.903-1-213.84-КЖИ-Л4-8а

Лоток Л4-8а

ГИП Соловьев
 Нач. отд. Шифрин
 Н.контр. Розокина
 Гл. спец. Розокина
 Рук. гр. Мадестова
 Инжен. Век-якба

Сталь Масса Масштаб
 Р
 Лист Листов
 Госстрой СССР
 ГПИ Горьковский
 САНТЕХПРОЕКТ



Формат	Зона	Поз.	Обозначение	Наименование	Кол.	Примечание
				Сборочные единицы		
			3 006-2, вып. II-1	Лоток Л4г-8		со всеми закладными изделиями
	1		3 006-2, вып. II-3	Изделие закладное М-4	4	
	2		3 006-2, вып. II-3	Изделие закладное М-5	4	

Ведомость расхода стали на дополнительные закладные изделия, кг

Марка элемента	Изделия закладные		Всего		
	Арматура класса	Прокат марки			
	A I	Вст 3 кп2			
	ГОСТ 5781-82	ГОСТ 19903-74*			
	Ø8	Итого	80x6	Итого	
Л4г-8а	4,0	4,0	3,2	3,2	7,2

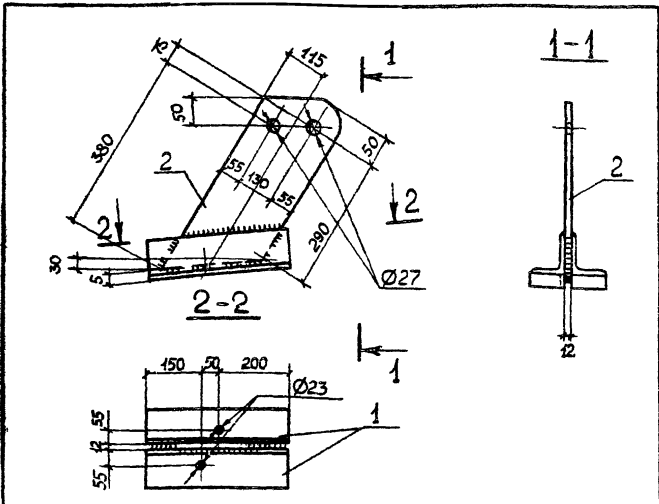
Остальное - см. Л4г-8 серии 3 006-2 вып. II-1

Т.П.903-1-213.84-КЖИ-Л4г-8а

Лоток Л4г-8а

ГИП Соловьев
 Нач. отд. Шифрин
 Н.контр. Розокина
 Гл. спец. Розокина
 Рук. гр. Мадестова
 Инжен. Фильштин

Сталь Масса Масштаб
 Р
 Лист Листов
 Госстрой СССР
 ГПИ Горьковский
 САНТЕХПРОЕКТ

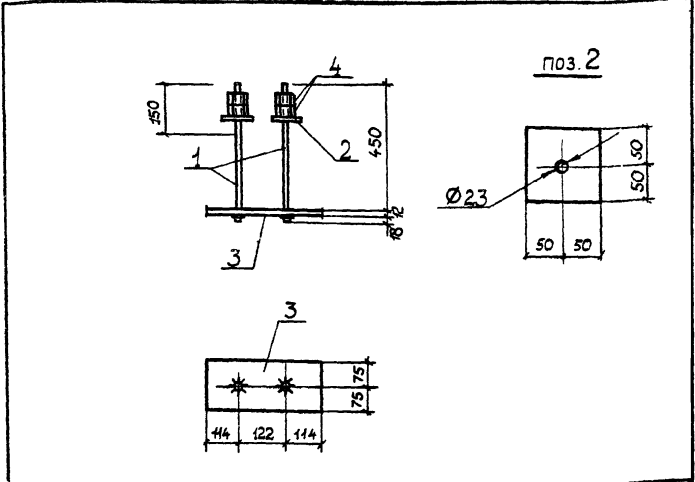


Формат	Зона	Поз	Обозначение	Наименование	Кол	Примечание
			<u>Детали</u>			
		1		L100x8 ГОСТ 8509-72 * l=400	2	4,88 кг
		2		240x12 ГОСТ 19903-74 * l=500	1	11,31 кг

1. Материал конструкции - Вст 3кп2 ГОСТ 380-71*
 2. Сварку выполнять электродами типа Э42 ГОСТ 9467-75

Т.П. 903-1-2/3.84-КЖЦ-МС1			
Цздели соединительное МС1		Стадия	Масса
		р	21, кг
ГИП Соловьев		Лист	
Нач. отд. Шифрин		Листов	
Инж. пр. Розожина		Госстрой СССР	
Инж. пр. Розожина		ГПИ Горьковский	
Инж. пр. Модестов		САНТЕХПРОЕКТ	
Инж. пр. Косаголова			

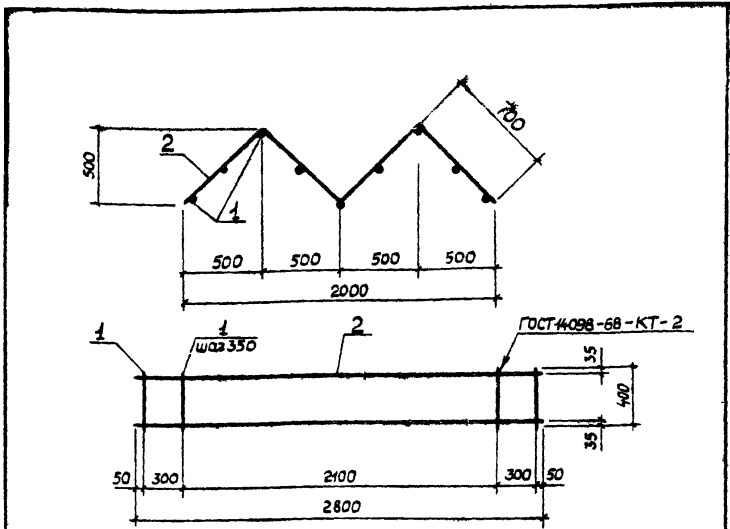
Альбом VII
Трубовой проект 903-1-



Формат	Зона	Поз	Обозначение	Наименование	Кол	Примечание
			<u>Детали</u>			
		1		Ф20 ГОСТ 2590-71 * l=480 с нарезкой М20	2	1,2 кг
		2		-100x10 ГОСТ 103-76 l=100	2	0,6 кг
		3		-150x12 ГОСТ 103-76 l=350	1	4,95 кг
		4		Гайка М20 ГОСТ 5915-70*	4	0,06 кг

1. Материал конструкции - Вст 3кп2 ГОСТ 380-71*
 2. Сварку выполнять электродами типа Э42 ГОСТ 9467-75

Т.П. 903-1-2/3.84-КЖЦ-МС2			
Цздели соединительное МС2		Стадия	Масса
		р	8,9 кг
ГИП Соловьев		Лист	
Нач. отд. Шифрин		Листов	
Инж. пр. Розожина		Госстрой СССР	
Инж. пр. Розожина		ГПИ Горьковский	
Инж. пр. Модестов		САНТЕХПРОЕКТ	
Инж. пр. Косаголова			



Формат	Зона	Лист	Обозначение	Наименование	Кол.	Примечание
				<u>Детали</u>		
		1		ФВА I ГОСТ 5781-82, $l=400$	9	0,23 кг
		2		Ф10А I ГОСТ 5781-82, $l=2800$	2	1,7 кг

Материал конструкции - Ст 3 кл 3 ГОСТ 380-71 *

Т.П. 903 -1-213.84- КЖИ-КР1

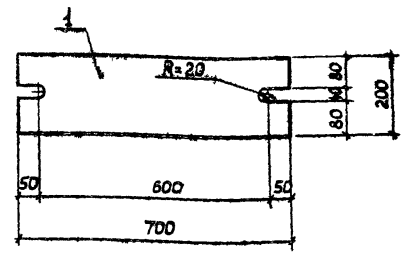
Каркас КР1

ГИП Соловьев
Нач. отд. Ширин
Н.контр. Розожина
Л.спец. Розожина
Рук. гр. Модестова
Исполн. Калинин

Статус	Масса	Масштаб
р	5,5 кг	
Лист	Листов	
Госстрой СССР ГПИ Горьковский САНТЕХПРОЕКТ		

Альбом

Тилобой проект 903-1-



Формат	Зона	Лист	Обозначение	Наименование	Кол.	Примечание
				<u>Детали</u>		
		1		-200x20 ГОСТ 19903-74*, $l=700$	1	22,0 кг

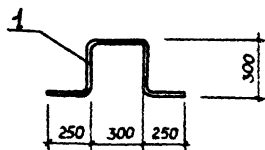
Материал детали - Вст 3 кл 2 ГОСТ 380-71 *

Т.П. 903 -1-213.84- КЖИ-МС3

Изделие
соединительное
МС3

ГИП Соловьев
Нач. отд. Ширин
Н.контр. Розожина
Л.спец. Розожина
Рук. гр. Модестова
Вед. инж. Космопол

Статус	Масса	Масштаб
р	22,0 кг	
Лист	Листов	
ГПИ Госстрой СССР Горьковский САНТЕХПРОЕКТ		



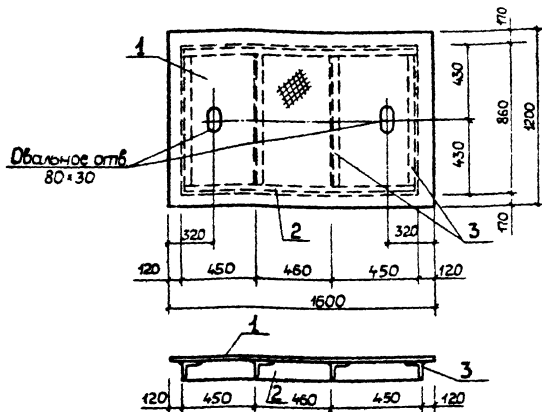
Формы	Зона	Поз.	Обозначение	Наименование	Кол.	Приме- чание
		1		<u>Детали</u>		
				ФИВАТ ГОСТ 5781-82, $\ell=400$	4	2,8 кг

Т.П. 903-1-213.84-КЖИ-МН1

Изделие
закладное
МН1

Сталь	Масса	Мас. таб.
Р	28 кг	

Лист Листов
Госстрой СССР
САНТЕХПРОЕКТ



Формы	Зона	Поз.	Обозначение	Наименование	Кол.	Приме- чание
				<u>Детали</u>		
		1		Рифл. $\delta=5$ ГОСТ 8568-77*	4,92	м ²
		2		L40*4 ГОСТ 8509-72, $\ell=1360$	2	3,3 кг
		3		L40*4 ГОСТ 8509-72, $\ell=780$	4	2,1 кг

Сварку производить электродами Э-42 ГОСТ 9467-75
Высота шва $h=4$ мм

Т.П. 903-1-213.84-КЖИ-Щ1

Щит
стальной
Щ1

Сталь	Масса	Мас. таб.
Р	96,2 кг	

Лист Листов
Госстрой СССР
САНТЕХПРОЕКТ