

ТИПОВОЙ ПРОЕКТ
903-1-214.84

КОТЕЛЬНАЯ
С 4 КОТЛАМИ „ФАКЕЛ”
И 2 КОНТАКТНО-ПОВЕРХНОСТНЫМИ
ВОДОНАГРЕВАТЕЛЯМИ КПГВ-1А

АЛЬБОМ III

19734-02
ЦЕНА 5-17

ЦЕНТРАЛЬНЫЙ ИНСТИТУТ ТИПОГРАФИЧЕСКОГО ПРОЕКТИРОВАНИЯ
ГОСУДАРСТВА СССР

Москва, А-445, Сивцевский пер. 20

Серию и номер **IX** Вып. **8** г.
Зачет № **11506** Тираж **300** экз.

ТИПОВОЙ ПРОЕКТ 903-1-21484

КОТЕЛЬНАЯ С 4 КОТЛАМИ „ФАКЕЛ” И 2 КОНТАКТНО-ПОВЕРХНОСТНЫМИ ВОДОНАГРЕВАТЕЛЯМИ КПГВ-1А

СОСТАВ ПРОЕКТА:

№ АЛЬБОМА	НАИМЕНОВАНИЕ	АЛЬБОМОВ
I	Тепломеханическая часть. Компоненты. Трубопроводы КПГВ-1А. Газоснабжение.	
II	Тепломеханическая часть. Трубопроводы. Блоки оборудования (из т.п. 903-1-21484)	
III	Чертежи не типовых конструкций. Газоходы. Помост. Опорные конструкции МЛТ, в.	
IV	Чертежи не типовых конструкций вспомогательного оборудования (из т.п. 903-1-21484)	
V	Архитектурно-строительная часть.	
VI	Индустриальные строительные конструкции и изделия. (из т.п. 903-1-21484)	
VII	Электротехническая часть.	
VIII	Контроль и регулирование	
IX	Санитарно-техническая часть.	
X	Знаковые спецификации.	
XI	Технико-экономическая часть и сметы.	
XII	Ведомости потребности в материалах.	

ПРИМЕНЕННЫЕ МАТЕРИАЛЫ:

Типовой проект Металлические трубы для отвода дымовых газов с температурой до +350°С.
907-2-221 ал. I, II Поставщик: ЦУТП г. Москва.

Типовой проект Резервуар стальной горизонтальный для нефтепродуктов ёмкостью 100 м³
704-1-164.83 ал. I, II Поставщик: Киевский филиал ЦУТП.

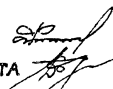
Типовой проект Автоматизация, управление и силовое электрооборудование
проточных вентиляционных камер типа 1ПК10÷1ПК150
904-02-8 ал. I Поставщик: Киевский филиал ЦУТП.

УТВЕРЖДЕН
И ВВЕДЕН В ДЕЙСТВИЕ
Главпроектстройпроектстройпроектстрой
приказ №4 от 3.02.84г.

АЛЬБОМ III

РАЗРАБОТАН
ГПИ Горьковский САНТЕХПРОЕКТ^И
Главпроектстройпроект
Госстрой СССР

ГЛАВНЫЙ ИНЖЕНЕР
ГЛАВНЫЙ ИНЖЕНЕР ПРОЕКТА



Ю.П. ФАЛАЛЕЕВ
В.П. СОЛОВЬЕВ

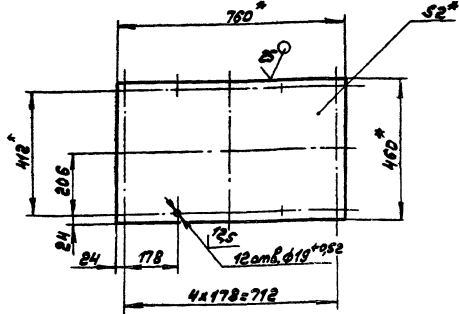
	Привязан:
Име. №	

Содержание проекта.

Обозначение	Наименование	стр.	Обозначение	Наименование	стр.
	Содержание	2	А 21Б.10Б.146	Фланец	
А 21Б.10Б.000	Газоходы		А 21Б.10Б.148	Стенка	38
А 21Б.10Б.001	Заглушка	3	А 21Б.10Б.152	Стенка	
А 21Б.10Б.000 ВБ	Газоходы. Ведомость спецификаций	4	А 21Б.10Б.155	Патрубок	
А 21Б.10Б.000 ВП	Газоходы. Ведомость локальных изданий	5, 6	А 21Б.10Б.161	Бобышка	39
А 21Б.10Б.010 СБ	Короб	6	А 22А.018.001	Ось	
А 21Б.10Б.000 СБ	Газоходы	7, 8, 9	А 22А.018.002	Ось	
А 21Б.10Б.010	Короб		А 22А.018.000	Заслонка	40
А 21Б.10Б.002	Кольцо		А 22А.018.003	Шайба	
А 21Б.10Б.003	Переход	10	А 22А.018.000 СБ	Заслонка	41
А 21Б.10Б.007	Стенка		А 22А.018.004	Корпус подшипника	
А 21Б.10Б.008	Стенка	11	А 22А.018.005	Упор	
А 21Б.10Б.004	Труба		А 22А.018.010 СБ	Ручка управления	42
А 21Б.10Б.020	Короб		А 22А.018.007	Рукоятка	
А 21Б.10Б.020 СБ	Короб	12	А 22А.018.006	Рычаг	
А 21Б.10Б.030	Короб		А 22А.018.020	Корпус	43
А 21Б.10Б.030 СБ	Короб	13	А 22А.018.008	Сюбы	
А 21Б.10Б.013	Труба		А 22А.018.020 СБ	Корпус	44
А 21Б.10Б.040	Короб		А 22А.018.009	Поперечина	
А 21Б.10Б.016	Лист	14	А 22А.018.011	Стюма	45
А 21Б.10Б.050	Короб		А 22А.018.030	Лопатка	
А 21Б.10Б.040 СБ	Короб	15	А 22А.018.030 СБ	Лопатка	46
А 21Б.10Б.050 СБ	Короб		А 22А.018.001	Подшипник	
А 21Б.10Б.024	Лист	16	А 22А.018.012	Перо большое	47
А 21Б.10Б.025	Лист		А 22А.018.013	Перо малое	
А 21Б.10Б.060	Короб		А 22А.018.000	Заслонка	48
А 21Б.10Б.060 СБ	Короб	17	А 22А.018.002	Прокладка	
А 21Б.10Б.029	Труба		А 22А.018.003	Крышка	
А 21Б.10Б.033	Патрубок		А 22А.018.000 СБ	Заслонка	49
А 21Б.10Б.036	Стенка	18	А 22А.018.004	Прокладка	
А 21Б.10Б.041	Стенка		А 22А.018.005	Вал	50
А 21Б.10Б.070	Короб		А 22А.018.007	Крышка сельника	
А 21Б.10Б.070 СБ	Короб	19	А 22А.018.006	Подшипник	
А 21Б.10Б.080	Короб		А 22А.018.010 СБ	Короб	51
А 21Б.10Б.047	Лист	20	А 22А.018.010	Короб	
А 21Б.10Б.080 СБ	Короб	21	А 22А.018.009	Стенка	52
А 21Б.10Б.056	Лист		А 22А.018.020	Заслонка	
А 21Б.10Б.090	Короб	22	А 22А.018.020 СБ	Заслонка	
А 21Б.10Б.090 СБ	Короб		А 22Б.088.000	Прибор заслонки	53
А 21Б.10Б.062	Стенка		А 22Б.088.010	Кронштейн	
А 21Б.10Б.064	Стенка		А 22Б.088.010 СБ	Кронштейн	54
А 21Б.10Б.100	Короб	23	А 22Б.088.000 СБ	Прибор заслонки	
А 21Б.10Б.068	Стенка		А 22Б.088.002	Планка	55
А 21Б.10Б.100 СБ	Короб	24	А 22Б.088.003	Косынка	
А 21Б.10Б.069	Стенка		А 23А.213.000 СБ	Подвеска	56
А 21Б.10Б.110	Короб		А 23А.213.000	Подвеска	
А 21Б.10Б.110 СБ	Короб	25	А 22В.011.000	Рама под вентилятор	57
А 21Б.10Б.120	Короб		А 22В.011.000 СБ	Рама под вентилятор	
А 21Б.10Б.130	Короб	26	А 23А.188.000	Помост	58
А 21Б.10Б.120 СБ	Короб		А 23А.188.003	Ограждение	
А 21Б.10Б.130 СБ	Короб	27	А 23А.188.000 СБ	Помост	59
А 21Б.10Б.140	Короб		А 23А.188.004	Полоса	
А 21Б.10Б.084	Стенка		А 23А.188.005	Ограждение	60
А 21Б.10Б.140 СБ	Короб	28	А 23А.188.008	Полоса	
А 21Б.10Б.085	Стенка		А 23А.188.009	Швеллер	
А 21Б.10Б.089	Стенка		А 23А.188.013	Накладка	61
А 21Б.10Б.150	Короб	29	А 23А.189.000	Подвеска трубопровода ф 76	
А 21Б.10Б.095	Стенка		А 23А.189.000 СБ	Подвеска трубопровода ф 76	
А 21Б.10Б.150 СБ	Короб	30	А 23А.189.001	Серва	62
А 21Б.10Б.096	Стенка		А 23А.192.000	Опорная конструкция 7	
А 21Б.10Б.104	Стенка	31	А 23А.192.001	Косынка	63
А 21Б.10Б.113	Стенка		А 23А.192.000 СБ	Опорная конструкция 7	
А 21Б.10Б.160	Короб	32	А 23А.192.002	Уголок	64
А 21Б.10Б.160 СБ	Короб	33	А 23А.192.005	Уголок	
А 21Б.10Б.124	Стенка	34	А 23А.193.000	Опорная конструкция 8	65
А 21Б.10Б.170 СБ	Короб		А 23А.193.000 СБ	Опорная конструкция 8	
А 21Б.10Б.170	Короб	35	А 23А.193.001	Уголок	66
А 21Б.10Б.180	Короб		А 23А.193.005	Уголок	
А 21Б.10Б.180 СБ	Короб				
А 21Б.10Б.190	Короб	36			
А 21Б.10Б.143	Стенка				
А 21Б.10Б.190 СБ	Короб	37			
А 21Б.10Б.144	Стенка	38			

Типовой проект 903-1-24Ч4 Явлом III

100 901 9124



1* Размеры для справок.
2 Неуказанные предельные отклонения размеров ± IT16/2

A215.106.001

Заглушка

Лист	№ докум.	Подп.	Дата
И	4,7		1.10

Лист Б-ПН-2 ГОСТ 18903-74 г. Горький, сев. САНТЕХПРОЕКТ
5-й - Н-8 см 3 см ГОСТ 16523-74

Формат А4

Код	Зона	Поз.	Обозначение	Наименование	Кол.	Примечание
<u>Стандартные изделия</u>						
		31		Классан 130 350 ОСТ 108.812.03-82	1	
		32		Болты ГОСТ 7798-70 М6 x 28.36	288	
		33		М10 x 30.36	236	
		34		М18 x 45.36	24	
		35		Гайки ГОСТ 5915-70 М6.4	288	
		36		М10.4	236	
		37		М18.4	24	
<u>Прочие изделия</u>						
		38		Компенсатор 630-1-08 ПРБУ 242-76	3	ЧПУ г. Ленингр.
<u>Материалы</u>						
		39		Картон ослбестобий КАОН-1-3 ГОСТ 2850-80	5	м²

A215.106.000

Формат А4

Код	Зона	Поз.	Обозначение	Наименование	Кол.	Примечание
А4		12	A215.106.120	Короб	1	
А4		13	A215.106.130	Короб	2	
А4		14	A215.106.140	Короб	1	
А4		15	A215.106.150	Короб	1	
А4		16	A215.106.160	Короб	1	
А4		17	A215.106.170	Короб	2	
А4		18	A215.106.180	Короб	1	
А4		19	A215.106.190	Короб	1	
А4		20	A22A.018.000	Заслонка	2	
		21	-01	Заслонка	1	
А4		22	A22A.019.000	Заслонка	1	
А4		23	A22B.088.000	Прибор заслонки	1	
А4		24	A23A.213.000	Подвеска	1	
		25	-01	Подвеска	1	
		26	-02	Подвеска	2	
		27	-03	Подвеска	1	
		28	-04	Подвеска	2	
		29	-05	Подвеска	1	
<u>Детали</u>						
А4		30	A215.106.001	Заглушка	1	

A215.106.000

Формат А4

Код	Зона	Поз.	Обозначение	Наименование	Кол.	Примечание
<u>Документация</u>						
А2			A215.106.000 СБ	Сборочный чертеж		
А3			A215.106.000 ВС	Ведомость спецификаций		
А3			A215.106.000 ВП	Ведомость покупных изделий		
<u>Сборочные единицы</u>						
А4		1	A215.106.010	Короб	1	
А4		2	A215.106.020	Короб	1	
А4		3	A215.106.030	Короб	1	
А4		4	A215.106.040	Короб	1	
А4		5	A215.106.050	Короб	1	
А4		6	A215.106.060	Короб	1	
А4		7	A215.106.070	Короб	1	
А4		8	A215.106.080	Короб	1	
А4		9	A215.106.090	Короб	1	
А4		10	A215.106.100	Короб	1	
А4		11	A215.106.110	Короб	1	

A215.106.000

Газоходы

Лист	№ докум.	Подп.	Дата
И	1		3

Формат А4

№ строки	Обозначение	Наименование	Куда входит		Общее количество	Примечание
			Обозначение	кол.		
1	D22A.018.030	Лопатка	D22A.018.000	1	2	
2	-01	Лопатка			1	
3	D22A.019.000	Заслонка			1	
4	D22A.019.010	Корпус	D22A.019.000		1	
5	D22A.019.020	Заслонка	D22A.019.000		1	
6	D226.088.000	Привод заслонки			1	
7	D226.088.010	Кронштейн	D226.088.000		1	
8	D23A.213.000	Подвеска			1	
9	-01	Подвеска			1	
10	-02	Подвеска			2	
11	-03	Подвеска			1	
12	-04	подвеска			2	
13	-05	Подвеска			1	
14						
15						
16						
17						
18						
19						
20						
21						
22						
23						
24						
25						
26						
27						
28						

Изм.	Лист	из	всего	Подп.	Дата	D216.106.000 ВС	Лист 2

Копировал সভাভা ফর্মট A3

№ строки	Обозначение	Наименование	Куда входит		Общее количество	Примечание
			Обозначение	кол.		
1	D216.106.000	Газоходы			1	
2	D216.106.010	Короб			1	
3	D216.106.020	Короб			1	
4	D216.106.030	Короб			1	
5	D216.106.040	Короб			1	
6	D216.106.050	Короб			1	
7	D216.106.060	Короб			1	
8	D216.106.070	Короб			1	
9	D216.106.080	Короб			1	
10	D216.106.090	Короб			1	
11	D216.106.100	Короб			1	
12	D216.106.110	Короб			1	
13	D216.106.120	Короб			1	
14	D216.106.130	Короб			2	
15	D216.106.140	Короб			1	
16	D216.106.150	Короб			1	
17	D216.106.160	Короб			1	
18	D216.106.170	Короб			2	
19	D216.106.180	Короб			1	
20	D216.106.190	Короб			1	
21	D22A.018.000	Заслонка			2	
22	-01	Заслонка			1	
23	D22A.018.010	Ручка управления	D22A.018.000	1	2	
24					1	
25					3	
26	D22A.018.020	Корпус	D22A.018.000	1	2	
27	-01	Корпус			1	

Изм.	Лист	из	всего	Подп.	Дата	D216.106.000 ВС	Лист 1 из 2

Газоходы.
Ведомость спецификаций.

Исполнители:
Разработчик: Казина
Проектировщик: Казина
Инженер: Валентин
Уч.:

г. Ростов с/о
г. Горьковский
сантехпроект

1973-02 5 Копировал সভাভা ফর্মট A3

Тиловој проект 903-1-1111 Албом III

Д.В. Милош, ред. и ватм. Д.В. Милош, ред. и ватм. Д.В. Милош, ред. и ватм.

Колонка	Наименование	Обозначение документа на поставку	Поставщик	Куда входит (обозначение)	Количество				Примечание
					на изделие	в комплект	на результат	всего	
1	Проушина 14	гост 16127-78		Д216.106.110				1	
2				Д216.106.120				1	
3				Д216.106.150				1	
4				Д23А.213.000				2	
5				-01				2	
6				-02				2	
7				-03				1	
8				-04				1	
9				-05				1	
10									
11	Крепежные изделия							12	
12									
13	Болт М6х16.36	гост 7798-70		Д22А.018.000				4	
14				-01				4	
15				Д22А.019.000				3	
16								11	
17	М6х24.36			Д22А.019.000				2	
18	М6х28.36							228	
19	М8х20.36			Д22А.018.020				2	
20	М8х24.36			Д22А.019.000				4	
21	М8х40.36			Д22А.018.000				4	
22				-01				4	
23								8	
24	М10х24.36			Д22А.019.000				4	
25	М10х30.36							236	
26	М18х45.36							24	
27									
28									
29									

Изм. Лист из докум. Подп. Дата Д216.106.000 ВЛ. № 2

Копировал: формат А3

Колонка	Наименование	Обозначение документа на поставку	Поставщик	Куда входит (обозначение)	Количество				Примечание
					на изделие	в комплект	на результат	всего	
1	Талреп 5-0ш-ВВ	ост 5.2314-79		Д23А.213.000				1	ост. в достоянии машиностроения
2				-01				1	
3				-02				1	
4				-03				1	
5				-04				1	
6				-05				1	
7									
8								6	
9	Клапан 1ДУ350	ост 108.812.03-82						1	
10									
11	Повышитель 876903	ТУ37006-045-77		Д22А.018.000				2	ВНИИП
12				-01				2	
13								4	
14	Привод рычажный 01	МВН 467-63		Д226.088.000				1	У Ленинград. МСХ им. П. Лаврова
15	Рычаг с вилкой 02	МВН 483-63		Д226.088.000				1	То же
16	Шпанка клиновья 01	МВН 681-63		Д226.088.000				1	—
17									
18	Компенсатор 630-1-08	ЛГВУ 242-76						3	ЦНТИ Г. Ленинград
19									
20	Ушко 12	гост 16127-78		Д23А.213.000				2	
21				-01				2	
22				-02				2	
23				-03				2	
24				-04				2	
25				-05				2	
26								12	

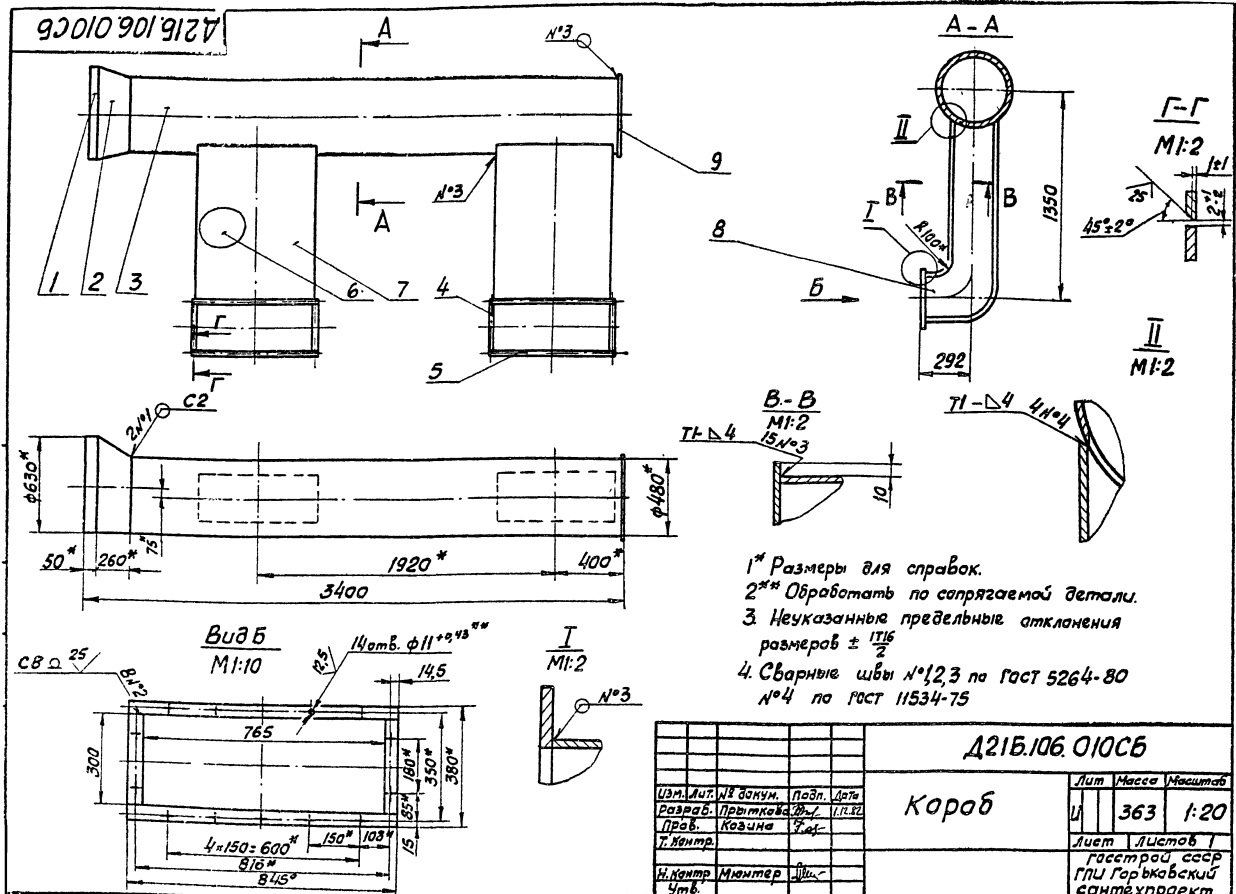
Изм. Лист из докум. Подп. Дата Д216.106.000 ВЛ. № 3

Разраб. Кокина
Проект. Кокина
Нач. отд. Валевский
Н. Капур. Минтер
Учтв.

Газоходы
Ведомость покупных изделий.

Лит Лист Листов
1 1 3
госстандарт СССР
ГПИ Горьковский
сантехпроект

Д21Б.106.010СБ



- 1* Размеры для справок.
- 2** Обработать по сопрягаемой детали.
- 3 Неуказанные предельные отклонения размеров $\pm IT16/2$
- 4. Сварные швы №1,2,3 по ГОСТ 5264-80 №4 по ГОСТ 11534-75

Д21Б.106.010СБ

Короб

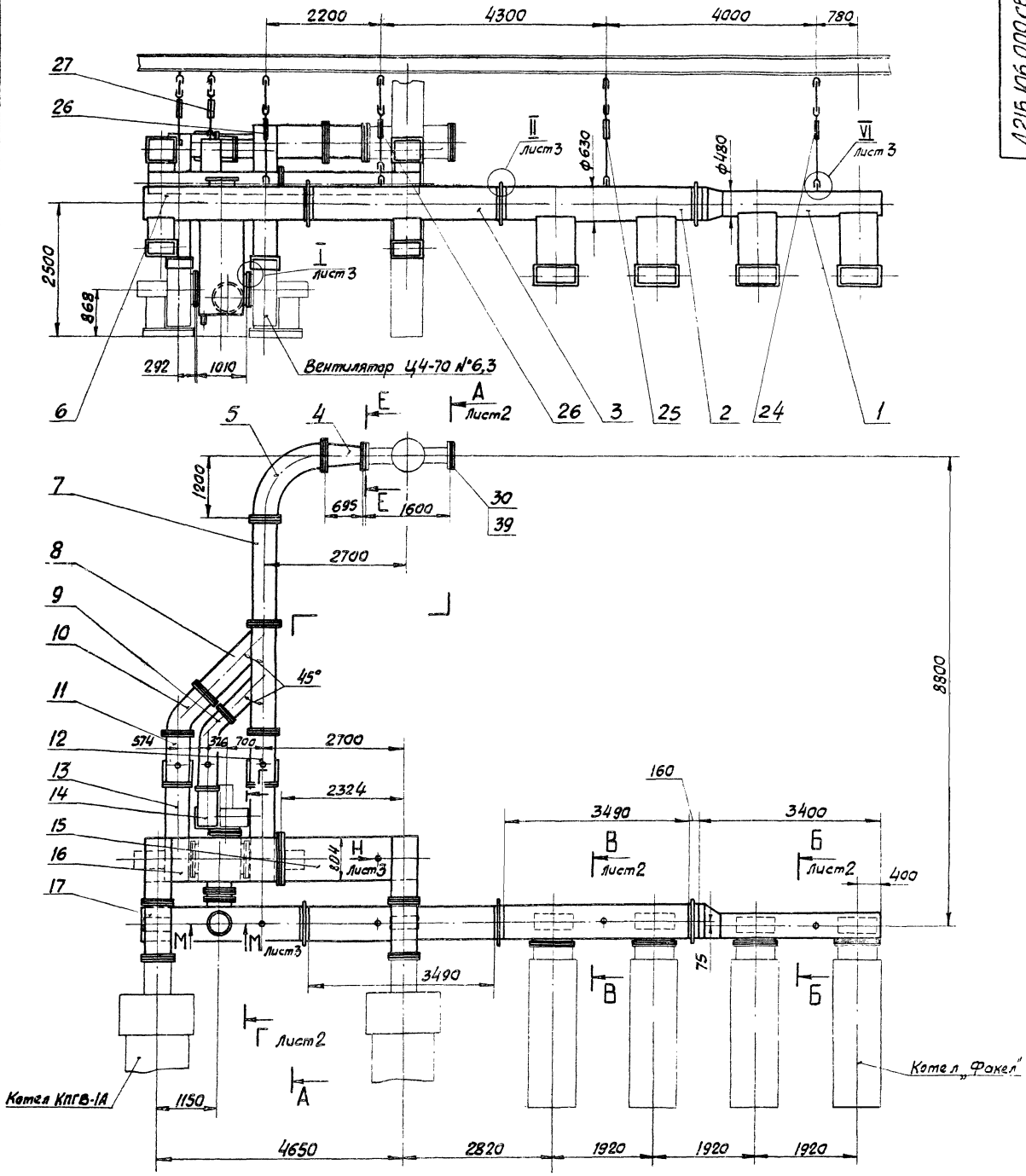
Изм. Лист Разраб. Пров. Техн. Т. центр. М. центр. Чтв.	№ докум. Проекта Кодина Монтаж	Пол. Дата И.Л.82	Д21Б.106.010СБ		
			Лист	Масса	Масштаб
			363	1:20	
			Лист Листов Госпроект СССР ГПИ Горьковский сантехпроект формат А3		

Копировал Седава

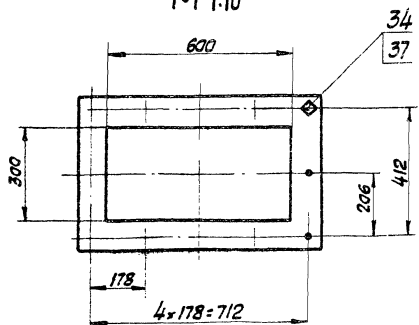
№	Наименование	Обозначение документа на поставку	Поставщик	Куда входит (обозначение)	Количество			Примечание
					на складе	в кон. цехе	на резервуаре	
1	Винт М6x12.36	гост 1476-75		Д22Б.088.000			1	
2	М6x14.36	гост 17475-72		Д22А.018.000			4	
3				-01			4	
4							8	
5								
6	Гайки М8.4	гост 3032-75		Д22А.018.000			1	
7				-01			1	
8							2	
9								
10	Гайка М6.4	Гост 5915-70					228	
11				Д22А.018.000			4	
12				-01			4	
13							236	
14	М8.4			Д22А.018.000			4	
15				-01			4	
16				Д22А.019.000			4	
17							12	
18	М 10.4						236	
19				Д22А.019.000			4	
20							240	
21	М18.4						24	
22								
23	Шайба 6.65г.	гост 6402-70		Д22А.018.000			4	
24				-01			4	
25				Д22А.019.000			3	
26							11	
27	Шайба 8.02	гост 11371-78		Д22А.018.000			4	
28				-01			4	
29							8	

Типовой проект 903-1-ИЗДАНИЕ № 63

Д 215.106.000.05



E - E
M 1:10

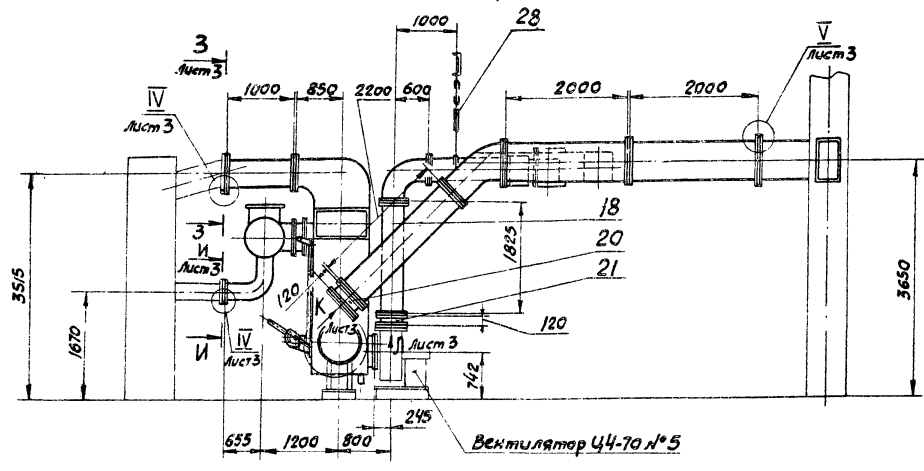


1. Размеры для справок.
2. Сварные швы № 1, 2, 5 по ГОСТ 16037-80
№ 3, 4 по ГОСТ 5264-80

		Д 215.106.000.05	
		Газоходы	
Лист	Масса	Машиниз.	
И	2775	1:50	
Лист	Листов	З	
Газовой СССР			
ГНУ Инженерный			
Сантехпроект			
автомат А2			

Изм.	Лист	№ докум.	Подп.	Дата
		Козыма		8.82
		Проб.	Козыма	
		Т. контр.		
		Исп. отв.	Вальский	
		Н. контр.	Мягтер	
		Утв.		

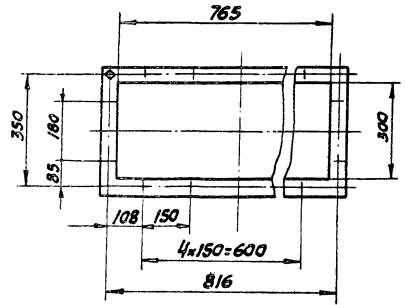
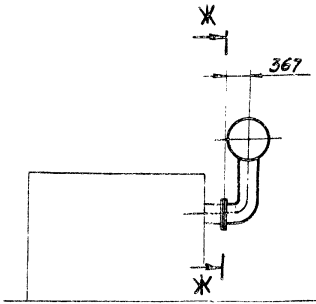
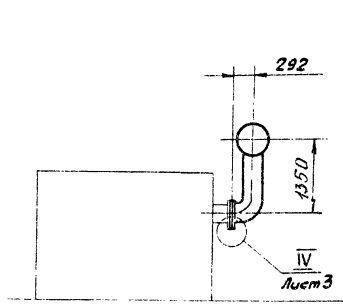
A - A повернута, лист 1



Б - Б повернута, лист 1

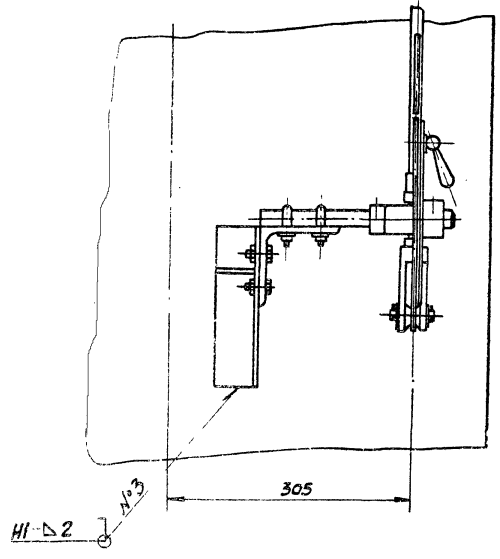
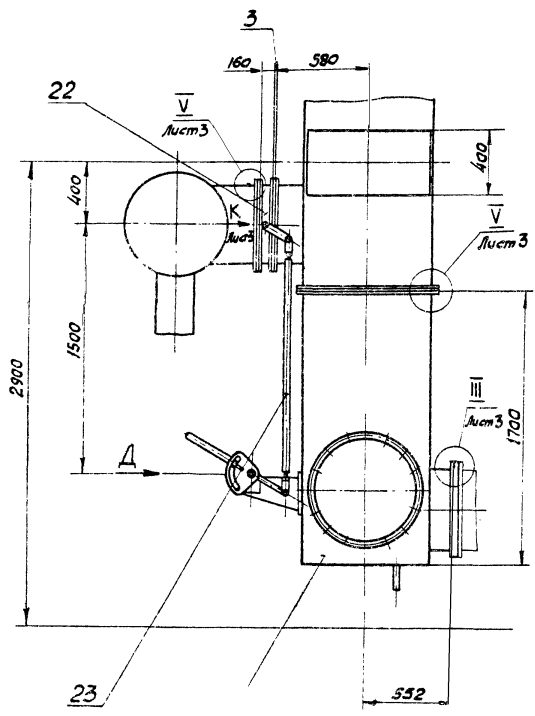
В - В повернута, лист 1

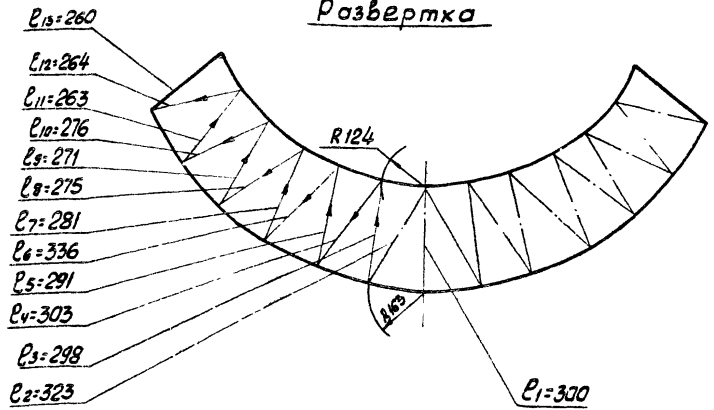
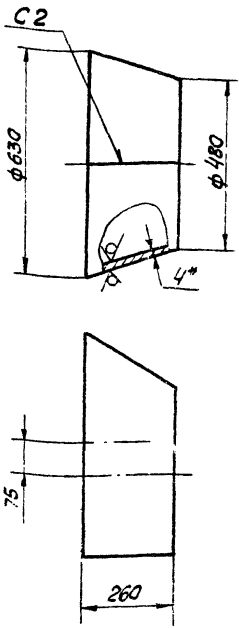
Ж - Ж
М 1:10



Г - Г повернута, лист 1
М 1:20

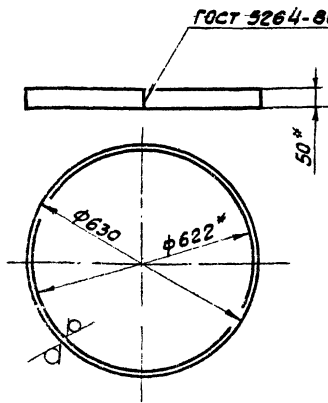
Вид Д
М 1:4





- 1* Размеры для справок.
- 2 Неуказанные предельные отклонения размеров: $h16, \pm \frac{IT16}{2}$
- 3 Сварные швы по гост 5264-80

Δ216.106.003					
Изм.	Лист	№ док-м.	Подп.	Дата	Переход
Разраб.	Проткнута	Прош.	11.2.82		
Пров.	Козына	Рос.			
Т. Кантр.					
Лит	Масса	Минтаб			
Лист	14,3	1:10			
Лист	Листов 1				
Н. Кантр.	Минтаб	Лит	Лист 6-ПН-40 гост 19903-74		
Чтв.			ВСтЗсп гост 14637-79		
Копировал Седава					
формат А3					



- 1* Размеры для справок.
- 2 Неуказанные предельные отклонения размеров: $h16, \pm \frac{IT16}{2}$

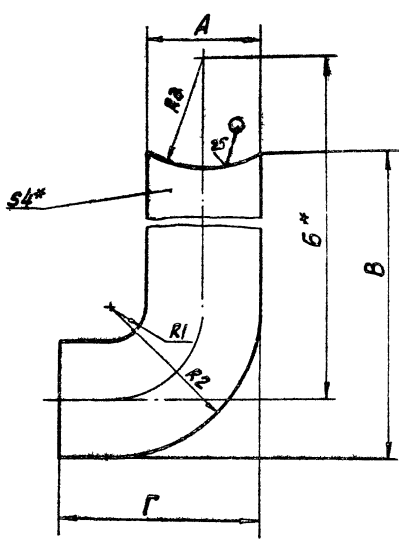
Δ216.106.002					
Изм.	Лист	№ док-м.	Подп.	Дата	Кольцо
Разраб.	Проткнута	Прош.	11.2.82		
Пров.	Козына	Рос.			
Т. Кантр.					
Лит	Масса	Минтаб			
Лист	3,14	1:10			
Лист	Листов 1				
Н. Кантр.	Минтаб	Лит	Лист 6-2 4x50 гост 103-76		
Чтв.			ВСтЗсп гост 535-79		
Копировал Седава					
формат А4					

Формат	Зона	Лист	Обозначение	Наименование	Кол.	Примеч.
Документация						
А3			Δ216.106.010.сб	Сборочный чертеж		
Детали.						
А4	1	Δ216.106.002	Кольцо		1	
А3	2	Δ216.106.003	Переход		1	
А4	3	Δ216.106.004	Труба		1	
Б4	4	Δ216.106.005	Паласа			
Паласа 6-2 6x40 гост 103-76						
ВСтЗсп гост 535-79						
Б4	5	Δ216.106.006	Паласа	L=300 h16 25/	4	0,6 кг.
Паласа 6-2 6x40 гост 103-76						
ВСтЗсп гост 535-79						
А3	6	Δ216.106.007	Стенка	L=845 h16 25/	4	1,6 кг.
А3	7		-01	Стенка	2	
А3	8	Δ216.106.008	Стенка		4	
Б4	9	Δ216.106.009	Заглушка			
Лист 6-ПН-40 гост 19903-74						
ВСтЗсп гост 14637-79						
				φ500 h16 25/	1	50 кг.
Δ216.106.010						
Короб						
Изм.	Лист	№ док-м.	Подп.	Дата	Короб	
Разраб.	Проткнута	Прош.	11.2.82			
Пров.	Козына	Рос.				
Т. Кантр.						
Лит	Масса	Минтаб				
Лист	Листов 1					
Н. Кантр.	Минтаб	Лит	Лист 6-ПН-40 гост 19903-74			
Чтв.			ВСтЗсп гост 14637-79			
Копировал Седава						
формат А4						

✓(✓)

Δ216.106.008

Типовой проект 903-1-И.И.Альбом III



Обозначение	Размеры, мм.							Масса кг.
	R ₁	R ₂	R ₃	A	B*	B	Γ	
Δ216.106.008	100	400	240	300	1350	1312	436	15,7
-01	100	400	315	300	1350	1223	511	9,5
-02	125	371	315	246	830	664	772	6,6

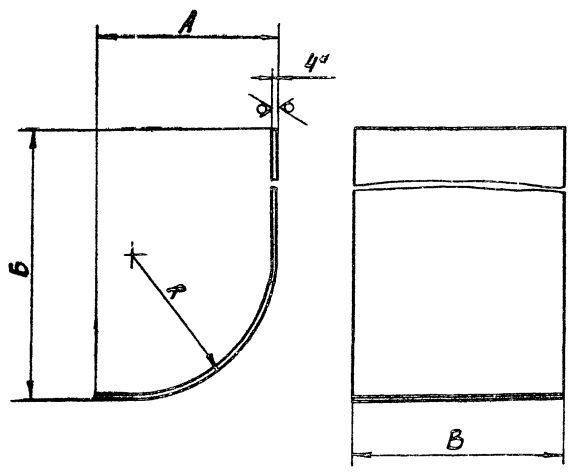
1* Размеры для справок.
 2 Неуказанные предельные отклонения
 размеров: $h16 \pm \frac{IT16}{2}$

Δ216.106.008						Лит	Масса	Масштаб
Изм	Лист	из докум.	Лист	Дата		И	см.	-
Разработ.	Фитасова	Ильин	1.12.82			табл.		
Проб.	Ковина	Ильин				Лист	Листов	1
Т. контр.								
Н. контр.	Мюллер	Ильин			Б.ПН-4.0 ГОСТ 19903-74			Госстрой СССР
Утв.					Лист ВСтЗел ГОСТ 14637-79			ГПИ Горьковский сантехпроект

Капирова С.С. Формат А3

Δ216.106.007

✓(✓)



Обозначение	Размеры, мм.				Длина развертки мм	Масса кг
	R	A	B	B		
Δ216.106.007	404	440	1316		1583	38,5
-01	100	136	912	793	1006	26,7
-02	404	515	1227		1579	40
-03	100	211	823		992	27,5
-04	375	776	668	544	1284	22
-05	125	526	416		889	15,7

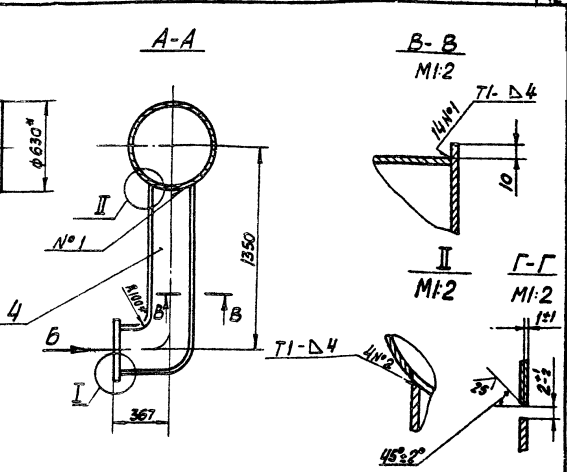
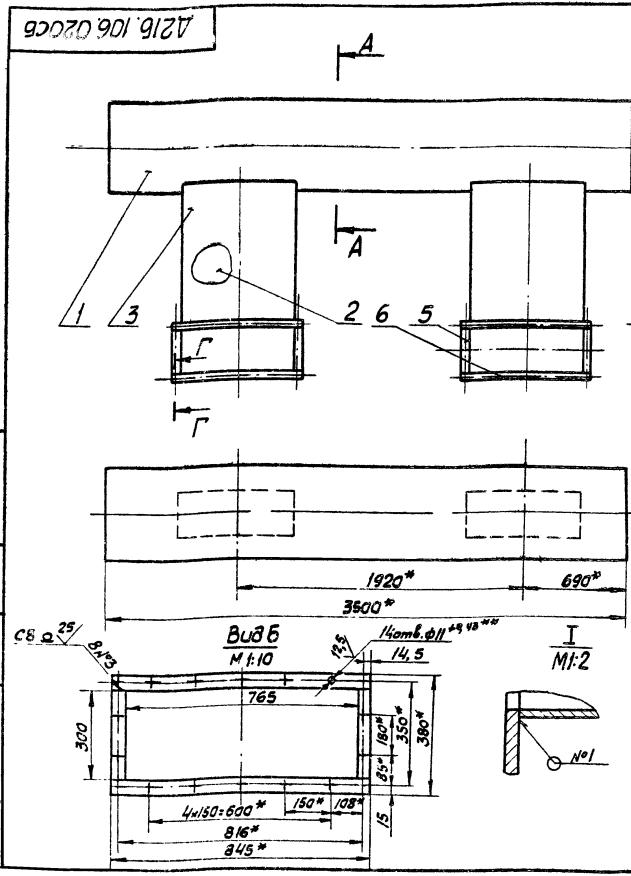
1* Размеры для справок
 2 Неуказанные предельные отклонения
 размеров: $h16 \pm \frac{IT16}{2}$

Δ216.106.007						Лит	Масса	Масштаб
Изм	Лист	из докум.	Лист	Дата		И	см.	-
Разработ.	Фитасова	Ильин	1.12.82			табл.		
Проб.	Ковина	Ильин				Лист	Листов	1
Т. контр.								
Н. контр.	Мюллер	Ильин			Б.ПН-4.0 ГОСТ 19903-74			Госстрой СССР
Утв.					Лист ВСтЗел ГОСТ 14637-79			ГПИ Горьковский сантехпроект

19734-02 12 Капирова С.С. Формат А3

Типовой проект 903-1-И.И.Альбом III

02020 901 020СБ



- 1* Размеры для справок
- 2** Обработать по сопрягаемой детали.
- 3. Неуказанные предельные отклонения размеров $\pm \frac{IT16}{2}$
- 4. Сварные швы № 1,3 по ГОСТ 5264-80, № 2 по ГОСТ 11534-75

020СБ 1216.106.020СБ

Кароб		Лист	Масса	Масштаб
		4	425	1:20
Изм.	Лист	№ докум.	Подп.	Дата
разраб.	Проткина	И.П.	И.П.	12.72
Проб.	Козина	И.П.	И.П.	
Т. контр.				
И. контр.	Мягтер			
Утв.				
		Лист	Листов	
		4	1	
Госстрой СССР ГПИ Горьковский Сантехпроект				

Каприлова С.В. Формат А3

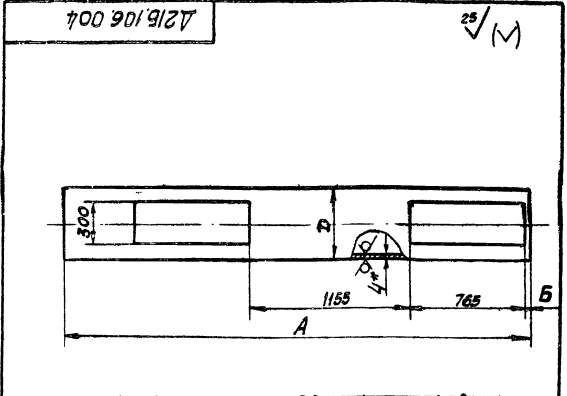
№	Обозначение	Наименование	Кол.	Примеч.
<u>Документация</u>				
33	020СБ 1216.106.020СБ	Сборочный чертеж		
<u>Детали</u>				
41	1 004-01 1216.106.004-01	Труба	1	
43	2 007-02 1216.106.007-02	Стенка	2	
	3 -03	Стенка	2	
43	4 008-01 1216.106.008-01	Стенка	4	
44	5 011 1216.106.011	Полоса		
		Полоса Б-2 6x40 ГОСТ 103-76 Всп. по ГОСТ 535-79 L=300 h16 25/	4	0,6 кг.
44	6 012 1216.106.012	Полоса		
		Полоса Б-2 6x40 ГОСТ 103-76 Всп. по ГОСТ 535-79 L=845 h16 25/	4	1,6 кг.

020 1216.106.020

Кароб		Лист	Листов
		4	1
Госстрой СССР ГПИ Горьковский Сантехпроект			

Каприлова С.В. Формат А3

004 1216.106.004



Обозначение	Размеры, мм.			Материал	Масса, кг.
	Д	А	Б		
1216.106.004	480	3086	13	Труба 480x40 ГОСТ 8696-74	128
- 01	630	3500	307	Труба 630x40 ГОСТ 8696-74	242

- 1* Размеры для справок.
- 2 Неуказанные предельные отклонения размеров $\pm \frac{IT16}{2}$

004 1216.106.004

Труба		Лист	Масса	Масштаб
		4	см. табл.	-
Изм.	Лист	№ докум.	Подп.	Дата
разраб.	Проткина	И.П.	И.П.	12.72
Проб.	Козина	И.П.	И.П.	
Т. контр.				
И. контр.	Мягтер			
Утв.				
		Лист	Листов	
		4	1	
Госстрой СССР ГПИ Горьковский Сантехпроект				

Каприлова С.В. 19734-02 13. Формат А4

Формат Зона	Лист	Обозначение	Наименование	Кол.	Примеч.
			<u>Документация</u>		
А3		Д21Б.106.050СВ	Сборочный чертеж		
			<u>Детали</u>		
Б4	1	Д21Б.106.023	Полоса		
			Полоса 6-2 6x40 гост 103-76 ВстЗен гост 535-79		
			L=440 h16 $\frac{25}{\sqrt{}}$	4	0,83кг.
А4	2	Д21Б.106.024	Стенка	2	
А4	3	Д21Б.106.025	Стенка	1	
Б4	4	Д21Б.106.026	Ребро		
			Полоса 6-25x50 гост 103-76 ВстЗен гост 535-79		
			L=684 h16 $\frac{25}{\sqrt{}}$	2	1,34кг.
Б4	5	Д21Б.106.027	Ребро		
			Полоса 6-2 5x50 гост 103-76 ВстЗен гост 535-79		
			L=524 h16 $\frac{25}{\sqrt{}}$	2	1,0кг.
Б4	6	Д21Б.106.028	Полоса		
			Полоса 6-2 6x40 гост 103-76 ВстЗен гост 535-79		
			L=680 h16 $\frac{25}{\sqrt{}}$	4	1,28кг.
А4	7	Д21Б.106.025-01	Стенка	1	
Д21Б.106.050					
Изм.	Лист	№ докум.	Подп.	Дата	
Разраб.	Ломоно	Козыма	Лист	1973	
Проб.	Козыма	Лист			
Исполн.					
Инженер	Минтер				
М.П.					
Короб			Лист	Лист	Листов
			1	1	1
Копировал Седава			формат А4		

910 901 217

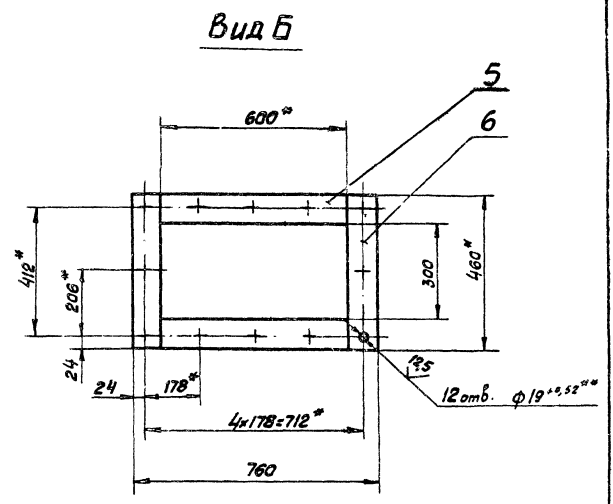
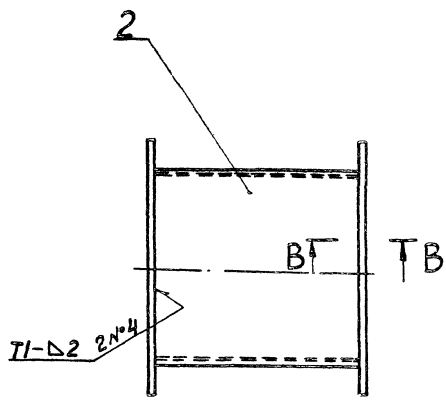
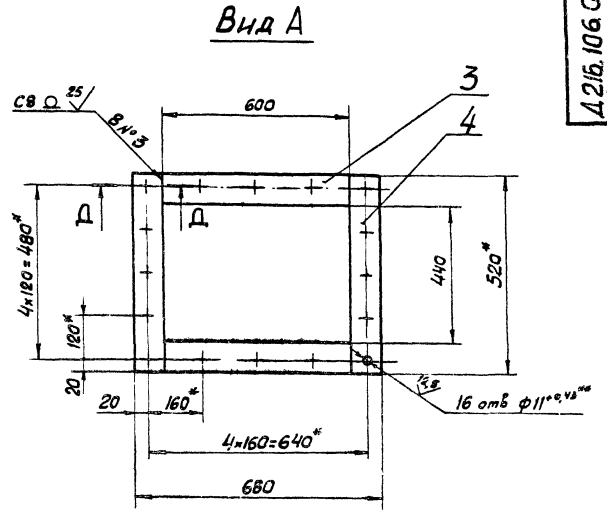
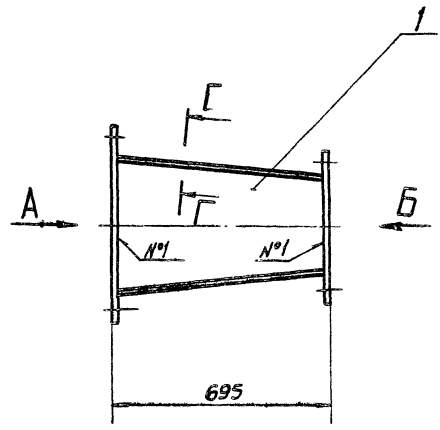
✓(✓)

1* Размеры для справок.
2. Неуказанные предельные отклонения размеров $\pm \frac{IT14}{2}$

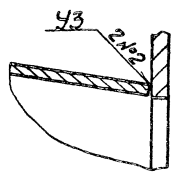
Д21Б.106.016			
Изм.	Лист	№ докум.	Подп.
Разраб.	Цимбалова	Лист	1973
Проб.	Козыма	Лист	
Инженер			
М.П.			
Короб		Лист	Листов
		1	1
Копировал Седава		формат А4	

Формат Зона	Лист	Обозначение	Наименование	Кол.	Примеч.
Б4	5	Д21Б.106.021	Полоса		
			Полоса 6-2 6x80 гост 103-76 ВстЗен гост 535-79		
			L=600 h16 $\frac{25}{\sqrt{}}$	2	2,3кг.
Б4	6	Д21Б.106.022	Полоса		
			Полоса 6-2 6x80 гост 103-76 ВстЗен гост 535-79		
			L=460 h16 $\frac{25}{\sqrt{}}$	2	1,7кг.
Д21Б.106.040					
Изм.	Лист	№ докум.	Подп.	Дата	
Разраб.	Цимбалова	Лист	1973		
Проб.	Козыма	Лист			
Инженер	Минтер				
М.П.					
Короб			Лист	Лист	Листов
			1	1	2
Копировал Седава			формат А4		

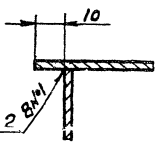
Формат Зона	Лист	Обозначение	Наименование	Кол.	Примеч.
			<u>Документация</u>		
А2		Д21Б.106.040СВ	Сборочный чертеж		
			<u>Детали</u>		
А4	1	Д21Б.106.016	Стенка	2	
Б4	2	Д21Б.106.017	Стенка		
			Лист 6-Пл-2 гост 19903-74 5-П-Н-ВстЗен гост 16523-70		
			(686x624) h16 $\frac{25}{\sqrt{}}$	2	6,7кг.
Б4	3	Д21Б.106.018	Полоса		
			Полоса 6-2 6x40 гост 103-76 ВстЗен гост 535-79		
			L=600 h16 $\frac{25}{\sqrt{}}$	2	1,13кг.
Б4	4	Д21Б.106.019	Полоса		
			Полоса 6-2 6x40 гост 103-76 ВстЗен гост 535-79		
			L=520 h16 $\frac{25}{\sqrt{}}$	2	1,0кг.
Д21Б.106.040					
Изм.	Лист	№ докум.	Подп.	Дата	
Разраб.	Цимбалова	Лист	1973		
Проб.	Козыма	Лист			
Инженер	Минтер				
М.П.					
Короб			Лист	Лист	Листов
			1	1	2
Копировал Седава			формат А4		



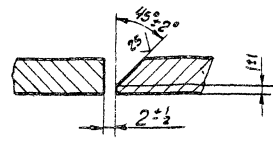
В-В
М1:1



Г-Г повернуто
М1:1



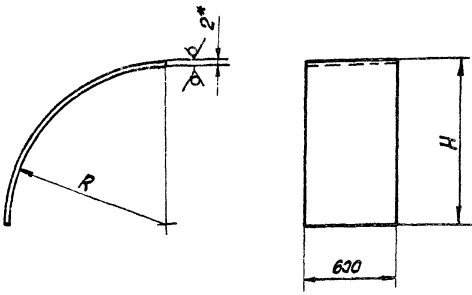
Д-Д
М2:1



- 1* Размеры для справок.
- 2** Обработать по сопрягаемой детали.
- 3 Неуказанные предельные отклонения размеров $\pm 1714/2$
- 4 Сварные швы №1,3 по ГОСТ 5264-80, №2,4 по ГОСТ 11534-75

Д216.106.040сб

												Лист		Масса		Масштаб	
												11		34,0		1:10	
												Лист		Листов		1	
												Ростроп СССР		ПИ Горьковский		Сантехпроект	
												Короб					
												И.И.И.		И.И.И.		И.И.И.	
												И.И.И.		И.И.И.		И.И.И.	
												И.И.И.		И.И.И.		И.И.И.	
												И.И.И.		И.И.И.		И.И.И.	
												И.И.И.		И.И.И.		И.И.И.	

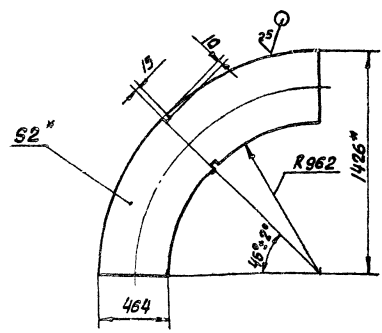


Обозначение	Размеры, мм		Длина развертки, мм	Масса, кг
	R	H		
Δ216.106.025	1414	1416	2222	121
-01	972	974	1528	14,5

- 1* Размеры для справок.
2. Неуказанные предельные отклонения размеров $\pm \frac{IT16}{2}$

Δ216.106.025

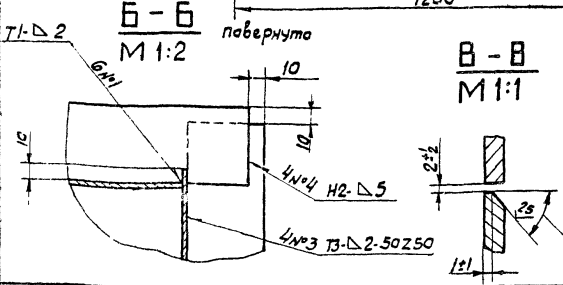
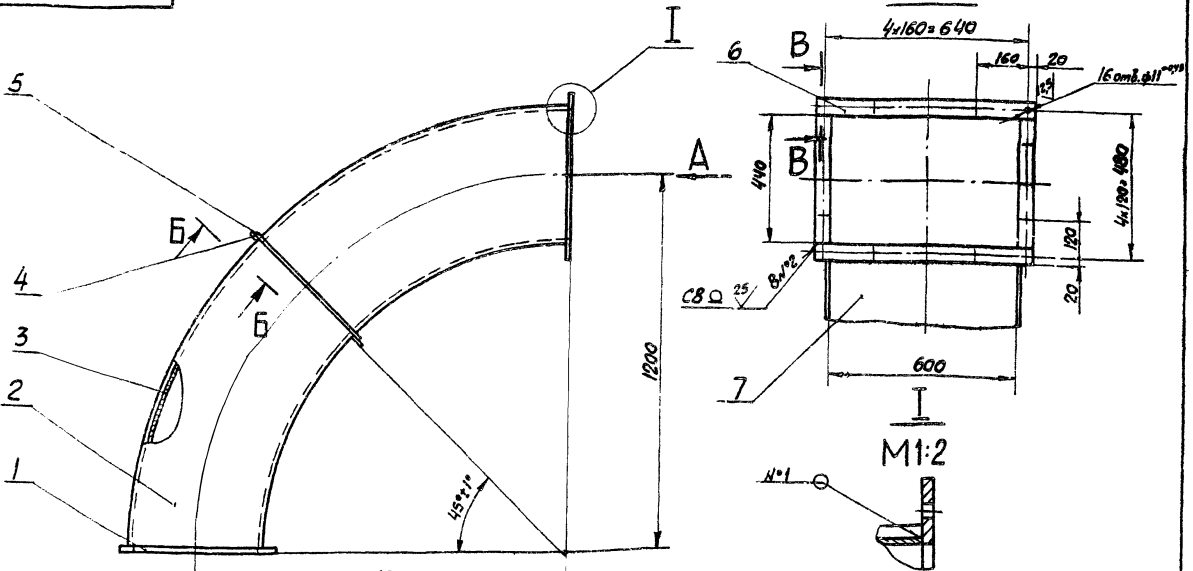
Лист	И	Масса, см табл.	Масштаб
Лист 6-ПН-20 ГОСТ 19903-74			
3-ПН-В-Ст.3 ГОСТ 16523-70			
Копирова Седова формат А4			



- 1* Размеры для справок.
2. Неуказанные предельные отклонения размеров $\pm \frac{IT16}{2}$

Δ216.106.024

Лист	И	Масса, 13,5	Масштаб, 1:20
Лист 6-ПН-20 ГОСТ 19903-74			
5-ПН-В-Ст.3 ГОСТ 16523-70			
Копирова Седова формат А4			

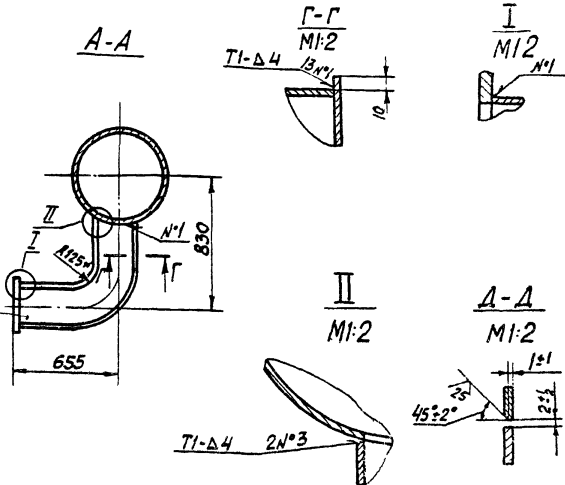
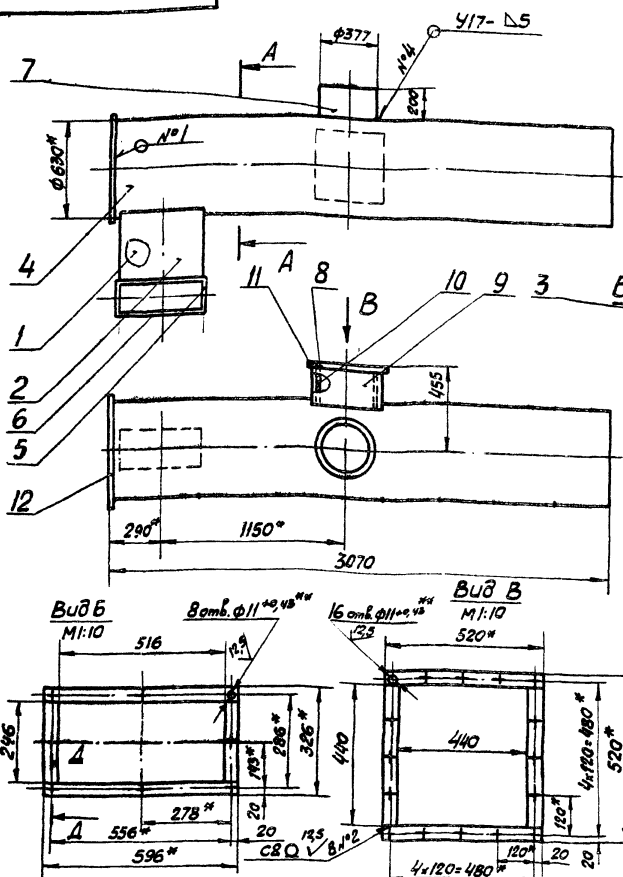


- 1* Размеры для справок
2. Неуказанные предельные отклонения размеров $\pm \frac{IT16}{2}$
3. Сварные швы ² по ГОСТ 5264-80

Δ216.106.050 В

Лист	И	Масса, 80	Масштаб, 1:10
Лист 6-ПН-20 ГОСТ 19903-74			
3-ПН-В-Ст.3 ГОСТ 16523-70			
Копирова Седова 19734-02 формат А3			

90090901 9127



- 1* Размеры для справок.
- 2** Обработать по сопрягаемой детали.
- 3 Неказанные предельные отклонения размеров $\pm \frac{\pi 16}{2}$
- 4 Сварные швы №1, 2 по гост 5264-80, №3 по гост 11534-75, №4 по гост 16037-80

				Д21Б.106.060СБ				
Изм.	Лист	№ в кн.	Подп.	Дата	Короб	Лит	Масса	Кол-во шт.
Разр.	Б.	Христов	И.И.	12.12		И	318	1:20
Проб.	Козина	И.И.						
Г. Контр.								
И. Контр.	Мягков							
Утв.								
						Лист	Листов	
							госстрой СССР	
							ГПИ Горьковской	
							сантехпроект	
							формат А3	

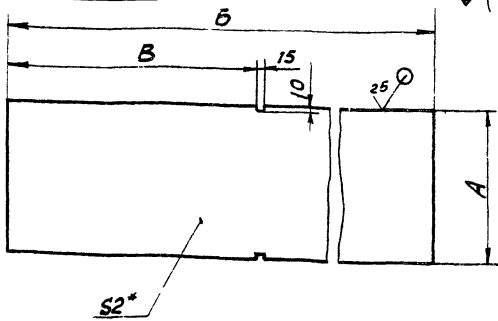
Копировальная заводская

Изм.	Лист	№ в кн.	Подп.	Дата	Лист	Листов	
б4	8	Д21Б.106.034	Полоса				
			Полоса Б-2 6x40 гост 103-76				
			ВстЗел гост 535-79				
			L=520 h16 25/	2	1кг		
б4	9	Д21Б.106.035	Стенка				
			Лист Б-ПН-40 гост 19903-74				
			ВстЗел гост 4637-79				
			(223x468) h16 25/	2	3,3кг		
А4	10	Д21Б.106.036	Стенка				
б4	11	Д21Б.106.037	Полоса				
			Полоса Б-2 6x40 гост 103-76				
			ВстЗел гост 535-79				
			L=440 h16 25/	2	0,8кг		
б4	12	Д21Б.106.038	Заглушка				
			Лист Б-ПН-40 гост 19903-74				
			ВстЗел гост 4637-79				
			φ650 h16 25/	1	6,5кг		
					Д21Б.106.060	Лист	2
					Копировальная заводская		

Изм.	Лист	№ в кн.	Подп.	Дата	Лист	Листов	
А3		Д21Б.106.060СБ	Сборочный чертеж				
					Документация		
					Детали		
А4	1	Д21Б.106.007-04	Стенка			1	
	2	-05	Стенка			1	
А4	3	Д21Б.106.008-02	Стенка			2	
А4	4	Д21Б.106.029	Труба			1	
б4	5	Д21Б.106.031	Полоса				
			Полоса Б-2 6x40 гост 103-76				
			ВстЗел гост 535-79				
			L=246 h16 25/	2	0,5кг		
б4	6	Д21Б.106.032	Полоса				
			Полоса Б-2 6x40 гост 103-76				
			ВстЗел гост 535-79				
			L=596 h16 25/	2	1,1кг		
А4	7	Д21Б.106.033	Патрубок			1	
					Д21Б.106.060	Лист	2
					Короб		
					Копировальная заводская		

Δ216.106.041

✓(✓)



Обозначение	Размеры, мм.			Масса, кг.
	A	B	B	
Δ216.106.041			985	14,4
-01	464	1988	945	
-02		2188	1090	15,7
-03	374	1813	990	10,6

- 1.* Размеры для справок
2. Неуказанные предельные отклонения размеров $\pm \frac{1716}{2}$

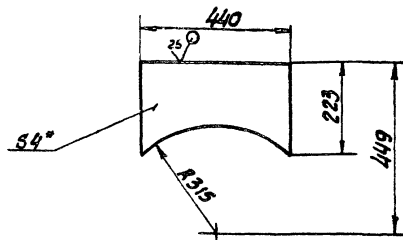
Δ216.106.041

Изм.	Лист	№ докум.	Подп.	Дата	Лит	Масса	Масштаб
Разр.	Козина	Федотова	Козина	6/23/74			
Проб.	Козина	Козина	Козина		табл.		
Т. контр.					лист	лист	1
И. контр.	Мягтер				Лист 5-П-2 ГОСТ 19903-74		Росстрой сср
Утв.					5-П-4 ВСтЗ ГОСТ 14637-79		ГПИ Горьковский сантехпроект

Копировал Седава формат А4

Δ216.106.036

✓(✓)



- 1.* Размеры для справок.
2. Неуказанные предельные отклонения размеров: $1716 \pm \frac{1716}{2}$

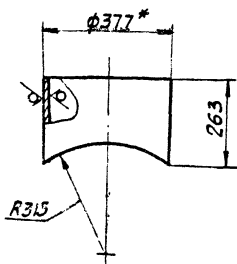
Δ216.106.036

Изм.	Лист	№ докум.	Подп.	Дата	Лит	Масса	Масштаб
Разр.	Козина	Федотова	Козина	6/23/74			
Проб.	Козина	Козина	Козина				
Т. контр.					лист	лист	1
И. контр.	Мягтер				Лист 5-П-4 ГОСТ 19903-74		Росстрой сср
Утв.					ВСтЗ ГОСТ 14637-79		ГПИ Горьковский сантехпроект

Копировал Седава формат А4

Δ216.106.033

25 ✓(✓)



- 1.* Размеры для справок
2. Неуказанные предельные отклонения размеров $\pm \frac{1716}{2}$

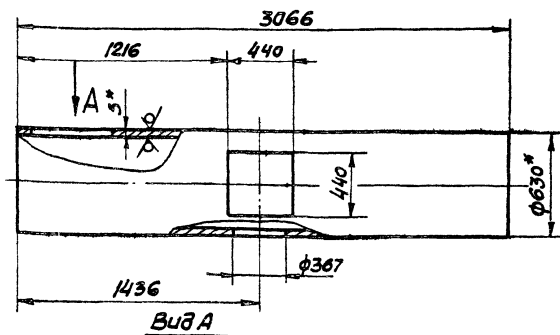
Δ216.106.033

Изм.	Лист	№ докум.	Подп.	Дата	Лит	Масса	Масштаб
Разр.	Козина	Федотова	Козина	6/23/74			
Проб.	Козина	Козина	Козина				
Т. контр.					лист	лист	1
И. контр.	Мягтер				Лист 5-П-5 ГОСТ 18696-74		Росстрой сср
Утв.					ГПИ Горьковский сантехпроект		

Копировал Седава формат А4

Δ216.106.029

25 ✓(✓)



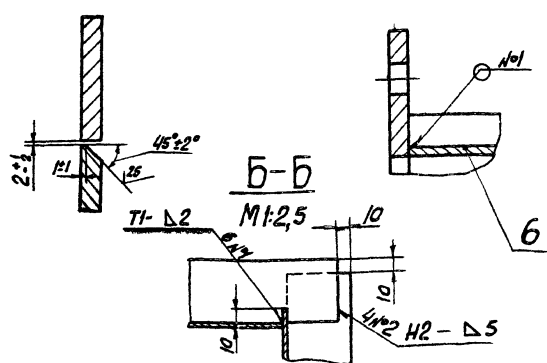
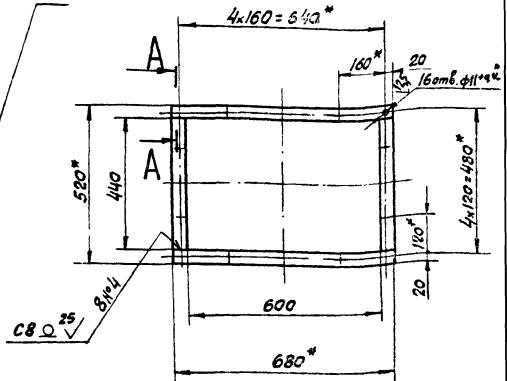
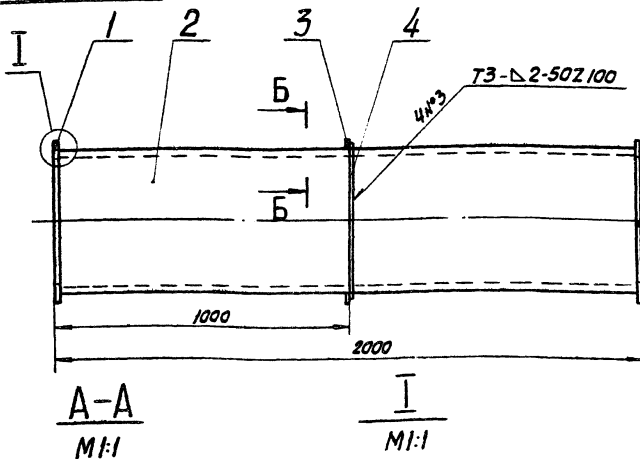
- 1.* Размеры для справок.
2. Неуказанные предельные отклонения размеров: $114 \pm \frac{1716}{2}$

Δ216.106.029

Изм.	Лист	№ докум.	Подп.	Дата	Лит	Масса	Масштаб
Разр.	Козина	Федотова	Козина	6/23/74			
Проб.	Козина	Козина	Козина				
Т. контр.					лист	лист	1
И. контр.	Мягтер				Лист 5-П-5 ГОСТ 18696-74		Росстрой сср
Утв.					ГПИ Горьковский сантехпроект		

Копировал Седава формат А4

Д216.106.070СБ



- 1* Размеры для справок.
- 2** Обработать по сопрягаемой детали.
- 3 Неуказанные предельные отклонения размеров ± IT16/2
- 4 Сварные швы по ГОСТ 5264-80

				Д216.106.070СБ		
Изм.	Лист	№ докум.	Подп.	Дата	Лист	Листов
		Разр. Панаева	И.П.	1974	85	1:10
		Проб. Козина	И.П.		Лист Листов	
		Т. Кантв.	И.П.		Госстрой СССР	
		И. Кантв.	И.П.		ГПИ Горьковский	
		Чиб.	И.П.		Сантехпроект	
					формат А3	

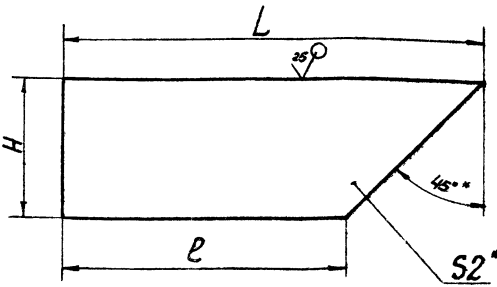
Конт.	Зона	№	Обозначение	Наименование	Кол.	Примеч.
БЧ		5	Д216.106.044	Полоса		
				Полоса Б-2 6x40 ГОСТ 103-76		
				вст. Зен ГОСТ 535-79		
				L=440 h16 25/	4	0,83 кг.
БЧ		6	Д216.106.045	Лист		
				Лист Б-ПК-20 ГОСТ 19903-74		
				3-й н. вст. Зен ГОСТ 16523-70		
				(600x1988) h16 25/	2	18,7 кг.

Конт.	Зона	№	Обозначение	Наименование	Кол.	Примеч.
				Документация		
А3			Д216.106.070СБ	Сборочный чертеж		
				Детали		
БЧ		1	Д216.106.039	Полоса		
				Полоса Б-2 6x40 ГОСТ 103-76		
				вст. Зен ГОСТ 535-79		
				L=680 h16 25/	4	1,28 кг.
А4		2	Д216.106.041	Стенки	2	
БЧ		3	Д216.106.042	Ребра		
				Полоса Б-2 5x50 ГОСТ 103-76		
				вст. Зен ГОСТ 535-79		
				L=684 h16 25/	2	1,34 кг.
БЧ		4	Д216.106.043	Ребра		
				Полоса Б-2 5x50 ГОСТ 103-76		
				вст. Зен ГОСТ 535-79		
				L=524 h16 25/	2	1,00 кг.

Изм.	Лист	№ докум.	Подп.	Дата	Лист	Листов
					Д216.106.070	2

Изм.	Лист	№ докум.	Подп.	Дата	Лист	Листов
					Д216.106.070	2

2216.106.047



Обозначение	Размеры, мм			Масса, кг
	L	H	B	
Д216.106.047	1327	464	863	7,8
-01	707	374	333	3,0

1* Размеры для справок.

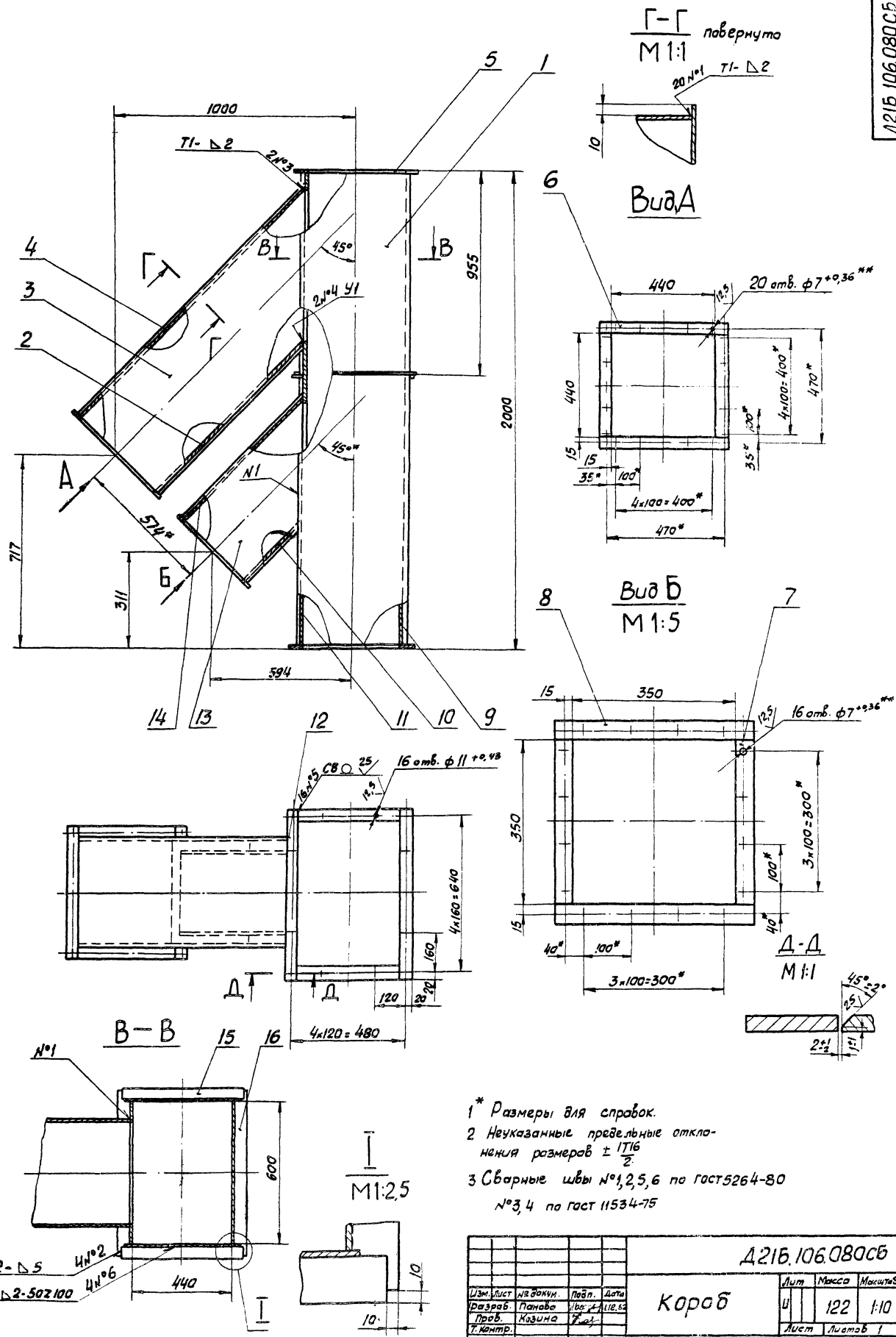
2 Неуказанные предельные отклонения размеров $\pm \frac{1716}{2}$

Д216.106.047				
Узм.	Лист	№ докум.	Подп.	Дата
Разраб.	Ланова	Горьк.	ИЗБЛ	
Проект.	Казина	Лист		
И.контр.	Мягтер			
Утв.				
Лист				
Лист 5-ПН-20 ГОСТ 19903-74				
Лист 5-П-Н-ВСтЗ ГОСТ 16523-70				
Копировалась с сайта				
Лист				
Масса см. табл.				
Максимально				
Лист				
Листов 1				
Госстрой СССР				
ГПИ Горьковской сантехпроект				
формат А4				

Узм.	Лист	№ докум.	Подп.	Дата	Обозначение	Наименование	Кол.	Примеч.
54	6	Д216.106.051	Ланова		Паласа	Паласа 6-2 6x40 ГОСТ 103-76 ВСтЗ ГОСТ 535-79 L=520 h16 $\frac{25}{\sqrt{}}$	2	0,97кг.
54	7	Д216.106.052	Ланова		Паласа	Паласа 6-2 6x40 ГОСТ 103-76 ВСтЗ ГОСТ 535-79 L=350 h16 $\frac{25}{\sqrt{}}$	2	0,7кг.
54	8	Д216.106.053	Ланова		Паласа	Паласа 6-2 6x40 ГОСТ 103-76 ВСтЗ ГОСТ 535-79 L=430 h16 $\frac{25}{\sqrt{}}$	2	0,8кг.
54	9	Д216.106.054	Ланова		Стенка	Лист 6-ПН-2 ГОСТ 19903-74 5-П-Н-ВСтЗ ГОСТ 16523-70 (1988x600) h16 $\frac{25}{\sqrt{}}$	1	18,7кг.
54	10	Д216.106.055	Ланова		Стенка	Лист 6-ПН-2 ГОСТ 19903-74 5-П-Н-ВСтЗ ГОСТ 16523-70 (340x350) h16 $\frac{25}{\sqrt{}}$	1	1,5кг.
54	11	Д216.106.056	Ланова		Стенка		1	
54	12	Д216.106.057	Ланова		Паласа	Паласа 6-2 6x40 ГОСТ 103-76 ВСтЗ ГОСТ 535-79 L=680 h16 $\frac{25}{\sqrt{}}$	4	1,28кг.
44	13	Д216.106.047-01	Ланова		Стенка		2	
Узм.					Лист			
Лист					Д216.106.080			
Лист					Короб			
Лист					Лист 1			
Лист					Листов 3			
Лист					Госстрой СССР			
Лист					ГПИ Горьковской сантехпроект			
Лист					формат А4			
Лист					Копировалась с сайта			

Узм.	Лист	№ докум.	Подп.	Дата	Обозначение	Наименование	Кол.	Примеч.
54	14	Д216.106.058	Ланова		Стенка	Лист 6-ПН-2 ГОСТ 19903-74 5-П-Н-ВСтЗ ГОСТ 16523-70 (698x350) h16 $\frac{25}{\sqrt{}}$	1	3,8кг.
54	15	Д216.106.059	Ланова		Ребро	Паласа 6-2 5x50 ГОСТ 103-76 ВСтЗ ГОСТ 535-79 L=525 h16 $\frac{25}{\sqrt{}}$	2	1,0кг.
54	16	Д216.106.061	Ланова		Ребро	Паласа 6-2 5x50 ГОСТ 103-76 ВСтЗ ГОСТ 535-79 L=685 h16 $\frac{25}{\sqrt{}}$	2	1,15кг.
Узм.					Лист			
Лист					Д216.106.080			
Лист					Короб			
Лист					Лист 3			
Лист					Госстрой СССР			
Лист					ГПИ Горьковской сантехпроект			
Лист					формат А4			
Лист					Копировалась с сайта			

Узм.	Лист	№ докум.	Подп.	Дата	Обозначение	Наименование	Кол.	Примеч.
42		Д216.106.080СБ	Ланова		Документация			
42		Д216.106.080СБ	Ланова		Сборочный чертеж			
44	1	Д216.106.041-01	Ланова		Стенка		2	
54	2	Д216.106.046	Ланова		Стенка	Лист 6-ПН-2 ГОСТ 19903-74 5-П-Н-ВСтЗ ГОСТ 16523-70 (870x440) h16 $\frac{25}{\sqrt{}}$	1	6,0кг.
44	3	Д216.106.047	Ланова		Стенка		2	
54	4	Д216.106.048	Ланова		Стенка	Лист 6-ПН-2 ГОСТ 19903-74 5-П-Н-ВСтЗ ГОСТ 16523-70 (1318x440) h16 $\frac{25}{\sqrt{}}$	1	8,6кг.
54	5	Д216.106.049	Ланова		Паласа	Паласа 6-2 6x40 ГОСТ 103-76 ВСтЗ ГОСТ 535-79 L=440 h16 $\frac{25}{\sqrt{}}$	6	0,83кг.
Узм.					Лист			
Лист					Д216.106.080			
Лист					Короб			
Лист					Лист 1			
Лист					Листов 3			
Лист					Госстрой СССР			
Лист					ГПИ Горьковской сантехпроект			
Лист					формат А4			
Лист					Копировалась с сайта			



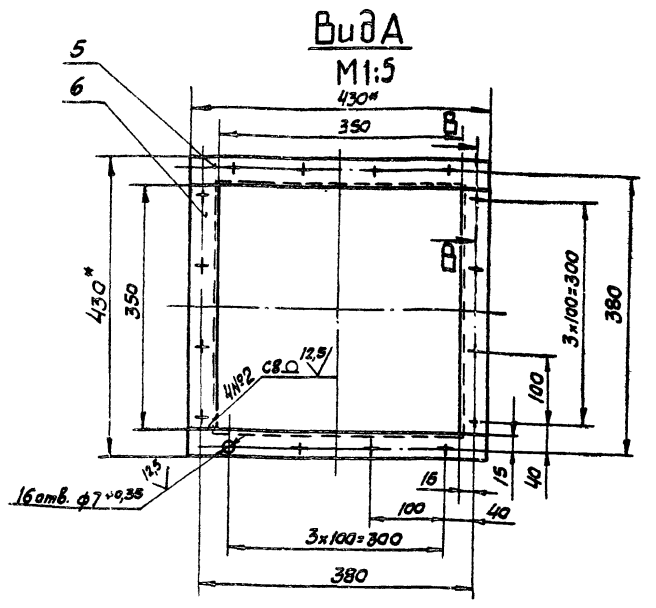
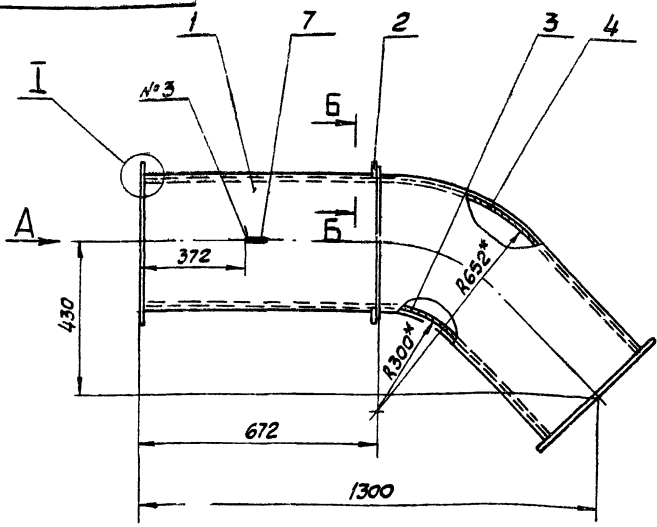
- 1* Размеры для справок.
- 2 Неуказанные предельные отклонения размеров $\pm IT16$
- 3 Сварные швы №1,2,5,6 по гост 5264-80
№3,4 по гост 11534-75

Д21Б.106.080СБ				Лист	Масса	Масштаб
Короб				И	122	1:10
Изм.	Лист	Начерт.	Повп.	Дата		
Разраб.	Панава	Ива	Ива	11.16.82		
Проб.	Козина	Ф.а.				
Т.Контр.						
Н.Контр.	Мюнтер					
Чтб.						

Лист Листов 1
расстрой асср
ГПМ Республика
Сантехпроект
формат А2

Копировал Седова 19734-02 22

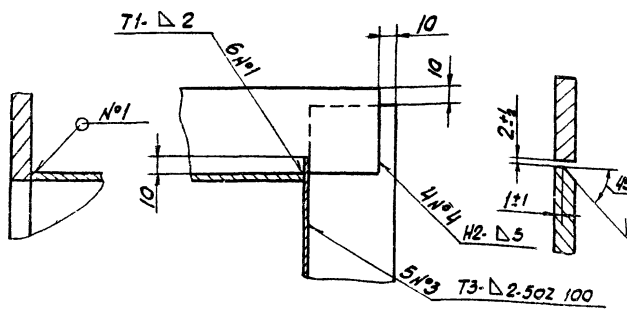
920609019127



I
M 1:1

Б-Б
M 1:2

В-В
M 1:1



- 1* Размеры для справок.
- 2. Неуказанные предельные отклонения размеров $\pm \frac{IT16}{2}$
- 3 Сварные швы по гост 5264-80

				Д216.106.090СБ		
Изм.	Лист	№ докум.	Подп.	Дата	Короб	Лит
						Масса
разраб.	Проб.	Козина	Мастер	2.12.82	У	33
Т.контр.	М.контр.	Мастер	Мастер			1:10
Утв.	Утв.					Лист
						Листов 7
						госстрой сср
						ГПИ Горьковский
						Сантехпроект

Копировал Седова
Формат А3

№ докум.	Лист	№ докум.	Лист	№ докум.	Лист	Обозначение	Наименование	Кол	Примеч.
Документация									
43		Д216.106.090СБ				Сборочный чертёж			
Детали									
44	1	Д216.106.062			2	Стенка			
45	2	Д216.106.063				Ребра			
						Полоса Б-2.5х40 гост 103-76 Встдсп гост 535-79 L=434 h16 25/	4	0,85кг	
44	3	Д216.106.064			1	Стенка			
	4	-01			1	Стенка			
45	5	Д216.106.065				Полоса			
						Полоса Б-2.6х40 гост 103-76 Встдсп гост 535-79 L=430 h16 25/	4	0,82кг	
45	6	Д216.106.066				Полоса			
						Полоса Б-2.6х40 гост 103-76 Встдсп гост 535-79 L=350 h16 25/	4	0,67кг	
Стандартные изделия									
	7				1	Праушина 14 гост 16127-78			

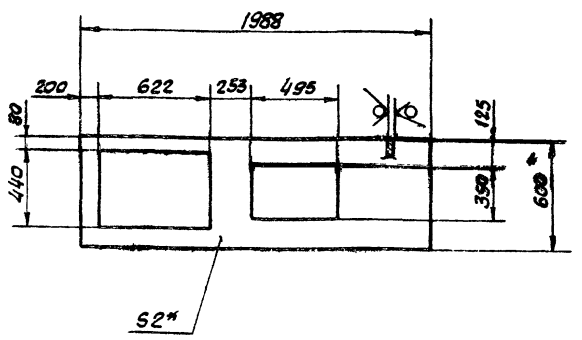
Д216.106.090

Короб

Копировал Седова

Формат А4

920609019127



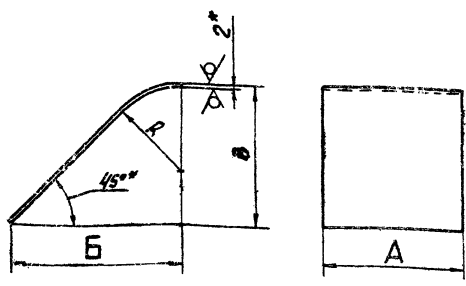
- 1* Размеры для справок.
- 2. Неуказанные предельные отклонения размеров $\pm \frac{IT16}{2}$

				Д216.106.056		
Изм.	Лист	№ докум.	Подп.	Дата	Лист	Лит
						Масса
разраб.	Проб.	Козина	Мастер	2.12.82	У	13,0
Т.контр.	М.контр.	Мастер	Мастер			1:20
Утв.	Утв.					Лист
						Листов 7
						госстрой сср
						ГПИ Горьковский
						Сантехпроект

Копировал Седова 19734-02 23 Формат А4

Типовой проект 503-1-ЭН.К.А.Либом

25/ (✓)



Обозначение	Размеры, мм.				Длина развертки, мм	Масса, кг
	A	Б	В	R		
D216.106.068	440	860	661	487	1113	8,3
-01	440	548	531	45	766	6
-02	464	876	604	659	1098	8
-03	464	563	475	217	750	7
-04	464	876	684	137	1210	9
-05	464	563	395	135	768	5,5

1* Размеры для справок
2 Неуказанные предельные отклонения размеров: $\pm \frac{1716}{2}$

D216.106.068

Изм. Лист	Исполн.	Дата	Лист	Масса	Масштаб
Разраб.	Козина	1993-74	1	см.	-
Проб.	Козина	5-й. Н. В. Ст. Эл. 10016523-70	1	табл.	-
Т. Констр.	Мюнтер	Лист	1		
Н. Констр.	Мюнтер	Лист	1		
Утв.		Лист	1		

Б-ПН-2 ГОСТ 19903-74
5-й. Н. В. Ст. Эл. 10016523-70

Госстрой СССР
ГПИ Горьковской
Сантехпроект

Копировал Сидова
Формат А4

Код	Поз.	Обозначение	Наименование	Кол.	Примеч.
Документация					
43		D216.106.100СБ	Сборочный чертеж		
Детали					
44	1	D216.106.068	Стенка	1	
	2	-01	Стенка	1	
44	3	D216.106.069	Стенка	2	
44	4	D216.106.071	Полоса		
			Полоса Б-26x40 ГОСТ 103-76 В Ст. Эл. 10016523-70		
			L=520 h16 25/	4	0,97кг
44	5	D216.106.072	Полоса		
			Полоса Б-26x40 ГОСТ 103-76 В Ст. Эл. 10016523-70		
			L=440 h16 25/	4	0,82кг

D216.106.100

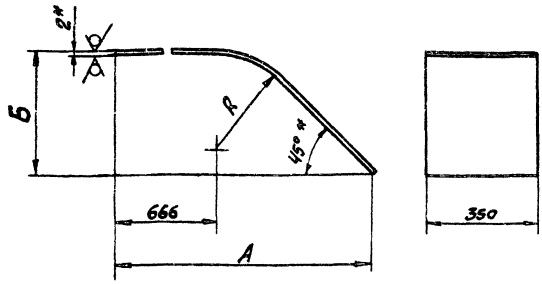
Изм. Лист	Исполн.	Дата	Лист	Масса	Масштаб
Разраб.	Козина	1993-74	1	см.	-
Проб.	Козина	5-й. Н. В. Ст. Эл. 10016523-70	1	табл.	-
Т. Констр.	Мюнтер	Лист	1		
Н. Констр.	Мюнтер	Лист	1		
Утв.		Лист	1		

Б-ПН-2 ГОСТ 19903-74
5-й. Н. В. Ст. Эл. 10016523-70

Госстрой СССР
ГПИ Горьковской
Сантехпроект

Копировал Сидова
Формат А4

25/ (✓)



Обозначение	Размеры, мм.			Длина развертки, мм	Масса, кг
	A	Б	R		
D216.106.064	1165	375	300	1305	7,4
-01	1413	480	652	1583	7,8

1* Размеры для справок.
2 Неуказанные предельные отклонения размеров $\pm \frac{1716}{2}$

D216.106.064

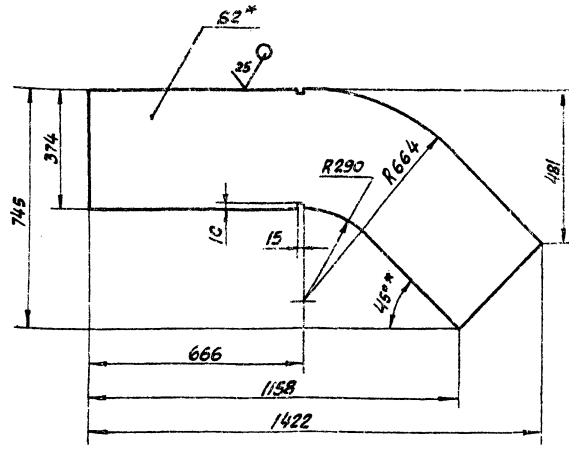
Изм. Лист	Исполн.	Дата	Лист	Масса	Масштаб
Разраб.	Козина	1993-74	1	см.	-
Проб.	Козина	5-й. Н. В. Ст. Эл. 10016523-70	1	табл.	-
Т. Констр.	Мюнтер	Лист	1		
Н. Констр.	Мюнтер	Лист	1		
Утв.		Лист	1		

Б-ПН-2 ГОСТ 19903-74
5-й. Н. В. Ст. Эл. 10016523-70

Госстрой СССР
ГПИ Горьковской
Сантехпроект

Копировал Сидова
Формат А4

25/ (✓)



1* Размеры для справок.
2 Неуказанные предельные отклонения размеров $\pm \frac{1716}{2}$

D216.106.062

Изм. Лист	Исполн.	Дата	Лист	Масса	Масштаб
Разраб.	Козина	1993-74	1	см.	-
Проб.	Козина	5-й. Н. В. Ст. Эл. 10016523-70	1	табл.	-
Т. Констр.	Мюнтер	Лист	1		
Н. Констр.	Мюнтер	Лист	1		
Утв.		Лист	1		

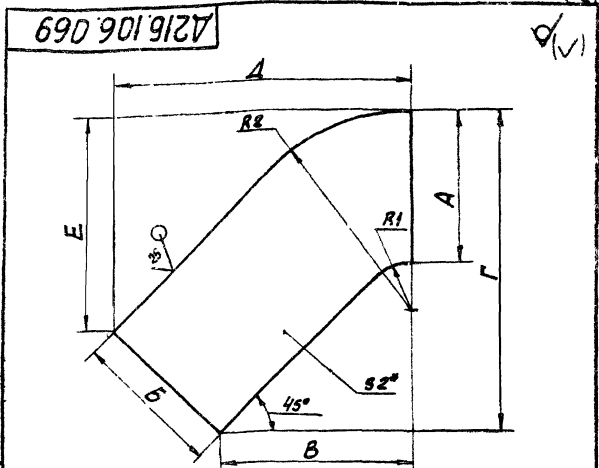
Б-ПН-2 ГОСТ 19903-74
5-й. Н. В. Ст. Эл. 10016523-70

Госстрой СССР
ГПИ Горьковской
Сантехпроект

Копировал Сидова
Формат А4

Код	Обозначение	Наименование	Кол.	Примеч.
		Документация		
А3	D216.106.100СБ	Сварочный чертёж		
		Детали		
А4	1 D216.106.068-02	Стенка	1	
	2	-03 Стенка	1	
А4	3 D216.106.069-01	Стенка	2	
Б4	4 D216.106.074	Полоса		
		Полоса Б-2 6x40 гост 103-76 Ст 3сп гост 535-79		
		L=520 h16 2 ⁵	4	0,97кг.
Б4	5 D216.106.075	Полоса		
		Полоса Б-2 6x40 гост 103-76 Ст 3сп гост 535-79		
		L=440 h16 2 ⁵	4	0,82кг.
		Стандартные изделия		
	6	Проушина 14 гост 16127-78	1	

D216.106.110			
Короб			
Лит	Лист	Листов	
И	1	1	
Копировал Седаба			

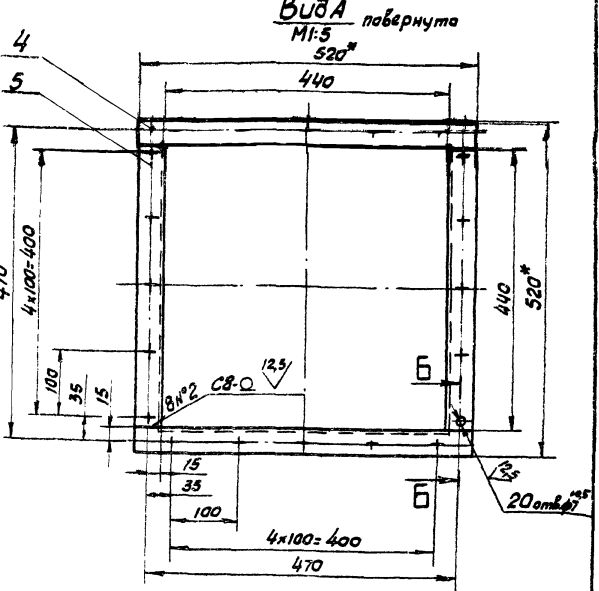
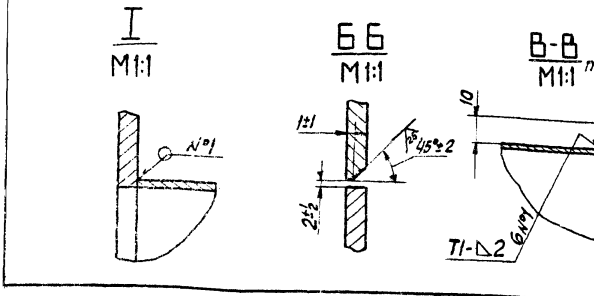
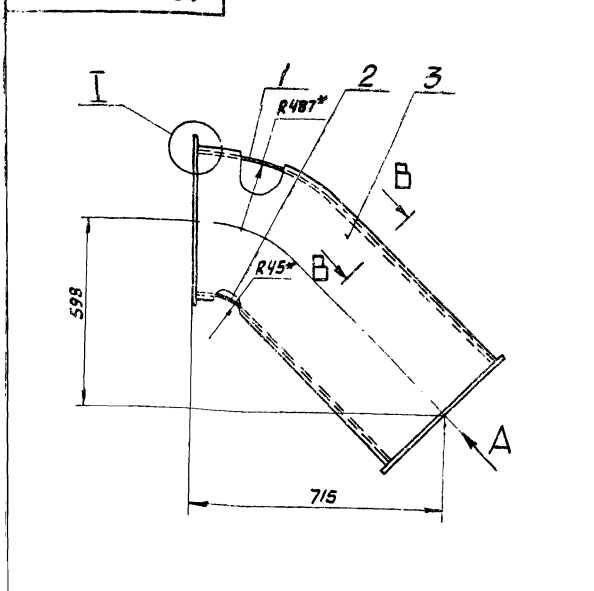


Обозначение	Размеры, мм.							Масса кг	
	A	B	B	Г	Д	Е	R ₁		R ₂
D216.106.069	464	464	541	990	869	662	35	499	6
-01	440	440	564	914	876	602	219	659	6,5
-02	600	440	564	994	876	682	137	137	8

1.* Размеры для справок.
2. Неуказанные предельные отклонения размеров ± IT16/2

D216.106.069			
Стенка			
Лит	Масса	Минимум	
И			
Копировал Седаба			

Копировал Седаба формат А4



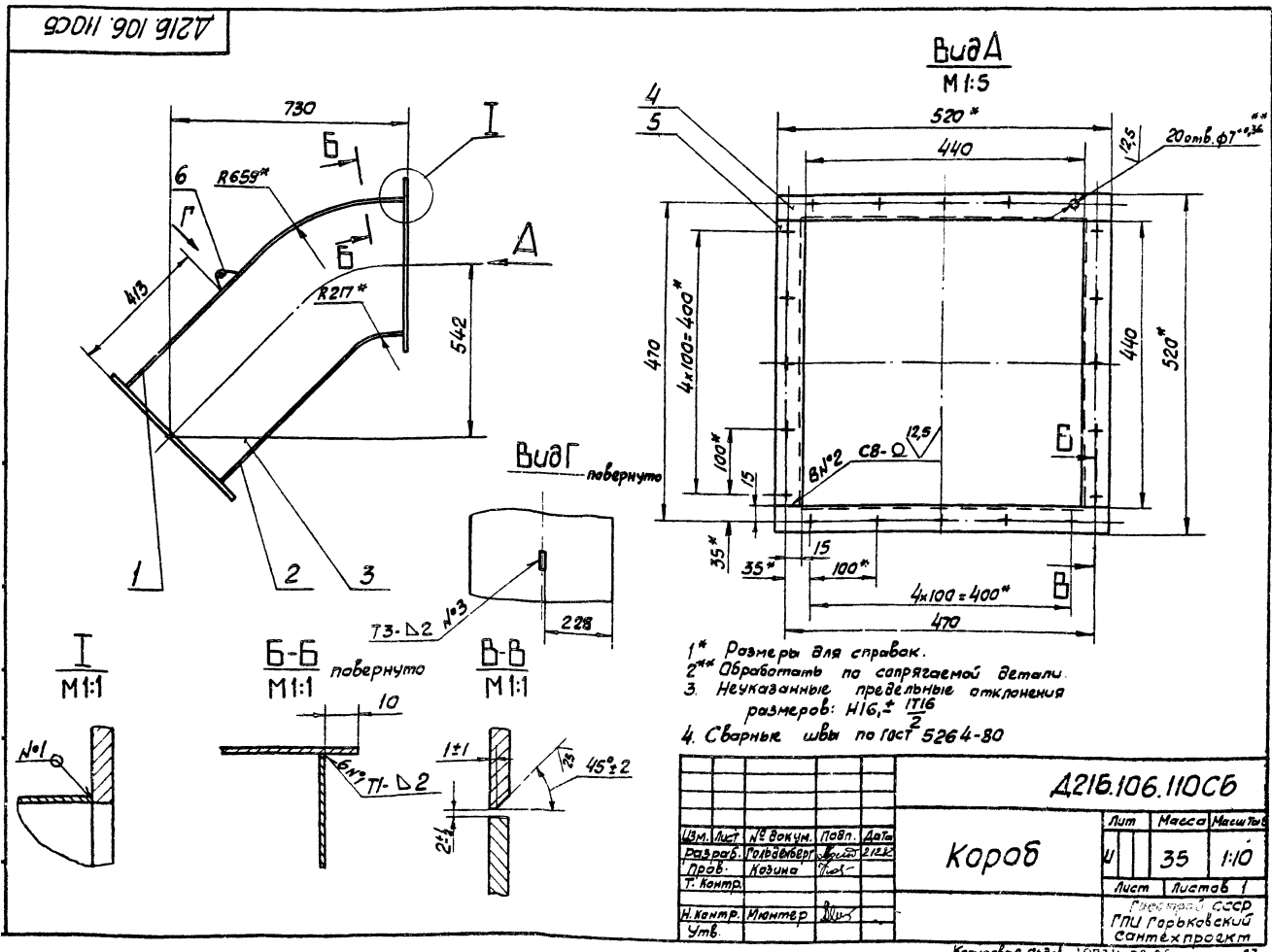
1.* Размеры для справок
2. Неуказанные предельные отклонения размеров: h16, ± IT16/2
3. Сварные швы по гост 5264-80

D216.106.100СБ			
Короб			
Лит	Масса	Минимум	
И	35	1:10	
Копировал Седаба 19734-02 2,5 формат А3			

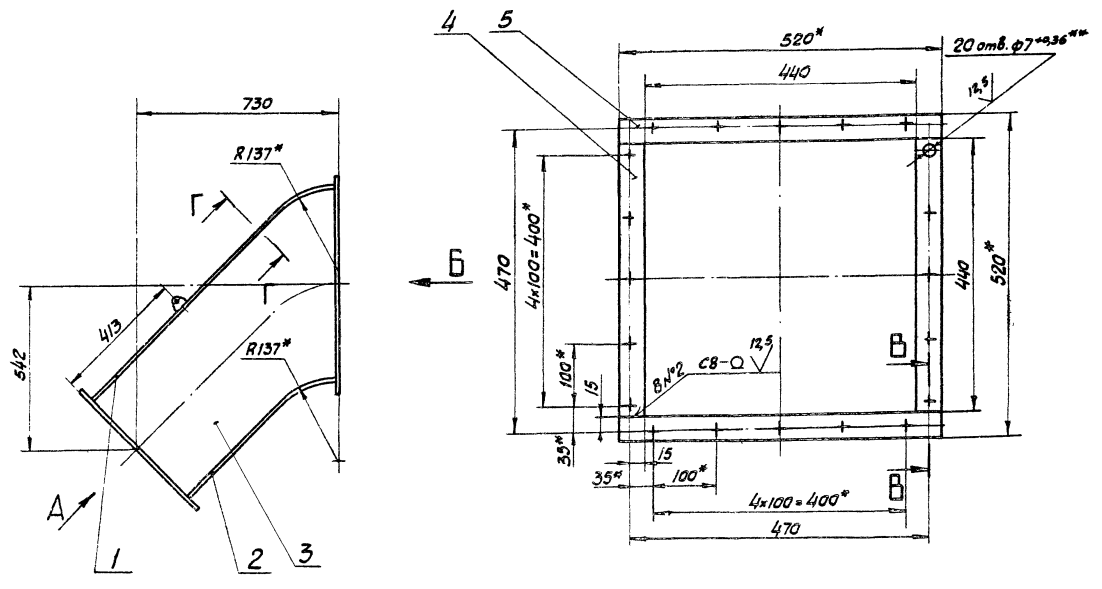
Копировал Седаба 19734-02 2,5 формат А3

Формат	Зона	Лист	Обозначение	Наименование	Кол.	Примеч.
				Документация		
				Детали		
А3			Д 21Б. 106. 130СБ	Сборочный чертеж		
				Детали		
А4	1		Д 21Б. 106.041-02	Стенка	2	
Б4	2		Д 21Б. 106.079	Стенка		
				Лист Б-ПН-2, ГОСТ 19303-74 5-ПН-Н-В ст 3, ГОСТ 16523-70 (440x2188) h16 25/	2	15,1кг
Б4	3		Д 21Б. 106.081	Ребро		
				Полоса Б-2 5x50 ГОСТ 103-76 В ст 3 ст ГОСТ 535-79 L=524 h16 25/	4	1,03кг
Б4	4		Д 21Б. 106.082	Полоса		
				Полоса Б-2 6x40 ГОСТ 103-76 В ст 3 ст ГОСТ 535-79 L=440 h16 25/	4	0,82кг
Б4	5		Д 21Б. 106.083	Полоса		
				Полоса Б-2 6x40 ГОСТ 103-76 В ст 3 ст ГОСТ 535-79 L=520 h16 25/	2	0,97кг
			Д 21Б. 106. 130			
			Короб			
			Копировал Седова			
			формат А4			

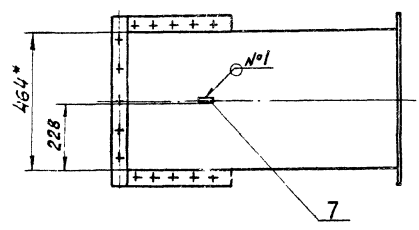
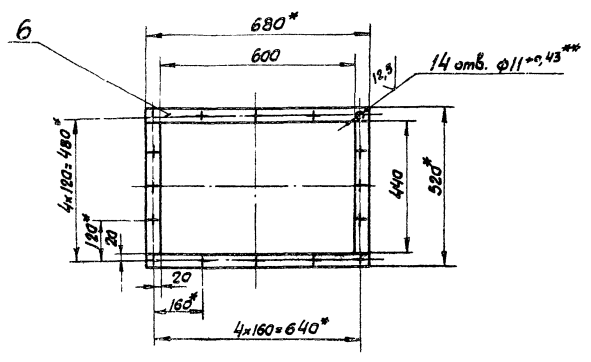
Формат	Зона	Лист	Обозначение	Наименование	Кол.	Примеч.
				Документация		
				Детали		
А2			Д 21Б. 106. 120СБ	Сборочный чертеж		
				Детали		
А4	1		Д 21Б. 106.068-04	Стенка	1	
	2		-05	Стенка	1	
А4	3		Д 21Б. 106.069-02	Стенка	2	
Б4	4		Д 21Б. 106.076	Полоса		
				Полоса Б-2 6x40 ГОСТ 103-76 В ст 3 ст ГОСТ 535-79 L=440 h16 25/	4	0,82кг
Б4	5		Д 21Б. 106.077	Полоса		
				Полоса Б-2 6x40 ГОСТ 103-76 В ст 3 ст ГОСТ 535-79 L=520 h16 25/	2	0,97кг
Б4	6		Д 21Б. 106.078	Полоса		
				Полоса Б-2 6x40 ГОСТ 103-76 В ст 3 ст ГОСТ 535-79 L=680 h16 25/	2	1,28кг
				Стандартные изделия		
			7	Проушина 14 ГОСТ 16187-78	1	
			Д 21Б. 106. 120			
			Короб			
			Копировал Седова			
			формат А4			



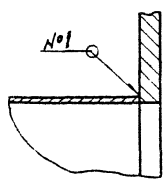
Вид А повернуто
M1:5



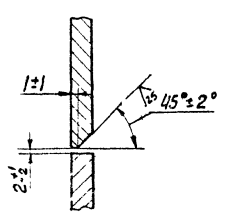
Вид Б повернуто



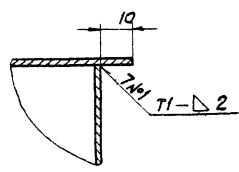
I
M1:1



В-В
M1:1



Г-Г повернуто
M1:1

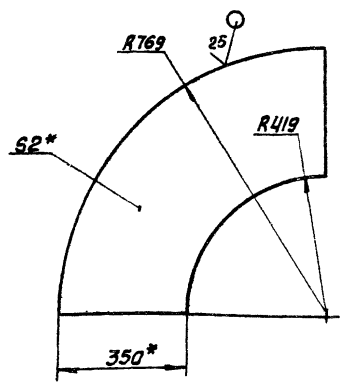


- 1* Размеры для справок.
- 2* Обработать по сопрягаемой детали.
- 3. Неуказанные предельные отклонения размеров - Н16, ± $\frac{IT16}{2}$
- 4. Сварные швы по гост 5264-80

					A216.106.120СБ		
					Короб		
Изм.	Лист	№ докум.	Подп.	Дата	Лист	Масштаб	Изготовит.
Разработ.	Горбунин	И.И.С.	И.И.С.	2.12.88	И	39	И/О
Пров.	Козина	Л.А.С.	Л.А.С.		Лист Листов 1		
Т.Камр.					Госстрой СССР		
И.Камр.	Монтер				ПТИ Горьковский		
Учв.					САИТБ х/проект		

780 901 9127

01



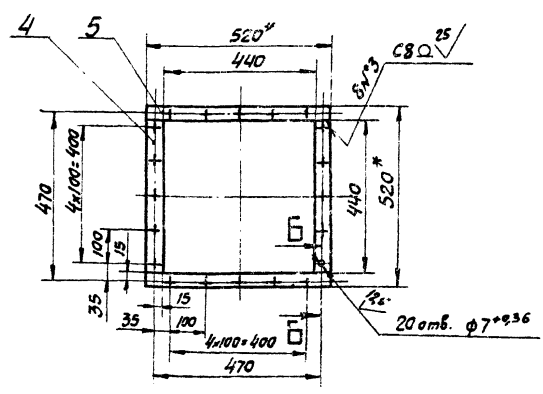
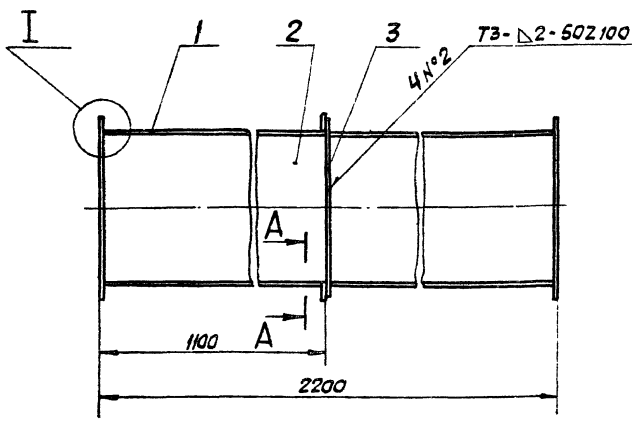
1* Размеры для справок.
2. Неуказанные предельные отклонения размеров $\pm \frac{IT16}{2}$

D216.106.084

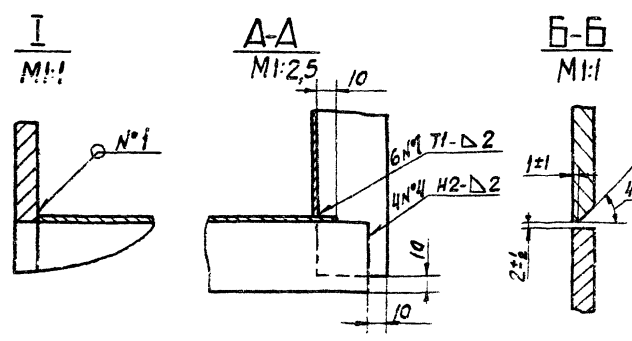
Изм.	Лист	№ докум.	Подп.	Дата	Лит	Масса	Масштаб
Разраб.	Вальдберг	Завод	10.12.12				
Проб.	Козина	Лист			Стенка		
Т. контр.					Лист	Листов	
Н. контр.	Мягнер				Лист 5-IV-Н-ВСтЗоп ГОСТ 535-79		
Утв.					Лист 6-III-2, ГОСТ 19903-74		
					ГПИ Горьковский сантехпроект		
					Копировал севаба формат А4		

Формат	Зона	Лев.	Обозначение	Наименование	Мат.	Примеч.
				Документация		
A3			D216.106.140сб	Сборочный чертеж		
				Детали		
A4	1		D216.106.084	Стенка		2
A4	2		D216.106.085	Стенка		1
	3		-01	Стенка		1
B4	4		D216.106.086	Ребро		2
				Полоса Б-2 6x40 ГОСТ 103-76		
				ВСтЗоп ГОСТ 535-79		
				L=435 h16 $\frac{25}{\sqrt{}}$	4	0,85кг
B4	5		D216.106.087	Полоса		
				Полоса Б-2 6x40 ГОСТ 103-76		
				ВСтЗоп ГОСТ 535-79		
				L=350 h16 $\frac{25}{\sqrt{}}$	4	0,57кг
B4	6		D216.106.088	Полоса		
				Полоса Б-2 6x40 ГОСТ 103-76		
				ВСтЗоп ГОСТ 535-79		
				L=430 h16 $\frac{25}{\sqrt{}}$	4	0,82кг
				D216.106.140		
				Короб		
				Лит	Лист	Листов
						1
				Госстрой СССР ГПИ Горьковский сантехпроект		
				Копировал севаба формат А4		

D216.106.130сб

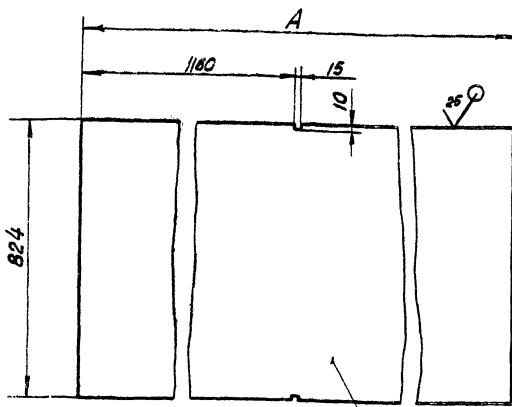


1* Размеры для справок.
2. Неуказанные предельные отклонения размеров: H16, $\pm \frac{IT16}{2}$
3. Сварные швы по ГОСТ 5264-80



D216.106.130сб

Изм.	Лист	№ докум.	Подп.	Дата	Лит	Масса	Масштаб
Разраб.	Козина	Завод	10.12.12				
Проб.	Козина	Лист			Короб		
Т. контр.					Лист	Листов	
Н. контр.	Мягнер				Лист 70		
Утв.					Госстрой СССР ГПИ Горьковский сантехпроект		
					Копировал севаба 10734-02 28 формат А3		

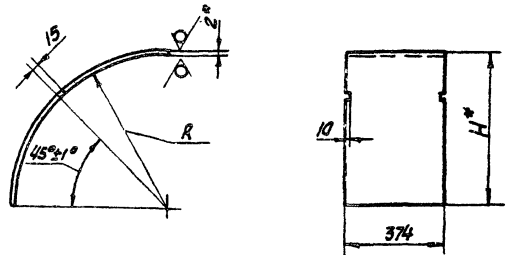


Обозначение	A, мм.	Масса, кг.
Д216.106.089	2068	27,0 кг.
-01	2568	33,2 кг.

- 1.* Размеры для справок.
- 2. Неуказанные предельные отклонения размеров $\pm IT16/2$

Д216.106.089

Изм.	Лист	№ экз.	Матр.	Повл.	Дата	Стенка	Лит	Масса см. табл.	Масштаб
Разраб.	Казина	Т. Кантр.							
Лист 6-ПН-2 ГОСТ 19903-74 5-ПН-4-Вс. Зал. ГОСТ 16523-70 Копирова Седова									

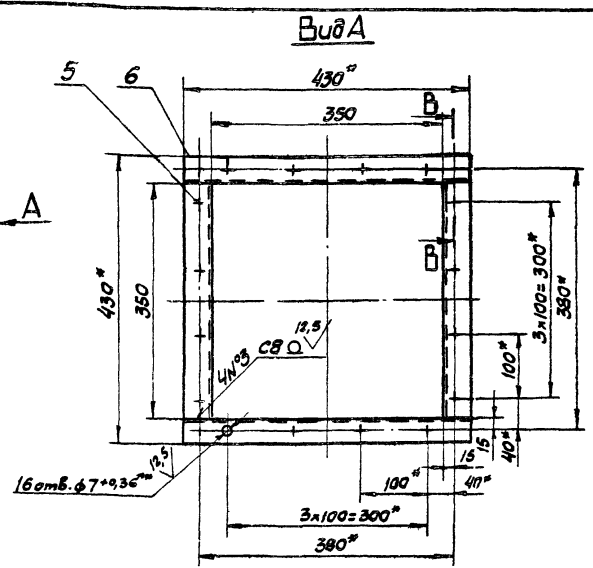
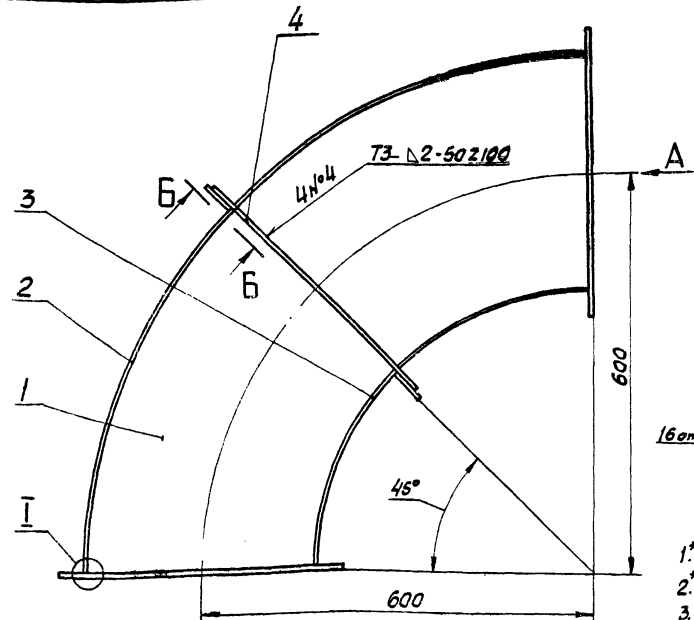


Обозначение	Размеры, мм		Длина развертки, мм	Масса, кг
	R	H*		
Д216.106.085	769	771	1209	7,1
-01	417	419	656	3,7

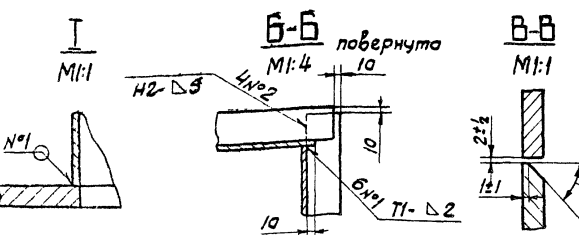
- 1.* Размеры для справок
- 2. Неуказанные предельные отклонения размеров $\pm IT16/2$

Д216.106.085

Изм.	Лист	№ экз.	Матр.	Повл.	Дата	Стенка	Лит	Масса см. табл.	Масштаб
Разраб.	Казина	Т. Кантр.							
Лист 6-ПН-2 ГОСТ 19903-74 5-ПН-4-Вс. Зал. ГОСТ 16523-70 Копирова Седова									



- 1.* Размеры для справок.
- 2.** Обработать по сопрягаемой детали.
- 3. Неуказанные предельные отклонения размеров $\pm IT16/2$
- 4. Сварные швы по ГОСТ 5264-80

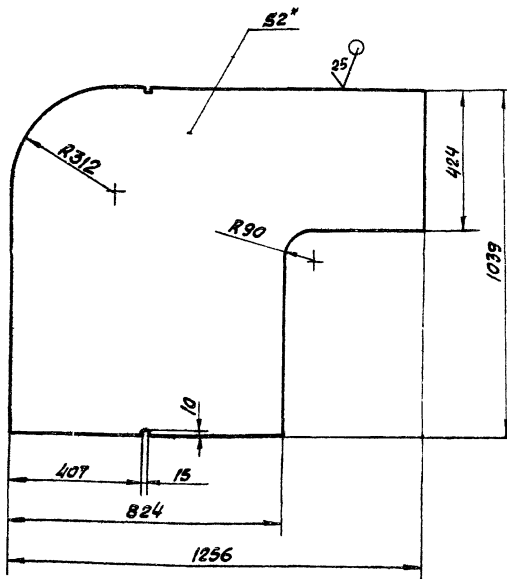


Д216.106.140СБ

Изм.	Лист	№ экз.	Матр.	Повл.	Дата	Короб	Лит	Масса 30	Масштаб 1:5
Разраб.	Казина	Т. Кантр.							
Лист 6-ПН-2 ГОСТ 19903-74 5-ПН-4-Вс. Зал. ГОСТ 16523-70 Копирова Седова									

Типовой проект 903-ГЗЖУ. Альбом III

Δ216.106.095



- 1* Размеры для справок.
2. Неуказанные предельные отклонения размеров $\pm \frac{1}{2}$

Δ216.106.095

Стенка

Лист Масса Масштаб

4 17 1:10

Лист Листов I

Лист 6-ли-2 ГОСТ 19903-74
5-ли-И-ВСтЗеп ГОСТ 535-79

Издательство ССР
ГПИ Горьковский
сантехпроект
формат А4

Копировал Седава

формат А4

Формат	Элемент	Поз.	Обозначение	Наименование	Кол.	Примеч.
А4	13	Δ216.106.089-01	Стенка		1	
Б4	14	Δ216.106.103	Полоса Б-2 5x50 ГОСТ 103-76 ВСтЗеп ГОСТ 535-79			
				L=645 h16 $\frac{25}{\sqrt{}}$	1	1,3 кг.
А4	15	Δ216.106.096-01	Стенка		1	
А4	16	Δ216.106.104	Стенка		1	
Б4	17	Δ216.106.105	Полоса			
				Полоса Б-2 6x40 ГОСТ 103-76 ВСтЗеп ГОСТ 535-79		
				L=880 h16 $\frac{25}{\sqrt{}}$	2	1,7 кг.
				Стандартные изделия		
	18		Прочшина 14	ГОСТ 16127-78	1	

Лист № табл. Лист. и дата

Изм.	Лист	№ докум.	Повт.	Дата

Δ216.106.150 3

Копировал Седава

формат А4

Формат	Элемент	Поз.	Обозначение	Наименование	Кол.	Примеч.
Б4	5	Δ216.106.094	Ребро			
				Полоса Б-2 5x50 ГОСТ 103-76 ВСтЗеп ГОСТ 535-79		
				L=1100 h16 $\frac{25}{\sqrt{}}$	1	2,2 кг.
А4	6	Δ216.106.095	Стенка		1	
А4	7	Δ216.106.096	Стенка		1	
Б4	8	Δ216.106.097	Ребро			
				Полоса Б-2 5x50 ГОСТ 103-76 ВСтЗеп ГОСТ 535-79		
				L=1440 h16 $\frac{25}{\sqrt{}}$	1	2,8 кг.
Б4	9	Δ216.106.098	Ребро			
				Полоса Б-2 5x50 ГОСТ 103-76 ВСтЗеп ГОСТ 535-79		
				L=585 h16 $\frac{25}{\sqrt{}}$	1	1,1 кг.
Б4	10	Δ216.106.099	Ребро			
				Полоса Б-2 5x50 ГОСТ 103-76 ВСтЗеп ГОСТ 535-79		
				L=885 h16 $\frac{25}{\sqrt{}}$	2	1,7 кг.
Б4	11	Δ216.106.101	Ребро			
				Полоса Б-2 5x50 ГОСТ 103-76 ВСтЗеп ГОСТ 535-79		
				L=485 h16 $\frac{25}{\sqrt{}}$	2	1,0 кг.
Б4	12	Δ216.106.102	Ребро			
				Полоса Б-2 5x50 ГОСТ 103-76 ВСтЗеп ГОСТ 535-79		
				L=1165 h16 $\frac{25}{\sqrt{}}$	2	2,3 кг.

Δ216.106.150

Лист

2

Копировал Седава

формат А4

Формат	Элемент	Поз.	Обозначение	Наименование	Кол.	Примеч.
				Документация		
А2		Δ216.106.150СВ	Сборочный чертёж			
				Детали		
А4	1	Δ216.106.089	Стенка		1	
Б4	2	Δ216.106.091	Ребро			
				Полоса Б-2 5x50 ГОСТ 103-76 ВСтЗеп ГОСТ 535-79		
				L=880 h16 $\frac{25}{\sqrt{}}$	1	1,7 кг.
Б4	3	Δ216.106.092	Полоса			
				Полоса Б-2 6x40 ГОСТ 103-76 ВСтЗеп ГОСТ 535-79		
				L=400 h16 $\frac{25}{\sqrt{}}$	4	0,75 кг.
Б4	4	Δ216.106.093	Полоса			
				Полоса Б-2 6x40 ГОСТ 103-76 ВСтЗеп ГОСТ 535-79		
				L=580 h16 $\frac{25}{\sqrt{}}$	2	1,1 кг.

Лист № табл. Лист. и дата

Изм.	Лист	№ докум.	Повт.	Дата

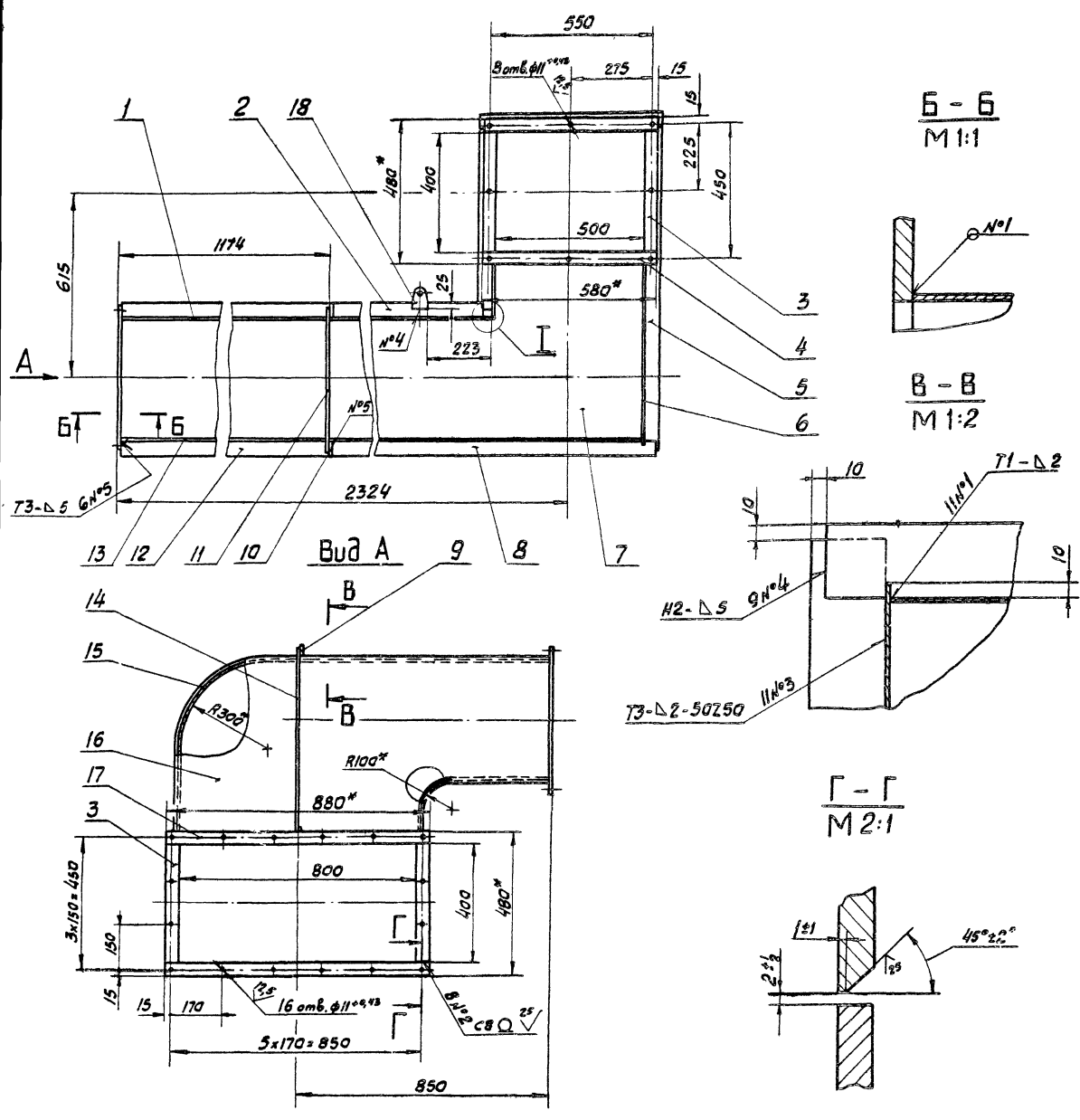
Δ216.106.150

Короб

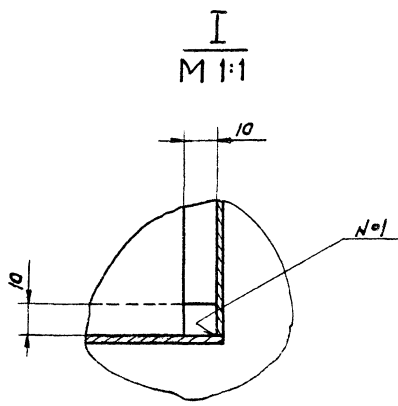
Лист Лист Листов

1 1 3

Копировал Седава 1974.02.30 формат А4



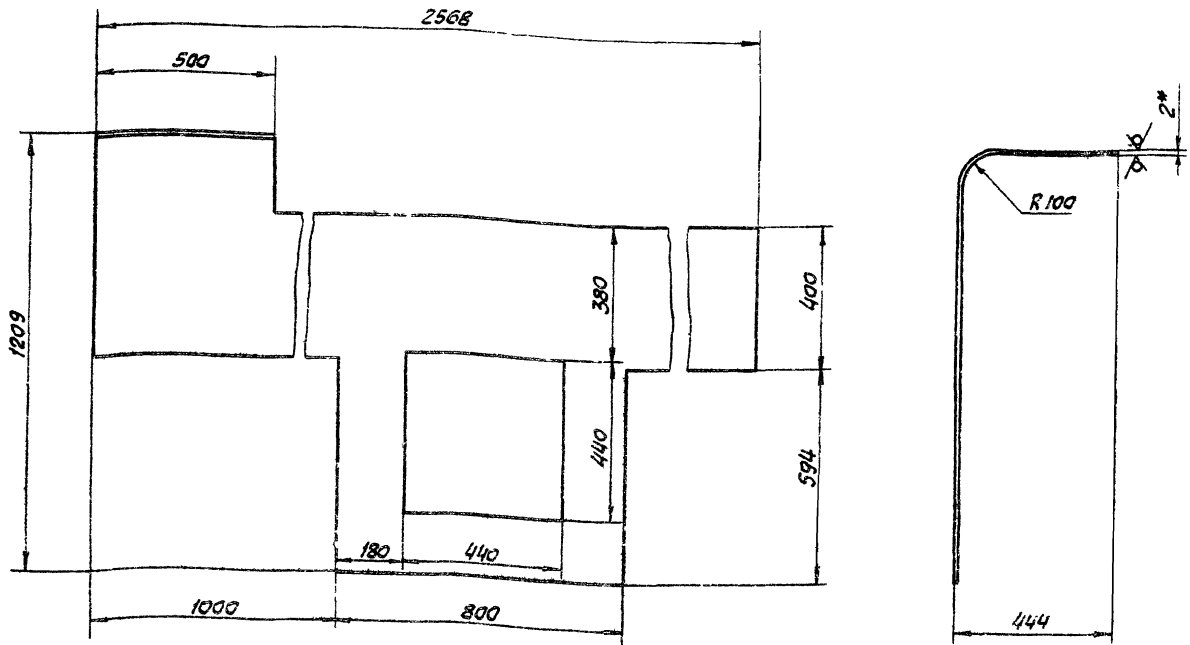
- 1.* Размеры для справок.
- 2. Неуказанные предельные отклонения размеров $\pm \frac{IT16}{2}$
- 3. Сварные швы по ГОСТ 5264-80



						Д.21б.106.150Сб			
Изм	Лист	№ докум.	Лист	Дата		Короб	Лист	Масса	Масштаб
Разраб.	Казина	7/81	6/18/81		И		160	1:10	
Проб.	Казина	7/81			Лист Листов / Госстрой ССРС МН Горьковский сантехпроект				
И.Контр.	Мягков				формат А2				

Л216.106.113

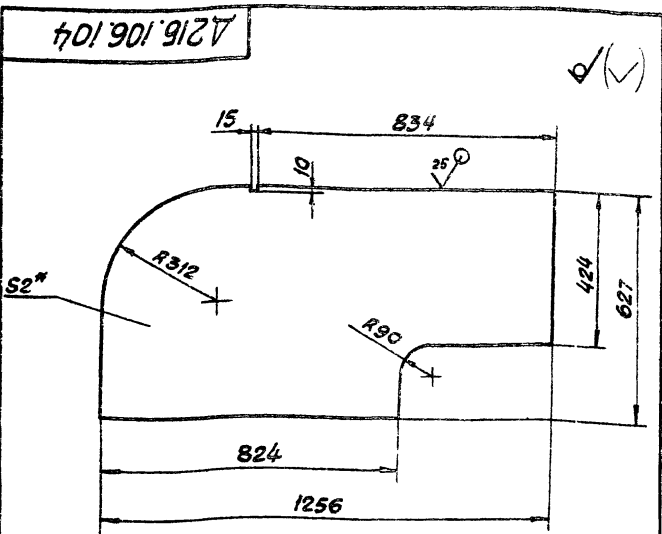
25 (✓)



Длина развертки - 1608 мм.

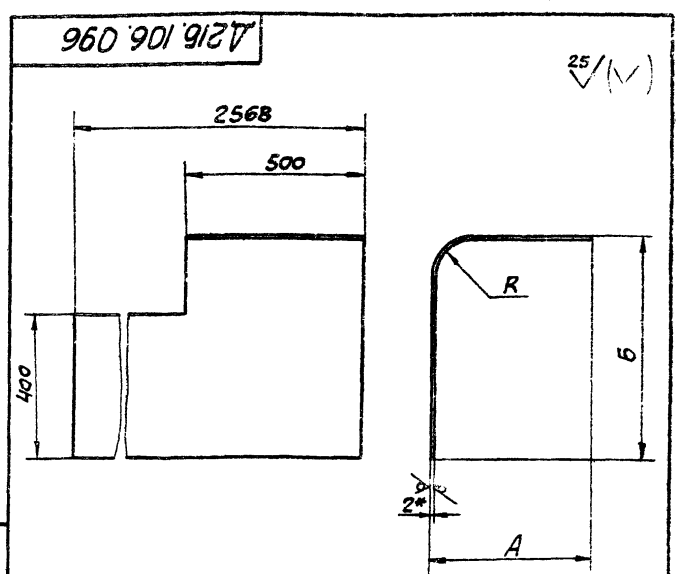
- 1* Размеры для справок.
- 2. Неуказанные предельные отклонения размеров $\pm \frac{IT16}{2}$

					Л216.106.113		
					Лист	Масса	Машштаб
					У	25	1:10
					Лист Листов 1		
					Госстрой сср ГПИ Горьковский сантехпроект		
					Копировал Севдво		
					формат А3		



- 1* Размеры для справок.
- 2 Неуказанные предельные отклонения размеров $\pm \frac{IT16}{2}$

					Л216.106.104		
					Лист	Масса	Машштаб
					У	8,3	1:10
					Лист Листов 1		
					Госстрой сср ГПИ Горьковский сантехпроект		
					Копировал Севдво		
					формат А4		



Обозначение	Размеры, мм.			Длина развертки, мм	Масса, кг
	A	B	R		
Л216.106.096	444	615	100	1044	21
-01	1246	1017	300	2532	29,7

- 1* Размеры для справок.
- 2 Неуказанные предельные отклонения размеров $\pm \frac{IT16}{2}$

					Л216.106.096		
					Лист	Масса	Машштаб
					У	см.	
					Лист Листов 1		
					Госстрой сср ГПИ Горьковский сантехпроект		
					Копировал Севдво		
					формат А4		

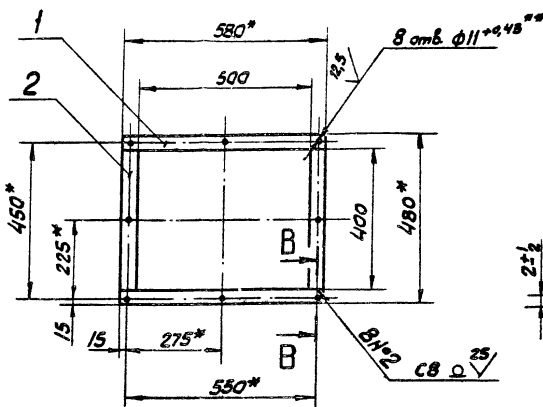
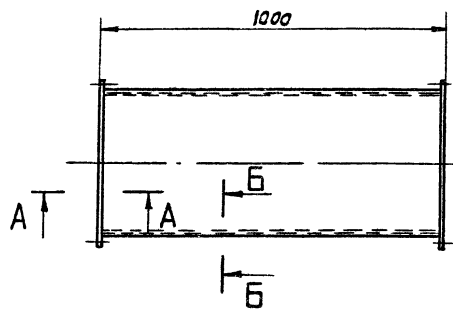
Формат	Зона	№	Обозначение	Наименование	Кол.	Примеч.
Б4		22	Д 216.106.126	Паласа		
				Паласа Б-2 6x40 гост 103-76 Вст 3 ен гост 535-79		
				L=800 h16 25/	2	1,5 кг.
Б4		23	Д 216.106.127	Ребро		
				Паласа Б-2 5x50 гост 103-76 Вст 3 ен гост 535-79		
				L=170 h16 25/	1	0,33 кг.
Б4		24	Д 216.106.128	Паласа		
				Паласа Б-2 6x40 гост 103-76 Вст 3 ен гост 535-79		
				L=520 h16 25/	2	0,98 кг.
Б4		25	Д 216.106.129	Паласа		
				Паласа Б-2 6x40 гост 103-76 Вст 3 ен гост 535-79		
				L=440 h16 25/	2	0,83 кг.
Б4		26	Д 216.106.131	Ребро		
				Паласа Б-2 5x50 гост 103-76 Вст 3 ен гост 535-79		
				L=755 h16 25/	1	1,5 кг.
Б4		27	Д 216.106.132	Стенка		
				Лист Б-ПН-2 гост 19903-74 5-й-Н-Вст 3 ен гост 16523-70		
				(824x768) h16 25/	1	1,0 кг.
						лист
Изм. лист № докум. Подп. Дата						4
Д 216.106.160						
Копировалась с автода						формат А4

Формат	Зона	№	Обозначение	Наименование	Кол.	Примеч.
Б4		15	Д 216.106.118	Паласа		
				Паласа Б-2 6x40 гост 103-76 Вст 3 ен гост 535-79		
				L=400 h16 25/	4	0,8 кг.
Б4		16	Д 216.106.119	Паласа		
				Паласа Б-2 6x40 гост 103-76 Вст 3 ен гост 535-79		
				L=880 h16 25/	4	1,7 кг.
Б4		17	Д 216.106.121	Стенка		
				Лист Б-ПН-2 гост 19903-74 5-й-Н-Вст 3 ен гост 16523-70		
				(464x172) h16 25/	2	0,7 кг.
Б4		18	Д 216.106.122	Стенка		
				Лист Б-ПН-2 гост 19903-74 5-й-Н-Вст 3 ен гост 16523-70		
				(440x172) h16 25/	2	0,7 кг.
Б4		19	Д 216.106.123	Ребро		
				Паласа Б-2 5x50 гост 103-76 Вст 3 ен гост 535-79		
				L=1035 h16 25/	1	2,0 кг.
А3		20	Д 216.106.124	Стенка		1
Б4		21	Д 216.106.125	Ребро		
				Паласа Б-2 5x50 гост 103-76 Вст 3 ен гост 535-79		
				L=645 h16 25/	1	1,3 кг.
						лист
Изм. лист № докум. Подп. Дата						3
Д 216.106.160						
Копировалась с автода						формат А4

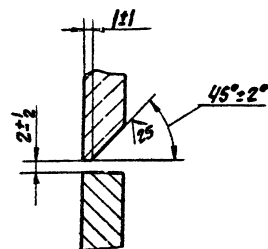
Формат	Зона	№	Обозначение	Наименование	Кол.	Примеч.
Б4		8	Д 216.106.111	Паласа		
				Паласа Б-2 6x40 гост 103-76 Вст 3 ен гост 535-79		
				L=580 h16 25/	2	1,1 кг.
Б4		9	Д 216.106.112	Ребро		
				Паласа Б-2 5x50 гост 103-76 Вст 3 ен гост 535-79		
				L=1100 h16 25/	1	2,2 кг.
А3		10	Д 216.106.113	Стенка		1
Б4		11	Д 216.106.114	Стенка		
				Лист Б-ПН-2 гост 19903-74 5-й-Н-Вст 3 ен гост 16523-70		
				(824x1000) h16 25/	1	12,9 кг.
Б4		12	Д 216.106.115	Ребро		
				Паласа Б-2 5x50 гост 103-76 Вст 3 ен гост 535-79		
				L=1030 h16 25/	1	2,0 кг.
Б4		13	Д 216.106.116	Ребро		
				Паласа Б-2 5x50 гост 103-76 Вст 3 ен гост 535-79		
				L=580 h16 25/	2	1,1 кг.
Б4		14	Д 216.106.117	Стенка		
				Лист Б-ПН-2 гост 19903-74 5-й-Н-Вст 3 ен гост 16523-70		
				(824x592) h16 25/	2	7,6 кг.
						лист
Изм. лист № докум. Подп. Дата						2
Д 216.106.160						
Копировалась с автода						формат А4

Формат	Зона	№	Обозначение	Наименование	Кол.	Примеч.
А2			Д 216.106.160СБ	Документация		
				Сборочный чертеж		
				Детали		
А4		1	Д 216.106.089	Стенка		1
А4		2	Д 216.106.095	Стенка		1
А4		3	Д 216.106.104	Стенка		1
Б4		4	Д 216.106.106	Ребро		
				Паласа Б-2 5x50 гост 103-76 Вст 3 ен гост 535-79		
				L=1165 h16 25/	1	2,3 кг.
Б4		5	Д 216.106.107	Ребро		
				Паласа Б-2 5x50 гост 103-76 Вст 3 ен гост 535-79		
				L=420 h16 25/	1	0,8 кг.
Б4		6	Д 216.106.108	Ребро		
				Паласа Б-2 5x50 гост 103-76 Вст 3 ен гост 535-79		
				L=885 h16 25/	1	1,7 кг.
Б4		7	Д 216.106.109	Ребро		
				Паласа Б-2 5x50 гост 103-76 Вст 3 ен гост 535-79		
				L=880 h16 25/	1	1,7 кг.
						лист
Изм. лист № докум. Подп. Дата						4
Д 216.106.160						
Короб						
Копировалась с автода 19734-02 33						формат А4

Δ216.106.170СБ

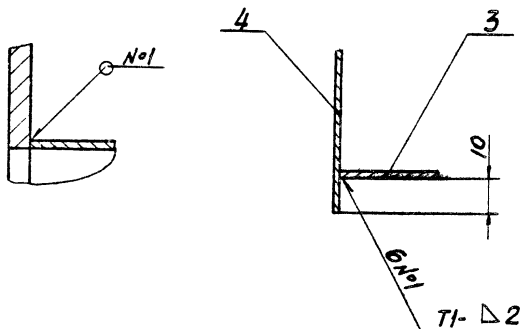


B-B
M2:1



A-A
M1:1

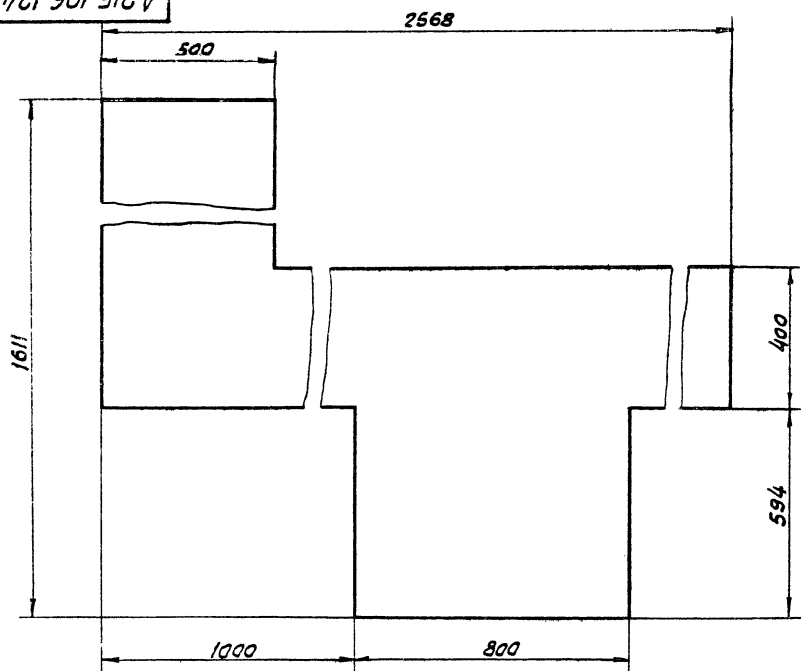
B-B
M1:1



- 1.* Размеры для справок.
- 2.** Обработать по сопрягаемой детали.
3. Неуказанные предельные отклонения размеров $\frac{IT16}{2}$
4. Сварные швы по ГОСТ 5264-80

						Δ216.106.170СБ		
Изм.	Лист	№ докум.	Подп.	Дата	Короб	Лист	Масса	Масштаб
разраб.	Козина	7.25	6.12.82			U	37	1:10
Проб.	Козина	7.25				Лист	Листов 1	
Т. контр.						Техстрой сср ГПИ Горьковский Сантехпроект		
Н. контр.	Минтер				Копировал Седова Формат А3			

Δ216.106.124

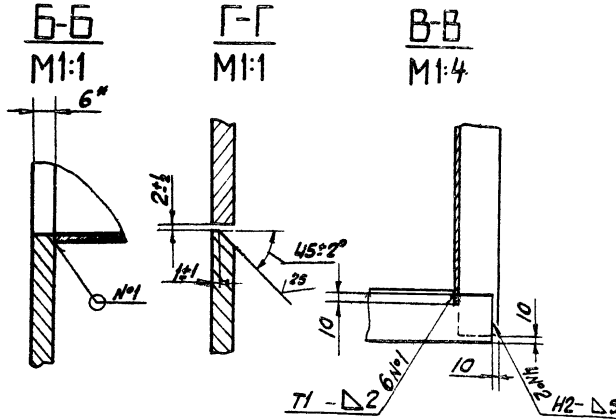
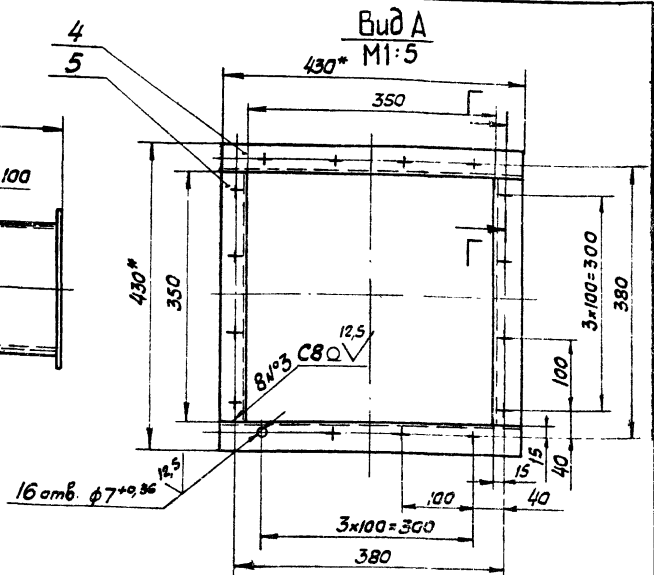
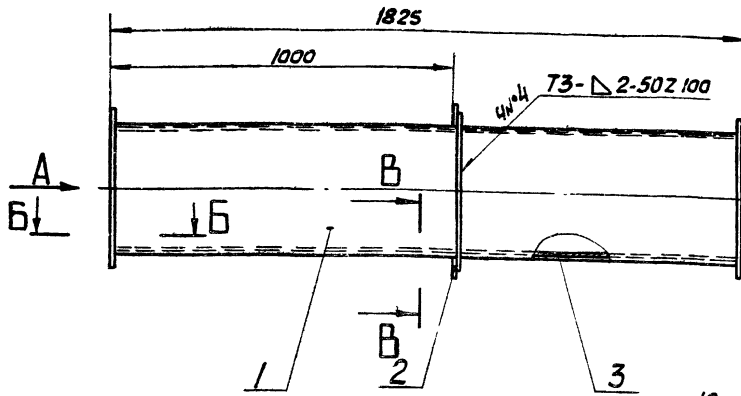


25 (✓) (✓)

- 1.* Размеры для справок.
2. Неуказанные предельные отклонения размеров $\frac{IT16}{2}$

Длина развертки - 2726 мм.

						Δ216.106.124		
Изм.	Лист	№ докум.	Подп.	Дата	Стенка	Лист	Масса	Масштаб
разраб.	Козина	7.25	6.12.82			U	36,7	1:10
Проб.	Козина	7.25				Лист	Листов 1	
Т. контр.						Лист Б-ПН-2 гост 19903-74 Б-ПН-4-8 гост 16523-70		
Н. контр.	Минтер				Копировал Седова Формат А3			



- 1.* Размеры для справок.
2. Неуказанные предельные отклонения размеров $\pm 0.15/2$
- 3 Сварные швы по ГОСТ 5264-80

				Д216.106.180СБ		
Изм.	Лист	№ в докум.	Подп.	Дата	Лист	Масса
Разраб.	П. Гольдберг	Козима	И. С.	10.12.72	1	50
Проб.	Козима	И. С.			Листов 1	
Т. контр.					Гастроиз сср ГПИ Горьковский Сантехпроект	
И. контр.	Мюнтер					
Чтб.						

Копировал Седова формат А3

Формат	Зона	Лист	Обозначение	Наименование	Кол.	Примеч.
Документация						
А3			Д216.106.180СБ	Сборочный чертеж		
Детали						
А4	1	Д216.106.041-03	Стенка	2		
Б4	2	Д216.106.138	Ребро			
			Полоса Б-2 5x60 ГОСТ 103-76 ВСтЗ еп ГОСТ 535-79 L=434 h16 25/	4	0,85кг	
Б4	3	Д216.106.139	Стенка			
			Лист Б-ПН-20 ГОСТ 19903-74 5-й-Н-ВСтЗ еп ГОСТ 16523-70 (350 x 1813) h16 25/	2	10кг.	
Б4	4	Д216.106.141	Полоса			
			Полоса Б-2 6x40 ГОСТ 103-76 ВСтЗ еп ГОСТ 535-79 L=430 h16 25/	4	0,82кг	
Б4	5	Д216.106.142	Полоса			
			Полоса Б-2 6x40 ГОСТ 103-76 ВСтЗ еп ГОСТ 535-79 L=350 h16 25/	4	0,67кг.	

Д216.106.180

Короб

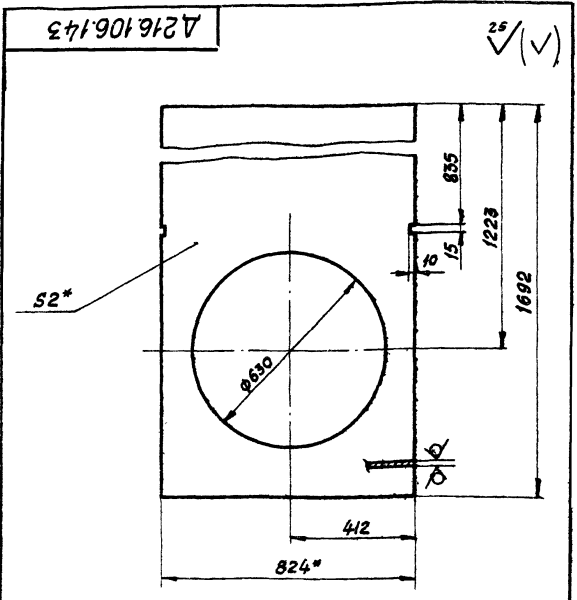
Копировал Седова

Формат	Зона	Лист	Обозначение	Наименование	Кол.	Примеч.
Документация						
А3			Д216.106.170СБ	Сборочный чертеж		
Детали						
Б4	1	Д216.106.134	Полоса			
			Полоса Б-2 6x40 ГОСТ 103-76 ВСтЗ еп ГОСТ 535-79 L=580 h16 25/	4	1,1кг.	
Б4	2	Д216.106.135	Полоса			
			Полоса Б-2 6x40 ГОСТ 103-76 ВСтЗ еп ГОСТ 535-79 L=400 h16 25/	4	0,8кг	
Б4	3	Д216.106.136	Лист			
			Лист Б-ПН-2 ГОСТ 19903-74 5-й-Н-ВСтЗ еп ГОСТ 16523-70 (500 x 988) h16 25/	2	7,9кг.	
Б4	4	Д216.106.137	Лист			
			Лист Б-ПН-2 ГОСТ 19903-74 5-й-Н-ВСтЗ еп ГОСТ 16523-70 (424 x 988) h16 25/	2	6,9кг.	

Д216.106.170

Короб

Копировал Седова 19734-02 36 формат А4



1* Размеры для справок.
 2. Неуказанные предельные отклонения размеров: H16, h16, ± I/16

Д21Б.106.143			
Изм	Лист	№ докум.	Подп.
Разраб	Линейково	Г.С.	6/282
Проб.	Козина	Г.С.	
Т. контр.			
У контр.	Минтер		
Утв.			
Стенка		Лист	Масса
		4	18.8
		Лист	Машиштаб
		Листов 1	1:10
Б-ПН-2 ГОСТ 19903-74 5-В-4-В СтЗел ГОСТ 535-79 Копировал Седава			

Изм	Лист	№ докум.	Подп.	Дата	Обозначение	Наименование	Кол.	Примеч.
Б4	8	Д21Б.106.151			Полоса	Полоса Б-2 6x40 ГОСТ 103-76 ВСтЗел ГОСТ 535-79 L=800 h16 25	2	1,5 кг
А4	9	Д21Б.106.152			Стенка		1	
Б4	10	Д21Б.106.153			Ребра	Полоса Б-2 5x50 ГОСТ 103-76 ВСтЗел ГОСТ 535-79 L=920 h16 25	2	1,8 кг
Б4	11	Д21Б.106.154			Ребра	Полоса Б-2 5x50 ГОСТ 103-76 ВСтЗел ГОСТ 535-79 L=1095 h16 25	1	2,1 кг
А4	12	Д21Б.106.155			Патрубок		2	
А4	13	Д21Б.106.146-01			Фланец		1	
А4	14	Д21Б.106.155-01			Патрубок		1	
Б4	15	Д21Б.106.156			Ребра	Полоса Б-2 5x50 ГОСТ 103-76 ВСтЗел ГОСТ 535-79 L=210 h16 25	2	0,4 кг
Б4	16	Д21Б.106.157			Ребра	Полоса Б-2 5x50 ГОСТ 103-76 ВСтЗел ГОСТ 535-79 L=135 h16 25	1	0,3 кг

Д21Б.106.190			
Изм	Лист	№ докум.	Подп.
Разраб	Козина	Г.С.	6/282
Проб.	Козина	Г.С.	
Т. контр.			
У контр.	Минтер		
Утв.			
Короб		Лист	Масса
		4	1
		Лист	Машиштаб
		Листов 3	3
Гострой ооор ГП4 Горьковский ДАНТЕХПРОЕКТ			

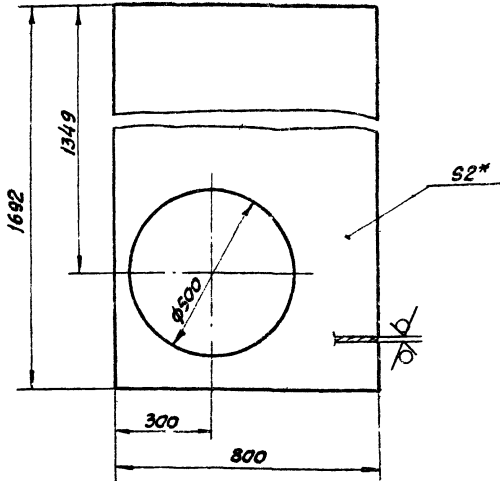
Изм	Лист	№ докум.	Подп.	Дата	Обозначение	Наименование	Кол.	Примеч.
Б4	17	Д21Б.106.158			Ребра	Полоса Б-2 5x50 ГОСТ 103-76 ВСтЗел ГОСТ 535-79 L=885 h16 25	1	1,7 кг
Б4	18	Д21Б.106.159			Штуцер	Труба 25x2,8 ГОСТ 3262-75 L=150 h16 25	1	0,3 кг
А4	19	Д21Б.106.161			Бобышка		1	

Изм	Лист	№ докум.	Подп.	Дата	Обозначение	Наименование	Кол.	Примеч.
А2		Д21Б.106.190 СБ			Сборочный чертеж	Документация		
Б4		Д21Б.106.145			Ребра	Полоса Б-2 5x50 ГОСТ 103-76 ВСтЗел ГОСТ 535-79 L=440 h16 25	10	1,65 кг
А4	1	Д21Б.106.143			Стенка		2	
А4	2	Д21Б.106.144			Стенка		1	
Б4	3	Д21Б.106.146			Фланец		2	
Б4	5	Д21Б.106.147			Ребра	Полоса Б-2 5x50 ГОСТ 103-76 ВСтЗел ГОСТ 535-79 L=1735 h16 25	1	3,4 кг
А4	6	Д21Б.106.148			Стенка		1	
Б4	7	Д21Б.106.149			Полоса	Полоса Б-2 6x40 ГОСТ 103-76 ВСтЗел ГОСТ 535-79 L=880 h16 25	2	1,7 кг

Д21Б.106.190			
Изм	Лист	№ докум.	Подп.
Разраб	Козина	Г.С.	6/282
Проб.	Козина	Г.С.	
Т. контр.			
У контр.	Минтер		
Утв.			
Короб		Лист	Масса
		4	1
		Лист	Машиштаб
		Листов 3	3
Гострой ооор ГП4 Горьковский ДАНТЕХПРОЕКТ			

Δ216.106.152

25 (M)



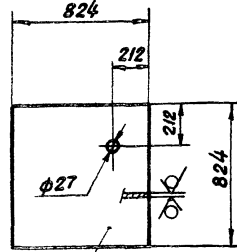
- 1.* Размеры для справок.
2. Неуказанные предельные отклонения размеров: Н16, н16, ± 1716/2

Δ216.106.152

Изм.	Лист	№ докум.	Подп.	Дата	Лит	Масса	Масштаб
Разраб.	Глиникова	Козыма	Рос	12.82			
Т.контр.	Минтер	Утв.			Лист	Листов	1
Лист 6-ПН-2 ГОСТ 19903-74					Госстрой СССР ГПИ Горьковский Сантехпроект		
Лист 5-П-Н. Всп. Зсл. ГОСТ 16523-70					Копировал Седава		
Формат А4							

Δ216.106.148

25 (M)



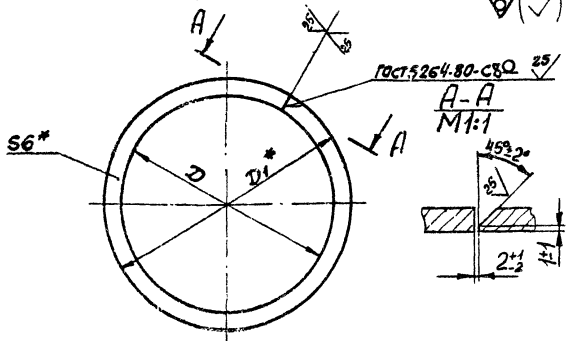
- 1.* Размеры для справок.
2. Неуказанные предельные отклонения размеров: Н16, н16, ± 1716/2

Δ216.106.148

Изм.	Лист	№ докум.	Подп.	Дата	Лит	Масса	Масштаб
Разраб.	Глиникова	Козыма	Рос	12.82			
Т.контр.	Минтер	Утв.			Лист	Листов	1
Лист 6-ПН-2 ГОСТ 19903-74					Госстрой СССР ГПИ Горьковский Сантехпроект		
Лист 5-П-Н. Всп. Зсл. ГОСТ 16523-70					Копировал Седава		
Формат А4							

Δ216.106.146

25 (M)



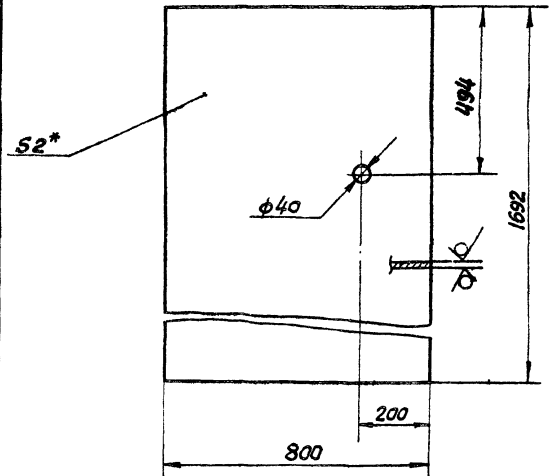
- 1.* Размеры для справок.
2. Неуказанные предельные отклонения размеров: Н16

Δ216.106.146

Изм.	Лист	№ докум.	Подп.	Дата	Лит	Масса	Масштаб
Разраб.	Глиникова	Козыма	Рос	12.82			
Т.контр.	Минтер	Утв.			Лист	Листов	1
Лист 6-26x40 ГОСТ 103-76					Госстрой СССР ГПИ Горьковский Сантехпроект		
Лист 10-10 Всп. Зсл. ГОСТ 535-79					Копировал Седава		
Формат А4							

Δ216.106.144

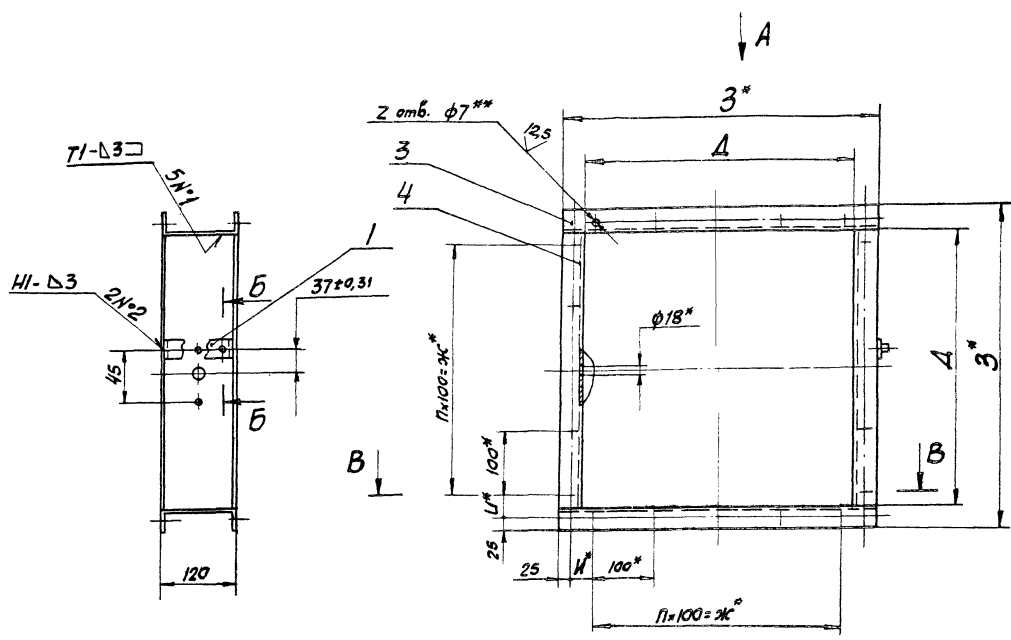
25 (M)



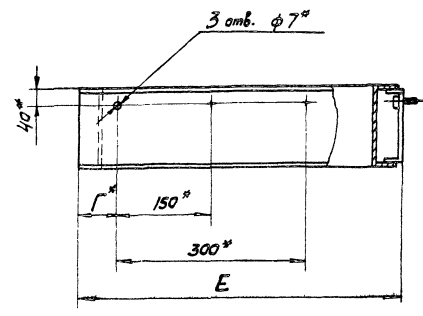
- 1.* Размеры для справок.
2. Неуказанные предельные отклонения размеров: Н16, н16, ± 1716/2

Δ216.106.144

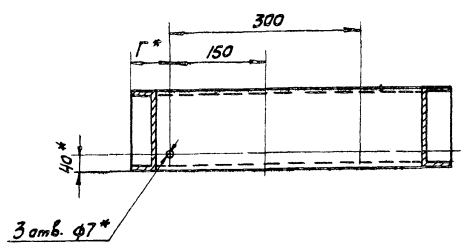
Изм.	Лист	№ докум.	Подп.	Дата	Лит	Масса	Масштаб
Разраб.	Глиникова	Козыма	Рос	12.82			
Т.контр.	Минтер	Утв.			Лист	Листов	1
Лист 6-ПН-2 ГОСТ 19903-74					Госстрой СССР ГПИ Горьковский Сантехпроект		
Лист 5-П-Н. Всп. Зсл. ГОСТ 16523-70					Копировал Седава 19734-02 39		
Формат А4							



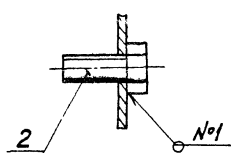
Вид А



В - В



Б-Б
М1:1



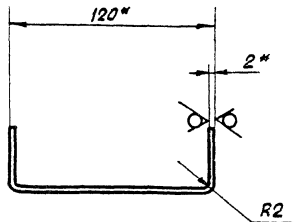
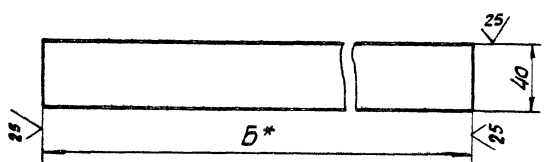
Обозначение	размеры, мм.								Количество, шт.	Масса, кг.
	Г	Δ	Е	Ж*	З*	И*	П	З		
Д22А.018.020	110	440	525	400	520	35	4	20	6,4	
-01	65	350	435	300	430	40	3	16	5,3	

1* Размеры для справок.
 2** Обработать по сопрягаемой детали.
 3 Сварные швы по гост 5264-80.

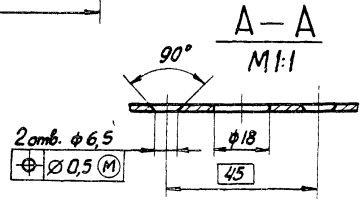
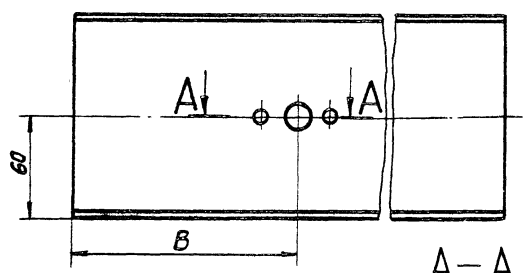
				Д22А.018.020С6		
Изм.	Лист	№ докум.	Подп.	Дата	Лист	Масса
	разраб.	Бердичевский	Иванов	2007	4	см.
	Пров.	Казина	Иванов			табл.
	Т. контр.					
	И.Менер	Мягков	Иванов			
	Утв.					
Корпус					Лист	Листов
					госстрой ссср	
					при Горьковский	
					аэропроект	

Δ22A.018.011

125 (✓)



Обозначение	Размеры, мм.		Масса, кг.
	Б*	В	
Δ22A.018.011	440	220	1,44
-01	350	175	1,15

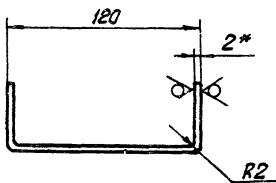
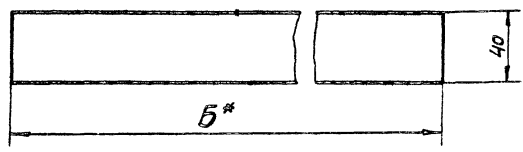


- 1* Размеры для справок.
2. Неуказанные предельные отклонения размеров: Н16, н16, ± IT16/2

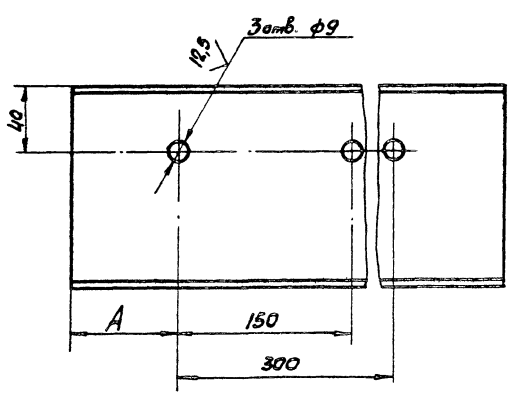
				Δ22A.018.011			
Изм.	Лист	№ докум.	Повл.	Дата	Лист	Масса	Масштаб
					1	см.	-
				Стойка			
				Лист 5-ПН-20 Гост 19903-74			
				5-ПН-Вст. Зен. ГОСТ 16523-70			
				Копировал Сидова			
				Формат А3			

Δ22A.018.009

25 (✓)



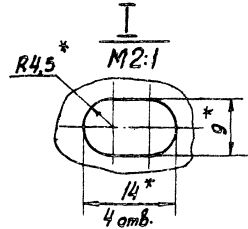
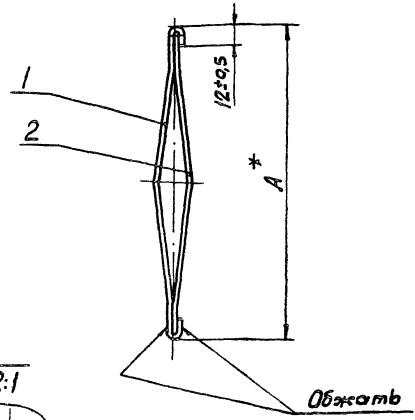
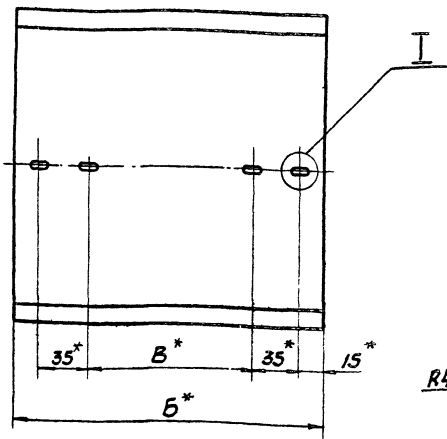
Обозначение	Размеры, мм		Масса, кг.
	А	Б	
Δ22A.018.009	110	520	1,72
-01	65	430	1,45



- 1* Размеры для справок.
2. Неуказанные предельные отклонения размеров: Н16, н16, ± IT16/2

				Δ22A.018.009			
Изм.	Лист	№ докум.	Повл.	Дата	Лист	Масса	Масштаб
					1	см.	-
				Поперечина			
				Лист 5-ПН-20 Гост 19903-74			
				5-ПН-Вст. Зен. ГОСТ 16523-70			
				Копировал Сидова			
				Формат А3			

Д22А.018.030СБ



* Размеры для справок

Обозначение	Размеры, мм.			Масса, кг.
	A*	B*	B*	
Д22А.018.030	416±4,0	430	330	1,66
-01	326±3,6	340	240	1,22

Д22А.018.030СБ			
Узм.	Лист	№ докум.	Подп.
Разраб.	Линникова	ВЗ = 4282	И
Проб.	Линникова	ВЗ =	И
Т. контр.			
И. контр.	Мягтер	И	
Чтв.			

Лопатка

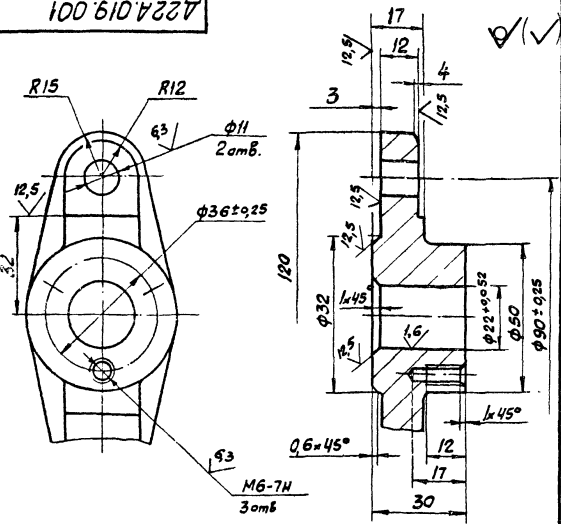
Лист	Масса	Масштаб
И	дм.	-

Лист Листов 1

Госстрой СССР
ГПИ Горьковский
сантехпроект

Копировал Седава
Формат А3

Д22А.019.001



1. Литейные радиусы 3...5мм.
2. Формовочные уклоны по гост 3212-80
3. Неуказанные предельные отклонения размеров: H14, h14, ± IT14/2

Д22А.019.001

Узм.	Лист	№ докум.	Подп.	Дата
Разраб.	Козина	ИЗ = 6282	И	
Проб.	Козина	ИЗ =	И	
Т. контр.				
И. контр.	Мягтер	И		
Чтв.				

Повшипник

Лист	Масса	Масштаб
И	0,48	1:1

Лист Листов 1

Госстрой СССР
ГПИ Горьковский
сантехпроект

с418-36 гост 1412-79

Копировал Седава
Формат А4

Узм.	Лист	№ докум.	Подп.	Дата
Разраб.	Линникова	ВЗ = 4282	И	
Проб.	Линникова	ВЗ =	И	
Т. контр.				
И. контр.	Мягтер	И		
Чтв.				

Обозначение

Наименование

Кол.

Примеч.

Документация

Д22А.018.030СБ Сборочный чертеж

Переменные данные для исполнителей

Д22А.018.030

Детали

Д22А.018.012 Перо большое 1

Д22А.018.013 Перо малое 1

Д22А.018.030-01

Детали

Д22А.018.012-01 Перо большое 1

Д22А.018.013-01 Перо малое 1

Д22А.018.030

Узм.	Лист	№ докум.	Подп.	Дата
Разраб.	Линникова	ВЗ = 4282	И	
Проб.	Линникова	ВЗ =	И	
Т. контр.				
И. контр.	Мягтер	И		
Чтв.				

Лопатка

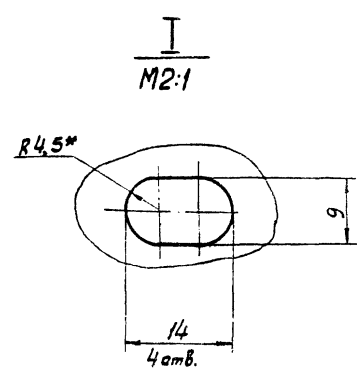
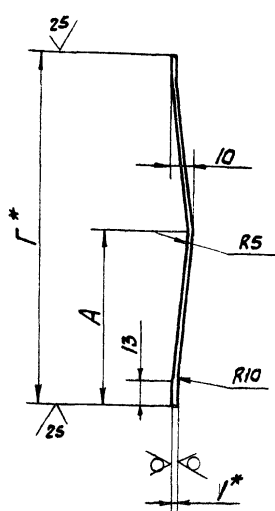
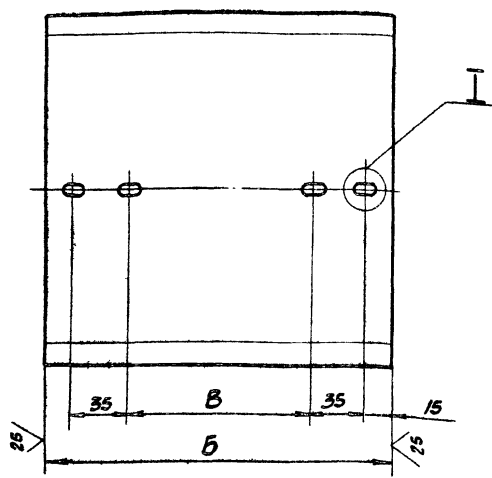
Лист	Масса	Масштаб
И	дм.	-

Лист Листов 1

Госстрой СССР
ГПИ Горьковский
сантехпроект

Копировал Седава 1973.4.02 47
Формат А4

12,5 (✓) (✓)

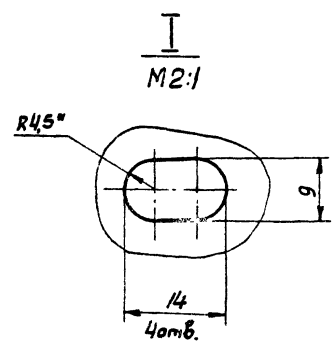
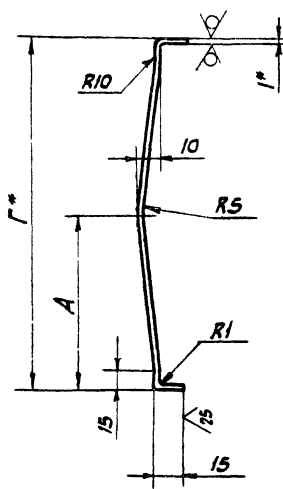
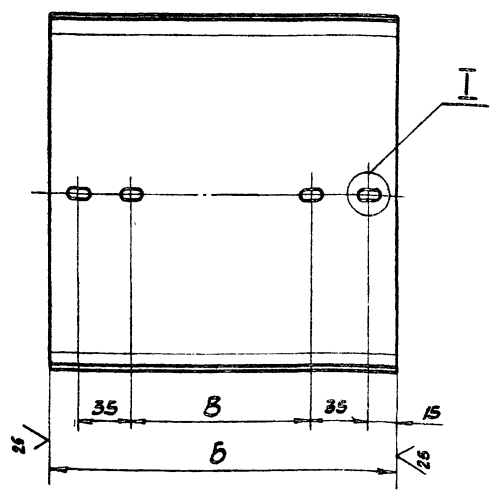


- 1.* Размеры для справок.
- 2. Неуказанные предельные отклонения размеров: $H16, h16, \pm \frac{IT16}{2}$

Обозначение	Размеры, мм.				Масса, кг.
	A	B	B	γ*	
Δ22A.018.013	206	430	330	412	0,78
-01	161	340	240	322	0,56

Δ22A.018.013						Лист	Масса	Максимум
Изм.	Лист	№ докум.	Повт.	Дата	Лист	4	см.	—
Разраб.	Линников	В.С.	11.82				табл.	
Проб.	Линников	В.С.						
Т. контр.								
И. контр.	Мягтер	Ильч						
Чтв.								
Перо малое						Лист	Листов	1
Лист 6-ПН-1,0 ГОСТ 19903-74						Госстрой СССР		
5-й Н.В.С.З.с.п. ГОСТ 16523-70						ГПИ Горьковский		
Копировал Семенов						Сантехпроект		
						Формат А3		

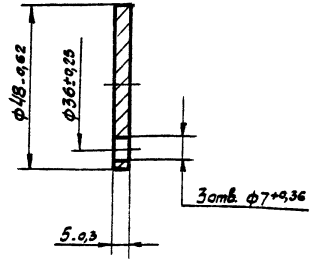
12,5 (✓) (✓)



- 1.* Размеры для справок.
- 2. Неуказанные предельные отклонения размеров: $H16, h16, \pm \frac{IT16}{2}$

Обозначение	Размеры, мм.				Масса, кг.
	A	B	B	γ*	
Δ22A.018.012	206	430	330	416	0,88
-01	163	340	240	326	0,66

Δ22A.018.012						Лист	Масса	Максимум
Изм.	Лист	№ докум.	Повт.	Дата	Лист	4	см.	—
Разраб.	Линников	В.С.	11.82				табл.	
Проб.	Линников	В.С.						
Т. контр.								
И. контр.	Мягтер	Ильч						
Чтв.								
Перо большое						Лист	Листов	1
Лист 6-ПН-1,0 ГОСТ 19903-74						Госстрой СССР		
5-й Н.В.С.З.с.п. ГОСТ 16523-70						ГПИ Горьковский		
Копировал Семенов 19734-02 48						Сантехпроект		
						Формат А3		



Д22А.019.003

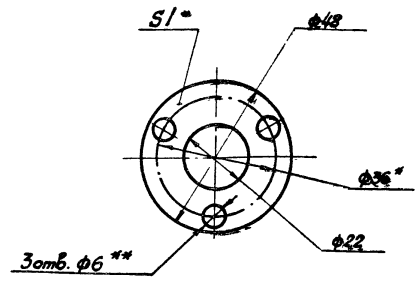
Крышка

Лит	Масса	Машиштв
И	0,07	1:1

Лист Листов 1
 ГОСТ 380-71
 ГИ. Горьковский Сантехпроект

ВСтЗсп
 Копировал Седова
 формат А4

Изм.	Лист	№ в экз.	Повт.	Дата
Разраб.	Козина	7-1	6.2.32	
Проб.	Козина	7-1		
Т.Контр.				
И.Контр.	Минтер			
Умб.				



Д22А.019.002

Прокладка

Лит	Масса	Машиштв
И	0,01	1:1

Лист Листов 1
 ГОСТ 20376-74
 ГИ. Горьковский Сантехпроект

Картон Т-1-1,07
 Гост 20376-74

1* Размеры для справок.
 2** Обработать по сопрягаемой детали.

Изм. Лист № в экз. Повт. Дата
 Разраб. Козина 7-1 6.2.32
 Проб. Козина 7-1
 Т.Контр.
 И.Контр. Минтер
 Умб.

№ п/п	Обозначение	Наименование	Кол.	Примеч.
		<u>Стандартные изделия</u>		
		болты гост 7798-70		
10		М6х16.36	3	
11		М6х24.36	2	
12		М8х24.36	4	
13		М10х24.36	4	
		Гайки гост 5915-70		
14		М8.4	4	
15		М10.4	4	
16		Шайба 6 65г гост 6402-70	3	
		<u>Материалы</u>		
17		Набивки плетеные марки АПД-10 гост 5152-77		0,08кг.

Д22А.019.000

Копировал Седова формат А4

Изм.	Лист	№ в экз.	Повт.	Дата

№ п/п	№ в экз.	Обозначение	Наименование	Кол.	Примеч.
			<u>Документация</u>		
12		Д22А.019.000СБ	Сборочный чертеж		
			<u>Сборочные единицы.</u>		
14	1	Д22А.019.010	Корпус	1	
14	2	Д22А.019.020	Заслонка	1	
			<u>Детали.</u>		
14	3	Д22А.019.001	Подшипник	1	
14	4	Д22А.019.002	Прокладка	1	
14	5	Д22А.019.003	Крышка	1	
14	6	Д22А.019.004	Прокладка	2	
13	7	Д22А.019.005	Вал	1	
13	8	Д22А.019.006	Подшипник	1	
14	9	Д22А.019.007	Крышка сальника	1	

Д22А.019.000

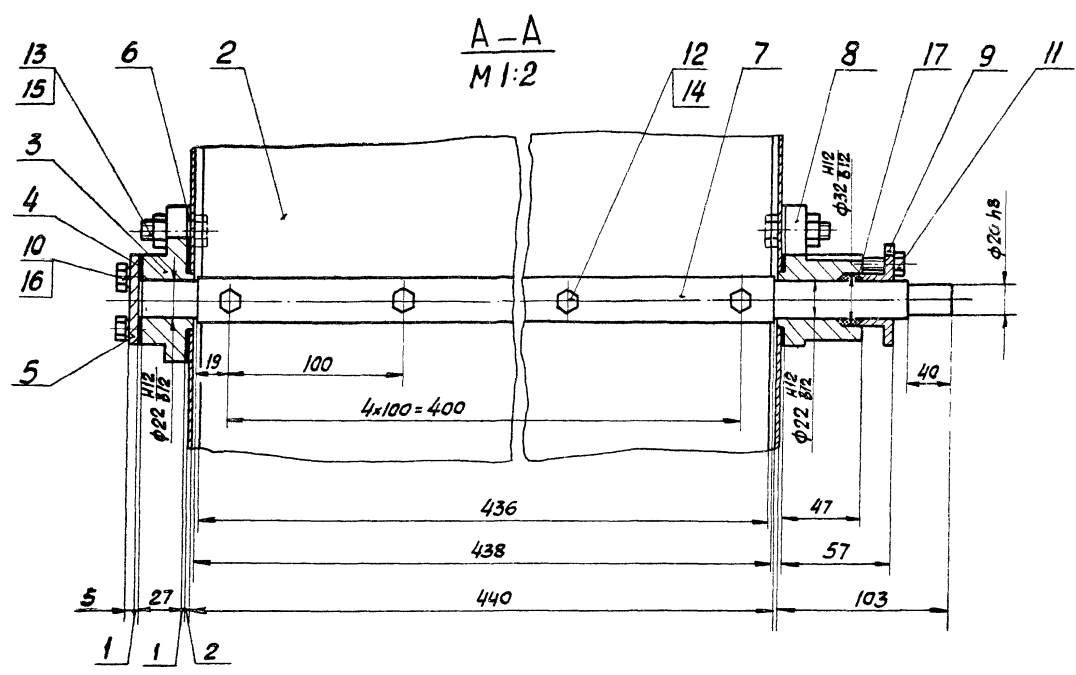
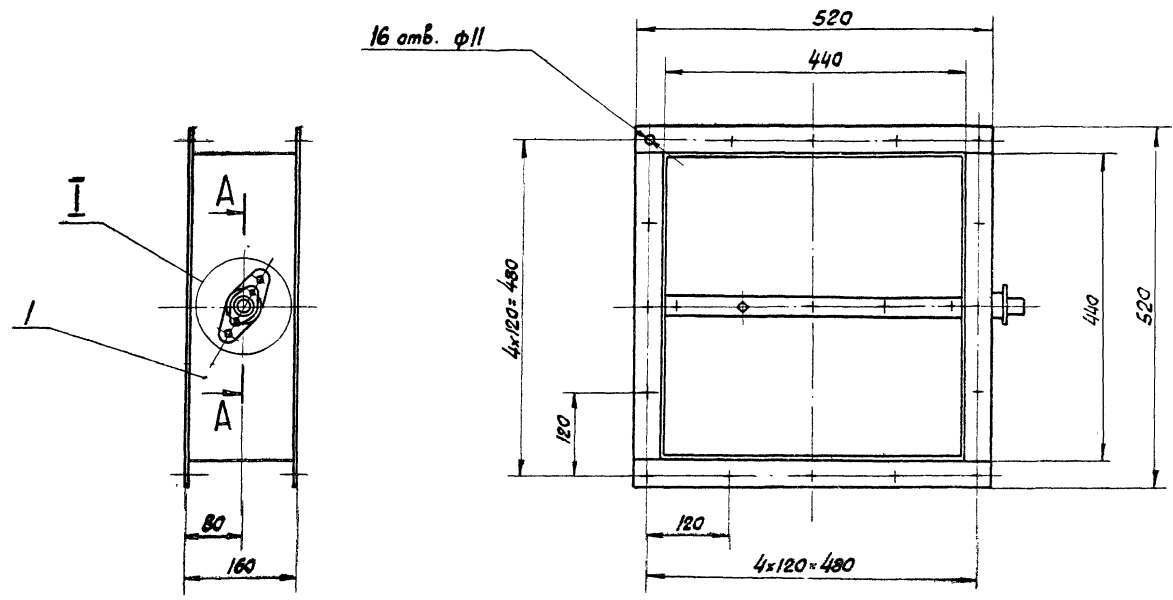
Заслонка

Лит	Лист	Листов
И	1	2

ГОСТ 380-71
 ГИ. Горьковский Сантехпроект

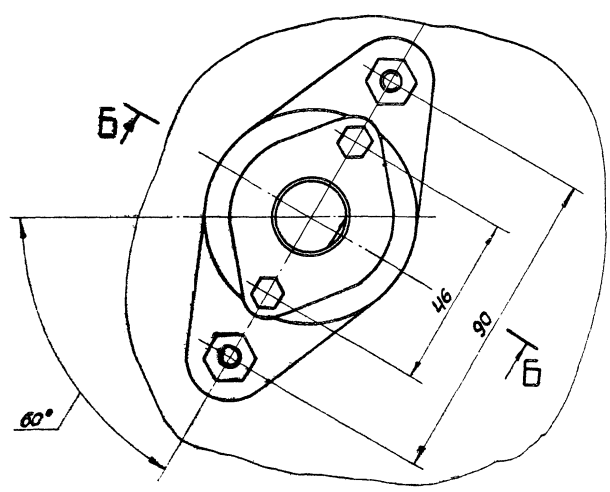
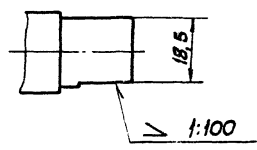
Копировал Седова 19734-02 49 формат А4

Изм. Лист № в экз. Повт. Дата
 Разраб. Козина 7-1 6.2.32
 Проб. Козина 7-1
 Т.Контр.
 И.Контр. Минтер
 Умб.



I
M 1:1

Б-Б повернуто
M 1:1

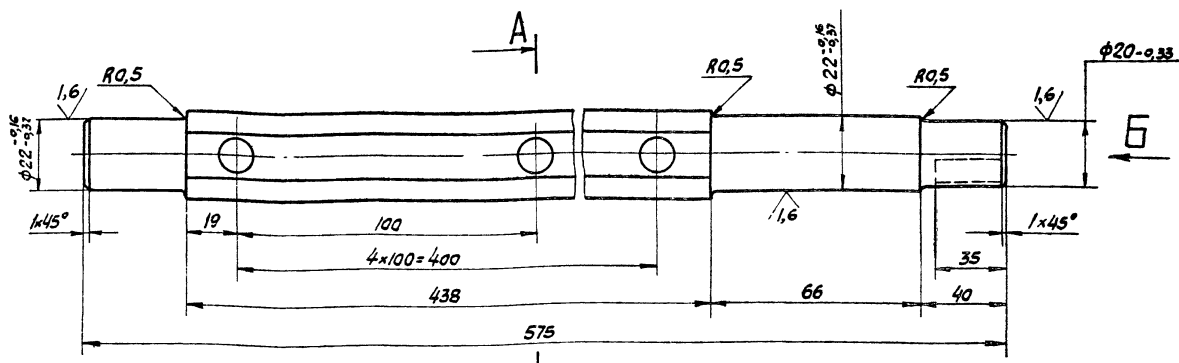


1. Размеры для справок.
2. Подшипники набить смазкой ЦИАТИМ-221 ГОСТ 9433-80

				Д22А.019.000СБ				
Изм.	Лист	№ Зонч.	Повт.	Дата	Заслонка	Лист	Масса	Масштаб
Разраб.	Козина	Тр.	6.12.80			11	14	1:5
Проб.	Козина	Коз.						
Т. контр.						Лист	Листов	1
Нач. отд.	Вальченко					гострой саср ГПИ Горьковский сантехпроект		
Н. контр.	Миняев							
Чтв.								

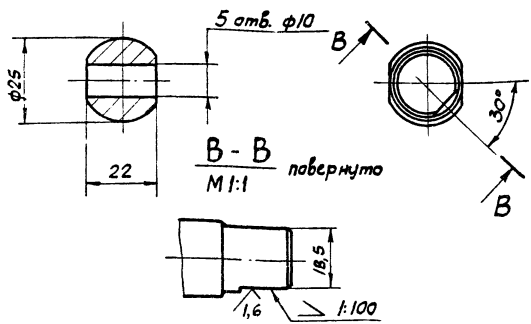
Δ22A.019.005

6.3 (V)



A - A

Вид Б

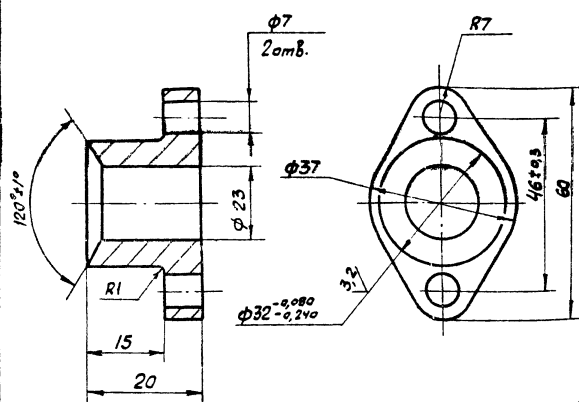


Неуказанные предельные отклонения размеров: H14, h14, ± IT14/2

					Δ22A.019.005			
Изм.	Лист	из докум.	Подп.	Дата	Вал	Лист	Масса	Масштаб
разраб.	Козыма	Т.из.	К	2022		1	1,7	1:1
Проб.	Козыма	Т.из.				Лист	Листов	1
Т.контр.					ВСт3сп ГОСТ380-71	Госстрой сср ГПИ Горьковский Сантехпроект		
И.контр.	Мягстер				Копировал Седова			формат А3
Утв.								

Δ22A.019.007

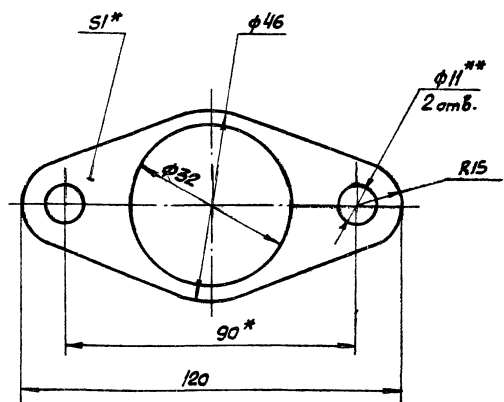
12.5 (V)



1. Неуказанные предельные отклонения размеров: H14, h14, ± IT14/2

					Δ22A.019.007			
Изм.	Лист	из докум.	Подп.	Дата	Крышка сальника	Лист	Масса	Масштаб
разраб.	Козыма	Т.из.	К	2022		1	0,16	1:1
Проб.	Козыма	Т.из.				Лист	Листов	1
Т.контр.					сч. 18-36 ГОСТ412-79	Госстрой сср ГПИ Горьковский Сантехпроект		
И.контр.	Мягстер				Копировал Седова			формат А4
Утв.								

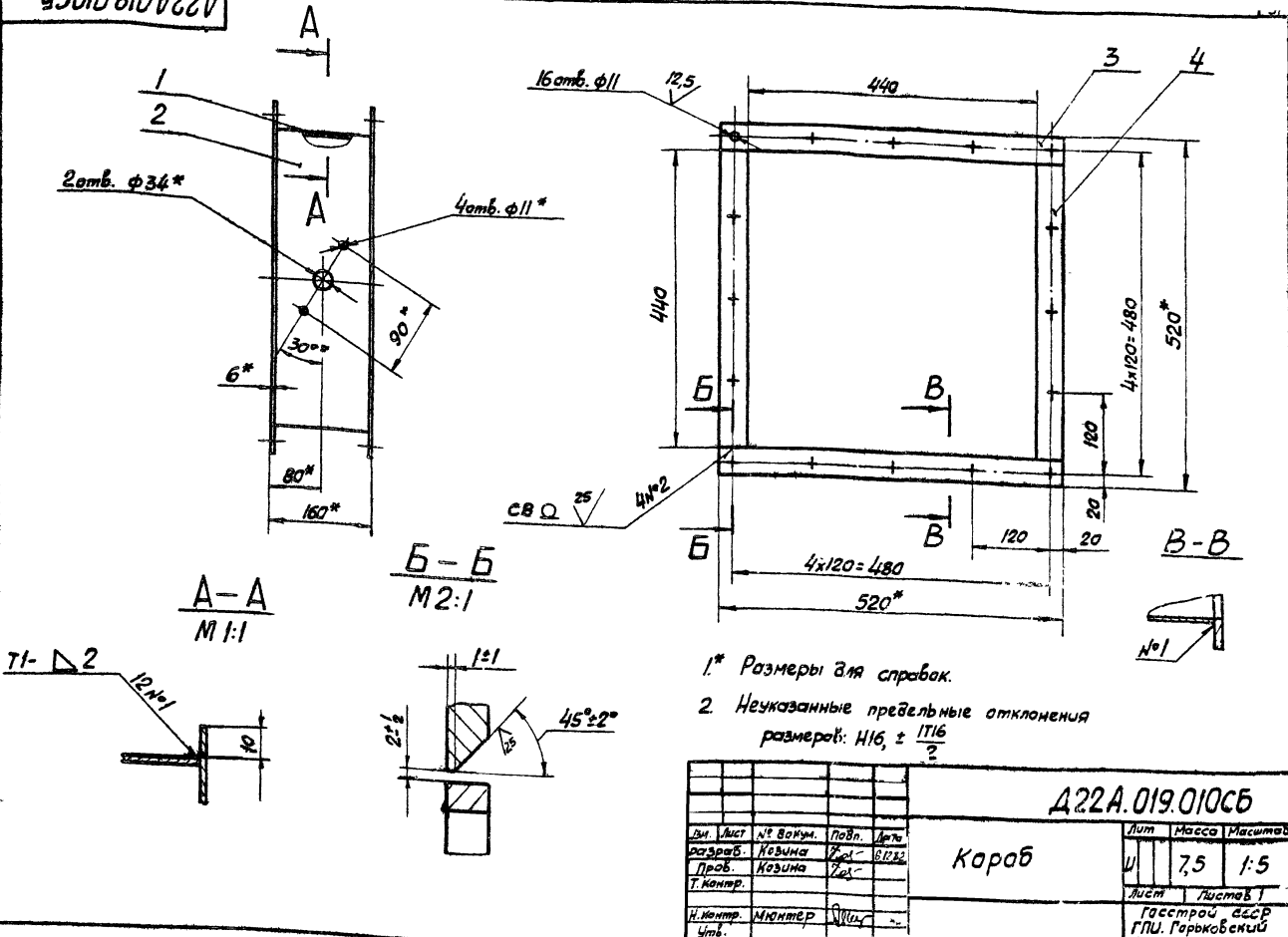
Δ22A.019.004



1* Размеры для справок.
2** Обработать по сопрягаемой детали.

					Δ22A.019.004			
Изм.	Лист	из докум.	Подп.	Дата	Пакладка	Лист	Масса	Масштаб
разраб.	Козыма	Т.из.	К	2022		1	0,05	1:1
Проб.	Козыма	Т.из.				Лист	Листов	1
Т.контр.					Карман Т-1-1,0Т гост 20376-74	Госстрой сср ГПИ Горьковский Сантехпроект		
И.контр.	Мягстер				Копировал Седова			формат А4
Утв.								

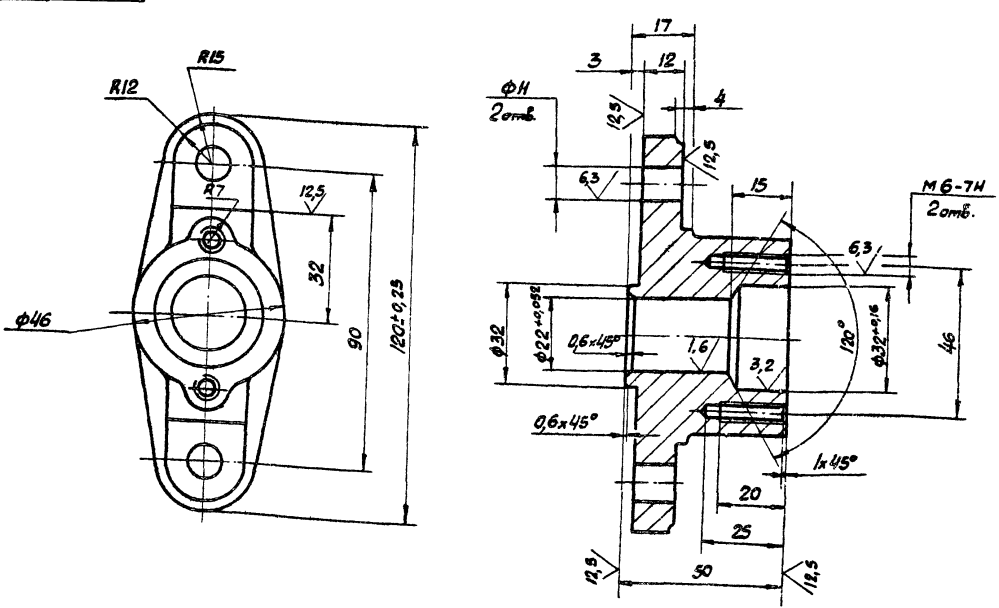
Д22А.019.010СБ



- 1.* Размеры для справок.
2. Неуказанные предельные отклонения размеров: $H16, \pm \frac{IT16}{2}$

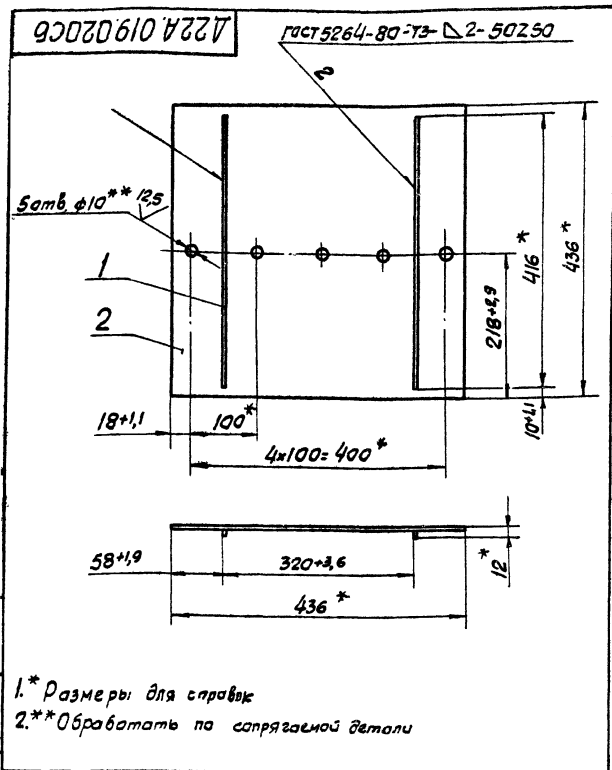
				Д22А.019.010СБ				
Изм.	Лист	№ Взам.	Повт.	Дата	Короб	Лит	Масса	Масштаб
Разраб.	Козина	721	0.12.82			И	7,5	1:5
Проб.	Козина	721				Лист	Листов	
Т. контр.								
И. контр.	Монтёр				Госстрой СССР ГПИ. Горьковский Сантехпроект			
Утв.					Копировал Севдба Формат А3			

Д22А.019.006



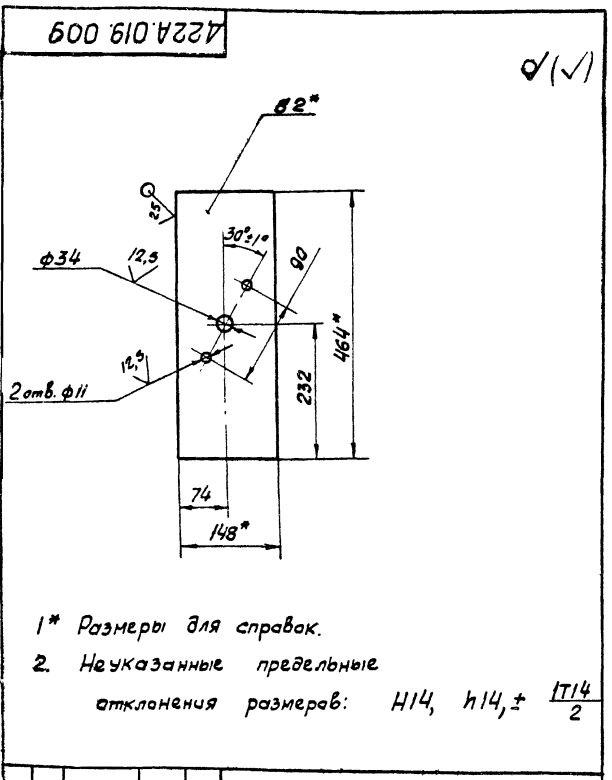
1. Лительные радиусы 3...5 мм.
2. Формовочные уклоны по ГОСТ 3212-80
3. Неуказанные предельные отклонения размеров: $H14, h14, \pm \frac{IT14}{2}$

				Д22А.019.006				
Изм.	Лист	№ Взам.	Повт.	Дата	Подшипник	Лит	Масса	Масштаб
Разраб.	Козина	721	0.12.82			И	0,6	1:1
Проб.	Козина	721				Лит	Листов	
Т. контр.								
И. контр.	Монтёр				Госстрой СССР ГПИ. Горьковский Сантехпроект			
Утв.					04.18-36 ГОСТ 14.2-79 Копировал Севдба Формат А3			



1.* Размеры для справок
2.* Обработать по сопрягаемой детали

Д22А.019.020сб				
Изм.	Лист	№ докум.	Подп.	Дата
разр.	Глиникова	В.С.	12.82	
Проб.	Козина	Л.С.		
Т.Контр.				
И.Контр.	Мягтер			
Ч.тв.				
Заслонка		Лист	Масса	Масштаб
		И	2,7	1:5
		Лист	Листов 1	
		Госстрой ссэр ГПИ Горьковский сантехпроект		
Копировал Седава формат А4				



1.* Размеры для справок.
2. Неуказанные предельные отклонения размеров: Н14, н14, ± IT14/2

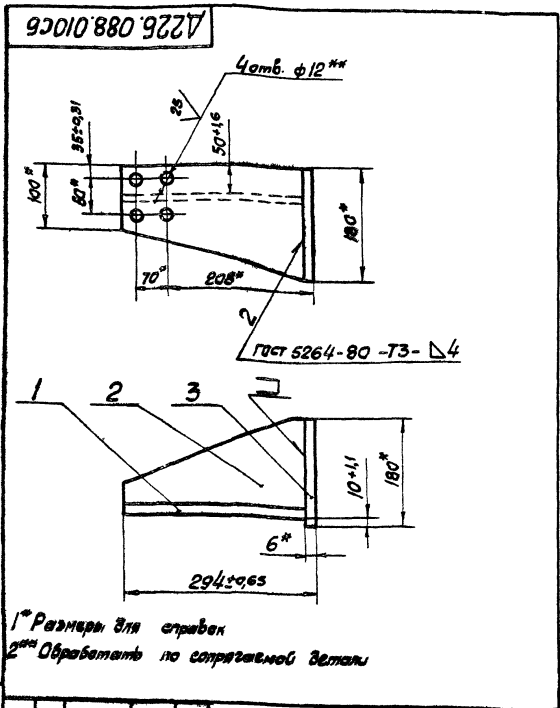
Д22А.019.009				
Изм.	Лист	№ докум.	Подп.	Дата
разр.	Глиникова	В.С.	12.82	
Проб.	Козина	Л.С.		
Т.Контр.				
И.Контр.	Мягтер			
Ч.тв.				
Стенка		Лист	Масса	Масштаб
		И	1,0	1:5
		Лист	Листов 1	
		Госстрой ссэр ГПИ Горьковский сантехпроект		
Копировал Седава формат А4				

Формат	Дата	Лист	Обозначение	Наименование	Кол.	Примеч.
				Документация		
А4			Д22А.019.020сб	Сборочный чертеж		
				Детали		
Б4	1	Д22А.019.013	Ребро	Лист 6-ПН-20 гост 19903-74 5-П-Н-ВСтЗен гост 16523-70 (10x40) h16 23/	2	0,06
Б4	2	Д22А.019.014	Лист	Лист 6-ПН-20 гост 19903-74 5-П-Н-ВСтЗен гост 16523-70 (436x436) h16 23/	1	2,59

Д22А.019.020				
Изм.	Лист	№ докум.	Подп.	Дата
разр.	Глиникова	В.С.	12.82	
Проб.	Козина	Л.С.		
Т.Контр.	Мягтер			
И.Контр.				
Ч.тв.				
Заслонка		Лист	Лист	Листов
		И		1
		Госстрой ссэр ГПИ Горьковский сантехпроект		
Копировал Седава формат А4				

Формат	Дата	Лист	Обозначение	Наименование	Кол.	Примеч.
				Документация		
А3			Д22А.019.010сб	Сборочный чертеж		
				Детали		
Б4	1	Д22А.019.008	Стенка	Лист 6-ПН-20 гост 19903-74 5-П-Н-ВСтЗен гост 16523-70 (148x440) h16 23/	2	10,0
А4	2	Д22А.019.009	Стенка		2	
Б4	3	Д22А.019.011	Планка	Полоса 6-2 6x40 гост 103-76 ВСтЗен гост 535-79 L=520 h16 23/	2	0,98г.
Б4	4	Д22А.019.012	Планка	Полоса 6-2 6x40 гост 103-76 ВСтЗен гост 535-79 L=440 h16 23/	2	0,82г.

Д22А.019.010				
Изм.	Лист	№ докум.	Подп.	Дата
разр.	Глиникова	В.С.	12.82	
Проб.	Козина	Л.С.		
Т.Контр.	Мягтер			
И.Контр.				
Ч.тв.				
Короб		Лист	Лист	Листов
		И		1
		Госстрой ссэр ГПИ Горьковский сантехпроект		
Копировал Седава формат А4				



Д226.088.010сб.

Изм. Лист	№ докум.	Лист	Дата	
Разработ.	Литинкина	В.С.	1982	Кронштейн
Проект.	Козыма	В.С.		
И. Констр.	Минтер			
Утв.				

Копировал Седава Формат А4

Изм. Лист	№ докум.	Лист	Дата	Кол.	Примеч.
					<u>Прочие изделия</u>
6					Привод рычажный О1МВН 467-63 / 1 Меняется шкив или кулачковый
7					Рычаг с вилкой О2МВН 483-63 / 1 То же
8					Шпанка клиновья О1МВН681-63 / 1 —

Д226.088.000

Копировал Седава Формат А4

Изм. Лист	№ докум.	Лист	Дата	Кол.	Примеч.
					<u>Документация</u>
А4					Д226.088.010сб Сборочный чертеж
					<u>Детали</u>
А4	1	Д226.088.002			Планка / 1
А4	2	Д226.088.003			Планка / 1
Б4	3	Д226.088.004			Планка
					Лист Б-ПН-60 ГОСТ 19903-74 Вместо ГОСТ 14637-79 /180x180/ h16 2 ³ / 1,3кп.

Д226.088.010

Изм. Лист	№ докум.	Лист	Дата	
Разработ.	Литинкина	В.С.	1982	Кронштейн
Проект.	Козыма	В.С.		
И. Констр.	Минтер			
Утв.				

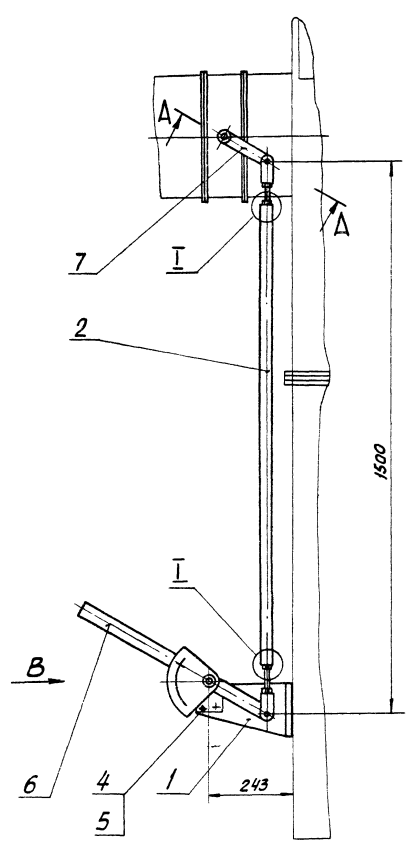
Копировал Седава Формат А4

Изм. Лист	№ докум.	Лист	Дата	Кол.	Примеч.
					<u>Документация</u>
А2					Д226.088.000сб. Сборочный чертеж
					<u>Сборочные единицы</u>
А4	1	Д226.088.010			Кронштейн / 1
					<u>Детали</u>
Б4	2	Д226.088.001			Труба Труба 38x2.5 ГОСТ 8732-78 Д ГОСТ 8731-74 L=1140 h16 2 ³ / 2,9кп.
					<u>Стандартные изделия.</u>
	3				Винт М6x12.36 гост 1476-75 / 1
	4				Болт М10x20.36 гост 7798-70 / 4
	5				Гайка М10.4 гост 9015-70 / 4

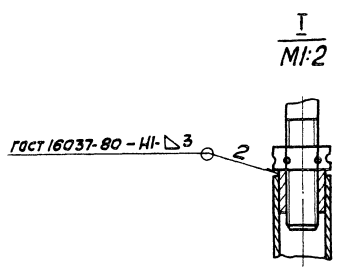
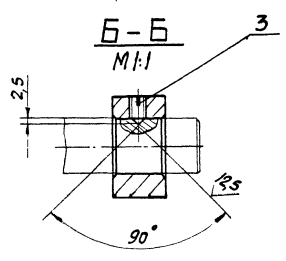
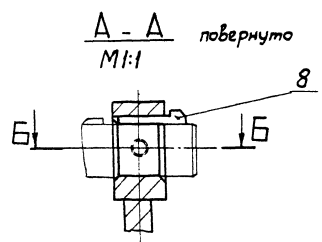
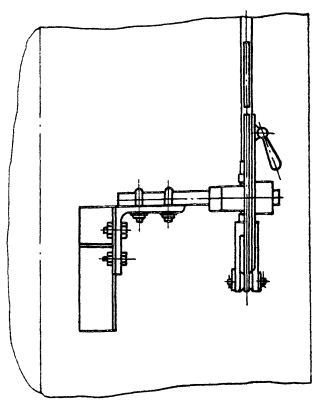
Д226.088.000

Изм. Лист	№ докум.	Лист	Дата	
Разработ.	Литинкина	В.С.	1982	привод Заслонки
Проект.	Козыма	В.С.		
И. Констр.	Минтер			
Утв.				

Копировал Седава 19734-02 54 Формат А4



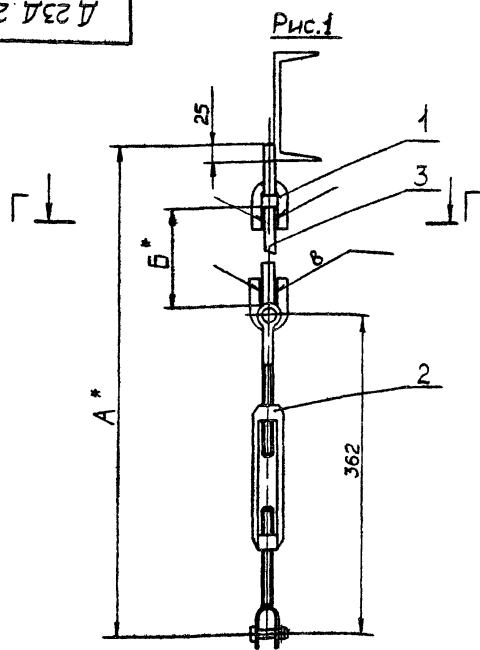
Вид В
М 1:4



Неуказанные предельные отклонения
размеров $\pm \frac{IT15}{2}$

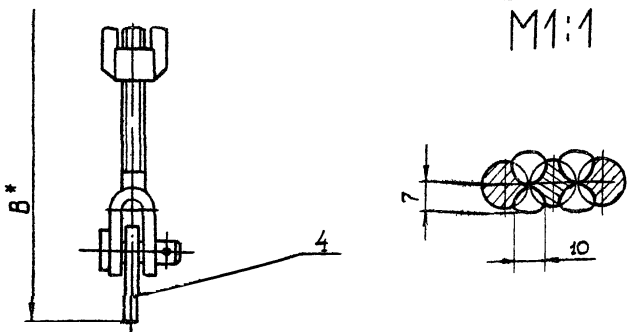
				4226.088.000.06				
Изм.	Лист	№ докум.	Повл.	Дата	привод заслонки	Лист	Масса	Изм.
Разраб.	Г.И.Михайлов	А.С.	1974			И	20	1:10
Проф.	Козыча	Л.С.			Лист	Листов		
И.И.И.								
И.И.И.	Вальский							
И.И.И.	Менгер							
И.И.И.								
						Госстрой СССР ГПИ Горьковский сантехпроект		

Д 23Д.213.000 СБ



Обозначение	Рис.	Размеры, мм			Масса, кг
		А*	Б*	В*	
Д 23Д.213.000	2	1983	1535	2035	3,1
-01		1948	1500	2000	3
-02		1888	1440	1940	2,95
-03		728	280	—	1,55
-04	1	903	455	—	1,7
-05		1648	1200	—	2,3

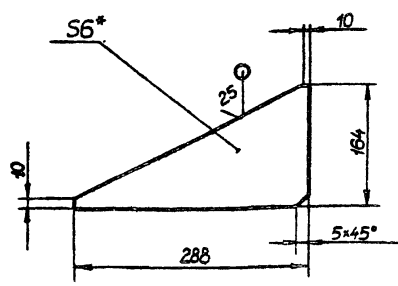
Рис.2
остальное - см. рис.1



- 1*. Размеры для справок.
- 2. Неуказанные предельные отклонения размеров $\pm IT16/2$.
- 3. Сварка ручная дуговая

Д 23Д.213.000 СБ				Лист	Масса	Масштаб
Подвеска				и	см	табл
				Листов 1		
				госстрой СССР		
				г. Горьковский		
				ГАНТЕХПРОЕКТ		

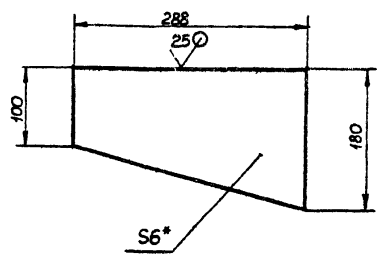
Д 22Б 088 003



- 1*. Размеры для справок
- 2. Неуказанные предельные отклонения размеров : $h16, \pm IT16/2$.

Д 22Б 088 003				Лист	Масса	Масштаб
Косынка				и	1,2	1:5
				Листов 1		
				госстрой СССР		
				г. Горьковский		
				ГАНТЕХПРОЕКТ		

Д 22Б 088 002



- 1*. Размеры для справок
- 2. Неуказанные предельные отклонения размеров : $h16, \pm IT16/2$.

Д 22Б 088 002				Лист	Масса	Масштаб
Планка				и	1,9	1:5
				Листов 1		
				госстрой СССР		
				г. Горьковский		
				ГАНТЕХПРОЕКТ		

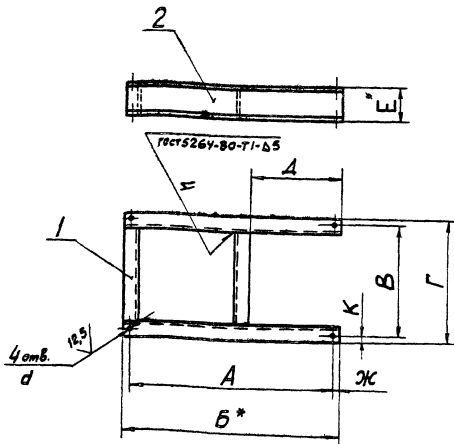
Формат	Знак	Лист	Обозначение	Наименование	Кол.	Примеч.
				<u>Стандартные изделия</u>		
		4		Проушина 14 гост 16127-78	1	
				<u>Д23Д.213.000-05</u>		
				<u>Детали</u>		
Б4	3	Д23Д.213.006	Тяга Круг В-12 гост 2590-71 ВстЗен гост 535-79 L=1800 h16 25/	1	1,0кг.	
				<u>Стандартные изделия</u>		
		4		Проушина 14 гост 16127-78	1	
Д23Д.213.000						Лист 4
Копирова Седова						Формат А4

Формат	Знак	Лист	Обозначение	Наименование	Кол.	Примеч.
				<u>Стандартные изделия</u>		
		4		Проушина 14 гост 16127-78	2	
				<u>Д23Д.213.000-03</u>		
				<u>Детали</u>		
Б4	3	Д23Д.213.004	Тяга Круг В-12 гост 2590-71 ВстЗен гост 535-79 L=280 h16 25/	1	0,25кг.	
				<u>Стандартные изделия</u>		
		4		Проушина гост 16127-78	1	
				<u>Д23Д.213.000-04</u>		
				<u>Детали</u>		
Б4	3	Д23Д.213.005	Тяга Круг В-12 гост 2590-71 ВстЗен гост 535-79 L=455 h16 25/	1	0,4кг.	
Д23Д.213.000						Лист 3
Копирова Седова						Формат А4

Формат	Знак	Лист	Обозначение	Наименование	Кол.	Примеч.
				<u>Стандартные изделия</u>		
		4		Проушина 14 гост 16127-78	2	
				<u>Д23Д.213.000-01</u>		
				<u>Детали</u>		
Б4	3	Д23Д.213.002	Тяга Круг В-12 гост 2590-71 ВстЗен гост 535-79 L=1500 h16 25/	1	1,35кг.	
				<u>Стандартные изделия</u>		
		4		Проушина 14 гост 16127-78	2	
				<u>Д23Д.213.000-02</u>		
				<u>Детали</u>		
Б4	3	Д23Д.213.003	Тяга Круг В-12 гост 2590-71 ВстЗен гост 535-79 L=1440 h16 25/	1	1,3кг.	
Д23Д.213.000						Лист 2
Копирова Седова						Формат А4

Формат	Знак	Лист	Обозначение	Наименование	Кол.	Примеч.
				<u>Документация</u>		
А3			Д23Д.213.000СВ	Сборочный чертеж		
				<u>Стандартные изделия</u>		
		1		Ушко 12 гост 16127-78	2	
		2		Талреп 5-аш-БВ ост 5.2314-79	1	ост судо-строения
				<u>Переменные данные для исполнений</u>		
				<u>Д23Д.213.000</u>		
				<u>Детали</u>		
Б4	3	Д23Д.213.001	Тяга Круг В-12 гост 2590-71 ВстЗен гост 535-79 L=1535 h16 25/	1	1,4кг.	
Д23Д.213.000						Лист 1
Копирова Седова 19734-02 57						Формат А4

Д22В.011.000СБ



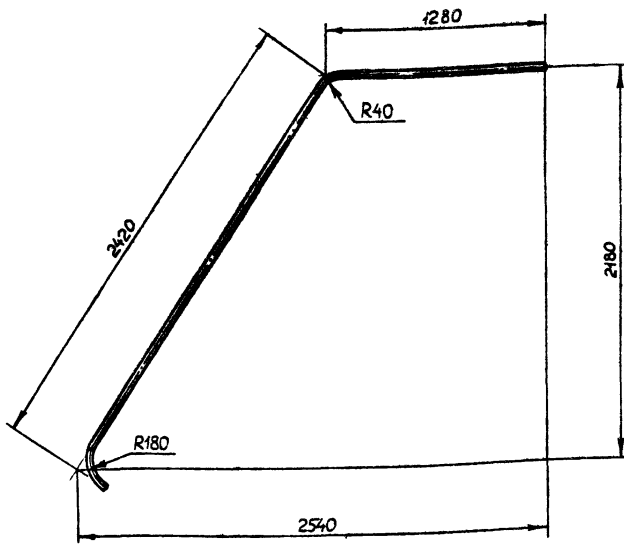
1 * Размеры для справок.
 2 Неуказанные предельные отклонения размеров $\pm 1714/2$

Обозначение	Размеры, мм.								Масса кг	
	A	B*	B	Г	Д	E*	Ж	К		д
Д22В.011.000	730	774	390	448	325	160	22	29	12	31
-01	900	958	480	524	385	120	29	22	15	29

				Д22В.011.000СБ.		
Изм. Лист	№ докум.	Подп.	Дата	Рама под вентилятор		Лист
Разраб.	Штургалко	Иванов	12.82			Масса см.
Пров.	Карпов	Иванов		табл. 1:10		Листов
И. Инстр.	Минтер	Иванов				Табл.
Чтв.						Листов 1
						Госстрой СССР
						П.И. Гарьковский
						Сантехпроект
				Копировал Севова		Формат А3

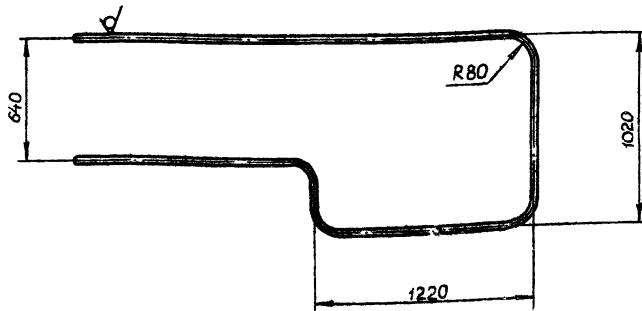
Изм.	Лист	№ докум.	Подп.	Дата	Обозначение	Наименование	Кол.	Примеч.
					Д22В.011.000 - 01	Детали.		
Б4	1	Д22В.011.003	Швеллер					
			Швеллер 12 ГОСТ 8240-72					
			Вст. сн. ГОСТ 535-79					
			L=420 h16 23/	2	4,31кг			
Б4	2	Д22В.011.004	Швеллер					
			Швеллер 12 ГОСТ 8240-72					
			Вст. сн. ГОСТ 535-79					
			L=958 h16 23/	2	10кг			
				Д22В.011.000				
				Копировал Севова				
				Формат А4				

Изм.	Лист	№ докум.	Подп.	Дата	Обозначение	Наименование	Кол.	Примеч.
					Д22В.011.000СБ.	Сборочный чертеж		
				Переменные данные для исполнения				
					Д22В.011.000	Детали		
Б4	1	Д22В.011.001	Швеллер					
			Швеллер 16 ГОСТ 8240-72					
			Вст. сн. ГОСТ 535-79					
			L=320 h16 23/	2	4,54кг			
Б4	2	Д22В.011.002	Швеллер					
			Швеллер 16 ГОСТ 8240-72					
			Вст. сн. ГОСТ 535-79					
			L=774 h16 23/	2	11кг			
				Д22В.011.000				
				Копировал Севова				
				Формат А3				



Длина развертки — 8835 мм.

Неуказанные предельные отклонения размеров ± IT16/2.



				Δ 23Д.188.003			
Изм	Лист	№ докум	Подп	Дата	Лит	Масса	Масштаб
Разраб	Цимбалюк	19903-74	И	12.83	И	13	1:20
Проб	Корчюк				Лист Листов: 1		
Т. контр.					Госстрой СССР		
И. контр	Мюнтер				г. Горьковский		
Чтб					САНТЕХПРОЕКТ		

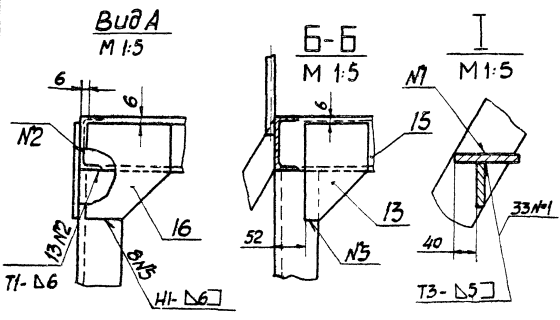
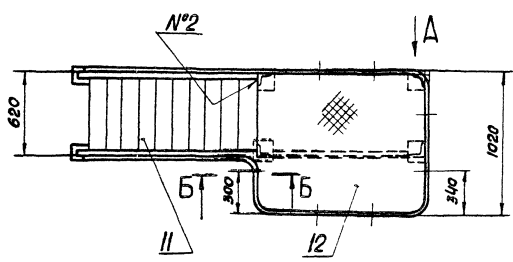
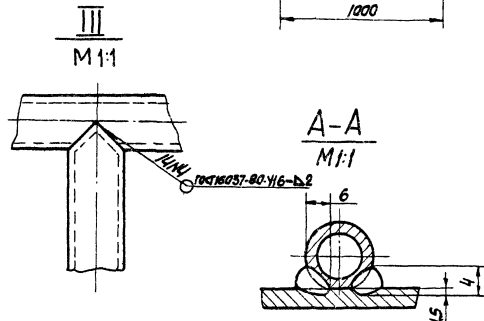
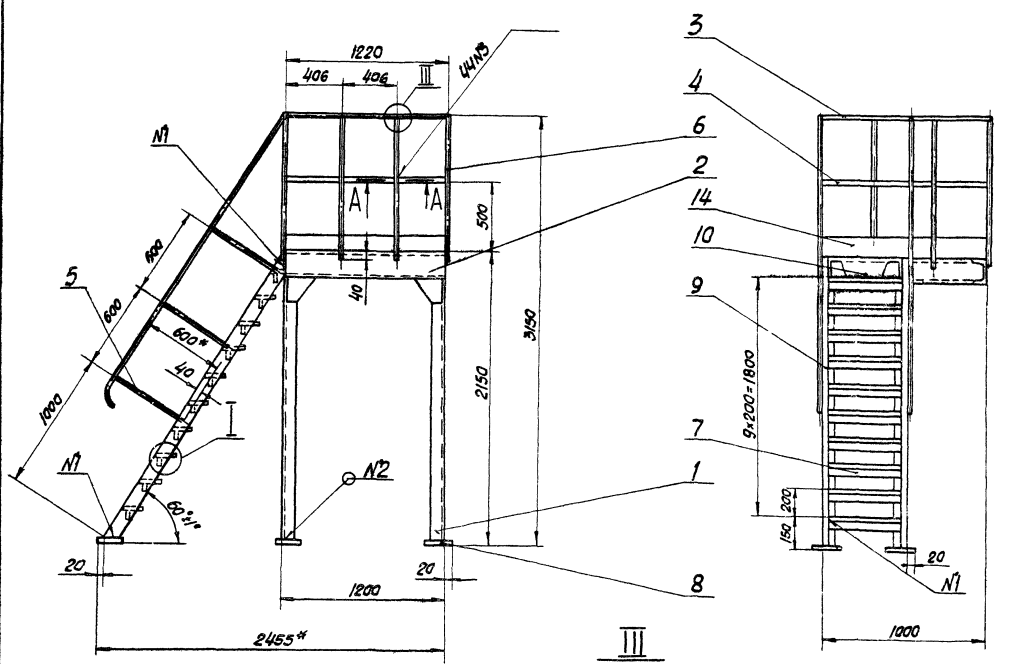
Копировал: Маликин Формат А3

Формат	Зона	Лист	Обозначение	Наименование	Кол.	Примечание
Б4		8	Δ 23Д.188.007	Опора		
				лист Б-ПН-10 ГОСТ 19903-74 ВСтЗсп ГОСТ 4637-79		
				(120x120) h16 25/	6	1,13 кг
А4		9	Δ 23Д.188.008	Полоса	2	
А4		10	Δ 23Д.188.009	Швеллер	2	
Б4		11	Δ 23Д.188.011	Ступенька		
				лист ромб 0-ПН-4 ВСтЗсп ГОСТ 8568-77		
				(120x600) h16 25/	10	2,45 кг
Б4		12	Δ 23Д.188.012	Лист		
				лист ромб 0-ПН-4 ВСтЗсп ГОСТ 8568-77		
				(1200x1000) h16 25/	1	41 кг
А4		13	Δ 23Д.188.013	Накладка	4	
А4		14	Δ 23Д.188.004-01	Полоса	1	
А4		15	Δ 23Д.188.009-01	Швеллер	1	
А4		16	Δ 23Д.188.013-01	Накладка	4	
			Δ 23Д.188.000			
Изм	Лист	№ докум	Подп	Дата	Лист 2	

Копировал: Маликин Формат А4

Формат	Зона	Лист	Обозначение	Наименование	Кол.	Примечание
				Документация		
А2			Δ 23Д.188.000 СБ	Сборочный чертеж		
				Детали		
Б4		1	Δ 23Д.188.001	Уголок		
				уголок Б-80x80 ГОСТ 8509-72 ВСтЗсп ГОСТ 535-79		
				L=2040 h16 25/	4	17,5 кг
Б4		2	Δ 23Д.188.002	Швеллер		
				швеллер 10 ГОСТ 8240-72 ВСтЗсп ГОСТ 535-79		
				L=1200 h16 25/	2	10,3 кг
А3		3	Δ 23Д.188.003	Ограждение	1	
А4		4	Δ 23Д.188.004	Полоса	1	
А4		5	Δ 23Д.188.005	Ограждение	6	
		6	-01	Ограждение	8	
Б4		7	Δ 23Д.188.006	Ребро		
				лист Б-ПН-10 ГОСТ 19903-74 ВСтЗсп ГОСТ 4637-79		
				(600x80) h16 25/	10	3,8 кг
			Δ 23Д.188.000			
Изм	Лист	№ докум	Подп	Дата	Лист 1 2	
Разраб	Цимбалюк	19903-74	И	12.83	Госстрой СССР	
Проб	Корчюк				г. Горьковский	
И. контр	Мюнтер				САНТЕХПРОЕКТ	
Чтб						

19734-02 59 Копировал: Формат А4

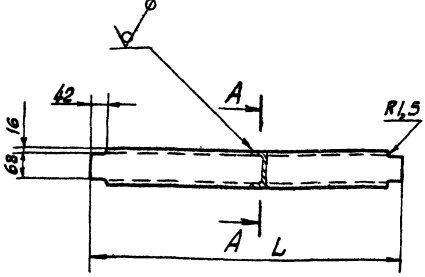


- * Размеры для справок.
- 2 Неуказанные предельные отклонения размеров $\pm 1/14$
- 3 Сварные швы по ГОСТ 5264-80

				Д23Д.188.000С6		
Имя	Лист	№ докум.	Полн.	Дата	Лист	Листов
Разраб.	Цимбалова	Иванов	И.И.	1973	317	1:20
Проб.	Корчиков	Минтер	М.М.			
Т. Инстр.						
Исп. отв.	Вельский	Минтер	М.М.			
И. Инстр.						
Чтб.						
				Помост		
				Лист 317 1:20		
				Гострай 2007 ГПИ Горьковский Сантехпроект		

600 881 1237

25/✓



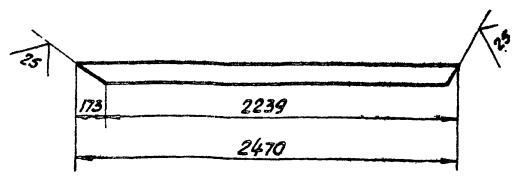
Обозначение	L, мм.	Масса, кг.
Д23Д.188.009	988	8,5
-01	1188	10,2

Неуказанные предельные отклонения размеров $\pm \frac{1714}{2}$

Д23Д.188.009				Лит	Масса	Масштаб
Изм.	Лист	№ докум.	Подп.	Дата	СМ. табл.	—
Разраб.	Умбалина	Умбалина	Умбалина	12.82		
Проб.	Карчков					
Т. контр.						
Н. контр.	Мягитер					
Чтв.						
Швеллер 10 гост 8240-72				Лист Листов 1		
ВСтЗпн гост 535-79				Гострой сср		
Копировал севава				ГПИ Горьковский сантехпроект		
				Формат А4		

800 881 1237

25/✓

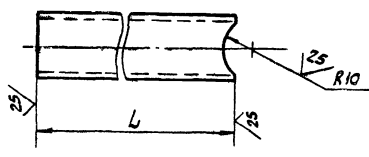


Неуказанные предельные отклонения размеров $\pm \frac{1714}{2}$

Д23Д.188.008				Лит	Масса	Масштаб
Изм.	Лист	№ докум.	Подп.	Дата	СМ. табл.	1:20
Разраб.	Умбалина	Умбалина	Умбалина	12.82		
Проб.	Карчков					
Т. контр.						
Н. контр.	Мягитер					
Чтв.						
Полоса 6-210-100 гост 103-76				Лист Листов 1		
ВСтЗпн гост 535-79				Гострой сср		
Копировал севава				ГПИ Горьковский сантехпроект		
				Формат А4		

600 881 1237

25/✓



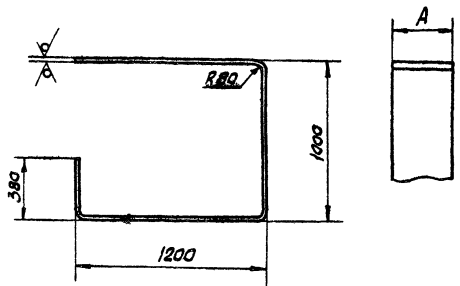
Обозначение	L, мм.	Масса, кг.
Д23Д.188.005	594	0,87
-01	1034	1,5

Неуказанные предельные отклонения размеров $\pm \frac{1714}{2}$

Д23Д.188.005				Лит	Масса	Масштаб
Изм.	Лист	№ докум.	Подп.	Дата	СМ. табл.	—
Разраб.	Умбалина	Умбалина	Умбалина	12.82		
Проб.	Карчков					
Т. контр.						
Н. контр.	Мягитер					
Чтв.						
Ограждение				Лист Листов 1		
Труба 20x235 гост 3262-75				Гострой сср		
Копировал севава				ГПИ Горьковский сантехпроект		
				Формат А4		

600 881 1237

25/✓

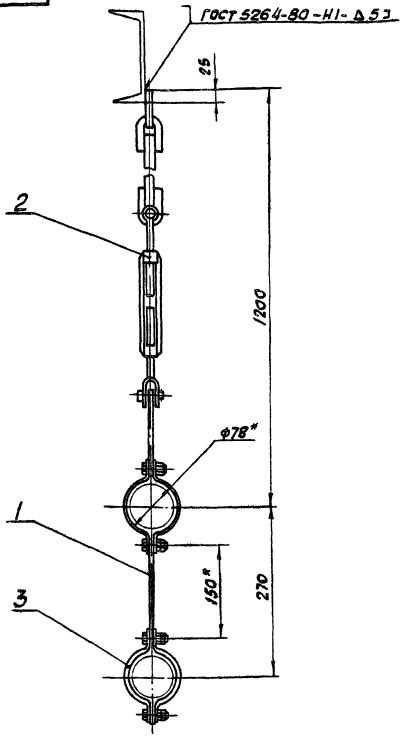


Обозначение	A, мм.	Материал	Масса, кг.
Д23Д.188.004	20	Б-ПН-5 гост 19903-74 Лист ВСтЗпн гост 14637-79	3
-01	100	Б-ПН-2 гост 19903-74 Лист 5-й. Н-ВСтЗпн гост 14637-79	6

Длина развертки - 3675 мм.

Д23Д.188.004				Лит	Масса	Масштаб
Изм.	Лист	№ докум.	Подп.	Дата	СМ. табл.	—
Разраб.	Умбалина	Умбалина	Умбалина	12.82		
Проб.	Карчков					
Т. контр.						
Н. контр.	Мягитер					
Чтв.						
Полоса				Лист Листов 1		
СМ. табл.				Гострой сср		
				ГПИ Горьковский сантехпроект		
				Формат А4		

90000 681 7827

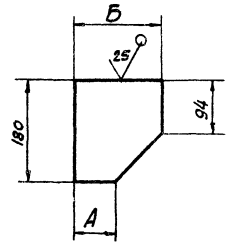


- 1.* Размеры для справок.
- 2. Неуказанные предельные отклонения размеров $\pm \frac{IT16}{2}$

					Д23Д.189.000СБ			
Изм.	Лист	№ докум.	Подп.	Дата	Подвеска труба-провода $\phi 76$	Лист	Масса	Масштаб
Разработ.	С.П.Соловьев	Проект.	М.Хотимский	12.12.88		11	2,1	1:5
Т.Контр.						Лист	Листов	Т
И.Контр.	В.В.Климов					госстрой ссср ГПИ Горьбовский САНТЕХПРОЕКТ		
Утв.	М.Хотимский					Копировал Седава формат А3		

№ листа	Дата	Обозначение	Наименование	Кол.	Примеч.
			Документация		
43		Д23Д.189.000СБ	Сборочный чертёж		
			Детали		
44	1	Д23Д.189.001	Серьга	1	
			Стандартные изделия		
	2		Подвеска ПТ-76-250 гост 16127-78	1	
	3		Хомут Г-76-250 гост 16127-78	1	

910 881 7827



Обозначение	Размеры, мм.		Масса, кг.
	А	Б	
Д23Д.187.013	28	160	2,4
-01	95	180	2,6

Неуказанные предельные отклонения размеров $\pm \frac{IT14}{2}$

					Д23Д.189.000		
Изм.	Лист	№ докум.	Подп.	Дата	Подвеска труба-провода $\phi 76$	Лист	Листов
Разработ.	С.П.Соловьев	Проект.	М.Хотимский	12.12.88		11	1
Т.Контр.						Лист	Листов
И.Контр.	В.В.Климов					госстрой ссср ГПИ Горьбовский САНТЕХПРОЕКТ	
Утв.	М.Хотимский					Копировал Седава формат А4	

					Д23Д.188.013			
Изм.	Лист	№ докум.	Подп.	Дата	Накладка	Лист	Масса	Масштаб
Разработ.	С.П.Соловьев	Проект.	М.Хотимский	12.12.88		11	0,1	-
Т.Контр.						Лист	Листов	Т
И.Контр.	М.Хотимский					госстрой ссср ГПИ Горьбовский САНТЕХПРОЕКТ		
Утв.						Б-ПН-10 гост 19903-74 Встан гост 14637-79 Копировал Седава формат А4		

Кол. Лист	№ докум.	Повп.	Дата	Обозначение	Наименование	Кол.	Примеч.	
84	7			Д23Д.192.007	Связь Уголок Б-70х70х5 ГОСТ8509-72 Вст3сп ГОСТ535-79 L=3650 h16 25/	1	19,7кг.	
44	8			Д23Д.192.005-01	Уголок			
64	9			Д23Д.192.008	Плита Лист Б-ПН-12 ГОСТ19903-74 Вст3сп ГОСТ14637-79 (360x360) h16 25/	2	11,7кг	
44	10			Д23Д.192.005-02	Уголок	1		
Д23Д.192.000							Лист	2
Копировал севдба							Формат А4	

Кол. Лист	№ докум.	Повп.	Дата	Обозначение	Наименование	Кол.	Примеч.
<u>Документация</u>							
12				Д23Д.192.000СВ	Сборочный чертеж		
<u>Детали</u>							
34	1			Д23Д.192.001	Косынка	4	
14	2			Д23Д.192.002	Уголок	1	
24	3			Д23Д.192.003	связь Уголок Б-70х70х5 ГОСТ8509-72 Вст3сп ГОСТ535-79 L=1780 h16 25/	2	9,5кг.
64	4			Д23Д.192.004	Сталка швеллер Цгост2240-72 Вст3сп ГОСТ535-79 L=3218 h16 25/	2	37,2кг.
14	5			Д23Д.192.005	Уголок	15	
34	6			Д23Д.192.006	Накладка Лист Б-ПН-8 ГОСТ19903-74 Вст3сп ГОСТ14637-79 (300x300) h16 25/	1	5,4кг.

Кол. Лист	№ докум.	Повп.	Дата	Обозначение	Наименование	Кол.	Примеч.	
Д23Д.192.000							Лист	2
Опорная Конструкция 7							Лист	2
Копировал севдба							Формат А4	

125/1 ✓

Д23Д.192.001

1.* Размеры для справок.
2. Неуказанные предельные отклонения размеров $\pm \frac{IT16}{2}$

Д23Д.192.001				Лист	Масса	Минимум
Косынка				1	2,0	1:2
Б-ПН-8/гост19903-74 Вст3сп ГОСТ14637-79				Лист	Листов 1	
Копировал севдба				Госстанд. сср ГПИ Горьковский сантехпроект		
Формат А4						

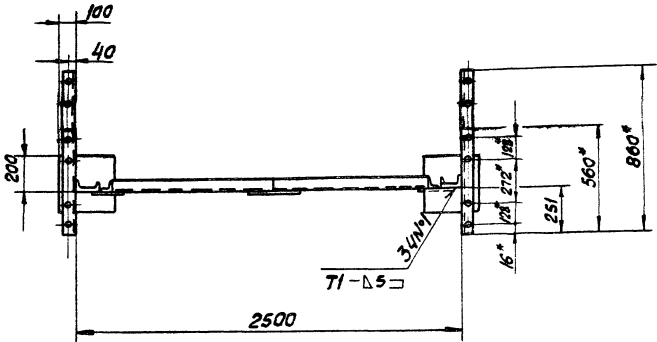
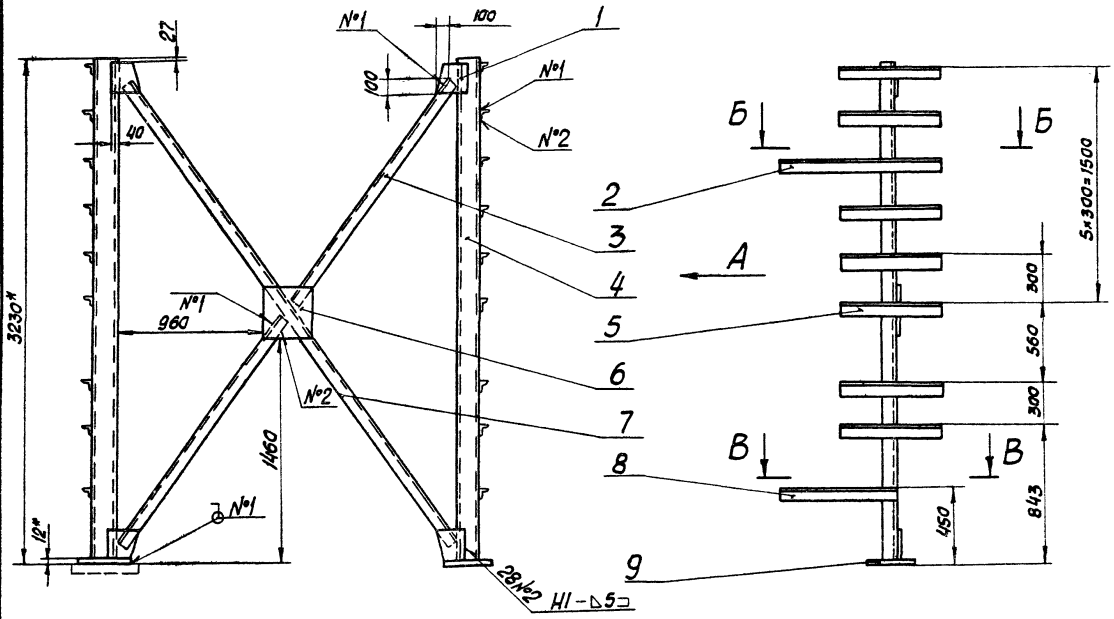
125/1 ✓

Д23Д.189.001

1.* Размеры для справок.
2. Неуказанные предельные отклонения размеров: Н14, $\pm \frac{IT16}{2}$

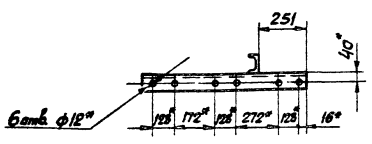
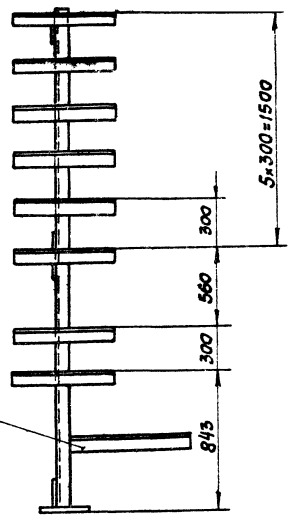
Д23Д.189.001				Лист	Масса	Минимум
Связь				1	0,18	1:2
Б-2 8x36 гост103-76 Вст3сп ГОСТ 535-79				Лист	Листов 1	
Копировал севдба				Госстанд. сср ГПИ Горьковский сантехпроект		
Формат А4						

Д23Д.192.000СБ

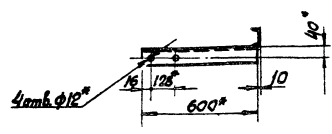


Б-Б

Вид А



В-В



- 1.* Размеры для справок.
2. Неуказанные предельные отклонения размеров $\pm \frac{IT16}{2}$
3. Сварные швы по ГОСТ 5264-80

				Д23Д.192.000СБ			
Изм.	Лист	ИЗВ.Зачем.	Лист	Дата	Опорная конструкция 7	Лист	Масштаб
Разработ.	Свердловский	Проект	Минтер	1975		И	220 1:20
Инж.контр.	Валевский	Инж.контр.	Минтер		Лист	Листов	
Инж.контр.	Минтер	Инж.контр.	Минтер		Госстрой СССР ГПИ Горьковский сантехпроект		

Формат Зона	Лист	Обозначение	Наименование	Мас.	Примеч.
Б4	6	Д23Д.193.005	Уголок	11	
Б4	7	Д23Д.193.006	Связь		
			Уголок Б-70х70-5 ГОСТ 8509-72 Вместе ГОСТ 535-79		
			L=3650 h16 25/	1	19,7кг.
Б4	8	Д23Д.193.007	Плита		
			Лист Б-ПН-12 ГОСТ 19903-74 Вместе ГОСТ 14637-79		
			(360x360) h16 25/	2	11,7кг.
И4	9	Д23Д.193.005-01	Уголок	11	
И4	10	Д23Д.193.001-01	Уголок	2	
Д23Д.193.000					Лист 2
Копировал Седова формат А4					

Формат Зона	Лист	Обозначение	Наименование	Мас.	Примеч.
			Документация		
А2		Д23Д.193.000 св	Сборочный чертеж		
			Детали		
И4	1	Д23Д.192.001	Косынка	4	
И4	2	Д23Д.193.001	Уголок	1	
Б4	3	Д23Д.193.002	Связь		
			Уголок Б-70х70-5 ГОСТ 8509-72 Вместе ГОСТ 535-79		
			L=1780 h16 25/	2	9,5кг.
Б4	4	Д23Д.193.003	Ставка		
			швеллер №14 ГОСТ 8240-72 Вместе ГОСТ 535-79		
			L=3218 h16 25/	2	37,2кг.
Б4	5	Д23Д.193.004	Накладка		
			Лист Б-ПН-8 ГОСТ 19903-74 Вместе ГОСТ 14637-79		
			(300x300) h16 25/	1	5,4кг.
Д23Д.193.000					Лист 2
Опорная конструкция 8					
Копировал Седова формат А4					

Д23Д.192.005

Обозначение	A	B	L	Масса, кг.
Д23Д.192.005	16	272	560	3,5
-01	456	—	—	—
-02	16	—	600	3,8

Неуказанные предельные отклонения
размеров: H16, h16 ± $\frac{IT16}{2}$

Д23Д.192.005

Лит	Масса	Масштаб
И	см. табл.	—
Лист 1 Листов 1		

Уголок Б-70х70-5 ГОСТ 8509-72
Вместе ГОСТ 535-79

ГОСТР ССР
ГПИ г. Горьковский
Сантехпроект

Копировал Седова формат А4

Д23Д.192.002

Неуказанные предельные отклонения
размеров: H16, h16, ± $\frac{IT16}{2}$

Д23Д.192.002

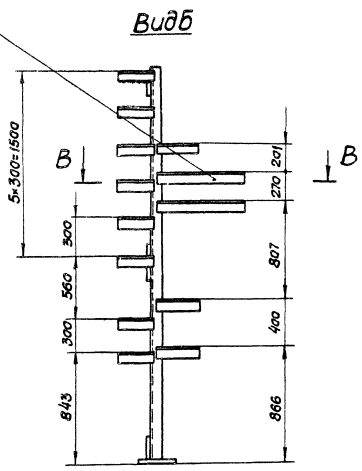
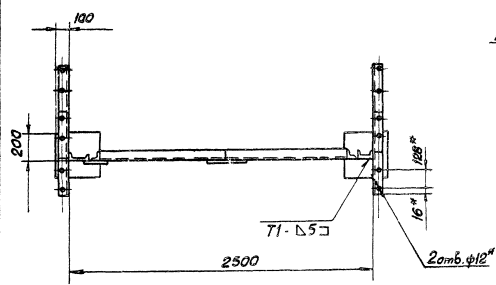
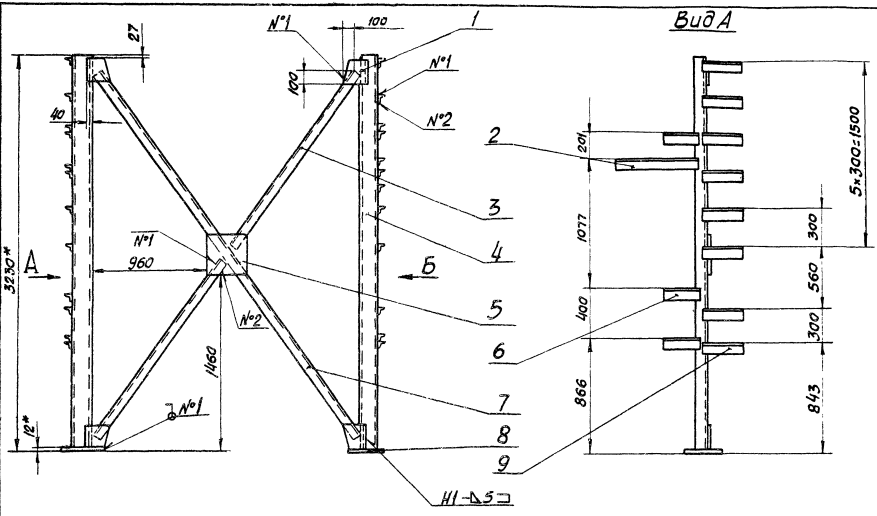
Лит	Масса	Масштаб
И	5,0	1:10
Лист 1 Листов 1		

Уголок Б-70х70-5 ГОСТ 8509-72
Вместе ГОСТ 535-79

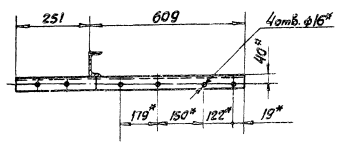
ГОСТР ССР
ГПИ г. Горьковский
Сантехпроект

Копировал Седова 19134-02 65 формат А4

Д 234.193.000СБ



В-В
М 1:10

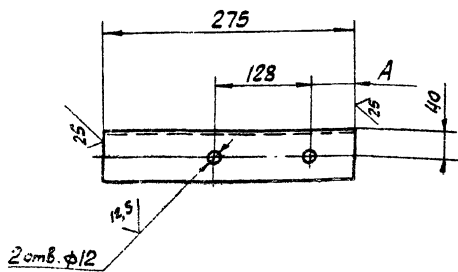


1. Размеры для справок.
2. Неказанные предельные отклонения размеров $\pm \frac{116}{2}$
3. Сварные швы по ГОСТ 5264-80

					Д 234.193.000СБ		
					Опорная конструкция 8		
Изм.	Лист	ИЗДАЮЩИЙ ПОДП.	Дата	Лист	Масса	Масштаб	
1	1	Инженер		1	195	1:20	
2	2	Инженер		2			
3	3	Инженер		3			
4	4	Инженер		4			
5	5	Инженер		5			
					Госстрой СССР ГПИ Горьбовский САИТХПРОЕКТ		
					Лист 8 из 8		
					Формат А2		

Δ23Д.193.005

1/1



Обозначение	A
Δ23Д.193.005	16
-01	131

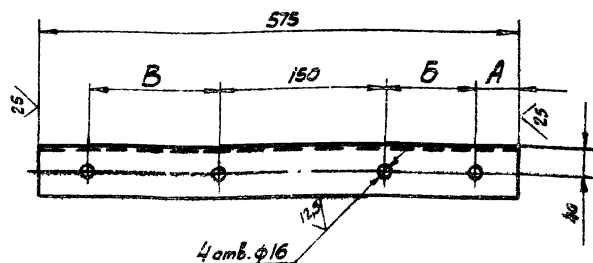
Неуказанные предельные отклонения
размеров: H16, h16, $\pm \frac{IT16}{2}$

Δ23Д.193.005

Изм.	Лист	№ докум.	Подп.	Дата	Лит	Масса	Масштаб
разр.	разр.	Бердышева	Ильин	17.8	И	1,8	—
Проб.	Мягтер	Ильин	Ильин		Лист	Листов	1
Т. контр.	Мягтер	Ильин			Уголок Б-70×70×5 ГОСТ 8509-72 гострой ссер ГПИ Горьковский сантехпроект		
И. контр.	Мягтер	Ильин			Уголок Б-70×70×5 ГОСТ 8509-72 Вотдел Гост 535-79		
Утв.							

Δ23Д.193.001

1/1



Обозначение	A	Б	В
Δ23Д.193.001	19	122	179
-01	105	179	122

Неуказанные предельные отклонения
размеров: H16, h16, $\pm \frac{IT16}{2}$

Δ23Д.193.001

Изм.	Лист	№ докум.	Подп.	Дата	Лит	Масса	Масштаб
разр.	разр.	Бердышева	Ильин	17.8	И	3,6	—
Проб.	Мягтер	Ильин	Ильин		Лист	Листов	1
Т. контр.	Мягтер	Ильин			Уголок Б-70×70×5 ГОСТ 8509-72 гострой ссер ГПИ Горьковский сантехпроект		
И. контр.	Мягтер	Ильин			Уголок Б-70×70×5 ГОСТ 8509-72 Вотдел Гост 535-79		
Утв.							