

ТИПОВОЙ ПРОЕКТ  
903-1-21384

КОТЕЛЬНАЯ  
с 4 котлами „ФАКЕЛ”  
и 2 контактно-поверхностными  
водонагревателями ФНКВ-1М

АЛЬБОМ VIII

19733-08  
цена 2-51

ЦЕНТРАЛЬНЫЙ ИНСТИТУТ ТИПОВОГО ПРОЕКТИРОВАНИЯ  
ГОССТРОЯ СССР

Москва, А-445, Сивковская ул., 22

Сдано в печать 12 1984 г.  
Завод № 11502 Тираж 300 экз.



Ведомость узлов и конструкций, изготавливаемых в МЗУ

| № п/п | Наименование                       | Обозначение           | Ед.изм. | Потрабн. по проекту |
|-------|------------------------------------|-----------------------|---------|---------------------|
| 1     | Отборное устройство 16-80          | ТКЧ-3144-70           | шт.     | 31                  |
| 2     | Отборное устройство 10-50          | ТКЧ-3431-73           | шт.     | 2                   |
| 3     | Отбор 15-2                         | ТКЧ-3438-73           | шт.     | 2                   |
| 4     | Обвязка ОС-8                       | ТКЧ-3414-73           | шт.     | 2                   |
| 5     | Угальник УП85                      | ТКЧ-2206-74           | шт.     | 2                   |
| 6     | Короб стальной вертикальный ПВ 100 | ТКЧ-2907-74           | шт.     | 4                   |
| 7     | Кронштейн К130-1                   | ТКЧ-3229-71           | шт.     | 8                   |
| 8     | Скаба С100                         | ТКЧ-3235-71           | шт.     | 4                   |
| 9     | Кронштейн                          | ТКЧ-467-68            | шт.     | 1                   |
| 10    | Фланец 65-6                        | ТКЧ-3455-74           | шт.     | 4                   |
| 11    | Рама                               | ТКЧ-3165-73           | шт.     | 4                   |
| 12    | Стойка                             | серия 4 903-1-182.014 | шт.     | 1                   |
| 13    | Стойка                             | ТКЧ-550-69            | шт.     | 2                   |
| 14    | Блок местных приборов №1           | 903-1-213.84-АТМ-13   | шт.     | 1                   |
| 15    | Блок местных приборов №2           | 903-1-213.84-АТМ-14   | шт.     | 1                   |
| 16    | Блок местных приборов №3           | 903-1-213.84-АТМ-15   | шт.     | 1                   |

Ведомость рабочих чертежей Основного комплекта АТМ

| Лист | Наименование   | Примечание |
|------|--|------------|
| 1    | 2  | 3          |
| —    | Титульный лист   |            |
| 1    | Общие данные   | Лист 1-3   |
| 2    | Котел. Факел №1 (2-4). Схема функциональная автоматизации. Схема внешних проводов.                                 |            |
| 3    | Водонагреватель ФНКВ-1м №1(2) Схема функциональная автоматизации.  |            |
| 4    | Гру котлов и водонагревателей. Схема функциональная контроля и регулирования.                                      |            |
| 5    | Вспомогательное оборудование. Схема функциональная контроля и регулирования.                                       |            |
| 6    | Водонагреватель ФНКВ-1м №1(2). Схема внешних проводов.   |            |
| 7    | Вспомогательное оборудование. Блок насосов сетевой воды КЭ. Схема функциональная. Схема внешних проводов.          |            |
| 8    | Вспомогательное оборудование. Блок подпитки основной воды КЭ. Схема функциональная. Схема внешних проводов.        |            |
| 9    | Вспомогательное оборудование. Блок циркуляци КЭ. Схема функциональная. Схема внешних проводов.                     |            |
| 10   | Вспомогательное оборудование. Блок насосов горячей водоснабжения КИ. Схема функциональная. Схема внешних проводов. |            |
| 11   | Вспомогательное оборудование. Блок насосов рабочей воды КЭ. Схема функциональная. Схема внешних проводов.          |            |
| 12   | Вспомогательное оборудование. Схема внешних проводов.  | Лист 1-3   |
| 13   | Вспомогательное оборудование. Блок местных приборов №1   |            |
| 14   | Вспомогательное оборудование. Блок местных приборов №2   |            |

Ведомость основных комплектов рабочих чертежей

| Обозначение           | Наименование                | Примечание |
|-----------------------|-----------------------------|------------|
| Т.п. 903-1-213.84-ТМ  | Тепломеханическая часть     |            |
| Т.п. 903-1-213.84-ГС  | Газоснабжение               |            |
| Т.п. 903-1-213.84-АР  | Архитектурные решения       |            |
| Т.п. 903-1-213.84-КЖ  | Конструкции железобетонные  |            |
| Т.п. 903-1-213.84-КМ  | Конструкции металлические   |            |
| Т.п. 903-1-213.84-ЭМ  | Силовое электрооборудование |            |
| Т.п. 903-1-213.84-ЭО  | Электрическое освещение     |            |
| Т.п. 903-1-213.84-Сс  | Связь и сигнализация        |            |
| Т.п. 903-1-213.84-АТМ | Контроль и регулирование    |            |
| Т.п. 903-1-213.84-ОВ  | Отапление и вентиляция      |            |
| Т.п. 903-1-213.84-ВК  | Водопровод и канализация    |            |

Указания по привязке.

При привязке типового проекта необходимо откорректировать опросные листы и заказные спецификации.

Типовой проект разработан в соответствии с действующими нормами и правилами и предусматривает мероприятия, обеспечивающие взрывную, взрывопожарную и пожарную безопасность при эксплуатации здания.

Главный инженер проекта *Соловьев В.И.*

|           |  |  |
|-----------|--|--|
| Привязан: |  |  |
| УИВ. №    | Т.п. 903-1-213.84 - АТМ-1  |  |
|           | Котельная с 4 котлами, Факел №1 и 2 котельная - лобовыми водонагревателями ФНКВ-1м |  |
|           | Лист   | Листов   |
|           | Р  | 1 3  |
|           | Общие данные.  | Ростроп сср<br>ГПИ Горьковский<br>САНТЕХПРОЕКТ |

Создано в 1973 г. в МЗУ  
 Инж. тов. Кузнецов В.И.  
 Инж. тов. П.Б. Соловьев В.И.  
 Инж. тов. П.Б. Соловьев В.И.

Албом №11  
 903-1-  
 Типовой проект

| 1                | 2  | 3 |
|------------------|--|---|
| ТКЧ-3138-70      | Манометр. Установка на трубопроводе (горизонтальном) Ру до 16 кгс/см <sup>2</sup> , t до 225°С.              |   |
| ТКЧ-3139-70      | Манометр. Установка на трубопроводе (вертикальном) Ру до 16 кгс/см <sup>2</sup> , t до 225°С.                |   |
| ТКЧ-3144-70      | Отборное устройство для измерения давления Ру до 16 кгс/см <sup>2</sup> , t до 80°С                          |   |
| ТКЧ-3152-70      | Отборное устройство для измерения давления. Установка на трубопроводе Ру 10 кгс/см <sup>2</sup> , t до 80°С. |   |
| ТКЧ-3165-72      | Рама.  |   |
| ТКЧ-3204-71      | Короба стальные. Крепление вертикальное к стене (однорядное)   |   |
| ТКЧ-3228-71      | Крепление кронштейна к стене   |   |
| ТКЧ-3229-71      | Кронштейн  |   |
| ТКЧ-3235-71      | Скоба с 100  |   |
| ТКЧ-3414-73      | Обвязка дифманометра   |   |
| ТКЧ-3431-73      | Отборное устройство для измерения давления газа.   |   |
| ТКЧ-3455-74      | Фланец 65-6  |   |
| 4.903-1182.012СБ | Стойка манометров. Сборочный чертеж.   |   |
| 4.903-1182.014   | Стойка.  |   |
| ТМЗ-45-79        | Щит ЦПК, щц, статив с. Установка на бетонном основании   |   |

| 1           | 2  | 3 |
|-------------|--|---|
| ТМЧ-206-76  | Лоток ЛП. Установка на стене.  |   |
| ТМЧ-219-76  | Крепление труб, проводов, кабелей. Установка на стене.   |   |
| ТМЧ-229-76  | Отборное устройство для измерения давления. Установка на трубопроводе.   |   |
| ТКЧ-467-68  | Кронштейн  |   |
| ТКЧ-519-69  | Крепление стойки.  |   |
| ТКЧ-550-69  | Стойка   |   |
| ТКЧ-2902-74 | Скоба нижняя с замком  |   |
| ТКЧ-2904-74 | Основание  |   |
| ТКЧ-2905-74 | Крышка   |   |
| ТКЧ-2906-74 | Скоба верхняя  |   |
| ТКЧ-2907-74 | Короб стальной вертикальный ПВ100  |   |
| ТКЧ-2908-74 | Корпус   |   |
| ТКЧ-2909-74 | Стойка   |   |
| ТКЧ-3136-70 | Манометр. Установка на трубопроводе (горизонтальном) Ру до 16 кгс/см <sup>2</sup> , t до 80°С                      |   |
| ТКЧ-3137-70 | Манометр. Установка на трубопроводе (вертикальном) Ру до 16 кгс/см <sup>2</sup> , t до 80°С                        |   |
| ТМЧ-147-75  | Термометр сопротивлений, термометр термоэлектрический. Установка на трубопроводе Д>89мм. или металлической стенке. |   |
| ТМЧ-151-75  | Термометр термоэлектрический. Установка на трубопроводе Д>89мм. или металлической стенке.                          |   |

Ведомость сводочных и прилагаемых документов.

| Обозначение   | Наименование   | Примеч. |
|---------------|--|---------|
| 1             | 2  | 3       |
| Ост 34.223-73 | Фланцевое соединение для измерительной диафрагмы   |         |
| ТМЧ-36-72     | Счетчик холодной (горячей) воды. Установка на горизонтальном трубопроводе.   |         |
| ТМЧ-37-72     | Счетчик холодной (горячей) воды. Установка на горизонтальном или вертикальном трубопроводе.                        |         |
| ТМЧ-47-73     | Термометр сопротивления ТСМ-6114. Установка на стене.  |         |
| ТМЧ-49-73     | Термометр манометрический, показывающий ТПГ и т.пж. Установка по стене.  |         |
| ТМЧ-68-73     | Дифманометр ДСС, ДСП. Установка на полу или стене.   |         |
| ТМЧ-106-73    | Манометр в корпусе с диаметром до 250мм. с радиальным штуцером М20х1,5. Установка на стене.                        |         |
| ТМЧ-113-74    | Датчик уровня поплавковый электрический ДПЭ. Установка на резервуаре.  |         |
| ТМЧ-122-74    | Датчик сигнализатора уровня. Установка на резервуаре.  |         |
| ТМЧ-142-75    | Термометр технический ртутный в оправе. Установка на трубопроводе Д>76мм. или металлической стенке.                |         |
| ТМЧ-143-75    | Термометр технический ртутный в оправе. Установка на трубопроводе Д45; 57мм.                                       |         |
| ТМЧ-157-75    | Термометр сопротивления, термометр термоэлектрический. Установка на трубопроводе Д>76мм. или металлической стенке. |         |
| ТМЧ-172-75    | Термометр манометрический. Установка на трубопроводе Д>89мм. или металлической стенке.                             |         |
| ТМЧ-174-75    | Термометр манометрический. Установка на вертикальном трубопроводе Д>89мм. или металлической стенке.                |         |

Результаты расчетов регулирующих органов

| Павичья по спецификации | Место установки драссельного регулирующего органа. | Параметры регулируемой среды |   |                           |                 |  |                         |                   |             | Диаметр трубопровода, мм | Регулирующий орган |              |               |         |            |
|-------------------------|--|------------------------------|---|---------------------------|-----------------|--|-------------------------|-------------------|-------------|--------------------------|--------------------|--------------|---------------|---------|------------|
|                         |  | Наименование                 | Абсолютное давление МПа(кгс/см <sup>2</sup> ) |                           | Температура, °С | Плотность среды при нормальных условиях в рас. единицах кг/см <sup>3</sup> | Коэффициент сжимаемости | расход            |             |                          | Тип                | К по расчету | К по каталогу | Ду, мм. |            |
|                         |  |                              | Перед драссельным органом                     | После драссельного органа |                 |  |                         | Ед. изм.          | Макс. Малый |                          |                    |              |               |         | Мини-малый |
| 5                       | Трубопровод подпитки теплосети.                    | Подпиточная вода             | 0,8(6,0)                                      | 0,3(3,0)                  | 40              | 0,99   | —                       | М <sup>3</sup> /ч | 0,8         | —                        | 32x2,2             | УРРА-25      | 0,459         | 6       | 25         |
| 2                       | Циркуляционный трубопровод Г.В.                    | Циркуляционная вода Г.В.     | 0,4(4)  | 0,19(1,9)                 | 55              | 0,99   | —                       | М <sup>3</sup> /ч | 17,5        | —                        | 108x2,8            | УРРА-50      | 12,015        | 25      | 50         |
| Г-21                    | Трубопровод прямой контактной воды за насосами.    | Прямая контактная вода.      | 0,38(3,8)                                     | 0,38(3,8)                 | 98              | 0,96   | —                       | М <sup>3</sup> /ч | 30,16       | —                        | 108x2,8            | РТ-Д0-80     | —             | 60      | 80         |
| Г-37                    | Трубопровод Г.В. в деаэратар.                      | Вода в деаэратар             | 0,36(3,6)                                     | 0,24(2,6)                 | 70              | 0,98   | —                       | М <sup>3</sup> /ч | 30,06       | —                        | 108x2,8            | УРРА-80      | 28,906        | 60      | 80         |

### Пояснительная записка

В разделе приведены рабочие чертежи теплоэнергетического котла и автоматического регулятора котлоагрегатов "Факел" и контрольно-измерительных приборов ФНВ-1м, работающих на газе, и вспомогательного оборудования. Объем средств автоматизации выбран в соответствии со СНиП 3-35-76. Котельные установки Установки местных приборов и отборных точек принята по типовым конструкциям (ТУ, ТМ). Согласно пункту 4.12 инструкции СН 202-81 типовые конструкции и проекты не прилагаются.

#### 1. Котлоагрегат, "Факел"

Котлоагрегат, "Факел", работающий на газе, комплектуется контрольно-измерительными приборами и газогорелочными блоком М-М, в комплект поставки которого входит автоматика безопасности котлоагрегата. Автоматика безопасности котлоагрегата разработана на базе системы автоматизации МНОМ, выпускаемой заводом "Стародорожский".

Система автоматизации обеспечивает автоматический режим газогорелочного блока М-М, возможность позиционного регулирования мощности котлоагрегата с помощью общекотельного регулятора и защиту котлоагрегата при следующих аварийных ситуациях:

- повышения температуры воды на выходе из котлоагрегата;
  - увеличения разрыва в толке;
  - понижении давления воздуха перед газорегулирующим блоком;
  - понижении давления воды на выходе из котлоагрегата;
  - повышении давления газа перед газорегулирующим блоком;
  - повышении давления воды на выходе из котлоагрегата;
  - погасании пламени газогорелочного устройства;
  - исчезновении напряжения в цепях автоматизации.
- Документация на автоматику безопасности котлоагрегата входит в состав конструкторской документации газогорелочного блока и проектом не дублируется.

#### 2. Водонагреватель ФНВ-1м

Водонагреватель ФНВ-1м, работающий на газе, комплектуется контрольно-измерительными приборами, прибором контроля пламени автоматического режима газозамутных горелок ФВМ, автоматикой безопасности, обеспечивающей защиту водонагревателя при следующих аварийных режимах:

- погасании пламени горелок;
  - понижении разрыва в толке;
  - понижении давления газа перед горелками;
  - понижении давления обратной воды;
  - исчезновении напряжения в цепях автоматизации.
- Документация на автоматику безопасности входит в состав конструкторской документации на водонагреватель ФНВ-1м и проектом не дублируется.

#### 3. Вспомогательное оборудование.

Регулирование температуры сетевой воды на выходе из котельной осуществляется по отопительному графику с корректировкой по температуре наружного воздуха позиционным регулированием мощности

котлоагрегатов. Факел" №2,4 с помощью общекотельного регулятора ПРП, входящего в систему общекотельной автоматизации АНКО-Ом-1. Котлоагрегат, "Факел" работает в режиме ручного. Кроме того предусмотрено регулирование температуры и давления отапливаемой горячей воды, поступающей в деаэратор; регулирование давления циркуляционной воды горячей водоснабжения и подпиточной воды теплосети.

Все регуляторы прямого действия. Самопищущими приборами контролируются: температура прямой и обратной сетевой воды, температура воды горячего водоснабжения и циркуляционной воды горячего водоснабжения, расход прямой сетевой воды, давление обратной сетевой воды, разрывы в деаэраторе, давление газа в котламе.

Предусмотрена свето-звуковая сигнализация понижения разрывов в деаэраторе, повышения и понижения уровня в циркуляционных баках, понижения и повышения давления обратной сетевой воды, повышения и понижения давления воды горячего водоснабжения, отклонения давления газа, отключения котлов и водонагревателей. Остальные контрольно-измерительные приборы показывающие.

Питание приборов электроэнергией и сигнализация выполнены на штеп-сигнализации котельной.

Щит принят шкафового типа ЩШ-3д 600х600 по ост 36.13.76. Техническая документация выполнена в соответствии с требованиями руководящего материала РМЧ-107-77. Щиты и пульты систем автоматизации технологических процессов" Документация для заказа щита на заводе-изготовителе необходимо копировать согласно первому чертежу АТМ-19. Питание щита выполнено в электротехнической части проекта.

Контроль и регулирование ГРУ выполнены в разделе "Водоснабжение".

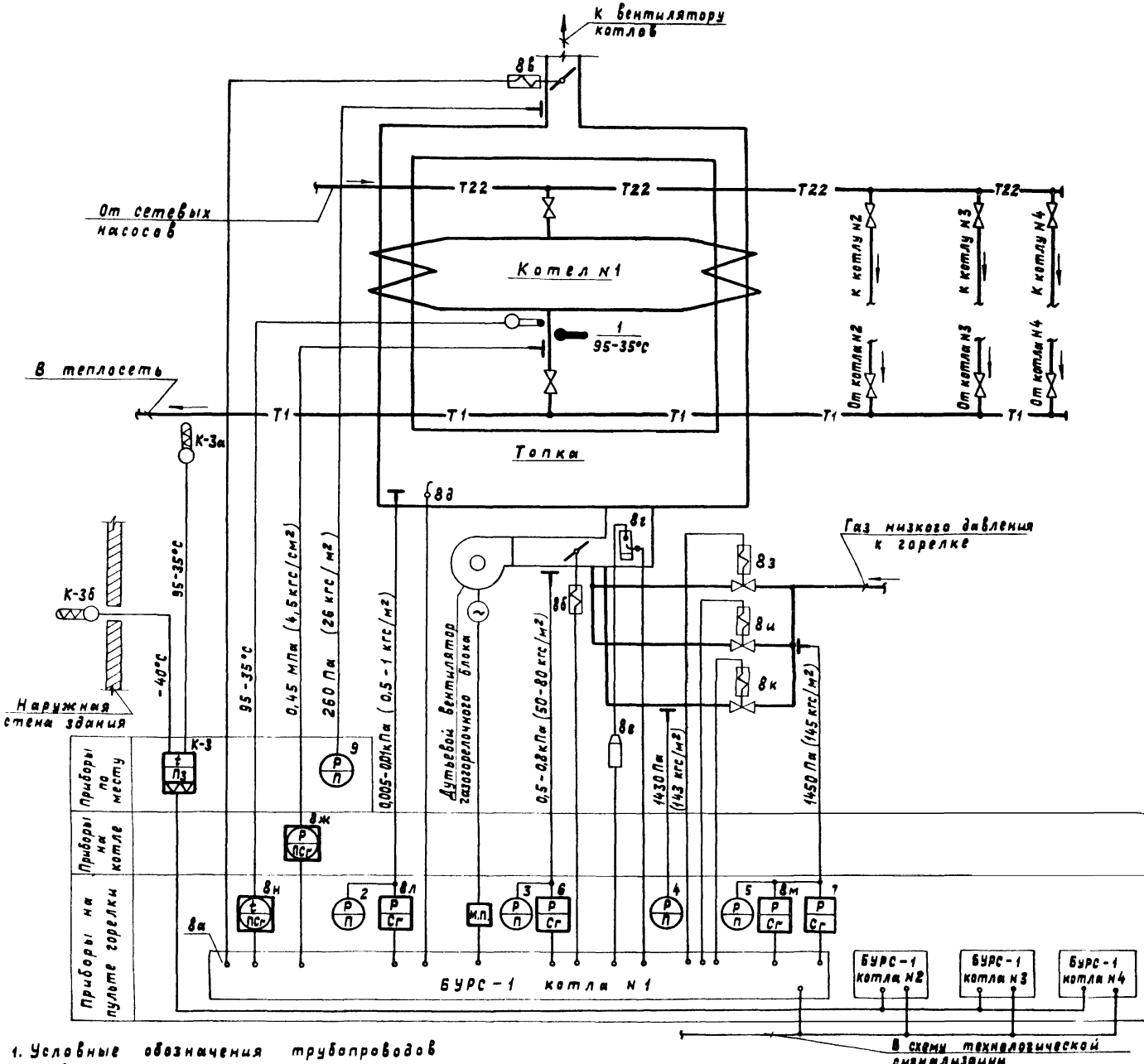
#### 4. Приточная система.

Схемой автоматизации предусматривается автоматический прогрев воздуха нагревателя перед включением вентилятора, защита воздушнонагревателя от замерзания и технологический контроль параметров воздуха и теплоносителя.

### Словарные обозначения

|  |  |   |
|--|--|---|
|  |  | Манометр (термометр) показывающий               |
|  |  | Термометр ртутный                               |
|  |  | Уровень мер сигнализирующий                     |
|  |  | Термометр показывающий сигнализирующий          |
|  |  | Манометр показывающий сигнализирующий           |
|  |  | Манометр сигнализирующий                        |
|  |  | Позиционное регулирование устройств температуры |
|  |  | Вторичный прибор самопищущий регулирующий       |
|  |  | Манометр дифференциальный                       |
|  |  | Манометр (термометр) самопищущий                |
|  |  | Расходомер самопищущий интегрирующий            |
|  |  | Расходомер показывающий                         |
|  |  | Водомер   |
|  |  | Диафрагма                                       |
|  |  | Регулирующий прибор                             |
|  |  | Термобаллон регулятора температуры              |
|  |  | Регулятор давления                              |
|  |  | Регулятор температуры прямого действия          |
|  |  | Отборное устройство давления                    |
|  |  | Терморегулятор дилатометрический                |
|  |  | Термометр сопротивления                         |
|  |  | Электромагнитный исполнительный механизм        |

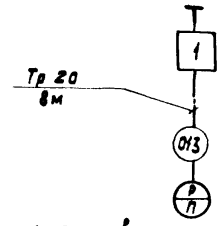
Схема функциональная автоматизации



1. Условные обозначения трубопроводов см. в тепломеханической части проекта.
2. Схема выполнена на основании чертежей газогорелочного блока Л1-Н, разработанных ЦПКТБ Главсиптехпрома в 1980г.
3. Пульт управления газогорелочным блоком входит в комплект газогорелочного блока Л1-Н и заказывается в тепломеханической части проекта.

Схема внешних проводов

|   |                                    |
|---|------------------------------------|
| Агрегат   | котел "Факел"                      |
| Измеряемая среда  | Дымовые газы                       |
| Измеряемый параметр                                       | Разрежение                         |
| Место установки отборного устройства или местного прибора | Патрубок отходящего газа за котлом |
| мвн, тк, тм   | Отборное устройство ТКЧ-3159-70    |
| № позиции по спецификации                                 | 9                                  |



Перечень элементов

| Позиция обозначение | Наименование  | кол | Примечание |
|---------------------|---|-----|------------|
| 1                   | Отборное устройство разрежения 20 ТУ36.1257-76 (ТКЧ-128-68) | 1   |            |
| 2                   | Труба стальная Ду20 гост 3262-75                            | 8м  |            |

1. Схема внешних проводов выполнена для приборов, не поставляемых в комплекте с котлоагрегатом.
2. Перечень элементов приведен для одного котлоагрегата

Альбом VII  
 Типовой проект 903-1-  
 СВЕДЕВИЕ  
 № докум. КЭ-1 (стандарт)  
 Лист № подл. Пролетар и Восток  
 Взам. Инв. №

ТП 903-1-МЗ.84 -АТМ-2

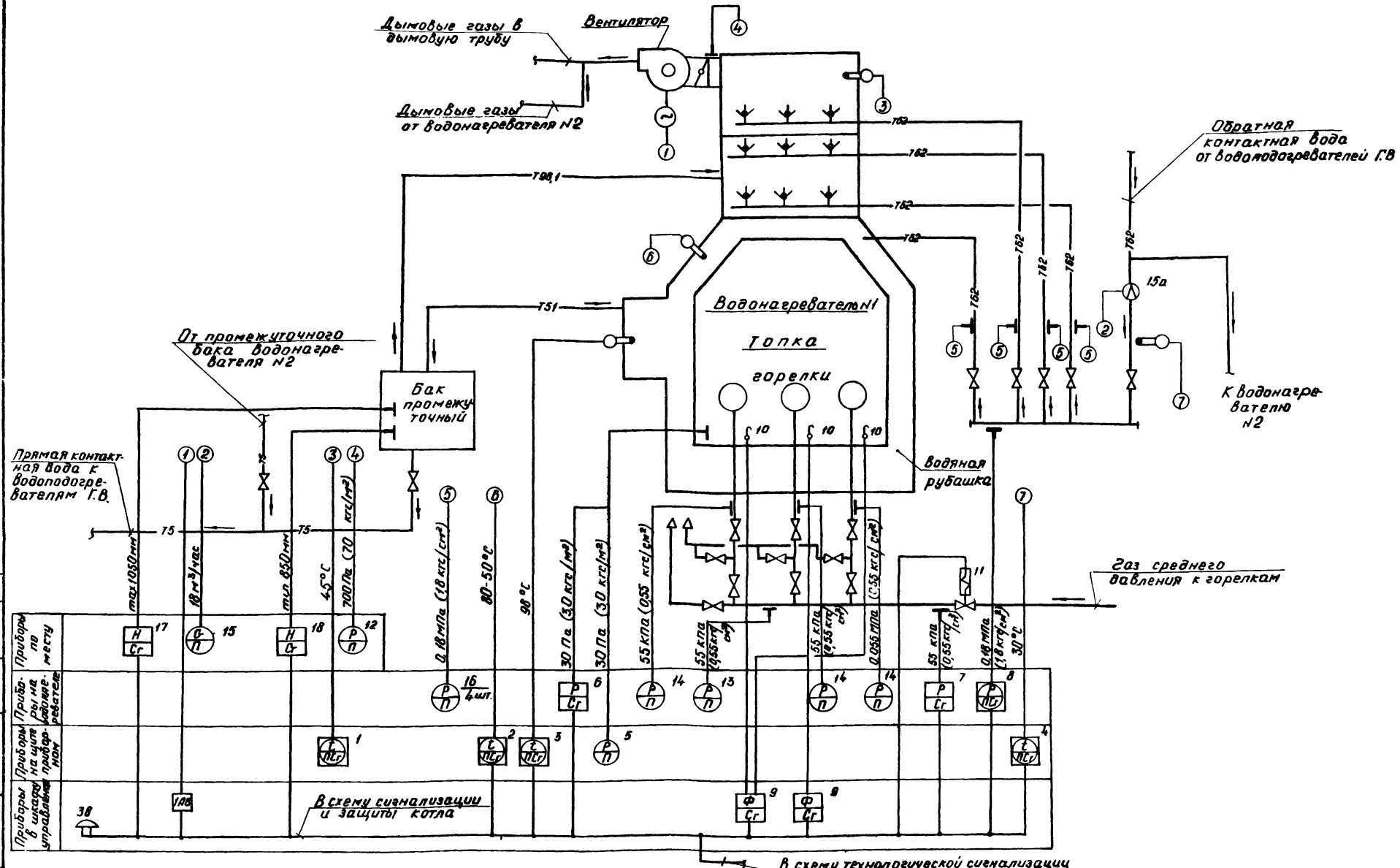
Котельня с 4 котлами, Факел" и 2 контактно-поверхностными водонагревателями ФНКВ-1М

|         |                   |      |   |
|---------|-------------------|------|---|
| Приязан | Гип Соловьев      | Лист | 1 |
|         | И.в.т. Камышин    | Р    |   |
|         | Гл.сп.и. Корчуков |      |   |
|         | И.контр. Корчуков |      |   |
|         | Техник Рудникова  |      |   |

Котел "Факел" №1 (2-4)  
 Схема функциональная автоматизации, схема внешних проводов

Госстроя БСР, ГПИ ГОРЬКОВСКИЙ САНТЕХПРОЕКТ

19733-03 6 формат 22



|                                   |   |   |   |   |   |   |   |   |   |    |    |    |    |    |    |    |    |    |  |
|-----------------------------------|---|---|---|---|---|---|---|---|---|----|----|----|----|----|----|----|----|----|--|
| Приборы в шкафу управления котлом | 1 | 2 | 3 | 4 | 5 | 6 | 7 | 8 | 9 | 10 | 11 | 12 | 13 | 14 | 15 | 16 | 17 | 18 |  |
| Прибор на месте                   |   |   |   |   |   |   |   |   |   |    |    |    |    |    |    |    |    |    |  |
| Прибор на месте                   |   |   |   |   |   |   |   |   |   |    |    |    |    |    |    |    |    |    |  |
| Прибор на месте                   |   |   |   |   |   |   |   |   |   |    |    |    |    |    |    |    |    |    |  |

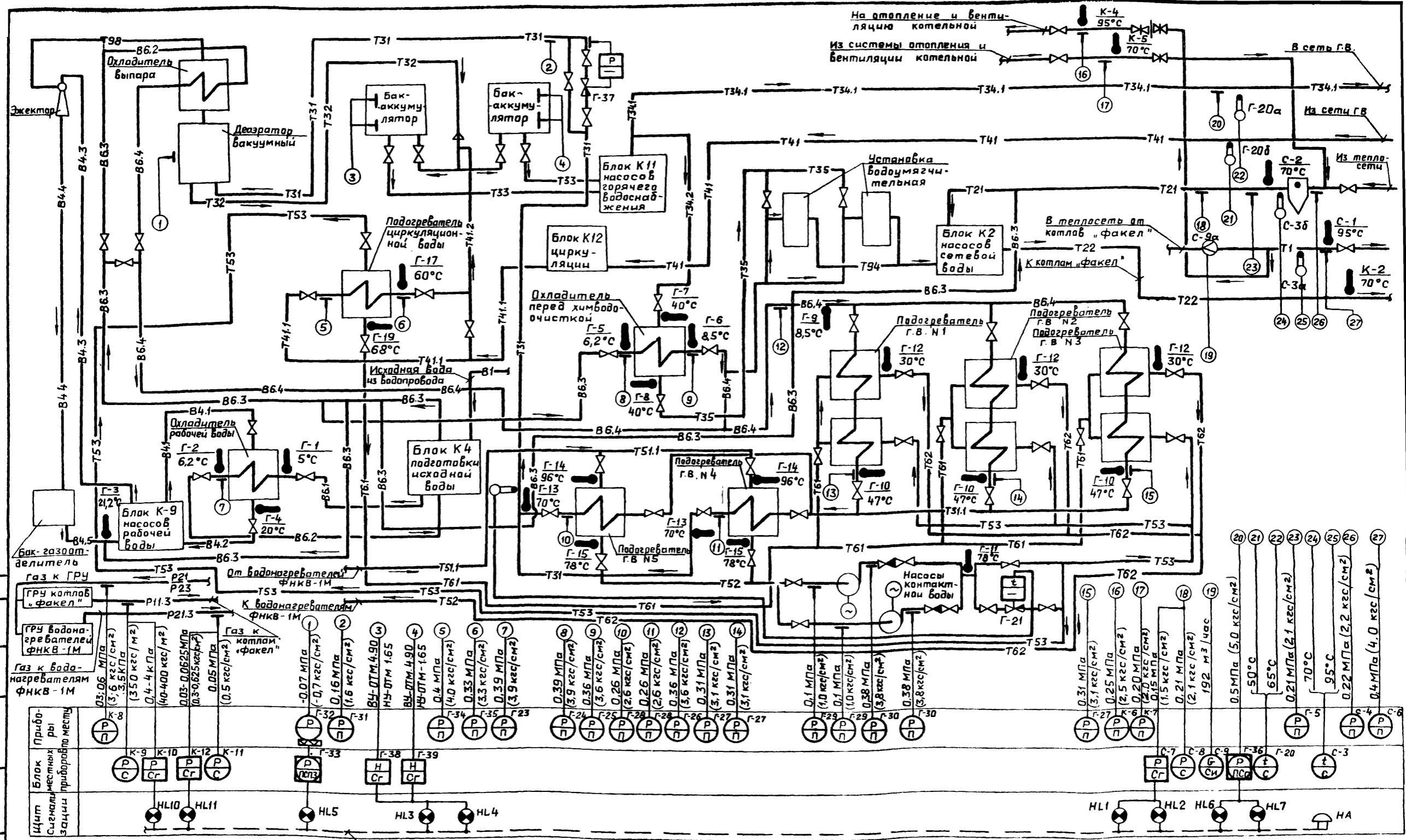
- Условные обозначения трубопроводов см в тепломеханической части проекта.
- Схема выполнена на основании паспорта на водонагреватель и чертежей, разработанных Электромеханическим заводом и полученных от завода в 1982 г.
- Щит приборный и шкаф управления входят в комплект водонагревателя и заказываются в тепломеханической части проекта.

4. Взамен уровнемера РТ-51, поставляемого комплектно с водонагревателем, в промежуточном баке устанавливаются датчики поплавкового электрического типа ДПЭ-1.
5. Приборы поз 12-18 не входят в комплект поставки водонагревателя.

|   |  |
|---|--|
| ТГ 903-1-213.84 - АТМ-3   |  |
| Котельная с 4 котлами, Факел и 2 контактно-поверхностными водонагревателями ФНКВ-1м |  |
| Приязан:  | Галицкий Соловьев<br>Наумов Кашицкий<br>Н.контр Корникова<br>Тяжик Рубцова |
| Инд. №  | Госстрой СССР<br>ГПИ Горьковский<br>Сантехпроект                           |







Согласовано  
 Нач. отд. К-1 Делединский  
 Нач. отд. К-2 Иванов  
 Инж. Митов  
 Подпись и дата

|        |      |      |      |      |      |      |      |      |      |      |      |      |      |      |      |      |      |      |      |      |      |     |     |     |     |    |
|--------|------|------|------|------|------|------|------|------|------|------|------|------|------|------|------|------|------|------|------|------|------|-----|-----|-----|-----|----|
| Прибор | К-8  | К-9  | К-10 | К-12 | К-11 | Г-33 | Г-38 | Г-39 | Г-34 | Г-35 | Г-23 | Г-24 | Г-25 | Г-28 | Г-28 | Г-26 | Г-27 | Г-29 | Г-30 | Г-30 | Г-27 | Г-5 | Г-4 | С-6 |     |    |
| Сигнал | Р    | С    | С    | С    | С    | Р    | С    | С    | С    | С    | С    | С    | С    | С    | С    | С    | С    | С    | С    | С    | С    | С   | С   | С   |     |    |
| Цит    | HL10 | HL11 |      |      |      | HL5  |      |      | HL3  | HL4  |      |      |      |      |      |      |      |      |      |      |      | HL1 | HL2 | HL6 | HL7 | HA |

В схеме технологической сигнализации

- При привязке необходимо выбрать параметр и шкалу прибора поз. К-8.
- Условные обозначения трубопроводов см. в тепломеханической части проекта и в разделе "Газоснабжение".
- Функциональную схему блоков тепломеханического оборудования К2, К4, К9, К11, К12 см. на черт. АТМ-7 - АТМ-11.

Т.П. 903-1-1/384 - АТМ-5

Котельная с 4 котлами "Факел" и 2 контактно-поверхностными водонагревателями ФНКВ-1М

|           |              |                    |               |               |
|-----------|--------------|--------------------|---------------|---------------|
| Привязан: | ГИП Соловьев | Нач. отд. Кашинцын | Инж. Карчкова | Инж. Рязанова |
| Инв. №    |              |                    |               |               |

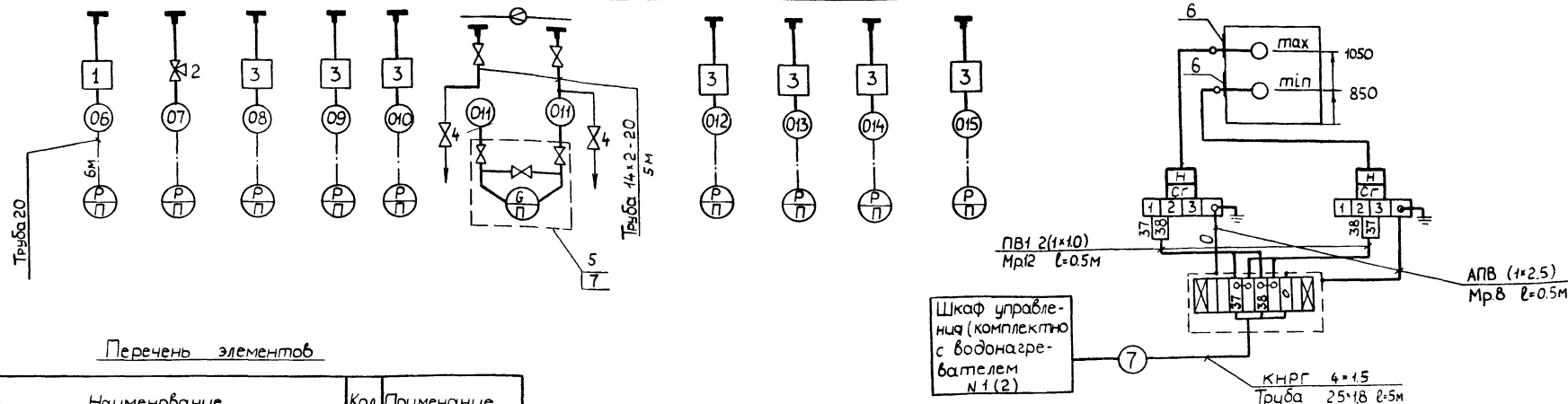
|        |      |        |
|--------|------|--------|
| Стация | Лист | Листов |
| Р      |      | 1      |

Вспомогательное оборудование  
 Схема функциональная  
 контроля и регулирования.

Госстрой СССР  
 ГПИ ГОРЬКОВСКИЙ  
 САНТЕХПРОЕКТ

Альбом №111  
 Тилобой проект 903-1-  
 Шиб м/год: Подл. и дат: Взам. ш.-ф.к.

|   |                                |  |                                   |  |                                    |  |  |  |  |  |                   |    |
|---|--------------------------------|--|-----------------------------------|--|------------------------------------|--|--|--|--|--|-------------------|----|
| Агрегат   | Водонагреватель ФНКВ-1 м N1(2) |  |                                   |  |                                    |  |  |  |  |  |                   |    |
| Измеряемая среда  | за газы котлом                 | Газ к водонагревателю                    |                                   |  | Обратная контактная вода           |  |  | Контактная вода за водонагревателями                                       |  |  |                   |    |
| Измеряемый параметр                                       | Разрежение                     | Давление                                 |                                   |  | Расход                             |  |  | Давление   |  |  | Уровень           |    |
| Место установки отборного устройства или местного прибора | Газоход за водонагревателем    | Газовый коллектор перед водонагревателем | Газопровод перед газовой горелкой |  | Трубопровод перед водонагревателем |  |  | Трубопроводы перед водяной рубашкой и водораспределителями водонагревателя |  |  | Промежуточный бак |    |
| N мвн отборного устройства                                | TK4-3159-70                    | TK4-3136-70                              | TK4-3137-70                       |  | 03-ОСТ 34.233-73                   |  |  | TK4-3137-70  |  |  | 1TM4-113-74       |    |
| TK, местного прибора                                      | —                              | —  | —                                 |  | 1TM4-68-73; 1TK4-519-69            |  |  | —  |  |  | —                 |    |
| N позиции по спецификации                                 | 12                             | 13                                       | 14                                |  | 15а, 15                            |  |  | 16   |  |  | 17                | 18 |



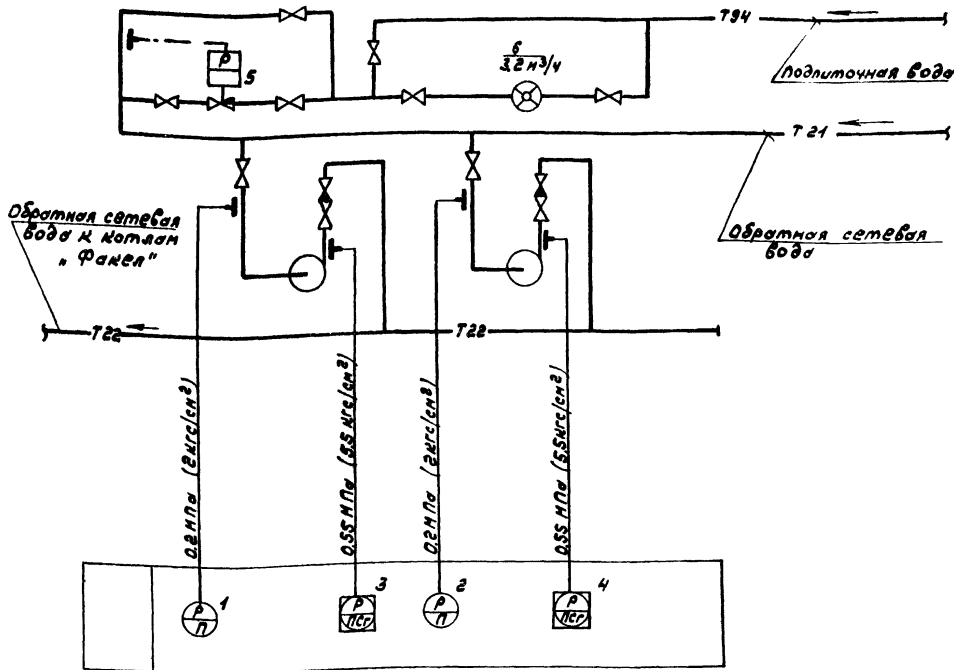
Перечень элементов

| Позиц. обознач. | Наименование   | Кол. | Примечание  |
|-----------------|--|------|-------------|
| 1               | Отборное устройство разрежения 20 ТУ 36.1257-76 (TK4-128-68) | 1    |             |
| 2               | Кран контрольный трехходовой 14М1-16 Ду15 Ру16               | 1    |             |
| 3               | Отборное устройство 16-80 TK4-3144-70                        | 7    | Изделие МЗУ |
| 4               | Вентиль запорный 15КЧ18П2, Ду15                              | 2    |             |
| 5               | Стойка ТКЧ-550-69  | 1    | Изделие МЗУ |
| 6               | Фланец 65-6 ТКЧ-3455-74                                      | 2    | Изделие МЗУ |
| 7               | Подставка ДССТУ 36.1227-72 (TK4-542-69)                      | 1    |             |
|                 | Коробка соединительная КСК-8                                 | 1    |             |
|                 | Труба стальная бесшовная 14x2-20 ГОСТ8734-75                 | 10   | м           |
|                 | Труба стальная Ду 20 ГОСТ 3262-75                            | 6    | м           |
|                 | Металлорукав гибкий защитный РЗ-АЛ-ХВ                        | 1    | м           |
|                 | Металлорукав гибкий защитный РЗ-АЛ-Х12 ОТУ 22.11В-67         | 1    | м           |
|                 | Провод медный ПВ1 1.0 380 ГОСТ6323-79                        | 2    | м           |
|                 | Провод алюминиевый АПВ 2.5 380 ГОСТ6323-79                   | 1    | м           |
|                 | Труба стальная электросварная 25x18 ГОСТ 10704-76            | 5    | м           |

4. В комплекте с водонагревателем поставляются 95м кабеля КНРГ 4x1,5 и 15м кабеля КНРГ 10x1,5.

1. Схема внешних проводок выполнена для приборов, не поставляемых комплектно с водонагревателем.  
 2. Схема выполнена для водонагревателя N1 и применима для водонагревателя N2 Перечень элементов приведен для одного водонагревателя.  
 3. Кабель N7 входит в комплект поставки водонагревателя и в перечне элементов не учитывается.

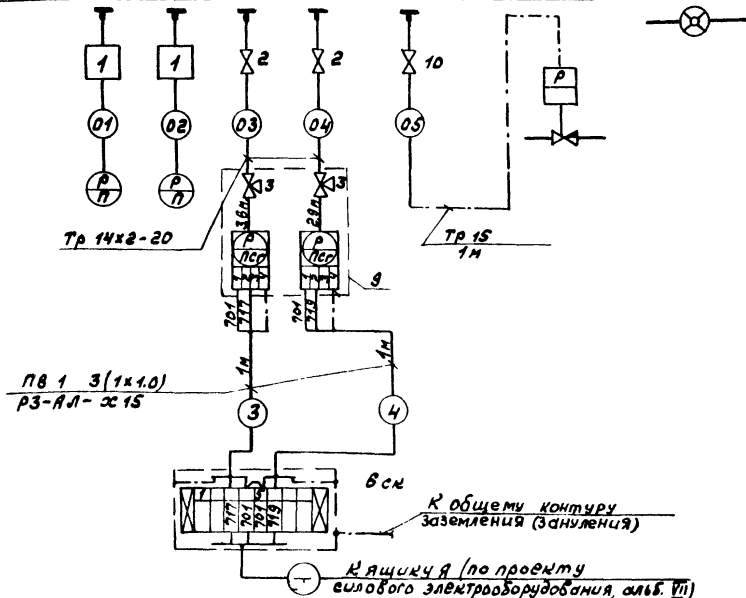
|   |                    |  |                |
|---|--------------------|--|----------------|
| Т.П. 903-1-213.84-АТМ-6   |                    |  |                |
| Котельная с котлами, Факел и 2 контактн. поверхностными водонагревателями ФНКВ-1М |                    |  |                |
| Прибываю:   | Личн. пр. Соловьев | Инж. Кашин                               | Инж. Корникова |
| Шиб №:  | Техник Рубцова     | Инж. Корникова                           | Инж. Корникова |
| Водонагреватель ФНКВ-1М N1(2)   |                    | Госстрой СССР ГПИ Провоский САНТЕХПРОЕКТ |                |



перечень элементов

| Позиц. обозначение | Наименование   | кол. | Примечание                                 |
|--------------------|--|------|--|
| 1                  | Отборное устройство 16-80 ТКЧ-3144-70                      | 2    | Издание МЗУ                                |
| 2                  | Кран проходной пробный ИЧВБМ Ду15                          | 2    |  |
| 3                  | Кран контрольный трехходовый ЧМ1-16, Ру16, Ду15            | 2    |  |
| 4                  | Коробка соединительная КСК-8                               | 1    |  |
| 5                  | Труба стальная бесшовная 14x2-20 ГОСТ 8734-75              | 6,5  | м  |
| 6                  | Труба водогазопроводная Ду15 ГОСТ 3262-75                  | 1    | Замыкается в технологической части проекта |
| 7                  | Рукав металлический защитный гибкий РЗ-АЛ-Х15 ОУ 22-118-87 | 2    | м  |
| 8                  | Провод медный ПВ1 10 380 ГОСТ 6323-79                      | 6    | м  |
| 9                  | Стойка серии 4.903-НВ2.014 ГПИ ПМА                         | 1    | Издание МЗУ                                |
| 10                 | Вентиль запорный   | 1    | Замыкается в технологической части проекта |

| Агрегат                                       | Блок насосов сетевой воды                                 |                                      |                                   |  |           |        |
|---|---|--------------------------------------|-----------------------------------|--|-----------|--------|
| Измеряемая среда                              | Сетевая вода  |                                      |                                   |  |           |        |
| Измеряемый параметр                           | Давление  |                                      |                                   | Регулирование давления                       |           | Расход |
|   | Место установки отборного устройства или местного прибора | Всасывающий патрубок сетевого насоса | Напорный патрубок сетевого насоса | Трубопровод обратной сетевой воды до насосов |           |        |
| ИМВН Отборное устройство ТМ, местного прибора | ТМЧ-3137-70   | ТМЧ-3152-70<br>4.903-НВ2.012.СБ      | ТМЧ-3152-70                       |  | 4ТМ-36-72 |        |
| Позиции по спецификации                       | 1   | 2                                    | 3                                 | 4  | 5         | 6      |



ТН 903-1-243.84 АТМ-7

Котельная с четырьмя Фанал'овыми контактно-поверхностными водонагревателями ФНВ-1М

Стандарт Лист Листов

Р 1

Исполнитель: ГИП Соловьев, Нач. отд. Кашинин, м.контр. Корумов, Г. елец. Корумов, Техник Ру 5 часов

Вологодатское оборудование, блок насосов сетевой воды из системы функционального комплекса внешних проводов.

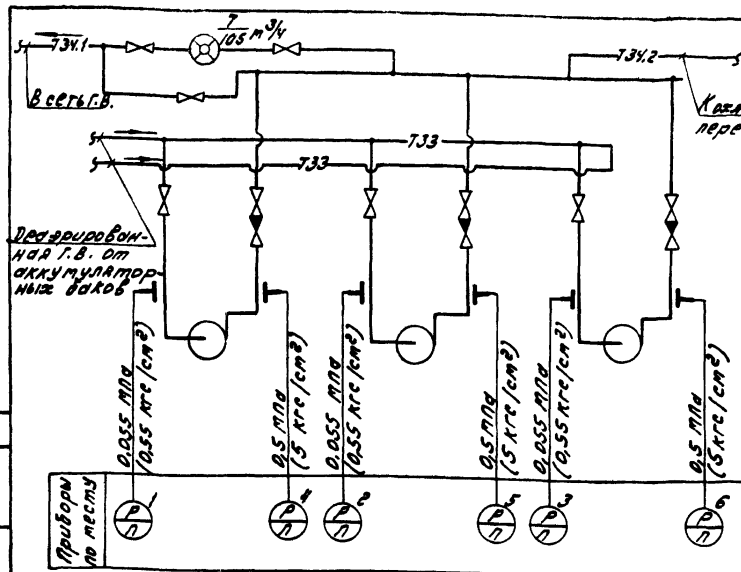
Копировали: [подпись]

1977 1 08

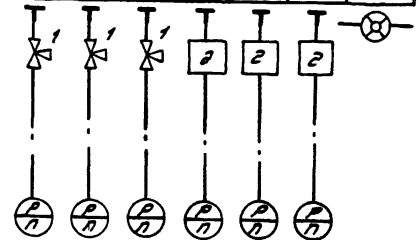
Регистр ГЭСР ГПИ Горьбовский САНТЕХПРОЕКТ формат 22



Анализ VII  
 Тепловой проект 903-1  
 Сводный список  
 Инв. № 19-1/19-1  
 Инв. № 19-1/19-1  
 Инв. № 19-1/19-1



|   |  |   |   |             |                          |            |
|---|--|---|---|-------------|--------------------------|------------|
| Агрегат   | Блок насосов горячего водоснабжения                |   |   |             |                          |            |
| Измеряемая среда  | Вода горячего водоснабжения                        |   |   |             |                          |            |
| Измеряемый параметр                                       | Давление   |   |   |             |                          | Расход     |
| Место установки отборного устройства или местного прибора | Всасывающий патрубок насоса горячего водоснабжения | Напорный патрубок насоса горячего водоснабжения |   |             | Напорный патрубок насоса |            |
| И МН, ТК, ТМ  | Отборного устройства                               | ТКУ-3136-70                                     |   | ТКУ-3137-70 |                          | БТМУ-37-78 |
| И позиции по спецификации                                 | 1  | 2   | 3 | 4           | 5                        | 6          |



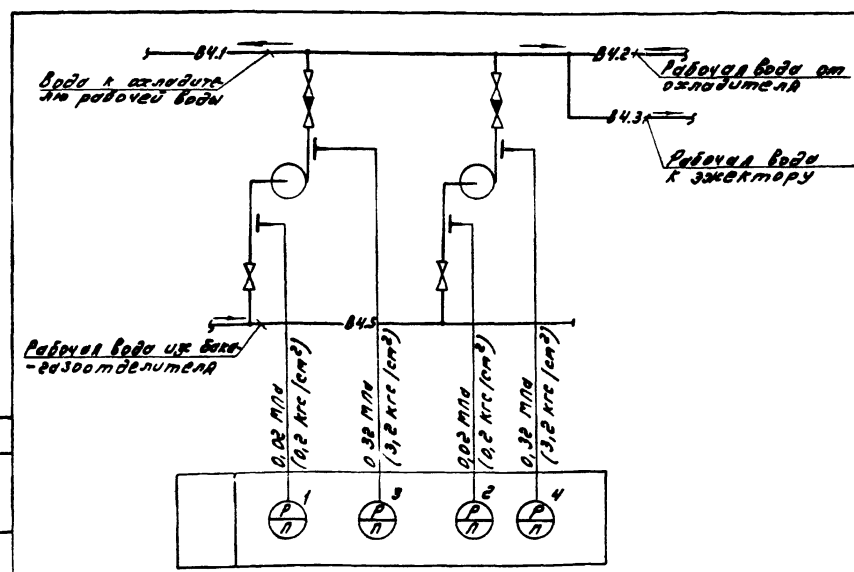
**Перечень элементов**

| Поз. обозначение | Наименование                                    | Кол. | Примечание  |
|------------------|---|------|-------------|
| 1                | Кран контрольный трехходовой 14М1-16 Ру16, Ду15 | 3    |             |
| 2                | Отборное устройство 16-80 ТКУ-3136-70           | 3    | Изделие МЗУ |

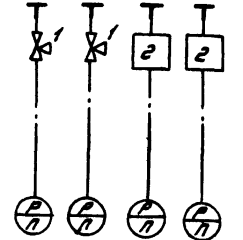
Привязан

|   |      |        |
|---|------|--------|
| Т.п. 903-1-213.84 - АТМ-10  |      |        |
| Котельная с 4 котлами, Факел и 2 котла теплообменными водонагревателями ФНКВ-19                                   |      |        |
| Склад   | Лист | Листов |
| 1   |      | 1      |
| Исполнительное оборудование блок насосов горячей воды и 3 системы функциональной системы внешнего теплоснабжения. |      |        |
| Госстанд СССР ГПИ Горьковский Сантехпроект формат А3  |      |        |

Анализ VII  
 Тепловой проект 903-1  
 Сводный список  
 Инв. № 19-1/19-1  
 Инв. № 19-1/19-1  
 Инв. № 19-1/19-1



|   |  |                                       |   |             |
|---|--|---------------------------------------|---|-------------|
| Агрегат   | Блок насосов рабочей воды                |                                       |   |             |
| Измеряемая среда  | Рабочая вода                             |                                       |   |             |
| Измеряемый параметр                                       | Давление                                 |                                       |   |             |
| Место установки отборного устройства или местного прибора | Всасывающий патрубок насоса рабочей воды | Напорный патрубок насоса рабочей воды |   |             |
| И МН, ТК, ТМ  | Отборного устройства                     | ТКУ-3136-70                           |   | ТКУ-3137-70 |
| И позиции по спецификации                                 | 1  | 2                                     | 3 | 4           |



**Перечень элементов**

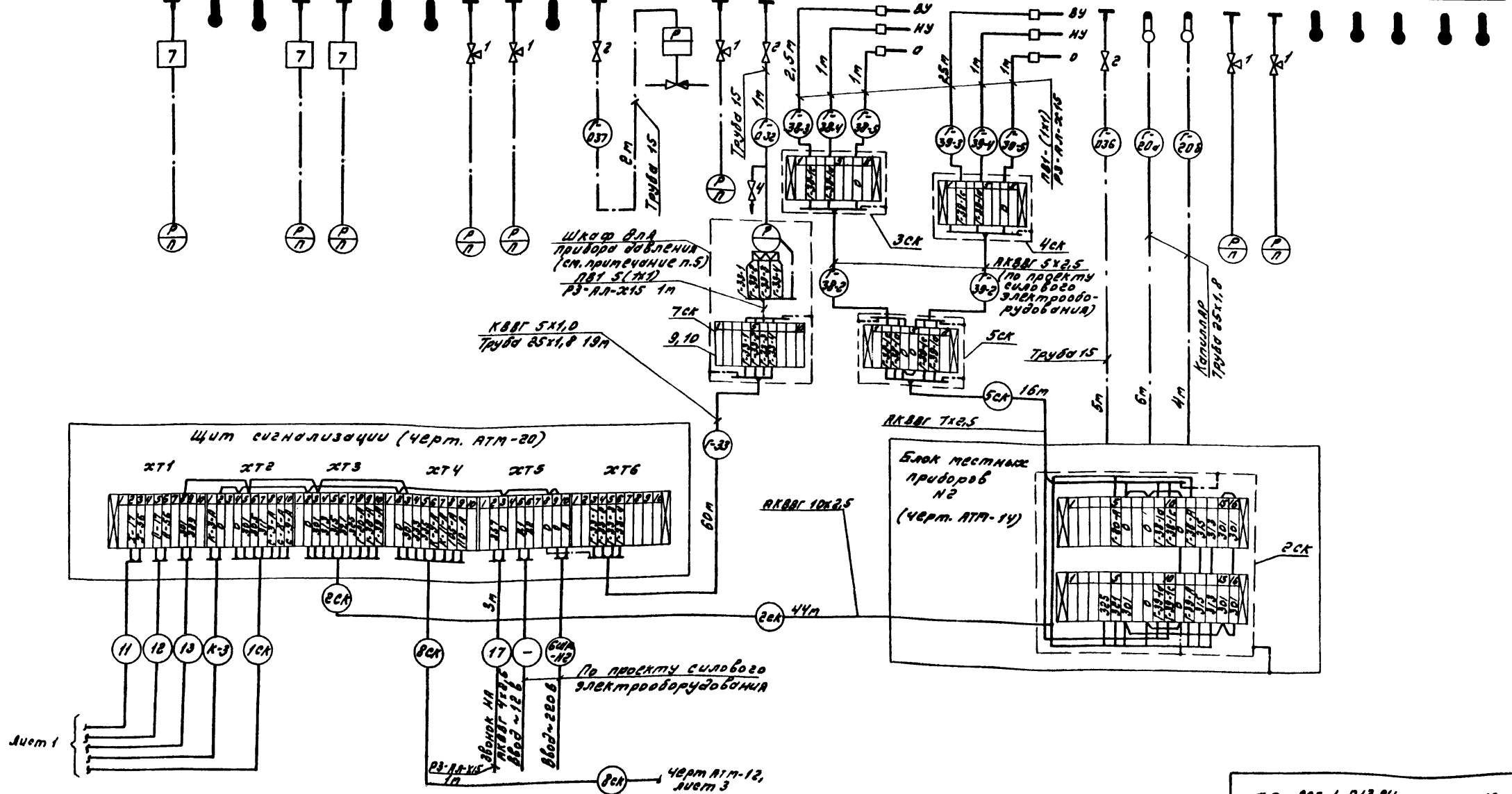
| Поз. обозначение | Наименование                                     | Кол. | Примечание  |
|------------------|--|------|-------------|
| 1                | Кран контрольный трехходовой 14М1-16, Ду15, Ру16 | 2    |             |
| 2                | Отборное устройство 16-80 ТКУ-3136-70            | 2    | Изделие МЗУ |

Привязан

|   |      |        |
|---|------|--------|
| Т.п. 903-1-213.84 - АТМ-11  |      |        |
| Котельная с 4 котлами, Факел и 2 котла теплообменными водонагревателями ФНКВ-19                                   |      |        |
| Склад   | Лист | Листов |
| 1   |      | 1      |
| Исполнительное оборудование блок насосов рабочей воды и 3 системы функциональной системы внешнего теплоснабжения. |      |        |
| Госстанд СССР ГПИ Горьковский Сантехпроект формат А3  |      |        |



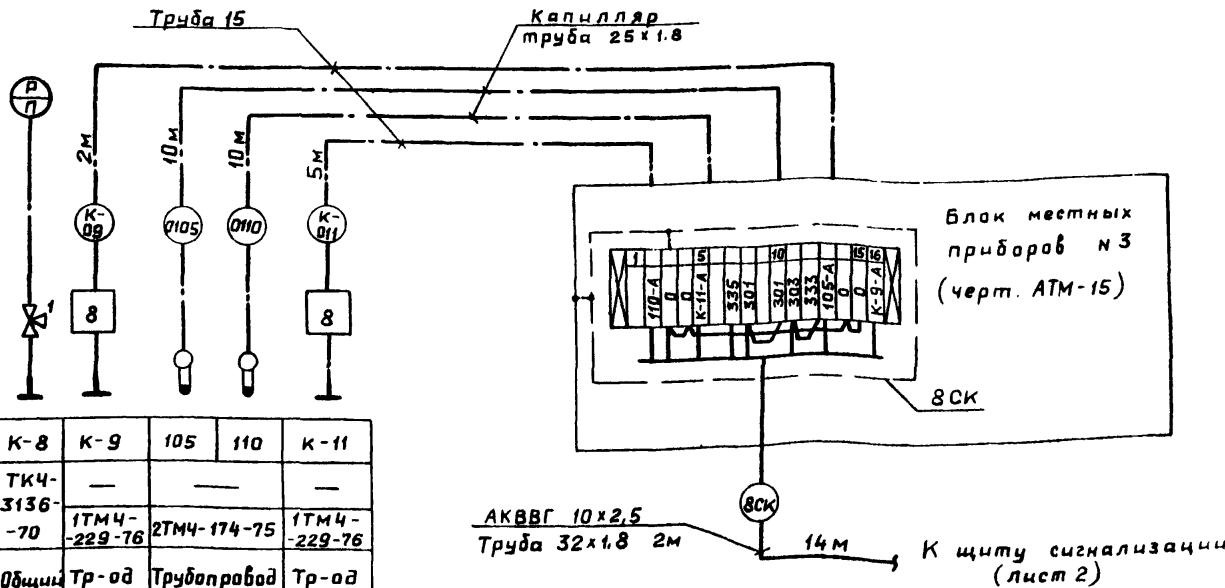
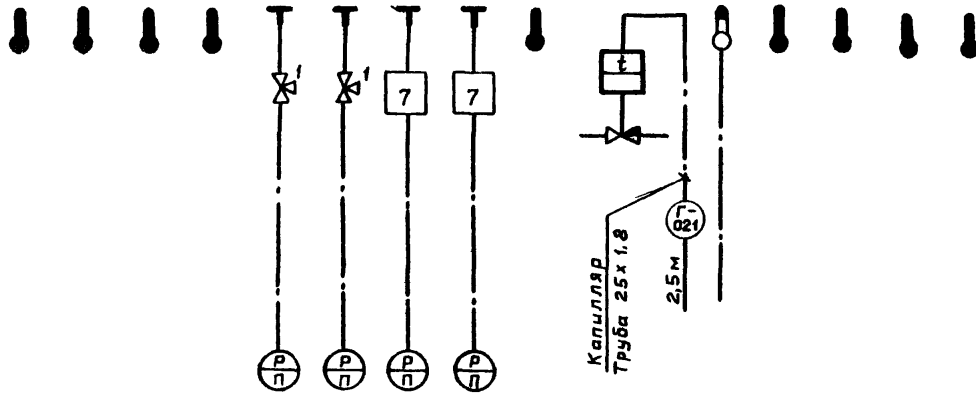
| Агрегат   |  | Вспомогательное оборудование          |             |             |             |             |                                    |             |             |             |             |                         |             |                            |                       |                          |             |                     |  |                                   |                                    |                               |                            |     |     |     |  |  |
|---|--|---------------------------------------|-------------|-------------|-------------|-------------|------------------------------------|-------------|-------------|-------------|-------------|-------------------------|-------------|----------------------------|-----------------------|--------------------------|-------------|---------------------|--|-----------------------------------|------------------------------------|-------------------------------|----------------------------|-----|-----|-----|--|--|
| Измеряемая среда  |  | Горячая вода в деаэратор              |             |             |             |             |                                    |             |             |             |             | Деаэрированная вода     |             | Вода горячей водоснабжения |                       | Циркуляционная вода г.в. |             | Деаэрированная вода |  | Рабочая вода                      |                                    |                               |                            |     |     |     |  |  |
| Измеряемый параметр                                       |  | Давление                              | Температура | Давление    | Температура | Давление    | Температура                        | Давление    | Температура | Давление    | Температура | Давление                | Температура | Уровень                    | Давление              | Температура              | Давление    | Температура         | Давление                                       | Температура                       | Давление                           | Температура                   |                            |     |     |     |  |  |
| Место установки отборного устройства или местного прибора |  | Трубопровод за подогревателем г.в.    |             |             |             |             | Трубопровод за подогревателем г.в. |             |             |             |             | Трубопровод в деаэратор |             | Аккумуляторный бак N1      | Аккумуляторный бак N2 | Трубопровод в сеть г.в.  |             | Тр-од из сети г.в.  | Тр-од перед подогревателем циркуляционной воды | Тр-од до охладителя перед работой | Тр-од за охладителем перед работой | Тр-од перед блоком охлаждения | Тр-од за блоком охлаждения |     |     |     |  |  |
| N пвн, тк, тм   |  | Амперного устройства местного прибора | ТКУ-3137-70 | 17МЧ-142-75 | ТКУ-3137-70 | 17МЧ-142-75 | 27МЧ-142-75                        | ТКУ-3136-70 | 27МЧ-142-75 | ТКУ-3152-70 | ТКУ-3136-70 | ТКУ-3152-70             | 47МЧ-122-74 | ТКУ-3137-70                | 37МЧ-172-75           | 27МЧ-174-75              | ТКУ-3136-70 | 27МЧ-142-75         | ТМЧ-143-75                                     | 27МЧ-142-75                       |                                    |                               |                            |     |     |     |  |  |
| N позиции по спецификации                                 |  | Г-27                                  | Г-10        | Г-10        | Г-27        | Г-27        | Г-10                               | Г-13        | Г-28        | Г-28        | Г-13        | Г-37                    | Г-31        | Г-32                       | Г-38                  | Г-39                     | Г-36        | Г-20а               | Г-20б  | Г-34                              | Г-35                               | Г-17                          | Г-7                        | Г-8 | Г-3 | Г-4 |  |  |



Т.П. 903-1-213.84 - АТМ-12



| Агрегат   | Вспомогательное оборудование    |      |                              |      |   |      |  |      |   |                                 |   |             |                                    |      |
|---|---------------------------------|------|------------------------------|------|---|------|--|------|---|---------------------------------|---|-------------|------------------------------------|------|
|   | Прямая контактная вода          |      |                              |      |   |      |  |      | гв в деаэрактор                         | Прямая контактная вода          | Обратная контактная вода                    |             |                                    |      |
| Измеряемый параметр                                       | Температура                     |      |                              |      | Давление                                    |      |  |      | Температура                             | Регулирование температуры       | Температура                                 |             |                                    |      |
| Место установки отборного устройства или местного прибора | Тр-од перед подогревателем г.в. |      | Тр-од за подогревателем г.в. |      | Всасывающий патрубок насоса контактной воды |      | Напорный патрубок насоса контактной воды |      | Трубопровод за насосами контактной воды | Тр-од горячей воды в деаэрактор | Тр-од за подогревателем циркуляционной воды |             | Трубопровод за подогревателем г.в. |      |
|   | N4                              | N5   | N4                           | N5   | N1  | N2   | N1                                       | N2   |   |                                 | N1  | N2          | N3                                 |      |
| N МВН, ТК, ТМ   | ЭТМ-142-75                      |      |                              |      | ТКЧ-3136-70                                 |      | ТКЧ-3137-70                              |      | 2ТМ4-142-75                             | —                               | 2ТМ4-142-75                                 | 1ТМ4-142-75 |                                    |      |
| N позиции по спецификации                                 | Г-14                            | Г-15 | Г-15                         | Г-15 | Г-29  | Г-29 | Г-30                                     | Г-30 | Г-11                                    | Г-21                            | Г-19  | Г-12        | Г-12                               | Г-12 |

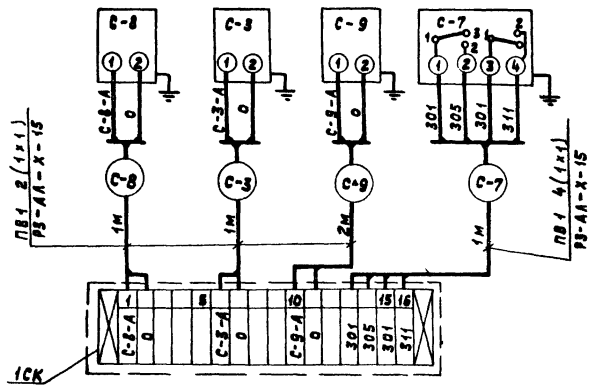


| N позиции по спецификации                                 | К-8                   | К-9                    | 105                              | 110                              | К-11 |
|---|-----------------------|------------------------|----------------------------------|----------------------------------|------|
| N МВН, ТК, ТМ   | Местного прибора      | —                      | —                                | —                                | —    |
| Отборного устройства                                      | ТКЧ-3136-70           | 1ТМ4-229-76            | 2ТМ4-174-75                      | 1ТМ4-229-76                      | —    |
| Место установки отборного устройства или местного прибора | Общий тр-од перед ГРУ | Тр-од к котлам "Факел" | Трубопровод за газовым счетчиком | Тр-од к водонагревателям ФНКВ-1М | —    |
| Измеряемый параметр                                       | Давление              | Температура            | Давление                         | —                                | —    |
| Измеряемая среда  | Природный газ         |                        |                                  |                                  | —    |
| Агрегат   | ГРУ котлов "Факел"    | ГРУ котлов "Факел"     | ГРУ водонагревателей ФНКВ-1М     | —                                | —    |

Перечень элементов

| Поз | Наименование                                       | Кол  | Примечание            |
|-----|--|------|-----------------------|
| 1   | Кран контрольный трехходовой 14м1-16 Ду15, Ру16    | 14   |                       |
| 2   | Кран пробковый проходной 11466к Ду15, Ру10         | 4    |                       |
| 3   | Вентиль запорный                                   | 2    | Комплектно с прибором |
| 4   | Вентиль запорный 15кч18П2, Ду15                    | 1    |                       |
| 5   | Отборное устройства 16-225У ТУ36.1258-76           | 1    |                       |
| 6   | Отборное устройства 16-225П ТУ36.1258-76           | 1    |                       |
| 7   | Отборное устройства 16-80 ТКЧ-3144-70              | 6    | Изделие МЗУ           |
| 8   | Отборное устройства 10-50 ТКЧ-3431-73              | 2    | Изделие МЗУ           |
| 9   | Резка зажимов РЗ-6 ТУ36.1085-74                    | 1    |                       |
| 10  | Блок зажимов БЗ10 ТУ36.1750-74                     | 1    |                       |
|     | Коробки соединительные ТУ36.1753-75                |      |                       |
|     | КСК-8  | 3    |                       |
|     | КСК-16   | 2    |                       |
|     | КСК-32   | 1    |                       |
|     | Провод ПВ1 1.0 380 ГОСТ 6323-79                    | 14 м |                       |
|     | Кабели ГОСТ 1508-78 Е                              |      |                       |
|     | КВВГ 4x1.0   | 45 м |                       |
|     | КВВГ 5x1.0   | 60 м |                       |
|     | КВВГ 7x1.0   | 57 м |                       |
|     | АКВВГ 4x2,5  | 82 м |                       |
|     | АКВВГ 7x2,5  | 16 м |                       |
|     | АКВВГ 10x2,5                                       | 94 м |                       |
|     | Рукав защитный гибкий ОУЗ 22.118-67                |      |                       |
|     | РЗ-А1-Х15  | 11 м |                       |
|     | Трубы стальные электросварные ГОСТ 10704-76        |      |                       |
|     | 25 x 1,8   | 81 м |                       |
|     | 32 x 1,8   | 2 м  |                       |
|     | Труба стальная водогазопроводная Ду15 ГОСТ 3262-75 | 18 м |                       |
|     | Труба стальная бесшовная 14 x 2-20 ГОСТ 8734-75    | 20 м |                       |

Т.П. 903-1-213.84 -АТМ-12

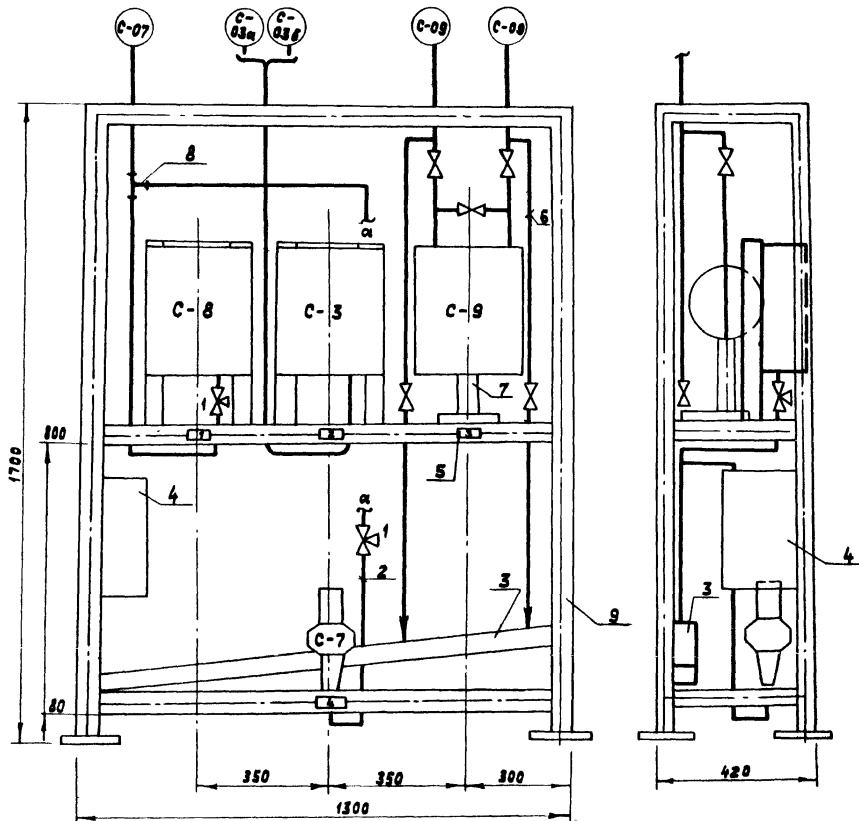


Перечень элементов

| Прим. обозначение | Наименование   | Кол. | Примечание |
|-------------------|--|------|------------|
| C-8               | Манометр самопишущий МТС-711<br>Предел измерения от 0 до 2,5 кгс/см <sup>2</sup> | 1    |            |
| C-3               | Термометр максиметрический самопишущий<br>с записью ТЖС-711 шкала 0-150°С        | 1    |            |
| C-9               | Дифманометр силфонный самопишущий<br>с интegratorом ДСС-712М. Шкала 0-200 м/ч    | 1    |            |
| C-7               | Датчик-реле давления ДД-10-20<br>Предел настройки от 1 до 10 кгс/см <sup>2</sup> | 1    |            |
| 1                 | Кран контрольный трехходовый<br>14м 1-16 Ду16, Ру16                              | 2    |            |
| —                 | Провод гибкий ПВ 1 1,0 380<br>ГОСТ 6323-78                                       | 13   | м          |
| 2                 | Труба стальная водопроводная<br>Ду15 ГОСТ 3262-75                                | 3,5  | м          |
| 3                 | Труба стальная водопроводная<br>Д50 ГОСТ 3262-75                                 | 1,5  | м          |
| —                 | Металлорукав защитный РЗ-АА-Х-15<br>ОТУ 22-118-87                                | 5    | м          |
| 4                 | Соединительная коробка КСК-16<br>на 16 зажимов                                   | 1    |            |
| 5                 | Рамка для надписи РПМ 86   | 4    |            |
| 6                 | Узел обвязки дифманометра<br>ДСС ТУЗБ. 1759-78.                                  | 1    |            |
| 7                 | Подставка ДСС ТУЗБ. 1227-72  | 1    |            |
| 8                 | Тройник к 1/2" ТУЗБ. 1116-77   | 1    |            |
| 9                 | Узелок 50x50x5 ГОСТ 8809-72  | 25   | м          |

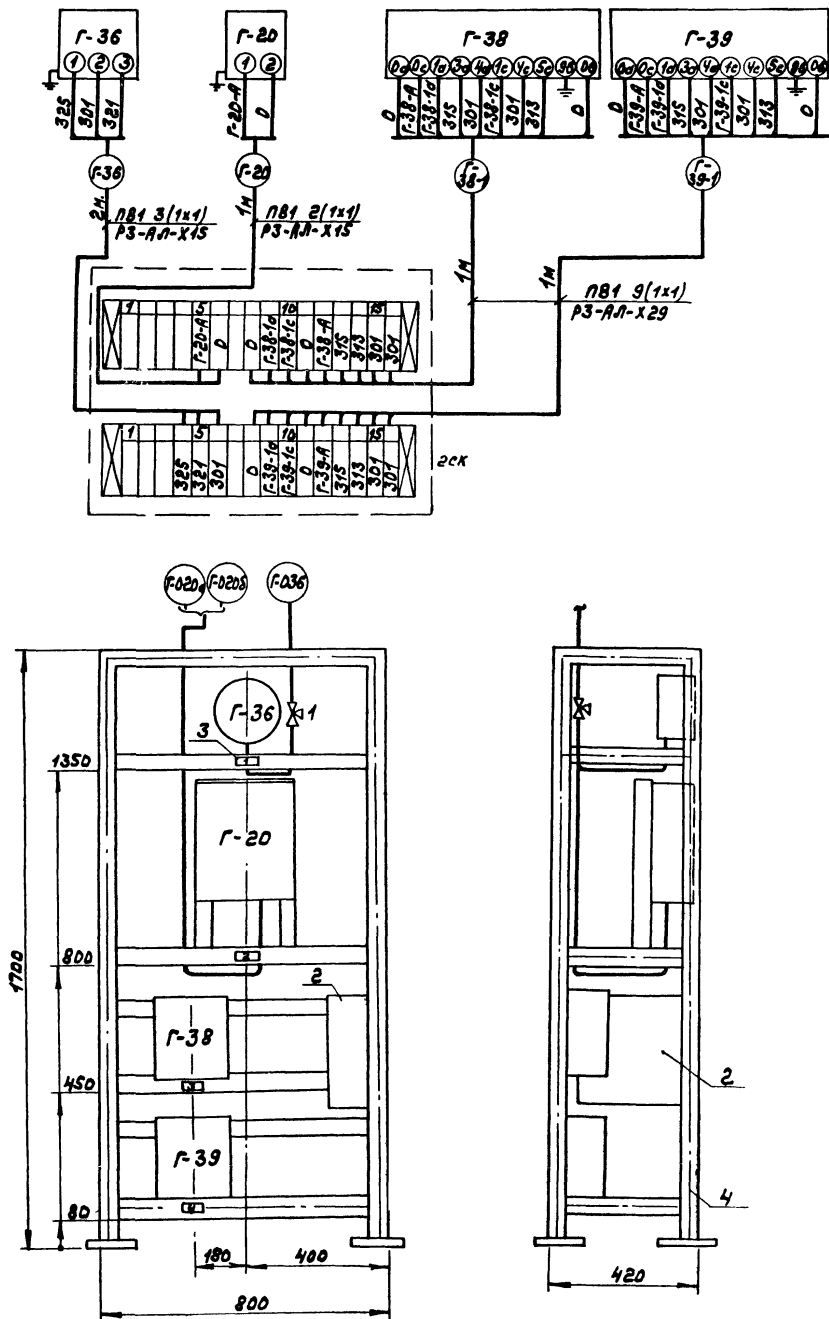
Надписи в рамках

| № рамки | Надпись  | Кол. |
|---------|--|------|
| 1       | Давление обратной сетевой воды. Запись             | 1    |
| 2       | Температура прямой и обратной сетевой воды. Запись | 1    |
| 3       | Расход прямой сетевой воды. Запись                 | 1    |
| 4       | Давление обратной сетевой воды. Сигнализация       | 1    |



|  |          |   |   |
|--|----------|---|---|
| ТП 903-1-2/3.ИВ-АТМ-13   |          |   |   |
| Котельня с 4 котлами, факел <sup>®</sup> и 2 контактно-поверхностными водонагревателями ФНВ-1М |          |   |   |
| Приказом:  |          | Стадия Лист Листов                          |   |
| Ген. инж.  | Соловьев | Р   | 1 |
| Нач. отд.  | Кашинцев |   |   |
| Н. контр.  | Корчак   |   |   |
| Тех. спец.   | Корчак   |   |   |
| Техник   | Рубцов   |   |   |
| Вспомогательное оборудование. Блок местных приборов №1.  |          | госстроя СССР, ГПИ ГОРЬКОВСКИЙ САНТЕХПРОЕКТ |   |

Инж. и доц. Павлищев и Ветин. Ветин. инж. В. В. В.



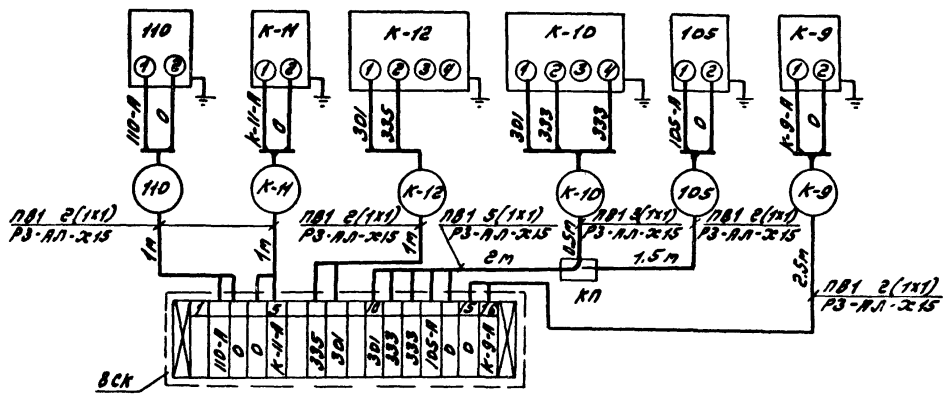
**Перечень элементов**

| Позиц. обозначение | Наименование   | Кол. | Примечание    |
|--------------------|--|------|---------------|
| Г-36               | Манометр электроконтактный ЭКМ-14-10. Пределы измерений от 0 до 0,1 МПа                      | 1    |               |
| Г-20               | Термометр нанометрический самопишущий двух записной ТЭСВ-7Н. Пределы измерений от 0 до 100°С | 1    |               |
| Г-38               | Регулятор-сигнализатор уровня ЭРСУ-3. Длина датчиков 0,1 м                                   | 2    |               |
| 1                  | Кран контрольный трехходовой ИМ-1-15 д/15, РЧ18  | 1    |               |
| —                  | Провод гибкий ПВ 1,0 380   | 26 м | ГОСТ 6323-79  |
| —                  | Металлорукав защитный ПЗ-АЛ-Х29  | 2 м  | ОТУ 22-118-67 |
| —                  | Металлорукав защитный ПЗ-АЛ-Х15  | 3 м  | ОТУ 22-118-67 |
| 2                  | Соединительная коробка КМН-32  | 1    |               |
| 3                  | Рамка для надписи РПН-66   | 4    |               |
| 4                  | Уголок 50x50x5 ГОСТ 8509-72  | 25 м |               |

**Надписи в рамке**

| № РПН | Надпись  | Кол. |
|-------|--|------|
| 1     | Давление воды г.в. сигнализация                | 1    |
| 2     | Температура воды г.в. и циркуляционной. Запись | 1    |
| 3     | Уровень в аккумуляторном баке №1. Сигнализация | 1    |
| 4     | Уровень в аккумуляторном баке №2. Сигнализация | 1    |

|   |  |                       |                              |
|---|--|-----------------------|------------------------------|
| <b>Т. П. 903-1-ПЗ.ЭИ - АТМ-14</b>   |  |                       |                              |
| Котельная с 4 котлами, фанел'и 2 контактно-поверхностными водонагревателями ФНКВ-1 м. |  |                       |                              |
| Привязан:   |  | ГЛП Соловьев          | Станд. лист                  |
|   |  | И.контр. Кошчицын     | Р                            |
|   |  | И.г.е.контр. Корчкова | 1                            |
|   |  | Тех.инж. Рубцова      | Вспомогательное оборудование |
|   |  |                       | Блок местных приборов №2     |
|   |  |                       | Росстандарт ФСКН             |
|   |  |                       | ГЛП Горьковская              |
|   |  |                       | САНТЕХПРОЕКТ                 |

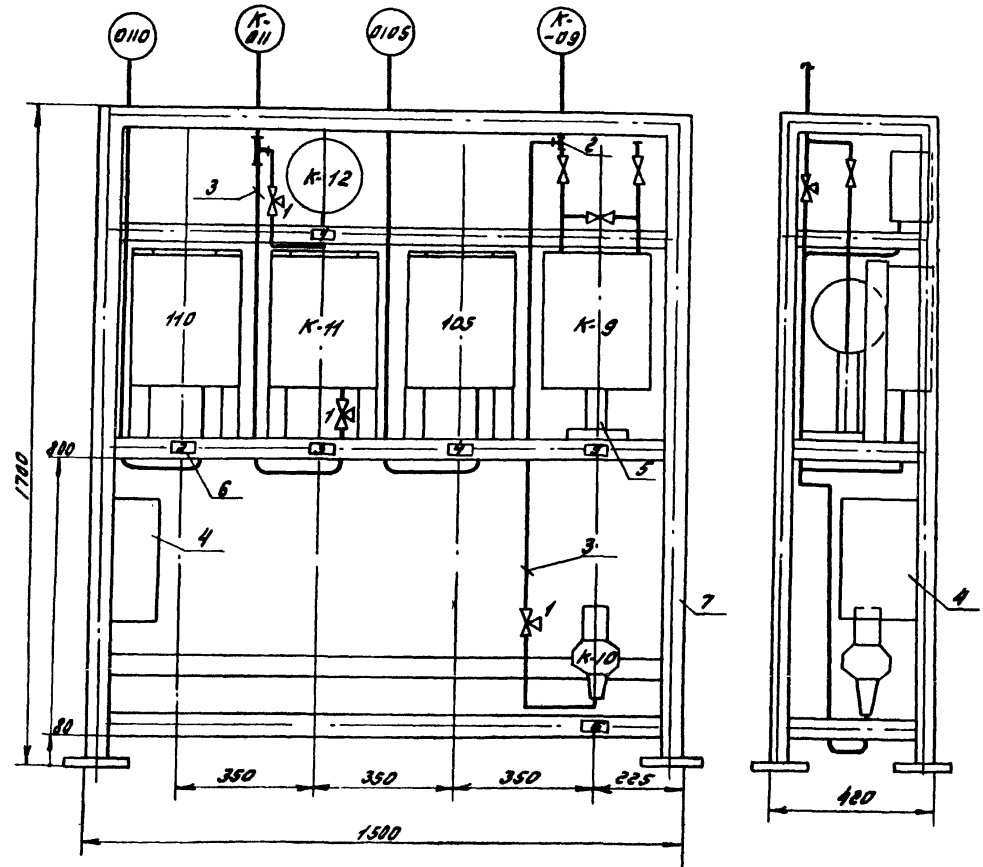


Перечень элементов

| Позиц. обозначение | Наименование   | Кол   | Примечание |
|--------------------|--|-------|------------|
| 105                | Термометр манометрический самонагревающий ТЭС-711. Пределы измерения от -50 до +50         | 2     |            |
| К-11               | Манометр самонагревающий МРС-711. Пределы измерения от 0 до 0,1 МПа (от 0 до 1 кгс/см²)    | 1     |            |
| К-12               | Манометр электроконтактный ЭКМ-14-1. Пределы измерения от 0 до 0,1 МПа (от 0 до 1 кгс/см²) | 1     |            |
| К-10               | Датчик-реле пара ДН-400-21. Пределы настройки от 0,4 до 4 кПа (от 4 до 40 кгс/м²)          | 1     |            |
| К-9                | Автоматермостат самонагревающий АС-710Н. Верхний предел измерения 63 мПа (0,63 кгс/см²)    | 1     |            |
| 1                  | Кран контрольный трехходовой КМТ-16, Ду 15, Ру 16  | 3     |            |
| 2                  | Тройник К 1/2" ТУ 36.116-77  | 2     |            |
| -                  | Провод ПВ1 1.0 380 ГОСТ 6323-79  | 26 м  |            |
| 3                  | Труба стальная водогазопроводная Ду 15 ГОСТ 3262-75  | 3 м   |            |
| -                  | Металлорукав защитный ПС-АП-К15 07420.118-67   | 9,5 м |            |
| 4                  | Соединительная коробка КСК-16 на 16 зажимов  | 1     |            |
| 5                  | Подставка ДСС ТУ 36.1227-72  | 1     |            |
| 6                  | Рамка для надписи РПМ-66   | 6     |            |
| 7                  | Уголок 50x50x5 ГОСТ 8509-72  | 32 м  |            |
| КП                 | Коробка протяжная КП 160x120 ТУ 36.2072-77   | 1     |            |

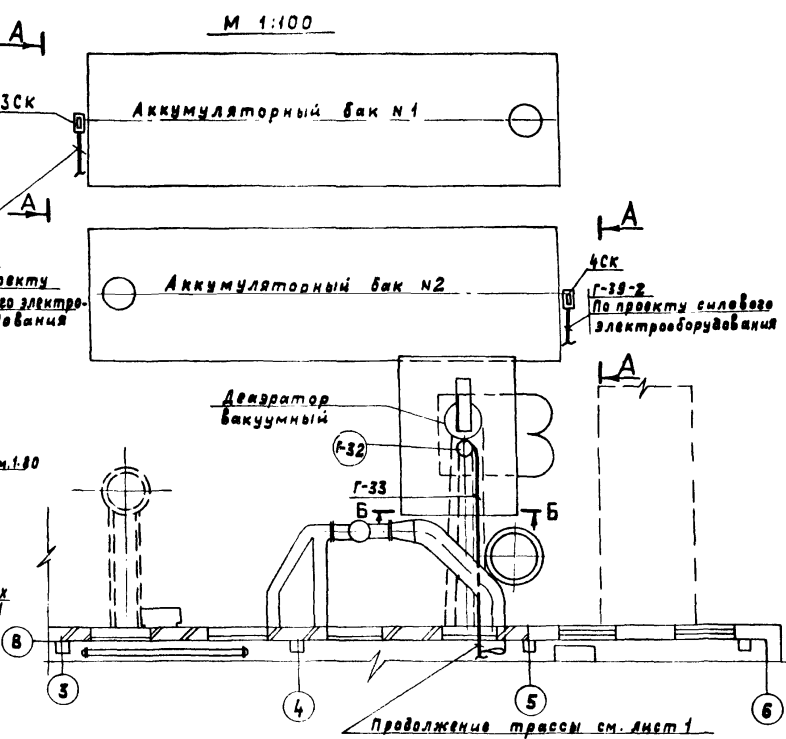
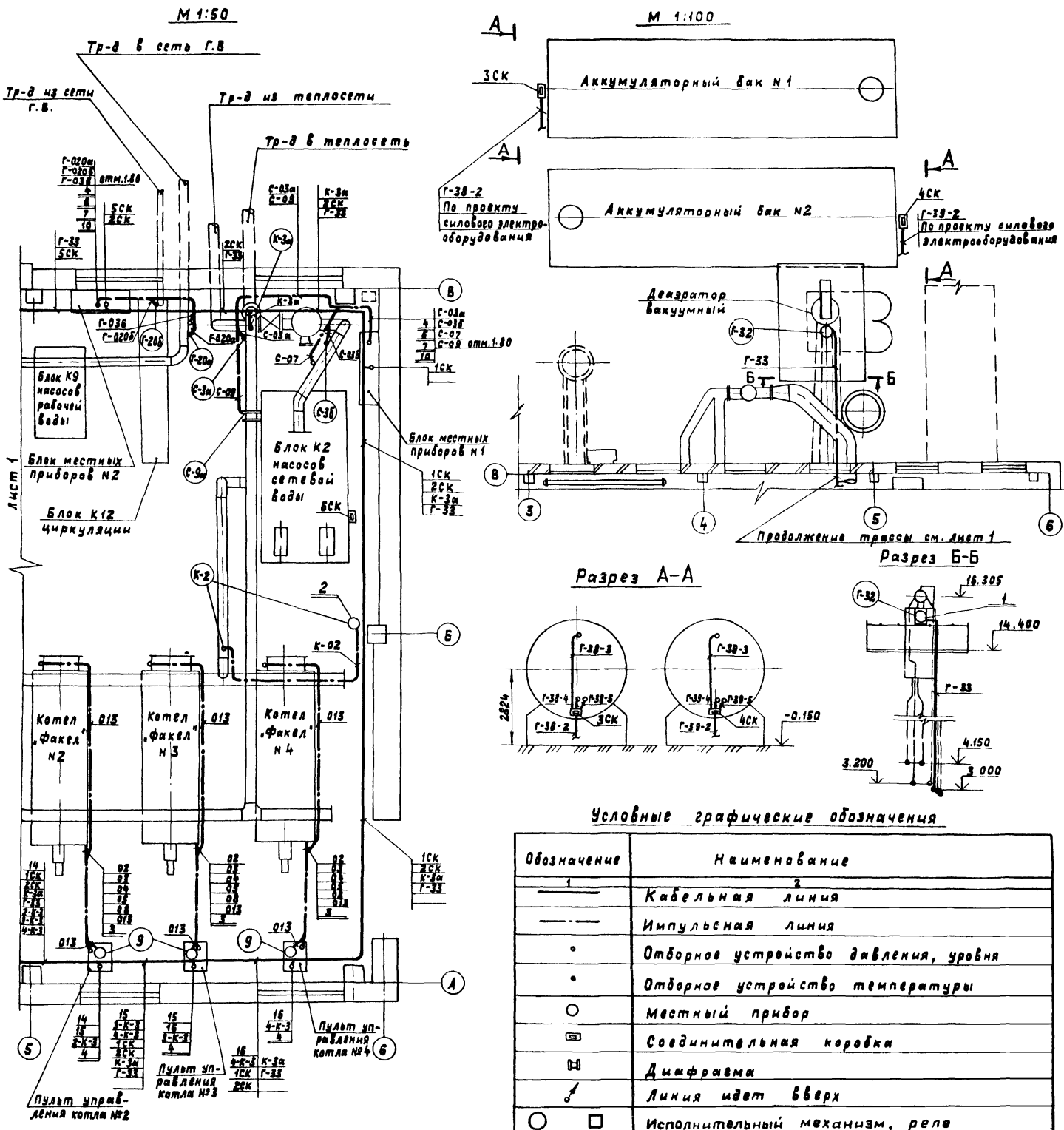
Надписи в рамках

| № | Надпись                                       | Кол |
|---|---|-----|
| 1 | Давление газа к водонагревателю. Сигнализация | 1   |
| 2 | Температура газа к водонагревателю. Запись    | 1   |
| 3 | Давление газа к котлам. Запись                | 1   |
| 4 | Температура газа к котлам. Факел. Запись      | 1   |
| 5 | Давление газа к котлам. Факел. Запись         | 1   |
| 6 | Давление газа к котлам. Факел. Сигнализация.  | 1   |



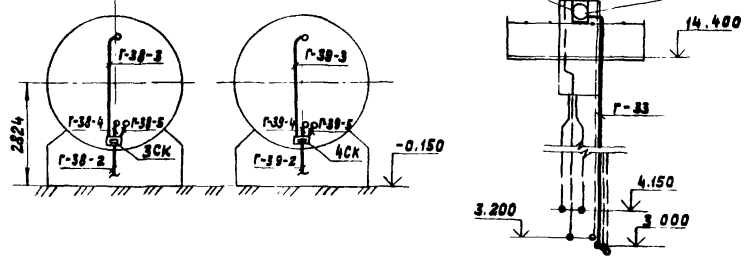
|  |                      |        |        |
|--|----------------------|--------|--------|
| Т П 903-1-213.84 - АТМ-15  |                      |        |        |
| Компьютер с 4 котлами "Факел" и 2 котлами с теплообменными водонагревателями ФНКВ-1м |                      |        |        |
| Привязан   | Инженер Соловьев     | Стр. 1 | Лист 1 |
|  | Инж. отд. Кашинский  | Стр. 1 | Лист 1 |
|  | Инж. котл. Лозинкова | Стр. 1 | Лист 1 |
|  | Инж. котл. Лозинкова | Стр. 1 | Лист 1 |
| ИМВ. №   | Техник Мичурин       | Стр. 1 | Лист 1 |





Разрез А-А

Разрез Б-Б



Условные графические обозначения

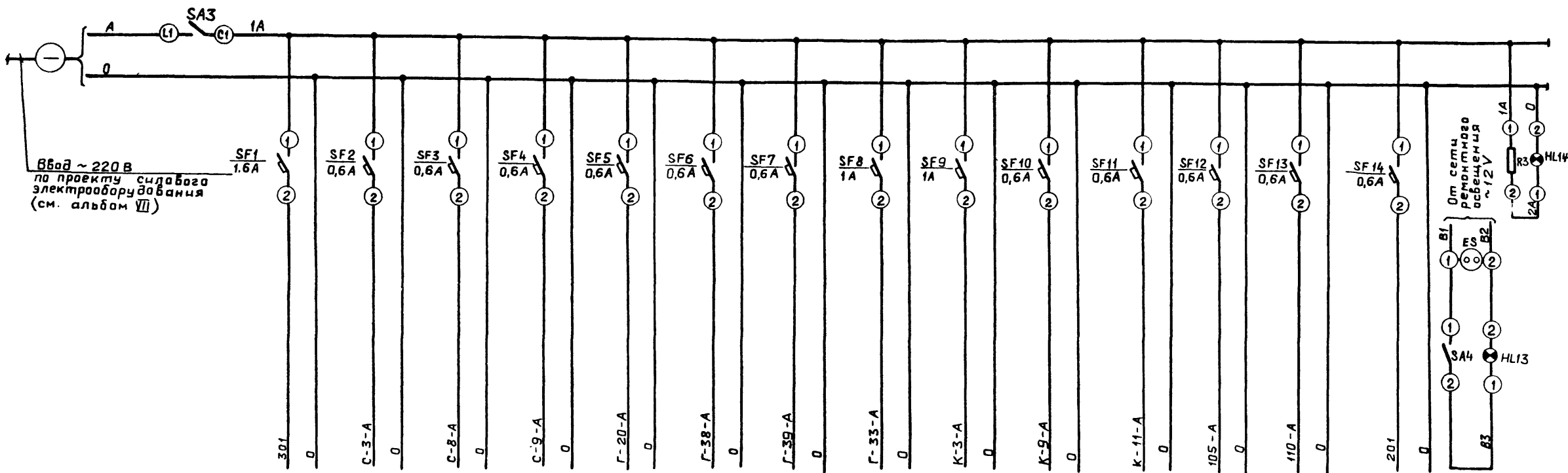
| Обозначение | Наименование                         |
|-------------|--------------------------------------|
| —           | Кабельная линия                      |
| ---         | Импульсная линия                     |
| •           | Отборное устройство давления, уровня |
| •           | Отборное устройство температуры      |
| ○           | Местный прибор                       |
| □           | Соединительная коробка               |
| ▭           | Диафрагма                            |
| ↗           | Линия идет вверх                     |
| ○ □         | Исполнительный механизм, реле        |

Перечень составных частей

| Поз. | Обозначение | Наименование                                       | Кол. | Примечание    |
|------|-------------|--|------|---------------|
| 1    |             | Кронштейн ТКЧ-467-68                               | 1    | Изделие МЗУ   |
| 2    |             | Рамка ТКЧ-3165-73                                  | 1    | —             |
| 3    |             | Короб ПГ100 ТУЗБ.1109-77                           | 8    | —             |
| 4    |             | Лоток ЛП85 ТУЗБ.1113-75                            | 9    | —             |
| 5    |             | Лоток ЛП145 ТУЗБ.1113-75                           | 2    | —             |
| 6    |             | Профиль ЗП-160 ТКЧ-2224-74                         | 6    | —             |
| 7    |             | Угольник УП85 ТКЧ-2206-74                          | 2    | Изделие МЗУ   |
| 8    |             | Короб ПВ100 ТКЧ-2907-74                            | 2    | —             |
| 9    |             | Кронштейн К130-1 ТКЧ-3229-71                       | 8    | —             |
| 10   | ТМЧ-206-76  | Установка 1 лотка ЛП85                             | 6    | —             |
| 11   | ТКЧ-3204-71 | Крепление 2 короба ПВ100                           | 4    | —             |
| 12   | ТКЧ-3228-71 | Крепление 3 кронштейна к стене                     | 8    | —             |
|      | 05          | труба стальная бесшовная 10х1-20 ГОСТ 8734-75      | 10м  | для Факел-1 м |
|      | 01-04       | труба стальная электросварная 25х1,5 ГОСТ 10704-76 | 28м  | н 1,2         |
|      | 04; 05      | труба стальная водогазопроводная 15 ГОСТ 3262-75   | 48м  | для котла     |
|      | 02; 03      | труба стальная водогазопроводная 20 ГОСТ 3262-75   | 48м  | Факел н 1-4   |
|      | 08          | труба стальная электросварная 25х1,6 ГОСТ 10704-76 | 24м  | —             |
| 13   |             | Угольник с наружной крышкой УВ100-1 ТУЗБ.1109-77   | 3    | —             |

Инж. Методов Подпись и Ватки. Всем. инж. М.

Т.П. 903-1-2/3.84 - АТМ 16



| Наименование прибора или цепи, к которым подводится питание | Место установки аппаратуры |
|---|----------------------------|
| Технологическая сигнализация                                | Щит сигнализации           |
| Прибор температуры воды поз. С-3                            |                            |
| Прибор давления обратной сети воды поз. С-8                 |                            |
| Расходомер прямой сети воды поз. С-9                        |                            |
| Прибор температуры воды Г.В. поз. Г-20                      |                            |
| Уровень аккумуляторного бака N1 поз. Г-38                   |                            |
| Уровень аккумуляторного бака N2 поз. Г-39                   |                            |
| Прибор размагничивания в деаэраторе поз. Г-33               |                            |
| Общекотельный регулятор поз. К-3                            |                            |
| Прибор давления газа к котлам "Факел" поз. К-9              |                            |
| Прибор давления газа к водонагревателям ФНКВ-1М поз. К-11   |                            |
| Прибор температуры газа к котлам "Факел" поз. 105           |                            |
| Прибор температуры газа к водонагревателям ФНКВ-1М поз. 110 |                            |
| Резерв  |                            |
| Освещение щита  |                            |
| Лампа наличия напряжения                                    |                            |

Перечень элементов

| Позиц. обозначение | Наименование   | Кол. | Примечание                     |
|--------------------|--|------|--------------------------------|
| Щит сигнализации   |  |      |                                |
| SA3                | Пакетный выключатель ПВ1-10У3                                      | 1    |                                |
| SF1                | Автоматический выключатель А63-МУ3; ~220В; 1,6x2,0 ТУ16-522-110-74 | 1    |                                |
| SF8; SF9           | Автоматический выключатель А63-МУ3; ~220В; 1,0x2,0 ТУ16-522-110-74 | 2    |                                |
| SF2-SF7; SF10-SF14 | Автоматический выключатель А63-МУ3; ~220В; 0,6x2,0 ТУ16-522-110-74 | 11   |                                |
| SA4                | Выключатель клавишный 250 В 6А                                     | 1    |                                |
| ES                 | Щитсельная розетка РШ-П-2-0 ~250В, 6А ГОСТ 7396-69                 | 1    |                                |
| R3                 | Резистор ПЭВР-15; 1000 ом  | 1    |                                |
| HL13               | Лампа накаливания М0-12-60 ~12В, 60Вт                              | 1    |                                |
| HL14               | Арматура сигнальная АС-220, цвет плафона белый ТУ16-535-426-70     | 1    | С лампой ц 220-10 ГОСТ 5011-77 |

Т.П. 903-1-213.8V - АТМ-17

котельная с 4 котлами "Факел" и 2 контактно-поверхностными водонагревателями ФНКВ-1М

Привязан:

|           |          |
|-----------|----------|
| Инж.пр.   | Салавеев |
| Нач. отд. | Кашицын  |
| Ин.контр. | Корчкова |
| Гл. спец. | Корчкова |
| Чертил.   | Котова   |

Сопомогательное оборудование. Схема электрическая принципиальная питания приборов.

Госстрой СССР ГПИ ГОРЬКОВСКИЙ САНТЕХПРОЕКТ

Стадия Лист Листов

Р 1

Инв. № табл. Подпись и дата. Взам инв. №





Альбом VIII

Туполов проект 903-1-

| Наименование   | Обозначение | Кол. листов | Кол. экз. |
|--|-------------|-------------|-----------|
| <b>I Текстовые материалы</b>   |             |             |           |
| Заказная спецификация на щиты  | АТМСЗ       |             | 3         |
| <b>II Чертежи</b>  |             |             |           |
| Перечень технической документации для заказа оборудования щитов                              | АТМ-19      | 1           | 1         |
| Вспомогательное оборудование щитов сигнализации. Общий вид.                                  | АТМ-20      | 17          | 3         |
| Вспомогательное оборудование. Схема электрическая принципиальная литания приборной.          | АТМ-17      | 1           | 2         |
| Вспомогательное оборудование. Схема электрическая принципиальная телевизионной сигнализации. | АТМ-18      | 1           | 2         |

Виб. и тех. Метод. и элемент. Вет. ш. 1973-08 24

| Привязки      |  |      |      |
|---------------|--|------|------|
| Ш. №          | ТЛ 903-1-21381 - АТМ-19  | Лист | Лист |
| Г.П. Соловьев | Перечень технической документации для заказа оборудования щитов.                             | Р    | 1    |
| И.С. Соловьев | Вспомогательное оборудование щитов сигнализации. Общий вид.                                  | Лист | Лист |
| И.С. Соловьев | Вспомогательное оборудование. Схема электрическая принципиальная литания приборной.          | Лист | Лист |
| И.С. Соловьев | Вспомогательное оборудование. Схема электрическая принципиальная телевизионной сигнализации. | Лист | Лист |

Альбом VIII

Туполов проект 903-1-

| Перечень составных частей Таблица №1 |             |  |            |
|--------------------------------------|-------------|--|------------|
| Поз.ч.                               | Обозначение | Наименование   | Кол. Прим. |
| <b>Стандартные изделия</b>           |             |  |            |
| 1                                    |             | Щитовой щит<br>ЩШ-3А-0Л-2-600х600 УУР30<br>ОСТ 36.13-76            | 1          |
| 2                                    | Р1          | Резистор ВС-5/6,2 ком<br>ГОСТ 6562-75                              | 1          |
| 3                                    | Р2          | Резистор ПЭ25, 2500 ом<br>ГОСТ 6513-75                             | 1          |
| 4                                    | Р3          | Резистор ПЭ8Р-15, 1000 ом<br>ГОСТ 6513-75                          | 1          |
| 5                                    | SR3         | Пакетный выключатель<br>ПВ-10У3, ~220В, 10А<br>ОСТ 16.0-526.001-77 | 1 ТПЗ-147  |
| 6                                    | ES          | Разетка штепсельная<br>РШ-4-2-0 ГОСТ 7396-69                       | 1 ТПЗ-147  |
| 7                                    | -           | Патрон потолочный<br>ГОСТ 2746-69                                  | 1          |

Виб. и тех. Метод. и элемент. Вет. ш. 1973-08 24

| Привязки      |  |      |      |
|---------------|--|------|------|
| Ш. №          | ТЛ 903-1-21384 - АТМ-20  | Лист | Лист |
| Г.П. Соловьев | Каталог с 4-контурными факелами и 2-контурными лобовыми щитами водонагревателя ФНАВ-1А       | Лист | Лист |
| И.С. Соловьев | Вспомогательное оборудование щитов сигнализации. Общий вид.                                  | Лист | Лист |
| И.С. Соловьев | Вспомогательное оборудование. Схема электрическая принципиальная литания приборной.          | Лист | Лист |
| И.С. Соловьев | Вспомогательное оборудование. Схема электрическая принципиальная телевизионной сигнализации. | Лист | Лист |

Альбом VIII

Туполов проект 903-1-

| Продолжение таблицы №1  |                |  |             |
|-------------------------|----------------|--|-------------|
| Поз.ч.                  | Обозначение    | Наименование   | Кол. Прим.  |
| <b>Прочие изделия</b>   |                |  |             |
| 8                       | Г-33           | Прибор вторичный самопишущий КСВ-003   | 1           |
| 9                       | SA1            | Универсальный переключатель УП5312-У43 с револьверной рукояткой<br>ТУ 16-524.074-75          | 1           |
| 10                      | SA2            | Универсальный переключатель УП5312-А19 с револьверной рукояткой<br>ТУ 16-524.074-75          | 1           |
| 11                      | HL1- HL12      | Панель световое оповещения ТЭС комплектно с лампами 4 220-10<br>ТУ 16-525.424-79             | 12          |
| 12                      | HL13           | Лампа накаливания<br>МД-12-60; ~12В; 60 Вт   | 1           |
| 13                      | HL14           | Аппаратура сигнальная АС-220 4вет. планка белая, с ламп<br>4 220-10 ТУ 16-525.426-70         | 1           |
| 14                      | KV             | Реле напряжения РН-5У/220 ~220В ТУ 16-523.500-77   | 1 ТПЗ-13-77 |
| 15                      | K6             | Реле промежуточное РП-25 ~220В с передним присоединением проводов<br>ТУ 16-523.483-78        | 1 ТПЗ-13-77 |
| 16                      | K1- K3, K7, K8 | Реле промежуточное РП-25 ~220В с передним присоединением проводов, 3х2гр<br>ТУ 16-523.483-78 | 5 ТПЗ-13-77 |
| 17                      | K4, K5         | Реле промежуточное РП-25 3х2гр, ~127В, ТУ 16-523.483-78                                      | 2 ТПЗ-13-77 |
| ТЛ 903-1-21384 - АТМ-20 |                |  | Лист        |
|                         |                |  | 2           |

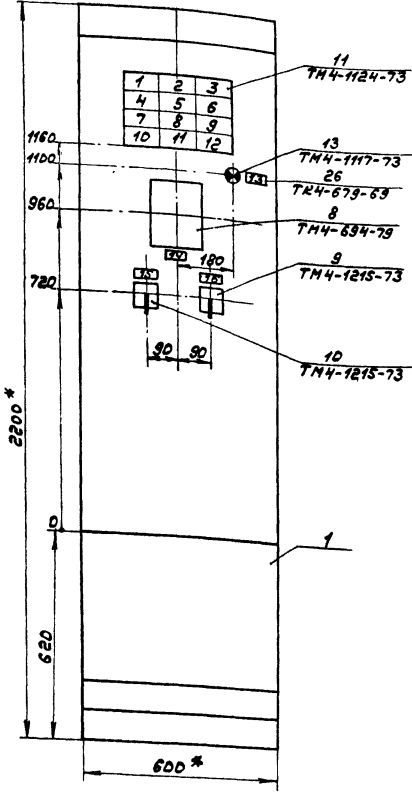
Виб. и тех. Метод. и элемент. Вет. ш. 1973-08 24

Альбом VIII

Туполов проект 903-1-

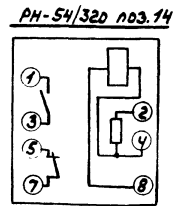
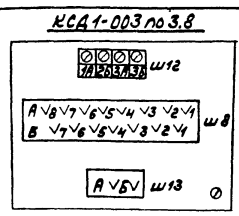
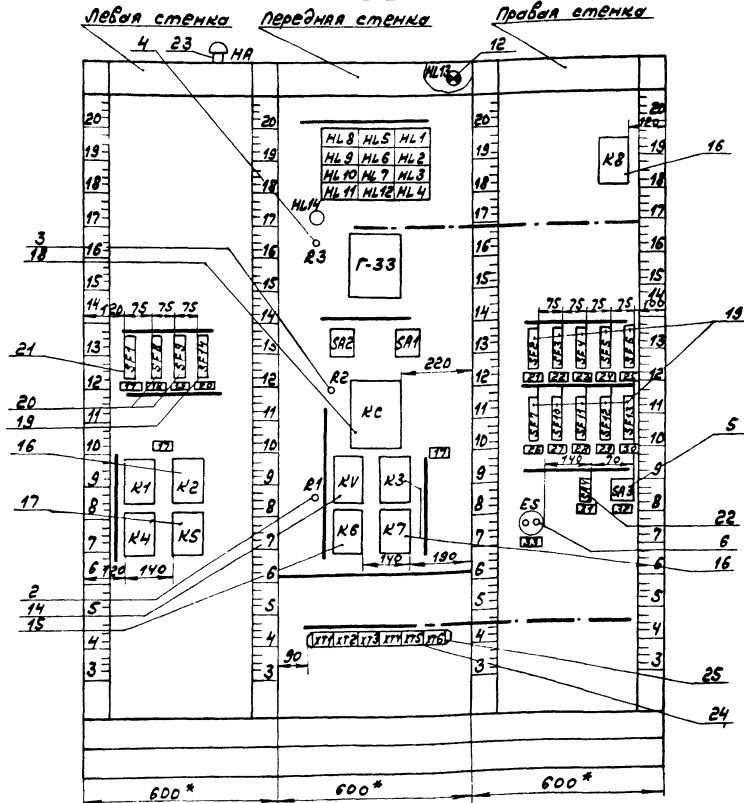
| Продолжение таблицы №1  |                    |  |                 |
|-------------------------|--------------------|--|-----------------|
| Поз.ч.                  | Обозначение        | Наименование   | Кол. Прим.      |
| 18                      | KC                 | Реле импульсной сигнализации РИС-33М, ~220В, Р62-250м ТУ 16-523.311-78 | 1 ТПЗ-13-77     |
| 19                      | SF2-SF7, SF10-SF14 | Р63-МУ3 0,6х2,0А   | 11 ТПЗ-13-77    |
| 20                      | SF8, SF9           | Р63-МУ3 1,0х2,0А   | 2 ТПЗ-13-77     |
| 21                      | SF1                | Р63-МУ3 1,6х2,0А   | 1 ТПЗ-13-77     |
| 22                      | SA4                | Клавишный выключатель ~220В, 6А  | 1               |
| 23                      | HA                 | Звонок МЗ-1, ~220В<br>ТУ 25-05-1045-76                                 | 1               |
| 24                      | -                  | Блок зажимов БЗ-10<br>ТУ 36.1750-74                                    | 6               |
| 25                      | -                  | Упор ТУ 36.1751-74   | 2               |
| 26                      | -                  | Рамка РПМ-66<br>ТУ 36.1130-70  | 23 ТПЗ-13-77-69 |
| <b>Материалы</b>        |                    |  |                 |
| 27                      |                    | Провод ПВ1 1,0 380<br>ГОСТ 6323-79                                     | 100 м           |
| 28                      |                    | Провод ПВ1 2,5 380<br>ГОСТ 6323-79                                     | 2,5 м           |
| ТЛ 903-1-21384 - АТМ-20 |                    |  | Лист            |
|                         |                    |  | 3               |

Виб. и тех. Метод. и элемент. Вет. ш. 1973-08 24



- 1\* Размеры для справок.
2. Покрытие - вариант 2 ОСТ 36-13-76.
3. По данному чертежу изготовить один щит.
4. Таблицы соединений и подключений выполнены на основании чертежей АТМ-17, АТМ-18.

Вид на внутренние плоскости щита (развернуто)



Монтажные символы на электроаппаратуру, не показанные на данном чертеже, см. руководящий материал „Монтажные символы“ РМЧ-184-81 ГМА, введенный в 1982г.

Написи на таблях и в рамках Таблица №2

| №2 написи | Напись   | Кол во | №2 написи | Напись                                  | Кол во |
|-----------|--|--------|-----------|---|--------|
|           | Табля ТСБ  |        |           | Рамка РЛМ 6Б                            |        |
| 1         | Давление обратного сетевой воды низка              | 1      | 13        | Наличие напряжения в дрэз-роторе        | 1      |
| 2         | Разрежение в дрэз-роторе низка                     | 1      | 14        | Разрежение в дрэз-роторе                | 1      |
| 3         | Котел и Фиквал отключен                            | 1      | 15        | Световая сигнализация                   | 1      |
| 4         | Давление обратного сетевой воды высоко             | 1      | 16        | Проверка - работа звуковой сигнализации | 1      |
| 5         | Давление в сети г.в. высоко                        | 1      | 17        | Опробов.-включено-свет                  | 1      |
| 6         | Водонагреватель ФНХВ-1м отключен                   | 1      | 18        | Технологическая сигнализация            | 3      |
| 7         | Уровень в аккумуляторных баках высок               | 1      | 19        | Прибор разрежения в деаэраторе          | 1      |
| 8         | Давление в сети г.в. низка                         | 1      | 20        | Объектовый резервуар                    | 1      |
| 9         | Отключение давления газа к котлам "Факел"          | 1      | 21        | Резерв                                  | 1      |
| 10        | Уровень в аккумуляторных баках низок               | 1      | 22        | Прибор температуры сетевой воды         | 1      |
| 11        | Резерв   | 1      | 23        | Прибор давления обратной сетевой воды   | 1      |
| 12        | Отключение давления газа к водонагревателю ФНХВ-1м | 1      | 24        | Расходомер прямой сетевой воды          | 1      |
|           |  |        | 25        | Прибор температуры воды г.в.            | 1      |
|           |  |        |           | Уровнемер в аккумуляторном баке №1      | 1      |

Т.П. 903-1-213.84 - АТМ-20 Лист 6

Продолжение таблицы №2

| №2 написи | Напись  | Кол во | №2 написи | Напись | Кол во |
|-----------|---|--------|-----------|--------|--------|
| 26        | Уровнемер в аккумуляторном баке №2                | 1      |           |        |        |
| 27        | Прибор давления газа к котлам "Факел"             | 1      |           |        |        |
| 28        | Прибор давления газа к водонагревателю ФНХВ-1м    | 1      |           |        |        |
| 29        | Прибор температуры газа к котлам "Факел"          | 1      |           |        |        |
| 30        | Прибор температуры газа к водонагревателю ФНХВ-1м | 1      |           |        |        |
| 31        | Обеспечение щита                                  | 1      |           |        |        |
| 32        | Ввод - газ  | 1      |           |        |        |
| 33        | Ремонтное оборудование - 10Б                      | 1      |           |        |        |

Т.П. 903-1-213.84 - АТМ-20 Лист 7

Соединения проводов Таблица №3

| Проводник | Откуда идет | Куда поступает | Данные провода | Примечание |
|-----------|-------------|----------------|----------------|------------|
| 0         | ЗТ2/2       | К2/8           |                |            |
|           |             | К1/8           |                |            |
|           |             | НЛ 14/2        |                |            |
|           |             | Г-33/Ш13-А     |                |            |
|           |             | К8/8           |                |            |
|           |             | СА 1/7         |                |            |
|           |             | КС 1/6         |                |            |
|           |             | КС 1/8         |                |            |
|           |             | К4/8           |                |            |
|           |             | К3/8           |                |            |
|           |             | К7/8           |                |            |
|           |             | К6/8           |                |            |
|           |             | ЗТ5/9          |                |            |
|           |             | ЗТ5/8          |                |            |
|           |             | ЗТ5/3          |                |            |
|           |             | ЗТ4/2          | ЛВ1 10         |            |
|           |             | ЗТ3/2          |                |            |
|           |             | ЗТ2/4          |                |            |
|           |             | ЗТ2/2          |                |            |
| А         | ЗТ5/10      | СА3/11         |                |            |
| А1        | СА3/С1      | СФ13/1         |                |            |
|           |             | СФ12/1         |                |            |
|           |             | СФ11/1         |                |            |
|           |             | СФ10/1         |                |            |
|           |             | СФ7/1          |                |            |
|           |             | СФ6/1          |                |            |
|           |             | СФ5/1          |                |            |
|           |             | СФ4/1          |                |            |
|           |             | СФ3/1          |                |            |
|           |             | СФ2/1          |                |            |
|           |             | К3/1           |                |            |

Т.П. 903-1-213.84 - АТМ-20 Лист 8

Продолжение таблицы №3

| Проводник | Откуда идет | Куда поступает | Данные провода | Примечание |
|-----------|-------------|----------------|----------------|------------|
| А1        |             | СФ14/1         |                |            |
|           |             | СФ9/1          |                |            |
|           |             | СФ8/1          |                |            |
|           |             | СФ4/1          |                |            |
| 2А        | К3/2        | НЛ 14/2        |                |            |
| В1        | СА4/4       | ЕС/1           |                |            |
|           |             | ЗТ5/5          |                |            |
| В2        | ЗТ5/6       | ЕС/2           |                |            |
|           |             | НЛ 13/2        |                |            |
| В3        | НЛ 13/1     | СА4/2          |                |            |
| НО-А      | СФ13/2      | ЗТ4/9          |                |            |
| 105-А     | ЗТ4/8       | СФ12/2         |                |            |
| К-11-А    | СФ11/2      | ЗТ4/7          |                |            |
| К-9-А     | ЗТ4/6       | СФ10/2         | ЛВ1 10         |            |
| Г-39-А    | СФ7/2       | ЗТ3/10         |                |            |
| Г-38-А    | ЗТ3/9       | СФ6/2          |                |            |
| Г-20-А    | СФ5/2       | ЗТ3/8          |                |            |
| С-9-А     | ЗТ2/10      | СФ4/2          |                |            |
| С-8-А     | СФ3/2       | ЗТ2/9          |                |            |
| С-3-А     | ЗТ2/8       | СФ2/2          |                |            |
| К-9-А     | СФ2/2       | ЗТ2/1          |                |            |
| Г-33-А    | Г-33/Ш13-Б  | СФ8/2          |                |            |
| 301       | СФ1/2       | К1/53          |                |            |
|           |             | К2/53          |                |            |
|           |             | К4/53          |                |            |
|           |             | К5/53          |                |            |
|           |             | ЗТ1/2          |                |            |
|           |             | ЗТ2/5          |                |            |
|           |             | ЗТ3/3          |                |            |
|           |             | ЗТ4/3          |                |            |

Т.П. 903-1-213.84 - АТМ-20 Лист 9

1973-08 26

Соединения проводов Таблица №3

| Проводник | Откуда идет | Куда поступает | Данные<br>провода | Приме-<br>чание |
|-----------|-------------|----------------|-------------------|-----------------|
| 301       | ИТ4/3       | К6/47          |                   |                 |
| 301       | К6/47       | К7/43          |                   |                 |
| 301       | К7/43       | К3/53          |                   |                 |
| 301       | К3/53       | К1/5           |                   |                 |
| 301       | К1/5        | Р1/1           |                   |                 |
| 301       | К1/1        | К5/15          |                   |                 |
| 301       | К5/15       | SA2/7          |                   |                 |
| 301       | SA2/7       | SA2/1          |                   |                 |
| 301       | SA2/1       | SA1/5          |                   |                 |
| 301       | SA1/5       | Г-33/ш8-1A     |                   |                 |
| 301       | Г-33/ш8-1A  | К8/53          |                   |                 |
| 303       | Р1/2        | КУ/7           |                   |                 |
| 303       | КУ/7        | КУ/2           |                   |                 |
| 305       | ЗТ2/6       | HL4/2          | п81 1,0           |                 |
| 305       | HL1/2       | HL4/3          |                   |                 |
| 307       | HL1/1       | HL5/4          |                   |                 |
| 307       | HL5/1       | HL8/1          |                   |                 |
| 307       | HL8/1       | HL9/1          |                   |                 |
| 307       | HL9/1       | HL6/1          |                   |                 |
| 307       | HL6/1       | HL2/1          |                   |                 |
| 307       | HL2/1       | HL3/1          |                   |                 |
| 307       | HL3/1       | HL7/1          |                   |                 |
| 307       | HL7/1       | HL10/1         |                   |                 |
| 307       | HL10/1      | HL1/1          |                   |                 |
| 307       | HL1/1       | HL10/1         |                   |                 |
| 307       | HL10/1      | HL12/1         |                   |                 |
| 307       | HL12/1      | HL4/1          |                   |                 |
| 307       | HL4/1       | SA1/6          |                   |                 |
| 307       | SA1/6       | SA1/2          |                   |                 |
| 309       | SA1/2       | SA1/8          |                   |                 |
| 309       | SA1/8       | HL4/4          |                   |                 |

Т. П. 903-1-243.84 - АТМ-20 Лист 10

Продолжение таблицы №3

| Проводник | Откуда идет | Куда поступает | Данные<br>провода | Приме-<br>чание |
|-----------|-------------|----------------|-------------------|-----------------|
| 309       | HL4/4       | HL10/4         |                   |                 |
| 309       | HL12/4      | HL11/4         |                   |                 |
| 309       | HL11/4      | HL10/4         |                   |                 |
| 309       | HL10/4      | HL7/4          |                   |                 |
| 309       | HL7/4       | HL9/4          |                   |                 |
| 309       | HL9/4       | HL3/4          |                   |                 |
| 309       | HL2/4       | HL6/4          |                   |                 |
| 309       | HL6/6       | HL9/4          |                   |                 |
| 309       | HL9/4       | HL8/4          |                   |                 |
| 309       | HL8/4       | HL5/4          |                   |                 |
| 309       | HL5/4       | HL1/4          |                   |                 |
| 311       | HL2/3       | HL2/2          |                   |                 |
| 311       | HL2/2       | ЗТ2/7          |                   |                 |
| 313       | ЗТ3/4       | HL3/2          |                   |                 |
| 313       | HL3/2       | HL3/3          | п81 1,0           |                 |
| 315       | HL4/3       | HL4/6          |                   |                 |
| 315       | HL4/2       | ЗТ3/5          |                   |                 |
| 317       | Г-33/ш8-1B  | К1/1A          |                   |                 |
| 319       | К1/5A       | HL5/2          |                   |                 |
| 319       | HL5/2       | HL5/3          |                   |                 |
| 323       | HL6/3       | HL6/2          |                   |                 |
| 323       | HL6/2       | К2/5A          |                   |                 |
| 321       | К2/1A       | ЗТ3/6          |                   |                 |
| 325       | ЗТ3/7       | К3/1A          |                   |                 |
| 327       | К3/5A       | HL7/2          |                   |                 |
| 327       | HL7/2       | HL7/3          |                   |                 |
| 329       | HL8/3       | HL8/2          |                   |                 |
| 329       | HL8/2       | ЗТ1/3          |                   |                 |
| I-56      | ЗТ1/3       | К4/1A          |                   |                 |
| I-17      | К4/1A       | ЗТ1/2          |                   |                 |

Т. П. 903-1-243.84 - АТМ-20 Лист 11

Соединения проводов Таблица №3

| Проводник | Откуда идет | Куда поступает | Данные<br>провода | Приме-<br>чание       |
|-----------|-------------|----------------|-------------------|-----------------------|
| I-56      | ЗТ1/6       | К5/1A          |                   |                       |
| I-17      | К5/1B       | ЗТ1/5          |                   |                       |
| 331       | К4/5A       | К5/5A          |                   |                       |
| 331       | К5/5A       | HL9/2          |                   |                       |
| 331       | HL9/2       | HL9/3          |                   |                       |
| 333       | HL10/3      | HL10/2         |                   |                       |
| 333       | HL10/2      | ЗТ4/4          |                   |                       |
| 335       | ЗТ4/5       | К8/1A          |                   |                       |
| 337       | HL12/3      | HL12/2         |                   |                       |
| 339       | SA1/1       | SA1/3          |                   |                       |
| 339       | SA1/3       | Р2/2           |                   |                       |
| 341       | Р2/1        | SA2/2          |                   |                       |
| 343       | К5/7        | КУ/1           | п81 1,0           |                       |
| 345       | КУ/3        | К5/6           |                   |                       |
| 347       | К5/1A       | К6/5B          |                   |                       |
| 349       | К6/57       | К5/13          |                   |                       |
| 351       | К5/11       | К6/1A          |                   |                       |
| 353       | К6/10       | К7/1A          |                   |                       |
| 353       | К7/1A       | К7/5A          |                   |                       |
| 355       | К7/53       | SA2/8          |                   |                       |
| 357       | К7/44       | ЗТ5/2          |                   |                       |
| 359       | К8/54       | HL11/2         |                   |                       |
| 359       | HL11/2      | HL11/3         |                   |                       |
| Г-33-1    | ЗТ6/3       | Г-33/ш12-1B    |                   |                       |
| Г-33-2    | Г-33/ш12-2B | ЗТ6/4          |                   | намерен-<br>но менять |
| Г-33-3    | ЗТ6/5       | Г-33/ш12-3A    |                   | цену                  |
| Г-33-4    | Г-33/ш12-3B | ЗТ6/6          |                   |                       |

Т. П. 903-1-243.84 - АТМ-20 Лист 12

Продолжение таблицы №3

| Проводник | Откуда идет | Куда поступает                           | Данные<br>провода | Приме-<br>чание |
|-----------|-------------|--|-------------------|-----------------|
| земля     | Г-33/4      | Корпус                                   |                   | п81 2,5         |
| земля     | Корпус      | РЭУКУ для учета<br>нагрузки оборудования |                   | п81 1,0         |

Т. П. 903-1-243.84 - АТМ-20 Лист 13

19733-08 27

Таблица №4  
подключения проводов

| Проводник    | Выход | Вид кон-так-та | Выход | Проводник |
|--------------|-------|----------------|-------|-----------|
| Левая стенка |       |                |       |           |
| НА           |       |                |       |           |
| 357*         | 1     |                | 2     | 0         |
| SF1          |       |                |       |           |
| 1A           | 1     |                | 2     | 301       |
| SF8          |       |                |       |           |
| 1A*          | 1     |                | 2     | F-33-A    |
| SF9          |       |                |       |           |
| 1A*          | 1     |                | 2     | K-3-A     |
| SF11         |       |                |       |           |
| 1A*          | 1     |                | 2     | 201       |
| K1           |       |                |       |           |
| 317          | A     | K              | B     | 0*        |
| 301*         | 53    | 3              | 54    | 319       |
| K2           |       |                |       |           |
| 301          | A     | K              | B     | 0*        |
| 301*         | 53    | 3              | 54    | 323       |
| K4           |       |                |       |           |
| I-56         | A     | K              | B     | I-17      |
| 301*         | 53    | 3              | 54    | 331       |

продолжение таблицы №4

| Проводник       | Выход | Вид кон-так-та | Выход | Проводник |
|-----------------|-------|----------------|-------|-----------|
| K5              |       |                |       |           |
| I-56            | A     | K              | B     | I-17      |
| 301*            | 53    | 3              | 54    | 331*      |
| Передняя стенка |       |                |       |           |
| HL2             |       |                |       |           |
| B3              | 1     |                | 2     | B2        |
| HL8             |       |                |       |           |
| 329*            | 2     |                | 1     | 307*      |
| 329             | 3     |                | 4     | 309*      |
| HL5             |       |                |       |           |
| 319*            | 2     |                | 1     | 307*      |
| 319             | 3     |                | 4     | 309*      |
| HL1             |       |                |       |           |
| 305*            | 2     |                | 1     | 307       |
| 305             | 3     |                | 4     | 309       |
| HL9             |       |                |       |           |
| 331*            | 2     |                | 1     | 307*      |
| 331             | 3     |                | 4     | 309*      |
| HL6             |       |                |       |           |
| 323*            | 2     |                | 1     | 307*      |
| 323             | 3     |                | 4     | 309*      |

Т.п. 903-1-213.84 - АТМ-20 Лист 14

продолжение таблицы №4

| Проводник | Выход | Вид кон-так-та | Выход | Проводник |
|-----------|-------|----------------|-------|-----------|
| HL2       |       |                |       |           |
| 311*      | 2     |                | 1     | 307*      |
| 311       | 3     |                | 4     | 309*      |
| HL10      |       |                |       |           |
| 333*      | 2     |                | 1     | 307*      |
| 333       | 3     |                | 4     | 309*      |
| Г-33      |       |                |       |           |
| Ш13       |       |                |       |           |
| 0*        | A     |                | B     | F-33-A    |
| Ш8        |       |                |       |           |
| 301*      | 1A    |                | 1B    | 317       |
| Ш16       |       |                |       |           |
| Г-33-1    | 1B    |                | 2B    | Г-33-2    |
| Г-33-2    | 3A    |                | 3B    | Г-33-4    |
| SR2       |       |                |       |           |
| 301*      | 1     |                | 2     | 341       |
| 301*      | 7     |                | 8     | 355       |
| SR1       |       |                |       |           |
| 301*      | 5     |                | 6     | 307*      |
| 339       | 1     |                | 2     | 307       |
| 339*      | 3     |                | 4     | 309       |
| 0*        | 7     |                | 8     | 309*      |
| R2        |       |                |       |           |
| 341       | 1     |                | 2     | 339       |

Т.п. 903-1-213.84 - АТМ-20 Лист 15

Таблица №4  
подключения проводов

| Проводник | Выход | Вид кон-так-та | Выход | Проводник |
|-----------|-------|----------------|-------|-----------|
| K3        |       |                |       |           |
| 0*        | 20п   |                | 7     | 343       |
| 339       | 19п   |                | 8     | 345       |
| 0*        | 18п   |                |       |           |
| 339       | 17п   |                |       |           |
| 0*        | 16п   |                |       |           |
| 301*      | 15    |                |       |           |
| 347       | 14    |                |       |           |
| 349       | 13    |                |       |           |
| 351       | 11    |                |       |           |
| R1        |       |                |       |           |
| 301*      | 1     |                | 2     | 303       |
| K1        |       |                |       |           |
| 303       | 2     | K              | B     | 0*        |
| 301*      | 5     | P              | 7     | 303*      |
| 343       | 1     | 3              | 3     | 345       |
| K3        |       |                |       |           |
| 385       | A     | K              | B     | 0*        |
| 301       | 53    | 3              | 54    | 327       |
| K6        |       |                |       |           |
| 351       | A     | K              | B     | 0*        |
| 301*      | 47    |                | 48    | 353       |
| 349       | 57    |                | 58    | 347       |
| K7        |       |                |       |           |
| 353*      | A     | K              | B     | 0*        |

продолжение таблицы №4

| Проводник | Выход | Вид кон-так-та | Выход | Проводник |
|-----------|-------|----------------|-------|-----------|
| 355       | 53    | 3              | 54    | 353       |
| 307       | 43    | 3              | 44    | 357       |
| ZT1       |       |                |       |           |
|           | 1     |                | 2     | I-17      |
| I-56      | 3     |                | 4     |           |
| I-17      | 5     |                | 6     | I-56      |
|           | 7     |                | 8     | 301       |
| 329       | 9     |                | 10    |           |
| ZT2       |       |                |       |           |
| K-3-A     | 1     |                | 2     | 0*        |
|           | 3     |                | 4     | 0*        |
| 301*      | 5     |                | 6     | 305       |
| 311       | 7     |                | 8     | C-3-A     |
| C-8-A     | 9     |                | 10    | C-9-A     |
| ZT3       |       |                |       |           |
|           | 1     |                | 2     | 0*        |
| 301*      | 3     |                | 4     | 313       |
| 315       | 5     |                | 6     | 321       |
| 325       | 7     |                | 8     | F-20-A    |
| F-30-A    | 9     |                | 10    | F-30-A    |
| ZT4       |       |                |       |           |
|           | 1     |                | 2     | 0*        |
| 301*      | 3     |                | 4     | 333       |
| 335       | 5     |                | 6     | K-9-A     |
| K-M-A     | 7     |                | 8     | 105-A     |

Т.п. 903-1-213.84 - АТМ-20 Лист 16

продолжение таблицы №4

| Проводник       | Выход | Вид кон-так-та | Выход | Проводник |
|-----------------|-------|----------------|-------|-----------|
| 110-A           | 9     |                | 10    |           |
| ZT5             |       |                |       |           |
|                 | 1     |                | 2     | 357       |
| 0*              | 3     |                | 4     |           |
| B1              | 5     |                | 6     | B2        |
|                 | 7     |                | 8     | 0*        |
| 0*              | 9     |                | 10    | A         |
| ZT6             |       |                |       |           |
| F-33-1          | 3     |                | 4     | F-33-2    |
| F-33-3          | 5     |                | 6     | F-33-4    |
| Передняя стенка |       |                |       |           |
| K8              |       |                |       |           |
| 385             | A     | K              | B     | 0*        |
| 301             | 53    | 3              | 54    | 359       |
| SF2             |       |                |       |           |
| 1A*             | 1     |                | 2     | C-3-A     |
| SF3             |       |                |       |           |
| 1A*             | 1     |                | 2     | C-8-A     |
| SF4             |       |                |       |           |
| 1A*             | 1     |                | 2     | C-9-A     |
| SF5             |       |                |       |           |
| 1A*             | 1     |                | 2     | F-20-A    |

продолжение таблицы №4

| Проводник | Выход | Вид кон-так-та | Выход | Проводник |
|-----------|-------|----------------|-------|-----------|
| SF6       |       |                |       |           |
| 1A*       | 1     |                | 2     | F-30-A    |
| SF7       |       |                |       |           |
| 1A*       | 1     |                | 2     | F-30-A    |
| SF10      |       |                |       |           |
| 1A*       | 1     |                | 2     | K-9-A     |
| SF11      |       |                |       |           |
| 1A*       | 1     |                | 2     | K-M-A     |
| SF12      |       |                |       |           |
| 1A*       | 1     |                | 2     | 105-A     |
| SF13      |       |                |       |           |
| 1A*       | 1     |                | 2     | 110-A     |
| SF14      |       |                |       |           |
| B1        | 1     |                | 2     | B3        |
| SF15      |       |                |       |           |
| A         | L1    |                | C1    | 1A        |
| FS        |       |                |       |           |
| B1*       | 1     |                | 2     | B2        |

Т.п. 903-1-213.84 - АТМ-20 Лист 17

1973.3.08 28



Заказчик-застройщик  
Стройма  
Объект строительства

Продолжение спецификации № АТМС 2

Лист № 3

| № п.п. | № позиции по генеральной схеме | Наименование и техническая характеристика основного и комплектующего оборудования, приборов, арматуры, материалов, изделий и др. изделий<br>Завод-изготовитель (для импортного оборудования - страна, фирма). | Тип, марка, материал, № чертежа, № спецификации, № отрыва, № инвентарного оборудования | ЕД. изм.     |     | Код завода-изготовителя | Код оборудования, изделия, материалы | Цена единицы (тыс. руб.) | Потребность по проекту | В т.ч. на пуско-комплете | Снижение по количеству на 01.198 г.<br>в т.ч. на пуско-комплете | Завышенная потребность № 19 г. | Согласованный объем потребности |    |    |     |    | Итого (тыс. руб.) |
|--------|--------------------------------|---|--|--------------|-----|-------------------------|--------------------------------------|--------------------------|------------------------|--------------------------|---|--------------------------------|---------------------------------|----|----|-----|----|-------------------|
|        |                                |   |  | Наименование | Код |                         |                                      |                          |                        |                          |   |                                | всего                           | I  | II | III | IV |                   |
| 1      | 2                              | 3   | 4  | 5            | 6   | 7                       | 8                                    | 9                        | 10                     | 11                       | 12  | 13                             | 14                              | 15 | 16 | 17  | 18 | 19                |
| 10.    |                                | Лампа накаливания ~12В, 60Вт  | НО-12-60   | шт.          | 796 |                         |                                      |                          | 1                      |                          |   |                                |                                 |    |    |     |    |                   |
| 11.    |                                | Лампа к табло и арматуре сигнальной ~220В, 10Вт.<br>ГОСТ 5011-77  | Ц-220-10   | шт.          | 796 |                         |                                      |                          | 25                     |                          |   |                                |                                 |    |    |     |    |                   |
| 12.    |                                | Реле промежуточное переменного тока 220В с передним присоединением проводов, 3з + 2р.<br>ТУ16-523483-78   | РН-25  | шт.          | 796 |                         |                                      |                          | 5                      |                          |   |                                |                                 |    |    |     |    |                   |
| 13.    |                                | Реле промежуточное переменного тока 127В с передним присоединением проводов, 3з + 2р.<br>ТУ16-523457-74   | РН-25  | шт.          | 796 |                         |                                      |                          | 2                      |                          |   |                                |                                 |    |    |     |    |                   |
| 14.    |                                | Реле промежуточное переменного тока 220В с передним присоединением проводов<br>ТУ16-523483-78   | РН-256   | шт.          | 796 |                         |                                      |                          | 1                      |                          |   |                                |                                 |    |    |     |    |                   |
| 15.    |                                | Реле импульсной сигнализации переменного тока 220В, Rbx=25ом.<br>ТУ16-523311-78   | РИС-33М  | шт.          | 796 |                         |                                      |                          | 1                      |                          |   |                                |                                 |    |    |     |    |                   |
| 16.    |                                | Резистор 6,2 КОМ<br>ГОСТ 6562-75  | РС-5   | шт.          | 796 |                         |                                      |                          | 1                      |                          |   |                                |                                 |    |    |     |    |                   |

Заказчик-застройщик  
Стройма  
Объект строительства

Продолжение спецификации № АТМС 2

Лист № 4

| № п.п. | № позиции по генеральной схеме | Наименование и техническая характеристика основного и комплектующего оборудования, приборов, арматуры, материалов, изделий и др. изделий<br>Завод-изготовитель (для импортного оборудования - страна, фирма). | Тип, марка, материал, № чертежа, № спецификации, № отрыва, № инвентарного оборудования | ЕД. изм.     |     | Код завода-изготовителя | Код оборудования, изделия, материалы | Цена единицы (тыс. руб.) | Потребность по проекту | В т.ч. на пуско-комплете | Снижение по количеству на 01.198 г.<br>в т.ч. на пуско-комплете | Завышенная потребность № 19 г. | Согласованный объем потребности |    |    |     |    | Итого (тыс. руб.) |
|--------|--------------------------------|---|--|--------------|-----|-------------------------|--------------------------------------|--------------------------|------------------------|--------------------------|---|--------------------------------|---------------------------------|----|----|-----|----|-------------------|
|        |                                |   |  | Наименование | Код |                         |                                      |                          |                        |                          |   |                                | всего                           | I  | II | III | IV |                   |
| 1      | 2                              | 3   | 4  | 5            | 6   | 7                       | 8                                    | 9                        | 10                     | 11                       | 12  | 13                             | 14                              | 15 | 16 | 17  | 18 | 19                |
| 17.    |                                | Резистор проволочный эмалированный 2500ом<br>ГОСТ 6513-75   | ПЭ 25  | шт.          | 796 |                         |                                      |                          | 1                      |                          |   |                                |                                 |    |    |     |    |                   |
| 18.    |                                | Резистор проволочный эмалированный 1000ом.<br>ГОСТ 6513-75  | ПЭВР-15  | шт.          | 796 |                         |                                      |                          | 1                      |                          |   |                                |                                 |    |    |     |    |                   |
| 19.    |                                | Розетка штепсельная<br>ГОСТ 7396-75   | РШ-П-2-0   | шт.          | 796 |                         |                                      |                          | 1                      |                          |   |                                |                                 |    |    |     |    |                   |
| 20.    |                                | Патрон потвочный<br>ГОСТ 2746.0-77Е   | -  | шт.          | 796 |                         |                                      |                          | 1                      |                          |   |                                |                                 |    |    |     |    |                   |
| 21.    |                                | Звонок переменного тока 220В<br>ТУ 25-05-1045-76  | МЗ-1   | шт.          | 796 |                         |                                      |                          | 1                      |                          |   |                                |                                 |    |    |     |    |                   |
| 22.    |                                | Блок зажимов<br>ТУ 36.1750-74   | БЗ 10  | шт.          | 796 |                         |                                      |                          | 6                      |                          |   |                                |                                 |    |    |     |    |                   |
| 23.    |                                | Рамка для надписи<br>ТУ 36.1130-70  | РПМ 66   | шт.          | 796 |                         |                                      |                          | 23                     |                          |   |                                |                                 |    |    |     |    |                   |

Заказчик

подпись

Руководитель комплектую-  
щей организации

подпись

Руководитель  
строительного  
предприятия

подпись

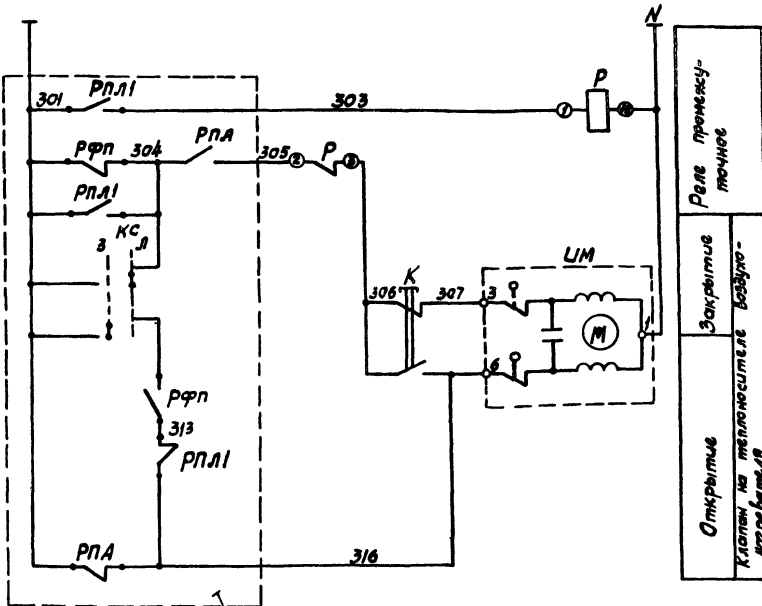
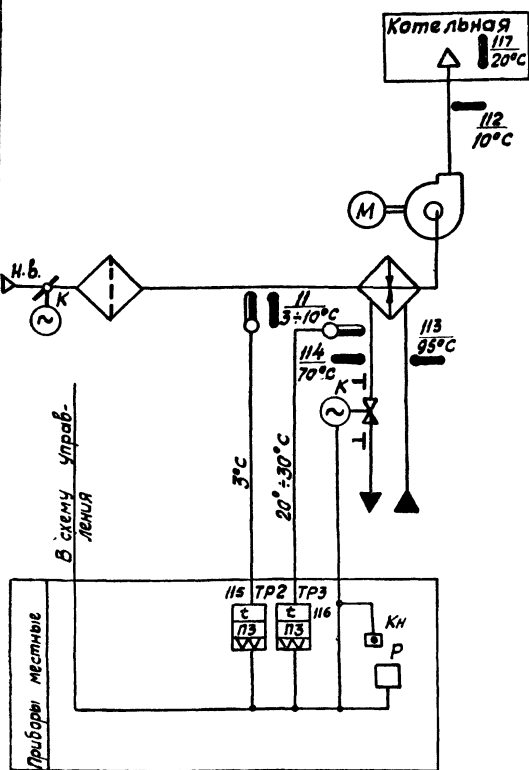
Схема функциональная

Схема электрическая принципиальная

Перечень элементов

Альбом ГИ

Типовой проект 903-1



| Позич. обозн.              | Наименование   | к-во | Примечание           |
|----------------------------|--|------|----------------------|
| <b>Аппаратура по месту</b> |  |      |                      |
| ТР2                        | Устройство терморегулирующее ТУДЭ-1 ТУ25-02.1074-75        | 1    | Контакт Н.О.         |
| ТР3                        | Устройство терморегулирующее ТУДЭ-4 ТУ25-02.1074-75        | 1    | Контакт Н.О.         |
| ИМ                         | Исполнительный механизм МЭО-0,63/63-0,25 ТУ1-01.0321-75    | 1    | Комплетно с клапаном |
| Р                          | Реле промежуточное ПЭ-21-843 ~220В; 23+2Р; ТУ16-523.457-74 | 1    |                      |
| К                          | Кнопка управления ПКЕ-218-192 ~220В; 1Р+1Э                 | 1    |                      |

Реле промежуточное  
Закрывание клапанов на теплоноситель воздуха нагретый

Диаграммы замыкания контактов

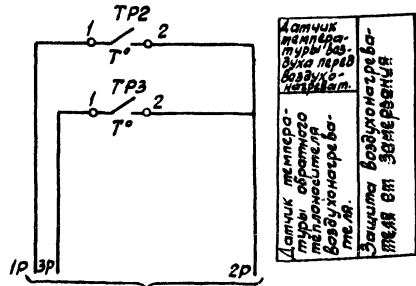
Из схемы управления (см. электротехническую часть проекта - т.пр. 904-02-5ал I)

Датчик температуры ТР2

Датчик температуры ТР3

|  |                  |
|--|------------------|
| ТУДЭ-1   |                  |
| Температура воздуха перед воздухоподогревателем. |                  |
| Область чувств.                                  | -30°C +3°C +40°C |
| 1-2  |                  |

|                                     |                       |
|-------------------------------------|-----------------------|
| ТУДЭ-4                              |                       |
| Температура обратного теплоносителя |                       |
| Область чувств.                     | 0°C 20°C -30°C +260°C |
| 1-2                                 |                       |



Датчик температуры ТР2  
Датчик температуры ТР3  
Защита воздухоподогревателя от замерзания

1. Автоматический прогрев воздухоподогревателя перед включением приточного вентилятора.
2. Защита воздухоподогревателя от замерзания.

Исполнительные механизмы с индексом 'К' поставляются комплектно с сантехническим оборудованием и регулируемыми клапанами.

В схему управления (см. электротехническую часть проекта - т.пр. 904-02-5ал I)

|   |                    |   |                |
|---|--------------------|---|----------------|
| Т.П. 903-1-2/3.84 - АТМ-21  |                    |   |                |
| Котельная с 4 котлами «Фанел» и 2 контактно-поверхностными воздухоподогревателями ФНКВ-1М |                    |   |                |
| Привязан:   | П.И.Л. Соловьев    | Л.И.М. Лопухин  | Л.И.М. Лопухин |
|   | Нач. отд. Кашинцев | Зам. нач. Гарасова  | И.И.К. Карцова |
|   | Р.И.К. Зр. Попова  | Чертил. Котлова   | Котлова        |
| Изм. №  |                    |   |                |
|   |                    | приточная система П.И. схема функциональная, схема электрическая принципиальная | Лист 1         |
|   |                    | Рострой СССР ГПИ Горьковский САНТЕХПРОЕКТ                                       | Листов 22      |



