

ТИПОВОЙ ПРОЕКТ
903-1-213.84

КОТЕЛЬНАЯ
С ЧЕТЫРЬМЯ КОТЛАМИ „ФАКЕЛ”
И 2 КОНТАКТНО-ПОВЕРХНОСТНЫМИ
ВОДОНАГРЕВАТЕЛЯМИ ФНКВ-1М

Альбом IV

19733-04
ЦЕНА 2-13

ЦЕНТРАЛЬНЫЙ ИНСТИТУТ ТИПОВОГО ПРОЕКТИРОВАНИЯ
ГОССТРОЯ СССР

Москва, А-443, Сормовая ул. 23
Среды в печать 18 1984 г.
Листов 76 11489 Тираж 350 экз.

ТИПОВОЙ ПРОЕКТ

903-1-213.84

КОТЕЛЬНАЯ С 4 КОТЛАМИ „ФАКЕЛ“ И 2 КОНТАКТНО-ПОВЕРХНОСТНЫМИ ВОДОНАГРЕВАТЕЛЯМИ ФНКВ-1М

СОСТАВ ПРОЕКТА :

№ АЛЬБОМА	НАИМЕНОВАНИЕ	АЛЬБОМОВ
I	Тепломеханическая часть. Котлоблоки. Трубопроводы водонагревателей ФНКВ-1м. Газоснабжение.	
II	Тепломеханическая часть. Трубопроводы. Блоки оборудования.	
III	Чертежи нетиповых конструкций. Газоходы. Бак промежуточный. Опорные конструкции №3, 6.	
IV	Чертежи нетиповых конструкций вспомогательного оборудования.	
V	Архитектурно-строительная часть.	
VI	Индустриальные строительные конструкции и изделия.	
VII	Электротехническая часть.	
VIII	Контроль и регулирование.	
IX	Санитарно-техническая часть.	
X	Заказные спецификации.	
XI	Технико-экономическая часть и сметы.	
XII	Ведомости потребности в материалах.	

ПРИМЕНЕННЫЕ МАТЕРИАЛЫ :

Типовой проект 307-2-201 от 1.8 Металлические трубы для отвода дымовых газов с температурой до +350 °С
 Поставщик: ЦИТП г. Москва.

Типовой проект 704-1-164.83 от 1.8 Резервуар стальной горизонтальный для нефтепродуктов емкостью 100 м³
 Поставщик: Киевский филиал ЦИТП

Типовой проект 304-02-5 от 1.8 Автоматизация, управление и силовое электрооборудование приточных вентиляционных камер типа 1ПК10 ± 1ПК150
 Поставщик: Киевский филиал ЦИТП

Утвержден
и введен в действие
Главпроектстройпроектмаш
Госстроя СССР
приказ №4 от 3.02.84г.

АЛЬБОМ IV

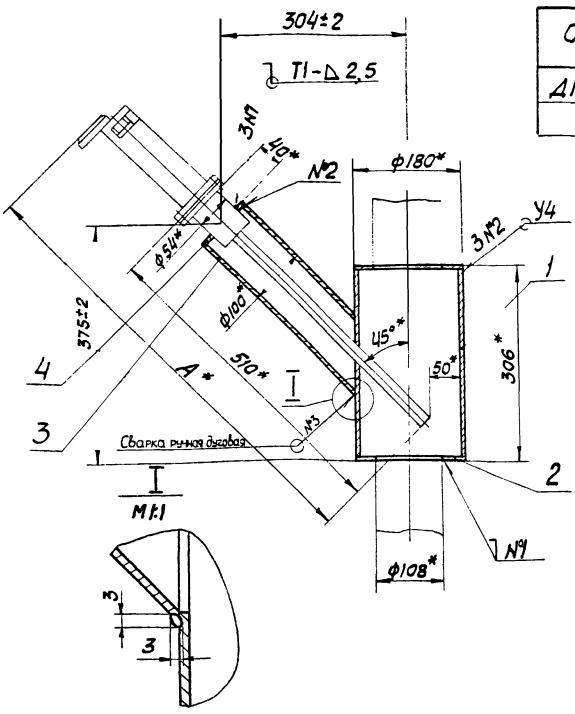
РАЗРАБОТАН
ГПИ „ГОРЬКОВСКИЙ САНТЕХПРОЕКТ“
Главпроектстройпроектмаш
Госстроя СССР

Главный инженер
Главный инженер проекта
Ю.П. ФАЛЛЕЕВ
В.П. СОЛОВЬЕВ

			Привязан
Лист №			

Содержание альбома.

Обозначение	Наименование	Стр.	Обозначение	Наименование	Стр.
	Содержание	2	Д23В.032.010СБ	Бак	16
Д12В.130.000	Отборное устройство для датчиков регуляторов температуры	3	Д23В.032.005	Лист нижний	17
Д12В.130.000СБ	Отборное устройство для датчиков регуляторов температуры		Д23Д.000.003	Опора трубопровода	
Д12В.130.001	Корпус	4	Д23Д.178.000	Опорная конструкция 1	18
Д12В.130.002	Крышка		Д23Д.178.000СБ	Опорная конструкция 1	
Д12В.130.003	Бобышка		Д23Д.178.004	Швеллер	19
Д12В.130.004	Крышка		Д23Д.178.005	Швеллер	
Д22Г.000.037	Фланец переходной	Д23Д.178.008	Швеллер		
Д22Г.000.038	Плита приварная	5	Д23Д.179.000	Опорная конструкция 2	20
Д22Г.000.039	Диафрагма дроссельная		Д23Д.179.000СБ	Опорная конструкция 2	
Д22Г.030.000	Устройство задержания герметика	6	Д23Д.179.004	Швеллер	21
Д22Г.030.002	Лист верхний		Д23Д.180.000	Опорная конструкция 3	
Д22Г.030.000СБ	Устройство задержания герметика	7	Д23Д.180.001	Швеллер	22
Д22Г.031.000СБ	Водораспределитель входной		Д23Д.180.005	Швеллер	
Д22Г.031.000	Водораспределитель входной	8	Д23Д.180.006	Швеллер	23
Д22Г.031.001	Патрубок		Д23Д.181.002	Швеллер	
Д22Г.031.002	Труба	9	Д23Д.181.000	Опорная конструкция 4	24
Д22Г.032.001	Уголок		Д23Д.181.000СБ	Опорная конструкция 4	
Д22Г.032.000	Стеллаж для ведер	10	Д23Д.181.005	Швеллер	25
Д22Г.032.003	Лист		Д23Д.182.000СБ	Стойка	
Д22Г.035.000	Шкаф для прибора давления	11	Д23Д.182.000	Стойка	26
Д22Г.032.000СБ	Стеллаж для ведер		Д23Д.183.000СБ	Опора подогревателя	
Д22Г.035.000СБ	Шкаф для прибора давления	12	Д23Д.184.000	Опора отвода	26
Д22Г.035.001	Ушко		Д23Д.184.000СБ	Опора отвода	
Д22Г.035.002	Петля	13	Д23Д.184.001	Стойка	
Д22Г.035.003	Ушко				
Д22Г.035.010	Дверь	14			
Д22Г.035.010СБ	Дверь				
Д22Г.035.004	Каркас	15			
Д22Г.035.020	Корпус				
Д22Г.035.020СБ	Корпус	16			
Д22Г.035.006	Ручка				
Д22Г.035.007	Лист	17			
Д23В.032.000	Бак-газоотделитель V=1,6 м ³				
Д23В.032.001	Накладка	18			
Д23В.032.000СБ	Бак-газоотделитель V=1,6 м ³				
Д23В.032.010	Бак	19			
Д23В.032.002	Цилиндр				
Д23В.032.004	Лист верхний	20			



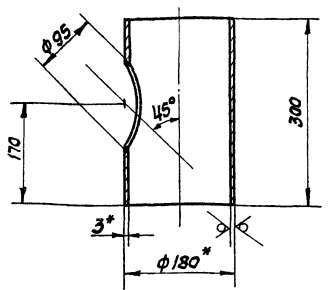
Обозначение	Тип датчика	Размеры, мм.
Д12В.130.000	РТ-Д0-80	710
-01	РТД-80	748

- 1* Размеры без датчиков для справок.
- 2 Сварные швы по ГОСТ 5664-80
Сварные швы проверить на плотность и прочность давлением воды $P_{проб} = 12 \text{ кг/см}^2$ в течение 5 мин, затем давление азидит до рабочего $P_{раб} = 6 \text{ кг/см}^2$ и произвести осмтр.
Течь не допускается

Д12В.130.000СБ										
Изм.	Лист	№ докум.	Подп.	Дата	Отборное устройство для датчиков регуляторов температуры	Лит	Масса	Масштаб		
Разраб.	Симбалин	Минтер	Иван	2.12.82		И	75	1:5		
Проб.	Минтер	Иван	Иван			Лист Листов 1				
Т. контр.	Валькевич	Иван	Иван			рассмотр. севр ГПИ Горьковский сантехпроект				
Н. контр.	Минтер	Иван	Иван							

Копированная с оригинала формат А3

25/11



- 1* Размеры для справок.
- 2 Неуказанные предельные отклонения размеров $\pm \frac{IT14}{2}$

Д12В.130.001										
Изм.	Лист	№ докум.	Подп.	Дата	Корпус	Лит	Масса	Масштаб		
Разраб.	Симбалин	Минтер	Иван	2.12.82		И	4	1:5		
Проб.	Минтер	Иван	Иван			Лист Листов 1				
Т. контр.	Валькевич	Иван	Иван			рассмотр. севр ГПИ Горьковский сантехпроект				
Н. контр.	Минтер	Иван	Иван			Труба 180x3 гост 8734-75 620 гост 8733-74				

Копированная с оригинала формат А4

Формат	Знак	Лист	Обозначение	Наименование	Кол	примеч.
				Документация		
		А3	Д12В.130.000СБ	Сборочный чертеж		
				Детали		
		А4	1 Д12В.130.001	Корпус	1	
		А4	2 Д12В.130.002	Крышка	2	
		А4	3 Д12В.130.003	Вовышка	1	
		А4	4 Д12В.130.004	Крышка	1	
				Различия исполнений Д12В.130.000 и Д12В.130.000-01 по сборочному чертежу.		

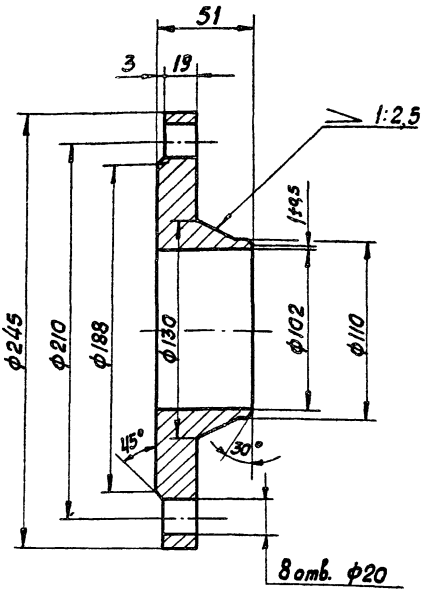
Изм. № лист. Подпись и дата

Д12В.130.000										
Изм.	Лист	№ докум.	Подп.	Дата	Отборное устройство для датчиков регуляторов температуры.	Лит	Лист	Листов		
Разраб.	Симбалин	Минтер	Иван	2.12.82		И	1	1	рассмотр. севр ГПИ Горьковский сантехпроект	
Проб.	Минтер	Иван	Иван			Лист Листов 1				
Т. контр.	Валькевич	Иван	Иван			рассмотр. севр ГПИ Горьковский сантехпроект				
Н. контр.	Минтер	Иван	Иван							

19733-04 4 Копированная с оригинала формат А4

А22Г.000.037

12,5/



Неуказанные предельные отклонения размеров: $H14; h14; \pm \frac{IT14}{2}$

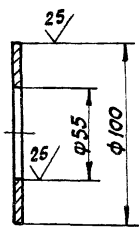
А22Г.000.037

Изм.	Лист	№ докум.	Подп.	Дата	фланец переходной	Лист	Масса	Маштаб
Разраб.	Цимбалова	Ильин	Ильин	12.82		И	65	1:2
Проб.	Мюнтер	Ильин	Ильин		Лист Листов / 1			
Т. контр.	Мюнтер	Ильин	Ильин		Лист Листов / 1			
Н. контр.	Мюнтер	Ильин	Ильин		Лист Листов / 1			
Утв.	Мюнтер	Ильин	Ильин		Лист Листов / 1			

ВстЗсп Гост380-71
Копирова Седова
Гострой сср
ГПИ Горьковский
Сантехпроект
формат А4

А12В.130.004

(V)A



Неуказанные предельные отклонения размеров $\pm \frac{IT14}{2}$

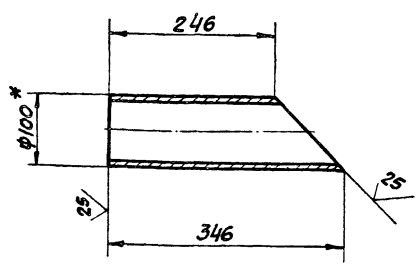
А12В.130.004

Изм.	Лист	№ докум.	Подп.	Дата	Крышка	Лист	Масса	Маштаб
Разраб.	Цимбалова	Ильин	Ильин	12.82		И	0,07	1:2
Проб.	Мюнтер	Ильин	Ильин		Лист Листов / 1			
Т. контр.	Мюнтер	Ильин	Ильин		Лист Листов / 1			
Н. контр.	Мюнтер	Ильин	Ильин		Лист Листов / 1			
Утв.	Мюнтер	Ильин	Ильин		Лист Листов / 1			

Лист 6-ПН-25 Гост19903-74
Лист 5-У-Н-ВстЗсп Гост16523-70
Копирова Седова
Гострой сср
ГПИ Горьковский
Сантехпроект
формат А4

А12В.130.003

(V)A



* Размеры для справок.
2. Неуказанные предельные отклонения размеров $\pm \frac{IT14}{2}$

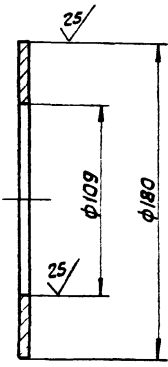
А12В.130.003

Изм.	Лист	№ докум.	Подп.	Дата	Бобышка	Лист	Масса	Маштаб
Разраб.	Цимбалова	Ильин	Ильин	12.82		И	2	1:5
Проб.	Мюнтер	Ильин	Ильин		Лист Листов / 1			
Т. контр.	Мюнтер	Ильин	Ильин		Лист Листов / 1			
Н. контр.	Мюнтер	Ильин	Ильин		Лист Листов / 1			
Утв.	Мюнтер	Ильин	Ильин		Лист Листов / 1			

Труба 100x2,5 Гост2734-75
620 Гост8733-74
Копирова Седова
Гострой сср
ГПИ Горьковский
Сантехпроект
формат А4

А12В.130.002

(V)A



Неуказанные предельные отклонения размеров $\pm \frac{IT14}{2}$

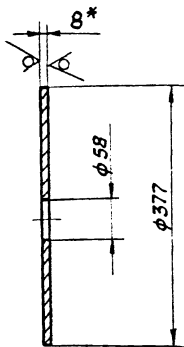
А12В.130.002

Изм.	Лист	№ докум.	Подп.	Дата	Крышка	Лист	Масса	Маштаб
Разраб.	Цимбалова	Ильин	Ильин	12.82		И	0,15	1:2
Проб.	Мюнтер	Ильин	Ильин		Лист Листов / 1			
Т. контр.	Мюнтер	Ильин	Ильин		Лист Листов / 1			
Н. контр.	Мюнтер	Ильин	Ильин		Лист Листов / 1			
Утв.	Мюнтер	Ильин	Ильин		Лист Листов / 1			

Лист 6-ПН-30 Гост19903-74
Лист 5-У-Н-ВстЗсп Гост16523-70
Копирова Седова
Гострой сср
ГПИ Горьковский
Сантехпроект
формат А4

220 030 002

12.5 ✓



- 1. * Размеры для справок
- 2. Неуказанные предельные отклонения размеров: Н14, н14.

222Г.030.002

Изм.	Лист	№ докум.	Подп.	Дата	Лист	Масса	Масштаб
Разраб.	Бердичева	Ильин	Ильин	Ильин	1	6,5	1:5
Проб.	Коручков	Ильин	Ильин	Ильин			
Т.контр.	Мягтер	Ильин	Ильин	Ильин			
И.контр.	Мягтер	Ильин	Ильин	Ильин			
Утв.							

Лист Верхний

Лист 1 из 1

Б-ПН-В.0 ГОСТ 19903-74
Вст.3 сп. ГОСТ 14637-79

Устройство ссэр
ГПИ Горьковский
Сантех.проект

Копировалась с: 60
Формат А4

Формат	Лист	№ докум.	Подп.	Дата	Лист	Масса	Масштаб
А3		222Г.030.000СБ					
<u>Документация</u>							
<u>Детали</u>							
Б4	1	222Г.030.001			Труба		
Труба 57х3,5 ГОСТ 10704-76							
В-10 ГОСТ 10705-80							
L=120 н16 25/ 1 0,5 кг.							
А4	2	222Г.030.002			Лист верхний		1
Б4	3	222Г.030.003			Труба		
Труба 377х1 ГОСТ 10704-76							
В-10 ГОСТ 10705-80							
L=392 н16 25/ 1 25,0 кг.							
Б4	4	222Г.030.004			Ребро		
Полоса 62 В-10 ГОСТ 103-76							
Вст.3 сп. ГОСТ 535-79							
L=100 н16 25/ 3 0,63 кг.							
Б4	5	222Г.030.005			Труба		
Труба 159х3,2 ГОСТ 10704-76							
В-10 ГОСТ 10705-80							
L=720 н16 25/ 1 8,6 кг.							

Изм. Листов. Подпись и дата. Взам. инв. №. Инв. №. Подпись и дата.

Изм.	Лист	№ докум.	Подп.	Дата	Лист	Масса	Масштаб
Разраб.	Бердичева	Ильин	Ильин	Ильин	1		
Проб.	Коручков	Ильин	Ильин	Ильин			
Т.контр.	Мягтер	Ильин	Ильин	Ильин			
И.контр.	Мягтер	Ильин	Ильин	Ильин			
Утв.							

222Г.030.000

Устройство
Защиты герметика

Лист 1 из 1

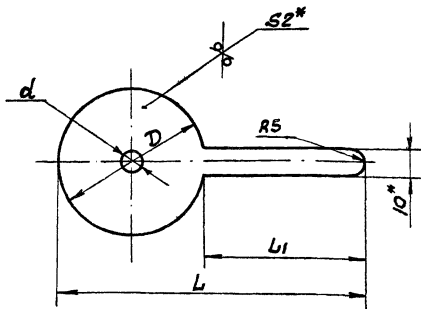
Б-ПН-В.0 ГОСТ 19903-74
Вст.3 сп. ГОСТ 14637-79

Устройство ссэр
ГПИ Горьковский
Сантех.проект

Копировалась с: 60
Формат А4

222Г.003.039

12.5 ✓



Обозначение	D, мм	d, мм	L, мм	L ₁ , мм	Масса, кг.
222Г.000.039	60	5	110	50	0,7
-01	110	35	170	60	0,9

- 1. * Размеры для справок.
- 2. Неуказанные предельные отклонения размеров: Н16, н16, ± 1716/2

222Г.000.039

Изм.	Лист	№ докум.	Подп.	Дата	Лист	Масса	Масштаб
Разраб.	Фитасова	Ильин	Ильин	Ильин	1		
Проб.	Мягтер	Ильин	Ильин	Ильин			
Т.контр.	Мягтер	Ильин	Ильин	Ильин			
И.контр.	Мягтер	Ильин	Ильин	Ильин			
Утв.							

Диафрагма
вроссельная

Лист 1 из 1

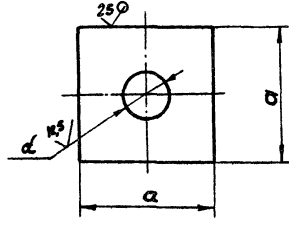
Б-ПН-В.0 ГОСТ 19903-74
12НВ8107-М5.10415532-75

Устройство ссэр
ГПИ Горьковский
Сантех.проект

Копировалась с: 60
Формат А4

222Г.000.038

12.5 ✓



Обозначение	a, мм	d, мм	Масса, кг.	Материал
222Г.000.038	60	14	0,2	Лист Б-ПН-В.0 ГОСТ 19903-74 Вст.3 сп. ГОСТ 14637-79
-01	70	23	0,26	Лист Б-ПН-В.0 ГОСТ 19903-74 Вст.3 сп. ГОСТ 14637-79

- Неуказанные предельные отклонения размеров: Н16, н16

222Г.000.038

Изм. Листов. Подпись и дата. Взам. инв. №. Инв. №. Подпись и дата.

Изм.	Лист	№ докум.	Подп.	Дата	Лист	Масса	Масштаб
Разраб.	Фитасова	Ильин	Ильин	Ильин	1		
Проб.	Мягтер	Ильин	Ильин	Ильин			
Т.контр.	Мягтер	Ильин	Ильин	Ильин			
И.контр.	Мягтер	Ильин	Ильин	Ильин			
Утв.							

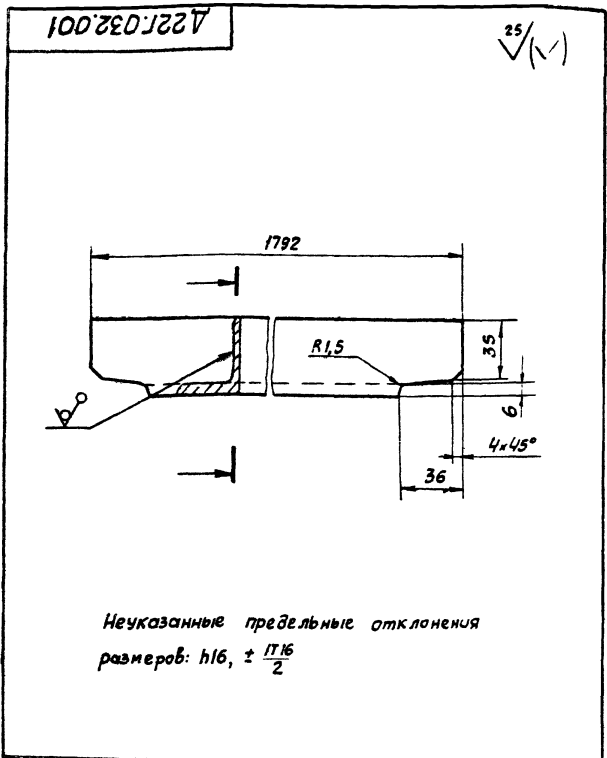
Плита приварная

Лист 1 из 1

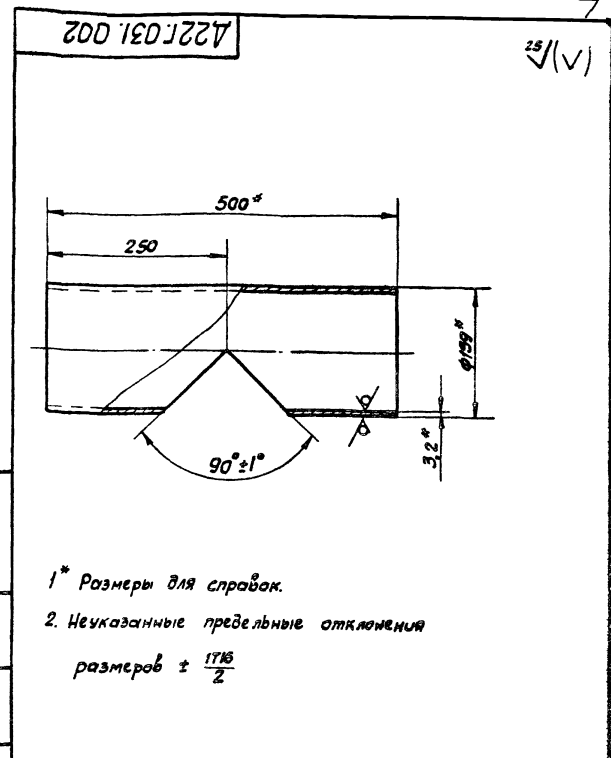
Б-ПН-В.0 ГОСТ 19903-74
Вст.3 сп. ГОСТ 14637-79

Устройство ссэр
ГПИ Горьковский
Сантех.проект

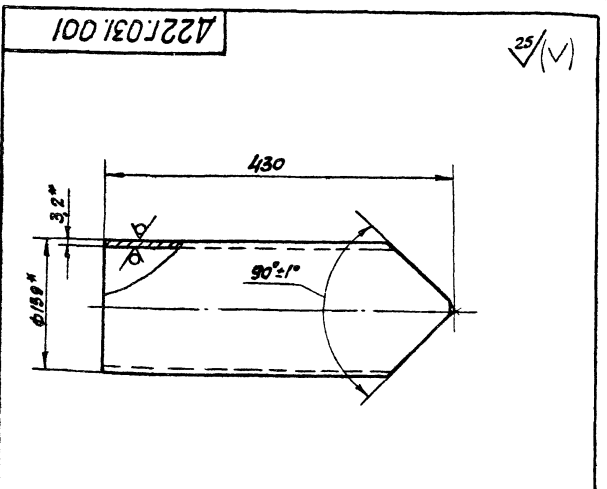
19733-04 6
Копировалась с: 60
Формат А4



				Д22Г.032.001		
Изм.	Лист	№ докум.	Подп.	Дата	Лист	Масса
Разраб.	Фитасова	4.12.82			4	3,6
Проб.	Монтер					1:2
Т. контр.					Лист	Листов
И. контр.	Монтер				Уголок	6-45x45 ГОСТ 8509-72
Чтв.					Угол	Вставка ГОСТ 535-79
				Госстрой СССР ГПИ Горьковский Сантехпроект		
				Копировал Севова формат А4		



				Д22Г.031.002		
Изм.	Лист	№ докум.	Подп.	Дата	Лист	Масса
Разраб.	Бердышева				4	5,7
Проб.	Монтер					1:2
Т. контр.					Лист	Листов
И. контр.	Монтер				Труба	153x32 ГОСТ 10704-76
Чтв.					Труба	ГОСТ 10705-80
				Госстрой СССР ГПИ Горьковский Сантехпроект		
				Копировал Севова формат А4		

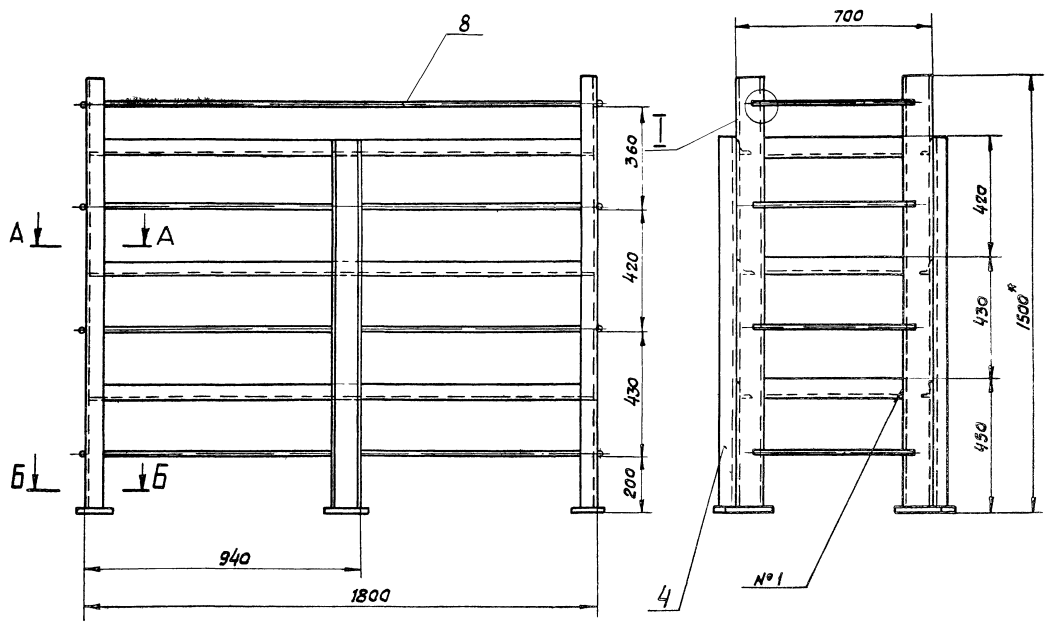


1* Размеры для справок.
2 Неуказанные предельные отклонения размеров ± 17/16 / 2

				Д22Г.031.001		
Изм.	Лист	№ докум.	Подп.	Дата	Лист	Масса
Разраб.	Бердышева				4	5,0
Проб.	Лорцов					1:2
Т. контр.					Лист	Листов
И. контр.	Монтер				Патрубок	159x32 ГОСТ 10704-76
Чтв.					Труба	ГОСТ 10705-80
				Госстрой СССР ГПИ Горьковский Сантехпроект		
				Копировал Севова формат А4		

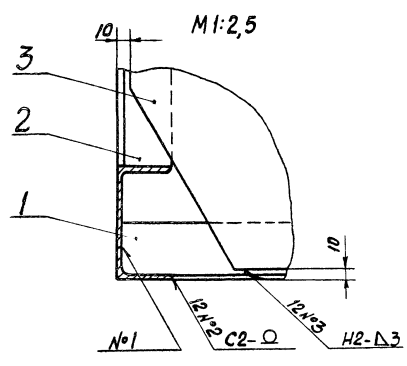
Формат	Зона	Лист	Обозначение	Наименование	Кол.	Примеч.
<u>Документация</u>						
А3			Д22Г.031.000СБ	Сборочный чертеж		
<u>Детали</u>						
А4	1		Д22Г.031.001	Патрубок	1	
А4	2		Д22Г.031.002	Труба	1	
<u>Стандартные изделия</u>						
	3			Заглушка 159x4,5		
				ГОСТ 11379-77	2	

				Д22Г.031.000		
Изм.	Лист	№ докум.	Подп.	Дата	Лист	Масса
Разраб.	Бердышева				4	
Проб.	Монтер					
Т. контр.					Лист	Листов
И. контр.	Монтер				Водораспределитель	
Чтв.					входной	
				Госстрой СССР ГПИ Горьковский Сантехпроект		
				Копировал Севова формат А4		



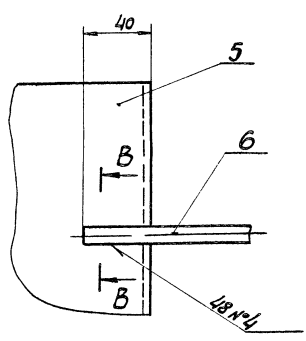
А-А

M 1:2,5



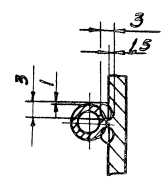
I

M 1:1



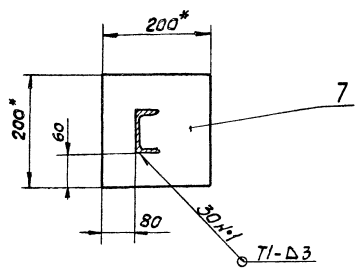
В-В

M 1:1



Б-Б

M 1:5

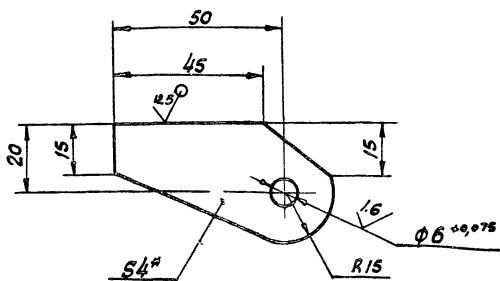


- 1* Размеры для справок.
- 2 Неуказанные предельные отклонения размеров $\pm \frac{IT6}{2}$
- 3 Сварные швы по гост 5264-80
- 4 Сварка ручная угловая.

				А22Г.032.000СБ	
Изм.	Лист	Взвешен.	Полн.	Матр.	Масштаб
	4	190	1:10		
Стеллаж для ведер				Лист	Листов 1
				Госстрой СССР МПИ Горьковский сантехпроект	
				19733-04 10 Капировал завод формат А2	

Δ22Г.035.002

✓ (✓)



- 1* Размер для справок.
2. Неуказанные предельные отклонения размеров $\pm \frac{IT15}{2}$

Δ22Г.035.002

Петля

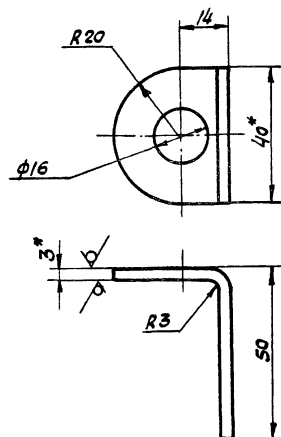
Лит	Масса	Масштаб
И	0,04	1:1

Изм.	Лист	№ докум.	Подп.	Дата
Разраб.	Панова	Лист	И.Ю.Я.	
Проб.	Карчков	Лист	И.Ю.Я.	
Т.Контр.				
И.Контр.	Мягитер			
Чтв.				

Лист 6-ПН-40 гост 19903-74
Вст 3 сл гост 14637-79
Лист 6-ПН-30 гост 19903-74
5-ПН-4. Вст 3 сл гост 16523-70
Гострой сср
ГПИ Горьковский
Сантехпроект
Капирава Седова
Формат А4

Δ22Г.035.001

12.5/ (✓)



- 1* Размеры для справок.
2. Неуказанные предельные отклонения размеров: $H14 \pm \frac{IT16}{2}$

Δ22Г.035.001

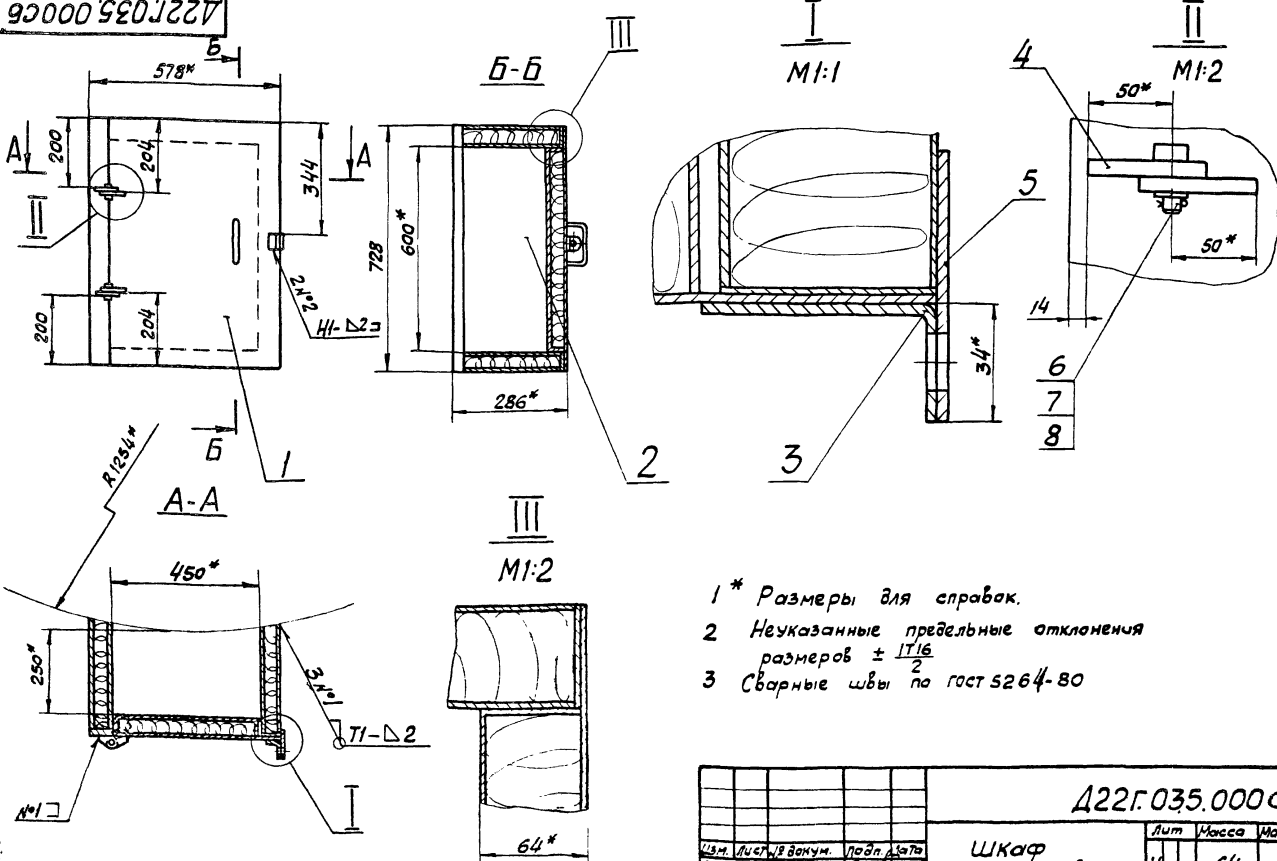
Ушко

Лит	Масса	Масштаб
И	0,06	1:1

Изм.	Лист	№ докум.	Подп.	Дата
Разраб.	Панова	Лист	И.Ю.Я.	
Проб.	Карчков	Лист	И.Ю.Я.	
Т.Контр.				
И.Контр.	Мягитер			
Чтв.				

Лист 6-ПН-30 гост 19903-74
5-ПН-4. Вст 3 сл гост 16523-70
Гострой сср
ГПИ Горьковский
Сантехпроект
Капирава Седова
Формат А4

Δ22Г.035.000СВ



- 1* Размеры для справок.
2. Неуказанные предельные отклонения размеров $\pm \frac{IT16}{2}$
3. Сварные швы по гост 5264-80

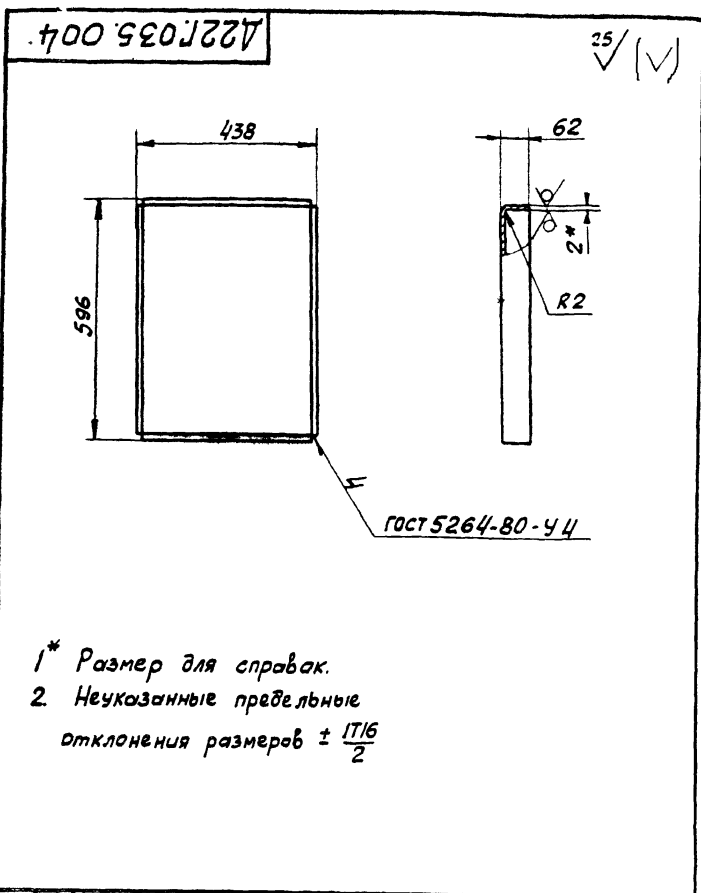
Δ22Г.035.000СВ

Шкаф для прибора давления

Лит	Масса	Масштаб
И	64	1:10

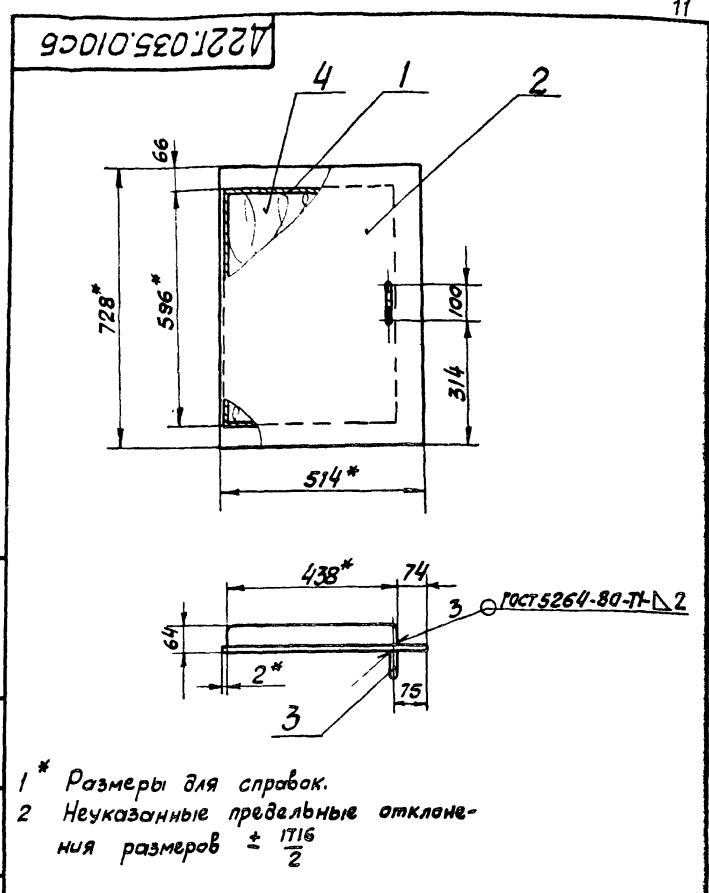
Изм.	Лист	№ докум.	Подп.	Дата
Разраб.	Панова	Лист	И.Ю.Я.	
Проб.	Карчков	Лист	И.Ю.Я.	
Т.Контр.				
И.Контр.	Мягитер			
Чтв.				

Лист 6-ПН-30 гост 19903-74
5-ПН-4. Вст 3 сл гост 16523-70
Гострой сср
ГПИ Горьковский
Сантехпроект
Капирава Седова
Формат А3



1* Размер для справок.
2. Неуказанные предельные отклонения размеров $\pm \frac{IT16}{2}$

				D22Г.035.004			
Изм.	Лист	№ докум.	Подп.	Дата	Лит	Масса	Масштаб
	Разраб.	Панова	Лисин	12.12	И	6,0	1:10
	Проб.	Карчков	Лисин		Лист Листов 1		
	Т. контр.				Б-ПН-20 гост 19903-74 Гострой сср		
	И. контр.	Мягтер	Лисин		Лист 5-П-Н-В СтЗел Гост 16523-70 ГПИ Горьковский сантехпроект		
	Утв.				Копировал Седова Формат А4		

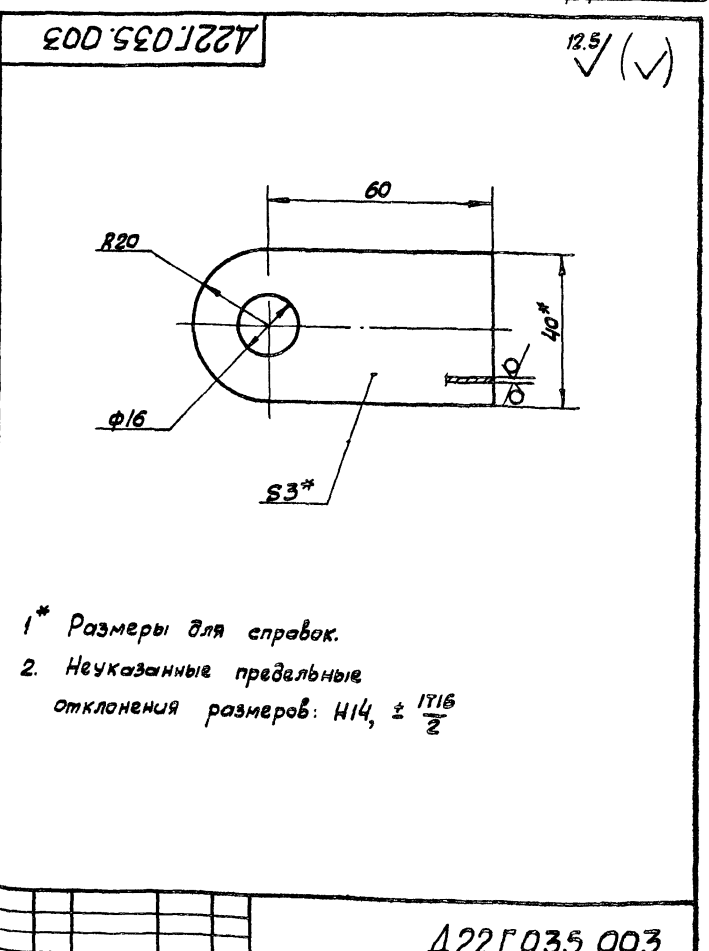


1* Размеры для справок.
2. Неуказанные предельные отклонения размеров $\pm \frac{IT16}{2}$

				D22Г.035.010СБ			
Изм.	Лист	№ докум.	Подп.	Дата	Лит	Масса	Масштаб
	Разраб.	Панова	Лисин	12.12	И	19	1:10
	Проб.	Карчков	Лисин		Лист Листов 1		
	Т. контр.				Гострой сср		
	И. контр.	Мягтер	Лисин		ГПИ Горьковский сантехпроект		
	Утв.				Копировал Седова Формат А4		

Формат	Вариант	Лист	Обозначение	Наименование	Кол.	Примеч.
				<u>Документация</u>		
		А4	D22Г.035.010СБ	Сборочный чертеж		
				<u>Детали</u>		
		А4	1 D22Г.035.004	Каркас	1	
		Б4	2 D22Г.035.005	Лист		
				Лист Б-ПН-2,0 гост 19903-74		
				5-П-Н-В СтЗел Гост 16523-70		
				(514x728) h16 25/	1	5,9 кг
		А4	3 D22Г.035.006	Ручка	1	
				<u>Материалы</u>		
				п50-1000.500.60		
				гост 9573-82	1	

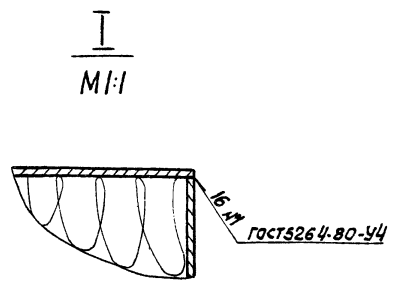
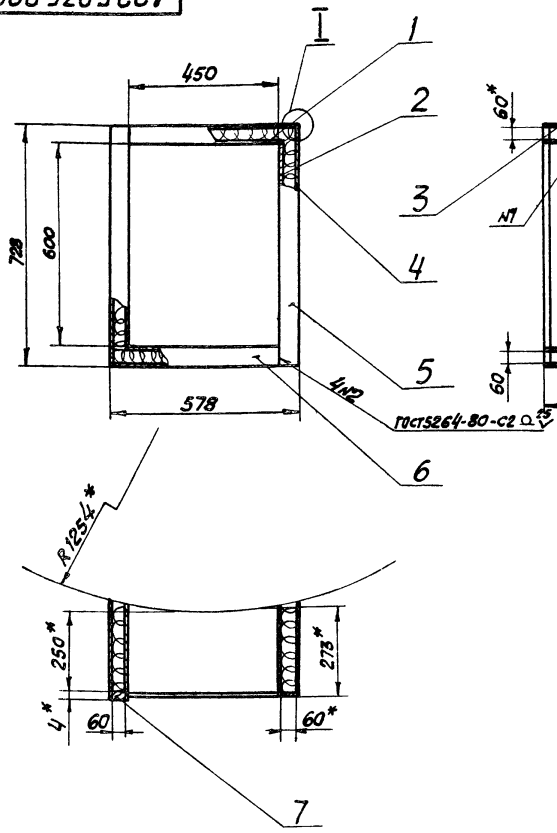
				D22Г.035.010			
Изм.	Лист	№ докум.	Подп.	Дата	Лит	Лист	Листов
	Разраб.	Панова	Лисин	12.12	И		1
	Проб.	Карчков	Лисин		Гострой сср		
	Т. контр.				ГПИ Горьковский сантехпроект		
	И. контр.	Мягтер	Лисин		Копировал Седова Формат А4		
	Утв.						



1* Размеры для справок.
2. Неуказанные предельные отклонения размеров: h14, $\pm \frac{IT16}{2}$

				D22Г.035.003			
Изм.	Лист	№ докум.	Подп.	Дата	Лит	Масса	Масштаб
	Разраб.	Панова	Лисин	12.12	И	0,06	1:1
	Проб.	Карчков	Лисин		Лист Листов 1		
	Т. контр.				Гострой сср		
	И. контр.	Мягтер	Лисин		ГПИ Горьковский сантехпроект		
	Утв.				Копировал Седова Формат А4		

A22Г.035.020СБ



- 1.* Размеры для справок.
2. Неуказанные предельные отклонения размеров $\pm IT16/2$

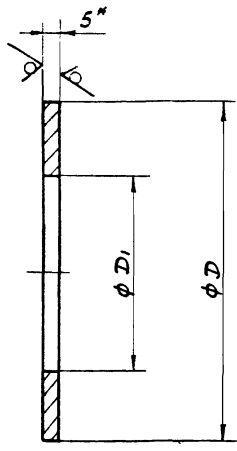
A22Г.035.020СБ.					
ИЗМ	Лист	№ докум.	Подп.	Дата	Корпус
разр.	Ланова	Маслов	М.В.П.	8.09.02	
Проб.	Карчаков				Лист 44
Т.Контр.					Листов 1
И.Контр.	Минтер	Минтер			Госстрой с/ср ГПИ Горьковский сантехпроект
Утв.					Формат А3

Код	№	Обозначение	Наименование	Кол	Примеч.
64	6	A22Г.035.012	Лист Б-ПН-20 ГОСТ 19903-74 5-й-Н-ВСтЗ еп ГОСТ 16523-76 (64x450) h16 \checkmark_{25}	2	0,45кг.
64	7	A22Г.035.013	Лист Б-ПН-4,0 ГОСТ 19903-74 ВСтЗ еп ГОСТ 14637-79 (64x728) h16 \checkmark_{25}	1	1,46кг.
			<u>Материалы</u>		
	8		п50-1000.500.60 ГОСТ 9573-82	4	
A22Г.035.020					Лист 2

Код	№	Обозначение	Наименование	Кол	Примеч.
A3		A22Г.035.020СБ	Сборочный чертеж		
			<u>Детали</u>		
A4	1	A22Г.035.007	Лист	2	
64	2	A22Г.035.008	Стенка Лист Б-ПН-20 ГОСТ 19903-74 5-й-Н-ВСтЗ еп ГОСТ 16523-76 (600x271) h16 \checkmark_{25}	2	2,5кг.
A4	3	A22Г.035.007-01	Лист	2	
64	4	A22Г.035.009	Стенка Лист Б-ПН-20 ГОСТ 19903-74 5-й-Н-ВСтЗ еп ГОСТ 16523-76 (724x284) h16 \checkmark_{25}	2	3,2кг.
64	5	A22Г.035.011	Лист Лист Б-ПН-20 ГОСТ 19903-74 5-й-Н-ВСтЗ еп ГОСТ 16523-76 (64x728) h16 \checkmark_{25}	2	0,73кг.
A22Г.035.020					Лист 2

Д23В.032.001

12,5/1



Обозначение	Размеры, мм		Масса, кг.
	D_1	D	
Д23В.032.001	109	150	0,3
-01	58	100	0,2

- 1* Размеры для справок
- 2. Неуказанные предельные отклонения размеров: Н14, н14.

Д23В.032.001

Изм.	Лист	№ докум.	Подп.	Дата	Лит	Масса	Масштаб
Разраб.	Березинова	См.	0.10.82				
Проб.	Мягтер				И	см. табл.	-
Т.Контр.					Лист	Листов	1
И.Контр.	Мягтер				Б-ПН-5.0 ГОСТ 19903-74 ВСТ сн ГОСТ 14637-79		
Чтв.					Госстрой СССР ГПИ Горьковский Сантехпроект		
					Копировал себева формат А4		

Накладка

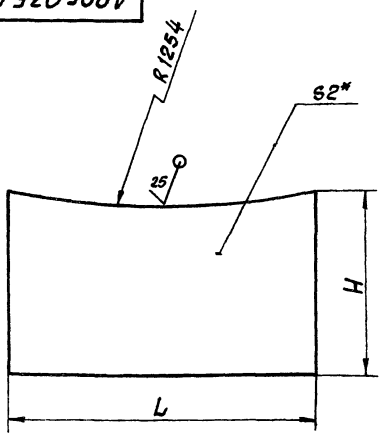
Д23В.032.000

Изм.	Лист	№ докум.	Подп.	Дата	Лит	Масса	Масштаб
Разраб.	Козина	См.	0.12.82				
Проб.	Вольский				И		
Т.Контр.	Мягтер				Лист	Листов	1
И.Контр.	Мягтер				Бак-разделитель $V = 1,6 м^3$		
Чтв.					Госстрой СССР ГПИ Горьковский Сантехпроект		
					Копировал себева формат А4		

Бак-разделитель
 $V = 1,6 м^3$

Д22Г.035.007

12,5/1



Обозначение	Размеры, мм		Масса, кг
	L	H	
Д22Г.035.007	454	271	1,85
-01	578	284	2,45

- 1* Размер для справок.
- 2 Неуказанные предельные отклонения размеров $\pm \frac{IT16}{2}$

Д22Г.035.007

Изм.	Лист	№ докум.	Подп.	Дата	Лит	Масса	Масштаб
Разраб.	Панова	См.	0.12.82				
Проб.	Корчиков				И	см. табл.	
Т.Контр.					Лист	Листов	1
И.Контр.	Мягтер				Б-ПН-2.0 ГОСТ 19903-74 Лист 5-И-Н ВСТ сн ГОСТ 16523-70		
Чтв.					Госстрой СССР ГПИ Горьковский Сантехпроект		
					Копировал себева 19733 - 04 74 Копировал себева формат А4		

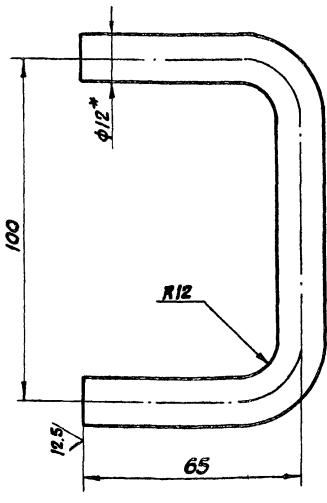
Лист

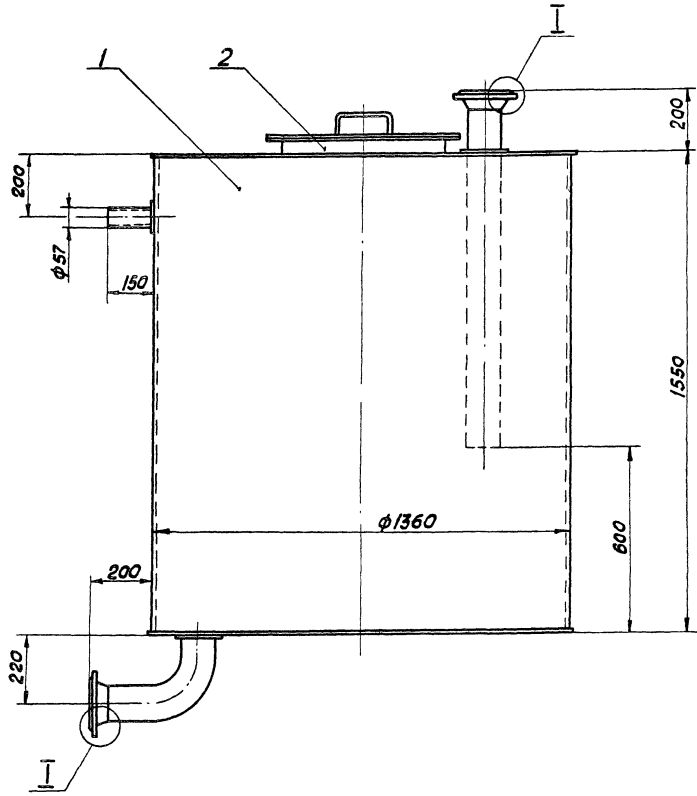
Д22Г.035.006

Изм.	Лист	№ докум.	Подп.	Дата	Лит	Масса	Масштаб
Разраб.	Панова	См.	0.12.82				
Проб.	Корчиков				И	0,15	1:1
Т.Контр.					Лист	Листов	1
И.Контр.	Мягтер				Ручка		
Чтв.					Б-ПН-820 ГОСТ 2590-71 ВСТ сн ГОСТ 535-79		
					Госстрой СССР ГПИ Горьковский Сантехпроект		
					Копировал себева формат А4		

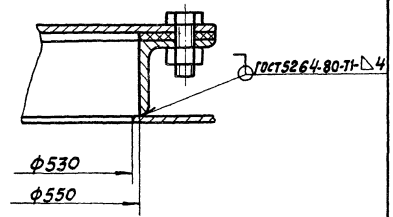
Ручка

- 1* Размер для справок.
- 2. Неуказанные предельные отклонения размеров $\pm \frac{IT16}{2}$

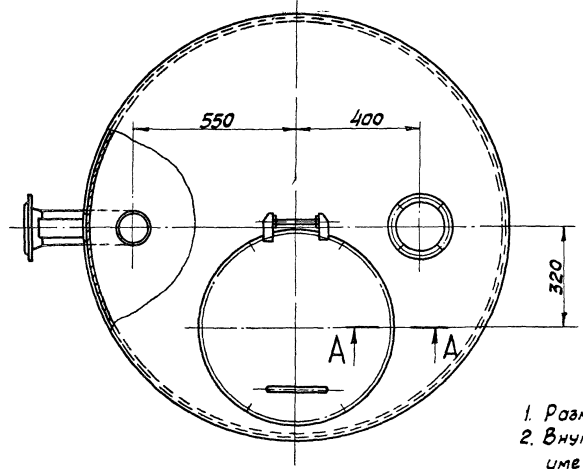
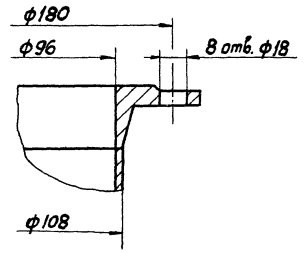




A-A
M 1:2

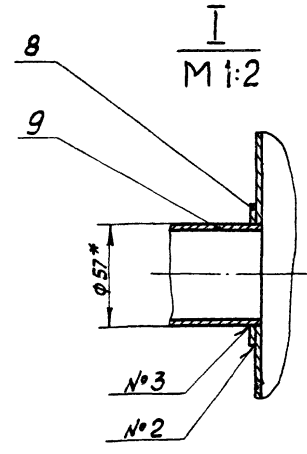
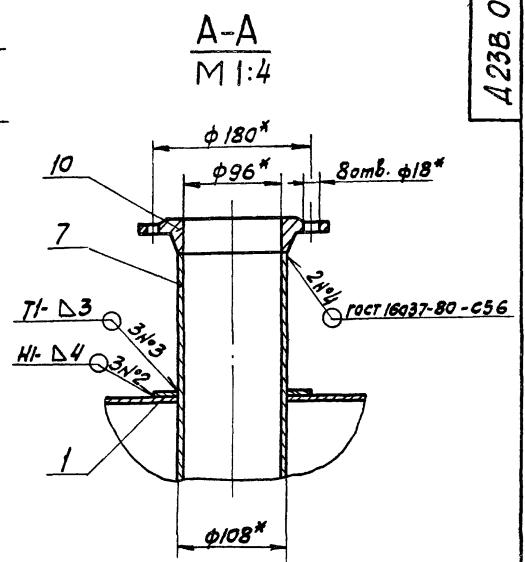
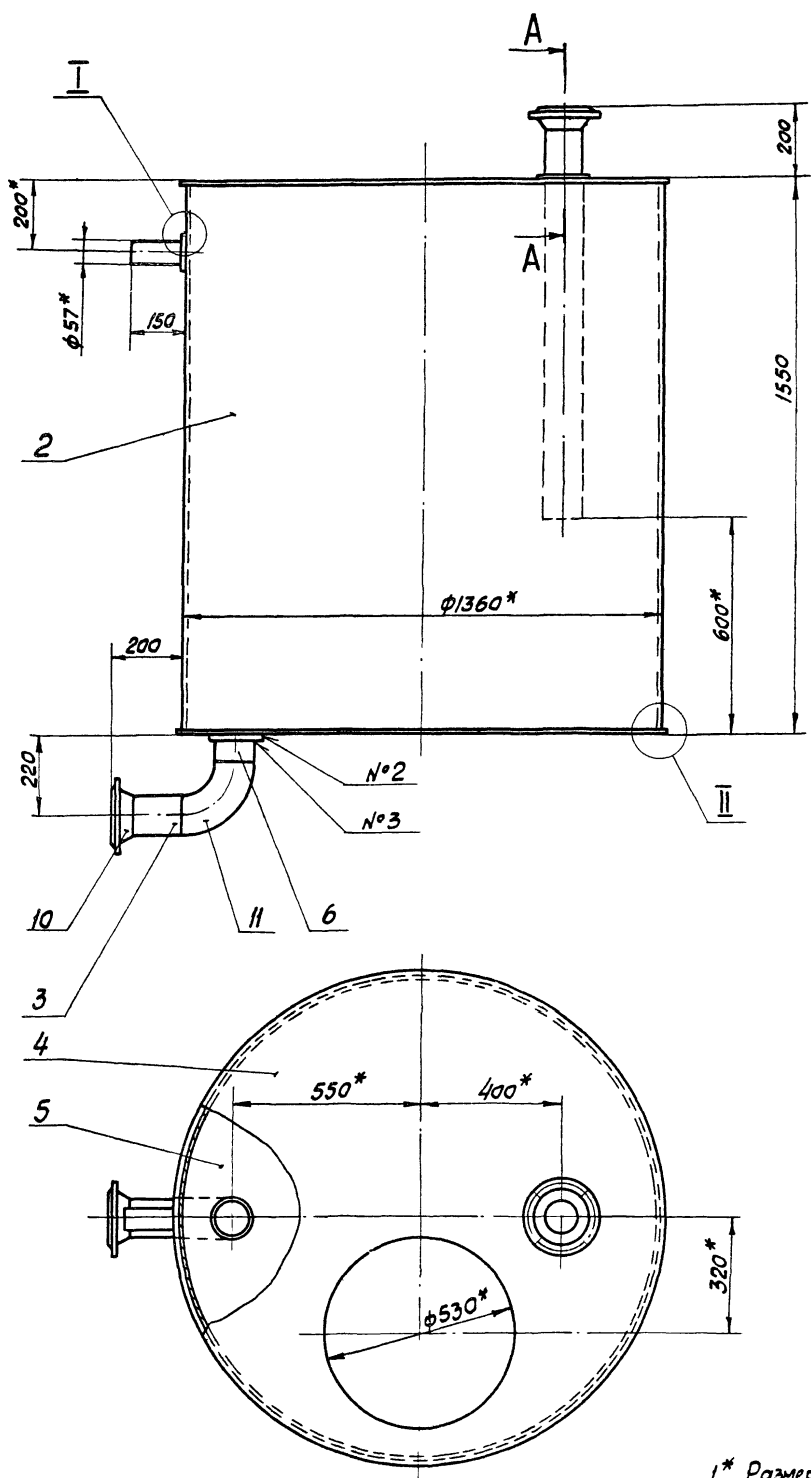


I-I
M 1:2

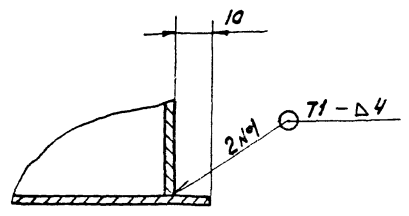


1. Размеры для справок.
2. Внутренняя поверхность должна иметь антикоррозионное покрытие, наружную поверхность красить под цвет имеющегося оборудования.
3. Сварные швы проверить на герметичность наливом воды на полную высоту по ГОСТ 3285-77. Течь не допускается.

					Д23В.032.000С6			
УЗМ	Лист	№ Эскизм.	Подп.	Дата	Бак-газоотделитель $V=1,6 \text{ м}^3$	Лит	Масса	Масштаб
Разраб.	Козина	ХЗ	2015	Ш		514	1:10	
Пров.	Козина				Лист Листов 1			
Т.Кантв.					Госстрой с/ср			
Начальн.	Валенчик				ГПИ Горьковский			
Инженер	Михайлов				Сантехпроект			
Черт.					Формат А2			



II
M 1:1



- 1* Размеры для справок.
2. Неуказанные предельные отклонения размеров $\pm \frac{IT14}{2}$
3. Фланец поз. 10 должен быть изготовлен с учетом пункта 2.10 ГОСТ 12830-67
4. Сварные швы по ГОСТ 5264-80, кроме указанных особо.

				A 23B. 032.010СБ				
Изм.	Лист	№ Эскизм.	Подп.	Дата	Бак	Лит	Масса	Масштаб
Разраб.	Козина	н/с	3/288	И		495	1:10	
Проб.	Козина	н/с		Лист Листов 1				
Т.контр.				Госстрой саср ГПИ Горьковский Сантехпроект				
И.контр.	Минтер							
Ч.тв.								

Формат Зона	Лист	Обозначение	Наименование	Кол.	Примеч.
Б4	6	D23Д.178.006	Швеллер		
			Швеллер 16 ГОСТ 8240-72		
			ВСтЗеп ГОСТ 535-79		
			L=1152 h16 25/	1	167кг
Б4	7	D23Д.178.007	Швеллер		
			Швеллер 16 ГОСТ 8240-72		
			ВСтЗеп ГОСТ 535-79		
			L=977 h16 25/	2	13,9кг
А4	8	D23Д.178.008	Швеллер	1	

D23Д.178.000					Лист
Копировал сегодова					2
Узм. Лист № докум. Подп. Дата					

17

Формат Зона	Лист	Обозначение	Наименование	Кол.	Примеч.
			Документация		
А2		D23Д.178.000СБ	Сборочный чертеж		
			Детали		
Б4	1	D23Д.178.001	Планка		
			Уголок 6-50x50.5 ГОСТ 8509-72		
			ВСтЗеп ГОСТ 535-79		
			L=983 h16 25/	1	3,69кг
Б4	2	D23Д.178.002	Стойка		
			Швеллер 16 ГОСТ 8240-72		
			ВСтЗеп ГОСТ 535-79		
			L=2385 h16 25/	1	33,8кг
Б4	3	D23Д.178.003	Планка		
			Уголок 6-50x50.5 ГОСТ 8509-72		
			ВСтЗеп ГОСТ 535-79		
			L=500 h16 25/	1	1,0кг
А4	4	D23Д.178.004	Швеллер	1	
А4	5	D23Д.178.005	Швеллер	2	

D23Д.178.000					Лист
Опорная конструкция I					Лист
Копировал сегодова					Лист
Узм. Лист № докум. Подп. Дата					Лист
Разраб. Бердышева Контр. Ментер					Лист
Пров. в.т. Карчиков					Лист
Н.контр. Ментер					Лист
Утв.					Лист

125/ ✓

Длина развертки - 243 мм.

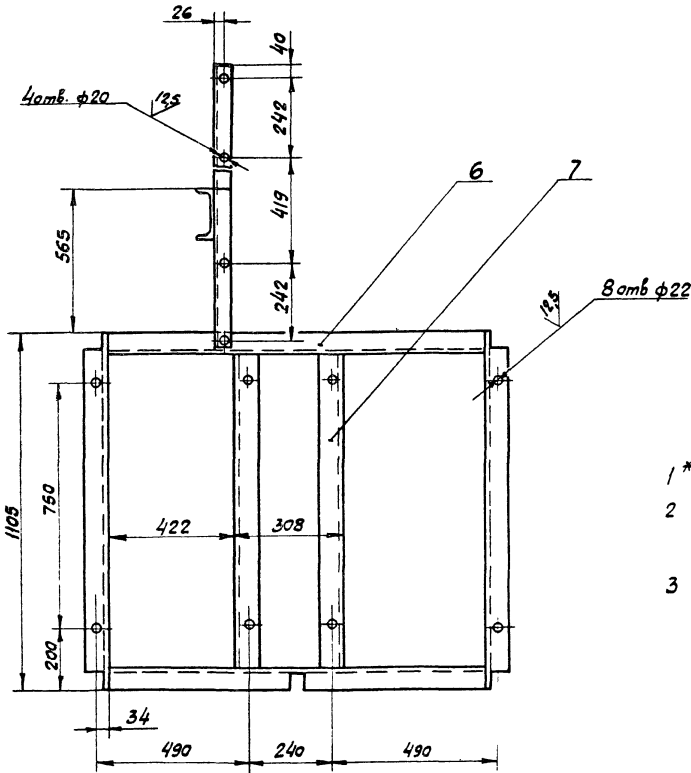
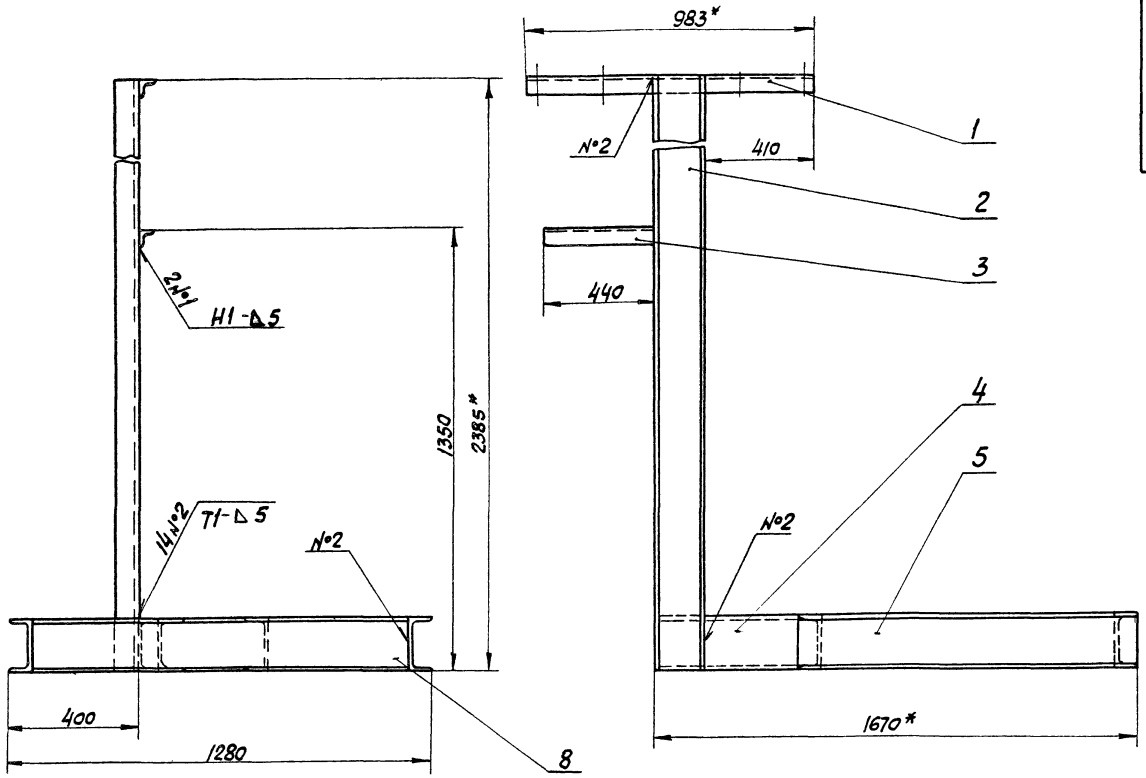
- Размеры для справок.
- Неуказанные предельные отклонения размеров $\pm \frac{IT16}{2}$
- Сварные швы по ГОСТ 5264-80

D23Д.000.003				
Опора трубопровода				
Лист	Масса	Масштаб		
И	0,1	1:2		
Лист Листов 1				
Круг В8 ГОСТ 2590-71				
Госстрой сср ГПИ Горьковский сантехпроект				
Копировал сегодова				
Формат А4				

125/ ✓

- Размеры для справок.
- Неуказанные предельные отклонения размеров: H14, h14.

D23В.032.005				
Лист нижний				
Лист	Масса	Масштаб		
И	34,7	1:20		
Лист Листов 1				
Б.ПН-40 ГОСТ 19303-74				
Госстрой сср ГПИ Горьковский сантехпроект				
Копировал сегодова				
Формат А4				



- 1* Размеры для справок
- 2 Неуказанные предельные отклонения размеров: Н16, ± IT16/2
- 3 Сварные швы по гост 5264-80

					Д 23Д.178.000сб		
Изм	Лист	Исполнит	Подп.	Дата	Опорная конструкция	Лит	Масштаб
разраб	Дилта	сева	вр-7	4/28		И	139 1:10
Проб.	Минтер	Или			Лист	Листов	1
Т. контр.					Госстрой СССР		
И.контр.	Валькевич				ГПИ Горьковский		
И.контр.	Минтер				сантехпроект		
Чтв.							

Элемент	Поз.	Обозначение	Наименование	Кол.	Примеч.
			<u>Документация</u>		
А3		D23D.179.000СБ	Сборочный чертеж		
			<u>Детали</u>		
Б4	1	D23D.179.001	Планка		
			Уголок Б-50х50х5 ГОСТ 8509-72 ВстЗен ГОСТ 535-79		
			L=663 h16 $\frac{25}{2}$	1	2,5кг
Б4	2	D23D.179.002	Стойка		
			Швеллер 10 ГОСТ 8240-72 ВстЗен ГОСТ 535-79		
			L=1790 h16 $\frac{25}{2}$	1	19,16кг
Б4	3	D23D.179.003	Планка		
			Уголок Б-50х50х5 ГОСТ 8509-72 ВстЗен ГОСТ 535-79		
			L=614 h16 $\frac{25}{2}$	1	2,3кг.
А4	4	D23D.179.004	Швеллер	4	
А4	5	D23D.179.005-03	Швеллер	1	
	6	-01	Швеллер	1	

Копировал себѡва формат А4

D23D.178.008

✓

Неуказанные предельные отклонения
размеров: $h16, \pm \frac{IT16}{2}$

D23D.178.008			
Изм.	Лист	№ докум.	Лист
Разраб.	Фитасова	Мягков	Мягков
Проб.	Мягков	Мягков	Мягков
Т. контр.			
И. контр.	Мягков		
Ч. тв.			
Швеллер		Лит	Масса
Швеллер		И	16,4
Швеллер		Лист	Листов
Швеллер		16 ГОСТ 8240-72	1
Швеллер		ВстЗен ГОСТ 535-79	Госстрой СССР ГПИ Горьковский Сантехпроект

Копировал себѡва формат А4

D23D.178.005

✓

1* Размеры для справок.
2. Неуказанные предельные отклонения
размеров $\pm \frac{IT16}{2}$

D23D.178.005			
Изм.	Лист	№ докум.	Лист
Разраб.	Фитасова	Мягков	Мягков
Проб.	Мягков	Мягков	Мягков
Т. контр.	Мягков		
И. контр.	Мягков		
Ч. тв.			
Швеллер		Лит	Масса
Швеллер		И	15,5
Швеллер		Лист	Листов
Швеллер		16 ГОСТ 8240-72	1
Швеллер		ВстЗен ГОСТ 535-79	Госстрой СССР ГПИ Горьковский Сантехпроект

Копировал себѡва формат А4

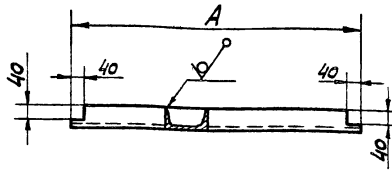
D23D.178.004

✓

Неуказанные предельные отклонения
размеров $\pm \frac{IT16}{2}$

D23D.178.004			
Изм.	Лист	№ докум.	Лист
Разраб.	Фитасова	Мягков	Мягков
Проб.	Мягков	Мягков	Мягков
Т. контр.			
И. контр.	Мягков		
Ч. тв.			
Швеллер		Лит	Масса
Швеллер		И	24
Швеллер		Лист	Листов
Швеллер		16 ГОСТ 8240-72	1
Швеллер		ВстЗен ГОСТ 535-79	Госстрой СССР ГПИ Горьковский Сантехпроект

Копировал себѡва формат А4



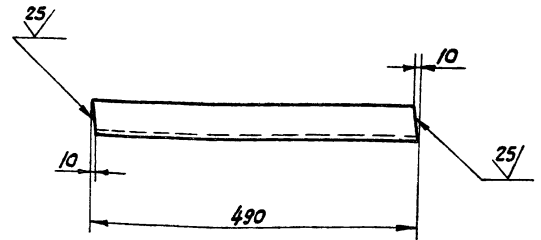
Обозначение	Размеры, мм	Масса, кг
	A	
Д23Д.179.005	700	6,5
-01	740	7,69
-02	855	8,9
-03	862	8,96

1* Размеры для справок.

2 Неуказанные предельные отклонения размеров $\pm \frac{1714}{2}$

Д23Д.179.005

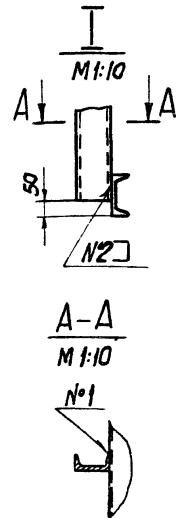
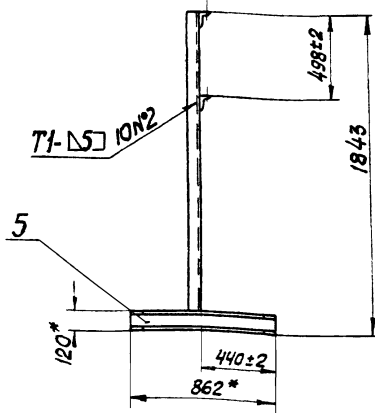
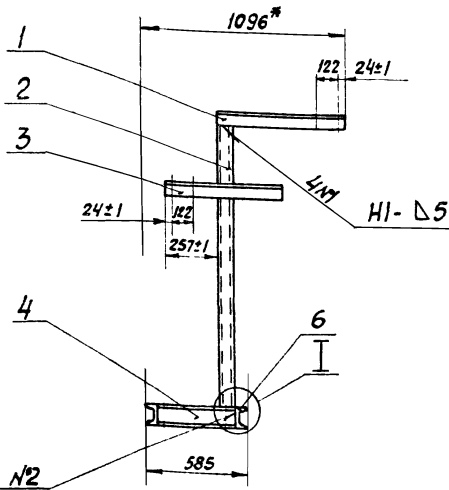
Изм. Лист	№ док.чл.	Подп.	Дата	Швеллер	Лист	Масса	Масштаб.
разраб.	Цимбалкина	Шиханов	21.12.82		И	см. табл.	-
Проб.	Мягнер	Шиханов		Лист	Листов	1	
Т. контр.				Швеллер	12 гост 8240-72	гострой ссэр	ГПИ Горьковский
И. контр.	Мягнер	Шиханов		ВстЗсп гост 535-79	сантехпроект		
Чтв.				Копировал седова фермат А4			



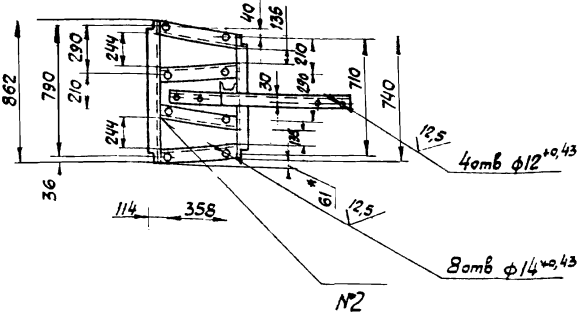
Неуказанные предельные отклонения размеров $\pm \frac{1714}{2}$

Д23Д.179.004

Изм. Лист	№ док.чл.	Подп.	Дата	Швеллер	Лист	Масса	Масштаб.
разраб.	Цимбалкина	Шиханов	21.12.82		И	5	1:5
Проб.	Мягнер	Шиханов		Лист	Листов	1	
Т. контр.				Швеллер	12 гост 8240-72	гострой ссэр	ГПИ Горьковский
И. контр.	Мягнер	Шиханов		ВстЗсп гост 535-79	сантехпроект		
Чтв.				Копировал седова фермат А4			

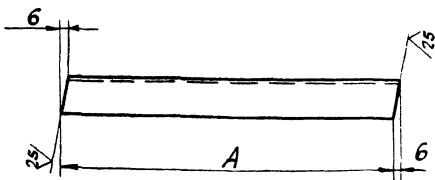


- 1* Размеры для справок
- 2. Неуказанные предельные отклонения размеров $\pm \frac{1714}{2}$
- 3. Сварные швы по гост 5264-80



Д23Д.179.000СБ

Изм. Лист	№ док.чл.	Подп.	Дата	Опорная конструкция 2	Лист	Масса	Масштаб.
разраб.	Цимбалкина	Шиханов	21.12.82		И	65	1:20
Проб.	Мягнер	Шиханов		Лист	Листов	1	
Т. контр.				Опорная	12 гост 8240-72	гострой ссэр	ГПИ Горьковский
И. контр.	Мягнер	Шиханов		ВстЗсп гост 535-79	сантехпроект		
Чтв.				Копировал седова фермат А4			



Обозначение	A, мм	Масса, кг
Д23Д.180.005	486	4,99
-01	792	8,2

Неуказанные предельные отклонения размеров $\pm \frac{IT16}{2}$

Д23Д.180.005

Изм.	Лист	№ докум.	Повн.	Дата	Лит	Масса	Масштаб
разр.	Фитасова	Р-7	4.12.82				
Проб.	Мягтер	Иж			Швеллер	И	см. табл.
И.контр.	Мягтер	Иж					
И.контр.	Мягтер	Иж			Швеллер 12 ГОСТ 8240-72		Госстрой СССР ГПИ Горьковский Сантехпроект
Утв.					ВСтЗсп ГОСТ 535-79		

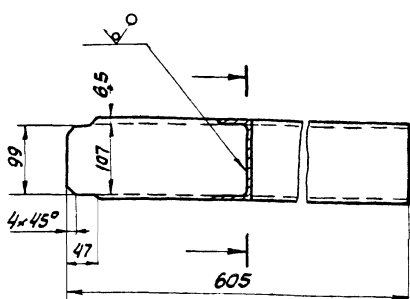
Копировал Севава Формат А4

Формат	Зона	Лист	Обозначение	Наименование	Кол	Примеч
А4	7	Д23Д.180.005	Швеллер	2		
	8	-01	Швеллер	2		
А4	9	Д23Д.180.006	Швеллер	1		
Б4	10	Д23Д.180.007	Планка			
			Уголок Б-45x45x5 ГОСТ 8509-72			
			ВСтЗсп ГОСТ 535-79			
			L=170 h16 $\frac{25}{\sqrt{}}$	1	0,57кг.	

Д23Д.180.000

Изм.	Лист	№ докум.	Повн.	Дата	Лит	Лист	Листов
разр.	Фитасова	Р-7	4.12.82				
Проб.	Мягтер	Иж			Опорная конструкция 3	И	1
И.контр.	Мягтер	Иж					
И.контр.	Мягтер	Иж			Швеллер 12 ГОСТ 8240-72		Госстрой СССР ГПИ Горьковский Сантехпроект
Утв.					ВСтЗсп ГОСТ 535-79		

Копировал Севава Формат А4



Неуказанные предельные отклонения размеров: $h16, \pm \frac{IT16}{2}$

Д23Д.180.001

Изм.	Лист	№ докум.	Повн.	Дата	Лит	Масса	Масштаб
разр.	Фитасова	Р-7	4.12.82				
Проб.	Мягтер	Иж			Швеллер	И	0,6
И.контр.	Мягтер	Иж					
И.контр.	Мягтер	Иж			Швеллер 12 ГОСТ 8240-72		Госстрой СССР ГПИ Горьковский Сантехпроект
Утв.					ВСтЗсп ГОСТ 535-79		

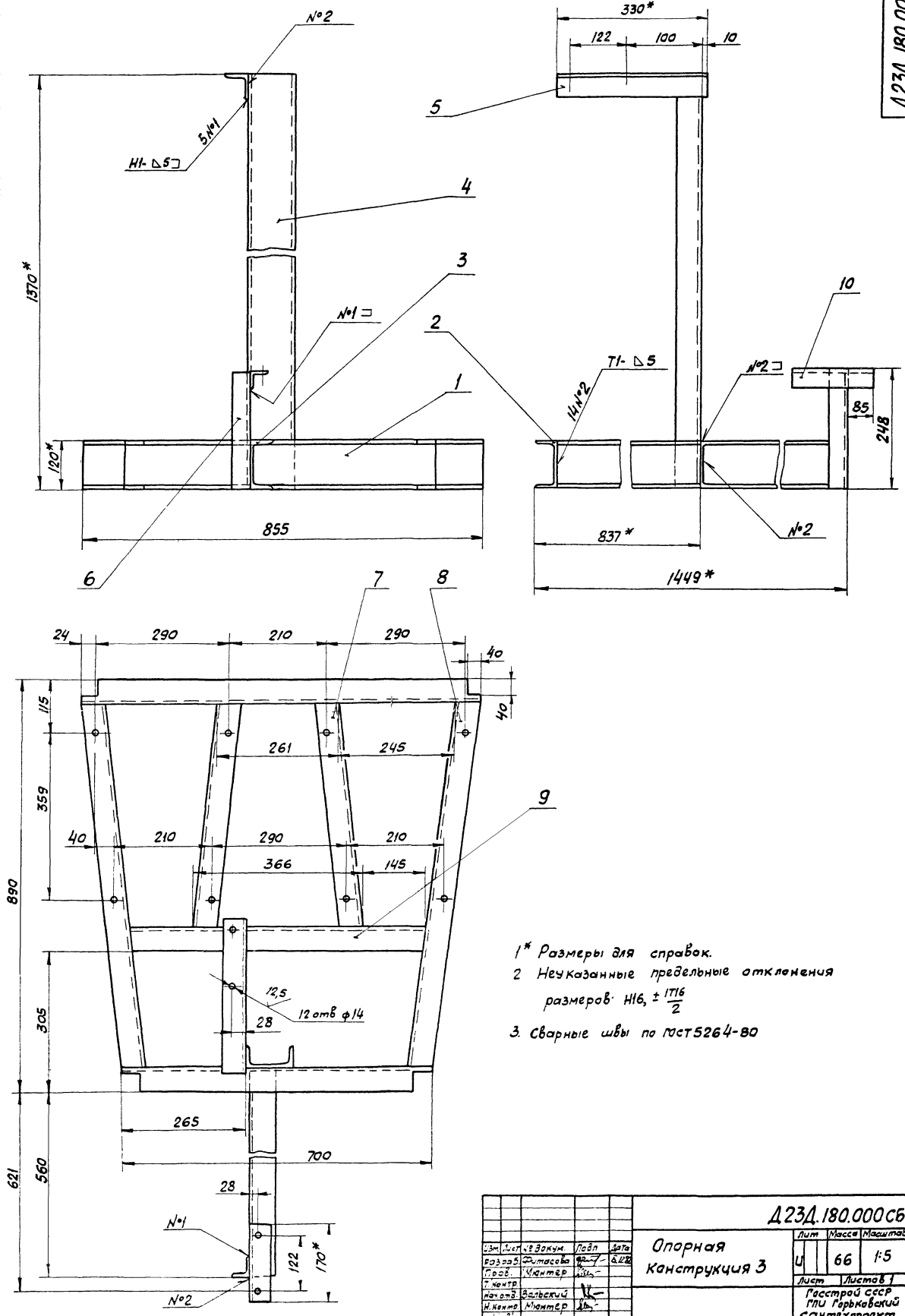
Копировал Севава Формат А4

Формат	Зона	Лист	Обозначение	Наименование	Кол	Примеч
А2		Д23Д.180.000сб	Сборочный чертеж			
			Документация			
			Детали			
А4	1	Д23Д.179.005	Швеллер	1		
	2	-02	Швеллер	1		
А4	3	Д23Д.180.001	Швеллер	1		
Б4	4	Д23Д.180.002	Стойка			
			Швеллер 10 ГОСТ 8240-72			
			ВСтЗсп ГОСТ 535-79			
			L=1370 h16 $\frac{25}{\sqrt{}}$	1	13,7кг.	
Б4	5	Д23Д.180.003	Планка			
			Уголок Б-45x45x5 ГОСТ 8509-72			
			ВСтЗсп ГОСТ 535-79			
			L=330 h16 $\frac{25}{\sqrt{}}$	1	1,2кг.	
Б4	6	Д23Д.180.004	Стойка			
			Уголок Б-45x45x5 ГОСТ 8509-72			
			ВСтЗсп ГОСТ 535-79			
			L=248 h16 $\frac{25}{\sqrt{}}$	1	0,84кг.	

Д23Д.180.000

Изм.	Лист	№ докум.	Повн.	Дата	Лит	Лист	Листов
разр.	Фитасова	Р-7	4.12.82				
Проб.	Мягтер	Иж			Опорная конструкция 3	И	1
И.контр.	Мягтер	Иж					
И.контр.	Мягтер	Иж			Швеллер 12 ГОСТ 8240-72		Госстрой СССР ГПИ Горьковский Сантехпроект
Утв.					ВСтЗсп ГОСТ 535-79		

19733-04 22 Копировал Севава



- 1* Размеры для справок.
- 2 Неуказанные предельные отклонения размеров: $H16, \pm \frac{IT16}{2}$
- 3. Сварные швы по ГОСТ 5264-80

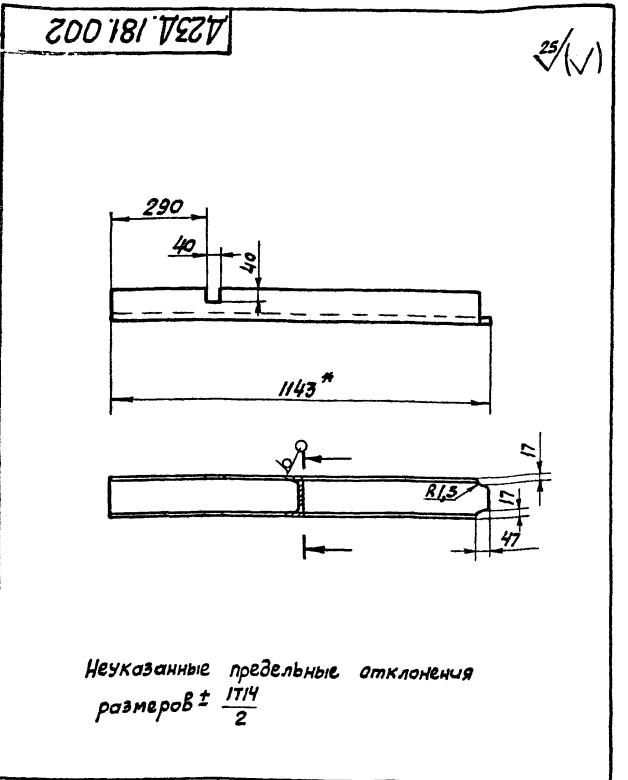
				A23D.180.000.06		
				Опорная конструкция 3		
				Лист	Масса	Масштаб
				У	66	1:5
				Лист Листов 1		
				Гастрай ССР ПТИ Горьковский САМТЕХПРОЕКТ		

Формат	Зона	Лист	Обозначение	Наименование	Кол.	Примеч
Б4		6	D23D.181.006	Уголок Уголок 6-50х50х5 ГОСТ 8509-72 ВСтЗсп ГОСТ 535-79 L=230 h16 25/	4	0,86кг.
Б4		7	D23D.181.007	Швеллер Швеллер 12 ГОСТ 8240-72 ВСтЗсп ГОСТ 535-79 L=1378 h16 25/	2	14,33кг.
Б4		8	D23D.181.008	Уголок Уголок 6-50х50х5 ГОСТ 8509-72 ВСтЗсп ГОСТ 535-79 L=770 h16 25/	1	2,9кг.

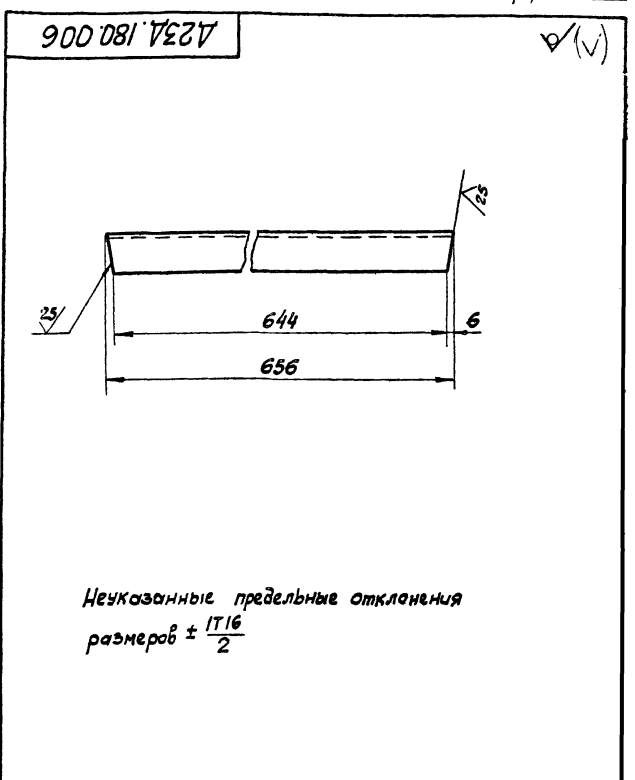
D23D.181.000				Лист	2
Калибрвал Себево				формат А4	

Формат	Зона	Лист	Обозначение	Наименование	Кол.	Примеч
				Документация		
А3			D23D.181.000СБ	Сборочный чертеж		
				Детали		
Б4		1	D23D.181.001	Накладка Лист 6-11х-5 ГОСТ 19903-74 ВСтЗсп ГОСТ 14637-79 (100х280) h16 25/	2	1,1кг.
А4		2	D23D.181.002	Швеллер	2	23,6
Б4		3	D23D.181.003	Швеллер Швеллер 12 ГОСТ 8240-72 ВСтЗсп ГОСТ 535-79 L=246 h16 25/	2	2,5кг.
Б4		4	D23D.181.004	Швеллер Швеллер 12 ГОСТ 8240-72 ВСтЗсп ГОСТ 535-79 L=1940 h16 25/	1	23,1кг.
А4		5	D23D.181.005	Швеллер	1	20кг.

D23D.181.000				Лит	Лист	Листов
Опорная конструкция 4				И	1	2
Калибрвал Себево				формат А4		



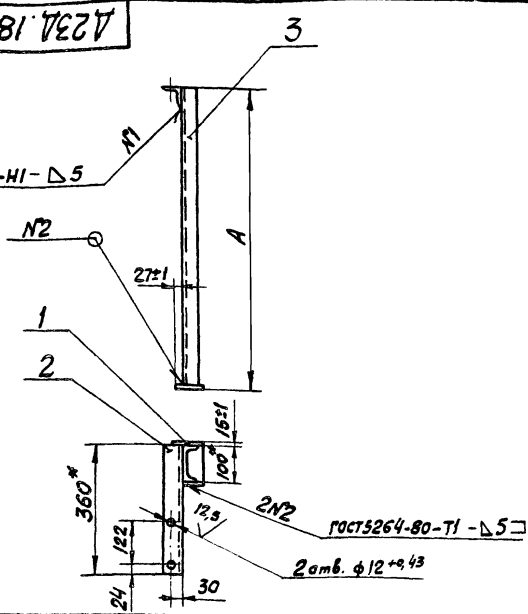
D23D.181.002				Лит	Масса	Моменты
Швеллер				И	11,8	1:10
Швеллер 12 ГОСТ 8240-72 ВСтЗсп ГОСТ 535-79				Госстрой СССР ГПИ Горьковский Сантехпроект		
Калибрвал Себево				формат А4		



D23D.180.006				Лит	Масса	Моменты
Швеллер				И	6,9	1:5
Швеллер 12 ГОСТ 8240-72 ВСтЗсп ГОСТ 535-79				Госстрой СССР ГПИ Горьковский Сантехпроект		
Калибрвал Себево				формат А4		

Д23А.182.000СБ

ГОСТ 5264-80-Н1-Δ5



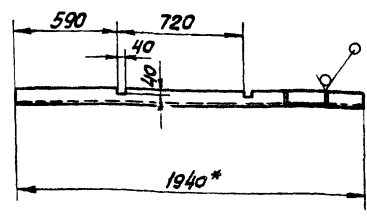
Обозначение	Размеры, мм	Масса, кг
Д23А.182.000	A	11 кг
-01	1625	16 кг

- 1.* Размеры для справок.
2. Неуказанные предельные отклонения размеров $\pm \frac{1714}{2}$

Д23А.182.000СБ				Лист	Масса	Масштаб
Стойка				И	см	1:10
Копировал Седава				Лист	Листов	
фармат А4				Госстрой СССР ГПИ Горьковский сантехпроект		

Д23А.181.005

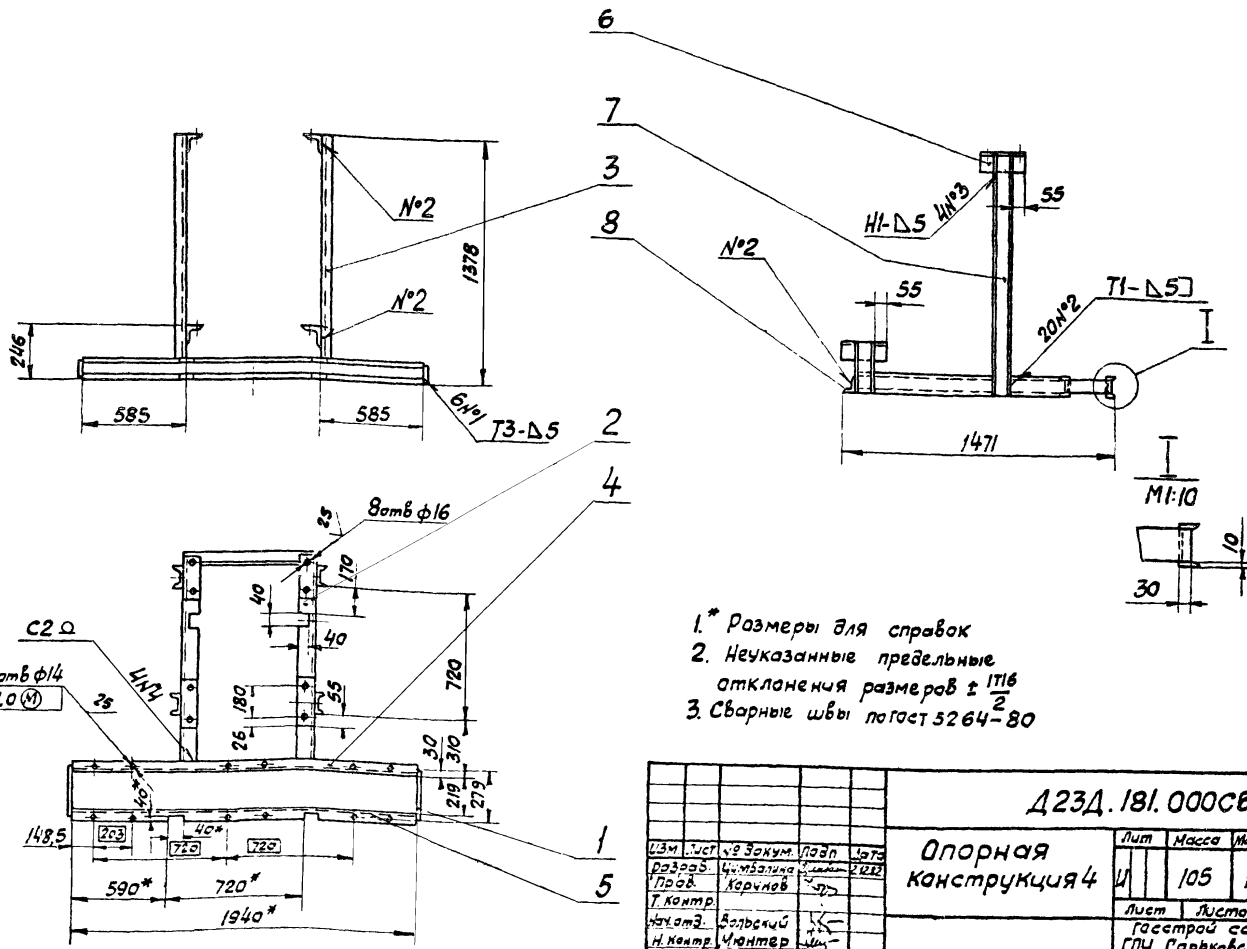
25 ✓



Неуказанные предельные отклонения размеров $\pm \frac{1714}{2}$

Д23А.181.005				Лист	Масса	Масштаб
Швеллер				И	20	1:20
Копировал Седава				Лист	Листов	
фармат А4				Госстрой СССР ГПИ Горьковский сантехпроект		

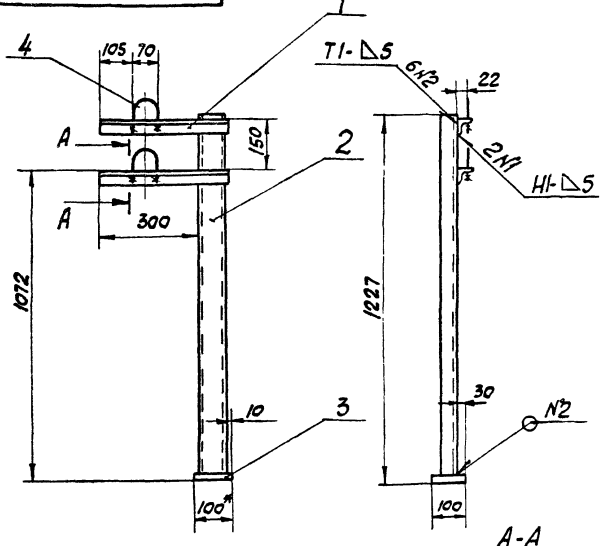
Д23А.181.000СБ



- 1.* Размеры для справок
2. Неуказанные предельные отклонения размеров $\pm \frac{1716}{2}$
3. Сварные швы по ГОСТ 5264-80

Д23А.181.000СБ				Лист	Масса	Масштаб
Опорная конструкция 4				И	105	1:20
Копировал Седава				Лист	Листов	
фармат А4				Госстрой СССР ГПИ Горьковский сантехпроект		

23.183.000СБ



- 1* Размеры для справок.
- 2 Неуказанные предельные отклонения размеров $\pm \frac{1714}{2}$
- 3 Сварные швы по гост 5264-80



23.183.000СБ

Опора подогревателя		Лист	Масса	Масштаб
		11	12	1:10
		Лист	Листов 1	
		Госстрой СССР ГПИ Горьковский сантехпроект		

Копировал Севова формат А4

Формат	Зона	№	Обозначение	Наименование	Кол.	Примеч.																																			
Б4	3	23.182.003	Стойка	Швеллер 10гост 8240-72 ВстЗсп гост 535-79 L=1033 h16 25/	1	8,95кг.																																			
				23.182.000-01																																					
				Детали																																					
Б4	3	23.182.004	Стойка	Швеллер 10гост 8240-72 ВстЗсп гост 535-79 L=1615 h16 25/	1	13,95кг.																																			
<table border="1"> <tr> <td>Узм.</td> <td>Лист</td> <td>№ докум.</td> <td>Повл.</td> <td>Дата</td> </tr> <tr> <td>Разраб.</td> <td>Ушубалина</td> <td>Ушубалина</td> <td>11.12.82</td> <td></td> </tr> <tr> <td>Проб.</td> <td>Мюнтер</td> <td>Мюнтер</td> <td></td> <td></td> </tr> <tr> <td>Т. контр.</td> <td></td> <td></td> <td></td> <td></td> </tr> <tr> <td>Нач. отв.</td> <td>Болышев</td> <td>КК</td> <td></td> <td></td> </tr> <tr> <td>Н. контр.</td> <td>Мюнтер</td> <td>Мюнтер</td> <td></td> <td></td> </tr> <tr> <td>Утв.</td> <td></td> <td></td> <td></td> <td></td> </tr> </table>							Узм.	Лист	№ докум.	Повл.	Дата	Разраб.	Ушубалина	Ушубалина	11.12.82		Проб.	Мюнтер	Мюнтер			Т. контр.					Нач. отв.	Болышев	КК			Н. контр.	Мюнтер	Мюнтер			Утв.				
Узм.	Лист	№ докум.	Повл.	Дата																																					
Разраб.	Ушубалина	Ушубалина	11.12.82																																						
Проб.	Мюнтер	Мюнтер																																							
Т. контр.																																									
Нач. отв.	Болышев	КК																																							
Н. контр.	Мюнтер	Мюнтер																																							
Утв.																																									
				23.182.000	Лист	2																																			

Копировал Севова формат А4

Формат	Зона	№	Обозначение	Наименование	Кол.	Примеч.
				Документация		
А4			23.183.000СБ	Сборочный чертеж		
				Детали		
Б4	1	23.183.001	Планка	Уголок 6-40х40гост 8509-72 ВстЗсп гост 535-79 L=385 h16 25/	2	1,1кг.
Б4	2	23.183.002	Стойка	Швеллер 8гост 8240-72 ВстЗсп гост 535-79 L=1217 h16 25/	1	8,5кг.
Б4	3	23.183.003	Опора	Лист 6-ПН-10гост 19903-74 ВстЗсп гост 14637-79 (100х100) h16 25/	1	0,78кг.
				Стандартные изделия		
		4		Опора ОП62-57гост 14911-82	2	

Узм. Лист № докум. Повл. Дата

				23.183.000	Лист	Лист	Листов
				Опора подогревателя.	11	12	1
				Госстрой СССР ГПИ Горьковский сантехпроект			

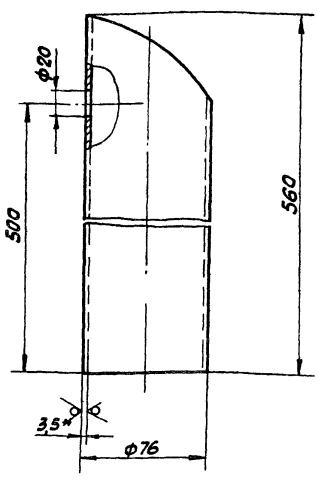
Копировал Севова формат А4

Формат	Зона	№	Обозначение	Наименование	Кол.	Примеч.																														
				Документация																																
А4			23.182.000СБ	Сборочный чертеж																																
				Детали																																
Б4	1	23.182.001	Опора	Лист 6-ПН-10гост 19903-74 ВстЗсп гост 14637-79 (100х180) h16 25/	1	1,02кг.																														
Б4	2	23.182.002	Планка	Уголок 6-50х50гост 8509-72 ВстЗсп гост 535-79 L=360 h16 25/	1	1,35кг.																														
				Переменные данные для исполнения																																
				23.182.000																																
				Детали																																
<table border="1"> <tr> <td>Узм.</td> <td>Лист</td> <td>№ докум.</td> <td>Повл.</td> <td>Дата</td> </tr> <tr> <td>Разраб.</td> <td>Ушубалина</td> <td>Ушубалина</td> <td>11.12.82</td> <td></td> </tr> <tr> <td>Проб.</td> <td>Мюнтер</td> <td>Мюнтер</td> <td></td> <td></td> </tr> <tr> <td>Нач. отв.</td> <td>Болышев</td> <td>КК</td> <td></td> <td></td> </tr> <tr> <td>Н. контр.</td> <td>Мюнтер</td> <td>Мюнтер</td> <td></td> <td></td> </tr> <tr> <td>Утв.</td> <td></td> <td></td> <td></td> <td></td> </tr> </table>							Узм.	Лист	№ докум.	Повл.	Дата	Разраб.	Ушубалина	Ушубалина	11.12.82		Проб.	Мюнтер	Мюнтер			Нач. отв.	Болышев	КК			Н. контр.	Мюнтер	Мюнтер			Утв.				
Узм.	Лист	№ докум.	Повл.	Дата																																
Разраб.	Ушубалина	Ушубалина	11.12.82																																	
Проб.	Мюнтер	Мюнтер																																		
Нач. отв.	Болышев	КК																																		
Н. контр.	Мюнтер	Мюнтер																																		
Утв.																																				
				23.182.000	Лист	2																														

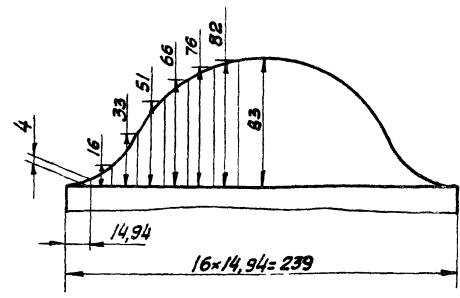
Узм. Лист № докум. Повл. Дата

Копировал Севова формат А4

А23Д.184.001



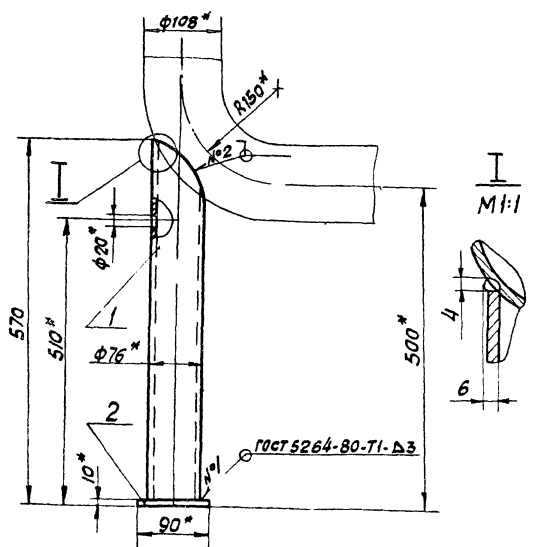
Шаблон для разметки



- 1.* Размеры для справок.
- 2. Неуказанные предельные отклонения размеров: $h16 \pm \frac{IT16}{2}$

				А23Д.184.001				
Изм.	Лист	№ докум.	Подп.	Дата	Стойка	Лист	Масса	Масштаб
Разраб.	Фетисова	Ф-7	Ильч	4.12.82		4	32	1:2
Проб.	Монтер	Ильч				Лист	Листов	
И.Контр.	Монтер	Ильч			Труба 76x3.5 гост 10704-76	Госстрой СССР МПИ Горьковский Сантехпроект		
Чтв.					Д гост 10705-80	Копировал Седова формат А3		

А23Д.184.000С6



- 1.* Размеры для справок
- 2. Неуказанные предельные отклонения размеров $\pm \frac{IT16}{2}$
- 3. Сварка ручная дуговая

				А23Д.184.000С6				
Изм.	Лист	№ докум.	Подп.	Дата	Опора отвода	Лист	Масса	Масштаб
Разраб.	Фетисова	Ф-7	Ильч	4.12.82		4	36	1:5
Проб.	Монтер	Ильч				Лист	Листов	
И.Контр.	Валвакий	Ильч			Труба 90x90 h16 25/2	Госстрой СССР МПИ Горьковский Сантехпроект		
Чтв.						Копировал Седова формат А4		

Формат	Дата	№	Обозначение	Наименование	Кол.	Примеч.
				<u>Документация</u>		
		44	А23Д.184.000С6	Сборочный чертеж		
				<u>Детали</u>		
		43	1 А23Д.184.001	Стойка	1	
		44	2 А23Д.184.002	Лист		
				Лист 6-ПН-10 гост 18993-74		
				ВСтЭп гост 14637-79		
				(90x90) h16 25/2	1	0,38кг.

Шаб. и проб. Подпись и дата

				А23Д.184.000				
Изм.	Лист	№ докум.	Подп.	Дата	Опора отвода	Лист	Листов	Листов
Разраб.	Фетисова	Ф-7	Ильч	4.12.82		4	36	1
Проб.	Монтер	Ильч				Лист	Листов	
И.Контр.	Валвакий	Ильч			Труба 90x90 h16 25/2	Госстрой СССР МПИ Горьковский Сантехпроект		
Чтв.						Копировал Седова формат А4		