

ТИПОВОЙ ПРОЕКТ
903-1-213.84

КОТЕЛЬНАЯ

С ЧЕТЫРЬМЯ КОТЛАМИ „ФАКЕЛ”
И 2 КОНТАКТНО-ПОВЕРХНОСТНЫМИ
ВОДОНАГРЕВАТЕЛЯМИ ФНКВ-1М

Альбом III

**ЦЕНТРАЛЬНЫЙ ИНСТИТУТ ТИПОВОГО ПРОЕКТИРОВАНИЯ
ГОССТРОЯ СССР**

Москва, А-443, Сивильная ул. 12

Склад в печать **IX** 198 **4** г.
Листы № **11498** Тираж **300** экз.

ТИПОВОЙ ПРОЕКТ

903-1-213.84

КОТЕЛЬНАЯ С 4 КОТЛАМИ „ФАКЕЛ” И 2 КОНТАКТНО-ПОВЕРХНОСТНЫМИ ВОДОНАГРЕВАТЕЛЯМИ ФНКВ-1М

СОСТАВ ПРОЕКТА:

№ АЛЬБОМА	НАИМЕНОВАНИЕ	АЛЬБОМОВ
I	Тепломеханическая часть. Компоненты. Трубопроводы водонагревателей ФНКВ-1М. Газоснабжение.	
II	Тепломеханическая часть. Трубопроводы. Блоки оборудования.	
III	Чертежи нетиповых конструкций. Газоходы. Бак промежуточный. Опорные конструкции №5,6.	
IV	Чертежи нетиповых конструкций вспомогательного оборудования.	
V	Архитектурно-строительная часть.	
VI	Индустриальные строительные конструкции и изделия.	
VII	Электротехническая часть.	
VIII	Контроль и регулирование.	
IX	Санитарно-техническая часть.	
X	Заказные спецификации.	
XI	Технико-экономическая часть и сметы.	
XII	Ведомости потребности в материалах.	

ПРИМЕНЕННЫЕ МАТЕРИАЛЫ

Типовой проект Металлические трубы для отвода дымовых газов с температурой до 350°С
907-2-221 ал. I, II Поставщик: ЦУТП г. Москва

Типовой проект Резервуар стальной горизонтальный для нефтепродуктов емкостью 100 м³
704-1-164, 83 ал. I, II, III, IV, V Поставщик: Киевский филиал ЦУТП.

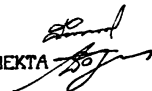
Типовой проект Автоматизация, управление и силовое электрооборудование
304-02-5 ал. I приточных вентиляционных камер типа 1ПК10-1ПК150
Поставщик: Киевский филиал ЦУТП.

УТВЕРЖДЕН
И ВВЕДЕН В ДЕЙСТВИЕ
Главным инженером проекта
Госстроя СССР
приказ №4 от 3.02.84г.

АЛЬБОМ III

РАЗРАБОТАН
ГПИ „Горьковский САНТЕХПРОЕКТ”
Главным инженером проекта
Госстроя СССР

Главный инженер
Главный инженер проекта



Н.П. ФАЛАЛЕЕВ
В.П. СОЛОВЬЕВ

			привязан:	

Изм. №2

Содержание проекта

Телеграф проект 903-1-213.84 Альбом III

Обозначение	Наименование	стр.	Обозначение	Наименование	стр.
	Содержание	2	Д 216.105.150 СБ	Труба	
Д 216.105.000	Газоходы	3	Д 216.105.089	Фланец	37
Д 216.105.001	Труба		Д 216.105.092	Накладка	
Д 216.105.000 ВС	Газоходы. ведомость спецификаций	4	Д 216.105.160	Отвод	
Д 216.105.000 ВП	Газоходы. ведомость типовых изделий	5	Д 216.105.160 СБ	Отвод	38
Д 216.105.000 СБ	Газоходы	6...10	Д 216.105.170	Отвод	
Д 216.105.010	Переход		Д 216.105.093	Звено	39
Д 216.105.010 СБ	Переход	11	Д 216.105.170 СБ	Отвод	
Д 216.105.003	Фланец		Д 216.105.094	Звено	40
Д 216.105.002	Обечайка		Д 216.105.095	переход	
Д 216.105.020	Тройник		Д 216.105.096	Звено	
Д 216.105.020 СБ	Тройник	12	Д 216.105.180	Короб	41
Д 216.105.004	Труба		Д 216.105.102	Стенка	
Д 216.105.005	Патрубок		Д 216.105.180	Короб	
Д 216.105.030	Отвод		Д 216.105.003	Стенка	42
Д 216.105.030 СБ	Отвод	13	Д 216.105.004	Стенка	
Д 216.105.006	Звено		Д 226.087.000 СБ	Привод заслонки	43
Д 216.105.007	Звено	14	Д 226.087.000	Привод заслонки	
Д 216.105.040	Заслонка		Д 226.087.010	Кронштейн	44
Д 216.105.040 СБ	Заслонка	15	Д 226.087.010 СБ	Кронштейн	
Д 216.105.011	Крышка		Д 226.087.002	Планка	
Д 216.105.012	Подшипник		Д 226.087.020	Кронштейн	45
Д 216.105.013	Заслонка	16	Д 226.087.020 СБ	Кронштейн	
Д 216.105.014	Крышка сабьника		Д 226.087.006	Косынка	
Д 216.105.015	Валик		Д 23Д.211.000	Подвеска	46
Д 216.105.016	Подшипник	17	Д 23Д.212.000	Подвеска	
Д 216.105.017	Прокладка		Д 23Д.211.000 СБ	Подвеска	47
Д 216.105.018	Прокладка		Д 23Д.212.000 СБ	Подвеска	
Д 216.105.050	Короб	18	Д 22В.010.000	Рама под вентилятор	48
Д 216.105.021	Стенка		Д 22В.010.000 СБ	Рама под вентилятор	
Д 216.105.050 СБ	Короб	19	Д 23В.033.000	Бак промежуточный V=1,6 м ³	49
Д 216.105.070	Короб		Д 23В.033.000 СБ	Бак промежуточный V=1,6 м ³	
Д 216.105.070 СБ	Короб	20	Д 23В.033.001	Прокладка	50
Д 216.105.026	Стенка		Д 23В.033.002	Прокладка	
Д 216.105.029	Фланец	21	Д 23В.033.004	Цилиндр	51
Д 216.105.031	Стенка		Д 23В.033.010	Бак	52
Д 216.105.033	Стенка	22	Д 23В.033.007	Накладка	
Д 216.105.034	Стенка		Д 23В.033.010 СБ	Бак	
Д 216.105.080	Переход	23	Д 23В.033.008	Лист верхний	53
Д 216.105.080 СБ	Переход		Д 23В.033.011	Накладка	
Д 216.105.032	Стенка		Д 23В.033.014	Лист	
Д 216.105.036	Стенка	24	Д 23В.033.015	Обечайка	
Д 216.105.090	Переход		Д 23В.033.016	Фланец	54
Д 216.105.044	Фланец		Д 23В.033.017	Патрубок	
Д 216.105.090 СБ	Переход	25	Д 23В.033.019	штучер	
Д 216.105.043	Обечайка		Д 23В.033.020	Фланец	55
Д 216.105.100	Опора		Д 23В.033.020 СБ	Фланец	
Д 216.105.100 СБ	Опора	26	Д 23В.033.024	Лист	
Д 216.105.110	Отвод		Д 23В.033.030	Люк	
Д 216.105.120	Короб		Д 23В.033.030 СБ	Люк	56
Д 216.105.051	Стенка	27	Д 23В.033.026	Крышка	
Д 216.105.120 СБ	Короб	28,29	Д 23В.033.027	Ручка	
Д 216.105.055	Ребро		Д 23В.033.028	Корпус	
Д 216.105.059	Стенка	29	Д 23В.033.029	Кронштейн правый	57
Д 216.105.061	Стенка		Д 23В.033.031	Проушина	
Д 216.105.064	Стенка		Д 23В.033.032	Ось	
Д 216.105.065	Стенка	30	Д 23В.033.033	Прокладка	58
Д 216.105.066	Стенка		Д 23В.033.034	Кронштейн левый	
Д 216.105.067	Канус		Д 23Д.187.000	Панаст	59
Д 216.105.130	Короб	31	Д 23Д.187.000 СБ	Панаст	
Д 216.105.130 СБ	Короб	32,33	Д 23Д.187.003	Ограждение	60
Д 216.105.073	Фланец		Д 23Д.187.004	Ограждение	
Д 216.105.076	Стенка	33	Д 23Д.187.005	Ограждение	61
Д 216.105.078	Стенка		Д 23Д.187.008	Полоса	
Д 216.105.079	Стенка		Д 23Д.187.009	швеллер	
Д 216.105.140	Тройник	34	Д 23Д.187.013	Накладка	
Д 216.105.084	Фланец		Д 23Д.190.001	Косынка	62
Д 216.105.140 СБ	Тройник		Д 23Д.190.000	Опорная конструкция 5	
Д 216.105.086	Труба	35	Д 23Д.190.000 СБ	Опорная конструкция 5	
Д 216.105.085	Труба		Д 23Д.190.002	Уголок	63
Д 216.105.087	Патрубок	36	Д 23Д.190.005	Уголок	
Д 216.105.150	Труба		Д 23Д.191.000	Опорная конструкция 6	
			Д 23Д.191.000 СБ	Опорная конструкция 6	64

№ строки	Обозначение	Наименование	Куда входит		Общая колич- ность	Примечание
			Обозначение	кол		
1	Д23Д. 211.000	Подвеска			1	
2	-01	Подвеска			1	
3	-02	Подвеска			1	
4	-03	Подвеска			1	
5	Д23Д. 212.000	Подвеска			1	
6						
7						
8						
9						
10						
11						
12						
13						
14						
15						
16						
17						
18						
19						
20						
21						
22						
23						
24						
25						
26						
27						
28						

Изм.	Лист	№ докум.	подп.	Дата	Д216.105.000 ВС	Лист 2

копировал седева формат А3

№ строки	Обозначение	Наименование	Куда входит		Общая колич- ность	Примечание
			Обозначение	кол		
1	Д216.105.000	Газоходы				
2	Д216.105.010	Переход				
3	Д216.105.020	Тройник			1	
4	Д216.105.030	Отвод			1	
5	Д216.105.040	Заслонка			2	
6	-01	Заслонка			1	
7	Д216.105.050	Короб			1	
8			Д216.105.040		1	1
9			-01		1	1
10	Д216.105.070	Короб			2	
11	Д216.105.080	переход			1	
12	Д216.105.090	Переход			2	
13	Д216.105.100	Опора			2	
14	Д216.105.110	Отвод			2	
15	Д216.105.120	Короб			2	
16	Д216.105.130	Короб			1	
17	Д216.105.140	Тройник			1	
18	Д216.105.150	Труба			1	
19	-01	Труба			3	
20	-02	Труба			1	
21	Д216.105.160	Отвод			1	
22	Д216.105.170	Отвод			1	
23	Д216.105.180	Короб			1	
24	Д226.087.000	Привод Заслонки			1	
25	Д226.087.010	Кронштейн	Д226.087.000		1	1
26	Д226.087.020	Кронштейн	Д226.087.000		2	2

Изм.	Лист	№ документа	подп.	Дата	Д216.105.000 ВС	Лист Лист Листов 2

Разработ. Моравинский В.С. 1973 г.
 Проект. Моравинский В.С.
 Начальн. Волвекский Е.С.
 Н.контр. Мантур В.С.
 Утв.

Газоходы
 ведомость
 спецификаций

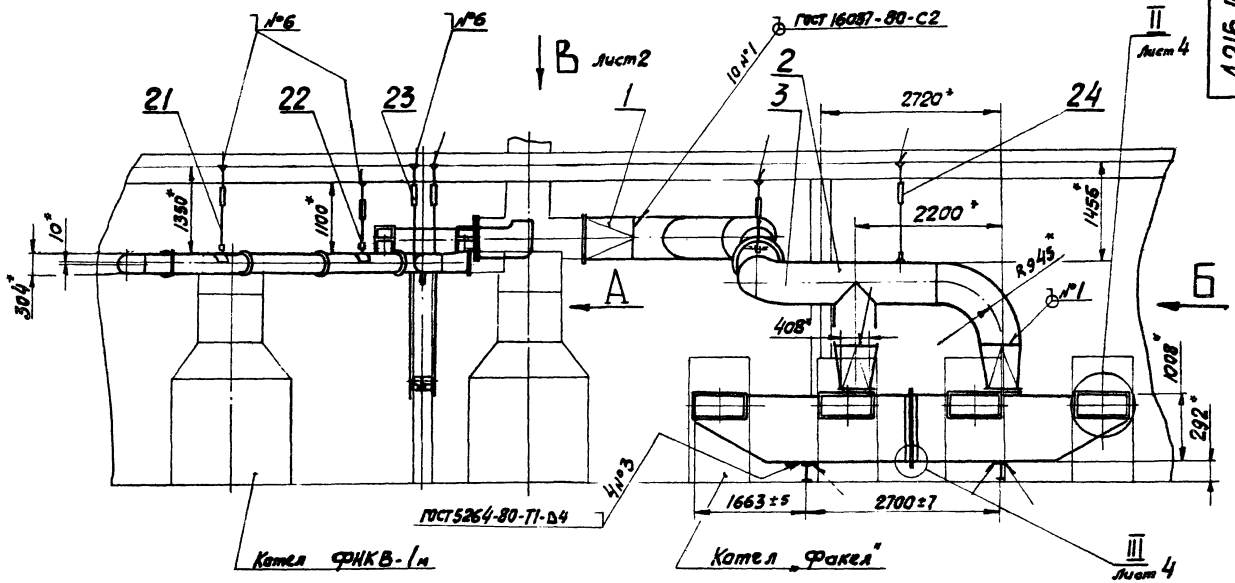
Лист 1
 Лист 2
 Листов 2
 Проектной СССР
 П.И. Горьковский
 Сантехпроект

№	Наименование	Обозначение документа на поставку	Поставщик	Куда входит (обозначение)	Количество				Примечание
					на изделие	в кот. лоты	на регион	Всего	
1	Компенсатор 600-1-08 ПГВУ242-76							1	ЦНТИ Г. ЛЕНИНГРАД
2	Компенсатор 500-1000-1-09 ПГВУ242-76							1	
3									
4	<u>Крепежные изделия</u>								
5									
6	<u>Болты</u>	ГОСТ 7798-70							
7	М6x16.36			Д 215. 105. 040	3			6	
8	М6x24.36							122	
9				Д 215. 105. 040	2			4	
10								126	
11	М8x24.36			Д 215. 105. 040	3			6	
12	М10x24.36							100	
13				Д 215. 105. 040	4			8	
14				Д 225. 087. 000				8	
15								116	
16	М12x24.36							44	
17	М16x40.36							24	
18	<u>Гайки</u>	ГОСТ 5915-70							
19	М6.4							122	
20	М8.4			Д 215. 105. 040	3			6	
21	М10.4							100	
22				Д 215. 105. 040	4			8	
23				Д 225. 087. 000				8	
24								116	
25	М12.4							44	
26	М16.4							24	
27	Винт М6x12.36	ГОСТ 1476-75		Д 225. 087. 000				2	
28	Шайба 6.65Г	ГОСТ 6402-70		Д 215. 105. 040	3			6	

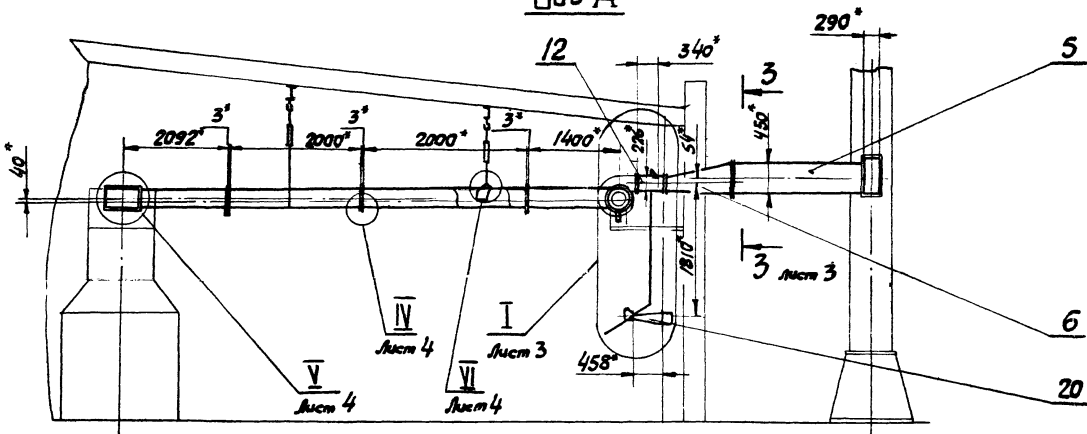
Изм. Лист № докум. Подп. Дата
 Копировал Седава
 Д 215. 105. 000 ВП
 Лист 2

№	Наименование	Обозначение документа на поставку	Поставщик	Куда входит (обозначение)	Количество				Примечание
					на изделие	в кот. лоты	на регион	Всего	
1	Талреп 8-0Ш-6В	ОСТ 5. 2314-76		Д 23Д. 211. 000				1	ОСТ СОСТАВЛЯЕТ МАШИНОСТРОЕНИЕ
2				- 01				1	
3				- 02				1	
4				- 03				1	
5				Д 23Д. 212. 000				2	
6								6	
7	Плавник 4.02	ОСТ 34 281-75		Д 215. 105. 150-01				1	
8				-02				1	
9				Д 23Д. 211. 000				1	
10				-01				1	
11				-02				2	
12				-03				2	
13				Д 23Д. 212. 000				2	
14								10	
15	Ушко 2-01	ОСТ 34.300-75		Д 23Д. 211. 000				2	
16				-01				2	
17				-02				2	
18				-03				2	
19				Д 23Д. 212. 000				2	
20								10	
21	Привод рычажный ОМВН 467-63			Д 225. 087. 000				2	ЛЕНИНГРАД ЦНТИ им. ЛЕНИНА
22	Рычаг с вилкой ОМВН 483-63			Д 225. 087. 000				2	
23	Шпонка клиновья ОМВН 681-63			Д 225. 087. 000				2	
24	Компенсатор 500-1-07 ПГВУ242-76			Д 215. 105. 120				1	ЦНТИ Г. ЛЕНИНГРАД
25				Д 215. 105. 130				1	
26								2	

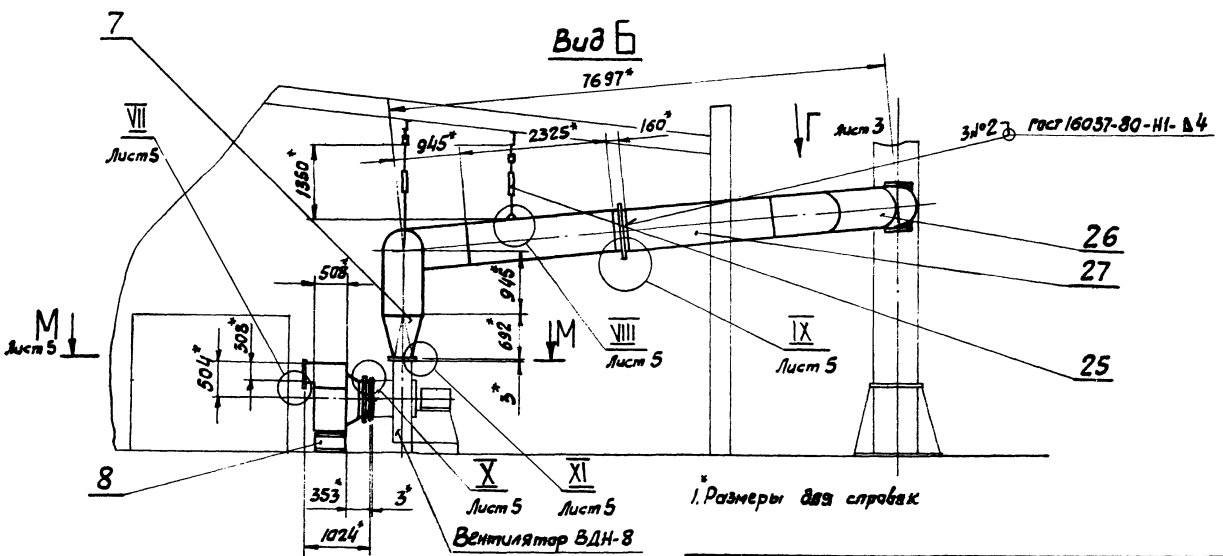
Изм. Лист № докум. Подп. Дата
 Разраб. Мерзвинкин И.И.
 Пров. Мерзвинкин И.И.
 Нач. отд. Вольский И.
 Н. контр. Мамонтов И.
 Утв.
 Д 215. 105. 000 ВП
 Газоховы
 Ведомость покупных изделий
 Лист 1 из 2
 Гострой ссер
 ГПИ Горьковский
 Сантехпроект
 19733-03 6 Копировал Седава



Вид А



Вид Б

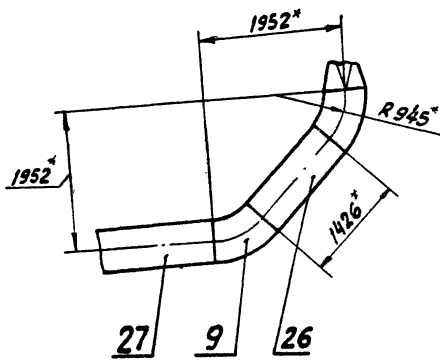


1. Размеры для справок

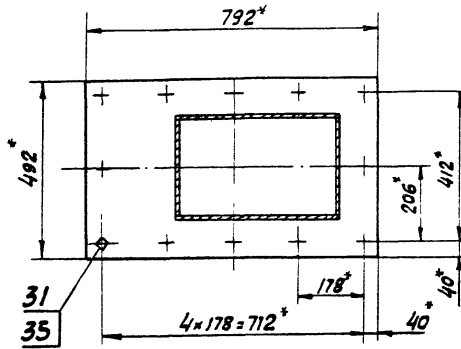
2. Сварка ручная дуговая

Д21Б.105.000СБ				Лист	Масса	Листов
Газоходы				И	2130	1:50
				Лист 1 / Листов 5		
Изм. Лист № докум. Подп. Дата				Госстрой СССР		
Разраб. Мезыбин В.А. И.С.				ГПИ Горьбовский		
Проб. Мезыбин В.А.				Самтехпроект		
Т. Кантр.				Формат А2		
Нач. отд. Валвакии						
И. Кантр. Миктер						
Учб.						

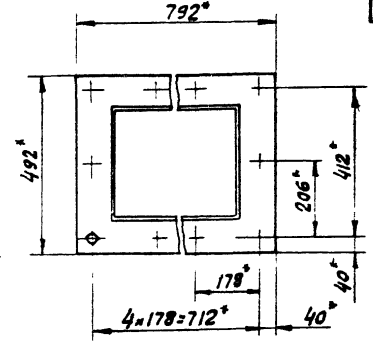
Вид Г *луч 1*



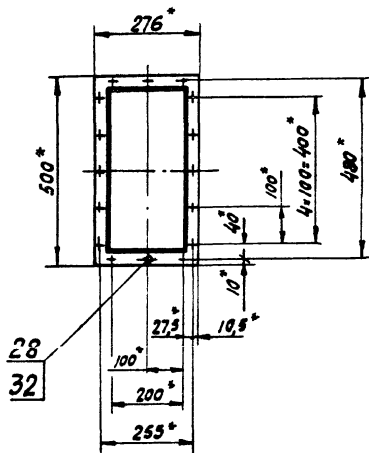
E-E *луч 2*
M 1:10



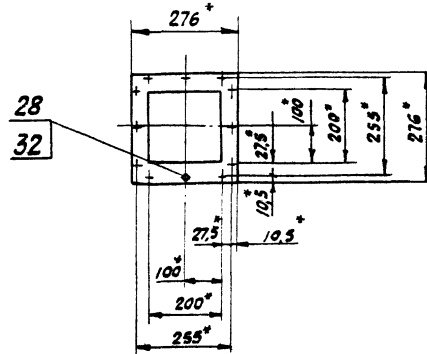
Ж-Ж *луч 2*
M 1:10



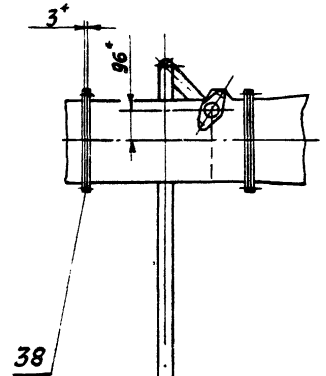
3-3 *луч 1*
M 1:10



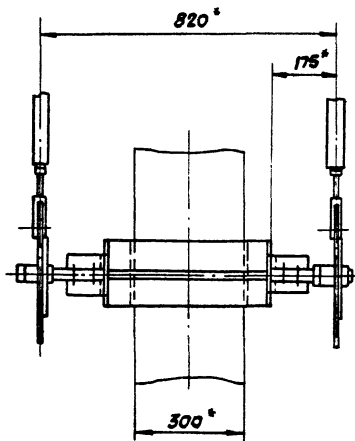
Вид И *луч 2*
M 1:10



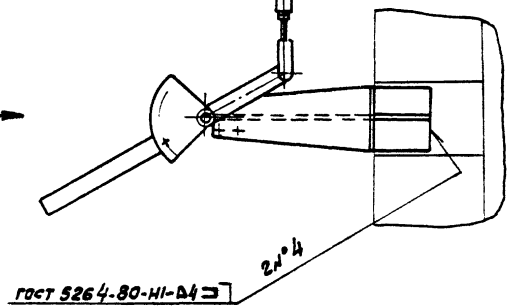
I *луч 1*
M 1:10



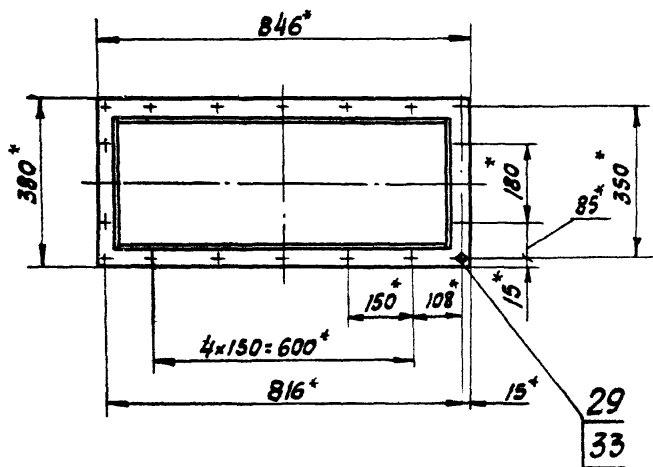
Вид К *луч 1*
M 1:10



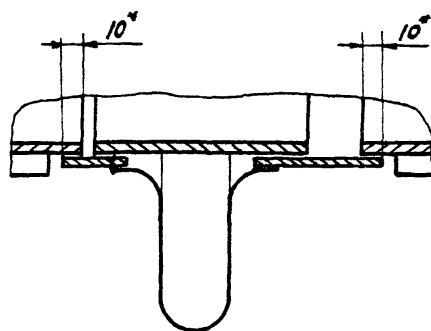
K



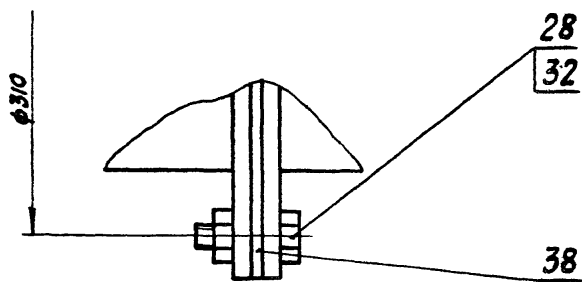
II
M 1:10 лист 1



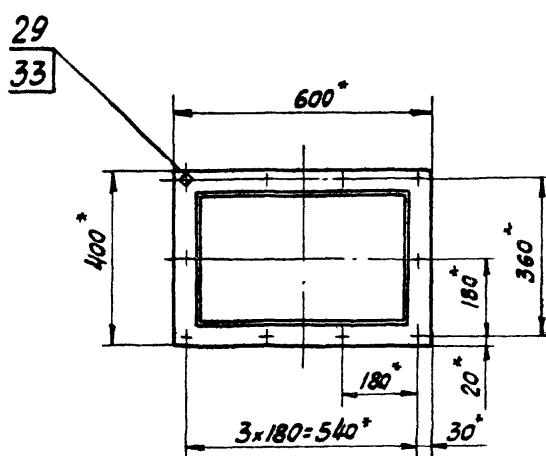
III
M 1:2 лист 1



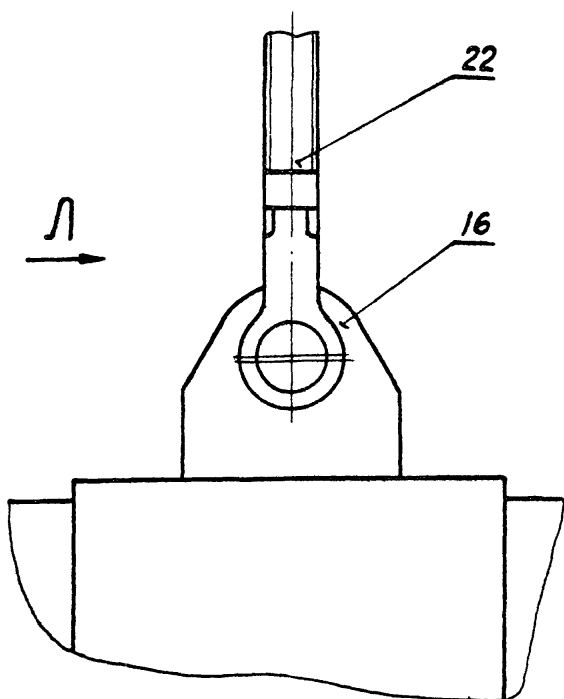
IV
M 1:1 лист 1



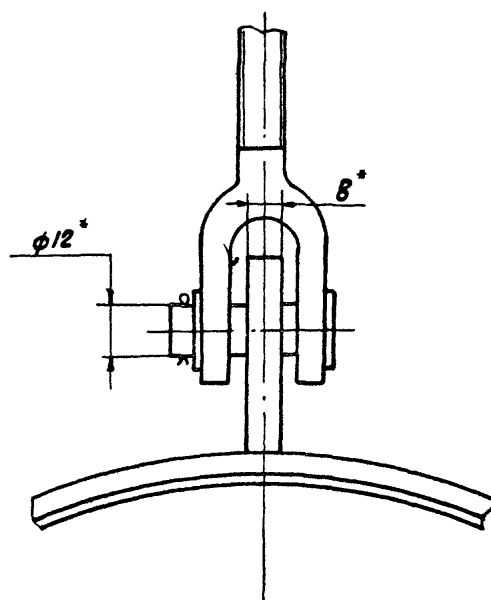
V
M 1:10 лист 1



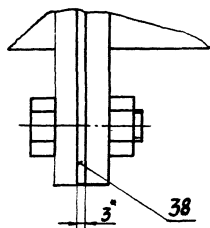
VI
M 1:1 лист 1



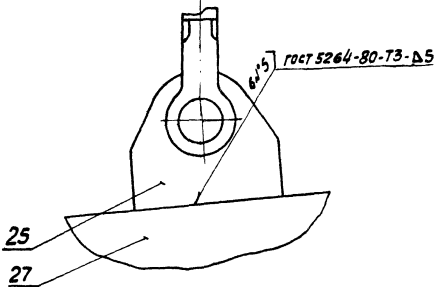
Вид Л
M 1:1



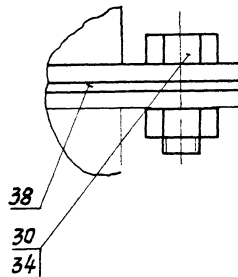
VII
M1:1
Лист 1



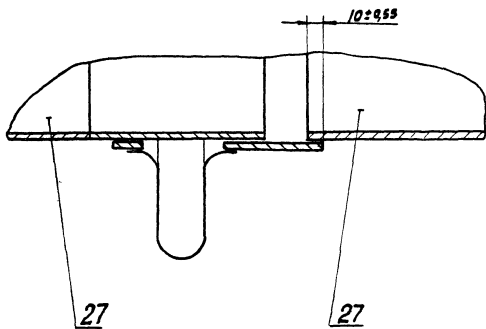
VIII
M1:1
Лист 1



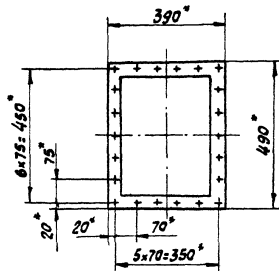
XI
M1:1
Лист 1



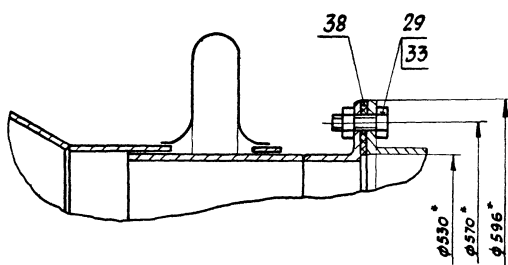
IX
M1:2
Лист 1



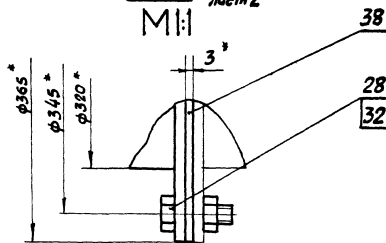
M-M
M1:10
Лист 1



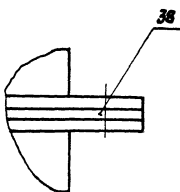
X
M1:2
Лист 1



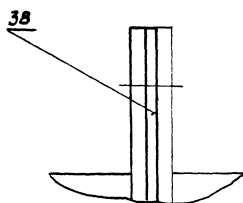
XII
M1:1
Лист 2



XIII
M1:1
Лист 2

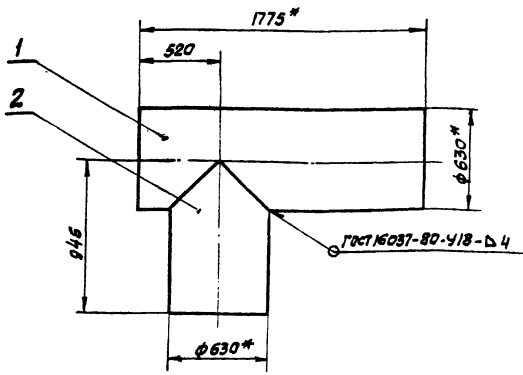


XIV
M1:1
Лист 2



Изм.	Лист	из	всего	Лист	Дата

D216.105.020CB



- 1* Размеры для справок
- 2. Неуказанные предельные отклонения размеров $\pm \frac{IT16}{2}$

D216.105.020CB

Тройник

Лист	Масса	Насыщен
1	170	1:20
Лист		Листов 1
Госстрой СССР ГПИ Горьковская Сантехпроект		

Копировал Седава

Формат А4

Исполн.	Дата	Лист	Обозначение	Наименование	Кол.	Примечание
Документация						
А4			D216.105.020CB	Сборочный чертеж		
Детали						
А4	1		D216.105.004	Труба	1	
А4	2		D216.105.005	Патрубок	1	

Исполн. Дата Лист Обозначение Наименование Кол. Примечание

D216.105.020

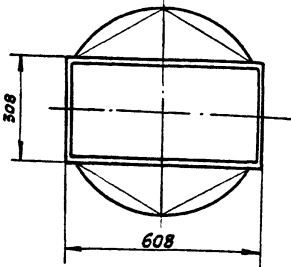
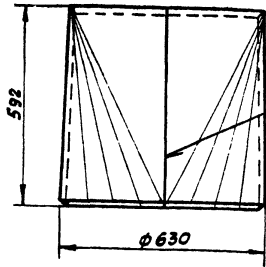
Тройник

Лист	Лист	Листов
1		1
Госстрой СССР ГПИ Горьковская Сантехпроект		

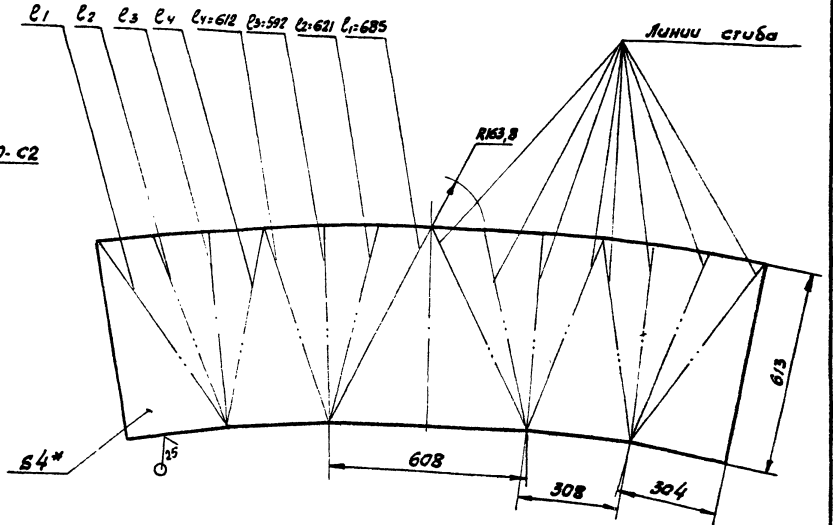
Копировал Седава

Формат А4

D216.105.002



Развёртка



- 1* Размеры для справок
- 2. Неуказанные предельные отклонения размеров: $h16; \pm \frac{IT16}{2}$

D216.105.002

Обечайка

Лист	Масса	Насыщен
1	37,7	1:10
Лист		Листов 1
Госстрой СССР ГПИ Горьковская Сантехпроект		

Лист Б-П4.9.0 гост 19903-74
Вст 3сн гост 14637-79

Формат Зона	№	Обозначение	Наименование	Кол	Примеч.
<u>Стандартные изделия</u>					
			Болты гост 7798-70		
	10		М6х16.36	3	
	11		М6х24.36	2	
	12		М8х24.36	3	
	13		М10х24.36	4	
			Гайки гост 5915-70		
	14		М8,4	3	
	15		М10,4	4	
	16		Шайба 65г гост 6402-70	3	
<u>Материалы</u>					
	17		Набивки плетеные марки АПД-10 гост 5152-77	908 кг.	
Различия исполнения Д216.105.040 и Д216.105.040-01 по сборочному чертежу.					

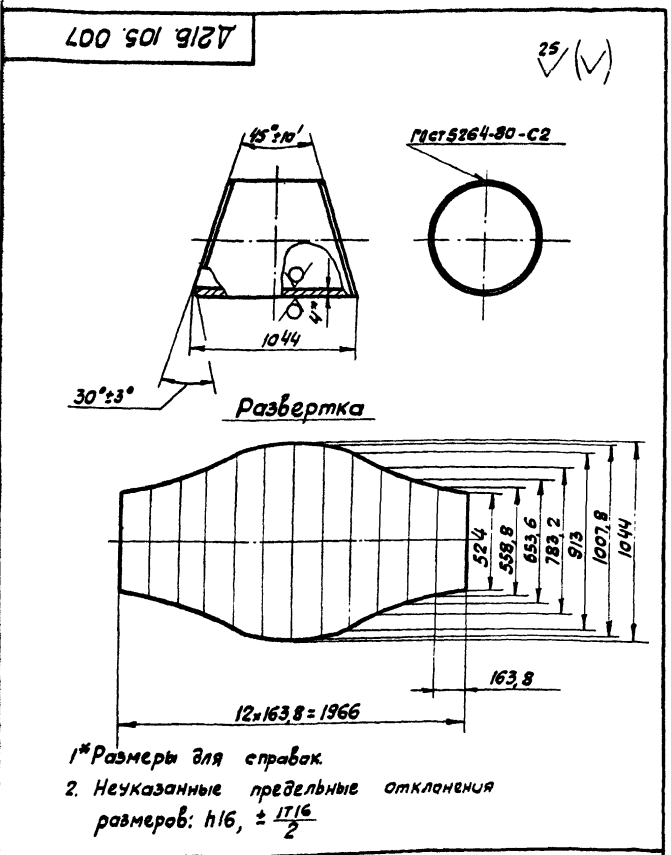
Изм.	Лист	№ докум.	Подп.	Дата	216.105.040	Лист	2
Разр.	Гринькова	12/22					
Проб.	Моравинкин						
Н. контр.	Мюнтер						
Утв.							

Копирова Седова формат А4

Формат Зона	№	Обозначение	Наименование	Кол	Примеч.
<u>Документация</u>					
	А8	Д 216.105.040сб	Сборочный чертеж		
<u>Сборочные единицы</u>					
	А9	1 Д 216.105.050	Короб	1	
<u>Детали</u>					
	А4	2 Д 216.105.011	Крышка	1	
	А4	3 Д 216.105.012	Подшипник	1	
	А4	4 Д 216.105.013	Заслонка	1	
	А4	5 Д 216.105.014	Крышка салыника	1	
	А3	6 Д 216.105.015	Валик	1	
	А3	7 Д 216.105.016	Подшипник	1	
	А4	8 Д 216.105.017	Прокладка	1	
	А4	9 Д 216.105.018	Прокладка	2	

Изм.	Лист	№ докум.	Подп.	Дата	Д 216.105.040	Лист	1
Разр.	Гринькова	12/22					
Проб.	Моравинкин						
Н. контр.	Мюнтер						
Утв.							

Копирова Седова формат А4

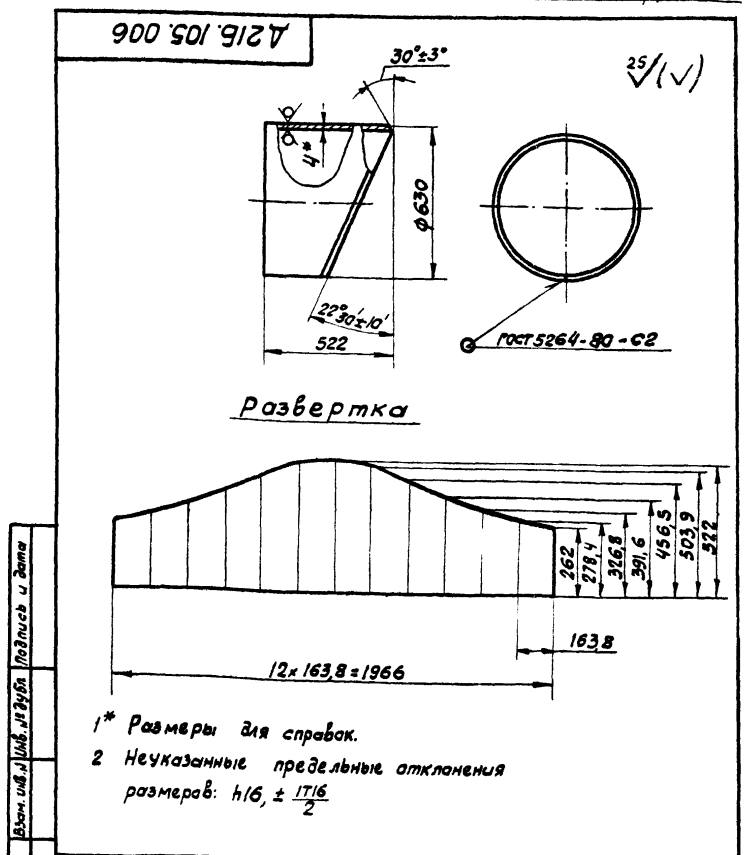


Д 216.105.007					
Изм.	Лист	№ докум.	Подп.	Дата	Звено
Разр.	Приткова	12/22	10.83		
Проб.	Моравинкин				
Т. контр.					
Н. контр.	Мюнтер				Лист
Утв.					Лист

Б-ПН-4,0 ГОСТ 19903-74
Лист 3 от 3-х лист 14637-79

Госстрой СССР
ГПИ Горьковский
Сантехпроект

Копирова Седова формат А4



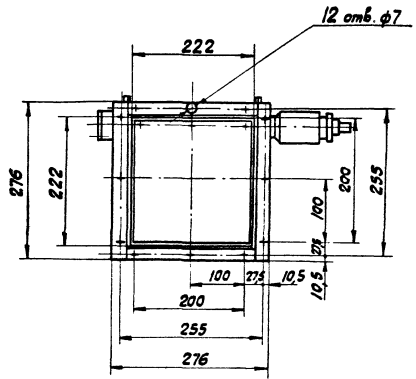
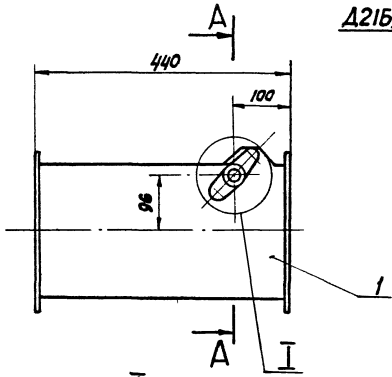
Д 216.105.006					
Изм.	Лист	№ докум.	Подп.	Дата	Звено
Разр.	Приткова	12/22	10.83		
Проб.	Моравинкин				
Т. контр.					
Н. контр.	Мюнтер				Лист
Утв.					Лист

Б-ПН-4,0 ГОСТ 19903-74
Лист 3 от 3-х лист 14637-79

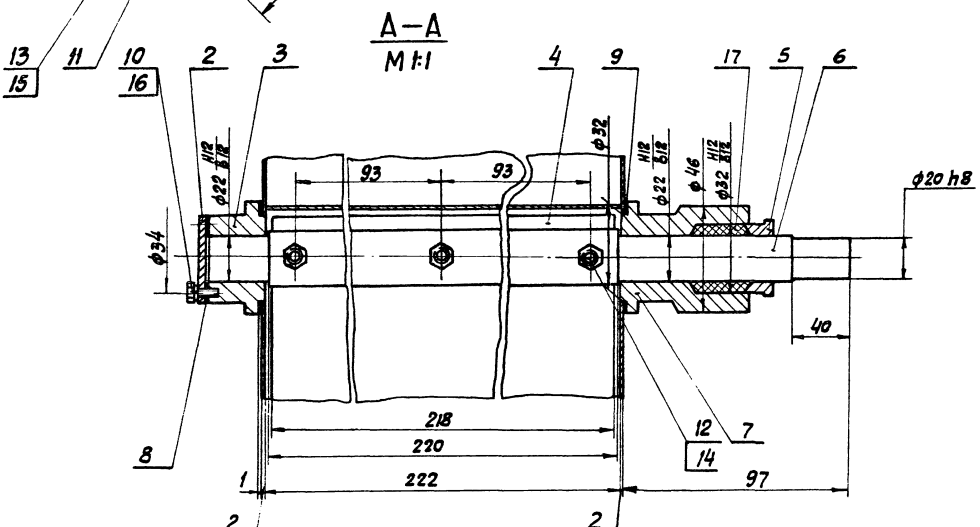
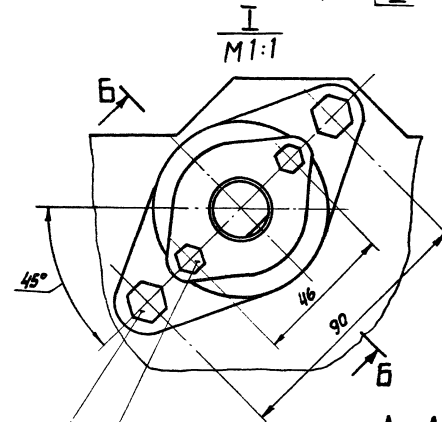
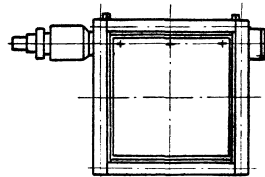
Госстрой СССР
ГПИ Горьковский
Сантехпроект

Копирова Седова формат А4

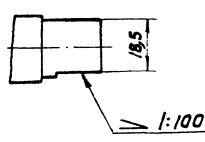
Д.216.105.040



Д.216.105.040-01 - зеркальное отражение
Детальное - см. Д.216.105.040

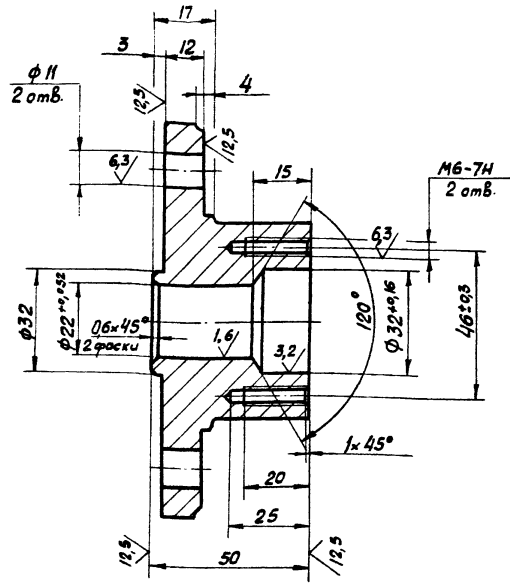
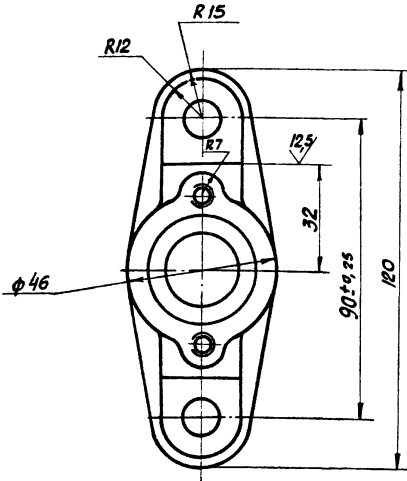


Б-Б
M1:1
повернута



1. Размеры для справок.
2. Подшипники набить смазкой ЦИАТИМ-205 Гост 8551-74

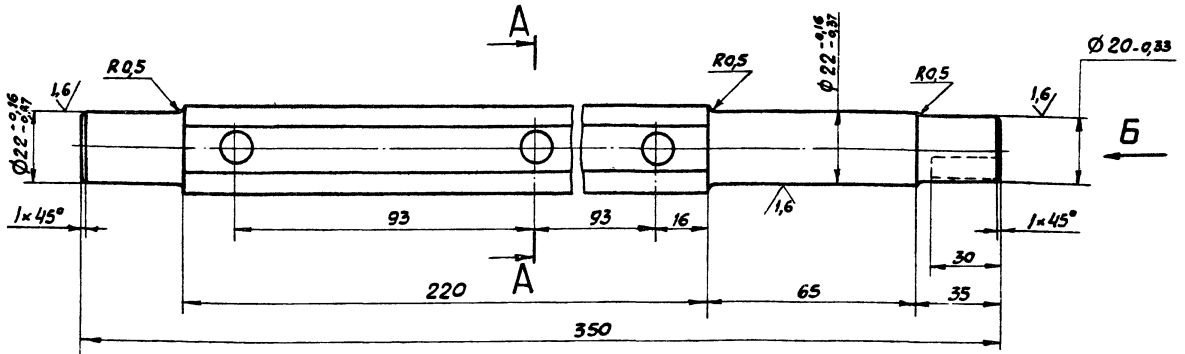
Д.216.105.040сб				Лит	Масса	Масштаб
Изм.	Исполн.	Провер.	Дата	И	10,5	1:5
Разраб.	Григоренко	В.С.	10.02	Лист Листов 1		
Пров.	Мордвин	М.В.		Госстрой СССР		
И.контр.				ГПИ Гербовский		
Мас.отв.	Минтер	И.И.		Сантехпроект		
Утв.						



- 2. Фармачные уклоны по ГОСТ 3212-80
- 3. Неуказанные предельные отклонения размеров: $H14, h14, \pm IT14/2$

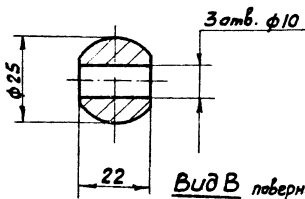
1. Литейные радиусы 3...5 мм.

				1216.105.016				
Изм.	Лист	№ докум.	Подп.	Дата	Подшипник	Лист	Масса	Исполн.
разраб.	Лининкова	ВЗС	ИЗС			1	0,6	1:1
Проб.	Мордовичкин	ИЗС			Лист			Листов 1
Т. контр.					СЧ.18-36 ГОСТ 1412-79			Рострой ССР ГПИ Горьковский Сантехпроект
И. контр.	Минтер				Копировал Седова			формат А3
Утв.								

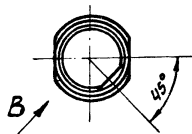


A-A

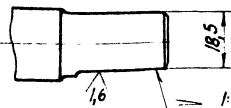
Вид Б



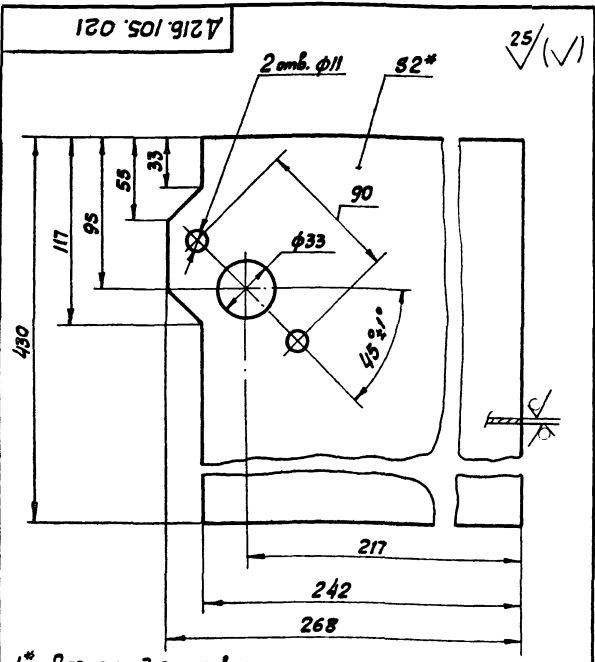
Вид В повернуто



Неуказанные предельные отклонения размеров: $H14, h14, \pm IT14/2$



				1216.105.015				
Изм.	Лист	№ докум.	Подп.	Дата	Валик	Лист	Масса	Исполн.
разраб.	Лининкова	ВЗС	ИЗС			1	1,0	1:1
Проб.	Мордовичкин	ИЗС			Лист			Листов 1
Т. контр.					Сталь 30 ГОСТ 1050-74			Рострой ССР ГПИ Горьковский Сантехпроект
И. контр.	Минтер				19733-03 78 Копировал Седова			формат А3
Утв.								

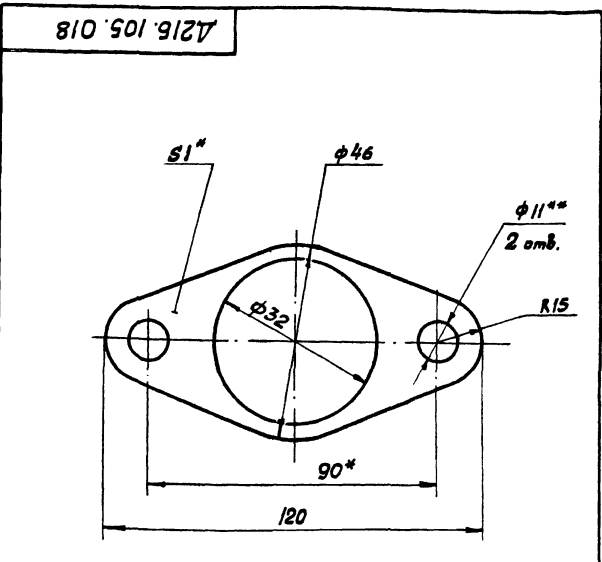


1* Размеры для справок.
2. Неуказанные предельные отклонения размеров: $h14, h14 \pm 17/2$

				Д21Б.105.021		
ЦМ. Лист	№ докум.	Подп.	Дата	Лист	Масса	Масштаб
Разраб.	Глинникова	В.С.	11.82	1	1,62	1:2
Проб.	Мордовинкин	В.С.		Лист		Листов 1
Т. контр.				Госстрой СССР		Листов 1
Н. контр.	Минтер	В.С.		Лист		Листов 1
Утв.				5-й Н-В Спдсп Гост 16523-70		Листов 1
				Копировал Севдво формат А4		

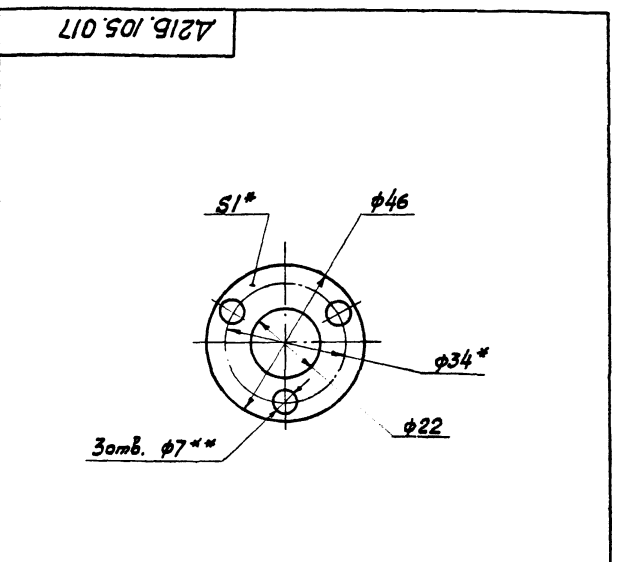
Вид	Этаж	№	Обозначение	Наименование	Кол. Примеч.
Документация					
ДЗ			Д21Б.105.050сб	Сборочный чертеж	
Детали					
Б4	1	Д21Б.105.019	Стенка	Б-ПН-20 гост 19903-74 Лист 5-й Н-В Спдсп Гост 16523-70	
А4	2	Д21Б.105.021	Стенка	(222*400) h14 $25 \checkmark$	2 1,49кг.
Б4	3	Д21Б.105.022	Планка	Полоса Б-2 5*28 гост 103-76 В Стдсп Гост 535-79	
Б4	4	Д21Б.105.023	Планка	Полоса Б-2 5*25 гост 103-76 В Стдсп Гост 535-79	
				L=276 h14 $25 \checkmark$	4 0,26кг.
				Полоса Б-2 5*25 гост 103-76 В Стдсп Гост 535-79	
				L=226 h14 $25 \checkmark$	4 0,22кг.

				Д21Б.105.050		
ЦМ. Лист	№ докум.	Подп.	Дата	Лист	Масса	Масштаб
Разраб.	Глинникова	В.С.	11.82	1		
Проб.	Мордовинкин	В.С.		Лист		Листов 1
Т. контр.				Госстрой СССР		Листов 1
Н. контр.	Минтер	В.С.		Лист		Листов 1
Утв.				5-й Н-В Спдсп Гост 16523-70		Листов 1
				Копировал Севдво формат А4		



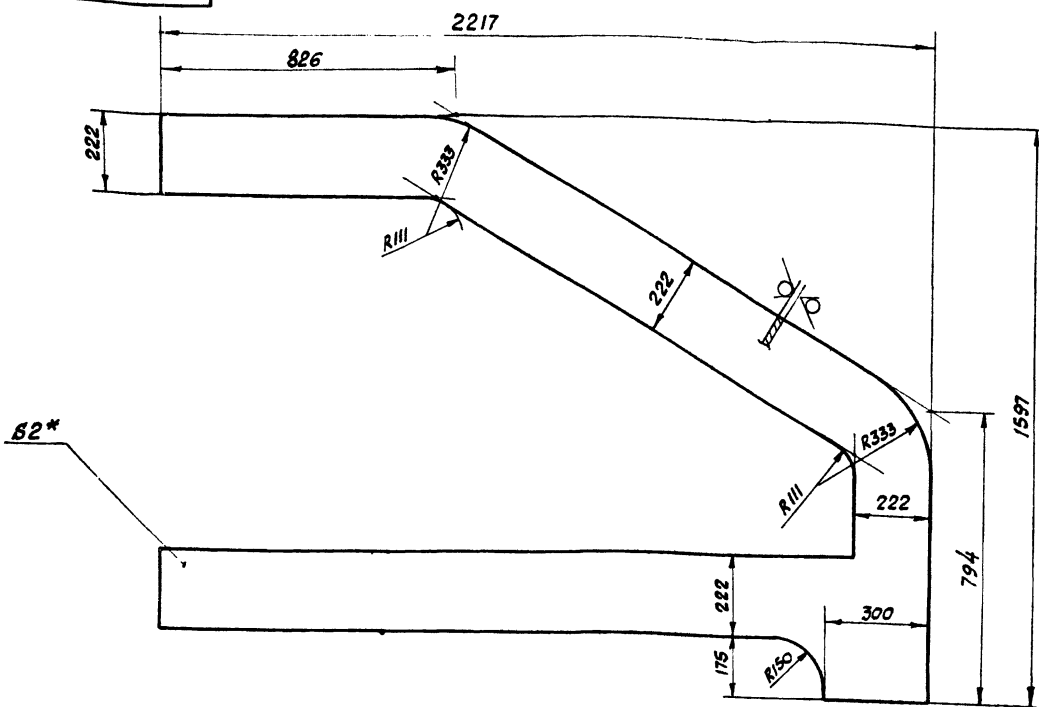
1* Размеры для справок.
2** Обработать по сопрягаемой детали.

				Д21Б.105.018		
ЦМ. Лист	№ докум.	Подп.	Дата	Лист	Масса	Масштаб
Разраб.	Глинникова	В.С.	11.82	1	0,05	1:1
Проб.	Мордовинкин	В.С.		Лист		Листов 1
Т. контр.				Госстрой СССР		Листов 1
Н. контр.	Минтер	В.С.		Лист		Листов 1
Утв.				Картон Т-1,0т гост 20376-74		Листов 1
				Копировал Севдво формат А4		



1* Размеры для справок.
2** Обработать по сопрягаемой детали.

				Д21Б.105.017		
ЦМ. Лист	№ докум.	Подп.	Дата	Лист	Масса	Масштаб
Разраб.	Глинникова	В.С.	11.82	1	0,01	1:1
Проб.	Мордовинкин	В.С.		Лист		Листов 1
Т. контр.				Госстрой СССР		Листов 1
Н. контр.	Минтер	В.С.		Лист		Листов 1
Утв.				Картон Т-1,0т гост 20376-74		Листов 1
				Копировал Севдво формат А		



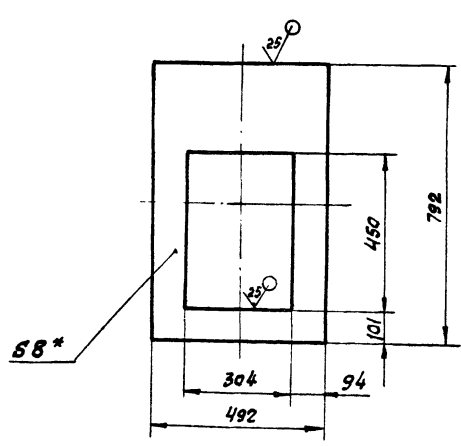
25 (✓)

1* Размеры для справок.

- 2. Неуказанные предельные отклонения размеров: $h16; \pm IT16/2$
- 3. Допускается изготовление из отдельных частей с последующей сваркой по ГОСТ 5264-80-С2

				Д216.105.031			
Изм.	Лист	№ док. и подл.	Дата	Стенка	Лит	Масса	Масштаб
Разраб.	Приткн	Моравинкин	12.11.74		U	18,9	1:10
Т. контр.	Мюнтер	Лит		Лист	Листов 1		
Н. контр.	Мюнтер	Лит		Лист		Листов 1	
Утв.				Б-ПН-2.0 ГОСТ 19903-74		Госстрой СССР	
				5-П-Н-В.С.сп. ГОСТ 16523-70		ГПИ Горьковский	
				Копировал Седава		Сантехпроект	
						Формат А3	

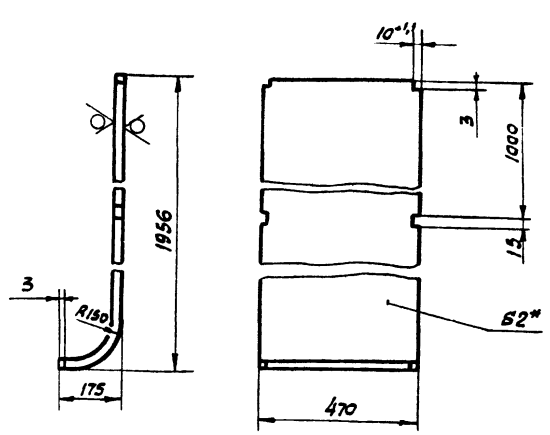
25 (✓)



- 1* Размеры для справок.
- 2. Неуказанные предельные отклонения размеров: $H16; h16; \pm IT16/2$

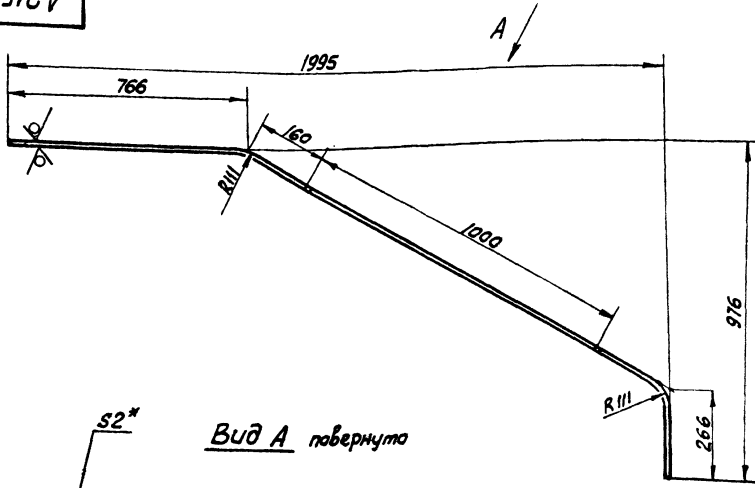
				Д216.105.029			
Изм.	Лист	№ док. и подл.	Дата	Фланец	Лит	Масса	Масштаб
Разраб.	Приткн	Моравинкин	12.11.74		U	15,7	1:10
Т. контр.	Мюнтер	Лит		Лист	Листов 1		
Н. контр.	Мюнтер	Лит		Лист		Листов 1	
Утв.				Б-ПН-8.0 ГОСТ 19903-74		Госстрой СССР	
				5-П-Н-В.С.сп. ГОСТ 14637-79		ГПИ Горьковский	
				Копировал Седава		Сантехпроект	
						Формат А4	

25 (✓)

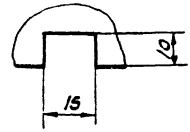


- Длина развертки - 2043 мм.
- 1* Размеры для справок.
- 2. Неуказанные предельные отклонения размеров: $H16; h16; \pm IT16/2$

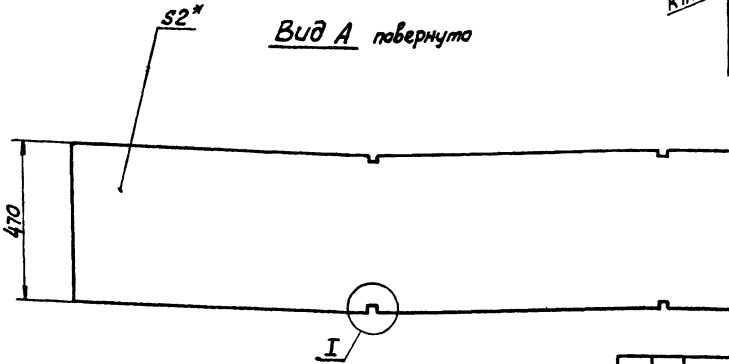
				Д216.105.026			
Изм.	Лист	№ док. и подл.	Дата	Стенка	Лит	Масса	Масштаб
Разраб.	Приткн	Моравинкин	12.11.74		U	15,3	1:10
Т. контр.	Мюнтер	Лит		Лист	Листов 1		
Н. контр.	Мюнтер	Лит		Лист		Листов 1	
Утв.				Б-ПН-2.0 ГОСТ 19903-74		Госстрой СССР	
				5-П-Н-В.С.сп. ГОСТ 16523-70		ГПИ Горьковский	
				Копировал Седава		Сантехпроект	
						Формат А4	



I
M1:1



Вид А повернуто



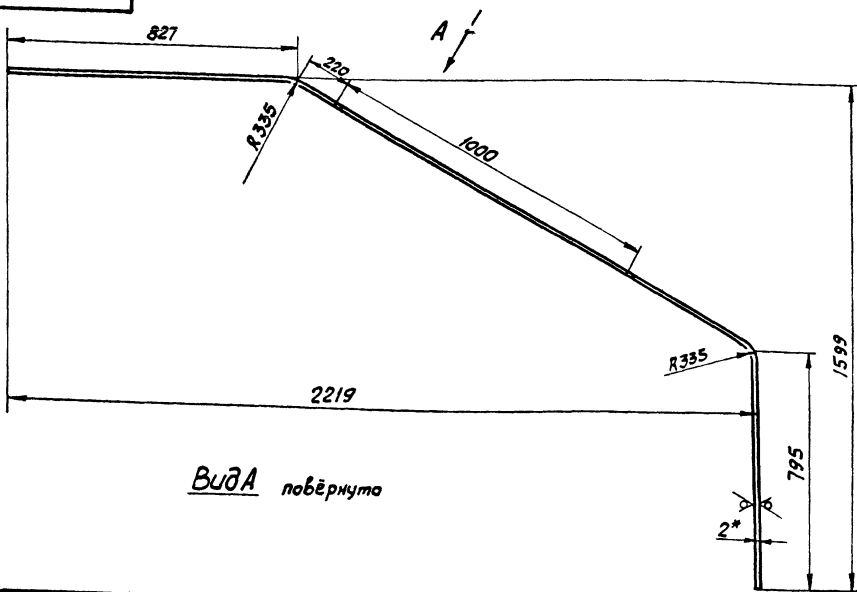
- 1* Размеры для справок.
- 2 Неуказанные предельные отклонения размеров: $h16, \pm \frac{IT16}{2}$

Длина развертки - 2450 мм.

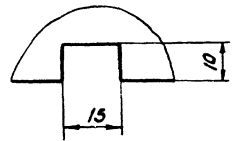
				Δ216.105.034				
Изм.	Лист	№ докум.	Подп.	Дата	Стенка	Лит.	Масса	Масштаб
Разраб.	Приткн	МД	МД	МД		U	19,6	1:10
Проб.	Мерзвинкин	МД	МД	МД		Лист	Листов 1	
Т. контр.					Н. контр.	Мюнтер		
Утв.					Лист	Б-ПН-80 ГОСТ 19903-74		
					Утв.	5-П-Н-ВСтЗ.01 ГОСТ 16523-70		
						Госстрой СССР ГПИ Горьковский Сантехпроект		

Калибрвал седьма

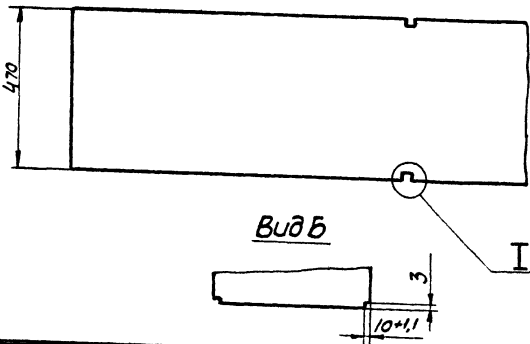
Формат А3



I
M1:1



Вид А повернуто

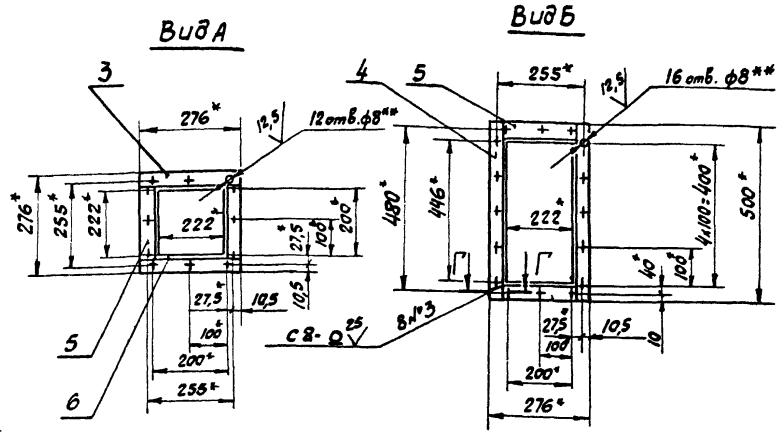
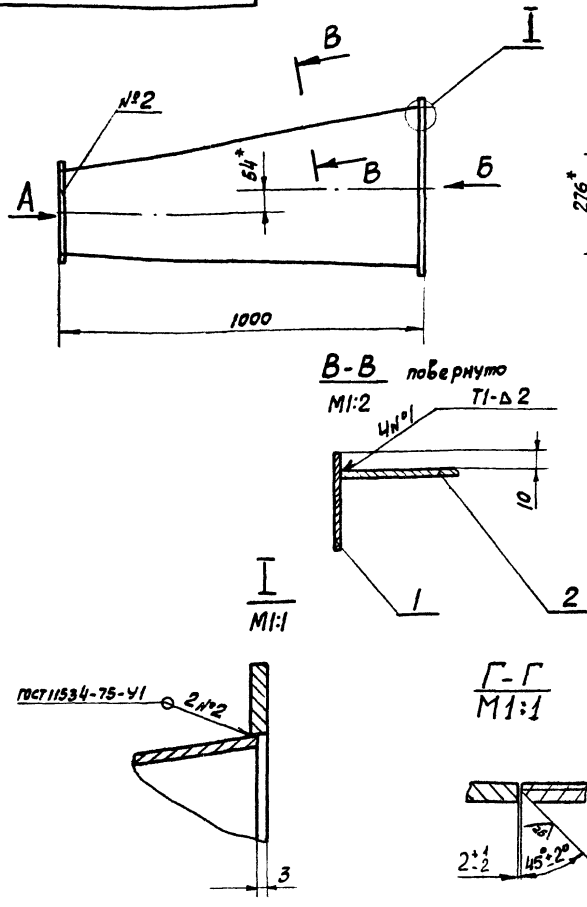


Длина развертки - 3230 мм.

- 1* Размеры для справок.
- 2 Неуказанные предельные отклонения размеров: $H16, h16, \pm \frac{IT16}{2}$

				Δ216.105.033				
Изм.	Лист	№ докум.	Подп.	Дата	Стенка	Лит.	Масса	Масштаб
Разраб.	Приткн	МД	МД	МД		U	23,6	1:10
Проб.	Мерзвинкин	МД	МД	МД		Лист	Листов 1	
Т. контр.					Н. контр.	Мюнтер		
Утв.					Лист	Б-ПН-20 ГОСТ 19903-74		
					Утв.	5-П-Н-ВСтЗ.01 ГОСТ 16523-70		
						Госстрой СССР ГПИ Горьковский Сантехпроект		

Д216.105.080СБ



- 1* Размеры для справок.
- 2** Обработать по сопрягаемой детали
- 3. Неуказанные пределы отклонения размеров: $H16; \pm \frac{IT16}{2}$
- 4. Сварные швы по ГОСТ 5264-80

Д216.105.080СБ

Изм.	Лист	№ докум.	Подп.	Дата	Лит	Масса	Масштаб
разр.	Ф.И.О.	Ф.И.О.	Год	У			
Проб.					Лист		
Т. контр.					Листов		
И. контр.					1		
Чтв.					Регистрой сср, ГПИ Горьковский сантехпроект		

Копировал сегодова формат А3

Изм.	Лист	№ докум.	Подп.	Дата	Лист
64	5	Д216.105.041			2
		Полоса			
		Полоса Б-2 5x25 ГОСТ 103-76			
		ВстЗсп ГОСТ 535-79			
		L=226 h16 ²⁵	4	0,28кг	
64	6	Д216.105.042			
		Стенка			
		Лист Б-ПН-20 ГОСТ 19903-74			
		Б-ПН-ВстЗсп ГОСТ 16523-76			
		(222x995) h16 ²⁵	1	3,4кг	

Д216.105.080

Копировал сегодова формат А4

Изм.	Лист	№ докум.	Подп.	Дата	Лист
А3		Д216.105.080СБ			2
		Сборочный чертеж			
		Документация			
А4	1	Д216.105.036			2
64	2	Д216.105.037			
		Стенка			
		Лист Б-ПН-20 ГОСТ 19903-74			
		Б-ПН-ВстЗсп ГОСТ 16523-76			
		(222x1007) h16 ²⁵	1	3,4кг	
64	3	Д216.105.038			
		Полоса			
		Полоса Б-2 5x25 ГОСТ 103-76			
		ВстЗсп ГОСТ 535-79			
		L=276 h16 ²⁵	2	0,24кг	
64	4	Д216.105.039			
		Полоса			
		Полоса Б-2 5x25 ГОСТ 103-76			
		ВстЗсп ГОСТ 535-79			
		L=500 h16 ²⁵	2	0,48кг	

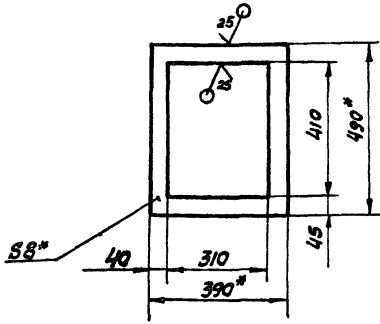
Д216.105.080

Изм.	Лист	№ докум.	Подп.	Дата	Лит	Лист	Листов
разр.	Ф.И.О.	Ф.И.О.	Год	У			
Проб.					Лист		
И. контр.					Регистрой сср, ГПИ Горьковский сантехпроект		
Чтв.					формат А4		

19733-03 24 Копировал сегодова формат А4

Д21Б.105.044

(✓/✓)



- 1* Размеры для справок.
- 2 Неуказанные предельные отклонения размеров $\pm \frac{IT16}{2}$

Д21Б.105.044

Изм.	Лист	№ докум.	Подп.	Дата	Лит	Масса	Масштаб
Разраб.	Фитасова			1.11.74	И	4,6	1:10
Проб.	Моравинкин				Лист		Листов 1
Т. контр.							
И. контр.	Мягтер				Лист		Листов 1
Утв.							

Фланец

Б-ПН-8,0 гост 19903-74
Вст 3сп гост 14637-79

Госстрой СССР
ГПИ Горьковский
Сантехпроект

Копировал Седова формат А4

Формат	Зона	Поз.	Обозначение	Наименование	Кол.	Примеч.
				Документация		
		А3	Д21Б.105.090сб	Сварочный чертеж		
				Детали		
		А3	1 Д21Б.105.043	Обечайка	1	
		А4	2 Д21Б.105.044	Фланец	1	

Изм. № подл. Подп. и дата Изм. № подл. Подп. и дата

Д21Б.105.090

Изм.	Лист	№ докум.	Подп.	Дата	Лит	Лист	Листов
Разраб.	Фитасова			1.11.74	И		1
Проб.	Моравинкин				Лист		Листов 1
И. контр.	Мягтер						
Утв.							

Переход

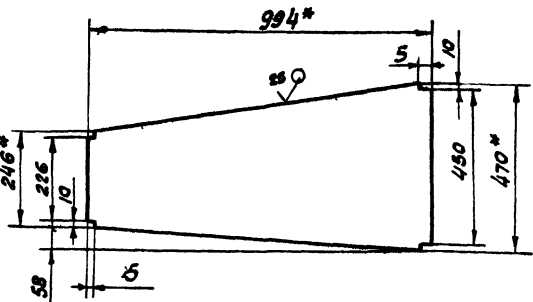
Б-ПН-20 гост 19903-74
5-ПН-Н-Вст 3сп гост 16523-70

Госстрой СССР
ГПИ Горьковский
Сантехпроект

Копировал Седова формат А4

Д21Б.105.036

(✓/✓)



- 1* Размеры для справок
- 2 Неуказанные предельные отклонения размеров $\pm \frac{IT16}{2}$

Д21Б.105.036

Изм.	Лист	№ докум.	Подп.	Дата	Лит	Масса	Масштаб
Разраб.	Фитасова			1.11.74	И	5,6	1:10
Проб.	Моравинкин				Лист		Листов 1
Т. контр.							
И. контр.	Мягтер				Лист		Листов 1
Утв.							

Стенка

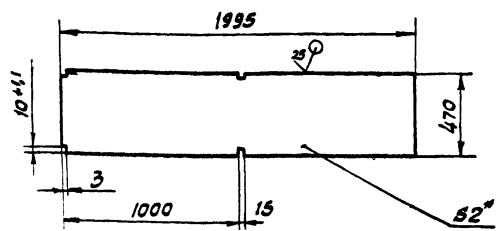
Б-ПН-20 гост 19903-74
5-ПН-Н-Вст 3сп гост 16523-70

Госстрой СССР
ГПИ Горьковский
Сантехпроект

Копировал Седова формат А4

Д21Б.105.032

(✓/✓)



- 1* Размер для справок.
- 2 Неуказанные предельные отклонения размеров: $H16, h16, \pm \frac{IT16}{2}$

Д21Б.105.032

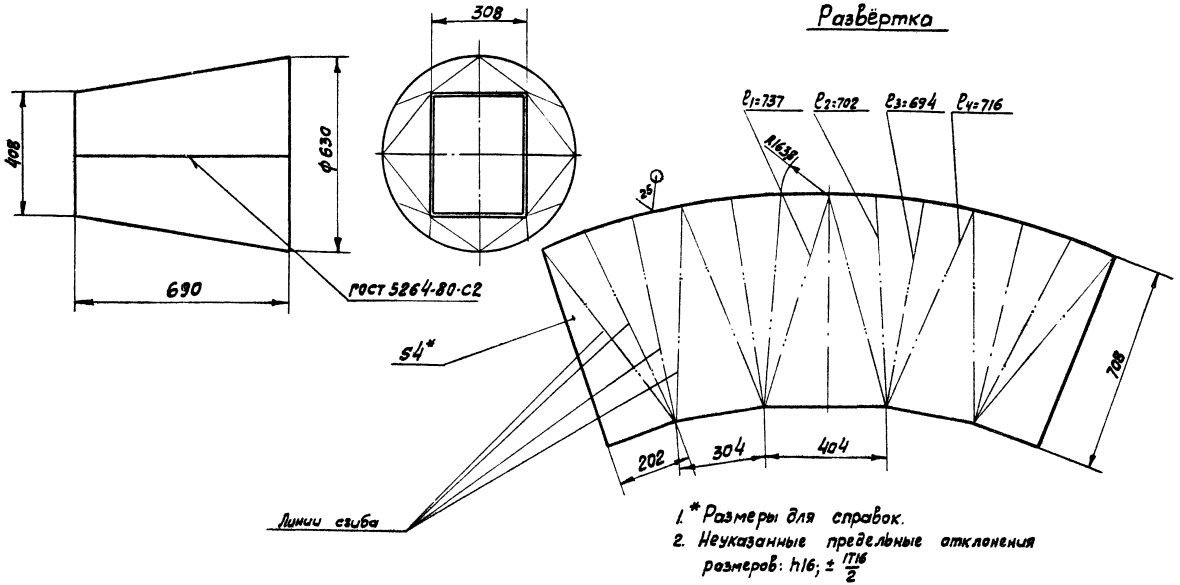
Изм.	Лист	№ докум.	Подп.	Дата	Лит	Масса	Масштаб
Разраб.	Фитасова			1.11.74	И	14,7	1:20
Проб.	Моравинкин				Лист		Листов 1
Т. контр.							
И. контр.	Мягтер				Лист		Листов 1
Утв.							

Стенка

Б-ПН-20 гост 19903-74
5-ПН-Н-Вст 3сп гост 16523-70

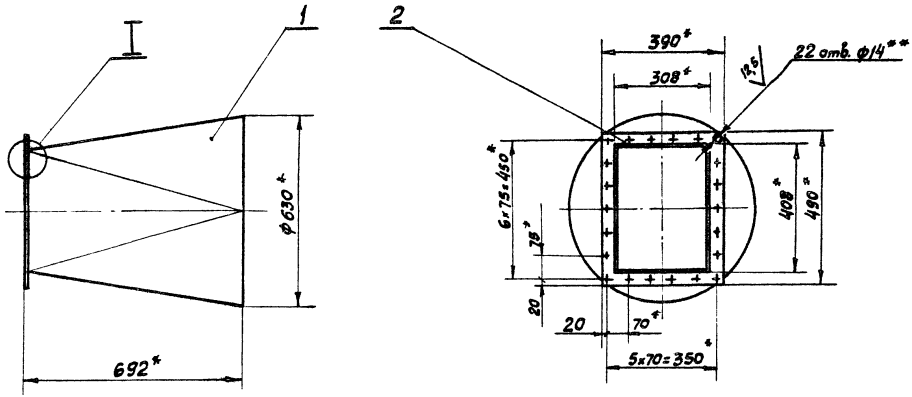
Госстрой СССР
ГПИ Горьковский
Сантехпроект

19733-03 25 Копировал Седова формат А4

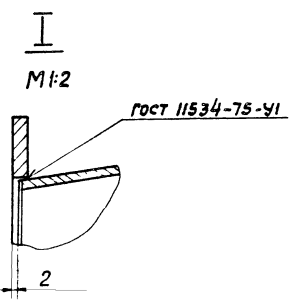


1. * Размеры для справок.
2. Неуказанные предельные отклонения размеров: $h16; \pm \frac{IT16}{2}$

				Δ215.105.043		
Изм.	Лист	№ докум.	Подп.	Дата	Лист	Масса
Разработ.	Фитасова	Мирвильни	Мирвильни	7.11.10	4	26,4
Проб.	Мирвильни	Мирвильни	Мирвильни			1:10
Т. контр.					Лист	Листов /
И. контр.	Минтер				Лист	Рассетр. эсер
Чтв.						ГПИ Горьковский
				Копировал Севека		
				формат А3		



1. * Размеры для справок.
2. ** Обработать по сопрягаемой детали.
3. Неуказанные предельные отклонения размеров: $h16; \pm \frac{IT16}{2}$

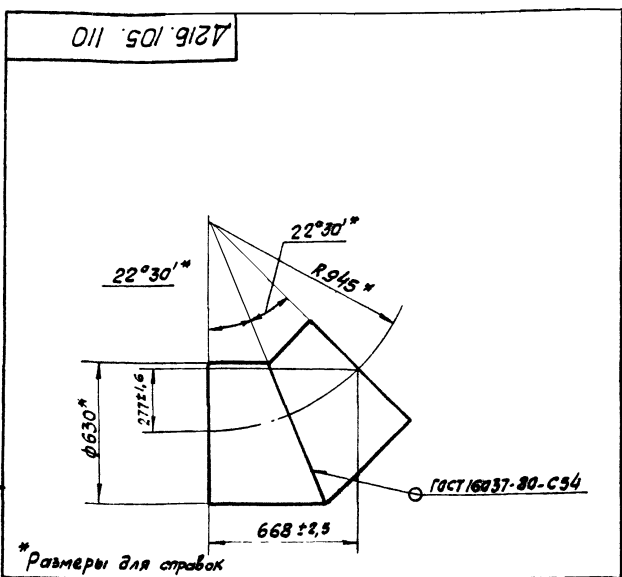


				Δ215.105.090С6		
Изм.	Лист	№ докум.	Подп.	Дата	Лист	Масса
Разработ.	Фитасова	Мирвильни	Мирвильни	7.11.10	4	31
Проб.	Мирвильни	Мирвильни	Мирвильни			1:10
Т. контр.					Лист	Листов /
И. контр.	Минтер				Лист	Рассетр. эсер
Чтв.						ГПИ Горьковский
				Копировал Севека		
				формат А3		

Формат Зона	№	Обозначение	Наименование	Кол.	Примеч.
			<u>Документация</u>		
А3		Д216.105.120СБ	Сборочный чертеж	№1	А3, А2
			<u>Детали</u>		
Б4	1	Д216.105.048	Планка		
			Лист Б-ПН-8,0 ГОСТ 19903-74 ВСтЗ еп ГОСТ 14637-79		
			(36x380) h14 25/	4	0,8кг
Б4	2	Д216.105.049	Планка		
			Лист Б-ПН-8,0 ГОСТ 19903-74 ВСтЗ еп ГОСТ 14637-79		
			(36x770) h14 25/	4	1,7кг.
А3	3	Д216.105.051	Стенка	1	
Б4	4	Д216.105.052	Ребро		
			Лист Б-2 Б-50 ГОСТ 103-76 ВСтЗ еп ГОСТ 535-79		
			L=1088 h14 25/	3	2,1кг.

Изм. лист № докум. Подп. Дата					Лит			Лист			Листов		
Разраб.	Миничко	В.С.	1973		И		1	3					
Проб.	Моравицкий	И.И.			Госстрой СССР ГПИ Горьбовский Сантехпроект								
Нач. отд.													
Н. контр.	Мягков	И.И.											
Утв.													

Копировал седова формат А4

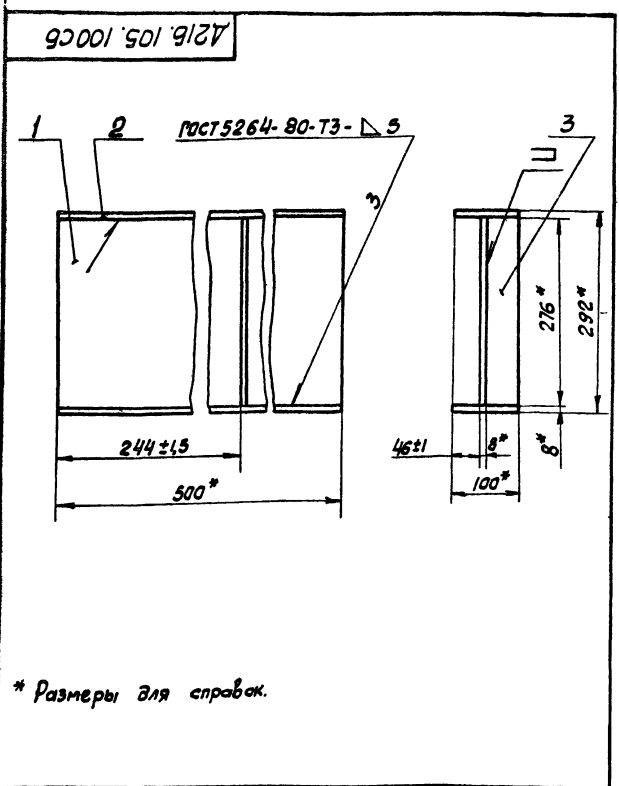


* Размеры для справок

Формат Зона	№	Обозначение	Наименование	Кол.	Примеч.
			<u>Детали</u>		
А4		Д216.105.006	Збено	2	

Изм. лист № докум. Подп. Дата					Лит			Масштаб		
Разраб.	Миничко	В.С.	1973		И		1	488	1:15	
Проб.	Моравицкий	И.И.			Госстрой СССР ГПИ Горьбовский Сантехпроект					
Н. контр.	Мягков	И.И.								
Утв.										

Копировал седова формат А4



* Размеры для справок.

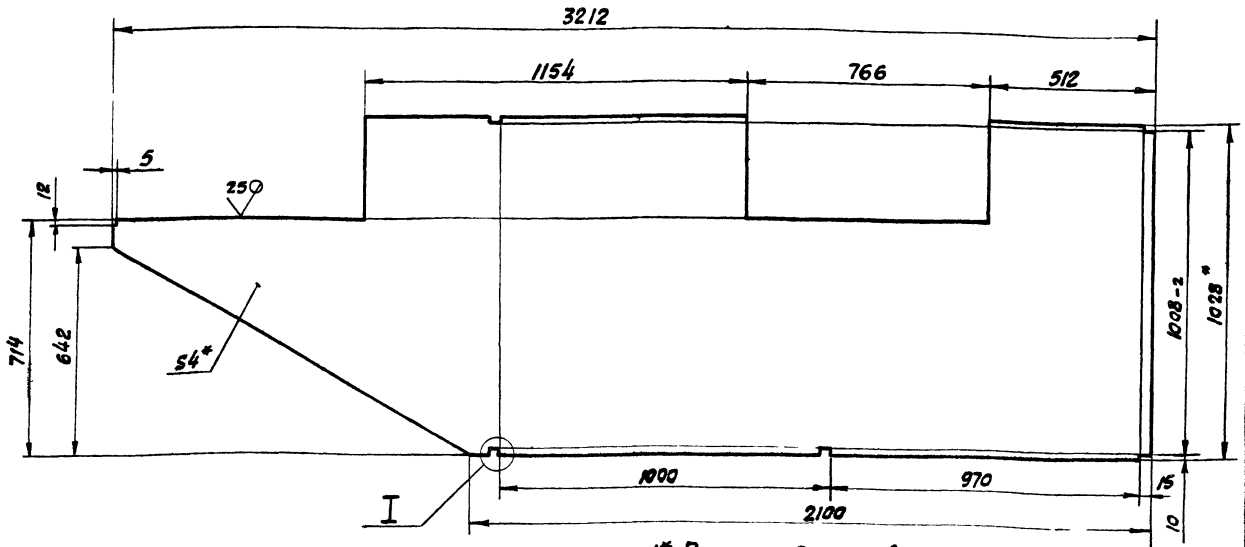
Изм. лист № докум. Подп. Дата					Лит			Масштаб		
Разраб.	Миничко	В.С.	1973		И		16,5	1:5		
Проб.	Моравицкий	И.И.			Госстрой СССР ГПИ Горьбовский Сантехпроект					
Н. контр.	Мягков	И.И.								
Утв.										

Копировал седова формат А4

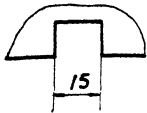
Формат Зона	№	Обозначение	Наименование	Кол.	Примеч.
			<u>Документация</u>		
А4		Д216.105.100СБ	Сборочный чертеж		
			<u>Детали</u>		
Б4	1	Д216.105.045	Полоса		
			Лист Б-ПН-8,0 ГОСТ 19903-74 ВСтЗ еп ГОСТ 14637-79		
			(276x500) h14 25/	1	8,63кг.
Б4	2	Д216.105.046	Полоса		
			Лист Б-ПН-8,0 ГОСТ 19903-74 ВСтЗ еп ГОСТ 14637-79		
			(100x500) h14 25/	2	3,14кг.
Б4	3	Д216.105.047	Ребро		
			Лист Б-ПН-8,0 ГОСТ 19903-74 ВСтЗ еп ГОСТ 14637-79		
			(45x276) h14 25/	1	1,6кг.

Изм. лист № докум. Подп. Дата					Лит			Лист			Листов		
Разраб.	Миничко	В.С.	1973		И		1						
Проб.	Моравицкий	И.И.			Госстрой СССР ГПИ Горьбовский Сантехпроект								
Н. контр.	Мягков	И.И.											
Утв.													

Копировал седова формат А4



I
M 1:1



- 1* Размеры для справок.
2. Неуказанные - предельные отклонения размеров: $h14, h14, \pm IT14/2$.

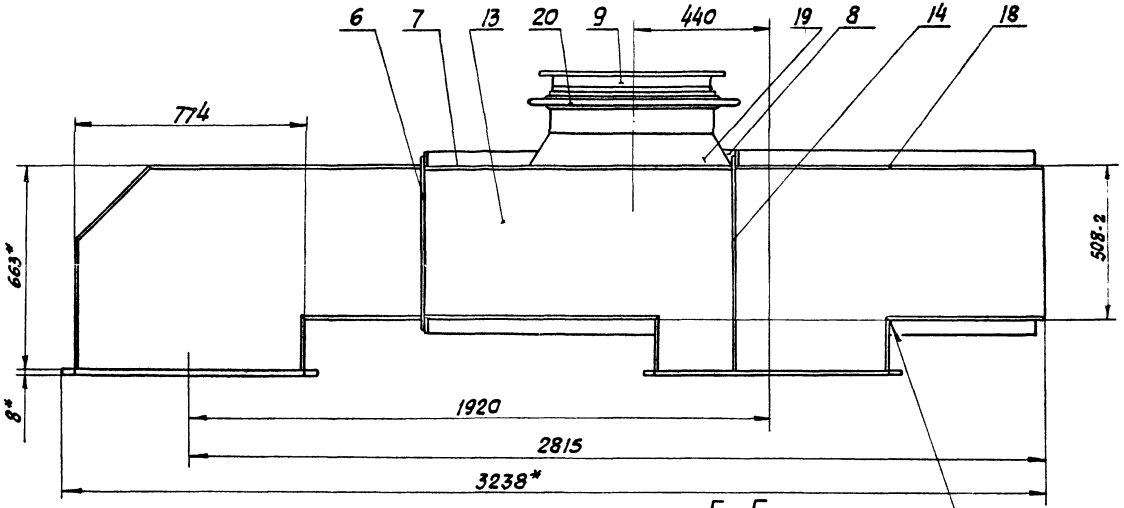
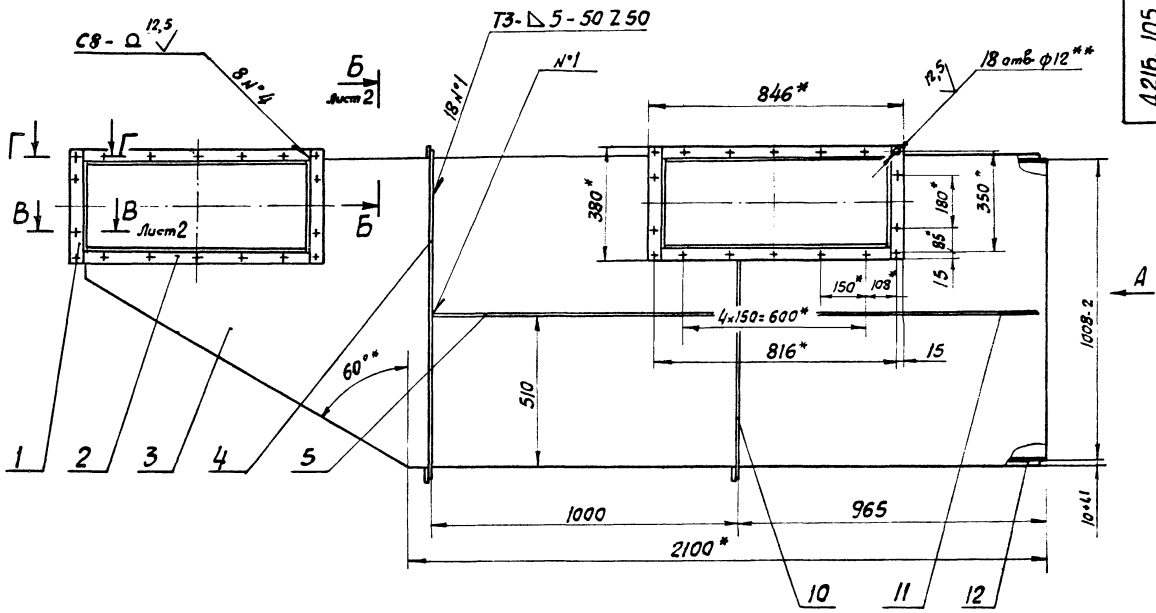
Д216.105.051			
Изм	Лист	№ докум.	Подп.
Разраб	Галичкова	22	1782
Пров	Морозовкин	22	1782
Т. контр.			
И контр	Мюнтер		
Утв			
Стенка		Лист	Листов
		4	524 1:10
Лист		Б-ПН-4.0 гост 19903-74	
		ВсгЗсп Гост 14637-79	
		Госстрой СССР	
		ГПН Горьковский	
		Сантехпроект	
		Копировал севаба	
		формат А3	

Формат	Зона	Лист	Обозначение	Наименование	Кол.	Примеч.
Б4	15	Д216.105.063	Стенка	L=703 h14 25/	1	1,39кг
			Лист	Б-ПН-4.0 гост 19903-74		
				ВсгЗсп Гост 14637-79		
				(158x765) h14 25/	2	3,89кг.
А4	16	Д216.105.064	Стенка		3	
А4	17	Д216.105.065	Стенка		1	
А4	18	Д216.105.066	Стенка		1	
А4	19	Д216.105.067	Конус		1	
			Прочие изделия			
	20		Компенсатор	500-1-07 пгвч242-76	1	ЦНИИ Г. ДЕНИНГМА

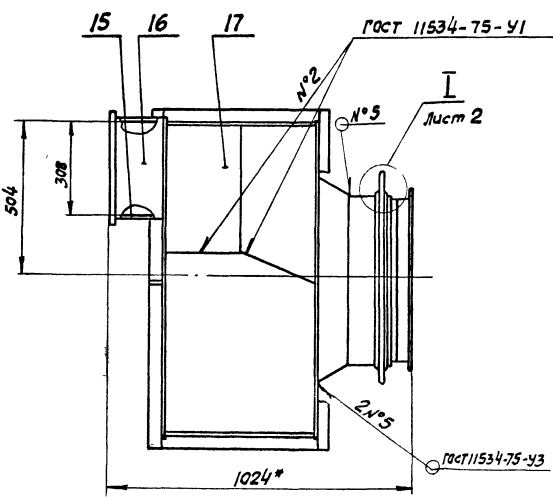
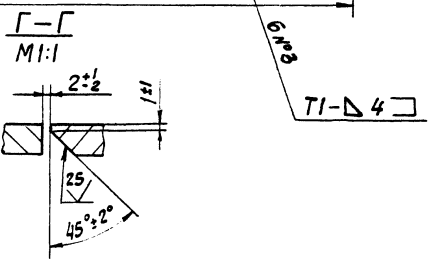
Д216.105.120
Копировал севаба
формат А4

Формат	Зона	Лист	Обозначение	Наименование	Кол.	Примеч.
Б4	5	Д216.105.063	Ребро	L=703 h14 25/	1	1,39кг
			Лист	Б-2 5x50 гост 103-76		
				ВсгЗсп Гост 535-79		
Б4	6	Д216.105.054	Ребро	L=995 h14 25/	1	1,9кг
			Лист	Б-2 5x50 гост 103-76		
				ВсгЗсп Гост 535-79		
А4	7	Д216.105.055	Ребро	L=588 h14 25/	3	0,93кг
А4	8	Д216.105.055-01	ребро		1	
Б4	9	Д216.105.056	Фланец	Зелак Б-36x36x4 гост 8909-72	1	2,56кг
				ВсгЗсп Гост 535-79		
Б4	10	Д216.105.057	Ребро	L=740 h14 25/	1	1,45кг.
			Лист	Б-2 5x50 гост 103-76		
				ВсгЗсп Гост 535-79		
Б4	11	Д216.105.058	Ребро	L=950 h14 25/	2	1,85кг
			Лист	Б-2 5x50 гост 103-76		
				ВсгЗсп Гост 535-79		
А4	12	Д216.105.059	Стенка		1	
А4	13	Д216.105.061	Стенка		1	
Б4	14	Д216.105.062	Ребро	L=740 h14 25/	1	1,45кг.
			Лист	Б-2 5x50 гост 103-76		
				ВсгЗсп Гост 535-79		

Д216.105.120
Копировал севаба
формат А4



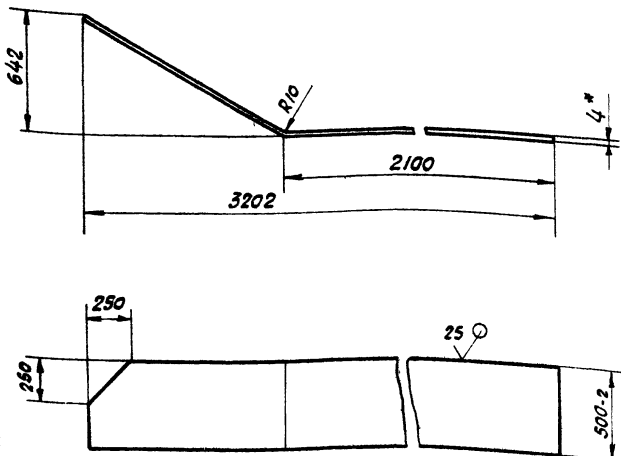
Вид А



1. * Размеры для справок
2. ** Обработать по сопрягаемой детали
3. Неуказанные предельные отклонения размеров: Н6, н6, ± IT6/2
4. Сварные швы №1,3,4,6,7,8 гост 5264-80

				4216.105.120сб	
Изм.	Лист	из	Всего	Лист	Дата
	Разраб.	Принимает	Изд.		
	Проб.	Исполняет			
	Т. контр.				
И. контр.	Монтер	Исп.			
Утв.					
Короб				Лит	Масса (кг)
				У	255 1:10
				Лист 1	Листов 2
				Госстрой СССР МПИ Горьковский САИТЕХПРОЕКТ	
				Формат А2	

(✓) / (✓)



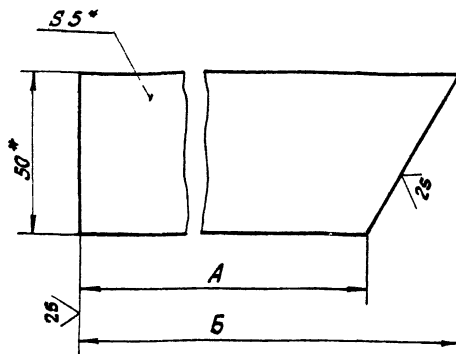
Длина развертки - 3390 мм.

- 1.* Размеры для справок.
2. Неуказанные предельные отклонения размеров: $h16, \pm \frac{IT16}{2}$

Д21Б.105.059

Изм.	Лист	№ докум.	Подп.	Дата	Стенка	Лист	Масса	Масштаб
Разраб.	Глиникова	В.С.	1973.03			У	48,2	1:20
Проб.	Моравинский	В.С.			Лист Листов 1			
Т.Контр.					Лист Б-ПН-4,0 гост 19903-74			
И.Контр.	Мюнтер				Лист Гострой сср			
Утв.					Лист ГПИ Горьковский			
					Лист ВСтЗсп гост 14637-79			
					Лист Сантехпроект			
					Копировал сегово			
					формат А4			

(✓) / (✓)



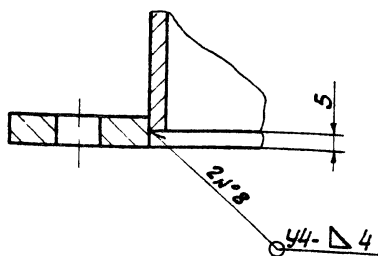
Обозначение	Размеры, мм.		Масса, кг.
	А	Б	
Д21Б.105.055	267	297	0,56
-01	2	32	0,02
-02	357	387	0,72

- 1.* Размеры для справок.
2. Неуказанные предельные отклонения размеров: $h16, \pm \frac{IT16}{2}$

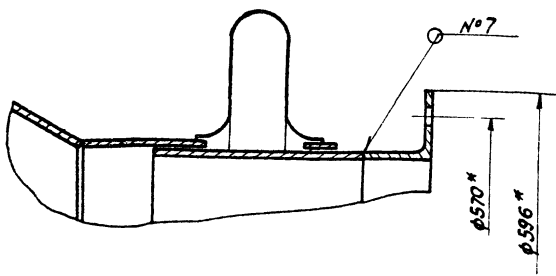
Д21Б.105.055

Изм.	Лист	№ докум.	Подп.	Дата	ребро	Лист	Масса	Масштаб
Разраб.	Глиникова	В.С.	1973.03			У		
Проб.	Моравинский	В.С.			Лист Листов 1			
Т.Контр.					Лист Б-2 5х50 гост 103-76			
И.Контр.	Мюнтер				Лист Гострой сср			
Утв.					Лист ГПИ Горьковский			
					Лист ВСтЗсп гост 535-79			
					Лист Сантехпроект			
					Копировал сегово			
					формат А4			

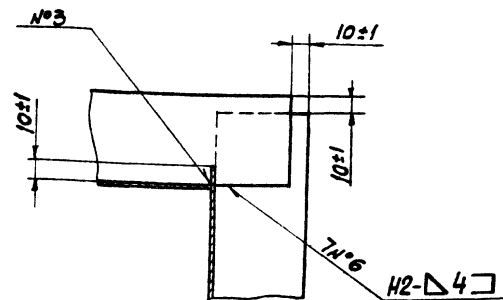
В-В Лист 1
М 1:1



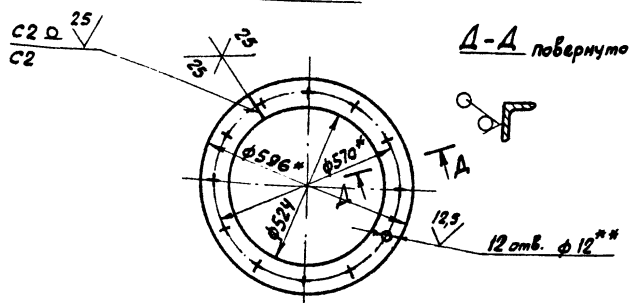
Г Лист 1
М 1:2



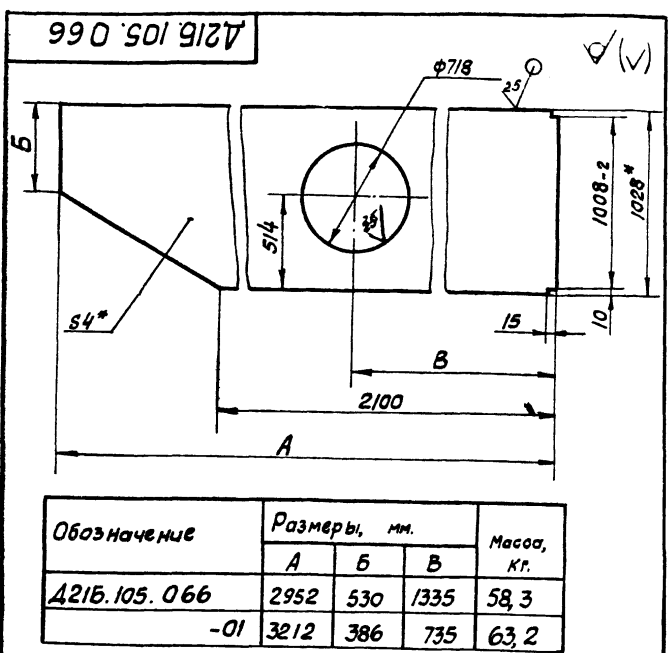
Б-Б Лист 1
М 1:2



Поз. 9



Изм.	Лист	№ докум.	Подп.	Дата	Д21Б.105.120 СБ	Лист
						2
					Копировал сегово	
					формат А4	

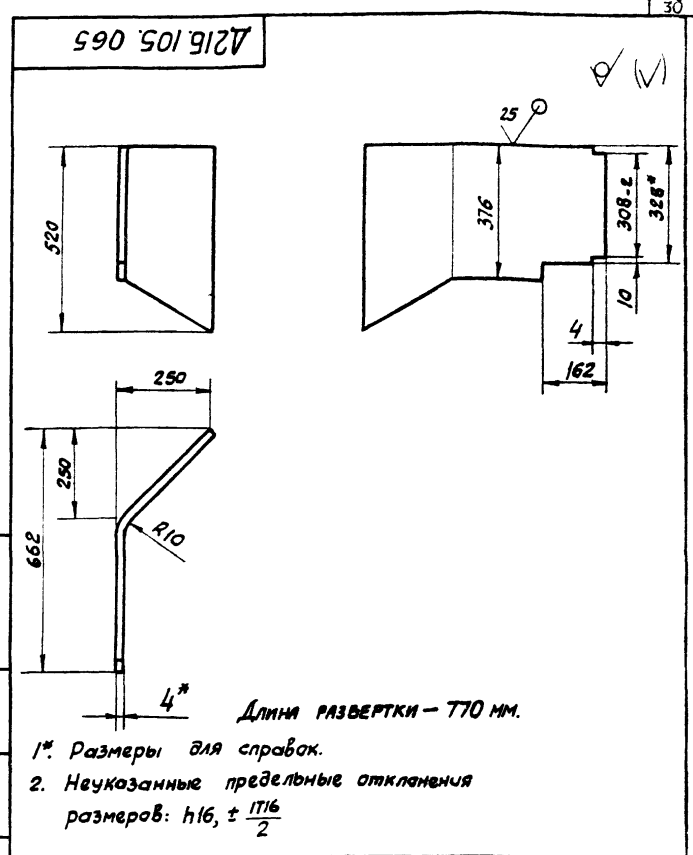


Обозначение	Размеры, мм.			Масса, кг.
	A	B	B	
D216.105.066	2952	530	1335	58,3
-01	3212	386	735	63,2

- 1.* Размеры для справок.
2. Неуказанные предельные отклонения размеров: $h16, h16, \pm \frac{IT16}{2}$

				D216.105.066			
Изм.	Лист	№ док.	Подп.	Дата	Лит	Масса	Масштаб
разраб.	Ильинкина	ИЗ-1	ИЗ-1	12.82	Лист	Масса	Масштаб
Проб.	Ильинкина	ИЗ-1	ИЗ-1	12.82	Лист	Масса	Масштаб
Т. контр.					Лист	Масса	Масштаб
И. контр.	Мягтер				Лист	Масса	Масштаб
Утв.					Лист	Масса	Масштаб

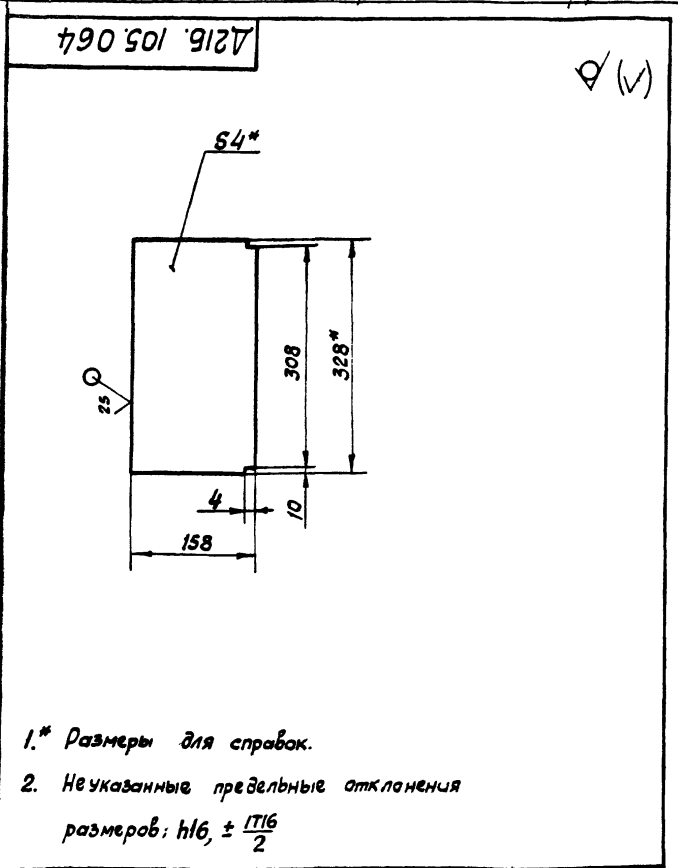
Стенка
Б-ПН-40 ГОСТ 19903-74
Лист ВСтЗсп ГОСТ 14637-79
Госстрой СССР
МПИ Горьковский
Сантехпроект
Копировал Седова
Формат А4



- 1.* Размеры для справок.
2. Неуказанные предельные отклонения размеров: $h16, \pm \frac{IT16}{2}$

				D216.105.065			
Изм.	Лист	№ док.	Подп.	Дата	Лит	Масса	Масштаб
разраб.	Ильинкина	ИЗ-1	ИЗ-1	12.82	Лист	Масса	Масштаб
Проб.	Ильинкина	ИЗ-1	ИЗ-1	12.82	Лист	Масса	Масштаб
Т. контр.					Лист	Масса	Масштаб
И. контр.	Мягтер				Лист	Масса	Масштаб
Утв.					Лист	Масса	Масштаб

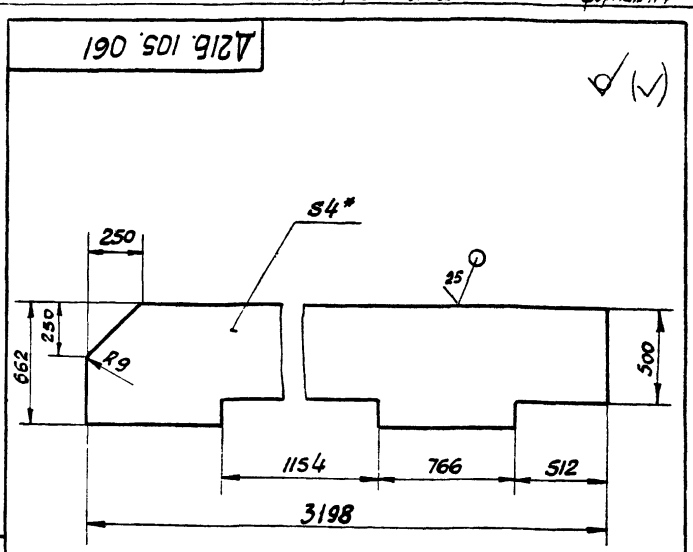
Стенка
Б-ПН-40 ГОСТ 19903-74
Лист ВСтЗсп ГОСТ 14637-79
Госстрой СССР
МПИ Горьковский
Сантехпроект
Копировал Седова
Формат А4



- 1.* Размеры для справок.
2. Неуказанные предельные отклонения размеров: $h16, \pm \frac{IT16}{2}$

				D216.105.064			
Изм.	Лист	№ док.	Подп.	Дата	Лит	Масса	Масштаб
разраб.	Ильинкина	ИЗ-1	ИЗ-1	12.82	Лист	Масса	Масштаб
Проб.	Ильинкина	ИЗ-1	ИЗ-1	12.82	Лист	Масса	Масштаб
Т. контр.					Лист	Масса	Масштаб
И. контр.	Мягтер				Лист	Масса	Масштаб
Утв.					Лист	Масса	Масштаб

Стенка
Б-ПН-40 ГОСТ 19903-74
Лист ВСтЗсп ГОСТ 14637-79
Госстрой СССР
МПИ Горьковский
Сантехпроект
Копировал Седова
Формат А4



- 1.* Размеры для справок.
2. Неуказанные предельные отклонения размеров: $h16, h16, \pm \frac{IT16}{2}$

				D216.105.061			
Изм.	Лист	№ док.	Подп.	Дата	Лит	Масса	Масштаб
разраб.	Ильинкина	ИЗ-1	ИЗ-1	12.82	Лист	Масса	Масштаб
Проб.	Ильинкина	ИЗ-1	ИЗ-1	12.82	Лист	Масса	Масштаб
Т. контр.					Лист	Масса	Масштаб
И. контр.	Мягтер				Лист	Масса	Масштаб
Утв.					Лист	Масса	Масштаб

Стенка
Б-ПН-40 ГОСТ 19903-74
Лист ВСтЗсп ГОСТ 14637-79
Госстрой СССР
МПИ Горьковский
Сантехпроект
Копировал Седова
Формат А4

Формат	Дата	Лист	Обозначение	Наименование	Кол.	Примеч.
				Б-ПН-40 ГОСТ 19903-74 Лист ВСтЗ еп ГОСТ 14637-79		
Б.ч.	19	Δ 21Б.105.082	Ребро	(158x765) h14 25/	2	3,89 кг.
			Полоса	Б-2 5x50 ГОСТ 103-76 ВСтЗ еп ГОСТ 535-79		
			Л=740 h14 25/		1	1,45 кг
			Прочие изделия			
	20		Компенсатор	500-1-07ПГУ242-76	1	ЦНТИ г. ЛЕНИНГРАД
			Δ 21Б. 105. 130		Лист	3
			Копирова Седова		Формат А4	

Формат	Дата	Лист	Обозначение	Наименование	Кол.	Примеч.
Б.ч.	9	Δ 21Б. 105. 071	Планка	Б-ПН-8,0 ГОСТ 19903-74 Лист ВСтЗ еп ГОСТ 14637-79		
			(36x380) h14 25/		4	0,8 кг.
Б.ч.	10	Δ 21Б. 105. 072	Ребро	Полоса	Б-2 5x50 ГОСТ 103-76 ВСтЗ еп ГОСТ 535-79	
			Л=1085 h14 25/		1	2,12 кг
А.ч.	11	Δ 21Б. 105. 073	Фланец		1	
Б.ч.	12	Δ 21Б 105.074	Ребро	Полоса	Б-2 5x50 ГОСТ 103-76 ВСтЗ еп ГОСТ 535-79	
			Л=703 h14 25/		1	1,39 кг
Б.ч.	13	Δ 21Б. 105. 075	Ребро	Полоса	Б-2 5x50 ГОСТ 103-76 ВСтЗ еп ГОСТ 535-79	
			Л=995 h14 25/		2	1,96 кг.
А.ч.	14	Δ 21Б. 105. 076	Стенка		1	
Б.ч.	15	Δ 21Б. 105. 077	Ребро	Полоса	Б-2 5x50 ГОСТ 103-76 ВСтЗ еп ГОСТ 535-79	
			Л=588 h14 25/		3	0,93 кг.
А.ч.	16	Δ 21Б. 105. 078	Стенка		1	
А.ч.	17	Δ 21Б. 105. 079	Стенка		1	
А.ч.	18	Δ 21Б. 105. 081	Стенка		2	
			Δ 21Б. 105. 130		Лист	2
			Копирова Седова		Формат А4	

Формат	Дата	Лист	Обозначение	Наименование	Кол.	Примеч.
Документация						
#		Δ 21Б. 105. 130 СБ	Сборочный чертеж		1	А3, А2
Детали						
А3	1	Δ 21Б. 105. 051	Стенка		1	
А4	2	Δ 21Б. 105. 055-01	Ребро		1	
	3	-02	Ребро		1	
А4	4	Δ 21Б. 105. 064	Стенка		3	
А4	5	Δ 21Б. 105. 066-01	Стенка		1	
А4	6	Δ 21Б. 105. 067	Конус		1	
Б.ч.	7	Δ 21Б. 105. 068	Ребро	Полоса	Б-2 5x50 ГОСТ 103-76 ВСтЗ еп ГОСТ 535-79	
			Л=1088 h14 25/		3	2,1 кг.
Б.ч.	8	Δ 21Б. 105. 069	Планка	Лист	Б-ПН-8,0 ГОСТ 19903-74 ВСтЗ еп ГОСТ 14637-79	
			(36x770) h14 25/		4	1,7 кг.
			Δ 21Б. 105. 130		Лист	3
			Короб		Формат А4	
			Копирова Седова		Формат А4	

190 501 067
 25/ (✓)

ГОСТ 5264-80-С2 Ω

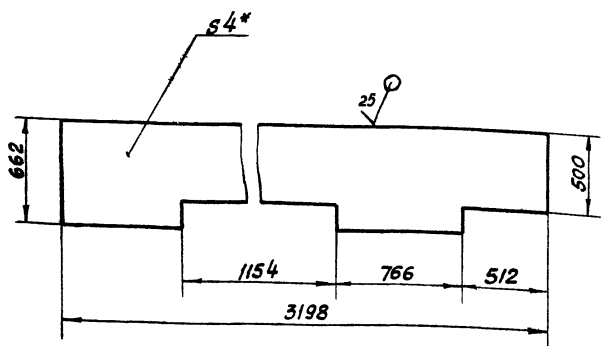
1* Размеры для справок.
 2 Неуказанные предельные отклонения размеров h15

Δ 21Б. 105. 067		Лист	Масса	Масштаб
Конус		1	10,2	1:10
Лист	Б-ПН-4,0 ГОСТ 19903-74 ВСтЗ еп ГОСТ 14637-79	Лист	Листов	1
Госстроя с. 201		Госстроя с. 201		
Н. Контр. Мянтер		Н. Контр. Мянтер		
Утв.		Утв.		

19733-03 32
 Копирова Седова Формат А4

Д216.105.076

(✓) (✓)



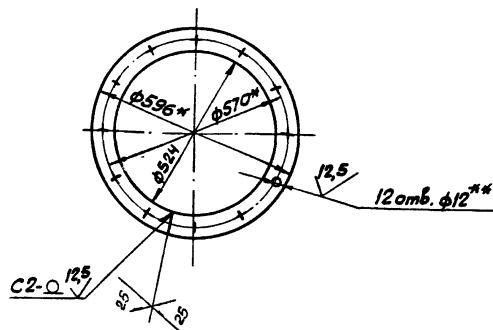
- 1* Размеры для справок.
- 2. Неуказанные предельные отклонения размеров: $H16, h16, \pm \frac{IT16}{2}$

Д216.105.076

Изм.	Лист	№ док.	Повл.	Дата	Стенка	Лист	Масса	Масштаб
Разраб.	Пилипко	Фс	Иж					
Проб.	Мордыкин	Иж			Лист	Листов	1	
И. контр.	Мюнтер				Лист Б-ПН-40 лист 19903-74		Госстрой СССР ГПИ Горьковский Сантехпроект	
Чтв.					Копиревая Сидова		формат А4	

Д216.105.073

(✓) (✓)



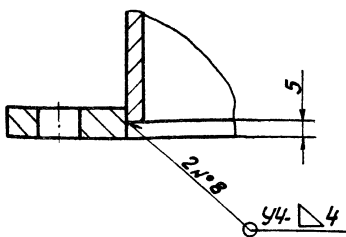
- 1* Размеры для справок.
- 2** Обработать по сопрягаемой детали.
- 3. Неуказанные предельные отклонения размеров: $H14, \pm \frac{IT14}{2}$
- 4. Сварные швы по ГОСТ 5264-80

Д216.105.073

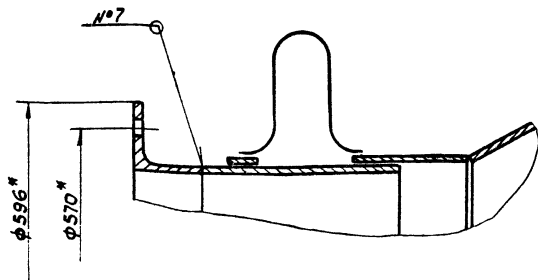
Изм.	Лист	№ док.	Повл.	Дата	Фланец	Лист	Масса	Масштаб
Разраб.	Пилипко	Фс	Иж					
Проб.	Мордыкин	Иж			Лист	Листов	1	
И. контр.	Мюнтер				Лист Б-36х36х4 лист 8509-72		Госстрой СССР ГПИ Горьковский Сантехпроект	
Чтв.					Угловая ВСтЗсп ГОСТ 535-79		Копиревая Сидова формат А4	

Д216.105.130СБ

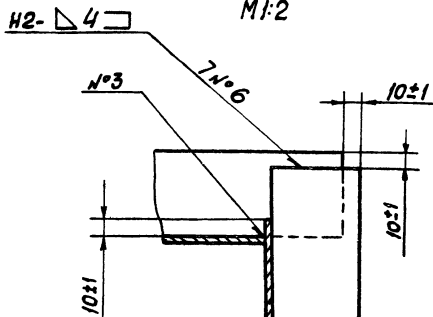
В-В лист 1
М 1:1



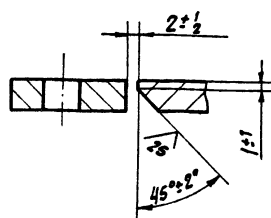
Г-Г лист 1
М 1:2



Б-Б лист 1
М 1:2



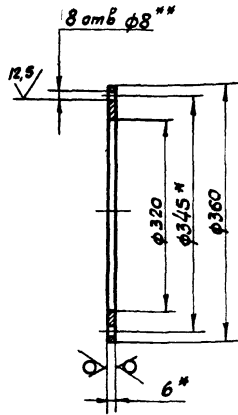
Г-Г лист 1
М 1:1



Изм.	Лист	№ док.	Повл.	Дата	Д216.105.130СБ	Лист

Δ216.105.084

25 ✓



- 1* Размеры для справок
- 2** Обработать по сопрягаемой детали
- 3. Неуказанные предельные отклонения размеров: H16, h16

Δ216.105.084

Фланец

Лист 1,14 Масштаб 1:5

Лист 1 Листов 1
Госстрой СССР
ГПИ Горьковский
Сантехпроект

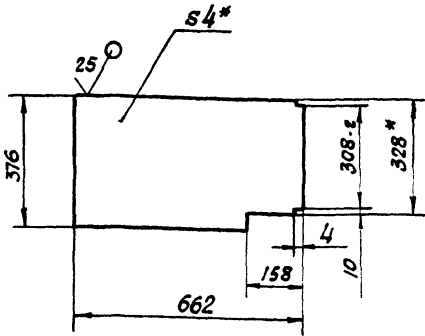
Б-ПН-60 Гост 19903-74
ВСтЗ сн Гост 14637-79

Копировал Семенова

Формат А4

Δ216.105.079

25 ✓



- 1* Размеры для справок.
- 2. Неуказанные предельные отклонения размеров: h16, ± IT16/2

Δ216.105.079

Стенка

Лист 7,2 Масштаб 1:10

Лист 1 Листов 1
Госстрой СССР
ГПИ Горьковский
Сантехпроект

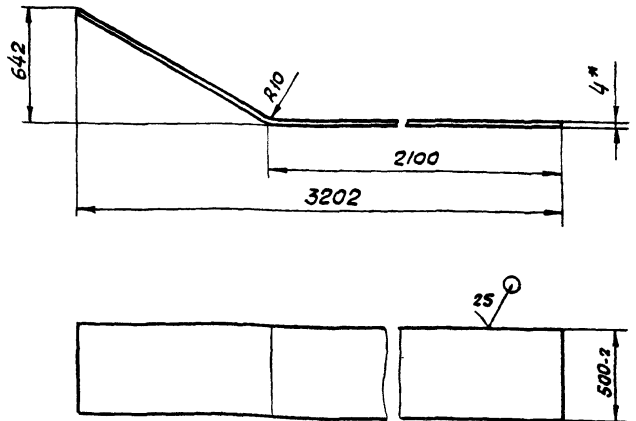
Б-ПН-40 Гост 19903-74
ВСтЗ сн Гост 14637-79

Копировал Семенова

Формат А4

Δ216.105.078

25 ✓



Длина развертки - 3390 мм.

- 1* Размеры для справок.
- 2. Неуказанные предельные отклонения размеров: h16, ± IT16/2

Δ216.105.078

Стенка

Лист 469 Масштаб 1:20

Лист 1 Листов 1
Госстрой СССР
ГПИ Горьковский
Сантехпроект

Б-ПН-40 Гост 19903-74
ВСтЗ сн Гост 14637-79

Копировал Семенова

Формат А4

Фирма	Знак	Лист	Обозначение	Наименование	Кол.	Примеч.
				Документация		
А3			Δ216.105.140сб	Сборочный чертеж		
				Детали		
А4	1		Δ216.105.084	Фланец	2	
А3	2		Δ216.105.085	Труба	1	
А4	3		Δ216.105.086	Труба	1	
А3	4		Δ216.105.087	Патрубок	1	
Б4	5		Δ216.105.088	Патрубок		
				Труба 25х3,2		
				Гост 3262-75		
				L=150 h16 25/	1	0,36кг
А4	6		Δ216.105.089	Фланец	2	

Лист 1 Листов 1
Госстрой СССР
ГПИ Горьковский
Сантехпроект

Δ216.105.140

Тройник

Лист 1 Листов 1

Госстрой СССР
ГПИ Горьковский
Сантехпроект

Копировал Семенова

Формат А4

Лист	№ докум.	Пол.	Дата	Изм.	Лист	№ докум.	Пол.	Дата	Изм.
Документация									
13						D216.105.150СБ.			Сборочный чертёж
Детали									
14	1					D216.105.001-02			Труба
14	2					D216.105.089			Фланец
Переменные данные для исполнений.									
D216.105.150 - отсутствуют									
D216.105.150-01									
Детали									
14	3					D216.105.092			Накладка
Стандартные изделия									
	4								Плавник 4-02
									ост 34.281-75
D216.105.150-02 (то же как для 01)									
D216.105.150									
Труба									
Копировал Седова формат А4									

136

25 (✓)

А-А
М1:1

ГОСТ 5264-80-С20

1* Размеры для справок.
2. Неуказанные предельные отклонения размеров: $h16, h16, \pm \frac{IT16}{2}$

D216.105.085
 Труба

Изм.	Лист	№ докум.	Подп.	Дата	Лит	Масса	Масштаб
Разраб.	Гальдеберг	И.И.С.			И	12,5	1:10
Проб.	Моравинкин				Лист	Листов	1
Т.Контр.	Мюнтер				Лист 6-ПН2.0 ГОСТ 19903-74		Госстрой СССР
И.Контр.	Мюнтер				5-П-Н-ВСт3спГОСТ16523-70		ГПИ Горьковский сантехпроект
Утв.							Сантехпроект

Копировал Седова формат А4

25 (✓)

А-А
М1:1

ГОСТ 5264-80-С20

Развертка
 М1:5

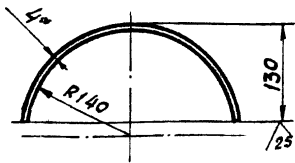
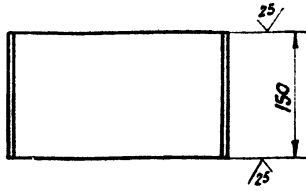
1* Размеры для справок.
2. Неуказанные предельные отклонения размеров: $h16, \pm \frac{IT16}{2}$

D216.105.087
 Патрубок

Изм.	Лист	№ докум.	Подп.	Дата	Лит	Масса	Масштаб
Разраб.	Гальдеберг	И.И.С.			И	9	1:10
Проб.	Моравинкин				Лист	Листов	1
Т.Контр.	Мюнтер				Лист 6-ПН2.0 ГОСТ 19903-74		Госстрой СССР
И.Контр.	Мюнтер				5-П-Н-ВСт3спГОСТ16523-70		ГПИ Горьковский сантехпроект
Утв.							Сантехпроект

Копировал Седова формат А3

(✓) 12,5



Длина развертки - 418 мм.

- 1.* Размеры для справок
- 2. Неуказанные предельные отклонения размеров: $\pm 0,16$, $\pm \frac{0,16}{2}$

D216.105.092

Изм.	Лист	из докум.	Подп.	Дата	Лит	Масса	Масштаб
Разраб.	Фитасова	9-7	Богд		И	1,25	1:5
Проб.	Морозовичи	ЛД			Лист		Листов 1
Т. Контр.							
И. Контр.	Мянтер	ЛД					
Утв.							

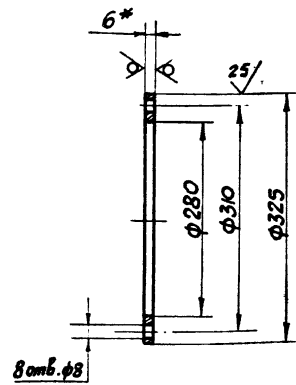
Накладка

Лист 6-ПН-40 гост 19903-74
ВСтЗсп Гост 14637-79

Рострой, СССР
ГПИ Горьковский
Сантехпроект

Капирава севава
Формат А4

(✓) 12,5



- 1.* Размеры для справок.
- 2. Неуказанные предельные отклонения размеров: $\pm 0,16$, $\pm 0,16$, $\pm \frac{0,16}{2}$

D216.105.089

Изм.	Лист	из докум.	Подп.	Дата	Лит	Масса	Масштаб
Разраб.	Фитасова	9-7	Богд		И	1,25	1:5
Проб.	Морозовичи	ЛД			Лист		Листов 1
Т. Контр.							
И. Контр.	Мянтер	ЛД					
Утв.							

Фланец

Лист 6-ПН-60 гост 19903-74
ВСтЗсп Гост 14637-79

Рострой, СССР
ГПИ Горьковский
Сантехпроект

Капирава севава
Формат А4

Рис 1

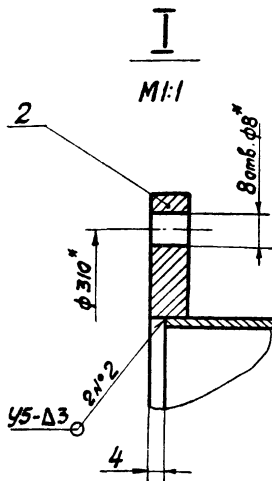
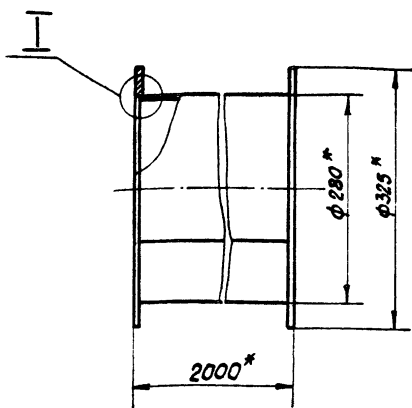
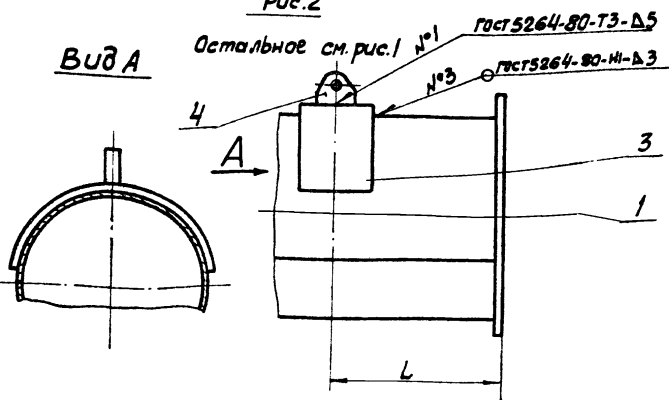


Рис.2

Вид А



Обозначение	рис.	L, мм	Масса, кг.
D216.105.150	1	-	30,5
- 01	2	895	32
- 02	2	550	32

- 1.* Размеры для справок.
- 2. Неуказанные предельные отклонения размеров $\pm \frac{0,16}{2}$
- 3. Сварные швы № 2 по Гост 16037-80

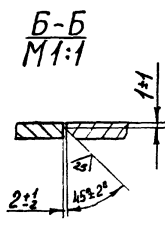
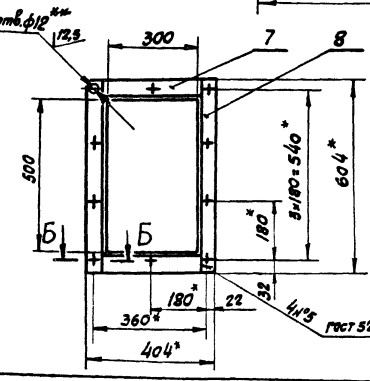
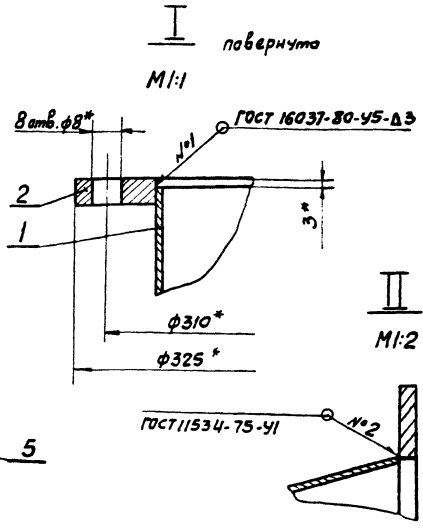
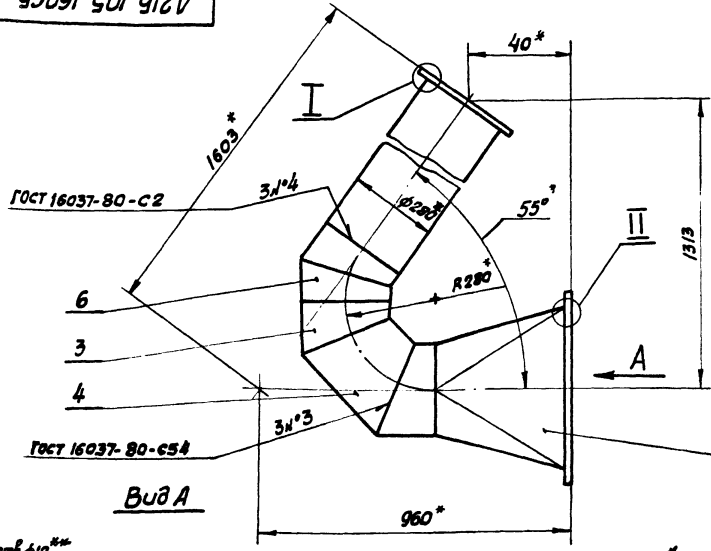
D216.105.150CB

Изм.	Лист	из докум.	Подп.	Дата	Лит	Масса	Масштаб
Разраб.	Фитасова	9-7	Богд		И	сн. табл.	-
Проб.	Морозовичи	ЛД			Лист		Листов 1
Т. Контр.							
И. Контр.	Мянтер	ЛД					
Утв.							

Труба

Рострой, СССР
ГПИ Горьковский
Сантехпроект

Д216.105.160СВ



1* Размеры для справок

- 2** Обработать по сопрягаемой детали.
- 3. Неуказанные предельные отклонения размеров: Н16, ± 17/16 / 2

Изм. Лист № докум. Подп. Дата				Д216.105.160СВ		
Разраб. Фурсова				Лист	Масштаб	Масштаб
Пров. Моравинский				4	4:1	1:10
Т. контр.				Отвод		
И. контр. Минтер				Лист Листов 1		
Утв.				Госстрой СССР МПИ Горьковский сантехпроект		

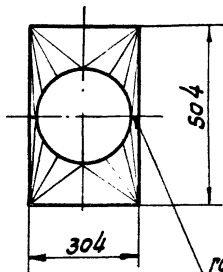
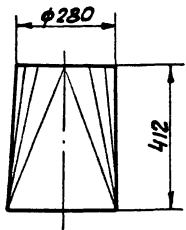
Капуровская СЗДБФФ формат А3

Виртуал. зона	Лист	Обозначение	Наименование	кол.	Примеч.
			<u>Документация</u>		
А3		Д216.105.170СВ	Сборочный чертёж		
			<u>Детали</u>		
А4	1	Д216.105.001-04	Труба	1	
А4	2	Д216.105.089	Фланец	1	
А3	3	Д216.105.093	Звено	2	
А3	4	Д216.105.094	Звено	1	
А3	5	Д216.105.095	Переход	1	
Б4	6	Д216.105.099	Полоса		
			Полоса Б-2 5x50 ГОСТ103-76 Вст 3 сл ГОСТ 535-79 L=604 h16 ²⁵	2	1,18кр.
Б4	7	Д216.105.101	Полоса		
			Полоса Б-2 5x50 ГОСТ103-76 Вст 3 сл ГОСТ 535-79 L=304 h16 ²⁵	2	0,59кр.

Изм. Лист № докум. Подп. Дата				Д216.105.170		
Разраб. Фурсова				Лист	Лист	Листов
Пров. Моравинский				4	1	1
Т. контр.				Отвод		
И. контр. Минтер				Госстрой СССР МПИ Горьковский сантехпроект		
Утв.						

Виртуал. зона	Лист	Обозначение	Наименование	кол.	Примеч.
			<u>Документация</u>		
А3		Д216.105.160СВ	Сборочный чертёж		
			<u>Детали</u>		
А4	1	Д216.105.001-03	Труба	1	
А4	2	Д216.105.089	Фланец	1	
А3	3	Д216.105.093	Звено	2	
А3	4	Д216.105.094	Звено	1	
А3	5	Д216.105.095	Переход	1	
А3	6	Д216.105.096	Звено	2	
Б4	7	Д216.105.097	Полоса		
			Полоса Б-2 5x50 ГОСТ103-76 Вст 3 сл ГОСТ 535-79 L=304 h16 ²⁵	2	0,59кр.
Б4	8	Д216.105.098	Полоса		
			Полоса Б-2 5x50 ГОСТ103-76 Вст 3 сл ГОСТ 535-79 L=604 h16 ²⁵	2	1,18кр.

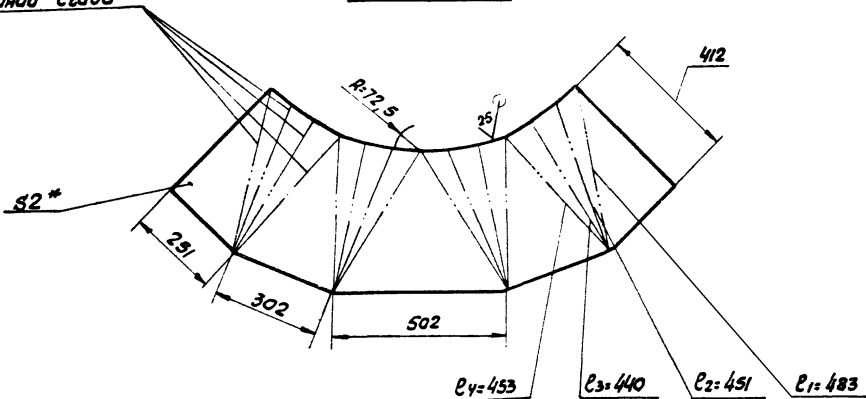
Изм. Лист № докум. Подп. Дата				Д216.105.160		
Разраб. Фурсова				Лист	Лист	Листов
Пров. Моравинский				4	1	1
Т. контр.				Отвод		
И. контр. Минтер				Госстрой СССР МПИ Горьковский сантехпроект		
Утв.						



ГОСТ 5264-80-С2

линии сгиба

Развёртка

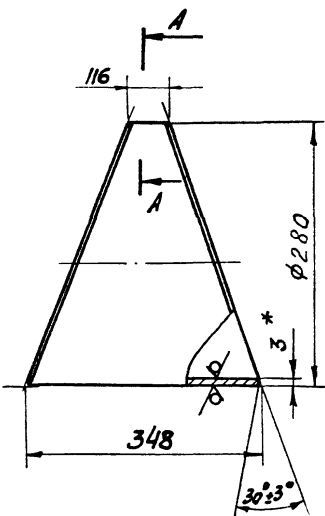


- 1* Размеры для справок
- 2 Неуказанные предельные отклонения размеров: $h16, \pm \frac{IT16}{2}$

				Д216.105.095		
Изм.	Лист	№ докум.	Подп.	Дата	Лист	Масса
разр.	Фитасева	Фит.	1.2.82		1	10,6
Проб.	Мордынкин	Морд.			Лист	Листов
Т. Контр.					1	1
И. Контр.	Мюнтер	Мюн.			Лист Б-ПН-20 ГОСТ 19903-74	
Утв.					Лист 5-IV-Н-В Ст 3 сп ГОСТ 16523-70	
				Копирова Вал Седова		
				формат А3		

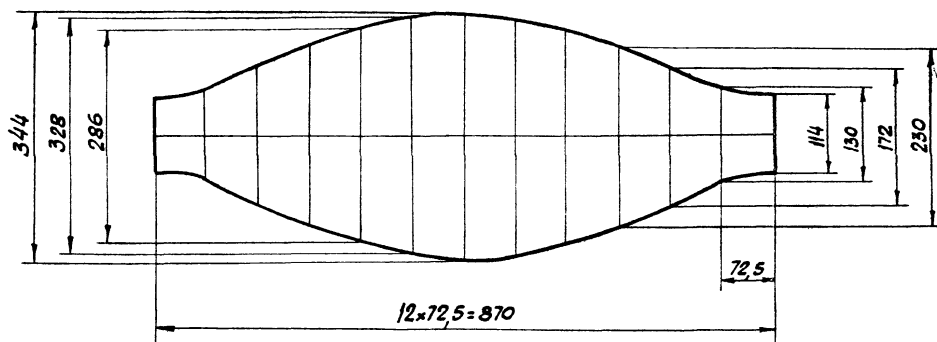


Развёртка



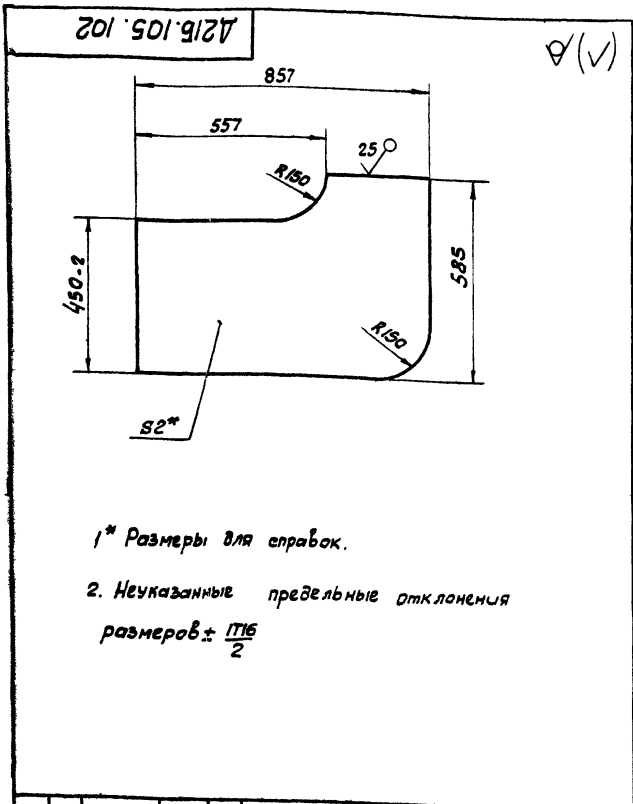
A-A
M1:1

ГОСТ 5264-80-С2



- 1* Размеры для справок.
- 2 Неуказанные предельные отклонения размеров: $h16, \pm \frac{IT16}{2}$

				Д216.105.094		
Изм.	Лист	№ докум.	Подп.	Дата	Лист	Масса
разр.	Фитасева	Фит.	1.2.82		1	3,54
Проб.	Мордынкин	Морд.			Лист	Листов
Т. Контр.					1	1
И. Контр.	Мюнтер	Мюн.			Лист Б-ПН-30 ГОСТ 19903-74	
Утв.					Лист 5-IV-Н-В Ст 3 сп ГОСТ 16523-70	
				Копирова Вал Седова		
				формат А3		

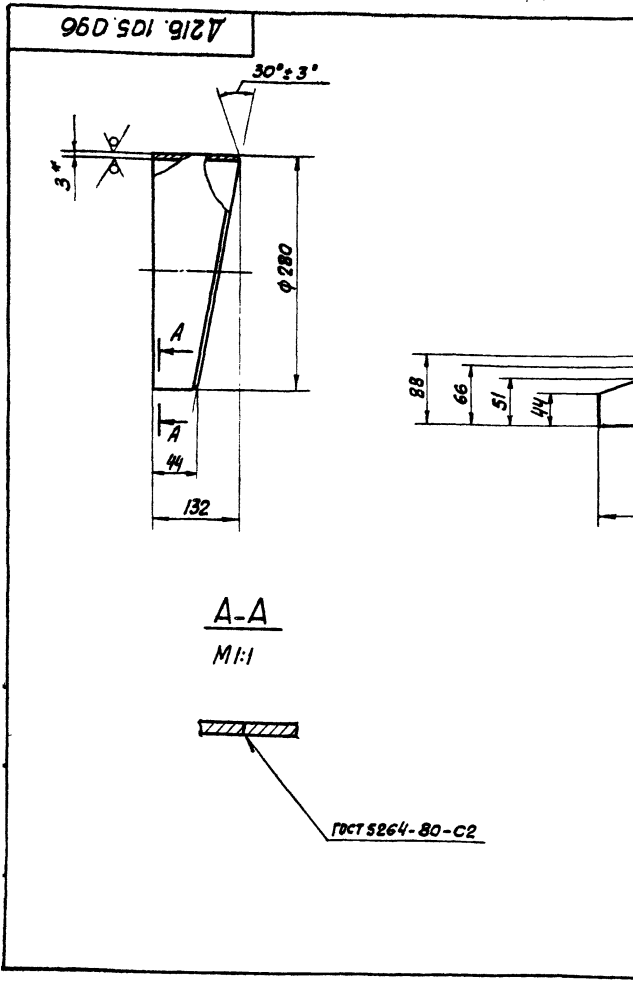


1* Размеры для справок.

2. Неуказанные предельные отклонения размеров $\pm \frac{IT6}{2}$

				Д21Б. 105. 102		
Изм.	Лист	№ в кат.	Пояс.	Дата	Лист	Масса
разр.	Ф.И.О.	И.И.И.	И.И.И.	И.И.И.	И	6,7
Проб.	И.И.И.	И.И.И.	И.И.И.	И.И.И.	Лист	Листов
Т. контр.	И.И.И.	И.И.И.	И.И.И.	И.И.И.	1	1
И. контр.	И.И.И.	И.И.И.	И.И.И.	И.И.И.	Лист 6-ПН-2.0 ГОСТ 19903-74	
Утв.	И.И.И.	И.И.И.	И.И.И.	И.И.И.	Лист 5-И-Н-В ст 3 ст ГОСТ 16523-70	
				Копировал: Седова		
				Госстрой СССР ГПИ Горьковский Сантехпроект формат А4		

Изм.	Лист	№ в кат.	Пояс.	Дата	Лист	Масса
разр.	Ф.И.О.	И.И.И.	И.И.И.	И.И.И.	И	1,8
Проб.	И.И.И.	И.И.И.	И.И.И.	И.И.И.	Лист	Листов
Т. контр.	И.И.И.	И.И.И.	И.И.И.	И.И.И.	1	1
И. контр.	И.И.И.	И.И.И.	И.И.И.	И.И.И.	Лист 6-ПН-3.0 ГОСТ 19903-74	
Утв.	И.И.И.	И.И.И.	И.И.И.	И.И.И.	Лист 5-И-Н-В ст 3 ст ГОСТ 16523-70	
				Копировал: Седова		
				Госстрой СССР ГПИ Горьковский Сантехпроект формат А4		

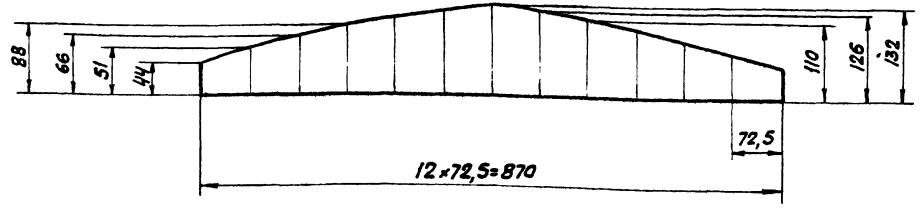


A-A
M 1:1



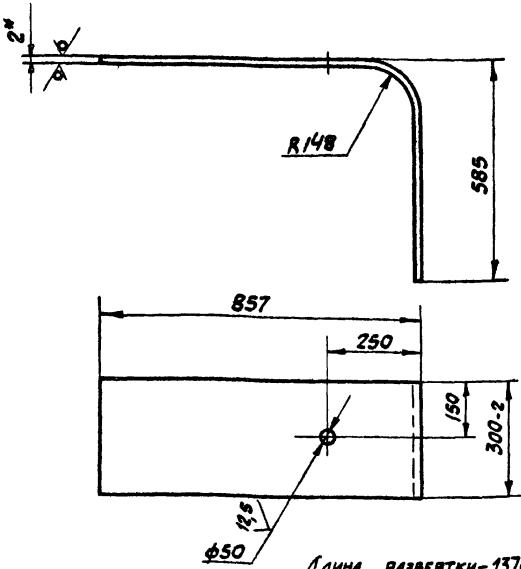
ГОСТ 5264-80-С2

Развёртка
M 1:5



1* Размеры для справок.
2. Неуказанные предельные отклонения размеров: $h16; \pm \frac{IT6}{2}$

				Д21Б. 105.096		
Изм.	Лист	№ в кат.	Пояс.	Дата	Лист	Масса
разр.	Ф.И.О.	И.И.И.	И.И.И.	И.И.И.	И	1,8
Проб.	И.И.И.	И.И.И.	И.И.И.	И.И.И.	Лист	Листов
Т. контр.	И.И.И.	И.И.И.	И.И.И.	И.И.И.	1	1
И. контр.	И.И.И.	И.И.И.	И.И.И.	И.И.И.	Лист 6-ПН-3.0 ГОСТ 19903-74	
Утв.	И.И.И.	И.И.И.	И.И.И.	И.И.И.	Лист 5-И-Н-В ст 3 ст ГОСТ 16523-70	
				Копировал: Седова		
				Госстрой СССР ГПИ Горьковский Сантехпроект формат А4		



- Длина развертки - 1378 мм
- * Размеры для справок.
 - Неуказанные предельные отклонения размеров: $H16, h16, \pm \frac{1716}{2}$

Δ216.105.104

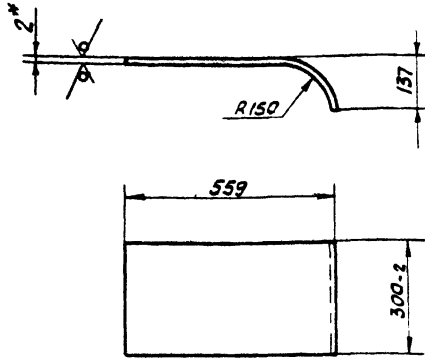
Изм.	Лист	№ докум.	Подп.	Дата	Лит	Масса	Масштаб
Разработ.	Шилина	Лист	Л.13		У	65	1:10
Проб.	Маравинкин	Лист	Л.13		Лист	Листов	1
Т. контр.					Лист	Листов	1
И. контр.	Мягтер				Лист	Листов	1
Утв.					Лист	Листов	1

Стенка

Б-ПН-20 гост 19903-74
Лист 5-П-Н-ВСтЗел гост 16523-70

Госстрой СССР
ГПИ Горьковский
сантехпроект

Копировал Седова
формат А4



- Длина развертки - 632 мм
- * Размеры для справок
 - Неуказанные предельные отклонения размеров $\pm \frac{1716}{2}$

Δ216.105.103

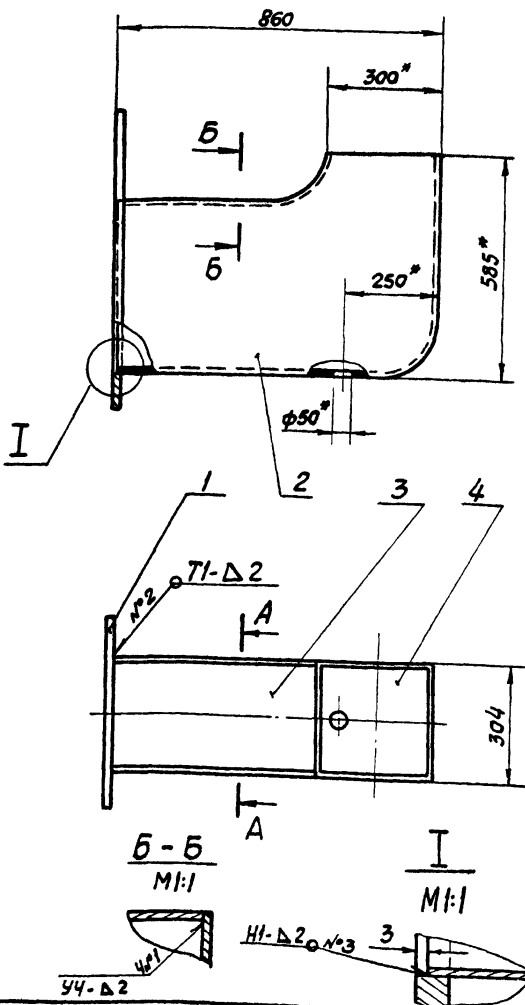
Изм.	Лист	№ докум.	Подп.	Дата	Лит	Масса	Масштаб
Разработ.	Шилина	Лист	Л.13		У	302	1:10
Проб.	Маравинкин	Лист	Л.13		Лист	Листов	1
Т. контр.					Лист	Листов	1
И. контр.	Мягтер				Лист	Листов	1
Утв.					Лист	Листов	1

Стенка

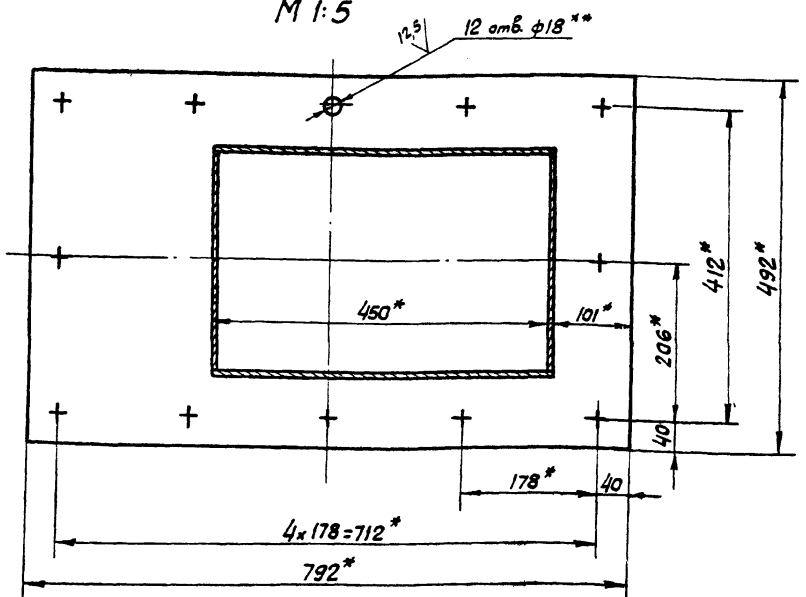
Б-ПН-20 гост 19903-74
Лист 5-П-Н-ВСтЗел гост 16523-70

Госстрой СССР
ГПИ Горьковский
сантехпроект

Копировал Седова
формат А4



A-A
M 1:5



- * Размеры для справок.
- ** Обработать по сопрягаемой детали
- Неуказанные предельные отклонения размеров: $H16, \pm \frac{1716}{2}$
- Сварные швы по гост 5264-80

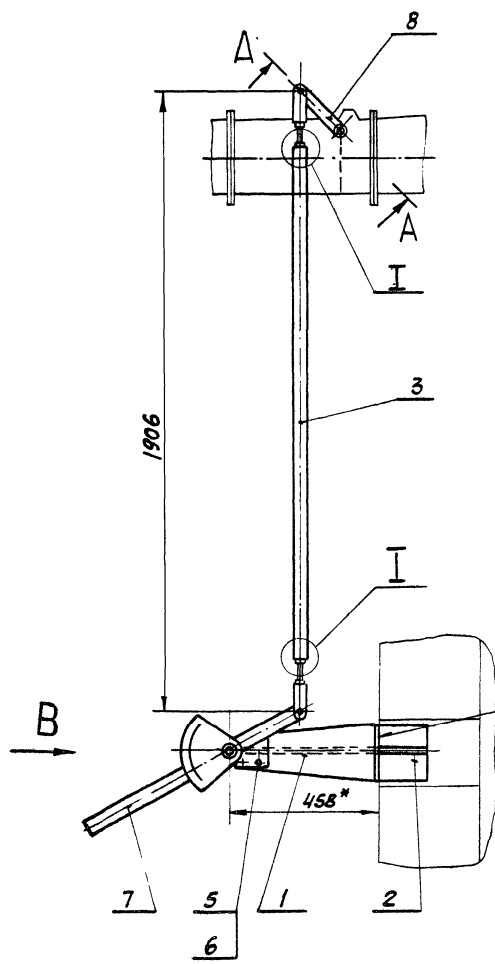
Δ216.105.180СБ

Изм.	Лист	№ докум.	Подп.	Дата	Лит	Масса	Масштаб
Разработ.	Шилина	Лист	Л.13		У	32	1:10
Проб.	Маравинкин	Лист	Л.13		Лист	Листов	1
Т. контр.					Лист	Листов	1
И. контр.	Мягтер				Лист	Листов	1
Утв.					Лист	Листов	1

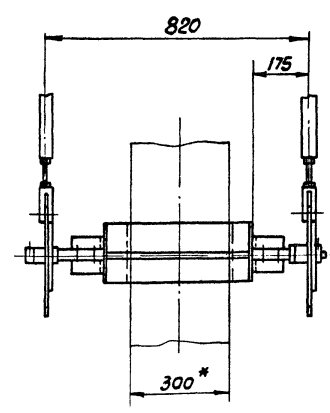
Короб

Б-ПН-20 гост 19903-74
Лист 5-П-Н-ВСтЗел гост 16523-70

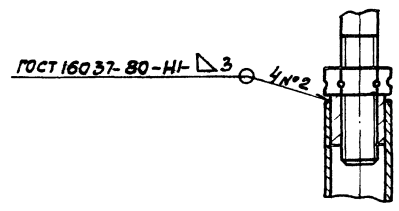
Госстрой СССР
ГПИ Горьковский
сантехпроект



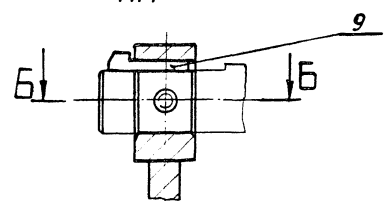
Вид В



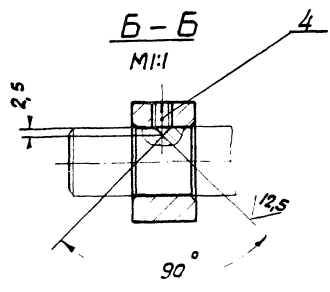
I
M1:2



A-A повернуто
M1:1



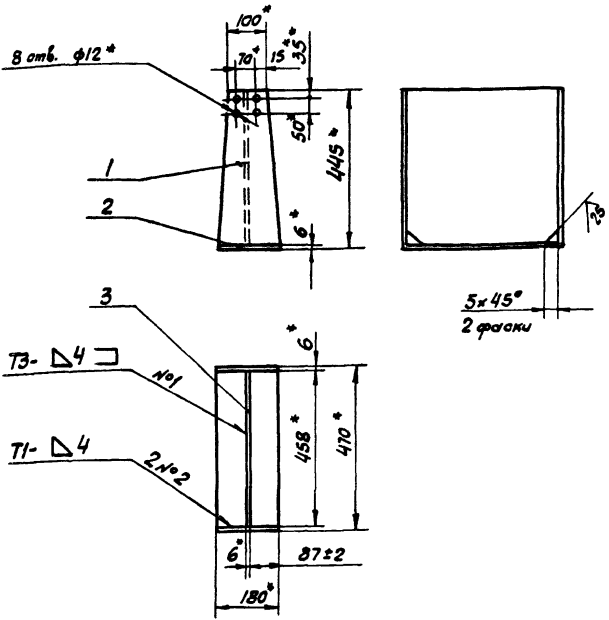
Б-Б
M1:1



- 1.* Размеры для справок
- 2. Неуказанные предельные отклонения размеров $\pm \frac{IT16}{2}$

					Д226.087.000.СБ			
ИЗМ.	Лист	№ докум.	Подп.	Дата	привод Заслонки	Лист	Масса	Исполн.
Разработ.	Уткин	Провер.	Морозов	12/82		U	42	1:10
Техн. экз.						Лист	Листов	
Наклад.	Волынец					Рассмотрено с/с ГПИ Горьковский сантех. проект		
Исполн.	Мягков							Формат А2

2225 087 010СБ



* Размеры без саровин
2. Сварные швы по гост 5264-80

				Д225.087.010СБ		
Изм.	Лист	№ докум.	Подп.	Дата	Лит	Масштаб
Разраб.	Глинкина	В.С.	И.С.		И	20,5 1:10
Проб.	Моравинкин	В.С.	И.С.		Лист	Листов
Н. контр.	Минтер	И.С.	И.С.		Гострой асвр ГПИ Горьковский сантехпроект	
Утв.						

Копировал сегодова формат А4

формат	Зона	Лист	Обозначение	Наименование	кол.	Примеч.
				Документация		
А4			Д225.087.010СБ	Сборочный чертеж		
				Детали		
А4	1		Д225.087.002	Планка	2	
Б4	2		Д225.087.003	Планка		
				Лист Б-ПН-60 гост 19903-74 Вст 3 сп гост 14637-79		
				(180x470) h15 25	1	3,9кг
Б4	3		Д225.087.004	Планка		
				Лист Б-ПН-60 гост 19903-74 Вст 3 сп гост 14637-79		
				(458x439) h15 25	1	9,4кг

Шифр, зона, лист, дата, подпись и дата

				Д225.087.010		
Изм.	Лист	№ докум.	Подп.	Дата	Лит	Листов
Разраб.	Глинкина	В.С.	И.С.		И	1
Проб.	Моравинкин	В.С.	И.С.		Гострой асвр ГПИ Горьковский сантехпроект	
Н. контр.	Минтер	И.С.	И.С.			
Утв.						

Копировал сегодова формат А4

формат	Зона	Лист	Обозначение	Наименование	кол.	Примеч.
				Прочие изделия		
7				Привод рычажный	2	ЛЕНИНГРАДСКИ ИИ ПОЛЗОВА
				О1МВН 467-63		
8				Рычаг с вилкой	2	То же
				О2МВН 483-63		
9				Шпанка клиновья	2	— " —
				О1МВН 681-63		

Д225.087.000

Копировал сегодова формат А4

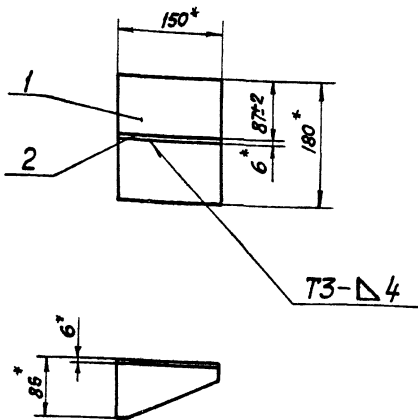
формат	Зона	Лист	Обозначение	Наименование	кол.	Примеч.
				Документация		
А2			Д225.087.000СБ	Сборочный чертеж		
				Сборочные единицы		
А4	1		Д225.087.010	Кронштейн	1	
А4	2		Д225.087.020	Кронштейн	2	
				Детали		
Б4	3		Д225.087.001	Труба		
				Труба 38x25 гост 8732-78 Д гост 8731-74 L=1540 h15 25	2	3,9кг
				Стандартные изделия		
	4			Винт М6x12.36 гост 1476-75	2	
	5			Болт М10x24.36 гост 7798-70	8	
	6			Гайка М10,4 гост 5915-70	8	

Шифр, зона, лист, дата, подпись и дата

				Д225.087.000		
Изм.	Лист	№ докум.	Подп.	Дата	Лит	Листов
Разраб.	Глинкина	В.С.	И.С.		И	1
Проб.	Моравинкин	В.С.	И.С.		Гострой асвр ГПИ Горьковский сантехпроект	
Н. контр.	Минтер	И.С.	И.С.			
Утв.						

19733-03 45 Копировал сегодова формат А4

Д225.087.020СБ



* Размеры для справок

Д225.087.020СБ

Изм.	Лист	№ док.	Подп.	Дата	Лит	Масса	Масштаб
Разраб.	Глиникова	ВЗ-	И.В.З.		И	3,2	1:5
Проб.	Моравинкин	И.В.			Лист	Листов	1
Т. контр.					Госстрой СССР ГПИ Горьковский сантехпроект		
И. контр.	Мягковер				Копировал Седава		
Утв.					формат А4		

Копировал Седава формат А4

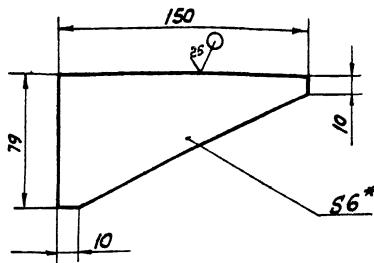
Изм.	Лист	№ док.	Подп.	Дата	Лит	Масса	Масштаб
<u>Документация</u>							
И4		Д225.087.020СБ					Сборочный чертёж
<u>Детали</u>							
Б4	1	Д225.087.005					Планка Б-ПН-60 ГОСТ 19903-74 Лист ВСтЗ сн ГОСТ 14637-79 (150x180) h16 25/ 1 1,2кг.
А4	2	Д225.087.006					Планка

Д225.087.020

Изм.	Лист	№ док.	Подп.	Дата	Лит	Масса	Масштаб
Разраб.	Глиникова	ВЗ-	И.В.З.		И		1:5
Проб.	Моравинкин	И.В.			Лист	Листов	1
Т. контр.					Госстрой СССР ГПИ Горьковский сантехпроект		
И. контр.	Мягковер				Копировал Седава		
Утв.					формат А4		

Копировал Седава формат А4

Д225.087.006



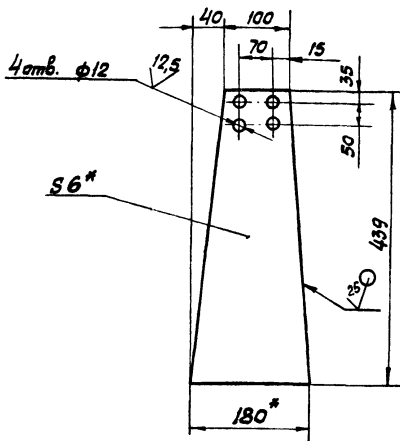
- * Размеры для справок.
- Неуказанные предельные отклонения размеров: $h16, \pm \frac{IT16}{2}$

Д225.087.006

Изм.	Лист	№ док.	Подп.	Дата	Лит	Масса	Масштаб
Разраб.	Глиникова	ВЗ-	И.В.З.		И	0,37	1:2
Проб.	Моравинкин	И.В.			Лист	Листов	1
Т. контр.					Госстрой СССР ГПИ Горьковский сантехпроект		
И. контр.	Мягковер				Копировал Седава		
Утв.					формат А4		

Копировал Седава формат А4

Д225.087.002



- * Размеры для справок.
- Неуказанные предельные отклонения размеров: $h15, h15, \pm \frac{IT15}{2}$

Д225.087.002

Изм.	Лист	№ док.	Подп.	Дата	Лит	Масса	Масштаб
Разраб.	Глиникова	ВЗ-	И.В.З.		И	3,5	1:5
Проб.	Моравинкин	И.В.			Лист	Листов	1
Т. контр.					Госстрой СССР ГПИ Горьковский сантехпроект		
И. контр.	Мягковер				Копировал Седава		
Утв.					формат А4		

19733-03 46

Копировал Седава

формат А4

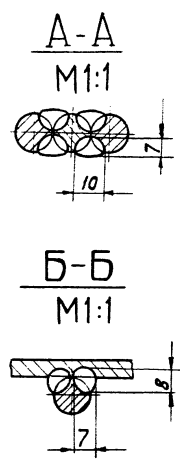
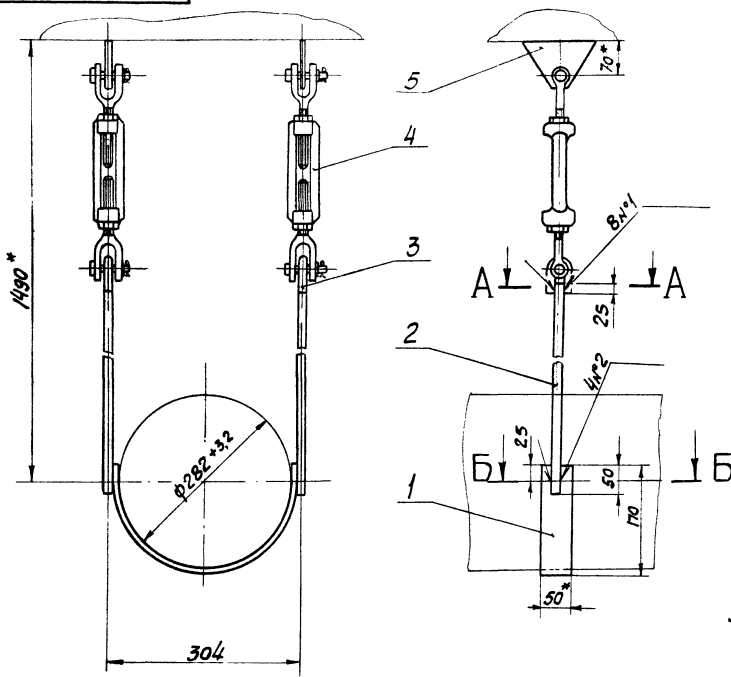
Формат Знак	Лист	Обозначение	Наименование	Кол.	Примеч.
			<u>Документация</u>		
ИЗ		Д23Д.212.000СБ	Сборочный чертеж		
			<u>Детали</u>		
БЧ	1	Д23Д.212.001	Пояс Полоса 6-2 5х30 ГОСТ 103-76 ВСтЗ сн ГОСТ 535-79 L=500 h16 25/	1	0,98 кг.
БЧ	2	Д23Д.212.002	Тяга Круг В12 ГОСТ 2590-71 ВСтЗ сн ГОСТ 535-79 L=1005 h16 25/	2	0,89 кг.
			<u>Стандартные изделия</u>		
	3		Ушко 2-01 ОСТ 34300-75	2	
	4		Талреп 8-0ш-вв ОСТ 5234-79	2	
	5		Плавник 4-02 ОСТ 34281-75	2	
Д23Д.212.000					
Изм.	Лист	№ докум.	Подп.	Дата	
Разраб.	Шилина	И.В.			
Проект	Ильинский	И.В.			
Провер.	Ильинский	И.В.			
И.инж.	Ильинский	И.В.			
Утв.	Ильинский	И.В.			
Подвеска			Лист	Лист	Листов
			4	1	3
Копировая Сегова					

Формат Знак	Лист	Обозначение	Наименование	Кол.	Примеч.
БЧ	3		Тяга Круг В12 ГОСТ 2590-71 ВСтЗ сн ГОСТ 535-79 L=900 h16 25/	1	0,8 кг.
			<u>Стандартные изделия</u>		
	4		Плавник 4-02 ОСТ 34281-75	2	
Д23Д.211.000-03					
			<u>Детали</u>		
БЧ	3		Тяга Круг В12 ГОСТ 2590-71 ВСтЗ сн ГОСТ 535-79 L=795 h16 25/	1	0,71 кг.
			<u>Стандартные изделия</u>		
	4		Плавник 4-02 ОСТ 34281-75	2	
Д23Д.211.000					
Изм.	Лист	№ докум.	Подп.	Дата	
Копировая Сегова					

Формат Знак	Лист	Обозначение	Наименование	Кол.	Примеч.
			<u>Стандартные изделия</u>		
	4		Плавник 4-02 ОСТ 34281-75	1	
			Д23Д.211.000-01		
			<u>Детали</u>		
БЧ	3	Д23Д.211.002	Тяга Круг В12 ГОСТ 2590-71 ВСтЗ сн ГОСТ 535-79 L=545 h16 25/	1	0,48 кг.
			<u>Стандартные изделия</u>		
	4		Плавник 4-02 ОСТ 34281-75	1	
			Д23Д.211.000-02		
			<u>Детали</u>		
Д23Д.211.000					
Изм.	Лист	№ докум.	Подп.	Дата	
Копия Вал Сегова					

Формат Знак	Лист	Обозначение	Наименование	Кол.	Примеч.
			<u>Документация</u>		
ИЗ		Д23Д211.000СБ	Сборочный чертеж		
			<u>Стандартные изделия</u>		
	1		Ушко 2-01 ОСТ 34300-75	2	
	2		Талреп 8-0ш-вв ОСТ 5234-79	1	ОСТ СМД-СТРОЕНИЕ НАШИНО-СТРОЕНИЕ
<u>Переменные данные для исполнения</u>					
			Д23Д.211.000		
			<u>Детали</u>		
БЧ	3	Д23Д.211.001	Тяга Круг В12 ГОСТ 2590-71 ВСтЗ сн ГОСТ 535-79 L=795 h16 25/	1	0,71 кг.
Д23Д.211.000					
Изм.	Лист	№ докум.	Подп.	Дата	
Разраб.	Ильинский	И.В.			
Проект	Ильинский	И.В.			
Провер.	Ильинский	И.В.			
И.инж.	Ильинский	И.В.			
Утв.	Ильинский	И.В.			
Подвеска			Лист	Лист	Листов
			4	1	3
Копировая Сегова					

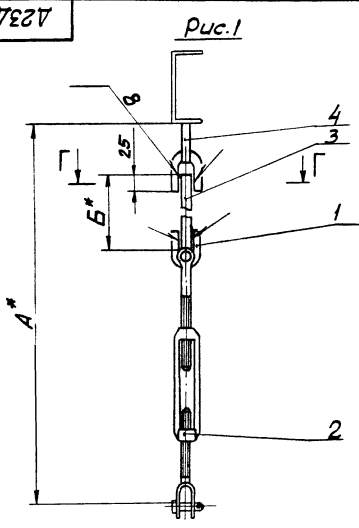
Д23Д.212.000СБ



- 1* Размеры для справок
- 2. Неуказанные предельные отклонения размеров $\pm \frac{IT16}{2}$
- 3. Сварка ручная дуговая

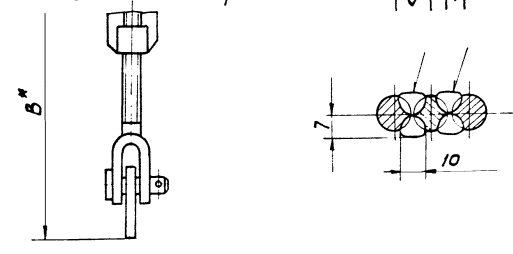
				Д23Д.212.000СБ				
Изм.	Лист	№ докум.	Подп.	Дата	Подвеска	Лит	Масса	Масштаб
Разраб.	Шулина	Муравинки	Ильин	1973		И	6,5	1:5
Т.контр.	Вальский	Ильин	Ильин		Лист Листов /			
Н.контр.	Минтер	Ильин	Ильин		Госстрой СССР ГПИ Горьковский Сантехпроект			
Чтб.					Копировал Сыдова формат А3			

Д23Д.211.000СБ



Обозначение	Рис.	Размеры, мм.			Масса, кг.
		A*	B*	B*	
Д23Д.211.000	1	1270	795	—	2,56
-01		1020	545	—	2,33
-02	2	1375	900	1455	3,41
-03		1270	795	1350	3,32

Рис2
Остальное - см. рис.1



- 1* Размеры для справок.
- 2. Неуказанные предельные отклонения размеров $\pm \frac{IT16}{2}$
- 3. Сварка ручная дуговая.

				Д23Д.211.000СБ				
Изм.	Лист	№ докум.	Подп.	Дата	Подвеска	Лит	Масса	Масштаб
Разраб.	Фитасова	Муравинки	Ильин	1973		И	см. табл.	—
Т.контр.	Вальский	Ильин	Ильин		Лист Листов /			
Н.контр.	Минтер	Ильин	Ильин		Госстрой СССР ГПИ Горьковский Сантехпроект			
Чтб.					1973-03 48 Копировал Сыдова формат А3			

Формат Зона	№з.	Обозначение	Наименование	Мат.	Примеч.
			Стандартные изделия		
	7		Устройство запорное указателя уровня		
	8		Болт М10х35.56.06 Гост 7798-70	8	1 24кг.
	9		Гайка М10.6.06 Гост 5915-70	8	

Изм. Лист № Закуп. Подп. Дата
Изм. Лист № Закуп. Подп. Дата

Д22В.010.000СВ Лист 2

Копировал Седова формат А4

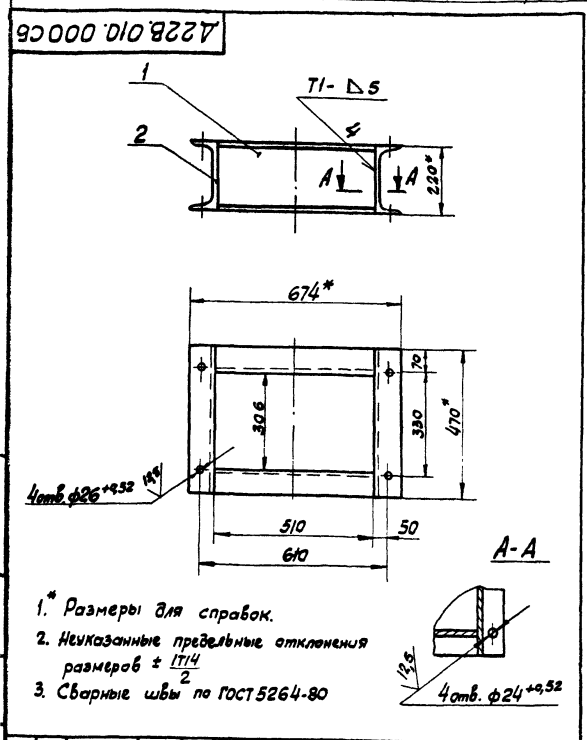
Формат Зона	№з.	Обозначение	Наименование	Мат.	Примеч.
			Документация		
	Д22В.033.000СВ		Сварочный чертеж		
			Сборочные единицы		
	1	Д22В.033.010	Бак		1
	2	Д22В.033.020	Фланец		1
	3	Д22В.033.030	Люк		1
			Детали		
	4	Д22В.033.001	Прокладка		1
	5	Д22В.033.002	Прокладка		2
	6	Д22В.033.003	Трубка		
			Трубка 20-25 гост 8446-74 L=280h16 2 $\frac{1}{2}$		1

Изм. Лист № Закуп. Подп. Дата
Изм. Лист № Закуп. Подп. Дата

Д22В.033.000 Лист 1

Бак
протечучастный
V=1,6 м³

Копировал Седова формат А4



1. Размеры для справок.
2. Неказанные предельные отклонения размеров $\pm 1/14$
3. Сварные швы по ГОСТ 5264-80

Д22В.010.000СВ

**Рама
под вентилятор**

Лист 42 из 10

Госстрой СССР
НИИ Горьковского
сантехпроект

Копировал Седова формат А4

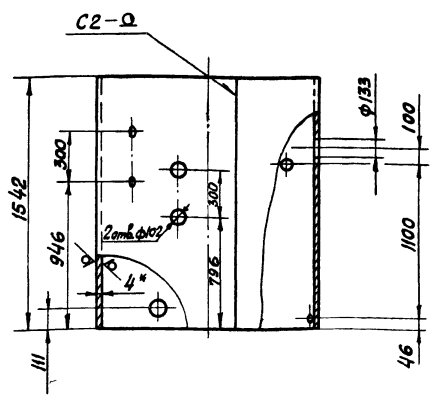
Формат Зона	№з.	Обозначение	Наименование	Мат.	Примеч.
			Документация		
	Д22В.010.000СВ		Сборочный чертеж		
			Детали		
	1	Д22В.010.001	Швеллер		
			Швеллер 22 гост 8240-72 ВСтЗсп ГОСТ 535-79 L=510 h16 2 $\frac{1}{2}$		2 19,7кг.
	2	Д22В.010.002	Швеллер		
			Швеллер 22 гост 8240-72 ВСтЗсп ГОСТ 535-79 L=470 h16 2 $\frac{1}{2}$		2 9,87кг.

Изм. Лист № Закуп. Подп. Дата
Изм. Лист № Закуп. Подп. Дата

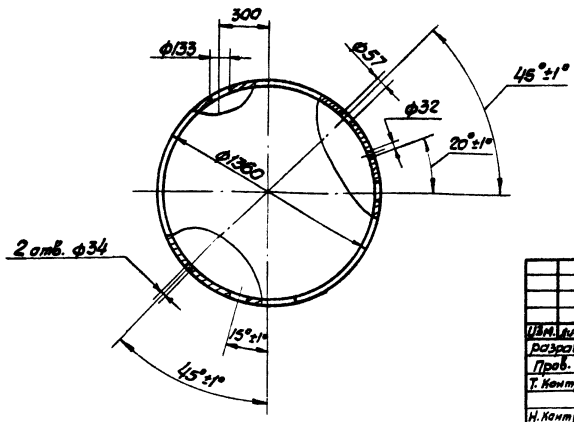
Д22В.010.000 Лист 1

Рама
под вентилятор

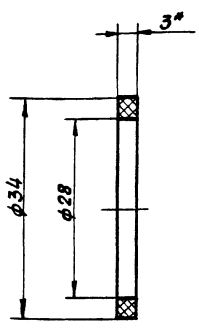
Копировал Седова формат А4



- 1.* Размеры для справок
- 2. Неуказанные предельные отклонения размеров: Н14, н14, ± IT/4
- 3. Сварные швы по гост 5264-80

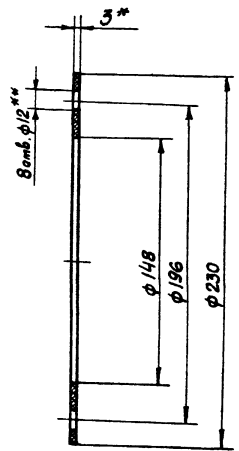


				Д23В.033.004			
Изм.	Лист	из	всего	Цилиндр	Лит	Масса	Масштаб
Разраб.	Бердышова	И.С.	И.С.		Ц	413,1	1:10
Проб.	Мягтер	И.С.	И.С.		Лист	Листов	1
Т.Контр.					Лист Б-ПН-4.0 гост 19403-74 ВСтЭп гост 14637-79		
И.Контр.	Мягтер	И.С.	И.С.	Госстрой СССР ГПИ Горьковский Сантехпроект			
Утв.				Капирова Л.С. Седава формат А3			



* Размеры для справок.

				Д23В.033.002			
Изм.	Лист	из	всего	Прокладка	Лит	Масса	Масштаб
Разраб.	Бердышова	И.С.	И.С.		Ц	0,001	2:1
Проб.	Мягтер	И.С.	И.С.		Лист	Листов	1
Т.Контр.					Лист ТМНЦ-С3-99 гост 7338-77		
И.Контр.	Мягтер	И.С.	И.С.	Госстрой СССР ГПИ Горьковский Сантехпроект			
Утв.				Капирова Л.С. Седава формат А4			



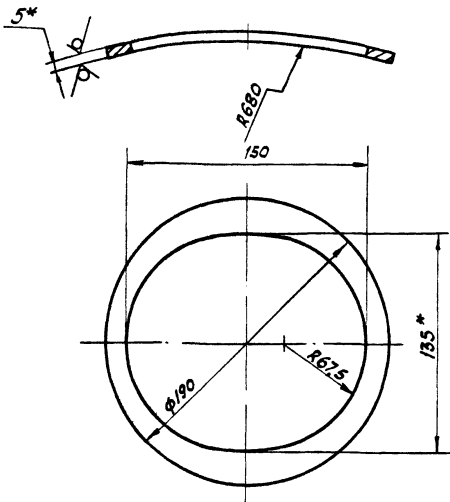
- 1.* Размеры для справок.
- 2.** Обработать по сопрягаемой детали.

Изм. Лист из всего

				Д23В.033.001			
Изм.	Лист	из	всего	Прокладка	Лит	Масса	Масштаб
Разраб.	Бердышова	И.С.	И.С.		Ц	0,01	1:2
Проб.	Мягтер	И.С.	И.С.		Лист	Листов	1
Т.Контр.					Лист ТМНЦ-С-3-99 гост 7338-77		
И.Контр.	Мягтер	И.С.	И.С.	Госстрой СССР ГПИ Горьковский Сантехпроект			
Утв.				Капирова Л.С. Седава формат А4			

Д23В.033.007

12,5/√



1.* Размеры для справок.

2. Неуказанные предельные отклонения размеров: $h14, h14, \pm \frac{IT16}{2}$

Д23В.033.007

Накладка

Лист 03 из 2

Масса 1,2

Лист 1 из 2

Лист 1 из 2

Лист 1 из 2

Лист 1 из 2

Лист 1 из 2

Лист 1 из 2

Лист 1 из 2

Лист 1 из 2

Лист 1 из 2

Лист 1 из 2

Лист 1 из 2

Лист 1 из 2

Лист 1 из 2

Лист 1 из 2

Лист 1 из 2

Лист 1 из 2

Лист 1 из 2

Лист 1 из 2

Лист 1 из 2

Лист 1 из 2

Лист 1 из 2

Лист 1 из 2

Лист 1 из 2

Лист 1 из 2

Лист 1 из 2

Лист 1 из 2

Лист 1 из 2

Лист 1 из 2

Лист 1 из 2

Лист 1 из 2

Лист 1 из 2

Лист 1 из 2

Лист 1 из 2

Лист 1 из 2

Лист 1 из 2

Лист 1 из 2

Лист 1 из 2

Лист 1 из 2

Лист 1 из 2

Лист 1 из 2

Лист 1 из 2

Лист 1 из 2

Лист 1 из 2

Лист 1 из 2

Лист 1 из 2

Лист 1 из 2

Лист 1 из 2

Лист 1 из 2

Лист 1 из 2

Лист 1 из 2

Лист 1 из 2

Лист 1 из 2

Лист 1 из 2

Лист 1 из 2

Лист 1 из 2

Изм.	Лист	№ докум.	Подп.	Дата	Лит	Масса	Масштаб
Разр.	Бер.	Исполн.	К.И.З.				
Проб.	Минтер				03	1,2	
И.Контр.	Минтер						
Утв.							

Изм.	Лист	№ докум.	Подп.	Дата	Лит	Масса	Масштаб
Изм.	Лист	№ докум.	Подп.	Дата	Лит	Масса	Масштаб
Разр.	Бер.	Исполн.	К.И.З.				
Проб.	Минтер				03	1,2	
И.Контр.	Минтер						
Утв.							

Д23В.033.010

Бак

Копировал Седава формат А4

Изм.	Лист	№ докум.	Подп.	Дата	Лит	Масса	Масштаб
Изм.	Лист	№ докум.	Подп.	Дата	Лит	Масса	Масштаб
Разр.	Бер.	Исполн.	К.И.З.				
Проб.	Минтер				03	1,2	
И.Контр.	Минтер						
Утв.							

Изм.	Лист	№ докум.	Подп.	Дата	Лит	Масса	Масштаб
Изм.	Лист	№ докум.	Подп.	Дата	Лит	Масса	Масштаб
Разр.	Бер.	Исполн.	К.И.З.				
Проб.	Минтер				03	1,2	
И.Контр.	Минтер						
Утв.							

Д23В.033.010

Бак

Копировал Седава формат А4

✓/0

D23B.033.014

1* Размеры для справок.
2. Неуказанные предельные отклонения размеров: H14, h14, ± IT16/2

				D23B.033.014		
Изм.	Лист	№ докум.	Подп.	Дата	Лист	Масса
Разраб.	Бердышев	И.И.	И.И.	1993	1	0,55
Проб.	Минтер	И.И.	И.И.			1:2
Т.Контр.						
				Лист	Листов	
И.Контр.	Минтер	И.И.	И.И.	Б-ПН-40	Гост 19903-74	Росстандарт
Чтв.				ВСтЗ	сп Гост 14637-79	ГПЦ Горьковский Сантехпроект
				Копировал Севова формат А4		

✓/1,5

D23B.033.015

1* Размеры для справок.
2. Неуказанные предельные отклонения размеров h14
3. Сварные швы по ГОСТ 5264-80

				D23B.033.015		
Изм.	Лист	№ докум.	Подп.	Дата	Лист	Масса
Разраб.	Бердышев	И.И.	И.И.	1993	1	8,2
Проб.	Минтер	И.И.	И.И.			1:2
Т.Контр.						
				Лист	Листов	
И.Контр.	Минтер	И.И.	И.И.	Б-ПН-40	Гост 19903-74	Росстандарт
Чтв.				ВСтЗ	сп Гост 14637-79	ГПЦ Горьковский Сантехпроект
				Копировал Севова формат А4		

✓/0

D23B.033.011

Обозначение	Размеры, мм		Масса, кг.
	D	D1	
D23B.033.011	32	75	0,13
-01	34	75	0,14
-02	90	130	0,27
-03	133	175	0,38

1* Размеры для справок
2. Неуказанные предельные отклонения размеров: H14, h14

				D23B.033.011		
Изм.	Лист	№ докум.	Подп.	Дата	Лист	Масса
Разраб.	Бердышев	И.И.	И.И.	1993	1	—
Проб.	Минтер	И.И.	И.И.			
Т.Контр.						
				Лист	Листов	
И.Контр.	Минтер	И.И.	И.И.	Б-ПН-50	Гост 19903-74	Росстандарт
Чтв.				ВСтЗ	сп Гост 14637-79	ГПЦ Горьковский Сантехпроект
				Копировал Севова формат А4		

✓/0

D23B.033.008

1* Размеры для справок
2. Неуказанные предельные отклонения размеров: H14, h14, ± IT16/2

				D23B.033.008		
Изм.	Лист	№ докум.	Подп.	Дата	Лист	Масса
Разраб.	Бердышев	И.И.	И.И.	1993	1	26,9
Проб.	Минтер	И.И.	И.И.			1:10
Т.Контр.						
				Лист	Листов	
И.Контр.	Минтер	И.И.	И.И.	Б-ПН-40	Гост 19903-74	Росстандарт
Чтв.				ВСтЗ	сп Гост 14637-79	ГПЦ Горьковский Сантехпроект
				Копировал Севова формат А4		

Формат	Этаж	Лист	Обозначение	Наименование	Кол.	Примеч.
				<u>Документация</u>		
А4			Д 23В.033.020СВ	Сборочный чертеж		
				<u>Детали</u>		
А4	1		Д 23В.033.024	Лист	1	
Вн.	2		Д 23В.033.025	Труба		
				Труба 57х3 ГОСТ 10704-76 Д. ГОСТ 10705-80		
				L=293 h/4 ²⁵ / ₂	1	1,2 кт.
Д 23В.033.020						
фланец						
Изм.	Лист	№ докум.	Подп.	Дата		
Разраб.	Бердышева	Протк.	Минтер	11.82		
Проб.	Минтер	Изм.				
Т. контр.						
Н. контр.	Минтер					
Утв.						
			Лист		Листов	
			4		1	
Копировал Седова формат А2						

25 (✓)

1* Размеры для справок.
2. Неуказанные предельные отклонения размеров $\pm 17/4$

Д 23В.033.019

Изм.	Лист	№ докум.	Подп.	Дата	Лист	Масса	Масштаб
Разраб.	Бердышева	Протк.	Минтер	11.82	4	0,3	1:1
Проб.	Минтер	Изм.					
Т. контр.							
Н. контр.	Минтер						
Утв.							
Щтуцер							
Труба 34х3 ГОСТ 10704-76 Д. ГОСТ 10705-80							
					Лист		Листов
					4		1
					Копировал Седова формат А4		

12,5 (✓)

1* Размеры для справок.
2. Неуказанные предельные отклонения размеров $\pm 17/4$

Д 23В.033.017

Изм.	Лист	№ докум.	Подп.	Дата	Лист	Масса	Масштаб
Разраб.	Бердышева	Протк.	Минтер	11.82	4	5,1	1:5
Проб.	Минтер	Изм.					
Т. контр.							
Н. контр.	Минтер						
Утв.							
Патрубок							
Труба 133х3 ГОСТ 10704-76 Д. ГОСТ 10705-80							
					Лист		Листов
					4		1
					Копировал Седова формат А4		

12,5 (✓)

1* Размеры для справок.
2** Обработать по сопрягаемой детали.
3. Неуказанные предельные отклонения размеров: H14, h14.

Д 23В.033.016

Изм.	Лист	№ докум.	Подп.	Дата	Лист	Масса	Масштаб
Разраб.	Бердышева	Протк.	Минтер	11.82	4	0,67	1:2
Проб.	Минтер	Изм.					
Т. контр.							
Н. контр.	Минтер						
Утв.							
Фланец							
Лист Б.ПМ-Ц.О. ГОСТ 19903-74 В.СтЗел ГОСТ 1637-79							
					Лист		Листов
					4		1
					Копировал Седова формат А4		

Кол.	Примеч.	Наименование	Обозначение	Лист
		Гайка 12.4		10
		ГОСТ 5915-70		6
		Шайба 16-01		11
		ГОСТ 11371-78		2
		Шплинт 5x40		12
		ГОСТ 397-79		2

Изм. Лист № в экз. Подп. Дата				Лист
223В.033.030				2
Копировал Семенов формат А4				

Кол.	Примеч.	Наименование	Обозначение	Лист
		Документация		
		Сборочный чертеж	Д23В.033.030СБ	А2
		Детали		
А4	1	Крышка	Д23В.033.026	1
А4	2	Ручка	Д23В.033.027	1
А4	3	Корпус	Д23В.033.028	1
А4	4	Кронштейн правый	Д23В.033.029	1
А4	5	Пружина	Д23В.033.031	2
А4	6	Ось	Д23В.033.032	1
А4	7	Прокладка	Д23В.033.033	1
А4	8	Кронштейн левый	Д23В.033.034	1
		Стандартные изделия		
		Болт М12x25.36		9
		ГОСТ 7798-70		6

Изм. Лист № в экз. Подп. Дата				Лист
223В.033.030				2
Копировал Семенов формат А4				

125/1

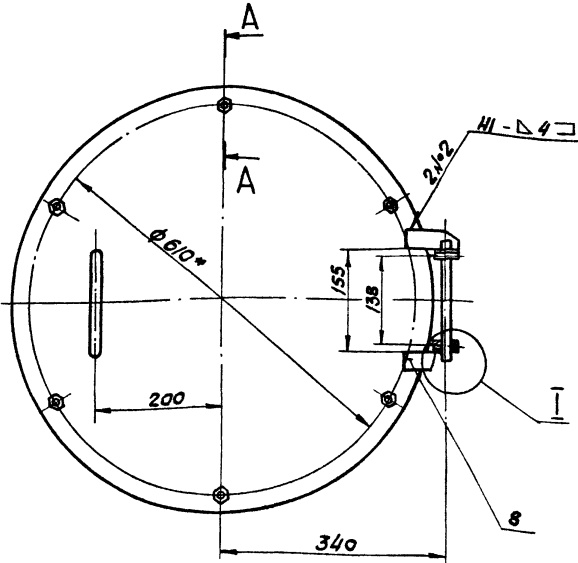
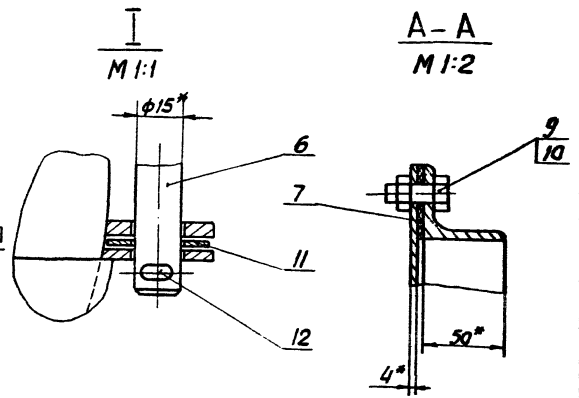
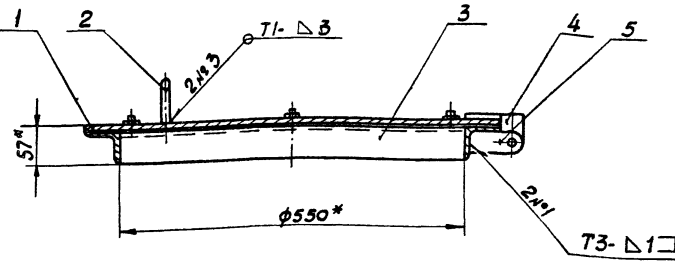
1* Размеры для справок.
2. Неуказанные предельные отклонения размеров $\pm 176/2$

Изм. Лист № в экз. Подп. Дата				Лист
223В.033.020СБ				2
Копировал Семенов формат А4				

1* Размеры для справок
2 Неуказанные предельные отклонения размеров: М14, М14, $\pm 1714/2$

Изм. Лист № в экз. Подп. Дата				Лист
223В.033.024				2
Копировал Семенов формат А4				

Д23В.033.030СБ

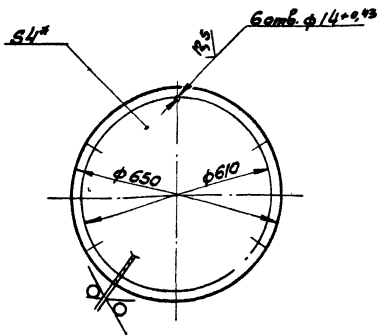


- 1* Размеры для справок.
2. Неуказанные предельные отклонения размеров $\pm \frac{IT16}{2}$
3. Сварные швы по ГОСТ 5264-80

				Д23В.033.030СБ		
				ЛЮК		
Изм.	Лист	№ докум.	Подп.	Дата	Лист	Масса
Разраб.	Гольдберг	И.И.	И.И.	11.12	4	190
Проб.	Гольдберг	И.И.	И.И.			15
Т. контр.						
И. контр.	Мягков	И.И.	И.И.		Листов 1	
Чтв.					Рострой ССР ГПИ Горьковский Сантехпроект формат А3	

Копировал Седова формат А3

Д23В.033.026

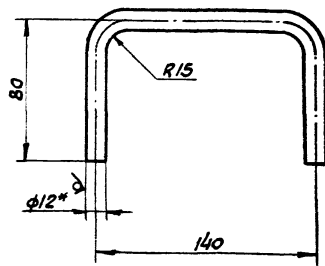


- 1* Размеры для справок
2. Неуказанные предельные отклонения размеров: $h16; \pm \frac{IT6}{2}$

				Д23В.033.026		
				Крышка		
Изм.	Лист	№ докум.	Подп.	Дата	Лист	Масса
Разраб.	Гольдберг	И.И.	И.И.	11.12	4	10,3
Проб.	Гольдберг	И.И.	И.И.			1:10
Т. контр.						
И. контр.	Мягков	И.И.	И.И.		Листов 1	
Чтв.					Рострой ССР ГПИ Горьковский Сантехпроект формат А4	

Копировал Седова формат А4

Д23В.033.027



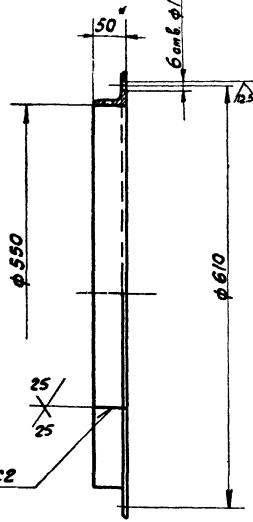
- 1* Размеры для справок
2. Неуказанные предельные отклонения размеров $\pm \frac{IT16}{2}$

Соблюдать требования к качеству изготовления деталей и сборки

				Д23В.033.027		
				ручка		
Изм.	Лист	№ докум.	Подп.	Дата	Лист	Масса
Разраб.	Гольдберг	И.И.	И.И.	11.12	4	9,25
Проб.	Гольдберг	И.И.	И.И.			1:2
Т. контр.						
И. контр.	Мягков	И.И.	И.И.		Листов 1	
Чтв.					Рострой ССР ГПИ Горьковский Сантехпроект формат А4	

19733-03 57 Копировал Седова формат А4

Δ23В.033.028



ГОСТ 5264-80-С2

- 1* Размеры для справок.
- 2. Неуказанные предельные отклонения размеров: $H16, \pm \frac{IT16}{2}$

Δ23В.033.028

Изм.	Лист	№ докум.	Подп.	Дата	Лит	Масса	Масштаб
Разраб.	Гольденберг	Лист	Л.С.В.		У	7,6	1:5
Проб.	Гольденберг	Лист	Л.С.В.		Лист	Листов	1
Т. контр.	Мягтер	Лист	Л.С.В.		Лист	Листов	1
Рук. гр.	Мягтер	Лист	Л.С.В.		Лист	Листов	1
Н. контр.	Мягтер	Лист	Л.С.В.		Лист	Листов	1
Чтв.	Мягтер	Лист	Л.С.В.		Лист	Листов	1

Корпус

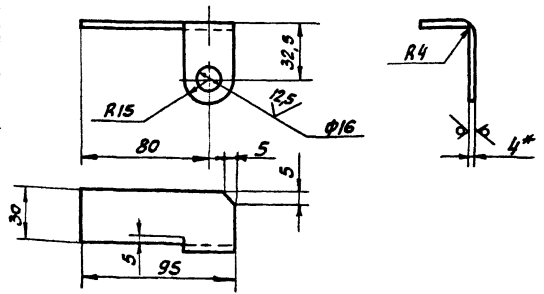
Угелок В-50-50-5 ГОСТ 8509-78
Всд эл ГОСТ 535-79

Лист 1
Госстрой СССР
ГПИ Горьковский
Сантехпроект

Копировал Седава

1 37

Δ23В.033.029



- 1* Размеры для справок.
- 2. Неуказанные предельные отклонения размеров: $H16, \pm \frac{IT16}{2}$

Δ23В.033.029

Изм.	Лист	№ докум.	Подп.	Дата	Лит	Масса	Масштаб
Разраб.	Гольденберг	Лист	Л.С.В.		У	0,13	1:2
Проб.	Гольденберг	Лист	Л.С.В.		Лист	Листов	1
Т. контр.	Мягтер	Лист	Л.С.В.		Лист	Листов	1
Рук. гр.	Мягтер	Лист	Л.С.В.		Лист	Листов	1
Н. контр.	Мягтер	Лист	Л.С.В.		Лист	Листов	1
Чтв.	Мягтер	Лист	Л.С.В.		Лист	Листов	1

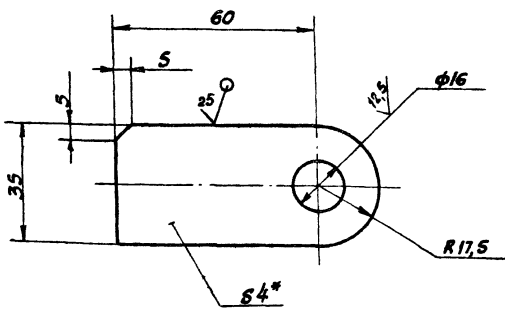
Кронштейн правый

Лист В-ПН-40 ГОСТ 19903-74
Всд эл ГОСТ 14637-79

Лист 1
Госстрой СССР
ГПИ Горьковский
Сантехпроект

Копировал Седава

Δ23В.033.031



- 1* Размеры для справок.
- 2. Неуказанные предельные отклонения размеров: $H16, \pm \frac{IT16}{2}$

Δ23В.033.031

Изм.	Лист	№ докум.	Подп.	Дата	Лит	Масса	Масштаб
Разраб.	Гольденберг	Лист	Л.С.В.		У	0,09	1:1
Проб.	Гольденберг	Лист	Л.С.В.		Лист	Листов	1
Т. контр.	Мягтер	Лист	Л.С.В.		Лист	Листов	1
Рук. гр.	Мягтер	Лист	Л.С.В.		Лист	Листов	1
Н. контр.	Мягтер	Лист	Л.С.В.		Лист	Листов	1
Чтв.	Мягтер	Лист	Л.С.В.		Лист	Листов	1

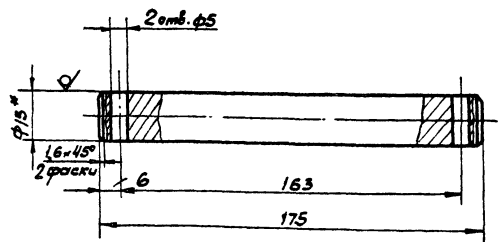
Проушина

Лист В-ПН-40 ГОСТ 19903-74
Всд эл ГОСТ 14637-79

Лист 1
Госстрой СССР
ГПИ Горьковский
Сантехпроект

Копировал Седава

Δ23В.033.032



- 1* Размеры для справок.
- 2. Неуказанные предельные отклонения размеров: $H16, \pm \frac{IT16}{2}$

Δ23В.033.032

Изм.	Лист	№ докум.	Подп.	Дата	Лит	Масса	Масштаб
Разраб.	Гольденберг	Лист	Л.С.В.		У	0,23	1:1
Проб.	Гольденберг	Лист	Л.С.В.		Лист	Листов	1
Т. контр.	Мягтер	Лист	Л.С.В.		Лист	Листов	1
Рук. гр.	Мягтер	Лист	Л.С.В.		Лист	Листов	1
Н. контр.	Мягтер	Лист	Л.С.В.		Лист	Листов	1
Чтв.	Мягтер	Лист	Л.С.В.		Лист	Листов	1

Ось

Лист В-15 ГОСТ 2590-71
Всд эл ГОСТ 535-79

Лист 1
Госстрой СССР
ГПИ Горьковский
Сантехпроект

Копировал Седава

Формат	Этап	Лист	Обозначение	Наименование	Кол.	Примеч.
Б4	8	Δ 23Д. 187. 007	Опара	Лист Б-ПН-10 ГОСТ 19903-74 ВСтЗ еп ГОСТ 14637-79 (120x120) h16 25/	6	1,13кг.
А4	9	Δ 23Д. 187. 008	Полоса		2	
А4	10	Δ 23Д. 187. 009 -01	Швеллер		2	
Б4	11	Δ 23Д. 187. 011	Ступенька	Лист рамб 0-ПН-4 ВСтЗ еп ГОСТ 8568-77 (120x600) h16 25/	10	2,45кг.
Б4	12	Δ 23Д. 187. 012	Лист	Лист рамб 0-ПН-4 ВСтЗ еп ГОСТ 8568-77 (1000x2000) h16 25/	1	68,2кг.
А4	13	Δ 23Д. 187. 013	Накладка		5	
А4	14	Δ 23Д. 187. 004-01	Полоса		1	
А4	15	Δ 23Д. 187. 009	Швеллер		1	
А4	16	Δ 23Д. 187. 013-01	Накладка		2	
Δ 23Д. 187. 000						Лист
Копирова Седова						формат А4

Формат	Этап	Лист	Обозначение	Наименование	Кол.	Примеч.
				<u>Документация</u>		
А2		Δ 23Д. 187. 000 СБ	Сборочный чертеж			
				<u>Детали</u>		
Б4	1	Δ 23Д. 187. 001	Уголок	Уголок 6-30x80 ГОСТ 8509-72 ВСтЗ еп ГОСТ 535-79 L=2040 h16 25/	4	17,5кг.
Б4	2	Δ 23Д. 187. 002	Швеллер	Швеллер 10 ГОСТ 8240-72 ВСтЗ еп ГОСТ 535-79 L=1000 h16 25/	2	8,59кг
А3	3	Δ 23Д. 187. 003	Ограждение		1	
А4	4	Δ 23Д. 187. 004	Полоса			
А4	5	Δ 23Д. 187. 005	Ограждение		6	
	6	-01	Ограждение		11	
Б4	7	Δ 23Д. 187. 006	Полоса	Лист Б-ПН-10 ГОСТ 19903-74 ВСтЗ еп ГОСТ 14637-79 (600x80) h16 25/	10	3,8кг.
Δ 23Д. 187. 000						Лист
Помост						Лист
Копирова						формат А4

Δ 23В. 033. 034

1* Размеры для справок.
2. Неуказанные предельные отклонения размеров: H16, ± IT16/2

Δ 23В. 033. 034

Изм.	Лист	Издокум.	Полн.	Дата	Лист	Масса	Минимум
Разраб.	Гольденберг	Ишк.	2.8.83	У	0,13	1:2	
Проб.	Гольденберг	Ишк.		Лист	Листов	1	
Т. контр.							
И. контр.	Минтер	Ишк.		Лист	Листов	1	
Утв.				Лист	Листов	1	

Кронштейн левый
Лист Б-ПН-40 ГОСТ 19903-74
ВСтЗ еп ГОСТ 14637-79
Госстрой СССР
ГПИ Горьковский
Сантехпроект
Копирова Седова
формат А4

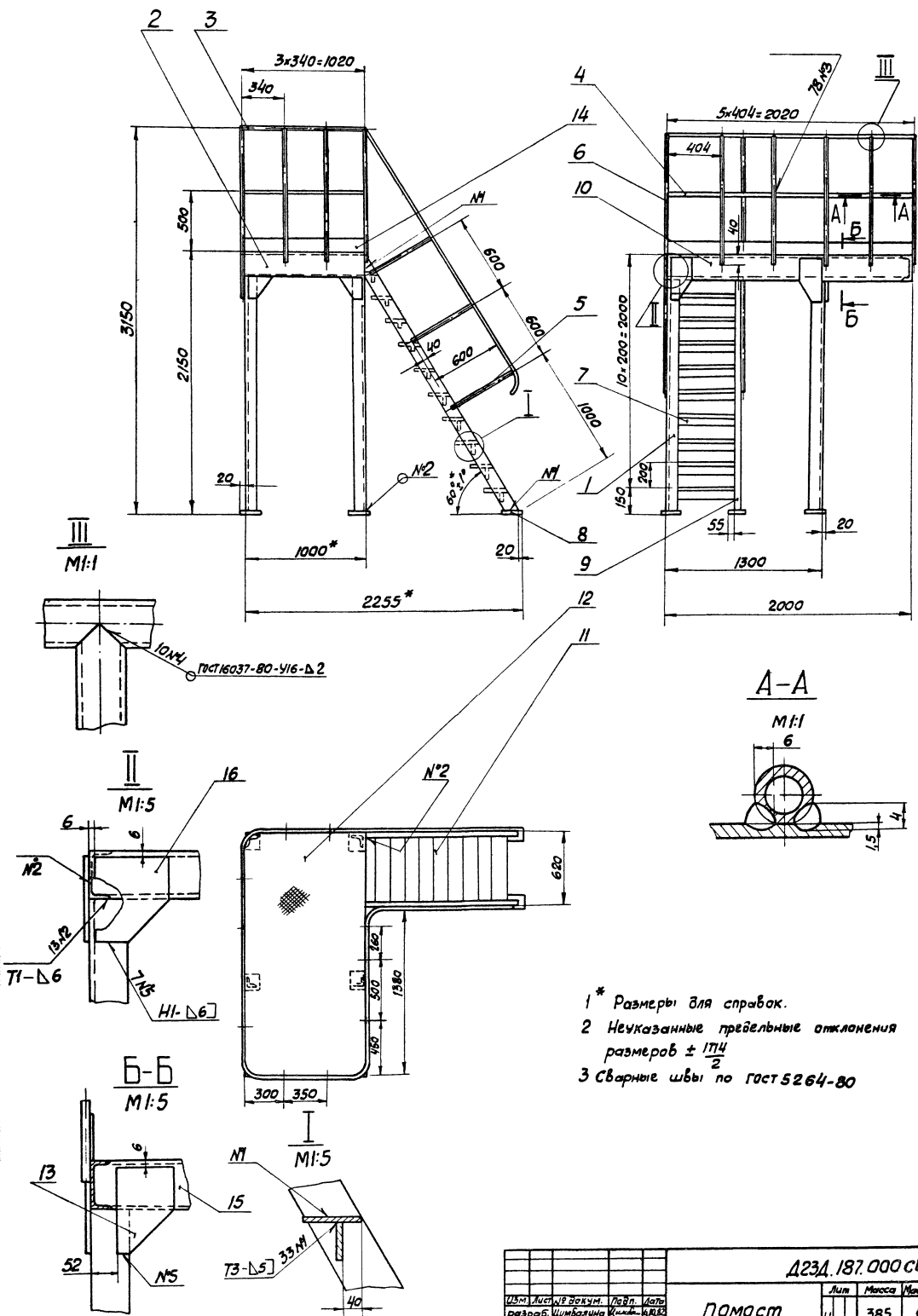
Δ 23В. 033. 033

* Размеры для справок.

Δ 23В. 033. 033

Изм.	Лист	Издокум.	Полн.	Дата	Лист	Масса	Минимум
Разраб.	Гольденберг	Ишк.	2.8.83	У	0,3	1:10	
Проб.	Гольденберг	Ишк.		Лист	Листов	1	
Т. контр.							
И. контр.	Минтер	Ишк.		Лист	Листов	1	
Утв.				Лист	Листов	1	

Прокладка
Картон Т-1-3,0
гост 20376-74
Госстрой СССР
ГПИ Горьковский
Сантехпроект
Копирова Седова
формат А4

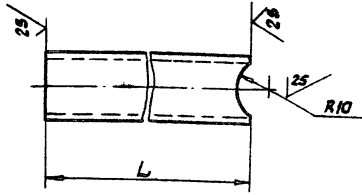


- 1 * Размеры для справок.
- 2 Неуказанные предельные отклонения размеров $\pm \frac{IT14}{2}$
- 3 Сварные швы по ГОСТ 5264-80

				A234.187.000СБ		
				Лист	Масса	Контур
				4	385	1:20
				Лист 1 Листов 1		
				Исполн. с.с.р. ГПИ Горьковский Сантех.проект		
Изм.	Лист	В.В.К.	Л.В.П.	М.В.Р.		
разраб.	Цимбалюк	Климан	В.В.В.	Кур		
Пров.	Карчев	Кур				
Т.Контр.			Вельский	К		
Нач.отр.			Мунтер	Ш		
И.Контр.			Ш			
УТВ						

Δ23Δ.187.005

√(√)



Обозначение	Размеры, мм		Масса, кг
	L		
Δ23Δ.187.005	594		0,87
-01	1034		1,5

Неуказанные предельные отклонения размеров $\pm \frac{IT14}{2}$.

Δ23Δ.187.005

Изм.	Лист	№ докум.	Подп.	Дата	Ограждение			Лист	Масса	Масштаб
					И	М	Ш			
Разраб.	Цибалина	Иванов	Иванов	5.10.82	И					
Проб.	Карчиков									
Т. контр.										
И. контр.	Мягунер									
Чтв.										

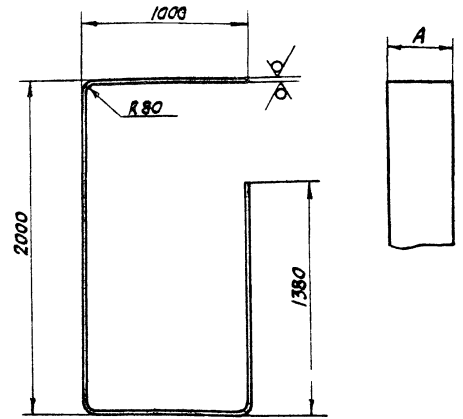
Труба 20x2,35 ГОСТ 3262-75

Копировал седелва

формат А4

Δ23Δ.187.004

25(√)



Обозначение	Амм	Материал	Масса, кг
-01	100	Ст. 20	4,3

Неуказанные предельные отклонения размеров $\pm \frac{IT14}{2}$.

Δ23Δ.187.004

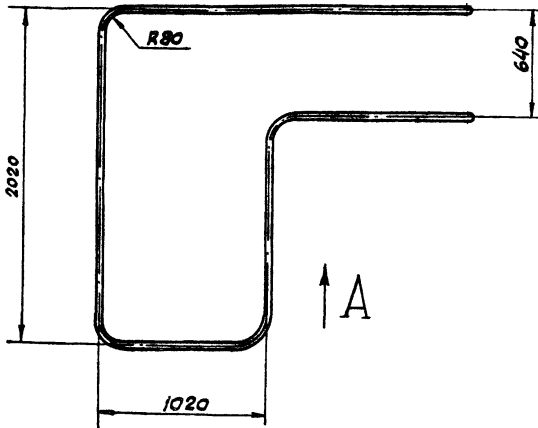
Изм.	Лист	№ докум.	Подп.	Дата	Полоса			Лист	Масса	Масштаб
					И	М	Ш			
Разраб.	Цибалина	Иванов	Иванов	5.10.82	И					
Проб.	Карчиков									
Т. контр.										
И. контр.	Мягунер									
Чтв.										

Копировал седелва

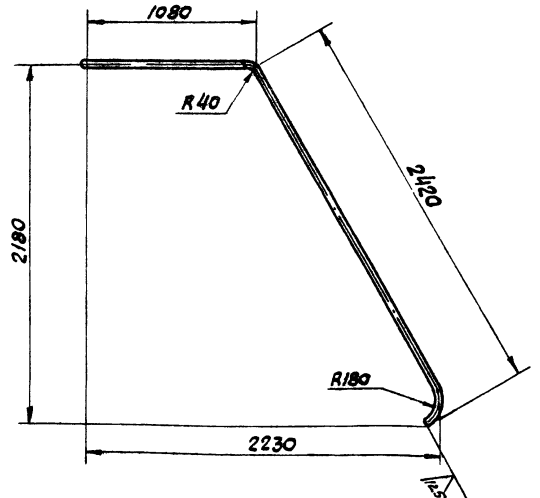
формат А4

Δ23Δ.187.003

√(√)



Вид А



Неуказанные предельные отклонения размеров $\pm \frac{IT14}{2}$.

Δ23Δ.187.003

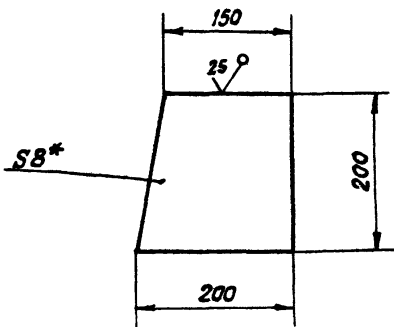
Изм.	Лист	№ докум.	Подп.	Дата	Ограждение			Лист	Масса	Масштаб
					И	М	Ш			
Разраб.	Цибалина	Иванов	Иванов	5.10.82	И			15,5	1:20	
Проб.	Карчиков									
Т. контр.										
И. контр.	Мягунер									
Чтв.										

Копировал седелва

формат А4

Д 23Д. 190.001

(✓) A



- 1.* Размеры для справок.
2. Неуказанные предельные отклонения размеров $\pm \frac{IT16}{2}$

Д 23Д. 190.001

Изм.	Лист	№ докум.	Подп.	Дата	Лист	Масса	Масштаб
Разраб.	Цимбалкина	Мянтер	Иль	11.82	Косынка	2	1:5
Проб.	Мянтер	Иль					
Т. контр.							
Н. контр.	Мянтер	Иль					
Утв.							

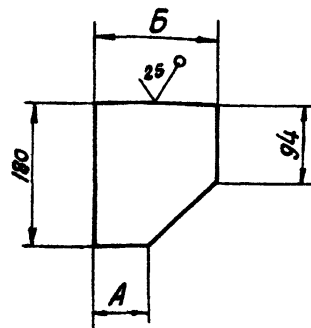
Лист Б-ПН-В.0 ГОСТ 19903-74
ВСтЗ сн ГОСТ 14637-79

Росстрой СССР
ГПИ Горьковский
Сантехпроект

Копировал Седава формат А4

Д 23Д. 187.013

(✓) A



Обозначение	Размеры, мм.		Масса, кг.
	A	B	
Д 23Д. 187.013	28	160	2,4
- 01	95	180	2,6

Неуказанные предельные отклонения размеров $\pm \frac{IT14}{2}$

Д 23Д. 187.013

Изм.	Лист	№ докум.	Подп.	Дата	Лист	Масса	Масштаб
Разраб.	Цимбалкина	Мянтер	Иль	11.82	Накладка	2,6	1:5
Проб.	Корчиков	Иль					
Т. контр.							
Н. контр.	Мянтер	Иль					
Утв.							

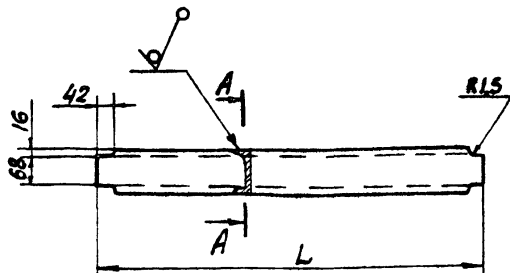
Лист Б-ПН-10 ГОСТ 19903-74
ВСтЗ сн ГОСТ 14637-79

Росстрой СССР
ГПИ Горьковский
Сантехпроект

Копировал Седава формат А4

Д 23Д. 187.009

(✓) A



Обозначение	размеры, мм.		Масса, кг.
	L	A	
Д 23Д. 187.009	988		8,5
- 01	1988		17

Неуказанные предельные отклонения размеров $\pm \frac{IT14}{2}$

Д 23Д. 187.009

Изм.	Лист	№ докум.	Подп.	Дата	Лист	Масса	Масштаб
Разраб.	Цимбалкина	Мянтер	Иль	11.82	Швеллер	с табл.	-
Проб.	Мянтер	Иль					
Т. контр.							
Н. контр.	Мянтер	Иль					
Утв.							

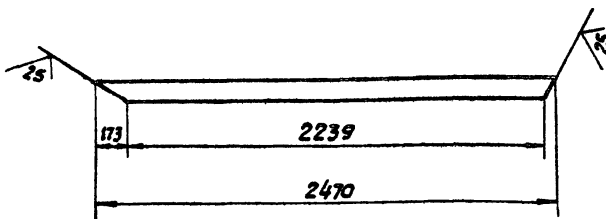
Лист Швеллер 10 ГОСТ 8240-72
ВСтЗ сн ГОСТ 535-79

Росстрой СССР
ГПИ Горьковский
Сантехпроект

Копировал Седава формат А4

Д 23Д. 187.008

(✓) A



Неуказанные предельные отклонения размеров $\pm \frac{IT14}{2}$

Д 23Д. 187.008

Изм.	Лист	№ докум.	Подп.	Дата	Лист	Масса	Масштаб
Разраб.	Цимбалкина	Мянтер	Иль	11.82	Полоса	18,8	1:20
Проб.	Мянтер	Иль					
Т. контр.							
Н. контр.	Мянтер	Иль					
Утв.							

Лист Полоса Б-2.10x100 ГОСТ 103-76
ВСтЗ сн ГОСТ 535-79

Росстрой СССР
ГПИ Горьковский
Сантехпроект

19733-03 62 Копировал Седава формат А4

