

ТИПОВОЙ ПРОЕКТ  
902-2-397.86

АЭРОТЕНК  
ДВУХКОРИДОРНЫЙ  
ИЗ СБОРНОГО ЖЕЛЕЗОБЕТОНА  
С РАЗМЕРАМИ КОРИДОРА 6×4,6×48-60М  
4,5 и 6 СЕКЦИЙ

Альбом III

21052 - 01  
ЦЕНА 2-51

ЦЕНТРАЛЬНЫЙ ИНСТИТУТ ТИПОВОГО ПРОЕКТИРОВАНИЯ  
ГОССТРОЙ СССР

Москва, А 445, Смольная ул., 22

Сдано в печать *IV* 1956 г

Заказ № 4958 Тираж 380 экз.

ТИПОВОЙ ПРОЕКТ

902-2-397.86

**АЭРОТЕНК ДВУХКОРИДОРНЫЙ  
ИЗ СБОРНОГО ЖЕЛЕЗОБЕТОНА  
С РАЗМЕРАМИ КОРИДОРА 6×4,6×48-60 м  
4, 5 И 6 СЕКЦИИ**

АЛЬБОМ III

СОСТАВ ПРОЕКТА

- АЛЬБОМ I Пояснительная записка. (из т.п. 902-2 )  
АЛЬБОМ II Технологическая и электротехническая части. (из т.п. 902-2-394.86 )  
АЛЬБОМ III Конструкции железобетонные.  
АЛЬБОМ IV Конструкции железобетонные. Общие чертежи (из т.п. 902-2-394.86 )  
АЛЬБОМ V Изделия.  
АЛЬБОМ VI Нестандартизированное оборудование. (из т.п. 902-2-394.86 )  
АЛЬБОМ VII Спецификация оборудования. (из т.п. 902-2-394.86 )  
АЛЬБОМ VIII Сметы. Части 1,2,3.  
АЛЬБОМ IX Ведомости потребности в материалах.  
АЛЬБОМ X Показатели изменения сметной стоимости. (из т.п. 902-2-394.86 )

Применены типовые проекты: Серия 3.901-12. Выпуск I.  
Затвор москит глубоководный 400×500 с ручным приводом.

УТВЕРЖДЕН

ПРОТОКОЛОМ ТЕХНИЧЕСКОГО СОВЕТА  
ИНСТИТУТА СОЮЗВОДОКАНАЛПРОЕКТ  
№ 46 ОТ 20.09. 1984

ВВЕДЕН В ДЕЙСТВИЕ

В/О СОЮЗВОДОКАНАЛНИИПРОЕКТ  
С 198

ПРИКАЗ № 10 ОТ 09.01. 1986

РАЗРАБОТАН

ИНСТИТУТОМ СОЮЗВОДОКАНАЛПРОЕКТ

ГЛАВНЫЙ ИНЖЕНЕР ИНСТИТУТА *И. Мухоморов* САМОХИН  
ГЛАВНЫЙ ИНЖЕНЕР ПРОЕКТА *С. Цветков* ЦВЕТКОВ

|  |  |  |  |             |
|--|--|--|--|-------------|
|  |  |  |  | Примечания: |
|  |  |  |  |             |
|  |  |  |  |             |
|  |  |  |  |             |

УЧБ. № 2

Ведомость чертежей основного комплекта „КЖ“

Ведомость спецификаций

Альбом №

Типовой проект 902-2-397.86

№№ листов, листов и всего листов

| Лист | Наименование  | Примечание |
|------|---|------------|
| 1    | Секции „К, Л, М, Н“. Общие данные.                                |            |
| 2    | Секции „К, Л, М, Н“. Компаночный чертеж на 4, 5, 6 секций.        |            |
| 3    | Секции „К, Л, М, Н“. План, сечения.                               |            |
| 4    | Секции „К, Л, М, Н“. Разрезы.                                     |            |
| 5    | Секция „К“. Днище. Опалубочный чертеж План, разрезы.              |            |
| 6    | Секция „К“. Днище. Спецификация элементов.                        |            |
| 7    | Секция „К“. Днище. Арматурный чертеж. Раскладка нижней арматуры.  |            |
| 8    | Секция „К“. Днище. Арматурный чертеж. Раскладка верхней арматуры. |            |
| 9    | Секция „Л“. Днище. Опалубочный чертеж. План, разрезы.             |            |
| 10   | Секция „Л“. Днище. Спецификация элементов.                        |            |
| 11   | Секция „Л“. Днище. Арматурный чертеж. Раскладка нижней арматуры.  |            |
| 12   | Секция „Л“. Днище. Арматурный чертеж. Раскладка верхней арматуры. |            |
| 13   | Секция „М“. Днище. Опалубочный чертеж. План, разрезы.             |            |
| 14   | Секция „М“. Днище. Спецификация элементов.                        |            |
| 15   | Секция „М“. Днище. Арматурный чертеж. Раскладка нижней арматуры.  |            |
| 16   | Секция „М“. Днище. Арматурный чертеж. Раскладка верхней арматуры. |            |
| 17   | Секция „Н“. Днище. Опалубочный чертеж. План, разрезы.             |            |
| 18   | Секция „Н“. Днище. Спецификация элементов.                        |            |
| 19   | Секция „Н“. Днище. Арматурный чертеж. Раскладка нижней арматуры.  |            |

| Лист | Наименование  | Примечание |
|------|---|------------|
| 20   | Секция „Н“. Днище. Арматурный чертеж. Раскладка верхней арматуры.   |            |
| 21   | Секция „К“. Схема расположения элементов стен. План.  |            |
| 22   | Секция „Л“. Схема расположения элементов стен. План.  |            |
| 23   | Секция „М“. Схема расположения элементов стен. План.  |            |
| 24   | Секция „Н“. Схема расположения элементов стен. План.  |            |
| 25   | Секции „К, Л, М, Н“. Схема расположения элементов стен. Виды 1-1 ÷ 6-6.   |            |
| 26   | Секции „К, Л, М, Н“. Схема расположения элементов стен. Виды 7-7 ÷ 13-13.                                       |            |
| 27   | Секции „К, Л, М, Н“. Схема расположения элементов стен. Виды 14-14 ÷ 20-20.                                     |            |
| 28   | Секции „К, Л, М, Н“. Схемы расположения балок, лотков, плит на одну технологическую секцию (L аэротенка = 48 м) |            |
| 29   | Секции „К, Л, М, Н“. Схемы расположения балок, лотков, плит на одну технологическую секцию (L аэротенка = 54 м) |            |
| 30   | Секции „К, Л, М, Н“. Схемы расположения балок, лотков, плит на одну технологическую секцию (L аэротенка = 60 м) |            |

| Лист | Наименование  | Примечание |
|------|---|------------|
| 5    | Спецификация элементов на секцию „К“                    |            |
| 6    | Спецификация элементов на секцию „К“ (продолжение)      |            |
| 7    | Ведомость расхода стали на элемент                      |            |
| 9    | Спецификация элементов на секцию „Л“                    |            |
| 10   | Спецификация элементов на секцию „Л“ (продолжение)      |            |
| 11   | Ведомость расхода стали на элемент.                     |            |
| 13   | Спецификация элементов на секцию „М“                    |            |
| 14   | Спецификация элементов на секцию „М“ (продолжение)      |            |
| 15   | Ведомость расхода стали на элемент                      |            |
| 17   | Спецификация элементов на секцию „Н“                    |            |
| 18   | Спецификация элементов на секцию „Н“ (продолжение)      |            |
| 19   | Ведомость расхода стали на элемент                      |            |
| 21   | Спецификация к схеме расположения элементов стен        |            |
| 22   | Спецификация к схеме расположения элементов стен        |            |
| 23   | Спецификация к схеме расположения элементов стен        |            |
| 28   | Спецификация к схемам расположения балок, лотков, плит. |            |
| 29   | Спецификация к схемам расположения балок, лотков, плит  |            |
| 30   | Спецификация к схемам расположения балок, лотков, плит  |            |

Ведомость ссылочных и прилагаемых документов

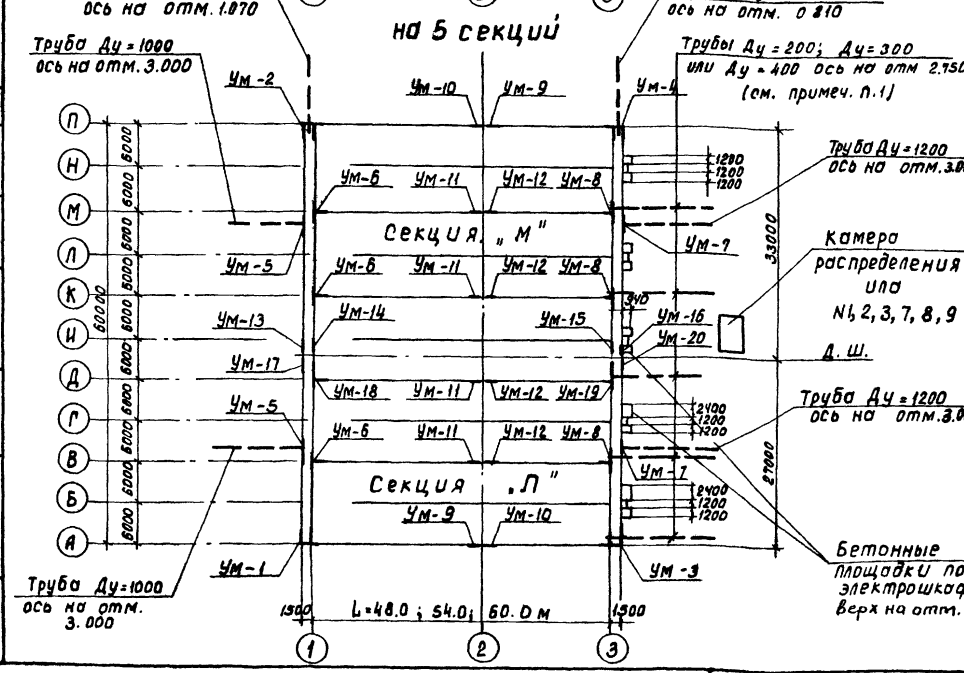
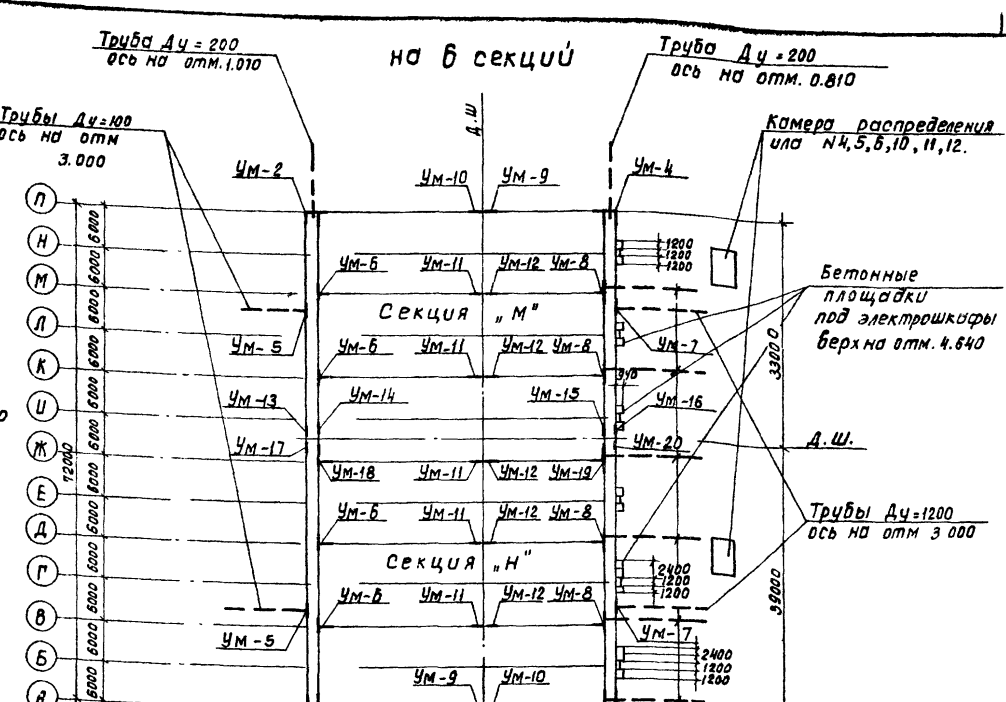
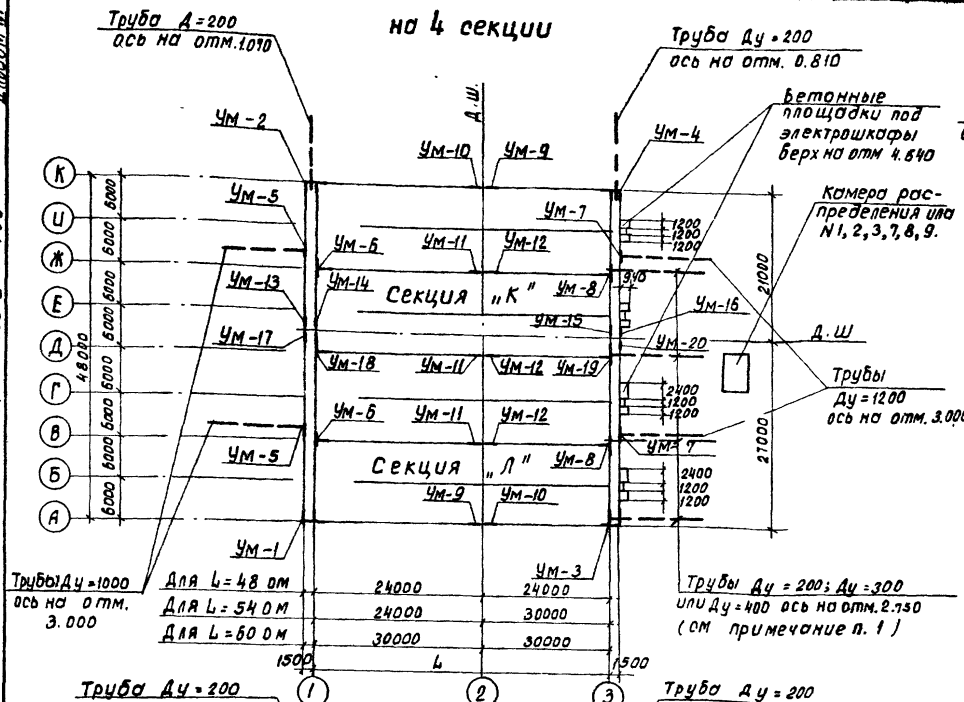
| Обозначение                | Наименование  | Примечание  |
|----------------------------|---|-------------|
| З. 900-3<br>В. 3/82 и В. 8 | Сборные железобетонные конструкции емкостных сооружений для водоснабжения и канализации |             |
| ТП902-2-397.86.КЖ          | Изделия - альбом V  | Прилагается |
| З 901-5                    | Самыми новыми дуго- и коническими трубами   |             |

Относительной отметке в 000 (Верх л.б. днища) соответствует абсолютная отметка

Типовой проект разработан в соответствии с действующими нормами и правилами  
 Главный инженер проекта *И.И. Чирков*

|   |             |
|---|-------------|
| Т П 902-2-397.86.К Ж  |             |
| Аэротенк: двухкоридорный с размерами коридора 6 x 4,6 x 36 - 60 м | Листов 1 30 |
| Секции „К, Л, М, Н“ Общие данные                                  | Листов 1 30 |

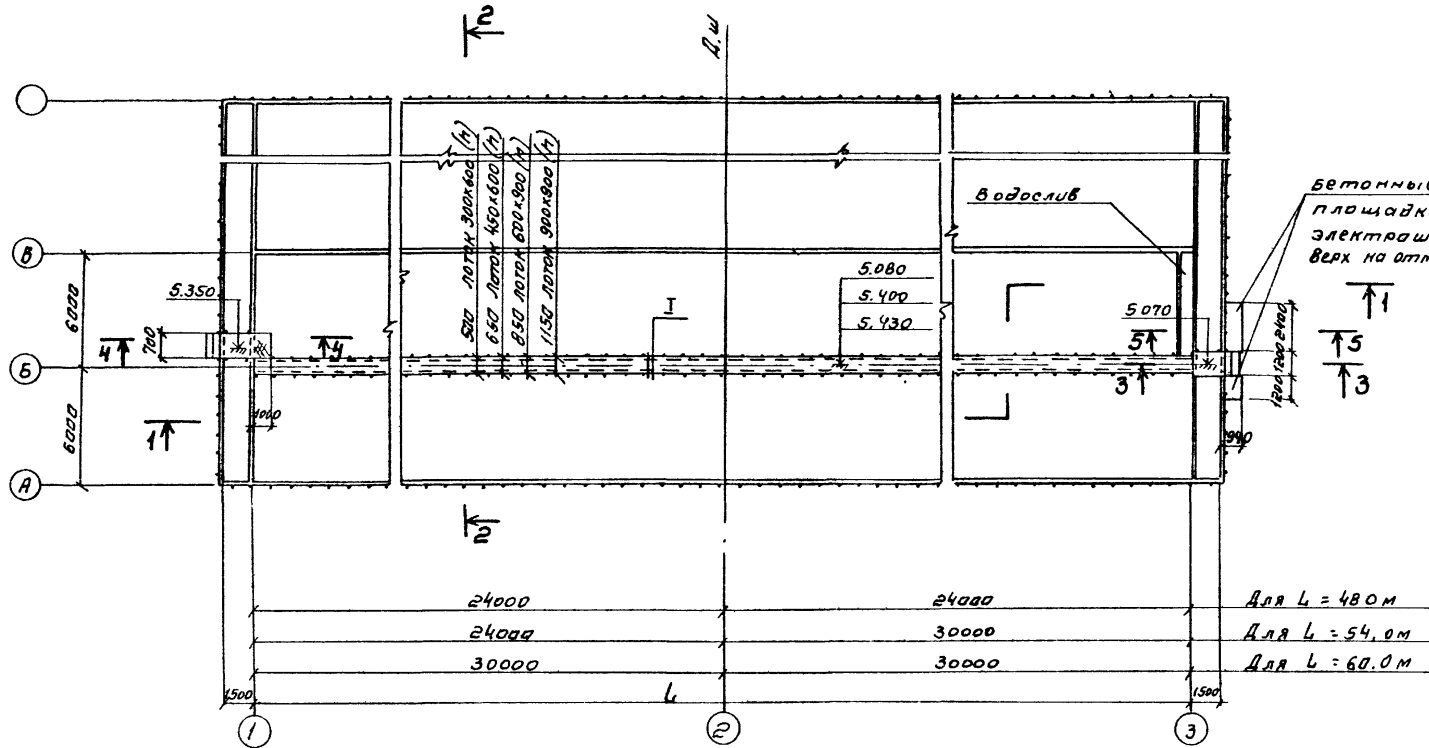
|           |                                      |
|-----------|--------------------------------------|
| Присланы: | Инженер (Сметчик) <i>И.И. Чирков</i> |
| Инж. зр.  | Проверил <i>И.И. Чирков</i>          |
| Инж. зр.  | Проверил <i>И.И. Чирков</i>          |
| Инж. зр.  | Проверил <i>И.И. Чирков</i>          |



1. Диаметр труб подачи ила  $D_y = 200, 300$  или  $400$  и камеры распределения ила № 1-12 определяются по технологическому заданию.

|  |  |  |   |
|--|--|--|---|
| <b>ТП 902-2-397,86-КЖ</b>  |  |  |   |
| И. КОМП.<br>П. АВЕР<br>И. ШЕНЕРА<br>И. К. П.<br>И. П.<br>И. Ч.<br>И. Ч.<br>И. Ч. | С. С. С.<br>С. С. С.<br>С. С. С.<br>С. С. С.<br>С. С. С.<br>С. С. С.<br>С. С. С. | Аэротенк биохимический с размерами корпуса $6 \times 4 \times 36-60$ м | Стадия лист листов<br>Р 2               |
| Секции К, Л, М, Н<br>комплексный чертеж на 4, 5, 6 секций.                       |  |  | Исполнитель: С. С. С. С. С. С. С. С. С. |

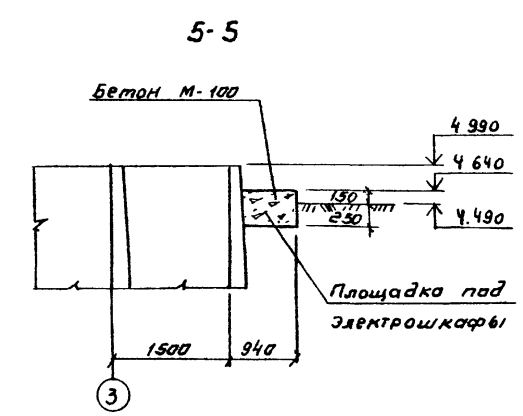
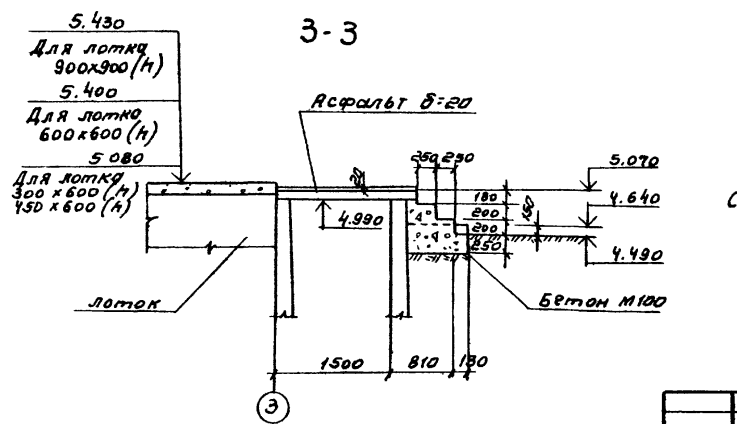
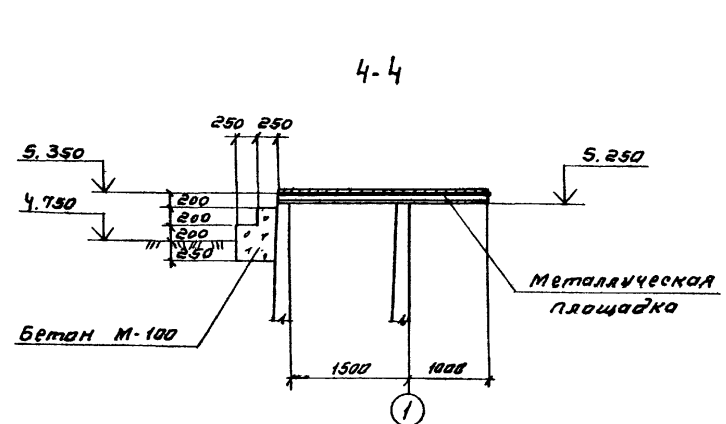
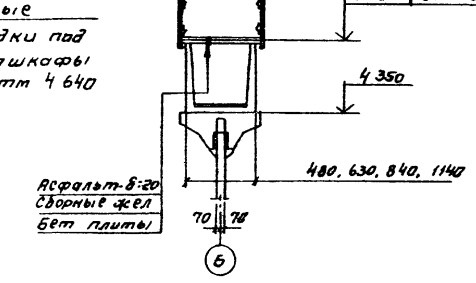
План



|                       |      |
|-----------------------|------|
| Для лотка (300 x 600) | 500  |
| (450 x 600)           | 650  |
| (600 x 900)           | 850  |
| (900 x 900)           | 1150 |

|                                   |
|-----------------------------------|
| 5080 (Для лотка 300x600, 450x600) |
| 5400 (600x900)                    |
| 5430 (900x900)                    |

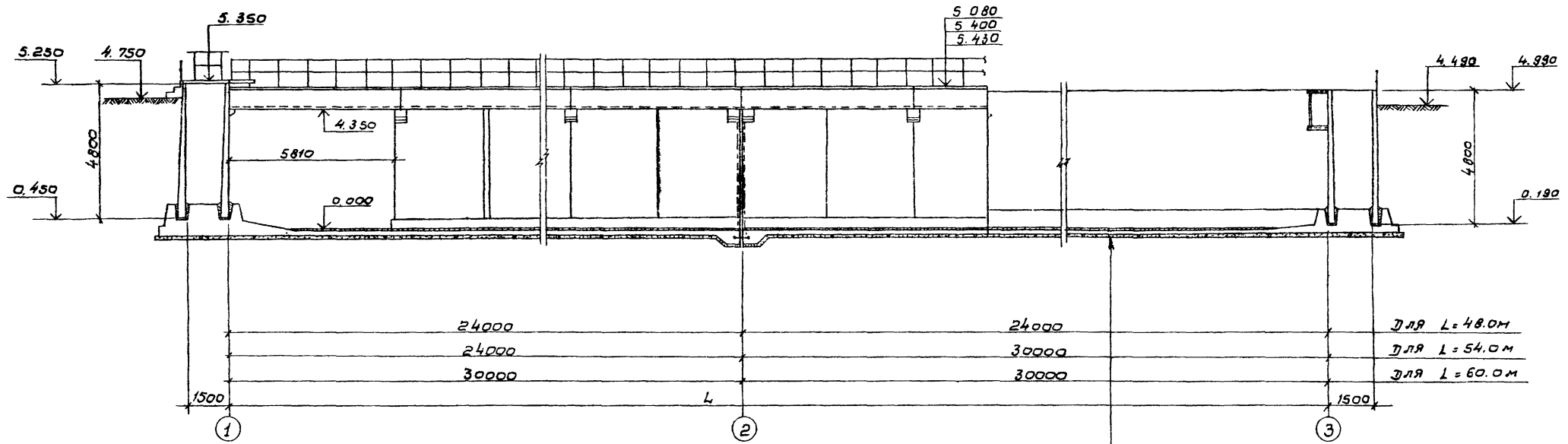


Совместно с данным см.л. кж-4

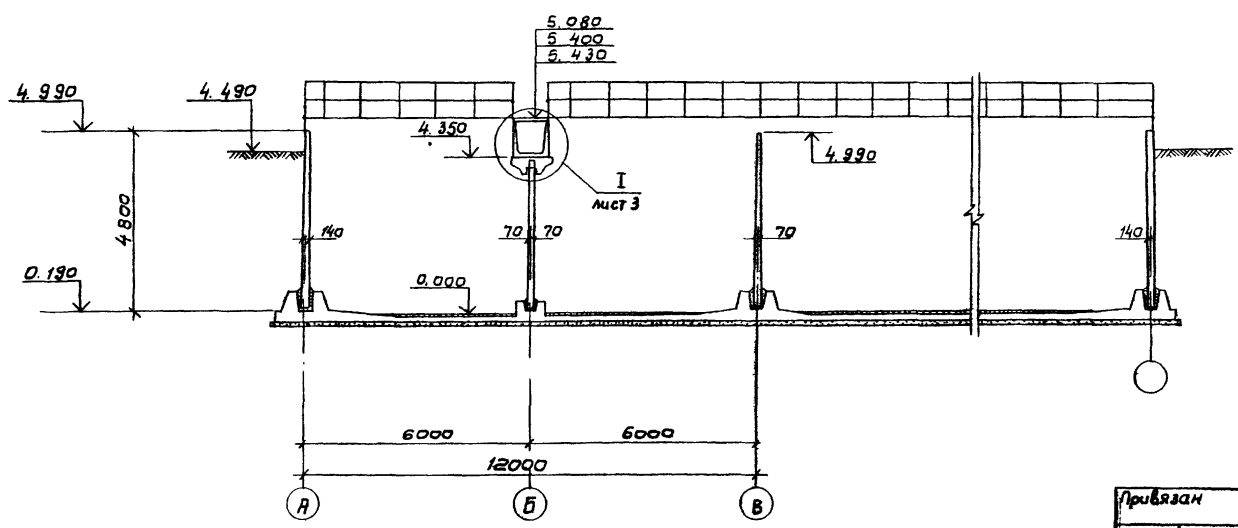
|                    |            |  |              |
|--------------------|------------|--|--------------|
| ТП 902-2-397.86-КЖ |            |  |              |
| Исполнитель        | Нач. работ | Семенова   | Инженер      |
| Провер.            | Петрова    | Инженер  | Иветкова     |
| Рук. гр.           | Гарбуз     | Инженер  | Чирков       |
| Инв. №             | Ильин      | Инженер  | Ильин        |
|                    |            | Аэротенк двухкоридорный с размерами коридора 6x4.6x3.6-6.0 м |              |
|                    |            | Секция «М,Л,М,Н»   |              |
|                    |            | План, сечение  |              |
|                    |            | Студия   | д.ст. Листов |
|                    |            | Р  | 3            |
|                    |            | Госстрой СССР  |              |
|                    |            | ОБЪЕДИНЕННЫЙ ПРОЕКТ  |              |
|                    |            | г. Москва  |              |

Типовой проект 902-2-397.86 Архивом III

1-1



2-2



Набетонка с уклоном М-150  
Железобетонное днище - 160  
Бетонная подготовка - 100 М 50

Совместно с данным см. д. л. КЖ-3

Инв. и проект. Подпись и дата. Взам. Инв. и

|          |  |  |  |   |                 |                  |
|----------|--|--|--|---|-----------------|------------------|
|          |  |  |  | <b>ТП 902-2-397.86-КЖ</b>                                 |                 |                  |
| Привязан |  |  |  | М. контр. Семенова  | Г. инж. Петрова | Л. инж. Цветкова |
|          |  |  |  | Аэрационная камера с размерами коридора 6 x 4,6 x 36-60 м |                 |                  |
|          |  |  |  | Секции К, Л, М, Н   |                 |                  |
|          |  |  |  | Разрезы.  |                 |                  |
|          |  |  |  | Стдия Р   | Лист 4          | Листов           |
|          |  |  |  | Ростроу ССР   |                 |                  |
|          |  |  |  | СОИЗВОДИТЕЛЬ ПРОЕКТ                                       |                 |                  |
|          |  |  |  | г. Москва   |                 |                  |

Копировал Филиппова. 21052-01 6 формат А2

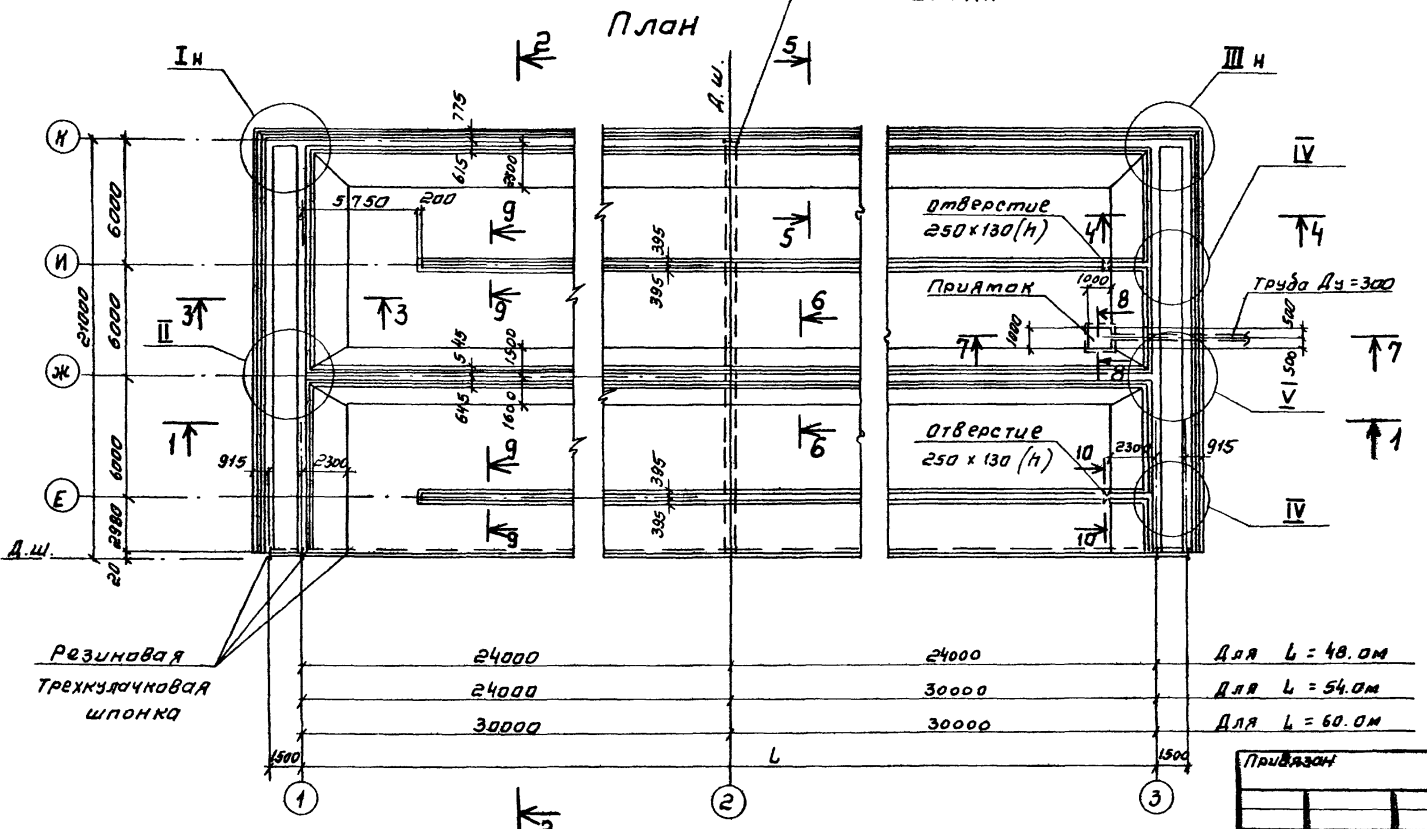
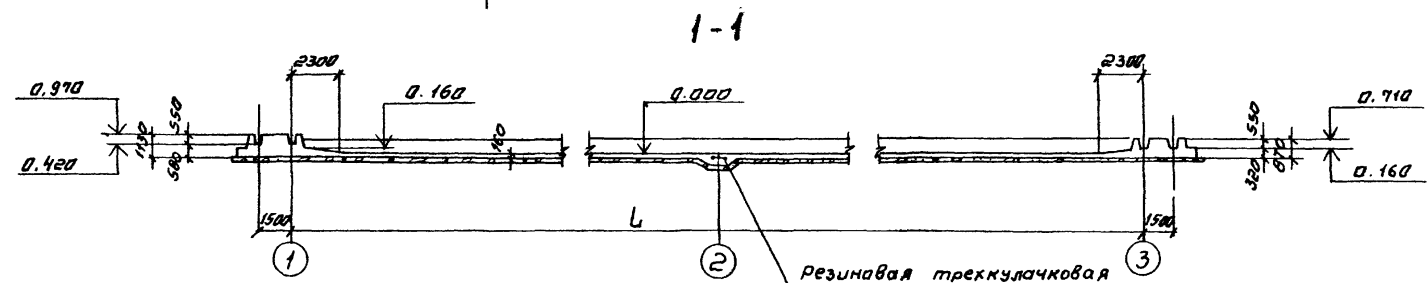
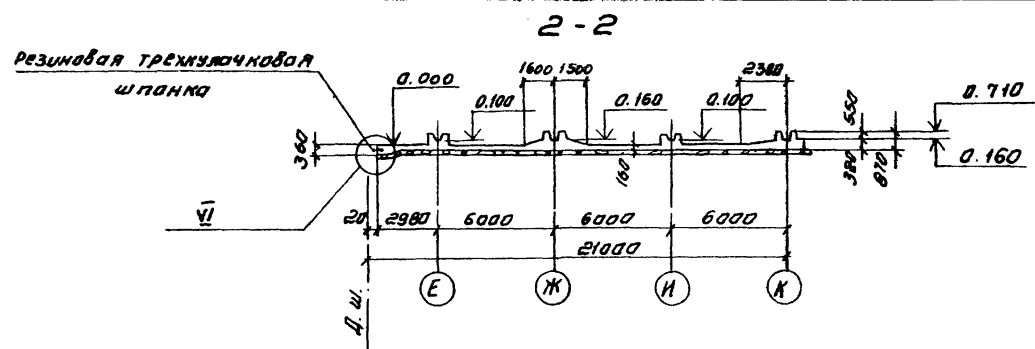
Спецификация элементов на секцию „К“

| Формат            | Зона | Пос | Обозначение                   | Наименование      | к-во шт                 |      |      | Примеч. |
|-------------------|------|-----|-------------------------------|-------------------|-------------------------|------|------|---------|
|                   |      |     |                               |                   | Длина арматурной кр Л М | 48.0 | 54.0 |         |
|                   |      |     |                               | Днище (шт-1)      |                         |      |      |         |
|                   |      |     |                               | Сборочные единицы |                         |      |      |         |
|                   |      |     |                               | Каркасы           |                         |      |      |         |
|                   |      |     |                               | пространственные  |                         |      |      |         |
| А4                | 1    |     | ТП 902-2-397.86-кж1 - кп1.2.5 | кп1               | 54                      | 62   | 70   |         |
| А4                | 2    |     | - кп1.2.5                     | кп2               | 23                      | 23   | 23   |         |
| А4                | 3    |     | - кп3.8                       | кп3               | 5                       | 5    | 5    |         |
| А4                | 4    |     | - кп4.9                       | кп4               | 5                       | 5    | 5    |         |
| А4                | 5    |     | - кп1.2.5                     | кп5               | 1                       | 1    | 1    |         |
| А4                | 6    |     | - кп6.7.12                    | кп6               | 9                       | 9    | 9    |         |
| А4                | 7    |     | - кп6.7.12                    | кп7               | 4                       | 4    | 4    |         |
| А4                | 8    |     | - кп3.8                       | кп8               | 2                       | 2    | 2    |         |
| А4                | 9    |     | - кп4.9                       | кп9               | 2                       | 2    | 2    |         |
| А4                | 10   |     | - кп10.11                     | кп10              | 40                      | 48   | 56   |         |
| А4                | 11   |     | - кп10.11                     | кп11              | 16                      | 16   | 16   |         |
| А4                | 12   |     | - кп6.7.12                    | кп12              | 2                       | 2    | 2    |         |
|                   |      |     |                               | Каркасы плоские   |                         |      |      |         |
| А4                | 13   |     | - кр1                         | кр1               | 176                     | 198  | 220  |         |
|                   |      |     |                               | Сетки арматурные  |                         |      |      |         |
| А4                | 14   |     | с1.8.11                       | с1                | 5                       | 5    | 5    |         |
| А4                | 15   |     | с2.9.12                       | с2                | 5                       | 5    | 5    |         |
| А4                | 16   |     | с3.10.13                      | с3                | 5                       | 5    | 5    |         |
| А4                | 17   |     | с4.5                          | с4                | 14                      | 16   | 18   |         |
| А4                | 19   |     | с6.7                          | с6                | 14                      | 16   | 18   |         |
| А4                | 21   |     | с1.8.11                       | с8                | 1                       | 1    | 1    |         |
| А4                | 22   |     | с2.9.12                       | с9                | 1                       | 1    | 1    |         |
| А4                | 23   |     | с3.10.13                      | с10               | 1                       | 1    | 1    |         |
| Продолжение ст. л |      |     |                               | кж-6              |                         |      |      |         |

1 Совместна с данным см. л. л. кж-6-в.  
2 Узлы, сечения см. ТП 902-2-397.86 кж-2.3 ал. IV.

ТП 902-2-397.86- кж

|             |          |         |                    |         |      |   |
|-------------|----------|---------|--------------------|---------|------|---|
| Исполнитель | Семенова | Семенин | Архитектор         | Светлов | Лист | 5 |
| Провер      | Ветрова  | Ветров  | Инженер            | Светлов | Р    | 5 |
| Инженер     | Ветрова  | Ветров  | Арх. гр            | Светлов | Лист | 5 |
| Арх. гр     | Гарбуз   | Гарбуз  | Секция „К“, Днище. | Светлов | Лист | 5 |
| С.п.р       | Чирков   | Чирков  | оплазочный чертеж. | Светлов | Лист | 5 |
| С.п.р       | Чирков   | Чирков  | План, разрезы.     | Светлов | Лист | 5 |
| Нач. отд    | Витшина  | Витшина |                    | Светлов | Лист | 5 |



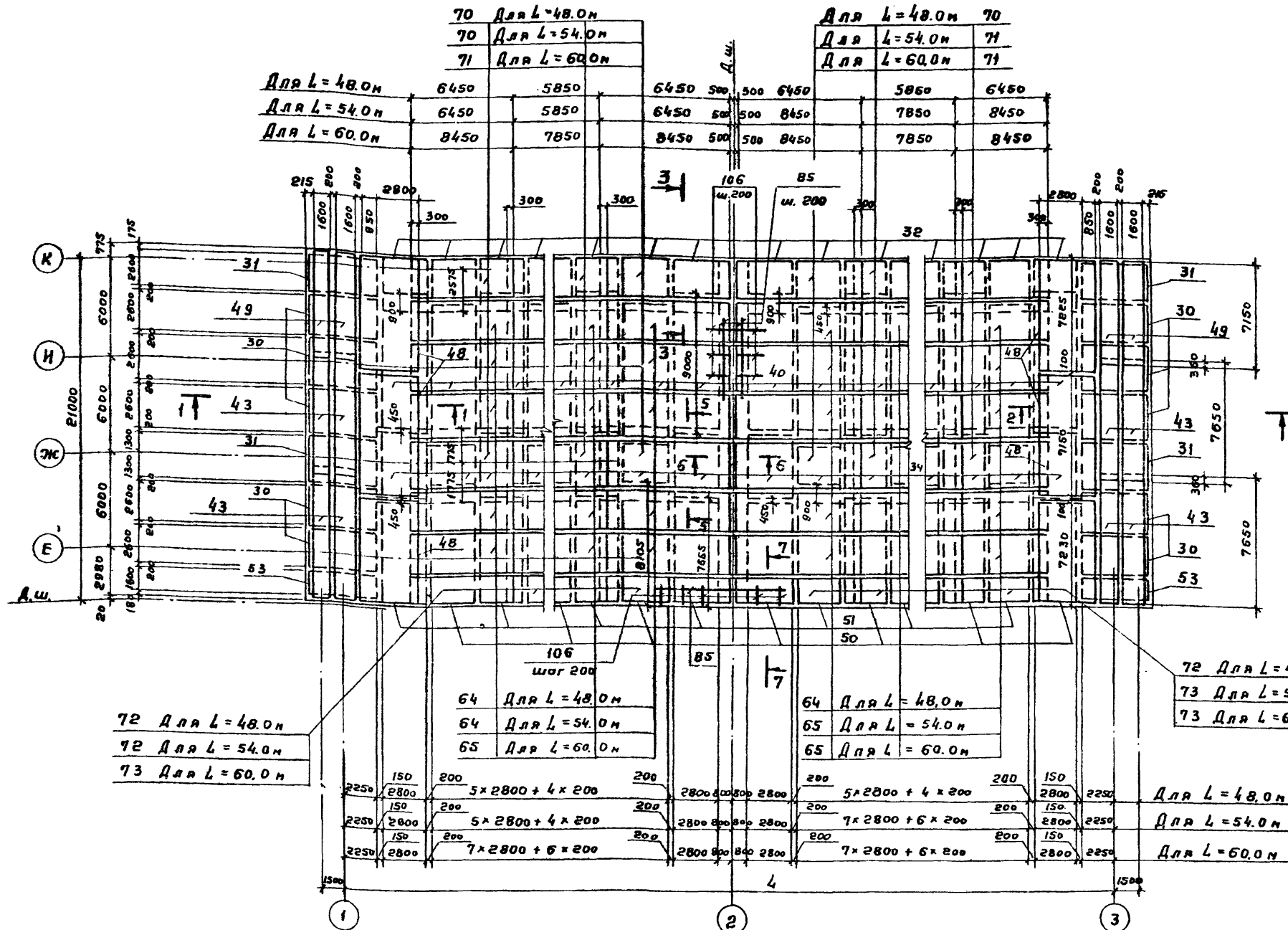
С.п.р. Синицына  
 Инв. № табл. 1000000 и дата 01.08.86  
 С.п.р. Синицына  
 Инв. № табл. 1000000 и дата 01.08.86

Типовой проект 902-2-397.86 Альбом IV





### Раскладка нижней арматуры



1. Совместно с данным см. л. л. КЖ-5,6,8.
2. Защитный слой бетона для нижней арматуры - 35 мм
3. В местах прямиков арматура сеток обрезается по месту.  
Арматура прямиков условно не показана.
4. Размеры сеток даны в осях стержней

### Ведомость расхода стали на элемент, кг

| Марка элемента    | Узелия арматурные |              |        |        |        |        |        |         |        |        |       |        |         | Общий расход |         |
|-------------------|-------------------|--------------|--------|--------|--------|--------|--------|---------|--------|--------|-------|--------|---------|--------------|---------|
|                   | Арматура класса   |              |        |        |        |        |        |         |        |        |       |        |         |              |         |
|                   | Вр I              |              | A I    |        | A III  |        |        |         |        |        |       |        |         |              |         |
| ГОСТ 6727-80      |                   | ГОСТ 5781-82 |        |        |        |        |        |         |        |        |       |        |         |              |         |
| φ 4               | Итого             | φ 6          | φ 8    | Итого  | φ 6    | φ 8    | φ 10   | φ 12    | φ 14   | φ 16   | φ 18  | φ 22   | Итого   |              |         |
| Секция „К“ L=48.0 | 859.6             | 859.6        | 1114.2 | 1708.4 | 2822.6 | 1440.0 | 4714.0 | 12951.4 | 2797.1 | 1356.4 | 411.6 | 9486.0 | 10031.0 | 37187.5      | 40869.7 |
| Секция „К“ L=54.0 | 984.6             | 984.6        | 1240.8 | 1804.4 | 3045.2 | 1721.6 | 5159.3 | 14459.1 | 3055.1 | 1422.4 | 411.6 | 3384.0 | 10718.0 | 40931.1      | 44960.9 |
| Секция „К“ L=60.0 | 1109.6            | 1109.6       | 1367.4 | 1900.4 | 3267.8 | 2003.2 | 5602.6 | 15966.8 | 3313.1 | 1488.4 | 411.6 | 4482.0 | 11406.0 | 44672.7      | 49050.1 |

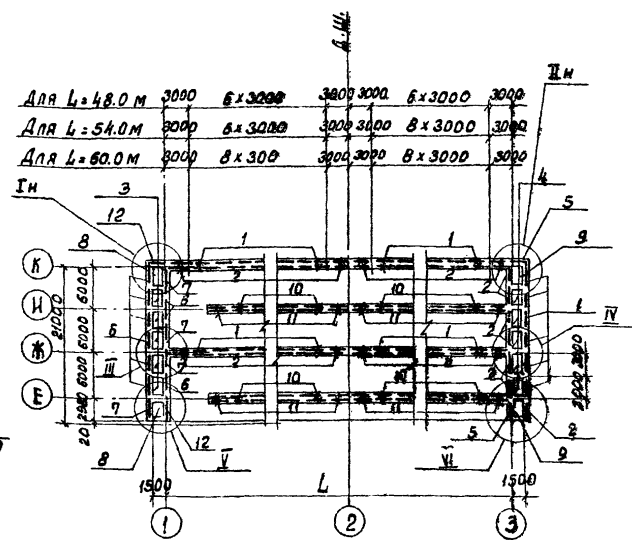
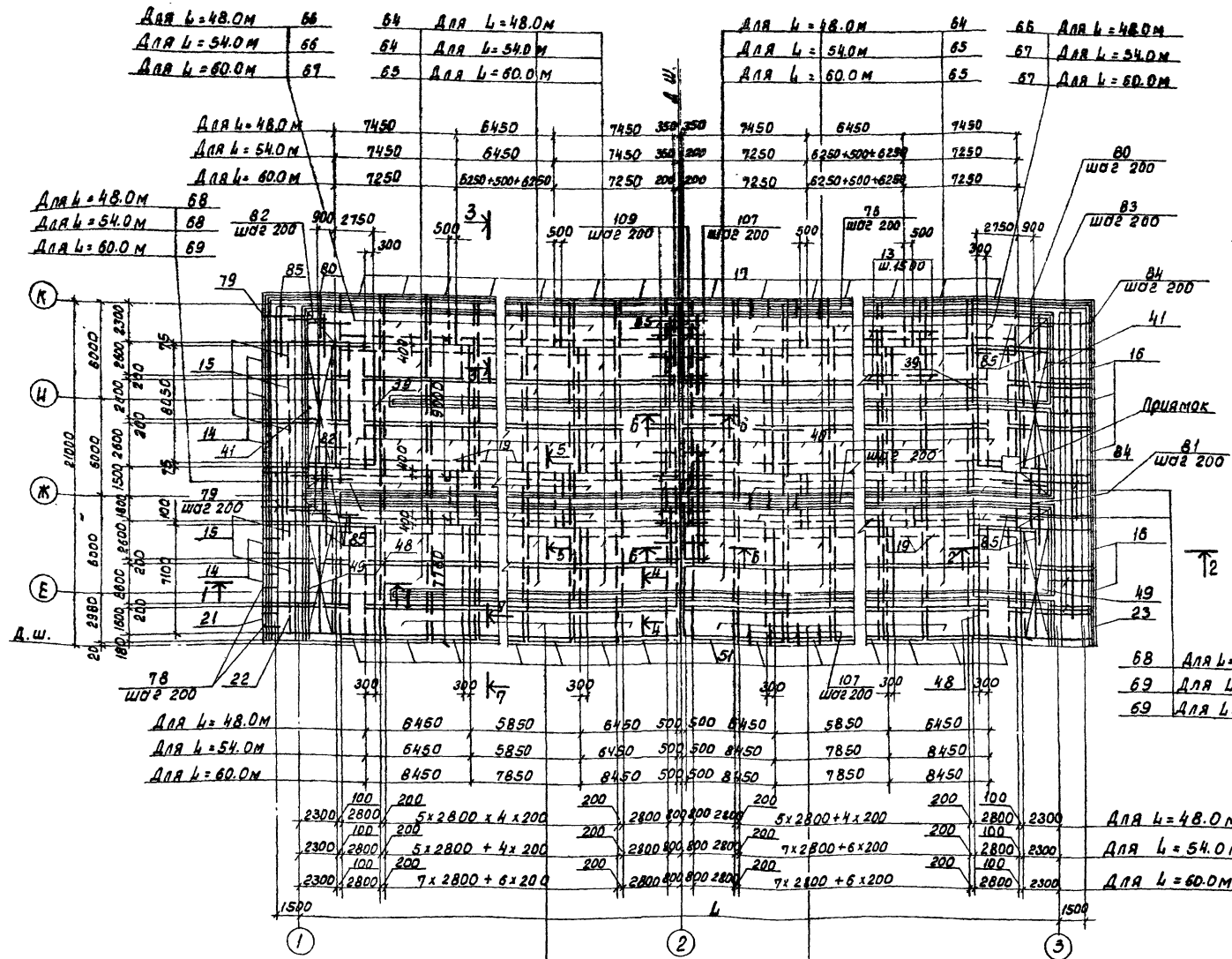
|                      |                     |                  |   |
|----------------------|---------------------|------------------|---|
| ТП 902-2-397.86 - КЖ |                     |                  |   |
| Привязан             | Исполнит. Семенов   | Сметчик          | Взретенк двухкоридорный с размерами коридора 6*4.6*36-60 м      |
|                      | Провер. Петропавлов | Инженер Цветкова | Секция „К“. Днище. Арматурный чертеж. Раскладка нижней арматуры |
|                      | Рук. гр. Гарбуз     | Инж. Чирков      | Госстрой СССР   |
|                      | Нач. отд. Явтыцлов  |                  | СОЮЗВОДОКАНАЛПРОЕКТ   |
|                      |                     |                  | г. Москва   |

### Раскладка верхней арматуры

### План раскладки каркасов

Альбом III

Титульный проект 902-2-397.86



68 Для L=48.0м  
69 Для L=54.0м  
69 Для L=60.0м

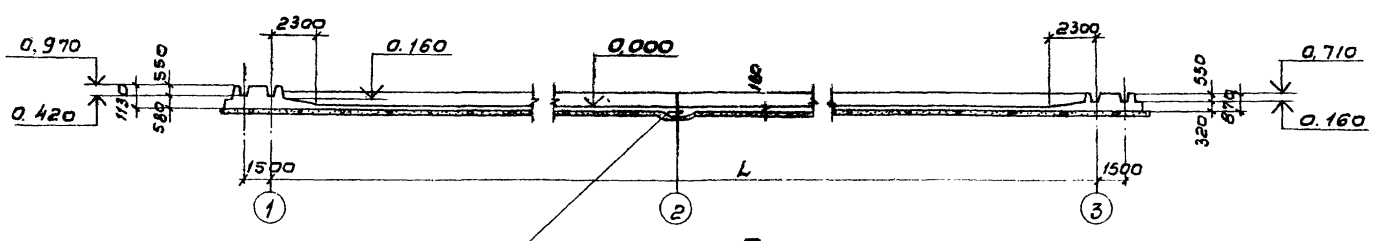
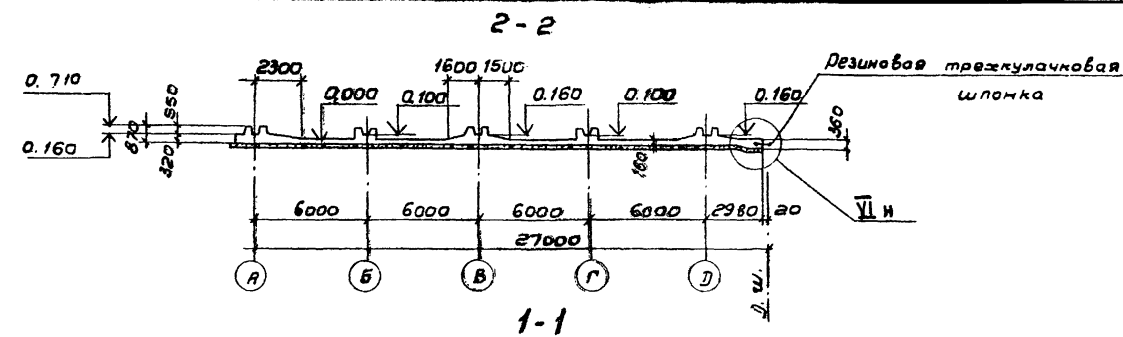
1. Совместно с данным см. в л.кж-5+7.
2. Защитный слой бетона для верхней арматуры - 25 мм.
3. В местах прямиков арматура сеток обрезается по месту.
4. Узлы, сечения см. ТП 902-2-397.86-КЖ-4+7 сл. IV.

|             |    |    |             |
|-------------|----|----|-------------|
| Для L=48.0м | 72 | 72 | Для L=48.0м |
| Для L=54.0м | 72 | 73 | Для L=54.0м |
| Для L=60.0м | 73 | 73 | Для L=60.0м |

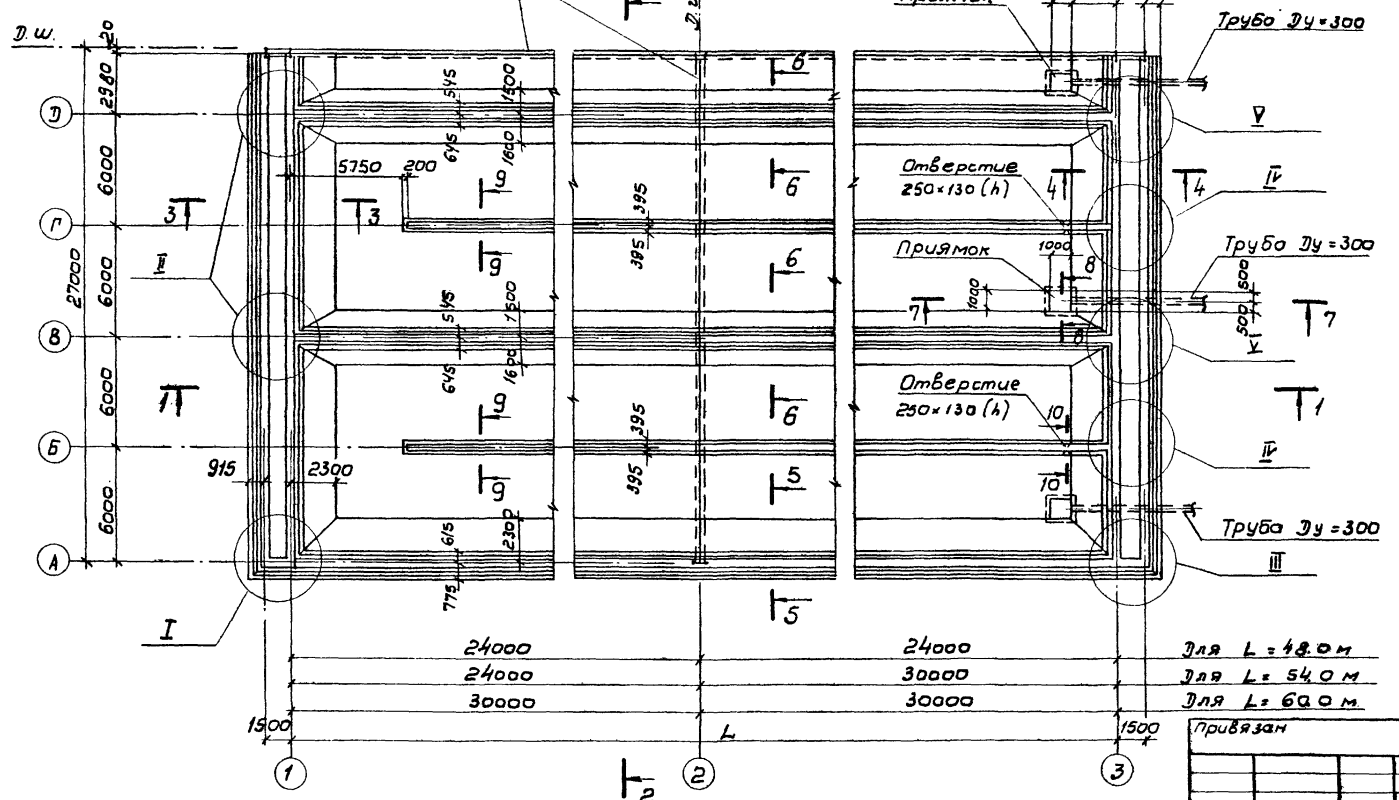
|                             |                              |                  |           |
|-----------------------------|------------------------------|------------------|-----------|
| <b>ТП 902-2-397.86-КЖ</b>   |                              |                  |           |
| Норм. конт. Провер. Инженер | Семенов, Петрилов, Цветкова  | Архитект. проект | Лист      |
| Размеры                     | 6x4.6x36-60 м.               | Страна           | Р         |
| Секция                      | КМ, Днище, Арматурный чертёж | Листов           | 8         |
| Раскладка                   | верхней арматуры             | Разработано в    | г. Москва |

|           |           |
|-----------|-----------|
| Привязан: | Коридоры: |
|           |           |
|           |           |
|           |           |

Титульный лист проекта 902-2-397.86 - Л. № 10



План



Спецификация элементов на секцию „Л“

| Обозначение | Наименование               | К-во шт. |     |     | Примеч. |
|-------------|----------------------------|----------|-----|-----|---------|
|             |                            | 480      | 540 | 600 |         |
|             | Днище (шир. 1)             |          |     |     |         |
|             | Сварочные единицы          |          |     |     |         |
|             | Каркасы пространственные   |          |     |     |         |
| АУ 1        | ТЛ 902-2-397.86-КП 1, 2, 5 | кп1      | 80  | 92  | 104     |
| АУ 2        | -кп 1, 2, 5                | кп2      | 34  | 34  | 34      |
| АУ 3        | -кп 3, 8                   | кп3      | 7   | 7   | 7       |
| АУ 4        | -кп 4, 9                   | кп4      | 7   | 7   | 7       |
| АУ 5        | -кп 1, 2, 5                | кп5      | 1   | 1   | 1       |
| АУ 6        | -кп 6, 7, 12               | кп6      | 12  | 12  | 12      |
| АУ 7        | -кп 6, 7, 12               | кп7      | 5   | 5   | 5       |
| АУ 8        | -кп 3, 8                   | кп8      | 2   | 2   | 2       |
| АУ 9        | -кп 4, 9                   | кп9      | 2   | 2   | 2       |
| АУ 10       | -кп 10, 11                 | кп10     | 40  | 48  | 56      |
| АУ 11       | -кп 10, 11                 | кп11     | 16  | 16  | 16      |
| АУ 12       | -кп 6, 7, 12               | кп12     | 2   | 2   | 2       |
|             | Каркасы плоские            |          |     |     |         |
| АУ 13       | -кп1                       | кп1      | 224 | 252 | 280     |
|             | Летки арматурные           |          |     |     |         |
| АУ 14       | С 1, 8, 11                 | С1       | 6   | 6   | 6       |
| АУ 15       | С 2, 9, 12                 | С2       | 6   | 6   | 6       |
| АУ 16       | С 3, 10, 13                | С3       | 6   | 6   | 6       |
| АУ 17       | С 4, 5                     | С4       | 14  | 16  | 18      |
| АУ 19       | С 6, 7                     | С6       | 28  | 32  | 36      |
| АУ 24       | С 1, 8, 11                 | С11      | 1   | 1   | 1       |
| АУ 25       | С 2, 9, 12                 | С12      | 1   | 1   | 1       |
| АУ 26       | С 3, 10, 13                | С13      | 1   | 1   | 1       |
|             | Продолжение см. л. КЖ-10   |          |     |     |         |

1. Совместно с данным см. для КЖ-10 + 12.  
2. Узлы, сечения см. ТЛ 902-2-397.86-КЖ-2, 3, 4, 5, 6.

|                     |                  |        |   |
|---------------------|------------------|--------|---|
| ТЛ 902-2-397.86-К Ж |                  | Листов | 9 |
| Исполн.             | Инженер Цветкова | Лист   | 9 |
| Директор            | Горбуз           | Лист   | 9 |
| Провер.             | Семёнова         | Лист   | 9 |
| Начальник           | Легалов          | Лист   | 9 |
| Инженер             | Цветкова         | Лист   | 9 |
| Директор            | Горбуз           | Лист   | 9 |
| Провер.             | Семёнова         | Лист   | 9 |
| Начальник           | Легалов          | Лист   | 9 |
| Инженер             | Цветкова         | Лист   | 9 |
| Директор            | Горбуз           | Лист   | 9 |
| Провер.             | Семёнова         | Лист   | 9 |
| Начальник           | Легалов          | Лист   | 9 |
| Инженер             | Цветкова         | Лист   | 9 |

**Спецификация элементов на секцию „Л“ (продолжение)**

Альбом III

Типовой проект 902-2-397.86

Шифр разработки и объема в отделе

| Формат | Зона | Поз. | Обозначение     | Наименование  | Кол-во шт. |        |         | Примеч.   |
|--------|------|------|-----------------|---|------------|--------|---------|-----------|
|        |      |      |                 |   | Длина      | Ширина | Толщина |           |
| 1      | 2    | 3    | 4               | 5   | 6          | 7      | 8       | 9         |
|        |      | 30   | ГОСТ 23219 - 78 | С 22АШ-200<br>4АТ-600 2650x4650 25<br>ГОСТ 23219-78 225 | 12         | 12     | 12      | 200.0 кг  |
|        |      | 31   | То же           | С 16АШ-200 2650x4650 25<br>6АТ-600 225<br>ГОСТ 23219-78 | 6          | 6      | 6       | 107.6 кг. |
|        |      | 32   | "               | С 22АШ-200<br>6АТ-600 2850x3300 25<br>ГОСТ 23219-78 150 | 14         | 18     | 18      | 152.3 кг. |
|        |      | 34   | "               | С 18АШ-200 2850x3550 25<br>6АТ-600 215<br>ГОСТ 23219-78 | 28         | 32     | 36      | 110.3 кг. |
|        |      | 39   | ГОСТ 8478 - 81  | С 4Вр1-400 3650x3050 25<br>10АШ-100 25<br>ГОСТ 8478-81  | 10         | 10     | 10      | 190.0 кг. |
|        |      | 40   | То же           | С 10АШ-100 2850x3000 25<br>4Вр1-400 100<br>ГОСТ 8478-81 | 28         | 32     | 36      | 167.5 кг  |
|        |      | 41   | "               | С 6АШ-200 1650x8050 25<br>4Вр1-400 25<br>ГОСТ 8478-81   | 4          | 4      | 4       | 32.1 кг.  |
|        |      | 49   | "               | С 8АШ-200 1650x7150 25<br>4Вр1-400 115<br>ГОСТ 8478-81  | 12         | 12     | 12      | 28.4 кг.  |
|        |      | 54   | "               | С 10АШ-100 2850x2050 25<br>4Вр1-400 25<br>ГОСТ 8478-81  | 6          | 7      | 8       | 38.4 кг.  |
|        |      | 55   | "               | С 10АШ-100 2850x1650 25<br>4Вр1-400 25<br>ГОСТ 8478-81  | 8          | 9      | 10      | 30.9 кг.  |
|        |      | 57   | ГОСТ 23219 - 78 | С 22АШ-200 1450x4650 25<br>6АТ-600 225<br>ГОСТ 23219-78 | 2          | 2      | 2       | 114.2 кг. |
|        |      | 61   | ГОСТ 8478 - 81  | С 8АШ-200 1650x1450 25<br>4Вр1-400 125<br>ГОСТ 8478-81  | 2          | 2      | 2       | 5.9 кг.   |
|        |      | 62   | То же           | С 10АШ-100 2850x1800 25<br>4Вр1-400 100<br>ГОСТ 8478-81 | 14         | 16     | 18      | 33.6 кг.  |
|        |      | 64   | "               | С 6АШ-200 2650x6450 25<br>4Вр1-400 25<br>ГОСТ 8478-81   | 12         | 36     |         | 24.4 кг.  |
|        |      | 65   | "               | С 6АШ-200 2650x8450 25<br>4Вр1-400 25<br>ГОСТ 8478-81   | 36         | 72     |         | 32.2 кг.  |
|        |      | 66   | "               | С 8АШ-200 1650x7450 25<br>4Вр1-400 25<br>ГОСТ 8478-81   | 6          | 3      |         | 29.4 кг.  |
|        |      | 67   | "               | С 8АШ-200 1650x7250 25<br>4Вр1-400 25<br>ГОСТ 8478-81   | 4          | 8      |         | 28.6 кг.  |
|        |      | 68   | "               | С 8АШ-200 850x7450 25<br>4Вр1-400 25<br>ГОСТ 8478-81    | 24         | 12     |         | 16.3 кг.  |
|        |      | 69   | "               | С 8АШ-200 850x7250 25<br>4Вр1-400 25<br>ГОСТ 8478-81    | 16         | 32     |         | 16.0 кг.  |
|        |      | 70   | "               | С 8АШ-200 2650x6450 25<br>4Вр1-400 25<br>ГОСТ 8478-81   | 18         | 9      |         | 40.0 кг   |
|        |      | 71   | "               | С 8АШ-200 2650x8450 25<br>4Вр1-400 25<br>ГОСТ 8478-81   | 9          | 18     |         | 52.7 кг.  |
|        |      | 74   | "               | С 8АШ-200 1450x7450 25<br>4Вр1-400 25<br>ГОСТ 8478-81   | 12         | 6      |         | 16.0 кг.  |
|        |      | 75   | "               | С 8АШ-200 1450x7250 25<br>4Вр1-400 25<br>ГОСТ 8478-81   | 6          | 12     |         | 15.5 кг.  |

| 1                            | 2   | 3                     | 4              | 5   | 6    | 7    | 8    | 9         |
|------------------------------|-----|-----------------------|----------------|---|------|------|------|-----------|
|                              |     | 60                    | ГОСТ 8478 - 81 | С 4Вр1-400 2650x1450 25<br>10АШ-100 25<br>ГОСТ 8478-81  | 2    | 2    | 2    | 35.3 кг.  |
|                              |     | 112                   | То же          | С 10АШ-100 2850x9800 25<br>4Вр1-400 100<br>ГОСТ 8478-81 | 28   | 32   | 36   | 182.0 кг. |
| <b>Детали</b>                |     |                       |                |   |      |      |      |           |
|                              |     |                       |                | φ 8АШ ГОСТ 5781 - 82                                    |      |      |      |           |
| 64                           | 90  | ТП 902- КЖ-4-7 ал. IV |                | Е = 850   | 122  | 122  | 122  | 0.3 кг    |
| 64                           | 91  | То же                 |                | Е = 1200  | 10   | 10   | 10   | 0.5 кг.   |
| 64                           | 92  | "                     |                | Е = 870   | 10   | 10   | 10   | 0.3 кг.   |
| 64                           | 93  | "                     |                | Е = 590   | 10   | 10   | 10   | 0.2 кг    |
| 64                           | 94  | "                     |                | Е = 2000  | 10   | 10   | 10   | 0.8 кг    |
| 64                           | 95  | "                     |                | Е = 800   | 20   | 20   | 20   | 0.3 кг    |
| 64                           | 96  | "                     |                | Е = 800   | 95   | 95   | 95   | 0.3 кг    |
| 64                           | 97  | "                     |                | Е ср = 1320   | 15   | 15   | 15   | 0.5 кг    |
| 64                           | 98  | "                     |                | Е = 660   | 5    | 5    | 5    | 0.3 кг.   |
| 64                           | 99  | "                     |                | Е = 1040  | 5    | 5    | 5    | 0.4 кг    |
| 64                           | 100 | "                     |                | Е ср = 1820   | 20   | 20   | 20   | 0.7 кг    |
| 64                           | 101 | "                     |                | Е = 1300  | 40   | 40   | 40   | 0.5 кг.   |
| 64                           | 102 | "                     |                | Е = 1150  | 10   | 10   | 10   | 0.5 кг    |
| 64                           | 103 | "                     |                | Е = 650   | 10   | 10   | 10   | 0.3 кг.   |
| 64                           | 104 | "                     |                | Е = 740   | 10   | 10   | 10   | 0.3 кг    |
| 64                           | 105 | "                     |                | Е = 1240  | 10   | 10   | 10   | 0.5 кг    |
| 64                           | 111 | "                     |                | Е = 2480  | 10   | 10   | 10   | 1.0 кг    |
| 64                           | 85  | "                     |                | Общая длина   | 1470 | 1570 | 1650 | 0.395 кг. |
| <b>φ 10АШ ГОСТ 5781 - 82</b> |     |                       |                |   |      |      |      |           |
| 64                           | 86  | "                     |                | Е = 1710  | 640  | 960  | 1080 | 1.1 кг.   |
| 64                           | 87  | "                     |                | Е = 3610  | 40   | 40   | 40   | 2.2 кг    |
| 64                           | 88  | "                     |                | Е = 1750  | 64   | 64   | 64   | 1.1 кг    |
| 64                           | 89  | "                     |                | Е = 1600  | 148  | 148  | 148  | 1.0 кг.   |

| 1                             | 2   | 3                     | 4 | 5           | 6                         | 7                      | 8                      | 9                      |
|-------------------------------|-----|-----------------------|---|-------------|---------------------------|------------------------|------------------------|------------------------|
| 64                            | 106 | ТП 902- КЖ-4-7 ал. IV |   | Е = 1490    | 540                       | 510                    | 600                    | 0.9 кг.                |
| 64                            | 107 | То же                 |   | Е = 1340    | 470                       | 500                    | 530                    | 0.8 кг.                |
| 64                            | 108 | "                     |   | Е ср = 2250 | 20                        | 20                     | 20                     | 1.4 кг.                |
| 64                            | 109 | "                     |   | Е ср = 1450 | 44                        | 44                     | 44                     | 0.9 кг.                |
| 64                            | 110 | "                     |   | Е = 330     | 470                       | 500                    | 530                    | 0.2 кг.                |
| <b>φ 12 АШ ГОСТ 5781 - 82</b> |     |                       |   |             |                           |                        |                        |                        |
| 64                            | 77  | "                     |   | Е = 1580    | 440                       | 500                    | 560                    | 1.4 кг.                |
| 64                            | 81  | "                     |   | Е = 3680    | 40                        | 40                     | 40                     | 3.3 кг.                |
| <b>φ 14 АШ ГОСТ 5781 - 82</b> |     |                       |   |             |                           |                        |                        |                        |
| 64                            | 76  | "                     |   | Е = 1860    | 220                       | 250                    | 280                    | 2.2 кг                 |
| 64                            | 78  | "                     |   | Е = 1530    | 135                       | 135                    | 135                    | 1.9 кг.                |
| 64                            | 79  | "                     |   | Е = 3800    | 22                        | 22                     | 22                     | 4.6 кг                 |
| 64                            | 80  | "                     |   | Е ср = 2880 | 20                        | 20                     | 20                     | 3.5 кг                 |
| 64                            | 82  | "                     |   | Е ср = 2500 | 22                        | 22                     | 22                     | 3.0 кг                 |
| 64                            | 83  | "                     |   | Е ср = 3350 | 113                       | 113                    | 113                    | 4.1 кг.                |
| 64                            | 84  | "                     |   | Е ср = 4470 | 22                        | 22                     | 22                     | 5.4 кг                 |
| <b>Материалы</b>              |     |                       |   |             |                           |                        |                        |                        |
|                               |     |                       |   |             | Бетон М-200, Мрз [ ] , 86 | М <sup>2</sup><br>4740 | М <sup>2</sup><br>5180 | М <sup>2</sup><br>5620 |

Совместно с данным см. л. л. КЖ-9, 11, 12 и  
ТП 902-2-397.86- КЖ-4 ÷ 7 ал. IV

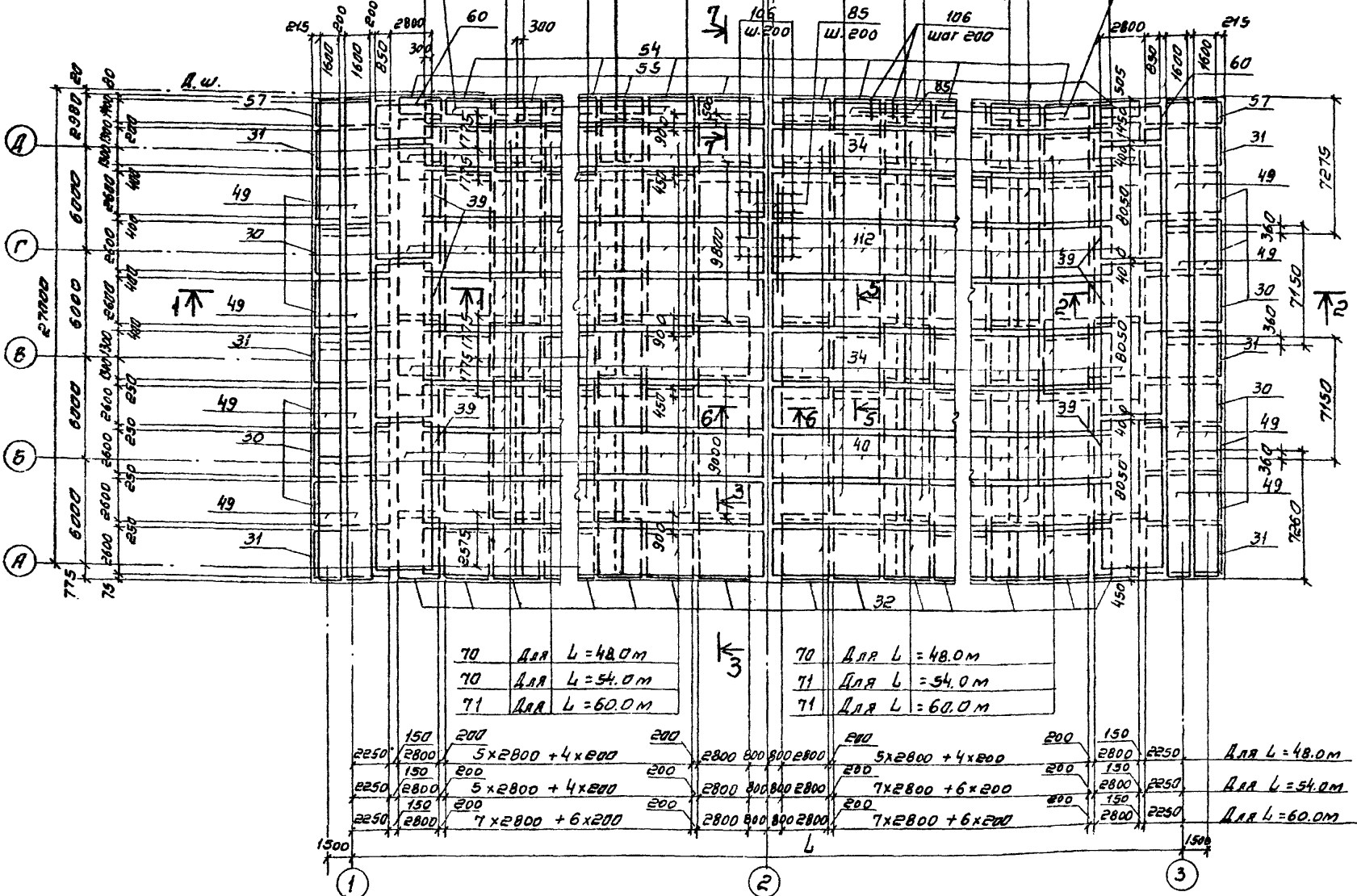
Привязки:

|      |   |       |
|------|---|-------|
| Шифр | № | Итого |
|      |   |       |

|            |               |          |           |                        |                    |      |        |
|------------|---------------|----------|-----------|------------------------|--------------------|------|--------|
| Норм. кон. | Семанова      | Смирнова | Коротенко | буккоридорный          | Станция            | Лист | Листов |
| Провер.    | Петропольская | Смирнова | Смирнова  | к размерам коридора    | Р                  | 10   |        |
| Инженер    | Цветкова      | Смирнова | Смирнова  | 6x4.6x36-50 м.         |                    |      |        |
| Рук. зр.   | Горьва        | Смирнова | Смирнова  | секция „Л“. Днище.     | Листовой СССР      |      |        |
| Гип        | Чирков        | Смирнова | Смирнова  | Спецификация элементов | СОУЗБДОККАИПРОЕКТИ |      |        |
| Нач. отд.  | Автышалева    | Смирнова | Смирнова  |                        | г. Москва          |      |        |

Раскладка нижней арматуры

|             |      |             |      |     |             |      |
|-------------|------|-------------|------|-----|-------------|------|
| Для L=48.0м | 74   | Для L=48.0м | 64   | 54  | Для L=48.0м |      |
| Для L=54.0м | 74   | Для L=54.0м | 64   | 65  | Для L=54.0м |      |
| Для L=60.0м | 75   | Для L=60.0м | 65   | 65  | Для L=60.0м |      |
| Для L=48.0м | 6450 | 5850        | 6450 | 500 | 500         | 6450 |
| Для L=54.0м | 6450 | 5850        | 6450 | 500 | 500         | 8450 |
| Для L=60.0м | 8450 | 7850        | 8450 | 500 | 500         | 8450 |



- 1 Совместно с данным см. я. в. кж-9, 10, 12.
- 2 Защитный слой бетона для нижней арматуры - 35 мм.
- 3 В местах примыков арматура сеток обрезается по месту.  
Арматура примыков узловая не показана.
- 4 Размеры сеток даны в осях стержней

Ведомость расхода стали на элемент, кг

| Марка элемента    | Изделия арматурные |        |        |        |        |        |        |         |        |        |       |        |         | Общий расход |         |
|-------------------|--------------------|--------|--------|--------|--------|--------|--------|---------|--------|--------|-------|--------|---------|--------------|---------|
|                   | Арматура класса    |        |        |        |        |        |        |         |        |        |       |        |         |              |         |
|                   | Гост 5781-82       |        |        |        |        |        |        |         |        |        |       |        |         |              |         |
| Вр I              | AI                 | АIII   |        |        |        |        |        |         |        |        |       | Итого  |         |              |         |
| Гост 6727-80      |                    |        |        |        |        |        |        |         |        |        |       |        |         |              |         |
| φ4                | Итого              | φ6     | φ8     | Итого  | φ6     | φ8     | φ10    | φ12     | φ14    | φ16    | φ18   | φ22    | Итого   |              |         |
| Секция „А“ L=48.0 | 1024.8             | 1024.8 | 1404.5 | 2379.2 | 3783.7 | 1538.4 | 6123.9 | 15540.6 | 4213.1 | 1559.8 | 617.4 | 6972.0 | 10890.2 | 47515.4      | 52323.9 |
| Секция „А“ L=54.0 | 1154.0             | 1154.0 | 1565.7 | 2523.2 | 4088.9 | 1825.8 | 6722.0 | 17268.2 | 4621.1 | 1625.8 | 617.4 | 7868.0 | 11577.2 | 52225.5      | 57468.4 |
| Секция „А“ L=60.0 | 1283.4             | 1283.4 | 1726.9 | 2667.2 | 4394.1 | 2053.2 | 7316.1 | 18935.8 | 5029.1 | 1691.8 | 617.4 | 8964.0 | 12264.2 | 56831.6      | 62608.1 |

ТП 902-2-397.86-КЖ

Приказан

Инт. конт. Семелова  
Провер. Петрова  
Инженер Цветкова  
Рук. эк. Гарбуз  
СМП Чирков  
Инт. конт. Вострухина

Селище  
Зейд  
Абшир  
Лис  
Иван

Язотенк двухкоридорный с размерами коридора 6 x 4,6 x 36-60 м

Секция „А“ Днище Арматурный чертёж. Раскладка нижней арматуры.

Студия лист листов  
Р И

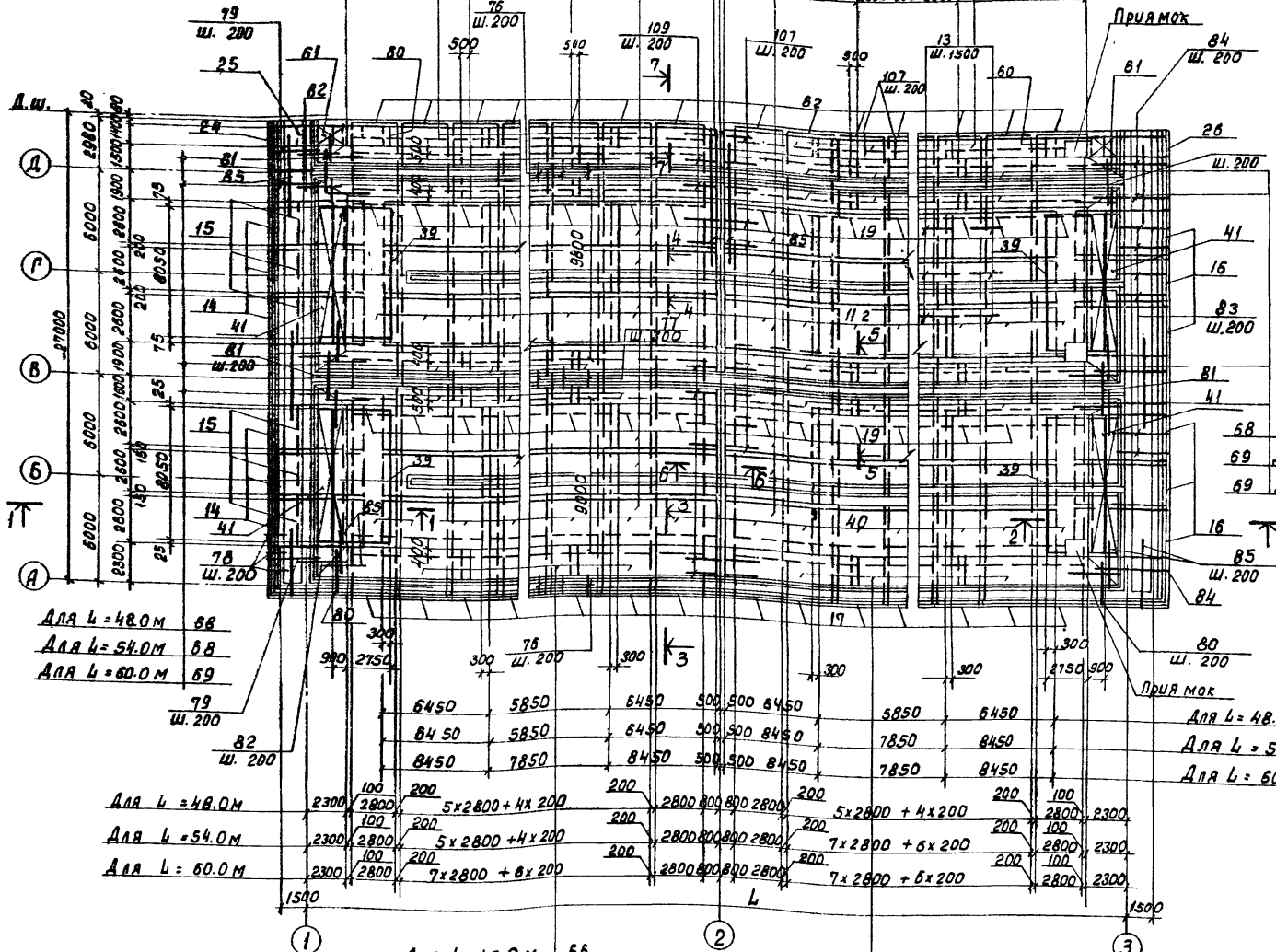
Госстрой СССР  
СОКВЭПРОКАНАПРОЕКТ  
г. Москва

Тупиковый проект 902-2-397.86 Альбом III

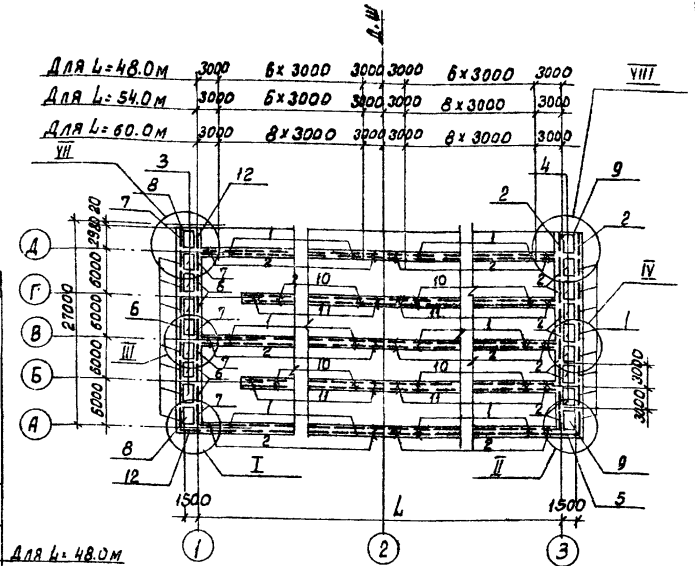
# Раскладка верхней арматуры

|             |    |             |    |    |             |    |             |
|-------------|----|-------------|----|----|-------------|----|-------------|
| Для L=48.0м | 74 | Для L=48.0м | 64 | 64 | Для L=48.0м | 74 | Для L=48.0м |
| Для L=54.0м | 74 | Для L=54.0м | 64 | 65 | Для L=54.0м | 75 | Для L=54.0м |
| Для L=60.0м | 75 | Для L=60.0м | 65 | 65 | Для L=60.0м | 75 | Для L=60.0м |

|             |      |              |      |     |     |      |              |      |
|-------------|------|--------------|------|-----|-----|------|--------------|------|
| Для L=48.0м | 7450 | 6450         | 7450 | 350 | 350 | 7450 | 6450         | 7450 |
| Для L=54.0м | 7450 | 6450         | 7450 | 350 | 200 | 7250 | 6250+500+625 | 7250 |
| Для L=60.0м | 7250 | 6250+500+625 | 7250 | 200 | 200 | 7250 | 6250+500+625 | 7250 |



# План раскладки каркасов



68 Для L=48.0м  
69 Для L=54.0м  
69 Для L=60.0м

1. Совместно с данным см. л. КЖ-9 ÷ 11.
2. Защитный слой бетона для верхней арматуры - 25 мм.
3. В местах прямых арматура сеток обрезается по месту. Арматура прямых условно не показана.
4. Размеры сеток даны в осях стержней.
5. Узлы, сечения см. ТП 902-2-397.86-КЖ-4 + 7 л. IV.

Для L=48.0м 66  
Для L=54.0м 66  
Для L=60.0м 67

66 Для L=48.0м  
67 Для L=54.0м  
67 Для L=60.0м

|                            |                            |                            |                            |
|----------------------------|----------------------------|----------------------------|----------------------------|
| ТП 902-2-397.86-КЖ         |                            |                            |                            |
| Имя, № пром. и дата выдачи | Имя, № пром. и дата выдачи | Имя, № пром. и дата выдачи | Имя, № пром. и дата выдачи |
| Имя, № пром. и дата выдачи | Имя, № пром. и дата выдачи | Имя, № пром. и дата выдачи | Имя, № пром. и дата выдачи |
| Имя, № пром. и дата выдачи | Имя, № пром. и дата выдачи | Имя, № пром. и дата выдачи | Имя, № пром. и дата выдачи |

Альбом III

Толбой проект 902-2-397.86

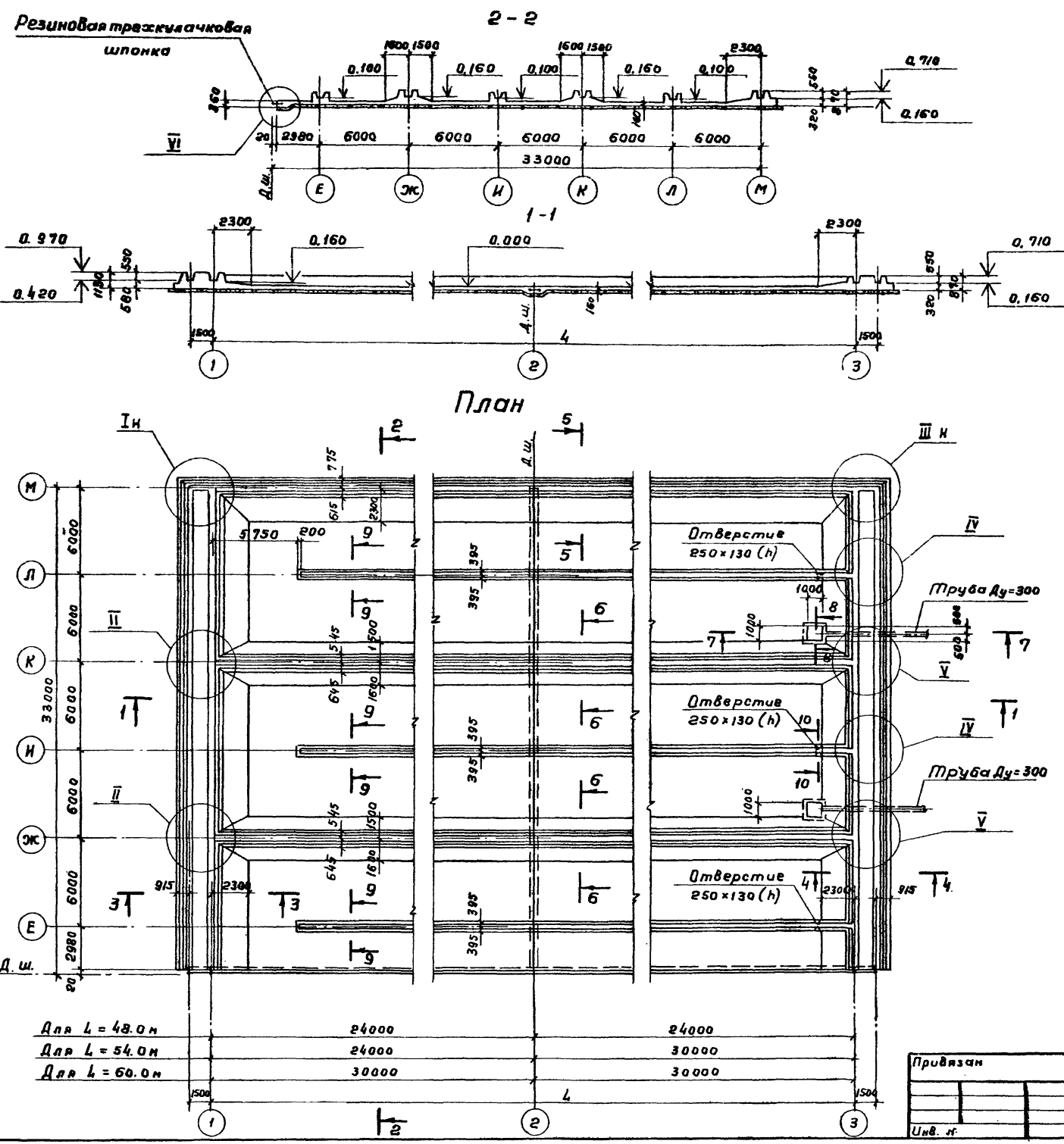
Имя Фамилия Подпись и дата Визы и печати

Спецификация элементов на секцию "М"

| Формат | Этаж | Поз | Обозначение              | Наименование             | Кол-во шт               |     |     | Примеч |     |
|--------|------|-----|--------------------------|--------------------------|-------------------------|-----|-----|--------|-----|
|        |      |     |                          |                          | Длина арматуры по L и N | 480 | 540 |        | 600 |
|        |      |     |                          | Днище (шт-1)             |                         |     |     |        |     |
|        |      |     |                          | Сборочные единицы        |                         |     |     |        |     |
|        |      |     |                          | Каркасы пространственные |                         |     |     |        |     |
| AY     |      | 1   | ТП 902-2-397.86-КЖ1      | КП1                      | 82                      | 94  | 106 |        |     |
| AY     |      | 2   | -КП1.2.5                 | КП2                      | 35                      | 35  | 35  |        |     |
| AY     |      | 3   | -КП3.8                   | КП3                      | 9                       | 9   | 9   |        |     |
| AY     |      | 4   | -КП4.9                   | КП4                      | 9                       | 9   | 9   |        |     |
| AY     |      | 5   | -КП1.2.5                 | КП5                      | 9                       | 9   | 9   |        |     |
| AY     |      | 6   | -КП6.7.12                | КП6                      | 15                      | 15  | 15  |        |     |
| AY     |      | 7   | -КП6.7.12                | КП7                      | 6                       | 6   | 6   |        |     |
| AY     |      | 8   | -КП3.8                   | КП8                      | 2                       | 2   | 2   |        |     |
| AY     |      | 9   | -КП4.9                   | КП9                      | 2                       | 2   | 2   |        |     |
| AY     |      | 10  | -КП10.11                 | КП10                     | 60                      | 72  | 84  |        |     |
| AY     |      | 11  | -КП10.11                 | КП11                     | 24                      | 24  | 24  |        |     |
| AY     |      | 12  | -КП6.7.12                | КП12                     | 2                       | 2   | 2   |        |     |
|        |      |     |                          | Каркасы плоские          |                         |     |     |        |     |
| AY     |      | 13  | -КР1                     | КР1                      | 272                     | 306 | 340 |        |     |
|        |      |     |                          | Сетки арматурные         |                         |     |     |        |     |
| AY     |      | 14  | -С1.8.11                 | С1                       | 8                       | 8   | 8   |        |     |
| AY     |      | 15  | -С2.9.12                 | С2                       | 8                       | 8   | 8   |        |     |
| AY     |      | 16  | -С3.10.13                | С3                       | 8                       | 8   | 8   |        |     |
| AY     |      | 17  | -С4.5                    | С4                       | 14                      | 16  | 18  |        |     |
| AY     |      | 21  | -С1.8.11                 | С8                       | 1                       | 1   | 1   |        |     |
| AY     |      | 22  | -С2.9.12                 | С9                       | 1                       | 1   | 1   |        |     |
| AY     |      | 23  | -С3.10.13                | С10                      | 1                       | 1   | 1   |        |     |
|        |      |     | Продолжения см. л. КЖ-14 |                          |                         |     |     |        |     |

1. Совместно с данным см. л. л. КЖ-14,15,16.
2. Узлы, сечения см. ТП 902-2-397.86-КЖ-2,3 и л. V.

|                           |   |                               |  |
|---------------------------|---|-------------------------------|--|
| <b>ТП 902-2-397.86-КЖ</b> |   |                               |  |
| Привязан                  | Норм. код<br>Семлоба<br>Провер. Петрова<br>Инженер Цветкова | С. м. м.<br>Удиль<br>Э. В. В. | Язартенк двухкоридорный<br>с размерами коридора<br>6 x 4,6 x 36-60 м |
| Имя Ф.                    | Р.ж. гр. Гарбуз<br>Г.И.Р. Чирков<br>Науч. ст. В. И. К.      | В. С.<br>В. С.                | Секция "М". Днище.<br>Опалубочный чертеж.<br>План, разрезы.          |
|                           |   |                               | Стадии Лист Листов<br>Р 13   |
|                           |   |                               | Госстрой СССР<br>СНИЗВОДКАНАПРОЕКТ<br>г. Москва                      |





Спецификация элементов на секцию „М“ (продолжение)

Альбом III

Туполой проект 902-2-397.86

Лит. № подл. Подпись и дата

| Формат | Зона | Поз. | Обозначение   | Наименование  | Кол-во шт. |        |        | Примеч. |           |
|--------|------|------|---------------|---|------------|--------|--------|---------|-----------|
|        |      |      |               |   | Длина      | Ширина | Высота |         |           |
| 1      | 2    | 3    | 4             | 5   | 6          | 7      | 8      | 9       |           |
|        |      | 30   | ГОСТ 23279-78 | С 22А III-200<br>БАТ-600 2650x4650<br>ГОСТ 23279-78 | 25<br>225  | 16     | 16     | 16      | 200.0 кг. |
|        |      | 31   | То же         | С 18А III-200<br>БАТ-600 2650x4650<br>ГОСТ 23279-78 | 25<br>225  | 6      | 6      | 6       | 107.6 кг. |
|        |      | 32   | "             | С 22А III-200<br>БАТ-600 2850x3300<br>ГОСТ 23279-78 | 25<br>180  | 14     | 16     | 18      | 152.3 кг. |
|        |      | 34   | "             | С 18А III-200<br>БАТ-600 2850x3550<br>ГОСТ 23279-78 | 25<br>275  | 28     | 32     | 36      | 110.3 кг. |
|        |      | 39   | ГОСТ 8478-81  | С 4Вр I-400<br>ЮА III-100 3650x8050<br>ГОСТ 8478-81 | 25<br>25   | 4      | 4      | 4       | 190.0 кг. |
|        |      | 40   | То же         | С ЮА III-100<br>4Вр I-400 2850x9000<br>ГОСТ 8478-81 | 25<br>100  | 28     | 32     | 36      | 167.5 кг. |
|        |      | 41   | "             | С 8А III-200<br>4Вр I-400 1650x8050<br>ГОСТ 8478-81 | 25<br>25   | 4      | 4      | 4       | 32.1 кг.  |
|        |      | 42   | "             | С 4Вр I-400<br>ЮА III-100 3650x4450<br>ГОСТ 8478-81 | 25<br>25   | 2      | 2      | 2       | 105.8 кг. |
|        |      | 48   | "             | С 4Вр I-400<br>ЮА III-100 3650x7150<br>ГОСТ 8478-81 | 25<br>25   | 10     | 10     | 10      | 189.2 кг. |
|        |      | 49   | "             | С 8А III-200<br>4Вр I-400 1650x7150<br>ГОСТ 8478-81 | 25<br>25   | 22     | 22     | 22      | 28.4 кг.  |
|        |      | 50   | "             | С ЮА III-100<br>4Вр I-400 2850x8050<br>ГОСТ 8478-81 | 25<br>25   | 6      | 7      | 8       | 150.0 кг. |
|        |      | 51   | "             | С ЮА III-200<br>4Вр I-400 2850x7650<br>ГОСТ 8478-81 | 25<br>25   | 22     | 25     | 28      | 142.6 кг. |
|        |      | 53   | ГОСТ 23279-78 | С 22А III-200<br>БАТ-600 1650x4650<br>ГОСТ 23279-78 | 25<br>225  | 2      | 2      | 2       | 128.5 кг. |
|        |      | 64   | ГОСТ 8478-81  | С 8А III-200<br>4Вр I-400 2650x6450<br>ГОСТ 8478-81 | 25<br>25   | 96     | 48     |         | 24.4 кг.  |
|        |      | 65   | То же         | С 8А III-200<br>4Вр I-400 2650x8450<br>ГОСТ 8478-81 | 25<br>25   | 48     | 96     |         | 32.2 кг.  |
|        |      | 66   | "             | С 8А III-200<br>4Вр I-400 1650x7450<br>ГОСТ 8478-81 | 25<br>25   | 6      | 3      |         | 29.4 кг.  |
|        |      | 67   | "             | С 8А III-200<br>4Вр I-400 1650x7250<br>ГОСТ 8478-81 | 25<br>25   | 4      | 8      |         | 28.6 кг.  |
|        |      | 68   | "             | С 8А III-200<br>4Вр I-400 850x7450<br>ГОСТ 8478-81  | 25<br>25   | 24     | 12     |         | 16.3 кг.  |
|        |      | 69   | "             | С 8А III-200<br>4Вр I-400 850x7250<br>ГОСТ 8478-81  | 25<br>25   | 16     | 32     |         | 16.0 кг.  |
|        |      | 70   | "             | С 8А III-200<br>4Вр I-400 2650x6450<br>ГОСТ 8478-81 | 25<br>25   | 18     | 9      |         | 40.0 кг.  |
|        |      | 71   | "             | С 8А III-200<br>4Вр I-400 2650x8450<br>ГОСТ 8478-81 | 25<br>25   | 9      | 18     |         | 52.7 кг.  |
|        |      | 72   | "             | С 8А III-200<br>4Вр I-400 2650x6450<br>ГОСТ 8478-81 | 25<br>25   | 12     | 6      |         | 24.4 кг.  |
|        |      | 73   | "             | С 8А III-200<br>4Вр I-400 2650x8450<br>ГОСТ 8478-81 | 25<br>25   | 6      | 12     |         | 32.0 кг.  |

| 1  | 2 | 3   | 4                             | 5   | 6           | 7           | 8           | 9                |           |
|----|---|-----|-------------------------------|---|-------------|-------------|-------------|------------------|-----------|
|    |   | 112 | ГОСТ 8478-81                  | С ЮА III-100<br>4Вр I-400 2850x9000<br>ГОСТ 8478-81 | 25<br>100   | 28          | 32          | 36               | 182.0 кг. |
|    |   |     |                               | Детали  |             |             |             |                  |           |
|    |   |     |                               | Ф 8А III ГОСТ 5781-82                               |             |             |             |                  |           |
| Б4 |   | 90  | ТП 902-2-397.86-КЖ-4+7 сл. IV | Е = 850   | 130         | 130         | 130         | 0.3 кг.          |           |
| Б4 |   | 91  | То же                         | Е = 1200  | 10          | 10          | 10          | 0.5 кг.          |           |
| Б4 |   | 92  | "                             | Е = 870   | 10          | 10          | 10          | 0.3 кг.          |           |
| Б4 |   | 93  | "                             | Е = 590   | 10          | 10          | 10          | 0.2 кг.          |           |
| Б4 |   | 94  | "                             | Е = 2000  | 10          | 10          | 10          | 0.8 кг.          |           |
| Б4 |   | 95  | "                             | Е = 800   | 20          | 20          | 20          | 0.3 кг.          |           |
| Б4 |   | 96  | "                             | Е = 800   | 105         | 105         | 105         | 0.3 кг.          |           |
| Б4 |   | 97  | "                             | Е ср = 1320   | 15          | 15          | 15          | 0.5 кг.          |           |
| Б4 |   | 98  | "                             | Е = 660   | 5           | 5           | 5           | 0.3 кг.          |           |
| Б4 |   | 99  | "                             | Е = 1040  | 5           | 5           | 5           | 0.4 кг.          |           |
| Б4 |   | 100 | "                             | Е ср = 1820   | 20          | 20          | 20          | 0.7 кг.          |           |
| Б4 |   | 101 | "                             | Е = 1300  | 40          | 40          | 40          | 0.5 кг.          |           |
| Б4 |   | 102 | "                             | Е = 1150  | 10          | 10          | 10          | 0.5 кг.          |           |
| Б4 |   | 103 | "                             | Е = 650   | 10          | 10          | 10          | 0.3 кг.          |           |
| Б4 |   | 104 | "                             | Е = 740   | 10          | 10          | 10          | 0.3 кг.          |           |
| Б4 |   | 105 | "                             | Е = 1240  | 10          | 10          | 10          | 0.5 кг.          |           |
| Б4 |   | 111 | "                             | Е = 2480  | 10          | 10          | 10          | 1.0 кг.          |           |
| Б4 |   | 85  | "                             | Общая длина   | п.м<br>1740 | п.м<br>1860 | п.м<br>1980 | п.м<br>0.395 кг. |           |
|    |   |     |                               | Ф 10А III ГОСТ 5781-82                              |             |             |             |                  |           |
| Б4 |   | 86  | "                             | Е = 1710  | 1260        | 1440        | 1620        | 1.1 кг.          |           |
| Б4 |   | 87  | "                             | Е = 3610  | 40          | 40          | 40          | 2.2 кг.          |           |
| Б4 |   | 88  | "                             | Е = 1750  | 64          | 64          | 64          | 1.1 кг.          |           |
| Б4 |   | 89  | "                             | Е = 1600  | 148         | 148         | 148         | 1.0 кг.          |           |

| 1  | 2   | 3 | 4                             | 5                      | 6     | 7                      | 8                      | 9                      |
|----|-----|---|-------------------------------|------------------------|-------|------------------------|------------------------|------------------------|
| Б4 | 106 |   | ТП 902-2-397.86-КЖ-4+7 сл. IV | Е = 1490               | 270   | 300                    | 330                    | 0.9 кг.                |
| Б4 | 107 |   | То же                         | Е = 1340               | 464   | 494                    | 524                    | 0.8 кг.                |
| Б4 | 108 |   | "                             | Е ср = 2250            | 20    | 20                     | 20                     | 1.4 кг.                |
| Б4 | 109 |   | "                             | Е ср = 1450            | 44    | 44                     | 44                     | 0.9 кг.                |
| Б4 | 110 |   | "                             | Е = 330                | 464   | 494                    | 524                    | 0.2 кг.                |
|    |     |   |                               | Ф 12А III ГОСТ 5781-82 |       |                        |                        |                        |
| Б4 | 77  |   | "                             | Е = 1580               | 440   | 500                    | 560                    | 1.4 кг.                |
| Б4 | 81  |   | "                             | Е = 3680               | 40    | 40                     | 40                     | 3.3 кг.                |
|    |     |   |                               | Ф 14А III ГОСТ 5781-82 |       |                        |                        |                        |
| Б4 | 76  |   | "                             | Е = 1860               | 220   | 250                    | 280                    | 2.2 кг.                |
| Б4 | 78  |   | "                             | Е = 1530               | 165   | 165                    | 165                    | 1.9 кг.                |
| Б4 | 79  |   | "                             | Е = 3800               | 22    | 22                     | 22                     | 4.6 кг.                |
| Б4 | 80  |   | "                             | Е ср = 2880            | 20    | 20                     | 20                     | 3.5 кг.                |
| Б4 | 82  |   | "                             | Е ср = 2500            | 22    | 22                     | 22                     | 3.0 кг.                |
| Б4 | 83  |   | "                             | Е ср = 3350            | 144   | 144                    | 144                    | 4.1 кг.                |
| Б4 | 84  |   | "                             | Е ср = 4470            | 22    | 22                     | 22                     | 5.4 кг.                |
|    |     |   |                               | Материалы              |       |                        |                        |                        |
|    |     |   |                               | Бетон М-200, Мрз       | □, 86 | М <sup>2</sup><br>5658 | М <sup>2</sup><br>5649 | М <sup>2</sup><br>5640 |

Совместно с данным см. л. л. КЖ-13, 15, 16 и ТП 902-2-397.86-КЖ-4+7 сл. IV.

ПРИЛОЖЕНИЕ

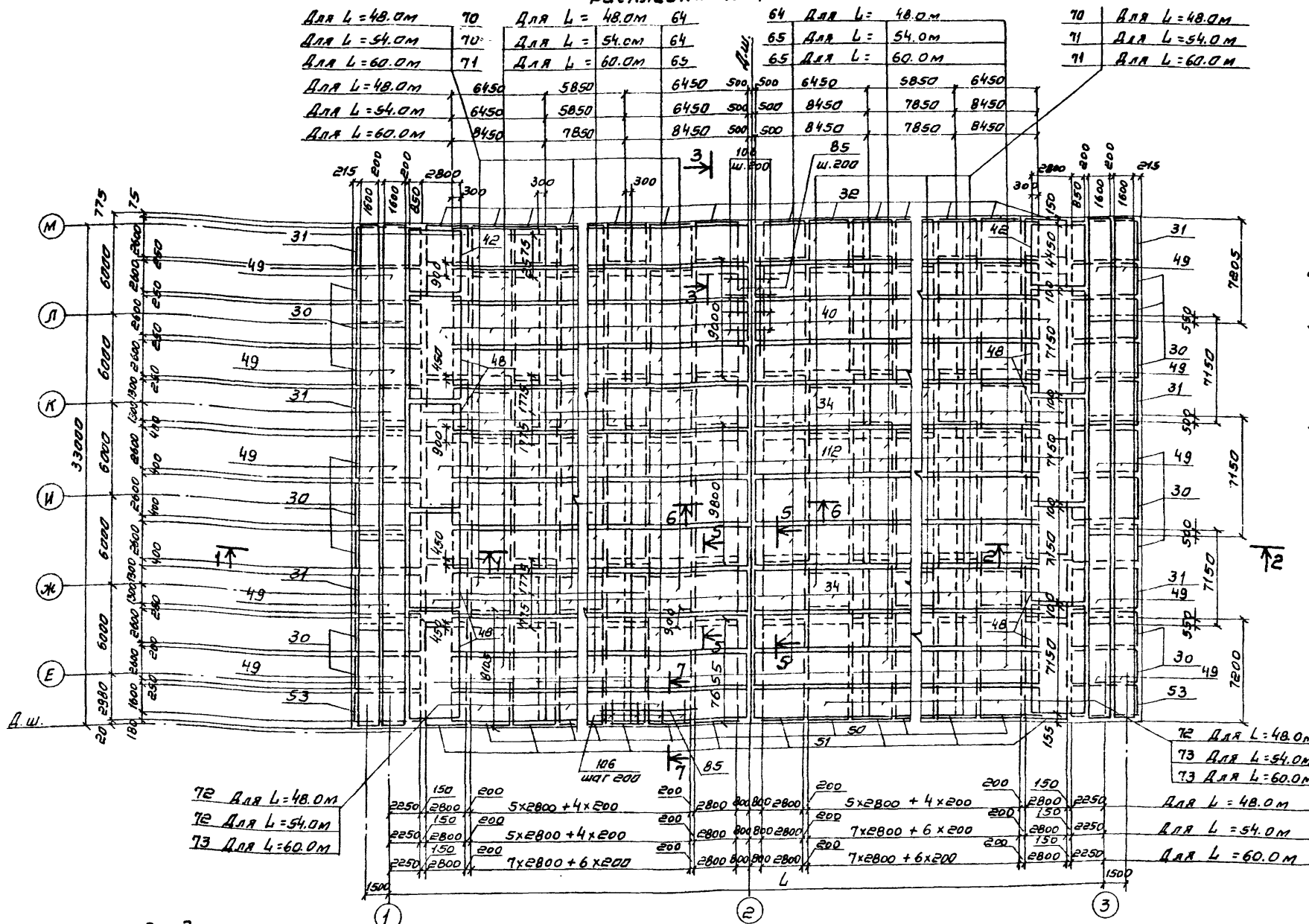
|        |         |      |
|--------|---------|------|
| Лит. № | Подпись | Дата |
|--------|---------|------|

|           |          |       |                        |                   |       |        |
|-----------|----------|-------|------------------------|-------------------|-------|--------|
| Норм. код | Семенов  | Семин | Воротенко              | Старая            | Пуст. | Пустов |
| Проект    | Мерополь | Завид | Браздери               | Р                 | 14    |        |
| Инженер   | Цветков  | Башин | Секция „М“             | Рострой СССР      |       |        |
| Рук. гр.  | Поруб    | Завид | Днище                  | СНОВБОДКВАПРОЕК Т |       |        |
| Рис.      | Чирков   | Завид | Спецификация элементов | г. Москва         |       |        |
| Нач. отд. | Вальцлер | Завид |                        |                   |       |        |

Арх.б.ом III

Тупиковый проект 902-2-397.86

Раскладка нижней арматуры



1. Совместно с данным см. л.л. кж - 13, 14, 16.
2. Защитный слой бетона для нижней арматуры - 35мм.
3. В местах прямых арматуры сеток обрезать по месту.
4. Арматура прямых условно не показана.
5. Размеры сеток даны в осях стержней.

Ведомость расхода стали на элемент, кг

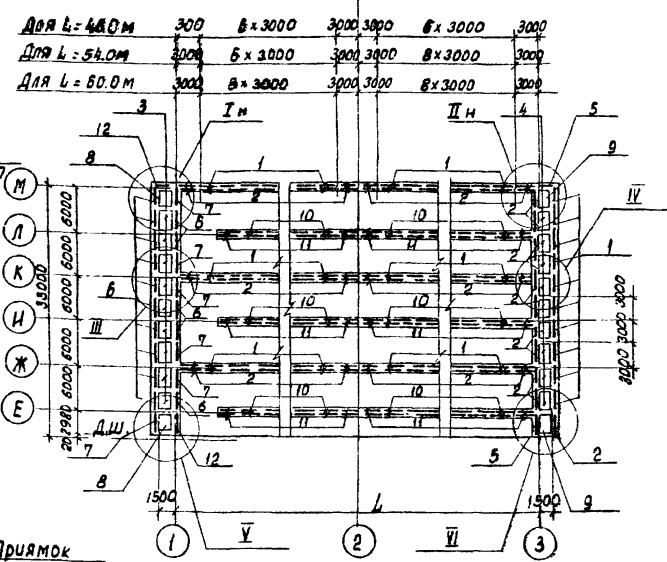
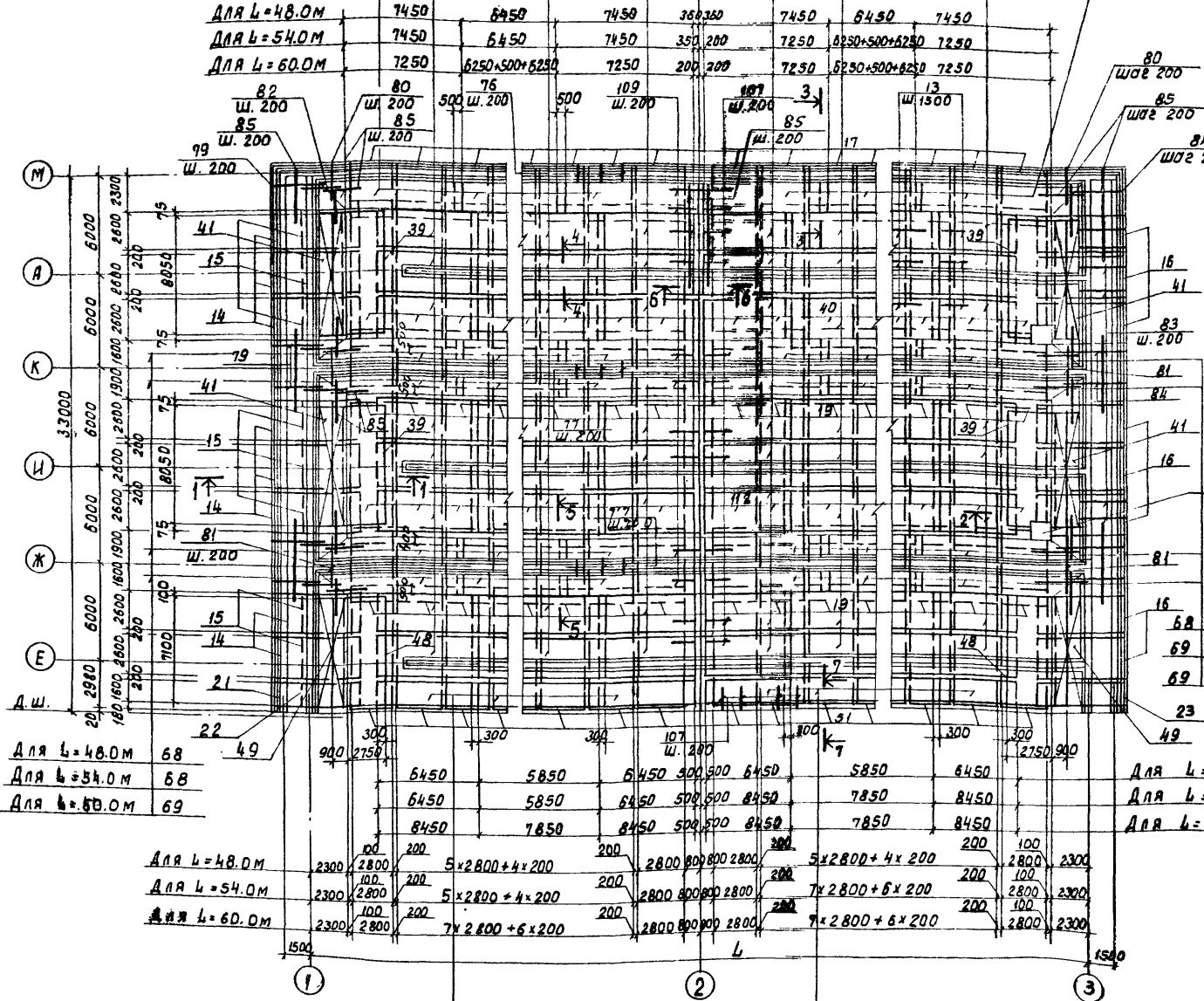
| марка элемента      | изделия арматурные |        |        |              |        |        |        |         |        |        |       |        | общий расход |         |         |
|---------------------|--------------------|--------|--------|--------------|--------|--------|--------|---------|--------|--------|-------|--------|--------------|---------|---------|
|                     | Арматура класса    |        |        |              |        |        |        |         |        |        |       |        |              |         |         |
|                     | ВР I               |        |        | А I          |        |        | А II   |         |        |        |       |        |              |         |         |
|                     | Гост 6787-80       |        |        | Гост 5781-82 |        |        |        |         |        |        |       |        |              |         |         |
| φ4                  | Итого              | φ6     | φ8     | Итого        | φ6     | φ8     | φ10    | φ12     | φ14    | φ16    | φ18   | φ22    | Итого        |         |         |
| Секция, м * L: 48.0 | 1369.6             | 1369.6 | 1683.6 | 2732.8       | 4416.4 | 2160.0 | 7528.8 | 19942.4 | 4541.4 | 1743.3 | 617.4 | 6972.0 | 12807.2      | 66313.1 | 60729.5 |
| Секция, м * L: 54.0 | 1541.3             | 1541.3 | 1874.2 | 2876.8       | 4751.0 | 2504.4 | 8182.1 | 22220.1 | 4949.4 | 1808.9 | 617.4 | 7968.0 | 13494.2      | 61745.5 | 68037.8 |
| Секция, м * L: 60.0 | 1713.0             | 1713.0 | 2050.0 | 3080.8       | 5070.8 | 2848.8 | 8864.4 | 24497.8 | 5357.4 | 1875.9 | 617.4 | 8864.0 | 14811.2      | 67936.9 | 73980.7 |

|                             |                         |   |  |
|-----------------------------|-------------------------|---|--|
| Привязан                    |                         | ТП 902-2-397.86-КЖ  |  |
| Исполнитель: Селезнева С.С. | Проверено: Устинов А.А. | Разрешен двухкоридорный с размерами коридора 6x4.8x38-60 м      | Страница 15 из 15  |
| Утверждено: Чирков Г.П.     | Ген. пр. Чирков Г.П.    | Секция, м" Днище. Арматурный чертеж. Раскладка нижней арматуры. | Госстрой СССР С.О.З.В.Д.О.К.А.Н.А.П.Р.О.К.Е.Т. Г. Москва |

# Раскладка верхней арматуры

# План раскладки каркасов

|             |    |             |    |    |             |    |             |
|-------------|----|-------------|----|----|-------------|----|-------------|
| Для L=48.0М | 66 | Для L=48.0М | 64 | 64 | Для L=48.0М | 66 | Для L=48.0М |
| Для L=54.0М | 66 | Для L=54.0М | 64 | 65 | Для L=54.0М | 67 | Для L=54.0М |
| Для L=60.0М | 67 | Для L=60.0М | 85 | 85 | Для L=60.0М | 67 | Для L=60.0М |



|             |    |      |      |      |     |     |      |      |      |             |
|-------------|----|------|------|------|-----|-----|------|------|------|-------------|
| Для L=48.0М | 68 | 6450 | 5850 | 6450 | 500 | 500 | 6450 | 5850 | 6450 | Для L=48.0М |
| Для L=54.0М | 68 | 6450 | 5850 | 6450 | 500 | 500 | 6450 | 7850 | 8450 | Для L=54.0М |
| Для L=60.0М | 69 | 8450 | 7850 | 8450 | 500 | 500 | 8450 | 7850 | 8450 | Для L=60.0М |

1. Совместно сданным см. л. л. КЖ-13+15
2. Защитный слой бетона для верхней арматуры - 25мм.
3. В местах прямиков арматура сеток обрезается по месту. Арматура прямиков условно не показана
4. Размеры сеток даны в осях стержней.
5. Узлы, сечения см. ТП 902-2-397.86-КЖ-4+7 ал. П.

|   |  |   |   |
|---|--|---|---|
| <b>ТП 902-2-397.86-КЖ</b>                                   |  |   |   |
| Норм. конт. Провер. Инженер Цветкова Рук. гр. РИП Нач. отд. | Семеновы Петрова Шесткова Гарбуз Чирков Альтшуллер | Коридорный с размерами 6x4, 6x36-50 м. Секция, М <sup>1</sup> - Днище. Арматурный чертеж. Раскладка верхней арматуры. | Лист 16<br>Росстрой СССР<br>СОЮЗВОДКАНАЛПРОЕКТ<br>г. Москва |

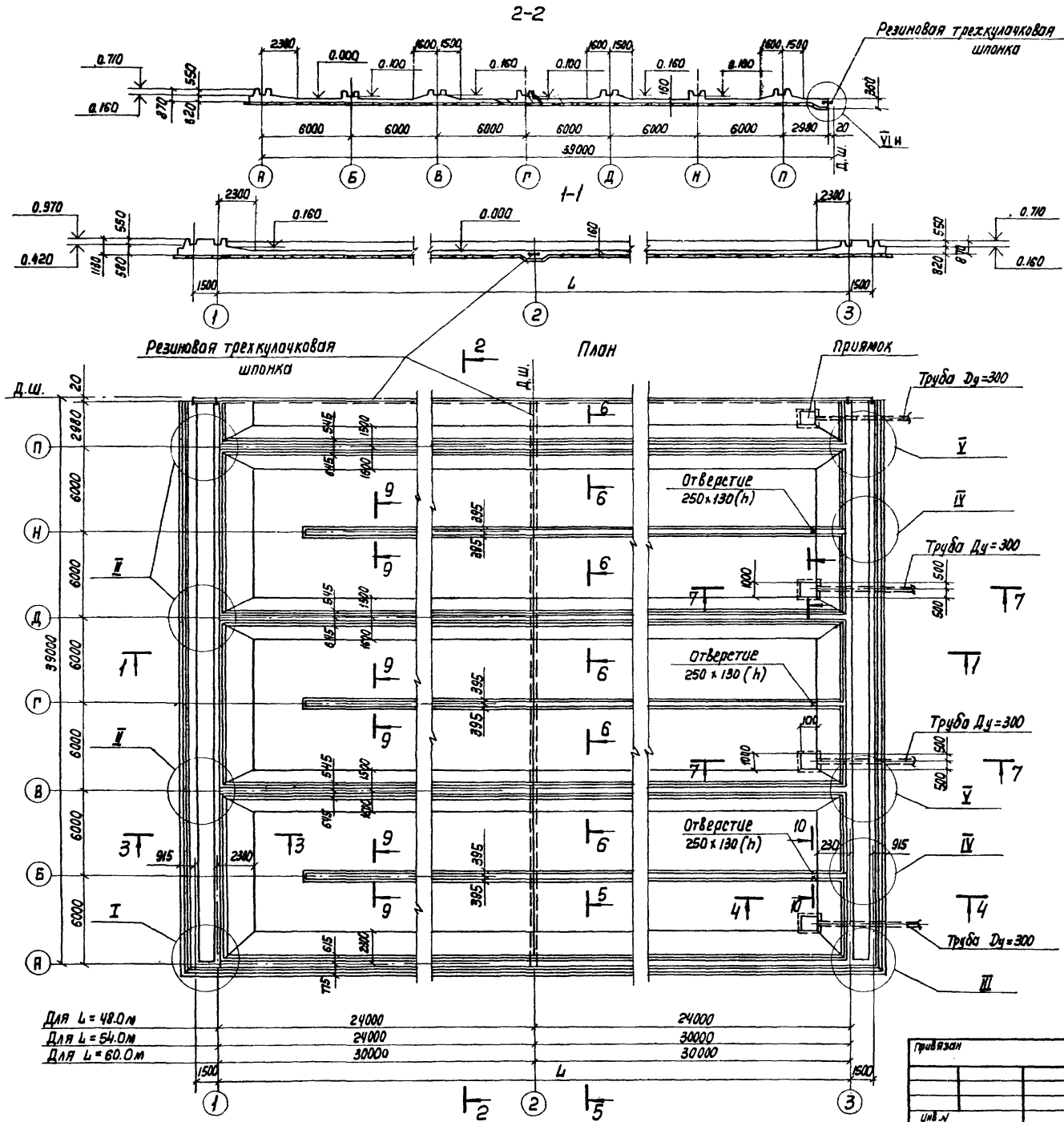
|           |  |
|-----------|--|
| Прибавки: |  |
| Итого:    |  |

Тупиковый проект 902-2-397.86 Альбом III

Листом III

Тупой проект 902-2-397.86

Спецификация элементов на секцию „Н“



| Формат | Зона | №  | Обозначение                | Наименование                               | Количество |        |         | Примеч. |  |
|--------|------|----|----------------------------|--|------------|--------|---------|---------|--|
|        |      |    |                            |  | Длина      | Высота | Глубина |         |  |
|        |      |    |                            |  | 44.0       | 54.0   | 60.0    |         |  |
|        |      |    |                            | Днище (шт-т)                               |            |        |         |         |  |
|        |      |    |                            | Сборочные единицы карданы пространственные |            |        |         |         |  |
| ЯЧ     | 1    | 1  | ТП902-2-394.86-КНН-КП1,2,5 | КП1  | 108        | 124    | 140     |         |  |
| ЯЧ     | 2    | 2  | -КП1,2,5                   | КП2  | 46         | 46     | 46      |         |  |
| ЯЧ     | 3    | 3  | -КП3,8                     | КП3  | 11         | 11     | 11      |         |  |
| ЯЧ     | 4    | 4  | -КП4,9                     | КП4  | 11         | 11     | 11      |         |  |
| ЯЧ     | 5    | 5  | -КП1,2,5                   | КП5  | 1          | 1      | 1       |         |  |
| ЯЧ     | 6    | 6  | -КП6,7,12                  | КП6  | 18         | 18     | 18      |         |  |
| ЯЧ     | 7    | 7  | -КП6,7,12                  | КП7  | 7          | 7      | 7       |         |  |
| ЯЧ     | 8    | 8  | -КП3,8                     | КП8  | 2          | 2      | 2       |         |  |
| ЯЧ     | 9    | 9  | -КП4,9                     | КП9  | 2          | 2      | 2       |         |  |
| ЯЧ     | 10   | 10 | -КП10,11                   | КП10                                       | 60         | 72     | 84      |         |  |
| ЯЧ     | 11   | 11 | -КП10,11                   | КП11                                       | 24         | 24     | 24      |         |  |
| ЯЧ     | 12   | 12 | -КП6,7,12                  | КП12                                       | 2          | 2      | 2       |         |  |
|        |      |    |                            | Карданы плоские                            |            |        |         |         |  |
| ЯЧ     | 13   | 13 | -КР1                       | КР1  | 288        | 324    | 360     |         |  |
|        |      |    |                            | Сетки арматурные                           |            |        |         |         |  |
| ЯЧ     | 14   | 14 | -С1,8,11                   | С1   | 9          | 9      | 9       |         |  |
| ЯЧ     | 15   | 15 | -С2,9,12                   | С2   | 9          | 9      | 9       |         |  |
| ЯЧ     | 16   | 16 | -С3,10,13                  | С3   | 9          | 9      | 9       |         |  |
| ЯЧ     | 17   | 17 | -С4,5                      | С4   | 14         | 16     | 18      |         |  |
| ЯЧ     | 19   | 19 | -С6,7                      | С6   | 42         | 48     | 54      |         |  |
| ЯЧ     | 24   | 24 | -С1,8,11                   | С11  | 1          | 1      | 1       |         |  |
| ЯЧ     | 25   | 25 | -С2,9,12                   | С12  | 1          | 1      | 1       |         |  |
| ЯЧ     | 26   | 26 | -С3,10,13                  | С13  | 1          | 1      | 1       |         |  |
|        |      |    | Продолжение см. л. КН-18   |  |            |        |         |         |  |

1. Совместно с данным ем. л.л. КН-18;20.
2. Узлы, сечения см. ТП902-2-394.86-КН-2,3 ал. IV.

|  |            |           |                        |          |
|--|------------|-----------|------------------------|----------|
| ТП 902-2-397.86 - КН                                     |            |           |                        |          |
| Н. контр.  | Семанова   | Инженер   | Провер.                | Степанов |
| Инженер  | Цветкова   | Инженер   | Лунин                  | Лунин    |
| Руч. пр.   | Горбуз     | Руч. пр.  | Чирков                 | Лунин    |
| Нач. отд.  | Вальчицкий | Нач. отд. | Вальчицкий             | Лунин    |
| ЯВЛЕНИЕ ДИЖИ КОИДИДИ С РАЗМЕРАМИ КОИДИДИ 6x4,6x3,6-6,0 м |            |           | Страница               | Лист     |
| Секция „Н“ Днище Опалубочный чертёж. ПММ. Разрез 301.    |            |           | Р                      | 17       |
|  |            |           | Госстрой СССР          |          |
|  |            |           | Среднеазиатский проект |          |
|  |            |           | г. Москва              |          |

**Спецификация элементов на секцию "Н" (продолжение)**

Альбом III

Типовой проект 902-2-397.86

Изм. № 001. Подпись и дата: В.С.М.И.И.И.

| Формат | Зона | Поз. | Обозначение   | Наименование   | Кол-во шт.          |    |     | Примеч.  |
|--------|------|------|---------------|--|---------------------|----|-----|----------|
|        |      |      |               |  | Длина элементов, мм |    |     |          |
| 1      | 2    | 3    | 4             | 5  | 6                   | 7  | 8   | 9        |
|        |      | 30   | ГОСТ 23279-78 | С 22АШ-200<br>6АТ-600<br>ГОСТ 23279-78<br>2650x4650<br>225 | 18                  | 18 | 18  | 200.0кг. |
|        |      | 31   | То же         | С 16АШ-200<br>6АТ-600<br>ГОСТ 23279-78<br>2650x4650<br>225 | 8                   | 8  | 8   | 107.6кг  |
|        |      | 32   | "             | С 22АШ-200<br>6АТ-600<br>ГОСТ 23279-78<br>2850x3300<br>150 | 14                  | 16 | 18  | 152.3кг. |
|        |      | 34   | "             | С 18АШ-200<br>6АТ-600<br>ГОСТ 23279-78<br>2850x3550<br>275 | 42                  | 48 | 54  | 110.3кг  |
|        |      | 39   | ГОСТ 8478-81  | С 4Вр1-400<br>10АШ-100<br>ГОСТ 8478-81<br>3650x8050<br>25  | 14                  | 14 | 14  | 180.0кг  |
|        |      | 40   | То же         | С 10АШ-100<br>4Вр1-400<br>ГОСТ 8478-81<br>2850x9000<br>100 | 28                  | 32 | 36  | 167.5кг. |
|        |      | 41   | "             | С 8АШ-200<br>4Вр1-400<br>ГОСТ 8478-81<br>1650x8050<br>25   | 18                  | 18 | 18  | 32.1кг   |
|        |      | 48   | "             | С 4Вр1-400<br>10АШ-100<br>ГОСТ 8478-81<br>3650x7150<br>25  | 2                   | 2  | 2   | 169.2кг  |
|        |      | 49   | "             | С 8АШ-200<br>4Вр1-400<br>ГОСТ 8478-81<br>1650x7150<br>175  | 8                   | 8  | 8   | 28.4кг.  |
|        |      | 54   | "             | С 10АШ-100<br>4Вр1-400<br>ГОСТ 8478-81<br>2850x2050<br>25  | 6                   | 7  | 8   | 38.4кг   |
|        |      | 55   | "             | С 10АШ-100<br>4Вр1-400<br>ГОСТ 8478-81<br>2850x1650<br>25  | 8                   | 9  | 10  | 30.9кг.  |
|        |      | 57   | ГОСТ 23279-78 | С 22АШ-200<br>6АТ-600<br>ГОСТ 23279-78<br>1450x4650<br>225 | 2                   | 2  | 2   | 114.2кг  |
|        |      | 60   | ГОСТ 8478-81  | С 4Вр1-400<br>10АШ-100<br>ГОСТ 8478-81<br>3650x1450<br>25  | 2                   | 2  | 2   | 35.3кг.  |
|        |      | 61   | То же         | С 8АШ-200<br>4Вр1-400<br>ГОСТ 8478-81<br>1650x1450<br>125  | 2                   | 2  | 2   | 5.9кг    |
|        |      | 62   | "             | С 10АШ-100<br>4Вр1-400<br>ГОСТ 8478-81<br>2850x1800<br>100 | 14                  | 16 | 18  | 33.6кг   |
|        |      | 64   | "             | С 6АШ-200<br>4Вр1-400<br>ГОСТ 8478-81<br>2650x8450<br>25   | 108                 | 54 |     | 24.4кг   |
|        |      | 65   | "             | С 5АШ-200<br>4Вр1-400<br>ГОСТ 8478-81<br>2650x8450<br>25   |                     | 54 | 108 | 32.2кг.  |
|        |      | 66   | "             | С 8АШ-200<br>4Вр1-400<br>ГОСТ 8478-81<br>1650x7450<br>25   | 5                   | 3  |     | 29.4кг   |
|        |      | 67   | "             | С 8АШ-200<br>4Вр1-400<br>ГОСТ 8478-81<br>1650x7250<br>25   |                     | 4  | 8   | 28.6кг   |
|        |      | 68   | "             | С 8АШ-200<br>4Вр1-400<br>ГОСТ 8478-81<br>850x7450<br>25    | 24                  | 18 |     | 16.3кг   |
|        |      | 69   | "             | С 8АШ-200<br>4Вр1-400<br>ГОСТ 8478-81<br>850x7250<br>25    |                     | 24 | 32  | 16.0кг   |
|        |      | 70   | "             | С 8АШ-200<br>4Вр1-400<br>ГОСТ 8478-81<br>2650x6450<br>25   | 24                  | 12 |     | 40.0кг   |
|        |      | 71   | "             | С 8АШ-200<br>4Вр1-400<br>ГОСТ 8478-81<br>2650x8450<br>25   |                     | 12 | 24  | 32.7кг   |

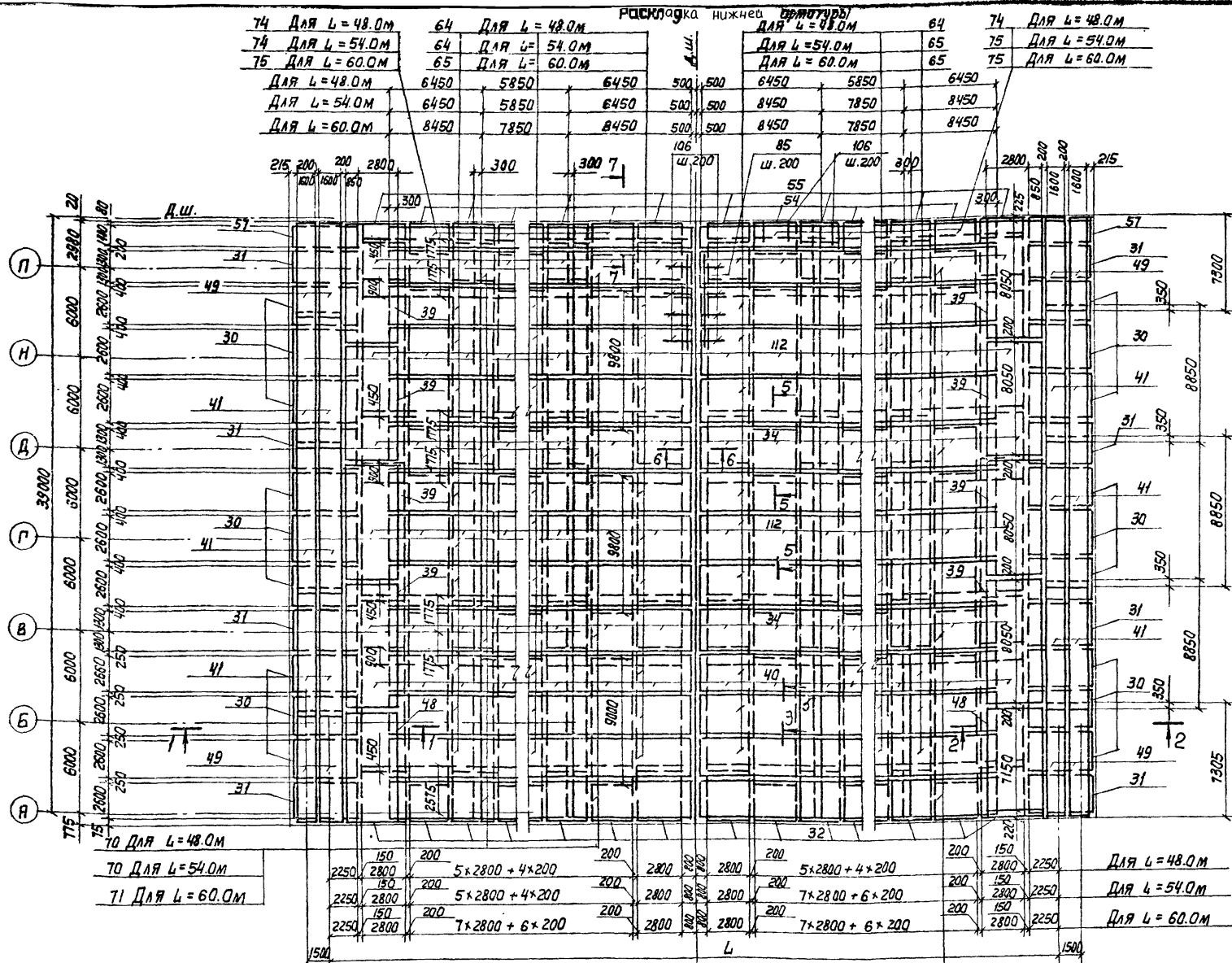
| 1                          | 2   | 3                             | 4            | 5  | 6            | 7            | 8            | 9                |
|----------------------------|-----|-------------------------------|--------------|--|--------------|--------------|--------------|------------------|
|                            |     | 74                            | ГОСТ 8478-81 | С 6АШ-200<br>4Вр1-400<br>ГОСТ 8478-81<br>1450x7450<br>25   | 12           | 6            |              | 16.0кг           |
|                            |     | 75                            | То же        | С 6АШ-200<br>4Вр1-400<br>ГОСТ 8478-81<br>1450x7250<br>25   |              | 8            | 16           | 15.5кг           |
|                            |     | 112                           | "            | С 10АШ-100<br>4Вр1-400<br>ГОСТ 8478-81<br>2850x9800<br>100 | 56           | 64           | 72           | 182.0кг.         |
| <b>Детали</b>              |     |                               |              |  |              |              |              |                  |
|                            |     |                               |              | φ 8АШ ГОСТ 5781-82   |              |              |              |                  |
| 64                         | 90  | ТП 902-2-397.86-КЖ-4+7 сл. IV |              | E=850  | 146          | 146          | 146          | 0.3кг            |
| 64                         | 91  | То же                         |              | E=1200   | 10           | 10           | 10           | 0.5кг.           |
| 64                         | 92  | "                             |              | E=870  | 10           | 10           | 10           | 0.3кг.           |
| 64                         | 93  | "                             |              | E=590  | 10           | 10           | 10           | 0.2кг            |
| 64                         | 94  | "                             |              | E=2000   | 10           | 10           | 10           | 0.8кг            |
| 64                         | 95  | "                             |              | E=800  | 20           | 20           | 20           | 0.3кг            |
| 64                         | 96  | "                             |              | E=800  | 135          | 135          | 135          | 0.3кг            |
| 64                         | 97  | "                             |              | Ecp=1320   | 20           | 20           | 20           | 0.5кг            |
| 64                         | 98  | "                             |              | E=660  | 5            | 5            | 5            | 0.3кг            |
| 64                         | 99  | "                             |              | E=1040   | 5            | 5            | 5            | 0.4кг            |
| 64                         | 100 | "                             |              | Ecp=1820   | 20           | 20           | 20           | 0.7кг            |
| 64                         | 101 | "                             |              | E=1300   | 45           | 45           | 45           | 0.5кг            |
| 64                         | 102 | "                             |              | E=1150   | 45           | 45           | 45           | 0.5кг            |
| 64                         | 103 | "                             |              | E=650  | 15           | 15           | 15           | 0.3кг            |
| 64                         | 104 | "                             |              | E=740  | 15           | 15           | 15           | 0.3кг            |
| 64                         | 105 | "                             |              | E=1240   | 15           | 15           | 15           | 0.5кг            |
| 64                         | 111 | "                             |              | E=2480   | 10           | 10           | 10           | 1.0кг.           |
| 64                         | 85  | "                             |              | Общая длина  | п.м.<br>1880 | п.м.<br>2000 | п.м.<br>2120 | п.м.<br>0.395кг. |
| <b>φ 10АШ ГОСТ 5781-82</b> |     |                               |              |  |              |              |              |                  |
| 64                         | 86  | "                             |              | E=1710   | 1260         | 1440         | 1620         | 1.1кг.           |
| 64                         | 87  | "                             |              | E=3610   | 80           | 80           | 80           | 2.2кг.           |

| 1  | 2   | 3                             | 4 | 5         | 6                       | 7                      | 8                        | 9      |
|--|-----|-------------------------------|---|-----------|-------------------------|------------------------|--------------------------|--------|
| 64   | 88  | ТП 902-2-397.86-КЖ-4+7 сл. IV |   | E=1750    | 128                     | 128                    | 128                      | 1.1кг  |
| 64   | 89  | То же                         |   | E=1600    | 296                     | 296                    | 296                      | 1.0кг. |
| 64   | 106 | "                             |   | E=1490    | 650                     | 680                    | 710                      | 0.9кг. |
| 64   | 107 | "                             |   | E=1340    | 220                     | 250                    | 280                      | 0.8кг  |
| 64   | 108 | "                             |   | Ecp=2250  | 20                      | 20                     | 20                       | 1.4кг  |
| 64   | 109 | "                             |   | Ecp=1450  | 56                      | 56                     | 56                       | 0.9кг. |
| 64   | 110 | "                             |   | E=330     | 220                     | 250                    | 280                      | 0.2кг. |
| <b>φ 12АШ ГОСТ 5781-82</b>                   |     |                               |   |           |                         |                        |                          |        |
| 64   | 77  | "                             |   | E=1580    | 660                     | 750                    | 840                      | 1.4кг. |
| 64   | 81  | "                             |   | E=3680    | 60                      | 60                     | 60                       | 3.3кг. |
| <b>φ 14АШ ГОСТ 5781-82</b>                   |     |                               |   |           |                         |                        |                          |        |
| 64   | 76  | "                             |   | E=1860    | 220                     | 250                    | 280                      | 2.2кг  |
| 64   | 78  | "                             |   | E=1530    | 196                     | 196                    | 196                      | 1.9кг  |
| 64   | 79  | "                             |   | E=3800    | 28                      | 28                     | 28                       | 4.6кг  |
| 64   | 80  | "                             |   | Ecp=2880  | 20                      | 20                     | 20                       | 3.5кг. |
| 64   | 82  | "                             |   | Ecp=2500. | 28                      | 28                     | 28                       | 3.0кг  |
| 64   | 83  | "                             |   | Ecp=3350  | 168                     | 168                    | 168                      | 4.1кг  |
| 64   | 84  | "                             |   | Ecp=4470  | 28                      | 28                     | 28                       | 5.4кг  |
| <b>Материалы</b>                             |     |                               |   |           |                         |                        |                          |        |
| Бетон М-200, Мрз <input type="checkbox"/> 86 |     |                               |   |           | М <sup>3</sup><br>673.4 | М <sup>3</sup><br>1384 | М <sup>3</sup><br>1797.4 |        |

Совместно с данным см. л. л. КЖ-17, 19, 20 и ТП 902-2-397.86-КЖ-4+7 сл. IV.

|            |                 |                 |                 |                 |
|------------|-----------------|-----------------|-----------------|-----------------|
| ИЗДАНИЕ:   | Изм. № 001      | Изд. № 001      | Изд. № 001      | Изд. № 001      |
| Имя:       | Семезова        | Семезова        | Семезова        | Семезова        |
| Проект:    | Петропавловская | Петропавловская | Петропавловская | Петропавловская |
| Инженер:   | Добряков        | Добряков        | Добряков        | Добряков        |
| Рис. зр.:  | Лавров          | Лавров          | Лавров          | Лавров          |
| Илл.:      | Чирков          | Чирков          | Чирков          | Чирков          |
| Изд. отд.: | Автотипография  | Автотипография  | Автотипография  | Автотипография  |

|                           |                 |                 |                 |
|---------------------------|-----------------|-----------------|-----------------|
| <b>ТП 902-2-397.86-КЖ</b> |                 |                 |                 |
| Имя:                      | Семезова        | Семезова        | Семезова        |
| Проект:                   | Петропавловская | Петропавловская | Петропавловская |
| Инженер:                  | Добряков        | Добряков        | Добряков        |
| Рис. зр.:                 | Лавров          | Лавров          | Лавров          |
| Илл.:                     | Чирков          | Чирков          | Чирков          |
| Изд. отд.:                | Автотипография  | Автотипография  | Автотипография  |



1. Совместно с данным см. л.л. КН-17.18.20.
2. Защитный слой бетона для нижней арматуры - 85мм.
3. В местах прямых арматуры сеток обрезать по месту. Арматура прямых условно не показана.
4. Размеры сеток даны в осях стержней.

Ведомость расхода стали на элемент, кг

| Марка элемента     | Изделия арматурные   |              |              |              |              |              |              |              |              |              |              |              | Общий расход |         |         |
|--------------------|----------------------|--------------|--------------|--------------|--------------|--------------|--------------|--------------|--------------|--------------|--------------|--------------|--------------|---------|---------|
|                    | Арматура класса АIII |              |              |              |              |              |              |              |              |              |              |              |              |         |         |
|                    | Вр I                 |              |              | AII          |              |              | ГОСТ 5781-82 |              |              |              |              |              |              |         |         |
| ГОСТ 6727-80       | ГОСТ 6727-80         | ГОСТ 6727-80 | ГОСТ 6727-80 | ГОСТ 6727-80 | ГОСТ 6727-80 | ГОСТ 6727-80 | ГОСТ 6727-80 | ГОСТ 6727-80 | ГОСТ 6727-80 | ГОСТ 6727-80 | ГОСТ 6727-80 | ГОСТ 6727-80 | ГОСТ 6727-80 |         |         |
| Секция, H" L=48.0м | 1201.8               | 1201.8       | 1973.1       | 3352.8       | 5265.9       | 2318.4       | 8107.1       | 15679.0      | 5843.1       | 1979.2       | 823.2        | 10458.0      | 13666.4      | 58874.4 | 65342.1 |
| Секция, H" L=54.0м | 1375.4               | 1375.4       | 2130.7       | 3544.8       | 5675.5       | 2686.4       | 9342.6       | 17210.6      | 6401.1       | 2045.2       | 823.2        | 119520.4     | 13534.4      | 64814.5 | 71865.4 |
| Секция, H" L=60.0м | 1503.8               | 1503.8       | 2348.3       | 3736.8       | 6085.1       | 3054.4       | 10430.3      | 18718.2      | 6959.1       | 2112         | 823.2        | 13448.0      | 15040.0      | 70582.5 | 78171.4 |

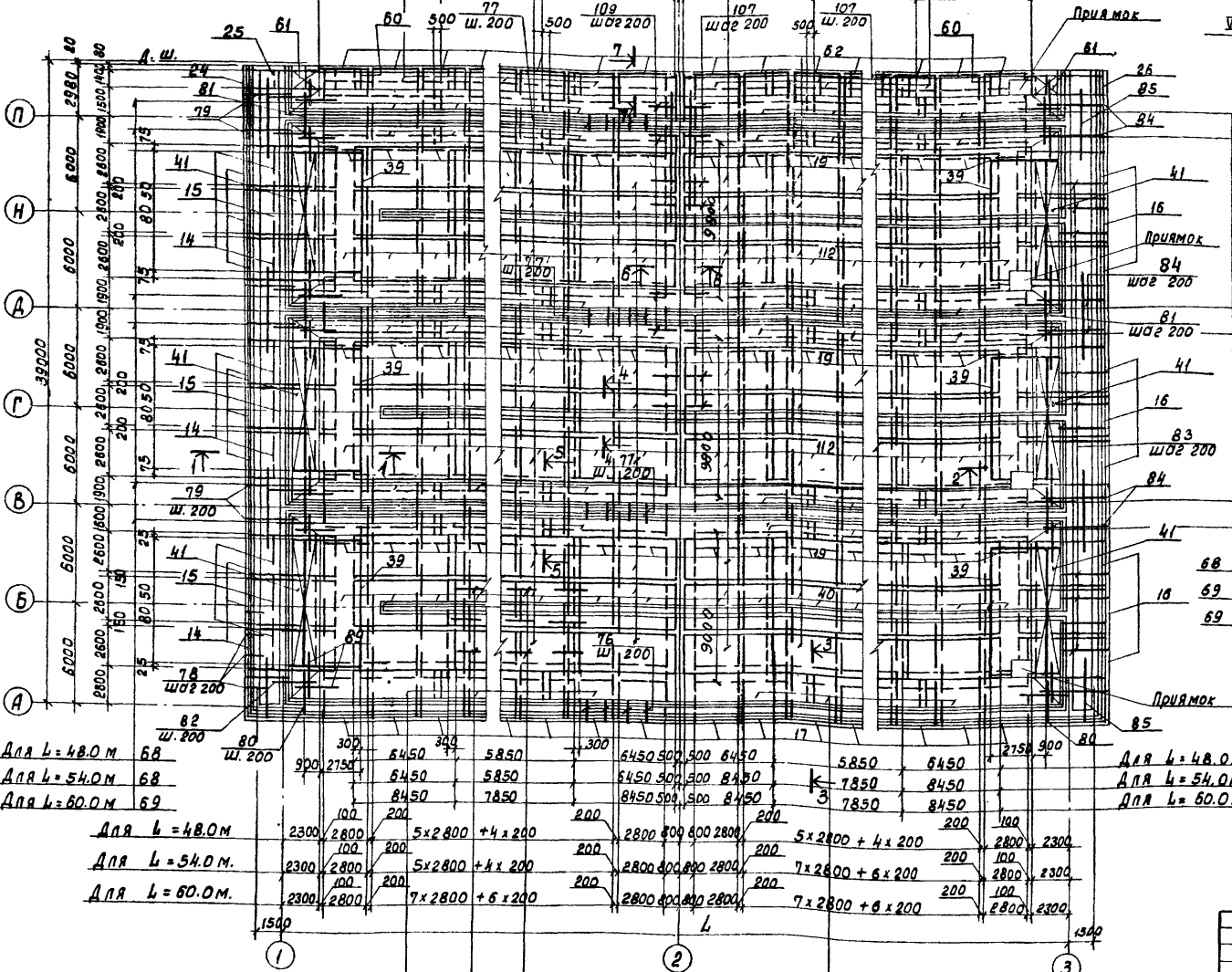
|    |             |
|----|-------------|
| 70 | Для L=48.0м |
| 71 | Для L=54.0м |
| 71 | Для L=60.0м |

|   |  |  |  |        |
|---|--|--|--|--------|
| ТП 902-2-397.86 - КН  |  |  | Стальной лист                                    | Листов |
| Н. Контр. Семелова<br>Провер. Петропавловская<br>Инженер Цветкова |  |  | Р  | 19     |
| Секция, H" - Днище арматурный чертёж.                             |  |  | Госстрой СССР<br>СОВЗВОДИТЕЛЬПРОЕКТ<br>г. Москва |        |

### Раскладка верхней арматуры.

|                |    |             |    |             |    |             |
|----------------|----|-------------|----|-------------|----|-------------|
| Для L=48.0M 74 | 64 | Для L=48.0M | 64 | Для L=48.0M | 74 | Для L=48.0M |
| Для L=54.0M 74 | 64 | Для L=54.0M | 65 | Для L=54.0M | 75 | Для L=54.0M |
| Для L=60.0M 75 | 65 | Для L=60.0M | 65 | Для L=60.0M | 75 | Для L=60.0M |

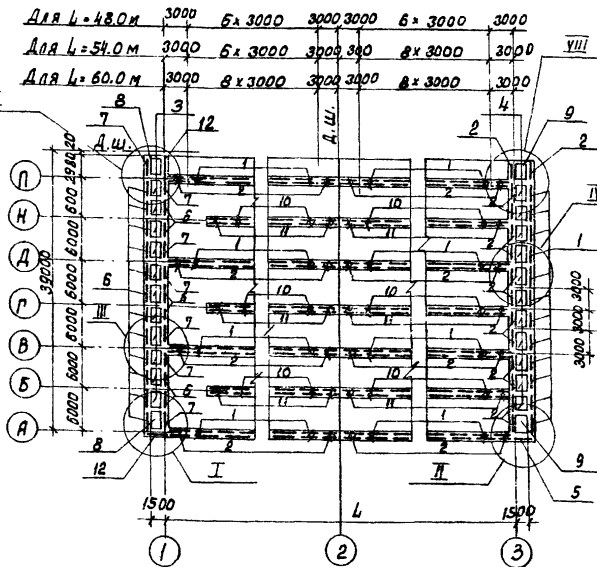
|                  |               |      |     |      |               |      |
|------------------|---------------|------|-----|------|---------------|------|
| Для L=48.0M 7450 | 6450          | 7450 | 350 | 7450 | 6450          | 7450 |
| Для L=54.0M 7450 | 6450          | 7450 | 350 | 7250 | 6250+300+6250 | 7250 |
| Для L=60.0M 7250 | 6250+500+6250 | 7250 | 200 | 7290 | 6250+500+6250 | 7250 |



|                |    |     |      |      |      |      |      |      |      |      |      |      |      |      |             |
|----------------|----|-----|------|------|------|------|------|------|------|------|------|------|------|------|-------------|
| Для L=48.0M 68 | 80 | 300 | 8450 | 300  | 5850 | 300  | 6450 | 500  | 6450 | 5850 | 6450 | 2750 | 300  | 80   | Для L=48.0M |
| Для L=54.0M 68 | 80 | 900 | 2750 | 6450 | 5850 | 6450 | 500  | 300  | 8450 | 7850 | 8450 | 3    | 7850 | 8450 | Для L=54.0M |
| Для L=60.0M 69 | 80 | 100 | 8450 | 7850 | 8450 | 500  | 1500 | 8450 | 200  | 7850 | 8450 | 3    | 7850 | 8450 | Для L=60.0M |

|                |    |         |    |              |
|----------------|----|---------|----|--------------|
| Для L=48.0M 66 | 13 | ш. 1500 | 56 | Для L=48.0M. |
| Для L=54.0M 86 |    |         | 67 | Для L=54.0M. |
| Для L=60.0M 67 |    |         | 67 | Для L=60.0M. |

### План раскладки каркасов



1. Совместно с данными см. л. в. кж-17-19.
2. Защитный слой бетона для верхней арматуры - 25 мм.
3. В местах прямых арматуры сетки обрезать по месту. Арматура прямых условно не показана.
4. Размеры сетки даны в осях стержней.
5. Узлы, сечения см. ТП 902-2-397.86-кж-4 и 7 л. IV.

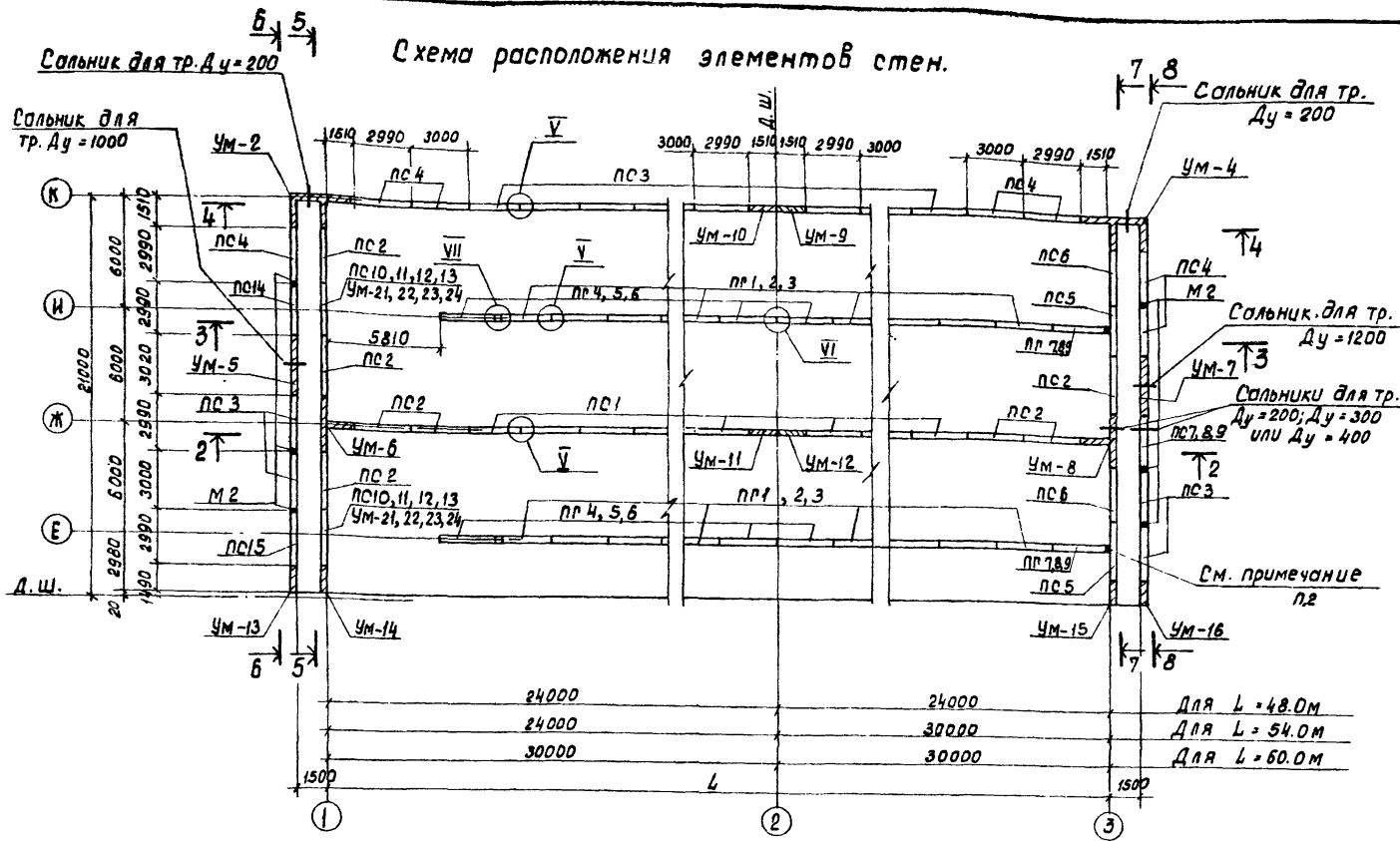
|                     |           |       |   |
|---------------------|-----------|-------|---|
| ТП 902-2-397.86- КЖ |           |       |   |
| Норм. код           | Селезнева | С. С. | Аэротенк двухкоридорный с размерами коридора 6x4.6 x 36-60 м. |
| Проект              | Петрова   | С. С. | Стр. 10   |
| Инженер             | Цветкова  | Л. В. | Рострой БСР СССР  |
| Рук. гр.            | Гурьев    | В. В. | СОУЗБОРОК ЛЯДЛОРОК  |
| Гип.                | Чурков    | В. В. | г. Москва   |
| Инж. отв.           | Муромцев  | В. В. |   |

Копиробол: Аценка 21052-01 22 Формат А2

Таблицы проект 902-2-397.86 Альбом III

Шиб. № табл. Подпись и дата. Взам. инв. №

Альбом III  
Томской проект 902-Э-397.86



Спецификация к схеме расположения элементов стен  
(начало) (продолжение)

| Марка, поз.            | Обозначение            | Наименование            | Кол-во шт. | Длина аэротенка L м | Масса ед.кр. | Примечание |
|------------------------|------------------------|-------------------------|------------|---------------------|--------------|------------|
| <b>Стеновые панели</b> |                        |                         |            |                     |              |            |
| ПС1                    | 3.900-3 Б.3/82         | ПС2-48-К2               | 10         | 12                  | 14           | 6750       |
| ПС2                    | 3.900-3Б.3/82          | ПС2-48-К12              | 8          | 8                   | 8            | 6750       |
| ПС3                    | ТП902-2-394.86-КЖ-14.5 | ПС2-48-К2 <sup>а</sup>  | 14         | 16                  | 18           | 6750       |
| ПС4                    | -ПС34.5                | ПС2-48-К12 <sup>а</sup> | 7          | 7                   | 7            | 6750       |
| ПС5                    | -ПС34.5                | ПС2-48-К12 <sup>б</sup> | 2          | 2                   | 2            | 6750       |
| ПС6                    | -ПС6                   | ПС2-48-К12 <sup>в</sup> | 2          | 2                   | 2            | 5950       |
| ПС7                    |                        | ПС2-48-К2 <sup>б</sup>  |            |                     |              |            |
| ПС8                    | -ПР7,8,9               | ПС2-48-К2 <sup>б</sup>  | 1          | 1                   | 1            | 6750       |
| ПС9                    |                        | ПС2-48-К2 <sup>в</sup>  |            |                     |              |            |
| ПС10                   | -ПС10,11,12,13         | ПС2-48-К12 <sup>в</sup> | 2          | 2                   | 2            | 6400       |
| ПС11                   | -ПС10,11,12,13         | ПС2-48-К12 <sup>г</sup> | 2          | 2                   | 2            | 6325       |

| Марка, поз.                  | Обозначение                     | Наименование            | Кол-во шт. | Длина аэротенка L м | Масса ед.кр. | Примечание |
|------------------------------|---------------------------------|-------------------------|------------|---------------------|--------------|------------|
| ПС12                         | ТП902-2-394.86-КЖ-ПС10,11,12,13 | ПС2-48-К12 <sup>е</sup> | 2          | 2                   | 2            | 6250       |
| ПС13                         | ТП902-2-394.86-КЖ-ПС10,11,12,13 | ПС2-48-К12 <sup>ж</sup> | 2          | 2                   | 2            | 6100       |
| ПС14                         | ТП902-2-394.86-КЖ-ПС14,15       | ПС2-48-К12 <sup>з</sup> | 1          | 1                   | 1            | 6750       |
| ПС15                         | -ПС14,15                        | ПС2-48-К2 <sup>з</sup>  | 1          | 1                   | 1            | 6750       |
| <b>перегородочные панели</b> |                                 |                         |            |                     |              |            |
| ПР1                          | ТП902-2-394.86-КЖ-ПР1,2,3       | ПР-42-2 <sup>а</sup>    | 10         | 12                  | 14           | 4380       |
| ПР2                          | ТП902-2-394.86-КЖ-ПР1,2,3       | ПР-42-2 <sup>б</sup>    | 10         | 12                  | 14           | 4380       |
| ПР3                          | ТП902-2-394.86-КЖ-ПР1,2,3       | ПР-42-2 <sup>в</sup>    | 10         | 12                  | 14           | 4380       |

Спецификация к схеме расположения элементов стен.  
(продолжение)

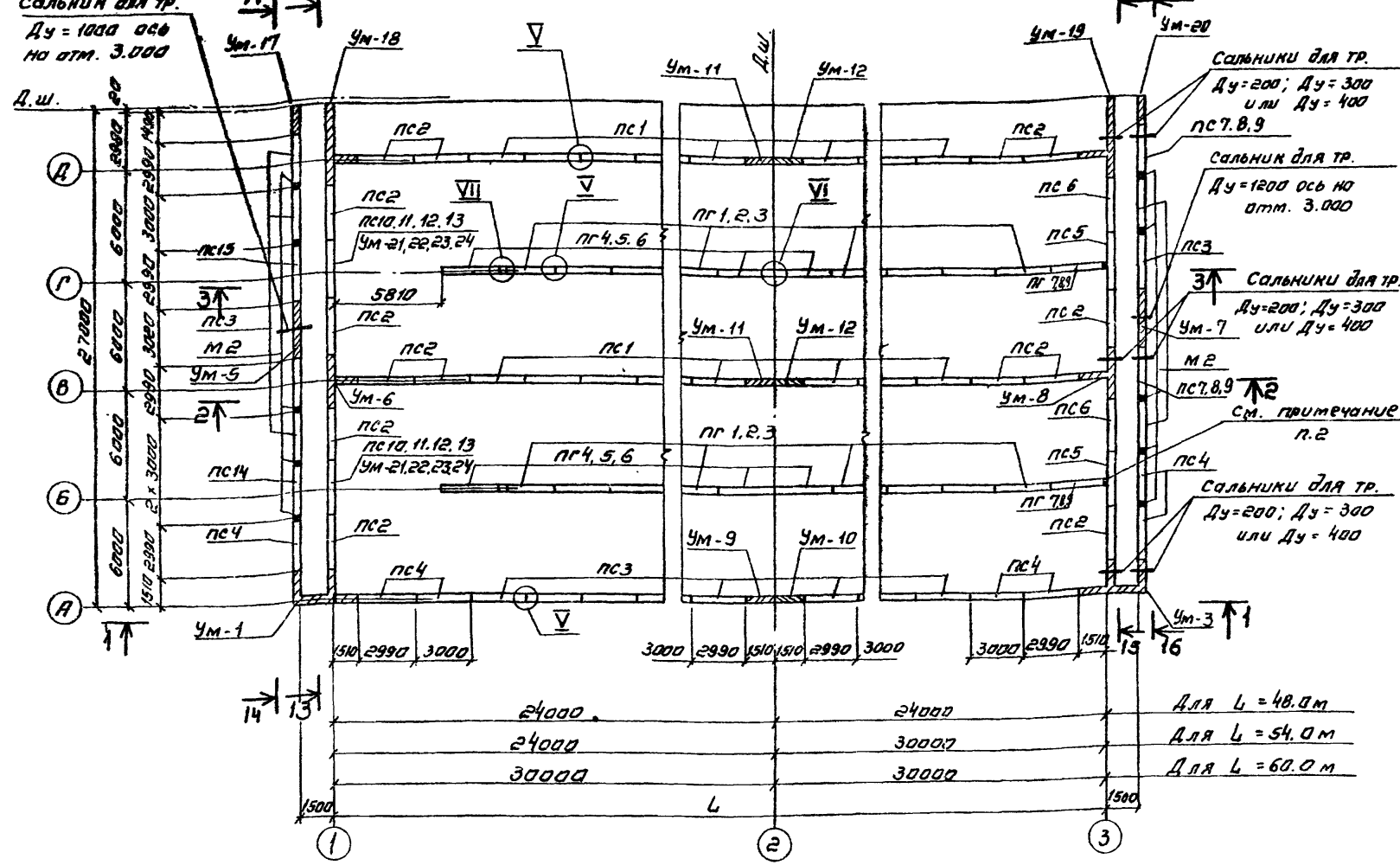
| Марка, поз.               | Обозначение               | Наименование              | Кол-во шт.          |      |      | Масса ед.кр. | Примечание        |
|---------------------------|---------------------------|---------------------------|---------------------|------|------|--------------|-------------------|
|                           |                           |                           | Длина аэротенка L м | 48.0 | 54.0 |              |                   |
| ПР4                       | ТП902-2-394.86-КЖ-ПР4,5,6 | ПР-42-2 <sup>г</sup>      | 6                   | 6    | 6    | 4380         | лоток 300x600 (л) |
| ПР5                       | ТП902-2-394.86-КЖ-ПР4,5,6 | ПР-42-2 <sup>д</sup>      | 6                   | 6    | 6    | 4380         | лоток 600x900 (л) |
| ПР6                       | ТП902-2-394.86-КЖ-ПР4,5,6 | ПР-42-2 <sup>е</sup>      | 6                   | 6    | 6    | 4380         | лоток 300x900 (л) |
| ПР7                       | -ПР7,8,9                  | ПР-42-2 <sup>ж</sup>      | 2                   | 2    | 2    | 4380         | лоток 300x600 (л) |
| ПР8                       | -ПР7,8,9                  | ПР-42-2 <sup>з</sup>      | 2                   | 2    | 2    | 4380         | лоток 600x900 (л) |
| ПР9                       | -ПР7,8,9                  | ПР-42-2 <sup>к</sup>      | 2                   | 2    | 2    | 4380         | лоток 900x900 (л) |
| <b>Монолитные участки</b> |                           |                           |                     |      |      |              |                   |
| УМ-10                     | ТП902-2-394.86-УМ         | УМ-10                     | 1                   | 1    | 1    |              |                   |
| УМ-11                     | То же                     | УМ-11                     | 1                   | 1    | 1    |              |                   |
| УМ-12                     | "                         | УМ-12                     | 1                   | 1    | 1    |              |                   |
| УМ-13                     | "                         | УМ-13                     | 1                   | 1    | 1    |              |                   |
| УМ-14                     | "                         | УМ-14                     | 1                   | 1    | 1    |              |                   |
| УМ-15                     | "                         | УМ-15                     | 1                   | 1    | 1    |              |                   |
| УМ-16                     | "                         | УМ-16                     | 1                   | 1    | 1    |              |                   |
| УМ-21                     | "                         | УМ-21                     | 2                   | 2    | 2    |              | лоток 300x600 (л) |
| УМ-22                     | "                         | УМ-22                     | 2                   | 2    | 2    |              | лоток 450x600 (л) |
| УМ-23                     | "                         | УМ-23                     | 2                   | 2    | 2    |              | лоток 600x900 (л) |
| УМ-24                     | "                         | УМ-24                     | 2                   | 2    | 2    |              | лоток 900x900 (л) |
| УМ-2                      | "                         | УМ-2                      | 1                   | 1    | 1    |              |                   |
| УМ-4                      | "                         | УМ-4                      | 1                   | 1    | 1    |              |                   |
| УМ-5                      | "                         | УМ-5                      | 1                   | 1    | 1    |              |                   |
| УМ-6                      | "                         | УМ-6                      | 1                   | 1    | 1    |              |                   |
| УМ-7                      | "                         | УМ-7                      | 1                   | 1    | 1    |              |                   |
| УМ-8                      | "                         | УМ-8                      | 1                   | 1    | 1    |              |                   |
| УМ-9                      | "                         | УМ-9                      | 1                   | 1    | 1    |              |                   |
| <b>Детали</b>             |                           |                           |                     |      |      |              |                   |
| М2                        | ТП902-2-394.86-КЖ-М2      | Изделие закладное М2      | 6                   | 6    | 6    |              |                   |
| ПЗ, 1"                    | ТП902-2-394.86-КЖ-ПЗ      | Фильтр ГОСТ 5781-82 В-250 | 336                 | 368  | 400  | 0.2          |                   |
| ПЗ, 2"                    | ТО ЖЕ                     | Фильтр ГОСТ 5781-82 В-200 | 104                 | 120  | 136  | 0.1          |                   |

- Совместно с данным см. л. л. КЖ-25 ÷ 27.
- Шов 10 мм. зачеканить асбестоцементным раствором (ось 3).
- Узлы см. ТП 902-2-394.86-КЖ-23 с. л. IV

|                    |         |   |   |        |
|--------------------|---------|---|---|--------|
| ТП 902-2-397.86-КЖ |         | Аэротенк двухкоридорный с размером коридора 6x4.6x36-60м. | Статус лист   | Листов |
| Инж.пр.            | Инж.пр. | Инж.пр.   | Р   | 21     |
| Инж.пр.            | Инж.пр. | Инж.пр.   | Госстрой СССР<br>СВНЗ/560 ДОК В/В/Д/ПРОЕКТ<br>г. Москва |        |



Схема расположения элементов стен



Спецификация к схеме расположения элементов стен (продолжение)

| Марка, поз.        | Обозначение            | Наименование                                  | Кол-во шт.           |      |      | Масса ед. кг | Примечание                  |
|--------------------|------------------------|---|----------------------|------|------|--------------|-----------------------------|
|                    |                        |   | Длина азартенка L, м | 48.0 | 54.0 |              |                             |
| пс15               | ТП902-2-394.86-пс14,15 | пс2-48-к2 <sup>9</sup><br>переводочные панели | 1                    | 1    | 1    | 6750         | лоток 300x600(н) 450x600(н) |
| пг1                | ТП902-2-394.86-пг1,2,3 | пг-42-2 <sup>а</sup>                          | 20                   | 24   | 28   | 4380         | лоток 600x900(н)            |
| пг2                | ТП902-2-394.86-пг1,2,3 | пг-42-2 <sup>б</sup>                          | 20                   | 24   | 28   | 4380         | лоток 300x900(н)            |
| пг3                | ТП902-2-394.86-пг1,2,3 | пг-42-2 <sup>в</sup>                          | 20                   | 24   | 28   | 4380         | лоток 300x900(н)            |
| пг4                | -пг4,5,6               | пг-42-2 <sup>г</sup>                          | 6                    | 6    | 6    | 4380         | лоток 300x900(н)            |
| пг5                | -пг4,5,6               | пг-42-2 <sup>д</sup>                          | 6                    | 6    | 6    | 4380         | лоток 300x900(н)            |
| пг6                | -пг4,5,6               | пг-42-2 <sup>е</sup>                          | 6                    | 6    | 6    | 4380         | лоток 300x900(н)            |
| пг7                | -пг7,8,9               | пг-42-2 <sup>ж</sup>                          | 2                    | 2    | 2    | 4380         | лоток 300x900(н)            |
| пг8                | -пг7,8,9               | пг-42-2 <sup>з</sup>                          | 2                    | 2    | 2    | 4380         | лоток 600x900(н) 900x900(н) |
| пг9                | -пг7,8,9               | пг-42-2 <sup>к</sup>                          | 2                    | 2    | 2    | 4380         | лоток 900x900(н)            |
| Маналитные участки |                        |   |                      |      |      |              |                             |
| ум-7               | ТП902-2-394.86-ал.ІV   | ум-7  | 1                    | 1    | 1    |              |                             |
| ум-8               | тоже                   | ум-8  | 1                    | 1    | 1    |              |                             |
| ум-9               | "                      | ум-9  | 1                    | 1    | 1    |              |                             |
| ум-10              | "                      | ум-10   | 1                    | 1    | 1    |              |                             |
| ум-11              | "                      | ум-11   | 2                    | 2    | 2    |              |                             |
| ум-12              | "                      | ум-12   | 2                    | 2    | 2    |              |                             |
| ум-17              | "                      | ум-17   | 1                    | 1    | 1    |              |                             |
| ум-18              | "                      | ум-18   | 1                    | 1    | 1    |              |                             |
| ум-19              | "                      | ум-19   | 1                    | 1    | 1    |              |                             |
| ум-20              | "                      | ум-20   | 1                    | 1    | 1    |              |                             |
| ум-21              | "                      | ум-21   | 2                    | 2    | 2    |              | лоток 300x600(н)            |
| ум-22              | "                      | ум-22   | 2                    | 2    | 2    |              | лоток 450x600(н)            |
| ум-23              | "                      | ум-23   | 2                    | 2    | 2    |              | лоток 600x900(н)            |
| ум-24              | "                      | ум-24   | 2                    | 2    | 2    |              | лоток 900x900(н)            |
| ум-1               | "                      | ум-1  | 1                    | 1    | 1    |              |                             |
| ум-3               | "                      | ум-3  | 1                    | 1    | 1    |              |                             |
| ум-5               | "                      | ум-5  | 1                    | 1    | 1    |              |                             |
| ум-6               | "                      | ум-6  | 1                    | 1    | 1    |              |                             |
| Детали             |                        |   |                      |      |      |              |                             |
| м2                 | ТП902-2-394.86-кж-м2   | изделие закладное м2                          | 10                   | 10   | 10   |              |                             |
| поз.1"             | ТП902-2-394.86-23ал.ІV | φ125 ГОСТ 5781-82-250                         | 54                   | 59   | 64   | 0.2          |                             |
| поз.2"             | тоже                   | φ108 ГОСТ 5781-82-200                         | 104                  | 120  | 136  | 0.1          |                             |

Спецификация к схеме расположения элементов стен (начало) (продолжение)

| Марка, поз.     | Обозначение            | Наименование            | Кол-во шт.           |      |      | Масса ед. кг | Примечание   |
|-----------------|------------------------|-------------------------|----------------------|------|------|--------------|--|
|                 |                        |                         | Длина азартенка L, м | 48.0 | 54.0 |              |  |
| Стеновые панели |                        |                         |                      |      |      |              |  |
| пс1             | 3.900-3.8.3/82         | пс2-48-к2               | 20                   | 24   | 28   | 6750         |  |
| пс2             | 3.900-3.8.3/82         | пс2-48-к12              | 14                   | 14   | 14   | 6750         |  |
| пс3             | ТП902-2-394.86-пс3,4,5 | пс2-48-к2 <sup>а</sup>  | 17                   | 19   | 21   | 6750         |  |
| пс4             | -пс3,4,5               | пс2-48-к12 <sup>а</sup> | 7                    | 7    | 7    | 6750         |  |
| пс5             | -пс3,4,5               | пс2-48-к12 <sup>б</sup> | 2                    | 2    | 2    | 6750         |  |
| пс7             | -пс7,8,9               | пс2-48-к2 <sup>б</sup>  | 2                    | 2    | 2    | 6750         | Сальник Ду=200<br>Сальник Ду=300<br>Сальник Ду=400 |
| пс8             |                        | пс2-48-к2 <sup>в</sup>  |                      |      |      |              |  |
| пс9             |                        | пс2-48-к2 <sup>г</sup>  |                      |      |      |              |  |

| Марка, поз. | Обозначение        | Наименование            | Кол-во шт.           |      |      | Масса ед. кг | Примечание       |
|-------------|--------------------|-------------------------|----------------------|------|------|--------------|------------------|
|             |                    |                         | Длина азартенка L, м | 48.0 | 54.0 |              |                  |
| пс6         | ТП902-2-394.86-пс6 | пс2-48-к12 <sup>в</sup> | 2                    | 2    | 2    | 5950         |                  |
| пс10        | -пс10,11,12,13     | пс2-48-к12 <sup>г</sup> | 2                    | 2    | 2    | 6400         | лоток 300x600(н) |
| пс11        | -пс10,11,12,13     | пс2-48-к12 <sup>д</sup> | 2                    | 2    | 2    | 6325         | лоток 450x600(н) |
| пс12        | -пс10,11,12,13     | пс2-48-к12 <sup>е</sup> | 2                    | 2    | 2    | 6250         | лоток 600x900(н) |
| пс13        | -пс10,11,12,13     | пс2-48-к12 <sup>ж</sup> | 2                    | 2    | 2    | 6100         | лоток 900x900(н) |
| пс14        | -пс14,15           | пс2-48-к12 <sup>к</sup> | 1                    | 1    | 1    | 6750         |                  |

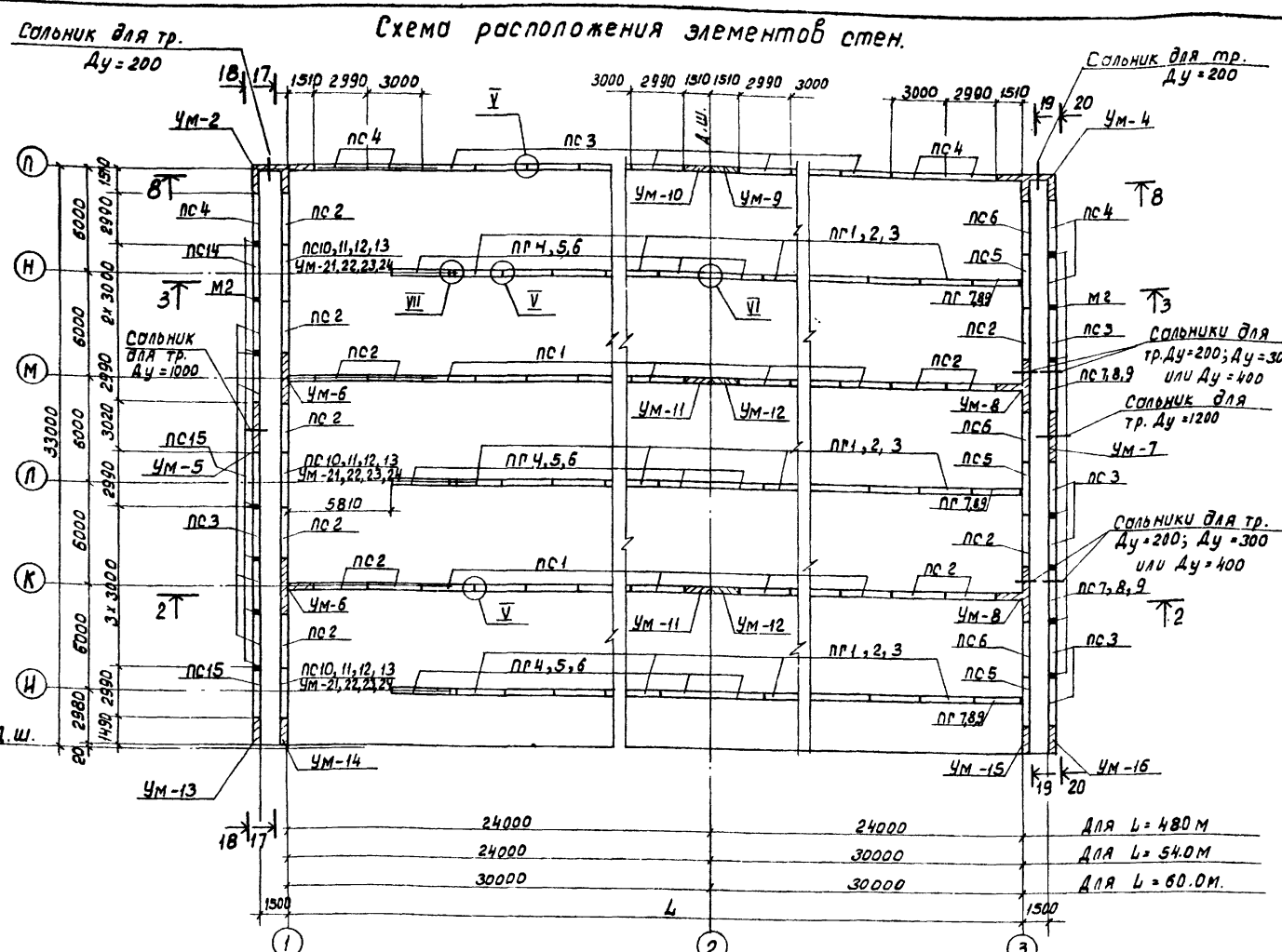
- Совместно с данным см. л. л. кж-25-27
- Шов 10мм. зачеканить асбестоцементным раствором (осб3).
- Узлы см. ТП 902-2-394.86-кж-23 ал. ІV

ТП 902-2-397.86-КЖ

|             |         |        |  |                              |        |
|-------------|---------|--------|--|------------------------------|--------|
| Исполнитель | Семенов | Семин  | Аэротенк двухкоридорный с размерами коридора 6x4.6x36-60 м | Стандия лист                 | Листов |
| Провер.     | Петров  | Иванов | СВЦ ИЯ "Л"   | Р                            | 22     |
| Инженер     | Иванов  | Иванов | Схема расположения элементов стен. План.                   | Госстрой СССР                |        |
| Рук.пр.     | Гарбуз  | Иванов |  | СОВЗВОДКАНАЛПРОЕКТ г. Москва |        |
| Гл.п.       | Иванов  | Иванов |  |                              |        |
| Маш.оп.     | Иванов  | Иванов |  |                              |        |

А.А.А.А.А.

Толбой проект 902-2-397.86



Спецификация к схеме расположения элементов стен (продолжение)

| Марка, поз. | Обозначение          | Наименование                | Кол-во шт.           |      |      | Масса ед.кп. | Примечание       |
|-------------|----------------------|-----------------------------|----------------------|------|------|--------------|------------------|
|             |                      |                             | Длина аэротенка L, м | 48.0 | 54.0 |              |                  |
| ПС 15       | ТЛ902-2-397.86-ПС15  | ПС 2-48-К 2 <sup>д</sup>    | 2                    | 2    | 2    | 6750         |                  |
|             |                      | <u>Прерывающиеся панели</u> |                      |      |      |              |                  |
| ПР 1        | - ПР 1, 2, 3         | ПР-42-2 <sup>а</sup>        | 30                   | 36   | 42   | 4380         | лоток 300x600(н) |
| ПР 2        | - ПР 1, 2, 3         | ПР-42-2 <sup>б</sup>        | 30                   | 36   | 42   | 4380         | лоток 300x600(н) |
| ПР 3        | - ПР 1, 2, 3         | ПР-42-2 <sup>в</sup>        | 30                   | 36   | 42   | 4380         | лоток 300x600(н) |
| ПР 4        | - ПР 4, 5, 6         | ПР-42-2 <sup>г</sup>        | 9                    | 9    | 9    | 4380         | лоток 300x600(н) |
| ПР 5        | - ПР 4, 5, 6         | ПР-42-2 <sup>д</sup>        | 9                    | 9    | 9    | 4380         | лоток 300x600(н) |
| ПР 6        | - ПР 4, 5, 6         | ПР-42-2 <sup>е</sup>        | 9                    | 9    | 9    | 4380         | лоток 300x600(н) |
| ПР 7        | - ПР 7, 8, 9         | ПР-42-2 <sup>ж</sup>        | 3                    | 3    | 3    | 4380         | лоток 300x600(н) |
| ПР 8        | - ПР 7, 8, 9         | ПР-42-2 <sup>з</sup>        | 3                    | 3    | 3    | 4380         | лоток 300x600(н) |
| ПР 9        | - ПР 7, 8, 9         | ПР-42-2 <sup>к</sup>        | 3                    | 3    | 3    | 4380         | лоток 300x600(н) |
|             |                      | <u>Монолитные участки</u>   |                      |      |      |              |                  |
| УМ-2,4      | ТЛ902-2-397.86 ол.ІІ | УМ-2; УМ-4                  | 1+1                  | 1+1  | 1+1  |              |                  |
| УМ-6,8      | тоже                 | УМ-6; УМ-8                  | 2+2                  | 2+2  | 2+2  |              |                  |
| УМ-9,10     | "                    | УМ-9; УМ-10                 | 1+1                  | 1+1  | 1+1  |              |                  |
| УМ-11,12    | "                    | УМ-11; УМ-12                | 2+2                  | 2+2  | 2+2  |              |                  |
| УМ-13       | "                    | УМ-13                       | 1                    | 1    | 1    |              |                  |
| УМ-14       | "                    | УМ-14                       | 1                    | 1    | 1    |              |                  |
| УМ-15       | "                    | УМ-15                       | 1                    | 1    | 1    |              |                  |
| УМ-16       | "                    | УМ-16                       | 1                    | 1    | 1    |              |                  |
| УМ-21       | "                    | УМ-21                       | 3                    | 3    | 3    |              | лоток 300x600(н) |
| УМ-22       | "                    | УМ-22                       | 3                    | 3    | 3    |              | лоток 450x600(н) |
| УМ-23       | "                    | УМ-23                       | 3                    | 3    | 3    |              | лоток 500x900(н) |
| УМ-24       | "                    | УМ-24                       | 3                    | 3    | 3    |              | лоток 900x900(н) |
| УМ-5,7      | "                    | УМ-5; УМ-7                  | 1+1                  | 1+1  | 1+1  |              |                  |
|             |                      | <u>Детали</u>               |                      |      |      |              |                  |
| М 2         | ТЛ902-2-397.86-М 2   | Изделие закладное М 2       | 14                   | 14   | 14   |              |                  |
| ПЗ, 1"      | ТЛ902-2-397.86-ПЗ.ІІ | Ф 12 А Ш ГОСТ 5781-82 В-25  | 640                  | 688  | 736  | 0.2          |                  |
| ПЗ, 2"      | то же                | Ф 10 А Ш ГОСТ 5781-82 В-20  | 156                  | 180  | 204  | 0.1          |                  |

Спецификация к схеме расположения элементов стен (начало)

| Марка, поз. | Обозначение             | Наименование              | Кол-во шт.           |      |      | Масса ед.кп. | Примечание     |
|-------------|-------------------------|---------------------------|----------------------|------|------|--------------|----------------|
|             |                         |                           | Длина аэротенка L, м | 48.0 | 54.0 |              |                |
|             |                         | <u>Стеновые панели</u>    |                      |      |      |              |                |
| ПС 1        | 3.900-3.6.3/82          | ПС 2-48-К 2               | 20                   | 24   | 28   | 6750         |                |
| ПС 2        | 3.900-3.6.3/82          | ПС 2-48-К 12              | 15                   | 15   | 15   | 6750         |                |
| ПС 3        | ТЛ902-2-397.86-ПС 3.4.5 | ПС 2-48-К 2 <sup>д</sup>  | 20                   | 22   | 24   | 6750         |                |
| ПС 4        | - ПС 3, 4.5             | ПС 2-48-К 12 <sup>д</sup> | 7                    | 7    | 7    | 6750         |                |
| ПС 5        | - ПС 3.4.5              | ПС 2-48-К 12 <sup>б</sup> | 3                    | 3    | 3    | 6750         |                |
| ПС 7        |                         | ПС 2-48-К 2 <sup>д</sup>  |                      |      |      |              | Сольник Ду=200 |
| ПС 8        | - ПС 7, 8, 9            | ПС 2-48-К 2 <sup>б</sup>  | 2                    | 2    | 2    | 6750         | Сольник Ду=300 |
| ПС 9        |                         | ПС 2-48-К 2 <sup>г</sup>  |                      |      |      |              | Сольник Ду=400 |

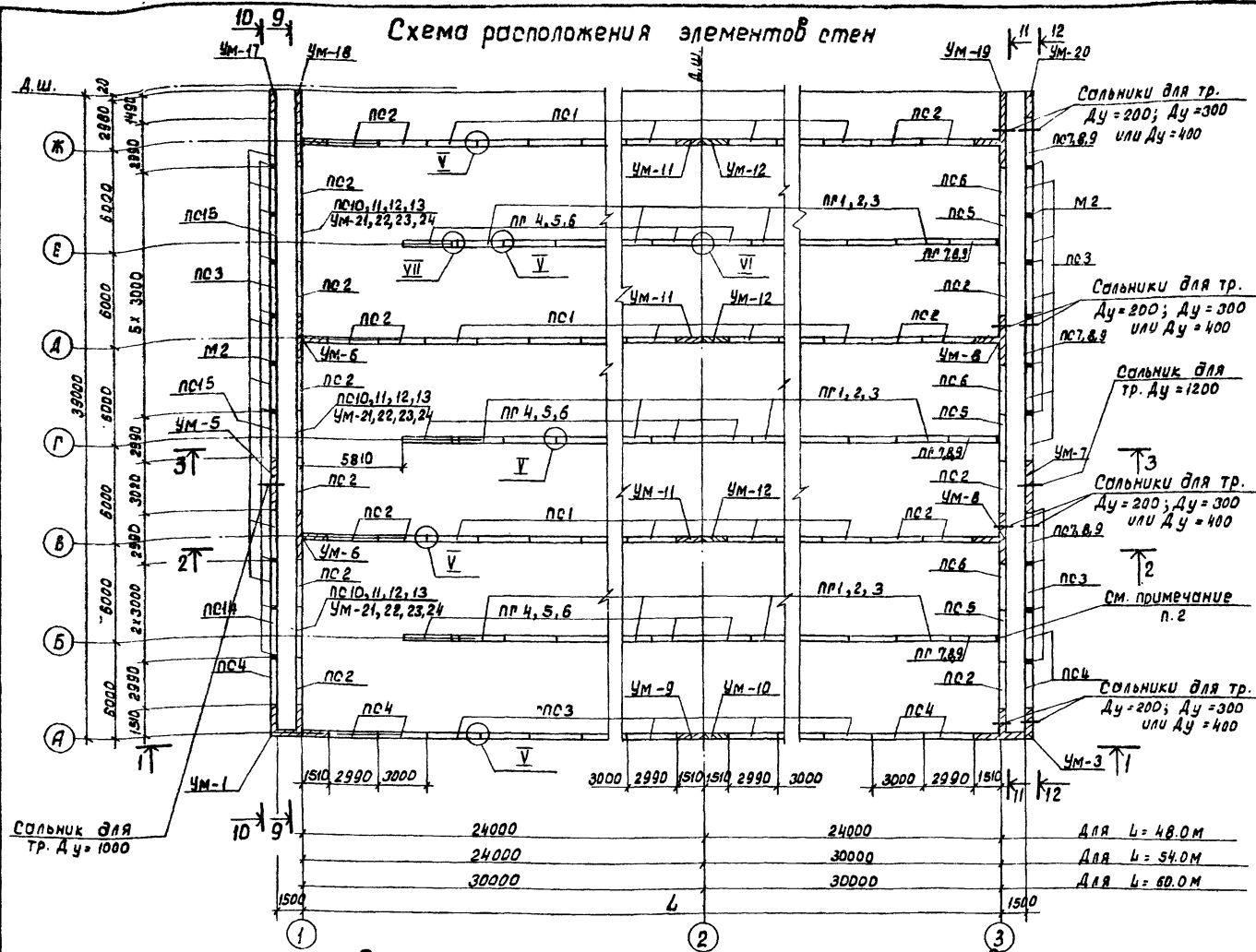
| Марка, поз. | Обозначение         | Наименование              | Кол-во шт.           |      |      | Масса ед.кп. | Примечание       |
|-------------|---------------------|---------------------------|----------------------|------|------|--------------|------------------|
|             |                     |                           | Длина аэротенка L, м | 48.0 | 54.0 |              |                  |
| ПС 6        | ТЛ902-2-397.86-ПС 6 | ПС 2-48-К 12 <sup>б</sup> | 3                    | 3    | 3    | 5950         |                  |
| ПС 10       | - ПС 10, 11, 12, 13 | ПС 2-48-К 12 <sup>г</sup> | 3                    | 3    | 3    | 6400         | лоток 300x600(н) |
| ПС 11       | - ПС 10, 11, 12, 13 | ПС 2-48-К 12 <sup>д</sup> | 3                    | 3    | 3    | 6325         | лоток 450x600(н) |
| ПС 12       | - ПС 10, 11, 12, 13 | ПС 2-48-К 12 <sup>е</sup> | 3                    | 3    | 3    | 6250         | лоток 600x900(н) |
| ПС 13       | - ПС 10, 11, 12, 13 | ПС 2-48-К 12 <sup>ж</sup> | 3                    | 3    | 3    | 6100         | лоток 900x900(н) |
| ПС 14       | - ПС 14.15          | ПС 2-48-К 12 <sup>и</sup> | 1                    | 1    | 1    | 6750         |                  |

- Совместно с данным см. л. л. К Ж - 25 ÷ 27.
- Шов юмм. зачеканить асбестоцементным раствором (ось 3)
- Узлы см. ТЛ 902-2-397.86-КЖ-23 ол.ІІ

|  |  |   |   |
|--|--|---|---|
| Т Л 902-2-397.86-К Ж                               |  |   |   |
| Норм. контр. Провер. Инженер Рук. пр. ЛП Ноч. отв. | Семенов С.И. Петров И.В. Цветкова Л.В. Воробьев С.В. Чурков А.И. Алышумбаев С.И. | Аэротенк двухкоридорный с размерами коридора 6x4.6x36-60 м. | Студия Лист Листов Р 23                             |
| Инв. №   |  | Схема расположения элементов стен. ПЛАН.                    | Госстрой СССР СЮЗ ВНИИОКН Проектирование 2. Москва. |

Типовой проект 902-2-397.86

Схема расположения элементов стен



Спецификация к схеме расположения элементов стен (продолжение)

| Марка, поз.                    | Обозначение               | Наименование                | Кол-во шт.           |      |      | Масса ед.кр. | Примечание        |
|--------------------------------|---------------------------|-----------------------------|----------------------|------|------|--------------|-------------------|
|                                |                           |                             | Длина эрр-тенки L, м | 48.0 | 54.0 |              |                   |
| ПС14                           | ТП902-2-394.86-КЖ-ПС14    | ПС2-48-К12 <sup>И</sup>     | 1                    | 1    | 1    | 6750         |                   |
| ПС15                           | - КЖ-ПС15                 | ПС2-48-К2 <sup>В</sup>      | 2                    | 2    | 2    | 6750         |                   |
| <b>Переворачиваемые панели</b> |                           |                             |                      |      |      |              |                   |
| ПР2                            | - ПР1,2,3                 | ПР-42-2 <sup>В</sup>        | 30                   | 36   | 42   | 4380         | лоток, 600x900(н) |
| ПР3                            | - ПР1,2,3                 | ПР-42-2 <sup>Б</sup>        | 30                   | 36   | 42   | 4380         | лоток, 600x900(н) |
| ПР4                            | - ПР4,5,6                 | ПР-42-2 <sup>Г</sup>        | 9                    | 9    | 9    | 4380         | лоток, 600x900(н) |
| ПР5                            | - ПР4,5,6                 | ПР-42-2 <sup>Д</sup>        | 9                    | 9    | 9    | 4380         | лоток, 600x900(н) |
| ПР6                            | - ПР4,5,6                 | ПР-42-2 <sup>Е</sup>        | 9                    | 9    | 9    | 4380         | лоток, 600x900(н) |
| ПР7                            | - ПР7,8,9                 | ПР-42-2 <sup>Ж</sup>        | 3                    | 3    | 3    | 4380         | лоток, 600x900(н) |
| ПР1                            | - ПР1,2,3                 | ПР-42-2 <sup>А</sup>        | 30                   | 36   | 42   | 4380         | лоток, 600x900(н) |
| ПР8                            | - ПР7,8,9                 | ПР-42-2 <sup>У</sup>        | 3                    | 3    | 3    | 4380         | лоток, 600x900(н) |
| ПР9                            | - ПР7,8,9                 | ПР-42-2 <sup>К</sup>        | 3                    | 3    | 3    | 4380         | лоток, 600x900(н) |
| <b>Монолитные участки</b>      |                           |                             |                      |      |      |              |                   |
| УМ-5,7                         | ТП902-2-397.86 ДИ V       | УМ-5; УМ-7                  | 1+1                  | 1+1  | 1+1  |              |                   |
| УМ-6,8                         | тоже                      | УМ-6; УМ-8                  | 2+2                  | 2+2  | 2+2  |              |                   |
| УМ-9,10                        | "                         | УМ-9; УМ-10                 | 1+1                  | 1+1  | 1+1  |              |                   |
| УМ-11                          | "                         | УМ-11                       | 3                    | 3    | 3    |              |                   |
| УМ-12                          | "                         | УМ-12                       | 3                    | 3    | 3    |              |                   |
| УМ-17                          | "                         | УМ-17                       | 1                    | 1    | 1    |              |                   |
| УМ-18                          | "                         | УМ-18                       | 1                    | 1    | 1    |              |                   |
| УМ-19                          | "                         | УМ-19                       | 1                    | 1    | 1    |              |                   |
| УМ-20                          | "                         | УМ-20                       | 1                    | 1    | 1    |              |                   |
| УМ-21                          | "                         | УМ-21                       | 3                    | 3    | 3    |              | лоток, 300x600(н) |
| УМ-22                          | "                         | УМ-22                       | 3                    | 3    | 3    |              | лоток, 450x600(н) |
| УМ-23                          | "                         | УМ-23                       | 3                    | 3    | 3    |              | лоток, 600x900(н) |
| УМ-24                          | "                         | УМ-24                       | 3                    | 3    | 3    |              | лоток, 900x900(н) |
| УМ-1,3                         | "                         | УМ-1; УМ-3                  | 1+1                  | 1+1  | 1+1  |              |                   |
| <b>Детали</b>                  |                           |                             |                      |      |      |              |                   |
| М2                             | ТП902-2-394.86-КЖ-М2      | Изделие закладное М2        | 18                   | 18   | 18   |              |                   |
| поз., 1"                       | ТП902-2-394.86-КЖ-230.1 V | Фиг. III ГОСТ 5781-82 Е-250 | 864                  | 928  | 992  | 0.2          |                   |
| поз., 2"                       | ТО ЖЕ                     | Фиг. III ГОСТ 5781-82 Е-200 | 156                  | 180  | 204  | 0.1          |                   |

Спецификация к схеме расположения элементов стен (продолжение)

(начало)

| Марка, поз.            | Обозначение               | Наименование            | Кол-во шт.           |      |      | Масса ед.кр. | Примечание     |
|------------------------|---------------------------|-------------------------|----------------------|------|------|--------------|----------------|
|                        |                           |                         | Длина эрр-тенки L, м | 48.0 | 54.0 |              |                |
| <b>Стеновые панели</b> |                           |                         |                      |      |      |              |                |
| ПС1                    | 3.900-ЗВ.3/82             | ПС2-48-К2               | 30                   | 36   | 42   | 6750         |                |
| ПС2                    | 3.900-ЗВ.3/82             | ПС2-48-К12              | 21                   | 21   | 21   | 6750         |                |
| ПС3                    | ТП902-2-394.86-КЖ-ПС3,4,5 | ПС2-48-К2 <sup>В</sup>  | 24                   | 26   | 28   | 6750         |                |
| ПС4                    | - ПС3,4,5                 | ПС2-48-К12 <sup>А</sup> | 7                    | 7    | 7    | 6750         |                |
| ПС5                    | - ПС3,4,5                 | ПС2-48-К12 <sup>Б</sup> | 3                    | 3    | 3    | 6750         |                |
| ПС7                    |                           | ПС2-48-К2 <sup>Б</sup>  |                      |      |      |              | сольник Ду=200 |
| ПС8                    | - ПС7,8,9                 | ПС2-48-К2 <sup>В</sup>  | 3                    | 3    | 3    | 6750         | сольник Ду=300 |
| ПС9                    |                           | ПС2-48-К2 <sup>Г</sup>  |                      |      |      |              | сольник Ду=400 |

| Марка, поз. | Обозначение           | Наименование            | Кол-во шт.           |      |      | Масса ед.кр. | Примечание       |
|-------------|-----------------------|-------------------------|----------------------|------|------|--------------|------------------|
|             |                       |                         | Длина эрр-тенки L, м | 48.0 | 54.0 |              |                  |
| ПС6         | ТП902-2-394.86-КЖ-ПС6 | ПС2-48-К12 <sup>В</sup> | 3                    | 3    | 3    | 6950         |                  |
| ПС10        | - ПС10.11.12.13       | ПС2-48-К12 <sup>Г</sup> | 3                    | 3    | 3    | 6400         | лоток 300x600(н) |
| ПС11        | - ПС10.11.12.13       | ПС2-48-К12 <sup>Д</sup> | 3                    | 3    | 3    | 6325         | 450x600(н)       |
| ПС12        | - ПС10.11.12.13       | ПС2-48-К12 <sup>Е</sup> | 3                    | 3    | 3    | 6250         | 600x900(н)       |
| ПС13        | - ПС10.11.12.13       | ПС2-48-К12 <sup>Ж</sup> | 3                    | 3    | 3    | 6100         | 900x900(н)       |

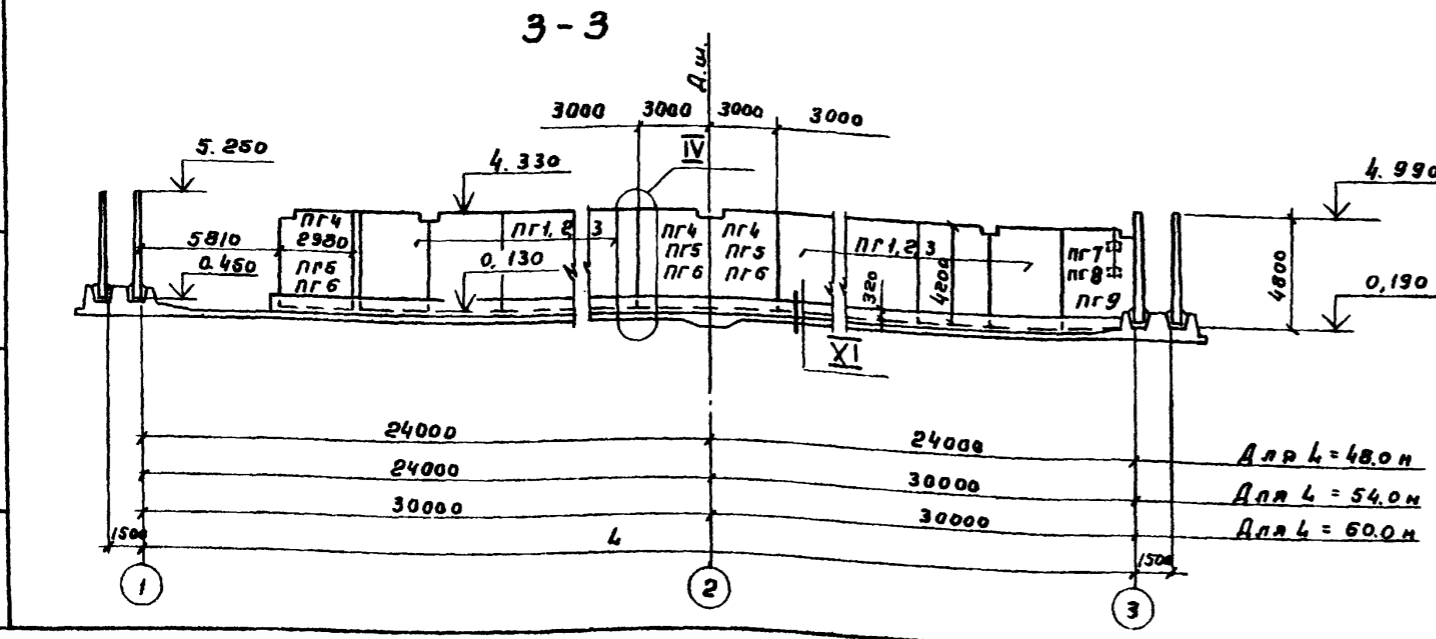
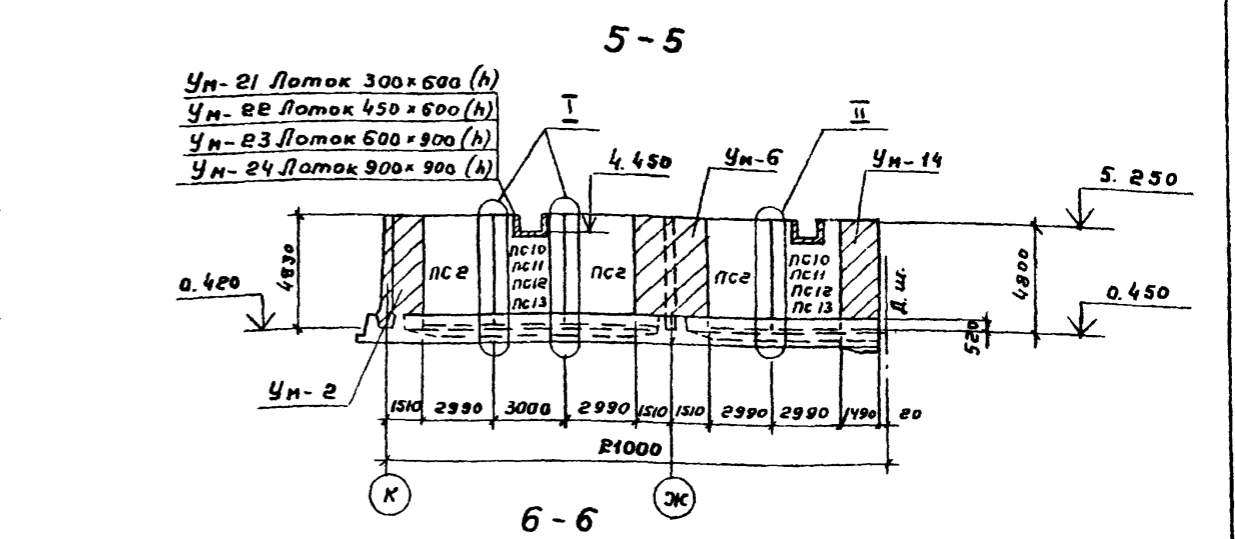
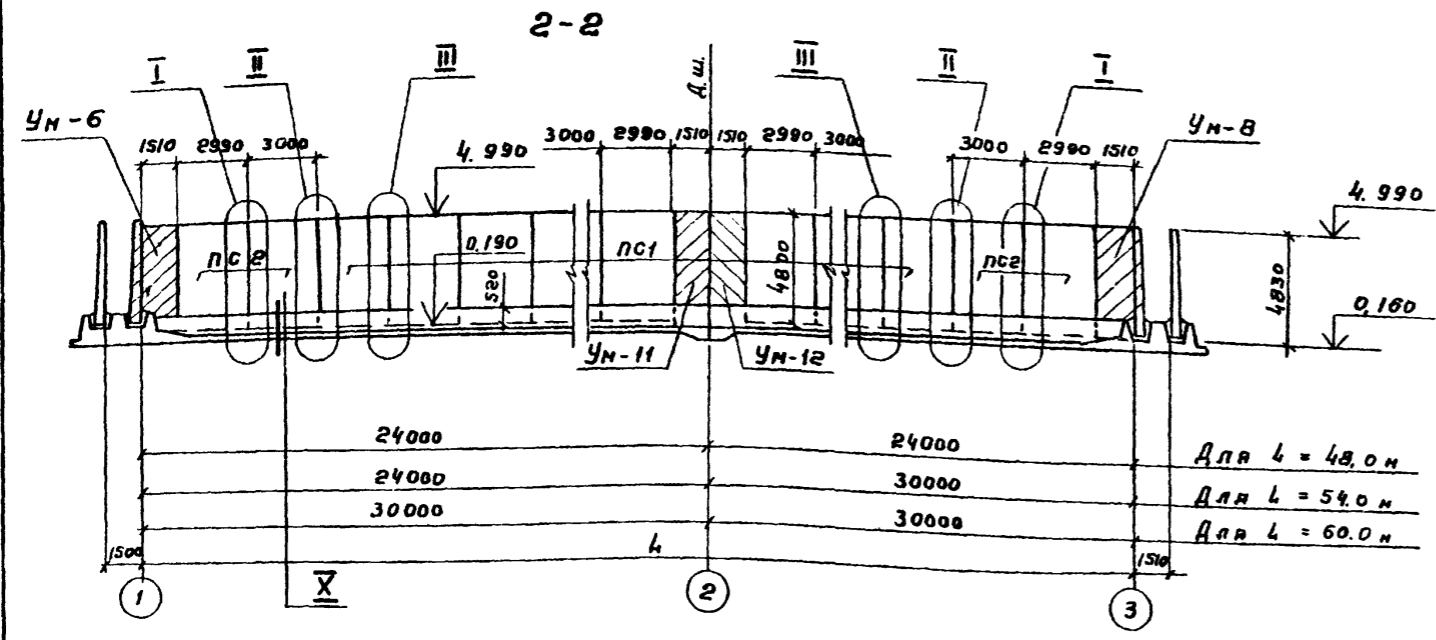
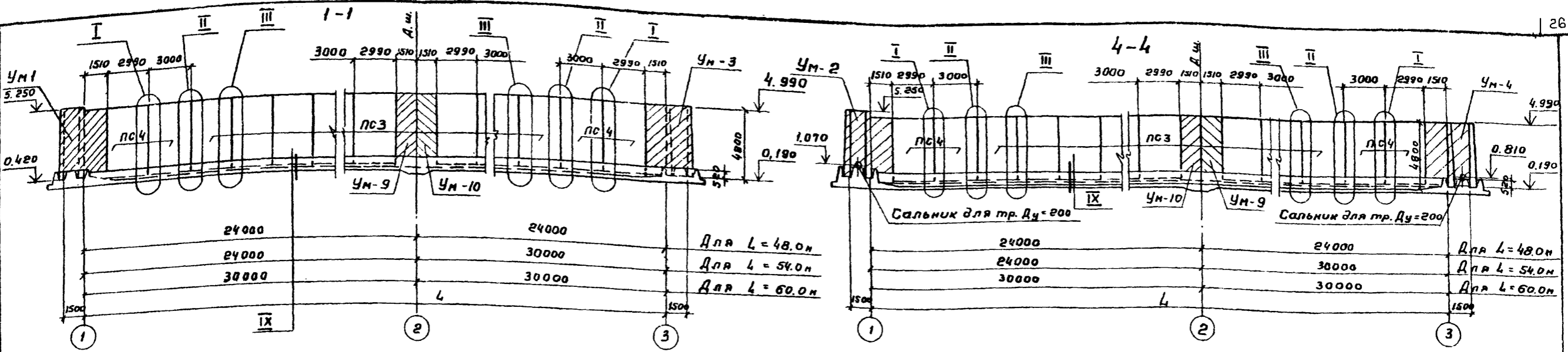
Привязан:

- Совместно с данным см. л. л. КЖ-25 + 27.
- Шов 10 мм. зачеканить асбестоцементным раствором (ос 3).
- Узлы см. ТП 902-2-394.86-КЖ-23 ал. IV.

|                                 |                                   |  |                  |
|---------------------------------|-----------------------------------|--|------------------|
| <b>ТП 902-2-397.86-КЖ</b>       |                                   |  |                  |
| Норм. конт. <i>Семенов В.С.</i> | Сметчик <i>Петров И.И.</i>        | Архитект. обухкоридорной с размерами коридора 4.6 x 3.6 - 6.0 м. | Станд. лист Р 24 |
| Инженер <i>Шаболов В.И.</i>     | Проектировщик <i>Шаболов В.И.</i> | Секция № 1   | Лист 24          |
| Рук. гр. <i>Гарбуз В.И.</i>     | Инженер <i>Шаболов В.И.</i>       | Схема расположения элементов стен. ПЛАН.                         | госстрой СССР    |
| Инв. № 1                        | Инв. № 1                          |  | СНОВГОДАКВАДРАТ  |

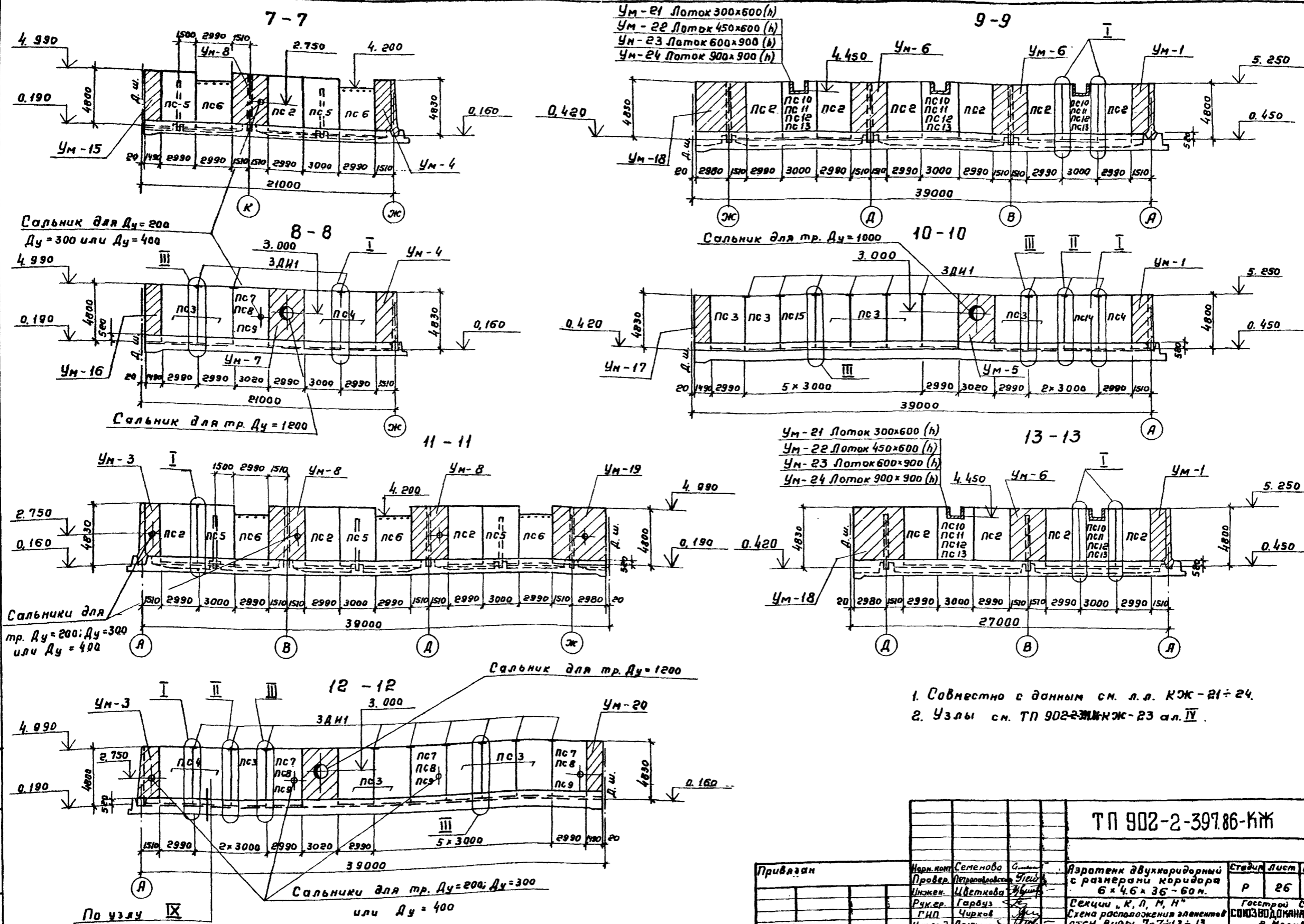
Тубовой проект 902-2-397.86 Альбом

Унв. № 10202 Лаврица и др. 03.07.86



1. Совместно с данным см. л. п. КЖ-21 ÷ 24.  
 2. Узлы см. ТП 902-2-394-86-КЖ-23 а. л. IV.

|             |                  |                      |      |  |        |      |        |
|-------------|------------------|----------------------|------|--|--------|------|--------|
| Привязан    |                  | ТП 902-2-397.86 - КЖ |      | Взретенк двухкоридорной с размерами коридора 6x4,6 x 36 - 60 м | Стадия | Лист | Листов |
| Исполнитель | Семенова         | С.М.                 | С.М. | Р  | 25     |      |        |
| Проверил    | Игорь Николаевич | И.И.                 | И.И. | Госстрой СССР  |        |      |        |
| Инженер     | Цветкова         | И.И.                 | И.И. | СОИЗВЕДОКАНАЛПРОЕКТ  |        |      |        |
| Рук.вр.     | Гарбуз           | Г.Г.                 | Г.Г. | г. Москва  |        |      |        |
| ГИП         | Чирков           | В.И.                 | В.И. |  |        |      |        |
| Нач.отд.    | Антонелла        | А.И.                 | А.И. |  |        |      |        |
| Унв. №      |                  |                      |      | 21052-01   | 27     |      |        |



1. Совместно с данным см. л. л. КЖ-21÷24.
2. Узлы см. ТП 902-2-397.86-КЖ-23 ал. IV.

|                           |  |                 |   |
|---------------------------|--|-----------------|---|
| <b>ТП 902-2-397.86-КЖ</b> |  |                 |   |
| Привязан                  | Исполн. Семёнова   | Провер. Петрова | Инжен. Цветкова                         |
|                           | Руч.вр. Гарбуз   | Г.И.П. Чирков   | Науч.ст. Якушев                         |
|                           | Лазаренко двухкоридорный с размерами коридора 6 x 4,6 x 36-60 м.       |                 | Станд. лист 26                          |
|                           | Секция "К, Л, М, Н" Стена расположения элементов ст.н. Визы 7-7/13÷13. |                 | Гострой СССР СООЗВОДМАНАПРОБКТ в Москва |

21052-01 28

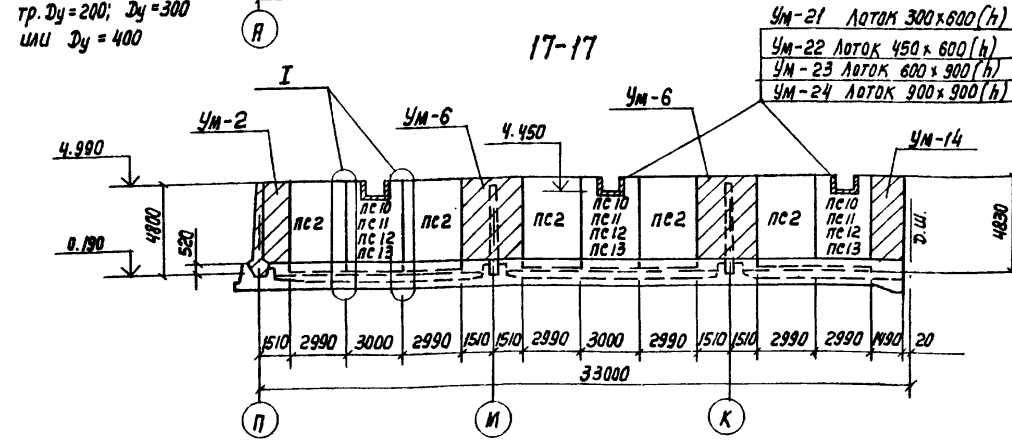
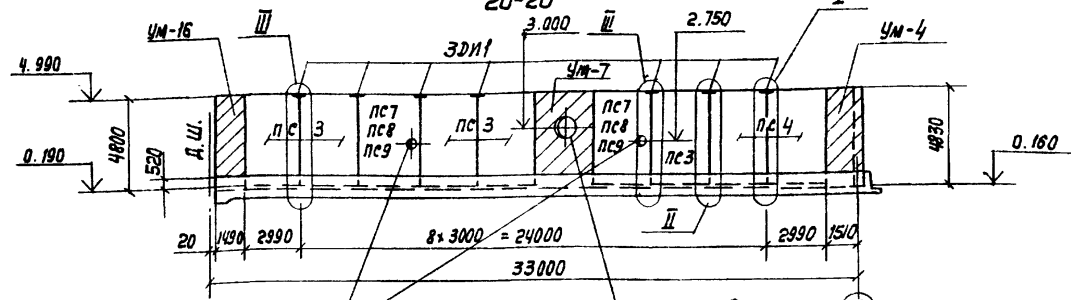
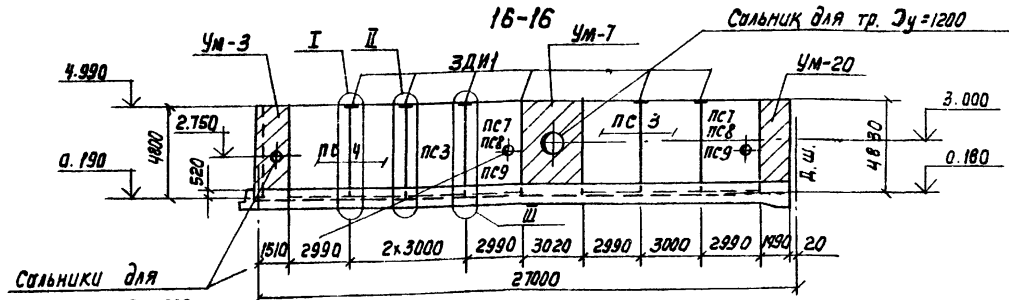
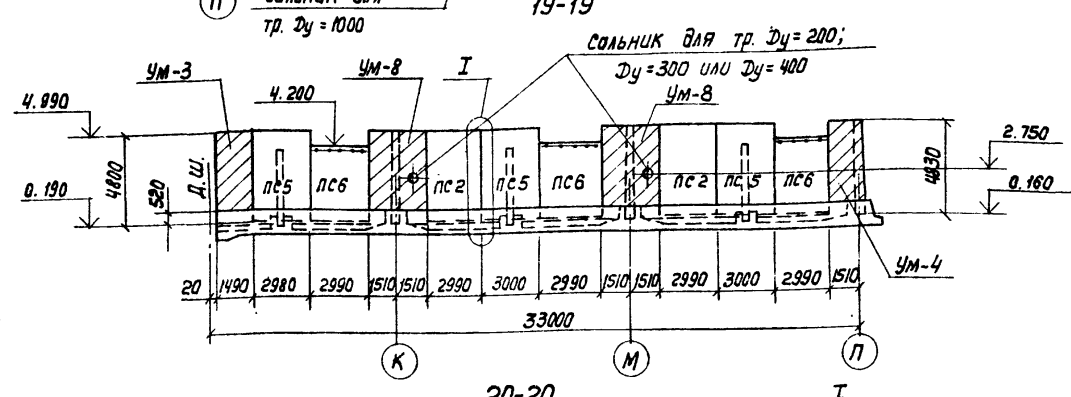
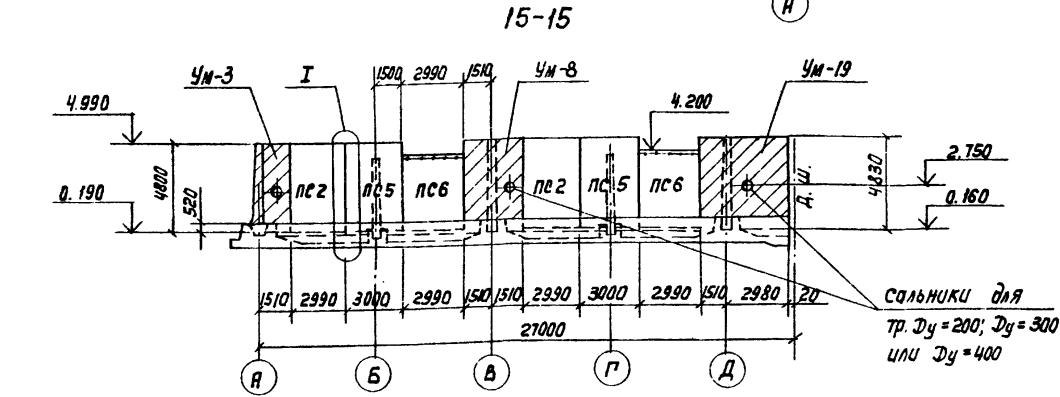
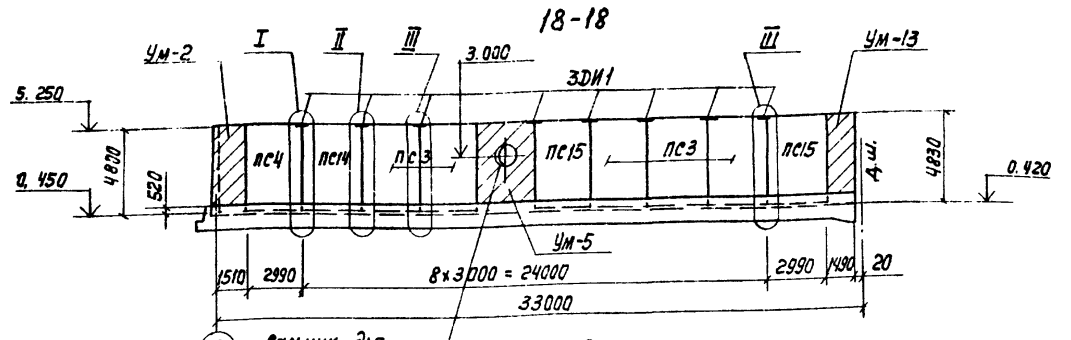
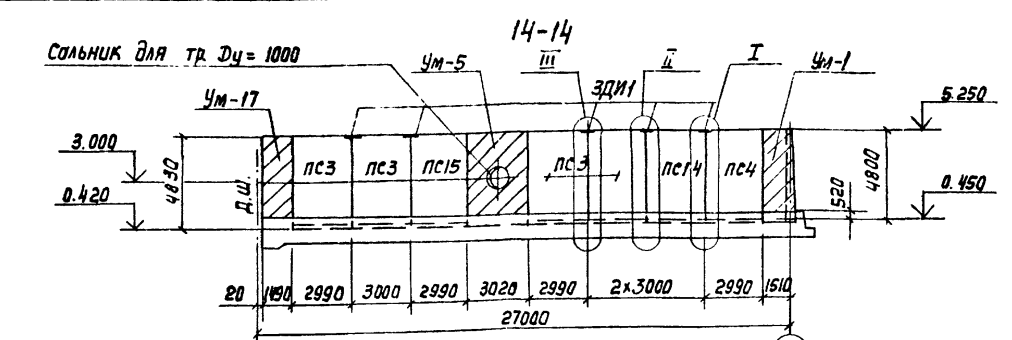
Копировал: Гальденбаум

Формат А2

Имя, и. подд. Подпись и дата Взял. инв. №

Типовой проект 902-2-397.86

ЦНБ, И.И.И. Проект и дата В.В.И.И.И.И.



- Ум-21 Лоток 300x800 (h)
- Ум-22 Лоток 450x600 (h)
- Ум-23 Лоток 600x900 (h)
- Ум-24 Лоток 900x900 (h)

1. Совместно с данным см. л.л. КИ-21=24
2. Узлы см. ТП902-2-397.86 КИ-23 ал. IV

|                            |  |                     |   |
|----------------------------|--|---------------------|---|
| <b>ТП 902-2-39786 - КИ</b> |  |                     |   |
| Привязан                   | И. Контр. Семенова   | С. Инженер Цветкова | Р. Инженер Горбуя                           |
|                            | Провер. Петрова  | С. Инженер Вайс     | Р. Инженер Чурков                           |
|                            | Инженер  | Инженер             | Инженер                                     |
|                            | Рис. гр.   | Рис. гр.            | Рис. гр.                                    |
|                            | П.И.П.   | П.И.П.              | П.И.П.                                      |
|                            | Нов. от.   | Нов. от.            | Нов. от.                                    |
| ЦНБ. И.                    | Аэротех. двухкоридорный с размерами коридора 6x4.8x36-60м                |                     | Станция аэротех. №27                        |
|                            | Секция "К.А.М.Н." Система расположения элементов стен. Воды 14-14-20-20. |                     | Госстрой СССР Союзгидроавиапроект г. Москва |

Схема расположения балок, латков

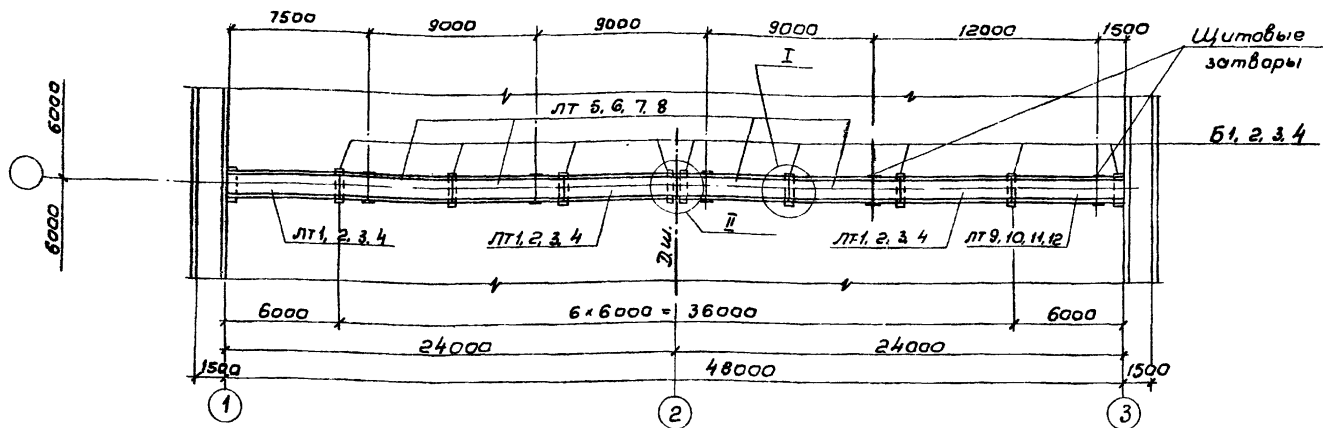
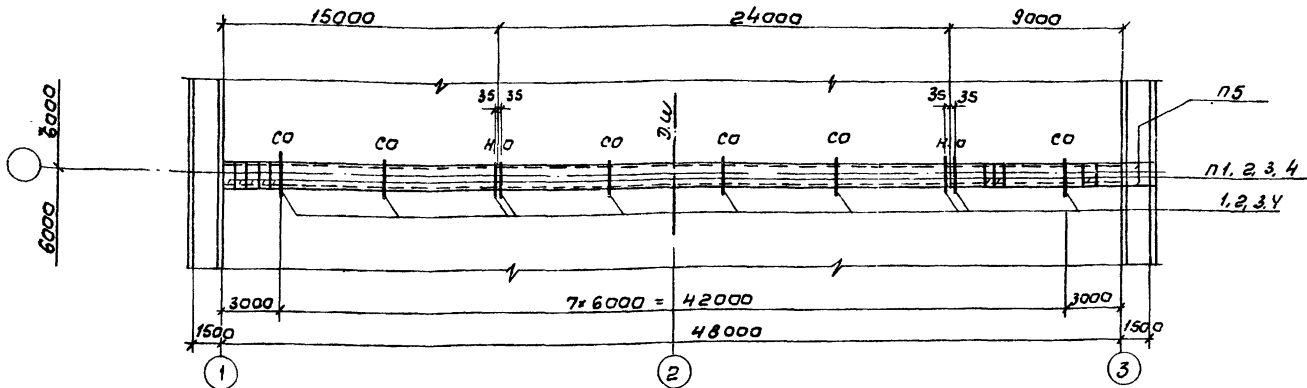


Схема расположения металлических балок и плит латков



Спецификация к схемам расположения балок латков плит (начало)

| Марка, поз.  | Обозначение                   | Наименование           | Кол. | Масса ед. кг | Примечание       |
|--------------|-------------------------------|------------------------|------|--------------|------------------|
| <b>Балки</b> |                               |                        |      |              |                  |
| Б1           | ТЛ 902-2-391.86-кжж-Б1        | Б1                     | 9    | 112,5        | Лоток 300x600(н) |
| Б2           | ТЛ 902-2-391.86-кжж-Б2        | Б2                     | 9    | 150          | Лоток 450x600(н) |
| Б3           | ТЛ 902-2-391.86-кжж-Б3        | Б3                     | 9    | 250          | Лоток 600x900(н) |
| Б4           | ТЛ 902-2-391.86-кжж-Б4        | Б4                     | 9    | 400          | Лоток 900x900(н) |
| <b>Латки</b> |                               |                        |      |              |                  |
| ЛТ1          | ТЛ 902-2-391.86-кжж-ЛТ1,2,3,4 | ЛТ1-6-3 <sup>а</sup>   | 3    | 1850         | Лоток 300x600(н) |
| ЛТ2          | ТЛ 902-2-391.86-кжж-ЛТ1,2,3,4 | ЛТ1-6-4.5 <sup>б</sup> | 3    | 2030         | Лоток 450x600(н) |

(продолжение)

| Марка, поз. | Обозначение                    | Наименование           | Кол. | Масса ед. кг | Примечание       |
|-------------|--------------------------------|------------------------|------|--------------|------------------|
| ЛТ3         | ТЛ 902-2-391.86-кжж-ЛТ1,2,3,4  | ЛТ1-9-6 <sup>а</sup>   | 3    | 3700         | Лоток 600x900(н) |
| ЛТ4         | ТЛ 902-2-391.86-кжж-ЛТ1,2,3,4  | ЛТ1-9-9 <sup>а</sup>   | 3    | 4130         | Лоток 900x900(н) |
| ЛТ5         | ТЛ 902-2-391.86-кжж-ЛТ 5,6,7,8 | ЛТ1-6-3 <sup>б</sup>   | 4    | 1850         | Лоток 300x600(н) |
| ЛТ6         | ТЛ 902-2-391.86-кжж-ЛТ 5,6,7,8 | ЛТ1-6-4.5 <sup>б</sup> | 4    | 2030         | Лоток 450x600(н) |
| ЛТ7         | ТЛ 902-2-391.86-кжж-ЛТ 5,6,7,8 | ЛТ1-9-6 <sup>б</sup>   | 4    | 3700         | Лоток 600x900(н) |
| ЛТ8         | ТЛ 902-2-391.86-кжж-ЛТ 5,6,7,8 | ЛТ1-9-9 <sup>б</sup>   | 4    | 4130         | Лоток 900x900(н) |

Спецификация к схемам расположения балок, латков, плит (продолжение)

| Марка, поз.                     | Обозначение                       | Наименование                   | Кол. | Масса ед. кг | Примечание       |
|---------------------------------|-----------------------------------|--------------------------------|------|--------------|------------------|
| ЛТ9                             | ТЛ 902-2-391.86-кжж-ЛТ 9,10,11,12 | ЛТ1-6-3 <sup>б</sup>           | 1    | 1850         | Лоток 300x600(н) |
| ЛТ10                            | ТЛ 902-2-391.86-кжж-ЛТ 9,10,11,12 | ЛТ1-6-4.5 <sup>б</sup>         | 1    | 2030         | Лоток 450x600(н) |
| ЛТ11                            | ТЛ 902-2-391.86-кжж-ЛТ 9,10,11,12 | ЛТ1-9-6 <sup>б</sup>           | 1    | 3700         | Лоток 600x900(н) |
| ЛТ12                            | ТЛ 902-2-391.86-кжж-ЛТ 9,10,11,12 | ЛТ1-9-9 <sup>б</sup>           | 1    | 4130         | Лоток 900x900(н) |
| <b>Плиты</b>                    |                                   |                                |      |              |                  |
| П1                              | 3.900-3 Б.8 ч.1                   | ПТ-3-6                         | 80   | 40           | Лоток 300x600(н) |
| П2                              | 3.900-3 Б.8 ч.1                   | ПТ-4.5-6                       | 80   | 50           | Лоток 450x600(н) |
| П3                              | 3.900-3 Б.8 ч.1                   | ПТ-6-6                         | 80   | 60           | Лоток 600x900(н) |
| П4                              | 3.900-3 Б.8 ч.1                   | ПТ-9-6                         | 80   | 140          | Лоток 900x900(н) |
| П5                              | ТЛ 902-2-391.86-кжж-П5            | ПТ-15-6 <sup>а</sup>           | 2    | 210          |                  |
| <b>Детали</b>                   |                                   |                                |      |              |                  |
| Сталь вст3 кп2-1 ту14-1-3023-80 |                                   |                                |      |              |                  |
| Поз. 1                          | ТЛ 902-2-391.86-кжж-25 ал. IV     | Двутавр 10 гост 8239-72 L=1280 | 10   | 12,1         | Лоток 300x600(н) |
| Поз. 2                          | ТЛ 902-2-391.86-кжж-25 ал. IV     | Двутавр 10 гост 8239-72 L=1430 | 10   | 13,5         | Лоток 450x600(н) |
| Поз. 3                          | ТЛ 902-2-391.86-кжж-25 ал. IV     | Двутавр 10 гост 8239-72 L=1640 | 10   | 15,5         | Лоток 600x900(н) |
| Поз. 4                          | ТЛ 902-2-391.86-кжж-25 ал. IV     | Двутавр 10 гост 8239-72 L=1940 | 10   | 18,3         | Лоток 900x900(н) |

1. Узлы см. ТЛ 902-2-391.86-кжж-24 ал. IV.  
 2. Скользящие и неподвижные опоры см. ТЛ 902-2-391.86-кжж-25 ал. IV

ТЛ 902-2-391.86-кжж

Привезен

|           |           |         |         |         |   |               |        |
|-----------|-----------|---------|---------|---------|---|---------------|--------|
| Инженер   | Семенова  | Инженер | Петрова | Инженер | Язотенк   | Лист          | Листов |
| Провер    | Цветкова  | Провер  | Уткин   | Инженер | с размерами коридора 6x4,6x36-60м   | Р             | 28     |
| Дир. гр.  | Горбуз    | Инженер | Сидоров | Инженер | Векции, К, Л, М, Н  | Госстрой СССР |        |
| Гип       | Чирков    | Инженер | Сидоров | Инженер | Схемы расположения балок латков плит на однотипной конструктивной основе (разработка - 484) | Госстрой СССР |        |
| Нач. отд. | Лытшицкий | Инженер | Сидоров | Инженер |   | г. Москва     |        |

Согласовано  
 Отв. инж. Цветкова  
 Отв. инж. Смирнов  
 Инж. Лытшицкий  
 Инж. Лытшицкий

Толовой проект 902-2-397.86

Архивом III

Схема расположения балок, лотков

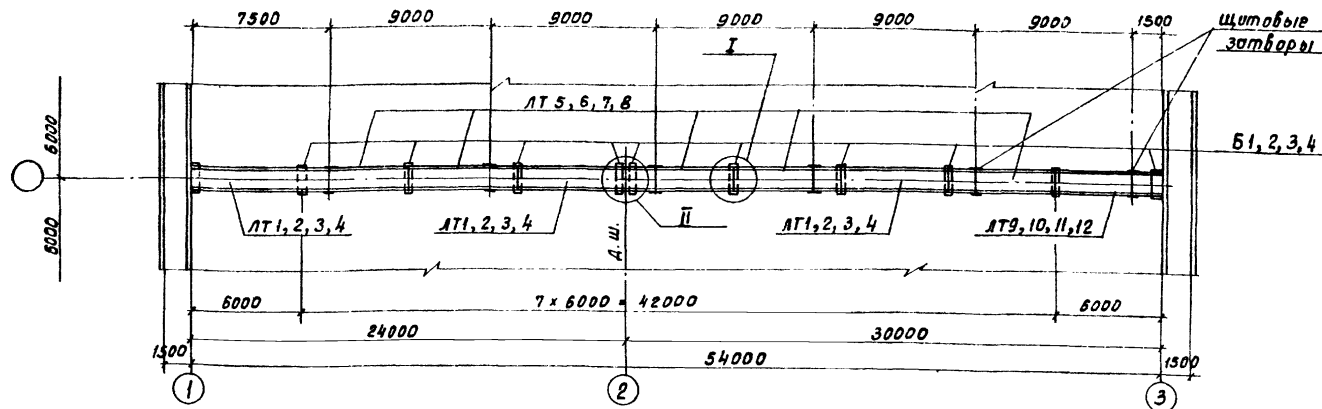
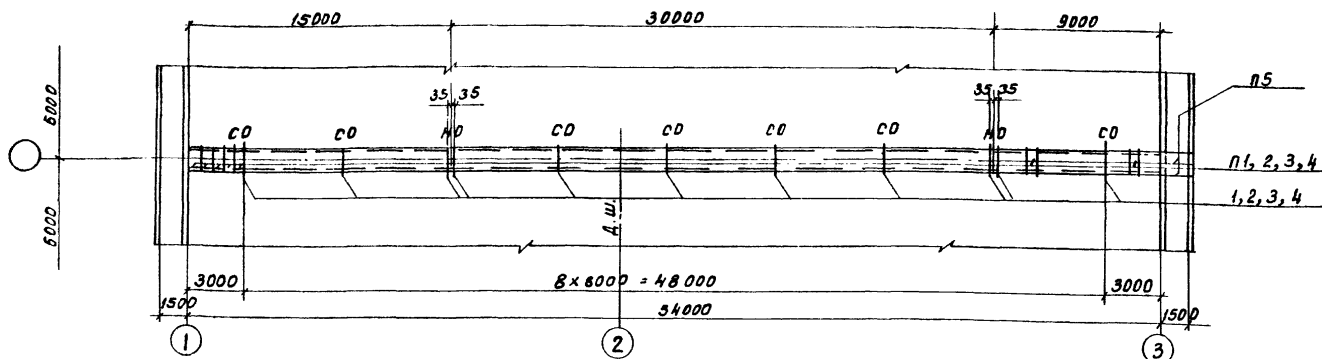


Схема расположения металлических балок и плит лотков



Спецификация к схемам расположения балок, лотков, плит (начало)

| Марка, поз.  | Обозначение                  | Наименование           | кол. | Масса ед. кр. | Примечание.      |
|--------------|------------------------------|------------------------|------|---------------|------------------|
| <b>Балки</b> |                              |                        |      |               |                  |
| Б1           | ТП902-2-394.86-КЖИ-Б1        | Б1                     | 10   | 112.5         | лоток 300x600(л) |
| Б2           | ТП902-2-394.86-КЖИ-Б2        | Б2                     | 10   | 150           | лоток 450x600(л) |
| Б3           | ТП902-2-394.86-КЖИ-Б3        | Б3                     | 10   | 250           | лоток 600x900(л) |
| Б4           | ТП902-2-394.86-КЖИ-Б4        | Б4                     | 10   | 400           | лоток 900x900(л) |
| <b>Лотки</b> |                              |                        |      |               |                  |
| ЛТ1          | ТП902-2-394.86-КЖИ-ЛТ1,2,3,4 | ЛТ1-Б-3 <sup>б</sup>   | 3    | 1850          | лоток 300x600(л) |
| ЛТ2          | ТП902-2-394.86-КЖИ-ЛТ1,2,3,4 | ЛТ1-Б-4.5 <sup>б</sup> | 3    | 2030          | лоток 450x600(л) |

(продолжение)

| Марка, поз. | Обозначение                  | Наименование           | кол. | Масса ед. кр. | Примечание.      |
|-------------|------------------------------|------------------------|------|---------------|------------------|
| ЛТ3         | ТП902-2-394.86-КЖИ-ЛТ1,2,3,4 | ЛТ1-9-5 <sup>б</sup>   | 3    | 3700          | лоток 600x900(л) |
| ЛТ4         | ТП902-2-394.86-КЖИ-ЛТ1,2,3,4 | ЛТ1-9-9 <sup>б</sup>   | 3    | 4130          | лоток 900x900(л) |
| ЛТ5         | ТП902-2-394.86-КЖИ-ЛТ5,6,7,8 | ЛТ1-Б-3 <sup>б</sup>   | 5    | 1850          | лоток 300x600(л) |
| ЛТ6         | ТП902-2-394.86-КЖИ-ЛТ5,6,7,8 | ЛТ1-Б-4.5 <sup>б</sup> | 5    | 2030          | лоток 450x600(л) |
| ЛТ7         | ТП902-2-394.86-КЖИ-ЛТ5,6,7,8 | ЛТ1-9-5 <sup>б</sup>   | 5    | 3700          | лоток 600x900(л) |
| ЛТ8         | ТП902-2-394.86-КЖИ-ЛТ5,6,7,8 | ЛТ1-9-9 <sup>б</sup>   | 5    | 4130          | лоток 900x900(л) |

Спецификация к схемам расположения балок, лотков, плит (продолжение)

| Марка, поз.                       | Обозначение                     | Наименование                    | кол. | Масса ед. кр. | Примечание.      |
|-----------------------------------|---------------------------------|---------------------------------|------|---------------|------------------|
| ЛТ9                               | ТП902-2-394.86-КЖИ-ЛТ9,10,11,12 | ЛТ1-Б-3 <sup>б</sup>            | 1    | 1850          | лоток 300x600(л) |
| ЛТ10                              | ТП902-2-394.86-КЖИ-ЛТ9,10,11,12 | ЛТ1-Б-4.5 <sup>б</sup>          | 1    | 2030          | лоток 450x600(л) |
| ЛТ11                              | ТП902-2-394.86-КЖИ-ЛТ9,10,11,12 | ЛТ1-9-5 <sup>б</sup>            | 1    | 3700          | лоток 600x900(л) |
| ЛТ12                              | ТП902-2-394.86-КЖИ-ЛТ9,10,11,12 | ЛТ1-9-9 <sup>б</sup>            | 1    | 4130          | лоток 900x900(л) |
| <b>Плиты</b>                      |                                 |                                 |      |               |                  |
| П1                                | 3.900-3Б.84.1                   | ПТ-3-6                          | 90   | 40            | лоток 300x600(л) |
| П2                                | 3.900-3Б.84.1                   | ПТ-4.5-6                        | 90   | 50            | лоток 450x600(л) |
| П3                                | 3.900-3Б.84.1                   | ПТ-6-6                          | 90   | 60            | лоток 600x900(л) |
| П4                                | 3.900-3Б.84.1                   | ПТ-9-6                          | 90   | 140           | лоток 900x900(л) |
| П5                                | ТП902-2-394.86-КЖИ-П5           | ПТ-15-6                         | 2    | 210           |                  |
| <b>Детали</b>                     |                                 |                                 |      |               |                  |
| Сталь ВСтЗкп 2-1 ТУ-14-1-30 23-80 |                                 |                                 |      |               |                  |
| поз.1                             | ТП902-2-394.86-КЖИ-25ал. IV     | обушатор по ГОСТ 8239-72 P=1280 | 11   | 12.1          | лоток 300x600(л) |
| поз.2                             | ТП902-2-394.86-КЖИ-25ал. IV     | обушатор по ГОСТ 8239-72 P=1430 | 11   | 13.5          | лоток 450x600(л) |
| поз.3                             | ТП902-2-394.86-КЖИ-25ал. IV     | обушатор по ГОСТ 8239-72 P=1640 | 11   | 15.5          | лоток 600x900(л) |
| поз.4                             | ТП902-2-394.86-КЖИ-25ал. IV     | обушатор по ГОСТ 8239-72 P=1940 | 11   | 18.3          | лоток 900x900(л) |

- Узлы см. ТП902-2-394.86-КЖИ-24ал. IV.
- Скользщие и неподвижные опоры см. ТП902-2-394.86-КЖИ-25ал. IV.

ТП902-2-397.86-КЖ

Привязан:

|             |           |           |   |               |        |
|-------------|-----------|-----------|---|---------------|--------|
| Норм. конт. | Семин     | Семин     | Аэротенк двухкоридорный с размерами коридора 6 x 4.6 x 36 - Б.О.М.                | Стадия лист   | Листов |
| Провер.     | Петрова   | Петрова   |   | Р             | 29     |
| Инженер     | Цыганков  | Цыганков  |   | Госстрой СССР |        |
| Рук. ар.    | Парбуз    | Парбуз    | СЕКЦИОНАЛЬНЫЕ балки лотков (по одной технологической секции (2 варианта) - 3 шт.) | ГОССТРОЙ СССР |        |
| НП          | Чирков    | Чирков    |   | 2. Москва     |        |
| Нач. отд.   | Альшицкая | Альшицкая |   |               |        |

Сделано по: ТП902-2-397.86-КЖИ-24ал. IV  
 Проверено: Цыганков  
 Инженер: Цыганков  
 Рук. ар.: Парбуз  
 НП: Чирков  
 Нач. отд.: Альшицкая

Альбом П  
 Типовой проект 902-2-397.86



Схема расположения балок, лотков

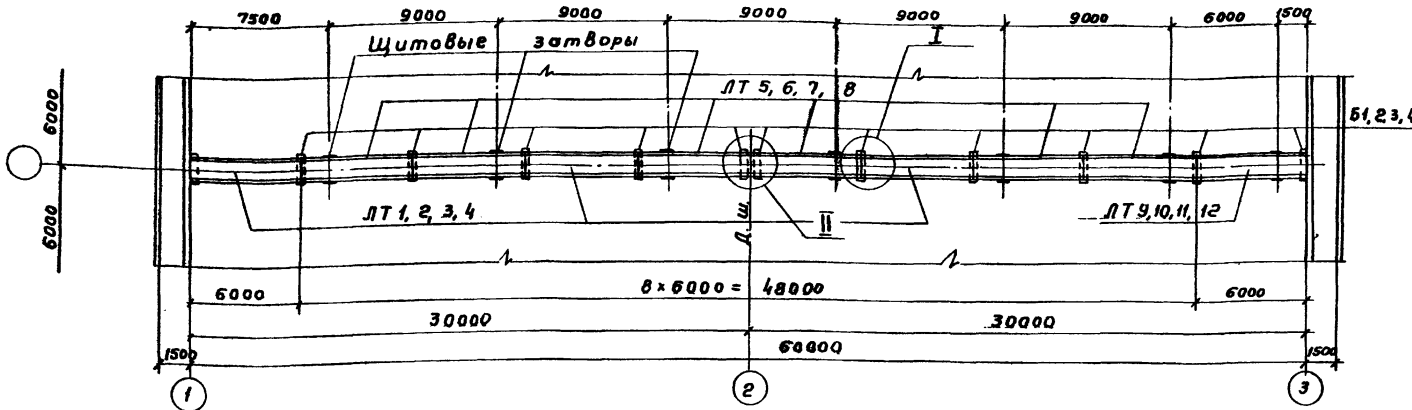
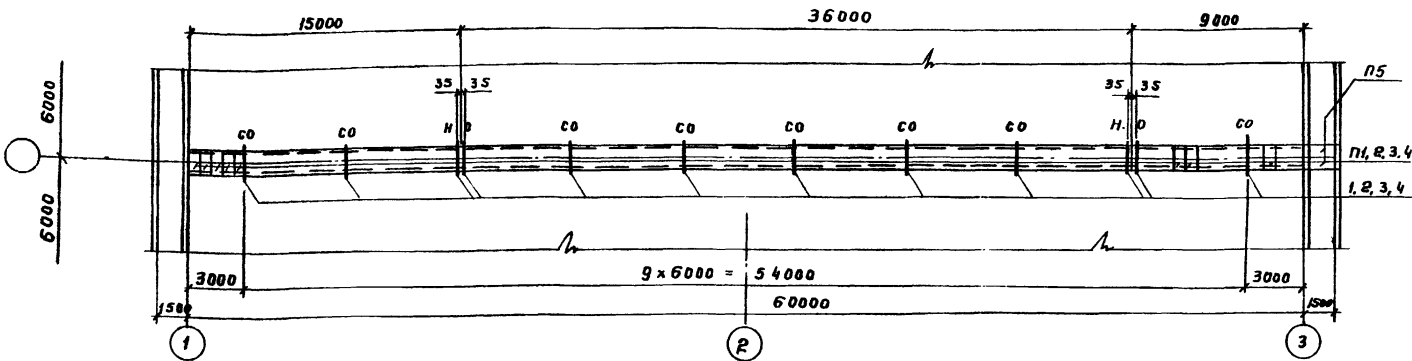


Схема расположения металлических балок и плит лотков



Спецификация к схемам расположения балок, лотков, плит (Начало)

| Марка поз.   | Обозначение                   | Наименование               | Кол. | Масса ед. кг | Примечание       |
|--------------|-------------------------------|----------------------------|------|--------------|------------------|
| <b>Балки</b> |                               |                            |      |              |                  |
| Б1           | ТП 902-2-394.86-КЖИ-Б1        | Б1                         | 11   | 112,5        | Лоток 300x600(н) |
| Б2           | ТП 902-2-394.86-КЖИ-Б2        | Б2                         | 11   | 150          | Лоток 450x600(н) |
| Б3           | ТП 902-2-394.86-КЖИ-Б3        | Б3                         | 11   | 250          | Лоток 600x900(н) |
| Б4           | ТП 902-2-394.86-КЖИ-Б4        | Б4                         | 11   | 400          | Лоток 900x900(н) |
| <b>Лотки</b> |                               |                            |      |              |                  |
| ЛТ1          | ТП 902-2-394.86-КЖИ-ЛТ1,2,3,4 | ЛТ1 - 6 - 3 <sup>б</sup>   | 3    | 1850         | Лоток 300x600(н) |
| ЛТ2          | ТП 902-2-394.86-КЖИ-ЛТ1,2,3,4 | ЛТ1 - 6 - 4,5 <sup>б</sup> | 3    | 2030         | Лоток 450x600(н) |

(Продолжение)

| Марка, поз. | Обозначение                   | Наименование               | Кол. | Масса ед. кг | Примечание       |
|-------------|-------------------------------|----------------------------|------|--------------|------------------|
| ЛТ3         | ТП 902-2-394.86-КЖИ-ЛТ1,2,3,4 | ЛТ1 - 9 - 6 <sup>б</sup>   | 3    | 3700         | Лоток 600x900(н) |
| ЛТ4         | ТП 902-2-394.86-КЖИ-ЛТ1,2,3,4 | ЛТ1 - 9 - 9 <sup>б</sup>   | 3    | 4130         | Лоток 900x900(н) |
| ЛТ5         | ТП 902-2-394.86-КЖИ-ЛТ5,6,7,8 | ЛТ1 - 6 - 3 <sup>б</sup>   | 6    | 1850         | Лоток 300x600(н) |
| ЛТ6         | ТП 902-2-394.86-КЖИ-ЛТ5,6,7,8 | ЛТ1 - 6 - 4,5 <sup>б</sup> | 6    | 2030         | Лоток 450x600(н) |
| ЛТ7         | ТП 902-2-394.86-КЖИ-ЛТ5,6,7,8 | ЛТ1 - 9 - 6 <sup>б</sup>   | 6    | 3700         | Лоток 600x900(н) |
| ЛТ8         | ТП 902-2-394.86-КЖИ-ЛТ5,6,7,8 | ЛТ1 - 9 - 9 <sup>б</sup>   | 6    | 4130         | Лоток 900x900(н) |

Спецификация к схемам расположения балок, лотков, плит (Продолжение)

| Марка, поз.                        | Обозначение                      | Наименование                        | Кол. | Масса ед. кг | Примечание       |
|------------------------------------|----------------------------------|-------------------------------------|------|--------------|------------------|
| ЛТ9                                | ТП 902-2-394.86-КЖИ-ЛТ9,10,11,12 | ЛТ1 - 6 - 3 <sup>б</sup>            | 1    | 1850         | Лоток 300x600(н) |
| ЛТ10                               | ТП 902-2-394.86-КЖИ-ЛТ9,10,11,12 | ЛТ1 - 6 - 4,5 <sup>б</sup>          | 1    | 2030         | Лоток 450x600(н) |
| ЛТ11                               | ТП 902-2-394.86-КЖИ-ЛТ9,10,11,12 | ЛТ1 - 9 - 6 <sup>б</sup>            | 1    | 3700         | Лоток 600x900(н) |
| ЛТ12                               | ТП 902-2-394.86-КЖИ-ЛТ9,10,11,12 | ЛТ1 - 9 - 9 <sup>б</sup>            | 1    | 4130         | Лоток 900x900(н) |
| <b>Плиты</b>                       |                                  |                                     |      |              |                  |
| П1                                 | 3.900-3.8.8 ч.1                  | ПТ-3-6                              | 100  | 40           | Лоток 300x600(н) |
| П2                                 | 3.900-3.8.8 ч.1                  | ПТ-4.5-6                            | 100  | 50           | Лоток 450x600(н) |
| П3                                 | 3.900-3.8.8 ч.1                  | ПТ-6-6                              | 100  | 60           | Лоток 600x900(н) |
| П4                                 | 3.900-3.8.8 ч.1                  | ПТ-9-6                              | 100  | 140          | Лоток 900x900(н) |
| П5                                 | ТП 902-2-394.86-КЖИ-П5           | ПТ-15-6 <sup>а</sup>                | 2    | 210          |                  |
| <b>Детали</b>                      |                                  |                                     |      |              |                  |
| Сталь ВСтЗ КЛ2-1<br>Т314-1-3023-80 |                                  |                                     |      |              |                  |
| Поз. 1                             | ТП 902-2-394.86-КЖИ-25 ал. IV    | Двутавр 10 ГОСТ 8239-72<br>с = 1280 | 12   | 12,1         | Лоток 300x600(н) |
| Поз. 2                             | ТП 902-2-394.86-КЖИ-25 ал. IV    | Двутавр 10 ГОСТ 8239-72<br>с = 1430 | 12   | 13,5         | Лоток 450x600(н) |
| Поз. 3                             | ТП 902-2-394.86-КЖИ-25 ал. IV    | Двутавр 10 ГОСТ 8239-72<br>с = 1640 | 12   | 15,5         | Лоток 600x900(н) |
| Поз. 4                             | ТП 902-2-394.86-КЖИ-25 ал. IV    | Двутавр 10 ГОСТ 8239-72<br>с = 1940 | 12   | 18,3         | Лоток 900x900(н) |

- Узлы см. ТП 902-2-394.86-КЖИ-24 ал. IV.
- Скользящие и неподвижные опоры см. ТП 902-2-394.86-КЖИ-25 ал. IV.

|                     |          |        |           |  |                     |        |
|---------------------|----------|--------|-----------|--|---------------------|--------|
| ТП 902-2-394.86-КЖИ |          |        |           |  |                     |        |
| Исполн.             | Семенова | Смет.  | Воротенко | Вукоридорный   | Ветеран             | Восток |
| Проект.             | Цыганова | Инжен. | Цыганова  | с размерами  | Р                   | 30     |
| Рук. пр.            | Горбуш   | Инж.   | Чирков    | 6x4, 6x36 - 60 н   |                     |        |
| Инв. №              | Ильичев  | Инж.   | Ильичев   | Секции КЛ: М:К   | Госстрой СССР       |        |
|                     |          |        |           | Секции лотков: М:К   | СОВСВОДОКАНАЛПРОЕКТ |        |
|                     |          |        |           | Лотки по одному на каждую секцию (4 шт. в секции = 60 шт.) | г. Москва           |        |

Сопровождающие  
 Проект № 15  
 Сметная  
 Проект № 15  
 Сметная  
 Проект № 15  
 Сметная