

ГОСУДАРСТВЕННЫЙ КОМИТЕТ СОВЕТА МИНИСТРОВ СССР ПО ДЕЛАМ СТРОИТЕЛЬСТВА
/ ГОССТРОЙ СССР /

ТИПОВЫЕ КОНСТРУКЦИИ И ДЕТАЛИ ПРОМЫШЛЕННЫХ ЗДАНИЙ И СООБРУЖЕНИЙ

ТИПОВЫЕ КОНСТРУКЦИИ МНОГОЭТАЖНЫХ ПРОМЫШЛЕННЫХ ЗДАНИЙ
ДЛЯ СТРОИТЕЛЬСТВА В СЕЙСМИЧЕСКИХ РАЙОНАХ

ИИС20-5

МАТЕРИАЛЫ ДЛЯ ПРОЕКТИРОВАНИЯ ЗДАНИЙ
С СЕТКОЙ КОЛОНН 6×6 м и 9×6 м ИЗ ТИПОВЫХ
ЖЕЛЕЗОБЕТОННЫХ КОНСТРУКЦИЙ
СЕРИЙ ИИС22, ИИС23, ИИС24, ИИС24 и ИИС29
/ РАСЧЕТНАЯ СЕЙСМИЧНОСТЬ 7, 8 и 9 БАЛЛОВ /

ХАРАКТЕРИСТИКИ МАРОК КОНСТРУКЦИЙ ДЛЯ РАСЧЕТА
ПО НЕСУЩЕЙ СПОСОБНОСТИ, ПО ДЕФОРМАЦИЯМ И ПО РАСКРЫТИЮ ТРЕЩИН

РАЗРАБОТАНЫ:
ЦНИИПРОМЗДАНИЙ, ГПИ-7
при участии НИИЖБ, ЦНИИСК

ОДОБРЕНЫ
Отделом типового проектирования и организации
проектно-исследовательских работ Госстроя СССР
Письмо от 4 октября. 1971 г. № 2/3-462

ЦЕНТРАЛЬНЫЙ ИНСТИТУТ ТИПСВЫХ ПРОЕКТОВ
МОСКВА

Содержание

Пояснительная записка
Таблица марок колонн серий УУС22а УУ22
с одинаковой несущей способностью
Графики несущей способности внецентренно
сжатых колонн:

колонны К8-6; К8-7; К8-8
колонны К18-6; К18-8; К18-12
колонны К18-8; К18-9; К18-10; К18-11; К18-12
колонны К20-7; К20-8
колонны К24-6; К24-8
колонны К24-6; К24-8
колонны К24-9; К24-10; К24-11
колонны К30-5; К30-9
колонны К30-6; К30-7; К30-8; К30-9

колонна К31-7
колонна К32-7
колонна К34-6
колонны К34-8; К34-9; К34-10

Ключ для подбора марки колонн на основе
внецентренное сжатие

Графики несущей способности сечений
колонн на основе внецентренное сжатие:

график 1
график 2
график 3
график 4
график 5

стр. лист
3-8
9 1
10 2
11 3
12 4
13 5
14 6
15 7
16 8
17 9
18 10
19 11
20 12
21,22 13,14
23 15
24-26 16-18
27 19
28 20
29 21
30 22
31 23

График 6
График 7
График 8
График 9
График 10
График 11

Значения предельных усилий по прочности,
деформациям и величине раскрытия трещин
для ригелей пролетом 6 м:

ригели марок Б2-11; Б8-10
ригели марок Б2-12; Б8-11
ригели марок Б2-13; Б8-12
ригели марок Б2-14; Б6-13

Значения предельных усилий по прочности,
деформациям и величине раскрытия трещин
для ригелей пролетом 3 м:

ригели марок Б4-9; Б5-17; Б10-7; Б11-4
ригели марок Б4-10; Б4-13; Б5-19; Б5-25; Б10-8; Б11-5
ригели марок Б4-11; Б5-20; Б10-9; Б11-16
ригели марок Б5-22; Б6-10; Б11-18; Б12-7
ригели марок Б5-23; Б5-26; Б6-11; Б6-13; Б11-19; Б12-9
ригели марок Б5-24; Б6-12; Б11-20; Б12-10
ригели марок Б5-17; Б11-13
ригели марок Б6-9; Б12-7
ригели марок Б4-12; Б5-21; Б10-10; Б11-17

Полученные эпюры моментов и эпюры
материалов продольных ригелей

стр. лист
32 24
33 25
34 26
35 27
36 28
37 29
38 30
39 31
40 32
41 33
42 24
43 35
44 36
45 37
46 38
47 39
48 40
49 41
50 42
51-57 43-49

ТК
1970

Содержание

УС 20-5

шифр
наим. лист
инв. №

Подбор марок ригелей и колонн на усилия от особого сочетания нагрузок производится также по характеристикам изделий, помещенным в альбомах серий ИУ20-5 и ИУС20-5, но с учетом коэффициента условия работы для железобетонных конструкций и сварных соединений, согласно пункта 2.13 СНиП II-A12-69

В альбоме помещены характеристики для расчета по несущей способности, деформациям, раскрытию трещин только для тех марок конструкций серии ИУС22 и ИУС23, которые отличаются по армированию от конструкций серий ИУ22 и ИУ23.

Для этих марок конструкций даны следующие материалы:

- графики несущей способности внецентренно сжатых колонн;
- графики несущей способности сечений колонн на косо внецентренное сжатие;
- значения предельных усилий по прочности, деформациям и величине раскрытия трещин для ригелей пролетом 6 м и 9 м;

Для монолитных продольных ригелей даны огibaющие эпюры изгибающих моментов и эпюры материалов.

Марки плит междуэтажных перекрытий и покрытий назначаются в соответствии с характеристиками плит и данными по определению эквивалентных нагрузок на них от технологического оборудования, приведенными в альбоме ИУ20-5. Для плит

применяемых в условиях 9^{ти} балльной сейсмичности должна учитываться их модификация приведенная в альбомах серий ИУС24-1 и ИУС24-2.

В альбоме ИУС20-6 помещены материалы, предназначенные для использования при статическом и динамическом расчете: многоэтажных зданий, схемы которых отвечают габаритным схемам, принятым в серии ИУС20, но нагрузки на перекрытия отличаются от принятых при расчете типовых конструкций.

В альбоме помещены таблицы с усилиями в элементах каркаса, кроме того, приводится пример выдачи задания на динамический расчет рамы с использованием ЭВМ и пример расчета каркаса здания на усилия от сейсмического воздействия применительно к ручному счету с использованием материалов альбома ИУС20-6.

В альбоме ИУС20-6 даны следующие материалы:

- для трехэтажных поперечных рам с высотой этажей 3,6 м, с сечением колонн 40х60 см в первых двух этажах, схемы которых отсутствуют в составе альбома ИУ20-6, приведены таблицы усилий в стержнях от единичных моментов и от единичных горизонтальных сил;
- для всех схем продольных рам приводятся усилия в элементах от единичных

Исполнитель: В.И. Смирнов
Проверил: С.И. Старцев
Инж. пр.

Москба
ЦНИИЭП
Строитель СССР

ТК 1970	Пояснительная записка	ИУС20-5
		Лист

инфр
 марка-лист
 инв. №
 Сергей
 Викент
 Старцев
 М. инв. №
 Дл. инв. №
 Гострой СССР
 ЦНИИПромзданий
 Москва

к первому случаю косо́го внецентри́нного сжа́тия (случа́й больш́их эксцент́ричитетов) показаны штрих-пункти́рной линией, а относя́щиеся ко второму случа́ю косо́го внецентри́нного сжа́тия (случа́й малы́х эксцент́ричитетов) показаны сплошной линией.

Примеры использования графиков для определения необходимой марки колонны при заданных сечениях и действующих усилиях помещены в альбоме ЦУ20-5.

Особенностью подбора марок колонн на усилия, включающие в себя сейсмические (при особом сочетании нагрузок) является учет коэффициента условия работы железобетонных конструкций $M_{кр} = 1,2$, при этом усилия N_n , M_n привед., M_u привед. умножаются на коэффициент $M = 0,83$.

3. Значения предельных усилий по прочности, деформациям и величине раскрытия трещин для поперечных ригелей.

Для дополнительных марок ригелей пролетом 6м и 9м в альбоме помещены таблицы значений предельных расчетных изгибающих моментов, соответствующих величине раскрытия трещин, нормальных к продольной оси элемента 0,3 и 0,2 мм, значения предельных нормативных поперечных сил, соответствующих величине раскрытия трещин, наклонных к продольной оси элемента 0,3 и 0,2 мм.

Для определения деформации ригелей в альбоме

приведены значения кривизн $\frac{1}{r}$, вычисленные в предположении длительного действия внешней нагрузки при нормальном влажностном режиме.

Для марок ригелей, армирование которых не отличается от армирования ригелей по сериям ЦУ23, используются характеристики, помещенные в альбоме ЦУ20-5, в этом же альбоме помещен пример подбора ригеля по вычисленным усилиям в соответствии с заданными нагрузками.

При подборе марок ригелей по предельным расчетным изгибающим моментам на усилия, включающие в себя усилия от сейсмических нагрузок, полный изгибающий момент в пролете следует умножить на коэффициент $\frac{1}{M_{кр}} = 0,83$, учитывающий кратковременность действия сейсмической нагрузки. Опорные моменты принимаются полными (т.е. с коэффициентом $M_{кр} = 1$) т.к. они действуют в зоне сварных стыков рабочей арматуры.

Таблица марок ригелей серий ЦУС23-1 и ЦУС23-3 и ригелей серий ЦУ23-1 и ЦУ23-3 с одинаковой несущей способностью.

таблица 1

Марка ригеля		Марка ригеля	
по серии ЦУС23-1	по серии ЦУ23-1	по серии ЦУС23-3	по серии ЦУ23-3
1	2	3	4
Б1-6	Б1-1	Б7-5	Б7-1
Б1-7	Б1-2	Б7-6	Б7-2
Б1-8	Б1-3	Б7-7	Б7-3
Б1-9	Б1-4	Б7-8	Б7-4

ТК
1970

Пояснительная записка

ЦУС20-5

Лист

Продолжение таблицы 1

1	2	3	4
Б1-10	Б1-5	Б8-10	Б8-1
Б2-11	Б2-1	Б8-11	Б8-2
Б2-12	Б2-2	Б8-12	Б8-3
Б2-13	Б3-3	Б8-13	Б8-4
Б2-14	Б2-4	Б8-14	Б8-5
Б2-15	Б2-5	Б8-15	Б8-6
Б2-16	Б2-6	Б8-16	Б8-7
Б2-17	Б2-7	Б8-17	Б8-8
Б2-18	Б2-8	Б9-7	Б9-1
Б2-19	Б2-9	Б9-8	Б9-2
Б3-8	Б3-1	Б9-9	Б9-3
Б3-9	Б3-2	Б9-10	Б9-4
Б3-10	Б3-3		
Б3-11	Б3-4		
Б3-12	Б3-5		

4. Значения изгибающих моментов в продольных ригелях

Ригели продольных рам рассчитаны на горизонтальные сейсмические нагрузки как элементы рамной конструкции и на вертикальные нагрузки - как неразрезные многопролетные балки.

В альбоме приведены эпюры материалов и огибающие эпюры моментов для всех марок продольных ригелей.

В конкретном случае марка ригелей подбирается по соответствию полученной в результате расчета эпюры моментов и эпюры материалов.

При построении эпюры материалов продольных ригелей учтен коэффициент условия работы на кратковременность действия сейсмической нагрузки $M_{кр} = 12$

5. Значение предельных усилий для плит

Значения предельных усилий для плит перекрытий и покрытия серий УИ24, помещенные в

альбоме УИ20-5, используются и для плит серий УИС24. Ниже приводится таблица соответствия марок плит серий УИС24 с УИ24 с одинаковой несущей способностью.

Таблица марок плит серий УИС24 и УИ24 с одинаковой несущей способностью.

Серия плит	Марка плиты по серии УИС24	Соотв. ей по армиров. марка плиты по серии УИ24	Серия плит	Марка плиты по серии УИС24	Соотв. ей по армиров. марка плиты по серии УИ24	Серия плит	Марка плиты по серии УИС24	Соотв. ей по армиров. марка плиты по серии УИ24
с опр. армир. и без опр. напрягаемой	ПИС-1	П1-1	с опр. армир. и без опр. напрягаемой	ПИС-1-4	П1-1-4	с опр. армир. и без опр. напрягаемой	П5С-5-1	П5-5-1
	ПИС-2	П1-2		ПИС-3-4	П1-3-4		П5С-6-1	П5-6-1
	ПИС-3	П1-3		ПИС-4-4	П1-4-4		П5С-7-1	П5-7-1
	ПИС-4	П1-4		ПИС-6-4	П1-6-4		П5С-8-1	П5-8-1
	ПИС-5	П1-5		УИС24-2	УИ24-2		П5С-9-1	П5-9-1
с опр. армир. и без опр. напрягаемой	ПИС-6	П1-6	с опр. армир. и без опр. напрягаемой	П5С-1	П5-1	с опр. армир. и без опр. напрягаемой	П5С-10-1	П5-10-1
	П2С-1	П2-1		П5С-2	П5-2		УИС24-2	УИ24-5
	П2С-2	П2-2		П5С-3	П5-3		П5С-4-4	П5-4-4
	П2С-3	П2-3		П5С-4	П5-4		П5С-5-4	П5-6-4
	П2С-4	П2-4		П5С-5	П5-5		П5С-7-4	П5-7-4
с опр. армир. и без опр. напрягаемой	П2С-5	П2-5	с опр. армир. и без опр. напрягаемой	П5С-6	П5-6	с опр. армир. и без опр. напрягаемой	П5С-10-4	П5-10-4
	УИС24-1	УИ24-1		П5С-7	П5-7		П5С-4-5	П5-4-5
	ПИС-1-2	П1-1-2		П5С-8	П5-8		П5С-6-5	П5-6-5
	ПИС-3-2	П1-3-2		П5С-9	П5-9		П5С-10-5	П5-10-5
	ПИС-4-2	П1-4-2		П5С-10	П5-10		П5С-7-5	П5-7-5
с опр. армир. и без опр. напрягаемой	ПИС-6-2	П1-6-2	с опр. армир. и без опр. напрягаемой	П5С-1-1	П5-1-1	с опр. армир. и без опр. напрягаемой	П5С-7-6	П5-7-6
	ПИС-1-3	П1-1-3		П5С-2-1	П5-1-1		П5С-4-8	П5-4-8
	ПИС-3-3	П1-3-3		П5С-3-1	П5-3-1		П5С-6-8	П5-6-8
	ПИС-4-3	П1-4-3		П5С-4-1	П5-4-1		П5С-10-8	П5-10-8
	ПИС-6-3	П1-6-3						

ШИПРОМЗДАНИИ
 Москва
 Л.С. У.
 Ц.И.И.С.С.

ТК
1970

Пояснительная записка

УИ20-5

Лист

Таблица марок колонн серии ЦС22 и Ц22 с одинаковой несущей способностью

Марка колонны по серии ЦС22	Соответствующая по армированию марка колонны по серии Ц22	Марка колонны по серии ЦС22	Соответствующая по армированию марка колонны по серии Ц22	Марка колонны по серии ЦС22	Соответствующая по армированию марка колонны по серии Ц22	Марка колонны по серии ЦС22	Соответствующая по армированию марка колонны по серии Ц22	Марка колонны по серии ЦС22	Соответствующая по армированию марка колонны по серии Ц22
ЦС22-1	Ц22-1	ЦС22-1	Ц22-1	ЦС22-2	Ц22-2	ЦС22-2	Ц22-2	ЦС22-3	Ц22-3
K1-3	K1-1	K8-8*	—	K15-8	K15-4	K22-5	K22-2	K29-7	K29-3
K1-4	K1-2	K9-3	K9-1	K16-6	K16-4	K22-6	K22-3	K29-8	K29-4
K2-6	K2-1	K9-4	K9-2	K16-7	K16-5	K22-7	K22-4	K30-5*	—
K2-7	K2-2	K9-5*	—	K17-6	K17-1	K23-6	K23-1	K30-6*	—
K3-4	K3-1	K10-4	K10-1	K17-7	K17-2	K23-7	K23-2	K30-7*	—
K3-5	K3-2	K10-5	K10-2	K17-8	K17-4	K23-8	K23-3	K30-8*	—
K3-6	K3-3	K10-6	K10-3	K17-9	K17-5	K23-9	K23-4	K30-9*	—
K4-1	K4-1	K10-7*	—	K18-6*	—	K23-10	K23-5	K31-4	K31-1
K4-5	K4-2	K10-8*	—	K18-7	K18-2	K24-6*	—	K31-5	K31-2
K4-6	K4-3	ЦС22-2	Ц22-2	K18-8*	—	K24-7	K24-2	K31-6	K31-3
K5-5	K5-1	K11-4	K11-1	K18-9*	—	K24-8*	—	K31-7*	—
K5-6	K5-2	K11-5	K11-2	K18-10*	—	K24-9*	—	K32-4	K32-1
K5-7	K5-3	K11-6	K11-3	K18-11*	—	K24-10*	—	K32-5	K32-2
K5-8	K5-4	K12-6	K12-2	K18-12*	—	K24-11*	—	K32-6	K32-3
K6-4	K6-1	K12-7	K12-3	K19-4	K19-1	ЦС22-3	Ц22-3	K32-7*	—
K6-5	K6-2	K12-8	K12-4	K19-5	K19-2	K25-3	K25-1	K33-5	K33-2
K6-6	K6-3	K13-4	K13-1	K19-6	K19-3	K25-4	K25-2	K33-6	K33-3
K7-5	K7-1	K13-5	K13-3	K20-5	K20-3	K26-5	K26-1	K33-7	K33-4
K7-6	K7-2	K14-5	K14-1	K20-6	K20-4	K26-6	K26-2	K34-6*	—
K7-7	K7-3	K14-6	K14-3	K20-7*	—	K27-4	K27-2	K34-7	K34-2
K7-8	K7-4	K14-7	K14-4	K20-8*	—	K27-5	K27-3	K34-8*	—
K8-5	K8-1	K15-5	K15-1	K21-4	K21-1	K28-2	K28-1	K34-9*	—
K8-6*	—	K15-6	K15-2	K21-5	K21-2	K29-5	K29-1	K34-10*	—
K8-7*	—	K15-7	K15-3	K21-6	K21-3	K29-6	K29-2	—	—

*) Разработаны только для ЦС22

Примечание:

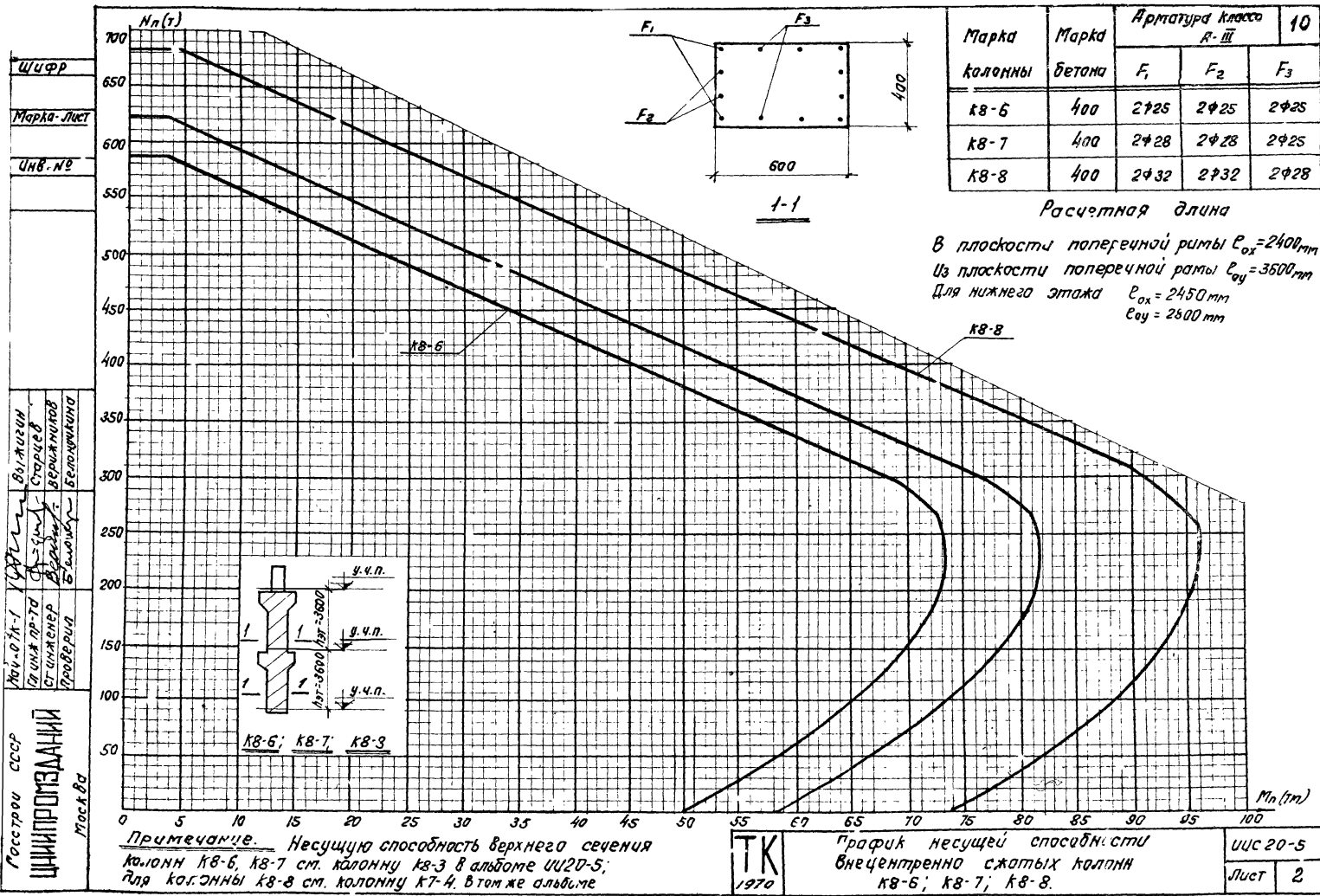
Графики несущей способности колонн K9-5 K10-7 и K10-8 серии ЦС22-1 в альбоме отсутствуют, несущая способность этих колонн соответствует несущей способности колонн K5-3, K4-2 и K4-3 серии Ц22-1

TK
1970

Таблица марок колонн серий ЦС22 и Ц22 с одинаковой несущей способностью

ЦС20-3
Лист 1

УИФР
Морех-Литр
ЦиБ.22
Возмужев
Старчев
Аврамкин
Белогородский
Нач. отд. ЦИТИ
Гр. инж. пр. А. С. Гусев
Ст. инж. пр. В. С. Федосеев
Проектировщик
Л. С. Шамов
Госстрой СССР
ЦИТИПРОЕКТ
Москва

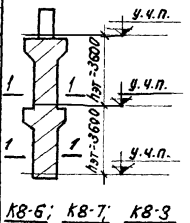


Марка колонны	Марка бетона	Арматура класса R-III		
		F ₁	F ₂	F ₃
к8-6	400	2φ25	2φ25	2φ25
к8-7	400	2φ28	2φ28	2φ25
к8-8	400	2φ32	2φ32	2φ28

Расчетная длина

В плоскости поперечной рамы $e_{ox} = 2400 \text{ мм}$
 Из плоскости поперечной рамы $e_{oy} = 3500 \text{ мм}$
 Для нижнего этажа $e_{ox} = 2450 \text{ мм}$
 $e_{oy} = 2800 \text{ мм}$

Госстрой СССР
 ЦНИИПРОЕЗДАНИИ
 Москва

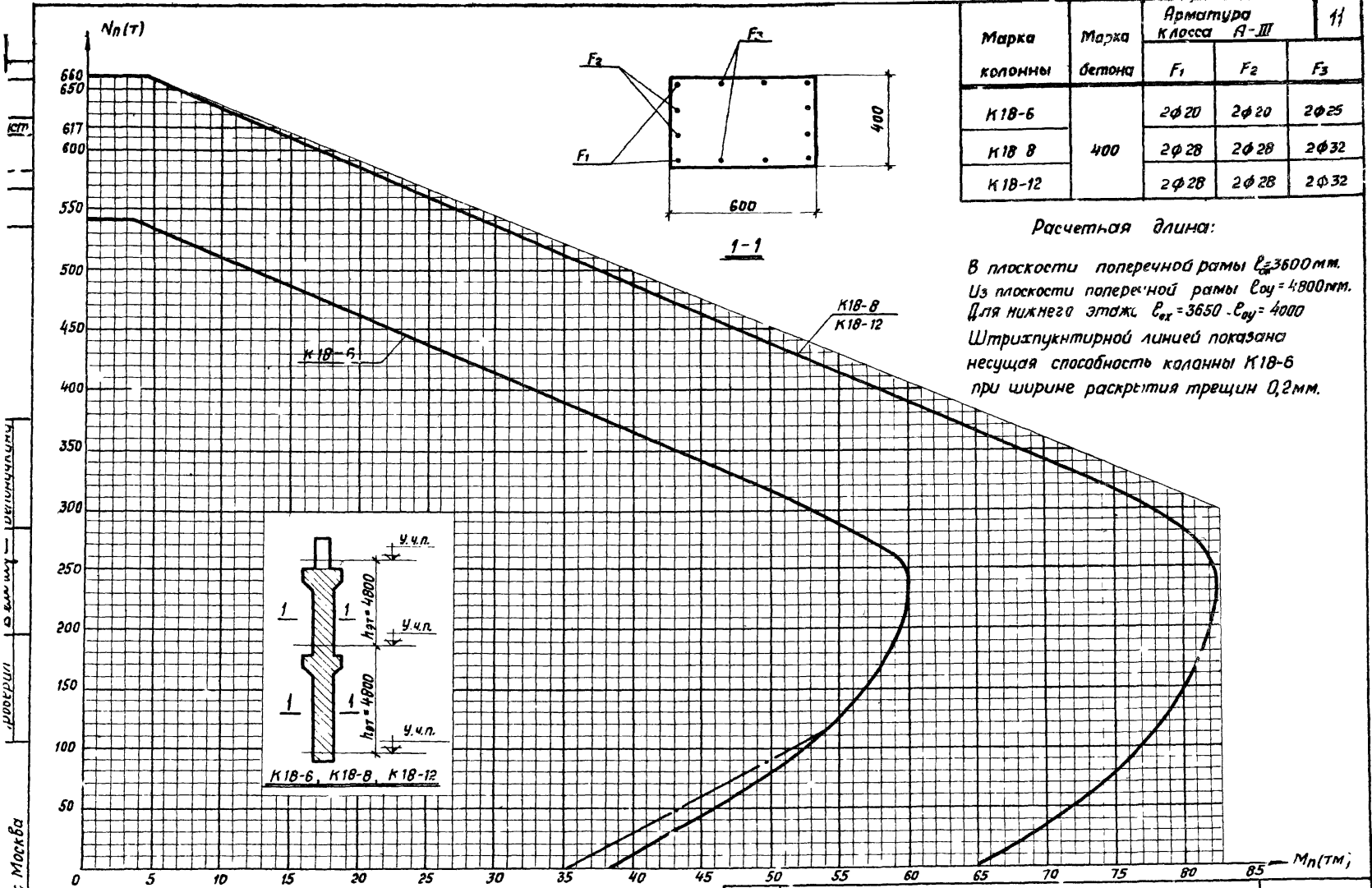


Примечание. Несущую способность верхнего сечения колонн к8-6, к8-7 см. колонну к8-3 в альбоме ЦИ20-5; для колонны к8-8 см. колонну к7-4, в том же альбоме

ТК
1970

График несущей способности вневцентренно сжатых колонн к8-6; к8-7; к8-8.

ЦИС 20-5
Лист 2



Марка колонны	Марка бетона	Арматура класса А-III			л/л
		F ₁	F ₂	F ₃	
К18-6	400	2φ20	2φ20	2φ25	
К18-8		2φ28	2φ28	2φ32	
К18-12		2φ28	2φ28	2φ32	

Расчетная длина:

В плоскости поперечной рамы $l_{0x} = 3600$ мм.
 Из плоскости поперечной рамы $l_{0y} = 4800$ мм.
 Для нижнего этажа $l_{0x} = 3650$ мм. $l_{0y} = 4000$ мм.
 Штрихпунктирной линией показана несущая способность колонны К18-6 при ширине раскрытия трещин 0,2 мм.

г. Москва

Примечание Несущую способность верхнего сечения колонны К18-6 см. колонну К18-1 в альбоме ИИ20-5; для К18-8 и К18-12 лист 4 настоящего альбома.

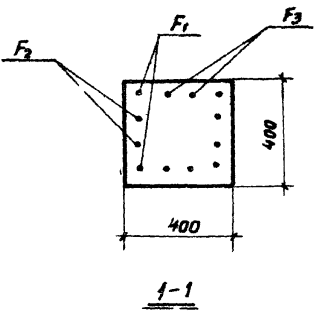
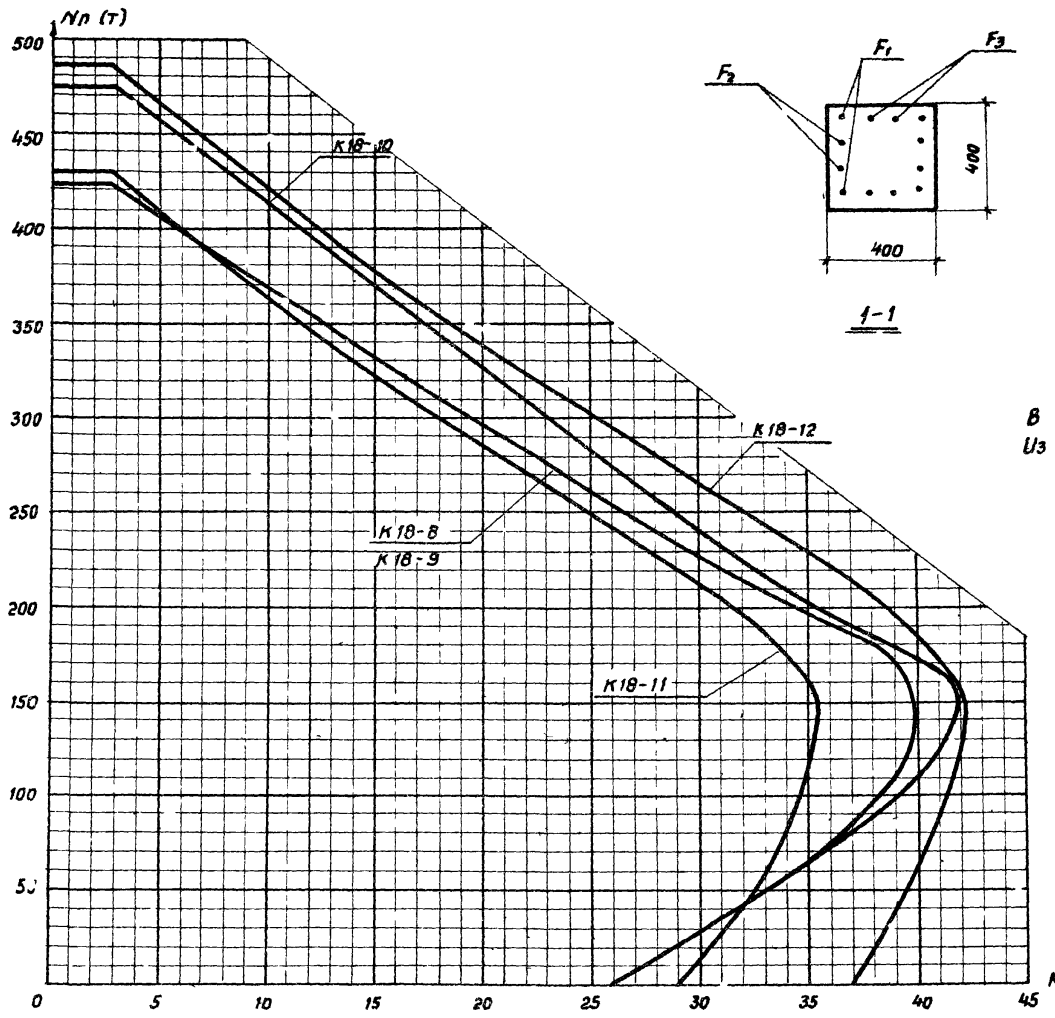
ТК
1970

График несущей способности внецентренно сжатых колонн К18-6; К18-8; К18-12.

ИИ20-5
Лист 3

Гострой СССР
ЦНИИПРОМЗАДАНИЙ
 г. Москва

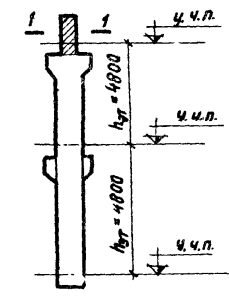
Нач. ОТК-1: *В.И. Выходин*
 М. Инж. пр-та: *С.И. Стариков*
 Инженер: *В.С. Беланичкина*
 Проверил: *В.С. Верещинко*



Марка колонны	Марка бетона	Арматура класса А III			12
		F ₁	F ₂	F ₃	
K18-8	400	2φ32	2φ25		
K18-9					
K18-10	500				
K18-11	400	2φ25	2φ25	2φ22	
K18-12		2φ32	2φ25	2φ25	

Расчетная длина:

В плоскости поперечной рамы $l_{ax} = 3800$ мм
 Из плоскости поперечной рамы $l_{ay} = 4800$ мм



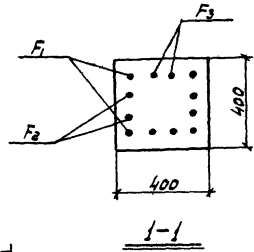
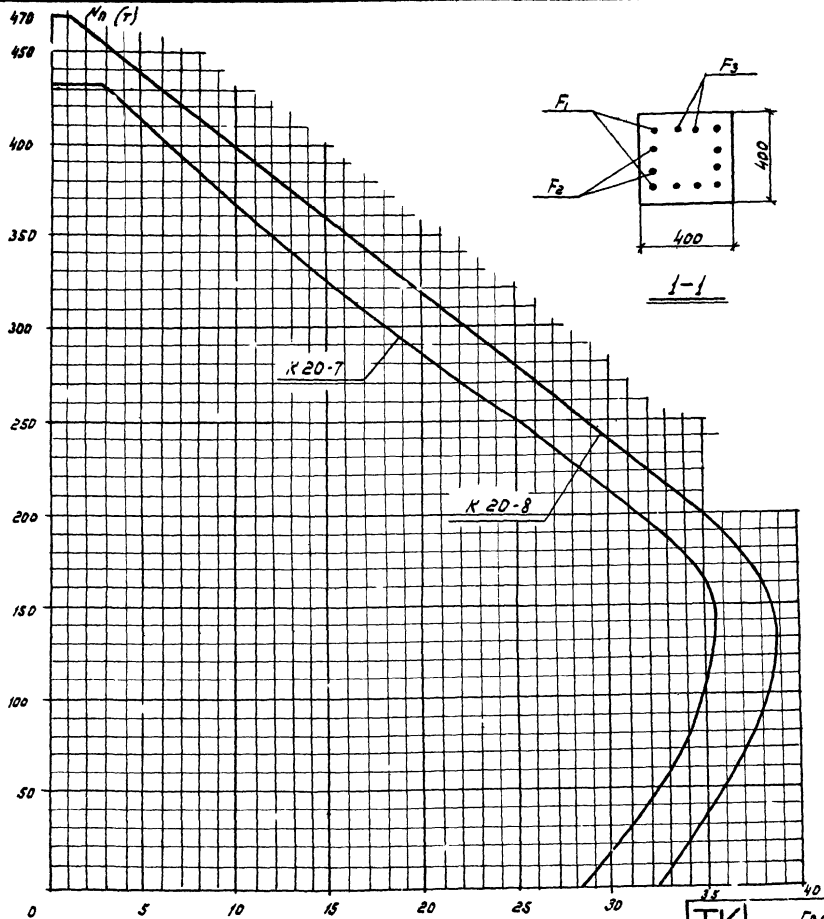
Примечание: Несущую способность верхних и нижних сечений колонн K18-8 и K18-12 см. лист 3 настоящего альбома; для колонн K18-9, K18-10 и K18-11; см. соответственно колонны K18-4, K18-5 и K18-2 в альбоме ИИ 20-5.

ТК
1970

График несущей способности внецентренно сжатых колонн K18-8; K18-9; K18-10; K18-11; K18-12.

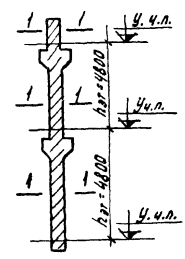
ИИС 20-5
Лист 4

Проектно-конструкторское бюро
 Проектирование
 Москва



Марка колонны	Марка бетона	Арматура класса А-III		
		F ₁	F ₂	F ₃
K20-7	400	2φ25	2φ25	2φ22
K20-8		2φ28	2φ25	2φ25

Расчетная длина:
 В плоскости поперечной рамы $e_{ox} = 3600$ мм
 Из плоскости поперечной рамы $e_{oy} = 4800$ мм
 Для нижней части колонны $e_{ox} = 3550$ $e_{oy} = 4000$



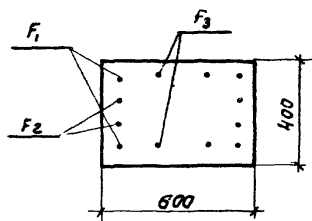
ТК
 1970

График несущей способности
 внецентренно сжатых колонн
 К20-7, К20-8

ЦС С20-5
 Лист 5

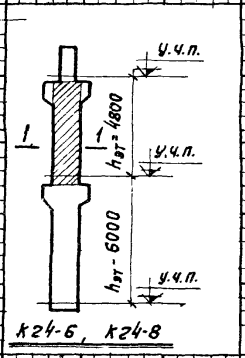
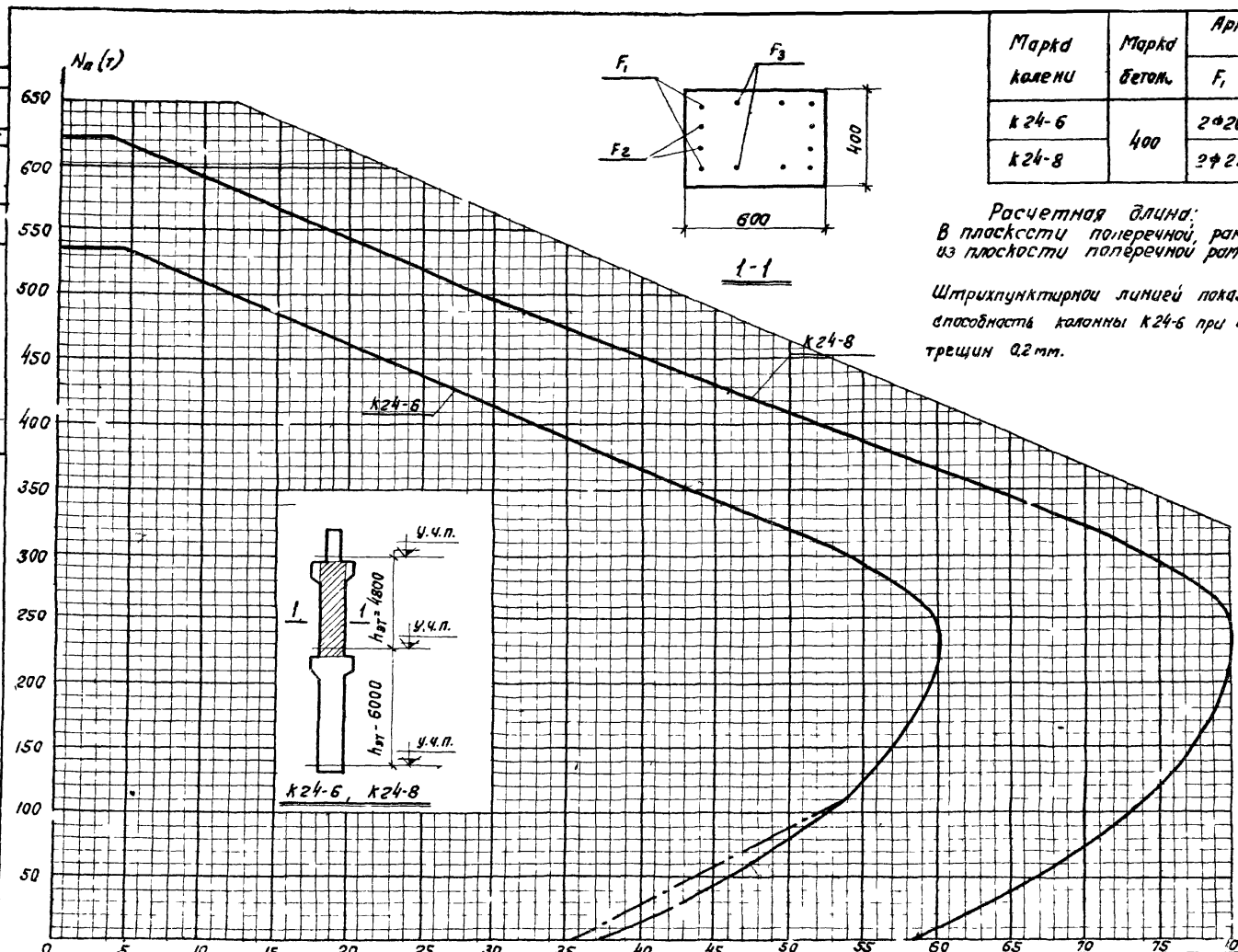
Проверил: В.В.В. - Верный
 Инженер
 Москва

Марка камени	Марка бетон.	Арматура класс В		
		F ₁	F ₂	F ₃
к 24-6	400	2φ20	2φ20	2φ25
к 24-8		2φ28	2φ28	2φ25



Расчетная длина:
 В плоскости поперечной рамы $l_{ox} = 3600$ мм,
 из плоскости поперечной рамы $l_{oy} = 4800$ мм.

Штрихпунктирной линией показана несущая
 способность колонны к 24-6 при ширине раскрытия
 трещин 0,2 мм.



Примечание: Несущую способность верхних сечений колонн
 ст. колонны к 24-1 в альбоме УИ 20-5; для нижних сечений
 на листе 6 настоящего альбома.

ТК
 1970

График несущей способности
 в четырехцентренно сжатых колонн
 к 24-6, к 24-8

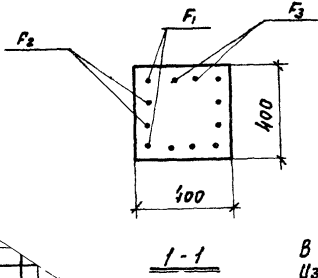
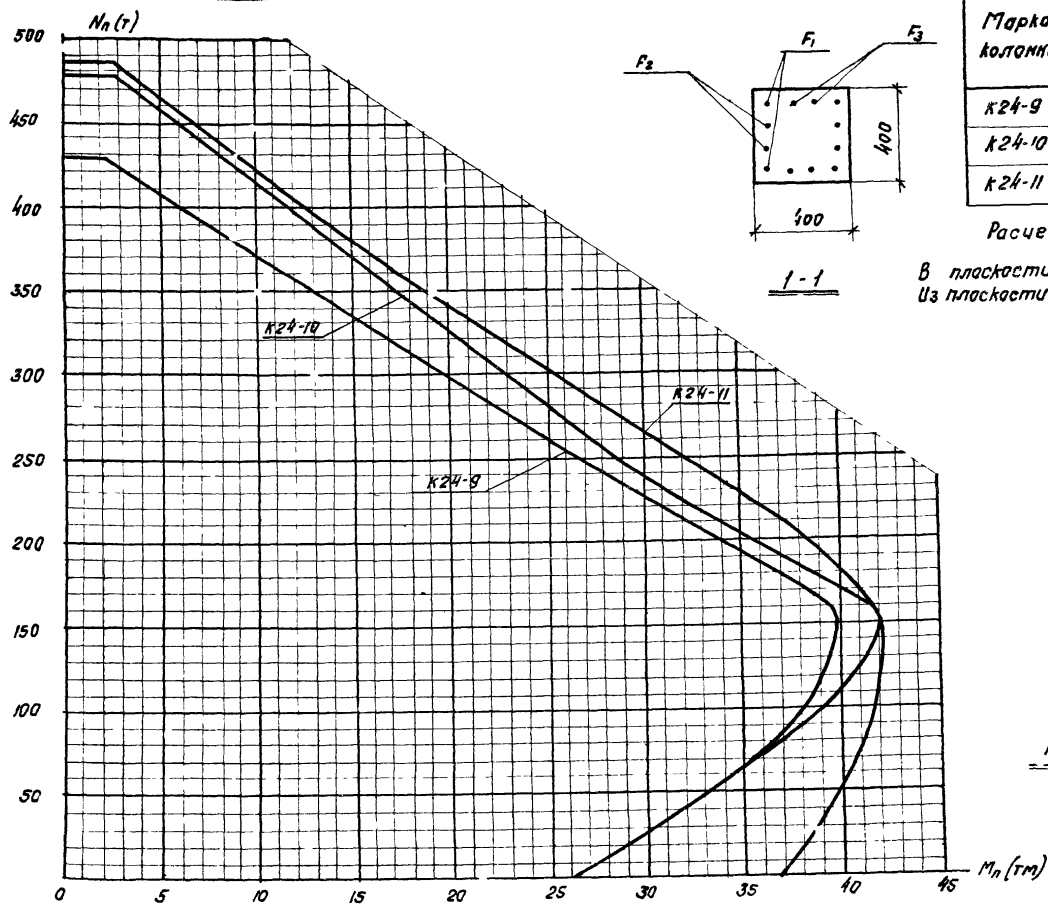
УИ 20-5
 Лист 7

ШУБЕР
ЧАРКЧ-ЛЮТ
УНВ НС

пач. ул. л. 1
гл. инж. пр. 70
Ст. инженер
Продвора

выжени
старцев
Верхнев.
Беломорский

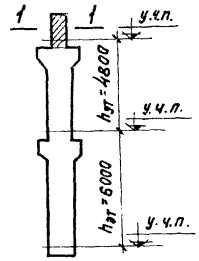
ИНЖПРОЕЗДАНИИ
МОСКВА



Марка колонны	Марка бетона	Арматура класса АIII		
		F ₁	F ₂	F ₃
K24-9	400	2φ32	2φ25	—
K24-10	500	2φ32	2φ25	—
K24-11	400	2φ32	2φ25	2φ25

Расчетная длина:

В плоскости поперечной рамы $e_{ox} = 3600 \text{ мм}$
 Из плоскости поперечной рамы $e_{oy} = 480 \text{ мм}$.



K24-9, K24-10, K24-11

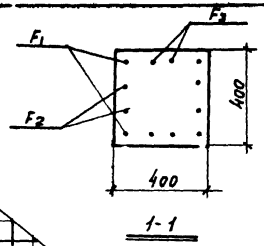
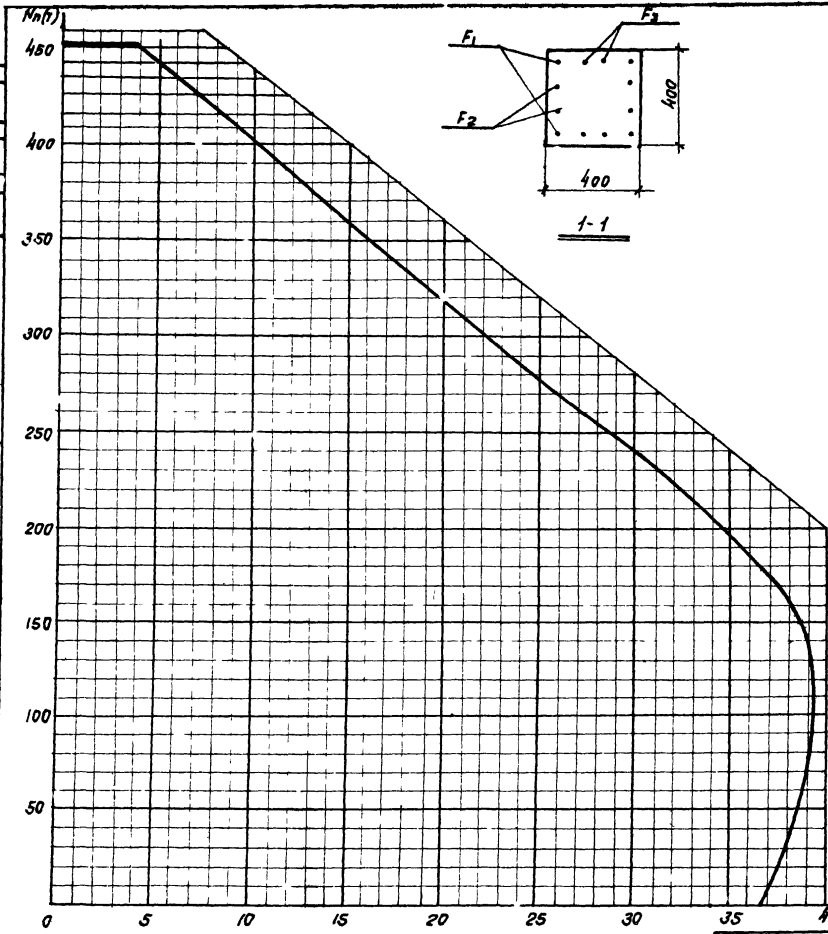
Примечание: Несущую способность средних и нижних сечений колонн K24-9, K24-10, K24-11 ст. со. ответственно колонны K24-4, K24-5, K24-4 в альб. те ИУГО-5.

ТК
1970

График несущей способности вращающихся сжатых колонн K24-9, K24-10, K24-11.

ИУГО-5
Лист 8

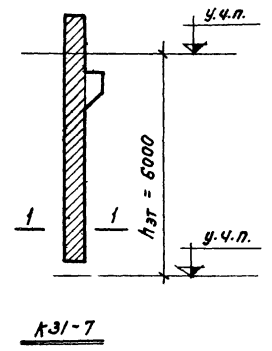
Построй сфер
 ШНИПРОЗДАНИЙ
 Москва
 Ин. инж. пр-та
 Шенер
 Провера
 Выжнев
 Старцев
 Беломыслина
 Воронцов



Марка колонн	Марка бетонс	Арматура класс. А III			19
		F ₁	F ₂	F ₃	
к31-7	400	2φ28	2φ28	2φ28	

Расчетная длина:

В плоскости поперечной рамы $e_{ок} = 4800 \text{ мм}$
 Из плоскости поперечной рамы $e_{oy} = 6000 \text{ мм}$



ТК
 1970

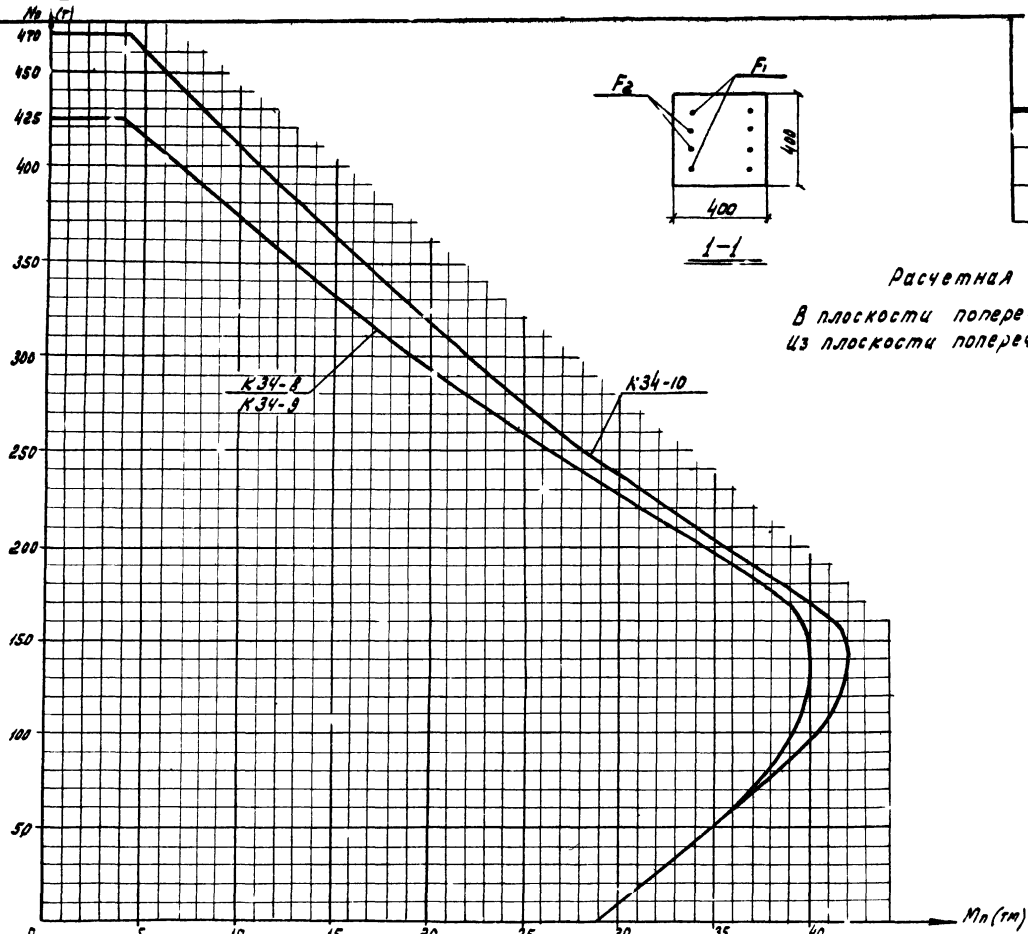
График несущей способности
внецентренно сжатой колонны к31-7

ИСС 20-5
 Лист 11
 11306 20

Шифр
Марка-тип
Инв. №

Докладчик
Инженер
Проверил
Инженер
Проверил

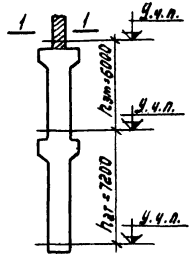
Госстрой СССР
ЦНИИПромзданий
Москва



Марка колонны	Марка бетона	Арматура класса А-III	
		F ₁	F ₂
K34-8	400	2φ32	2φ28
K34-9		3φ32	2φ28
K34-10	500	2φ32	2φ28

23

Расчетная длина:
в плоскости поперечной рамы $L_{0x} = 4800$ мм,
из плоскости поперечной рамы $L_{0y} = 6000$ мм



Примечание: Несущую способность средних и нижних сечений колонн K34-8, K34-9, K34-10 см. соответственно колонны K34-3, K34-4, K34-5 в альбоме ЦИО-5

ТК
1970

График несущей способности
внецентренно сжатых колонн
K34-8, K34-9, K34-10

ЦИСЭУ-5
Лист 15

№ п/п	Марка	Высота колонны, этажа	Сечение и армирование	Марка бетона	№Н графиков по УИ20-5	№Н листов по УИ20-5	№Н графиков по УИС20-5	№Н листов по УИС20-5
1	K1-3	360	40x40 2φ20	200	1	70		
2	K1-4	360	40x40 4φ25	300	14	77		
3	K2-6	360	40x40 2φ20	200	1	70		
4	K2-7	360	40x40 4φ20	200	5	72		
5	K3-4	360	40x40 2φ20	300	8	74		
6	K3-5	360	40x40 4φ20	400	20	81		
7	K3-6	360	40x40 4φ25	400	23	84		
8	K4-1	360	40x40 4φ20	400	20	81		
9	K4-5	360	40x40 4φ25	400	23	84		
10	K4-6	360	40x40 4φ28	400	25	86		
11	K5-5	360	40x40 2φ25	300	10	75		
12	K5-6	360	40x40 4φ20	300	12	76		
13	K5-7	360	40x40 4φ25	300	14	77		
14	K5-8	360	40x40 4φ28	300	16	79		
15	K6-4	360	40x40 2φ20	300	8	74		
16	K6-5	360	40x40 2φ28	300	11	75		
17	K6-6	360	40x40 4φ28	300	16	79		
18	K7-5	360	40x60 6φ20 40x40 4φ20	300	31	12	91	76
19	K7-6	360	40x60 4φ22+2φ20 4φ22	300	22	13	91	76
20	K7-7	360	40x60 4φ25+2φ20 4φ25	300	34	14	92	77

№ п/п	Марка	Высота колонны, этажа	Сечение и армирование	Марка бетона	№Н графиков по УИ20-5	№Н листов по УИ20-5	№Н графиков по УИС20-5	№Н листов по УИС20-5
21	K7-8	360	40x60 4φ28+2φ20 4φ28	400	43	25	97	86
22	K8-5	360	40x60 4φ22+2φ20 4φ20	400	39	20	95	81
23	K8-6	360	40x60 6φ25 4φ25	400	42	23	37	84
24	K8-7	360	40x60 4φ28+2φ25 4φ25	400	45	23	39	84
25	K8-8	360	40x60 4φ32+2φ28 4φ28	400		25		86
26	K9-3	360	40x40 4φ20	300	12			76
27	K9-4	360	40x40 4φ22	300	13			76
28	K9-5	360	40x40 4φ25	300	14			77
29	K10-4	360	40x40 2φ20	300	8			74
30	K10-5	360	40x40 2φ22	400	17			80
31	K10-6	360	40x40 4φ20	400	20			81
32	K10-7	360	40x40 4φ25	400	23			84
33	K10-8	360	40x40 4φ28	400	25			86
34	K11-4	480	40x40 2φ25	200	3			71
35	K11-5	480	40x40 2φ28	200	4			71
36	K11-6	480	40x40 2φ28+2φ25	400	24			85
37	K12-6	480	40x40 2φ28	300	11			75
38	K12-7	480	40x40 4φ32	300	13			76
39	K12-8	480	40x40 2φ28+2φ25	400	24			85
40	K13-4	480	40x40 2φ28	400	19			81

Нач. ДТК-1
Л. И. Школов
Ст. инженер
Пробирщик

Выполнил
Л. И. Школов
Проверил
В. В. Школов

Госстрой СССР
ЦНИИПромзданий
г. Москва

Госстрой СССР
ЦНИИПРОЕКТДНИИ
г. Москва

Мач. ДТК-1
Диаметр по ГОСТ
Ст. инженер
Пробирки

Высота
Возраст
Вид
Вид
Вид
Вид

№/п	Марка колонны	Высота этажа	Сечение и армирование		Марка бетона	№№ графиков по ИУ 20-5		№№ листов по ИУ 20-5	№№ графиков по ИУ 20-5	№№ листов по ИУ 20-5
41	K13-5	480	40x40 2φ28+2φ25	400	24	85				
42	K14-5	480	40x40 4φ22	300	13	76				
43	K14-6	480	40x40 4φ25	400	23	84				
44	K14-7	480	40x40 2φ28+2φ25	400	24	85				
45	K15-5	480	40x40 2φ28	300	11	75				
46	K15-6	480	40x40 4φ22	300	13	76				
47	K15-7	480	40x40 2φ28+2φ25	400	24	85				
48	K15-8	480	40x40 6φ28	400	27	87				
49	K16-6	480	40x40 2φ28+2φ25	400	24	85				
50	K16-7	480	40x40 2φ28+4φ25	400	26	87				
51	K17-6	480	40x60 6φ20	40x40 4φ20	300	31	12	91	76	
52	K17-7	480	40x60 6φ22	40x40 4φ22	300	33	13	92	76	
53	K17-8	480	40x60 4φ25+2φ22	40x40 4φ25	300	35	14	93	77	
54	K17-9	480	40x60 4φ28+2φ22	40x40 4φ28	400	44	25	98	86	
55	K18-6	480	40x60 4φ20+2φ25	40x40 4φ25	400	23		84	9	27
56	K18-7	480	40x60 6φ25	40x40 4φ25	400	42	23	97	84	
57	K18-8	480	40x60 4φ28+2φ22	40x40 2φ32+2φ28	400	47		101		2
58	K18-9	480	40x60 6φ32	40x40 2φ32+2φ28	400	48		103		2
59	K18-10	480	40x60 6φ32	40x40 2φ32+2φ28	500	51		105		7
60	K18-11	480	40x60 6φ25	40x40 4φ25+2φ28	400	42		97		4

№/п	Марка колонны	Высота этажа	Сечение и армирование		Марка бетона	№№ графиков по ИУ 20-5		№№ листов по ИУ 20-5	№№ графиков по ИУ 20-5	№№ листов по ИУ 20-5
61	K18-12	480	40x60 4φ28+2φ32	40x40 4φ25+2φ22	400	47		101		6
62	K19-4	480	40x40 2φ28		300	11		75		
63	K19-5	480	40x40 4φ22		300	13		76		
64	K15-6	480	40x40 2φ28+2φ25		300	15		78		
65	K20-5	480	40x40 2φ25		400	18		80		
66	K20-6	480	40x40 2φ28		400	19		81		
67	K20-7	480	40x40 4φ25+2φ22		400				4	22
68	K20-8	480	40x40 4φ25+2φ28		400	26		87		
69	K21-4	600;480	40x40 2φ28		400	19		81		
70	K21-5	600;480	40x40 2φ25+2φ22		400	22		82		
71	K21-6	600;480	40x40 2φ28+2φ25		400	24		85		
72	K22-5	600;480	40x40 4φ22		400	21		82		
73	K22-6	600;480	40x40 4φ25		400	23		84		
74	K22-7	600;480	40x40 2φ28+2φ25		400	24		85		
75	K23-6	600;480	40x60 6φ20	40x40 4φ20	400	31	12	91	76	
76	K23-7	600;480	40x60 6φ22	40x40 4φ22	300	33	13	92	76	
77	K23-8	600;480	40x60 6φ22	40x40 4φ22	400	40	21	96	82	
78	K23-9	600;480	40x60 4φ25+2φ22	40x40 4φ25	300	35	14	93	77	
79	K23-10	600;480	40x60 4φ28+2φ22	40x40 4φ28	400	44	25	98	86	
80	K24-6	600;480	40x60 4φ20+2φ25	40x40 4φ25	400	23		84	9	27

ТК
1970

Ключ для подбора графиков несущей способности сечений колонн на косое внецентренное сжатие

ИУС20-5
Лист 17

Госстрой СССР
 ЦНИИПРОЕКТНИИ
 г. Москва
 Мок. ДК-1
 Выжигин
 Старцев
 Воронин
 Беломучникова
 Давыдова
 Бончарова

№ п/п	Марка колонны	Высота этажа	сечение и армирование		Марка бетона	НН графиков по УУ20-5		НН листов по УУ20-5		НН графиков по УУС20-5	НН листов по УУС20-5
			40x60	40x40		графиков	листов				
81	K24-7	600;480	40x60 6φ25	40x40 4φ25	400	42	23	97	84		
82	K24-8	600;480	40x60 4φ25	40x40 4φ25	400	45	23	99	84		
83	K24-9	600;480	40x60 6φ32	40x40 2φ32+2φ25	400	49		103		2	20
84	K24-10	600;480	40x60 6φ32	40x40 2φ32+2φ25	500	51		105		7	25
85	K24-11	600;480	40x60 6φ32	40x40 4φ25+2φ32	400	49		103		6	24
86	K25-3	600	40x40 2φ25		200	3		71			
87	K25-4	600	40x40 4φ28		200	7		73			
88	K26-5	600	40x40 2φ25		200	3		71			
89	K26-6	600	40x40 4φ25		200	6		72			
90	K27-4	600	40x40 4φ25		300	14		82			
91	K27-5	600	40x40 4φ28		400	25		84			
92	K28-2	600	40x40 4φ28		400	25		84			
93	K29-5	600	40x60 6φ22	40x40 4φ22	300	33	15	92	76		
94	K29-6	600	40x60 6φ25	40x40 4φ25	300	36	14	93	77		
95	K29-7	600	40x60 6φ28	40x40 4φ28	300	37	16	94	79		
96	K29-8	600	40x60 4φ28+2φ32	40x40 4φ28	400	47	25	101	86		
97	K30-5	600	40x60 4φ25+2φ28	40x40 4φ28	400		25	86	10		28
98	K30-6	600	40x60 4φ28+2φ32	40x40 2φ32+2φ28	400	47		101		3	21
99	K30-7	600	40x60 6φ32	40x40 2φ32+2φ28	400	49		103		3	21

№ п/п	Марка колонны	Высота этажа	сечение и армирование		Марка бетона	НН графиков по УУ20-5		НН листов по УУ20-5		НН графиков по УУС20-5	НН листов по УУС20-5
			40x60	40x40		графиков	листов				
100	K30-8	600	40x60 6φ32	40x40 2φ32+2φ28	500	51		105			26
101	K30-9	600	40x60 6φ28	40x40 4φ28+2φ22	400	46		100		5	23
102	K31-4	600	40x40 2φ28		300	11		75			
103	K31-5	600	40x40 4φ25		300	14		77			
104	K31-6	600	40x40 4φ28		300	16		79			
105	K31-7	600	40x40 6φ28		300					1	19
106	K32-4	600	40x40 2φ28		300	11		75			
107	K32-5	600	40x40 4φ25		400	23		84			
108	K32-6	600	40x40 4φ28		400	25		86			
109	K32-7	600	40x40 4φ28+2φ22		400					5	23
110	K33-5	720;600	40x60 6φ25	40x40 4φ25	300	36	14	95	77		
111	K33-6	720;600	40x60 6φ28	40x40 4φ28	300	37	16	94	79		
112	K33-7	720;600	40x60 4φ28+2φ32	40x40 4φ28	400	47	25	101	86		
113	K34-6	720;600	40x60 4φ25+2φ28	40x40 4φ28	400		25	86	10		28
114	K34-7	720;600	40x60 6φ28	40x40 4φ28	400	46	25	100	86		
115	K34-8	720;600	40x60 4φ28+2φ32	40x40 2φ32+2φ28	400	47		101		3	21
116	K34-9	720;600	40x60 6φ32	40x40 2φ32+2φ28	400	49		103		3	21
117	K34-10	720;600	40x60 6φ32	40x40 2φ32+2φ28	500	51		105		8	26

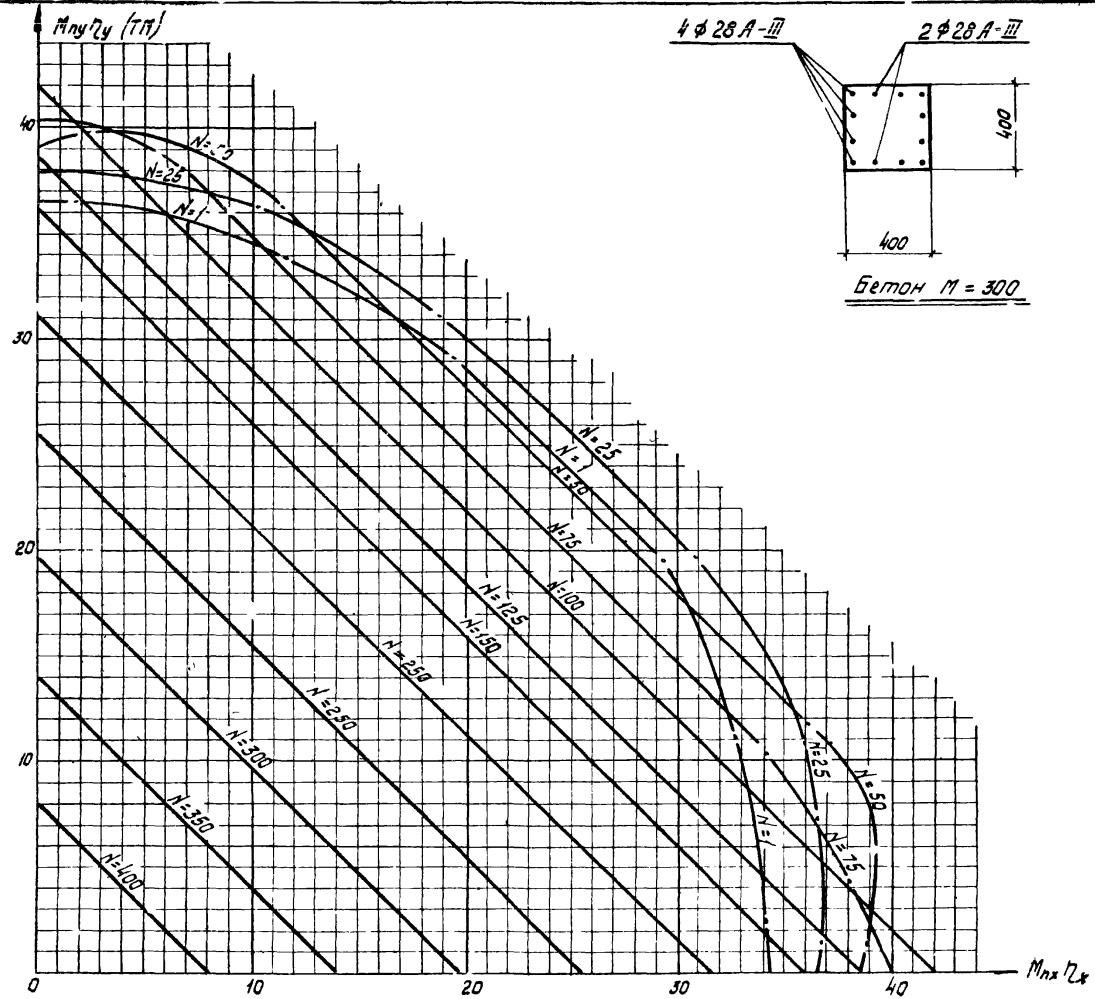
ТК Ключ для подбора графиков несущей способности сечений колонн на косое внецентренное сжатие
 1970

УУС20-5
 лист 18

шифр
марка-льгот
инв №

нач. отп-т
д. инж. по-т
от-инж. по-т
Проектир
Вольский
Варшавский
Вельский
Велицкий
Белопольский

Госстрой СССР
ЦНИИПромзданий
г. Москва



Примечание:
Значения нормальных сил, относящиеся к первому случаю косоугольного внецентренного сжатия, показаны штрихпунктирной линией, а относящиеся ко второму случаю - сплошной линией.

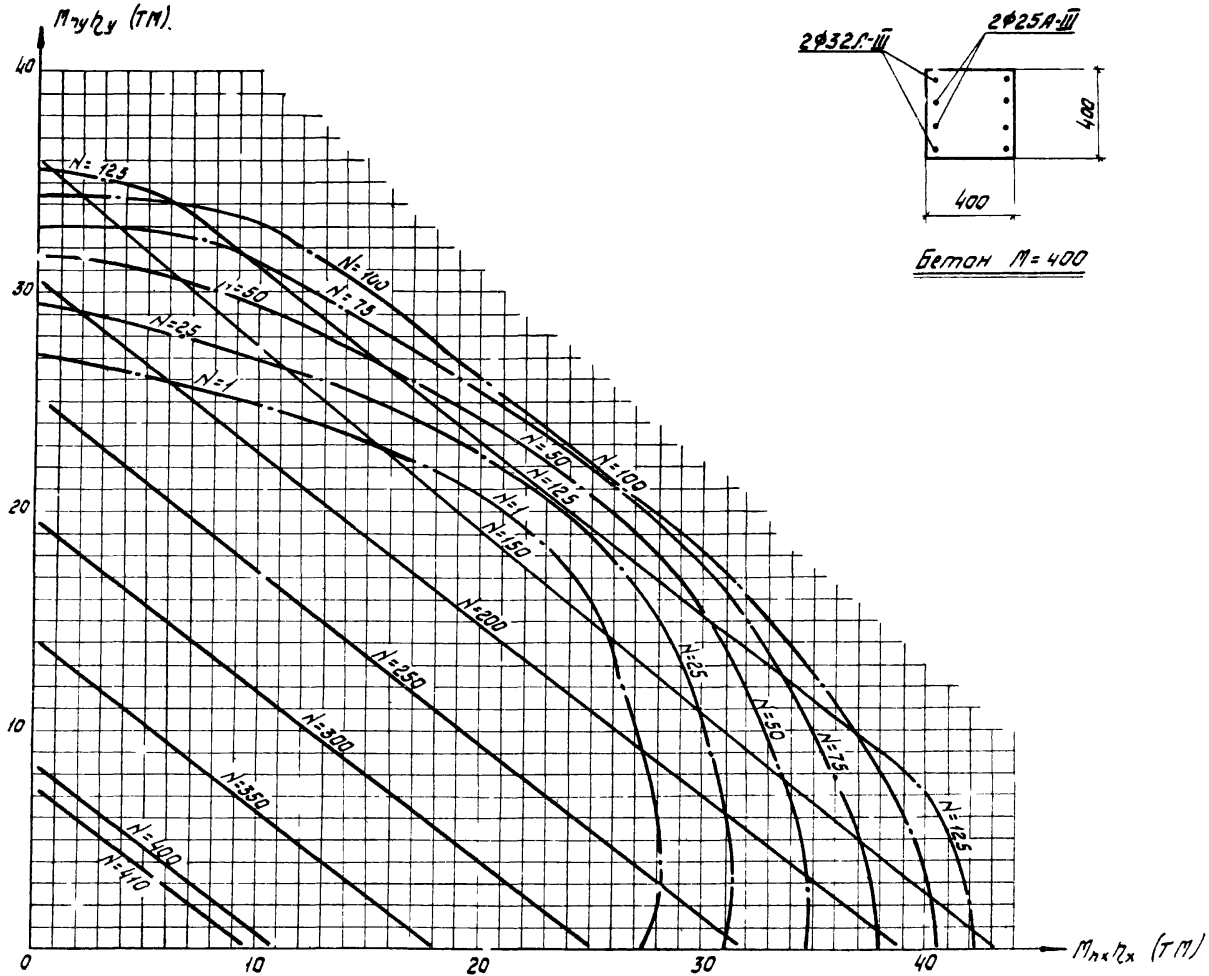
ТК 1970	несущей способности сечений колонн на косоугольное внецентренное сжатие	График 1		ЦИС 20-5
		лист	19	11306 28

ИИДР
ОИВ-АИСТ
ИВ. №

Ст. инженер
Проектир.
И. Маслова

Ст. инженер
Проектир.
В. В. Жуков
Бетон. Делопроводчик

ЦНИПРОМЗДАНИИ
г. Москва



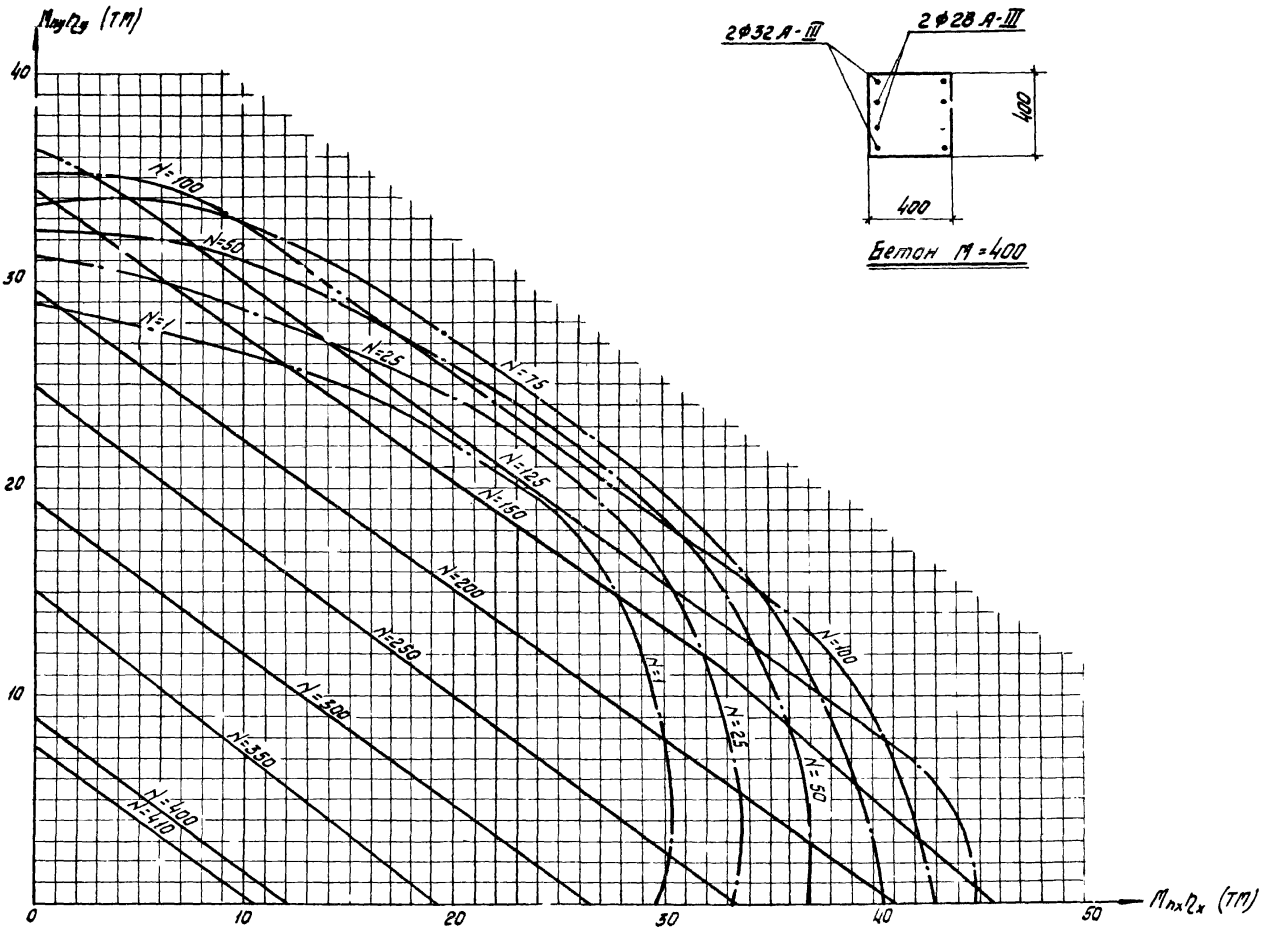
Примечание см. на листе 19.

ТК 1970	График 2 несущей способности сечений колонн на косое внецентренное сжатие.	ИИС20-5
		Лист 20

шифр
 марка-лист
 инв. №

Арх. Отк. - / С. Усманов, В. Жилин
 С. Усманов, В. Жилин
 С. Усманов, В. Жилин
 С. Усманов, В. Жилин
 С. Усманов, В. Жилин

Госстрой СССР
 ЦНИИПРОЕКТОВ
 г. Москва



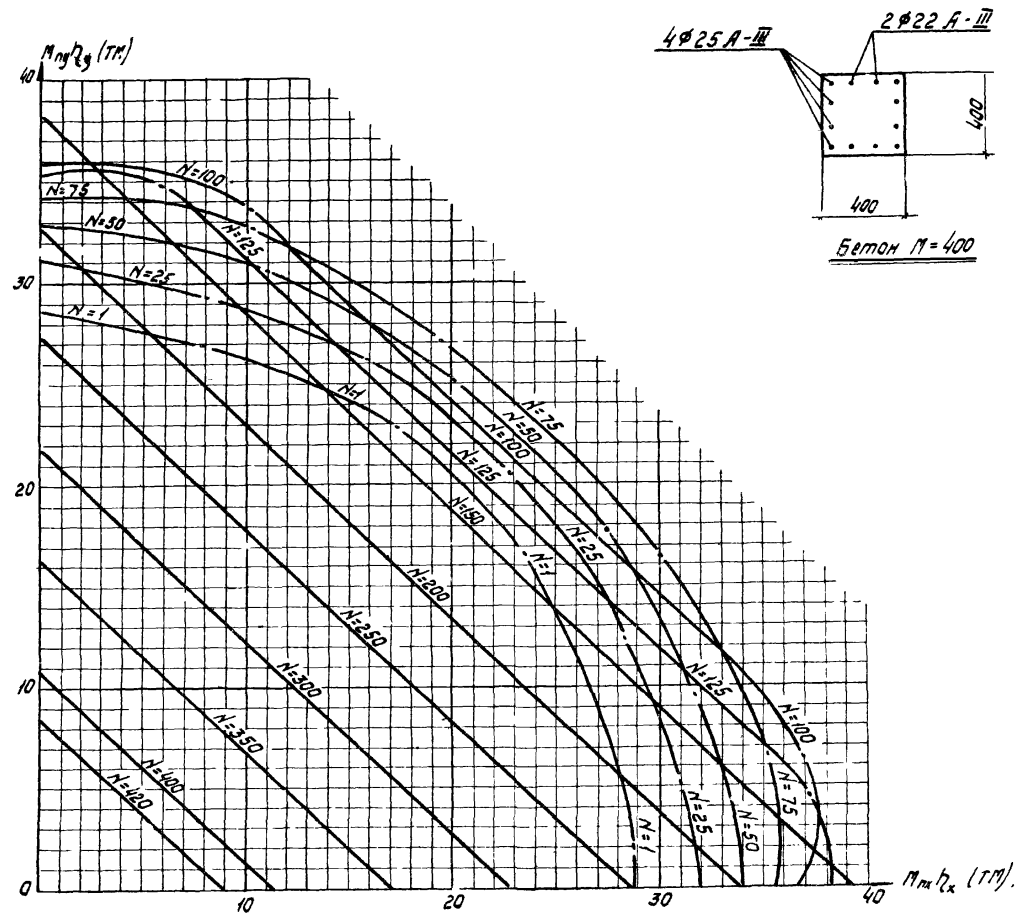
Примечание см. на листе 19.

ТК 1970	График 3 несущей способности сечений колонн на косое внецентренное изгибание	ИСС 20-5
		Лист 21

шифр
 трка-лист
 чив. н.

Инж. пр. Старцев
 ст. инженер-проектировщик
 Проверил Белов В.А.

ЦНИИПромзданий
 г. Москва



Примечание см. на листе 19

ТК 1970г	График 4 несущей способности сечений колонн на косое внецентренное сжатие	ЦИС-20-5
		Лист 22

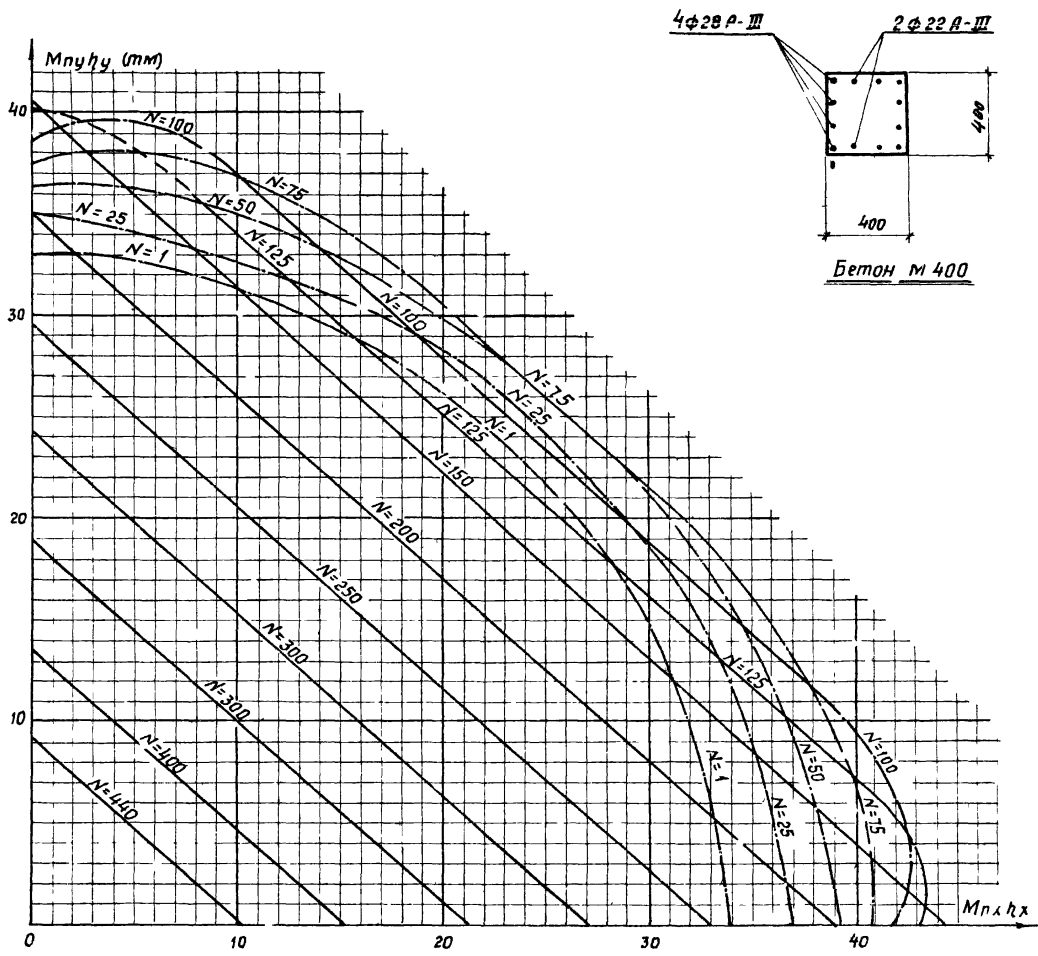
шифр
 марка-цвет
 инв №

Монтаж-1
 Лишж.пр-та
 Ст.инженер
 Проверил

Выжигин
 Старицев
 Верхняков
 Белонюхина

В.И.И.
 В.И.И.
 В.И.И.

Госстрой СССР
 ЦНИИПРОЕКТАНИИ
 г Москва



Примечание см. на листе 19.

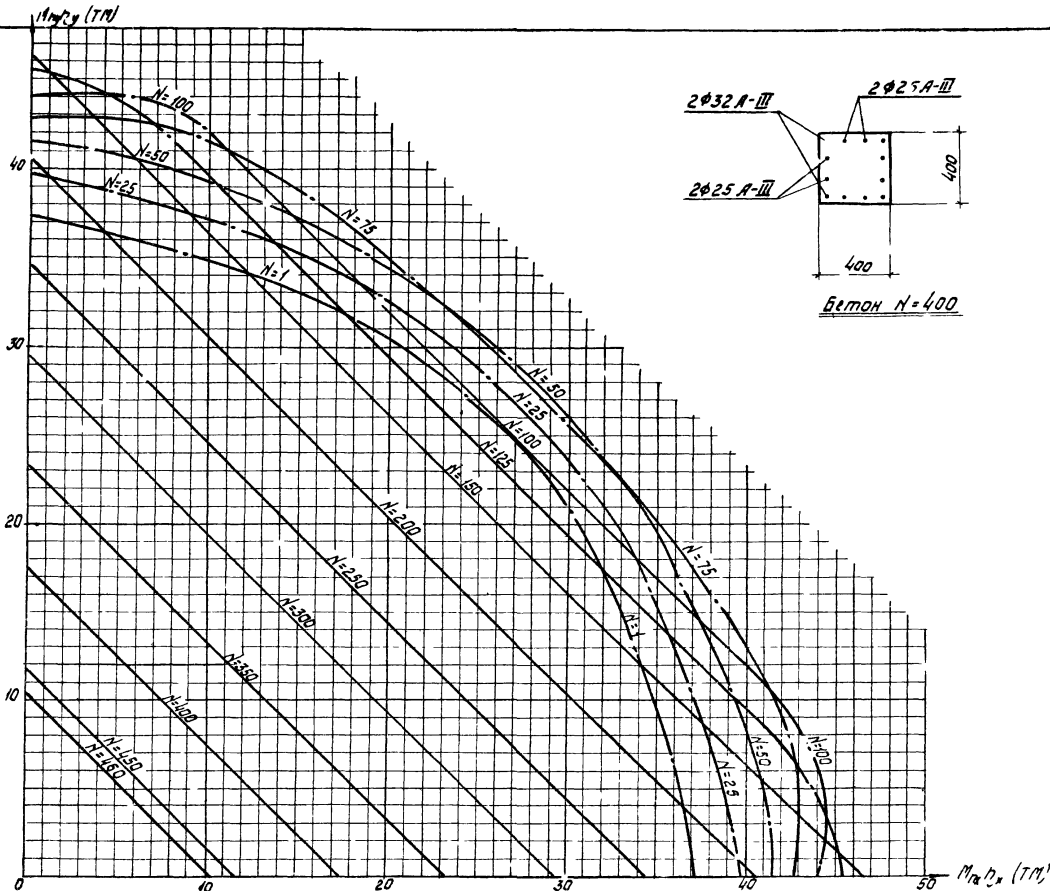
ТК 1970	График 5 несущей способности сечений колонч на косоое внецентренное сжатие	УУС 20-5	
		Лист	23

ИИФР
ИДКВ-ВНСТ
ИИВ №1

Инж.проект
Ст.инженер
Проверил

И.А.Иванов
В.И.Петров
А.С.Сидоров

ЦНИИПРОЕКТАЦИИ
г. Москва

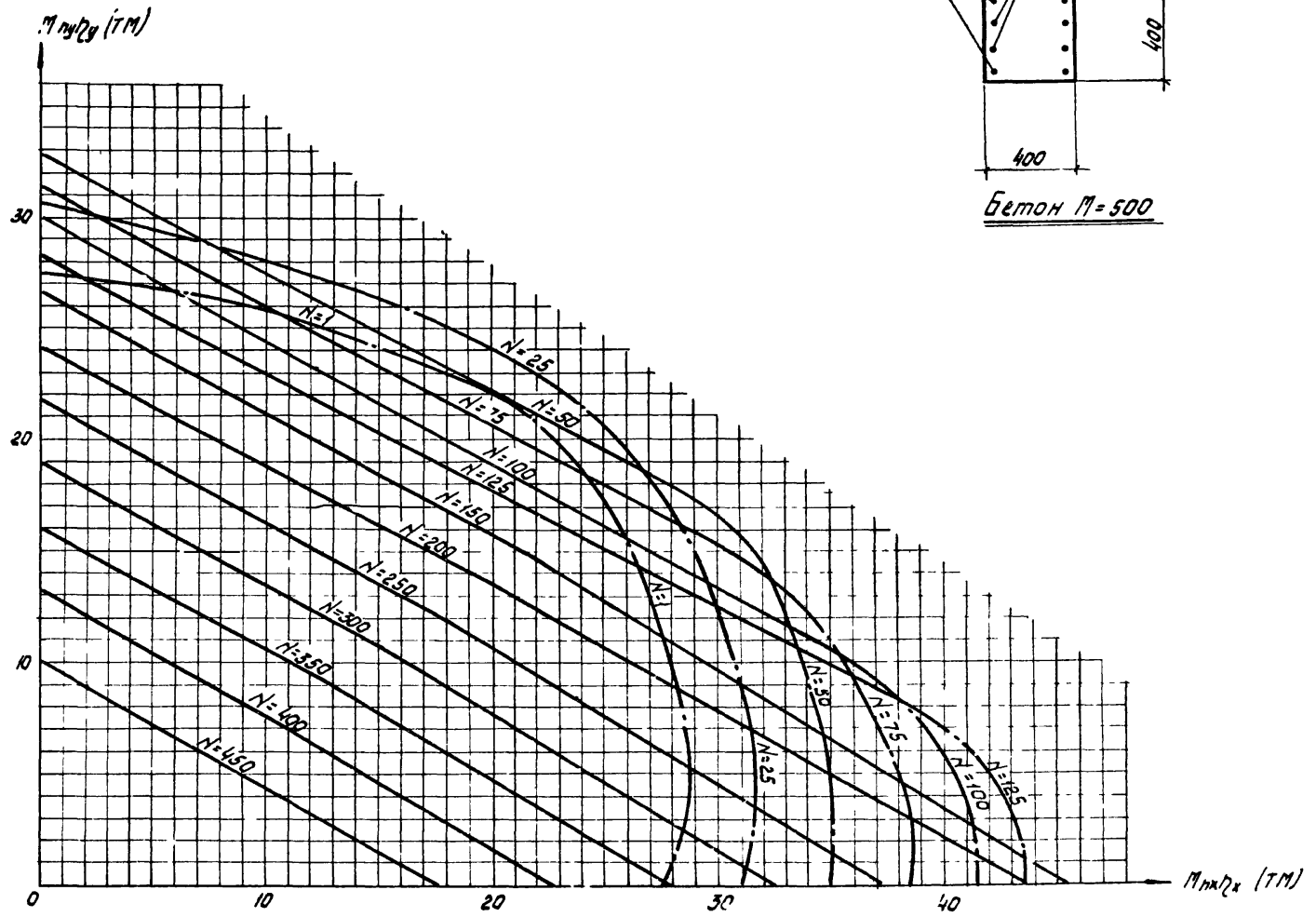
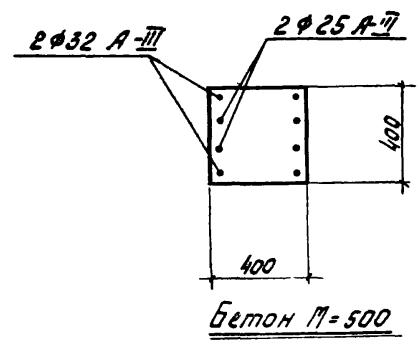


Примечание см. на листе 19

ТК 1970	График 6 несущей способности сечений колонн на косое внецентренное сжатие.	УСС20-5	
		Лист	24

шифр
марка-вист
инв №

СТК-1	Вы.
МК-РР-10	Стар.
7 изменений	Борисов
видов	Белоску
	Белом



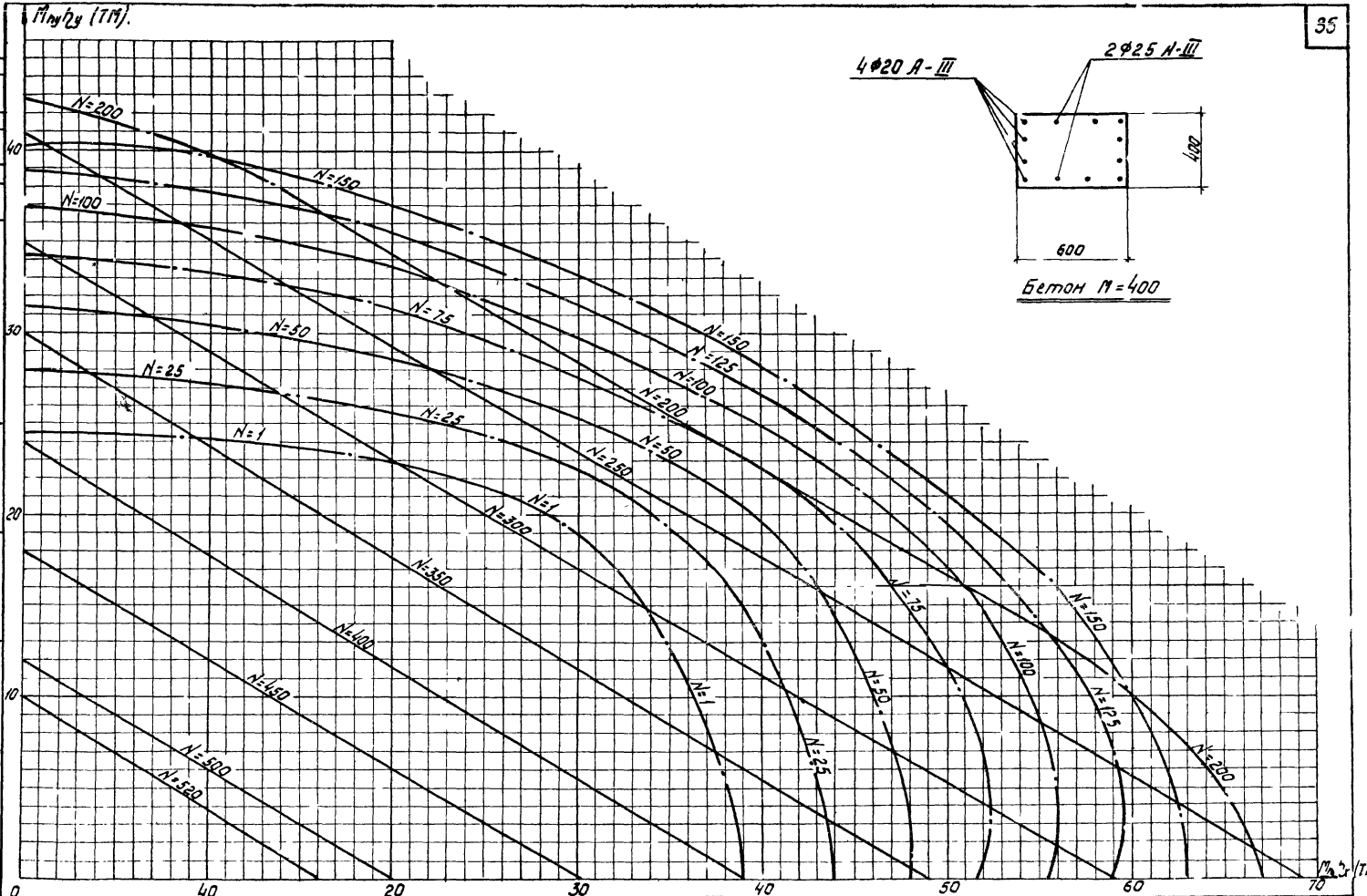
Примечание см на листе 19

ТК 1970	График 7 несущей способности сечений колонн на косо-внецентренное сжатие	ЦУС20-5
		Лист 25

Шифр
Марка-литер
Инв. №

Выполнил
Проверил
Инженер
Проектировщик

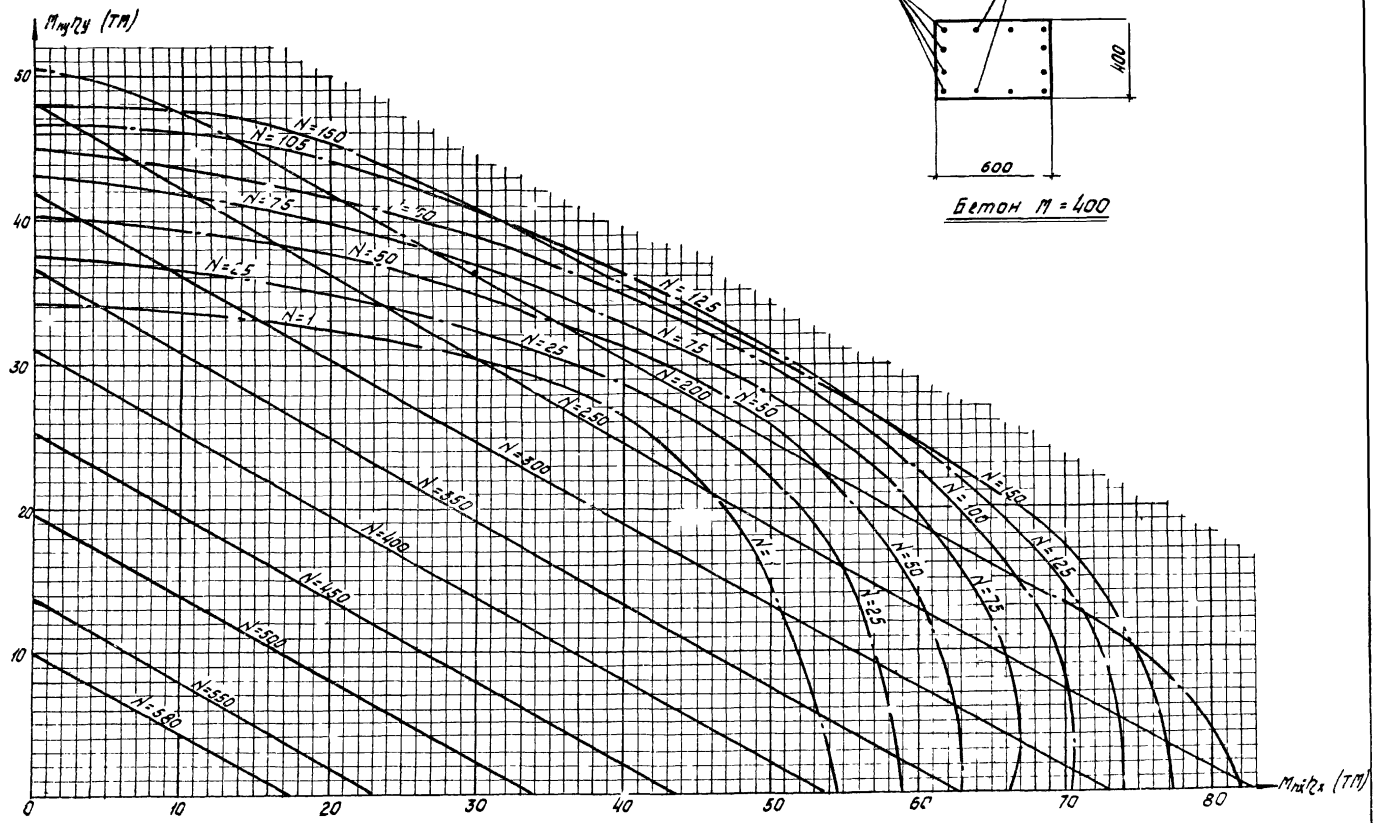
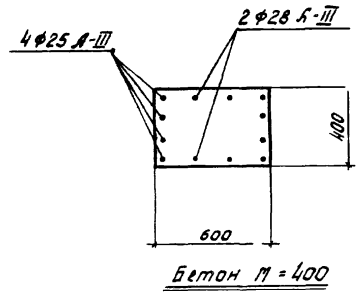
Госстрой СССР
ЦЕНТРОПРОЕКТИИ
г. Москва



Примечание см. на листе 19

ТК 1970	График 9 несущей способности сечений колонн на косо-внецентренное сжатие.	УСС20-5
		Лист 27

ИФР
 КЯ-АСТ
 ИИВ.И.



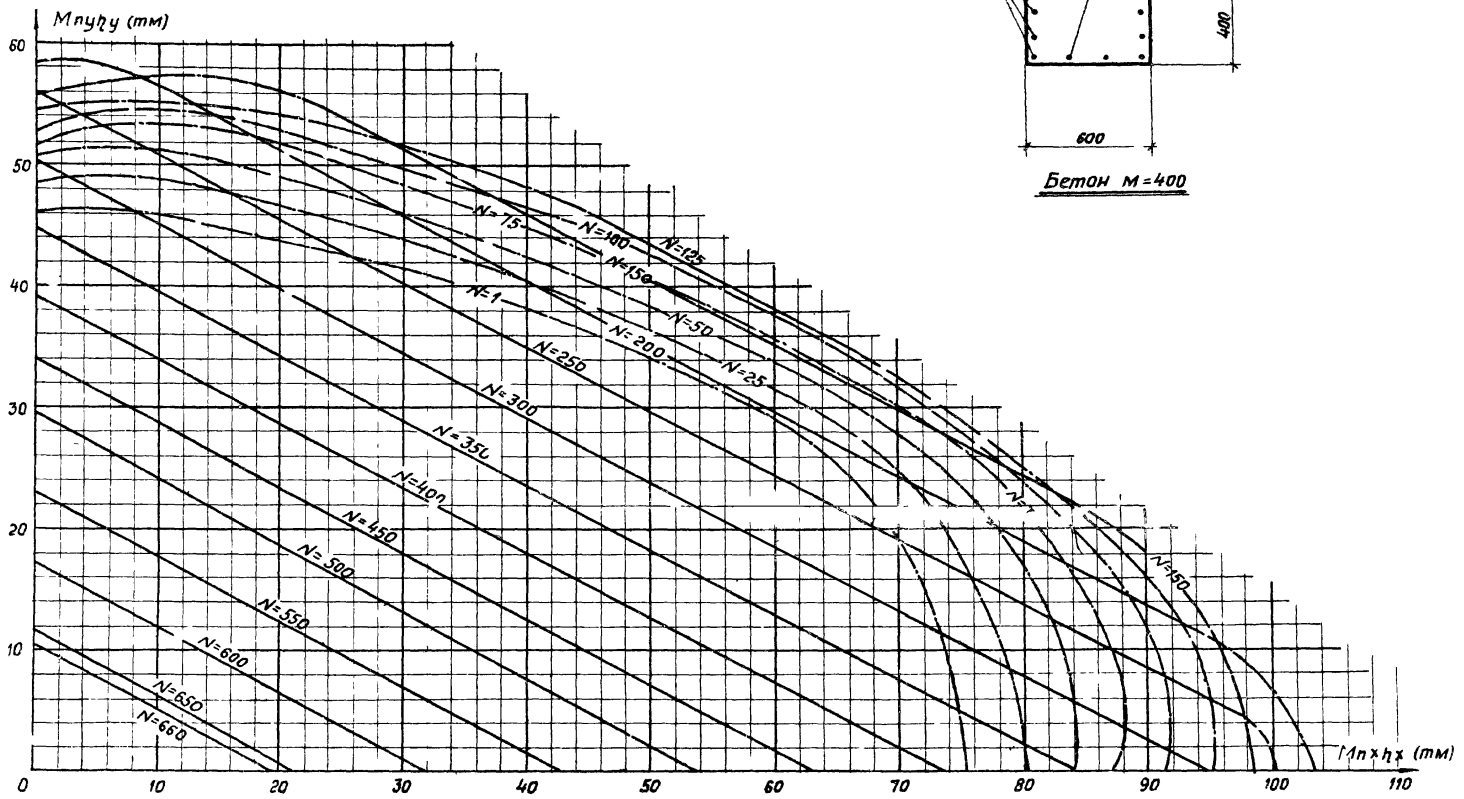
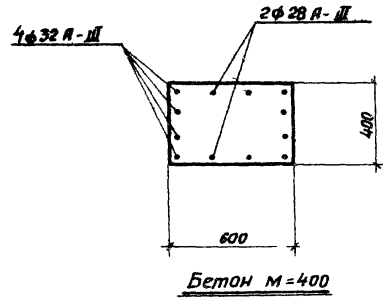
Дополнительно
 в соответствии с
 требованиями
 СНиП 52-01-87
 и СНиП 52-01-87
 по согласованию
 с проектной
 организацией
 и с учетом
 требований
 СНиП 52-01-87
 и СНиП 52-01-87

г. Москва

Примечание см. на листе 19

ТК 1970	График 10 несущей способности сечений колонн на косое внецентренное сжатие	ИС20-5 Лист 28
	11306 37	

Шифр
 марка-вид
 инв. №
 Выполнил
 Старший
 Верещакин
 Белонучкина
 Проверил
 Бельчик
 ЦНИИПБ
 г. Москва



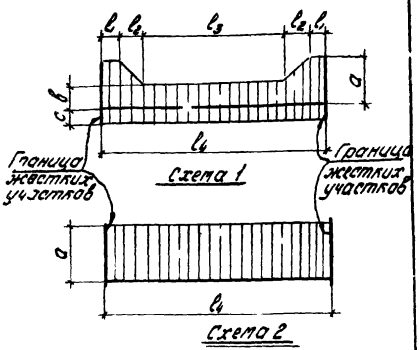
Примечание см на листе 19

ТК 1970	График 11 несущей способности сечений колонок на косое внецентренное сжатие	Лист 20-5 29
	№306 38	

Значения предельных усилий для ригелей марок Б2-11; Б8-10

Схемы опор

№ п/п	Марка ригеля	Наименование усилий	№.пер. расчетных участков	Размер-ность	Величины усилий			Длина участков опоры М			
					а	б	с	l ₁	l ₂	l ₃	l ₄
1	Б2-11 Б8-10	Предельные расчетные изгибающие моменты	1	ТМ	53,0	22,2	35,1	0,32	0,54	2,98	4,7
2		Предельные расчетные поперечные силы	2	Т	57,5	—	—	—	—	—	
3		Предельные нормативные изгибающие моменты при ширине раскрытия нормальных трещин $\sigma_{т} = 0,3l_0$	1	ТМ	*)	*)	26,1	0,32	0,54	2,98	
4		Предельные нормативные изгибающие моменты при ширине раскрытия нормальных трещин $\sigma_{т} = 0,3l_0$	1	ТМ	*)	24,0	18,0	0,32	0,54	2,98	
5		Предельные нормативные поперечные силы при ширине раскрытия наклонных трещин $\sigma_{т} = 0,3l_0$	2	Т	38,9	—	—	—	—	—	
6		Предельные нормативные поперечные силы при ширине раскрытия наклонных трещин $\sigma_{т} = 0,3l_0$	2	Т	31,8	—	—	—	—	—	
7		Предельный прогиб ригеля	—	см	1,57	—	—	—	—	—	



Значения расчетных крутящих моментов и соответствующие им предельные значения изгибающих моментов и поперечных сил

Марка ригеля	Размер-ность	Значения M _k , M _l Q для сечений ригеля на участке длиной (l ₁ +l ₂) при верхней грани растянутой от М										Размер-ность	Значения M _k , M _l Q для сечений ригеля на участке длиной l ₃ при верхней грани растянутой от М										Размер-ность	Значения M _k , M _l Q для сечений ригеля на участке длиной l ₄ при нижней грани растянутой от М									
		M _k	4,8	4,5	4,2	3,9	3,5	3,2	2,8	2,4	M _l		4,6	4,4	4,1	3,8	3,5	3,1	2,7	2,2	M _k	1,7		1,6	1,4	—							
Б2-11 Б8-10	ТМ	M _k	4,8	4,5	4,2	3,9	3,5	3,2	2,8	2,4	M _l	4,6	4,4	4,1	3,8	3,5	3,1	2,7	2,2	M _k	1,7	1,6	1,4	—									
	ТМ	M	39,8	40,9	42,0	43,4	44,2	45,4	46,1	47,0	M	20,3	21,8	22,7	23,8	24,8	25,9	27,0	28,0	M	33,6	34,4	34,9	—									
	Т	Q	10,4	12,1	14,6	16,4	18,9	21,2	24,0	30,4	Q	11,5	13,3	15,0	17,3	19,3	21,8	24,5	31,7	Q	37,5	39,4	44,0	—									

Значения кривизн 1/r, отвечающие длительному действию нагрузки

Марка ригеля	Размер-ность	Значения M _k и 1/r для сечений ригеля на участке длиной (l ₁ +l ₂) для верхней растянутой грани										Размер-ность	Значения M _k и 1/r для сечений ригеля на участке длиной l ₃ для верхней растянутой грани										Размер-ность	Значения M _k и 1/r для сечений ригеля на участке длиной l ₄ для нижней растянутой грани									
		M _k	4,0	4,3	3,9	3,5	3,1	2,3	1,9	7,2	1/r		22,0	20,0	18,0	16,0	14,0	12,0	6,6	—													
Б2-11 Б8-10	ТМ	M _k	4,0	4,3	3,9	3,5	3,1	2,3	1,9	7,2	M _k	22,0	20,0	18,0	16,0	14,0	12,0	6,6	—	M _k	28,0	25,0	22,0	18,0	16,0	13,0	6,8	—					
	10 ⁻⁶ см	1/r	57,7	52,9	48,1	43,3	38,4	28,7	23,5	4,0	1/r	35,0	32,8	28,9	25,0	21,1	11,2	5,9	—	1/r	39,1	35,0	30,8	25,4	21,4	16,5	3,9	—					

Примечание

*) - предельные значения нормативных изгибающих моментов при ширине раскрытия нормальных трещин $\sigma_{т} = 0,3(0,2)l_0$ превышают значения предельного расчетного момента

ТК
1970

Ригели марок Б2-11; Б8-10
значения предельных усилий

ШС 20-5

лист 30

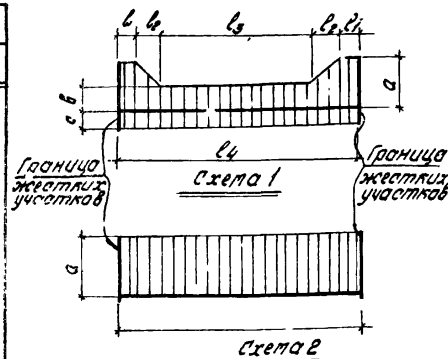
ст. инженер
 Проектирование
 г. Москва

Значения предельных усилий для ригелей марок Б2-13; Б8-12

Схемы опор

40

№ п/п	Марка ригеля	Наименование усилий	№.во-схемы опор	Раз-мерность	Величины усилий			Длина участков опоры М.			
					а	б	в	ℓ ₁	ℓ ₂	ℓ ₃	ℓ ₄
1	Б2-13 Б8-12	Предельные расчетные изгибающие моменты	1	М	53,0	29,0	53,0	0,32	0,54	2,98	4,7
2		Предельные расчетные поперечные силы	2	Т	36,1	—	—	—	—	—	
3		Предельные нормативные изгибающие моменты при ширине раскрытия нормальных трещин $\sigma_t = 0,3 \text{ МПа}$	1	М	*	*	51,3	0,32	0,54	2,98	
4		Предельные нормативные изгибающие моменты при ширине раскрытия нормальных трещин $\sigma_t = 0,22 \text{ МПа}$	1	М	*	*	24,0	0,32	0,54	2,98	
5		Предельные нормативные поперечные силы при ширине раскрытия нормальных трещин $\sigma_t = 0,3 \text{ МПа}$	2	Т	58,6	—	—	—	—	—	
6		Предельные нормативные поперечные силы при ширине раскрытия нормальных трещин $\sigma_t = 0,22 \text{ МПа}$	2	Т	48,0	—	—	—	—	—	
7		Предельный прогиб ригеля	—	см	1,57	—	—	—	—	—	



Значения расчетных: крутящих моментов и соответствующие им предельные значения изгибающих моментов и поперечных сил

Марка ригеля	Раз-мерность	Значения M_k, M, Q для сечений ригеля на участке длиной $(\ell_1 + \ell_2)$ при верхней грани растянутой от М										Раз-мерность	Значения M_k, M, Q для сечений ригеля на участке длиной ℓ_3 при верхней грани растянутой от М										Раз-мерность	Значения M_k, M, Q для сечений ригеля на участке длиной ℓ_4 при нижней грани растянутой от М				
		M_k	M	Q	M_k	M	Q	M_k	M	Q	M_k		M	Q	M_k	M	Q											
Б2-13 Б8-12	М	6,3	5,8	5,3	4,7	4,4	4,0	3,6	3,3	3,0	2,7	2,4	2,1	1,9	1,7	1,5	1,3	1,1	0,9	0,8	0,7	0,6	0,5	0,4	0,3	0,2	0,1	
	М	36,9	38,9	40,0	43,1	43,8	44,8	45,6	46,7	47,8	48,8	49,8	50,8	51,8	52,8	53,8	54,8	55,8	56,8	57,8	58,8	59,8	60,8	61,8	62,8	63,8	64,8	65,8
	Т	15,6	18,1	22,2	26,4	28,4	30,4	33,6	45,2	17,2	21,5	22,6	24,3	26,4	29,0	32,4	45,5	51,9	53,4	55,5	58,2	—	—	—	—	—	—	—

Значения кривизн $\frac{1}{r}$, отвечающие длительному воздействию нагрузки

Марка ригеля	Раз-мерность	значения M_k и $\frac{1}{r}$ для сечений ригеля на участке длиной $(\ell_1 + \ell_2)$ для верхней растянутой грани.										Раз-мерность	значения M_k и $\frac{1}{r}$ для сечений ригеля на участке длиной ℓ_3 для верхней растянутой грани.										Раз-мерность	значения M_k и $\frac{1}{r}$ для сечений ригеля на участке длиной ℓ_4 для нижней растянутой грани.					
		M_k	$\frac{1}{r}$	M_k	$\frac{1}{r}$	M_k	$\frac{1}{r}$	M_k	$\frac{1}{r}$	M_k	$\frac{1}{r}$		M_k	$\frac{1}{r}$	M_k	$\frac{1}{r}$	M_k	$\frac{1}{r}$											
Б2-13	М	51,0	45,0	38,0	34,0	25,0	18,0	14,0	10,0	22,0	20,0	18,0	15,0	14,0	12,0	10,0	9,6	51,0	45,0	38,0	34,0	25,0	18,0	14,0	10,1	—	—	—	—
	$\frac{10^{-6}}{см}$	37,3	32,9	27,7	24,8	18,9	12,0	8,6	4,8	23,3	20,6	17,9	15,2	12,5	9,8	7,10	4,8	39,1	34,4	29,0	25,9	19,7	12,6	9,0	4,8	—	—	—	—

Примечание

* - предельные значения нормативных изгибающих моментов при ширине раскрытия нормальных трещин $\sigma_t = 0,3(0,22) \text{ МПа}$ превышают значения предельного расчетного момента.

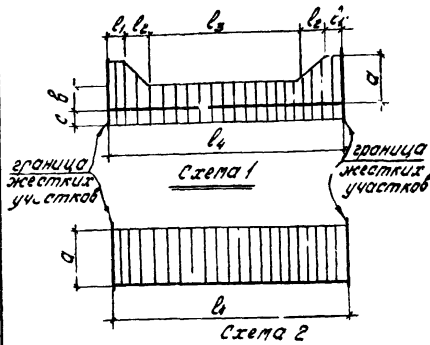
ТК 1970	Ригели марок Б2-13; Б8-12; Значения предельных усилий	ИСС 20-5
		лист 32

Значения предельных усилий для ригелей марок Б2-14; Б8-13

Схемы элюры

41

№ п/п	Марка ригеля	Наименование усилий	Номер схемы элюры	Размерность	Величины усилий			Длина участков элюры М			
					а	б	с	l ₁	l ₂	l ₃	l ₄
1	Б2-14 Б8-13	Предельные расчетные изгибающие моменты	1	ТМ	53,0	29,0	57,6	0,52	0,54	2,38	4,7
2		Предельные расчетные поперечные силы	2	Т	86,1	-	-	-	-	-	
3		Предельные нормативные изгибающие моменты при ширине раскрытия нормальных трещин $\sigma_t = 0,2\text{мм}$	1	ТМ	*	*	*				
4		Предельные нормативные изгибающие моменты при ширине раскрытия нормальных трещин $\sigma_{t2} = 0,2\text{мм}$	1	ТМ	*	24,0	38,9				
5		Предельные нормативные поперечные силы при ширине раскрытия наклонных трещин $\sigma_t = 0,3\text{мм}$	2	Т	58,6	-	-	-	-	-	
6		Предельные нормативные поперечные силы при ширине раскрытия наклонных трещин $\sigma_t = 0,2\text{мм}$	2	Т	48,0	-	-	-	-	-	
7		Предельный прогиб ригеля	СМ	1,57	-	-	-				



Значения расчетных крутящих моментов и соответствующие им предельные значения изгибающих и поперечных сил

Марка ригеля	Размерность	Значения M _x , M _y и Q для сечений ригеля на участке длиной (l ₁ +l ₂) при верхней грани растянутой от М								Размерность	Значения M _x , M _y и Q для сечений ригеля на участке длиной l ₂ при верхней грани растянутой от М								Размерность	Значения M _x , M _y и Q для сечений на участке длиной l ₃ при нижней грани растянутой от М						
		M _x	M _y	Q	M _x	M _y	Q	M _x	M _y		Q	M _x	M _y	Q	M _x	M _y	Q									
Б2-14 Б8-13	ТМ	M _x	6,3	5,8	5,3	4,7	4,4	4,0	3,6	3,3	ТМ	M _x	6,0	5,6	5,3	5,0	4,8	4,3	3,8	3,2	ТМ	M _x	2,4	2,3		
	ТМ	M _y	36,9	38,9	42,9	43,1	47,8	44,8	45,6	46,7	ТМ	M _y	18,5	19,9	21,1	21,9	22,3	24,1	25,5	26,3	ТМ	M _y	56,0	57,0		
	Т	Q	15,6	19,1	22,2	26,4	28,4	30,4	33,6	45,2	Т	Q	17,2	21,5	22,6	24,3	26,4	29,0	32,4	45,5	Т	Q	52,6	57,7		

Значения коэф. β , отвечающие длительному действию нагрузки

Марка ригеля	Размерность	Значения M _x и β для сечений ригеля на участке длиной (l ₁ +l ₂) для верхней растянутой грани								Размерность	Значения M _x и β для сечений ригеля на участке длиной l ₂ для верхней растянутой грани								Размерность	Значения M _x и β для сечений ригеля на участке длиной l ₃ для нижней растянутой грани										
		M _x	β	M _x	β	M _x	β	M _x	β		M _x	β	M _x	β	M _x	β	M _x	β												
Б2-14 Б8-13	ТМ	M _x	50,0	45,0	40,0	35,0	30,0	25,0	19,0		ТМ	M _x	22,0	20,0	18,0	16,0	14,0	12,0	9,6		ТМ	M _x	44,0	45,0	38,0	34,0	26,0	18,0	14,0	10,3
	$\frac{10^6}{\sigma_t}$	$\frac{1}{\beta}$	61,7	55,4	49,1	42,8	36,6	30,1	4,8		$\frac{10^6}{\sigma_t}$	$\frac{1}{\beta}$	22,8	20,1	17,5	14,8	12,1	9,5	4,8		$\frac{10^6}{\sigma_t}$	$\frac{1}{\beta}$	34,9	32,6	27,5	21,5	18,7	11,9	8,6	4,9

Примечание:

1. *1 - Предельные значения нормативных изгибающих моментов при ширине раскрытия нормальных трещин $\sigma_t = 0,3(0,2)\text{мм}$ превышают значения предельных расчетных моментов.

ТК

1970

Ригели марок Б2-14; Б8-13;

Значения предельных усилий

ИИС 20-5

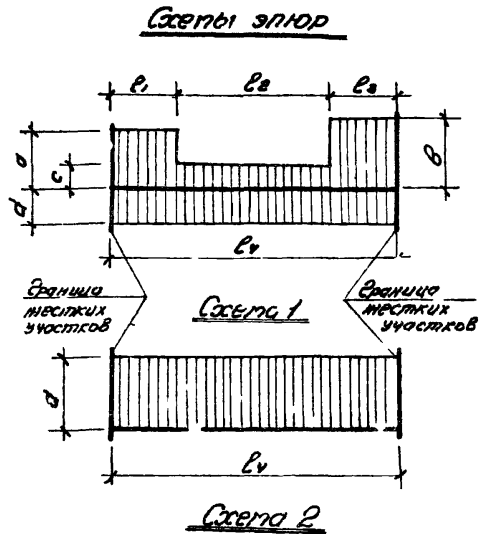
лист 33

11906 42

Госстрой СССР
 ЦНИИПРОМЗДАНИИ
 г. Москва
 Инженер
 Т. В. Г.
 Проверено
 С. В. С.
 1970

Значения предельных усилий для ригелей марок Б4-9, Б5-17, Б10-7, Б11-4

№ п/п	Марка ригеля	Наименование усилий	Номер статьи стандарта	Раз-мер-ность	Величины усилий				Длина участков заделки, м			
					a	b	c	d	l ₁	l ₂	l ₃	l ₄
1	Б4-9 Б5-17 Б10-7 Б11-4	Предельные расчетные изгибающие моменты	1	ТМ	53,3	73,15	8,0	54,4	2,58	—	3,07	7,70 7,40
2		Предельные расчетные поперечные силы	2	Т	45,9	45,9	—	—	—	—	—	
3		Предельные нормативные изгибающие моменты при ширине раскрытия нормальных трещин $\sigma_{т} \leq 0,3 \text{ мм}$	1	ТМ	46,3	63,6	6,95	47,3	2,58	$\frac{2,05}{1,75}$	3,07	
4		Предельные нормативные изгибающие моменты при ширине раскрытия нормальных трещин $\sigma_{т} \leq 0,2 \text{ мм}$	1	ТМ	41,5	53,6	4,6	47,3	2,58	$\frac{2,05}{1,75}$	3,07	
5		Предельные нормативные поперечные силы при ширине раскрытия наклонных трещин $\sigma_{т} \leq 0,3 \text{ мм}$	2	Т	39,9	39,9	—	—	—	—	—	
6		Предельные нормативные поперечные силы при ширине раскрытия наклонных трещин $\sigma_{т} \leq 0,2 \text{ мм}$	2	Т	32,6	32,6	—	—	—	—	—	
7		Предельный прогиб ригеля	—	СМ	2,10				—	—	—	



Значения кривизмы $\frac{1}{r}$, отвечающие длительному действию нагрузки

Марка ригеля	Раз-мер-ность	Значения M_n и $\frac{1}{r}$ для сечений ригеля на участке длиной l_1 для верхней растянутой грани								Раз-мер-ность	Значения M_n и $\frac{1}{r}$ для сечений ригеля на участке длиной l_2 для верхней растянутой грани								Раз-мер-ность	Значения M_n и $\frac{1}{r}$ для сечений ригеля на участке длиной l_4 для нижней растянутой грани									
		M_n	$\frac{1}{r}$	M_n	$\frac{1}{r}$	M_n	$\frac{1}{r}$	M_n	$\frac{1}{r}$		M_n	$\frac{1}{r}$	M_n	$\frac{1}{r}$	M_n	$\frac{1}{r}$	M_n	$\frac{1}{r}$		M_n	$\frac{1}{r}$								
Б4-9	ТМ	46,3	40,5	34,7	28,9	23,1	17,4	11,6	5,8	ТМ	63,6	55,65	47,7	39,75	31,80	23,85	15,9	7,95	ТМ	45,3	39,7	34,0	28,3	22,6	17,1	11,4	5,7		
Б5-17	$\frac{10^{-6}}{СМ}$	$\frac{1}{r}$	56,0	47,6	39,7	31,8	24,2	16,9	12,7	$\frac{10^{-6}}{СМ}$	$\frac{1}{r}$	64,6	54,5	45,8	36,9	28,9	20,0	12,30	5,90	$\frac{10^{-6}}{СМ}$	$\frac{1}{r}$	30,3	23,7	18,8	15,6	12,9	10,0	7,1	4,7

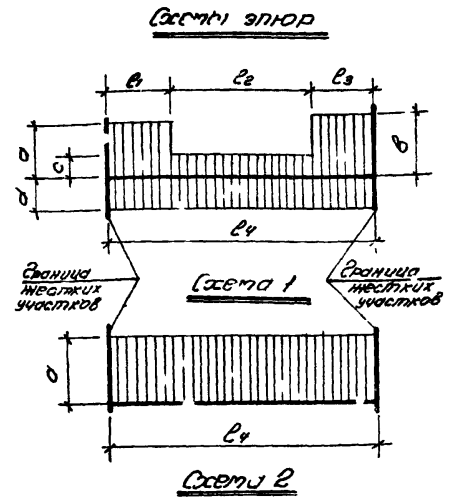
Примечание.
Размеры в знаменателе относятся к ригелям Б4-9, Б10-7

Институт Строительных Конструкций
 Министрства Строительных Конструкций
 СССР
 1970

ТК 1970	Ригели марок Б4-9, Б5-17, Б10-7, Б11-4. Значения предельных усилий	ЛУГ-2С-5
		лжт 34

Значения предельных усилий для ригелей марок Б4-10, Б4-13, Б5-19, Б5-25, Б10-8, Б11-15

№ п/п	Марка ригеля	Наименование усилий	Нормативная старость	раз-мерность	Величины усилий				Длина участков эпюры м				
					а	б	с	д	е ₁	е ₂	е ₃	е ₄	
1		Предельные расчетные изгибающие моменты	1	тм	55,1	75,8	15,2	69,0	2,43	2,20	1,90	3,07	
2		Предельные расчетные поперечные силы	2	т	71,2	—	—	—	—	—	—	—	
3	Б4-10 Б4-13	Предельные нормативные изгибающие моменты по ширине раскрытия наклонных трещин $\sigma_T \leq 0,3 \text{ тм}$	1	тм	47,9	65,9	13,2	59,9	2,43	2,20	1,90	3,07	7,70 7,40
4	Б5-19 Б5-25	Предельные нормативные изгибающие моменты по ширине раскрытия наклонных трещин $\sigma_T \leq 0,2 \text{ тм}$	1	тм	40,7	35,9	8,8	59,9	2,43	2,20	1,90	3,07	
5	Б10-8 Б11-15	Предельные нормативные поперечные силы по ширине раскрытия наклонных трещин $\sigma_T \leq 0,3 \text{ тм}$	2	т	61,8	—	—	—	—	—	—	—	
6		Предельные нормативные поперечные силы по ширине раскрытия наклонных трещин $\sigma_T \leq 0,2 \text{ тм}$	2	т	50,7	—	—	—	—	—	—	—	
7		Предельный прогиб ригеля	—	см	2,20				—	—	—		



Значения кривизны $\frac{1}{r}$, отвечающие длительному воздействию нагрузки

Марка ригеля	Раз-мерность	Значения M_n и $\frac{1}{r}$ для сечений ригеля на участке длиной e_1 для верхней растянутой грани								Раз-мерность	Значения M_n и $\frac{1}{r}$ для сечений ригеля на участке длиной e_3 для верхней растянутой грани								Раз-мерность	Значения M_n и $\frac{1}{r}$ для сечений ригеля на участке длиной e_4 для нижней растянутой грани										
		M_n	$\frac{1}{r}$	M_n	$\frac{1}{r}$	M_n	$\frac{1}{r}$	M_n	$\frac{1}{r}$		M_n	$\frac{1}{r}$	M_n	$\frac{1}{r}$	M_n	$\frac{1}{r}$	M_n	$\frac{1}{r}$		M_n	$\frac{1}{r}$									
Б4-10	тм	47,9	41,9	35,9	29,9	24,0	18,0	12,0	6,0	тм	M_n	65,9	57,6	49,4	41,2	32,9	24,7	16,8	9,2	тм	M_n	57,5	50,3	43,1	35,9	28,8	21,6	14,4	7,2	
Б5-19	$\frac{10^{-6}}{р}$	53,5	45,5	37,8	30,2	23,1	16,0	10,5	5,2	$\frac{10^{-6}}{см}$	$\frac{1}{р}$	69,6	58,0	43,5	35,0	26,8	18,9	12,1	5,8	$\frac{10^{-6}}{см}$	$\frac{1}{р}$	32,2	25,2	21,5	18,2	14,9	11,6	8,3	5,0	
Б5-25																														
Б10-8																														
Б11-15																														

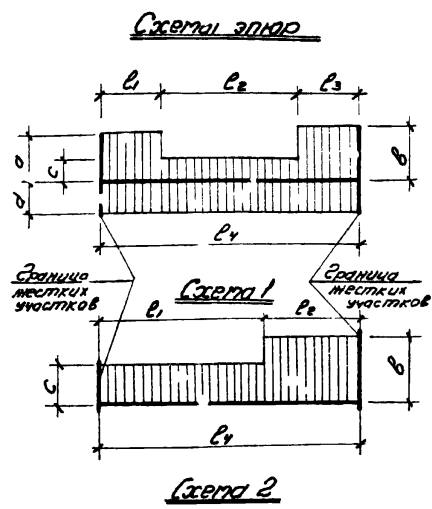
Примечание.
Размеры в знаменателе относятся к ригелям Б4-10; Б4-13; Б10-8

Полное и точное название ООО
ГПИ-7
г. Москва

ТК
1970
Ригели марок Б4-10; Б4-13; Б5-19; Б5-25; Б10-8; Б11-15.
Значения предельных усилий
Лист 35

Значения предельных усилий для ригелей марок Б4-11, Б5-20, Б10-9, Б11-16

№ п/п	Марка ригеля	Наименование усилий	Интервалы эпюры	Размерности	Величины усилий				Длина участков эпюры м			
					a	b	c	d	l ₁	l ₂	l ₃	l ₄
1	Б4-11 Б5-20 Б10-9 Б11-16	Предельные расчетные изгибающие моменты	1	ТМ	55,0	75,7	15,2	78,4	2,18	$\frac{2,95}{2,65}$	2,57	7,70 7,40
2		Предельные расчетные поперечные силы	2	Т	—	135,0	67,0	—	$\frac{7,12}{6,87}$	0,53	—	
3		Предельные «противительные» изгибающие моменты при ширине раскрытия наклонных трещин $\sigma_T \leq 0,3 \text{ МПа}$	1	ТМ	47,8	66,0	13,2	68,1	2,18	$\frac{2,95}{2,65}$	2,57	
4		Предельные «напротивительные» изгибающие моменты при ширине раскрытия наклонных трещин $\sigma_T \leq 0,2 \text{ МПа}$	1	ТМ	43,0	65,0	8,8	68,1	2,18	$\frac{2,95}{2,65}$	2,57	
5		Предельные «напротивительные» поперечные силы при ширине раскрытия наклонных трещин $\sigma_T \leq 0,3 \text{ МПа}$	2	Т	—	117,0	58,5	—	$\frac{7,12}{6,87}$	0,53	—	
6		Предельные «напротивительные» поперечные силы при ширине раскрытия наклонных трещин $\sigma_T \leq 0,2 \text{ МПа}$	2	Т	—	96,0	47,1	—	$\frac{7,12}{6,87}$	0,53	—	
7		Предельный прогиб ригеля	—	СМ	2,20				—	—	—	



Значения кривизмы $\frac{1}{r}$, отвечающие длительному действию нагрузки

Марка ригеля	Размерность	Значения M_n и $\frac{1}{r}$ для сечений ригеля на участке длиной l_1 для верхней растянутой грани									Размерность	Значения M_n и $\frac{1}{r}$ для сечений ригеля на участке длиной l_3 для нижней растянутой грани																	
		M_n	$\frac{1}{r}$	M_n	$\frac{1}{r}$	M_n	$\frac{1}{r}$	M_n	$\frac{1}{r}$	M_n		$\frac{1}{r}$	M_n	$\frac{1}{r}$	M_n	$\frac{1}{r}$	M_n	$\frac{1}{r}$											
Б4-11	ТМ	47,0	41,1	35,3	29,4	23,5	17,6	11,8	5,9	ТМ	M_n	67,0	58,6	50,2	41,9	33,5	25,1	16,8	8,4	ТМ	M_n	67,2	58,8	50,4	42,0	33,6	25,2	16,8	8,4
Б5-20	$\frac{10^{-6}}{СМ}$	$\frac{1}{r}$	52,5	44,6	37,2	29,7	22,6	15,6	10,3	$\frac{10^{-6}}{СМ}$	$\frac{1}{r}$	87,0	71,4	43,1	35,1	26,9	15,1	11,4	5,6	$\frac{10^{-6}}{СМ}$	$\frac{1}{r}$	35,8	28,5	22,7	18,9	15,1	11,4	7,6	3,8
Б10-9	ТМ	—	—	—	—	—	—	—	—	ТМ	—	—	—	—	—	—	—	—	—	ТМ	—	—	—	—	—	—	—	—	—
Б11-16	ТМ	—	—	—	—	—	—	—	—	ТМ	—	—	—	—	—	—	—	—	—	ТМ	—	—	—	—	—	—	—	—	—

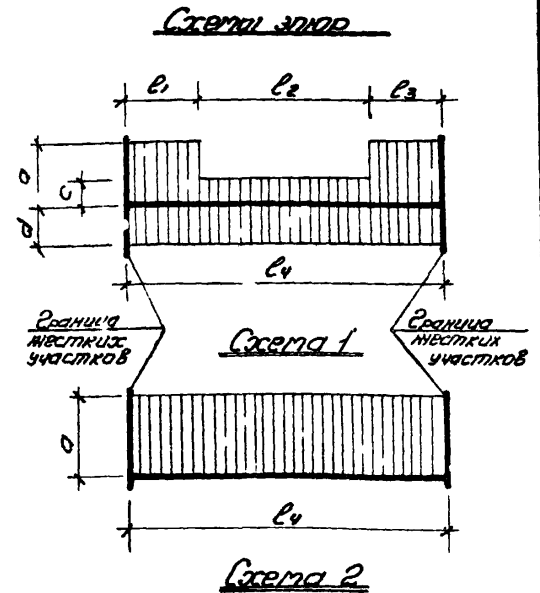
Примечание.
Размеры в знаменателе относятся к ригелям Б4-11, Б10-9

ТК 1970	Ригели марок Б4-11, Б5-20, Б10-9, Б11-16. Значения предельных усилий	УДБ-20-5
		Лист 36

В.В. Сидорова
 И.В. Сидорова
 С.В. Сидорова
 А.В. Сидорова
 Б.В. Сидорова
 В.В. Сидорова
 Г.В. Сидорова
 Д.В. Сидорова
 Е.В. Сидорова
 З.В. Сидорова
 И.В. Сидорова
 К.В. Сидорова
 Л.В. Сидорова
 М.В. Сидорова
 Н.В. Сидорова
 О.В. Сидорова
 П.В. Сидорова
 Р.В. Сидорова
 С.В. Сидорова
 Т.В. Сидорова
 У.В. Сидорова
 Ф.В. Сидорова
 Х.В. Сидорова
 Ц.В. Сидорова
 Ч.В. Сидорова
 Ш.В. Сидорова
 Щ.В. Сидорова
 Ъ.В. Сидорова
 Ы.В. Сидорова
 Ь.В. Сидорова
 Э.В. Сидорова
 Ю.В. Сидорова
 Я.В. Сидорова

Значения предельных усилий для ригелей марок Б5-22, Б5-10, Б11-18, Б12-7

№ п/п	Марка ригеля	Наименование усилий	№ п/п стелы этажа	Размерность	Величины усилий			Длина участков стелы м			
					σ	σ	d	l ₁	l ₂	l ₃	l ₄
1	Б5-22 Б6-10 Б11-18 Б12-7	Предельные расчетные изгибающие моменты	1	ТМ	53,4	8,0	43,9	2,93	1,90 1,70	3,07	
2		Предельные расчетные поперечные силы	2	Т	65,9	—	—	—	—	—	
3		Предельные нормативные изгибающие моменты при ширине раскрытия наклонных трещин $\sigma_T \leq 0,3 \text{ мм}$	1	ТМ	46,4	6,95	38,2	2,43	1,90 1,70	3,07	2,90
4		Предельные нормативные изгибающие моменты при ширине раскрытия наклонных трещин $\sigma_T \leq 0,2 \text{ мм}$	1	ТМ	41,5	4,5	38,2	2,93	1,90 1,70	3,07	2,70
5		Предельные нормативные поперечные силы при ширине раскрытия наклонных трещин $\sigma_T \leq 0,3 \text{ мм}$	2	Т	39,9	—	—	—	—	—	
6		Предельные нормативные поперечные силы при ширине раскрытия наклонных трещин $\sigma_T \leq 0,2 \text{ мм}$	2	Т	32,6	—	—	—	—	—	
7		Предельный прогиб ригеля	—	СМ		1,50		—	—	—	



Значения кривизны $\frac{1}{r}$, отвечающие длительному действию нагрузки

Марка ригеля	Размерность	Значения M_n и $\frac{1}{r}$ для сечений ригеля на участке длиной l_1 и l_3 для верхней растянутой грани									Размерность	Значения M_n и $\frac{1}{r}$ для сечений ригеля на участке длиной l_4 для нижней растянутой грани								
		M_n	64,0	56,0	48,0	40,0	32,0	24,0	16,0	8,0		M_n	35,8	31,3	26,8	22,4	17,9	13,4	9,0	4,5
Б5-22	ТМ	$\frac{1}{r}$	64,0	56,0	48,0	40,0	32,0	24,0	16,0	8,0	ТМ	M_n	35,8	31,3	26,8	22,4	17,9	13,4	9,0	4,5
Б6-10	$\frac{10^{-6}}{см}$	$\frac{1}{r}$	64,5	55,2	46,0	37,2	28,6	20,4	12,5	6,05	$\frac{10^{-6}}{см}$	$\frac{1}{r}$	20,7	17,0	14,7	12,3	10,0	7,6	5,3	2,9
Б11-18 Б12-7	$\frac{10^{-6}}{см}$	$\frac{1}{r}$	64,5	55,2	46,0	37,2	28,6	20,4	12,5	6,05	$\frac{10^{-6}}{см}$	$\frac{1}{r}$	20,7	17,0	14,7	12,3	10,0	7,6	5,3	2,9

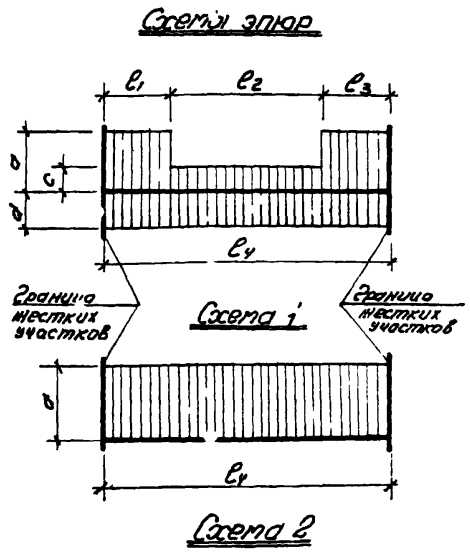
Примечание.
Размеры в знаменателе относятся к ригелям Б5-22 и Б11-18

ТК 1970	Ригели марок Б5-22, Б6-10, Б11-18, Б12-7. Значения предельных усилий	УЧЕ 20-5	
		Лист	37

Проект: ...
 Инженер: ...
 Проверено: ...
 Дата: ...
 Г. Москва

Значения предельных усилий для ригелей марок Б5-23, Б5-26, Б6-11, Б6-13; Б11-19, Б12-9

№ п/п	Марка ригеля	Наименование усилий	Номер стержня в поясе	Размерность	Величины усилий			Длина участков длиной м			
					a	c	d	l ₁	l ₂	l ₃	l ₄
1	Б5-23 Б5-26 Б6-11 Б6-13 Б11-19 Б12-9	Предельные расчетные изгибающие моменты	1	ТМ	75,8	15,2	59,0	2,58	$\frac{2,60}{2,40}$	2,72	7,90 7,70
2		Предельные расчетные поперечные силы	2	Т	71,2	—	—	—	—	—	
3		Предельные нормативные изгибающие моменты при ширине раскрытия наклонных трещин $\sigma_T \leq 0,3 \text{ МПа}$	1	ТМ	65,2	13,2	51,3	2,58	$\frac{2,60}{2,40}$	2,72	
4		Предельные нормативные изгибающие моменты при ширине раскрытия нормальных трещин $\sigma_T \leq 0,2 \text{ МПа}$	1	ТМ	65,2	8,3	51,3	2,58	$\frac{2,60}{2,40}$	2,72	
5		Предельные нормативные поперечные силы при ширине раскрытия наклонных трещин $\sigma_T \leq 0,3 \text{ МПа}$	2	Т	61,8	—	—	—	—	—	
6		Предельные нормативные поперечные силы при ширине раскрытия нормальных трещин $\sigma_T \leq 0,2 \text{ МПа}$	2	Т	50,7	—	—	—	—	—	
7		Предельный прогиб ригеля	—	СМ	2,25			—	—	—	



Значения кривизны $\frac{1}{\rho}$, отвечающие длительному действию нагрузки

Марка ригеля	Размерность	Значения M_n и $\frac{1}{\rho}$ для сечений ригеля на участке длиной l_1 для верхней растянутой грани									Размерность	Значения M_n и $\frac{1}{\rho}$ для сечений ригеля на участке длиной l для нижней растянутой грани							
		M_n	$\frac{1}{\rho}$	M_n	$\frac{1}{\rho}$	M_n	$\frac{1}{\rho}$	M_n	$\frac{1}{\rho}$	M_n		$\frac{1}{\rho}$	M_n	$\frac{1}{\rho}$	M_n	$\frac{1}{\rho}$			
Б5-23 Б5-26 Б6-11 Б6-13 Б11-19 Б12-9	ТМ	65,2	57,0	48,9	40,8	32,6	24,5	16,3	8,2	ТМ	48,5	42,4	36,4	30,3	24,2	18,2	12,1	6,1	
	$\frac{10^{-6}}{СМ}$	$\frac{1}{\rho}$	$\frac{1}{\rho}$	$\frac{1}{\rho}$	$\frac{1}{\rho}$	$\frac{1}{\rho}$	$\frac{1}{\rho}$	$\frac{1}{\rho}$	$\frac{1}{\rho}$	$\frac{10^{-6}}{СМ}$	$\frac{1}{\rho}$	$\frac{1}{\rho}$	$\frac{1}{\rho}$	$\frac{1}{\rho}$	$\frac{1}{\rho}$	$\frac{1}{\rho}$	$\frac{1}{\rho}$	$\frac{1}{\rho}$	
		58,6	50,1	41,9	33,7	26,0	18,3	11,4	5,7		30,7	21,4	18,5	15,7	12,9	10,0	7,2	4,4	

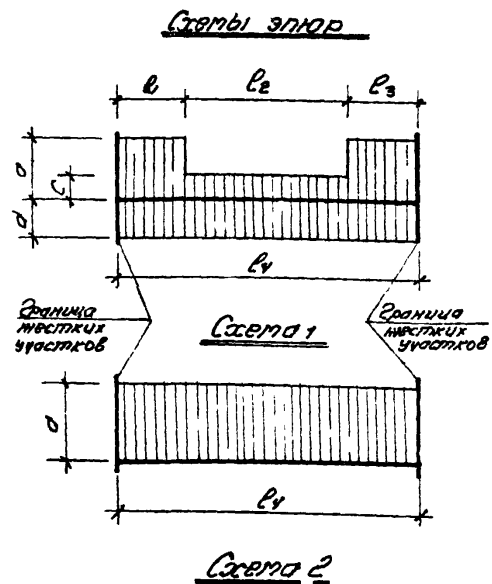
Примечание.
Размеры в знаменателе относятся к ригелям марок Б5-23, Б5-26 Б11-19

ТК 1970	Ригели марок Б5-23, Б5-26, Б6-11, Б6-13, Б11-13, Б12-9. Значения предельных усилий	УЧЕ 20 5
		Лист 38

Издательство «ГипроНИИ»
 Москва
 1970

Значения предельных усилий для ригелей марок Б5-24, Б6-12, Б11-20, Б12-10

МН п/п	Марка ригеля	Наименование усилий	Напор стены эпюры	Размер насто	Величине усилий			Длина участков эпюры л			
					а	с	д	l ₁	l ₂	l ₃	l ₄
1	Б5-24 Б6-12 Б11-20 Б12-10	Предельные расчетные изгибающие моменты	1	ТМ	75,7	15,2	71,5	2,18	$\frac{3,4}{3,2}$	2,32	7,90 7,70
2		Предельные расчетные поперечные силы	2	Т	135,0	—	—	—	—	—	
3		Предельные нормативные изгибающие моменты при ширине раскрытия наклонных трещин $\sigma_t \leq 0,3 \text{ мм}$	1	ТМ	66,0	13,2	62,1	2,18	$\frac{3,4}{3,2}$	2,32	
4		Предельные нормативные поперечные моменты при ширине раскрытия наклонных трещин $\sigma_t \leq 0,2 \text{ мм}$	1	ТМ	66,0	8,3	62,1	2,18	$\frac{3,4}{3,2}$	2,32	
5		Предельные нормативные поперечные силы при ширине раскрытия наклонных трещин $\sigma_t \leq 0,3 \text{ мм}$	2	Т	117,0	—	—	—	—	—	
6		Предельные нормативные поперечные силы при ширине раскрытия наклонных трещин $\sigma_t \leq 0,2 \text{ мм}$	2	Т	96,0	—	—	—	—	—	
7		Предельный прогиб ригеля	—	СМ	2,25			—	—	—	



Значения кривизны $\frac{1}{r}$, отвечающие длительному действию нагрузки

Марка ригеля	Размер насто	Значения МН и $\frac{1}{r}$ для сечений ригеля на участке длиной l ₁ для верхней растянутой грани									Размер насто	Значения МН и $\frac{1}{r}$ сечений ригеля на участке длиной l ₃ для нижней растянутой грани								
		МН	66,0	57,8	49,5	41,3	33,0	24,8	16,5	8,3		МН	60,5	52,9	45,4	37,8	30,3	22,7	15,1	7,7
Б5-24	ТМ	$\frac{1}{r}$	62,0	53,5	44,0	35,6	27,5	19,3	11,9	7,5	$\frac{10^{-6}}{СМ}$	$\frac{1}{r}$	35,4	27,8	26,5	17,0	13,6	10,2	6,8	3,5
Б6-12			62,0	53,5	44,0	35,6	27,5	19,3	11,9	7,5			35,4	27,8	26,5	17,0	13,6	10,2	6,8	3,5
Б11-20	$\frac{10^{-6}}{СМ}$	$\frac{1}{r}$	62,0	53,5	44,0	35,6	27,5	19,3	11,9	7,5	$\frac{10^{-6}}{СМ}$	$\frac{1}{r}$	35,4	27,8	26,5	17,0	13,6	10,2	6,8	3,5
Б12-10			62,0	53,5	44,0	35,6	27,5	19,3	11,9	7,5			35,4	27,8	26,5	17,0	13,6	10,2	6,8	3,5

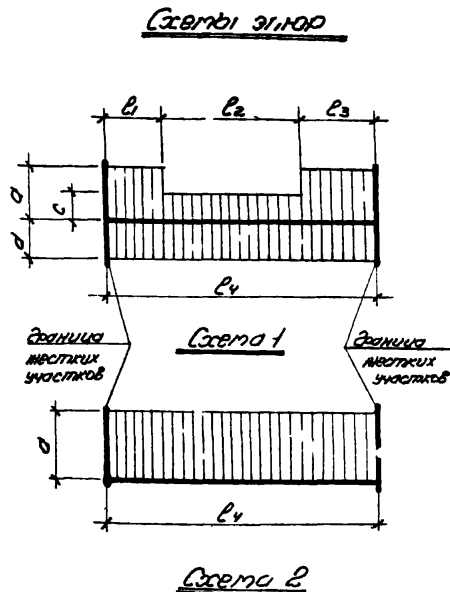
Примечание.
Размеры в знаменателе относятся к ригелям Б5-24, Б11-20

Проектирование и изготовление
СПИ-7
 г. Москва
 1970

ТК 1970	Ригели марок Б5-24, Б6-12, Б11-20, Б12-10. Значения предельных усилий	ЛИУС-20 5	
		Лист	39

Значения предельных усилий для гирелей марки Б5-17, Б11-13

№ п/п	Марка гирели	Наименование усилий	Категория скрепы	Размер насть	Величины усилий			Длина участка гирели l			
					σ	σ_c	σ_d	l_1	l_2	l_3	l_4
1	Б5-17 Б11-13	Предельные расчетные изгибающие моменты	1	ТМ	53,3	2,0	54,4	1,63	3,45	2,57	7,70
2		Предельные расчетные поперечные силы	2	Т	45,9	—	—	—	—	—	
3		Предельные нормативные изгибающие моменты при ширине раскрытия поперечных трещин $\sigma_T \leq 0,3 \text{ мм}$	1	ТМ	46,3	6,95	47,3	1,63	3,45	2,57	
4		Предельные нормативные изгибающие моменты при ширине раскрытия поперечных трещин $\sigma_T \leq 0,2 \text{ мм}$	1	ТМ	41,5	4,6	47,3	1,63	3,45	2,57	
5		Предельные нормативные поперечные силы при ширине раскрытия поперечных трещин $\sigma_T \leq 0,3 \text{ мм}$	2	Т	39,9	—	—	—	—	—	
6		Предельные нормативные поперечные силы при ширине раскрытия поперечных трещин $\sigma_T \leq 0,2 \text{ мм}$	2	Т	32,6	—	—	—	—	—	
7		Предельная провис гирели	—	СМ	2,10			—	—	—	



Значения кривизны $\frac{1}{r}$, отвечающие длительному действию нагрузки

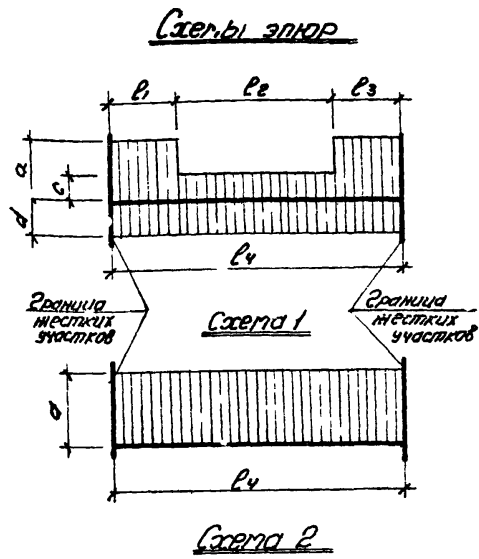
Марка гирели	Размер-ность	Значения M_n и $\frac{1}{r}$ для сечений гирели на участке длиной l_1 и l_3 для верхней растянутой грани									Значения M_n и $\frac{1}{r}$ для сечений гирели на участке длиной l_4 для нижней растянутой грани								
		M_n	$\frac{1}{r}$	M_n	$\frac{1}{r}$	M_n	$\frac{1}{r}$	M_n	$\frac{1}{r}$	M_n	$\frac{1}{r}$	M_n	$\frac{1}{r}$	M_n	$\frac{1}{r}$	M_n	$\frac{1}{r}$	M_n	$\frac{1}{r}$
Б5-17	ТМ	46,3	40,5	34,7	28,9	23,1	17,4	11,6	5,8	ТМ	45,3	39,7	34,0	28,3	22,6	17,1	11,4	5,7	
Б11-13	$\frac{10^{-6}}{см}$	$\frac{1}{r}$	56,0	47,6	39,7	31,8	24,2	16,9	10,7	$\frac{10^{-6}}{см}$	$\frac{1}{r}$	30,3	23,7	18,8	15,8	12,9	10,0	7,1	4,7

Министерство путей сообщения СССР
СПИ-7
Москва

ТК 1970	Гирели марок Б5-17, Б11-13. Значения предельных усилий	ЛУК-20-5
		лист 40

Значения предельных усилий для ригелей марок Б6-9, Б12-7

№ п/п	Марка ригеля	Наименование усилий	№ схемы участка	Размер плиты	Величины усилий			Длина участков l			
					d	c	d	l_1	l_2	l_3	l_4
1	Б6-9 Б12-7	Предельные расчетные изгибающие моменты	1	ТМ	33,4	8,0	43,9	2,43	2,90	2,57	7,90
2		Предельные расчетные изгибающие силы	2		45,9	—	—	—	—	—	
3		Предельные нормативные изгибающие моменты при ширине раскрытия наклонных трещин $\sigma_T \leq 0,3 \text{ мп}$	1	ТМ	46,4	6,95	38,2	2,43	2,90	2,57	
4		Предельные нормативные изгибающие моменты при ширине раскрытия наклонных трещин $\sigma_T \leq 0,2 \text{ мп}$	1	ТМ	41,5	4,6	38,2	2,43	2,90	2,57	
5		Предельные нормативные поперечные силы при ширине раскрытия наклонных трещин $\sigma_T \leq 0,3 \text{ мп}$	2	Т	39,9	—	—	—	—	—	
6		Предельные нормативные поперечные силы при ширине раскрытия наклонных трещин $\sigma_T \leq 0,2 \text{ мп}$	2	Т	32,6	—	—	—	—	—	
7		Предельный прогиб ригеля	—	СМ	1,50			—	—	—	



Значения кривизны $\frac{1}{r}$, отвечающие длительному действию нагрузки

Марка ригеля	Размерность	Значения M_n и $\frac{1}{r}$ для сечений ригеля на участке длиной l_1 и l_3 для верхней растянутой грани									Размерность	Значения M_n и $\frac{1}{r}$ для сечений ригеля на участке длиной l_4 для нижней растянутой грани							
		M_n	$\frac{1}{r}$	M_n	$\frac{1}{r}$	M_n	$\frac{1}{r}$	M_n	$\frac{1}{r}$	M_n		$\frac{1}{r}$	M_n	$\frac{1}{r}$	M_n	$\frac{1}{r}$			
Б6-9	ТМ	46,4	40,6	34,8	29,0	23,2	17,4	11,6	5,8	ТМ	35,8	31,3	26,8	22,4	17,9	13,4	9,0	4,5	
	$\frac{10^{-6}}{СМ}$	$\frac{1}{r}$	56,0	47,6	39,7	32,0	24,4	17,8	10,6	5,3	$\frac{10^{-6}}{СМ}$	$\frac{1}{r}$	20,7	17,0	14,7	12,3	10,0	7,6	5,3

ТК 1970	Ригели марок Б6-9, Б12-7 Значения предельных усилий	ЦК 20-5
		Лист 41

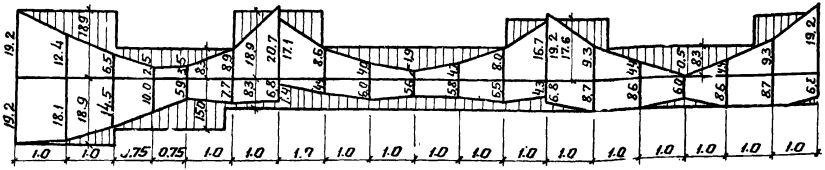
Мосгорпроект
 Проектная группа
 Б.Б.С.
 Москва

Марка
ригеля

Огибающие эпюры моментов и эпюры материалов

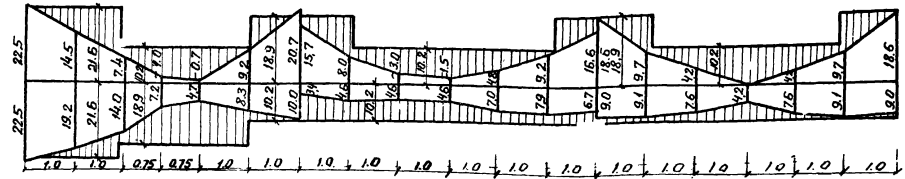
Примечания

РМК 4



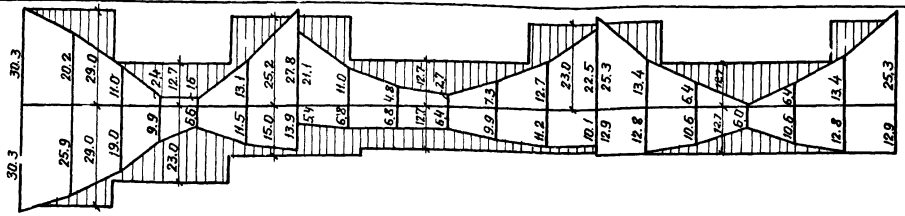
Бетон М 200

РМК-5



Бетон М 200

РМК Б



Бетон М 200

Примечания

1. Огибающие эпюры даны для 1^{го} и 2^{го} типов перекрытий.
3. Значения моментов даны в т.м.

ТИС
1970

Огибающие эпюры моментов и
эпюры материалов
предельных ригелей

ЛИС 20-5

Лист 44

Уж. организация
Рук. работ
Проектировщик
Исполнитель
М.А. Сидоркин
К.А. Кривобобов
Я.А. Яновская

ГПИ-7

	PMK 7			Бетон М300
	PMK 8			Бетон М300
	PMK 9			Бетон М300

ГИИ-7
 Инженер: [подпись]
 Проверил: [подпись]
 Рук. группы: [подпись]
 Рук. бригады: [подпись]
 Нач. отдела: [подпись]
 2 ум
 Инженер: [подпись]
 Инженер: [подпись]
 Инженер: [подпись]
 Инженер: [подпись]

Примечания.

1. Огибающие эпюры даны для 1го и 2го типов перекрытий.
2. Значение моментов даны в тм.

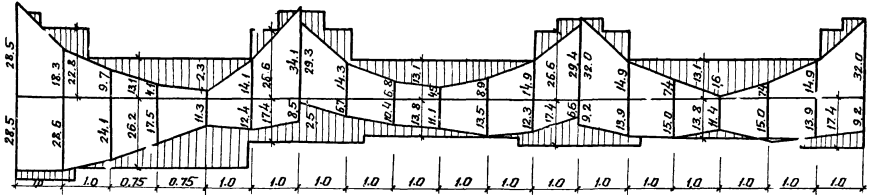
Инж. Бригады
Рук. группы
Проектировщик
Крайнова
Григорьев

Марка
ригел.л.7

Огибающая эпюра моментов и эпюра материалов

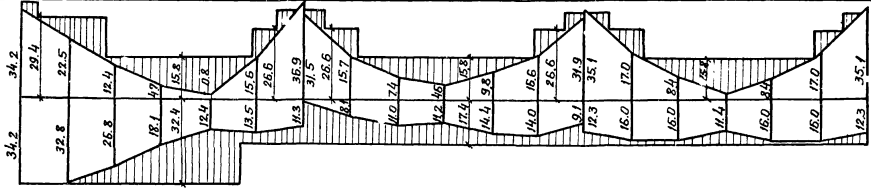
Примечания

РМС 4



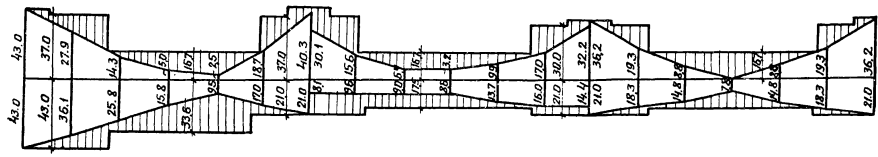
Бетон М 200

РМС 5



Бетон М 200

РМС 6



Бетон М 300

Примечания.

1. Огибающие эпюры даны для 1022 и 2022 типов перекрытий.
3. Значение моментов даны в т.м.

ТК
1970

Огибающие эпюры моментов и
эпюры материалов
продольных ригелей

ИЭС 20-5

Лист 48

