



I. Пояснительная записка

II. Рабочие чертежи

1. Примеры размещения лестничных клеток в здании . . . . .	12
2. Схемы разрезов лестниц. Выбор материала для стен лестничных клеток в зависимости от высоты здания и сейсмичности . . . . .	13
3. Лестница со стенами из монолитного железобетона расположенная у наружных стен и в средней ячейке . Планы . . . . .	14
4. Лестница со стенами из монолитного железобетона с выходом и без выхода на кровлю. Разрезы для зданий с высотой этажей 3,6 . . . . .	15
5. Лестница со стенами из монолитного железобетона с выходом и без выхода на кровлю. Разрезы для зданий с высотами этажей 4,8 и 6,0; 4,8 м . . . . .	16
6. Лестница со стенами из монолитного железобетона без выхода на кровлю. Разрезы для зданий с высотами этажей 6,0 и 7,2; 6,0 м . . . . .	17
7. Лестница с кирпичными стенами с выходом и без выхода на кровлю. Планы и разрезы. Высота этажей 3,6 и 4,8 м . . . . .	18
8. Фрагменты фасадов (лестничные клетки с монолитными железобетонными стенами) . . . . .	19
9. Фрагменты фасадов (лестничные клетки с монолитными железобетонными и кирпичными стенами) . . . . .	20
10. Маркировка перил в лестничных клетках с монолитными железобетонными и кирпичными стенами . . . . .	21
11. Лестница для 3-х этажного здания с выходом на кровлю (высота этажа 3,6 м). Сейсмичность 7, 8, 9 баллов. Опалубочно-арматурный чертеж монолитных железобетонных стен . . . . .	22
12. Лестница для 3-х этажного здания без выхода на кровлю (высота этажа 3,6 м). Сейсмичность 7, 8, 9 баллов. Опалубочно-арматурный чертеж монолитных железобетонных стен . . . . .	23
13. Лестница для 4-х этажного здания с выходом на кровлю (высота этажа 3,6 м). Сейсмичность 7, 8, 9 баллов. Опалубочно-арматурный чертеж монолитных железобетонных стен . . . . .	24
14. Лестница для 4-х этажного здания без выхода на кровлю (высота этажа 3,6 м). Сейсмичность 7, 8, 9 баллов. Опалубочно-арматурный чертеж монолитных железобетонных стен . . . . .	25
15. Лестница для 5-ти этажного здания с выходом на кровлю (высота этажа 3,6 м). Сейсмичность 7, 8 баллов. Опалубочно-арматурный чертеж монолитных железобетонных стен . . . . .	26
16. Лестница для 5-ти этажного здания с выходом на кровлю (высота этажа 3,6 м). Сейсмичность 9 баллов. Опалубочно-арматурный чертеж монолитных железобетонных стен . . . . .	27

17. Лестница для 5-ти этажного здания без выхода на кровлю (высота этажа 3,6 м). Сейсмичность 7, 8, 9 баллов. Опалубочно-арматурный чертеж монолитных железобетонных стен . . . . .	28
18. Лестница для 3-х этажного здания с выходом на кровлю (высота этажа 4,8 м). Сейсмичность 7, 8, 9 баллов. Опалубочно-арматурный чертеж монолитных железобетонных стен . . . . .	29
19. Лестница для 3-х этажного здания без выхода на кровлю (высота этажа 4,8 м). Сейсмичность 7, 8, 9 баллов. Опалубочно-арматурный чертеж монолитных железобетонных стен . . . . .	30
20. Лестница для 3-х этажного здания с выходом на кровлю (высота этажа 6,0; 4,8 м). Сейсмичность 7, 8, 9 баллов. Опалубочно-арматурный чертеж монолитных железобетонных стен . . . . .	31
21. Лестница для 3-х этажного здания без выхода на кровлю (высота этажа 6,0; 4,8 м). Сейсмичность 7, 8, 9 баллов. Опалубочно-арматурный чертеж монолитных железобетонных стен . . . . .	32
22. Лестница для 4-х этажного здания с выходом на кровлю (высота этажа 4,8 м). Сейсмичность 7, 8 баллов. Опалубочно-арматурный чертеж монолитных железобетонных стен . . . . .	33
23. Лестница для 4-х этажного здания с выходом на кровлю (высота этажа 4,8 м). Сейсмичность 9 баллов. Опалубочно-арматурный чертеж монолитных железобетонных стен . . . . .	34
24. Лестница для 4-х этажного здания без выхода на кровлю (высота этажа 4,8 м). Сейсмичность 7, 8, 9 баллов. Опалубочно-арматурный чертеж монолитных железобетонных стен . . . . .	35
25. Лестница для 4-х этажного здания с выходом на кровлю (высота этажа 6,0; 4,8 м). Сейсмичность 7, 8 баллов. Опалубочно-арматурный чертеж монолитных железобетонных стен . . . . .	36
26. Лестница для 4-х этажного здания с выходом на кровлю (высота этажа 6,0 м; 4,8 м). Сейсмичность 9 баллов. Опалубочно-арматурный чертеж монолитных железобетонных стен . . . . .	37
27. Лестница для 4-х этажного здания без выхода на кровлю (высота этажа 6,0; 4,8 м). Сейсмичность 7, 8 баллов. Опалубочно-арматурный чертеж монолитных железобетонных стен . . . . .	38
28. Лестница для 4-х этажного здания без выхода на кровлю (высота этажа 6,0 м; 4,8 м). Сейсмичность 9 баллов. Опалубочно-арматурный чертеж монолитных железобетонных стен . . . . .	39
29. Лестница для 5-ти этажного здания с выходом на кровлю (высота этажа 4,8 м). Сейсмичность 7 баллов. Опалубочно-арматурный чертеж монолитных железобетонных стен . . . . .	40
30. Лестница для 5-ти этажного здания с выходом на кровлю (высота этажа 4,8 м). Сейсмичность 8 баллов. Опалубочно-арматурный чертеж монолитных железобетонных стен . . . . .	41

ЦНИИПОМДАНИИ  
 Москва  
 Сл. контроля качества  
 Сл. контроля прочности  
 Сл. контроля геометрии  
 Сл. контроля безопасности  
 Сл. контроля экологии  
 Сл. контроля энергосбережения  
 Сл. контроля инноваций



№№ лист.	Стр.
57. Лестница для 5-ти этажного здания без выхода на кровлю (высота этажа 6,0 м). Сейсмичность 7 баллов. Опалубочно-арматурный чертеж монолитных железобетонных стен. . . . .	68
58. Лестница для 5-ти этажного здания без выхода на кровлю (высота этажа 6,0 м). Сейсмичность 8 баллов. Опалубочно-арматурный чертеж монолитных железобетонных стен. . . . .	69
59. Лестница для 5-ти этажного здания с выходом на кровлю (высота этажа 7,2; 6,0 м). Сейсмичность 7 баллов. Опалубочно-арматурный чертеж монолитных железобетонных стен. . . . .	70
60. Лестница для 5-ти этажного здания с выходом на кровлю (высота этажа 7,2; 6,0 м). Сейсмичность 8 баллов. Опалубочно-арматурный чертеж монолитных железобетонных стен. . . . .	71
61. Лестница для 5-ти этажного здания без выхода на кровлю (высота этажа 7,2; 6,0 м). Сейсмичность 7 баллов. Опалубочно-арматурный чертеж монолитных железобетонных стен. . . . .	72
62. Лестница для 5-ти этажного здания без выхода на кровлю (высота этажа 7,2; 6,0 м). Сейсмичность 8 баллов. Опалубочно-арматурный чертеж монолитных железобетонных стен. . . . .	73
63. Расположения закладных деталей в монолитных железобетонных стенах лестниц. Опалубочный чертеж. . . . .	74
64. Таблица размеров антисейсмических швов между монолитными железобетонными стенами лестниц и примыкающими конструкциями перекрытий зданий. . . . .	75
65. Маркировочные схемы сборных железобетонных и стальных элементов для лестницы 5-ти этажного здания при высоте этажа 6,0 м. Маркировочные планы 1-1 ÷ 2-2, разрез 3-3. . . . .	76
66. Маркировочные схемы сборных железобетонных и стальных элементов для лестницы 5-ти этажного здания при высоте этажа 6,0 м. Маркировочные планы 4-4 ÷ 7-7, разрезы 8-8, 9-9. . . . .	77

№№ лист.	Стр.
67. Монолитный участок МУ1, примыкающий к лестничной площадке на верхних этажах и при выходе на кровлю. Монолитный участок МУ2 покрытия лестничной клетки в месте примыкания к наружной стене. . . . .	78
68. Варианты покрытий лестничных клеток в виде монолитных железобетонных плит. . . . .	79
69. Усилия от лестничных клеток с монолитными железобетонными стенами на фундаменте. . . . .	80
70. Вариант лестницы с кирпичными стенами для 3-х этажного здания с выходом на кровлю (высота этажа 3,6 м). Сейсмичность 7 баллов. Маркировочные планы и разрезы. . . . .	81
71. Вариант лестницы с кирпичными стенами 3-х этажного здания с выходом на кровлю (высота этажа 3,6 м). Сейсмичность 7 баллов. Маркировочные планы. . . . .	82
72. Вариант лестницы с кирпичными стенами для 3-х этажного здания без выхода на кровлю (высота этажа 3,6 м). Сейсмичность 7 баллов. Маркировочные планы, разрезы. . . . .	83
73. Вариант лестницы с кирпичными стенами для 3-х этажного здания без выхода на кровлю (высота этажа 4,8 м). Сейсмичность 7 баллов. Маркировочные планы и разрезы. . . . .	84
74. Вариант лестницы с кирпичными стенами для 3-х этажного здания (высота этажа 3,6 и 4,8 м). Сейсмичность 7 баллов. Армирование кирпичных стен. . . . .	85
75. Вариант лестницы с кирпичными стенами для 3-х этажного здания (высота этажа 3,6; 4,8 м). Сейсмичность 7 баллов. Армирование антисейсмических поясов АП1 ÷ АП4. . . . .	86
76. Усилия от лестничных клеток с кирпичными стенами на фундаменте. . . . .	87
77. Маркировочные схемы и ключи для подбора рабочих марок ригелей в ячейках с лестничными клетками, имеющими кирпичные стены (здания с перекрытиями типа 1). . . . .	88
78. Ригели каркаса здания, расположенные у лестничных клеток с кирпичными стенами. Схемы ригелей с маркировкой закладных деталей (планы). . . . .	89
79. Ригели каркаса здания, расположенные у лестничных клеток с кирпичными стенами. Схемы ригелей с маркировкой сеток в полках (планы). . . . .	90

Ленинградский институт проектирования  
 ЦНИИПРОМЗДАНИИ  
 Москва  
 1970

ТК  
1970

Содержание

Сери  
ИСС 9  
9/16/70/1



**1. Общая часть**

1.1. Рабочие чертежи лестниц разработаны для многоэтажных производственных зданий с габаритными схемами и конструкциями по сериям ИИС20-1, ИИС20-4, возводимых в сейсмических районах и во II-IV географических районах по ветровой нагрузке.

Расчетная сейсмичность конструкции лестниц принята 7,8 и 9 баллов.

Стены лестничных клеток запроектированы:

а/ из монолитного железобетона для всех габаритных схем зданий, предусмотренных в сериях ИИС20-1, ИИС20-4;

б/ из кирпича /в качестве варианта/ только при расчетной сейсмичности 7 баллов для габаритных схем трехэтажных зданий с высотой этажей равной 3,6 м /лестницы с выходом на кровлю/ и с высотой этажей равной 4,8 м /лестницы без выхода на кровлю/.

В четырехэтажных зданиях с высотой этажа равной 3,6 м, при расчетной сейсмичности 7 баллов, лестницы без выходов на кровлю могут также выполняться с кирпичными стенами по аналогии с запроектированными на листах 70+73 лестничными клетками.

1.2. В состав рабочих чертежей лестниц входят: материалы для проектирования, материалы для изготовления конструкции и изделий и материалы для выполнения строительно-монтажных работ.

Рабочие чертежи лестниц со стенами из монолитного железобетона, а также лестниц с кирпичными стенами комплектуются в следующих альбомах:

- ИИС20-9 - материалы для проектирования, альбом 1 /общестроительные чертежи/;
- ИИС20-9 - " " " " " " 2 /арматурные чертежи/;
- ИИС27-1 - марши и площадки;
- ИИС27-2 - перила;
- ИИС27-3 - арматурные изделия и закладные детали;
- ТДМС27-1 - детали сопряжения конструктивных элементов;
- ТДАС27-1 - детали архитектурно-строительные.

В альбоме 1 серии ИИС20-9 даны объемно-планировочные и конструктивные решения лестниц, основные расчетные положения, рекомендации по возведению лестниц, примеры маркировочных схем, опалубочные чертежи монолитных железобетонных стен для всех габаритных схем лестниц с указанием на них зон армирования, чертежи лестниц с кирпичными стенами, на которых указано расположение антисейсмических поясов и их армирование.

В альбоме 2 серии ИИС20-9 даны чертежи армирования монолитных железобетонных стен лестничных клеток.

Альбом ИИС27-1 содержит чертежи сборных железобетонных конструкций лестничного марша, лестничной площадки для лестниц с монолитными железобетонными стенами и лестничной площадки для лестниц с кирпичными стенами.

Альбом ИИС27-2 содержит чертежи КМД стальных перил для лестниц с монолитными железобетонными и кирпичными стенами.

Альбом ИИС27-3 содержит чертежи арматурных изделий и стальных закладных деталей монолитных железобетонных стен лестничных клеток и ригелей, примыкающих к кирпичным стенам лестничных клеток.

Альбом ТДМС27-1 содержит детали сопряжения сборных железобетонных и стальных элементов лестниц.

Альбом ТДАС27-1 содержит архитектурно-строительные детали лестниц и примыкающих к ним элементов здания.

1.3. Выбор деталей по сериям ТДМС и ТДАС производится по чертежам, приведенным в настоящем альбоме.

Снимки на типовые детали ТДМС и ТДАС даны в маркировочных кружках, разделенных горизонтальными линиями.

В верхней части кружка указан номер детали, в нижней части - номер серии ТДМС и ТДАС, в которой приведена деталь.

**2. Объемно-планировочные решения**

2.1. Объемно-планировочные решения лестниц производственных зданий, возводимых в сейсмических районах, принимаются такими же, как и в типовых лестницах для производственных зданий в несейсмических районах /см. альбом серии ИИ20-8/.

2.2. Габариты лестничных клеток приняты из условия сохранения каркаса и связевых элементов перекрытий здания /монолитных железобетонных поясов перекрытий по продольным рядам колонн/.

2.3. Лестницы могут размещаться внутри здания в любой ячейке с сеткой колонн 6,0х6,0 м или 9,0х6,0 м при шаге колонн равным 6,0 м.

Для размещения лестницы в ячейке, примыкающей к торцу здания, потребуется принять шаг колонн в этой ячейке равным 6,0 м вместо 5,5 м, применить удлиненные стеновые панели, а также, в связи с увеличением шага колонн, откорректировать рабочие чертежи монолитных железобетонных продольных поясов перекрытий. Примеры размещения лестниц в здании даны на листе 1 настоящего альбома.

Лестницы, размещаемые у наружных стен, запроектированы с естественным освещением. Оконные проемы, расположенные против лестничной клетки, должны заполняться стальными переплетами с армированным стеклом или стеклоблоками и иметь фрамуги размером 1х1 м в каждом этаже.

Лестницы, размещаемые в средних ячейках, требуют искусственного освещения. Применение лестниц с искусственным освещением ограничивается требованиями, изложенными в СНиП II-М.2-62 п.6.7 и СНиП II-А.5-62 п.4.9.

Расположение лестниц внутри здания позволяет решать фасад здания без выступов со сплошным ленточным остеклением, а наружные стены здания выполнять полностью сборными, панельными без вкрапления кирпичной кладки.

2.4. Лестницы запроектированы с выходом и без выхода на кровлю.

Госстрой СССР  
ЦЕНТРОПРОЕКТАНИИ  
Москва  
Средств  
Ленинград  
Волжск  
Курганск

ТК	Пояснительная записка	Серия ИИС20-9 альбом - 1
1970		10803-01 6

В лестницах, не требующих выхода на кровлю, перекрытия над лестничными клетками при высоте верхнего этажа 6,0 м предусматриваются на высоте 3,6 м от уровня пола верхнего этажа.

При высоте верхнего этажа равной 3,6 и 4,8 м стены лестниц, не требующих выхода на кровлю, доводятся до низа покрытия здания. Детали сопряжения стен с низом покрытия приведены в альбоме ТАС27-1.

Покрытие над выходом на кровлю предусмотрено для всех схем на высоте 2,4 м от уровня лестничной площадки выхода.

Применение лестниц без выходов на кровлю ограничивается требованиями, изложенными в СНиП II-М.2-62 п.6.9 и СНиП II-А.5-62 п.4.8.

2.5. Дверные проемы в лестницах предусмотрены: в первых этажах - в торцовых стенах, в верхних этажах - в продольных стенах лестничных клеток.

2.6. Ширина и высота маршей приняты одинаковыми для всех высот этажей и равны:

- ширина 1350 мм,
- высота 1200 мм.
- Размер ступеней 300x150 мм.

3. Конструктивное решение

3.1. Лестничные клетки решены, как встроенные в здание и несвязанные с ним сооружения башенного типа, воспринимающие только непосредственно действующие на них нагрузки.

Конструкции лестничных клеток для обеспечения независимой работы отделены в наземной части от каркаса многоэтажного здания антисейсмическими швами.

Стены лестничных клеток предусмотрены из монолитного железобетона и в ограниченном числе случаев - из кирпича /см.п.1.1./.

Лестничные марши и лестничные площадки решены сборными, железобетонными.

3.2. В лестничных клетках со стенами из монолитного железобетона толщины стен приняты по расчету, в зависимости от высоты лестницы и сейсмичности района, равными 150, 200 и 250 мм.

В лестничных клетках, расположенных у наружных стен здания, толщина стены, имеющей большие проемы для освещения, принята на 50 мм больше толщины остальных стен.

Стены армируются сварными сетками, установленными с внутренней и внешней стороны стен, и сварными каркасами.

Бетон для монолитных железобетонных стен принят марки 200, рабочая арматура из стали класса А-III.

Каждая габаритная схема лестничной клетки разделена на определенное количество зон армирования, высота и количество которых совпадает с количеством и высотой этажей здания. Зоны отличаются друг от друга, как армированием, так и опалубочными размерами. Деление монолитных железобетонных стен на зоны армирования показано на опалубочно-арматурных чертежах стен /см.листы II-62/.

Каждая габаритная схема лестницы содержит набор зон армирования, соответствующих I-му этажу, промежуточным этажам и верхнему этажу. Если лестница имеет выход на кровлю, то в набор входит и зона армирования, соответствующая выходу на кровлю.

Одна и та же зона армирования может входить в набор зон для нескольких схем лестниц, различных по высоте и относящихся к зданиям, возводимым в районах с сейсмичностью различных баллов. При привязке конструкций в проекте конкретного здания из набора чертежей зон могут быть созданы рабочие чертежи армирования стен лестничной клетки в целом.

Каждая зона армирования стен маркируется цифрами, состоящими из двух или трех групп.

Цифра первой группы обозначает номер зоны, характеризующий ее по опалубочным размерам. Цифра второй группы обозначает диаметр основной рабочей вертикальной арматуры зоны.

Цифра третьей группы обозначает диаметр дополнительной рабочей вертикальной арматуры зоны.

Из двух групп состоит марки зон армирования, в которых отсутствует дополнительная рабочая арматура.

Ключи подбора зон армирования монолитных железобетонных стен лестничных клеток для всех габаритных схем даны на листах 52+55 альбома 2 серии ИМС20-9.

Предел огнестойкости стен 3,0 часа.

Порядок производства работ по возведению монолитных железобетонных стен дан в разделе 9 пояснительной записки.

В местах выходов лестничных клеток на кровлю предусматривается теплоизоляция монолитных железобетонных стен.

Материал, толщина теплоизоляции и защита ее от атмосферных воздействий назначаются в проектах конкретных зданий.

Для крепления теплоизоляции в монолитных железобетонных стенах рекомендуется предусматривать выпуски арматуры #6A1.

3.3. Лестничные площадки в лестницах с монолитными железобетонными стенами опираются на стальные опорные столжки, приваренные к закладным деталям стен. Закладные детали, а также опорные столжки, должны быть оцинкованы. Сварные швы и участки поверхности стальных элементов, на которых при монтажной сварке повреждено цинковое покрытие, должны дополнительно оцинковываться.

Опорные столжки после установки на них площадок штукатурятся по стальной сетке.

Лестничные марши опираются на площадки.

Крепление площадок к опорным столжкам и маршей к площадкам осуществляется сваркой закладных деталей /см.детали в альбоме ТАС27-1/.

3.4. В лестничных клетках с кирпичными стенами /для зданий с расчетной сейсмичностью 7 баллов/ кирпичная кладка стен лестничной клетки должна быть не ниже второй категории. Кирпичные стены приняты толщиной: 1,5 м на отдельных участках - 2 кирпича. Кирпич принят глиняный обыкновенный, марки 75; величина нормативного сопротивления осевому растяжению по неразрезанным швам /нормальное сцепление/ должна удовлетворять условие:  $1\beta > R_s > 1,2\% R_s$ . Цементный раствор должен быть марки не ниже 25.

Отделка кирпичных стен определяется в проекте конкретного здания.

В углах кирпичных стен укладываются арматурные сетки /см.лист 74/.

Проектирование  
 ЦНИИПРОМЗДАНИИ  
 Москва  
 1970

С.И.Ильин  
 М.С.Орлов  
 С.И.Ильин  
 С.И.Ильин  
 С.И.Ильин  
 С.И.Ильин  
 С.И.Ильин  
 С.И.Ильин  
 С.И.Ильин  
 С.И.Ильин  
 С.И.Ильин

ТК	Пояснительная записка	Серия ИМС20-9 альбом-1
		1970

10803-01 ?

В уровне междуэтажных перекрытий и покрытий в стенах лестничных клеток по всему периметру устраиваются антисейсмические пояса из монолитного железобетона, связанные с ниже- и вышележащей кирпичной кладкой выпусками арматуры  $\phi$ 8A1 с шагом 520 мм.

Бетон для антисейсмических поясов принимается марки 200, арматура из стали класса А-III. Антисейсмические пояса армируются пространственными каркасами. В углах эти каркасы соединяются отдельными угловыми стержнями /см. лист 75/.

3.5. Лестничные площадки в лестницах с кирпичными стенами заделываются в стены и опираются на антисейсмические пояса и на специально предусмотренные монолитные бетонные поджки. И в том и в другом случаях площадки связываются со стенами стальными анкерами. Лестничные марши опираются на площадки и крепятся к ним при помощи сварки закладных деталей /см. детали в альбоме ТДМС27-1/.

Перемычки над проемами в кирпичных стенах приняты железобетонные брусковые по ГОСТу 948-66".

3.6. Фундаменты под стены лестничных клеток разрабатываются при привязке конструкций в проекте конкретного здания. Рекомендуется устройство общего фундамента для лестничной клетки и колонн ячейки, в которой расположена лестница.

Из фундамента под монолитные железобетонные стены лестничной клетки необходимо предусматривать выпуски арматуры соответственно продольному армированию стен I-го этажа.

Диаметр и шаг выпусков арматуры из фундамента должны соответствовать диаметру и шагу вертикальных стержней сеток армирования стен лестничной клетки на первом этаже.

Стики арматуры, выпущенной из фундамента, и арматуры стены должны выполняться внахлестку /без сварки/ с переносом концов на длину не менее, чем 45 диаметров арматуры.

Стики должны располагаться в разбежку. Площадь сечения стикующей в одном уровне арматуры должна составлять не более 50% от общей площади арматуры в этом уровне.

Усилия от лестничных клеток, действующие на фундаменты, даны на листах 69, 76.

3.7. В качестве несущих конструкций покрытий лестничных клеток могут применяться плиты перекрытий многоэтажных зданий: при расчетной сейсмичности 7 и 8 баллов - марок П2-1, П2-2 по альбому серии ИИ24-1; при расчетной сейсмичности 9 баллов - марок П2С-1, П2С-2 по альбому серии ИИС24-1 /см. лист 66/.

Крепление плит к стенам или антисейсмическим поясам из монолитного железобетона осуществляется сваркой закладных деталей с последующим замоноличиванием их швов бетоном марки 200 на мелком щебне или гравии.

В покрытиях лестничных клеток без выхода на кровлю при высоте этажа 6,0 м на плиты укладывается слой бетона марки 200 толщиной 100 мм для обеспечения предела огнестойкости перекрытия - три часа.

Вариант решения покрытия над лестничной клеткой с монолитными железобетонными стенами в виде плоской монолитной железобетонной плиты дан на листе 68.

Монолитная железобетонная плита для покрытия лестничной клетки с выходом на кровлю рассчитана на собственный вес кровли /200 кг/м<sup>2</sup>/ и нормативную снеговую нагрузку /150 кг/м<sup>2</sup>/.

Монолитная железобетонная плита для покрытия лестничной клетки с выходом на верхний этаж, при высоте верхнего этажа 6,0 м, рассчитана на нормативную временную нагрузку 400 кг/м<sup>2</sup>.

3.8. Антисейсмические /деформационные/ швы между конструкциями перекрытий и покрытия здания и стенами лестничной клетки перекрываются компенсаторами из оцинкованной стали, не препятствующими взаимному перемещению здания и лестничной клетки в двух перпендикулярных направлениях. Заполнение швов может осуществляться минеральным войлоком, пенопластом, губчатой резиной или другими упругими материалами.

Величины антисейсмических швов между лестничными клетками и конструкциями перекрытий и покрытий определены для каждой габаритной схемы по сумме максимальных амплитуд колебаний здания и лестничной клетки от сейсмических воздействий, увеличенной на 2 см, и приняты:

для лестничных клеток с монолитными железобетонными стенами в направлении продольных осей здания - 75, 100, 120 мм; в направлении поперечных осей здания - 100, 120 мм;

для лестничных клеток с кирпичными стенами в направлении продольных осей здания - 50 мм; в направлении поперечных осей здания - 100 мм.

Для лестничных клеток с монолитными железобетонными стенами величины антисейсмических швов приведены в таблице на листе 64 данного альбома.

Для лестничных клеток с кирпичными стенами антисейсмические швы указаны на конструктивных чертежах /листы 70-73/.

3.9. Конструкция и материал тамбуров и дверных блоков лестничных клеток уточняются в проектах конкретных зданий в зависимости от степени огнестойкости здания и категории производства по пожарной безопасности.

#### 4. Основные положения по расчету стен лестничных клеток

4.1. Стены лестничных клеток рассчитаны на нагрузки от собственного веса конструкций лестничной клетки, временную нагрузку на лестничных маршах и площадках и на действие сейсмических сил.

Конструкции рассчитаны в соответствии со СНиП П-А.12-69 "Строительство в сейсмических районах. Нормы проектирования", СНиП П-В.1-62<sup>х</sup>. "Бетонные и железобетонные конструкции. Нормы проектирования", СНиП П-В.2-62 "Каменные и армокаменные конструкции. Нормы проектирования".

Стальные опорные столики и сварные швы крепления их к закладным деталям стен рассчитаны в соответствии со СНиП П-В.3-62<sup>х</sup> "Стальные конструкции. Нормы проектирования".

4.2. При определении сейсмических сил и усилий от них в стенах лестничных клеток принимались следующие положения:

а/ Сейсмические силы определялись по первому тону свободных колебаний. При высоте лестничных клеток, превышающей наименьший размер в плане более, чем в 5 раз учитывалась возможность влияния высших форм колебаний.

б/ Учитывая то, что лестничные клетки с высотой, превышающей наименьший размер в плане более чем в 5 раз, обладают сравнительно небольшим затуханием колебаний, коэффициент динамичности  $\beta$  увеличивался для них в 1,5 раза, при этом принимался по величине не более 4,5.

в/ Коэффициент формы колебаний  $\eta$  определялся, исходя из деформации системы при ее свободном колебании по первому тону и в соответствии с принятой для этого определения расчетной схемой, согласно которой вес всей массы сооружения, вызывающей инерционные

ТК  
1970

Пояснительная записка

Лист  
405.20-3  
табл. 1

10803-01

Госстрой СССР  
ЦНИИПРОЕКТАНИИ  
Москва

С.И. Шендерович  
Нач. ДИТ-3  
С.И. Шендерович  
С.И. Шендерович

Севел  
Петров  
Бочков  
Курков

ски, сосредотачивался в "П" точках, расположенных на одинаковых расстояниях по всей высоте сооружения.

г/ влияние поворота лестничных клеток в плане вследствие малой несимметричности распределения масс и жесткостей не учитывалось.

5. Сборные железобетонные изделия

5.1. В альбоме ИИС27-1 приведены рабочие чертежи лестничного марша /ИМС1/, лестничных площадок для лестниц с монолитными железобетонными стенами /марки ИПС1, ИПС1а/ и для лестниц с кирпичными стенами /марки ИПС2, ИПС2а/.

5.2. Железобетонные элементы рассчитаны в соответствии со СНиП II-B.1-62<sup>X</sup> на нагрузку от собственного веса и временную нормативную нагрузку 400 кг/м<sup>2</sup>, принимаемую с коэффициентом перегрузки равным 1,3. Расчет произведен по прочности и по деформации с проверкой на эбкость, а также произведена проверка величины раскрытия трещин.

При расчете по деформации марш рассматривался, как плита переменной жесткости с частичным учетом жесткости ступеней.

Количество рабочей арматуры марша принято из условия расчета по деформации.

5.3. Лестничные марши и площадки выполняются с гладкой бетонной поверхностью. Снизу и с боков марши и площадки должны быть подготовлены под шпательку и покраску.

При повышенных требованиях к отделке верхней поверхности ступеней /проступей/ и площадки, по согласованию с заводом изготовителем, может применяться шлифование или фрезирование.

5.4. Предел огнестойкости железобетонных элементов 1,5 часа.

5.5. На верхних этажах зданий в лестничных клетках устанавливаются лестничные площадки марки ИПС1а /ИПС2а/, отличающиеся от лестничных площадок основных марок ИПС1 /ИПС2/ наличием закладных деталей для крепления монолитных участков МУ1 или перил. Монолитные участки МУ1 устраиваются для увеличения ширины лестничных площадок /см. лист 67 /.

5.6. В зданиях с перекрытиями типа 2, в ячейках с встроенными лестницами, имеющими монолитные железобетонные или кирпичные стены, ригели каркаса принимаются соответственно схемам и действующим нагрузкам, как в обычных ячейках без лестниц.

В зданиях с перекрытиями типа 1 и сеткой колонн с размерами 6,0x6,0 м, в ячейках с встроенными лестницами ставятся ригели торцевых рам. При этом, если стены лестничных клеток кирпичные, то на участках примыкания ригелей к стенам, ригели не должны иметь полок.

В зданиях с перекрытиями типа 1 и с сеткой колонн с размерами 9,0x6,0 м, в ячейках с встроенными лестницами ставятся ригели рядовых рам, за исключением случая размещения лестничных клеток в ячейках у торца здания, в которых сохраняются у торца ригели торцевых рам. При этом, если стены лестничных клеток кирпичные, то на участках примыкания ригелей к стенам, ригели не должны иметь полок.

Изготовление ригелей перекрытий типа 1, примыкающих к кирпичным стенам лестничных клеток, производится по рабочим чертежам ригелей основного каркаса здания, разработанным в альбомах серий ИИС23-1 и ИИС23-2 с внесением изменений в связи с отсутствием полки на некоторых участках.

Указания по внесению изменений при изготовлении ригелей, примыкающих к кирпичным стенам и ключи для подбора рабочих марок, даны на листах 77-79 настоящего альбома. Маркировка

этих ригелей отличается от маркировки ригелей, по которым они изготавливаются, введением дополнительного буквенного обозначения.

Например, если ригель основного каркаса имеет марку Б1-Ю, то ригель, примыкающий к кирпичной стене лестничной клетки и выполняемый по чертежу ригеля основного каркаса, имеет марку Б1Ю-Ю.

5.7. Колонны каркаса в ячейках с встроенными лестницами, имеющими монолитные железобетонные или кирпичные стены, принимаются соответственно схемам и действующим нагрузкам, как в обычных ячейках без лестниц.

6. Применение конструкций в зданиях с агрессивной газовой средой

Рабочие чертежи сборных железобетонных изделий лестничных клеток, а также монолитных железобетонных конструкций, разработаны для зданий с неагрессивной средой, однако величина защитных слоев бетона для арматуры и величина раскрытия трещин позволяют применить данные конструкции в зданиях со слабой и средней агрессивными газовыми средами. Конструкции могут применяться для зданий со слабой и средней агрессивными газовыми средами при условии выполнения требований, изложенных в "Указаниях по проектированию антикоррозийной защиты строительных конструкций" / СН262-67/ в части вида защитного покрытия и способов его нанесения, водоцементного отношения бетонной смеси, марки бетона по водонепроницаемости, а также защиты закладных деталей, сварных швов и узлов соединения конструкции. Эти мероприятия устанавливаются в проекте конкретного здания.

7. Применение конструкций в условиях низких температур

В спецификациях арматуры для всех конструкций указан только класс стали без указания марки стали, соответствующей данному классу.

При применении сборных железобетонных изделий, изделий из прокатной стали, а также монолитных железобетонных конструкций в условиях низких температур, марки арматурной стали и проката должны назначаться в проекте конкретного здания в зависимости от температур по соответствующим таблицам альбомов серий ИИС20-1, ИИС20-4.

8. Указания по применению рабочих чертежей

8.1. В каждом проекте конкретного здания для лестниц должны быть разработаны архитектурные и маркировочные чертежи, а также чертежи фундаментов под стены лестничных клеток. Примеры архитектурных и маркировочных чертежей даны в настоящем альбоме.

Опалубочные и арматурные чертежи для лестниц со стенами из монолитного железобетона в каждом конкретном проекте могут быть составлены из материалов для проектирования, включенных в альбомы 1 и 2 данной серии.

Верхний лист  
Лист 2  
Лист 3  
Лист 4  
Лист 5  
Лист 6  
Лист 7  
Лист 8  
Лист 9  
Лист 10  
Лист 11  
Лист 12  
Лист 13  
Лист 14  
Лист 15  
Лист 16  
Лист 17  
Лист 18  
Лист 19  
Лист 20  
Лист 21  
Лист 22  
Лист 23  
Лист 24  
Лист 25  
Лист 26  
Лист 27  
Лист 28  
Лист 29  
Лист 30  
Лист 31  
Лист 32  
Лист 33  
Лист 34  
Лист 35  
Лист 36  
Лист 37  
Лист 38  
Лист 39  
Лист 40  
Лист 41  
Лист 42  
Лист 43  
Лист 44  
Лист 45  
Лист 46  
Лист 47  
Лист 48  
Лист 49  
Лист 50  
Лист 51  
Лист 52  
Лист 53  
Лист 54  
Лист 55  
Лист 56  
Лист 57  
Лист 58  
Лист 59  
Лист 60  
Лист 61  
Лист 62  
Лист 63  
Лист 64  
Лист 65  
Лист 66  
Лист 67  
Лист 68  
Лист 69  
Лист 70  
Лист 71  
Лист 72  
Лист 73  
Лист 74  
Лист 75  
Лист 76  
Лист 77  
Лист 78  
Лист 79  
Лист 80  
Лист 81  
Лист 82  
Лист 83  
Лист 84  
Лист 85  
Лист 86  
Лист 87  
Лист 88  
Лист 89  
Лист 90  
Лист 91  
Лист 92  
Лист 93  
Лист 94  
Лист 95  
Лист 96  
Лист 97  
Лист 98  
Лист 99  
Лист 100

ТК 1970  
Пояснительная записка  
Серия ИИС20-9 альбом-1  
10803-01 9

**8.2. В рабочих чертежах должны быть приведены:**

- перечень всех примененных типовых чертежей лестниц;
- ссылки на используемые типовые монтажные и архитектурные детали лестниц;
- категория кирпичной кладки и расчетные ее характеристики /марка кирпича, раствора, величина нормативного сопротивления осевому растяжению по неперевязанному шву-  $R_p^n$  / для варианта лестниц с кирпичными стенами;
- указания о принятых в проекте утеплителе, стяжке и пароизоляции;
- размеры антисейсмических швов между конструкциями покрытий и перекрытий здания и стенами лестничной клетки с указанием о их точном соблюдении;
- указания о точной установке и тщательной выверке расположения закладных деталей для крепления опорных столиков в монолитных железобетонных стенах лестничной клетки;
- указания о тщательной выверке расположения опорных столиков для опирания лестничных площадок и контроле за качеством приварки их к закладным деталям монолитных железобетонных стен лестничной клетки;
- указания о закладке в монолитных железобетонных стенах и покрытиях лестничных клеток деревянных пробок для крепления стальных фасонных элементов согласно деталям альбома ТЛАС27-1.

**8.3. В рабочих чертежах конкретного проекта должны быть установлены марки стали и разработаны мероприятия по антикоррозийной защите конструкции в зависимости от конкретных условий возведения и эксплуатации лестниц.**

**8.4. Сборные железобетонные изделия заводского изготовления, чертежи которых приведены в альбомах ИИС27-1, ИИС24-1, ИИС24-1, изделия по ГОСТу 948-66, стальные элементы /перила/, чертежи которых приведены в альбоме ИИС27-2, арматурные изделия и закладные детали, чертежи которых приведены в альбоме ИИС27-3, применяются в каждом конкретном проекте в соответствии с опалубочными, арматурными и маркировочными чертежами настоящего проекта.**

**9. Рекомендации по производству работ при возведении лестницы с монолитными железобетонными стенами**

Возведение лестниц с монолитными железобетонными стенами целесообразно производить в общем потоке с монтажом каркаса многоэтажного здания.

Возводить стены лестничной клетки, а затем вести монтаж сборных железобетонных лестничных площадок и маршей, рекомендуется по ярусам высотой не более двух этажей также, как производится монтаж каркаса здания.

Последовательность выполнения работ по возведению первого яруса целесообразно принять следующую:

**1. Монтаж трубчатых лесов /конструкции Промстройпроект/ внутри и снаружи лестницы с поэтажным наращиванием.**

**2. Установка типовой деревянной щитовой опалубки стен с внутренней стороны на высоту этажа.**

**3. Поэтажная установка закладных деталей и арматурных изделий.**

**4. Установка щитовой опалубки с наружной стороны на высоту 0,6 м /для удобства бетонирования с наружной стороны на опалубку устанавливается переносная козырек/.**

**5. Подача бетонной смеси и уплотнение ее глубинным вибратором.**

**6. Установка опалубки с наружной стороны /отдельными участками высотой 0,6 м/ и последующее бетонирование стен до отметки перекрытия над первым этажом.**

**7. Производство работ по возведению второго этажа по последовательности аналогично производству работ по возведению первого этажа.**

**8. Выдерживание бетона и последующее снятие опалубки и демонтаж лесов.**

**9. Приварка стальных столиков для опирания лестничных площадок к закладным деталям стен.**

**10. Последовательный монтаж лестничных площадок и маршей после достижения бетоном не менее 50% проектной прочности.**

**II. Затирка поверхностей стен, заделка зазоров, малярные работы и проч.**

Подача материалов, бетона и монтаж лестничных площадок и маршей I-го яруса может производиться в ряде случаев обычным автокраном грузоподъемностью 5 т /типа К-32/.

Последовательность выполнения работ по возведению второго и третьего ярусов такая же, как и по возведению первого.

К началу выполнения работ по возведению второго яруса лестницы /3<sup>й</sup> и 4<sup>й</sup> этажи/ должно быть смонтировано перекрытие над вторым этажом здания, а к началу выполнения работ по третьему ярусу /5<sup>й</sup> этаж и выход на кровлю/ перекрытие над четвертым этажом, так как на эти перекрытия ставятся леса с наружной стороны лестницы.

Для поддержания лесов внутри лестницы при возведении верхних ярусов следует в качестве опор пользоваться уже смонтированными лестничными площадками нижнего яруса.

Подача материалов, бетона и монтаж лестничных площадок и маршей во втором и третьем ярусах должны производиться башенным краном, которым выполняется монтаж каркаса здания.

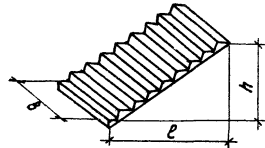
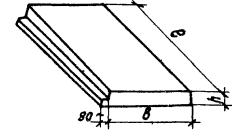
Государственный ЦЕНТР ПРОЕКТИРОВАНИЯ Москва  
 Д. В. Косинин  
 В. В. Мухоморов  
 В. И. Сидоров  
 В. А. Шишкин  
 Д. М. Яковлев

ТК	Пояснительная записка	Серия
1970		ИИЛ 20-9

10 803-а 10



Номенклатура железобетонных изделий

№ п/п	Наименование элемента	Эскиз	Марка элемента	Размеры в мм			Марка бетона	Объем бетона в м <sup>3</sup>	Расход стали в кг	Вес в т
				е	в	h				
1	Марши		ЛМС1	2560	1350	1200	400	0,58	87	1,45
2	Площадки		ЛПС1	2180	1100	220		0,35	46	0,9
			ЛПС1а						55	
			ЛПС2	3040	1170	220		0,41	60	1,0
			ЛПС2а				69			

Примечание.

Лестничные площадки марок ЛПС1, ЛПС1а применяются в лестницах со стенами из монолитного железобетона, лестничные площадки ЛПС2, ЛПС2а в лестницах с кирпичными стенами.

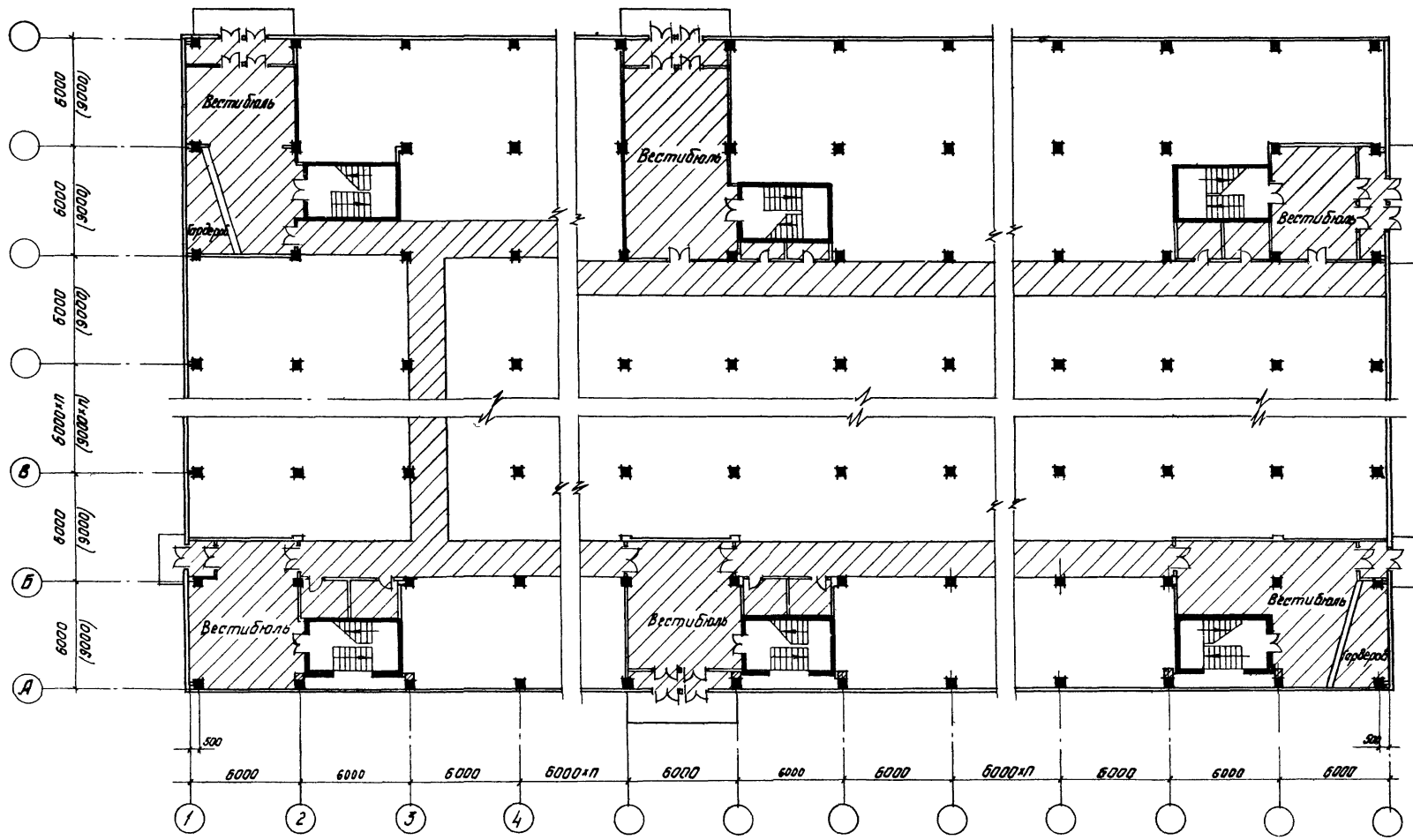
Леспроект СССР  
 ЦНИИПромзданий  
 Москва  
 Инж. А.И. З.  
 Инж. В.И. С.  
 Инж. А.И. П.  
 Инж. В.И. К.  
 Инж. В.И. К.

ТК  
 1978

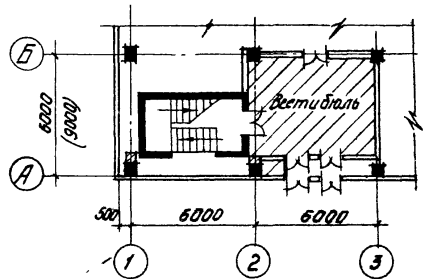
Лояснительная записка

Серия  
 УИЛ 20-9  
 Ельдом 1

Шифр  
 Марк-лист  
 1  
 Числ. №  
 Баранова  
 Архитектор  
 Баранова  
 Проектировщик  
 Баранова  
 Инж. ДТК. 1  
 Инж. ДТК. 3  
 Инж. ДТК. 4  
 Инж. ДТК. 5  
 Инж. ДТК. 6  
 Инж. ДТК. 7  
 Инж. ДТК. 8  
 Инж. ДТК. 9  
 Инж. ДТК. 10  
 Инж. ДТК. 11  
 Инж. ДТК. 12  
 Инж. ДТК. 13  
 Инж. ДТК. 14  
 Инж. ДТК. 15  
 Инж. ДТК. 16  
 Инж. ДТК. 17  
 Инж. ДТК. 18  
 Инж. ДТК. 19  
 Инж. ДТК. 20  
 Инж. ДТК. 21  
 Инж. ДТК. 22  
 Инж. ДТК. 23  
 Инж. ДТК. 24  
 Инж. ДТК. 25  
 Инж. ДТК. 26  
 Инж. ДТК. 27  
 Инж. ДТК. 28  
 Инж. ДТК. 29  
 Инж. ДТК. 30  
 Инж. ДТК. 31  
 Инж. ДТК. 32  
 Инж. ДТК. 33  
 Инж. ДТК. 34  
 Инж. ДТК. 35  
 Инж. ДТК. 36  
 Инж. ДТК. 37  
 Инж. ДТК. 38  
 Инж. ДТК. 39  
 Инж. ДТК. 40  
 Инж. ДТК. 41  
 Инж. ДТК. 42  
 Инж. ДТК. 43  
 Инж. ДТК. 44  
 Инж. ДТК. 45  
 Инж. ДТК. 46  
 Инж. ДТК. 47  
 Инж. ДТК. 48  
 Инж. ДТК. 49  
 Инж. ДТК. 50  
 Инж. ДТК. 51  
 Инж. ДТК. 52  
 Инж. ДТК. 53  
 Инж. ДТК. 54  
 Инж. ДТК. 55  
 Инж. ДТК. 56  
 Инж. ДТК. 57  
 Инж. ДТК. 58  
 Инж. ДТК. 59  
 Инж. ДТК. 60  
 Инж. ДТК. 61  
 Инж. ДТК. 62  
 Инж. ДТК. 63  
 Инж. ДТК. 64  
 Инж. ДТК. 65  
 Инж. ДТК. 66  
 Инж. ДТК. 67  
 Инж. ДТК. 68  
 Инж. ДТК. 69  
 Инж. ДТК. 70  
 Инж. ДТК. 71  
 Инж. ДТК. 72  
 Инж. ДТК. 73  
 Инж. ДТК. 74  
 Инж. ДТК. 75  
 Инж. ДТК. 76  
 Инж. ДТК. 77  
 Инж. ДТК. 78  
 Инж. ДТК. 79  
 Инж. ДТК. 80  
 Инж. ДТК. 81  
 Инж. ДТК. 82  
 Инж. ДТК. 83  
 Инж. ДТК. 84  
 Инж. ДТК. 85  
 Инж. ДТК. 86  
 Инж. ДТК. 87  
 Инж. ДТК. 88  
 Инж. ДТК. 89  
 Инж. ДТК. 90  
 Инж. ДТК. 91  
 Инж. ДТК. 92  
 Инж. ДТК. 93  
 Инж. ДТК. 94  
 Инж. ДТК. 95  
 Инж. ДТК. 96  
 Инж. ДТК. 97  
 Инж. ДТК. 98  
 Инж. ДТК. 99  
 Инж. ДТК. 100



Примеры размещения лестничных клеток в здании



См. примечание

Пример размещения лестничной клетки в ячейке, примыкающей к торцу здания

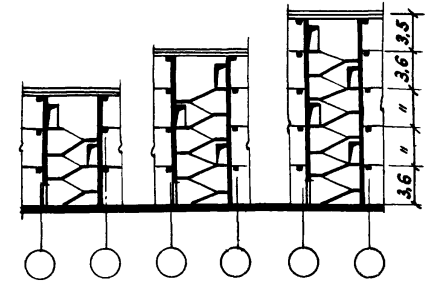
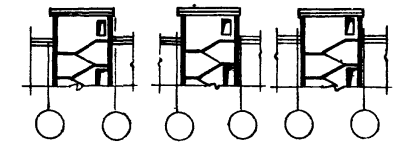
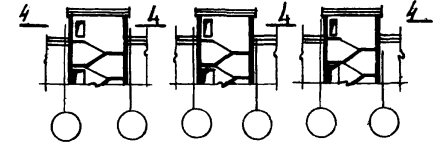
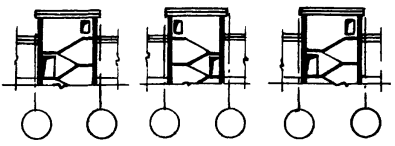
Примечание.

Для размещения лестничной клетки в ячейке примыкающей к торцу здания, необходимо принять шаг колонн в этой ячейке равным 6,0м вместо 5,5м

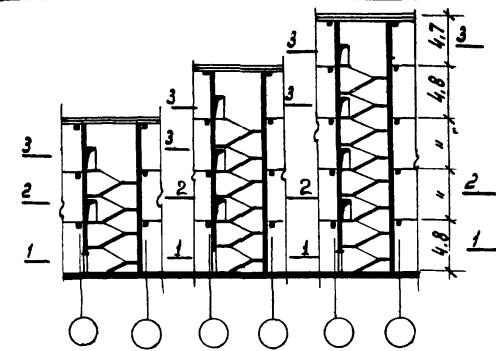
ТК	Примеры размещения лестничных клеток в здании.	серия ИС20-9
1970		лист 1



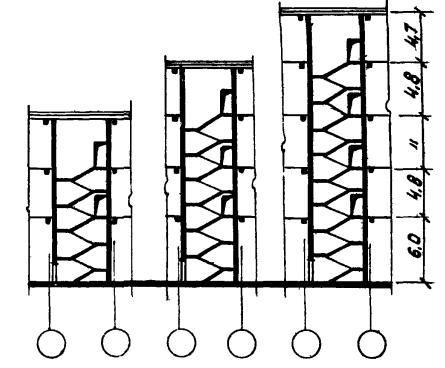
Шифр  
 ЦС 20-9  
 Москва-ЦС  
 2  
 Инф. №



Высоты этажей 3,6м



Высоты этажей 4,8м



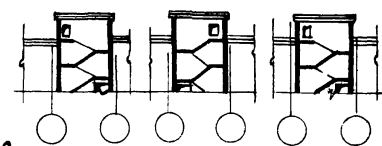
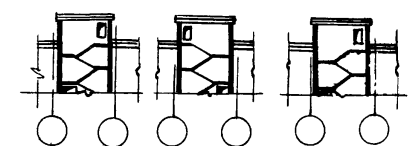
Высоты этажей 6,0; 4,8м

Выбор материала для стен лестничных клеток в зависимости от высоты здания и сейсмичности

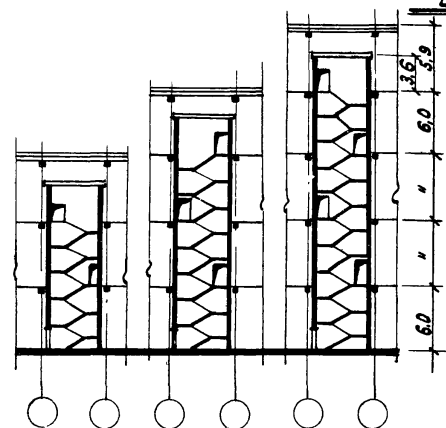
Характеристика здания		Сейсмичность		
Высота этажа	Количество этажей	7 баллов	8 баллов	9 баллов
3,6	3	Кирпичные стены или стены из монолитного железобетона	Стены из монолитного железобетона	
	4	"	"	"
	5	Стены из монолитного железобетона	"	"
4,8	3	Кирпичные стены или стены из монолитного железобетона	"	"
	4	Стены из монолитного железобетона	"	"
	5	"	"	"
6,0; 4,8	3	"	"	"
	4	"	"	"
	5	"	"	"
6,0	3	"	"	"
	4	"	"	"
	5	"	Стены из монолитного железобетона	"
7,2; 6,0	3	"	Стены из монолитного железобетона	"
	4	"	"	"
	5	"	Стены из монолитного железобетона	"

Примечания:

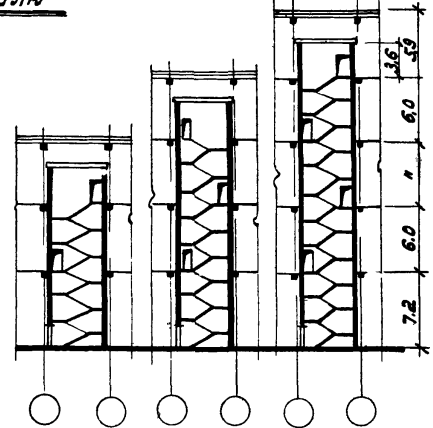
1. Схемы разрезов лестниц для зданий приняты в соответствии со схемами, приведенными в сериях ЦС 20-1 + ЦС 20-4.
2. Планы лестниц со стенами из монолитного железобетона (сечения 1-1 + 4-4) см. на листе 3, кирпичными стенами на листе 7.



Выходы на кровлю



Высоты этажей 6,0м



Высоты этажей 7,2; 6,0м

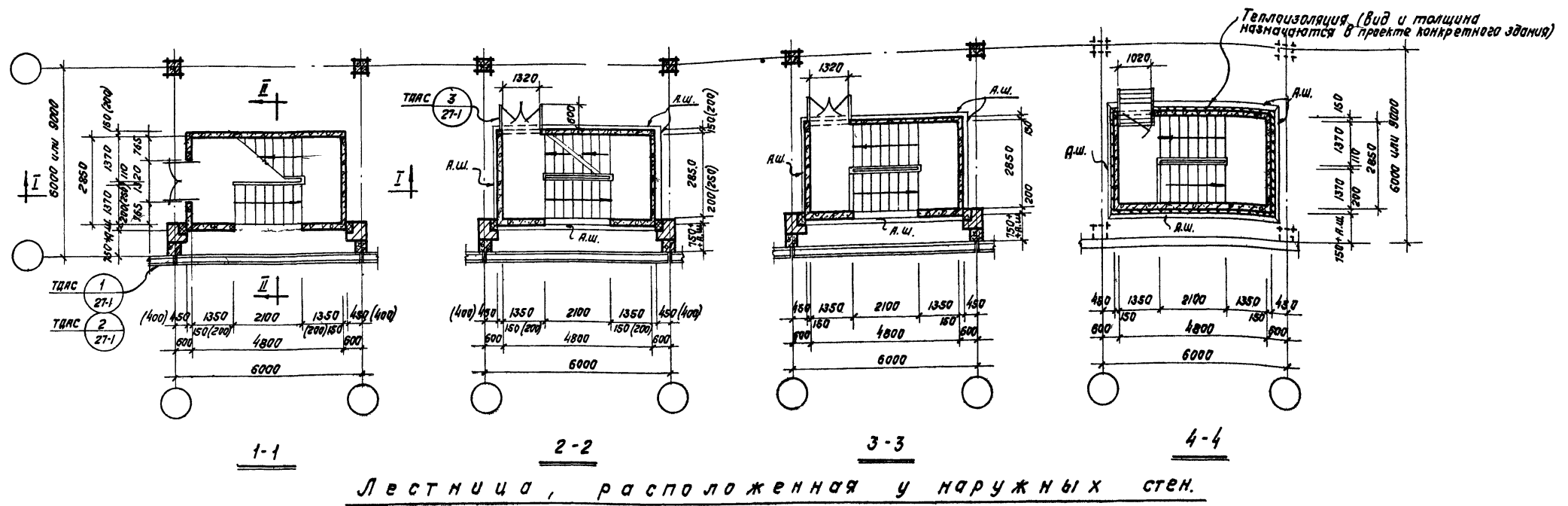
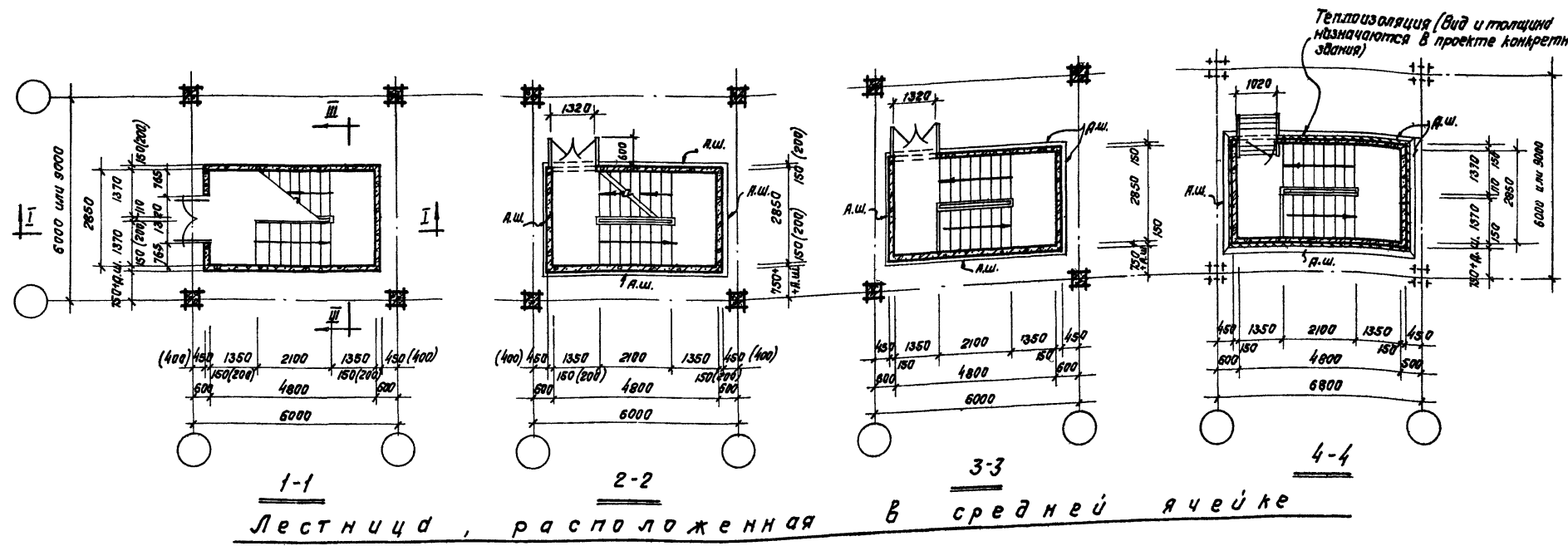
3. Для 4-этажных зданий с высотой этажа 3,6м, а также для 3-этажных зданий с высотой этажа 4,8м могут быть применены лестницы с кирпичными стенами только без выходов на кровлю.

ТК 1970	Схемы разрезов лестниц.	Серия ЦС 20-9 Альбом 1
	Выбор материала для стен лестничных клеток в зависимости от высоты здания и сейсмичности	
		Лист 2

Лектор В.С.С.Р.  
 ЦНИИПРОЕКТДАННИИ  
 Москва

Науч. ОТК-3  
 Науч. ОТК-7  
 Глав. арх. пр.  
 Гл. инж. пр.  
 Сп. техник

Лектор В.С.С.Р.  
 Инженер  
 Инженер  
 Инженер  
 Инженер

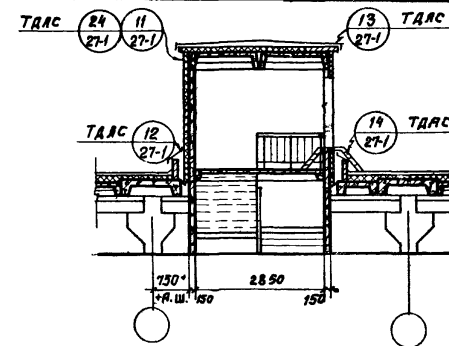
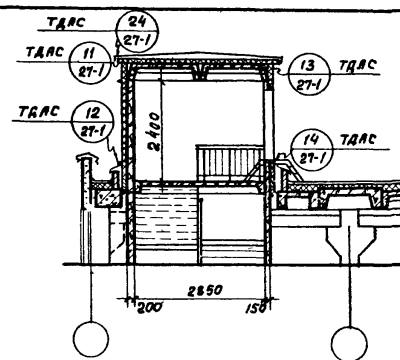
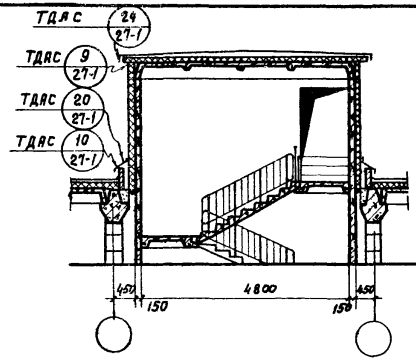


- Примечания:**
1. Размеры в скобках даны для лестничных клеток с толщиной стен 200 и 250 мм
  2. Прибылка лестниц к осям продольных рядов колонн назначается в зависимости от ширины антисейсмического шва (а.ш.)
  3. Детали даны в альбоме ТДАС 27-1.
  4. Сечения 1-1 + 4-4 обозначены на листе 2; разрезы I-I + III-III даны на листах 4 + 6
  5. Опалубочные чертежи стен лестничных клеток см. листы И-62.

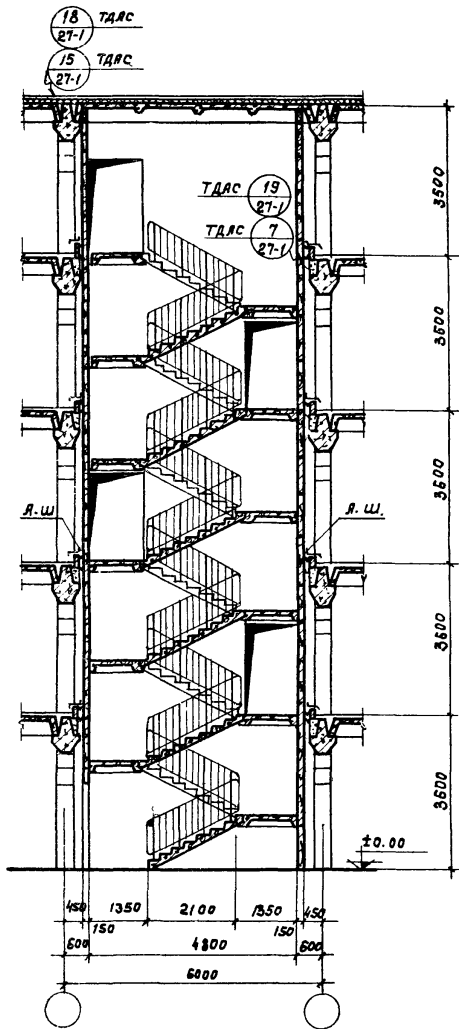
Шифр
Марка-лист
3
ИВ.НЭ
Баранова
Архитектор
Березин
Петров
Выжигин
Михайлин
Афанасьев
Кочетков
Шабанов
Торосов
Маслова
Маслова
Госстрой СССР
ЦНИИПРОЕКТИРОВАНИЕ
Маслова

ТК	Лестница со стенами из монолитного железобетона, расположенная у наружных стен и в средней ячейке	серия ИС 27-1
1970	Планы	лист 3

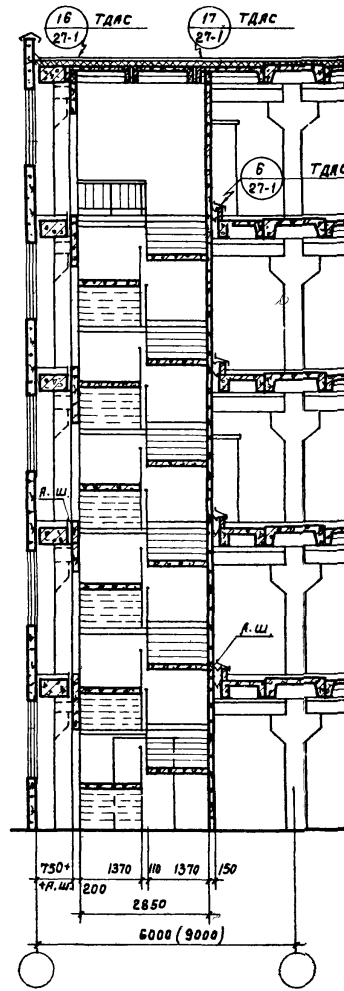
Шифр	
Марка-лист	
4	
Инв. №	
Ист. техник	Морозова
Архитектор	Петров, Выходин, Никитин, Куриков, Баранова
Гл. инж. пр.	Сидоркин
Гл. арх. пр.	Вихорев
Нач. ОТК-З	Сидоркин
Нач. ОТК-Т	Сидоркин
Гострой ССР	ЦЕНТРОПРОЕКТИНИИ Москва



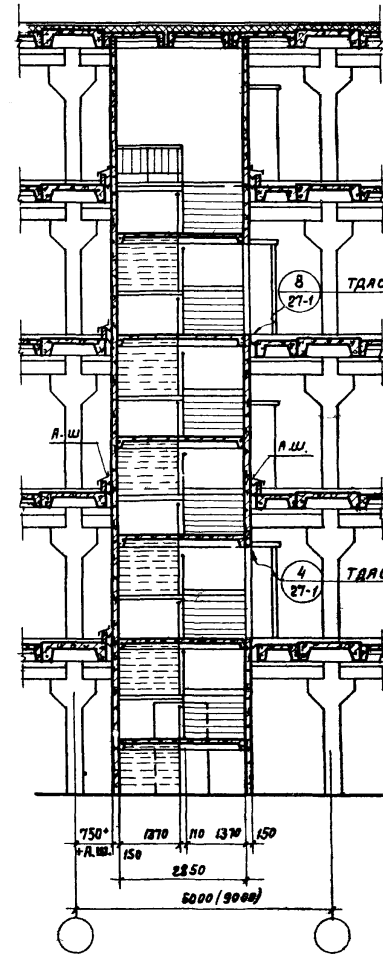
Выходы на кровлю



I-I



II-II



III-III

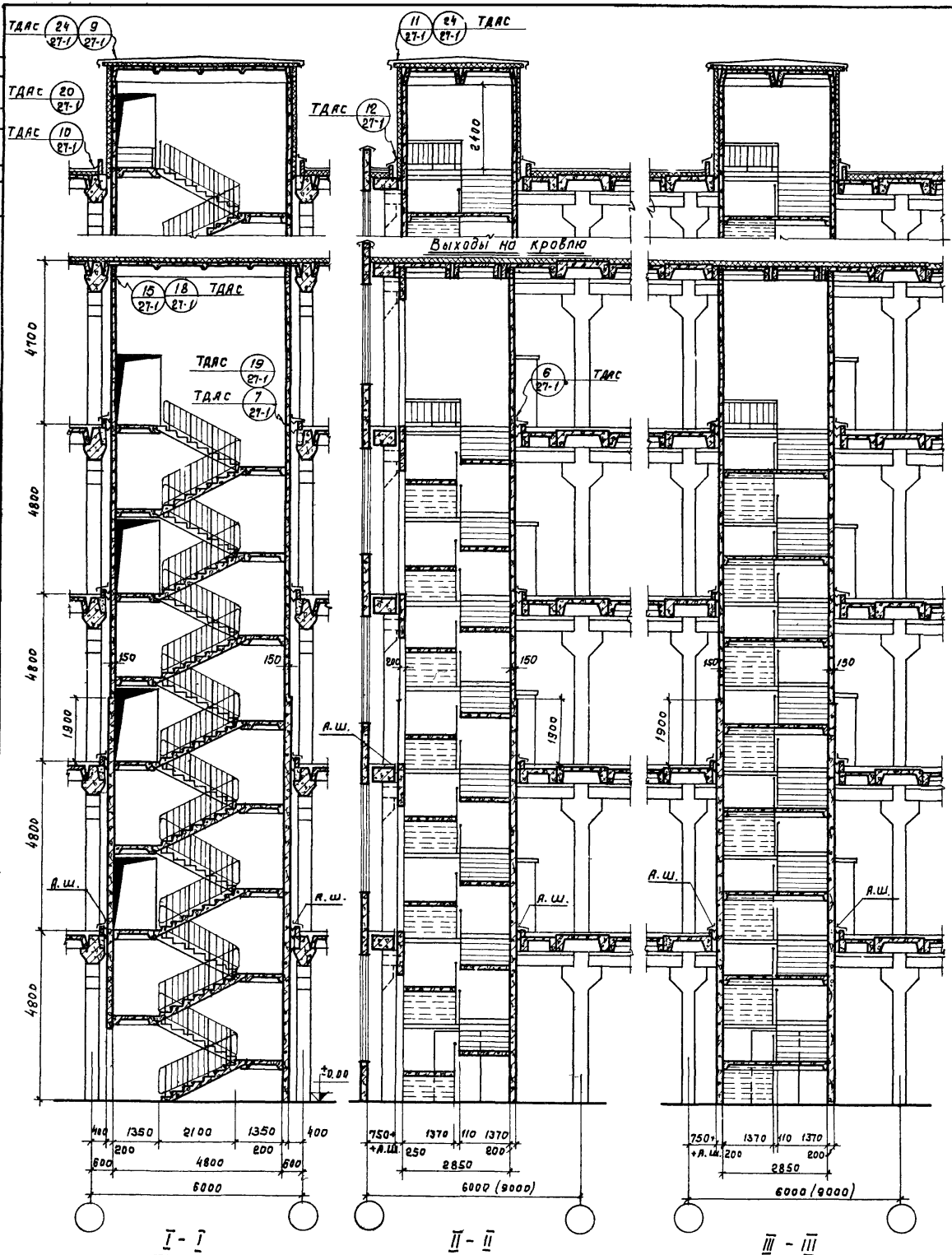
Примечания:

1. Размеры в скобках относятся к зданиям с сеткой колонн 9,0x6,0м.
2. Раскладка сборных ж.б. плит дана для сетки колонн 6,0x6,0м.
3. Детали даны в альбоме ТДАС 27-1.
4. Размеры антисейсмических швов (А.Ш.) приведены на листе 64.
5. Детали 18, 19 и 20 относятся к зданиям с перекрытиями типа 2.
6. Деталь 24 относится к варианту лестничной клетки с монолитным железобетонным покрытием.
7. Линии разрезов обозначены на планах (см. лист 3)

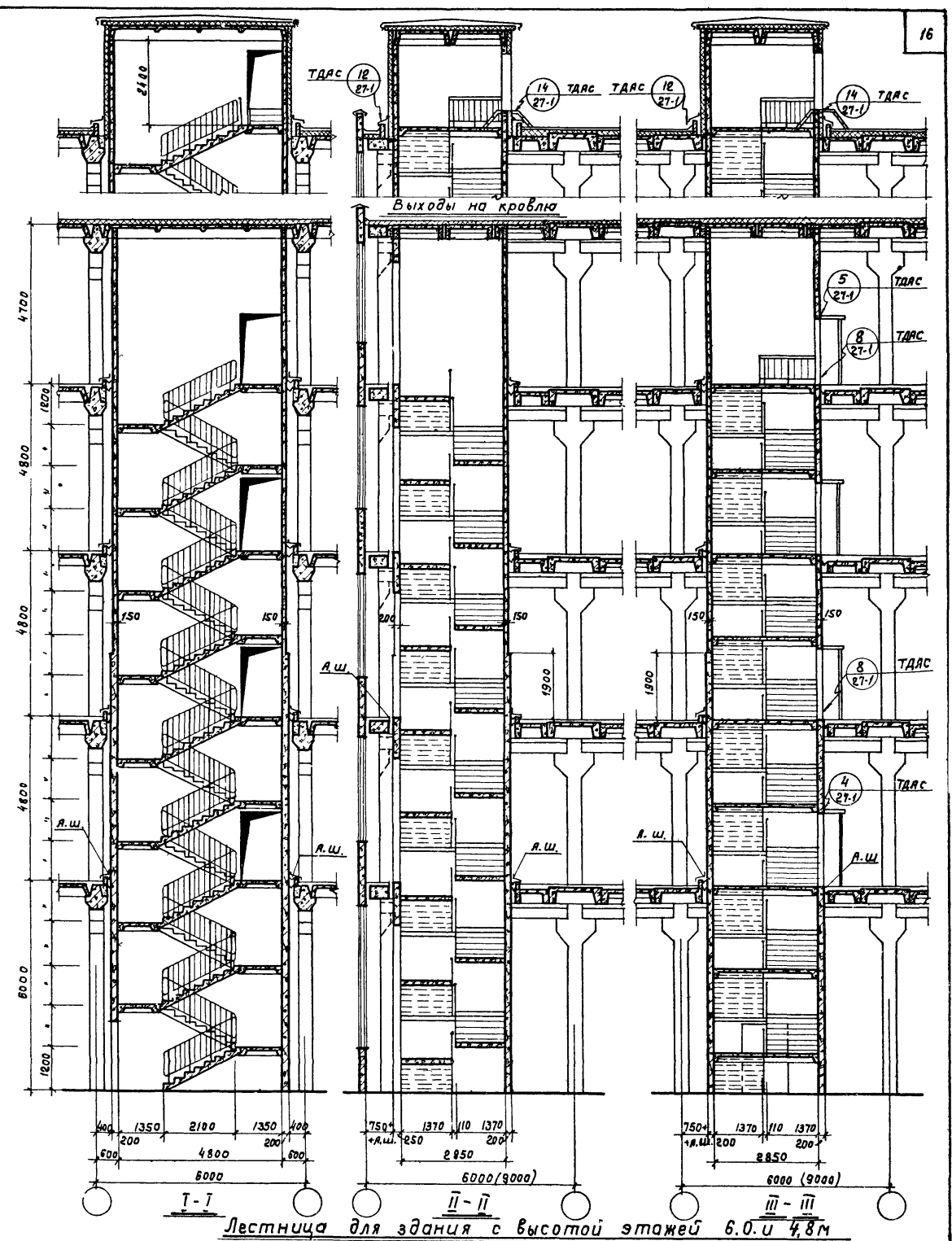
Лестница для здания с высотой этажей 3,6 м

ТК 1970	Лестница со стенами из монолитного железобетона с выходом и без выхода на кровлю Разрезы для зданий с высотой этажей 3,6 м	Сводный альбом 1	Лист 4
		Лист 9	

Шифр  
 Марка-лист  
 5  
 Инв. №  
 Ст. техник Морозова  
 Петров  
 Выжигин  
 Никитин  
 Куриков  
 Баранова  
 Нач. ОТК-3  
 Нач. ОТК-1  
 Гл. арх. пр.  
 Гл. инж. пр.  
 Архитектор  
 Гострой ССР  
 ЦНИИПРОЕКТДИИ  
 Москва



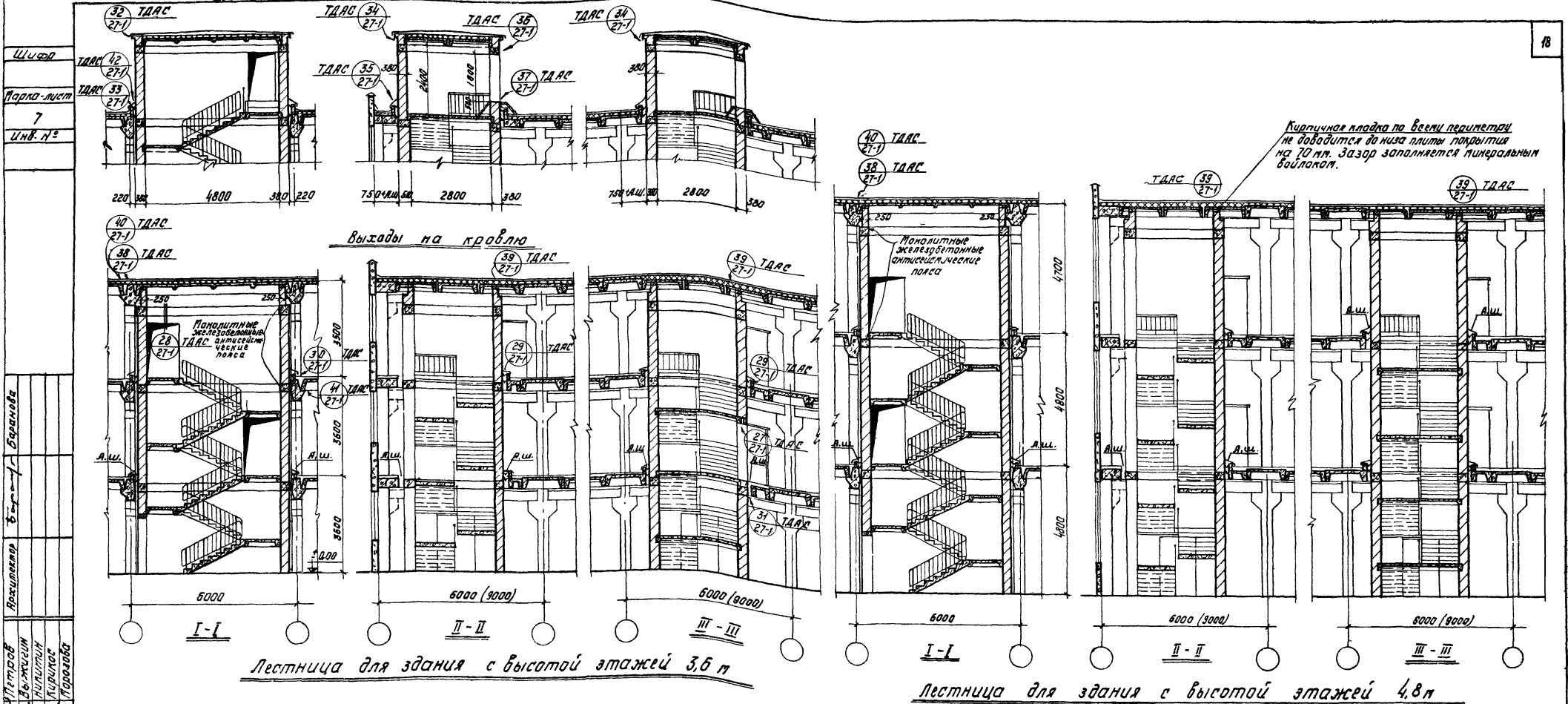
Лестница для здания с высотой этажей 4,8 м



Лестница для здания с высотой этажей 6,0 и 4,8 м

Примечание. Общие примечания см. лист 4.

ТК 1970	Лестница со стенами из монолитного железобетона с выходом и без выхода на кровлю. Разрезы для зданий с высотами этажей 4,8 м и 6,0; 4,8 м	Серия ИЭС 20-9 Альбом
		Лист 5



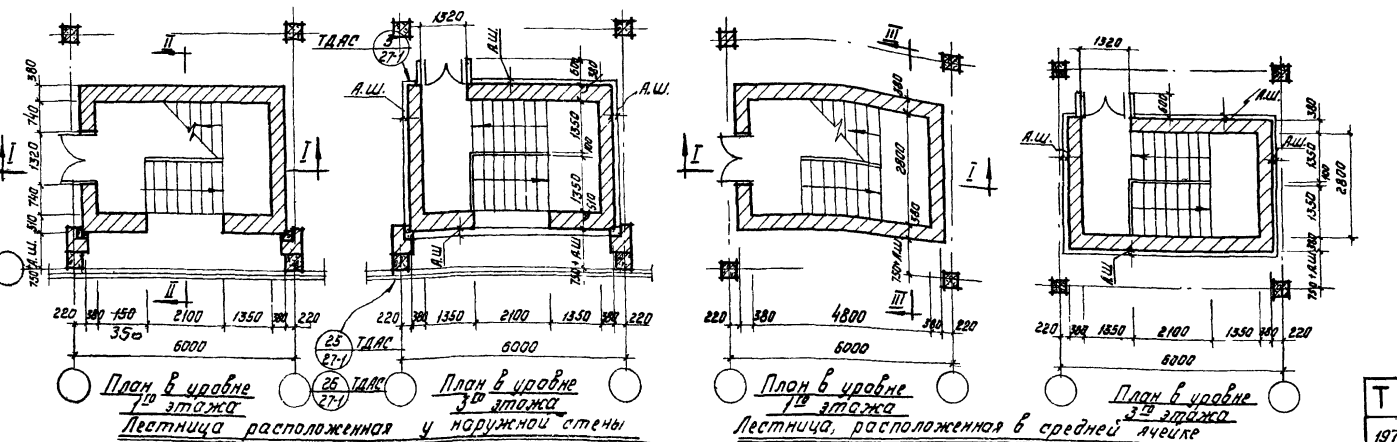
Госстрой СССР  
ЦНИИПРОЕКТДЗНИИ  
Москва

Инж. Д.И. З.  
Инж. С.И. М.  
Инж. Л.А. П.  
Инж. Л.А. П.  
Инж. Л.А. П.  
Инж. Л.А. П.  
Инж. Л.А. П.  
Инж. Л.А. П.

В.-с.-л. Баранова  
Разработчик

Инж. Д.И. З.  
Инж. С.И. М.  
Инж. Л.А. П.  
Инж. Л.А. П.  
Инж. Л.А. П.  
Инж. Л.А. П.  
Инж. Л.А. П.  
Инж. Л.А. П.

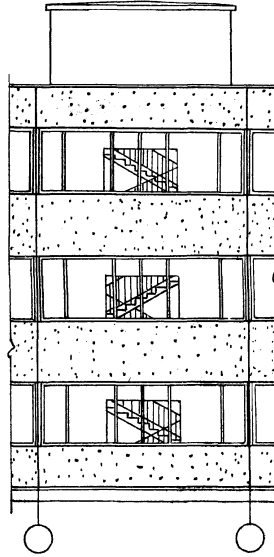
Инж. Д.И. З.  
Инж. С.И. М.  
Инж. Л.А. П.  
Инж. Л.А. П.  
Инж. Л.А. П.  
Инж. Л.А. П.  
Инж. Л.А. П.  
Инж. Л.А. П.



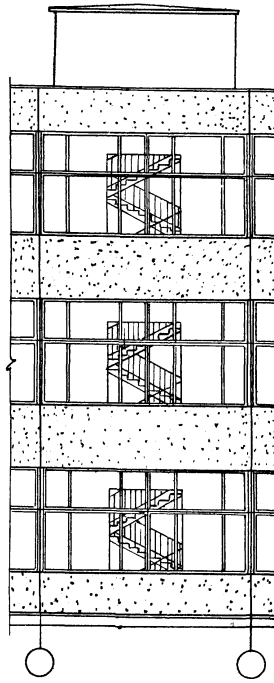
- Примечания:**
1. Размеры в скобках относятся к зданиям с сеткой колонн 3x6 м.
  2. Размеры антисейсмических швов, привязка и маркировка сборных и монолитных железобетонных конструкций даны на маркировочных планах и разрезах (см. листы 70-73).
  3. Детали даны в альбоме ТДАС 27-1
  4. Детали 40, 41 и 42 относятся к зданиям с перекрытиями типа 2.
  5. Армирование кирпичных стен дано на листе 74

TK	Лестница с кирпичными стенами с выходами и без выхода на кровлю. Планы и разрезы. Высота этажей 3,6 и 4,8 м	С 6000 400 20-9, 4500-1
1970		Лист 7

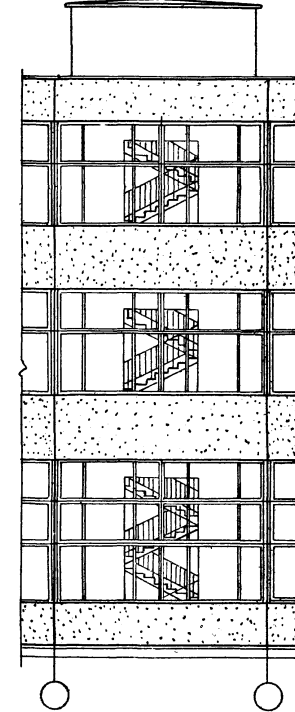
Шифр  
Марка-лист  
8  
ЦНБ №



Высота этажей 3,6м



Высота этажей 4,8м



Высота этажей 6,0; 4,8 м

Фрагменты фасадов зданий  
(лестничные клетки с монолитными железобетонными стенами)

Нач. ДТК - З  
Гл. арх. ДТК  
Сл. инж. ДТК  
Архитектор

ЦНИПРОМЗДАНИЙ  
Москва

ТК	Фрагменты фасадов (лестничные клетки с монолитными железобетонными стенами)	Серия ИЧБ-9 ВЗВ-80
1970		Лист 8

Шифр

Марка-лист

9

Инв. №

Лист

Исполнитель

Петров

Никитин

Ковалев

Баранова

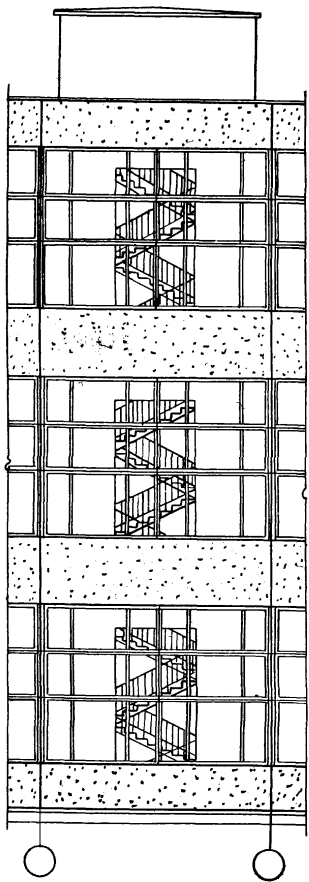
Проверен

Сметанов

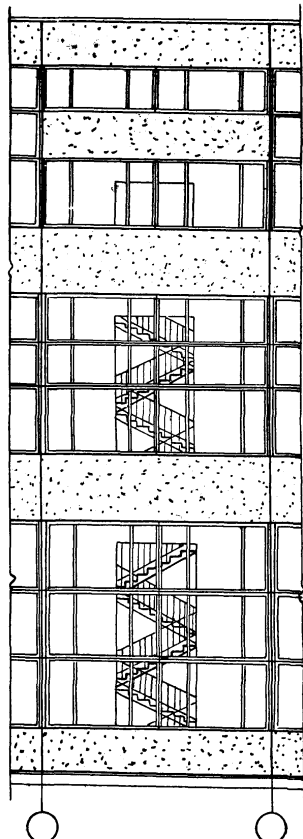
Секретарь

Васильева

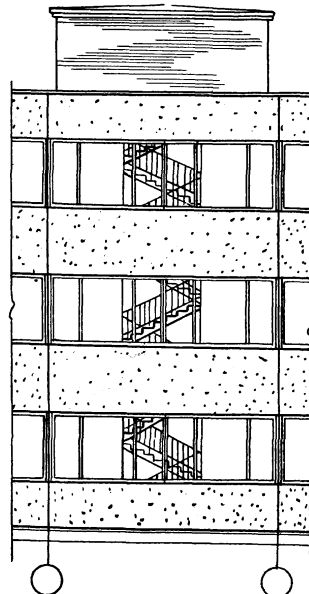
Маслова



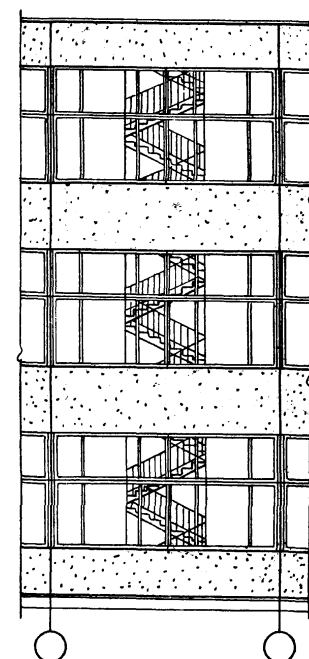
Высота этажей 6,0м



Высота этажей 7,2; 6,0м  
(без выхода на кровлю)



Высота этажей 3,6м



Высота этажей 4,8м  
(без выхода на кровлю)

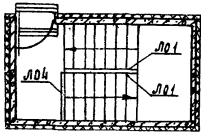
Фрагменты фасадов зданий

Лестничные клетки с монолитными железобетонными стенами

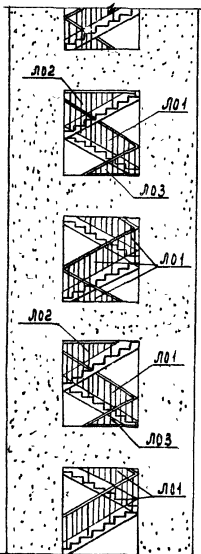
Лестничные клетки с кирпичными стенами

ТК	Фрагменты фасадов (лестничные клетки с монолитными железобетонными и кирпичными стенами)	Серия	9
1970		Лист	9

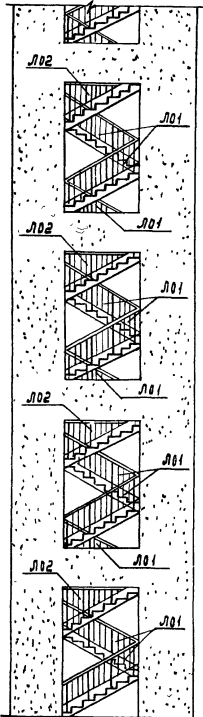
Цифр  
 ЦИС20-9  
 Марка-лист  
 10  
 ЧИВ.ЛР



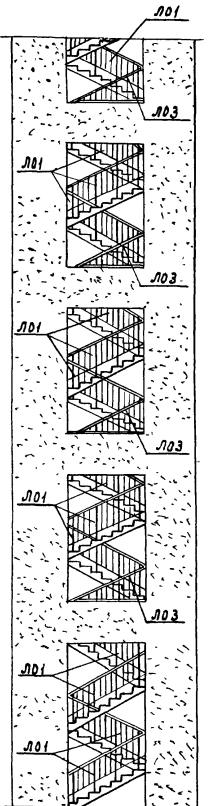
Выход на кровлю



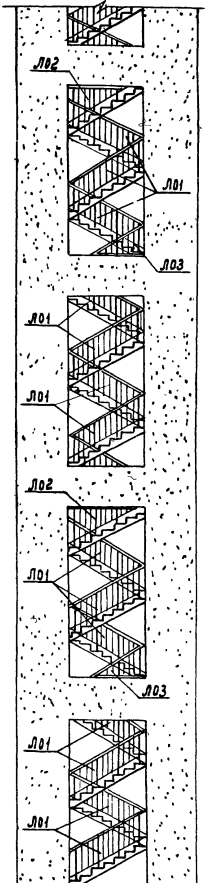
Высота этажей 3,6м



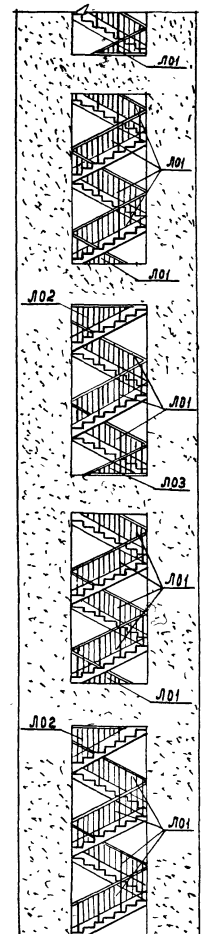
Высота этажей 4,8м



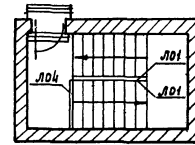
Высота этажей 6,0; 4,8м



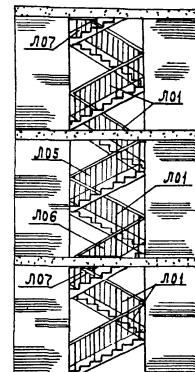
Высота этажей 6,0м



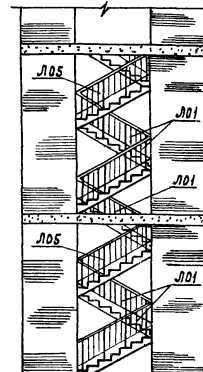
Высота этажей 7,2; 6,0м



Выход на кровлю



Высота этажей 3,6м



Высота этажей 4,8м

Лестница с монолитными железобетонными стенами  
 (Вид со стороны стеновых панелей)

Лестница с кирпичными стенами  
 (Вид со стороны стеновых панелей)

Примечание. Перила разработаны в альбоме ЦИС27-2.

Мозаика

Вагнер

Ст. техник

Выжигин  
 Леваев  
 Чиклава  
 Акиш  
 Акиш  
 Баранова

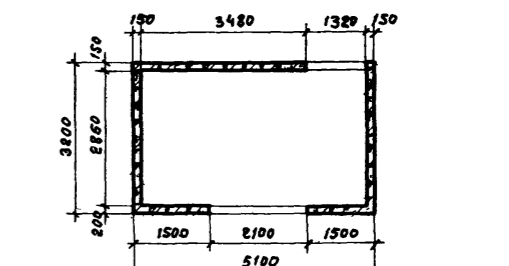
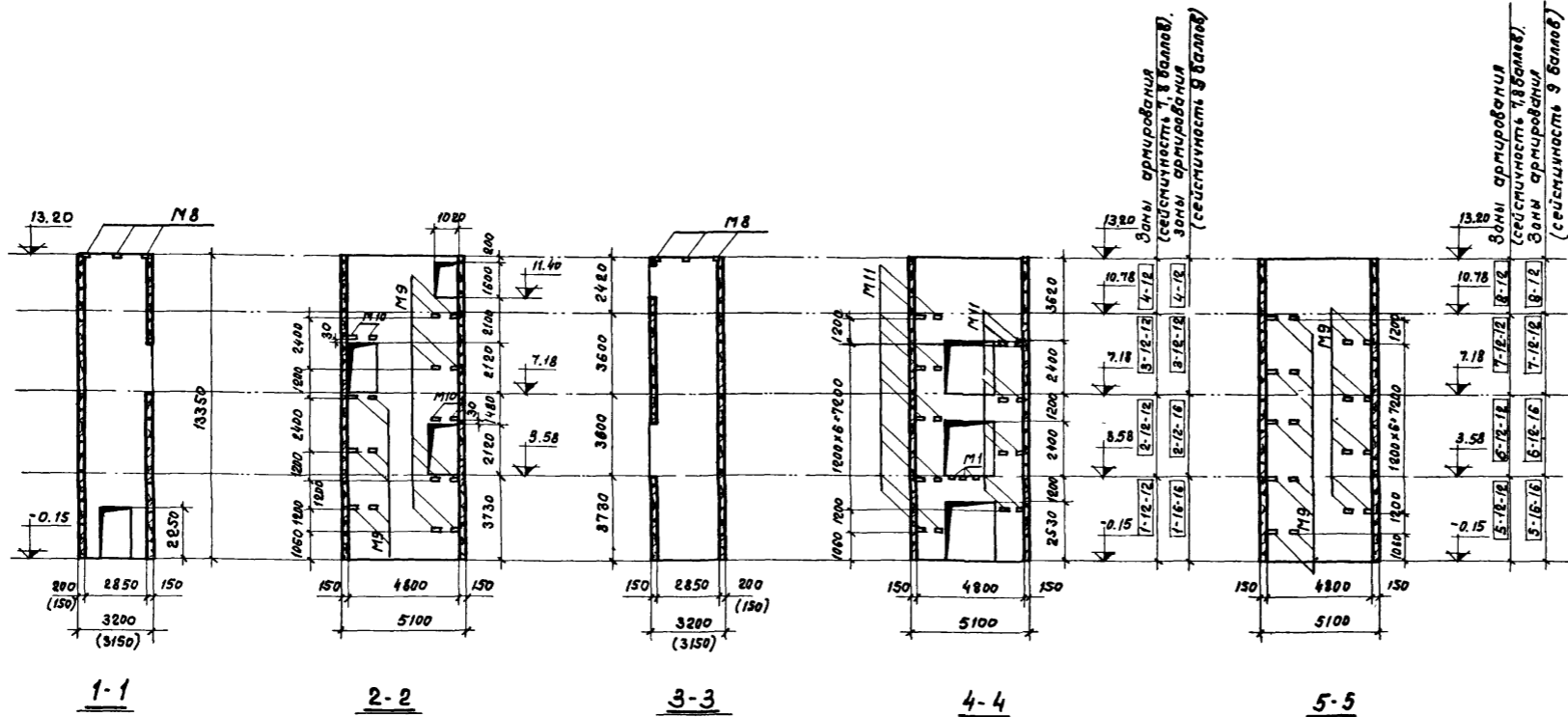
Лич. 07К-1  
 Лич. 07К-3  
 С.В.А.М.П.В.  
 С.В.А.М.П.В.  
 Инженер

Госстрой СССР  
 ЦНИИПромзданий  
 Москва

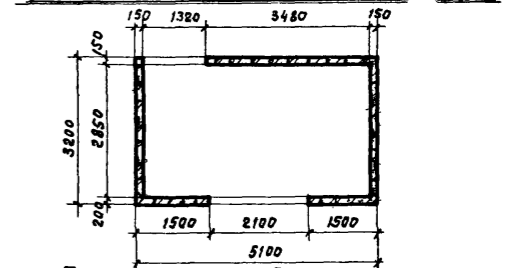
ТК	Маркировка перил в лестничных клетках с монолитными железобетонными и кирпичными стенами	Серия ЦИС20-9 ЯВЛЮМ 7
1970		Лист 10



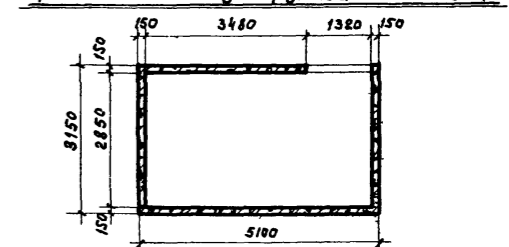
Шифр  
Марка-лист  
Инд. №



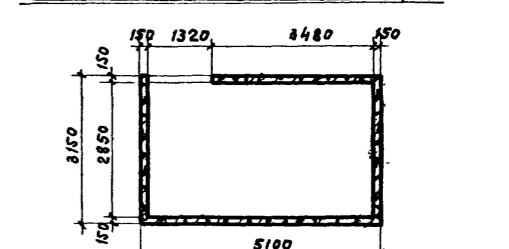
План на отм. 3.58 для лестницы, расположенной у наружной стены здания



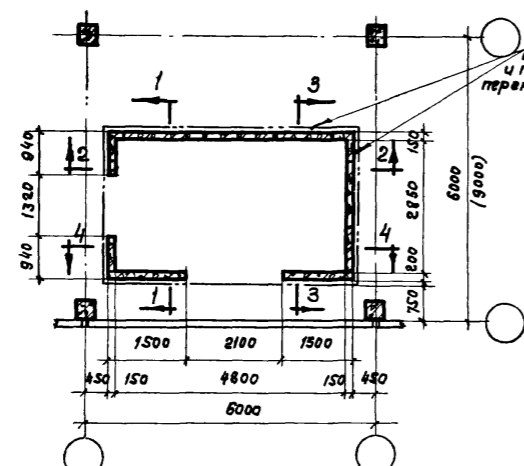
План на отм. 7.18 для лестницы, расположенной у наружной стены здания



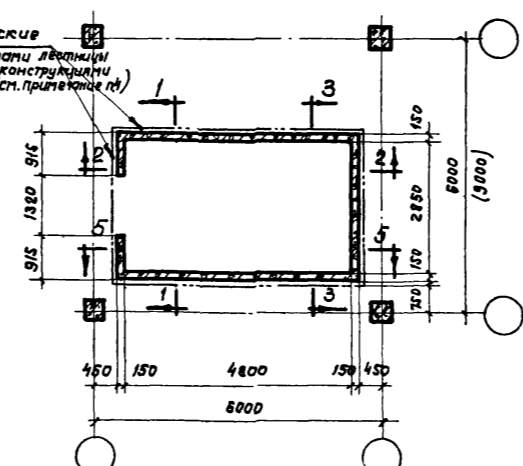
План на отм. 3.58 для лестницы, расположенной в средней ячейке



План на отм. 7.18 для лестницы, расположенной в средней ячейке



План в уровне 1<sup>го</sup> этажа для лестницы, расположенной у наружной стены здания



План в уровне 1<sup>го</sup> этажа для лестницы, расположенной в средней ячейке

Антисейсмические швы между стенами лестницы и примыкающими конструкциями перекрытий здания (см. примечание 4)

**Примечания:**

1. Размеры в скобках на планах даны для сетки колонн 9x6 м.
2. Размеры в скобках на разрезах 1-1 и 3-3 даны для лестницы, расположенной в средней ячейке.
3. Расположение кладных деталей смотреть на листе Б3.
4. Размеры антисейсмических швов между монолитными железобетонными стенами лестницы и примыкающими конструкциями перекрытий здания принимать по таблице на листе Б4.
5. Зоны армирования смотреть на листах 1, 2, 4 альбома 2 серии ИУС 20-9.

Госстрой СССР  
ЦНИИПРОЕКТАНИИ  
Москва

Нач. ОТК - 3  
Инж. пр. тов  
Рук. группы  
Ст. инженер

Петров  
Белюков  
Кириков  
Столбова  
Заречная

Техник  
Проверил

Алексей  
Заречная

Николаева  
Заречная

ТК 1970	Лестница для 3-го этажного здания с выходом на кровлю (высота этажа 3,6 м). Сейсмичность 7,8,9 баллов. Опалубочно-арматурный чертеж монолитных железобетонных стен.	Серия ИУС 20-9 альбом 1
		Лист 11

Шифр  
Марка-лист  
Изм. №

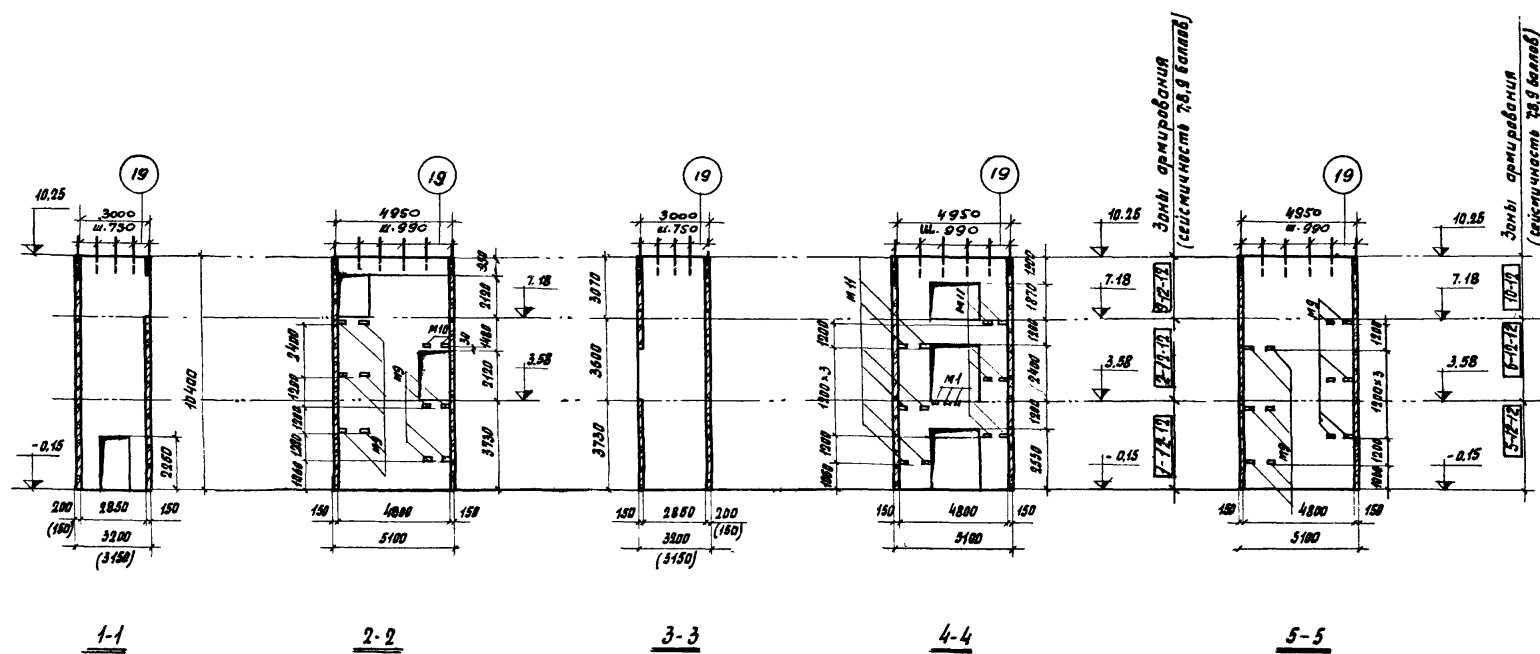
Нач. отд. 3  
Инж. конструктор  
Тех. инж. пр. тов  
Рук. группой  
Ст. инженер

Петров  
Володар  
Кириков  
Степанов

Техник  
Проверил

Николаева  
Заречская

Госстрой СССР  
ЦНИИПРОМЗДАНИЙ  
Москва



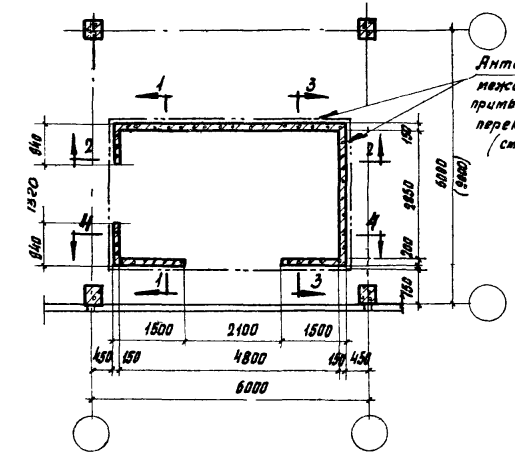
1-1

2-2

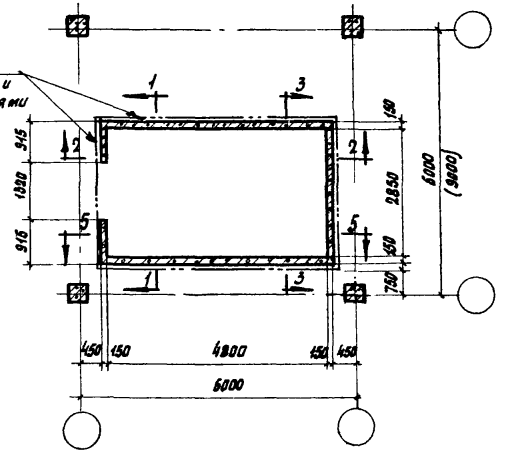
3-3

4-4

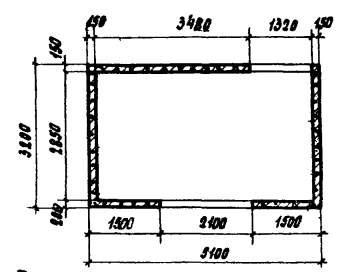
5-5



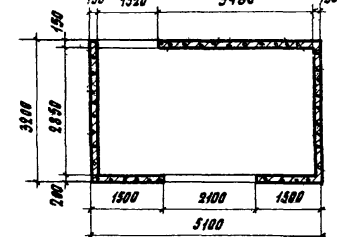
План в уровне 1<sup>го</sup> этажа для лестницы, расположенной у наружной стены здания.



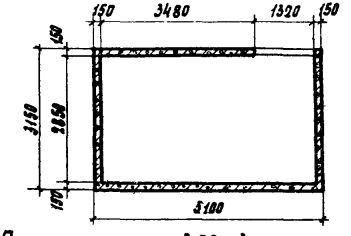
План в уровне 1<sup>го</sup> этажа для лестницы, расположенной в средней ячейке.



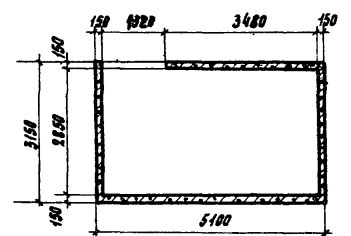
План на отм. 3,58 для лестницы, расположенной у наружной стены здания.



План на отм. 7,18 для лестницы, расположенной у наружной стены здания.



План на отм. 3,58 для лестницы, расположенной в средней ячейке.



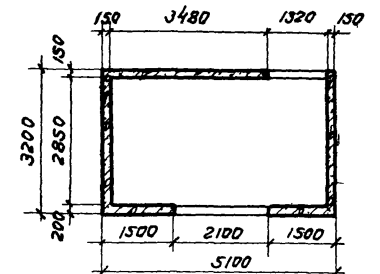
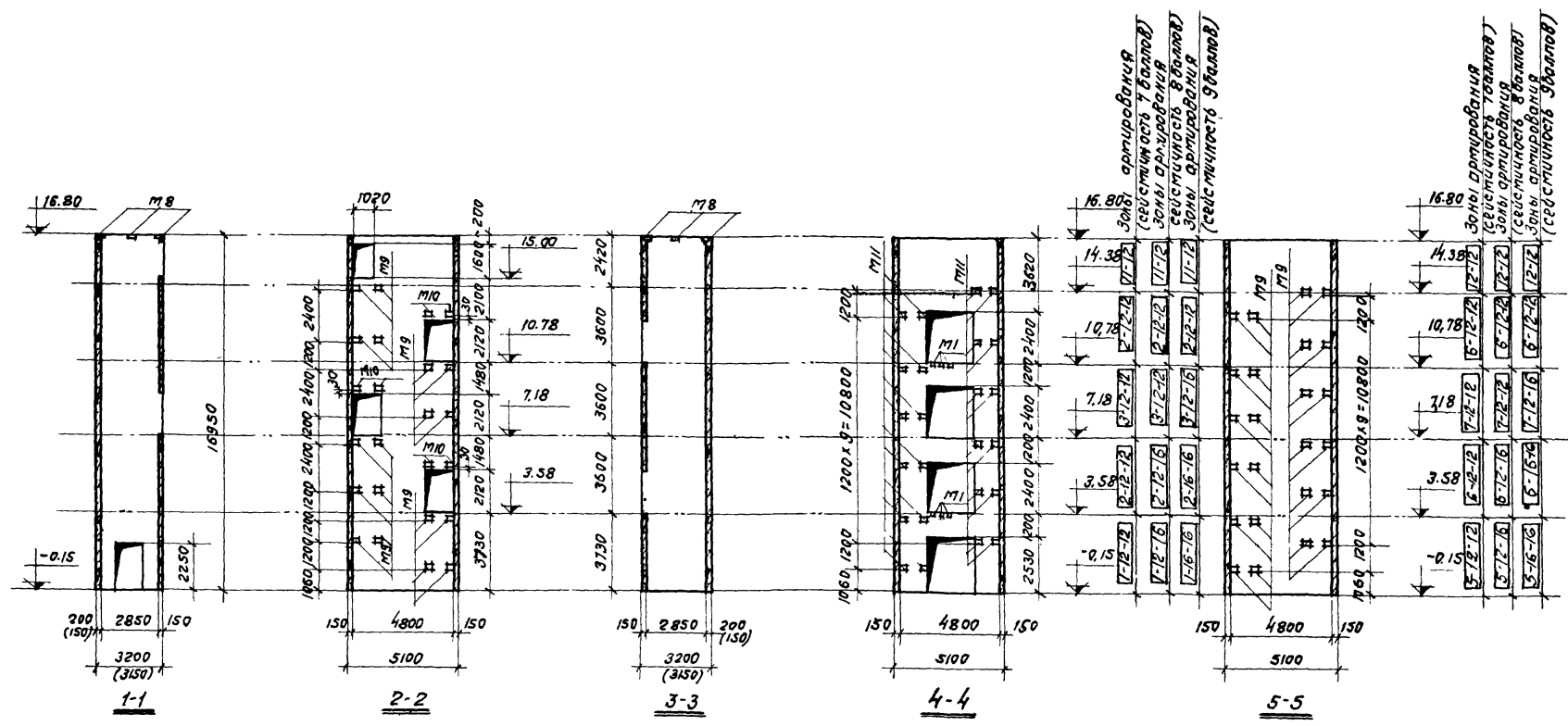
План на отм. 7,18 для лестницы, расположенной в средней ячейке.

Примечания:

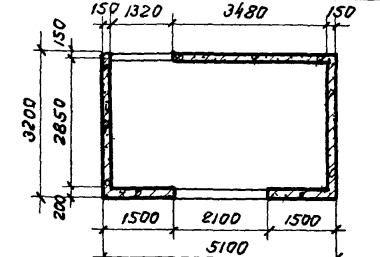
1. Общие примечания даны на листе ... 11
2. Зоны армирования смотреть на листах 1,2,3 альбома 2 серии ЦИС 20-9.

ТК 1970	Лестница для 3-х этажного здания без выхода на кровлю (высота этажа 3,6м). Сейсмичность 7,8,9 баллов. Опалубочно-арматурный чертеж монолитных железобетонных стен	Версия ЦИС 20-9 альбом 1
		Лист 12

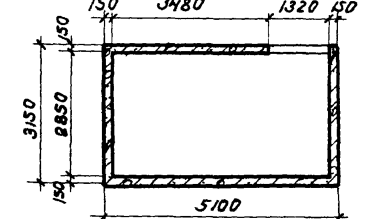
ШУФР  
 Карка-Лист  
 Инв. №



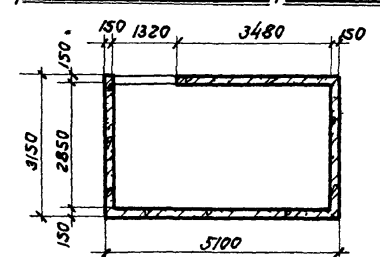
План на отм. 3.58 и 10.78 для лестницы, расположенной у наружной стены здания.



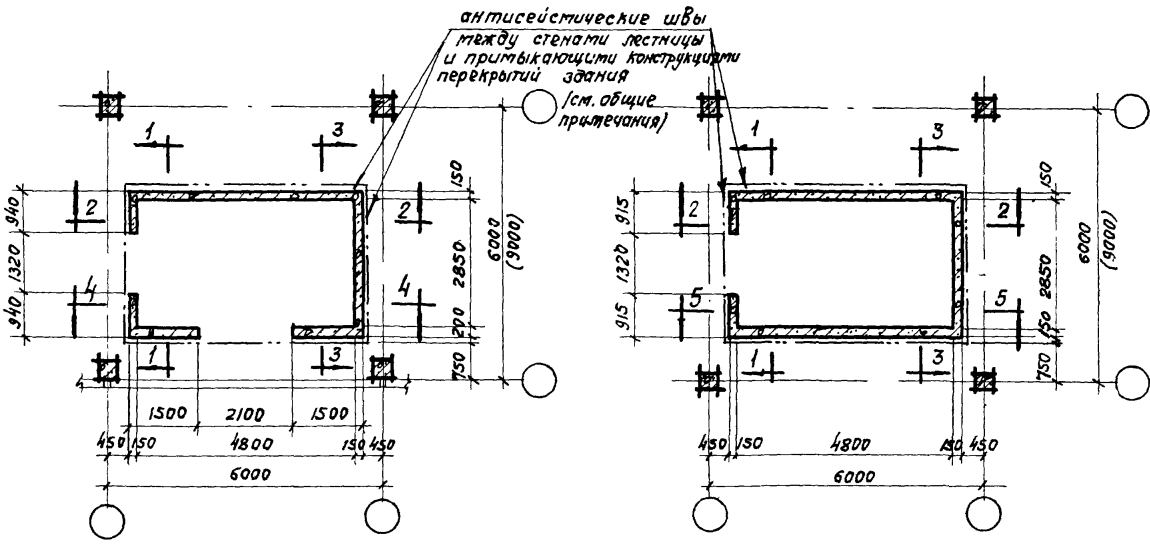
План на отм. 7.18 для лестницы, расположенной у наружной стены здания.



План на Отм. 3.58 и 10.78 для лестницы, расположенной в средней ячейке.



План на отм. 7.18 для лестницы, расположенной в средней ячейке.



План в уровне 1<sup>го</sup> этажа для лестницы, расположенной у наружной стены здания.

План в уровне 1<sup>го</sup> этажа для лестницы, расположенной в средней ячейке.

- Примечания:**
- Общие примечания даны на листе №.
  - Зоны армирования смотреть на листах 1,2,4 альбома 2 серии икс20-9.

Исполнитель: Куринас, Столбова, Заречка, Викон, Заречка, Ст. инженер, г. Москва

TK	Лестница для 4 <sup>го</sup> этажного здания с выходом на кровлю (Высота этажа 3,6м). Сейсмичность 7; 8; 9 баллов.	серия ИКС-20-9
1970	Опалубочно-арматурный чертеж монолитных железобетонных ступ	Лист 13

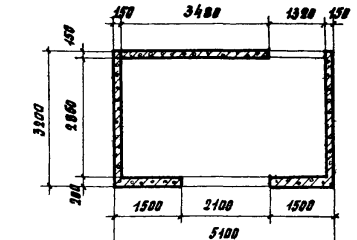
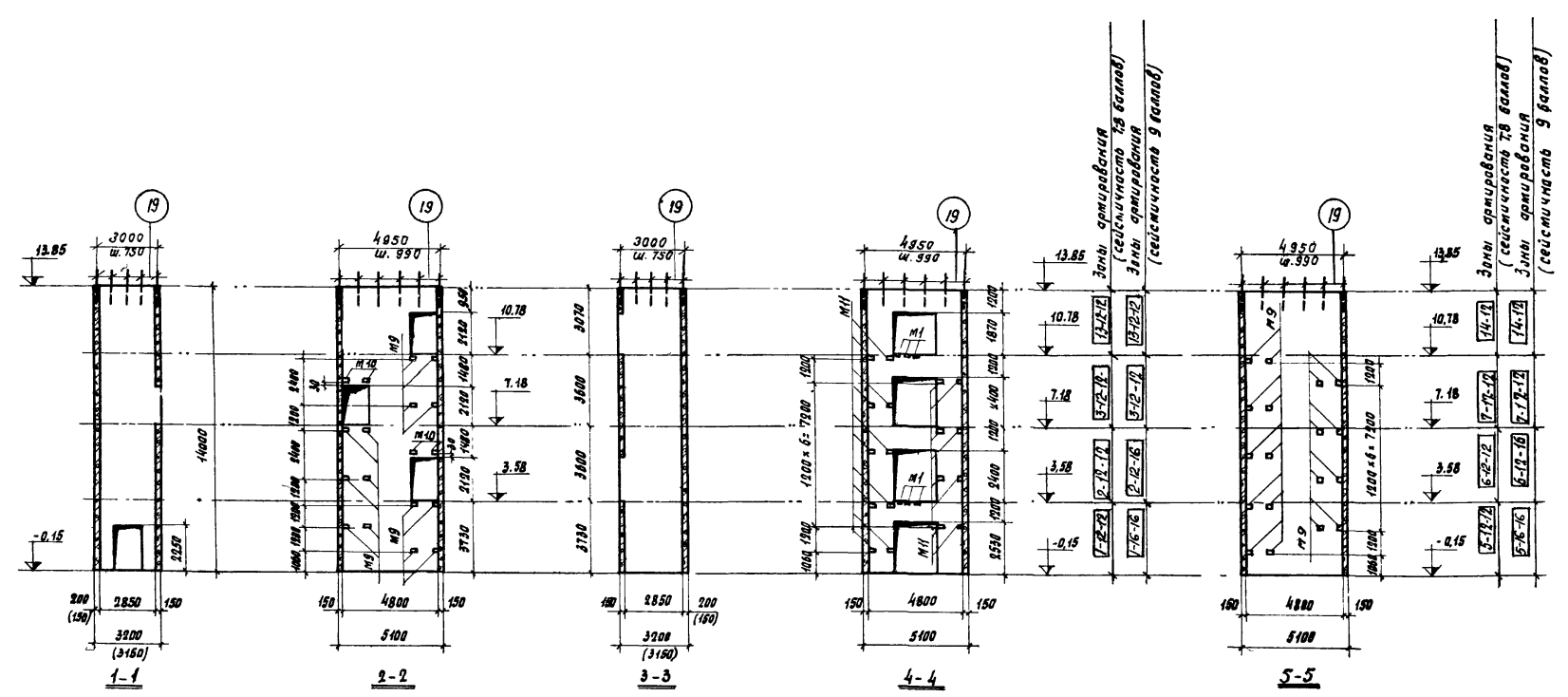
Шифр  
Марка-пуст  
Имб. №

Рубина  
Заречная

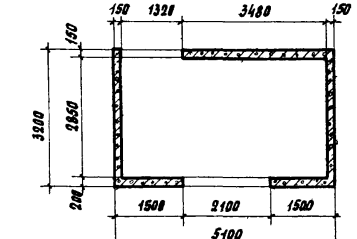
Техник  
Проверил

Петров  
Байков  
Куриков  
Стойлова  
деревянная

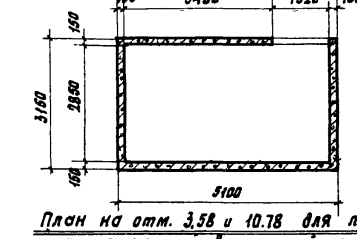
Гострой СССР  
ЦНИИПРОЕКТАНИИ  
г. Москва



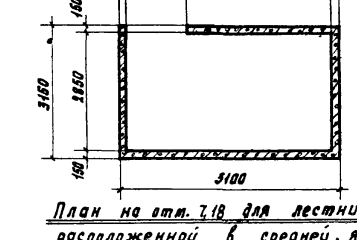
План на отм. 3.58 и 10.78 для лестницы, расположенной у наружной стены здания.



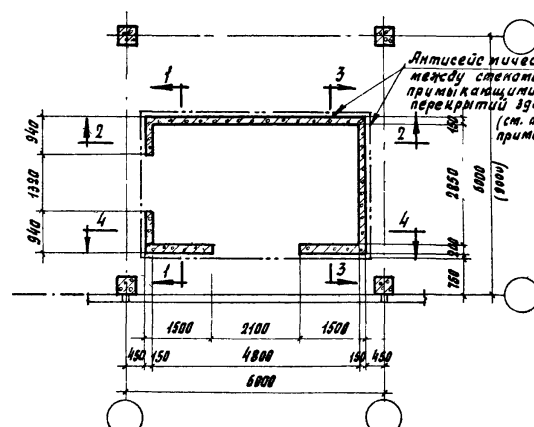
План на отм. 7.18 для лестницы, расположенной у наружной стены здания.



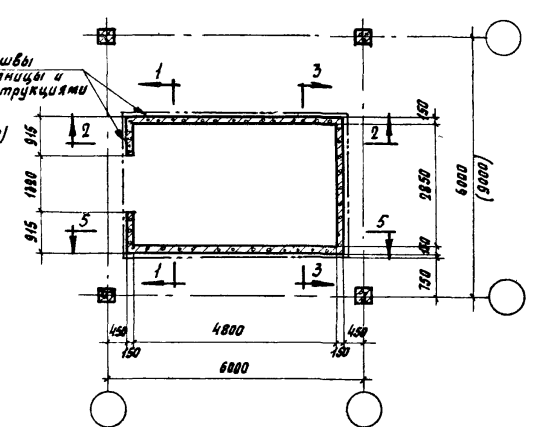
План на отм. 3.58 и 10.78 для лестницы, расположенной в средней ячейке.



План на отм. 7.18 для лестницы, расположенной в средней ячейке.



План в уровне 1.20 этажа для лестницы, расположенной у наружной стены здания.



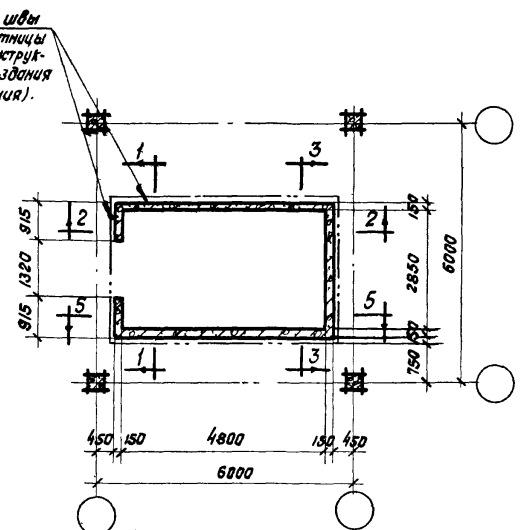
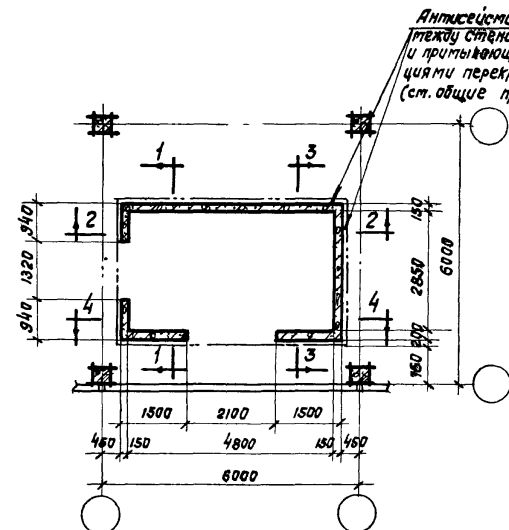
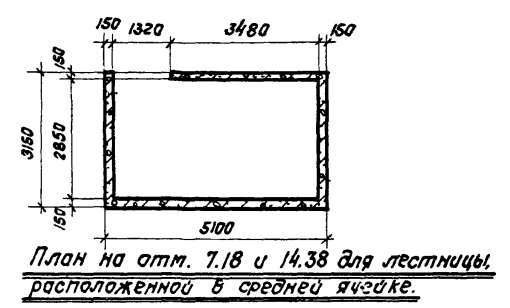
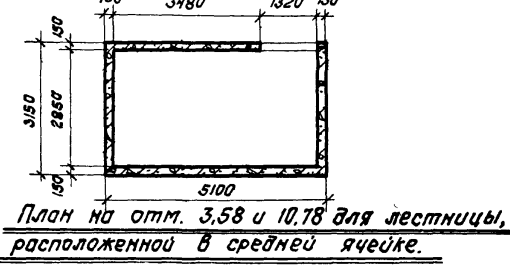
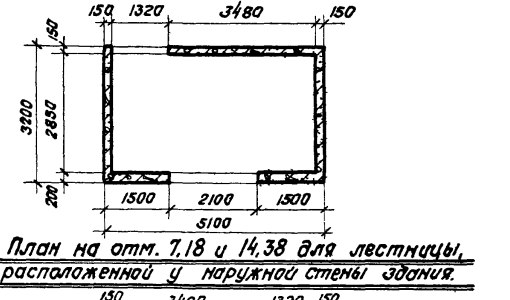
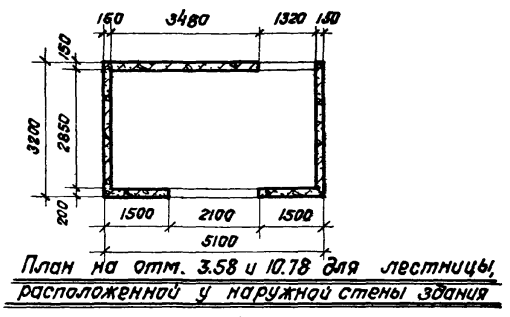
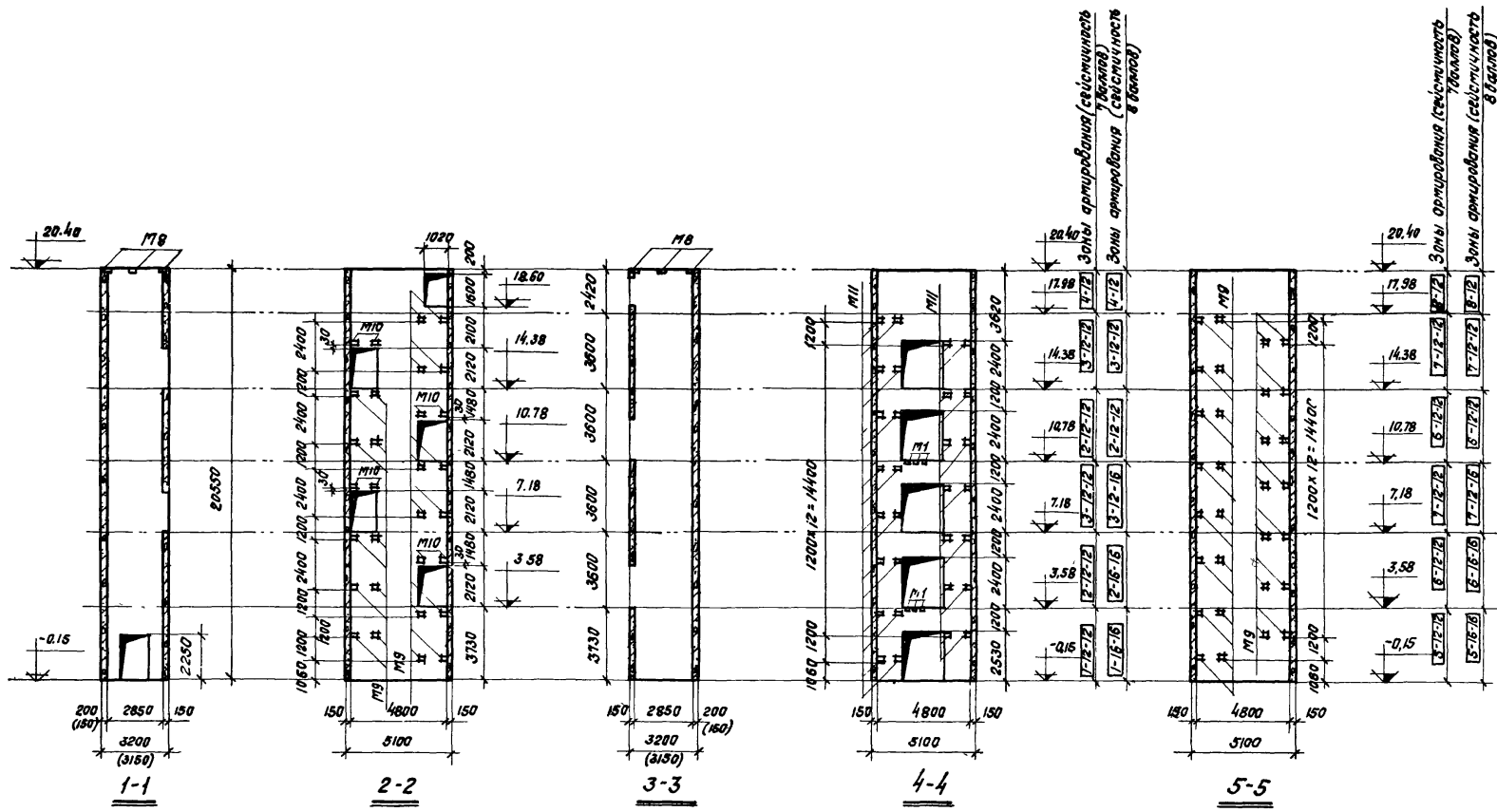
План в уровне 1.20 этажа для лестницы, расположенной в средней ячейке.

Антисейсмические швы между стеной лестницы и примыкающими конструкциями перекрытий здания (см. общие примечания)

- Примечания:
1. Общие примечания даны на листе 11.
  2. Зоны армирования смотреть на листах 1, 2, 3 альбома 2 серии ИМС20-9

ТК 1978	Лестница для 4-х этажного здания без выхода на кровлю (высота этажа 3,6 м). Сейсмичность 7,8; 9 баллов.	Серия ИМС20-9, альбом 1
	Полубочко-арматурный чертеж монолитных железобетонных стен	Лист 14

ЩФР	
Март-Лист	
Инв. №	
Курс	Заречная
Проверил	
Составил	Болотов, Куринас, Столбова, Заречная
Директор	
Инженер	
Ст. инженер	
г. Москва	

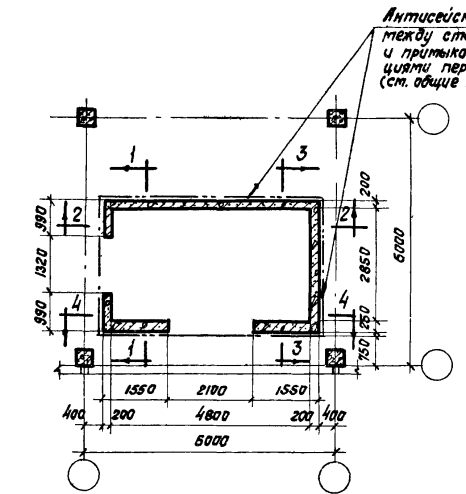
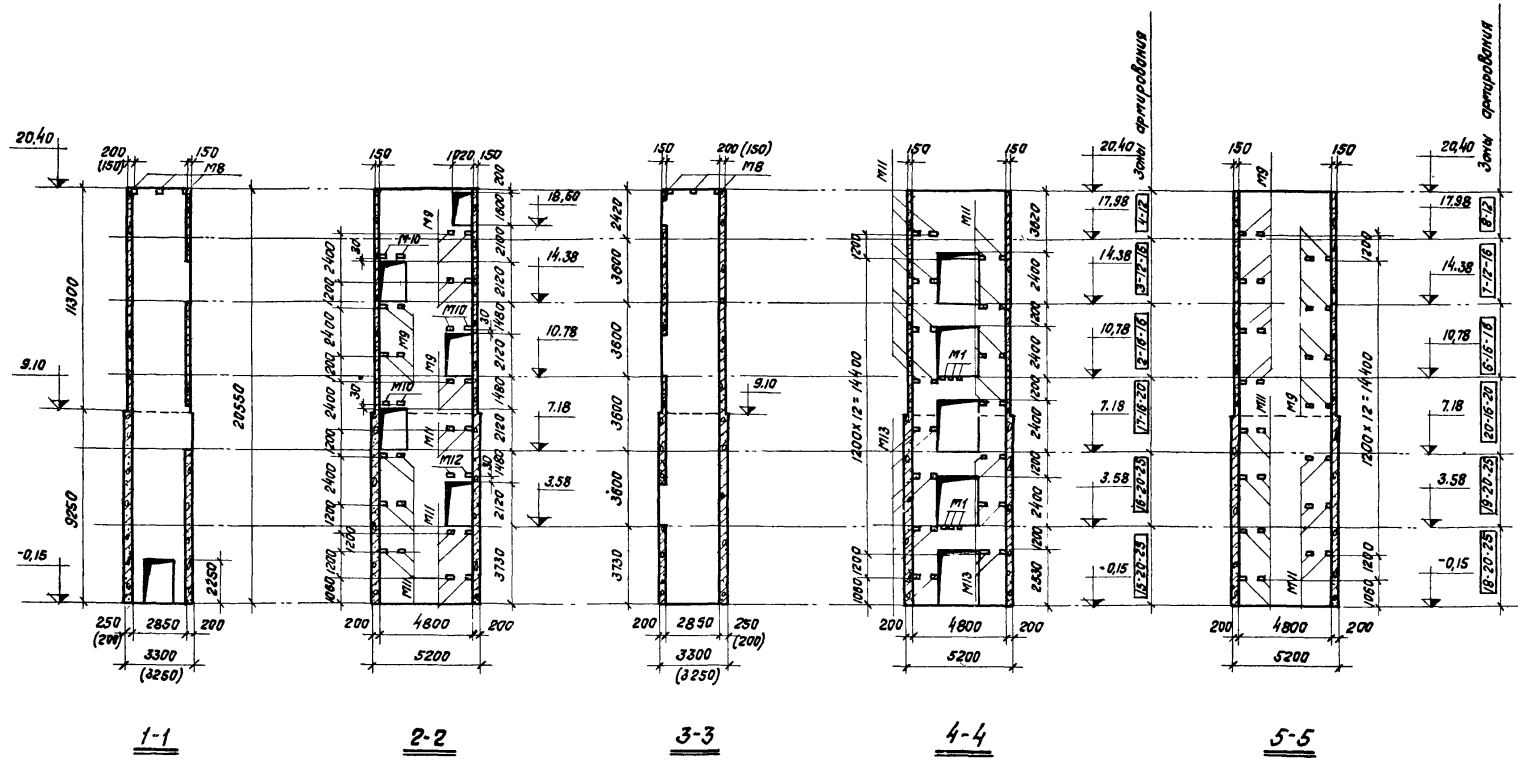


Антисейсмические швы между стенами лестницы и примыкающими конструкциями перекрытий здания (см. общие примечания).

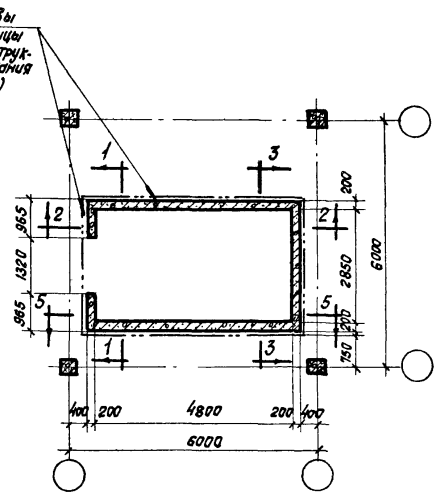
- Примечания:**
1. Общие примечания даны на листе 11.
  2. Зоны армирования смотреть на листах 1, 2, 4 альбюма 2 серии ИСС-20-9.

ТК	Лестница для 5 <sup>го</sup> этажного здания с выходом на кровлю (высота этажа 3,6 м). Сейсмичность 7, 8 баллов.	серия ИСС-20-9	Лист	15
	1970	Опалубочно-арматурный чертеж монолитных железобетонных стен.		

Шифр	
Марка-Лист	
Инв. №	
Рубин	Зарецкая
Техник	Проберил
Петров	Балахов
Моч. ДТК-3	Гл. инж. пр. тч
ЦНИИПРОЕКТАНИИ	Ст. инженер
г. Москва	

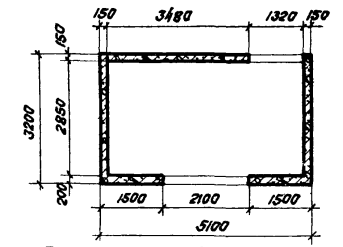


План в уровне 1<sup>го</sup> этажа для лестницы, расположенной у наружной стены здания

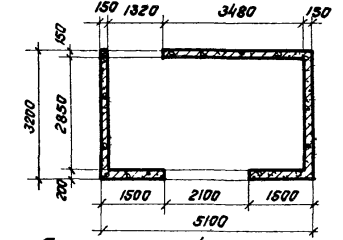


План в уровне 1<sup>го</sup> этажа для лестницы, расположенной в средней ячейке

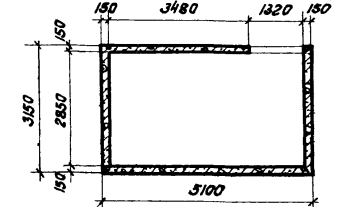
Антисейсмические швы между стенами лестницы и примыкающими конструкциями перекрытия здания (см. общие примечания)



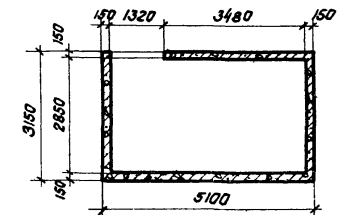
План на отм. 10.78 для лестницы, расположенной у наружной стены здания.



План на отм. 14.38 для лестницы, расположенной у наружной стены здания.



План на отм. 10.78 для лестницы, расположенной в средней ячейке.

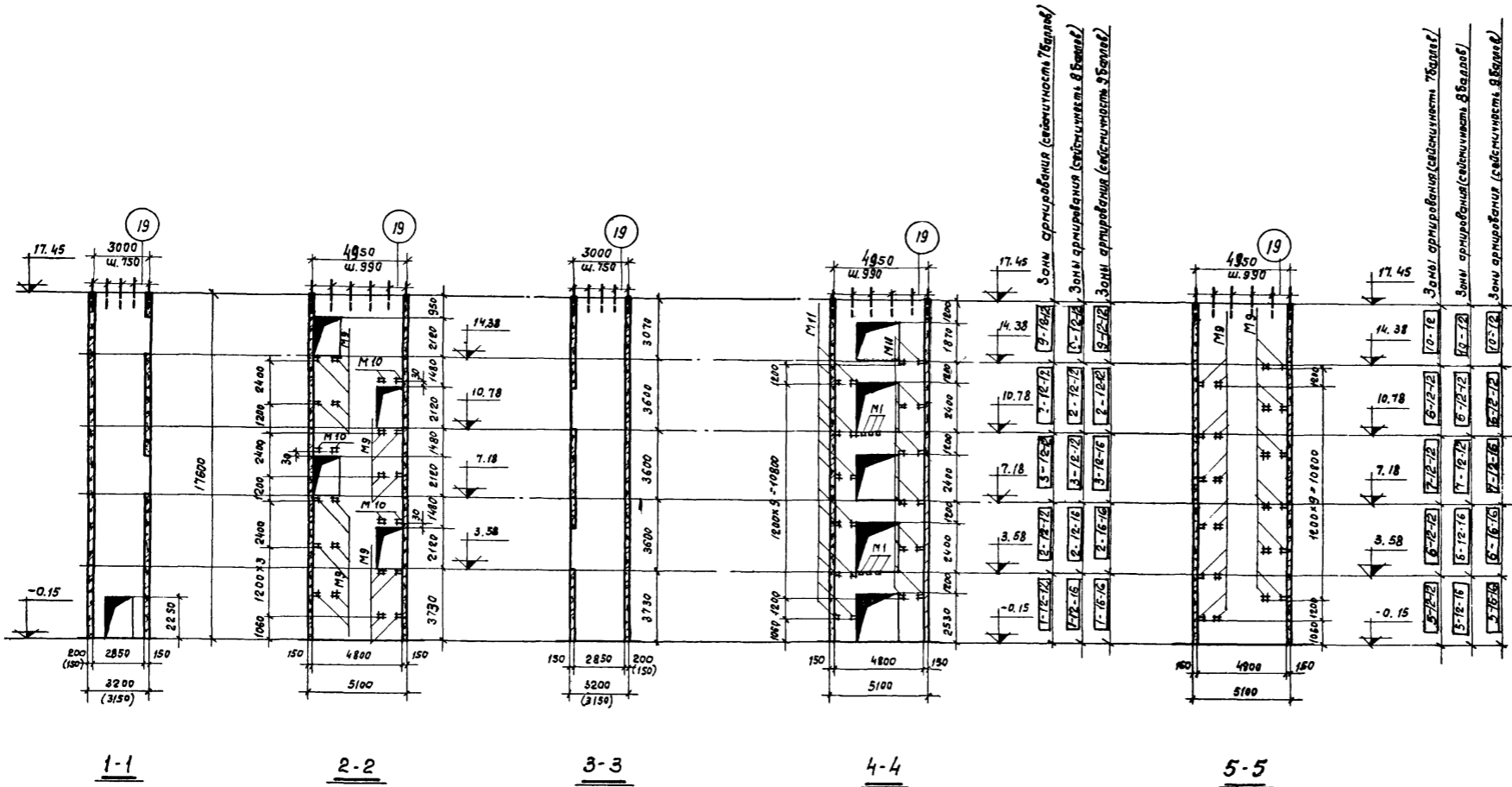


План на отм. 14.38 для лестницы, расположенной в средней ячейке.

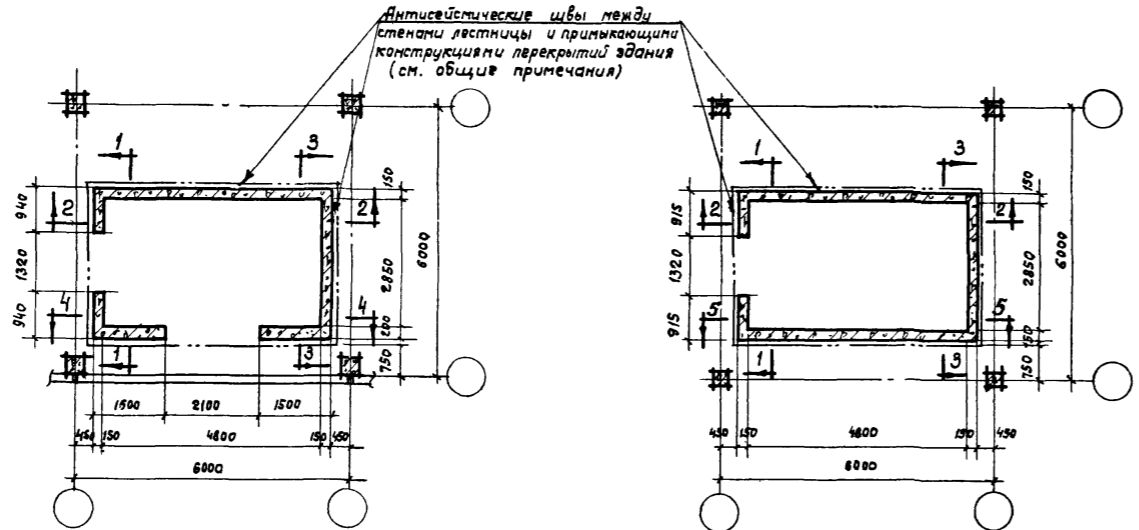
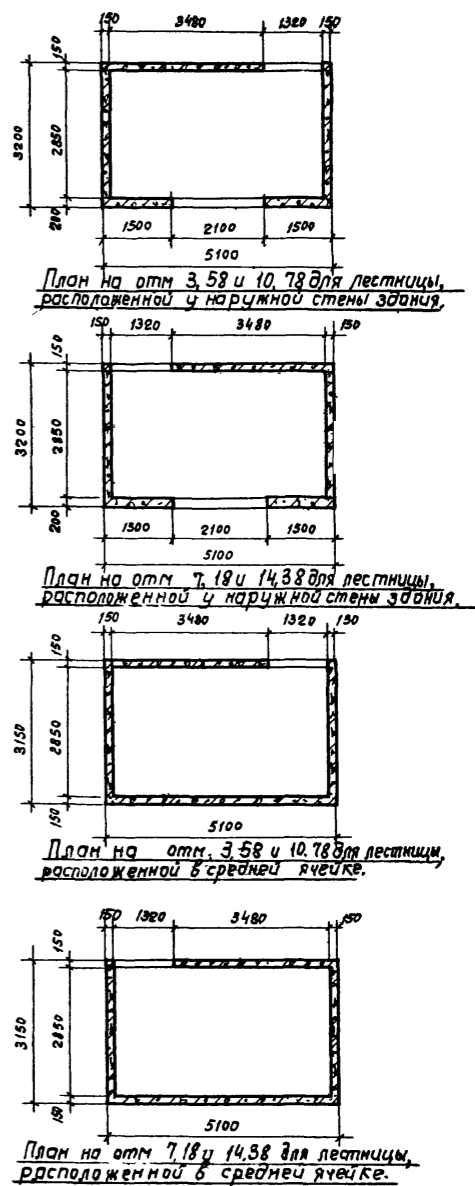
**Примечания:**

1. Общие примечания даны на листе 11.
2. Зоны армирования смотреть на листах 1, 2, 4 альбома 2 серии ИС 20-9.

ТК 1970	Лестница для 5 <sup>го</sup> этажного здания с выходом на кровлю (высота этажа 3,6 м). Сейсмичность 9 баллов.	Серия ИС 20-9, альбом 1
	Оптимизационно-арматурный чертеж монолитных железобетонных стоек.	Лист 16



Зоны армирования (сеismicность 7 баллов)  
 Зоны армирования (сеismicность 8 баллов)  
 Зоны армирования (сеismicность 9 баллов)



План в уровне 1<sup>го</sup> этажа для лестницы, расположенной у наружной стены здания.

План в уровне 1<sup>го</sup> этажа для лестницы, расположенной в средней ячейке.

Антисейсмические швы между стенами лестницы и примыкающими конструкциями перекрытий здания (см. общие примечания)

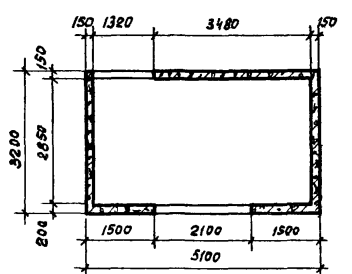
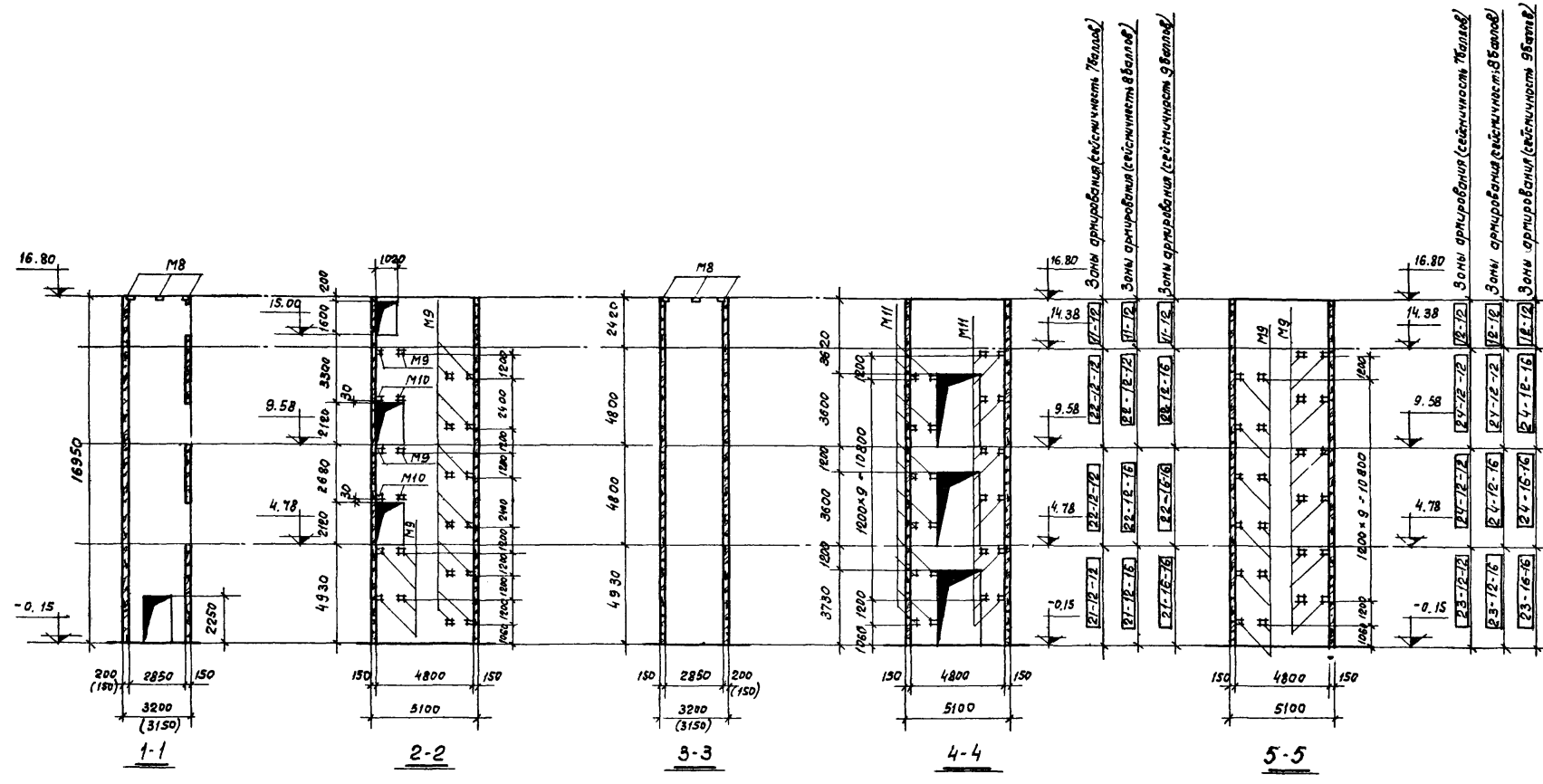
**Примечания:**

1. Общие примечания даны на листе 29
2. Зоны армирования смотреть на листах 1, 2, 3 альбома 2 серии ИИС20-9

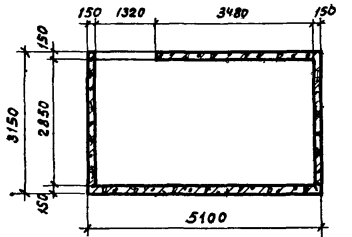
Москва  
 См. инв.  
 Зарыская

ТК	Лестница для 5 <sup>го</sup> этажного здания без выхода на кровлю (высота этажа 3,6м). Сейсмичность 7, 8, 9 баллов.	Серия ИИС 20-9, альбом 1
1970	Опс. учебно-арматурный чертеж монолитных железобетонных стен	Лист 17

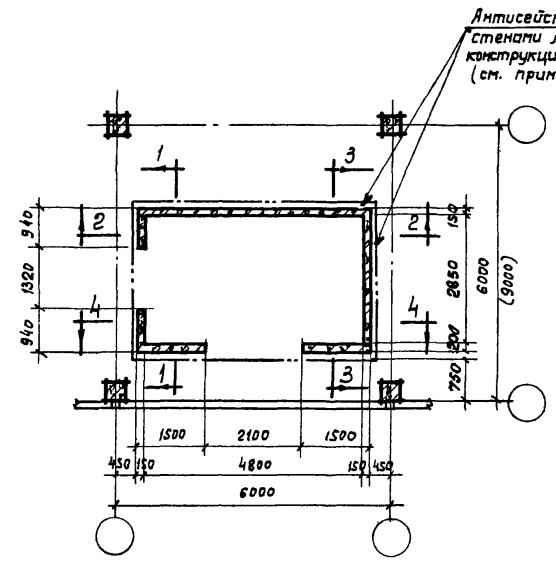
Шифр	
Марка-лист	
Инв. №	
Техник	Петров
Проверил	Белюков
Руч. групп.	Куркоз
Ст. инж.	Столбова
Рубина	Заречная
Заречная	
Лоч. ОТК-3	
Лр. констр. отд.	Васильев
Лр. инж. пр. отд.	Шук
Лр. инж. пр. отд.	Шук
Ст. инж.	Заречная
Госстрой СССР	Москва
ЦНИИПРОЕКТИРОВАНИЕ	



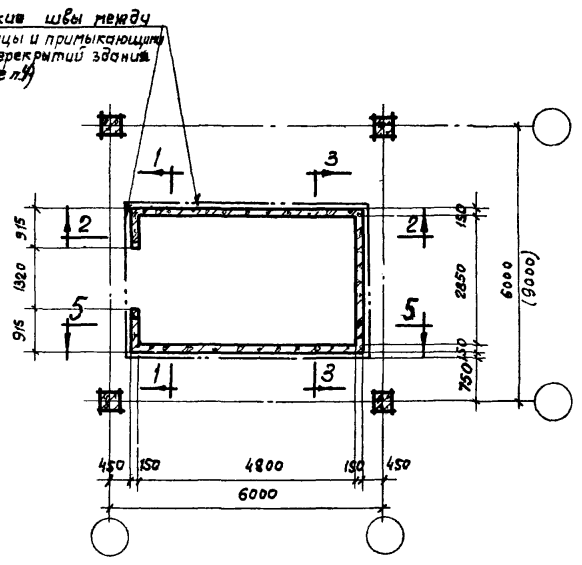
План на отм. 4.78 и 9.58 для лестницы, расположенной у наружной стены здания.



План на отм. 4.78 и 9.58 для лестницы, расположенной в средней ячейке.



План в уровне 1<sup>го</sup> этажа для лестницы, расположенной у наружной стены здания.



План в уровне 1<sup>го</sup> этажа для лестницы, расположенной в средней ячейке.

Антисейсмические швы между стенами лестницы и примыкающими конструкциями перекрытий здания (см. примечание №5)

**Примечания:**

1. Размеры в скобках на планах даны для сетки колонн 9x6м.
2. Размеры в скобках на разрезах 1-1 и 3-3 даны для лестницы, расположенной в средней ячейке.
3. Расположение закладных деталей смотреть на листе 63.
4. Размеры антисейсмических швов между монолитными железобетонными стенами лестницы и примыкающими конструкциями перекрытий здания принимать по таблице на листе 64.
5. Зоны армирования смотреть на листах 4,5,6 альбома 2 серии ИЦС 20-9.

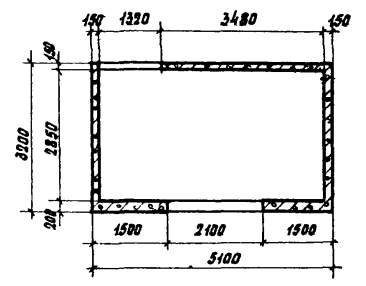
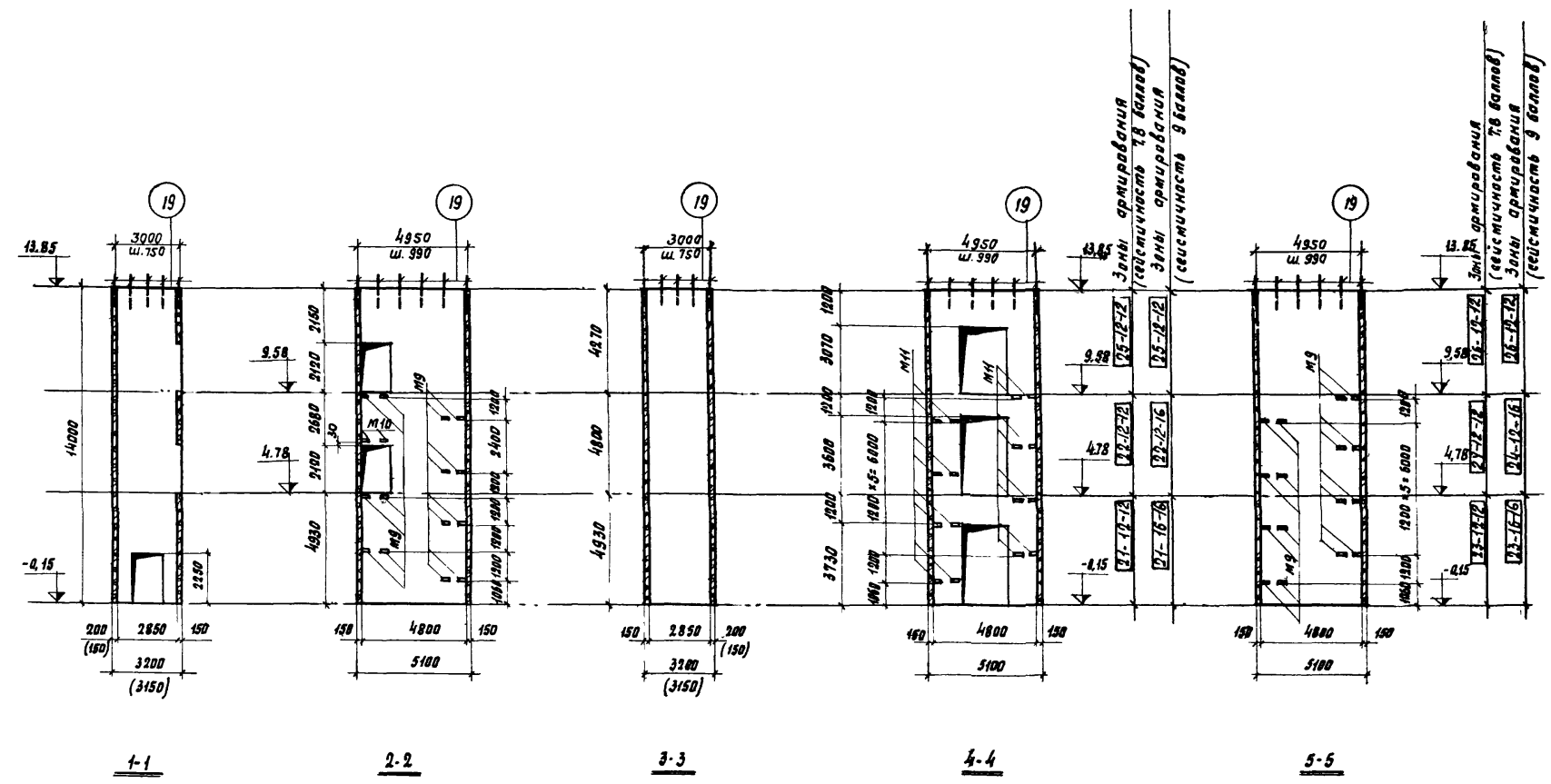
ТК	Лестница для 3 <sup>го</sup> этажного здания с выходом на кровлю (высота этажа 4,8 м). сейсмичность 7,8,9 баллов	Серия ИЦС 20-9, 976 00 м <sup>3</sup>
1978	Опалубочно-арматурный чертеж монолитных железобетонных стен	Лист 18



1ФР

рка-лист

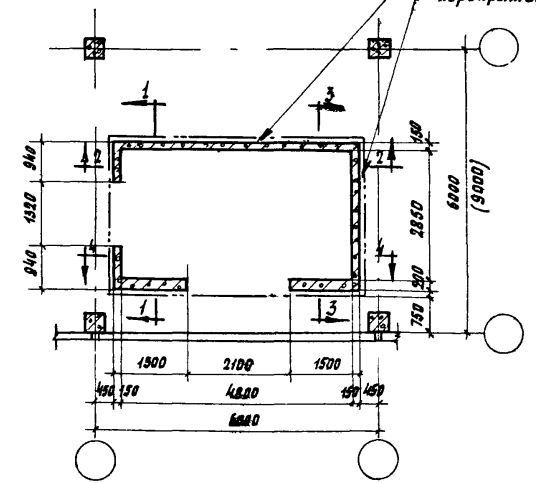
л. 19



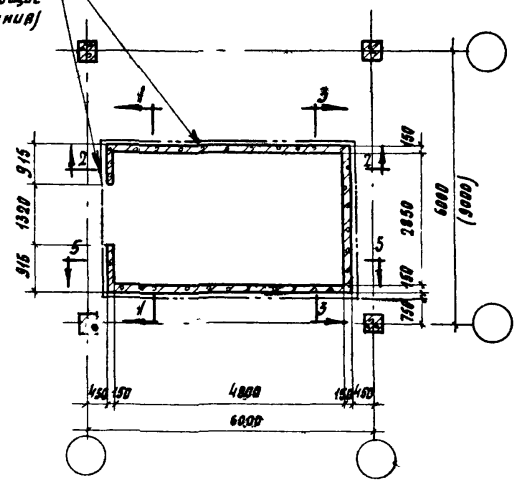
План на отм. 4,78 и 9,58 для лестницы, расположенной у наружной стены здания

План на отм. 4,78 и 9,58 для лестницы, расположенной в средней ячейке.

Янтисейсмические швы между стенами лестницы и примыкающими конструкциями перекрытий здания (см. общие примечания)



План в уровне 1<sup>го</sup> этажа для лестницы, расположенной у наружной стены здания.



План в уровне 1<sup>го</sup> этажа для лестницы, расположенной в средней ячейке.

Примечания:

1. Общие примечания даны на листе 18.
2. Зоны армирования смотреть на листах 5, 6, 8 альбома 2 серии ЦСЭО-9

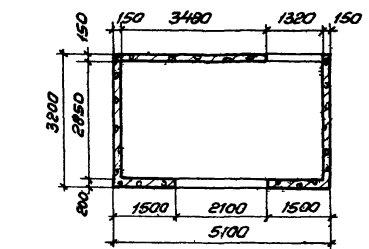
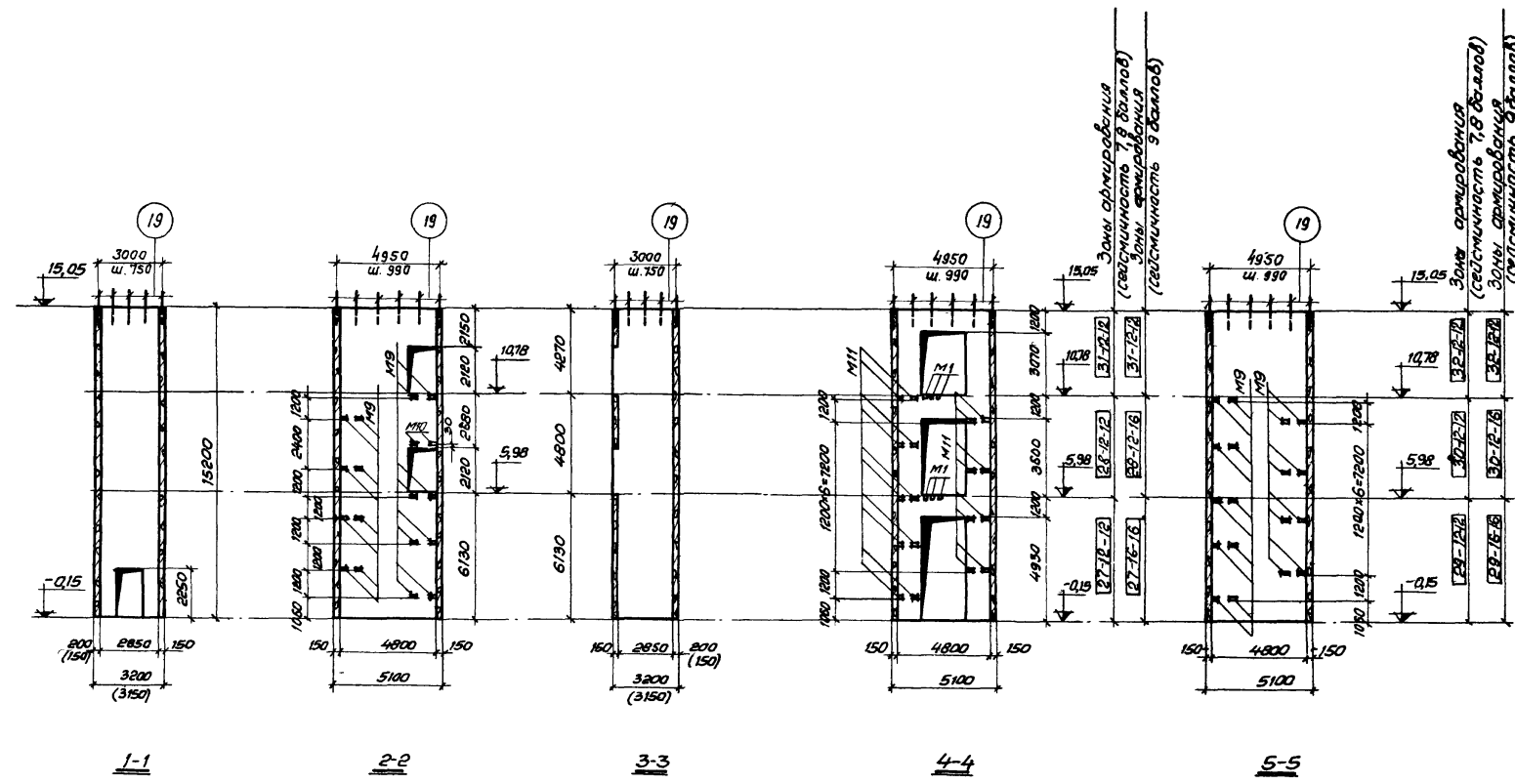
Инж. пр. гр. Кирилос, Ст. инженер. Рук. группы. Зарецкая. ЦСЭО-9

ЦНИИПРОМЗДАНИИ, г. Москва.

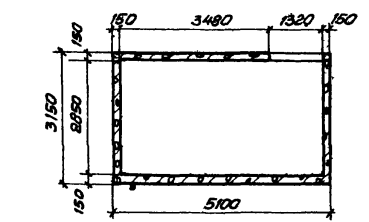
ТК 1970	Лестница для 3 <sup>го</sup> этажного здания без выхода на кровлю (высота этажа 4,8 м). Сейсмичность 7,8, 9 баллов.	Серия ЦСЭО-9 альбом 1
	Опалубочно-арматурный чертеж монолитных железобетонных стен	Лист 19



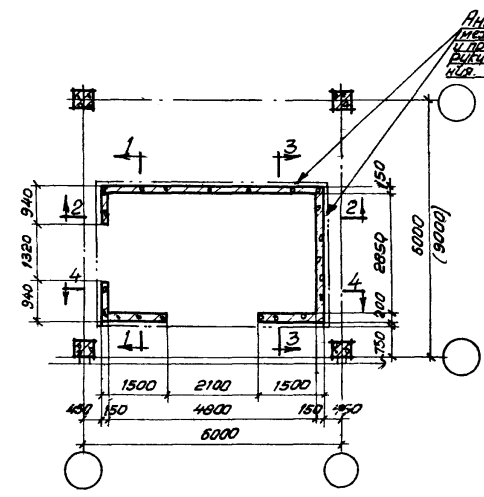
Лицевой	Заряева
Корд.-лист	Заряева
ИД. №	Заряева
Проверил	Заряева
Баляков	Заряева
Кириков	Заряева
Стойлова	Заряева
Ст. инженер	Заряева
Гл. инженер	Заряева
Дир. группы	Заряева
Дир. пр. пр.	Заряева
Дир. констр. пр. пр.	Заряева
ЦНИИПРОЕКТАНИИ	г. Москва



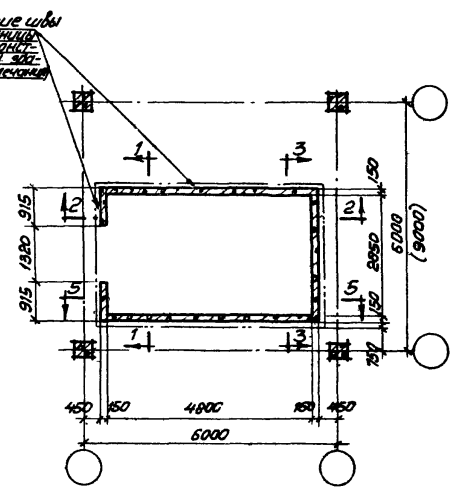
План на отм. 5,98 и 10,78 для лестницы, расположенной у наружной стены здания.



План на отм. 5,98 и 10,78 для лестницы, расположенной в средней ячейке.



План в уровне 1<sup>го</sup> этажа для лестницы, расположенной у наружной стены здания.



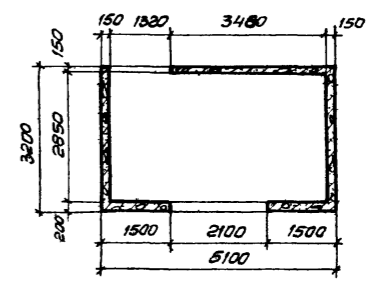
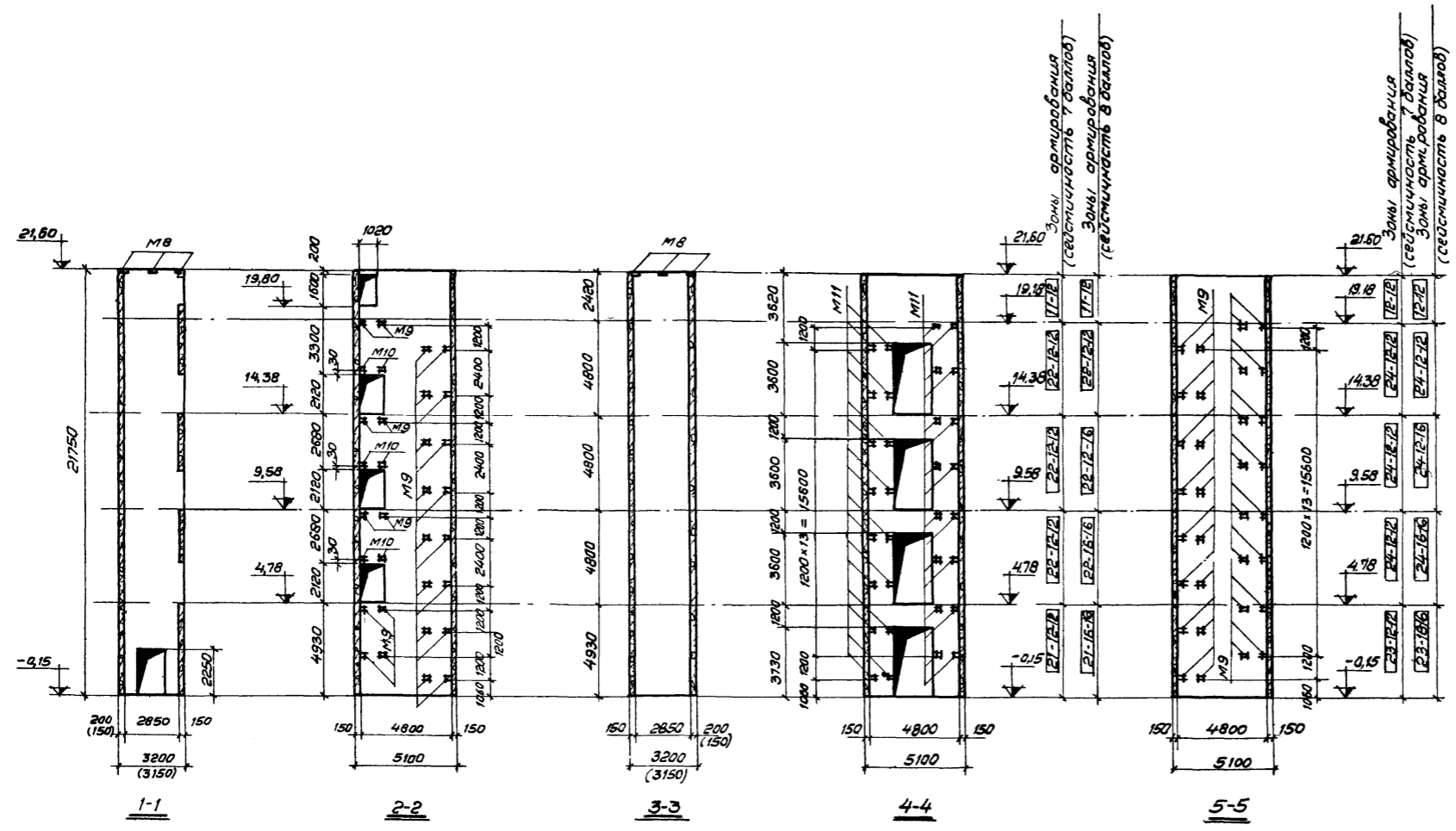
План в уровне 1<sup>го</sup> этажа для лестницы, расположенной в средней ячейке.

Антисейсмические швы  
поперек ступеней, вертикали  
и продольности, концы  
ручьев и перегородки  
для 1<sup>го</sup> см. общие примечания

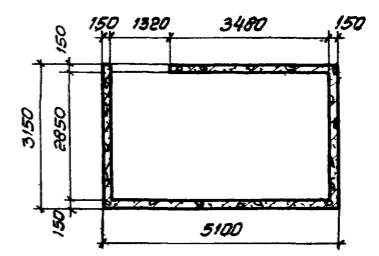
- Примечания:**
- Общие примечания даны на листе 18.
  - Зоны армирования смотреть на листах 5, 6, 8 альбома 2 серии ЦС 20-9

TK	Лестница для 3 <sup>го</sup> этажного здания без выхода на крышу (высота этажа 6,0 м; 4,8 м). Сейсмичность 7,9 баллов.	Серия ЦС 20-9 альбом 1
1870	Ступенечно-арматурный каркас монолитных железобетонных стен	Лист 24

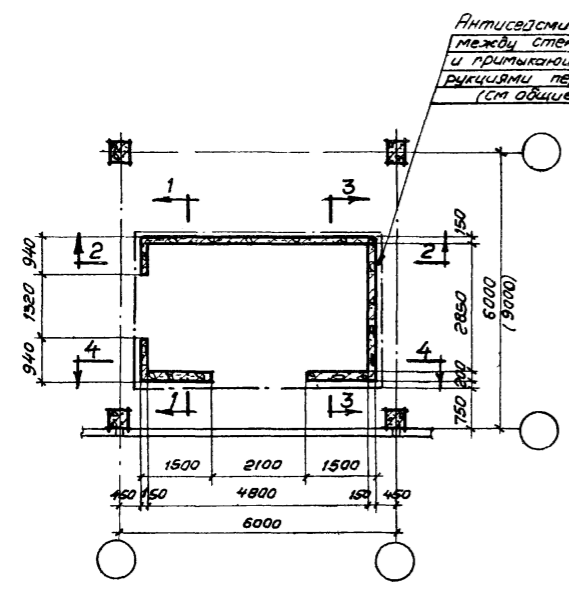
Шифр	
Марка-лист	
ЛНД, №	
Рубрика	Зарезка
Техник	Проверил
Детров	Балюков
Куликос	Степанова
Зарезка	
Нач. СК-3	
Ин. констр. отд.	
Гл. инж. пр. т.б.	
Рук. группы	
Ст. инженер	
Госстрой СССР	
ЦНИИПРОМЗДАНИЙ	
г. Москва	



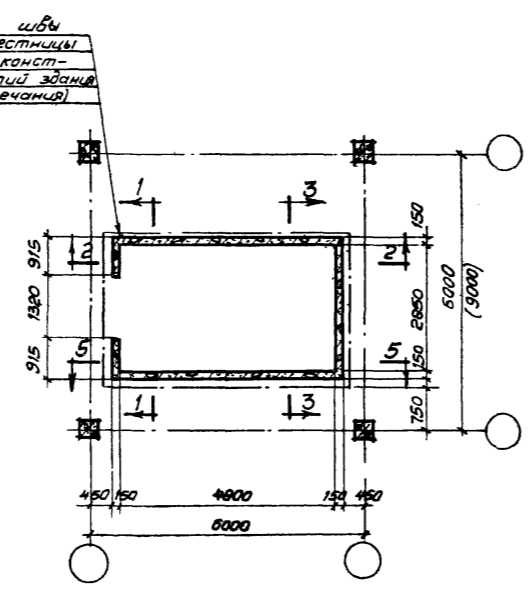
План на отм. 4,78; 9,58; 14,38 для лестницы, расположенной у наружной стены здания.



План на отм. 4,78; 9,58; 14,38 для лестницы, расположенной в средней ячейке.



План в уровне 1<sup>го</sup> этажа для лестницы, расположенной у наружной стены здания.



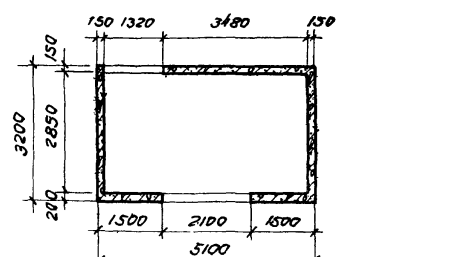
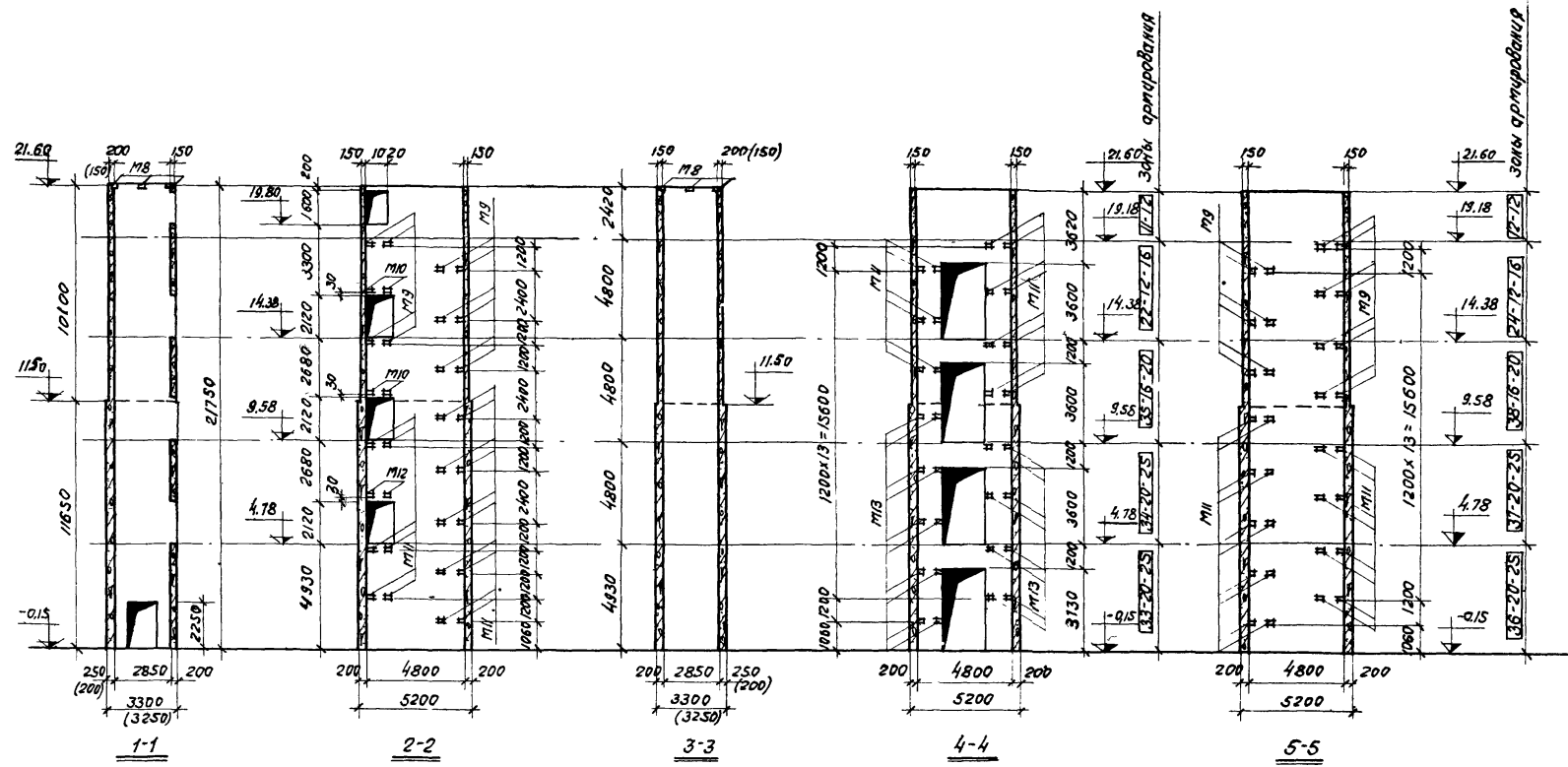
План в уровне 1<sup>го</sup> этажа для лестницы, расположенной в средней ячейке.

Антивсейсмические швы между стенами лестницы и примыкающими конструкциями перекрытий здания (см. общие примечания)

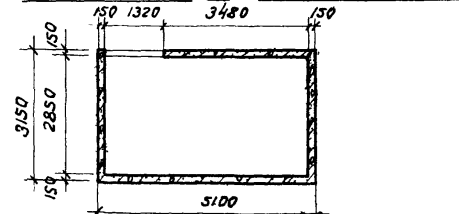
Примечания:  
1. Общие примечания даны на листе 18.  
2. Зоны армирования смотреть на листах 4,5,6 альбома 2 серии ЦИСП-9

ТК	Лестница для 4-х этажного здания с выходом на кровлю (высота этажа 4,8м). Сейсмичность 7,8 баллов.	серия ЦИСП-9 альбом 1
1970	Опалубочно-арматурный чертеж монолитных железобетонных стен	Лист 22

Шифр  
Марка-Лист  
Инв.№

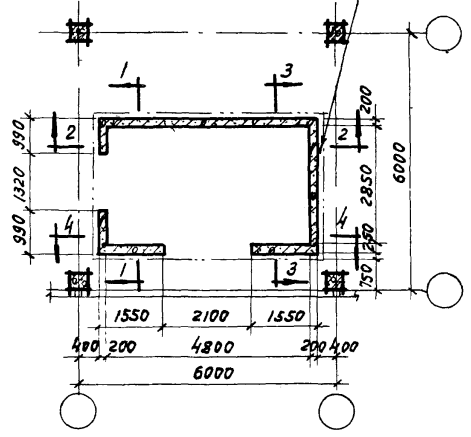


План на отм. 14.38 для лестницы, расположенной у наружной стены здания

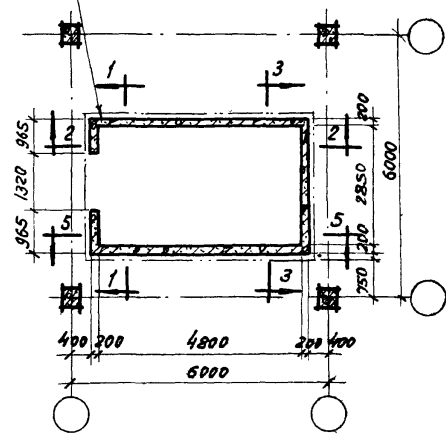


План на отм. 14.38 для лестницы, расположенной в средней ячейке.

антисейсмические швы между стенами лестницы и прилегающими конструкциями перекрытий (см. общие примечания)



План в уровне 12 этажа лестницы, расположенной у наружной стены здания.



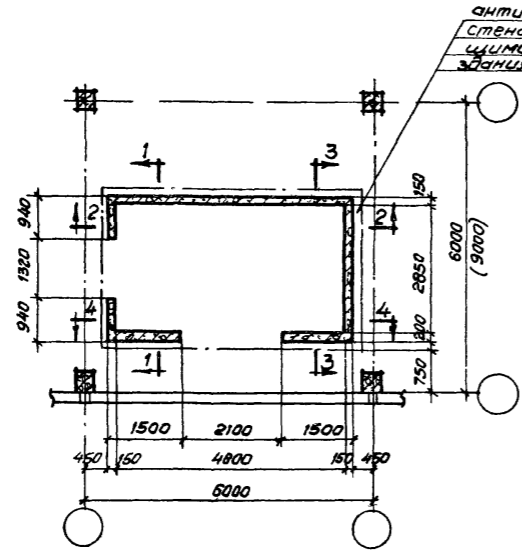
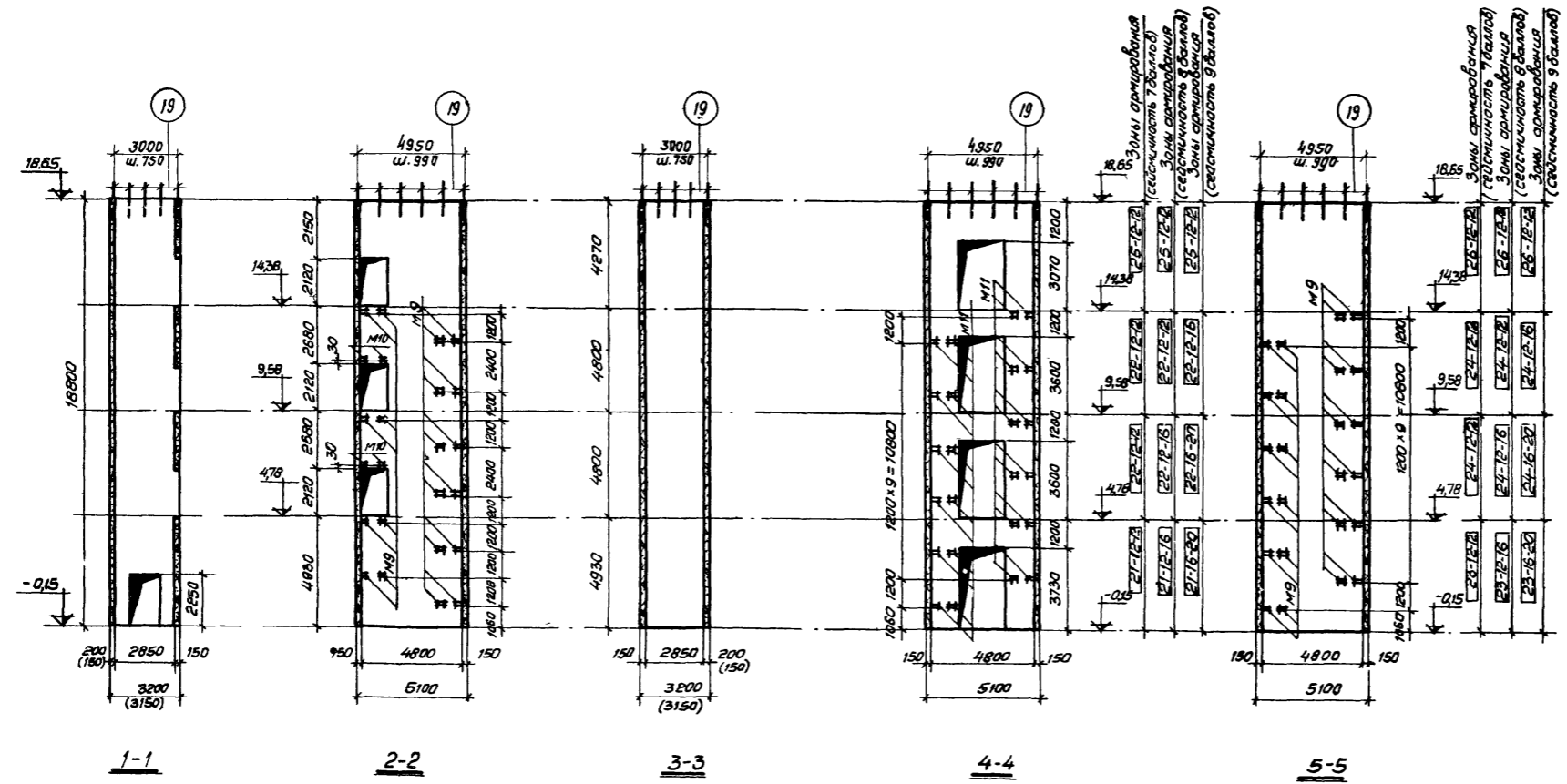
План в уровне 1 этажа для лестницы, расположенной в средней ячейке.

- Примечания:
- Общие примечания даны на листе 18.
  - Зоны армирования смотреть на листах 4, 5, 6, 7 альбома 2 серии ЦСБ-9

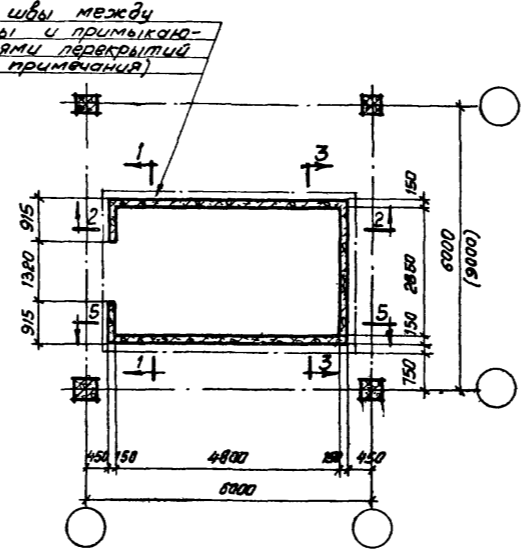
рубина Заречная  
Техник Проверил  
Инженер Балочков А.В.  
Проектировщик  
П.И. Заречный  
Ст. инженер Заречная  
м.ч. в. П.И. Заречный  
Планировщик  
Инженер  
Ст. инженер  
ЦНИПРОМЗДАНИЙ  
г. Москва

ТК 1970	Лестница для 4-х этажного здания с выходом на кровлю (высота этажа 4,8м). Седмичность 9 валлов.	серия ЦСБ-9 альбом 1 Лист 23
	Опалубочно-арматурный чертеж панельных железобетонных стен	

Шифр	
Марка-лист	
Инд. №	
Нач. Отк-З	Николаева
Д.к.инж.пр.тп	Зарецкая
Рук. работ	Темчик
Ст. инженер	Проверил
	Петров
	Васильков
	Кириков
	Степанова
	Зарецкая
Госстрой СССР	
ЦНИИПРОМЗДАНИЙ	
г. Москва	

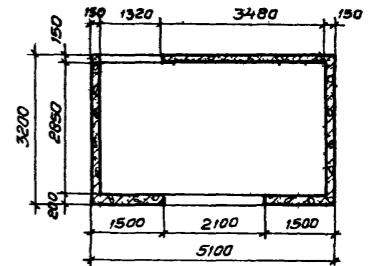


План в уровне 12а этажа для лестницы, расположенной у наружной стены здания.

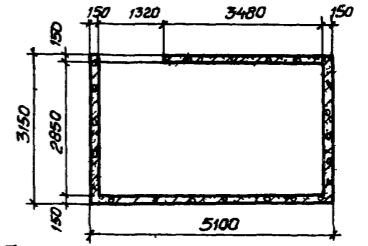


План в уровне 12а этажа для лестницы, расположенной в средней ячейке.

антисейсмические швы между стенами лестницы и примыкающими конструкциями перекрытий здания (см. также примечания)



План на отм. 4.78; 9.58; 14.38 для лестницы, расположенной у наружной стены здания.



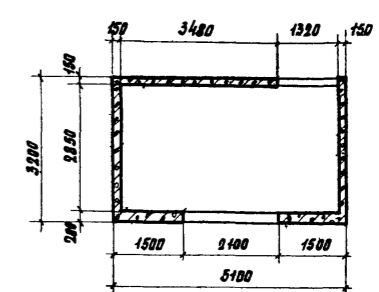
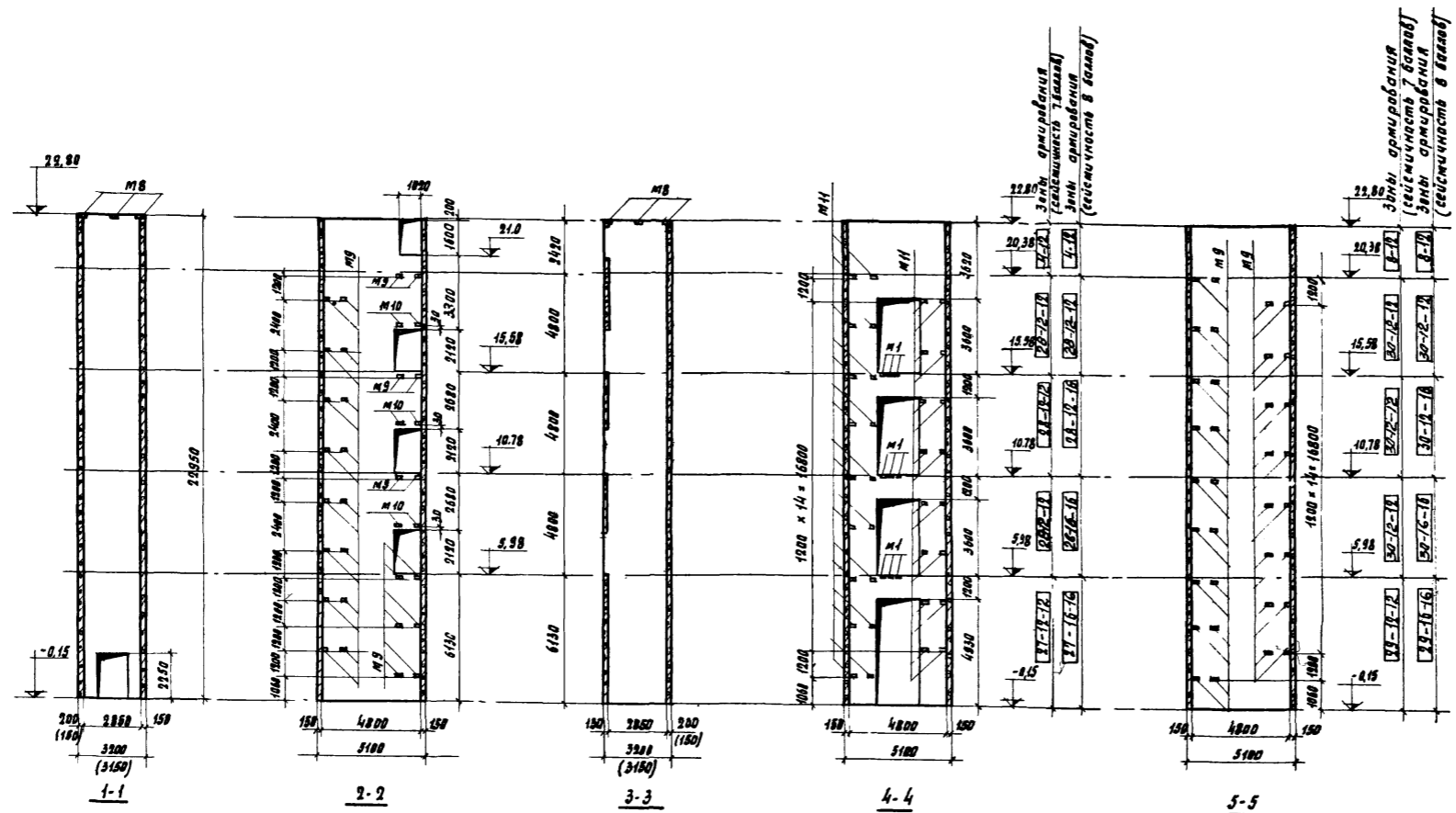
План на отм. 4.78; 9.58; 14.38 для лестницы, расположенной в средней ячейке.

**Примечания:**

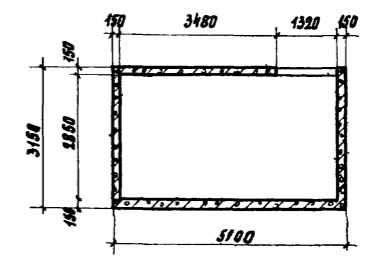
1. Общие примечания даны на листе 18
2. Зоны армирования смотреть на листах 5, 6, 8 альбома 2 серии ИС20-9

ТК 1970	Лестница для 4 <sup>го</sup> этажного здания без выхода на кровлю (высота этажа 4,8м). Сейсмичность 7,8;9 баллов	Серия ИС20-9 альбом 1
	Опалубочно-арматурный чертёж монолитных железобетонных стен	Лист 24

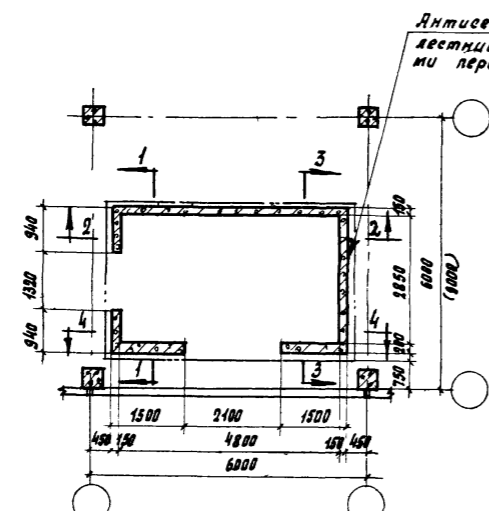
Шифр  
Марка-вмест  
Изм. №



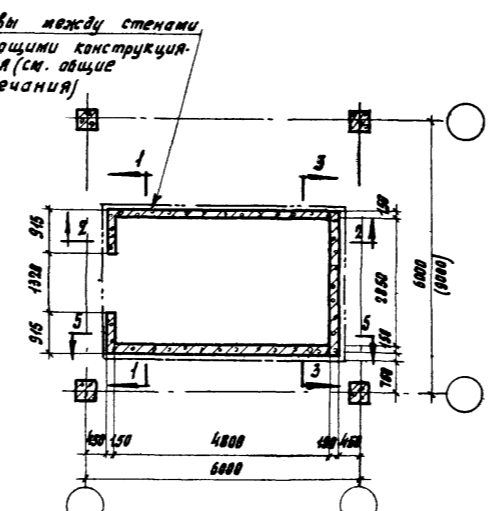
План на отм. 5.98; 10.78; 15.58 для лестницы, расположенной у наружной стены здания.



План на отм. 5.98; 10.78; 15.58 для лестницы, расположенной в средней ячейке.



План в уровне 1<sup>го</sup> этажа для лестницы, расположенной у наружной стены здания.



План в уровне 1<sup>го</sup> этажа для лестницы, расположенной в средней ячейке.

Антисейсмические швы между стенами лестницы и примыкающими конструкциями перекрытий здания (см. общие примечания)

**Примечания:**

1. Общие примечания даны на листе 18.
2. Звенья армирования смотреть на листах 4, 5, 6 альбома 2 серии ИИС20-9

Госстрой СССР  
ЦНИИПРОМЗДАНИИ  
г. Москва

Нач. отк. 3  
Гл. констр. отд.  
Гл. инж. пр. гр.  
Рук. группой  
Ст. инженер

Петров  
Валков  
Куриков  
Смолова  
Зарецкая

Механик  
Проверил

Рубин  
Зарецкая

ТК	Лестница для 4 <sup>го</sup> этажного здания с выходом на кровлю (высота этажа 6.0; 4.8 м). Сейсмичность 7; 8 баллов.	Серия ИИС 20-9 альбом 1
1970	Опалубочно-арматурный чертеж монолитных железобетонных стен	Лист 25

Шифр

Марка - лист

Лин. №

Николаева  
Зарецкая

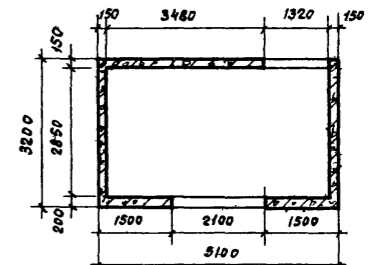
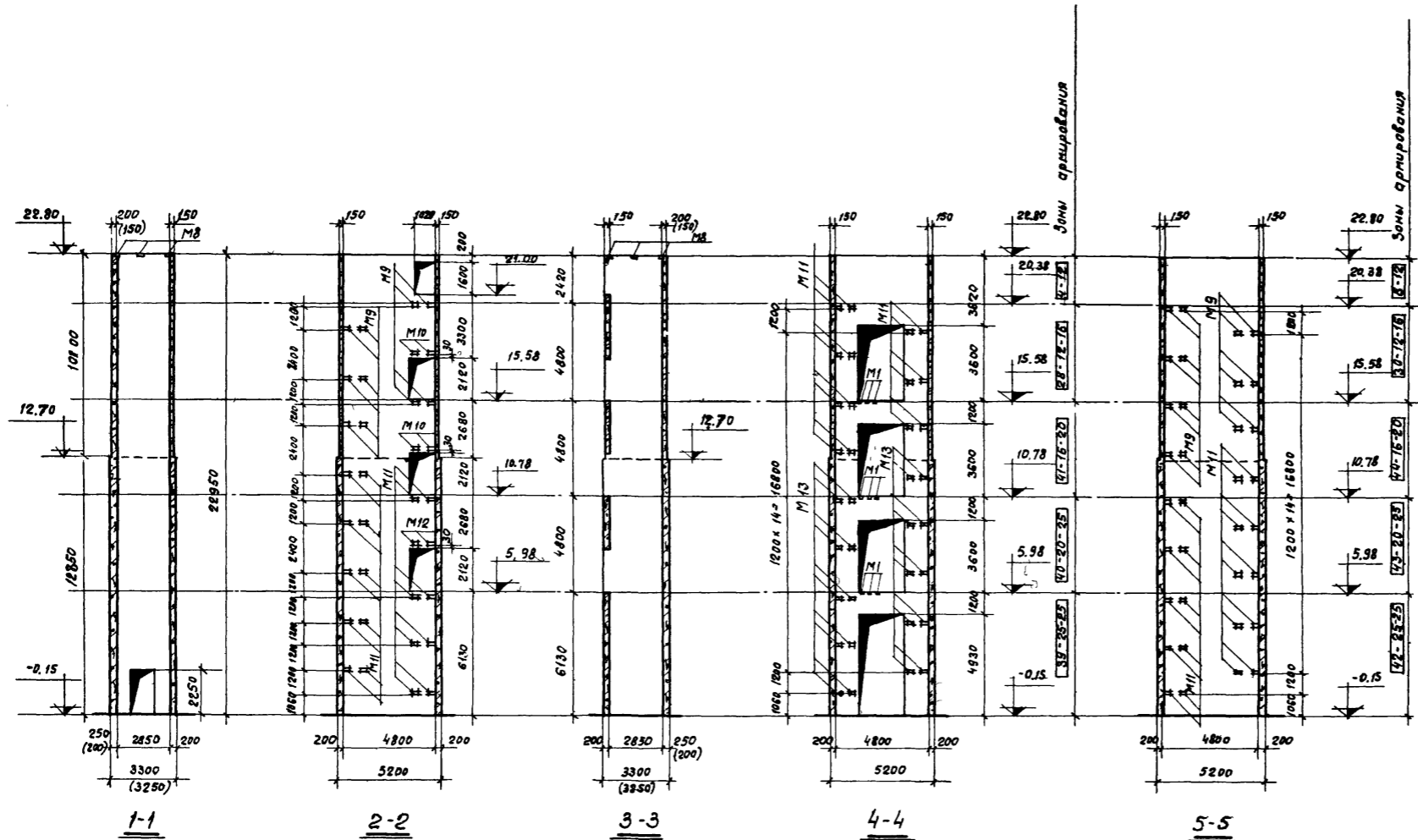
*С. С. С.*

Техник  
Проввир

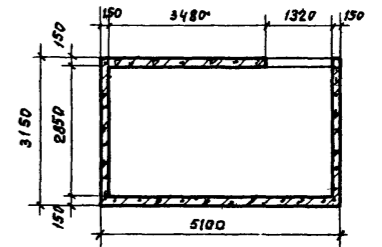
Петров  
Балажков  
Корикос  
Спалуба  
Зарецкая

Нач. ОТК - 3  
Ин. констр. отд.  
Ин. инж. пр. ма.  
Р. инж. группы  
Ст. инженер

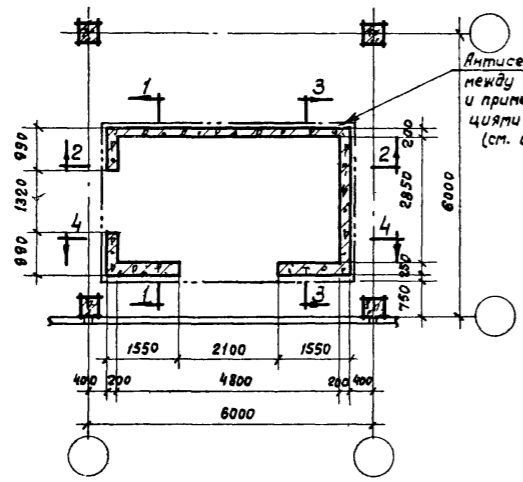
Госстрой СССР  
ЦНИИПРОМЗДАНИЙ  
г. Москва



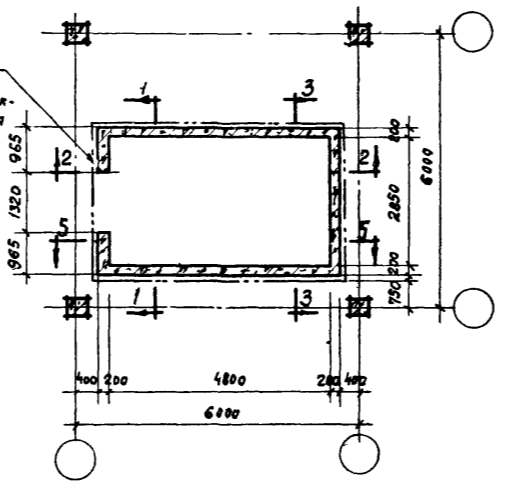
План на отм. 15.58 для лестницы, расположенной у наружной стены здания



План на отм. 15.58 для лестницы, расположенной в средней ячейке



План в уровне 1го этажа для лестницы, расположенной у наружной стены здания.



План в уровне 1го этажа для лестницы, расположенной в средней ячейке.

Антисейсмические швы между стенами лестницы и примыкающими конструкциями перекрытий здания (см. общие примечания)

Примечания:

1. Общие примечания даны на листе 18.
2. Заны армирования смотреть на листах 4, 5, 6, 8 альбома 2 серии ИИС 20-9

ТК 1970	Лестница для 4-этажного здания с выходом на кровлю (высота этажа 6,0; 4,8 м). Сейсмичность 9 баллов.	серия ИИС 20-9 альбом 1
	Опалубочно-арматурный чертеж монолитных железобетонных стен	лист 26



Шифр

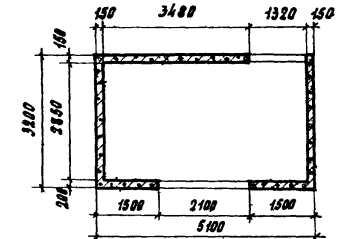
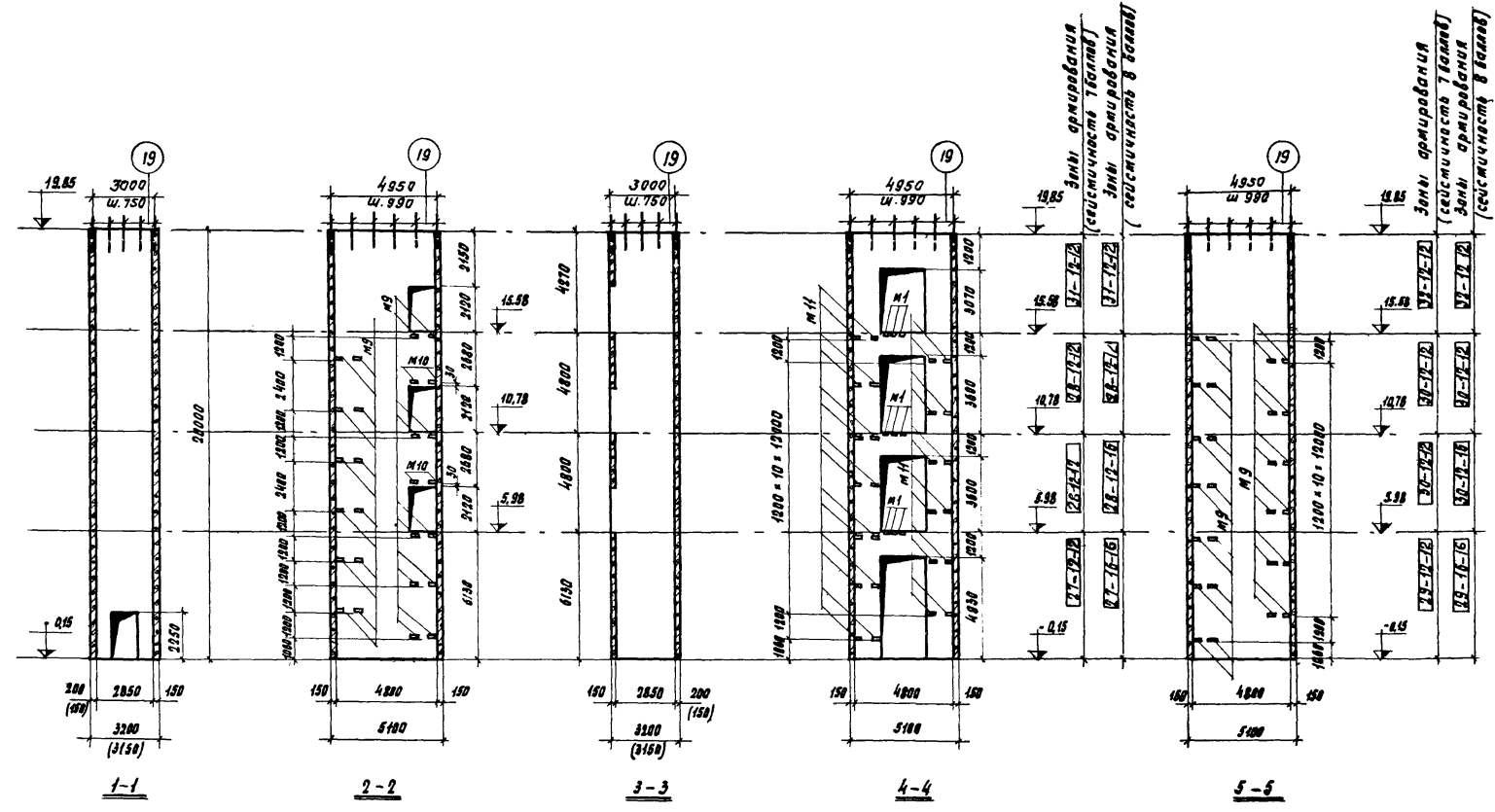
Марка-лист

Инв. №

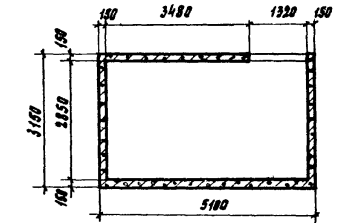
М.С.С.Р.  
 ЦНИИПРОМЗДАНИИ  
 г. Москва

Мех. отв. З. Мухоморова  
 Ст. констр. отв. В. Савицкий  
 Т. инж. пр. тов. А. Куркин  
 Рук. группы Р. Савицкий  
 Ст. инженер В. Зоречка

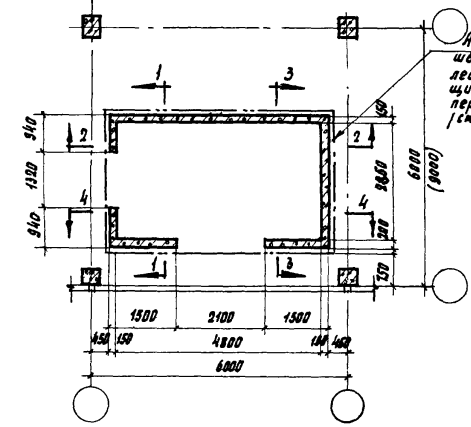
Лектор В. Зоречка  
 Автор-конструктор В. Зоречка



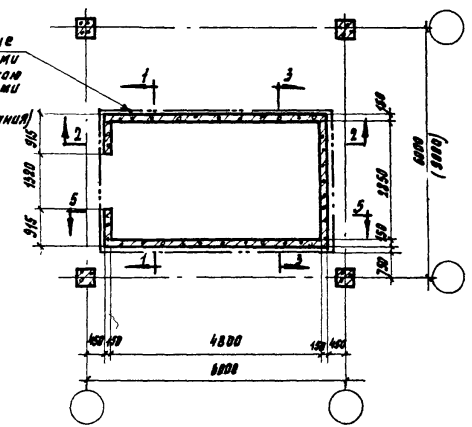
План на отм. 5.98; 10.78; 15.58 для лестницы, расположенной у наружной стены здания.



План на отм. 5.98; 10.78; 15.58 для лестницы, расположенной в средней ячейке.



План в уровне 1<sup>го</sup> этажа для лестницы, расположенной у наружной стены здания.



План в уровне 1<sup>го</sup> этажа для лестницы, расположенной в средней ячейке.

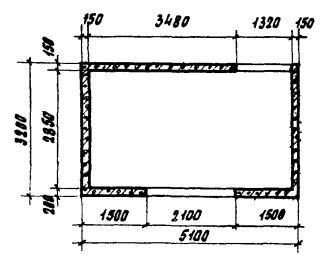
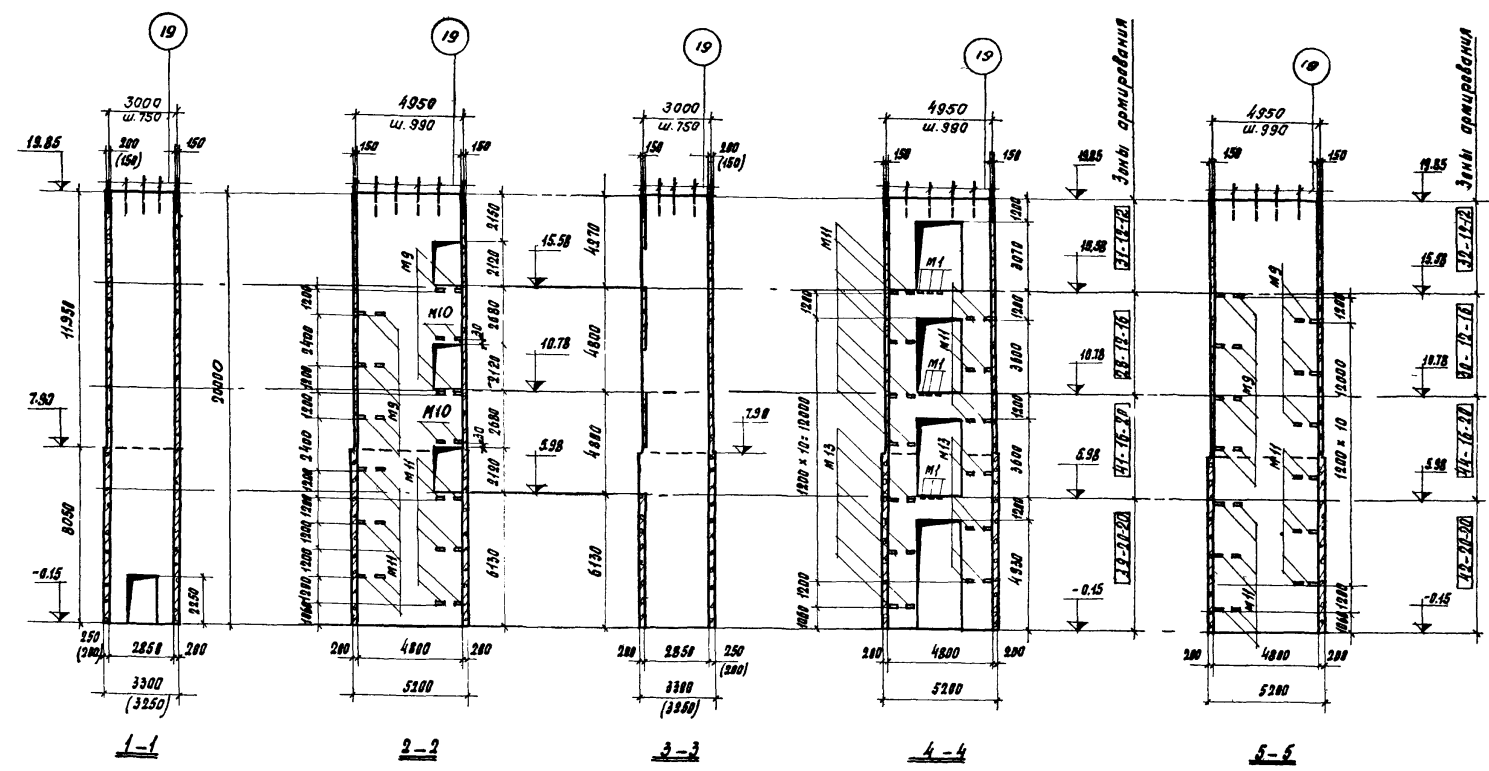
Антисейсмические швы между стенами лестницы и примыкающими конструкциями перекрытий здания (см. также примечания)

**Примечания:**

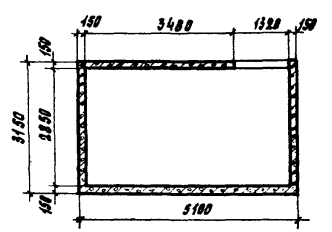
1. Общие примечания даны на листе 18
2. Зоны армирования смотрите на листах 5, 8, 9 альбома 2 серии ШС20-9

ТК 1970	Лестница для 4 <sup>го</sup> этажного здания, без выхода на кровлю (высота этажа 6,0 м; 4,8 м).	Серия ШС 20-9 альбом 1
	Сейсмичность 7,8 баллов. Опсакрубно-архитектурный чертеж монолитных железобетонных стен	

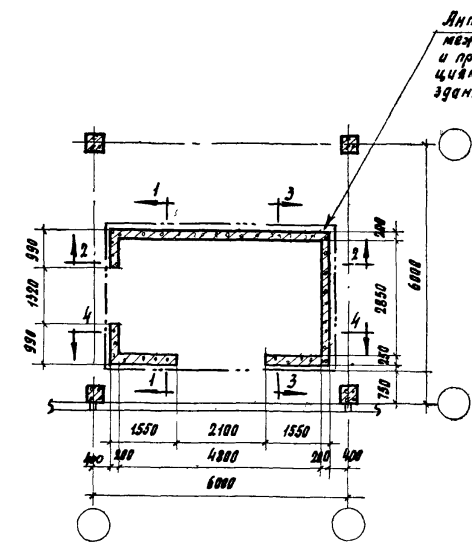
Шифр	
Марка-лист	
Унв. №	
Нач. ОК-3	Николаев
Гл. констр. отд.	Зарецкая
Гл. инж. пр. ма	
Руковод. групп	
Ст. инж.	
Петров	Техник
Балаков	Проверил
Курочкин	
Виноградов	
Зарецкая	
Госстрой СССР	
ЦНИИПРОЕКТИРОВАНИИ	
г. Москва	



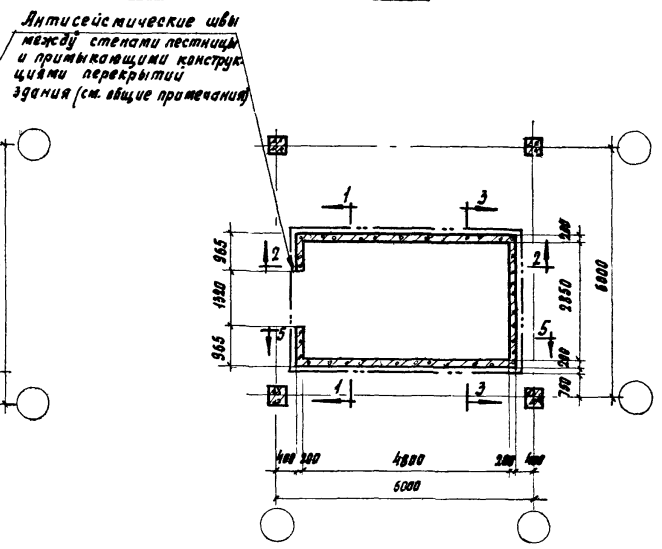
План на отм. 10.78; 15.58 для лестницы, расположенной у наружной стены здания.



План на отм. 10.78; 15.58 для лестницы, расположенной в средней ячейке.



План в уровне 1<sup>го</sup> этажа для лестницы, расположенной у наружной стены здания.



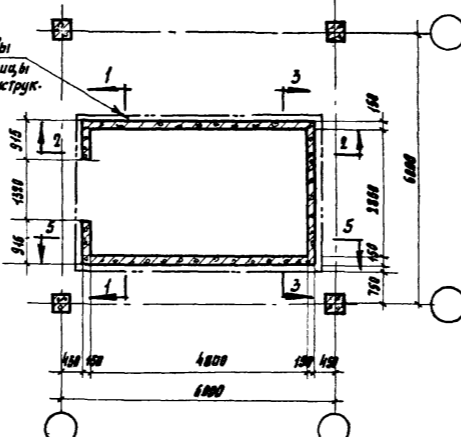
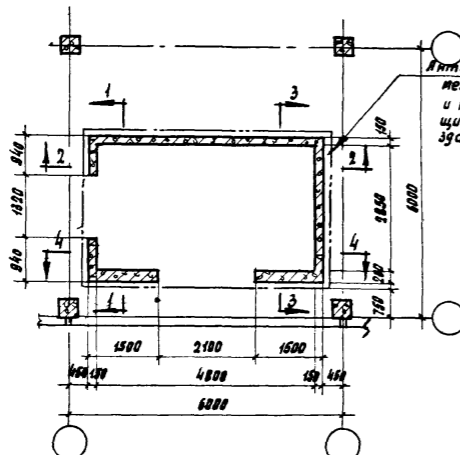
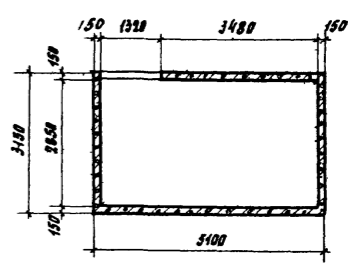
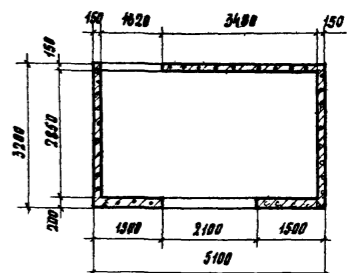
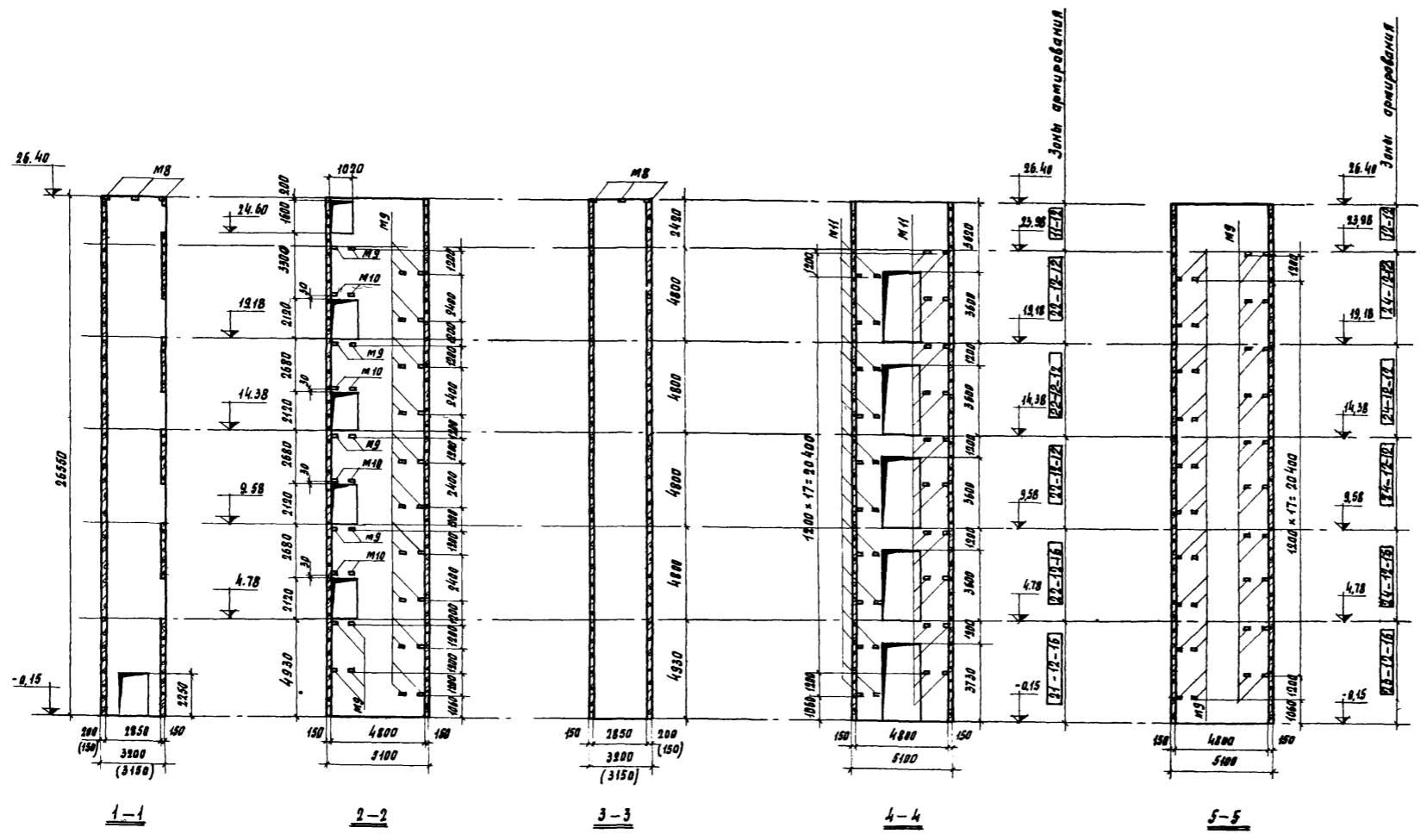
План в уровне 1<sup>го</sup> этажа для лестницы, расположенной в средней ячейке.

Литсейсмические швы между стенами лестниц и примыкающими конструкциями перекрытий здания (см. выше примечания)

**Примечания:**

1. Общие примечания даны на листе 18.
2. Зоны армирования смотреть на листах 5, 6, 7, 8 альбома 2 серии ИИС20-9

ТК	Лестница для 4-го этажного здания без выхода на кровлю (высота этажа 6.0 м; 4.8 м) сейсмичность 9 баллов.	версия ИИС 20-9 альбом 1
	Опалубочно-арматурный чертеж монолитных железобетонных стен	Лист 28



Литисейсмические швы между стенами лестницы и прилегающими конструкциями перекрытий здания (см. общие примечания)

**Примечания:**

1. Общие примечания даны на листе 18.
2. Зоны армирования смотреть на листах 4,5,6 альбома 2 серии УОС20-9

Инж. Д.К.З	Петров	Рубина
Гл. констр. отд.	Великов	Зоречкая
Гл. инж. пр. отд.	Курочкин	
Рис. Зорич	Сталова	
Ст. инженер	Зоречкая	

Техник  
Проберил

Госстрой СССР  
ЦНИИПРОМЗДАНИИ  
г. Москва

ТК	Лестница для 5 <sup>го</sup> этажного здания с выходом на кровлю (высота этажа 4,8 м). Вейсманность 7 в ялов.	Серия УОС20-9 альбом 1
1970	Опалубочно-арматурный чертеж монолитных железобетонных ступ	Лист 29

10803-01 41

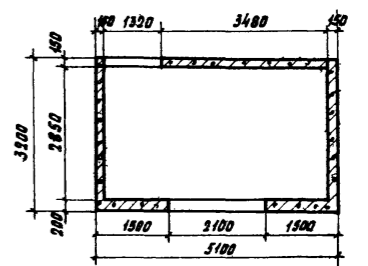
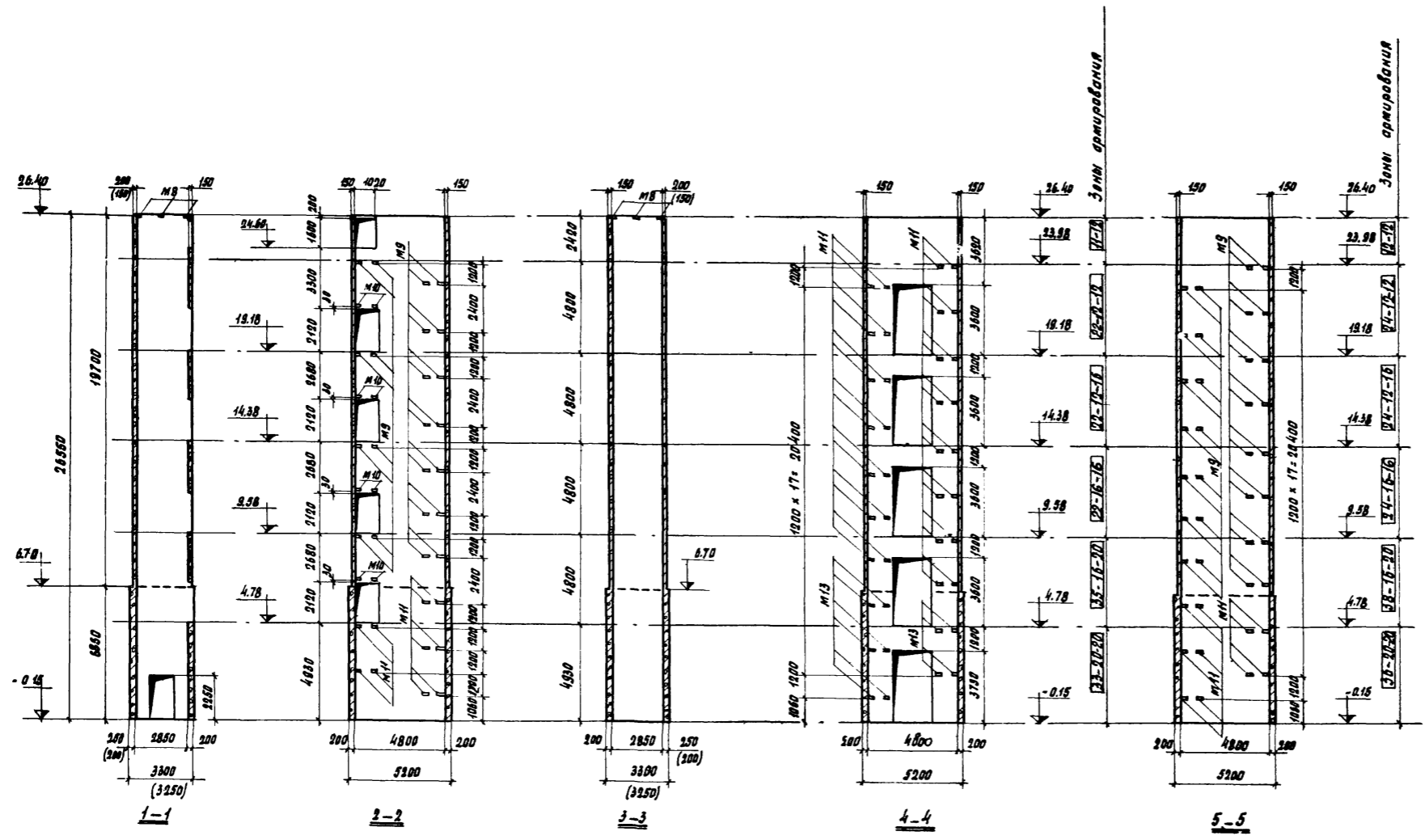
Шифр  
 Марка-лист  
 Чиб. №

Техник  
 Проверил  
 Петрков  
 Балмаев  
 Кириков  
 Стефанов  
 Заречка

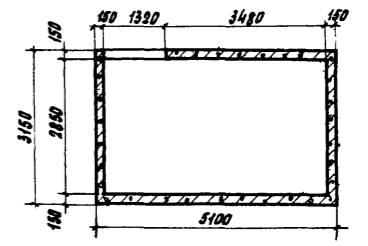
М. констр. от  
 М. инж. пр. п. б.  
 Рук. группой  
 Ст. инженер

Нац. ОТК-3  
 Л. Куп  
 С. Куп

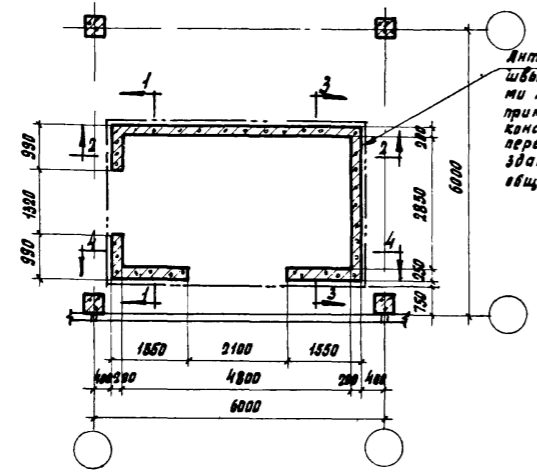
Госстроя СССР  
 ЦНИИПРОМЗДАНИЙ  
 г. Москва



План на отм. 9.58; 14.38; 19.18 для лестницы, расположенной у наружной стены здания.

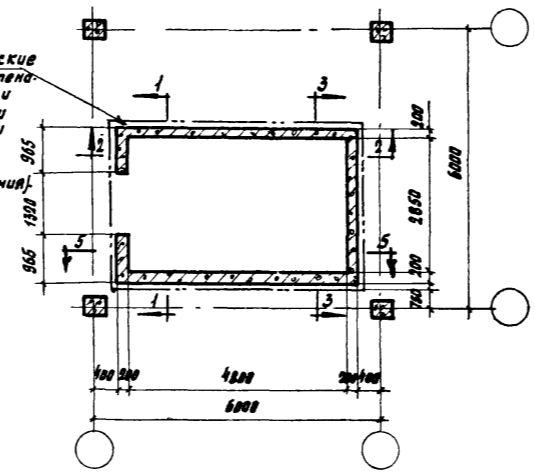


План на отм. 9.58; 14.38; 19.18 для лестницы, расположенной в средней ячейке.



План в уровне 1<sup>го</sup> этажа для лестницы, расположенной у наружной стены здания

Антисейсмические швы между стенами лестницы и примыкающими конструкциями перекрытий здания (см. общие примечания)



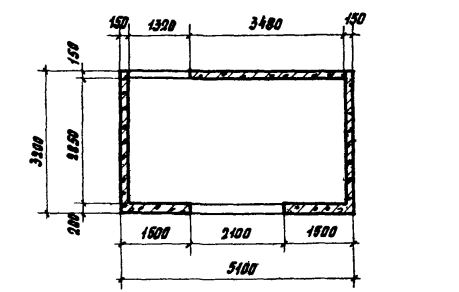
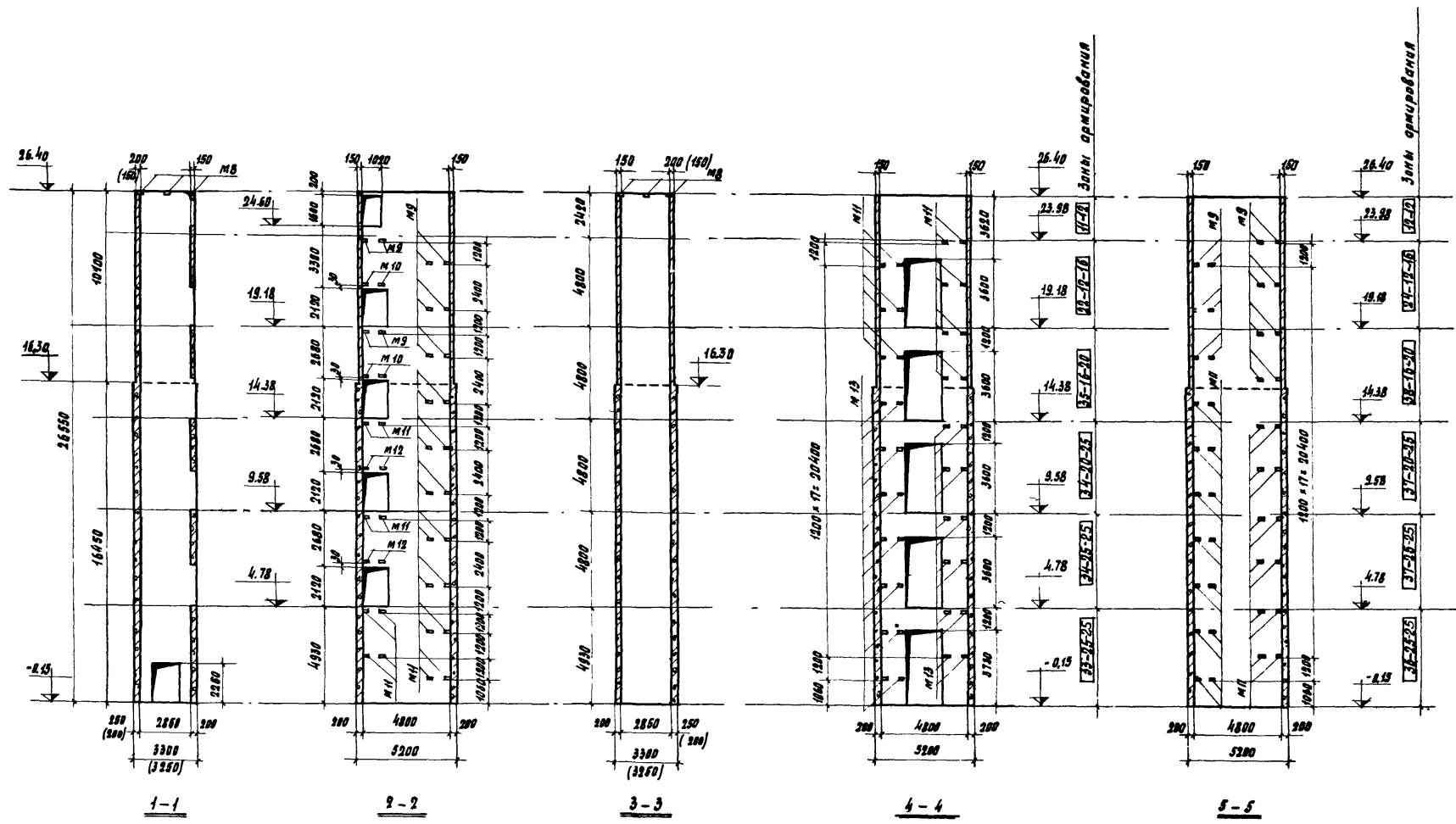
План в уровне 1<sup>го</sup> этажа для лестницы, расположенной в средней ячейке.

**Примечания:**

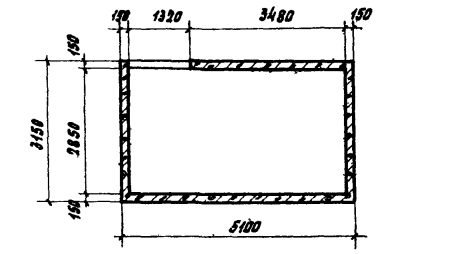
1. Общие примечания даны на листе 18.
2. Зоны армирования смотреть на листах 4, 5, 6, 8 альбома 2 серии ШС20-9.

ТК 1970	Лестница для 5 <sup>го</sup> этажного здания с выходом на кровлю (высота этажа 4,8 м). Рейсчиность в баллах.	Серия ШС20-9 альбом 2
	Поплубочно-арматурный чертеж монолитных железобетонных стен	Лист 30

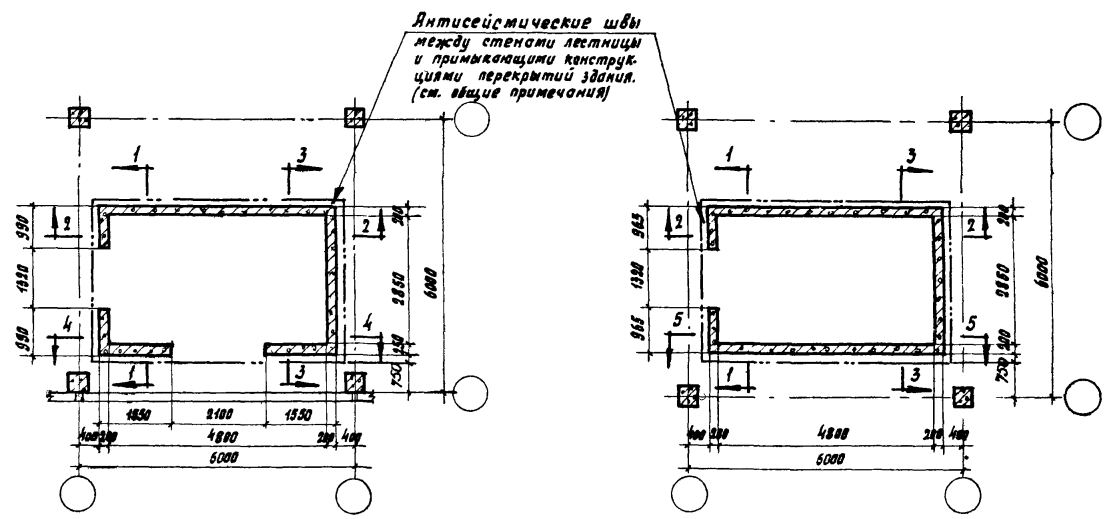
Шифр	
Марка-лист	
Инв. №	
Мач. ДГН-3	Механик
Гл. констр. отд.	Проектировщик
Гл. инж. пр. тов.	Проверен
Рук. групп	
Ст. инженер	
Инженер	
Петров	Рубина
Белюков	Зоречкая
Королев	
Степанова	
Зоречкая	
<b>ИНЖПРОЕКТАНИЙ</b>	
г. Москва	



План на отм. 19.18 для лестницы, расположенной у наружной стены здания.



План на отм. 19.18 для лестницы, расположенной в средней ячейке



План в уровне 19<sup>го</sup> этажа для лестницы, расположенной у наружной стены здания.

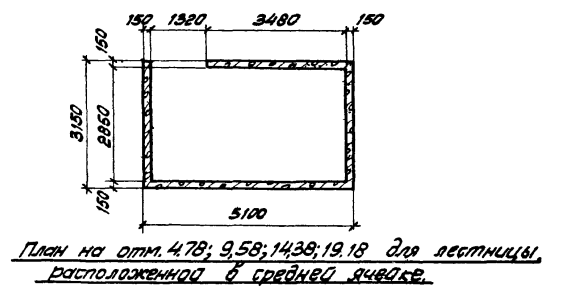
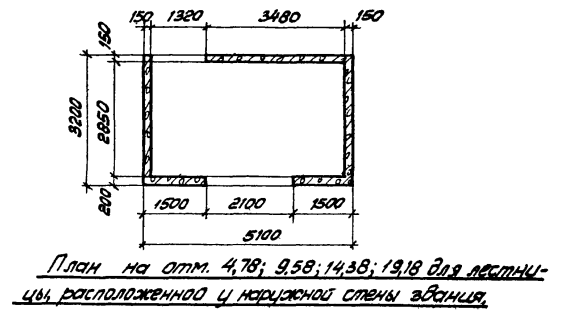
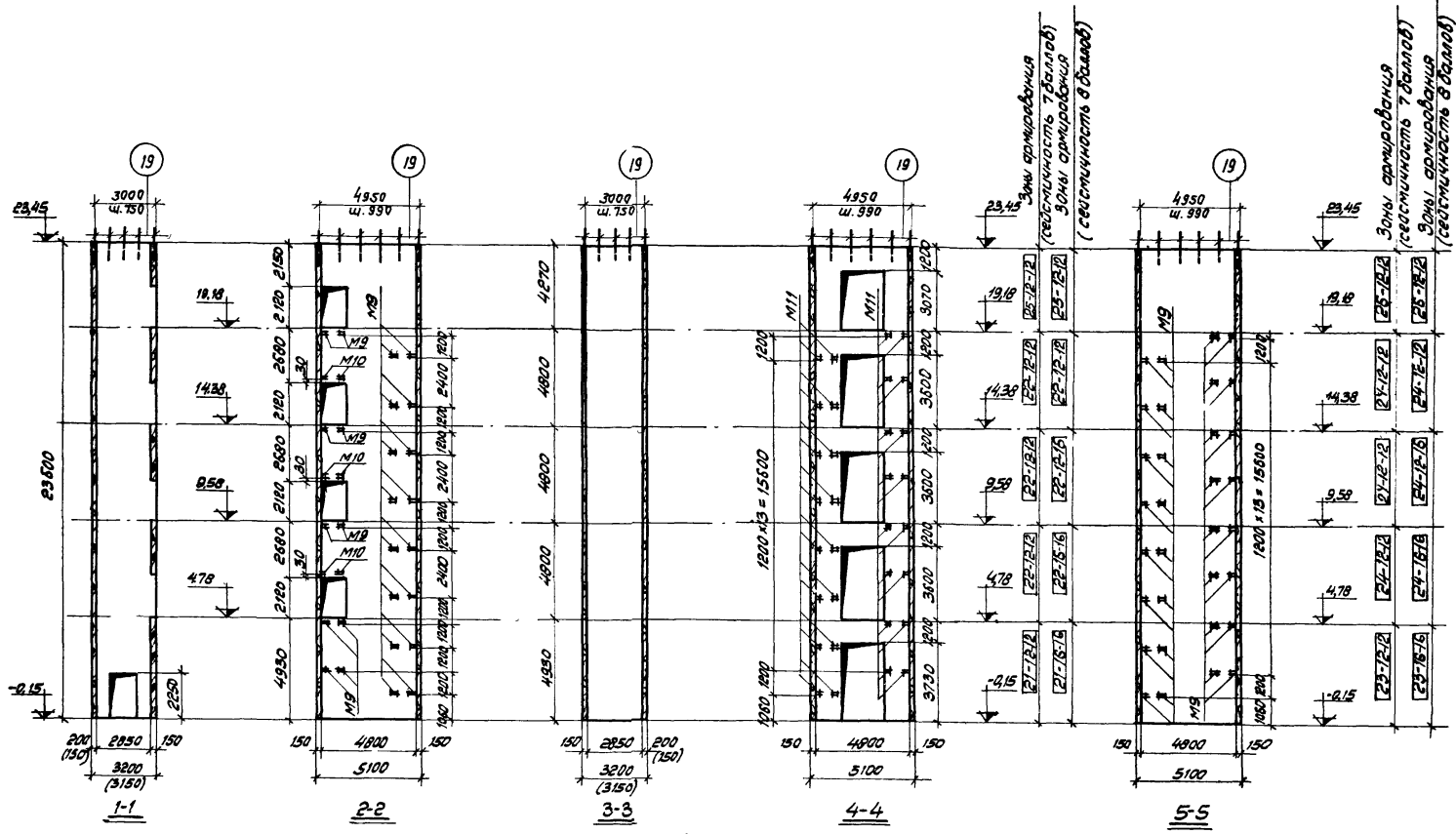
План в уровне 19<sup>го</sup> этажа для лестницы, расположенной в средней ячейке.

**Примечания:**

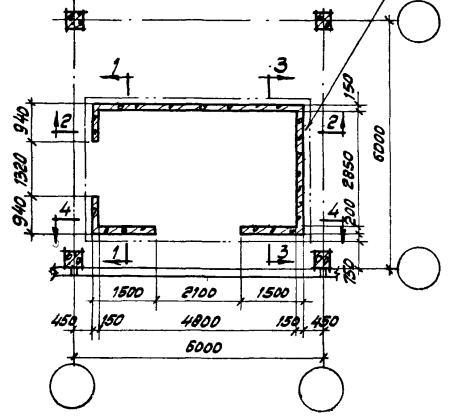
1. Общие примечания даны на листе 10.
2. Зоны армирования смотреть на листах 4, 5, 6, 7 альбома 2 серии ЦСБ-9

ТК 1970	Лестница для 5 <sup>го</sup> этажного здания с выходом на кровлю (высота этажа 4,8 м). Сейсмичность 9 баллов. Полуважно-арматурный чертеж монолитных железобетонных стен	Серия лист 20-9 объем 1
		Лист 37

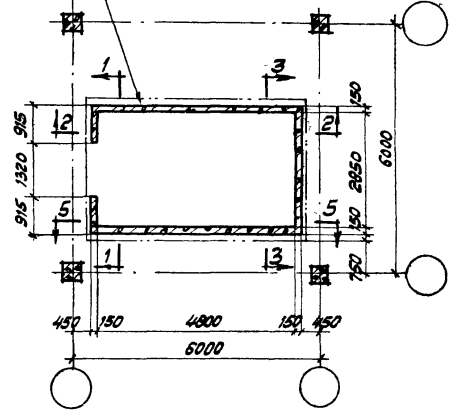
Шифр
Марка-лист
Лист №
Рубрика
Техник
Проектировщик
Петров
Валиков
Курков
Степанова
Зарвская
Масштаб
ЦНИПРОЗДАНИИ
г. Москва



Антисейсмические швы между стенами лестницы и примыкающими конструкциями перекрытий здания (см. общие примечания).



План в уровне 12 этажа для лестницы, расположенной у наружной стены здания.



План в уровне 12 этажа для лестницы, расположенной в средней ячейке.

- Примечания:**
- Общие примечания даны на листе 18.
  - Зоны армирования смотреть на листах 5, 6, 8 альбома 2 серии ИС20-9

TK	Лестница для 5-го этажного здания без выхода на кровлю (высота этажа 4,8 м). Сейсмичность 7; 8 баллоб.	серия ИС20-9 альбом 1
1970	План, факто-архитектурный чертеж монолитных железобетонных стен	Лист 32

Шифр

Марка-лист

И№. Л?

Николаева  
Заречная

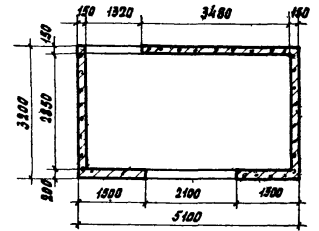
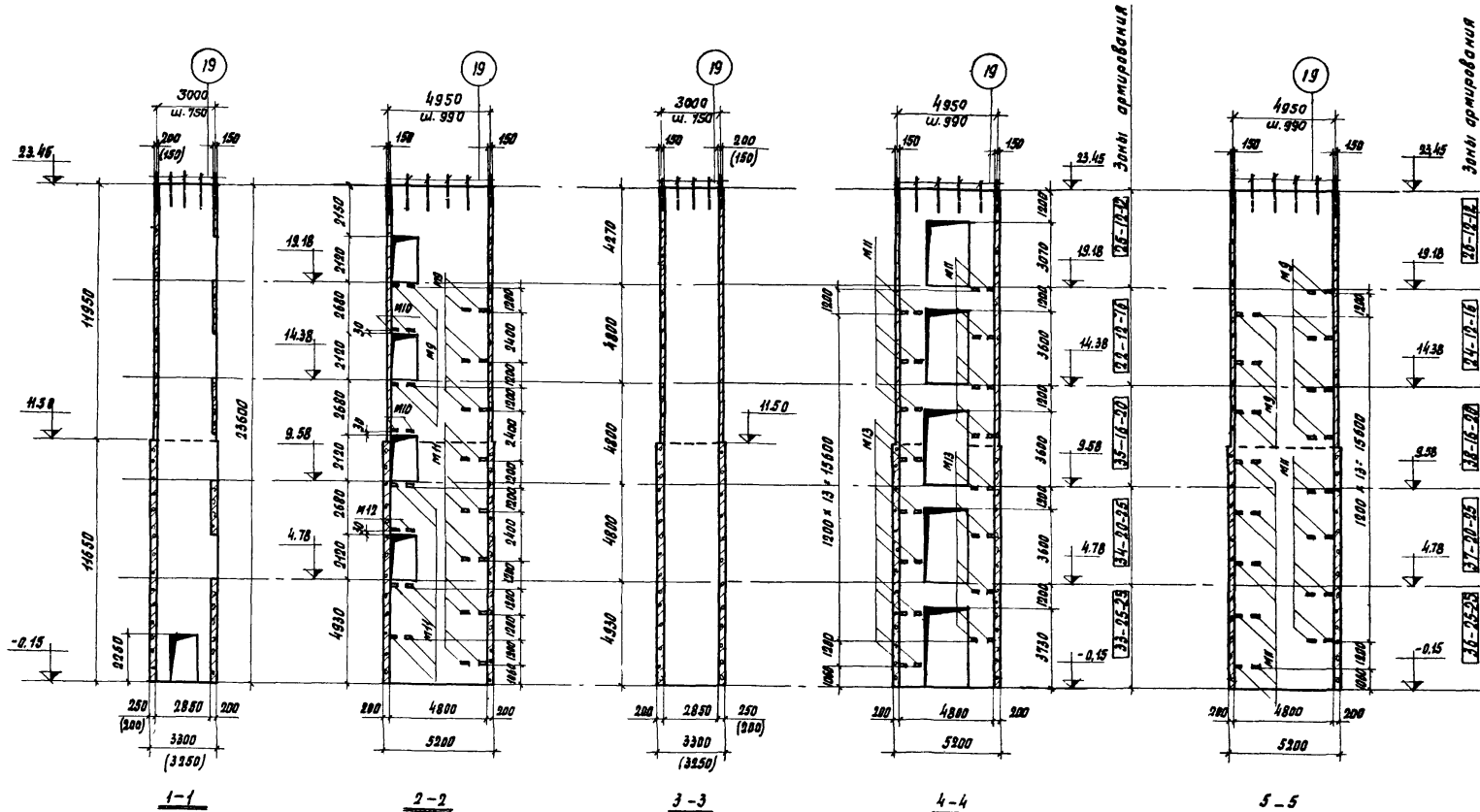
Петров  
Заречная

Валков  
Заречная

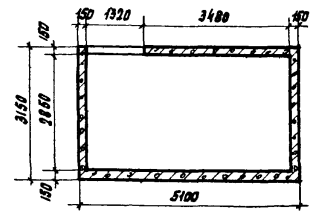
Куриков  
Заречная

Столба  
Заречная

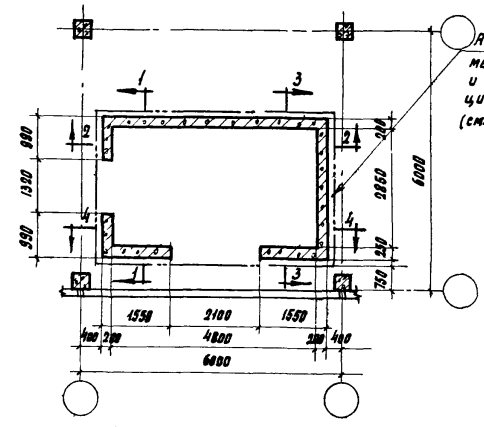
Гострой СССР  
ИНЖПРОЕКТАНИИ  
г. Москва



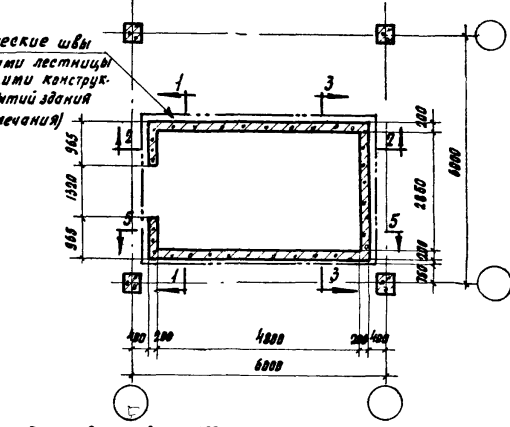
План на отм. 14.38 и 19.18 для лестницы, расположенной у наружной стены здания.



План на отм. 14.38 и 19.18 для лестницы, расположенной в средней ячейке.



План в уровне 1<sup>го</sup> этажа для лестницы, расположенной у наружной стены здания.



План в уровне 1<sup>го</sup> этажа для лестницы, расположенной в средней ячейке.

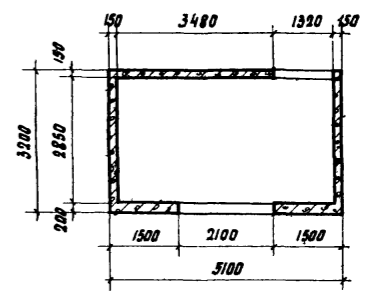
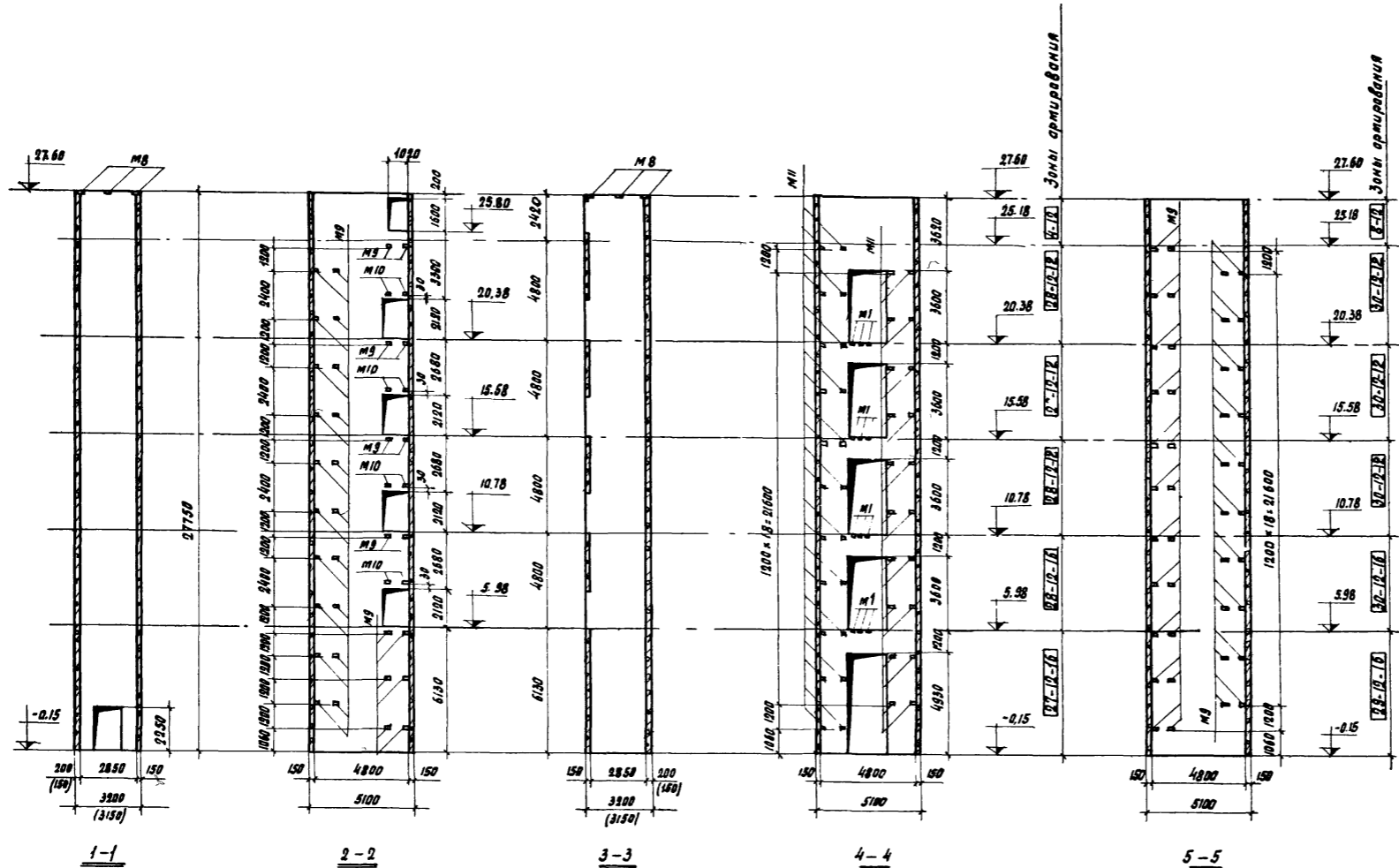
Янтисейсмические швы между стенами лестницы и примыкающими конструкциями перекрытий зданий (см. общие примечания)

**Примечания:**

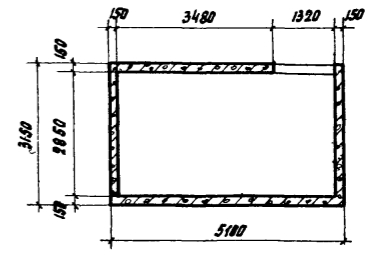
1. Общие примечания даны на листе 18.
2. Зоны армирования сматреть на листах 5, 6, 7, 8 альбома 2 серии ШС20-9

ТК 1970	Лестница для 5 <sup>го</sup> этажного здания без выхода на кровлю (высота этажа 4,8 м), вейсмичность 9 баллаб.	Серия ШС20-9 200000-1
	Опалубочно-арматурный чертеж монолитных железобетонных стен	Лист 33

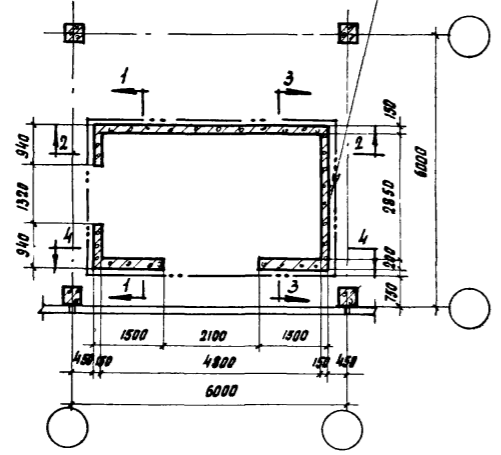
Шифр  
Марка-лист  
Инд. №



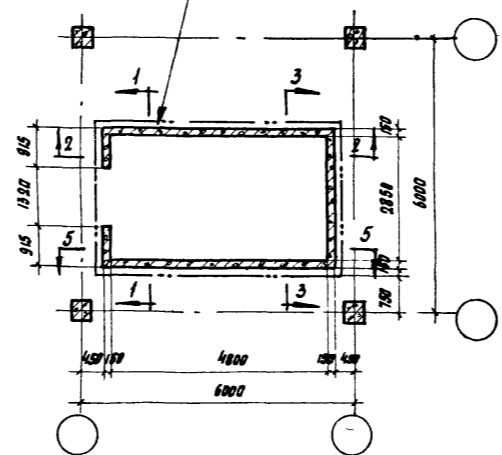
План на отм. 5.98; 10.78; 15.58; 20.38 для лестницы, расположенной у торцовой стены здания.



План на отм. 5.98; 10.78; 15.58; 20.38; для лестницы, расположенной в средней ячейке.



План в уровне 1<sup>го</sup> этажа для лестницы, расположенной у торцовой стены здания



План в уровне 1<sup>го</sup> этажа для лестницы, расположенной в средней ячейке

Анטיсейсмичекие швы между стенами лестниц и примыкающими конструкциями перекрытий здания (см. общие примечания)

**Примечания:**

1. Общие примечания даны на листе 18.
2. Зоны армирования смотреть на листах 4, 5, 6 альбома 2 серии ИЩС20-9

Госстрой СССР  
ЦНИИПРОЕКТАНИИ  
г. Москва.

Мач. отн-3  
Т.п. констр. отд.  
П. инж. пр.м.  
Рук. группы  
Ст. инженер

Петров  
Балахов  
Куриков  
Столбова  
Заречная

Метник  
Проверил

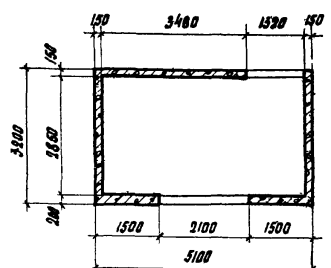
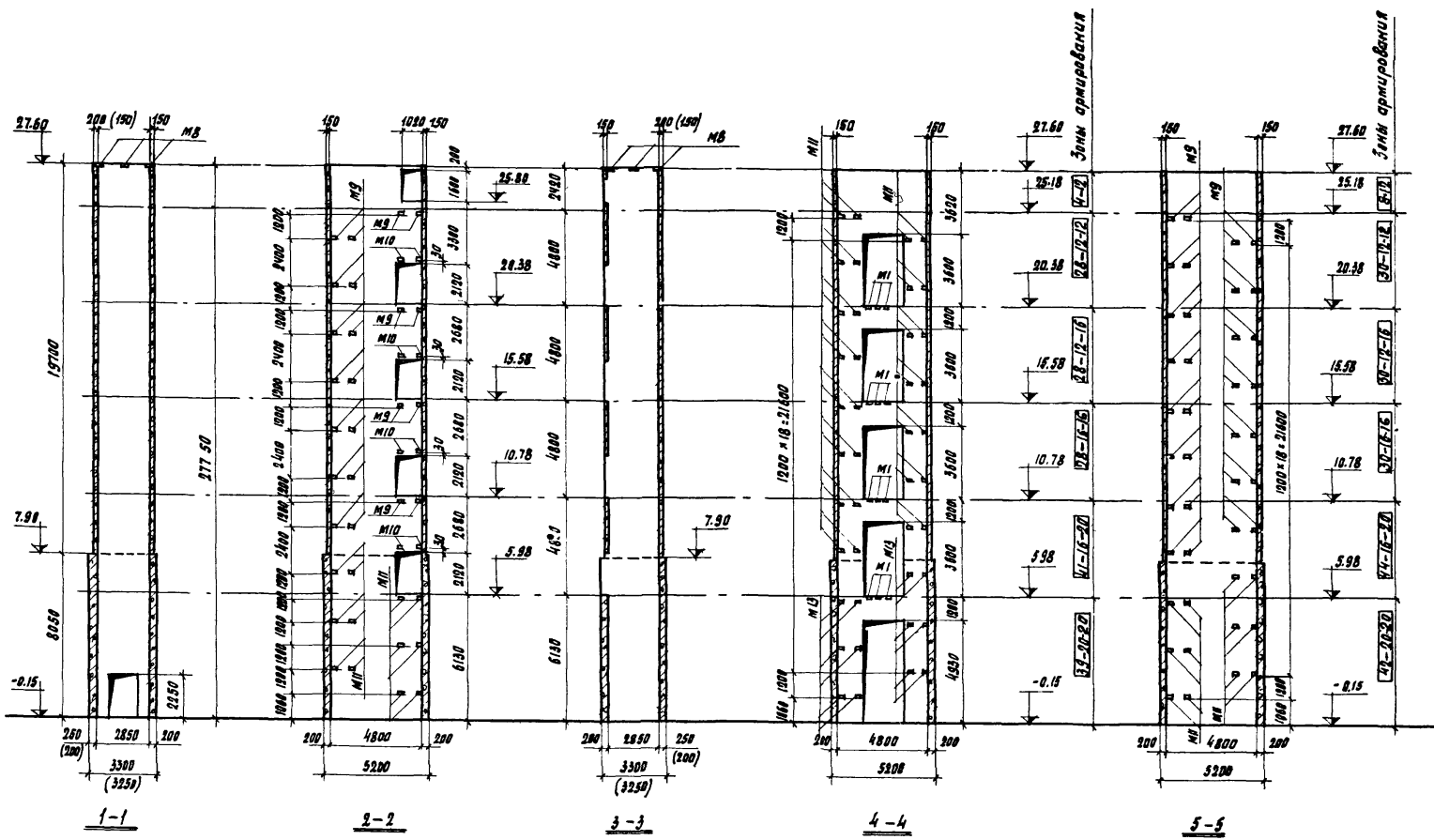
Рубина  
Заречная

ТК 1970	Лестница для 5 <sup>го</sup> этажного здания с выходом на кровлю (высота этажа 6,0; 4,8 м). Сейсмичность 7 баллов.	Серия ИЩС20-9 альбом 1
	Опалубочно-арматурный чертёж монолитных железобетонных стен	Лист 34

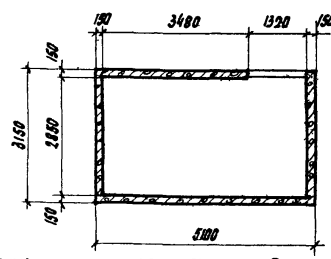


Шифр  
Марка-лист  
ЦМБ. №

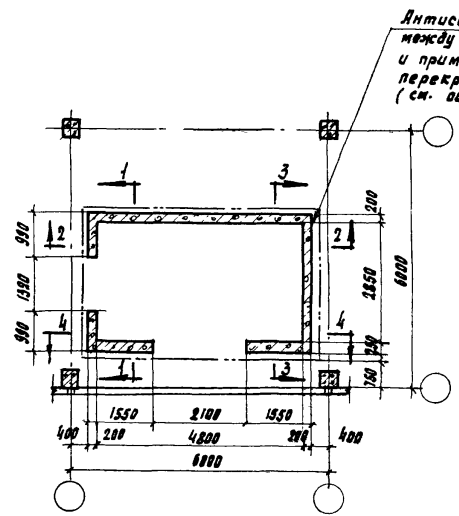
Масштаб  
Ген. констр. *В. Давыдов*  
Проект. *В. Давыдов*  
Арх. *В. Давыдов*  
Ст. инженер *В. Давыдов*  
Лич. отв. *В. Давыдов*  
Гл. констр. *В. Давыдов*  
Проект. *В. Давыдов*  
Арх. *В. Давыдов*  
Ст. инженер *В. Давыдов*  
Масштаб  
ЦНИИПРОМЗДАНИЙ  
Москва



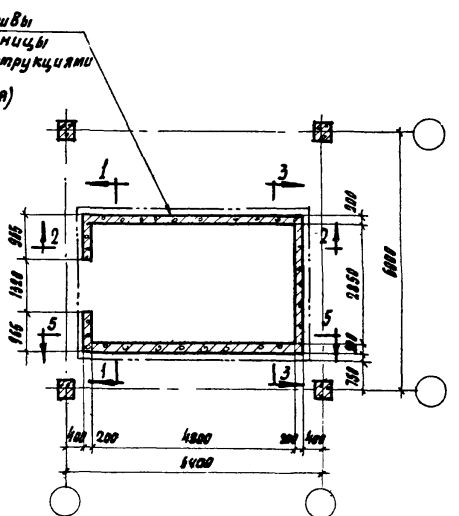
План на отм. 10,78; 15,58; 20,38 для лестницы, расположенной у наружной стены здания.



План на отм. 10,78; 15,58; 20,38 для лестницы, расположенной в средней ячейке.



План в уровне 1<sup>го</sup> этажа для лестницы, расположенной у наружной стены здания.



План в уровне 1<sup>го</sup> этажа для лестницы, расположенной в средней ячейке.

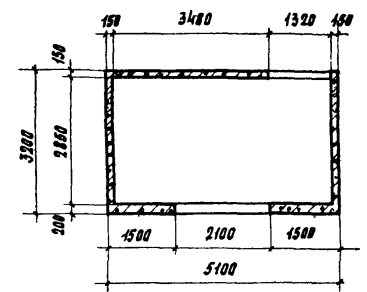
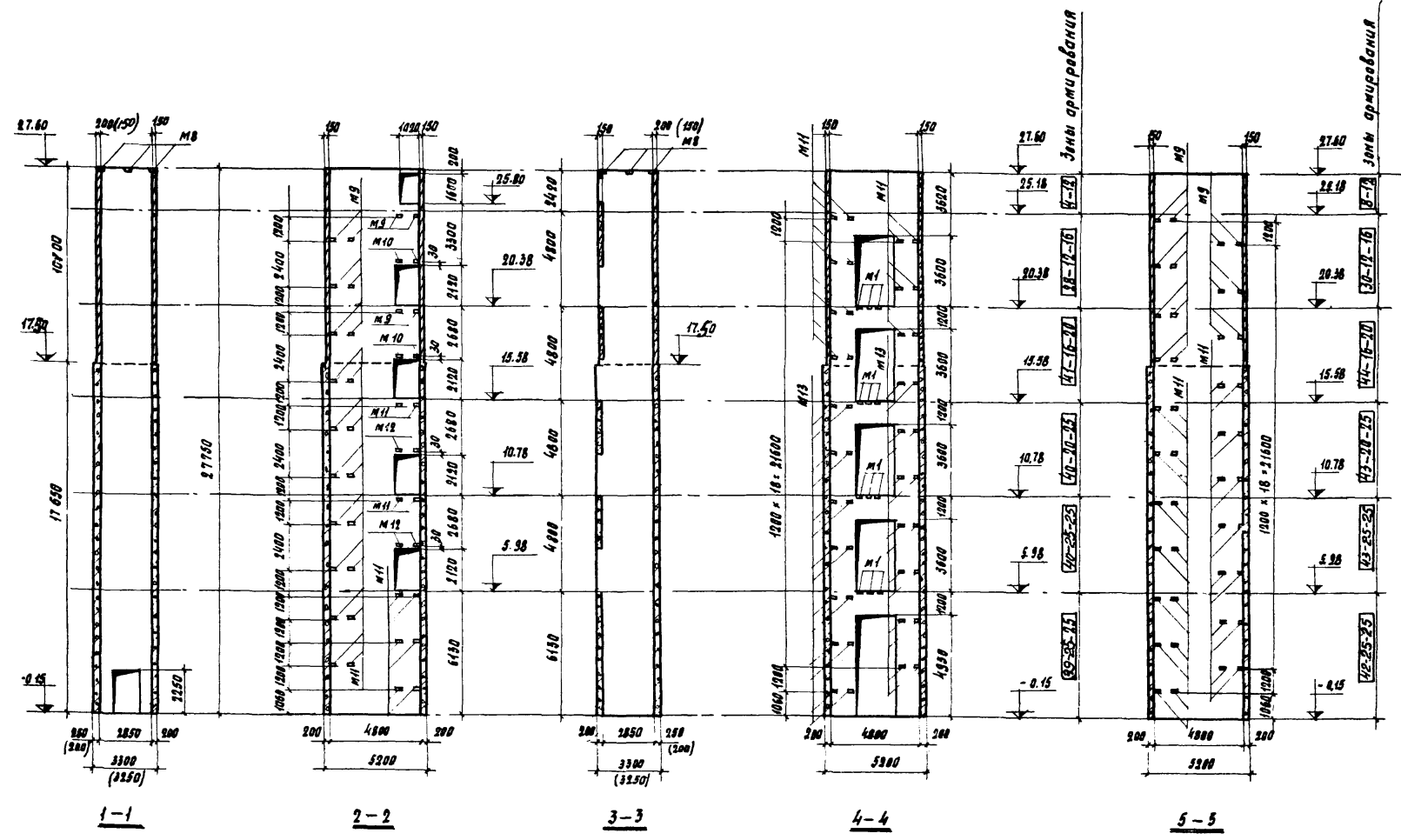
Антивсейсмические швы между стенами лестницы и примыкающими конструкциями перекрытий здания (см. общие примечания)

Примечания:

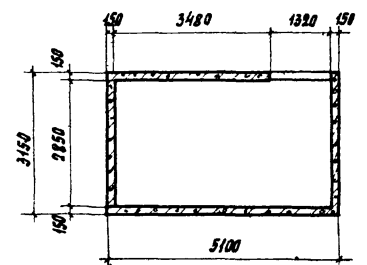
1. Общие примечания даны на листе 18.
2. Зоны армирования смотреть на листах 4,5,6 альбома 2 серии ЦИСГО-9

TK	Лестница для 5 <sup>го</sup> этажного здания с выходом на кровлю (высота этажа 6,0; 4,8 м). Сейсмичность в баллах.	Серия ЦИСГО-9 альбом 1
1970	Далубачно-арматурный чертёж монолитных железобетонных стен	Лист 36

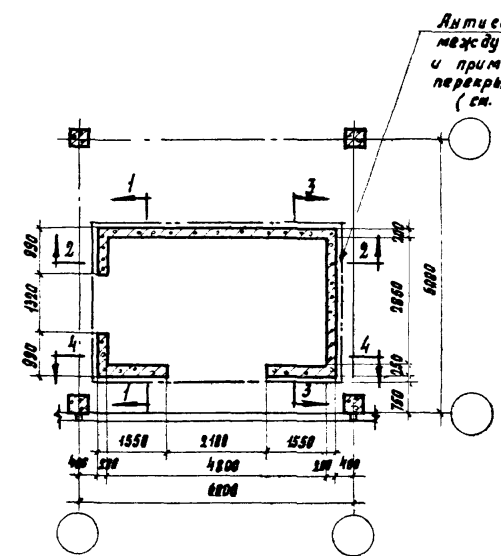
Шифр	
Марка-лист	
Инв. №	
Техник	Рубина Зарецкая
Летроб	Балык
Нач. отд.	С.В. Давыдов
Гл. инж. пр. отд.	М.В. Давыдов
Рук. бригады	В.И. Давыдов
Ст. инженер	В.И. Давыдов
Госстрой СССР	ЦНИИПРОМЗДАНИЙ
	г. Москва



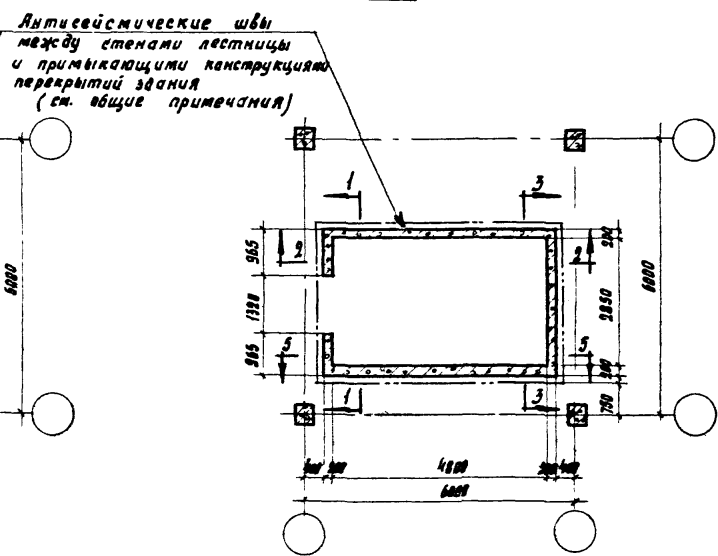
План на отм. 20.38 для лестницы, расположенной у наружной стены здания



План на отм. 20.38 для лестницы, расположенной в средней ячейке



План в уровне 1<sup>го</sup> этажа для лестницы, расположенной у наружной стены здания



План в уровне 1<sup>го</sup> этажа для лестницы, расположенной в средней ячейке

Литцевые ступени швы между стенами лестницы и примыкающими конструкциями перекрытий здания (см. общие примечания)

**Примечания:**

1. Общие примечания даны на листе 18.
2. Зоны армирования см. на листах 4, 5, 6, 7 альбома 2 серии ИУС20-9

ТК 1970	Лестница для 5 <sup>го</sup> этажного здания с выходом на кровлю. (высота этажа 6.0; 4.8 м). Сеismicность 9 баллов.	Серия ИУС20-9
	Опалубочно-арматурный чертеж монолитных железобетонных стен	Лист 86

Шифр  
Марка-вост  
Инд. №

Рисунг  
Зарецкая

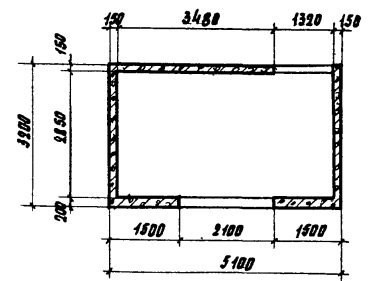
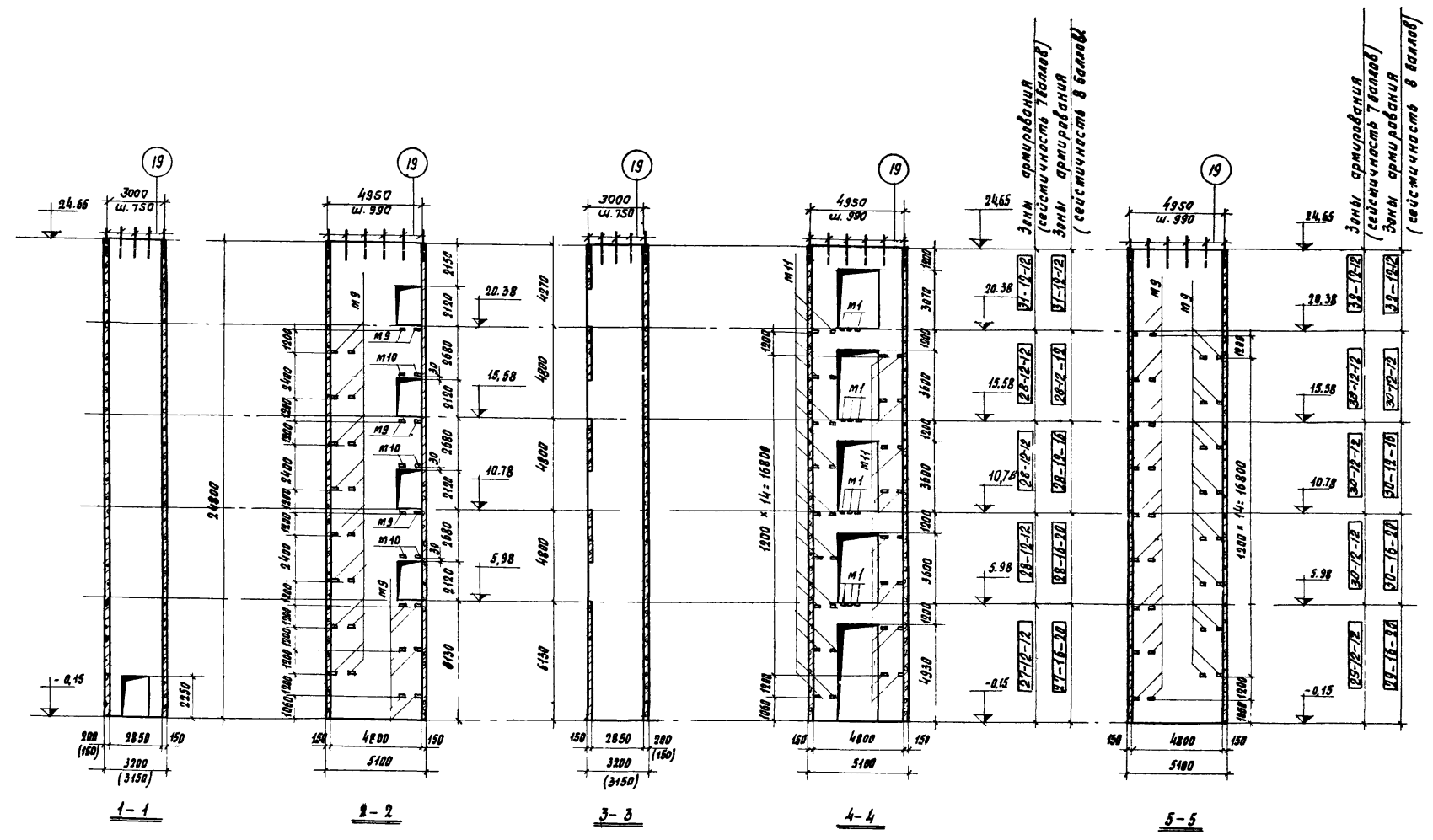
Техник  
Пробирин

Петров  
Балмаев  
Куриков  
Филова

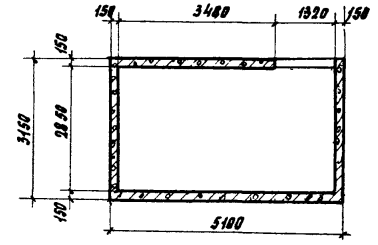
Зарецкая

Нач. втк. з  
Гл. констр. отд.  
Гл. инж. пр. ма.  
Дир. зрппы  
Ст. инженер

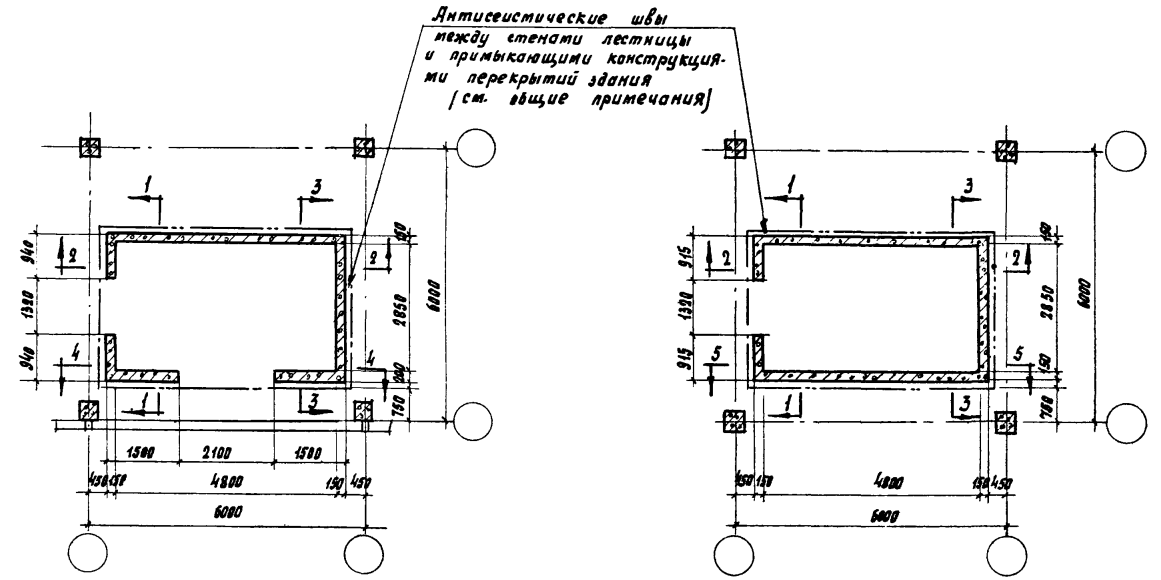
Госстрой СССР  
ЦНИИПРОМЗДАНИЙ  
г. Москва.



План на отм. 5,98; 10,78; 15,58; 20,38 для лестницы, расположенной у наружной стены здания.



План на отм. 5,98; 10,78; 15,58; 20,38 для лестницы, расположенной в средней ячейке.



План в уровне 1<sup>го</sup> этажа для лестницы, расположенной у наружной стены здания.

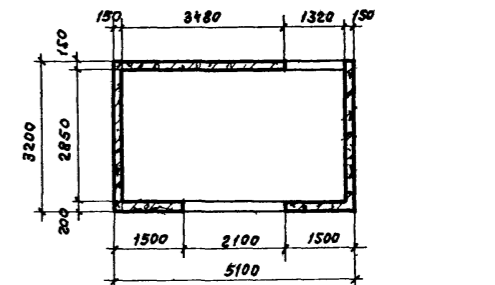
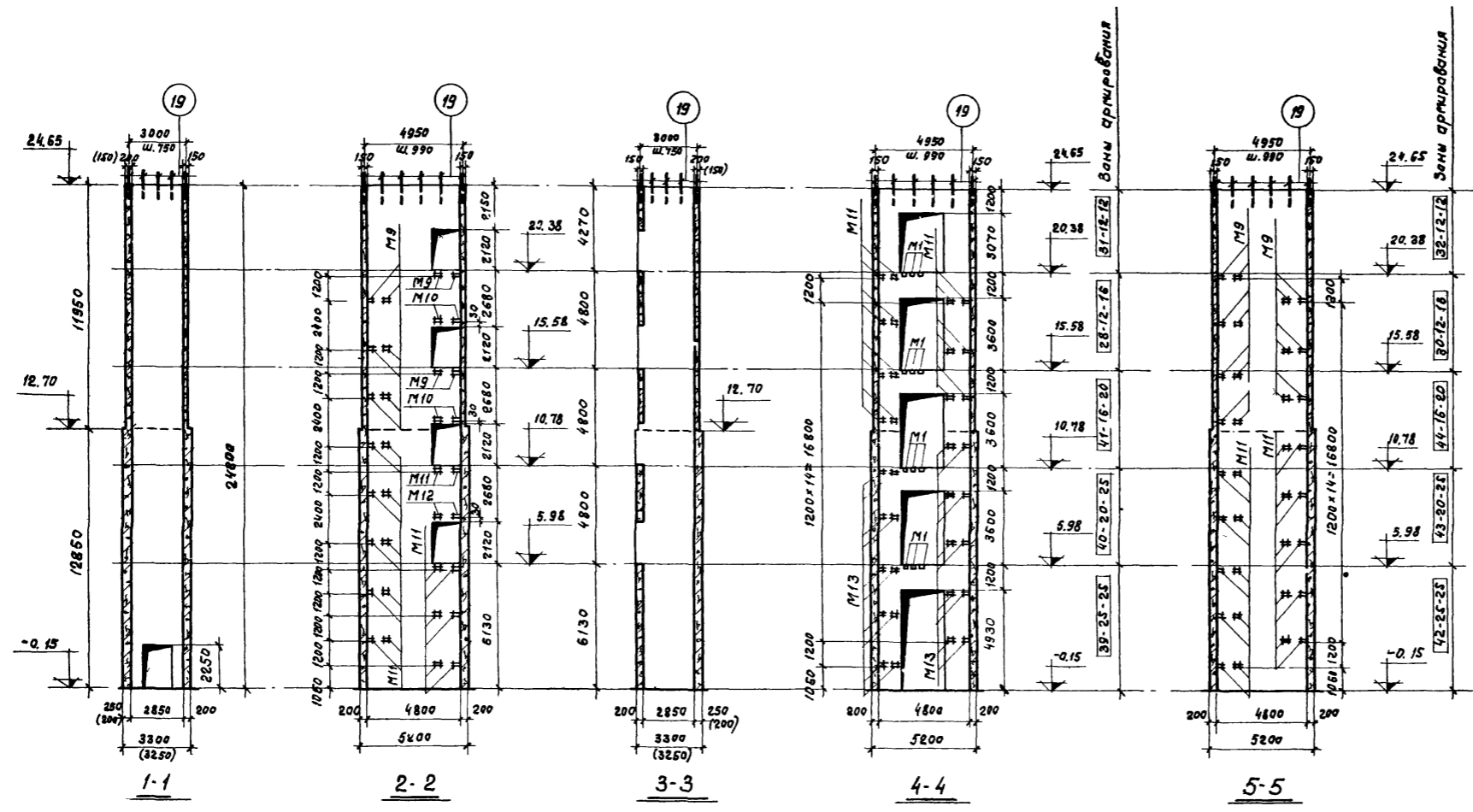
План в уровне 1<sup>го</sup> этажа для лестницы, расположенной в средней ячейке.

Примечания:

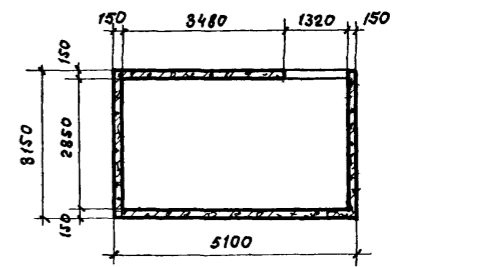
1. Общие примечания даны на листе 10.
2. Зоны армирования смотреть на листах 5,6,8 альбома 2 серии ИИС20-9

ТК	Лестница для 5-го этажного здания без выхода на кровлю (высота этажа 6,0; 4,8 м). Сейсмичность 7,8 баллов.	Серия ИИС20-9 альбом 1
1970	Опалубочно-арматурный чертеж монолитных железобетонных стен	Лист 34

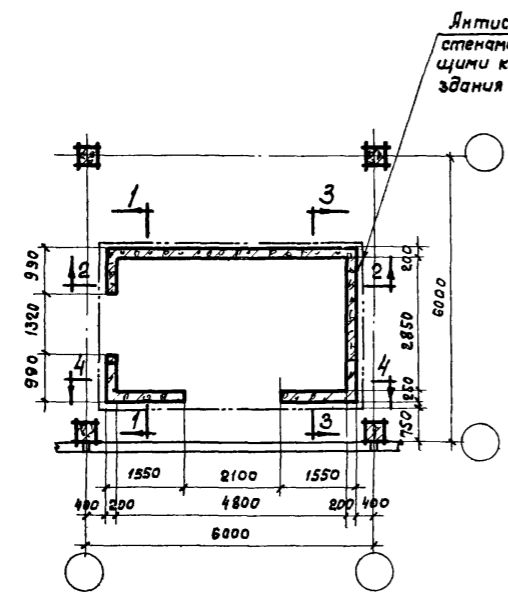
Шифр	
Марка-лист	
Ш.в. №	
Рубрика	Заречка
Техник	Петров
Проверил	Баймаков
	Кириков
	Столбава
	Заречка
Лич. отв-з	Л. конструктор
	Л. инж. пр-та
	Рук. группы
	Ст. инженер
Госстрой СССР	ЦНИИПРОМЗДАНИЙ
	Москва



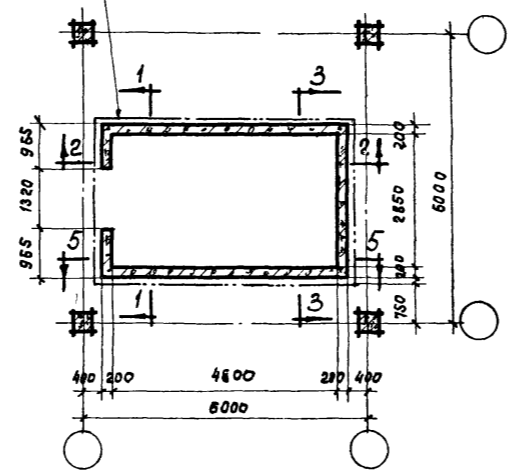
План на отм. 15.58 и 20.38 для лестницы, расположенной у наружной стены здания



План на отм. 15.58 и 20.38 для лестницы, расположенной в средней ячейке.



План в уровне 1<sup>го</sup> этажа для лестницы, расположенной у наружной стены здания.



План в уровне 1<sup>го</sup> этажа для лестницы, расположенной в средней ячейке.

**Примечания:**

- Общие примечания даны на листе 18.
- Зоны армирования смотреть на листах 5, 6, 7, 8 альбома 2 серии ИИС 20-9.

ТК	Лестница для 5 <sup>ти</sup> этажного здания без выхода на кровлю (высота этажа 6,0; 4,8 м). Сейсмичность 9 баллов.	Серия ИИС 20-9 альбом 1
1970	Опалубочно-арматурный чертеж монолитных железобетонных стен.	Лист 38

Шифр  
Марка-лист  
Диб. №

Госстрой СССР  
ЦНИИПРОМЗДАНИЙ  
г. Москва

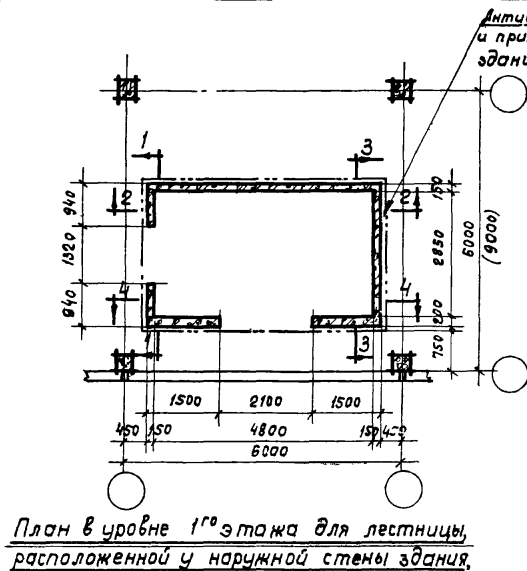
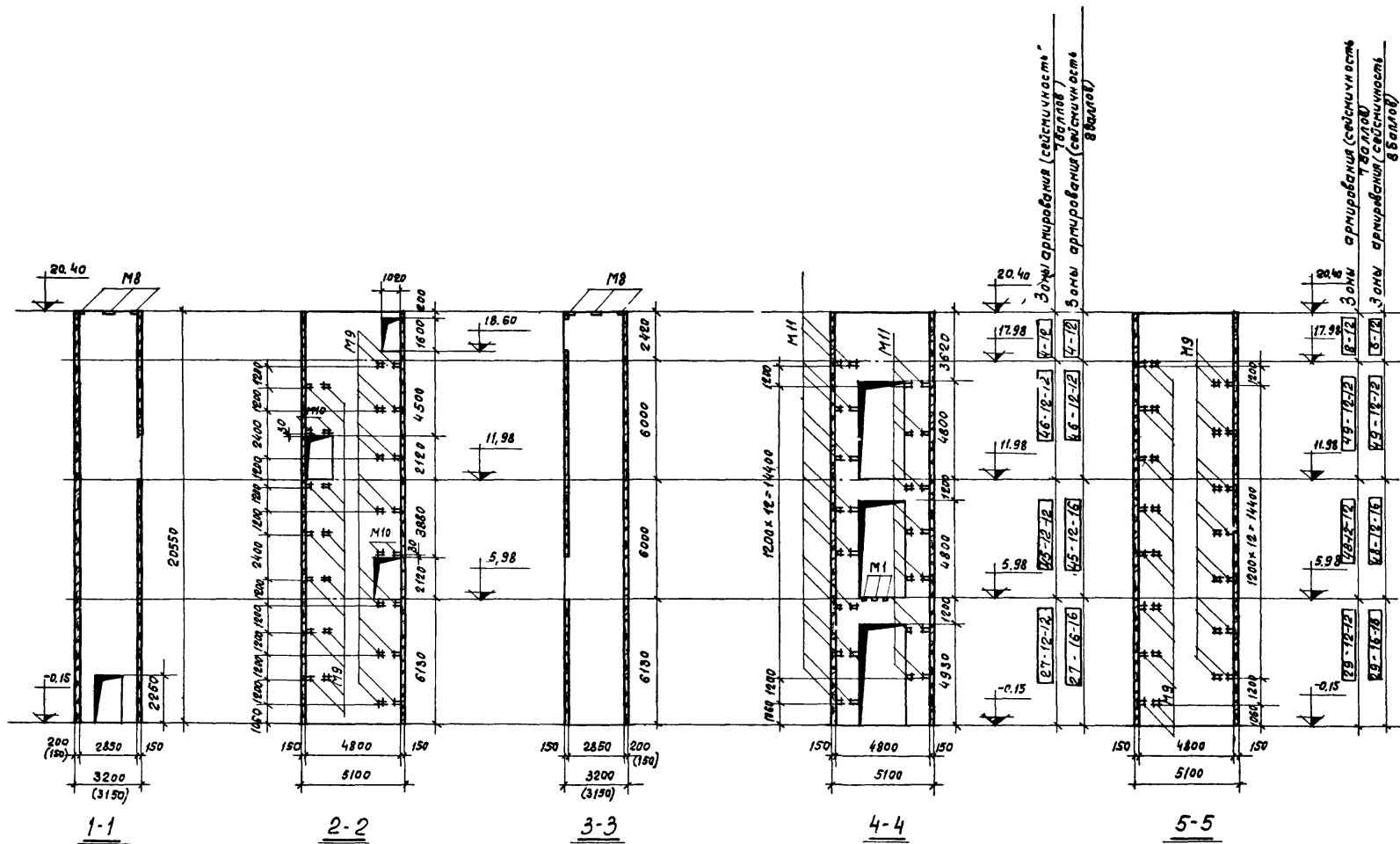
Нач. ОТК-3  
Ин. констр. отд.  
Ин. тех. пр. отд.  
Рук. группой  
Ст. инженер

Петров  
Болотов  
Куриков  
Стойлова  
Заряцкая

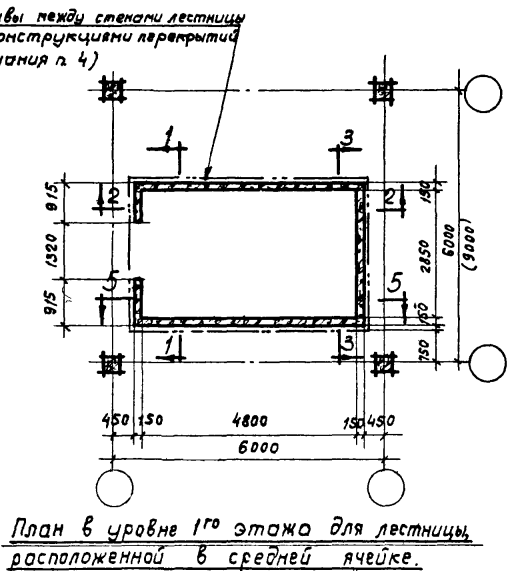
Техник  
Проверил

Блеснев  
Заряцкий

Никараева  
Заряцкий

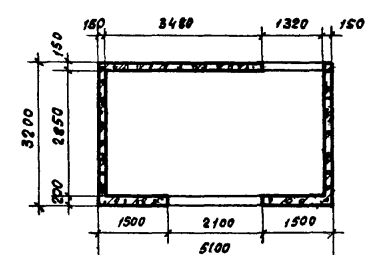


План в уровне 1<sup>го</sup> этажа для лестницы, расположенной у наружной стены здания.

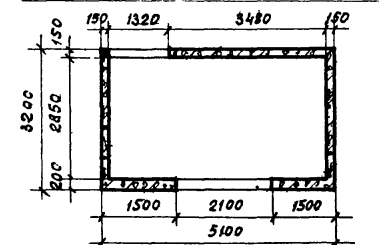


План в уровне 1<sup>го</sup> этажа для лестницы, расположенной в средней ячейке.

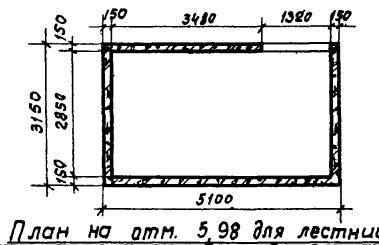
Антисейсмические швы между стенами лестницы и примыкающими конструкциями перекрытий здания (см примечания п. 4)



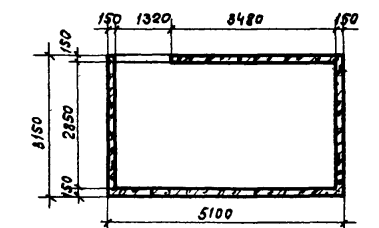
План на отм. 5.98 для лестницы, расположенной у наружной стены здания



План на отм. 11.98 для лестницы, расположенной у наружной стены здания



План на отм. 5.98 для лестницы, расположенной в средней ячейке

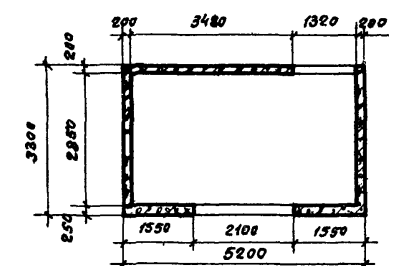
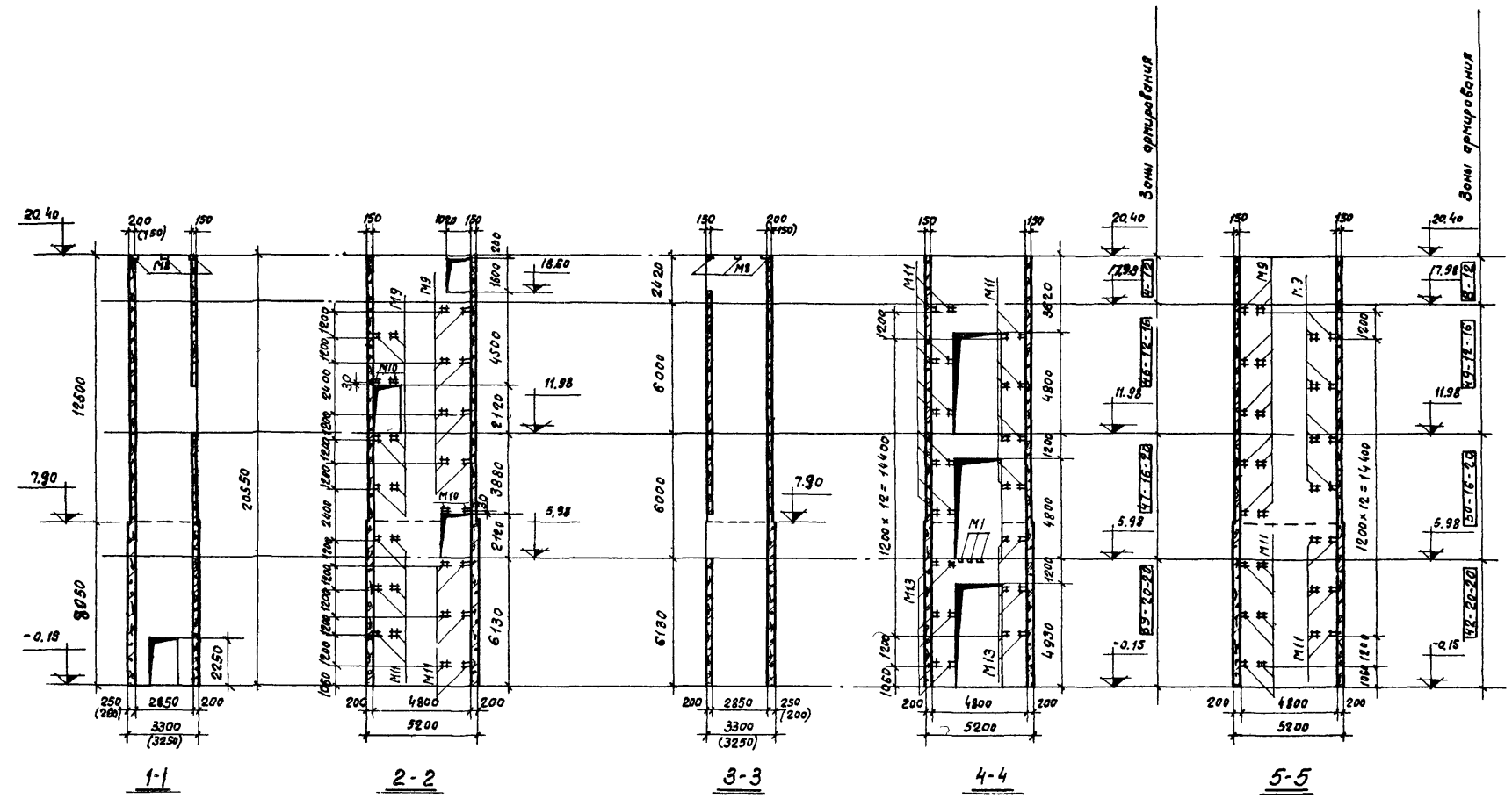


План на отм. 11.98 для лестницы, расположенной в средней ячейке

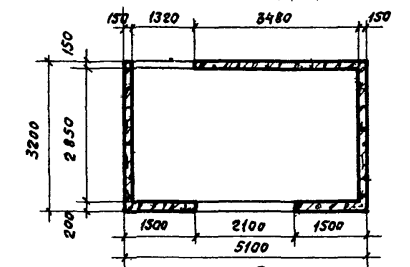
- Примечания:
1. Размеры в скобках на планах даны для сетки колонн 9x6м
  2. Размеры в скобках на разрезах 1-1 и 3-3 даны для лестницы, расположенной в средней ячейке.
  3. Расположение закладных деталей смотреть на листе 83.
  4. Размеры антисейсмических швов между монолитными железобетонными стенами лестницы и примыкающими конструкциями перекрытий здания принимать по таблице на листе 84
  5. Зоны армирования смотреть на листах 4, 5, 9 альбома 2 серии ИС20-9

ТК	Лестница для 3 <sup>го</sup> этажного здания с выходом на кровлю (высота этажа 6,0м). Сейсмичность 7;8 баллов.	серия ИС20-9 альбом 1
1970	Опалубочно-арматурный чертёж монолитных железобетонных стен	Лист 39

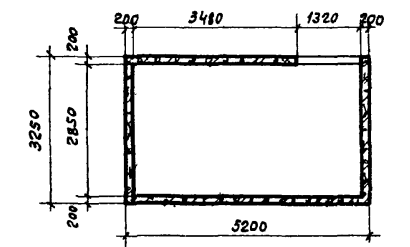
Шифр	
Марка-лист	
Лит. №	
Техник	Рубина Зоревская
Проверил	Петров Баляков Куриков Столбова Зоревская
Нач. ОК-3	Гл. констр. отд.
Инж. П.И. М.	Инж. П.И. М.
Руч. группы	Инж. П.И. М.
Ст. инженер	Инж. П.И. М.
Госстрой СССР	ЦНИИПРОЕКТАНИИ г. Москва



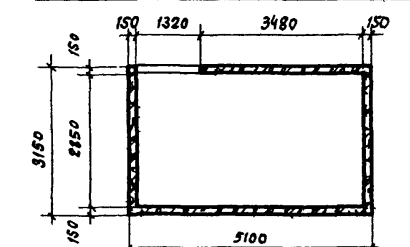
План на отм. 5.98 для лестницы, расположенной у наружной стены здания



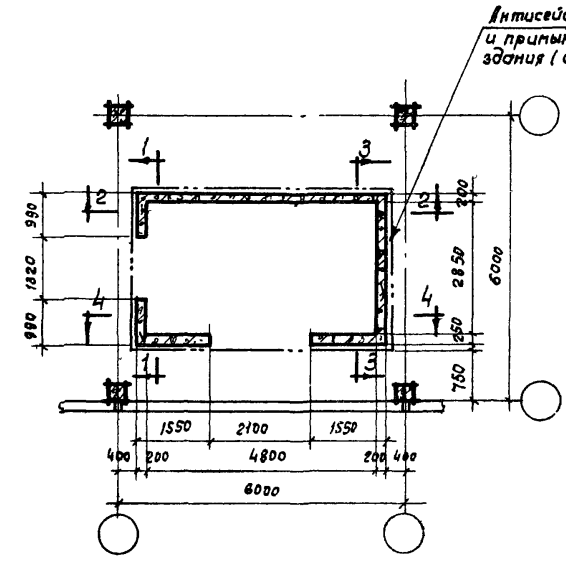
План на отм. 11.98 для лестницы, расположенной у наружной стены здания



План на отм. 5.98 для лестницы, расположенной в средней ячейке

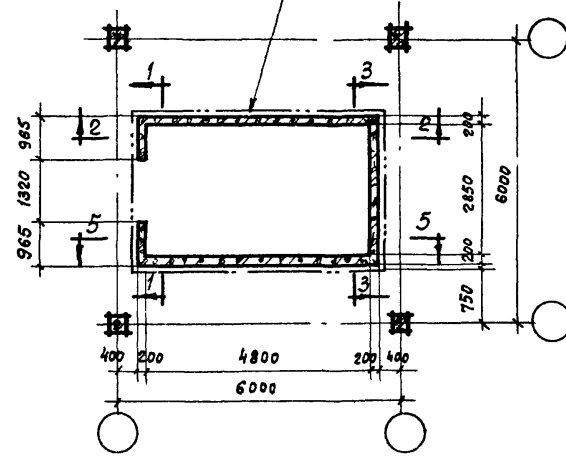


План на отм. 11.98 для лестницы, расположенной в средней ячейке



План в уровне 1<sup>го</sup> этажа для лестницы, расположенной у наружной стены здания

Литсейсмические швы между стенами лестницы и примыкающими конструкциями перекрытий здания (см. общие примечания)



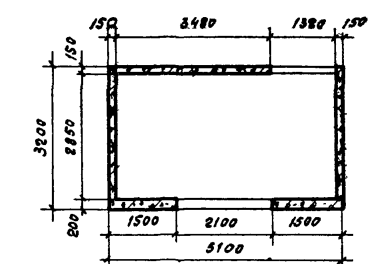
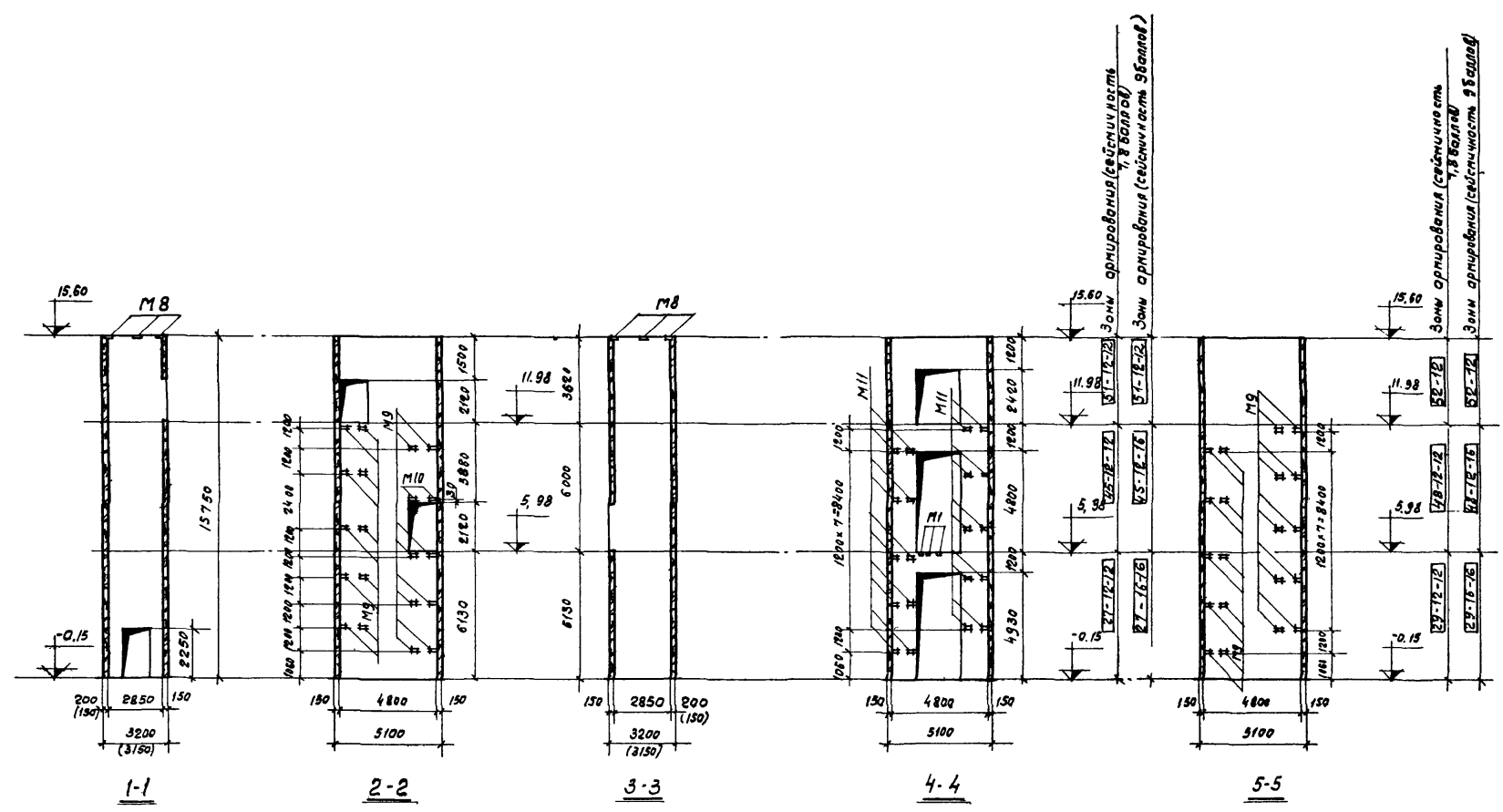
План в уровне 1<sup>го</sup> этажа для лестницы, расположенной в средней ячейке

**Примечания:**

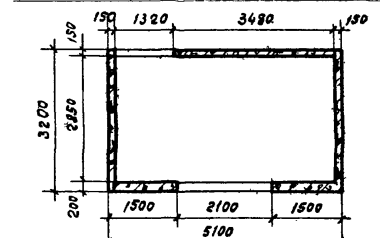
1. Общие примечания даны на листе 39
2. Зоны армирования смотреть на листах 4, 5, 9, 10 альбома 2 серии ИС20-9.

ТК 1970	Лестница для 3 <sup>го</sup> этажного здания с выходом на кровлю (высота этажа 6.0м). Сейсмичность 9 баллов.	Серия ИС20-9 альбом 1
	Опалубочно-арматурный чертаж монолитных железобетонных стен	Лист 40

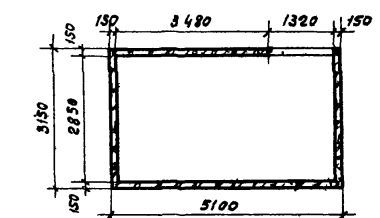
Шифр	
Марка бетона	
Лит. №	
Исполнитель	Николаева
Проверил	Заряева
Техник	Заряева
Перевел	Баламанов
Инж. пр. тр.	Куриков
Инж. тр. пр. тр.	Степанова
Ст. инженер	Заряева
Масштаб	1:50
Город	Москва
Институт	ЦНИИПромзданий
Том	1
Лист	41



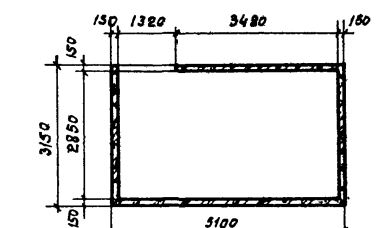
План на отм. 5.98 для лестницы, расположенной у наружной стены здания



План на отм. 11.98 для лестницы, расположенной у наружной стены здания

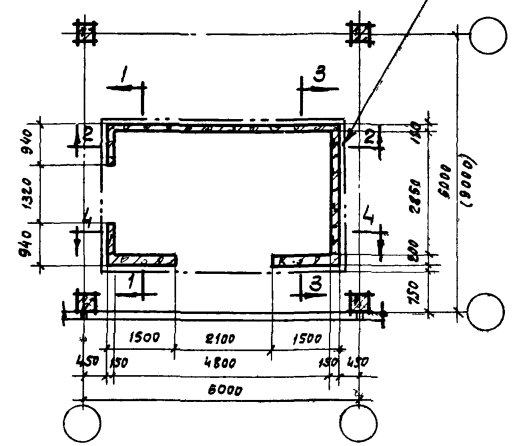


План на отм. 5.98 для лестницы, расположенной в средней ячейке

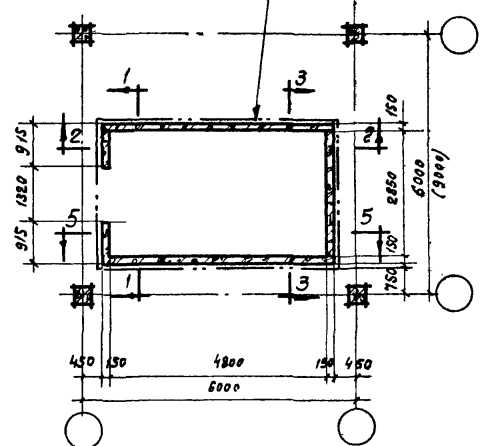


План на отм. 11.98 для лестницы, расположенной в средней ячейке

Антисейсмические швы между стенами лестницы и примыкающими конструкциями перекрытий здания (см. общие примечания)



План в уровне 1<sup>го</sup> этажа для лестницы, расположенной у наружной стены здания



План в уровне 1<sup>го</sup> этажа для лестницы, расположенной в средней ячейке

**Примечания:**

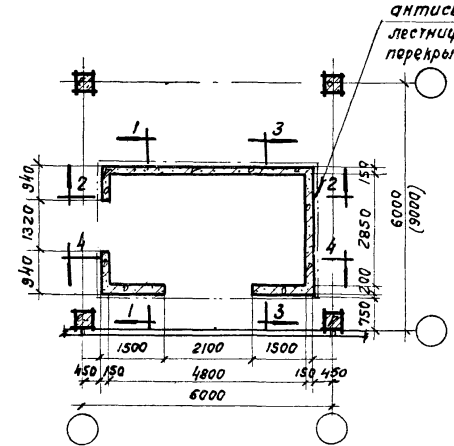
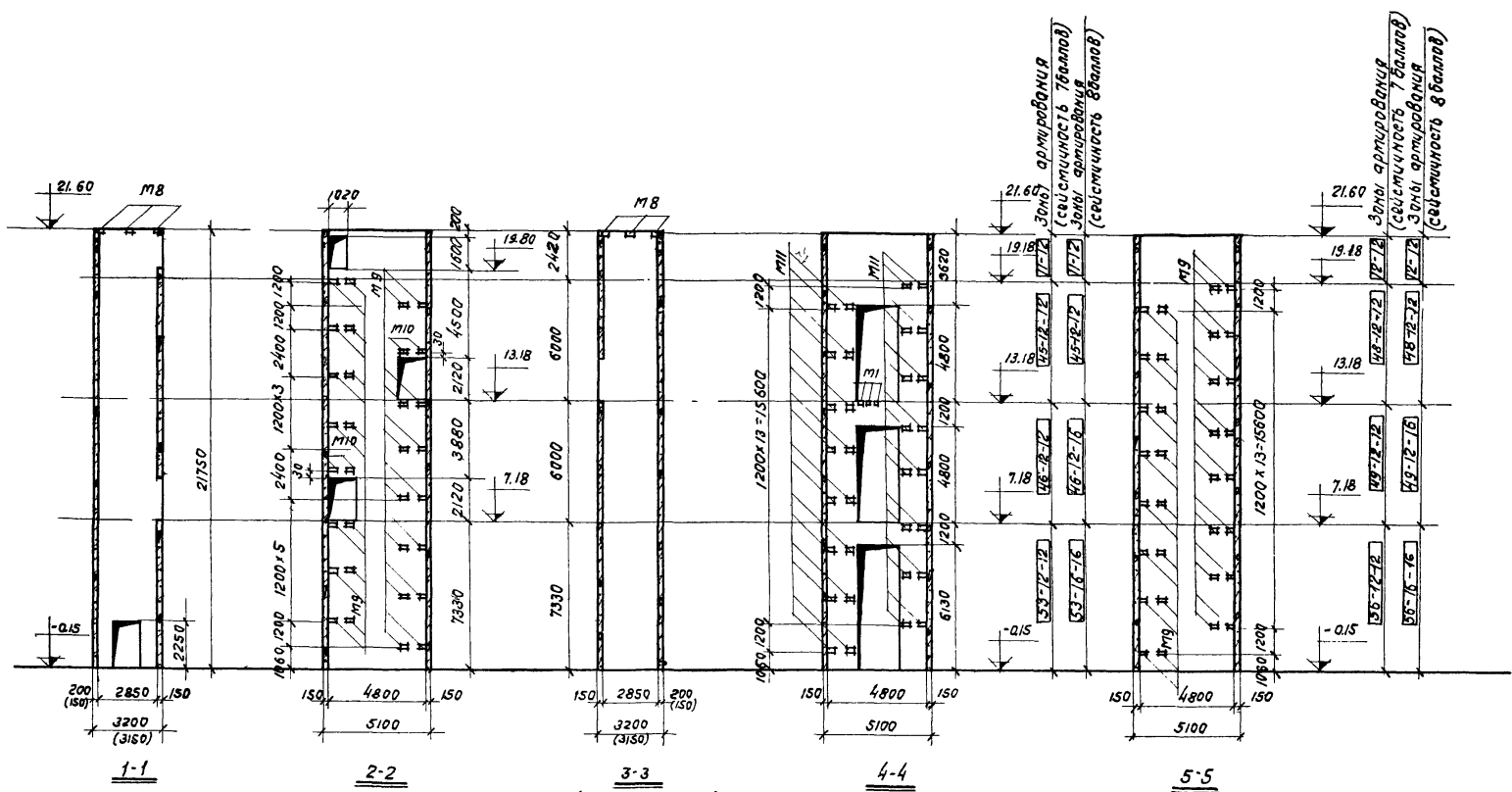
- Общие примечания даны на листе 39
- Зоны армирования смотреть на листах 5, 9, 11 альбома 2 серии Ш20-9

ТК	Лестница 3 <sup>х</sup> этажного здания без выхода на кровлю (высота этажа 6,0 м). Сейсмичность 7,8-9 баллов.	Серия Ш20-9 альбом 1
1970	Опалубочно-арматурный чертеж монолитных железобетонных стен	Лист 41

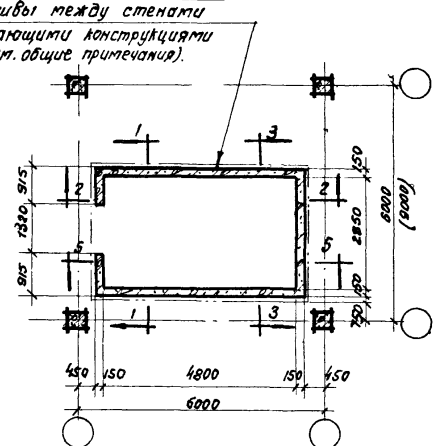
Шифр  
Марка-лист  
Инв. №

Специальность: Николаева Заречная  
Техник: Проверил  
Петров Валерий Кирюкос Сталбаба Заречная  
Нач. ДТК-3: Пл. конструктор: Пл. инж. проекта: Рук. группой: Ст. инженер

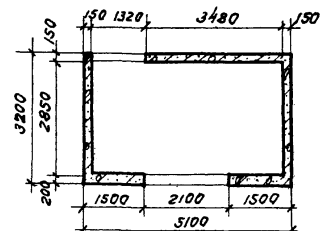
Госстрой СССР  
ЦНИИгражданский  
г. Москва



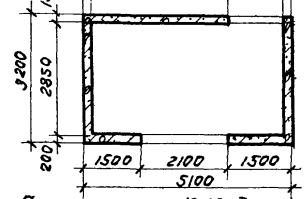
План в уровне 1<sup>го</sup> этажа для лестницы, расположенной у наружной стены здания.



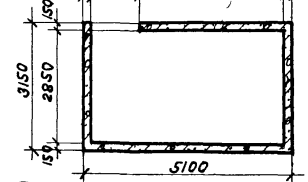
План в уровне 1<sup>го</sup> этажа для лестницы, расположенной в средней ячейке.



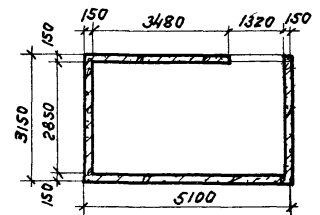
План на отм. 7.18 для лестницы, расположенной у наружной стены здания.



План на отм. 13.18 для лестницы, расположенной у наружной стены здания.



План на отм. 7.18 для лестницы, расположенной в средней ячейке.



План на отм. 13.18 для лестницы, расположенной в средней ячейке.

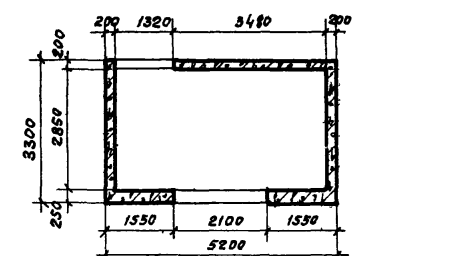
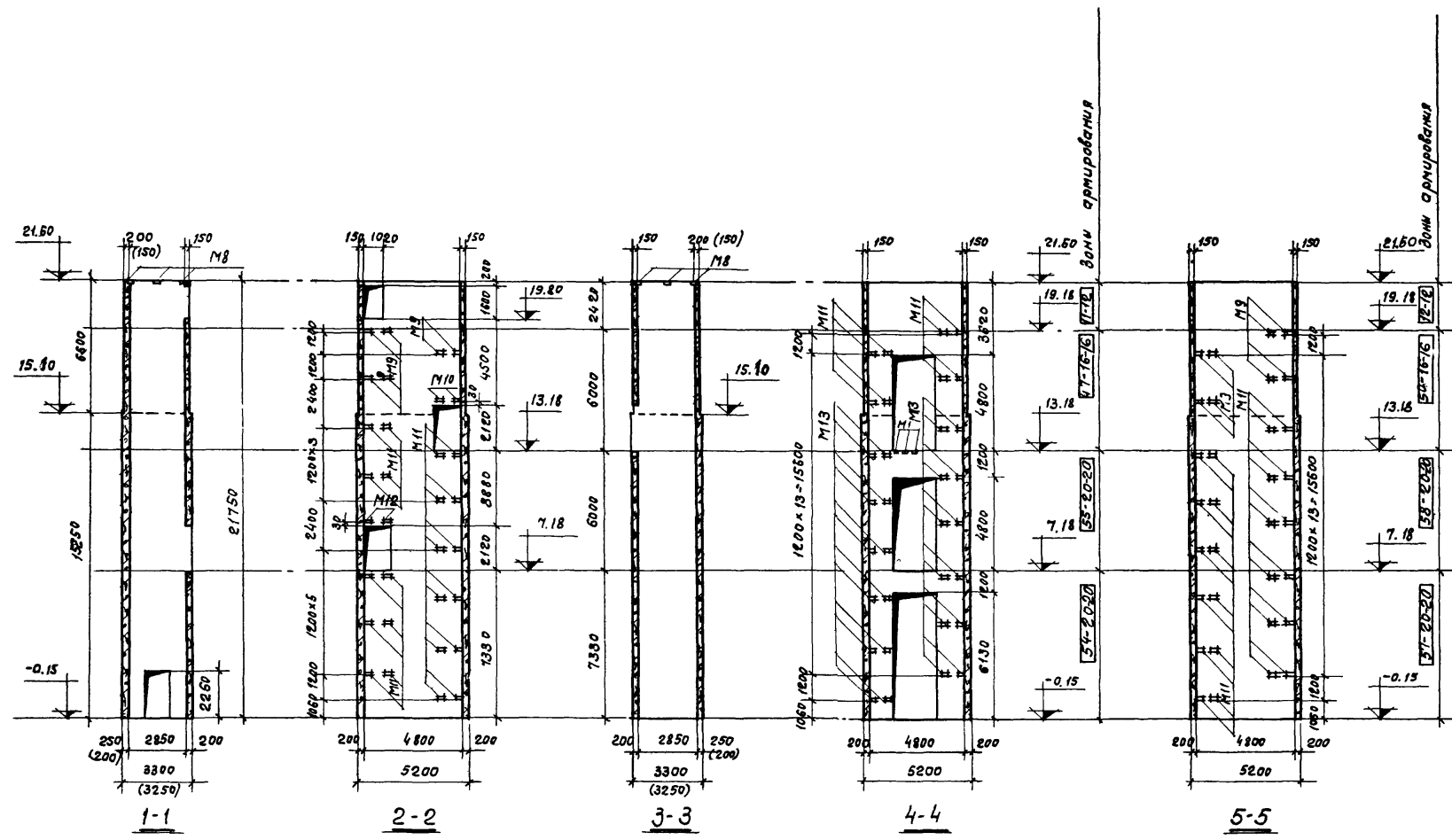
**Примечания:**

1. Общие примечания даны на листе 39.
2. Зоны армирования ступеней на листах 4, 9, 12 альбома 2 серии и 1020-9

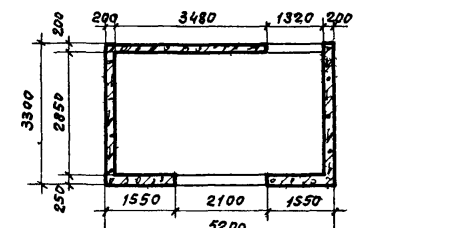
ТК	Лестница для 3 <sup>го</sup> этажного здания с выходом на кровлю (высота этажа 7.2; 6.0 м). Сечение баллаб 7, 8 баллаб.	серия илс 20-9, альбом 1
1970	Опалубочно-арматурный чертеж железобетонных стен	Лист №2



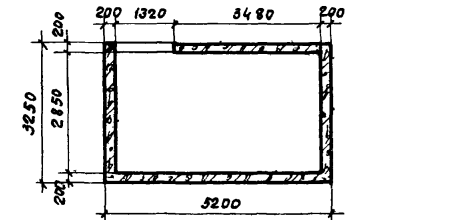
Шифр	
Марка-лист	
Инд. №	
Исполнитель	Николаева
Проверен	Зарецкая
Техник	С. С. С. С.
Петров	Балахов
Курилов	Спальдина
Зарецкая	Зарецкая
Нач. отд.	С. С. С. С.
Инж. пр. тов	С. С. С. С.
Рук. группы	С. С. С. С.
Ст. инженер	С. С. С. С.
Госстрой СССР	ЦНИИпроектирования
	г. Москва.



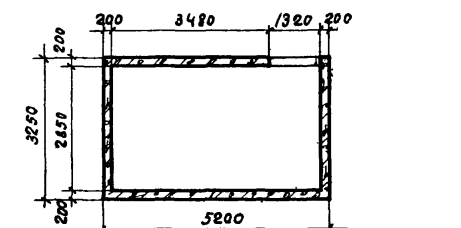
План на отм. 7.18 для лестницы, расположенной у наружной стены здания



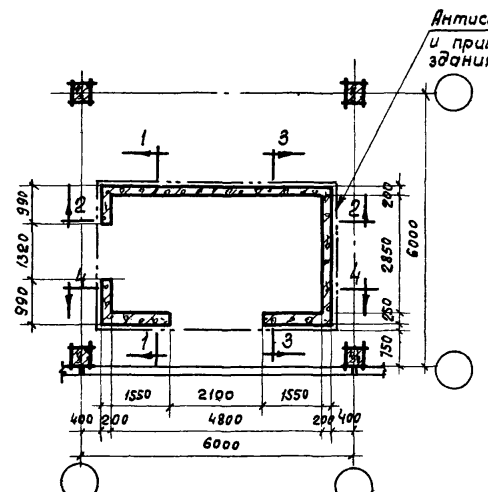
План на отм. 13.18 для лестницы, расположенной у наружной стены здания



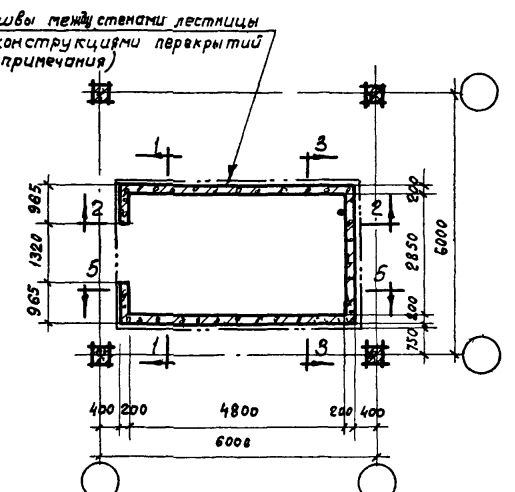
План на отм. 7.18 для лестницы, расположенной в средней ячейке



План на отм. 13.18 для лестницы, расположенной в средней ячейке



План в уровне 1<sup>го</sup> этажа для лестницы, расположенной у наружной стены здания.



План в уровне 1<sup>го</sup> этажа для лестницы, расположенной в средней ячейке.

Антисейсмические швы между стенами лестницы и примыкающими конструкциями перекрытий здания (см. общие примечания)

Примечания:

1. Общие примечания даны на листе 39.
2. Зоны армирования смотреть на листах 4, 9, 10, 12 альбома 2 серии ИИ 20-9

ТК	Лестница для 3 <sup>го</sup> этажного здания с выходом на кровлю (высота этажа 7,2,6,0 м). Сейсмичность 9 баллов.	Серия ИИ 20-9
1970	Поперечно-арматурный чертёж монолитных железобетонных стен	Лист 43

Шифр  
Марка-литт  
Инв. №

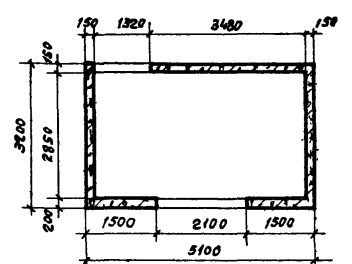
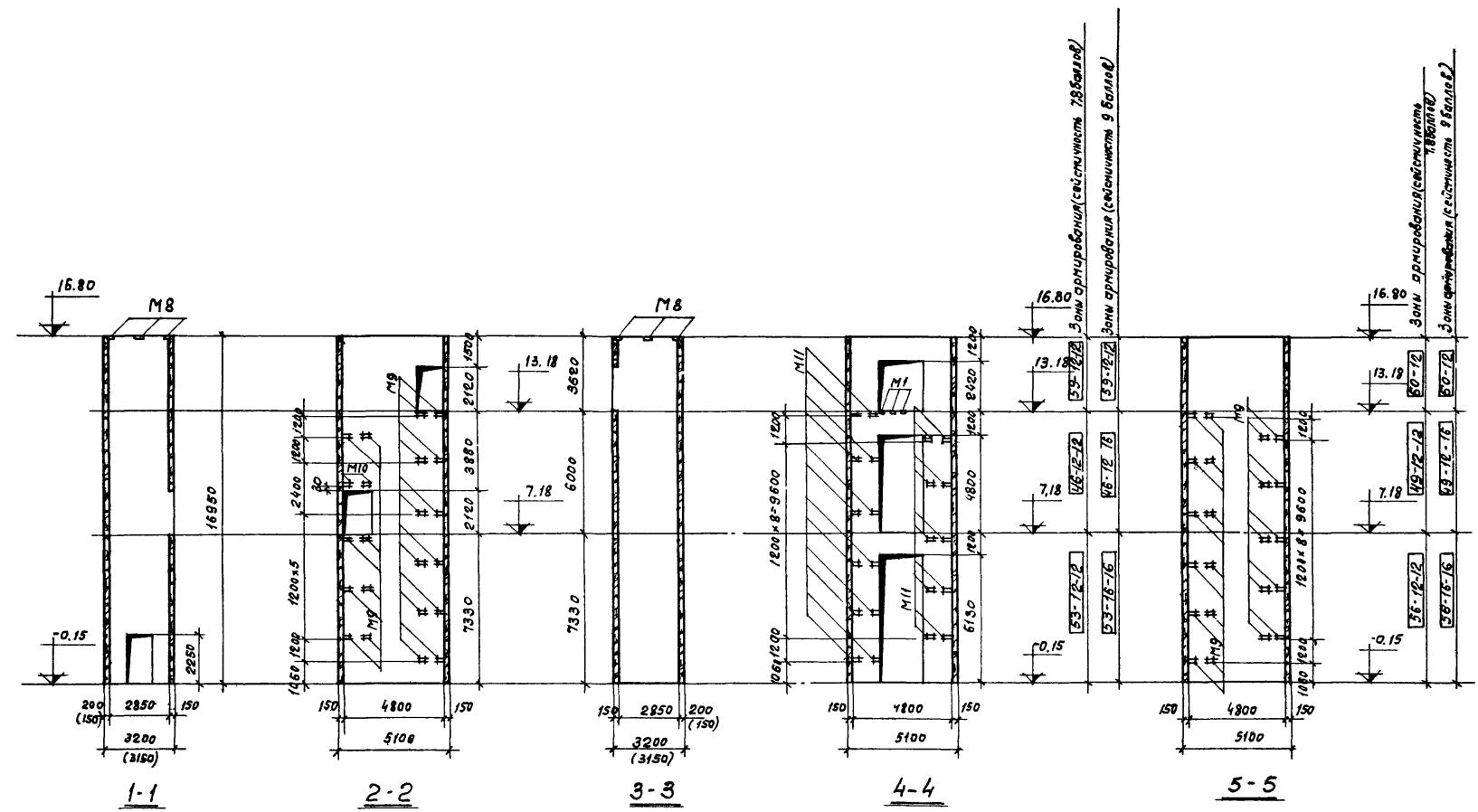
Нач. ОК-3  
Пл. констр.  
Инж. пр. та  
Рук. групп  
Ст. инженер

Петров  
Барыков  
Куриков  
Столба  
Заречка

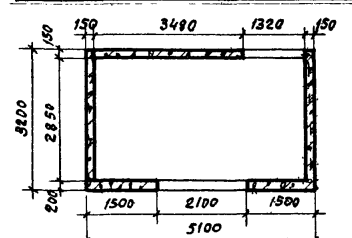
Техник  
Проверил

Волыну  
Николаева  
Заречка

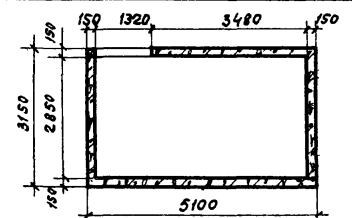
Госстрой СССР  
ЦНИИПРОМЗДАНИЙ  
г. Москва



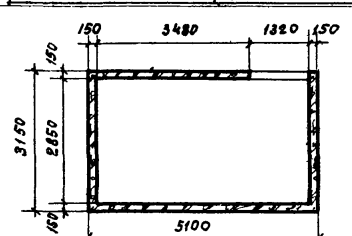
План на отм. 7.18 для лестницы, расположенной у наружной стены здания



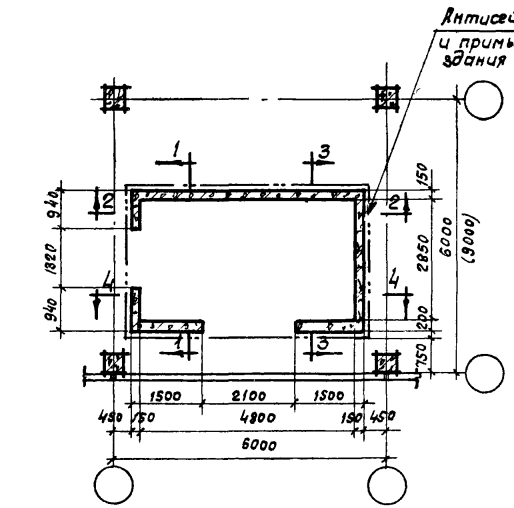
План на отм. 13.18 для лестницы, расположенной у наружной стены здания



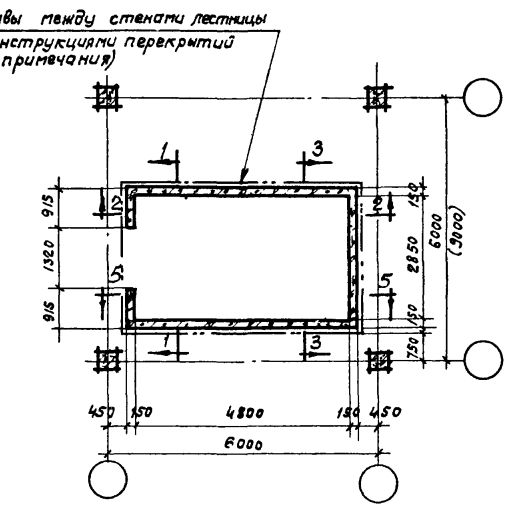
План на отм. 7.18 для лестницы, расположенной в средней ячейке



План на отм. 13.18 для лестницы, расположенной в средней ячейке



План в уровне 1<sup>го</sup> этажа для лестницы, расположенной у наружной стены здания



План в уровне 1<sup>го</sup> этажа для лестницы, расположенной в средней ячейке

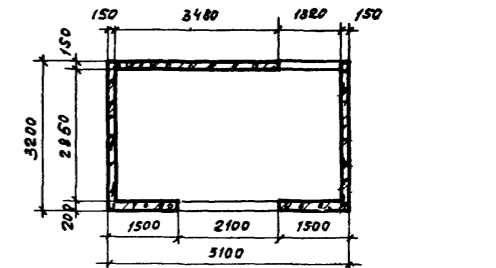
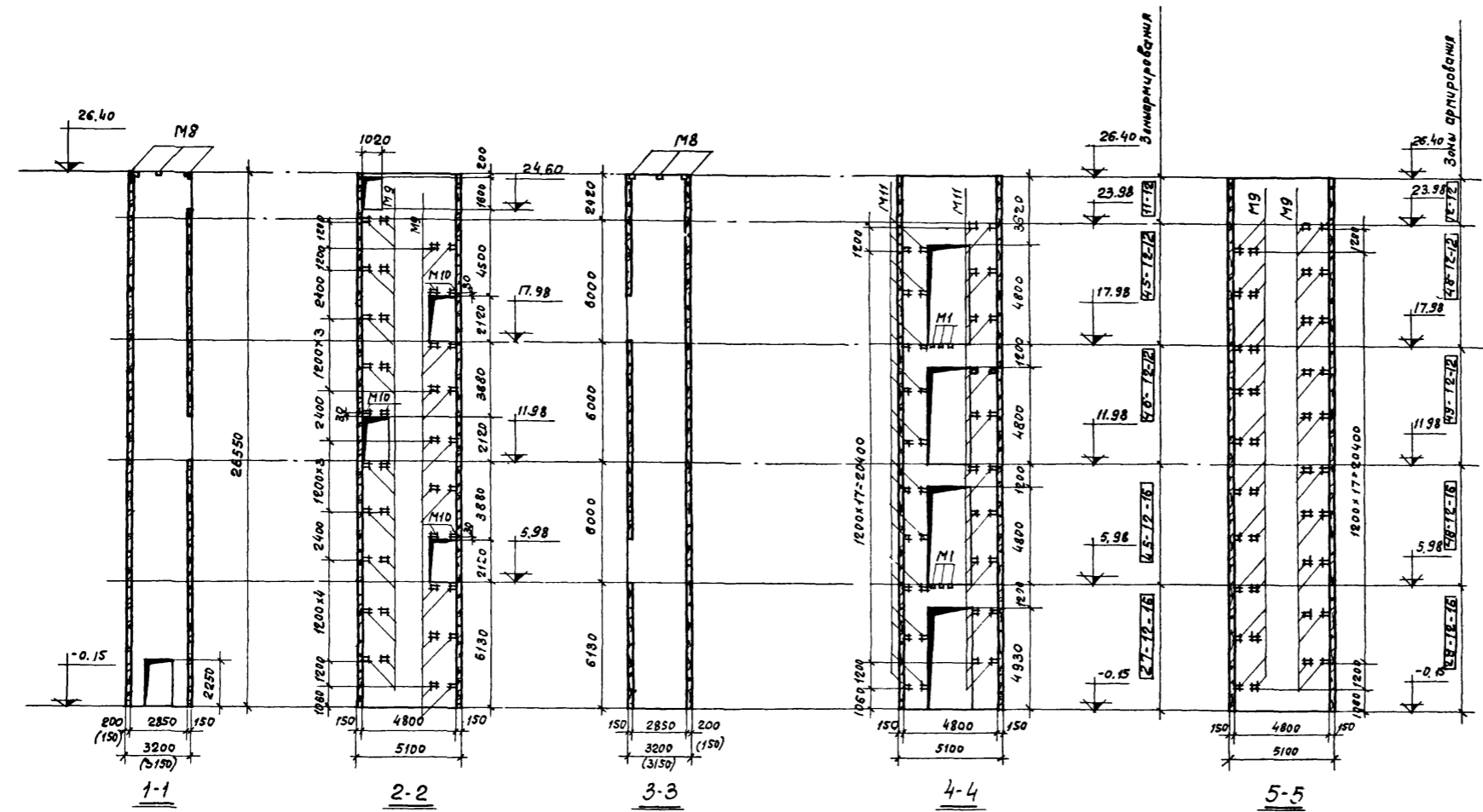
Антисейсмические швы между стенами лестницы и примыкающими конструкциями перекрытий здания (см. общие примечания)

Примечания:

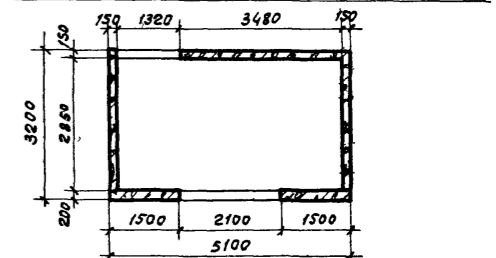
- Общие примечания даны на листе 39
- Зоны армирования смотреть на листах 3, 11, 12 альбома 2 серии ИИС20-9

ТК 1970	Лестница для 3 <sup>го</sup> этажного здания без выхода на кровлю (высота этажа 7,2; 6,0 м). Сейсмичность 7,8-9 баллов.	серия ИИС20-9 альбом 1
	Опалубочно-арматурный чертёж монолитных железобетонных стен	лист 44

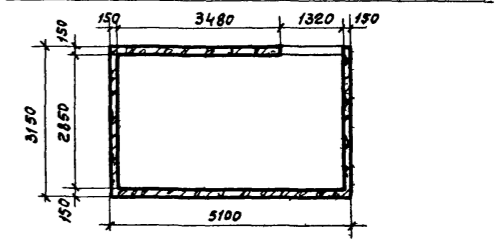
Шифр	
Марка-лист	
Инв. №	
Техник	Петров
Проверил	Балаков
Инженер	Куриков
Ст. инженер	Столбова
Заручка	Заручка
Руководитель	Заручка
Нач. ОТК	Заручка
Дир. констр. отд.	Заручка
Дир. инж. пр-ва	Заручка
Тек. группа	Заручка
Ст. инженер	Заручка
Госстрой СССР	ЦНИИПРОМЗДАНИЙ г. Москва



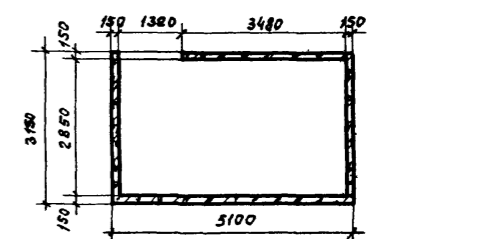
План на отм. 5.98 и 17.98 для лестницы, расположенной у наружной стены здания.



План на отм. 11.98 для лестницы, расположенной у наружной стены здания.

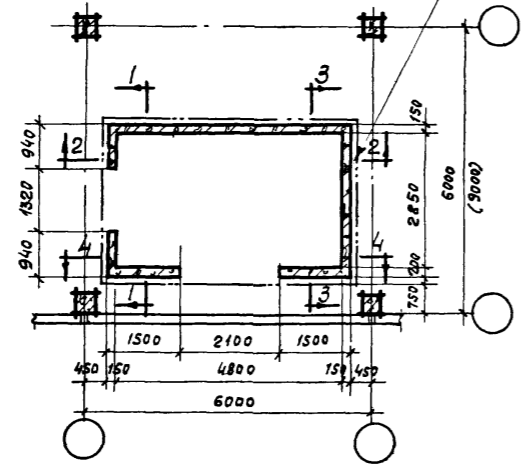


План на отм. 5.98 и 17.98 для лестницы, расположенной в средней ячейке

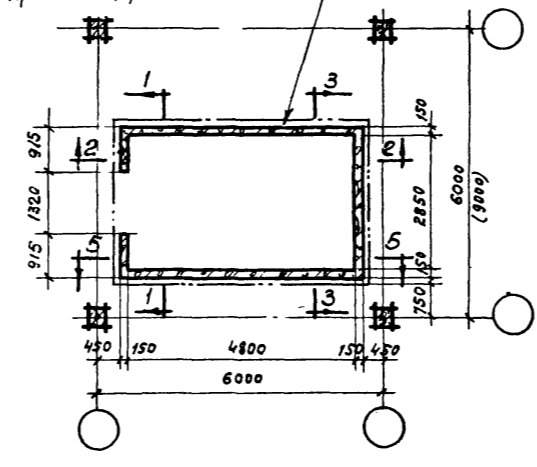


План на отм. 11.98 для лестницы, расположенной в средней ячейке

Антисейсмические швы между стенами лестницы и примыкающими конструкциями перекрытий здания (см. общие примечания)



План в уровне 1<sup>го</sup> этажа для лестницы, расположенной у наружной стены здания



План в уровне 1<sup>го</sup> этажа для лестницы, расположенной в средней ячейке.

**Примечания:**

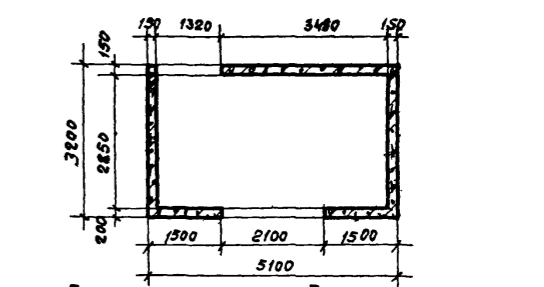
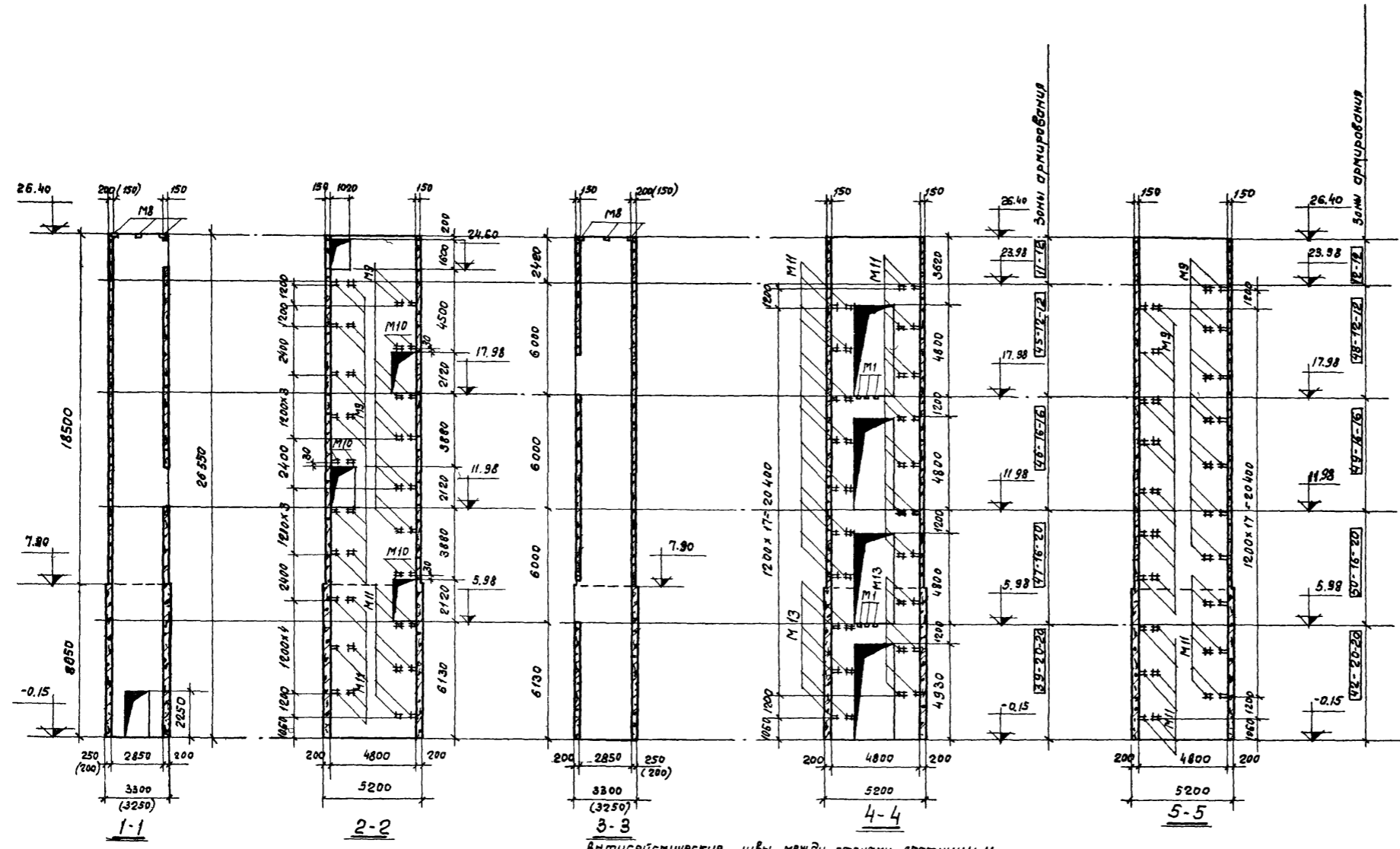
- Общие примечания даны на листе 39.
- Зоны армирования смотреть на листах 4, 5, в альбоме 2 серии ЦИП-20-9

ТК	Лестница для 4-х этажного здания с выходом на кровлю (высота этажа 6,0м). Сейсмичность 7 баллов.	СВН 20-9 альбом 1
1970	Опалубочно-арматурный чертеж монолитных железобетонных стен	Лист 48

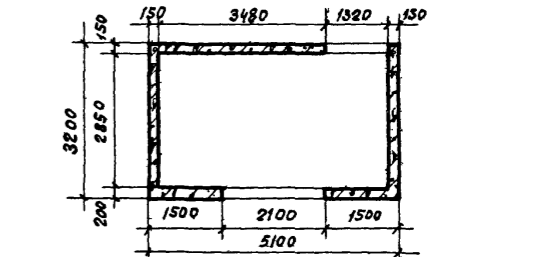
Шифр
Марка - лист
Лист №

Нач. Отк. -	Петров
Тех. констр. отк.	Валашин
Инж. пр. тов.	Кирилос
Рук. группы	Мухоморов
Ст. инженер	Заречная
Техник	Проверил
Инженер	Проверил
Мастер	Проверил
Рабочий	Проверил

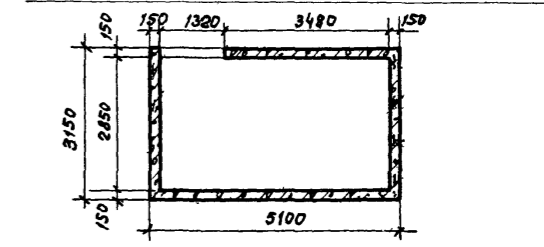
Лестрой СССР  
ЦНИИПРОЕКТЗДАНИЙ  
г. Москва



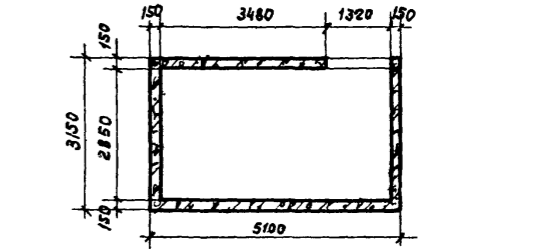
План на отм. 11.98 для лестницы, расположенной у наружной стены здания.



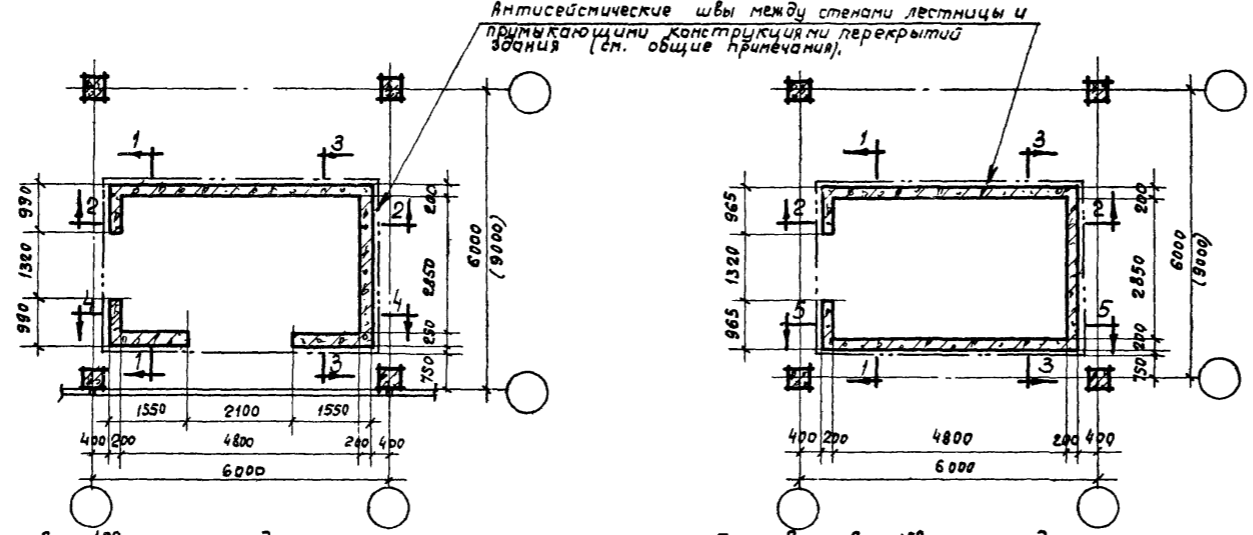
План на отм. 17.98 для лестницы, расположенной у наружной стены здания.



План на отм. 11.98 для лестницы, расположенной в средней ячейке.



План на отм. 17.98 для лестницы, расположенной в средней ячейке.



План в уровне 1го этажа для лестницы, расположенной у наружной стены здания

План в уровне 1го этажа для лестницы, расположенной в средней ячейке.

- Примечания:
- Общие примечания даны на листе 39.
  - Зоны армирования смотреть на листах 4, 5, 9, 10 альбома 2 серии УСС 20-9

ТК	Лестница для 4-этажного здания с выходом на кровлю (высота этажа 6,0м). Сейстичность 9 баллов.	Серия УСС 20-9 альбом 1
1970	Опалубочно-арматурный чертеж монолитных железобетонных ступеней	Лист 46

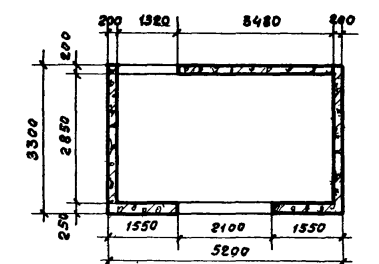
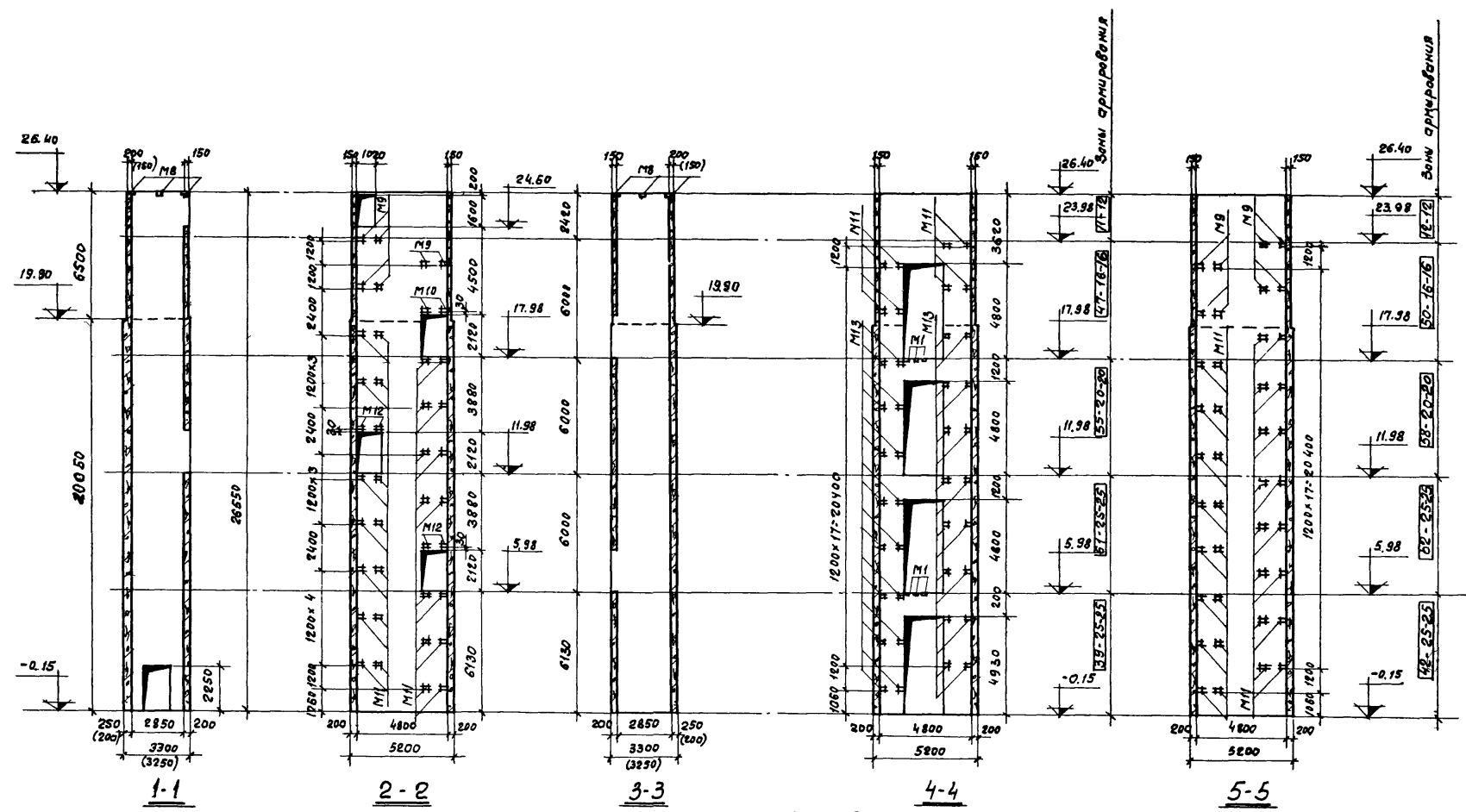
Шифр  
 Марка-лист  
 ЧНБ. №

Грунда  
 Зарвчкер

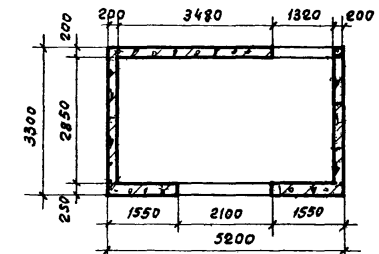
Проверил  
 Куликос  
 Столцова  
 Зарвчкер

Инженер

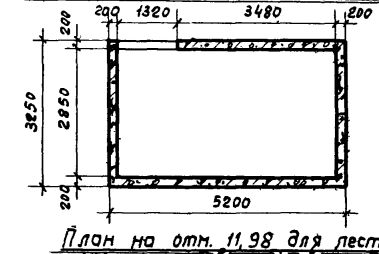
ЦНИПРОМЗДАНИЙ  
 г. Москва



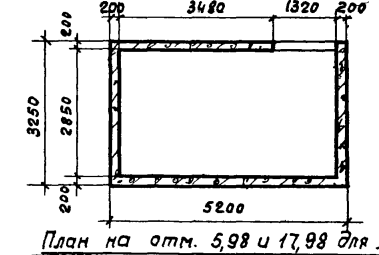
План на отм. 11.98 для лестницы, расположенной у наружной стены здания.



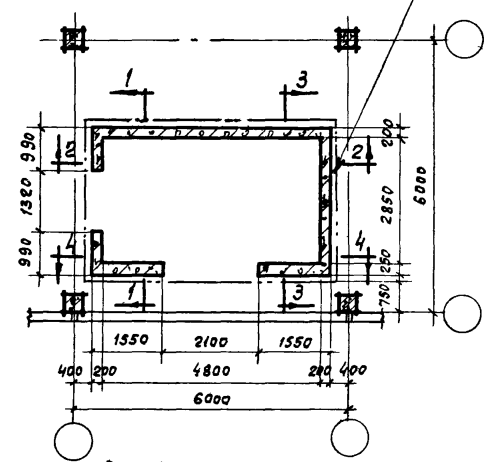
План на отм. 5.98 и 17.98 для лестниц, расположенной у наружной стены здания.



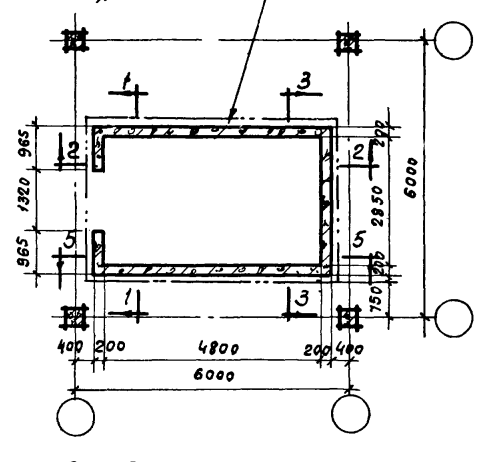
План на отм. 11.98 для лестницы, расположенной в средней ячейке.



План на отм. 5.98 и 17.98 для лестницы, расположенной в средней ячейке.



План в уровне 1<sup>го</sup> этажа для лестницы, расположенной у наружной стены здания.



План в уровне 1<sup>го</sup> этажа для лестницы, расположенной в средней ячейке.

Антисейсмические швы между стенами лестницы и примыкающими конструкциями перекрытий здания (см. общие примечания).

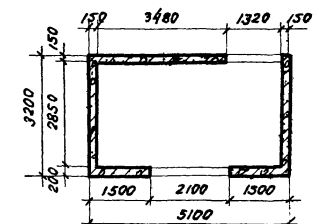
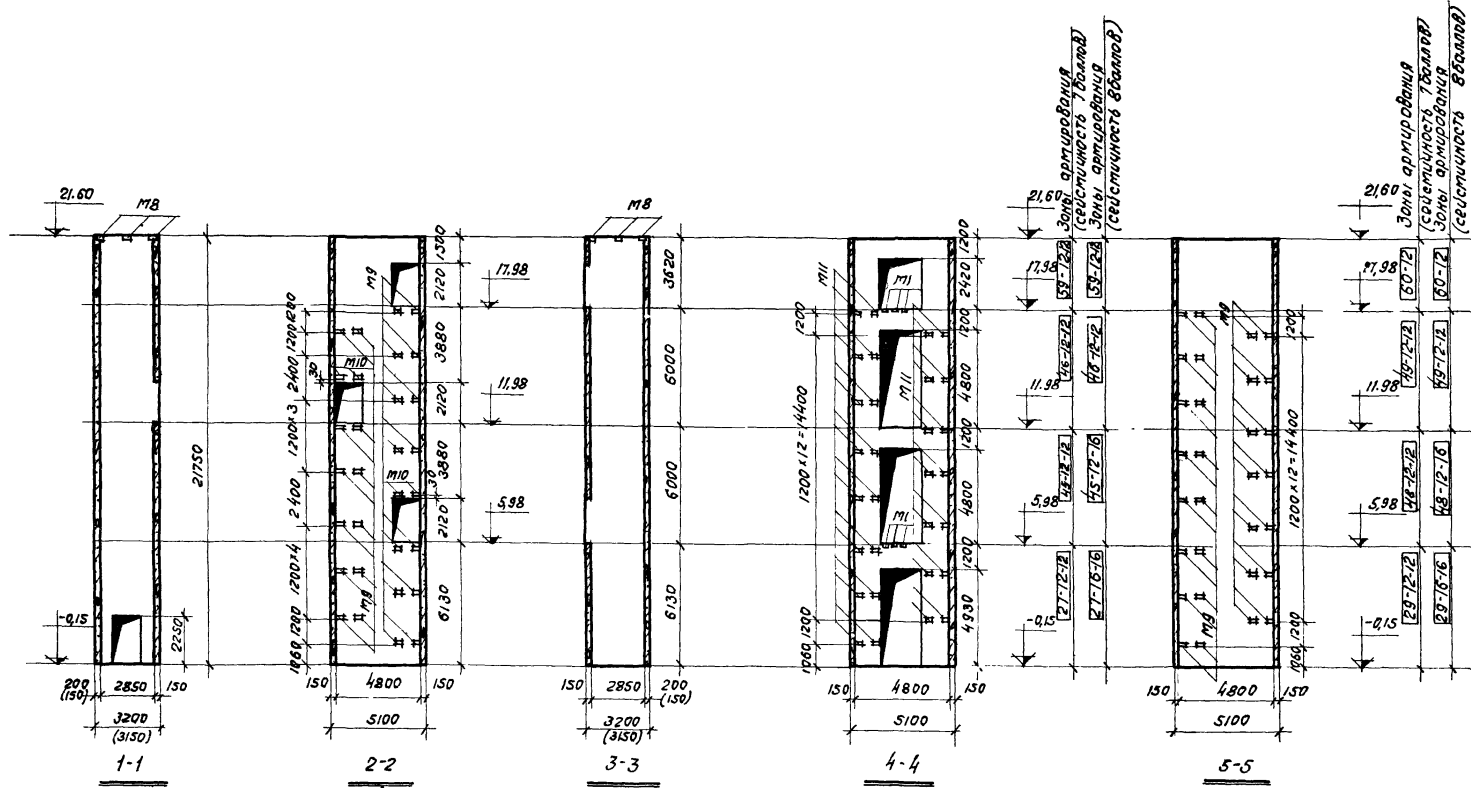
- Примечания:  
 1. Общие примечания даны на листе 39.  
 2. Зоны армирования смотреть на листах 4, 5, 9, 10 альбома 2 серии ШС20-9

ТК 1970	лестница для 4-х этажного здания с выходом на кровлю (высота этажа 6,0м) сейсмичность 9 баллов.	серия ШС20-9 альбом 1
	опалубочно-арматурный чертёж монолитных железобетонных стен	лист 44

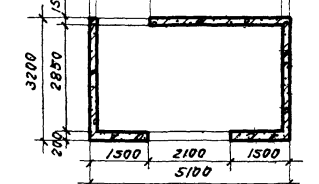
ЦИФР  
Марка-лицет  
ИНР. №

Исполнитель	Игорь Лебедев
Проверил	Зоречук
Техник	Зоречук
Петров	Баймаков
Курилов	Степанов
Зоречук	Зоречук
Мач. ОТК-3	Л. Кондратьев
Л. Ших-пр-та	М. Ших-пр-та
Л. Ших-пр-та	М. Ших-пр-та
Ст. инженер	В. Ших-пр-та

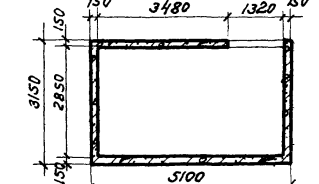
Госстрой СССР  
ЦНИИПРОМЗДАНИИ  
г. Москва



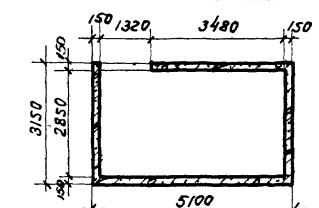
План на отм. 5.98 и 17.98 для лестницы, расположенной у наружной стены здания.



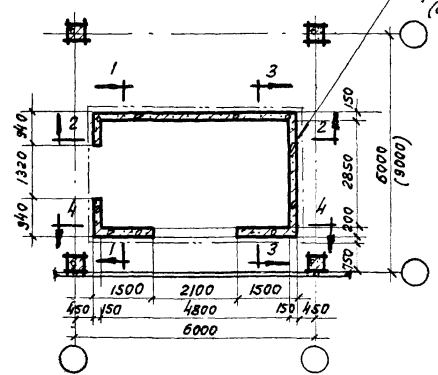
План на отм. 11.98 для лестницы, расположенной у наружной стены здания.



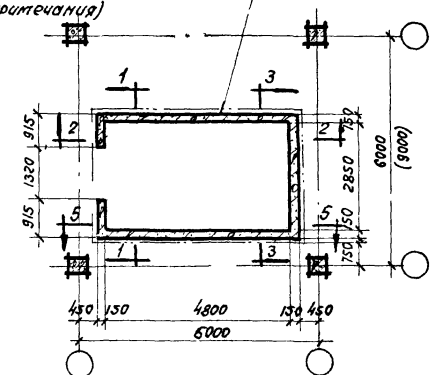
План на отм. 5.98 и 17.98 для лестницы, расположенной в средней ячейке.



План на отм. 11.98 для лестницы, расположенной в средней ячейке.



План в уровне 1<sup>го</sup> этажа для лестницы, расположенной у наружной стены здания.



План в уровне 1<sup>го</sup> этажа для лестницы, расположенной в средней ячейке.

антисейсмические швы между стенами лестницы и примыкающими конструкциями перекрытия здания (см. общие примечания)

Примечания:

1. Общие примечания даны на листе 89.
2. Зоны армирования смотреть на листах 5, 9, 11 альбома 2 серии ЦСЖ 20-9

ТК 1970	Лестница для 4 <sup>х</sup> этажного здания без выхода на кровлю (высота этажа 6,0 м). Сейсмичность 7,8 баллов.	Серия ЦСЖ 20-9
	Плывучно-арматурный чертеж монолитных железобетонных ступеней	Лист 48

Шифр  
 Марка-лист  
 ЧНБ. №

Госстрой СССР  
 ЦНИИПРОМЗДАНИЙ  
 с. Москва

Масштаб: 1:50

Исполнитель: Заречная

Проверил: Заречная

Техник: Заречная

Николаев

Масштаб: 1:50

Исполнитель: Заречная

Проверил: Заречная

Техник: Заречная

Николаев

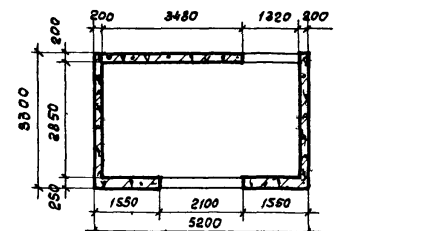
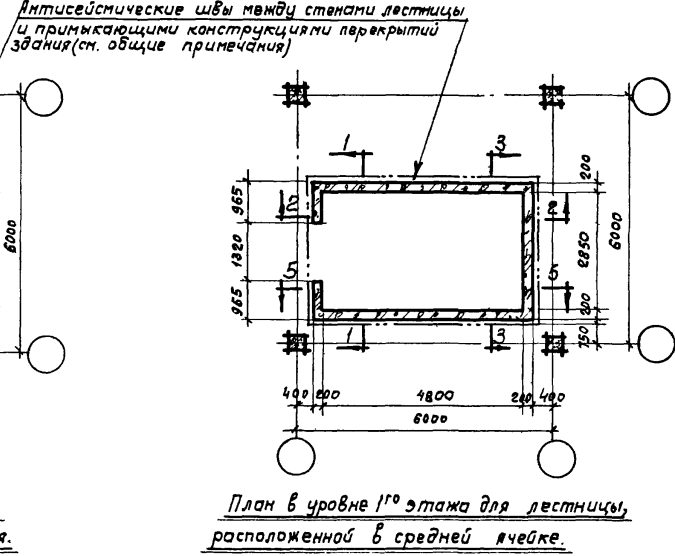
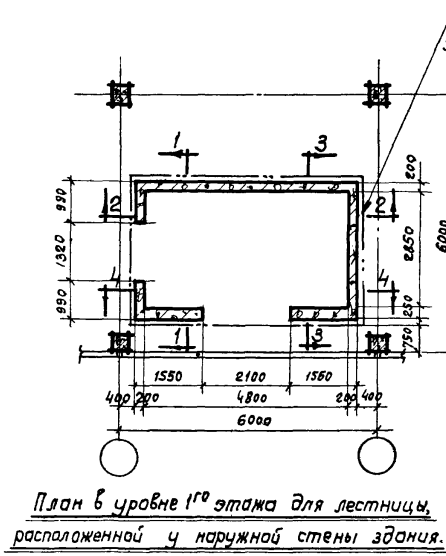
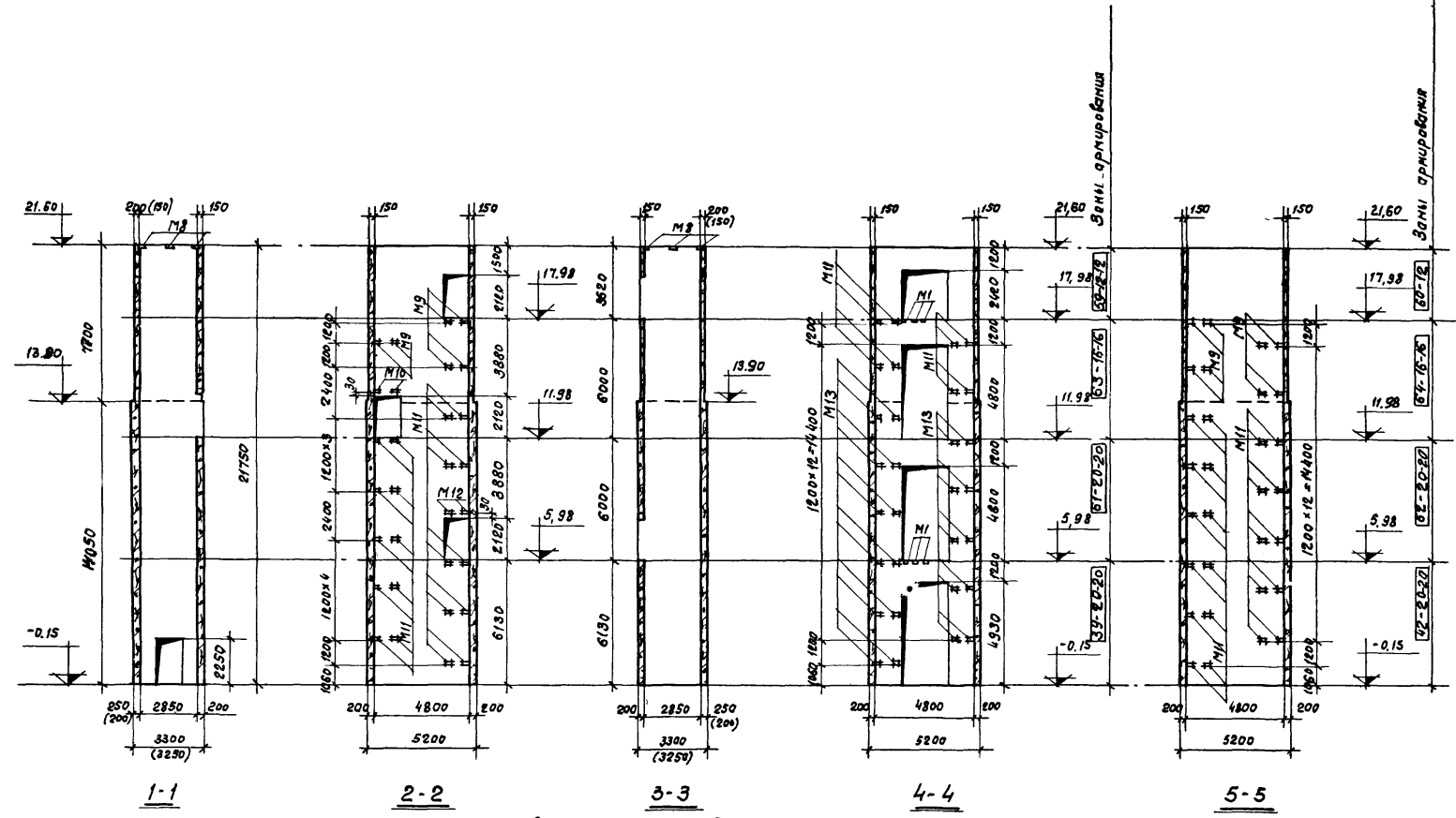
Масштаб: 1:50

Исполнитель: Заречная

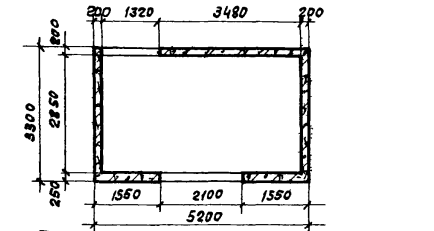
Проверил: Заречная

Техник: Заречная

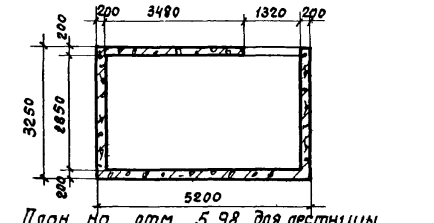
Николаев



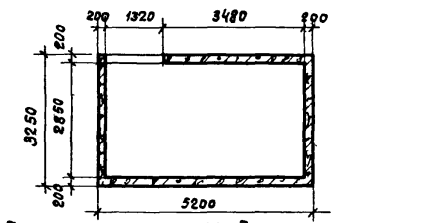
План на отм. 5.98 для лестницы, расположенной у наружной стены здания.



План на отм. 11.98 для лестницы, расположенной у наружной стены здания.



План на отм. 5.98 для лестницы, расположенной в средней ячейке.

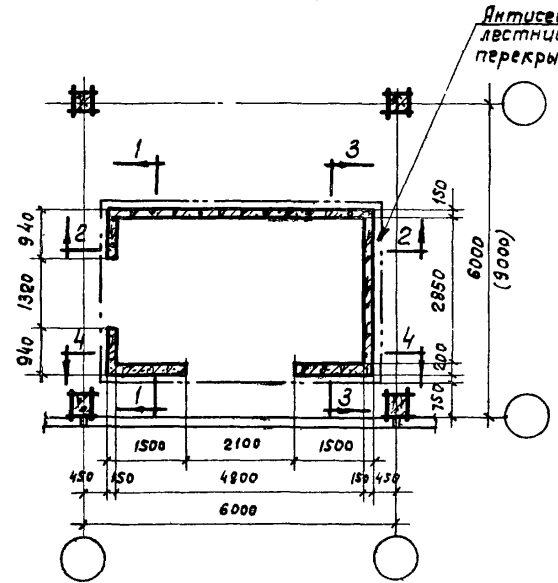
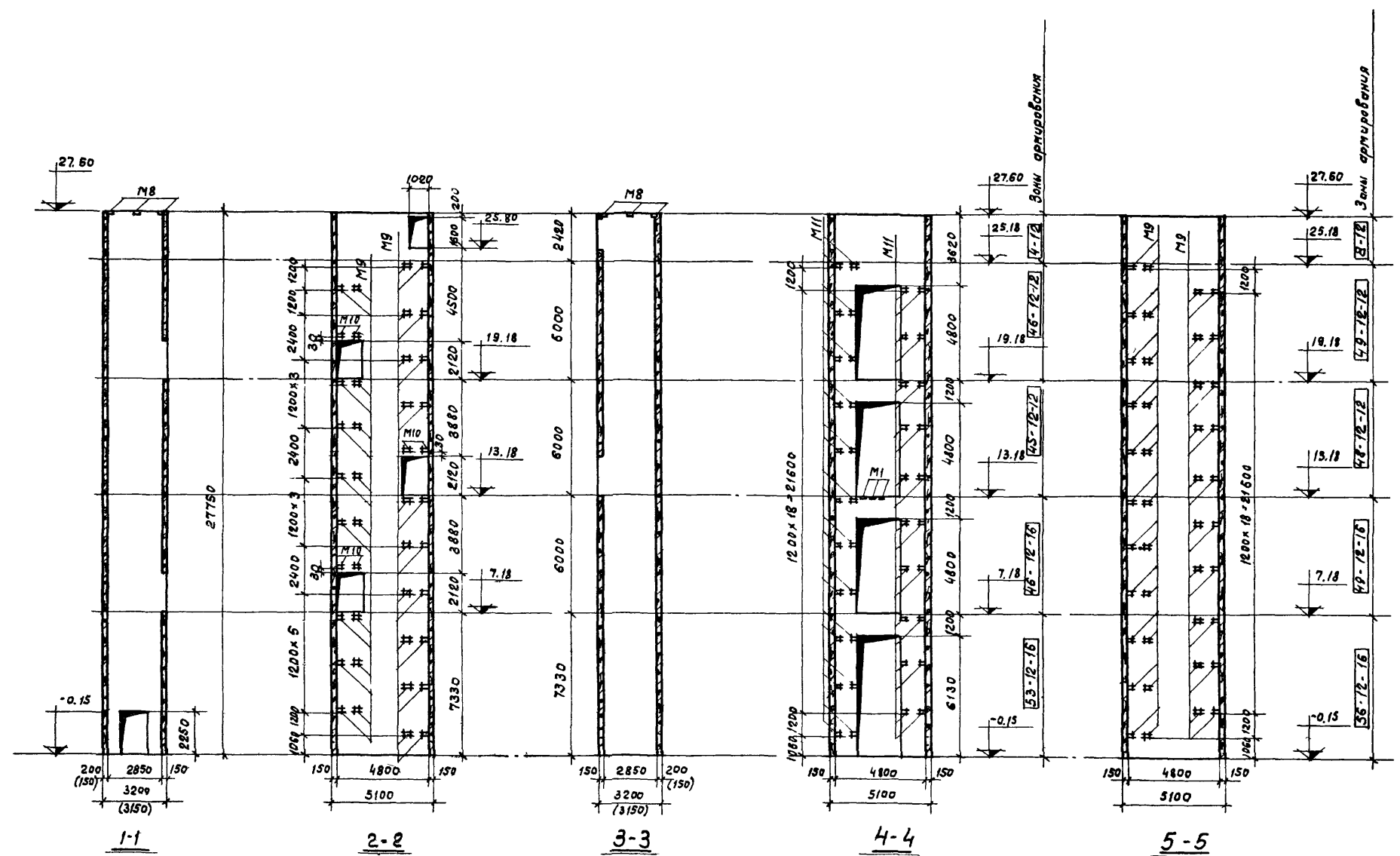


План на отм. 11.98 для лестницы, расположенной в средней ячейке.

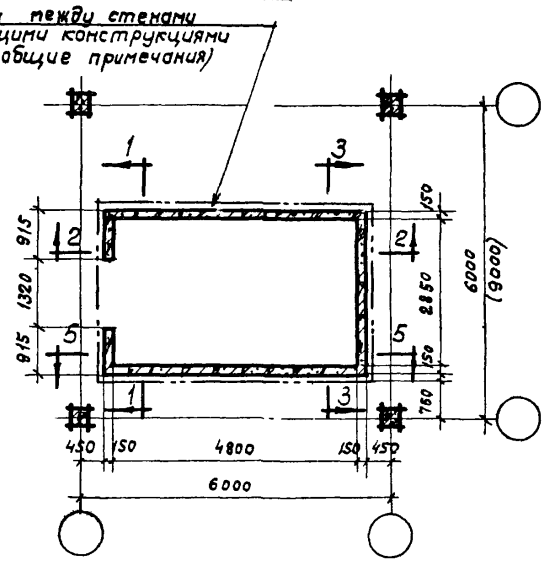
- Примечания:**
- Общие примечания даны на листе 39.
  - Зоны армирования смотреть на листах 5, 9, 10, 11 альбома 2 серии ЦС20-9

ТК	Лестница для 4-этажного здания без выхода на кровлю (высота этажа 6,0м). Сейсмичность 9 баллов.	Серия ЦС20-9
1970	Популярно-архитектурный чертеж монолитных железобетонных стен	Лист 15

Шифр	
Марка-лист	
Шв. №	
Рубрика	Зарплата
Техник	Проберил
Петров	Балюков
Иванов	Куриков
Сидоров	Степанов
Зарплата	Зарплата
Нач. ОТК-3	Иванов
Гл. констр. отв.	Куриков
З. инж. пр. по	Степанов
Рук. групп	Степанов
Ст. инженер	Зарплата
Госстрой СССР	2. Москва
<b>ЦНИИПРОМЗДАНИЙ</b>	

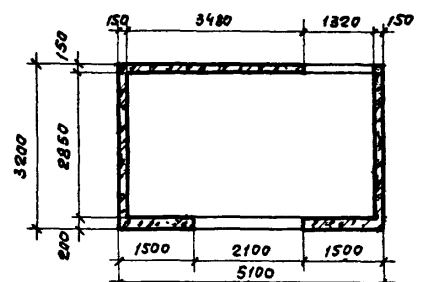


План в уровне 1<sup>го</sup> этажа для лестницы, расположенной у наружной стены здания.

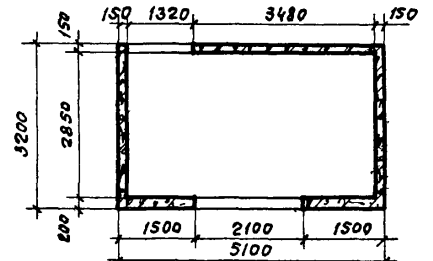


План в уровне 1<sup>го</sup> этажа для лестницы, расположенной в средней ячейке.

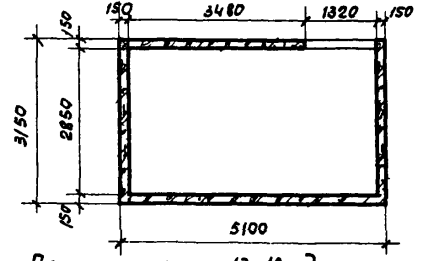
Янтисейсмические швы между стенами лестницы и примыкающими конструкциями перекрытий здания (см. общие примечания)



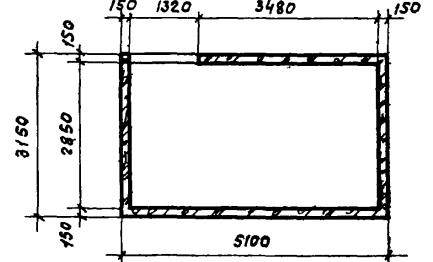
План на отм. 13.18 для лестницы, расположенной у наружной стены здания.



План на отм. 7.18 и 19.18 для лестницы, расположенной у наружной стены здания.



План на отм. 13.18 для лестницы, расположенной в средней ячейке.



План на отм. 7.18 и 19.18 для лестницы, расположенной в средней ячейке.

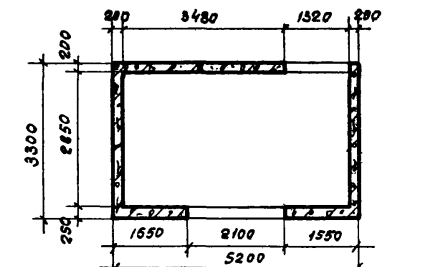
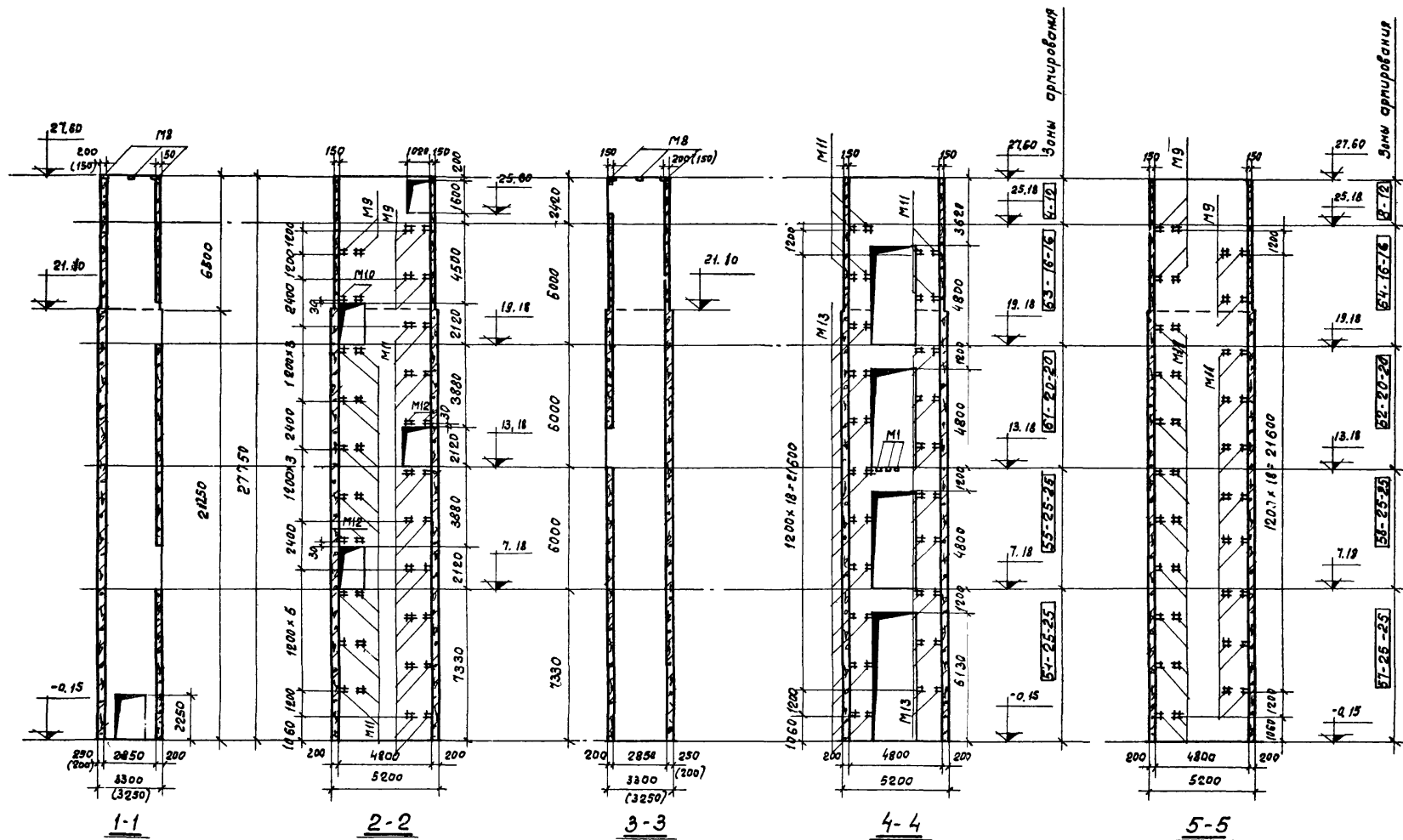
- Примечания:**
- Общие примечания даны на листе 39.
  - Зоны армирования смотрите на листах 4, 9, 12 альбома 2 серии ЦИС 20-9

ТК	Лестница для 4х этажного здания с выходом на кровлю (высота этажа 7,2м; 6,0м). Сейсмичность 7 баллов.	серия ЦИС 20-9 альбом 1
1970	Опалубочно-арматурный чертеж монолитных железобетонных стен	лист 50

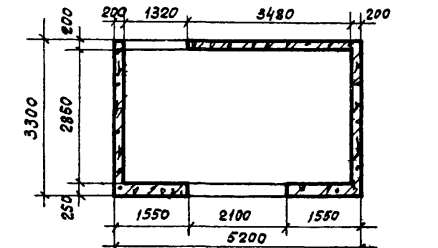




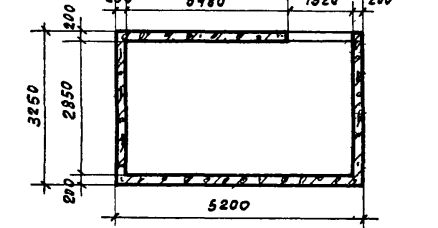
Шифр  
Марка-лист  
Ив. №



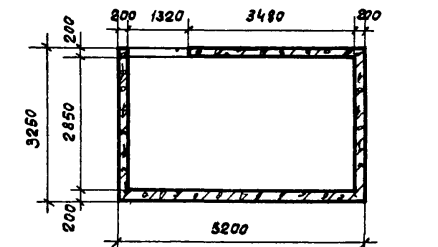
План на отм. 13.18 для лестницы, расположенной у наружной стены здания.



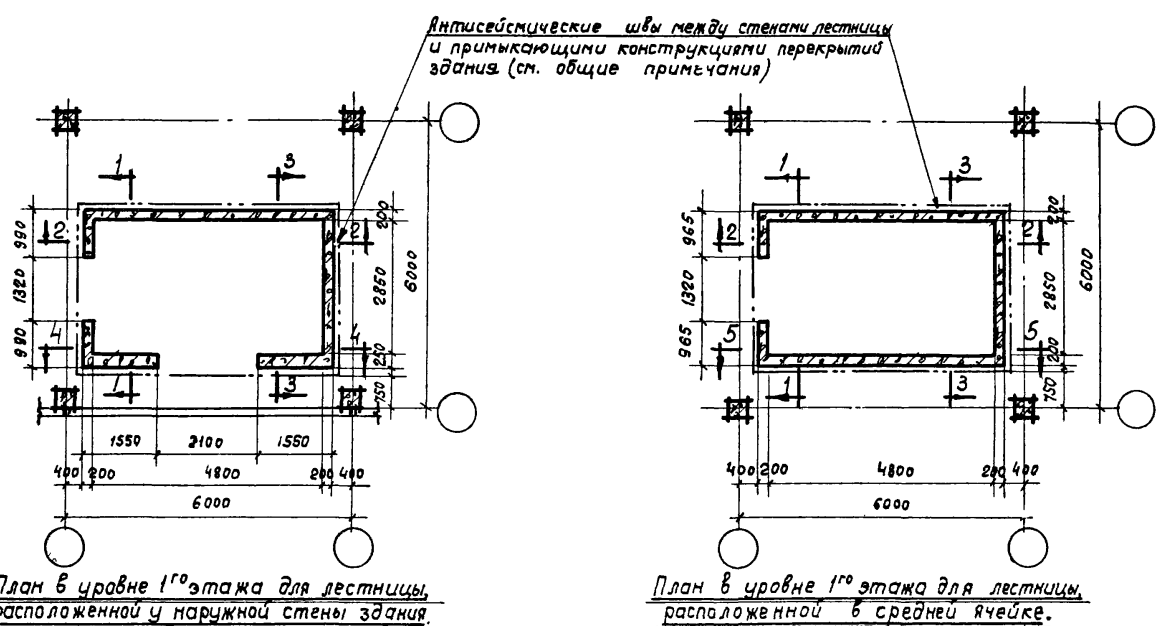
План на отм. 7.18 и 19.18 для лестницы, расположенной у наружной стены здания.



План на отм. 13.18 для лестницы, расположенной в средней ячейке.



План на отм. 7.18 и 19.18 для лестницы, расположенной в средней ячейке.



План в уровне 1<sup>го</sup> этажа для лестницы, расположенной у наружной стены здания.

План в уровне 1<sup>го</sup> этажа для лестницы, расположенной в средней ячейке.

- Примечания:**
- Общие примечания даны на листе 39
  - Зоны армирования смотреть на листах 4, 9, 10, 12 альбома 2 серии ЦСБ.10-9

Госстрой СССР  
ЦНИИПРОМЗДАНИЙ  
г. Москва

Нач. ОК-3  
Л. конструктор  
Л. инж. пр. пр.  
Руч. группы  
Ст. инженер

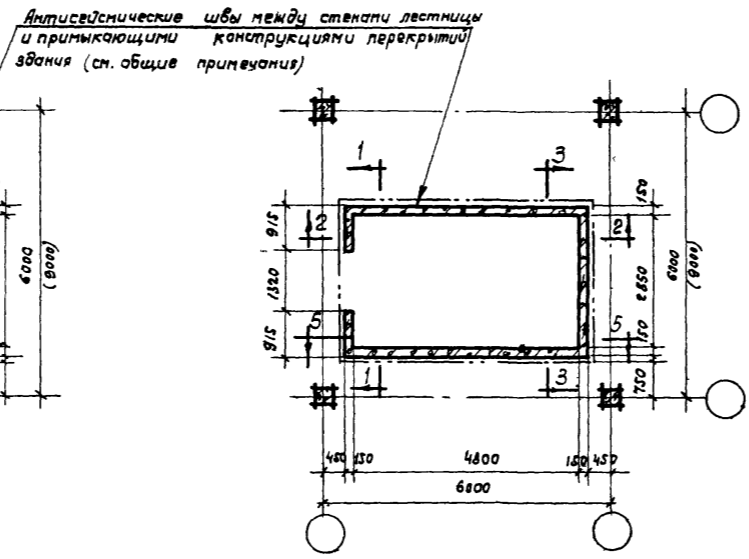
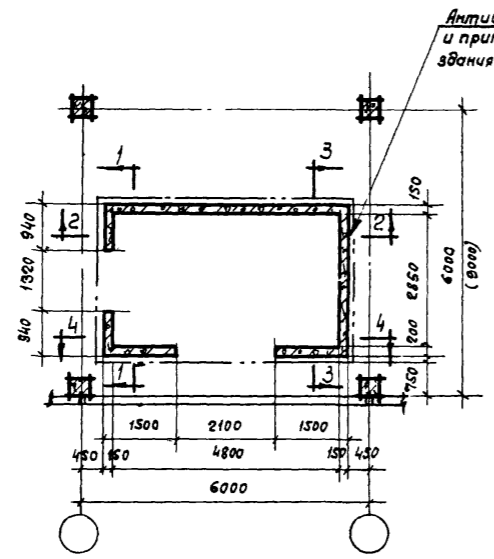
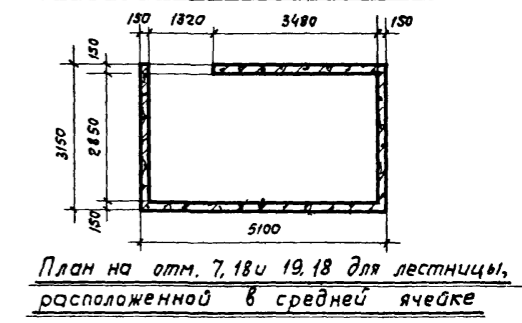
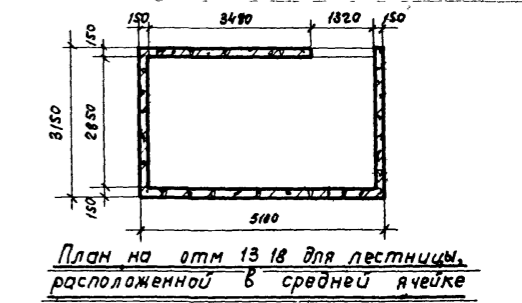
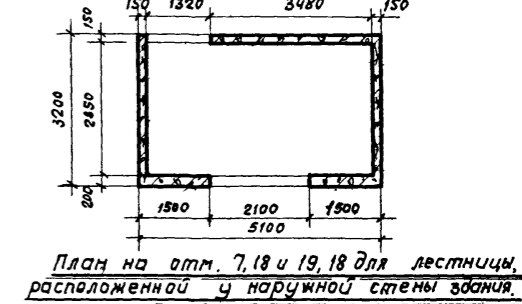
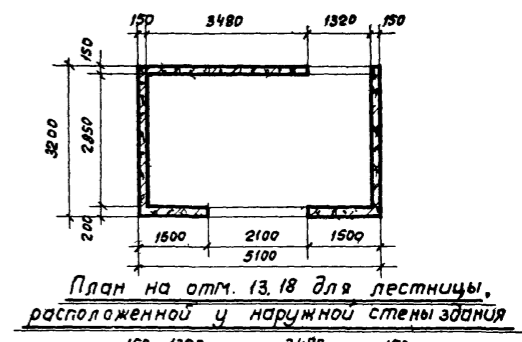
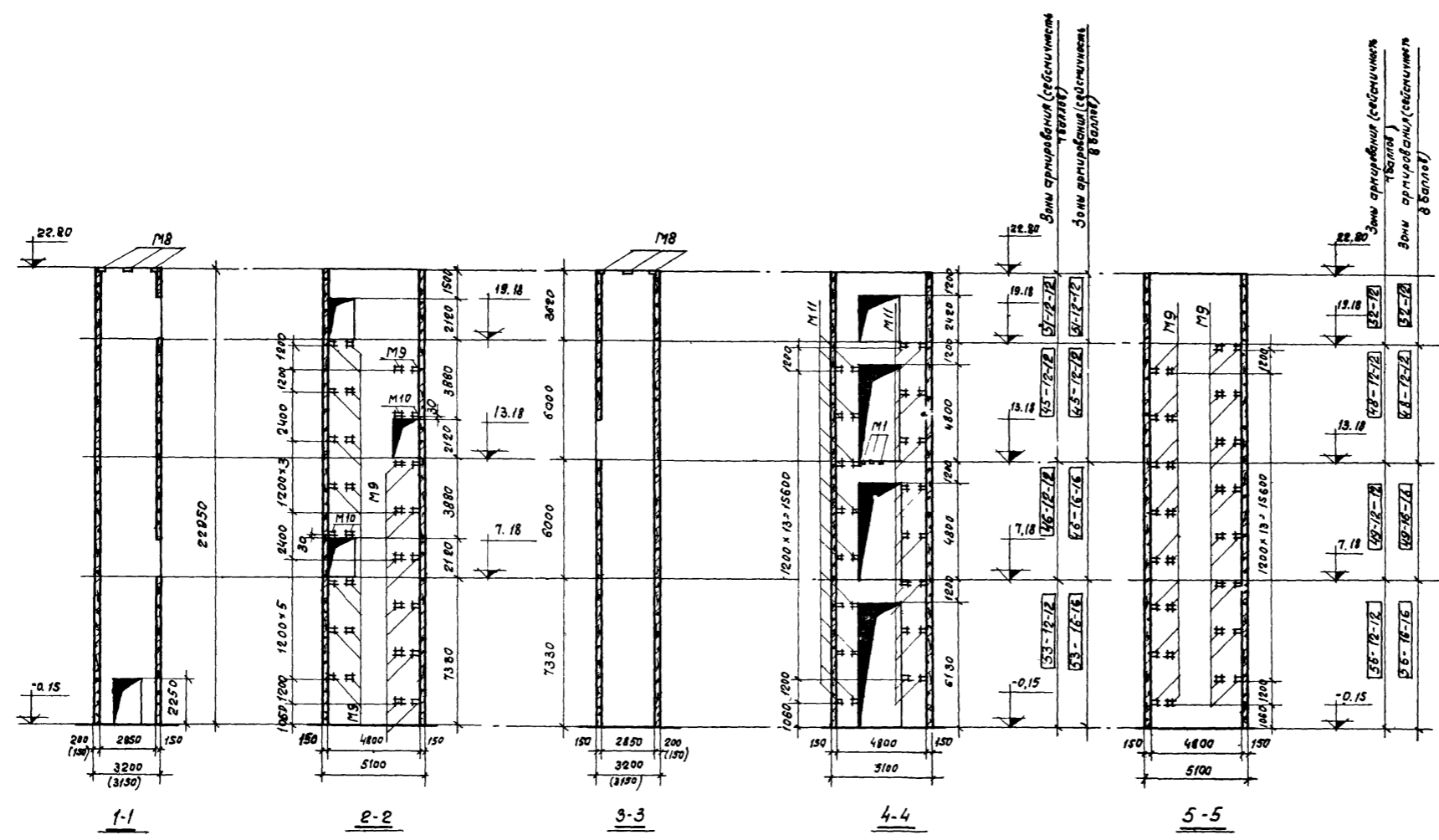
Петров  
Балахов  
Куркина  
Столбова  
Заречная

Техник  
Проверил

Рубина  
Заречная

ТК 1970	Лестница для 4 <sup>х</sup> этажного здания с выходом на кровлю (высота этаж 7,2; 6,0 м). Сейсмичность 9 баллов.	серия ЦСБ.10-9 альбом 1
	Опалубочно-арматурный чертёж монолитных железобетонных стен	лист 52

Шифр	
Марка-лист	
Инв. №	
Рубина Зарецкая	
Техник Проверил	
Петров Балкаов Кирикоз Столובה Зарецкая	
Нач. ОТК-3	
Инж. пр. м.т.	
Рук. группы	
Ст. инженер	
Госстрой СССР	
ЦНИИПРОМЗДАНИЯ	
г. Москва	

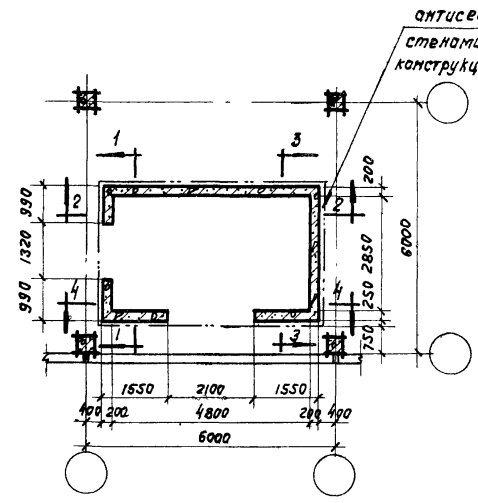
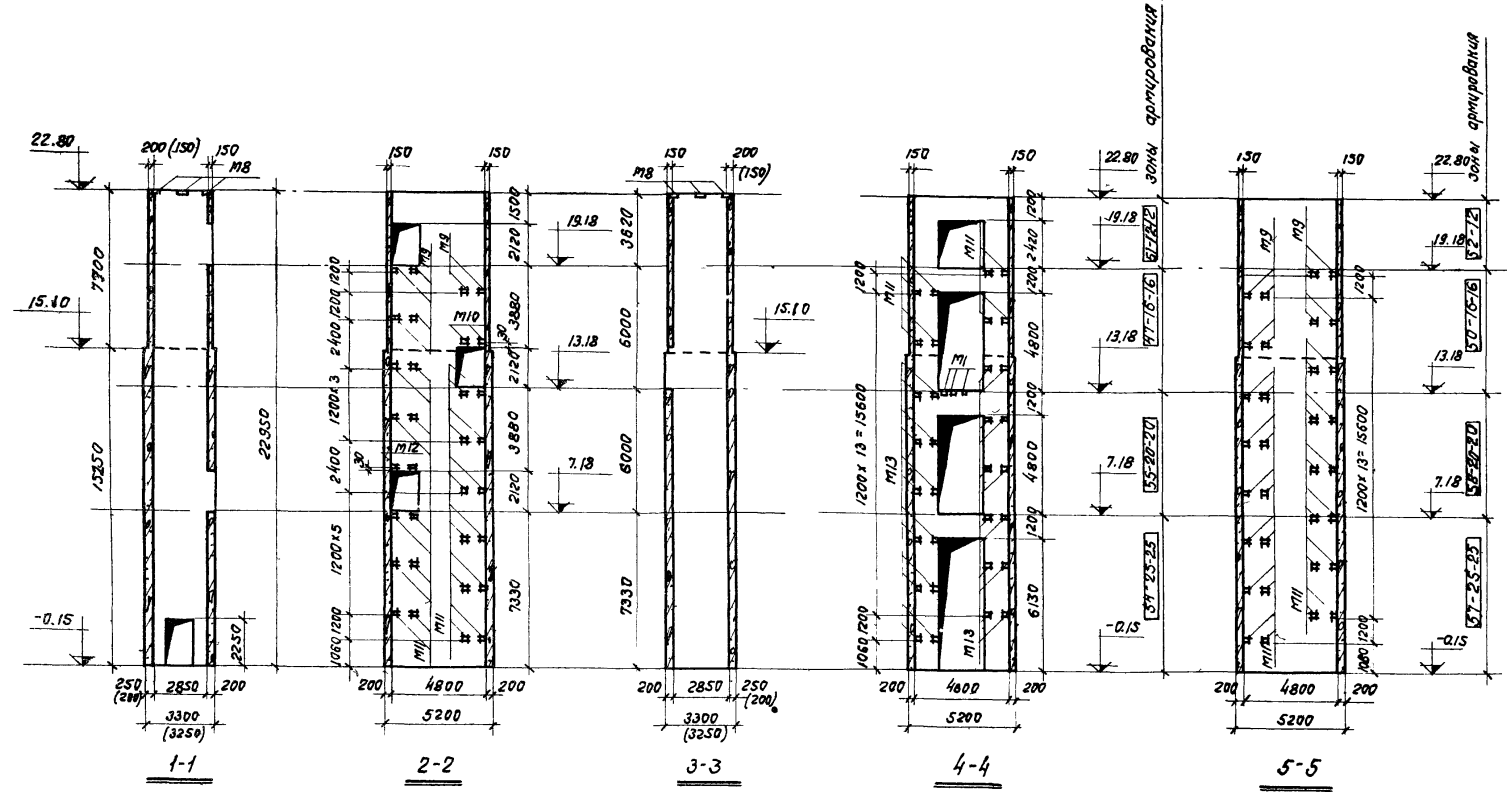


Антивсейсмические швы между ступенями лестницы и примыкающими конструкциями перекрытий здания (см. общие примечания)

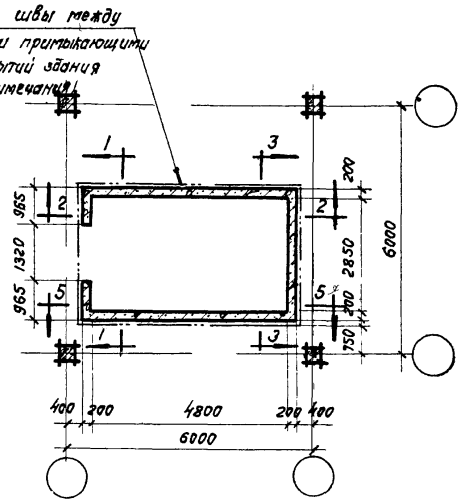
- Примечания:**
1. Общие примечания даны на листе 39.
  2. Зоны армирования смотреть на листах 9, 11, 12 альбома 2 серии ИС 20-9

ТК	Лестница для 4х этажного здания без выхода на кровлю (высота этажа 1,2; 6,0м). Сейсмичность 7,8 баллов.	Серия ИС 20-9 альбом 1
1970	Полубочко-арматурный чертёж монолитных железобетонных стен	Лист 53

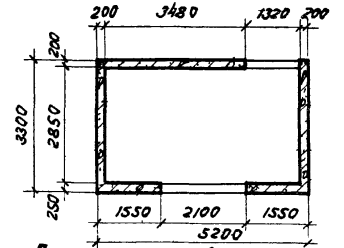
ШЦФР	Кубина Заручная	Техник Пробирка	Генерал Балаганов	Лич. арх. пр. 74	Госстрой СССР
Марка-Лист			Балаганов	Лич. арх. пр. 74	ЦНИПРОМЗДАНИЙ г. Москва
Инв. №			Криков	Ряз. филиал	
			Сталбаба	Ст. инженер	



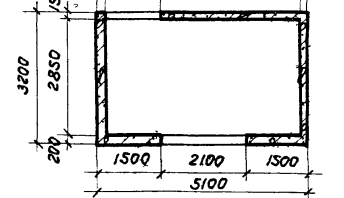
План в уровне 1<sup>го</sup> этажа для лестницы, расположенной у наружной стены здания.



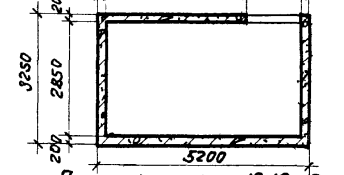
План в уровне 1<sup>го</sup> этажа для лестницы, расположенной в средней ячейке.



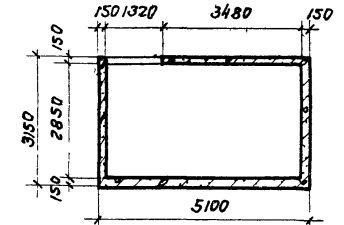
План на отм. 13.18 для лестницы, расположенной у наружной стены здания.



План на отм. 19.18 для лестницы, расположенной у наружной стены здания.



План на отм. 13.18 для лестницы, расположенной в средней ячейке.



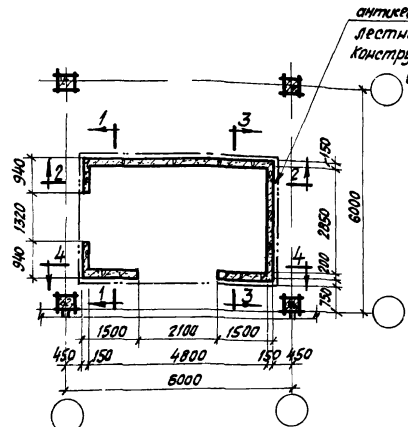
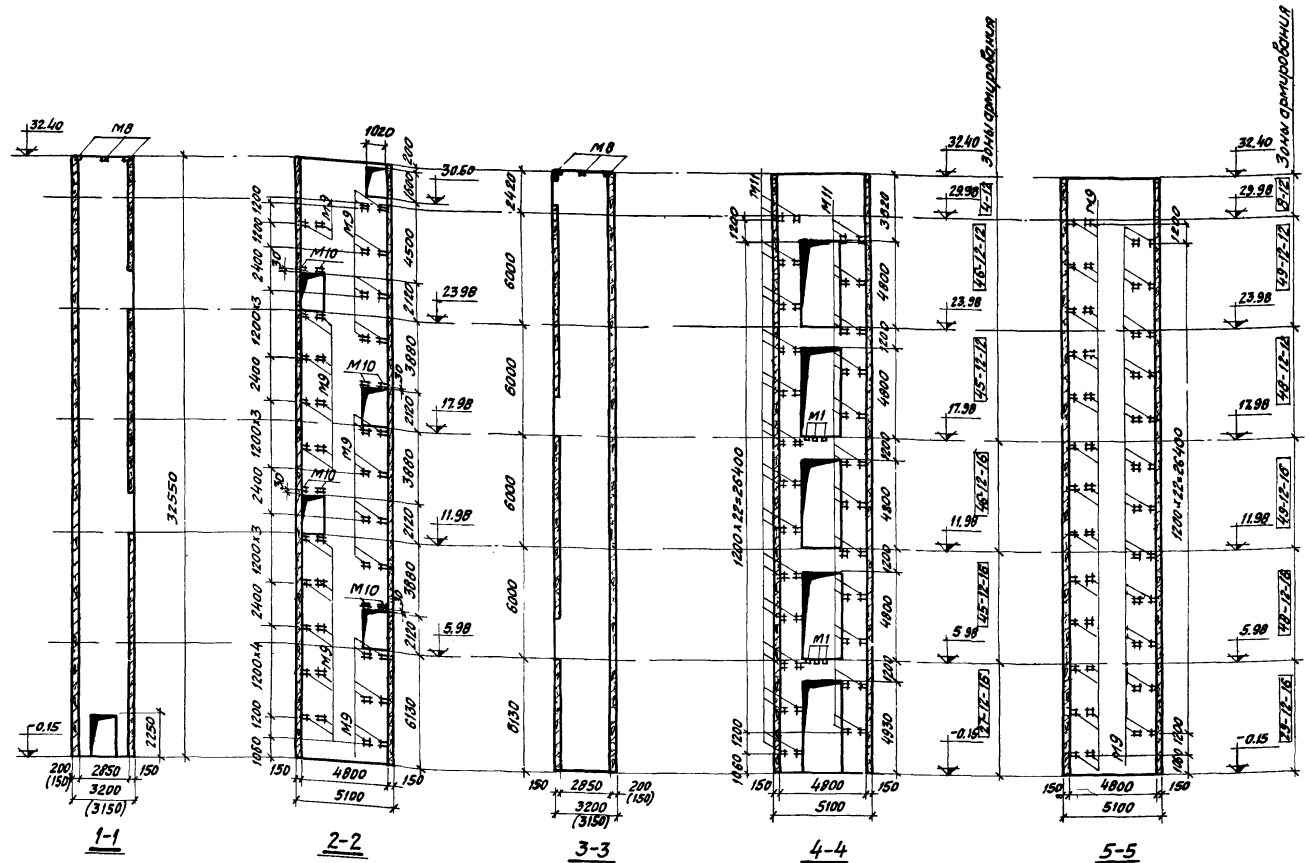
План на отм. 19.18 для лестницы, расположенной в средней ячейке.

Примечания:

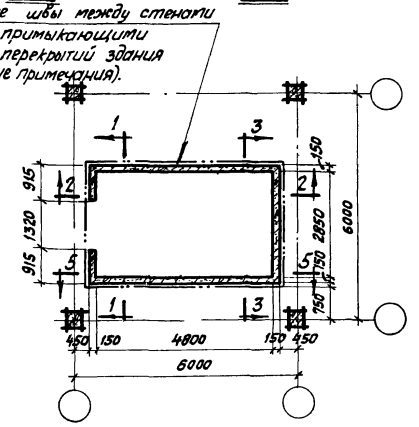
- Общие примечания даны на листе 39.
- Зоны армирования смотреть на листах 9, 10, 11, 12 альбома 2 серии ИС 20-9.

ТК 1970	Лестница для 4 <sup>го</sup> этажного здания без выхода на кровлю (высота этажа 7,2; 6,0 м) Семейность 3 баллоб.	Серия ИС 20-9 альбом 1 Лист 54
	Опалубочно-арматурный чертёж монолитных железобетонных стен	

Шифр	
Марка-лист	
Униф. №	
Решение	Зарячка
Техник	Проберил
Летов	Байков
Инженер	Куриков
Ст. инженер	Степанов
Зарячка	
Инж. пр-ва	
Рук. работ	
Инж. пр-ва	
Ст. инженер	
Г. Москва	

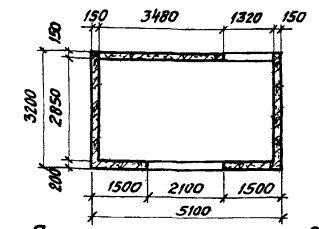


План в чурбне 1<sup>го</sup> этажа для лестницы, расположенной у наружной стены здания.

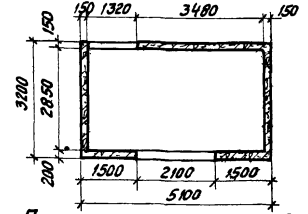


План в чурбне 1<sup>го</sup> этажа для лестницы, расположенной в средней ячейке.

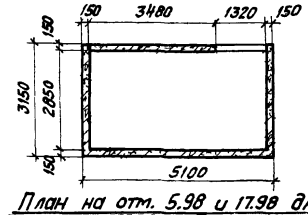
антисейсмические швы между стенами лестницы и примыкающими конструкциями перекрытий здания (см. общие примечания).



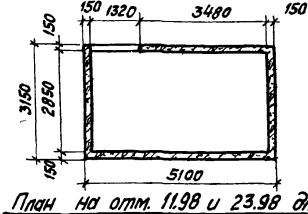
План на отм. 5.98 и 17.98 для лестницы, расположенной у наружной стены здания.



План на отм. 11.98 и 23.98 для лестницы, расположенной у наружной стены здания.



План на отм. 5.98 и 17.98 для лестницы, расположенной в средней ячейке.

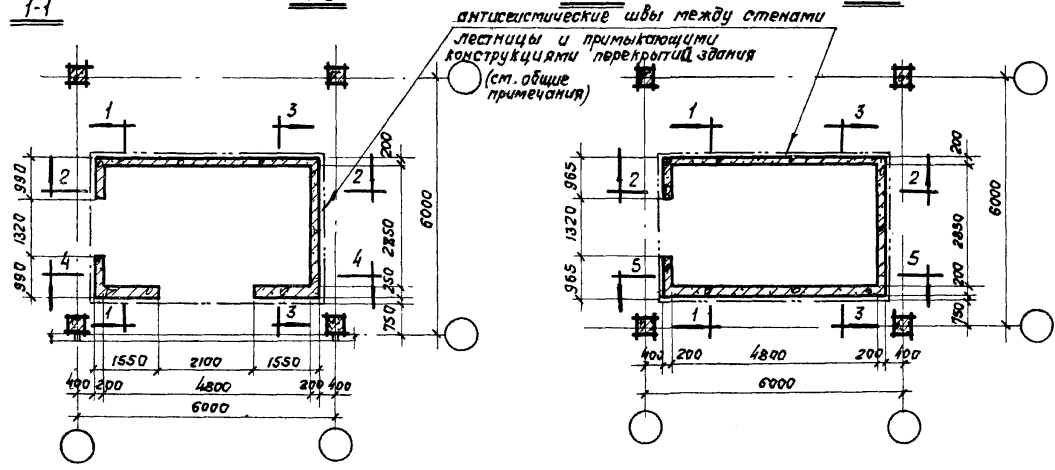
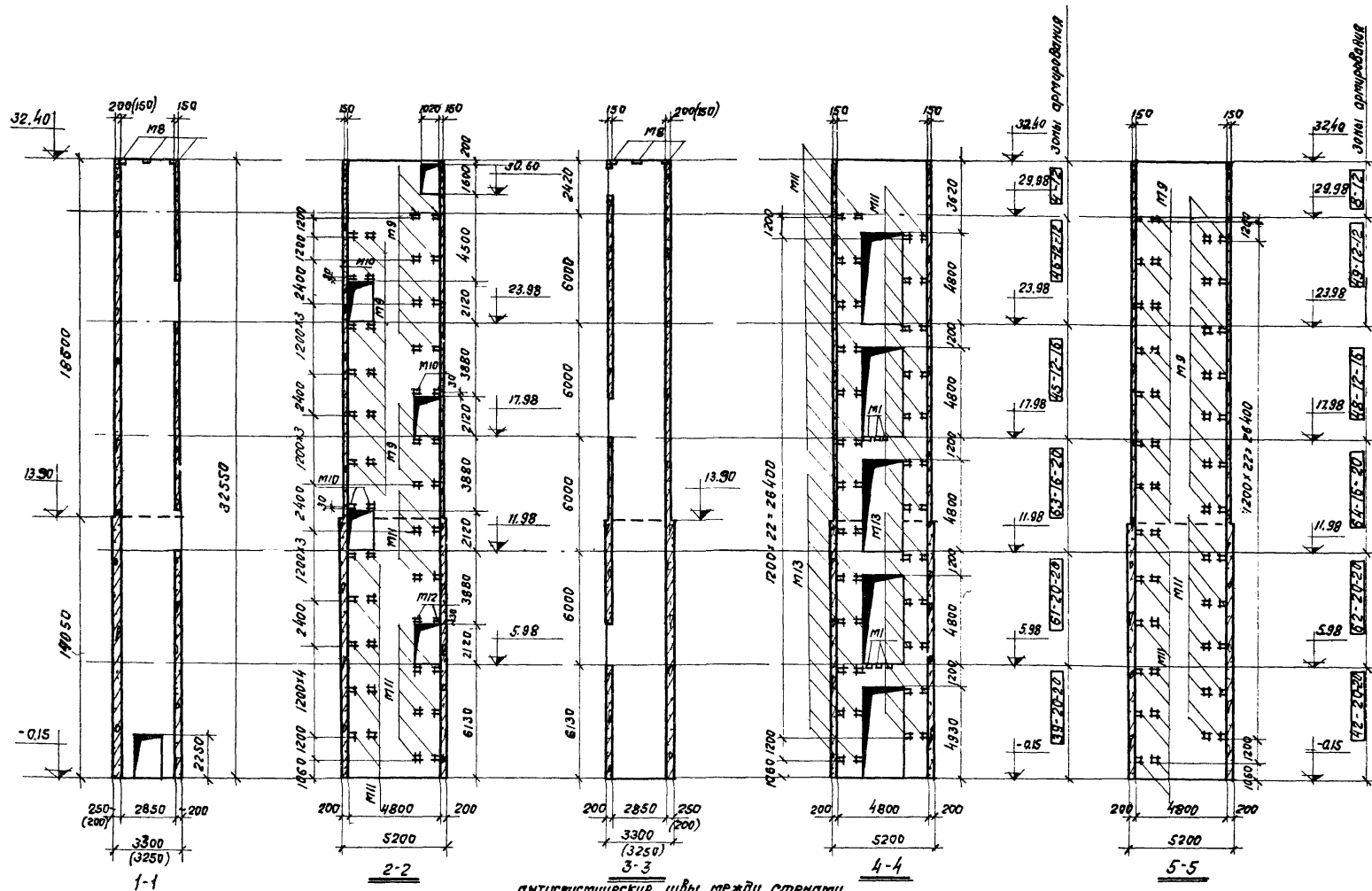


План на отм. 11.98 и 23.98 для лестницы, расположенной в средней ячейке.

- Примечания:  
 1. Общие примечания даны на листе 39.  
 2. Зоны армирования смотреть на листах 4, 5, 9 альбома 2 серии ИС20-9.

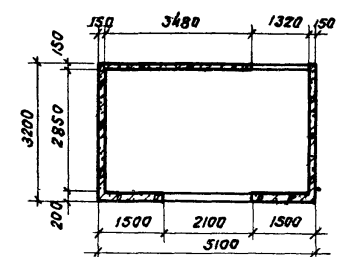
ТК	Лестница для 5 <sup>го</sup> этажного здания с выходом на кровлю (высота этажа 6,0м) Сейсмичность 7 баллов.	Серия ИС20-9 альбом 9
1970	Опалубочно-арматурный чертеж монолитных железобетонных ст.	Лист 55

Шифр	
Марка-Лист	
Инв. №	
Рубрика	Зонация
Техник	Проверил
Проект	Балков
Мас. 01-3	Л. констр. 018
ЦНИИПРОМЗДАНИЙ	Л. инж. пр-т 108
с. Моск. в.	Л. к. зашт. 01
	Ст. инженер

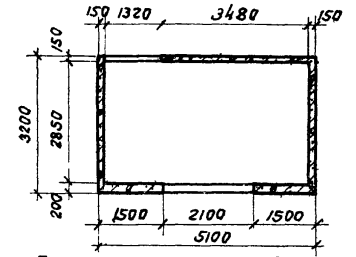


План в уровне 1<sup>го</sup> этажа для лестницы, расположенной у наружной стены здания

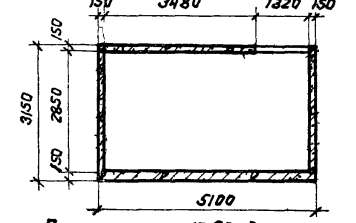
План в уровне 1<sup>го</sup> этажа для лестницы, расположенной в средней ячейке.



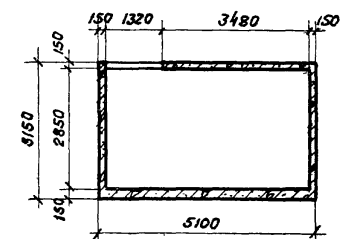
План на отм. 17.98 для лестницы, расположенной у наружной стены здания.



План на отм. 23.98 для лестницы, расположенной у наружной стены здания.



План на отм. 17.98 для лестницы, расположенной в средней ячейке.



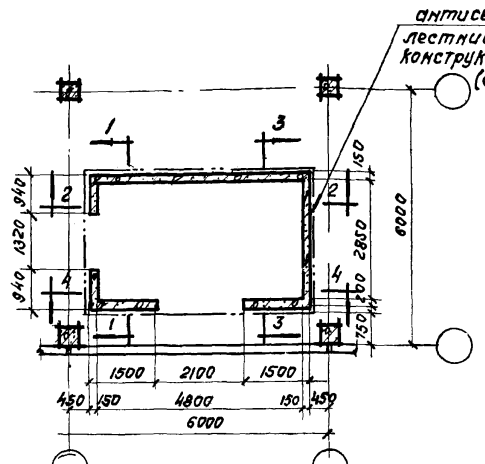
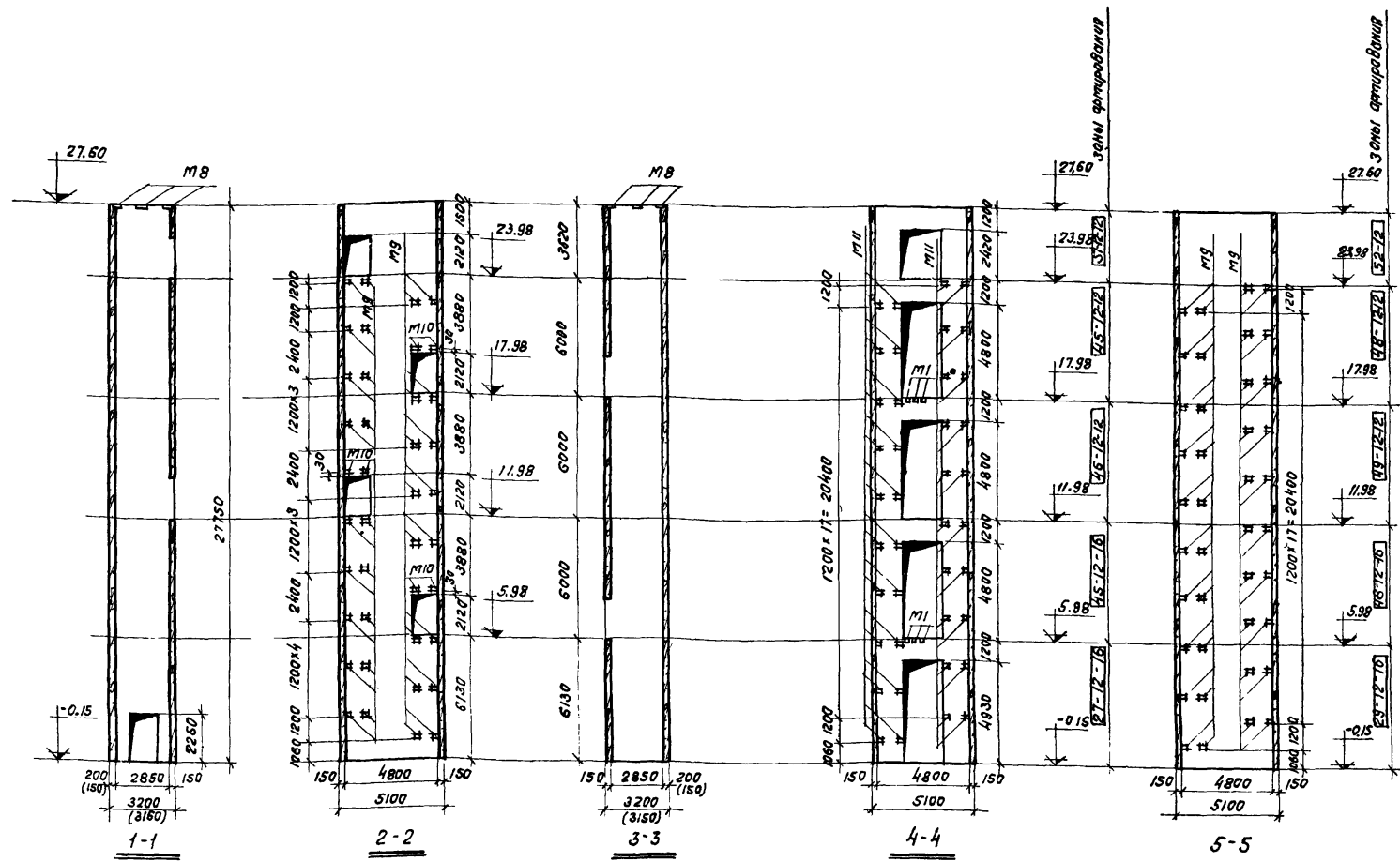
План на отм. 23.98 для лестницы, расположенной в средней ячейке.

**Примечания:**

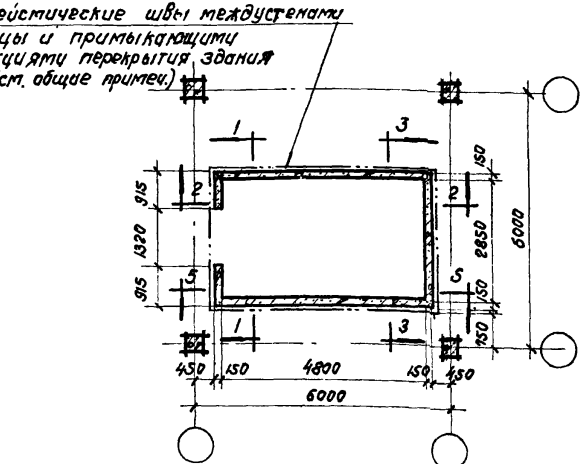
1. Общие примечания даны на листе 39.
2. Зоны армирования смотреть на листах 4, 5, 9, 10 альбома 2 серии ЦС-20-9.

ТК 1370	Лестница для 5 <sup>го</sup> этажного здания с выходом на кровлю (высота этажа 6.0 м). Сейсмичность 8 баллов.	Серия числ 20-9, альбом 1
	Отделочная-арматурный чертеж монолитных железобетонных стен	Лист 56

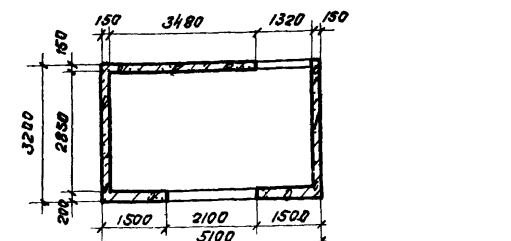
ЩФР	
Марка-Лист	
ИВ. №	
Техник	Рубина Заруков
Проектировщик	Боголюбов Кудряков Столбова Заруков
Инженер	С.И. Шенер
Ген. инж. пр-кт	
Арх. эскизы	
Ст. инженер	
Инж. п.п.с	
Инж. пр-кт	
Арх. эскизы	
Ст. инженер	
ЦНИИПРОМЗДАНИЙ	г. Москва



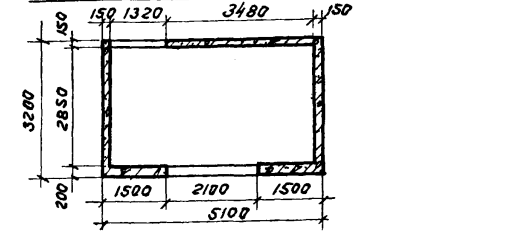
План в уровне 1<sup>го</sup> этажа для лестницы, расположенной у наружной стены здания



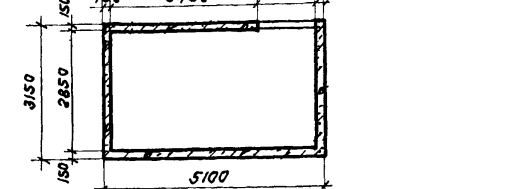
План в уровне 1<sup>го</sup> этажа для лестницы, расположенной в средней ячейке



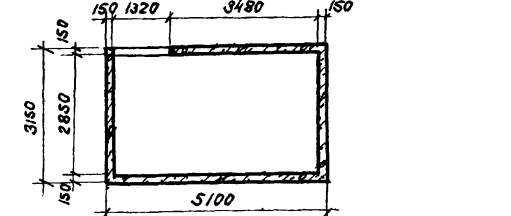
План на отм. 5.98 и 17.98 для лестницы, расположенной у наружной стены здания



План на отм. 11.98 и 23.98 для лестницы, расположенной у наружной стены здания



План на отм. 5.98 и 17.98 для лестницы, расположенной в средней ячейке



План на отм. 11.98 и 23.98 для лестницы, расположенной в средней ячейке

- Примечания:**
- Общие примечания даны на листе 39
  - Зоны армирования смотреть на листах 5, 9, 11 альбома 2 серии ИС20-9

ТК 1970	Лестница для 5 <sup>го</sup> этажного здания без выхода на кровлю (высота этажа 6,0 м). Сейсмичность 7 баллов.	Серия ИС20-9
	Опалубочно-арматурный чертеж монолитных железобетонных стен.	Лист 5*

Шифр  
 марка-лист  
 инв. №

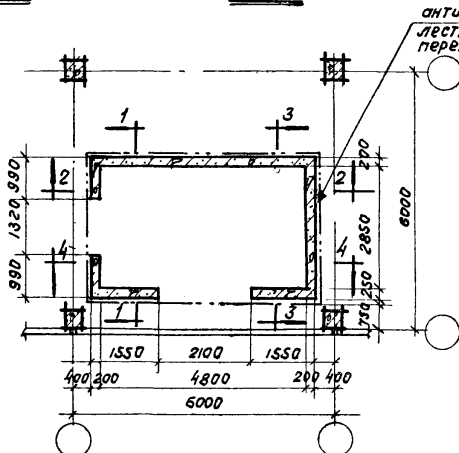
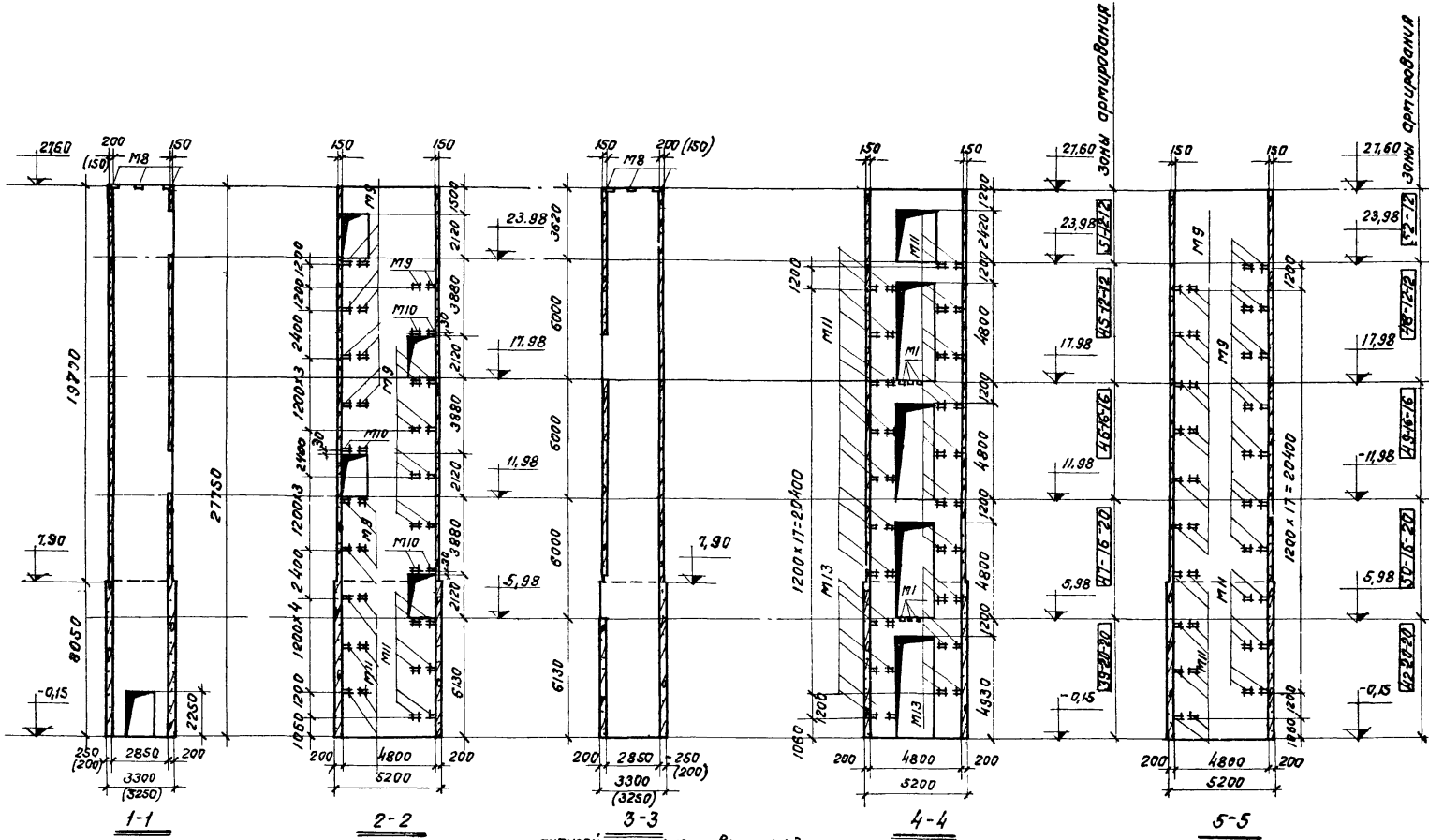
Госстрой СССР  
 ЦНИИПРОМЗДАНИЙ  
 г. Москва

Лич. констр. отд.  
 Ин.инж.пр.гр.  
 Рук. группы  
 ст. инженер

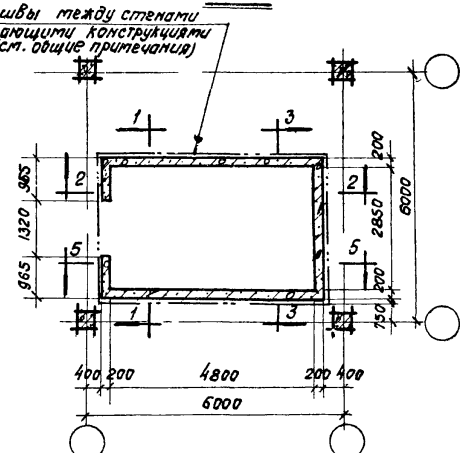
Петров  
 Балахов  
 Курочкин  
 Столбова  
 Заречная

Техник  
 Прохорин

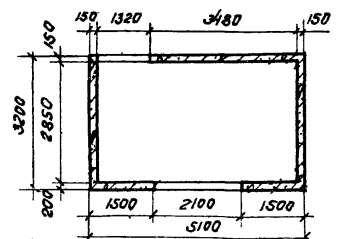
Выполн.  
 Николаева  
 Заречная



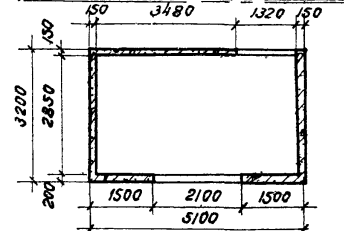
План в уровне 1<sup>го</sup> этажа для лестницы, расположенной у наружной стены здания.



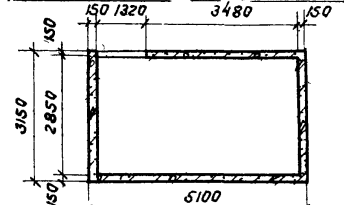
План в уровне 1<sup>го</sup> этажа для лестницы, расположенной в средней ячейке.



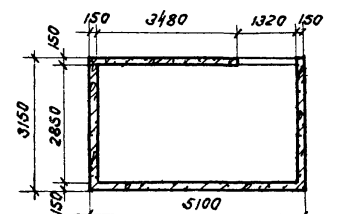
План на отм. 11.98 и 23.98 для лестницы, расположенной у наружной стены здания.



План на отм. 17.98 для лестницы, расположенной у наружной стены здания.



План на отм. 11.98 и 23.98 для лестницы, расположенной в средней ячейке.



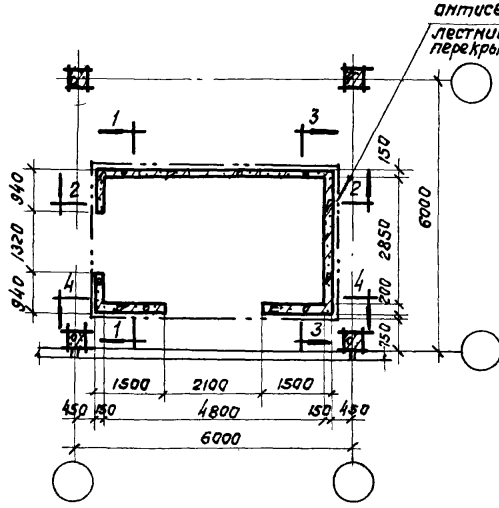
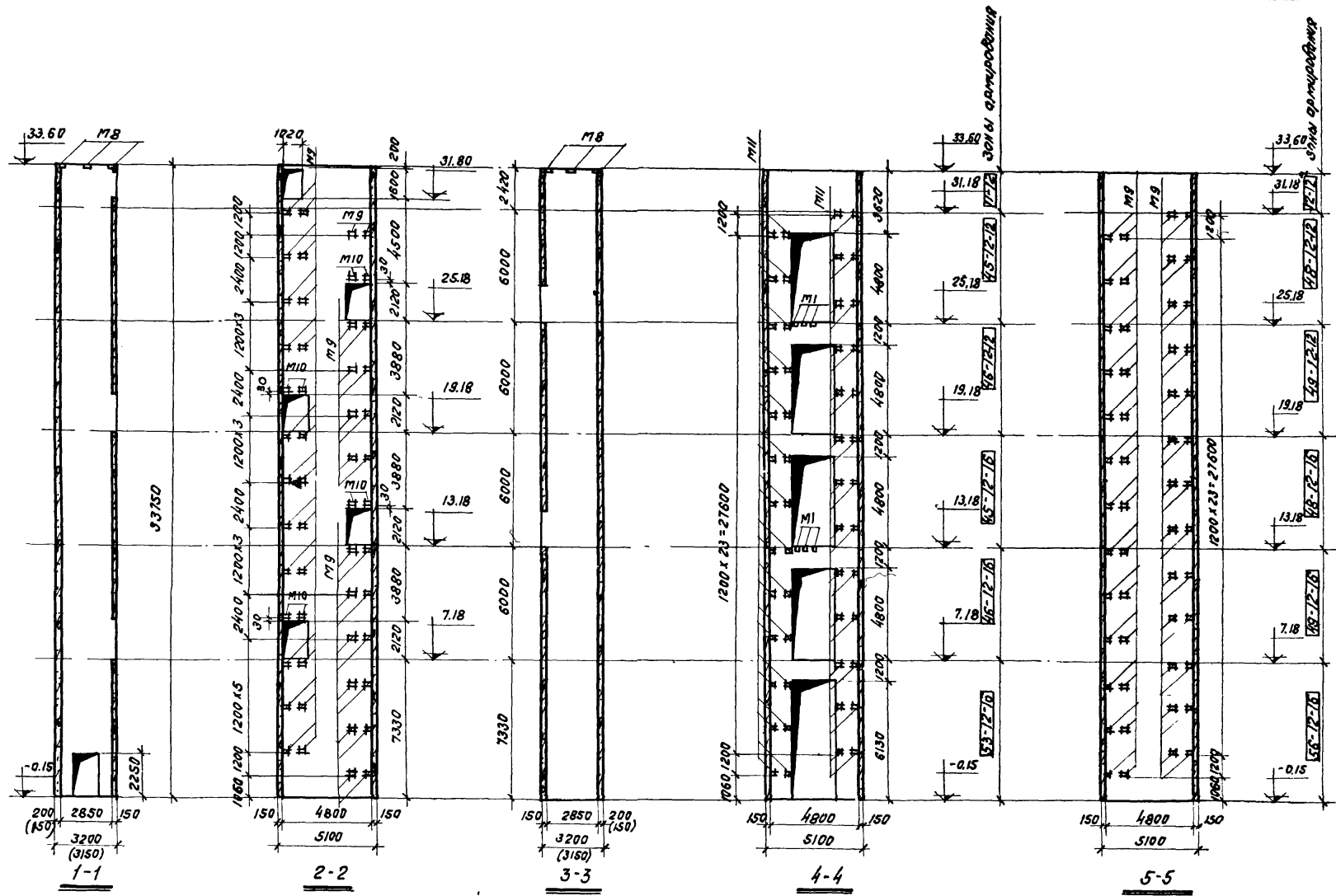
План на отм. 17.98 для лестницы, расположенной в средней ячейке.

Примечания:  
 1. Общие примечания даны на листе 39  
 2. Зоны армирования смотреть на листах 5, 9, 10, 11 альбома 2 серии ИСС20-9.

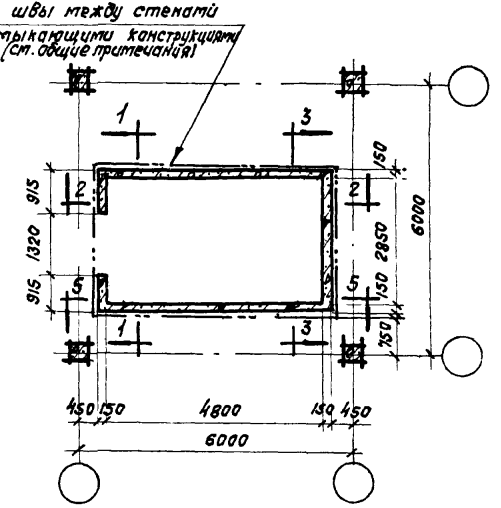
TK	Лестница для 5 <sup>го</sup> этажного здания без выхода на кровлю (высота этажа 6,0 м). Сейсмичность 8 баллов.	серия ИСС 20-9 альбом 1
1970	опалубочно-арматурный чертеж монолитных железобетонных ступеней.	лист 38



Шифр	
Марка-Лист	
ИВ. №	
Техник	Рубина Заречная
Проектант	Лавров Борисов Крылатос Столбова Заречная
Инж. пр. та	Валлод Васильев Степанов
Ст. инженер	Степанов
Исх. 011-3	
Гл. констр. отд.	
ЦНИИПРОМЗДАНИЙ	г. Москва
Рострой СССР	

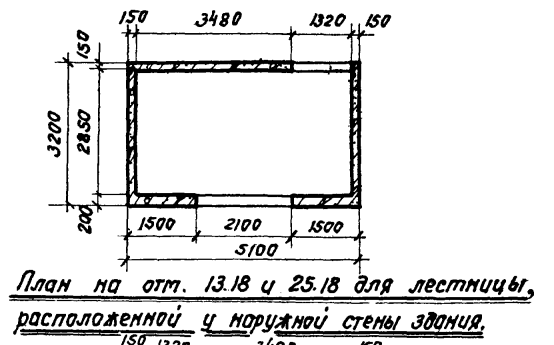


План в уровне 1<sup>го</sup> этажа для лестницы, расположенной у наружной стены здания.

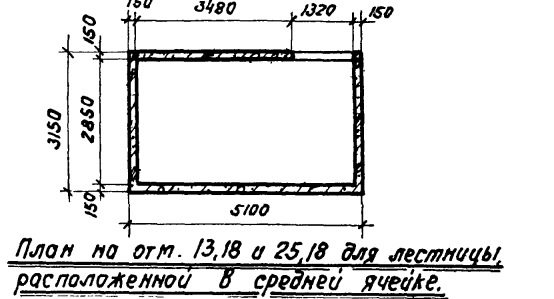


План в уровне 1<sup>го</sup> этажа для лестницы, расположенной в средней ячейке.

антисейсмические швы между стенами лестницы и примыкающими конструкциями перекрытия здания (см. общие примечания)



План на отм. 13.18 и 25.18 для лестницы, расположенной у наружной стены здания.

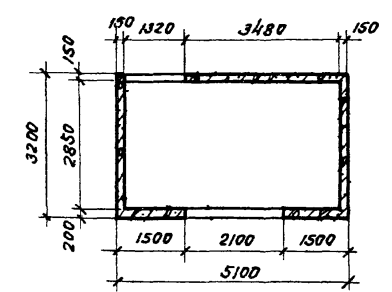
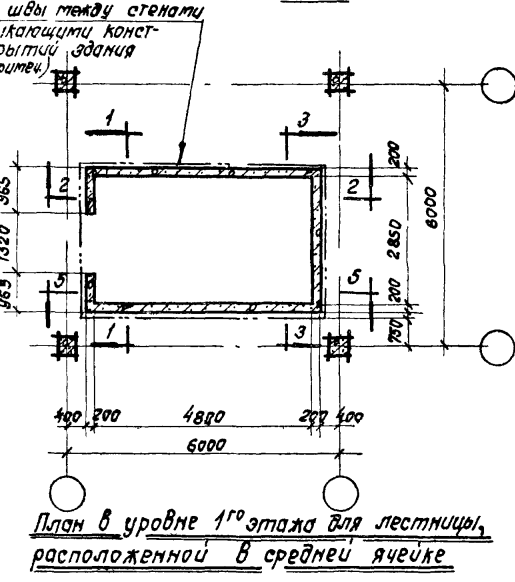
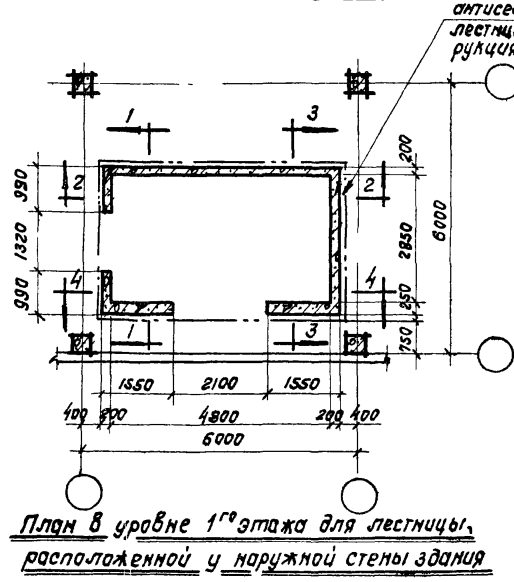
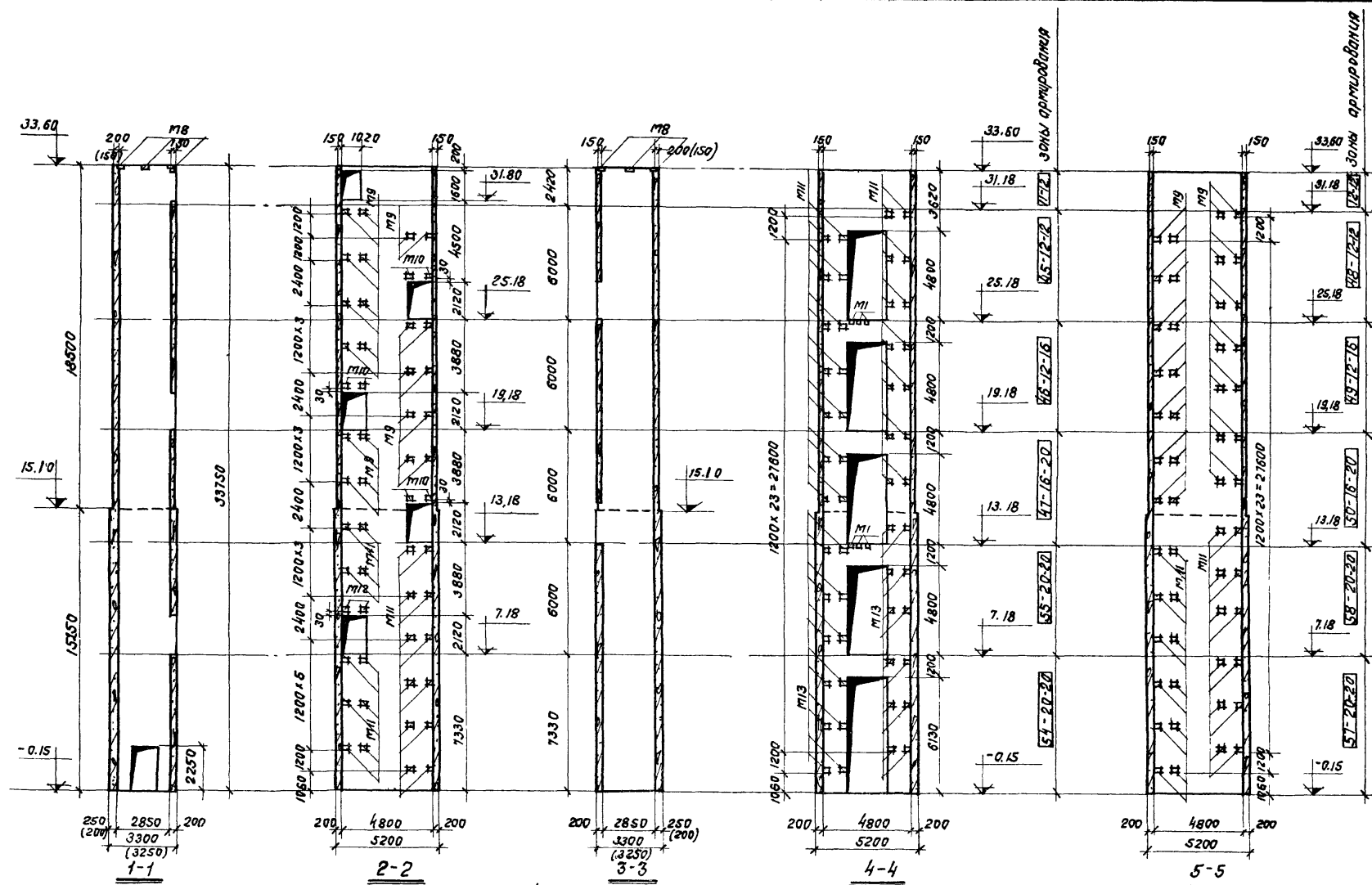


План на отм. 7.18 и 19.18 для лестницы, расположенной в средней ячейке.

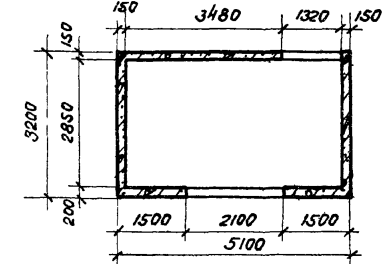
- Примечания:
1. Общие примечания даны на листе 39;
  2. Зоны армирования смотреть на листах 4, 9, 12 альбома 2 серии ИС20-9

ТК	Лестница для 5 <sup>го</sup> этажного здания с выходом на кровлю (высота этажа 7,2,60 м). Сейсмичность 7 баллов.	Серия ИС20-9 альбом 2
1970	Поплобно-архитектурный чертеж монолитных и железобетонных стен	Лист 59

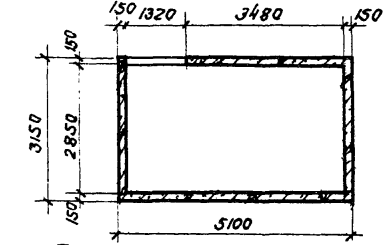
ШУФР									
Марка-лист									
И.В. №									
Инженер	Рубина	Зарецкая							
Техник	Петров	Валюков	Игорь	Степанов	Зарецкая				
Маш. ДТК-3	Гл. констр. отд.	Гл. инж. пр. 701	Рук. работами	Ст. инженер					
Мосстрой ССР	ЦНИИПРОМЗДАНИЙ								
	г. Москва								



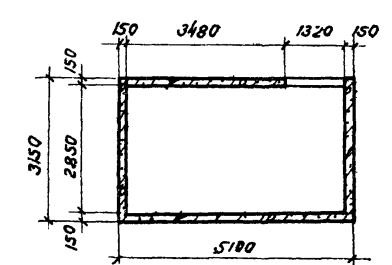
План на отм. 19.18 для лестницы, расположенной у наружной стены здания



План на отм. 25.18 для лестницы, расположенной у наружной стены здания



План на отм. 19.18 для лестницы, расположенной в средней ячейке

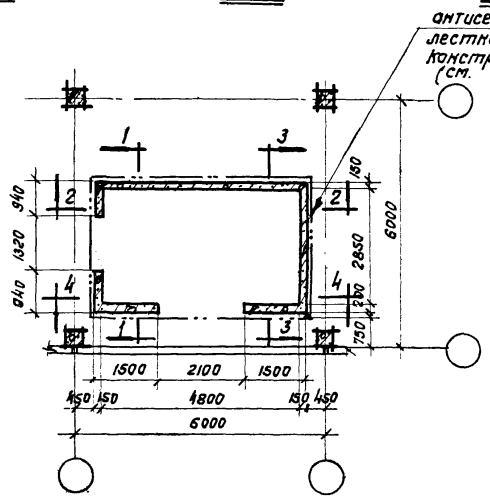
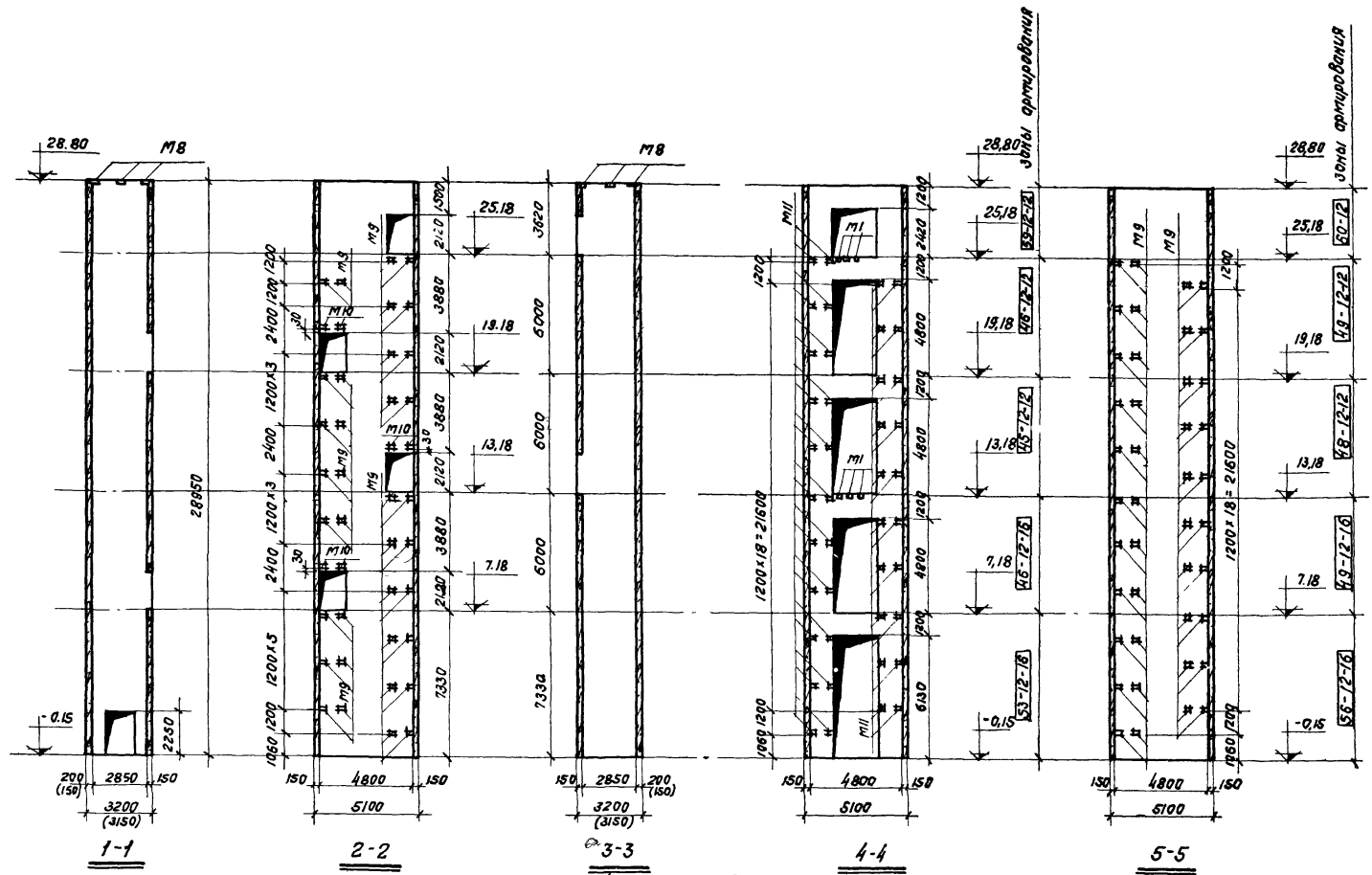


План на отм. 25.18 для лестницы, расположенной в средней ячейке

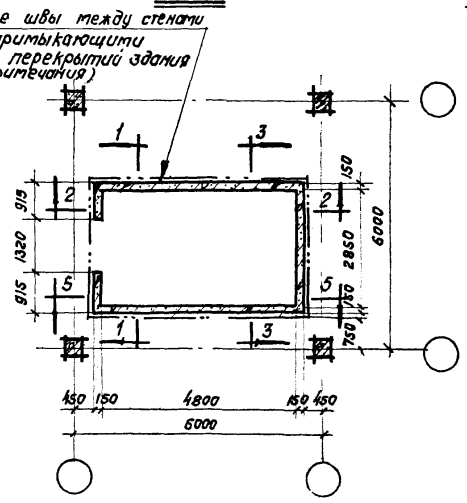
- Примечания:
- Общие примечания даны на листе 39.
  - Зоны армирования смотреть на листах 4, 9, 10, 12 альбома 2 серии ИИС20-9

ТК	Лестница для 5 <sup>го</sup> этажного здания с выходом на кровлю (высота этажа 7,2; 6,0 м). Сейсмичность в баллов.	Серия ИИС 20-9 альбом 1
1970	Отпублично-арматурный чертеж монолитных железобетонных стен	Лист 60, 1

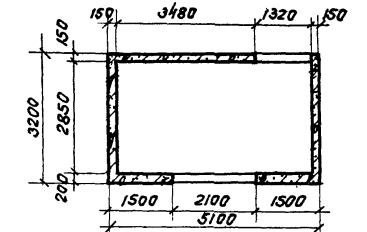
Шифр	
Марка-лист	
Инв. №	
Рубрика	Зарезчик
Техник	Проверил
Петров	Валков
Кириков	Степанов
Зарезчик	
Ил. констр. отд.	Л.И.И.И.И.
Л.И.И.И.И.	Л.И.И.И.И.
Арх. зарезчик	С.И.И.И.И.
Ст.-инженер	С.И.И.И.И.
Гострой СССР	ЦИКПРОМЗДАНИИ
г. Москва	



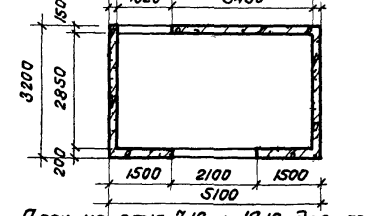
План в уровне 1<sup>го</sup> этажа для лестницы, расположенной наружной стены здания



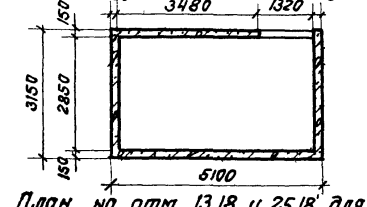
План в уровне 1<sup>го</sup> этажа для лестницы, расположенной в средней ячейке



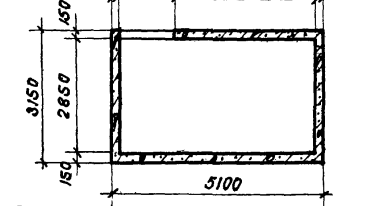
План на отм. 13,18 и 25,18 для лестницы, расположенной у наружной стены здания



План на отм. 7,18 и 19,18 для лестницы, расположенной у наружной стены здания



План на отм. 13,18 и 25,18 для лестницы, расположенной в средней ячейке



План на отм. 7,18 и 19,18 для лестницы, расположенной в средней ячейке

**Примечания:**  
 1. Общие примечания даны на листе 39.  
 2. Зоны армирования смотреть на листах 9,11,12 альбома 2 серии ШС20-9

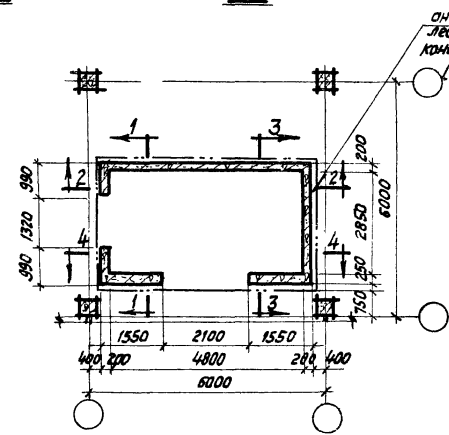
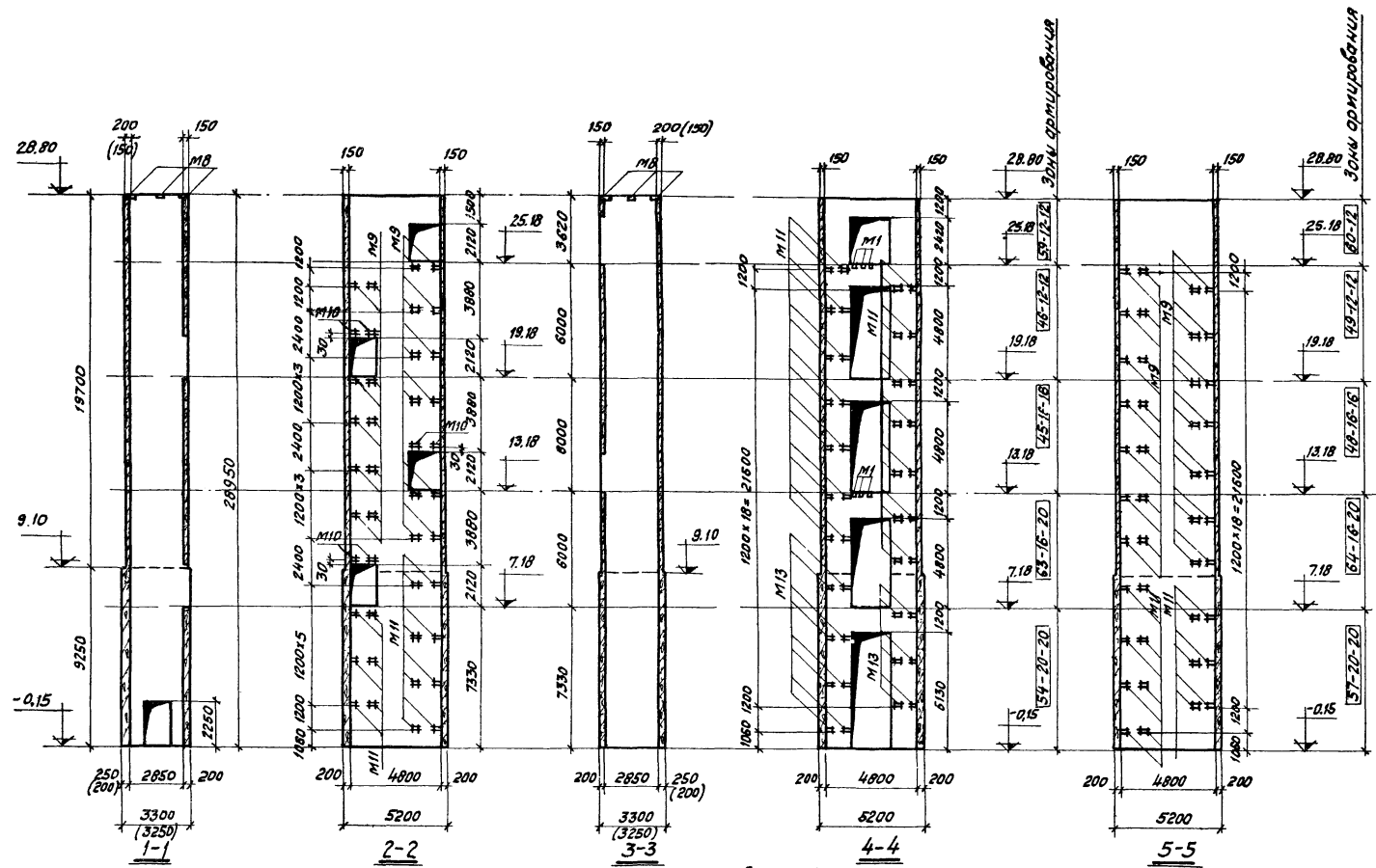
ТК	Лестница для 5 <sup>го</sup> этажного здания без выхода на кровлю (высота этажа 7,2; 6,0м). Сейсмичность 7 баллов.	Серия ШС20-9
	1970 Опалубочно-арматурный чертеж монолитных железобетонных стен	Лист 61

Шифр  
Имя-фамилия  
Уч.б. №

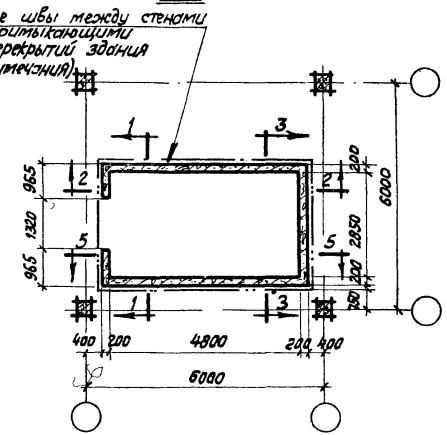
Госстрой СССР  
ЦНИИПРОЕКТИЗДАНИЙ  
г. Москва

Нач. отк. З.  
Директор отк. В. В. Бабурин  
Тех. рук. отк. В. В. Бабурин  
Инж. З. И. Бабурин  
Ст. инженер В. В. Бабурин

Техник  
Проверил  
Инженер  
Николаев  
Заречная

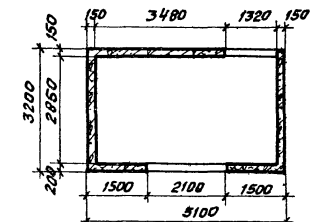


План в уровне 1<sup>го</sup> этажа для лестницы, расположенной у наружной стены здания

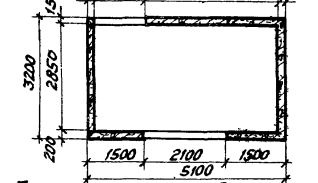


План в уровне 1<sup>го</sup> этажа для лестницы, расположенной в средней ячейке.

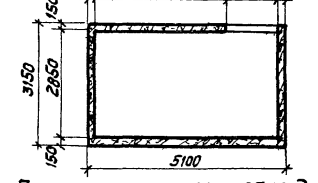
антисейсмические швы между стенами лестницы и примыкающими конструкциями перекрытий здания (см. общие примечания)



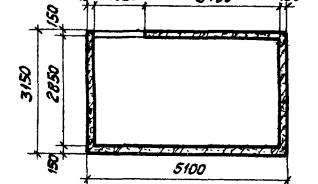
План на отм. 13,18 и 25,18 для лестницы, расположенной у наружной стены здания



План на отм. 19,18 для лестницы, расположенной у наружной стены здания



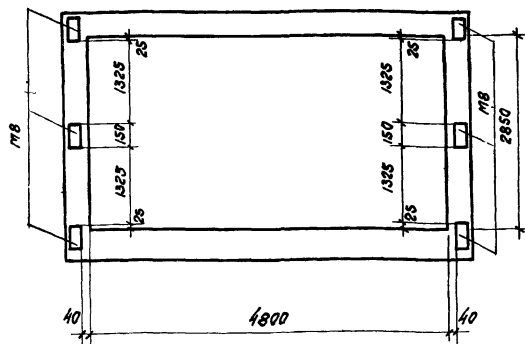
План на отм. 13,18 и 25,18 для лестницы, расположенной в средней ячейке.



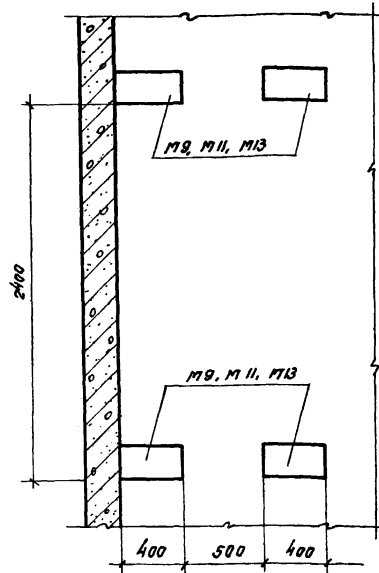
План на отм. 19,18 для лестницы, расположенной в средней ячейке.

Примечания:  
1. Общие примечания даны на листе 39.  
2. Зоны армирования смотреть на листах 9,10,11,12 альбома 2 серии ИС20-9.

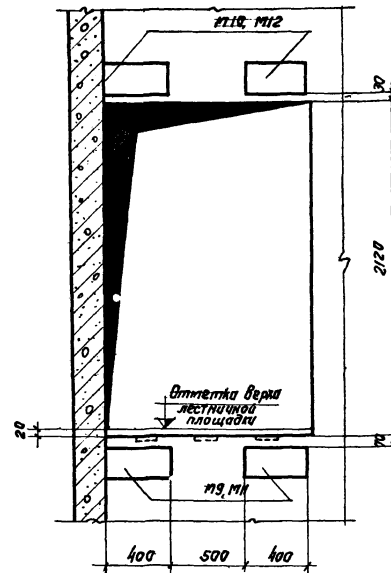
ТК	Лестница для 5-ти этажного здания без выхода на кровлю (высота этажа 7,2; 6,0 м) Сейсмичность в районе.	Серия ИС20-9 альбом 1
1970	Опалубочно-арматурный чертеж монолитных железобетонных стен.	Лист 62



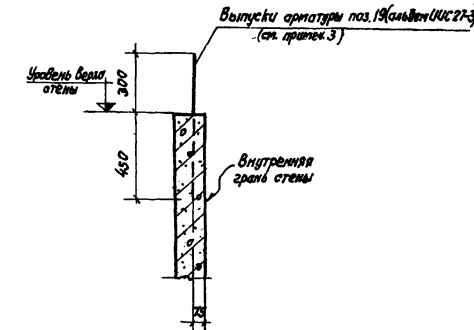
Расположение закладных деталей для крепления плит покрытия в стенах лестниц с выходом на кровлю и без выходов на кровлю при высоте этажа равной 6,0м



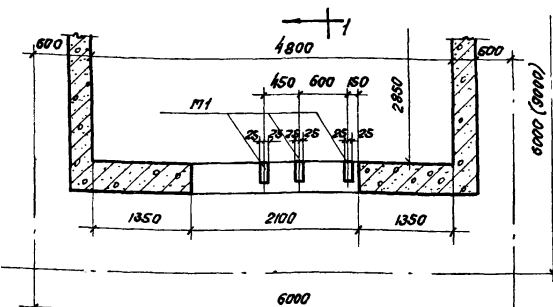
2-2



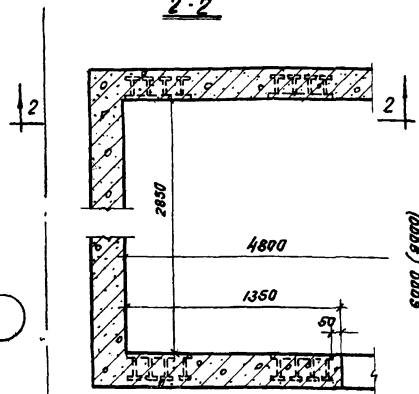
3-3



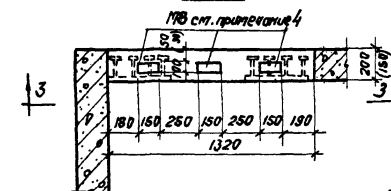
Деталь выпуска арматуры



Расположение закладных деталей для крепления перил в проемах



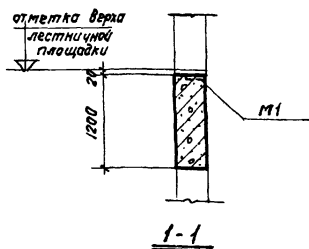
Расположение закладных деталей для крепления опорных стоек лестничных площадок



Расположение закладных деталей у проема

Примечания:

1. Детали на данном листе рассматривать совместно с опалубочно-арматурными чертежами монолитных железобетонных стен лестниц (листы И-63).
2. При установке в опалубку закладных деталей для крепления лестничных площадок обратить особое внимание на фиксацию их проектного положения перед бетонированием.
3. Выпуски арматуры поз.19 для крепления минераловатных матов закладываются только в стенах лестничных клеток зданий с высотой этажа 3,6 и 4,8, не имеющих выходов на кровлю. Размещение выпусков вдоль стены показано на опалубочных чертежах. Детали сопряжений железобетонных стен лестничных клеток с покрытиями см. ТДАС 27-1
4. Закладные детали марки М8 устанавливаются под каждым проемом на 2-5 этажах.



1-1

Лесстрой СССР  
ЦНИИпроектирования  
Москва

И.И.С.С.С.С.  
Ин.инж.пр.  
Ин.инж.пр.  
Ин.инж.пр.  
Ин.инж.пр.  
Ин.инж.пр.  
Ин.инж.пр.

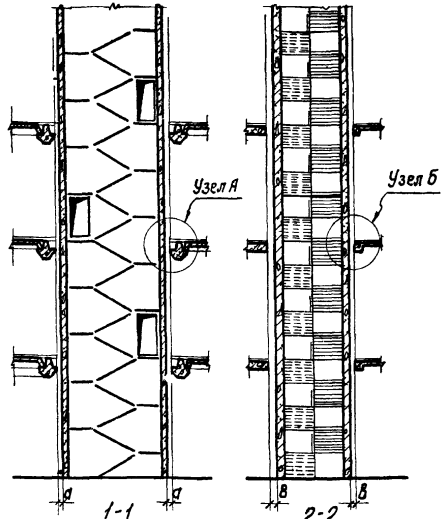
Пав. О.И.С.  
Г.И.С.С.С.С.  
Пав. О.И.С.  
Г.И.С.С.С.С.  
Пав. О.И.С.  
Г.И.С.С.С.С.

Ст. инж.  
проектир.  
Ин.инж.пр.  
Ин.инж.пр.  
Ин.инж.пр.  
Ин.инж.пр.  
Ин.инж.пр.

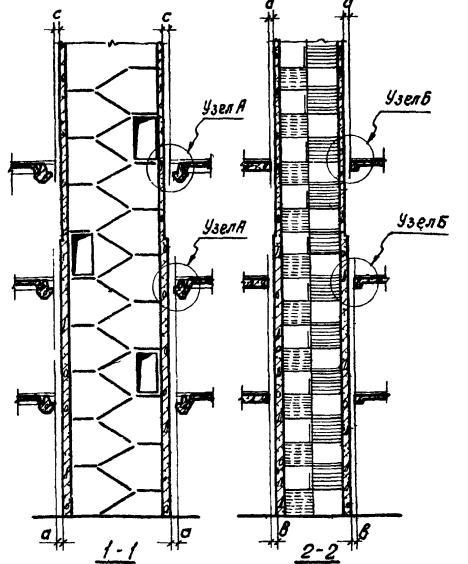
Заручая  
корпус  
Ин.инж.пр.  
Ин.инж.пр.  
Ин.инж.пр.  
Ин.инж.пр.  
Ин.инж.пр.

Размеры антисейсмических швов в мм между монолитными железобетонными стенами лестниц и примыкающими конструкциями перекрытий зданий

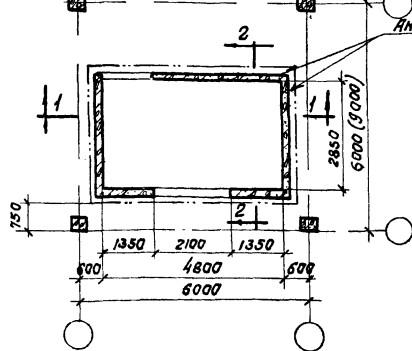
Характеристика лестниц			7 баллов				8 баллов				9 баллов			
Высота этажей в м	Этажность	Высота стены в м	a	b	a	b	c	d	a	b	c	d		
<b>Лестницы с выходами на кровлю</b>														
3,6	3	13,35	100	100	100	100	—	—	100	100	—	—		
	4	16,95	100	100	100	100	—	—	100	100	—	—		
	5	20,55	100	100	100	100	—	—	75(100)	100	120	120		
4,8	3	16,95	100	100	100	100	—	—	100	100	—	—		
	4	21,75	100	100	100	100	—	—	75(100)	100	120	120		
	5	26,55	100	100	75(100)	100	100	100	75(100)	100	120	120		
6,0	3	18,15	100	100	100	100	—	—	100	100	—	—		
	4	22,95	100	100	100	100	—	—	75(100)	100	120	120		
	5	27,75	100	100	75(100)	100	100	100	75(100)	100	120	120		
6,0	3	20,55	100	100	100	100	—	—	75(100)	100	120	120		
	4	26,55	100	100	75(100)	100	100	100	75(100)	100	120	120		
	5	32,55	100	100	75	100	120	120	—	—	—	—		
7,2	3	21,75	100	100	100	100	—	—	75(100)	100	120	120		
	4	27,75	100	100	75(100)	100	100	100	75(100)	100	120	120		
	5	33,75	100	100	75(100)	100	120	120	—	—	—	—		
<b>Лестницы без выходов на кровлю</b>														
3,6	3	10,95	100	100	100	100	—	—	100	100	—	—		
	4	14,0	100	100	100	100	—	—	100	100	—	—		
	5	17,6	100	100	100	100	—	—	100	100	—	—		
4,8	3	14,0	100	100	100	100	—	—	100	100	—	—		
	4	18,8	100	100	100	100	—	—	100	100	—	—		
	5	23,6	100	100	100	100	—	—	75(100)	100	120	120		
6,0	3	15,2	100	100	100	100	—	—	100	100	—	—		
	4	20,0	100	100	100	100	—	—	75(100)	100	120	120		
	5	24,8	100	100	100	100	—	—	75(100)	100	120	120		
6,0	3	15,75	100	100	100	100	—	—	100	100	—	—		
	4	21,75	100	100	100	100	—	—	75(100)	100	120	120		
	5	27,75	100	100	75(100)	100	100	100	—	—	—	—		
7,2	3	16,95	100	100	100	100	—	—	100	100	—	—		
	4	22,95	100	100	100	100	—	—	75(100)	100	120	120		
	5	28,95	100	100	75(100)	100	120	120	—	—	—	—		



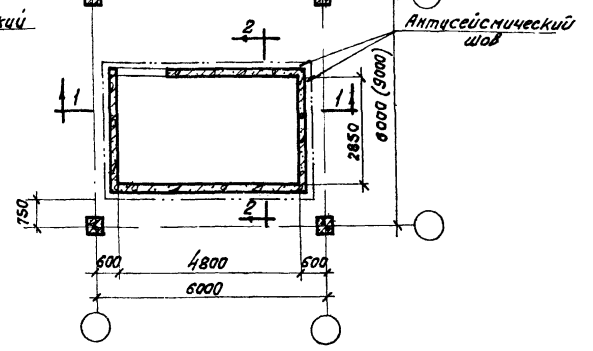
Разрезы для лестничных клеток с пасторной толщиной стены



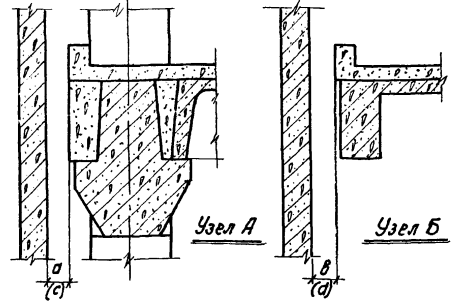
Разрезы для лестничных клеток со стенами имеющими утолщение в нижней части



План для лестниц расположенных у наружной стены здания



План для лестниц расположенных в средней ячейке

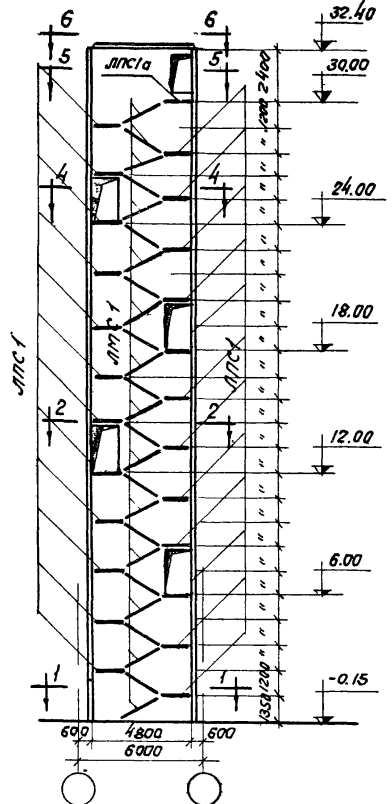


**Примечания**

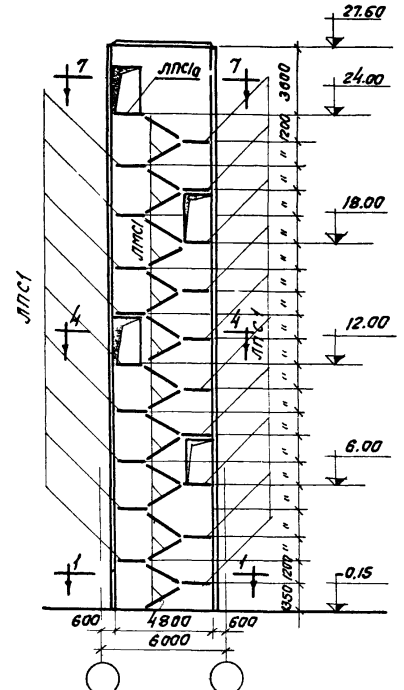
1. Размеры антисейсмических швов даны для зданий с перекрытиями типа 1 и 2. Размеры антисейсмических швов, заключенные в скобки относятся только к зданиям с перекрытиями типа 2.
2. При установке опалубки для возведения монолитных железобетонных стен лестниц обратить особое внимание на устройство антисейсмических швов между монолитными железобетонными стенами лестниц и примыкающими конструкциями перекрытий здания в соответствии с заданными на данном листе размерами.
3. Детали заполнения антисейсмических швов разработаны в альбоме ТДАС 27-1

ТК 1970	Таблица размеров антисейсмических швов между монолитными железобетонными стенами лестниц и примыкающими конструкциями перекрытий зданий	серия ис. 22-9 зав. дом. 1
		лист 64

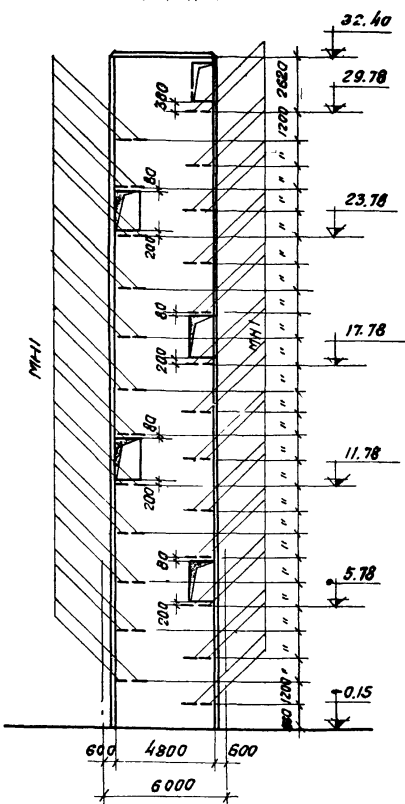
Госстрой СССР  
 ЦНИИПРОЕКТДИЗАЙН  
 Москва  
 Ин. стр.-з.  
 Ин. констр.-з.  
 Ин. инж. пр.  
 М. П.  
 Дегтярев  
 В. В. Мухоморов  
 В. И. Лукиничев  
 Ст. техник  
 инженер  
 М. П.  
 Курясов  
 М. П.  
 Мухоморов



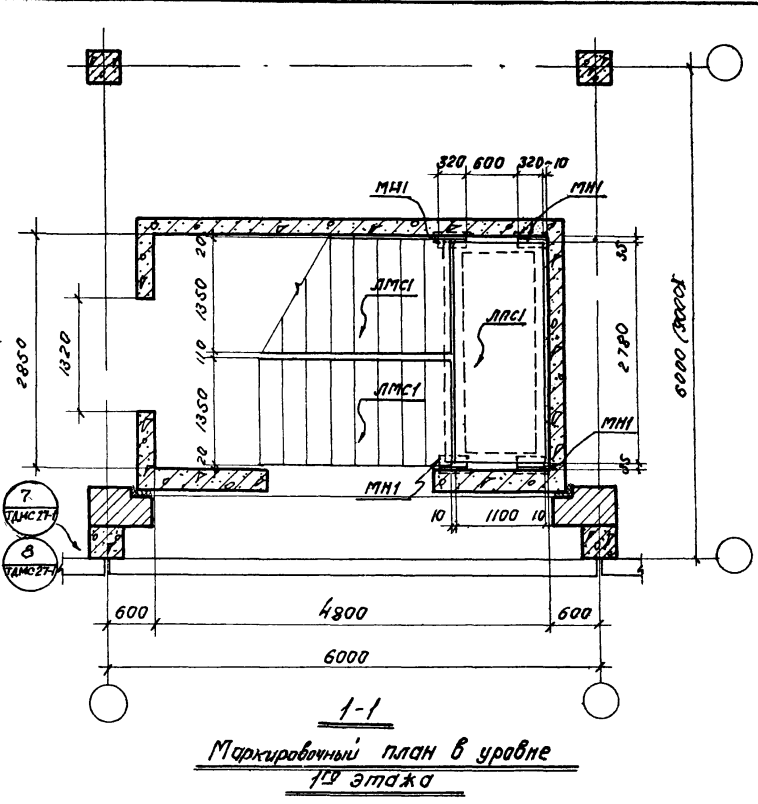
Маркировочная схема сборных железобетонных элементов лестницы с выходом на кровлю



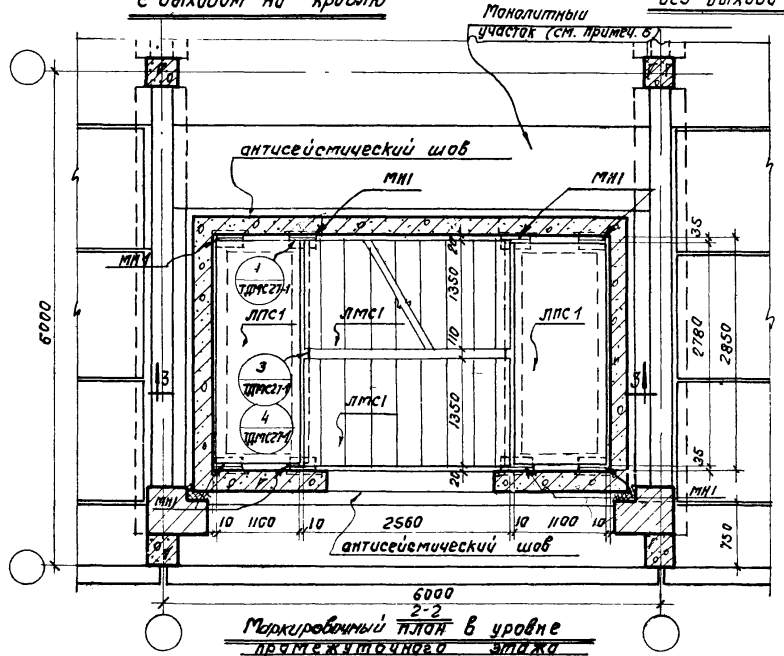
Маркировочная схема сборных железобетонных элементов лестницы без выхода на кровлю



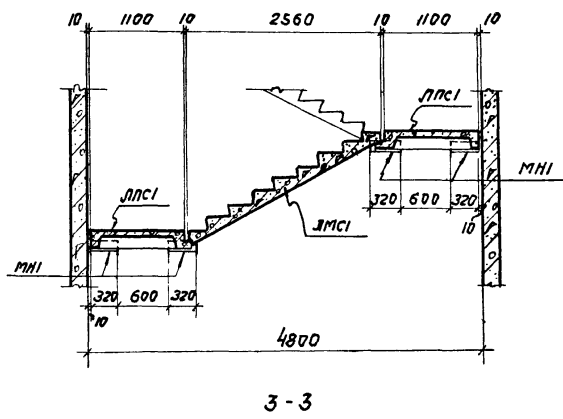
Маркировочная схема стальных опорных элементов лестниц



Маркировочный план в уровне 1-1



Маркировочный план в уровне 2-2



3-3

**Примечания:**

1. На маркировочных схемах сборных железобетонных элементов даны отметки верха лестничных площадок, соответствующие отметкам чистого пола этажей.
2. На маркировочной схеме стальных опорных элементов даны отметки верха опорных столиков МН1.
3. Маркировочные планы условно даны для лестницы, расположенной у наружной стены здания. Для лестницы, расположенной в средней ячейке, монтажные планы аналогичны данным.
4. Маркировочные планы 4-4 ÷ 7-7 даны на листе 66
5. Детали сопряжений конструктивных элементов см. альбом серии ТДМС 27-1.
6. Чертежи монолитных участков перекрытий, примыкающих к лестничным клеткам, разрабатываются в проектах конкретных зданий.

Госстрой СССР  
ЦНИИПРОЕЗДАНИЙ  
Москва

Нац. ОК-3  
Ин. Констр. Отд.  
П. Ш. П. П.

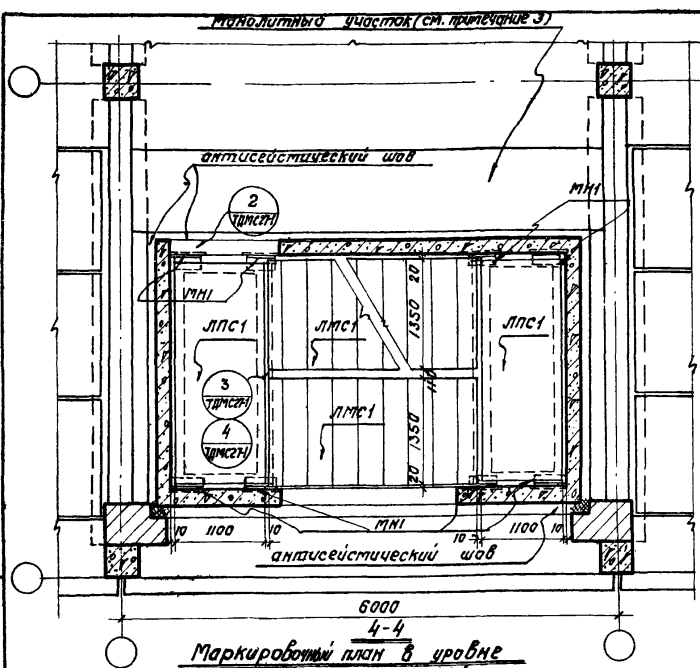
Петров  
Балашов  
Куриков

С.Т. Теркин  
Проверил  
М.И. Иванов

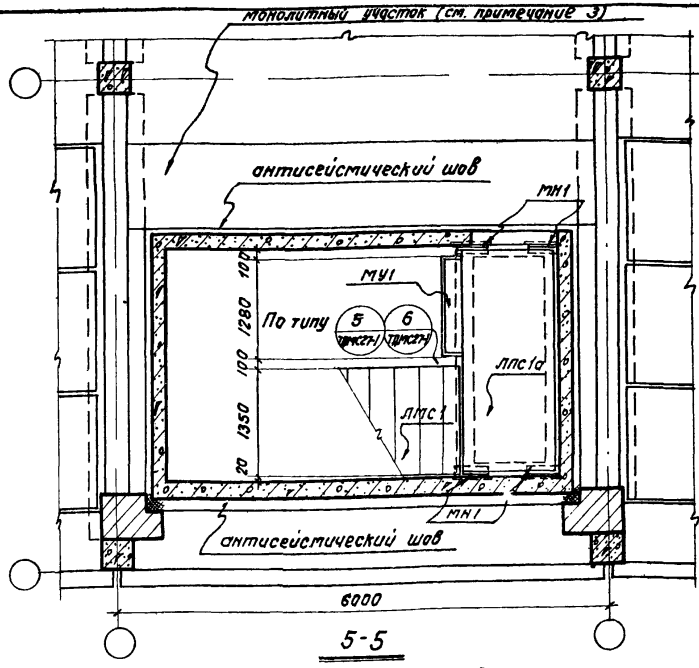
Котва  
Куриков

ТК	Маркировочные схемы сборных железобетонных и стальных элементов для лестницы 5-й этажного здания при высоте этажа 6,0м	Серия ЦУС 2079
1970	Маркировочные планы 1-1, 2-2, разрез 3-3	Лист 65

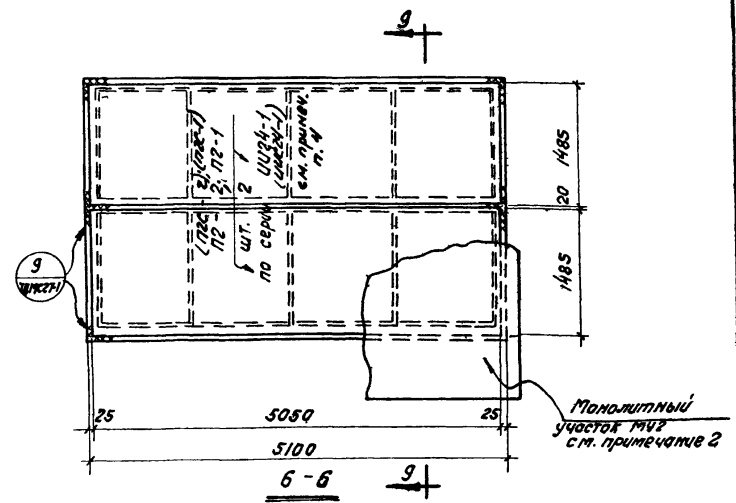




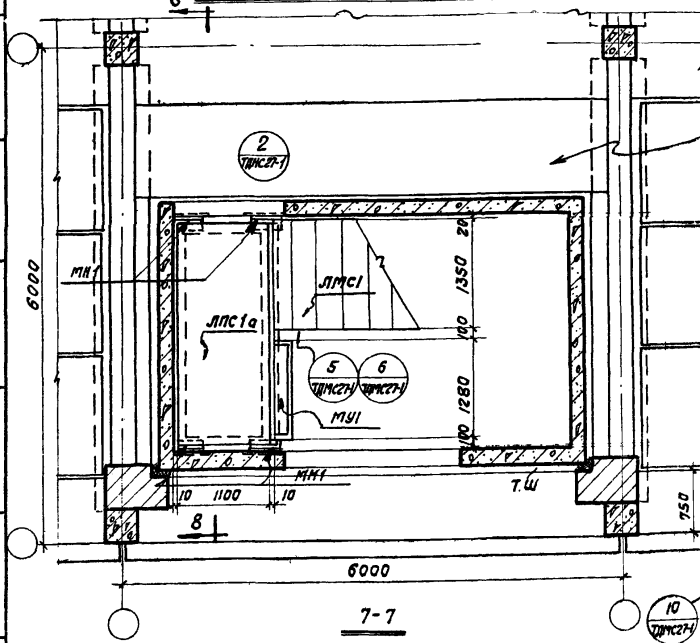
Маркировочный план в уровне промежуточных этажей



Маркировочный план в уровне выхода на кровлю

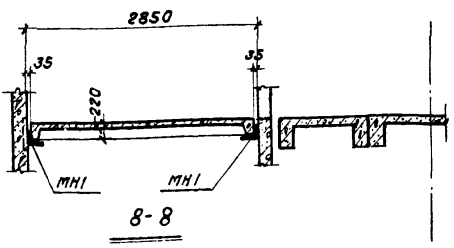


Маркировочный план в уровне покрытия лестничной клетки

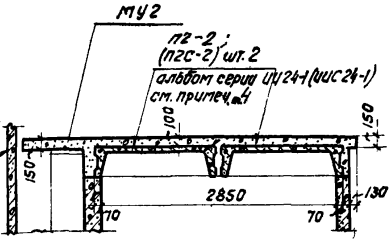


Маркировочный план в уровне верхнего этажа

Монолитный участок (см. примечание 3)

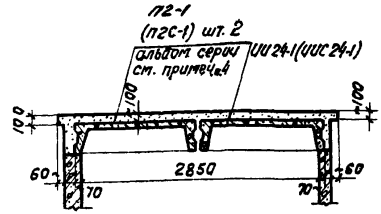


8-8



9-9

для лестницы без выхода на кровлю, расположенной у наружной стены здания/



9-9

для лестницы без выхода на кровлю, расположенной в средней ячейке/

**Примечания:**

1. Общие примечания, маркировочные схемы, маркировочные планы 1-1, 2-2 и разрез 3-3 см. лист 65
2. Опалубку и армирование монолитных участков МН1 и МН2 см. на листе 67
3. Чертежи монолитных участков, примыкающих к лестничным клеткам, разрабатываются в проекте конкретного здания.
4. При сейсмичности 9 баллов применяются плиты П2С-1, П2С-2 по альбому серии ПУ24-1.

Госстрой СССР  
ЦНИИПромзданий  
Москва

Инж. В.И. Зинченко  
Инж. В.А. Колесников  
Инж. В.А. Бабанов  
Инж. В.А. Павлов  
Инж. В.А. Прохоров  
Инж. В.А. Куркин  
Инж. В.А. Кудряков

ТК 1970	Маркировочные схемы сборных железобетонных и стальных элементов для лестницы 5-го этажного здания при высоте этажа 6,0 м.	Серия УС24-1
	Маркировочные планы 4-4 - 7-7. Разрезы 8-8, 9-9	Лист 66



Спецификация и выборка стали на монолитный участок МУ1

Марка изделия	№ поз.	Эскиз	φ или сечение мм	Длина мм	Кол. шт.	Общая длина м	Выборка стали		
							φ или сечение мм	Общая длина м	Вес кг.
Монолитный участок МУ1	1	Уголок	100x63x7	1280	1	1,28	100x63x7	1,8	16,0
	2		100x63x7	240	2	0,48	8А1	2,5	10
	3		8А1	1240	2	2,48			
Итого:									17,0

Спецификация арматурных изделий на монолитный участок МУ2

Марка монолитного участка	Марка арматурного элемента	Кол. шт.	№ серии и листа
МУ2	С153	3	УИС24-3 лист 12

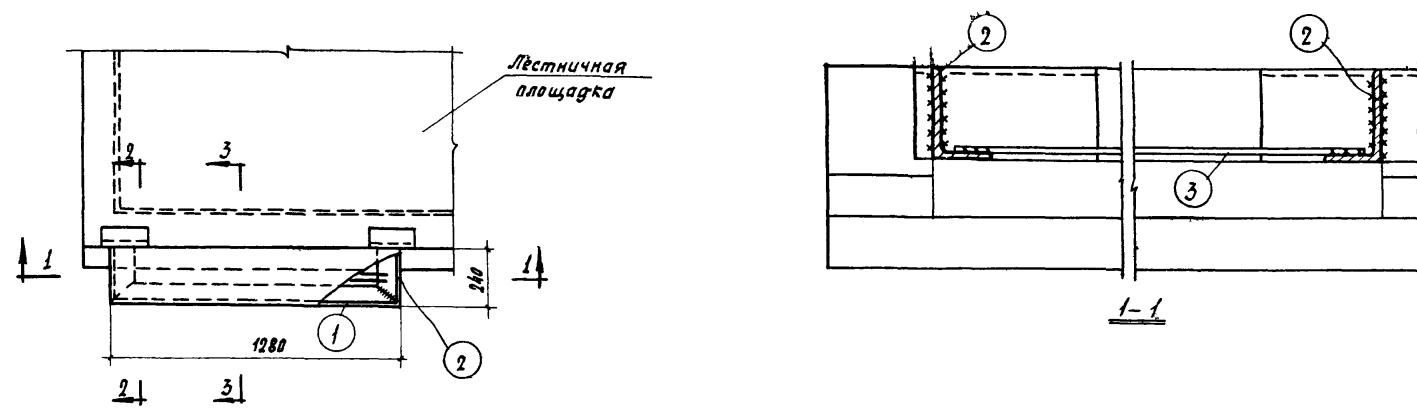
Показатели на один монолитный участок

Марка монолит. участка	Марка бетона	Объем бетона м <sup>3</sup>	Расход стали кг
МУ1	200	0,030	17
МУ2	200	2,46	92,7

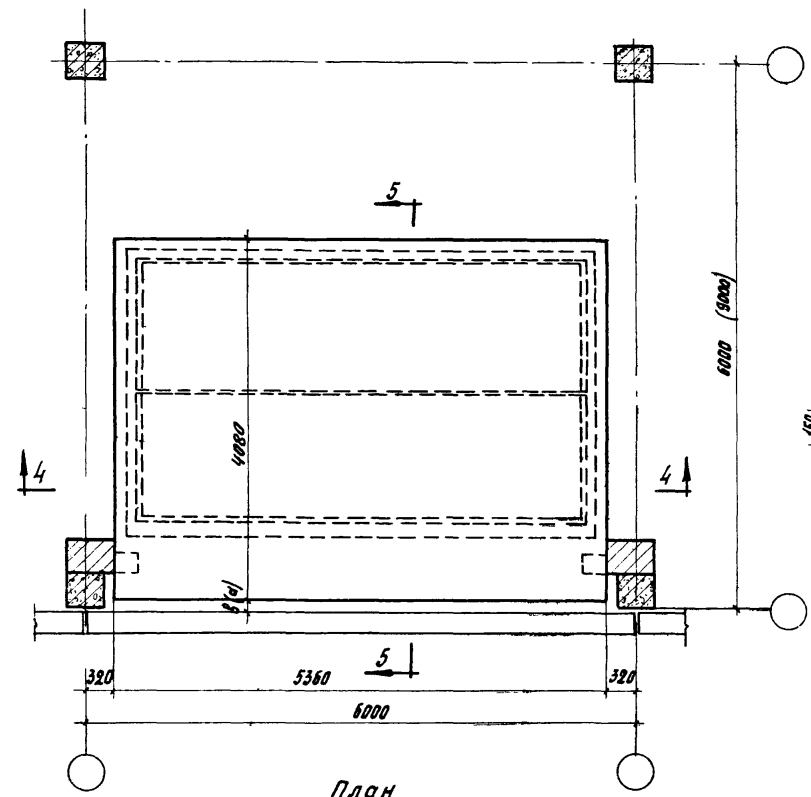
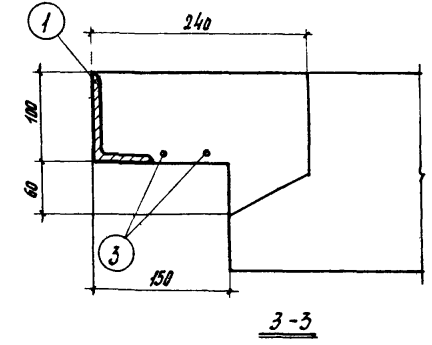
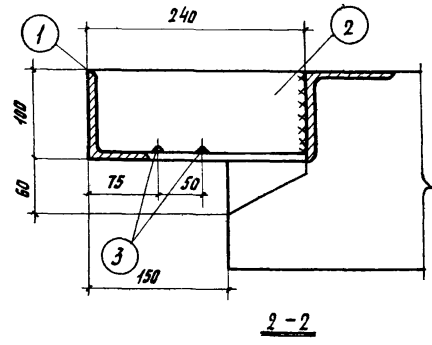
Примечания:

- В монолитном участке МУ1 уголки позиции „2“ приварить к закладным деталям лестничной площадки при помощи дуговой сварки электродами типа Э42А. Толщину шва принимать равной в.м. Уголки позиции „1“ и „2“ свариваются.
- Арматура позиции „3“ приваривается к уголкам позиции 2.
- Привязка монолитного участка МУ1 дана на монтажных чертежах см. лист 66
- Величину антисейсмического шва „в“ (d) принимать по таблице на листе 64 данной серии.

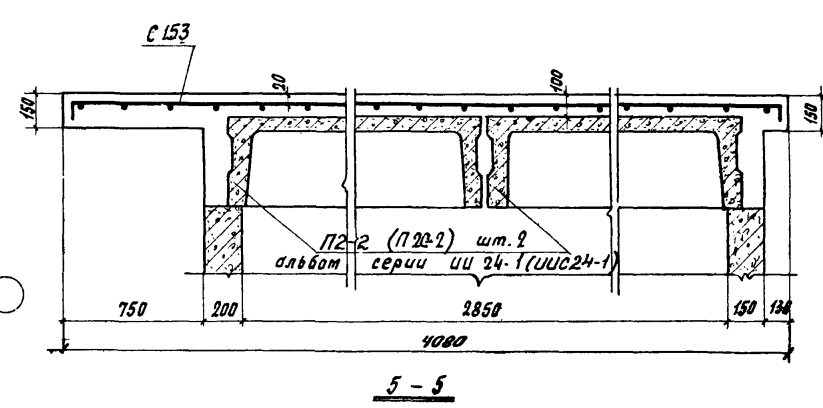
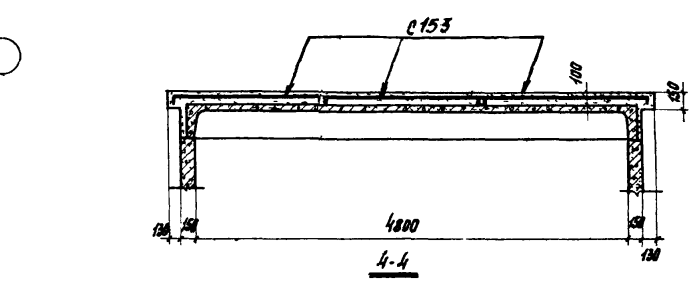
ТК 1970	Монолитный участок МУ1 примыкающий к лестничной площадке на верхних этажах и привязке на кровлю.	Серия УИС24-9 лист 11
	Монолитный участок МУ2 покрытия лестничной клетки в месте примыкания к наружной стене.	



План  
Монолитный участок МУ1



План  
Монолитный участок МУ2



Госстрой СССР  
ЦНИИПРОЕКТИРОВАНИЙ  
Москва 1968г.

Нач. ОП-3  
Гл. констр. отд.  
Гл. инж. пр.

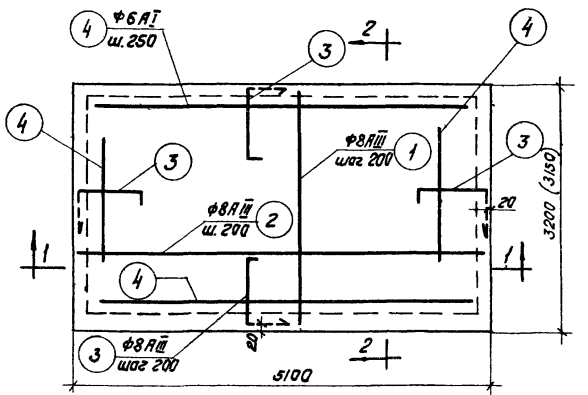
Петров  
Балахов  
Куриков

Ст. техник  
Проберил.

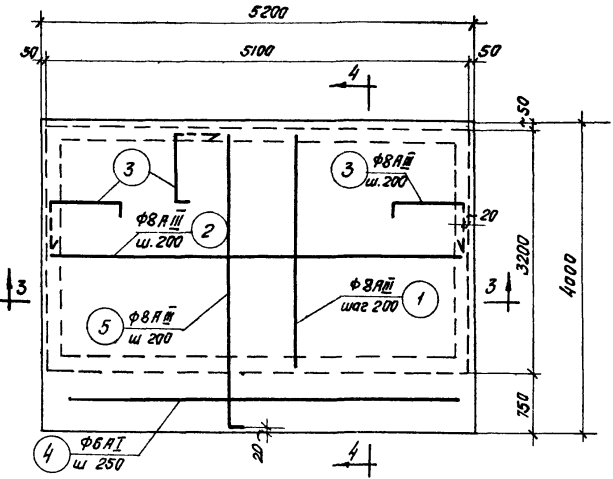
Копеев  
Куриков

Копеев  
Куриков

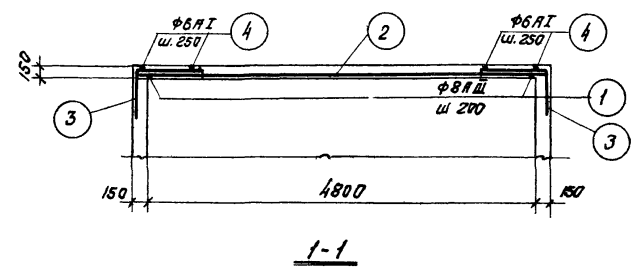
Спецификация и выборка стали на одно покрытие



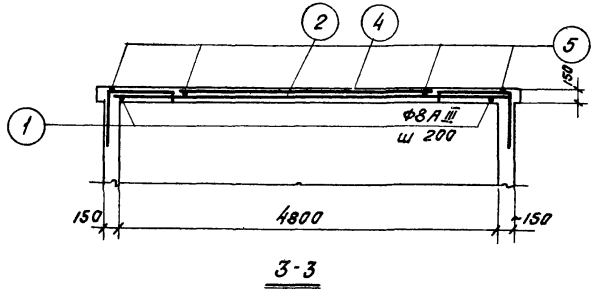
План покрытия лестничной клетки с выходом на кровлю



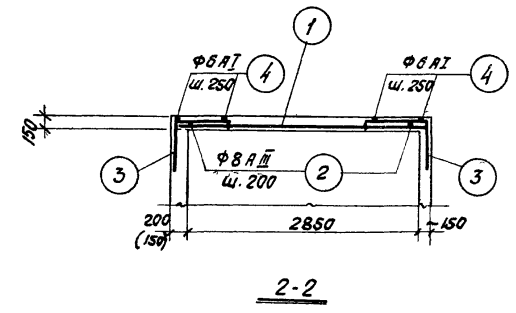
План покрытия лестничной клетки с выходом на верхний этаж, при расположении ее у наружной стены здания и высоте этажа равной 6м.



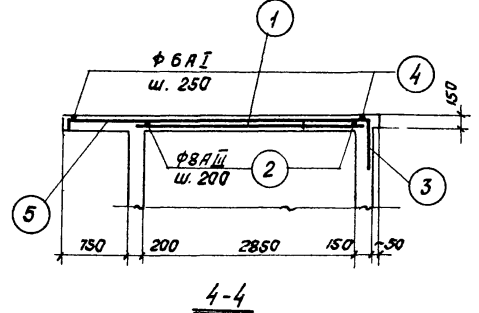
1-1



3-3



2-2



4-4

Наименование покрытия	№ поз.	Эскиз	Φ мм	Длина мм	Кол-во шт.	Общая длина м	Выборка стали		
							Φ мм	общая длина м	Вес м
покрытие лестничной клетки с выходом на кровлю	1		8A III	3100	25	77,5	8A III	256,5	101,0
	2		8A III	5000	15	75,0	6A I	62,0	13,8
	3		8A III	1300	80	104,0	Итого:		
	4	распред. ар-ра	6A I	—	—	62,0			
покрытие лестничной клетки с выходом на верхний этаж, при расположении ее у наружной стены здания и высоте этажа равной 6м	1		8A III	3100	25	77,5	8A III	324,0	126,0
	2		8A III	5000	15	75,0	6A I	54,0	12,0
	3		8A III	1300	55	71,5	Итого:		
	4	распред. ар-ра	6A I	—	—	54,0			
	5		8A III	4000	25	100,0			

Показатели на одно монолитное покрытие

Наименование покрытия	Марка бетона	Объем бетона м <sup>3</sup>	Расход стали кг
Покрытие лестничной клетки с выходом на кровлю	200	2,45	114,8
Покрытие лестничной клетки с выходом на верхний этаж при расположении ее у наружной стены здания (hэт=6м)		3,12	136,9

Примечания:

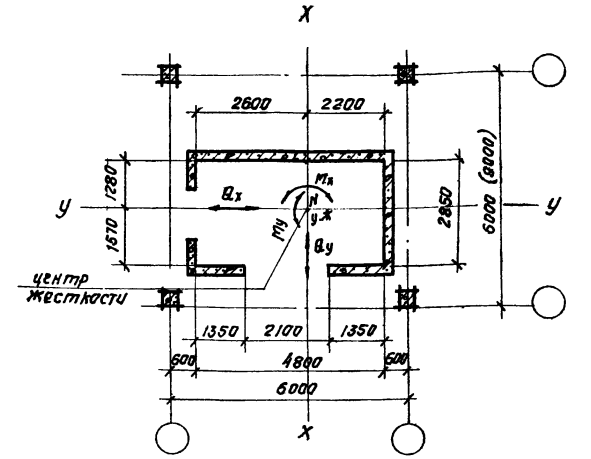
1. Покрытие лестничной клетки с выходом на кровлю рассчитано на собственный вес кровли (200 кг/м<sup>2</sup>) и нормативную снеговую нагрузку (150 кг/м<sup>2</sup>). Покрытие лестничной клетки с выходом на верхний этаж рассчитано на нормативную временную нагрузку 400 кг/м<sup>2</sup>.
2. Монолитные железобетонные плиты покрытий лестничных клеток рекомендуется выполнять в подвешенной инвентарной опалубке.
3. Устройство опор для щитов опалубки покрытия на нижележащих лестничных площадках и маршах не допускается.
3. Защитный слой бетона принят 20мм.

Исполнитель: [Signature]  
 Проверил: [Signature]  
 Главный инженер: [Signature]  
 Проект: [Signature]  
 М.П. [Stamp]

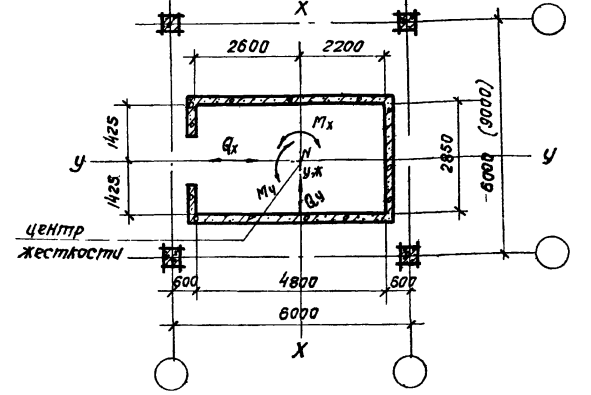
ТК	Варианты покрытий лестничных клеток в виде монолитных железобетонных плит	Серия 10803-01	лист 88
1970			

Усилия от лестничных клеток с монолитными железобетонными стенами на фундаменте

характеристика лестниц			при основных сочетаниях нормативных значений нагрузок				при особом сочетании нагрузок															
этаж в м	кал.-ч. этажей	высота стен в м	сейсмичность района в баллах	коэф. без конструкц. лестнич. к.	время на парши	снеговая нагрузка на покрытие для района	суммарная нагрузка на покрытие на фундам. (N)	сейсмичность 7 баллов					сейсмичность 8 баллов					сейсмичность 9 баллов				
								N	M <sub>x</sub>	M <sub>y</sub>	Q <sub>x</sub>	Q <sub>y</sub>	N	M <sub>x</sub>	M <sub>y</sub>	Q <sub>x</sub>	Q <sub>y</sub>	N	M <sub>x</sub>	M <sub>y</sub>	Q <sub>x</sub>	Q <sub>y</sub>
<b>Лестницы с выходами на кровлю</b>																						
3,6	3	13,35	7,8,9	120	24	3	147	141	±122	±122	±12	±12	141	±244	±244	±24	±24	141	±488	±488	±48	±48
	4	16,95	7,8,9	150	32	—	185	178	±200	±200	±16	±16	178	±400	±400	±32	±32	178	±800	±800	±64	±64
	5	20,55	7,8,9	179	40	—	179	213	±294	±294	±19	±19	213	±588	±528	±38	±38	229	±1256	±1256	±80	±80
4,8	3	16,95	7,8,9	150	32	—	185	178	±200	±200	±16	±16	178	±400	±400	±32	±32	178	±800	±800	±64	±64
	4	21,75	7,8,9	189	43	—	235	226	±331	±331	±20	±20	226	±662	±662	±40	±40	248	±1435	±1435	±86	±86
	5	26,55	7,8,9	208	54	—	289	277	±487	±402	±24	±19	290	±1047	±853	±49	±39	309	±2135	±1765	±106	±86
6,8	3	18,15	7,8,9	159	35	—	197	189	±219	±229	±17	±17	189	±458	±458	±34	±34	189	±916	±916	±68	±68
	4	22,95	7,8,9	200	46	—	249	239	±345	±345	±22	±22	239	±690	±690	±44	±44	260	±1500	±1500	±92	±92
	5	27,75	7,8,9	221	56	—	297	285	±560	±410	±27	±19	300	±1175	±870	±55	±39	312	±2400	±1760	±112	±80
6,0	3	20,55	7,8,9	180	40	—	223	213	±294	±294	±19	±19	213	±588	±588	±38	±38	229	±1256	±1256	±80	±80
	4	26,55	7,8,9	228	54	—	285	277	±487	±402	±24	±19	290	±1047	±853	±49	±39	309	±2135	±1765	±106	±86
	5	32,55	7,8,9	242	67	—	310	328	580	390	±24	±17	353	±1246	±852	±52	±36	—	—	—	—	—
7,2, 6,0	3	21,75	7,8,9	189	43	—	235	226	±331	±331	±20	±20	226	±662	±662	±40	±40	248	±1435	±1435	±86	±86
	4	27,75	7,8,9	238	56	—	297	285	±560	±410	±27	±19	300	±1175	±870	±55	±39	312	±2400	±1760	±112	±80
	5	33,75	7,8,9	266	70	—	331	344	590	400	±24	±17	368	1260	860	±50	±36	—	—	—	—	—
<b>Лестницы без выходов на кровлю</b>																						
3,6	3	10,6	7,8,9	80	16	—	95	93	±47	±47	±6	±6	93	±92	±92	±12	±12	93	±184	±184	±24	±24
	4	14,0	7,8,9	113	24	—	137	132	±131	±131	±12	±12	132	±262	±262	±24	±24	132	±524	±524	±48	±48
	5	17,6	7,8,9	141	32	—	173	166	±196	±196	±15	±15	166	±392	±392	±30	±30	166	±784	±784	±60	±60
4,8	3	14,0	7,8,9	114	22	—	136	132	±130	±130	±12	±12	132	±260	±260	±24	±24	132	±520	±520	±48	±48
	4	18,8	7,8,9	148	32	—	180	173	±222	±222	±16	±16	173	±444	±444	±32	±32	173	±888	±888	±64	±64
	5	23,6	7,8,9	202	43	—	245	236	±345	±345	±22	±22	236	±690	±690	±44	±44	257	±1500	±1500	±92	±92
6,0, 4,8	3	15,2	7,8,9	118	24	—	142	137	±141	±141	±12	±12	137	±282	±282	±24	±24	137	±564	±564	±48	±48
	4	20,0	7,8,9	160	35	—	195	188	±265	±265	±17	±17	188	±530	±530	±34	±34	202	±1150	±1150	±71	±71
	5	24,8	7,8,9	208	46	—	254	212	±385	±385	±21	±21	212	±770	±770	±42	±42	268	±1670	±1670	±88	±88
6,0	3	16,15	7,8,9	136	27	—	163	156	±179	±179	±14	±14	156	±358	±358	±28	±28	156	±716	±716	±56	±56
	4	21,75	7,8,9	185	40	—	225	217	±320	±320	±19	±19	217	±640	±640	±38	±38	241	±1435	±1435	±86	±86
	5	27,75	7,8,9	209	54	—	249	276	±560	±410	±27	±19	290	±1175	±870	±55	±39	311	±2400	±1760	±112	±80
7,2, 6,0	3	16,95	7,8,9	146	29	—	175	170	±195	±195	±16	±16	170	±390	±390	±32	±32	170	±780	±780	±64	±64
	4	22,95	7,8,9	197	43	—	240	231	±335	±335	±21	±21	231	±670	±670	±42	±42	253	±1470	±1470	±90	±90
	5	28,95	7,8,9	219	56	—	262	289	570	400	±26	±18	304	±1220	±848	±56	±38	—	—	—	—	—



План 1<sup>го</sup> этажа для лестниц расположенных у наружной стены здания



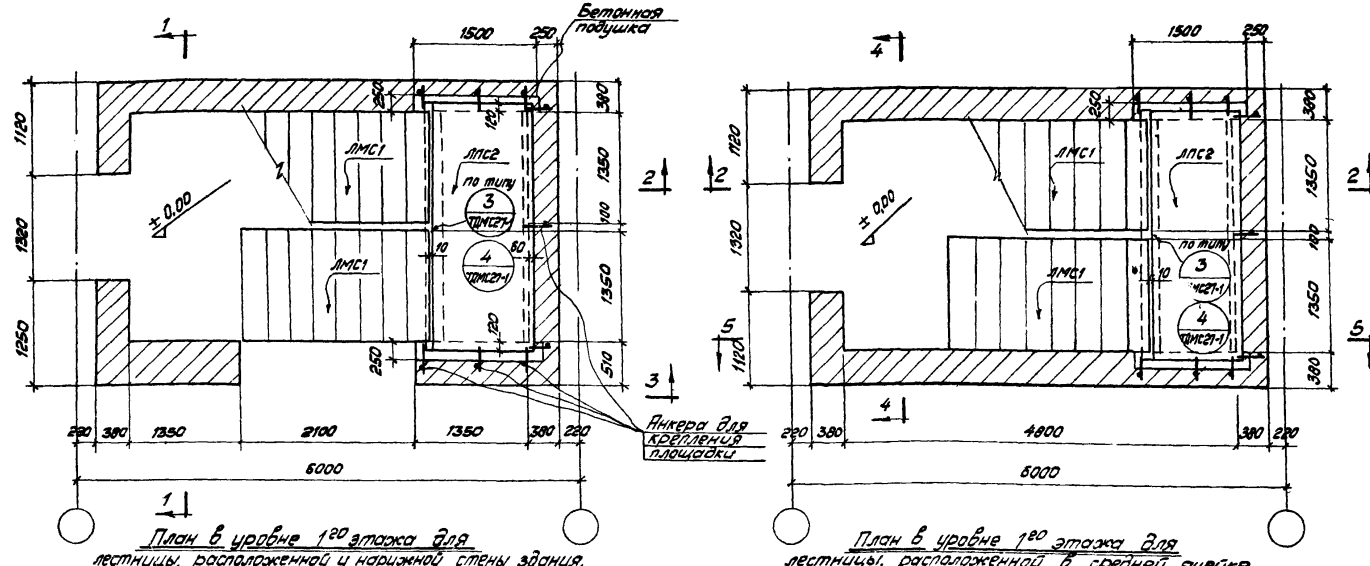
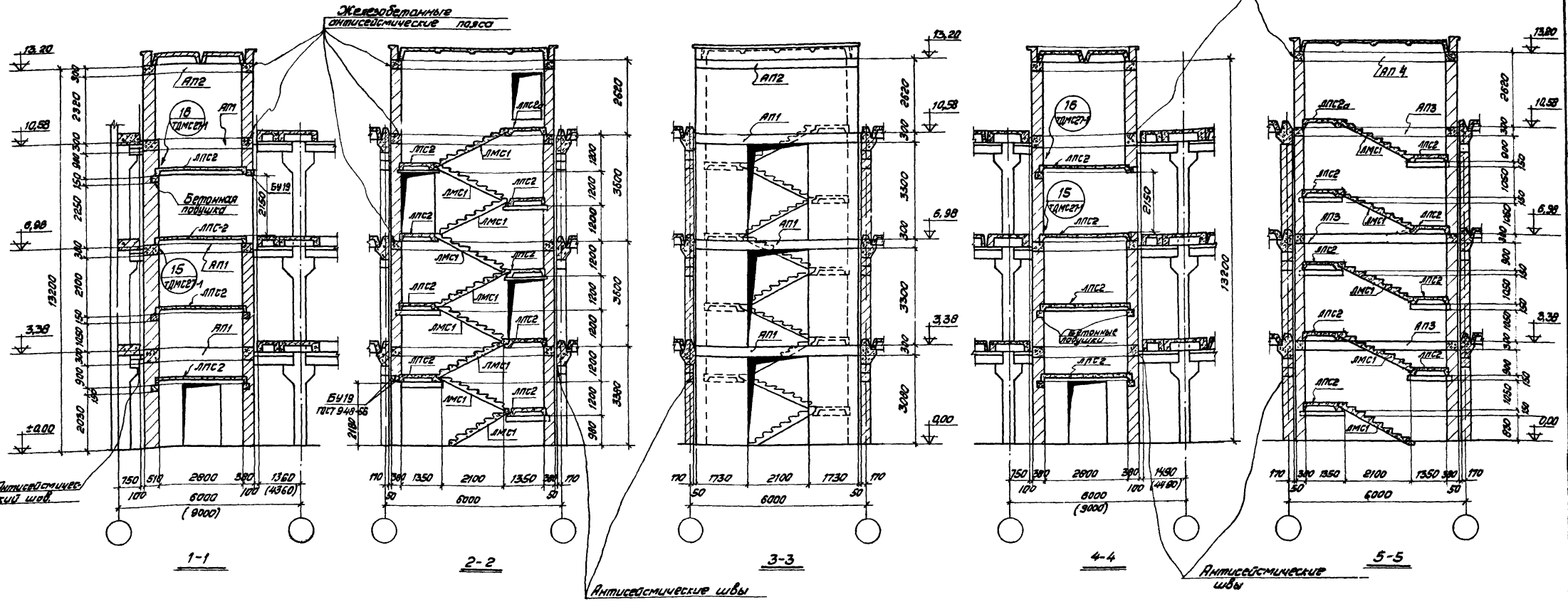
План 1<sup>го</sup> этажа для лестниц расположенных в средних ячейках

- Примечания:**
- Усилия от лестничных клеток, расположенных у наружных стен здания и в средних ячейках, вследствие незначительной разницы, приняты одинаковыми.
  - Расчет фундаментов с учетом сейсмических воздействий (особое сочетание нагрузок) следует производить независимо в двух взаимно перпендикулярных направлениях на действие сочетаний усилий (N, M<sub>x</sub>, Q<sub>x</sub>) и (N, M<sub>y</sub>, Q<sub>y</sub>).

ТК 1970 Усилия от лестничных клеток с монолитными железобетонными стенами на фундаменте. Серия изд. 20-9, август 71. Лист 69

Ленград. Проектно-конструкторское бюро. Инженер: [подпись]. Москва. Проектно-конструкторский институт. Инженер: [подпись].

**Железобетонные  
антисейсмические пояса**



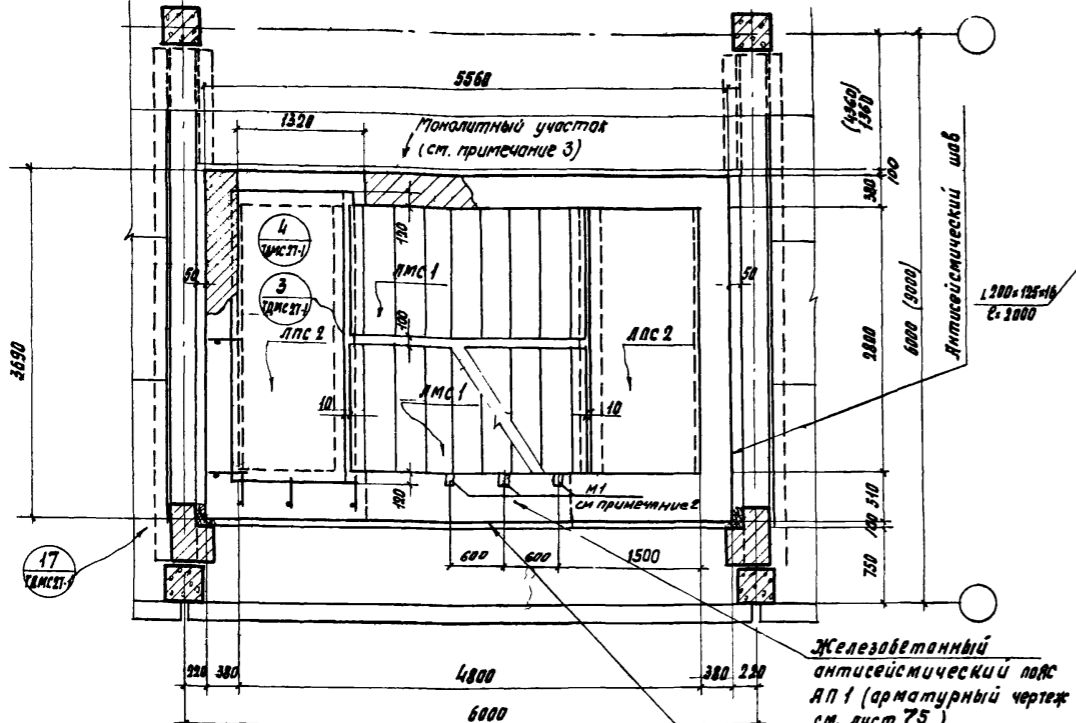
- Примечания:**
- 1. Для стен лестниц зданий, возводимых в районах с сейсмичностью 7 баллов должна приниматься кирпичная кладка не ниже 2й категории (кирпич марки 75 и раствор не ниже марки 25).  
Величина нормального сцепления должна удовлетворять условию:  $1,8 > R_{sp} \geq 1,2 \text{ кг/см}^2$   
В целях кирпичных стен и у проемов на 2м и 3м этажах укладываются арматурные сетки.  
Армирование кирпичных стен сетками дано на листе 74.
  - 2. В скобках даны размеры для сетки колонн 9x6м.
  - 3. Детали даны в альбоме ТДМС 27-1.
  - 4. Маркировочные планы в уровне междуэтажных перекрытий, междуэтажных лестничных площадок и кровли даны на листе 71.

Госстрой СССР  
ЦНИИПРОМЗДАНИЙ  
Москва

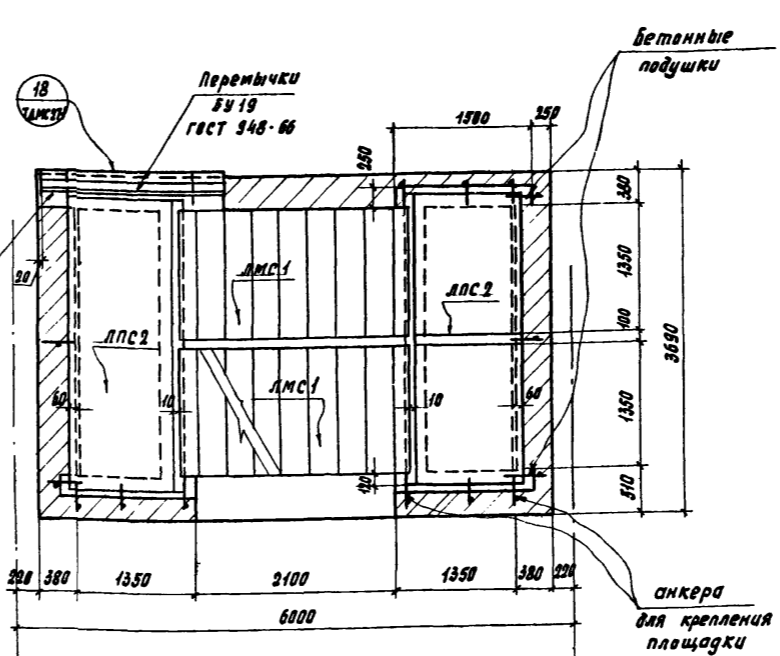
Нов. ДТК-3  
Д.А. Кондратов  
В.А. Шелухин  
С.И. Платов  
И.В. Шелухина  
А.В. Шелухин

Помощник  
Ст. техник  
Каткова

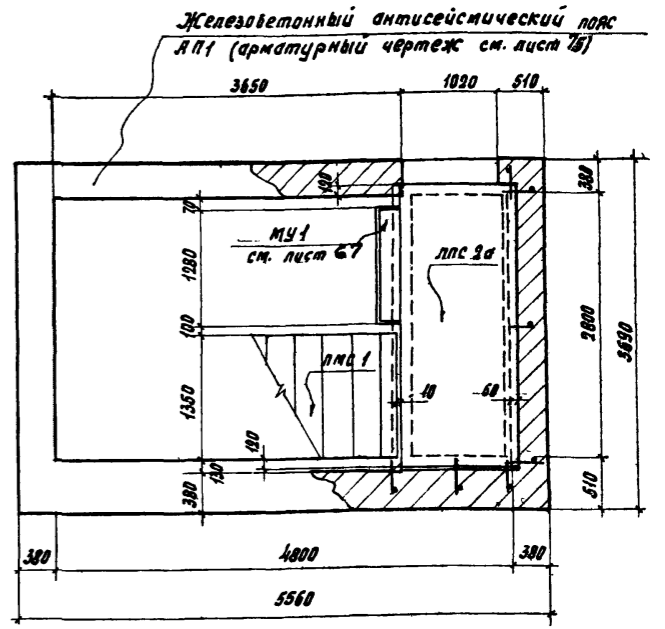
ТК 1970	Вариант лестницы с кирпичными стенами для 3-х этажного здания с высотой этажей 3,6м.	Серия ИСС 30-9 альбом 1
	Сейсмичность 7 баллов. Маркировочные планы и разрезы.	Лист 70



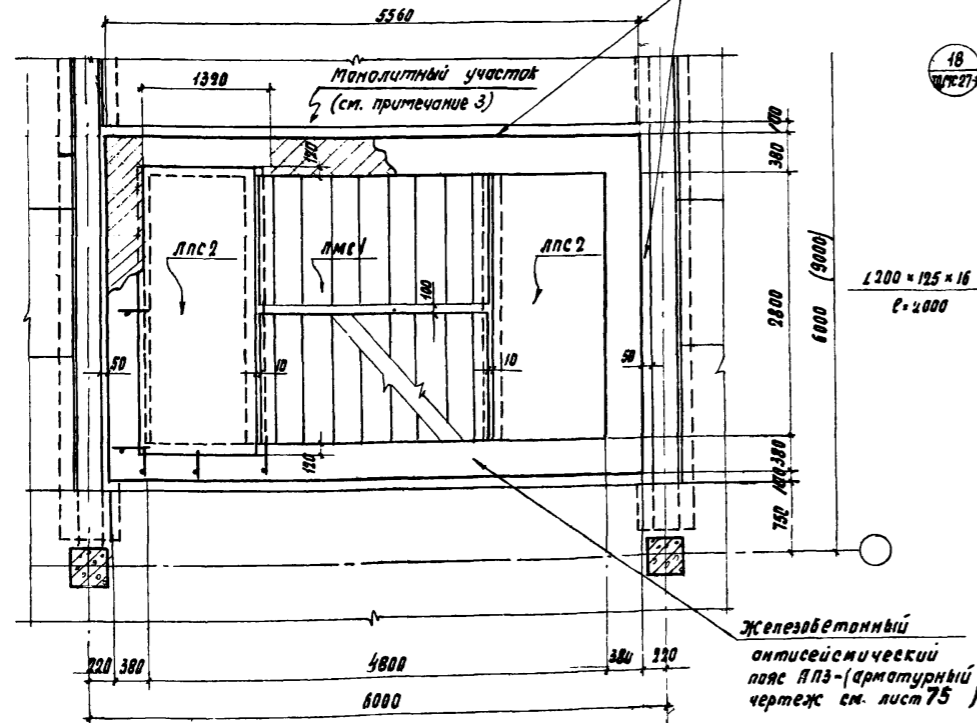
Маркировочный план в уровне междуэтажного перекрытия для лестницы расположенной у наружной стены здания



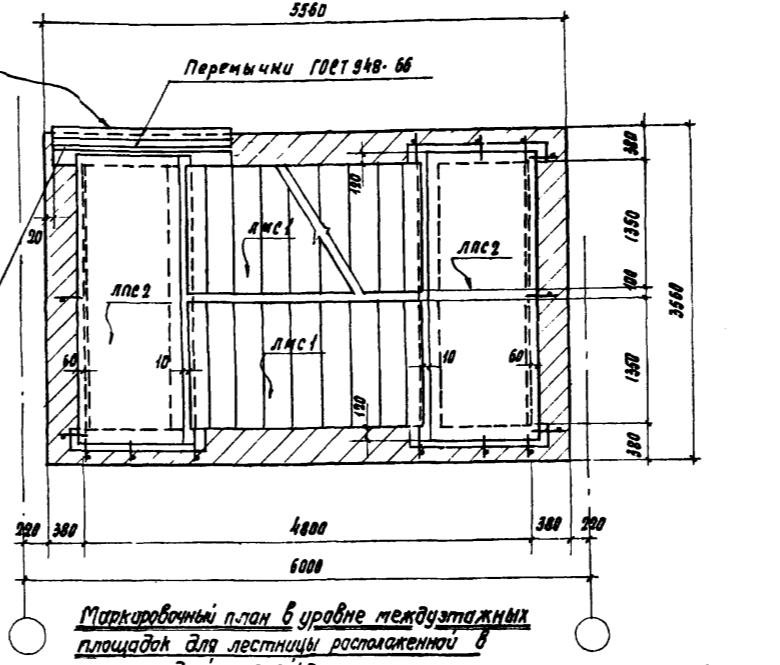
Маркировочный план в уровне междуэтажных площадок для лестницы расположенной у наружной стены здания



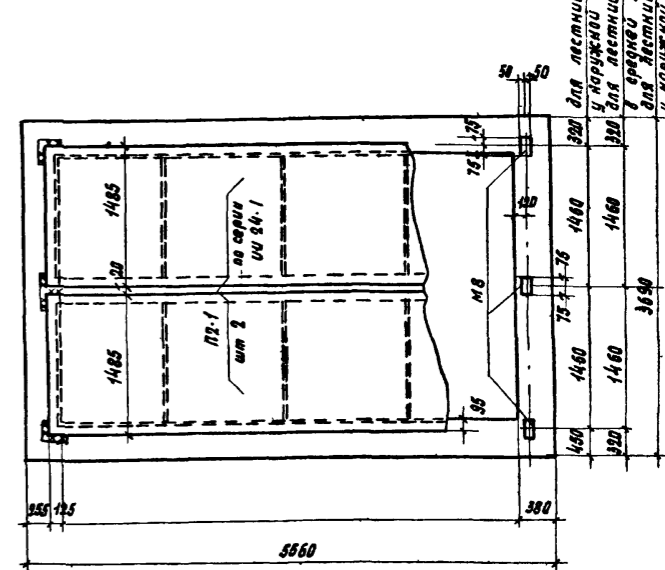
Маркировочный план в уровне выхода на кровлю для лестницы расположенной у наружной стены здания (конструкции покрытия здания условно не показаны)



Маркировочный план в уровне междуэтажного перекрытия для лестницы расположенной в средней ячейке



Маркировочный план в уровне междуэтажных площадок для лестницы расположенной в средней ячейке



Монтажный план в уровне покрытия лестничной клетки

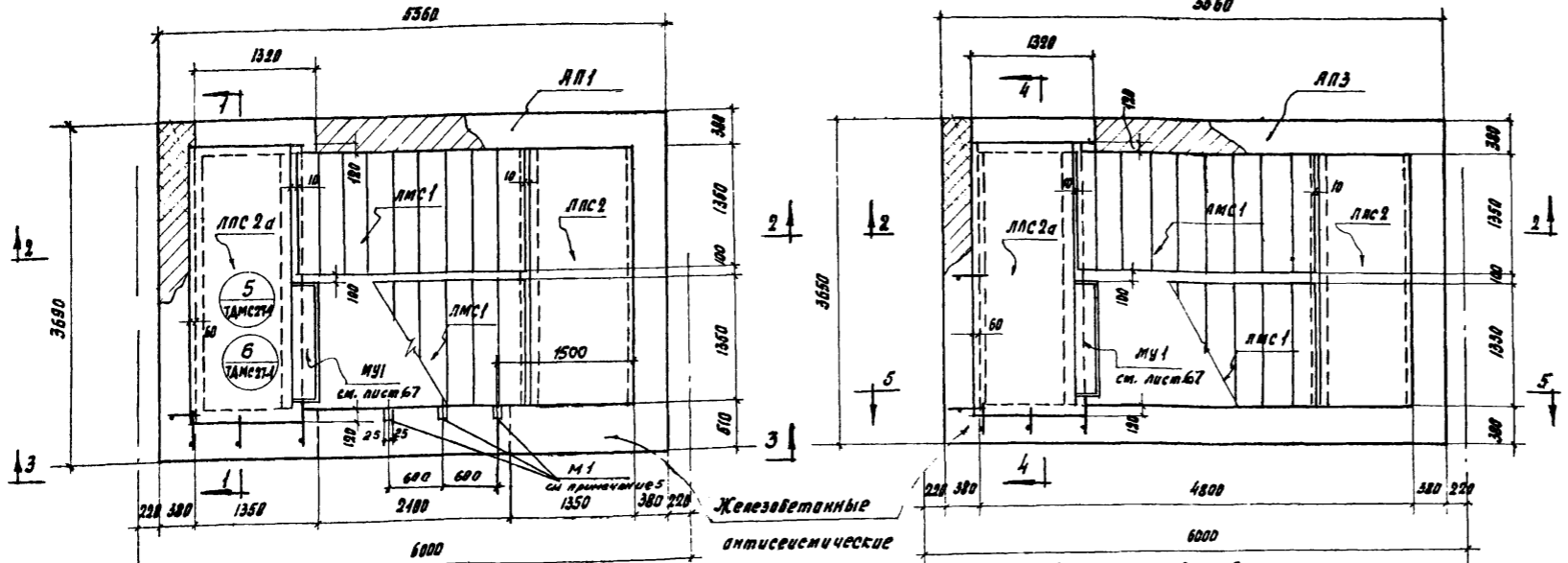
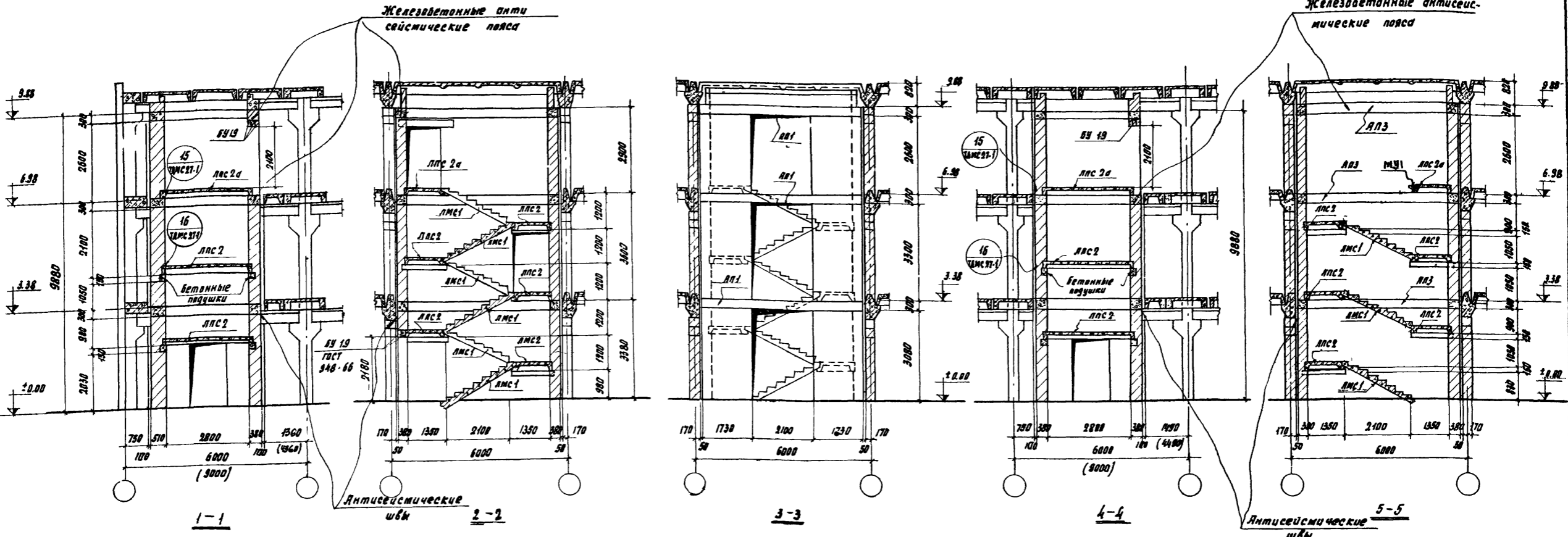
Примечания:

1. Общие примечания см. на листе 70
2. Закладные детали М1 для крепления перил устанавливаются в антисейсмическом поясе ЯП1 только на эти. 3.38
3. Вариант лестницы с кирпичными стенами для 3-го этажного здания с выходом на кровлю (высота этажа 3,6 м)
4. Сейсмичность 7 баллов

ТК  
1970

Серия  
ИЭС 30-9  
Лист 71

Институт зданий г. Москва  
 Госстрой СССР  
 Моч. БТК-3  
 Гл. конструктор В. Савельев  
 Пр. инж. пр. В. Шиф.  
 Помощ. ст. техник  
 Ломоносов



Маркировочный план в уровне перекрытия верхнего этажа для лестницы, расположенной у наружной стены здания (конструкция перекрытия здания условно не показаны).

Маркировочный план в уровне перекрытия верхнего этажа для лестницы расположенной в средней ячейке (конструкция перекрытия здания условно не показаны).

**Примечания:**

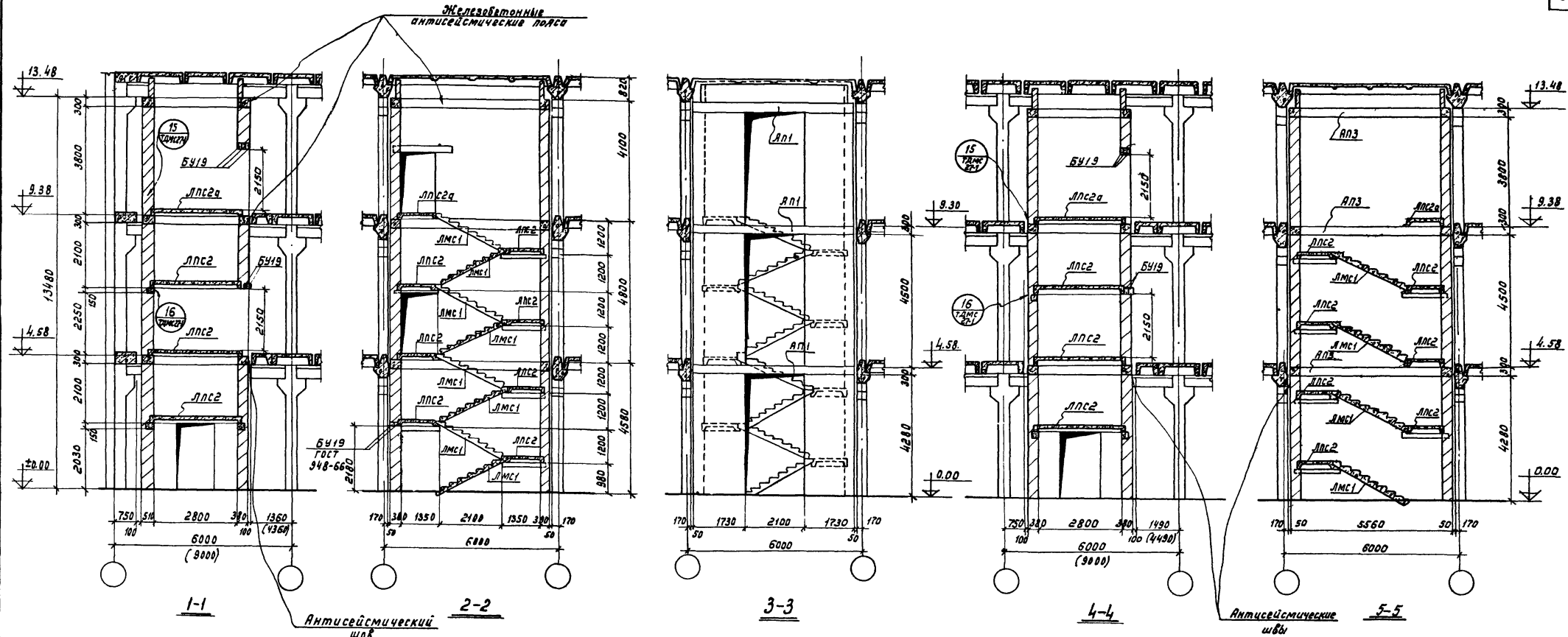
1. Для стен лестниц, без выходов на кровлю в зданиях возводимых в районах с сейсмичностью 7 баллов должна приниматься кирпичная кладка не ниже 24 категории (кирпич марки 75 и раствор не ниже марки 25).
2. В скобках даны размеры для сетки кованой 9\*6 м.
3. Детали даны в альбоме Т.Д.МС 27-1
4. Маркировочные планы в уровне первого этажа, см. на листе 70. Монтажные планы в уровне междуэтажного перекрытия 2-го этажа и в уровне междуэтажных площадок по расположению выходов зеркалами соответствующим монтажным планам на листе 71.
5. Закладные детали М1 для крепления перил устанавливаются в антисейсмическом поясе АП1 толщиной на отп. 3,38
6. Армирование кирпичных стен сетками дано на листе 74.

ТК  
1970

Вариант лестницы с кирпичными стенами для 35 этажного здания без выхода на кровлю. (Высота этажа 3,6 м) Сейсмичность 7 баллов. Маркировочные планы, разрезы.

Серия  
ИЭС 20-9  
альбом 1  
Лист  
72

Гострой СССР  
 ЦЕНТРАЛЬНЫЙ  
 с. Москва  
 Инж. ГИЛ-3  
 (д. констр. арт. В. В. В. В. В.)  
 Г. И. И. И. И.  
 Петров  
 Копеев  
 Куркин



1-1

2-2

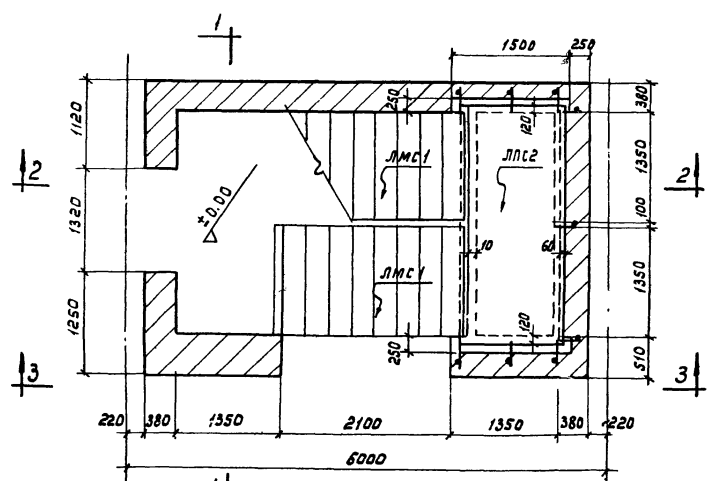
3-3

4-4

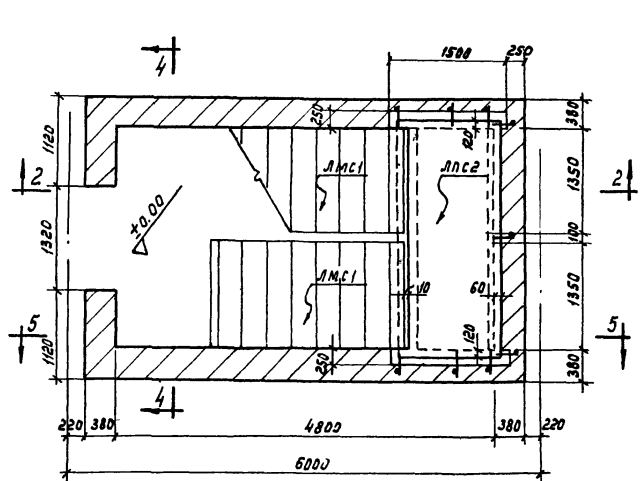
5-5

Антисейсмический шов

Антисейсмические швы



План в уровне 1<sup>го</sup> этажа для лестницы, расположенной у наружной стены



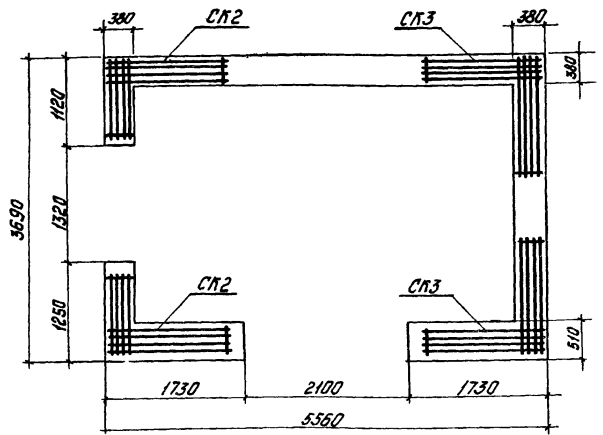
План в уровне 1<sup>го</sup> этажа для лестницы, расположенной в средней ячейке

- Примечания:**
- Общие примечания см. лист 70
  - Маркировочные планы в уровне междуэтажного перекрытия 2<sup>го</sup> этажа и в уровне междуэтажных площадок 2<sup>го</sup> этажа см. лист 71
  - Маркировочные планы в уровне перекрытия верхнего этажа см. лист 72

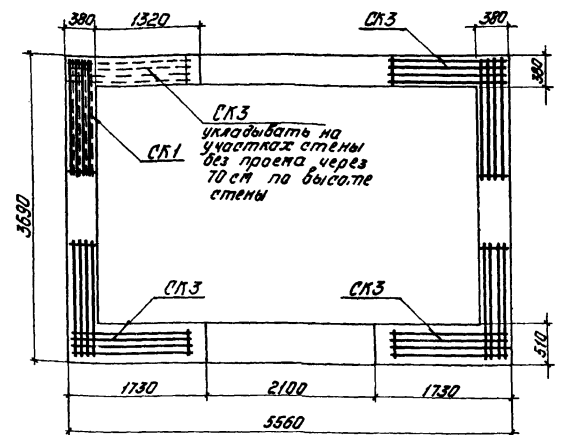
Проект: 2008  
 Институт: ЦНИИПРОЕКТСТАНДИИ  
 Москва  
 Автор: Л. С. Козлова  
 Проверил: Г. В. Шендерович  
 Конструктор: Л. С. Козлова  
 Инженер: Л. С. Козлова  
 Архитектор: Л. С. Козлова  
 Главный архитектор: Л. С. Козлова  
 Руководитель: Л. С. Козлова

ТК 1970	Вариант лестницы с кирпичными стенами для этажного здания без выхода на кровлю (высота этажа 4,8 м) сейсмичность 7 баллов маркировочные планы и разрезы	Серия ЦСБ-3 ЛКСБ-7
		Лист 73

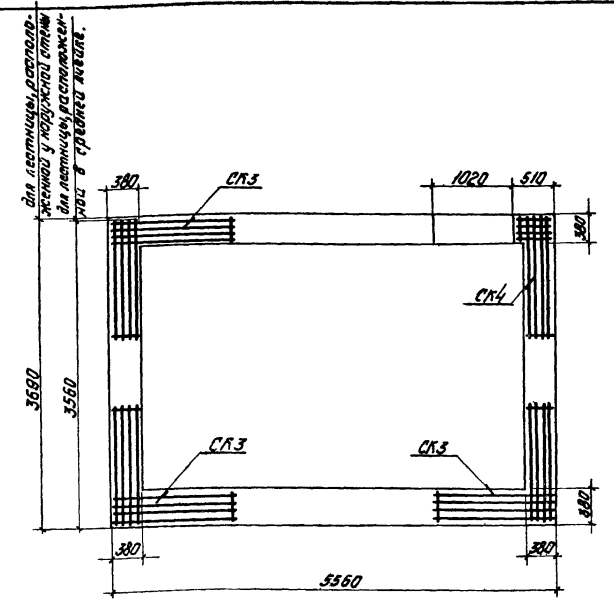




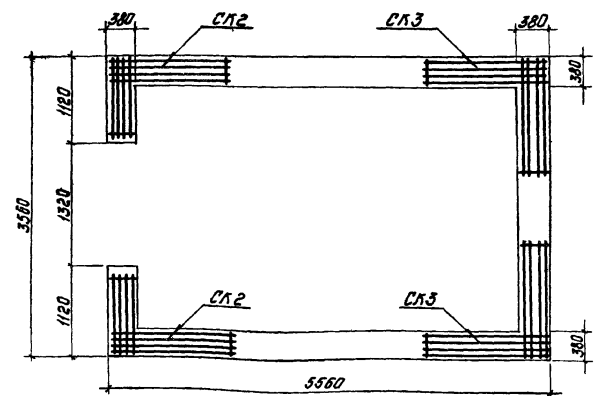
План в уровне 1<sup>го</sup> этажа для лестницы, расположенной у наружной стены здания.



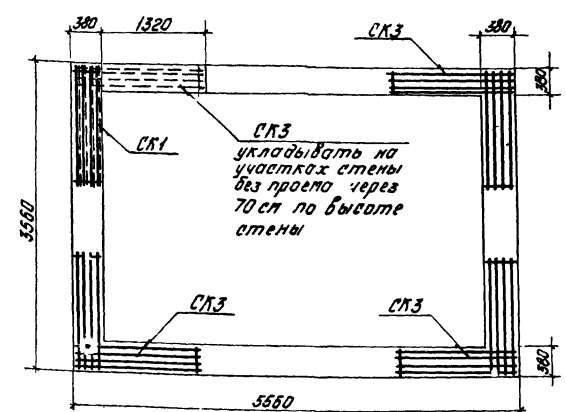
План в уровне 2<sup>го</sup> и 3<sup>го</sup> этажей для лестницы, расположенной у наружной стены здания.



План в уровне выхода на кровлю



План в уровне 1<sup>го</sup> этажа для лестницы, расположенной в средней ячейке здания.



План в уровне 2<sup>го</sup> и 3<sup>го</sup> этажей для лестницы, расположенной в средней ячейке здания.

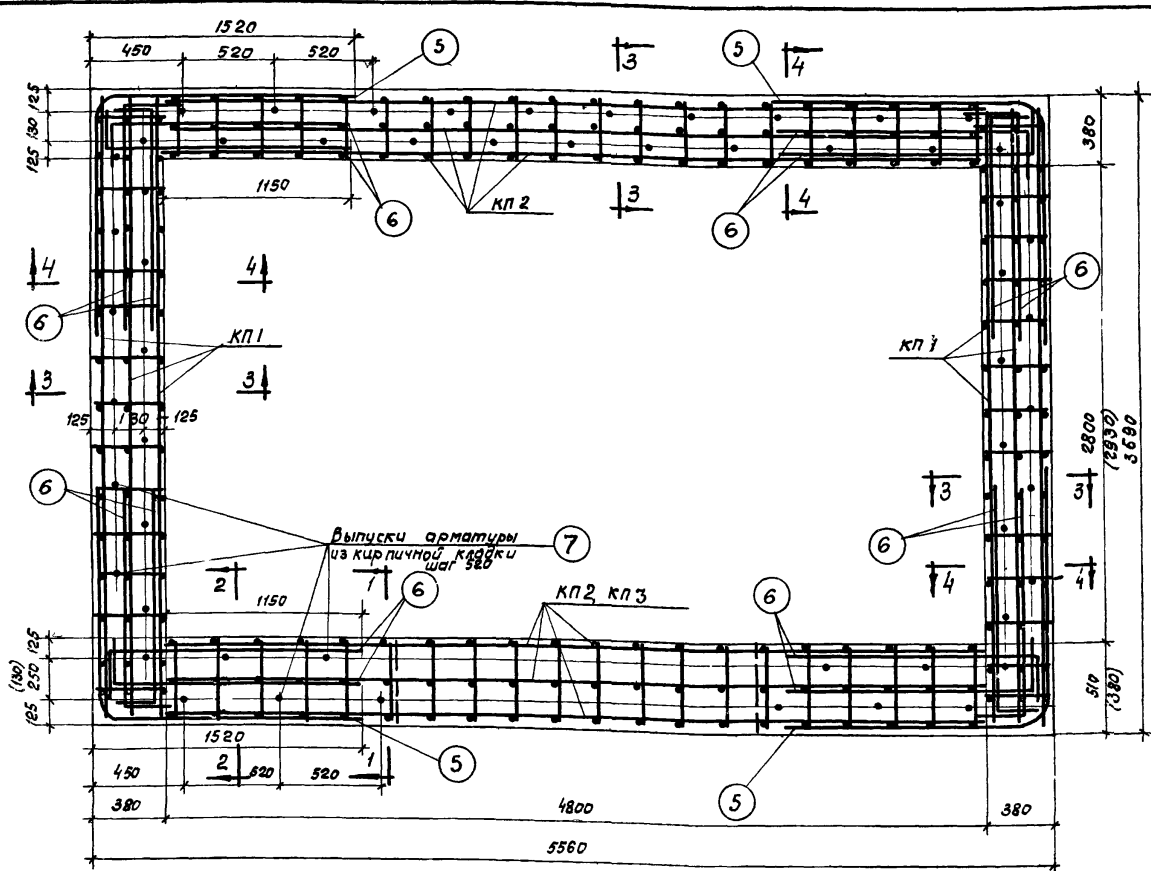
Примечания:

1. Сетки марки SK1 укладывать у проемов в швы каждого ряда кладки по всей высоте проема.
2. Сетки марок SK2 = SK4 укладывать в углах лестничной клетки через 70 см по высоте стены.
3. Чертежи сеток SK1 = SK4 разработаны в альбоме серии ЦУС 27-3.

Проект: М.И.С. 1970  
 Автор: М.И.С.  
 Проверил: М.И.С.  
 Институт: ЦНИИСК им. В.В.В.В.В.  
 Адрес: Москва, ул. Мухоморова, д. 15  
 Телефон: 1-11-11

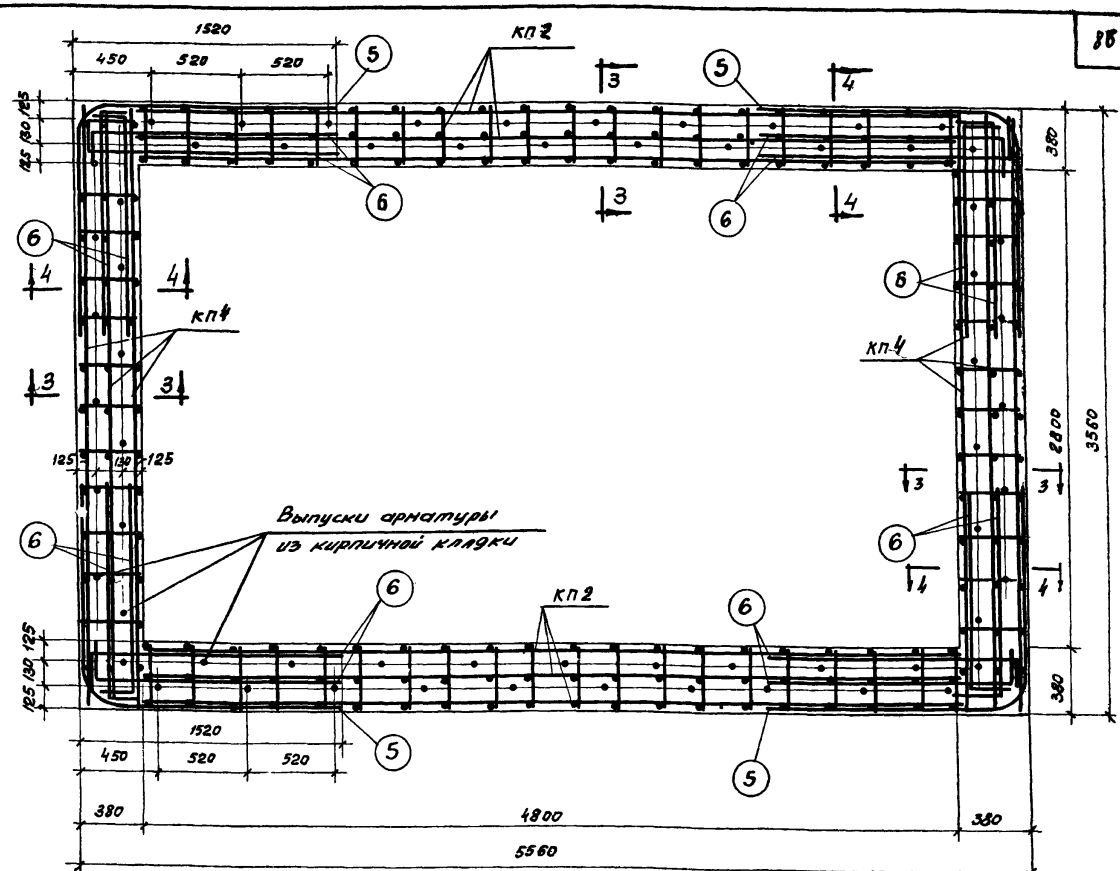
ТК 1970	Вариант лестницы с кирпичными стенами для 3 <sup>го</sup> этажного здания (высота этажа 3,6 и 4,8 м) сейсмичность 7 баллов.	Вопросы ЦУС 20-9
	Армирование кирпичных стен.	Лист 74





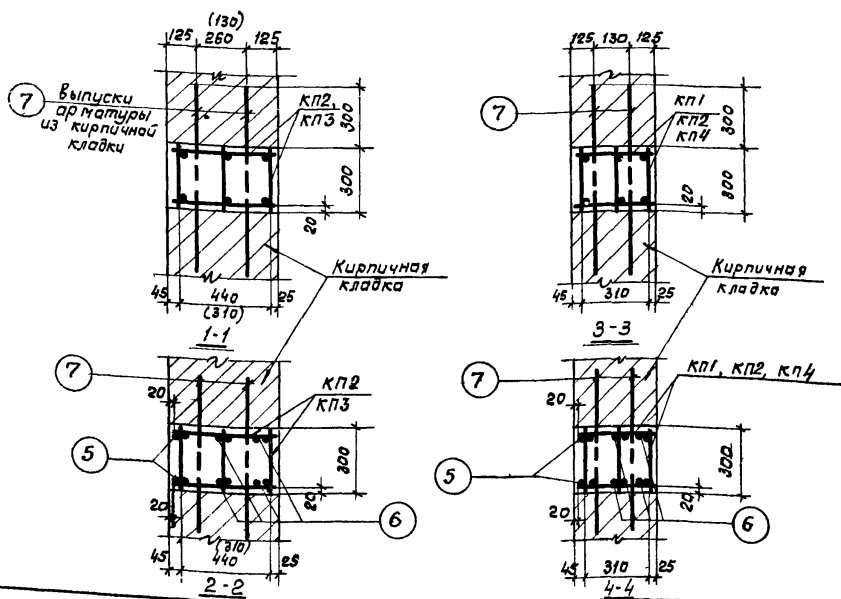
План

Армирование антисейсмических поясов АП1, АП2 для лестницы расположенной у наружной стены здания



План

Армирование антисейсмических поясов АП3, АП4 для лестницы расположенной в средней ячейке



Спецификация арматурных изделий на один антисейсмический пояс

Марка пояса	Марка изделия или N поз.	Количество шт.	Серия анбана	N листа	Марка пояса	Марка изделия или N поз.	Количество шт.	Серия анбана	N листа
АП1	КП1	2	ШС27-3	42	АП3	КП2	2	ШС27-3	42
	КП2	1				КП4	2		
	КП3	1				5	8		
	5	8				6	16		
	6	16				7	55		
	7	55							
АП2	М1	3	ШС27-1	14	АП4	КП2	2	ШС27-3	42
	КП2	2	ШС27-3	42		КП4	2		
	КП1	2				5	8		
	5	8				6	16		
	6	16				7	55		
	7	55							
М8	6	ШС27-1	14	М8	6	ШС27-1	14		

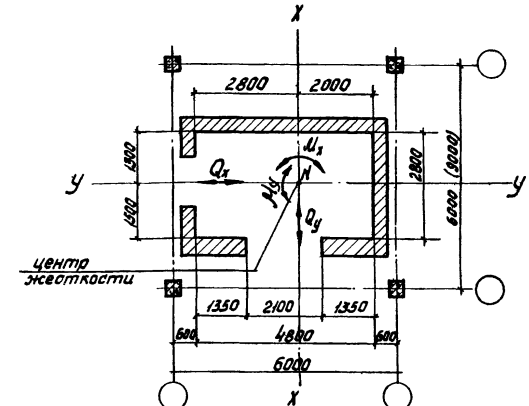
Примечания:

1. В скобках даны размеры для антисейсмического пояса АП2
2. Закладные детали марки М1 для крепления перил устанавливаются в антисейсмическом поясе АП1 только в лестницах зданий с высотой этажа 3,6 м на отм. Э.З.ВМ.
3. Установку закладных деталей в антисейсмических поясах выполнять по чертежам на листах 71 и 72
4. В местах дверных проемов выпуски арматуры из кирпичной кладки срезать.

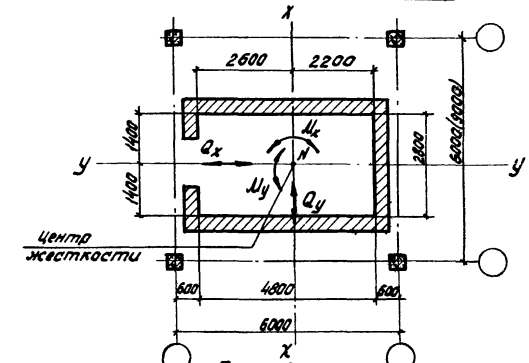
ТК 1970	Вариант лестницы с кирпичными стенами для 3-х этажного здания (высота этажа 3,6; 4,8 м) сейсмичность 7 баллов. Армирование антисейсмических поясов АП1 ÷ АП4.	Серия ИЛ 20-9
		Лист 75

Усилия от лестничных клеток с кирпичными стенами на фундаменты

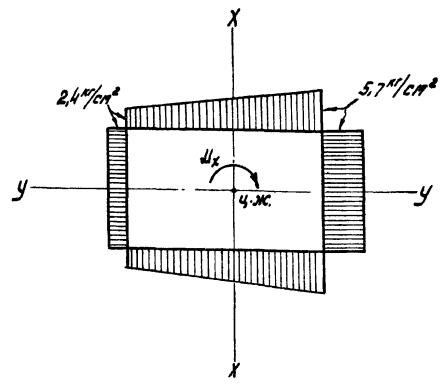
Характеристика лестницы		При основном сочетании нормативных значений нагрузок				При особом сочетании нагрузок						
Высота этажа	Количество этажей	Высота стен	Собственный вес конструкции	Временная нагрузка на лестничные площадки	Снеговой покров	Сухая нагрузка на парусную конструкцию	Сухая нагрузка на покрытие фундамента	сейсмичность 7 баллов				
								N	M <sub>x</sub>	M <sub>y</sub>	Q <sub>x</sub>	Q <sub>y</sub>
M		M	T	T	T	T	T	T	T	T	T	
<i>Лестницы с выходами на кровлю.</i>												
3,6	3	13,2	198	24	3	225	220	117	85	11	8	
<i>Лестницы без выходов на кровлю</i>												
3,6	3	9,9	144	18	—	160	157	100	70	9	7	
4,8	3	13,5	178	22	—	200	196	113	81	10,5	7,5	



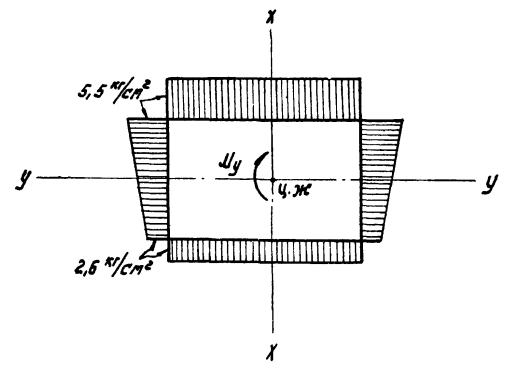
План 1<sup>го</sup> этажа для лестниц, расположенных у наружной стены здания



План 2<sup>го</sup> этажа для лестниц, расположенных в средних ячейках



Вертикальное давление на фундамент под стенами при ударе в направлении оси Y-Y



Вертикальное давление на фундамент под стенами при ударе в направлении оси X-X

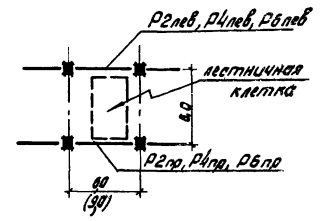
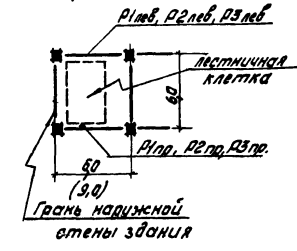
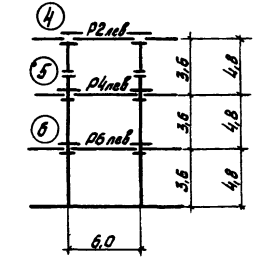
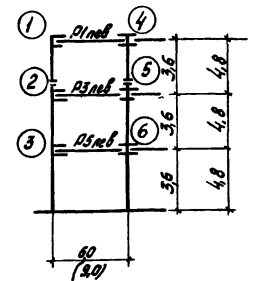
Примечания:

1. Усилия от лестничных клеток расположенных у наружных стен здания и в средних ячейках, вследствие незначительной разницы, приняты одинаковыми.
2. Вертикальное давление на фундамент под стенами дано для лестничной клетки высотой 13,2 м с выходом на кровлю.
3. Расчет фундаментов с учетом сейсмических воздействий (особое сочетание нагрузок) следует производить независимо в двух взаимно перпендикулярных направлениях на действие сочетаний усилий (N, M<sub>x</sub>, Q<sub>x</sub>) и (N, M<sub>y</sub>, Q<sub>y</sub>).

Госстроя СССР  
 ЦНИИОПРОМЗДАНИИ  
 Москва  
 Проект № 1-3  
 Т.п. Конструктор: В.И. Сидорова  
 Т.п. Инж. пр.: В.И. Сидорова  
 Проверено: В.И. Сидорова

Ключ для подбора рабочих марок ригелей в ячейках с лестничными клетками, расположенными в крайних пролетах

Пролет ригеля М	Высота этажа М	Нормативная временная длительная нагрузка на перекрытие кг/м <sup>2</sup>	Сейсмичность 7 баллов		
			Условные марки ригелей		
			Р1лев, Р1пр.	Р3лев, Р3пр.	Р5лев, Р5пр.
			Рабочие марки ригелей		
6,0	3,6	1000÷2000	Б2Ллев-19, Б2Лпр-19		
		2500			
	4,8	1000÷2000			
	3,6	500	Б5Ллев-17	Б5Ллев-18, Б5Лпр-18	
		1000		Б5Ллев-19, Б5Лпр-19	
		1500		Б5Ллев-20, Б5Лпр-20	Б4Ллев-11, Б4Лпр-11
9,0	4,8	500	Б5Лпр-17	Б5Ллев-18, Б5Лпр-18	Б4Ллев-9, Б4Лпр-9
		1000		Б5Ллев-19, Б5Лпр-19	Б4Ллев-10, Б4Лпр-10
		1500		Б5Ллев-20, Б5Лпр-20	Б4Ллев-11, Б4Лпр-11



Маркировочные схемы ригелей в ячейках с лестничными клетками, расположенными в крайних пролетах.

Маркировочные схемы ригелей в ячейках с лестничными клетками, расположенными в средних пролетах.

Ключ для подбора рабочих марок ригелей в ячейках с лестничными клетками, расположенными в средних пролетах

Пролет ригеля М	Высота этажа М	Нормативная временная длительная нагрузка на перекрытие кг/м <sup>2</sup>	Сейсмичность 7 баллов		
			Условные марки ригелей		
			Р2лев, Р2пр.	Р4лев, Р4пр.	Р6лев, Р6пр.
			Рабочие марки ригелей		
6,0	3,6	1000-2000	Б3Ллев-12, Б3Лпр-12		
		2500			
	4,8	1000-2000			
9,0	3,6	500	Б6Ллев-9	Б6Ллев-10, Б6Лпр-10	
		1000		Б6Ллев-11, Б6Лпр-11	
		1500		Б6Ллев-12, Б6Лпр-12	Б6Ллев-24, Б6Лпр-24
	4,8	500	Б6Лпр-9	Б6Ллев-10, Б6Лпр-10	Б5Ллев-22, Б5Лпр-22
		1000		Б6Ллев-11, Б6Лпр-11	Б5Ллев-23, Б5Лпр-23
		1500		Б6Ллев-12, Б6Лпр-12	Б5Ллев-24, Б5Лпр-24

Примечания:

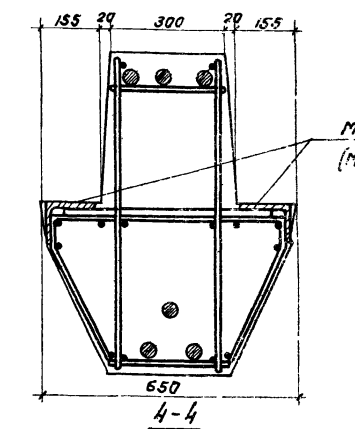
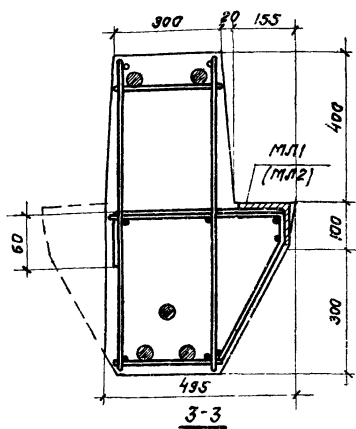
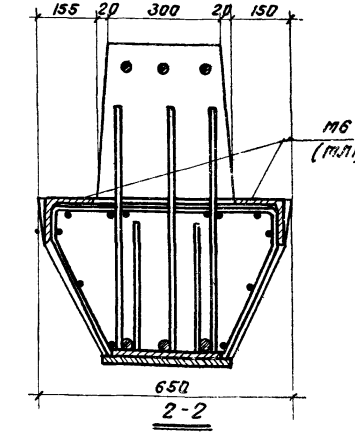
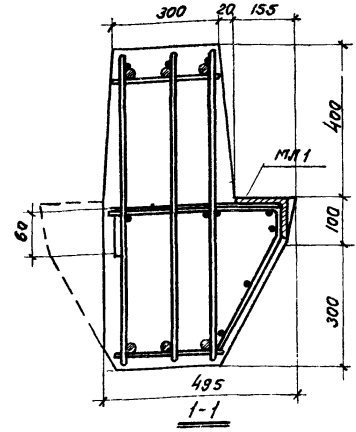
1. Ригели каркаса здания, указанных в ключах марок, выполняются по рабочим чертежам ригелей, разработанным в альбомах серий ЦС23-1 и ЦС23-2, с соответствующими отличиями (таблица см. на листе 89).
2. Колонны каркаса здания в ячейках с ветровыми лестницами принимаются, как в обычных ячейках без лестницы.
3. Основные расчетные положения, указания по применению и монтажу каркаса здания даны в пояснительных записках альбомов серий ЦС20-1 и ЦС20-2.
4. Узлы 1-6 сопряжений ригелей с колоннами выполнять согласно соответствующим монтажным схемам рядовых рам, приведенных в альбомах серий ЦС20-1 и ЦС20-2 и по рабочим чертежам узлов альбома ТДМС22-1, за исключением узла, 3" при сечении колонны 600x400 и пролете 6,0 м, который выполнять, как для торцевых рам по детали "16" альбома ТДМС22-1.
5. В рабочих чертежах конкретных зданий должны даваться в полном объеме монтажные схемы поперечных рам, расположенных смежно с лестницами. Схемы должны содержать указания в том, что концы ригелей, обозначенные буквой Т устанавливаются на консоли колонн крайних рядов.

ТК	Маркировочные схемы и ключи для подбора рабочих марок ригелей в ячейках с лестничными клетками, укрепляющими кирпичные стены (здания с перекрытиями типа I)	Серия ЦС20-9 альбом 9
1970		Лист 77

Госстрой СССР  
 ЦНИИПРОЕКТИРОВАНИЕ  
 Москва

Ригели каркаса здания, расположенные у лестничных клеток с кирпичными стенами

Пролет 6 м			Пролет 9 м		
Марка ригеля, расположенного у лестничной клетки	Марка ригеля, расположенного у лестничной клетки	Схема ригеля каркаса при расположении его у лестничной клетки (план)	Марка ригеля, расположенного у лестничной клетки	Марка ригеля, расположенного у лестничной клетки	Схема ригеля каркаса при расположении его у лестничной клетки (план)
Б1Л-10 <sup>лев</sup>	Б1-10		Б4Л <sup>лев</sup> -9	Б4-9	
			Б4Л <sup>лев</sup> -10	Б4-10	
			Б4Л <sup>лев</sup> -11	Б4-11	
			Б4Л <sup>лев</sup> -13	Б4-13	
Б1Л <sup>пр</sup> -10	Б1-10		Б4Л <sup>пр</sup> -9	Б4-9	
			Б4Л <sup>пр</sup> -10	Б4-10	
			Б4Л <sup>пр</sup> -11	Б4-11	
			Б4Л <sup>пр</sup> -13	Б4-13	
Б2Л <sup>лев</sup> -19	Б2-19		Б5Л <sup>лев</sup> -17	Б5-17	
			Б5Л <sup>лев</sup> -18	Б5-18	
			Б5Л <sup>лев</sup> -19	Б5-19	
			Б5Л <sup>лев</sup> -20	Б5-20	
			Б5Л <sup>лев</sup> -25	Б5-25	
Б2Л <sup>пр</sup> -19	Б2-19		Б5Л <sup>пр</sup> -17	Б5-17	
			Б5Л <sup>пр</sup> -18	Б5-18	
			Б5Л <sup>пр</sup> -19	Б5-19	
			Б5Л <sup>пр</sup> -20	Б5-20	
			Б5Л <sup>пр</sup> -25	Б5-25	
Б2Л <sup>лев</sup> -19	Б2-19		Б5Л <sup>лев</sup> -22	Б5-22	
			Б5Л <sup>лев</sup> -23	Б5-23	
			Б5Л <sup>лев</sup> -24	Б5-24	
			Б5Л <sup>лев</sup> -26	Б5-26	
Б2Л <sup>пр</sup> -19	Б2-19		Б5Л <sup>пр</sup> -22	Б5-22	
			Б5Л <sup>пр</sup> -23	Б5-23	
			Б5Л <sup>пр</sup> -24	Б5-24	
			Б5Л <sup>пр</sup> -26	Б5-26	
Б3Л <sup>лев</sup> -12	Б3-12		Б6Л <sup>лев</sup> -9	Б6-9	
			Б6Л <sup>лев</sup> -10	Б6-10	
			Б6Л <sup>лев</sup> -11	Б6-11	
			Б6Л <sup>лев</sup> -12	Б6-12	
			Б6Л <sup>лев</sup> -13	Б6-13	
Б3Л <sup>пр</sup> -12	Б3-12		Б6Л <sup>пр</sup> -9	Б6-9	
			Б6Л <sup>пр</sup> -10	Б6-10	
			Б6Л <sup>пр</sup> -11	Б6-11	
			Б6Л <sup>пр</sup> -12	Б6-12	
			Б6Л <sup>пр</sup> -13	Б6-13	



**Примечание**  
 Ригели каркаса здания с перекрытиями типа I, расположенные у лестничных клеток с кирпичными стенами отличаются от ригелей основного каркаса здания тем, что они на участках примыкания к кирпичным стенам лестничных клеток не имеют палок.  
 Изготовление таких ригелей следует производить по разработанным чертежам ригелей, разработанным в альбоме серии ИС23-12/ИС23-2 в предназначенных для них опалубочных формах с внесением следующих изменений:  
 а) На участках А-Б, обозначенных на схемах пунктиром, где отсутствуют палки, в опалубку вводятся вкладыши  
 б) Слева и справа от участка А-Б палки ригелей армируются сетками марок СЛ1-СЛ4, чертежи которых разработаны в альбоме серии ИС27-3 лист 4б, а расположение их указано на листе 79  
 в) По длине участка АВ в полках расположенных с противоположной стороны его устанавливаются закладные детали марок МЛ1, МЛ2 отличающиеся от основных закладных деталей (марок МБ, М1) внутры концы анкерных стержней. Чертежи закладных деталей даны в альбоме серии ИС27-3 на листе 4б, расположение указано на схемах ригелей на данном листе

ТК 1970	Ригели каркаса здания, расположенные у лестничных клеток с кирпичными стенами. Схемы ригелей с маркировкой закладных деталей (планы)	Серия 9	Лист 78
		ИС23-2/ИС27-3	

В.И. Данильченко  
 В.А. Коробейник  
 М.А. Митрофанов  
 А.И. Митрофанов  
 И.И. Митрофанов  
 М.И. Митрофанов  
 М.А. Митрофанов

Моссква

ЦНИИПРОЕКТДАНДИИ

СССР

Госстрой

Ригели каркаса здания, расположенные у лестничных клеток с кирпичными стенами.

Пролет 6 м				Пролет 9 м			
Марка ригеля	Схема расположения сеток в ригеле (план)	Марка ригеля	Схема расположения сеток в ригеле (план)	Марка ригеля	Схема расположения сеток в ригеле (план)	Марка ригеля	Схема расположения сеток в ригеле (план)
Б1/лест-10		Б2/лест-19		Б4/лест-9		Б5/лест-22	
Б1/лест-10		Б2/лест-19		Б4/лест-10		Б5/лест-23	
Б1/лест-10		Б2/лест-19		Б4/лест-11		Б5/лест-24	
Б1/лест-10		Б2/лест-19		Б4/лест-13		Б5/лест-26	
Б2/лест-19		Б3/лест-12		Б4/лест-9		Б5/лест-22	
Б2/лест-19		Б3/лест-12		Б4/лест-10		Б5/лест-23	
Б2/лест-19		Б3/лест-12		Б4/лест-11		Б5/лест-24	
Б2/лест-19		Б3/лест-12		Б4/лест-13		Б5/лест-26	
Б2/лест-19		Б3/лест-12		Б5/лест-17		Б6/лест-9	
Б2/лест-19		Б3/лест-12		Б5/лест-18		Б6/лест-10	
Б2/лест-19		Б3/лест-12		Б5/лест-19		Б6/лест-11	
Б2/лест-19		Б3/лест-12		Б5/лест-20		Б6/лест-12	
Б2/лест-19		Б3/лест-12		Б5/лест-25		Б6/лест-13	
Б2/лест-19		Б3/лест-12		Б5/лест-17		Б6/лест-9	
Б2/лест-19		Б3/лест-12		Б5/лест-18		Б6/лест-10	
Б2/лест-19		Б3/лест-12		Б5/лест-19		Б6/лест-11	
Б2/лест-19		Б3/лест-12		Б5/лест-20		Б6/лест-12	
Б2/лест-19		Б3/лест-12		Б5/лест-25		Б6/лест-13	

Примечания:

- Общие примечания см. на листе 78
- Чертежи сеток С4 ÷ С6 и С15 ÷ С17 разработаны в альбоме серий ИЦС23-1 и ИЦС23-2, Чертежи сеток СЛ1 ÷ СЛ14 разработаны в альбоме серий ИЦС27-3 на листе 46

Госстрой СССР  
ЦНИИПРОМЗДАНИИ  
Москва

ТК	Ригели каркаса здания, расположенные у лестничных клеток с кирпичными стенами	Серия ИЦС20-9 альбом 1
1970	Схемы ригелей с маркировкой сеток в полках (планы)	Лист 79