

Новые серии чертежей
Б. 903-19 В. 1

ГОСУДАРСТВЕННЫЙ КОМИТЕТ СОВЕТА
МИНИСТРОВ СССР ПО ДЕЛАМ СТРОИТЕЛЬСТВА
/ГОССТРОЙ СССР/

ТИПОВЫЕ КОНСТРУКЦИИ И ДЕТАЛИ
ЗДАНИЙ И СООРУЖЕНИЙ
СЕРИЯ 3.903-10

БАКИ РАСШИРИТЕЛЬНЫЕ
ЁМКОСТЬЮ ОТ 100 ДО 4500 л
РАБОЧИЕ ЧЕРТЕЖИ

инв. № 16214
цена: 0-99

ГОСУДАРСТВЕННЫЙ КОМИТЕТ СОВЕТА
МИНИСТРОВ СССР ПО ДЕЛАМ СТРОИТЕЛЬСТВА
/ГОССТРОЙ СССР/

ТИПОВЫЕ КОНСТРУКЦИИ И ДЕТАЛИ
ЗДАНИЙ И СООРУЖЕНИЙ
СЕРИЯ 3.903-10

БАКИ РАСШИРИТЕЛЬНЫЕ
ЁМКОСТЬЮ ОТ 100 ДО 4500 л
РАБОЧИЕ ЧЕРТЕЖИ

РАЗРАБОТАНЫ
ГОСУДАРСТВЕННЫМ ПРОЕКТНЫМ
ИНСТИТУТОМ САНТЕХПРОЕКТ
ГОССТРОЯ СССР

УТВЕРЖДЕНЫ И
ВВЕДЕНЫ В ДЕЙСТВИЕ
С 1 июля 1979
ГЛАВПРОМСТРОЙПРОЕКТОМ
ГОССТРОЯ СССР
ПРИКАЗ № 33
ОТ "26" июля 1979г.

Ю.Н. ШИЛОД
Б.А. СЛОНОВ

Шилод
Слонов

ГЛАВНЫЙ ИНЖЕНЕР ИНСТИТУТА
ГЛАВНЫЙ ИНЖЕНЕР ПРОЕКТА

СОДЕРЖАНИЕ.

Обозначение	Наименование	Стр.
А16В04С.000 Т0	БАКИ РАСШИРИТЕЛЬНЫЕ Емкостью от 100 до 4500 л	
	Техническое описание	4+8
А16В04С.001	БАК РАСШИРИТЕЛЬНЫЙ	7
А16В04С.000СБ	БАК РАСШИРИТЕЛЬНЫЙ Сборочным чертеж	8
А16В04С.010	КОРПУС	9
А16В04С.010СБ	КОРПУС. Сборочным чертеж	10
А16В04С.020	ПАТРУБОК	11
А16В04С.000	ТРУБКА	
А16В04С.030	ПАТРУБОК	12
А16В04С.007	СКОБА	
А16В04С.001	КРЫШКА	13
А16В04С.002	ПРОКЛАДКА	
А16В04С.003	ФЛАНЕЦ	14
А16В04С.004	ОБЕЧАЙКА	
А16В04С.005	ДНИЩЕ	15
А16В04С.009	ФЛАНЕЦ	
А16В04С.000	БАК РАСШИРИТЕЛЬНЫЙ	16
А16В04С.000СБ	БАК РАСШИРИТЕЛЬНЫЙ Сборочным чертеж	17

Обозначение	Наименование	Стр.
А16В 04С.010	КОРПУС	16
А16В 04С.004	КРЫШКА	19
А16В 04С.010СБ	КОРПУС Сборочным чертеж	22
А16В 04С.011	ТРУБКА	21
А16В 04С.020	ПАТРУБОК	22
А16В 04С.020СБ	ПАТРУБОК Сборочным чертеж	
А16В 04С.001	КРЫШКА	23
А16В 04С.003	РУЧКА	
А16В 04С.005	ОБЕЧАЙКА	24
А16В 04С.006	ДНИЩЕ	
А16В 04С.008	УХО	25
А16В 04С.009	ТРУБКА	
А16В 04С.002	ПРОКЛАДКА	28
А16В 04С.011	ФЛАНЕЦ	
А16В 04С.000	БАК РАСШИРИТЕЛЬНЫЙ	27
А16В 04С.000СБ	БАК РАСШИРИТЕЛЬНЫЙ Сборочным чертеж	28
А16В 04С.010	КОРПУС	29
А16В 04С.009	ДНИЩЕ	30
А16В 04С.010СБ	КОРПУС Сборочным чертеж	31
А16В 04С.008	ОБЕЧАЙКА	
А16В 04С.001	КРЫШКА	32

Серия 3.003-10

ИЗДАНИЕ 1984 г. 1-й изд. 100 экз. (100 экз.)

Расширительные баки применяются в системах водяного отопления одного или нескольких зданий при тепловой мощности систем до 5 Гкал/ч.

Основное назначение расширительного бака - компенсация тепловых изменений объема воды и ограничение гидравлического давления в системе отопления.

Расширительный бак устанавливается над верхней точкой системы отопления.

Бак имеет штуцеры для присоединения следующих труб:

- а) расширительной, присоединяемой к стенке бака в нижней её части на расстоянии 50 мм от дна бака;
- б) циркуляционной, присоединяемой к стенке бака на расстоянии 100 мм от дна бака;
- в) сигнальной, присоединяемой к стенке бака на высоте 200 мм от дна бака;
- г) переливной, присоединяемой к стенке бака на 100 мм ниже верхней крышки бака.

Для автоматического поддержания определённого уровня воды в баке, на его боковой стенке предусмотрены штуцеры для присоединения двух реле уровня РП-40, одно из

которых даёт импульс на включение подпиточных устройств, а другое - на выключение. В днище бака имеется штуцер с пробкой, предназначенный для спуска грязи и шлама.

При установке бака в отапливаемом помещении циркуляционная труба не требуется, и штуцер для её присоединения глушится. В случае установки на баке реле уровня глушится штуцер сигнальной трубы, а при отсутствии автоматизации поддержания уровня глушатся штуцеры, предусмотренные для этих устройств.

Полезный объем расширительного бака Vп в литрах в зависимости от расчётной температуры горячей воды (tr) в системе отопления определяется по формулам:

- при tr = 85°С Vп = 22 · Q · ΣV;
- при tr = 95°С Vп = 24 · Q · ΣV;
- при tr = 105°С Vп = 27 · Q · ΣV;
- при tr = 110°С Vп = 29 · Q · ΣV;

СЕРИЯ 3.903-10

Имя, Фамилия, Подпись и дата. Число листов. Число страниц. Число рисунков.

				А16 В 041.000 Т0			
ИЗМ.	Лист	№ док. ум.	Дата	БАКИ РАСШИРИТЕЛЬНЫЕ Емкостью от 100 до 4500 л. Техническое описание	Лист	Листов	
Разраб.	Исполн.	Провер.	Ил. №		№	?	3
Гл. спец.	Невский	Винберг					
Нач. отд.	Сливяк	Шиллер					
Учв.							
					ГОССТРОЙ СССР САНТЕХПРОЕКТ г. МОСКВА		

при $t_r = 115^\circ\text{C}$ $V_n = 31 \cdot Q \cdot \Sigma V$;

при $t_r = 130^\circ\text{C}$ $V_n = 35 \cdot Q \cdot \Sigma V$;

при $t_r = 135 \div 150^\circ\text{C}$ $V_n = 42 \cdot Q \cdot \Sigma V$;

ГДЕ Q - ТЕПЛОВАЯ МОЩНОСТЬ СИСТЕМЫ
ОТОПЛЕНИЯ в Гкал/ч;
 ΣV - СУММАРНЫЙ ОБЪЕМ ВОДЫ в л в
ЭЛЕМЕНТАХ СИСТЕМЫ ОТОПЛЕНИЯ

НА 1000 ККАЛ/Ч ТЕПЛОВОЙ МОЩНОСТИ
ОТОПИТЕЛЬНЫХ ПРИБОРОВ, ПРИНИМАЕ-
МЫЙ ПО ТАБЛИЦЕ

ПОЛЕЗНЫМ ОБЪЕМОМ РАСШИРИТЕЛЬНОГО БАКА
ЯВЛЯЕТСЯ ОБЪЕМ МЕЖДУ УРОВНЯМИ СИГНАЛЬНОГО
И ПЕРЕЛИВНОГО ШТУЦЕРОВ.

ОБЪЕМ ВОДЫ В ЭЛЕМЕНТАХ СИСТЕМЫ ОТОПЛЕНИЯ НА 1000 ККАЛ/Ч
ТЕПЛОВОЙ МОЩНОСТИ ОТОПИТЕЛЬНЫХ ПРИБОРОВ

Таблица

Наименование элементов системы отопления	Объем воды в л при расчетной температуре горячей воды в системе отопления в $^\circ\text{C}$						
	85	95	105	110	115	130	135 ÷ 150
Радиаторы чугунные глубиной 140 мм	12,6	11,1	10,3	9,8	9,5	8,4	7,9
Радиаторы чугунные глубиной 90 мм	16,7	15	14	13,3	12,8	11,2	10,7
Радиаторы стальные панельные	9,4	8,25	7,7	7,3	7,1	6,2	5,9
Конвекторы типа Аккорд, Прогресс-20	—	1,25	1,16	1,13	1,1	1,0	0,8
Конвекторы типа Прогресс-15	—	0,88	0,82	0,8	0,77	0,7	0,6
Конвекторы типа Комфорт-20, Ритм, кв	—	0,8	0,74	0,73	0,72	0,7	0,69
Бетонные отопительные панели	—	2	1,85	1,75	1,7	1,5	—
Чугунные ребристые трубы	—	6,5	6	5,85	5,6	5,0	4,2
Регистры из гладких труб $D_y = 70 \div 100$ мм	41,5	36,8	35,4	34,6	33,3	29,0	25,0
Калориферы	0,55	0,5	0,47	0,46	0,45	0,4	0,38
Водоподогреватель скоростной	0,27	0,25	0,22	0,21	0,2	0,18	—
Котёл чугунный секционный	3,0	3,0	3,0	—	—	—	—
Трубопроводы местной системы отопления	8,2	8,0	7,4	7,0	6,5	6,0	5,5
Трубопроводы наружных тепловых сетей	по расчету						

ПРИМЕР.

Подобрать расширительный бак для насосной системы водяного отопления тепловой мощностью 3,5 гкал/ч с конвекторами типа Комфорт-20 при расчётной температуре теплоносителя $t_r = 105^\circ \text{C}$, присоединяемой к наружным тепловым сетям через скоростной водоподогреватель.

1. Полезный объём бака

$$V_{\text{п}} = 27 \cdot Q \cdot \xi \cdot V = 27 \cdot 3,5 (0,74 + 0,22) = 27 \cdot 3,5 \cdot 0,96 = 790 \text{ л.}$$

2. Принимаем расширительный бак А16В042.000-05 (см. лист 1) с ёмкостью до переливного патрубка 1000 л (полезный объём - 790 л).

На крышке баков ёмкостью от 300 л и более приварены три уха для подъёма бака в порожнем состоянии при монтаже.

После изготовления баки должны быть подвергнуты испытанию на прочность и плотность швов посредством налива воды на полную высоту бака с простукиванием швов и с выдержкой в течение двух часов. Течи и потения швов не допускаются.

После испытания баки окрасить внутри и снаружи, кроме резьбовых поверхностей, железным суриком ГОСТ 8135-74 на натуральной олифе ГОСТ 7931-76.

Расширительные баки покрываются тепловой изоляцией в соответствии с рекомендациями типового проекта серии 2.400-4 «Детали тепловой изоляции трубопроводов и оборудования.»

Расширительные баки устанавливаются на опорах, кронштейнах или подвешиваются на хомутах.

В альбоме представлены рабочие чертежи баков ёмкостью:

100 ÷ 200 л - обозначение А16В041.000;
300 ÷ 1500 л - обозначение А16В042.000;
2000 ÷ 4500 л - обозначение А16В043.000.

Перечень применённых стандартов
(ГОСТ)

397-66;	5264-69;	8966-75;
481-71;	5915-70;	11871-68;
535-58;	7798-70;	14637-69;
1255-67;	7931-76;	15180-70;
3032-76;	8135-74;	16523-70;
3033-73;	8509-72;	19903-74.
3262-75;	8963-75;	

Изд.	Лист	Исполн.	Провер.	Дата

А16В041.000ТО

Лист
3

Ивл. № подл.	Подп. и дата	Взам. инв. №	Ивл. № учел.	Подп. и дата
--------------	--------------	--------------	--------------	--------------

СЕРИЯ 3.903-10

Формат	Зона	Поз.	ОБОЗНАЧЕНИЯ	НАИМЕНОВАНИЕ	КОЛ. НА ИСПОЛН. А16В041.000-				ПРИМЕЧАНИЕ
					-	01	02		
				ДОКУМЕНТАЦИЯ					
12			А16В 041.000СБ	СБОРОЧНЫЙ ЧЕРТЕЖ	×	×	×		
12			А16В 041.000ГО	ТЕХНИЧЕСКОЕ ОПИСАНИЕ	×	×	×		
				СБОРОЧНЫЕ ЕДИНИЦЫ					
11	1		А16В 041.010	КОРПУС	1				
			- 01	КОРПУС		1			
			- 02	КОРПУС			1		
11	2		А16В 041.020	ПАТРУБОК	1	1	1		
11	3		А16В 041.030	ПАТРУБОК	1	1	1		
				ДЕТАЛИ					
11	4		А16В 041.001	КРЫШКА	1				
			- 01	КРЫШКА		1			
			- 02	КРЫШКА			1		
11	5		А16В 041.002	ПРОКЛАДКА	1				
			- 01	ПРОКЛАДКА		1			

Изм.	Лист	№ док-м.	Подп.	Дата
Разраб.	Лейтес	Л-1	Л-1	10-78
Пров.	Шаталкина	Ш-1	Ш-1	11-78
Фак. пр.	Шаталкина	Ш-2	Ш-2	11-78
И. контр.	Мерлякова	М-1	М-1	11-78
Утв.	Вайнберг	В-1	В-1	11-78

А16В 041.000

Блок расширительный

Лист	Лист	Листов
1	1	2

Госстрой СССР
 САНТЕХПРОЕКТ
 МОСКВА
 ФОРМАТ И

Ивл. № подл.	Подп. и дата	Взам. инв. №	Ивл. № учел.	Подп. и дата
--------------	--------------	--------------	--------------	--------------

Формат	Зона	Поз.	ОБОЗНАЧЕНИЕ	НАИМЕНОВАНИЕ	КОЛ. НА ИСПОЛН. А16В041.000-				ПРИМЕЧАНИЕ
					-	01	02		
11	5		А16В 041.002-02	Прокладка			1		
				СТАНДАРТНЫЕ ИЗДЕЛИЯ					
				Болты ГОСТ 7798-70					
	6			М6x 16.36	6	6	6		
	7			М10x 35.36	12	12	12		
				Гайки ГОСТ 5915-70					
	8			М6.4	6	6	6		
	9			М10.4	12	12	12		
	10			Пробка 15 ГОСТ 8983-75	1	1	1		
	11			Прокладка 8-15-1 ГОСТ 15180-70	3	3	3		

Изм.	Лист	№ док-м.	Подп.	Дата
------	------	----------	-------	------

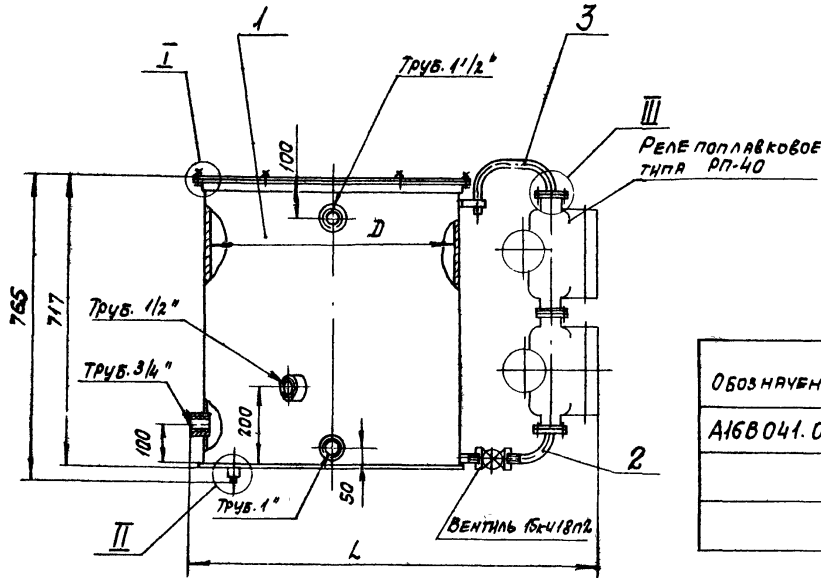
А16В041.000

Лист
2

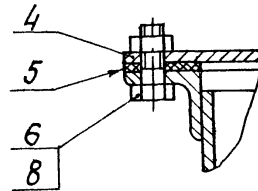
ФОРМАТ И

А16В041.000 СБ

СЕРИЯ 3903-10

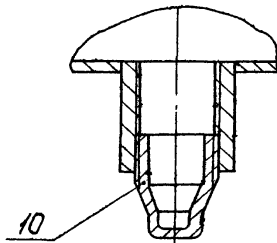


I
M 1:1

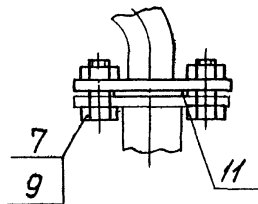


ОБОЗНАЧЕНИЕ	ЕМКОСТЬ, л		РАЗМЕРЫ, мм		МАССА, кг
	ДО ПЕРЕЛЫЧНОГО ПАТРУБКА	ПОЛЕВАЯ	Д	Л	
А16В041.000	100	86	465	855	31,2
-01	150	102	570	960	39,6
-02	200	137	660	1050	47,4

II
M 1:1



III
M 1:2



РАЗМЕРЫ ДЛЯ СПРАВОК

А16В041.000 СБ

				БАК РАСШИРИТЕЛЬНЫЙ.			ЛИТ.	МАССА	МАСШТАБ
				СБОРОЧНЫЙ ЧЕРТЕЖ			Н	СМ. ТАБЛ.	—
							ЛИСТ ЛИСТОВ 1		
							ГОССТРОЙ СССР		
							САМТЕХПРОЕКТ		
							Г. МОСКВА		

ИЗВ. И ПОДП. (ПОДП. И. Д. В. С. В.)

ИНВ. № ПОДЛ. ПОДЛ. И ДАТА ВЗЯТ. ИНВ. № ИНВ. № ДУБЛ. ПОДЛ. И ДАТА

Серия 3903-10

Формат	Зона	Лист	ОБОЗНАЧЕНИЕ	НАИМЕНОВАНИЕ	КОЛ. НА ИСПОЛН. А16В041.010-			ПРИМЕЧАНИЕ
					-	01	02	
				<u>ДОКУМЕНТАЦИЯ</u>				
12			A16B041.010СБ	СБОРОЧНЫЙ ЧЕРТЕЖ	X	X	X	
				<u>ДЕТАЛИ</u>				
И	1		A16B041.003	ФЛАНЕЦ	1			
			-01	ФЛАНЕЦ		1		
			-02	ФЛАНЕЦ			1	
И	2		A16B041.004	ОБЕЧАЙКА	1			
			-01	ОБЕЧАЙКА		1		
			-02	ОБЕЧАЙКА			1	
И	3		A16B041.005	ДНИЩЕ	1			
			-01	ДНИЩЕ		1		
			-02	ДНИЩЕ			1	
БЧ	4		A16B041.006	ТРУБА L=100-0,87				
				ТРУБА 16x2,5 ГОСТ 3262-75	1	1	1	0,116 кг.
И	5		A16B041.007	СКОБА	1	1	1	

A16B041.010

ИЗМ. ЛИСТ	№ ДОКУМ.	ПОДЛ.	ДАТА
РАЗРАБ.	ЛЕНТЭС	ЛП	11-78
ПРОВ.	ШАГАЛНИН	ЛП	01-79
РУК. ГРУП	ШАГАЛНИН	ЛП	01-79
И. КОНТР.	МЕДОЛКОВА	ЛП	02-79
УТВ.	ВЛНДСЕРГ		

КОРПУС

ЛИСТ	ЛИСТ	ЛИСТОВ
И	1	2

ГОССТРОИ СССР
САНТЕХПРОЕКТ
г. МОСКВА
ФОРМАТ И1

ИНВ. № ПОДЛ. ПОДЛ. И ДАТА ВЗЯТ. ИНВ. № ИНВ. № ДУБЛ. ПОДЛ. И ДАТА

Формат	Зона	Лист	ОБОЗНАЧЕНИЕ	НАИМЕНОВАНИЕ	КОЛ. НА ИСПОЛН. А16В041.010-			ПРИМЕЧАНИЕ
					-	01	02	
				<u>СТАНДАРТНЫЕ ИЗДЕЛИЯ</u>				
				<u>МУФТЫ КОРОТКИЕ</u>				
				ГОСТ 8966-75				
			6	15 см.	2	2	2	
			7	20 см.	1	1	1	
			8	25 см.	1	1	1	
			9	40 см.	1	1	1	

A16B041.010

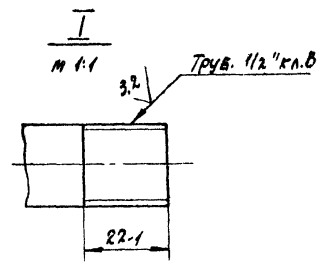
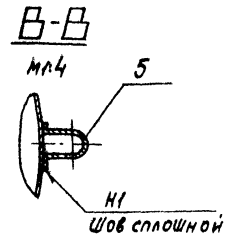
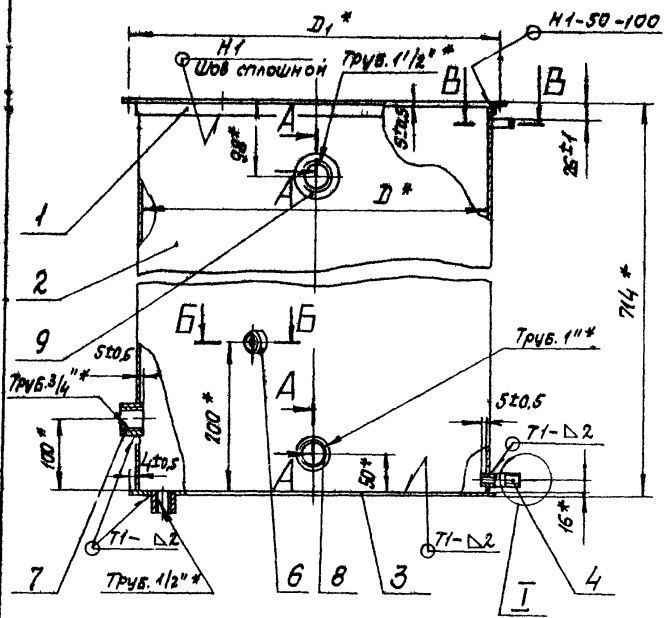
ИЗМ. ЛИСТ	№ ДОКУМ.	ПОДЛ.	ДАТА
-----------	----------	-------	------

ЛИСТ
2
ФОРМАТ И1

А16В041.010СБ

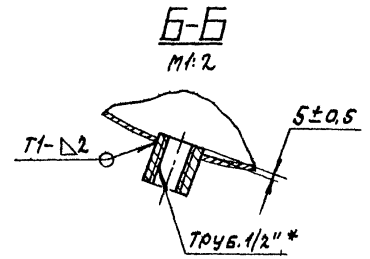
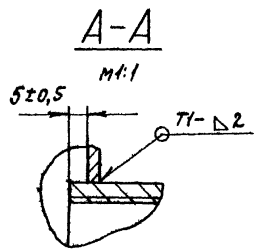
СЕРИЯ 3903-10

ШКАЛА: 1:1
 ЧЕРТЕЖ ПОДГОТОВИЛ: И. А. ДАВЫДОВ
 ПРОИЗВЕДЕНА В ЦУХИ И. А. ДАВЫДОВА



ОБОЗНАЧЕНИЕ	РАЗМЕРЫ, ММ		МАССА, КГ
	Д	Д ₁	
А16В 041. 010	465	494	26,4
-01	570	599	33,3
-02	660	689	39,6

- 1.* РАЗМЕРЫ ДЛЯ СПРАВКИ.
- 2. СВАРНЫЕ ШВЫ ПО ГОСТ 5264-69.

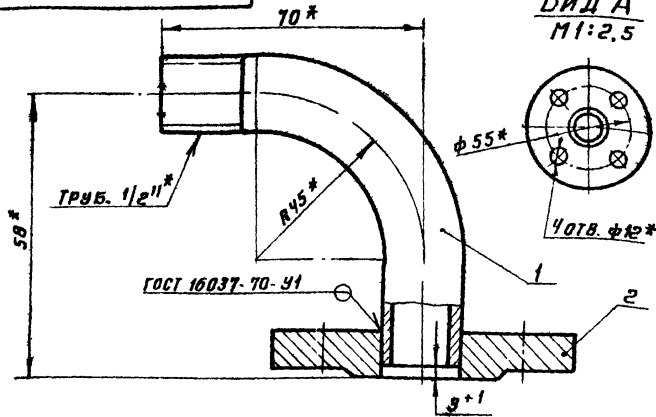


А16В041.010СБ

ИЗМ. ЛИСТ		К. РАБОЧ. ЧМ.	ПОДП.	ДАТА	Корпус СБОРОЧНЫЙ ЧЕРТЕЖ	ЛИСТ	МАССА	УМНОЖАЕТСЯ
РАЗРАБ.		ЛЕНТЕС	Л.Р.	11.78		Н	СМ.	—
ПРОВЕР.		ШАТАЛИНА	М.В.	11.78	ГОССТРОИ СССР САНТЕХПРОЕКТ Г. МОСКВА ФОРМАТ 12			
РАСЧ. ГР.		ШАТАЛИНА	М.В.	11.78				
П. СПЕЦ.		ОДИНБЕРГ	М.В.	11.78				
Н. КОНТР.		МЕРЗЛЯКОВ	М.В.	11.78				
УТВ.		СПИВАК	М.В.	11.78				

020 А16В041.020

Вид А
М1:2.5



*РАЗМЕРЫ ДЛЯ СПРАВОК

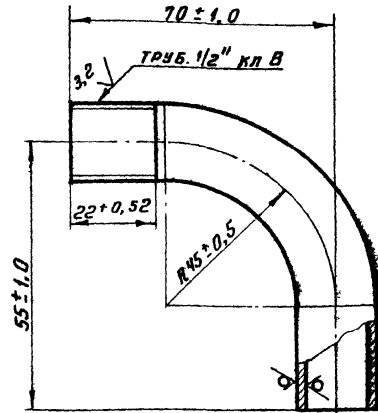
↑ А

СЕРИЯ 3.903-10

Формат	Дата	Лист	Обозначение	Наименование	кол.	Примечание
ДЕТАЛИ						
ИИ		1	А16В041.008	ТРУБКА	1	
ИИ		2	А16В041.009	ФЛАНЕЦ	1	
СТАНДАРТНЫЕ ИЗДЕЛИЯ						
ФЛАНЕЦ 15-1						
ГОСТ 1255-67						
(ЗАГОТОВКА ДЛЯ ДЕТ. А16В041.009)						
А16В041.020						
ИЗДАНИЕ	ПРОДУК. РАЗРАБ.	ПОДП.	ДАТА	ЛИСТ	МАССА	МАСС/Т.
ИИ	ЛЕЙТЕС	ИИ	ИИ-78	И	0,4	1:1
ПАТРУБОК				ЛИСТ ЛИСТОВ 1		
Г. МОСКВА				ГОССТРОЙ СССР		
САНТЕХПРОЕКТ				Г. МОСКВА		
ФОРМАТ 11						

А16В041.008

50
√(√)



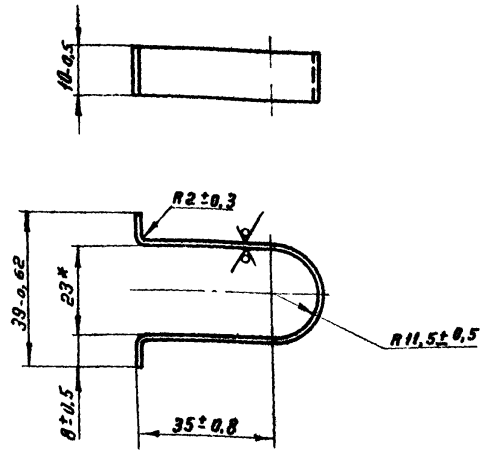
ИИ

А16В041.008						
ИИ				ЛИСТ	МАССА	МАСС/Т.
ИИ				И	0,12	1:1
ТРУБКА				ЛИСТ ЛИСТОВ 1		
Г. МОСКВА				ГОССТРОЙ СССР		
САНТЕХПРОЕКТ				Г. МОСКВА		
Труба 15x2,5 ГОСТ 3262-75						
Коп. Тер 1						
ФОРМАТ 11						

СЕРИЯ 3903-10

А16В041.007

50 ✓ (✓)



* РАЗМЕР ДЛЯ СПРАВКИ

А16В041.007

СКОБА

ЛИТ. МАССА НАСШТ.

И 0,02 1:1

ЛНСТ ЛНСТОВ 1
ГОССТРОЙ СССР
САНТЕХПРОЕКТ
г. МОСКВА

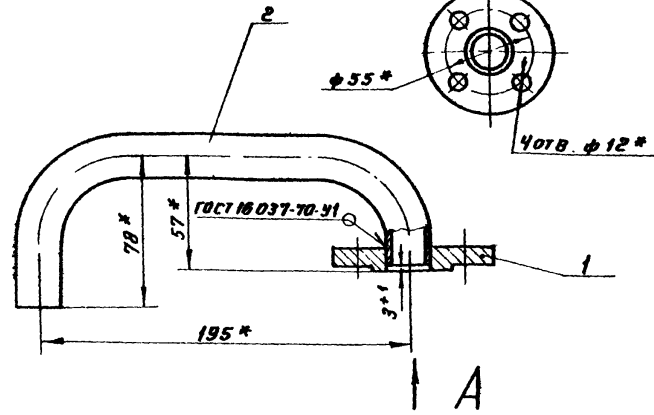
ЛНСТ 620 ГОСТ 19903-74
И-ИСТ.3 ГОСТ 16523-70

ИЗМ. ЛНСТ	ИЗГОТОВИТЕЛЬ	ПОДП. И ДАТА
РАЗРАБ. ЛЕЙТЕС	Л.Л.	21-78
ПРОБ. ШТАЛЛАННА	Ш.Ш.	21-78
РЭК. ГР. ШТАЛЛАННА		
И. КОНТР. МЕРЗЛЯКОВА	М.М.	21-78
УТВ. ВАННЕРГ		

ФОРМАТ И1

А16В041.030

Вид А
М1:2,5



* РАЗМЕРЫ ДЛЯ СПРАВКИ

Фланец	Зона	Лист	ОБОЗНАЧЕНИЕ	НАИМЕНОВАНИЕ	Кол.	ПРИМЕЧАНИЕ
				ДЕТАЛИ		
И1		1	А16В041.009	ФЛАНЕЦ	1	
И1		2	А16В041.011	ТРУБКА	1	
				СТАНДАРТНЫЕ ИЗДЕЛИЯ		
				ФЛАНЕЦ 15-1 ГОСТ 1255-67		
				(ЗАГОТОВКА ДЛЯ ДЕТ. А16В041.009)		

А16В041.030

ПАТРУБОК

ЛИТ. МАССА НАСШТ.

И 0,61 1:2

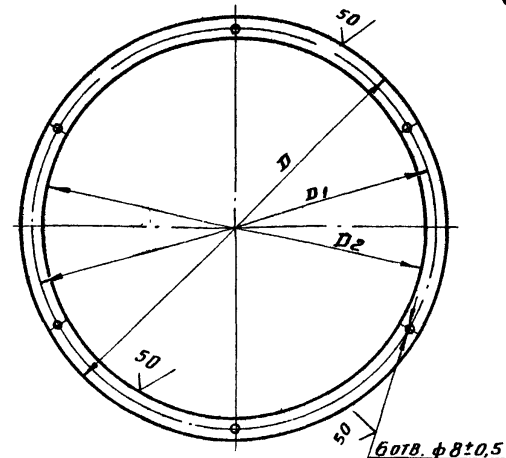
ЛНСТ ЛНСТОВ 1
ГОССТРОЙ СССР
САНТЕХПРОЕКТ
г. МОСКВА

ИЗМ. ЛНСТ	ИЗГОТОВИТЕЛЬ	ПОДП. И ДАТА
РАЗРАБ. ЛЕЙТЕС	Л.Л.	21-78
ПРОБ. ШТАЛЛАННА	Ш.Ш.	21-78
РЭК. ГР. ШТАЛЛАННА		
И. КОНТР. МЕРЗЛЯКОВА	М.М.	21-78
УТВ. СЛОВАК		

ИЗМ. ЛНСТ. ПОДП. И ДАТА

✓ (V)

А16В041.002



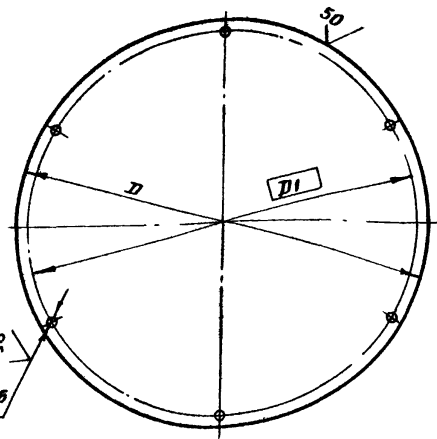
Обозначение	Размеры, мм			Масса, кг
	D	D1	D2	
A16B041.002	509±2,2	494±2,0	469±2,0	0,04
-01	614±2,2	599±2,2	574±2,2	0,05
-02	704±2,5	689±2,5	664±2,5	0,06

А16В041.002

ИЗМ. ЛИСТ	№ ДОКУМ.	ПОДП.	ДАТА	А16В041.002		
				ЛИСТ	ЛИСТОВ	1
РАЗРАБ.	ИППОЛЬСКАЯ	Шев	И-78	ПРОКЛАДКА		
ПРОВ.	ЛЕЙТЕС	Шев	И-78	ПАРОНИТ ПОН 1,5		
РЧ. ГР.	ШАТАЛИНА	Шев	И-78	ГОСТ 481-71		
И. КОНТР.	МЕРЗЛЯКОВА	Шев	И-78	ГОССТРОЙ СССР		
УТВ.	ВАЙНБЕРГ	Шев	И-78	САНТЕХПРОЕКТ		
				г. МОСКВА		
				ФОРМАТ И1		

✓ (V)

А16В041.001



Обозначение	Размеры, мм		Масса, кг
	D	D1	
A16B041.001	509-1,8	494	3,19
-01	614-1,8	599	4,64
-02	704-2,0	689	6,1

А16В041.001

ИЗМ. ЛИСТ	№ ДОКУМ.	ПОДП.	ДАТА	А16В041.001		
				ЛИСТ	ЛИСТОВ	1
РАЗРАБ.	ИППОЛЬСКАЯ	Шев	И-78	КРЫШКА		
ПРОВ.	ЛЕЙТЕС	Шев	И-78	ЛИСТ 62,0 ГОСТ 19903-74		
РЧ. ГР.	ШАТАЛИНА	Шев	И-78	ГОССТРОЙ СССР		
И. КОНТР.	МЕРЗЛЯКОВА	Шев	И-78	САНТЕХПРОЕКТ		
УТВ.	ВАЙНБЕРГ	Шев	И-78	г. МОСКВА		
				ФОРМАТ И1		

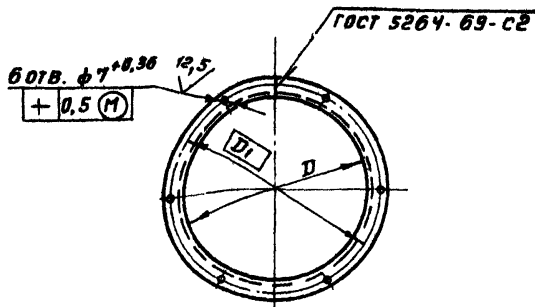
СЕРИЯ 3903-10

Изм. № Подп. Подп. и Дата Взам. инв. № Инв. № Подп. Подп. и Дата

СЕРИЯ 3903-10

1168041.003

✓ (V)



ОБОЗНАЧЕНИЕ	РАЗМЕРЫ, мм		МАССА, кг
	D	D1	
A16B041.003	470 ^{+1,55}	494	1,34
- 01	575 ^{+1,8}	599	1,63
- 02	665 ^{+2,0}	689	1,88

A16B041.003

ФЛАНЕЦ

ИЗМ.	ЛИСТ	ПРОК. И	ПОДП.	ДАТА
	РАЗРАБ.	ЛЕНТЕС	Л.Р.	11.78
	ПРОВ.	ШАТАЛИНА	Ш.А.	11.78
	РУК. ГР.	ШАТАЛИНА	Ш.А.	11.78
	И. КОНТР.	МЕРЗЛЯКОВА	М.С.	11.78
	УТВ.	ВАННБЕРГ		

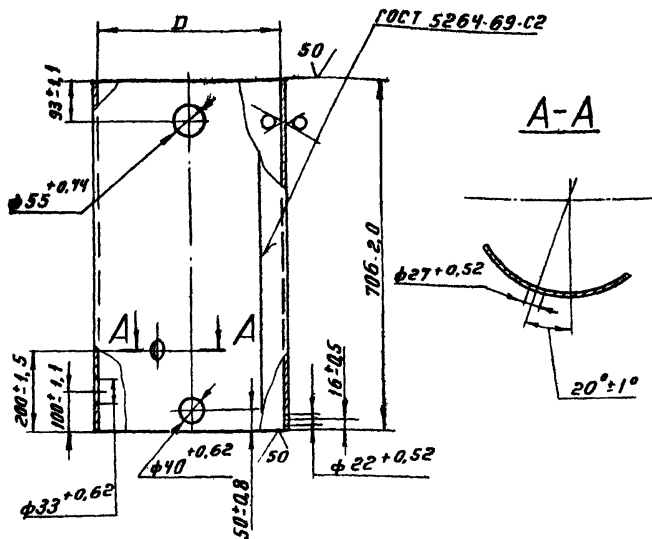
Уголок 6-20x20x3 ГОСТ 8509-72
Ст.3 ГОСТ 535-58

ЛИТ.	МАССА	МАСШТ.
И	СМ. ТАБЛ.	—
ЛИСТ	ЛИСТОВ 1	
ГОССТРОЙ СССР		
САНТЕХПРОЕКТ		
г. МОСКВА		

ФОРМАТ II

1168041.004

12,5 ✓ (V)



ОБОЗНАЧЕНИЕ	D, мм	МАССА, кг
A16B041.004	465 ^{+1,55}	20,2
- 01	570 ^{+1,8}	24,8
- 02	660 ^{+2,0}	28,7

A16B041.004

ОБЕЧАЙКА

ИЗМ.	ЛИСТ	ПРОК. И	ПОДП.	ДАТА
	РАЗРАБ.	ЛЕНТЕС	Л.Р.	11.78
	ПРОВ.	ШАТАЛИНА	Ш.А.	11.78
	РУК. ГР.	ШАТАЛИНА	Ш.А.	11.78
	И. КОНТР.	МЕРЗЛЯКОВА	М.С.	11.78
	УТВ.	ВАННБЕРГ		

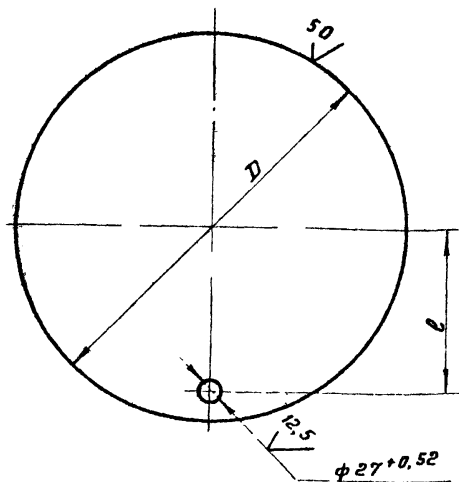
Лист 62.5 ГОСТ 19903.74
I-IV-СМЗ ГОСТ 16523-70

ЛИТ.	МАССА	МАСШТ.
И	СМ. ТАБЛ.	—
ЛИСТ	ЛИСТОВ 1	
ГОССТРОЙ СССР		
САНТЕХПРОЕКТ		
г. МОСКВА		

ФОРМАТ II

A16B041.005

(✓) ✓



ОБОЗНАЧЕНИЕ	РАЗМЕРЫ, мм		МАССА, кг
	D	l	
A16B041.005	477 ^{+0.55}	198 ^{±0.6}	4,2
-01	582 ^{+0.80}	250 ^{±0.6}	6,2
-02	672 ^{+2.0}	295 ^{±0.7}	8,3

A16B041.005

ДНИЩЕ

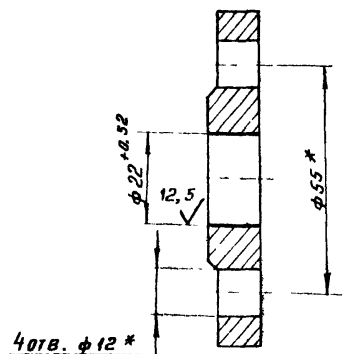
ИЗМ.	ЛИСТ	№ ДОКУМ.	ПОДП.	ДАТА
		РАЗРАБ. ЯКОПОВСКАЯ		
		ПРОВ. ЛЕЙТЕС		11-78
		РУК. ГР. ШАГАЛИНА		11-78
		И. КОНТР. МЕРЗЛЯКОВА		11-78
		УТВ. ВАННБЕРГ		

Лист 63,0 ГОСТ 19903-74
1-IV-Ст.3 ГОСТ 16523-70

Лист МАССА Масшт
И СМ. —
ТАБЛ.
Лист Листов 1
ГОССТРОЙ СССР
САНТЕХПРОЕКТ
г. Москва

ФОРМАТ И1

A16B041.009

40 ± 0.32 φ 22 *
φ 55 *

* РАЗМЕРЫ ДЛЯ СПРАВОК

A16B041.009

ФЛАНЕЦ

ИЗМ.	ЛИСТ	№ ДОКУМ.	ПОДП.	ДАТА
		РАЗРАБ. ЯКОПОВСКАЯ		
		ПРОВ. ЛЕЙТЕС		11-78
		РУК. ГР. ШАГАЛИНА		11-78
		И. КОНТР. МЕРЗЛЯКОВА		11-78
		УТВ. ВАННБЕРГ		

Лист Листов 1
ГОССТРОЙ СССР
САНТЕХПРОЕКТ
г. Москва

Лист МАССА Масшт
И 0,28 1:1
Лист Листов 1
ГОССТРОЙ СССР
САНТЕХПРОЕКТ
г. Москва

Коп. тер1

ФОРМАТ И1

СЕРИЯ 3.903-10

ИЗМ. ЛИСТ ПОДП. И ДАТА

ИЗМ. ЛИСТ ПОДП. И ДАТА

Инв.№подл. Подп. и дата Взам.инв.№ Инв.№ дубл. Подп. и дата

СЕРИЯ 3.303-10

Формат	Зона	Поз.	ОБОЗНАЧЕНИЕ	НАИМЕНОВАНИЕ	КОЛ. НА ИСПОЛН. А16 В 042 000-							ПРИМЕЧАНИЕ	
					—	01	02	03	04	05	06		07
				<u>ДОКУМЕНТАЦИЯ</u>									
12			A16 В 041. 00010	ТЕХНИЧЕСКОЕ ОПИСАНИЕ	X	X	X	X	X	X	X	X	
*			A16 В 042. 000 СБ	СБОРОЧНЫЙ ЧЕРТЕЖ	X	X	X	X	X	X	X	X	*) 11; 12
				<u>СБОРОЧНЫЕ ЕДИНИЦЫ</u>									
11	1		A16 В 041. 020	ПАТРУБОК	1	1	1	1	1	1	1	1	
11	2		A16 В 041. 030	ПАТРУБОК	1	1							
11	3		A16 В 042. 010	КОРПУС	1								
			— 01	КОРПУС		1							
			— 02	КОРПУС			1						
			— 03	КОРПУС				1					
			— 04	КОРПУС					1				
			— 05	КОРПУС						1			
			— 06	КОРПУС							1		
			— 07	КОРПУС								1	

ИЗД. ЛИСТ № ДОКУМ. ПОДП. ДАТА
 РАЗРБ. ЛЕНТЕС ЛТ- 10-78
 ПРОВ. ШАТАЛИНА ШТАТУ 11-10
 РУК. ГР. ШАТАЛИНА ШТАТУ 11-10
 И. КОНТР. МЕРЗЛЯКОВА ШТАТУ 11-78
 УТВ. ВАНЬБЕРГ ШТАТУ 11-78

A16 В 042. 000

БАК РАСШИРИТЕЛЬНЫЙ

ЛИТ. ЛИСТ ЛИСТОВ
 1 1 2
 ГОССТРОЙ СССР
 САНТЕХПРОЕКТ
 Г. МОСКВА
 ФОРМАТ 11

Инв.№подл. Подп. и дата Взам.инв.№ Инв.№ дубл. Подп. и дата

Формат	Зона	Поз.	ОБОЗНАЧЕНИЕ	НАИМЕНОВАНИЕ	КОЛ. НА ИСПОЛН. А16 В 042. 000-							ПРИМЕЧАНИЕ	
					—	01	02	03	04	05	06		07
11	4		A16 В 042. 020	ПАТРУБОК			1	1	1	1	1	1	
		5	- 01	ПАТРУБОК			1	1	1	1	1	1	
				<u>ДЕТАЛИ</u>									
11	6		A16 В 042. 001	КРЫШКА	1	1	1	1	1	1	1	1	
11	7		A16 В 042. 002	ПРОКЛАДКА	1	1	1	1	1	1	1	1	
11	8		A16 В 042. 003	РУЧКА	1	1	1	1	1	1	1	1	
				<u>СТАНДАРТНЫЕ ИЗДЕЛИЯ</u>									
		9		Болт М10×35.36 ГОСТ 7799-70	12	12	20	20	20	20	20	20	
				Гайки ГОСТ 5915-70									
		10		МЭ. 4	4	4	4	4	4	4	4	4	
		11		М10. 4	12	12	20	20	20	20	20	20	
		12		Пробка 15 ГОСТ 8963-75	1	1	1	1	1	1	1	1	
		13		Прокладка В-15-1 ГОСТ 15180-70	3	3	5	5	5	5	5	5	

ИЗД. ЛИСТ № ДОКУМ. ПОДП. ДАТА
 КОП. ГЕР.

A16 В 042. 000

Лист
2

ФОРМАТ 11

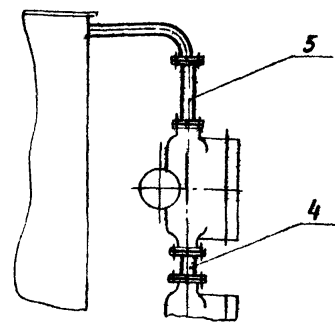
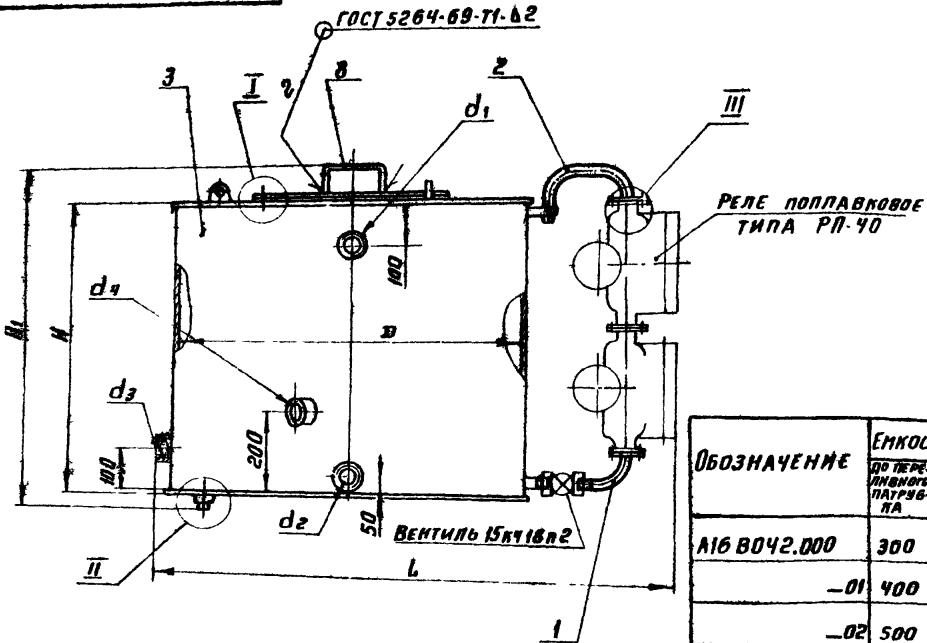
А16В042.000 СБ

Рис. 1

Рис. 2

ОСТАЛЬНОЕ - СМ РИС. 1

СЕРИЯ 3903-10



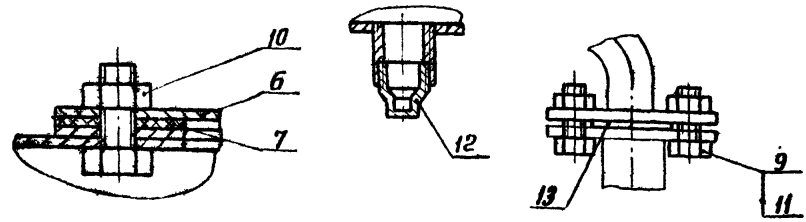
I
M 1:1

II
M 1:2

III
M 1:2

Обозначение	Емкость, л		Рис.	РАЗМЕРЫ, мм							Масса, кг	
	до пере-ливоч-ной патруб-ка	полез-ная		D	H	M1	L	d1	d2	d3		d4
А16В042.000	300	208	1	315	719	850	1205	Труб. 1 1/2"	Труб. 1"	Труб. 3/4"	Труб. 1/2"	62,8
-01	400	277		340			1330					75,8
-02	500	392		350			1245					84,1
-03	600	468		330			1325					94,0
-04	800	635	2	1080	1016	1150	1475	Труб. 2"	Труб. 1 1/4"	Труб. 1"	Труб. 3/4"	113,6
-05	1000	790		1205			1600					140,2
-06	1200	948		1320			1715					158,2
-07	1500	1191		1480			1875					184,6

РАЗМЕРЫ ДЛЯ СПРАВОК



				А16В042.000 СБ			Лист	Масса	Листов
ИЗЛ	ИСТ	ПРОДУК.	ПОЯВ	ДАТА	БАК РАСШИРИТЕЛЬНЫЙ. СБОРОЧНЫЙ ЧЕРТЕЖ		И	СМ. ТАБЛ.	1
		ЛЕЙТЕС	2.2	11-78					
		ШАТАЛИНА		11-78					
		ШАТАЛИНА		11-78					
		ВАЙНБЕРГ							
		МЕРЗЛАНОВА		11-78					
		СЕМБАК							
							ГОССТРОЙ СССР	САНТЕХПРОЕКТ г. МОСКВА	

ИНВ.№подл. Подп. и дата Взам.инв.№ Инв.№убл. Подп. и дата

СЕРИЯ 3.903-10

ФОРМАТ ЗОНА	ПОЗ.	ОБОЗНАЧЕНИЕ	НАИМЕНОВАНИЕ	КОЛ. НА ИСПОЛН. А16В042.010-							ПРИМЕЧАНИЕ	
				-	01	02	03	04	05	06		07
			<u>ДОКУМЕНТАЦИЯ</u>									
12		A16 В042.010 СБ	СБОРОЧНЫЙ ЧЕРТЕЖ	X	X	X	X	X	X	X	X	
			<u>ДЕТАЛИ</u>									
11	1	A16 В041.007	СКОБА	1	1							
11	2	A16 В 041.009	ФЛАНЕЦ			1	1	1	1	1	1	
11	3	A16 В 042.004	КРЫШКА	1								
		- 01	КРЫШКА		1							
		- 02	КРЫШКА			1						
		- 03	КРЫШКА				1					
		- 04	КРЫШКА					1				
		- 05	КРЫШКА						1			
		- 06	КРЫШКА							1		
		- 07	КРЫШКА								1	
11	4	A16 В 042.005	ОБЕЧАЙКА	1								

ИЗД. ЛИСТ № ДОКУМ. ПОДП. И ДАТА
 РАЗРАБ. ИЛЛОЛЬСКАЯ
 ПРОВ. ЛЕЙТЕС
 РУК. ГР. ШАТАЛИНА
 Н. КОНТР. МЕРЗЛЯКОВА
 ЧТВ. ВАЙНБЕРГ

A16 В042.010

КОРПУС

ЛИТ. ЛИСТ ЛИСТОВ
 И 1 3
 ГОССТРОЙ ССРС
 САНТЕХПРОЕКТ
 Г. МОСКВА
 ФОРМАТ 11

ИНВ.№подл. Подп. и дата Взам.инв.№ Инв.№убл. Подп. и дата

ФОРМАТ ЗОНА	ПОЗ.	ОБОЗНАЧЕНИЕ	НАИМЕНОВАНИЕ	КОЛ. НА ИСПОЛН. А16В042.010-							ПРИМЕЧАНИЕ	
				-	01	02	03	04	05	06		07
11	4	A16 В042.005 - 01	ОБЕЧАЙКА	1								
		- 02	ОБЕЧАЙКА			1						
		- 03	ОБЕЧАЙКА				1					
		- 04	ОБЕЧАЙКА					1				
		- 05	ОБЕЧАЙКА						1			
		- 06	ОБЕЧАЙКА							1		
		- 07	ОБЕЧАЙКА								1	
11	5	A16 В042.006	ДНИЩЕ	1								
		- 01	ДНИЩЕ		1							
		- 02	ДНИЩЕ			1						
		- 03	ДНИЩЕ				1					
		- 04	ДНИЩЕ					1				
		- 05	ДНИЩЕ						1			
		- 06	ДНИЩЕ							1		
		- 07	ДНИЩЕ								1	
64	6	A16 В 042.007	ТРУБА L=100-0,87									
			ТРУБА 15x2,5 ГОСТ3262-75	1	1	1	1	1	1	1	1	0,116 м
11	7	A16 В 042.008	УХО	3	3	3	3	3	3	3	3	
11	8	A16 В 042.009	ТРУБКА			1	1	1	1	1	1	

ИЗД. ЛИСТ № ДОКУМ. ПОДП. И ДАТА

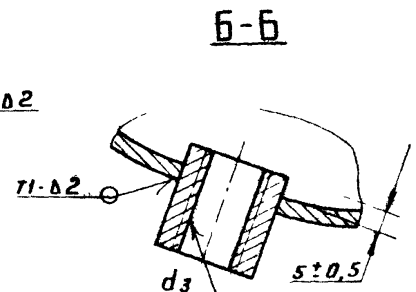
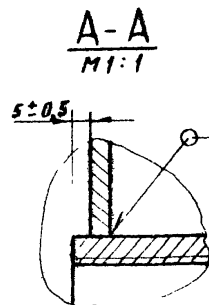
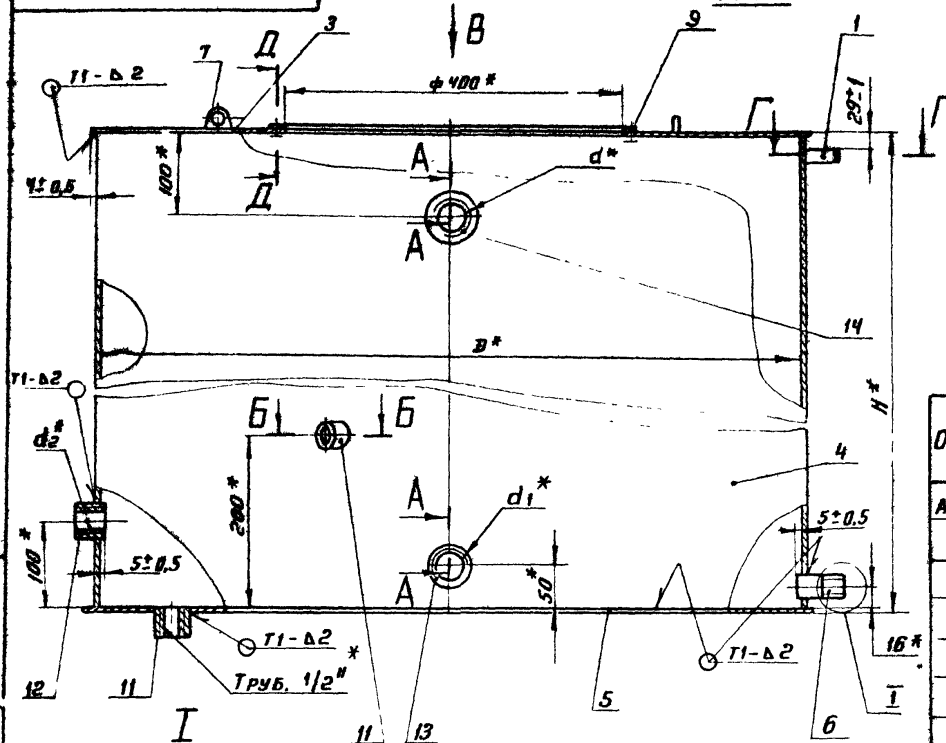
A16 В 042.010

ЛИСТ
2

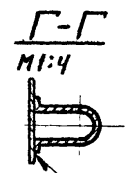
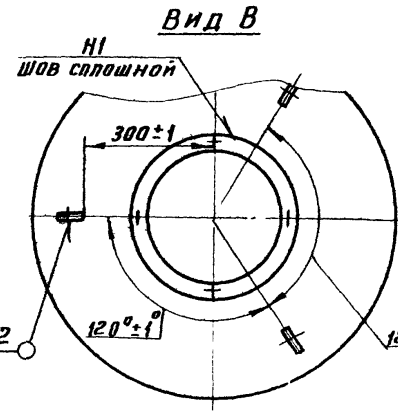
ФОРМАТ 11

93 010 210891V

Рис. 1



ОБОЗНАЧЕНИЕ	Рис.	РАЗМЕРЫ, мм						МАССА, кг						
		D	H	d	d ₁	d ₂	d ₃							
A16B042.010	1	815	717	Труб. 1 1/2"	Труб. 1"	Труб. 3/4"	Труб. 1/2"	58,2						
-01		940						71,3						
-02		850						78,3						
-03		930						88,2						
-04		2						1080	1016	Труб. 2"	Труб. 1 1/4"	Труб. 1"	Труб. 3/4"	107,8
-05								1205						134,4
-06								1320						152,4
-07	1480	178,8												



- 1.* РАЗМЕРЫ ДЛЯ СПРАВОК.
- 2. НЕУКАЗАННЫЕ СВАРНЫЕ ШВЫ ПО ГОСТ 5264-69.

A16B042.010 СБ

				ЛИТ.		МАССА		МАСШТ.	
				И	ТАБЛ.	СМ.		—	
Изм.	Лист	№ докум.	Подп.	ДАТА		Корпус СБОРОЧНЫЙ ЧЕРТЕЖ ЛИСТ 1 ЛИСТОВ 2 ГОССТРОЙ СССР САНТЕХПРОЕКТ Г. МОСКВА ФОРМАТ 12			
РАЗРАБ.	ЯГОЛЬСКАЯ		Л	11-78					
ПРОВ.	ЛЕЙТЕС		Л	11-78					
ГЛ. СПЕЦ.	ШАТАЛИНА		Л	11-78					
Исполн.	МЕРЗЛЯКОВА		Л	11-78					
Утв.	СПИВАК		Л	11-78					

Серия 3903-10

Имя и Фамилия автора проекта: В.А. ЯГОЛЬСКАЯ
 Дата: 11-07-78
 Взял: М.В. ШТАЛИНА
 Дата: 11-07-78

А16В042.010СБ

Д-Д

M1:1

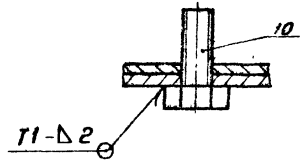
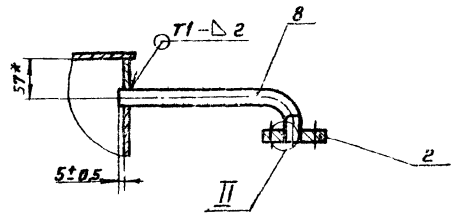
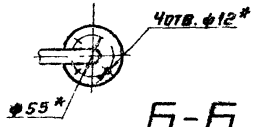


Рис. 2

ОСТАЛЬНЫЕ - СМ. РИС. 1

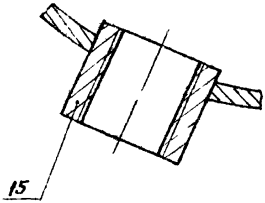
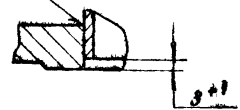


II
M1:1



Б-Б

ГОСТ 18037-70-31

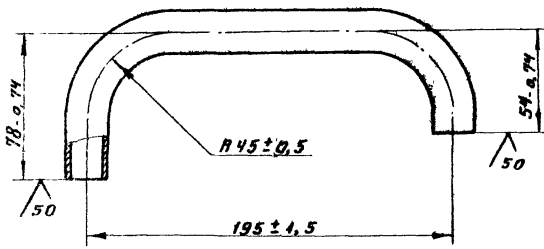
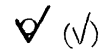


А16В042.010СБ

Лист
2

ФОРМАТ И

А16В041.011



ИМ. ПРОД. ПОД. И ДАТА ВЕР. ИЛИ ИМ. ПРОД. ПОД. И ДАТА

				А16В041.011			
ИМ. ЛИСТ	ПРОК. ИМ.	ПОДП.	ДАТА	ТРУБКА	ЛИСТ	ЛИСТОВ	
РАЗРАБ.	ЛЕНТЕС	ЛР	21.78		И	0,33	1:2
ПРОВ.	ШТАЛМАН	У	21.78		ЛИСТ	ЛИСТОВ 1	
РЭК. ГР.	ШТАЛМАН			ГОСТРОЙ СССР			
И. ЛОКП.	МЕРЗЛЯКОВА			САНТЕХПРОЕКТ			
УТВ.	ВАННБЕРГ			г. МОСКВА			
				ТРУБА 15×2,5 ГОСТ 3262-75			

ФОРМАТ И1

БЕРМЯ 3903-10

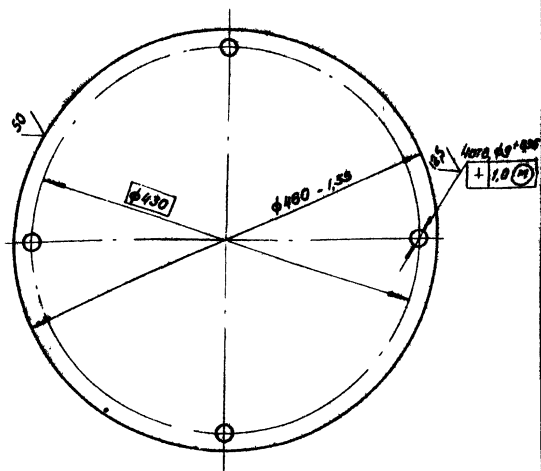
ИМ. ПРОД. ПОД. И ДАТА ВЕР. ИЛИ ИМ. ПРОД. ПОД. И ДАТА

ИМ. ЛИСТ ПРОК. ИМ. ПОДП. ДАТА

СЕРИЯ 3903-10

А 168042.001

(✓) А



А 168042.001

Крышка

Лист	Масса	Масшт.
1	2,6	1:4

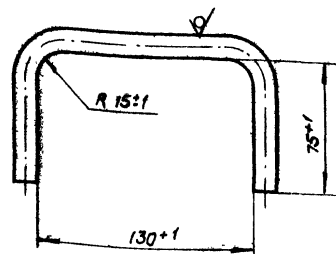
Лист Б.2.0 ГОСТ 19953-74
1-IV - Ст 3 ГОСТ 16523-70

ГОСТРОЙ СССР
САНТЕХПРОЕКТ
г. Москва

ФОРМАТ И

А 168042.003

50 (✓)



А 168042.003

Ручка

Лист	Масса	Масшт.
1	0,23	1:2

Лист В.12.0 ГОСТ 2590-71
Ст 3 ГОСТ 535-58

ГОСТРОЙ СССР
САНТЕХПРОЕКТ
г. Москва

КОМП. Родкин -

Серия 1903-00

А16В042.005

Рис. 1

125 (V)

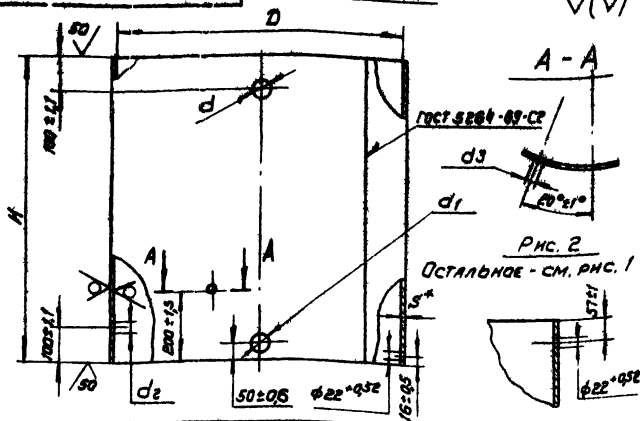


Рис. 2

ОСТАЛЬНОЕ - СМ. РИС. 1

Обозначение	Рис.	Размеры, мм							Масса		
		D	H	d	d ₁	d ₂	d ₃	S	R ₂	K ₁	K ₂
А16В042.005	1.	85±0,2	711-2,0	53±0,1	10±0,02	33±0,02	27±0,02	2,5	52,9	41,2	35,7
		90±0,2									41,2
		95±0,2									52,9
		100±0,2									57,9
	2.	100±0,2	100±0,2	60±0,1	10±0,02	40±0,02	33±0,02	2,8	84,0	92,0	67,2
		105±0,2									84,0
		110±0,2									92,0
		115±0,2									103,7

*РАЗМЕР ДЛЯ СПРАВОК

А16В042.005

ОБЕЧАЙКА

Лист. Масса Машшт.

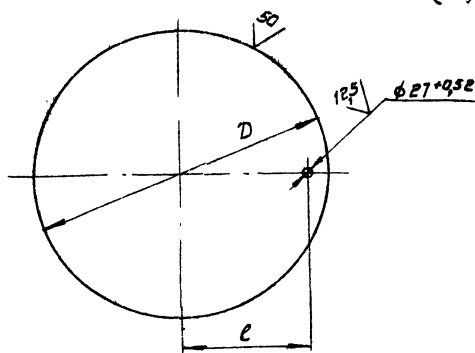
№ См. Табл. -

Лист Листов 1

Лист Б.5 ГОСТ 1903-74
Лист 1-IV - Оп.3 ГОСТ 16523-70
ГОСТСТРОИ СССР
САНТЕХПРОЕКТ
г. Москва

А16В042.006

125 (V)



Обозначение	Размеры, мм		Масса
	D	L	
А16В042.006	825±2,2	372±2,0	12,69
	-01 854±2,2	435±2,0	16,81
	-02 864±2,2	390±2,0	13,79
	-03 944±2,2	430±2,0	18,46
	-04 1024±2,4	505±2,2	22,11
	-05 1219±2,4	567±2,2	27,45
	-06 1334±2,5	625±2,2	32,89
	-07 1484±2,5	705±2,5	41,25

А16В042.006

ДНШЦЕ

Лист. Масса Машшт.

№ См. Табл. -

Лист Листов 1

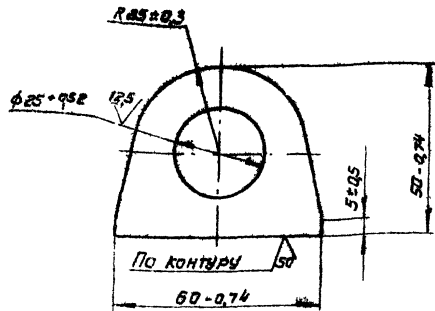
Лист Б.3 ГОСТ 1903-74
Лист 1-IV - Оп.3 ГОСТ 16523-70
ГОСТСТРОИ СССР
САНТЕХПРОЕКТ
г. Москва

КОМП. Франк

ФОРМАТ 11

168 042 008

(V) (V)



СЕРИЯ 3903-10

Имя и фамилия Иванов И.И.	Подпись И.И.	Дата 11.71	Имя и фамилия Петров П.П.	Подпись П.П.	Дата 11.71
И.И.	И.И.	И.И.	И.И.	И.И.	И.И.

168 042 008

Ухо

Лист Масса Шкала

1 0,08 1:1

Лист Листов 1

ГОСТРОИ СССР
САНТЕХПРОЕКТ
Г. МОСКВА

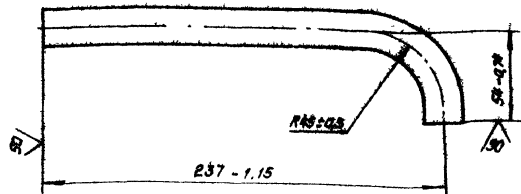
54,0 ГОСТ 18903-74
От 3 ГОСТ 1637-65

ФОРМАТ 11

23

168 042 009

(V) (V)



Имя и фамилия Иванов И.И.	Подпись И.И.	Дата 11.71	Имя и фамилия Петров П.П.	Подпись П.П.	Дата 11.71
И.И.	И.И.	И.И.	И.И.	И.И.	И.И.

168 042 009

Трубка

Лист Масса Шкала

1 0,31 1:2

Лист Листов 1

ГОСТРОИ СССР
САНТЕХПРОЕКТ
Г. МОСКВА

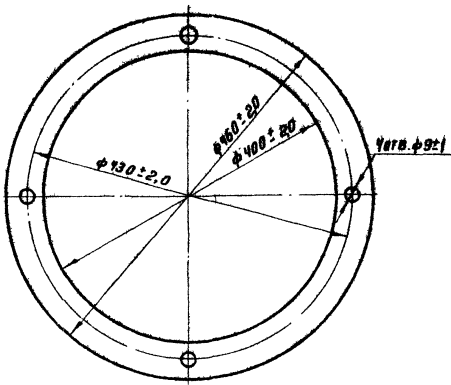
Труба 15 x 2,5 ГОСТ 3262-75

КОМП. Фиделью

ФОРМАТ 11

СЕРИЯ 3909-Ю

A16B042.002



A16B042.002

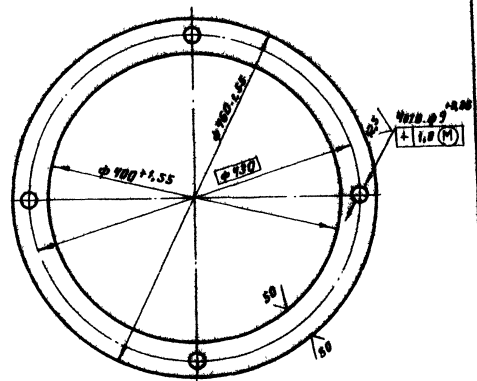
ПРОКЛАДКА

ПАРОНИТ ПОН 1,5
ГОСТ 481-71

ВНТ.	МАСШ.	МАСШ.
И	0,08	1:4
ЛИСТ		ЛИСТОВ 1
ГОССТРОЙ СССР САНТЕХПРОЕКТ г. МОСКВА		
ФОРМАТ 11		

A16B042.011

(V) (V)



A16B042.011

ФЛАНЕЦ

ГОСТ 18003-71
ГОСТ 18523-70

ВНТ.	МАСШ.	МАСШ.
И	0,85	1:4
ЛИСТ		ЛИСТОВ 1
ГОССТРОЙ СССР САНТЕХПРОЕКТ г. МОСКВА		
ФОРМАТ 11		

КОП. Терз

Имя, Инициалы, Подп. и дата

Серия 3903-10

Формат	Зона	Поз.	Обозначение	Наименование	Кол. на комплект В 168043.000-					Примечание
					01	02	03	04	05	
				<u>ДОКУМЕНТАЦИЯ</u>						
12			A168041.00710	ТЕХНИЧЕСКОЕ ОПИСАНИЕ	X	X	X	X	X	
12			A168042.000 СБ	СБОРОЧНЫЙ ЧЕРТЕЖ	X	X	X	X	X	
				<u>СБОРОЧНЫЕ СПИСОК</u>						
11	1		A168041.020	ПАТРУБОК	1	1	1	1	1	
11	2		A168042.020	ПАТРУБОК	1	1	1	1	1	
	3		-02	ПАТРУБОК	1	1	1	1	1	
11	4		A168043.010	КОРПУС	1					
			-01	КОРПУС		1				
			-02	КОРПУС			1			
			-03	КОРПУС				1		
			-04	КОРПУС					1	
			-05	КОРПУС						1

				A168043.000						
ИЗДАНИЕ	КОМПЛ.	КОЛ.	ДАТА					ИЗД.	ЛИСТ	ЛИСТОВ
ПРОЗ.	ДЕТАЛИ	КОЛ.	ДАТА					1	1	2
				ОБЪЕКТ ПРОШИРЯЕМЫЙ				СССР		
								СЕНТЕБЕРСКИЙ		
								Г. МОСКВА		
								ФОРМАТ 11		

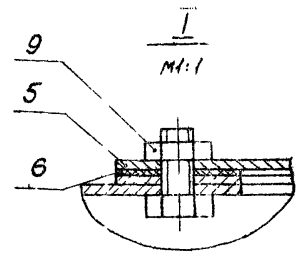
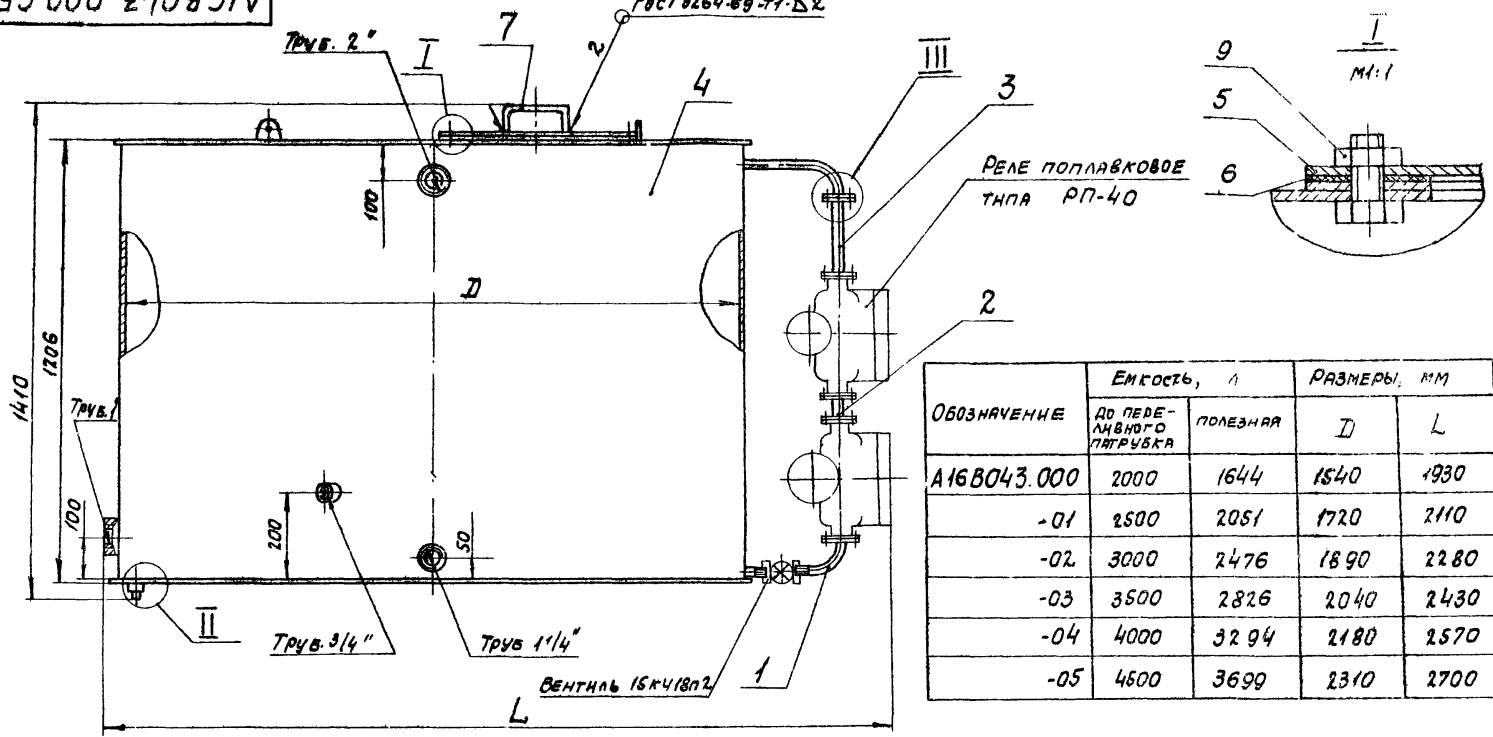
Имя, Инициалы, Подп. и дата

Формат	Зона	Поз.	Обозначение	Наименование	Кол. на комплект В 168043.000-					Примечание
					01	02	03	04	05	
				<u>ДЕТАЛИ</u>						
11	5		A168042.001	КРЫШКА	1	1	1	1	1	
11	6		A168042.002	ПРОКЛАДКА	1	1	1	1	1	
11	7		A168042.003	РУЧКА	1	1	1	1	1	
				<u>СТАНДАРТНЫЕ ИЗДЕЛИЯ</u>						
	8			Болт М10х35.36						
				ГОСТ 7798-70	20	20	20	20	20	20
				ГАЙКИ ГОСТ 5915-70						
	9			ИВ. 4	4	4	4	4	4	
	10			М10. 4	20	20	20	20	20	20
	11			Пробка 15 ГОСТ 8863-75	1	1	1	1	1	1
	12			ПРОКЛАДКА В-15-1						
				ГОСТ 15180-70	5	5	5	5	5	5

				A168043.000						
ИЗДАНИЕ	КОМПЛ.	КОЛ.	ДАТА					ИЗД.	ЛИСТ	ЛИСТОВ
				КОП. ТЕРЕН				ФОРМАТ 11		

A16B043.000 CБ

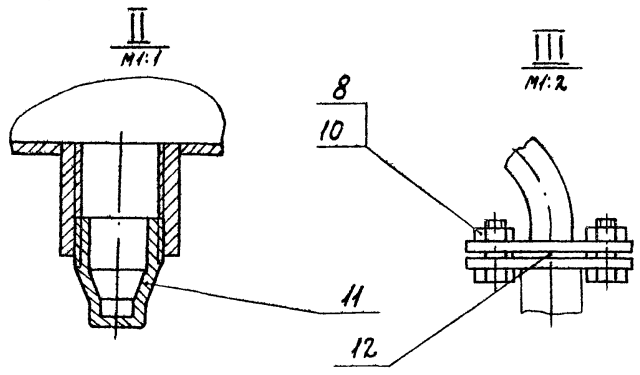
ГОСТ 8264-69-71-Д.2



ОБОЗНАЧЕНИЕ	Емкость, л		РАЗМЕРЫ, мм		МАССА, кг
	ДО ПЕРЕЛЫВНОГО ТРУБКА	ПОЛЕЗНАЯ	D	L	
A16B043.000	2000	1644	1540	1930	226,7
-01	2500	2051	1720	2110	263,0
-02	3000	2476	1890	2280	299,3
-03	3500	2826	2040	2430	333,1
-04	4000	3294	2180	2570	366,8
-05	4600	3699	2310	2700	397,4

СЕРИЯ 3.903-10

Изм. №, дата, исполн. и дата
 Изм. №, дата, исполн. и дата
 Изм. №, дата, исполн. и дата



РАЗМЕРЫ ДЛЯ СПРАВОК.

				A16B043.000 CБ				
ИЗМ. ЛИСТ	№ ДОКУМ.	ПОДП.	ДАТА	БАК РАСШИРИТЕЛЬНЫЙ.		ЛИСТ	МАССА	МАШИНА
РАЗР. В.	А. П. КОЛЬСКО	А. С. С.	1978			И	СМ. ТАБЛ.	-
ПРОБ.	ЛЕУТЕС	А. Д.	1978	СБОРОЧНЫЙ ЧЕРТЕЖ		ЛИСТ	ЛИСТОВ	1
РУК. ГР.	ШАТАЛНИН	И. В. С.	1978			ГОССТРОЙ СССР САНТЕХПРОЕКТ Г. МОСКВА		
ГЛ. СПЕЦ.	БАУМБЕРГ							
И. КОНТР.	УРВАЯКОВА		1978					
УТВ.	СПИВАК					ФОРМАТ: А2		

ИВ. № ПОДЛ.	ПОДП. И ДАТА	ВЗАИМ. ИВ. №	ИВ. № ДУБЛ.	ПОДП. И ДАТА
-------------	--------------	--------------	-------------	--------------

Серия 3903-10

ФОРМ. ЗОНА	ПОР.	ОБОЗНАЧЕНИЕ	НАИМЕНОВАНИЕ	КОЛ. НА ИСПОЛН. А16В 043.010 -					ПРИМЕЧАНИЕ
				-	01	02	03	04	
			<u>ДОКУМЕНТАЦИЯ</u>						
12		А16В 043. 010 СБ	СБОРОЧНЫЙ ЧЕРТЕЖ	X	X	X	X	X	
			<u>ДЕТАЛИ</u>						
11	1	А16В 041. 009	ФЛАНЕЦ		1	1	1	1	
11	2	А16В 042. 008	УГО	3	3	3	3	3	
11	3	А16В 042. 009	ТРУБКА	1	1	1	1	1	
11	4	А16В 042. 011	ФЛАНЕЦ	1	1	1	1	1	
11	5	А16В 043. 001	КРЫШКА	1					
		-01	КРЫШКА		1				
		-02	КРЫШКА			1			
		-03	КРЫШКА				1		
		-04	КРЫШКА					1	
		-05	КРЫШКА						1
64	6	А16В 043. 002	УГОЛОК L=1500-2,6						
			УГОЛОК 5-32x32x3 ГОСТ 8509-78						
			СТ.3 ГОСТ 535-58	1					2,19 кг

ИВ. ЛИСТ	№ ДОКУМ.	ПОДП.	ДАТА
РАЗРАБ. Я. ИПОЛОВАЯ		И. ИПОЛОВАЯ	
ПРОВ. ЛЕЧЕТЕС		Л. И. ИПОЛОВАЯ	11-78
РИС. ГР. ШТАЛЛИН		Г. ШТАЛЛИН	11-78
И. КОНТР. МЕРЗЛЯКОВА		М. МЕРЗЛЯКОВА	11-78
УТВ. ВАЙНБЕРГ		В. ВАЙНБЕРГ	

А16В 043. 010

КАРТУС

ЛИТ. ЛИСТ ЛИСТОВ
И 1 3
ГОССТРОЙ СССР
САНТЕХПРОЕКТ
Г. МОСКВА
ФОРМАТ 11

ИВ. № ПОДЛ.	ПОДП. И ДАТА	ВЗАИМ. ИВ. №	ИВ. № ДУБЛ.	ПОДП. И ДАТА
-------------	--------------	--------------	-------------	--------------

ФОРМ. ЗОНА	ПОР.	ОБОЗНАЧЕНИЕ	НАИМЕНОВАНИЕ	КОЛ. НА ИСПОЛН. А16В 043.010 -					ПРИМЕЧАНИЕ
				-	01	02	03	04	
			УГОЛКИ						
			УГОЛОК 5-32x32x3 ГОСТ 8509-78						
			СТ.3 ГОСТ 535-58						
64	6	А16В 043. 003	L = 1620-3,0	1					2,45 кг
		А16В 043. 004	L = 1860-3,9		1				2,71 кг
		А16В 043. 005	L = 2020-3,5			1			2,94 кг
		А16В 043. 006	L = 2160-3,5				1		3,15 кг
		А16В 043. 007	L = 2280-3,5					1	3,32 кг
11	7	А16В 043. 008	ОБЕЧАЙКА	1					
		-01	ОБЕЧАЙКА		1				
		-02	ОБЕЧАЙКА			1			
		-03	ОБЕЧАЙКА				1		
		-04	ОБЕЧАЙКА					1	
		-05	ОБЕЧАЙКА						1
11	8	А16В 043. 009	ДНИЩЕ	1					
		-01	ДНИЩЕ		1				
		-02	ДНИЩЕ			1			
		-03	ДНИЩЕ				1		
		-04	ДНИЩЕ					1	

ИВ. ЛИСТ	№ ДОКУМ.	ПОДП.	ДАТА
----------	----------	-------	------

А16В 043. 010

КОПИР. *ИПОЛОВАЯ*

ФОРМАТ 11

