

ПРОЕКТНЫЙ ИНСТИТУТ
ЛЕНЖИЛПРОЕКТ

ТИПОВЫЕ КОНСТРУКЦИИ И ДЕТАЛИ ЗДАНИЙ И
СООРУЖЕНИЙ ДЛЯ КАПИТАЛЬНОГО РЕМОНТА В ЛЕНИНГРАДЕ

СЕРИЯ **2.179 - КР - I**

ШУМОГЛУШЕНИЕ И
ВИБРОИЗОЛЯЦИЯ ОБОРУДОВАНИЯ
ПРОДОВОЛЬСТВЕННЫХ МАГАЗИНОВ,
ВСТРОЕННЫХ В ЖИЛЫЕ ДОМА

выпуск **5**

ВИБРОИЗОЛЯЦИЯ ТРАНСПОРТЕРОВ

1981

ТИПОВЫЕ КОНСТРУКЦИИ И ДЕТАЛИ ЗДАНИЙ И
СООРУЖЕНИЙ ДЛЯ КАПИТАЛЬНОГО РЕМОНТА В ЛЕНИНГРАДЕ

СЕРИЯ **2.179-КР-1**

ШУМОГЛУШЕНИЕ И
ВИБРОИЗОЛЯЦИЯ ОБОРУДОВАНИЯ
ПРОДОВОЛЬСТВЕННЫХ МАГАЗИНОВ,
ВСТРОЕННЫХ В ЖИЛЫЕ ДОМА

выпуск **5**

ВИБРОИЗОЛЯЦИЯ ТРАНСПОРТЕРОВ

ГЛ. ИНЖЕНЕР ИНСТИТУТА

В.И. Иванов В.И. ИВАНОВ

ГЛ. КОНСТРУКТОР ИНСТИТУТА

Л.В. Сдобников Л.В. СДОБНИКОВ

НАЧАЛЬНИК ОТДЕЛА

И.А. Свищ И.А. СВИЩ

ГЛ. СПЕЦ. ОТДЕЛА ПО АКУСТИКЕ

Т.И. Кузьмина Т.И. КУЗЬМИНА

УТВЕРЖДЕНО ТЕХСОВЕТОМ ИН-ТА „ЛЕНЖИЛПРОЕКТ“
ПРОТОКОЛ № 12 ОТ 28.05.81.

СОГЛАСОВАНО:

ЗАМ. НАЧ. ОТД. КАП. РЕМОНТА

И ТЕХНАДЗОРА

Я.П. Кузевицкий Я.П. КУЗЕВИЦКИЙ

Состав серии	Даты		
	Корректир.	Дополнен.	Аннулиров.
СЕРИЯ 2.179-КР-1			
Выпуск 1. Виброизоляция холодильных машин. Узлы и детали.			
Выпуск 2. Конструкции „плавающих“ фундаментов под холодильные машины			
Выпуск 3. Конструкции „плавающих“ фундаментов под агрегаты типа ФАК			
Выпуск 4. Виброизоляция холодильных прилавков			
Выпуск 5. Виброизоляция транспортеров			
Выпуск 6. Виброизоляция мясорубок и разрубочного стула			

Обозначение	Наименование	Стр.	Примеч.
2.179-кр-1	Состав серии	3	
2.179-кр-1.5.001	Содержание	4	
2.179-кр-1.5.002	Пояснительная записка	5	
2.179-кр-1.5.003	Виброизоляция транспортера ТГ-1м путем установки его опор на "плавающие" фундаменты.	7	
2.179-кр-1.5.004	Железобетонная плита под опору транспортера ТГ-1м	8	
2.179-кр-1.5.005	Упругое основание под опору транспортера ТГ-1м	9	
2.179-кр-1.5.006 с6	Конструкция металлической опоры	10	
2.179-кр-1.5.006.01	Опорная плита	11	
2.179-кр-1.5.006.02	Косынка	12	
2.179-кр-1.5.006.03	Горизонтальная связь	13	
2.179-кр-1.5.006.04	Стойка	14	
2.179-кр-1.5.007	Виброизоляция транспортера ТГ-1м путем установки его на виброопоры	15	
2.179-кр-1.5.008 с5	Узел виброизоляции опоры транспортера	16	
2.179-кр-1.5.008.01	Виброизолирующие детали	17	
2.179-кр-1.5.009 с6	Узел виброизоляции опоры транспортера	18	

Обозначение	Наименование	Стр.	Примеч.
2.179-кр-1.5.009.01	Амортизатор	19	
2.179-кр-1.5.010	Виброизоляция транспортера ТГ-1м при установке его в оконном проеме	20	
2.179-кр-1.5.011	Мероприятия по виброизоляции установки для разгрузки картофеля	21	
2.179-кр-1.5.012	Виброизоляция емкости для взвешивания картофеля и лотка	22	

Имя, М. подл., Подпись и Дата, Взамен емя

			2.179-кр-1.5.001		
И.контр.	Галинец	Налич	25.02		
Разраб.	Ленисова	Дел.	22.01		
Проверил	Свиридов	С.и.и.и.	20.5.11		
Рук. сект.	Васильева	И.и.и.	-		
Гл. спец.	Кузьмина	И.и.и.	-		
Нач. отд.	Овчин.	И.и.и.	-		
				Страниц	Лист
				Р	Т
				ЛенНИИуправление институт	
				ЛЕННИИПРОЕКТ	

Содержание

1. Общая часть.

1.1 Исследования уровней шумов и вибраций от работы оборудования продовольственных магазинов, встроенных в жилые дома, и разработка типовых чертежей мероприятий по шумозащите - серия 2.179. КР-1, выполнены отделом вибро-акустической защиты института "Ленжилпроект" на основании решения Исполкома Ленсовета от 13.11.80г. N 755 в соответствии с планом научно-исследовательских и опытно-конструкторских работ на 1981 год и заказом N 121 Илчлицного Управления Исполкома Ленгорсовета.

1.2 Серия 2.179. КР-1 содержит шесть приведенных ниже выпусков:

- Выпуск 1. Виброизоляция холодильных машин. Узлы и детали.
- Выпуск 2. Конструкции "плавающих" фундаментов под холодильные машины.
- Выпуск 3. Конструкции "плавающих" фундаментов под агрегаты типа ФАК.
- Выпуск 4. Виброизоляция холодильных прилавков.
- Выпуск 5. Виброизоляция транспортеров.
- Выпуск 6. Виброизоляция мясорубок и разрубочно-го стула.

1.3. Серия 2.179. КР-1 разработана на основании акустических расчетов, приведенных в теме "Исследования уровней шумов и вибраций от работы оборудования продовольственных магазинов, встроенных в жилые дома и предназначается для применения в проектах комплексного капитального ремонта.

1.4. Материалы по исследованию уровней шумов и вибраций, акустические расчеты представляются

заказчику - Ленжилуправлению и находятся также в архиве калькодержателя.

2. Краткое описание содержания и назначения выпусков

2.1. В первом выпуске схематично показан принцип виброизоляции холодильной машины включающий виброизоляцию холодильного агрегата, испарителей в холодильной камере, трасс и вводов фреоновых труб, подсоединения водяного охлаждения и отдельных приборов.

Назначение выпуска заключается в том, чтобы показать, что и каким образом нужно виброизолировать, поскольку конечный эффект зависит от качественного выполнения комплекса работ.

2.2. Во втором выпуске, для ориентировки проектировщика, приведены принципиальные схемы наиболее часто встречающихся холодильных машин.

Разработаны конструкции железобетонных плит и упругих оснований "плавающих" фундаментов под конкретные холодильные агрегаты. Даны установочные чертежи.

Назначение выпуска - помочь проектировщику правильно разработать "плавающий" фундамент под конкретный холодильный агрегат и по возможности упростить выполнение графических работ.

2.3. Содержание и назначение третьего выпуска аналогичны второму, но применительно к холодильным

				2.179. КР - 1. §002			
Н. контр.	Голынец	Пошив	25.3.81	Пояснительная записка	Страницы	Лист	Листов
Разраб.	Свиридов	Судин	20.08.81		Р	1	2
Провер.	Васильева	Милл	-1-		Ленжилуправление институт ЛЕННИЛПРОЕКТ		
Рук. сект.	Васильева	Милл	-2-				
Гл. спец.	Кузьмина	Милл	-1-				
Нач. отд.	Свищ	Милл	-1-				

Шиф. и подп. Листов и листов. Шиф. и подп. Листов и листов.

агрегатам типа ФАК.

2.4. В 4, 5 и 6 выпусках разработаны конструктивные мероприятия по виброизоляции (в порядке выпусков): холодильных прилавок, транспортеров, мясорубок и разборного стула.

Назначение разделов - дать принцип виброизоляции, используемые для ее осуществления материалы и по возможности сократить графические работы.

2.5 В выпусках 4, 5 и 6 даны мероприятия по шумоглушению на каждый тип оборудования наибольшей массы. Шумоглушение оборудования, не указанного в выпуске, производить аналогично.

2.6 При виброизоляции разборного стула его поддон должен быть изготовлен без перекаса, установлен строго горизонтально и закреплен на полу или фундаменте цементной подливкой.

3. Указание по приемке работ

3.1 При выполнении "плавающих" фундаментов все скрытые работы (устройство и надежная гидроизоляция упругого основания, изготовление монолитной плиты с нижним и верхним армированием, очистка 100 мм зазора по периметру плиты и заливка зазора мягким битумом) должны приниматься с составлением акта о качественном выполнении.

4. Общие указания

4.1 Все деревянные детали должны иметь глубокую пропитку антипиренами, металлические - защиту

от коррозии

4.2 Небрежное и некачественное выполнение работ приводит к резкому снижению эффективности проведенных мероприятий. Это должен в полной мере учитывать каждый проектировщик и каждый исполнитель работ.

4.3. Обозначение "существующий" в спецификациях на чертежах означает, что данное оборудование запроектировано по технологической части проекта комплексного капитального ремонта.

4.4 При устройстве под оборудование "плавающих" фундаментов на перекрытиях здания необходимо проверять несущую способность перекрытий, а в случае устройства их по грунту - проверять расчетное сопротивление грунта

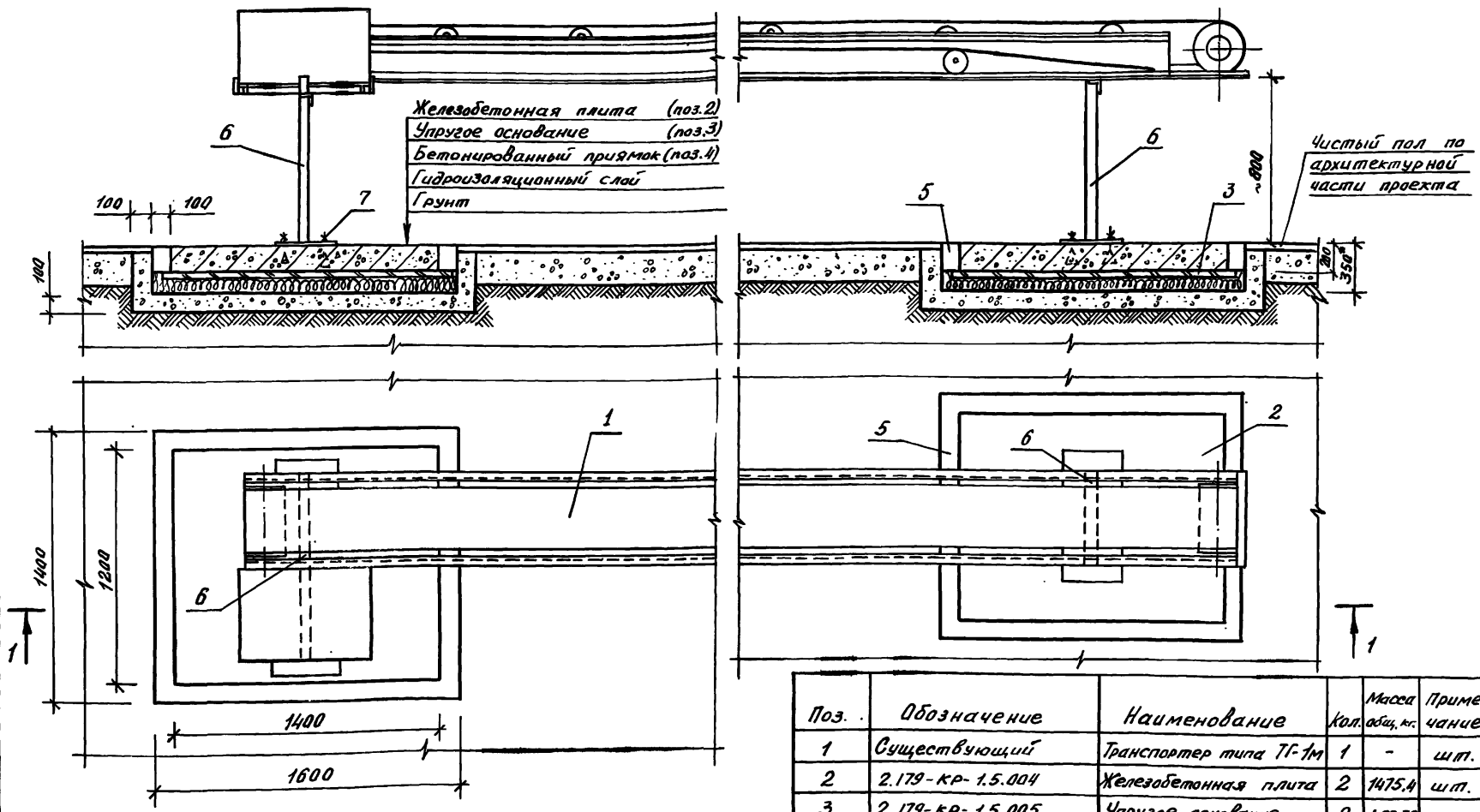
4.5. Замена материалов без предварительного согласования с отделом ВЛЗ не допускается.

Шт. № 1. лавд. 10/11/1981

Вопросы и ответы

Вопросы и ответы

1-1



1. Размер со знаком * дан после усадки упругого основания
 2. Высота металлической опоры (поз.6) может быть уточнена на месте.

Поз.	Обозначение	Наименование	Кол.	Масса	Приме- чание
1	Существующий	Транспортер типа ТГ-1М	1	-	шт.
2	2.179-кр-1.5.004	Железобетонная плита	2	1475,4	шт.
3	2.179-кр-1.5.005	Упругое основание	2	453,78	шт.
4	ГОСТ 7473-76	Бетон М-150	0,53	1166	м ³
5	ГОСТ 6617-76	Битум БН-70/30	-	150	

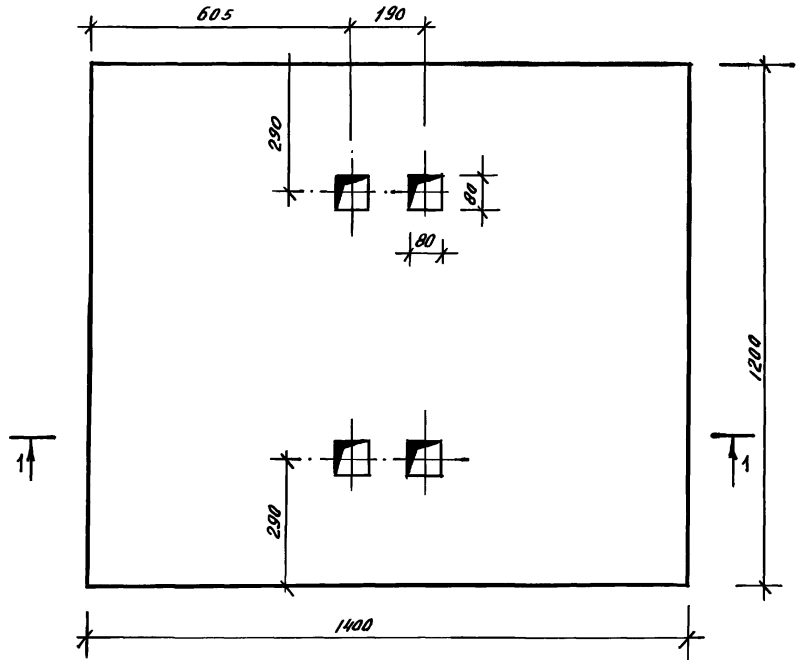
2. 179-кр-1.5.003.

Поз.	Обозначение	Наименование	Кол.	Масса	Приме- чание	И. контр.	Гол. инж.	Машин.	255,81	Исполн.	22,48	Провер.	Свердлов	202,81	Рук. сект.	Васильева	ИШО	-	Гл. спец.	Кузьмина	ИШО	-	Науч. отв.	Свищ	ИШО	-	
6	2.179-кр-1.5.006.сб	Опора металлическая	2	36,6	шт.																						
7	гост 8915-70 гост 11371-78	Фундам. болт Ф-4	8	1,6	шт.																						

Виброизоляция транспортера
 ТГ-1М, путем установки его
 опор на «плавающие» ф-ты
 Стадия Лист Листов
 Р 1 1
 Ленинградское
 институт
 ЛЕННИЛПРОЕКТ

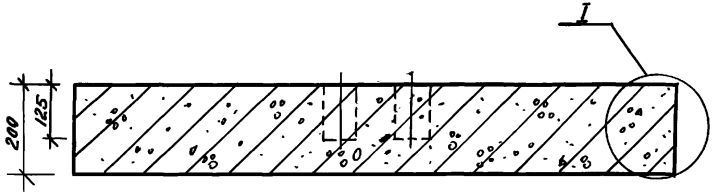
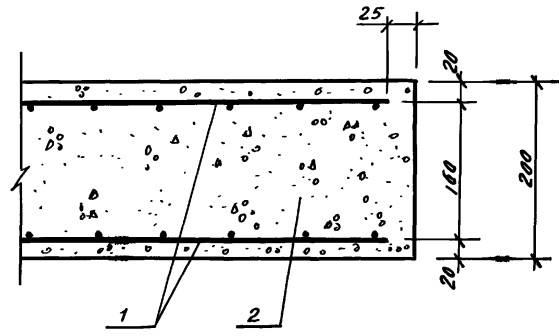
Имя, № разраб., Подпись и дата
 1.5.78

Опалубочный план железобетонной плиты
М 1:10



1-1
М 1:10

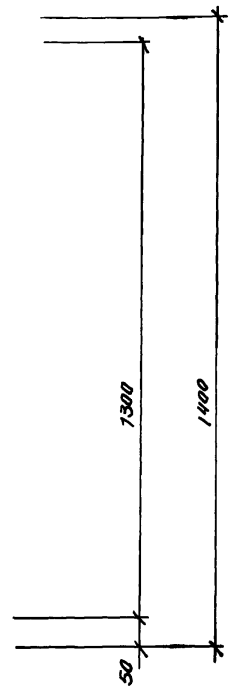
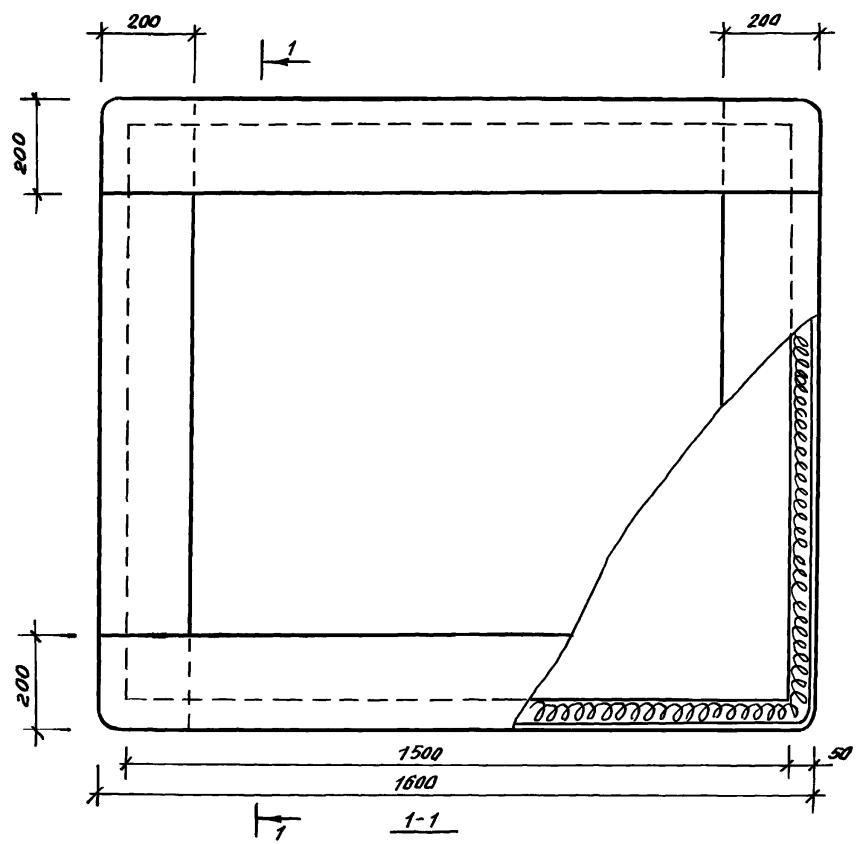
Узел I
Армирование железобетонной плиты
М 1:5



поз	Обозначение	Наименование	кол	Масса кг	Примеч.
1	ГОСТ 8478-66	Сетка для армир 100/100;5/5	3.3	11.7	м ²
2	ГОСТ 7473-76	Бетон М-150	0.33	726	м ³

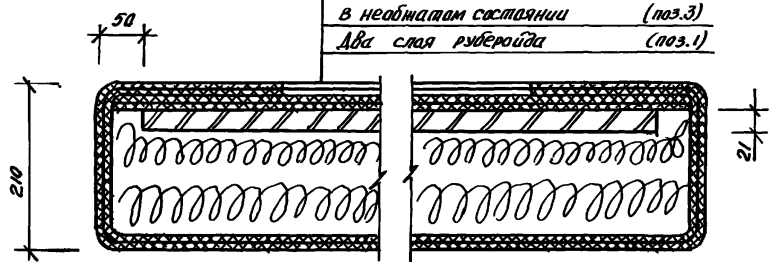
2. 179 - КР - 1.5. 004					
И. катр	Галинец	Волны	25.5.81	Железобетонная плита под опору транспорта ТР - 1М	ЛенНИИуправление института ЛЕННИИПРОЕКТ
Разраб.	Мухоморова	Лун	24.4.81		
Провер	Свиридов	Сид	20.5.81		
Рук. сект	Васильева	Виле	-		
Гл. спец	Кузмина	Кур	-		
Нач. отд.	Свищ	ЛБ	-		
Стадия	Лист	Листов			
Р	1	1			

Имя и фамилия, Подпись и дата, Взам. инв. №



- 1 Рубероид укладывать внахлест.
- 2 Все швы приклеивать битумом.

- Два слоя рубероида (поз.1)
- Древесно-стружечная плита (поз.2)
- Минераловатная плита δ=210 мм
- в неопилчатом состоянии (поз.3)
- Два слоя рубероида (поз.1)



Поз.	Обозначение	Наименование	кол.	Масса кг	Примеч.
1	ГОСТ 10923-76	Рубероид	11.2	13.44	м ²
2	ГОСТ 10632-70	Древесно-струж. плита	1.95	14.7	м ²
3	ГОСТ 9573-72	Минераловатн. пл. ПП-125	0.47	58.75	м ³
4	ГОСТ 6617-76	Битум БН-70/30	-	70	

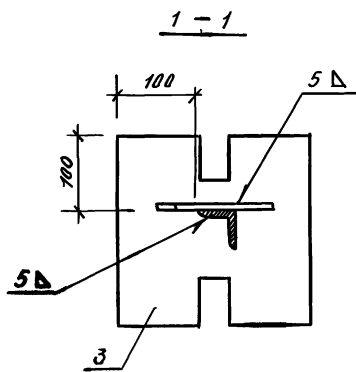
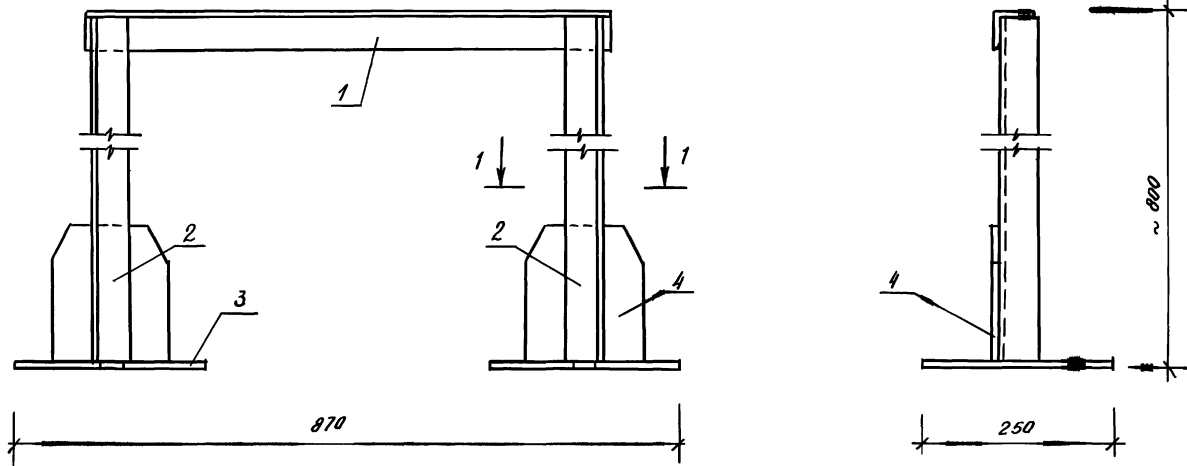
2.179-КР-1.5.005

Н. контр.	Галинец	Голышев	25.81
Разраб.	Мухомов	Мур	27.4.81
Провер.	Свиридов	Суров	28.5.81
Рук. сект.	Васильева	Михаил	-
Гл. спец.	Кузьмина	Людмила	-
Нач. отд.	Себич	Виктор	-

Уплывное основание под
опору транспортера
ТГ-1М

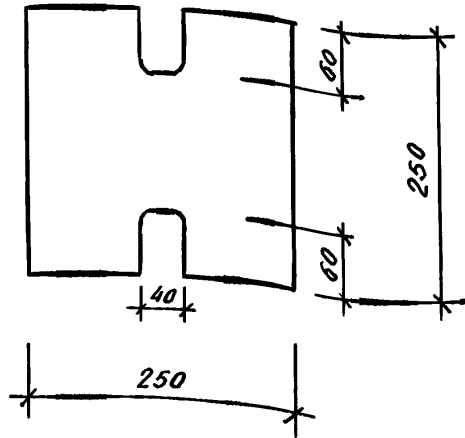
Стр.	Лист	Листов
Р	1	1
Ленинградское институт ЛЕНИНПРОЕКТ		

Имя и фамилия, Подпись и дата, Взам. инв. №

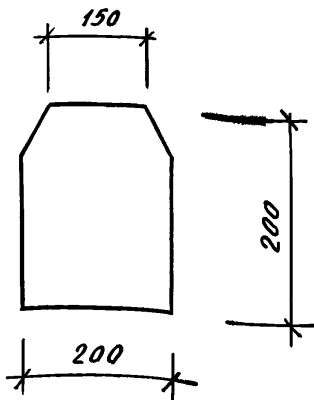


Поз.	Обозначение	Наименование	Кол.	Масса общ., кг	Приме- чание
1	2.179-КР-1.5.006.03	Горизонтальная связь	1	2,6	шт.
2	2.179-КР-1.5.006.04	Стойка	2	6,0	шт.
3	2.179-КР-1.5.006.01	Опорная плита	2	5,9	шт.
4	2.179-КР-1.5.006.02	Косынка	2	3,8	шт.
5	ГОСТ 9467-75	Электрод Э-42	-	0,2	

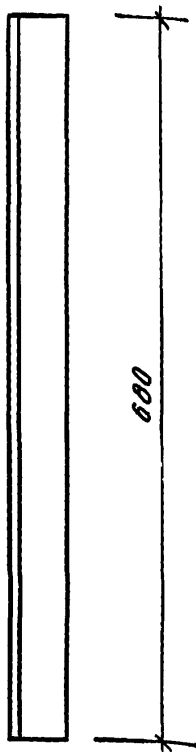
				2.179-КР-1.5.006.СБ		
Н. контр.	Голынец	Ю.М.	25.5.81			
Разраб.	Ветскова	Ю.М.	22.04			
Провер.	Свиридов	С.М.	20.5.81			
Рук. сект.	Васильева	В.М.	-			
Гл. спец.	Кузмина	В.М.	-			
Нач. отд.	Свищ.	В.М.	-			
				Конструкция металлической опоры		
				Лист	Листов	
				Р	7	7
				ЛЕННИЛТРАКТОРНОЕ ЧУВСТВО		
				ЛЕННИПРОЕКТ		



Имя и подг.	Подпись и дата			Взам. инв. №				
Имя и подг.				2.179-кр-1.5.006.01				
Имя и подг.	Н. контр.	Голынец	Вашин	25.5.81	Опорная плита	Статус	Масса	Масштаб
	Разраб.	Демисова	Виль	23.4.81		P	2,96	1:5
	Провер.	Свиридов	Сидор	20.5.81		Лист 1	Листов 1	
	Рук. сект.	Васильева	Иван	- - -	Лист 6. ГОСТ 19903-74	Ленинградское институт ЛЕННИИПРОЕКТ		
	Гл. спец.	Кузьмина	Лиза	- - -				
	Нач. отд.	Свищ.	Иван	- - -				



Инв. № подл.	Издательство и дата выпуска				2. 179- КР- 1.5.006.02 КОСЫНКА	Стадия	Масса	Масштаб
	И. контр.	Галинец	Машин	25.6.81		Р	1.9	1:5
	Разраб.	Денисова	Дизн	23.9.81		Лист 1	Листов 1	
	Провер.	Свиридов	Смет	20.5.81		Лист 6. ГОСТ 19903-74 Ленинградское институт ЛЕНИНПРОЕКТ		
	Рук. сект.	Васильева	Швей	-"-				
	Гл. спец.	Кзымича	Б.б.	-"-				
Нач. отд.	Свищ	О.Б.	-"-					



Имя и подп. Подпись и дата
Имя и подп. 18.04

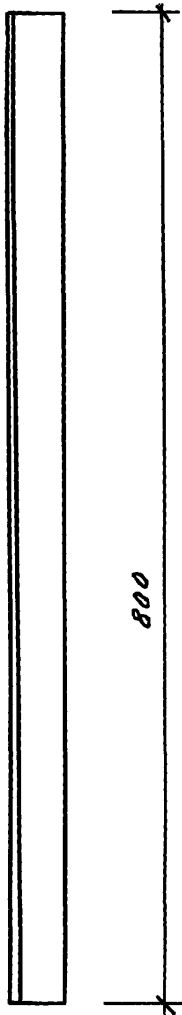
И. контр.	Голынец	Шалин	26.08.81
Разраб.	Денисова	Диз	22.04
Провер.	Свиридов	С.З.И.И.	20.08.81
Рук. сект.	Васильева	И.И.И.	--
Гл. спец.	Кузьмина	И.И.И.	--
Нач. отд.	Свищ	И.И.И.	--

2.179 - КР - 1.5.006.03

Горизонтальная
связь

Стадия	Масштаб	Масштаб
Р	2:6	1:5
Лист 1	Листов 1	
Ленинградское институт ЛЕННИИПРОЕКТ		

L 50x50x5
ГОСТ 8509-72



И.В.И. подп.	Подпись и дата	Взам. инв. №
И. контр.	Галинец	Башин
Разраб.	Денисова	Дем
Пров. р.	Свиридов	Свиридов
Рук. сект.	Васильева	Миро
Гл. спец.	Кузьмина	Миро

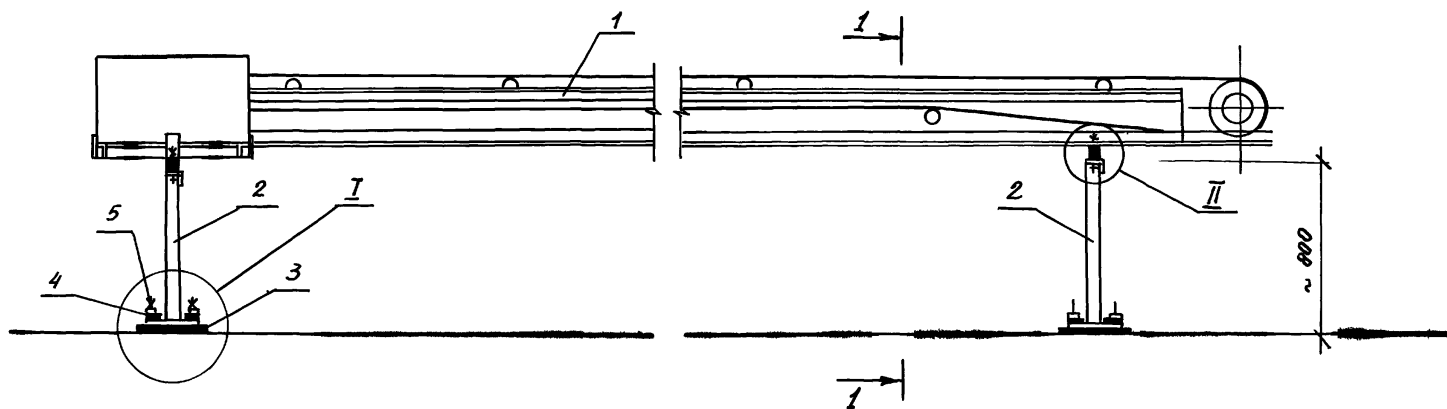
2. 179-кР- 1.5. 006.04

Стойка

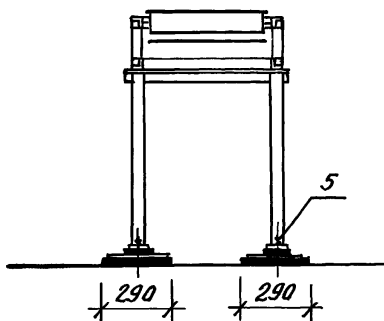
L 50 x 50 x 5
ГОСТ А500-79

Стадия	Масса	Масштаб
Р	3.0	1:5
Лист 1	Листов 1	

Ленгилу про...
инст...



1 - 1



1. Установка транспортера на виброопорах допускается только в тех случаях, когда устройство „плавающих” фундаментов или полов - невозможно
2. Узел I см. черт. 2.179-кр-1.5.008.сб
3. Узел II см. черт. 2.179-кр-1.5.009.сб
4. Высота металлической опоры (поз.2) должна быть уточнена на месте

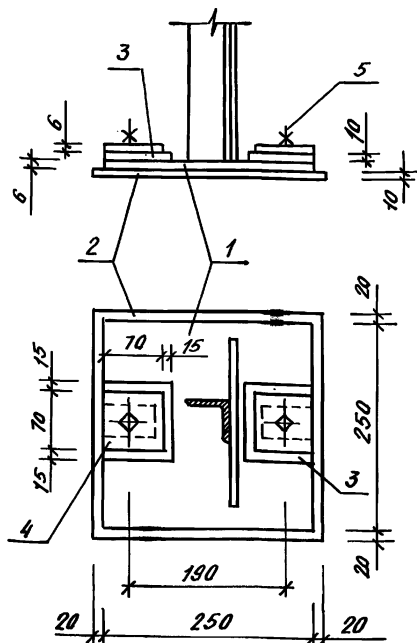
Поз.	Обозначение	Наименование	Масса Кол	Примечание
1	Существующий	Транспортер типа ТГ-1М	1	- шт.
2	2.179-кр-1.5.008.сб	Опора металлическая	2	36.6 шт.
3	2.179-кр-1.5.008.01	Виброизолирующее основание	4	3.84 шт.
4	2.179-кр-1.5.008.01	Виброизолирующая прокладка	8	0.8 шт.
5	ГОСТ 5915-70 ГОСТ 11571-78	Фундам.болт Ф-4	8	1.6 шт.

2.179-кр-1.5.007

И.контр.	Гол.инж.	Инж.	Стр.	Лист	Листов
Разраб.	Венисава	Фем	23.4.81	Р	1
Провер.	Свиридов	Свиридов	20.5.81	1	1
Вж.сект.	Васильева	Милей	-	ЛенНИИпроект	
Гл.спец.	Кузьмина	В.С.	-	институт	
Нач.отд.	Свищ	Л.С.	-	ЛЕНИИПРОЕКТ	

Виброизоляция транспортера ТГ-1м, путем установки его на виброопоры.

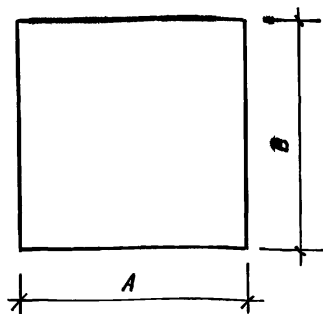
Узел I (см. черт. 2.179-КР-1.5.007)



Поз.	Обозначение	Наименование	Кол.	Масса	Приме-
				общ. кг	чанив
1	2.179-КР-1.5.006.01	Опорная плита	1	29,5	шт.
2	2.179-КР-1.5.008.01	Виброизолирующее основание	1	0,96	шт.
3	2.179-КР-1.5.008.01	Виброизолирующая прокладка	2	0,2	шт.
4	ГОСТ 19903-74	Пластина $\delta=6$ мм 70x70	2	0,46	шт.
5	ГОСТ 5915-70 ГОСТ 11371-79	Фундам. болт $\phi=4$	2	0,4	шт.

2.179-КР-1.5.008.СБ

Инд. КР подл.	185	Подпись и Дата	Вост. инв. Л.								
И. контр.	Голынец	И. контр.	25.5.81								
Разраб.	Леникова	Разраб.	23.4.81								
Провер.	Свиридов	Провер.	20.5.81								
Рук. сект.	Васильева	Рук. сект.	-								
Т. спец.	Кузьмина	Т. спец.	-								
Нач. отд.	Свищ.	Нач. отд.	-								
				Узел виброизоляции опоры транспортера			Стадия	Лист	Листов		
							Р	1	1		
							Ленинградское институт ЛЕНИНПРОЕКТ				



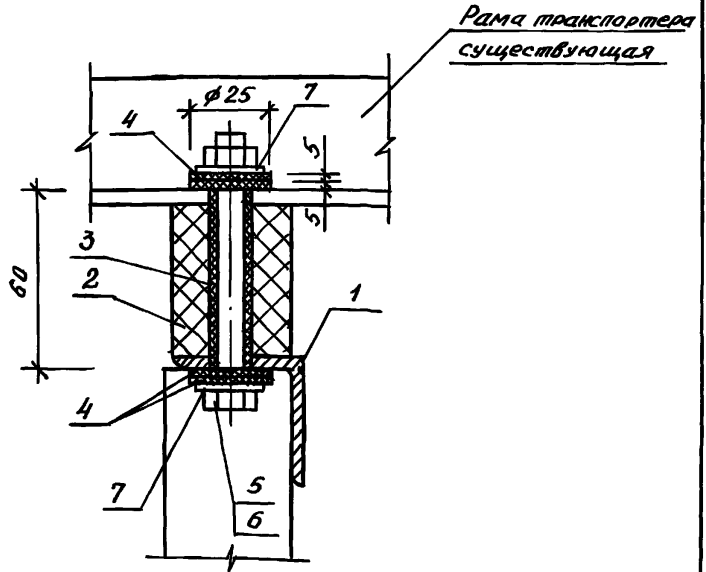
Наименование	Размер, мм		Масса кг
	A	B	
Виброизолир. основание	290	290	0.96
Виброизолир. прокладка	100	85	0.1

Инв. № паг. /	Листы и детали	Взам. инв. №	2.179-КР-1.5.008.01			
			Виброизолирующие детали			
И. контр.	Голынец	Валашин	25.5.81	стадия		
Разраб.	Ленисова	Зим	23.4.81	Р	-	
Провер.	Свиридов	Семиди	20.5.81	Лист 1	Листов 1	
Рук. сект.	Васильева	Валашин	--	Резина техническая δ = 10 мм. ГОСТ 7338-77		
Гл. сплц.	Кузьмина	Мор	--	Ленгидуправление институт ЛЕННИПРОЕКТ		
Нач. авт.	Свищ	Мор	--			

Узел II

Вертикальный разрез

(см. черт. 2.179-КР-1.5.007)



поз.	Обозначение	Наименование	кол.	Масса общ., кг	Приме- чание
1	2.179-КР-1.5.006.СБ	Опора металлическая	1	18,5	шт
2	2.179-КР-1.5.009.01	Амортизатор	1	0,12	—
3	ГОСТ 5496-78	Трубка-резина технич. д.внутр.=12мм; δ=5мм; L=60мм	1	0,013	—
4	ГОСТ 7338-77	Шайба резин. δ=5мм	4	0,012	—
5	ГОСТ 7798-70	Болт М10×110	1	0,07	—
6	ГОСТ 5915-70	Гайка М10	1	0,01	—
7	ГОСТ 11371-68	Шайба 10	2	0,01	—

2.179-КР-1.5.009.СБ

И.контр.	Галинец	Машин.	26.5.81
Разраб.	Денисова	Диз.	27.4.81
Провер.	Свиридов	С.м.д.	20.5.81
Рис.сект.	Васильева	В.д.с.	—
Гл. спец.	Кузьмина	К.с.	—
Нач. отд.	Свищ	С.с.	—

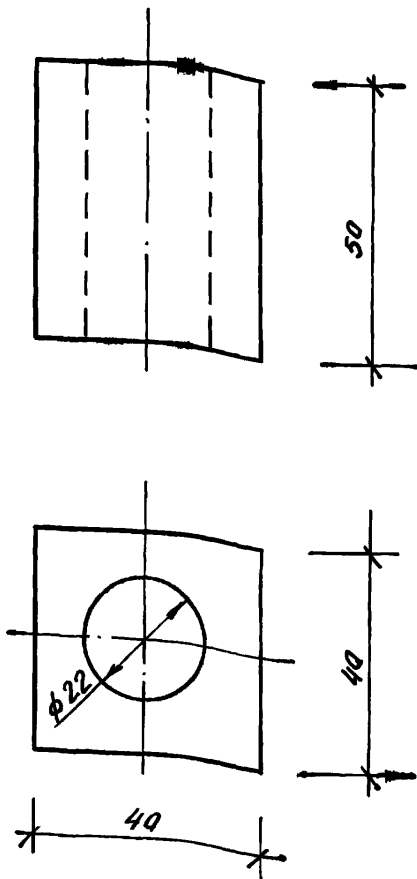
Узел виброизоляции
опоры транспортера

Стадия	Лист	Листов
Р	1	1

Ленжилуправление
институт
ЛЕННИПРОЕКТ

Имя и фамилия, должность и дата

1.5.54



Шив. N лист. Подпись и дата
 Шив. N лист. Подпись и дата

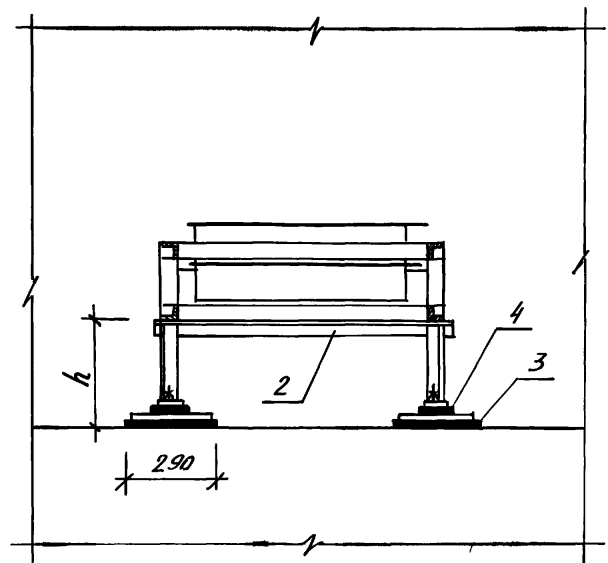
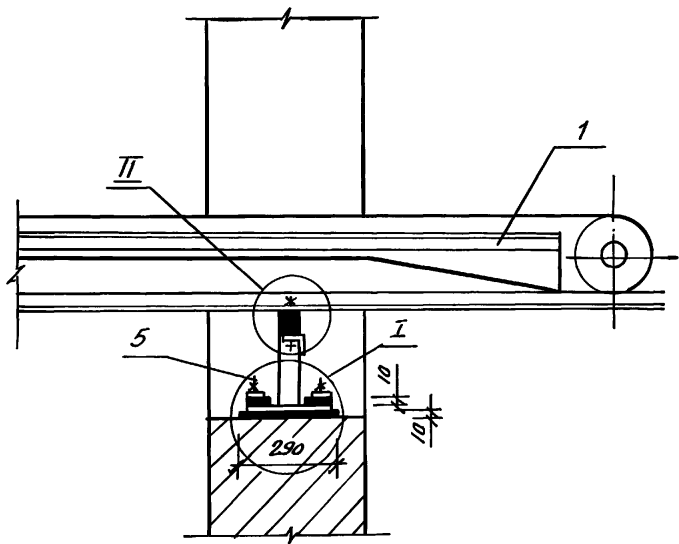
И. контр.	Голинец	Машин	26.5.81
Разраб.	Денисова	Фем	27.4.81
Провер.	Свиридов	С.П.Вид	25.6.81
Рук. сект.	Васильева	М.В.Д	-
Гл. спец.	Кузьмина	Л.В.	-
Нач. отд.	Свищ	Л.В.	-

2. 179-КР-1.5.009.01

Амортизатор

резина техническая
 ГОСТ 7338-77

Студия	Масса	Масштаб
Р	0.12	1:1
Лист 1	Листов 1	
Ленинградское институт ЛЕННИПРОЕКТ		



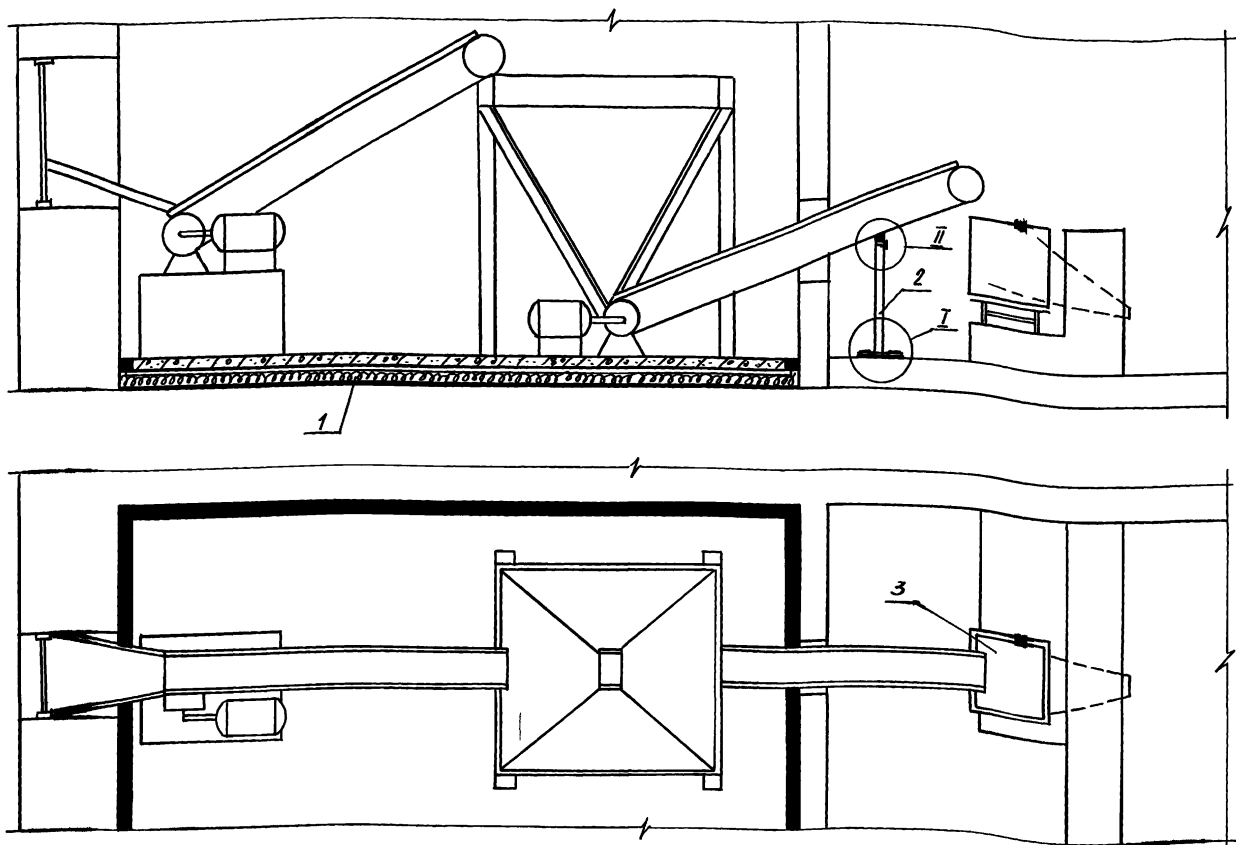
- 1. Узел I см. черт. 2.179-кр-1.5.008.сб
- 2. Узел II см. черт. 2.179-кр-1.5.009.сб
- 3. Высота металлической опоры (поз. 2) должна быть уточнена на месте.

Поз	Обозначение	Наименование	Масса кал.	Примечание
1	Существующий	Транспортер типа ТГ-1М	1 -	шт.
2	2.179-кр-1.5.008.сб	Опора металлическая	1 18,5	шт.
3	2.179-кр-1.5.008.01	Виброизолирующее основание	2 1,92	шт.
4	2.179-кр-1.5.008.01	Виброизолирующ. прокладка	4 0,4	шт.
5	гост 5915-70 гост 11371-78	Фундам.болт. Ф-4	4 0,8	шт.

2.179-кр-1.5.010

И.контр.	Галинец	Ю.И.И.	25.5.81	Виброизоляция транспортера ТГ-1М при установке его в оконном проеме	Стадия	Лист	Листов
Разраб.	Денисова	Ф.И.	24.4.81		Р	1	1
Провер.	Свиридов	С.И.	20.5.81		ЛенНИИПРОЕКТ		
Рук.сект.	Васильева	В.И.	-				
Гл.инж.	Козьмина	Л.И.	-				
Нач.отд.	Свищ	И.И.	-				

№ п.зад. 1.54
 Подпись и дата
 Взам инв. №



1. Чистый пол условно не показан
 2. Узел I см. черт. 2.179-КР-1.5.008.сб
 3. Узел II см. черт. 2.179-КР-1.5.009.сб

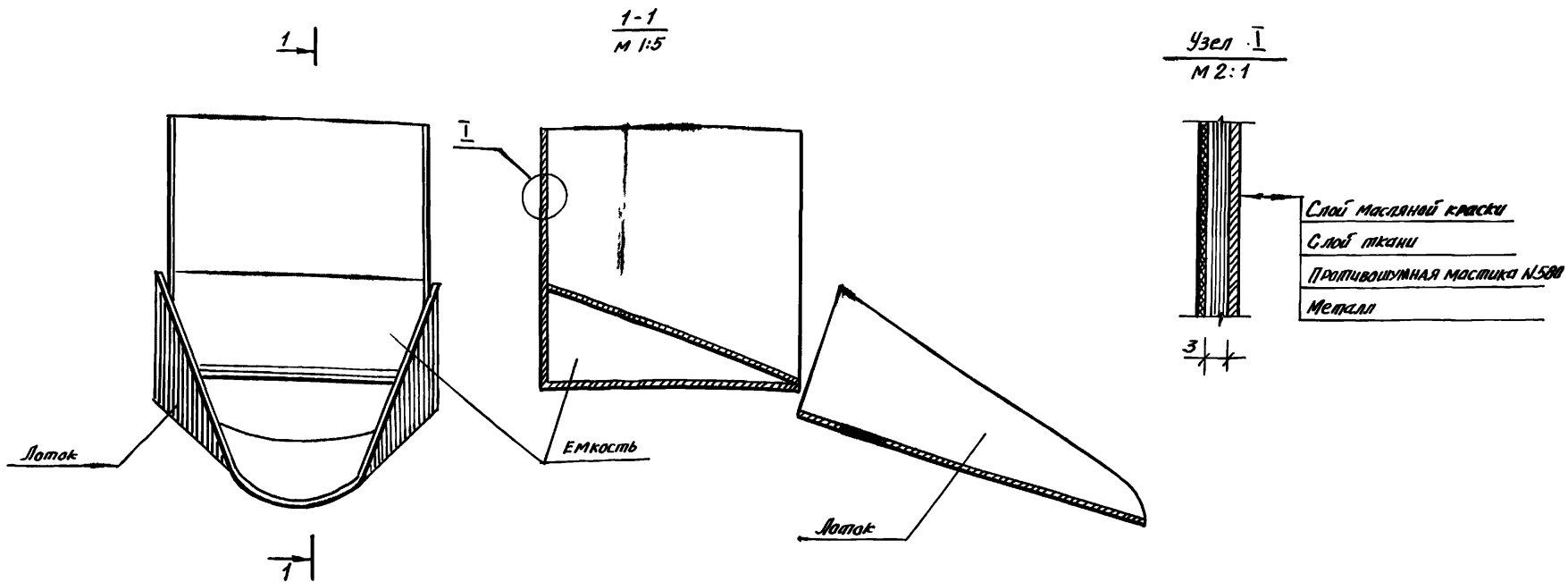
поз.	Обозначение	Наименование	Кал.	Масса кг	Приме- чание	И. контр.	Голынец	Волыну	25.5.81
1	2.140-КР-2.1.004	"Плавающий" пол	-	-		Разраб.	Денисов	Фельд	27.3.81
2	2.179-КР-1.5.008.сб	Виброопора	-	-		Провер.	Смирнов	Смирнов	28.5.81
3	2.179-КР-1.5.012	Вибродемпфирующие емкости для вбешивания и лотка	-	-		Рук. сект.	Васильева	Васильева	-
						Л. степ.	Кузьмина	Кузьмина	-
						Нач. ала.	Свищ	Свищ	-

2.179-КР-1.5.011

Мероприятия по виброизо-
 ляции установки для
 разгрузки картофеля

Стадия	Лист	Листов
Р	1	1

Ленинградское отделение
 института
 АГРИМАПРОСКТ.



1. Мастика №580 наносится послойно на обезжиренную поверхность металла
2. Суммарная толщина слоев мастики должна быть не менее трех толщин металла.
3. Время высыхания мастики от 5 часов до 1,5 суток (в зависимости от температуры окружающей среды)
4. Поверх последнего слоя мастики наклеить техническую ткань, проолифить, прогрунтовать и окрасить масляной краской
5. Расход материалов в спецификации дан на 1 м² демпфируемой поверхности.

Поз.	Обозначение	Наименование	Кол.	Масса кг	Примечан.
1	ТУ МХП-4468-55	Противовибрационная мастика №580	-	3,9	кг.
2	ГОСТ 19196-73	Ткань техническая	1,0	0,1	м ²
3	ГОСТ 695-67	Краска масляная	-	0,25	кг.

2.179-КР-1.5.012

И.контр.	Голынец	И.И.И.	28.5.81
Разраб.	Мушников	Л.И.	28.4.81
Провер.	Свиридов	С.И.	20.5.81
Рук. сект.	Васильева	В.И.	-
Гл. спец.	Козьмина	Л.И.	-
Нач. отд.	Свищ	В.И.	-

Виброизоляция емкости для взвешивания карто-феля и лотка.

Стадия	Лист	Листов
Р	1	1

Ленинградское
институт
ЛЕНИНПРОЕКТ