

ТИПОВОЙ ПРОЕКТ
902-2-382.84

ОТСТОЙНИК КАНАЛИЗАЦИОННЫЙ РАДИАЛЬНЫЙ
ВО ВЗРЫВОЗАЩИЩЕННОМ ИСПОЛНЕНИИ
ДИАМЕТРОМ 40м

Альбом II

Изделия

19773 - 02
цena 1-03

					Привязан	

ЦЕНТРАЛЬНЫЙ ИНСТИТУТ
ТИПОВОГО ПРОЕКТИРОВАНИЯ ГОССТРОЯ СССР
МИНСКИЙ ФИЛИАЛ

г. Минск 220600 ул. К. Маркса 32
Сдано в печать *27.09* 198*8* г.
Заказ № *500* тираж *360* экз.
Инв. № *1973/2* цена *1-03*

Содержание альбома

Обозначение	Наименование	Стр.	Примечание
	Содержание листов альбома	2	
902-2-382Ж-КНИ-ТТ	Технические требования отстойник	3	
КНИ-ПСЦЗ-42-1а	Панель псц-3-42-1а	4	
КНИ-ПСЦЗ-42-1а1	Панель псц-3-42-1а1	4	
КНИ-ПСЦЗ-42-1а2	Панель псц-3-42-1а2	5	
КНИ-ЗД1	Изделие закладное ЗД1	5	
КНИ-РСО1	Ригель РСО1	6	
КНИ-М1	Соединительное изделие М1	6	
КНИ-РСО1, РСО2	Соединительные изделия РСО1, РСО2	7	
КНИ-ЛТ1	Лоток ЛТ1 (Вариант I)	8	
КНИ-ЛТ1	То же (Вариант II)	9	
КНИ-ЛТ1	" (Вариант III)	10	
КНИ-ЛТ1-С1	Сетка арматурная С1 (Вариант I)	11	
КНИ-ЛТ1-С2	То же С2 (Вариант I)	11	
КНИ-ЛТ1-С3	" С3 (Вариант II)	12	
КНИ-ЛТ1-С1	" С1 (Вариант II)	12	
КНИ-ЛТ1-С2	" С2 (Вариант II)	13	
КНИ-ЛТ1-С3	" С3 (Вариант II)	13	
КНИ-ЛТ1-С1	" С1 (Вариант III)	14	
КНИ-ЛТ1-С2	" С2 (Вариант III)	14	
КНИ-ЛТ1-С3	" С3 (Вариант III)	15	
КНИ-ЛТ1-ЗД1	Изделие закладное ЗД1	15	
КНИ-ЭМ1-КР1	Каркас плоский КР1	16	
КНИ-ОПМ1-С1	Сетка арматурная С1	17	
КНИ-ОПМ1-ЗД1	Изделие закладное ЗД1	17	

Обозначение	Наименование	Стр.	Примечание
КНИ-ОПМ1-КП1	Каркас пространственный КП1	18	
КНИ-ОПМ1-КП1-КР1	Каркас плоский КР1	18	
КНИ-ОПМ1-КП	Каркас пространственный КП2	19	
КНИ-ОПМ1-КП2-КР2	Каркас плоский КР2	19	
КНИ-М2	Соединительное изделие М2	20	
КНИ-М3	Изделие закладное М3	20	
	Распределительная чаша (Вариант I)		
КНИ-МН1	Изделие закладное МН1	21	
КНИ-МН2	То же МН2	21	
	Распределительная чаша (Вариант II)		
КНИ-МН3	ограничение МН3	22	
КНИ-ЗД1	Изделие закладное ЗД1	22	
КНИ-ЗД2	То же ЗД2	23	
КНИ-ЗД3	" ЗД3	23	
	Нефтеоборный колодец		
КНИ-КС1	Колуж стальной КС1	24	
КНИ-П2	Плита перекрытия П2	25	
	Колодец для выпуска осадка		
КНИ-КЦП1	Плита перекрытия КЦП1	25	
КНИ-КС1	Колуж стальной КС1	24	

Привязан:

ИМБ.Н

Технические требования

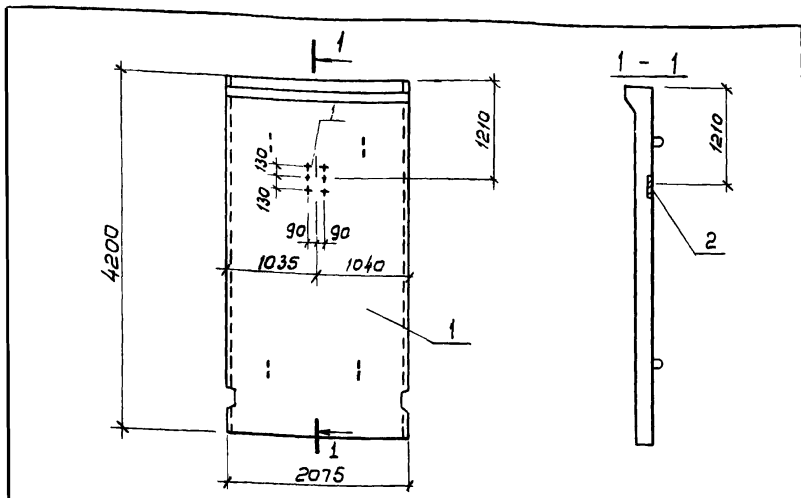
1. Требования к изготовлению арматурных и закладных изделий.
 - 1.1. Плоские арматурные сетки и каркасы следует изготавливать при помощи контактной точечной сварки. Сварку следует производить во всех точках пересечения стержней.
 - 1.2. Сварку следует производить в соответствии с ГОСТ 14098-68 "Соединения сварные арматуры железобетонных изделий и конструкций. Контактная сварка. Основные типы и конструктивные элементы" и "Инструкцией по сварке соединений арматуры и закладных деталей железобетонных конструкций" СН 393-78.
 - 1.3. Для точного соблюдения всех размеров изготовления сеток и каркасов следует производить в кондукторах.
 - 1.4. Закладные изделия следует изготавливать в соответствии с ГОСТ 10922-75 "Арматура и закладные детали сварные для железобетонных конструкций". Технические требования и методы испытаний" СН 393-78.
 - 1.5. Сварку тавровых соединений круглых стержней с листовым прокатом в закладных изделиях следует выполнять под флюсом.
 - 1.6. Плоские каркасы собирать в пространственные следует при помощи сварки или вязальной проволоки.
 - 1.7. Все закладные и соединительные изделия перед установкой в опалубку металлзируются алюминием слоем 150 ÷ 200 м по пескоструенной поверхности. Метал-

лизация должна осуществляться в заводских условиях на стационарных установках. Все рабочие сварные швы после окончания сварочных работ защищаются алюминевым покрытием способом металлизации распылением.

2. Требования к изготовлению сборных железобетонных конструкций.

- 2.1. Сборные железобетонные лотки и панели выполняются из бетона М200 по прочности, В8 по водонепроницаемости, на сульфатостойком портландцементе. Марка бетона по морозостойкости выбирается в соответствии с таблицей в альбоме I (стр 16)
- 2.2. Материалы для приготовления бетона должны отвечать требованиям ГОСТ 10268-80, "Заполнители для тяжелого бетона. Технические требования ГОСТ 22266-76. "Сульфатостойкие цементы. Технические условия".
- 2.3. Общие требования по изготовлению сборных железобетонных лотков и панелей приводятся в серии З. 900-3 бып. 1/82.

ТП 902-2-38284-КЖИ-ТТ			
Технические требования.			
Ст. инж.	Коднилово	Кож	Стадия
Рук. бр.	Станина	Кож	Лист
Рис	Гольдина	Кож	1
Ил.ч. отд.	Алтышуллер	Кож	1
РОССТРОИ СССР СНОВ ВОДОКАНАЛПРОЕКТ г. Москва			



Формат	Зона	Поз.	Обозначение	Наименование	Кол.	Примечание
				Документация		
			Серия 3.900-3 вып. 5	Панели стеновые для цилиндрических сооружежн. Сборочные единицы		
A3	1		Серия 3.900-3 вып. 5 ч. 1,2	Стеновая панель ПСЦЗ-42-1	1	
A4	2		ТП 902-2-382.84-КЖИ-ЗД1	Закладное изделие ЗД1	1	

Привязан

ЦНВ.Н

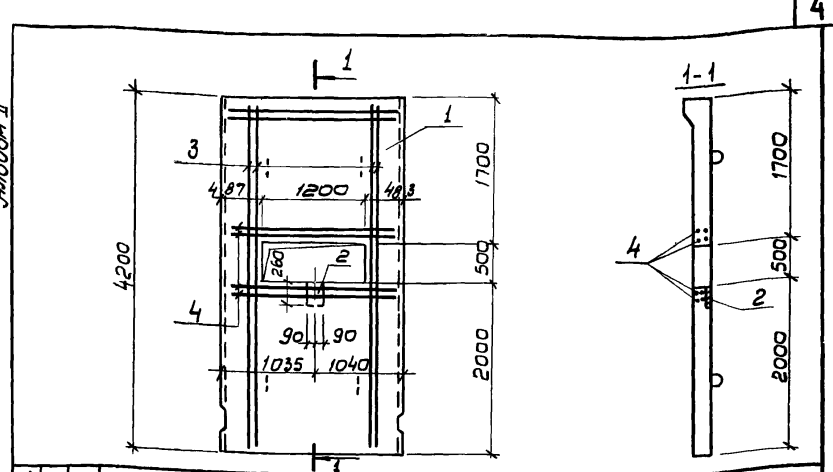
ТП 902-2-382.84-КЖИ-ПСЦЗ-42-1а

Н.контр.	Нач. отд.	Г.п.	Рук. бр.	Ст. инж.	Инж.	Корнилова	Альтшуллер	Гольдина	Станина	Корнилова	Петровладова	Коп.	Лист	Листов	Масштаб
													Р	4100кг	1:50
													Лист	Листов 1	
Госстрой СССР СОВЕТОЗОКОНАЯПРОЕКТ г. Москва															

Альбом II

ЦНВ.Н

Листов и всего листов



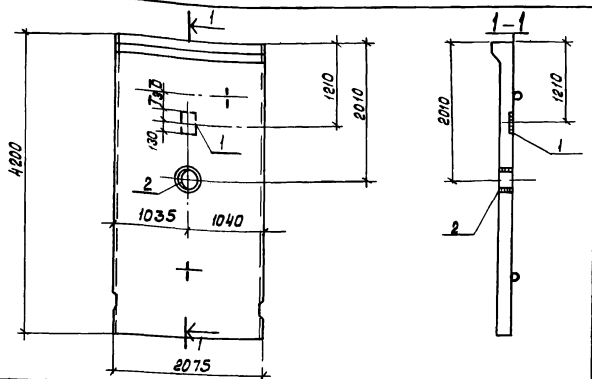
Формат	Зона	Поз.	Обозначение	Наименование	Кол.	Примечания
				Документация		
			Серия 3.900-3 вып. 5	Панели стеновые для цилиндрических сооружежн. Сборочные единицы		
A3	1		Серия 3.900-3 вып. 5 ч. 1,2	Стеновая панель ПСЦЗ-42-1		
A4	2		ТП 902-2-382.84-КЖИ-ЗД1	Изделие закладное ЗД-1	1	
				Детали		
Б4	3		ТП 902-2-382.84-КЖИ-ПСЦЗ-42-1а/1	ф12А II ГОСТ 5781-82 Р-4100	4	3,7 кг
Б4	4		ТП 902-2-382.84-КЖИ-ПСЦЗ-42-1а/1	ф12А III ГОСТ 5781-82 Р-2000	4	1,8 кг

Привязан

ЦНВ.Н

ТП 902-2-382.84-КЖИ-ПСЦЗ-42-1а/1

Н.контр.	Нач. отд.	Г.п.	Рук. бр.	Ст. инж.	Инж.	Корнилова	Альтшуллер	Гольдина	Станина	Корнилова	Петровладова	Коп.	Лист	Листов	Масштаб
													Р	4100кг	1:50
													Лист	Листов 1	
Госстрой СССР СОВЕТОЗОКОНАЯПРОЕКТ г. Москва															



Формат	Зона	№3	Обозначение	Наименование	Кол.	Примечание
				<u>Документация</u>		
			Серия 3.900-3 Вып.5	Панели стеновые для цилиндрических сооружений сборочные единицы		
А3	1		Серия 3.900-3 Вып.5, 1, 2	Стеновая панель псцз-42-1	1	
А4	2		ТП 902-2-382.84-КЖИ-ЗД1	Изделие закладное ЗД1	1	
А3	3		Серия 3.901-5	Сальник Ду 300 В-200	1	

Привязан:

УНБ-Н1

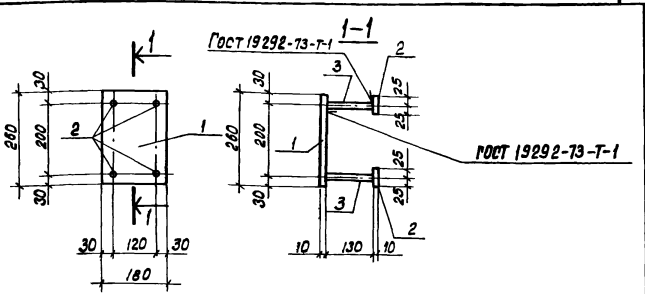
ТП902-2-382.84-КЖИ-ПСЦЗ-42-1/2

Н.Контр. Кармилова КЖ
 Нач. отд. Альтшуллер АЛ
 ГИП Гольдина ГД
 Рук. бр. Станино СТ
 Ст. инж. Кармилова КЖ
 Инж. Петровых ПЕТ

Стадия	Масса	Масштаб
Р	400 кг.	1:50
Лист Листов 1		
Росстроя СССР		
СНЦЗВО КВН АПРОЕКТ		
г. Москва		

Формат А4

Альбом II



Формат	Зона	№3	Обозначение	Наименование	Кол.	Примечание
				<u>Документация</u>		
А3			ТП902-2-382.84- КЖИ-ТТ	Технические требования		
				<u>Детали</u>		
Б4	1		ТП 902-2-382.84-КЖИ-ЗД1.01	Полоса 180 по ГОСТ 103-76 Вст.ЭКП-1 ГОСТ 535-79 Р=260	1	3.7 кг
Б4	2		02	Полоса 50x10 по ГОСТ 103-76 Вст.ЭКП-1 ГОСТ 535-79 Р=50	4	0.2 кг
Б4	3		03	ф16А III по ГОСТ 5781-82 Р=140	4	0.2 кг
Б4						

УНБ-Н1 подл. Подпись и дата Взам УНБ №2

Привязан:

УНБ-Н2

ТП902-2-382.84 - КЖИ - ЗД1

Н.Контр. Кармилова КЖ
 Нач. отд. Альтшуллер АЛ
 ГИП Гольдина ГД
 Рук. бр. Станино СТ
 Ст. инж. Кармилова КЖ
 Инж. Петровых ПЕТ

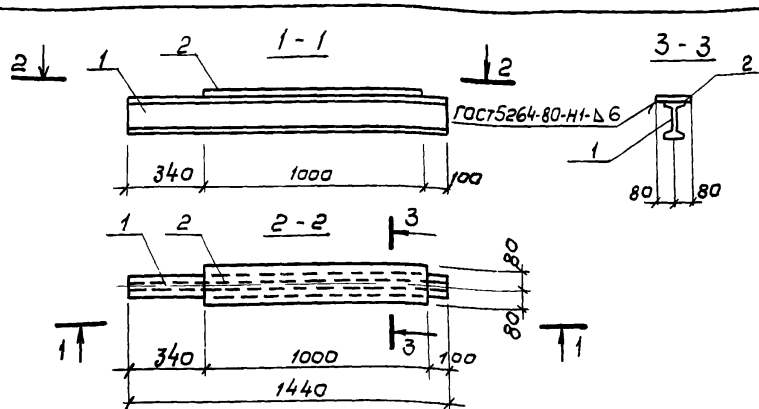
Стадия	Масса	Масштаб
Р	53 кг.	1:10
Лист Листов 1		
Росстроя СССР		
СНЦЗВО КВН АПРОЕКТ		
г. Москва		

Копирован

19773-02 6

Формат А4

Лист 50.1.1



Формат	Зона	Поз.	Обозначение	Наименование	Кол.	Примечание
				Документация		
А3			ТП 902-2-382.84-КЖУ-ТТ	Технические требования		
				Детали		
Б4	1		ТП 902-2-382.84-КЖУ-РС01.01	Швеллер 16 ГОСТ 8240-72* В ст 3 кл 2-1 ГОСТ 535-79* L=1440	1	20,4 кг
Б4	2		02	Полоса 160x10 ГОСТ 103-76 В ст 3 кл 2-1 ГОСТ 535-79* L=1000	1	12,6 кг

Привязан

И.В.Н.

ТП 902-2-382.84-КЖУ-РС01

Ригель РС01

Стадия Масса Масштаб

Р 33,0 кг 1:20

Лист Листов 1

Госстрой СССР

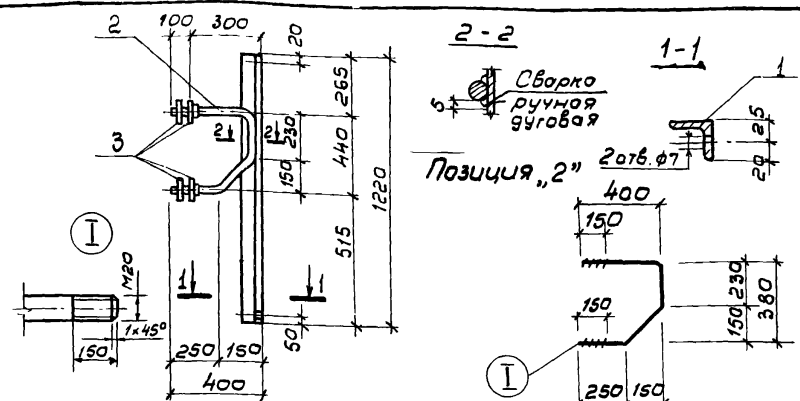
СОЮЗВОДКАНАЛПРОЕКТ

г. Москва

И.В.Н. подл. Подпись и дата, в зам. И.В.Н.

И.В.Н. подл. Подпись и дата, в зам. И.В.Н.

Лист 50.1.1



Формат	Зона	Поз.	Обозначение	Наименование	Кол.	Примечание
				Документация		
А3			ТП 902-2-382.84-КЖУ-ТТ	Технические требования		
				Детали		
Б4	1		902-2-382.84-КЖУ-М1.01	Уголок 50x50x5 ГОСТ 8510-72 В ст 3 кл 2-1 ГОСТ 535-79* L=1220	1	4,6 кг
Б4	2		02	фланец ГОСТ 5781-82 L=1180	1	2,9 кг
				Стандартные изделия		
		3		Шайба ф20 ГОСТ 11371-78	4	0,02 кг
		4		Гайка М20 ГОСТ 5915-70	4	0,06 кг

Привязан

И.В.Н.

ТП 902-2-382.84-КЖУ-М1

Соединительное изделие

М1

Стадия Масса Масштаб

Р 6,5 кг 1:20

Лист Листов 1

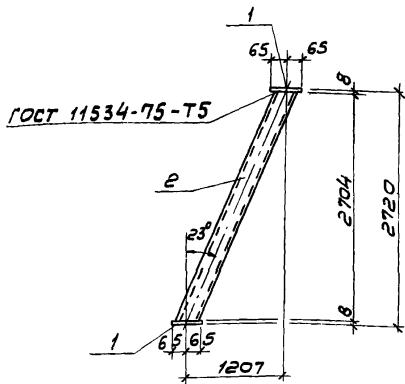
Госстрой СССР

СОЮЗВОДКАНАЛПРОЕКТ

г. Москва

И.В.Н. подл. Подпись и дата, в зам. И.В.Н.

И.В.Н. подл. Подпись и дата, в зам. И.В.Н.



Формат	Зона	Лист	Обозначение	Наименование	Кол.	Примечание
				<u>Документация</u>		
A3			ТП 902-2-382.84- кжи-тТ	Технические требования		
				<u>Детали</u>		
Б4	1		ТП 902-2-382.84-кжи-пс01.01	Полоса 130x8 ГОСТ 103-76 в ст3 кп2-1 ГОСТ 535-79* L=130	2	1,1 кг
Б4	2		02	Труба 90 ГОСТ 3262-75* L=3184	1	30,5 кг

ТП 902-2-382.84-КЖИ-ПС01

Соединительное изделие пс01.

Стадия Масса Масштаб

Р 32,7 кг

Лист Листов

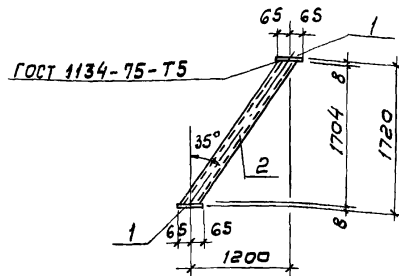
Проектной ССРСР

СООЗВОДОКАНАЛПРОЕКТ
г. Москва

Н.контр. Кармилова
Науч.отд. Альтшуллер
Г.И.П. Гольдино
Рук.бр. Станина
Ст.инж. Кармилова

Копировал В Филиппова

Формат А3



Формат	Зона	Лист	Обозначение	Наименование	Кол.	Примечание
				<u>Документация</u>		
A3			ТП 902-2-382.84 - кжи-тТ	Технические требования		
				<u>Детали</u>		
Б4	1		ТП 902-2-382.84- кжи-пс02-01	Полоса 130x8 ГОСТ 103-76 в ст3 кп2 1 ГОСТ 535-79* L=130	2	1,1 кг
Б4	2		02	Труба 90 ГОСТ 3262-75* L=1852	1	17,7 кг

ТП 902-2-382.84-КЖИ-ПС02

Соединительное изделие пс02

Стадия Масса Масштаб

Р 17,7 кг

Проектной ССРСР
СООЗВОДОКАНАЛПРОЕКТ
г. Москва

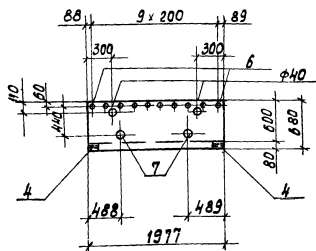
Н.контр. Кармилова
Науч.отд. Альтшуллер
Г.И.П. Гольдино
Рук.бр. Станина
Ст.инж. Кармилова

Копировал: В. Филиппова

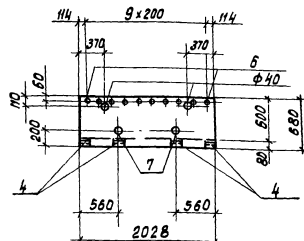
19773-02 8

Формат А3

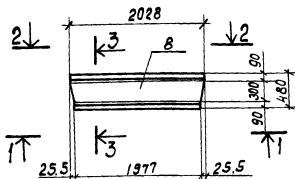
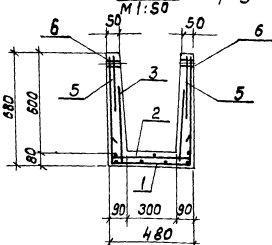
1-1



2-2, повернута



3-3, повернута



Ведомость расхода стали на один элемент, кг

Марка элемента	Изделия арматурные						Изделия закладные						Общий расход
	Арматура класса						Прокат марки						
	АІ		ВрІ		Всего		В. Ст.3		КЛ2-1		Всего		
	ГОСТ 6741-82		ГОСТ 6727-80				Лист 5781-82		Лист 6509-72*		Лист 3262-75*		
ЛТ1	4.8	4.8	1.4	6.9	8.3	13.1	2.4	8.4	1.2	0.8	12.8	25.9	

Прибыль:

Итого:

Лоток выполняется в опалубке лотка ЛТ1-Б-3 по серии 3.900-3 вып. В ч.1

Формат	Зона	Поз.	Обозначение	Наименование	Кол.	Примечание
				<u>Документация</u>		
			ТП902-2-382.84-КЖИ-ТТ	Технические требования		
				<u>Сборочные единицы</u>		
				<u>Сетки арматурные</u>		
Л4		1	ТП902-2-382.84-КЖИ-ЛТ1-С1	С1	1	
Л4		2	-КЖИ-ЛТ1-С2	С2	1	
Л4		3	-КЖИ-ЛТ1-С3	С3	1	
Л4		4	КЖИ-ЛТ1-ЗД1	Изделие закладное ЗД1	6	
Л4		5	1.400-9 Б.1	Стропачная петля УП1-4	4	
Б4		6	ТП 902-2-382.84-КЖИ-ЛТ1.01	Труба 15 ГОСТ 3262-75 ² ×50	20	0.06 кг
Б4		7	02	Труба 25 ГОСТ 3262-75 ² ×90	4	0.2 кг
				<u>Материалы</u>		
		8		Бетон М200, В-8 Мрз1	0.24	м ³

ТП902-2-382.84-КЖИ-ЛТ1

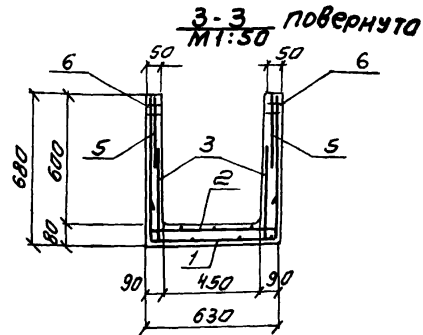
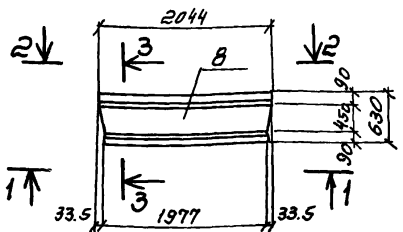
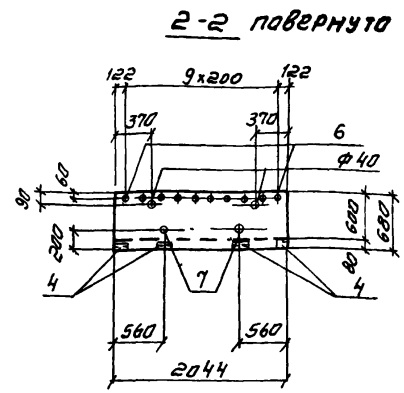
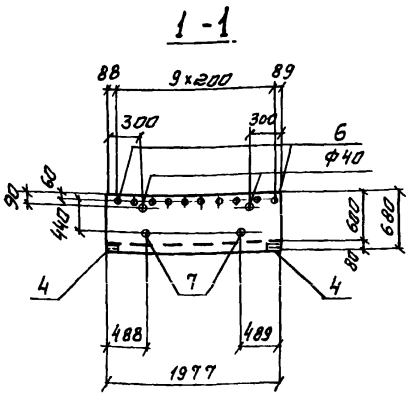
Лоток ЛТ1
Вариант I

Стандия	Масса	Масштаб
Р	800 кг.	1:20
Лист	Лист 1	
Госстрой СССР СОЮЗБООК АВАДРЕКСТ г. Москва		

Копирабол Доценко

1977-02 9

Формат А3



Ведомость расхода стали на один элемент, кг

Марка элемента	Изделия арматурные					Изделия закладные					Общий расход	
	Арматура класса					Арм. класса	Прокат марки			Всего		
	ГОСТ 5781-81	ГОСТ 5781-81	ГОСТ 5781-81	ГОСТ 5781-82	ГОСТ 5781-82		ГОСТ 5781-82	ГОСТ 8509-72*	ГОСТ 3262-75*			ГОСТ 3262-75*
ЛТ I	2.1	3.8	3.2			9.7	2.4	8.4	1.2	0.8	12.8	22.5

Привязан

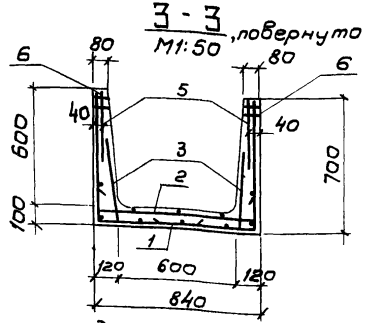
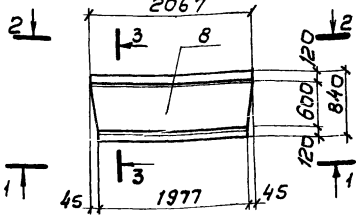
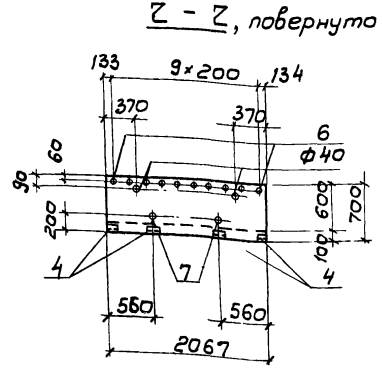
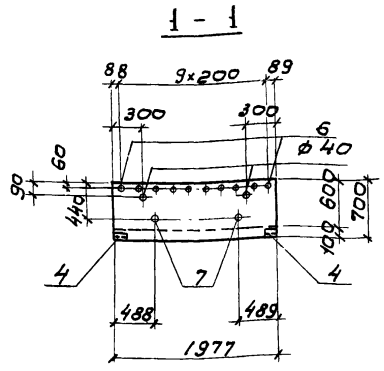
И.контр.	Карнилова	Кот.
Нач.отд.	Алтышлер	И.И.
ГИП	Гальдина	К.И.
Рук.вр.	Станина	В.И.
Ст.инж.	Карнилова	Кот.
Инж.	Петрашвили	И.И.

Формат	30мм	103	Обозначение	Наименование	кол.	Примечание
				<u>Документация</u>		
А3			ТП 902-2-382.84 - КЖИ-ТТ	Технические требования сборочные единицы сетки арматурные		
А4	1		ТП 902-2-382.84 - КЖИ-ЛТ1-С1	С1	1	
А4	2		КЖИ-ЛТ1-С2	С2	1	
А4	3		КЖИ-ЛТ1-С3	С3	2	
А4	4		КЖИ-ЛТ1-ЗД1	Изделие закладное ЗД1	6	
А4	5	1.400-9	В.1	Строповочная петля УЛП-4	4	
				<u>Материалы</u>		
Б4	6		ТП 902-2-382.84-КЖИ-ЛТ1.01	Труба 15 ГОСТ 3262-75* е-50	20	0.06 кг
Б4	7		02	Труба 25 ГОСТ 3262-75* е-90	4	0.2 кг
	8			Бетон мрлп, В-8 Мрз		0.36 м ³

Лоток выполняется в опалубке лотка ЛТ1а-6-4.5 по серии 3.900-3 вып. В. т.1

ТП 902-2-382.84-КЖИ-ЛТ1

И.контр.	Карнилова	Кот.	Лоток ЛТ1 Вариант II	Стадия	Масштаб	Масштаб
Нач.отд.	Алтышлер	И.И.		Р	900мм	1:20
ГИП	Гальдина	К.И.		Лист		Листов 1
Рук.вр.	Станина	В.И.		Госстрой СССР С.О.У.З.В.О.Д.К.А.Ц.А.Л.П.Р.О.Е.К.Т. г. Москва		



Ведомость расхода стали на один элемент, кг

Марка элемента	Изделия арматурные		Изделия закладные				Общий расход		
	Арматура класса		всего	Прокат марки					
	АIII	АIII		АIII	В ст 3 кл 2-1	всего			
ЛТ1	7,0	4,0	11,0	2,4	8,4	1,2	0,8	12,8	23,8

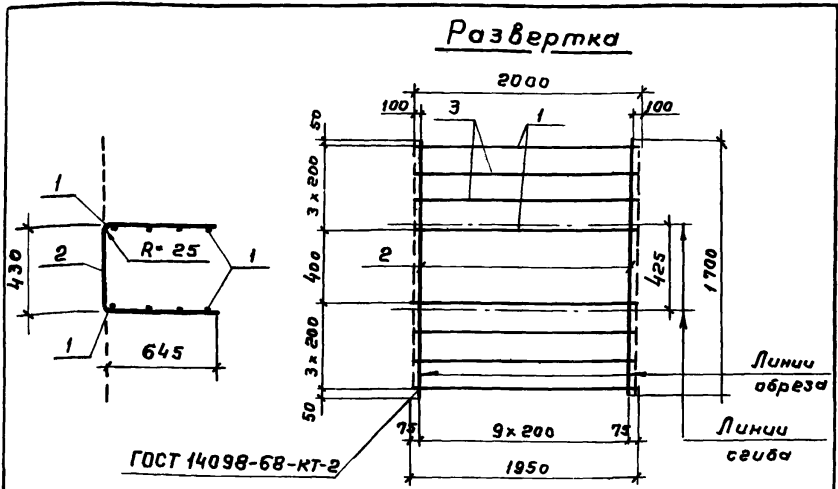
Привязан

Шв. N			
-------	--	--	--

Формат	Зона	Проз.	Обозначение	Наименование	код	примечание
				Документация		
А3			ТП 902-2-382.84-КЖИ-ТТ	Технические требования		
				Оборачные единицы		
				Сетки арматурные		
А4	1		ТП 902-2-382.84-КЖИ-ЛТ1-С1	С1	1	
А4	2		КЖИ-ЛТ1-С2	С2	1	
А4	3		КЖИ-ЛТ1-С3	С3	2	
А4	4		КЖИ-ЛТ1-ЗА1	Изделие закладное ЗА1	6	
А4	5		1.400-9 В.1	Стропильная петля УП1-6	4	
				Материалы		
БУ	6		ТП 902-2-382.84-КЖИ-ЛТ1-01	Труба 15 ГОСТ 3262-75* L=60	20	0,06 кг
БУ	7		-02	Труба 25 ГОСТ 3262-75* L=120	4	0,2 кг
	8			Бетон М200, В 8 Мрз	0,41	м ³

Лоток выполняется в опалубке лотка ЛТ1а-9-6 по серии 3.900-3 вып. В ч. 1

ТП 902-2-382.84-КЖИ-ЛТ1		Лоток ЛТ1	Вариант III
Н.контр.	Корнилова	Коп.	
Нач.отд.	Алтышумер	Коп.	
Гип.	Гальдина	Коп.	
Рук.бр.	Станино	Коп.	
Ст.инж.	Корнилова	Коп.	
Инж.	Петрова	Коп.	
Р	1025кг	1:20	
Лист	Листов 1		
СООБЩЕСТВО ПРОЕКТ			
г. Москва			

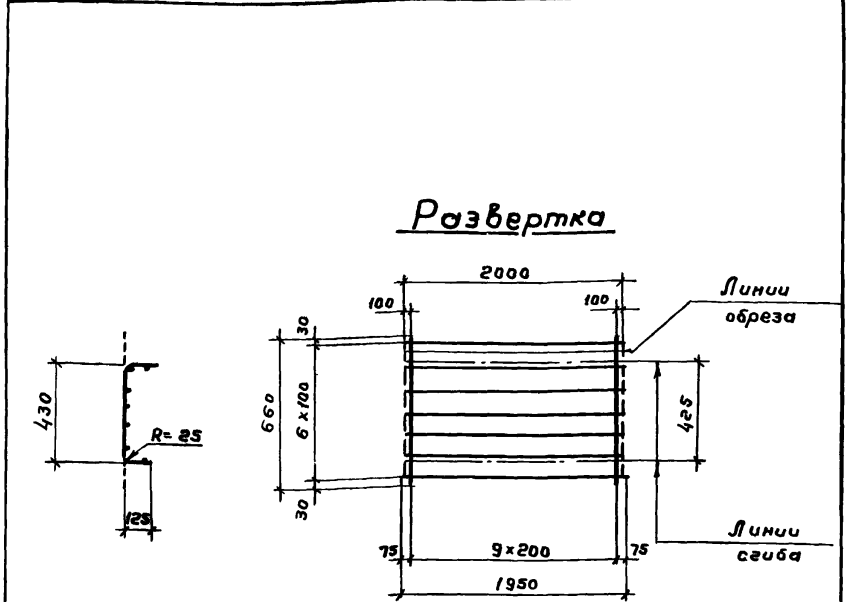


Формат Зона	Поз.	Обозначение	Наименование	Кол.	Примечание
			<u>Документация</u>		
		ТП 902-2-382.84-КЖИ-ТТ	Технические требования		
			<u>Детали</u>		
	1	ТП 902-2-382.84-КЖИ-ЛТ1-С1.01	Ф10 А I ГОСТ 5781-82 $\varnothing = 2000$	4	1,2 кг
	2	02	Ф5 Вр I ГОСТ 6727-80 $\varnothing = 1700$	10	0,2
	3	03	Ф5 Вр I ГОСТ 6727-80 $\varnothing = 2000$	4	0,3 кг

Привязан			
Имв. л.			

ТП 902-2-382.84-КЖИ-ЛТ1-С1			
Сетка арматурная С1			
Вариант I			
Н.контр.	Корнилова	Кор	
Нач.отд.	Ялтышпилер	Ял	
Г.И.П.	Гольдина	Гол	
Рук.бр.	Станина	Ст	
Ст.инж.	Корнилова	Кор	
Инженер	Петропавловская	Пет	
Стадия	Масса	Масштаб	
Р	8,0 кг		
Лист	Листов 1		
Госстрой СССР			
СОЮЗВОДОКАНАЛПРОЕКТ			
г. Москва			

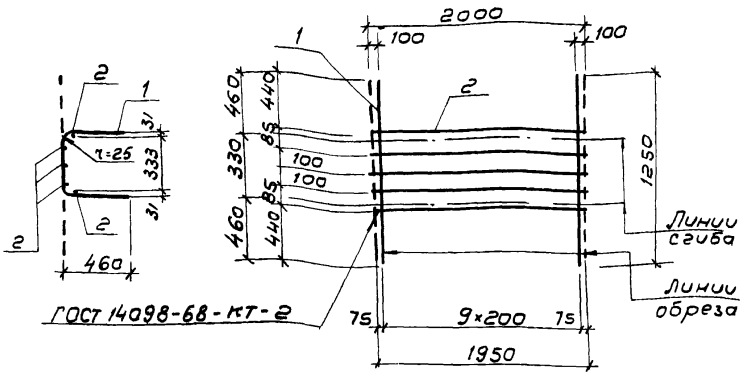
Альбом II



Привязан			
Имв. л.			

ТП 902-2-382.84-КЖИ-ЛТ1-С2			
Сетки арматурная С2			
Вариант I			
Н.контр.	Корнилова	Кор	
Нач.отд.	Ялтышпилер	Ял	
Г.И.П.	Гольдина	Гол	
Рук.бр.	Станина	Ст	
Ст.инж.	Корнилова	Кор	
Инж.	Петропавловская	Пет	
Стадия	Масса	Масштаб	
Р	1,6 кг		
Лист	Листов 1		
Госстрой СССР			
СОЮЗВОДОКАНАЛПРОЕКТ			
г. Москва			

Развертка



Формат Зона	Поз.	Обозначение	Наименование	Кол.	Примечание
			Документация		
A3		ТП 902-2-382.84-КЖИ-ТТ	Технические требования		
			Детали		
B4	1	ТП 902-2-382.84-КЖИ-ЛТ1-С3.01	ф5 ВР I ГОСТ 6727-80 R.1250	10	0,2 кг
B4	2	02 ф5 ВР I ГОСТ 6727-80 R.2000		5	0,3 кг

Привязан

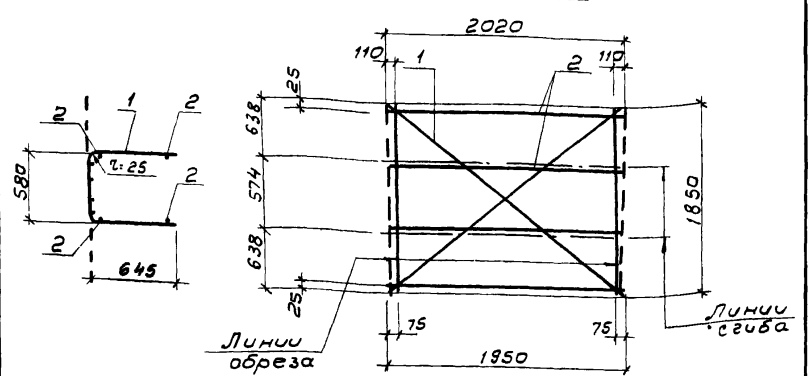
ИЧБ.Н

ТП 902-2-382.84-КЖИ-ЛТ1-С3

И.контр.	Нач.отд.	Рук.бр.	Ст.инж.	И.н.ж.	Копия	Сетка арматурная С3 Вариант I	Стадия	Масса	Масштаб
Корнилова	Авдтшцалер	Гольдина	Станино	Корнилова	Копия		Р	35кг	
							Лист 1	Листов 1	
							госстрой СССР СОИЗВОДОКАНАЛПРОЕКТ г. Москва		

Копировал Филиппова Формат АУ

Развертка



Архивом II

Формат Зона	Поз.	Обозначение	Наименование	Кол.	Примечание
			Документация		
A3		ТП 902-2-382.84-КЖИ-ТТ	Технические требования		
			Детали		
B4	1	ТП 902-2-382.84-КЖИ-ЛТ1-С1.01	ф5 ВР I ГОСТ 6727-80 R.1250	10	0,2 кг
B4	2	02 ф5 ВР I ГОСТ 5781-82 R.2020		4	0,8 кг

Привязан

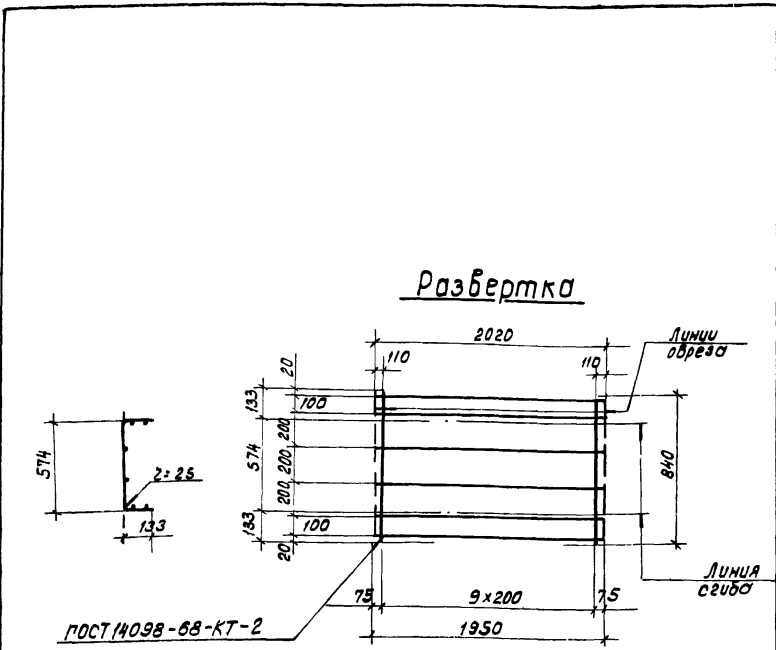
ИЧБ.Н

ТП 902-2-382.84-КЖИ-ЛТ1-С1

ИЧБ.Н. Подпись и дата. Взам.инв.И

И.контр.	Нач.отд.	Рук.бр.	Ст.инж.	И.н.ж.	Копия	Сетка арматурная С1 Вариант II	Стадия	Масса	Масштаб
Корнилова	Авдтшцалер	Гольдина	Станино	Корнилова	Копия		Р	5,9кг	
							Лист 1	Листов 1	
							госстрой СССР СОИЗВОДОКАНАЛПРОЕКТ г. Москва		

Копировал Филиппова 1973-02 13 Формат АУ



Прибавки:

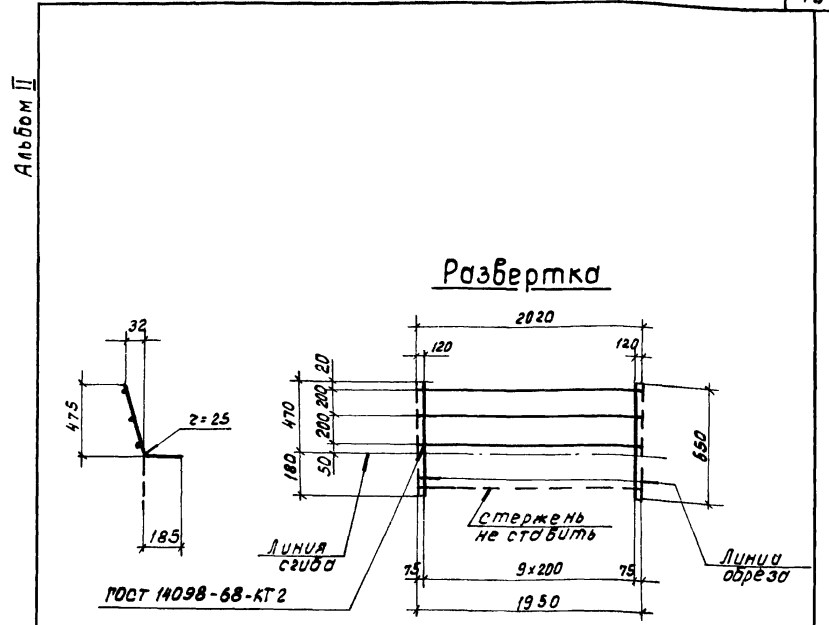
Унб. №

ТП 902-2-382.84-КНИ-ЛТ1-С2

Сетка арматурная С2 вариант II	Стандия	Масса	Масштаб
	Р	2.2 кг	
	Лист	Листов 1	
С 4 Вр I - (200) + 100 850 ГОСТ 8478-81 5 Вр I - (200) + 100			
Госстрой СССР СОЮЗВОДОКНАЛПРОЕКТ г. Москва			

Копирован: Доценко

Формат А4



Прибавки:

Унб. №

ТП 902-2-382.84-КНИ-ЛТ1-С3

Сетка арматурная С3 вариант II	Стандия	Масса	Масштаб
	Р	1.6 кг	
	Лист	Листов 1	
С 4 Вр I - (200) + 100 850 ГОСТ 8478-81 5 Вр I - 200			
Госстрой СССР СОЮЗВОДОКНАЛПРОЕКТ г. Москва			

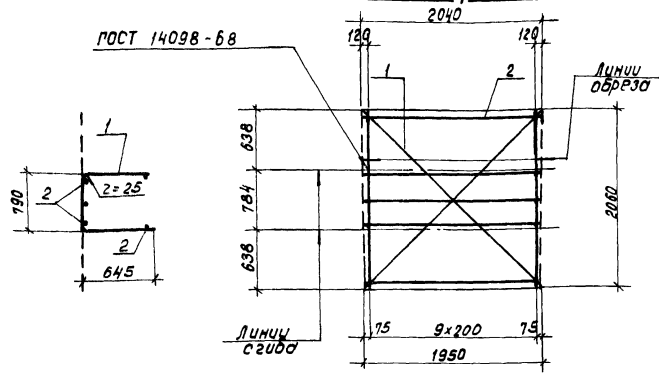
19773-02 14

Формат А4

Альбом II

Унб. № Листов в сборе Всего Унб. №

Развертка



Формат	Зона	Лист	Обозначение	Наименование	Кол.	Примечание
				<u>Документация</u>		
А3			ТП902-2-382.84-КЖИ-ПТ	Технические требования <u>детали</u>		
Б4	1		ТП902-2-382.84 КЖИ-ПТ-С1	С 58р I - 200 - 2080 ГОСТ 418-81 2-МДС	1	3.0 кг
Б4	2			02 ФВА III ГОСТ 5781-82 Р=2040	5	0.8 кг

Прибыль:

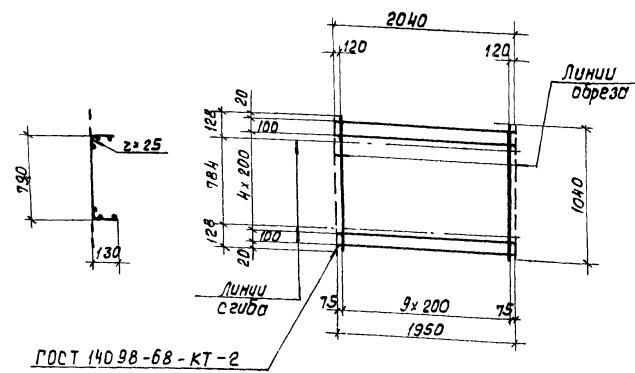
ИНБ. №

ТП902-2-382.84 - КЖИ-ПТ1-С1

И.Контр.	Нач. отд.	И.П.	Рук. бр.	Ст. инж.	И.И.И.	Корнилова	Коп	Альшмер	Коп	Гольдина	Коп	Станина	Коп	Корнилова	Коп	Петраповская	Коп	Сетка арматурная С1		
																		Стандия	Масса	Масштаб
																		Р	7.0 кг.	
																		Лист	Листов 1	
																		расстрои сестр союззодов инжпроект 2-Москва		

Алюбом II

Развертка



ИНБ. № листов и деталей в том числе 19

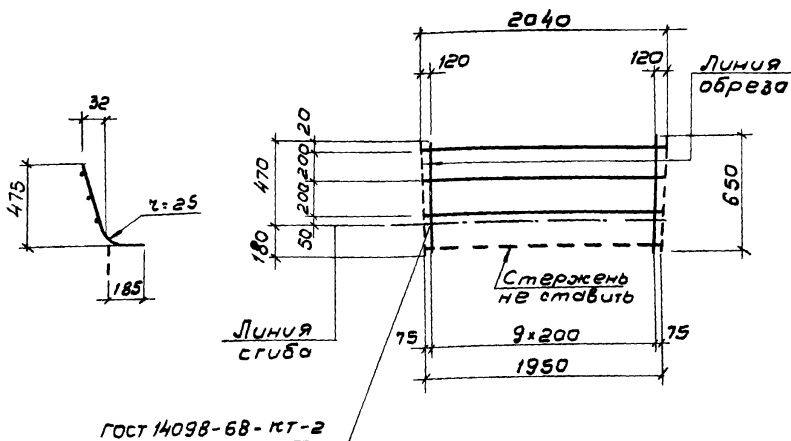
Прибыль:

ИНБ. №

ТП902-2-382.84 - КЖИ-ПТ1-С2

И.Контр.	Нач. отд.	И.П.	Рук. бр.	Ст. инж.	И.И.И.	Корнилова	Коп	Альшмер	Коп	Гольдина	Коп	Станина	Коп	Корнилова	Коп	Петраповская	Коп	Сетка арматурная С2		
																		Стандия	Масса	Масштаб
																		Р	3.4 кг	
																		Лист	Листов 1	
																		С 48р I - (200) + 100 - 1040 ГОСТ 418-81 2-МДС		

Развертка



Привязан

Ивб.н

ТП 902-2-382.84-КЖИ-ЛТ1-СЗ

Сетка арматурная СЗ
Вариант III

Стадия Масса Масштаб

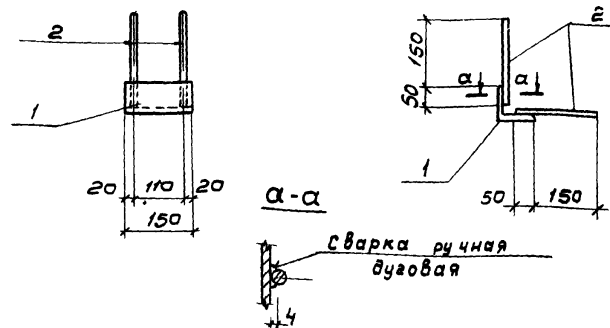
Р 1,6 кг

Лист листов

650 ГОСТ 8478-81
Госстрой СССР
СОЮЗВОДОКАНАЛПРОЕКТ
г. Москва

Н. контр	Корнилова	Кор
Нач. отд	Альшумер	Аль
Г.п.	Гольдина	Гол
В.ч. бр.	Стамينا	Сам
Ст. инж.	Корнилова	Кор
Инж.	Петраповская	Петр

Альбом I



Ивб.н год. Подпись и дата

Привязан

Ивб.н

ТП 902-2-382.84-КЖИ-ЛТ1-ЗД1

Изделие закладное
ЗД1

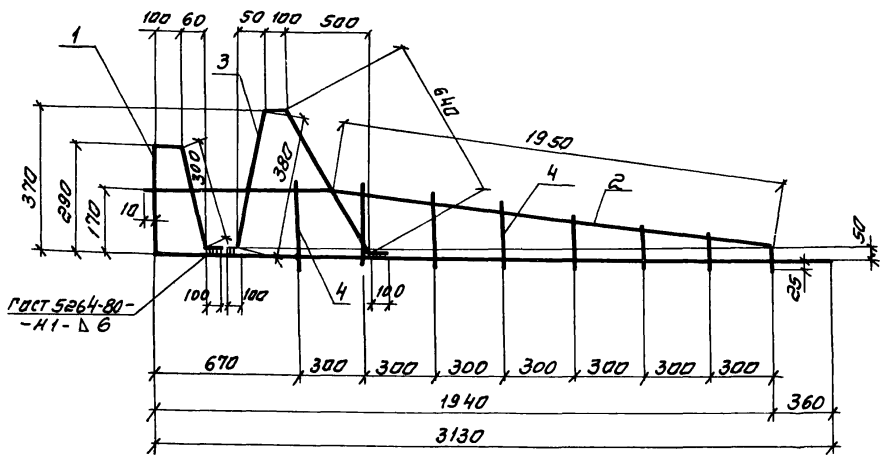
Стадия Масса Масштаб

Р 1,8 кг 1:10

Лист листов

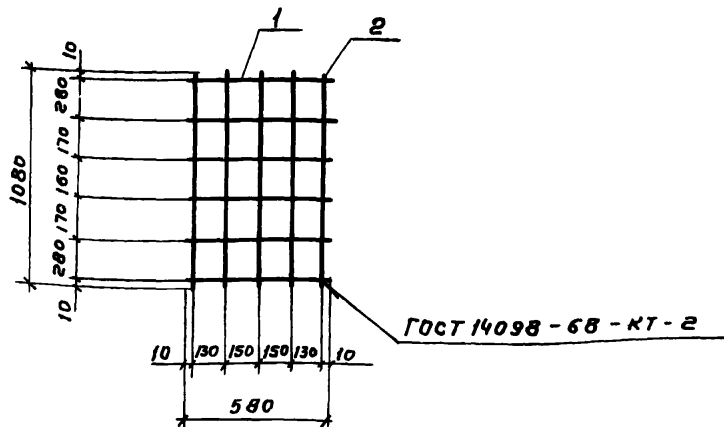
Госстрой СССР
СОЮЗВОДОКАНАЛПРОЕКТ
г. Москва

Н. контр	Корнилова	Кор
Нач. отд	Альшумер	Аль
Г.п.	Гольдина	Гол
В.ч. бр.	Стамина	Сам
Ст. инж.	Корнилова	Кор
Инж.	Петраповская	Петр



номер	зона	поз	обозначение	наименование	кол.	примечание
<u>Документация</u>						
ЯЗ			ТЛ 902-2-382.84-КЖИ-ТТ	технические требования		
<u>Детали</u>						
64	1		ТЛ 902-2-382.84-КЖИ-Дм1-Кр1.01	фляж ГОСТ 5781-82 R=3920	1	2.4 кг
64	2			02 фляж ГОСТ 5781-82 R=2800	1	1.7 кг
64	3			03 фляж ГОСТ 5781-82 R=1320	1	0.8 кг
64	4			04 фляж ГОСТ 5781-82 R _{ср} =230	8	0.2 кг

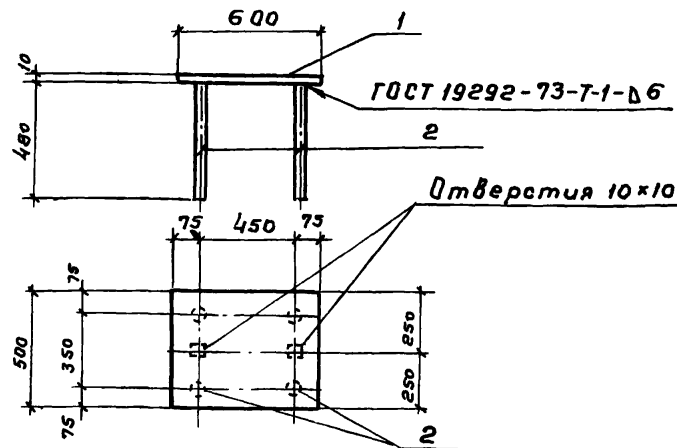
Привязан			И. контр. Карнилова Кр Нач. отд. Альбицкая С.В. Гип. Гавридина М.В. Руч. в.р. Станина С.Г. Ст. инж. Карнилова Кр Инж. Петровицкий М.В.			ТЛ 902-2-382.84КЖИ ДМ1-КР1 Каркас плоский КР1			Стадия	масса	Масштаб
									Р	6.5 кг	
ИНВ. №									лист	листов 1	
Госстрой СССР СЭО ЭВОДОЖАНАПРОЕКТ г. Москва											



Формат	Зона	Поз.	Обозначение	Наименование	Кол.	Примечание
				<u>Документация</u>		
А3			ТП 902-2-382.84-КЖИ-ТТ	Технические требования		
				<u>Детали</u>		
Б4	1		ТП 902-2-382.84-КЖИ-ОПМ-С1.01	ФБАИ ГОСТ 5781-82 e=580	6	0,13 кг
Б4	2		02	ФБАИ ГОСТ 5781-82 e=1080	5	0,24 кг

Привязан			
Инв. №			

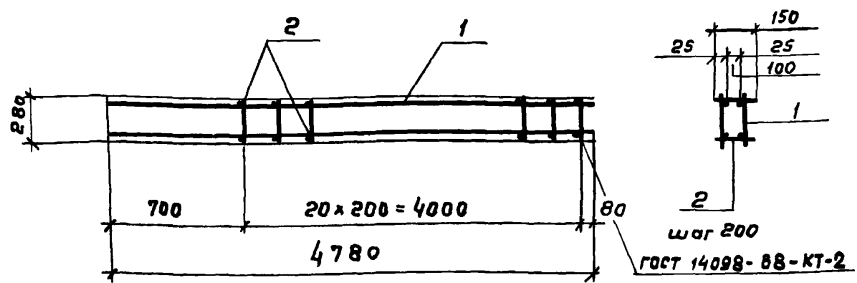
ТП 902-2-382.84-КЖИ-ОПМ-С1				Стадия	Масса	Масштаб
Н. контр.	Корнилова	<i>Корн</i>	Сетка арматурная С1	Р	1,98	8/н
Нач. отд.	Альшудлер	<i>Альш</i>		Лист	Листов 1	
ГИП	Гольдина	<i>Голь</i>		Госстрой СССР СОЮЗВОДОКНАЛПРОЕКТ г. Москва		
Рук. бр.	Станина	<i>Стан</i>				
Ст. инж.	Корнилова	<i>Корн</i>				
Инжен.	Лазаревы	<i>Лаз</i>				



Формат	Зона	Поз.	Обозначение	Наименование	Кол.	Примечание
				<u>Документация</u>		
А3			ТП 902-2-382.84-КЖИ-ТТ	Технические требования		
				<u>Детали</u>		
Б4	1		ТП 902-2-382.84-КЖИ-ОПМ-ЗД1.01	Полоса 180x500 ГОСТ 8270 Вет 3 КПЭ-ГОСТ 535-79* e=600	1	21,2 кг
Б4	2		02	ФБАИ ГОСТ 5781-82 e=480	4	0,75 кг

Привязан			
Инв. №			

ТП 902-2-382.84-КЖИ-ОПМ-ЗД1				Стадия	Масса	Масштаб
Н. контр.	Корнилова	<i>Корн</i>	Уздуле закладное ЗД1	Р	24,2	1:20
Нач. отд.	Альшудлер	<i>Альш</i>		Лист	Листов 1	
ГИП	Гольдина	<i>Голь</i>		Госстрой СССР СОЮЗВОДОКНАЛПРОЕКТ г. Москва		
Рук. бр.	Станина	<i>Стан</i>				
Ст. инж.	Корнилова	<i>Корн</i>				
Инжен.	Лазаревы	<i>Лаз</i>				



Формат	Зона	Поз.	Обозначение	Наименование	Кол.	Примеч.
<u>Документация</u>						
A3			Т.П. 902-2-382.84- КЖИ-ТТ	Технические требования		
<u>Сборочные единицы</u>						
A4	1		ТП 902-2-382.84-КЖИ-ОПМ-КП-Кр1	Каркас плоский Кр1	2	16.26кг
<u>Детали</u>						
Б4	2		ТП 902-2-382.84-КЖИ-ОПМ-КП. 01	ф 6А1 ГОСТ 5781-82 R-150	42	0.03кг

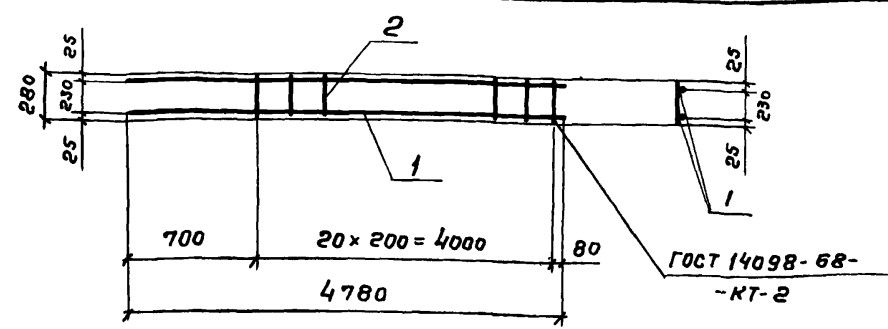
Привязки:

Инв. л.

ТП 902-2-382.84- КЖИ- ОПМ- КП1			Каркас пространственный КП1	Стадия	Масса	Масштаб
Н.контр.	Корнилова	<i>Кор</i>	Каркас пространственный КП1	Р	Кг 33,78	Б/м
Нач. отд.	Ялтышуглер	<i>Ял</i>		Лист	Листов 1	
ГИП	Гольдина	<i>Гол</i>		Госстрой СССР		
Рук. бриг.	Станина	<i>Ст</i>		СОЮЗВОДКАНАЛПРОЕКТ		
Ст. инж.	Корнилова	<i>Кор</i>		г. Москва		
Инженер	Лазарева	<i>Лаз</i>				

Формат А4

Альбом II



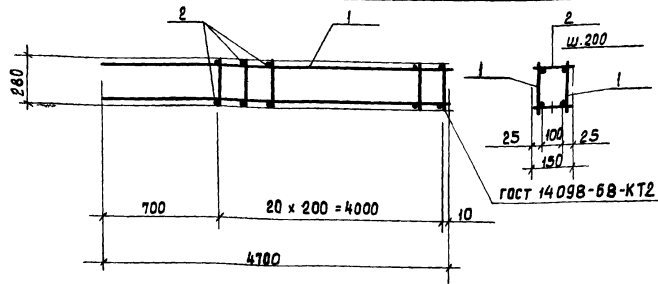
Формат	Зона	Поз.	Обозначение	Наименование	Кол.	Примеч.
<u>Документация</u>						
A3			Т.П. 902-2-382.84- КЖИ-ТТ	Технические требования		
<u>Детали</u>						
Б4	1		ТП 902-2-382.84-КЖИ-ОПМ-КП-Кр1	ф 16А1 ГОСТ 5781-82 R-4780	2	7.5 кг
Б4	2			02 ф 6А1 ГОСТ 5781-82 R-280	21	0,06кг

Привязки:

Инв. л.

ТП 902-2-382.84- КЖИ- ОПМ- КП1- КР1			Каркас плоский Кр1	Стадия	Масса	Масштаб
Н.контр.	Корнилова	<i>Кор</i>	Каркас плоский Кр1	Р	Кг 16.26	Б/м
Нач. отд.	Ялтышуглер	<i>Ял</i>		Лист	Листов 1	
ГИП	Гольдина	<i>Гол</i>		Госстрой СССР		
Рук. бриг.	Станина	<i>Ст</i>		СОЮЗВОДКАНАЛПРОЕКТ		
Ст. инж.	Корнилова	<i>Кор</i>		г. Москва		
Инженер	Лазарева	<i>Лаз</i>				

19773-02 19



Формат	Зона	Поз.	Обозначение	Наименование	кол.	Примеч.
				<u>Документация</u>		
A3			ТП 902-2-382.84-КЖИ-ТТ	Технические требования		
				<u>Сборочные единицы</u>		
A4	1		ТП 902-2-382.84-КЖИ-ОПМ1-КП2-Кр2	Каркас плоский Кр2	2	16.06 кр.
				<u>Детали</u>		
B4	2		ТП 902-2-382.84-КЖИ-ОПМ1-КП2.01	Ф6А1 ГОСТ 5781-82 e=150	42	0.03

Прибызан:

И№в.№

ТП 902-2-382.84-КЖИ-ОПМ1-КП2

Н.контр. Корнилова КЖ
 Нач. отд. Альциллер АЦ
 РИП Гольдина ГД
 Рук. бр. Станина СТ
 Ст. инж. Корнилова КЖ
 Инженер Лазарева ЛК

Каркас пространственный
КП2

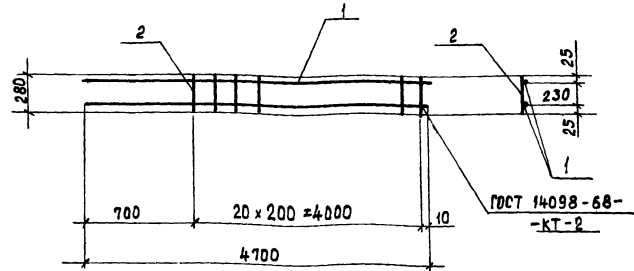
Статия	Масса	Масштаб
Р	33.38	Б/М

Лист Листов 1
 Построй ссср
 Союзводоканалпроект
 2. Москва

Корнилова Лазарева

Формат А4

Альбом I



Формат	Зона	Поз.	Обозначение	Наименование	кол.	Примеч.
				<u>Документация</u>		
A3			ТП 902-2-382.84-КЖИ-ТТ	Технические требования		
				<u>Детали</u>		
B4	1		ТП 902-2-382.84-КЖИ-ОПМ1-КП2-Кр201	Ф16 А III ГОСТ 5781-82 e=4700	2	1.4 кр.
B4	2			Ф6 А I ГОСТ 5781-82 e=280	21	0.06 кр.

Прибызан:

И№в.№

ТП 902-2-382.84-КЖИ-ОПМ1-КП2-КР2

Н.контр. Корнилова КЖ
 Нач. отд. Альциллер АЦ
 РИП Гольдина ГД
 Рук. бр. Станина СТ
 Ст. инж. Корнилова КЖ
 Инженер Лазарева ЛК

Каркас плоский
Кр2

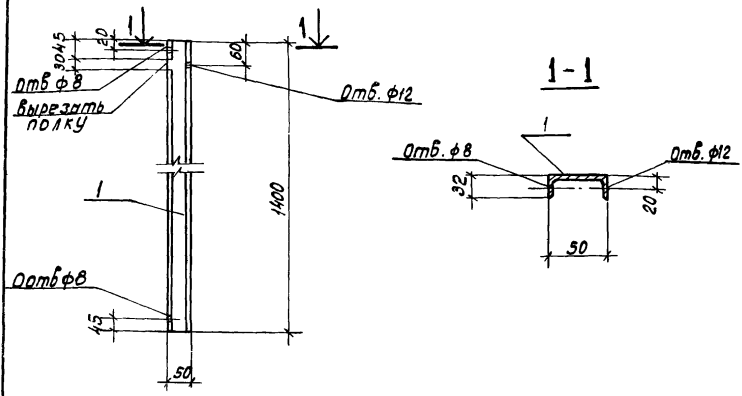
Статия	Масса	Масштаб
Р	16.06	Б/М

Лист Листов 1
 Построй ссср
 Союзводоканалпроект
 2. Москва

Корнилова Лазарева 19773-02 20

Формат А4

Альбом II



Привязан'

ИНВ. №

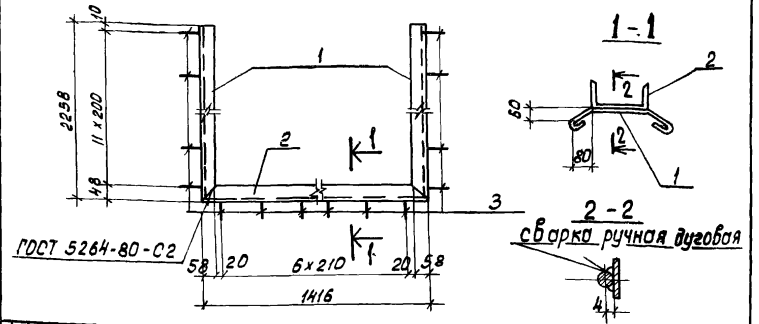
ТП902-2-382.84 - КЖИ-М2

Соединительный элемент М2	Стальная	Масса	Масштаб
	Р	6,9 кг	1:10
Швеллер 16 ГОСТ 8240-72 вст 3 кл 2 - 1 ГОСТ 535-79*	Лист	Листов 1	
	Рострой ссср союзвсодкжана алдроек т г. Москва		

ИНВ. № по бл. таблица в. от. т. 2. в. 20 мм. инв. № 1

Н. Контр.	Корнилова	КЖ
Нач. отд.	Альтшуллер	Аль
Р.П.	Рольдина	Роль
Рук. Эр.	Станина	Ст
Ст. Инж.	Корнилова	КЖ
Инж.	Петраповская	Петр

Альбом II



Формат	Зона	№	Обозначение	Наименование	Кол.	Примечание.
<u>Документация</u>						
А3			ТП902-2-382.84-КЖИ-ТТ	Технические требования		
<u>Детали</u>						
Б4	1		ТП902-2-382.84-КЖИ-М3.01	Швеллер 14 ГОСТ 8240-72 вст 3 кл 2 - 1 ГОСТ 535-79 E=225.8	2	27,8 кг.
Б4	2			02 Швеллер 14 ГОСТ 8240-72 вст 3 кл 2 - 1 ГОСТ 535-79*	1	17,4 кг
Б4	3			03 ф6А1 ГОСТ 5781-82 E=430	31	0,1 кг.

ИНВ. № по бл. таблица в. от. т. 2. в. 20 мм. инв. № 1

Привязан'

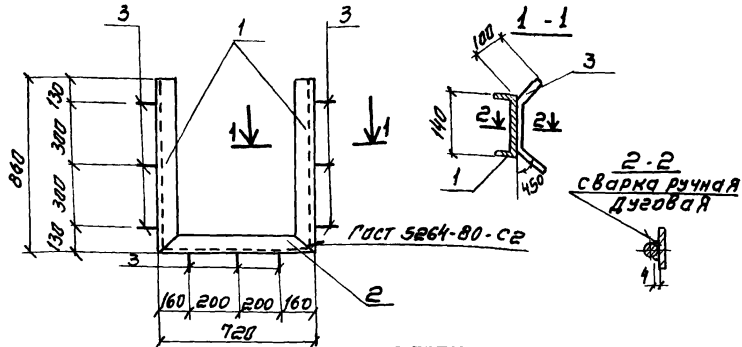
ИНВ. №

ТП902-2-382.84-КЖИ-М3

Изделие закладное М3	Стальная	Масса	Масштаб
	Р	76,1 кг.	1:20
Швеллер 16 ГОСТ 8240-72 вст 3 кл 2 - 1 ГОСТ 535-79*	Лист	Листов 1	
	Рострой ссср союзвсодкжана алдроек т г. Москва		

Н. Контр.	Корнилова	КЖ
Нач. отд.	Альтшуллер	Аль
Р.П.	Рольдина	Роль
Рук. Эр.	Станина	Ст
Ст. Инж.	Корнилова	КЖ
Инж.	Петраповская	Петр

Листом I



Код	Зона	Поз	Обозначение	Наименование	Кол.	Примечание
				<u>Документация</u>		
ЯЗ			ТЛ 902-2-382.84-КЖИ-ТТ	Технические требования		
				<u>Детали</u>		
Б4	1		ТЛ 902-2-382.84-КЖИ-МН2.01	Швеллер 14 ГОСТ В240-72 Вст3 мм-1 ГОСТ 535-79 P=860	2	10.7 кг
Б4	2		02	Швеллер 14 ГОСТ В240-72 Вст3 мм-1 ГОСТ 535-79 P=720	1	8.9 кг
Б4	3		03	Ф 10 А1 ГОСТ 5781-82 P=340	9	0.2 кг

ПРИВЯЗАН

ИНВ. N°

ТЛ 902-2-382.84- КЖИ-МН2

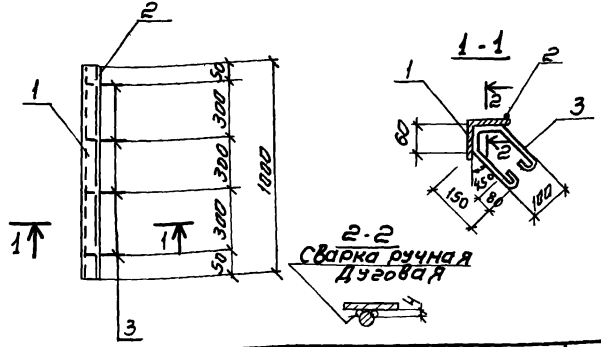
Изделие закладное
МН2

Стадия	масса	масштаб
Р.	32.1 кг	1:20
лист	листов 1	
госстрой СССР С Оюзводоканалпроект г. Москва		

Имя и фамилия, Подпись и дата, В. зап. инж.

Н. контр.	Корнилова	К.П.
Нач. отд.	Львизулина	Л.В.
Г.И.П.	Гольдина	Г.И.
Р.У.М. БР.	Станина	С.П.
Ст. инж.	Корнилова	К.П.
И.И.Ж.	Петровицкая	П.И.

Листом II



Код	Зона	Поз	Обозначение	Наименование	Кол.	Примечание
				<u>Документация</u>		
ЯЗ			ТЛ 902-2-382.84- КЖИ-ТТ	Технические требования		
				<u>Детали</u>		
Б4	1		ТЛ 902-2-382.84- КЖИ-МН.01	Уголок 75x75x6 ГОСТ В509-72 Вст3 мм-1 ГОСТ 535-79 P=1000	1	9.0 кг
Б4	2		02	Ф 8 А1 ГОСТ 5781-82 P=1000	1	0.4 кг
Б4	3		03	Ф 6 А1 ГОСТ 5781-82 P=580	4	0.1 кг

ПРИВЯЗАН

ИНВ. N.

ТЛ 902-2-382.84- КЖИ-МН1

Изделие закладное
МН1

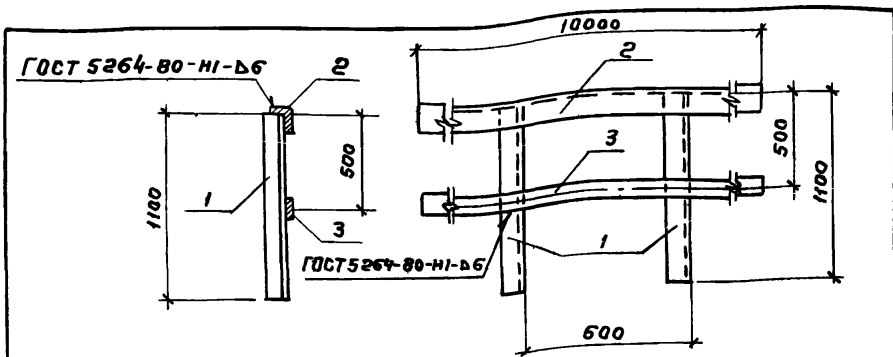
Стадия	масса	масштаб
Р	9.0 кг	1:20
лист	листов 1	
госстрой СССР С Оюзводоканалпроект г. Москва		

Имя и фамилия, Подпись и дата, В. зап. инж.

Н. контр.	Корнилова	К.П.
Нач. отд.	Львизулина	Л.В.
Г.И.П.	Гольдина	Г.И.
Р.У.М. БР.	Станина	С.П.
Ст. инж.	Корнилова	К.П.
И.И.Ж.	Петровицкая	П.И.

1977-02 22

ФОРМАТ А4



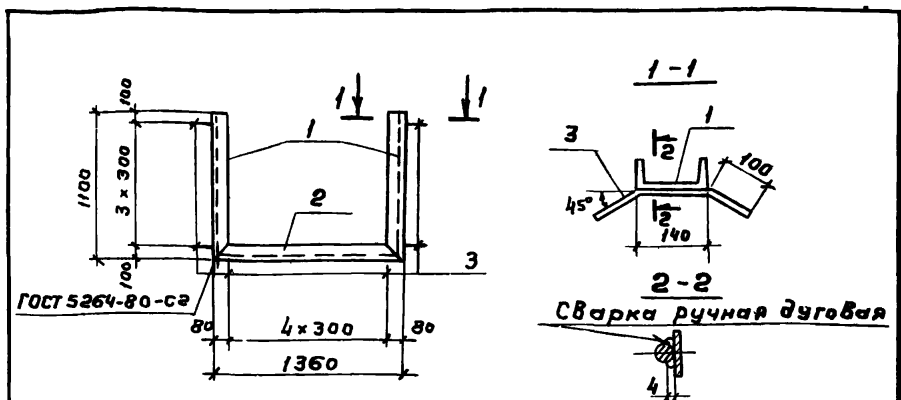
Формат	Зона	Поз.	Обозначение	Наименование	Кол.	Примечание
				<u>Документация</u>		
A3			ТП 902-2-382.84-КЖИ-ТТ	Технические требования		
				<u>Детали</u>		
B4	1		ТП 902-2-382.84-КЖИ-МН3.01	Уголок 50x50x5 ГОСТ 8509-73 В Ст.З.кп 2-1 ГОСТ 535-79 E=1100	16	4,1 кг
B4	2	02		Уголок 50x50x5 ГОСТ 8509-73 В Ст.З.кп 2-1 ГОСТ 535-79 E=10000	1	37,7 кг
B4	3	03		Полоса Б-30 x 4 ГОСТ 103-76 В Ст.З.кп 2-1 ГОСТ 535-79 E=10000	1	9,4 кг

Привязки

Инд. л.

ТП 902-2-382.84 - КЖИ-МН3			Студия	Масса	Масштаб
И.контр.	Корнилова	<i>Корнилова</i>	р	112,7 кг	Б/М
Нач.отд.	Альшувалер	<i>Альшувалер</i>	Лист Листов 1		
ГИП	Гольдина	<i>Гольдина</i>			
Рук.бр.	Станина	<i>Станина</i>	Госстрой СССР СОЮЗВОДОКАНАЛПРОЕКТ г. Москва		
Ст.инж.	Корнилова	<i>Корнилова</i>			
Инж.	Петрова	<i>Петрова</i>			

Альбом II

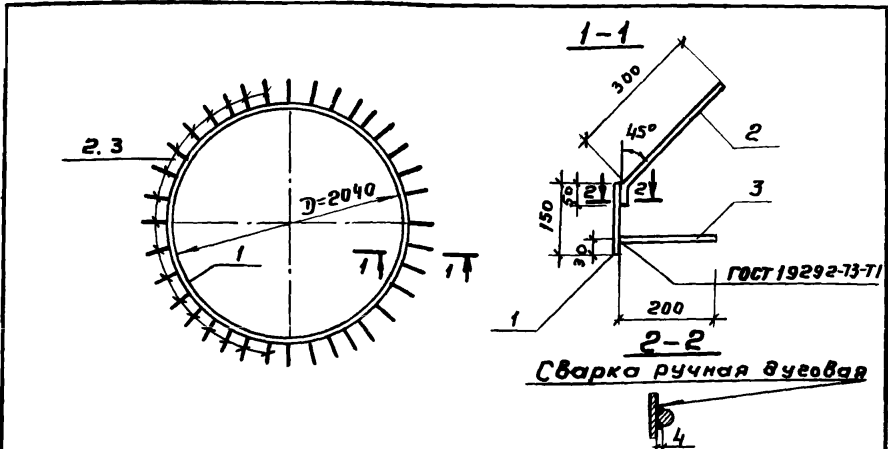


Формат	Зона	Поз.	Обозначение	Наименование	Кол.	Примечание
				<u>Документация</u>		
A3			ТП 902-2-382.84-КЖИ-ТТ	Технические требования		
				<u>Детали</u>		
B4	1		ТП 902-2-382.84-КЖИ-3Д1.01	14 ГОСТ 8240-72 Швеллер В Ст.З.кп 2-1 ГОСТ 535-79 E=1100	2	13,0 кг
B4	2	02		14 ГОСТ 8240-72 Швеллер В Ст.З.кп 2-1 ГОСТ 535-79 E=1360	1	15,9 кг
B4	3	03		ф10.А II ГОСТ 5781-82 E=340	13	0,2 кг

Привязки

Инд. л.

ТП 902-2-382.84 - КЖИ-3Д1			Студия	Масса	Масштаб
И.контр.	Корнилова	<i>Корнилова</i>	р	60,4 кг	Б/М
Нач.отд.	Альшувалер	<i>Альшувалер</i>	Лист Листов 1		
ГИП	Гольдина	<i>Гольдина</i>			
Рук.бр.	Станина	<i>Станина</i>	Госстрой СССР СОЮЗВОДОКАНАЛПРОЕКТ г. Москва		
Ст.инж.	Корнилова	<i>Корнилова</i>			
Инж.	Петрова	<i>Петрова</i>			



Формат	Зона	Поз.	Обозначение	Наименование	Кол.	Примечание
<u>Документация</u>						
А3			ТП 902-2 КЖИ-ТТ	Технические требования		
<u>Детали</u>						
Б4	1	ТП 902-2 КЖИ-ЗД2.01	Полоса Б-150x8 ГОСТ 103-76 ВСтЗ кн 2-1 ГОСТ 535-79* в = 6406	1	60,3 кг	
Б4	2		02 ф10.АШ ГОСТ 5781-82 l=350	22	0,2 кг	
Б4	3		03 ф10.АШ ГОСТ 5781-82 l=200	22	0,1 кг	

Привязан

Инв. л.

ТП 902-2-382.84-КЖИ-ЗД2

Узделие закладное
ЗД2

Стадия Масса Масштаб

Р 66,9 кг Б/М

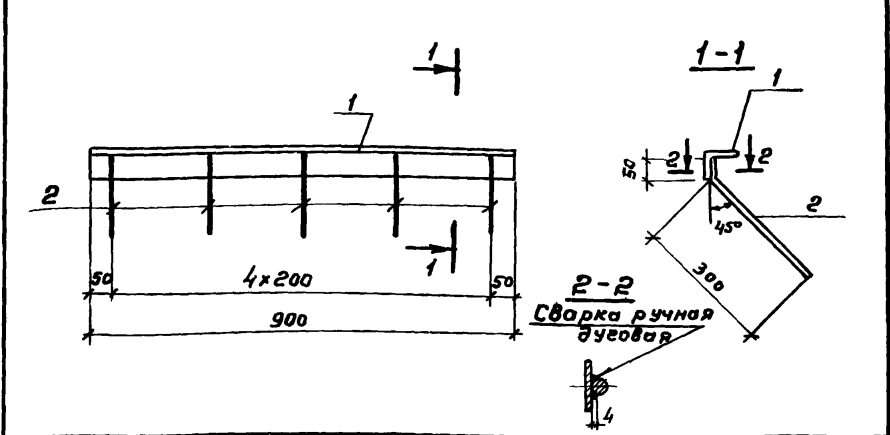
Лист Листов 1 1

Госстрой СССР
СОЮЗВОДОКАНАЛПРОЕКТ
г. Москва

Н.контр. Корнилова
Нач. отд. Ялышшлер
ГИП Гольдина
Руч. бр. Станина
Ст. инж. Корнилова
Инж. Петровловская

Коп
Л
Коп
Коп
Л

Альбом II



Формат	Зона	Поз.	Обозначение	Наименование	Кол.	Примечание
<u>Документация</u>						
А3			ТП 902-2 КЖИ-ТТ	Технические требования		
<u>Детали</u>						
Б4	1	ТП 902-2 КЖИ-ЗД3.01	Уголок 63x63x5 ГОСТ 8509-72* ВСтЗ кн 2-1 ГОСТ 535-79* l = 900	1	5,2 кг	
Б4	2		02 ф6.АШ ГОСТ 5781-82 l=350	5	0,1 кг	

Привязан

Инв. л.

ТП 902-2-382.84-КЖИ-ЗД3

Узделие закладное
ЗД3

Стадия Масса Масштаб

Р 5,7 кг 1:10

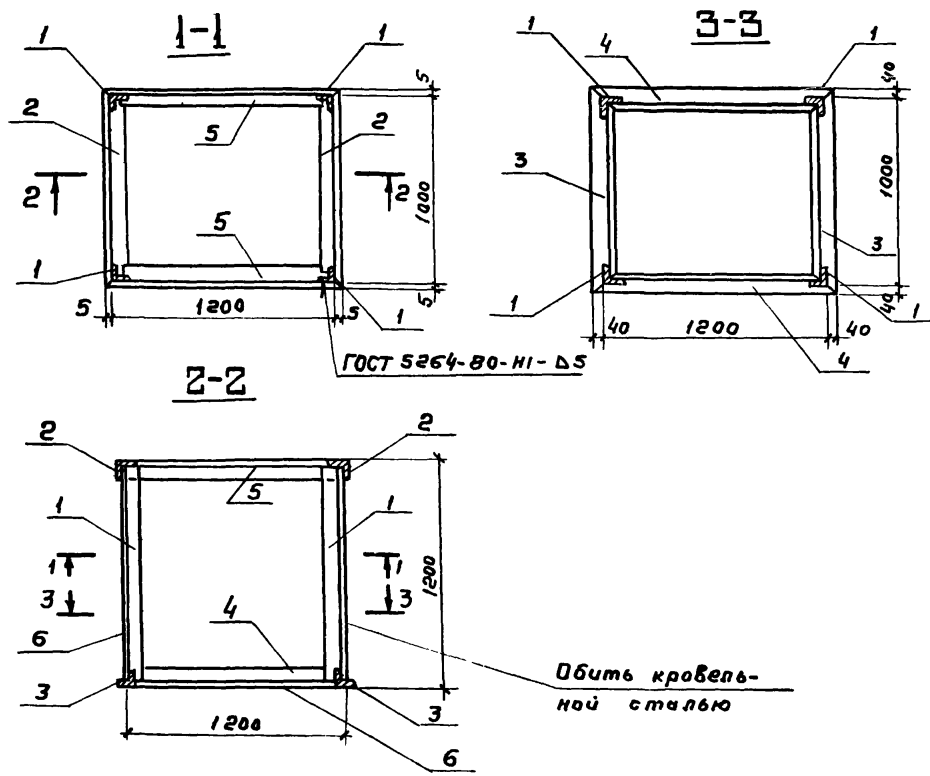
Лист Листов 1 1

Госстрой СССР
СОЮЗВОДОКАНАЛПРОЕКТ
г. Москва

Инв. л. подл. Подпись и дата Взам. инв. л.

Н.контр. Корнилова
Нач. отд. Ялышшлер
ГИП Гольдина
Руч. бр. Станина
Ст. инж. Корнилова
Инж. Петровловская

Коп
Л
Коп
Коп
Л



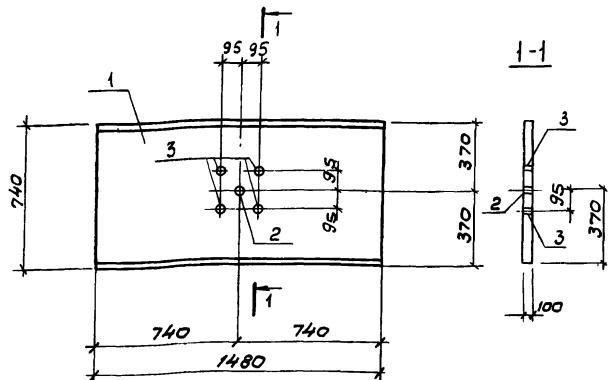
Формат	Зона	Поз.	Обозначение	Наименование	Кол.	Примечание
				<u>Документация</u>		
А3			ТП 902-2-382.84-КЖИ-ТТ	Технические требования		
				<u>Детали</u>		
Б4	1		ТП 902-2-38284-КЖИ-КС1	Уголок 50x50x5 ГОСТ 8509-72 вст 3 кп 2-1 ГОСТ 535-79 ρ = 1190	4	4,5 кг
Б4	2		02	То же ρ = 1010	2	3,8 кг
Б4	3		03	ρ = 1080	2	4,1 кг
Б4	4		04	ρ = 1250	2	4,8 кг
Б4	5		05	ρ = 1210	2	4,6 кг
Б4	6		06	Кровельная сталь δ = 0,32 ГОСТ 17715-75	56 м ²	16,5 кг

Обить кровельной сталью

Привязан

ТП 902-2-382.84 - КЖИ-КС1		
Н.контр. Корнилова	Коп	Кожух стальной КС1 Стадия Масса Масштаб Р 38,3 кг Лист Листов 1 Госстрой СССР СООБЗВОДОКАНАЛПРОЕКТ г. Москва
Нач. отд. Альтшлер	Коп	
ГНП Гальдина	Коп	
Рук.вр. Станина	Коп	
Ст. инж. Корнилова	Коп	
Инж. Петропавлова	Коп	

Инд. №			
--------	--	--	--



Код	Зона	Поз	Обозначение	Наименование	Кол.	Примечание
				Документация		
			Серия 3.006-2	Сборные жел.-бетонные каналы из латковых элементов		
				Сборочные единицы		
А4	1		Серия 3.006-2 вып. II-2	Плита П119-8		
Б4	2		ТЛ 902-2-382.84-КЖИ-П2.01	Труба 80 ГОСТ 3262.75 P.100	1	1,0 кг
Б4	3		02	Труба 20 ГОСТ 3262.75 P.100	4	0,2 кг

Привязан

И.В.Н

ТЛ 902-2-382.84 - КЖИ - П2

Плита перекрытия П2

Стадия Масса Масштаб

Р 270 кг 1:20

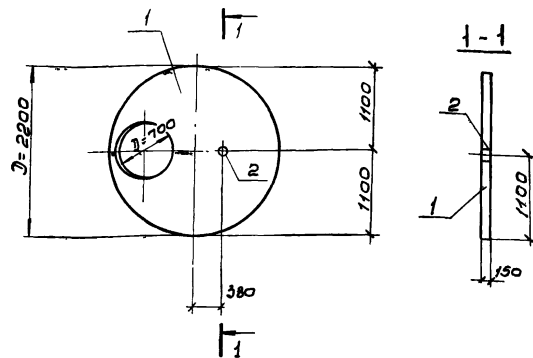
Лист Листов 1

Госстрой СССР

СОЮЗВОДКАНАЛПРОЕКТ

г. Москва

И.контр. Корнилова К.К.
 Нач. отд. Альтшуллер В.В.
 Г.Ц.П. Гольдина
 Рук. БР. Станина С.П.
 Ст. инж. Корнилова К.К.
 И.И.Ж. Петровых Л.В.



Код	Зона	Поз	Обозначение	Наименование	Кол.	Примечание
				Документация		
			Серия 3.900-3 вып. 7	Изделия для круглых колодез		
				Сборочные единицы		
А4	1		Серия 3.900-3 вып. 7 г. 1	Плита перекрытия КЦП-20-1	1	1300 кг
Б4	2		ТЛ 902-2-382.84-КЖИ-КЦП.01	Труба 125 ГОСТ 3262-75 P.150	1	2,2 кг

Привязан

И.В.Н

ТЛ 902-2-382.84 - КЖИ - КЦП 1

Плита перекрытия КЦП 1

Стадия Масса Масштаб

1300 кг 1:50

Лист Листов 1

Госстрой СССР

СОЮЗВОДКАНАЛПРОЕКТ

г. Москва

И.В.Н поз. Подпись и дата в зоне И.В.Н

И.контр. Корнилова К.К.
 Нач. отд. Альтшуллер В.В.
 Г.Ц.П. Гольдина
 Рук. БР. Станина С.П.
 Ст. инж. Корнилова К.К.
 И.И.Ж. Петровых Л.В.