

ТИПОВОЙ ПРОЕКТ

902-2-298

ОЧИСТНЫЕ СООРУЖЕНИЯ ДЛЯ СТОЧНЫХ ВОД ОТ МОЙКИ
АВТОМОБИЛЕЙ С РАСХОДОМ ВОДЫ 20 л/сек
ПРИ ОБОРОТНОМ ВОДОСНАБЖЕНИИ

(ВАРИАНТ ДЛЯ СТРОИТЕЛЬСТВА В МОКРЫХ ГРУНТАХ)

АЛЬБОМ II

Чертежи строительных изделий

14833-02

Цена 0-84

ТИПОВОЙ ПРОЕКТ

902-2-298

ОЧИСТНЫЕ СООРУЖЕНИЯ ДЛЯ СТОЧНЫХ ВОД ОТ МОЙКИ
АВТОМОБИЛЕЙ С РАСХОДОМ ВОДЫ 20 л/сек
ПРИ ОБОРОТНОМ ВОДОСНАБЖЕНИИ

(ВАРИАНТ ДЛЯ СТРОИТЕЛЬСТВА В МОКРЫХ ГРУНТАХ)

АЛЬБОМ II

СОСТАВ ПРОЕКТА :

Альбом I - ОБЩАЯ ПОЯСНИТЕЛЬНАЯ ЗАПИСКА.
ТЕХНОЛОГИЧЕСКИЕ ЧЕРТЕЖИ.
АРХИТЕКТУРНО-СТРОИТЕЛЬНЫЕ РЕШЕНИЯ.
ОТОПЛЕНИЕ И ВЕНТИЛЯЦИЯ.
ЭЛЕКТРОТЕХНИЧЕСКИЕ ЧЕРТЕЖИ.

Альбом II - ЧЕРТЕЖИ СТРОИТЕЛЬНЫХ ИЗДЕЛИЙ

Альбом III - ЗАКАЗНЫЕ СПЕЦИФИКАЦИИ

Альбом IV - СМЕТЫ

РАЗРАБОТАН
ПРОЕКТНЫМ ИНСТИТУТОМ
ГИПРОАВТОТРАНС

Главный инженер института
М.М. ШАХНЕС

Главный инженер проекта *Григорьев* *В.Н. Каракозов*

ТЕХНО-РАБОЧИЙ ПРОЕКТ
УТВЕРЖДЕН

МИНАВТОТРАНСОМ РСФСР

3... июня 1977 г. дополне
нием к протоколу № 122

и введен в действие

с 25.02.78.....

Ведомость чертежей

Алюминий
902-2-298

Стр.	Лист	Формат	Обозначение		Наименование	Примечание
2	КЖИ1	11	ТП	КЖИ	Общие данные. Ведомость чертежей (начало)	
3	КЖИ2	11	ТП	КЖИ	Общие данные. Ведомость чертежей (продолжение)	
4	КЖИ3	11	ТП	КЖИ	Общие данные. Ведомость чертежей (продолжение)	
5	КЖИ4	11	ТП	КЖИ	Общие данные. Ведомость чертежей (окончание)	
6	КЖИ5	11	ТП	КЖИ	Общие данные. Пояснительная записка (начало)	
7	КЖИ6	11	ТП	КЖИ	Общие данные. Пояснительная записка (окончание)	
8	КЖИ7	11	ТП	КЖИ-КП1	Каркас пространственный КП1	
9	КЖИ8	11	ТП	КЖИ-КП2	Каркас пространственный КП2	
10	КЖИ9	11	ТП	КЖИ-КП3	Каркас пространственный КП3.	
11	КЖИ10	11	ТП	КЖИ-КР1, КР2	Каркас плоский КР1, КР2	
12	КЖИ11	11	ТП	КЖИ-КР3	Каркас плоский КР3	
13	КЖИ12	11	ТП	КЖИ-КР4	Каркас плоский КР4	
14	КЖИ13	11	ТП	КЖИ-С1	Сетка арматурная С1	
15	КЖИ14	11	ТП	КЖИ-С2	Сетка арматурная С2	

Успешно
 В.А. Залевый
 Проверил
 А.С. Алексеев
 974-20
 20.09.72
 Заказ № 4314
 Цифра заказа: 902-2-298
 КЖИ
 974-20
 20.09.72
 Нач. АСО
 В.А. Залевый
 Инженер
 А.С. Алексеев
 Рук. пр. Алексеев

ТП - 902-2-298 КЖИ

Лист	Листов	Листов
ТР	1	

Общие данные.
Ведомость чертежей
(начало)

ГИПРОАВТОТРАНС
с. Москва

Альбом II

ГОС-2-298

стр.	Лист	Формат	Обозначение		Наименование	Примечания
15	кжи-13	11	ТП	кжи-с3	Сетка арматурная с3	
17	кжи-16	11	ТП	кжи-с4	Сетка арматурная с4	
18	кжи-17	11	ТП	кжи-с5	Сетка арматурная с5	
19	кжи-18	11	ТП	кжи-с6	Сетка арматурная с6	
20	кжи-19	11	ТП	кжи-с7	Сетка арматурная с7	
21	кжи-20	11	ТП	кжи-с8	Сетка арматурная с8	
22	кжи-21	11	ТП	кжи-с9	Сетка арматурная с9	
23	кжи-22	11	ТП	кжи-с10	Сетка арматурная с10	
24	кжи-23	11	ТП	кжи-с11	Сетка арматурная с11	
25	кжи-24	11	ТП	кжи-с12	Сетка арматурная с12	
26	кжи-25	11	ТП	кжи-с13,с14	Сетка арматурная с13, с14	
27	кжи-26	11	ТП	кжи-с15	Сетка арматурная с15	
28	кжи-27	11	ТП	кжи-с16	Сетка арматурная с16	
29	кжи-28	11	ТП	кжи-мн1	Изделие закладное мн1	

ТП 902-2-298 КЖИ

Заказ № 4514

Инв. № 97420
 Уч. № 97420
 Лист № 30, 31, 32

Изм Лист № докум. Подп. Дата
 Нач. АСО М. А. Коркин
 Л. Кондр. Комаров
 Л. Спец. Ансенов
 Р. К. гр. Ансенов

Общие данные.
 Ведомость чертежей
 (продолжение)

Лист	Лист	Листов
ТР	2	

ГИПРОАВТОТРАНС
г. Москва

Рис. 2-298

стр	Лист	Формат	Обозначение	Наименование	Примечание
30	кжн-29	11	ТП КЖН-МН2	Изделие закладное МН2	
31	кжн-30	11	ТП КЖН-МН3	Изделие закладное МН3	
32	кжн-31	11	ТП КЖН-МН4	Изделие закладное МН4	
33	кжн-32	11	ТП КЖН-МН6	Изделие закладное МН6	
34	кжн-33	11	ТП КЖН-МН7	Изделие закладное МН7	
35	кжн-34	11	ТП КЖН-МН8	Изделие закладное МН8	
36	кжн-35	11	ТП КЖН-МН9	Изделие закладное МН9	
37	кжн-36	11	ТП КЖН-МН10	Изделие закладное МН10, МН11.	
38	кжн-37	11	ТП КЖН-МН12	Изделие закладное МН12.	
39	кжн-38	11	ТП КЖН-МН14	Изделие закладное МН14	
40	кжн-39	11	ТП КЖН-МС3	Изделие соединительное МС3	
41	кжн-40	11	ТП КЖН-ПМ1	Площадка металлическая ПМ1	
42	кжн-41	11	ТП КЖН-ПМ2	Площадка металлическая ПМ2	
43	кжн-42	11	ТП КЖН-ПС1, ПС2	Пакеты стеновые ПС1, ПС2. Установка дополнительных закладных деталей.	

Кодировка 902-2-298

ТП 902-2-298 КЖН

Изм. Лист № документа Подп. Дата
 Изм. АСО Маркарян
 По еконст. Комаров
 Ш.сл.сп. Яхсенов
 Р.ч.к. зр. Яхсенова

Общие данные.
 Ведомость чертежей
 (продолжение)

Лист	Лист	Листов
ТР	3	

ГИПРОАВТОТРАНС
 г. Москва

Албом II
 902-2-298

Стр.	Лист	Формат	Обозначение	Наименование	Примечание
44	кжн-43	11	ТП	кжн-ццп	щит площади ццп
45	кжн-44	11	ТП	кжн-дц1	щит деревянный дц1
46	кжн-45	11	ТП	кжн-дц2	щит деревянный дц2

Проверен Алсенов *Киф*

Попр. и дата
 97.12.0
 402 шыг. 20.09.76

Изм	Лист	№ документа	Попр.	Дата

ТП 902-2-298 КЖИ

Нач. АСО Маргарян
 Л. конд. Комаров
 Пр. спец. Алсенов
 Рук. гр. Алсенова *Киф*

Общие данные.
 Ведомость чертежей
 (окончание)

Лист	Лист	Листов
ТР	4	

ГИПРОАВТОТРАНС
 г. Москва

Пояснительная записка

1. Настоящий альбом содержит рабочие чертежи металлических рам, закладных и соединительных изделий, площадок, а так же сварных арматурных сеток и каркасов опалубочные чертежи железобетонных конструкций, деревянные щиты.
2. Арматурные изделия и закладные детали должны изготавливаться в соответствии с требованиями следующих документов:
 - сн и п II-2175 ч II гл II «Арматура для железобетонных конструкций» и сн и п III-А Н-70 «Техника безопасности в строительстве»;
 - ГОСТ 10922-64 «Арматура и закладные детали сварные для железобетонных конструкций. Технические требования и методы испытаний»;
 - ГОСТ 14098-68 «Соединения сварные арматуры железобетонных изделий и конструкций. Контактная и банная сварка. Основные типы и конструктивные элементы»;
 - СН 393-69 «Указания по сварке соединений арматуры и закладных деталей железобетонных конструкций».
3. Изготовление каркасов и сеток должно выполняться в кондукторах. Плоские каркасы и сетки свариваются во всех точках пересечения стержней контактной электросваркой. Соединение плоских каркасов в пространственные производится с помощью дуговой сварки электродами типа Э-42 по ГОСТ 9457-60.
4. Соединение элементов закладных деталей производить в соответствии с чертежами - электродуговой сваркой электродами типа Э-42.

Т П 902-2-298

Изм лист и докум. Подпись Дата

97480	Нач. ЛСО	Маркочьян		
	Гл. конст.	Котаров		
	Гл. спец.	Яксенов		
	Рук. зр.	Яксенова		

Пояснительная
записка
(начало)

Лит	Число	Листов
ТФ	5	
ГИПРОАВТОТРАНЛ г. Москва		

Альбом II

902-2-298

Копия за 09.16

Альбом II

902-2-298

5. Толщину сварных швов принять по наименьшей толщине свариваемых элементов. Пережоги металла не допускаются. Все наплывы и набежги на лицевой стороне деталей должны быть удалены.
5. Для изготовления закладных деталей принять прокат из хорошо свариваемой стали встз кп2 по гост 380-71*
7. Транспортировка и хранение изделий должны быть организованы таким образом, чтобы ограничить их повреждение и загрязнение.
8. Опалубка и армирование плит выполняется в соответствии с сериями нн24-5/70 и нн24-9.
9. Опалубку и армирование стеновых панелей выполнять в соответствии с серией 2900-2 выпуск 7.

Шифр и дата
97429

Подпись и дата
Колышова 30.09.74

Шифр	Лист	и докум	Подпись	Дата

ТП 902-2-298

КЖИ

Нач. отд.	Маркеры	И.С.	Л.С.	Р.С.
Л. констр.	Номаров			
Л. спец.	Яксенов			
Рук. пр.	Яксенова			

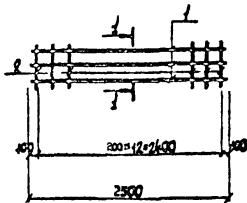
Пояснительная
записка
(оконченная)

Лист	Лист	Листов
ТР	6	

ГИПРОАВТОТРАНС
г. Москва

Альбом Д

902-2-298

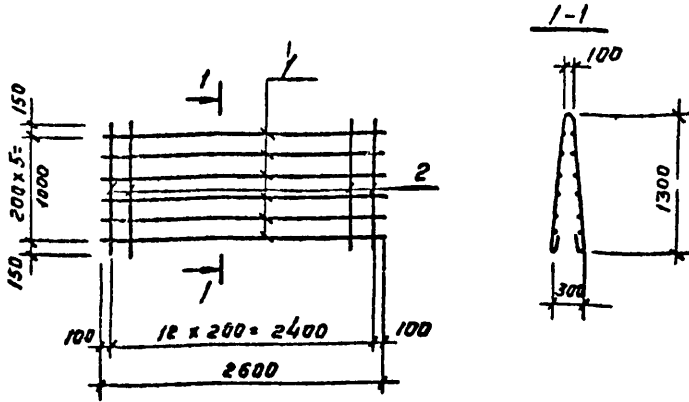


Формат	Лист	Под.	Обозначение	Наименование	Кол.	Примеч.
				Документация		
Н		ТЛ	КЖИ-КЛ1	Сборочный чертеж		
				Материалы		
		1		Ф8 АІ С=2800; ГОСТ 5781-75	6	9,52
		2		Ф8 АІ С=1700; ГОСТ 5781-75	18	9,68

Шифр подл.	97420	Подпись и дата 26.08.88, 30.08.74	ТП КЖИ-КЛ1 902-2-298			Лист ТР	Лист 7	Листов
			Имя Нач. АСО Гл. конст. Гл. спец. Рук. груп. Ст. техн.	Лист А. Волков	Подп. Меркурян Комаров Якимова Новикова			

Альбом II

902-2-298



Формат	Зона	№3	Обозначение	Наименование	Кол	Примеч
				<u>Документация</u>		
II			ТП КЖИ-КП2	Сборочный чертеж		
				<u>Материалы:</u>		
		1		ФБ А I, с=2500, ГОСТ 5781-75	12	0,38 кг
		2		Ф В А I, с=3100, ГОСТ 5781-75	13	1,24 кг

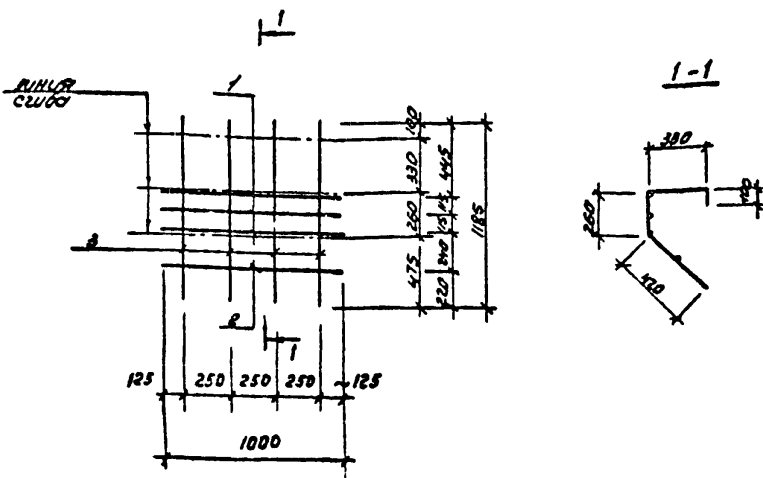
Листы в сборе
Итого 130 листов

Лист № 12
97420

ТП 902-2-298				КЖИ-КП2				
Изм	Лист	№ докум.	Подп.	дата	Каркас пространственный КП2	Лист	Лист	Листов
							8	
Нах. АСО	Ильгарям			14.01.76	ГИПРОАВТОТРАНС г. Москва			
Гл. констр.	Ахтаров							
Гл. спец.	Аксенов							
Рук. гр.	Аксенова							
Проектир.	Степанова							

Альбом №

902-2-298



Артикул	Этаж	№3.	Обозначение	Наименование	Кол.	Примеч.
				<u>Документация</u>		
11			ТП - КЖИ КПЗ	Сборочный чертеж		
				<u>Материалы</u>		
		1		Ø14.18; L=1000; ГОСТ 5781-75	3	1,21 кг
		2		Ø6.1; L=1000; ГОСТ 5781-75	1	0,222 кг
		3		Ø6.1; L=1165; ГОСТ 5781-75	1	0,26

97420

И.М.А.С.О.	М.А.О.С.В.Я.	И.М.А.С.О.	М.А.О.С.В.Я.
И.М.А.С.О.	М.А.О.С.В.Я.	И.М.А.С.О.	М.А.О.С.В.Я.
И.М.А.С.О.	М.А.О.С.В.Я.	И.М.А.С.О.	М.А.О.С.В.Я.
И.М.А.С.О.	М.А.О.С.В.Я.	И.М.А.С.О.	М.А.О.С.В.Я.
И.М.А.С.О.	М.А.О.С.В.Я.	И.М.А.С.О.	М.А.О.С.В.Я.

ТП 902-2-298

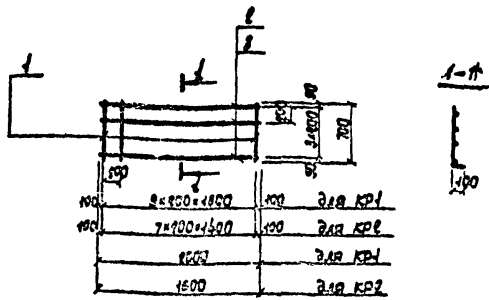
КЖИ - КПЗ

Корпус пространственный
КПЗ

Лит	Лист	Листов
ТР	9	

ГИПРОАВТОТРАНС
г. Москва.

902-2-298 Альбом II



Формат	Лист	Поз.	Обозначение	Наименование	Кол.	Примеч.
Документация						
11			ТП К. ЖИКОЖ, КР2	Сборочный чертёж		
Материалы						
	1		КР1	Ф10АIII в=800; 5781-75 ГОСТ	10	0,49кг
	2		То же	Ф10АIII в=2000; 5781-75 ГОСТ	4	1,66кг
	1		КР2	Ф10АIII в=800; 5781-75 ГОСТ	8	0,49кг
	3		То же	Ф10АIII в=1600; 5781-75 ГОСТ	4	0,99кг

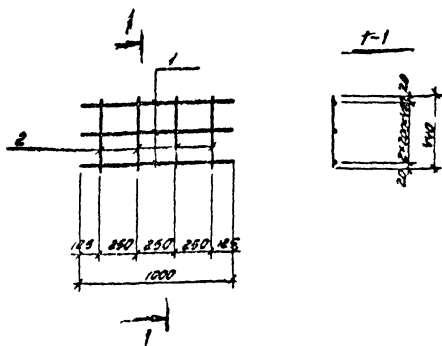
Заказ № 4054
 Имя, Фамилия и дата
 97420
 Проект: Степанова

ТП 902-2-298				КЖИ - КР1, КР2		
Имя	Лист	И докум.	Подп.	Дата	Лист	Листов
Имя, Фамилия	Маркерян			11.11	10	11
Гл. конст.	Комаров					
Гл. спец.	Яковлев					
Рук. пр.	Яковлев					
Проект.	Степанова					

Корпусы плоские
КР1, КР2

ГИПРОАВТОТРАНС
г. Москва

902-2-298 Альбом II



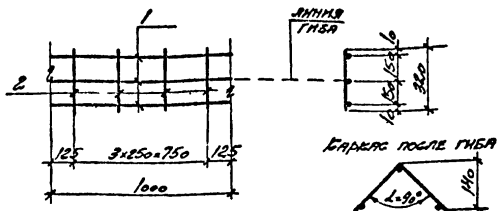
Код	Изм.	Лист	Обозначение	Наименование	Кол.	Примечание
				<u>Документация</u>		
11			ТЯ КИИ-КРЗ	Сборочный чертеж		
				<u>Материалы</u>		
		1		Ф 14x2 L=1000; ГОСТ 5781-75	3	9,21 кг
		2		Ф 6x1 L=440; ГОСТ 5781-75	4	0,12 кг

97420 Форма 3.01.74

ТП 902-2-298 КИИ-КРЗ			
ИЗМ. Лист	№ ВОРУМ	Подр.	Дата
ИЗМ. Лист	Москва	18/10/74	24/12/74
ТЯ КИИ-КРЗ	КОНСТРОЙ		
Л. С. С. Леснев	Л. С. С. Леснев		
Р. К. П. Леснев	Л. С. С. Леснев		
Проект	Строитель		
Каркас плоский КРЗ			
Лист	Лист	Листов	
ТР	11		
ГИПРОАВТОТРАНС г. Москва			

Альбом II

902-2-298



Формат	Вопра	№ п/п	ОБОЗНАЧЕНИЕ	НАИМЕНОВАНИЕ	Ед. Изм.	Примеч.
				<u>Документация</u>		
И			ТП- КЭФН-БР4	БОРОЧНОЙ ЧЕРТЕЖ.		
				<u>Материалы</u>		
		1		Ф 6 А I ; $\ell=1000$; ГОСТ 5781-75	3	0,2 кг
		2		Ф 6 А I ; $\ell=320$; ГОСТ 5781-75	4	0,1 кг

Исполнитель: Мелехов В.В.

Зачет № 45/4

Имя Отчество
97420
С.И. Мелехов

№ п/п	Имя	Фамилия	№ докум.	Подп.	Дата
1	Мелехов	Владимир	97420		30.09.76
2	Сидоров	Владимир			
3	Рябенков	Владимир			
4	Рябенков	Владимир			
5	Григорьев	Владимир			

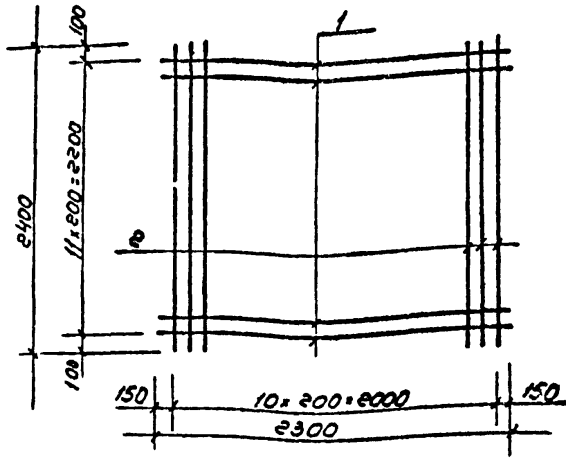
ТП- 902-2-298

- КЖИ-КР4

БАРЬЯС ПЛОСКИЙ
БР4

Лист	Лист	Лист
ТР	12	
ГИПРОДАВТОТРАНС г. Москва		

902-2-298 Альбом II



Формат	Зона	№	Обозначение	наименование	к-во	принятые
				<u>Документация</u>		
11			ТП КЖН-С1	Сборные чертежи		
				<u>Материалы</u>		
		1		φ10 А II; l=2300; ГОСТ 5781-75	12	1,42 м
		2		φ10 А II; l=2400; ГОСТ 5781-75	11	1,48 м

974.00. 2.2.2.2. 31.09.76

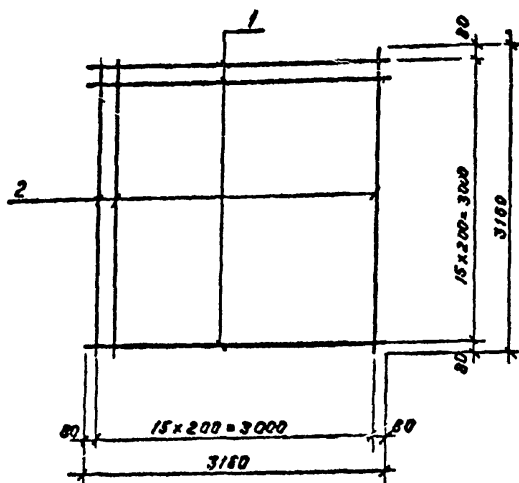
ТП 902-2-298 КЖН-С1		
лист	лист	лист
1	13	
ГИПРОАВТОТРАНС г. МОСКВА		

ИЗДА	Лист	и докум.	подп.	дата
нов. отд.	параметры			21.11.76
Сл. констр.	Сл. констр.			
Сл. спец.	Инженер			
Сл. спец.	Инженер			
Сл. спец.	Инженер			
Сл. спец.	Инженер			

Сетка арматурная С1

Альб.с.м.в.

902-2-298



Формат	Зона	Гр.з.	обозначение	наименование	кол.	примеч.
				<u>Документация</u>		
II			ТП КЖИ-С2-	Сборочный чертеж		
				<u>Материалы</u>		
		1		φ 10 А В, l=3160 ГОСТ 5781-78	16	2,0 кг
		2		φ 20 А В, l=3160, ГОСТ 5781-78	16	7,8 кг

ТП 902-2-298

КЖИ-С2

Сетка арматурная
С2

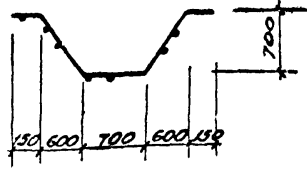
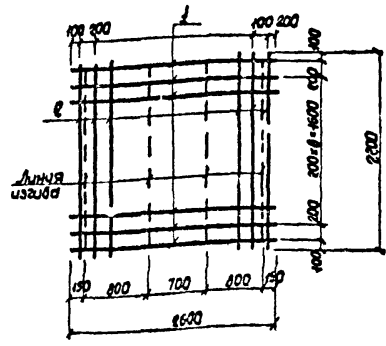
Лист	Лист	Листов
ТР	14	
ГИПРОАВТОТРАНС г. Москва		

Листы в датс.
Листов 3 из 16

Лист № подл.
97420

Изм.	Лист	№ докум	Подп.	Дата
Исх. отд.	Маркерян			1978
Сл. конст.	Комаров			
Пл. спец.	Аксенов			
Рук. гр.	Аксенова			
Проекп.	Степанова			

902-2-298 Альбом II



Формат	№ зоны	№ поз.	Обозначение	Наименование	Кол.	Примеч.
				Документация		
И		ТП	КЖИ-СЗ	Оборачивный чертёж		
				Материалы		
		1		Ф10 АIII; L=2200; ГОСТ 5781-75	11	1,81
		2		Ф10 АIII; L=2200; ГОСТ 5781-75	13	1,36

Ш.В. Н.подл. Проектный отдел
97420
Лодж. №1 30.08.76

Ш.В. Н.подл.	И.М.Лист	И.В.Закум.	Подп.	Дата
97420	Нач. АСО	Маркочян		21.12
	Сл. конст.	Комаров		
	Сл. спец.	Аксенов		
	Рук. гр.	Аксенов		
	Ист. техн.	Новикова		

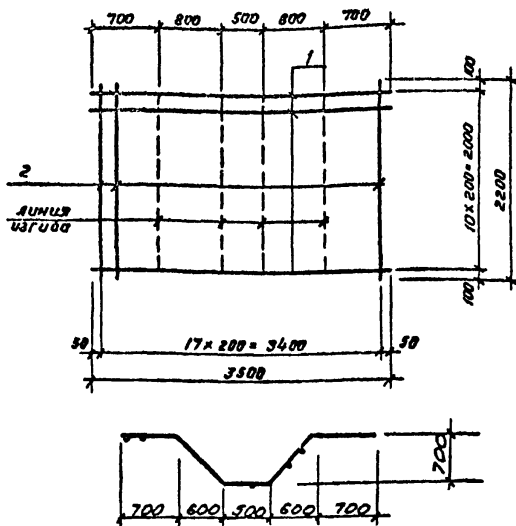
ТП КЖИ-СЗ
902-2-298

Сетка арматурная
СЗ

Лист	Лист	Листов
ТР	15	

ГИПРОАБТОТРАНС
г. Москва

902-2-298 Альбом I



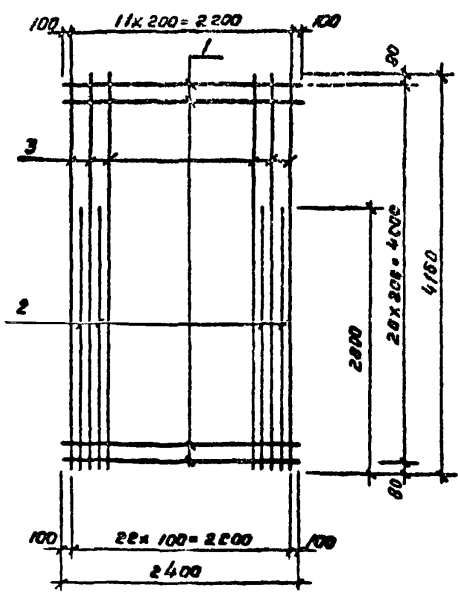
Провер	Исполнитель	Формат	Зона	№	Обозначение	Наименование	Кол.	Примеч.
						<u>Документация</u>		
		11			ТП КЖИ-С4	Сборочный чертёж		
						<u>Материалы</u>		
			1			φ 10 А Ш; L=3500; ГОСТ 5781-75	11	2,2 кг
			2			φ 20 А Ш; L=2200; ГОСТ 5781-75	18	5,4 кг

Заказ №	Шиф. н.° подл.	Подпис. и дата	Кол. экз.	Изм.	Вкл.	№ докум.	Подп.	Дата	Лит		
									Лит	Лист	Листов
97420									Лит	Лист	Листов
									ТР	15	
									ГИПРОАВТОТРАНС		
									г Москва		

ТП 902-2-298 КЖИ-С4

Сетка арматурная
С4Лит ТР
Лист 15
ЛистовГИПРОАВТОТРАНС
г Москва

902-2-298 Альбом II



Формат	Зона	Лист	Обозначение	Наименование	Лист	Примеч.
				<u>Документация</u>		
II			ТП КЖН-С5	Сооружения железобетонные		
				<u>Материалы</u>		
		1		Ф 8 А I С = 2400, ГОСТ 5781-75	21	2,0 кг
		2		Ф 20 А II С = 2800, ГОСТ 5781-75	11	6,5 кг
		3		Ф 20 А II С = 4160, ГОСТ 5781-75	12	10,3 кг

57450 / 10.01.80 30.09.76

Изм.	Лист	№ док. ум.	Подп.	Дата
Изд. АСО	Маркадон			
Гл. констр.	Комаров			
Гл. спец.	Аксенов			
Рук. гр.	Аксенова			
Проектир	Степанова			

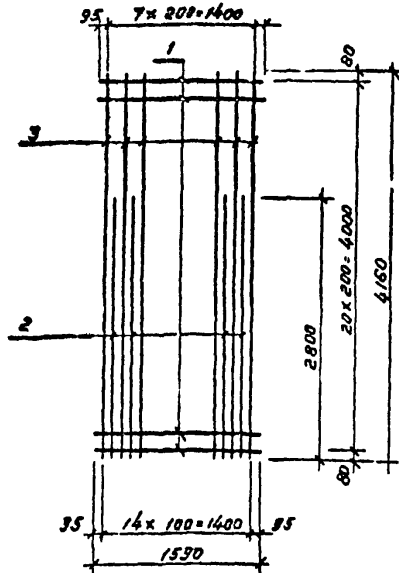
ТП 902-2-298 КЖН-С5

Сетка арматурная
С5

Лист	Лист	Листов
ТР	19	

ГИПРОАВТСТРАНС
г. Москва

902-2-298 Альбом I



Формат	Зона	Поз.	Обозначение	Наименование	Кол.	Примеч.
				<u>Документация</u>		
И			ТП КЖИ СБ	Сварочный чертеж		
				<u>Материалы</u>		
	1			Ф8А1 с=2400;ГОСТ5781-75	21	1,0 кг
	2			Ф20АII с=2800;ГОСТ5781-75	6	6,9 кг
	3			Ф20АII с=4160;ГОСТ5781-75	8	10,3 кг

заказ № 4514

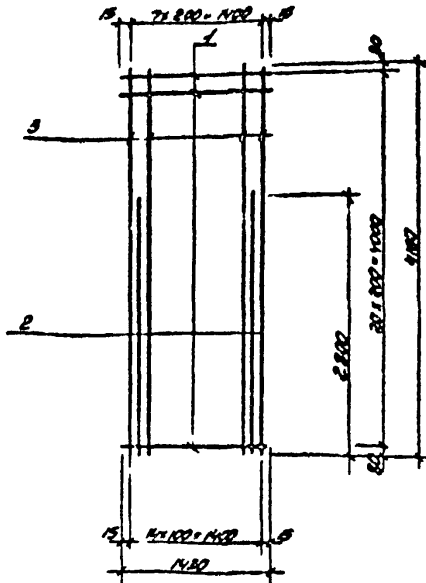
Имя, № подл. По, №, с в дата

97420

Изм	Лист	№ док.ум.	Подл.	Дата
И	1	Маркхоран	Л	21.9.74
П	1	Комаров	Л	
П	1	Аксенов	Л	
Рук. гр.		Аксенов	Л	
Проект.		Стендава	Л	

ТП 902-2-298 КЖИ-СБ		
Сетка арматурная СБ	Лист	Листов
	ТР	18
ГИПРОАВТОТРАНС г. Москва		

902-2-298 Альбом II



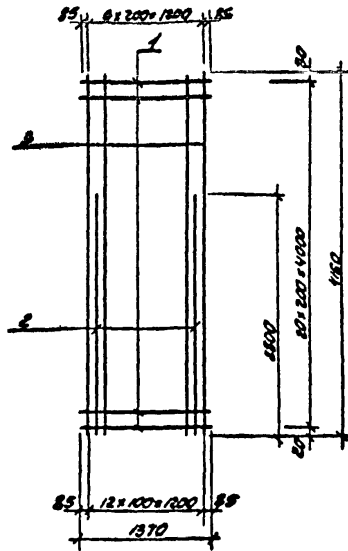
№ докум.	Изм.	Дата	Лист	Обозначение	Наименование	Кол.	Примечание
1/1				ТП КЖИ - С7	Документация		
					Сводный ведомост		
					Материалы		
			1		Ф8, II С: 1400, ГОСТ 5781-75	21	0,57 кг
			2		Ф20, II С: 2100, ГОСТ 5781-75	7	6,9 кг
			3		Ф20, II С: 4160, ГОСТ 5781-75	8	10,3 кг

97420	С. 09.76	Узм. Лист	№ докум.	Лист	Дата	ТП 902-2-298 КЖИ - С8 Сетка арматурная С7
1		Изм. Лист	№ докум.	Лист	Дата	
		Лист	№ докум.	Лист	Дата	
		Лист	№ докум.	Лист	Дата	
		Лист	№ докум.	Лист	Дата	

Лист	Лист	Лист
ТР	19	

ГИПР ДАСТТРАНС
г. Москва.

902-2-298 Альбом II

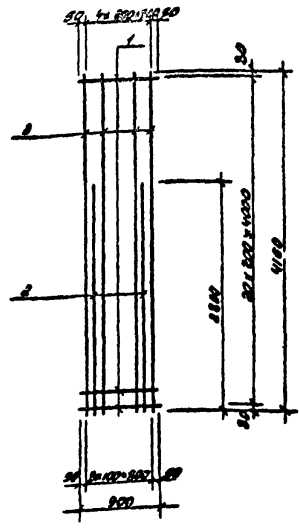


Формат	Этап	Лист	Обозначение	Наименование	Кол.	Примечание
				<u>Документация</u>		
II			ТП КЖИ - С8	Сборочный чертеж		
				<u>Материалы</u>		
	1			φ8 АІ С-1370; ГОСТ 5781-75	21	0,5 кг
	2			φ20 АІІ С-2800; ГОСТ 5781-75	6	6,9 кг
	3			φ20 АІІ С-4160; ГОСТ 5781-75	7	10,3 кг

30623 454	Лист в сборе	Лист	№ докум.	Подп.	Дата
Лист в сборе	97420	Лист	№ докум.	Подп.	Дата
Нач. КС	Медведев				24.8.72
Н. конст.	Самаров				
Н. спец.	Яценков				
Дир. г.р.	Яценков				
Проектир.	Степанова				

ТП 902-2-298		КЖИ - С8	
Сетка арматурная С8			
Лист	Лист	Листов	
ТР	20		
ГИПРОАВТОТРАНС г. Москва.			

902-2-298 Альбом I



армат	Зона	Поз.	Обозначение	Наименование	кол	Примечание
				<u>Документация</u>		
11			ТП КЖИ - С9	Сборочный чертеж		
				<u>Материалы</u>		
	1			СБЛТ С-200; ГОСТ 5781-75	21	0,4 кг
	2			Ø 20 А# С-2800; ГОСТ 5781-75	4	5,9 кг
	3			Ø 20 А# С-4160; ГОСТ 5781-75	5	103 кг

Колонт. 30.09.76

97420

ТП 902-2-298 КЖИ - С9

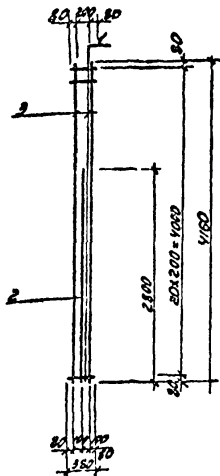
Изм. лист № 001/001 Подп. Дата 29.12.76
 Нач. ИСО Ильясов И.И.
 Пр. конст. Котаров И.И.
 Пр. спец. Иксенов И.И.
 Руч. гр. Иксенов И.И.
 Проект. Степанов И.И.

Сетка арматурная С 9

Лист	Лист	Листов
ТР	23	

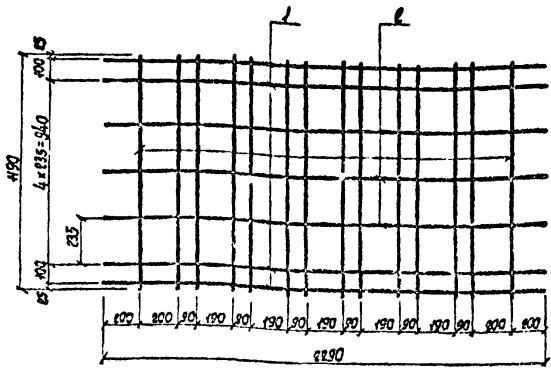
ГИПРОАВТОТРАНС
г. Москва.

902-2-298 Альбом I



Провер.	Исполн.	Дата	Лист	Зона	Лист	Описание	Наименование	Кол.	Примечание
							<u>Документация</u>		
	11					ТЛ КЖИ-С10	Сборочный чертеж		
							<u>Материалы</u>		
		1				ф80Л#	ℓ=330; ГОСТ5781-75	21	0,15кг
		2				ф20Л#	ℓ=2300; ГОСТ5781-75	4	6,9кг
		3				ф20Л#	ℓ=400; ГОСТ5781-75	2	10,3кг
Зачерк	95/14	Кашин, 30.09/1							
Изм.	Лист	№ доцм.	Подп.	Дата	ТЛ 902-2-298 КЖИ-С10				
Исх.	№ доцм.	Исх.	№ доцм.	Дата					
Исх. № доцм.	97420	Исх. № доцм.	Исх. № доцм.	Исх. № доцм.	Сетка арматурная С10				
Исх. № доцм.	Исх. № доцм.	Исх. № доцм.	Исх. № доцм.	Исх. № доцм.					
Исх. № доцм.	Исх. № доцм.	Исх. № доцм.	Исх. № доцм.	Исх. № доцм.	Лист	Лист	Лист	ГИПРОАВТОТРАНС г. Москва	
Исх. № доцм.	Исх. № доцм.	Исх. № доцм.	Исх. № доцм.	Исх. № доцм.	ТЛ	22			

902-2-298 Альбом II



Формат	Зол. л.	Лист	Обозначение	Наименование	Кол.	Примеч.
11			ТП КЖИ-С11	Документация		
				Сборочный чертеж		
				Материаль		
	1			Ф12 АIII; С=2290; ГОСТ 5781-75	4	0,03 кг
	2			Ф6 АI; С=2290; ГОСТ 5781-75	3	0,51 кг
	3			Ф6 АI; С=1190; ГОСТ 5781-75	14	0,25 кг

Имя, должность, дата

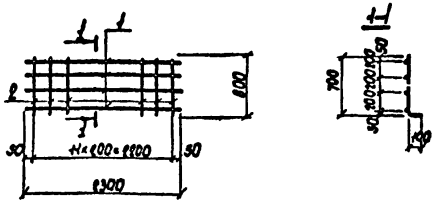
Имя	Должность	Дата
Иванов И.И.	Инженер	12.12.75
Петров П.П.	Инженер	
Сидоров С.С.	Инженер	
Куликов К.К.	Инженер	
Степанов С.С.	Инженер	

ТП 902-2-298 КЖИ-11

Сетка арматурная С11

Лист	Лист	Листов
1/1	23	
ГИПРОАВТОТРАНС		
Г. М. ОСКБА		

902-2-298 Альбом II



Формат	Зона	Лист	Обозначение	Наименование	Кол	Примеч.
				Документация		
И		ТП	КЖИ-С12	Сборочный чертеж		
				Материалы		
		1		Ф6А1, l=2300 ГОСТ5781-75	4	0,52кг
		2		Ф10А11, l=808 ГОСТ5781-75	12	0,5кг

Изд. № 1001
97420
Сл. конст.
Сук. зр.
Ст. техн.

Изд. №	Лист	И. док-м.	Подп.	Дата
97420	№ 1001	М. С. Кожухов	М. С. Кожухов	12.12.74
		Аксенов		
		Аксенов		
		Новиков		

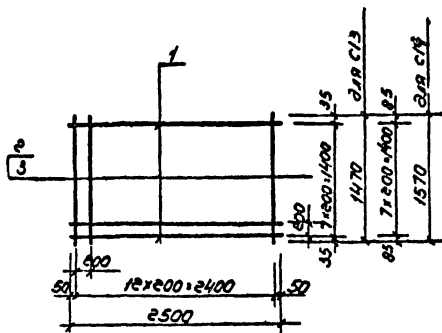
ТП КЖИ-С 12
902-2-298

Сетка арматурная
С 12

Лист	Лист	Листов
19	24	

ГИПРОАВТОТРАНС
Г. МОСКВА

902-2-298 Альбом В

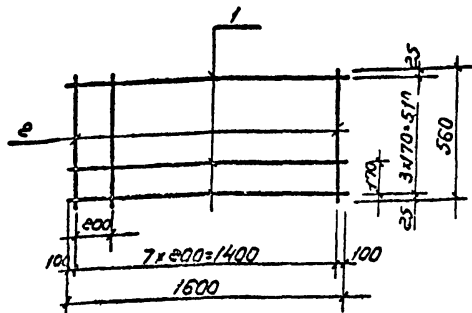


Формат	Зона	№	Обозначение	Наименование	Кол.	Примечание
				<u>Документация</u>		
И			ТП КЖН-С13, С14	Сборочный чертеж		
				<u>Материалы</u>		
		1	С13	Ф10 А III; $\rho=2500$; ГОСТ 5781-78	8	1,54 кг
		2	То же	Ф10 А III; $\rho=1470$; ГОСТ 5781-78	13	0,97 кг
		1	С14	Ф10 А II; $\rho=2500$; ГОСТ 5781-78	8	1,54 кг
		3	То же	Ф10 А II; $\rho=1570$; ГОСТ 5781-78	13	0,97 кг

97420 Альбом В, 30-09/14

Изм.	Лист	и докум.	Подп.	Дата	ТП 902-2-298 КЖН-С13, 14		
					Лист	Лист	Листов
					ТП	25	
Сетки арматурные С13, С14					ГИПРОАВТОТРАНС		
					г. МОСКВА		

902-2-298 Альбом II



Формат листа	№ п/п	Обозначение	Наименование	Кол.	Приме- чание
			Документация		
	11	ТП КЖИ - С15	Сборочный чертеж		
			Материалы		
			ГОСТ Ф10 А III; С-1500; 5781-75	4	0,99 кг
			ГОСТ Ф10 А III; С-560; 5781-75	8	0,35 кг

Проект Аксенова А.И.

Зачисл № 47514

Имя, Подпись и дата
9/4/80 / И.И. Аксенов

Имя	Лист	и докум.	Подп.	Дата
Нач. отд.	Морозов			11/80
Ин. констр.	Комаров			
Ин. спец.	Аксенов			
Инж. пр.	Аксенов			
Управлял.	Шопен			

ТП 902-2-298-КЖИ-С15

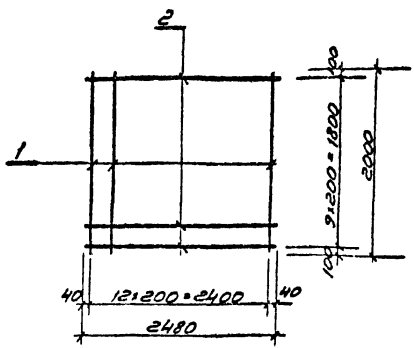
Сетка арматурная
С15

Лит	Лист	Листов
ТП	26	

ГИПРОАБТОТРАНС
г. МОСКВА

Алсбам Б

902-2-298



№ документа	Зона	Лист	Обозначение	Наименование	к-во	Примеч.
				<u>Документация</u>		
11			ТП - КЖИ - С16	Сборочный чертеж		
				<u>Материалы</u>		
		1		Ф10АIII С2000 ГОСТ5181-79	13	1,24 кг
		2		Ф6АII С2480 ГОСТ5781-78	10	0,55 кг

971420
И.В.А.С.О. Маркрян
М.Кож. Комаров
Гл. спец. Ахсенов
Пр.к. гр. Ахсенов

Изм	Лист	№ докум.	Подп.	Дата

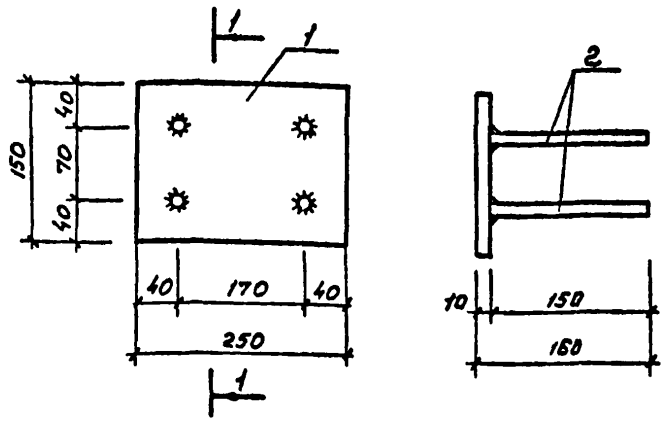
ТП 902-2-298 КЖИ

Сетка арматурная С16

Лист	Лист	Листов
ТР	27	

ГИПРОАВТОТРАНС
г. Москва

902-2-298 Альбом II



ЭКОЗ № 4514
 Имя и пол. Периски и дата
 97.4.20
 Имя и дата
 30.09.76

Формат	Зона	Поз.	Обозначение	Наименование	Кол.	Примечание
11			ТП - КЖИ - МН1	<u>Документация</u>		
				<u>Сборочный чертеж</u>		
				<u>Материалы</u>		
	1			- 150x10, l=250; ГОСТ 103-57*	1	2.96
	2			ГОСТ Φ 10 Я III, l=150, 5781-75	4	0.09

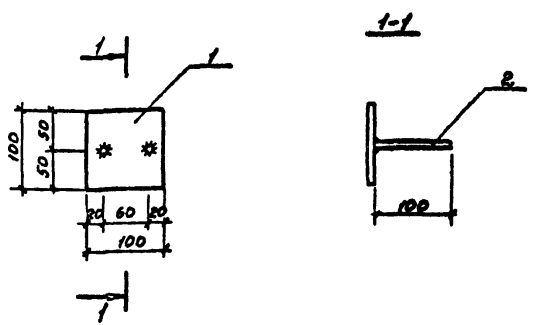
ТП 902-2-298 КЖИ - МН1

Изм. Лист и док. Подпись Дата
 Инж. Я.С. Миркирян 15.09.76
 Гл. конст. Колянов 15.09.76
 Гл. спец. Аксенов
 Рук. зр. Аксенова

Изделие закладное
 МН1

Лит.	Лист	Листов
ТР	28	
ГИПРОАВТОТРАНС г. Москва		

902-2-298
Альбом II

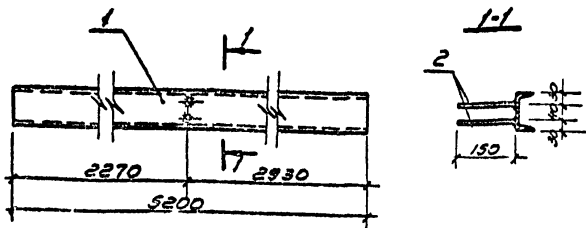


Формат	Зона	Пос.	Обозначение	Наименование	Кол	Примечания
				<u>Документация</u>		
11			ТП КЖН-МН2	Сборочный чертеж		
				<u>Материалы</u>		
	1			-100x8 L=100; ГОСТ 103-57	1	0,63 кг
	2			φ 10,9 L=100 ГОСТ 5781-75	2	0,06 кг

97142
Колонт. 5.30.0316

Т П 902-2-298 КЖН МН2			
Изм	Лист	И докум	Подп. Дата
Нач. Я.С. Маркочьян			29.9.76
Гл. техн. Комаров			
Гл. спец. Яценков			
рук. в.р. Яценкова			
Узелные закладные МН2		Лист	Лист
		ТР	29
		ГИПРОАВТОТРАНС г. Москва	

902-2-298 Альбом II



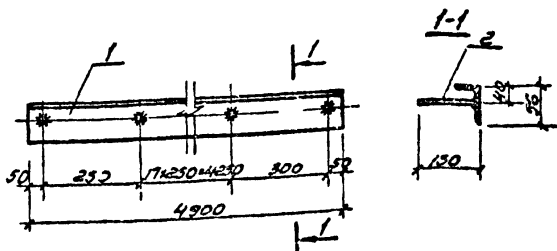
Формат	Зона	Поз.	Обозначение	Наименование	Кол.	Примечание
				<u>Документация</u>		
II			ТП КЖН-МНЗ	Сборочный чертеж		
				<u>Материалы</u>		
		1	Б10	ГОСТ С=520; 8240-72	1	44,6 кг
		2	Ф129III	ГОСТ С=150; 5781-75	2	0,13 кг

Заказ № 4944	Проект	Александрова	1-1
Шифр проекта	Пополн. проект	420.438.03.1	
Изм.	Лист	№ документа	Подпись
И.с.отз.	Маргарян		14.12.74
Гл.инж.	Комаров		
М.слес.	Аксенов		
Инж.зр.	Аксенов		
Проект.	Шолова		

ТП 902-2-298 КЖН-МНЗ		
Лист	Лист	Листов
ТР	30	
ГИПРОАВТ ОТРАНС		
г. Москва		

Изделие закладное МНЗ

902-2-298 Альбом II

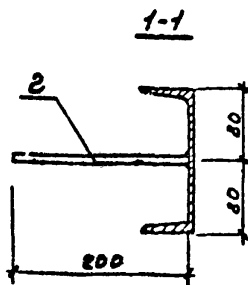
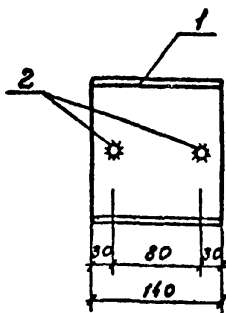


Формат	Экземпляр	Лист	Обозначение	Наименование	Кол.	Примечание
				<u>Документация</u>		
11		ТП	КЖИ-МНЧ	Сборочный чертеж		
				<u>Материалы</u>		
		1		ГОСТ L 96x56x8; L=4900; 8510-72	1	42,9 кг
		2		ГОСТ Ф 109 III; L=150; 5781-75	20	0,09 кг
ТП 902-2-298 КЖИ-МНЧ						
Изм.	Лист	№ документа	Подп.	Дата		
Нач. отд.	Меркурян			16/11/74		
Гл. конст.	Комаров					
Гл. спец.	Аксенов					
Рук. пр.	Аксенов					
Проект.	Шолова					
				Изделие закладное МНЧ	Лист	Лист
					ТР	31
				ГИПРОАВТОТРАНС с Москва		

97420 1/2 ш. 20. 9976

Альбом II

902-2-293



Формат	Зона	Поз.	Обозначение	Наименование	Кол.	Примечание
				<u>Документация</u>		
11		ТП	КЖН-МНБ	сборочный чертеж		
				<u>Материалы</u>		
		1		С.16 $\epsilon=140, \text{ГОСТ} 8240-72$	1	1.99 кг
		2		$\Phi 8 \text{ Ш } \epsilon=200, \text{ГОСТ } 5781-75$	2	0.08 кг

ТП 902-2-293

КЖН-МНБ

Изм. Испол. М. Докум. Подпись Дата

Изм. 1 от 20.09.74
 97420
 Испол. М. Докум. Подпись Дата
 Маш. ДСО Маркварян
 Гл. кон. Колотов
 Гл. тех. Аксенов
 Рук. ра. Киселева

Закладное изделие МНБ

Лит	Лист	Листов
ТП	32	

ГИПРОАВТОТРАНС
г. Москва

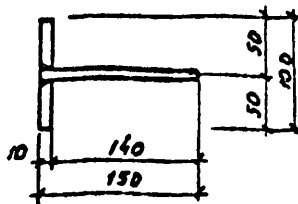
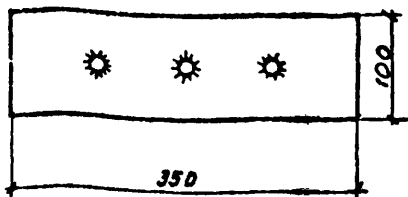
Проект Аксенов

Изм. 1 от 20.09.74
97420

МН 7

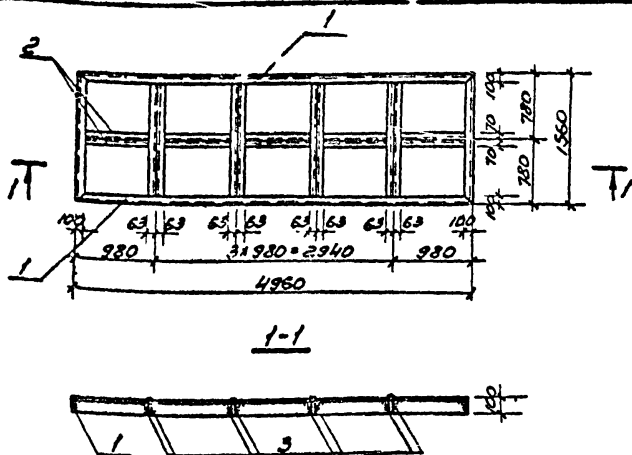
Альбом I

902-2-298



Формат	Зона	Лист	Обозначение	Наименование	Кол.	Примеч.
11			ТП КЖИ-МН7	<u>Документация</u> сборочный чертеж		
				<u>Материалы</u>		
		1		- 150x10; С-350; ГОСТ 103-57*	1	4,12 кг
		2		Ф10.9 III; С-150; ГОСТ 5781-75	3	0,13 кг
ТП- 902-2-298 КЖИ-МН7						
97420	Изм. лист	и док.ум.	погр.	Дата	изделие зыкладное МН 7	
	Иог. Ясо	Маркврян		2990		
	Гл. конст.	Котаров				
	Гл. спеч.	Аксенов				
Рук. зр.	Аксенов				Лит	Лист
ст. инж.	Шопен	Шок			ТР	33
					ГИПРОАВТОТРАН г. Москва	

902-2-298
Альбом 2



Формат	Зона	Поз.	Обозначение	Наименование	Кол.	Примечание
				<u>Документация</u>		
И			ТП КЖИ-МНВ	Сборочный чертеж		
				<u>Материалы</u>		
		1		L100x110; c=13040; ГОСТ 8510-72	1	197,0 кг
		2		L110x70x8; c=9920; ГОСТ 8510-72	1	108,0 кг
		3		L100x63x10; c=12480; ГОСТ 8510-72	1	151,0 кг

Проект Аксенова

Заказ № 4514

Лист 1 из 1
97420
Кол. листов 309,0

ТП 902-2-298 КЖИ-МНВ

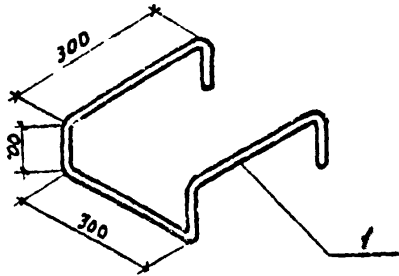
Узм.	Лист	№ документа	Подпись	Дата
Нач. АСР	АСР	Маркрян		1934
Гл. конст.	Котаров			
Гл. спец.	Аксенов			
Рук. пр.	Аксенова			
Исполн	Шпенен			

Закладное изделие МНВ

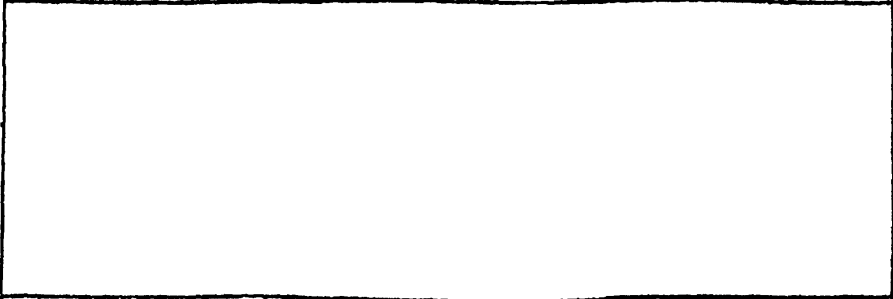
Лист	Лист	Листов
ТР	34	

ГИПРОАВТОТРАНС
г. Москва

902-2-298 Альбом II

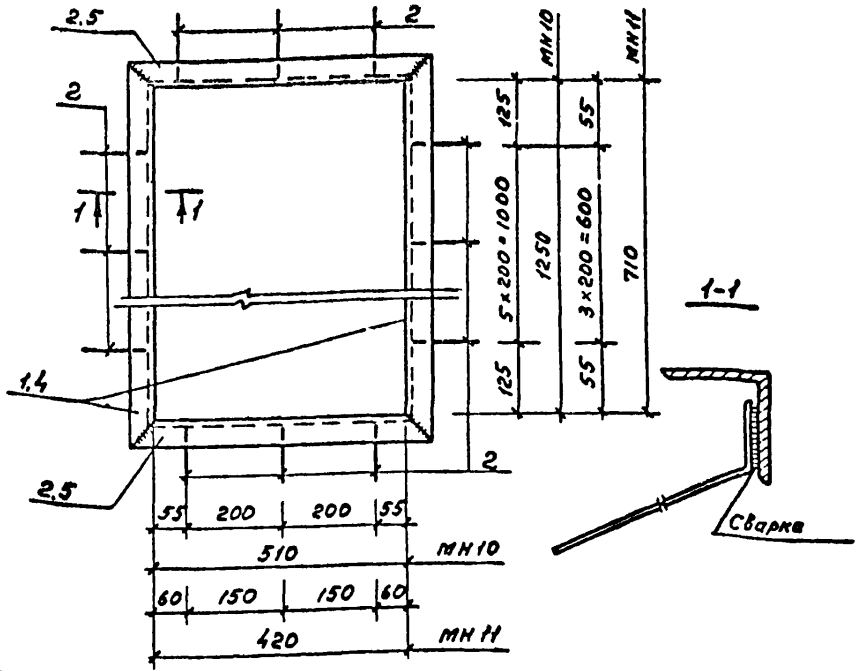


Формат	Зона	Поз.	Обозначение	Наименование	Кол.	Примечание
				<u>Документация</u>		
II			ТП КЖИ-МНЭ	Деталь		
				<u>Материалы</u>		
		I		φ 20 АІ L=1300; ГОСТ 5781-75	1	3,2 кг



				ТП 902-2-298 КЖИ-МНЭ			
Изм	Лист	И докум	Подгр.	Дата	Лит	Лист	Листов
					ТР	35	
Нач. ИСО Маркварн				Узделие закладное МНЭ			
Гл. электр. Комаров							
Гл. спец. Яковлев							
Рук. ер. Яковлева							
Ст. инж. Шопен				ГИПРОАВТОТРАНС г. Москва			

902-2-298 Альбом II



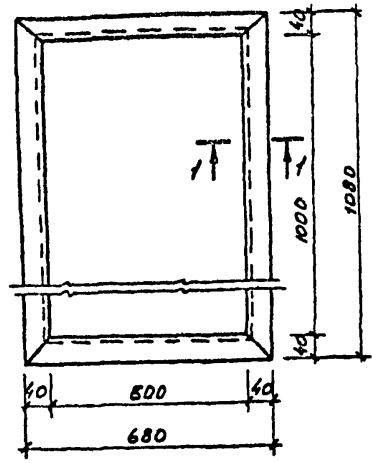
Формат	Зона	Поз.	Обозначение	Наименование	Кол.	Примеч.
				<u>Документация</u>		
11			ТП- -кжж-мн10,мн11	Сборочный чертеж		
				<u>Материалы</u>		
		1	МН10	L 56x4; e=1362; ГОСТ 8509-72	2	4.8 кг
		2	То же	L 56x4; e=625; ГОСТ 8509-72	2	2.2 кг
		3	"	φ 6 А1; e=250; ГОСТ 5781-75	18	0.06
		4	МН11	L 56x4; e=822; ГОСТ 8509-72	2	2.8 кг
		5	То же	L 56x4; e=532; ГОСТ 8509-72	2	1.8 кг
		2	"	φ 6 А1; e=250; ГОСТ 5781-75	12	0.06

Провер. Алексеев В. Г.
 30 КОЗ № 4514
 Проверка и дата
 97420 10.08.76

ЭЗ:	Лист	№ докум.	Подпись	Дата
Инж. В.С. Маркарян				24.9.76
Гл. конст. Комаров				
Гл. спец. Алексеев				
Рис. пр. Алексеев				
Исполн. Попов				

ТП 902-2-298 КЖИ - МН10, МН11
 Узел закладной
 МН10, МН11
 Лист 36
 ГИПРОАВТОТРАНС
 г. Москва

902-2-298 Альбом II



Форм. лт	Зона	Поз.	Обозначение	Наименование	Кол.	Примеч.
				<u>Документация</u>		
II			ТП - КЖИ-МН12	Сборочный чертеж		
				<u>Материалы</u>		
		1		С 8; с-680; ГОСТ 8240-72	2	4.8 кг
		2		С 8; с-1080; ГОСТ 8240-72	2	7.6 кг

91420 22.05.76 30.05.76

Изм	Лист	И док.ум.	Подп.	Дата
Нач. ИСО	Мухоморова			24.05.76
Гл. конст.	Колтаров			
Гл. спец.	Аксенов			
Рук. впр.	Аксенов			
Исполн.	Носилова			

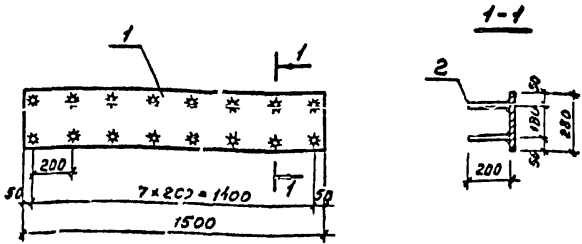
ТП 902-2-298 КЖИ-МН12

Изделие закладное МН12

Лист	Лист	Листов
ТП	37	

ГИ ПРОАВТОТРАНС
г. Москва

902-2-298 Альбом II



Формат	Зона	Поз.	Обозначение	Наименование	Кол.	Примечание
				<u>Документация</u>		
11			ТП КЖИ-МН14	Сборочный чертеж		
				<u>Материалы</u>		
		1		- 280x8 v=1500; ГОСТ 82-70	1	22,4 кг
		2		ГОСТ φ12 А III v=200; 5781-75	16	0,18 кг

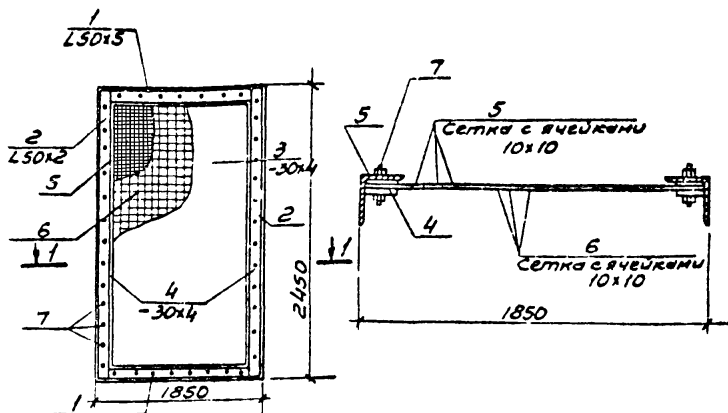
Т П-902-2-298 КЖИ-МН14

Узледе зыкладное МН14

Лист	Лист	Листов
ТП	38	
ГИПРОАВТОТРАНС г. Москва		

УДК 62-514	Изм. Лист	И док. ИТ	Подпись	Дата
Изм. и соед. Подрис. и 901/8	Нач. отд. Маргария			16/11/24
97420	Гл. инж. Комаров			
	Гл. спец. Яковенко			
	Рук. гр. Яковенко			
	Проектир. Шопен			

902-2-298 Альбом II



Проект	Зона	Повыш.	Обозначение	Наименование	Кол.	Примечание
				<u>Документация</u>		
11			ТП КЖН-МСЗ	Сборочный чертеж		
				<u>Материалы</u>		
	1			L 50x5; с=1850; ГОСТ 8509-72	2	7,0кг
	2			L 50x5; с=2450; ГОСТ 8509-72	2	9,25кг
	3			- 30x4; с=1750; ГОСТ 103-57*	2	1,65кг
	4			- 30x4; с=2430; ГОСТ 103-57*	2	2,30кг.
	5			СЕТКА ПРОВОЛОЧНАЯ Ф1мм с ЯЧЕЙКАМИ 10мм РАЗМ. 1850x2450 мм	1	
	6			То же Ф1мм с ЯЧЕЙКАМИ 10x10 РАЗМ. 1850x2450	1	
	7			ВИНТ М8-16. с ЗАЙКОЙ М8	41	

ТП 902-2-298 КЖН-МСЗ -

97420
Кол. Л. 30.09.76

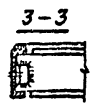
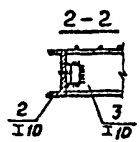
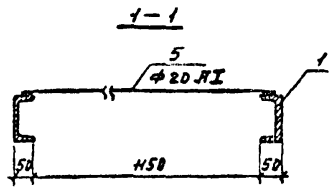
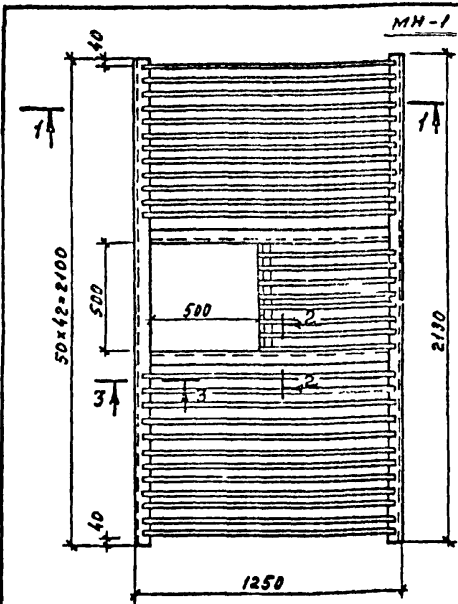
Изм.	Лист	Исполнитель	Проверка	Дата
		Нач. РСО Маркварн		16.11.76
		Инж. Кондрат		
		Инж. спец. Алексеев		
		Рук. пр. Алексеева		
		Инж. Новикова		

МСЗ

Лист	Лист	Листов
ТР	39	

ГИПРОАВТОТРАНС
с Москва

902-2-298 Альбом II



Формат	Зона	Поз.	Обозначение	Наименование	Кол.	Примеч.
				<u>Документация</u>		
И			ТП КЖИ-ПМ1	сборочный чертеж		
				<u>Материалы</u>		
		1		С10 $\phi=2130$; ГОСТ 8240-72	2	19.6 кг
		2		С10 $\phi=2130$; ГОСТ 8240-72	2	11.3 кг
		3		С10 $\phi=500$; ГОСТ 8240-72	2	4.6 кг
		4		Л56x5 ϕ :50, ГОСТ 8509-72	6	0.17 кг
		5		$\phi 20 \text{ И I } \phi=230$, ГОСТ 5781-75	43	3.04 кг

Изм. № 1
9/24/80
Лист 1 из 1

Изм. №	Лист	И док-м	Подпись	Дата
1	1		Аксенов	29/12
2	1		Висоцкий	
3	1		Нобихова	
4	1		Висоцкий	

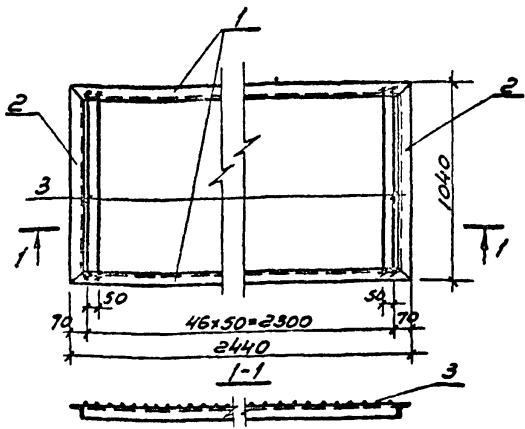
ТП- 902-2-298 КЖИ-ПМ1

Площадка металличе-
ская ПМ1

Лит Лист Листов
ТР 40

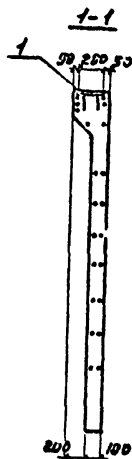
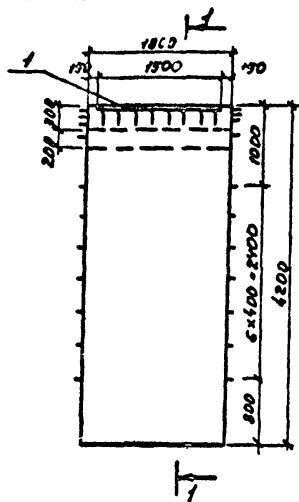
ГИПРОАВТОТРАНС
г. Москва

902-2-298 Альбом II



Формат	Листа	Поз	Обозначение	Наименование	К-во	Примечание
				<u>Документация</u>		
11			ТП КЖИ-ПМ2	Сборочной чертеж		
				<u>Материалы</u>		
	1			L63x6 $\ell=2440$; ГОСТ 8503-72	2	13,9 кг
	2			L63x6 $\ell=1040$; ГОСТ 8509-72	2	6,0 кг
	3			φ20AII $\ell=1000$; ГОСТ 5781-75	47	2,47 кг
ТП 902-2-298 КЖИ - ПМ2						
97420	Лист	№ документа	Подпись	Дата	Лист	Листов
		Маркварян		14.11.72	ТР	47
		Л.КОНСТ. Комаров			ГИПРОАВТОТРАНС г. Москва	
		Гл. спец. Алексеев				
		Инж. зр.И. Алексеева				
		Проектир. Новиков В.И.				
Площадь металлопроката ПМ2						

902-2-298 Альбом II



Формат	Зона	Лох	Обозначение	Наименование	Кол.	Примечание
				<u>Документация</u>		
11			ТП КЖИ-ПС1, ПС2	Сборочный чертеж		
				<u>Сборочные единицы</u>		
			3.900-2 Вып. 2	Панель стеновая ПБ2-42-1	1	3800 кг
	1	ТП	-КЖИ-МН14	Изделие закладное МН-14	1	29,3 кг
			3.900-2 Вып. 3	Панель стеновая ПБУ2-42-2	1	3800 кг
	1	ТП	-КЖИ-МН14	Изделие закладное МН-14	1	29,3 кг

Т П 902-2-298 КЖИ-ПС1 и ПС2

Изм.	Лист	И докум	Подпись	Дата
		Нач. отд.	Маркоряк	21/12
		Гл. констр.	Комаров	
		Гл. сл. ел.	Яксенов	
		Рук. гр.	Яксенов	
		Проект.	Шюпчен	

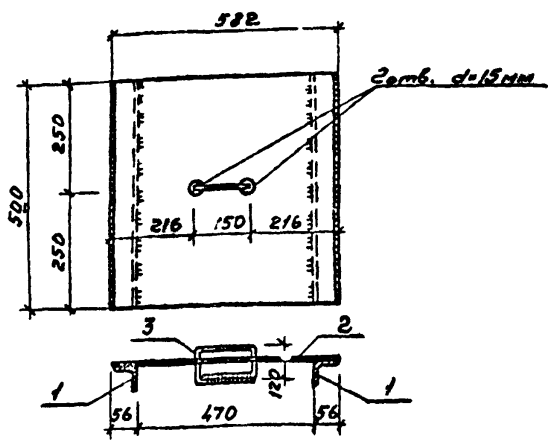
Панели стеновые ПС1 и ПС2
Установка дополнительных
закладных изделий

Лист	Лист	Листов
ТП	42	

ГИПРОАВТОТРАНС
г. Москва

Лист. № 42
971420
Подпись и дата
26.12.90.08.21

902-2-298 Альбом II



Формат Зона	Поз.	Обозначение	Наименование	Кол.	Примечание
			<u>Документация</u>		
11		ТП- КЖИ-ЩП I	Сборочный чертеж		
			<u>Материалы</u>		
			L 56 x 5; L 520; ГОСТ 8309-72	2	2,21 кг
			рифленая сталь б=4мм, 0,2 м ²	1	10,65 кг
			Ф 10 А I; L 700; ГОСТ 5781-75	1	0,43 кг

Изм. и введ. Подпись и дата
97.4.80 14.04.80 30.09.76

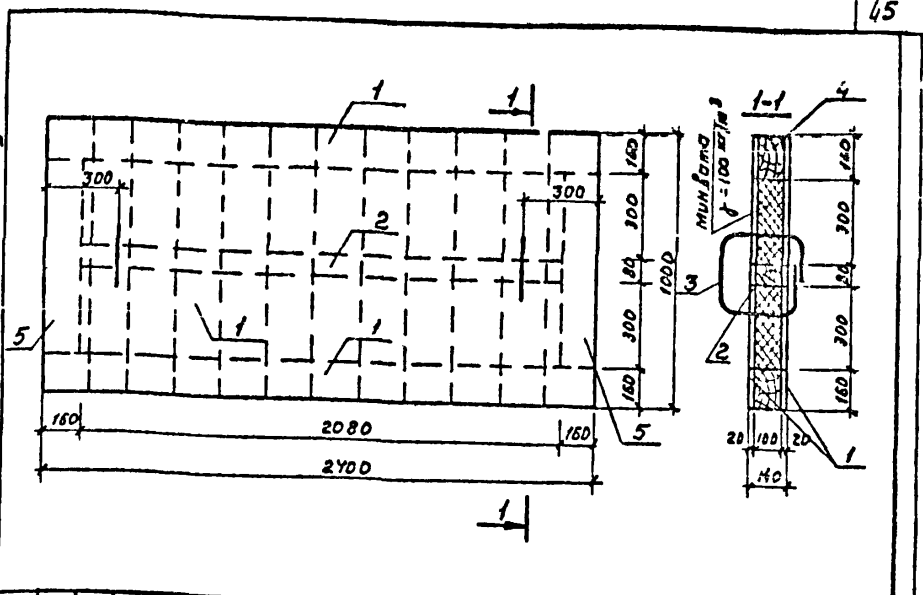
Изм.	Лист	и докум	Подпись	Дата
Нач. ксо	Морковян			21.9.76
гл. констр.	Котаров			
гл. спец.	Яксенов			
рук. гр.	Яксенов			
исполн.	Шопен			

ТП- 902-2-298 КЖИ-ЩП I

Щит площадки
щп I

Лист	Лист	Листов
ТР	43	
ГИПРОАВТОТРАНС г. Москва		

902-2-298 Альбом II



Формат	Зона	Поз.	Обозначение	Наименование	Кол.	Примеч.
11			ТП-КЖИ-Щ1	<u>Документация</u>		
				Сборочный чертеж		на листе
				<u>Материалы</u>		
				доски б=20мм, л=1000		
				брус 80x100 е=2080	1	
				φ 10 А II; е=1000; ГОСТ 5781-75	2	0,62кг
				брус 160x100 е=2400	2	
				брус 150x100 е=680	2	
				Кровельн. сталь d=25мм S=5,76м ²		23,04кг
				минвата γ=100 кг/м ³		
				звозди		

Примечание: деревянные щиты обить кровельной сталью по асбестоцементному картону толщиной 5мм.

ТП-902-2-298 КЖИ-Щ1

Щит деревянный
Щ1

Лит	Лист	Листов
ТР	44	
ГИПРОАВТОТРАНС г. Москва		

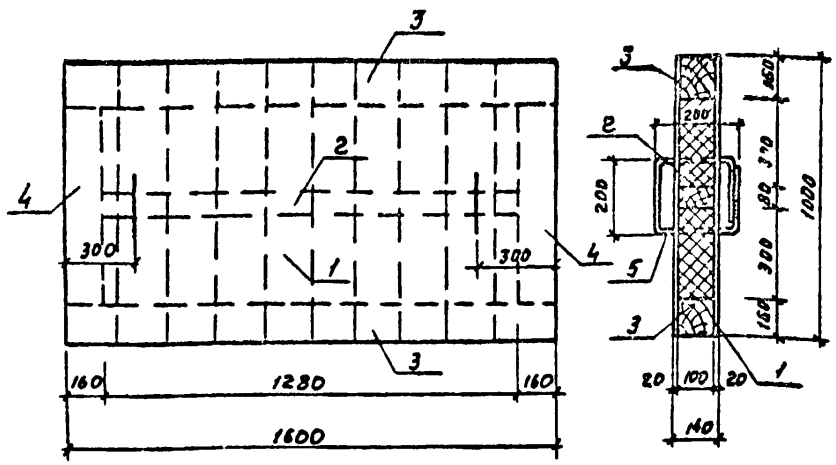
Изм. №	Лист	Изм. №	Подпись	Дата
	1	1	М.А.М.	21.07.76
Изм. №	Лист	Изм. №	Подпись	Дата
	1	1	М.А.М.	21.07.76
Изм. №	Лист	Изм. №	Подпись	Дата
	1	1	М.А.М.	21.07.76
Изм. №	Лист	Изм. №	Подпись	Дата
	1	1	М.А.М.	21.07.76

Изм. № 001. Подпись и дата
Составил 30.09.74

Изм. № 001. Подпись и дата
Составил 30.09.74

Изм. № 001
Нач. ИСО Маргарян
гл. спец. Алексеенков
Рук. групп Высоцкий
ст. техн. Новикова
Проверил Высоцкий

902-2-298 Альбом №



Формат	Зона	Поз.	Обозначение	Наименование	Кол.	Примечание
				<u>Документация</u>		
И			ТП КЖИ-ДЦ2	Сборочный чертёж		
				<u>Материалы</u>		
				доска б=20мм л=1000		
				брус 80x100 л=1280	1	
				брус 160x100 л=1600	2	
				брус 160x100 л=680	2	
				ГОСТ φ 10 А I; л=1000; 3781-75	2	0,62кг
				Кровельная сталь S=3,92 мм δ=0,5 мм	-	15,7кг
				минвата γ = 100 кг/м³		
				звозду		

97420 Казань 30.09.76

Изм. лист	и док.ум.	подл.	дата
Науч. Лео	Маркореян		
Гл. констр.	Комаров		27.9.76
Гл. спец.	Яксенов		
Рук. гр.	Яксенов		
Исполн.	Шопов		

ТП 902-2-298 КЖИ-ДЦ2

Деревянный щит
ДЦ2

Лист	Лист	Листов
ТР	45	
ГИПРОАВТОТРАНС с Москва		