

ТИПОВЫЕ СТРОИТЕЛЬНЫЕ КОНСТРУКЦИИ, ИЗДЕЛИЯ И УЗЛЫ  
СЕРИЯ 3.407.9-174

УНИФИЦИРОВАННЫЕ ОГОРЫ ПОД ОБОРУДОВАНИЕ  
ОТКРЫТЫХ РАСПРЕДЕЛИТЕЛЬНЫХ УСТРОЙСТВ  
35, 110, 220 кВ  
(ВАРИАНТ С НЕНАПРЯЖЕННОЙ АРМАТУРОЙ СТОЕК И СВАЙ)

ВЫПУСК 4  
СТРОИТЕЛЬНЫЕ ИЗДЕЛИЯ. РАБОЧИЕ ЧЕРТЕЖИ

ТИПОВЫЕ СТРОИТЕЛЬНЫЕ КОНСТРУКЦИИ, ИЗДЕЛИЯ И УЗЛЫ  
СЕРИЯ 3.407.9-174

УНИФИЦИРОВАННЫЕ ОПОРЫ ПОД ОБОРУДОВАНИЕ  
ОТКРЫТЫХ РАСПРЕДЕЛИТЕЛЬНЫХ УСТРОЙСТВ  
35, 110, 220 кВ

(ВАРИАНТ С НЕНАПРЯЖЕННОЙ АРМАТУРОЙ СТОЕК И СВАЙ)

ВЫПУСК 4

СТРОИТЕЛЬНЫЕ ИЗДЕЛИЯ. РАБОЧИЕ ЧЕРТЕЖИ

РАЗРАБОТАНЫ ИНСТИТУТОМ  
"СЕВЗАПЭНЕРГОСЕТЬПРОЕКТ"

УТВЕРЖДЕНЫ И ВВЕДЕНЫ В ДЕЙСТВИЕ  
НТС ИНСТИТУТА "СЕВЗАПЭНЕРГОСЕТЬПРОЕКТ"  
И СОГЛАСОВАНЫ ИНСТИТУТОМ "МИНСКТИППРОЕКТ"  
ПРОТОКОЛ ОТ 15.05.92г №3

ГЛАВНЫЙ ИНЖЕНЕР ИНСТИТУТА  
ГЛАВНЫЙ ИНЖЕНЕР ПРОЕКТА



Е.И.БАРАНОВ  
Ю.И.КОВАЛЕВ

Содержание выпуска

Выпуск 4

Обозначение документа	Наименование	Стр.
3.407.9-174.4	Содержание выпуска	2
3.407.9-174.4 - ТТ	Технические требования	3,4
- 1	Стойка УСО (УСО-1; УСО-2; УСО-4; УСО-5; УСО-5-Т)	5,6,7
- 2	Свая УСВ (УСВ-3; УСВ-4; УСВ-5)	8,9,10
- 3	Подножник УБ-1	11
- 4	Изделие складное УД (УД-28; УД-29; УД-30; УД-31)	12
- 5	Корпус К (К-3; К-4) Сетка С (С-11; С-12)	13
- 6	Изделие МЭ-228	14
- 7	Изделие МЭ-242; МЭ-311	14
- 8	Изделие МЭ-244	15
- 9	Изделие МЭ-245	15
- 10	Изделие МЭ-246; МЭ-252	16
- 11	Изделие МЭ-248; МЭ-255; МЭ-256	16
- 12	Изделие МЭ-250; МЭ-262	17
- 13	Изделие МЭ-251	17
- 14	Изделие МЭ-253	18
- 15	Изделие МЭ-254	18
- 16	Изделие МЭ-257	19
- 17	Изделие МЭ-258; МЭ-259	20
- 18	Изделие МЭ-260; МЭ-261	20
- 19	Изделие МЭ-271; МЭ-272	21
- 20	Изделие МЭ-284	22
- 21	Изделие МЭ-285	22
- 22	Изделие МЭ-286	23
- 23	Изделие МЭ-287	24

Обозначение документа	Наименование	Стр.
- 24	Изделие МЭ-288	25
- 25	Изделие МЭ-289	25
- 26	Изделие МЭ-290	26
- 27	Изделие МЭ-291	26
- 28	Изделие МЭ-292; МЭ-293	27
- 29	Изделие МЭ-294	28
- 30	Изделие МЭ-295	29
- 31	Изделие МЭ-296	29
- 32	Изделие МЭ-297	30
- 33	Изделие МЭ-298	30
- 34	Изделие МЭ-299... МЭ-305	31
- 35	Изделие МЭ-306; МЭ-307; МЭ-308	32
- 36	Изделие МЭ-309; МЭ-310	33
- 37	Изделие МЭ-279	34
- 38	Изделие МЭ-311	35
- РС	Ведомость расхода стали на железобетонные изделия.	36

0212 17-77

3.407.9-174.4			
И.О.М.П.	И.К.М.П.	И.С.П.	И.С.П.
И.О.М.П.	И.К.М.П.	И.С.П.	И.С.П.
И.О.М.П.	И.К.М.П.	И.С.П.	И.С.П.
И.О.М.П.	И.К.М.П.	И.С.П.	И.С.П.
СОДЕРЖАНИЕ ВЫПУСКА		Страницы	Листы
СОДЕРЖАНИЕ ВЫПУСКА		Р	Листов
СОДЕРЖАНИЕ ВЫПУСКА		СВЭАЗЭНЕРГОСЕТЬПРОЕКТ	
СОДЕРЖАНИЕ ВЫПУСКА		САНКТ-ПЕТЕРБУРГ	

## Технические требования

### 1. Материалы.

- 1.1. Для железобетонных изделий применяется тяжелый бетон класса В15
- 1.2. Марка бетона по морозостойкости должна быть не менее F 100.
- 1.3. Марка бетона по водопроницаемости должна быть не менее W6.
- 1.4. Материалы, применяемые для изготовления бетонной смеси должны удовлетворять предъявляемым требованиям согласно соответствующих стандартов:  
 портландцемент - ГОСТ 10178-85,\*  
 песок - ГОСТ 8736-85,  
 щебень - ГОСТ 8267-82\* и ГОСТ 10260-82,\*  
 гравий - ГОСТ 8268-82,\*  
 вода - ГОСТ 23732-79.
- 1.5. Контроль и оценку прочности бетона на сжатие следует производить по ГОСТ 18105-86.\*
- 1.6. Морозостойкость бетона следует определять по ГОСТ 10060-87, водонепроницаемость - по ГОСТ 12730.5-84\*
- 1.7. В качестве арматуры применены:  
 - стержневая горячекатаная гладкая арматура класса А-I ГОСТ 5781-82,\*  
 стержневая горячекатаная арматура периодического профиля класса А-III ГОСТ 5781-82,\*  
 - обыкновенная арматурная проволока гладкая класса В-I ГОСТ 6727-80.\*
- 1.8. Монтажные петли должны изготавливаться из горячекатанной гладкой арматурной стали класса А-I марок ВСтЗсп2 и ВСтЗпс2.  
 В случае, если возможен монтаж изделий при расчетной зимней температуре ниже минус 40°С,

для монтажных петель не допускается применять сталь марки ВСтЗпс2.

- 1.9. Для закладных деталей железобетонных изделий и стальных изделий до расчетной зимней температуры минус 40°С включительно применять сталь С245 по ГОСТ 27772-88.\*

### 2. Требования к изготовлению, транспортировке и хранению

- 2.1. Изготовление сборных железобетонных элементов предусмотрено на заводах железобетонных изделий или на оборудованных полигонах.
- 2.2. Отклонение размеров железобетонных изделий от проектных не должны превышать:  
 - по длине стоек и своёв  $\pm 10$  мм,  
 - смещение закладных деталей от проектной оси  $\pm 5$  мм.
- 2.3. Боковая поверхность железобетонных изделий должна быть гладкой без наплывов и раковин.
- 2.4. Все каркасы и сетки изготавливать методом контактно-точечной сварки. Сварку производить во всех местах пересечения стержней.
- 2.5. Закладные детали перед установкой в опалубку приварить, где это требуется, к рабочим стержням.

3.407.4-174.4-ТТ

Нач. отд.	Романский	Х/Л	03.92						
Н. контр.	Ковалев	Х/Л	01.92						
ГМП	Ковалев	Х/Л	03.92						
Гл. спец.	Курсанова	Х/Л	03.92						
Технические требования							Статус	Лист	Листов
							Р	1	2
							Севзаэнергопроект Санкт-Петербург		

Формат А3

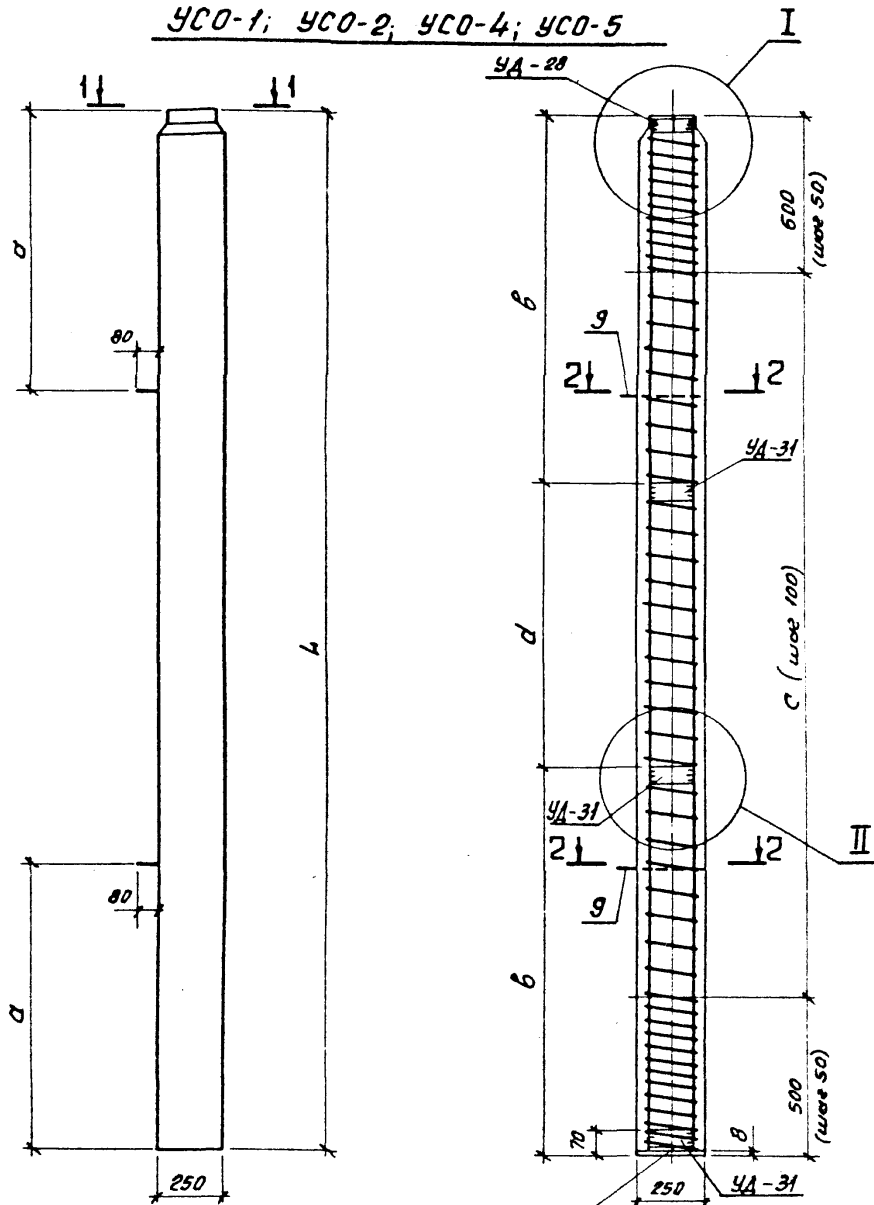
выпуск 4

ШМБ.К.Павл. | Подпись и дата: 03.09.92, 14:06

- 2.6. Защитный слой выдерживать в соответствии с указаниями, данными на чертежах элементов.
- 2.7. Прочность бетона в момент отпуска с завода должна быть не ниже:
- 100% - для всех элементов в зимнее время,
  - 70% - для всех элементов летом.
- 2.8. Закладные изделия и стальные детали должны изготавливаться из выправленного проката.
- 2.9. Провка стали в холодном состоянии должна производиться на вальцах и прессах. Поверхность стали после провки не должна иметь вмятин, забоин и других повреждений.
- 2.10. Разметка деталей должна производиться любым методом, обеспечивающим требуемую точность работ и экономное расходование стали.
- 2.11. Кромки деталей после кислородной резки должны быть очищены от графа, шлака, брызг и наплывов металла и не иметь неровностей и шероховатостей, превышающих:
- при машинной резке - 0,3 мм,
  - при ручной резке - 1 мм.
- 2.12. Кромки деталей после резки на ножницах не должны иметь заусениц и завалов, превышающих 0,3 мм, а также трещин.
- 2.13. Отверстия под болты должны образовываться сверлением или прокалыванием на меньший диаметр с последующей рассверловкой до проектного диаметра.
- 2.14. Подготовка под сварку, сварка и контроль качества сварки должны соответствовать требованиям ГОСТ 5264-80\*, ГОСТ 6996-66\*, ГОСТ 14098-85 и СНиП III-18-75.

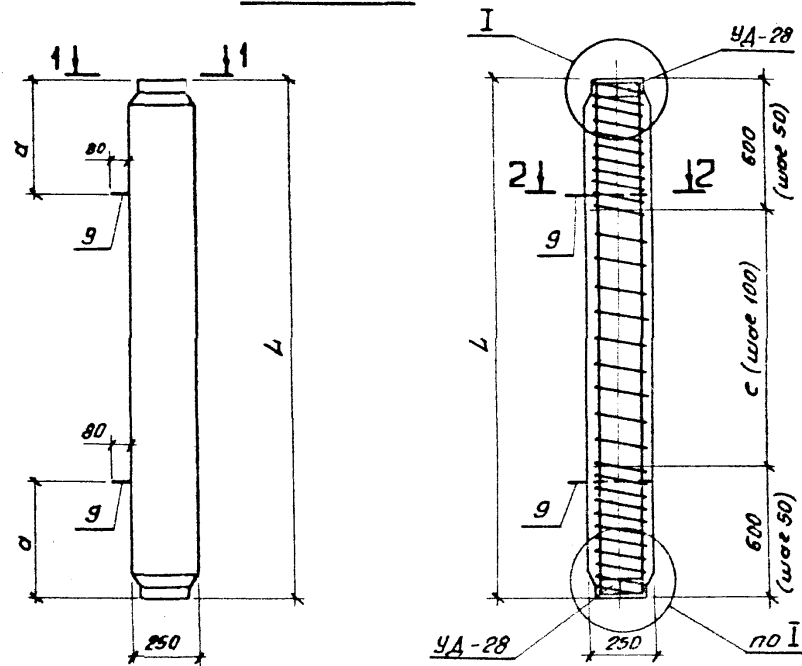
- 2.15. Электроды для сварных швов применять типа Э42 ГОСТ 9467-75\*.
- 2.16. Антикаррозийная защита изделий назначается по СНиП 2.03.11-85 в зависимости от степени агрессивного воздействия среды конкретного района строительства.
- 2.17. Указания по маркировке, транспортировке и хранению железобетонных изделий даны в технических условиях ТУ 34-12-11307-88.

УСО-1; УСО-2; УСО-4; УСО-5



Спираль ваткнуть в  
кольцо нахлесткой 150мм  
и сварить

УСО-5-І



Марка	a мм	b мм	c мм	d мм	L мм	Масса, кг
УСО-1	1300	1750	4100	1700	5200	800
УСО-2	1100	2200	3300	0	4400	700
УСО-4	750	1500	1900	0	3000	500
УСО-5	550	—	1100	—	2200	400
УСО-5-І	550	—	1000	—	2200	400

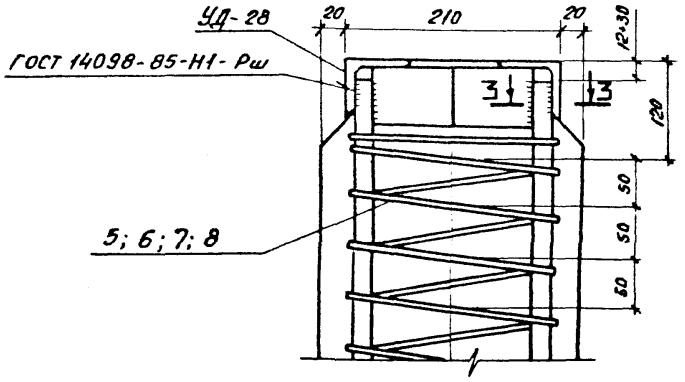
				3.407.9-174.4-1		
Нач. отд.	Роменский	<i>[Signature]</i>	02.99	Стойка УСО (УСО-1; УСО-2; УСО-4; УСО-5; УСО-5-І)	Студия	Лист
Н.контр.	Ковалев	<i>[Signature]</i>	02.92		р	1
ГНП	Ковалев	<i>[Signature]</i>	02.92		3	
Гл. спец.	Курсанова	<i>[Signature]</i>	02.99		СБЗАПЭНЕРГОСЕТЬПРОЕКТ	
Инж. в.к.	Воробьева	<i>[Signature]</i>	02.92		Санкт-Петербург	

Копир. 04-

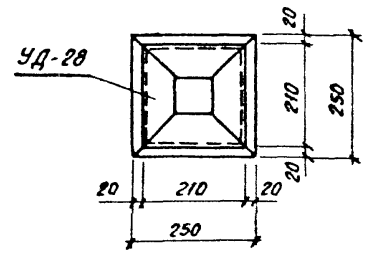
Формат А3

Выпуск 4

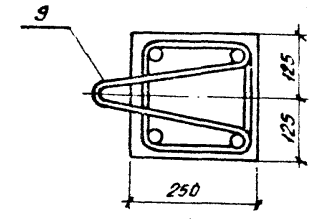
Ⓘ



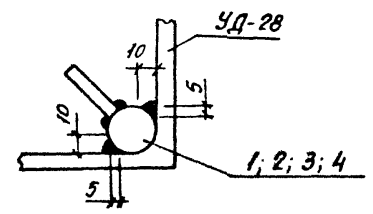
1-1



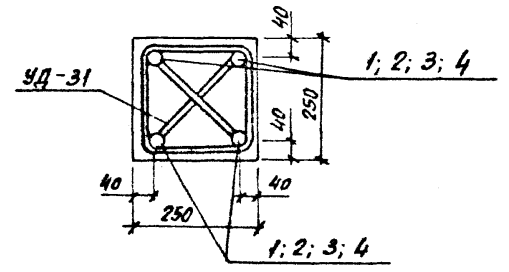
2-2



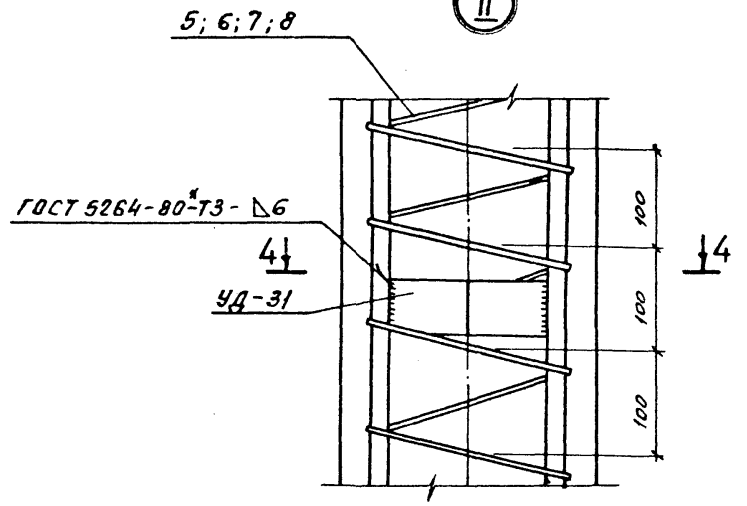
3-3



4-4



Ⓜ



13319ТМ-74

### Ведомость деталей

Поз.	Эскиз
5	
6	
7	
8	
9	

Поз.	Наименование	Кол-во на УГО-					Обозначение документа
		-1	-2	-4	-5	-5-1	
1	φ 20 А-III; l=5200; 12,8 кг	4	-	-	-	-	без черт.
2	φ 18А-III; l=4400; 8,8 кг	-	4	-	-	-	то же
3	φ 18А-III; l=3000; 6,0 кг	-	-	4	-	-	*
4	φ 18А-III; l=2200; 4,4 кг	-	-	-	4	4	*
5	φ 3В-I; l=54700; 3,0 кг	1	-	-	-	-	*
6	φ 3В-I; l=47000; 2,6 кг	-	1	-	-	-	*
7	φ 3В-I; l=35800; 2,0 кг	-	-	1	-	-	*
8	φ 3В-I; l=28900; 1,6 кг	-	-	-	1	1	*
9	φ 12А-I; l=900; 0,8 кг	2	2	2	2	2	*
УД-28	Изделие закладное УД-28	1	1	1	1	2	3.407.9-174.4-4
УД-31	Изделие закладное УД-31	3	2	2	1	-	-4
Бетон класса В15, м <sup>3</sup>		0,32	0,27	0,19	0,14	0,14	

Арматура класса А-I; А-III по ГОСТ 5781-82\*, класса В-I по ГОСТ 6727-80\*.

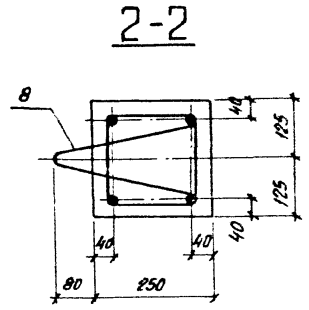
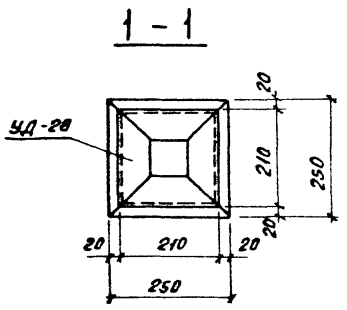
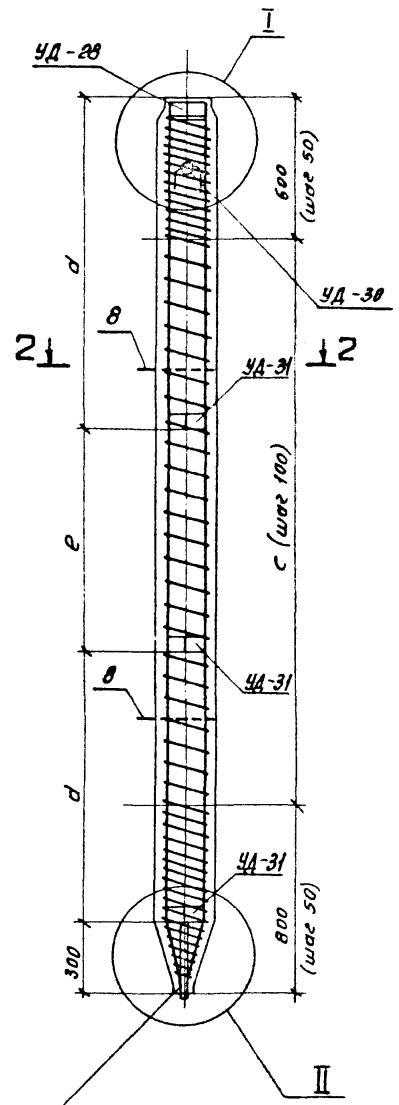
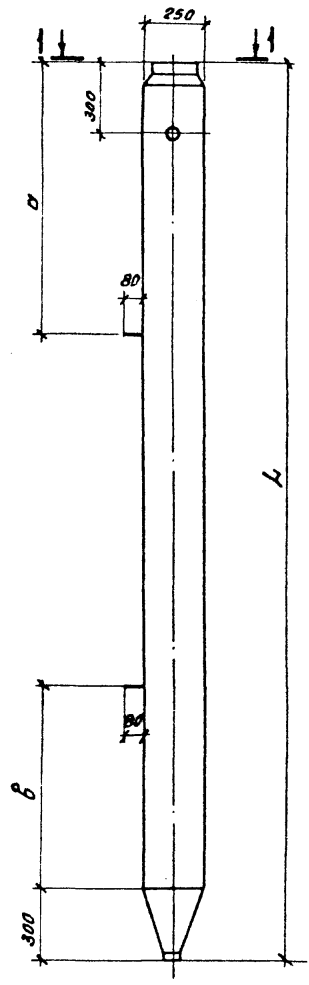
3.407.9-174.4-1 лист  
3

УШПЦЛ Т

УШПЦЛ Т



Лист № 4



Марка	$\sigma$ мм	$\beta$ мм	$c$ мм	$d$ мм	$e$ мм	$L$ мм	Масса, кг
УСВ-4	1150	850	3100	2100	0	4500	680
УСВ-3	1400	1100	4100	1700	1000	5500	830
УСВ-5	1700	1400	5100	2100	2000	6500	1000

Спираль замкнуть в  
кольцо накладкой 50мм  
и сварить

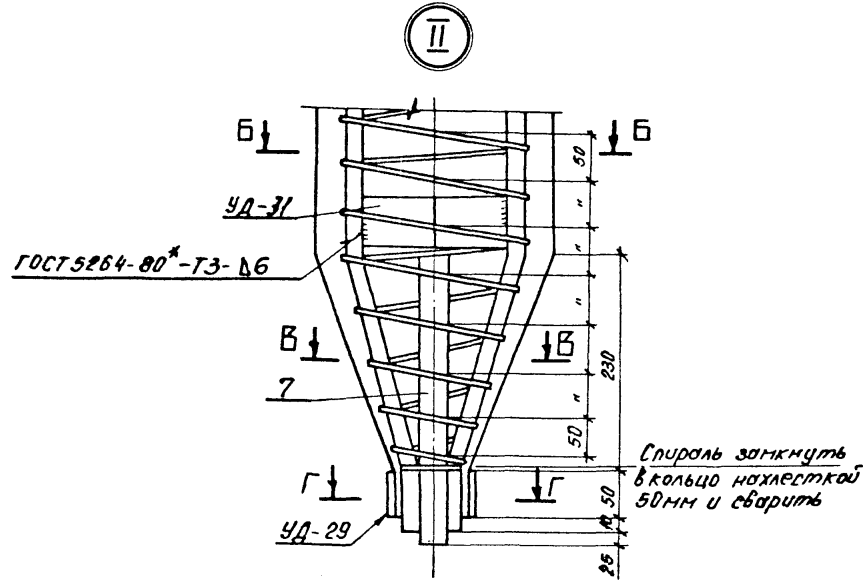
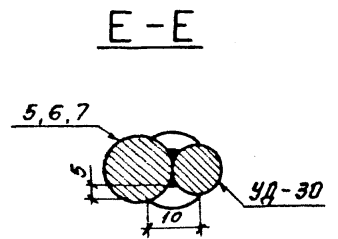
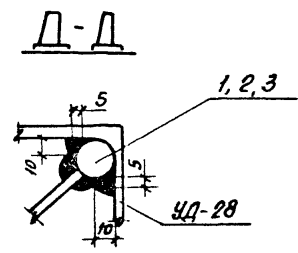
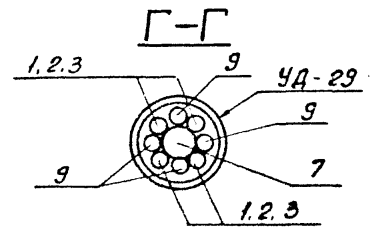
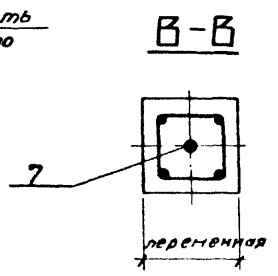
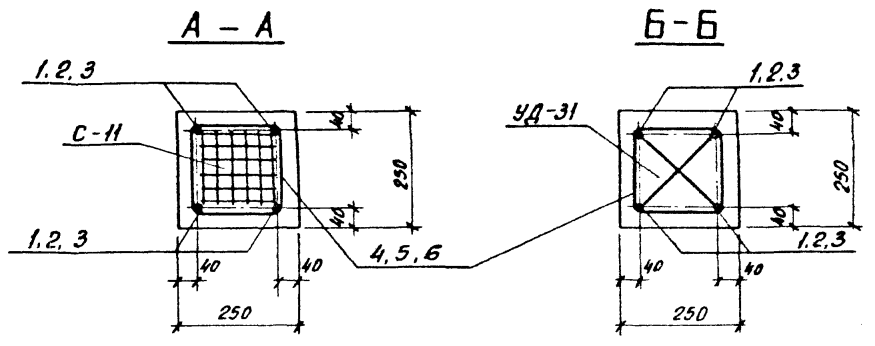
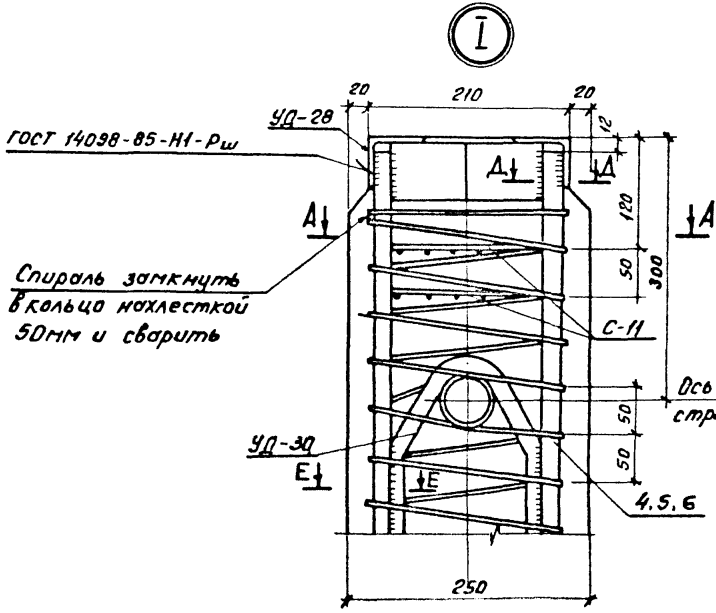
				3.407.9-174.4-2			
Нач. отд.	Роменский	<i>[Signature]</i>	02.92	СВАЯ УСВ (УСВ-3; УСВ-4; УСВ-5)	Сталь	Лист	Листов
Н. контр.	Ковалев	<i>[Signature]</i>	02.92		Р	1	3
ГМП	Ковалев	<i>[Signature]</i>	02.92		СЕВЗАПЭНЕРГОСЕТЬПРОЕКТ		
Гл. спец.	Кирсанова	<i>[Signature]</i>	02.92		Санкт-Петербург		
Шм. 2к.	Воробьева	<i>[Signature]</i>	02.92				

Копир. 04.

Формат А3

102137174

Выпуск 4



3.407.9-174.4-2

Лист 2

Копир. 06, - Формат А3

13319ТМ-Т-4

Выпуск 4

Ведомость деталей

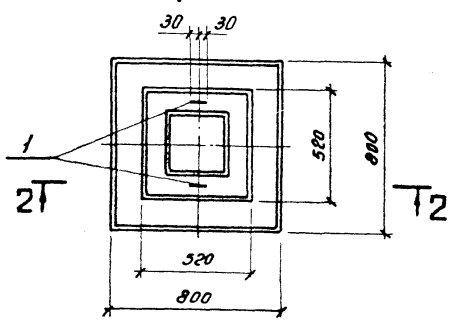
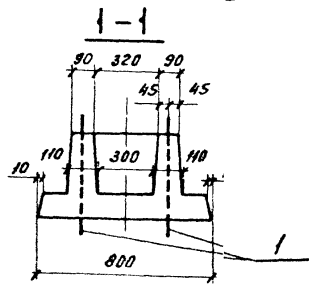
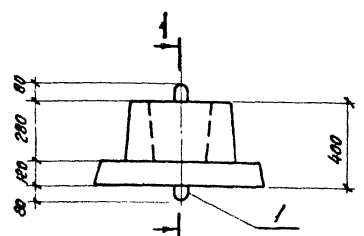
Поз.	Эскиз
1	
2	
3	
4	
5	
6	
8	

Поз.	Наименование	Кол-во по УСВ			Обозначение документа
		-4	-3	-5	
1	φ18А-III; l=4520; 3,0 кг	4	-	-	без черт.
2	φ18А-III; l=5520; 4,0 кг	-	4	-	то же
3	φ20А-III; l=6520; 16,1 кг	-	-	4	"
4	φ3В I; l=49400; 2,7 кг	1	-	-	"
5	φ3В I; l=58000; 3,2 кг	-	1	-	"
6	φ3В I; l=66600; 3,7 кг	-	-	1	"
7	φ30А-I; l=300; 1,7 кг	1	1	1	"
8	φ12А-I; l=850; 0,8 кг	2	2	2	"
9	φ20А-III; l=80; 0,2 кг	4	4	4	"
С-11	Сетка С-11	2	2	2	3.407.9-174.4-5
УД-28	Узелок закладной УД-28	1	1	1	-4
УД-29	Узелок закладной УД-29	1	1	1	-4
УД-30	Узелок закладной УД-30	1	1	1	-4
УД-31	Узелок закладной УД-31	2	3	3	-4
	бетон класса В15, м <sup>3</sup>	0,27	0,33	0,4	

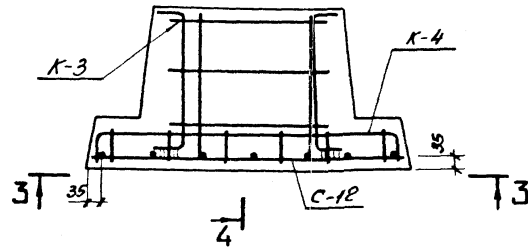
Арматура класса А-I; А-III по ГОСТ 5701-82\*;  
 класса В-I по ГОСТ 6727-80.\*

ИЗДАТЕЛЬСТВО «СТРОИТЕЛЬСТВО» МОСКВА

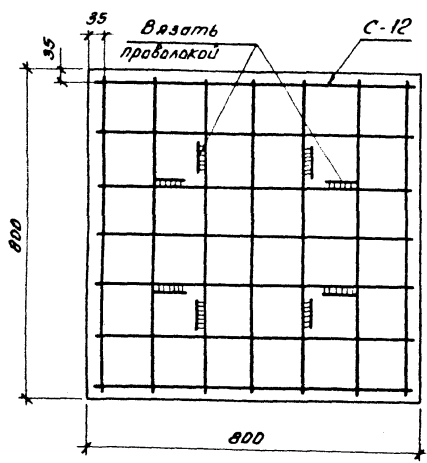
Выпуск 4



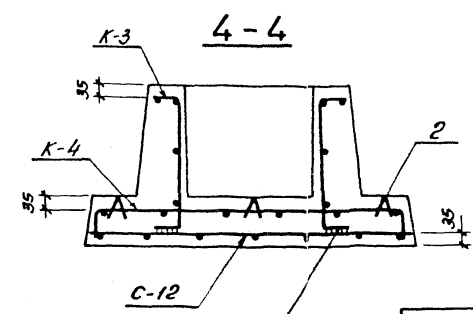
2-2  
4



4



3-3



4-4

Вязать проволокой

Поз	Наименование	Кол.	Обозначение документа
1	Ф10А-I; R=1300; 0,8 кг	2	без черт.
2	Ф6А-I; R=140; 0,3 кг	6	то же
К-3	Каркас К-3	1	3.407.9-174.4-5
К-4	Каркас К-4	1	-5
С-12	Сетка С-12	1	-5
Бетон класса В15, м³		0,12	
Масса, т		0,3	

Ведомость деталей

Поз.	Эскиз
1	
2	

Арматура класса А-I по ГОСТ 5781-82\*.

3.407.9-174.4-3

Нач. отд.	Романский	02.92
И. контр.	Ковалев	02.92
ГНП	Ковалев	02.92
Ул. спец.	Курянова	02.92
И. инж.	Боравьева	02.92

Подножник УБ-1

Станция	Лист	Листов
Р	1	1

СЕВЗАПЭНЕРГОСЕТЬПРОЕКТ  
Санкт-Петербург

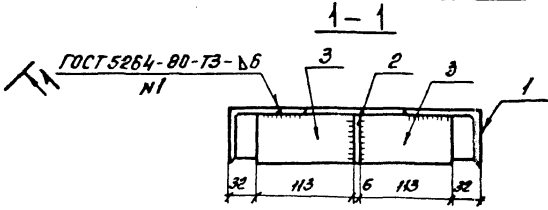
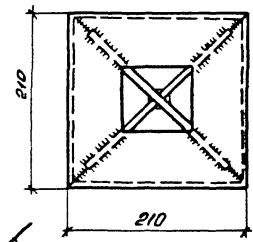
Копирован: 06-

Формат А3

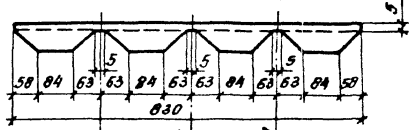
13319 ГМ-14

Выпуск 4

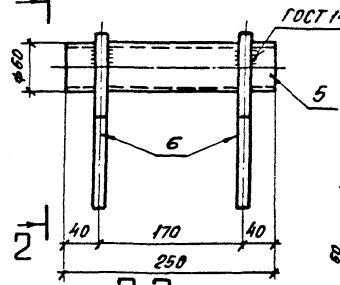
**УД-28**



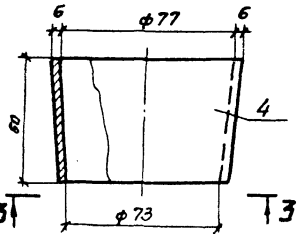
**Развертка поз. 1**



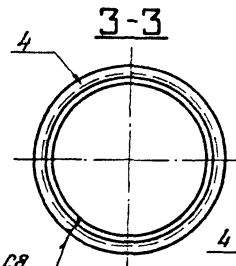
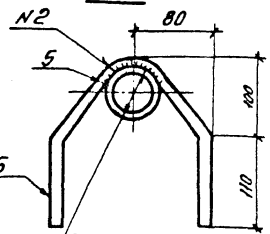
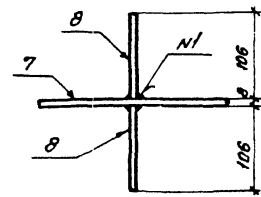
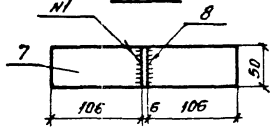
**УД-30**



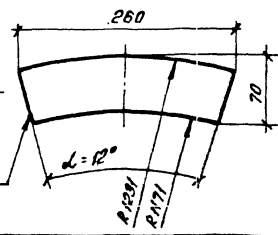
**УД-29**



**УД-31**



**Развертка поз. 4**



ГОСТ 5264-80\*-С8

Знать по шоблану, обеспечить плотное прилегание детали к детали

Поз.	Наименование	Кол-во на			
		УД-28	УД-29	УД-30	УД-31
1	Узелок 63×63×5; ГОСТ 8509-86 P-830				
				1	
2	Полоса 6×60; ГОСТ 103-76* P-232				
				1	
3	Полоса 6×60; ГОСТ 103-76* P-113				
				2	
4	Полоса 6×70; ГОСТ 103-76* P-260				
				1	
5	Труба 50У-ГОСТ 3282-75* P-250				
				1	
6	φ16А-1; ГОСТ 5781-82* P-460				
				2	
7	Полоса 6×50; ГОСТ 103-76* P-218				
					1
8	Полоса 6×50; ГОСТ 103-76* P-106				
					2
Масса, кг.		5.3	0.9	3.0	1.0

**3.407.9-174.4-4**

Нак. отд.	Роменский	02.92
И. контр.	Ковалев	02.92
Г.И.П.	Ковалев	02.92
Р.к.р.	Щенцова	02.92
Ш.м.р.	Ворова	02.92

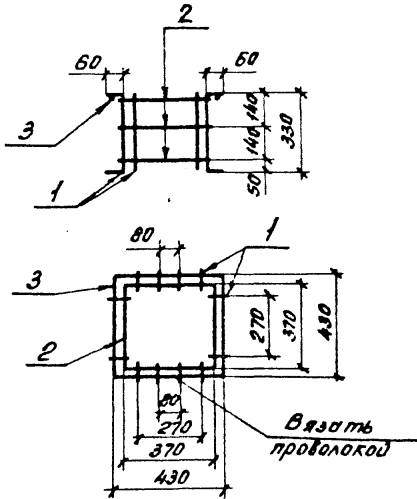
Изделие закладное  
УД (УД-28; УД-29; УД-30;  
УД-31)

Стадия	Лист	Листов
Р		1
СЕВЗАПЭНЕРГОСЕТЬПРОЕКТ		
Санкт-Петербург		

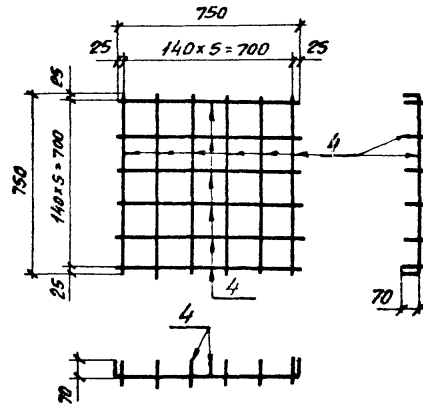
Копир. об.

Формат А3

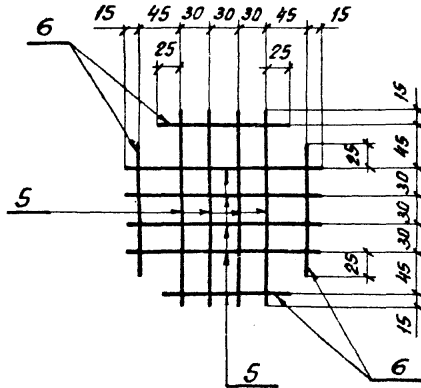
**К-3**



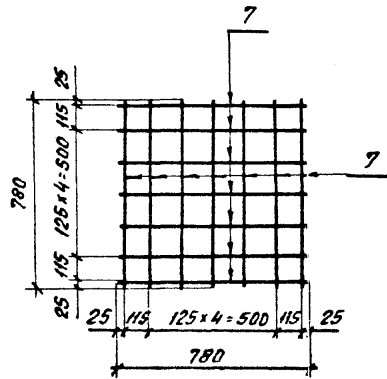
**К-4**



**С-11**



**С-12**



Марка	Поз.	Наименование	Кол.	Масса ед. кг	Масса марки, кг
К-3	1	φ8А-I; e=450	8	0.18	2.9
	2	φ6А-I; e=1560	3	0.35	
	3	φ6А-I; e=1800	1	0.4	
К-4	4	φ6А-I; e=890	12	0.2	2.4
С-11	5	φ6А-I; e=210	8	0.05	0.52
	6	φ6А-I; e=140	4	0.03	
С-12	7	φ8А-I; e=780	14	0.3	4.3

Арматура класса А-I по ГОСТ 5781-82\*

3.407.9-174.4-5

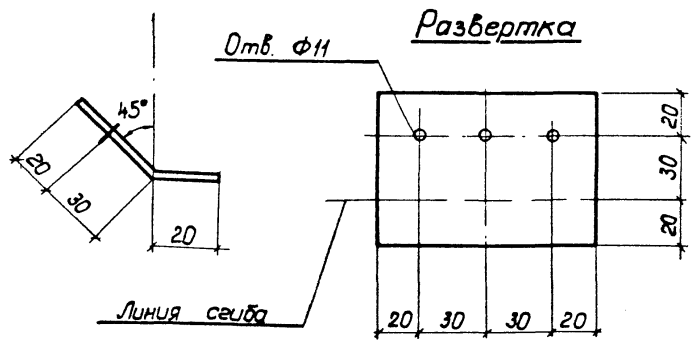
Исполн.	РОМАНСКИЙ	02.92	<b>Каркас К (К-3; К-4)</b> <b>Сетка С (С-11; С-12)</b>	Лист	Листов
Н. контр.	Ковылев	02.92		Р	1
ГМП	Ковалев	02.92		СЕВЗАПЭНЕРГОСТЕЛПРОЕКТ	
Гл. спец.	Курсанова	02.92		Санкт-Петербург	
Инж. в.к.	Воробьева	02.92			

Копирован: об.

Формат А3

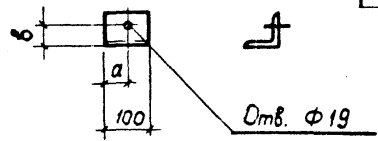
выпуск 4

Поз.	Наименование	Кол.
—	Полоса 6*80 ГОСТ 103-76 ℓ = 100	1 0,4 кг



выпуск 4

Поз.	Наименование	Кол.
—	Уголок 75*75*6 ГОСТ 8509-86 ℓ = 100	1 0,7 кг



Марка	a мм	b мм
МЭ-242	50	45
МЭ-311	35	40

Нач. отд.	Роменский	<i>[Signature]</i>	03.92
Н. контр.	Ковалев	<i>[Signature]</i>	03.92
Г.И.П.	Ковалев	<i>[Signature]</i>	03.92
Гл. спец.	Курсанова	<i>[Signature]</i>	03.92
Инж. I к.	Колышко	<i>[Signature]</i>	03.92

3.407.9 - 174.4 - 6

Изделие  
МЭ-228

Стадия	Лист	Листов
Р		1
СЕВЗАПЭНЕРГОСЕТЬПРОЕКТ Санкт-Петербург		

формат А4

Имя и фамилия Подпись и дата Взам. инв. №

Нач. отд.	Роменский	<i>[Signature]</i>	03.92
Н. контр.	Ковалев	<i>[Signature]</i>	03.92
Г.И.П.	Ковалев	<i>[Signature]</i>	03.92
Гл. спец.	Курсанова	<i>[Signature]</i>	03.92
Инж. I к.	Колышко	<i>[Signature]</i>	03.92

3.407.9 - 174.4 - 7

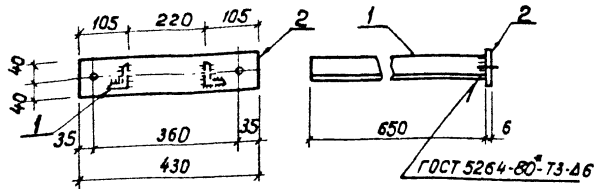
Изделие  
МЭ-242; МЭ-311

Стадия	Лист	Листов
Р		1
СЕВЗАПЭНЕРГОСЕТЬПРОЕКТ Санкт-Петербург		

формат А4

кол. 3.

Выпуск 4



Поз.	Наименование	Кол.
1	Уголок 50*50*5-ГОСТ 8509-86	2
	ℓ = 650; 2,45 кг	
2	Полоса 6*80 ГОСТ 103-76*	1
	ℓ = 430; 1,6 кг	

Масса изделия 6,5 кг

Все отверстия  $\Phi$  19 мм

3.407.9-174.4-8

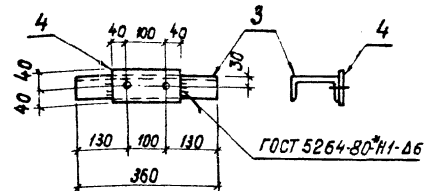
Изделие  
МЭ-244

Стадия	Лист	Листов
Р		

СЕВЗАПЭНЕРГОСЕТЬПРОЕКТ  
Санкт-Петербург

Имя от.	Ремесленный	03.92
Н. констр.	Ковалев	03.92
Г.И.П.	Ковалев	03.92
Г.л. спец.	Курсанова	03.92
Инж. И.К.	Колынько	03.92

Выпуск 4



Поз.	Наименование	Кол.
3	Швеллер 12-ГОСТ 8240-89	1
	ℓ = 360; 3,7 кг	
4	Полоса 6*80-ГОСТ 103-76*	1
	ℓ = 180 0,7 кг	

Масса изделия 4,4 кг

Все отверстия  $\Phi$  19 мм

3.407.9-174.4-9

Изделие  
МЭ-245

Стадия	Лист	Листов
Р		

СЕВЗАПЭНЕРГОСЕТЬПРОЕКТ  
Санкт-Петербург

Имя от. Подпись и дата

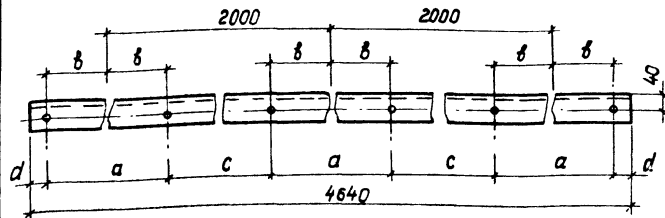
Имя от.	Ремесленный	03.92
Н. констр.	Ковалев	03.92
Г.И.П.	Ковалев	03.92
Г.л. спец.	Курсанова	03.92
Инж. И.К.	Колынько	03.92

кон. 92

Формат А4



Выпуск 4



Марка	a	b	c	d
МЗ-246	552	276	1448	44
МЗ-252	512	256	1488	64

Поз.	Наименование	Кол.
-	Швеллер 16-ГОСТ 8240-89	1
	ℓ = 4640;	
		65,9 кг

Все отверстия  $\phi 19$  мм

3.407.9-174.4-10

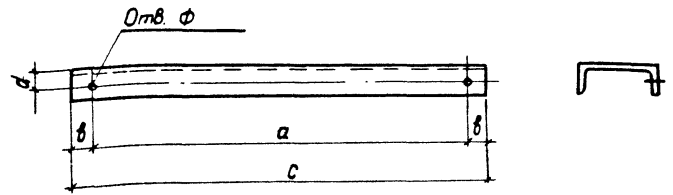
Изделие  
МЗ-246; МЗ-252

Статус	Лист	Листов
Р		1

СБВЗАПЭНЕРГОСЕТЬПРОЕКТ  
Санкт-Петербург

формат А4

Выпуск 4



Марка	Поз.	Наименование	Кол.	Масса, кг
МЗ-248	-	Швеллер 10 ГОСТ 8240-89	1	5,3
		ℓ = 620		
МЗ-255	-	Швеллер 20 ГОСТ 8240-89	1	17,7
		ℓ = 960		
МЗ-256	-	Швеллер 12 ГОСТ 8240-89	1	3,7
		ℓ = 360		

Марка	a	b	c	d	φ
МЗ-248	554	33	620	30	13
МЗ-255	860	50	960	45	23
МЗ-256	150	105	360	30	15

3.407.9-174.4-11

Изделие  
МЗ-248; МЗ-255;  
МЗ-256

Статус	Лист	Листов
Р		1

СБВЗАПЭНЕРГОСЕТЬПРОЕКТ  
Санкт-Петербург

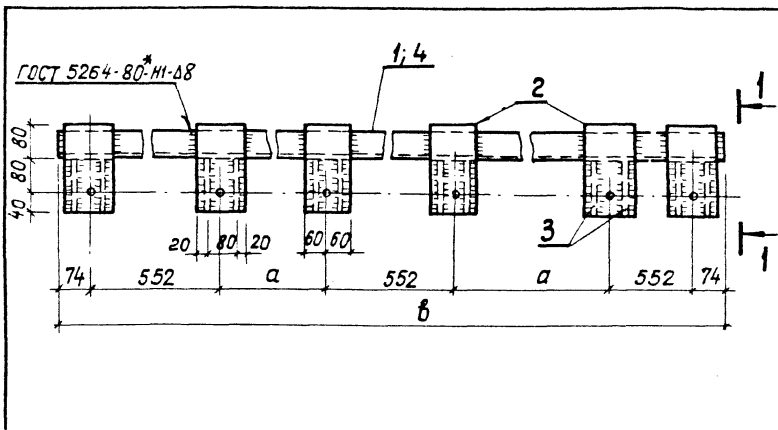
формат А4

ШБ-1/Лист 1, Подпись и дата 13.31.97-тм-4

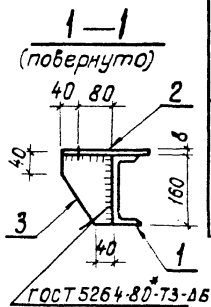
И.п.отд.	И.п.контр.	И.п.спец.	И.п.инж.	Дата
Роменский	Ковалев	Курсанов	Колышко	02.98
Ковалев	Ковалев	Курсанов	Колышко	01.98
Курсанов	Курсанов	Курсанов	Колышко	01.98
Курсанов	Курсанов	Курсанов	Колышко	01.98

ШБ-1/Лист 1, Подпись и дата 13.31.97-тм-4

И.п.отд.	И.п.контр.	И.п.спец.	И.п.инж.	Дата
Роменский	Ковалев	Курсанов	Колышко	02.98
Ковалев	Ковалев	Курсанов	Колышко	01.98
Курсанов	Курсанов	Курсанов	Колышко	01.98
Курсанов	Курсанов	Курсанов	Колышко	01.98



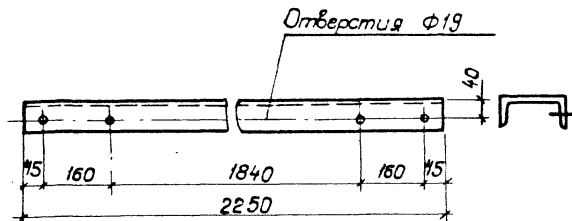
Марка	а	б	Марка	Поз.	Наименование	Кол.	Масса, кг
МЗ - 250	1448	4700	МЗ-250	1	Швеллер 16-ГОСТ 8240-89	1	86,5
МЗ - 262	548	2900		2	Лист В - ГОСТ 19903-74*	6	
				3	Лист Б - ГОСТ 19903-74*	12	
			МЗ-262	-	Поз. 2, 3 см. МЗ-250	-	61
					Швеллер 16 ГОСТ 8240-89	1	
					ℓ = 2900	41,2 кг	

Все отверстия  $\phi 19$  мм

3.407.9-174.4-12

Изделие  
МЗ-250; МЗ-262Страниц Лист Листов  
Р 1 1  
БЕЛАЗЭНЕРГОСЕТЬПРОЕКТ  
Санкт-Петербург

формат А4



Поз.	Наименование	Кол.
-	Швеллер 16-ГОСТ 8240-89	1
	ℓ = 2250; 320 кг	

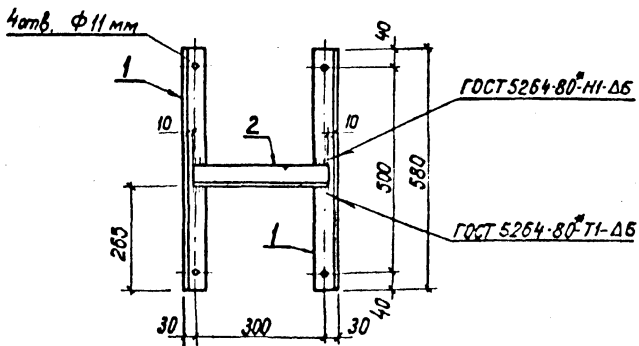
Исполнитель: Лейбис и Давид В.Зак.инж.

Нач. отд.	Роменский	08.92
Н. контр.	Ковалев	08.92
Г.И.П.	Ковалев	08.92
Г.л. спец.	Курсанов	08.92
Инж. И.К.	Калинко	08.92

3.407.9-174.4-13

Изделие  
МЗ-251Страниц Лист Листов  
Р 1 1  
БЕЛАЗЭНЕРГОСЕТЬПРОЕКТ  
Санкт-Петербург

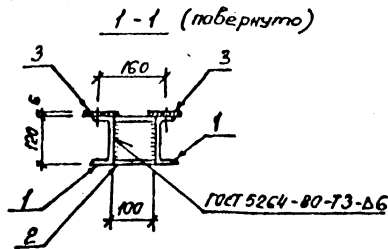
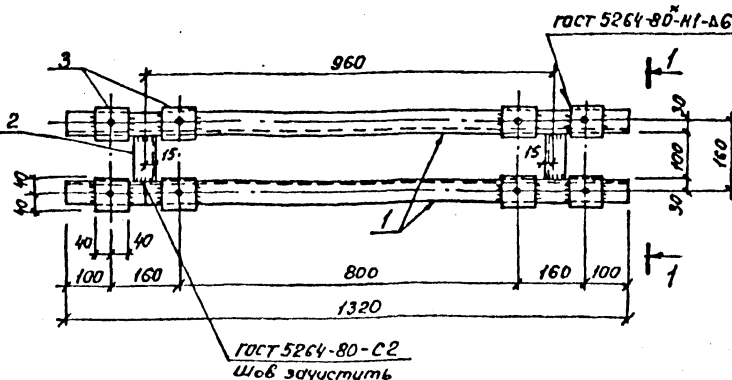
формат А4



Поз.	Наименование	Кол.
1	Уголок 50*50*5-ГОСТ 8509-86 ℓ=580, 2,2 кг	2
2	То же ℓ=340, 1,3 кг	1

Масса изделия 5,7 кг

Выпуск 4



Отв. φ22 мм

Поз.	Наименование	Кол.
1	Швеллер П2-ГОСТ 8240-89 ℓ=1320, 19,7 кг	2
2	То же ℓ=100, 4,0 кг	2
3	Полоса 6*80-ГОСТ 103-76* ℓ=80, 0,3 кг	8

Масса изделия 31,8 кг

3.407.9-174.4-14

Нач. отд.	Романский	03.91
Н. контр.	Ковалев	03.92
Г.И.П.	Ковалев	03.92
И. спец.	Курганова	03.92
Штук. карт.	Калиночкин	03.92

Изделие МЗ-253

Стандия	Лист	Листов
Р	1	1
БЕЗВАЗНЕРГОСЕТЬПРОЕКТИ Санкт-Петербурга		

формат А4

3.407.9-174.4-15

Нач. отд.	Романский	03.91
Н. контр.	Ковалев	03.92
Г.И.П.	Ковалев	03.92
И. спец.	Курганова	03.92
Штук. карт.	Калиночкин	03.92

Изделие МЗ-254

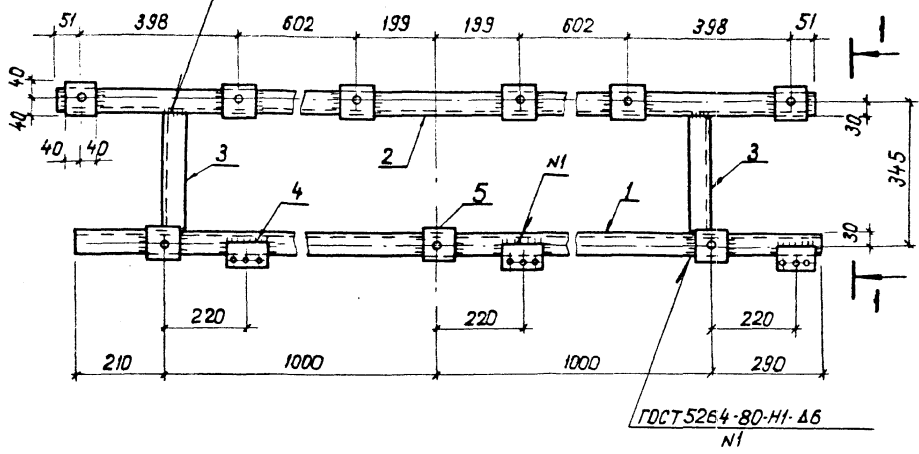
Стандия	Лист	Листов
Р	1	1
БЕЗВАЗНЕРГОСЕТЬПРОЕКТИ Санкт-Петербурга		

формат А4

Поз.	Наименование	Кол
1	Швеллер 12-ГОСТ8240-89	1
	ℓ = 2500; 26,0кг	
2	То же ℓ = 2500; 26,0кг	1
3	" ℓ = 285; 3,0кг	2
4	Полоса 6×80 ГОСТ 103-76*	3
	ℓ = 100; 0,3кг	
5	Полоса 6×80 ГОСТ 103-76*	9
	ℓ = 80; 0,3кг	

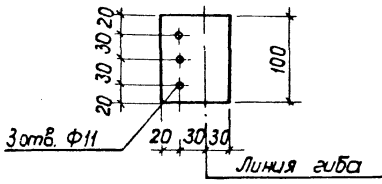
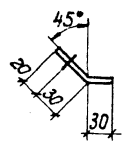
Масса изделия 61,6 кг.

ГОСТ 5264-80\*-СВ  
Шов зачистить

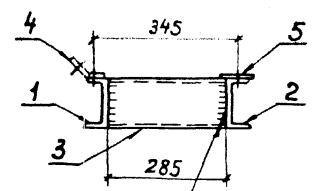


Поз 4

Развертка поз. 4



1-1



ГОСТ 5264-80-Т3-Δ6

Все отверстия φ19мм.

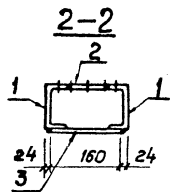
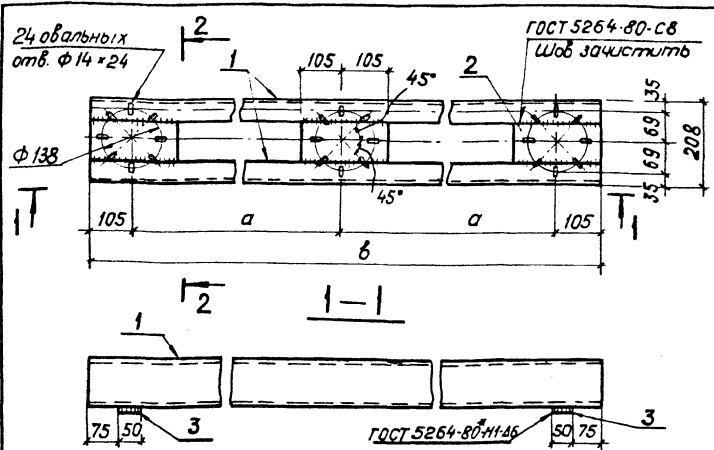
3.407.9-174.4-16

Изд. отд.	Роменский	02.92
И. контр.	Ковалев	03.92
ГИП	Ковалев	03.92
Гл. спец.	Кирсанова	03.92
И. инж.	Колыбель	03.92

Изделие МЗ-257

Стация	Лист	Листов
Р		1

СВЗАПЭНЕРГОСЕТЬПРОЕКТ  
Санкт-Петербург



Марка	а	б
МЗ-258	1000	2210
МЗ-259	1400	3010

Марка	Поз	Наименование	Кол	Масса, кг
МЗ-258	1	Швеллер 12 ГОСТ 8240-89 $\ell = 2210$ ; 23,0 кг	2	49,8
	2	Лист 6 ГОСТ 19903-74* $S = 103 \times 210$ ; 1,0 кг	3	
	3	Полоса 6x50 ГОСТ 103-76* $\ell = 160$ ; 0,4 кг	2	
МЗ-259	1	Швеллер 12 ГОСТ 8240-72* $\ell = 3010$ ; 31,3 кг	2	66,4
		Поз. 2 и 3 см. марку МЗ-258		

Отверстия в марках сверлить после соединения всех деталей.

3.407.9-174.4-17

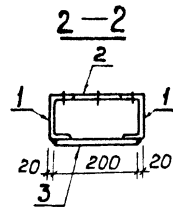
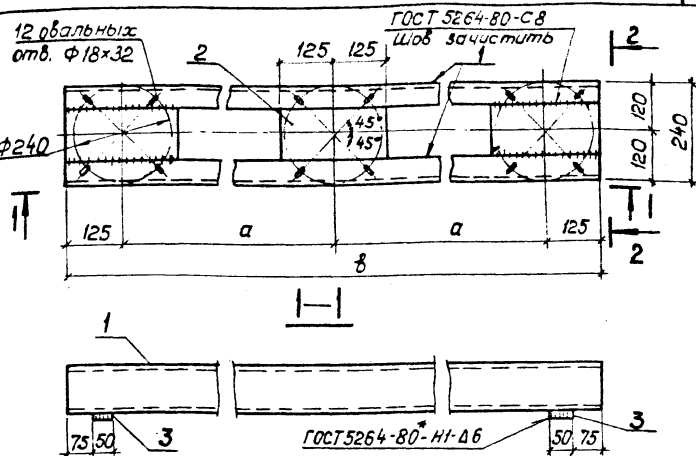
Изделие

МЗ-258; МЗ-259

Студия	Лист	Листов
Р		1

СБВЗАПЭНЕРГОСЕТЬПРОЕКТ  
Санкт-Петербург

Формат А4



Марка	а	б
МЗ-260	1000	2250
МЗ-261	1400	3050

Марка	Поз	Наименование	Кол	Масса, кг
МЗ-260	1	Швеллер 12 ГОСТ 8240-89 $\ell = 2250$ ; 23,4 кг	2	52,6
	2	Лист 6 ГОСТ 19903-74* $S = 135 \times 250$ ; 1,6 кг	3	
	3	Полоса 6x50 ГОСТ 103-76* $\ell = 200$ ; 0,5 кг	2	
МЗ-261	1	Швеллер 12 ГОСТ 8240-89 $\ell = 3050$ ; 31,7 кг	2	69,2
		Поз. 2 и 3 см. марку МЗ-260		

Отверстия в марках сверлить после соединения всех деталей.

3.407.9-174.4-18

Изделие

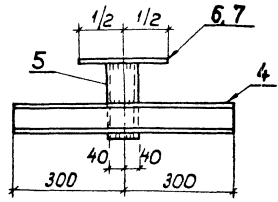
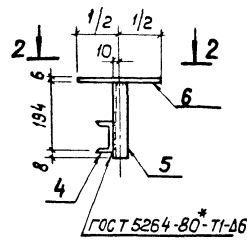
МЗ-260; МЗ-261

Студия	Лист	Листов
Р		1

СБВЗАПЭНЕРГОСЕТЬПРОЕКТ  
Санкт-Петербург

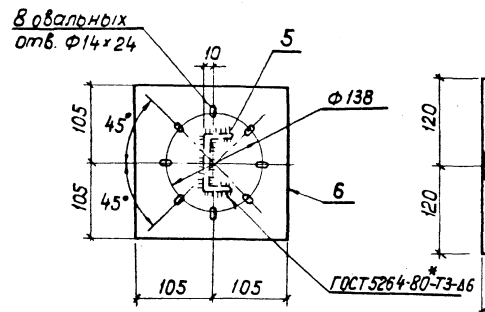
Формат А4

Выпуск 4

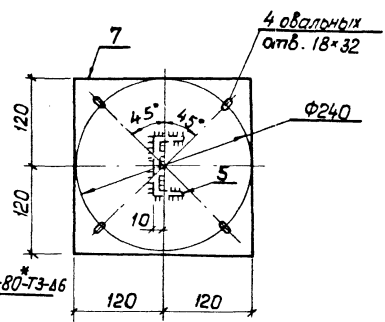


Марка	Поз.	Наименование	Кол.	Масса, кг
МЭ-271	4	Швеллеров-ГОСТ 8240-89 $\ell = 600;$	1	7,7
	5	То же $\ell = 202;$	1	
	6	Лист б-ГОСТ 19903-74* $S = 210 \times 210;$	1	
МЭ-272	7	Поз. 4,5 см. марку МЭ-271	1	8,3
		Лист б-ГОСТ 19903-74* $S = 240 \times 240;$		

2-2 для МЭ-271



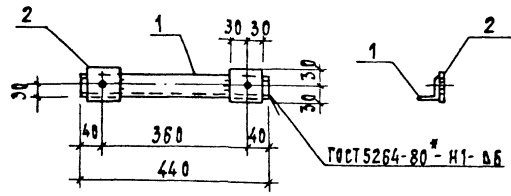
2-2 для МЭ-272



13319-мрт-4

3.407.9-174.4-19			
Изд. отв.	Раменский	03.92	Изделие МЭ-271, МЭ-275
И. контр.	Ковалев	03.92	
Г.И.П.	Ковалев	03.92	
Гл. спец.	Кирсанова	03.92	
Инж. б.к.	Петрашова	03.92	Стр. 1
			Лист 1
			Листов 1
ЕЭС ЭНЕРГОДЕТЭК ПРОЕКТ Санкт-Петербург			

Выпуск 4



Поз.	Наименование	Кол.
1	Уголок 50x50x5-ГОСТ 8509-86 R=440;	1 1,6 кг
2	Полоса 6x60-ГОСТ 103-76* R=60;	2 0,2 кг

Масса изделия 2,0 кг

Отверстия  $\phi 19$  мм

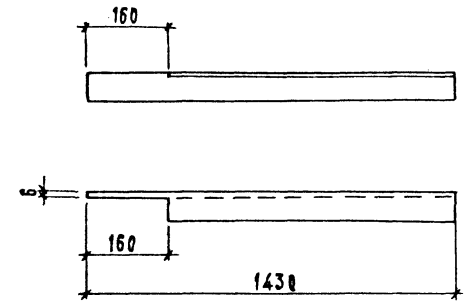
3.407.9-174.4-20

Изделие МЭ-284

Издания	Лист	Листов
Р		1
СЕВЗАПЭНЕРГОСЕТЬПРОЕКТ Санкт-Петербург		

Формат А4

Выпуск 4



Поз.	Наименование	Кол.
1	Уголок 75x75x6 ГОСТ 8509-86 R=1430	1 10,0 кг

Масса изделия 10 кг

3.407.9-174.4-21

Изделие МЭ-285

Издания	Лист	Листов
Р		1
СЕВЗАПЭНЕРГОСЕТЬПРОЕКТ Санкт-Петербург		

Издания	Лист	Листов
Р		1
СЕВЗАПЭНЕРГОСЕТЬПРОЕКТ Санкт-Петербург		

Формат А4

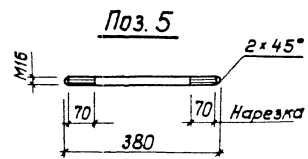
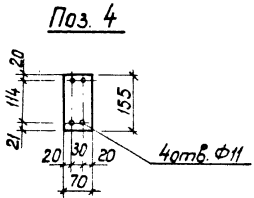
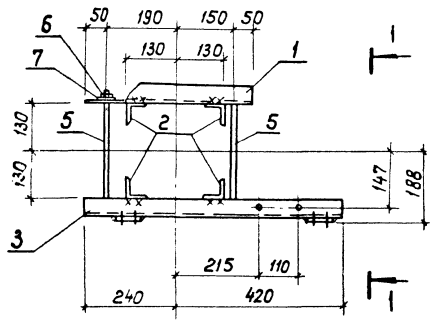
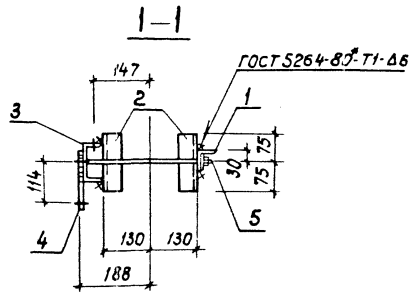
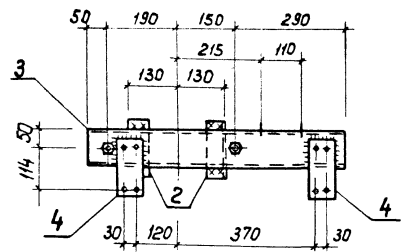
ИЗМ. ПОДЛ. ПОДАЧ. И ДАТА

ИЗМ. ПОДЛ.	ПОДАЧ.	И ДАТА	ИЗМ. ПОДЛ.	ПОДАЧ.	И ДАТА
1	1	1	1	1	1
И.О.Д.	И.О.Д.	И.О.Д.	И.О.Д.	И.О.Д.	И.О.Д.
И.Контр.	И.Контр.	И.Контр.	И.Контр.	И.Контр.	И.Контр.
Тип	Тип	Тип	Тип	Тип	Тип
Гл.спр.	Гл.спр.	Гл.спр.	Гл.спр.	Гл.спр.	Гл.спр.
И.И.З.	И.И.З.	И.И.З.	И.И.З.	И.И.З.	И.И.З.

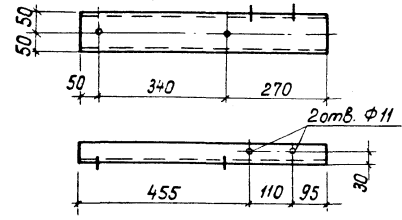
ИЗМ. ПОДЛ. ПОДАЧ. И ДАТА

ИЗМ. ПОДЛ.	ПОДАЧ.	И ДАТА	ИЗМ. ПОДЛ.	ПОДАЧ.	И ДАТА
1	1	1	1	1	1
И.О.Д.	И.О.Д.	И.О.Д.	И.О.Д.	И.О.Д.	И.О.Д.
И.Контр.	И.Контр.	И.Контр.	И.Контр.	И.Контр.	И.Контр.
Тип	Тип	Тип	Тип	Тип	Тип
Гл.спр.	Гл.спр.	Гл.спр.	Гл.спр.	Гл.спр.	Гл.спр.
И.И.З.	И.И.З.	И.И.З.	И.И.З.	И.И.З.	И.И.З.

Выпуск 4



Поз. 3



Поз.	Наименование	Кол.
1	Уголок 50x50x5-ГОСТ 8509-86 ℓ = 440;	1,7кг 1
2	То же, ℓ = 150;	0,6кг 4
3	Швеллер 10-ГОСТ 8240-89 ℓ = 660;	5,7кг 1
4	Полоса 6x70-ГОСТ 103-76* ℓ = 155;	0,5кг 2
5	Круче 16-ГОСТ 2590-88 ℓ = 380;	0,6кг 2
6	Гайка М16.5-ГОСТ 5915-70*	4
7	Шайба 16-ГОСТ 11371-78*	4

Масса изделия 12,2кг.

Все отверстия Ф19мм, кроме оговоренных.

Нач. отд.	Роменский	03.92
Н. контр.	Ковалев	03.92
Г. ип.	Ковалев	03.92
Гл. спец.	Кирсанова	03.92
Инж. 2 к.	Панкратова	03.92

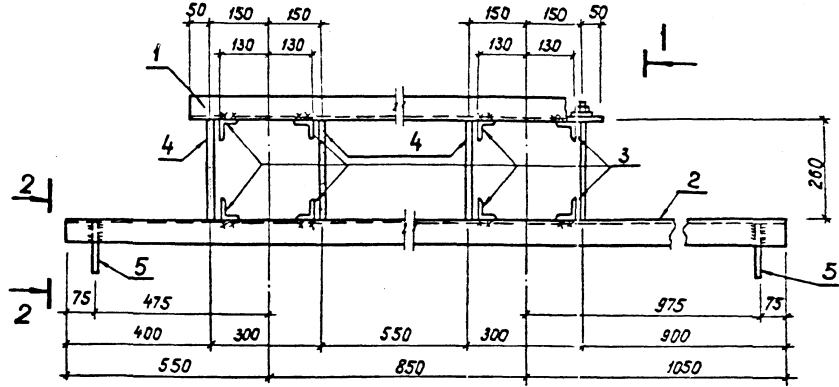
3.407.9-174.4-22

Изделие  
МЗ-286

Стр.	Лист	Листов
		1
СЕВАЗПЭНЕРГОСЕТЬПРОЕКТ Санкт-Петербург		

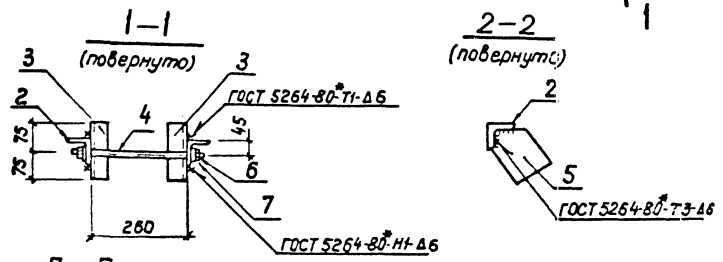


Выпуск 4

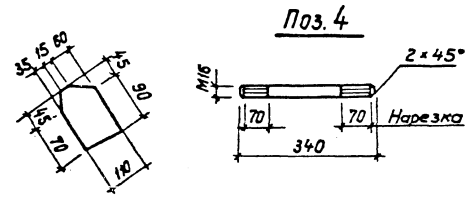


Поз.	Наименование	Кол.
1	Уголок 75x75-6-ГОСТ 8509-86	1
	$\ell = 1250;$ 8,6 кг	
2	Плат. же $\ell = 2450;$ 16,9 кг	1
3	Уголок 50x50-5-ГОСТ 8509-86	8
	$\ell = 150;$ 0,6 кг	
4	Круг 16-ГОСТ 2590-88	4
	$\ell = 380;$ 0,6 кг	
5	Лист б-ГОСТ 19903-74*	2
$S = 110 \times 135;$ 0,6 кг		
6	Гайка М16,5-ГОСТ 5915-70*	8
7	Шпайба 16-ГОСТ 1137-78*	8

Масса изделия 34,3 кг.

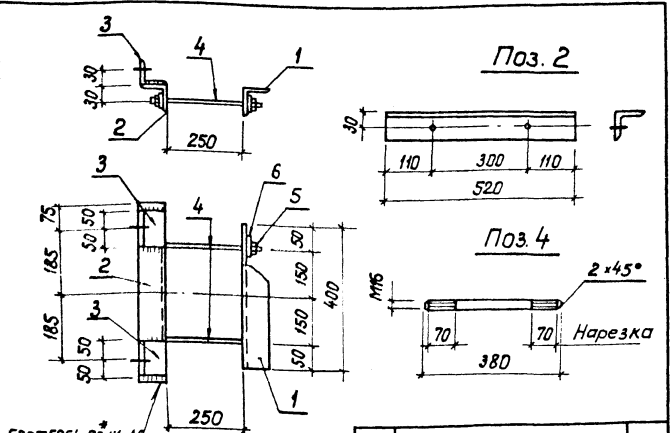


Все отверстия  $\Phi 19$  мм



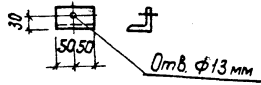
3.407.9-174.4-23			
Иск. отд.	Роменский	И.И.	05.92
И. ленто	Косович	И.И.	05.92
ГИП	Косович	И.И.	05.92
Гл. спец.	Косович	И.И.	05.92
Инж. эк.	Косович	И.И.	05.92
Изделие МЗ-287		Севзапэнергопроект	
		Санкт-Петербург	

Шифр и подпись Подпись и дата В. Ю. Ю. И. С. В. 03.09.74



ГОСТ 5264-80\* М46  
N1

**Поз. 3**



Все отверстия ф17мм,  
кроме оговоренных

Поз	Наименование	Кол.
1	Узелок 50x50x5 ГОСТ 8509-86 ℓ=400 1,5кг	1
2	То же ℓ=520 2,0кг	1
3	То же ℓ=100 0,4 кг	2
4	Круг 16-ГОСТ 2590-88 ℓ=380; 0,6кг	2
5	Гайка М16.5-ГОСТ 5915-70*	4
6	Шайба 16-ГОСТ 11371-78*	4

Масса изделия 5,7кг

3.407.9-174.4-24

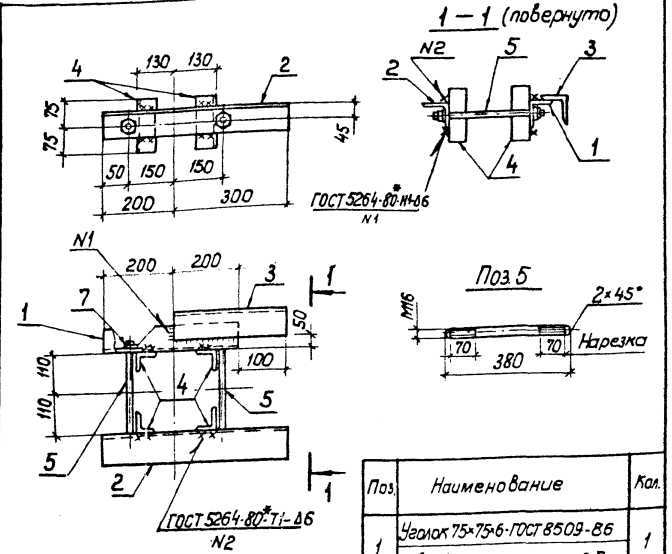
Изделие  
МЗ-288

Станд	Лист	Листов
Р	1	1

БЕЗЗАПАСНОСТЬ ПРОЕКТ  
Санкт-Петербурга

формат А4

Выпуск 4



ГОСТ 5264-80\* М46  
N1

ГОСТ 5264-80\* М46  
N2

Все отверстия ф19 мм

Поз	Наименование	Кол.
1	Узелок 75x75x6-ГОСТ 8509-86 ℓ=400; 2,7кг	1
2	То же, ℓ=500; 3,5кг	1
3	" ℓ=300; 2,1кг	1
4	Узелок 50x50x5-ГОСТ 8509-86 ℓ=150; 0,6кг	4
5	Круг 16-ГОСТ 2590-88 ℓ=380; 0,6кг	2
6	Гайка М16.5 ГОСТ 5915-70*	4
7	Шайба 16-ГОСТ 11371-78*	4

Масса изделия 12,1кг

3.407.9-174.4-25

Изделие  
МЗ-289

Станд	Лист	Листов
Р	1	1

БЕЗЗАПАСНОСТЬ ПРОЕКТ  
Санкт-Петербурга

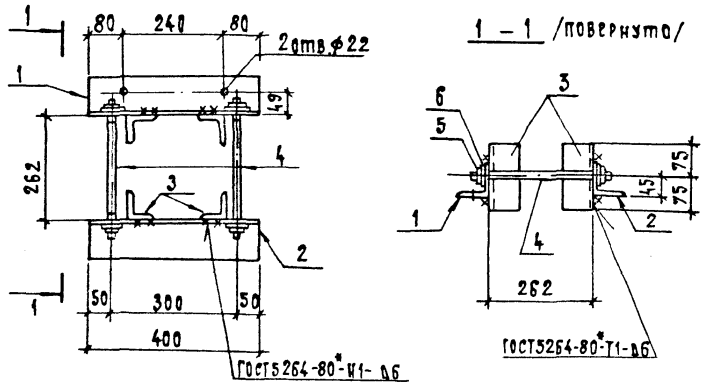
формат А4

Имя, отчество, Подпись и дата

Имя, отчество, Подпись и дата  
Н.Антон, Ковалев  
Г.И.П. Ковалев  
Г.А.Степ. Кириллова  
И.А.Ж.С. Парматова

НОР.5

Выпуск 4



Все отверстия  $\phi$  19 мм, кроме оговоренных.

Поз.	Наименование	Кол.
1	Уголок 90x90x6 - ГОСТ 8309-86 $R=400$ ; 3.3 кг	1
2	то же $R=400$ ; 3.3 кг	1
3	Уголок 75x75x6 - ГОСТ 8509-86 $R=150$ ; 1.0 кг	4
4	Круг 16 - ГОСТ 2590-88 $R=380$ ; 0.8 кг	2
5	Гайка М16.5 - ГОСТ 5915-70*	4
6	Шайба 16 - ГОСТ 11371-78*	4

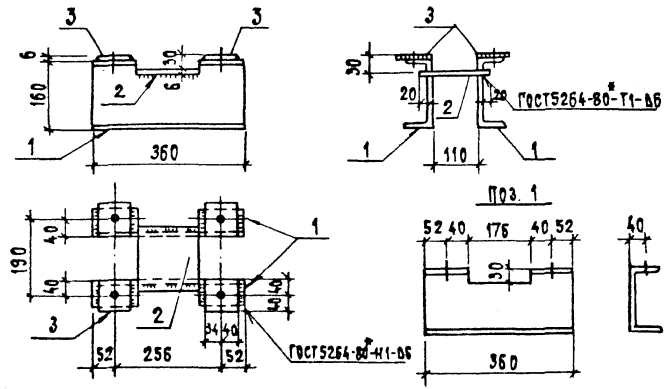
Масса изделия 12.0 кг

3.407.9 - 174.4 - 26

Изделие  
МЭ-290

Стадия Лист Листов  
Р 1  
СВЯЗАНЭНЕРГОСЕТПРОЕКТ  
Санкт-Петербург

Выпуск 4



Все отверстия  $\phi$  22 мм

Поз.	Наименование	Кол.
1	Швеллер 16 - ГОСТ 8240-89 $R=360$ ; 5.1 кг	2
2	Лист Б - ГОСТ 19903-74* $S=160 \times 176$ ; 1.3 кг	1
3	Полоса Бx74 - ГОСТ 103-76* $R=80$ ; 0.3 кг	4

Масса изделия 12.7 кг

3.407.9 - 174.4 - 27

Изделие  
МЭ-291

Стадия Лист Листов  
Р 1  
СВЯЗАНЭНЕРГОСЕТПРОЕКТ  
Санкт-Петербург

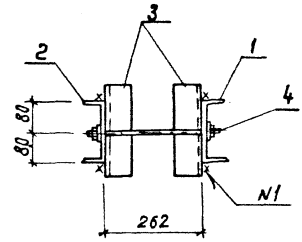
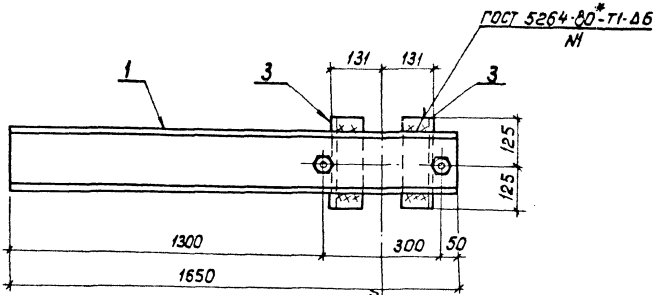
ИЗМЕНЕНИЯ ИЛИ ДОП. КОМ. Л.

Изм.	Исполн.	Провер.	Дата
1	Роменский	Ковалев	03.92
2	Ковалев	Ковалев	03.92
3	Ковалев	Ковалев	03.92
4	Ковалев	Ковалев	03.92

ИЗМЕНЕНИЯ ИЛИ ДОП. КОМ. Л.

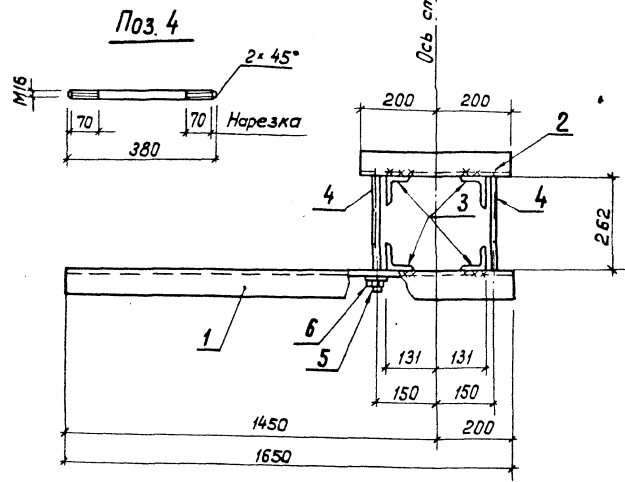
Изм.	Исполн.	Провер.	Дата
1	Роменский	Ковалев	03.92
2	Ковалев	Ковалев	03.92
3	Ковалев	Ковалев	03.92
4	Ковалев	Ковалев	03.92

ВАКУУМ 4



Поз.	Наименование	Кол.
1	Швеллер 16-ГОСТ 8240-89	1
	ℓ = 1630; 23,4 кг	
2	Тот же, ℓ = 400 5,7 кг	1
3	Уголок 75×75×6-ГОСТ 8509-88	4
	ℓ = 250; 1,7 кг	
4	Круг 16-ГОСТ 2590-88	2
	ℓ = 380; 0,6 кг	
5	Гайка М16.5-ГОСТ 5915-70*	4
6	Шайба 16-ГОСТ 11374-78*	4

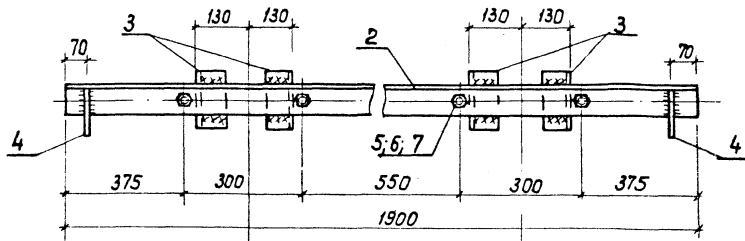
Масса изделия 37,3 кг.



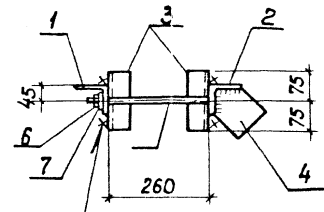
1. Все отверстия  $\phi 19$  мм.
2. Изделие МЭ-293 выполняется зеркально изделию МЭ-292.

12312704-14

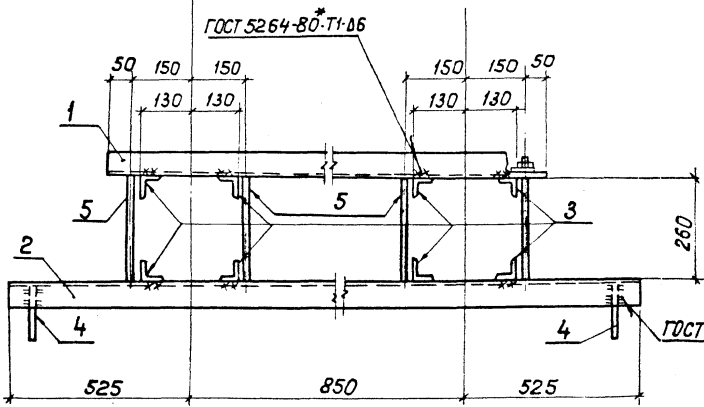
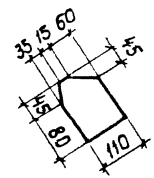
3.407.9-174.4-28				
Начальник	Роменский	03.92	Изделие МЭ-292, МЭ-293	
Н.контр.	Ковалев	04.92		
ГИП	Ковалев	04.92		
Пл. спец.	Кирсанова	05.92		
Цикл. эк.	Панкратова	05.92		
Станд. эк.	Лист	Листов	Р	1
ФЕДЕРАЛЬНОЕ АГЕНСТВО ПРОЕКТА				
Санкт-Петербург				



ГОСТ 5264-80\* М-16

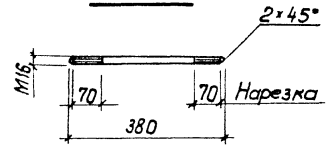


Поз. 4



ГОСТ 5264-80\* Т3-16

Поз. 5



Поз.	Наименование	Кол.
1	Уголок 75*75-5 ГОСТ 8509-86 ℓ = 1250;	1 8,6 кг
2	То же, ℓ = 1900;	1 13,1 кг
3	Уголок 50*50-5-ГОСТ 8509-86 ℓ = 150;	8 0,6 кг
4	Лист 6-ГОСТ 19903-74* S = 110*125;	2 0,6 кг
5	Крыш 16-ГОСТ 2590-88 ℓ = 380;	4 0,6 кг
6	Гайка М16-5-ГОСТ 5915-70*	8
7	Шайба 16-ГОСТ 11371-78*	8

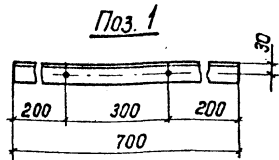
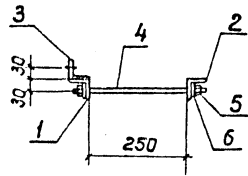
Масса изделия 30,5 кг

Все отверстия φ 19 мм

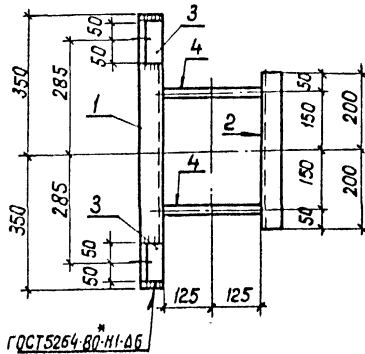
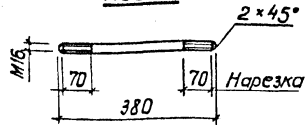
3.407.9-174.4-29			
Изделие		Станция	Лист
МЭ-294		Р	1
ДЕВЗАПЭНЕРГОСЕТЬПРОЕКТ			
Санкт-Петербург			

Нач. отд.	Романский	МД	03.92
Н. ком. пр.	Ковалев	МД	03.92
Р. и. П.	Ковалев	МД	03.92
Гл. спец.	Курсанова	МД	03.92
Инж. 2 к.	Паниратова	МД	03.92

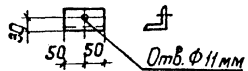
Выпуск 4



Поз. 4



Поз. 3



Поз.	Наименование	Кол.
1	Узелок 50×50×5 ГОСТ 8509-86 ℓ = 700; 2,6 кг	1
2	То же ℓ = 400; 1,5 кг	1
3	" ℓ = 100; 0,4 кг	2
4	Крыш 16 - ГОСТ 2590-88 ℓ = 380; 0,6 кг	2
5	Гайка М16,5 - ГОСТ 5915-70*	4
6	Шайба 16 - ГОСТ 11371-78*	4

Масса изделия 6,3 кг

Все отверстия Ф 19 мм,  
кроме оговоренных

3.407.9-174.4-30

Изделие  
МЗ-295

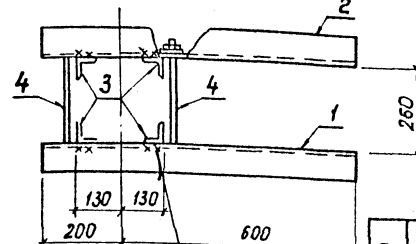
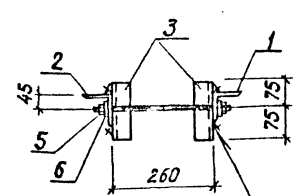
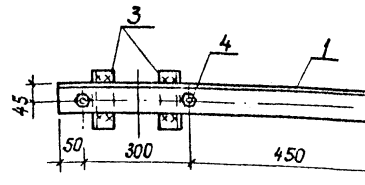
Статус	Лист	Листов
Р	1	1

БЕВЗАПАВНЕРГОСЕТЬПРОЕКТ  
Санкт-Петербурга

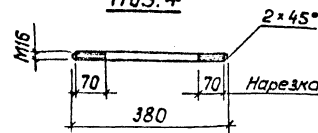
формат А4

2

Выпуск 4



Поз. 4



Поз.	Наименование	Кол.
1	Узелок 75×75×6 - ГОСТ 8509-86 ℓ = 800; 5,5 кг	1
2	То же ℓ = 800; 5,5 кг	1
3	Узелок 50×50×5 - ГОСТ 8509-86 ℓ = 150; 0,6 кг	4
4	Крыш 16 - ГОСТ 2590-88 ℓ = 380; 0,6 кг	2
5	Гайка М16,5 - ГОСТ 5915-70*	4
6	Шайба 16 - ГОСТ 11371-78*	4

Все отверстия Ф 19 мм

Масса изделия 14,8 кг

3.407.9-174.4-31

Изделие  
МЗ-296

Шифр изделия | Подпись и дата | Взам. шифр

Нач. отд.	Роменский	02.92
Н. контр.	Ковалев	01.92
ГИП	Ковалев	01.92
Гл. спец.	Курсанова	02.92
Инж. э.к.	Панкратьева	01.92

Отдел	Лист	Листов
Р	1	1

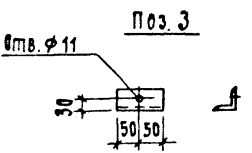
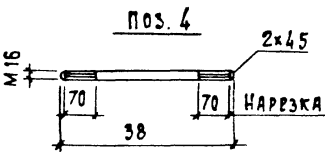
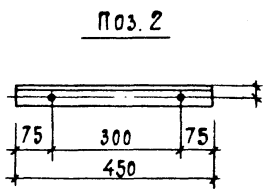
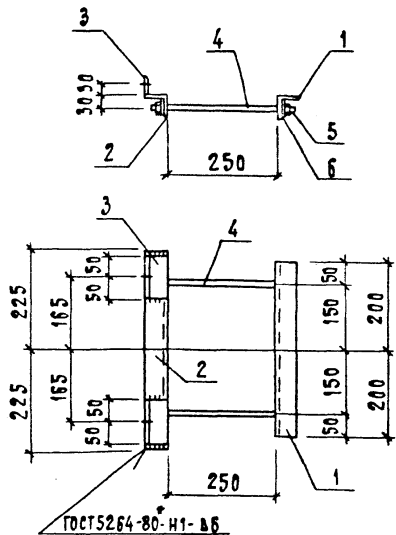
БЕВЗАПАВНЕРГОСЕТЬПРОЕКТ  
Санкт-Петербурга

формат А4

к. В3

Шифр изделия | Подпись и дата | Взам. шифр

Шифр изделия	3.407.9-174.4-30
Подпись и дата	
Взам. шифр	



Поз.	Наименование	Кол.
1	Уголок 50x50x5-ГОСТ 8509-86 P=400; 1.5 кг	1
2	то же P=450; 1.7 кг	1
3	то же P=100; 0.4 кг	2
4	Круг 16-ГОСТ 2590-88 P=380; 0.6 кг	2
5	Гайка М16.5-ГОСТ 5915-70*	4
6	Шайба 16-ГОСТ 11371-78*	4

Все отверстия  $\phi$  19 мм,  
кроме оговоренных

Масса изделия 5.4 кг

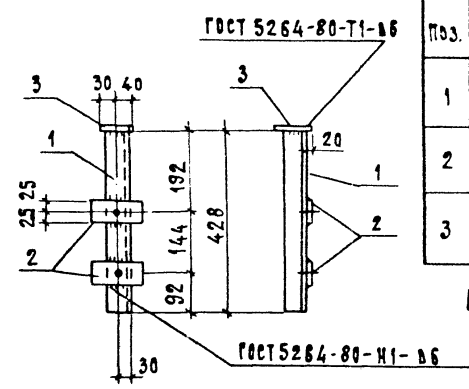
3.407.9-174.4-32

Изделие  
МЭ-297

Станд.	Лист	Листов
Р	1	1

СЕВЗАПЭНЕРГОСЕТЬПРОЕКТ  
Санкт-Петербург

Формат А4



Поз.	Наименование	Кол.
1	Уголок 50x50x5-ГОСТ 8509-86 P=428 1.6 кг	1
2	Полоса 6x50 ГОСТ 103-76* P=150 0.3 кг	2
3	Полоса 6x70 ГОСТ 103-76* P=100 0.3 кг	1

Масса изделия 2.5 кг

Отверстия  $\phi$  15 мм сверлить после приварки  
поз.2 к поз.1

3.407.9-174.4-33

Изделие  
МЭ-298

Станд.	Лист	Листов
Р	1	1

СЕВЗАПЭНЕРГОСЕТЬПРОЕКТ  
Санкт-Петербург

Формат А4

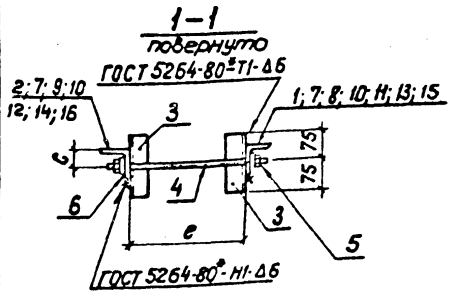
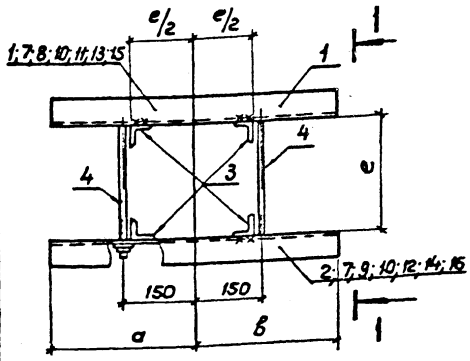
ИЗМ. ИЛИ ДОП. ПОДП. И ДАТА

ИЗМ. №	ИЗМ. ПОДП.	ИЗМ. ДАТА
1	Романский	01.92
2	Ковалев	02.92
3	Ковалев	03.92
4	Кирсанова	03.92
5	Ланкратьева	04.92

ИЗМ. ИЛИ ДОП. ПОДП. И ДАТА

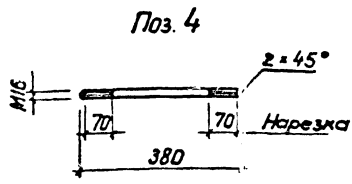
ИЗМ. №	ИЗМ. ПОДП.	ИЗМ. ДАТА
1	Романский	03.92
2	Ковалев	03.92
3	Ковалев	03.92
4	Кирсанова	03.92
5	Ланкратьева	03.92

Выпуск 4



Марка	Поз.	Наименование	Кол.	Масса, кг
МЭ-303	—	Поз. 3, 4, 5, 6 см. МЭ-299		18,2
	11	Узелок 75*75*6-ГОСТ 8509-86 $\ell = 1050$ ; 7,2кг	1	
	12	ГТожже $\ell = 1150$ ; 7,2кг	1	
МЭ-304	—	Поз. 3, 4, 5, 6 см. МЭ-299		9,8
	13	Узелок 75*75*6-ГОСТ 8509-86 $\rho = 440$ 3,0кг	1	
	14	ГТожже $\ell = 440$ ; 3,0кг	1	
МЭ-305	—	Поз. 3, 4, 5, 6 см. МЭ-299		10,2
	15	Узелок 75*75*6-ГОСТ 8509-86 $\ell = 470$ ; 3,2кг	1	
	16	ГТожже $\rho = 470$ ; 3,2кг	1	

Марка	Поз.	Наименование	Кол.	Масса, кг
МЭ-299	1	Узелок 75*75*6-ГОСТ 8509-86 $\ell = 500$ ; 3,4кг	1	10,6
	2	ГТожже $\ell = 500$ ; 3,4кг	1	
	3	Узелок 50*50*5-ГОСТ 8509-86 $\ell = 150$ ; 0,6кг	4	
	4	Крыж 16 - ГОСТ 2590-88 $\ell = 380$ ; 0,6кг	2	
	5	Гайка М16.5-ГОСТ 5915-70	4	
	6	Шайба 16-ГОСТ 11371-78*	4	
МЭ-300	—	Поз. 3, 4, 5, 6 см. МЭ-299		6,8
	7	Узелок 50*50*5-ГОСТ 8509-86 $\ell = 400$ 1,5кг	2	
МЭ-301	—	Поз. 3, 4, 5, 6 см. МЭ-299		8,8
	8	Узелок 50*50*5-ГОСТ 8509-86 $\ell = 650$ ; 2,5кг	1	
	9	ГТожже $\ell = 650$ ; 2,5кг	1	
МЭ-302	—	Поз. 3, 4, 5, 6 см. МЭ-299		7,2
	10	Узелок 50*50*5-ГОСТ 8509-86 $\ell = 440$ ; 1,7кг	2	



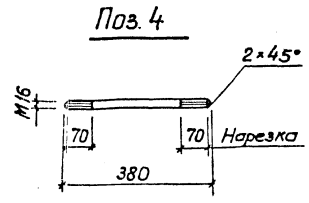
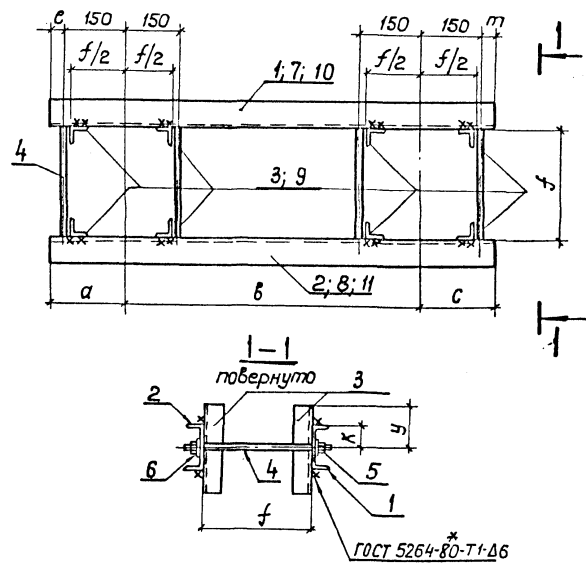
Все отверстия  $\phi 19$  мм

Марка	a мм	b мм	c мм	e мм
МЭ-299	300	200	45	262
МЭ-300	200	200	30	260
МЭ-301	450	200	30	260
МЭ-302	220	220	30	260
МЭ-303	200	850	45	262
МЭ-304	240	200	45	262
МЭ-305	270	200	45	262

3.407.9-174.4-34			
Изд. отб.	Романский	03.92	Изделие <b>МЭ-299... МЭ-305</b>
И.монтаж	Ковалев	03.92	
И.ИП	Ковалев	03.92	
И.л.спец.	Курганова	03.92	
И.и.ж.д.и.	Павлов	03.92	
Сведения № _____ Дата _____			Лист 1
ФГУП ВЭИ Энергоспецпроект Санкт-Петербург			



Выпуск 4



Марка	Поз.	Наименование	Кол.	Марка, кг
МЭ-306	1	Швеллер 12-ГОСТ 8240-89 $l = 1500;$	1	49,6
	2	Тот же $l = 1600;$	1	
	3	Уголок 75x75x6-ГОСТ 8509-86 $l = 250;$	8	
	4	Крив 16 - ГОСТ 2590-88 $l = 380;$	4	
	5	Гайка М16.5-ГОСТ 5915-70*	8	
	6	Шайба 16 - ГОСТ 11371-78*	8	
МЭ-307	- Поз. 4, 5, 6 см. МЭ-306			48,0
	7	Швеллер 10-ГОСТ 8240-89 $l = 2350;$	1	
	8	Тот же $l = 2350;$	1	
МЭ-308	9	Уголок 50x50x5-ГОСТ 8509-86 $l = 150;$	8	66,0
	- Поз. 4, 5, 6 см. МЭ-306			
	- Поз. 9 см. МЭ-307			
	10	Швеллер 12-ГОСТ 8240-89 $l = 2800;$	1	
	11	Тот же, $l = 2800;$	1	

Марка	a мм	b мм	c мм	e мм	m мм	f мм	k мм	y мм
МЭ-306	200	350	450	50	300	262	60	125
МЭ-307	500	850	1000	350	850	260	50	75
МЭ-308	200	2400	200	50	50	260	60	75

Все отверстия  $\Phi 19$  мм

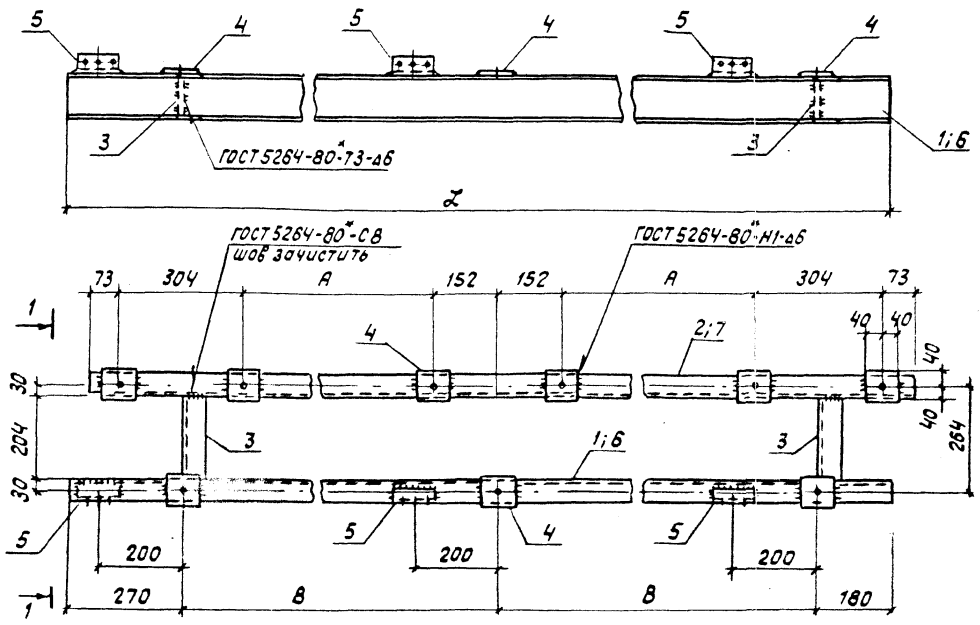
Шел-мобил. 123:9, 11-74. Собрано и дано в 3-х экз. (Ш.К.)

3.407.9-174.4-35		
Изд. отд.	Рязанский	09.82
И.п.м.т.	Ковалев	03.82
ГИП	Ковалев	03.82
П.л.спец.	Кирсанова	09.82
И.п.р.з.к.	Панкратьева	09.82
Издание		Страницы
МЭ-306; МЭ-307; МЭ-308.		Лист
		Листов
		1
СЕВЗАЛНЭПРОСЕТЬПРОЕКТ		
Санкт-Петербург		

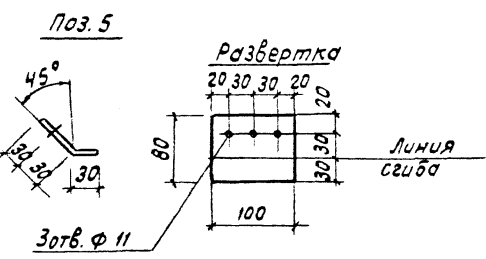
кол. 54

формат А3

Выпуск 4

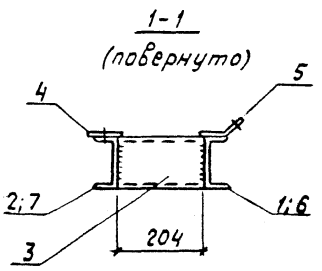


Марка	Поз.	Наименование	Кол.	Масса, кг
МЭ-309	1	Швеллер 12-ГОСТ 8240-89 В=2450;	1	59.1
	2	То же В=2450;	1	
	3	То же В=204;	2	
	4	Полоса 6x80-ГОСТ 103-76* В=80	9	
	5	Полоса 6x80-ГОСТ 103-76* В=100;	3	
МЭ-310	Поз. 3, 4, 5 см. МЭ-309			50.7
	6	Швеллер 12-ГОСТ 8240-89 В=2050;	1	
	7	То же В=2050;	1	



Все отверстия ф23, кроме оговоренных

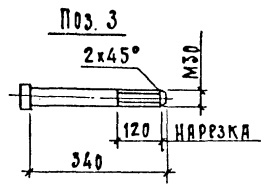
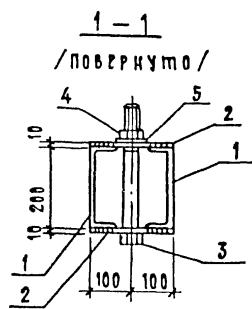
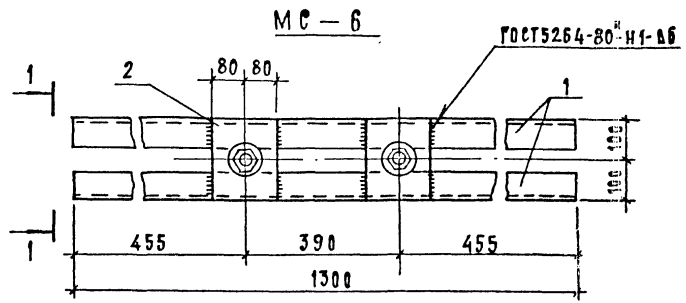
	А	В	Л
	мм	мм	мм
МЭ-309	696	1000	2450
МЭ-310	496	800	2050



3.407.9-174.4-36			
Изделие		МЭ-309, МЭ-310	
Нач. отд.	Роменский	03.92	
Н. контр.	Ковалев	03.92	
ГМП	Ковалев	03.92	
Гл. сп.	Курсанова	03.92	
Инж. 2к	Ланкротская	03.92	
Станд.	Лист	Листов	1
СВЗЭЛЕНЕРГОСЕТЬПРОЕКТ			
Санкт-Петербург			

формат А3

1831974-74  
Шляхи накл. вставлены в дату изм. инв. №1



Поз.	Наименование	Кол.
1	Швеллер 20-ГОСТ 8240-90	2
	Р=1300 23.8 кг	
2	Лист 10-ГОСТ 19903-74*	4
	S=160x200; 2.5 кг	
3	Круг 30-ГОСТ 2590-88	2
	Р=370; 2.1 кг	
4	Гайка М30 ГОСТ 5915-70*	2
5	Шайба 30 ГОСТ 11371-78*	2

Масса изделия 61.8 кг  
Все отверстия  $\varnothing 36$  мм.

ИЗДАНИЕ ПОЛП. И ДАТА ВЗАМ. ЦИФР  
63/19 20-74

Илч. отд	РОМАНСКИЙ	03.20
Гип	КОВАЛЕВ	03.20
Гл. инж.	КИРСАНОВ	03.20
Инж. 2к.	ЛАНКРАТОВ	03.20

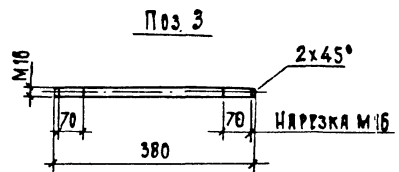
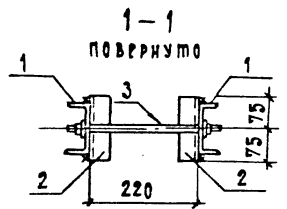
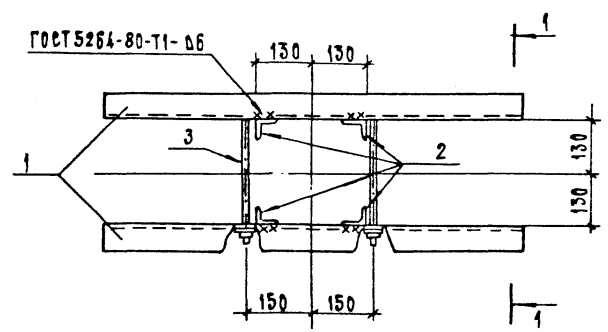
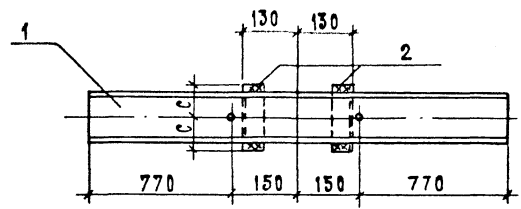
3.407.9-174.4-37

Изделие МЗ-279

Р	Лист	Листов
1	1	1

ВЕВЗАТЭНЕРГОСЕТЬПРОЕКТ  
Санкт-Петербург

выпуск 4



Все отверстия  $\phi 19$  мм

Поз.	Наименование	Кол. шт.
1	Швеллер 12-ГОСТ8240-88	2
	$\rho=1800$ 187кг	
2	Уголок 50x50x5 ГОСТ8509-88	4
	$\rho=150$ 0.6	
3	Круг 16 ГОСТ 2590-	2
	$\rho=380$ 0.6	
-	Гайка М16.5 ГОСТ 5915-	4
-	Шайба 16-ГОСТ 11371-	4

Масса изделия 41.2 кг

3.407.9-174.4-38			
Изд. отд.	Роменский	<i>[Signature]</i>	03.90
И.контр.	Ковалев	<i>[Signature]</i>	03.90
ГЦП	Ковалев	<i>[Signature]</i>	03.90
ГЛ.СПР.	Киреев	<i>[Signature]</i>	03.90
И.инж. 2к.	Лякряткина	<i>[Signature]</i>	03.90
Изделие МЭ-311			Стандия / Лист / Листов
			СЕВЗАПЭНЕРГОСЕТЬПРОЕКТ Санкт-Петербург

Выпуск 4

Марка элемента	Изделия арматурные											Изделия						
	Арматура класса											Арматура класса						
	A I						A II			B I		Всего	A I					
	ГОСТ 5781-82*												ГОСТ 5781-82*					
	φ6	φ8	φ10			Итого	φ18	φ20		Итого	φ3		Итого	φ10	φ12	φ16		Итого
УСО-1					-		51,2		51,2	3,0		3,0	54,2		1,6			1,6
УСО-2					-	35,2			35,2	2,6		2,6	37,8		1,6			1,6
УСО-4					-	24,0			24,0	2,0		2,0	26,0		1,8			1,8
УСО-5					-	17,6			17,6	1,6		1,6	19,2		1,6			1,6
УСО-5-I					-	17,6			17,6	1,6		1,6	19,2		1,6			1,6
УСВ-3	1,1		1,7		2,8	44,0	0,8		44,8	3,2		3,2	50,8	1,6	1,5			3,1
УСВ-4	1,1		1,7		2,8	36,0	0,8		36,8	2,7		2,7	42,3	1,6	1,5			3,1
УСВ-5	1,1		1,7		2,8		65,2		65,2	3,7		3,7	71,7	1,6	1,5			3,1
УБ-1	4,0	5,7							9,7				9,7	1,6				1,6

Закладные								Общий расход
Прокат марки							Всего	
В Ст 3 РСБ								
ГОСТ 103-76*		ГОСТ 8509-86		ГОСТ 3262-75*				
-6		Итого	Л83*63*5	Итого	Трубы 50У	Итого		
4,3		4,3	4,0	4,0			9,9	64,1
3,3		3,3	4,0	4,0			8,9	46,7
3,3		3,3	4,0	4,0			8,9	34,9
2,3		2,3	4,0	4,0			7,9	27,1
2,6		2,6	8,0	8,0			12,2	31,4
5,2		5,2	4,0	4,0	1,5	1,5	13,8	64,6
4,2		4,2	4,0	4,0	1,5	1,5	12,8	55,1
5,2		5,2	4,0	4,0	1,5	1,5	13,8	85,5
		-					1,6	11,3

<b>3.407.9-174.4-РС</b>			
Нач. отд.	Роменский	<i>[Signature]</i>	02.92
Н.контр.	Ковалев	<i>[Signature]</i>	02.92
ГНП	Ковалев	<i>[Signature]</i>	02.92
Рук. гр.	Шленова	<i>[Signature]</i>	02.92
Инж. 2к.	Воробьева	<i>[Signature]</i>	02.92
Ведомость расхода сталей на железобетон- ные изделия			Страниц Лист 1
			СЕВЗАПЭНЕРГОСЕТЬПРОЕКТ Санкт-Петербург

13319ТТ-74

К. А. А. -

Формат А3