

**ГОССТРОЙ СССР
СОЮЗМЕТАЛЛОСТРОЙНИИПРОЕКТ**

**Центральный ордена Трудового Красного Знамени
научно-исследовательский и проектный институт
строительных металлоконструкций имени Н.П.Мельникова
ЦНИИПРОЕКТСТАЛЬКОНСТРУКЦИЯ им.МЕЛЬНИКОВА**

**РЕКОМЕНДАЦИИ И НОРМАТИВЫ
ПО ТЕХНОЛОГИИ
ПОСТАНОВКИ БОЛТОВ
В МОНТАЖНЫХ СОЕДИНЕНИЯХ
МЕТАЛЛОКОНСТРУКЦИЙ**

Москва -1988

Госстрой СССР
Совметаллостройниипроект
Центральный ордена Трудового Красного Знамени научно-
исследовательский и проектный институт строительных
металлоконструкций имени Н.П.Мельникова
ЦНИПРОЕКТСТАЛЬКОНСТРУКЦИЯ им. Мельникова

УТВЕРЖДАЮ:

директор ЦНИПРОЕКТСТАЛЬ-
КОНСТРУКЦИИ им. Мельникова


В.В.Кузнецов

04 апреля 1988 г.

РЕКОМЕНДАЦИИ И НОРМАТИВЫ
ПО ТЕХНОЛОГИИ ПОСТАНОВКИ БОЛТОВ В МОНТАЖНЫХ
СОЕДИНЕНИЯХ МЕТАЛЛОКОНСТРУКЦИЙ

Москва, 1988 г.

Рекомендации разработаны в развитие главк СНиП 3.03.01-87 раздела 4 "Монтаж стальных конструкций". Рассмотрены вопросы, связанные с особенностями технологии сборки монтажных соединений на болтах, в том числе на высокопрочных. Предложены наиболее технологичные методы подготовки поверхностей конструкций, способы регулирования натяжения болтов. Даны предложения по новым методам подготовки высокопрочных болтов.

В работе использованы результаты научно-исследовательских работ, выполненных институтами: ЦИИПроектстальконструкция им.Мельникова, Днепрпроектстальконструкция, ВНИИПромстальконструкция, КиевНИИ ЦНИС.

В разработке рекомендаций принимали участие инженеры: В.М.Егбшкин, В.П.Велихов, канд.техн.наук В.В.Водков, д-р техн. наук, проф. Н.Н.Стрельцкий, инж. В.В.Толкунов (ЦИИПроектстальконструкция им.Мельникова), инж. С.О.Чиков (трест Спецстальконструкция), кандидаты техн.наук И.И.Вишневецкий, Л.М.Габер (Днепрпроектстальконструкция), кандидаты техн.наук А.Б.Княжев, В.В.Кленов, инж.А.Н.Латышов (ВНИИПромстальконструкция), канд.техн.наук Б.М.Вейнблат (Гипростроймост).

Предназначена для инженерно-технических работников и рабочих-монтажников.

СОДЕРЖАНИЕ

1. Общие положения	5
2. Классификация болтов, области применения, технические условия на поставку	7
3. Технические требования к изготовлению стальных конструкций, собираемых на болтах	21
4. Технологические операции, выполняемые при монтаже металлоконструкций с соединениями на болтах	22
5. Технология подготовки болтов, гаек и шайб	23
6. Технология подготовки контактных поверхностей соединений на болтах	26
7. Технология сборки соединений на болтах	40
8. Натяжение болтов гайковертом, тарированным по углу поворота гайки	45
9. Натяжение болтов одним гайковертом переменной мощности по углу поворота гайки	47
10. Натяжение болтов двумя гайковертами разной мощности	49
11. Натяжение болтов пневматическими гайковертами редкоударного действия по числу ударов	49
12. Натяжение болтов электрогайковертами ИЭ-3И12 по числу ударов	49
13. Натяжение болтов ручным инструментом по углу поворота	50
14. Натяжение болтов гайковертами, тарированными по осевому усилию	50
15. Натяжение болтов динамометрическими ключами по моменту закручивания	51
16. Технология выполнения соединений на болтах без контролируемого натяжения	53
17. Особенности технологии выполнения болто-клепальных соединений	55
18. Особенности технологии выполнения фланцевых соединений	56

19. Особенности технологии выполнения фрикционно- ~срезных соединений на высокопрочных болтах	59
20. Инструмент, применяемый при выполнении соединений на болтах	59
21. Контроль качества, приемка и герметизация соединений на болтах	78
22. Типовой технологический процесс выполнения соединений на болтах с контролируемым натяжением	82
23. Техника безопасности	88
Приложения I # 9	93

1. ОБЩИЕ ПОЛОЖЕНИЯ

1.1. Настоящие Рекомендации разработаны в развитие главы СНиП III-18-75 "Металлические конструкции. Правила производства и приемки работ" в части технологии выполнения монтажных соединений на болтах в стальных конструкциях зданий и сооружений различного назначения, возводимых и эксплуатируемых в районах с расчетной температурой до минус 65°С включительно.

1.2. Рекомендации распространяются на выполнение следующих видов монтажных соединений:

- фрикционных, в которых сдвигающие усилия воспринимаются только силами трения, действующими на контактных поверхностях соединяемых элементов в результате предварительного натяжения болтов;
- на болтах без контролируемого натяжения, в которых сдвигающие усилия воспринимаются только сопротивлением смятию элементов и срезу болтов;
- фрикционно-срезных на высокопрочных болтах, в которых учитывается вся способность сопротивлений сдвига - трение, смятие и срез;
- болтосамоклепных, применяемых при ремонте клепаных конструкций, в которых снижение несущей способности в результате замены дефектных заклепок предварительно затянутыми высокопрочными болтами с зазором 1 мм компенсируется силами трения;
- болтосварных, применяемых при усилении конструкций с фрикционными и сварными соединениями посредством приварки деталей или поставовки высокопрочных болтов с предварительным натяжением, в которых сдвигающие усилия воспринимаются одновременно трением и сварными швами;
- болтоштырных, в которых сдвигающие усилия воспринимаются силами сцепления клеевой пленки в результате предварительного натяжения болтов;
- фланцевых, в которых предварительно затянутые высокопрочные болты работают на растяжение при жестких фланцах или на растяжение с изгибом при гибких фланцах.

1.3. Фрикционные и соединения, работающие на срез и смятие, должны быть запроектированы в соответствии со СНиП II-23-81 "Сталь-

ные конструкции. Нормы проектирования" и дополняющими его нормативными документами. Другие виды соединений стальных конструкций на высокопрочных болтах, перечисленные в п.1.2, могут быть запроектированы в опытным порядке в соответствии со специальными техническими условиями или Рекомендациями.

1.4. В чертежах конструкций металлических (КМ) с соединениями на болтах должны быть указаны:

- виды соединений;
- номинальные диаметры и при необходимости допуски на образование отверстий;
- стандарты на болты, гайки и шайбы;
- марки стали болтов, гаек и шайб, классы прочности болтов и гаек;
- временное сопротивление разрыву стали болтов;
- осевое усилие натяжения болтов;
- способ натяжения болтов (по углу поворота, моменту закручивания);
- способ обработки контактных поверхностей;
- принятый в расчете коэффициент трения;
- материалы для приготовления клеев и покрытий контактных поверхностей;
- детали и зоны, не подлежащие ошкуривке и окраске на заводе-изготовителе металлоконструкций;
- спецификация болтов, гаек и шайб;
- дополнительные требования к изготовлению конструкций;
- инструктивные документы по технологии выполнения соединений.

2. КЛАССИФИКАЦИЯ БОЛТОВ, ОБЛАСТИ ПРИМЕНЕНИЯ, ТЕХНИЧЕСКИЕ УСЛОВИЯ НА ПОСТАВКУ

Для соединений элементов конструкций следует применять высокопрочные болты, гайки и шайбы по ГОСТ 22353-77 + 22356-77 и болты классов прочности 5,8; 8,8; 10,9 по ГОСТ 7798-70^х в соответствии с табл.2.1, с клеймом и маркировкой.

Т а б л и ц а 2.1

Классификация болтов, гаек и шайб

Класс прочности, марка стали	Обозначение	Поле допуска резьбы	Длина стержня, мм	Технические требования
а	б	в	г	д
5,8 20; Ст 3 сп 3	Болт М 10 ГОСТ 7798-70 ^х	8g g	150	ГОСТ 1759-70 ^х с дополнит. испытаниями п.1, табл.10 клеймо и маркировка
	M12	то же	40; 50; 60; 70	
8,8 35х	M16	то же	50; 55; 60; 65; 70; 80; 90; 100	ГОСТ 1759-70 ^х с дополнит. испытаниями п.3 и 7 табл.10 клеймо и маркировка
	M20	то же	60; 65; 70; 75; 80; 90; 100; 120; 140	
	M24	то же	70; 75; 80; 90; 100; 120; 140; 160; 180	
4 Ст3 сп3	Гайка М10; 12; 16; 20; 24 ГОСТ 5915-70 ^х	7H	-	ГОСТ 5915-70 ^х
01 65Г 01	Шайба 10; 12; 16; 20; 24	-	-	ГОСТ 11371-78 ГОСТ 6402-70 ГОСТ 10906-78
10,9 40х	Болт M16	8g g	50; 55; 60; 65; 70; 80; 90; 100	ГОСТ 1759-70 ^х

Продолжение табл.2.1

1	2	3	4	5
	M20	то же	60; 65; 70; 75; 80; 90; 100; 120; 140	ГОСТ 1759-70*
	M24	то же	70; 75; 80; 90; 100; 120; 140; 160; 180	ГОСТ 1759-70*
6 10; 15; 35; Ст5	Гайка M16; 20; 24	7H	-	ГОСТ 5915-70*
01 65Г 01	Шайба 16, 20, 24	-	-	ГОСТ 11371-78 ГОСТ 6402-70 ГОСТ 10906-78
усл. II, 9 (включительно прочные) 40X "Се- лект"	Болт M16	8g	40; 55; 70; 85; 100	ГОСТ 22363-77
	M20	то же	60; 80; 100; 120; 140	
40X-ПВ 40XН-ПВ	M22	то же	60; 80; 100; 120; 140; 160; 180	
	M24	то же	60; 80; 100; 120; 140; 160; 180; 200; 220	
	M27	то же	80; 100; 120; 140; 160; 180; 200; 220	
II0 II0XII 30x3MФ	M36	то же	100; 120; 140; 160; 180; 200; 220	

Продолжение табл.2.1

1	2	3	4	5
100 100хЛ1 30х3МФ	M42	8g D	120; 140; 160; 180; 200; 220	
90 90хЛ1 30х3МФ	M48	то же	140; 160; 180; 200; 220	
35 40X	Гайка M16; M20; M22 M27 Гайка M36; M42; M48	7H то же	- -	ГОСТ 22354-77 ГОСТ 22354-77
В Ст5 оп2 В Ст5 пс2	Шайба 16; 20; 22; 24 27; 36; 42; 48	-	-	ГОСТ 22355-77
В Ст5Г пс2 35; 40				

Технические условия на поставку

Для конструкций, возводимых и эксплуатируемых в районах с расчетной температурой минус 40⁰С и выше, следует применять высокопрочные болты климатического исполнения У, категории размещения I и болты класса прочности 5.8. В опытном порядке допускается применение болтов класса прочности 10.9 с гайками классов прочности 6 и 8. В районах с расчетной температурой от минус 40⁰С до минус 65⁰С, независимо от условий эксплуатации конструкций (в отапливаемых или неотапливаемых помещениях), а также для фланцевых соединений следует применять высокопрочные болты климатического исполнения ХЛ, категории размещения I и болты класса прочности 8.8. Болты должны поставляться, как правило, с защитными покрытиями (алюминированные, оцинкованные).

Механические свойства болтов, гаек и шайб должны соответст-

воваты требованиям табл.2.3-2.5.

Геометрические размеры болтов, гаек и шайб должны соответствовать требованиям табл.2.6-2.7.

Высокопрочные болты должны иметь клеймо завода-изготовителя, а также маркировку, показывающую временное сопротивление в 10^{-1} МПа, и условное обозначение номера плавки. Болты климатического исполнения ХЛ дополнительно маркируются. На головках болтов, изготовленных по ГОСТ 7796-70^х, должна быть нанесена маркировка с указанием клейма завода-изготовителя и класса прочности.

На рис.2.1 показана маркировка болтов, принятая в настоящее время заводами-изготовителями.

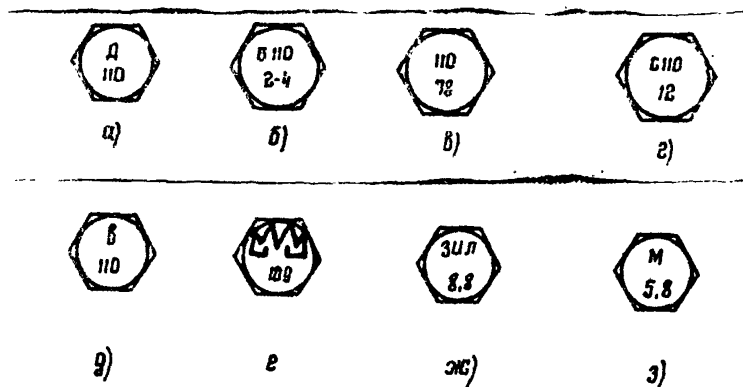


Рис.2.1. Маркировка болтов различных классов прочности, в том числе - высокопрочных

- а. Высокопрочный болт Дружковского завода
- б. Высокопрочный болт Магнитогорского завода
- в,г. Высокопрочный болт Щелковского завода
- д. Высокопрочный болт Воронежского завода
- е. Болт класса прочности 10.9 Магнитогорского завода
- ж. Болт класса прочности 8.8 Автозавода им.Лихачева
- з. Болт класса прочности 5.8 Магнитогорского завода

Т а б л и ц а 2.2

Области применения болтовых соединений, работающих на сдвиг

- + " - допускается
- " - не допускается

Условия работы соединений	С контролируемым натяжением болтов		Без контролируемого натяжения болтов					
	фрикционные на высокопрочных болтах	на несущих высокопрочных болтах	классы прочности болтов и ГОСТ'ы					
			ГО: ГОСТ 22353-77 исполнение I и 2	ГО: ГОСТ 22353-77 исполнение I	ГО: ГОСТ 22353-77 исп. I	5, 8 ГОСТ 1759-70 ^x		
	разности номинальных диаметров отверстий и болтов, мм							
	I + 6		I	3	I	3	I	2
I		2	3	4	5	6	7	8
В конструкциях, непосредственно воспринимающих динамические нагрузки	+	+	-	+	-	+	-	
В многоболтовых соединениях конструкций из стали с пределом текучести более 380 МПа	+	+	-	+	-	-	-	
В соединениях, требующих расчета на выносливость	+	+	-	-	-	-	-	
В конструкциях, для которых перемещения сдвига в центрах соединений недопустимы и в болто-сварных соединениях ...	+	-	-	-	-	-	-	

Продолжение табл.2.2

1	2	3	4	5	6	7	8
В конструкциях, в которых перемещения сдвига в соединениях не ограничены	+	+	+	$\rho > 0$	$\rho > 0$	$\rho > 0$	$\rho > 0$
В слабо нагруженных соединениях связей, фахверков, прогонов и т.д.	+	+	+	$\rho < 0$	$\rho > 0$	$\rho < 0$	$\rho > 0$

- Примечания: * при $\rho < 0$ меньшее по абсолютной величине усилие должно восприниматься трением.
1. Отклонение диаметра и овальность отверстий 0; +0,5 мм.
 2. $\rho = \frac{T_{min}}{T_{max}}$, где T - сдвигающее усилие от расчетных нагрузок.

Области применения монтажных соединений на болтах классов прочности 5.8; 8.8; 10.9 и высокопрочных в стальных строительных конструкциях промышленных зданий

Типы соединений	Области применения соединений	Разность номинальных диаметров отверстий и болтов, мм
1	2	3
Фрикционные соединения на высокопрочных болтах	<p>В конструкциях, работающих в особо тяжелых условиях и рассчитываемых на выносливость:</p> <p>неразрезные подкрановые балки; подкрановые балки и подкраново-подстропильные фермы, колонны с фрезерованными торцами; балки перекрытия технологических и рабочих площадок, стыки балок между собой;</p> <p>тормозные конструкции; узлы горизонтальных и вертикальных связей по поясам стропильных ферм;</p>	3; для болтов М24-4

1	2	3
	<p>стыки растянутых поясов стропильных и подстропильных ферм на накладках;</p> <p>узлы крепления вертикальных связей по колоннам</p>	
<p>Фланцевые соединения на высокопрочных болтах с контролируемым натяжением</p>	<p>В конструкциях с кранами среднего и легкого режимов работы, воспринимающих статические, многократно действующие подвижные, вибрационные нагрузки:</p> <p>стыки поясов стропильных ферм;</p> <p>стыки колонн;</p> <p>узлы крепления вертикальных связей по колоннам^{х)};</p> <p>стыки балок между собой;</p> <p>рамные соединения ригелей с колоннами</p>	<p>3; для болтов М24 - 4</p>
<p>Соединения на болтах классов прочности 5.8; 8.8 и 10.9, работающих на срез и растяжение без контролируемого натяжения</p>	<p>В конструкциях, воспринимающих статические нагрузки:</p> <p>узлы крепления горизонтальных и вертикальных связей по поясам стропильных ферм для зданий с кранами легкого и среднего режимов работы</p> <p>узлы крепления путей подвешенного транспорта и монорельсов</p> <p>узлы крепления элементов фахверка</p> <p>узлы крепления балок перекрытий, технологических и рабочих площадок</p> <p>узлы крепления прогонов, элементов фонарных конструкций</p> <p>узлы крепления крановых рельсов, разрезных подкрановых балок между собой и к колоннам</p> <p>узлы крепления стропильных ферм к колоннам и подстропильных фермам, а также подстропильных ферм к колоннам при условии передачи вертикального опорного давления через столки</p> <p>стыки балок, поясов стропильных и подстропильных ферм на накладках</p>	<p>3</p> <p>3</p> <p>3</p> <p>3</p> <p>3</p> <p>3</p> <p>3</p> <p>2</p>

х) Допускается применение фрикционных соединений на высокопрочных болтах

Таблица 2.3

Механические свойства болтов

Класс прочности болтов	Номинальный диаметр резьбы, мм	Временное сопротивление растяжению (наименьшее) σ_B , МПа (кгс/мм ²)	Твердость по Бринеллю, ед.НВ, наибольшая		Относительное сужение, ψ , % не менее		Относительное удлинение δ_5 , % не менее	Ударная вязкость $\sigma_{\text{У}}$ МДж/м ² (кгс.м/см ²)	Марка стали ГОСТ 4543-71*
			при расчетной температуре						
			-40°C и выше	от -40°C до -65°C	-40°C и выше	-40°C до -65°C			
Высокопрочные	от 16 до 27	1100 (110)	388	363	35	40	8	0,5(5)	40Х 40Х-ПВ "Селект"® 40ХН-ПВ
"-"	36	1100 (110)	388	388	35	35	9	0,5(5)	30Х3МФ
"-"	42	1000 (100)	363	363	35	35	9	0,5(5)	30Х3МФ
"-"	48	900 (90)	363	363	35	35	9	0,5(5)	30Х3МФ
10.9	16, 20, 22, 24, 27	1000 (100)	365	-	-	-	9	0,4(4)	40Х
8.3	16, 20, 24	800 (80)	300	300	-	-	12	0,6(6)	35Х
5.8	10, 12, 16, 20, 24	500 (50)	215	-	-	-	10	-	20; Ст3 сп3

* Применяется сталь с суженными пределами содержания углерода от 0,37 до 0,42.

Таблица 2.4

Механические свойства гаек

Класс прочности	Болты		Гайки			номер стандарта
	номинальный диаметр резьбы, мм	марка стали	твёрдость по Бринеллю, ед. НВ		марка стали	
			наименьшая	наибольшая		
Высокопрочные по ГОСТ 22353-77	от 16 до 27	40X "Селект" 40X-ПВ 40XН-ПВ	241	341	35	ГОСТ 22354-77 ТУ-14-I-3748-84 ТУ-14-I-3750-84
	"- 36	30X3МФ	"-"	"-"	40X	ГОСТ 22354-77
	"- 42	"-"	"-"	"-"	"-"	ГОСТ 22354-77
	"- 48	"-"	"-"	"-"	"-"	ГОСТ 22354-77
10,9	от 16 до 24	40X	-	353	20, 35, 45, 35X	ГОСТ 5915-70
8,8	от 16 до 24	35X	-	302	10, 15, 35, ст.5	То же
5,8	от 10 до 24	20 Ст 3 сп3	-	302	Ст 3 сп3	"-"

Таблица 2.5

Механические свойства шайб

Класс прочности болтов	Марка стали	Стандарт	Твёрдость по Роквеллу ед. НРС	
			наименьшая	наибольшая
Высокопрочные	ВСт5 сп2; ВСт пс2 ВСт5Г пс2; 35 и 40	ГОСТ 22355-77	30	45
10,9; 8,8; 5,8		ГОСТ 11371-78		

Т а б л и ц а 2.6

Геометрические размеры высокопрочных болтов, гаек и шайб

Номинальный диаметр резьбы, мм	Шаг резьбы, мм	Болты ГОСТ 22353-77		Гайки ГОСТ 2235-77		Шайбы ГОСТ 22355-77		
		размер под ключ, мм	высота головки, мм	размер под ключ, мм	высота, мм	диаметр, мм		толщина, мм
						внутренний	наружный	
16	2	27	12	27	15	18	37	4
20	2,5	32	14	32	18	22	44	4
22	2,5	36	15	36	19	24	50	5
24	3	41	17	41	22	26	56	5
27	3	46	19	46	24	30	66	6
36	4	55	23	55	29	39	78	6
42	4,5	65	26	65	34	45	90	8
48	5	75	30	75	38	52	100	8

Т а б л и ц а 2.7

Геометрические размеры болтов, гаек и шайб общего применения

Номинальный диаметр резьбы, мм	Шаг резьбы, мм	Болты ГОСТ 7798-70		Гайки ГОСТ 5915-70*		Шайбы ГОСТ 11371-78		
		размер под ключ, мм	высота головки, мм	размер под ключ, мм	высота, мм	диаметр, мм		толщина, мм
						внутренний	наружный	
10	1,5	17	7,0	17	8	-	-	-
12	1,75	19	8,0	19	10	13	24	2,5
16	2	24	10,0	24	13	17	30	3
20	2,5	30	13,0	30	16	21	37	3
24	3	36	15,0	36	19	25	44	4

Т а б л и ц а 2.8

Значения расчетных площадей сечений и максимальных нагрузок при испытании болтов и гаек на растяжение

Номинальный диаметр болта, мм	Расчетная площадь сечения при разрыве, мм ²	Класс прочности и временное сопротивление материала болтов разрыву, МПа			
		высокопрочные 1100	10.9 1000	8.8 800	5.8 500
		нагрузка относительно расчетной площади, кН			
16	157	173	157	126	78
20	245	270	245	196	122
22	303	333	303	242	151
24	352	387	352	281	176
27	459	505	459	367	229

В случае необходимости входного контроля механических свойств болтов, гаек и шайб от каждой партии отбирают по 5 образцов для каждого вида испытаний. Болты испытывают на разрыв, растяжение образцов, определение ударной вязкости (М), разрыв на кривой шайбе, определение коэффициента закручивания и твердость; гайки - на испытательную нагрузку и твердость; шайбы - на твердость и неплоскостность.

Высокопрочные болты и гайки должны иметь коэффициент закручивания в пределах 0,14-0,20. Значения расчетных площадей и нагрузок при испытании болтов и гаек приведены в табл.2.8, теоретическая масса болтов, гаек и шайб в табл.2.9; 2.10. Высокопрочные болты, гайки и шайбы поставляются партиями, изготовленными из стали одной плавки, термически обработанными по одному режиму. Масса партии болтов не должна превышать 1000 кг, гаек и шайб - 500 кг. Болты должны поставляться комплектно с гайками и шайбами, при необходимости иметь специальные покрытия. Упаковку болтов следует производить в технологичной герметичной таре (прочные коробки с полиэтиленовыми мешками) по 10-15 комплектов в упаковке.

Высокопрочные болты должны, как правило, иметь специальное покрытие, например, парафиновое, исключающее их последующую обработку перед установкой. Каждая партия высокопрочных метизов и болтов классов прочности 5,8; 8,8 и 10,9 должна быть снабжена сертификатом, в котором указывается номер сертификата; предприятие-изготовитель; наименование, тип и размеры изделий; марка стали; номера партии и плавки; результаты проведенных испытаний; масса нетто.

Образование отверстий в расчетных соединениях, работающих на срез и смятие с болтами классов прочности 5,8; 8,8 и 10,9, следует предусматривать сверлением в кондукторах или на поточных линиях, при этом допускаемые отклонения расстояний между центрами отверстий в группе не должны превышать ± 1 мм, а диаметров отвер-

Т а б л и ц а 2.9

Теоретическая масса высокопрочных болтов, гаек и шайб

Наименование изделия	Длина болта, мм	Теоретическая масса 1000 шт. изделий в кг при номинальном диаметре резьбы, мм							
		16	20	22	24	27	36	42	48
I	2	3	4	5	6	7	8	9	10
Болт	40	III	-	-	-	-	-	-	-
То же	45	II8	-	-	-	-	-	-	-
-"-	50	I26	198	-	-	-	-	-	-
-"-	55	I34	211	267	-	-	-	-	-
-"-	60	I41	223	282	367	-	-	-	-
-"-	65	I49	235	297	386	-	-	-	-
-"-	70	I57	247	312	404	538	-	-	-
-"-	75	I64	259	326	421	560	-	-	-
-"-	80	I72	271	341	438	582	-	-	-
-"-	85	I80	283	355	456	604	-	-	-
-"-	90	I88	295	370	473	627	1081	-	-
-"-	95	I95	307	384	491	649	1120	-	-
-"-	100	203	319	399	508	671	1159	-	-

Продолжение табл.2.9

I	2	3	4	5	6	7	8	9	10
-"-	105	210	331	414	525	693	1199	1723	-
-"-	110	218	343	428	543	715	1238	1776	-
-"-	115	226	355	443	560	737	1277	1830	-
-"-	120	233	367	457	578	759	1316	1884	2462
-"-	125	241	379	472	595	781	1356	1937	2532
-"-	130	249	391	487	612	803	1395	1991	2602
-"-	140	264	415	516	646	847	1474	2098	2743
-"-	150	279	439	545	682	891	1552	2205	2883
-"-	160	293	461	572	714	932	1625	2304	3004
-"-	170	309	485	601	748	976	1703	2412	3145
-"-	180	324	509	630	783	1020	1782	2519	3285
-"-	190	340	533	659	818	1064	1860	2626	3425
-"-	200	355	557	688	853	1108	1939	2733	3566
-"-	220	386	605	747	922	1196	2096	2948	3846
-"-	240	416	654	805	991	1285	2253	3162	4127
-"-	260	447	702	863	1061	1303	2410	3377	4408
-"-	280	478	750	922	1131	1461	2568	3591	4688
-"-	300	509	798	980	1200	1549	2725	3806	4969
Гайка	-	50	80	108	171	224	368	611	921
Шайба	-	26	36	59	76	128	169	300	360

стей +1,0 мм. В нерасчетных соединениях допускается продавливание отверстий. Применение на одном объекте болтов одного диаметра, но разных классов прочности, в соединениях, работающих на срез и смятие, не допускается.

В оговоренных проектом случаях допускается в соединяемых элементах фрикционных соединений образование овальных и увеличенных отверстий с соответствующим введением понижающих коэффициентов при расчете конструкций. Отверстия в накладках выполняются с соблюдением обычных размеров (т.е. для болта М24 - отв. 28 мм). Технология выполнения соединений аналогична традиционным.

Т а б л и ц а 2.10

Теоретическая масса болтов, гаек и шайб
классов прочности 5.8, 8.8 и 10.9

Наименование изделия	Длина болта, мм	Теоретическая масса 1000 шт. изделий кг при номинальном диаметре резьбы, мм				
		10	12	16	20	24
Болты	40	-	52,87	-	-	-
5.8	50	-	61,76	113,6	-	-
8.8	55	-	66,20	121,5	-	-
10.9	60	-	70,64	129,4	219,1	-
	65	-	-	137,3	231,5	-
	70	-	79,53	145,2	243,8	366,5
	75	-	-	153,1	256,1	384,3
	80	-	-	161,0	268,1	402,1
	90	-	-	176,8	293,2	437,6
	100	-	-	192,6	317,8	473,2
	120	-	-	-	367,2	544,2
	140	-	-	-	416,6	615,3
	150	104,8	-	-	-	-
	160	-	-	-	-	686,4
	180	-	-	-	-	757,5
Гайка	-	11,37	15,4	33,17	62,6	107,0
Шайба	-	-	6,27	11,3	17,16	32,33

3. ТЕХНИЧЕСКИЕ ТРЕБОВАНИЯ К ИЗГОТОВЛЕНИЮ СТАЛЬНЫХ КОНСТРУКЦИЙ, СОБИРАЕМЫХ НА БОЛТАХ

Отправочные элементы конструкций с монтажными соединениями на болтах, как правило, собирают в кондукторах или других приспособлениях с укрепленными фиксаторами.

Все монтажные отверстия под болты должны быть образованы на проектный диаметр предприятием-изготовителем в кондукторах либо другими способами, обеспечивающими требуемую точность.

Номинальный диаметр отверстий принимается на 1,2 или 3 мм больше номинального диаметра болта в зависимости от условий работы конструкций в соответствии с указаниями чертежей КМ.

Заусенцы на краях отверстий и элементов должны быть удалены. Образованная при снятии заусенцев фаска вокруг отверстия не должна превышать 0,5 мм в плоскости детали под углом не более 45°.

Величины отклонений от проектных размеров отправочных элементов и от проектной геометрической формы не должны превышать предусмотренных СНиП III-18-75.

Контроль точности совпадения отверстий внутри группы и между группами производится:

- проверкой калибром диаметром на 1 мм меньше проектного диаметра отверстий, при этом калибр должен пройти не менее чем в 85% отверстий каждой группы;

- проверкой сборочными кондукторами, фиксаторами или специальными контрольными шаблонами, позволяющими контролировать взаимное положение отверстий одновременно в нескольких монтажных узлах.

Обработку контактных поверхностей фрикционных соединений, как правило, следует производить на заводах-изготовителях на дробебетонных установках с последующим восстановлением фрикционных свойств на монтаже посредством обжига кислородно-пропановым пламенем либо путем консервации подготовленной поверхности эпоксидной протекторной грунтовкой ЭП-067 по ТУ 6-10-111-71 с отвердителем № 3 по ТУ 6-10-1091-71 с растворителем по ГОСТ 18188-72 или РП по ТУ 6-10-1095-71, либо путем наклеивания на обработанную поверхность защитной пленки, преимущественно самоклеющейся, различных типов и марок. Допускается нанесение клеифрикционного покрытия, а также алюминирование и цинкование контактных поверх-

ностей фрикционных соединений.

В конструкциях с фрикционными соединениями на высокопрочных болтах не подлежат грунтованию контактные поверхности элементов и деталей. При ошкуривании отрывочных элементов эти зоны должны быть защищены от попадания краски. Шероховатость поверхностей после строжки, фрезерования и сверления должна быть не хуже третьего класса по ГОСТ 2789-73. Нанесение клеифрикционных покрытий на контактные поверхности накладок, как правило, выполняется на заводах-изготовителях.

4. ТЕХНОЛОГИЧЕСКИЕ ОПЕРАЦИИ, ВЫПОЛНЯЕМЫЕ ПРИ МОНТАЖЕ МЕТАЛЛОКОНСТРУКЦИЙ С СОЕДИНЕНИЯМИ НА БОЛТАХ

Выполнение соединений и их приемку следует производить под руководством лица, назначенного ответственным за выполнение этого вида соединений приказом по организации, производящей эти работы.

К выполнению соединений допускается персонал, прошедший соответствующую подготовку и имеющий удостоверение о допуске к указанным работам. (Рекомендуемую программу обучения и форму удостоверения см. в прил. I).

Технологический процесс выполнения соединений включает следующие операции:

- подготовку контактных поверхностей элементов и деталей;
- подготовку болтов, гаек и шайб;
- сборку соединений;
- натяжение болтов на проектное усилие;
- контроль качества соединений;
- герметизацию соединения, установку клейма исполнителя и приемщика.

5. ТЕХНОЛОГИЯ ПОДГОТОВКИ БОЛТОВ, ГАЕК И ШАЙБ

5.1. Технологический процесс подготовки метизов, предназначенных для соединений с контролируемым натяжением болтов, включает расконсервацию, очистку от грязи и ржавчины, прогонку резьбы отбракованных болтов и гаек, нанесение смазки. В соединениях без контролируемого натяжения расконсервации метизов не требуется.

5.2. Расконсервацию метизов и нанесение смазки рекомендуется производить путем кипячения их в воде с последующей промывкой в смеси, состоящей из 86% неэтилированного бензина и 15% машинного масла (типа автол), либо парафинированием.

5.3. Для выполнения операций по п.5.2 метизы в решетчатой таре нагревают путем выдерживания в ванне с кипящей водой в течение 10 мин и смазывают окунанием в смесь бензина и масла. После чего смазка на поверхности метизов остается в виде тонкой пленки.

5.4. При больших объемах работ пост подготовки метизов снабжается грузоподъемным оборудованием.

5.5. Оборудование поста подготовки метизов, показанное на рис.5.1, может быть изготовлено монтажной организацией по чертежам Горьковского ПТБ Промстальконструкция (шифр 21.08.1.84 г.).

5.6. Подготовленные болты, гайки и шайбы следует хранить в закрытых ящиках не более 10 дней, так как при более длительном хранении смазка испаряется, увеличивается коэффициент закручивания, снижаются усилия натяжения болтов.

5.7. Для прогонки резьбы отбракованных болтов и гаек рекомендуется применять соответствующим образом оборудованные пневматические гайковарты (рис.5.2).

5.8. При превышении срока хранения после прогонки резьбы метизы должны быть повторно обработаны согласно требованиям.

5.9. Расход бензина на 100 кг метизов составляет 1,9 л, масла - 0,21 л.

5.10. Для подготовки болтов методом парафинирования очистка метизов, от заводской консервации осуществляется путем их промывки либо в кипящей воде, либо в растворе мощного средства МС-15,

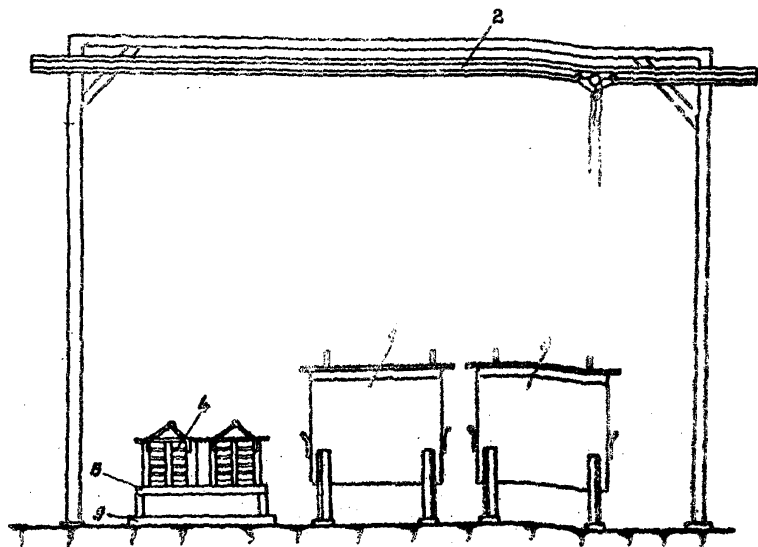


Рис. 5.1. Пост подготовки метизов:

1 - ванна промывочная; 2 - подъемное устройство; 3 - зона для кипячения; 4 - контейнеры; 5 - поддон; 6 - подставка

МС-8 и др. Нанесение парафинового покрытия осуществляется только на предварительно подогретые до температуры не менее $+80^{\circ}\text{C}$ метизы. Расход парафина на 1 комплект метизов (болт, гайка, 2 шайбы) равен 1,5 г, на одну гайку - 0,5 г.

5.11. Очистку метизов и нанесение парафина на них следует выполнять в следующей последовательности:

- высокопрочные метизы уложить в решетчатый контейнер;
- опустить контейнер с метизами в горячий водный раствор мощного средства и выдержать 10-15 мин. Для лучшей очистки контейнер окунуть 3-4 раза в мощный раствор;

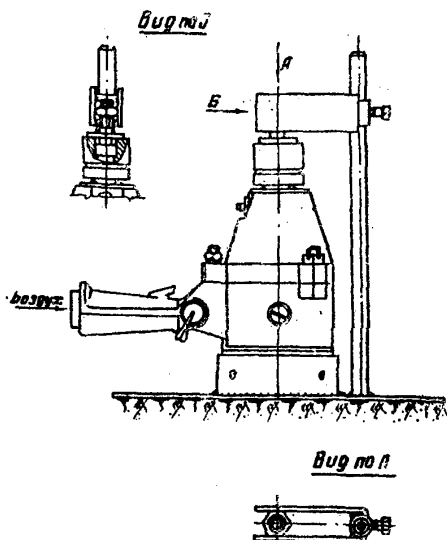


Рис.5.2. Прогонка резьбы с помощью гайко-верта ИИ-310С

- вынуть контейнер из мощного раствора и дать стечь оставшейся жидкости;
- опустить контейнер с горячими метизами в ванну с расплавленным парафином и выдержать в течение 10 мин ;
- вынуть контейнер, с метизами из ванны, установить на подставку и охладить до температуры окружающей среды.

5.12. Если парафиновое покрытие наносится только на гайку, то высокопрочные болты и шайбы должны быть промыты в мощном растворе.

5.13. Болты, гайки и шайбы с парафиновым покрытием можно хранить в защищенном от атмосферных осадков месте в течение 4 месяцев.

5.14. Высокопрочные болты и шайбы, промытые в мощном растворе, хранить не более 1 суток.

6. ТЕХНОЛОГИЯ ПОДГОТОВКИ КОНТАКТНЫХ ПОВЕРХНОСТЕЙ СОЕДИНЕНИЙ НА БОЛТАХ

6.1. Способ обработки контактных поверхностей фрикционных соединений указывается в чертежах КМ (КМД).

Основным методом подготовки поверхностей фрикционных соединений на монтаже является очистка механизированными стальными щетками типа ИП-220С, ИЗ-2106, УЩР-1, ИП-2104.

6.2. От способа обработки контактных поверхностей зависит величина коэффициента трения, а следовательно, и несущая способность соединения. Расчетные значения коэффициента трения (M) при различных способах подготовки контактных поверхностей составляют:

- пескоструйный, дробеметный или дробеструйный двух поверхностей кварцевым песком или дробью без консервации 0,58
- то же, с консервацией металлизацией распылением цинка или алюминия 0,5
- пескоструйный, дробеметный или дробеструйный одной поверхности с консервацией полимерным клеем и посыпкой карборундовым порошком, стальными щетками без консервации - другой поверхности 0,5
- ротационный (стальными шариками) 0,5
- газопламенный двух поверхностей без консервации 0,42
- стальными щетками двух поверхностей без консервации 0,35
- без обработки 0,25

6.3. Сборку соединений с натяжением болтов следует производить в минимальные сроки, но не позднее 3 суток после обработки контактных поверхностей.

В отдельных случаях, учитывая климатические условия и дополнительные мероприятия по защите обработанных поверхностей, сро-

ки хранения (см. п. 5.13-5.14) могут быть увеличены при согласовании с проектной организацией. После дробеметной или пескоструйной обработки на заводе-изготовителе повторную обработку на монтаже допускается производить стальными щетками по истечении не более 12 месяцев. При этом значение коэффициента трения принимается таким же, как после огневой обработки ($M = 0,42$).

6.4. Обработанные поверхности следует предохранять от попадания на них грязи, масла и краски, а также от образования льда. При попадании на контактные поверхности грязи, масла, краски, образования льда и в случае превышения срока хранения, указанного в п. 6.3, следует производить повторную обработку. Повторная обработка выполняется способом, применявшимся при первичной обработке.

Примечания: 1. Требования повторной обработки не распространяются на налет ржавчины, образовавшийся на контактных поверхностях после их очистки, а также на случай попадания на них атмосферных осадков в виде влаги или конденсации водяных паров.

2. Допускается повторная огневая обработка взамен пневматической. При этом в качестве горючего газа помимо ацетилена может быть использован пропан-бутан.

6.5. Контактные поверхности соединений на несущих болтах без предварительного натяжения перед сборкой очищают от грязи, рыхлой ржавчины, льда и других механических загрязнений стальными приводными или ручными щетками.

Пневматическая обработка контактных поверхностей с помощью песка или дроби ($M = 0,58$)

6.6. При пневматической обработке прокатная окалина и ржавчина должны быть полностью удалены до образования однородной поверхности металла светло-серого цвета.

6.7. Для пневматической обработки следует применять просушенный кварцевый песок с крупностью зерна до 2,5 мм при возможно минимальном содержании глинистых фракций.

Примечание: В качестве материалов для обработки, наряду с кварцевым песком, допускается применение металлического леска или стальной дроби. При этом должны быть предусмотрены устройства для сбора и повторного использования отработанных материалов.

6.8. Требованиям к материалам для пескоструйной обработки удовлетворяет песок для экпировки локомотивов, а также (при выполнении дополнительного просеивания) песок для приготовления асфальто-бетона. Для сушки песка рекомендуется применять вращающиеся печи, работающие на жидком топливе.

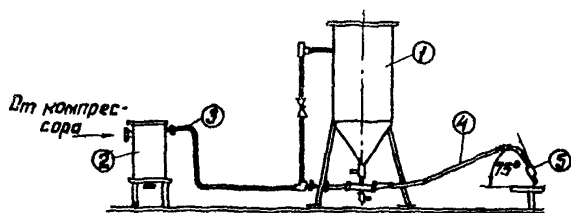


Рис.6.1. Схема пескоструйной установки:

1 - пескоструйный аппарат; 2 - масловодоотделитель; 3 - воздушный шланг; 4 - шланг для подачи песчано-воздушной смеси; 5 - распылитель с соплом

6.9. Нормальная работа пескоструйной установки (рис.6.1) обеспечивается при избыточном давлении сжатого воздуха на входе пескоструйного аппарата 0,35-0,5 МПа. Для этого применяются передвижные компрессорные станции КС-5, БВ-250 и другие, обеспечивающие производительность не менее 4-5 м³/мин. Подключать пескоструйный аппарат к воздушной сети, предназначенной для питания гайквертов в момент их работы, не допускается.

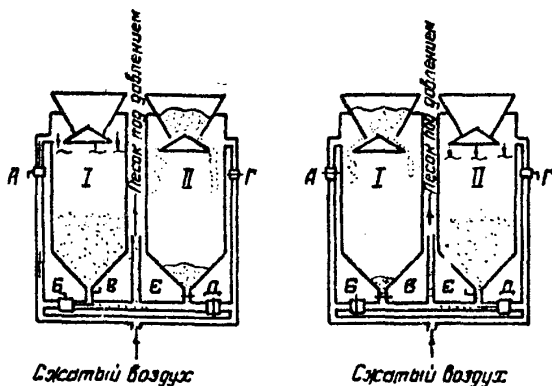


Рис.6.2. Пескоструйный аппарат двухкамерный

6.10. Для пневматической обработки рекомендуется применять следующее оборудование:

- при больших объемах работ - двухкамерные пескоструйные аппараты непрерывного действия (рис.6.2) или спаренные однокамерные аппараты;
- при средних объемах работ - однокамерные пескоструйные аппараты с загрузочной емкостью 120+200 л с быстродействующими затворами (рис.6.3), обеспечивающими минимальные перерывы в работе при зарядке аппаратов песком;
- при малых объемах работ - бескамерные пескоструйные аппараты.

6.11. Общий расход сжатого воздуха при пескоструйной обработке определяют, исходя из расхода воздуха на одно сопло $2,5 + 4 \text{ м}^3/\text{мин}$. Для подачи сжатого воздуха к пескоструйному аппарату применяют резиноканевые рукава диаметром 25 мм типа Г, для подачи песчановоздушной смеси к распылителю - рукава диаметром 32 мм типа Ш.

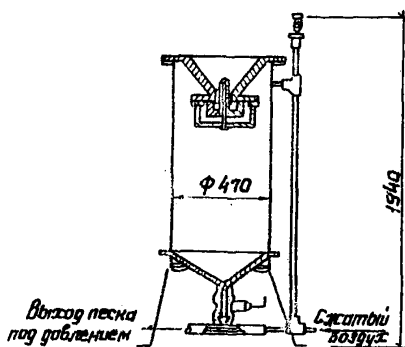


Рис.6.3. Пескоструйный аппарат одно-камерный

6.12. При пескоструйной обработке применяют следующие типы сопел:

- металлические со сменными деталями;
- минералокерамические;
- металломинералокерамические.

Рекомендуется применять металломинералокерамические, а также минералокерамические сопла, которые обеспечивают наибольшую производительность очистки и работают в течение 80-100 ч. Металлические сопла применяют при малых объемах работ. Для повышения долговечности до 5-7 ч. металлические сопла рекомендуется подвергать термообработке до твердости 30-40 ед. НРС. Очистку поверхностей в труднодоступных местах производят с применением целевых сопел. Размеры выходных отверстий сопел с учетом износа не должны превышать 8-10 мм.

6.13. При пескоструйной обработке сопло располагают на расстоянии 10-15 см под углом 75° к очищаемой поверхности.

6.14. При работе с пескоструйными аппаратами рекомендуется применять планговый противогаз ПШ-2 или скафандр с принудительным поддувом воздуха.

6.15. Во избежание снижения коэффициента трения в соединениях и нарушения нормальной работы пескоструйных установок по-

ступающий в пескоструйный аппарат сжатый воздух должен быть очищен от масла и влаги. Очистка производится масловодоотделителями типа МВО-1 или МВО-2 (прил.2). Качество очистки воздуха проверяют не реже одного раза в смену, направляя струю сжатого воздуха на лист чистой белой бумаги. Чистоту воздуха считают достаточной, если при обдуве в течение 1 мин на бумаге не появляются следов масла или влаги (расстояние между соплом и бумагой 10-15 см). При неудовлетворительной очистке воздуха заменяют набивку фильтра масловодоотделителя. Затем качество очистки воздуха проверяют всерь.

6.16. Пескоструйную обработку производят с соблюдением техники безопасности и охраны труда в соответствии с приложением.

Огневая обработка контактных поверхностей ($M = 0,42$)

6.17. Огневую обработку следует производить многопламенными горелками ГАО 2-72 или ГАО-60 (рис.6.4, табл.6.1). В качестве горючего газа необходимо применять ацетилен (ГОСТ 5457-75), подаваемый к месту работы в баллонах высокого давления.

6.18. В процессе обработки поверхностей многопламенными горелками рекомендуется выдерживать следующий режим:

- избыточное давление кислорода 0,5-0,6 МПа;
- избыточное давление ацетилена 0,04-0,05 МПа;
- расход кислорода 1 м³ и ацетилена 0,6 м³ на 1 м² очищаемой поверхности.

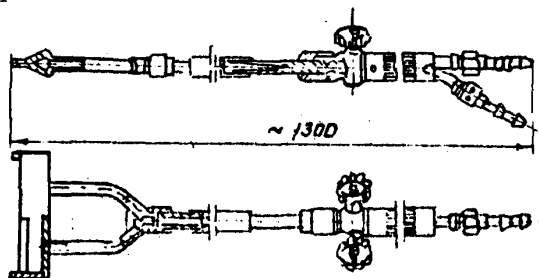


Рис.6.4. Многопламенная газовая горелка

Горение ацетиленового газа должно происходить при избытке кислорода. Для этого при полностью открытом ацетиленовом вентиле горелки кислородный вентиль следует открыть настолько, чтобы пламя отрывалось от сопел горелки, но не гасло. Горелку перемещают по обрабатываемой поверхности со скоростью 1 м/мин. Во избежание коррозии металлы толщиной менее 10 мм следует очищать за два прохода со скоростью перемещения горелки 1,5-2 м/мин.

Угол наклона горелки к очищаемой поверхности должен находиться в пределах $40-45^\circ$ (рис. 6.5а). Увеличение угла наклона сверх 45° может вызвать обратный удар пламени (рис. 6.5б).

Продукты сгорания и окалину, остающуюся при огневой очистке, удаляют мягкими проволочными, а затем волосными или нейлоновыми щетками. Прокатная окалина, не отслоившаяся при огневой очистке, последующего удаления не требует. Применять ветошь взамен волосных или нейлоновых щеток запрещается. Если на поверхности остались следы масла или краски, количество проходов следует увеличить до полного их выгорания. Если краску огнем способом удалить не удается, то поверхности следует пескоструить или зашлифовать.

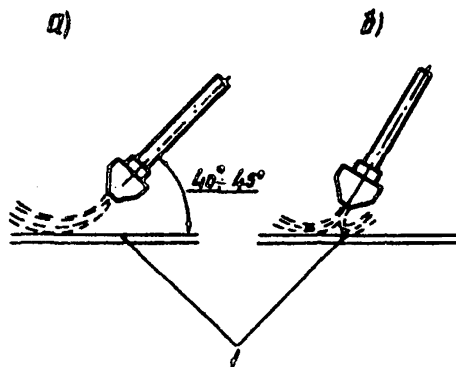


Рис. 6.5. Положение горелки при обжиге поверхностей

Обработка контактных поверхностей ротационным способом ($K_0 = 0,5$)

Т а б л и ц а 6.1

Оборудование, применяемое для обработки контактных поверхностей огневым способом

Оборудование	Краткая техническая характеристика
Горелка ГАО-2-72 или ГАО-60	Широкозахватная многопламенная (ширина захвата 100 мм); производительность до 4 м ² /ч
Баллоны кислородные	-
Баллоны ацетиленовые	-
Редуктор кислородный	Максимальное избыточное давление на входе 20 МПа; максимальное рабочее избыточное давление 8 МПа; минимальное рабочее избыточное давление 0,05; пропускная способность при максимальном давлении 23 м ³ /ч
Резинотканевые рукава для подачи кислорода (ГОСТ 9356-75)	Внутренний диаметр 9, наружный - 18 мм; рабочее избыточное давление 15 МПа
Резинотканевые рукава для подачи ацетилена (ГОСТ 9356-75)	Внутренний диаметр 9, наружный - 18 мм; рабочее избыточное давление 0,6 МПа
Щетки стальные	Ручные или механические

6.19. Ротационный способ обработки поверхностей предусматривает обработку горизонтальных и вертикальных поверхностей как при укрупнительной обрубке, так и в проектном положении конструкций с помощью ручной ротационной машины (рис.6.6). Конструкция машины обеспечивает обработку поверхностей в углах на расстоянии до 20 мм от вертикальных стенок.

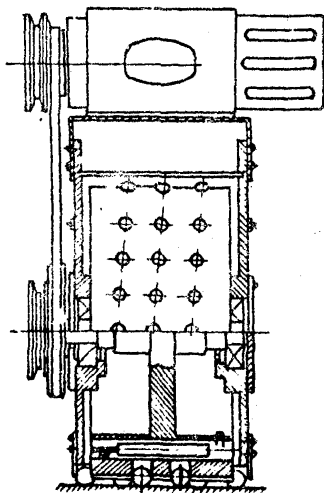


Рис.6.6. Ротационная машина

Техническая характеристика ротационной машины

Диаметр барабана	150 мм
Ширина барабана	60 мм
Диаметр шариков	8 мм
Скорость вращения	4500-6000 об./мин.

Электродвигатель с двойной изоляцией

Напряжение	220 В
Частота тока	50 Гц
Габаритные размеры	160x180x200 мм
Масса	8 кг

6.20. Способ обеспечивает удаление отстающей прокатной окатины, заусенцев вокруг отверстий, поверхностной ржавчины, частично краску. Обработанные поверхности имеют светлосерый цвет с чешуйчатой формой отпечатков.

6.21. Перед ротационной обработкой участки поверхностей с масляными загрязнениями должны быть обезжирены уайт-спиритом или бензином.

6.22. Обработку производят при скорости перемещения машины 1 м/мин. Производительность ротационной машины при ширине барабана 100 мм составляет 4,5 м²/час.

6.23. После ротационной обработки продукты очистки удаляют волосяными или нейлоновыми щетками. Протирка поверхностей ветошью не допускается.

6.24. Результаты обработки заносят в журнал выполнения frictionных соединений.

Обработка контактных поверхностей стальными щетками

$$(j = 0,35)$$

6.25. Поверхности, подлежащие обработке стальными щетками, предварительно должны быть очищены от масла, краски и льда. Масло удаляется растворителем, краска - огнем, лед - нагревом.

6.26. Допускается применение как ручных, так и механических круглых щеток с электрическим или пневматическим приводом (табл. 6.2). В качестве рабочего органа используют набор дисковых щеток размером 30x150 мм, а также радиальные щетки типа РВ или торцовые типа ТВ с ворсом из высокопрочной проволоки, свитой в жгуты. Основные технические данные щеток типов РВ и ТВ приведены в табл. 6.3. Обозначение радиальной щетки наружным диаметром 150 мм с ворсом из высокопрочной проволоки диаметром 0,8 мм, свитой в жгуты: РВ 150x12x22 П08. Обозначение торцовой щетки наружным диаметром 80 мм с ворсом из высокопрочной проволоки диаметром 0,8 мм: ТВ 80x12x14 П08. Изготовитель - Кропоткинский завод монтажных и специальных строительных приспособлений ГлавУПД Минмонтажспецстроя СССР.

Т а б л и ц а 6.2

Характеристика шлифовальных машин

Показатель	Электрические				Пневматические				
	ИЗ-2106	ИЗ-2009	Ш-178-1	1400	ИП-2015	ИП-2014А	П-21	П-22	ИП-2104
Частота вращения шпинделя, c^{-1} (об/мин)	120 (7200)	77 (4600)	141 (8500)	110 (6600)	128 (7600)	85 (5100)	141 (8500)	100 (6000)	100 (6000)
Мощность, кВт (л.с.)	0,6	1,15	1,9	1,9	0,7 (1,0)	1,2 (1,75)	1,3 (1,8)	1,8 (2,5)	0,5 (0,7)
Напряжение, В	220	220	220	220	-	-	-	-	-
Частота тока, Гц	50	50	50	50	-	-	-	-	-
Давление сжатого воздуха, Mn (кгс/см ²)	-	-	-	-	0,5 (5,0)	0,5 (5,0)	0,5 (5,0)	0,63 (6,3)	0,5 (5,0)
Расход сжатого воздуха, м ³ /мин	-	-	-	-	1,2	1,8	1,8	2,1	0,9
Масса, кг	3,0	6,5	5,5	6,5	3,5	5,7	5,0	6,0	4,0
Исполнение	Угловое	Прямое	Угловое	Угловое	Прямое	Прямое	Прямое	Прямое	Угловое

Примечание. Для привода дисковых шатов рекомендуется применять ручные шлифовальные машины с частотой вращения шпинделя не более $83 c^{-1}$ (5100 об/мин).

6.27. При работе щетки следует перемещать по поверхности детали с легким нажимом. Направление вращения щеток периодически меняют. Доводить очищаемые поверхности до металлического блеска не требуется.

Т а б л и ц а 6.3

Основные технические данные щеток РВ и ТВ

Показатель	Радиальная щетка РВ	Торцовая щетка ТВ
Наружный диаметр, мм	100; 150	80; 100
Длина выступающей части ворса, мм	35; 45	40; 40
Диаметр проволоки, мм	0,35-0,80	0,35-0,80
Диаметр посадочного отверстия, мм	22,2	М14
Максимальная частота вращения, с ⁻¹ (об/мин)	141(8500)	141(8500)

Соединения без специальной обработки контактных поверхностей ($M = 0,25$)

6.28. Поверхности, для которых проектом не предусмотрена специальная обработка, должны быть осмотрены и в случае загрязнения очищены от грязи, масла, краски, рыжой ржавчины, отсталшей окалины и льда. Очистка производится в соответствии с характером загрязнения: грязь, рыжая ржавчина и отстающая окалина удаляются стальными щетками; масло - растворителями, краска - обжигом; лед - скалыванием.

и р и м е ч а н и е: Во всех случаях очистку загрязненных мест допускается производить пневматическим или огнемывным способом.

6.29. Поверхности элементов со специальным антикоррозийным покрытием на контакте не обрабатывают, за исключением удаления грязи и масляных пятен. Грязь в этом случае смывается водой, масляные пятна растворителями.

Соединения без специальной обработки контактных поверхностей с внедряемыми элементами ($\mu = 0,42$)

6.30. Соединяемые элементы конструкций должны быть выполнены из стали с нормативным временным сопротивлением не более 370 МПа. Преимущественной областью применения данного соединения являются стыки элементов с числом болтов не более 4. Внедряемые элементы изготавливаются из высокопрочной проволоки в виде "звезды" в соответствии с табл.6.4

Т а б л и ц а 6.4

Диаметр болта	Диаметр проволоки	Длина, мм	Высота волны, мм	Число волн	Стандарт на проволоку
M22	0,7	141	5	7	ГОСТ 3389-60
M24	0,8	142	5	7	ГОСТ 7372-78 ГОСТ 14963-69

Применение соединений не допускается для элементов, выполненных из различных марок сталей, отличающихся по временному сопротивлению более, чем на 20 МПа

Нанесение клеефрикционного покрытия ($\mu = 0,5$)

6.31. Клеефрикционное покрытие наносится только на контактные поверхности накладок или прокладок.

6.32. Технология выполнения клеефрикционного покрытия предусматривает:

- обработку контактных поверхностей в стационарных дробеструйных (дробеметных) установках (допускается пескоструйная обработка);
- нанесение на обработанные поверхности клея на основе эпоксидной смолы;
- нанесение по неотверднувшему клею карборундового порошка.

6.33. Клей следует готовить непосредственно перед использованием по следующей рецептуре:

- эпоксидная смола ЭД-20 100 вес.частей (ГОСТ 10587-78^ж)
- отвердитель И-5М (И-6М) 60(50) вес.частей
(ВТУ ОП-2302-68),
- ускоритель УП-606/2 2-3 вес.части
(МРТУ 6-09-6101-69),
- растворитель - ацетон 0-10 вес.частей
(ГОСТ 2768-79).

Расчет массы приготавливаемого клея ведется из условия расхода 100 г на один квадратный метр поверхности. Клей должен быть израсходован не позднее, чем через 2 часа после введения отвердителя.

6.34. Клей наносят на очищенные контактные поверхности валиком равномерным слоем толщиной не более 80-100 мк без пропусков и потеков. Нанесение клея производится на открытом воздухе в сухую погоду или в помещении при температуре не ниже +15°C. Клей должен быть нанесен не позднее 24 часов после очистки контактных поверхностей при относительной влажности воздуха не выше 70%.

6.35. Несоответственно после нанесения клея производят посыпку его карборундовым порошком. Толщина слоя порошка должна быть не менее 2 мм. Примерный расход карборундового порошка 0,20-0,33 кг/м².

6.36. Нанесенный слой карборундового порошка прокатывают металлическим вальцом до полного погружения зерен порошка в клей. Масса вальца должна быть 4-5 кг. Валички абразивного материала удаляют путем напильки деталей на ребро и собирают для последующего использования.

6.37. Детали после полимеризации клея (при $t^{\circ} = +20^{\circ}\text{C}$ - 24 часа, при $t^{\circ} = +60^{\circ}\text{C}$ - 2 часа) стабилируют через деревянные прокладки и отгружают на монтаж. Сохранность клеэфринципиального покрытия необходимо обеспечивать на весь период погрузки, транспортировки, разгрузки и хранения деталей. Срок хранения не должен превышать одного года.

7. ТЕХНОЛОГИЯ СБОРКИ СОЕДИНЕНИЙ НА БОЛТАХ

7.1. Технологический процесс сборки соединений предусматривает:

- осмотр конструкций и проверку их соответствия требованиям чертежей и главы СНиП III-10-75;
- совмещение отверстий и фиксацию в проектом положении элементов и деталей соединения с помощью монтажных пробок;
- постановку болтов в свободные от пробок отверстия;

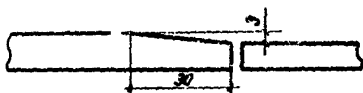


Рис.7.1. Обработка выступающих кромок элементов

- натяжение поставленных болтов на усилие, предусмотренное проектом;
- извлечение пробок, постановку в освободившиеся отверстия болтов и натяжение их на проектное усилие.

7.2. Перепад толщины перекрываемых накладками элементов, определяемый до постановки накладок с помощью линейки и шупа, не должен превышать 0,5 мм.

7.3. При перепаде плоскостей соединяемых деталей от 0,5 до 3 мм для обеспечения плавного изгиба накладок кромку выступающей детали следует удалить наждачным камнем на расстоянии не менее 30 мм от края детали (рис.7.1). При перепаде плоскостей более 3 мм следует применить прокладки. Применение прокладок должно быть согласовано с проектной организацией.

7.4. Чернота (несовпадение отверстий в отдельных деталях собранного пакета) не должна превышать разности номинальных диаметров отверстий и болтов.

7.5. При рассверловке отверстий, в конструкциях с контактными поверхностями после специальной обработки, не должны применяться охлаждающие жидкости.

7.6. Диаметр рассверленных отверстий (большая сторона эллипса) не должна превышать номинальный диаметр болта более чем на 3 мм.

7.7. Сборку соединений следует производить на пробках и болтах предусмотренного проектом диаметра и класса прочности. Применение в качестве сборочных болтов других диаметров и классов прочности не допускается.

7.8. Каждый болт устанавливается в соединение с двумя круглыми шайбами (одна ставится под головку болта, другая под гайку)^ж. Ставить более одной шайбы с каждой стороны пакета запрещается^{жж}.

7.9. Гайки высокопрочных болтов и болтов класса прочности 10.9, затянутых на усилие свыше 50% от расчетного предела прочности, ничем дополнительно не закрепляются. Гайки болтов без контролируемого натяжения закрепляются постановкой разрезных шайб, контргек или другим способом, предусмотренным проектом. В соединениях на болтах, работающих на растяжение, устанавливаются только контргайки. Установка пружинных шайб не рекомендуется.

7.10. В момент установки болтов гайки должны свободно, от руки, наворачиваться по резьбе. В противном случае гайку или болт следует заменить, а отбракованные болты и гайки отправить на прогонку резьбы и повторную подготовку.

7.11. При расчете соединений на действие монтажных нагрузок работу пробок и болтов допускается учитывать совместно.

7.12. Количество пробок и затянутых на проектное усилие болтов на каждой стадии устройства соединений должно приниматься по расчету на действие монтажных нагрузок.

7.13. Количество пробок по условию совмещения отверстий должно составлять 10% от количества отверстий в соединении, но не менее 2 шт., а количество стяжных болтов - 15-20%.

7.14. Освобождение пробок допускается после установки во все свободные отверстия болтов и натяжение их на проектное уси-

^ж Высокопрочные болты, изготовленные по ГОСТ 22353-77, при разнице диаметров болта и отверстия до 4 мм, разрешается устанавливать с одной шайбой (под вращаемым элементом) в соединениях из стали с временным сопротивлением 430 МПа и выше.

^{жж} Для болтов без контролируемого натяжения допускается постановка под гайку двух шайб.

лие. Освобождение пробок ведут поочередно с постановкой заменяющих их болтов.

7.15. Места и стадии установки пробок, а также последовательность натяжения болтов, указываются в проекте производства работ.

7.16. Длины болтов во фланцевых и фрикционных соединениях назначают в зависимости от суммарной толщины собираемых деталей (табл.7.1). При этом, выступающая за пределы гайки резьба должна иметь не менее одного витка с полным профилем. В соединениях без контролируемого натяжения болтов, работающих на срез и смятие, длину болтов подбирают таким образом, чтобы резьба отстояла от ближайшей плоскости среза не менее, чем на 5 мм.

7.17. Натяжение болтов на проектное усилие производят после проверки геометрических размеров собранных конструкций и выполнения сварочных работ в болто-сварных соединениях.

7.18. Заданное проектом натяжение болтов может быть обеспечено регулированием усилий как по углу поворота (работа болтов в упругопластической стадии), так и по моменту закручивания (работа болтов в упругой стадии). Способ регулирования усилий по углу поворота гайки основан на зависимости величины осевого усилия в стержне болта от угла поворота гайки при стягивании предварительно сжатого пакета.

Регулирование усилий по углу поворота допускается:

- одним гайковертом частотного действия (ИП-3106, ИП-3205), тарированным по углу поворота гайки;
- одним гайковертом переменной мощности (ИП-3106, ИП-3205);
- двумя гайковертами различной мощности;
- пневматическим гайковертом ИП-3123 (ИП-3115) и электрическим ИЭ-3112А редукторного действия с контролем натяжения по числу ударов или углу поворота;
- динамометрическим ключом с контролем натяжения по углу поворота гайки.

Регулирование усилий по моменту закручивания допускается:

- одним гайковертом частотного действия тарированным по осевому усилию на специальном приборе - калибраторе;

Т а б л и ц а 7.1

Длины болтов frictionных соединений при заданной толщине пакета

Длина болта, мм	Толщина пакета в соединении на высокопрочных болтах диаметром, мм							
	16	20	22	24	27	36	42	48
40	9-13	-	-	-	-	-	-	-
55	24-28	-	-	-	-	-	-	-
50	-	24-29	21-26	16-22	-	-	-	-
70	39-43	-	-	-	-	-	-	-
80	-	44-49	41-46	36-42	32-38	-	-	-
85	54-58	-	-	-	-	-	-	-
100	69-73	64-69	61-66	56-62	52-58	43-51	-	-
120	-	84-89	81-86	76-82	72-78	63-71	52-61	-
140	-	100-109	97-106	93-102	89-98	82-91	72-81	-
150	-	-	117-126	113-122	109-118	102-111	92-101	-
180	-	-	137-146	133-142	129-138	122-131	112-121	-
200	-	-	-	153-162	149-158	142-151	132-141	-
220	-	-	-	163-182	159-178	152-171	142-161	-

- гайковертом с последующей дотяжкой тарированным динамометрическим ключом.

7.19. Способ регулирования усилий регламентируется проектом. При отсутствии в проекте указания относительно способа регулирования усилий натяжения болтов, последний выбирается монтажной организацией, исходя из объемов работ, наличия оборудования и инструмента, возможности механизации процесса.

7.20. Регулирование усилий болтов во фланцевых соединениях следует производить по моменту закручивания.

7.21. В случае невозможности обеспечения предусмотренного проектом натяжения болтов по углу поворота, регулирование усилий допускается производить по моменту закручивания. При этом расчетный момент закручивания должен быть увеличен на 10%.

7.22. Натяжение болтов следует производить от середины соединения или от наиболее жесткой его части по направлению к свободным краям.

7.23. Головку болта разрешается придерживать только на начальной стадии натяжения. Болты, проворачивающиеся при закручивании, подлежат замене.

7.24. Если при натяжении болта в течение 15-20 сек. не наступает отказ частотдарного гайковерта или поворот гайки происходит без увеличения показаний индикатора на ключе, болт и гайка подлежат замене.

7.25. Гайки или головки болтов, затянутых на проектное усилие, отмечают краской или мелом.

7.26. Натяжение болтов допускается производить как за гайку, так и за головку болта.

7.27. Независимо от способа регулирования усилий натяжение болтов осуществляют в следующем порядке:

- плотно стягивают пакет посредством натяжения до отказа части поставленных болтов (стяжных, см.п.7.13), равномерно распределяя их по полю соединения, при этом расположение стяжных болтов в непосредственной близости от пробок обязательно;

- все поставленные болты, включая стяжные, затягивают на проектное усилие;
- пробки выбивают, отверстия заполняют болтами и затягивают их на проектное усилие.

8. НАТЯЖЕНИЕ БОЛТОВ ГАЙКОВЕРТОМ, ТАРИРОВАННЫМ ПО УГЛУ ПОВОРОТА ГАЙКИ

8.1. Натяжение болтов гайковертом, тарированным по углу поворота гайки, допускается для болтов диаметром 22 и 24 мм с нормативным временным сопротивлением разрыву 1100 МПа при толщине стягиваемого пакета до 140 мм и числе тел в пакете до 7. Применяемые при этом пневматические гайковерты (см.табл.16.1) должны обеспечивать максимальный (паспортный) момент закручивания не менее 1600 Нм. Давление сжатого воздуха в сети при работе гайковерта должно быть не менее установленного при тарировке и не превышать его более, чем на 0,05 МПа.

8.2. При натяжении болтов диаметром 22 мм и более рекомендуется применять конусные сменные насадки увеличенной массы (рис.8.1),

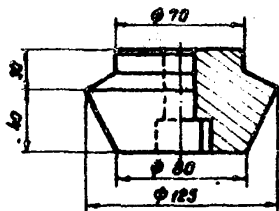


Рис.8.1. Конусная сменная насадка гайковерта

снижающие потери мощности от скручивания. Сменные насадки должны иметь точные посадочные размеры четырехгранника под ведомый вал гайковерта и шестигранника – под гайку затягиваемого болта. Применение изношенных головок с люфтом свыше 1 мм в любом из указанных сопряжений не допускается.

Сменные посадки должны быть подвергнуты термической обработке с обеспечением твердости 35–45 ед. HRC.

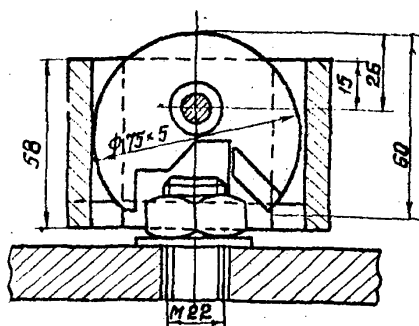


Рис.8.2. Совмещенный кернер

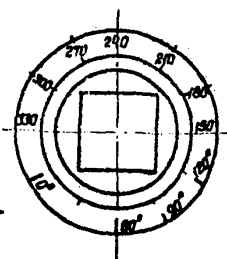
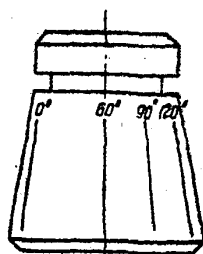


Рис.8.3. Сменная насадка гайковерта

8.3. Тарировку гайковертов производят перед началом работы (смены) или после устранения неполадок в гайковерте в следующем порядке:

- выбирают соединение или подготавливают специальный тарировочный пакет, состоящий из трех тел суммарной толщины 50–70 мм, с количеством отверстий не менее 20; отверстия заполняют болтами и затягивают их гайковертом до отказа (до момента прекращения вращения гайки), оставляя группу болтов (тарировочных) в количестве 5 шт. незатянутыми;
- тарировочные болты затягивает монтажным ключом с длиной рукоятки 300 мм и усилием 300 Н до отказа (исходное положение);
- на гайки и выступающие части тарировочных болтов совмещенным кернером (рис. 8.2) или краской наносят метки;

- давление воздуха в сети с помощью регулятора типа Б57-16 устанавливают таким (в пределах 0,6-0,7 МПа), чтобы при повороте гайки от исходного положения на угол $180^{\circ} + 30^{\circ}$ наступал отказ гайковерта (прокрашение вращения ротора);

- гайковерт считается протарированным, если угол поворота гайки, в процессе натяжения всех тарировочных болтов при установленном давлении сжатого воздуха, в момент отказа гайковерта составляет $180^{\circ} \pm 30^{\circ}$;

- угол поворота гайки контролируют по рискам, нанесенным на сменной насадке гайковерта (рис.8.3);

- результаты тарировки вносят в журнал (прил.8).

9. НАТЯЖЕНИЕ БОЛТОВ ОДИМ ГАЙКОВЕРТОМ ПЕРЕМЕННОЙ МОЩНОСТИ ПО УГЛУ ПОВОРОТА ГАЙКИ

9.1. Натяжение болтов гайковертом переменной мощности допускается для болтов диаметром 24 мм с временным сопротивлением разрыву 1100 МПа при толщине стягиваемого пакета до 140 мм и числе тел в пакете до 4.

9.2. Для предварительного и окончательного натяжения болтов применяют один и тот же гайковерт типа ИП-3106, обеспечивающий максимальный момент закручивания 1600 Нм. Для нанесения моток на гайку и стержню болта может быть использован совмещенный кернер, а для контроля угла поворота сменные головки с градуировкой.

9.3. Натяжение болтов производят в следующем порядке:

- все установленные в соединении болты затягивают до отказа гайковертом типа ИП-3106, отрегулированным на момент 800 Нм;

- убедившись, что при работе гайковерта с крутящим моментом 800 Нм гайки поставленных болтов остаются неподвижными, что свидетельствует о требуемой плотности стяжки пакета на гайки и выступившие концы болтов, совмещенным кернером наносят риски. Окончательную затяжку болтов производят гайковертом, отрегулированным на 1600 Нм поворотом гаек на требуемый угол, принимаемый по табл.9.1.

Т а б л и ц а 9.1

Число тел в пакете	Угол поворота гайки, град.
2	60
3	90
4	120

В случае невозможности обеспечения регулирования усилий по углу поворота гайки (α) допускается регулирование усилий по моменту закручивания (M). При этом расчетный момент закручивания должен быть увеличен на 10%.

10. НАТЯЖЕНИЕ БОЛТОВ ДВУМИ ГАЙКОВЕРТАМИ РАЗЛИЧНОЙ МОЩНОСТИ

10.1. Натяжение болтов двумя гайковертами различной мощности допускается для болтов диаметром 22 и 24 мм с временным сопротивлением разрыву 1100 МПа при толщине стягиваемого пакета до 140 мм и числе тел в пакете до 7.

10.2. Для создания предварительного натяжения применяют пневматический гайковерт (малый), обеспечивающий максимальный момент закручивания 200 Нм. Окончательную затяжку производят пневматическими гайковертами типа ИП-3106, обеспечивающими максимальный момент закручивания 1600 Нм.

10.3. Натяжение болтов производят в следующем порядке:

- гайки всех поставленных болтов затягивают до отказа малым гайковертом, на гайках и выступающих концах болтов совмещенным кернером наносят риски;
- все поставленные болты затягивают на проектное усилие гайковертом типа ИП-3106 посредством поворота гаек на угол $180^\circ \pm 30^\circ$.

11. НАТЯЖЕНИЕ БОЛТОВ ПНЕВМАТИЧЕСКИМИ ГАЙКОВЕРТАМИ РЕДКОУДАРНОГО ДЕЙСТВИЯ ПО ЧИСЛУ УДАРОВ

11.1. Натяжение болтов редкоударными пневмогайковертами типа ИП-3И23 (ИП-3И15) допускается для болтов диаметром 22 и 24 мм с временным сопротивлением разрыву 1100 МПа при толщине стягиваемого пакета до 140 мм и числе тел в пакете до 7.

11.2. Натяжение всех болтов, включая стяжные, осуществляется посредством нанесения 13 ударов (допуск плюс 5, минус 0) при давлении сжатого воздуха 0,4-0,6 МПа.

12. НАТЯЖЕНИЕ БОЛТОВ ЭЛЕКТРОГАЙКОВЕРТАМИ ИЗ-3И12А ПО ЧИСЛУ УДАРОВ

12.1. Натяжение болтов электрическими гайковертами ИЗ-3И12А по числу ударов допускается для болтов диаметром 24 мм с временным сопротивлением разрыву 1100 МПа при толщине стягиваемого пакета до 140 мм и числе тел в пакете до 4.

12.2. Установку и натяжение высокопрочных болтов производят в следующем порядке:

- все установленные в соединении болты затягивают нанесением по каждой гайке (головке) трех единичных ударов;
- все болты соединения затягивают на проектное усилие с числом ударов, указанным в табл.12.1.

Т а б л и ц а 12.1

Число тел в пакете, шт.	Число ударов
2	14-16
3-4	16-18

12.3. Для болтов других диаметров при числе тел в пакете более 4 количество ударов должно быть определено экспериментально.

13. НАТЯЖЕНИЕ БОЛТОВ РУЧНЫМ ИНСТРУМЕНТОМ ПО УГЛУ ПОВОРОТА

13.1. При малых объемах работ регулирование усилий натяжения болтов по углу поворота допускается выполнять ручным инструментом для болтов диаметром 20, 22 и 24 мм при толщине пакета до 140 мм и числе тел в пакете до 7.

13.2. Натяжение болтов производят в следующем порядке:

- затягивают все установленные в соединении болты до отказа монтажным ключом с длиной рукоятки 300 мм (исходное положение);
- на гайки и выступающие части болтов совмещенным кернером наносят риски;
- гайки затянутых до исходного положения болтов поворачивают на угол $180^\circ \pm 30^\circ$;
- стяжные болты отпускают, пробки заменяют болтами и затягивают в указанном выше порядке.

14. НАТЯЖЕНИЕ БОЛТОВ ГАЙКОВЕРТАМИ, ТАРИРОВАННЫМИ ПО ОСЕВОМУ УСИЛИЮ

14.1. Натяжение болтов гайковертами, тарированными по осевому усилию, допускается для болтов диаметром от 16 до 27 мм при толщине стягиваемого пакета до 140 мм и числе тел в пакете до 7.

14.2. Натяжение осуществляют пневматическими или электрическими гайковертами, обеспечивающими заданное проектом осевое усилие в стержнях болтов.

14.3. Тарировку гайковертов следует производить при изменении типоразмеров (как правило, длины) болтов на диаметрическом приборе - калибраторе, позволяющем фиксировать величину осевого усилия в стержне болта. Для работы может быть использован гидравлический калибратор типа УТБ-40 (рис.14.1).

14.4. Гайковерт считается протарированным, если при его отключе осевое усилие трех затянутых в калибраторе болтов при установленном давлении воздуха в сети составляет 100-120% от проектного. Время работы гайковерта при затяжке одного болта не должно превышать 15 с.

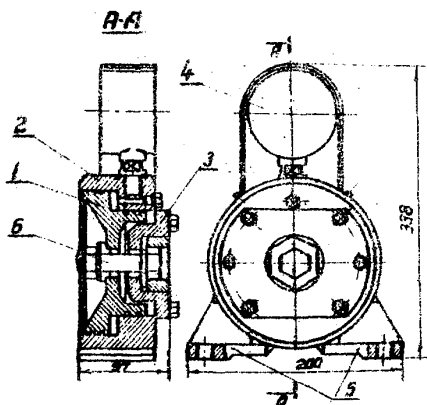


Рис.14.1. Калибратор. Общий вид устройства УТБ-40:

1 - поршень; 2 - корпус; 3 - фланец; 4 - манометр; 5 - опорные лапы; 6 - испытываемый высокопрочный болт

11.5. Результаты тарировки (порядковый номер гайковерта, величину давления воздуха в сети, диаметр и длину болтов) заносят в журнал (прил. 8).

14.6. Контроль давления воздуха в сети следует производить по манометру, установленному в месте подключения шланга гайковерта к магистрали. Там же устанавливается регулятор давления сжатого воздуха типа Б57-16.

15. НАТЯЖЕНИЕ БОЛТОВ ДИНАМОМЕТРИЧЕСКИМИ КЛЮЧАМИ ПО МОМЕНТУ ЗАКРУЧИВАНИЯ

15.1. Натяжение болтов по моменту закручивания допускается для болтов диаметром 16-27 мм при числе тел в пакете по 7. Рас-

четную величину момента закручивания определяют по формуле

$$M = P \cdot d \cdot k,$$

где P - заданное проектом осевое усилие натяжения болтов, Н;
 d - диаметр болтов, м;
 k - коэффициент закручивания, принимаемый равным 0,18 для болтов, поставляемых по ГОСТ 22353-77 и ГОСТ 7798-70^а и подготовленных в соответствии с п.6.2, $k = 0,12$ при парафинировании гаек и $k = 0,11$ при парафинировании болтов и гаек.

Расчетные значения моментов закручивания высокопрочных болтов приведены в табл.15.1.

Т а б л и ц а 15.1
 Расчетные моменты закручивания высокопрочных болтов

Временное сопротивление, МПа	Номинальный диаметр болтов, мм	Усилие натяжения болтов, кН	Момент закручивания M_k при коэффициенте закручивания		
			0,18	0,11	0,12
1100	16	121	349	213	232
	20	183	677	414	451
	22	233	922	564	615
	24	271	1170	716	780
	27	353	1714	1048	1144
1350	16	145	418	255	278
	20	226	813	497	542
	22	280	1110	678	739
	24	328	1408	861	939
	27	425	2064	1262	1377
1550	16	170	489	299	326
	20	266	967	586	638
	22	329	1300	796	869
	24	382	1650	1008	1100
	27	498	2410	1479	1614

15.2. Предварительное натяжение болтов до 80-90% от проектного значения следует производить гайковертами с последующей дотяжкой динамометрическими ключами. При количестве болтов в узле не более 10 и в труднодоступных местах натяжение болтов допускается выполнять динамометрическими ключами за один прием.

15.3. Передаваемый ключом момент закручивания необходимо регистрировать во время движения ключа в направлении, увеличивающем натяжение. Затяжку следует производить плавно, без рывков.

15.4. Динамометрические ключи должны быть пронумерованы и протарированы. Тарировку следует производить перед началом работ.

15.5. Отклонение фактического момента закручивания от расчетного не должно превышать +20%. Недотяжка болтов не допускается. При парафинировании отклонение момента закручивания от расчетного не должно превышать +10%.

16. ТЕХНОЛОГИЯ ВЫПОЛНЕНИЯ СОЕДИНЕНИЙ НА БОЛТАХ БЕЗ КОНТРОЛИРУЕМОГО НАТЯЖЕНИЯ

16.1. При выполнении соединений на болтах без контролируемого натяжения болты, гайки и шайбы устанавливают в соединения без удаления заводской консервирующей смазки.

16.2. Контактные поверхности перед сборкой соединений должны быть осмотрены и очищены от заусенцев, грязи, рыхлой ржавчины, отставшей окисины и льда. Очистку производят в соответствии с п.6.29. Заусенцы удаляют электрическими или пневматическими шлифовальными машинами.

16.3. Сборку соединений выполняют в соответствии с требованиями, изложенными в разделе 7.

16.4. В соединениях на болтах без контролируемого натяжения болты диаметром до 16 мм затягивают до отрыва монтажными ключами с усилием 30Г Н при длине рукоятки 250 мм; болты диаметром 20, 22 при длине рукоятки 350 мм; болты диаметром 24 мм - 400 мм. Для предотвращения самоотвинчивания гайки дополнительно закрепляют постановкой специальных шайб или контршайб. В местах машин закре-

Таблица 16.1

Механизированный инструмент, рекомендуемый для натяжения болтов
без контролируемого натяжения

Диаметр болтов	Класс прочности болтов											
	5.8		8.8			10.9			высокопрочные			
	максимальное усилие в стержне болта, кН	максимальный момент закручивания, Нм	рекомендуемый инструмент	максимальное усилие в стержне болта, кН	максимальный момент закручивания, Нм	рекомендуемый инструмент	максимальное усилие в стержне болта, кН	максимальный момент закручивания, Нм	рекомендуемый инструмент	максимальное усилие в стержне болта, кН	максимальный момент закручивания, Нм	рекомендуемый инструмент
M12	30,8	30,0		50,0	50,0		62,0	62,0		68,0	68,0	
M16	55,3	35,0		88,0	125,0		110,0	160,0		122,0	182,0	
M20	85,7	170,0		140,0	280,0	ИЗ 3123	170,0	350,0	ИЗ 3123	190,0	390,0	ИЗ 3123
M22	106,0	215,0		170,0	340,0	ИЗ 3123	212,0	425,0	ИЗ 3123	230,0	460,0	
M24	124,0	265,0	ИЗ 3123	200,0	400,0	ИЗ 3123	246,0	500,0		270,0	540,0	
M27	160,0	400,0	ИЗ 3123	260,0	680,0	ИЗ3115А	328,0	820,0	ИП 3106 ИП 3205 ИЗ 3119	360,0	950,0	ИП 3106 ИП 3205 ИЗ 3119

процесса постановки болтов повышения производительности труда рекомендуется применение пневматических и электрических гайковертов соответствующей мощности (см.табл.16.1).

17. ОСОБЕННОСТИ ТЕХНОЛОГИИ ВЫПОЛНЕНИЯ БОЛТОКЛЕПАНЫХ СОЕДИНЕНИЙ

17.1. Болтоклепаные соединения не являются самостоятельным видом монтажных соединений, а вводится в процессе замены дефектных заклепок высокопрочными болтами при ремонте или с целью повышения выносливости клепаных стальных строительных конструкций.

17.2. Диаметры высокопрочных болтов следует принимать согласно табл.17.1.

Т а б л и ц а 17.1

Номинальный диаметр заклепок, мм	21	23	25	28
Номинальный диаметр высокопрочных болтов, мм	20	22	24	27

17.3. При замене дефектных заклепок не следует создавать такие соединения, в которых болты расположены только по одну сторону от продольной оси симметрии элемента конструкции. Поэтому, одновременно с дефектными, необходимо заменять и симметрично расположенные недефектные заклепки.

17.4. Удаление головок и стержней заклепок выполняют в следующей последовательности (см.рис.17.1):

- на удаляемой головке заклепки выполняют взаимно перпендикулярные прорезы с образованием в центре головки четырехугольника с размером диагонали на 0,5-1 мм меньше диаметра стержня. Глубина прорезы меньше высоты головки на 1-2 мм;

- после образования прорезей на головке стержень заклепки вместе с частью головки в виде четырехугольника выбивают из отвер-

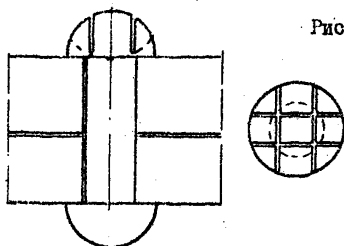


Рис.17.1. Способ удаления заклепок, разработанный ДнепроПСК (А.С. СССР № 694251)

стия пакета термообработанными (40-45 ед. *HRC*) коническими оправками диаметром на 0,5 мм меньше диаметра отверстий.

17.5. Удаляемые заклепки должны быть расщеплены по полю соединения. Одновременное удаление двух и более соседних заклепок запрещается. Между отверстиями должно оставаться не менее двух заклепок (в их число входят и высокопрочные болты, затянутые на проектное усилие).

17.6. При образовании заусенцев отверстия прочищают оверлом диаметром равным диаметру заклепки. При прочистке отверстий запрещается применять охлаждающие жидкости.

17.7. Заусенцы вокруг отверстий удаляют наждачным камнем, пригруппенным к валу пневматической или электрической машинки.

17.8. Подготовку высокопрочных болтов, установку их в конструкции и натяжение на проектное усилие выполняют, как и при устройстве фрикционных соединений.

18. ОСОБЕННОСТИ ТЕХНОЛОГИИ ВЫПОЛНЕНИЯ ФЛАНЦЕВЫХ СОЕДИНЕНИЙ

18.1. Для фланцевых соединений следует применять высокопрочные болты М24 из стали 40Х "Салакт" по ГОСТ 22353-77 с характеристиками 8.9 ПСМЛ1, также по ГОСТ 22354-77 с характеристиками 7.8ПСМЛ1 и также по ГОСТ 22355-77.

18.2. Фланцы сжатых поясов изготавливают из стали марки ВСтЗпсб по ГОСТ 380-71 или ТУ 14-1-3023-80.

Требования к материалу фланцев растянутых поясов (механические свойства в направлении толщины проката и отсутствие металлургических дефектов типа несплошностей) должны оговариваться в специальных технических условиях на поставку металлопроката. Сталь 14Г2АФ (14Г2АФД) толщиной до 50 мм поставляется в термически обработанном состоянии с указанием об этом в сертификате металлургического завода по ГОСТ 19282-73 или ТУ 74-1-1176-74.

18.3. Регулирование усилий натяжения высокопрочных болтов следует производить по моменту закручивания в соответствии с п.15.1.

18.4. Отклонения от проектных линейных размеров и геометрической формы элементов фланцевых соединений не должны превышать предусмотренных в табл.18.1.

18.5. Элементы фланцевых соединений проверяют в условиях монтажной площадки на отсутствие раковин, надрывов сварных швов, удаляют заусенцы вокруг отверстий и по краям фланцев.

18.6. Высокопрочные болты, гайки и шайбы для фланцевых соединений подготавливают в соответствии с требованиями п.6.2.

18.7. Торцевые поверхности фланцев соединений очищают стальными щетками от грязи, снега и льда.

18.8. Технологический процесс сборки фланцевого соединения предусматривает:

- совмещение отверстий фланцев и фиксацию элементов с помощью монтажных пробок (10%, но не менее 2 шт. в соединении);
- установку в свободные отверстия высокопрочных болтов и предварительную стяжку фланцев монтажным ключом;
- проверку геометрических размеров собранной конструкции;
- замену пробок высокопрочными болтами и натяжение всех болтов соединения на проектное усилие. Применять в качестве сборочных болты других диаметров и классов прочности запрещается.

Таблица 18.1

Отклонения от проектных линейных размеров и геометрической формы элементов фланцевых соединений

Наименование отклонения	Допускаемое отклонение
Изменение толщины фланца (при механической обработке торцевых поверхностей)	$\pm 0,02 t_{cp}$
Просвет между шаблоном и поверхностью фланца по линии стенок и полок профиля	0,3 мм
Просвет между шаблонами и поверхностью фланца по краям фланца:	
для фланцев толщиной не более 32 мм	1,0 мм
для фланцев толщиной более 32 мм	2,0 мм
Просвет между фланцами или фланцем и полкой колонны после предварительного натяжения высокопрочных болтов по линиям стенок и полок профиля	0,2 мм
Просвет между фланцами или фланцем и полкой колонны после преднапряжения высокопрочных болтов по краям фланцев:	
для фланцев толщиной не более 32 мм	0,6 мм
для фланцев толщиной более 32 мм	3,0 мм
луп толщиной 0,1 мм не должен проникать в зону радиусом 40 мм от оси болта.	

18.9. Под головки и гайки высокопрочных болтов устанавливаю по одной шайбе.

18.10. Регулирование усилий высокопрочных болтов рекомендуется производить гайковертами (со специальными переходными приспособлениями см. раздел 20) или динамометрическими ключами по моменту закручивания. Отклонение фактического момента закручивания от расчетного не должно превышать 0; +10%.

18.11. При выполнении фланцевых соединений ответственное лицо заполняет журналы по форме, предусмотренной для фрикционных соединений на высокопрочных болтах.

18.12. После окончательного выполнения фланцевого соединения бригадир (звеньевой) сборщиков должен нанести на фланце привоенное ему клеймо.

19. ОСОБЕННОСТИ ТЕХНОЛОГИИ ВЫПОЛНЕНИЯ ФРИКЦИОННО-СРЕЗНЫХ СОЕДИНЕНИЙ НА ВЫСОКОПРОЧНЫХ БОЛТАХ

19.1. Определяющее прочность соединений положение резьбы относительно плоскостей среза и соответствующие длины болтов и длины их ненарезанных частей должны устанавливаться в строгом соответствии с указаниями чертежей КМ. Размеры болтов должны указываться в чертежах КМ для каждого однородного участка соединения.

19.2. Для фрикционно-срезных соединений на высокопрочных болтах должны применяться болты с диаметром ненарезанной части равным номинальному диаметру резьбы (исполнение I. ГОСТ 22353-77).

19.3. Постановка шайб под головки и гайки болтов в фрикционно-срезных соединениях на высокопрочных болтах обязательна.

20. ИНСТРУМЕНТ, ПРИМЕНЯЕМЫЙ ПРИ ВЫПОЛНЕНИИ СОЕДИНЕНИЙ НА БОЛТАХ

20.1. Ручной инструмент для выполнения соединений.

20.1.1. Для сборки соединений на болтах применяются ключи гачечные с открытыми и кольцевыми зевами, колычковые и трехточечные. Тип и размер ручных ключей выбирается из условия доступности к резьбовому соединению, удобства в работе и размеров "под ключ" головок болтов и гаек.

20.1.2. Размеры гачечных ключей с открытым зевом, двусторонним, по ГОСТ 2839-80 приведены в табл.20.1.

Т а б л и ц а 20.1

Обозначение	Размеры, мм			
	<i>S</i>	<i>B</i>	<i>L</i>	<i>h</i>
78II-0042	30x32	62x65	280	12,5
78II-0043	32x36	65x75	310	13,5
78II-0044	36x41	75x85	350	15,0
78II-0045	41x46	85x95	380	15,5
78II-0046	46x50	95x102	420	17,0

Обозначение ключа с размерами зева $S = 30 \times 33$ мм, группы прочности С, шероховатостью поверхностей исполнения I по ГОСТ 2838-80, хромовым покрытием толщиной 9 мкм - ключ 78II-0042 С Ix9 ГОСТ 2839-80.

Изготовители - Кобринское инструментальное ПО, Новосибирский инструментальный завод, Николаевский и Камышинский заводы слесарно-монтажного инструмента Минавтопрома СССР.

20.1.3. Размеры гаечных ключей с открытым зевом по ГОСТ 2841-80 приведены в табл.20.2.

Т а б л и ц а 20.2

Обозначение	Размеры, мм			
	<i>S</i>	<i>B</i>	<i>L</i>	<i>h</i>
78II-0143	32	65	270	12,5
78II-0144	36	75	300	13,5
78II-0145	41	85	340	15,0
78II-0146	46	95	380	15,5

Обозначение ключа с размером зева $S = 46$ мм, группы точности С, шероховатостью поверхностей исполнения I по ГОСТ 2838-80, хромовым покрытием толщиной 9 мкм - ключ 78II-0146 С Ix9 ГОСТ 2841-80.

20.1.4. Размеры гаечных накидных монтажных ключей приведены в табл.20.3.

Т а б л и ц а 20.3

Обозначение	Размеры, мм			
	S	D	d	L
КМК-32	32	25	10	460
КМК-36	36	25	10	480

Обозначение ключа колюшкового монтажного с размером зева
 $S = 32$ мм - ключ КМК-32.

Изготовитель - Пермский завод монтажных изделий и средств автоматизации ГлавУШИ Минмонтажспецстроя СССР.

20.1.5. Размеры гачных кольцевых двусторонних коленчатых ключей по ГОСТ 2906-80 приведены в табл.20.4.

Обозначение ключей с размерами зева 41x46 мм, шероховатостью поверхностей исполнения I по ГОСТ 2838-80, хромовым покрытием толщиной 9 мкм - ключ 78II-0297 1x9 ГОСТ 2906-80.

Т а б л и ц а 20.4

Обозначение	Размеры, мм				
	S	L	D	H	h
78II-0294	30x32	360; 400	46	40	16
78II-0295	32x36	400; 450	52	42	17
78II-0296	36x41	450	61	42	19
78II-0297	41x46	480	70	45	21

Изготовитель отдельных типоразмеров - Пермский завод монтажных изделий и средств автоматизации ГлавУШИ Минмонтажспецстроя СССР.

20.1.6. Размеры трещоточных колюшковых ключей КТК-60 приведены в табл.20.5.

Т а б л и ц а 20.5

Показатель	КТК-60
Диаметр затягиваемых резьб, мм	24-30
Минимальный угол подготовительного хода трещоточного механизма, град.	9
Размеры сменных головок	30; 32; 36; 41; 46
Габариты, мм	540x40x42
Масса (без сменных головок), кг	1,8

Изготовитель - Ногинский опытный завод монтажных приспособлений ГлавУПД Минмонтажспедстроя СССР.

20.1.7. Для фиксации элементов соединений в собранных пакетах применяются сборочные пробки. Размеры пробок приведены в табл.20.6.

Т а б л и ц а 20.6

Диаметр отверстия, мм	Размеры, мм					
	D	d	d_1	L	l_1	l_2
23	23	10	19	175	90	65
28	28	14	24	190	100	70

Изготовители - монтажные организации.

20.1.8. Для установки (забивки) монтажных пробок применяются кувалды тупоносые (табл.20.7).

Т а б л и ц а 20.7

Масса, кг	Длина, мм	Сечение, мм
2	128	50x50
4	152	62x62
6	176	72x72

20.1.9. В комплект контрольно-измерительного инструмента входят ключи КИТР-150, КД-150, стенд СТИ-2000 и устройство УГБ-40.

20.1.10. Ключ КИТР-150 предельный, трещоточный, с регулируемой величиной момента закручивания, сигнальный, рассчитанный на максимальную величину момента закручивания 1500 Н.м (150 кгс.м), предназначен для тарированной затяжки и контроля натяжения болтов.

20.1.11. Ключ КИТР-150 (табл.20.8) состоит из трубчатого корпуса, на одном конце которого установлена трещоточная головка, а на другом - упругий элемент (стержень) с рукояткой и сигнализатором величины момента затяжки, позволяющим осуществлять грубую и тонкую настройку ключа.

При достижении заданной величины момента затяжки (степени изгиба упругого элемента) срабатывает сигнализатор: раздается хорошо слышимый щелчок. Кроме восприятия на слух, срабатывание сигнализатора наблюдается визуально (по перемещению катушки и ее удару о корпус ключа).

Т а б л и ц а 20.8

Показатель	Ключ КИТР-150
Момент затяжки, Н.м	700-1500
Диаметр затягиваемых резьб, мм	M20; M24
Размер "под ключ" затягиваемых гаек, мм	32, 41
Размер присоединительного квадрата под сменную головку, мм	25x25
Усилие на рукоятке при наибольшем моменте затяжки, Н	900
Погрешность измерения момента затяжки, %	± 5
Наименьший угол подготовительного хода ключа при работе, град.	15
Габариты, мм	80,5x105x187,3
Масса (без сменных головок), кг	12,5
Ресурс, цикл затяжки	50000

Изготовитель - Крестовинский завод контактных и специальных строительных приспособлений ГлавИИИ Минмонтажспецстрой СССР.

20.1.12. Ключ динамометрический КД-150, рассчитанный на максимальную величину момента закручивания 1500 Н.м (150 кгс.м), предназначен для затяжки и контроля натяжения болтов по моменту закручивания.

20.1.13. Ключ КД-150 (табл.20.9) состоит из трубчатого корпуса, на одном конце которого установлена трехточечная головка, а на другом - упругий элемент (стержень) с рукояткой и индикатор часового типа, измеряющий величину прогиба упругого элемента, что соответствует определенной величине создаваемого ключом момента закручивания.

Т а б л и ц а 20.9

Показатель	Ключ КД-150
Момент затяжки, Н.м	700-1500
Размер затягиваемых резьб, мм	M20, M24
Размер затягиваемых гаек, мм	32, 41
Цена деления шкалы индикатора	0,01 мм = 10 Н.м
Усилие на рукоятке при наибольшем моменте затяжки, Н (кгс)	900 (90)
Наименьший угол подготовительного хода ключа при работе, град.	15
Габариты, мм	80,5x161x1873
Масса (без сменных головок), кг	12
Ресурс, цикл затяжки	50000

Изготовитель - Кропоткинский завод монтажных и специальных строительных приспособлений ГлавУПД Минмонтажспецстроя СССР.

20.1.14. Стенд тарировочный СТП-2000 рассчитан на максимальную величину момента закручивания 2000 Н.м и предназначен для настройки и проверки ключей КППР-150 и КД-150.

20.1.15. Стенд СТП-2000 (табл.20.10) состоит из трех основных частей: силового звена в виде плоского консольно закрепленного упругого элемента, передаточного механизма и регулирующего

устройства. Усилие, приложенное к предельному (динамометрическому) ключу к выходному валу станда через зубчатую передачу с передаточным отношением равным пяти, передается на рычаг. Рычаг через упор воздействует на упругий элемент, изгибая его. Стрелка взаимодействует с ним через другой упор, регистрируя по шкале величину прогиба упругого элемента (момента, созданного ключом).

Т а б л и ц а 20.10

Показатель	Станд СТП-2000
Измеряемый момент, Н.м	500-2000
Цена деления шкалы, Н.м	20
Размер выходного вала шестигранника редуктора (вала загрузки), мм	41
Точность настройки и проверки ключей, %	± 1
Габариты, мм	390x200x290
Масса, кг	20

Изготовитель - Ногинский опытный завод монтажных приспособлений ГлавУПД Минмонтажспецстроя СССР.

20.1.16. Устройство УТБ-40 предназначено для тарировки гайковертов и высокопрочных болтов.

20.1.17. Устройство УТБ-40 (табл.20.11) состоит из поршня, уплотненного в цилиндрической полости корпуса резиновым кольцом и служащего для передачи усилия натяжения болтов на рабочую жидкость; фланца с шестигранным углублением и манометра для замера усилия натяжения болта. Для крепления устройства предусмотрены опорные лапы.

Устройство комплектуется набором шестигранных вкладышей и втулок, что позволяет испытывать высокопрочные болты диаметром 20-30 мм длиной 60-180 мм.

Изготовитель - Кропоткинский завод монтажных и специальных строительных приспособлений ГлавУПД Минмонтажспецстроя СССР.

Т а б л и ц а 20.11

Показатель	Стенд УТБ-40
Создаваемые усилия, кН (тс)	100-400 (10-40)
Погрешность измерений, %	Не более 3
Диаметр испытываемых болтов, мм	20, 22, 24, 27
Длина испытываемых болтов, мм	60-180
Габариты, мм	240x119x338
Масса (без комплекта сменных частей), кг	19,6

Изготовитель - Кресткинский завод монтажных и специальных строительных приспособлений ГлавУПД Минмонтажспецстроя СССР.

20.2. Механизированный инструмент для натяжения болтов

20.2.1. К механизированному инструменту для натяжения болтов относятся гайковерты с пневматическим и электрическим приводом.

20.2.2. Тип инструмента выбирают в зависимости от конструктивного решения узлов, величины осевого натяжения, количества болтов в узлах, а также от условий доступа к ним и энергообеспечения монтажной площадки.

20.2.3. Технические характеристики пневматических реверсивных гайковертов приведены в табл.20.12.

Изготовитель - Свердловское ПО "Пневмостроймашина" Минстройдормаша СССР.

20.2.4. Техническая характеристика электрического редкударного гайковерта приведена в табл.20.13.

20.3. Комплект технологических приспособлений

20.3.1. Комплект технологических приспособлений, состоящий из сменных насадок, удлинителей и шарниров, предназначен для сборки соединений и затяжки болтов механизированным инструментом и динамометрическими клещами.

Т а б л и ц а 20.12

Технические характеристики пневматических гайковертов

Показатель	ИП-3128 ^а	ИП-3205А ^б	ИП-3115	ИП-3122 ^в	ИП-3123 ^в
Исполнение	Прямое	Угловое	Прямое	Прямое	Прямое
Наибольший момент затяжки, Н.м	1600	1600	3150	2500	3150
Диаметр затягиваемого болта	24	24	42	36	42
Размер шпинделя гайковерта под сменную головку, мм	32x32	32x32	40x40	40x40	40x40
Время затяжки, с	20	20	10	15	10
Наибольший расход воздуха, м ³ /мин	0,9	0,9	1,5	1,2	1,5
Тип двигателя	Ротационный				
Гарантийный срок, циклов	15000	15000	3000	15000	3000
Ресурс до первого ремонта, циклов	26000	26000	5000	25000	5000
Масса, кг	8,8	9,5	14,5	10,5	12,5

^а С регулируемым моментом затяжки

^в На стадии разработки и освоения

Т а б л и ц а 20.13

Технические характеристики электрических гайковертов

Показатель	ИЭ-3И15А	ИЭ-3И22А	ИЭ-3И23*	ИЭ-3И24**	ИЭ-3И19	ИЭ-3И20А	ИЭ-3И07	ИЭ-3И10
Наибольший момент затяжки, Н.м	700	1800	3000	2100	800	1200	250	350
Энергия единичного удара, Дж	25	100	160	100	40	63	-	-
Наибольший диаметр затягиваемой резьбы, мм	20	27	36	27	22	24	20	27
Размер шпинделя гайковерта под сменную головку, мм	20x20	32x32	40x40	32x32	22x22	25x25	-	-
Тип электродвигателя	Коллекторный однофазный			Асинхронный трехфазный	Коллекторный однофазный		КН-31А	КНД-32
Род тока	Переменный							
Мощность, Вт:								
полезная	120	750	750	80	250	350		
потребляемая	420	1160	1160	120	450	580		
Напряжение, В	220	220	220	220	220	220	-	-
Режим работы ..	Повторно-кратковременный							
Гарантийный срок циклов ...	12000	10000	10000	10000	12000	12000	-	-
Ресурс до первого ремонта, циклов	15000	12000	12000	12000	15000	15000	-	-
Масса (без кабеля), кг	5,1	12,5	16,0	12,0	7,5	10,5	5,5	8,0
Завод-изготовитель	Р	Р	-	В	Р	Р	Р	Р

* Нереверсивный, на стадии разработки и освоения.

** В комплекте с защитно-отключающим устройством.

Примечание. В - Выборгский завод "Электронинструмент" Минстройдормаша СССР; Р - Ростовское ПО "Электронинструмент" Минстройдормаша СССР.

20.3.2. Сменные насадки (табл.20.14) состоят из собственно насадки, штифта для удержания приспособления на хвостовике инструмента и резинового кольца, служащего для предотвращения выпадения штифта.

Т а б л и ц а 20.14

Марка головки	Номинальный момент затяжки, Н.м (кгс.м)	Размер "под ключ", мм	Размер соединительного квадрата, мм	Наибольший диаметр головки, мм
ГС-32/20	1100(110)	32	20	50
ГС-32/25	1100(110)	32	25	50
ГС-41/32	2000(200)	41	32	62
ГС-41/25	1500(150)	41	25	60
ГС-46/32	2000(200)	46	32	74
ГС-46/40	3000(300)	46	40	82

Ресурс головок сменных - не менее 2500 циклов.

Изготовитель - Кротокинский завод монтажных и специальных строительных приспособлений ГлавУПД Минмонтажспецстроя СССР.

20.3.3. Удлинитель (табл.20.15) состоит из стержня, штифта и резинового кольца.

Т а б л и ц а 20.15

Марка удлинителя	Номинальный момент затяжки, Н.м (кгс.м)	Размер присоединительного квадрата, мм	Длина, мм
У-20/100	1100(110)	20x20	100
У-25/100	1500(150)	25x25	100
У-32/100	2000(200)	32x32	100
У-32/150	2000(200)	32x32	150
У-40/100	3000(300)	40x40	100

Ресурс удлинителей - не менее 2500 циклов.

Изготовитель - Кротокинский завод монтажных и специальных строительных приспособлений ГлавУПД Минмонтажспецстроя СССР.

20.3.4. Шаровой шарнир (табл.20.16) состоит из корпуса с внутренней сферической поверхностью, на которую опирается внешней сферической поверхностью кольцо, имеющее квадратный хвостовик для надевания сменной головки.

Т а б л и ц а 20.16

Марка шарнира	Номинальный момент затяжки, Н.м (кгс.м)	Размер присоединительного квадрата, мм
Ш-20	1100(110)	20x20
Ш-25	1500(150)	25x25
Ш-32	2000(200)	32x32
Ш-40	3000(300)	40x40

Ресурс шарнир в - не менее 2500 циклов.

Изготовитель - Кропоткинский завод монтажных и специальных строительных приспособлений ГлавУШ Минмонтажспецстрой СССР.

20.4. Правила эксплуатации инструмента и оборудования

20.4.1. Эксплуатация механизированного инструмента должна осуществляться в соответствии с требованиями главы СНиП по организации строительного производства и инструкций (паспорта) заводов-изготовителей.

20.4.2. К эксплуатации комплектов контрольно-измерительного инструмента и приспособлений для постановки болтов допускаются лица, изучившие их устройство, принцип действия, технические характеристики, выработавшие практически навыки и приемы работы и усвоившие основные правила техники безопасности.

20.4.3. При сборке соединений на болтах ручными гаечными ключами необходимо, чтобы размер зева ключа соответствовал размеру гайки, а плоскость зева была расположена параллельно грани гайки. Необходимо плавное приложение усилия к ручкам ключа. Во избежание поломки ключа величина усилия должна быть в пределах требований технической документации (стандарта ИСО 1711-75).

20.4.4. Перед зрительную настройку (тарировку) предельных ключей производят совмещением риски шкалы предельного механизма с соответствующим делением шкалы нониуса на корпусе ключа. Настрой-

ку (тарировку) предельных ключей с регулируемым моментом затяжки производят на специальном стенде С1П-2000.

20.4.5. При подготовке к работе ключа КИТР-150 необходимо соединить обе половины ключа (штангу и трубу) и завернуть до упора накидную гайку; установить ключ на стенде С1П-2000 и, вращая гайку с упором регулирующего механизма, произвести тарировку ключа на требуемый момент затяжки. Предельный механизм ключа должен срабатывать по достижении требуемого момента затяжки, определяемого по шкале стенда.

20.4.6. Порядок выполнения работ с помощью ключа КИТР-150: проверить соответствие установки предельных механизмов ключа требуемому моменту затяжки болтов;

надеть на присоединительный квадрат ключа сменную насадку необходимого размера, закрепить ее штифтом и резиновым кольцом; надеть ключ на затягиваемую гайку;

усилием двух рабочих произвести плавную без рывков затяжку гайки до щелчка, сигнализируемого о достижении заданного крутящего момента.

По окончании работы необходимо снять напряжение с упругого элемента предельного механизма. Хранить ключ с напряженным упругим элементом запрещается.

20.4.7. При подготовке к работе ключа КД-150 необходимо:

соединить обе половины ключа (штангу и трубу) и завернуть до упора накидную гайку;

опустить индикатор так, чтобы стрелка сделала три оборота;

установить стрелку на "0";

установить ключ на стенд С1П-2000 и усилием двух рабочих произвести его нагружение. По достижении требуемого момента затяжки, определяемого по шкале стенда, стрелка индикатора на ключе переместится на определенное число делений. Цена одного деления индикатора должна соответствовать 10 Н.м (1 кгс.м). Величина момента на шкале стенда должна соответствовать величине момента на шкале индикатора.

В случае несоответствия показаний шкалы стенда и индикатора ключа последний должен быть отрегулирован перемещением контрольного механизма вдоль трубы.

20.4.8. Порядок выполнения работ с помощью ключа КД-150:

надеть на присоединительный квадрат ключа сменную головку необходимого размера, закрепить ее штифтом и резиновым кольцом; надеть ключ на предварительно затянутую гайку и усилием двух рабочих произвести контрольную дотяжку до заданной величины момента закручивания.

20.4.9. Ежедневный уход за ключами КПТР-150 и КД-150 должен включать внешний осмотр, очистку ключа от загрязнений, подтяжку крепежных деталей, предупреждение попадания воды и грязи в трещоточную головку и регулирующий механизм.

20.4.10. При подготовке стенда СТП-2000 к работе необходимо: убедиться по документации завода-изготовителя, что стенд соответствует техническим требованиям;

закрепить стенд на надежном основании;

надеть на входной вал тарированный ключ КПТР-150 или КД-150 со сменной насадкой соответствующего размера.

20.4.11. Порядок выполнения работ на стенде следующий:

усилием двух рабочих выполнить нагружение тарированного ключа с фиксацией величины момента затяжки по шкале стенда и показаниям индикатора динамометрического ключа или в момент срабатывания предельного механизма ключа;

повторить тарировку ключа 5-6 раз;

на основе полученных данных определить среднее арифметическое значение момента затяжки.

Если при 15-кратном срабатывании предельного механизма показания стабильны, ключ необходимо опломбировать. Дату проведения тарировки ключа, фамилию и роспись исполнителя заносят в соответствующий журнал или другой вид учетной документации.

20.4.12. Ежедневный уход за стендом СТП-2000 включает очистку стенда от загрязнений по окончании работ и подтяжку крепежных деталей.

20.4.13. При подготовке устройства УТБ-40 к работе необходимо:

укрепить устройство четырьмя болтами к надежному основанию;

подобрать вкладыши, шайбу и втулку в соответствии с диаметром и длиной испытываемого болта и установить в устройство;

установить испытываемый болт, надеть шайбу и повернуть гайку вручную до упора;

подготовить к работе гайковерт или предельный ключ.

20.4.14. Порядок выполнения работ с помощью устройства УТБ-40:

надеть сменную головку гайковерта или ключа на затягиваемую гайку испытываемого болта;

произвести затягивание гайки;

определить усилие затяжки по шкале манометра;

определить количество ударов редкоударного гайковерта, давление сжатого воздуха частоударного гайковерта или необходимый момент затяжки по индикатору ключа, соответствующие достигнутому осевому усилию.

20.4.15. Ежедневный уход за УТБ-40 включает очистку устройства от загрязнений по окончании работы и подтяжку крепежных деталей.

20.4.16. При выполнении работ с помощью ручного электро- или пневматического инструмента необходимо выполнять требования, указанные в паспортах и инструкциях по эксплуатации.

20.4.17. Перед началом работы с электрогайковертом следует убедиться в его исправном состоянии, для чего необходимо проверить:

соответствие напряжения в сети напряжению двигателя электрогайковерта;

надежность затяжки всех резьбовых соединений;

работу выключателя, переключателя и общее состояние электрогайковерта путем пуска его холостую в течение 1 мин;

состояние щеток и коллектора (щеточки должны быть хорошо притерты, при нормальной работе под щеткой может наблюдаться лишь слабое искрение);

целостность кабеля, вилки и корпусных деталей.

20.4.18. Если электрогайковерт после получения с предприятия-изготовителя еще не находился в эксплуатации, то перед началом эксплуатации его следует расконсервировать в соответствии с требованиями ГОСТ 13168-69.

20.4.19. При выполнении работ с помощью электрогайковерта необходимо:

выполнять требования паспорта, изложенные в разделе "Указания мер безопасности";

следить за температурой корпуса редуктора и двигателя, которая не должна превышать температуру окружающей среды более, чем

на 60°C;

производить включение и выключение вилки только при отключенном выключателе электрогайковерта;

выдерживать режим работы, указанный в технической характеристике;

следить за состоянием крепежных деталей (в случае необходимости - отключить электрогайковерт от сети и подтянуть резьбовые соединения);

производить переключение направления вращения при выключенном электрогайковерте и полной его остановке;

следить за состоянием кулачков бойка и шпинделя; при расклепывании кулачков их необходимо зачистить;

20.4.20. По окончании работы очистить электрогайковерт от загрязнений, протереть насухо кабель и смотать его в бухту. Электрогайковерт необходимо хранить в сухом месте, выполняя указанные в паспорте требования, предъявляемые к условиям хранения.

20.4.21. При длительном хранении электрогайковерта на складе наружные поверхности деталей, подвергавшихся коррозии, должны быть покрыты слоем защитной смазки,

20.4.22. Подготовку пневмогайковерта к работе следует производить в такой последовательности:

вывернуть шипель, снять пробку и присоединить шипель к шлангу внутренним диаметром 18 мм;

нажать на пусковой курок, залить во входное отверстие корпуса пусковой рукоятки 20-50 г масла индустриального И-20А по ГОСТ 20799-75;

продуть шланг и присоединить его к гайковерту. Воздух, подаваемый к гайковерту, должен иметь чистоту не ниже 5 класса загрязненности по ГОСТ 17433-80 и содержать 3-4 капли на 1 м³ турбинного масла марки Т₂₂ по ГОСТ 32-64 или другую смазку, по свойствам не уступающую указанной. Воздухоподготовительная аппаратура должна обеспечивать номинальную пропускную способность не менее 1,6 м³/мин;

подключить воздух и обкатать гайковерт на холостых оборотах при правом и левом вращениях в течение 1-2 мин;

установить амортизатор, подобрать смешную головку по размеру затягиваемой гайки и присоединить ее к гайковерту;

через отверстие повернуть стопор так, чтобы он установился в канавке сменной головки (для гайковерта III-3II5).

20.4.23. Во время работы с гайковертом необходимо следить за правильным положением его относительно оси болта. Перекос гайковерта приводит к увеличению вибрации и времени затяжки.

20.4.24. При сборке соединений на болтах в труднодоступных местах следует применять угловые гайковерты с обычными или удлиненными насадками, а также прямые гайковерты с шарнирными переходниками и удлинителями.

20.4.25. Для отворачивания гаек при разборке соединений следует применять реверсивные гайковерты.

20.4.26. При внезапной остановке гайковерт необходимо немедленно отключить от электро- или пневмосети и выяснить причину неисправности (недостаточное давление воздуха на входе гайковерта, положение дросселя не соответствует требуемому моменту затяжки, слабо поджата фрикционная муфта, излом лопатки в двигателе и т.д.).

20.4.27. Шланги должны присоединяться к пневматическому инструменту с помощью nipple'ей или штуцеров и хомутов. Крепление шлангов проволокой не допускается.

20.4.28. При эксплуатации электро- и пневмогайковертов не допускается:

менять рабочий инструмент при наличии в шланге сжатого воздуха или если инструмент находится под напряжением;

снимать с гайковерта средства виброзащиты, управления и глушения шума.

20.4.29. При обработке контактных поверхностей газопламенными горелками необходимо соблюдать следующие правила:

убедиться в исправном состоянии горелки и правильном присоединении шлангов;

проверить на герметичность все разъемные соединения горелки. Утечка газа через сальники, шпиндели вентиля и накидные гайки не допускается;

установить рабочее давление ацетилена и кислорода в соответствии с режимом:

открыть на 1/4 оборота кислородный и на один полный оборот ацетиленовый вентили горелки и зажечь горючую смесь;

постепенным открыванием ацетиленового и кислородного вентиля. установить пламя правильной формы и требуемой мощности. Максимальную мощность и правильную форму считать установленной, если при свободном горении на воздухе ядро пламени на 3-5 мм отрывается от мундштука, а при соприкосновении с очищаемым металлом соединяется с мундштуком;

при очистке металлической поверхности горелку следует перемещать на себя;

каждый последующий проход пламени должен перекрывать предыдущий на 10-20 мм;

при гашении горелки в первую очередь следует закрыть ацетиленовый, а затем кислородный вентили горелки.

При появлении хлопков или обратного удара следует быстро закрыть ацетиленовый, а затем кислородный вентили. Хлопки и обратные удары могут возникнуть вследствие засорения сопел, перегрева наконечника, засорения и нарушения герметичности в разъемных соединениях элементов горелки, а также неправильного соотношения газов в горючей смеси.

20.5. Техническое обслуживание инструмента и приспособлений

20.5.1. Техническое обслуживание ключей КИТР-150 и КД-150 должно предусматривать:

- предупреждение попадания воды и грязи в трещоточную головку, регулирующий механизм и индикатор;

- исключение возможности коррозии и механических повреждений;

- периодический (один раз в квартал) уход, включающий разборку трещоточной головки, замену смазки, сборку.

20.5.2. Техническое обслуживание станда СТИ-2000 (один раз в год перед проверкой станда) включает полную разборку станда, мойку его деталей, смазку подшипников смазкой ЦИАТИМ 203 ГОСТ 8773-73 или УС ГОСТ 4366-76 и сборку.

20.5.3. Техническое обслуживание устройства УТБ-40 (один раз в год перед проверкой устройства) включает полную разборку устройства, мойку его деталей и сборку.

20.5.4. Техническое обслуживание комплекта технологических

приспособлений - сменных головок, удлинителей и шарниров - сводится к их ежедневному внешнему осмотру и выбраковке в случае наличия трещин, повреждений или чрезмерной выработки по одной из поверхностей сопряжения.

20.5.5. Механизированный инструмент должен периодически проверяться и ремонтироваться.

20.5.6. Лица, ответственные за содержание механизированного инструмента в рабочем состоянии, обязаны обеспечить проведение его технического обслуживания и ремонта в соответствии с требованиями инструкции (паспорта) завода-изготовителя по эксплуатации.

20.5.7. Ручной механизированный инструмент и вспомогательное оборудование к нему (трансформаторы, преобразователи частоты, защитно-отключающие устройства, кабели-удлинители и т.п.) должны подвергаться периодической проверке не реже одного раза в 6 месяцев.

20.5.8. Периодическая проверка электрического механизированного инструмента включает:

внешний осмотр;

проверку работы на холостом ходу в течение не менее 5 мин;

измерение сопротивления изоляции (выполняется мегомметром на 500 В постоянного напряжения при включенном выключателе, сопротивление изоляции должно быть не менее 0,5 МОм);

проверку исправности цепи заземления (для машин класса I) устройством, состоящим из источника питания на напряжение не более 12 В и электролампочки, один контакт которого подключают к заземляющему контакту штепсельной вилки, другой - к доступной для прикосновения металлической детали инструмента, например, к шпинделю. Инструмент считают исправным, если электролампочка загорится.

20.5.9. Необходимо содержать механизированный инструмент в чистоте, а при необходимости - разобрать, промыть керосином детали и смазать.

20.5.10. Техническое обслуживание механизированного инструмента должно осуществляться только после остановки двигателя и снятия напряжения (давления в пневматической системе), кроме тех случаев, которые предусмотрены инструкцией завода-изготовителя.

20.5.11. При техническом обслуживании инструмента с электро-

приводом должны быть приняты меры, не допускающие случайной подачи напряжения.

20.5.12. Сборка (разборка) механизированного инструмента должна производиться в соответствии с инструкцией (паспортом) завода-изготовителя.

20.5.13. Техническое обслуживание механизированного инструмента, вспомогательного оборудования и их проверка должны производиться специально подготовленным персоналом, имеющим квалификационную группу по технике безопасности не ниже III.

20.5.14. Техническое обслуживание электроинструмента включает:

замену смазки в редукторе через 100 ч работы;

осмотр щеток и замену их при износе;

удаление угольной пыли с деталей двигателя через 100 ч работы;

смазку подшипников и шестерен (производить смазками Литол-24 по ГОСТ 21150-75 или 158 ТУ 38-101-320-77, заполняя 2/3 свободного пространства).

20.5.15. После каждой разборки электрического инструмента необходимо подвергать его токоведущие части испытанию на электрическую прочность изоляции напряжением 4000 В, частотой 50 Гц в течение 1 мин на высоковольтной установке, прикладывая электроды к шпинделю и контактам вилки при включенном выключателе.

20.5.16. Ремонт машин должен производиться только специализированным предприятием (подразделением). После ремонта машина должна быть подвергнута приемо-сдаточным испытаниям.

21. КОНТРОЛЬ КАЧЕСТВА, ПРИЕМКА И ПЕРМЕТИЗАЦИЯ СОЕДИНЕНИЙ НА БОЛТАХ

21.1. Качество выполнения соединений на болтах следует проверять путем проведения пооперационного контроля. При приемке работ контролируется качество подготовки контактных поверхностей, точность натяжения болтов, плотность стянутого пакета.

21.2. Качество подготовки контактных поверхностей элементов и деталей проверяется путем их тщательного визуального осмотра

непосредственно перед сборкой соединений.

2I.3. Дефектные поверхности или их участки подлежат исправлению в соответствии с пп.6.4, 6.5 настоящего Руководства.

2I.4. Контроль осевого усилия в стержнях болтов газназначается в соответствии со способом их натяжения.

2I.5. Независимо от способа натяжения контролер должен прежде всего произвести наружный осмотр всех поставленных болтов и убедиться, что все болты имеют установленную маркировку, под все головки и гайки поставлены шайбы; выступающие за пределы гайки или контргайки части болтов имеют не менее одного витка резьбы с полным профилем; на собранном узле имеется клеймо бригады, выполнявшей эти работы.

Количество болтов, подлежащих контролю осевого усилия натяжения, указано в табл.2I.I.

Т а б л и ц а 2I.I

Количество болтов в соединении, шт.	Количество болтов, подлежащих контролю
До 3	100%
4-10	3
11-12	4
21-30	5
31 и более	15%, но не менее 6 шт.

2I.6. При контроле натяжения болтов затянутых гайковертом, тарированным по углу поворота гайки, следует произвести тарированную контрольного гайковерта в соответствии с п.8.3. Протарирован-

ным гайковертом при том же избыточном давлении сжатого воздуха проверить натяжение болтов. При этом сменная головка гайковерта должна оставаться неподвижной или угол ее поворота в течение 10–15 с работы гайковерта не должен превышать величины, указанной в табл. 21.2.

Т а б л и ц а 21.2

Угол поворота гайки при тарировке контрольного гайковерта	Допускаемый дополнительный угол поворота гайки проверяемых болтов
150°	0°
180°	30°
210°	60°

21.7. В случае, если натяжение болтов производилось по моменту закручивания или гайковертом, тарированным по осевому усилию, контроль осуществляется тарированным динамометрическим ключом. При этом значения моментов закручивания должны быть не менее расчетной величины и не превышать их более, чем на 20% (при парафинировании допуск 10%).

При натяжении болтов по числу ударов, контроль осуществляется тем же гайковертом посредством дополнительного нанесения трех ударов. При этом угол поворота гайки проверяемого болта не должен превышать 15°.

21.8. При натяжении болтов по углу поворота гайки контролируют положение меток. Перед проверкой натяжения, необходимо гайку отвернуть на 10–15°, затем с использованием контрольного ключа дать усилие на гайку. Повернуть гайку в исходное положение и снять показания в момент движения ключа.

21.9. Представитель авторского надзора, если это предусмотрено договором, осуществляет выборочный контроль 1–2 болтов в узле.

21.10. Представителю заказчика, ведущему приемку выполненных работ, предоставляется право дополнительного контроля 10% болтов динамометрическим ключом. При этом независимо от способа регулирования усилий момент закручивания должен быть не менее нормативной величины, определяемой по п.15.1.

21.11. В случае, если работы по тарировке инструмента и натяжению болтов выполнялись в присутствии контролера, то повторного контроля можно не производить.

21.12. При несоответствии результатов контроля хотя бы для одного болта, контролируются двойное количество болтов. Если и в этом случае будет выявлен недотянутый болт, контролируются все болты данного соединения.

21.13. Результаты контроля независимо от способа натяжения должны быть занесены в журнал (приложение 9).

21.14. Плотность стяжки пакета проверяется шупом толщиной 0,3 мм напротив затянутого болта. При этом шуп не должен проникать в зону 1,3d мм от центра отверстия.

21.15. На законченном соединении бригадир и контролер наносят на видном месте каждый свое клеймо. Если метизы подготовлены методом парафирования, на законченном соединении дополнительно ставится клеймо "П".

21.16. После приемки соединения контролером все поверхности стыков, в том числе по контуру накладок должны быть огрунтованы. Если в проекте монтируемого объекта марка грунтовки не указана, допускается использование грунтовок ФЛ-СЗК, ГФ-021 с добавлением сухого пигмента до консистенции, исключающей затекание грунта внутрь пакета более чем на 20 мм.

**22. ТИПОВОЙ ТЕХНОЛОГИЧЕСКИЙ ПРОЦЕСС ВЫПОЛНЕНИЯ СОЕДИНЕНИЙ
НА БОЛТАХ С КОНТРОЛИРУЕМЫМ НАТЯЖЕНИЕМ**

Операции	Норма времени и расценки, 1) чел.-ч/руб. на 100 шт.	Необходимый инструмент и оборудование
I	2	3
I. Подготовка болтов, гаек и шайб		
I.1. Очистить и смазать болты, гайки и шайбы путем кипячения их в воде в течение 8-10 мин с последующим погружением в горячем состоянии в смесь, состоящую из 85% неэтилированного бензина и 15% машинного масла (типа автол), или в расплавленный парафин	<u>0,50</u> 0 - 25	Решетчатая тара до 30 л. Емкость на 100-150 л. Бензин 1890 г на 100 шт. Масло 210 г на 100 шт. или Парафин 150 г на 100 шт.
I.2. Уложить болты, гайки и шайбы раздельно в специальную переносную тару		Закрытые ящики с ручками для переноски метизов на рабочее место
2. Обработка контактных поверхностей		
2.1. Удалить заусенцы вокруг отверстий и по краям деталей плоской стороной шлифовального камня. Устранить ступенчатость элементов	<u>0,36</u> 0 - 17,8	Шлифмашина
2.2. Обработать контактные поверхности деталей пакета способом, указанным в проекте пескоструйная обработка	<u>4,12</u> 2 - 40	Пескоструйный аппарат компрессор, пистолет-распылитель с соплом, шланги, маслонагнетатель

1) Нормы времени и расценки приняты на основании хронометража, выполнявшегося сотрудниками института ЦИИИпроект-стальконструкции на строящихся объектах.

	1	2	3
	огневая обработка	<u>2,42</u> Г - 4Г	Горелка ГАО-60, ГАО-72, кислородный и ацетиленовый баллоны с редукторами, шланги
	очистка металлическими щетками	<u>0,88</u> 0 - 46,4	Пневматическая шлифовальная машина
	ротационная очистка	<u>1,00</u> 0 - 52	Ротационная машина
2.3.	Занести в журнал результаты обработки (прил. 9) поверхности, предъявить для контроля ответственному лицу		
3. Сборка соединений			
3.1.	Проверить отсутствие на деталях местных погнутостей и вмятин. В случае необходимости произвести рихтовку деталей	<u>0,1</u> 0 - 05,4	Линейка стальная длиной 1 м
3.2.	Убедиться в отсутствии на контактных поверхностях следов масла, а также заусенцев вокруг отверстий и по краям деталей. При необходимости произвести повторную обработку поверхностей	<u>0,08</u> 0 - 04,3	
3.3.	Установить накладки в проектное положение и зафиксировать взаимное положение деталей сборочными пробками в количестве 10% от числа отверстий и стяжными болтами	<u>0,25</u> 0 - 13,2	Сборочные пробки, молоток
3.4.	Произвести выверку элементов конструкции в пространстве	<u>0,1</u> 0 - 05,4	Рулетка, линейка

I	2	3
3.5. В случае несовпадения отверстий произвести рассверловку отверстий с последующей разборкой пакета, удалением стружки и снятием заусенцев.	<u>2,63</u> I - 65	Колические развертки шлифмашина
3.6. Заполнить свободные отверстия болтами необходимой длины с установкой под головку болта и гайку по одной шайбе	<u>1,2</u> 0 - 64	Монтажные гаечные ключи под головку болта и гайку, ящики с метизами, имеющими бирку, на которых указаны момент закручивания и дата промывки
4. Натяжение болтов по моменту закручивания	<u>5,1</u> 3 ± 0,8	
4.1. Протарировать ключи на стенде, по результатам тарировки построить тарировочный график		Грузы весом 10-20 кг в количестве 3-6 шт. Тарированный стенд
4.2. Затянуть гайки с проектным моментом закручивания ручным тарированным ключом (типа КТР-3) или сигнальным ключом, настроенным на заданный момент		Ключ КТР-3 или КТР-3В Ключ "Гипрорудмаш"
4.3. Предварительное натяжение можно производить гайковертом, создающим натяжение болтов на 0-10% ниже проектного, после чего дотянуть болты до проектного усилия тарированным ключом	<u>2,65</u> I - 64	Гайковерт, компрессор, ключ КТР-3
4.4. Занести в журнал результаты постановки и натяжения болтов		
5. Натяжение болтов М24 пневматическим гайковертом по углу поворота гайки	<u>2,05</u> I - 20	
5.1. Затянуть все установленные в узлах болты гайковертом, отрегулированным на момент 200 Нм		Гайковерт

	I	2	3
5.2.	Заменить оборочные пробки болтами и затянуть гайковертом с моментом 800 Нм.		Молоток, гайковерты ИП-3106 или ИП-3205
5.3.	На гайки и выступающие концы болтов нанести метки совмещенным кернером (рис.8.2) или краской		Кернер совмещенный, молоток, краска
5.4.	Взятнуть болты гайковертом, отрегулированным на момент 1600 Нм поворотом гаек на требуемый угол		Гайковерт ИП-3106 или ИП-3205
5.5.	Результаты занести в журнал		
6.	Натяжение болтов гайковертом, тарированным по углу поворота гайки или по осевому усилию	$\frac{0,95}{0 - 61}$	
6.1.	Протарировать гайковерт (п.8.3)		Тарированный стенд с пакетом, калибратор
6.2.	В свободные от пробок отверстия установить болты и затянуть гайковертом до отказа		Гайковерт ИП-3106 или ИП-3205
6.3.	Результаты занести в журнал		
7.	Натяжение болтов электрическим гайковертом ИЭ-3112А по числу ударов	$\frac{1,65}{0 - 96}$	
7.1.	Затянуть все установленные болты до достижения контакта между шайбами и деталями пакета		Гайковерт ИЭ-3112
7.2.	Дотянуть все болты соединения нанесением числа ударов, необходимого для достижения в стержнях болтов проектного осевого натяжения (табл.15.1)		Гайковерт ИЭ-3112

I	2	3
8. Маркировка соединений		
8.1. После натяжения всех болтов соединения на проектное усилие на видном месте с наружной стороны пакета нанести присвоенное бригаде клеймо		Шрифт высотой 10-12 мм
8.2. Соединение предъявить для контроля ответственному лицу или представителю заказчика, заполнить журнал выполнения соединений		
9. Контроль качества выполнения соединений	<u>0,46</u> 0 - 29	
9.1. Проверить качество выполнения соединений		Визуально
9.2. Проверить натяжение высокопрочных болтов		Ключ КТР-3, гайковерт, применявшийся при регулировании усилий
9.3. Результаты контроля занести в журнал, рядом с клеймом бригады поставить клеймо контролера. Замечания, обнаруженные контролером, срочно устранить		Шрифт высотой 10-12 мм, молоток
10. Герметизация соединений	<u>0,5</u> 0 - 28	
10.1. Принятое соединение загерметизировать, неокрашенные места огрунтовать		Кисть, грунт ГФ-021 или ФЛ-03К с добавкой пигмента
10.2. Место установки клейма обозначить белым трафаретом		Кисть, краска белая

Сводная трудоемкость и стоимость работ
при установке болтов

Способ натяжения болтов	Норма времени и расценка ч. час/руб ^{х)} на 100 шт.			
	Способ обработки поверхностей			
	пескоструйная	огневая	металлич. щетками	ротационными машинами
Ручными ключами	<u>13,03</u>	<u>11,3</u>	<u>9,79</u>	<u>9,91</u>
	7 - 56,5	6 - 57,5	5 - 63	5 - 68,6
Электрогайковертами по моменту	<u>10,58</u>	<u>8,88</u>	<u>7,34</u>	<u>7,46</u>
	6 - 12,5	5 - 13,5	4 - 19	4 - 24,6
Электрогайковертами по числу ударов	<u>9,58</u>	<u>7,88</u>	<u>6,34</u>	<u>6,46</u>
	5 - 44,5	4 - 55,5	3 - 51	3 - 56,6
Пневматическими гайковертами	<u>10,93</u>	<u>9,23</u>	<u>7,69</u>	<u>7,81</u>
	6 - 29,5	5 - 30,5	4 - 36	4 - 41,6

Нормы времени и расценки приняты при рядовой установке болтов с земли.

При установке болтов на высоте норма времени и расценка умножается на коэффициент $K = 1,4$.

х) При подготовке болтов методом парафинирования к норме времени и расценке применяется коэффициент 0,9.

Стоимость высокопрочных метизов
по Прейскуранту 01-21

Гайки М24	706 руб. за тонну
Болты М24х100	1110 руб. за тонну
Шайбы 24	797 руб. за тонну

Стоимость I комплекта высокопрочного
болта М24х100

I болт - 0,508 кг x I, II руб. =	56,3 коп.
I гайка - 0,171 кг x 0,706 руб. =	12,1 коп.
2 шайбы - 0,076 кг x 0,797 руб. =	12,1 коп.

Всего: 80,5 коп.

23. ТЕХНИКА БЕЗОПАСНОСТИ

23.1. Запрещается выполнять работы с помощью гаечных ключей, гайковертов, контрольно-измерительных приборов, ручных силовых механизмов, приспособлений и т.п., не убедившись в их полной исправности.

Запрещается применять ручной инструмент, имеющий сколы, трещины, вмятины и другие повреждения.

23.2. При выполнении работ динамометрическим ключом с торцевой насадкой запрещается наращивать рукоятку (для увеличения усилий затяжки). Внутренняя полость зева головки должна быть очищена от загрязнений.

23.3. При работе на высоте во избежание самопроизвольного отделения головок (удлинителей, шарниров) от приводных частей гайковертов, а также сигнальных и контрольных ключей не разрешается применять сменные насадки (удлинители, шарниры) без элементов, фиксирующих их на шпинделе.

23.4. Головки с присоединительного квадрата гайковерта следует опирать усилием руки, без ударов и применения дополнительных устройств.

23.5. При работе с подмостей, лесов и других временных сооружений, не имеющих жесткого закрепления, запрещается применять рычажные ключи для передачи больших моментов (более 15–20 кгс.м).

23.6. При выполнении работ с помощью тяжелого механизированного инструмента (массой более 8 кг) рекомендуется применять балансиры.

23.7. При затяжке болтов до осевых усилий, близких к проектным, рабочий должен принять положение, исключающее возможность падения или получения травмы.

23.8. К работе механизированным инструментом допускаются лица не моложе 18 лет, прошедшие производственное обучение и имеющие не ниже I квалификационной группы по технике безопасности.

23.9. Лица, допускаемые к работе механизированным электроинструментом, должны проходить предварительный и периодические медицинские осмотры, которые необходимо проводить в сроки, установленные Министерством здравоохранения (приказ № 400 от 30 мая 1969 г.).

23.10. Лица, занятые обслуживанием электроинструмента, должны быть обучены безопасным способам прекращения действия электрического тока на человека и оказания первой доврачебной помощи при электротравме.

23.11. В монтажном управлении должен быть назначен инженерно-технический работник, имеющий квалификационную группу по технике безопасности не ниже IV, ответственный за безопасную эксплуатацию электрохозяйства организации.

23.12. Ответственность за безопасное производство конкретных монтажных работ с использованием электроинструмента возлагается на инженерно-технических работников, руководящих производством этих работ.

23.13. Ручной электрический инструмент должен соответствовать требованиям ГОСТ 12.2.013–75 "Машины ручные электрические. Общие требования безопасности".

23.14. Применять механизированный инструмент допускается только в соответствии с его назначением, указанным в паспорте.

23.15. С помощью машин классов II (с двойной изоляцией) и III (на напряжение не выше 42 В) разрешается производить работы без применения индивидуальных средств защиты.

23.16. Запрещается:

- заземлять электрические машины классов II и III;
- подключать машины класса III I. электрической сети общего пользования через автотрансформатор или потенциометр;
- вносить внутрь резервуаров трансформаторы и преобразователи частоты.

23.17. Кабель (шнур) механизированного инструмента должен быть защищен от случайного повреждения (кабель следует подвешивать). Непосредственное соприкосновение кабеля (шнура) с горячими и масляными поверхностями не допускается.

23.18. Во время работы запрещается натягивать и перегибать шланги и кабели инструментов. Не допускается их пересечение с тросами, электрокабелями и электросварочными проводами, находящимися под напряжением, а также со шлангами для подачи кислорода, ацетиленом и других газов.

23.19. Подключение (отключение) вспомогательного оборудования (трансформаторов, преобразователей частоты, защитно-отключающих устройств и т.п.) к сети и отсоединение его должны производить лица электротехнического персонала.

Присоединение электроинструмента к электрической сети с помощью штепсельных соединений, удовлетворяющих требованиям электробезопасности, разрешается выполнять персоналу, допущенному к работе с ними.

23.20. Электроинструмент должен быть отключен выключателем при внезапной остановке (вследствие исчезновения напряжения в сети, заклинивания вращающихся деталей и т.п.).

23.21. Электроинструмент должен быть отключен от сети штепсельной вилкой:

- при смене рабочего инструмента, установке насадок и регулировке;
- при переносе машины с одного рабочего места на другое;
- при перерыве в работе;
- по окончании работы или смены.

23.22. При работе с помощью электрогайковерта запрещается:

- начинать работу, не убедившись в его исправности;
- производить полную или частичную разборку механизированного инструмента, не отсоединив его от сети;

- эксплуатировать электрогайковерт с предельным моментом более указанного в паспорте;
- переходить с одного участка на другой с работающим электрогайковертом;
- продолжать работу при обнаружении неисправностей в электрогайковерте;
- работать с поврежденным штепсельным соединением, кабелем и защитной трубой;
- работать во взрывоопасных помещениях или с химически активной средой, разрушающей металл и изоляцию;
- оставлять без надзора электрогайковерт, присоединенный к питающей сети;
- передавать электрогайковерт лицам, не имеющим права пользоваться им;
- работать с приставных лестниц;
- превышать предельно допустимую продолжительность работы, указанную в паспорте.

23.23. Запрещается эксплуатировать электроинструмент при возникновении во время работы хотя бы одной из следующих неисправностей:

- повреждения штепсельного соединения, кабеля (шнура) или его защитной трубки;
- повреждения крышки щеткодержателя;
- нечеткой работы выключателя;
- искрения щеток на коллекторе, сопровождающегося появлением кругового огня на его поверхности;
- вытекания смазки из редуктора или вентиляционных каналов;
- появления дыма или запаха, характерного для горячей изоляции;
- появления повышенного шума, стука и вибрации;
- поломки или появления трещин в корпусе, рукоятке или защитном ограждении;
- повреждения рабочего инструмента.

23.24. Запрещается работать механизированным инструментом, уровень вибрация и шума которого превышает санитарные нормы СН 623-66, СН 785-69, ГОСТ 12.2.030-81 и ГОСТ 17770-72.

23.25. Необходимо строго соблюдать правила эксплуатации и техники безопасности, приведенные в паспортах на каждый вид и марку механизированного инструмента, бережно обращаться с ним, не подвергать ударам, перегрузкам, воздействию грязи и нефтепродуктов.

23.26. В конструкциях газовых горелок должны быть предусмотрены устройства для пуска, регулирования и перекрытия подачи газов в наконечники или муфты.

23.27. Работать разрешается только горелками с устойчивым пламенем, без хлопков и обратных ударов в любом пространственном положении.

**ПРИМЕРНАЯ ПРОГРАММА ОБУЧЕНИЯ СБОРЩИКОВ, ПРОИЗВОДЯЩИХ
ПОСТАНОВКУ ВЫСОКОПРОЧНЫХ БОЛТОВ (40 ч.)**

1. Виды соединений строительных металлоконструкций, особенности работы фрикционных соединений на высокопрочных болтах - 3 ч.
2. Материалы, изделия и условия их применения - 3 ч.
3. Технология выполнения соединений на высокопрочных болтах:
теоретические занятия - 10 ч.
практические занятия - 12 ч.
4. Инструменты и приспособления - 3 ч.
5. Приемка и герметизация соединений - 2 ч.
6. Техническая исполнительная документация - 2 ч.
7. Техника безопасности - 5 ч.

П р и м е ч а н и е. Обучение проводится по программе, утвержденной главным инженером предприятия, производящего постановку высокопрочных болтов.

После обучения по 40-часовой программе проводится аттестация и выдается удостоверение на право производства работ. Удостоверение действительно в течение одного года. По истечении срока действия удостоверения проводится повторная аттестация.

Примерное оформление удостоверения

Минмонтажспецстрой СССР,
Главстальконструкция,
ММУ-1 треста Стальконструкция

Основание:
Протокол №
от 198 г.

Удостоверение № 234
Выдано комиссией ММУ-1
треста Стальконструкция

Председатель комиссии
/подпись/
/печать/

тов. Киселеву Ивану Петровичу
должность (профессия)
монтажник 4 разряда

Продлено до
основание:
Протокол №
от 198 г.

Прошел проверку знаний по подго-
товке поверхности и установке
высокопрочных болтов по 40-часо-
вой программе

Председатель комиссии
/подпись/
/печать/

МАСЛОВОДООТДЕЛИТЕЛЬ

Для очистки сжатого воздуха от масла и влаги при производстве пескоструйных работ может быть применен маслосепаратор типа С-732. Сжатый воздух поступает через двухходовой кран 10 в обечайку. Значительная часть влаги и масла, выделившись в обечайке, собирается на нижнем поддоне сферического днища обечайки, откуда удаляется при открывании крана 11.

Сжатый воздух, проходя через кокс и две войлочные прокладки фильтра, очищается от масла и влаги. Очищенный сжатый воздух поступает в редуктор, от которого через краны 8 и 9 по шлангам поступает к месту потребления.

Техническая характеристика

Объем, л	35
Минимальное избыточное рабочее давление, МПа (кгс/см ²)	0,7(7)
Фильтр:	
Количество войлочных прокладок	2
Наполнитель	кокс
Масса, кг	36
Габариты, мм	1080x395x375

ТАРИРОВКА ДИНАМОМЕТРИЧЕСКИХ КЛЮЧЕЙ

Динамометрические ключи тарируют путем подвешивания к рукоятке ключа груза заданной величины (рис.1) или с помощью специальных тарировочных стандов СТП-2000 (рис.2).

По первому способу тарировку следует производить в следующем порядке.

Ключи контрольного типа. На шестигранную оправку или на затянутый высокопрочный болт навесить динамометрический ключ, так, чтобы его рукоятка занимала горизонтальное положение (см.рис.1). В фиксированной точке на конце ключа подвесить груз массой m :

$$m = \frac{M_z - \Delta M_z}{l}$$

где l - расстояние от центра тяжести груза до оси оправки или болта;

M_z - расчетный момент закручивания;
 ΔM_z - момент закручивания массы ключа, равный произведению массы ключа на расстояние от центра его тяжести до оси оправки или болта.

При подвешенном грузе отсчет берется по регистрирующему прибору ключа. Измерение повторить 2-3 раза до получения стабильного результата. Результаты тарировки занести в журнал.

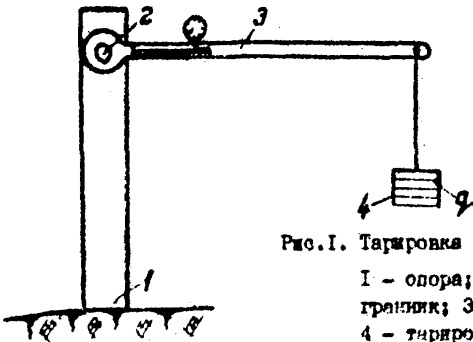


Рис.1. Тарировка ключей:

- 1 - опора; 2 - приваренный шестигранник; 3 - тарируемый ключ;
- 4 - тарировочный груз

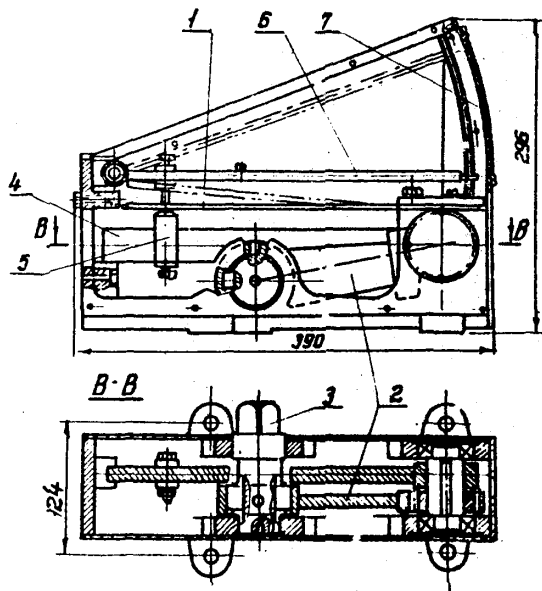


Рис.2. Общий вид устройства СТП-2000:

- 1 - упругий элемент; 2 - передаточный механизм; 3 - входной пал; 4 - рычаг;
5 - упор; 6 - стрелка; 7 - шкала

РАСПОЛОЖЕНИЕ БОЛТОВЫХ ОТВЕРСТИЙ

1. Определяемые условиями работы соединений наименьшие и наибольшие расстояния между центрами болтовых отверстий для соединений, не примыкающих к входящим углам конструкций, назначают в соответствии с таблицей.

2. Определяемое условиями натяжения размещение болтов в зонах соединений у входящих углов конструкций назначают с учетом габаритных размеров гайковертов порядка расстановки болтов (рядовое, шахматное, головка с внутренней или наружной стороны входящего угла), места приложения закручивающего усилия (к головке, к гайке) и размеров конструкций, а также очередности постановки болтов. При свободном размещении болтов натяжение рекомендуется выполнять с помощью центровых гайковертов, а при стесненном - с помощью угловых (соответственно типа ИИ-3106 и ИИ-3205). По технологическим и эксплуатационным условиям предпочтительно применение центровых гайковертов.

Риска отверстия в полке должна быть расположена на расстоянии не менее 70 мм, а риска отверстий в стенке - на расстоянии не менее 110 мм от вершины угла.

1. Расстояние между центрами болтов в любом направлении:

- минимальное 2,5d
(3d для соединений из стали $\sigma_r \rightarrow$ 380 МПа)
- максимальное в крайних рядах при отсутствии обкладываемых уголков при растяжении и сжатии 8d или 12t
- максимальное в средних рядах, а также в крайних рядах при наложенных обрамляющих уголках:
при растяжении 16d или 24t
при сжатии 12d или 18t

2. Расстояние от центра болта до края элемента:

- минимальное вдоль усилия 2d
- минимальное поперек усилия:
при обрезных кромках 1,5d
при прокатных кромках 1,2d

- максимальное - $4d$ или $8t$.
- минимальное для высокопрочных болтов - $1,3d$

d - диаметр отверстия для болта;

t - толщина наиболее тонкого наружного элемента.

При размещении болтов в шахматном порядке расстояние между их центрами вдоль усилия следует принимать не менее $a + 1,5d$, где a - расстояние между рядами поперек усилия, d - диаметр отверстия для болта.

Приложение 5

ПРИМЕРЫ ВЫБОРА КОМПЛЕКТА ОБОРУДОВАНИЯ, ИНСТРУМЕНТА И ПРИСПОСОБЛЕНИЙ (ОИП) НА ОСНОВАНИИ ТРЕБОВАНИЙ НАСТОЯЩЕГО РУКОВОДСТВА

Исходные технические материалы: рабочие чертежи монтируемого объекта (КМ или КМЦ) и проект производства работ (ППР).

На основании указанных исходных материалов определяют: конструктивную форму соединения (фрикционное, фланцевое); количество (шт.) болтов по диаметрам (d); способ подготовки контактных поверхностей; расчетное усилие затяжки болтов; энергообеспеченность монтажного объекта.

Пример 1. Выбрать комплект ОИП для выполнения фрикционных монтажных соединений на высокопрочных болтах М24 общим количеством 50 тыс.шт. Очистка контактных поверхностей – металлическими щетками; расчетное усилие затяжки каждого болта 27,1 тс. Электроэнергией объект обеспечивается.

Решение.

1. Согласно требованиям Руководства необходимо изготовить (или подобрать из имеющегося) оборудование поста для подготовки болтов.

2. Исходя из нормативов размещения болтов (на каждые 100 болтов приходится 4 м^2 контактных поверхностей), определяем общую площадь очистки: $\frac{50000 \cdot 4}{100} = 2000 \text{ м}^2$.

Ресурс одной щетки типа РВ составляет 10–12 $\frac{\text{м}^2}{\text{шт}}$ (опытные данные); тогда для очистки поверхностей необходимо $\frac{2000}{10} = 200$ шт. щеток.

В качестве привода выбираем электрическую шлифовальную машину ИЭ-2106.

Одновременно производится сборка двух узлов с учетом резерва (в случае поломки) необходимо 3 машины.

3. Для сборки соединений в каждом звене должно быть не менее двух ключей гаечных с открытым зевом и двухколючковых. Размеры "под ключ" гекс для болтов М24 $S = 41$ мм, а размер головок "под ключ" может быть двух вариантов $S = 36$ и 41 мм. Следовательно,

выбираем четыре гаечных ключа типа 78II-0044 и четыре коликовых типа КМК-36. Допускается выбор ключей другого типа, но с обязательным соблюдением размеров зева.

4. Среднее количество болтов в фрикционном соединении принимаем не более 50 шт., т.е. всего 1000 соединений. При сборке каждого соединения требуется не менее 5 пробок (10% от количества болтов в соединении). Учитывая, что каждая пробка употребляется не менее пяти раз, определим общую потребность: $\frac{1000 \cdot 5}{5} = 1000$ шт.

Размер пробок - по табл.20.6 для диаметра отверстий 28 мм. Для забивания пробок потребуется 2 кувалды массой по 4 кг (табл. 20.7).

5. Для затяжки болтов выбираем электрический гайковерт ИЗ-3И2А. Исходя из гарантийного срока гайковерта (10000 циклов), потребуется $\frac{50000}{10000} = 5$ шт.

6. Для проведения выборочного контроля затяжки болтов требуется один ключ КД-150.

7. Из технологического комплекта для оснащения гайковерта и контрольного ключа потребуются насадки сменные и удлинители. Размер шпинделя гайковерта под сменную головку 32x32 мм, а размер гаек "под ключ" $\delta = 41$ мм, следовательно, потребуется насадка сменная ГС-41/32. Исходя из ресурса, потребность составит

$\frac{50000}{2500} = 20$ шт. Удлинители и шарниры подбираются по табл.20.15 и

20.16, исходя из профиля конструкций и удобства доступа к болтам.

8. Для тарировки и проверки ключа КД-150 потребуется один стенд СТП-200С, а для тарировки гайковертов и высокопрочных болтов - устройство УТБ-40.

П р и м е р 2. Выбрать комплект ОИП для выполнения фланцевых соединений монтажных узлов стропильных ферм на высокопрочных болтах М24 общим количеством 50 тыс.шт. Расчетное усилие затяжки каждого болта 25 тс. Сборка производится на конвейере, оснащенной магистралью со сжатым воздухом.

Р е ш е н и е.

1. Согласно требованиям Руководства необходимо изготовить (или подобрать из имеющегося) оборудование поста для подготовки болтов.

2. Контактные поверхности фланцевых соединений не очищаются.

3. Сборка фермы ведется одновременно по нижнему и верхнему поясам. Для совмещения отверстий требуются 4 колющих ключа КМК-36 (см. табл. 20.3), а для предварительной затяжки гаек - 4 гаечных ключа с открытым зевом типа 78II-0044 (см. табл. 20.1).

Допускается выбор ключей другого типа, но с обязательным соблюдением размеров зева.

4. Контроль затяжки болтов принимаем по моменту закручивания. В качестве механизированного инструмента выбираем пневматический гайковерт ИП-3106А (см. табл. 20.12). Исходя из гарантийного срока (15000 циклов), потребуется $\frac{50000}{15000} = 4$ шт.

5. Для регулирования усилий берем КИТР-150 (табл. 20.8).

Требуемое количество: $\frac{50000}{50000} = 1$ ключ.

Так как работа ведется на двух узлах, то необходимо 2 ключа.

6. Выбросочный контроль производится ключом КД-150.

7. Во фланцевых соединениях доступ к болтам, как правило, ограничен. Для оснащения гайковерта и ключей выбираем шаровые шарниры и удлинители. Размер шпигала гайковерта под сменную головку 32x32 мм, поэтому потребуется шарнир Ш-32 (см. табл. 20.16) и удлинитель У-32/100 (см. табл. 20.15). Исходя из ресурса, потребуется $\frac{50000}{2500} = 20$ удлинителей и 20 шарниров.

8. Для тарировки и проверки ключей необходим один стенд СТП-2000, а для тарировки гайковертов и высокопрочных болтов - устройство УТБ-40.

Пример 3. Выбрать комплект СИП для выполнения фрикционных монтажных соединений на высокопрочных болтах М20 с общим количеством 50 тыс. шт. Согласно чертежам КМ коэффициент трения 0,42 (огневая очистка). Расчетное усилие затяжки каждого болта 188 кН. Контроль - по углу поворота гайки. После изучения чертежей КМ установлено, что к 20% болтов доступ ограничен. Площадка обеспечена свежим воздухом.

Решение.

1. Согласно требованиям Руководства необходимо изготовить или подобрать из имеющегося оборудования поста для подготовки бол-

тов.

2. Исходя из нормы размещения (на каждые 100 болтов приходится 4 м^2 контактных поверхностей), площадь обрабатываемых поверхностей составит $\frac{50000 \cdot 4}{100} = 2000 \text{ м}^2$.

Согласно нормам расхода кислорода и ацетилена потребуется: $2000 \times 1 = 2000 \text{ м}^3$ кислорода; $2000 \times 0,6 = 1200 \text{ м}^3$ ацетилена.

Согласно требованиям ПНР одновременно будет вестись монтаж 4 узлов, следовательно, потребуется

горелки ГАО2-72 (или ГАО-60)	4 шт.
баллоны кислородные	4 шт.
баллоны ацетиленовые	4 шт.
редуктор кислородный РДК-15-65	4 шт.
редуктор ацетиленовый РД-2АМ	4 шт.
резинотканевые рукава кислородные	4x10 м
резинотканевые рукава ацетиленовые	4x10 м.

Для удаления продуктов сгорания выбираем металлическую торцевую щетку типа ТВ (см.табл. 6.3). Требуемое количество

$\frac{2000}{10} = 200$ щеток.

В качестве привода выбираем пневматическую шлифовальную машину углового исполнения ИП-2104. С учетом условий работы и резерва требуется 5 машин.

3. Для сборки соединений в каждом звене должно быть не менее двух ключей с открытым зевом типа 7811-0143 и двух колыковых ключей КМК-32. Общая потребность - по 8 ключей обоих типов. При сборке соединений требуется 40 пробок диаметром 23 мм и 4 кувалды массой по 2 кг.

4. Для контроля затяжки болтов по углу поворота гайки выбираем пневматический гайковерт ИП-3106. Требуемое количество с учетом ресурса $\frac{50000}{15000} = 4$ шт.

Работа ведется одновременно на четырех узлах, с учетом резерва требуется 6 гайковертов.

5. Для выборочного контроля натяжения требуется 1 ключ КД-150.

6. Пневмогайковерт и ключ КД-150 оснащаются сменными голов-

ками, шарнирами и удлинителями. Исходя из условия, что 20% болтов имеют ограниченный доступ, т.е. $\frac{50000 \cdot 20}{100} = 10000$ шт., то для их затяжки потребуются шарниры Ш-32 в количестве $\frac{10000}{2500} = 4$ шт.

Для затяжки болтов потребуется $\frac{50000}{2500} = 20$ головок сменных ГС-32/25.

Во всех случаях необходимо применять удлинители У-25/100 в количестве $\frac{50000}{2500} = 20$ шт.

7. Для проверки ключа потребуется стенд СТП-2000, а для тарировки гайковертов и болтов - устройство УТБ-40.

ВОЗМОЖНЫЕ НЕИСПРАВНОСТИ ГАЙКОВЕРТОВ
И СПОСОБЫ ИХ УСТРАНЕНИЯ

Неисправность	Вероятная причина	Способ устранения
1	2	3
<u>Электрические гайковёрты</u>		
При включении двигателя не работает или под щётками происходит сильное искрение	Отсутствует (или плохой) контакт щетки с коллектором вследствие:	
	ослабления пружины	Заменить пружину
	загрязнения коллектора	Протереть коллектор бензином
	износа или повреждения щеток	Заменить щетки
	зависания щеток	Зачистить щетки и щеткодержатель
Гайковёрт во время работы	выработки поверхности коллектора	Проточить коллектор
	Зубья шестерен изношены	Заменить шестерни
	Подшипники изношены	Заменить подшипники
<u>Пневматические гайковёрты</u>		
Гайковёрт не обеспечивает необходимого момента затяжки	Недостаточное давление на входе в гайковёрт	Установить необходимое давление воздуха. Разобрать двигатель, промыть детали, собрать двигатель
	Заклинивание лопаток в пазах ротора или между боковинами из-за попадания посторонних механических частиц	Разобрать двигатель, прочистить пазы ротора, промыть детали, собрать двигатель
	Сломалась лопатка в двигателе	Заменить лопатку
	Затирание ротора между боковинами из-за неравномерной затяжки винтов при сборке корпуса двигателя и пусковой рукоятки	Ослабить винты, равномерно их подтянуть

1	2	3
Повышенный расход воздуха при работе	Попадание посторонних механических частиц между боковинами и статором; между передней боковиной и прокладкой; между прокладкой и корпусом пусковой рукоятки	Разобрать двигатель, промыть его детали и корпус пусковой рукоятки, собрать двигатель
Ослабли или отсутствуют удары	Выпали или сломались фиксаторы	Заменить фиксаторы
После удара кулачок не выходит из зацепления со шпинделем	Сломалась пружина	Заменить пружину

Приложение 7

ГОДОВОЙ ВЫПУСК ВЫСОКОПРОЧНЫХ БОЛТОВ
(ДАННЫЕ ПО СОСТОЯНИЮ НА I. МАРТА 1986 г.)

1. * Метизно-металлургический завод, 455031, г.Магнитогорск Челябинской обл., выпускает болты М16-800 т, М20-1000 т, М24 - 1700 т по ГОСТ 22353-77, конструкций по ГОСТ 7798-70^ж (согласно п.4 ГОСТ 22353-77).

2. Завод мостовых металлических конструкций им.Е.Ф.Коженикова 670007, г.Улан-Уда, выпускает болты высокопрочные М22 ($l = 60 + 160$ мм), ГОСТ 22353-77; болты комплектуются гайками по ГОСТ 22354-77, шайбами по ГОСТ 22355-77. Среднегодовой объем - 930 т (около 1,6 млн.комплектов).

3. Воронежский мостовой завод, г.Воронеж, 2-ое почтовое отделение, выпускает болты М22 и М24 в количестве 1146 т^ж.

4. Кружковский метизный завод, 343260, Дружковка, Донецкой обл., Ленина, 3, выпускает: болты высокопрочные М22 + М27 исп.2 по ГОСТ 22353-77 из Ст40Х "Селект" без покрытия с термообработкой. Болты комплектуются гайками по ГОСТ 22354-77 из стали 35. Среднегодовой объем - 1400 т, стоимость 1 тонны - 902 рубля, болты класса прочности 10.9 повышенной точности по ГОСТ 7805-70 М16х1,5 исп.1 без покрытия. Болты комплектуются гайками по ГОСТ 5915-70 из стали Юкп. Среднегодовой объем - 310 т, стоимость 1 тонны - 617 рублей.

5. Орловский сталепрокатный завод, 302025, г.Орел, 25, Московское шоссе (данных по выпуску авторы не имеют).

6. Щелковский завод специальных монтажных изделий Минмонтажспецстроя СССР "Спецмонтажизделие", 141100, г.Щелково-2, Московской обл., тел.526-97-19, выпускает болты высокопрочные М20, М22, М24.

Годовая производительность - 3500 тонн.

В том числе: М20	$l = 60, 80, 100, 120, 140$	- 350 тонн
М22	$l = 80, 100, 120, 140$	- 250 тонн
М24	$l = 60, 70, \dots, 100, 120, 140, 160, 180$	- 2900 тонн

Болты поставляются в комплекте с гайками и шайбами.

* Данные по состоянию на 10. IV. 80 г.

Главное управление _____
 Монтажная организация (трест, управление) _____
 Наименование объекта _____

ЖУРНАЛ

тарирования электрических и пневматических гайковертов с контролем
 усилия по моменту закручивания

Дата	Смена	Инвентар- ный номер гайковер- та	Количе- ство пластин в пакете, шт.	Толщина пакета, мм	Проектное усилие затяжки болтов, кН	Норматив- ный мо- мент за- кручива- ния, Нм	Показания прибора на дина- мометри- ческом ключе, Нм	Норматив- ное число ударов гайковер- та, шт.	Подпись лица, про- изводителем этого та- рирования
------	-------	---	--	--------------------------	---	---	---	--	--

В выставленном журнале пронумеровано и прошнуровано _____ страниц.

Главный инженер монтажной организации _____

Место печати монтажной
 организации _____

Примечания:

1. Журнал заводят на все электрические и пневматические гайковерты, применяемые на данном объекте для натяжения болтов.
2. Ответственное лицо заполняет журнал после каждого контрольного тарирования.
3. Журнал хранят до сдачи объекта.

Главное управление _____

Монтажная организация
(трест, управление) _____

Наименование объекта _____

Изготовитель конструкций _____

Изготовитель болтов, гаек и шайб _____
(№ сертификата, ГОСТ, ТУ)

№ заказа _____

ЖУРНАЛ

контроля за выполнением монтажных соединений на высокопрочных болтах

Дата	Номер чертежа КМД и наименование узла, стыка в соединении	Количество поставленных болтов в соединении, шт.	Способ обработки контактных поверхностей	Нормативный момент закручивания или угол поворота гайки, Нм	Результаты контроля					
					обработка контактных поверхностей	количество прочных болтов, шт.	результаты проверки момента закручивания, Нм	номер клейма, подпись бригадира	подпись ответственного лица	подпись представителя заказчика (выборочная проверка) шт.

В настоящем журнале пронумеровано и пронумеровано _____ страниц.

Главный инженер
монтажной организации _____

Место печати
монтажной организации _____

Ответственный В.П.Великов
Редактор Е.В.Чурина
Технический редактор Л.А.Пылова

Зак. № 577 от 26.08.88. Формат 60x84/16
Объем 6,75 п.л. "тираж 2000 экз.

О печатано на ротапринтере ЦНИИпроектстальконструкция
им. Мельникова