

ТИПОВОЙ ПРОЕКТ
904-1-Б2.8Б

КОМПРЕССОРНАЯ СТАНЦИЯ
АВТОМАТИЗИРОВАННАЯ ОТДЕЛЬНО СТОЯЩАЯ
5(4)КЦ-100 А
ПРОИЗВОДИТЕЛЬНОСТЬЮ 500 (400) М³/МИН
ВОЗДУХА С ВАРИАНТАМИ ДЛЯ БЛОКИРОВАНИЯ

АЛЬБОМ 5

СТРОИТЕЛЬНЫЕ КОНСТРУКЦИИ И ИЗДЕЛИЯ

9178/5
4-94

КФ ЦИТП инв. N 9178/5

ЦЕНТРАЛЬНЫЙ ИНСТИТУТ ТИПОВОГО ПРОЕКТИРОВАНИЯ
ГОССТРОЯ СССР
КИЕВСКИЙ ФИЛИАЛ

г. Киев-57 ул. Энгельса-Полье № 12

Заказ № 69/5 519 Инв. № 9178/5 Тираж 460
Сдано в печать 12.1 193 7 Цена 1-94

ФОРМАТ	ОБОЗНАЧЕНИЕ	НАИМЕНОВАНИЕ	СТР	ПРИМЕЧАНИЕ
А4	ТП904-1- -КЖИ-ТТ1	ТЕХНИЧЕСКИЕ ТРЕБОВАНИЯ К ИЗГОТОВЛЕНИЮ СБОРНЫХ ЖЕЛЕЗОБЕТОННЫХ ИЗДЕЛИЙ	4	
А4	-КП1	КАРКАС ПРОСТРАНСТВЕННЫЙ КП1	4	
А3	-С1	СЕТКА АРМАТУРНАЯ С1	5	
А4	-С3	ТО ЖЕ С3	6	
А4	-С4	" (С4,С5)	6	
А3	-С6	" (С6-С9)	7	
А4	-КР1	КАРКАС ПЛОСКИЙ КР1	8	
А4	-КР2	ТО ЖЕ КР2	8	
А4	-КР3	" КР3	9	
А4	-РС1	РАМКА СТАЛЬНАЯ РС1	10	
А4	-РС2	ТО ЖЕ РС2	10	
А4	-МН1	ИЗДЕЛИЕ ЗАКЛАДНОЕ МН1	11	
А4	-МН2	ТО ЖЕ МН2	11	
А4	-МН4	" МН4	12	
А4	-МН5	" МН5	12	
А4	-МН6	" МН6	13	
А4	-МН7	" МН7	13	
А4	-МН3	" МН3	14	
А4	-МС1	ИЗДЕЛИЕ СОЕДИНИТЕЛЬНОЕ МС1	14	
А4	-МС2	ТО ЖЕ МС2	15	
А4	-МС3	" МС3	15	
А4	-МС5	" МС5	16	
А4	-МС6	" МС6	16	
А4	-МС7	" МС7	17	
А4	-МН8	" МН8	17	
А4	-Л12г-3-1	ЛОТОК Л12г-3-1	18	
А4	-МС4	ИЗДЕЛИЕ СОЕДИНИТЕЛЬНОЕ МС4	18	
А3	-Л5г-8-1	ЛОТОК (Л5г-8-1, Л9г-5-2, Л9г-5-3, Л9г-5-5, Л9г-5-6, Л9г-5-7, Л5г-8-4).	19	
А3	-Л5г-8-2	ЛОТОК (Л5г-8-2, Л7г-5-1, Л9г-5-1, Л9г-5-8).	20	

ФОРМАТ	ОБОЗНАЧЕНИЕ	НАИМЕНОВАНИЕ	СТР	ПРИМЕЧАНИЕ
А4	ТП904-1- -КЖИ-Л9г-5-4	ЛОТОК (Л9г-5-4, Л9г-5-9)	21	
А4	-Л5г-8-3	" Л5г-8-3	21	
А4	-Л27г-3-1	" Л27г-3-1	22	
А4	-Л8г-5-1	" Л8г-5-1	22	
А3	-П5г-8б	ПЛИТА (П5г-8б, П7г-5б, П10г-5б, П14г-3б)	23	
А3	-П1	" П1	24	
А3	-П2	" П2	25	
А3	-К60-7-1	КОЛОННА (К60-7-1, К60-7-2, К60-7-3)	26	
А3	-К60-7-4	" (К60-7-4, К60-7-5)	27	
А3	-1КФ67-1-1	" 1КФ67-1-1	28	
А3	-1КФ67-1-2	" 1КФ67-1-2	29	
А3	-100	БАЛКА 1БСП12-6АУ-1	30	
А3	-200	ПЛИТА ПОКРЫТИЯ (1ПГ-2АТЎТ-60-МНН-200п-1, 1ПГ-2АТЎТ-60-МНН-200п-2, 1ПГ-2АТЎТ-60-МНН-200п-3)	31	
А4	-300	ПАНЕЛЬ СТЕНОВАЯ (ПС60.12.2.0-2.А-31-а, ТО ЖЕ ПС60.12.2.0-2.А-31-б)	32	
А4	-301	" ПС60.12.2.0-2.А-31-б	32	
А4	-305	" ПС60.18.2.0-3.А-31-2	33	
А4	-302	" (ПС60.12.2.0-2.А-31-2, ПС60.12.2.0-2.А-31-г)	33	
А4	-303	" ПС60.18.2.0-3.А-31-а	34	
А4	-304	" (ПС60.18.2.0-3.А-31-б, ПС60.18.2.0-3.А-31-в)	34	

9178/5 2

Привязан			
Инв. №			

СТ.ТЕХНИК	РАСТЕРЯЕВА	<i>Т.Растеряева</i>
ВЕД.ИНЖ	МЯКАРОВА	<i>Н.Мякарова</i>
РУК.ГР	МОРГУНОВ	<i>В.Моргунов</i>
ГЛ.СПЕЦ	ОСТАШЕРСКИЙ	<i>В.Осташерский</i>
НАЧ.ОСЛ-П	СААЖЬЯНЦ	<i>В.Саажьянц</i>
Ч.КОНТР	ЛУЦЕНКО	<i>В.Луценко</i>

ТП 904-1-62.86 -КЖИ-ДО		
СОДЕРЖАНИЕ ЛИСТОВ		
СТАДИЯ	ЛИСТ	ЛИСТОВ
РП	7	2
ГОССТРОИ СССР		
РОСТОВСКИЙ		
ПРОМСТРОЙНИИПРОЕКТ		
ФОРМАТ А3		

выпуска

1. СВАРНЫЕ ШВЫ ВЫПОЛНЯТЬ ЭЛЕКТРОДАМИ ТИПА Э42 по ГОСТ 9467-75.

2. МАТЕРИАЛ КОНСТРУКЦИЙ (ПРОКАТ) по ГОСТ 380-71*.

3. ЗАКЛАДНЫЕ ИЗДЕЛИЯ, СЕТКИ, КАРКАСЫ ИЗГОТОВЛИВАТЬ В СООТВЕТСТВИИ С ГОСТ 10922-75 "АРМАТУРНЫЕ ИЗДЕЛИЯ И ЗАКЛАДНЫЕ ДЕТАЛИ, СВАРНЫЕ ДЛЯ ЖЕЛЕЗОБЕТОННЫХ КОНСТРУКЦИЙ ТЕХНИЧЕСКИЕ ТРЕБОВАНИЯ И МЕТОДЫ ИСПЫТАНИЙ" И ГОСТ 14098-68 "СОЕДИНЕНИЯ СВАРНЫЕ АРМАТУРЫ ЖЕЛЕЗОБЕТОННЫХ ИЗДЕЛИЙ И КОНСТРУКЦИЙ КОНТАКТНАЯ И ВАННАЯ СВАРКА ОСНОВНЫЕ ТИПЫ И КОНСТРУКТИВНЫЕ ЭЛЕМЕНТЫ."

4. СТАЛЬНЫЕ ЗАКЛАДНЫЕ ИЗДЕЛИЯ ЖЕЛЕЗОБЕТОННЫХ КОНСТРУКЦИЙ ДОЛЖНЫ БЫТЬ ЗАЩИЩЕНЫ ОТ КОРРОЗИИ:

- В КОЛОННАХ, СТРОПИЛЬНЫХ БАЛКАХ, СТЕНОВЫХ ПАНЕЛЯХ, И ПЛИТАХ ПОКРЫТИЯ ГОРЯЧИМ ЦИНКОВАНИЕМ ТОЛЩИНОЙ 50-60 мкм;

- В ОСТАЛЬНЫХ ЖЕЛЕЗОБЕТОННЫХ КОНСТРУКЦИЯХ ЛАКОКРАСОЧНЫМ ПОКРЫТИЕМ, СОГЛАСНО ОБЩИХ УКАЗАНИЙ НА ТП 904-1-АР-2.

ПРИВЯЗАН

ИНВ. №

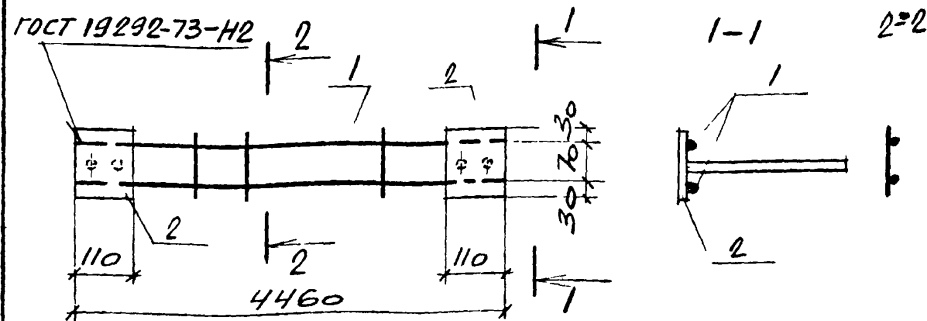
ТП 904-1-62.86-КЖИ-ТТ

ВЕДУЩИЙ: МАКАРОВА М.И.
 РУК. ГР.: МОРГУНОВ
 ГЛА. СПЕЦ.: ОСТАШЕВСКИЙ
 НАЧ. ОСП. СВАРЯНИИ: [подпись]
 Ч. КОНТР.: ЛУЦЕНКО [подпись]

ТЕХНИЧЕСКИЕ ТРЕБОВАНИЯ
 К ИЗГОТОВЛЕНИЮ АРМАТУРНЫХ И ЗАКЛАДНЫХ ИЗДЕЛИЙ

СТАДИЯ: РП
 ЛИСТ: 1
 ЛИСТОВ: 1
 ГОССТРОИ СССР
 РОСТОВСКИЙ
 ПРОМСТРОЙНИИПРОЕКТ

ФОРМАТ А4



ТИПОВОЙ ПРОЕКТ ТП 904-1-62.86-КЖИ АЛЬБОМ 5

ИНВ. № табл. Подпись и дата ВЗАИМОВЫЛ

Формат	Зона	Поз.	Обозначение	Наименование	Кол.	Примечание
				ДОКУМЕНТАЦИЯ		
А4			ТП904-1- -КЖИ-ТТ	ТЕХНИЧЕСКИЕ ТРЕБОВАНИЯ К ИЗГОТОВЛЕНИЮ АРМАТУРНЫХ И ЗАКЛАДНЫХ ИЗДЕЛИЙ		
А4	1		ТП904-1- -КЖИ-КР2	КАРКАС ПЛОСКИЙ КР2	1	
	2		1.020-1/ВЗ вып. 4-2	ИЗДЕЛИЕ ЗАКЛАДНОЕ МН2	2	

9178/5

ТП 904-1-62.86-КЖИ-КП1

Ст. инж. ТОЛМАЧЕВА Л.И.
 Вед. инж. МАКАРОВА М.И.
 Рук. гр. МОРГУНОВ
 Гл. спец. ОСТАШЕВСКИЙ
 Нач. ОСП. СВАРЯНИИ [подпись]
 Ч. контр. ЛУЦЕНКО [подпись]

КАРКАС ПРОСТРАНСТВЕННЫЙ
 КП1

СТАДИЯ: РП
 МАССА: 17.7
 МАСШТАБ: -
 ЛИСТ: /
 ЛИСТОВ: /
 ГОССТРОИ СССР
 РОСТОВСКИЙ
 ПРОМСТРОЙНИИПРОЕКТ

ФОРМАТ А4

ГОСТ 14098-68-КТ-2 С1 С2

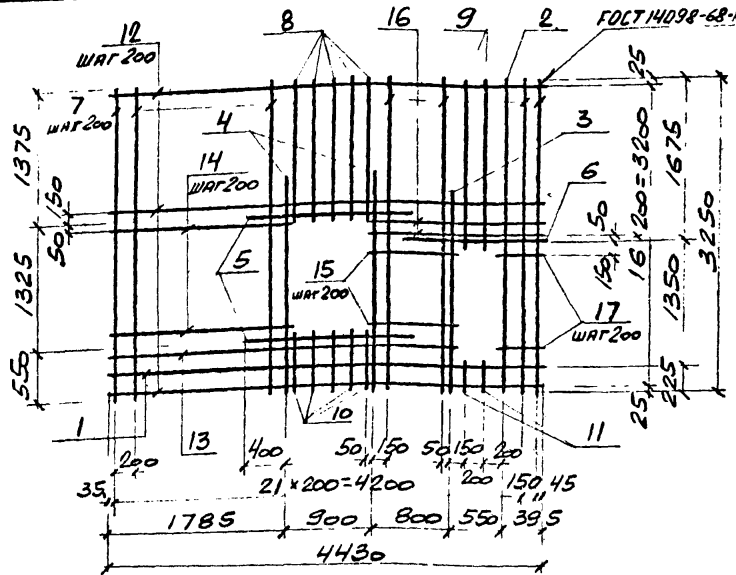
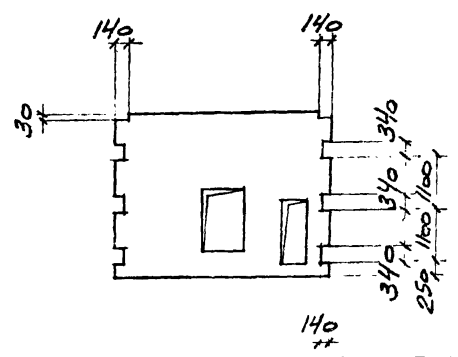
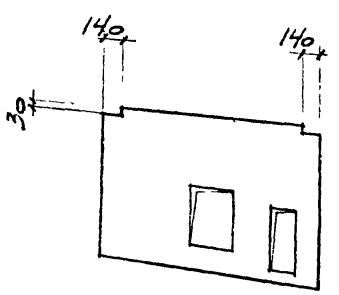


СХЕМА ВЫРЕЗОВ

С2

С1



СЕТКА С2 - ЗЕРКАЛЬНОЕ ОТРАЖЕНИЕ СЕТКИ С1.

9178/5

Формат	Зона	Поз.	Обозначение	Наименование	Кол.	Примечание
				<u>ДОКУМЕНТАЦИЯ</u>		
А4			ТП 904-1- -КЖИ-ТТ	ТЕХНИЧЕСКИЕ ТРЕБОВАНИЯ К ИЗГОТОВЛЕНИЮ АРМАТУРНЫХ И ЗАКЛАДНЫХ ИЗДЕЛИЙ.		
				<u>ДЕТАЛИ</u>		
				φ10А-III ГОСТ 5781-82		
Б4		1		ℓ = 4430	1	2,7 кг
Б4		2		ℓ = 3250	1	2,0 кг
Б4		3		ℓ = 2050	1	1,3 кг
Б4		4		ℓ = 2250	2	1,4 кг
Б4		5		ℓ = 1700	2	1,0 кг
Б4		6		ℓ = 1450	1	0,9 кг
				φ6А-III ГОСТ 5781-82		
Б4		7		ℓ = 3250	15	0,7 кг
Б4		8		ℓ = 1400	5	0,3 кг
Б4		9		ℓ = 1700	2	0,4 кг
Б4		10		ℓ = 560	5	0,1 кг
Б4		11		ℓ = 250	2	0,1 кг
				φ5Вр-I ГОСТ 6727-80		
Б4		12		ℓ = 4430	8	0,6 кг
Б4		13		ℓ = 3500	1	0,5 кг
Б4		14		ℓ = 1800	7	0,3 кг
Б4		15		ℓ = 850	5	0,1 кг
Б4		16		ℓ = 770	2	0,2 кг
Б4		17		ℓ = 420	6	0,1 кг

5

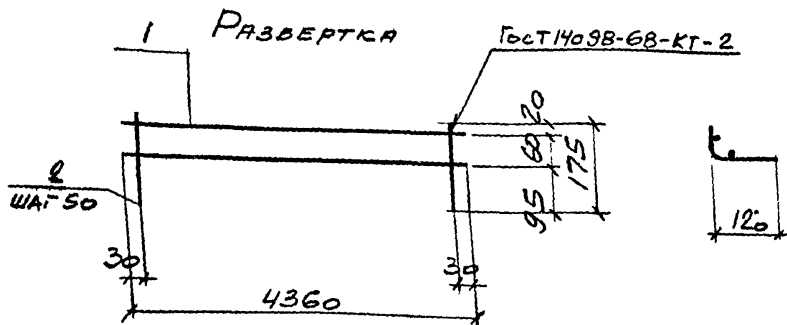
ТП 904-1-62.86-КЖИ-С1

СЕТКА АРМАТУРНАЯ (С1, С2)

СТАДИЯ	МАССА	МАСШТАБ
РП	34,1	-
ЛИСТ	ЛИСТОВ /	
ГОССТРОЙ СССР		
РОСТОВСКИЙ		
ПРОМСТРОЙПРОЕКТ		

ПРИВЯЗАН	ИИВ. №

СТ. ИИЖ.	ТОЛМАЧЕВА	Юр
ВЕД. ИИЖ.	МАКРОВА	Люд
Р.К. ГР.	МОДГУНОВ	Л.С.
С.А. СПЕЦ.	УСТАВОВСКИЙ	Л.С.
ИИВ. Д.С.	СЛАВЯНИН	Л.С.
И.КОНТР.	ЛУЩЕНКО	Л.С.



Формат	Зона	Поз.	Обозначение	Наименование	Кол.	Примечание
А4			ТП 904-1- -КЖИ-ТТ	<u>Документация</u> Технические требования к изготовлению арматурных и закладных изделий		
БУ	1			<u>Детали</u> Ф5Вр-I ГОСТ 6727-80 L=4360	2	0,6 кг
БУ	2			Ф5Вр-I ГОСТ 6727-80 L=175	87	0,02 кг

ПРИВЯЗАН			
ИНВ. №			

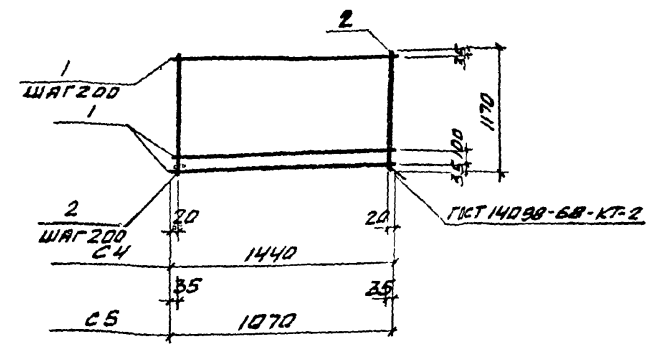
9178/5

ТП 904-1-62.86 -КЖИ-С3

Ст. инж.	Толмачев	Инж.
Вед. инж.	Макарова	Инж. ф.
Рук. гр.	Моргунов	
Ин. спец.	Островский	
Нач. отд.	Савельева	
Н. контр.	Лысенко	

Сетка арматурная С3	СТАДИЯ	МАССА	МАСШТАБ
	РП	2.9	-
	ЛИСТ	ЛИСТОВ /	
		ГОССТРОИ СССР РОСТОВСКИЙ ПРОМСТРОЙНИИПРОЕКТ	

ФОРМАТ А4



МАРКА ЭЛЕМЕНТА	МАССА, КГ
С4	14,3
С5	10,9

Формат	Зона	Поз.	Обозначение	Наименование	Кол.	Примечание
А4			ТП 904-1- -КЖИ-ТТ	<u>Документация</u> Технические требования к изготовлению арматурных и закладных изделий		
Б4	1			<u>С4</u> <u>Детали</u> Ф14А-III ГОСТ 5781-82 L=1440	7	1,7 кг
Б4	2			Ф6А-I ГОСТ 5781-82 L=1170	8	0,3 кг
Б4	1			<u>С5</u> <u>Детали</u> Ф14 А-III ГОСТ 5781-82 L=1070	7	1,3 кг
Б4	2			Ф6А-I ГОСТ 5781-82 L=1170	6	0,3 кг

ПРИВЯЗАН			
ИНВ. №			

9178/5

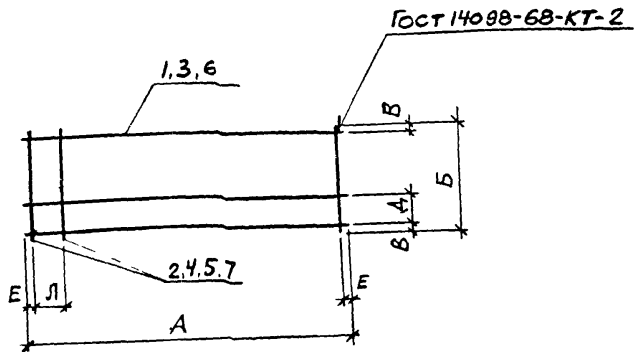
ТП 904-1-62.86 -КЖИ-С4

Ст. инж.	Макарова	Инж. ф.
Рук. гр.	Моргунов	
Ин. спец.	Островский	
Нач. отд.	Савельева	
Н. контр.	Лысенко	

Сетка арматурная (С4, С5)	СТАДИЯ	МАССА	МАСШТАБ
	РП	СМОТРИТЕ ТАБЛИЦУ	-
	ЛИСТ	ЛИСТОВ /	
		ГОССТРОИ СССР РОСТОВСКИЙ ПРОМСТРОЙНИИПРОЕКТ	

ФОРМАТ А4

Типовой проект ТП 904-1-62.86 -КЖИ Альбом 5



Формат	Зона	Поз.	Обозначение	Наименование	Кол. на исполн.				Примечание
					с6	с7	с8	с9	
				<u>ДОКУМЕНТАЦИЯ</u>					
А4			ТП 904-1- -КЖИ-ТТ	ТЕХНИЧЕСКИЕ ТРЕБОВАНИЯ					
				К ИЗГОТОВЛЕНИЮ АРМАТУР-					
				НЫХ И ЗАКЛАДНЫХ ЧЕДЕЛИИ					
				<u>ДЕТАЛИ</u>					
Б.Ч		1		Ф6А-ІГс ст 5781-82 l=3500	3				0.8 кг
Б.Ч		2		Ф6А-ІІГс ст 5781-82 l=430	18				0.1 кг
Б.Ч		3		Ф6А-ІГс ст 5781-82 l=4150		4	3		0.9 кг
Б.Ч		4		Ф8А-ІІГс ст 5781-82 l=980		21			0.4 кг
Б.Ч		5		Ф6А-ІІІГс ст 5781-82 l=530			21		0.1 кг
Б.Ч		6		Ф6А-ІГс ст 5781-82 l=4050				5	0.9 кг
Б.Ч		7		Ф8А-ІІІГс ст 5781-82 l=880				21	0.3 кг

МАРКА	РАЗМЕРЫ, ММ						МАССА кг
	А	Б	В	Д	Е	Л	
с6	3500	430	15	200	50	200	4.2
с7	4150	980	40	300	75	200	12.0
с8	4150	530	15	250	75	200	4.8
с9	4050	880	40	200	25	200	10.8

7

ПРИВЯЗАН

ИНВ. №

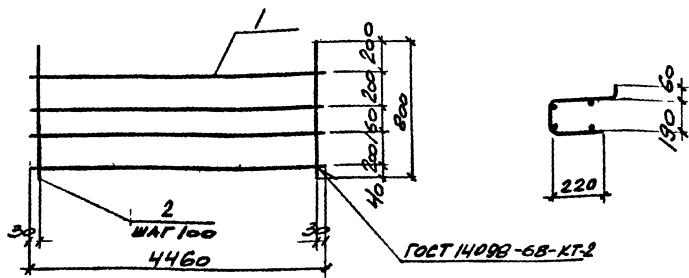
9178/5

ТП 904-1-62.86-КЖИ-С6

СЕТКА АРМАТУРНАЯ (С6 - С9)

СТ.ТЕХНИК	РАСТЕРЯЕВА	Л.Росин	СТАДИЯ	МАССА	МАСШТАБ
СТ.ИНЖ	ТОЛМАЧЕВА	Л.Росин	РП	СМОТРИТЕ	ТАБЛИЦУ
ВЕД.ИНЖ	МАКАРОВА	Л.Росин	ЛИСТ	ЛИСТОВ 1	
РУК.ГР	МОРГУНОВ	Л.Росин	ГОССТРОИ СССР		
Л.СПЕЦ	ОСТАШКОВСКИЙ	Л.Росин	РОСТОВСКИЙ		
НАУ.ОСЛ.	СААКЪЯНЦ	Л.Росин	ПРОМСТРОЙНИПРОЕКТ		
Н.КОНТР	ЛУЦЕНКО	Л.Росин	ФОРМАТ А3		

РАЗВЕРТКА



Формат	Зона	Поз.	Обозначение	Наименование	Кол.	Примечание
А4			ТП904-1- -КЖИ-ТТ	<u>ДОКУМЕНТАЦИЯ</u> ТЕХНИЧЕСКИЕ ТРЕБОВАНИЯ К ИЗГОТОВЛЕНИЮ АРМАТУРНЫХ И ЗАКЛАДНЫХ ИЗДЕЛИЙ		
				<u>ДЕТАЛИ</u>		
Б5	1		ФБА-III ГОСТ 5781-82 R=4460		4	1,0 кг
Б5	2		ФБА-III ГОСТ 5781-82 R=790		45	0,2 кг

ПРИВЯЗАН

9178/5

ИНВ. №

ТП 904-1-62.86-КЖИ-КР1

КАРКАС ПЛОСКИЙ
КР1

СТАДИЯ МАССА МАСШТАБ

РП 13,0 -

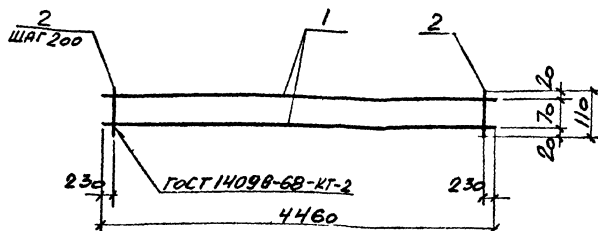
ЛИСТ ЛИСТОВ /

ГОССТРОИ СССР
РОСТОВСКИЙ
ПРОМСТРОЙНИИПРОЕКТ

ФОРМАТ А4

СТ. ИЖК. ТОЛМАЧЕВА
ВЕД. ИЖК. МЯКОВА
РУК. ГР. МОРГУНОВ
П. СЛЕД. ОСТАШЕВСКИЙ
И. КОНТ. СЯКЬВИЦ
И. КОНТ. ЛУЦЕНКО

ТИПОВОЙ ПРОЕКТ ТП 904-1-62.86 - КЖИ Альбом 5



Формат	Зона	Поз.	Обозначение	Наименование	Кол.	Примечание
А4			ТП904-1- -КЖИ-ТТ	<u>ДОКУМЕНТАЦИЯ</u> ТЕХНИЧЕСКИЕ ТРЕБОВАНИЯ К ИЗГОТОВЛЕНИЮ АРМАТУРНЫХ И ЗАКЛАДНЫХ ИЗДЕЛИЙ.		
				<u>ДЕТАЛИ</u>		
Б5	1		ФБА-III ГОСТ 5781-82 R=4460		2	7,0 кг
Б5	1		ФБА-III ГОСТ 5781-82 R=110		21	0,02 кг

ПРИВЯЗАН

9178/5

ИНВ. №

ТП 904-1-62.86-КЖИ-КР2

КАРКАС ПЛОСКИЙ
КР2

СТАДИЯ МАССА МАСШТАБ

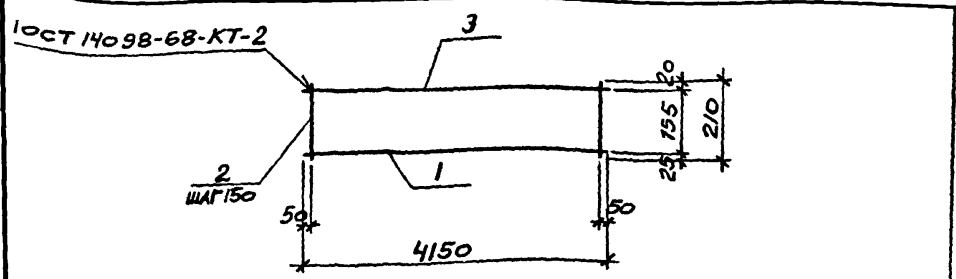
РП 14,4 -

ЛИСТ ЛИСТОВ /

ГОССТРОИ СССР
РОСТОВСКИЙ
ПРОМСТРОЙНИИПРОЕКТ

ФОРМАТ А4

ИЖК. М. ЯКОВЛЕВА
ВЕД. ИЖК. МЯКОВА
РУК. ГР. МОРГУНОВ
П. СЛЕД. ОСТАШЕВСКИЙ
И. КОНТ. СЯКЬВИЦ
И. КОНТ. ЛУЦЕНКО



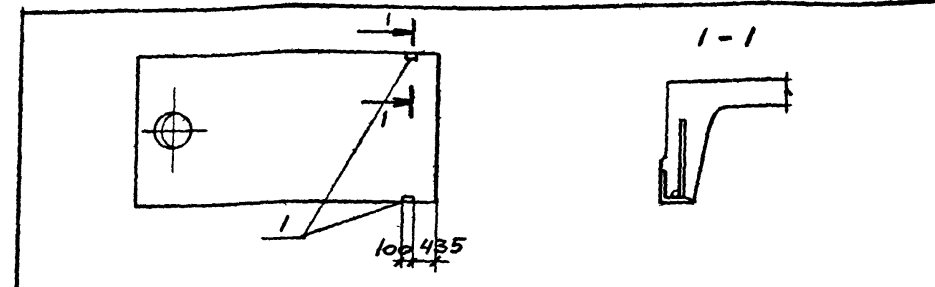
Формат	Зона	Поз.	Обозначение	Наименование	Кол.	Примечание
				<u>ДОКУМЕНТАЦИЯ</u>		
АЧ			ТП 904-1- -КЖИ-ТТ	ТЕХНИЧЕСКИЕ ТРЕБОВАНИЯ К ИЗГОТОВЛЕНИЮ АРМАТУРНЫХ И ЗАКЛАДНЫХ ИЗДЕЛИЙ		
				<u>ДЕТАЛИ</u>		
БЧ		1		Ф16АIII Гост 5781-82 l=4150	1	6.5 КГ
БЧ		2		Ф6АII Гост 5781-82 l=210	28	0.05 КГ
БЧ		3		Ф10А-I Гост 5781-82 l=4150	1	2.6 КГ

9178/5		ПРИВЯЗАН	
		ИНВ. №	

ТП 904-1-62.86 -КЖИ-КР3			
Каркас плоский КР3		СТАДИЯ	МАССА
		РП	10.5
		МАСШТАБ	-
		ЛИСТ	ЛИСТОВ /
		ГОССТРОИ СССР РОСТОВСКИЙ ПРОМСТРОЙНИИПРОЕКТ	
СТ.ТЕХНИК	РАСТЕРЯЕВА		
СТ.ИНЖ	ГОЛАМЧЕВА		
ВЕД.ИНЖ	МАКАРОВА		
РУК.ГР	МОРГУНОВ		
Гл.СПЕЦ	ОСТАШЕВСКИЙ		
НАЧ.ОСП	СЛАКВЯНЦ		
Н.КОНТР	ЛУЦЕНКО		

ФОРМАТ А4

ТИПОВОЙ ПРОЕКТ ТП 904-1-62.86-КЖИ-АЛЬБОМ 5



Формат	Зона	Поз.	Обозначение	Наименование	Кол.	Примечание
				<u>СБОРОЧНЫЕ ЕДИНИЦЫ</u>		
			Гост 22701.2-77 1.465.1-10/82 вып.1	Плита 1ПВМ-2АТУТ-60-млн-200л	1	
		1	Гост 22701.5-77	Изделие закладное М9	2	

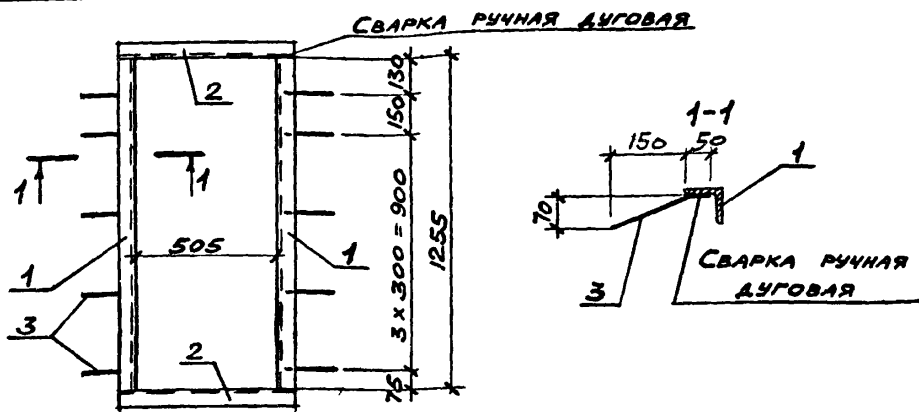
Ведомость расхода стали на дополнительные закладные изделия, кг.									
Изделия закладные									
Арматура класса					Прокат марки				
А-III					ВСт3Кп2				
Гост 5781-82					Гост В509-72*				
φ10		φ14		Итого		Lтох8		Итого	
1ПВ14-2АТУТ-60-млн-200л		0.6 0.2		0.8		1.7		1.7 2.5	

Остальное смотрите плиты 1ПВ14-2АТУТ-60-млн-200л по серии 1.465.1-10/82 вып.1 и Гост 22701.2-77.

9178/5		ПРИВЯЗАН	
		ИНВ. №	

ТП 904-1-62.86 -КЖИ-201			
Плита покрытия		СТАДИЯ	МАССА
		РП	3610
		МАСШТАБ	-
		ЛИСТ	ЛИСТОВ /
		ГОССТРОИ СССР РОСТОВСКИЙ ПРОМСТРОЙНИИПРОЕКТ	
СТ.ТЕХНИК	РАСТЕРЯЕВА		
ВЕД.ИНЖ	МАКАРОВА		
РУК.ГР	МОРГУНОВ		
Гл.СПЕЦ	ОСТАШЕВСКИЙ		
НАЧ.ОСП	СЛАКВЯНЦ		
Н.КОНТР	ЛУЦЕНКО		

ФОРМАТ А4



Формат	Зона	Поз.	Обозначение	Наименование	Кол.	Примечание
				<u>ДОКУМЕНТАЦИЯ</u>		
				ТЕХНИЧЕСКИЕ ТРЕБОВАНИЯ К ИЗГОТОВЛЕНИЮ АРМАТУР- НЫХ И ЗАКЛАДНЫХ ИЗДЕЛИЙ		
				<u>ДЕТАЛИ</u>		
Б.4	1			УГОЛОК Б-63x63x5 Гост 8509-72 вст 3 кп 2 Гост 535-79 L=1255	2	6,04 кг
Б.4	2			УГОЛОК Б-63x63x5 Гост 8509-72 вст 3 кп 2 Гост 535-79 L=630	2	3,04 кг
Б.4	3			φ8A III Гост 5781-82, L=200	10	0,08 кг

ПРИВЯЗАН

9178/5

ИНВ. №

ТП 904-1-62.86-КЖИ-РС1

РАМКА СТАЛЬНАЯ РС1

СТАДИЯ МАССА МАСШТАБ

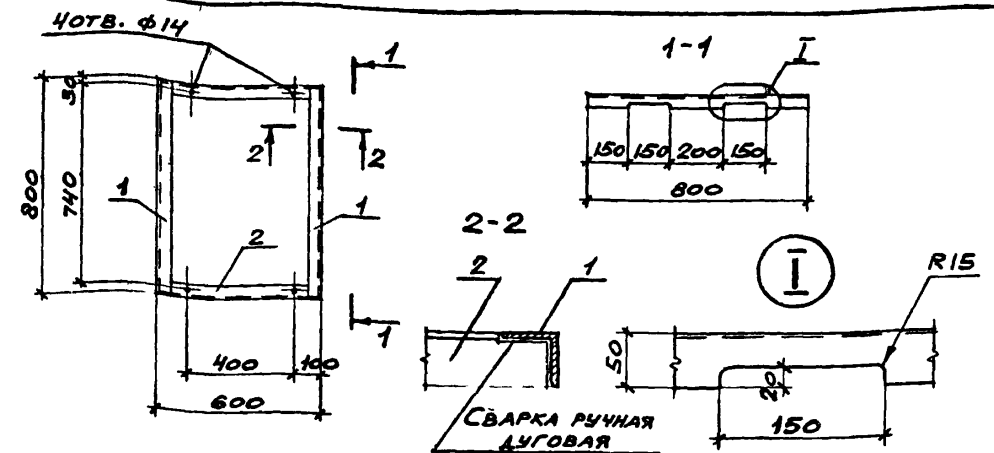
РП 19,0 —

ЛИСТ ЛИСТОВ 1

ГОССТРОИ СССР
РОСТОВСКИЙ
ПРОМСТРОЙНИИПРОЕКТ

ФОРМАТ А4

ПРОВЕР. МАКАРОВА
ВЕД. ИНЖ. ГОРСКАЯ
РУК. ГР. БЕСКОРОВАНЫЙ
ГЛ. СПЕЦ. ОСТАШЕВСКИЙ
НАЧ. ОТД. САЛКЬЯНЦ
И. КОНТР. ЛУЦЕНКО



Формат	Зона	Поз.	Обозначение	Наименование	Кол.	Примечание
				<u>ДОКУМЕНТАЦИЯ</u>		
				ТЕХНИЧЕСКИЕ ТРЕБОВАНИЯ К ИЗГОТОВЛЕНИЮ АРМАТУР- НЫХ И ЗАКЛАДНЫХ ИЗДЕЛИЙ		
				<u>ДЕТАЛИ</u>		
Б.4	1			УГОЛОК Б-50x50x5 Гост 8509-72 вст 3 кп 2 Гост 535-79 L=800	2	3,0 кг
Б.4	2			УГОЛОК Б-50x50x5 Гост 8509-72 вст 3 кп 2 Гост 535-79 L=600	2	2,3 кг

10

ПРИВЯЗАН

9178/5

ИНВ. №

ТП 904-1-62.86-КЖИ-РС2

РАМКА СТАЛЬНАЯ РС2

СТАДИЯ МАССА МАСШТАБ

РП 10,6 —

ЛИСТ ЛИСТОВ 1

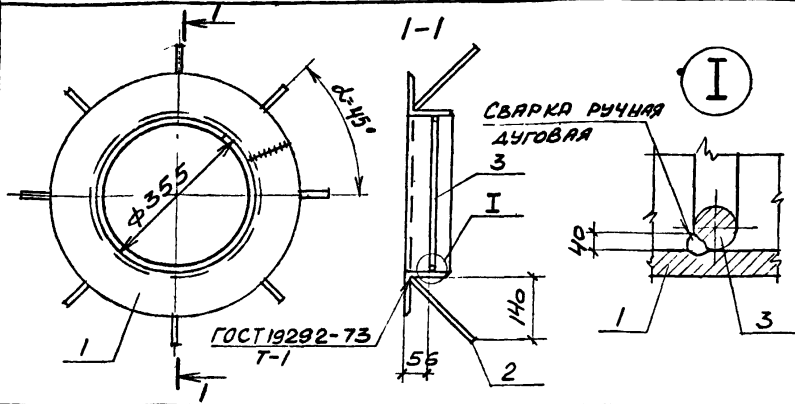
ГОССТРОИ СССР
РОСТОВСКИЙ
ПРОМСТРОЙНИИПРОЕКТ

ФОРМАТ А4

ПРОВЕР. МАКАРОВА
ВЕД. ИНЖ. ГОРСКАЯ
РУК. ГР. БЕСКОРОВАНЫЙ
ГЛ. СПЕЦ. ОСТАШЕВСКИЙ
НАЧ. ОТД. САЛКЬЯНЦ
И. КОНТР. ЛУЦЕНКО

Типовой проект ТП 904-1-62.86-КЖИ Альбом 5

Инв. № подл. Подпись и дата Взам. инв. №



Формат	Зона	Поз.	Обозначение	Наименование	Кол.	Примечание
				<u>ДОКУМЕНТАЦИЯ</u>		
А4			ТП 904-1- -КЖИ-ТТ	ТЕХНИЧЕСКИЕ ТРЕБОВАНИЯ К ИЗГОТОВЛЕНИЮ АРМАТУРНЫХ И ЗАКЛАДНЫХ ИЗДЕЛИЙ.		
				<u>ДЕТАЛИ</u>		
Б4	1			Уголок $Б-90 \times 90 \times 6$ ГОСТ 8509-72 ВСтЗпс6-179/17-3073-80 $l=1270$	1	10,6 кг
Б4	2			$\phi 8A-II$ ГОСТ 5781-82 $l=200$	8	0,08 кг
Б4	3			$\phi 10A-I$ ГОСТ 5781-82 $l=1100$	1	0,7 кг

ПРИВЯЗАН			
ИНВ. №			

9178/5

ТП 904-1-62.86-КЖИ-МН1

ИЗДЕЛИЕ ЗАКЛАДНОЕ
МН1

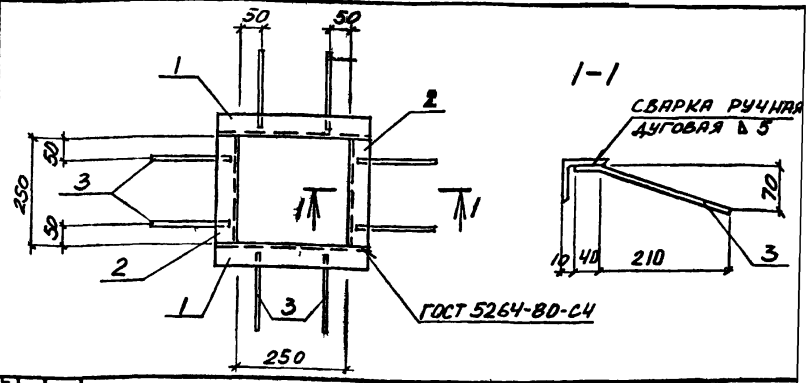
СТАДИЯ	МАССА	МАСШТАБ
РП	11,9	-
ЛИСТ	ЛИСТОВ /	

ГОССТРОИ СССР
РОСТОВСКИЙ
ПРОМСТРОЙНИИПРОЕКТ

Г.Т.ИИИ. ТОЛМАЧЕВ
ВЕД.ИИИ. МАКАРОВА
РУК.ГР. МОРГУНОВ
Л.С.СПЕЦ. ОСТАШЕВСКИЙ
НАЧ.ОСП. СВАРЯЖИ
И.КОНТР. ЛИЦЕНКО

ФОРМАТ А4

ТИПОВОЙ ПРОЕКТ ТП 904-1-62.86-КЖИ АЛЬБОМ 5



Формат	Зона	Поз.	Обозначение	Наименование	Кол.	Примечание
				<u>ДОКУМЕНТАЦИЯ</u>		
А4			ТП 904-1- -КЖИ-ТТ	ТЕХНИЧЕСКИЕ ТРЕБОВАНИЯ К ИЗГОТОВЛЕНИЮ АРМАТУРНЫХ И ЗАКЛАДНЫХ ИЗДЕЛИЙ.		
				<u>ДЕТАЛИ</u>		
Б4	1			Уголок $Б-50 \times 50 \times 5$ ГОСТ 8509-72 ВСтЗпс6-179/17-3073-80 $l=1270$	1	10,6 кг
Б4	2			$l=350$	2	1,3 кг
Б4	2			$l=250$	2	0,9 кг
Б4	3			$\phi 8A-II$ ГОСТ 5781-82 $l=250$	8	0,1 кг

ПРИВЯЗАН			
ИНВ. №			

9178/5

ТП 904-1-62.86-КЖИ-МН2

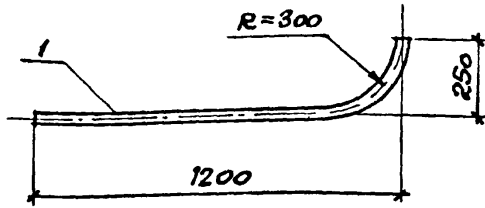
ИЗДЕЛИЕ ЗАКЛАДНОЕ
МН2

СТАДИЯ	МАССА	МАСШТАБ
РП	5,2	-
ЛИСТ	ЛИСТОВ /	

ГОССТРОИ СССР
РОСТОВСКИЙ
ПРОМСТРОЙНИИПРОЕКТ

ВЕД.ИИИ. МАКАРОВА
РУК.ГР. МОРГУНОВ
Л.С.СПЕЦ. ОСТАШЕВСКИЙ
НАЧ.ОСП. СВАРЯЖИ
И.КОНТР. ЛИЦЕНКО

ФОРМАТ А4



Формат	Зона	Поз.	Обозначение	Наименование	Кол.	Примечание
				<u>ДЕТАЛИ</u>		
		1	ТП 904-1- -КЖИ-МН4	ТРУБА 4.0x3.0 ГОСТ 3262-75 *l=1850	1	4.5 кг

ПРИВЯЗАН			
ИНВ. №			

9178/5

ТП 904-1-62.86-КЖИ-МН4

ИЗДЕЛИЕ ЗАКЛАДНОЕ
МН4

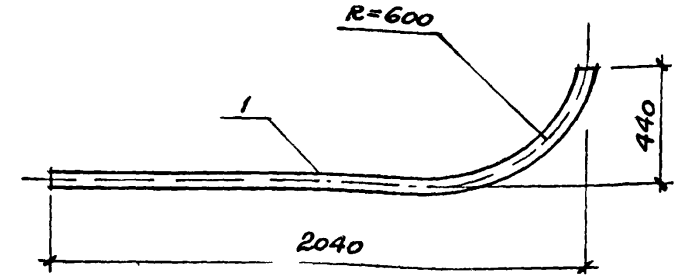
СТАДИЯ	МАССА	МАСШТАБ
РП	4,5	1:20

ЛИСТ ЛИСТОВ 1

ГОССТРОИ СССР
РОСТОВСКИЙ
ПРОМСТРОЙНИИПРОЕКТ

ФОРМАТ А4

АРХИТ. ИЩЕНКО Е.И.
ВЕД. ИНЖ. ГОРСКАЯ Р.В.
РУК. ГР. БЕСКОРОВАТНЫЙ В.В.
ГЛ. СПЕЦ. ОСТАШЕВСКИЙ Г.В.
НАЧ. ОСТ. СААКЪЯНЦЬ А.В.
Н. КОНТ. ЛЮЦЕНКО А.И.



Формат	Зона	Поз.	Обозначение	Наименование	Кол.	Примечание
				<u>ДЕТАЛИ</u>		
		1	ТП 904-1- -КЖИ-МН5	ТРУБА 8.0x3.5 ГОСТ 3262-75 *l=2400	1	17.6 кг

ПРИВЯЗАН			
ИНВ. №			

9178/5

ТП 904-1-62.86-КЖИ-МН5

ИЗДЕЛИЕ ЗАКЛАДНОЕ
МН5

СТАДИЯ	МАССА	МАСШТАБ
РП	17,6	1:20

ЛИСТ ЛИСТОВ 1

ГОССТРОИ СССР
РОСТОВСКИЙ
ПРОМСТРОЙНИИПРОЕКТ

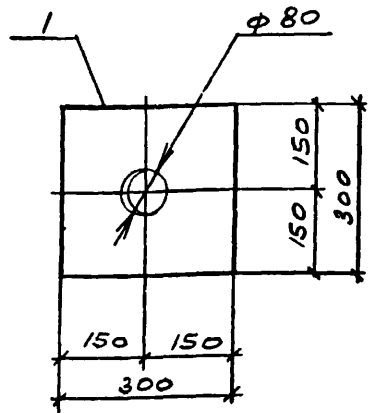
ФОРМАТ А4

ЛИСТ № 14 ПОДПИСЬ И ДАТА ЗАДАЧИ

АРХИТ. ИЩЕНКО Е.И.
ВЕД. ИНЖ. ГОРСКАЯ Р.В.
РУК. ГР. БЕСКОРОВАТНЫЙ В.В.
ГЛ. СПЕЦ. ОСТАШЕВСКИЙ Г.В.
НАЧ. ОСТ. СААКЪЯНЦЬ А.В.
Н. КОНТ. ЛЮЦЕНКО А.И.

Типовой проект ТП 904-1-62.86-КЖИ-МН5 Альбом 5

12



Формат	Зона	Поз.	Обозначение	Наименование	Кол.	Примечание
				<u>ДОКУМЕНТАЦИЯ</u>		
А4			ТП 904-1- -КЖИ-ТТ	ТЕХНИЧЕСКИЕ ТРЕБОВАНИЯ К ИЗГОТОВЛЕНИЮ АРМАТУРНЫХ И ЗАКЛАДНЫХ ИЗДЕЛИЙ		
				<u>ДЕТАЛИ</u>		
Б4	1			ЛИСТ Б-ПН-30 ГОСТ 19903-74* СТАЛЬ 20 ГОСТ 1577-81	1	21.2 кг

ПРИВЯЗАН			
ИНВ. №			

9178/5

ТП 904-1-62.86 -КЖИ-МН7

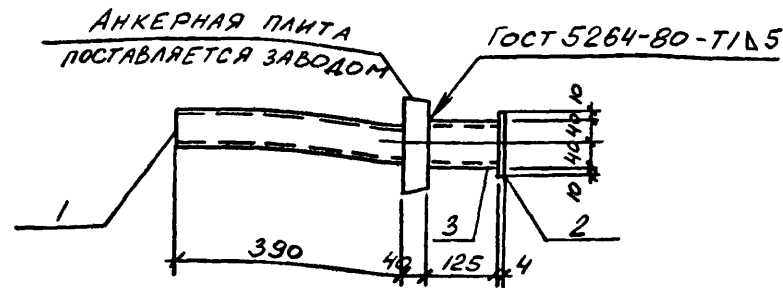
ИНЖЕНЕР АНДРЕЕВА *С.А.*
 ВЕД. ИНЖ. МАКАРОВА *Л.А.*
 РУК. ГР. МОРГУНОВ *В.В.*
 ГЛ. СПЕЦ. ОСТАШЕВСКИЙ *С.С.*
 НАЧ. ОСП-1 САЯКЬЯНЦ *С.С.*
 И. КОНТ. ЛУЦЕНКО *С.С.*

ИЗДЕЛИЕ ЗАКЛАДНОЕ
МН7

СТАДИЯ	МАССА	МАСШТАБ
РП	21.2	1:10
ЛИСТ	ЛИСТОВ 1	

ГОССТРОИ СССР
РОСТОВСКИЙ
ПРОМСТРОЙНИИПРОЕКТ

ФОРМАТ А4



Формат	Зона	Поз.	Обозначение	Наименование	Кол.	Примечание
				<u>ДОКУМЕНТАЦИЯ</u>		
А4			ТП 904-1- -КЖИ-ТТ	ТЕХНИЧЕСКИЕ ТРЕБОВАНИЯ К ИЗГОТОВЛЕНИЮ АРМАТУРНЫХ И ЗАКЛАДНЫХ ИЗДЕЛИЙ		
				<u>ДЕТАЛИ</u>		
Б4	1			ТРУБА 65x3.2 ГОСТ 3262-75* $\ell=390$	1	2.2 кг
Б4	2			ЛИСТ Б-ПН-4x100x100 ГОСТ 19903-74* ВСТЗСП2 ГОСТ 14637-79	1	0.3 кг
Б4	3			ГН ПРОФ 80x80x3 ТУ 36-2287-80 ВСТЗСП ГОСТ 16523-70 $\ell=125$	1	0.7 кг

ПРИВЯЗАН			
ИНВ. №			

9178/5

ТП 904-1-62.86 -КЖИ-МН6

ИНВ. № ПОДА. Подпись и дата ВЗЯМ. ИНВ. №

ИНЖЕНЕР АНДРЕЕВА *С.А.*
 ВЕД. ИНЖ. МАКАРОВА *Л.А.*
 РУК. ГР. МОРГУНОВ *В.В.*
 ГЛ. СПЕЦ. ОСТАШЕВСКИЙ *С.С.*
 НАЧ. ОСП-1 САЯКЬЯНЦ *С.С.*
 И. КОНТ. ЛУЦЕНКО *С.С.*

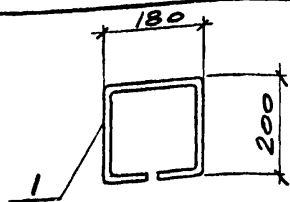
ИЗДЕЛИЕ ЗАКЛАДНОЕ
МН6

СТАДИЯ	МАССА	МАСШТАБ
РП	3.2	1:10
ЛИСТ	ЛИСТОВ 1	

ГОССТРОИ СССР
РОСТОВСКИЙ
ПРОМСТРОЙНИИПРОЕКТ

ФОРМАТ А4

Типовой проект ТП 904-1-62.86-КЖИ АЛЬБОМ 5



Зона	Поз.	Обозначение	Наименование	Кол.	Примечание
			<u>ДЕТАЛИ</u>		
	1		ф10А ГОСТ 5781-82 $l=760$	1	0.5 кг

9178/5

ПРИВЯЗАН			
ИНВ. №			

ТП 904-1-62.86-КЖИ-МНЗ

ИЗДЕЛИЕ ЗАКЛАДНОЕ
МНЗ

СТАДИЯ	МАССА	МАСШТАБ
РП	0.5	1:10

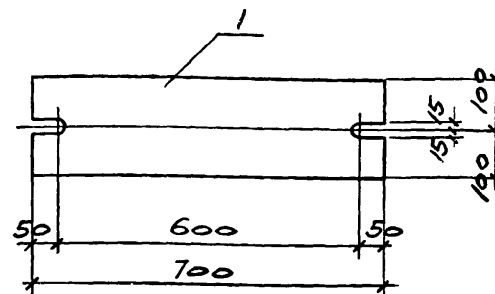
ЛИСТ ЛИСТОВ /

ГОССТРОИ СССР
РОСТОВСКИЙ
ПРОМСТРОЙНИИПРОЕКТ

ФОРМАТ А4.

ТЕХНИК РАСТЕРЯЕВА
ВЕД.ИНЖ МАКАРОВА
РУК.ГР МОРГУНОВ
СПЕЦ ОСТАШЕВСКИЙ
И.ОСП-1 СААКЬЯНЦ
КОНТР ЛУЦЕНКО

Типовой проект ТП 904-1-62.86-КЖИ Альбом 5



Зона	Поз.	Обозначение	Наименование	Кол.	Примечание
			<u>ДЕТАЛИ</u>		
	1		лист Б-ПН-20х200х100 ГОСТ 19303-74 ВСТ 3 ПСБ-1 ТУ 14-1-3023-80	1	22.0 кг

9178/5

ПРИВЯЗАН			
ИНВ. №			

ТП 904-1-62.86 -КЖИ-МС1

ИЗДЕЛИЕ СОЕДИНИТЕЛЬНОЕ
МС1

СТАДИЯ	МАССА	МАСШТАБ
РП	22.0	1:10

ЛИСТ ЛИСТОВ /

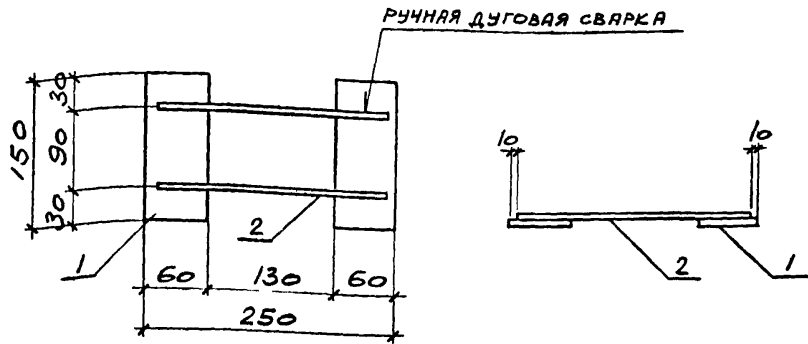
ГОССТРОИ СССР
РОСТОВСКИЙ
ПРОМСТРОЙНИИПРОЕКТ

ФОРМАТ А4

СТ.ТЕХНИК РАСТЕРЯЕВА
ВЕД.ИНЖ МАКАРОВА
РУК.ГР МОРГУНОВ
СПЕЦ ОСТАШЕВСКИЙ
И.ОСП-1 СААКЬЯНЦ
И.КОНТР ЛУЦЕНКО

ИНВ.№ ПОДА. ПОДПИСЬ И ДАТА ВЗАМ.ИНВ.№

14



Формат	Зона	Поз.	Обозначение	Наименование	Кол.	Примечание
				<u>ДОКУМЕНТАЦИЯ</u>		
А4			ТП 904-1- -КЖИ-ТТ	ТЕХНИЧЕСКИЕ ТРЕБОВАНИЯ К ИЗГОТОВЛЕНИЮ АРМАТУРНЫХ И ЗАКЛАДНЫХ ИЗДЕЛИЙ		
				<u>ДЕТАЛИ</u>		
Б4	1			Б-ПН-10х60х150 ГОСТ 19903-74* ЛИСТ ВСТЗКП2 ГОСТ 14637-79	2	0.7 кг
Б4	2			Ф16А1 ГОСТ 5781-82 $l = 230$	2	0.4 кг

9178/5

ПРИВЯЗАН

ИНВ. №

ТП 904-1-62.86-КЖИ-МС2

Изделие соединительное
МС2

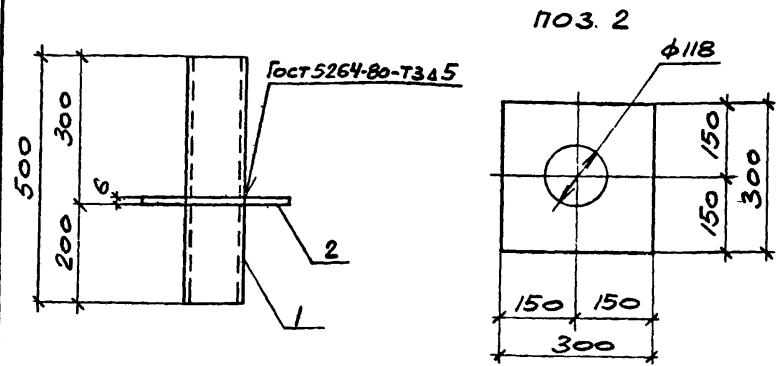
СТАДИЯ	МАССА	МАСШТАБ
РП	22	1:5

ГОССТРОИ СССР
РОСТОВСКИЙ
ПРОМСТРОЙНИИПРОЕКТ

ФОРМАТ А4

СТ.ТЕХНИК РАСТЕРЯГА
ВЕД.ИНЖ. МАКАРОВА
РУК.ГР. МОРГУНОВ
ГЛ.СПЕЦ. ОСТАШЕВСКИЙ
НАЧ.ОСП-1 СААКЬЯНЦ
Н.КОНТР. ЛУЦЕНКО

Типовой проект ТП 904-1-62.86-КЖИ Альбом 5



Формат	Зона	Поз.	Обозначение	Наименование	Кол.	Примечание
				<u>ДОКУМЕНТАЦИЯ</u>		
А4			ТП 904-1- -КЖИ-ТТ	ТЕХНИЧЕСКИЕ ТРЕБОВАНИЯ К ИЗГОТОВЛЕНИЮ АРМАТУРНЫХ И ЗАКЛАДНЫХ ИЗДЕЛИЙ		
				<u>ДЕТАЛИ</u>		
Б4	1			ТРУБА 100х45 ГОСТ 3262-75 $l = 500$	1	6.1 кг
Б4	2			ЛИСТ Б-ПН-6х300х300 БСТ 19903 74* ВСТЗКП2 ГОСТ 14637-79	1	4.2 кг

9178/5

ПРИВЯЗАН

ИНВ. №

ТП 904-1-62.86-КЖИ-МС3

Изделие соединительное
МС3

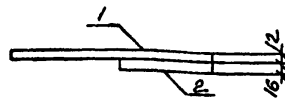
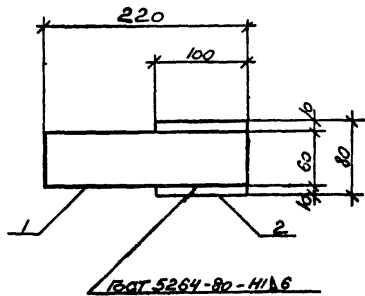
СТАДИЯ	МАССА	МАСШТАБ
РП	10.3	1:10

ГОССТРОИ СССР
РОСТОВСКИЙ
ПРОМСТРОЙНИИПРОЕКТ

ФОРМАТ А4

ИНВ. № подл. Подпись и дата. Взам. инв. №

СТ.ТЕХНИК РАСТЕРЯГА
ВЕД.ИНЖ. МАКАРОВА
РУК.ГР. МОРГУНОВ
ГЛ.СПЕЦ. ОСТАШЕВСКИЙ
НАЧ.ОСП-1 СААКЬЯНЦ
Н.КОНТР. ЛУЦЕНКО



Формат	Зона	Поз.	Обозначение	Наименование	Кол.	Примечание
				<u>ДОКУМЕНТАЦИЯ</u>		
			ТП904-1 - КЖИ-ТТ	ТЕХНИЧЕСКИЕ ТРЕБОВАНИЯ К ИЗГОТОВЛЕНИЮ АРМАТУРНЫХ И ЗАКЛАДНЫХ ИЗДЕЛИЙ		
				<u>ДЕТАЛИ</u>		
Б4		1		Б-ПН-12х60х220 ГОСТ 19903-74* ЛИСТ ВСТЗПС6-1ТУ14-1-3023-80	1	1.2 КГ
Б4		2		Б-ПН-16х80х100 ГОСТ 19903-74* ЛИСТ ВСТЗПС6-1ТУ14-1-3023-80	1	1.0 КГ

9178/5

ПРИВЯЗАН

ИНВ. №

ТП 904-1-62.86-КЖИ-МС5

ИЗДЕЛИЕ СОЕДИНИТЕЛЬНОЕ

МС5

СТАДИЯ МАССА МАСШТАБ

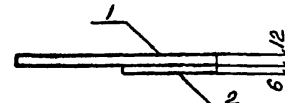
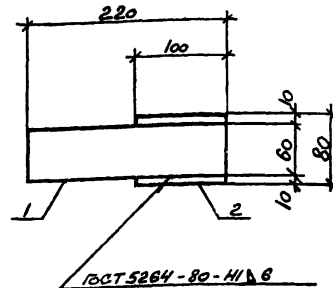
РП 22 1:50

ЛИСТ ЛИСТОВ /

ГОССТРОИ СССР
РОСТОВСКИЙ
ПРОМСТРОЙНИИПРОЕКТ

ФОРМАТ А4

ТЕХНИК ВАНЯ
ВЕД. ИНЖ. МАКАРОВА
Р.К. ГР. МОРГУНОВ
Л.С. СПЕЦ. ОСТАШЕВСКИЙ
НАЧ. СЛ. П. САМЫН
И.КОНТР. АЦЕНКО



Формат	Зона	Поз.	Обозначение	Наименование	Кол.	Примечание
				<u>ДОКУМЕНТАЦИЯ</u>		
			ТП904-1- - КЖИ-ТТ	ТЕХНИЧЕСКИЕ ТРЕБОВАНИЯ К ИЗГОТОВЛЕНИЮ АРМАТУРНЫХ И ЗАКЛАДНЫХ ИЗДЕЛИЙ		
				<u>ДЕТАЛИ</u>		
Б4		1		Б-ПН-12х60х220 ГОСТ 19903-74* ЛИСТ ВСТЗПС6-1ТУ14-1-3023-80	1	1.2 КГ
Б4		2		Б-ПН-16х80х100 ГОСТ 19903-74* ЛИСТ ВСТЗПС6-1ТУ14-1-3023-80	1	0.4 КГ

9178/5

ПРИВЯЗАН

ИНВ. №

ТП 904-1-62.86-КЖИ-МС6

ИЗДЕЛИЕ СОЕДИНИТЕЛЬНОЕ

МС6

СТАДИЯ МАССА МАСШТАБ

РП 16 1:50

ЛИСТ ЛИСТОВ /

ГОССТРОИ СССР
РОСТОВСКИЙ
ПРОМСТРОЙНИИПРОЕКТ

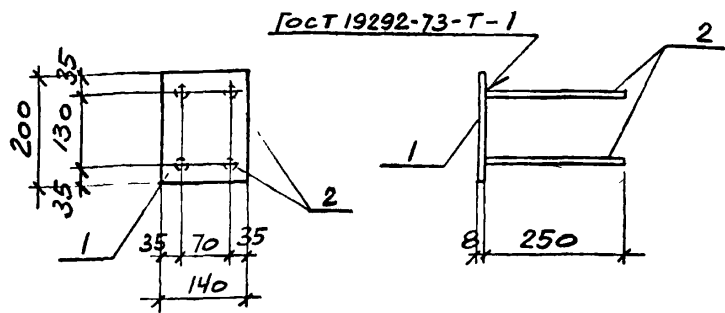
ФОРМАТ А4

ТЕХНИК ВАНЯ
ВЕД. ИНЖ. МАКАРОВА
Р.К. ГР. МОРГУНОВ
Л.С. СПЕЦ. ОСТАШЕВСКИЙ
НАЧ. СЛ. П. САМЫН
И.КОНТР. АЦЕНКО

Имя, Подпись и дата

Взаимлив. №

Типовой проект ТП 904-1-62.86-КЖИ Альбом 5



ФОРМАТ	ЗОНА	ПОЗ.	ОБОЗНАЧЕНИЕ	НАИМЕНОВАНИЕ	КОП.	ПРИМЕЧАНИЕ
				<u>ДОКУМЕНТАЦИЯ</u>		
А4			ТП 904-1- -КЖИ-ТТ	ТЕХНИЧЕСКИЕ ТРЕБОВАНИЯ К ИЗГОТОВЛЕНИЮ АРМАТУРНЫХ И ЗАКЛАДНЫХ ИЗДЕЛИЙ		
				<u>ДЕТАЛИ</u>		
Б4	1			ЛИСТ Б-ПН-В, ДХ 140x200 ГОСТ 19303-74* ВСТ.3 КЛ.2 ГОСТ МСЗТ-19	1	1,8 кг
Б4	2			ФВА-III ГОСТ 5781-82 $\phi = 250$	4	0,1 кг

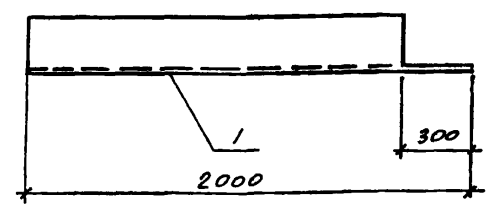
Привязан			
Инв. №			

9178/5

ТП 904-1-62.86-КЖИ-МНВ		
ИЗДЕЛИЕ ЗАКЛАДНОЕ		
МНВ		
СТАДИЯ	МАССА	МАСШТАБ
РП	2,2	
ЛИСТ	ЛИСТОВ /	
	ГОССТРОЙ СССР	
	РОСТОВСКИЙ	
	ПРОМСТРОЙПРОЕКТ	

ПРОВЕРИЛ	ТОЛМАЧЕВА	<i>[Signature]</i>
СТ.ТЕХНИК	РАСТЕРЯЕВА	<i>[Signature]</i>
ВЕД.ИНЖ.	МАКАРОВА	<i>[Signature]</i>
РУК.ГР.	МОГИНОВ	<i>[Signature]</i>
ГЛ.СПЕЦ.	ОСТАШЕВСКИЙ	<i>[Signature]</i>
НАЧ.ОСП.	СААКЬЯНИ	<i>[Signature]</i>
Н.КОНТР.	ЛУЦЕНКО	<i>[Signature]</i>

ФОРМАТ А4



ФОРМАТ	ЗОНА	ПОЗ.	ОБОЗНАЧЕНИЕ	НАИМЕНОВАНИЕ	КОП.	ПРИМЕЧАНИЕ
				<u>ДОКУМЕНТАЦИЯ</u>		
			ТП 904-1- -КЖИ-ТТ	ТЕХНИЧЕСКИЕ ТРЕБОВАНИЯ К ИЗГОТОВЛЕНИЮ АРМАТУРНЫХ И ЗАКЛАДНЫХ ИЗДЕЛИЙ		
				<u>ДЕТАЛИ</u>		
				16 ГОСТ 8240-72 ШВЕЛЕР ВСТ.3 ЛС.6-1 ТУ 14-1-3023-80	1	28,4 кг
Б4	1			$\phi = 2000$		

Инв. № подл. Подпись и дата Взам. инв. №

Привязан			
Инв. №			

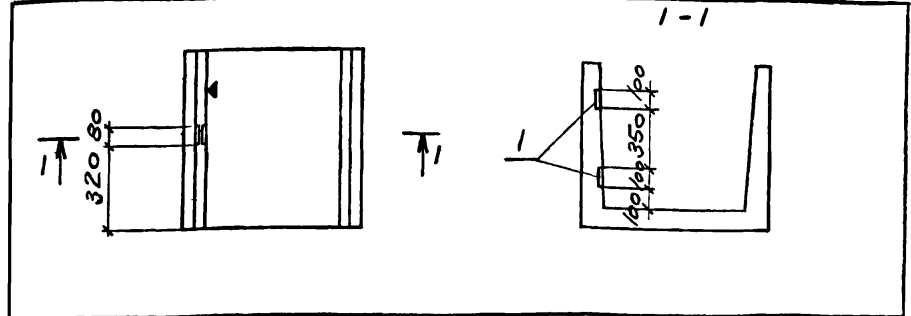
9178/5

ТП 904-1-62.86-КЖИ-МС7		
ИЗДЕЛИЕ СОЕДИНИТЕЛЬНОЕ		
МС7		
СТАДИЯ	МАССА	МАСШТАБ
РП	28,4	1:250
ЛИСТ	ЛИСТОВ /	
	ГОССТРОЙ СССР	
	РОСТОВСКИЙ	
	ПРОМСТРОЙПРОЕКТ	

ПРОВЕРИЛ	ТОЛМАЧЕВА	<i>[Signature]</i>
ИНЖЕНЕР	АНДРЕЕВА	<i>[Signature]</i>
ВЕД.ИНЖ.	МАКАРОВА	<i>[Signature]</i>
РУК.ГР.	МОГИНОВ	<i>[Signature]</i>
ГЛ.СПЕЦ.	ОСТАШЕВСКИЙ	<i>[Signature]</i>
НАЧ.ОСП.	СААКЬЯНИ	<i>[Signature]</i>
Н.КОНТР.	ЛУЦЕНКО	<i>[Signature]</i>

ФОРМАТ А4

Типовой проект ТП 904-1-62.86-КЖИ Альбом 5



Формат	Зона	Поз.	Обозначение	Наименование	Кол.	Примечание
				<u>СБОРОЧНЫЕ ЕДИНИЦЫ</u>		
			3.006.1-2/В2 вып.1-1	ЛОТОК л12г-3	1	
	1		3.006.1-2/В2 вып.1-1	ИЗДЕЛИЕ ЗАКЛАДНОЕ М-5	2	

ВЕДОМОСТЬ РАСХОДА СТАЛИ НА ДОПОЛНИТЕЛЬНЫЕ ЗАКЛАДНЫЕ ИЗДЕЛИЯ, КГ

МАРКА ЭЛЕМЕНТА	ИЗДЕЛИЯ ЗАКЛАДНЫЕ							
	АРМАТУРА КЛАССА				ПРОКАТ МАРКИ			
	А-III				ВСТ 3КП 2			
	Гост 5781-82				Гост 19903-74*			
фв			Итого	б:6			Итого	Всего
л12г-3-1	0.8		0.8	0.8			0.8	1.6

ОСТАЛЬНОЕ СМОТРИТЕ ЛОТОК л12г-3 СЕРИИ 3.006.1-2/В2 вып.1-1.
ЗНАК ▼ НАНЕСТИ НЕСМЫВАЕМОЙ КРАСКОЙ.

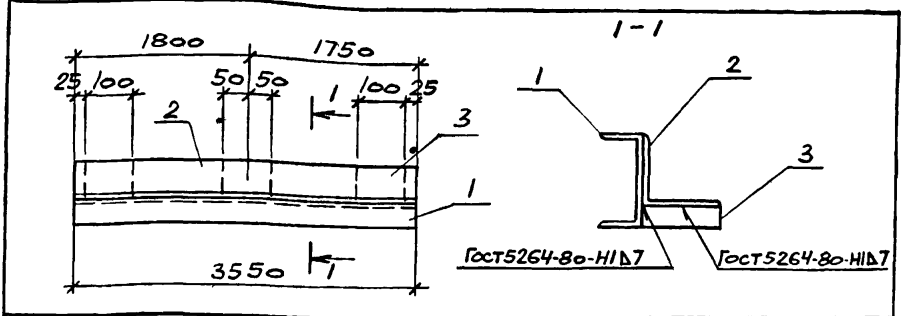
9178/5

ПРИВЯЗАН			
ИНВ. №			

ТП 904-1-62.86-КЖИ-Л12-3-1				
Лоток л12г-3-1		СТАДИЯ	МАССА	МАСШТАБ
		РП	600	-
		ЛИСТ	ЛИСТОВ /	
			/	
ГОССТРОЙ СССР РОСТОВСКИЙ ПРОМСТРОЙНИИПРОЕКТ				

ФОРМАТ А4

ТИПОВОЙ ПРОЕКТ ТП 904-1-62.86-КЖИ Альбом 5



Формат	Зона	Поз.	Обозначение	Наименование	Кол.	Примечание
				<u>ДОКУМЕНТАЦИЯ</u>		
А4			ТП 904-1- -КЖИ-ТТ	ТЕХНИЧЕСКИЕ ТРЕБОВАНИЯ		
				К ИЗГОТОВЛЕНИЮ АРМАТУРНЫХ И ЗАКЛАДНЫХ ИЗДЕЛИЙ		
				<u>ДЕТАЛИ</u>		
Б4	1			ШВЕЛЛЕР 10ГОСТ 8240-72 ВСТ 3КП 2ГОСТ 535-78	1	30.5кг
Б4	2			УГОЛОК 5-80x80x6ГОСТ 8509-72 ВСТ 3КП 6ГОСТ 535-79	1	26.1кг
Б4	3			ЛИСТ Б-ПН-20ГОСТ 19903-74 ВСТ 3КП 6-1 ТУ 14-1-3023-80	3	1.3кг

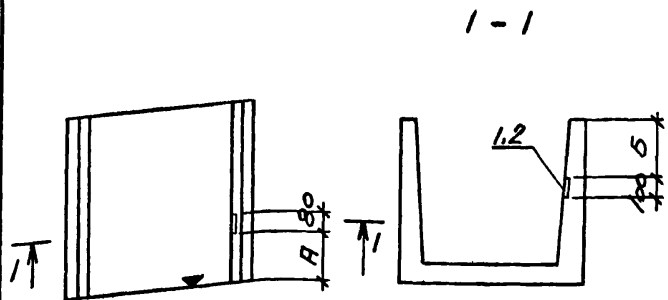
9178/5

ПРИВЯЗАН			
ИНВ. №			

ТП 904-1-62.86-КЖИ-МС4				
Изделие соединительное МС4		СТАДИЯ	МАССА	МАСШТАБ
		РП	60.5	-
		ЛИСТ	ЛИСТОВ /	
			/	
ГОССТРОЙ СССР РОСТОВСКИЙ ПРОМСТРОЙНИИПРОЕКТ				

ФОРМАТ А4

ИНВ. № ПОДП. ПОДПИСЬ И ДАТА ВЗАИМ. ИНВ. №



Формат	Зона	Поз.	Обозначение	Наименование	Кол. на исполн.							Примечание
					1	2	3	4	5	6	7	
			3.006.1-2/82 вып.1-1	<u>СБОРОЧНЫЕ ЕДИНИЦЫ</u>								
				Лоток л5g-8	1						1	
				л9g-5		1	1	1	1	1		
		1	3.006.1-2/82 вып.1-3	ИЗДЕЛИЕ ЗАКЛАДНОЕ М-5								
		2		ТО ЖЕ М-6	1	1	1				1	

1. ОСТАЛЬНОЕ СМОТРИТЕ ЛОТКИ л5g-8, л9g-5
2. Знак ▼ НАНЕСТИ НЕСМЫВАЕМОЙ КРАСКОЙ.

СЕРИИ 3.006.1-2/82 вып.1-1.

МАРКА	НОМЕР НА ИСПОЛН	РАЗМЕРЫ, ММ		МАССА КГ
		А	Б	
л5g-8-1	1	380	220	280
л9g-5-2	2	300	570	650
л9g-5-3	3	550	560	650
л9g-5-5	4	60	280	650
л9g-5-6	5	60	230	650
л9g-5-7	6	60	370	650
л5g-8-4	7	320	170	280

ВЕДОМОСТЬ РАСХОДА СТАЛИ НА ДОПОЛНИТЕЛЬНЫЕ ЗАКЛАДНЫЕ ИЗДЕЛИЯ, КГ

МАРКА ЭЛЕМЕНТА	ИЗДЕЛИЯ ЗАКЛАДНЫЕ						Всего
	АРМАТУРА КЛАССА А-III			ПРОКАТ МАРКИ ВСТ 3КЛ 2			
	ГОСТ 5781-82			ГОСТ 19903-74*			
	Ф8		Итого	Б-6		Итого	
л5g-8-1	0.5		0.5	0.4		0.4	0.9
л5g-8-4	0.5		0.5	0.4		0.4	0.9
л9g-5-2	0.5		0.5	0.4		0.4	0.9
л9g-5-3	0.5		0.5	0.4		0.4	0.9
л9g-5-5	0.4		0.4	0.4		0.4	0.8
л9g-5-6	0.4		0.4	0.4		0.4	0.8
л9g-5-7	0.4		0.4	0.4		0.4	0.8

19

ПРИВЯЗАН

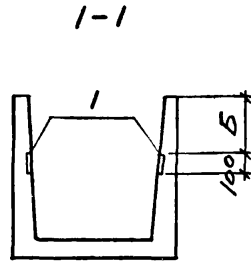
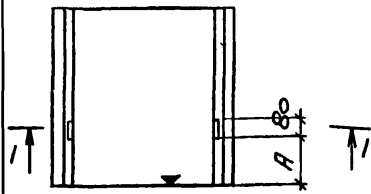
ИНВ. №

9178/5

ТП 904-1-62.86-КЖИ-15g-8-1

ЛОТОК (л5g-8-1, л9g-5-2, л9g-5-3, л9g-5-5, л9g-5-6, л9g-5-7, л5g-8-4)	СТАДИЯ РП	МАССА СМОТРИТЕ ТАБЛИЦУ	МАСШТАБ -
СТ. ТЕХНИ. РАСТЕРГЕЛ ВЕД. ИНЖ. МАКАРОВА РУК. ГР. МОРГУНОВ ГЛ. СПЕЦ. ЕСТАШЕВИКИН НАЧ. СМН. СААКБЯНЧ. Н. КОНТР. ПУЦЕНКО	ЛИСТ	ЛИСТОВ /	
	ГОССРОМ СССР РОСТОВСКИЙ ПРОЕКТОРНО-ИЗЫСКАТЕЛЬСКИЙ ПРОЕКТ		

ФОРМАТ А3



Формат	Зона	Поз.	Обозначение	Наименование	Кол. на исполн.				Примечание
					1	2	3	4	
				<u>СБОРОЧНЫЕ ЕДИНИЦЫ</u>					
			3.006.1-2/В2 вып 1-1	Лоток л5г-8	1				
				л7г-5		1			
				л9г-5			1	1	
		1	3.006.1-2/В2 вып 1-3	ИЗДЕЛИЕ ЗАКЛАДНОЕ М-3	2	2	2	2	

1. Остальное смотрите лотки л5г-8, л7г-5, л9г-5 серии 3 006 1-2/В2 вып.1-1
2. Знак ▼ нанести несмываемой краской.

Марка	Номер на исполн	Размеры мм		Масса кг
		А	Б	
л5г-8-2	1	270	230	280
л7г-5-1	2	220	450	350
л9г-5-1	3	220	70	650
л9г-5-8	4	220	120	650

Ведомость расхода стали на дополнительные закладные изделия

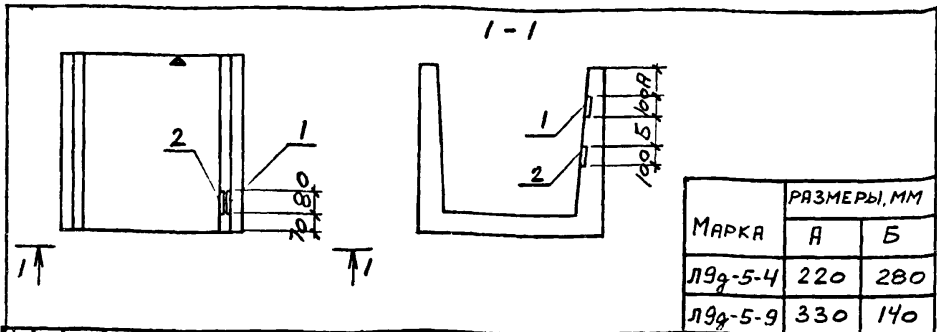
Марка элемента	Изделия закладные										Всего
	Арматура класса					Прокат марки					
	А-III					ВСтЗКП2					
	Гост 5781-82					Гост 19903-74*					
ФВ					Итого	б=6				Итого	
л5г-8-2	0.8				0.8	0.8				0.8	1.6
л7г-5-1	0.8				0.8	0.8				0.8	1.6
л9г-5-1	0.8				0.8	0.8				0.8	1.6
л9г-5-8	0.8				0.8	0.8				0.8	1.6

20

9178/5

ПРИВЯЗАН			
ИНВ. №			

ТП 904-1-62.86 -КЖИ- л5г-8-2			
Лоток (л5г-8-2, л7г-5-1, л9г-5-1, л9г-5-8)			
СТ.ТЕХНИК	РАСТЕРГА	ГР. П. ДИКИ	
БЕД. ИНЖ.	МАКАРОВА	ЛИКОВА	
РЧК. ГР.	МОРГУНОВ	ЛИКОВА	
ГЛ. СПЕЦ.	ОСТАШЕВСКИЙ	ЛИКОВА	
НАЧ. ОП. П.	СААКЪЯНЦ	ЛИКОВА	
Н. КОНТР.	ЛУЦЕНКО	ЛИКОВА	
СТАДИЯ	МАССА	МАСШТАБ	
РП	СМОТРИТЕ ТАБЛИЦУ		-
ЛИСТ	ЛИСТОВ /		
ГОССТРОЙ СССР РОСТОВСКИЙ ПРОМСТРОЙНИИПРОЕКТ			



МАРКА	РАЗМЕРЫ, ММ	
	А	Б
Л9г-5-4	220	280
Л9г-5-9	330	140

Формат	Зона	Поз.	Обозначение	Наименование	Кол.	Примечание
				<u>СБОРОЧНЫЕ ЕДИНИЦЫ</u>		
			3.006.1-2/82 вып.1-1	Лоток Л9г-5	1	
	1		3.006.1-2/82 вып.1-3	ИЗДЕЛИЕ ЗАКЛАДНОЕ М-5	1	
	2		3.006.1-2/82 вып.1-3	ТО ЖЕ М-6	1	

ВЕДОМОСТЬ РАСХОДА СТАЛИ НА ДОПОЛНИТЕЛЬНЫЕ ЗАКЛАДНЫЕ ИЗДЕЛИЯ, КГ

МАРКА ЭЛЕМЕНТА	ИЗДЕЛИЯ ЗАКЛАДНЫЕ								Всего
	АРМАТУРА КЛАССА А-III				ПРОКАТ МАРКИ ВСтЗКП2				
	ГОСТ 5781-82				ГОСТ 19903-74*				
	ФВ			Итого	б=6			Итого	
Л9г-5-4	0.9			0.9	0.8			0.8	1.7
Л9г-5-9	0.9			0.9	0.8			0.8	1.7

ОСТАЛЬНОЕ СМОТРИТЕ ЛОТОК Л9Г-5 СЕРИИ 3.006.1-2/82 ВЫП.1-1

ЗНАК ▼ НАНЕСТИ НЕСМЫВАЕМОЙ КРАСКОЙ.

ПРИВЯЗАН			
ИНВ. №			

9178/5

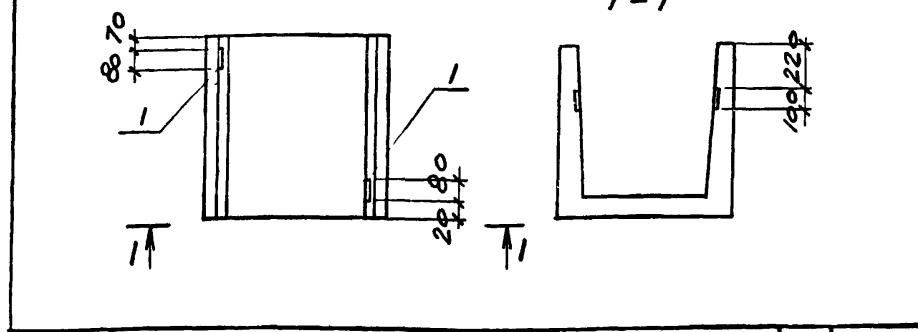
ТП 904-1-62.86-КЖИ-Л9г-5-4

ЛОТОК (Л9г-5-4, Л9г-5-9)	СТАДИЯ	МАССА	МАСШТАБ
		РП	650
	ЛИСТ	ЛИСТОВ /	
ГОССТРОИ СССР РОСТОВСКИЙ ПРОМСТРОЙНИИПРОЕКТ			

СТ.ТЕХНИК	РАСТЕРЯЕВА	МАК.ИНИН	МАКАРОВА
Р.УК.ГР.	МОРИЧНОВ	Г.А.СПЕЦ.	ОСТАШЕРСКИЙ
НАЧ.ОСЛ.	СААКЬЯЧИ	И.КОМП.	ЛУЦЕНКО

ФОРМАТ А4

ТИПОВОЙ ПРОЕКТ ТП904-1-62.86-КЖИ АЛЬБОМ 5



Формат	Зона	Поз.	Обозначение	Наименование	Кол.	Примечание
				<u>СБОРОЧНЫЕ ЕДИНИЦЫ</u>		
			3.006.1-2/82 вып.1-1	Лоток Л5г-8	1	
	1		3.006.1-2/82 вып.1-3	ИЗДЕЛИЕ ЗАКЛАДНОЕ М-3	2	

ВЕДОМОСТЬ РАСХОДА СТАЛИ НА ДОПОЛНИТЕЛЬНЫЕ ЗАКЛАДНЫЕ ИЗДЕЛИЯ, КГ

МАРКА ЭЛЕМЕНТА	ИЗДЕЛИЯ ЗАКЛАДНЫЕ								Всего
	АРМАТУРА КЛАССА А-III				ПРОКАТ МАРКИ ВСтЗКП2				
	ГОСТ 5781-82				ГОСТ 19903-74*				
	ФВ			Итого	б=6			Итого	
Л5г-8-3	0.8			0.8	0.8			0.8	1.6

ОСТАЛЬНОЕ СМОТРИТЕ ЛОТОК Л5Г-8 СЕРИИ 3.006.1-2/82 ВЫП.1-1

ЗНАК ▼ НАНЕСТИ НЕСМЫВАЕМОЙ КРАСКОЙ

2/

ИНВ. № ПОДПИСЬ И ДАТА ВЗАИМН. №

ПРИВЯЗАН			
ИНВ. №			

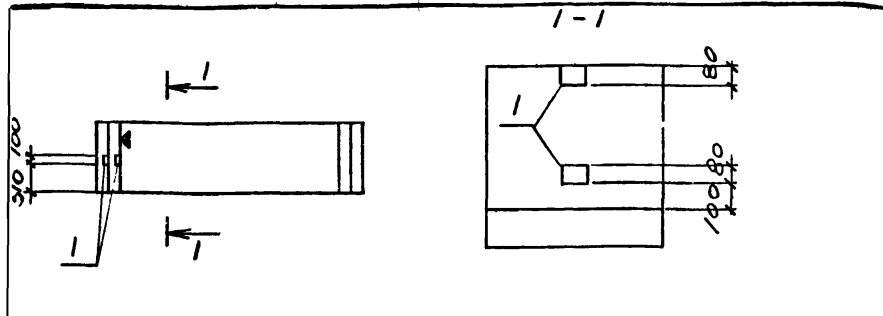
9178/5

ТП 904-1-62.86-КЖИ-Л5г-8-3

ЛОТОК Л5г-8-3	СТАДИЯ	МАССА	МАСШТАБ
		РП	280
	ЛИСТ	ЛИСТОВ	
ГОССТРОИ СССР РОСТОВСКИЙ ПРОМСТРОЙНИИПРОЕКТ			

СТ.ТЕХНИК	РАСТЕРЯЕВА	МАК.ИНИН	МАКАРОВА
Р.УК.ГР.	МОРИЧНОВ	Г.А.СПЕЦ.	ОСТАШЕРСКИЙ
НАЧ.ОСЛ.	СААКЬЯЧИ	И.КОМП.	ЛУЦЕНКО

ФОРМАТ А4



Формат	Зона	Поз.	Обозначение	Наименование	Кол.	Примечание
				<u>СБОРОЧНЫЕ ЕДИНИЦЫ</u>		
			3.006.1-2/82 вып.1-1	Лоток Л27г-3	1	
	1		3.006.1-2/82 вып.1-3	ИЗДЕЛИЕ ЗАКЛАДНОЕ М-6	2	

ВЕДОМОСТЬ РАСХОДА СТАЛИ НА ДОПОЛНИТЕЛЬНЫЕ ЗАКЛАДНЫЕ ИЗДЕЛИЯ, КГ

МАРКА ЭЛЕМЕНТА	ИЗДЕЛИЯ ЗАКЛАДНЫЕ										Всего
	Арматура класса					ПРОКАТ МАРКИ					
	А-III					ВСт 3Кп 2					
	ГОСТ 5781-82					ГОСТ 19903-74*					
Ф8					Итого	б=6				Итого	
Л27г-3-1	1.0				1.0	0.8				0.8	1.8

Остальное смотрите лоток Л27г-3 серии 3.006.1-2/82 вып.1-1.
ЗНАК ▼ НАНЕСТИ НЕСМЫВАЕМОЙ КРАСКОЙ.

9178/5

ПРИВЯЗАН			
ИНВ. №			

ТП 904-1-62.86-КЖИ-Л27г-3-1

Лоток
Л27г-3-1

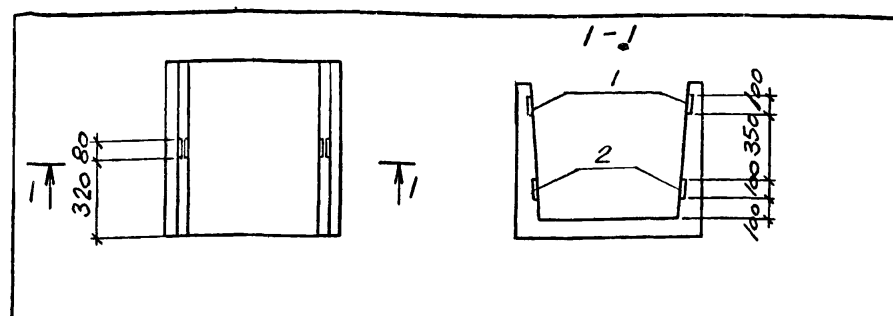
СТАДИЯ МАССА МАСШТАБ

РП 1100 -

ГОССТРОИ СССР
РОСТОВСКИЙ
ПРОМСТРОЙНИИПРОЕКТ

Т.ТЕХНИК РАСТЕРЯЕВА
БЕД.ИНЖИ МАКАРОВА
РУК.ГР МОРГУНОВ
А.СПЕЦ ОСТАШЕВСКИЙ
НАЧ.ОСЛ-1 СААКЪЯНЦ
КОНТР ЛУЦЕНКО

ФОРМАТ А4



Формат	Зона	Поз.	Обозначение	Наименование	Кол.	Примечание
				<u>СБОРОЧНЫЕ ЕДИНИЦЫ</u>		
			3.006.1-2/82 вып.1-1	Лоток Л8г-5	1	
	1		3.006.1-2/82 вып.1-3	ИЗДЕЛИЕ ЗАКЛАДНОЕ М-3	2	
	2		3.006.1-2/82 вып.1-3	ТО ЖЕ М-4	2	

ВЕДОМОСТЬ РАСХОДА СТАЛИ НА ДОПОЛНИТЕЛЬНЫЕ ЗАКЛАДНЫЕ ИЗДЕЛИЯ, КГ

МАРКА ЭЛЕМЕНТА	ИЗДЕЛИЯ ЗАКЛАДНЫЕ										Всего
	Арматура класса					ПРОКАТ МАРКИ					
	А-III					ВСт 3Кп 2					
	ГОСТ 5781-82					ГОСТ 19903-74*					
Ф8					Итого	б=6				Итого	
Л8г-5-1	1.8				1.8	1.6				1.6	3.4

Остальное смотрите лоток Л8г-5 серии 3.006.1-2/82 вып.1-1
22

9178/5

ПРИВЯЗАН			
ИНВ. №			

ТП 904-1-62.86-КЖИ-Л8г-5-1

Лоток
Л8г-5-1

СТАДИЯ МАССА МАСШТАБ

РП 500 -

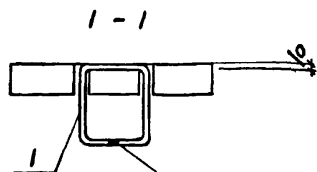
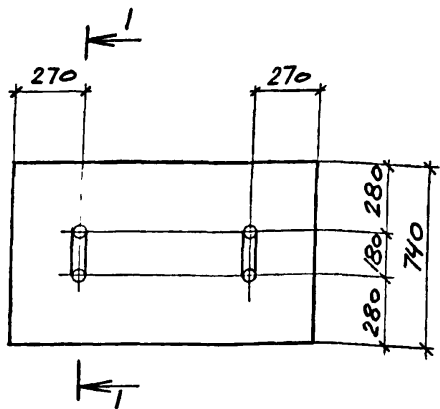
ГОССТРОИ СССР
РОСТОВСКИЙ
ПРОМСТРОЙНИИПРОЕКТ

Т.ТЕХНИК РАСТЕРЯЕВА
БЕД.ИНЖИ МАКАРОВ
РУК.ГР МОРГУНОВ
А.СПЕЦ ОСТАШЕВСКИЙ
НАЧ.ОСЛ-1 СААКЪЯНЦ
КОНТР ЛУЦЕНКО

ФОРМАТ А4

Типовой проект ТП 904-1-62.86-КЖИ Альбом 5

ИНВ. № подл. Подпись и дата. Взаминв. №



СВАРИТЬ ПОСЛЕ УСТАНОВКИ
В ОПАЛУБКУ РУЧНОЙ СВАРКОЙ

ВЕДОМОСТЬ РАСХОДА СТАЛИ НА
ДОПОЛНИТЕЛЬНЫЕ ЗАКЛАДНЫЕ ИЗДЕЛИЯ, КГ

МАРКА ЭЛЕМЕНТА	ИЗДЕЛИЯ ЗАКЛАДНЫЕ			
	АРМАТУРА КЛАССА			ВСЕГО
	А-І			
	ГОСТ 5781-82			
Ф10		Итого		
П5д-85-1	1.0		1.0	1.0
П7д-58-1	1.0		1.0	1.0
П10д-58-1	1.0		1.0	1.0
П14д-58-1	1.0		1.0	1.0

МАРКА ЭЛЕМЕНТА	НОМЕР НА ИСПОЛН.	МАССА КГ
П5д-85-1	1	100
П7д-58-1	2	150
П10д-58-1	3	190
П14д-35-1	4	310

ОСТАЛЬНОЕ СМОТРИТЕ ПЛИТЫ П5д-85, П7д-58, П10д-58, П14д-58 СЕРИИ 3.006.1-2/82 ВЫП.

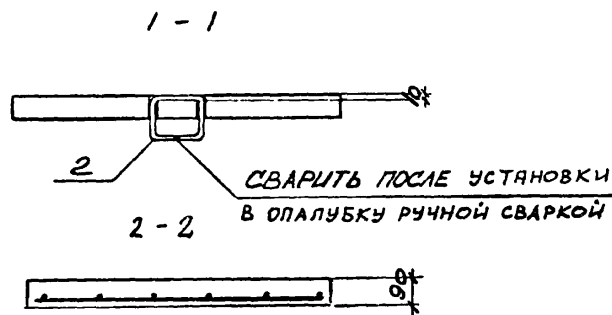
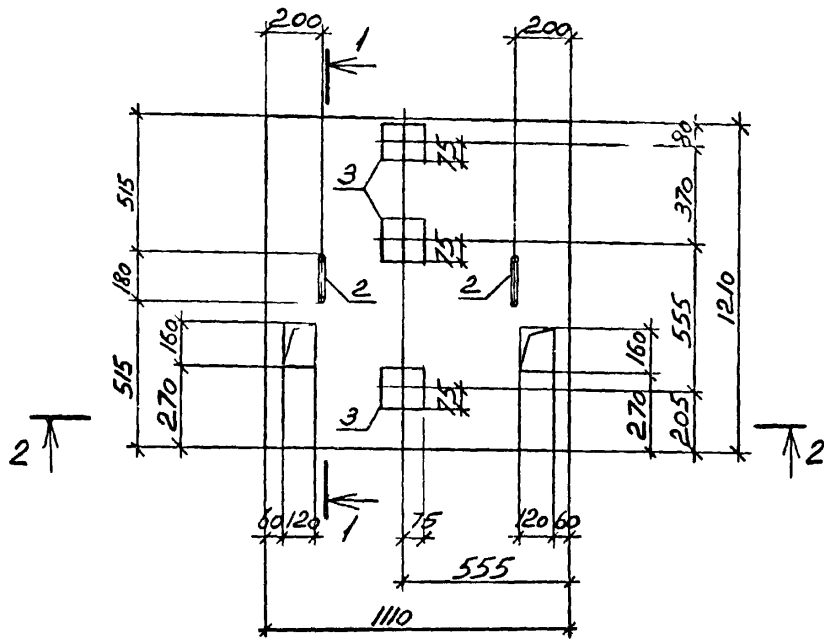
Формат	Зона	Поз.	Обозначение	Наименование	Кол. на исполн.				Примечание	
					1	2	3	4		
				СБОРОЧНЫЕ ЕДИНИЦЫ						
			3.006.1-2/82 вып.1-2	Плита П5д-85	1					
			3.006.1-2/82 вып.1-2	П7д-58		1				
			3.006.1-2/82 вып.1-2	П10д-58			1			
			3.006.1-2/82 вып.1-2	П14д-35				1		
Д4		1.	ТП 904-1- -КЖИ-МНЗ	ИЗДЕЛИЕ ЗАКЛАДНОЕ МНЗ	2	2	2	2		

9178/5

23

ПРИВЯЗАН			
ИНВ. №			

ТП 904-1-62.86-КЖИ-П5д-85			
Плита (П5д-85, П7д-58, П10д-58, П14д-35)			
СТ. ТЕХНИК	РАСТЕРЯЕВА	ПРОСМ.	
ВЕД. ИНЖ.	МАКАРОВА	ПРОСМ.	
РУК. ГР.	МОРГУНОВ	ПРОСМ.	
ГЛАВ. СПЕЦ.	ОСТАШЕВСКИЙ	ПРОСМ.	
НАЧ. ОП. І	СААКЬЯНЦ	ПРОСМ.	
Н. КОНТР.	ЛУЦЕНКО	ПРОСМ.	
СТАДИЯ	МАССА	МАСШТАБ	
РП	СМОТРИТЕ ТАБЛИЦУ	-	
ЛИСТ	ЛИСТОВ /		
ГОССТРОИ СССР РОСТОВСКИЙ ПРОМСТРОЙНИИПРОЕК			



Формат	Зона	Поз.	Обозначение	Наименование	Кол.	Примечание
				<u>СБОРОЧНЫЕ ЕДИНИЦЫ</u>		
		1	ТП904-1- -КЖИ-С4	СЕТКА АРМАТУРНАЯ С5	1	
		2	ТП904-1- -КЖИ-МНЗ	ИЗДЕЛИЕ ЗАКЛАДНОЕ МНЗ	2	
		3	1.400-15 ВЫП.1	ТО ЖЕ МН402-2	3	
				<u>МАТЕРИАЛЫ</u>		
				БЕТОН МАРКИ 200	012	м ³

ВЕДОМОСТЬ РАСХОДА СТАЛИ НА ЭЛЕМЕНТ, КГ

МАРКА ЭЛЕМЕНТА	ИЗДЕЛИЯ АРМАТУРНЫЕ					ИЗДЕЛИЯ ЗАКЛАДНЫЕ						ОБЩИЙ РАСХОД		
	АРМАТУРА КЛАССА		ВСЕГО	АРМАТУРА КЛАССА		ПРОКАТ МАРКИ		ВСЕГО	РАСХОД					
	A-I	A-III		A-I	A-III	ВСт3кп2								
	ГОСТ 5781-82			ГОСТ 5781-82		ГОСТ 103-76								
Ø6	Цтго6	Ø14	Цтго6	Ø10	Цтго6	Ø8	Цтго6	Ø=6	Цтго6					
П1	18	18	9.1	9.1	10.9	1.0	1.0	1.2	1.2	3.3		3.3	5.5	16.4

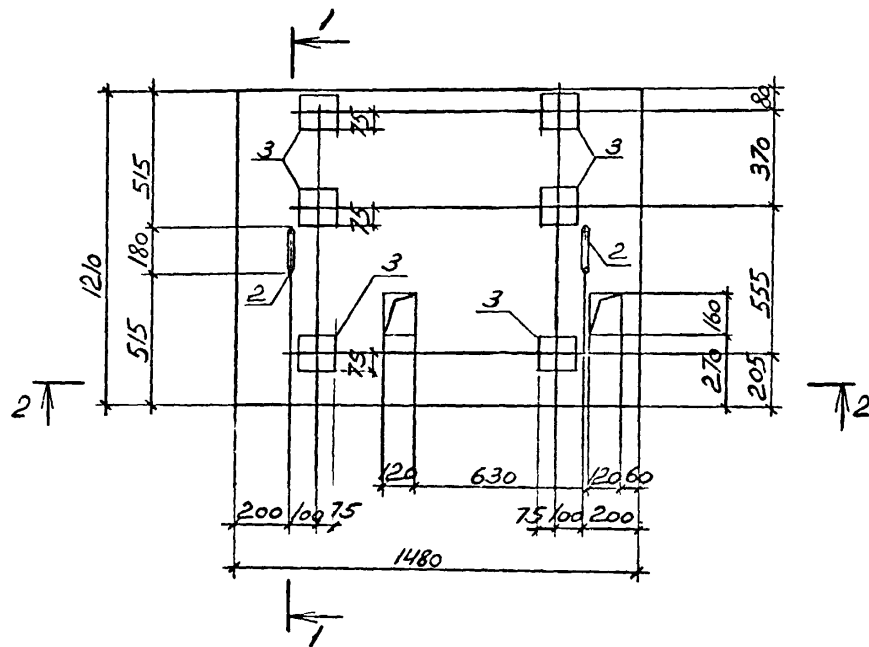
1. ПЛИТЫ П1 ВЫПОЛНЯТЬ В ОПЛУБКЕ ПЛИТЫ П14-3 ПО СЕРИИ 3006.1-2/82 ВЫП.1-2.
2. ЗАЩИТНЫЙ СЛОЙ БЕТОНА ДЛЯ РАБОЧЕЙ АРМАТУРЫ 15 ММ.

24

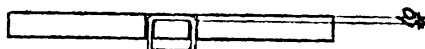
ПРИВЯЗАН			
ИНВ. №			

9178/5

ТП 904-1-6286-КЖИ- П1				СТАДИЯ	МАССА	МАСШТАБ
ПЛИТА П1				РП	300	1:20
				ЛИСТ	ЛИСТОВ /	
ТЕХНИК	ВАНЯН	ИВРИН		ГОССТРОИ СССР РОСТОВСКИЙ ПРОМСТРОЙНИИПРОЕКТ		
ВЕД.ИТ	МАКАРОВА	И.И.И.				
РИС.ГР.	МОРОЗЦОВ					
П. СПЕЦ.	СТАЛЦЕРСКИЙ					
НАЧ.ОСП-1	САДКОВИЧ	И.И.И.		ФОРМАТ А3		
И.КОНТР.	ЛУЦЕНКО					

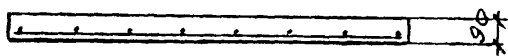


1-1



2
СВАРИТЬ ПОСЛЕ УСТАНОВКИ
В ОПАЛУБКУ РУЧНОЙ СВАРКОЙ

2-2



1/

Формат	Зона	Поз.	Обозначение	Наименование	Кол.	Примечание
				СБОРОЧНЫЕ ЕДИНИЦЫ		
АУ	1	ТП904-1-	-КЖИ-С4	СЕТКА АРМАТУРНАЯ С4	1	
АУ	2	ТП904-1-	-КЖИ-МНЗ	ИЗДЕЛИЕ ЗАКЛАДНОЕ МНЗ	2	
	3	1.400-15 вып.1		ТО ЖСБ МН402-2	6	
				МАТЕРИАЛЫ		
				БЕТОН МАРКИ 200	0.16	м ³

ВЕДОМОСТЬ РАСХОДА СТАЛИ НА ЭЛЕМЕНТ, КГ

МАРКА ЭЛЕМЕНТА	ИЗДЕЛИЯ АРМАТУРНЫЕ					ИЗДЕЛИЕ ЗАКЛАДНЫЕ					ОБЩИЙ РАСХОД		
	АРМАТУРА КЛАССА		ВСЕГО	АРМАТУРА КЛАССА		ПРОКАТ МАРКИ		ВСЕГО	ОБЩИЙ РАСХОД				
	A-I	A-III		A-I	A-III	ВСТ3кп2							
	ГОСТ 5781-82			ГОСТ 5781-82		ГОСТ 103-76							
φ6	Итого	φ14	Итого	φ10	Итого	φ8	Итого	δ=6	Итого				
П2	24	24	11.9	11.9	14.3	1.0	1.0	2.4	2.4	6.6	6.6	10.0	24.3

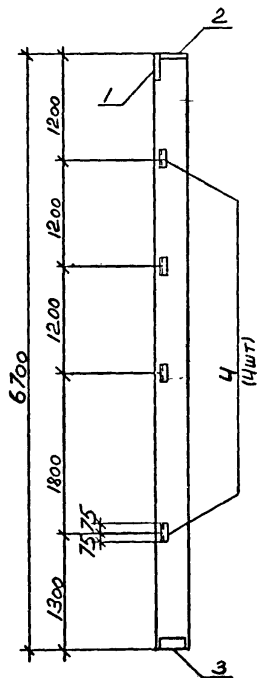
- Плиту П2 выполнять в опалубке плиты П14-3 по серии 3.006.1-2/82 вып.1-2.
- Защитный слой бетона для рабочей арматуры 15мм.

25

ПРИВЯЗАН			
ИНВ. №			

9178/5

				ТП 904-1-62.86-КЖИ-П2		
				ПЛИТА П2		
ТЕХНИК	ВАНЯН			СТАДИЯ	МАССА	МАСШТАБ
ВЕД. ИНЖ.	МАКАРОВА			Р/Т	400	1:20
РИС. ГР.	МОГИЧОВ					
ГЛ. СПЕЦ.	ОСТАШЕВСКИЙ			ЛИСТ	ЛИСТОВ /	
ИЗОБРАТ.	САЛКЬЯНЦ			ГОССТРОИ СССР		
ИЗЫС. ГР.	ЛУЦЕНКО			РОСТОВСКИЙ		
				ПРОМСТРОЙНИИПРОЕКТ		



Формат	Зона	Поз.	Обозначение	Наименование	Кол.	Примечание
				<u>СБОРОЧНЫЕ ЕДИНИЦЫ</u>		
			1427.1-3 вып.1	КОЛОННА 1КФ67-1	1	
		1	1427.1-3 вып.2	ИЗДЕЛИЕ ЗАКЛАДНОЕ МН1	1	
		2		ТО ЖЕ МН2	1	
		3		" МН7	1	
		4		" МН28	4	

ВЕДОМОСТЬ РАСХОДА СТАЛИ НА ЗАКЛАДНЫЕ ИЗДЕЛИЯ, КГ

МАРКА ЭЛЕМЕНТА	ИЗДЕЛИЯ ЗАКЛАДНЫЕ											ВСЕГО	
	АРМАТУРА КЛАССА					ПРОКАТ МАРКИ							
	ВР-I		А-III			ВСт3кп2-1							
	Гост 6727-80		Гост 5781-82			Гост 19903-74		Гост 8509-72					
		Итого	Ø10	Ø12	Ø14	Итого	δ=8	δ=10	Итого	L 904.6	L 63.5	Итого	
1КФ67-1-1			3.1	0.8	2.0	5.9	5.7	4.7	10.4	4.2	5.6	9.8	26.1

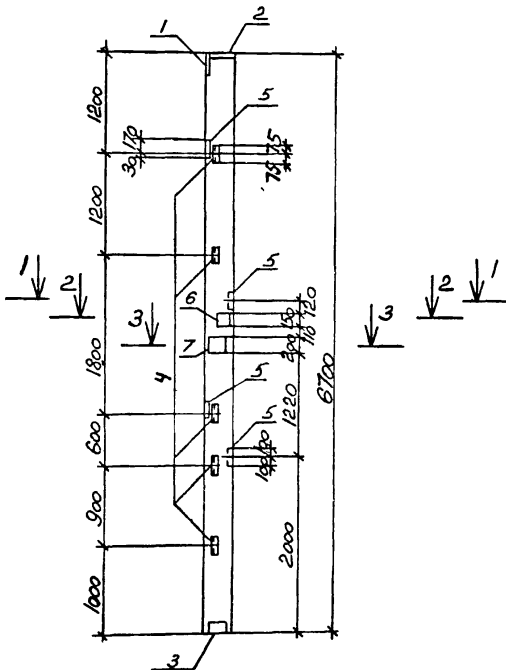
ОСТАЛЬНОЕ СМОТРИТЕ КОЛОННУ 1КФ67-1 СЕРИИ 1427.1-3 ВЫП.1
ПРИМЕРЫ УСТАНОВКИ МН1, МН2, МН7, МН28 ДАНЫ В СЕРИИ 1427.1-3 ВЫП.1

28

ПРИВЯЗАН			
ИНВ. №			

9178/5

			ТП 904-1-62.86 -КЖИ-1КФ67-1-1		
			КОЛОННА 1КФ67-1-1		
ТЕХНИК ВАНЯ		10/84	СТАДИЯ	МАССА	МАСШТАБ
ВЕД.ИНИЦ МАКАРОВА		10/84	РП	1500	1:50
ДИК.ГР МОРГИНОВ		10/84	ЛИСТ		
Л. СПЕЦ. ОСТАПЕНКО		10/84	ЛИСТОВ /		
ИНИ.ОСН-1 СААКБЯНЦ		10/84	ГОССТРОИ СССР		
И. КОНТР. ЛИЦЕНКО		10/84	РОСТОВСКИЙ		
			ПРОМСТРОЙНИИПРОЕКТ		

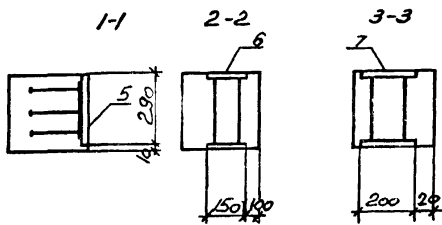


Формат	Зона	Поз.	Обозначение	Наименование	Кол.	Примечание
				<u>СБОРОЧНЫЕ ЕДИНИЦЫ</u>		
			14271-3 вып.1	КОЛОННА 1КФ67-1	1	
		1	14271-3 вып.2	ИЗДЕЛИЕ ЗАКЛАДНОЕ МН1	1	
		2		ТОЖЕ МН2	1	
		3		" МН7	1	
		4		" МН28	5	
		5		" МН19	4	
		6	1400-15 вып.1	" МН201-4	1	
		7		" МН204-4	1	

ВЕДОМОСТЬ РАСХОДА СТАЛИ НА ЗАКЛАДНЫЕ ИЗДЕЛИЯ. КГ

МАРКА ЭЛЕМЕНТА	ИЗДЕЛИЯ ЗАКЛАДНЫЕ												ВСЕГ		
	АРМАТУРА КЛАССА						ПРОКАТ МАРКИ								
	А-I			А-III			ВСт3кп2-1								
	Гост 5781-82		Гост 5781-82				Гост 103-76		Гост 19903-74		Гост 8509-72				
φ6	Итого	φ10	φ12	φ14	Итого	δ=10	Итого	δ=8	δ=10	Итого	Л90*6	Л63*5	Итого		
1КФ67-1-2	0.5	0.5	3.4	11.4	2.0	16.8	9.8	9.8	57	227	28.4	4.2	7.0	11.2	66.7

ОСТАЛЬНОЕ СМОТРИТЕ КОЛОННЫ 1КФ67-1 СЕРИИ 14271-3 ВЫП.1
 ПРИМЕРЫ УСТАНОВКИ МН1, МН2, МН7, МН19, МН28 ДАНЫ В СЕРИИ 14271-3 ВЫП.1



29

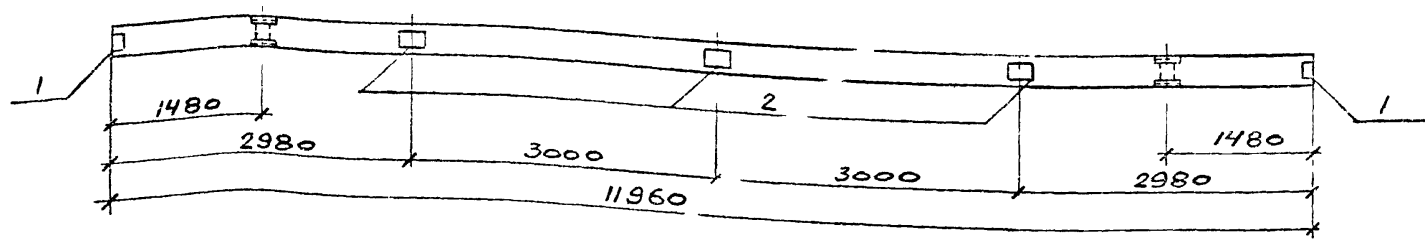
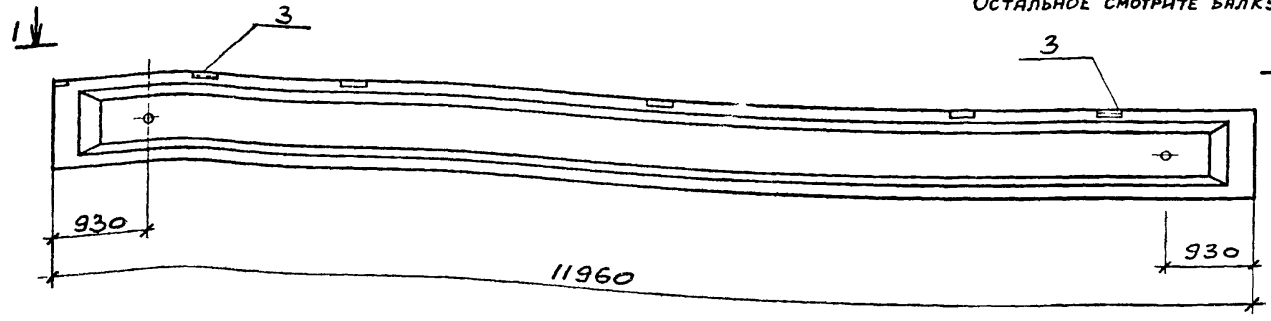
ПРИВЯЗАН			
ИНВ. №			

9178/5

ТП 904-1-62.86 -КЖИ-1КФ67-1-2			СТАДИЯ	МАССА	МАСШТАБ
КОЛОННА 1КФ67-1-2			РП	1500	1:50
			ЛИСТ	ЛИСТОВ /	
ТЕХНИК ВАНЯН М.М. ВЕДУЩИЙ МАКАРОВА М.В. РИСУЮЩИЙ МОРГУНОВ Д.С. ПЕЦ ОСТАПЕНКО НАЧ.ОСН САКВЯН К.КОНТ. ЛИЦЕНКО			ГОССТРОИ СССР РОСТОВСКИЙ ПРОМСТРОЙНИИПРОЕК		

Формат	Зона	Поз.	Обозначение	Наименование	Кол.	Примечание
				<u>СБОРОЧНЫЕ ЕДИНИЦЫ</u>		
			1.462.1-1/81 вып.1	БАЛКА 1БСП12-6АУ		
		1	1.400-6/76 вып.1	ИЗДЕЛИЕ ЗАКЛАДНОЕ М4-1	2	
		2		ТО ЖЕ М4-3	3	
		3		" М4-22-2	2	

Остальное смотрите балку 1БСП12-6АУ по серии 1.462.1-1/81 вып.1.



30

ВЕДОМОСТЬ РАСХОДА СТАЛИ НА ДОПОЛНИТЕЛЬНЫЕ ЗАКЛАДНЫЕ ИЗДЕЛИЯ.

МАРКА ЭЛЕМЕНТА	ИЗДЕЛИЯ ЗАКЛАДНЫЕ							
	АРМАТУРА КЛАССА				ПРОКАТ МАРКИ			
	А-III				ВСТЗКП2			
	Гост 5781-82				Гост 19903-74		Гост 8510-72	
фВ	ф10		Итого	δ=6	Итого	пох.в.с	Итого	
1БСП12-6АУ-1	1.6	0.6	2.2	9.2	9.2	10.4	10.4	21.8

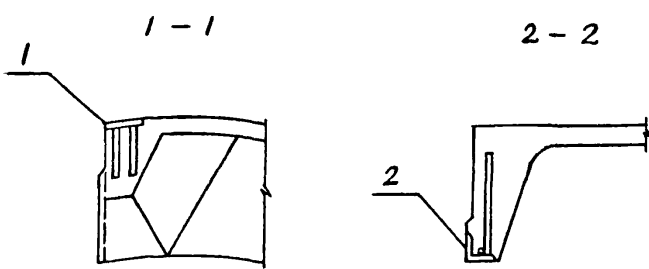
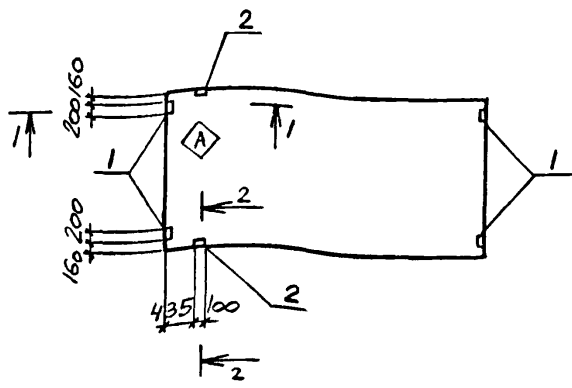
9178/5

ПРИВЯЗАН			
ИНВ. №			

ТП 904-1-62.86-КЖИ-100		
СТАДИЯ	МАССА	МАСШТАБ
РП	4500	1:50
ЛИСТ	ЛИСТОВ 1	
ГОССТРОИ СССР РОСТОВСКИЙ ПРОМСТРОИПРОЕКТ		

Формат	Зона	Поз.	Обозначение	Наименование	Кол. на исполн.					Примечание
					1	2	3			
				<u>СБОРОЧНЫЕ ЕДИНИЦЫ</u>						
			1.465.1-10/82 вып. 1 Гост 22701.1-77	Плита 1ПГ-2АТ $\bar{У}$ Т-60-МПН-200п						
		1	Гост 22701.5-77	ИЗДЕЛИЕ ЗАКЛАДНОЕ МВ					4 4	
		2	Гост 22701.5-77	ТО ЖЕ М 9					2 2	

Остальное смотрите плиту 1ПГ-2АТ $\bar{У}$ Т-60-МПН-200п по серии 14651-10/82 вып 1
ИНДЕКС \diamond НАНЕСТИ НЕСМЫВАЕМОЙ КРАСКОЙ.



МАРКА ЭЛЕМЕНТА	НОМЕР НА ИСПОЛН
1ПГ-2АТ $\bar{У}$ Т-60-МПН-200п-1	1
1ПГ-2АТ $\bar{У}$ Т-60-МПН-200п-2	2
1ПГ-2АТ $\bar{У}$ Т-60-МПН-200п-3	3

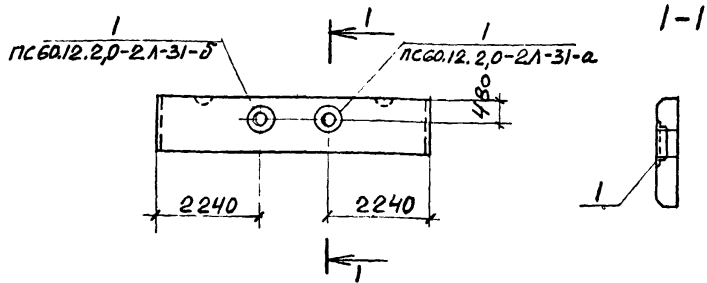
Ведомость расхода стали на дополнительные закладные изделия, кг

МАРКА ЭЛЕМЕНТА	ИЗДЕЛИЯ ЗАКЛАДНЫЕ										ВСЕГО
	АРМАТУРА КЛАССА					ПРОКАТ МАРКИ					
	А-III					ВСтЗкп2					
	Гост 5781-82			Гост 103-76		Гост 8509-72*					
$\phi 10$	$\phi 14$			Итого	$\delta=8$		Итого	LToxS		Итого	
1ПГ-2АТ $\bar{У}$ Т-60-МПН-200п-1	0.6	0.2			0.8			1.7		1.7	2.5
1ПГ-2АТ $\bar{У}$ Т-60-МПН-200п-2	2.2	0.2			2.4	5.2		5.2	1.7	1.7	9.3
1ПГ-2АТ $\bar{У}$ Т-60-МПН-200п-3	1.6				1.6	5.2		5.2			6.8

ПРИВЯЗАН			
ИНВ. №			

9178/5

ТП 904-1-62.86-КЖИ-200					
ПЛИТА ПОКРЫТИЯ			СТАДИЯ	МАССА	МАСШТАБ
(1ПГ-2АТ $\bar{У}$ Т-60-МПН-200п-1 1ПГ-2АТ $\bar{У}$ Т-60-МПН-200п-2 1ПГ-2АТ $\bar{У}$ Т-60-МПН-200п-3)			РП	2980	-
СТ.ТЕХНИК РАСТЕРЯЕВА ВЕДИНИН МАКАРОВА ВУК.ГР. МОРГУНОВ И.СПЕЦ. СЕТАЦЕВСКИЙ НАЧ.ОСП-1 СААКЯНИЦ Н.КОНТР. ЛУЦЕНКО			ЛИСТ	ЛИСТОВ /	
ГОССТРОИ СССР РОСТОВСКИЙ ПРОМСТРОЙНИИПРОЕКТ					



Формат	Зона	Поз.	Обозначение	Наименование	Кол.	Примечание
				СБОРОЧНЫЕ ЕДИНИЦЫ		
			1.030.1-1 вып. 1-1,0-3	ПС60.12.20-2.А-31	1	
	1		ТП904-1- -КЖИ-МН1	ИЗДЕЛИЕ ЗАКЛАДНОЕ МН1	1	

Ведомость расхода стали на дополнительные закладные изделия, кг.

Изделия закладные.

МАРКА ЭЛЕМЕНТА	Арматура класса А-I		Арматура класса А-III		Прокат марки ВСт3кп2		Всего
	ГОСТ 5781-82				ГОСТ 8509-72*		
	φ10	Итого φ8	Итого φ8	Итого φ8	Итого φ8	Итого φ8	
ПС60.12.20-2.А-31-а	0,7	0,7	0,6	0,6	10,6	10,6	11,9
ПС60.12.20-2.А-31-б	0,7	0,7	0,6	0,6	10,6	10,6	11,9

Остальное смотрите панель ПС60.12.20-2.А-31 по серии 1.030.1-1 вып 1-1,0-3.

9178/5

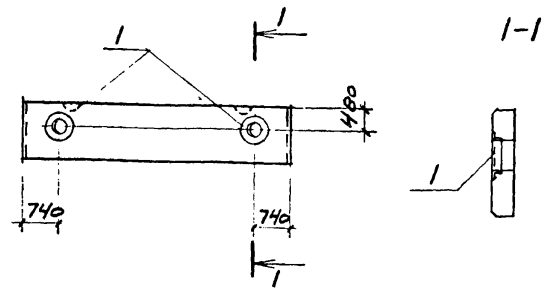
ПРИВЯЗАН			
ИНВ. №			

ТП 904-1-62.86-КЖИ-300

Панель стеновая (ПС60.12.20-2.А-31-а, ПС60.12.20-2.А-31-б)

СТАДИЯ	МАССА	МАСШТАБ
РП	2020	-
ЛИСТ	ЛИСТОВ /	
ГОСТРОИ СССР		
РОСТОВСКИЙ		
ПРОМСТРОЙНИИПРОЕКТ		

Ст. инж. Толмачева
 В.Е. инж. Макарова
 Рук. гр. Моргунов
 Гл. спец. Остапешский
 Инв. ДСР-1 Сидоркин
 Ч. контр. Луценко



Формат	Зона	Поз.	Обозначение	Наименование	Кол.	Примечание
				СБОРОЧНЫЕ ЕДИНИЦЫ		
			1.030.1-1 вып. 1-1,0-3	ПС60.12.20-2.А-31	1	
	1		ТП904-1- -КЖИ-МН1	ИЗДЕЛИЕ ЗАКЛАДНОЕ МН1	2	

Ведомость расхода стали на дополнительные закладные изделия, кг.

Изделия закладные

МАРКА ЭЛЕМЕНТА	Арматура класса А-I		Арматура класса А-III		Прокат марки ВСт3кп2		Всего
	ГОСТ 5781-82				ГОСТ 8509-72*		
	φ10	Итого φ8	Итого φ8	Итого φ8	Итого φ8	Итого φ8	
ПС60.12.20-2.А-31-а	1,4	1,4	1,2	1,2	21,2	21,2	23,8

Остальное смотрите панель ПС60.12.20-2.А-31 по серии 1.030.1-1 вып 1-1,0-3.

9178/5

ПРИВЯЗАН			
ИНВ. №			

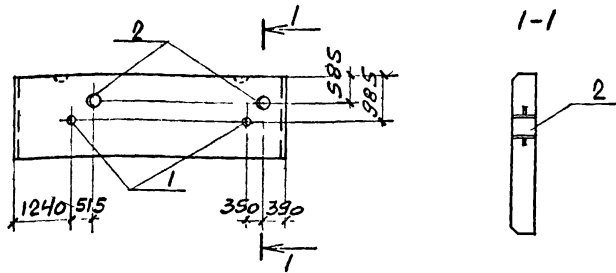
ТП 904-1-62.86-КЖИ-301

Панель стеновая (ПС60.12.20-2.А-31-а, ПС60.12.20-2.А-31-б)

СТАДИЯ	МАССА	МАСШТАБ
РП	2020	-
ЛИСТ	ЛИСТОВ /	
ГОСТРОИ СССР		
РОСТОВСКИЙ		
ПРОМСТРОЙНИИПРОЕКТ		

Ст. инж. Толмачева
 В.Е. инж. Макарова
 Рук. гр. Моргунов
 Гл. спец. Остапешский
 Инв. ДСР-1 Сидоркин
 Ч. контр. Луценко

Тыловой проект ТП 904-1-62.86 КЖИ Альбом 5



Формат	Зона	Поз.	Обозначение	Наименование	Кол.	Примечание
				<u>СБОРОЧНЫЕ ЕДИНИЦЫ</u>		
			1.030.1-1 вып. 1-1, 0-3	ПС60.18.2,0-3.А-31	1	
	1		5.900-2	Сальник Ду50 e=200	2	
	2			" Ду100 e=200	2	

Ведомость расхода стали на дополнительные закладные изделия, кг.

МАРКА ЭЛЕМЕНТА	ИЗДЕЛИЯ ЗАКЛАДНЫЕ							ВСЕГО
	ПРОКАТ МАРКИ							
	ВСт 3кп 2							
	ГОСТ 2590-71		ГОСТ 19903-74		ГОСТ 3262-75*			
φ7	Итого	δ=10	Итого	ТР 100×45	ТР 150×45	Итого		
ПС60.18.2,0-3.А-31-2	1.4	1.4	6.2	6.2	4.8	7.2	12,0	19.6

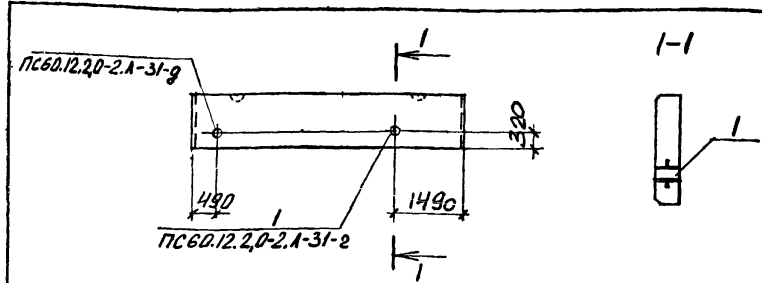
ОСТАЛЬНОЕ СМОТРИТЕ ПАНЕЛЬ
 ПС60.18.2,0-3.А-31 по серии 1.030.1-1 вып. 1-1, 0-3
 9178/5

ПРИВЯЗАН	
ИНВ. №	

ТП 904-1-62.86-КЖИ-305			
СТАДИЯ	МАССА	МАСШТАБ	
РП	3040	-	
ЛИСТ	ЛИСТОВ /		
	ГОССТРОИ СССР		
РОСТОВСКИЙ			
ПРОМСТРОЙНИИПРОЕКТ			

Ст. инж. ТОЛМАЧЕВА
 Вед. инж. МАКАРОВА
 Рук. гр. МОРГУНОВ
 Гл. свен. ОСТЬ-ФЕКЧ
 Нач. ДСЛ-1 СЯКЬЯНИ
 Н. КОНТР. ЛУЦЕНКО

ФОРМАТ А4



Формат	Зона	Поз.	Обозначение	Наименование	Кол.	Примечание
				<u>СБОРОЧНЫЕ ЕДИНИЦЫ</u>		
			1.030.1-1 вып. 1-1, 0-3	ПС60.12.2,0-2.А-31	1	
	1		5.900-2	Сальник Ду50 e=200	1	

Ведомость расхода стали на дополнительные закладные изделия, кг.

МАРКА ЭЛЕМЕНТА	ИЗДЕЛИЯ ЗАКЛАДНЫЕ							ВСЕГО
	ПРОКАТ МАРКИ							
	ВСт 3кп 2							
	ГОСТ 2590-71		ГОСТ 19903-74		ГОСТ 3262-75*			
φ7	Итого	δ=10	Итого	ТР 100×45	ТР 150×45	Итого		
ПС60.12.2,0-2.А-31-2	0.3	0.3	1.3	1.3	2.4		2,4	4,0
ПС60.12.2,0-2.А-31-9	0.3	0.3	1.3	1.3	2.4		2,4	4,0

ОСТАЛЬНОЕ СМОТРИТЕ ПАНЕЛЬ
 ПС60.12.2,0-2.А-31 по серии 1.030.1-1 вып. 1-1, 0-3
 9178/5 33

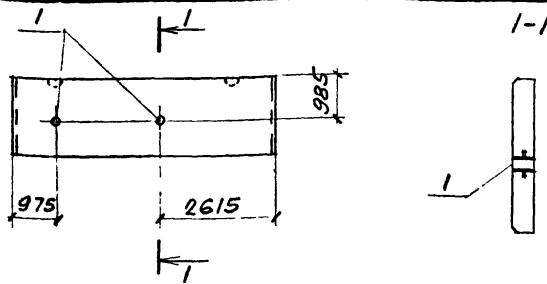
ПРИВЯЗАН	
ИНВ. №	

ТП 904-1-62.86-КЖИ-302			
СТАДИЯ	МАССА	МАСШТАБ	
РП	2220	-	
ЛИСТ	ЛИСТОВ /		
	ГОССТРОИ СССР		
РОСТОВСКИЙ			
ПРОМСТРОЙНИИПРОЕКТ			

Ст. инж. ТОЛМАЧЕВА
 Вед. инж. МАКАРОВА
 Рук. гр. МОРГУНОВ
 Гл. свен. ОСТЬ-ФЕКЧ
 Нач. ДСЛ-1 СЯКЬЯНИ
 Н. КОНТР. ЛУЦЕНКО

ФОРМАТ А4

ТИПОВОЙ ПРОЕКТ
 ТП 904-1-62.86 - КЖИ АЛЬБОМ 5
 Инв. № подл. 1/2021/1/1 ДСР
 Взам. инв. №



ФОРМАТ	Зона	Поз.	Обозначение	Наименование	Кол.	Примечание
				<u>СБОРОЧНЫЕ ЕДИНИЦЫ</u>		
			1.030.1-1 вып. 1-1, 0-3	ПС60.18.2,0-3.А-31	1	
	1		5.900-2	Сальник Ду50 е=200	2	

ВЕДОМОСТЬ РАСХОДА СТАЛИ НА ДОПОЛНИТЕЛЬНЫЕ ЗАКЛАДНЫЕ ИЗДЕЛИЯ, КГ.

МАРКА ЭЛЕМЕНТА	ИЗДЕЛИЯ ЗАКЛАДНЫЕ						Всего
	ПРОКАТ МАРКИ						
	В Ст 3кп2						
	ГОСТ 2590-71		ГОСТ 19903-74		ГОСТ 3262-75*		
	φ7	Итого	δ=16	Итого	TP 100x4,5	Итого	
ПС60.18.2,0-3.А-31-а	0,6	0,6	2,6	2,6	4,8	4,8	8,0

Остальное смотрите панель ПС60.18.2,0-3.А-31 по серии 1.030.1-1 вып. 1-1, 0-3.

9178/5

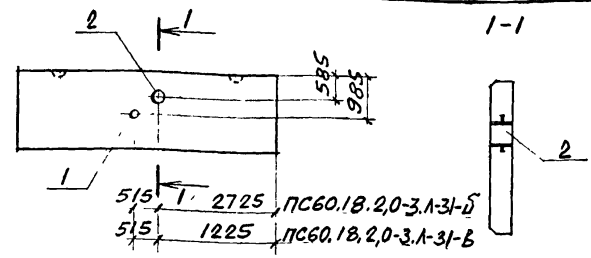
ПРИВЯЗАН

ИНВ. №

ТП 904-1-62.86 -КЖИ- 303

СТ. ИМН. <i>Толмачева</i>	ВЕД. ИМН. <i>Мнеярова</i>	РУК. ГР. <i>Моргачов</i>	ПАНЕЛЬ СТЕНОВАЯ	СТАДИЯ	МАССА	МАСШТАБ
				РП	3040	-
П. СПЕЦ. <i>Остафьевский</i>	ИЗЧ. ОСН. <i>Саякьянц</i>	К. КОНТР. <i>Луценко</i>	ПС60.18.2,0-3.А-31-а	ЛИСТ	ЛИСТОВ /	
				ГОССТРОИ СССР РОСТОВСКИЙ ПРОМСТРОЙНИИПРОЕКТ		

ФОРМАТ А4



ФОРМАТ	Зона	Поз.	Обозначение	Наименование	Кол.	Примечание
				<u>СБОРОЧНЫЕ ЕДИНИЦЫ</u>		
			1.030.1-1 вып. 1-1, 0-3	ПС60.18.2,0-3.А-31	1	
	1		5.900-2	Сальник Ду50 е=200	1	
	2			" Ду100 е=200	1	

ВЕДОМОСТЬ РАСХОДА СТАЛИ НА ДОПОЛНИТЕЛЬНЫЕ ЗАКЛАДНЫЕ ИЗДЕЛИЯ, КГ.

МАРКА ЭЛЕМЕНТА	ИЗДЕЛИЯ ЗАКЛАДНЫЕ						Всего
	ПРОКАТ МАРКИ						
	В Ст 3кп2						
	ГОСТ 2590-71		ГОСТ 19903-74		ГОСТ 3262-75*		
	φ7	Итого	δ=16	Итого	TP 100x4,5	Итого	
ПС60.18.2,0-3.А-31-б	0,7	0,7	3,1	3,1	2,4	3,6	6,0 9,8
ПС60.18.2,0-3.А-31-в	0,7	0,7	3,1	3,1	2,4	3,6	6,0 9,8

Остальное смотрите панель ПС60.18.2,0-3.А-31 по серии 1.030.1-1 вып. 1-1, 0-3.

9178/5

ПРИВЯЗАН

ИНВ. №

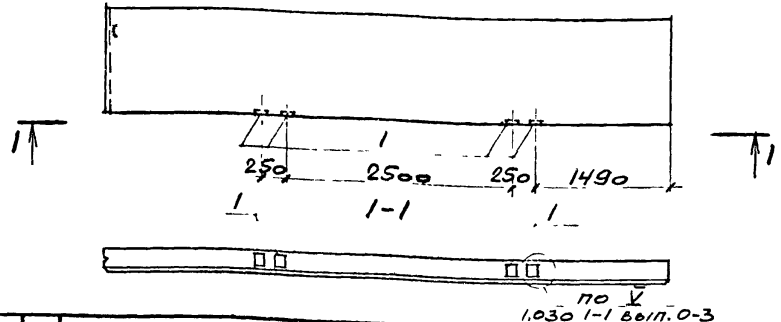
ТП 904-1-62.86-КЖИ- 304

СТ. ИМН. <i>Толмачева</i>	ВЕД. ИМН. <i>Мнеярова</i>	РУК. ГР. <i>Моргачов</i>	ПАНЕЛЬ СТЕНОВАЯ	СТАДИЯ	МАССА	МАСШТАБ
				РП	3040	-
П. СПЕЦ. <i>Остафьевский</i>	ИЗЧ. ОСН. <i>Саякьянц</i>	К. КОНТР. <i>Луценко</i>	(ПС60.18.2,0-3.А-31-б, ПС60.18.2,0-3.А-31-в)	ЛИСТ	ЛИСТОВ /	
				ГОССТРОИ СССР РОСТОВСКИЙ ПРОМСТРОЙНИИПРОЕКТ		

ФОРМАТ А4

Альбом 5
 ТП 904-1-62.86 -КЖИ
 ТИПОВОЙ ПРОЕКТ

ТИПОВОЙ ПРОЕКТ ТП 904-1-62.86 - КЖИ АЛЬБОМ 5



Формат	Зона	Поз.	Обозначение	Наименование	Кол.	Примечание
			1.030.1-1 вып. 1-1, 0-3	СБОРОЧНЫЕ ЕДИНИЦЫ		
			1.030.1-1 вып. 1-3	ИЗДЕЛИЯ ЗАКЛАДНОЕ М9	4	

ВЕДОМОСТЬ РАСХОДА СТАЛИ НА ДОПОЛНИТЕЛЬНЫЕ ЗАКЛАДНЫЕ ИЗДЕЛИЯ, КГ.

МАРКА ЭЛЕМЕНТА	ИЗДЕЛИЯ ЗАКЛАДНЫЕ								ВСЕГО
	АРМАТУРА КЛАССА А-III				ПРОКАТ МАРКИ ВСт3кп2				
	ГОСТ 5781-82				ГОСТ 19903-74*				
	φ10		Итого δ=8		Итого		Итого		
ПС62.5.12.20-2А-231-а	1.5		1.5	4.0		4.0		5.5	

ОСТАЛЬНОЕ СМОТРИТЕ ПАНЕЛЬ ПС62.5.12.20-2А-231 ПО СЕРИИ 1.030.1-1 ВЫП. 1-1, 0-3.

ПРИВЯЗАН			
ИНВ. №			

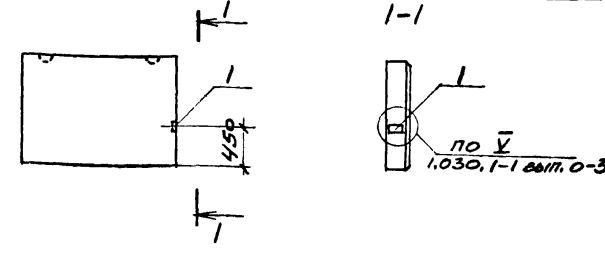
ТП 904-1-62.86 - КЖИ - 306

ПАНЕЛЬ СТЕНОВАЯ ПС62.5.12.20-2А-231-а	<table border="1"> <tr> <th>СТАДИЯ</th> <th>МАССА</th> <th>МАСШТАБ</th> </tr> <tr> <td>РП</td> <td>2110</td> <td>1:50</td> </tr> <tr> <th>ЛИСТ</th> <th colspan="2">ЛИСТОВ /</th> </tr> <tr> <td></td> <td colspan="2"></td> </tr> </table>	СТАДИЯ	МАССА	МАСШТАБ	РП	2110	1:50	ЛИСТ	ЛИСТОВ /				
СТАДИЯ	МАССА	МАСШТАБ											
РП	2110	1:50											
ЛИСТ	ЛИСТОВ /												
ГОССТРОИ СССР РОСТОВСКИЙ ПРОМСТРОЙНИПРОЕКТ													

ФОРМАТ А4

СТ. ИНЖ. ТОЛМАЧЕВА
 БЕД. ИНЖ. МАКАРОВА
 РУК. ГР. МОЛГУНОВ
 Т. СПЕЦ. ОСТАШЕВСКИЙ
 НАЧ. ДЕТ. СЯКЬЯНИЦА
 Н. КОНТР. ЛЫЧЕНКО

ТИПОВОЙ ПРОЕКТ ТП 904-1-62.86 - КЖИ АЛЬБОМ 5



Формат	Зона	Поз.	Обозначение	Наименование	Кол.	Примечание
			1.030.1-1 вып. 1-1, 0-3	СБОРОЧНЫЕ ЕДИНИЦЫ		
			1.030.1-1 вып. 1-3	ИЗДЕЛИЯ ЗАКЛАДНОЕ М9	1	

ВЕДОМОСТЬ РАСХОДА СТАЛИ НА ДОПОЛНИТЕЛЬНЫЕ ЗАКЛАДНЫЕ ИЗДЕЛИЯ, КГ.

МАРКА ЭЛЕМЕНТА	ИЗДЕЛИЯ ЗАКЛАДНЫЕ								ВСЕГО
	АРМАТУРА КЛАССА А-III				ПРОКАТ МАРКИ ВСт3кп2				
	ГОСТ 5781-82				ГОСТ 19903-74*				
	φ10		Итого δ=8		Итого		Итого		
2ПС17.12.20-1-73-а	0.4		0.4	1.0		1.0		1.1	

ОСТАЛЬНОЕ СМОТРИТЕ ПАНЕЛЬ 2ПС17.12.20-1-73 ПО СЕРИИ 1.030.1-1 ВЫП. 1-1, 0-3.

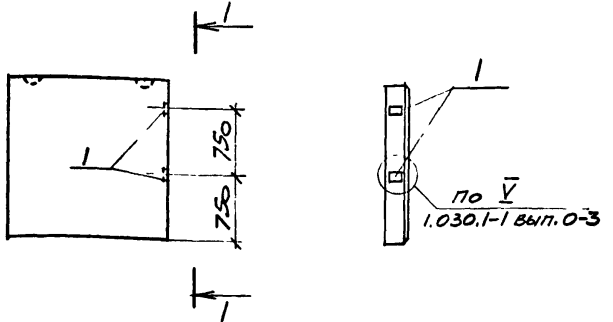
ПРИВЯЗАН			
ИНВ. №			

ТП 904-1-62.86-КЖИ - 307

ПАНЕЛЬ СТЕНОВАЯ 2ПС17.12.20-1-73-а	<table border="1"> <tr> <th>СТАДИЯ</th> <th>МАССА</th> <th>МАСШТАБ</th> </tr> <tr> <td>РП</td> <td>570</td> <td>1:50</td> </tr> <tr> <th>ЛИСТ</th> <th colspan="2">ЛИСТОВ /</th> </tr> <tr> <td></td> <td colspan="2"></td> </tr> </table>	СТАДИЯ	МАССА	МАСШТАБ	РП	570	1:50	ЛИСТ	ЛИСТОВ /				
СТАДИЯ	МАССА	МАСШТАБ											
РП	570	1:50											
ЛИСТ	ЛИСТОВ /												
ГОССТРОИ СССР РОСТОВСКИЙ ПРОМСТРОЙНИПРОЕКТ													

ФОРМАТ А4

СТ. ИНЖ. ТОЛМАЧЕВА
 БЕД. ИНЖ. МАКАРОВА
 РУК. ГР. МОЛГУНОВ
 Т. СПЕЦ. ОСТАШЕВСКИЙ
 НАЧ. ДЕТ. СЯКЬЯНИЦА
 Н. КОНТР. ЛЫЧЕНКО



Формат	Зона	Поз.	Обозначение	Наименование	Кол.	Примечание
				СБОРОЧНЫЕ ЕДИНИЦЫ		
			1.030.1-1 вып. 1-1, 0-3	2ПС17.18.2.0-А-73	1	
		1	1.030.1-1 вып. 1-3	ИЗДЕЛИЕ ЗАКЛАДНОЕ М9	2	

ВЕДОМОСТЬ РАСХОДА СТАЛИ НА ДОПОЛНИТЕЛЬНЫЕ ЗАКЛАДНЫЕ ИЗДЕЛИЯ, КГ.

МАРКА ЭЛЕМЕНТА	ИЗДЕЛИЯ ЗАКЛАДНЫЕ										Всего	
	АРМАТУРА КЛАССА А-III					ПРОКАТ МАРКИ ВСт.3кп.2.						
	ГОСТ 5781-82					ГОСТ 19903-74*						
	φ10					Итого	δ=8					Итого
2ПС17.18.2.0-А-73-а	0,8					0,8	2,0				2,0	2,8

ОСТАЛЬНОЕ СМОТРИТЕ ПАНЕЛЬ 2ПС17.18.2.0-А-73 по серии 1.030.1-1 вып. 1-1, 0-3. 9178/5

ТП 904-1-62.86-КЖИ- 308

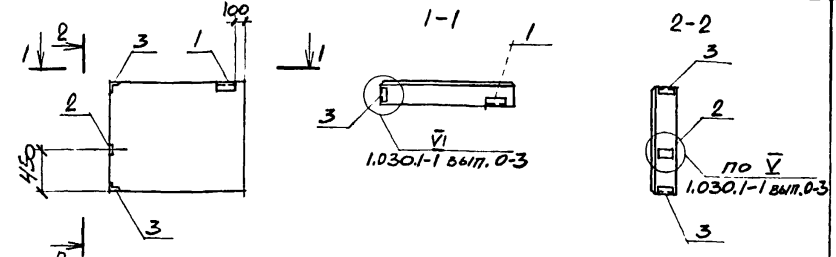
СТ. ИНИ.	ТОЛМАЧЕВА	Инж.
БЕД. ИНИ.	МАКАРОВА	Инж.
РУК. ГР.	МОРГУНОВ	Инж.
Л. СПЕЦ.	ОСТАШЕВСКИЙ	Инж.
НАЧ. ОП.С.	САХАЯНИ	Инж.
Ч. КОНТР.	ЛУЦЕНКО	Инж.

ПАНЕЛЬ СТЕНОВАЯ 2ПС17.18.2.0-А-73-а

СТАДИЯ	МАССА	МАСШТАБ
РП	850	1:50
ЛИСТ	ЛИСТОВ /	
ГОССТРОИ СССР РОСТОВСКИЙ ПРОМСТРОЙНИИПРОЕКТ		

ФОРМАТ А4

ТИПОВОЙ ПРОЕКТ ТП 904-1-62.86-КЖИ АЛЬБОМ 5



Формат	Зона	Поз.	Обозначение	Наименование	Кол.	Примечание
				СБОРОЧНЫЕ ЕДИНИЦЫ		
			1.030.1-1 вып. 1-1	2ПС15.12.2.0-А	1	
		1		ИЗДЕЛИЕ ЗАКЛАДНОЕ М2	1	
		2	1.030.1-1 вып. 1-3	То же М9	1	
		3		" М11	2	

ВЕДОМОСТЬ РАСХОДА СТАЛИ НА ЗАКЛАДНЫЕ ИЗДЕЛИЯ, КГ.

МАРКА ЭЛЕМЕНТА	ИЗДЕЛИЯ ЗАКЛАДНЫЕ										Всего	
	А-III					ВСт.3кп.2						
	ГОСТ 5781-82					ГОСТ 19903-74* ГОСТ 8509-72**						
	φ10					Итого	δ=6	δ=8	Итого	Л63*6		Итого
2ПС15.12.2.0-А-а	1,5					1,5	0,6	1,0	1,6	3,2	3,2	6,3

ОСТАЛЬНОЕ СМОТРИТЕ ПАНЕЛЬ 2ПС15.12.2.0-А по серии 1.030.1-1 вып. 1-1, 0-3. 9178/5 36

ТП 904-1-62.86-КЖИ- 309

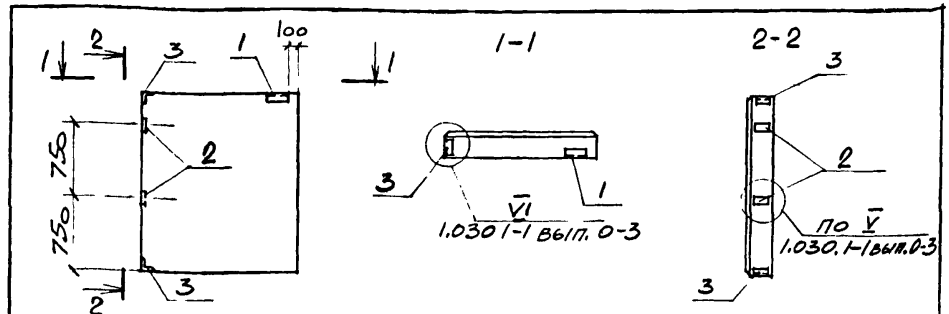
СТ. ИНИ.	ТОЛМАЧЕВА	Инж.
БЕД. ИНИ.	МАКАРОВА	Инж.
РУК. ГР.	МОРГУНОВ	Инж.
Л. СПЕЦ.	ОСТАШЕВСКИЙ	Инж.
НАЧ. ОП.С.	САХАЯНИ	Инж.
Ч. КОНТР.	ЛУЦЕНКО	Инж.

ПАНЕЛЬ СТЕНОВАЯ 2ПС15.12.2.0-А-а

СТАДИЯ	МАССА	МАСШТАБ
РП	500	1:50
ЛИСТ	ЛИСТОВ /	
ГОССТРОИ СССР РОСТОВСКИЙ ПРОМСТРОЙНИИПРОЕКТ		

ФОРМАТ А4

ИНИ. А. ТРАП. Подпись и дата 23 мая 1986 г.



Формат	Зона	Поз.	Обозначение	Наименование	Кол.	Примечание
			1.030.1-1 вып. 1-1	СБОРОЧНЫЕ ЕДИНИЦЫ 2ПС15.18.2.0-А	1	
		1		ИЗДЕЛИЕ ЗАКЛАДНОЕ М2	1	
		2	1.030.1-1 вып. 1-3	То же М9	2	
		3		" М11	2	

Ведомость расхода стали на закладные изделия, кг.

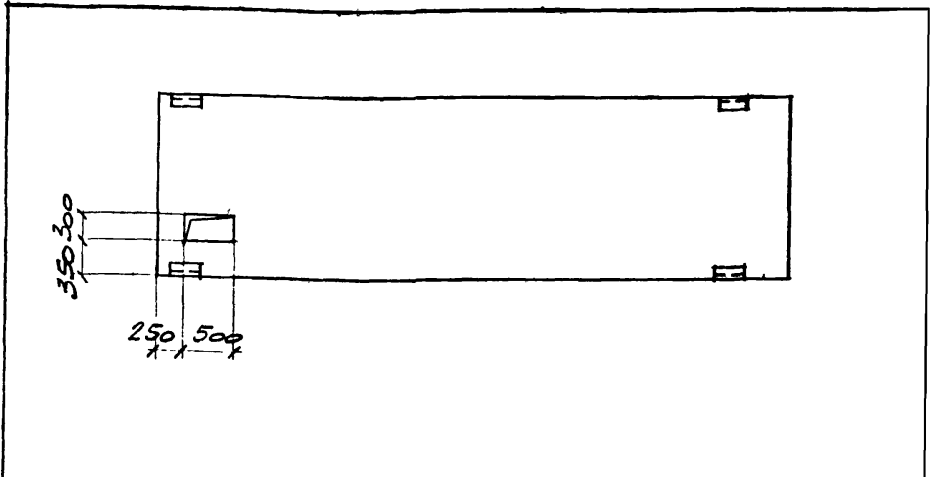
Марка элемента	ИЗДЕЛИЯ ЗАКЛАДНЫЕ										
	АРМАТУРА КЛАССА					ПРОКАТ МАРКИ					
	А-III					ВСт 3кп2					
	ГОСТ 5781-82					ГОСТ 19903-74*		ГОСТ 8509-72*			
φ10				Итого	δ=6	δ=8	Итого	163x6	Итого	Всего	
2ПС15.18.2.0-А-а	1.9				1.9	0.6	2.0	2.6	3.2	3.2	7.7

Остальное смотрите панель 2ПС15.18.2.0-А по серии 1.030.1-1 вып. 1-1
9178/5

ПРИВЯЗАН
ИНВ. №

ТП 904-1-62.86-КЖИ-310		
СТАДИЯ	МАССА	МАСШТАБ
РП	750	1:50
ЛИСТ	ЛИСТОВ 1	
ГОССТРОИ СССР РОСТОВСКИЙ ПРОМСТРОИНИИПРОЕКТ		
Ст. инж. ТОЛМАЧЕВА	Вед. инж. МЯКАРОВА	Рук. гр. МОРГУНОВ
Инж. спец. ЗЕТА, БАСКИН	Инж. спец. САНДЯКОВ	Инж. спец. ЛУЦЕНКО

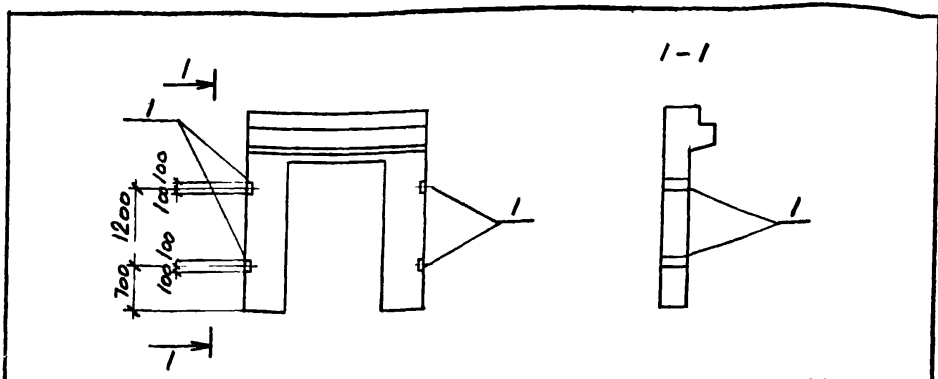
Типовой проект ТП 904-1-62.86-КЖИ-Альбом 5



Остальное смотрите панель ПС62,5.18.2.0-3.А-1.3 по серии 1.030.1-1 вып. 0-3, 1-1.

ТП 904-1-62.86-КЖИ-311		
СТАДИЯ	МАССА	МАСШТАБ
РП	3180	1:50
ЛИСТ	ЛИСТОВ 1	
ГОССТРОИ СССР РОСТОВСКИЙ ПРОМСТРОИНИИПРОЕКТ		
Ст. инж. ТОЛМАЧЕВА	Вед. инж. МЯКАРОВА	Рук. гр. МОРГУНОВ
Инж. спец. ВОСТАНОВСКИЙ	Инж. спец. САНДЯКОВ	Инж. спец. ЛУЦЕНКО

37



ФОРМАТ	ЗОНА	ПОЗ.	ОБОЗНАЧЕНИЕ	НАИМЕНОВАНИЕ	КОП.	ПРИМЕЧАНИЕ
				<u>СБОРОЧНЫЕ ЕДИНИЦЫ</u>		
			1.020-1/83 вып. 4-1	ДИАФРАГМА 1ДП26.2В	1	
	1		ТП 904-1- -кжи-мнв	ИЗДЕЛИЕ ЗАКЛАДНОЕ МНВ	4	

ВЕДОМОСТЬ РАСХОДА СТАЛИ НА ДОПОЛНИТЕЛЬНЫЕ ЗАКЛАДНЫЕ ИЗДЕЛИЯ, КГ

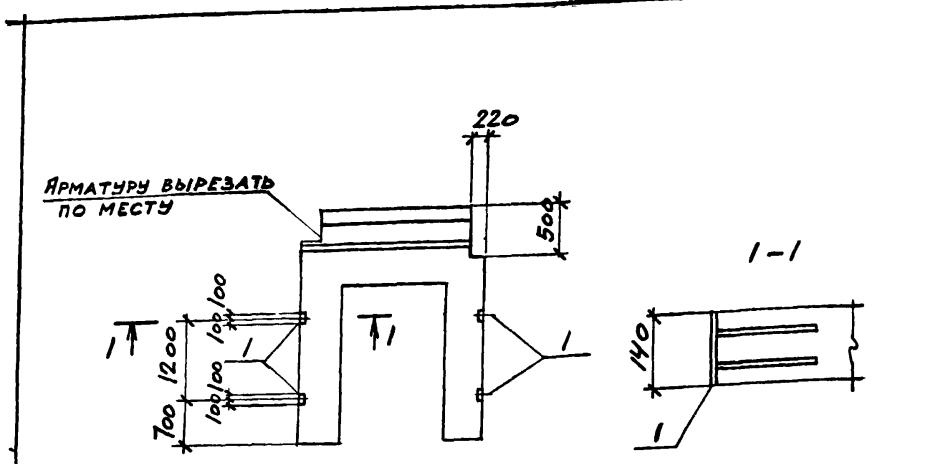
МАРКА ЭЛЕМЕНТА	ИЗДЕЛИЯ ЗАКЛАДНЫЕ								Всего
	АРМАТУРА КЛАССА				ПРОКАТ МАРКИ				
	А-III				ВСТЗКП2				
	Гост 5781-82				Гост 19903-74*				
фв			Итого	б=в			Итого		
1ДП26.2В-а	1.6		1.6	7.2			7.2	8.8	

Остальное смотрите диафрагму жесткости 1ДП26.2В серии 1.020-1/83 вып. 4-1.

ПРИВЯЗАН			
ИНВ. №			

ТП 904-1-62.86-КЖИ-402			
ДИАФРАГМА ЖЕСТКОСТИ 1ДП26.2В-а			
СТАДИЯ	МАССА	МАСШТАБ	
РП	1930	-	
ЛИСТ		ЛИСТОВ /	
ГОССТРОИ СССР РОСТОВСКИЙ ПРОМСТРОЙНИИПРОЕКТ			
СТ.ТЕХНИК	РАСТЕРЯЕВА	<i>Т.Растеряева</i>	
ВЕД.ИНЖ.	МАКАРОВА	<i>Л.Макарова</i>	
РУК.ГР.	МОРГУНОВ	<i>В.Моргунов</i>	
ГЛ.СПЕЦ.	ОСТАШЕРСКИЙ	<i>Г.Осташерский</i>	
НАЧ.ОСП-1	СААКЬЯНЦ	<i>С.Саакьянц</i>	
Н.КОНТР.	ЛУЦЕНКО	<i>А.Луценко</i>	

9178/5



Остальное смотрите диафрагму жесткости 1ДП26.33 серии 1.020-1/83 вып. 4-1.

Остальное смотрите диафрагму жесткости 1ДП26.33 серии 1.020-1/83 вып. 4-1.

ПРИВЯЗАН			
ИНВ. №			

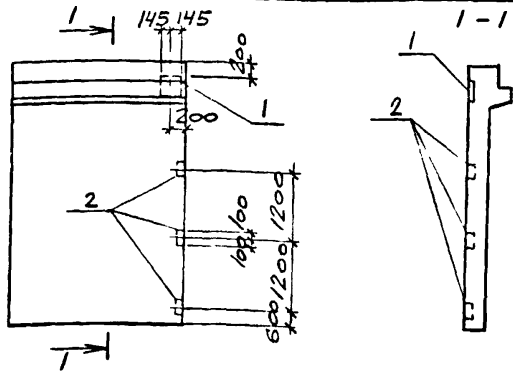
ТП 904-1-62.86-КЖИ-403			
ДИАФРАГМА ЖЕСТКОСТИ 1ДП26.33-а			
СТАДИЯ	МАССА	МАСШТАБ	
РП	2380	-	
ЛИСТ		ЛИСТОВ /	
ГОССТРОИ СССР РОСТОВСКИЙ ПРОМСТРОЙНИИПРОЕКТ			
СТ.ТЕХНИК	РАСТЕРЯЕВА	<i>Т.Растеряева</i>	
ВЕД.ИНЖ.	МАКАРОВА	<i>Л.Макарова</i>	
РУК.ГР.	МОРГУНОВ	<i>В.Моргунов</i>	
ГЛ.СПЕЦ.	ОСТАШЕРСКИЙ	<i>Г.Осташерский</i>	
НАЧ.ОСП-1	СААКЬЯНЦ	<i>С.Саакьянц</i>	
Н.КОНТР.	ЛУЦЕНКО	<i>А.Луценко</i>	

9178/5

39

Типовой проект ТП 904-1 - 62.86-КЖИ Альбом 5

ИВ № 2/полл. Подпись и дата. Взам.инв.№ 0



Форма	Зона	Поз.	Обозначение	Наименование	Кол.	Примечание
				<u>СБОРОЧНЫЕ ЕДИНИЦЫ</u>		
			1.020-1/83 вып.4-1	ДИАФРАГМА 1Д.26.42	1	
		1	1.400-6/76 вып.1	ИЗДЕЛИЕ ЗАКЛАДНОЕ М1-9-5	1	
		2	1.400-15 вып.1	ТО ЖЕ МН405-2	3	

ВЕДОМОСТЬ РАСХОДА СТАЛИ НА ДОПОЛНИТЕЛЬНЫЕ ЗАКЛАДНЫЕ ИЗДЕЛИЯ, кг

МАРКА ЭЛЕМЕНТА		ИЗДЕЛИЯ ЗАКЛАДНЫЕ		АРМАТУРА КЛАССА		ПРОКАТ МАРКИ		ВСЕГО	
		А-III		Гост 5781-82		ВСт 3Кп 2			
				Гост 19903-74*					
Ф8	Ф14		Итого	Б-6	Б-10		Итого		
1Д.26.42-а	1.5	0.8	2.3	4.2	6.5		10.7	13.0	

ОСТАЛЬНОЕ СМОТРИТЕ ДИАФРАГМУ 1Д.26.42 СЕРИИ 1.020-1/83 вып.4-1.

ПРИВЯЗАН			
ИНВ. №			

9178/5

ТП 904-1-62 86-КЖИ-404

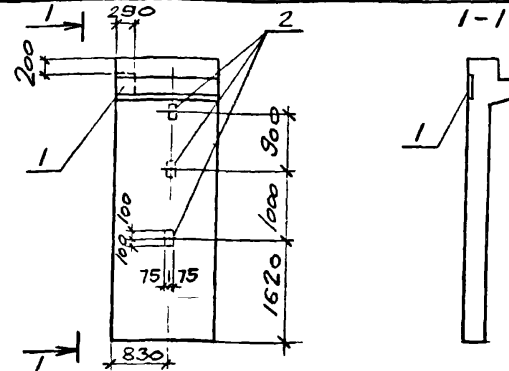
ДИАФРАГМА ЖЕСТКОСТИ
1Д.26.42-а

СТАДИЯ	МАССА	МАСШТАБ
РП	4180	-
ЛИСТ	ЛИСТОВ /	

ГОССТРОИ СССР
РОСТОВСКИЙ
ПРОМСТРОЙНИИПРОЕКТ

ФОРМАТ А4

У ТЕХНИ РАСТЕРЯЕВА
ЭД.ИНИ МАКАРОВА
УК.ГР МОРГУНОВ
А.СПЕЦ ОСТАШЕВСКИЙ
ИЧ.ОСП-1 СААКЬЯНЦ
КОНТР ЛУЦЕНКО



Форма	Зона	Поз.	Обозначение	Наименование	Кол.	Примечание
				<u>СБОРОЧНЫЕ ЕДИНИЦЫ</u>		
			1.020-1/83 вып.4-1	ДИАФРАГМА 1Д.15.42		
		1	1.400-6/76 вып.1	ИЗДЕЛИЕ ЗАКЛАДНОЕ М1-9-5	1	
		2	1.400-15 вып.1	ТО ЖЕ МН405-2	3	

ВЕДОМОСТЬ РАСХОДА СТАЛИ НА ДОПОЛНИТЕЛЬНЫЕ ЗАКЛАДНЫЕ ИЗДЕЛИЯ, кг

МАРКА ЭЛЕМЕНТА		ИЗДЕЛИЯ ЗАКЛАДНЫЕ		АРМАТУРА КЛАССА		ПРОКАТ МАРКИ		ВСЕГО	
		А-III		Гост 5781-82		ВСт 3Кп 2			
				Гост 19903-74*					
Ф8	Ф14		Итого	Б-6	Б-10		Итого		
1Д.15.42-а	1.5	0.8	2.3	4.2	6.5		10.7	13.0	

ОСТАЛЬНОЕ СМОТРИТЕ ДИАФРАГМУ 1Д.15.42 СЕРИИ 1.020-1/83 вып.4-1.

ПРИВЯЗАН			
ИНВ. №			

9178/5

ТП 904-1-62.86-КЖИ-405

ДИАФРАГМА ЖЕСТКОСТИ
1Д.15.42-а

СТАДИЯ	МАССА	МАСШТАБ
РП	2400	-
ЛИСТ	ЛИСТОВ /	

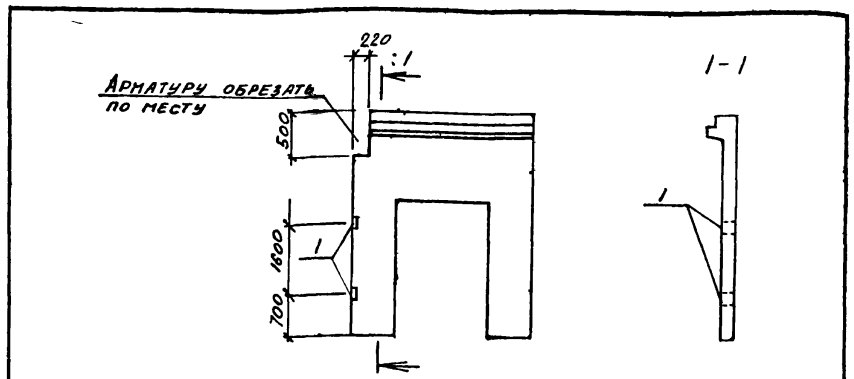
ГОССТРОИ СССР
РОСТОВСКИЙ
ПРОМСТРОЙНИИПРОЕКТ

ФОРМАТ А4

У ТЕХНИ РАСТЕРЯЕВА
ЭД.ИНИ МАКАРОВА
УК.ГР МОРГУНОВ
А.СПЕЦ ОСТАШЕВСКИЙ
ИЧ.ОСП-1 СААКЬЯНЦ
Н.КОНТР ЛУЦЕНКО

ИНВ. № ПОДПИСЬ И ДАТА ВЗАИМ. ИНВ. №

ТИПОВОЙ ПРОЕКТ ТП 904-1-62.86-КЖИ АЛЬБОМ 5



Формат	Зона	Поз.	Обозначение	Наименование	Кол.	Примечание
				СБОРОЧНЫЕ ЕДИНИЦЫ		
			1.020-1/83 вып. 4-1	ДИАФРАГМА ДП26.36-а		
	1		ТП904-1- - КЖИ-МНВ	ИЗДЕЛИЕ ЗАКЛАДНОЕ МНВ	2	

ВЕДОМОСТЬ РАСХОДА СТАЛИ НА ДОПОЛНИТЕЛЬНЫЕ ЗАКЛАДНЫЕ ИЗДЕЛИЯ, КТ

МАРКА ЭЛЕМЕНТА	ИЗДЕЛИЯ ЗАКЛАДНЫЕ										ВСЕГО	
	АРМАТУРА КЛАССА					ПРОКАТ МАРКИ						
	А-III					ВСт3кп2						
	ГОСТ 5781-82					ГОСТ 19903-74*						
	φ8				Итого	б=8				Итого		
1ДП26.36-а	0.8					3.6					3.6	4.4

ОСТАЛЬНОЕ СМОТРИТЕ ДИАФРАГМУ 1ДП26.36-а СЕРИИ 1.020-1/83 ВЫП. 4-1.

ПРИВЯЗАН

ИНВ. №

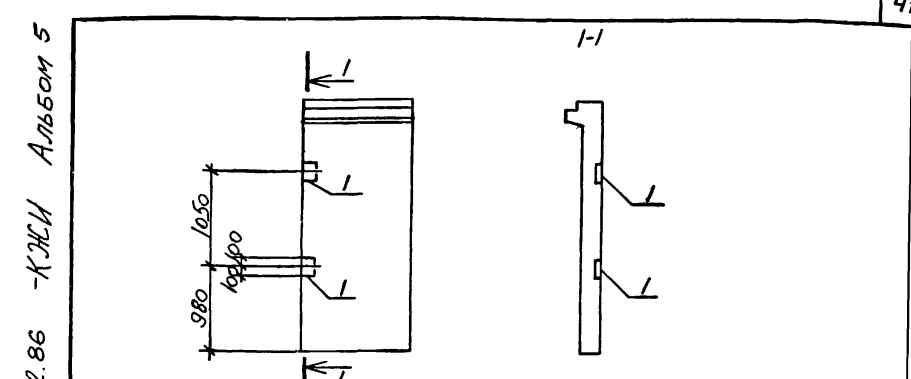
9178/5

ТП 904-1-62.86-КЖИ-406

ДИАФРАГМА ЖЕСТКОСТИ		СТАДИЯ	МАССА	МАСШТАБ
1ДП26.36-а		РП	2630	1:50
		ЛИСТ	ЛИСТОВ /	
ГОССТРОИ СССР РОСТОВСКИЙ ПРОМСТРОЙНИИПРОЕКТ				

ФОРМАТ А4

ПРОВЕРИЛ ТОЛМАЧЕВА
ТЕХНИК ВАНЯН
ВЕД. ИНЖ. МАКАРОВА
РУК. ГР. МОРГУНОВ
Л. СПЕЦ. ОСТАПЕВСКИЙ
НАЧ. ОСП. СААКЬЯН
КОНТР. ЛУЦЕНКО



Формат	Зона	Поз.	Обозначение	Наименование	Кол.	Примечание
				СБОРОЧНЫЕ ЕДИНИЦЫ		
			1.020-1/83 вып. 4-1	ДИАФРАГМА 1Д.12.28	1	
	1		1.400-15 вып. 1	ИЗДЕЛИЕ ЗАКЛАДНОЕ МНВ	2	

ВЕДОМОСТЬ РАСХОДА СТАЛИ НА ДОПОЛНИТЕЛЬНЫЕ ЗАКЛАДНЫЕ ИЗДЕЛИЯ, КТ

МАРКА ЭЛЕМЕНТА	ИЗДЕЛИЯ ЗАКЛАДНЫЕ										ВСЕГО	
	АРМАТУРА КЛАССА					ПРОКАТ МАРКИ						
	А-III					ВСт3кп2						
	ГОСТ 5781-82					ГОСТ 103-76						
	φ8				Итого	δ=6				Итого		
1Д.12.28-а	1.0					1.0	2.8				2.8	3.8

ОСТАЛЬНОЕ СМОТРИТЕ ДИАФРАГМУ 1Д.12.28-а СЕРИИ 1.020-1/83 ВЫП. 4-1.

ПРИВЯЗАН

ИНВ. №

9178/5

ТП 904-1-62.86 -КЖИ-407

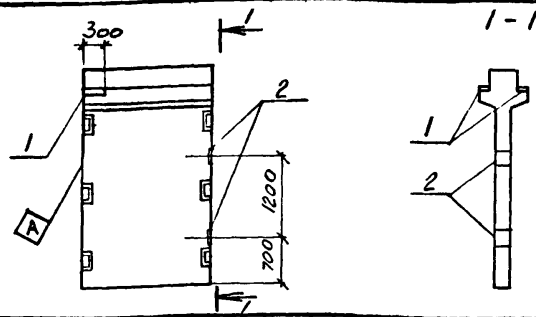
ДИАФРАГМА ЖЕСТКОСТИ		СТАДИЯ	МАССА	МАСШТАБ
1Д.12.28-а		РП	1350	1:50
		ЛИСТ	ЛИСТОВ /	
ГОССТРОИ СССР РОСТОВСКИЙ ПРОМСТРОЙНИИПРОЕКТ				

ФОРМАТ А4

ПРОВЕРИЛ ТОЛМАЧЕВА
ТЕХНИК ВАНЯН
ВЕД. ИНЖ. МАКАРОВА
РУК. ГР. МОРГУНОВ
Л. СПЕЦ. ОСТАПЕВСКИЙ
НАЧ. ОСП. СААКЬЯН
КОНТР. ЛУЦЕНКО

ТИПОВОЙ ПРОЕКТ ТП 904-1-62.86 -КЖИ АЛЬБОМ 5

Имя, № подл., Подпись и дата Взам. инв. №



Формат	Зона	Поз.	Обозначение	Наименование	Кол.	Примечание
				<u>СБОРОЧНЫЕ ЕДИНИЦЫ</u>		
			1.020-1/83 вып.4-1	ДИАФРАГМА 2Д.12.33	1	
	1		3.400-6/76	ИЗДЕЛИЕ ЗАКЛАДНОЕ МИ2-4	2	
	2		ТП904-1- -КЖИ-МНВ	ТО ЖЕ МНВ	2	

ВЕДОМОСТЬ РАСХОДА СТАЛИ НА ДОПОЛНИТЕЛЬНЫЕ ЗАКЛАДНЫЕ ИЗДЕЛИЯ, КГ

МАРКА ЭЛЕМЕНТА	ИЗДЕЛИЯ ЗАКЛАДНЫЕ								ВСЕГО
	АРМАТУРА КЛАССА				ПРОКАТ МАРКИ				
	А-III				ВСТЗКП2				
	ГОСТ 5781-82				ГОСТ 19903-74*				
ФВ				Итого	б=6	б=8		Итого	
2Д.12.33-а	1.2			1.2	4.4	3.6		8.0	9.2

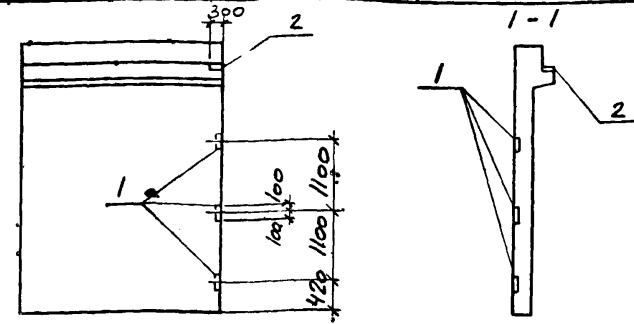
ОСТАЛЬНОЕ СМОТРИТЕ ДИАФРАГМУ 2Д.12.33 СЕРИИ 1.020-1/83 ВЫП.4-1
ИНДЕКС \diamond НАНЕСТИ НЕСМЫВАЕМОЙ КРАСКОЙ.

ПРИВЯЗАН			
ИНВ. №			

9178/5

ТП 904-1-62.86 -КЖИ-4ДВ

СТ.ТЕХНИК РАСТЕРЯЕВА		ВЕД.ИНЖ МАКАРОВА		РУК.ГР МОРГУНОВ		Г. СПЕЦ ОСТАШЕВСКИЙ		НАЧ.ОСП-1 САДКОВИЧ		Н.КОНТР ЛУЦЕНКО	
ДИАФРАГМА ЖЕСТКОСТИ		2Д.12.33-а		СТАДИЯ РП		МАССА 1750		МАСШТАБ -		ГОСТРОИ СССР РОСТОВСКИЙ ПРОМСТРОЙНИИПРОЕКТ	
ЛИСТ		ЛИСТОВ /		ФОРМАТ А4							



Формат	Зона	Поз.	Обозначение	Наименование	Кол.	Примечание
				<u>СБОРОЧНЫЕ ЕДИНИЦЫ</u>		
			1.020-1/83 вып.4-1	ДИАФРАГМА 1Д30.42	1	
	1		1.400-15 вып.1	ИЗДЕЛИЕ ЗАКЛАДНОЕ МН4052	3	
	2		3.400-6/76	ТО ЖЕ МИ2-4	1	

ВЕДОМОСТЬ РАСХОДА СТАЛИ НА ДОПОЛНИТЕЛЬНЫЕ ЗАКЛАДНЫЕ ИЗДЕЛИЯ, КГ

МАРКА ЭЛЕМЕНТА	ИЗДЕЛИЯ ЗАКЛАДНЫЕ								ВСЕГО
	АРМАТУРА КЛАССА				ПРОКАТ МАРКИ				
	А-III				ВСТЗКП2				
	ГОСТ 5781-82				ГОСТ 19903-74*				
ФВ				Итого	б=6			Итого	
1Д.30.42-а	1.2			1.2	5.0			5.0	6.2

ОСТАЛЬНОЕ СМОТРИТЕ ДИАФРАГМУ 1Д30.42 СЕРИИ 1.020-1/83 ВЫП.4-1.

ПРИВЯЗАН			
ИНВ. №			

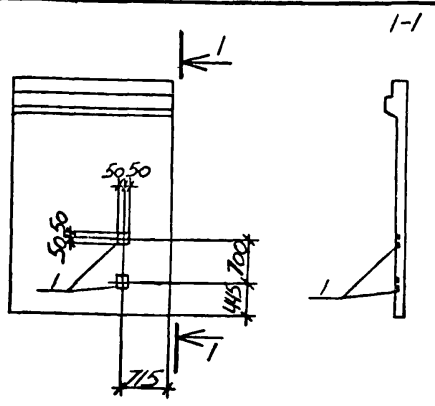
9178/5

ТП 904-1-62.86 -КЖИ-4ДВ

СТ.ТЕХНИК РАСТЕРЯЕВА		ВЕД.ИНЖ МАКАРОВА		РУК.ГР МОРГУНОВ		Г. СПЕЦ ОСТАШЕВСКИЙ		НАЧ.ОСП-1 САДКОВИЧ		Н.КОНТР ЛУЦЕНКО	
ДИАФРАГМА ЖЕСТКОСТИ		1Д30.42-а		СТАДИЯ РП		МАССА 4850		МАСШТАБ -		ГОСТРОИ СССР РОСТОВСКИЙ ПРОМСТРОЙНИИПРОЕКТ	
ЛИСТ		ЛИСТОВ /		ФОРМАТ А4							

ТИПОВОЙ ПРОЕКТ ТП 904-1-62.86-КЖИ Альбом 5

ИНВ.№ ПОЯЛ Подпись и дата Взам инв.№



Формат	Зона	Поз.	Обозначение	Наименование	Кол.	Примечание
				<u>СБОРОЧНЫЕ ЕДИНИЦЫ</u>		
			1020-1/83 вып. 4-1	ДИАФРАГМА Д 24.36	1	
	1		1400-15 вып. 1	ИЗДЕЛИЕ ЗАКЛАДНОЕ МН105-6	2	

ВЕДОМОСТЬ РАСХОДА СТАЛИ НА ДОПОЛНИТЕЛЬНЫЕ ЗАКЛАДНЫЕ ИЗДЕЛИЯ, кг

МАРКА ЭЛЕМЕНТА	ИЗДЕЛИЯ ЗАКЛАДНЫЕ										ВСЕГО
	АРМАТУРА КЛАССА					ПРОКАТ МАРКИ					
	А-III					ВСТЗкл2					
	ГОСТ 5781-82					ГОСТ 103-76					
	Ø8				Итого	Ø=6	Ø=8			Итого	
Д 24.36-а	0.2				0.2	1.0	0.8			1.8	2.0

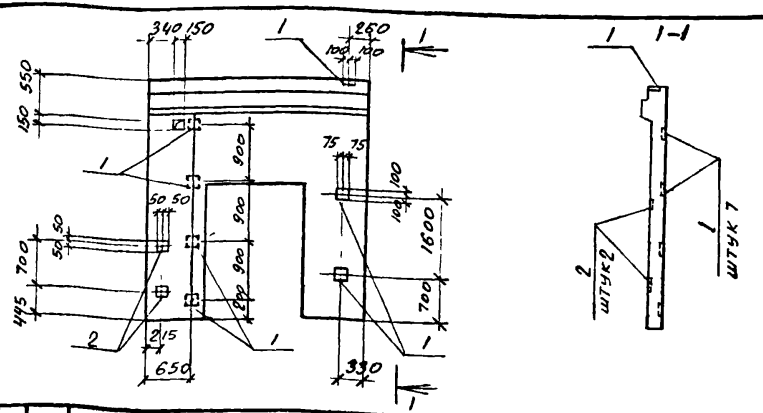
ОСТАЛЬНОЕ СМОТРИТЕ ДИАФРАГМУ Д 24.36 СЕРИИ 1.020-1/83 ВЫП. 4-1.

ПРИВЯЗАН

ИНВ. №

ТП 904-1-62.86-КЖИ-410		
ПРОВЕРИЛ КОМАЧЕВА	ДИАФРАГМА ЖЕСТКОСТИ	СТАДИЯ РП
ТЕХНИК ВАИНА	Д 24.36-а	МАССА 3380
ВЕД. ИНЖ. ИВАРОВА		МАСШТАБ
РУК. ГР. МОГУНОВ		ЛИСТ
И.С.С.С.И. СТА.ЕВСКИЙ		ЛИСТОВ
НАЧ.ОСЛ. СААКЬЯНЦ		ГОССТРОИ СССР
ИНЖ.ПР. ЛУЦЕНКО		РОСТОВСКИЙ
		ПРОМСТРОЙНИПРОЕКТ

ФОРМАТ А4



Формат	Зона	Поз.	Обозначение	Наименование	Кол.	Примечание
				<u>СБОРОЧНЫЕ ЕДИНИЦЫ</u>		
			1.020-1/83 вып. 4-1	ДИАФРАГМА ДП30.36	1	
	1		1.400-15 вып. 1	ИЗДЕЛИЕ ЗАКЛАДНОЕ МН105-6	7	
	2		1.400-15 вып. 1	То же МН105-6	2	

ВЕДОМОСТЬ РАСХОДА СТАЛИ НА ДОПОЛНИТЕЛЬНЫЕ ЗАКЛАДНЫЕ ИЗДЕЛИЯ, кг

МАРКА ЭЛЕМЕНТА	ИЗДЕЛИЯ ЗАКЛАДНЫЕ										ВСЕГО
	АРМАТУРА КЛАССА					ПРОКАТ МАРКИ					
	А-III					ВСТЗкл2					
	ГОСТ 5781-82					ГОСТ 103-76					
	Ø8				Итого	Ø=6	Ø=8			Итого	
ДП30.36-а	3.7				3.7	9.8	0.8			10.6	14.3

ОСТАЛЬНОЕ СМОТРИТЕ ДИАФРАГМУ ДП30.36-а СЕРИИ 1.020-1/83 ВЫП. 4-1.

ПРИВЯЗАН

ИНВ. №

ТП 904-1-62.86-КЖИ-411		
ПРОВЕРИЛ ГОЛНАЧЕВА	ДИАФРАГМА ЖЕСТКОСТИ	СТАДИЯ РП
СТ.ТЕХНИК РАСТЕРЯЕВ	ДП30.36-а	МАССА 3250
ИНЖ.ИНЖ. АНДРЕЕВА		МАСШТАБ
ВЕД. ИНЖ. МАХРОВА		ЛИСТ
РУК. ГР. МОГУНОВ		ЛИСТОВ
И.С.С.С.И. СТА.ЕВСКИЙ		ГОССТРОИ СССР
НАЧ.ОСЛ. СААКЬЯНЦ		РОСТОВСКИЙ
ИНЖ.ПР. ЛУЦЕНКО		ПРОМСТРОЙНИПРОЕКТ

ФОРМАТ А4

Типовой проект ТП 904-1-62.86-КЖИ Альбом Б

Инв. № подл. Подпись и дата. Взам. инв. №

Формат	Зона	Поз.	Обозначение	Наименование	Кол.	Примечание
				<u>ДОКУМЕНТАЦИЯ</u>		
93			ТП904-1 -КЖИ-412СБ	СБОРОЧНЫЙ ЧЕРТЕЖ		
				<u>СБОРОЧНЫЕ ЕДИНИЦЫ</u>		
94	1		ТП904-1 - КЖИ-КП1	КАРКАС ПРОСТРАНСТВЕННЫЙ КП1	1	
	2		1.020-1/83 вып. 4-2	КАРКАС ПЛОСКИЙ КР-3	4	
	3			ТО ЖЕ КР-27	4	
94	4		ТП904-1 - КЖИ-КР1	" КР1	1	
				<u>СЕТКИ АРМАТУРНЫЕ</u>		
93	5		ТП904-1 -КЖИ-С1	С1	1	
	6			С2	1	
94	7		-С3	С3	2	
				<u>ИЗДЕЛИЯ ЗАКЛАДНЫЕ</u>		
	8		1.020-1/83 вып. 4-2	СМН-4	2	
	9		1.400-15 вып. 1	МН571	4,7	м
	10			МН502	6	
	11		1.020-1/83 вып. 4-2	СПВ-7	2	
	13		1.400-15 вып. 1	МН405-1	2	
				<u>ДЕТАЛИ</u>		
94	12			ФБА-III ГОСТ 5781-82 L-130	16	0,03кг
				<u>МАТЕРИАЛЫ</u>		
				БЕТОН МАРКИ 300	2,21	м³
			<u>ПЕРЕМЕННЫЕ ДАННЫЕ ДЛЯ ИСПОЛНЕНИЙ</u>			
				<u>ДЖС1-а</u>		
				<u>СБОРОЧНЫЕ ЕДИНИЦЫ</u>		
				<u>ИЗДЕЛИЯ ЗАКЛАДНЫЕ</u>		
	13		1.400-15 вып. 1	МН405-1	2	

Формат	Зона	Поз.	Обозначение	Наименование	Кол.	Примечание
				<u>ДЖС1-Б</u>		
				<u>СБОРОЧНЫЕ ЕДИНИЦЫ</u>		
				<u>ИЗДЕЛИЯ ЗАКЛАДНЫЕ</u>		
	13		1.400-15 вып. 1	МН405-1	2	
				<u>ДЖС1-В</u>		
				<u>СБОРОЧНЫЕ ЕДИНИЦЫ</u>		
				<u>ИЗДЕЛИЯ ЗАКЛАДНЫЕ</u>		
	13		1.400-15 вып. 1	МН405-1	2	

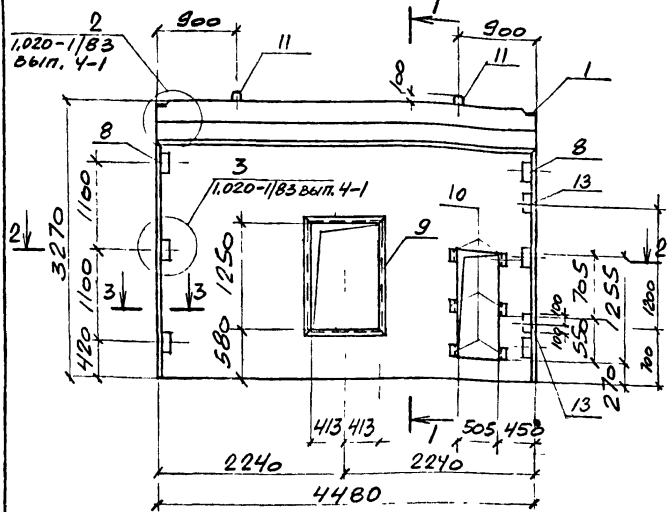
44

ПРИВЯЗАН		
ИНВ. №		

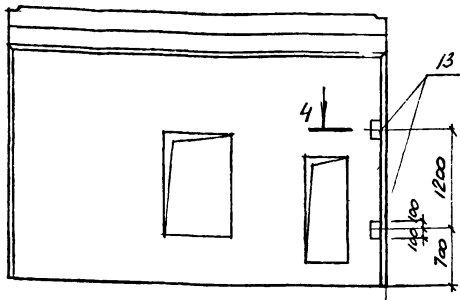
9178/5

СТ. ИНИ. Толмачев			ТП 904-1-62.86-КЖИ - 412		
ВЕД. ИНИС. Макарова			ДИАФРАГМА жесткости (ДЖ1, ДЖ1-а, ДЖ1-Б, ДЖ1-В)		
РУК. ГР. Моргунов					
ГЛА. СПЕЦ. Остафьевский					
НАЧ. ДСН. Савьянцев					
Н. КОНТР. Луценко					
СТАДИЯ	ЛИСТ	ЛИСТОВ	ГОССТРОИ СССР		
РП		7	РОСТОВСКИЙ		
			ПРОМСТРОЙНИИПРОЕКТ		

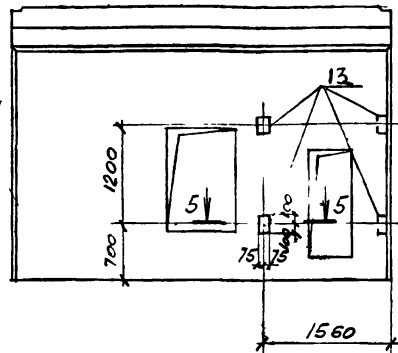
ДЖ1
(ОБЩИЙ ВИД)



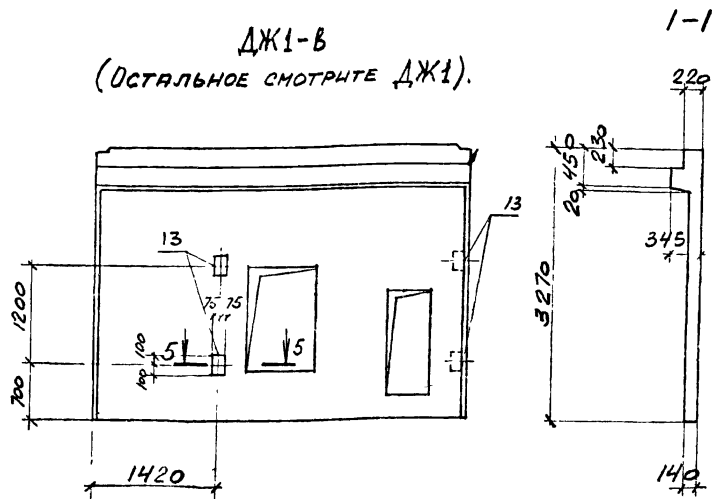
ДЖ1-а
(ОСТАЛЬНОЕ СМОТРИТЕ ДЖ1)



ДЖ1-б
(ОСТАЛЬНОЕ СМОТРИТЕ ДЖ1)



ДЖ1-в
(ОСТАЛЬНОЕ СМОТРИТЕ ДЖ1)



1. Сечения 2-2-5-5 СМОТРИТЕ ТП904-1-КЖИ-412.СБ ЛИСТ 2.
2. Диафрагмы жесткости ДЖ1, ДЖ1-а-ДЖ1-в выполнят в опалубке диафрагмы 1456.33 по серии 1,020-1/83 вып. 4-1 с исполнением требований данной серии.

45

ПРИВЯЗАН	
ИНВ №	

9178/5

ТП 904-1-62.86-КЖИ-412.СБ			
ДИАФРАГМА ЖЕСТКОСТИ (ДЖ1, ДЖ1-а, ДЖ1-б, ДЖ1-в)	СТАДИЯ	МАССА	МАСШТАБ
СБОРОЧНЫМ ЧЕРТЕЖ	РП	5530	—
СТ. ИНИЦ. ТОЛМАЧЕВА Ю.И.	ЛИСТ 1	ЛИСТОВ 3	
ВЕЛ. ИНИЦ. МАКАРОВА И.И.	ГОССТРОИ СССР		
ВУЗ. ГР. МОДЛИНСА А.И.	РОСТОВСКИЙ		
П. СПЕЦ. ОСТАШЕВСКИЙ С.С.	ПРОМСТРОИНИПРОЕК		
НАЧ. ОП. СЯКА Я.И.	ФОРМАТ А3		
И. КОНТР. ЛУЦЕНКО А.И.			

ВЕДОМОСТЬ РАСХОДА СТАЛИ НА ЭЛЕМЕНТ, КГ

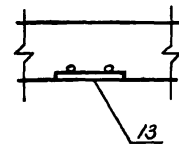
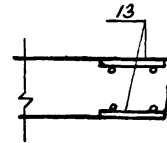
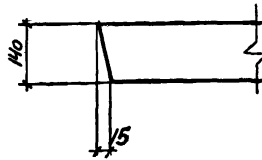
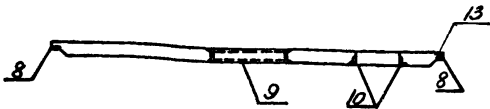
МАРКА ЭЛЕМЕНТА	ИЗДЕЛИЯ АРМАТУРНЫЕ							ИЗДЕЛИЯ ЗАКЛАДНЫЕ													ОБЩИЙ РАСХОД		
	АРМАТУРА КЛАССА							АРМАТУРА КЛАССА						ПРОКАТ МАРКИ									
	А-III				В0-1			А-III			А-II			ВСт 3 кп 2									
	ГБСТ 5781-82				ГБСТ 6727-80			ГБСТ 5781-82						ГБСТ 103-76		ГБСТ 8509-72*		ГБСТ 8240-72					
φ6	φ10	φ16	Углы	φ5	Углы	φ6	φ8	φ12	φ16	Углы	φ22	Углы	δ=6	δ=10	Углы	Л 75×6	Углы	Л 14	Углы				
Д.Ж.1	48.4	23.4	14.0		85.8	26.2	26.2	0.4	7.7	1.1	25.7	34.9	16.0	16.0	2.8	25.3	28.1	6.2	6.2	57.8	57.8	143.0	255.0
Д.Ж.1-а	48.4	23.4	14.0		85.8	26.2	26.2	0.4	8.8	1.1	25.7	36.0	16.0	16.0	5.6	25.3	30.9	6.2	6.2	57.8	57.8	146.9	258.9
Д.Ж.1-б	48.4	23.4	14.0		85.8	26.2	26.2	0.4	8.8	1.1	25.7	36.0	16.0	16.0	5.6	25.3	30.9	6.2	6.2	57.8	57.8	146.9	258.9
Д.Ж.1-в	48.4	23.4	14.0		85.8	26.2	26.2	0.4	8.8	1.1	25.7	36.0	16.0	16.0	5.6	25.3	30.9	6.2	6.2	57.8	57.8	146.9	258.9

2-2

3-3

4-4

5-5



46

ПРИВЯЗАН			
ИНВ. №			

9178/5

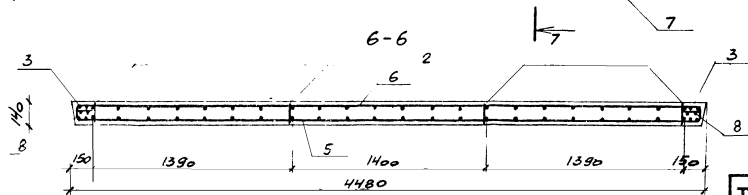
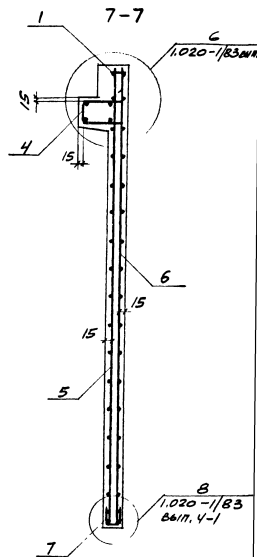
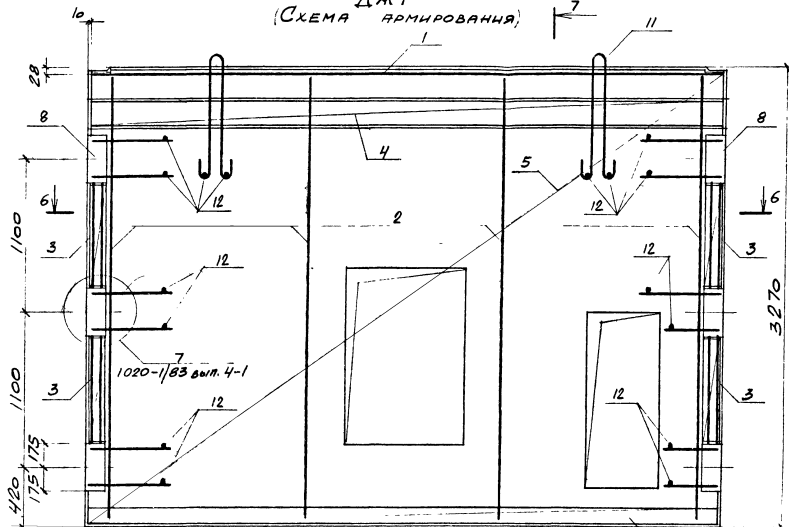
ТП 904-1-62.86-КЖИ - 412.СБ

ЛИСТ

2

ФОРМАТ А3

ΔЖ1
(СХЕМА АРМИРОВАНИЯ)



9178/5

ТП 904-1-62.86-КЖИ - 412.СБ.

ПРИВЯЗАН

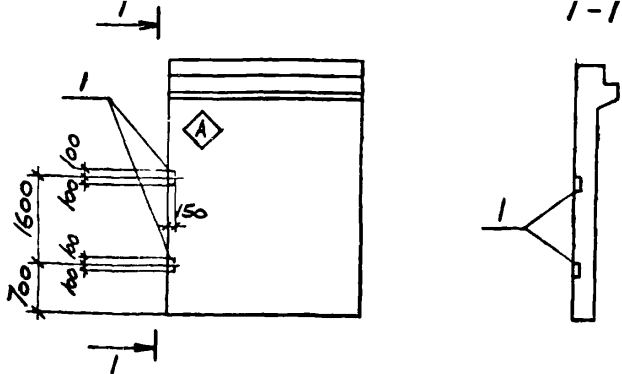
ИМВ №

47

ЛИС

3

ФОРМАТ А2



ФОРМАТ	ЗОНА	ПОЗ.	ОБОЗНАЧЕНИЕ	НАИМЕНОВАНИЕ	КОП.	ПРИМЕЧАНИЕ
				<u>СБОРОЧНЫЕ ЕДИНИЦЫ</u>		
			1.020-1/ВЗ вып 4-1	ДИАФРАГМА 1Д 24 36	1	
	1		1.400-15 вып. 1	ИЗДЕЛИЕ ЗАКЛАДНОЕ МН 405-1	2	

ВЕДОМОСТЬ РАСХОДА СТАЛИ НА ДОПОЛНИТЕЛЬНЫЕ ЗАКЛАДНЫЕ ИЗДЕЛИЯ КГ

МАРКА ЭЛЕМЕНТА	ИЗДЕЛИЯ ЗАКЛАДНЫЕ						ВСЕГО
	АРМАТУРА КЛАССА			ПРОКАТ МАРКИ			
	А-III			ВСТЗКП2			
	ГОСТ 5781-82			ГОСТ 103-76			
	ФВ			Итого	Б=В	Итого	
1Д 24.36-а	4.0			4.0	2.8	2.8	6.8

ОСТАЛЬНОЕ СМОТРИТЕ ДИАФРАГМУ ЖЕСТКОСТИ

1Д 24.36 СЕРИИ 1.020-1/ВЗ вып 4-1.

ИНДЕКС \diamond НАНЕСТИ НЕСМЫВАЕМОЙ КРАСКОЙ.

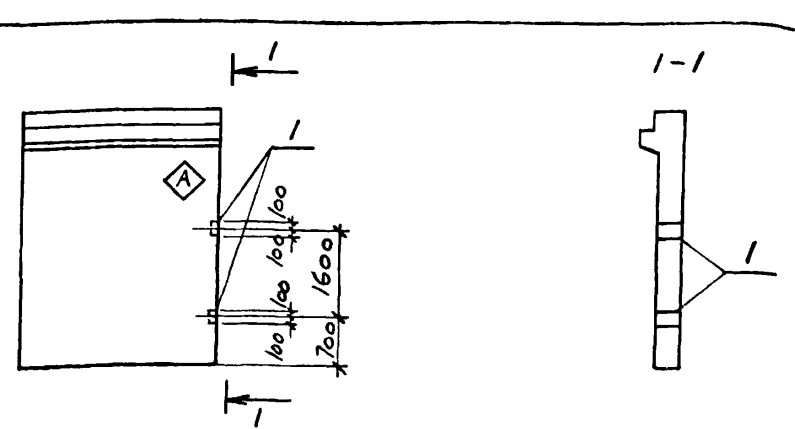
9178/5

ПРИВЯЗАН			
ИНВ. №			

ТП 904-1-62.86 -КЖИ-413			СТАДИЯ	МАССА	МАСШТАБ
ДИАФРАГМА ЖЕСТКОСТИ			РП	3380	-
1Д 24.36-а			ЛИСТ	ЛИСТОВ /	
			ГОССТРОИ СССР		
			РОСТОВСКИЙ		
			ПРОМСТРОЙНИИПРОЕКТ		
СТ.ТЕХНИК	РАСТЕРЯЕВА	<i>Т.Растеряева</i>			
ВЕД.ИНЖ	МАКАРОВА	<i>В.Макарова</i>			
РУК.ГР	МОРГУНОВ	<i>В.Моргунов</i>			
Г.СПЕЦ	ОСТАШЕВСКИЙ	<i>В.Осташевский</i>			
НАЧ.ОСП	САДКОВИЧ	<i>В.Садкович</i>			
И.КОНТР	ЛУЦЕНКО	<i>В.Луценко</i>			

ФОРМАТ А4

Дальбом 5
Типовой проект 904-1-62.86-КЖИ



ФОРМАТ	ЗОНА	ПОЗ.	ОБОЗНАЧЕНИЕ	НАИМЕНОВАНИЕ	КОП.	ПРИМЕЧАНИЕ
				<u>СБОРОЧНЫЕ ЕДИНИЦЫ</u>		
			1.020-1/ВЗ вып 4-1	ДИАФРАГМА 1Д 26 36	1	
	1		ТП 904-1- -КЖИ-МНВ	ИЗДЕЛИЕ ЗАКЛАДНОЕ МНВ	2	

ВЕДОМОСТЬ РАСХОДА СТАЛИ НА ДОПОЛНИТЕЛЬНЫЕ ЗАКЛАДНЫЕ ИЗДЕЛИЯ КГ

МАРКА ЭЛЕМЕНТА	ИЗДЕЛИЯ ЗАКЛАДНЫЕ						ВСЕГО
	АРМАТУРА КЛАССА			ПРОКАТ МАРКИ			
	А-III			ВСТЗКП2			
	ГОСТ 5781-82			ГОСТ 103-76			
	ФВ			Итого	Б=В	Итого	
1Д 26.36-а	0.8			0.8	3.6	3.6	4.4

ОСТАЛЬНОЕ СМОТРИТЕ ДИАФРАГМУ ЖЕСТКОСТИ

1Д 26.36 СЕРИИ 1.020-1/ВЗ вып 4-1.

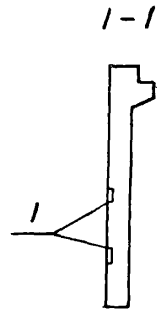
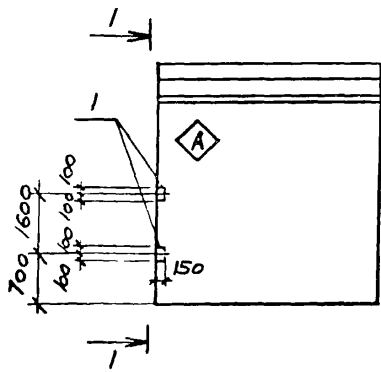
ИНДЕКС \diamond НАНЕСТИ НЕСМЫВАЕМОЙ КРАСКОЙ.

9178/5

ПРИВЯЗАН			
ИНВ. №			

ТП 904-1-62.86-КЖИ-414			СТАДИЯ	МАССА	МАСШТАБ
ДИАФРАГМА ЖЕСТКОСТИ			РП	3630	-
1Д 26.36-а			ЛИСТ	ЛИСТОВ /	
			ГОССТРОИ СССР		
			РОСТОВСКИЙ		
			ПРОМСТРОЙНИИПРОЕКТ		
СТ.ТЕХНИК	РАСТЕРЯЕВА	<i>Т.Растеряева</i>			
ВЕД.ИНЖ	МАКАРОВА	<i>В.Макарова</i>			
РУК.ГР	МОРГУНОВ	<i>В.Моргунов</i>			
Г.СПЕЦ	ОСТАШЕВСКИЙ	<i>В.Осташевский</i>			
НАЧ.ОСП	САДКОВИЧ	<i>В.Садкович</i>			
И.КОНТР	ЛУЦЕНКО	<i>В.Луценко</i>			

ФОРМАТ А4



ФОРМАТ	ЗОНА	ПОЗ	ОБОЗНАЧЕНИЕ	НАИМЕНОВАНИЕ	КОП.	ПРИМЕЧАНИЕ
				СБОРОЧНЫЕ ЕДИНИЦЫ		
			1.020-1/ВЗвып4-1	ДИАФРАГМА 1Д30.33	1	
		1	1.400-15вып.1	ИЗДЕЛИЕ ЗАКЛАДНОЕ МНЧ05-1	2	

ВЕДОМОСТЬ РАСХОДА СТАЛИ НА ДОПОЛНИТЕЛЬНЫЕ ЗАКЛАДНЫЕ ИЗДЕЛИЯ, КГ

МАРКА ЭЛЕМЕНТА	ИЗДЕЛИЯ ЗАКЛАДНЫЕ								ВСЕГО
	АРМАТУРА КЛАССА				ПРОКАТ МАРКИ				
	А-III				ВСТЗКП2				
	ГОСТ 5781-82				ГОСТ 103-76				
	ФВ			Итого	δ=6			Итого	
1Д30.33-а	4.0			4.0	2.8			2.8	6.8

ОСТАЛЬНОЕ СМОТРИТЕ ДИАФРАГМУ ЖЕСТКОСТИ

1Д30.33 СЕРИИ 1.020-1/ВЗвып4-1.

ИНДЕКС НАНЕСИ НЕСМЫВАЕМОЙ КРАСКОЙ.

9178/5

ПРИВЯЗАН			
ИНВ. №			

ТП 904-1-62.86 -КЖИ-415

			СТАДИЯ	МАССА	МАСШТАБ
ДИАФРАГМА ЖЕСТКОСТИ			РЛ	390	-
1Д30.33-а			ЛИСТ	ЛИСТОВ 1	
СТ.ТЕХНИК	РАСТЕРЯЕВА	<i>[Signature]</i>			
ВЕД.ИНЖ	МАКАРОВА				
РЧК.ГР	МОГУНОВ				
ГЛ.СПЕЦ	ОСТАШЕВСКИЙ	<i>[Signature]</i>			
НАЧ.ОСП-1	САДКЬЯНЦ	<i>[Signature]</i>			
Н.КОНТР	ЛУЦЕНКО	<i>[Signature]</i>			
			ГОССТРОИ СССР РОСТОВСКИЙ ПРОМСТРОЙНИИПРОЕКТ		