

ТИПОВОЙ ПРОЕКТ
902-2-405.86

ОЧИСТНЫЕ СООРУЖЕНИЯ
ДЛЯ СТОЧНЫХ ВОД ОТ МОЙКИ АВТОМОБИЛЕЙ
С БЕЗНАПОРНЫМИ ГИДРОЦИКЛОНАМИ
ПРОИЗВОДИТЕЛЬНОСТЬЮ **30 л/с**
(В ЖЕЛЕЗОБЕТОННЫХ КОНСТРУКЦИЯХ)

Альбом IV

21181-03
ЦЕНА 3-27

ЦЕНТРАЛЬНЫЙ ИНСТИТУТ ТИПОВОГО ПРОЕКТИРОВАНИЯ
ГОССТРОЯ СССР

Москва, А-445, Смольная ул. 22

Сдано в печать $\overline{\text{X}}$ 1986 года

Заказ № 11396

Тираж 485 экз

ТИПОВОЙ ПРОЕКТ
902-2-405.86

ОЧИСТНЫЕ СООРУЖЕНИЯ ДЛЯ СТОЧНЫХ ВОД ОТ МОЙКИ АВТОМОБИЛЕЙ С БЕЗНАПОРНЫМИ ГИДРОЦИКЛОНАМИ
ПРОИЗВОДИТЕЛЬНОСТЬЮ 30 л/с (в железобетонных конструкциях)

СОСТАВ ПРОЕКТА :

- АЛЬБОМ I ОБЩАЯ ПОЯСНИТЕЛЬНАЯ ЗАПИСКА (ИЗ ТП 902-2-401.86)
- АЛЬБОМ II ТЕХНОЛОГИЯ ПРОИЗВОДСТВА.ВНУТРЕННИЕ ВОДОПРОВОД И КАНАЛИЗАЦИЯ
- АЛЬБОМ III АРХИТЕКТУРНЫЕ РЕШЕНИЯ.КОНСТРУКЦИИ ЖЕЛЕЗОБЕТОННЫЕ.КОНСТРУКЦИИ МЕТАЛЛИЧЕСКИЕ.ОТОПЛЕНИЕ И ВЕНТИЛЯЦИЯ
- АЛЬБОМ IV СИЛОВОЕ ЭЛЕКТРООБОРУДОВАНИЕ. ЭЛЕКТРИЧЕСКОЕ ОСВЕЩЕНИЕ. АВТОМАТИЗАЦИЯ.СВЯЗЬ И СИГНАЛИЗАЦИЯ
- АЛЬБОМ V СТРОИТЕЛЬНЫЕ ИЗДЕЛИЯ
- АЛЬБОМ VI ЗАДАНИЯ ЗАВОДУ-ИЗГОТОВИТЕЛЮ
- АЛЬБОМ VII СПЕЦИФИКАЦИИ ОБОРУДОВАНИЯ
- АЛЬБОМ VIII ВЕДОМОСТИ ПОТРЕБНОСТИ В МАТЕРИАЛАХ
- АЛЬБОМ IX СМЕТЫ
- АЛЬБОМ X ПОКАЗАТЕЛИ РЕЗУЛЬТАТОВ ПРИМЕНЕНИЯ НАУЧНО-ТЕХНИЧЕСКИХ ДОСТИЖЕНИЙ В СТРОИТЕЛЬНЫХ РЕШЕНИЯХ ПРОЕКТА

АЛЬБОМ IV

УТВЕРЖДЕН И ВВЕДЕН В ДЕЙСТВИЕ
МИНАВТОТРАНСОМ РСФСР
ПРОТОКОЛ ОТ 27.03.85 N 55

РАЗРАБОТАН
ПРОЕКТНЫМ ИНСТИТУТОМ « ГИПРОАВТОТРАНС »

ГЛАВНЫЙ ИНЖЕНЕР ИНСТИТУТА *В.Н. Крюков* В.Н. КРЮКОВ
ГЛАВНЫЙ ИНЖЕНЕР ПРОЕКТА *П.П. Пивторак* П.П. ПИВТОРАК

Содержание

Лист	Наименование	Примечание	Лист	Наименование	Примечание
1	Титульный лист	стр. 1	13	Схема электрическая принципиальная системы измерений (окончание)	стр. 22
1	Содержание альбома	стр. 2	14	Схема электрическая принципиальная сигнализации (начало)	стр. 23
	Видовое электрооборудование. ЭМ		15	Схема электрическая принципиальная сигнализации (окончание)	стр. 24
1	Общие данные	стр. 3	16	Насосы Р-10. Схема электрическая принципиальная управления (начало)	стр. 25
2	Распределительная сеть ~ 380/220 В Шкафы АР1; АР2. Схема принципиальная однолинейная	стр. 4	17	Насосы Р-10. Схема электрическая принципиальная управления (продолжение)	стр. 26
3	Вентиляторы М1 (МВ; М5). Схема принципиальная управления. Схема подключения	стр. 5	18	Насосы Р-10. Схема электрическая принципиальная управления (окончание)	стр. 27
4	Кабельный журнал. Сводка кабелей и проводов, учтенных кабельным журналом	стр. 6	19	Приточная система П1. Схема электрическая принципиальная управления (начало)	стр. 28
5	Кабельная раскладка. План на отметке 0.000 венткамера. Крышныи вентиляторы	стр. 7	20	Приточная система П1. Схема электрическая принципиальная управления (окончание)	стр. 29
6	Молниезащита	стр. 8	21	Приточная система П1. Схема электрическая принципиальная рециркуляции	стр. 30
	Электрическое освещение. ЭО		22	Схема внешних проводов (начало)	стр. 31
1	Общие данные	стр. 9	23	Схема внешних проводов (продолжение)	стр. 32
2	Планы на отм. 0.000; 3.600 Питательная сеть. Схема принципиальная Таблица щитков. Ведомость комплектных линий и узлов	стр. 10	24	Схема внешних проводов (окончание)	стр. 33
	Автоматизация. А		25	Насосы Р-10. Схема внешних проводов (начало)	стр. 34
1	Общие данные (начало)	стр. 11	26	Насосы Р-10. Схема внешних проводов (продолжение)	стр. 35
2	Общие данные (продолжение)	стр. 12	27	Насосы Р-10. Схема внешних проводов (окончание)	стр. 36
3	Общие данные (окончание)	стр. 13	28	Приточная система П1. Схема внешних проводов (начало)	стр. 37
4	Схема функциональная (начало)	стр. 14	29	Приточная система П1. Схема внешних проводов (окончание)	стр. 38
5	Схема функциональная (окончание)	стр. 15	30	Планы расположения	стр. 39
6	Приточная система П1 Схема функциональная	стр. 16		Связь и сигнализация. СС	
7	Тепловой узел Схема функциональная. Схема внешних проводов	стр. 17	1	Общие данные. План на отм. 3.600 Фасад А-Б Свети связи	стр. 40
8	Насосы Р-3. Схема электрическая принципиальная управления	стр. 18			
9	Насосы Р-1. Схема электрическая принципиальная управления	стр. 19			
10	Газодувки Р-15. Схема электрическая принципиальная управления	стр. 20			
11	Насосы Р-16. Схема электрическая принципиальная управления				
12	Схема электрическая принципиальная системы измерений (начало)	стр. 21			

Ведомость рабочих чертежей основного комплекта

Основные показатели

Начало

окончание

Лист	Наименование	Примечание
1	Общие данные	
2	Распределительная сеть ~ 380/220В	
	Шкафы ЯР1, ЯР2 Схема принципиальная однолинейная	
3	Вентиляторы М1(М2; М3; М6) Схема принципиальная управления. Схема подключения	
4	Кабельный журнал. Сводка кабелей и проводов, учтенных кабельным журналом	
5	Кабельная раскладка. План на отметке 000. Венткамера, крышные вентиляторы	
6	Молниезащита	

Напряжени е сети	питающей	~ 380/220В
	распреде лительной	~ 380/220В
источник питания		от местных сетей 0,4/0,23 кВ.
Категория электропроектиров		третья
Мощност ь электр ооборудо вания	Установ ленная	62,8/48,5 + □ кВт
	Расчетная	38,8 + □ кВт
cos φ	до компен сации	0,79
	после ком пенсации	—
Способ проклад ки	Помещения с взрыво опасной средой	—
	Остальные помеще ния	Кабели в лотках и по строительным конструкциям. Провода в стальных трубах в полах

и тока на силовых пунктах остаются значения, указанные на листах 1 и 2. Во II варианте на листе 2 при привязке проекта насосных агрегатов выбираются необходимые группы и значения токов плавких вставок; не нужные зачеркиваются. На листе 4 исключаются кабели от аппаратных шкафов моечных установок к двигателям М9-М11. Уточняется сводка кабелей. На листе 5 исключаются линии к аппаратным шкафам моечных установок и труба, проложенная от оси 5 к двигателю М11. В таблицу нагрузок и в значения расчетных мощностей и тока на силовых пунктах вносятся значения, соответствующие устанавливаемому оборудованию. На листе 6 в зависимости от удельного сопротивления грунта определяется необходимое количество электропроводов заземления. □ — заполняется при привязке проекта в зависимости от комплектации моечных установок технологическими насосами

Ведомость ссылочных и прилагаемых документов

Обозначение	Наименование	Примечание
	<u>Ссылочные документы</u>	
4.407-235	Установка одиночных ящиков с рубильниками, автоматов, кнопок ПКЕ, ПКУ и сигнальных аппаратов	
5.407-7	Устройство комплектных гибких токопроводов к электроталам	
5.407-11	Заземление и зануление электроустановок	
	<u>Прилагаемые документы</u>	
-ЭМСО	Спецификация оборудования	
-ЭМВМ	Ведомость потребности в материалах	

Шкафы силовые	ШРН	
Защита от коррозии	Стальные трубы покрыть антикоррозийной эмалью в два слоя при открытой проводке.	
Защитное заземление	Части подлежащие заземлению	Металлические корпуса электрооборудования, корпуса электродвигателей, металлоконструкции электропроводок
	Заземляющие проводники	Специально предназначенные нулевые проводники питающих и распределительных сетей
Защита кабельной сети от механических повреждений	Прокладка кабелей до двух метров от уровня пола в стальных трубах	
Молниезащита	лист 6	
Указания по монтажу	Монтаж выполнить на основании ПУЭ. Раздел II	

Таблица нагрузок

Потребители	Установленная мощность Р _у кВт	Кoeffициент использования k _и	cos φ	Средняя нагрузка за максимально загруженную смену		Годовой расход электроэнергии тыс. кВт. час
				Р _{см} кВт	α см квар	
Силовое электрооборудование	62,7/48,5 + □	0,64	0,79	38,8 + □	29,6 + □	77,6 + □
Электроосвещение	6,3	1,0	0,9	6,3	3,0	4,41 + □
Итого	69,0/48,5 + □	0,67	0,81	45,1 + □	32,6 + □	82,01 + □

Условные обозначения
 ЯР — пункт распределительный
 ЯВ — ящик управления
 ЯИ — пост дистанционного управления

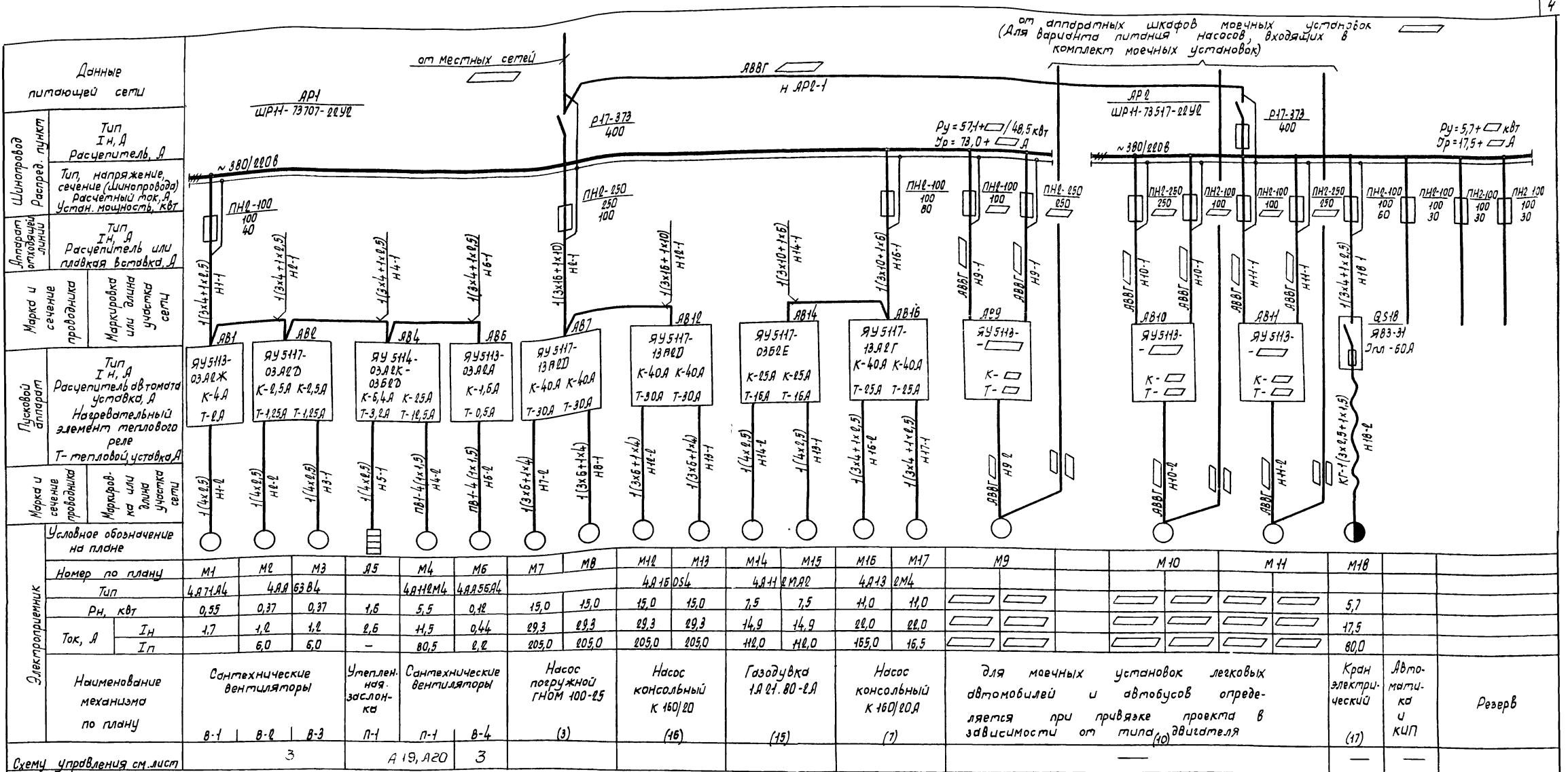
Типовой проект разработан в соответствии с действующими нормами и правилами и предусматривает мероприятия, обеспечивающие взрывную, взрывопожарную и пожарную безопасность при эксплуатации здания

Главный инженер проекта *П.П. Пивторак*

Указания по привязке

Настоящий проект выполнен для двух случаев комплектации моечных установок:
 I — установки комплектуются насосными агрегатами, которые устанавливаются в очистных сооружениях.
 II — установки не комплектуются насосными агрегатами и насосы устанавливаются по данному проекту в I варианте при привязке на листе 2 исключаются ящики управления ЯВ9-ЯВ11 и группы, предназначенные для их питания; группы становятся резервными.
 На листе 4 исключаются соответствующие кабели силовой распределительной сети. Уточняется сводка кабелей.
 На листе 5 исключаются соответствующие линии исключаются ящики управления ЯВ9-ЯВ11, от ввода аппаратного шкафа до двигателя М11 используется труба, показанная пунктиром.
 Из спецификации оборудования исключаются ящики управления ЯВ9-ЯВ11
 В таблице нагрузок и в значениях расчетных мощностей

Привязан		
Т П 902-2-405.86		ЭМ
ГСП	Пивторак	Отчетные сооружения для стоянок вод от мойки автомобилей с безнапорными гидроциклонами Q=30 м ³ /с
Н.контр.	Ростунова	
Нач.отз.	Огурцов	
Вед.инж.	Семашко	
Общие данные		Стадия Лист Листов Р 1 6
ГИПРОАВТОТРАНС		Г. Москва



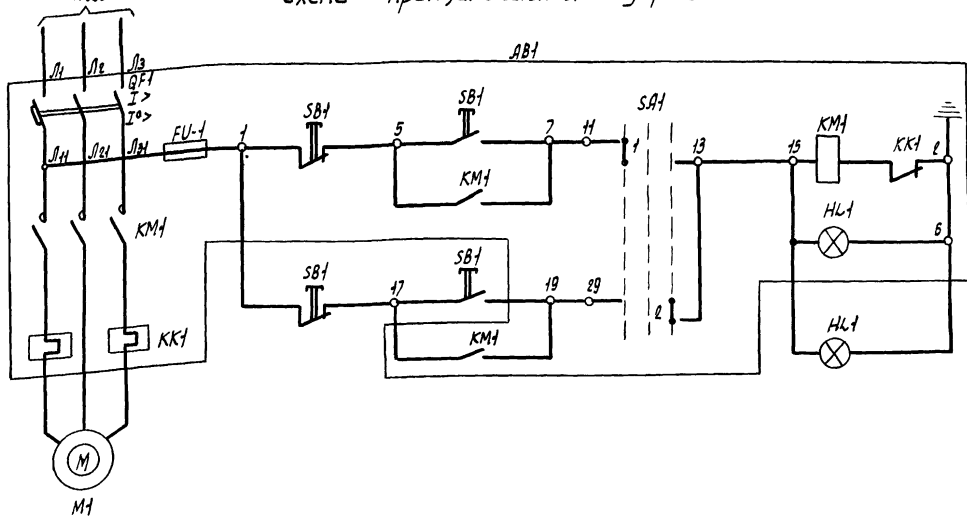
Электромонтажник	Условное обозначение на плане																			
	Номер по плану																			
	Тип																			
Наименование механизма по плану	Рн, кВт																			
	Ток, А																			
Схема управления см. лист																				

Все сети выполняются кабелем марки АВВГ за исключением случаев, где марка указана на чертеже

от аппаратных шкафов моечных установок (Для варианта питания насосов, входящих в комплект моечных установок)

Привязан		ГЦП		Побораж		Очищенные сооружения для сточных вод от мойки автомобилей с безнапорными гидротраншами Q=30л/с		Вставка		Лист		Листов	
		Нач. отв. Огурцов		Н. контр. Кузнецов		Распределительная сеть ~380/220В. Шкафы АР1, АР2. Схема принципиальная гидротранша.		Р		Л		ГИПРОАВТОТРАНС	
Инв. н.		Вед. инж. Семашко										г. Москва	

Схема принципиальная управления



Сборатель управления SA1

УП 5312-СВ5

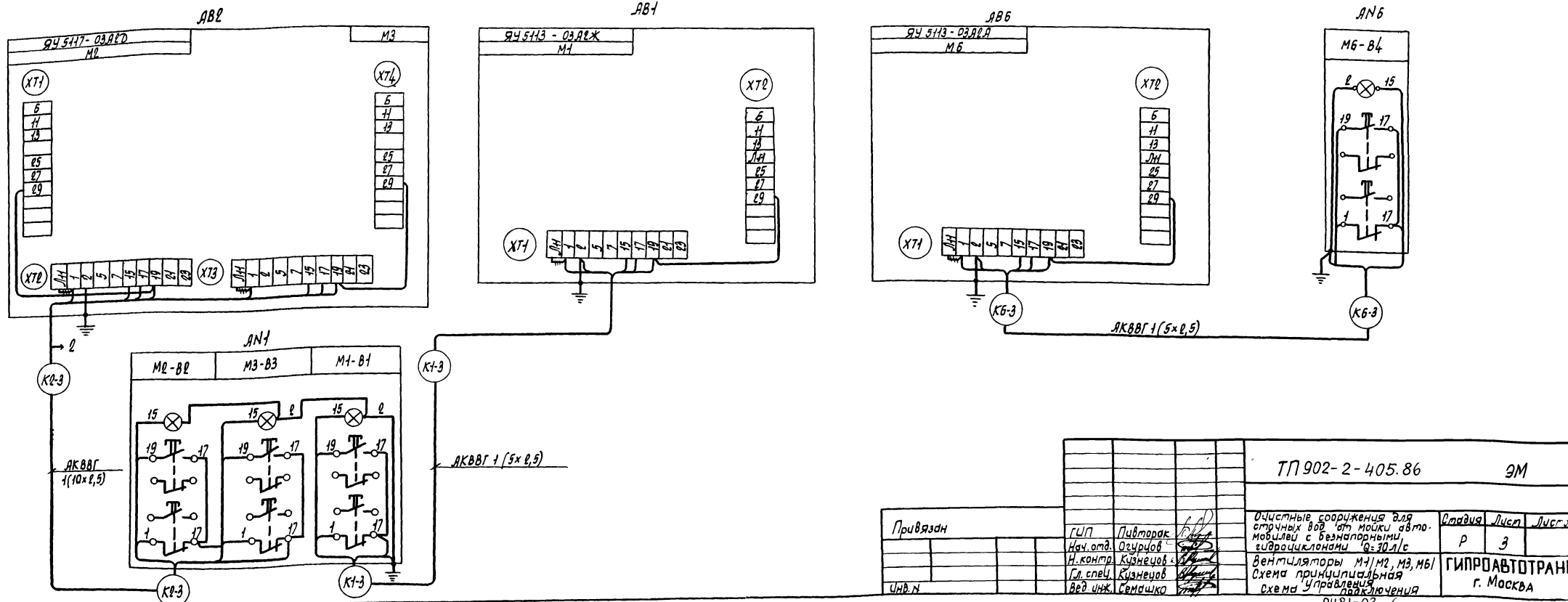
Номер секции	Номер контакта	Положение рукоятки					
		местн.		0		дист.	
		л	п	л	п	л	п
I	1	2	3	4	5	6	7
II	3	4	5	6	7	8	9
III	5	6	7	8	9	10	11
IV	7	8	9	10	11	12	13

Позиционная обозначение	Наименование	Кол.	Примечание
У механизма			
M	Двигатель	1	См. таблицу примечания
AB	Ящик управления Цели управления ~ 220В	1	
По месту			
SB	Кнопочный пост управления	1	См. таблицу примечания ЯН

Таблица применения

Обозначение	При- вода	Вент. системы	Двигатель	Ящик управления		Кнопочный пост		
				ВФ устав. ка авто- лямпа	КК тепло- вое реле	Тип	Обозначение	Тип
M1	B1	4А7А4; ~380В 0,55 кВт; 17А	4,0	2,0	ЯУ5Н3-03А2Ж	AB1	ПКУ15-19 331 40У3	АН1
M2	B2	4АА63 В4; ~380В; 0,37 кВт; 1,2 А	2,5	1,25	ЯУ5Н7-03А2Д	AB2		
M3	B3	4АА36 А4; ~380В 0,18 кВт; 0,44 А	1,6	0,5	ЯУ5Н3-03А2А	AB5	ПКУ15-19 331 40У3	АН6

Схема подключения



ТП 902-2-405.86		ЭМ	
Привязан	ГЦП Пивторак Нач. отд. Огурцов Н. контрол. Кузнецов Гл. спец. Кузнецов вед. инж. Семашко	Очистные сооружения для струйных вод от мойки автомо- билей с безнапорными гидромеханическими ВЗРД/С	Лист 3
Схема принципиальная управления		ГИПРОАВТОТРАНС г. Москва	

Маркировка кабеля	Трасса		Проходы через				Кабель					
	Начало	Конец	трубы			Ящики протяжные	по проекту			проложено		
			Маркировка	Условный проход, мм.	Длина, м.		Марка, напряжение	число жил и сечение	Длина+8% м	Марка, напряжение	число жил и сечение	Длина, м
Н1-1	Шкаф ЯР1	Ящик ЯВ1	-	-	-	ЯВВГ	1(3x4+1x2,5)	10				
Н1-2	Ящик ЯВ1	Двигатель М1	-	-	-	ЯВВГ	1(4x2,5)	40				
К1-3	Ящик ЯВ1	Кнопочный пост ЯН1	-	-	-	ЯКВВГ	1(5x2,5)	15				
Н2-1	Ящик ЯВ1	Ящик ЯВ2	-	-	-	ЯВВГ	1(3x4+1x2,5)	2				
Н2-2	Ящик ЯВ2	Двигатель М2	-	-	-	ЯВВГ	1(4x2,5)	35				
К2-3	Ящик ЯВ2	Кнопочный пост ЯН1	-	-	-	ЯКВВГ	1(10x2,5)	15				
Н3-1	Ящик ЯВ2	Двигатель М3	-	-	-	ЯВВГ	1(4x2,5)	30				
Н4-1	Ящик ЯВ2	Ящик ЯВ4	-	-	-	ЯВВГ	1(3x4+1x2,5)	25				
Н4-2	Ящик ЯВ4	Двигатель М4	МН20	5		ПВ1	4(1x1,5)	7				
Н5-1	Ящик ЯВ4	Заслонка Я5	-	-	-	ЯВВГ	1(4x2,5)	10				
Н6-1	Ящик ЯВ4	Ящик ЯВ6	-	-	-	ЯВВГ	1(3x4+1x2,5)	2				
Н6-2	Ящик ЯВ6	Двигатель М6	МН20	3		ПВ1	4(1x1,5)	5				
К6-3	Ящик ЯВ6	Кнопочный пост ЯН1	-	-	-	ЯКВВГ	1(5x2,5)	15				
Н7-1	Шкаф ЯР1	Ящик ЯВ7	-	-	-	ЯВВГ	1(3x16+1x10)	12				
Н7-2	Ящик ЯВ7	Двигатель М7	МН40	4		ЯВВГ	1(3x6+1x4)	50				
Н8-1	Ящик ЯВ7	Двигатель М8	МН40	4		ЯВВГ	1(3x6+1x4)	50				
Н9-1	Шкаф ЯР1	Ящик ЯВ9	-	-	-	ЯВВГ	□	10				
Н9-2	Ящик ЯВ9	Двигатель М9	МН□	3		ЯВВГ	□	30				
□	□ аппаратный шкаф	М9 насос	-	-	-	□	□	□				
□	□ моечной установки	моечной установки	-	-	-							
Н10-1	Шкаф ЯР2	Ящик ЯВ10	-	-	-	ЯВВГ	□	10				
Н10-2	Ящик ЯВ10	Двигатель М10	МН	4		ЯВВГ	□	30				
□	□ аппаратный шкаф	М10, насос	-	-	-	□	□	□				
□	□ моечной установки	моечной установки	-	-	-							
Н11-1	Шкаф ЯР2	Ящик ЯВ11	-	-	-	ЯВВГ	□	10				
Н11-2	Ящик ЯВ11	Двигатель М11	МН	6		ЯВВГ	□	25				
□	□ аппаратный шкаф	МН, насос	-	-	-	□	□	□				
□	□ моечной установки	моечной установки	-	-	-							
Н12-1	Ящик ЯВ7	Ящик ЯВ12	-	-	-	ЯВВГ	1(3x16+1x10)	2				
Н12-2	Ящик ЯВ12	Двигатель М12	МН40	4		ЯВВГ	1(3x6+1x4)	30				
Н13-1	Ящик ЯВ12	Двигатель М13	МН40	4		ЯВВГ	1(3x6+1x4)	30				
Н14-1	Ящик ЯВ16	Ящик ЯВ14	-	-	-	ЯВВГ	1(3x10+1x6)	10				
Н14-2	Ящик ЯВ14	Двигатель М14	МН20	3		ЯВВГ	1(4x2,5)	50				
Н15-1	Ящик ЯВ14	Двигатель М15	МН20	3		ЯВВГ	1(4x2,5)	50				

Маркировка кабеля	Трасса		проходы через				Кабель					
	Начало	Конец	трубы			Ящики протяжные	по проекту			проложено		
			Маркировка	Условный проход, мм.	Длина, м.		Марка, напряжение	число жил и сечение	Длина+8% м	Марка, напряжение	число жил и сечение	Длина, м
Н16-1	Шкаф ЯР1	Ящик ЯВ16	-	-	-	ЯВВГ	1(3x10+1x6)	15				
Н16-2	Ящик ЯВ16	Двигатель М16	МН40	4		ЯВВГ	1(3x4+1x2,5)	15				
Н17-1	Ящик ЯВ16	Двигатель М17	МН40	4		ЯВВГ	1(3x4+1x2,5)	15				
Н18-1	Шкаф ЯР2	Ящик ЯВ18	-	-	-	ЯВВГ	1(3x4+1x2,5)	40				
Н18-2	Ящик ЯВ18	Двигатель М18	-	-	-	КГ	1(3x2,5+1x1,5)	35				
НАР2-1	Шкаф ЯР1	Шкаф ЯР2	-	-	-	ЯВВГ	□	5				
□	Местные сети	Шкаф ЯР1	-	-	-	□	□	□				

Сводка кабелей и проводов учтенных кабельным журналом

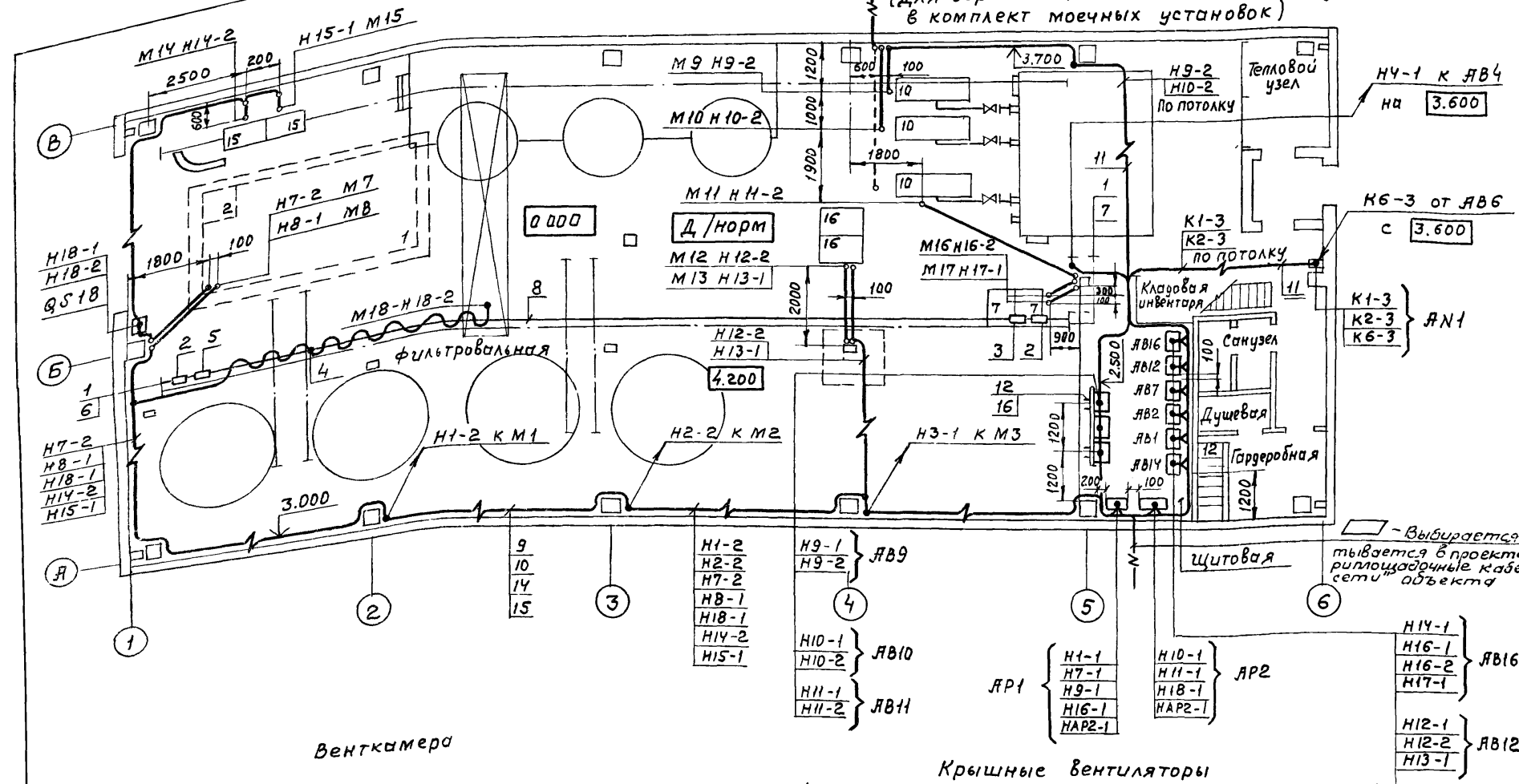
Число и сечение жил, напряжение	Марка, количество м				
	ЯВВГ	ЯКВВГ	КГ	ПВ1	
4x2,5 660В	220	-	-	-	
5x2,5 то же	-	30	-	-	
10x2,5 "	-	15	-	-	
3x2,5+1x1,5 "	-	-	35	-	
3x4+1x2,5 "	110	-	-	-	
3x6+1x4 "	160	-	-	-	
3x10+1x6 "	30	-	-	-	
3x16+1x10 "	15	-	-	-	
1,5 "	-	-	-	50	

Трубы стальные МН 20 - 15 м, МН 40 - 25 м

Привязан		Гип Пивгорак		Т П 902-2-405.86		ЭМ	
нач.отр.	Кузнецов	нач.отр.	Кузнецов	стадия	лист	листов	
гл.спец.	Кузнецов	вед.инж.	Семашко	Р	4		
Итого				Кабельный журнал сводка кабелей и проводов учтенных кабельным журналом			
21181-03 7				ГИПРОАВТОТРАНС г. Москва			

ПЛАН

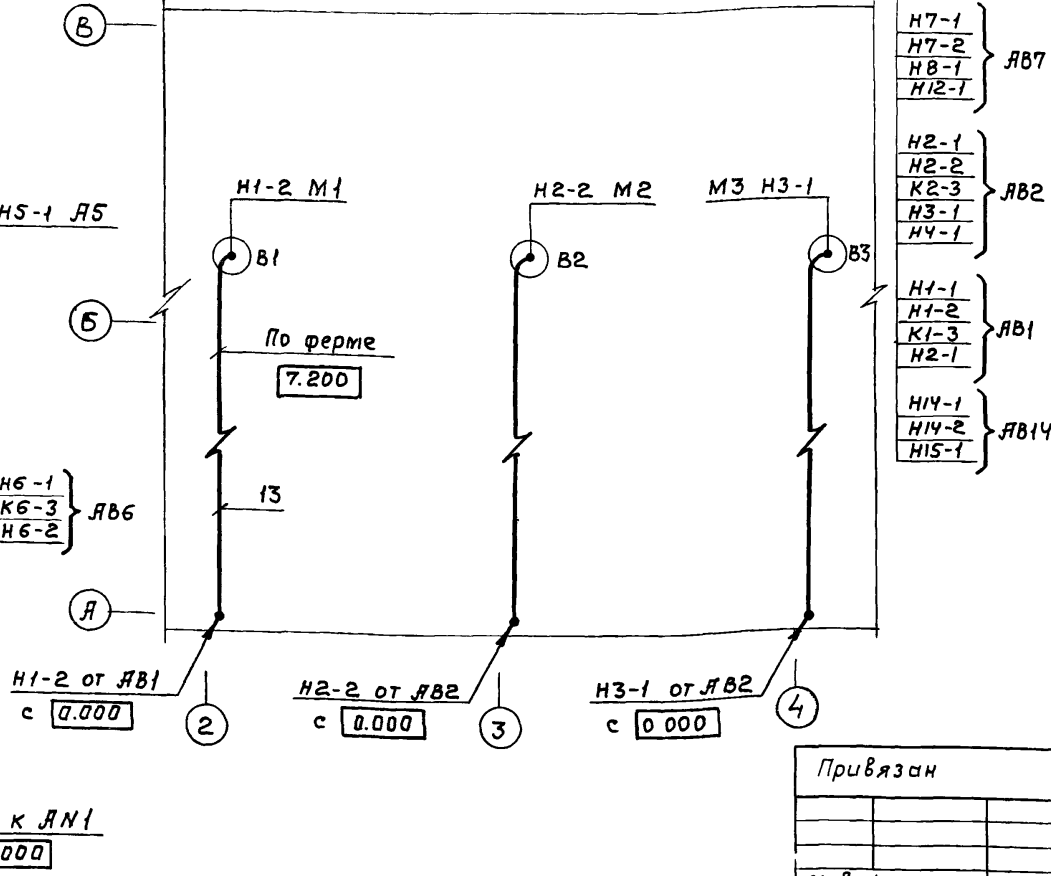
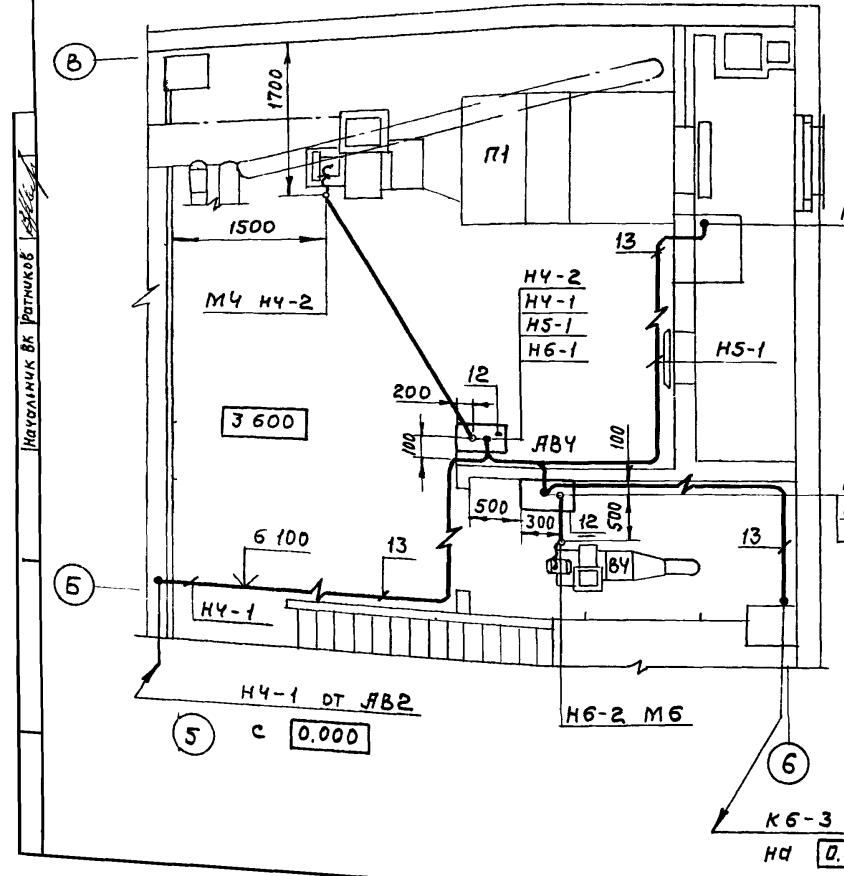
От аппаратных шкафов моечных установок
(для варианта питания насосов, входящих
в комплект моечных установок)



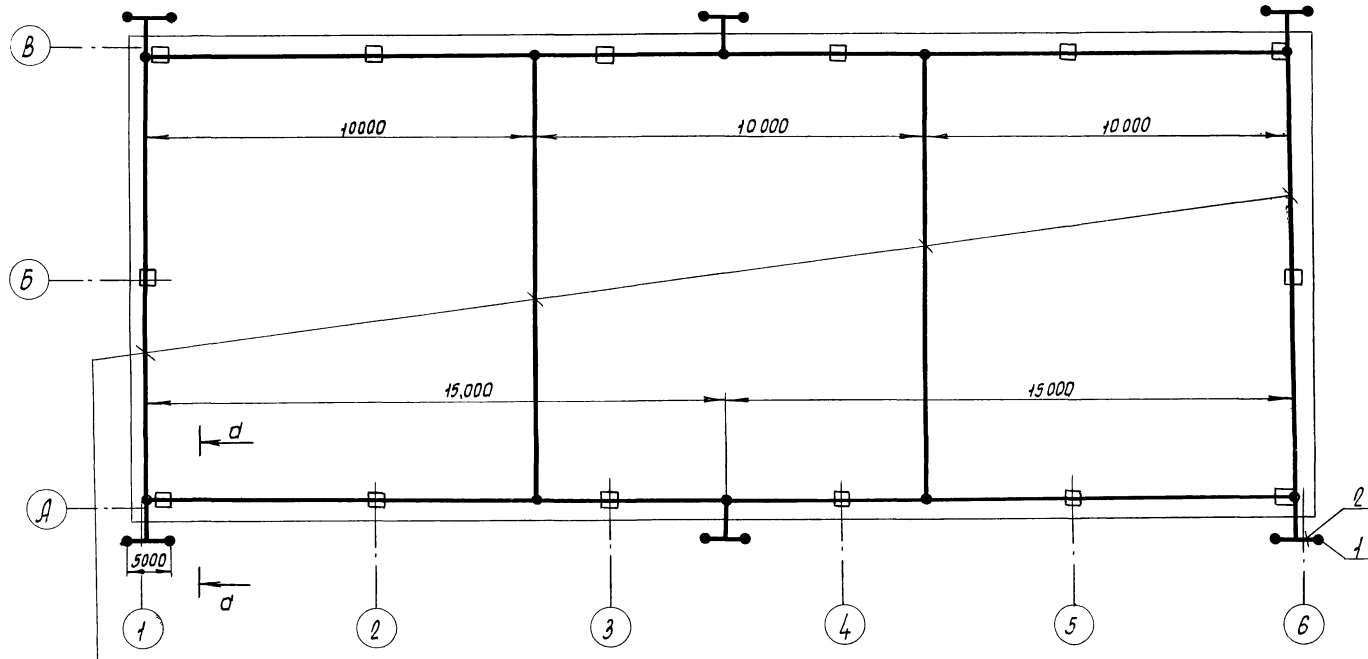
Марка поз	Обозначение	Наименование	Кол.	Масса ед. кг	Примечание
1		Янкер К675У3	2	0.6	
2		Зажим тросовый К676У3	2	0.81	
3		Муфта натяжная К604У3	1	0.5	
4		повес скользящего крепления ПСК	20	—	
5		повес концевого крепления ПКК 10-20	1	—	
6		Кронштейн правый	1	—	Ст.серия 5.407-7
7		Кронштейн левый	1	—	
8		Проволока ф6	30м	—	
9		Лоток НЛ20-П2У3	16	6Н	
10		Полка К1161У3	17	0.37	
11		Полоса К202У2	5	0.79	
12		Профиль К238У2	7	3.09	
13		скоба К142У2	20	0.035	
14		скоба К1157У3	34	0.152	
15		стойка КН50У3	17	0.60	
16		стойка К310МУХЛ2	2	3.6	

- Выбирается и учитывается в проекте, внутриплощадочные кабельные сети объекта

1. Крепление электрокабелей, прокладываемых по строительным конструкциям, выполнить скобами и монтажной полосой с шагом не более 800 мм
2. Раскладку труб для электропроводок в полах выполнить до сооружения чистого пола на отметках минус 100 мм, 3.550 мм, концы труб вывести на 100 мм над отметкой чистого пола
3. Питание гибкого токопровода выполнить на основании серии 5407-7 "Устройство комплектов гибких токопроводов к электроталам"
4. Электрооборудование и соответствующие сети, не используемые при привязке, на плане кабельной раскладки вычеркиваются.
5. Трехметровая зона по вертикали и горизонтали от краев безнапорных гидроциклонов является пожароопасной класса П-І



Т П 902-2-405.86		ЭМ	
Привязан	ГИП Пивторак	Очистные сооружения для сточных вод от мойки автомобилей с безнапорными гидроциклонами Q=30л/с	Стадия Лист Листов
	Нач.отр. Огурцов	Кабельная раскладка План на отметке 0.000 Венткамера. Крышные вентиляторы.	Р 5
	Н.контр. Кузнецов		ГИПРОАВТОТРАНС
	ст.инж. Ябрамова		Г.МОСКВА



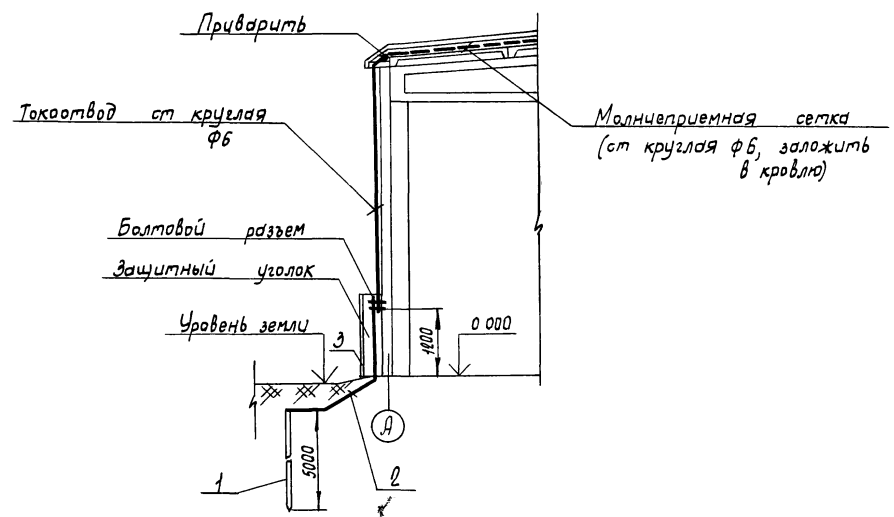
Марка, поз.	Обозначение	Наименование	Кол.	Масса, кг	Примечание
1		Круг ГОСТ 8500-74* φ16, δ=5000	□	□	
2		Полоса ГОСТ 103-76* 40x4	□	□	
3		Уголок δ=1500 ГОСТ 8500-76*, 50x50x5	□	□	

Согласно СН 305-77 по устройству молниезащиты здания относится к III категории и должно быть защищено от прямых ударов молнии и заноса высоких потенциалов через наземные металлические коммуникации. Для защиты от прямых ударов молнии служит молниеприемная сетка из круглой стали диаметром 6 мм с площадью ячеек не более 150 м². Молниеприемная сетка укладывается под утеплитель кровли при строительных работах и соединяется токоотводами из круглой стали диаметром 6 мм с очагами заземления, состоящими из электродов в количестве 2 штук диаметром 12 мм, длиной по 5 м, забиваемых в грунт и соединенных между собой полосовой сталью 40x4 мм. Очаги заземления располагаются по периметру здания с шагом не более 24 м. Величина импульсного сопротивления заземляющего устройства должна быть не более 20 Ом. Для замеров сопротивления заземляющего устройства в местах соединения очагов заземления с токоотводами предусмотрены болтовые разъемы. Для защиты от заноса высоких потенциалов внешние металлические конструкции и коммуникации на вводе в здание присоединяются к очагам заземления, соединенными с молниеприемной сеткой.

После монтажных работ по молниезащитным устройствам необходимо произвести замеры сопротивления заземляющих устройств и при необходимости выполнить дополнительные заземлители.

Молниеприемная сетка
(сталь круглая φ6)
заложить в кровлю

d - d



		ТП 902-2-405.86		ЭМ		
Привязан	Гип	Ливторак	Очистные сооружения для сточных вод от мойки автомобилей с безнапорными гидрочислителями	Стандия	Лист	Листов
	Нач.эта	Осирова		Р	Б	
	Н.контр.	Кузнецов	Молниезащита	ГИПРОАВТОТРАНС		
	Д.спец.	Кузнецов		г Москва		
Инв.п.	Инженер	Косырев				

ведомость рабочих чертежей основного комплекта

Лист	Наименование	Примечание
1	Общие данные	
2	Планы на отм. 0.000 и 3.600. Питаниея сеть. Схема принципиальная Таблица щитков. ведомость комплектных линий и узлов.	

Основные показатели

Напряже-ние	Общие	380/220 В	
	переносное	36 В	
Источник питания	От местных сетей 0,4/0,23 кВ		
Мощность	Установленная	6,3 кВт	—
	Расчетная	6,3 кВт	—
cos φ		0,9	—
Способ прокладки	Распределительная сеть выполнена кабелем марки ЯВВГ по стенам и потолку.		
Щитки	освещения	ПРН	
Зачит-ное заземле-ние	Части подлежащие заземлению	Кожухи щитков металлические корпуса светильников, кронштейны, один из выводов понижающих трансформаторов 220/36 В.	
	Заземляющие проводники	Рабочий нулевой провод	
Указание по монтажу	Монтаж электрооборудования должен быть выполнен в соответствии со СНиП III-33-76 ж, "Электротехнические устройства".		
Рекомендации по обслуживанию светильников	При высоте подвеса до 5 м - со стремянки, выше 5 м - с передвижной телескопической вышки!		

Общие указания

1. Высота установки группового щитка 1,8 м до верха щитка.
2. Номера групп на плане соответствуют номерам автоматов на схеме щитка
3. Расположение светильников и проводку в щиткамере уточнить после установки оборудования.
4. Потеря напряжения в распределительной сети не превышает 4,5%

Условные обозначения и изображения

- ⏏ — выключатель однополюсный брызгозащищенный
- 200 лк — нормируемая освещенность в люксах
- ЯДЛ — щиток освещения
- ТЯТ — трансформатор понижающий
- ▲ — розетка штепсельная брызгозащищенная
- ▭ — заполняется при привязке проекта

ведомость ссылочных и прилагаемых документов

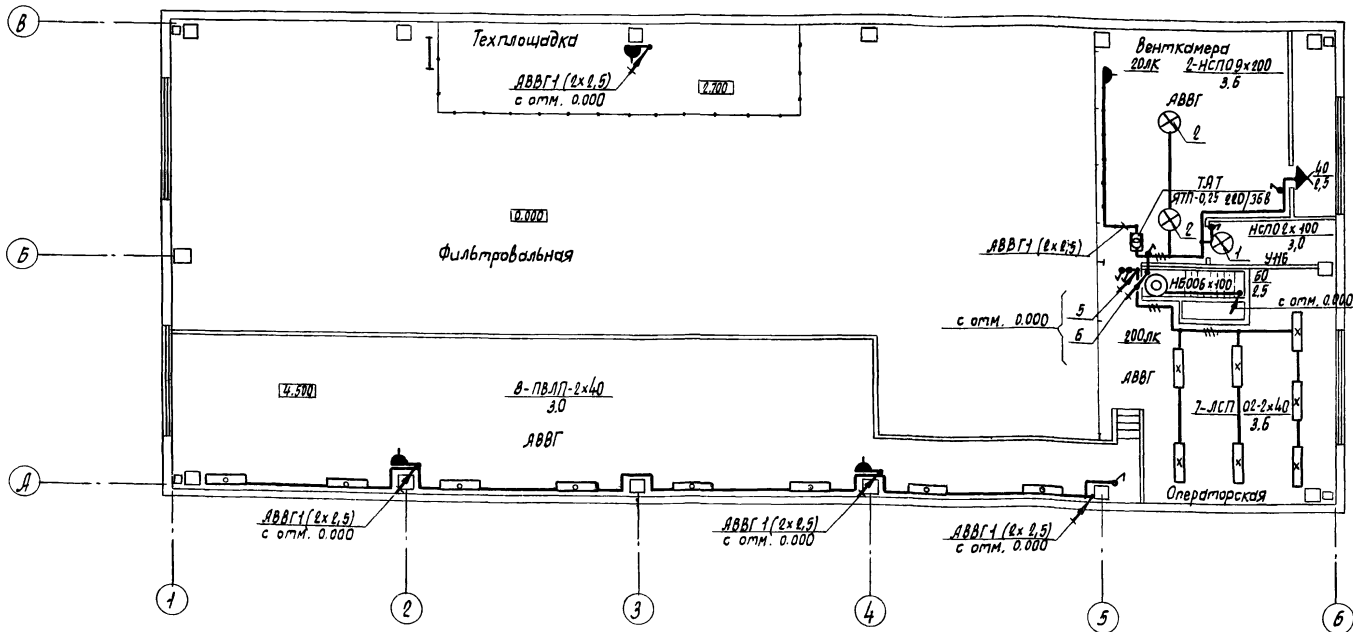
Обозначение	Наименование	Примечание
	<u>Ссылочные документы</u>	
4.407-129	Установка осветительных щитков.	
4.407-133	Прокладка осветительных электропроводов и установка светильников с лампами накаливания и ДРЛ на кронштейнах.	
5.407-19	Установка одиночных светильников с лампами накаливания	
	<u>Прилагаемые документы</u>	
ЭМО	Спецификация оборудования.	
ЭМВМ	Ведомость потребности в материалах.	

Типовой проект разработан в соответствии с действующими нормами и правилами и предусматривает мероприятия, обеспечивающие взрывную, взрывопожарную и пожарную безопасность при эксплуатации здания.

Главный инженер проекта *П.П. Пивторак*

Привязан		
ТП 902-2-405.86		ЭО
Г.П.	Пивторак	
Н.контр.	Вострикова	
Нач. отд.	Смирнов	
Гл. спец.	Козинцев	
Вук. гр.	Сидорова	
Инженер	Урюков	
Очистные сооружения для сточных вод быт. мойки автомобилей с безнапорными гидротрансформаторами Q=30 л/с		Итого
Общие данные		Листов
		Р 1 2
ГИПРОАВТОТРАНС		
г. Москва		

План на отм. 3.600



План на отм. 0.000

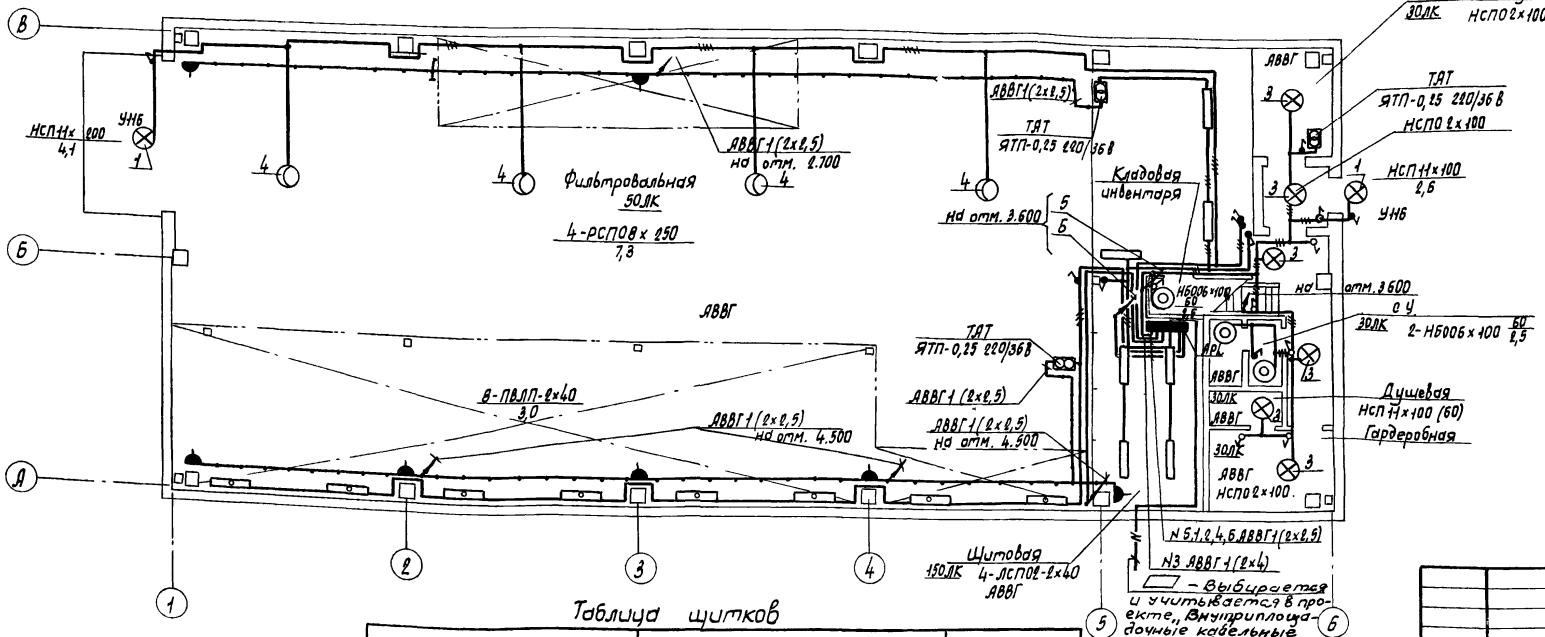


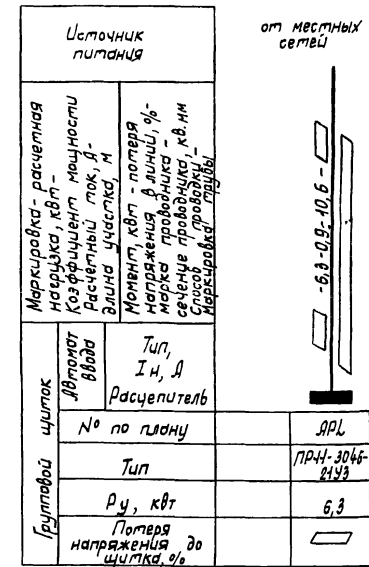
Таблица щитков

Распределительный пункт		N автоматов				Расцепитель автомата, A		
N щитков	Тип	Устан. мощность, кВт	Занятые		Резервные		однополюсные	трехполюсные
			однополюсные	трехполюсные	однополюсные	трехполюсные		
АРЛ	ПРН-3045-2143	6,3	4:6	—	—	—	46	—

Ведомость комплектных линий и узлов

N по.в.	Обозначение чертежа	Наименование	Кол.	Примечание
1	4.407-233-001	Установка кронштейна УНБ со светильником для ламп накаливания. Исполнение 4	3	
2	5.407-19-30	Установка светильника на крюке на подвесе под перекрытием из ребристых плит толщиной 50 мм. Исполнение 2	2	
3	5.407-19-21	Установка светильника на крюке под перекрытием из пустотных плит	6	
4	5.407-19-17 (по типу)	Установка светильника на полосу	4	

Питающая сеть. Схема принципиальная



ТП 902-2-405.86		ЭД	
Гипр	Литовск	Осуш	Кузнецов
Нач. отд.	Кузнецов	Сидорова	Протогорова
Сл. спец.	Кузнецов	Сидорова	Протогорова
Рук. зр.	Сидорова	Протогорова	Протогорова
Инженер	Протогорова	Протогорова	Протогорова

Чистые, сооружения для струйной водоподготовки с вращающимися дисками лопатки q=30 л/с

Планы на отм. 0.000; 3.600. Питающая сеть, схема принципиальная. Таблица щитков, ведомость комплектных линий и узлов

Студия Лист Листов
Р 2
ГИПРОАВТОТРАНС
г. Москва

21181-03 11

ведомость рабочих чертежей основного комплекта Начало

Лист	Наименование	Примечание
1	Общие данные (Начало)	
2	Общие данные (Продолжение)	
3	Общие данные (Окончание)	
4	Схема функциональная (Начало)	
5	Схема функциональная (Окончание)	
6	Приточная система П1	
	Схема функциональная	
7	Тепловой узел. Схема функциональная	
	Схема внешних проводов	
8	Насосы Р-3. Схема электрическая	
	принципиальная управления	
9	Насосы Р-7. Схема электрическая	
	принципиальная управления	
10	Газодувки Р-15. Схема электрическая	
	принципиальная управления	
11	Насосы Р-16. Схема электрическая	
	принципиальная управления	
12	Схема электрическая принципиальная	
	системы измерений (Начало)	
13	Схема электрическая принципиальная	
	системы измерений (Окончание)	
14	Схема электрическая принципиальная	
	сигнализации (Начало)	
15	Схема электрическая принципиальная	
	сигнализации (Окончание)	
16	Насосы Р-10. Схема электрическая	
	принципиальная управления (Начало)	
17	Насосы Р-10. Схема электрическая	
	принципиальная управления (Продолжение)	
18	Насосы Р-10. Схема электрическая	
	принципиальная управления (Окончание)	
19	Приточная система П1. Схема	
	электрическая принципиальная	
	управления (Начало)	
20	Приточная система П1. Схема	
	электрическая принципиальная	
	управления (Окончание)	

Типовой проект разработан в соответствии с действующими нормами и правилами и предусматривает мероприятия, обеспечивающие взрывную, взрывопожарную и пожарную безопасность при эксплуатации здания.

Главный инженер проекта *Иванов* ПП Пидтарак

Лист	Наименование	Примечание
21	Приточная система П1. Схема	
	электрическая принципиальная	
	регулирующая	
22	Схема внешних проводов (Начало)	
23	Схема внешних проводов (Продолжение)	
24	Схема внешних проводов (Окончание)	
25	Насосы Р-10. Схема внешних проводов	
	(Начало)	
26	Насосы Р-10. Схема внешних проводов	
	(Продолжение)	
27	Насосы Р-10. Схема внешних проводов	
	(Окончание)	
28	Приточная система П1. Схема	
	внешних проводов. (Начало)	
29	Приточная система П1. Схема	
	внешних проводов (Окончание)	
30	Планы расположения	

ведомость ссылочных и прилагаемых документов Начало

Обозначение	Наименование	Примечание
<u>Ссылочные документы</u>		
Группа 5. Сборник 35	Челы и детали для обвязки	
Главмонтажавтомотика	и установки дифманомет-	
Монтажные чертежи	ров и манометров на	
	полу или стене	
Группа 5. Сборник 49	Конструкции для установки	
Главмонтажавтомотика	приборов на стене и полу	
Монтажные чертежи		
Группа 7. Сборник 51	Приборы для измерения и регу-	
Главмонтажавтомотика	лирования температуры	
Монтажные чертежи	Установка на технологичес-	
	ких трубопроводах и обору-	
	довании.	
Группа 8. Сборник 34	Приборы для измерения и регу-	
Главмонтажавтомотика	лирования давления, разреже-	
Монтажные чертежи	ния и уровня (дифманомет-	
	ры и манометры)	
	Одиночная установка на	
	полу или стене.	

Обозначение	Наименование	Примечание
Группа 8. Сборник 52	Приборы для измерения и ре-	
Главмонтажавтомотика	гулирования давления, раз-	
Монтажные чертежи	режения и расхода.	
	Установка на технологи-	
	ческом оборудовании и труба-	
	проводах	
Группа 8. Сборник 73	Приборы для измерения и	
	регулирования уровня.	
	Установка на резервуарах	
	Прилагаемые документы	
ТП - ЯН	Задание заводу-изготовителю	
	Главмонтажавтомотика	
ТП - ЗЛ	Задание заводу-изготовителю	
	НКУ	
ТП - ЯСО	Спецификация оборудования	
ТП - ЯВМ	Ведомость потребности в	
	материалах	

ИВ.Н	Привязан	
	ТП 902-2-405.86	Я
ГП	Пидтарак	Осуществленные сооружения для
Н.контр.	Ростюкова	строениях для лег. машин авто-
Нач. отд.	Озаров	мобилей с безаварийными
Гл. спец.	Кузнецов	гидроциклонами Q=300л/с
Рук. цр.	Анчаурова	
Вед. инж.	Дмитриева	Общие данные
		(Начало)
		ГИПРОАВТОТРАНС
		г. Москва

Общие указания

В данном проекте предусмотрена автоматизация технологических процессов очистных сооружений для сточных вод от мойки автомобилей и санитарно-технических устройств.

Описание работы приточной системы дано на листе (Л6)

В тепловом узле предусматривается местный контроль технологических параметров: температуры и давления на прямом и обратном трубопроводах.

Автоматизация технологических агрегатов выполнена в следующем объеме:

1. Ручное и автоматическое, в зависимости от уровней в приемном резервуаре (В-1), промежуточной емкости (В-5) и резервуаре чистой воды (В-9), управление насосами Р-3 и Р-7 и электромагнитным вентилем У1
2. Местное и дистанционное управление газодувками Р-15 и насосами Р-16. Отключение насосов Р-16 при нижнем аварийном уровне в резервуаре В-9.
3. Автоматический ввод резервных агрегатов при выходе из строя рабочих и при верхних аварийных уровнях в резервуарах В-1 и В-5.
4. Ручное и автоматическое управление технологическими насосами Р-10. Включение и отключение насосов заблокировано с работой установок для мойки автомобилей. Предусмотрено отключение насосов при нижнем аварийном уровне в резервуаре В-9.
5. Контроль технологических параметров давления и разрежения на напорных и всасывающих линиях насосов и газодувок и на подающих и отводящих трубопроводах безнапорных гидроциклонов (В-5) и кварцевых фильтров (В-8); уровней в резервуарах В-1, В-5 и В-9.
6. Световая сигнализация нормальной работы технологических агрегатов, уровней в резервуарах и звуковая сигнализация автоматического ввода резервных агрегатов.

7. Вся аппаратура дистанционного управления технологическими агрегатами и светозвуковая сигнализация вынесены на щит АЗ, установленный в помещении операторской.

Аппаратура управления приточной системой размещена на щите автоматизации АД, установленном в помещении венткамеры

Указания по привязке проекта.

Настоящий проект выполнен для двух случаев комплектации моечных установок:

- а) Технологический насос Р-10 входит в комплект установки для мойки автомобилей
- б) Технологический насос Р-10 работает с установкой для мойки автомобилей, которая не комплектуется насосным агрегатом, поэтому данный насос выбирается в технологической части настоящего проекта.

В обоих случаях насосы Р-10 устанавливаются в помещении очистных сооружений для сточных вод от мойки автомобилей

Проектом предусматривается возможность применения очистных сооружений для различных типов установок для мойки автомобилей. В связи с этим схема электрическая принципиальная управления насосами Р-10 выполнена в семи вариантах в соответствии с надписями, приведенными в боковых пояснениях к схемной части листы (Л 16,17 и 18), а именно:

1. Технологический насос Р-10 в комплекте с установкой для мойки грузовых автомобилей (Модель М-127)
2. Технологический насос Р-10 в комплекте с установкой для мойки грузовых автомобилей (Модель М-129)
3. Технологический насос Р-10 в комплекте с установкой для мойки автомобилей, схема которой предусматривает дистанционное управление насосом.

4. Работа технологического насоса Р-10 с установкой для мойки автобусов (Модель М-123)
5. Работа технологического насоса Р-10 с установкой для мойки автобусов (Модель М-128)
6. Работа технологического насоса Р-10 с линией автоматической для мойки легковых автомобилей (Модель М-133)
7. Работа технологического насоса Р-10 с установкой для мойки автомобилей, схема которой предусматривает автоматическое управление насосом

Конкретная схема управления насосом Р-10 выбирается при привязке проекта в зависимости от типа установки для мойки, для которой применяются очистные сооружения. Возможны варианты работы одних очистных сооружений как с одинаковыми, так и с различными типовыми установками для мойки

При привязке проекта необходимо выполнить следующий объем работ.

I Схема функциональная лист (Л 5)

Управление каждым технологическим насосом Р-10 на функциональной схеме выполнено в четырех вариантах. Необходимо выбрать вариант в соответствии с типом установки для мойки, а неиспользуемые варианты исключить.

		Привязан			
ЧНВ Н		ТП 902-2-405.86		А	
ГУП	Литовская	Очистные сооружения для сточных вод от мойки автомобилей с безнапорными гидроциклонами Q=10л/с		Стация	Лист
И.контр.	Ростунова			Р	2
Нач.отд.	Ощуров			ГИПРОАВТОТРАНС	
Ил. спец.	Клиничев			г. Москва	
Рук. эк.	Иванцова	Общие данные (Продолжение)			
Исполн.	Иванцова				

II Схема электрическая принципиальная управления насосами Р-10 листы (Л 16, 17, 18)

1. Выбрать для каждого насоса конкретную схему управления в соответствии с типом установки для мойки.
2. Заполнить знак □ в соответствии с таблицей применяемости лист (Л 16)
3. При применении одной схемы управления для двух или трех насосов, выполнить дополнительные примечания типа: "Данная схема выполнена для насоса Р-10 и действительна для насоса Р-10А1 (Р-10А2) с заменой индексов в обозначении аппаратов и в маркировке цепей с 9 на 10 (11) согласно таблице применяемости."
4. В перечне элементов заполнить графу "Количество", причем количество аппаратуры в перечне указать суммарно для всех насосов, и при необходимости привязать графу "Позиционное обозначение" для насосов, работающих по одной схеме.
5. Неиспользуемые варианты схем и аппараты в перечне элементов исключить.

III Схема внешних проводов насосов Р-10 листы (Л 25, 26 и 27)

1. Выбрать для каждого насоса конкретную схему внешних проводов в соответствии с типом установки для мойки.
2. Заполнить знак □ в соответствии с таблицей применяемости лист (Л 25).
3. При применении для двух или трех насосов одной схемы внешних проводов:
 - а) выполнить дополнительные примечания типа "Данная схема внешних проводов выполнена для насоса Р-10 и действительна для насоса Р-10А1 (Р-10А2) с заменой индексов в обозначении аппаратов и в маркировке цепей и трассе с 9 на 10 (11) согласно таблице применяемости"

- б) Указать маркировки трасс всех насосов в соответствии с таблицей применяемости. При этом следует обратить внимание, что на листах (Л 25 и 26) приведены схемы, выполненные для двух или трех установок для мойки, которые могут применяться одновременно.
4. В перечне элементов заполнить графу "Количество", причем количество кабелей указать суммарно для всех насосов.
5. Кабель от соединительной коробки к аппаратному шкафу или пульту управления установки для мойки должен выбираться и учитываться в проекте "внутриплощадочные кабельные сети объекта".
- б. Неиспользуемые варианты схем внешних проводов исключить. При этом необходимо обратить внимание на то, что перечень элементов и местные приборы контроля технологических параметров расположены на первом листе схем внешних проводов

IV Планы расположения лист (Л 30)

На планах расположения для насосов Р-10 даны четыре возможных варианта расстановки аппаратов при применении очистных сооружений для различных установок для мойки (Узел 1) Эти аппараты устанавливаются в помещении щитовой по оси Б.

Следует:

1. выбрать необходимые варианты Узла 1 установки аппаратуры в соответствии с примененными схемами внешних проводов. Неиспользуемые варианты исключить.
2. выполнить дополнительные примечания о применимости вариантов по количеству в зависимости от типов установок для мойки и, следовательно, схем внешних проводов.

Пример текста примечания при применении очистных сооружений для двух установок М127 и одной установки М 133:

" вариант I узла 1 плана расположения приведен для привода 9 и применим для привода 10. вариант III узла 1 плана расположения приведен для привода 11"

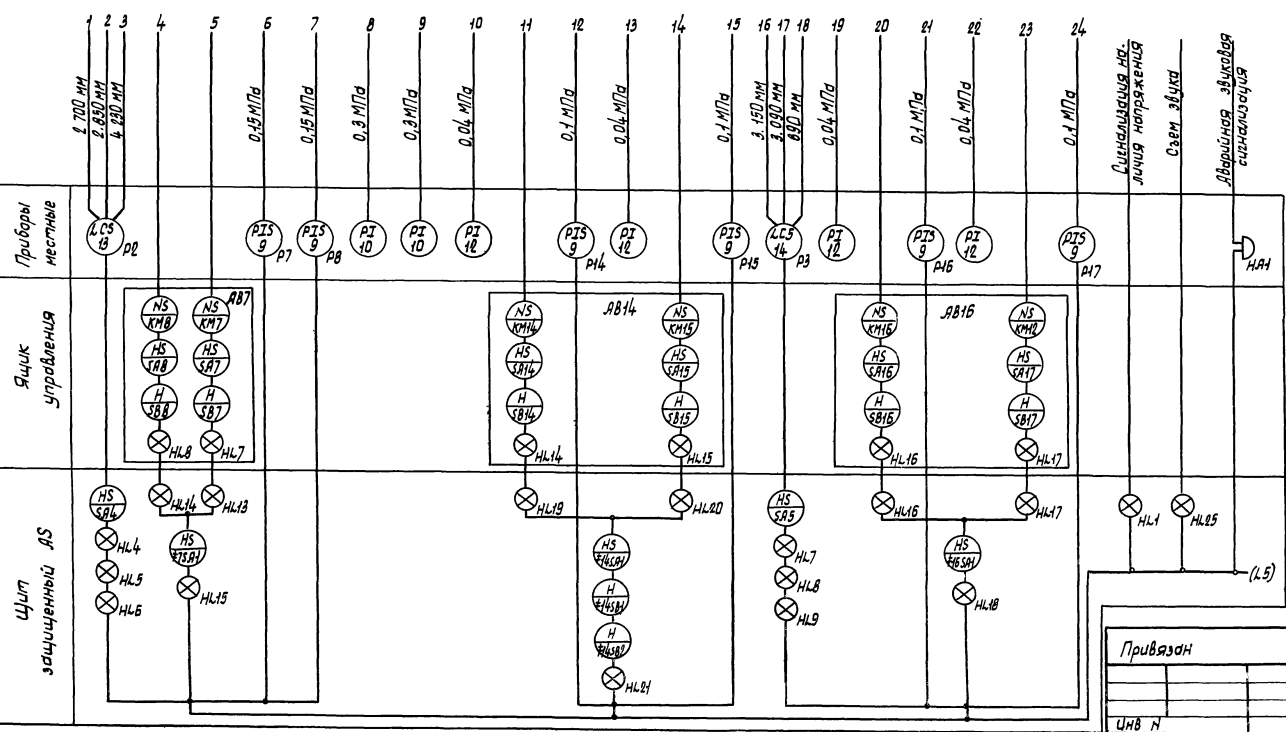
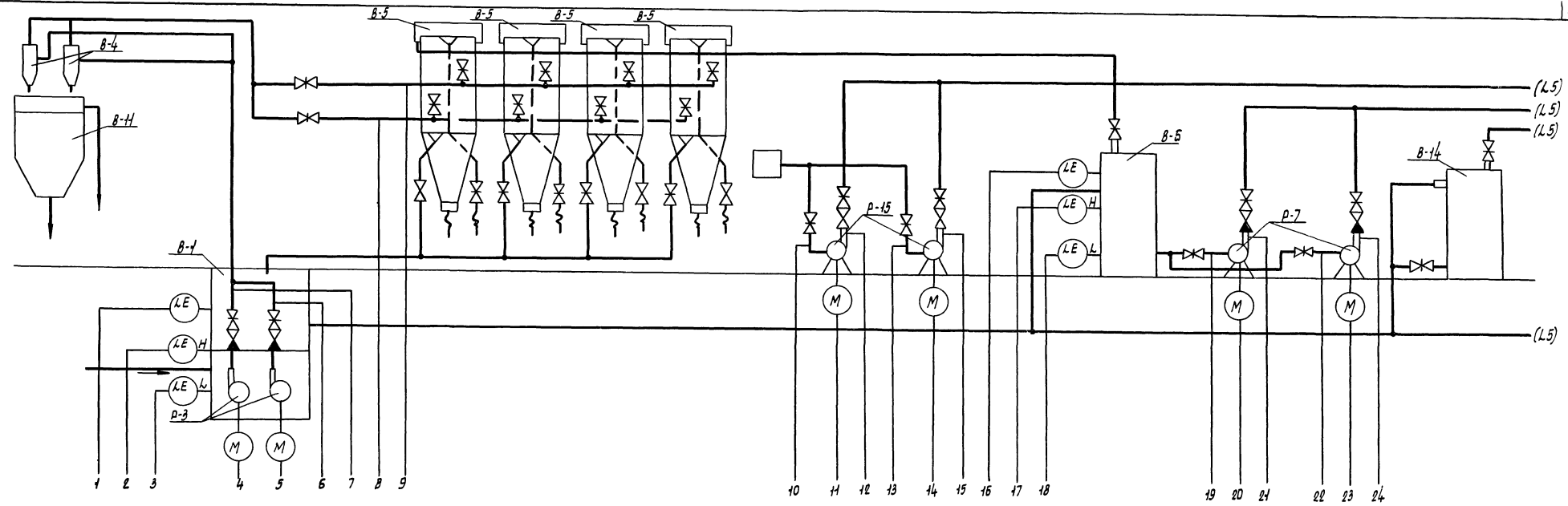
3. Промаркировать наружные трассы, обозначенные "А", в соответствии с проектом внутриплощадочных кабельных сетей объекта.

□ - Заполняется при привязке проекта в соответствии с указаниями по привязке проекта.

Условные обозначения:

- AB - ящик управления силовой
- AS - щит защищенный
- AD - щит автоматизации
- AN - пост управления типа ПКУ

		Привязан			
Инв. N		77 902-2-405.86		А	
ГИП	Пивтарак	Очистные сооружения для сточных вод от мойки автомобилей с безнапорными циркуляторами Q=30л/с	Стация	Лист	Листов
Н.контр	Ростунава		Р	3	
Нач.впр	Ожурчал		ГИПР АВТОТРАНС		
Гл. спец	Кузнецов		г. Москва		
Рук.пр.	Драчурова	Общие данные (Окончание)			
Вед. инж.	Андреева				



		ТП 902-2-405 86		А	
Привязан		ГЛП	Пивторак	Очистные сооружения для сточных вод от мойки автомобилей с безпорными гидрочистками Q=30л/с	Страница
		Нач. отд.	Огурцов		Лист
		Н. контр.	Кознецов		4
		Л. спец.	Кознецов		
		Рук. гр.	Ворачьева		
		Вед. инж.	Дмитриева		
Схема функциональная (Начало)				ГИПРОАВТОТРАНС г. Москва	

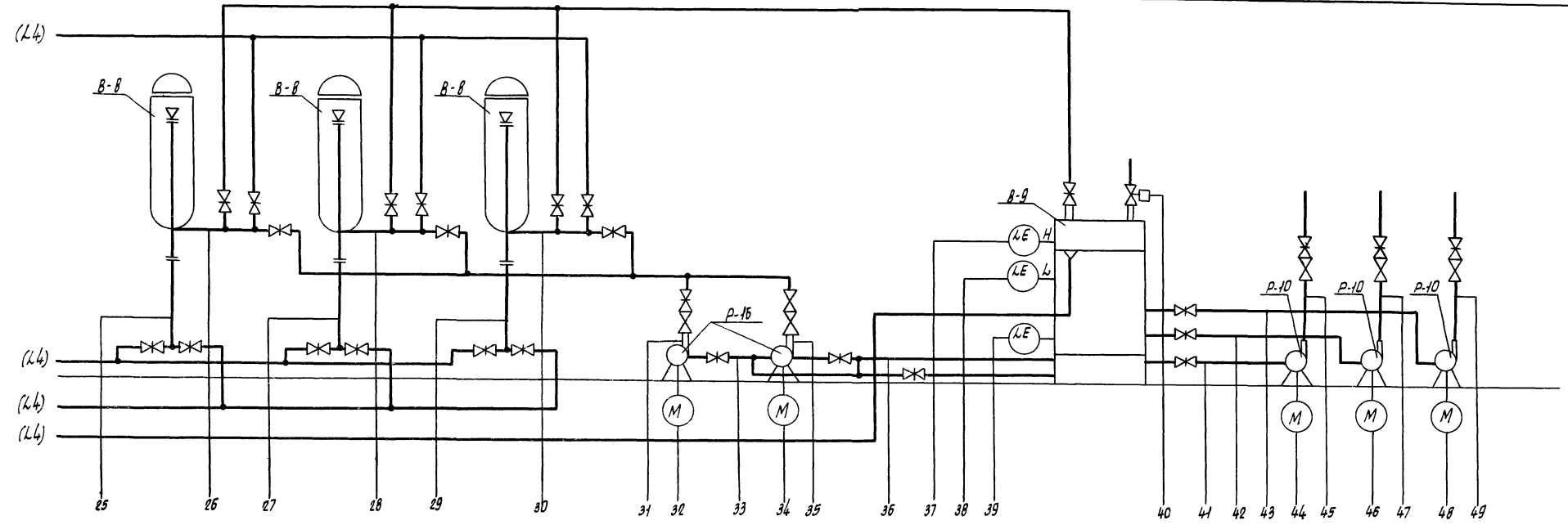
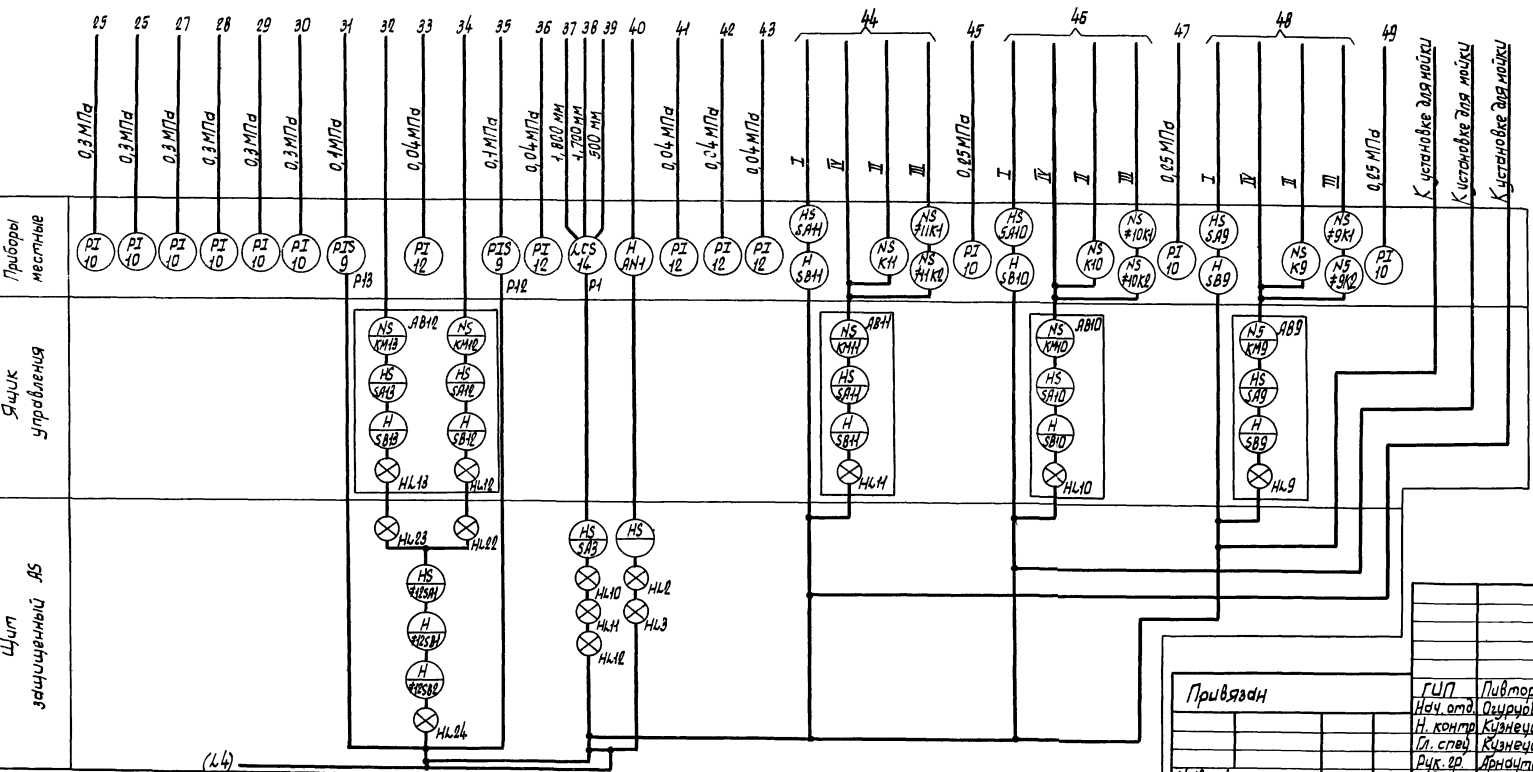


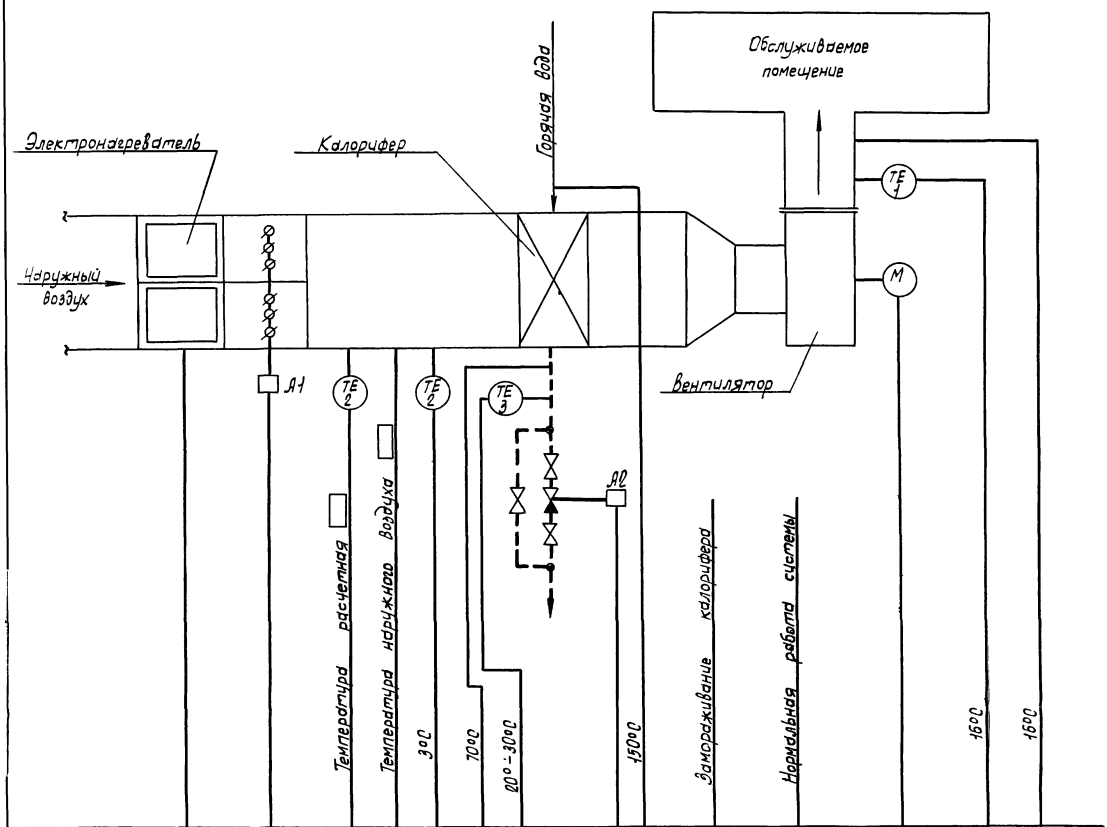
Таблица Вариантов



Номер варианта*	Тип установки для мойки автомобилей
I	Установка для мойки грузовых автомобилей (Модель М127 и Модель М129) Установка для мойки автомобилей, схема которой предусматривает дистанционное управление насосом.
II	Установка для мойки автобусов (Модель М123 и Модель М128)
III	Линия автоматическая для мойки легковых автомобилей (Модель М123)
IV	Установка для мойки автомобилей, схема которой предусматривает автоматическое управление насосом

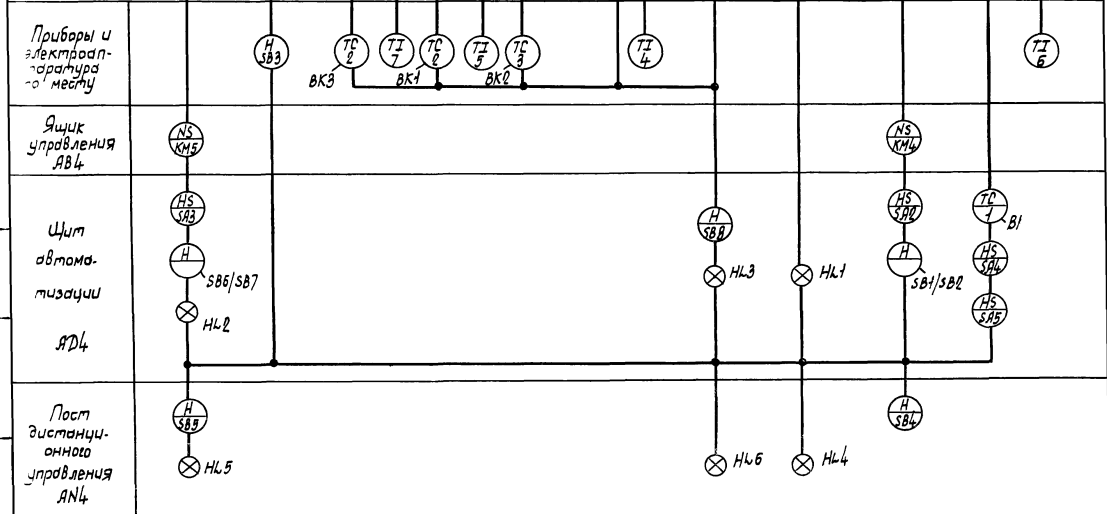
* - выбирается при привязке проекта

Привязан		ГЦП Пивторак	Нач. отд. Огурцов	Н. контр. Кузнецов	Дл. стая Кузнецов	Рук. эр. Ярноулова	Вед. инж. Дмитриев
Циф. N		ТП 902-2-405.86		Я		Очистные сооружения для сточных вод от мойки автомобилей с безнапорными гидротрансами №301/с	
		Схема функциональная (окончание)		Стация Лист Листов		Р 5	
				ГИПРОАВТОТРАНС		г. Москва	

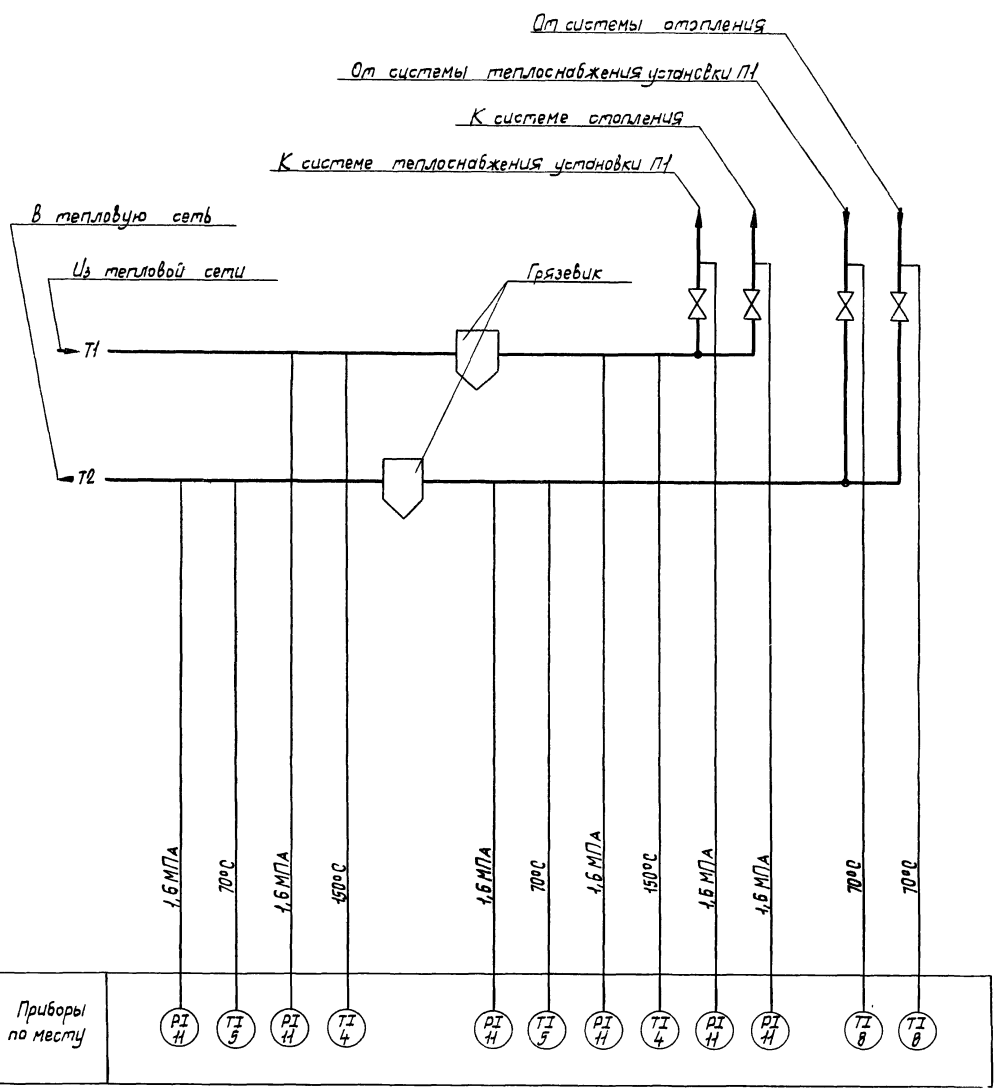


Схемой предусматривается:

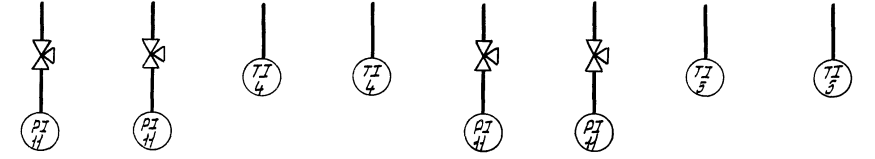
1. Местное управление электродвигателем приточного вентилятора со щита автоматизации и дистанционное управление.
2. Сблокированное с электродвигателем приточного вентилятора управление клапаном наружного воздуха и опробование кнопки по месту.
3. Регулирование температуры приточного воздуха путем воздействия на исполнительный механизм клапана на теплоноситель.
4. Автоматическое ограничение расхода тепла при температуре наружного воздуха ниже расчетной минимальной для вентиляций клапаном наружного воздуха.
5. Автоматическое подключение системы регулирования при включении вентилятора.
6. Защита калорифера от замораживания при работающей и неработающей системе и автоматический трехминутный прозрев калорифера, перед включением вентилятора.
7. Аврийное отключение приточного вентилятора при срабатывании защиты от замораживания.
8. Местное и дистанционное управление электродвигателем при включении приточного вентилятора.
9. Сигнализация нормальной работы приточной системы.



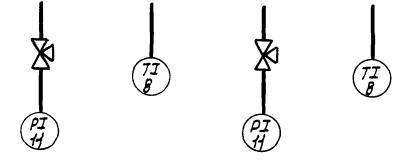
		ТП 902-2-405.86		А	
Привязан		ГЦП Пивторак		Очистные сооружения для сточных вод от мойки автомобилей с безнапорным гидрочлони-ем 4-30 л/с	
		Нач. отд. Огурцов		Стандия	
		Н. контрол. Кузнецов		Лист	
		Дир. отд. Кузнецов		6	
		Инж. Дроздова		ГИПРОАВТОТРАНС	
		Инж. Прошкина		г. МОСКВА	



Наименование параметра и место отбора импульса	Прямой трубопровод				Обратный трубопровод			
	Давление		Температура		Давление		Температура	
Обозначение монтажн. черт.	ТКЧ-3138-70		ТМЧ-144-75		ТКЧ-3138-70		ТМЧ-144-75	
Позиция	поз. 11	поз. 11	поз. 4	поз. 4	поз. 11	поз. 11	поз. 5	поз. 5

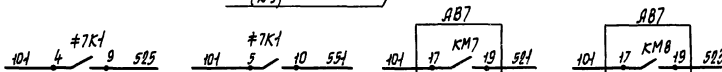
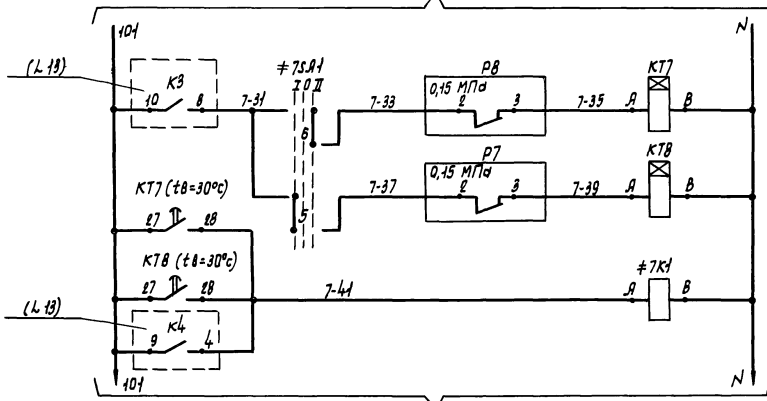
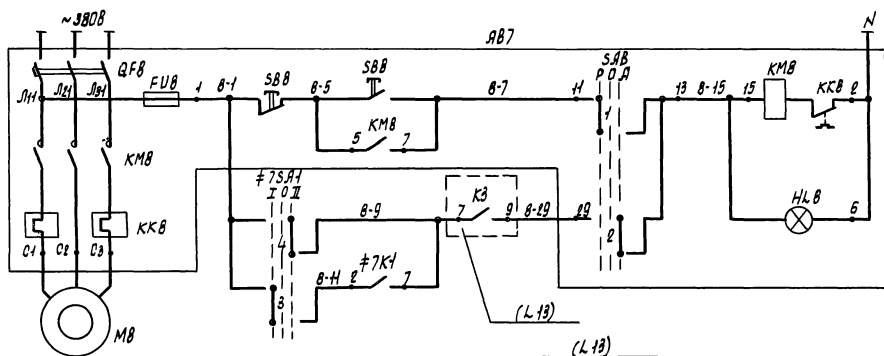
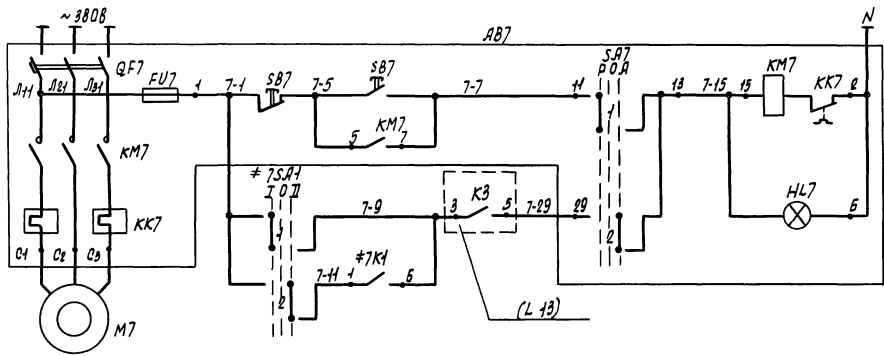


Наименование параметра и место отбора импульса	Трубопровод теплоснабжения установки ПУ		Трубопровод отопления	
	Прямой	Обратный	Прямой	Обратный
	Давление	Температура	Давление	Температура
Обозначение монтажн. черт.	ТКЧ-3139-70	ТМЧ-144-75	ТКЧ-3139-70	ТМЧ-144-75
Позиция	поз. 11	поз. 8	поз. 11	поз. 8



ТП 902-2-405.86			Я			
ГЦП	Лидтарак		Очистные сооружения для сточных вод 1-от Москвы в-том числе с безнапорным гидроциклоном 9430/15	Отдача	Лист	Листов
Нач. отд.	Осипов			р	7	
Н.контр.	Кознецов			ГИПРОАВТОТРАНС г. Москва		
Гл. спец.	Кознецов					
Рук. гр.	Лончипова		Тепловой узел. Схема функциональная. Схема внешних проводок.			
Вед. инж.	Дмитриева		Копировал Марченко 2181-03 18			

Привязан		
И.н.в. И		



Питание и защита цепей управления	Ручное	Автоматическое	Питание и защита цепей управления	Ручное	Автоматическое	Насос 1 - резервный	Насос 2 - резервный	Реле промежуточное	Контакты в схеме сигнализации

Диаграммы работы контакторов избирателей управления SA7, SA8

УП5342-СВ6

Номера секций	Номера контактов	Положение рукоятки					
		Руч	Откл	Авт.	1-р.р.	2-р.р.	3-р.р.
I	1 2	×	×	×	×	×	×
II	3 4	×	×	×	×	×	×
III	5 6	×	×	×	×	×	×
IV	7 8	×	×	×	×	×	×

* - не используется

УП5342-СВ6

Номера секций	Номера контактов	Положение рукоятки					
		Руч	Откл	Авт.	1-р.р.	2-р.р.	3-р.р.
I	1 2	×	×	×	×	×	×
II	3 4	×	×	×	×	×	×
III	5 6	×	×	×	×	×	×
IV	7 8	×	×	×	×	×	×

* - не используется

Поз. обозначение	Наименование	Кол	Примечание
	Щит защитный АБ		
#7SA1	Переключатель универсальный УП5342-СВ6; ~220В	1	
#7К1	Реле промежуточное РПЧ-2-3Б4.0043Б, ~220В; 4з	1	
КТ7; КТ8	Реле времени РВП72-3121-0044 ~220В; тв=30 с	2	
	Ящик АБ7		
QF7, QF8	Выключатель автоматический		По документации марки ЭМ
FU7, FU8	Предохранитель		
KM7, KM8	Пускатель магнитный		
KK7, KK8	Реле тепловое		
SA7, SA8	Переключатель универсальный		
SB7, SB8	Кнопка управления		
HL7, HL8	Арматура сигнальная		
	Аппаратура по месту		
Р7; Р8	Манометр показывающий сигнал звуковой двухпозиционный ЭКМ-1У; 0÷0,4 МПа; ~220В	2	поз 9

ТП 902-2-405.86		А
ГПП	Львовская	
Нач. отд.	Сидоров	
Н. контр.	Кузнецов	
Гл. спец.	Кузнецов	
Руч. ср.	Лончутова	
Вед. инж.	Дмитриева	
Привязан		
Учв. N		

Очистные сооружения для сточных вод от мойки автомодулей с безнапорными, гидравлическими АЗ-30А/С

Насосы Р-3

Схема электрическая принципиальная управления

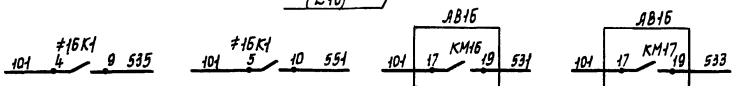
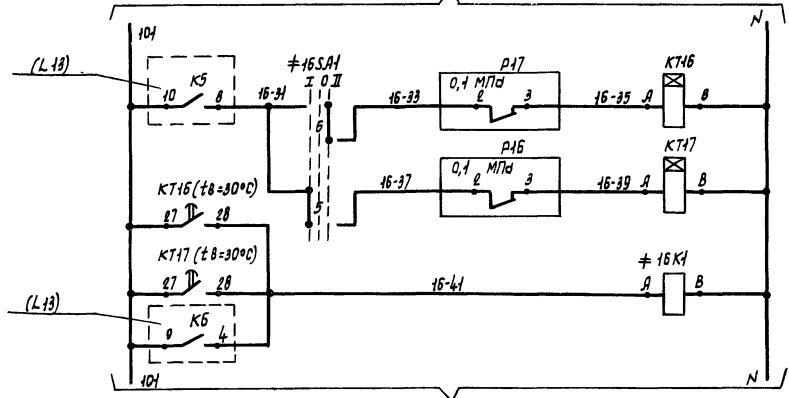
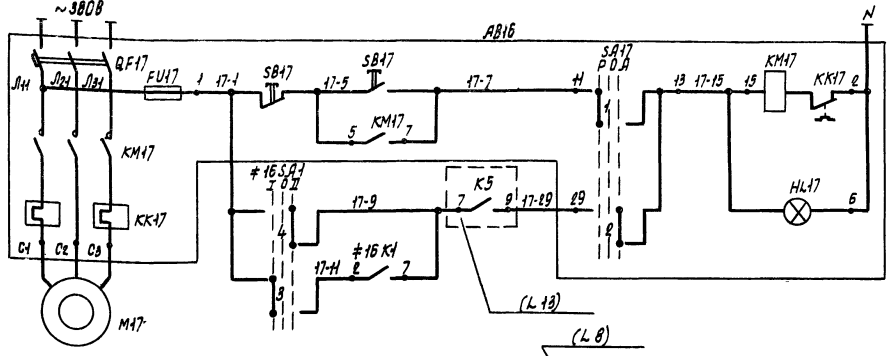
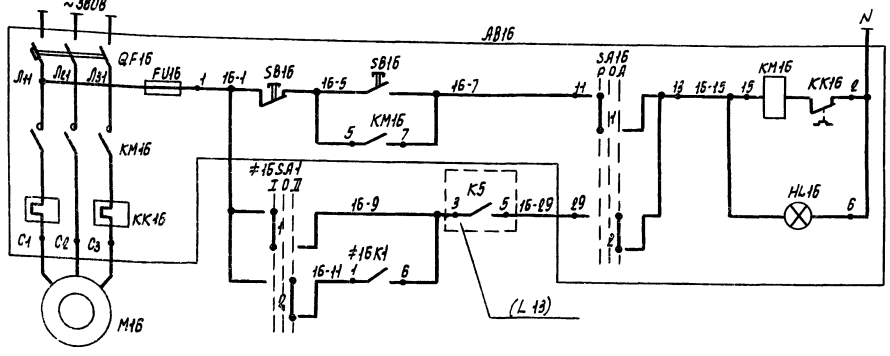
Студия Лист Листов

Р 1 8

ГИПРОАВТОТРАНС г. МОСКВА

Копировал Марченко 21/81-03 10

Формат А2



Питание и защита цепей управления
 Ручное
 Автоматическое
 Управление
 Насос 1
 Насос 2
 Автоматический резерв
 Реле промежуточное
 Контакты в схеме сигнализации (L15)

Насосы Р-7 лобови сточных вод из промежуточной емкости (В-В) на фильтры (В-В)

Диаграммы работы контактов избирателя управления

SA16; SA17

Номера секций	Номера контактов	Положение рукоятки					
		1-р.об.	0	2-р.об.	3	4	5
1	1	×					
2	2		×				
3	3			×			
4	4				×		
5	5					×	
6	6						×
7	7						×

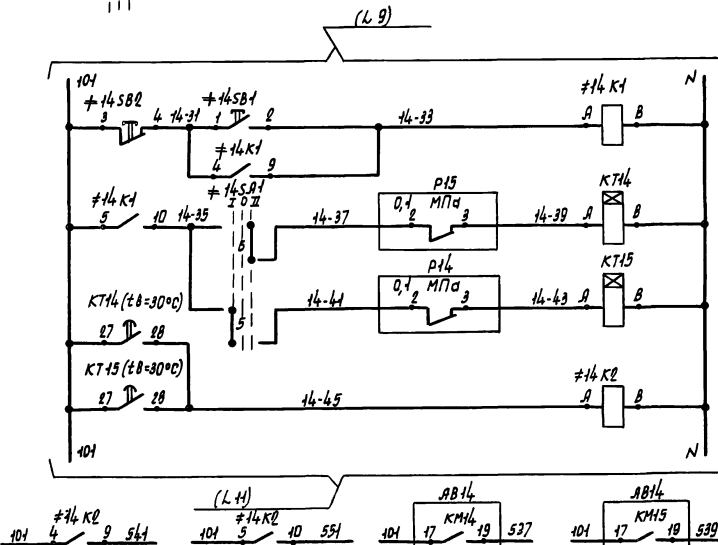
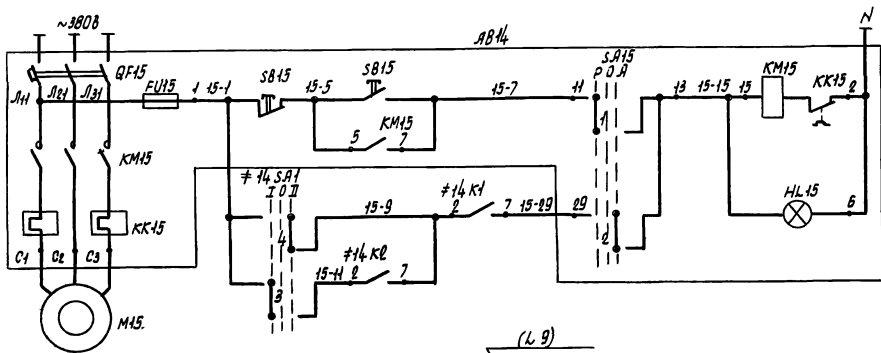
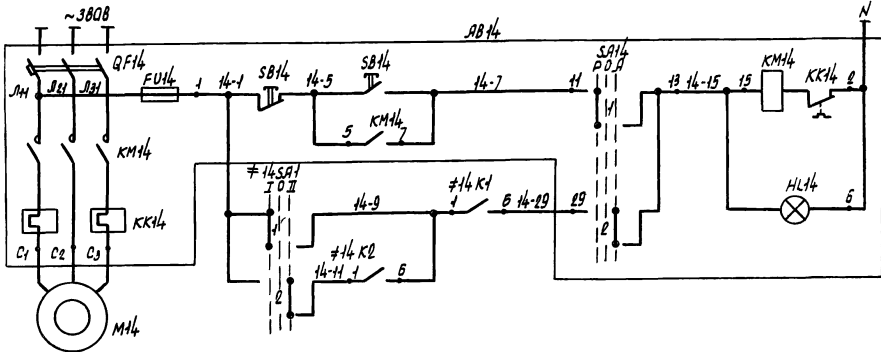
№ 16 SA1

Номера секций	Номера контактов	Положение рукоятки					
		1-р.об.	0	2-р.об.	3	4	5
1	1	×					
2	2		×				
3	3			×			
4	4				×		
5	5					×	
6	6						×
7	7						×

* - не используется

Поз. обозначение	Наименование	Кол.	Примечание
	Щит защищенный AS		
№ 16 SA1	Переключатель универсальный ЧП5312-СВ6; ~ 220В	1	
№ 16 К1	Реле промежуточное РПЧ-2-36400У3Б; ~ 220В; 4з	1	
КТ16;	Реле времени РВП72-3221-00У4	2	
КТ17	~ 220В; tв = 30°С		
	Ящик АВ16		
QF16; QF17	Выключатель автоматический		По документации марки ЭМ
FU16; FU17	Предохранитель		
KM16; KM17	Пускатель магнитный		
КБ16; КБ17	Реле тепловое		
SA16; SA17	Переключатель универсальный		
SB16; SB17	Кнопка управления		
НЛ16; НЛ17	Арматура сигнальная		
	Аппаратура по месту		
Р16; Р17	Манометр показывающий циркулирующий двухпозиционный ЭКМ-1У; 0 ÷ 0,4 МПа; ~ 220В	2	поз. 9

ТП 902-2-405-86		А
Привязан	ГЦП Пивторак Нач. отд. Огурцов Н. контро. Кузнецов Сл. спец. Кузнецов Рух. ред. Яковлева Вед. чл.к. Дмитриев	Очистные сооружения для сточных вод от мойки автомобилей с вентилярными зборочными в-30Л/С Насосы Р-7 Схема электрическая принципиальная управления.
Инд. N		Страниц Лист Листов Р 9 ГИПРОАВТОТРАНС г. Москва



Питание и защита цепей управления

Ручное

Автоматическое

Питание и защита цепей управления

Ручное

Автоматическое

Дистанционное управление

Газодувка резервная

Газодувка резервная

Реле промежуточное

Контакты в схему сигнализации (L15)

Управление Газодувка 1

Управление Газодувка 2

Автоматический ввод резерва

Газодувка (В-В) фальшпровод вварка на прозвонку вварка на прозвонку Р-15 для подачи сигнала

Диаграммы работы контактов избирателей управления SA14; SA15

УП5312-С85

Номера секций	Номера контактов	Положение рукоятки			
		Руч.	Откл.	0	Роб.
I	1	л	л	л	л
II	2	л	л	л	л
III	3	л	л	л	л
IV	4	л	л	л	л

УП5312-С36

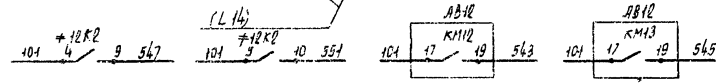
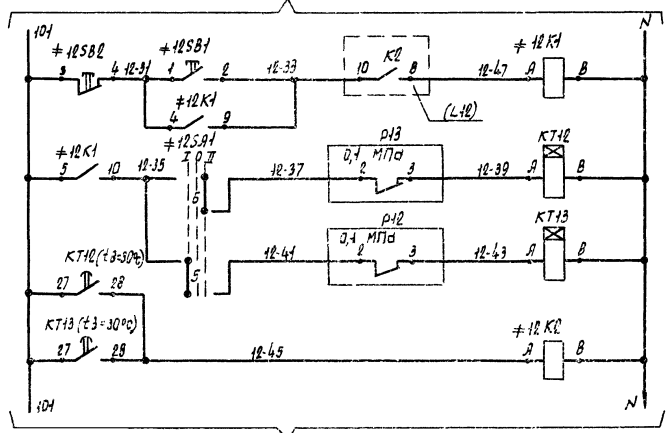
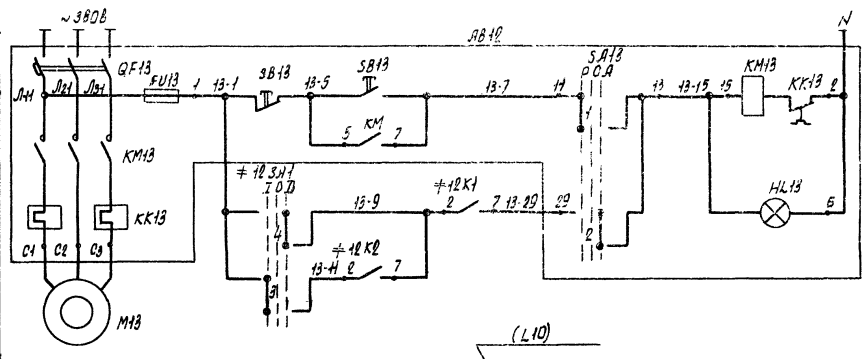
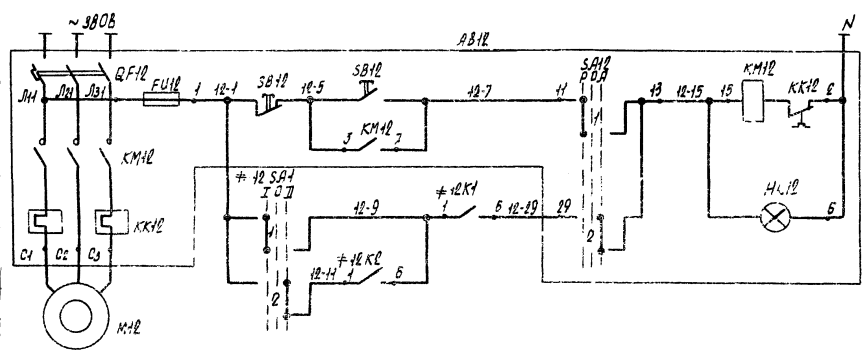
Номера секций	Номера контактов	Положение рукоятки			
		1-р-об	0	2-р-об	Р-об
I	1	л	л	л	л
II	2	л	л	л	л
III	3	л	л	л	л
IV	4	л	л	л	л

* - не используется

Подр. обозначение	Наименование	Кол.	Примечание
	<u>Щит защищенный АБ</u>		
#14 SA1	Переключатель универсальный УП5312-С85; ~ 220В	1	
#14 SB1	Кнопка управления КЕОНУЗ; исп. 2	1	
#14 SB2	черный "Пуск"	1	
#14 K1	Реле промежуточное	2	
#14 K2	РПЧ-2-36400У3Б; ~ 220В; 4з	2	
K14	Реле времени РВП 72-3121-00У4;		
K15	~ 220В; ±б=30°С		
	<u>Ящик АВ14</u>		
QF14; QF15	выключатель автоматический		
FU14; FU15	Предохранитель		
KM14; KM15	Пускатель магнитный	1	По документации марки ЭМ
KF14; KF15	Реле тепловое		
SA14;	Переключатель		
SA15	универсальный		
SB14; SB15	Кнопка управления		
HL14; HL15	Арматура сигнальная		
	<u>Аппаратура по месту</u>		
P14; P15	Манометр показывающий сигнализирующий двухпозиционный ЭКМ-1У; α=0,4 МПа; ~ 220В	2	поз. 9

ТТ 902-2-405.86	А
-----------------	---

Привезан	ГЛП Либторак Нач. отд. Огуров Н. комп. Кузнецов (д. ст. в.) Рук. зр. Вранцова Вед. инж. Дичирева	Очистные сооружения для сточных вод от мойки автомобилей с резиновыми гидротормозами Q=30л/с Газодувка Р-15. Схема электрическая принципиальная управления	Страница Лист Листов р 10
Цена	И	ГИПРОАВТОТРАНС г. Москва	



Питание и защита цепей управления		Управление	Насос 1
Ручное	Автоматическое		
Питание и защита цепей управления		Управление	Насос 2
Ручное	Автоматическое		
Дистанционное управление		Автоматический ввод резерва	Насосы Р-16
Насос 1-резервный	Насос 2-резервный		
Реле промежуточное		Контакты в схему сигнализации (L13)	Насосы Р-16
Контакты в схему сигнализации (L13)			

Диаграммы работы контактных избирателей управления SA12; SA13

УП5312-СВБ

Номера секций	Номера контактов	Положение рукоятки					
		Руч.	Откл.	Авт.	П	Л	П
1	1	×	×	×	×	×	×
2	2	×	×	×	×	×	×
3	3	×	×	×	×	×	×
4	4	×	×	×	×	×	×
5	5	×	×	×	×	×	×
6	6	×	×	×	×	×	×

#12SA1

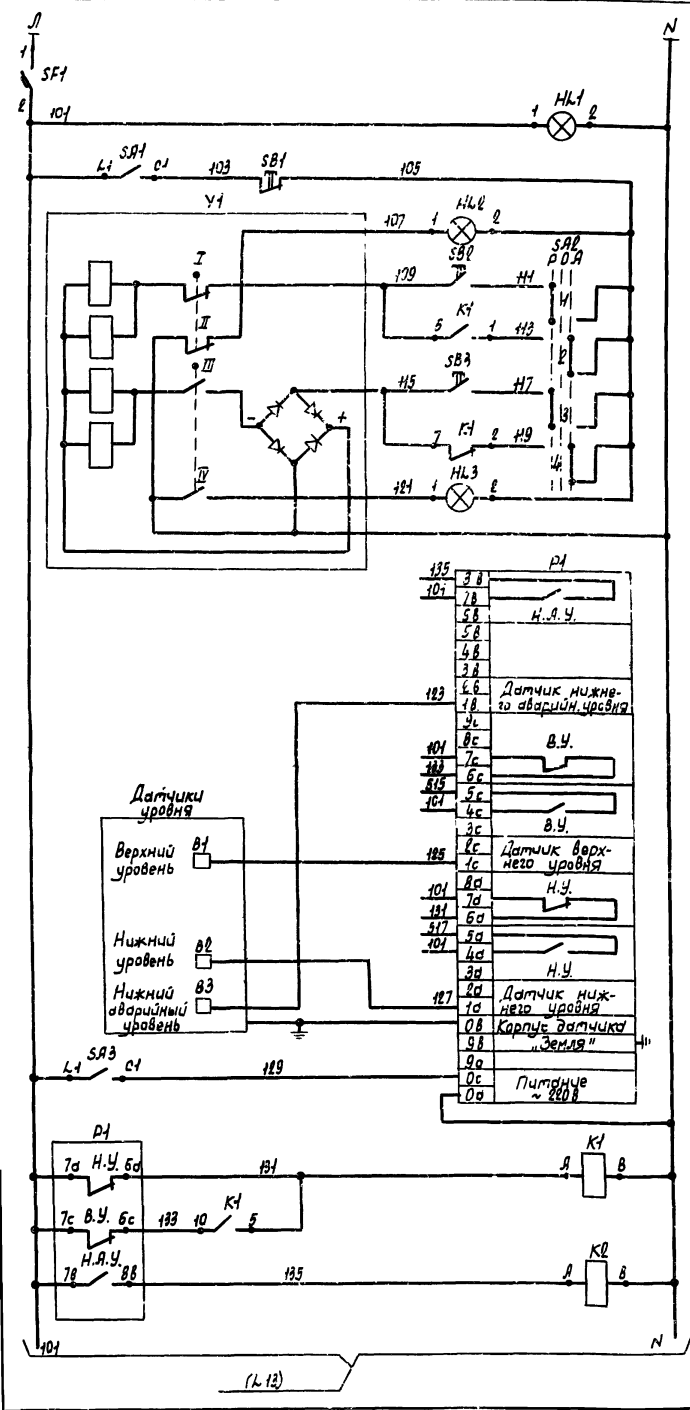
Номера секций	Номера контактов	Положение рукоятки					
		Руч.	Откл.	Авт.	П	Л	П
1	1	×	×	×	×	×	×
2	2	×	×	×	×	×	×
3	3	×	×	×	×	×	×
4	4	×	×	×	×	×	×
5	5	×	×	×	×	×	×
6	6	×	×	×	×	×	×

* - не используется

Поз. обозначение	Наименование	Кол.	Примечание
<u>Щит защищенный АЗ</u>			
#12SA1	Переключатель универсальный УП5312-СВБ; ~220В	1	
#12SB1	Кнопка управления КЕ04УЗ, исп. 2 Черный „Пуск“	1	
#12SB2	Красный „Стоп“	1	
#12K1	Реле промежуточное	2	
#12K2	РПЧ-2-36400УЗБ; ~220В; 4А	2	
КТ12	Реле времени РВ172-3121-00У4	2	
КТ13	~220В; tб=30с		
<u>Ящик АВ12</u>			
QF12, QF13	Выключатель автоматический		По документации марки ЭМ
FU12, FU13	Предохранитель		
KM12, KM13	Пускатель магнитный	1	
KK12, KK13	Реле тепловое		
SA12; SA13	Переключатель Универсальный		
SB12, SB13	Кнопка управления		
НМ12; НМ13	Арматура сигнальная		
<u>Аппаратура по месту</u>			
Р12; Р13	Манометр показывающий сигнализирующий двухпозиционный ЭКМ-14; 0=0,4 МПа; ~220В	2	поз. 9

ТП902-2-405.86 А

Привязан	ГЦП	Поборка	Очистные сооружения для сточных вод - 4шт насосы автоматическими с безаварийными гидротехническими Q=30л/с	Станция	Лист	Листов
Члв.Н	Нач. отд.	Осн. работ	Насосы Р-16. Схема электрическая принципиальная управления	Р	Н	
	Н. контрол.	Климов		ГИПРОАВТОТРАНС г. Москва		
	Д. спец.	Кунацов				
	Рук. эк.	Вранцова				
	Вед. инж.	Дмитриева				



~ 220В
 Питание и защита цепей управления

Сигнализация наличия напряжения

Питание вентиля

Сигнализация положения "Открыто"

Ручное управление

Автоматическое Открытие

Ручное закрытие

Автоматическое закрытие

Сигнализация положения "Закрыто"

Сигнальный блок

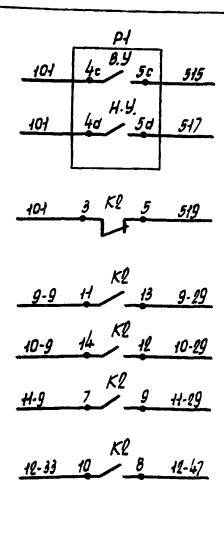
Датчики уровня

Питание сигнального блока

Реле промежуточное

Электромеханический регулятор уровня воды (В-9)

Замер уровня в резервуаре



Контакты в схему сигнализации (L16)

Контакты в схему управления насосами P-10 (L16, 17, 18)

Контакт в схему управления насосами P-16 (L11)

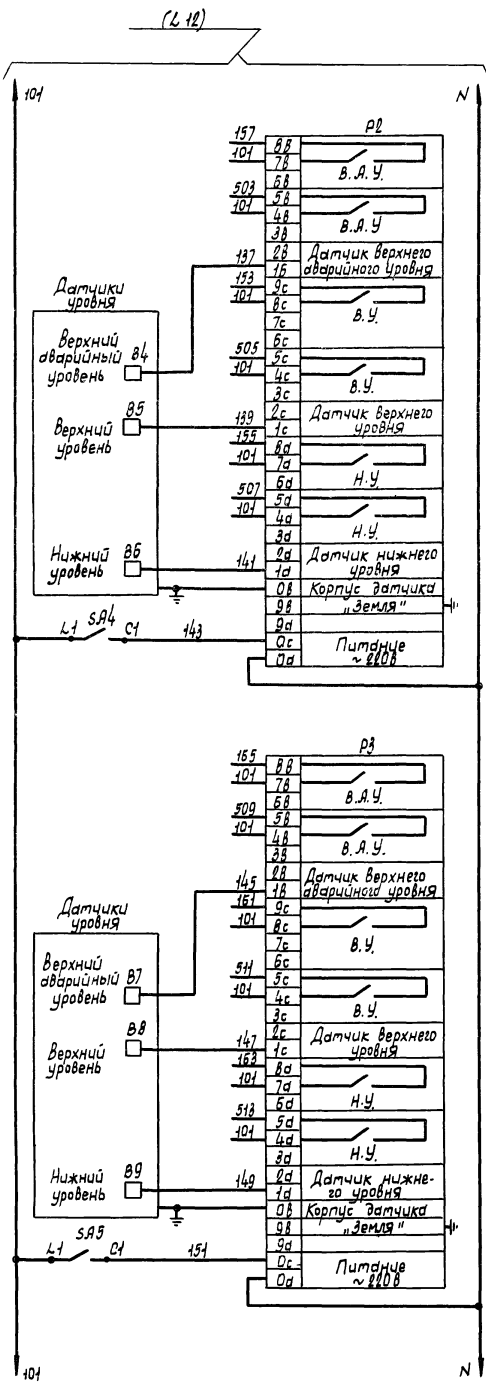
Диаграмма работы контактов избирателя управления

SA2

Номера клемм	Номера контактов	Положение рукоятки	
		Руч.	Опн.
1	1	0	0
2	2	0	0
3	3	0	0
4	4	0	0

Поз. обозначение	Наименование	Кол.	Примечание
	<u>Щит защищенный AS</u>		
SF1	Выключатель автоматический АБЗМ; Тн=10А; Тотс=1,2Тн	1	
SB1	Выключатель пакетный однополюсный ПВ1-10; ~ 220В; исп 3	1	
SB2	Выключатель пакетный однополюсный ПВ1-10; ~ 220В; исп 2	1	
SB3	Переключатель универсальный УП53Н-С225; ~ 220В	1	
K1	Реле промежуточное РПЧ-2-36220У35; ~ 220В; Vg+Vp	1	
K2	Реле промежуточное РПЧ-2-3640У35; ~ 220В; Vg+Vp	1	
Н1	Драмотура ЯС4402У2; ~ 220В	1	
Н2	Драмотура ЯС4402У2; ~ 220В	1	
Н3	Драмотура ЯС4402У2; ~ 220В	1	
	<u>Аппаратура по месту</u>		
SB.	Пост управления	1	АН1
SB3	ПКУ-15.19.191-34У2; ~ 220В		
P1	Регулятор-сигнализатор уровня электрический. ВРСУ-3; ~ 220В	1	пор. 14 комплекта с датчиками
У1	Вентиль электромагнитный 15 кч 888р СВМ; ~ 220В	1	по документации марки ВК

		ТП 902-2-405.86		А	
Привязан	ГЦП	Ливтарак	7/16	Очистные сооружения для сточных вод 1-го класса автомобилей с бездорожными гидротранслями В: 200г	Листов
	Нач. авт.	Окуров	7/16		
	Н. контр.	Кузнецов	7/16		
	Дл. спец.	Кузнецов	7/16		
	Рук. гр.	Виноградова	7/16		
	Вед. инж.	Дл. Гривца	7/16		
				Схема электрическая принципиальная системы измерений (Начало)	ГИПРОАВТОТРАНС
				г. Москва	



Сигнальный блок

Датчики уровня

Питание сигнального блока

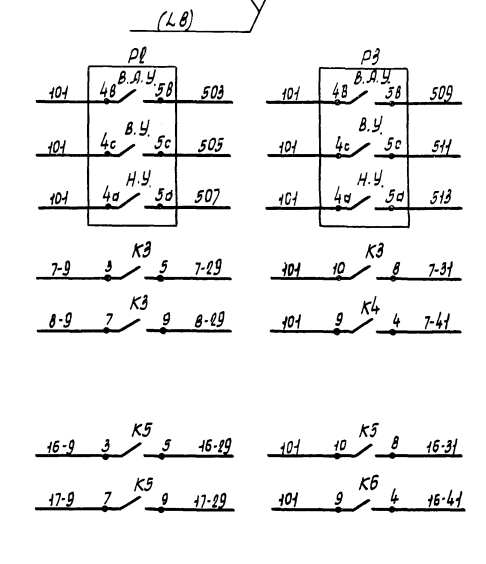
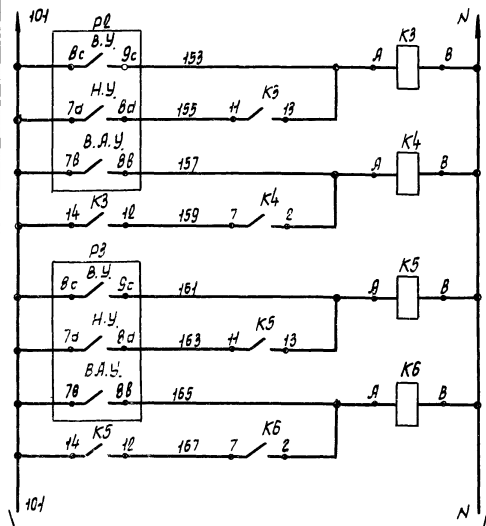
Сигнальный блок

Датчики уровня

Питание сигнального блока

Электрический регулятор - сигнализатор уровня резервуара (В-1)

Электрический регулятор - сигнализатор емкости (В-6)



Верхний уровень

Верхний аварийный уровень

Верхний уровень

Верхний аварийный уровень

Контакты в схему сигнализации (L.14)

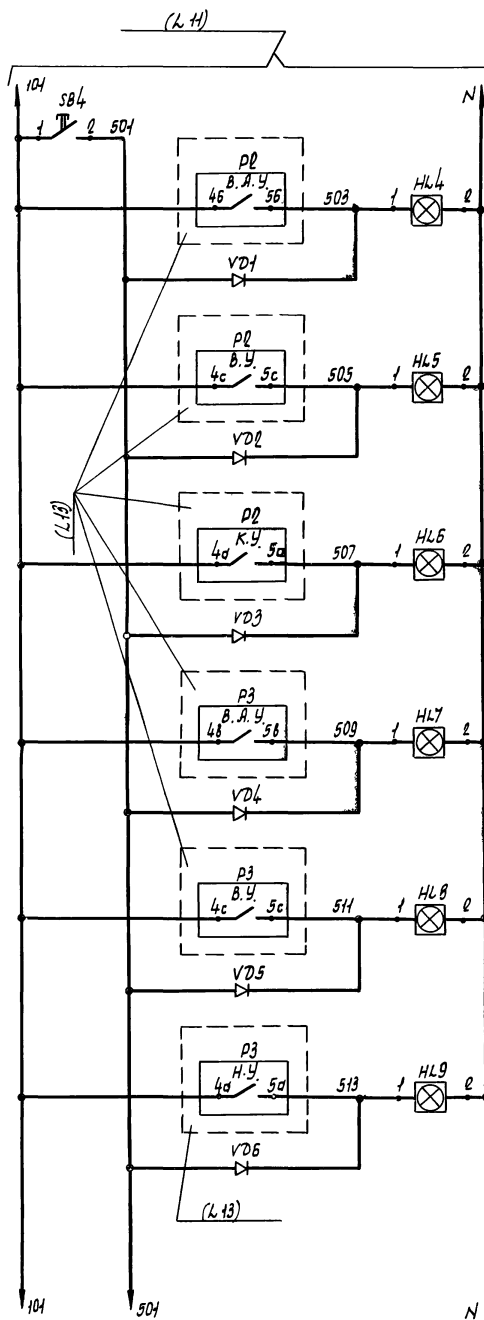
Контакты в схему управления насосами P-3 (L.15)

Контакты в схему управления насосами P-7 (L.9)

Поз. обозначение	Наименование	Кол.	Примечание
	Щит защищенный АБ		
SA4	выключатель пакетный однополюсный	2	
SA5	ПВ1-10; ~ 220В; исп. 2		
K3	Реле промежуточное	2	
K5	РПУ-2-36500УЗБ; ~ 220В; Бз		
K4	Реле промежуточное	2	
K6	РПУ-2-36500УЗБ; ~ 220В; Вз		
	Аппаратура по месту		
P1	Регулятор-сигнализатор уровня электрический ЭРСУ-3; ~ 220В	1	поз. 13 комплектно с датчиками
P2	Регулятор-сигнализатор уровня электрический ЭРСУ-3; ~ 220В	1	поз. 14 комплектно с датчиками

ТП 902-2-405.86		А
ГЛП	Ливтарак	
Нач. отд.	Огурцов	
Н. контр.	Кузнецов	
Гл. спец.	Кузнецов	
Рук. зр.	Анучинов	
Авт. инж.	Дмитриева	

Привязан	ЧШ Н	Очистные сооружения для сточных вод от мойки автомобилей с безавтоматическими гидравлическими "Ф-30"с	Станция	Лист	Листов
		Схема электрическая принципиальная системы измерений (Окончание)	Р	13	
			ГИПРОАВТОТРАНС г. Москва		



Опробование световой сигнализации

Верхний аварийный уровень

Верхний уровень

Нижний уровень

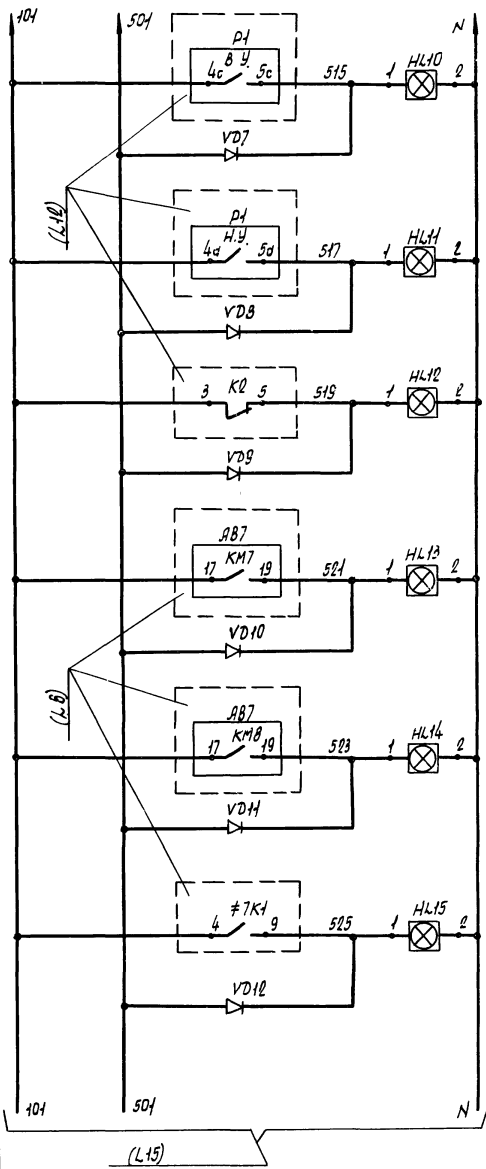
Верхний аварийный уровень

Верхний уровень

Нижний уровень

Уровень в приемном резервуаре (B-1)

Уровень в промежуточной емкости (B-6)



Верхний уровень

Нижний уровень

Нижний аварийный уровень

Насос 1

Насос 2

Ввод резерва

Уровень в резервуаре чистой воды (B-9)

Насосы P-3 подачи сточных вод из приемного резервуара (B-1) на наружные гидротурбины

Поэ. обозначение	Наименование	Кол.	Примечание
	<u>Цент защищенный АБ</u>		
SB4	Кнопка управления КЕБНУЭ;	1	
	исп. 2; черный; без надписи		
HL4...	Табла световое ТЭМ-III-УЗ-01;	12	Лампа ЦРР0-10
HL45	~ 220В		12 шт.
VD1...	Диод Д225	12	
VD12			

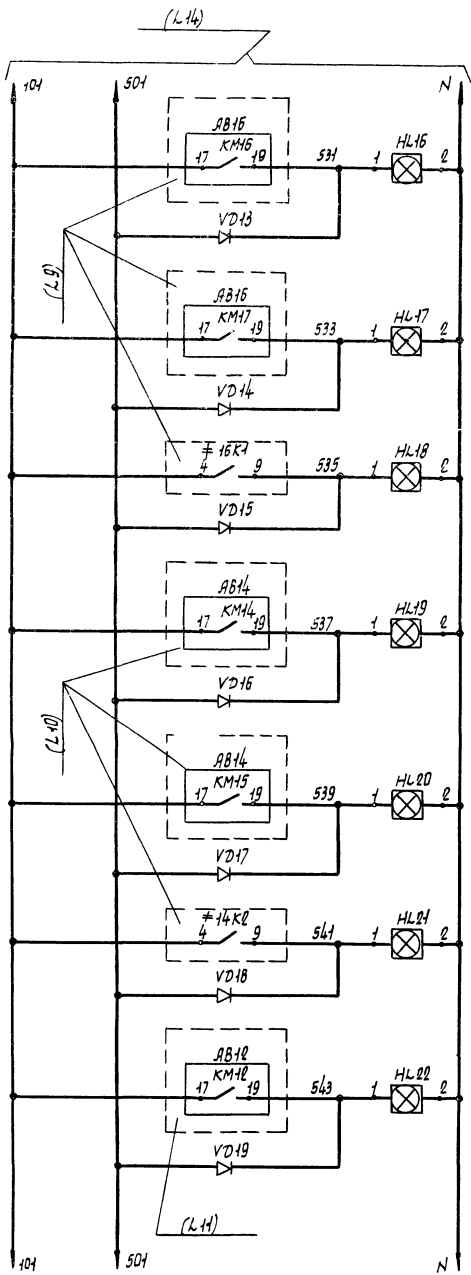
ТП902-2-405.86 А

Очистные сооружения для сточных вод от мойки автомобилей с безнапорными гидротурбинами "Q-301/c"

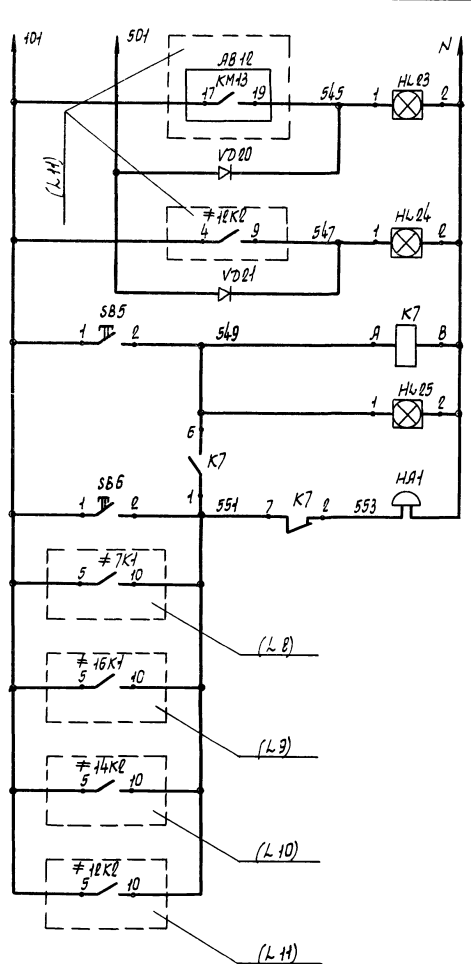
Схема электрическая принципиальная сигнализации (начало)

ГИПРОАВТОТРАНС г. Москва

Копировал Марченко 21181-03 25 формат А4



Насос 1
Насос 2
Ввод резерва
Газодувка 1
Газодувка 2
Насос 1
Насосы Р-7 подачи сточных вод из промежуточ.ной емкости (В-6) на фильтр (В-6)
Насосы Р-15 для подачи сжатого воздуха на продувку фильтра (В-6)
Насосы Р-16 подачи чистой воды на продувку фильтра (В-6)

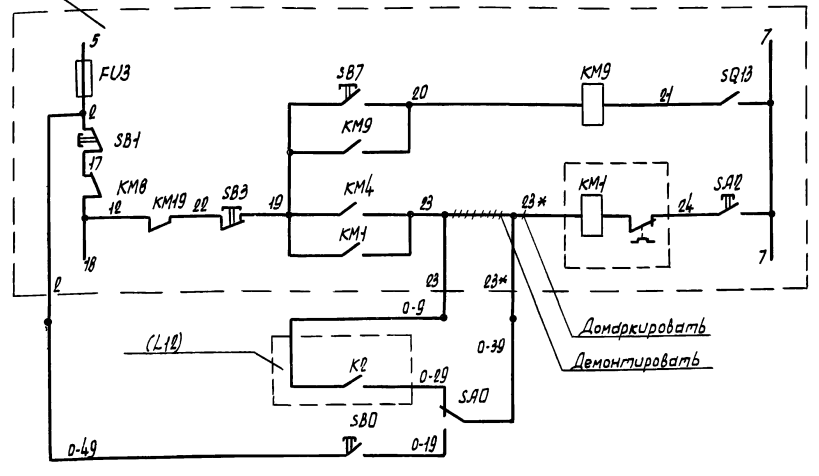


Насос 2
Ввод резерва
Съем звука
Звонок
Р-3
Р-7
Р-15
Р-16
Насосы Р-16 подачи чистой воды на продувку фильтра (В-6)
Автоматический ввод резерва
Аварийно-предупредительная звуковая сигнализация

По обозначению	Наименование	Кол.	Примечание
	<u>Щит защищенный АС</u>		
SB5	Кнопка управления КЕОНУЗ;	2	
SB6	исп. 2 черный без надписи		
K7	Реле промежуточное РПЧ-2-362043Б; ~ 220 В 2з+2р	1	
HL16...	Табло световое ТСМ-III-УЗ-01;	10	Лампа 4020-10
HL25	~ 220 В		10 шт
VD13...	Диод А226	9	
VD21			
	<u>Аппаратура по месту</u>		
HA1	Звонок электрический МЗ-1 ~ 220 В	1	

ТП 902-2-405.86		Л
Привязан	ГИП Пивторак Нач. отд. Огурцов Н. контр. Кузнецов Д. спец. Кузнецов Рук. гр. Ярмачкова Вед. инж. Дмитриева	Очистные сооружения для сточных вод от мойки автомобилей с безнапорными гидрочлопами В-301/С Схема электрическая принципиальная сигнализации (Окончание) ГИПРОАВТОТРАНС г. Москва
Лист	Р 15	Листов
Копировал Марченко 21/81-03 26		Формат А4

Фрагмент схемы электрической управления установкой (ЛМ127.00.00.00033)



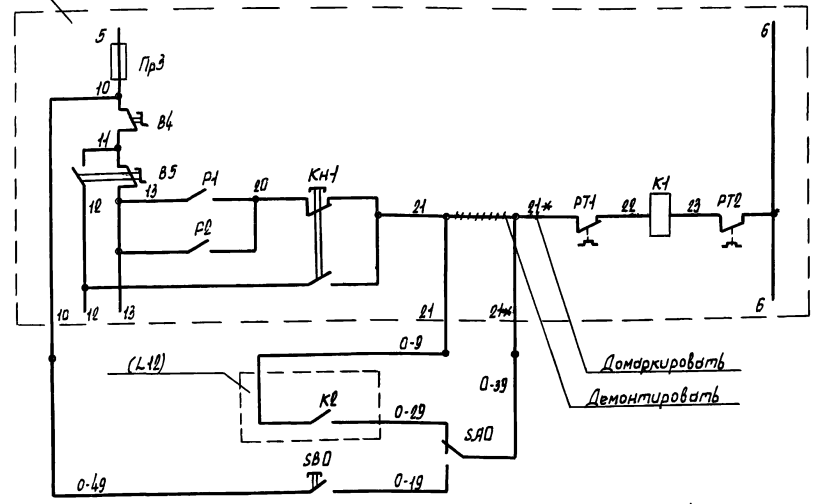
Цели управления насосом установки

Нижний аварийный уровень в резервуаре в-9

Ручное опробование

Технологический насос Р-10, поставляемый в комплекте установки для мойки грузовых автомобилей (Модель М127)

Фрагмент схемы электрической управления установкой (ЛМ129.00.00.00192)



Цели управления насосом установки

Нижний аварийный уровень в резервуаре в-9

Ручное опробование

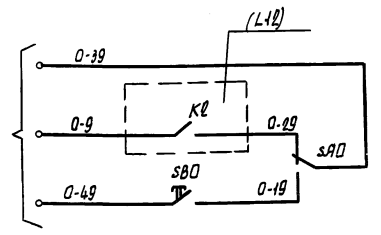
Технологический насос Р-10, поставляемый в комплекте установки для мойки грузовых автомобилей (Модель М129)

Нижний аварийный уровень в резервуаре в-9

Ручное опробование

Технологический насос Р-10, поставляемый в комплекте установки для мойки автомобилей, схема контроля предусматривает дистанционный управление насосом

В схему электрическую управления насосом установки для мойки автомобилей



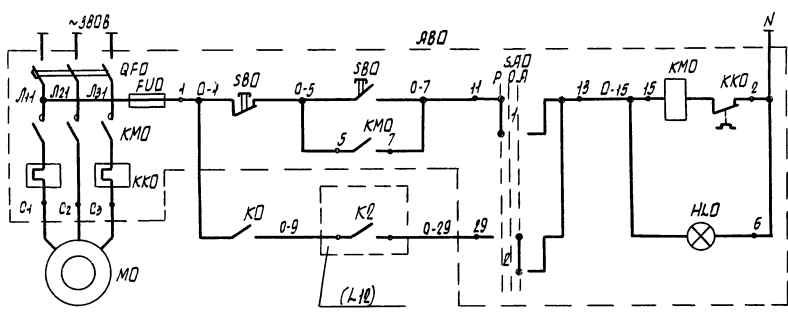
Поз. обозначение	Наименование	Кол.	Примечание
	<u>Аппаратура по месту</u>		
SB0	Пост управления кнопочный ПКЕ-002-1У3; ~220В; с надписью "Пуск"	1	
SB0	Переключатель пакетный ПП2-10/ИЧУ35Б; ~220В; исполнение II; степень защиты IP55	1	

Таблица применяемости

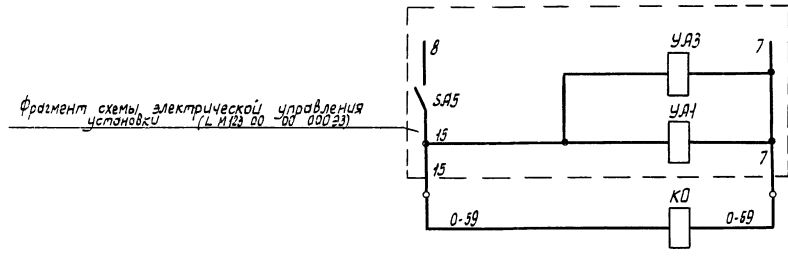
Номер насоса	Номер привода	Номер ящика управления	Номер аппарата	Маркировка цепи	Тип установки для мойки автомобилей *
Р-10А	9	ЯВ9	9	9	
Р-10А1	10	ЯВ10	10	10	
Р-10А2	Н	ЯВН	Н	Н	

* - заполняется при привязке проекта

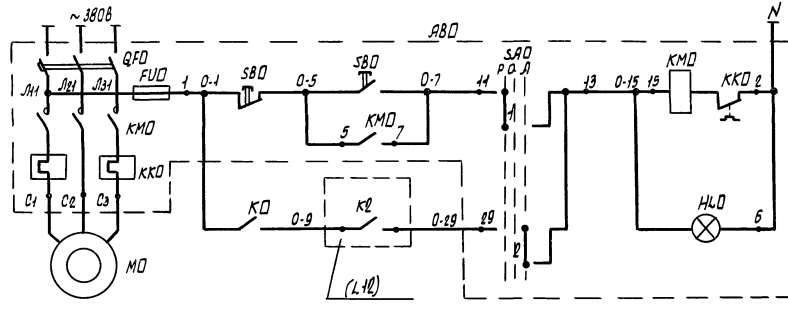
Привязан	Гип Пивторак	Т.П. 902-2-405 86	А
Нач. отд.	Озуров	Чистые сооружения для сточных вод от мойки автомобилей с безаэробными гидроциклонами Q=30л/с	Станд. Лист 1 Листов
Н.контр.	Кузнецов	Насосы Р-10. Схема электрическая принципиальная управления (начало)	Р 16
Гл. спец.	Кузнецов	ГИПРОВОТРАНС	
Дир. отд.	Ванчутова	г. Москва	
вед. инж.	Дмитриев		



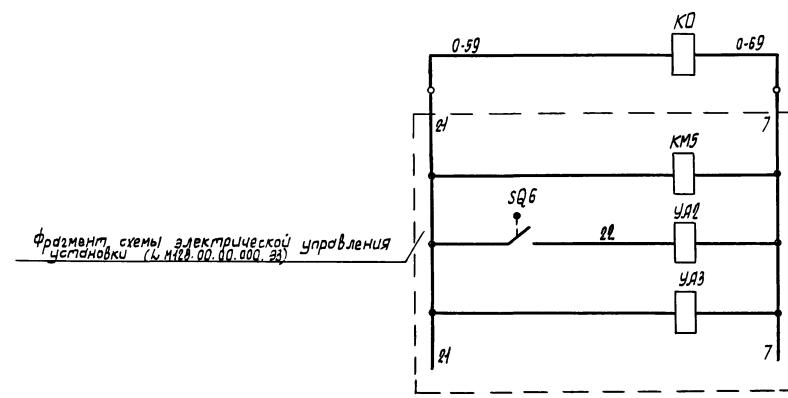
Питание и защита цепей управления
 Ручное
 Автоматическое
 Управление насоса р-10 с мойки автобусов (Модель ИИЗ)



Реле автоматического включения насоса



Питание и защита цепей управления
 Ручное
 Автоматическое
 Управление насоса р-10 с установкой для мойки автобусов (Модель ИИЗ)



Реле автоматического включения насоса

Диаграмма работы контактов избирателя управления

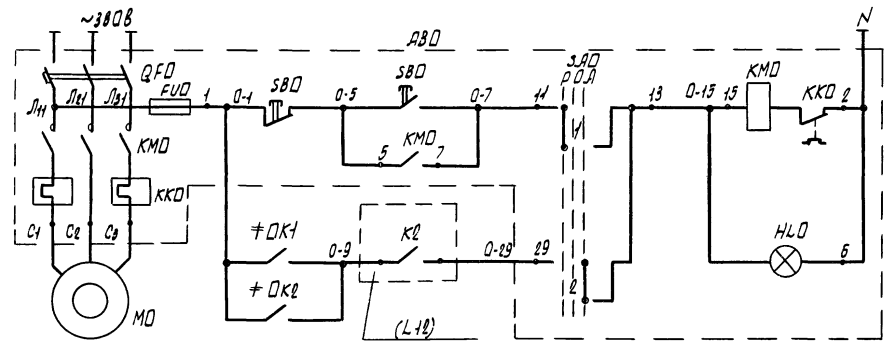
СА0
УПЗ312-С86

Номера секций	Номера контактов	Положение рукоятки			
		Руч.	Откл.	Звон.	Звон.
		450	00	1650	
Л	1	×			×
Л	2	×			×
Л	3	×			×
Л	4	×			×
Л	5	×			×
Л	6	×			×
Л	7	×			×
Л	8	×			×

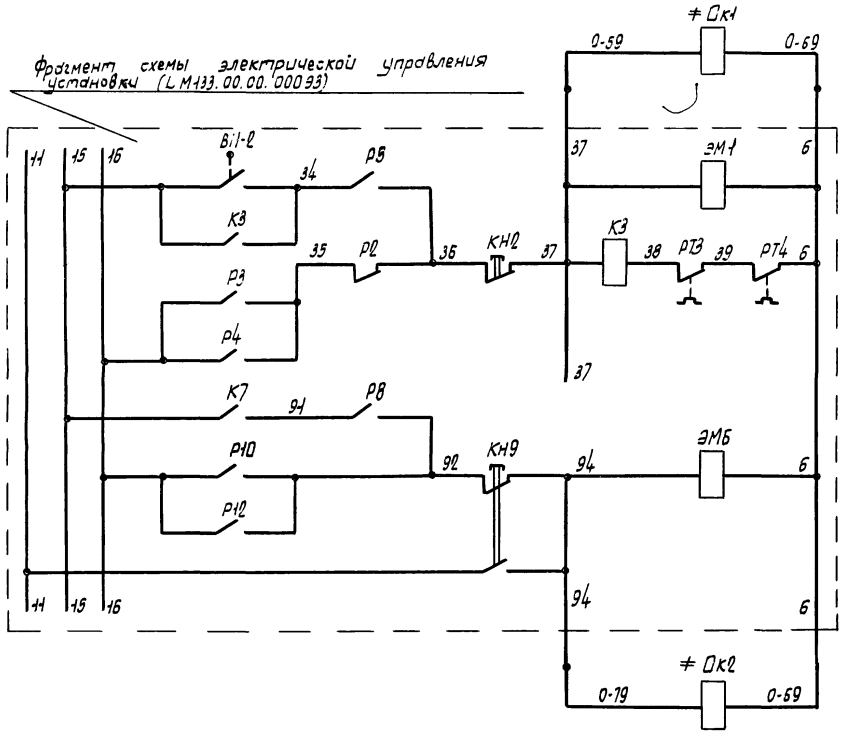
* - не используется

По обозначению	Наименование	Кол	Примечание
	<u>Ящик ЯВ0</u>		
QFD	Выключатель автоматический		По документу марки ЭМ
FUD	Предохранитель		
KMO	Пускатель магнитный		
KKD	Реле тепловое		
СА0	Переключатель универсальный		
СВ0	Кнопка управления		
НЛ0	Арматура сигнальная		
	<u>Ящик ЯВ0</u>		
QFD	Выключатель автоматический		По документу марки ЭМ
FUD	Предохранитель		
KMO	Пускатель магнитный		
KKD	Реле тепловое		
СА0	Переключатель универсальный		
СВ0	Кнопка управления		
НЛ0	Арматура сигнальная		
	<u>Аппаратура по месту</u>		
К0	Пускатель электромагнитный ПМЛ-110004; и кат. ~110В; 50Гц; 1 з.к. вспомогательной цепи		

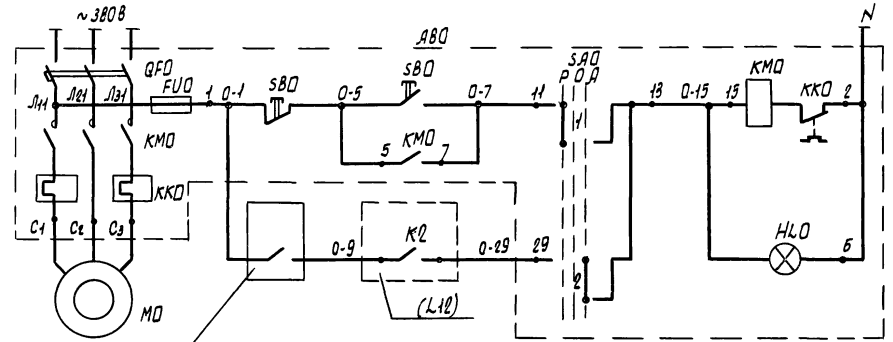
Привязан	ГПП Пивторак Нач. отд. Озуров Н.контр. Кузнецов Гл.спец. Кузнецов Рук.гр. Понучова Нач.цех. Дмитриев	ТП 902-2-405.86	А	Очистные сооружения для сточных вод от мойки автобусов с безнапорными гидротурбинами 0-30л/с	Стандия Лист Листов
ИНВ. N				Насосы Р-10. Схема электрическая принципиальная управления. (Продолжение)	р 17
				ГИПРОВОТТРАНС г. Москва	
				Копировал Марченко 21181-03 28	формат Я2



Фрагмент схемы электрической управления установки (ЛМ133, 00.00.00093)



Ус схемы электрической управления установки для мойки



Питание и защита цепей управления
 Ручное
 Автоматическое
 Управление

Реле автоматического насоса
 Реле автоматического насоса
 Работа технологического насоса р-10 с линией автоматической для мойки легковых автомобилей (Модель М133)

Питание и защита цепей управления
 Ручное
 Автоматическое
 Управление

Работа технологического насоса р-10 с установкой для мойки автомобилей, схема которой предусматривает автоматическое управление насосом

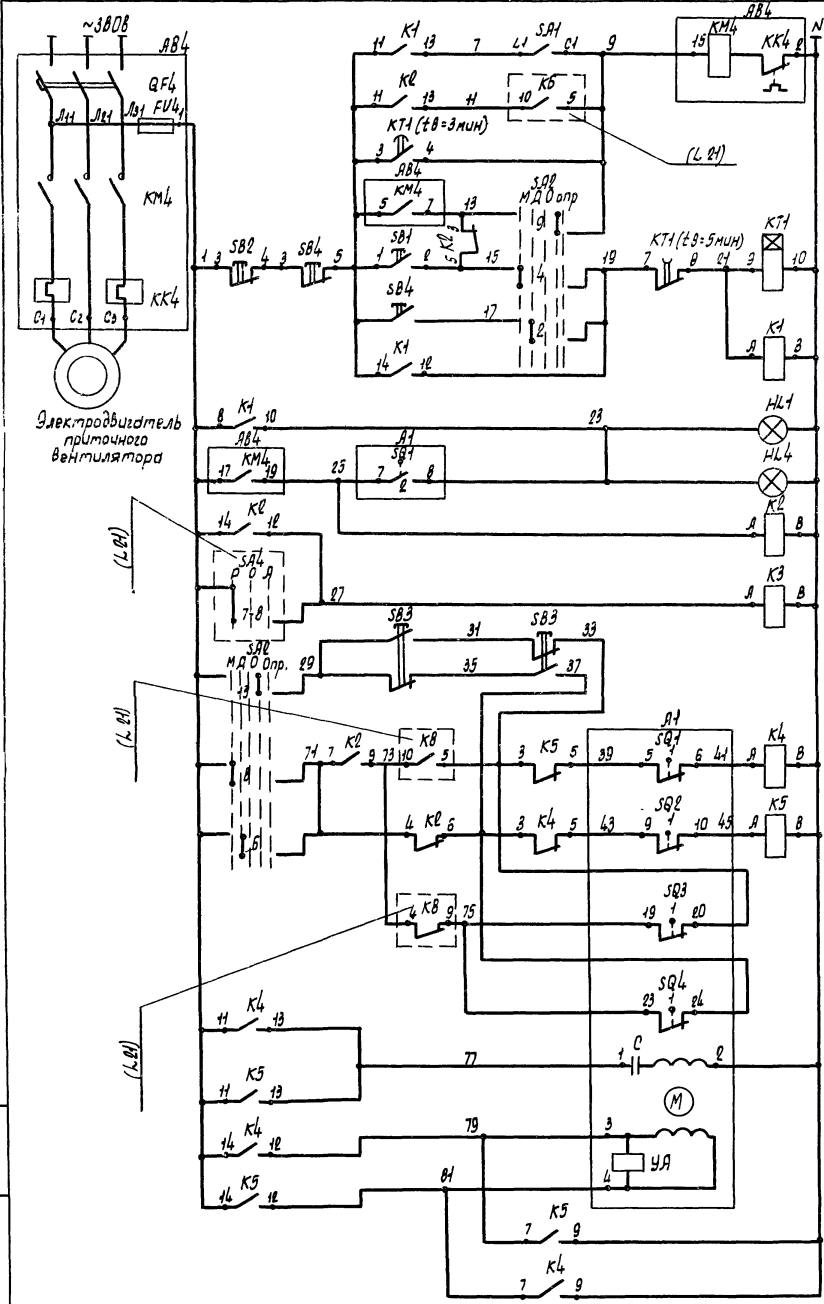
Диаграмма работы контактов избирателя управления СА0

Номера секций	УП5312-086					
	Номера контактов		Положение рукоятки			
	руч.	откл.	00	+450	-450	00
I	1	2	×	×	×	×
II	3	4	×	×	×	×
III	5	6	×	×	×	×
IV	7	8	×	×	×	×

* - не используется

Поз. обозначение	Наименование	Кол.	Примечание
<u>Ящик АВД</u>			
QFD	выключатель автоматический		По документам чии марки ЭМ
FUD	Предохранитель		
KMD	Пускатель магнитный	<input type="checkbox"/>	
KKD	Реле тепловое		
СА0	Переключатель универсальный		
SB0	Кнопка управления		
HLD	Арматура сигнальная		
<u>Ящик АВД</u>			
QFD	выключатель автоматический		По документам чии марки ЭМ
FUD	Предохранитель		
KMD	Пускатель магнитный	<input type="checkbox"/>	
KKD	Реле тепловое		
СА0	Переключатель универсальный		
SB0	Кнопка управления		
HLD	Арматура сигнальная		
<u>Аппаратура по месту</u>			
≠DK1+DK2	Пускатель электромагнитный ПМЛ-10004; 4 кат. ~110В; 50Гц; 1г.к. вспомогательной цепи	<input type="checkbox"/>	

Привязан	ГЦП	Ливтарак	Л	ТП 902-2-405 86	А
	Нач. отд.	Огурцов	Л		
	Н. контр.	Кузнецов	Л		
	Гл. спец.	Кузнецов	Л		
	Дук. пр.	Виноградова	Л		
	Буд. инж.	Антончев	Л		
Инв. N				Очистные сооружения для сточных вод от мойки автомобилей с безнапорными гидрочиклонами АЭИЛС	Лист 18
				Насосы Р-10. Схема электрическая принципиальная управления. (Окончание)	Листов

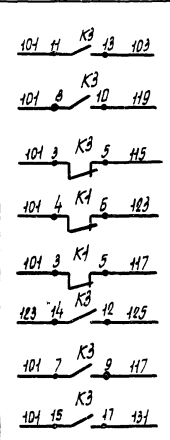


Включение системы в легини режим
 Автоматическое управление в рабочем режиме
 Трехминутный прогрев в зимнем режиме
 Ручное опробование
 Местное управление со щита автоматизации
 Дистанционное управление с пульты

Управление электродвигателем при помощи выключателя

Управление исполнительным механизмом клапана наружного воздуха

Управление исполнительным механизмом клапана наружного воздуха



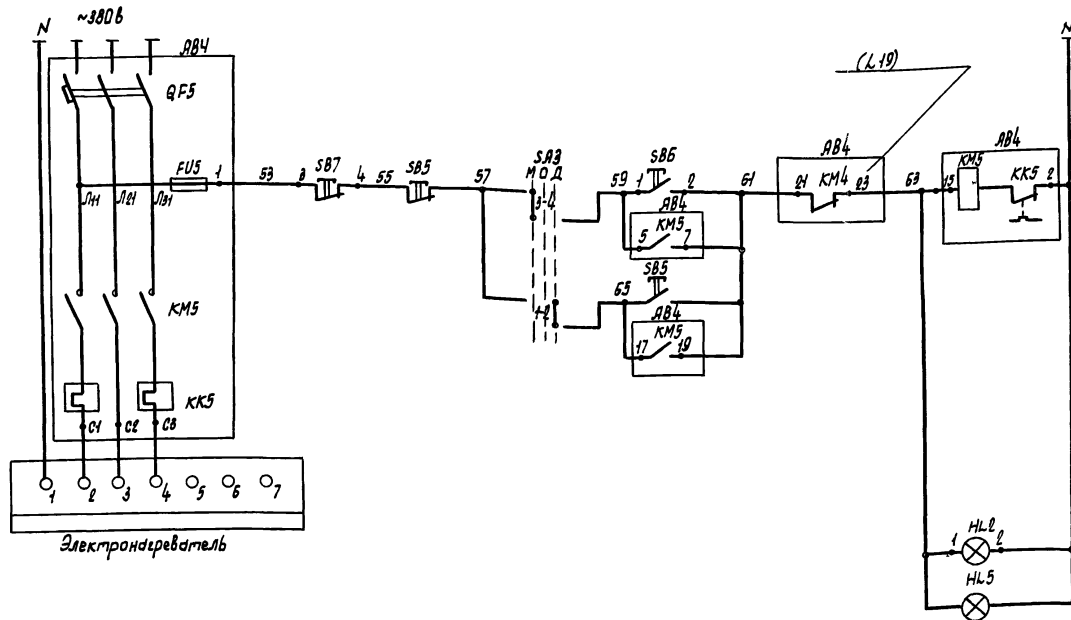
Контакты в схему регу- лирования (L 84)

Контакты в схему управления электродвигателем (L 80)

Поз. обозначение	Наименование	Кол.	Примечание
<u>Щит автоматизации АД4</u>			
SA1	Выключатель пакетный однополюсный ПВТ-10; ~ 220В; исп. 3	1	
SA2	Переключатель универсальный УП5314-0254; ~ 220В	1	
SA4	Кнопка КЕ01У3 исп. 2	1	
SB1	Черный «Пуск»	1	
SB2	Красный «Стоп»	1	
KT1, K2	Реле промежуточное РПУ-2-36420У3Б; ~ 220В; 4з+2р	4	
K3	Реле промежуточное РПУ-2-36420У3Б; ~ 220В; 5з+2р	1	
KT4	Реле времени ВС-10-33; ~ 220В	1	
HL1	Ампула ЯС46023У2; ~ 220В	1	
<u>Ящик АВ4</u>			
QF4	Выключатель автоматический	1	По документам щит марки ЭМ
KM4	Пускатель магнитный		
KK4	Реле тепловое		
FU4	Предохранитель		
<u>Аппаратура по месту</u>			
SB3	Пост управления кнопочный ПКУ-202-1У3; ~ 220В	1	
SB4	Пост управления ПКУ-15.19.331-54У2; ~ 220В	1	ЯН4
HL4	~ 220В		
Я1	Исполнительный механизм МЭ0-1,5/25; ~ 220В	1	По документации марки ОВ

Схема регулирования лист 21

Привязан		ТП902-2-405-86		Я	
Гип. Пивторак	Нач. отд. Огурцов	Односторонние соединения для стальных водост. магн. автоматов с безнапорными гидрочехлами d=30мм		Стандия	Лист
Н. контр. Кузнецов	Гл. спец. Кузнецов	Пробная система ПН. Схема электрическая принципиальная управления (Начало)		Р	19
Руч. эр. Ионцова	Инж. Прохорова	ГИПРОАВТОТРАНС		г. Москва	



Местное управ-
ление со щита
автоматиза-
ции

Дистанционное
управление с
пульта

Местная и дис-
танционная
сигнализация
нормальной
работы

Управление электродвигателем

Лит. обозначение	Наименование	Кол.	Примечание
<u>Щит автоматизации АДЧ</u>			
SA3	Переключатель универсальный УП5311-023; 220В Кнопки КЕОНУЗ; исп. 2	1	
SB6	черный «Пуск»	1	
SB7	красный «Стоп»	1	
НЛ2	Арматура ЯС4402У2; ~ 220В	1	
<u>Ящик ЯВ4</u>			
QF5	выключатель автоматический	1	По документации марки ЭМ
KM5	пускатель магнитный		
KK5	Реле тепловое		
FU5	Предохранитель		
<u>Аппаратура по месту</u>			
SB5	Пост управления	1	ЯМ4
НЛ5	ПКУ-15.19.331-54У2; ~ 220В		

Диаграммы работы контактов

Исполнительный механизм Я1

Обозначение контактных выключателей	Обозначение контактов	М30-1,6/25		
		Положение воздушного клапана Откр. трасц. Загр.		
SQ1	1	[Diagram]		
	2	[Diagram]		
SQ2	1	[Diagram]		
	2	[Diagram]		
SQ3	1	[Diagram]		
	2	[Diagram]		
SQ4	1	[Diagram]		
	2	[Diagram]		

Избиратель управления SA2

Номер секции	Номер контакта	Положение рукоятки						
		Мест.	Дист.	Откл.	Опроб.	0	+45°	+90°
I	1							
	2							
II	3							
	4							
III	5							
	6							
IV	7							
	8							
V	9							
	10							
VI	11							
	12							
VII	13							
	14							
VIII	15							
	16							

* - не используется

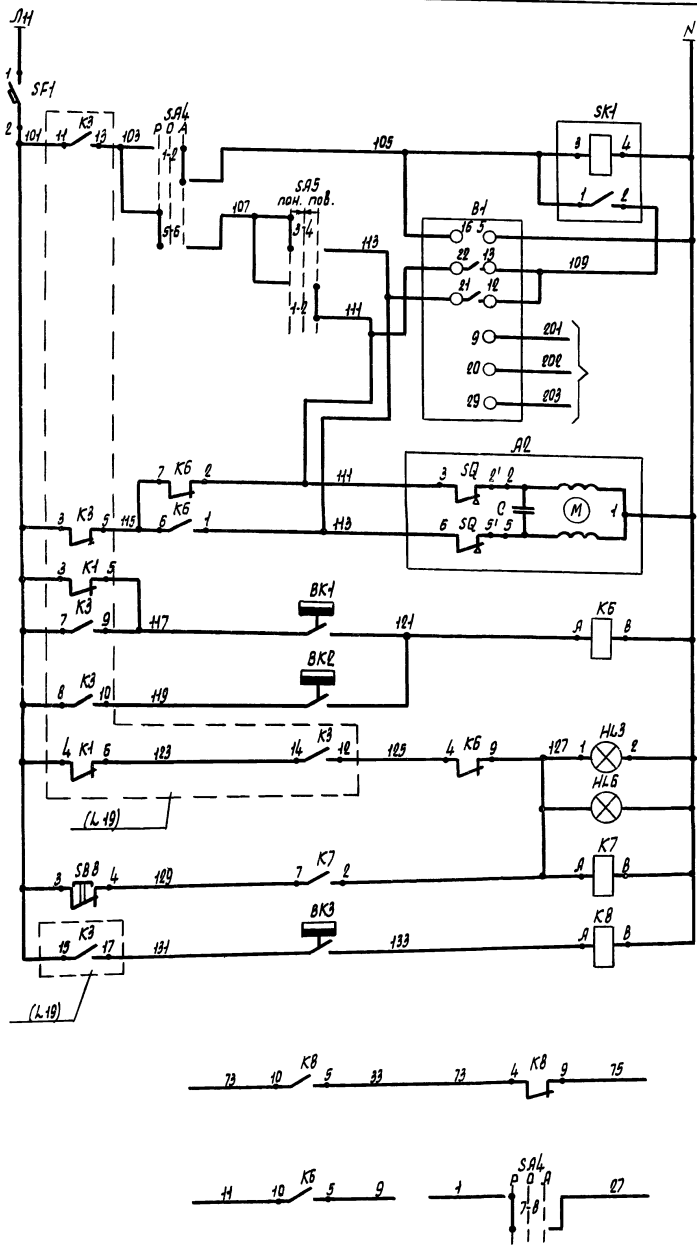
Реле времени КТ1

NN контакты	Обозначение контактов	Выдержка времени		
		15 сек.	3 мин.	5 мин.
КТ	1			
	2			
КТ	3			
	4			

Избиратель управления SA3

Номер секции	Номер контакта	Положение рукоятки		
		Мест.	Откл.	Дист.
I	1			
	2			
II	3			
	4			

ТП902-2-405.86		А
Привязан	ГИП Пивторак Нач. отд. Огурцов Н. контр. Кузнецов Гл. спец. Кузнецов Рук. гр. Циркутова Инж. Прокошина	Очистные сооружения для сточных вод 1-ой мойки автомобилей с автоматическим гидрочистками Проектная система ПИ-Схема электрическая принципиальная "Управление (окончательное)"
Инв. N		Стадия Лист Листов P 20 ГИПРОАВТОТРАНС г. Москва



Питание и защита цепей управления

Ступенчатый импульсный прерыватель

Регулятор температуры приточного воздуха

К термисистеме регулятора температуры

Открытие Регулятор на тепловое расширение калорифера

Закрытие Регулятор на тепловое расширение калорифера

Регулятор температуры воздуха перед калорифером

Регулятор температуры обратного теплоносителя

Местная и дистанционная аварийная сигнализация

Съем аварийного сигнала

Регулятор температуры наружного воздуха

Контакты в схему управления (L19)

Диаграммы работы контактов

Регуляторы температуры

RT-3

Обозначение цепи	Температура приточного воздуха
13-22	0° Ниже Нормы, выше 40°
12-21	

ВК1 ТУДЭ-1

Обозначение контакта	Температура воздуха перед калорифером
1	-30° 30° 40°

ВК2 ТУДЭ-4

Обозначение контакта	Температура обратного теплоносителя
1	0° 20÷30° 40°

ВК3 ТУДЭ-1

Обозначение контакта	Температура наружного воздуха
1	-30° трас. 40°

Циркуляторы управления

СА4 УП5314-029

Номера секций	Номера контактов	Положение рукоятки			
		Ав	Откл	Авт	Авт
I	1 2	Л	П	П	П
II	3 4	Л	П	П	П
III	5 6	Л	П	П	П
IV	7 8	Л	П	П	П

СА5 УП5314-А23

Номера секций	Номера контактов	Положение рукоятки			
		Ав	Откл	Авт	Авт
I	1 2	Л	П	П	П
II	3 4	Л	П	П	П

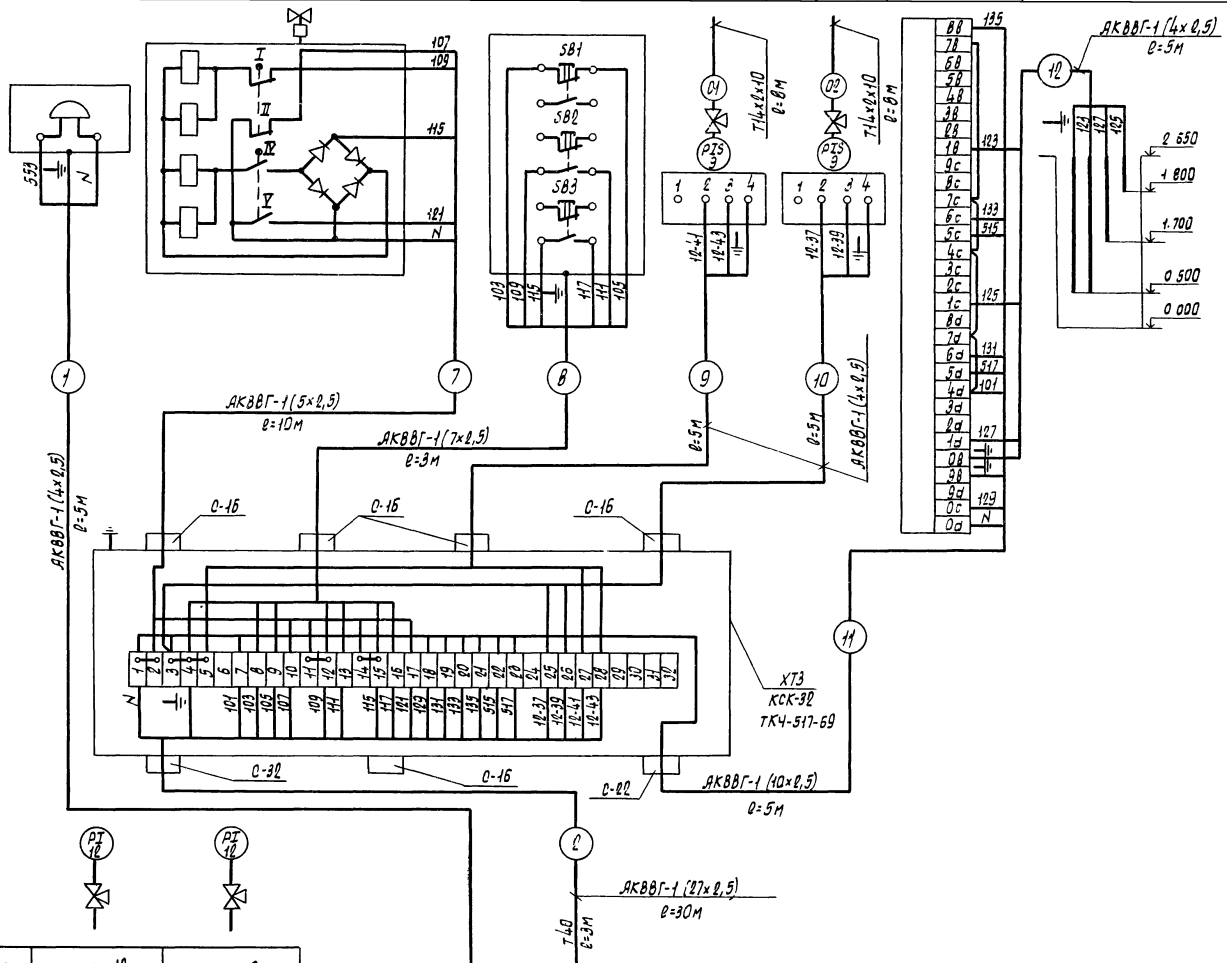
* - не используется

Поз обозначение	Наименование	Кол.	Примечание
<u>Щит автоматизации АД4</u>			
SF1	Выключатель автоматический ЯБЗМ Iн=1А; Iотс=1,3Iн	1	
SA4	Переключатель универсальный УП5314-029; ~ 220В	1	
SA5	Переключатель универсальный УП5314-А23; ~ 220В	1	
SB8	Кнопка КЕОИЧЗ исп2; красный; б/м	1	
KB6	Реле промежуточное РПУ-Р-36200У3Б; ~ 220В; 2; 2р	2	
K7	Реле промежуточное РПУ-Р-36200У3Б; ~ 220В; 2; 2р	1	
SK1	Ступенчатый импульсный прерыватель СИП-01; ~ 220В	1	
B1	Регулятор температуры электрический трехпозиционный RT-3; гр.100П; 0° ÷ 40°С; ~ 220В	1	поз.1 Датчик типа ТСП-0В79-01
HL3	Арматура АС440Е1У2; ~ 220В	1	
<u>Аппаратура по месту</u>			
HL6	Пост управления ПКУ-15.19.331-54У2	1	АН4
ВК1	Регулятор температуры дистанционный электрический ТУДЭ-1; -30 ÷ 40°С; ~ 220В	2	поз.2
ВК3	Регулятор температуры дистанционный электрический ТУДЭ-4; 0° ÷ 50°С; ~ 220В	1	поз.2
А2	Исполнительный механизм МЭО-0.63; ~ 220В	1	По документации марки АВ

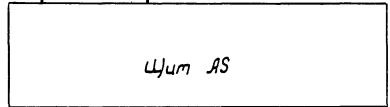
Схема управления приточной системой листы 19, 20

ТП 902-2-405.86		А	
Привязан	СИП Ливтарак Н.конт. Ощуров Л.конт. Кузнецов Пл.спец. Кузнецов Руч.гр. Архипова Тех.пр. Процикина	Чистые сооружения для сточных вод от мойки автомобилей с безпарными загрязнителями в 20л/с	Студия Лист Листов Р Д
И.н.н	Приточная система П4 Схема электрическая принципиальная регулирования	ГИПРОАВТОТРАНС г. Москва	

Наименование параметра и место отбора импульса	Аварийная сигнализация	Электромагнитный вентиль для подпитки резервуара чистой воды в-9 технической водой		Давление		Уровень	
		Вентиль	Пост управления	Напорные трубопроводы		Резервуар в-9 чистой воды	
Звонок	По документации марки АВ			Насос 1	Насос 2	Сигнальный блок	Датчики уровня
		Обозначение черт. установки	Позиция				
	НА1	У1	АН1	Р12(поз.9)	Р13(поз.9)	Р1(поз.14)	В1/В2/В3



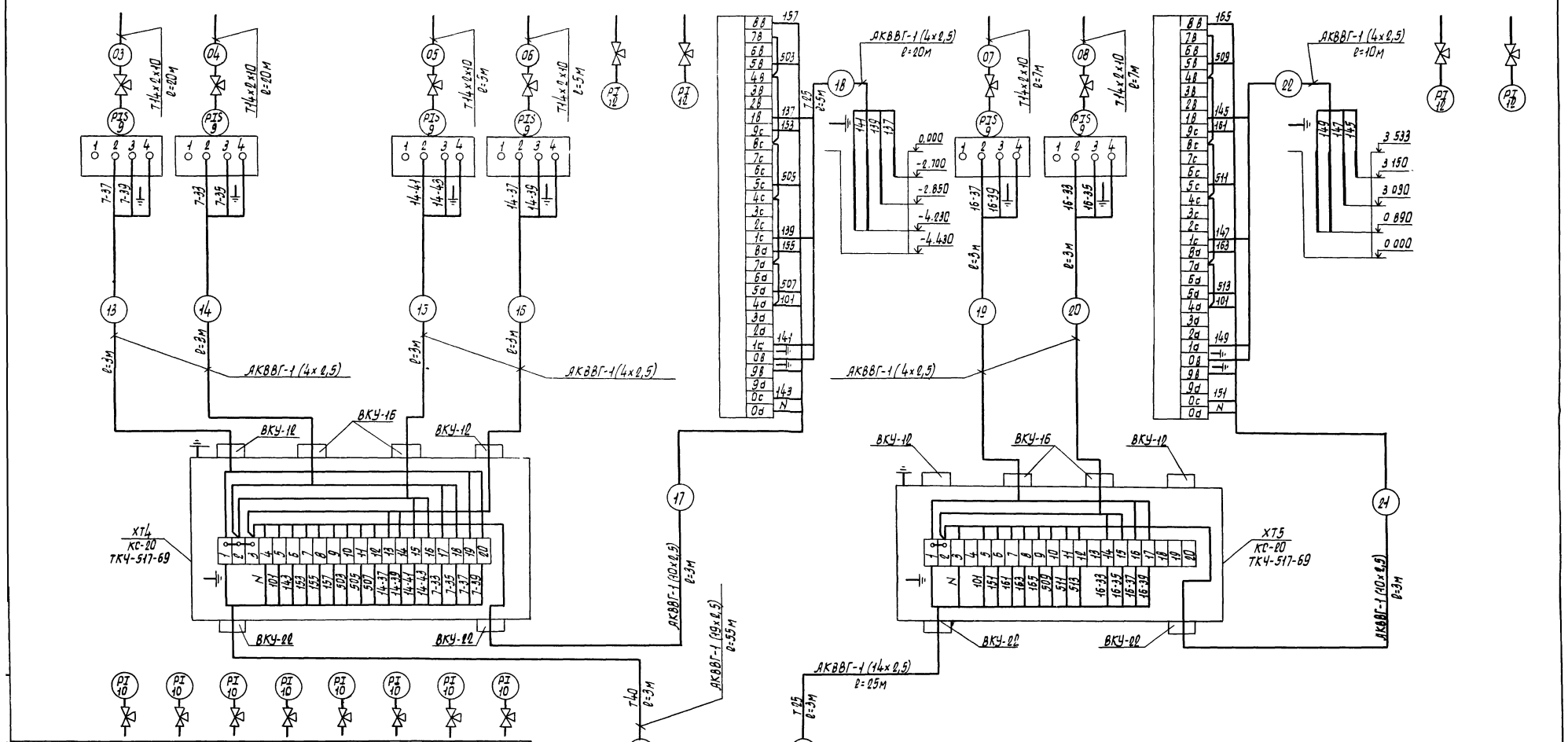
Позиция	поз. 12	поз. 12
Обозначение черт. установки	ТКЧ-3138-70	
Наименование параметра и место отбора импульса	Насос 1	Насос 2
	Насосы Р-16	
	Всасывающий трубопровод	
	Разрежение	



Поз. обозначение	Наименование	Кол.	Примечание
	Коробки соединительные		
	КС-20	4	
	КСК-32	1	
	Кабели контрольные с алюминиевыми жилами без защитного покрова		
	АКВВГ 4x0,5	85	м
	АКВВГ 5x0,5	10	м
	АКВВГ 7x0,5	5	м
	АКВВГ 10x0,5	40	м
	АКВВГ 14x0,5	50	м
	АКВВГ 19x0,5	80	м
	АКВВГ 27x0,5	30	м
	Трубы легкие нецинкованные с полностью сплюснутым гермом		
	М-Н-25x0,8	15	м
	М-Н-40x0,8	10	м
	Труба бесшовная 14x0,10	80	м

Привязан		ТП 902-2-405.86		А	
ГЛП	Ливтарак	Очистные сооружения для сточных вод от мойки автомобилей с безнапорными гидрциклонами V=30л/с		Стандарт	Лист
Нач. отд.	Суриков			Р	22
Н. контр.	Кузнецов	Схема внешних проводов (Начало)		ГИПРОАВТОТРАНС	
Гл. спец.	Кузнецов			г. Москва	
Рук. гр.	Архипова				
Инж.	Прошкина				

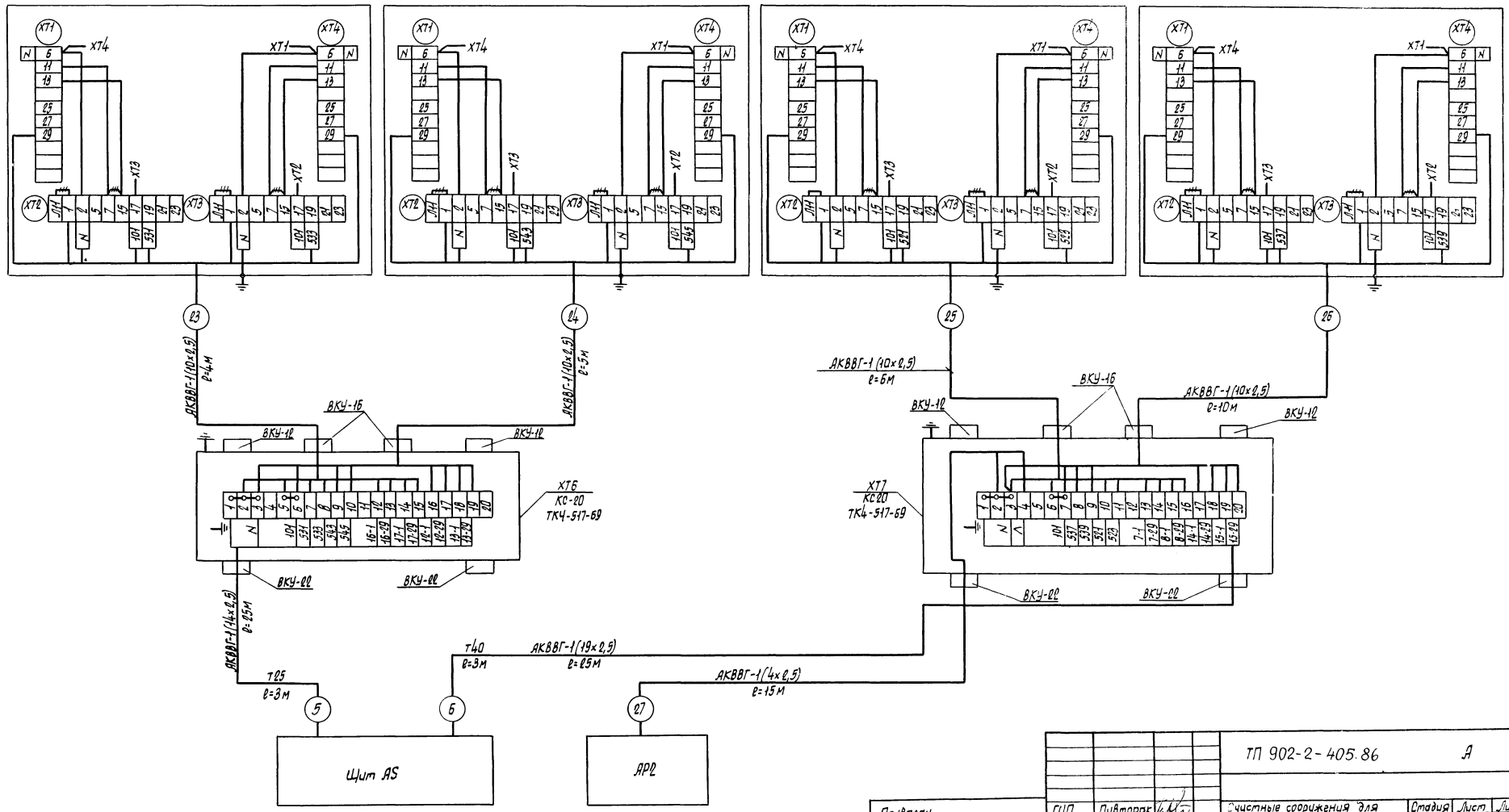
Наименование параметра и места отбора импульса	Давление				Разрежение		Уровень		Давление		Уровень		Разрежение	
	Напорный трубопровод		Напорный трубопровод		Всасывающий трубопровод		Приемный резервуар В-1		Напорный трубопровод		Промежуточная емкость В-6		Всасывающий трубопровод	
	Насосы Р-3		Газодувки Р-15		Газодувки Р-15		Сигнальный блок		Насосы Р-7		Сигнальный блок		Насосы Р-7	
	Насос 1	Насос 2	Газодувка 1	Газодувка 2	Газодувка	Газодувка		Датчики уровня	Насос 1	Насос 2		Датчики уровня	Насос 1	Насос 2
Обозначение черт. установки	ТКЧ-3139-70 ТМЧ-107-73		ТКЧ-3139-70 ТМЧ-107-73		ТКЧ-3138-70		ТМЧ-132-74	ТМЧ-125-74	ТКЧ-3139-70 ТМЧ-107-73		ТМЧ-132-74		ТМЧ-124-74 ТКЧ-3138-70	
Позиция	Р7 (поз. 9)		Р8 (поз. 9)		Р14 (поз. 9)		Р15 (поз. 9)		поз. 12	поз. 12	Р2 (поз. 13)		В 4/В5/В6	
	Р16 (поз. 9)		Р17 (поз. 9)		Р3 (поз. 14)		87/В8/В9		поз. 12		поз. 12			



Позиция	поз. 10	поз. 10	поз. 10	поз. 10	поз. 10	поз. 10	поз. 10
Обозначение черт. установки	ТКЧ-3138-70		ТКЧ-3139-70				
Наименование параметра и места отбора импульса	Гидроциклоны безнапорные В-5		Фильтры кварцевые В-8				
	Подводящий трубопровод		Подающий трубопровод		Связывающий трубопровод		
	Давление						

ЦПМ АС		ТП 902-2-405.86		А	
Привязан	ГШП	Лидторак	Очистные сооружения для оточных вод - от модели автомобилей с безнапорными гидроциклонами В=30 Л/с	Старый	Лист
Цив Н	Нач. отд.	Огурцов	Схема внешних проводов (Продолжение)	Р	23
	Н. контр.	Кизнецов		ГИПРОАВТОТРАНС	
	Л. спец.	Кизнецов		г. Москва	
	Дук. гр.	Кизнецов			
	Цнж.	Прочкина			

Наименование параметра и место отбора импульсов	Ящики управления электродвигателями							
	Насосы P-7		Насосы P-16		Насосы P-3		Газодувки P-15	
	Насос 1	Насос 2	Насос 1	Насос 2	Насос 1	Насос 2	Газодувка 1	Газодувка 2
Обозначение черт. установки								
Позиция	AB16		AB12		AB7		AB4	



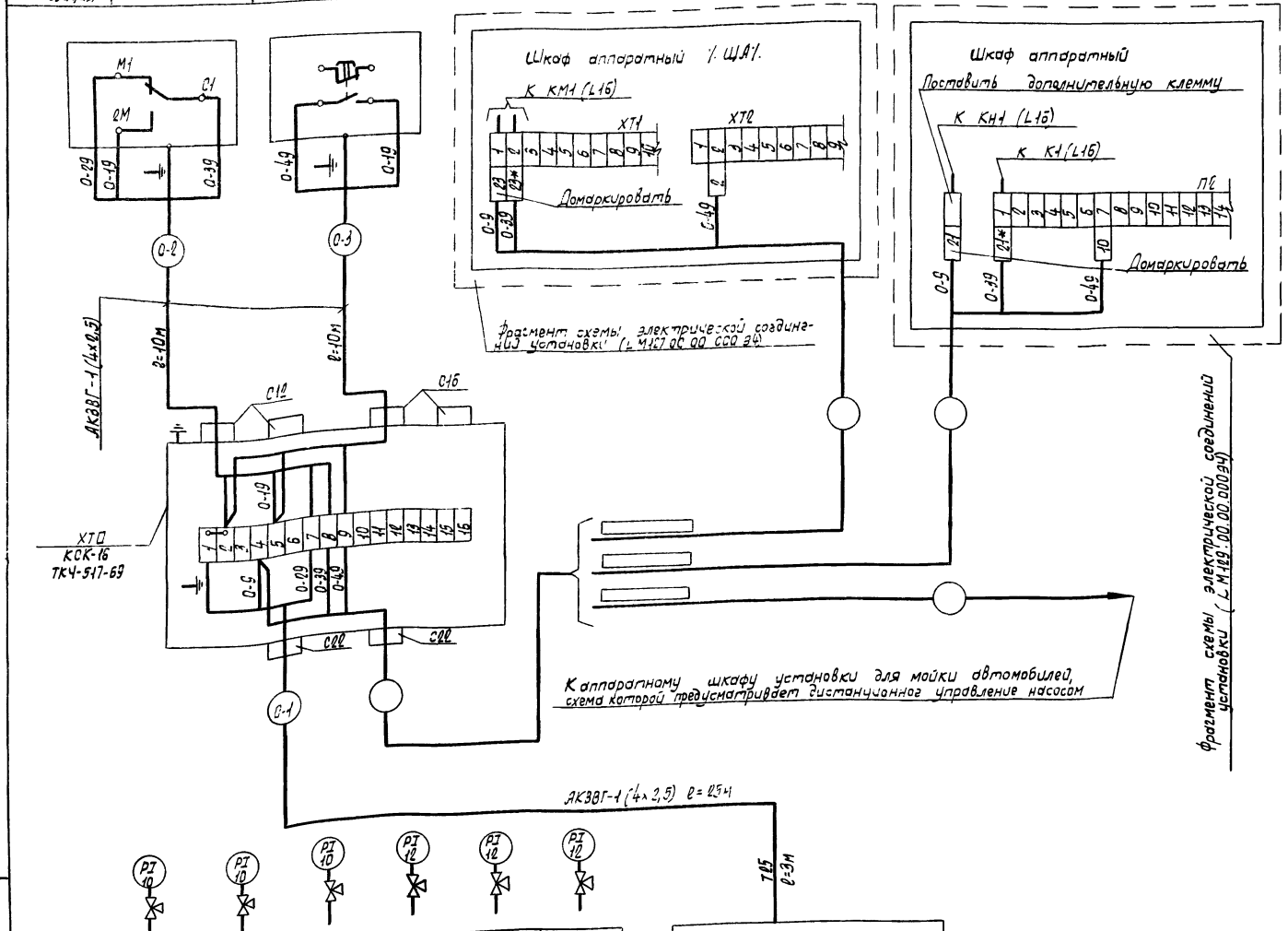
Щит AS

AP2

		ТП 902-2-405.86		А			
Привязан	ГЧП	Плиторак		Исходные сооружения для сточных вод от мойки автомобилей с размещением гидравлических панелей в здании	Стация	Лист	Листов
	Нач. авт.	Осипов			Р	24	
	Н. контр.	Кузнецов		Схема внешних про-водок (окончание)	ГИПРОАВТОТРАНС		
	Гл. спец.	Кузнецов			г. Москва		
	Рук. пр.	Вончаева					
	Инж.	Прачнина					

СНП, Л.П.С.В. Водополье и др. 2000 г.

Наименование параметра и место отбора импульса	Технологический насос Р-10, поставляемый в комплекте установки для мойки грузовых автомобилей (Модель М127, Модель М129) и установка для мойки автомобилей, схема которой предусматривает дистанционное управление насосом			
	Ручное управление насоса		Модель М127	Модель М129
Обозначение черт. установки	Переключатель	Пост управления	Щит аппаратный	Щит аппаратный
	—	—	—	—
Позиция	СА0	СБ0	ЩА	Щит аппаратный



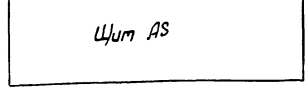
Поз. обозначение	Наименование	Кол.	Примечание
	Коробка соединительная		
	КСК-16	3	
	Кабели контрольные с алюминиевыми жилами без защитного покрова		
	АКВВГ 4x0.5		м
	АКВВГ 5x0.5		м
	Труба легкая неоцинкованная с полностью сплюснутым графом		
	М-Н-25x0.8	9	м

Таблица применяемости

Номер насоса	Номер привода	Номера аппаратов	Маркировка целей	Номера трасс	Тип установки для мойки автомобилей *
Р-10А	9	9	9	9	
Р-10Б	10	10	10	10	
Р-10В	Н	Н	Н	Н	

* - заполняется при привязке проекта

Позиция	поз. 10	поз. 10	поз. 10	поз. 12	поз. 12	поз. 12
Обозначение черт. установки	ТК4-3130-70					
Наименование параметра и место отбора импульса	Насос 1	Насос 2	Насос 3	Насос 1	Насос 2	Насос 3
	Насосы Р-10			всасывающий трубопровод		
	Напорный трубопровод			Разрежение		

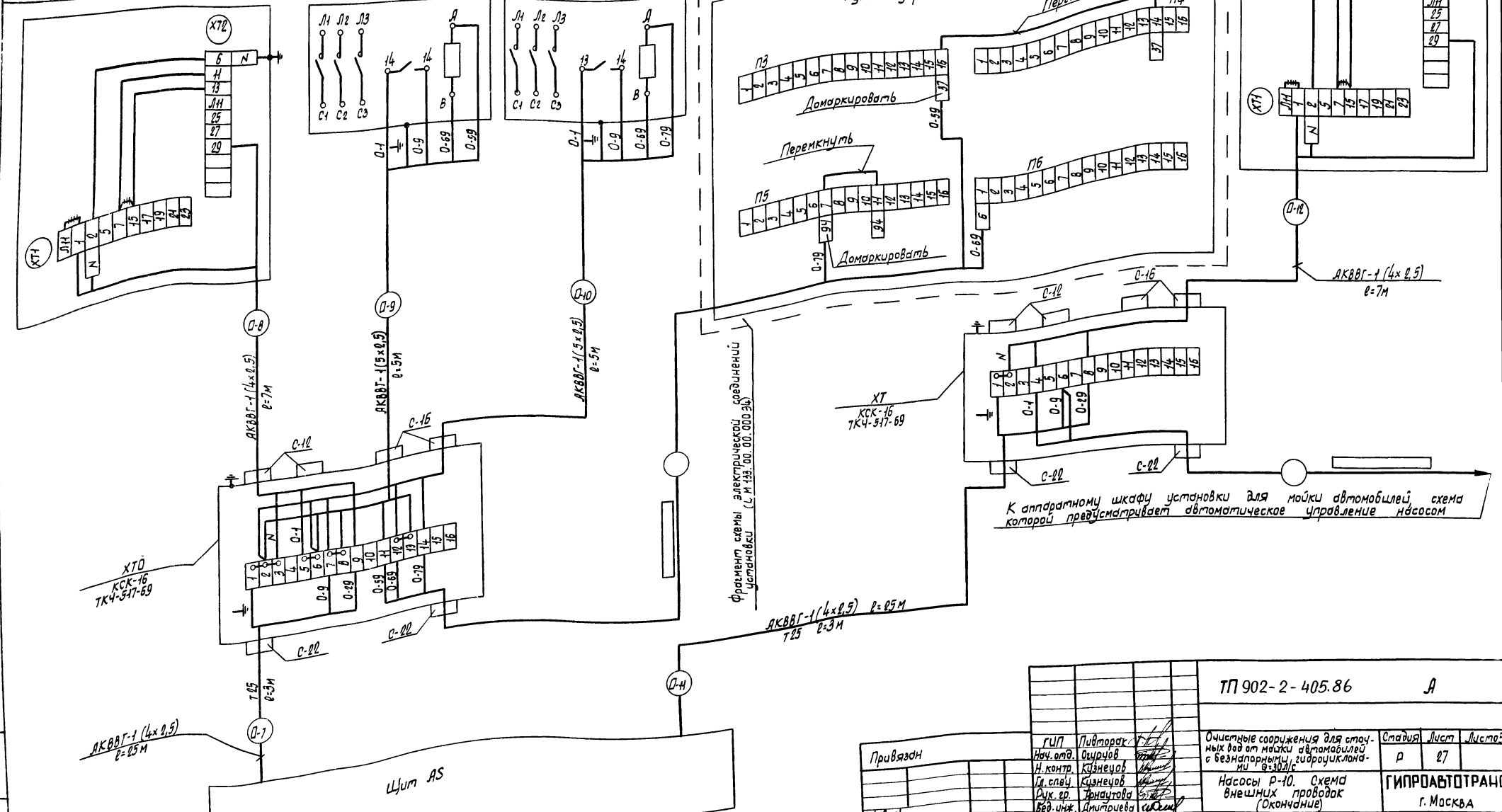


Привязан		ГипрАвтотранс		ТП 902-2-405.86		Л	
Гипр	Ливтарак	Нач. отд.	Огурцов	Н. контр.	Кузнецов	Дл. спец.	Кузнецов
Рук. пр.	Донаутова	Вед. инж.	Дмитриева	Очистные сооружения для сточных вод автомойки автомобилей с безнапорными гидrocиклонами (Q=30 л/с)		Стандия	Лист 25
Насосы Р-10. Схема внешних проводов (Начало)				ГИПРОАВТОТРАНС		г. Москва	
21181-03 36				Формат А2			

Р-10 с установкой для мойки автомобилей, схема которой предусматривает автоматическое управление насосом

Ящик управления электродвигателем насоса

Наименование параметра и место отбора импульса	Работа технологического насоса Р-10 с линией автоматической (модель М133) для мойки легковых автомобилей			Модель М133
	Ящик управления электродвигателем насоса	Реле автоматического включения насоса	Пульт управления	Пульт управления
Обозначение черт. установки	—	—	—	—
Позиция	АВ 0	≠ ДК1	≠ ДК2	АВ 0

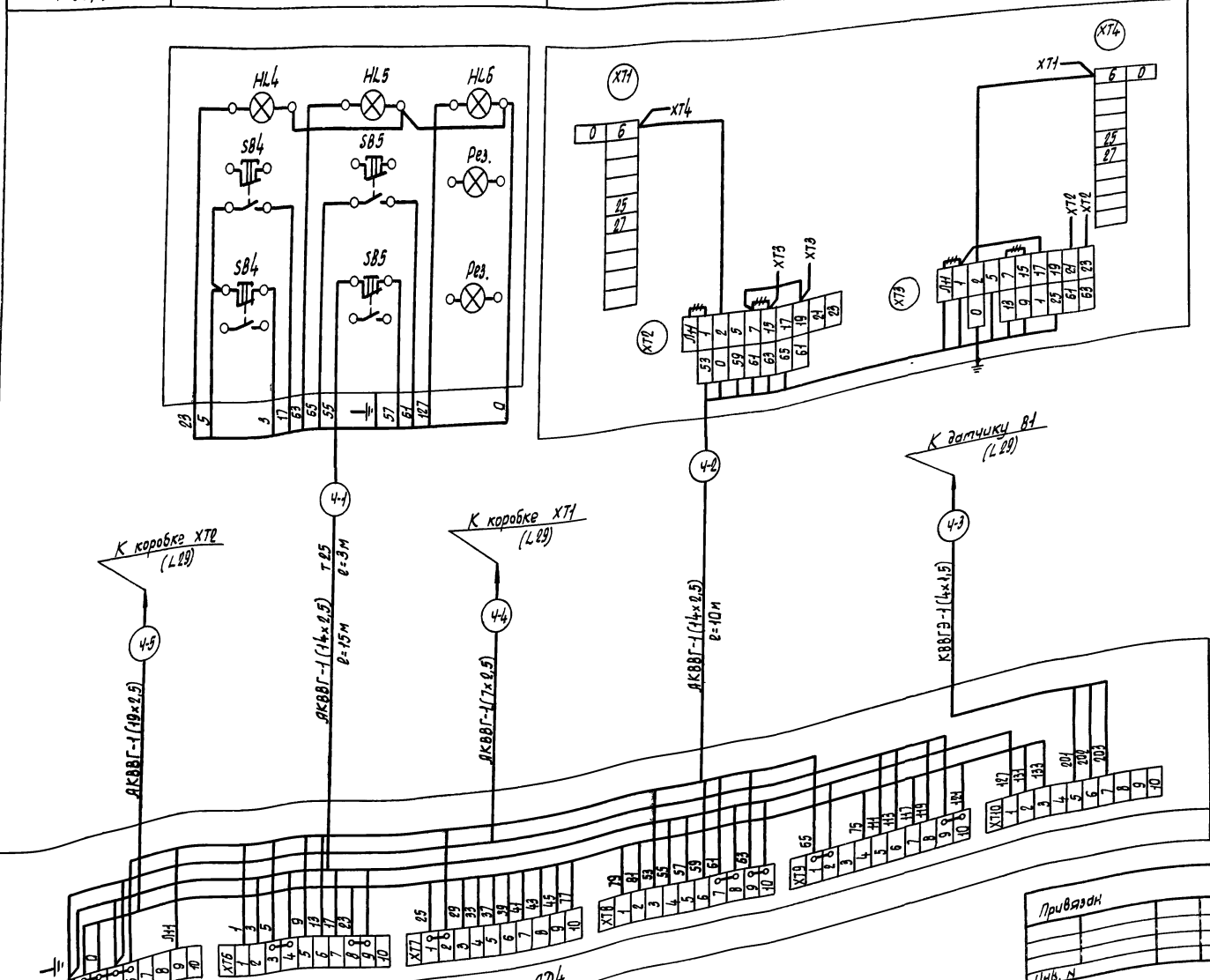


ТП 902-2-405.86		А
Гипрострой	Литера	Лист
И.контр. Кузнецов	Р	27
Д.контр. Кузнецов	Очистные сооружения для сточных вод от мойки автомобилей с безнапорными гидроуколандиями 9-30/1с	
Вед. инж. Дмитриева	Насосы Р-10. Схема внешних проводов (Окончание)	
Инв. Н	ГИПРОАВТОТРАНС г. Москва	

Приточная система П4

Наименование параметра и место отбора импульса	Дистанционное управление и сигнализация	Ящик управления	
	Пост управления и сигнализации	Электронагреватель	Электродвигатель приточного вентилятора
Обозначение черт. установки	—	—	
Позиция	ЯН4	ЯВ4	

Поз. обозначение	Наименование	Кол.	Примечание
	Коробки соединительные		
	КСК-8	1	
	КСК-30	1	
	Кабель контрольный с медными жилами без защитного покрова в общем экране		
	КВВГЭ 4x1,5	20	м
	Кабели контрольные с алюминиевыми жилами без защитного покрова		
	АКВВГ 4x2,5	25	м
	АКВВГ 7x2,5	10	м
	АКВВГ 14x2,5	30	м
	АКВВГ 19x2,5	15	м
	Труба легкая неоцинкованная с полностью сплюснутым гермом		
	М-Н-25кв.в	10	м



ТП 902-2-405.86 А

Гип	Пивторак	Лист
Нач.отв.	Огурцов	Лист
Н.контр.	Кузнецов	Лист
Л.спец.	Кузнецов	Лист
Рук.вр.	Данчулова	Лист
Инж.	Пройска	Лист

Очистные сооружения для сточных вод автомастерских с безпарными гидрозатворами

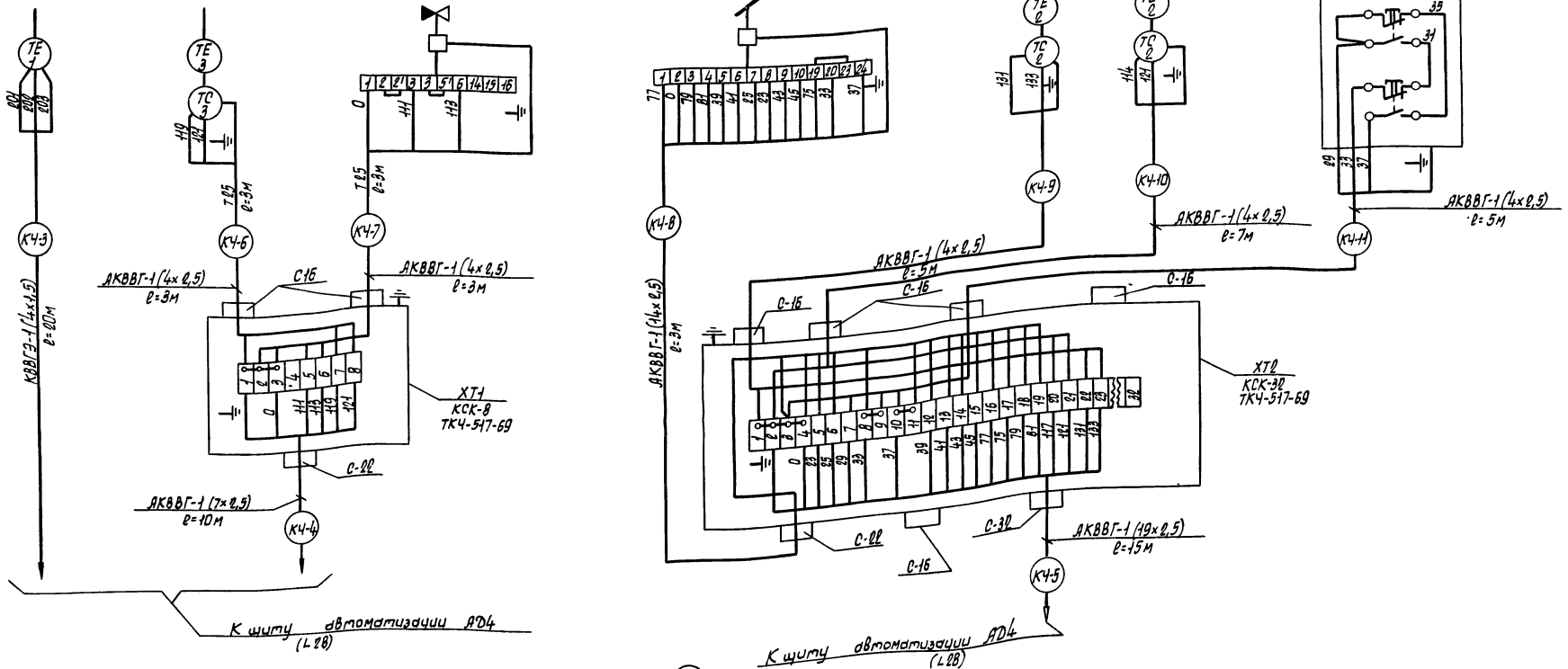
Приточная система П4. Схема внешних проводов (Начало)

ГИПРОАВТОТРАНС г. Москва

Копировал Марченко 2018-03 39 Формат А2

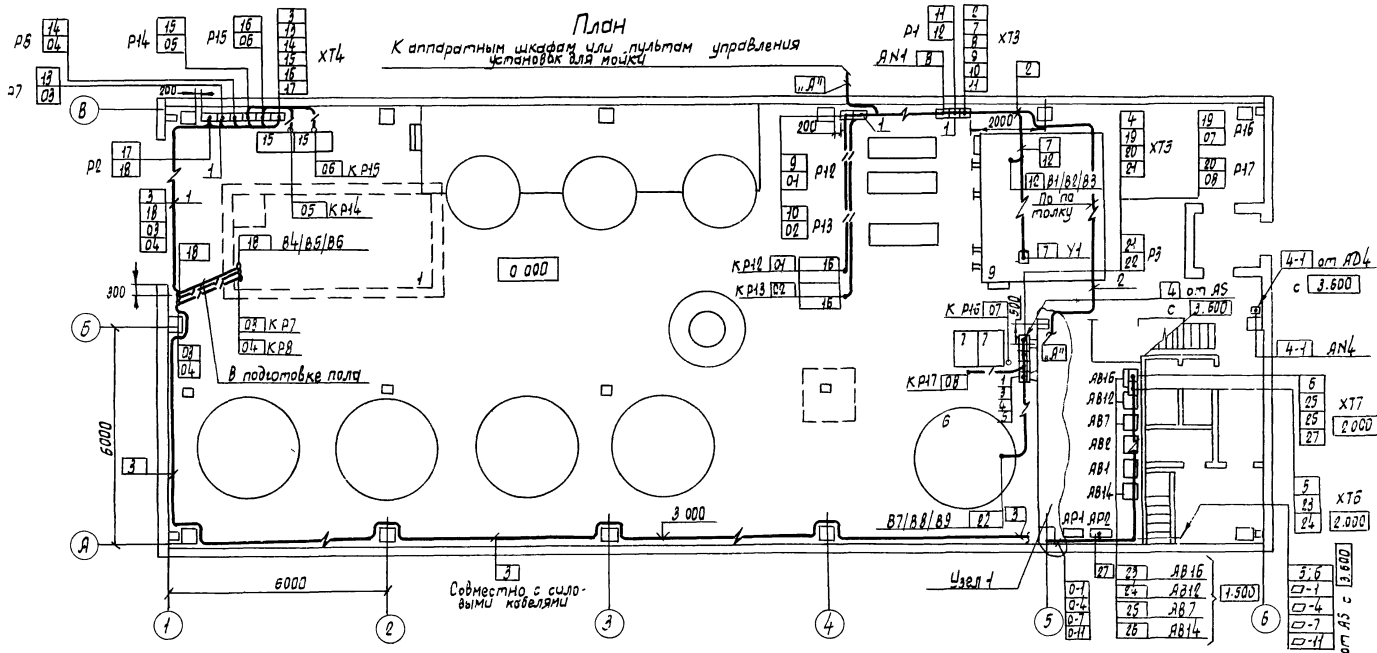
Приточная система П1

Наименование параметра и место отбора импульса	Температура				Приемная секция наружного воздуха	Перед калорифером	Кнопка опробования воздушного клапана
	Приточный воздуховод	Трубопровод обратного теплоносителя	обратного калорифера	воздушный клапан наружного воздуха			
	воздух	вода					
Обозначение черт. установки	ТМ4-147-75	ТМ4-150-75	см. комплект ОВ	см. комплект ОВ	ВК3 (поз. 2)	ВК1 (поз. 2)	ЗВЗ
Позиция	В1 (поз. 1)	ВК2 (поз. 3)	А2	А1			



Позиция	поз. 7	поз. 4	поз. 5	поз. 6
Обозначение черт. установки	ТМ4-144-75	ТМ4-144-75		ТМ4-142-75
Наименование параметра и место отбора импульса	воздух	вода		воздух
	Перед калорифером	Трубопровод горячей воды	Трубопровод обратного теплоносителя	Приточный воздуховод
	Температура			
	Приточная система П1			

Привязан		ТП 902-2-405 86		А	
ГШП	Пивторак	Очистные сооружения для сточных вод от мойки автомобилей с безнапорными гидрочистками Q=30 л/с		Стандия	Лист
Нач. отд.	Осипов	Приточная система П1. Схема внешних проводов (Окончание)		р	29
Н. контр.	Кузнецов	ГИПРОАВТОТРАНС		г. Москва	
Гл. спец.	Кузнецов	21181-03 40		Формат А2	
Рук. гр.	Урицкова	Копировал Морченко			
Инж.	Проимкина				



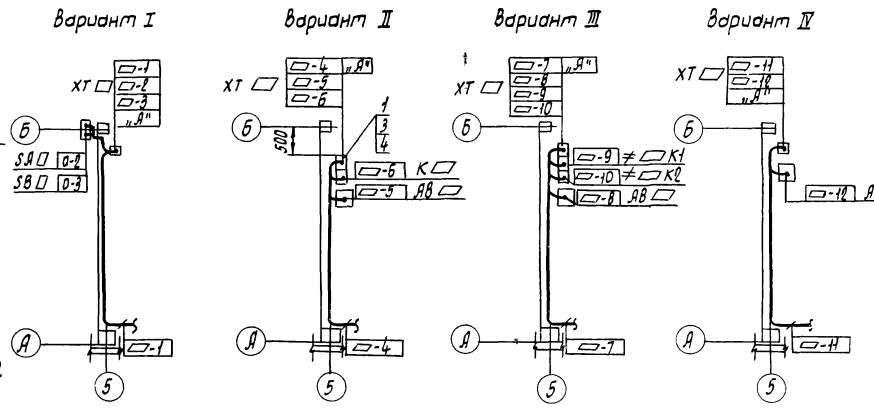
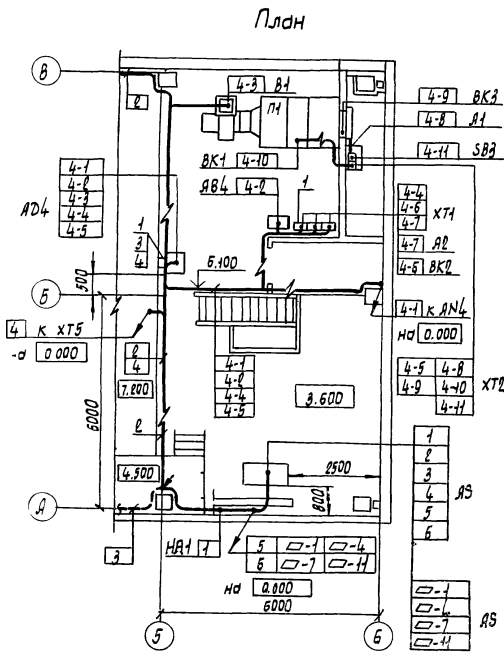
Поз.	Обозначение	Наименование	Кол.	Примечание
1		Полоса перфорированная ППЭ0	10	
2		Скобы двухлапковая СД-22	50	
3		Стойка КН54	10	
4		Швеллер перфорированный ШПЭ0х16	10	
5		Лист Б.С ГОСТ 19904-74*	1	

Таблица вариантов

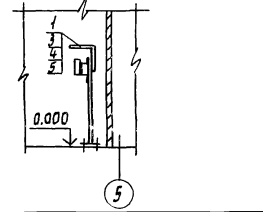
Номер варианта*	Тип установки для мойки автомобилей
I	Установка для мойки грузовых автомобилей (Модель М127 и Модель М129) Установка для мойки автомобилей, схема которой предусматривает дистанционное управление насосом
II	Установка для мойки автобусов (Модель М123 и Модель М128)
III	Линия автоматическая для мойки легковых автомобилей (Модель М133)
IV	Установка для мойки автомобилей, схема которой предусматривает автоматическое управление насосом

* - выбирается при привязке проекта

1. Данный чертеж планов расположения выполнен на основании строительных и технологических частей проекта
2. Позиции монтируемых приборов и аппаратуры, а также нумерация и типы кабелей и труб соответствуют схемам внешних проводок (листы 22... 29)
3. Над полкой линии - выноски позиции, монтажных материалов и изделий, в прямоугольниках указаны номера кабелей и труб.
4. Крепление кабелей и труб, прокладываемых по строительным конструкциям, выполнять скобами и монтажной полосой с шагом не более 800 мм
5. Раскладку труб для электропроводок в полах выполнить до сооружения чистого пола на отметке минус 100 мм. Концы труб вывести на 100 мм над отметкой чистого пола.
6. Импульсные трубки, проложенные открыто по полу, защитить швеллером перфорированным.
7. Установку и привязку электропитания силового оборудования, смотри документацию марки ЭМ
8. Монтаж приборов и средств автоматизации выполнять согласно строительным нормам и правилам СН и П III-34-74



Принцип защиты электроаппаратов



		ТП 902-2-405.86		А	
Приказан		С.П. Губарев	Очистные сооружения для сточных вод от мойки автомобилей с безпарными гидроциклами	Степанов	Лист 30
		Нач. отд. Огуров	Планы расположения	ГИПРОАВТОТРАНС	
		Н. контр. Кузнецов		г. Москва	
		Инж. сп. Кузнецов			
		Инж. сп. Горбатова			
Инж. К.		Инж. Лобанова	Копировал Марченко 21181-03 41		Формат А4

Ведомость рабочих чертежей основного комплекта

Лист	Наименование	Примечание
1	Общие данные. План на отм. 3.600.	
	Фасад А-Б. Сети связи.	

Ведомость ссылочных и прилагаемых документов

Обозначение	Наименование	Примечание
	<u>Ссылочные документы</u>	
ВСН-600-81	Инструкция по монтажу сооружений устройств связи, радиовещания и телевидения	
Минсвязи СССР	<u>Прилагаемые документы</u>	
СС.СО	Спецификация оборудования	

Общие указания

1. Кабель ПРППМ 2х1,0 к кабелю комплексной телефонной сети действующего автопредприятия прокладывается в земле на глубине не менее 0,65 м.

2. Крепление кабеля к стенам должно осуществляться при помощи пластинчатых закрепов (скоб). Скобы должны крепиться к стенам на дюбелях (шурупах) или приклеиваться.

Крепления должны располагаться:

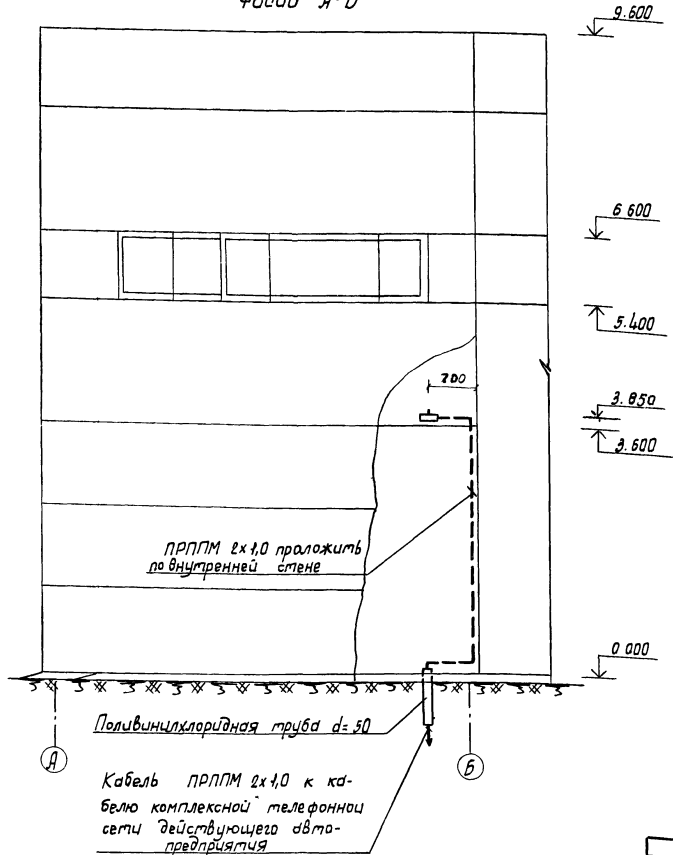
- на горизонтальных участках - через 350 мм;
- на вертикальных участках - через 500 мм.

3. Прокладка и монтаж кабеля производится в соответствии с ВСН-600-81 Минсвязи СССР.

Типовой проект разработан в соответствии с действующими нормами и правилами и предусматривает мероприятия, обеспечивающие взрывную, взрывопожарную и пожарную безопасность при эксплуатации здания.

Главный инженер проекта *П.П. Пивторак*

Фасад А-Б



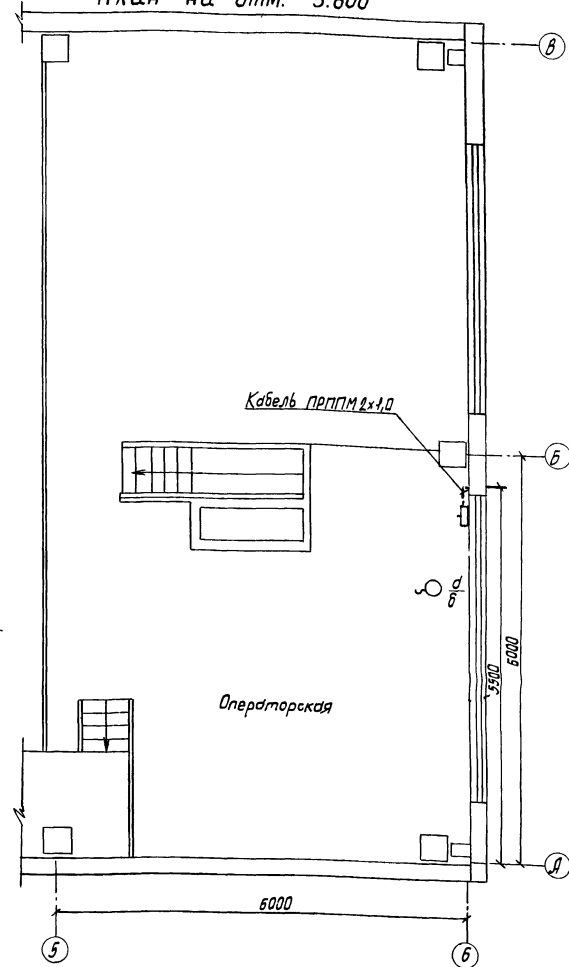
Условные обозначения и изображения

$\odot \frac{d}{b}$ Телефонный аппарат производственной связи с указанием d - номера коробки, b - номера занятой пары.

\square Розетка телефонная

ПРППМ 2х1,0 Кабель телефонный с указанием марки

План на отм. 3.600



		Привязан	
ЦНВ. N...			
		ТП 902-2-405-86	- 00
Гип	Пивторак	Очистные сооружения для сточных вод от мойки автомобилей с безнапорными гидротурбинами Q=30 л/с	Стандия
Н. контр	Ростунова		Лист
Нач. отд.	Чаликов		1
Нач. спец.	Бочарова	Общие данные. План на отм. 3.600. Фасад А-Б. Сети связи.	ГИПРОАВТОТРАНС
Ст. инж.	Борисова		г. Москва