

Госстрой СССР
ЦЕНТРАЛЬНЫЙ ИНСТИТУТ ТИПОВОГО ПРОЕКТИРОВАНИЯ
Свердловский филиал
620062, г.Свердловск-62, ул.Чебышева,4
Знак # 9582 Инв. # 19432-01 тираж 130
Сдано в печать: 3.09 1984г цена 1-62

ТИПОВОЙ ПРОЕКТ

705-1-158.84

СКЛАД ДЛЯ ХРАНЕНИЯ АММИАЧНОЙ СЕЛИТРЫ ВМЕСТИМОСТЬЮ 160 ТОНН

АЛЬБОМ I

Общая часть. Технология производства.
Архитектурные решения. Конструкции железобетонные.
Конструкции металлические. Силовое электрооборудование

Лист № 19432-01

				Привязан	

СО Д Е Р Ж А Н И Е А Л Ь Б О М А

№ п.п.	Наименование листов	Марка листа	№ стр.
1	СО Д Е Р Ж А Н И Е А Л Ь Б О М А	лист	2
2	П О Я С Н И Т Е Л Ь Н А Я З А П И С К А	ПЗ	3-5
3	О Б Щ И Е Д А Н Н Ы Е. План на отм. 0,000. Р А З Р Е З 1-1	ТХ-1	6
4	П О Д Д О Н С К Л А Д Н О Й П С - 1. О Б Щ И Й В И Д	ТХ-2	7
5	Я щ и к д л я п е с к а. О Б Щ И Й В И Д	ТХ-3	8
6	О Б Щ И Е Д А Н Н Ы Е	АР-4	9
7	П л а н н а о т м . 0,000 Р А З Р Е З 1-1. Ч з а м 1, 2, 3	АР-2	10
8	Ф а с а д ы 1-4, 4-1, А-Б, Б-А. П л а н к р о в л и. Ч з а м 4, 5, 6. С х е м а у с т а н о в к и в е т р о в о г о р и г е л я	АР-3	11

№ п.п.	Наименование листов	Марка листа	№ стр.
9	С х е м ы р а с п о л о ж е н и я э л е м е н т о в с т е н и к р о в л и	АР-4	12
10	О Б Щ И Е Д А Н Н Ы Е	КЖ-1	13
11	С х е м а р а с п о л о ж е н и я ф у н д а м е н т о в и ф у н д а м е н - т н ы х б а л о к	КЖ-2	14
12	С х е м ы р а с п о л о ж е н и я к о л о н н , ф е р м , с в я з е й	КЖ-3	15
13	С х е м а р а с п о л о ж е н и я п р о г о н о в п о к р ы т и я , п а н е л е й с т е н	КЖ-4	16
14	О Б Щ И Е Д А Н Н Ы Е	КМ-1	17
15	С х е м ы р а с п о л о ж е н и я э л е м е н - т о в ф а х в е р к а	КМ-2	18

№ п.п.	Наименование листов	Марка листа	№ стр.
16	П л о щ а д к а 1. В е д о м о с т ь м е т а л л о к о н с т р у к ц и й п о в и д а м п р о ф и л е й	КМ-3	19
17	О Б Щ И Е Д А Н Н Ы Е	ЭМ-1	20
18	П л а н н а о т м . 0,000. П р и н ц и п и а л ь н а я р а с ч е т н а я с х е м а .	ЭМ-2	21

Типовой проект 705-1-158.84 Альбом I

3. Технология производства

1. Назначение и область применения

1.1. Типовой проект склада аммиачной селитры вместимостью 160 тонн разработан в соответствии с заданием на проектирование № 27 т, утвержденным Главсельстройпроектом МСХ СССР 20 января 1982 года.

1.2. Склад предназначен для приема, хранения, подготовки к применению и выдачи аммиачной селитры, с погрузкой в мобильные средства для внесения удобрений в почву.

1.3. Строительство склада предусматривается в составе пунктов химизации (складские комплексы минеральных удобрений и пестицидов) - см. основные проектные решения

1.4. Типовой проект склада разработан для применения в районах со следующими природно-климатическими условиями: районы с обычными геологическими условиями, расчетной зимней температурой наружного воздуха -30°С нормальной снеговой нагрузкой 0,98 кПа (100 кгс/м²), нормативным скоростным напором ветра 0,26 кПа (27 кгс/м²) сейсмичностью - не выше 6 баллов

1.5. Здание склада не отапливаемое.

1.6. В проектировании склада аммиачной селитры принимал консультативное участие. Лаборатория складских зданий института "Гипронисельхоз", ВНИИАгрохим и ВУА.

2. Технико-экономические показатели

Годовой грузооборот, т	320
Складской товарооборот, тыс. руб:	
в ценах поступления	22,08
в ценах реализации	25,50
Годовые эксплуатационные затраты, тыс. руб.	3,05
Численность работающих, чел	2
Потребная электрическая мощность, кВт	27,5
Годовой расход электроэнергии, тыс. кВт.ч.	0,9
Сметная стоимость, тыс. руб	24,55
в том числе строительно-монтажные работы	11,27
Привыль, тыс. руб.	0,37
Стоимость хранения 1 т удобрений, руб	9,53
Стоимость 1 м³ строительного объема, руб	14,98
Стоимость 1 м² общей площади, руб	77,30
Расход электроэнергии на 1 т хранения, кВт.ч	2,81

Проект разработан в соответствии с действующими нормами и правилами и предусматривает мероприятия обеспечивающие взрывобезопасность и пожаробезопасность при эксплуатации здания.

Главный инженер проекта *Курочкин* (Курочкин)

3.1. Технологический процесс

3.1.1 Технологическая часть проекта склада аммиачной селитры запроектирована в соответствии с Нормами технологического проектирования складов твердых минеральных удобрений и пестицидов для колхозов, совхозов и пунктов химизации (ВНТП-12-79); Санитарными правилами по хранению, транспортировке и применению минеральных удобрений в сельском хозяйстве № 1049-73 от 13 апреля 1973 года; Правилами по безопасному складированию, перевозке, подготовке и внесению аммиачной селитры, утвержденными МСХ СССР 12 июня 1972 года

3.1.2. Площадь склада для хранения аммиачной селитры определена с учетом одновременного хранения селитры, согласно нормам ВНТП-12-79

3.1.3. Аммиачная селитра, затаренная в мешки, поступает на склад автомобильным транспортом. Загрузка автотранспорта производится вне склада. Мешки с селитрой укладываются на поддоны, которые электропогрузчиком транспортируются в склад. Хранение селитры предусматривается штабелями на поддонах ПС-1, которые по высоте устанавливаются в 3 яруса. Вес загруженного поддона - 0,75 т

3.1.4. Погрузочно-разгрузочные работы осуществляются электропогрузчиком ЭПВ-1,25. Максимальная высота подъема электропогрузчика составляет 2,7 м

3.1.5. Растаривание и измельчение селитры перед отгрузкой на поля производится на агрегате АИР-20, расположенном под навесом. Для обслуживания АИР-20 предусмотрена металлическая площадка, высота которой на одном уровне с загрузочным люком агрегата. Поддоны с селитрой из склада доставляются электропогрузчиком и вилочным захватом устанавливаются на площадку. Для облегчения сбрасывания мешков в люк агрегата на площадке предусмотреть наклонную плоскость с уклоном в сторону люка

3.2. Режим работы. Штапы.

3.2.1. Режим работы склада аммиачной селитры - односменный. Загрузка склада происходит в течение всего года, выгрузка - в течение 40 дней

Продолжительность одной смены 8,2 часа.

3.2.2. Штапы обслуживающего персонала приведены в таблице

	Наименование	Количество	Разряд
1	Водитель электропогрузчика ЭПВ-1,25	1	IV
2	Рабочий на агрегате АИР-20, он же кладовщик	1	IV
	Всего	2	

3.2.3. Бытовые помещения для обслуживающего персонала в складе аммиачной селитры не предусмотрены. Рабочие склада

пользуются бытовыми помещениями в административном корпусе, который входит в состав пункта химизации

3.3. Специальные мероприятия

3.3.1. Для выполнения погрузочно-разгрузочных работ принят электропогрузчик во взрывозащищенном исполнении.

Электропогрузчик и поддоны должны подвергаться антикоррозийной защите согласно Рекомендациям нанесения антикоррозийных защитных покрытий машин и оборудования, работающих в контакте с минеральными удобрениями, разработанным ВНИИАгрохим, г. Рязань.

На электропогрузчике необходимо предусмотреть ограничитель подъема вил, чтобы максимальная высота верхней части вил не превышала 3,6 м.

3.3.2. В соответствии с типовыми правилами пожарной безопасности для объектов сельскохозяйственного производства ГУПО МВД СССР в складе должен быть оборудован противопожарный щит с необходимыми инвентарем, предусмотрены ящики с песком, бочки с водой и огнетушители.

3.4.1. Работе с минеральными удобрениями допускаются лица, прошедшие медицинскую комиссию и имеющие удостоверение о сдаче техминимума по технике безопасности.

3.4.2. Эксплуатация склада селитры должна производиться в строгом соответствии с действующими правилами и нормами:

- 1) Санитарные правила по хранению, транспортировке и применению минеральных удобрений в сельском хозяйстве, № 1049-73, утвержденные Главным санитарным врачом СССР 13 апреля 1973 года;
- 2) Правила по безопасному складированию, перевозке, подготовке к внесению аммиачной селитры, утвержденные МСХ СССР 12 июня 1972 г.
- 3) Правила по безопасной эксплуатации подъемно-транспортного оборудования (по инструкции завода-изготовителя)
- 4) Перечень производств по взрывной, взрывопожарной и пожарной опасности для предприятий министерства сельского хозяйства СССР, 1981 г.

3.4.3. Для обслуживания агрегата АИР-20 при растаривании и измельчении селитры предусмотрена металлическая площадка с ограничениями.

ГИП Курочкин *11/11/84* *22/28*
 Н.кошп. Козлов *11/11/84*
 Нач.отд. Бузунов *11/11/84*
 Инж. Исачева *11/11/84*
 Нач.отд. Крылов *11/11/84*
 Рук.гр. Фаворова *11/11/84*
 Нач.отд. Синева *11/11/84*
 Ст.инж. Мелева *11/11/84*

№ 105-1-158.84 ПЗ

Пояснительная записка

Лист	1	3
------	---	---

ЦИТЭП Сельхоз Владимир

1977/01

3.44 При работе с аммиачной селитрой работающие должны обеспечиваться специальной одеждой и индивидуальными защитными средствами.

3.45. В складе на видных местах должны быть вывешены правила по безопасности работы с селитрой и по оказанию первой помощи

3.46. Не реже одного раза в полугодие производится повторный инструктаж по технике безопасности, о чем делаются соответствующие записи в специальном журнале.

3.47. В целях безопасности работы при эксплуатации здания должны соблюдаться требования ГОСТ 12.1.010-76 „Взрывобезопасность“.

3.5. Электротехническая часть

3.5.1. Электрооснабжение электроприемников предусматривается от наружных сетей напряжением 380/220в. Ввод в здание - кабельный

3.5.2. В отношении обеспечения надежности электрооснабжения электроприемники склада относятся к III категории по ПУЭ-76 п. 2-17.

3.5.3 Основные показатели силового электрооборудования и электрического освещения:

Установленная мощность электрооборудования, кВт - 30,8 в том числе электроосвещения, кВт - 0,8;

Расчетная мощность электрооборудования, кВт - 27,5 в том числе электроосвещения, кВт - 0,5;

Годовой расход электроэнергии, Дж. (тыс.кВт.ч) - 324,0⁹ (0,9) в том числе на электроосвещение, Дж. (тыс.кВт.ч) - 13,0⁹ (0,36);

Средневзвешенный cosφ - 0,9;

Расчет электрических нагрузок выполнен на ЭВМ в соответствии с „Методическими рекомендациями по автоматизированному построению графиков электрических нагрузок“ разработанными ВИАЭСХ.

3.5.4. Учет электроэнергии предусматривается на трансформаторной подстанции.

3.5.5. Ввиду незначительной потребной мощности конденсаторной батареи (+25квар) повышение коэффициента мощности не предусматривается.

3.5.6. Силовое электрооборудование
Питание электроприемников склада осуществляется от силового ящика типа ЯБЗ-31 Пусковая аппаратура поставляется комплектно

3.5.7. Электрическое освещение.
Электроосвещение запроектировано светильниками с лампами накаливания. Освещенность в помещениях принята в соответствии с „Отраслевыми нормами освещения сельскохозяйственных предприятий, зданий, сооружений“.

Питание светильников осуществляется от осветительного щитка типа ЯБП. Групповая осветительная сеть выполняется кабелем марки АБВГ на скобах открыто

3.5.8 Молниезащита здания не предусматривается в соответствии с СН 305-77 при II степени огнестойкости, табл. 1, п. 4 при $N = 0,028$; $(0,1 < 4,62)$

3.5.9 Мероприятия по технике безопасности, обеспечивающие безопасность обслуживающего персонала от поражения электрическим током, предусматривают зануление всех металлических частей электрического оборудования, нормально не находящихся под напряжением. Занулению подлежат: корпуса электродвигателей, кожухи щитков, пусковая аппаратура и т.д. В качестве проводников зануления использовать нулевую жилу кабеля.

3.5.10. Проектом предусматривается применение традиционных конструктивных решений. Соответственно работы по СН 514-79 выполнять не требуется

3.5.11. В связи с отсутствием постоянных рабочих мест в складе установка телефонов и радиоточек не предусматривается

4. Строительные решения

4.1 Архитектурно-строительные решения.

4.1.1 Здание склада однопролетное с размерами в плане 18,0x12,0м, высота до низа ферм 3,6м, шаг колонн 6,0м.

4.1.2 Здание каркасное.

Фундаменты под колонны сборные железобетонные по ГОСТ 24022-80

Колонны сборные железобетонные по серии 1.823-1, вып. 1. Фермы сборные железобетонные по серии 1.063.1-1, вып. 1.

Стены из волнистых асбестоцементных листов унифицированного профиля по металлическим прогонам и кирпичные.

Цоколь здания из сборных железобетонных панелей для неотопливаемых зданий по серии 1.432-15, вып. 1.

Кровля из волнистых асбестоцементных листов унифицированного профиля по железобетонным прогонам по серии 1.432/4а1.

4.1.3. Склад входит в состав пунктов химизации, поэтому административно-бытовые помещения не предусмотрены.

4.1.4. Проектом выполнена защита строительных конструкций от коррозии в соответствии с СНиП II-28-73* „Защита строительных конструкций от коррозии“ и, Рекомендациями по проектированию защиты строительных конструкций складов минеральных удобрений НИИНИБ Госстроя СССР.

4.1.5. Проектом предусмотрен вариант блокировки со складами пестицидов разной вместимости. Схема блокировки дана в проектах складов пестицидов

4.2. Водоснабжение и канализация

4.2.1 Расчетный расход на наружное пожаротушение составляет (СНиП II-31-74) 10 л/с, строительные конструкции здания II степени огнестойкости, категория производства по взрыво- и пожароопасности - Б, строительный объем - 752,18 м³) Канализация не предусматривана

4.3. Отопление и вентиляция.

4.3.1. Проект выполнен в соответствии с „Нормами технико-экономического проектирования складов сухих, минеральных удобрений и ХСЗР колхозов и совхозов, СНиП II-104-76 „Складские здания и сооружения общего назначения“ Нормы проектирования

4.3.2. Помещение склада неотопливаемое

4.3.3. В помещении склада проектируется постоянная действующая естественная вентиляция, осуществляемая через жалюзийные решетки, расположенные в продольных стенах склада по осям „А“ и „Б“.

4.4. Краткие рекомендации по организации строительства

4.4.1. Продолжительность строительства объекта принята 2 месяца и включает время подготовительного периода - 0,5 месяца.

4.4.2. До начала подготовительного периода заключается договор на строительство с генподрядной организацией, оформляется финансирование и решаются вопросы обеспечения строительства материалами, конструкциями, деталями. Устанавливаются сроки выдачи технической документации и оформляются заказы на поставку оборудования, производится в натуре отвод территории для строительства

4.4.3. В подготовительный период выполняются работы, обеспечивающие нормальное развитие строительства: создание заказчиком опорной геодезической сети, расчистка территории, устройство временных зданий и сооружений, первоочередные работы по планировке территории в объемах, обеспечивающих временный сток поверхностных вод, устройство постоянных или временных автомобильных дорог, сетей водоснабжения и энергоснабжения, устройство телефонной и радиосвязи.

4.4.4. Строительная площадка, во избежание доступа посторонних лиц, ограждается. Устанавливаются указатели проходов и проездов, а в зонах, опасных для движения, - хорошо видимые предупредительные знаки

ИПРОВОЙ ПРОЕКТ 705-2-35

4.4.5. Траншеи, колодцы и шурфы ограждаются или закрываются. Территорию стройплощадки, проходы к складу строительных материалов и участки работ в ночное время необходимо освещать.

Должны быть обеспечены безопасная разгрузка и складирование стройдеталей и материалов.

4.4.6. Временные здания и сооружения должны в полной мере удовлетворять санитарно-гигиеническим требованиям.

4.4.7. Разработка траншей и котлованов осуществляется экскаватором-обратная лопата с ковшом емкостью 0,25 м³.

Планировочные работы, обратная засыпка пазух фундаментов производятся бульдозером мощностью 735 кВт (100 л.с.).

Уплотнение грунта в пазухах фундаментов выполняется пневмотрамбовками.

4.4.8. Здание склада аммиачной селитры вместимостью 160 т прямоугольное размерами в плане 18×12 м. Наружные стены, кроме стены по оси А до отм. 0,900 из сборных ж-б панелей выше из асбестоцементных листов, по оси А из глинчатого кирпича, наибольшая масса конструкции 2,7 т (ферма покровития).

4.4.9. Бетонная смесь для монолитных конструкций доставляется на строительную площадку в автомобилях-самосвалах и к месту укладки подается в бадьях емкостью 0,6-0,8 м³ пневмоколесным краном КС-436 М.

Уплотнение ведется глубинными и площадочными вибраторами.

4.4.10. Монтаж сборных бетонных и железобетонных конструкций ведется пневмоколесным краном КС-436 М с максимальной грузоподъемностью 16 тонн.

4.4.11. На подсобных погрузо-разгрузочных работах используется автокран.

4.4.12. Отделочные работы ведутся с применением средств малой механизации на основе нормоккомплектов.

4.4.13. При производстве основных видов строительно-монтажных работ в зимних условиях предусматривается производить разработку грунта методом предварительного рыхания дизель-тололом С-222 на тракторе-погрузчике С-107.

Устройство монолитных бетонных конструкций с применением метода термоса, замоноличивание стыков с применением электропрогрева.

4.4.14. При осуществлении всех строительно-монтажных работ руководствоваться требованиями СНиП III-4-80 "Техника безопасности в строительстве".

5. Охрана окружающей природной среды.

В течение погрузочно-разгрузочных работ и хранения аммиачной селитры загрязнения окружающей среды не происходит. Аммиачная селитра хранится в мешках на поддонах. Все транспортные операции с селитрой осуществляются аккумуляторным погрузчиком, который также не выделяет вредных веществ. Пыль аммиачной селитры, возникающая при разтаривании и измельчении удобрений и оседающая на почву смывается дождевыми водами, которые

используются для удобрения почвы, что благотворно способствует росту растений.

Склады аммиачной селитры должны располагаться от водоемов на расстоянии не менее 500 м.

6. Научно-технические достижения проекта

Типовой проект склада аммиачной селитры разработан взамен типового проекта 705-2-35 в связи с тем, что в последнем помещении хранения пестицидов - встроены в склад аммиачной селитры, что является недопустимым (СНиП II-108-78 п. 1.8), а также с целью улучшения планировочных и конструктивных решений, позволивших сократить общую площадь и строительный объем здания при увеличении вместимости склада до 160 тонн.

Сравнительная таблица

Наименование	Показатели	
	Тип. пр. 705-2-35	Данный проект
Общая площадь, м ²	212,00	145,80
Строительный объем, м ³	996,60	752,20
Общая сметная стоимость, тыс. руб.	23,16	24,55
в том числе:		
строительно-монтажных работ, тыс. руб.	21,21	11,27
оборудования, тыс. руб.	1,95	13,28
Стоимость строительно-монтажных работ на 1 м ² общей площади, руб.	100,05	77,30
Стоимость строительно-монтажных работ 1 м ³ здания, руб.	21,28	14,98
Трудовые построечные затраты, чел./дн	328,08	269,59
Расход основных строительных материалов:		
цемент, т	32,85	22,88
сталь, т	11,79	5,39

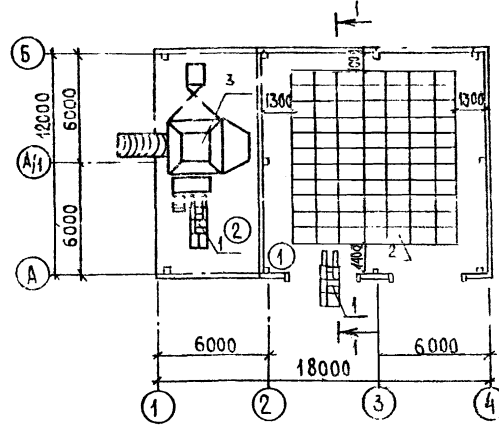
Продолжение

Наименование	Показатели	
	Тип. пр. 705-2-35	Данный проект
Бетон и железобетон, м ³	114,42	79,79
в том числе:		
сборного	21,66	23,53
лесоматериалы, м ³	6,44	0,69
кирпич, тыс. шт.	14,67	6,92

ВЕДОМОСТЬ ОСНОВНЫХ КОМПЛЕКТОВ

ОБОЗНАЧЕНИЕ	НАИМЕНОВАНИЕ	ПРИМЕЧАНИЕ
ТУ	ТЕХНОЛОГИЯ ПРОИЗВОДСТВА	
АР	АРХИТЕКТУРНЫЕ РЕШЕНИЯ	
КН	КОНСТРУКЦИИ МЕЛЕЗБЕТОННЫЕ	
КМ	КОНСТРУКЦИИ МЕГААЛЮМИНИЕВЫЕ	
ЭМ	СИЛОВОЕ ЭЛЕКТРООБОРУДОВАНИЕ	

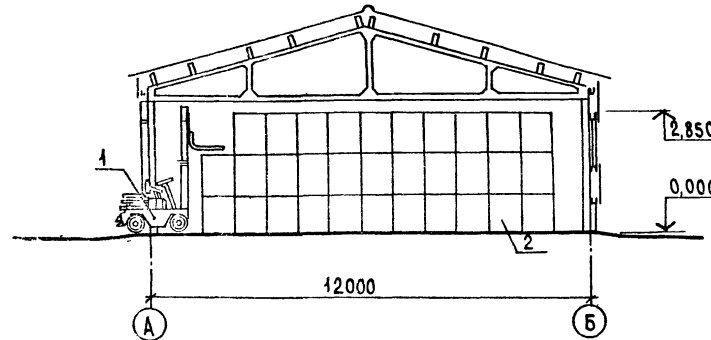
ПЛАН НА ОТМ. 0,000



ВЕДОМОСТЬ ЧЕРТЕЖЕЙ ОСНОВНОГО КОМПЛЕКТА

ЛИСТ	НАИМЕНОВАНИЕ	ПРИМЕЧАНИЕ
1	ОБЩИЕ ДАННЫЕ. ПЛАН НА ОТМ. 0,000. РАЗРЕЗ 1-1	
2	ПОДДОН СКЛАДНОЙ ПС-1. ОБЩИЙ ВИД	
3	ЯЩИК ДЛЯ ПЕСКА. ОБЩИЙ ВИД	

РАЗРЕЗ 1-1



ЭКСПЛИКАЦИЯ ПОМЕЩЕНИЙ

НОМЕР ПО ПЛАНУ	НАИМЕНОВАНИЕ	ПЛОЩАДЬ м ²	КАТЕГОРИЯ ПРОИЗВОДСТВА ПО ВЗРЫВОВОЙ, ПОЖАРНОЙ И ПОЖАРНОЙ ОПАСНОСТИ
1	СКЛАД СЕЛИТРЫ	145,8	Б
2	НАВЕС	70,3	

ВЕДОМОСТЬ ССЫЛОЧНЫХ И ПРИЛАГАЕМЫХ ДОКУМЕНТОВ

ОБОЗНАЧЕНИЕ	НАИМЕНОВАНИЕ	ПРИМЕЧАНИЕ
	<u>ПРИЛАГАЕМЫЕ ДОКУМЕНТЫ</u>	
ТХ.СО	СПЕЦИФИКАЦИЯ ОБОРУДОВАНИЯ	

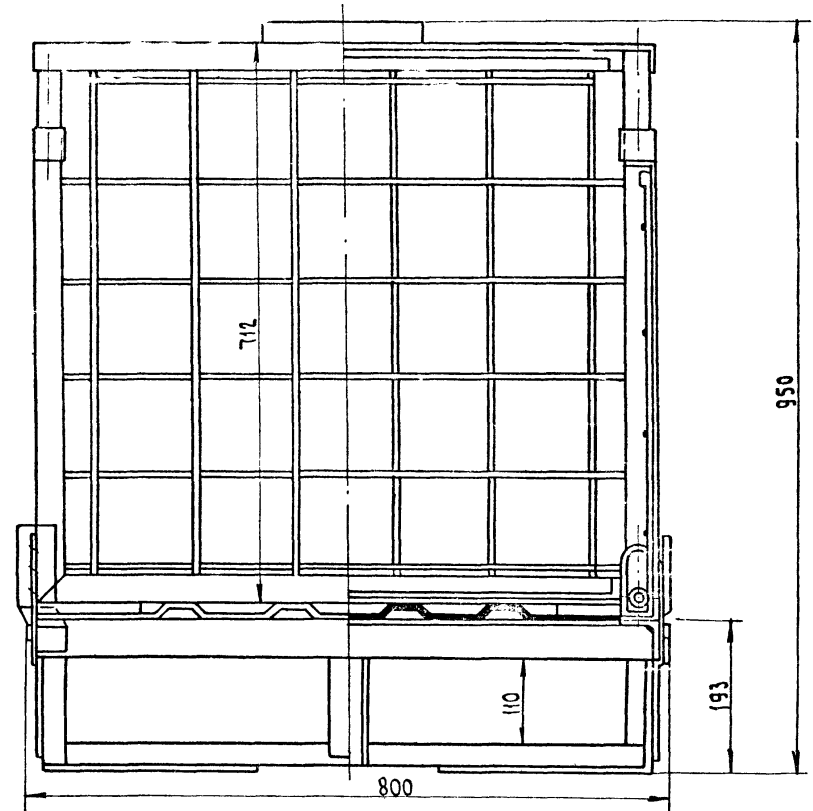
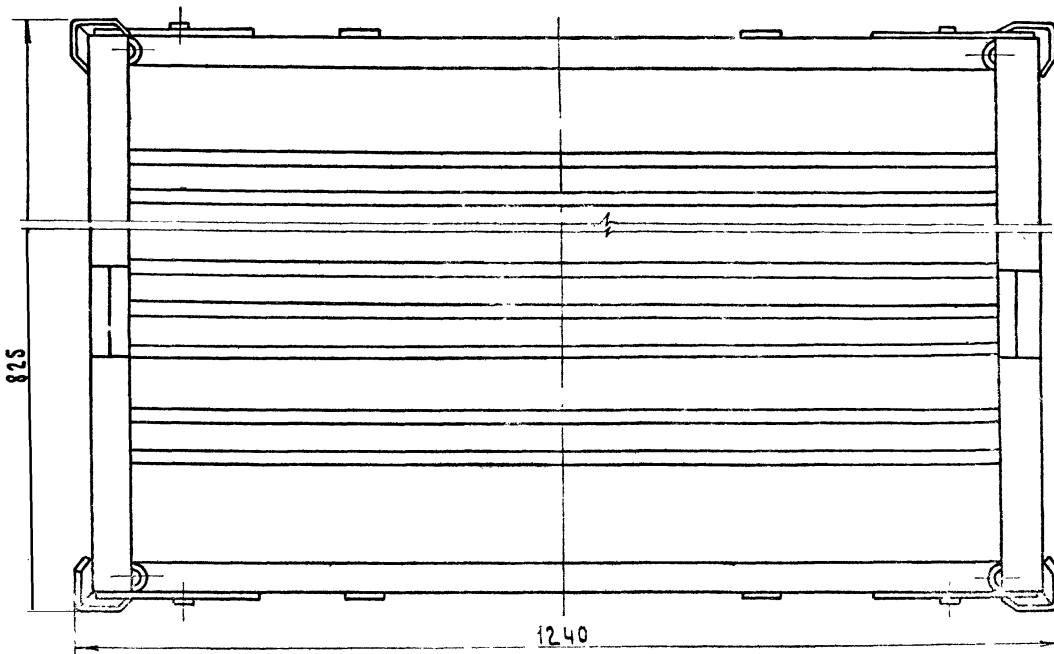
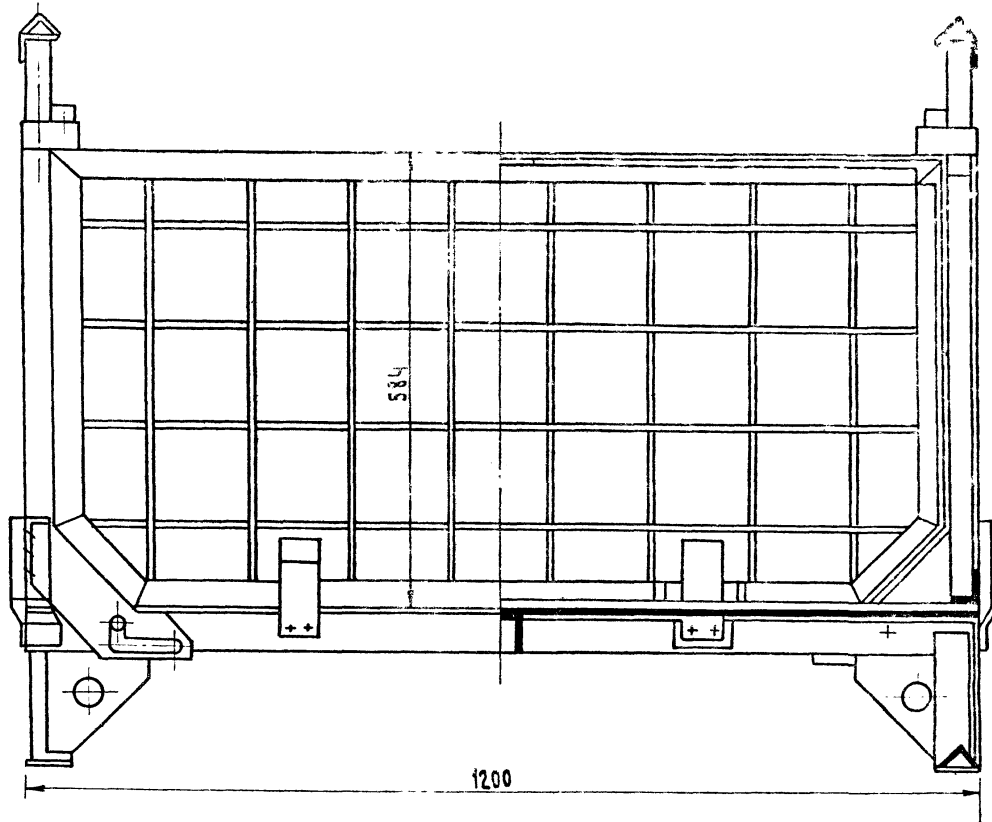
ЭКСПЛИКАЦИЯ ОБОРУДОВАНИЯ

Поз.	НАИМЕНОВАНИЕ	МАРКА	КОЛИЧЕСТВО
1	ЭЛЕКТРОПОРУЗЧИК АККУМУЛЯТОРНЫЙ ВО ВЗРЫВООПАСНОМ ИСПОЛНЕНИИ. ВЫСОТА ПОДЪЕМА 2750 мм, ГРУЗОПОДЪЕМНОСТЬ 1,25 т	ЭПВ-1.25 СЕРИЯ 612	1
2	ПОДДОН СКЛАДНОЙ. ГРУЗОПОДЪЕМНОСТЬ 1 т. ГАБАРИТЫ: 1200 x 800 x 950 мм	ПС-1	214
3	АГРЕГАТ ДЛЯ РАСТАРИВАНИЯ И ИЗМЕЛЬЧЕНИЯ СЛЕЖАВШИХСЯ МИНЕРАЛЬНЫХ УЛОС-РЕННИЙ С ПРИВОДОМ ОТ ЭЛЕКТРОДВИГАТЕЛЯ. ПРОИЗВОДИТЕЛЬНОСТЬ 20 т/ч МОЩНОСТЬ 30 кВт	АИР-20	1

ИНВ. №		Привязан	
Т.п. 705-1-158 84		ТХ	
ГИП	Курочкин	21.02.84	
И. КОНТР.	КОЗЛОВ	21.02.84	
НАЧ. ОТД.	БУЗУНОВ	21.02.84	
Л. СПЕЦ.	БЕЛЯКОВ	21.02.84	
РУК. ГР.	СМИРНОВ	21.02.84	
СТ. ИНЖ.	КОРЛАШНИКОВА	21.02.84	
СТ. ИНЖ.	СЕРГЕЕВ	21.02.84	
ТЕХНИК	СЕРГЕЕВ	21.02.84	
СКЛАД АММИАЧНОЙ СЕЛИТРЫ ВМЕСТИМОСТЬЮ 160 ТОНН		СТАЖИР	ЛИСТ 3
ОБЩИЕ ДАННЫЕ. ПЛАН НА ОТМ. 0,000 РАЗРЕЗ 1-1		ЦИТЭП СЕАЛЬХОЗ ВЛАДИМИР	

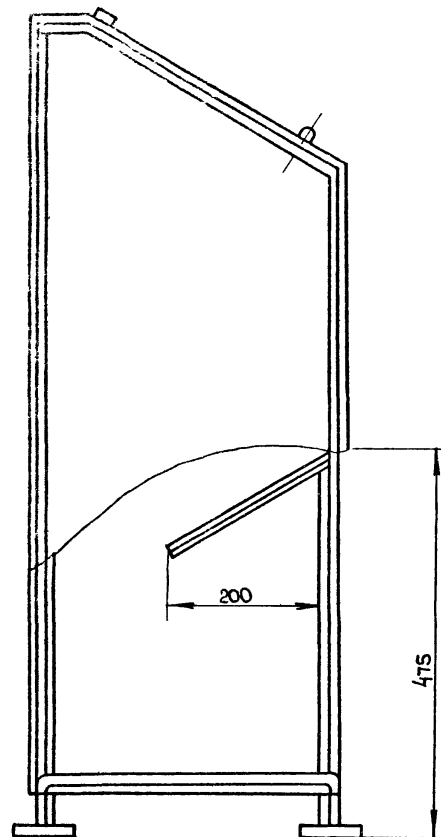
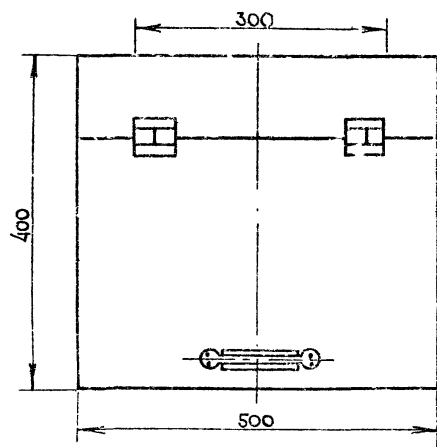
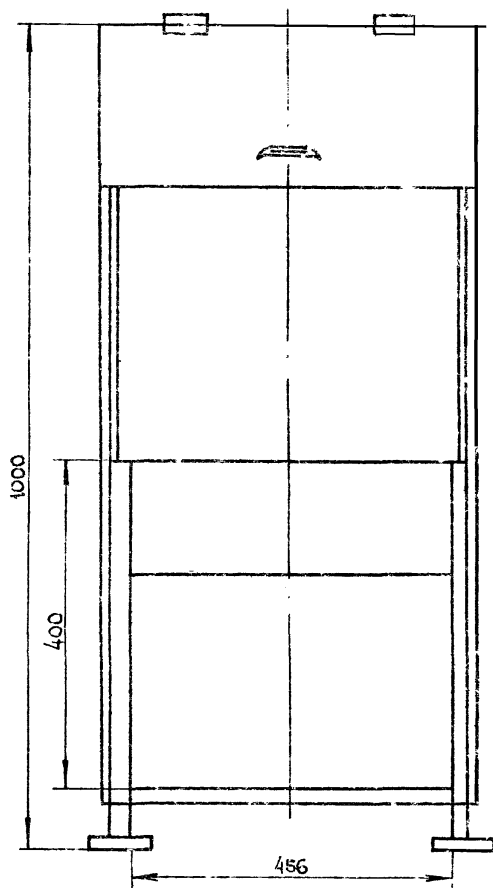
Проект разработан в соответствии с действующими нормами и правилами и предусматривает мероприятия обеспечивающие взрывобезопасность и пожаробезопасность при эксплуатации здания.

Главный инженер проекта *С.И. Курочкин* (Курочкин)



ДЕТАЛИРОВОЧНЫЕ ЧЕРТЕЖИ РАЗРАБОТАНЫ КОЛОМЕНСКИМ
 ФИЛИАЛОМ ЦОКТЬ «ОРГТЕХНАВ» МОСКОВСКАЯ ОБЛАСТЬ,
 Г. КОЛОМНА, УЛИЦА ГРАЖДАНСКАЯ, Д. 92
 МАТЕРИАЛ: СТЗ. ОБЩИЙ ВЕС 77,5 кг.

				Т.п. 705-1-158.84 ТХ	
ПРИВЯЗАН				И.П. КУРЧКИ	Склад аммиачной селитры
				А.КОНЕВ	вместимостью 160 тонн
				НАЧОТА БУЗЧНОВ	СТАДИЯ Лист
				А.С.СЫС	Р 2
				В.К.Г. БУЗЧНОВ	ПОДДОН складной ПС-1
					ЦИТЭПсельхоз
					ВЛАДИМИР



Материал: сталь 3

Общий вес изделия 30,2 кг

Деталировочные чертёжи разработаны
ЦОКТЬ ГосНИТИ, г. Москва, 1^й Институтский
проезд, д 1

				Т.п 705-1-158.84 ТХ		
Привязан				ГИП	Курочкин	3/2/21
				И.КОНПЕ	Смирнов	3/2/21
				Нач.отд.	Бузунов	3/2/21
				Склад аммиачной селитры		
				ёмкостью 160 тонн		
				Р	3	
				Ящик для песка		
				Общий вид		
				ЦИТЭПсельхоз		
				Владимир		

ВЕДОМОСТЬ ОСНОВНЫХ КОМПЛЕКТОВ

ОБОЗНАЧЕНИЕ	НАИМЕНОВАНИЕ	ПРИМЕЧАНИЕ
ТХ	ТЕХНОЛОГИЯ ПРОИЗВОДСТВА	
АР	АРХИТЕКТУРНЫЕ РЕШЕНИЯ	
КЖ	КОНСТРУКЦИИ ЖЕЛЕЗОБЕТОННЫЕ	
КМ	КОНСТРУКЦИИ МЕТАЛЛИЧЕСКИЕ	
ЭМ	СИЛОВОЕ ЭЛЕКТРОБОРУДОВАНИЕ	

ВЕДОМОСТЬ ЧЕРТЕЖЕЙ ОСНОВНОГО КОМПЛЕКТА

Лист	НАИМЕНОВАНИЕ	ПРИМЕЧАНИЕ
1	ОБЩИЕ ДАННЫЕ	
2	План на отм 0,000 Разрез 1-1. Узлы 1,2,3	
3	Фасады 1-4, 4-1, А-Б, Б-А План кровли. Узлы 4,5,6 СХЕМА УСТАНОВКИ ВЕТРОВОГО РИГЕЛЯ	
4	СХЕМЫ РАСПОЛОЖЕНИЯ ЭЛЕМЕНТОВ СТЕН И КРОВЛИ	

ВЕДОМОСТЬ ССЫЛОЧНЫХ И ПРИЛАГАЕМЫХ ДОКУМЕНТОВ

ОБОЗНАЧЕНИЕ	НАИМЕНОВАНИЕ	ПРИМЕЧАНИЕ
	<u>ССЫЛОЧНЫЕ ДОКУМЕНТЫ</u>	
1.436.2-17, вып. 1,3	Окна с переплетами из одинарных прямоугольных стальных труб и механизмы открывания	

ПРОДОЛЖЕНИЕ

ОБОЗНАЧЕНИЕ	НАИМЕНОВАНИЕ	ПРИМЕЧАНИЕ
Ш.Фр 41-74	Ворота распашные В3,6×3,0; В3,6×3,6; В3,6×4,2; В4,9×5,4 с ручными приборами открывания	
2.430-2, вып. 1	Типовые архитектурно-строительные детали одноэтажных промышленных неотапливаемых зданий со стенами из асбестоцементных волнистых листов	
2.435-7, вып. 0,1	Узлы сопряжения стен и ворот	
2.860-5	Узлы покрытий из асбестоцементных волнистых листов по железобетонным прогонам неотапливаемых сельскохозяйственных зданий	
2.436-13, вып. 1	Узлы окон со стальными переплетами по серии 1.436.2-17	

ОБЩИЕ УКАЗАНИЯ

- За условную отметку 0,000 принят уровень чистого пола склада, соответствующий абсолютной отметке на местности .
- Степень огнестойкости здания - II.
- Наружные стены, кроме стен по осям Аи2 до отм. 0,900 - из сборных ж.-б. панелей для неотапливаемых зданий выше - из асбестоцементных волнистых листов; по осям Аи2 из обыкновенного глиняного кирпича (ГОСТ 530-80) марки 100 и морозостойкостью Мрз 25 на растворе марки 100 из местных вяжущих.
- Горизонтальная гидроизоляция стен на отм. 0,030 из цементно-песчаного раствора состава 1:2 толщиной 30 мм.
- Для защиты фундаментов от поверхностных вод по периметру наружных стен устроить асфальтобетонную отмостку по щебеночному основанию шириной 700 мм.
- Окна и ворота окрасить пятью слоями эмали ХВ-1100 (ГОСТ 6993-79) по одному слою грунта ХС-010 (ГОСТ 9355-81) общей толщиной 130 мкм.
- Цоколь с наружной и внутренней сторон здания колонны до отм. 1,000 покрыть эмалью ХВ-1100 по грунту ХВ-784 (ГОСТ 7313-75*), толщина покрывного слоя 150-200 мкм. Перед нанесением лакокрасочного покрытия на кирпичный цоколь выполнить штукатурку последнего цементно-песчаным раствором.
- Внутренние поверхности стен выше отм. 1,000 и потолок окрасить известью.

ВЕДОМОСТЬ СПЕЦИФИКАЦИЙ

Лист	НАИМЕНОВАНИЕ	ПРИМЕЧАНИЕ
2	СПЕЦИФИКАЦИЯ ЭЛЕМЕНТОВ ЗАПОЛНЕНИЯ ПРОЕМОВ	
2	СПЕЦИФИКАЦИЯ СТАЛИ НА ДЕФОРМАЦИОННЫЕ ШВЫ В ПОЛАХ	
4	СПЕЦИФИКАЦИЯ К СХЕМАМ РАСПОЛОЖЕНИЯ ЭЛЕМЕНТОВ СТЕН И КРОВЛИ	

ПРИВЯЗАН		
ИНВ. №		
Т.п 705-1-158.84		АР
ГИП	Курочкин	15.11.83
Н.КОНТР.	КОЗЛОВ	15.11.83
НАЧ.ОТД.	КРЫЛОВ	16.11
А.СПЕЦ.	ПУГАЧЕВ	16.11.83
И.П.П.	ДАВОРОВА	16.11.83
И.П.П.	ПОЛЕТАЕВА	15.11.83

Склад аммиачной селитры вместимостью 160 тонн

СТАИЯ	ЛИСТ	ЛИСТОВ
Р	1	4

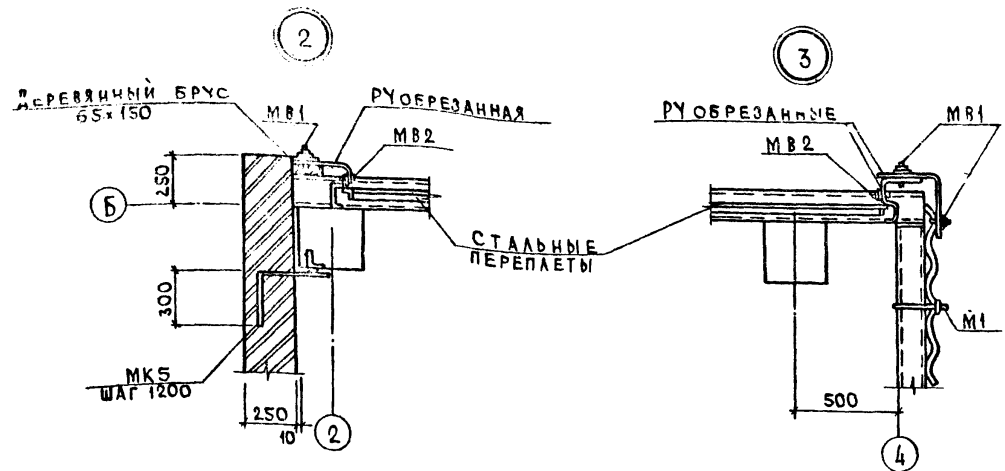
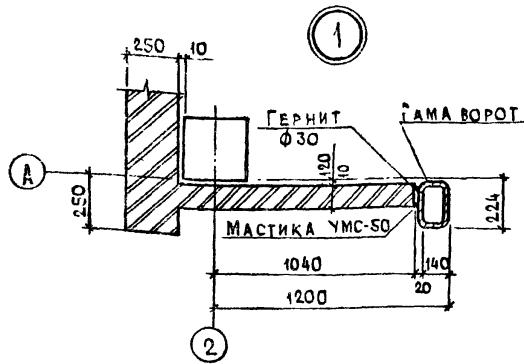
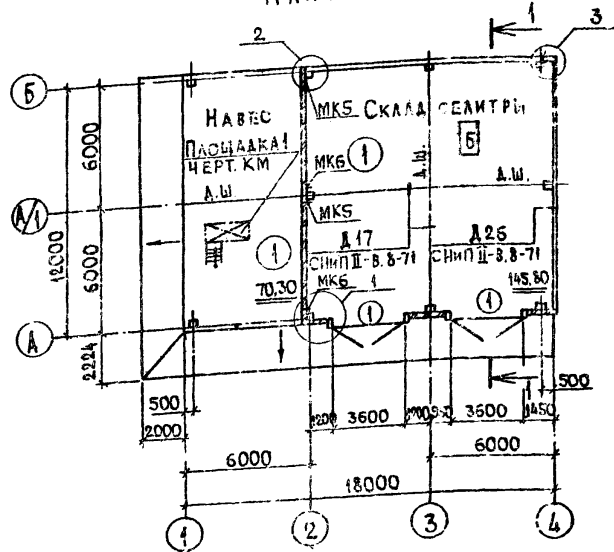
ОБЩИЕ ДАННЫЕ

ЦИТЭП селитры
ВЛАДИМИР

ПРОЕКТ РАЗРАБОТАН В СООТВЕТСТВИИ С ДЕЙСТВУЮЩИМИ НОРМАМИ ПРАВИЛАМИ И ПРЕДУСМАТРИВАЕТ МЕРОПРИЯТИЯ, ОБЕСПЕЧИВАЮЩИЕ ВЗРЫВОБЕЗОПАСНОСТЬ И ПОЖАРОБЕЗОПАСНОСТЬ ПРИ ЭКСПЛУАТАЦИИ ЗДАНИЯ

ГЛАВНЫЙ ПРОЕКТА *Курочкин* (Курочкин)

План на отм. 0,00

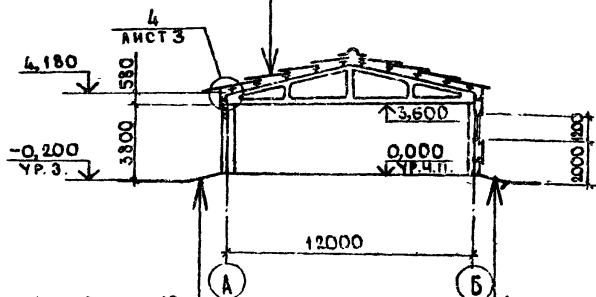


ВЕДОМОСТЬ ПРОЕМОВ ВОРОТ

МАРКА ПОЗ.	РАЗМЕР ПРОЕМА В КЛАДКЕ
1	3920x3600

РАЗРЕЗ 1-1

Листы асбестоцементные волнистые унифицированного профиля по ж-б прогонам



ЭКСПЛИКАЦИЯ ПОЛОВ

Наименование или номер помещения по проекту	Тип пола по проекту	Схема пола или номер узла по серии	Элементы пола и их толщина	Площадь пола м ²
СКЛАД СЕЛИТРИ; НАВЕС	1		Покрытие-асфальтобетон-40мм Гидроизоляция - обмазка горячим битумом за два раза по холодной грунтовке - 5мм. Подстилающий слой - бетон марки 300 - 160мм Основание - уплотненный грунт с плотностью скелета до 1,6т/м ³ с утрамбованным в него слоем щебня или гравия крупностью 40-60мм толщиной 100мм	215,10

Покрытие пола-кислотостойкое, безыскровое

Спецификация элементов заполнения проемов

Марка поз.	Обозначение	Наименование	Кол.	Масса ед.кг	Примечание
1	Шифр 41-74	Ворота В3,6x3,0	2		
OK1	1.436.2-17, вып.1	Окно О1Н60.12-01	2		
	1.436.2-17, вып.3	Жалюзи ЖН1	2		

Спецификация стали на деформационные швы в полах

Марка поз.	Обозначение	Наименование	Кол.	Масса ед.кг	Примечание
	ГОСТ 5781-82	Ф12А1	107,0		кг

1.Полы приняты по СНИП II - В. 8-71.

2.Для заполнения деформационных швов принять горячий битум

3.Плиты принять из керамической кислотоупорной плитки (ГОСТ 961-79), h = 300мм.

4.Элементы крепления МКБ и МК6 включены в спецификацию на листе КН-4.

Т.п. 705-1-158.84 АР

Привязан	Гипс	Курочкин	Козлов	Крылов	Тугачев	Аворова	Авторов	Склад аммиачной селитры вместимостью 160 тонн	Сталь лист	Листов
								План на отм. 0,000.	Р	2
								РАЗРЕЗ 1-1. Узлы 1, 2, 3	ЦИТЭП сельхоз	В. А. В. И. И.

С.М. КОНСТРУКЦИЮ ПОЛА

АСФАЛЬТО-БЕТОН - 30
ЩЕБЕНЬ - 150
ГРУНТ ОСНОВАНИЯ

Типовой проект 705-1-158.84 Альбом I

ВЕДОМОСТЬ ЧЕРТЕЖЕЙ ОСНОВНОГО КОМПЛЕКТА

Лист	Наименование	Примечание
1	Общие данные	
2	Схемы расположения элементов фахверка	
3	Площадка 1 ведомость металлоконструкций по видам профилей	

ТЕХНИЧЕСКАЯ СПЕЦИФИКАЦИЯ МЕТАЛЛА

Вид профиля ГОСТ, ТУ	Марка металла и ГОСТ	Обозначение и раз- мер профиля мм	№ п.п.	КОД			Количество, шт	Длина, мм	МАССА МЕТАЛЛА ПО ЭЛЕМЕНТАМ КОНСТРУКЦИИ, Т			Общая масса, Т	МАССА ПОТРЕБНО- сти в металле по кваталам (заполняется изготовителем)				3-п-сян-ся-ся-вц	
				Марки ме- талла	профиля	размера про- филя			Фахверк	Балки и шу- мы рабочих площадок	Стойки ра- бочих пло- щадок		Т	I	II	III		IV
Швеллеры ГОСТ 8240-72	ВСтЗкп2 ГОСТ 380-71*	С 10	1	5	6	7	8	9			0,071	0,071						
			2							1,603			1,603					
			3								1,603		0,071	1,674				
Сталь угловая равнопо- лочная ГОСТ 8509-72*	ВСтЗкп2 ГОСТ 380-71*	L 25x3	4								0,006	0,006						
			5								0,032	0,035	0,067					
			6								0,016	0,060	0,076					
Итого			7							0,048	0,066	0,035	0,149					
	Сталь угловая неравнопо- лочная ГОСТ 8510-72*	ВСтЗкп2 ГОСТ 380-71*	L 125x80x7	8							0,080	0,080						
				9							0,011	0,011						
10											0,091	0,091						
Итого			11							0,035	0,035							
	Швеллеры гнутые равнополю- чные ГОСТ 8278-75*	ВСтЗкп2 ГОСТ 380-71*	гн С 180x50x4	12							0,035	0,035						
				13							0,026	0,026						
14											0,026	0,026						
Итого			15							0,009	0,009							
	ЧМТУ 2-130-70	ВСтЗкп2 ГОСТ 380-71*	гн Г 90x80x25x3	16							0,009	0,009						
				17							0,043	0,043						
18											0,043	0,043						
Итого			19								0,004	0,004						
	Болты фундаментные ГОСТ 24379 1-80	ВСтЗкп2 ГОСТ 380-71*	11 М 16x250	20								0,004	0,004					
				21							0,002	0,001	0,003					
22											0,010	0,001	0,011					
Итого			23								0,004	0,004						
	Сталь листовая ГОСТ 19903-74*	ВСтЗкп2 ГОСТ 380-71*	δ=4	24							0,012	0,002	0,004	0,018				
				25								0,031	0,004	0,031				
26											0,095	0,004	0,095					
Итого			27							0,126	0,004	0,126						
	Сталь рифленая ГОСТ 8568-77*	ВСтЗкп2 ГОСТ 380-71*	δ=4	28							1,797	0,264	0,114	2,175				
				29										2,175				
30																		
Итого			31															
			32															
			33															

ВЕДОМОСТЬ ССЫЛОЧНЫХ И ПРИЛАГАЕМЫХ ДОКУМЕНТОВ

Обозначение	Наименование	Примечание
	ССЫЛОЧНЫЕ ДОКУМЕНТЫ	
1489-2, вып. 1, 2	Стальные лестницы, переходные площадки и ограждения Чертежи КМД	

ОБЩИЕ УКАЗАНИЯ

- 1 За условную отм 0,000 принят уровень чистого пола здания.
- 2 Сварку конструкций производить электродами Э-42 по ГОСТ 9467-75 Высота катета необозначенных сварных швов должна быть не менее 6 мм
- 3 Изготовление и монтаж конструкций производить в соответствии с главой СНиП III-18-75
- 4 Заводские соединения приняты сварными.
- 5 Монтажные соединения приняты на болтах нормальной прочности класса прочности 4.6 по ГОСТ 7798-70* и монтажной электросварке согласно ГОСТ 5264-80
- 6 Монтажные работы должны производиться по заранее разработанным и утвержденному проекту производства работ, выполненному в соответствии с требованиями глав СНиП III-1-76.
7. Элементы фахверка, лестницы и площадки защитить лакокрасочным покрытием из пяти слоев эмали ХВ-1100 (ГОСТ 6573-79) по слою грунта ХС-010 (ГОСТ 9355-81) общей толщиной 130 мкм
- 8 Степень очистки поверхности стальных конструкции от окислов перед нанесением защитных покрытий должна соответствовать второй группе ГОСТ 9.402-80.

Проект разработан в соответствии с действующими нормами и правилами и предусматривает мероприятия, обеспечивающие взрывобезопасность и пожаробезопасность при эксплуатации здания

Главный инженер проекта (Курочкин)

Привязки		
ИВ №		
Т.п 705-1-158.84		КМ
ГИП	Курочкин	
И.контр.	Козлов	
НАЧ.ОТД.	Крылов	
ОБ.СДЕЛ.	Лугачев	
РАСЧ.	Фалочев	
И.И.	Сенаторов	
Склад аммиачной селитры вместимостью 160Т		Стадия Лист Листов
Общие данные		Р 1 3
		ИТЭПСЕЛЬКОЗ ВЛАДИМИР

СХЕМЫ РАСПОЛОЖЕНИЯ ЭЛЕМЕНТОВ СТЕН

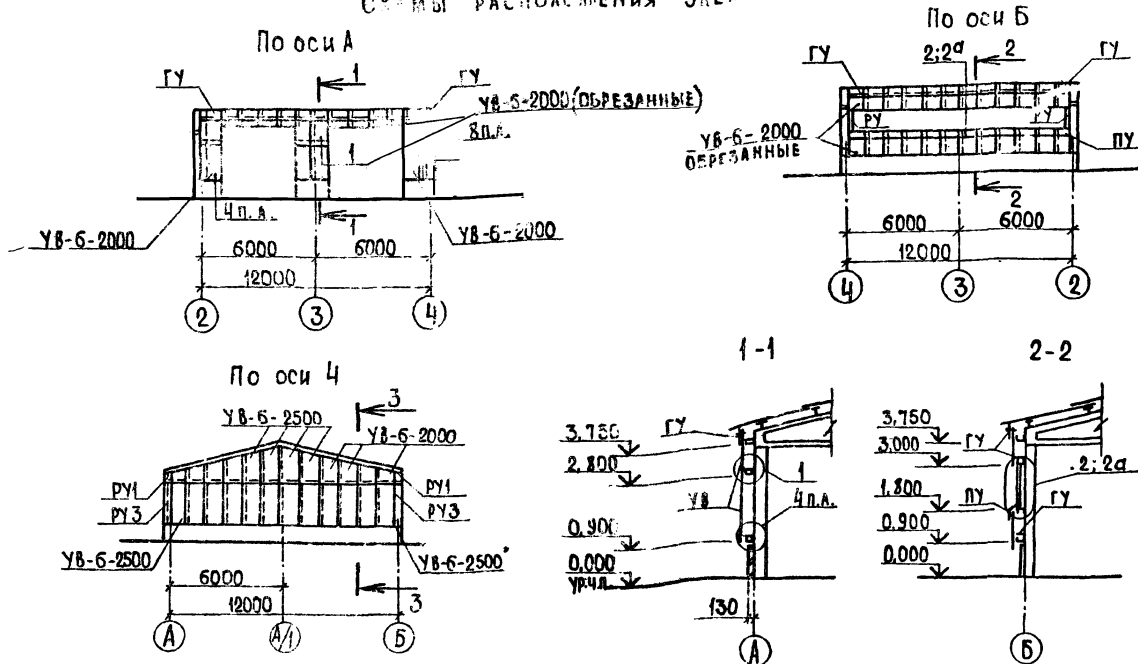
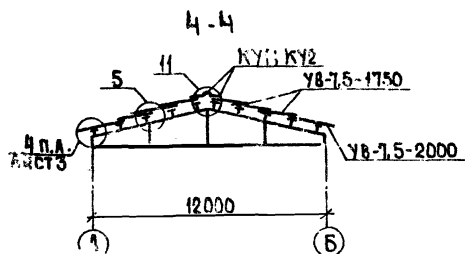
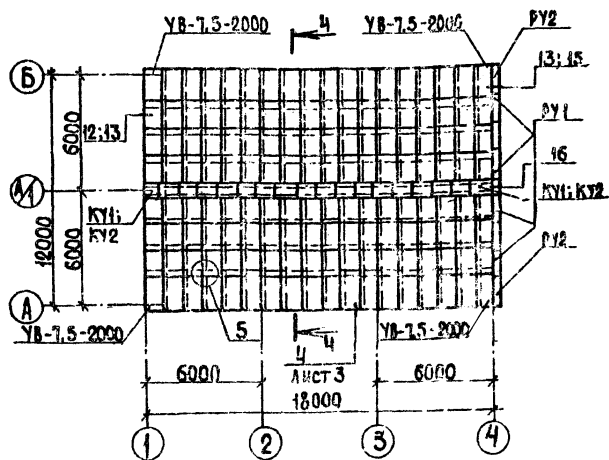


СХЕМА РАСПОЛОЖЕНИЯ ЭЛЕМЕНТОВ КРОВЛИ



1. Узлы, замаркированные на схеме расположения элементов стен, приняты по серии 2.430-2, вып.1, на схеме расположения элементов кровли - по серии 2.860-5.
 2. Незамаркированные на схеме расположения элементов кровли листы - марки УВ-7.5-1750.

СПЕЦИФИКАЦИЯ К СХЕМАМ РАСПОЛОЖЕНИЯ ЭЛЕМЕНТОВ СТЕН И КРОВЛИ

МАРКА, ПОЗ.	ОБОЗНАЧЕНИЕ	НАИМЕНОВАНИЕ	КОЛ.	МАССА ЕД. КГ	ПРИМЕЧАНИЕ
Стены					
		Листы асбестоцементные			
	ГОСТ 16233-77*	УВ-6-2000	45		
	ГОСТ 16233-77*	УВ-6-2500	16		
ДЕТАЛИ АСБЕСТОЦЕМЕНТНЫЕ					
	ГОСТ 16233-77*	ГУ	72		
	ГОСТ 16233-77*	ПУ1	6		
	ГОСТ 16233-77*	ПУ3	4		
	ГОСТ 16233-77*	ПУ	12		
ДЕТАЛИ КРЕПЛЕНИЯ					
М1	2.430-2, вып.1	М1	206		
М10	2.430-2, вып.1	М10	24		
МВ1	2.430-2, вып.1	МВ1	71		
МВ2	2.430-2, вып.1	МВ2	4		
МВ3	2.430-2, вып.1	МВ3	24		
	ГОСТ 8509-72*	L50x3 Лобш. = 25,4	59,0		кг
Кровля					
		Листы асбестоцементные			
	ГОСТ 16233-77*	УВ-7.5-2000	36		
	ГОСТ 16233-77*	УВ-7.5-1750	108		
ДЕТАЛИ АСБЕСТОЦЕМЕНТНЫЕ					
КУ1	ГОСТ 16233-77*	КУ1	18		
КУ2	ГОСТ 16233-77*	КУ2	18		
ПУ1	ГОСТ 16233-77*	ПУ1	6		
ПУ2	ГОСТ 16233-77*	ПУ2	2		
	ГОСТ 8486-66**	Брусок 50x50	25,0		м
ЭЛЕМЕНТЫ КРЕПЛЕНИЯ					
МБ1	2.860-5	МБ1	190		
МВ4	2.860-5	МВ4	27		
МШ4	2.860-5	МШ4	10		
МШ5	2.860-5	МШ5	10		
ЭЛЕМЕНТ СОЕДИНИТЕЛЬНЫЙ					
МС1	2.860-5	МС1	20		

Т.п. 705-1-158.84 АР

СНП	КУРОЧКИН	18.06.75	Склад аммиачной селитры вместимостью 160 тонн	СТАИЛ	ЛИСТ	ЛИСТОВ
И.КОНТ.	КОЗЛОВ	18.06.75				
НАЧ.ОТД.	КРЫЛОВ	18.06.75				
А.СРЕД.	ПУГАЧЕВ	18.06.75				
И.Г.П.	ЮАВЕРОВА	18.06.75	СХЕМЫ РАСПОЛОЖЕНИЯ ЭЛЕМЕНТОВ СТЕН И КРОВЛИ	ЦИТЭП	СЕЛЬХОЗ	ВЛАДИМИР
И.Г.П.	ПЛАТОНОВ	18.06.75				

ВЕДОМОСТЬ ЧЕРТЕЖЕЙ ОСНОВНОГО КОМПЛЕКТА

Лист	Наименование	Примечание
1	ОБЩИЕ ДАННЫЕ	
2	СХЕМА РАСПОЛОЖЕНИЯ ФУНДАМЕНТОВ И ФУНДАМЕНТНЫХ БАЛОК	
3	СХЕМА РАСПОЛОЖЕНИЯ КОЛОНН, ФЕРМ, СВЯЗЕЙ	
4	СХЕМА РАСПОЛОЖЕНИЯ ПРОГОНОВ ПОКРЫТИЯ, ПАНЕЛЕЙ СТЕН	

ВЕДОМОСТЬ ССЫЛОЧНЫХ И ПРИЛАГАЕМЫХ ДОКУМЕНТОВ

Обозначение	Наименование	Пр. чертеж 1:
	ССЫЛОЧНЫЕ ДОКУМЕНТЫ	
ГОСТ 24022-80	Фундаменты ж.-б. сборные под колонны сельскохозяйственных зданий	
1.063.1-1, вып. 0-2	Ж.-б. стропильные фермы для покрытий зданий с уклоном асбестоцементной кровли 1:4	
1.415-1, вып. 1	Ж.-б. фундаментные балки для стен производственных зданий	
1.432-15, вып. 1,2	Стеновые панели неотапливаемых производственных зданий с шагом колонн 6 м	
1.439-2	Стальные изделия крепления панельных стен одноэтажных производственных зданий с ж.-б. каркасом	
1.462-14, вып. 1	Прогонь длиной 6 м при уклоне кровли до 25%. Рабочие чертежи	
1.800-4	Стальные изделия для крепления конструкций одноэтажных сельскохозяйственных зданий	
1.823-1, вып. 1	Ж.-б. колонны для производственных зданий сельского хозяйства	

Проект разработан в соответствии с действующими нормами и правилами и предусматривает мероприятия, обеспечивающие взрывобезопасность и пожаробезопасность при эксплуатации здания.
ГЛАВНЫЙ ИНЖЕНЕР ПРОЕКТА *Мед* (Курочкин)

ПРОДОЛЖЕНИЕ

Обозначение	Наименование	Примечание
1 400-6/76	Унифицированные закладные детали сборных ж.-б. конструкций зданий промышленных предприятий	
2 432-2, вып. 1	Монтажные узлы панельных стен неотапливаемых одноэтажных производственных зданий с ж.-б. каркасом	
	ПРИЛАГАЕМЫЕ ДОКУМЕНТЫ	
Л. 1	Строительные изделия	
Л. КМВМ	Ведомость потребности в материалах	

ВЕДОМОСТЬ ОБЪЕМОВ СБОРНЫХ ЖЕЛЕЗОБЕТОННЫХ КОНСТРУКЦИЙ ПО РАБОЧИМ ЧЕРТЕЖАМ ОСНОВНОГО КОМПЛЕКТА МАРКИ КМ

Наименование группы элементов конструкции	Код	Кол. м ³	Примечание
1 Фундаменты	581200	6,28	
2 Фундаментные балки	582400	2,36	
3 Колонны	582100	4,32	
4 Фермы	582600	4,40	
5 Прогонь	582500	5,70	
6 ПАНЕЛИ СТЕНОВЫЕ	583100	1,50	
7 ВСЕГО ЖЕЛЕЗОБЕТОНА		24,58	

ВЕДОМОСТЬ СПЕЦИФИКАЦИЙ

Лист	Наименование	Примечание
2	СПЕЦИФИКАЦИЯ ЭЛЕМЕНТОВ К СХЕМЕ РАСПОЛОЖЕНИЯ ФУНДАМЕНТОВ И ФУНДАМЕНТНЫХ БАЛОК	
3	СПЕЦИФИКАЦИЯ ЭЛЕМЕНТОВ К СХЕМЕ РАСПОЛОЖЕНИЯ КОЛОНН, ФЕРМ, СВЯЗЕЙ.	
4	СПЕЦИФИКАЦИЯ ЭЛЕМЕНТОВ К СХЕМАМ РАСПОЛОЖЕНИЯ ПРОГОНОВ ПОКРЫТИЯ, ПАНЕЛЕЙ СТЕН	

ОБЩИЕ УКАЗАНИЯ

1. Здание каркасное
 2. Расчетная равномерно-распределенная нагрузка на покрытие принята 2570 Н/м² (257 кг/м²)
 3. Стальные связи по фермам и стойки фахверка защитить от коррозии лакокрасочным покрытием из пяти слоев эмали ХВ-100 (ГОСТ 6993-79) по одному слою грунта ХС-010 (ГОСТ 9355-81), общая толщина покрывного слоя 130 мкм
 4. Закладные детали и соединительные элементы должны быть защищены путем металлизации алюминием толщиной 250 мкм, с последующим лакокрасочным покрытием из двух слоев эмали ХВ-785 (ГОСТ 7313-75*) по одному слою грунта ВЛ-02
 5. Металлические покрытия и сварные швы с нарушенным в процессе монтажа защитным покрытием дополнительно металлизировать
 6. Подготовку под фундаменты принять из слоя щебня толщиной 100 мм, пропитанного битумом до полного насыщения
 7. На все поверхности, фундаментов, соприкасающиеся с грунтом нанести холодное или горячее асфальтовое покрытие в два слоя общей толщиной 10 мм
 8. При производстве всех видов работ в зимних условиях руководствоваться требованиями соответствующих разделов СНиП:
- 3.02.01-83 Основания и фундаменты
 III-15-76 „Бетонные и железобетонные конструкции монолитные“
 III-16-80 „Бетонные и железобетонные конструкции сборные“
 III-18-75 „Металлические конструкции“

				Привязан			
				Т н 705-1-158 84 КМ			
ГИП	Курочкин	1982	1/10	Склад аммиачной селитры вместимостью 160Т	Стация	Лист	Листов
Н.КОНТ.	Козлов	1982	1/10		Р	1	4
НАЧ.ОП.	Крылов	1982	1/10				
Г.А.СПЕЦ	Пугачев	1982	1/10				
РУК.ГР.	С. Овора	1982	1/10	ОБЩИЕ ДАННЫЕ			
СП.ИНЖ.	С. Овора	1982	1/10	ЦИТЭПсельхоз Владимир			

Альбом I
Типовой проект 705-1-158.84

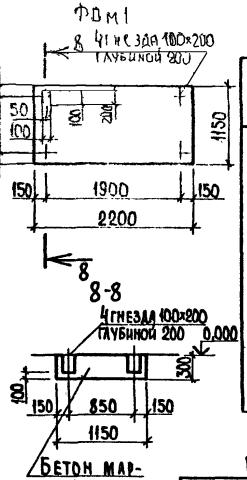
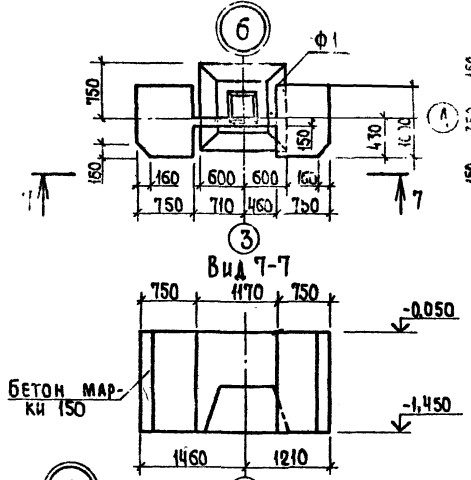
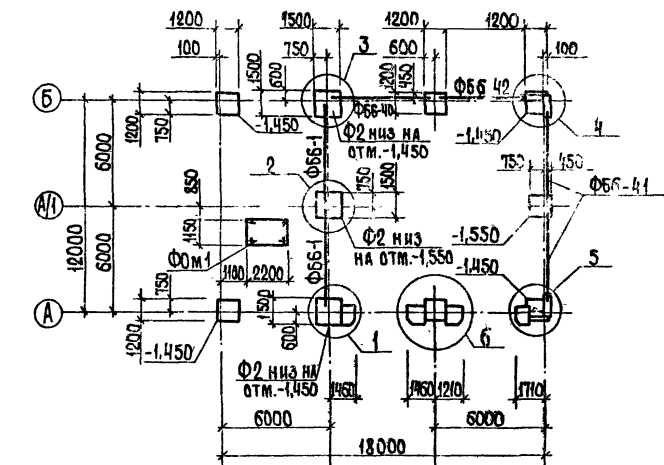
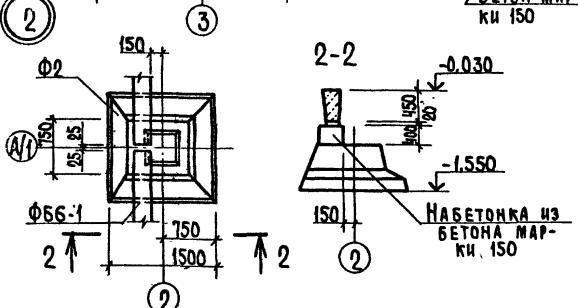
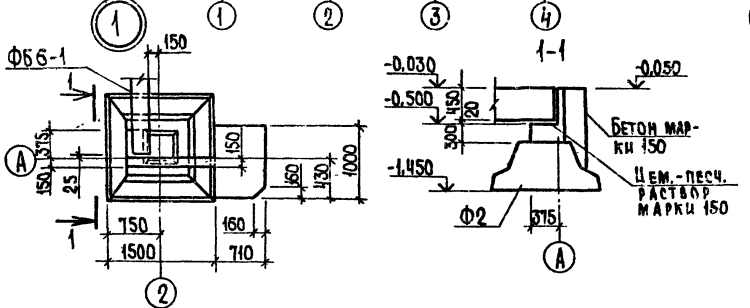


ТАБЛИЦА НОРМАТИВНЫХ НАГРУЗОК НА ФУНДАМЕНТ

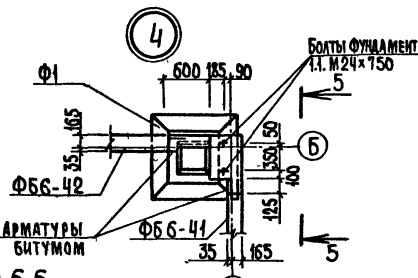
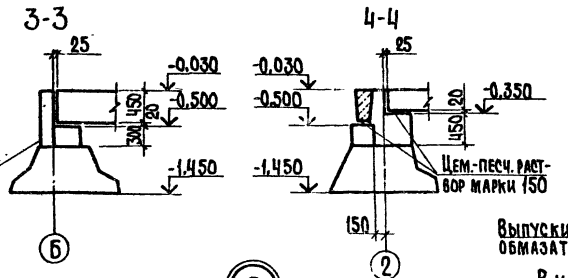
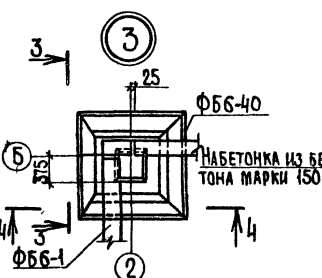
СХЕМА НАГРУЗОК НА ОТМ. 0,000

Нагрузки	Q, кН								
	А, Б				А/1				
	1	2	3	4	2	4	1	4	
Mx	кНм	10,00	0,00	17,80	13,00	0,00	10,00		
	тсм	1,00	0,00	1,78	1,30	0,00	1,00		
My	кНм	0,00	24,20	0,00	2,30	48,30	3,70		
	тсм	0,00	2,42	0,00	0,23	4,83	0,37		
Qx	кН	2,30	0,00	3,80	3,10	0,00	2,30		
	тс	0,23	0,00	0,38	0,31	0,00	0,23		
Qy	кН	0,00	1,20	0,00	0,30	2,30	0,80		
	тс	0,00	0,12	0,00	0,03	0,23	0,08		
N	кН	50,9	202,40	12,80	64,4	173,00	40,00		
	тс	5,09	20,24	12,80	6,44	17,30	4,00		

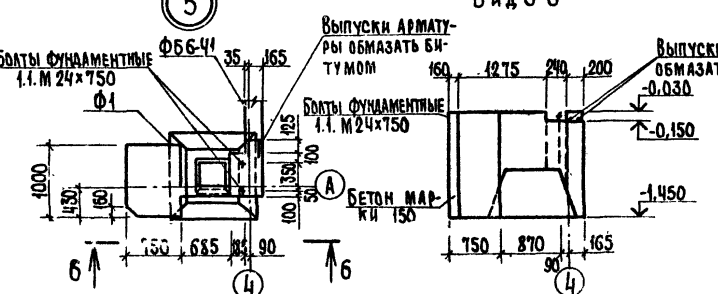
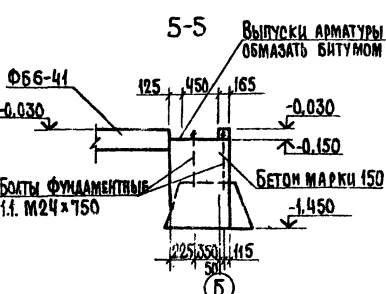


СПЕЦИФИКАЦИЯ ЭЛЕМЕНТОВ К СХЕМЕ РАСПОЛОЖЕНИЯ ФУНДАМЕНТОВ И ФУНДАМЕНТНЫХ БЛОКОВ

МАРКА, ПОЗ.	ОБОЗНАЧЕНИЕ	НАИМЕНОВАНИЕ	КОЛ.	МАССА ЕД. КГ	ПРИМЕЧАНИЕ
		ФУНДАМЕНТЫ			
Ф1	ГОСТ 24022-80	1Ф12.12-1	7	1200	
Ф2	ГОСТ 24022-80	2Ф15.15-2	3	2000	
Ф0 м1	Лист 2	Ф0 м1	1		0,66 м³
		БАЛКИ ФУНДАМЕНТНЫЕ			
Ф66-1	1.415-1, вып.1	Ф66-1	2	1600	
Ф66-40	1.415-1, вып.1	Ф66-40	1	800	
Ф66-41	1.415-1, вып.1	Ф66-41	2	700	
Ф66-42	1.415-1, вып.1	Ф66-42	1	700	
		БОЛТЫ ФУНДАМЕНТНЫЕ			
	ГОСТ 24379.1-80	1.1 М24x750	4		

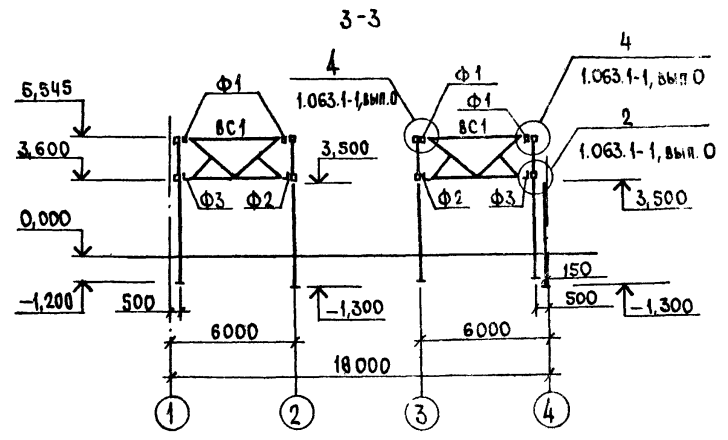
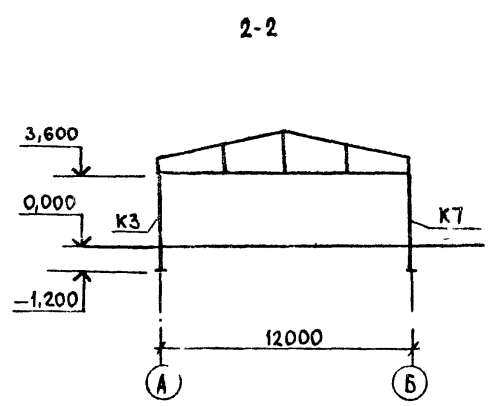
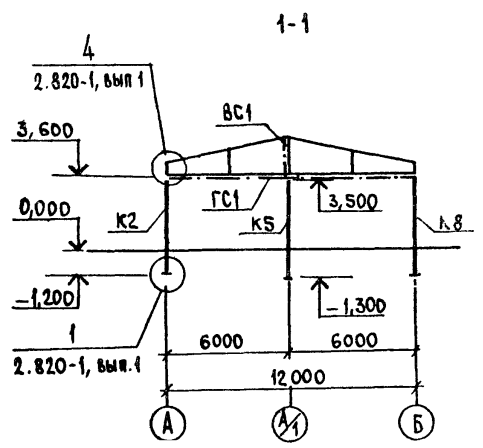
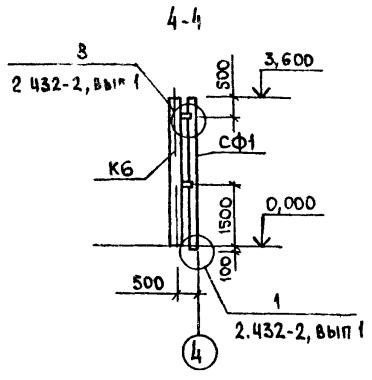
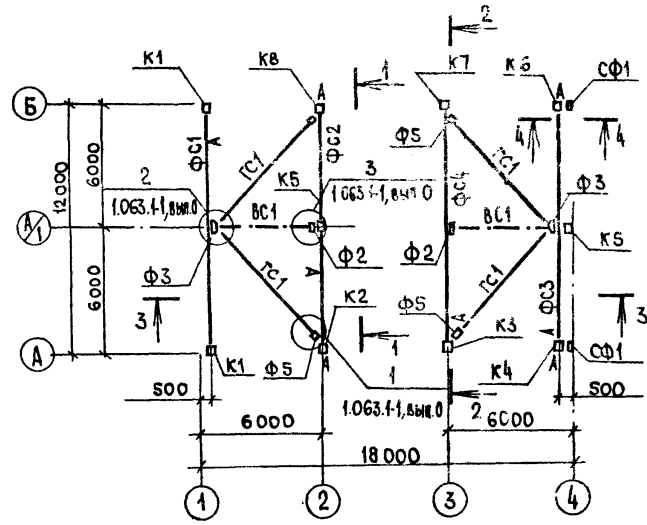


1. ЗА УСЛОВНУЮ ОТМ. 0,000 ПРИНЯТ УРОВЕНЬ ЧИСТОГО ПОЛА СКЛАДА, СООТВЕТСТВУЮЩИЙ АБСОЛЮТНОЙ ОТМЕТКЕ НА МЕСТНОСТИ.
 2. ФУНДАМЕНТЫ РАЗРАБОТАНЫ ДЛЯ СУХИХ НЕПУЧИНИСТЫХ ГРУНТОВ СО СЛЕДУЮЩИМИ НОРМАТИВНЫМИ ХАРАКТЕРИСТИКАМИ: $\gamma_{п} = 0,49 \text{ рад. (28°)}$, $c_{п} = 2 \text{ кПа (0,02 кгс/см}^2)$, $E = 14,7 \text{ МПа (150 кгс/см}^2)$, $\mu = 1,8 \text{ т/м}^3$.
 3. ПОД ФУНДАМЕНТНЫЕ БАЛКИ ВЫПОЛНИТЬ ПОДГОТОВКУ ИЗ КРУПНОЗЕРНИСТОГО ПЕСКА ТОЛЩИНОЙ 500 мм.
 4. ВСЕ НЕЗАМАРКИРОВАННЫЕ ФУНДАМЕНТЫ МАРКИ Ф1.



Т.п. 705-1-158.84		КН	
ТИП	КУРОЧКИН	СЛАД	АММИАЧНОЙ СЕЛИТРЫ
РАСЧЕТ	АРЫЛОВ	ВМЕСТИМОСТЬЮ	150Т
АКТОР	ПУГАЧЕВ	СХЕМА РАСПОЛОЖЕНИЯ	ФУНДАМЕНТОВ И
РЕДАКТОР	СЕРГЕЕВ	ФУНДАМЕНТНЫХ	БАЛОК
СТАДИЯ	ЛИСТ	ЦИТЭП	СЕЛЬХОЗ
	2	ВЛАДИМИР	

Типовой проект 705-1-158.84 Альбом I



СПЕЦИФИКАЦИЯ ЭЛЕМЕНТОВ К СХЕМЕ РАСПОЛОЖЕНИЯ КОЛОНН, ФЕРМ, СВЯЗЕЙ

Марка, поз.	Обозначение	Наименование	Кол.	Масса ед. кг	Примечание
КОЛОННЫ					
K1	1 823-1, вып.1	СКЗ-48-2	2	1080	
K2	КНИ-К2	К2	1	1080	
K3	КНИ-К3	К3	1	1080	
K4	КНИ-К4	К4	1	1080	
K5	КНИ-К5	К5	2	1080	
K6	КНИ-К6	К6	1	1080	
K7	КНИ-К7	К7	1	1080	
K8	КНИ-К8	К8	1	1080	
ФЕРМЫ					
FC1	КНИ-FC1	FC1	1	2700	
FC2	КНИ-FC2	FC2	1	2700	
FC3	КНИ-FC3	FC3	1	2700	
FC4	КНИ-FC4	FC4	1	2700	
СВЯЗИ					
GS1	1.063.1-1, вып.0	GS1	4	165	
BS1	1.063.1-1, вып.0	BS1	2	236	
Стойка ФАХВЕРКА					
CF1	КНИ-CF1	CF1	2	203,3	
ДЕТАЛИ СОЕДИНИТЕЛЬНЫЕ					
Ф1	1.063.1-1, вып.0	Ф1	4		
Ф2	1.063.1-1, вып.0	Ф2	2		
Ф3	1.063.1-1, вып.0	Ф3	2		
Ф5	1.063.1-1, вып.0	Ф5	4		
МД1-11	1.800-4	МД1-11	8		
МС1	КНИ-МС1	МС1	16		

Соединительный элемент МС1 разработан взамен Т13 по узлу в серии 2.432-2, вып.1.

Т.п. 705-1-158.84 КН		
Привязан	ГИП Курочкин Н.Контр. КОЗЛОВ Нач.отд. КРЫЛОВ Рук.гр. ФЛАКОВА Ст. ДРОЛОВА	СКЛАД аммиачной селитры емкостью 160Т СХЕМЫ РАСПОЛОЖЕНИЯ колонн, ферм, связей
Стация	Лист	Листов
Р	3	
ЦИТЭПсельхоз Владимир		

СХЕМА РАСПОЛОЖЕНИЯ ПРОГОНОВ ПОКРЫТИЯ

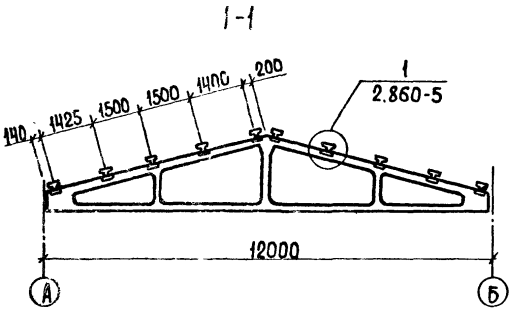
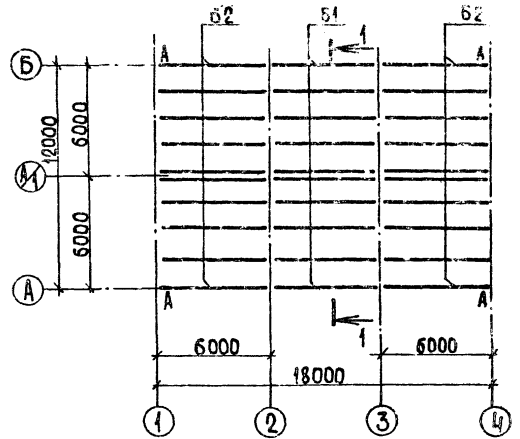


СХЕМА РАСПОЛОЖЕНИЯ ПАНЕЛЕЙ ПО ОСИ 4

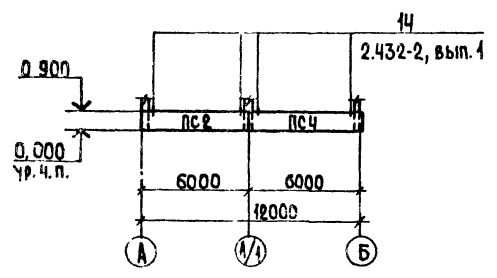
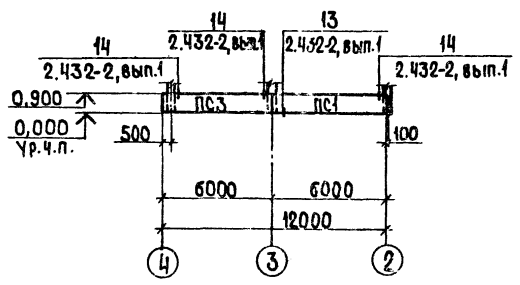


СХЕМА РАСПОЛОЖЕНИЯ ПАНЕЛЕЙ ПО ОСИ Б



СПЕЦИФИКАЦИЯ ЭЛЕМЕНТОВ К СХЕМАМ РАСПОЛОЖЕНИЯ ПРОГОНОВ ПОКРЫТИЯ, ПАНЕЛЕЙ СТЕН

МАРКА, ПОЗ.	ОБОЗНАЧЕНИЕ	НАИМЕНОВАНИЕ	КМ.	МАССА ЕД.КГ	ПРИМЕЧАНИЕ
		Прогонь			
Б1	1.462-14, вып.1	2пр-1АIV	10	500	
Б2	КШИ-Б2	Б2	20	500	
		ДЕТАЛИ СОЕДИНИТЕЛЬНЫЕ			
	ГОСТ 5781-82	Ф 16 А1 L=180	40		
		ПАНЕЛИ СТЕНОВЫЕ			
ПС1	КШИ-ПС1	ПС1	1	950	
ПС2	1.432-15, вып.1	ПС 600.9-1АIV -Т-1	1	920	
ПС3	1.432-15, вып.1	ПС 600.9-1АIV -Т-11	1	920	
ПС4	1.432-15, вып.1	ПС 610.9-1АIV -Т-12	1	950	
		ЭЛЕМЕНТЫ КРЕПЛЕНИЯ			
Т1	1.439-2	Т1	12		
МК5	2.430-3, вып.3	МК5	6		
МК6	2.430-3, вып.3	МК6	6		

ЭЛЕМЕНТЫ, КРЕПЛЕНИЯ ЗАЩИТИТЬ ОТ КОРРОЗИИ АЛЮМИННЕВЫМ ПОКРЫТИЕМ ТОЛЩИНОЙ 250МКИ.

				Т.п. 705-1-158.84 КИ	
ПРИВЯЗАН	ГИП	КУРОЧКИН	<i>Ку</i>	КОС	
	Н.КОНТР.	КОЗЛОВ	<i>Коз</i>	КОС	
	НАЧ.ОТД.	КРЫЛОВ	<i>Кры</i>	КОС	
	АСПЕК.	ПУГАЧЕВ	<i>Пуг</i>	КОС	
	РУК.ПРОЕКТА	ФЕДОРОВ	<i>Фед</i>	КОС	
	СТ.ПРОЕКТА	ПРОКОП	<i>Про</i>	КОС	
				СКЛАД АММИАЧНОЙ СЕЛЕТРЫ ВМЕСТИМОСТЬЮ 160Т	СТАДИЯ ЛИСТ ЛИСТОВ Р Ч
				СХЕМА РАСПОЛОЖЕНИЯ ПРОГОНОВ ПОКРЫТИЯ, ПАНЕЛЕЙ СТЕН	ЦИТЭП СЕЛХОЗ

Типовой проект 705-1-158.84 Альбом I

ВЕДОМОСТЬ ЧЕРТЕЖЕЙ ОСНОВНОГО КОМПЛЕКТА

Лист	НАИМЕНОВАНИЕ	ПРИМЕЧАНИЕ
1	ОБЩИЕ ДАННЫЕ	
2	СХЕМЫ РАСПОЛОЖЕНИЯ ЭЛЕМЕНТОВ ФАХВЕРКА	
3	ПЛОЩАДКА I. ВЕДОМОСТЬ МЕТАЛЛОКОНСТРУКЦИИ ПО ВИДАМ ПРОФИЛЕЙ	

ВЕДОМОСТЬ ССЫЛОЧНЫХ И ПРИЛАГАЕМЫХ ДОКУМЕНТОВ

ОБОЗНАЧЕНИЕ	НАИМЕНОВАНИЕ	ПРИМЕЧАНИЕ
	<u>ССЫЛОЧНЫЕ ДОКУМЕНТЫ</u>	
1.459-2, вып. 1, 2	Стальные лестницы, переходные площадки и ограждения. Чертежи КИД	

ОБЩИЕ УКАЗАНИЯ

- За условную отм. 0,000 принят уровень чистого пола здания.
- Сварку конструкций производить электродами Э-42 по ГОСТ 9467-75. Высота катета неовозначенных сварных швов должна быть не менее 6 мм.
- Изготовление и монтаж конструкций производить в соответствии с главой СНиП III-18-75.
- Заводские соединения приняты сварными.
- Монтажные соединения приняты на болтах нормальной точности класса прочности 4.6 по ГОСТ 7798-70* и монтажной электросварке согласно ГОСТ 5264-80.
- Монтажные работы должны производиться по заранее разработанному и утвержденному проекту производства работ, выполненному в соответствии с требованиями глав СНиП III-1-76.
- Элементы фахверка, лестницы и площадки защитить лакокрасочным покрытием из пяти слоев эмали ХВ-1100 (ГОСТ 6533-79) по слою грунта ХС-010 (ГОСТ 9355-81) общей толщиной 130 мкм.
- Степень очистки поверхности стальных конструкций от окислов перед нанесением защитных покрытий должна соответствовать второй группе ГОСТ 9.402-80.

Проект разработан в соответствии с действующими нормами и правилами и предусматривает мероприятия, обеспечивающие взрывобезопасность и пожаробезопасность при эксплуатации здания

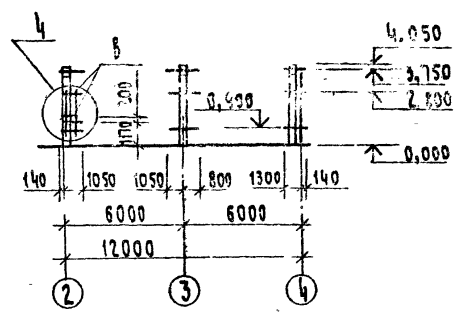
Главный инженер проекта *Курочкин* (Курочкин)

ТЕХНИЧЕСКАЯ СПЕЦИФИКАЦИЯ МЕТАЛЛА

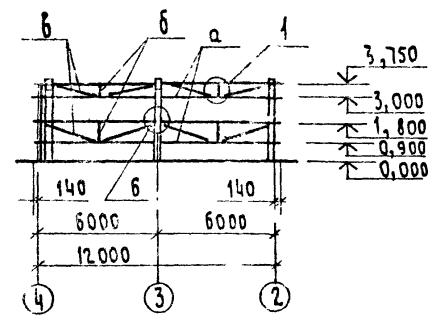
Вид профиля и ГОСТ	Марка металла и ГОСТ	Обозначение и размер профиля мм	№ п.п.	КОД				количество, шт.	длина, мм	МАССА МЕТАЛЛА ПО ЭЛЕМЕНТАМ КОНСТРУКЦИИ, Т				Общая масса, Т	Масса потребности по сортам (заполняется изготовителем)				Э.Р.С.А.И.Е.С.А.В.Ц.
				№ п.п.	Марки металла	профиля	размера профиля			Фахверк	Болты и шпильки рабочих площадок	Стойки рабочих площадок	Шпалки		I	II	III	IV	
Швеллеры ГОСТ 8240-72	ВСт3кп2 ГОСТ 380-71*	С10	1									0,071							
			2					1,603				1,603							
	Итого		3					1,603				0,071							
Сталь угловая равнополочная ГОСТ 8509-72*	ВСт3кп2 ГОСТ 380-71*	L 25x3	4									0,006							
			5									0,032							
			6										0,016	0,060					
	Итого		7								0,048	0,066							
Сталь угловая неравнополочная ГОСТ 8510-72*	ВСт3кп2 ГОСТ 380-71*	L 125x80x7	8									0,080							
			9									0,011							
	Итого		10								0,091								
Швеллеры гнутые равнополочные ГОСТ 8278-75*	ВСт3кп2 ГОСТ 380-71*	гн. С 180x10x4	11									0,035							
			12									0,035							
	Итого		12								0,070								
Швеллеры гнутые неравнополочные ГОСТ 8281-80	ВСт3кп2 ГОСТ 380-71*	гн. С 50x40x12x2,5	13									0,026							
			14									0,026							
	Итого		14								0,052								
ЧМТУ 2-130-70	ВСт3кп2 ГОСТ 380-71*	гн. С 90x50x25x3	15									0,009							
			16									0,009							
	Итого		16								0,018								
Сталь круглая ГОСТ 2590-71*	ВСт3кп2 ГОСТ 380-71*	φ 12	17									0,043							
			18									0,043							
	Итого		18								0,086								
Болты фундаментные ГОСТ 24379.1-80	ВСт3кп2 ГОСТ 380-71*	1.1. М 16x 250	19										0,004						
			20										0,004						
	Итого		20									0,008							
Сталь листовая ГОСТ 19903-74*	ВСт3кп2 ГОСТ 380-71*	δ = 4	21									0,002	0,001						
			22									0,010	0,001						
			23											0,004	0,004				
	Итого		24								0,012	0,002	0,004						
Сталь рифленая ГОСТ 8568-77*	ВСт3кп2 ГОСТ 380-71*	δ = 4	25										0,031						
			26										0,095						
			27										0,126						
	Итого		27								0,252								
Всего масса металла			28								1,797	0,264	0,114				2,175		
в том числе по маркам	ВСт3кп2 ГОСТ 380-71*		29															2,175	
Масса поставки элементов по кварталам (заполняется заказчиком)		I	30																
		II	31																
		III	32																
		IV	33																

		Привязан			
Имя					
		Т.п. 705-1-158.84		км	
Г.И.П.	Курочкин	И.И.И.	И.И.И.	Склад аммиачной селитры	Склад
И.И.И.	Козлов	И.И.И.	И.И.И.	вместимостью 160т	Р
И.И.И.	Крылов	И.И.И.	И.И.И.		1
И.И.И.	Пугачев	И.И.И.	И.И.И.		3
И.И.И.	Панов	И.И.И.	И.И.И.	Общие данные	И.И.И.
И.И.И.	Сенаторов	И.И.И.	И.И.И.		И.И.И.

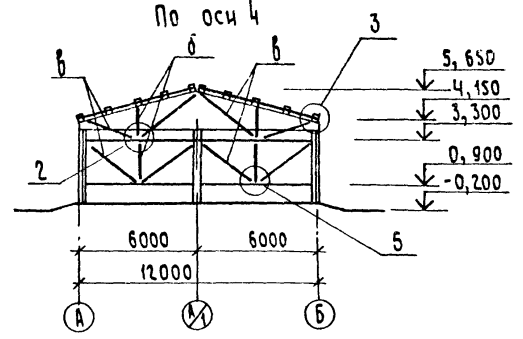
По оси А



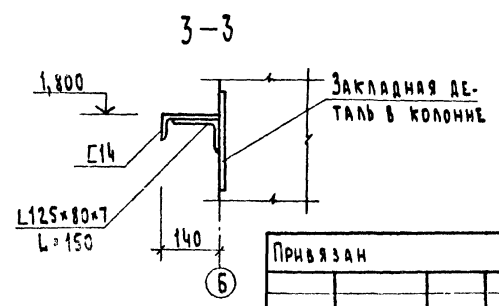
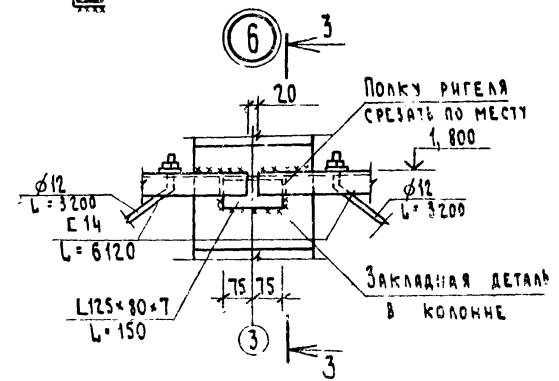
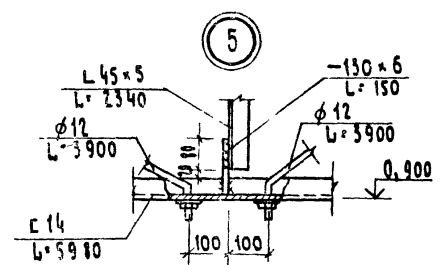
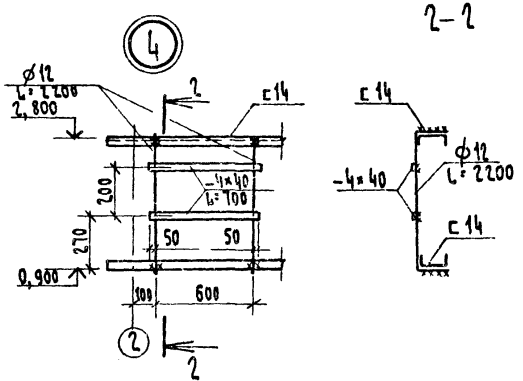
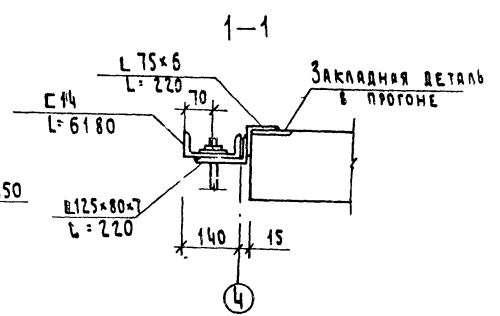
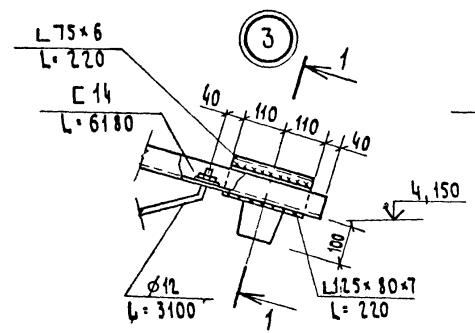
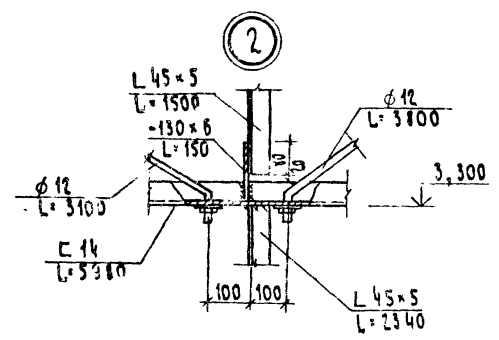
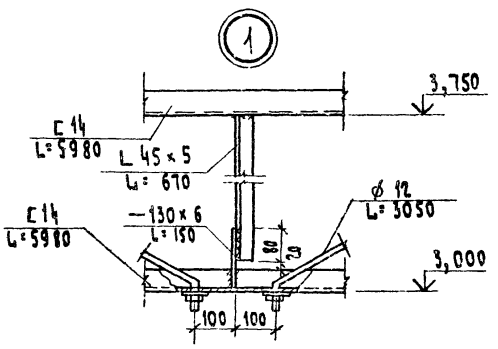
По оси Е



По оси 4



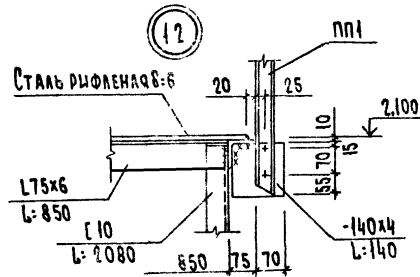
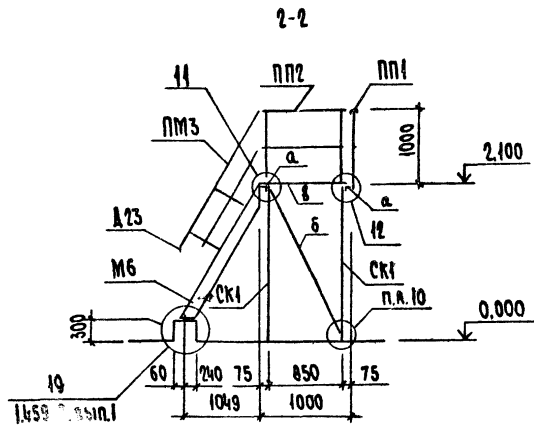
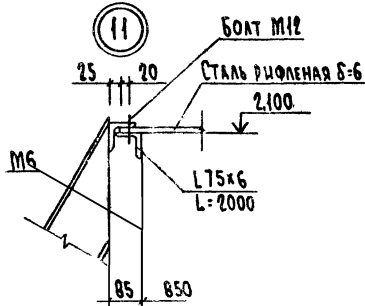
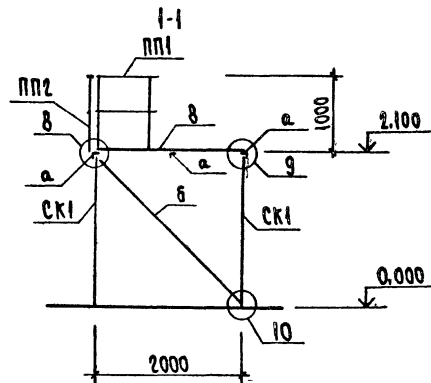
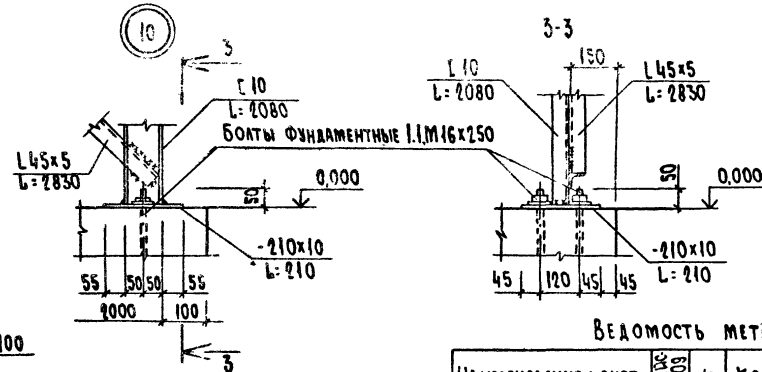
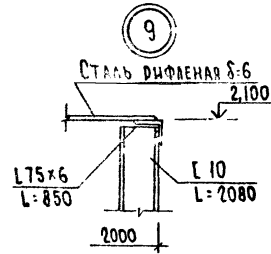
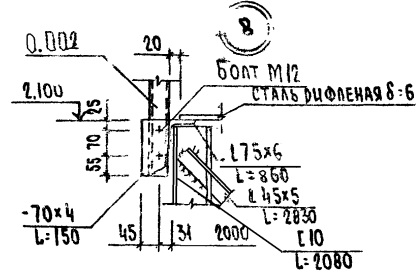
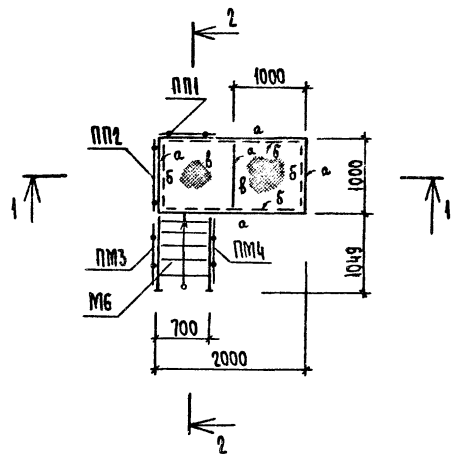
Все незамаркированные элементы марки а



Ведомость элементов								
Марка	Сечение		Опорные условия			Группа	Марка металла	Примечания
	Экзус	Поз. Состав	к/м(том)	к/м(те)	к/м(тр)			
а	C14		—	—	—	IV	ВСт3кп2	констр.
б	L45x5		—	—	—	IV	ВСт3кп2	констр.
в	phi 12		—	—	—	IV	ВСт3кп2	констр.

Т. п. 705-1-158.84 км					
Привязан	Г.Н.П. Курочкин	И.С.В. Козлов	В.И.В. Пугачев	С.В.В. Фаворова	С.В.В. Сенаторова
Склад аммиачной селитры вместимостью 160 т					
Схемы расположения элементов факверка					
Станция	Лист	Листов			
Р	2		ЦНТЭПсельхоз Владимир		

ТИПОВОЙ ПРОЕКТ 705-1-158.84 АНБСОВ I



МАРКА	СЕЧЕНИЕ		ОПОРНЫЕ УСЛОВИЯ			КЛАСС КОНСТ.	МАРКА МЕТАЛЛА	ПРИМЕЧАНИЕ
	Эскиз	Поз. Состав	М (кН/см)	N (кН/см)	Q (кН/см)			
а	L75x6		4 (0,4)	-	4 (0,4)	IV	ВСт3кп2	
б	L45x5		-	-	-	IV	ВСт3кп2	констр.
в	СТАЛЬ ШВЕЛЛЕРНАЯ 8-6		-	-	-	IV	ВСт3кп2	констр.
СК1	L10		-	4 (0,4)	-	IV	ВСт3кп2	
ПП1	L459-2, вып.2, лист 75					IV	ВСт3кп2	
ПП2	L459-2, вып.2, лист 75					IV	ВСт3кп2	
ПП3	L459-2, вып.2, лист 55					IV	ВСт3кп2	
ПП4	L459-2, вып.2, лист 55					IV	ВСт3кп2	
М6	L459-2, вып.2, лист 19					IV	ВСт3кп2	
Д23	L459-2, вып.1, лист 81					IV	ВСт3кп2	
Д24	L459-2, вып.1, лист 81					IV	ВСт3кп2	

НАИМЕНОВАНИЕ КОНСТРУКЦИИ ПО НОМЕНКЛАТУРЕ ПРЕЙСКУРАНТА № 01-09	ПОСЛОЖИЕ ПО ПРЕЙСКУРАНТУ № 01-09	№ п.п.	КОД КОНСТРУКЦИЙ	МАССА КОНСТРУКЦИИ, Т												ВСЕГО	КОЛИЧЕСТВО ШТ	СЕРИЯ ТИПОВЫХ КОНСТРУКЦИЙ
				ПО ВИДАМ ПРОФИЛЕЙ СТАЛИ														
				ВСЕГО СТАЛИ ПО ВИДАМ ПРОФИЛЕЙ	БАЛКИ	ШВЕЛЛЕР	КОЛОННЫ	СВЯЗКИ	НАД СТАЛЬ	МЕТАЛЛОВЫЕ НАД СТАЛЬ	ТОЛСТАЯ ПЛАСТИНА	УГЛОВАЯ СТАЛЬ	ТОЛСТАЯ ПЛАСТИНА	ПРЯМЫЕ И КРУГЛЫЕ ПРОФИЛИ	ТРУБЫ			
НЕТИПОВЫЕ КОНСТРУКЦИИ КАРКАСОВ ЗДАНИЙ																		
БАЛКИ ШТЫРЬ РАБОЧИХ ПЛОЩАДОК		1		0,045				0,006							0,095	0,150		
СТОЙКИ РАБОЧИХ ПЛОЩАДОК		2			0,071	0,004	0,035	0,004								0,117		
ФАХ ВЕРХ		3			2,049	0,119	0,029	0,093								2,328		
ЛЕСТНИЦЫ И ОГРАЖДЕНИЯ		4				0,009		0,008				0,070		0,031	0,122		L459-2, вып.1,2	
ИТОГО		5			2,120	0,177	0,064	0,111				0,070		0,126	2,717			
КОНТРОЛЬНАЯ СУММА		6																

Привязан		ТИП	КУРСУК	КОЗЛОВ	НАЧ.ОТД.	ПАСПЕЦ.	ДУК.ГР.	ЦНП.	СЕР.ТОРГОВ.	Т.п. 705-1-158.84	КМ	
		СКЛАД	АНТИЦЕНТР	СЕРИИ	ВМЕСТИМОСТЬЮ	160Т	ПЛОЩАДАКА		ВЕДОМОСТЬ	МЕТАЛЛОКОНСТРУКЦИЯ	ПО ВИДАМ	ПРОФИЛЕЙ
		СТАДИА	ЛИСТ	ЛИСТОВ	Р	3	ЦИТЭП		СЕЛЬХОЗ	ВЛАДИМИР		

ИЗДАНИЕ ПОСЛЕДНЕЕ. М. АНТИЦЕНТР. 1984

Альбом I
Типовой проект 705-1-158.84

ВЕДОМОСТЬ ЧЕРТЕНЕЙ ОСНОВНОГО КОМПЛЕКТА

Лист	НАИМЕНОВАНИЕ	ПРИМЕЧАНИЕ
1	ОБЩИЕ ДАННЫЕ	
2	ПЛАНЫ НА ОТМ. 0,000	
	ПРИНЦИПИАЛЬНАЯ РАСЧЕТНАЯ СХЕМА	

ВЕДОМОСТЬ ИЗДЕЛИЙ И МАТЕРИАЛОВ ДЛЯ ИЗГОТОВЛЕНИЯ ИЗДЕЛИЯ МЭЭ

№ п.п.	НАИМЕНОВАНИЕ И ТЕХНИЧЕСКАЯ ХАРАКТЕРИСТИКА ИЗДЕЛИЯ, МАТЕРИАЛА	Тип, марка	Ед. изм.	ПОТРЕБНОСТЬ ПО ПРОЕКТУ
1	ЯЩИК ОДНОФИДЕРНЫЙ С ТРЕХ-ПОЛЮСНЫМ РУБИЛЬНИКОМ ЭН.НМ. 100А	ЯВЗ-31-1	шт	1
2	СВЕТИЛЬНИК ПОДВЕСНОЙ ДО 100ВТ	НСП02-100р54	"	8
3	Полоса 4x30 ГОСТ 103-75		кг	1
4	" 4x40 "		"	1
5	Проволока 8,0-0-0 ГОСТ 3282-74*		"	0,32
6	Лента 3x30 БСТ2пс ГОСТ 6009-74		"	1
7	" 2x60		"	0,24
8	" 2x70		"	0,24
9	Короб	У1050	шт	1
10	Полоса монтажная	К106	"	2
11	О ШЕ	К202	"	1
12	Профиль бетовый	К239	"	1
13	Профиль	К347	"	2
14	Кронштейн	У116	"	4
15	Хомутик	С437	"	12
16	Коробка ответвительная	У409	"	4
17	То же	КТО-20	"	4
18	Труба Н 20 x 2,5 ГОСТ 3262 - 75*		м	6
19	Провод 1x2,5 ГОСТ 6323-79	АПВ-0,66	"	23

ВЕДОМОСТЬ ОБЪЕМОВ ЭЛЕКТРОМОНТАЖНЫХ И СТРОИТЕЛЬНЫХ РАБОТ

№ п.п.	НАИМЕНОВАНИЕ РАБОТ	Ед. изм.	Кол.	ПРИМЕЧАНИЕ
ЭЛЕКТРИЧЕСКОЕ ОСВЕЩЕНИЕ				
1	УСТАНОВКА ОСВЕТИТЕЛЬНОГО ЩИТКА	шт.	2	
2	УСТАНОВКА СВЕТИЛЬНИКОВ С ЛАМПАМИ НАКАЛИВАНИЯ	"	9	
3	ПРОКЛАДКА КАБЕЛЯ СЕЧЕНИЕМ ДО 16мм ² НА СКОБАХ	100м	0,58	
СИЛОВОЕ ЭЛЕКТРООБОРУДОВАНИЕ				
1	УСТАНОВКА СИЛОВОГО ЯЩИКА	шт.	2	

ВЕДОМОСТЬ ССЫЛОЧНЫХ И ПРИЛАГАЕМЫХ ДОКУМЕНТОВ

ОБОЗНАЧЕНИЕ	НАИМЕНОВАНИЕ	ПРИМЕЧАНИЕ
ССЫЛОЧНЫЕ ДОКУМЕНТЫ		
3. 401-82	ВВОДЫ ЛИНИЙ ЭЛЕКТРОПЕРЕДАЧИ ДО 1кВ В ЗДАНИЯ	
4. 401-233	ПРОКЛАДКА ОСВЕТИТЕЛЬНЫХ ЭЛЕКТРОПРОВОДОВ И УСТАНОВКА СВЕТИЛЬНИКОВ С ЛАМПАМИ НАКАЛИВАНИЯ И ДРА НА КРОНШТЕЙНАХ	
4. 401-235	УСТАНОВКА ОДИНОЧНЫХ ЯЩИКОВ С РУБИЛЬНИКАМИ АВТОМАТОВ, КНОПОК, ПКЗ И СИГНАЛЬНЫХ АППАРАТОВ	
ШИФР А625А	УСТАНОВКА ВЗРЫВООЗАЩИЩЕННЫХ СВЕТИЛЬНИКОВ С ЛАМПАМИ НАКАЛИВАНИЯ ВО ВЗРЫВООПАСНЫХ ЗОНАХ	
ПРИЛАГАЕМЫЕ ДОКУМЕНТЫ		
ЭМВМ	ВЕДОМОСТЬ ПОТРЕБНОСТИ В МАТЕРИАЛАХ	
ЭМСО	СПЕЦИФИКАЦИЯ ОБОРУДОВАНИЯ	

ВЕДОМОСТЬ ИЗДЕЛИЙ МАСТЕРСКИХ ЭЛЕКТРОМОНТАЖНЫХ ЗАГОТОВОК (МЭЗ)

ОБОЗНАЧЕНИЕ ЧЕРТЕНА	НАИМЕНОВАНИЕ	КОЛ	ПРИМеч.
4. 401-233-001	УСТАНОВКА КРОНШТЕЙНА У116 СО СВЕТИЛЬНИКОМ ДЛЯ ЛАМП НАКАЛИВАНИЯ	4	
4. 401-235-005	НАСТЕННАЯ УСТАНОВКА ОДНОФИДЕРНОГО ЯЩИКА СЕРИИ ЯВЗ НА 100 И 200А (ВВОД ПРОВОДНИКОВ С ВЕРХУ И С НИЗУ)	1	
А625-19-00-00	УСТАНОВКА ДВУХ СВЕТИЛЬНИКОВ НА РЕШЕТЧАТОЙ БАЛКЕ	2	

Условные обозначения.

- ⦿ Выключатель для открытой установки взрывозащищенного исполнения
- Одиночный кабель
- С Прокладка кабеля на скобах
- Юлк Нормируемая минимальная освещенность
- П-II - Класс пожарной опасности помещения

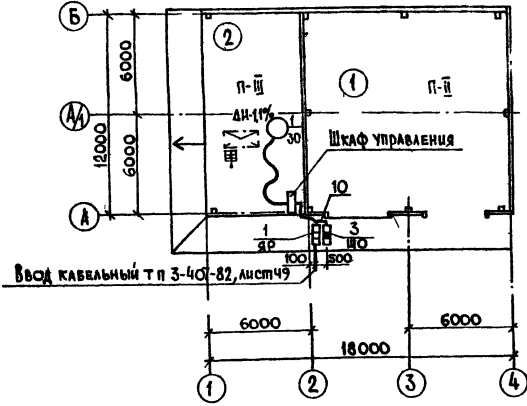
Общие указания

- Для отключения электроприемников склада на вводе устанавливается ящик с рубильником, который при монтаже оборудовать приспособлением для опломбирования.
- Электрооборудование, устанавливаемое на наружной стене, защитить от атмосферных осадков козырьком.
- Металлические конструкции электрооборудования для предохранения от коррозии должны быть окрашены антикоррозийным составом из двух слоев эмали ХВ-1100 ГОСТ 6993-79 по двум слоям грунта ХС-010 ГОСТ 9355-81

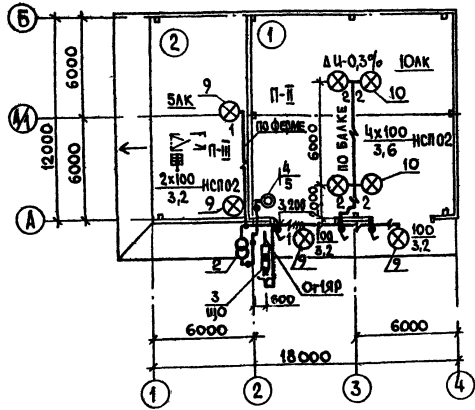
Проект разработан в соответствии с действующими нормами и правилами и предусматривает мероприятия обеспечивающие взрывобезопасность и пожаробезопасность при эксплуатации здания.
 Главный инженер проекта *Курочкин* (Курочкин)

ИНВ.№		Т.п. 705-1-158.84 ЭМ	
Гип	Курочкин	Склад аммиачной селитры вместимостью 160 тонн	СТАДИЯ ЛИСТ ЛИСТОВ
Нач.отд.	Федоров		Р 1 2
Т.спец.	Матвеев	Общие данные	ЩИТЭП СЕЛЬХОЗ ВЛАДИМИР
Рук.гр.	Федорова		

Силовое электрооборудование



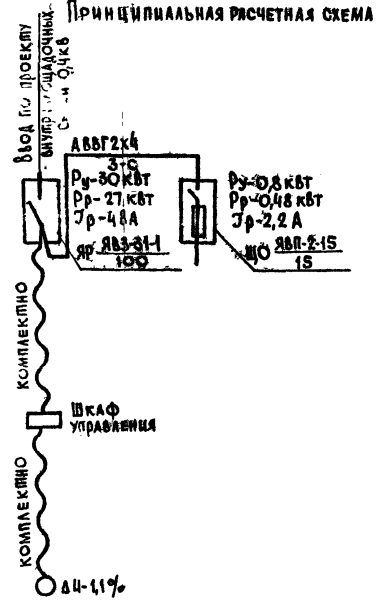
Электрическое освещение



Экспликация помещений

№	Наименование	Характеристика среды по ПУЭ
1	Склад селитры	П-II
2	Навес	П-III

Данные питающей сети	Тип	Тн, А
	Расцепитель	а
Шинпровода	Тип, напр.жение, сечение (шинопровода)	
	Расчетный ток, А	
Аппарат, окружающий шинный аппарат	Тип	Тн, А
	Марка и сечение проводника	
Марка и сечение проводника	Маркровка на участке цепи	
	Маркровка на участке цепи	
Пусковой аппарат	Тип	Тн, А
	Расцепитель автомата, установка, А, нагревательный элемент, тепловой реле	
Марка и сечение проводника	Т-тепловой, установка, А	
	Маркровка на участке цепи	
Условное обозначение на плане	Номер по плану	1
	Тип	4180МЧУЗ
Электронный	Рн, кВт	30
	Ток, А	Ин 56 Ип 364
Наименование механизма по плану	Агрегат АЦР-20	3



Спецификация на силовое электрооборудование

Марка, поз	Обозначение	Наименование	Кол	Масса ед кг	Примечание
		СБОРОЧНЫЕ ЕДИНИЦЫ			
1	4 407-235-005 Исп 7	Настенная установка однофидерного ящика серии ЯВЗ на 100 и 200А (ввод проводников сверху)	1		

Спецификация на электрическое освещение

		ЭЛЕКТРООБОРУДОВАНИЕ			
2		Ящик ЯТП-0,25 220/24	1		
3		Ящик ЯВП-2-15	1		
4		Светильник местного освещения НКПО1х60	1		
5		Лампа накаливания 24В 60Вт	1	024-60	
6		220В 100Вт	8		
		Изделия завода			
7		Выключатель брызгозащитный ОУ-ЗР44-01-6/220, ГОСТ 7397-76	3		
8		Коробка пластмассовая КОР-75	5		
		СБОРОЧНЫЕ ЕДИНИЦЫ			
9	4-407-233-001 исп 3	Установка кронштейна ЧНБ со светильником для ламп накаливания	4		НСПО2
10	А625-19-00-00	Установка двух светильников на решетчатой балке	2		НСПО2
		МАТЕРИАЛЫ			
11		Кабель АВВГ ГОСТ 16442-80 2х2,5-0,66	50		М
12		3х2,5-0,66	5		М
13		2х4-0,66	3		М

Т.п. 705-1-158 84 ЭМ

Ген.пр.	Курочкин	Инж.	Соловьев	Инж.	Матвеев	Инж.	Федорова	Инж.	Засквона	Инж.	Склад аммиачной селитры вместимостью 160 тонн	Станд. лист	Листов
Проектировщик	Федорова	Инж.	Матвеев	Инж.	Федорова	Инж.	Засквона	Инж.	Соловьев	Инж.	План на отм 0,000	р	2
Проверен	Матвеев	Инж.	Федорова	Инж.	Засквона	Инж.	Соловьев	Инж.	Матвеев	Инж.	Принципиальная расчетная схема	ЦИТЭП	Сельхов Владимир