

# КАНАЛИЗАЦИОННЫЕ СООРУЖЕНИЯ БИОЛОГИЧЕСКОЙ ОЧИСТКИ СТОЧНЫХ ВОД ПРОИЗВОДИТЕЛЬНОСТЬЮ 7,0 ТЫС. М.КУБ / СУТ.

## СОСТАВ ПРОЕКТА

Альбом I	Указания по применению проекта	
Альбом II	Блок емкостей	Строительная часть Анализ и армирование днища. Монтажные схемы. Выборки.
Альбом III	Блок емкостей	Строительная часть Монолитные железобетонные конструкции.
Альбом IV	Блок емкостей	Строительная часть. Монтажные узлы.
Альбом V	Блок емкостей	Строительная часть. Сварные железобетонные элементы и металлические конструкции
Альбом VI	Блок емкостей	Технологическая и электротехническая части (из типового проекта 902-2-258)
Альбом VII	Блок емкостей	Нестандартизированное оборудование
Альбом VIII	Производственный корпус.	Архитектурно-строительная часть
Альбом IX	Производственный корпус.	Технологическая и санитарно-техническая части
Альбом X	Производственный корпус.	Электротехническая часть
Альбом XI	Производственный корпус.	Задание заводу-изготовителю на щит диспетчера
Альбом XII	Распределительное устройство	Электротехническая и строительная части
Альбом XIII	Камеры, лотки	Технологическая, строительная и электротехническая части
Альбом XIV	Заказные спецификации	
Альбом XV	Сметы. Часть 1. Часть 2. Часть 3.	

## ПРИМЕНЕННЫЕ МАТЕРИАЛЫ

Типовой проект	902-2-57/71	Здание решеток с двумя механизированными решетками типа РМВ-1000 (распространяет ЦУТП)
Типовой проект	902-2-164	Лоток Вентури. Выпуск III. (распространяет ЦУТП)
Типовой проект	902-2-27	Горизонтальные песколовки с круговым движением сточных вод. Тип I, II, III. (распространяет ЦУТП)
Типовой проект	901-3-16/70	Элораторная на 5кг хлора в час. (распространяет Свердловский филиал ЦУТП)
Типовой проект	903-1-21/71	Котельная с двумя котлами Универсал-6м Тип 3 (распространяет ЦУТП)

13982-07

ЦЕНА 2-64

РАЗРАБОТАН ГОСУДАРСТВЕННЫМ  
ПРОЕКТНЫМ ИНСТИТУТОМ  
„ГИПРОКОММУНВОДОКАНАЛ“  
МЖКХ РСФСР

АЛЬБОМ VIII

Утвержден МЖКХ РСФСР  
Приказ №10ТД от 20.06.75г.  
Введен в действие институтом  
„Гипрокоммуводоканал“ с 29.12.75г.  
Приказ №74 от 17.11.75г.

ЦЕНТРАЛЬНЫЙ ИНСТИТУТ ТИПОВОГО ПРОЕКТИРОВАНИЯ  
ГОССТРОЯ СССР

Москва, А-445, Смольная ул., 22

Сдано в печать 1976 года

Заказ № 4481 Тираж 1100 экз.

# СОДЕРЖАНИЕ АЛЬБОМА

Наименование чертежа	Марка и листа	№ стр.
Титульный лист Содержание альбома	С-1	2
Чертежи марки „АР“		
Заглавный лист	АР-1	3
Планы краев, полов. Детали полов Ведомость внутренней отделки	АР-2	4
План на отм. ± 0,000	АР-3	5
План на отм. 3.300	АР-4	6
План расположения отверстий в стенах и перегородках первого и второго этажей. Деталь 1.	АР-5	7
Разрезы 1-1; 2-2; 3-3	АР-6	8
Фасады	АР-7	9
Разрезы 4-4, 5-5, 6-6, 7-7 и фрагменты планов М1 и М2. Детали 2,3	АР-8	10
Фрагмент фасада М1, фрагмент плана М3. Разрез 8-8.	АР-9	11
Фрагмент плана М4, разрез 9-9. Сечение перегородки со стеклоблоками на отм. ± 0,000.	АР-10	12
Фрагмент плана М5 Разрез 10-10 (перегородка со стеклоблоками на отм. + 3.300)	АР-11	13
Детали 4-8; разрез 11-11	АР-12	14
Монтажные схемы перемычек в стенах и перегородках первого и второго этажей. Спецификация.	АР-13	15
Железобетонная лестница Планы, разрез 12-12. Детали 10, 11, 12 в выборки.	АР-14	16

Наименование чертежа	Марка и листа	№ стр.
Чертежи марки „КС“		
Фундаменты. План. Выборки сборных унифицированных бетонных и железобетонных элементов и закладных деталей. (для температуры наружного воздуха - 20°С)	КС-1	17
Фундаменты. Развертки по осям А, Б, В, Г (для температуры наружного воздуха - 20°С)	КС-2	18
Фундаменты. Развертки по осям 1, 2, 3, 4, 5, 6. Сечення 1-1 ÷ 6-6 (для температуры наружного воздуха - 20°С)	КС-3	19
Фундаменты. План. Выборки сборных унифицированных и железобетонных элементов и закладных деталей (для температуры наружного воздуха - 30°С)	КС-4	20
Фундаменты. Развертки по осям А, Б, В, Г (для температуры наружного воздуха - 30°С)	КС-5	21
Фундаменты. Развертки по осям 1, 2, 3, 4, 5, 6. Сечення 1-1 ÷ 8-8. (для температуры наружного воздуха - 30°С)	КС-6	22
Фундаменты. План. Выборки сборных унифицированных и железобетонных элементов и закладных деталей. (для температуры наружного воздуха - 40°С)	КС-7	23
Фундаменты. Развертки по осям А, Б, В, Г (для температуры наружного воздуха - 40°С)	КС-8	24
Фундаменты. Развертки по осям 1, 2, 3, 4, 5, 6. Сечення 1-1 ÷ 8-8. (для температуры наружного воздуха - 40°С)	КС-9	25
Фундаменты под оборудование. План. Выборки монолитных бетонных элементов.	КС-10	26
Фундаменты под оборудование ФД1: ФД7. Сечення 1-1 ÷ 7-7.	КС-11	27
Подпольные каналы. План. Выборки сборных унифицированных железобетонных элементов монолитных участков и металл. изделий.	КС-12	28
Подпольные каналы Сечення 1-1 ÷ 8-8. Узлы 1, 2	КС-13	29
Подпольные каналы Сечення 9-9 ÷ 15-15	КС-14	30
Подпольные каналы. Монолитные железобетонные плиты ПКМ1 ПКМ2 Металлические щиты Щ1, Щ2, Щ3 Закладные детали М1, М2, М3	КС-15	31
Подпольные каналы Закладные детали М4, М5, М6. Спецификация арматуры и стали	КС-16	32

Наименование чертежа	Марка и листа	№ стр.
Перекрытие. План. Выборки сборных унифицированных железобетонных элементов, монолитных участков и монтажных узлов.	КС-17	33
Покрытие. Выборки сборных железобетонных элементов и монтажных узлов.	КС-18	34
Перекрытие. Покрытие. Сечення 1-1 ÷ 9-9 Узлы 1-3. Монолитные плиты ППМ1, ППМ2. Спецификация арматуры.	КС-19	35
Столка С1. Опалубочный чертеж. Армирование. Спецификация арматуры и стали. Показатели на один элемент.	КС-20	36
Схема крепления путей кран-балки. Балки БМ1, БМ2. Спецификация стали.	КС-21	37
Металлические изделия. Площадка ПМ1, Лестница Л1. Закладная деталь М7. Выборки металлических изделий и узлов. Спецификация.	КС-22	38
Металлические изделия. Лестница Л2, Ограждение МО1. Узлы 4-6. Якорь Я1. Спецификация стали.	КС-23	39
Металлические изделия. Схема установки зонта. Зонт ЭМ1 Сечення 1-1 ÷ 4-4. Узлы 1, 2	КС-24	40
Металлические изделия. Зонт ЭМ1. Рамки РМ1, РМ2. Позиции 3-6. Спецификации стали.	КС-25	41
Выборки.	КС-26	42
Выборки.	КС-27	43

„Типовой проект разработан в соответствии с действующими нормами и правилами и предусматривает мероприятия, обеспечивающие взрывобезопасность и пожаробезопасность при эксплуатации сооружения.“  
Главный инженер проекта *А.С. Семенов* / И. Семенов

Перечень применяемых стандартов в чертежах „АР“

Table with columns: Шифр, Наименование материалов, Примечание. Lists standards for doors, windows, stairs, and floor tiles.

Сводная спецификация изделий на здание по чертежам марки „АР“

Main specification table with columns: Материал, Наименование изделий, Марка по проекту, Марка по ГОСТу, к-во шт, Стандарт или лист проекта, Примечания. Lists quantities for doors, windows, stairs, and floor tiles.

Таблица толщин стен и утеплителя для различных температур наружного воздуха

Table showing wall thickness and insulation requirements for different outdoor temperatures (-20, -30, -40 degrees).

Спецификация окон

Table with columns: Тип проема по пр-ту, Марка оконного блока, К-во проемов на этаж, Размеры проемов в кладке, ГОСТ или лист проекта, Примечания.

Спецификация подоконных ж.б. плит

Table with columns: Марка плит по ГОСТу, Основные разм. в мм (длина, ширина), Кол-во в шт, ГОСТ или лист проекта, Примечания.

Спецификация стеклоблоков

Table with columns: Тип блока, Марка блоков, Размер блока, Кол-во в шт, Вес одного блока, ГОСТ или лист проекта.

Спецификация дверей

Table with columns: Марка дверного блока, Этажи, Размеры проемов в кладке, Марка дверного блока, ГОСТ или лист проекта, Примечания.

Условные обозначения листов АР и КС

Legend for drawing symbols including brickwork, steel reinforcement, concrete preparation, and welding types.

Перечень марок рабочих чертежей проекта

Table listing drawing types and their corresponding codes: Архитектурная часть (АР), Строительная часть (КС), Технологическая часть (ТХ), Механическая часть (ТХ), Вантехническая часть (ТВ, БК), Электротехническая часть (ЭЛ).

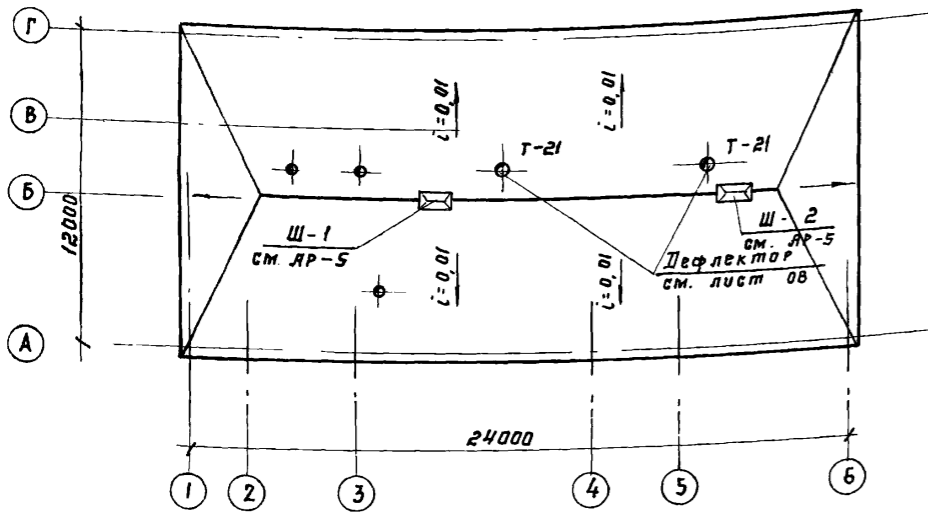
Основные строительные показатели

Table showing key construction indicators: Площадь застройки (309,23 m²), Развернутая площадь (353,21 m²), Строительный объем (2226,5 m³).

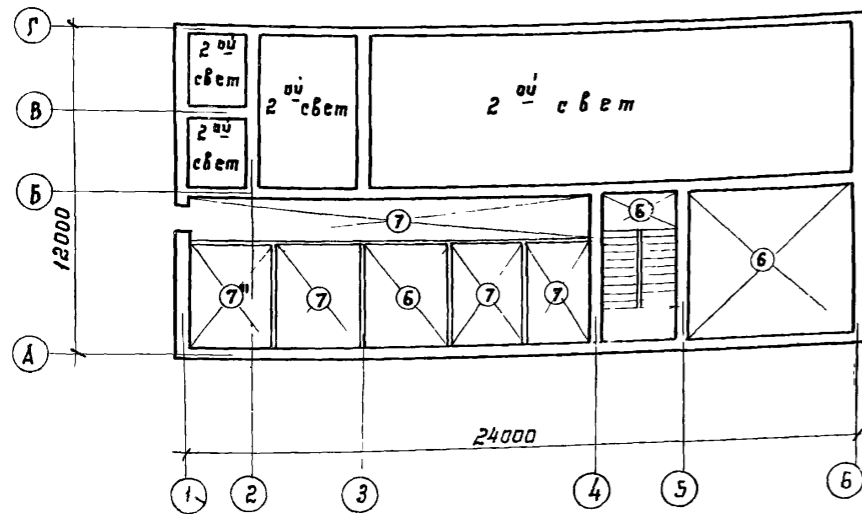
Детали полов

Ведомость внутренней отделки помещений

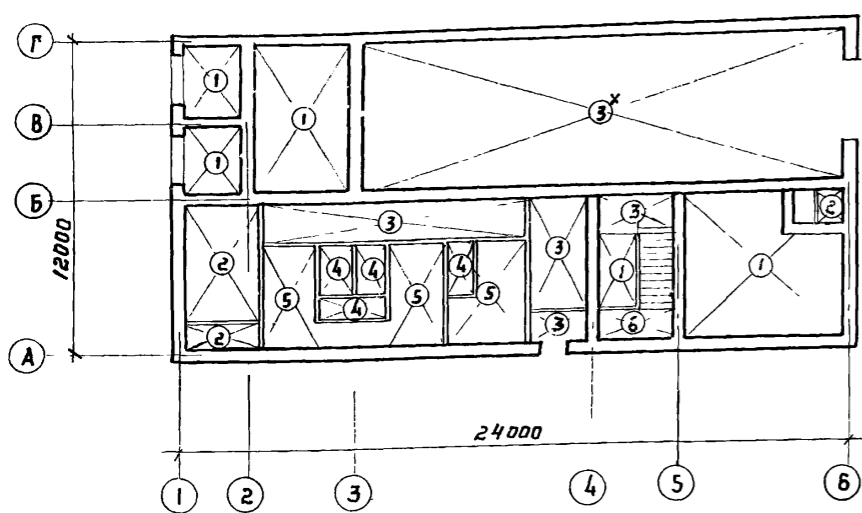
План кровли



План полов на отм. +3.300



План полов на отм. ±0,000



Тип по ПР-73	Конструкция пола	Состав пола
1		Цементно-песчаное покрытие с затертой поверхностью - 30 мм Бетонная подготовка из бетона М 50 - 100 мм Уплотненный щебнем грунт
2		Бетон М - 200 - 30 мм Бетонная подготовка из бетона М 50 - 100 мм Уплотненный щебнем грунт
3		Керамическая плитка обыкновенная на цементно-песчаном растворе - 30 мм Бетонная подготовка из бетона М-50 - 100 мм Уплотненный щебнем грунт
4		Керамическая плитка обыкновенная на цементно-песчаном растворе - 30 мм Гидроизоляция - 2 слоя гидроизола на битуме Цементная стяжка по уклону $i=0,001$ ; тил - 20 Бетонная подготовка из бетона М-50 - 100 мм Уплотненный щебнем грунт
5		Рельеф на мастике - 5 мм Цементно-песчаный раствор - 25 мм Бетонная подготовка из бетона М 50 - 100 мм Уплотненный щебнем грунт
6		Керамическая плитка - обыкновенная на цементно-песчаном растворе - 30 мм Гидроизоляция - слой толя перекрытия
7		Рельеф на мастике, цементно-песчаный раствор - 25 мм Пенобетон - 20 мм Перекрытие
		х) При устройстве полов в помещении воздушной и насосной по периметру фундамента под оборудованием заложить деревянные антисептированные доски. хх) пенобетон уложить только в помещении 21

№ по плану	Наименование помещения	Кладка стен и перегородок			Подготовка поверхности стеновых перегородок		Отделка						
		Расшивка швов	Подложка швов	Подготовка	Штукатурка	Малярная	Глазурованная плитка	Керамическая плитка	Панели ПВХ	Панели из дерева	Панели из металла	Панели из стекла	Панели из пластика
1	2	3	4	5	6	7	8	9	10	11	12	13	14
1	Тамбур												
2	Коридор												
3	гардероб женск. работ. одежды на 2 чел.												
4	гардероб жен. обуви и домашней одежды на 3 чел.												
5	Душ женский												
6	гардероб мужской работ. одежды на 8 чел.												
7	гардероб муж. обуви и домашней одежды на 3 чел.												
8	Душ мужской												
9	Санузел												
10	Вент. камера и тепловой пункт												
11	т.п.												
12	Щитовая												
13	Насосная воздушная												
14	Мастерская												
15	Лестничная клетка												
15а	кладовая												
16	воздухозаборная камера												
17	кабинет нач.-ка станции												
18	кабинет главного инженера Экспресс-												
19	лаборатория												
20	комната дежурного персонала												
21	комната приема пищи												
22	диспетчерская												
23	коридор												

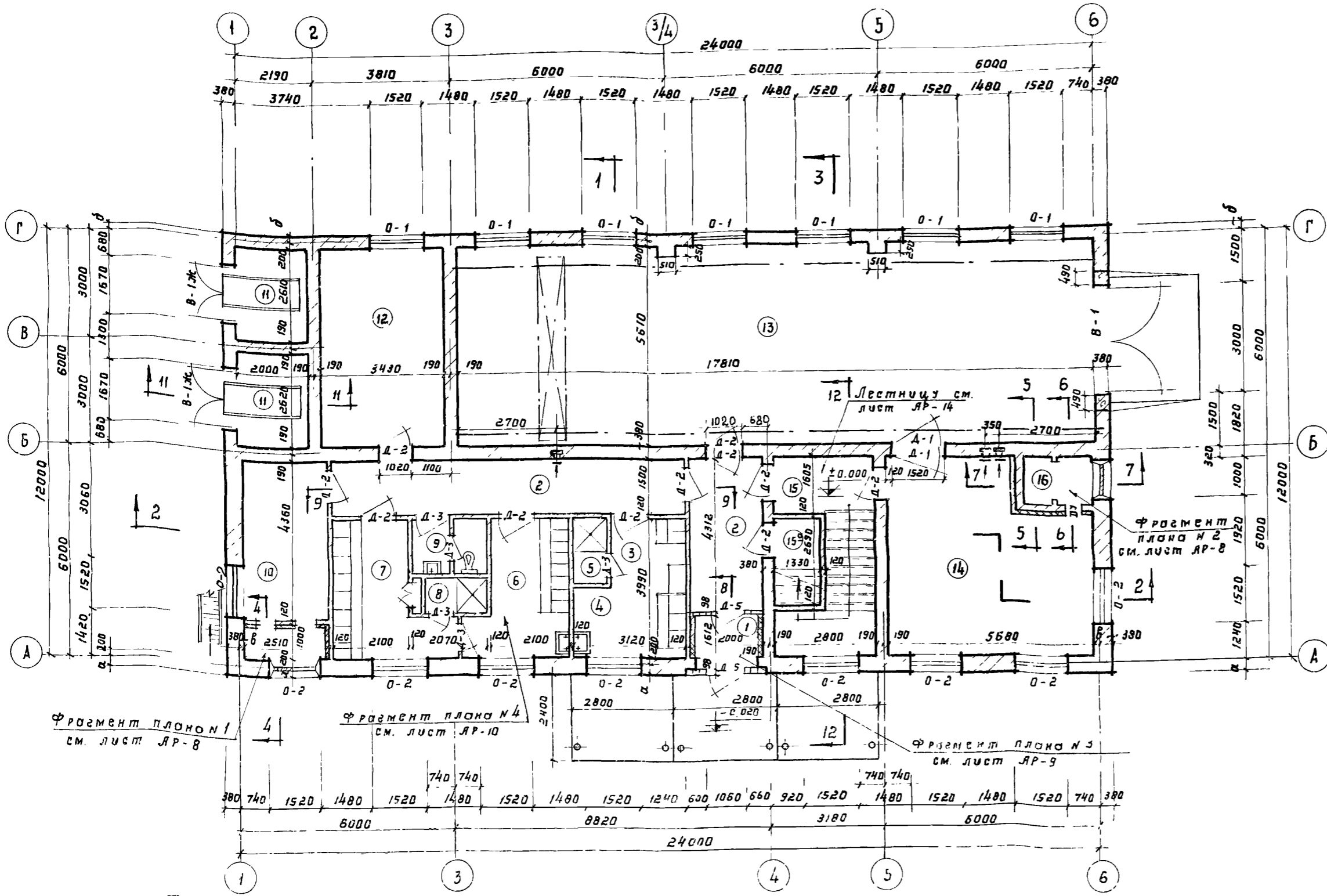
Указания

по цветовой отделке помещений

Колера для цветовой отделки помещений и оборудования выбираются при привязке проекта к конкретным условиям согласно «Рекомендациям по цветовому решению интерьеров производственных помещений промышленных зданий», СН - 181-70.

Экспликация помещений

№ п/п	Наименование помещений	Площадь м <sup>2</sup>
1	Тамбур	3,21
2	Коридор	8,60
3	Гардероб женской рабочей одежды на 2 чел.	12,42
4	Гардероб женской личной и домашней одежды на 3 чел.	
5	Платье женский	1,65
6	Гардероб мужской рабочей одежды на 8 чел.	9,42
7	Гардероб мужской личной и домашней одежды на 8 чел.	10,45
8	Платье мужское	1,54
9	Ванная	2,88
10	Вент. камера и тепловой пункт	14,05
11	т.п.	10,46
12	Щитовая	19,21
13	Насосная, воздухоподъемная	99,91
14	Мастерская	27,87
15	Лестничная клетка	15,71
15 <sup>а</sup>	Кладовая	3,76
16	Воздухоподборная камера	2,77



Примечания:

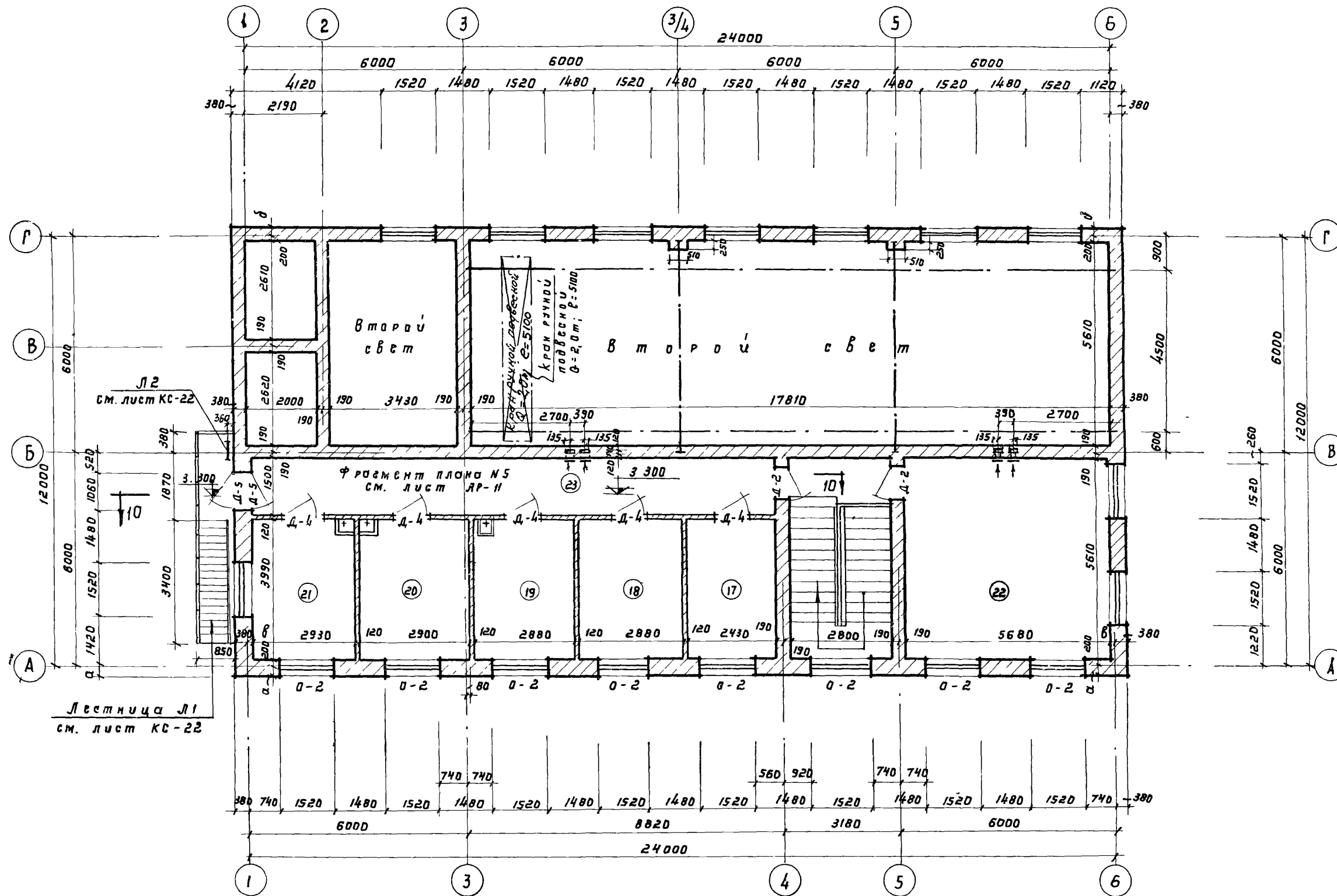
- За относительную отметку  $\pm 0,000$  принята отметка чистого пола 1 этажа. Соответствующая ей абсолютная отметка  $\square$
- Стены и перегородки выполнить из кирпича М 75 на растворе М 25. Стены по оси Г, цоколь до отм. +0,550 и карниз от отм. 6,455 выполнить из кирпича М-100 на растворе М-50.
- Наружнюю поверхность стен выкладывать с расшивкой швов и подбором кирпича на лицевую сторону. При кладке стен в оконные и дверные проемы заложить актикетированные продки через 8 рядов кладки по высоте.
- Спецификацию элементов заполнения дверных и оконных проемов см. лист АР-1.
- Подпольные консоли условно не показаны, см. лист КС-12.
- Отверстия в кирпичных стенах условно не показаны см. специальный лист АР-5.

Таблица привязок наружных стен

Привязка стен	Наружная расчетная температура воздуха		
	-20°	-30°	-40°
а	180	310	440
б	180	180	310
в	0	130	130

Экспликация помещений

№ п/п	Наименование помещений	Площадь в м <sup>2</sup>
17	Кабинет начальника станции	9,67
18	Кабинет главного инженера	11,46
19	Экспресс-лаборатория	11,46
20	Комната дежурного персонала	11,54
21	Комната приема пищи	11,66
22	Диспетчерская	31,82
23	Коридор	21,69



Примечания:

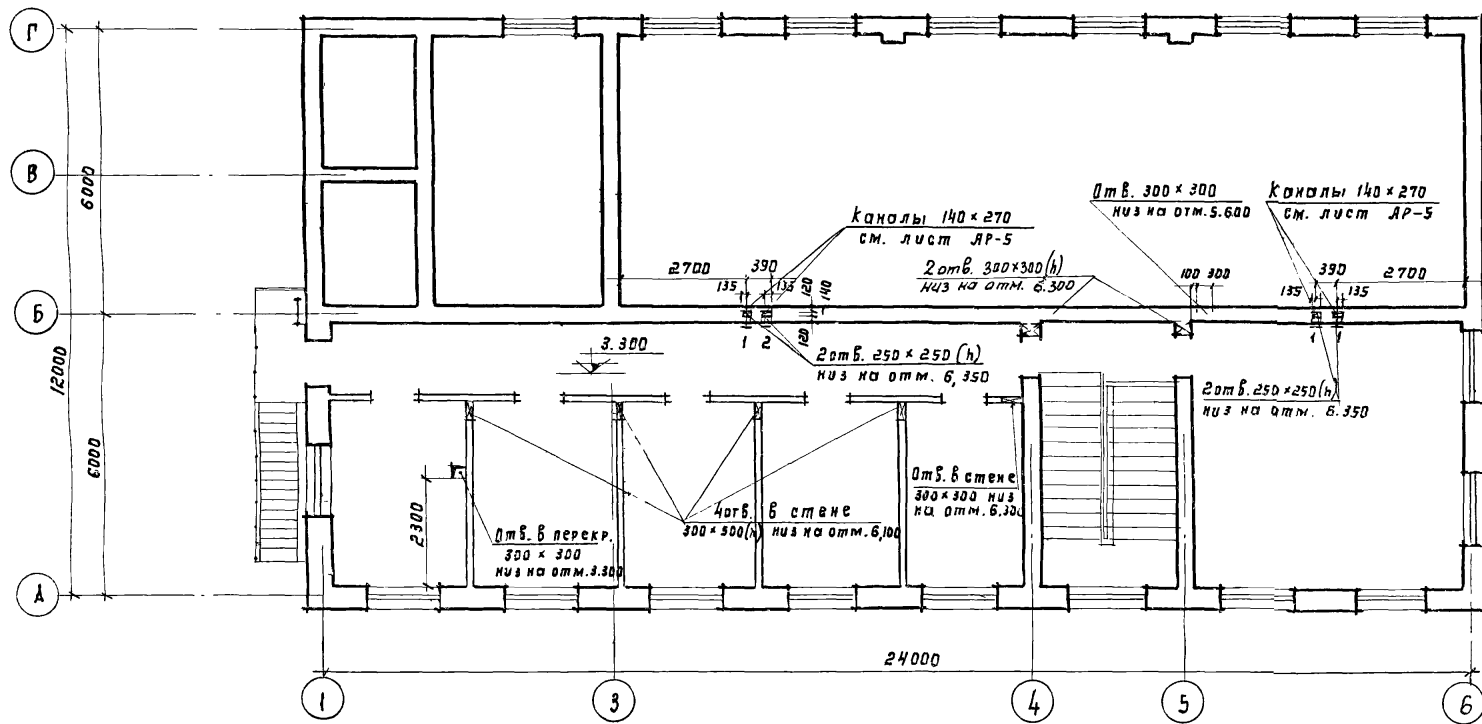
1. Таблицы привязок наружных стен для различных расчетных температур наружного воздуха см. лист ЛР-3
2. Лестницы см. лист ЛР-14

1974  
КАНАЛИЗАЦИОННЫЕ СООРУЖЕНИЯ  
БИОЛОГИЧЕСКОЙ ОЧИСТКИ СТОЧНЫХ  
ВОД ПРОИЗВОДИТЕЛЬНОСТЬЮ  
70 ТЫС. М КУБ/СУТ.

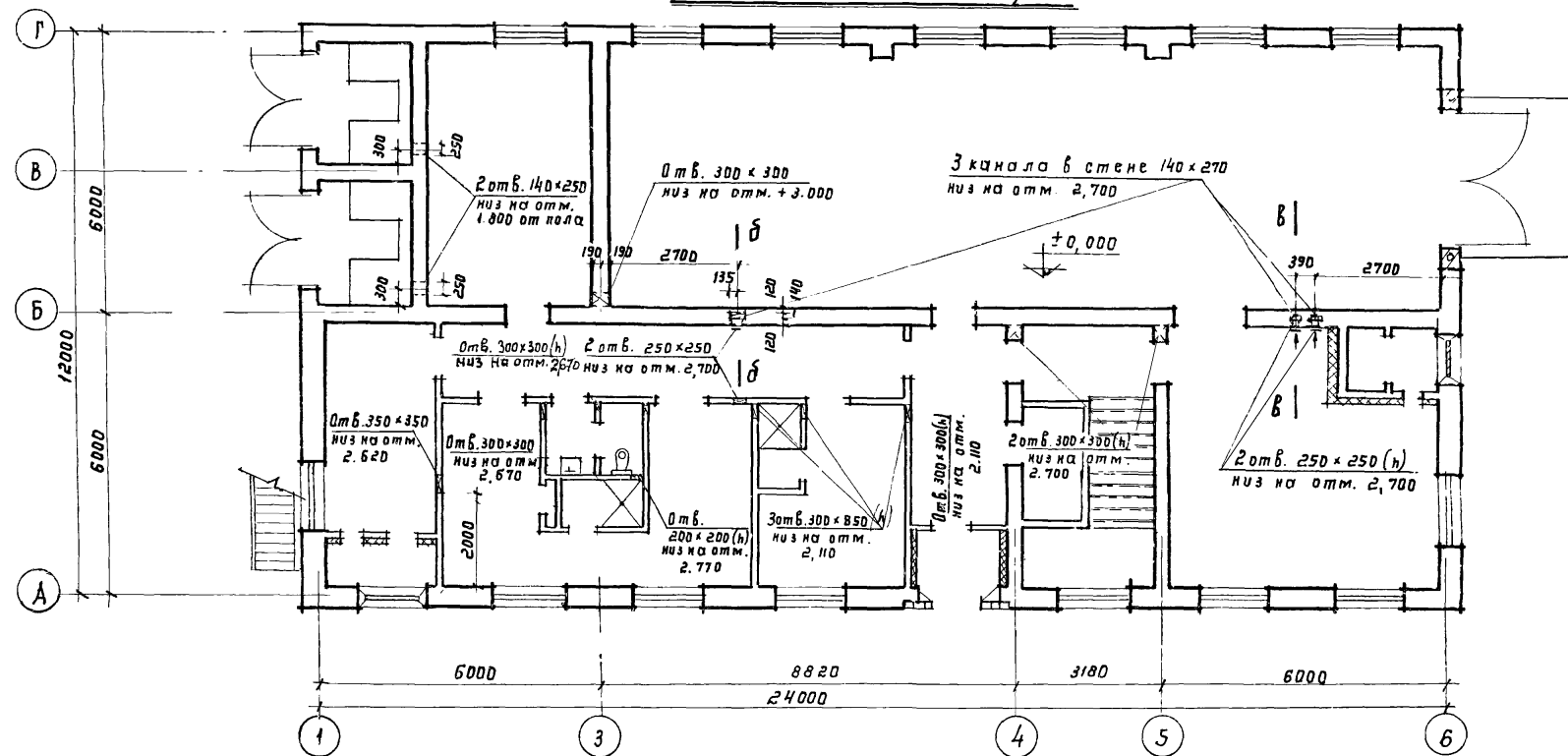
Производственный корпус  
План на отм. 3.300

Типовой проект  
902-2-260  
Альбом VIII  
Лист АР-4

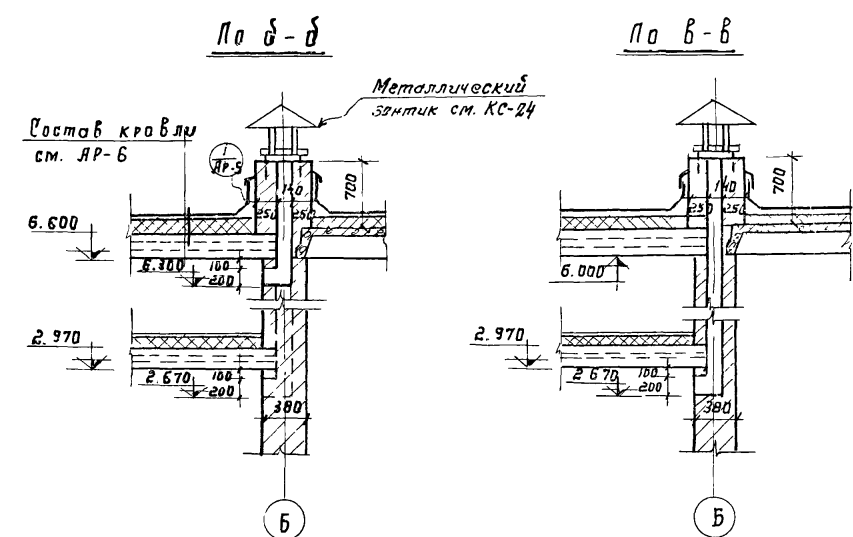
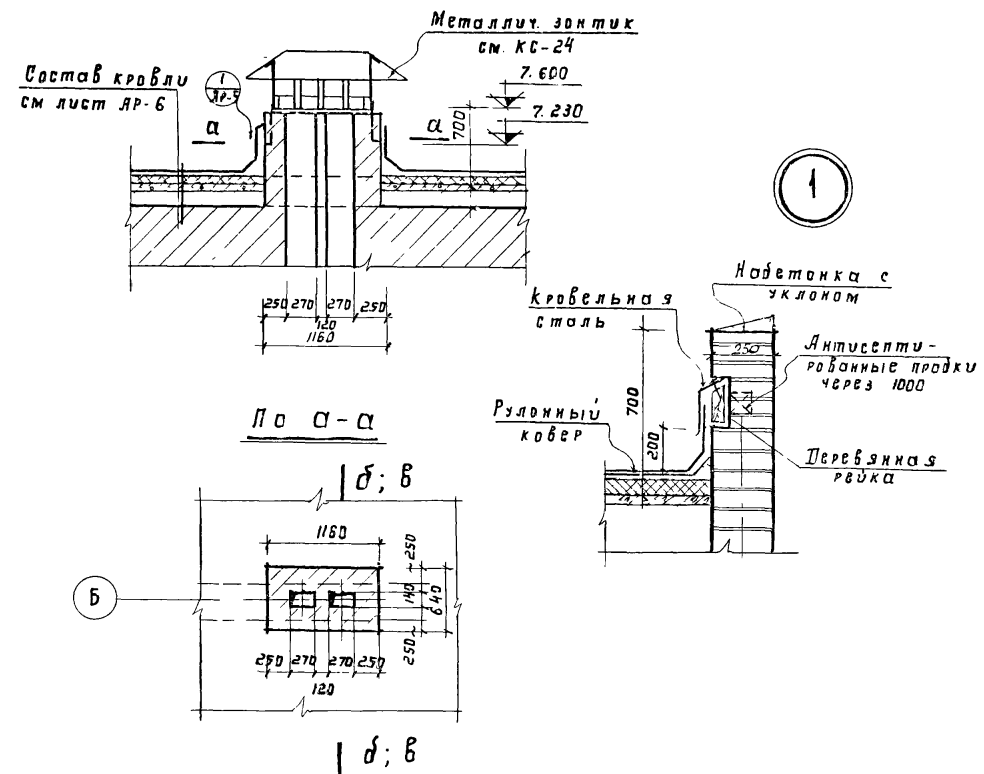
План на отм. + 3.300



План на отм. ±0,000



Вытяжные шахты Ш-1 и Ш-2

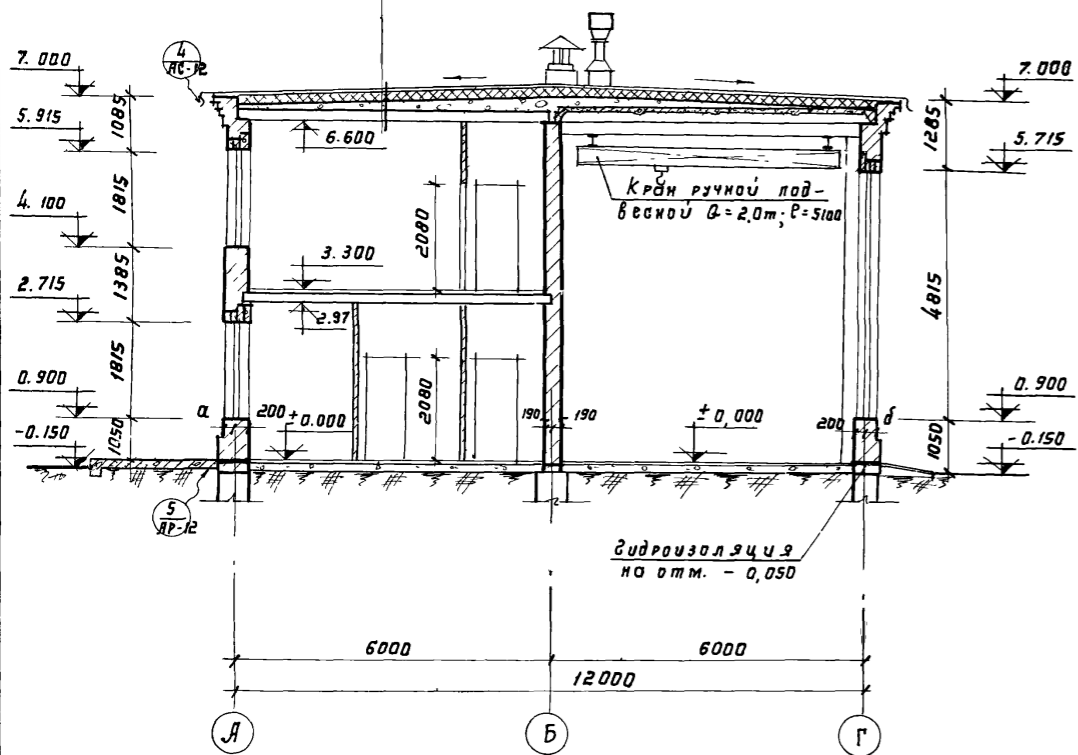


1974	КАНАЛИЗАЦИОННЫЕ СООРУЖЕНИЯ БИОЛОГИЧЕСКОЙ ОЧИСТКИ СТОЧНЫХ ВОД ПРОИЗВОДИТЕЛЬНОСТЬЮ 70 ТЫС. КУБ. М / СУТ	Производственный карлус. План расположения отверстий в стенах и перегородках первого и второго этажей. Деталь 1	ТИПОВОЙ ПРОЕКТ 902-2-260	Альбом VIII	Лист АР-5
------	--	--	-----------------------------	----------------	--------------

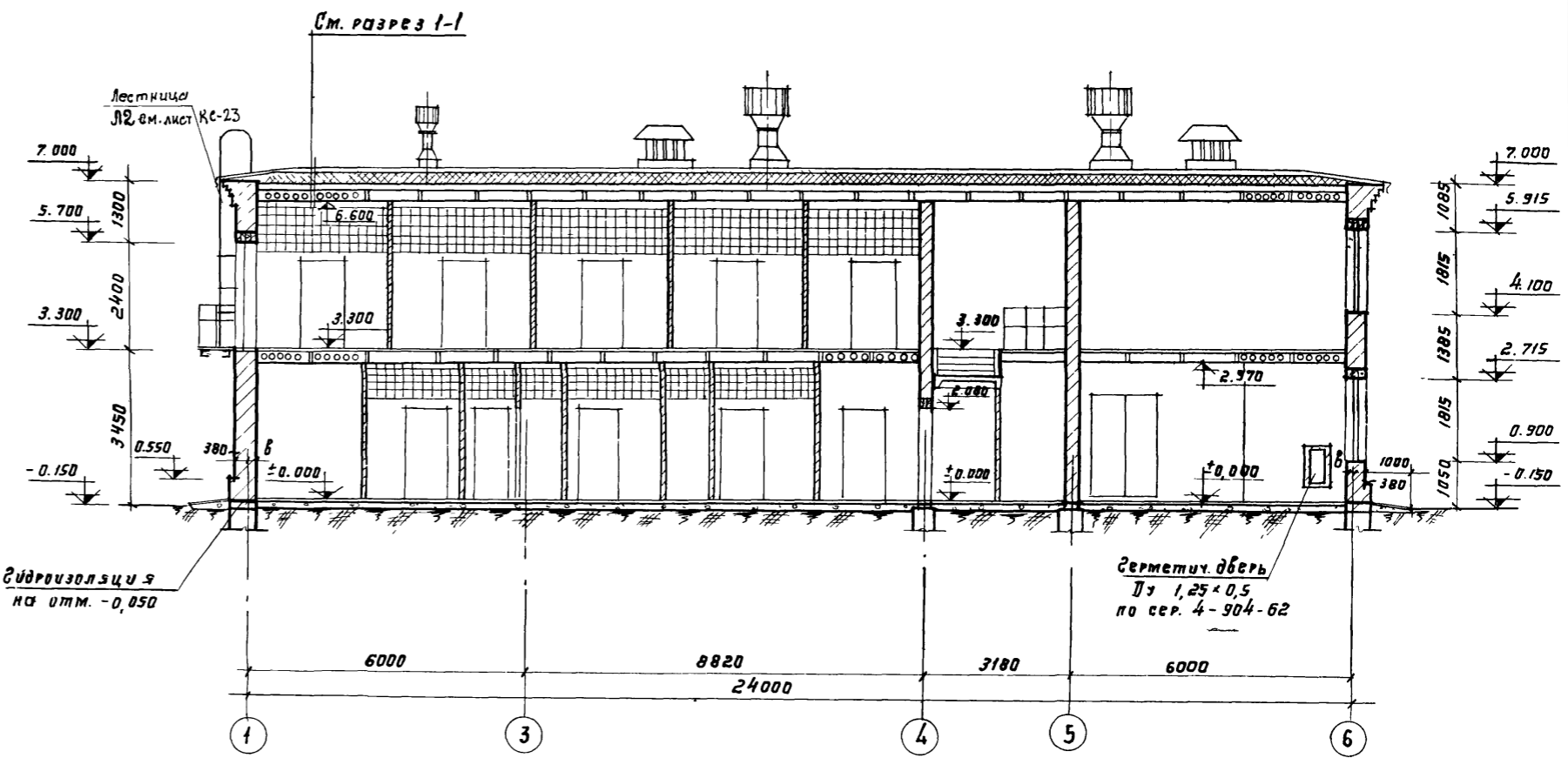


**Разрез 1-1**

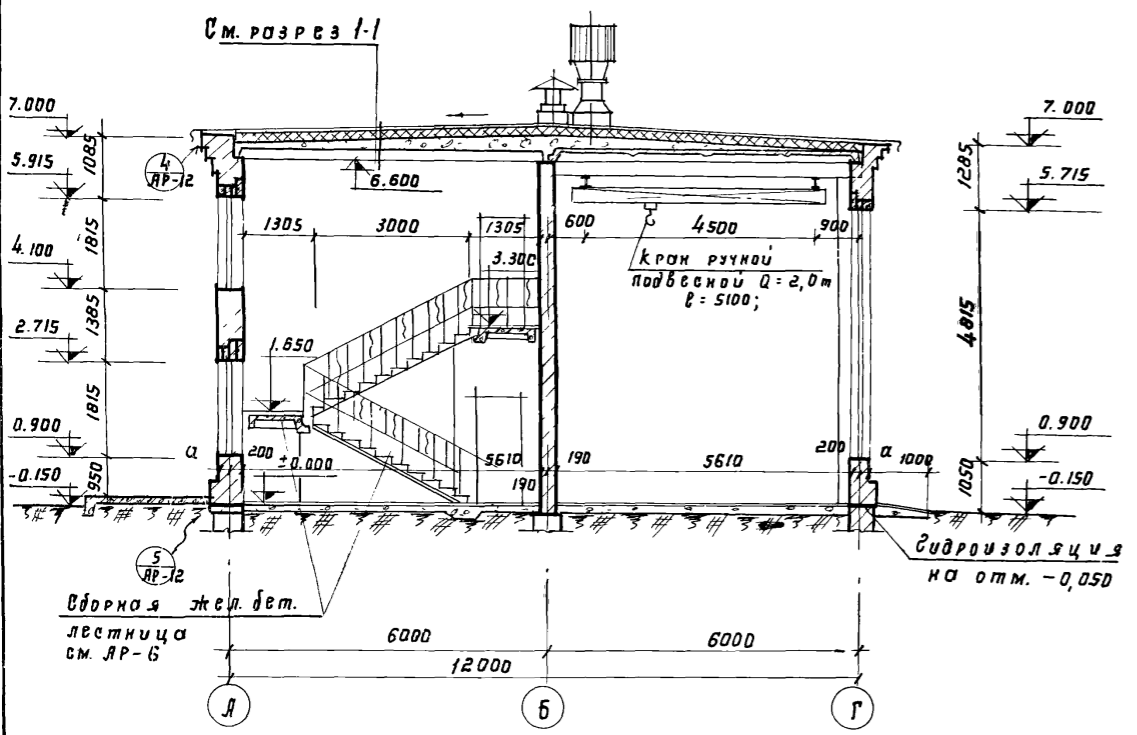
4 слоя рубероида на битумной мастике  
 Цементная стяжка - 15  
 Утеплитель  $\gamma = 500 \text{ кг/м}^3$  - по таблице  
 Легкий бетон по уклону от 80 до 200 мм (от 0 до 120 мм)  
 Пароизоляция - 1 слой пергамина на мастике  
 Сборные железобетонные плиты



**Разрез 2-2**

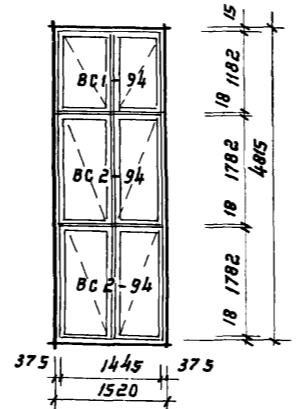


**Разрез 3-3**

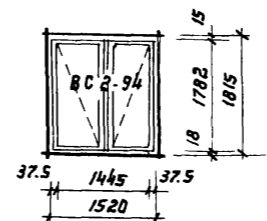


**Схемы окон**

Проем типа О-1 мест 7



Проем типа О-2 мест 20

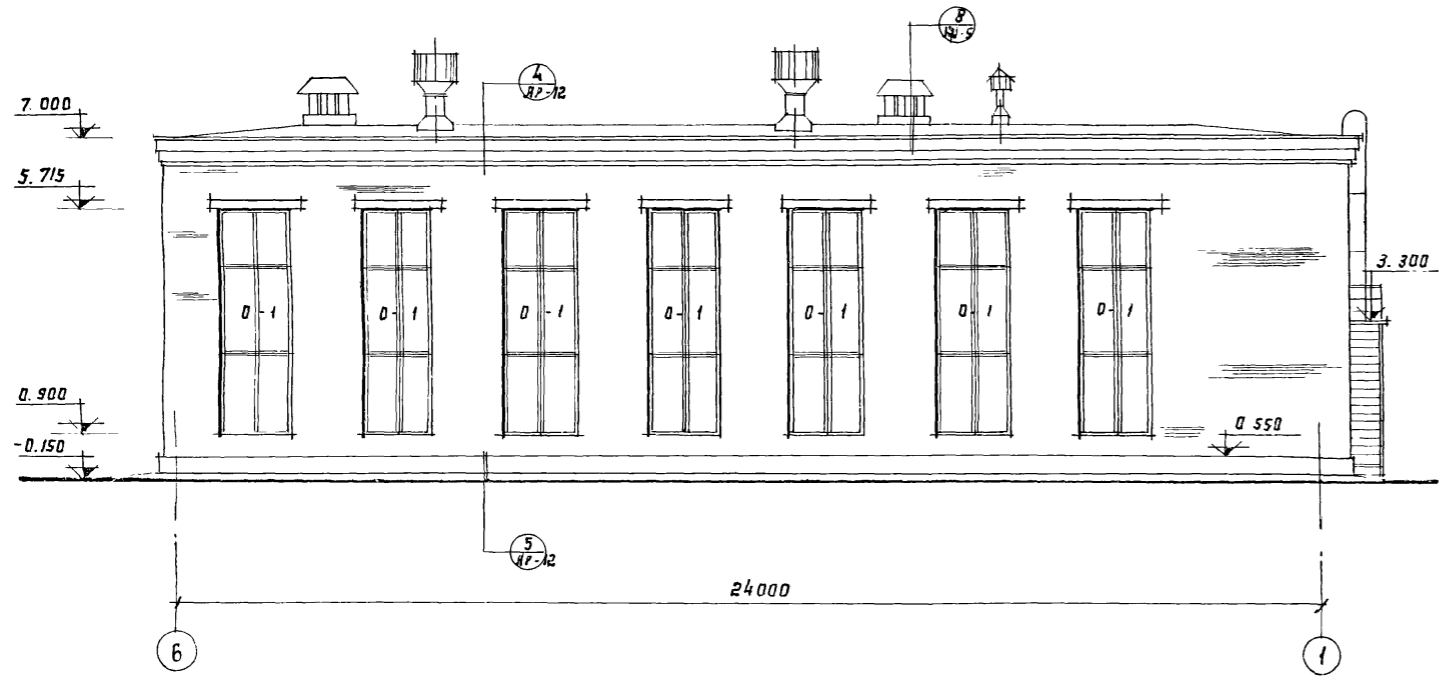


**Примечания:**

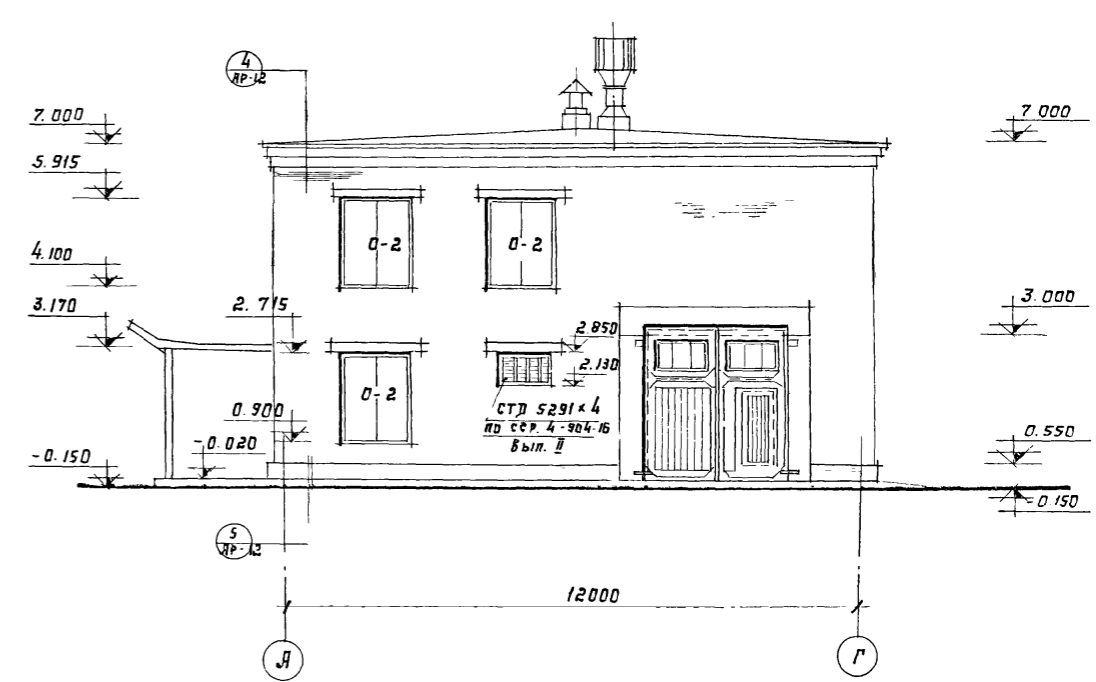
1. Линии разрезов см. чертеж АР-3.
2. Детали разрезов см. чертеж АР-12
3. При привязке проекта толщина наружных стен и утеплителя определяется по таблице на листе АР-1.
4. Подпольные каналы и фундаменты под оборудование условно не показаны (см. лист КС-12)
5. На разрезе 3-3 козырек входа условно не показан (см. лист АР-9)

1974	КАНАЛИЗАЦИОННЫЕ СООРУЖЕНИЯ БИОЛОГИЧЕСКОЙ ОЧИСТКИ СТОЧНЫХ ВОД ПРОИЗВОДИТЕЛЬНОСТЬЮ 7,0 ТЫС. М КУБ/СУТ.	Производственный корпус. Разрезы 1-1; 2-2; 3-3.	Типовой проект 902-2-260	Альбом VIII	Лист АР-6
------	---	--	-----------------------------	----------------	--------------

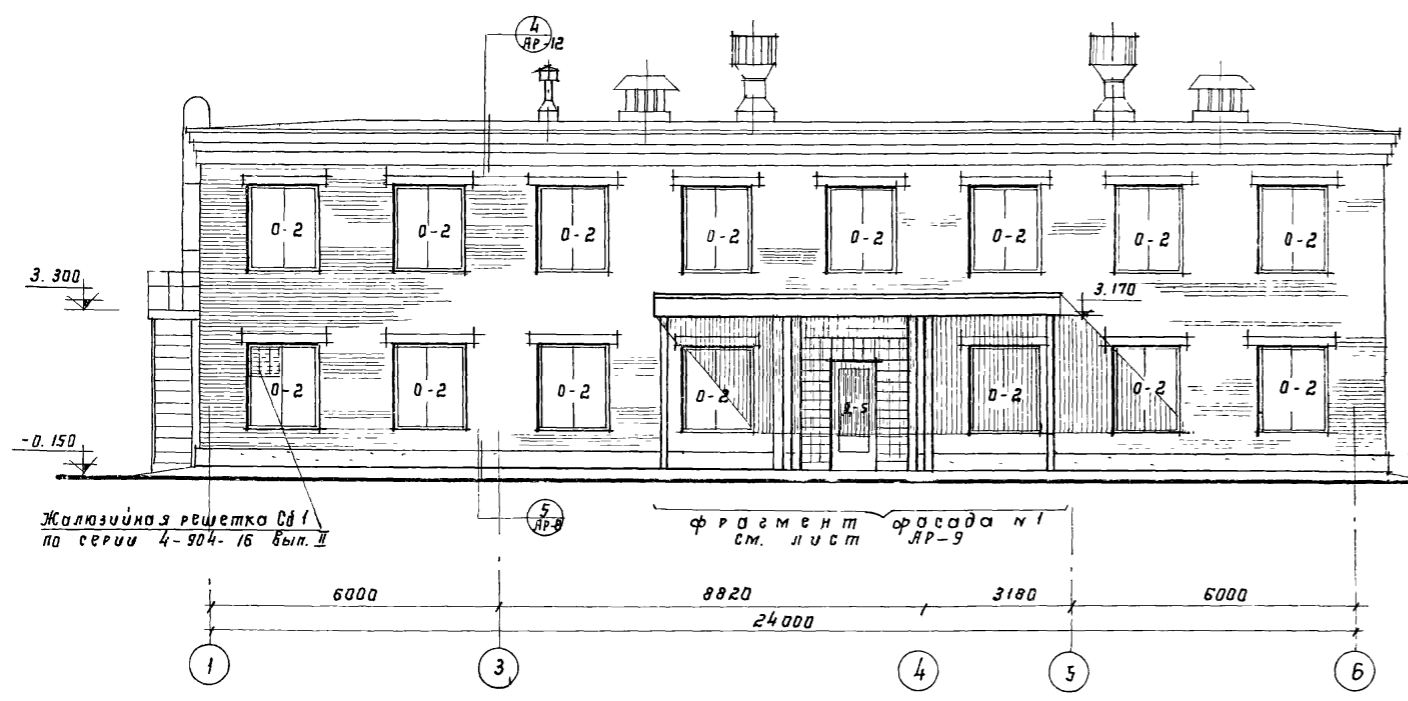
Фасад Б-1



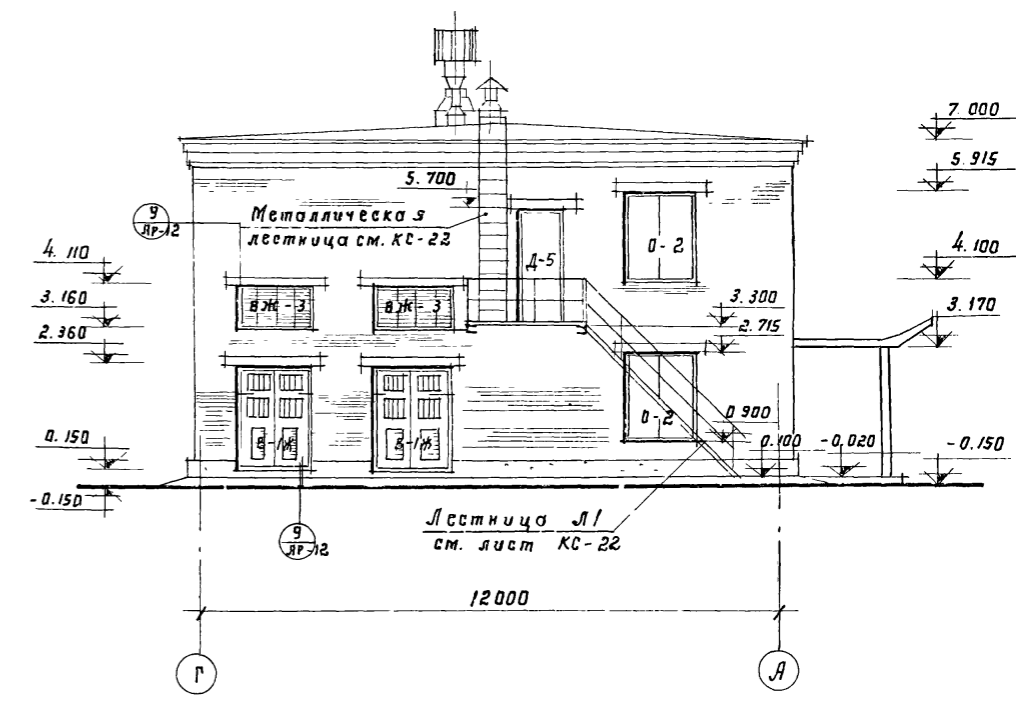
Фасад А-Г



Фасад 1-Б

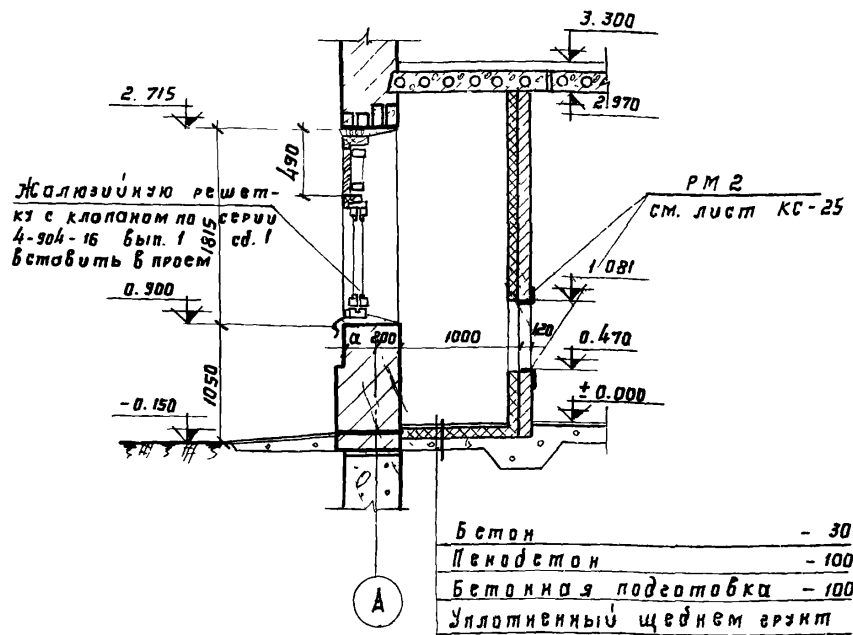


Фасад Г-А

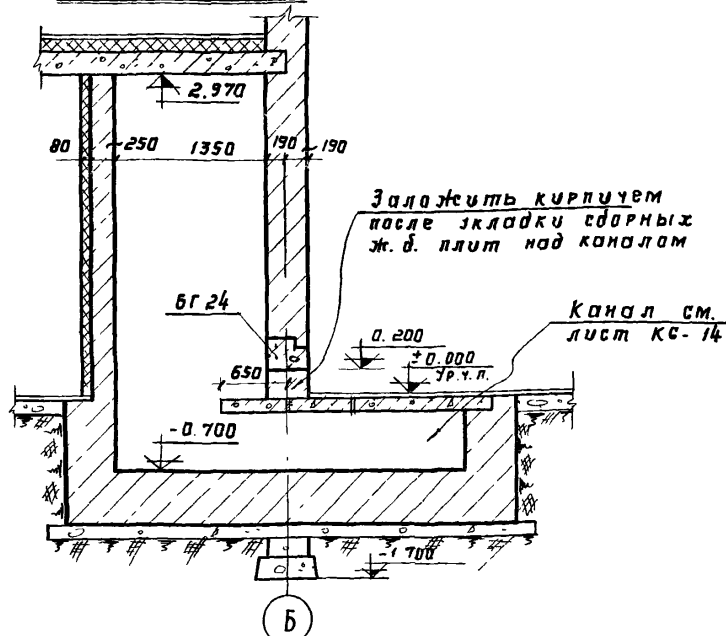


1974	КАНАЛИЗАЦИОННЫЕ СООРУЖЕНИЯ БИОЛОГИЧЕСКОЙ ОЧИСТКИ СТОЧНЫХ ВОД ПРОИЗВОДИТЕЛЬНОСТЬЮ 70 ТЫС. м КУБ/СУТ.	Производственный корпус. Фасады.	Типовой проект 902-2-260	Альбом VIII	Лист АР-7
------	--	-------------------------------------	-----------------------------	----------------	--------------

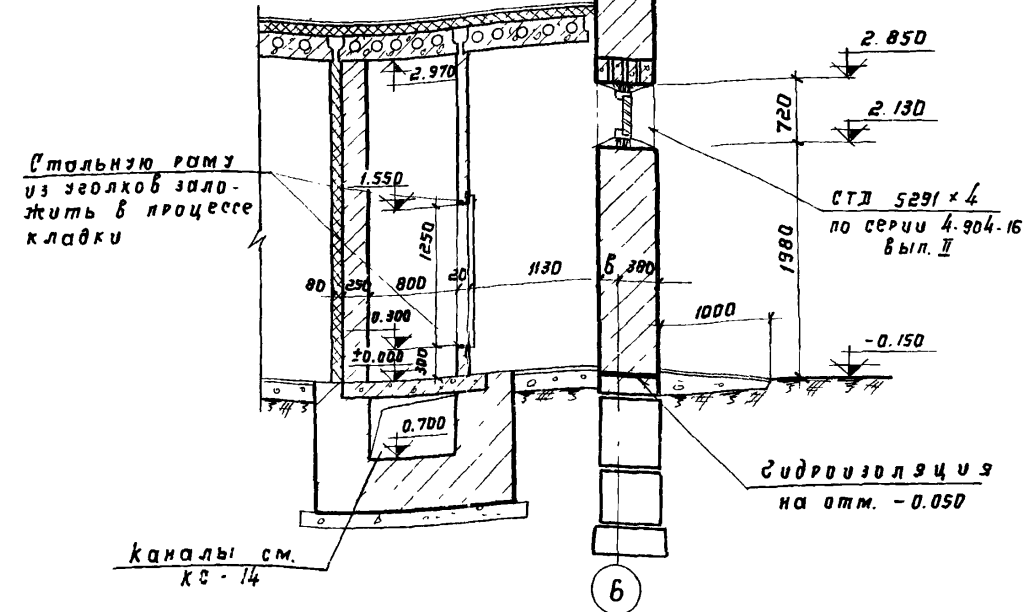
Разрез 4-4



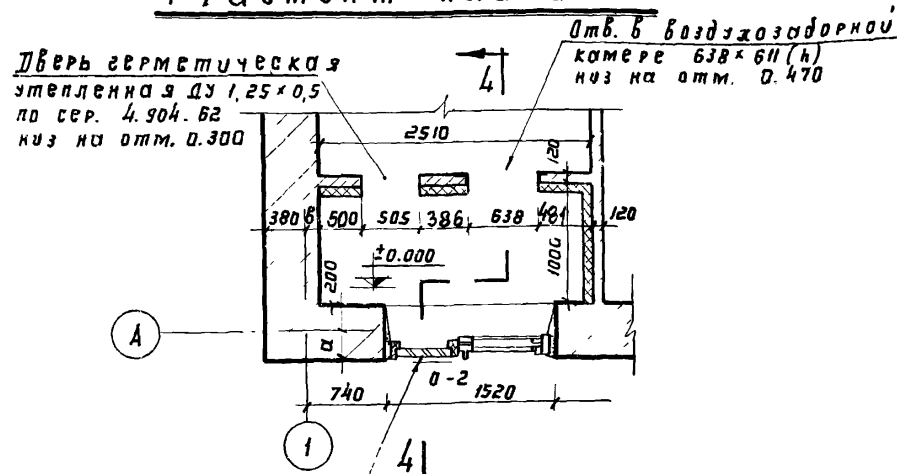
Разрез 5-5



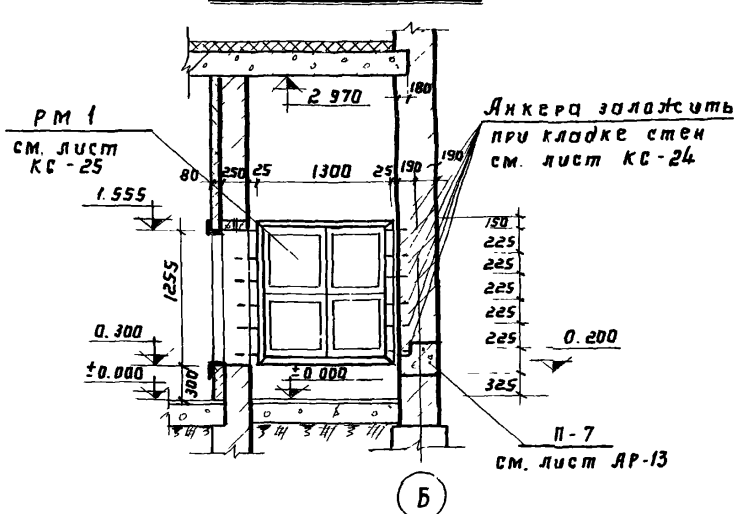
Разрез 7-7



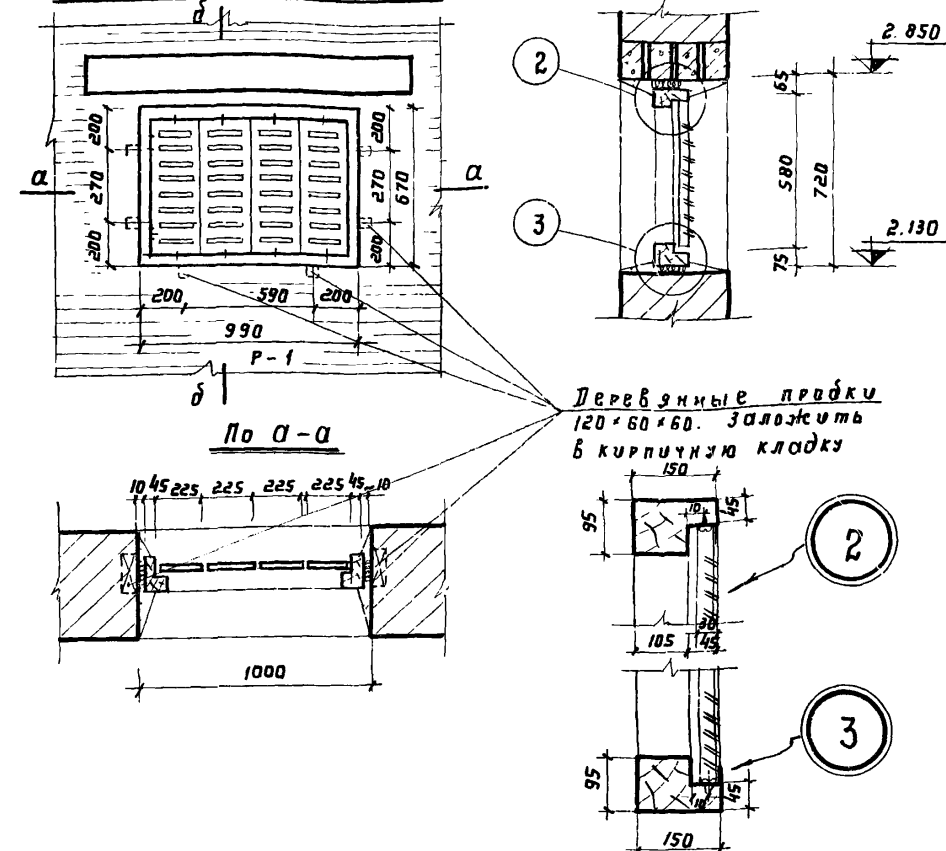
Фрагмент плана № 1



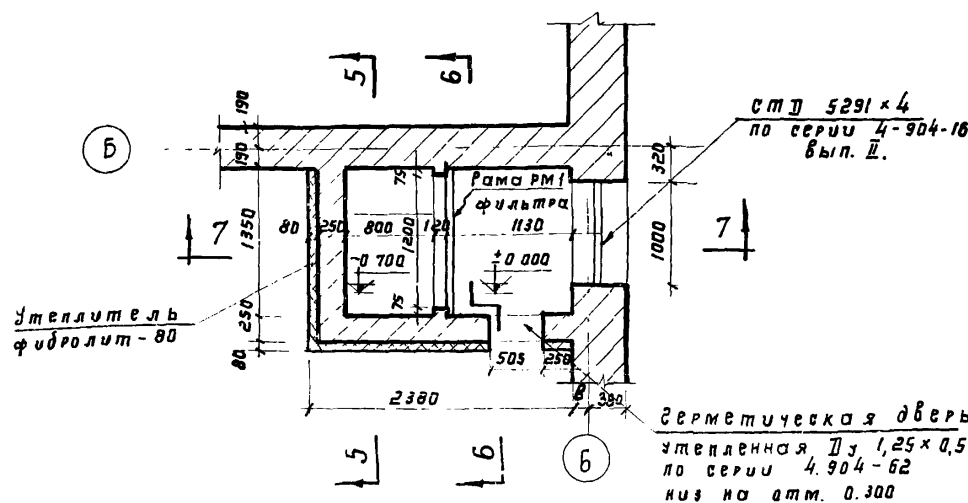
Разрез 6-6



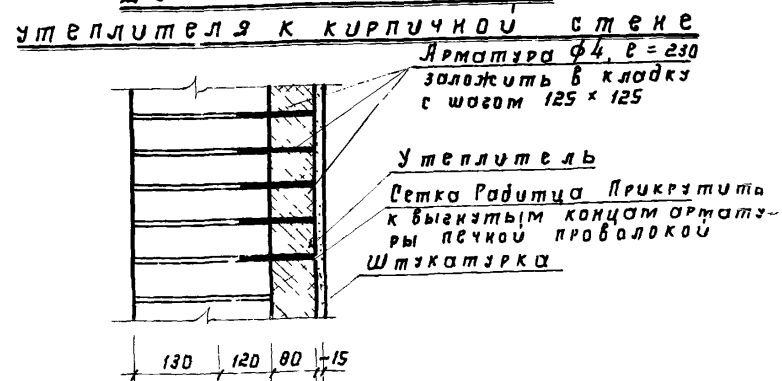
4 жалюзийные решетки СТД-5291



Фрагмент плана № 2



Деталь крепления



Примечания:

1. Жалюзийные решетки СТД 5291 и узлы их крепления приняты по серии 4.904-16, вып. I
2. Деревянная раба Р-1 для крепления жалюзийных решеток выполняется из дерева сечением по детали 2 пог.м = 3,35

1974

КАНАЛИЗАЦИОННЫЕ СООРУЖЕНИЯ  
БИОЛОГИЧЕСКОЙ ОЧИСТКИ СТОЧНЫХ  
ВОД ПРОИЗВОДИТЕЛЬНОСТЬЮ  
7,0 ТЫС. М КУБ/СУТ.

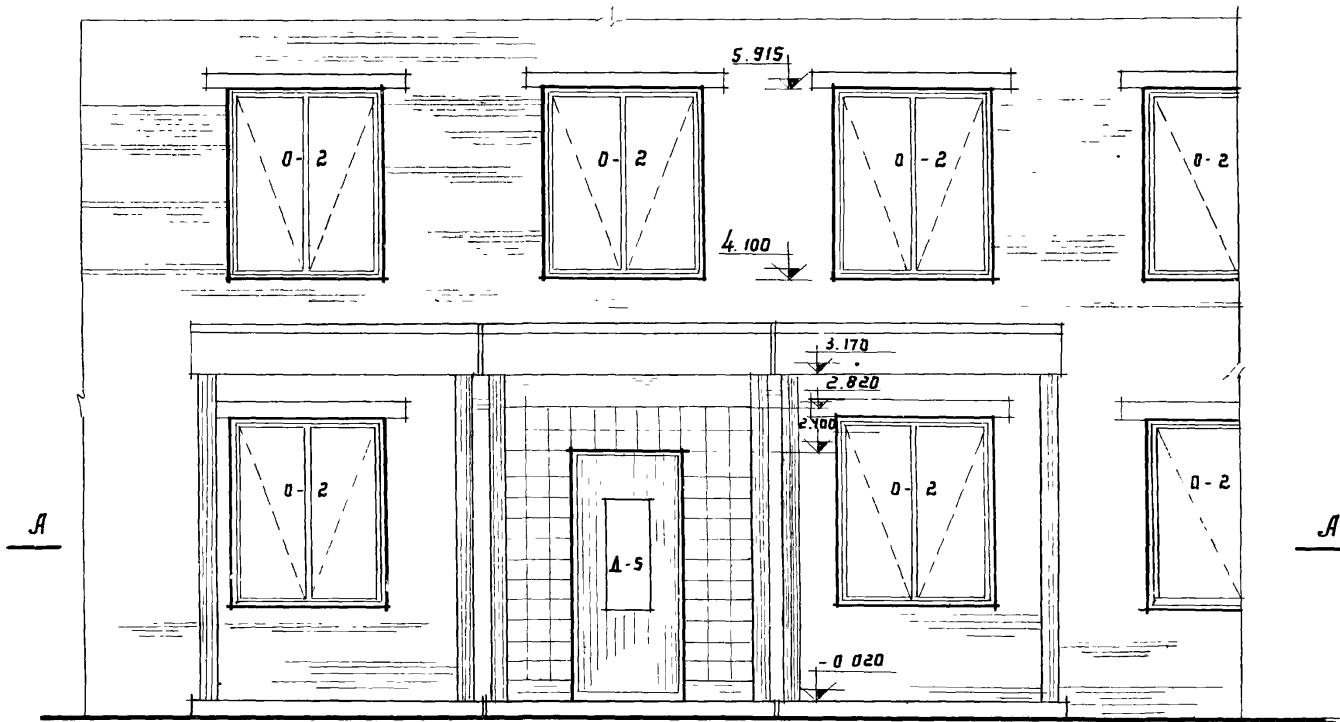
Производственный корпус.  
Разрезы 4-4, 5-5, 6-6 и 7-7 и  
фрагменты планов № 1, № 2. Детали 2, 3.

Типовой проект  
902-2-260

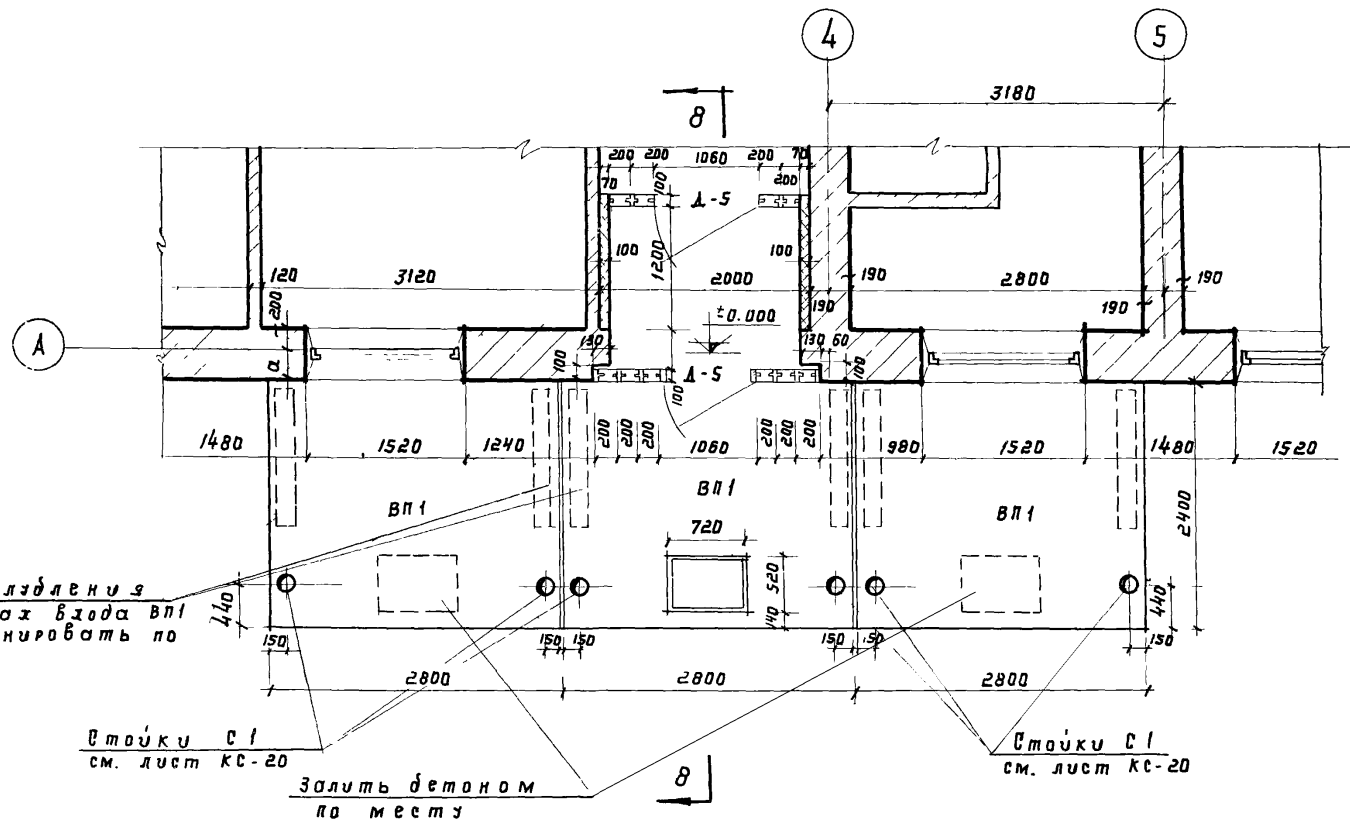
Альбом  
VIII

Лист  
АР-8

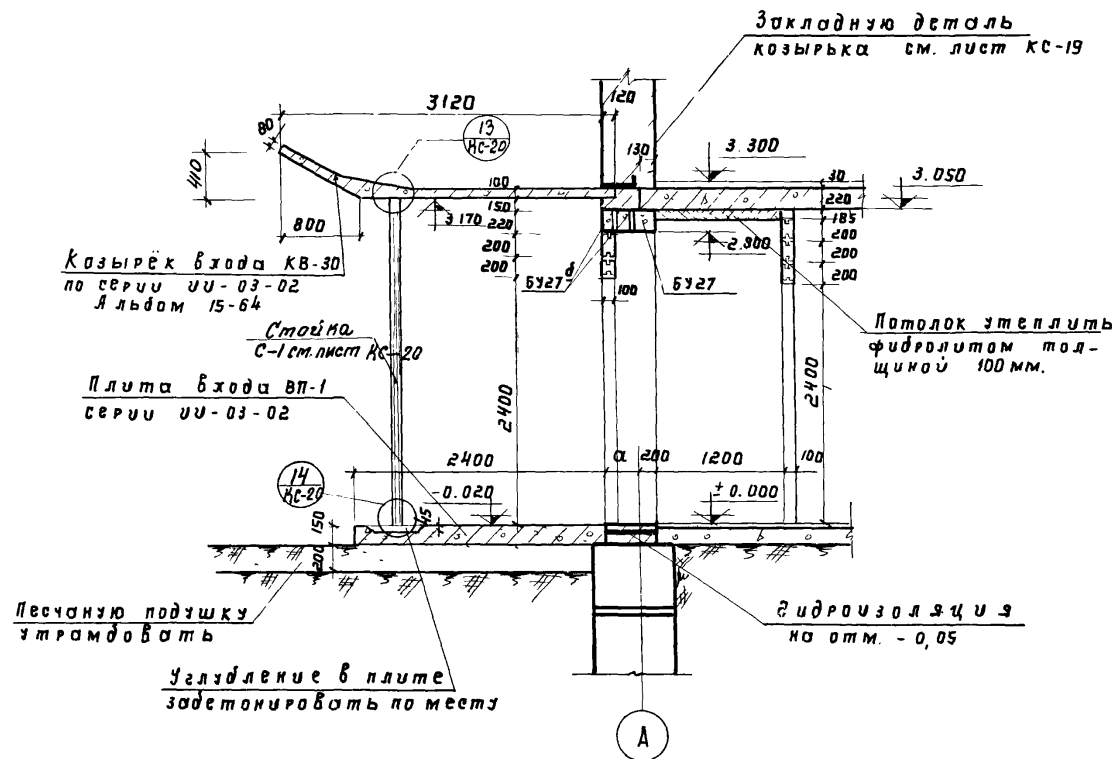
Фрагмент фасада N 1



Фрагмент плана N 3



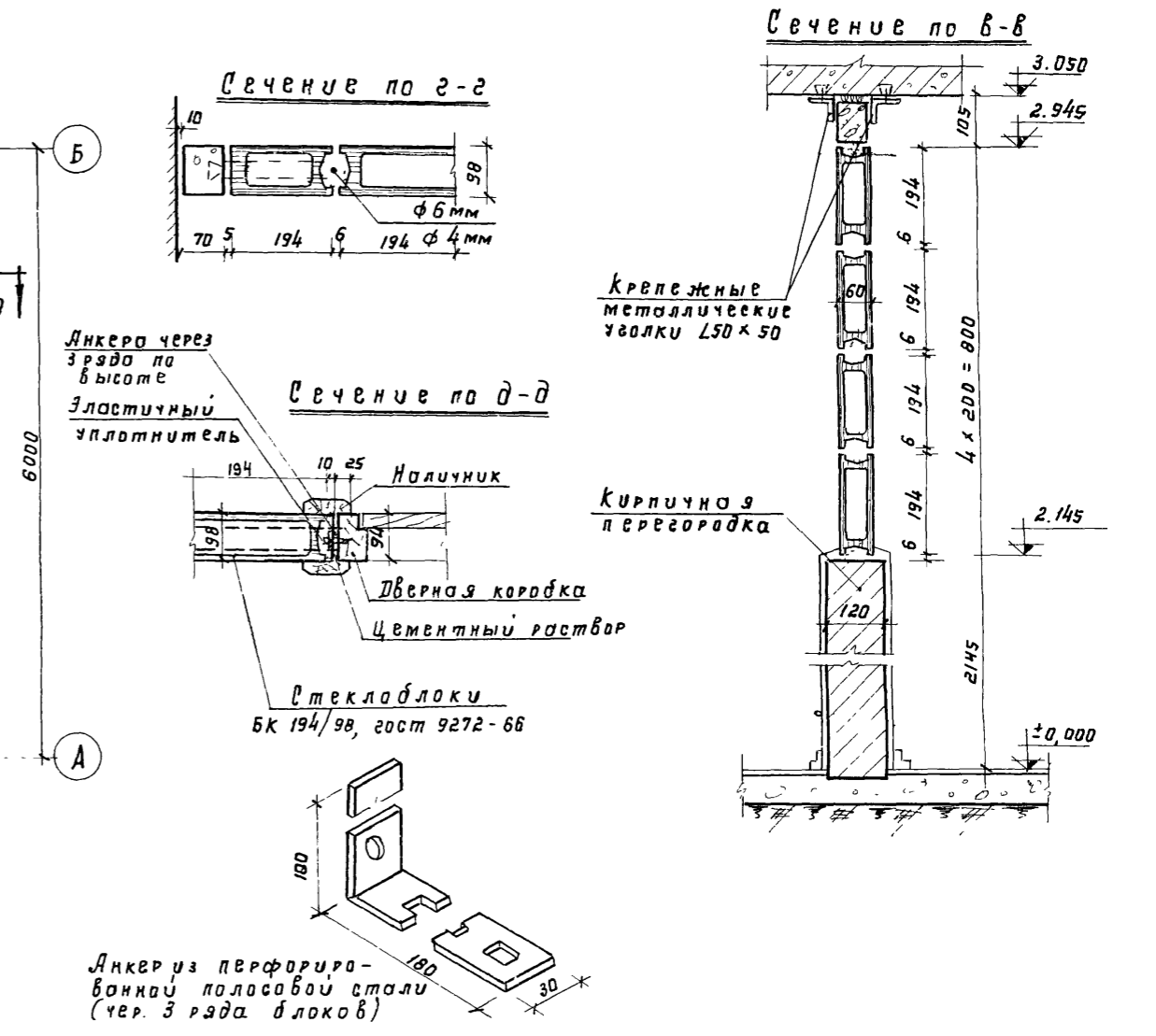
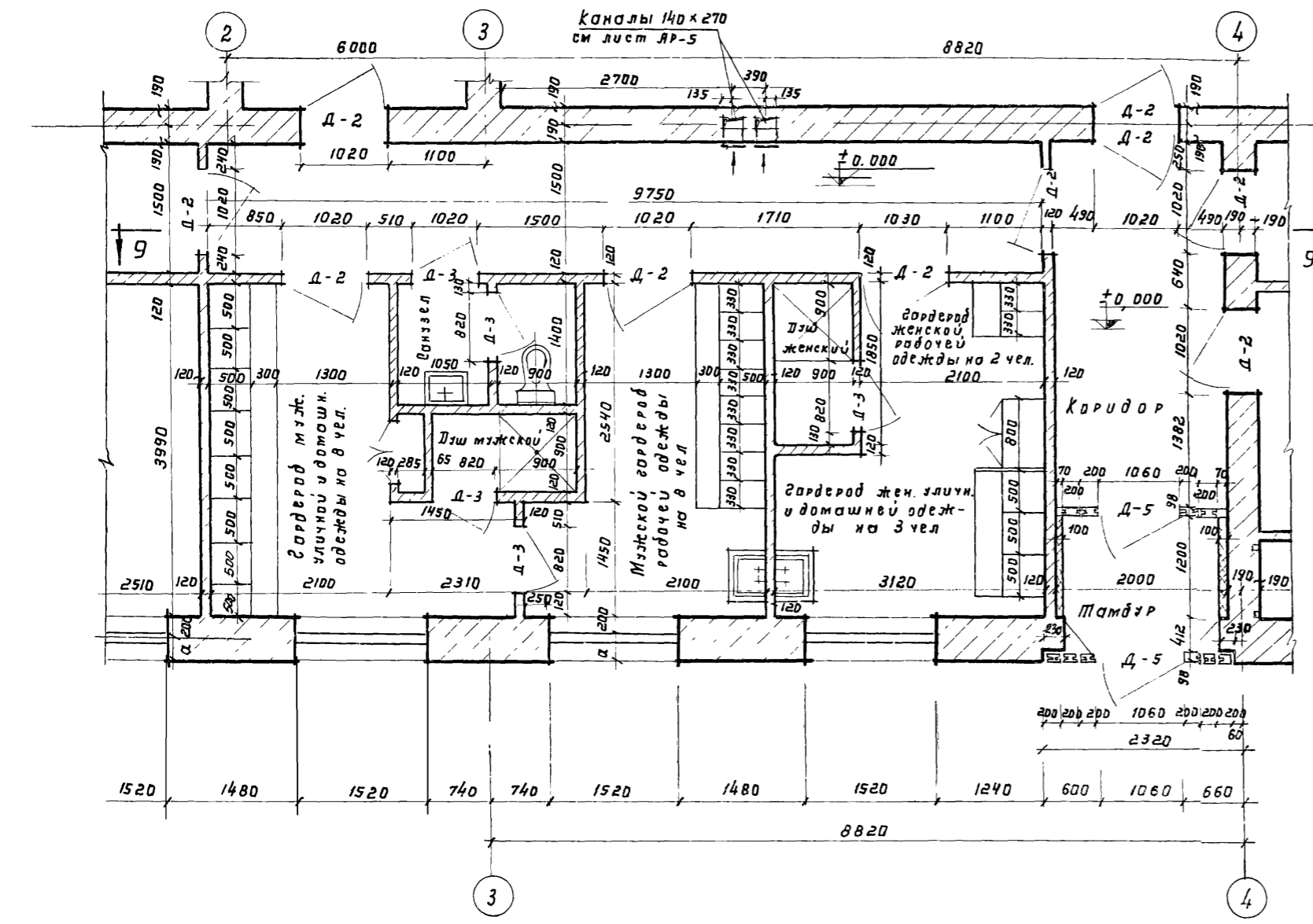
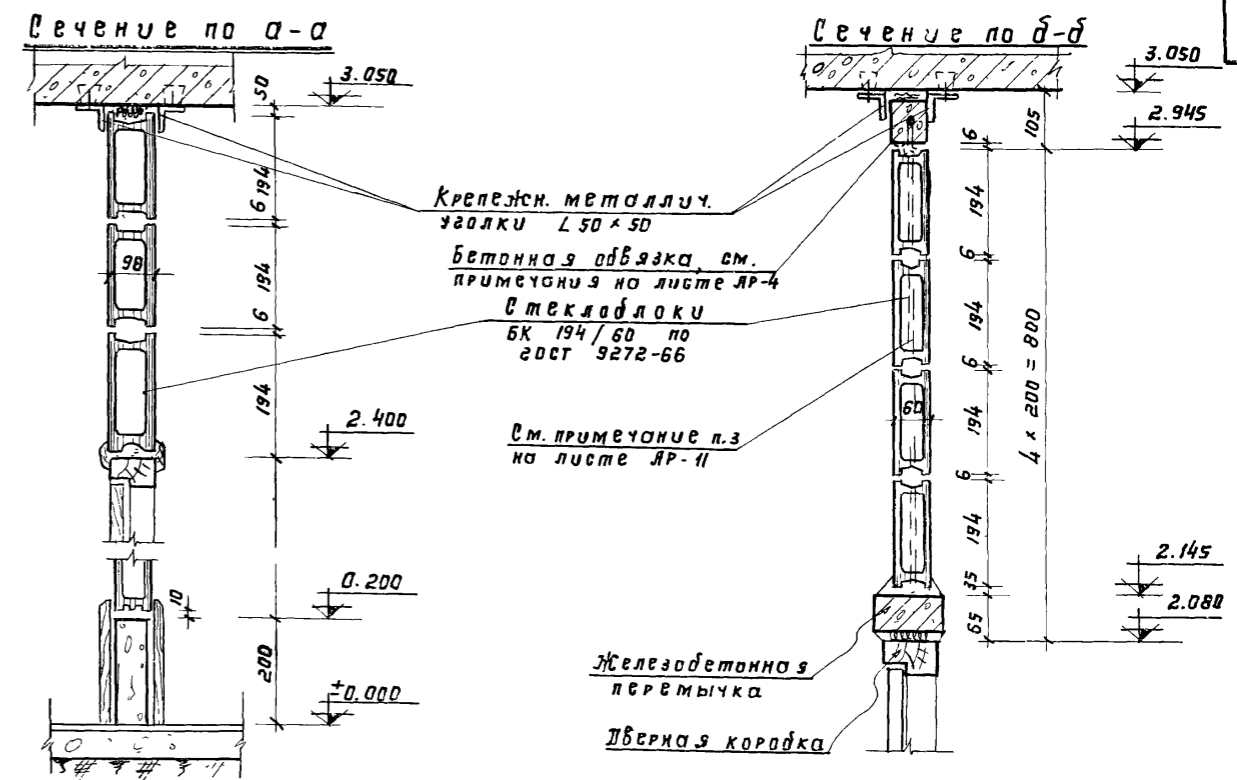
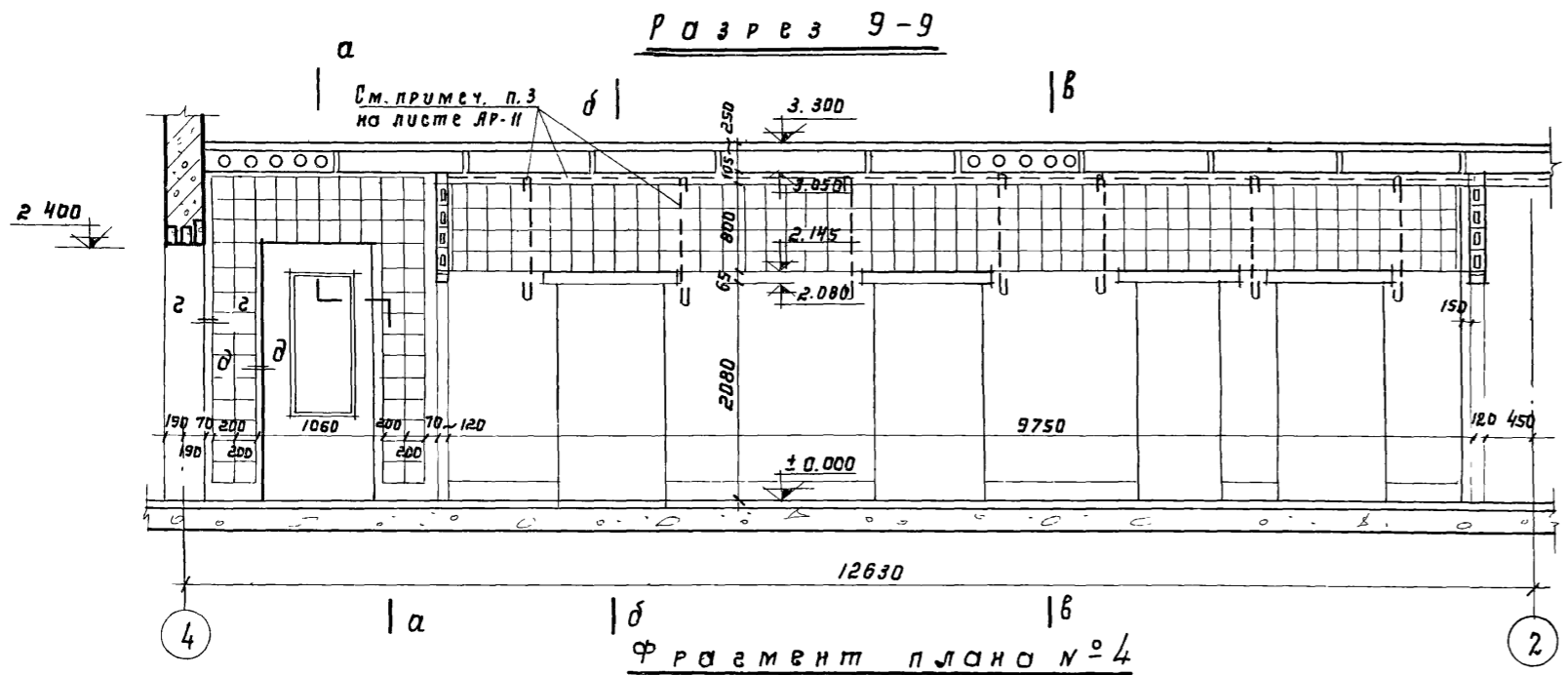
Разрез В-В



Примечания:

1. Указания по возведению стеклоблочных перегородок приведены на листе АР-11
2. Детали стеклоблочных перегородок и крепление дверных коробок выполнить аналогично приведенным на листе АР-10.
3. Нижнюю часть козырька, торцы и стойки окрасить белой синтетической эмалью за 2 раза
4. Все лишние отверстия и неровности в плитах входа ВП1, после укладки на место залить бетоном по месту.

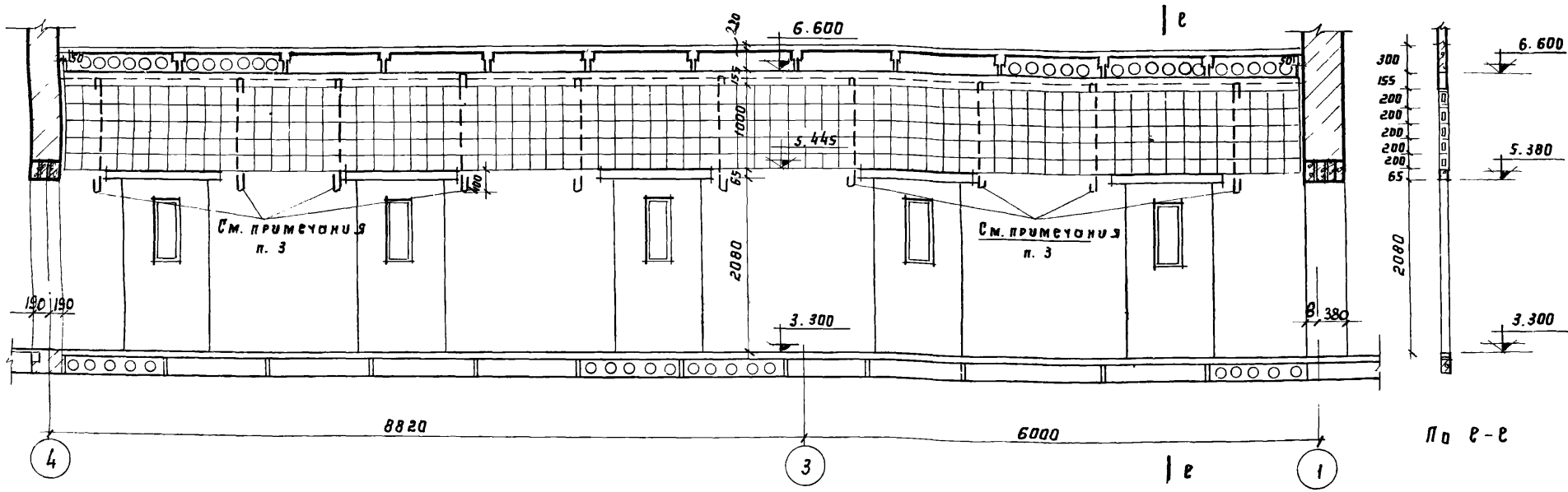
1974	КАНАЛИЗАЦИОННЫЕ СООРУЖЕНИЯ БИОЛОГИЧЕСКОЙ ОЧИСТКИ СТОЧНЫХ ВОД ПРОИЗВОДИТЕЛЬНОСТЬЮ 70 ТЫС. м <sup>3</sup> КУБ/СУТ.	Производственный корпус. Фрагмент фасада N 1, Фрагмент плана N 3. Разрез В-В	ТИПОВОЙ ПРОЕКТ 902-2-260	АЛЬБОМ VIII	ЛИСТ АР-9



Примечание: Указания по возведению стеклблочных перегородок см. лист АР-II

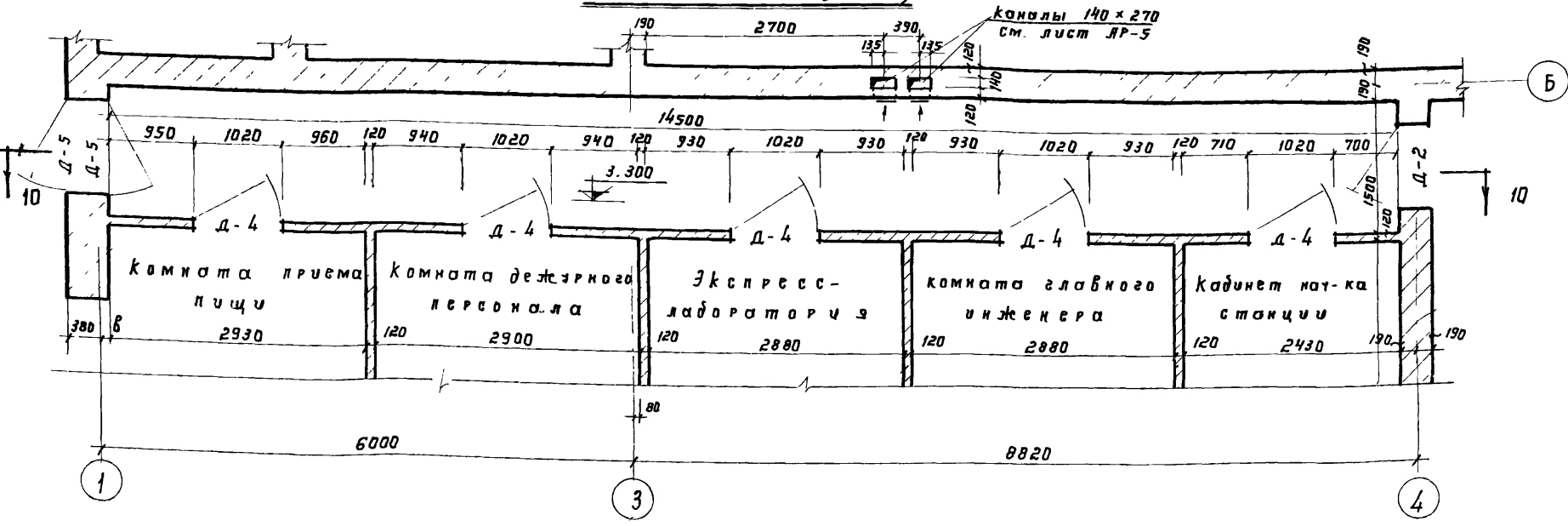
1974	КАНАЛИЗАЦИОННЫЕ СООРУЖЕНИЯ БИОЛОГИЧЕСКОЙ ОЧИСТКИ СТОЧНЫХ ВОД ПРОИЗВОДИТЕЛЬНОСТЬЮ 70 ТЫС. М. КУБ/СУТ.	Производственный корпус. Фрагмент плана №4, разрез 9-9. Сечение перегородки со стеклоблоками на отм. ± 0, 000.	ТИПОВОЙ ПРОЕКТ 902-2-260	Альбом VIII	Лист АР-10
------	--	--	--------------------------	-------------	------------

Разрез 10-10



Фрагмент плана № 5

(на отм. + 3.300)



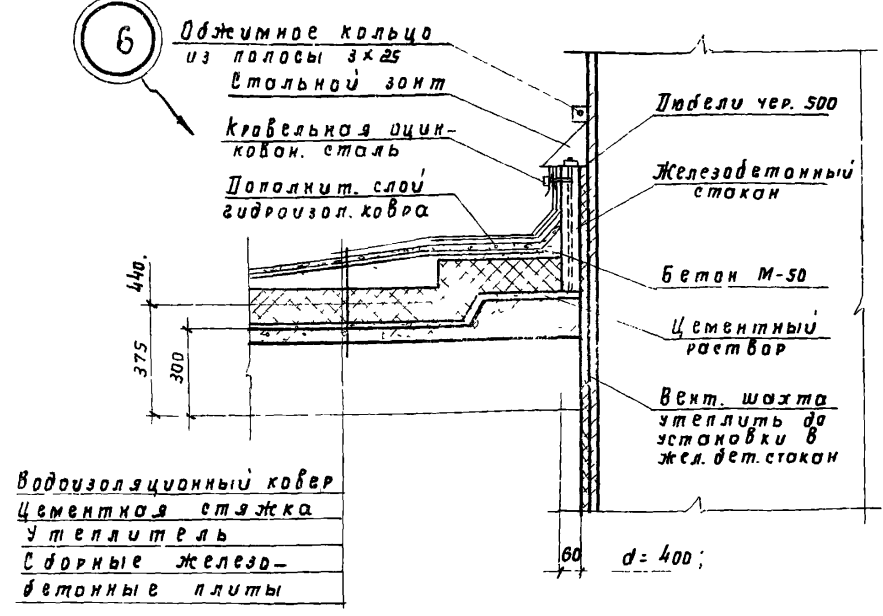
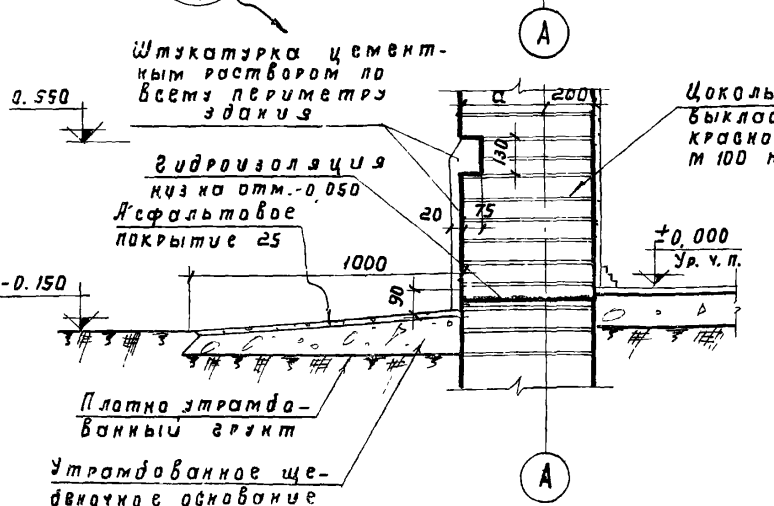
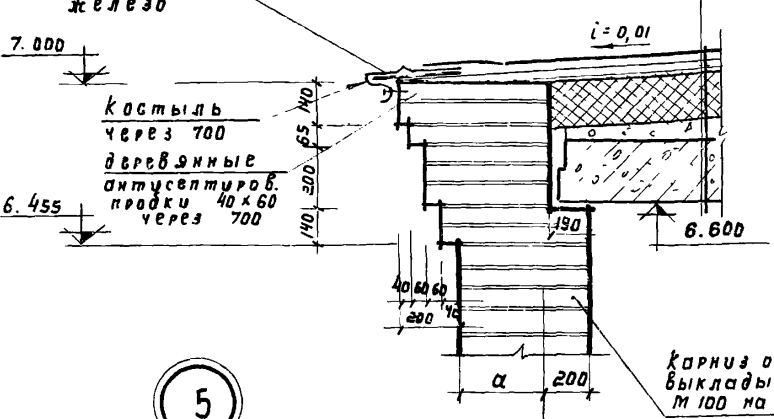
П р и м е ч а н и я:

1. По верху перегородок в коридорах 1 и 2 этажей устраивается полоса из 4-5 рядов стеклоблоков служащих для естественного освещения коридоров.
2. Марка стеклоблоков по ГОСТ 9272-75 для перегородок в коридорах БК 196/60 (светопрозрачные), для перегородок в тамбуре БК 196/98 (светорассеивающие)
3. Вертикальная обвязка перегородки тамбура и горизонтальная обвязка стеклоблоков в коридорах выполняются из монолитного бетона М-300, возводятся одновременно с кладкой стеклоблоков с прокладкой стержня из обыкновенной арматурной проволоки. В перегородках коридора арматурная проволока закладывается вертикально через 5-7 рядов кладки по горизонтали и крепится внизу в кирпичную кладку перегородки, а сверху - в бетонную обвязку.
4. Раствор для заполнения швов между стеклоблоками М 300 видимая толщина шва - 6 мм. Швы окрашиваются белой масляной краской.
5. Дверная коробка тамбура укрепляется анкерами, заведенными в швы между стеклоблоками через 3 ряда блоков по высоте (см детали на листе ЛР-10)
6. Песок для растворов и бетонов для для стеклоблочных перегородок следует применять с предельным размером зерна 2,5 мм. Раствор для штучной кладки стеклоблоков должен быть жестким с водоцементным отношением порядка 0,5 (±0,5)
7. Возведение стеклоблочных перегородок производить только при положительных температурах, обеспечивающих нормальное схватывание раствора и бетона.
8. Сечения и детали приведены на листе ЛР-10
9. Стеклоблочные перегородки возводить в соответствии с «Инструкцией по проектированию и устройству стекложелезобетонных ограждений, разработанных ЦНИИЭП Жилищных учреждений».

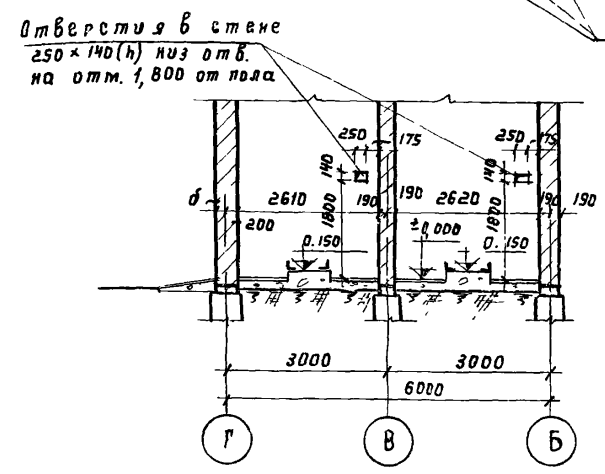
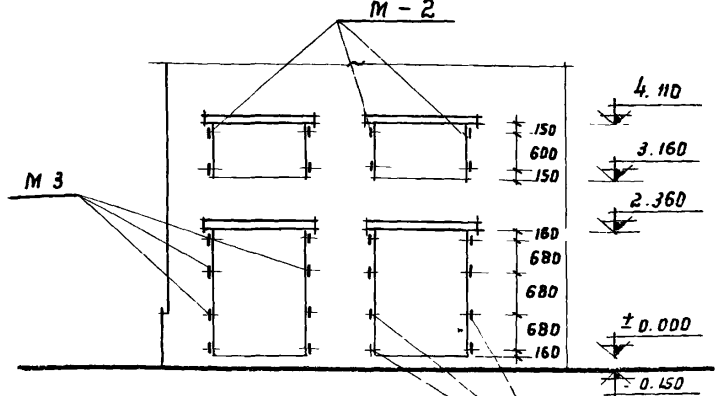
1974	КАНАЛИЗАЦИОННЫЕ СООРУЖЕНИЯ БИОЛОГИЧЕСКОЙ ОЧИСТКИ СТОЧНЫХ ВОД, ПРОИЗВОДИТЕЛЬНОСТЬЮ 70 ТЫС.М СУБ/СУТ.	Производственный корпус фрагмент плана № 5 Разрез 10-10 (перегородка со стеклоблоками на отм. 3,300)	Типовой проект 902-2-260	Альбом VIII	Лист АР-11
------	--	---	-----------------------------	----------------	---------------

Установка закладных деталей в предметах камер трансформаторных

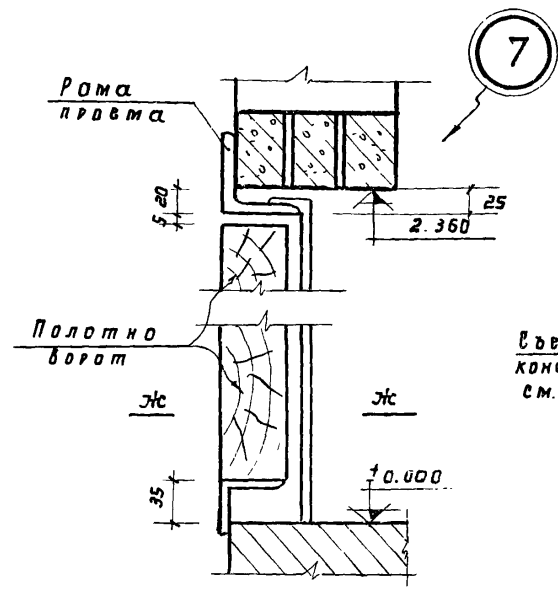
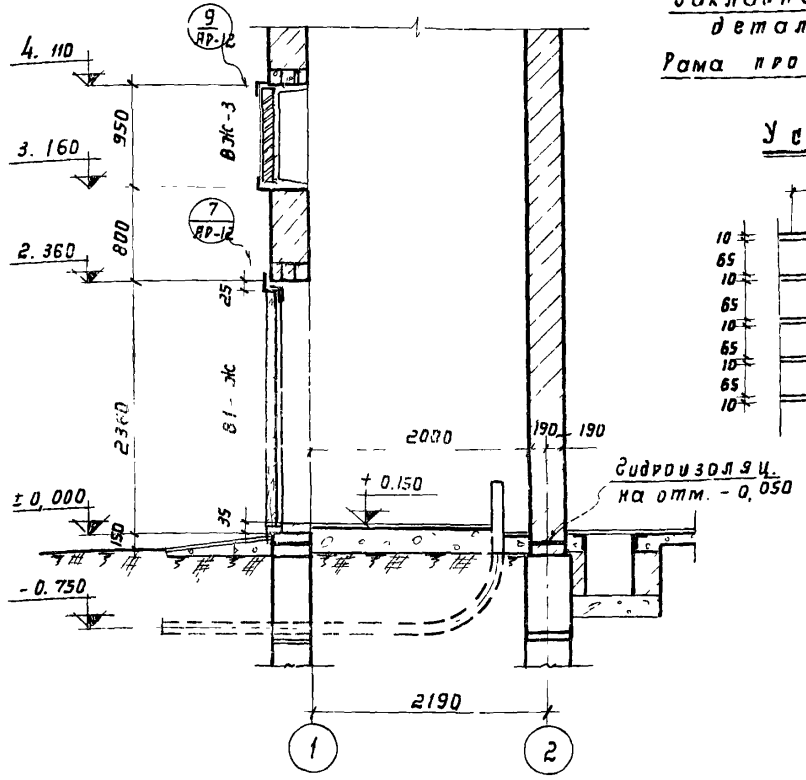
- 3 слоя рубероида на битум. мастике
- Цементная стяжка - 15
- Утеплитель  $\lambda = 500 \text{ кг/м}^3$  по таблице
- Легкий бетон по уклону от 80 до 200 мм (по оси В от 0 до 120)
- Пароизоляция - слой пергамина на мастике
- Сборные жел. бетон. плиты



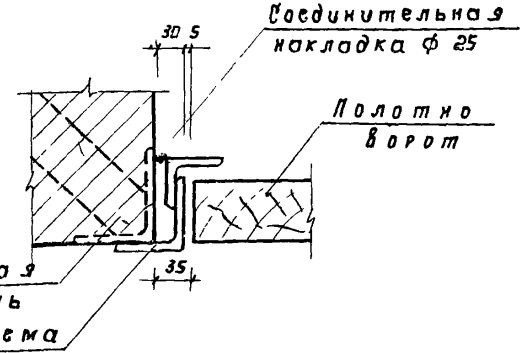
Деталь установки жел. бет. стакана вентиляционной шахты в совмещенной кровле



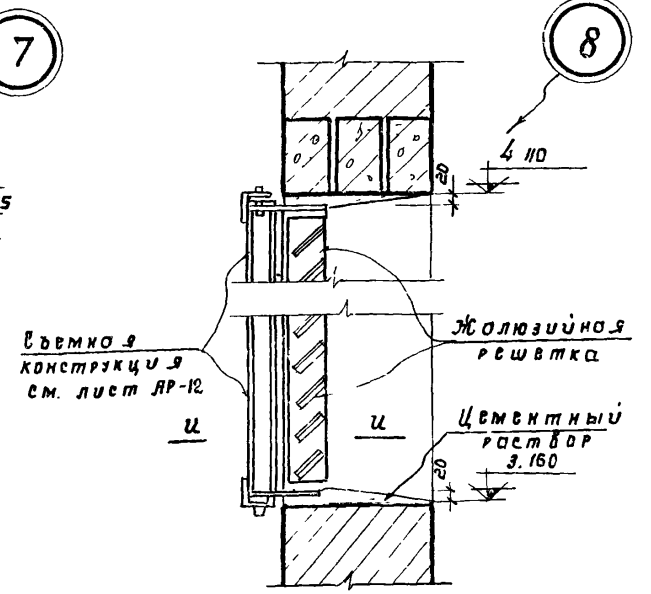
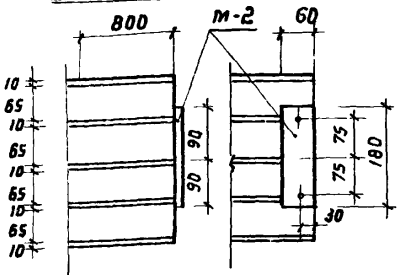
Разрез. II-II



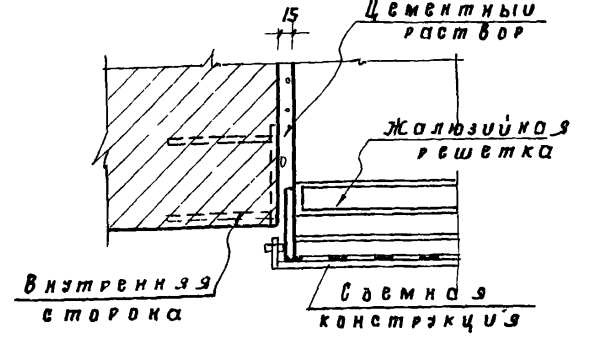
Сечение по Ж-Ж



Установка М-2; М-3



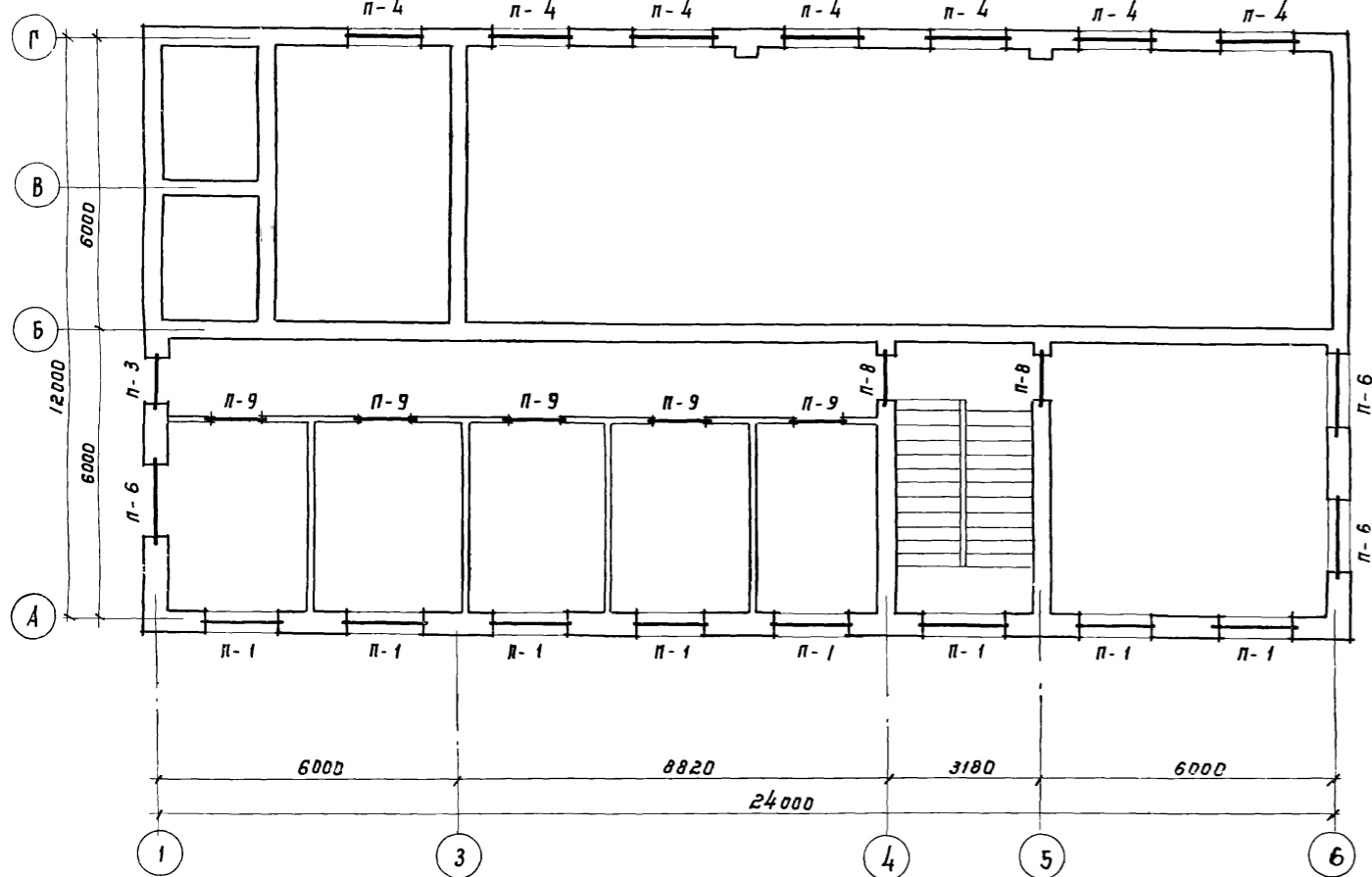
Сечение по У-У



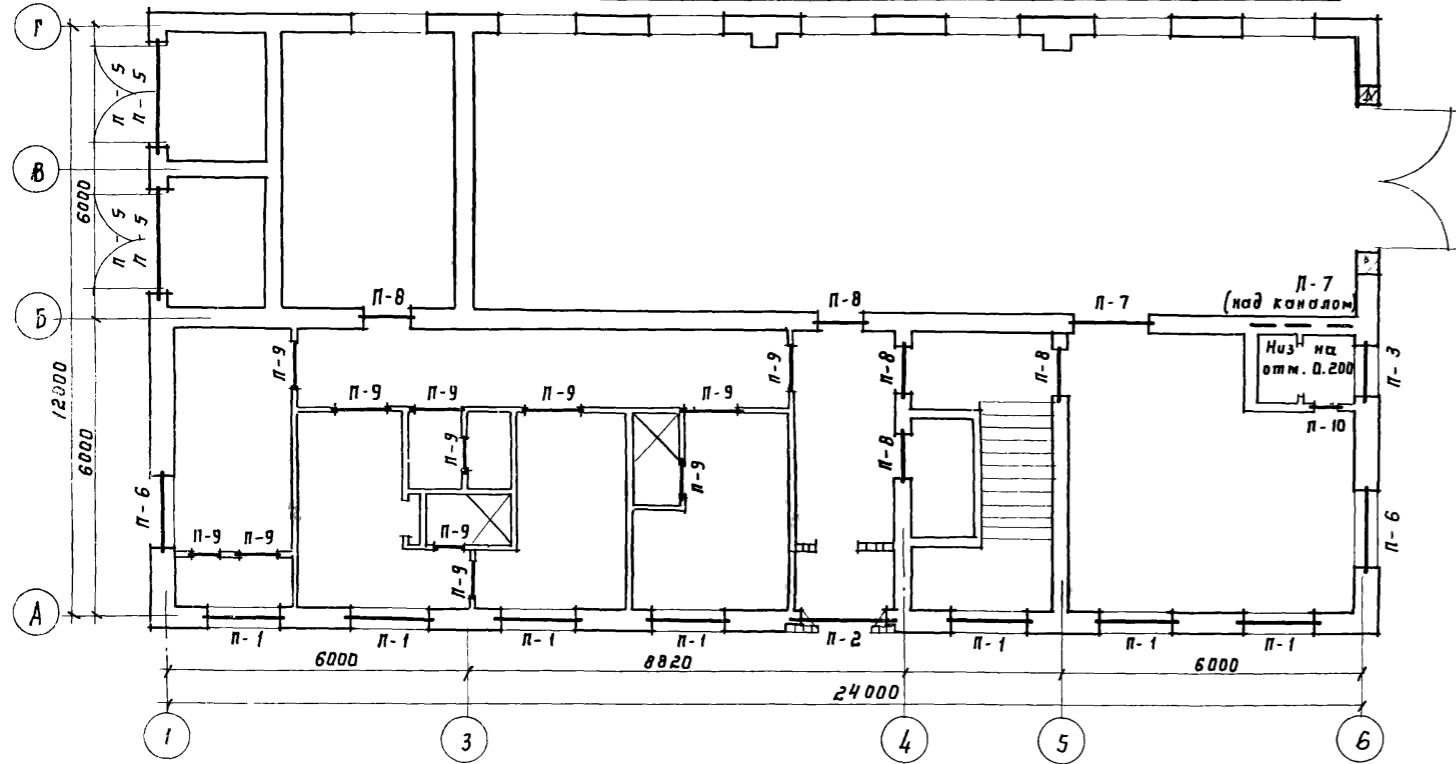
Примечания:

1. Узлы и детали крепления ворот трансформаторной, жалюзийных решеток и закладных деталей приняты по типовым проектам с 407-3-166/75 по 407-3-168/75, Трансформаторные подстанции с 4 м<sup>2</sup> кабельными вводами 6-10 кВ по два трансформатора мощностью до 2x400 и 2x630 кВА  
 Альбомы I и II (разработанным институтом Гипрокоммунэнерго).

**Монтажная схема**  
сборных железобетонных перемычек 2<sup>го</sup> этажа



**Монтажная схема**  
сборных железобетонных перемычек 1<sup>го</sup> этажа



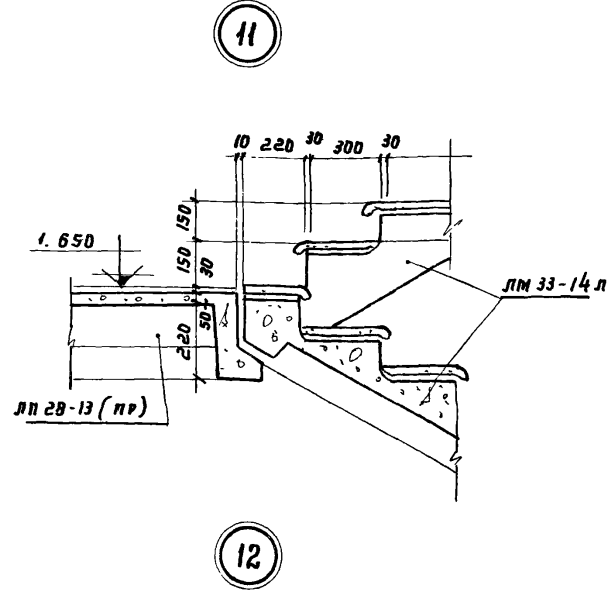
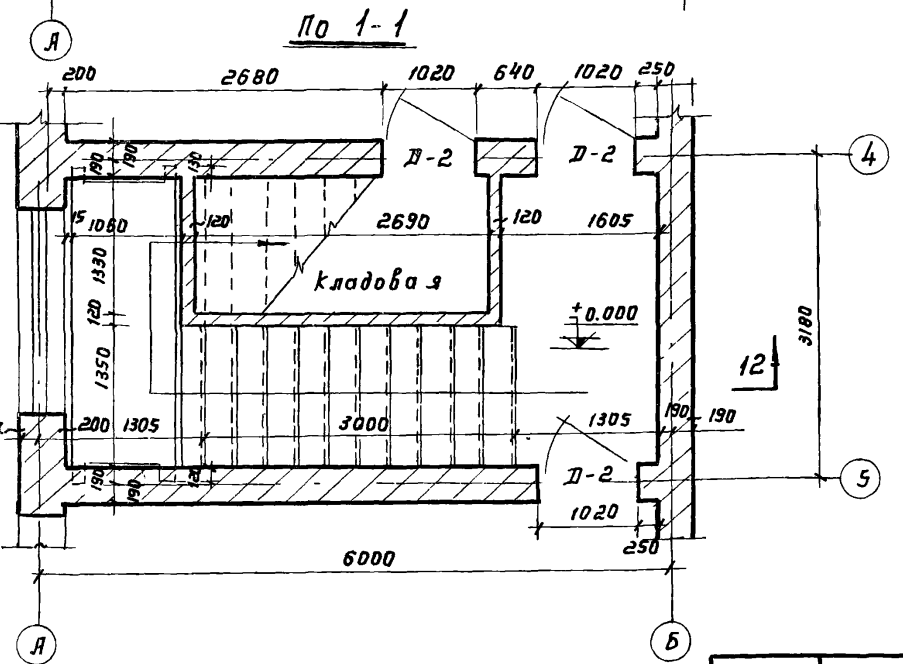
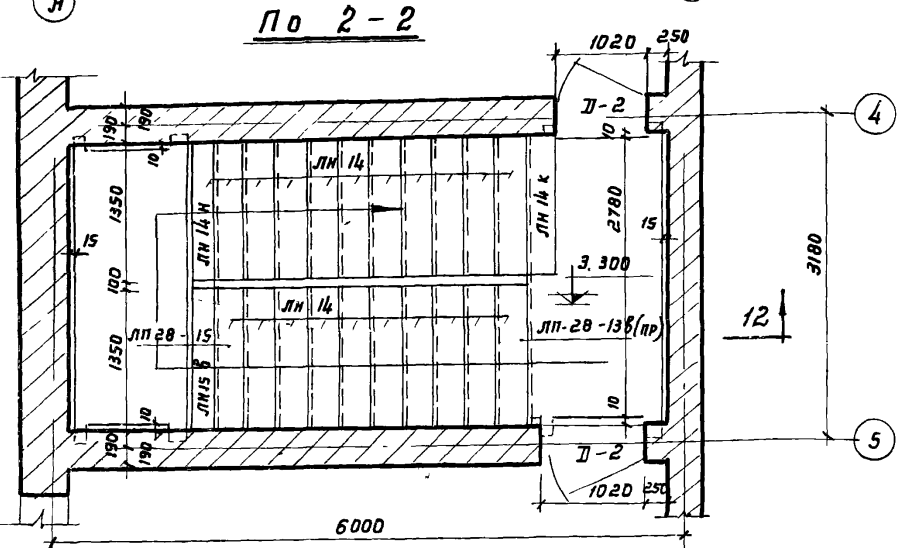
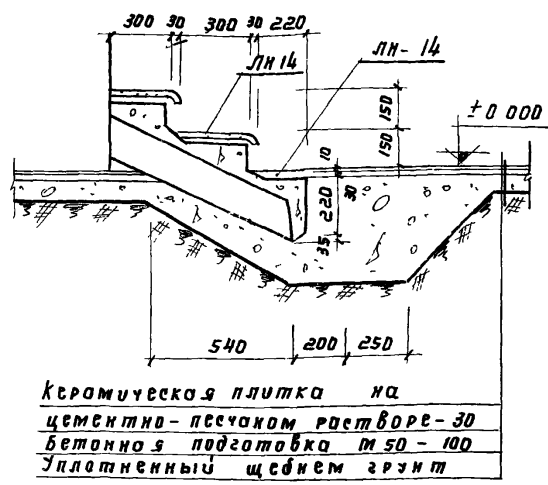
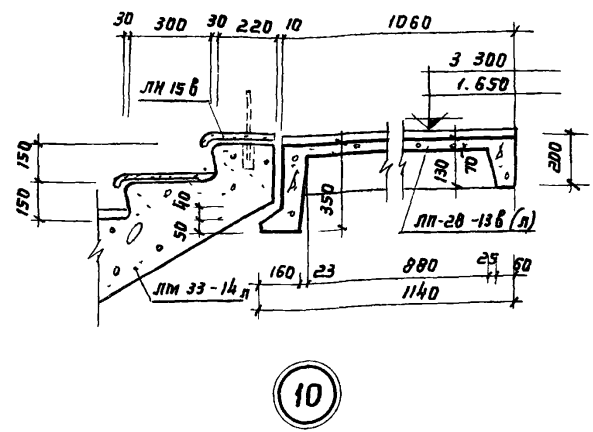
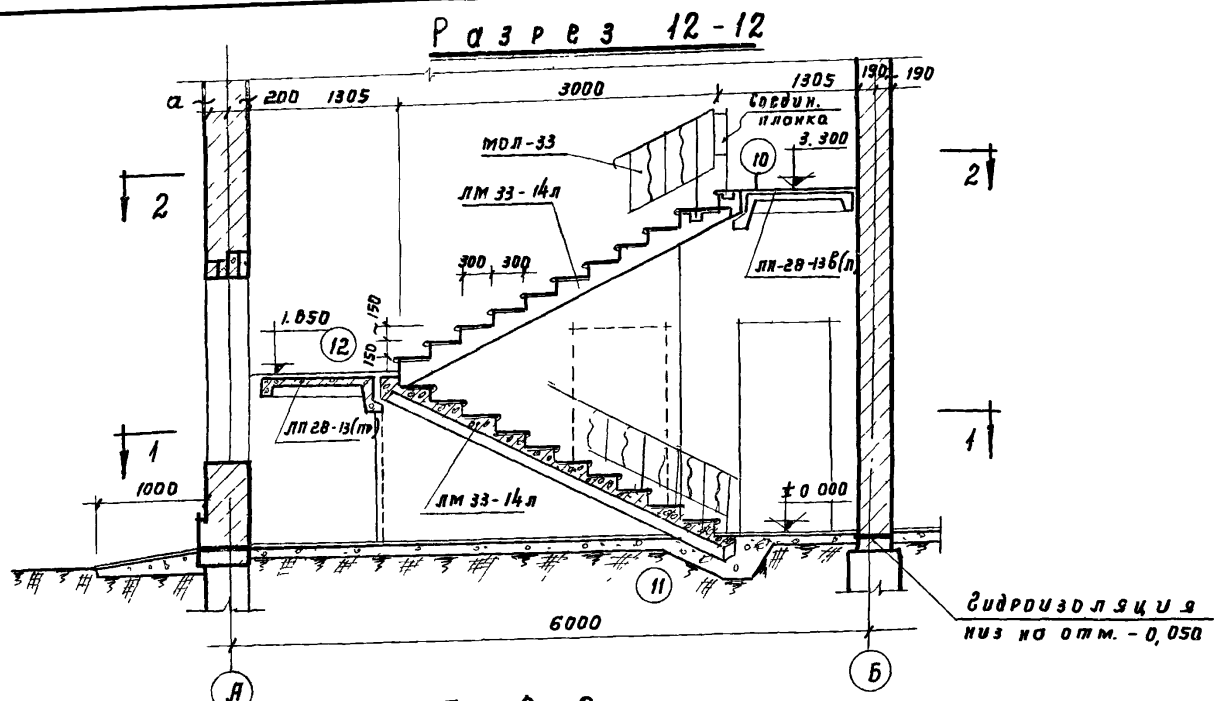
**Спецификация**  
сборных железобетонных перемычек

Тип перем. по пр.	Эскиз	Марка перем. по ГОСТу	Кол. во перем.		
			на 1 проем	всего	
t = -20 °C	п-1 (шт. 22)		Б 19	1	22
	п-2 (шт. 1)		Б 19	2	44
	п-3 (шт. 2)		Б 19	1	1
	п-5 (шт. 4)		Б 15	3	6
	п-6 (шт. 5)		Б 19	3	12
t = -30 °C	п-1 (шт. 15)		Б 19	2	30
	п-2 (шт. 1)		Б 19	2	30
	п-3 (шт. 2)		Б 19	2	2
	п-4 (шт. 7)		Б 15	1	1
	п-5 (шт. 4)		Б 19	4	8
	п-6 (шт. 5)		Б 19	1	7
t = -40 °C	п-1 (шт. 15)		Б 19	2	14
	п-2 (шт. 4)		Б 19	3	12
	п-3 (шт. 2)		Б 19	4	20
	п-4 (шт. 7)		Б 19	3	45
	п-5 (шт. 4)		Б 19	2	30
	п-6 (шт. 5)		Б 19	3	3
Для всех температур	п-7 (шт. 2)		Б 15	5	10
	п-8 (шт. 7)		Б 19	2	14
	п-9 (шт. 17)		Б 19	4	16
	п-10 (шт. 2)		Б 19	5	25
	п-7 (шт. 2)		Б 19	1	2

**Выборка**  
сборных жел.бетонных перемычек

Температура	Марка зл-та по ГОСТу	Кол. во	Вес марки в кг	Стандартная нагрузка	Примечания
t = -20 °C	Б 15	6	65	1. 139-1 Вып. 1	
	Б 19	49	85		
	Б 19	44	130		
	Б 19	1	180		
	Б 19	1	370		
t = -30 °C	Б 15	8	65		
	Б 19	69	85		
	Б 19	44	130		
	Б 19	2	180		
	Б 19	1	370		
t = -40 °C	Б 15	10	65		
	Б 19	100	85		
	Б 19	44	130		
	Б 19	3	180		
	Б 19	1	370		
На все температуры	Б 13	19	25		
	Б 15	21	105		
	Б 17	2	565		





**Выборка сборных железобетонных элементов**

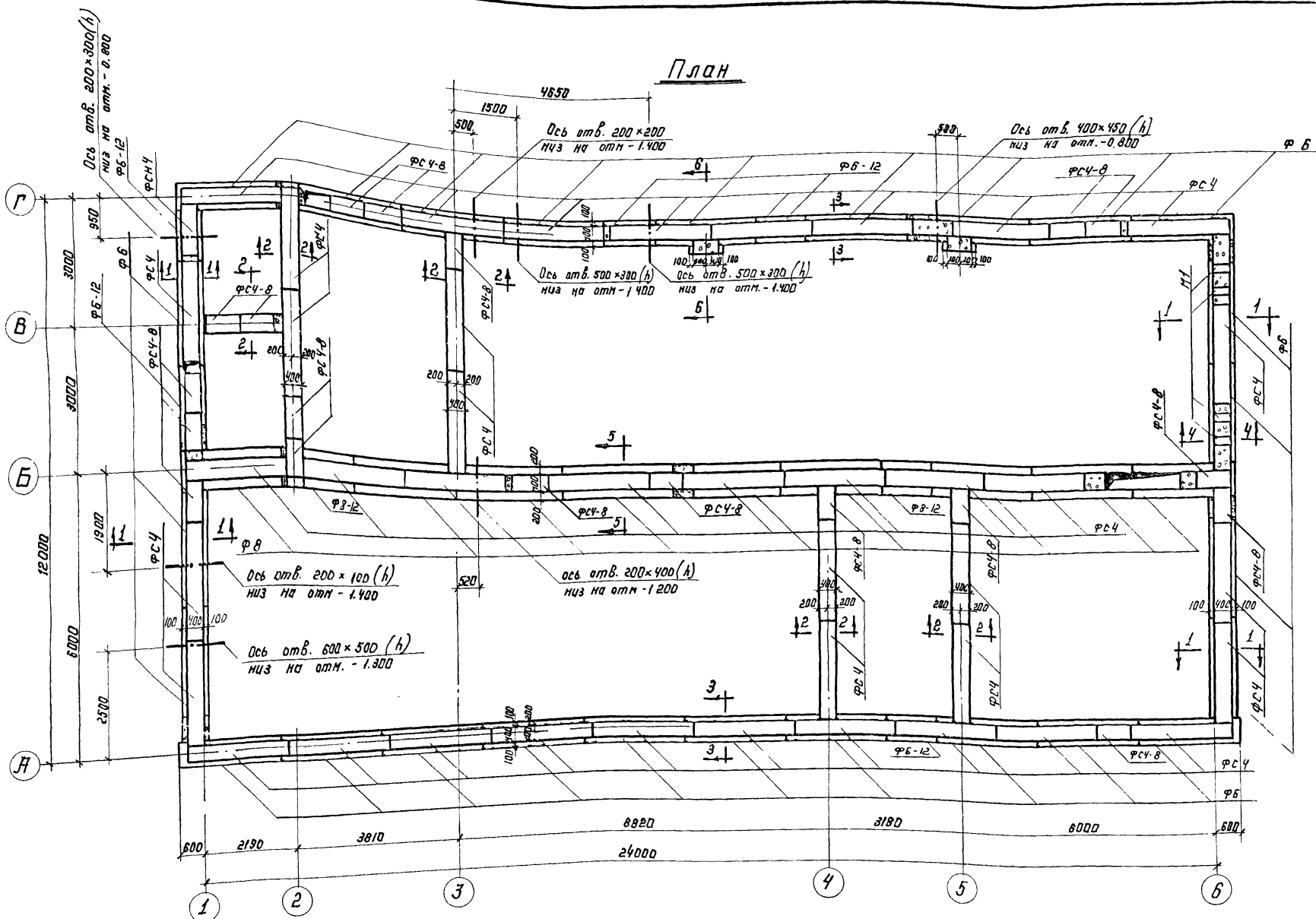
№ п/п	Наименование элемента	Марка элемента	к-во шт	Вес 1 шт в кг	Примечания
1	Лестничный марш	лм 33-14л	2	580	Лист 12, 13
2	Лестничная площадка (для верхнего этажа)	лп 28-13б(л)	1	1011	Лист 47
3	Лестничная площадка	лп 28-13	1	855	Лист 46
4	Проступи рядовые	лн-14	20	38	Лист 56
5	Проступи нижние	лн 14 н	1	25	
6	Проступи верхние	лн 15в	1	33	
7	Проступи конечные	лн 14к	1	30	

**Выборка стальных элементов**

№ п/п	Наименование элемента	Марка элем-та	Вес 1 элем-та	кол-во шт	Версия или лист проекта	Примечания
1	Ограждение площадки	обп-27-1	18,43	1	Версия	Лист 26
2	Ограждение марша	ол-33-1	39,46	2	1.256-1	Лист 10

**Примечания:**

1. Лестница запроектирована по сер. 1.250-1 вып. 1 из лестничных маршей ребристой конструкции с фризowymi ступенями и накладными проступями, лестничные площадки и накладные проступи с мозаичным отделочным слоем. Подъем по часовой стрелке.
2. Ограждение маршей и площадки выполняется по серии 1.256-1
3. Металлическое ограждение лестницы окрасить масляной эмалью за 2 раза



**Выборки сборных унифицированных бетонных и железобетонных элементов**

Наим. эл-та	Марка элемента	Кол-во шт	Масса т	Стандарт	Примечания
Блоки бетонные	ФСЧ	79	130		
	ФСЧ-8	40	0,415	Серия 1.116.1	
	ФСЧ4	21	0,305	вып.1	
Плиты ленточ. фундамента для стен ленточ. фундамента	Ф6	25	1,06		
	Ф6-12	5	0,515	Серия 1.112.1	
	Ф8	9	1,395	вып.1	
	Ф8-12	2	0,685	вып.1	

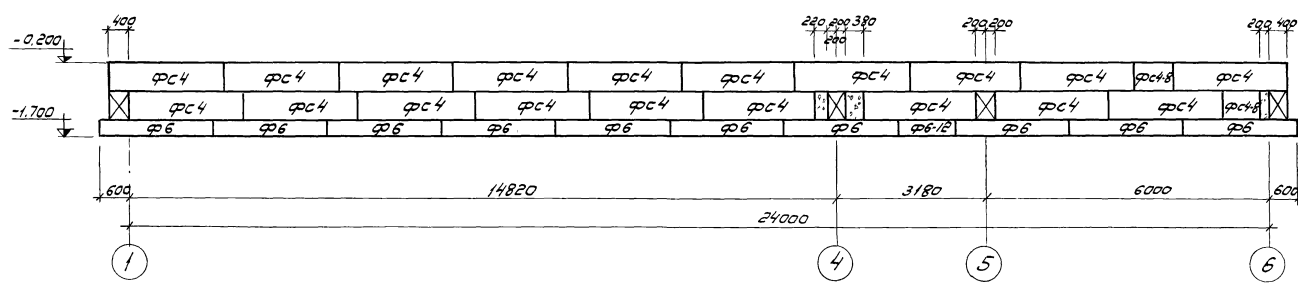
**Выборка закладных деталей**

Наимен. издел.	Марка изделия	Кол-во шт.	Масса кг.	Лист проекта	Примечание
Закладн. детали	М1	4	7,4	КС-15	

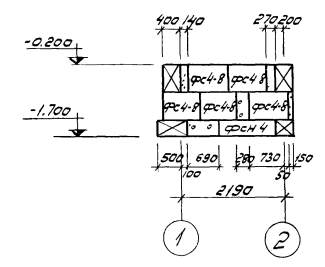
**ПРИМЕЧАНИЯ:**

1. Характеристики грунта принятого в проекте в основании фундаментов, см. пояснительную записку проекта Яльдом I.
2. Глубина заложения фундаментов уточняется при привязке проекта.
3. Монолитные участки фундаментов выше отметки - 1.400 выполняются из бетона М100, ниже отметки - 1.400 - из бетона М150.
4. Утверстия в фундаментах после установки технологических трубопроводов заделываются бетоном М100.
5. Развертки по осям А, Б, В, Г, см. лист КС-2, развертки по осям 1, 2, 3, 4, 5, 6 и сечения 1-1 - Б-Б см. лист КС-3.
6. Плиты для ленточных фундаментов укладываются на песчаную подготовку толщиной - 100 мм.

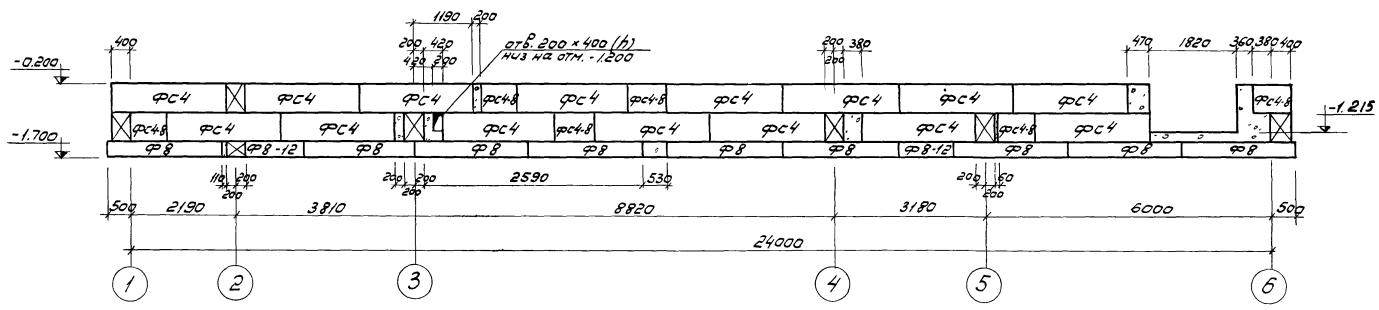
Развертка по оси А''



Развертка по оси В''



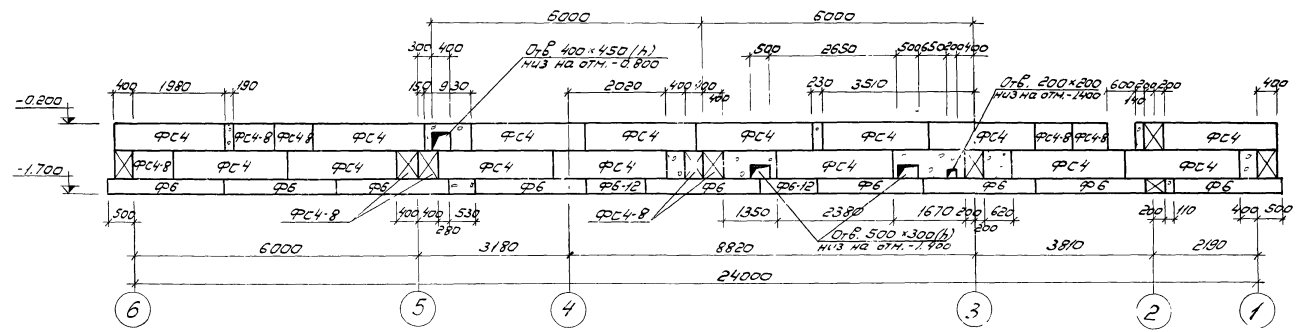
Развертка по оси Б''



Примечания:

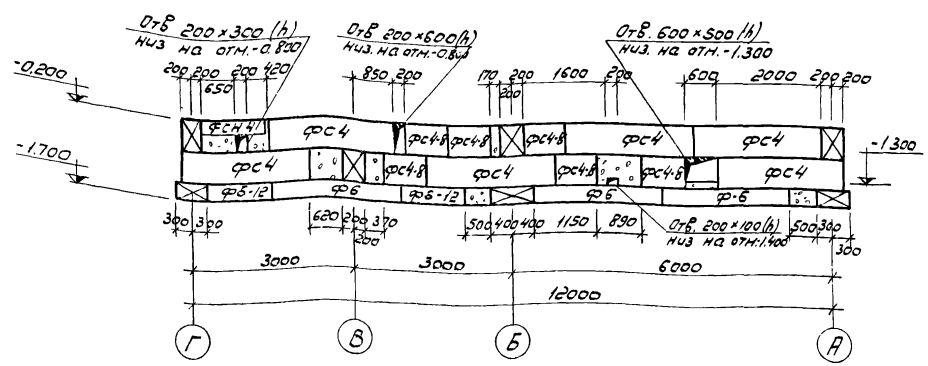
1. Общие примечания см. лист КС-1.
2. Развертки по осям 1, 2, 3, 4, 5, 6 см. лист КС-3.

Развертка по оси Г''

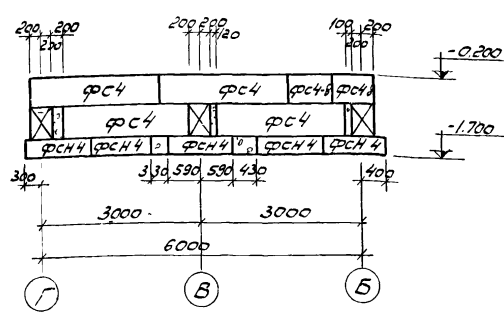


1974	КАНАЛИЗАЦИОННЫЕ СООРУЖЕНИЯ БИОЛОГИЧЕСКОЙ ЧИСТКИ СТОЧНЫХ ВОД ПРОИЗВОДИТЕЛЬНОСТЬЮ 7,0 ТЫС.М <sup>3</sup> В/СУТ.	Производственный корпус. Фундаменты. Развертки по осям А, Б, В, Г. (для температуры наружного воздуха -20°С)	Типовой проект 902-П-260	Альбом VIII	Лист КС-2
------	--	---	-----------------------------	----------------	--------------

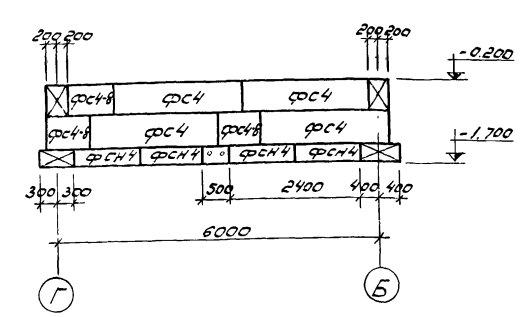
Развертка по оси 1"



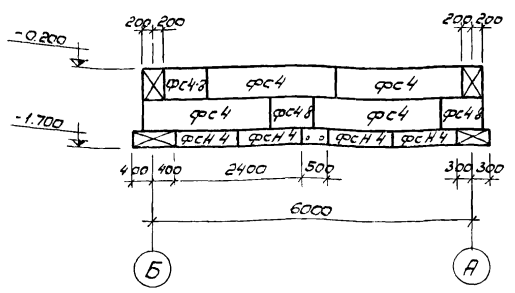
Развертка по оси 2"



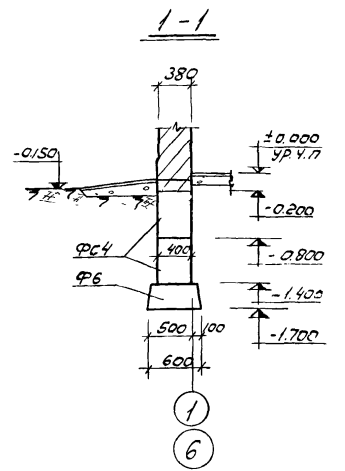
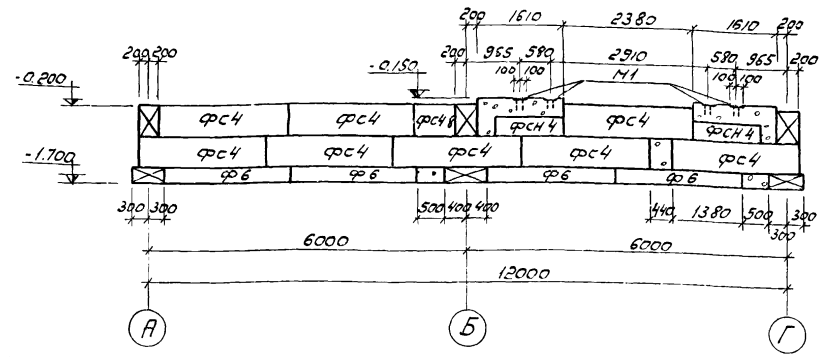
Развертка по оси 3"



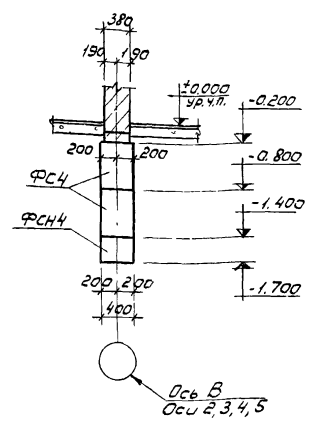
Развертка по осям 4,5"



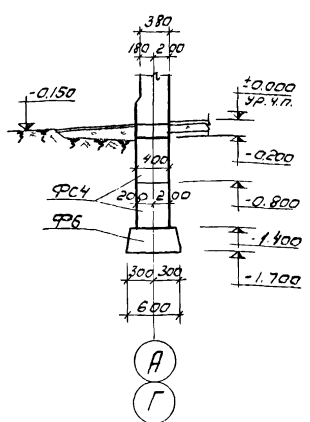
Развертка по оси 6"



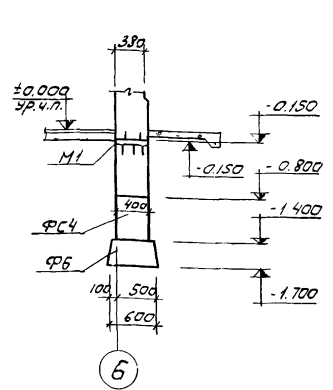
2-2



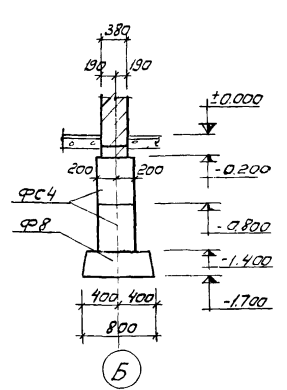
3-3



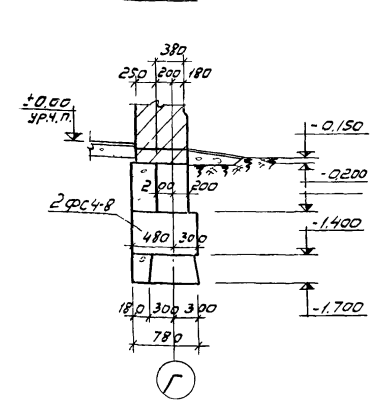
4-4



5-5



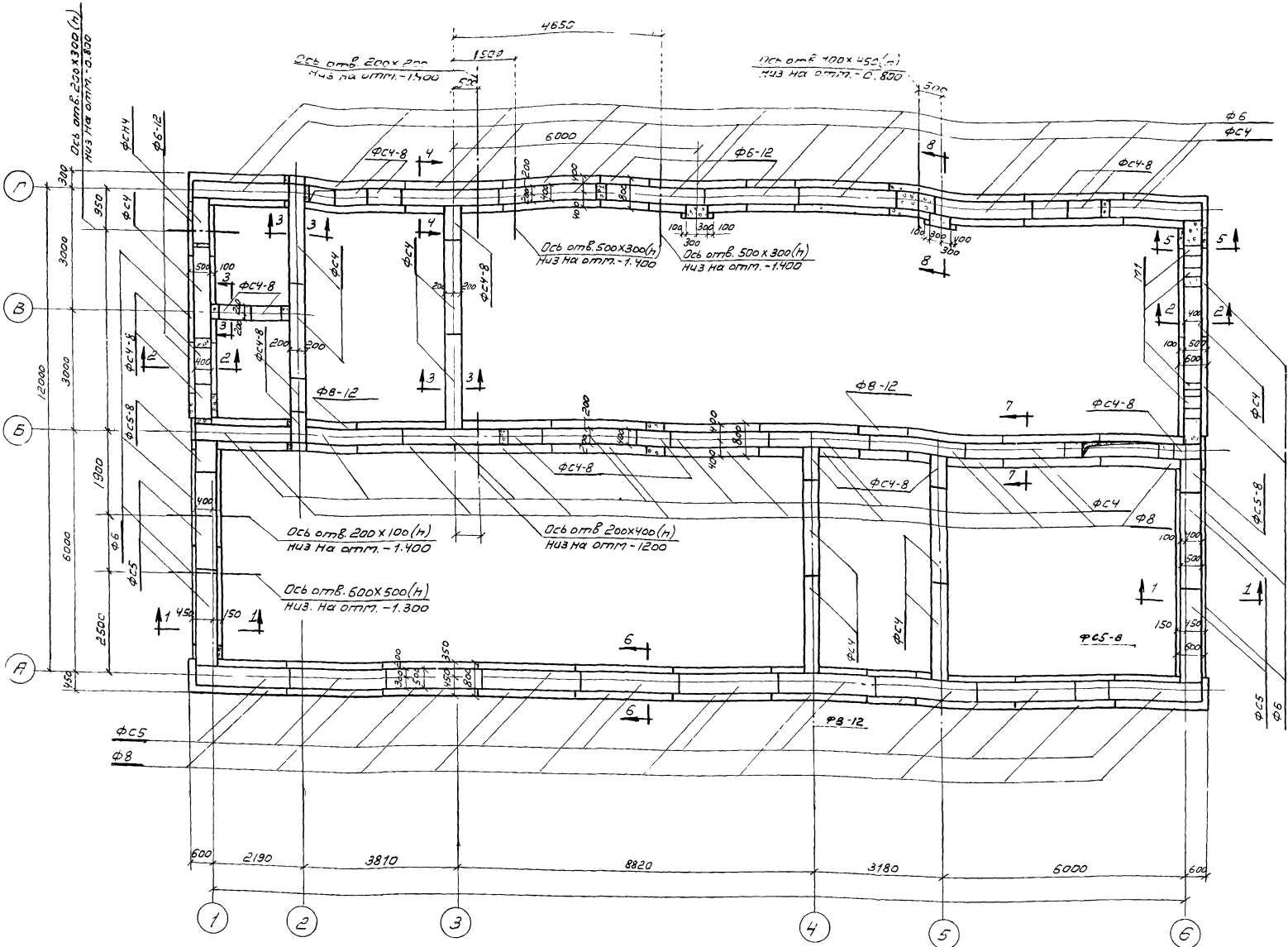
6-6



Примечания:

1. Общие примечания см. лист КС-1
2. Развертки по осям "А", "Б", "В", "Г" см. лист КС-2

План



Выборка сборных унифицированных бетонных и железобетонных элементов

Наим. эл-та	Марка элемента	Кол-во шт.	Масса кг.	Стандарт	Примечания
Блоки бетонные для стен ленточных	ФС4	51	1,30	Серия 1,116-1 вып.1	
	ФС4-8	34	0,415		
	ФС5	28	1,63		
	ФС5-8	6	0,520		
Плиты ленточных фундаментов	Ф6	16	1,04	Серия 1,112-1 вып.1	
	Ф6-12	4	0,515		
	Ф8	19	1,395		
	Ф8-12	3	0,685		

Выборка закладных деталей

Наим. издел.	Марка изделия	Кол-во шт.	Масса кг.	Лист проекта	Примечания
Закладная деталь	М1	4	7,4	КС-15	

ПРИМЕЧАНИЯ:

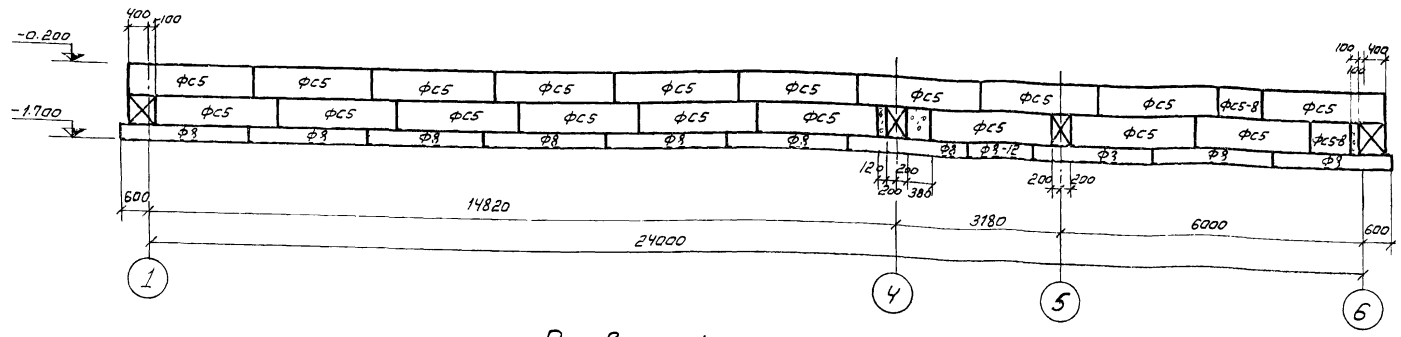
1. Характеристики грунта, принятого в проекте в основании фундаментов, см. пояснительную записку проекта - Альбом I.
2. Глубина заложения фундаментов уточняется при приближке проекта.
3. Монолитные участки фундаментов выше отметки -1,400 выполняются из бетона М100, ниже отметки -1,400 - из бетона М150.
4. Отверстия в фундаментах после установки технологических трубопроводов заделываются бетоном М100.
5. Развертки по осям А, Б, В, Г см. листке-5 развертки по осям 1, 2, 3, 4, 5, 6 и сечения 1-1-8-8 см. листке-6.
6. Плиты для ленточных фундаментов укладываются на песчаную подготовку толщиной -100 мм.

1974 КАНАЛИЗАЦИОННЫЕ СООРУЖЕНИЯ БИОЛОГИЧЕСКОЙ ОЧИСТКИ СТОЧНЫХ ВОД ПРОИЗВОДИТЕЛЬНОСТЬЮ 7,0 ТЫС.М. КУБ/СУТ.

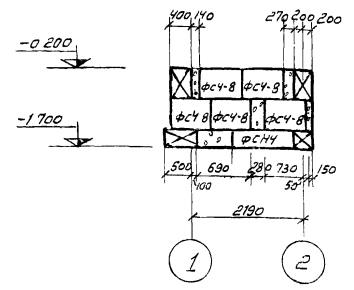
Производственный корпус. Фундаменты. План. Выборка сборных унифицированных бетонных и железобетонных элементов и закладных деталей. (для температуры наружного воздуха -30°С)

ТИПОВОЙ ПРОЕКТ АЛЬБОМ ЛИСТ 902-2-260 VIII КС-4

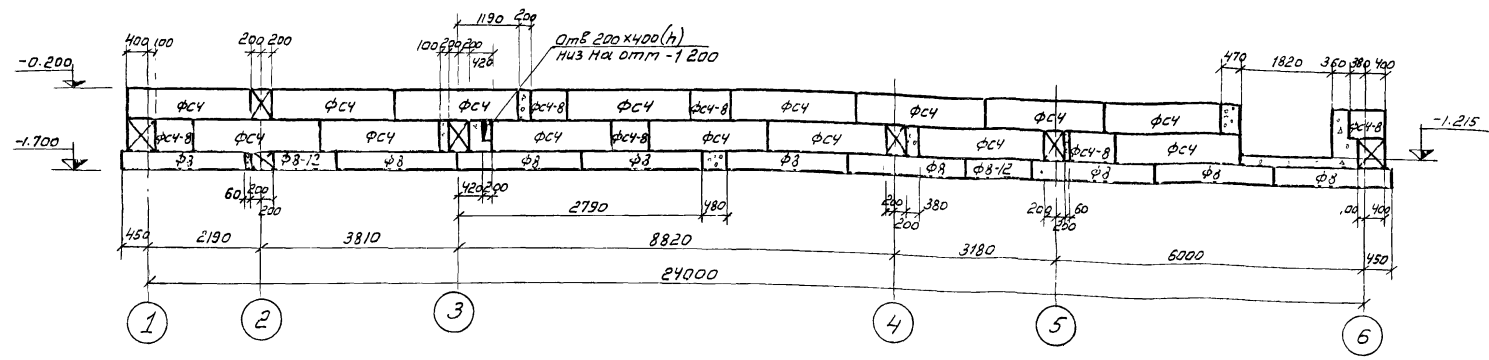
Развертка по оси А



Развертка по оси В



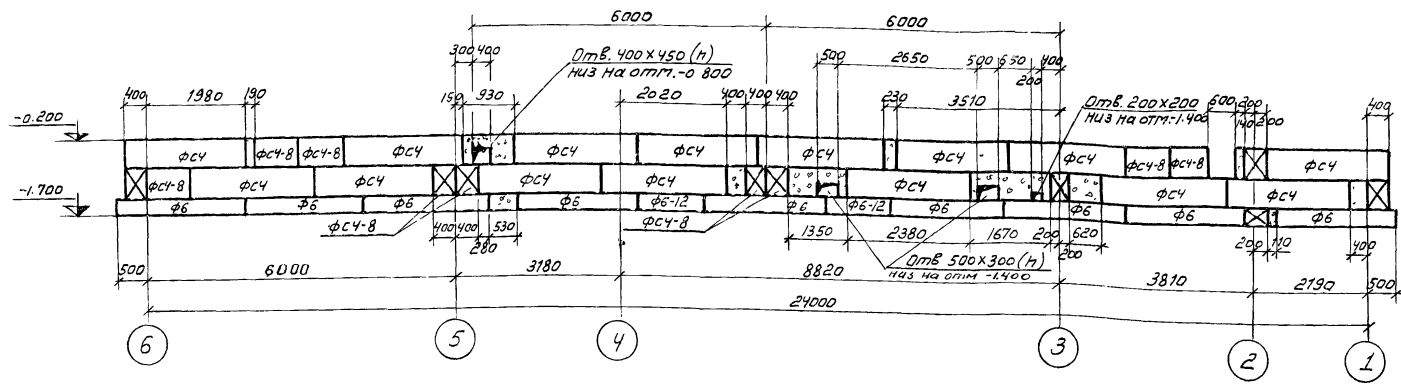
Развертка по оси Б



Примечания

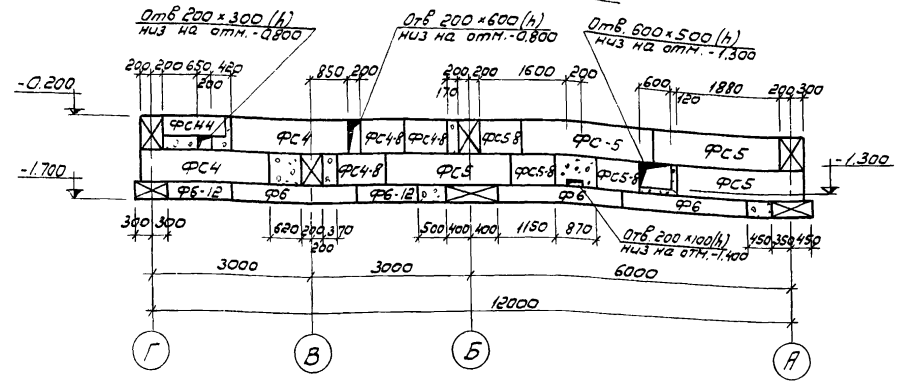
1. Общие примечания см. лист КС-4
2. Развертки по осям 1, 2, 3, 4, 5, 6 см. лист КС-6

Развертка по оси Г

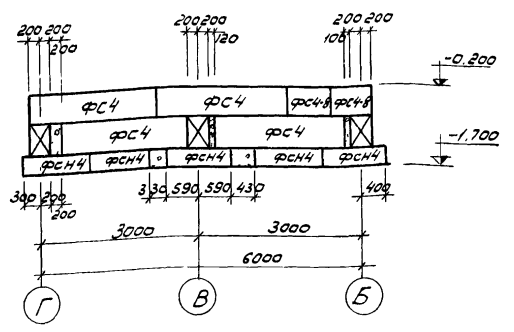


1574	КАНАЛИЗАЦИОННЫЕ СООРУЖЕНИЯ БИОЛОГИЧЕСКОЙ ОЧИСТКИ СТОЧНЫХ ВОД ПРОИЗВОДИТЕЛЬНОСТЬЮ 7,0 ТЫС.М.КУБ./СУТ.	Производственный корпус. фундаменты. Развертки по осям А, Б, В, Г. (для температурны наружного воздуха - 20...)		ТИПОВОЙ ПРОЕКТ	АЛЬБОМ	ЛИСТ
				000-0.060	III	КС-6

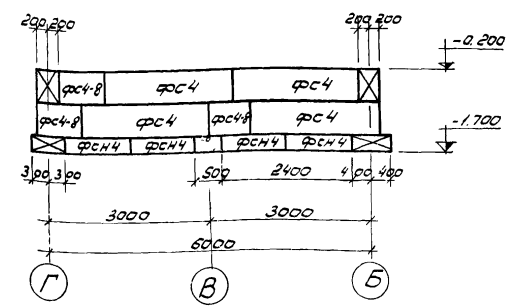
Развертка по оси "1"



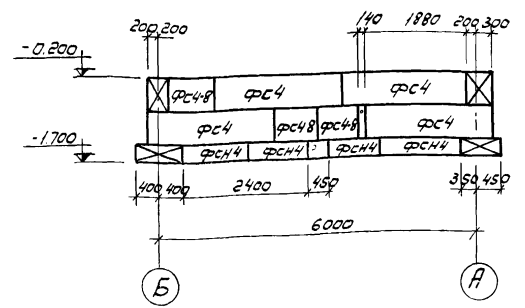
Развертка по оси "2"



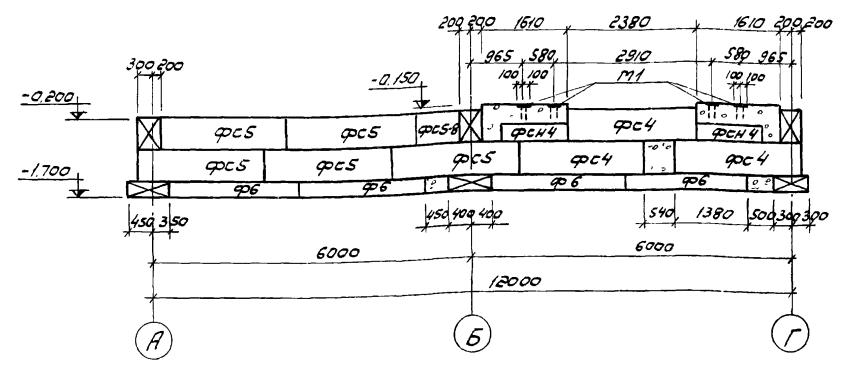
Развертка по оси "3"



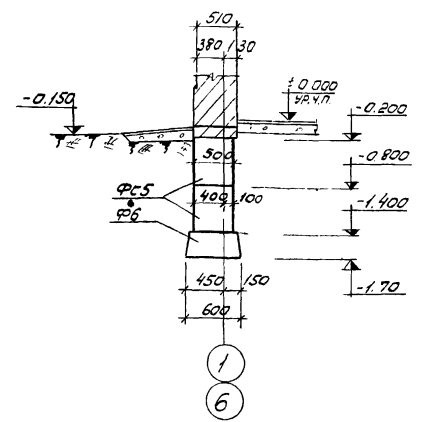
Развертка по осям "4,5"



Развертка по оси "6"



1-1



2-2

3-3

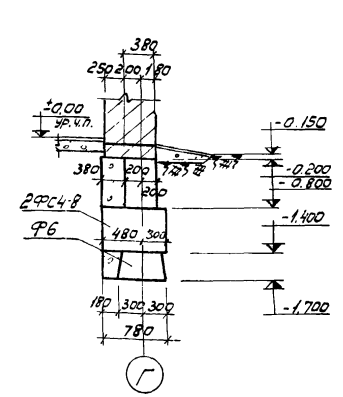
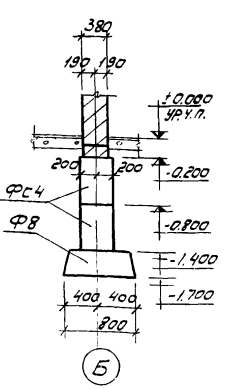
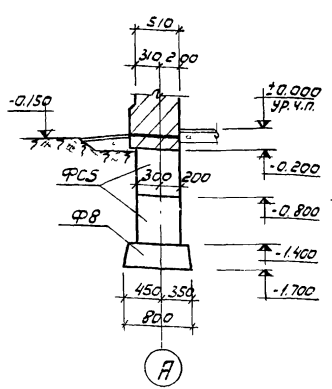
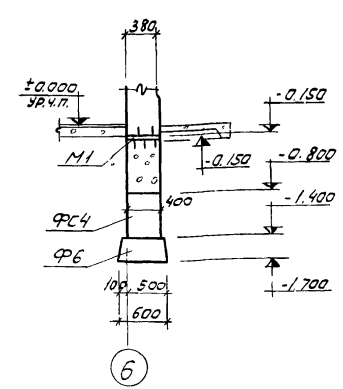
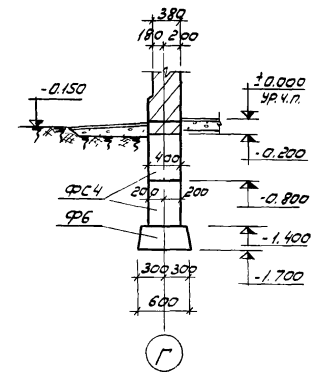
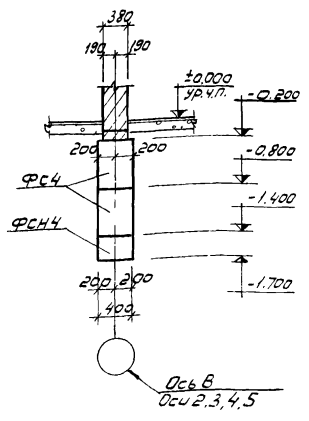
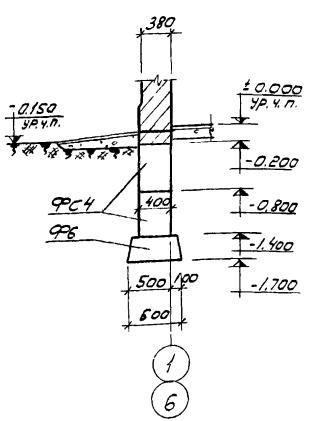
4-4

5-5

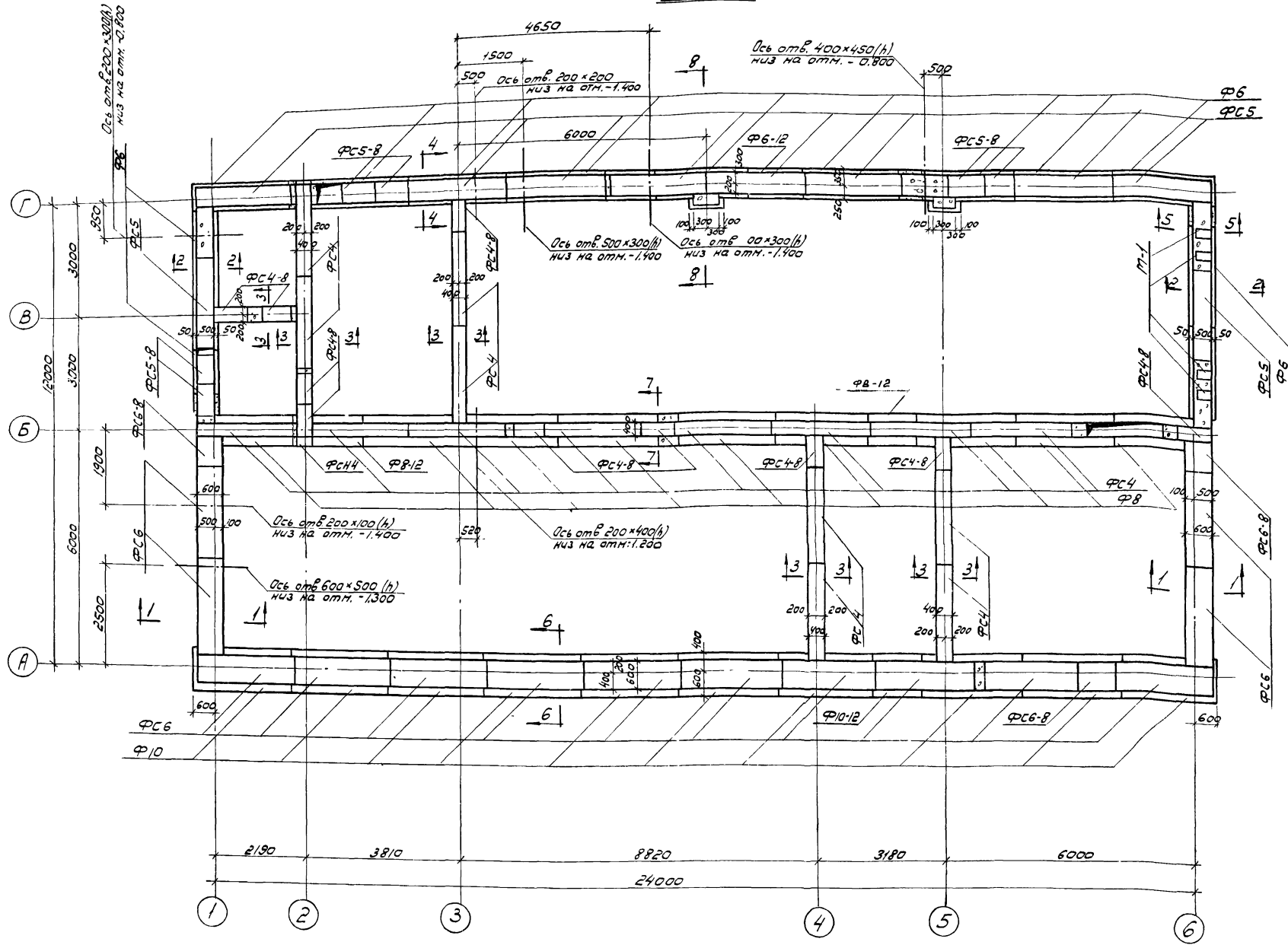
6-6

7-7

8-8



ПЛАН



Наим. эл-та	Марка элемента	Кол-во шт.	Масса т	Стандарт	Примечания
Блоки бетонные для стен подвала	ФС4	31	1,30	Серия 1.116-1	
	ФС4-8	26	0,415		
	ФС5	20	1,630		
	ФС5-8	9	0,520		
	ФС6	28	1,960		
	ФС6-8	6	0,620		
Плиты железобетонные фундаментов	Ф6	16	1,040	Серия 1.112-1	
	Ф6-12	4	0,515		
	Ф8	9	1,395		
	Ф8-12	2	0,685		
	Ф10	10	1,520		
	Ф10-12	1	0,750		

Выборка закладных деталей

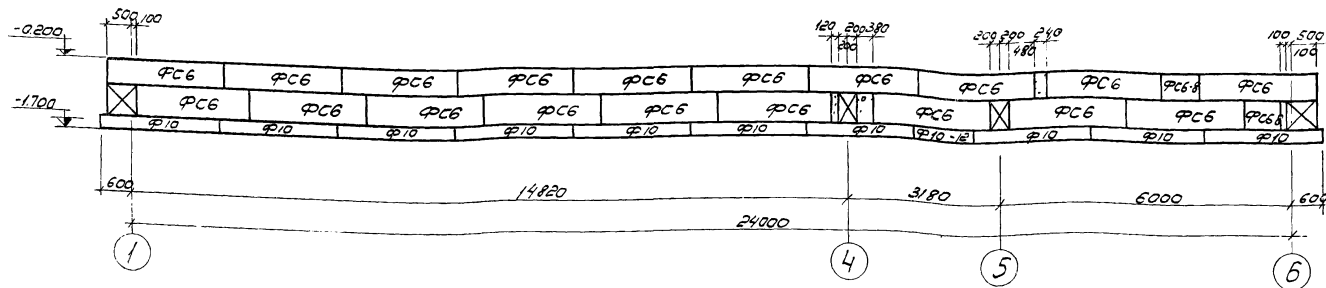
Наим. издел.	Марка изделия	Кол-во шт.	Масса кг	Лист проекта	Примеч.
Заклад. детали	М1	4	7,4	КС-15	

Примечания:

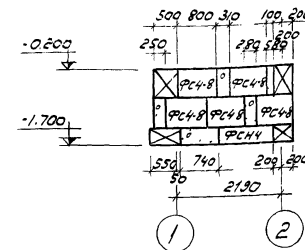
1. Характеристику грунта, принятого в проекте в основании фундаментов, см. пояснительную записку проекта, Альбом I.
2. Глубина заложения фундаментов уточняется при привязке проекта.
3. Монолитные участки фундаментов выше отметки -1,400 выполняются из бетона М100, ниже отметки -1,400 из бетона М150.
4. Отверстия в фундаментах после установки технологических трубопроводов заделываются бетоном М100.
5. Развертки по осям А, Б, В, Г см. лист КС-8, развертки по осям 1, 2, 3, 4, 5, 6 и сечения 1-1, 8-8 см. лист КС-9.
6. Плиты для ленточных фундаментов укладываются на песчаную подготовку толщиной 100 мм.



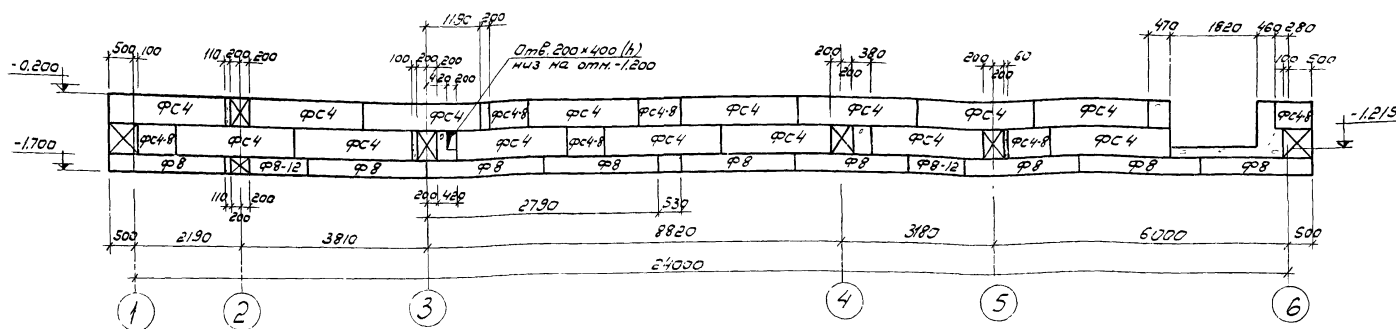
Развертка по оси А



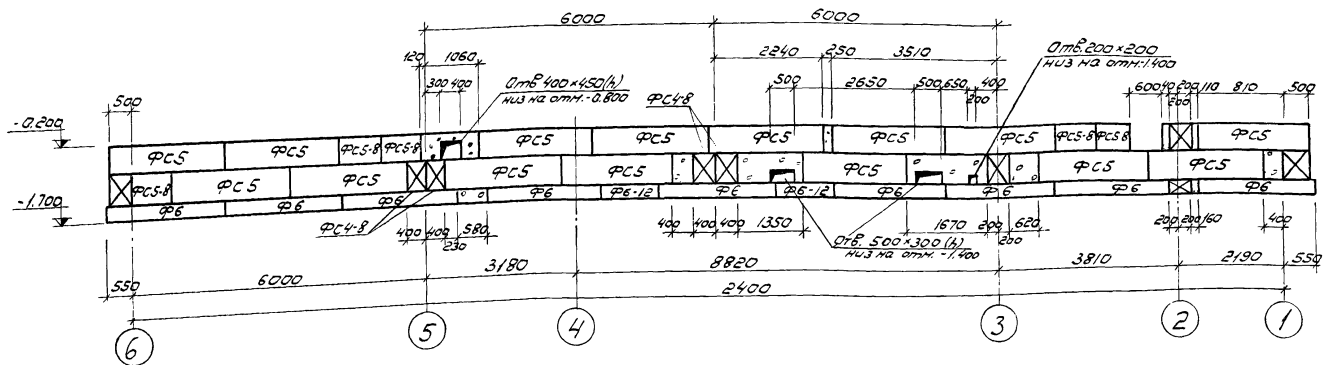
Развертка по оси В



Развертка по оси Б



Развертка по оси Г

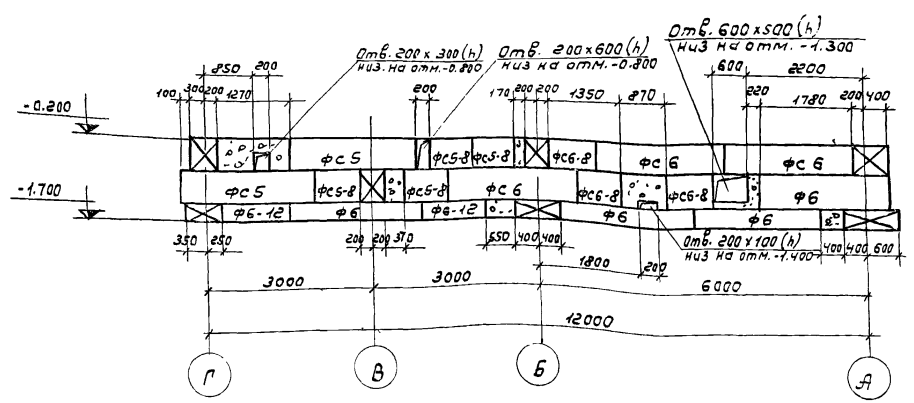


Примечания:

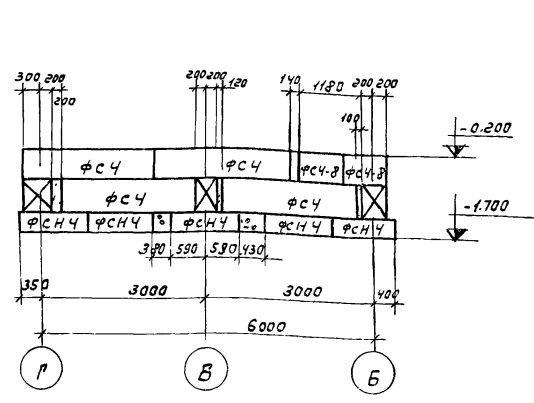
- 1. Общие примечания см. лист КС-7
- 2. Развертки по осям 1, 2, 3, 4, 5, 6 см. лист КС-9

1974	КАНАЛИЗАЦИОННЫЕ СООРУЖЕНИЯ БИОЛОГИЧЕСКОЙ ОЧИСТКИ СТОЧНЫХ ВОД ПРОИЗВОДИТЕЛЬНОСТЬЮ 70 ТЫС. М <sup>3</sup> В СУТ.	Производственный корпус. Фундаменты. Развертки по осям А, Б, В, Г (для температуры наружного воздуха -40°С)			Типовой проект	Альбом	Лист
		902-2-260	VIII	КС-8			

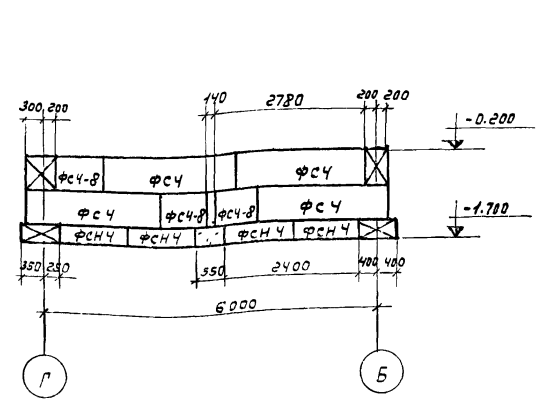
Развертка по осц 1



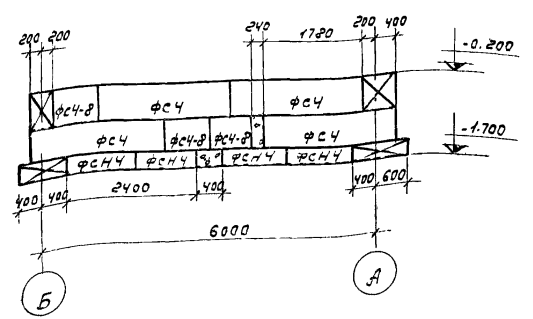
Развертка по осц 2



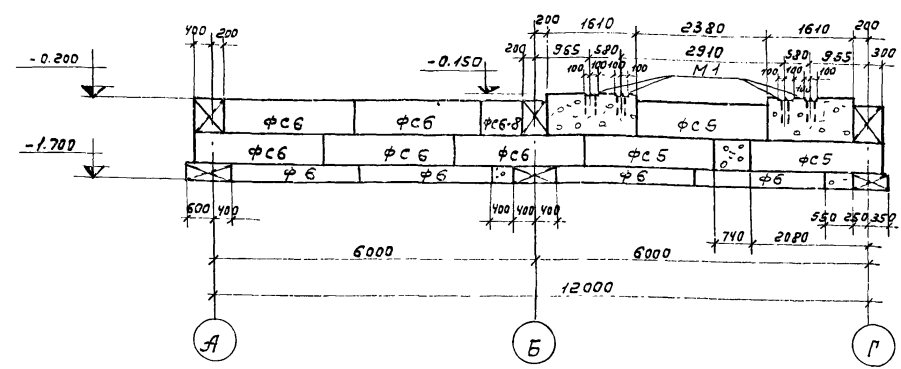
Развертка по осц 3



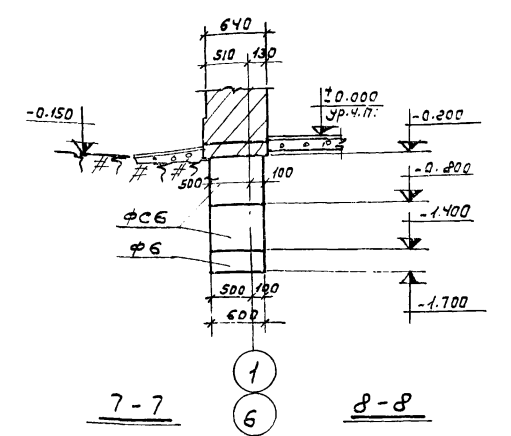
Развертка по осцм 4, 5



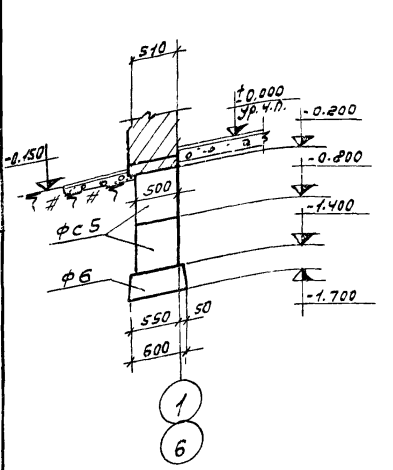
Развертка по осц 6



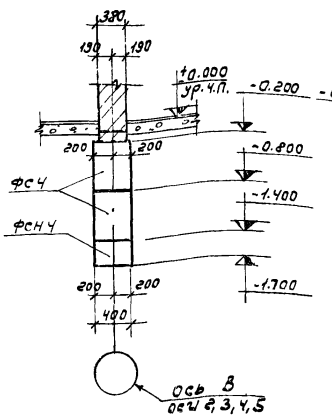
1-1



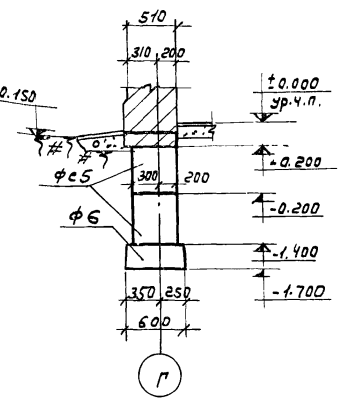
2-2



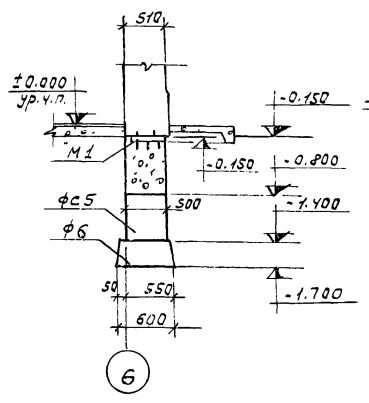
3-3



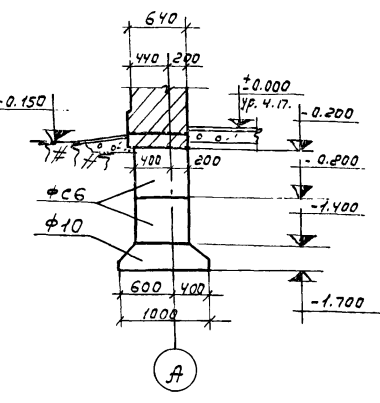
4-4



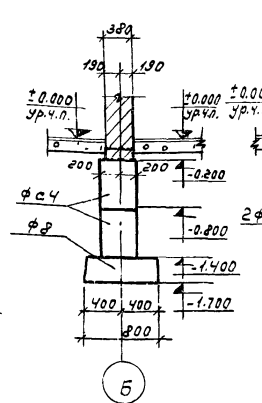
5-5



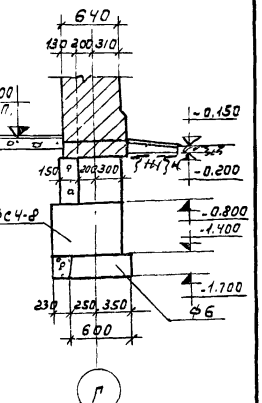
6-6



7-7

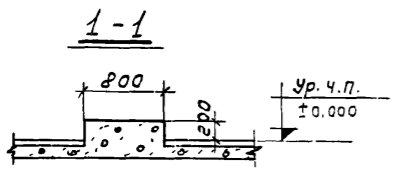
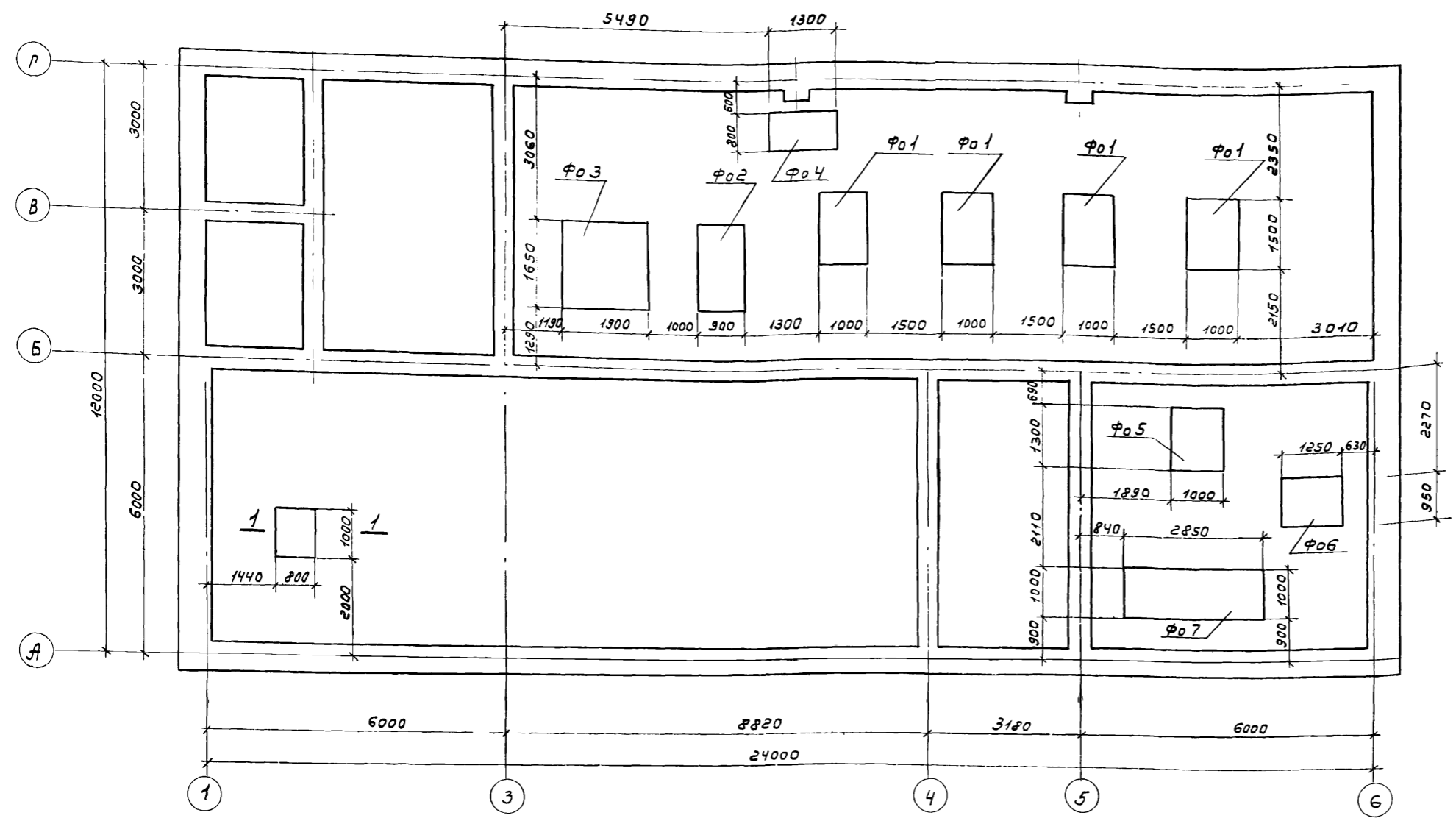


8-8



1974	КАНАЛИЗАЦИОННЫЕ СООРУЖЕНИЯ БИОЛОГИЧЕСКОЙ ОЧИСТКИ СТОЧНЫХ ВОД ПРОИЗВОДИТЕЛЬНОСТЬЮ 7,0 ТЫС.М.КУБ/СУТ.	Производственный корпус. Фундаменты Развертки по осцм 1,2,3,4,5,6. Сечения 1-1÷8-8 (для температуры наружного воздуха -40°С).	Типовой проект 902-2-260	Альбом VIII	Лист КС-9
------	--	--	-----------------------------	----------------	--------------

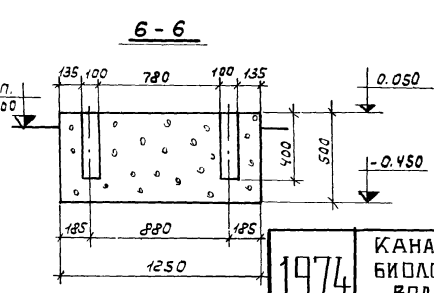
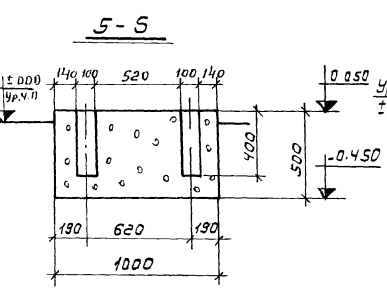
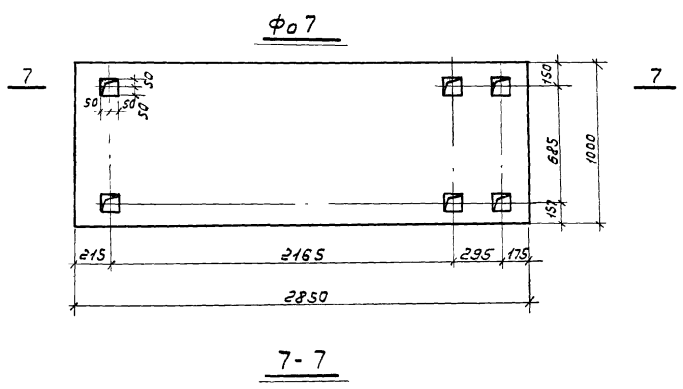
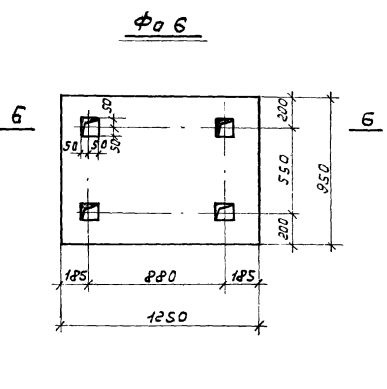
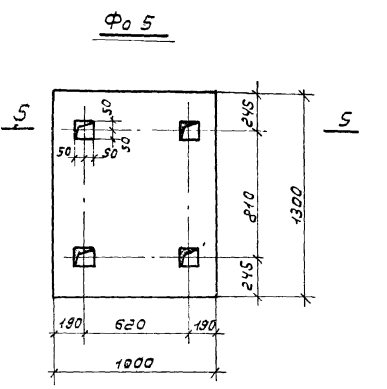
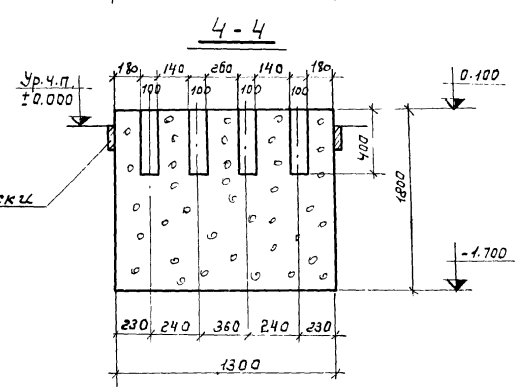
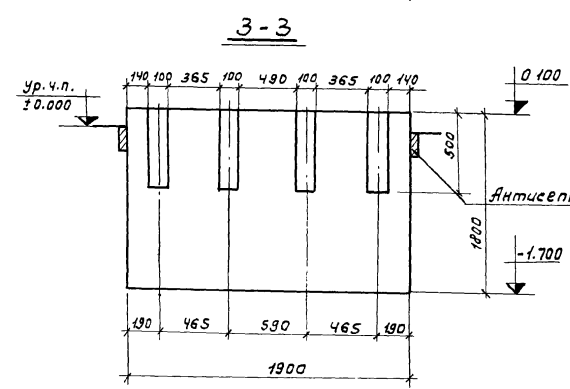
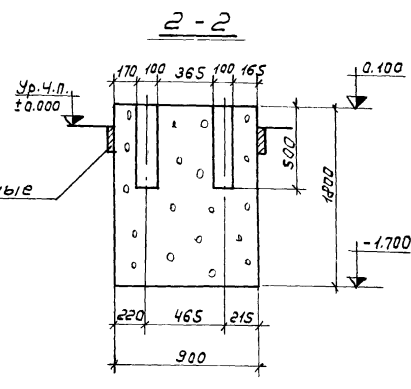
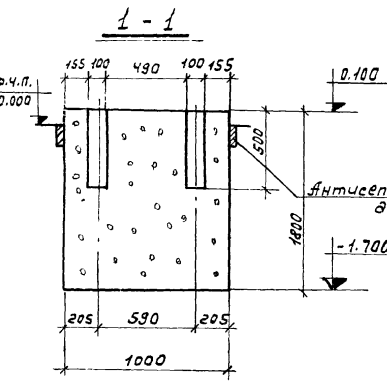
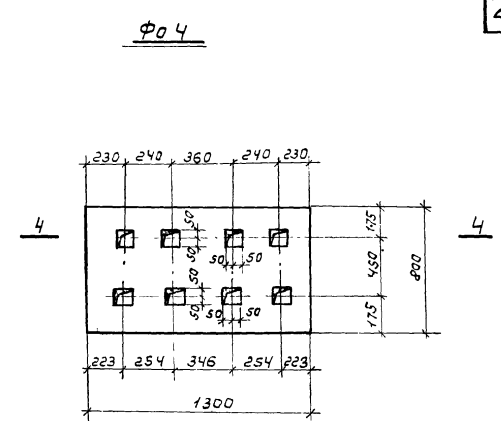
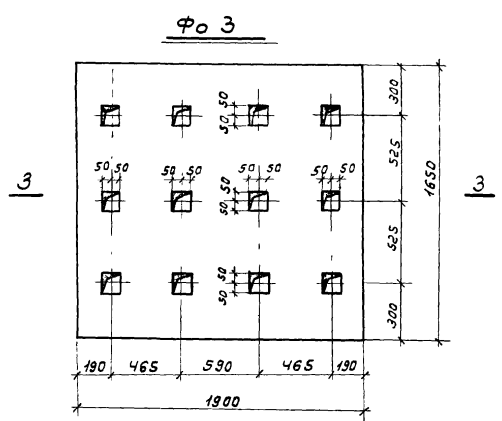
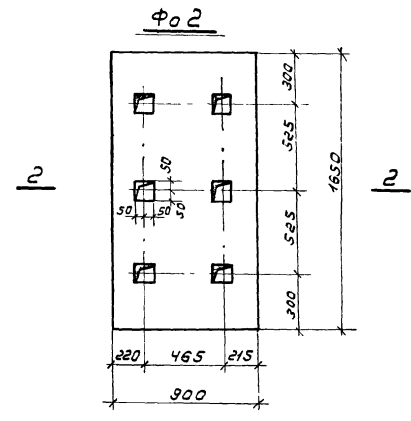
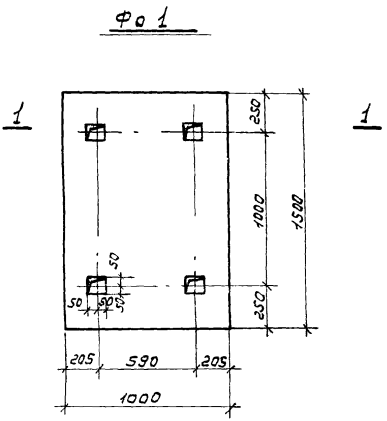
План



Выборка монолитных бетонных элементов						
Наим. элем.	Марка элем.	Марка бетона	Объем бетона м <sup>3</sup>	Кол-во шт	Листа проекта	Примеч.
Фундаменты под оборудование	Ф01	100	2,7	4	КС-11	Для производств. 7,0 т.м <sup>3</sup> /сут.
	Ф01	100	2,7	3	КС-11	Для производств. 4,2 т.м <sup>3</sup> /сут.
	Ф01	100	2,7	2	КС-11	Для производств. 2,7 т.м <sup>3</sup> /сут.
	Ф02	100	2,68	1	КС-11	Для производств. 2,7 т.м <sup>3</sup> /сут. Для производств. 2,7 т.м <sup>3</sup> /сут. Для производств. 2,7 т.м <sup>3</sup> /сут. Для производств. 2,7 т.м <sup>3</sup> /сут. Для производств. 2,7 т.м <sup>3</sup> /сут. Для производств. 2,7 т.м <sup>3</sup> /сут.
	Ф03	100	5,64	1	КС-11	
	Ф04	100	1,87	1	КС-11	
	Ф05	100	0,65	1	КС-11	
	Ф06	100	0,60	1	КС-11	
	Ф07	100	1,43	1	КС-11	

Примечания

1. На плане количество фундаментов Ф01 показано для станции производительностью 7,0 тыс м куб/сутки. Количество фундаментов Ф01 для станций производительностью 2,7 и 4,2 тыс. м. куб./сутки см. Выборку монолитных бетонных элементов; расположение этих фундаментов на плане см. механические чертежи.
2. Обратная засыпка пазух между осями А и Б в осях Б и В производится песком с послойным уплотнением.
3. Основанием под фундаменты Ф01-Ф07 служит щебеночная подготовка -100 мм.

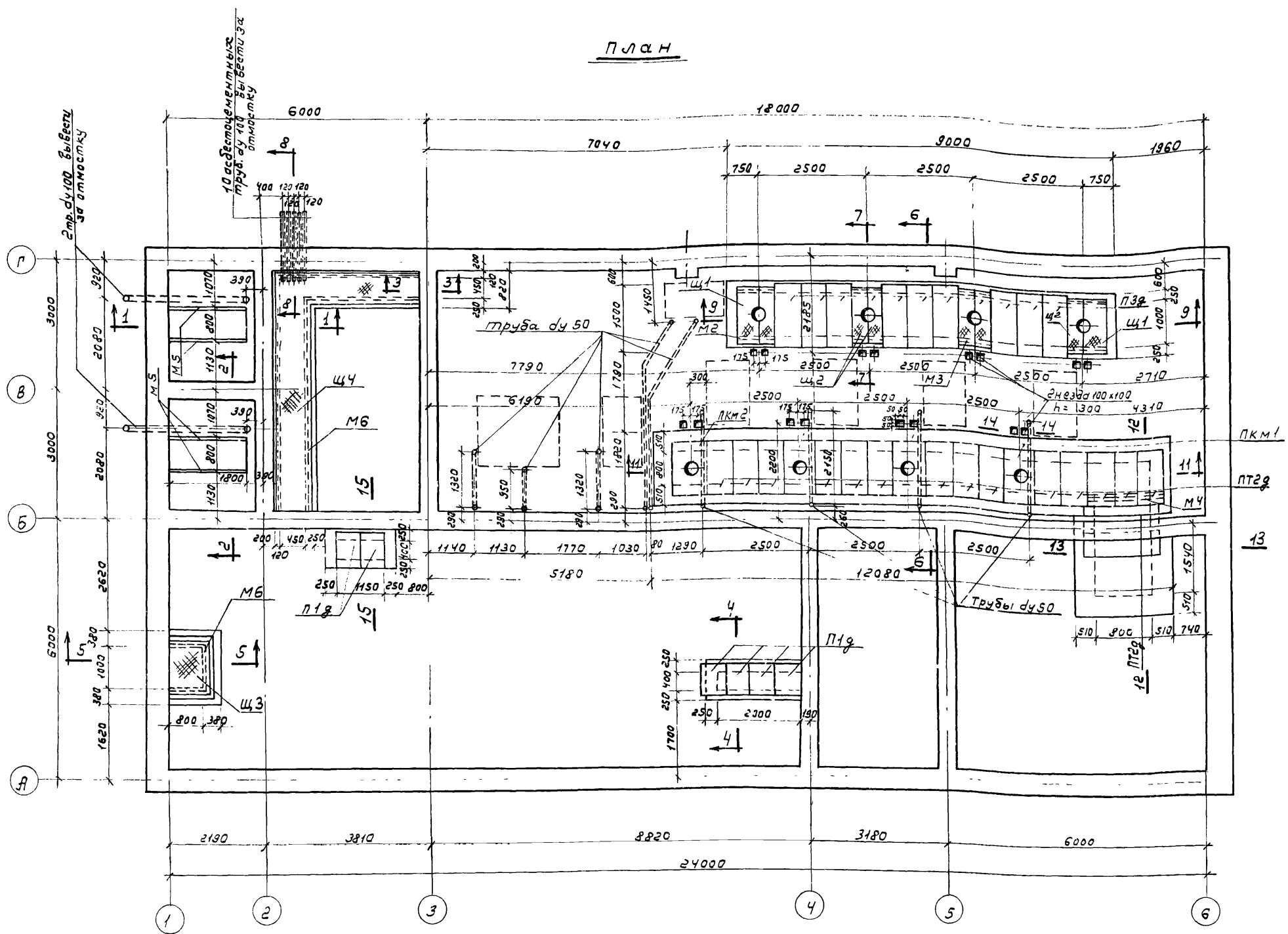


Примечания

1. Общие примечания см лист КС-10.
2. При устройстве полов в помещении воздухоподувной и насосной по всему периметру фундаментов Ф01-Ф04 закладываются антисептированные доски.

1974	КАНАЛИЗАЦИОННЫЕ СООРУЖЕНИЯ БИОЛОГИЧЕСКОЙ ОЧИСТКИ СТОЧНЫХ ВОД ПРОИЗВОДИТЕЛЬНОСТЬЮ 70 ТЫС.КУБ/СУТ	Производственный корпус. Фундаменты под оборудование Ф01-Ф07. Сечения 1-1 ÷ 7-7.	ТИПОВОЙ ПРОЕКТ 902-2-260	Альбом VIII	Лист КС-11
------	--	--	-----------------------------	----------------	---------------

ПЛАН



Выборка сборных унифицированных железобетонных элементов

Наим. элем.	Марка элемента	Кол-во шт	Масса т	Стандарт	Примеч.
Плиты перекрытия	ПТ2г	9	0.23	серия ис-01-04 вып.2	
	ПТ2г	16	0.20	—	
	ПТ2г	6	0.100	—	

Выборка монолитных участков

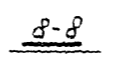
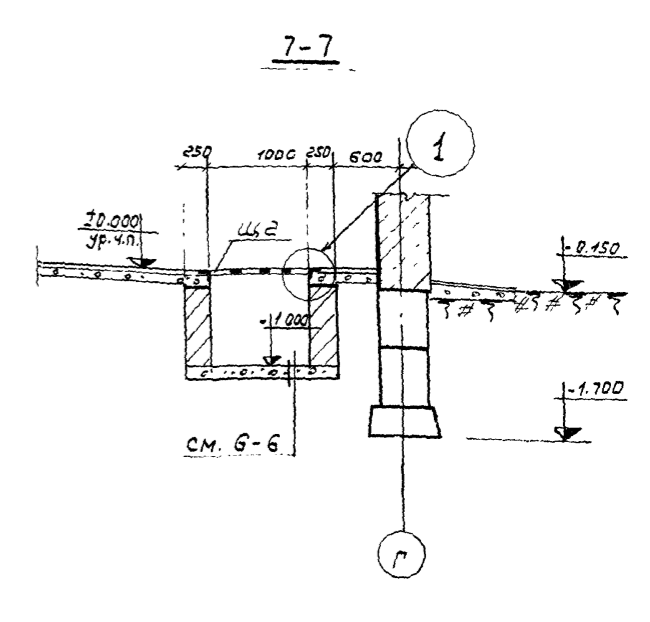
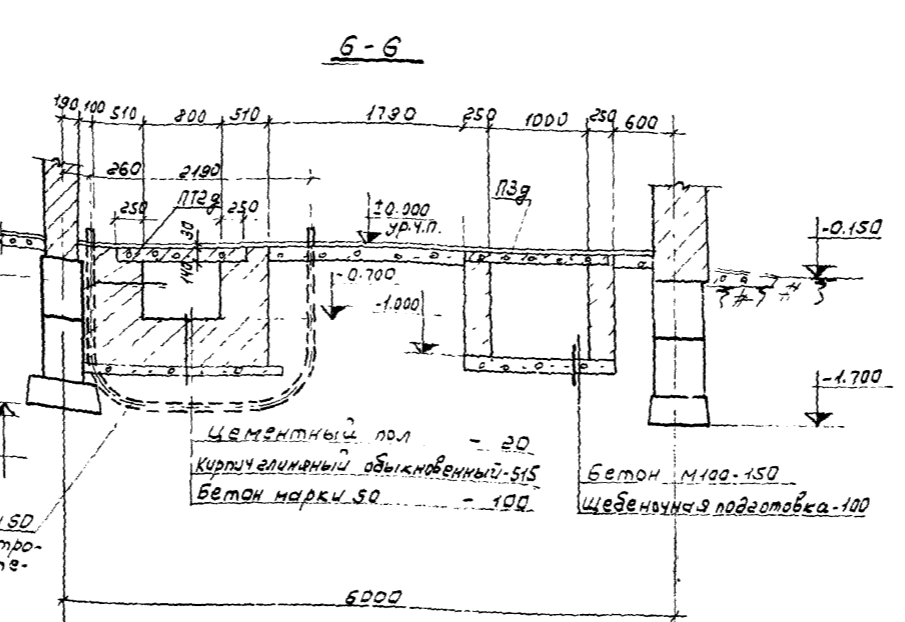
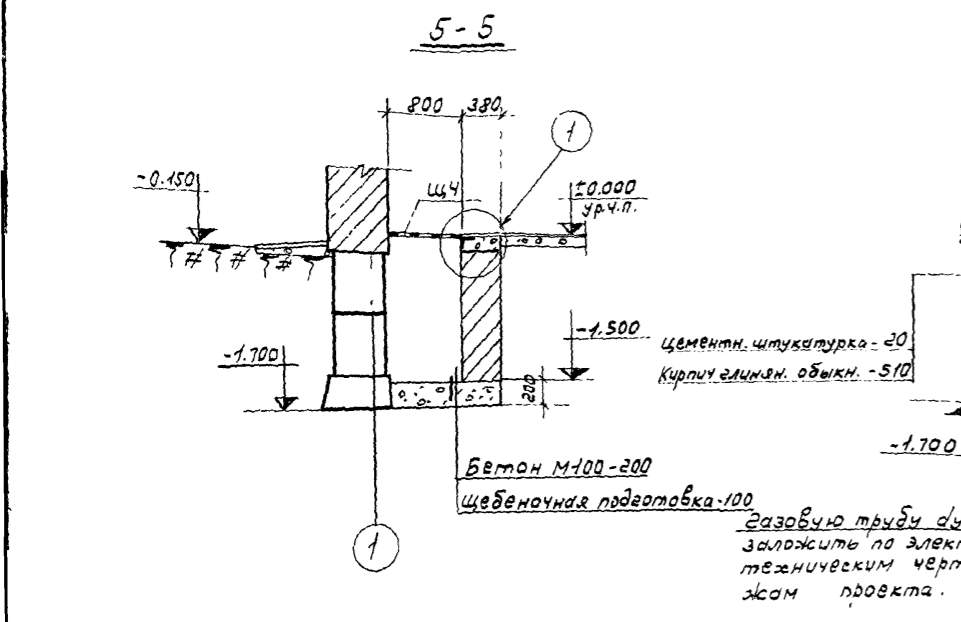
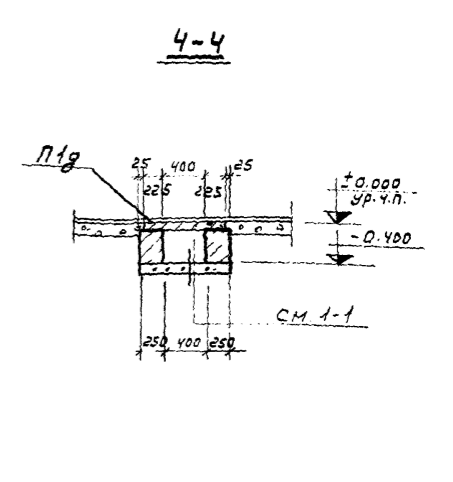
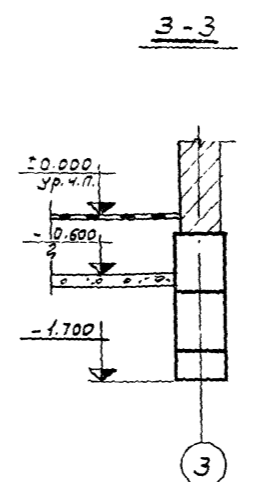
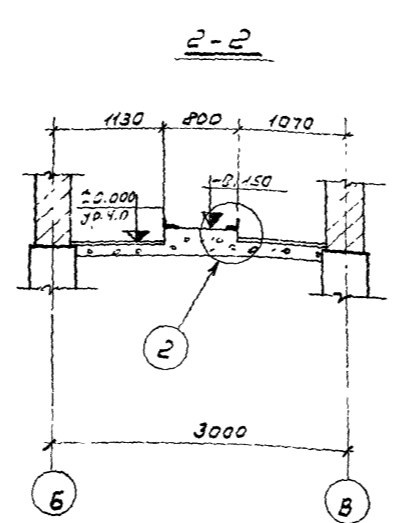
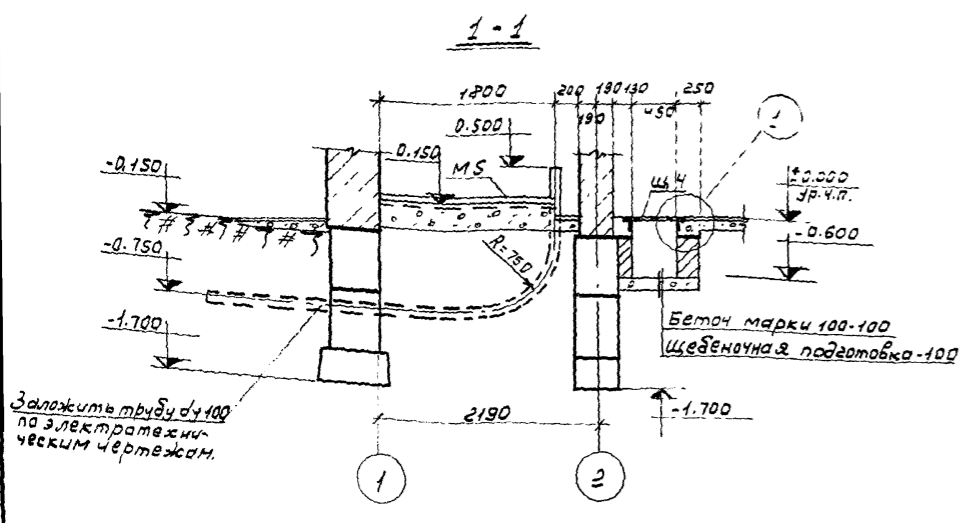
Наимен. участка	Кол-во шт	Лист проекта	Примечание
ПКМ1	3	КС-15	
ПКМ2	1	КС-15	

Выборка металлических изделий

Наим. издел.	Марка изделия	Кол-во шт	Масса кг	Лист проекта	Примечан.	
Щиты	Щ1	2	32,5	КС-15		
	Щ2	6	24,9	КС-15		
	Щ3	1	51,0	КС-15		
	Щ4	1	232,0	КС-16		
Закладные детали	М2	4	6,0	КС-15		
	М3	4	5,4	КС-15		
	М4	1	21,0	КС-16		
	М5	4	8,6	КС-16		
	М6	п.м.	19,6	7,4	КС-16	

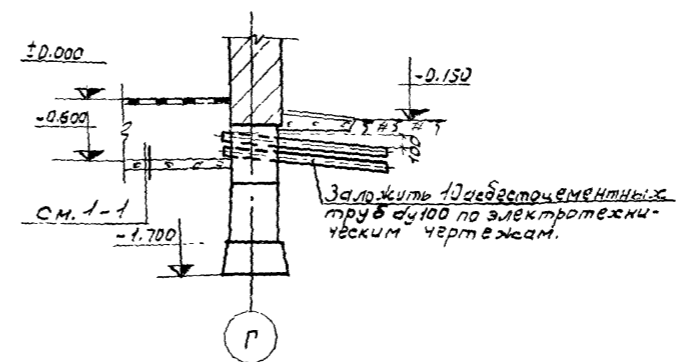
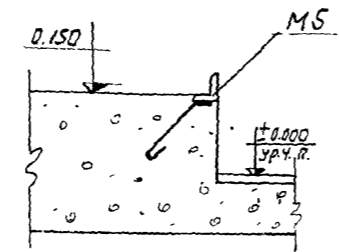
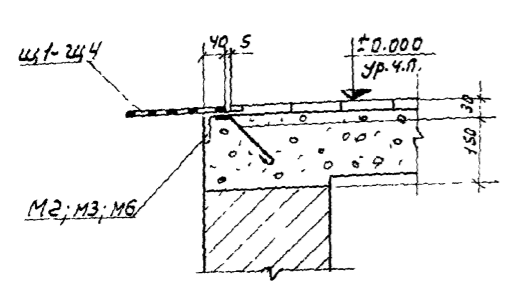
Примечания:

1. Стенки каналов выполняются из кирпича глиняного обыкновенного М100 на цементном растворе М50.
2. Внутренняя поверхность воздухозаборного канала оштукатуривается цементным раствором состава 1:3 с последующим железнением.
3. Щвы между плитами перекрытия ПТ2г воздухозаборного канала тщательно заделать цементным раствором М50.
4. Обратная засыпка пазух грунтом производится с тщательным послойным уплотнением только после укладки плит перекрытия каналов.
5. Трубы  $\varnothing 50$  и  $\varnothing 100$  для прокладки кабелей закладываются по электротехническим чертежам проекта.
6. Монолитные плиты ПКМ1, ПКМ2; закладные детали М2-М6 см. листы КС-15, КС-16.
7. Сечения 1-1 и 8-8 см. лист КС-13; сечения 9-9 и 15-15 см. лист КС-14.
8. Пунктиром условно показаны фундаменты под оборудование.

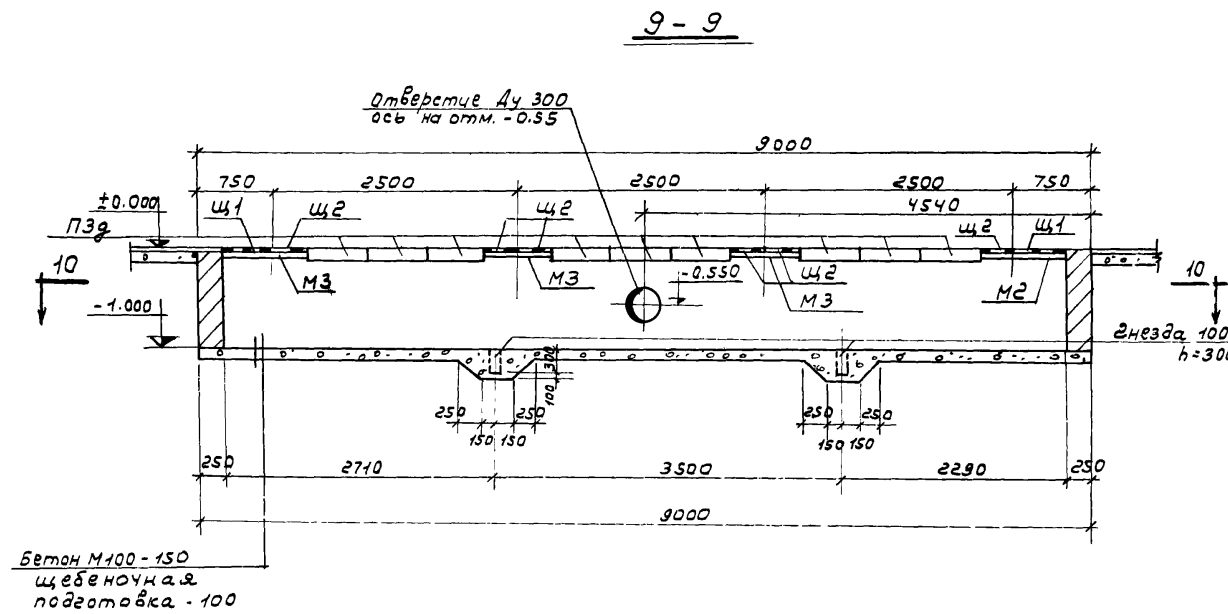


Примечания:

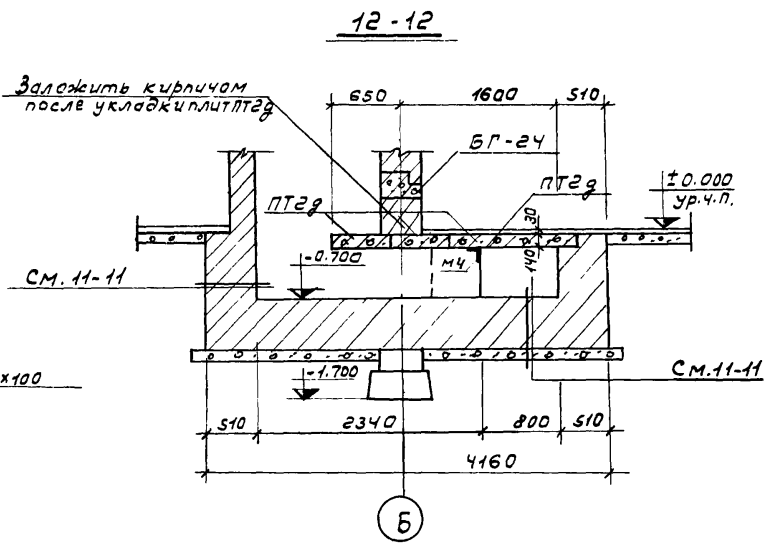
- 1. Общие примечания см. черт. КС-12.
- 2. Сечения 1-1 + 8-8 снесены с листа КС-12.



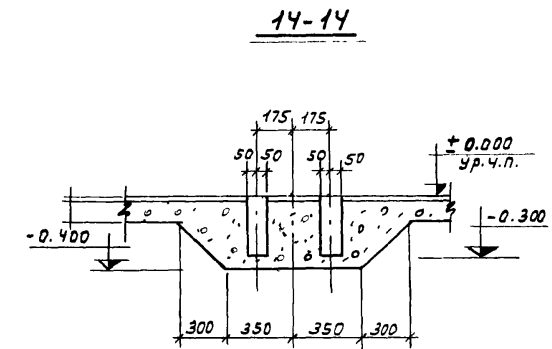
1974	КАНАЛИЗАЦИОННЫЕ СООРУЖЕНИЯ БИОЛОГИЧЕСКОЙ ОЧИСТКИ СТОЧНЫХ ВОД ПРОИЗВОДИТЕЛЬНОСТЬЮ 70 ТЫС.М <sup>3</sup> /СУТ.	Производственный корпус. Подпольные каналы. сечения 1-1 + 8-8. Узлы 1,2.	Типовой проект 902-2-250	Альбом VIII	Лист КС-13
------	---	--	-----------------------------	----------------	---------------



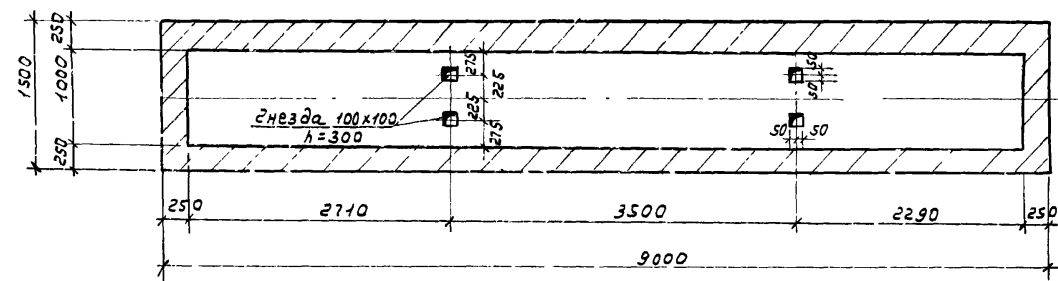
9-9



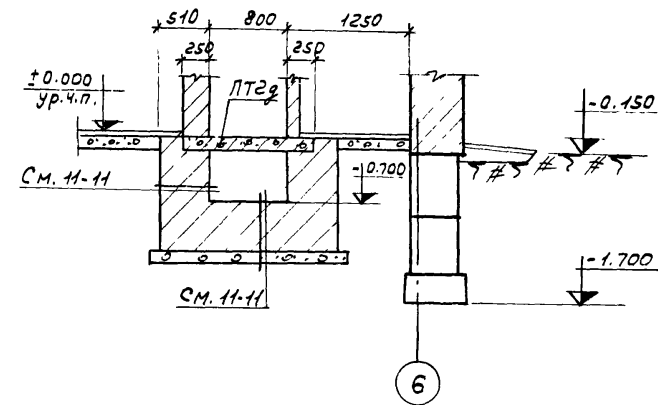
12-12



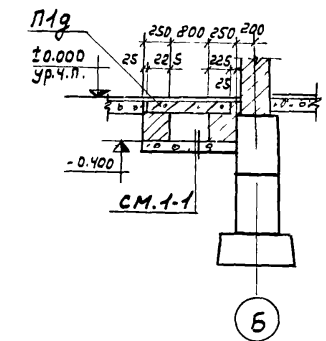
14-14



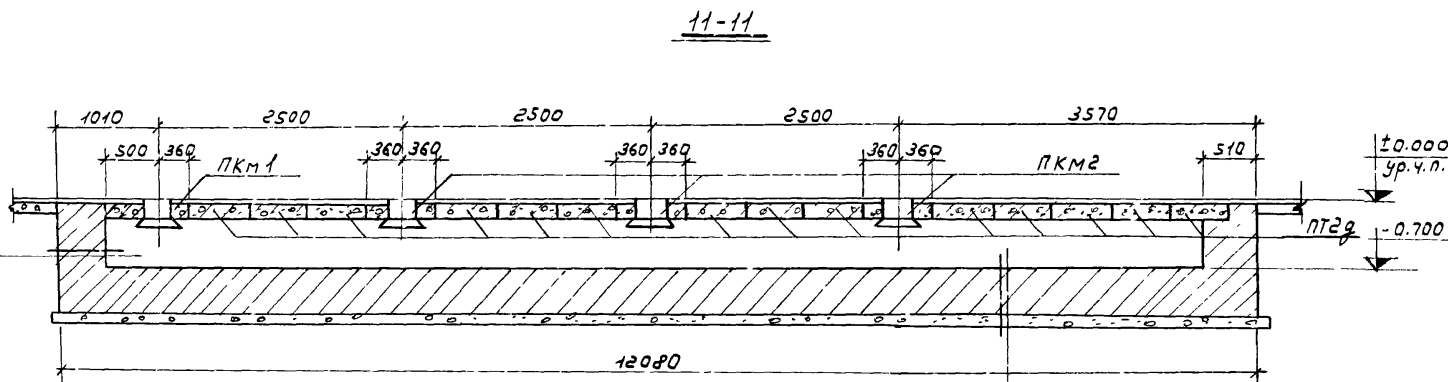
10-10



13-13



15-15

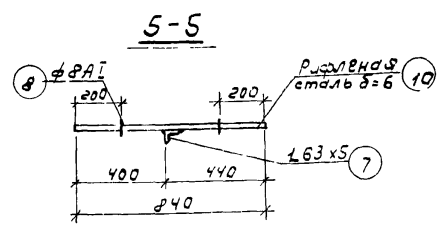
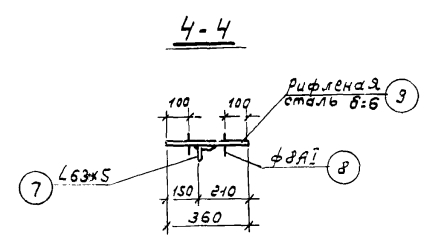
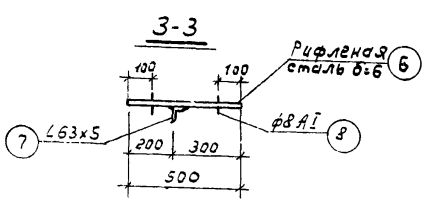
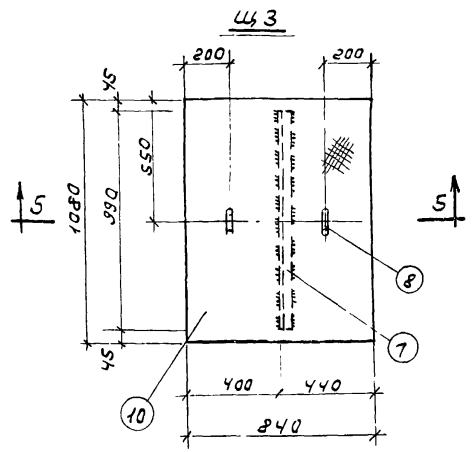
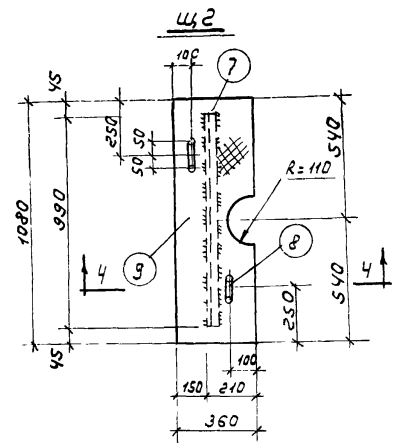
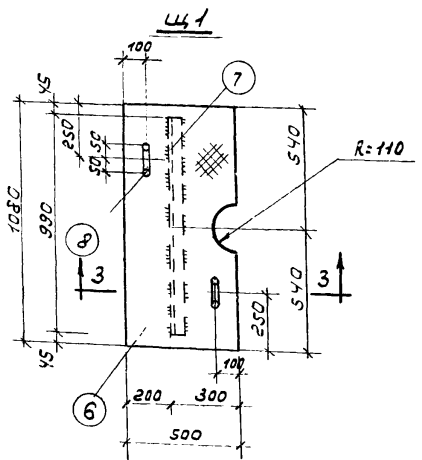
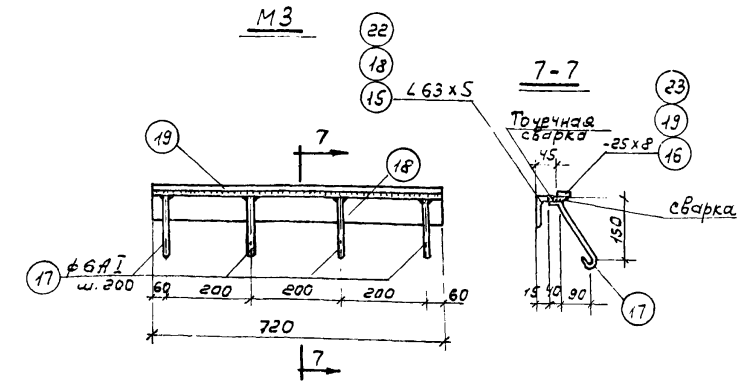
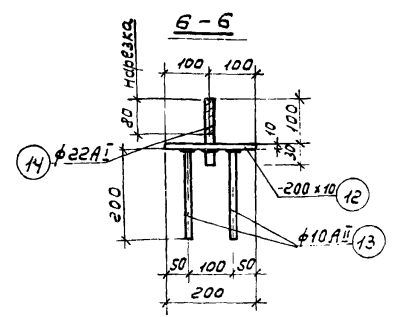
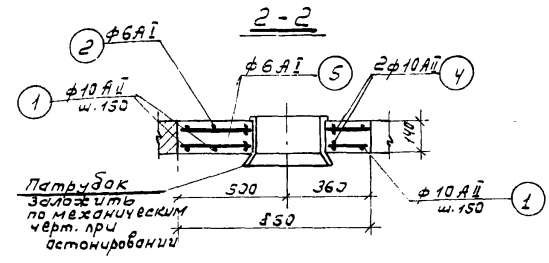
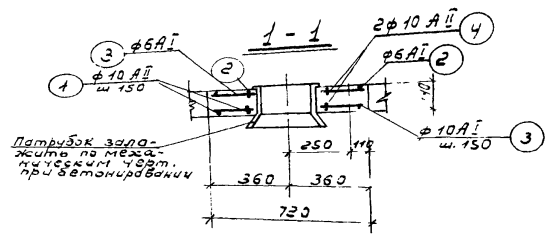
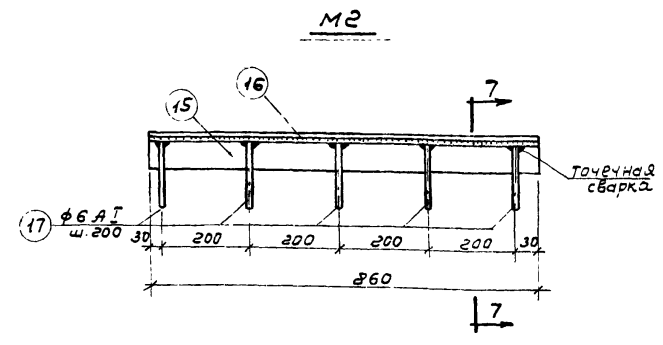
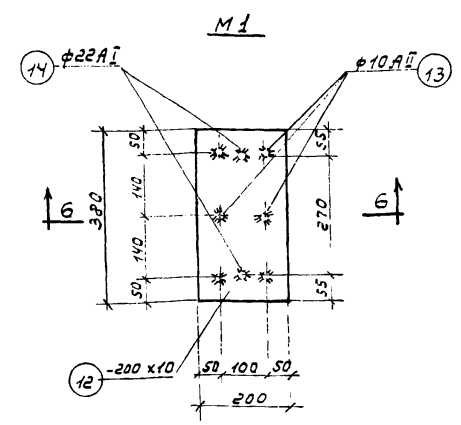
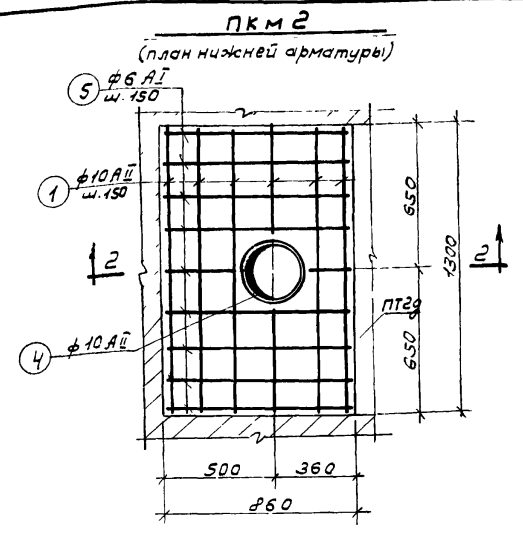
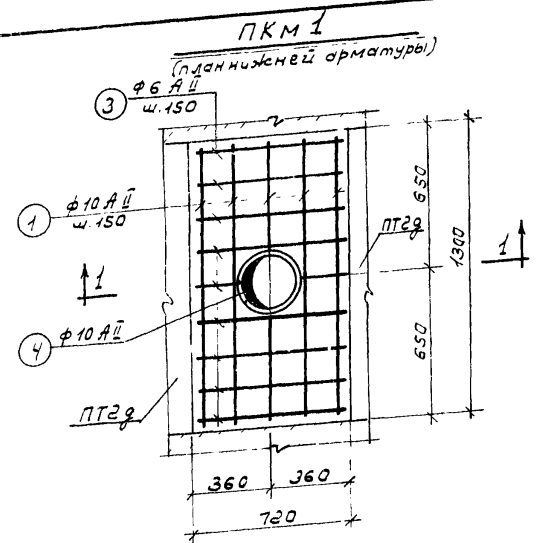


11-11

Примечания

1. Общие примечания см. лист КС-12.
2. Сечения 9-9, 10-10; 11-11 + 15-15 снесены с листа КС-12.

1974	КАНАЛИЗАЦИОННЫЕ СООРУЖЕНИЯ БИОЛОГИЧЕСКОЙ ОЧИСТКИ СТОЧНЫХ ВОД ПРОИЗВОДИТЕЛЬНОСТЬЮ 70 ТЫС. МКУБ/СУТ.	Производственный корпус. Подпольные каналы. Сечения 9-9 + 15-15.	Типовой проект 902-2-260	Альбом VIII	Лист КС-14
------	---	---	-----------------------------	----------------	---------------

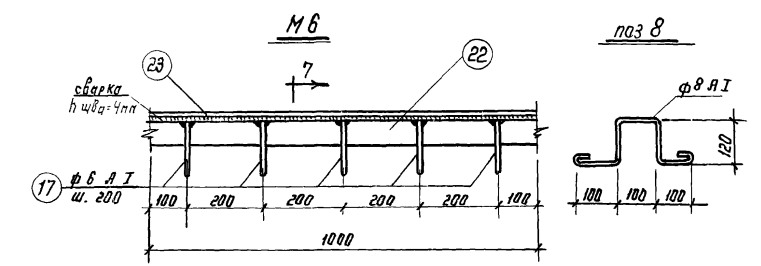
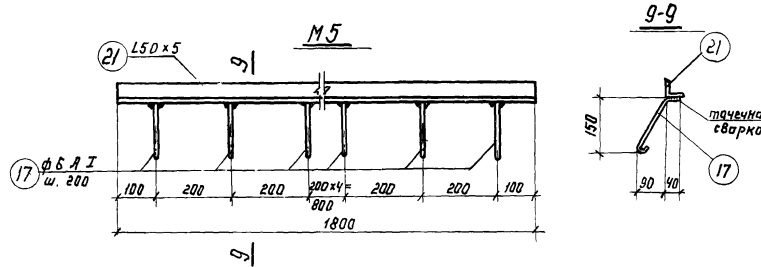
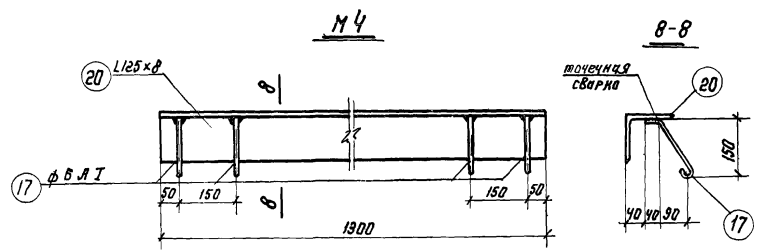


Примечания:

1. В месте прохода патрубков арматуру монолитных плит ПКМ1, ПКМ2 вырезать по месту и поставить абрамляющую арматуру.
2. Защитный слой бетона для арматуры - 20 мм.
3. Закладную деталь М1 см. лист КС-1, КС-4, КС-7.
4. Все сварные швы выполняются толщиной шва = 4 мм.
5. Позиции 13 привариваются к позиции 12 электродуговой сваркой втавр под слоем флюса.
6. Сварка производится электродами типа Э42 по ГОСТ 3467-60
7. Позиции 17 привариваются к позициям 15, 18 контактной точечной сваркой.
8. Все металлические конструкции, закладные детали должны иметь антикоррозийную защиту - см. пояснительную записку проекта - альбом I.

1974	КАНАЛИЗАЦИОННЫЕ СООРУЖЕНИЯ БИОЛОГИЧЕСКОЙ ОЧИСТКИ СТОЧНЫХ ВОД ПРОИЗВОДИТЕЛЬНОСТЬЮ 7,0 ТЫС.М <sup>3</sup> /СУТ.	Производственный корпус. Подпольные каналы. Монолитные железобетонные плиты ПКМ1, ПКМ2 Металлические щиты Щ1, Щ2, Щ3. Закладные детали М1, М2, М3.		Типовой проект	Альбом VIII	Лист КС-15
				902-2-260		





Спецификация арматуры на один элемент											Выборка арматуры на один элемент	
Марка элемента	Марка изделия	Эскиз	№ поз.	№ тип. профиля	Масса арматуры	Длина мм	Кол-во шт.	Площадь в плане	Факт. масса	Марка арматуры	Общая длина м	Масса кг.
ПКМ 1	Отдельные стержни	1280	1	10	А II	1280	5	6.4	6	А I	20.8	4.6
		1280	2	6	А I	1355	5	6.8	10	А II	8.6	5.3
		700	3	6	А I	775	18	14.0	Итого		20	9.9
		$\phi 320$	4	10	А II	1100	2	2.2				
ПКМ 2	Отдельные стержни	1280	1	10	А II	1280	6	7.7	6	А I	24.6	5.5
		1280	2	6	А I	1355	6	8.1	10	А II	9.9	6.2
		$\phi 320$	4	10	А II	1100	2	2.2	Итого:			11.7
		840	5	6	А I	915	18	16.5				

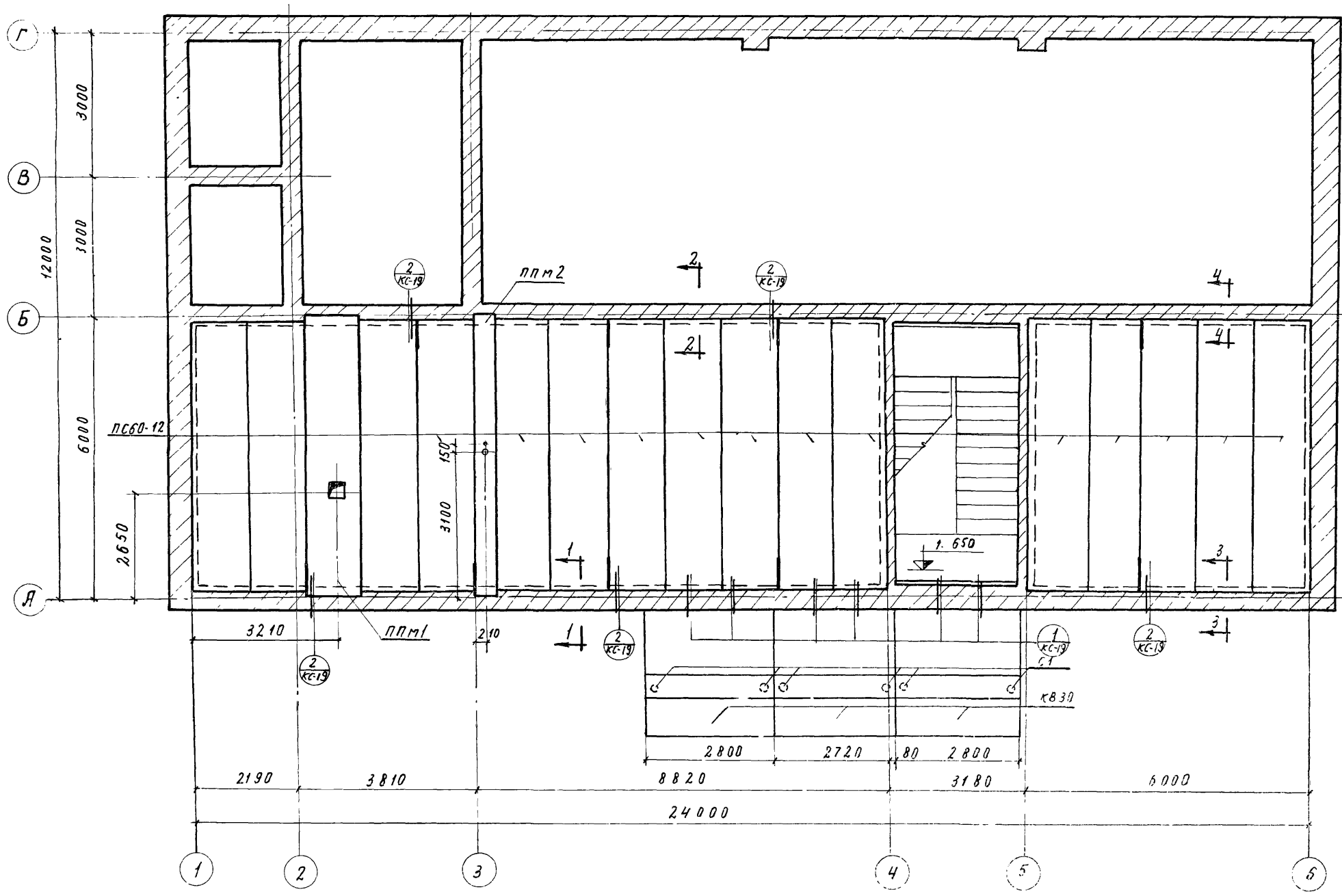
Показатели на один элемент			
Марка элемента	Марка бетона	Бетон м <sup>3</sup>	Арматура кг
ПКМ 1	200	0,19	9,9
ПКМ 2	200	0,15	11,7

Спецификация стали на одно изделие										
Марка издвл.	№ поз.	Диаметр или профиль	Длина мм	Кол-во		Масса кг.		Примечания		
				Т	Н	1 шт	Общая		Всего	
Щ 1	6	рифл. сталь - 500x6	1080	1	-	27,1	27,1	32,5	ГОСТ 8568-57*	
	7	L 63x5	990	1	-	4,8	4,8		ГОСТ 8509-72	
	8	$\phi 8$ А I	660	2	-	0,3	0,6		ГОСТ 5781-61*	
Щ 2	7	L 63x5	990	1	-	4,8	4,8	24,9	ГОСТ 8509-72	
	8	$\phi 8$ А I	660	2	-	0,3	0,6		ГОСТ 5781-61*	
	9	рифл. сталь - 360x6	1080	1	-	19,5	19,5		ГОСТ 8568-57*	
Щ 3	7	L 63x5	990	1	-	4,8	4,8	51,0	ГОСТ 8509-72	
	8	$\phi 8$ А I	660	1	-	0,3	0,6		ГОСТ 5781-61*	
	10	рифл. сталь - 840x6	1080	1	-	45,6	45,6		ГОСТ 8568-57*	

Спецификация стали на одно изделие										
Марка изделия	№ поз.	Диаметр или профиль	Длина мм	Кол-во		Масса кг		Примечания		
				Т	Н	1 шт	Общая		Всего	
Щ 4	11	рифл. сталь - 530x6	8710	1	-	232,0	232,0	232,0	ГОСТ 8568-57*	
	12	- 200x10	380	1	-	6,0	6,0		7,4	ГОСТ 103-57*
	13	$\phi 10$ А II	200	6	-	0,1	0,6			ГОСТ 5781-61*
14	$\phi 22$ А I	130	2	-	0,4	0,8	---			
М 2	15	L 63x5	860	1	-	4,1	4,1	6,0	ГОСТ 8509-72	
	16	- 25x8	860	1	-	1,4	1,4		ГОСТ 103-57*	
	17	$\phi 6$ А I	270	5	-	0,1	0,5		ГОСТ 5781-61*	
М 3	17	$\phi 6$ А I	270	4	-	0,2	0,8	5,4	---	
	18	L 63x5	720	1	-	3,5	3,5		ГОСТ 8509-72	
	19	- 25x8	720	1	-	1,1	1,1		ГОСТ 103-57*	
М 4	17	$\phi 6$ А I	270	4	-	0,2	0,8	21,0	ГОСТ 5781-61*	
	20	L 125x8	1300	1	-	20,2	20,2		ГОСТ 8509-72	
М 5	17	$\phi 6$ А I	270	9	-	0,2	1,8	8,6	ГОСТ 5781-61*	
	21	L 50x5	1800	1	-	6,8	6,8		ГОСТ 8509-72	
М 6	17	$\phi 6$ А I	270	5	-	0,2	1,0	7,4	ГОСТ 5781-61*	
	22	L 63x5	1000	1	-	4,8	4,8		ГОСТ 8509-72	
	23	- 25x8	1000	1	-	1,6	1,6		ГОСТ 103-57*	

- Примечания:**
- Позиции 17 привариваются к позициям 20, 21, 22 контактной точечной сваркой.
  - Позиция 23 приваривается к позиции 22 электро-дуговой сваркой. Толщина h шва = 4 мм.
  - Сварка выполняется электродами типа Э42 по ГОСТ 9487-80.
  - Закладные детали должны иметь антикоррозийную защиту - см. пояснительную записку проекта.
  - Щит Щ 4 выполняется из отдельных звеньев весом не более 50 кг.

П л а н



Выборка сборных унифицированных железобетонных элементов

Наим. эл-та	Марка элемента	Кол-во шт	Масса элем. т	Стандарт	Примечание
Плиты перекрытий	ПС 60-12	16	2,11	Серия 1,141-1 вып. 2	

Выборка сборных неунифицированных железобетонных элементов

Наим. элем.	Марка элемента	Кол-во шт	Масса элем. т	Стандарт или лист проекта	Примеч.
Стойка	С1	6	0,16	КС-20	

Выборка монолитных участков

Наименов участка	Кол-во шт	Лист проекта	Примечание
ППМ1	1	КС-19	
ППМ2	1	КС-19	

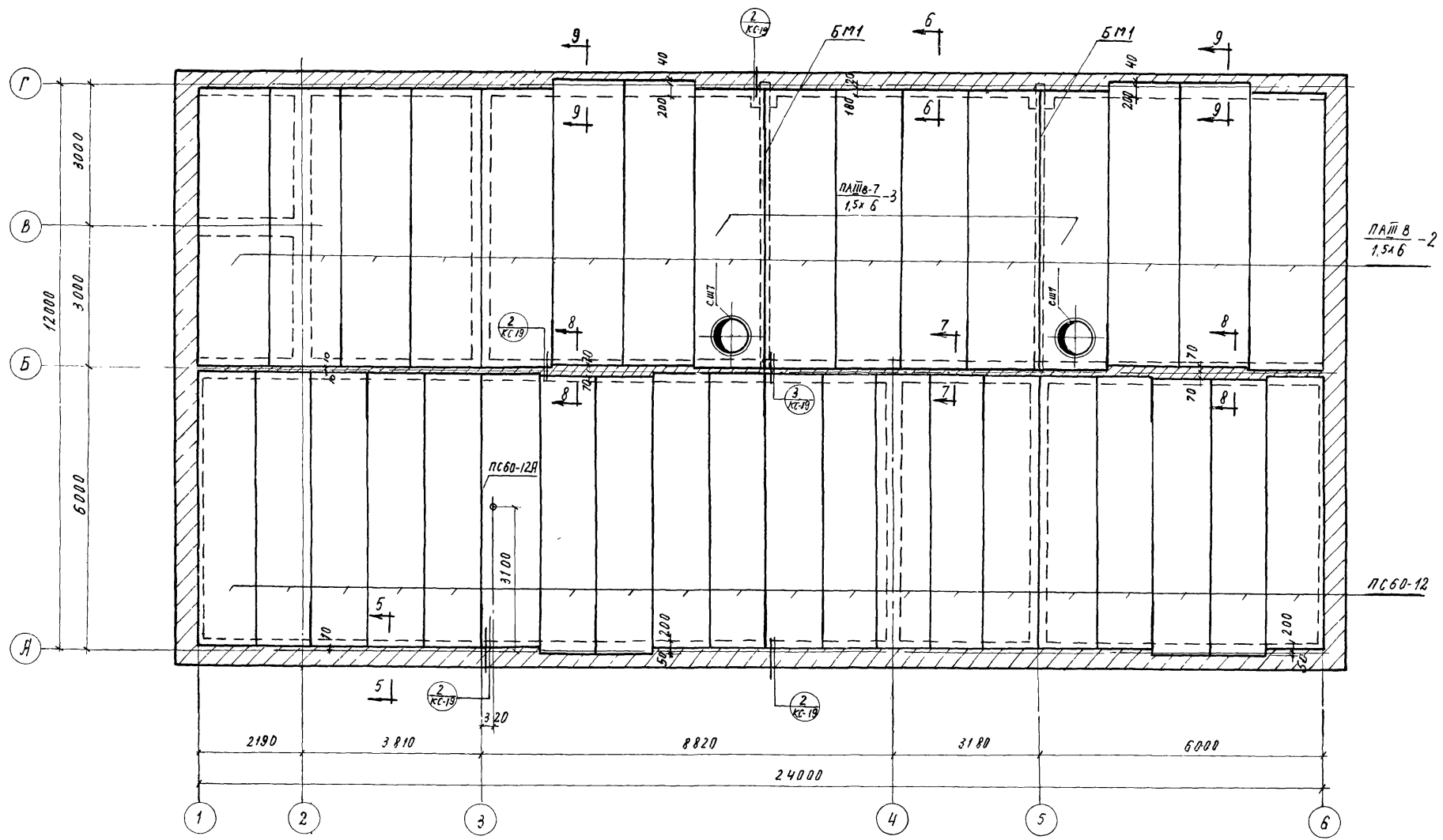
Выборка монтажных узлов

Наименов узла	Кол-во шт	Лист проекта	Примечание
1	6	КС-19	
2	9	КС-19	

Примечания:

- Сечения 1-1 ÷ 4-4 см лист КС-19
- Узлы 1, 2 опалубочный чертеж и армирование монолитных участков ППМ1, ППМ2 см лист КС-19
- Опалубочный чертеж и армирование стойки С1 см. лист КС-20.
- Выборку козырьков КВ30 см. лист ЯР-1.

План



Выборка сборных унифицированных железобетонных элементов

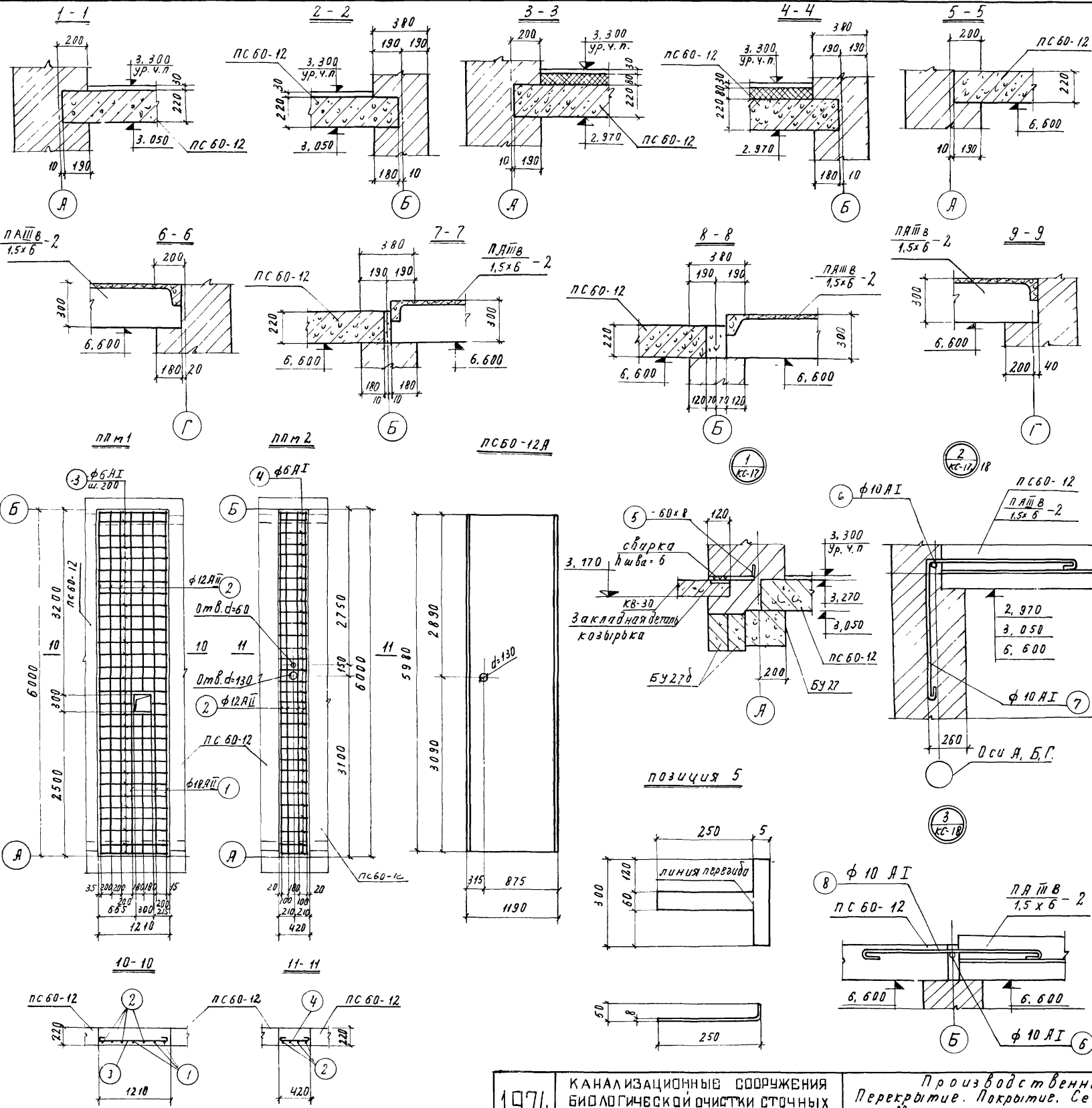
Наим. эл-та	Марка элемента	Кол-во шт	Масса эл-та, т	Стан-дарт	Примечания
Плиты покрытия	ПАШВ-7-3 1,5x6	2	1,90	серия 1,465-7 вып.3	
	ПАШВ-7-3 1,5x6	2	1,90	серия 1,465-7 вып.3	
	ПС60-12	19	2,11	серия 1,141-1 вып.2	КС-19
	ПС60-12А	1	2,11	серия 1,141-1 вып.2	КС-19
Стяжка	сш7	2	0,143	серия 1,465-7 вып.5	

Выборка монтажных узлов

Наименов. монтажн. узлов	Кол-во шт	Лист проекта	Примечание
Узел 2	21	КС-20	
Узел 3	1	КС-20	

Примечания:

- Сечения 1-1:5-5 и монтажные узлы 2,3 см лист КС-19.
- Металлические балки БМ1 для крепления путей кран-балки устанавливаются до укладки плит покрытия. Установку балок БМ1 см. лист КС-21.



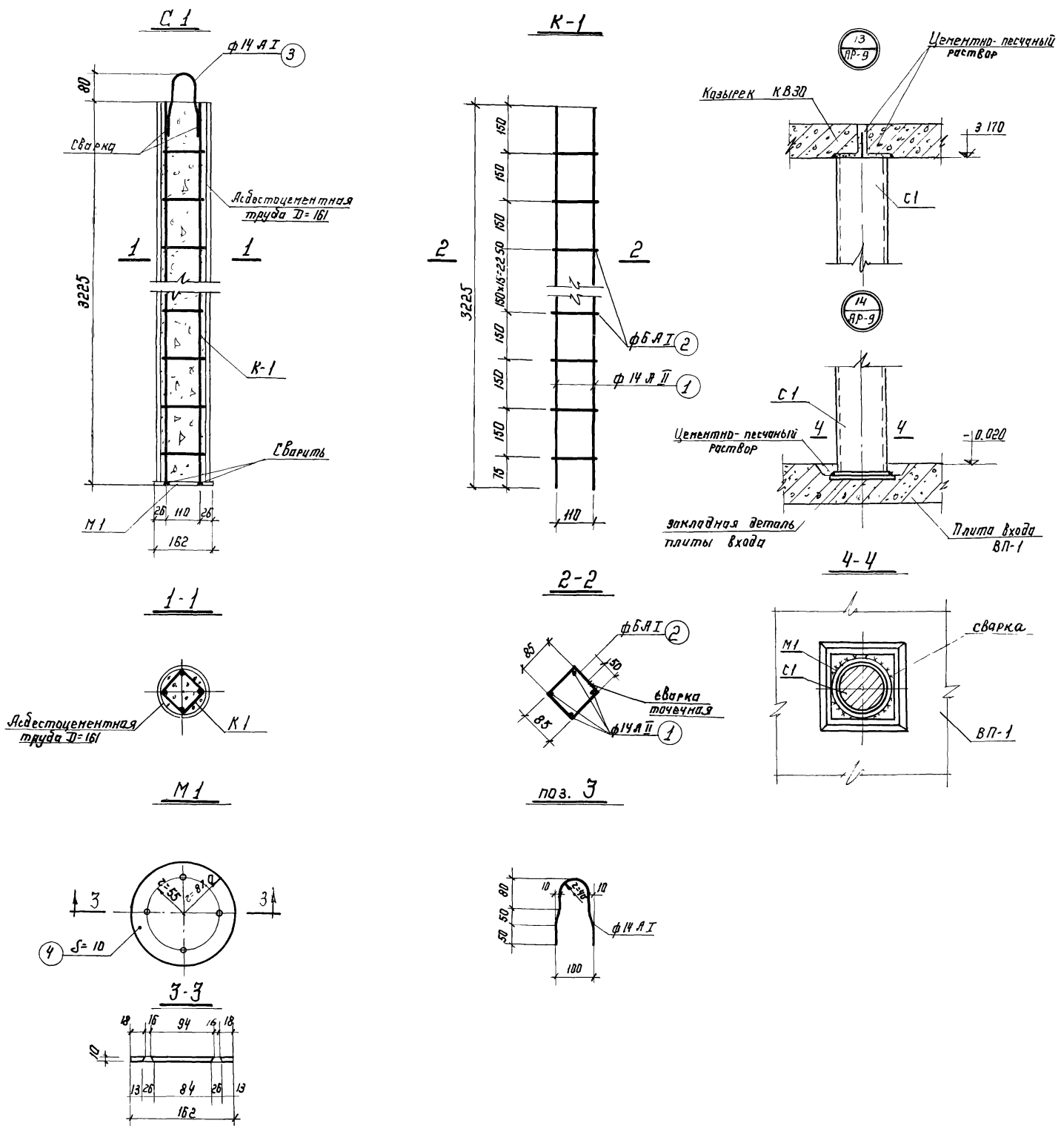
**Спецификация арматуры на один элемент**

Наименование элемента	Марка изделия	Эскиз	№ пог.	Диаметр арматуры	Класс арматуры	Длина мм	Кол-во шт	Объем бетона м³	Выборка арматуры на один элемент			
									Факт	Норма		
ППМ1	стержни		1	18	АII	5980	3	18,0	18	АII	18,0	36,0
			2	12	АII	5980	4	23,9	12	АII	23,9	21,3
			3	6	АI	1265	31	39,2	6	АI	39,2	8,7
Итого:									-	-	66,0	
ППМ2	стержни		2	12	АII	5980	4	23,9	12	АII	23,9	21,3
			4	6	АI	475	31	14,7	6	АI	14,7	3,3
		Итого:									-	-
Узел 1	узлы	см чертёж	5	8-8	-	-	1	0,033	8-8	-	0,033	2,0
		Итого:									0,033	2,0
Узел 2	узлы		6	10	АI	1125	1	1,1	10	АI	3,2	2,0
			7	10	АI	2125	1	2,1	Итого:	3,2	2,0	
Узел 3	узлы		6	10	АI	1125	1	1,1	10	АI	3,2	2,0
			8	10	АI	2125	1	2,1	Итого:	3,2	2,0	

**Показатели на один элемент**

Марка элемента	Марка бетона	Бетон м³	Арматура кг
ППМ1	200	1,60	66,0
ППМ2	200	0,55	24,6

- Примечания:**
- Сечения 1-1÷4-4 и монтажные узлы 1 снесены с листа КС-17, монтажные узлы 2 - с листа КС-17, КС-18. Сечения 5-5÷9-9 и монтажные узлы 3 снесены с листа КС-18.
  - Расположение плит ППМ1, ППМ2 см. лист КС-17.
  - В месте отверстия арматуру плиты ППМ1 вырезать по месту.
  - Защитный слой бетона для рабочей арматуры 20 мм.



Спецификация арматуры на один элемент										Выборка ар-ры на один элемент													
Наименование элемента	Марка	Диаметр	Класс	Количество	Длина	Марка	Длина	Марка	Количество	Марка	Количество	Масса кг											
													Эскиз	№ поз	φ или диаметр	Класс	количество	длина	марка	количество	масса		
Стойка С1	М1	14	А I	3	3225	4	129	6	А I	8,2	1,8												
													Эскиз	1	14	А II	3225	4	129	6	А I	8,2	1,8
														2	6	А I	390	21	8,2	14	А I	0,57	0,6
См чертёж	3	14	А I	530	1	0,50	Итого		18,0														
Закладная деталь М1	М1	14	А I	4	5-10	СмЗ	—	—	0,02	5-10	0,02	1,6											
													См. чертёж	4	5-10	СмЗ	—	—	0,02	5-10	0,02	1,6	1,6
										Итого		1,6											

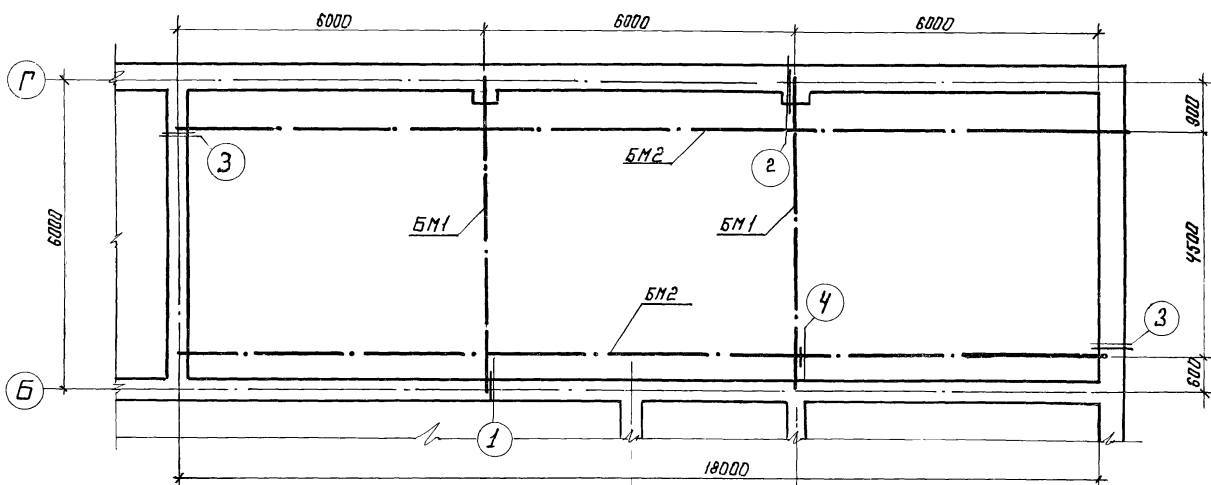
Выборка арматуры на один элемент										Выборка стали на один элемент			
Марка элемента	Наименование	Марка	Диаметр	К-во шт	А-I			А-II		Всего кг	См.З		
					6	14	Итого	14	Итого		δ=10	Итого	
С1	Кармаш	К-1	1	1	1,8	—	1,8	15,6	15,6	17,4	—	—	
					М1	1	—	—	—	—	—	1,6	1,6
					Итого	—	0,6	0,6	—	—	0,6	—	—
Всего					1,8	0,6	2,4	15,6	15,6	18,0	1,6	1,6	

Показатели на один элемент.					
Марка элемента	Масса элемента	Марка бетона	Бетон м³	Арматура кг	Закладные детали кг
С1	0,16	200	0,057	18,0	1,6

**Примечания.**

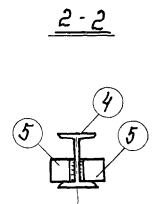
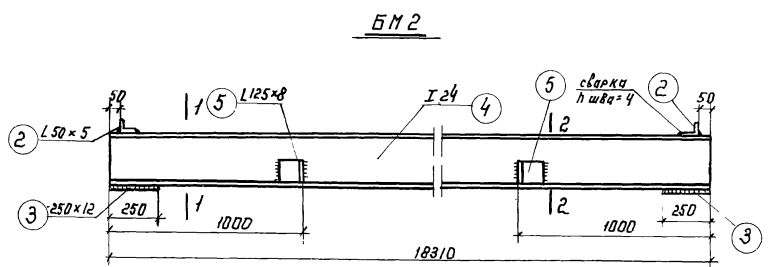
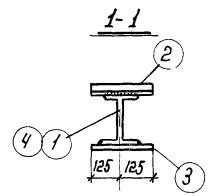
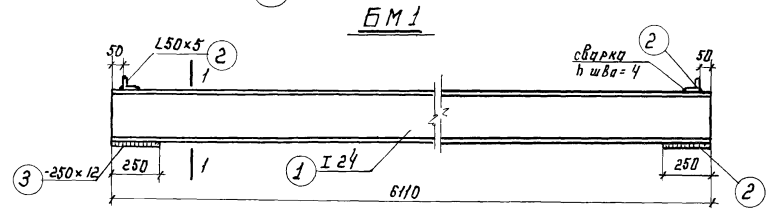
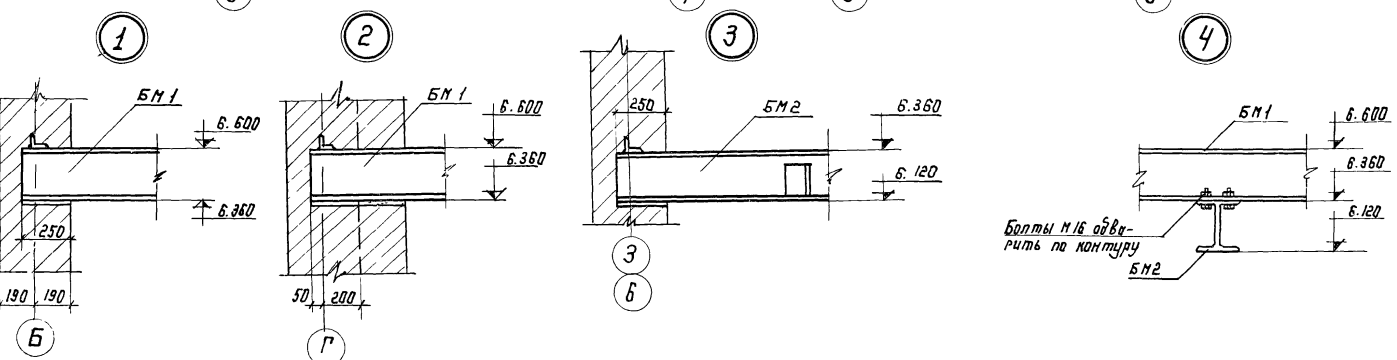
- Позиция 3 приваривается к поз. 1 двусторонним фланговым швом длиной е шва = 50 мм.
- Марка М1 приваривается к закладной детали плиты входа. Высота шва  $h_{шва} = 8$  мм.
- Асбестоцементная труба взята по ГОСТ'у 539-73

План



Выборка металлических изделий					
Наимен. издел.	Марка изделия	Кол. во шт	Масса издел. кг	Лист проекта	Примеч.
1974 кран-балка	БМ1	2	180.6	КС-21	
	БМ2	2	516.8	КС-21	

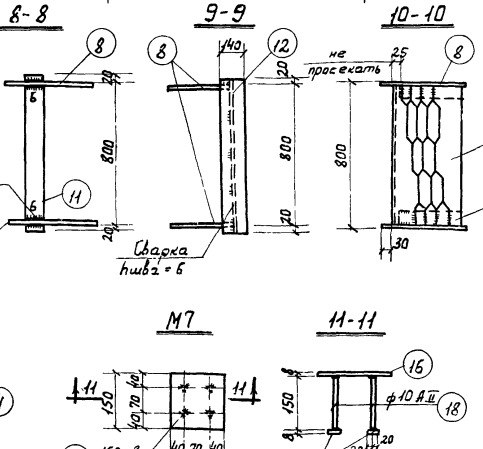
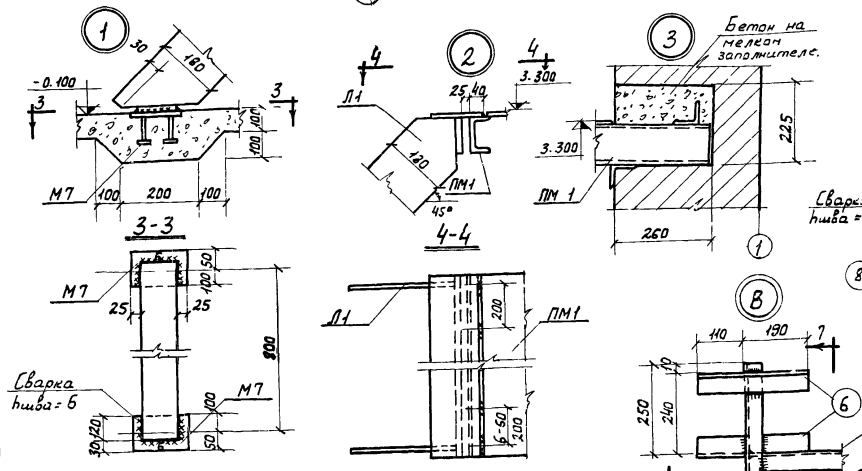
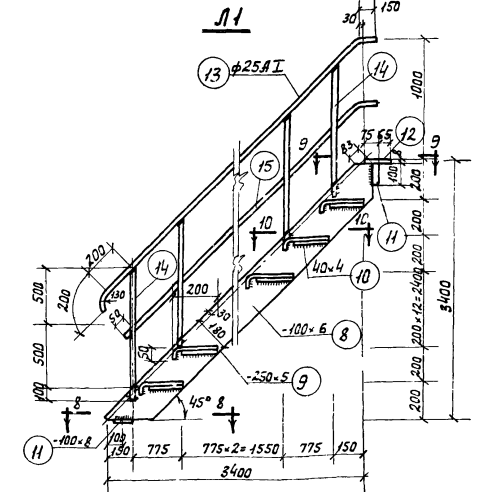
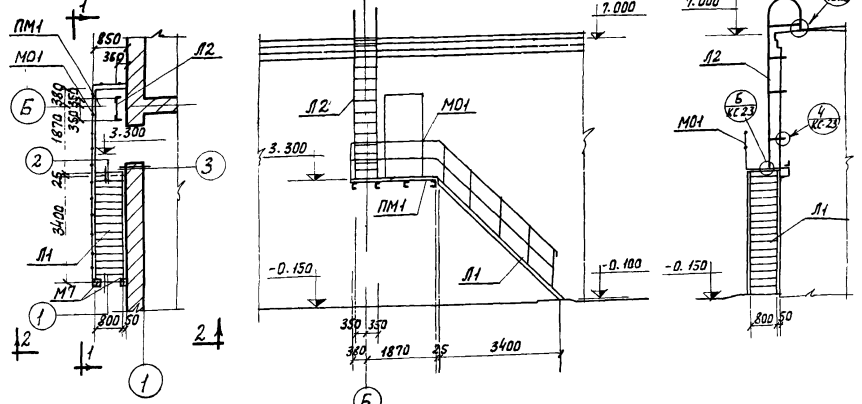
Спецификация стали на одно изделие								
Марка издел.	МН паз	Профиль	Длина мм	Кол. во		Масса кг		Примечания
				Т	Н	1 шт	Общая	
БМ1	1	I 24	6110	1	-	167.0	167.0	ГОСТ 8239-72
	2	L 50x5	250	2	-	0.9	1.8	ГОСТ 8509-72
	3	- 250x12	250	2	-	5.9	11.8	ГОСТ 5681-57*
БМ2	2	L 50x5	250	2	-	0.9	1.8	ГОСТ 8509-72
	3	- 250x12	250	2	-	5.9	11.8	ГОСТ 5681-57*
	4	I 24	18310	1	-	500.0	500.0	ГОСТ 8239-72
	5	L 125x8	100	2	-	1.6	3.2	ГОСТ 8509-72
							516.8	



Примечания:

1. Все сварные швы кроме оговоренных выполнять толщиной  $h$  шва = 6 мм.
2. Сварка производится электродами типа Э42 по ГОСТ 9457-60.
3. Все металлические конструкции и сварные швы должны иметь антикоррозийную защиту - см. пояснительную записку проекта - Альбом I

Монтажная схема



Спецификация стали на одно изделие.

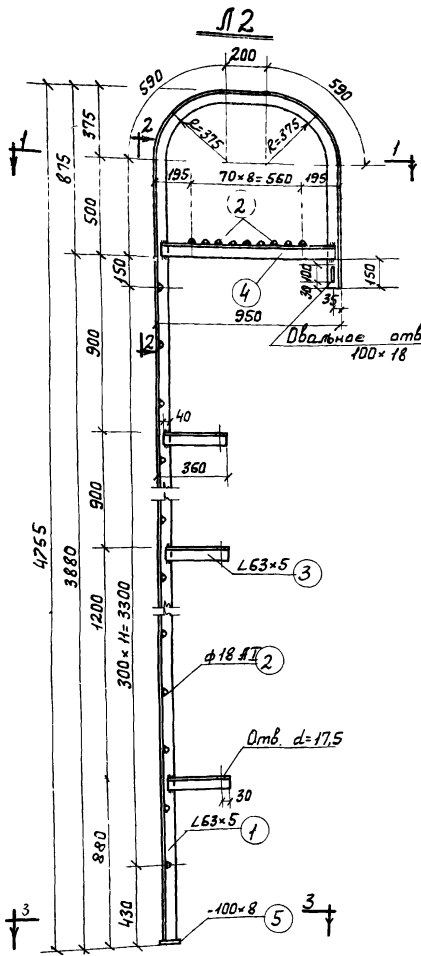
Марка изд.	№ поз.	Профиль	Длина мм	Кол-во		Масса, кг		Примечания		
				т	шт	шт	Общий			
ПМ1	1	С №10	1095	3	-	9.5	28.5	127.1		
	2	С №10	2250	1	-	19.3	19.3			
	3	С №10	840	1	-	7.2	7.2			
	4	С №10	645	1	-	5.6	5.6			
	5	С №10	1590	1	-	13.6	13.6			
	6	Л 63x5	300	6	-	1.4	8.4			
	7	Л 63x5	830	-	-	44.5	44.5			
Л1	8	-180x6	4830	2	-	41.0	82.0	230.1		
	9	Рифл. ст. -250x5	790	16	-	5.0	80.0			
	10	-40x4	185	16	-	0.2	3.2			
	11	-100x8	840	2	-	5.3	10.6			
	12	Рифл. ст. -140x8	840	1	-	7.8	7.8			
	13	φ25А I	5130	1	-	19.8	19.8			
	14	φ25А I	1095	5	-	4.2	21.0			
	15	-40x4	4550	1	-	5.7	5.7			
	Узел 1 М1 шт. 2	16	-150x8	150	2	-	1.4		2.8	4.4
		17	-40x8	40	8	-	0.1		0.8	
		18	φ10А II	150	8	-	0.1		0.8	

Примечания:

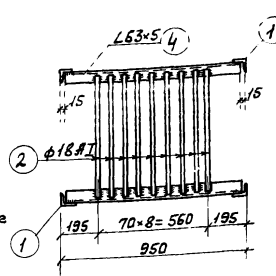
1. Все сварные швы, кроме оговоренных, выполняются толщиной шва = 4 мм.
2. Сварка производится электродами типа Э42 по ГОСТу 9467-60.
3. Все металлические конструкции и сварные швы должны иметь антикоррозийную защиту - см. пояснительную записку проекта - Альбом I.
4. Позиция 18 приваривается к позиции 16, 17 электродуговой сваркой втавр под слои флюса.
5. Узлы 4, 5, 6 смотри чертеж КС-23

Выборка металлических изделий и узлов.

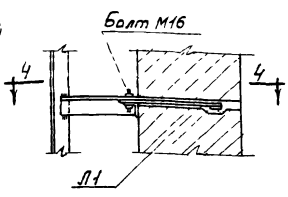
Наим. изд.	Марка изделия	Кол-во шт	Масса кг	Лист проекта	Примечан.
Площадка	ПМ1	1	127,1	КС-22	
Лестнич. чл.	Л1	1	230,1	КС-22	
	Л2	1	121,6	КС-23	
Возв. элемент	МД1	1	40,8	КС-23	
Узлы	Узел 1	1	4,4	КС-22	
	Узел 4	1	3,5	КС-23	
	Узел 5	1	9,4	КС-23	



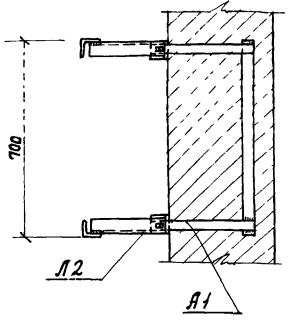
1-1



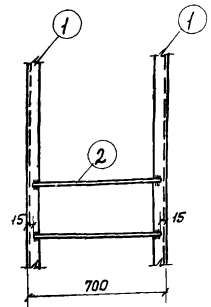
4  
КЕ22



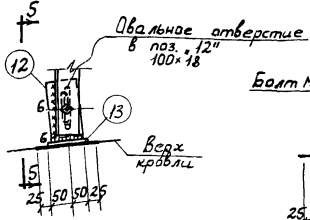
4-4



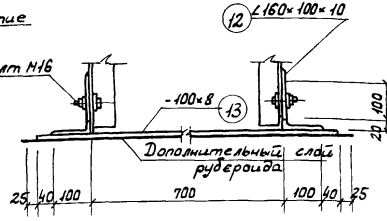
2-2



5  
КЕ22

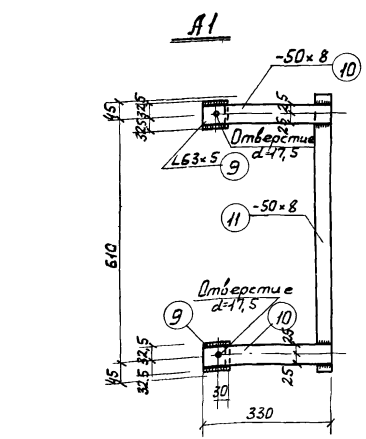
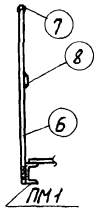
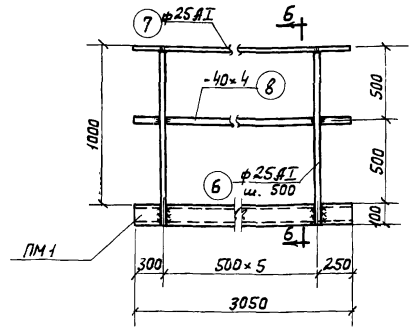
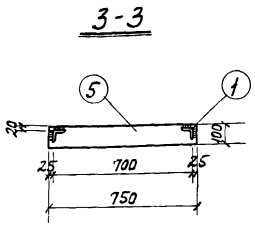


5-5



МО1

6-6



Спецификация стали на одно изделие

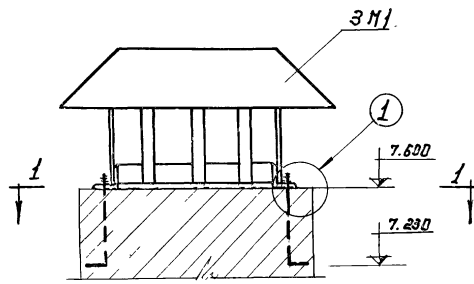
Марка изд. л.	№ поз.	Диаметр или профиль	Длина мм.	Кол-во		Масса кг		Примечания.
				т	шт	шт	Общая	
Л2	1	Л63x5	6400	1	1	30,8	70,6	Гост 8509-72
	2	φ18 АІ	670	21	—	1,3	27,3	Гост 5781-61*
	3	Л63x5	345	3	3	1,7	10,2	Гост 8509-72
	4	Л63x5	920	2	—	4,4	8,8	— " —
	5	-100x8	750	1	—	4,7	4,7	121,6 Гост 103-57*
МО1	6	φ25 АІ	1095	6	—	4,2	25,2	Гост 5781-61*
	7	φ25 АІ	3050	1	—	11,8	11,8	— " —
	8	-40x4	3050	1	—	3,8	3,8	40,8 Гост 103-57*
Узел 4 А1 шт. 1	9	Л63x5	65	2	—	0,3	0,6	Гост 8509-72
	10	-50x8	330	2	—	1	2	Гост 5681-57*
	11	-40x4	700	1	—	0,9	0,9	Гост 103-57*
Узел 5	12	Л160x100x10	80	2	—	1,6	3,2	Гост 8510-72
	13	-100x8	980	1	—	6,2	6,2	9,4 Гост 103-57*

Примечания:

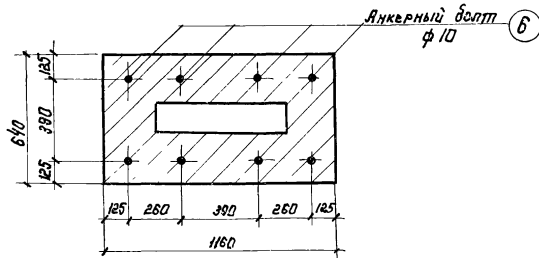
1. Все сварные швы, кроме оговоренных, выполняются толщиной шва = 4 мм.
2. Сварка производится электродами типа Э42 по Гост 9467-60.
3. Все металлические конструкции и сварные швы должны иметь антикоррозийную защиту - см. пояснительную записку проекта - Альбом I.
4. При установке закладного анкера А1 должно быть обеспечено плотное прилегание уголков (поз. 9) к грани стены.



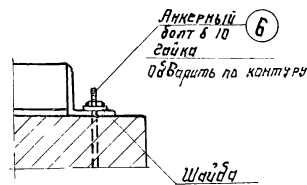
Схема установки зонта



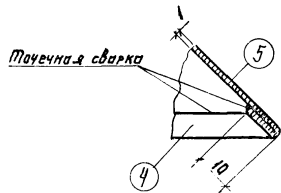
1-1



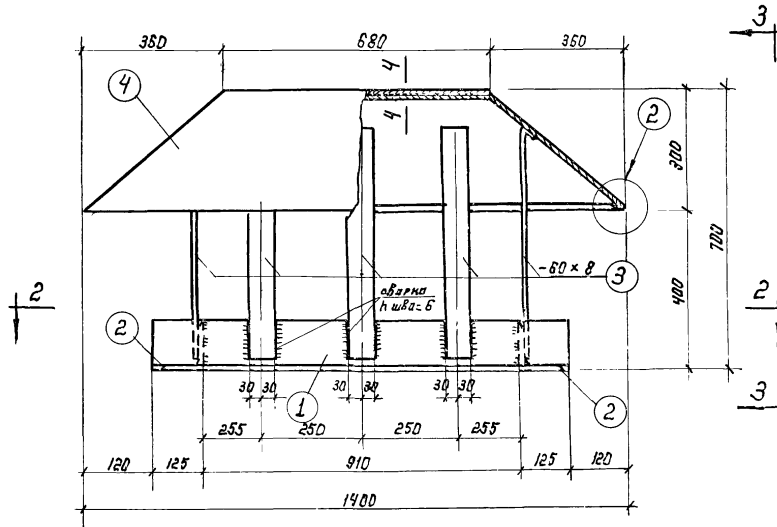
1



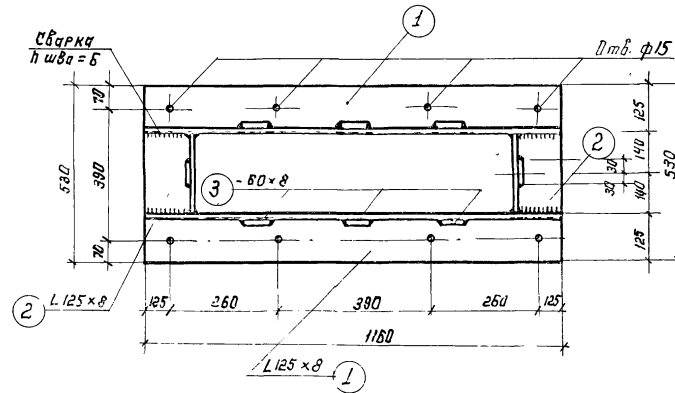
2



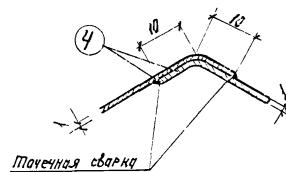
3M1



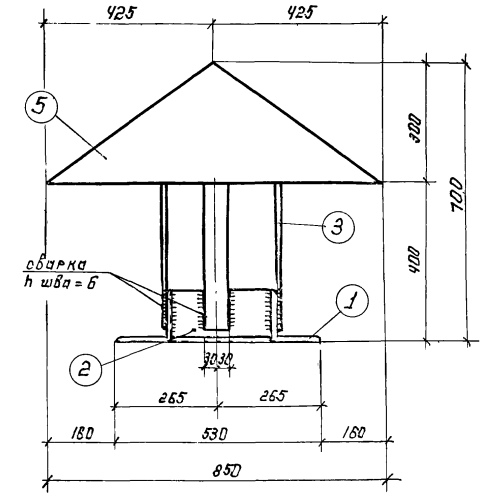
2-2



4-4



3-3

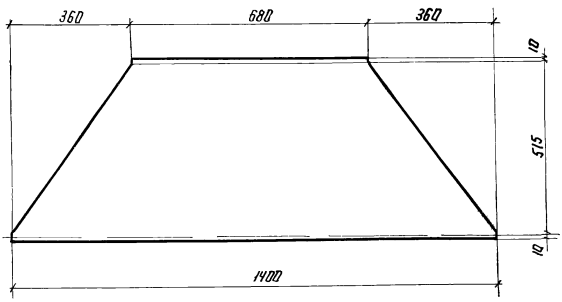


Примечания

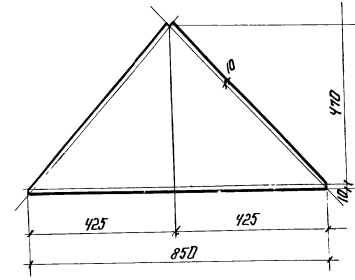
1. Анкерные болты закладываются при возведении кирпичной кладки.
2. Листовая сталь S=1 - кровельная оцинкованная
3. Все детали зонта, кроме оцинкованной стали, должны иметь антикоррозийную защиту - см. пояснительную записку проекта - Альбом I
4. Развертки позиций 3-б и спецификацию стали см лист КС-25.

1974	К АНАЛИЗАЦИОННЫМ СООРУЖЕНИЯМ БИОЛОГИЧЕСКОЙ ОЧИСТКИ СТОЧНЫХ ВОД ПРОИЗВОДИТЕЛЬНОСТЬЮ 7,0 ТЫС.М <sup>3</sup> В/СУТ.	Производственный корпус Металлические изделия. Схема установки зонта. Зонт 3M1. Сечения 1-1÷4-4. Узлы 1,2	Типовой проект 902-2-260	Альбом VIII	Лист КС-24
------	---	---	-----------------------------	----------------	---------------

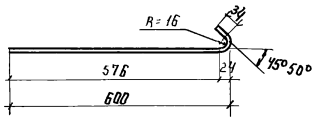
поз. 4



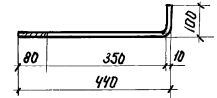
поз. 5



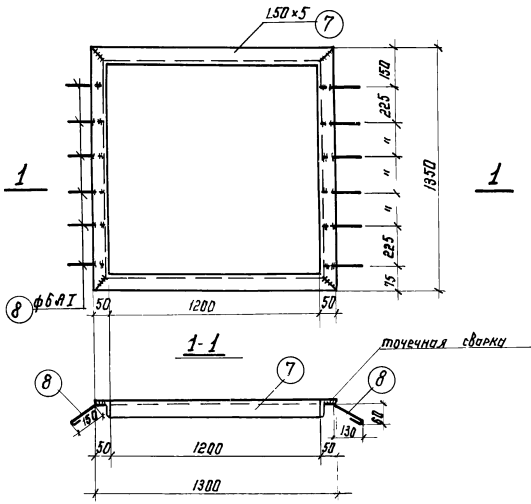
поз. 3



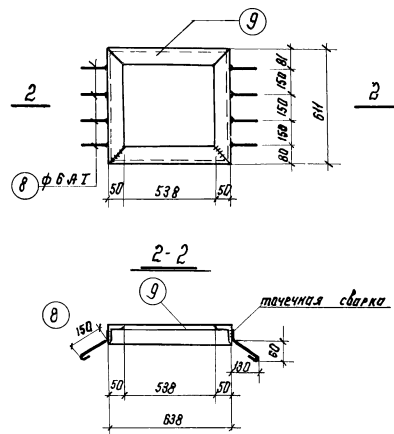
поз. 6



PM1



PM2



Спецификация стали на одно изделие

Марка изделия	№ поз.	Диаметр или профиль	Длина мм	Кол-во		Масса кг.			Примечания
				Т	Н	шт	Общая	Всего	
ЗМ1	1	L 125 × 8	1180	2	-	18.0	36.0		ГОСТ 8509-72
	2	L 125 × 8	280	2	-	4.8	8.6		— " —
	3	-60 × 8	630	8	-	2.4	19.2		ГОСТ 103-57*
	4	δ=1	0,73 м <sup>2</sup>	2	-	5.7	11.4		ГОСТ 7118-54
	5	δ=1	0,41 м <sup>2</sup>	2	-	3.2	6.4	81.6	— " —
УЗЕР1	6	φ 10 А1	540	8	-	0.3	2.4		ГОСТ 5781-61*
							2.4		
PM1	7	L 50 × 5	5300	1	-	20.0	20.0		ГОСТ 8509-72
	8	φ 6 А1	240	12	-	0.05	0.6	20.6	ГОСТ 5781-61*
PM2	8	φ 6 А1	240	8	-	0.05	0.4		ГОСТ 5781-61*
	9	L 50 × 5	2498	1	-	9.4	9.4	9.8	ГОСТ 8509-72

Примечания.

1. Рамка PM1 предназначена для крепления сетчатых фильтров в воздухозаборной шахте.
2. Установка рамок PM1, PM2 см. лист АР-8
3. Позиции „3“ гнутся под углом 45° - 6 шт под углом 50° - 2 шт.
4. Позиции „8“ привариваются к поз. 7, 9 контактной точечной сваркой.
5. Все металлические конструкции должны иметь антикоррозийную защиту - см. пояснительную записку проекта - Альбом I

1974

КАНАЛИЗАЦИОННЫЕ СООРУЖЕНИЯ  
БИОЛОГИЧЕСКОЙ ОЧИСТКИ СТОЧНЫХ  
ВОД ПРОИЗВОДИТЕЛЬНОСТЬЮ  
7,0 ТЫС. М<sup>3</sup>/СУТ.

Производственный корпус.  
Металлические изделия.  
Зонт ЗМ1, Рамки PM1, PM2, Позиции 3-6. Спецификация стали

Типовой проект  
902-2-260

Альбом  
VIII

Лист  
КС-25

Выборка сборных унифицированных бетонных и железобетонных элементов

Наименов элемента	Марка элемента	Кол-во шт	Масса эл-та т	Стандарт			
Блоки бетонные для стен подвала	t = -20°C	фс4	79	1.30	серия 1.116-1 вып.1		
		фс4-8	40	0.415			
		фсн4	21	0.305			
	t = -30°C	фс4	51	1.30			
		фс4-8	34	0.415			
		фс5	28	1.63			
	t = -40°C	фс4	31	1.30			
		фс4-8	26	0.415			
		фс5	20	1.63			
	Плиты ленточных фундаментов	t = -20°C	ф6	26		1.04	серия 1.112-1 вып.1
			ф6-12	5		0.515	
			ф8	9		1.335	
t = -30°C		ф6	16	1.04			
		ф6-12	4	0.515			
		ф8	19	1.335			
t = -40°C		ф6	16	1.04			
		ф6-12	4	0.515			
		ф8	19	1.335			

Выборка сборных унифицированных бетонных и железобетонных элементов

Наименов элемента	Марка элемента	Кол-во шт	Масса эл-та т	Стандарт	
плиты ленточных фундаментов	t = -40°C	ф6	16	1.04	серия 1.112-1 вып.1
		ф6-12	4	0.515	
		ф8	9	1.335	
		ф8-12	2	0.685	
		ф10	10	1.52	
		ф10-12	1	0.75	
плиты перекрытий	пс60-12	16	2.11	серия 1.141-1 вып.2	
		19	2.11		
плиты покрытий	пс60-12А	1	2.11	КС-19	
	ПАШВ-2 1.5x6	14	1.50	серия 1.465-7 вып.3	
	ПАШВ-7 1.5x6	2	1.90		
стаканы	сш7	2	0.143	серия 1.465-7 вып.5	
плиты перекрытия каналов	п19	6	0.100	серия ис-01-04 вып.2	
		9	0.23		
		16	0.200		

Выборка сборных неунифицированных железобетонных элементов

Наименов элемента	Марка элемента	Кол-во шт	Масса эл-та т	лист проекта
стойки	с1	6	0.16	КС-20

Выборка металлических изделий

Наименов изделия	Марка изделия	Кол-во шт изделия	Масса кг	лист проекта
щиты	щ1	2	32.5	КС-15
	щ2	6	24.9	КС-15
	щ3	1	51.0	КС-15
	щ4	1	232.0	КС-16
пути кран-балки	БМ1	2	180.6	КС-21
	БМ2	2	516.8	КС-21
площадки	пм1	1	121.6	КС-22
лестницы	Л1	1	230.1	КС-22
	Л2	1	121.6	КС-23
ограждения	МО1	1	40.8	КС-23
зонты	ЗМ1	2	81.6	КС-24
рамки	рм1	1	20.6	КС-25
	рм2	1	9.8	КС-25

Выборка закладных деталей

Марка закладной детали	Кол-во шт	Масса закладной детали кг	лист проекта	Примеч.
Сборные неунифицированные элементы				
М1	6	1.6	КС-20	
Монолитные элементы				
М1	4	7.4	КС-15	
М2	4	6.0	КС-15	
М3	4	5.4	КС-15	
М4	1	21.0	КС-16	
М5	4	8.6	КС-16	
М6	19.6	7.4	КС-16	Вес 1п.м.
М7	2	2.2	КС-22	
Л1	3	3.5	КС-23	

Примечание  
Выборки составлены по чертежам марок КС

Выборка арматуры и стали закладных деталей монолитных железобетонных элементов и унифицированных сборных железобетонных элементов

Наименование элемента	Марка бетона	Объем бетона	Арматура										Ст 5		Ст. 3										Всего кг					
			А-I					А-II					Всего кг	А-II		А-I			Прокатная полосовая			Прокатная толстолистовая				Фасонный прокат				Всего кг
			6	10	14	Итого	10	12	14	18	Итого	10		Итого	6	22	Итого	-25x5	-200x10	Итого	δ=8	δ=10	Итого	Л50x5		Л63x5	Л125x8	Итого		
Надпальные каналы	200	0,54	19,3	-	-	19,3	22,1	-	-	-	22,1	41,4	2,4	2,4	32,8	3,2	36,0	41,4	24,0	65,4	-	-	-	27,2	124,5	20,2	171,9	275,7	317,1	
покрытие	-	-	-	44,0	-	44,0	-	-	-	-	-	44,0	-	-	-	-	-	-	-	-	-	-	-	-	-	-	-	44,0		
перекрытие	200	2,15	12,0	18,0	-	30,0	-	42,6	-	36,0	78,6	108,6	-	-	-	-	-	-	-	-	-	-	-	-	-	-	12,0	120,6		
стойки	200	0,34	10,8	-	3,6	14,4	-	-	93,6	-	93,6	108,0	-	-	-	-	-	-	-	-	-	-	-	-	-	-	9,6	117,6		
Всего кг	-	3,03	42,1	62,0	3,6	107,7	22,1	42,6	93,6	36,0	194,3	302,0	2,4	2,4	32,8	3,2	36,0	41,4	24,0	65,4	12,0	9,6	21,6	27,2	124,5	20,2	171,9	297,3	599,3	

Выборка стали на металлоизделия

Наименование изделия	А-II		А-I					тонколистовая оцинкованная		прокатная полосовая						прокатная толстолистовая			фасонный прокат					листовая рифленая			листовая прокатно-вытяжная		Всего кг								
	10	Итого	6	8	10	18	25	Итого	δ=1	Итого	40x4	40x8	60x8	100x8	150x8	180x6	Итого	δ=8	δ=12	Итого	Л50x5	Л63x5	Л125x8	Л160x100x10	С10	И24	Итого	δ=5		δ=6	δ=8	Итого	Л8510	Итого			
щиты	-	-	-	5,4	-	-	-	5,4	-	-	-	-	-	-	-	-	-	-	-	-	-	43,2	-	-	-	-	-	43,2	-	448,8	-	448,8	-	-	-	-	497,4
путь кран-балки	-	-	-	-	-	-	-	-	-	-	-	-	-	-	-	-	-	-	47,2	47,2	7,2	-	6,4	-	-	-	1334,0	1347,6	-	-	-	-	-	-	-	1394,8	
площадка, лестнич. ограждение	0,8	0,8	-	-	-	27,3	77,8	105,1	-	-	15,4	0,8	-	21,5	2,8	82,0	122,5	6,0	-	6,0	-	99,8	-	3,2	74,2	-	177,2	80,0	-	7,8	87,8	44,5	44,5	543,9			
зонты и рамки	-	-	1,0	-	2,4	-	-	3,4	17,8	17,8	-	-	19,2	-	-	-	19,2	-	-	-	29,4	-	44,6	-	-	-	74,0	-	-	-	-	-	-	-	114,4		
Всего кг	0,8	0,8	1,0	5,4	2,4	27,3	77,8	113,9	17,8	17,8	15,4	0,8	19,2	21,5	2,8	82,0	141,7	6,0	47,2	53,2	36,6	143,0	51,0	3,2	74,2	1334,0	1642,0	80,0	448,8	7,8	536,6	44,5	44,5	2550,5			

Общая выборка стали

№ п/п	Сталь	Диаметр или профиль	номер ГОСТа	масса кг	№ п/п	Сталь	Диаметр или профиль	номер ГОСТа	Масса кг	№ п/п	Сталь	Диаметр или профиль	номер ГОСТа	Масса кг
1	А-I	6	ГОСТ 5781-61*	75,9	12	прокатная полосовая	- 40x4	ГОСТ 103-57*	15,4	23	прокатная угловая равнобокая	δ=1	ГОСТ 7118-54	17,8
2		8		5,4	13		- 180x6		24	Л 50x5		63,8		
3		10		64,4	14		- 25x8		25	Л 63x5		267,5		
4		14		3,6	15		- 40x8		26	Л 125x8		71,2		
5		18		27,3	16		- 60x8		27	Л 160x100x10		3,2		
6		22		3,2	17		- 100x8		28	С 10		74,2		
7		25		77,8	18		- 150x8		29	И 24		1334,0		
8		А-II		10	ГОСТ 5781-61*		25,3		19	прокатная толстолистовая		- 200x10		ГОСТ 5681-57*
9	12		42,6	20		δ=8	31	δ=6	448,8					
10	14		93,6	21		δ=10	32	δ=8	7,8					
И	18		36,0	22		δ=12	33	Л8510	44,5					
Всего														3149,8

Примечание.

1. Выборки составлены по чертежам марок КС