

ТИПОВОЙ ПРОЕКТ

902-2-260

КАНАЛИЗАЦИОННЫЕ СООРУЖЕНИЯ БИОЛОГИЧЕСКОЙ ОЧИСТКИ СТОЧНЫХ ВОД

ПРОИЗВОДИТЕЛЬНОСТЬЮ

70 ТЫС. КУБ. М. СУТКИ

СОСТАВ ПРОЕКТА

Альбом I	Указания по применению проекта	
Альбом II	Блок емкостей	Строительная часть Опалубка и армирование днища Монтажные схемы Выбарки
Альбом III	Блок емкостей	Строительная часть Монолитные железобетонные конструкции
Альбом IV	Блок емкостей	Строительная часть Монтажные узлы
Альбом V	Блок емкостей	Строительная часть Сбортные железобетонные элементы и металлические конструкции
Альбом VI	Блок емкостей	Технологическая и электротехническая части (из типового проекта 902-2-258)
Альбом VII	Блок емкостей	Нестандартизированное оборудование
Альбом VIII	Производственный корпус	Архитектурно-строительная часть
Альбом IX	Производственный корпус	Технологическая и санитарно-техническая части
Альбом X	Производственный корпус	Электротехническая часть
Альбом XI	Производственный корпус	Задание заводу-изготовителю на щит диспетчера.
Альбом XII	Распределительное устройство	Строительная и электротехническая части.
Альбом XIII	Камеры, лотки	Технологическая, строительная и электротехническая части.
Альбом XIV	Заказные спецификации	
Альбом XV	Сметы Часть 1. Часть 2. Часть 3	

13982-04

ЦЕНА 0-84

РАЗРАБОТАН ГОСУДАРСТВЕННЫМ
ПРОЕКТНЫМ ИНСТИТУТОМ
ГИПРОКОММУНОВОДОКАНАЛ
МЖКХ РСФСР

АЛЬБОМ IV

Утвержден МЖКХ РСФСР
приказ № 210, ТД от 20.06.75г.
Введен в действие институтом
и Циркоммуниводоканал с 29.12.75г.
Приказ № 74 от 7.11.75г.

ЦЕНТРАЛЬНЫЙ ИНСТИТУТ ТИПОВОГО ПРОЕКТИРОВАНИЯ
ГОССТРОЯ СССР

Москва, А-445, Смольная ул., 22

Сдано в печать:

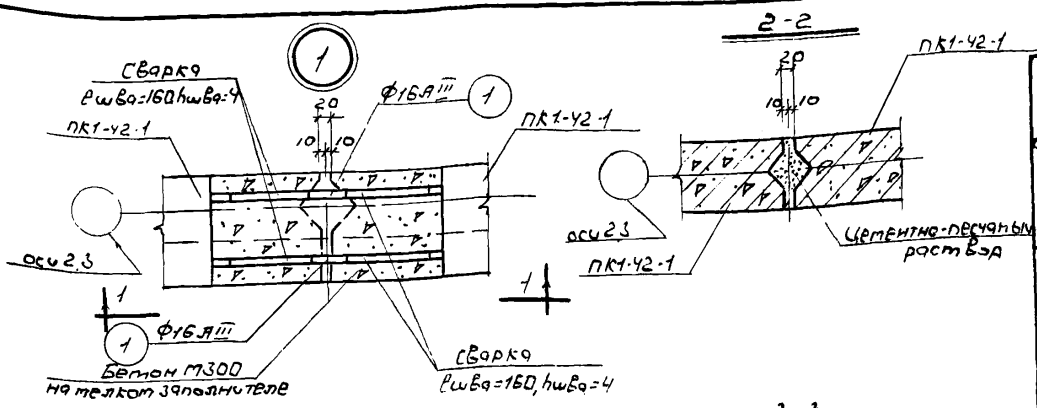
1976 года

Заказ № 4478

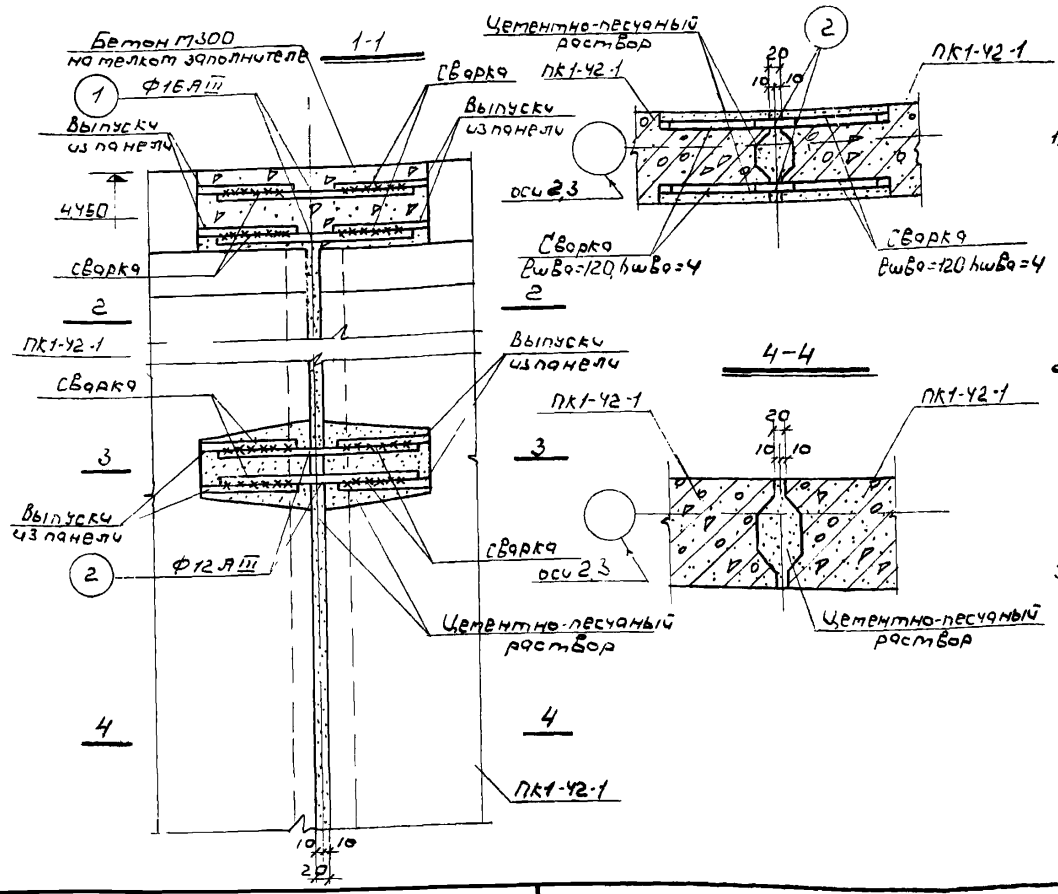
Тираж 1100 экз

СОДЕРЖАНИЕ АЛЬБОМА

НАИМЕНОВАНИЕ	МАРКА ЛИСТА	№№ СТР.
1	2	3
Содержание альбома	С-1	2
Монтажные узлы стен. Узел 1	КС-IV-1	3
Монтажные узлы стен. Узел 2	КС-IV-2	4
Монтажные узлы стен. Узел 3	КС-IV-3	5
Монтажные узлы стен. Узел 4	КС-IV-4	6
Монтажные узлы стен. Узел 5	КС-IV-5	7
Монтажные узлы стен. Узел 6	КС-IV-6	8
Монтажные узлы стен. Узел 7	КС-IV-7	9
Монтажные узлы стен. Узлы 8 ÷ 12	КС-IV-8	10
Монтажные узлы стен. Узлы 13 ÷ 15	КС-IV-9	11
Монтажные узлы мостиков Узел 1	КС-IV-10	12
Монтажные узлы мостиков Узлы 2, 3	КС-IV-11	13
Монтажные узлы мостиков Узел 4.	КС-IV-12	14
Монтажные узлы фильтровых коробов Узлы 1-3. Аползобочный чертеж.	КС-IV-13	15
Монтажные узлы фильтровых коробов Узлы 2, 3. ЛРМЧРОбАИУЕ.	КС-IV-14	16
Монтажные узлы металлических конструкций. Узлы 1, 2	КС-IV-15	17
Монтажные узлы металлических конструкций. Узлы 3, 4.	КС-IV-16	18
Монтажные узлы металлических конструкций. Узел 5.	КС-IV-17	19
Монтажные узлы металлических конструкций. Узел 6.	КС-IV-18	20
Монтажные узлы металлических конструкций. Узел 7.	КС-IV-19	21
Монтажные узлы металлических конструкций. Узел 8.	КС-IV-20	22
Монтажные узлы металлических конструкций. Узел 9	КС-IV-21	23
Монтажные узлы металлических конструкций. Узел 10	КС-IV-22	24
Монтажные узлы металлических конструкций. Узлы 11, 12	КС-IV-23	25
Монтажные узлы металлических конструкций. Узлы 13 ÷ 15	КС-IV-24	26
Монтажные узлы металлических конструкций. Узлы 16 ÷ 18	КС-IV-25	27

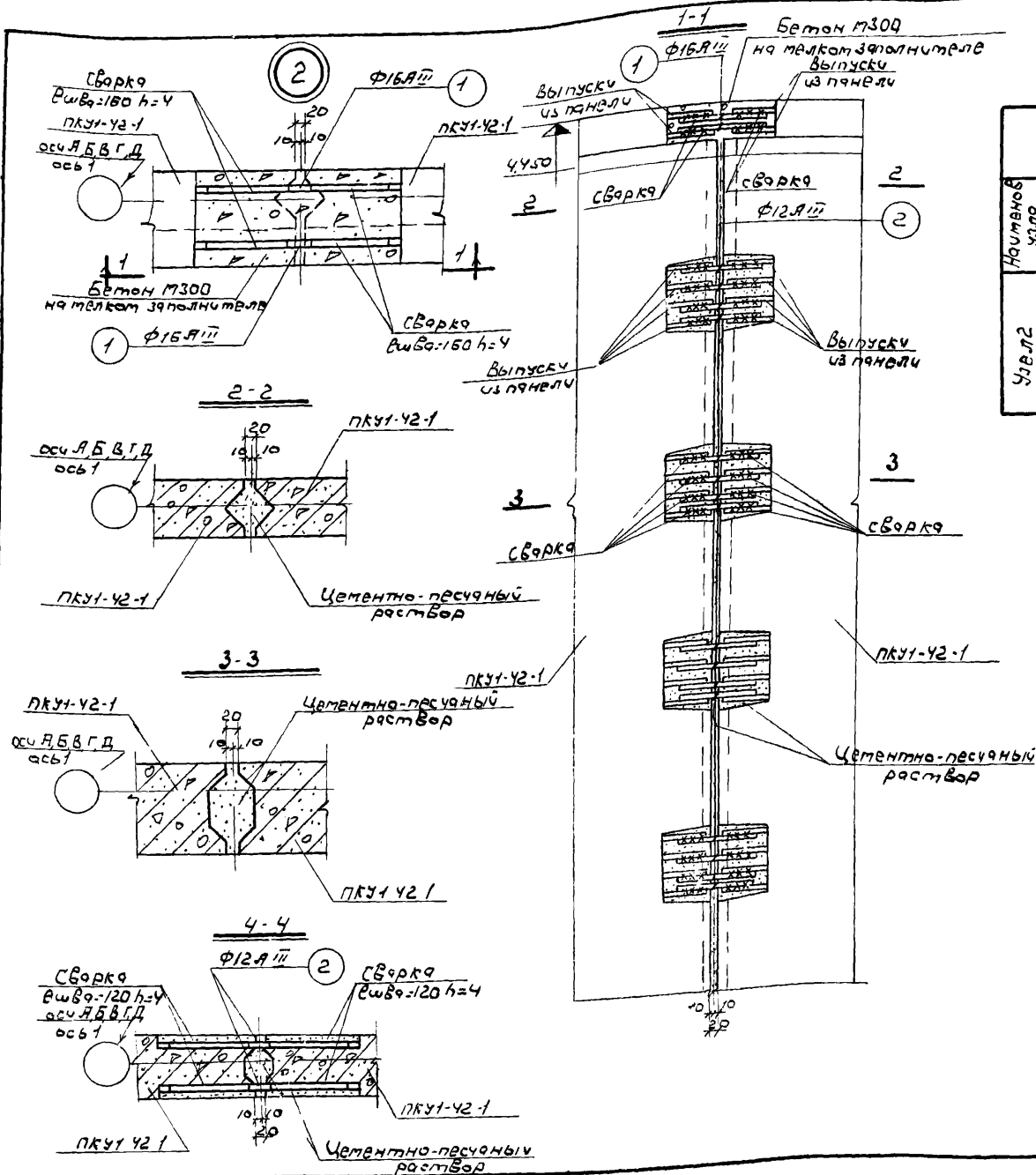


Спецификация арматуры на один узел										Выборка арматуры на один узел	
Вид арматуры	Экст.	№ поз.	Диаметр	Класс арматуры	Длина, мм	Кол-во шт.	Общая длина, м	Диаметр, мм	Класс арматуры	Общая длина, м	Класс арматуры
Узел 1	400	1	16	AIII	400	4	1,6	12	AIII	1,4	1,2
	350	2	12	AIII	350	4	1,4	16	AIII	1,6	2,5
										Итого	3,7



Примечания

- Сварка поз 1 с выпусками из панели производится внахлестку одно-сторонним швом длиной не менее $R_{sw} = 160$; $h = 4$; поз 2 - внахлестку односторонним швом длиной не менее $R_{sw} = 120$; $h = 4$; электро-домы ЭУ2Л.
- Порядок работ по заделке стыков см. пояснительную записку проекта - Альбом I.
- Рекомендаций по составу раствора и технологии заполнения стыков шпательного типа см. серию 3.900-2 Выпуск 1.
- Стыки торкретируются нанесением 2 слоев торкрета общей толщиной 20 мм с последующей затиркой по слою - 5 мм на ширину 450 мм. Узкие шпательные стыки, замоно-лученные механизированным способом под давлением, торкретировать не требуется.



Спецификация арматуры на один узел										Выборка арматуры на один узел		
Наименование	Знач	Класс	Диаметр	Класс	Формат	Длина	Кол-во шт	Общая длина	Диаметр	Класс	Общая длина	Масса
Узел 2	400	1	16	AIII	400	4	16	12	AIII	11,2	10,0	
	350	2	12	AIII	350	32	112	16	AIII	1,6	2,5	
Итого											12,5	

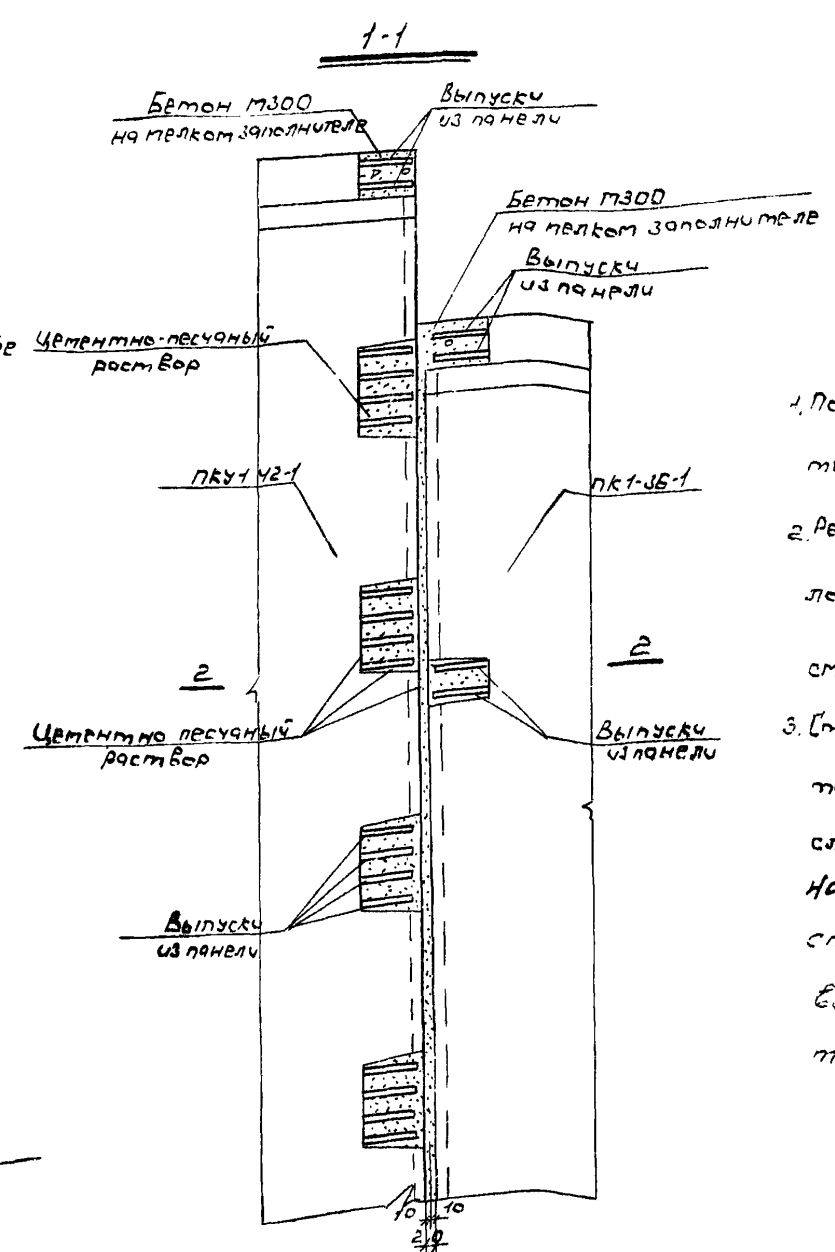
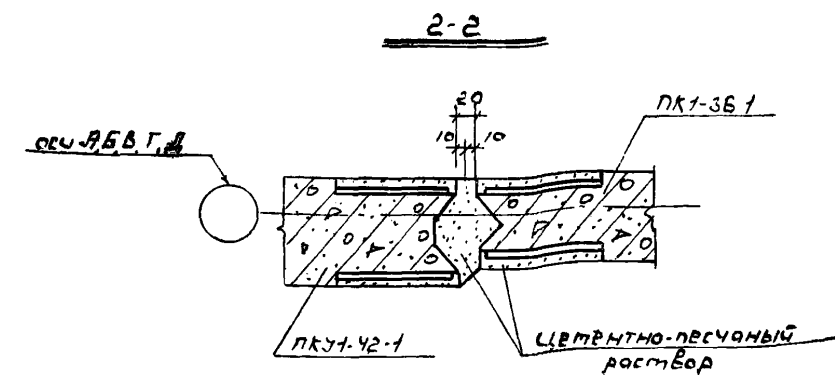
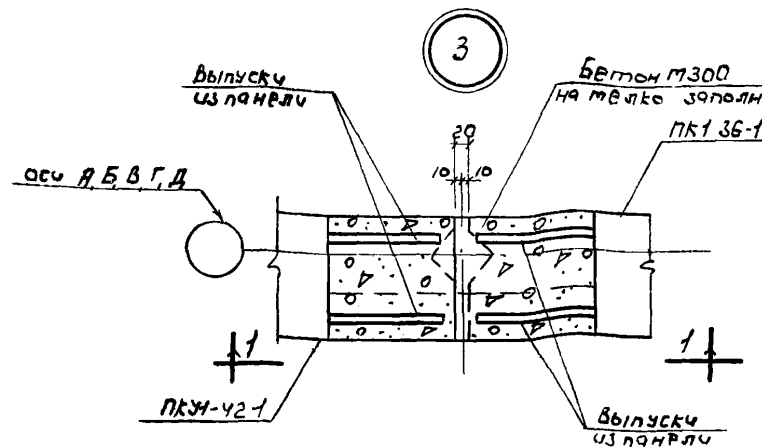
Примечания.

- Сварка поз. 1 с выпусками из панели производится внахлестку односторонним швом длиной не менее $l_{св} = 160 h = 4$, поз. 2 - внахлестку односторонним швом длиной не менее $l_{св} = 120 h = 4$; электроды ЗУЭЛ.
- Порядок работ по заделке стыков см пояснительную записку проекта (Альбом I). Рекомендации по составу раствора и технологии заполнения стыков шлопочного тупа см серия 3.900-2 Выпуск 1
- Стыки торкретируются нанесением 2 слоев торкрета общей толщиной 20 мм с последующей затиркой по слою 5 мм. На ширину 450 мм узкие шлопочные стыки, замоноличенные механизированным способом по шаблонам, торкретировать не требуется.

1974
КАНАЛИЗАЦИОННЫЕ СООРУЖЕНИЯ
БИОЛОГИЧЕСКОЙ ОЧИСТКИ СТОЧНЫХ
ВОД ПРОИЗВОДИТЕЛЬНОСТЬЮ
7,0 ТЫС. М³ В/СУТ.

Блок вставки.
Монтажные узлы стен.
Узел 2.

Типовой проект
902-2-260
Альбом
IV
Лист
КС-IV-2



Примечания:

1. Порядок работ по заделке стыков см пояснительную записку проекта - Альбом I
2. Рекомендации по составу раствора и технологии заполнения стыков и поочередного тира см серию 3.900-2 выпуск 1.
3. Стыки торкретуются нанесением 2 слоев торкрета общей толщиной 20 мм с последующей зачисткой по слою 5 мм на ширину 250 мм. Узкие шпорозные стыки, замоноличенные механизированным способом под давлением, торкретировать не требуется.

1974

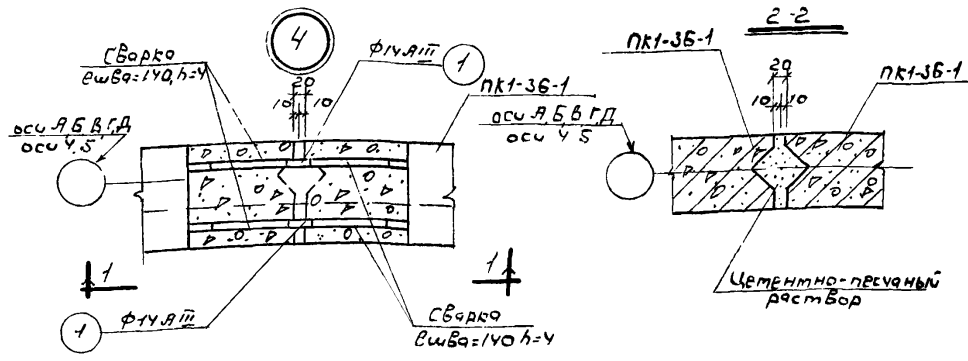
КАНАЛИЗАЦИОННЫЕ СООРУЖЕНИЯ
БИОЛОГИЧЕСКОЙ ОЧИСТКИ СТОЧНЫХ
ВОД ПРОИЗВОДИТЕЛЬНОСТЬЮ
7,0 ТЫС.М.КУБ./СУТ

Блок емкостей.
Монтажные узлы стен.
Узел 3.

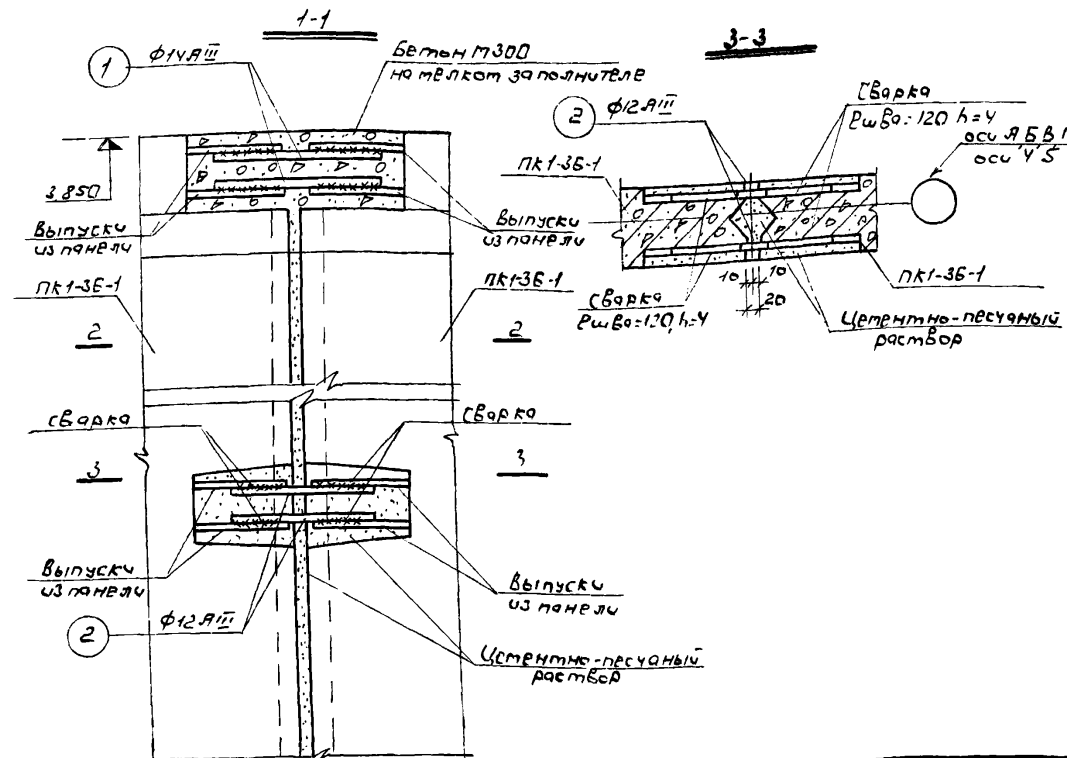
ТИПОВОЙ ПРОЕКТ
902-2-260

Альбом
IV

Лист
КС-IV-3



Спецификация арматуры на один узел										Сварка арматуры на один узел			
Наименование узла	Заклад	№ поз.	Диаметр арматуры	Шаг	Коэф. во шты.	Общая длина	Диаметр арматуры	Шаг	Масса	Кг	Сварка		
											Диаметр арматуры	Шаг	
Узел 4	380	1	14	АIII	380	4	1,5	12	АIII	1,4	1,2	Шпозо	3,0
	350	2	12	АIII	350	4	1,4	14	АIII	1,5	1,8		

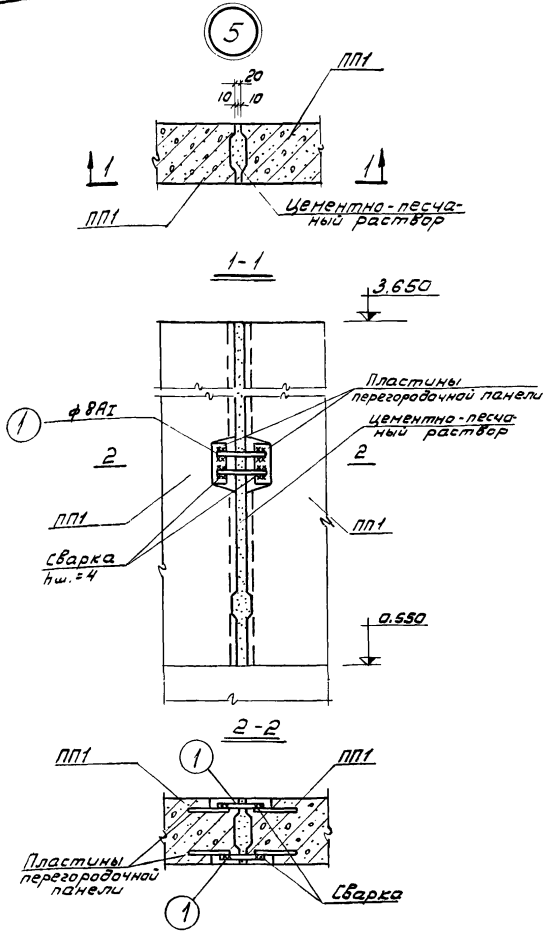


- Примечания:
1. Сварка поз.1 с выпусками из панели производится внахлестку односторонним швом длиной не менее $R_{шв9} = 140; h = 4$, поз.2 - внахлестку односторонним швом длиной не менее $R_{шв9} = 120; h = 4$ электродами ЭУ2 А.
 2. Порядок работ по заделке стыков см пояснительному запуску проекта - Альбом I. Рекомендации по составу раствора и технологии заполнения стыков шпозоного типа см серию 3900 2 выпуск 1.
 3. Стыки торкретуются на высоту 2 слоев торкрета общей толщиной 20мм с последующей затиркой по слою - Бтм на ширину 450мм. Узкие шпозоные стыки, замоноличенные механизированным способом под давлением торкрет-роботом не требуются.

1974
КАНАЛИЗАЦИОННЫЕ СООРУЖЕНИЯ
БИОЛОГИЧЕСКОЙ ОЧИСТКИ СТОЧНЫХ
ВОД ПРОИЗВОДИТЕЛЬНОСТЬЮ
7,0 ТЫС.М.КУБ/СУТ.

Блок стыков
Монтажные узлы стен
узла 4

Типовой проект
902-2-260
Альбом
IV
Лист
КС-IV-4



Спецификация арматуры на один узел							Выборка арматуры на один узел				
Наименование узла	Эскиз	№ поз.	φ мм	класс арматуры	длина мм	кол-во шт	общая длина м	φ мм	класс арматуры	общая длина м	масса кг
Узел 5	350	1	12	AIII	350	4	1.4	12	AIII	1.4	1.2
								Итого:			1.2

Примечания:

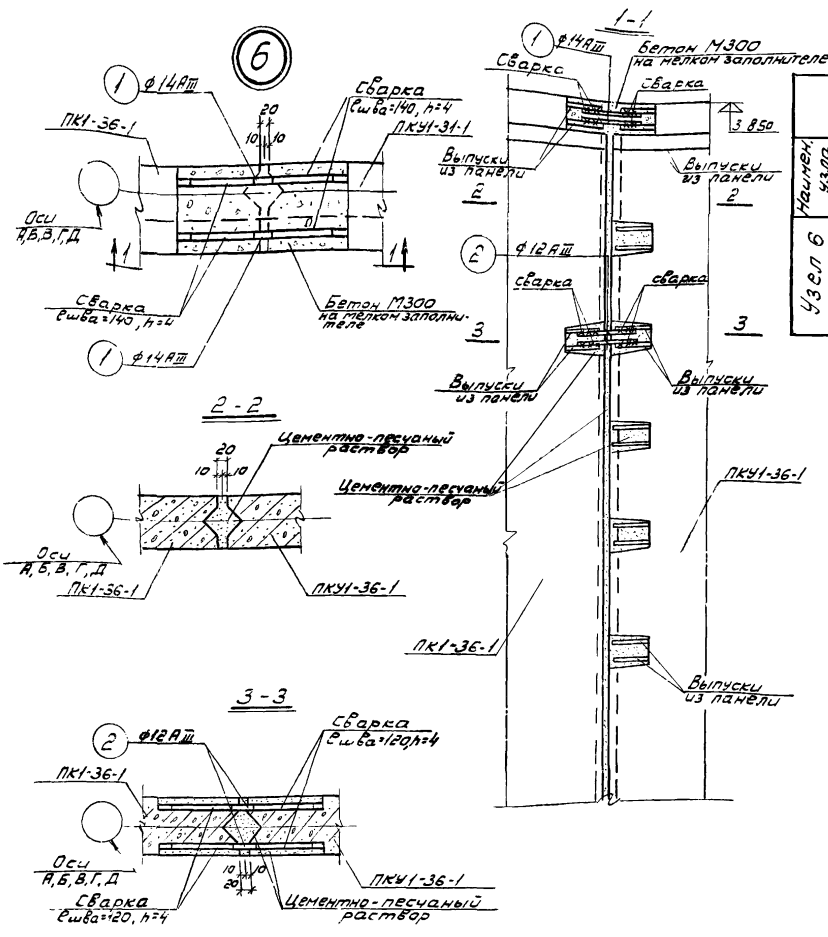
1. Сварка поз.1 с выпусками из панели производится внахлестку односторонним швом длиной не менее $l_{сшв} = 120$; $h = 4$ электродами Э42А.
2. Порядок работ по заделке стыков см пояснительную записку проекта - Альбом I. Рекомендации по составу раствора и технологии заполнения стыков шпательного типа см. серия 3 900-2 выпуск 1.
3. Стыки торкретируются нанесением 2 слоев торкрета общей толщиной 20мм с последующей затиркой по слою 5мм на ширину 450мм. Узкие шпательные стыки, замоноличенные механизированным способом под давлением, торкретировать не требуется.

1974

КАНАЛИЗАЦИОННЫЕ СООРУЖЕНИЯ
БИОЛОГИЧЕСКОЙ ОЧИСТКИ СТОЧНЫХ
ВОД ПРОИЗВОДИТЕЛЬНОСТЬЮ
7,0 ТЫС. МКУБ/СУТ.

Блок емкостей.
Монтажные узлы стен.
Узел 5.

ТИПОВОЙ ПРОЕКТ 902-2-260	АЛЬБОМ IV	ЛИСТ КЕ-IV-5
-----------------------------	--------------	-----------------



Спецификация арматуры на один узел		Выборка ар-ры на один узел									
Материал узла	Эскиз	№ поз.	φ или диаметр арматуры	Длина мм	кол-во шт.	Объем бетона м ³	φ или диаметр арматуры	Объем бетона м ³	Масса кг		
Узел 6	380	1	14	AIII	380	4	15	12	AIII	1.4	1.2
	350	2	12	AIII	350	4	1.4	14	AIII	15	1.8
Итого:									3.0		

Примечания:

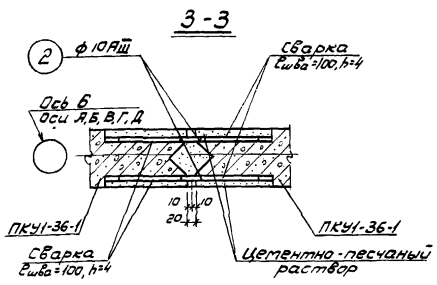
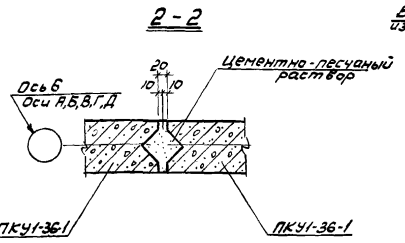
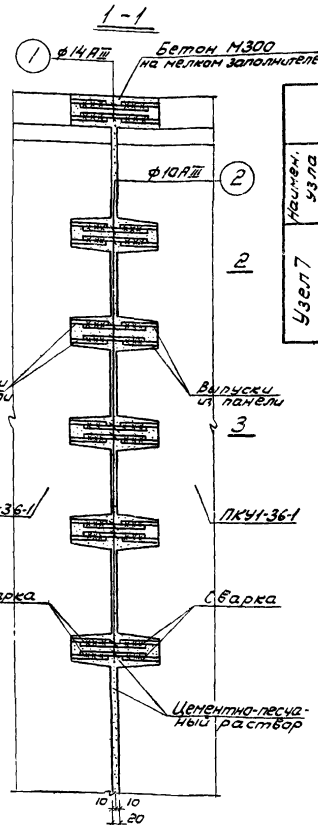
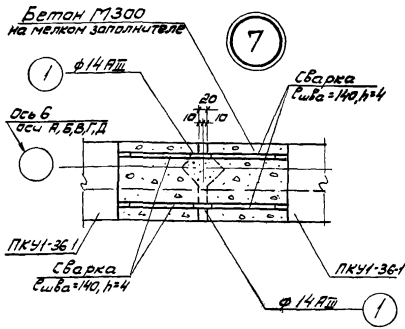
- Сварка поз 1 с выпусками из панели производится внахлестку односторонним швом длиной не менее $s_{св} = 140, h = 4$; поз 2 - внахлестку односторонним швом длиной не менее $s_{св} = 120, h = 4$ электродами типа Э42А.
- Порядок работ по заделке стыков см пояснительную записку проекта - Альбом I. Рекомендации по составу раствора и технологии заполнения стыков шпательного типа см серию 3900-2, вып.1.
- Стыки торкретируются нанесением 2-х слоев торкрета общей толщиной 20мм с последующей затиркой по слою - 5 мм на ширину 450/250. Узкие шпательные стыки, замоноличенные механизированным способом под давлением, торкретировать не требуется.

1974

КАНАЛИЗАЦИОННЫЕ СООРУЖЕНИЯ
БИОЛОГИЧЕСКОЙ ОЧИСТКИ СТОЧНЫХ
ВОД ПРОИЗВОДИТЕЛЬНОСТЬЮ
7,0 ТЫС. МКУБ./СУТ.

Блок емкостей.
Монтажные узлы стен.
Узел 6.

Типовой проект 902-2-260	Альбом IV	Лист КС-IV-Б
-----------------------------	--------------	-----------------



Спецификация арматуры на один узел		Выборка арматуры на один узел									
Материал, марка	Эскиз	М. поз.	φ или диаметр арматуры	Длина мм	Кол-во шт.	Связь длина	φ или диаметр арматуры	Объем бетона	Масса кг		
Узел 7		1	14	АIII	380	4	15	10	АIII	60	3.7
		2	10	АIII	300	20	6.0	14	АIII	1.5	1.8
Итого									5.5		

Примечания:

- Сварка поз 1 с выпусками из панели производится внахлестку односторонним швом длиной не менее $s_{св} = 140$ $h = 4$; поз 2 - внахлестку односторонним швом длиной не менее $s_{св} = 100$ $h = 4$ электродами типа Э42А.
- Порядок работ по заделке стыков см пояснительную записку проекта - Альбом I.
Рекомендации по составу раствора и технологии заполнения стыков шпалочного типа см. серию 3 900-2 выпуск 1.
- Стыки торкретируются нанесением 2^х слоев торкрета общей толщиной 20 мм, с последующей затиркой по слою - 5 мм на ширину 450 мм. Узкие шпалочные стыки, зачищенные механическим способом под давлением, торкретировать не требуется.

1974

КАНАЛИЗАЦИОННЫЕ СООРУЖЕНИЯ
БИОЛОГИЧЕСКОЙ ОЧИСТКИ СТОЧНЫХ
ВОД ПРОИЗВОДИТЕЛЬНОСТЬЮ
7,0 ТЫС. М.КУБ/СУТ.

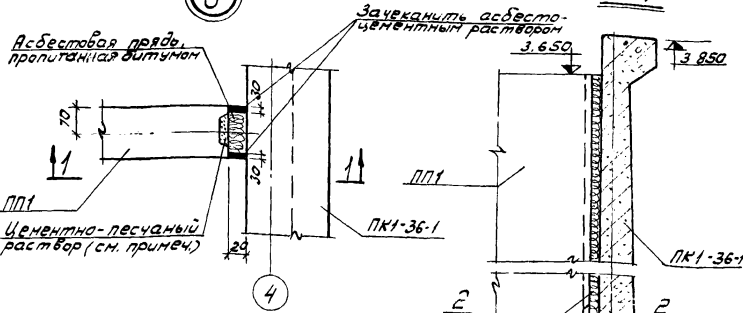
Блок емкостей.
Монтажные узлы стен
Узел 7.

Типовой проект
902-2-260

Альбом
IV
Лист
КС-IV-7

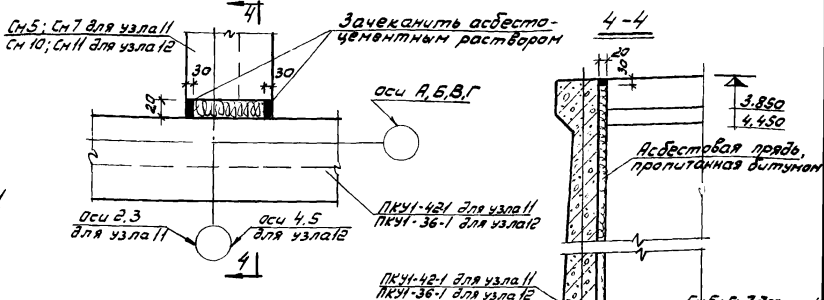
8

1-1



11

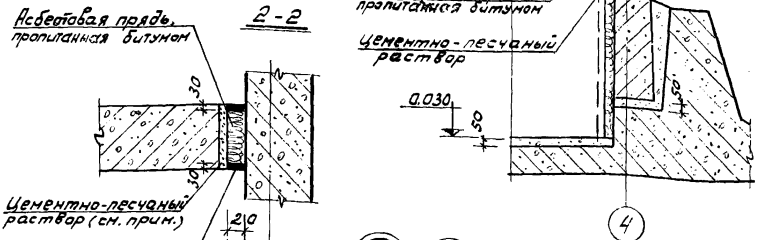
12



4

4

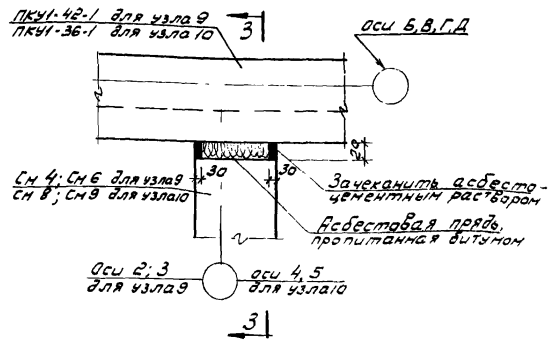
4-4



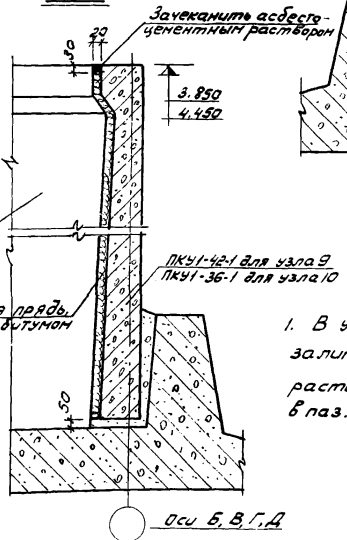
3-3

9

10



Сн 4; Сн 6 для узла 9
Сн 8; Сн 9 для узла 10



ПРИМЕЧАНИЯ:

1. В узле 8 шпонку панелей залить цементно-песчаным раствором до установки панелей в паз.

1974

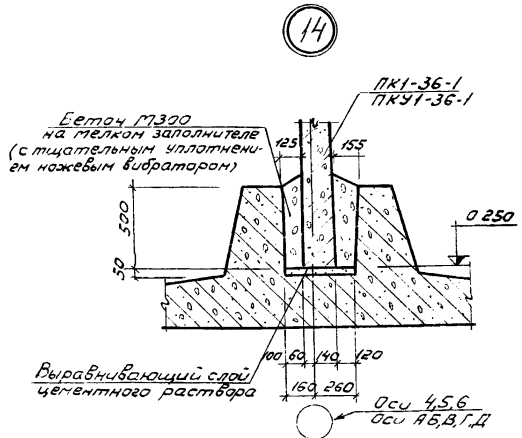
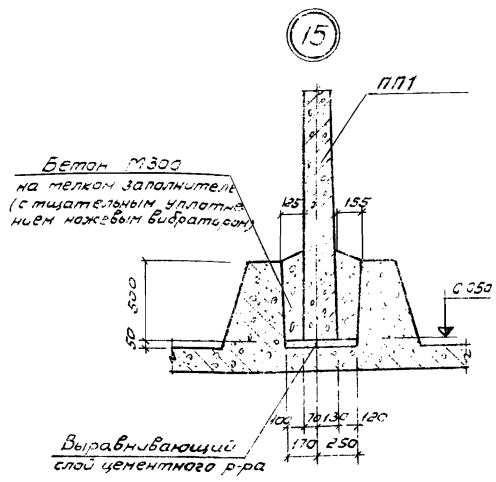
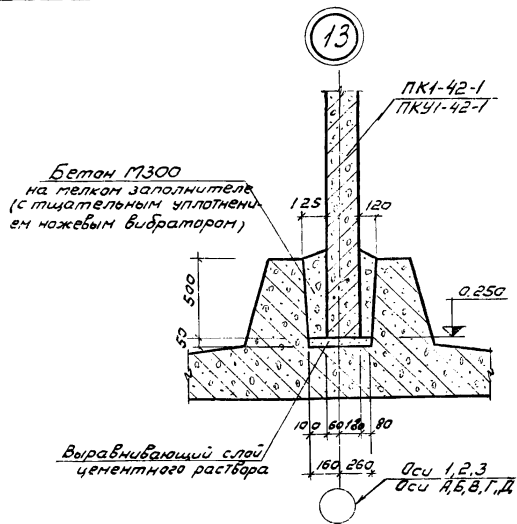
КАНАЛИЗАЦИОННЫЕ СООРУЖЕНИЯ
БИОЛОГИЧЕСКОЙ ОЧИСТКИ СТОЧНЫХ
ВОД ПРОИЗВОДИТЕЛЬНОСТЬЮ
7,0 ТЫС М.КУБ/СУТ

Блок емкостей.
Монтажные узлы стен.
Узлы 8 ÷ 12

Типовой проект
902-2-260

Альбом
IV

Лист
КС-IV 8



Примечание:

1. Стеновые панели устанавливаются на свежесделанный цементный раствор

1974

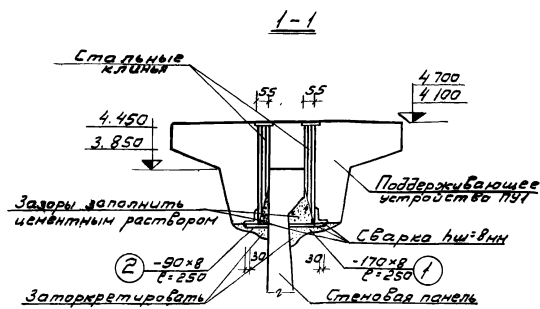
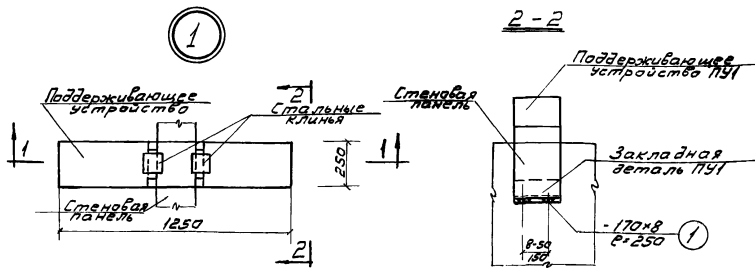
КАНАЛИЗАЦИОННЫЕ СООРУЖЕНИЯ
БИОЛОГИЧЕСКОЙ ОЧИСТКИ СТОЧНЫХ
ВОД ПРОИЗВОДИТЕЛЬНОСТЬЮ
7,0 ТЫС. МКУБ/СУТ.

Блок емкостей
Монтажные узлы стен
Узлы 13 ÷ 15

ТИПОВОЙ ПРОЕКТ
902-2-260

АЛЬБОМ
IV

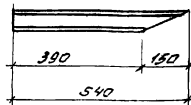
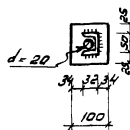
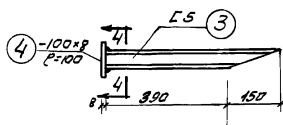
ЛИСТ
КС-IV-9



Стальной клин

4-4

поз 3



Спецификация стали на один узел

Наимен. узла	NN поз	Профиль	Длина мм	Кол-во		Масса в кг			Примечание
				т	н	шт	Общий	Всего	
Узел 1	1	-170x8	250	1	-	2.7	2.7	9.9	ГОСТ 103-57*
	2	-90x8	250	1	-	1.4	1.4		ГОСТ 103-57*
	3	Г5	540	2	-	2.3	4.6		ГОСТ 8240-72
	4	-100x8	100	2	-	0.6	1.2		ГОСТ 103-57*

Примечания:

1. При монтаже поддерживающего устройства ПУ рекомендуется следующий порядок работы:
 - а) Забиваются металлические клинья, привариваются к закладным деталям поддерживающего устройства.
 - б) Привариваются пластины поз 1, 2 к закладным деталям ПУ.
 - в) С боков в зазоры нагнетается цементный раствор.
 - г) В целях предотвращения от коррозии металлические пластины поз 1, 2 и сварные швы обетонить на всю ширину ПУ.

1974

КАНАЛИЗАЦИОННЫЕ СООРУЖЕНИЯ
БИОЛОГИЧЕСКОЙ ОЧИСТКИ СТОЧНЫХ
ВОД ПРОИЗВОДИТЕЛЬНОСТЬЮ
7,0 ТЫС. МКУБ/СУТ.

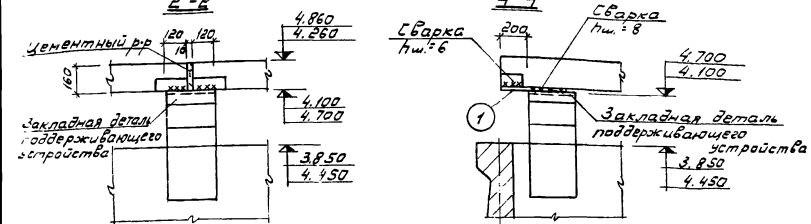
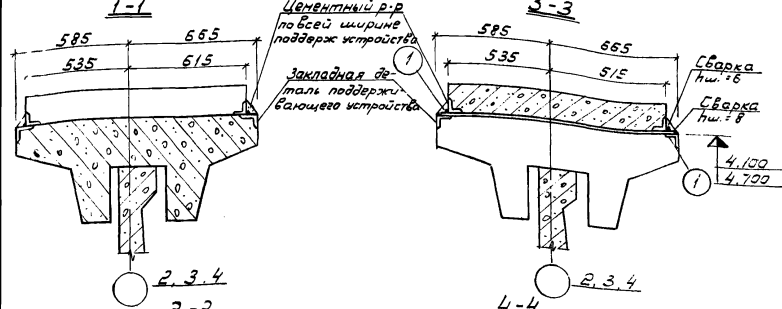
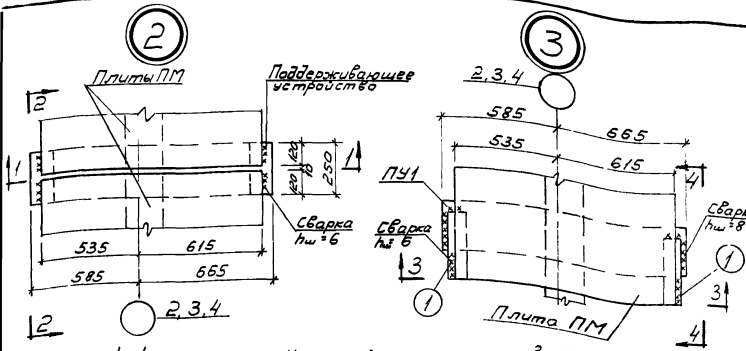
Блок емкостей.
Монтажные узлы мастиков.
Узел 1.

Типовой проект
902-2-260

Альбом
IV

Лист
КС-IV-10

13382-04 12



Спецификация стали на один узел

Наимен узла	МН поз	Профиль	Длина		Кол-во		Масса кг		Примечания
			мм	т	н	шт.	общий	всего	
Узел 3	1	-80x10	350	2	-	2,2	4,4	4,4	ГОСТ 103-57*

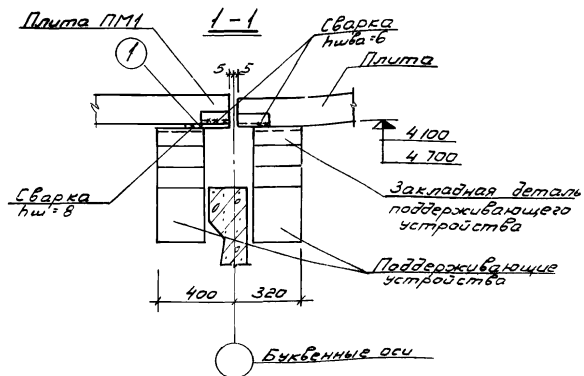
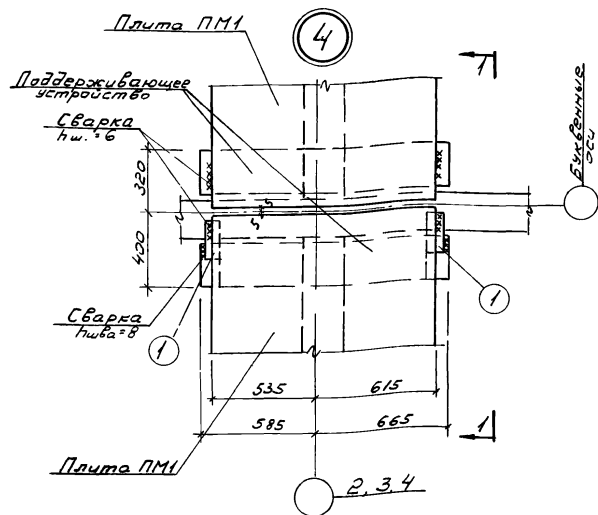
Примечания

1. По окончании монтажа сварные швы и соединительные детали защищаются антикоррозийным составом (см. пояснительную записку проекта - Альбом I).

1974 КАНАЛИЗАЦИОННЫЕ СООРУЖЕНИЯ
БИОЛОГИЧЕСКОЙ ОЧИСТКИ СТОЧНЫХ
ВОД ПРОИЗВОДИТЕЛЬНОСТЬЮ
7,0 ТЫС. МКУБ/СУТ

Блок емкостей
Монтажные узлы мостиков
Узлы 2; 3.

Типовой проект Альбом Лист
902-2-260 IV КС-IV-11



Спецификация стали на один элемент

Наимен узла	№ поз	Профиль	Длина мм	Кол-во		Масса кг		Примечания	
				т	н	шт.	общий всего		
Узел 4	1	-80*10	250	2	-	1.6	3.2	3,2	ГОСТ 103-57

Примечания:

1. Все сварные швы и соединительные детали после монтажа должны иметь антикоррозийное покрытие (см. пояснительную записку проекта - Альбом I).
2. Плиты ПММ по узлу 4 укладываются после монтажа колонн КЛ

1974

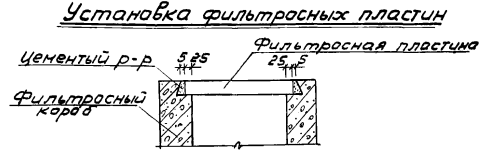
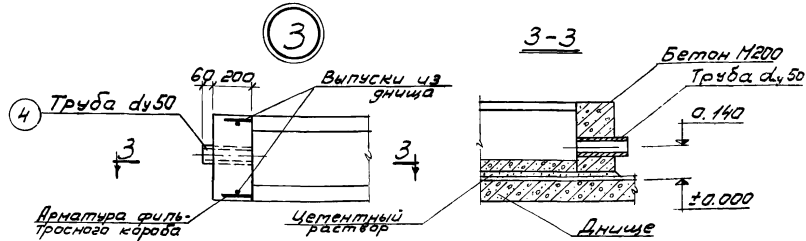
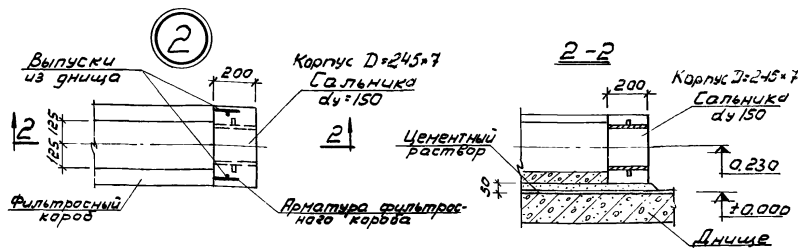
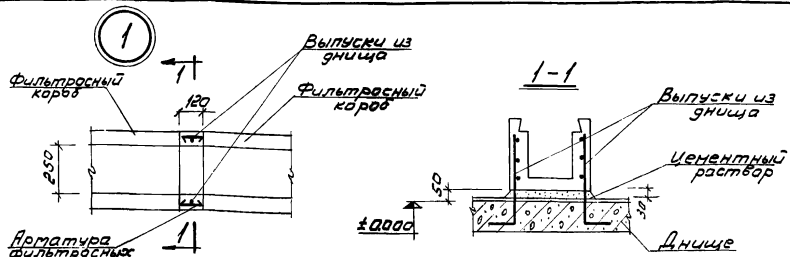
КАНАЛИЗАЦИОННЫЕ СООРУЖЕНИЯ
БИОЛОГИЧЕСКОЙ ОЧИСТКИ СТОЧНЫХ
ВОД ПРОИЗВОДИТЕЛЬНОСТЬЮ
7.0 ТЫС. МКУБ/СУТ.

Блок емкостей.
Монтажные узлы мастиков.
Узел 4.

ТИПОВОЙ ПРОЕКТ
902-2-260

Альбом
IV

Лист
КС-IV-1



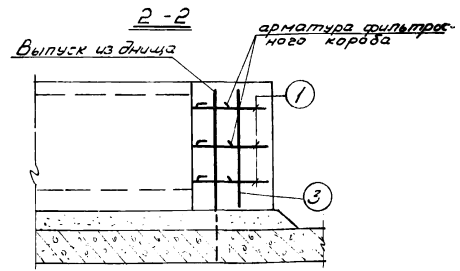
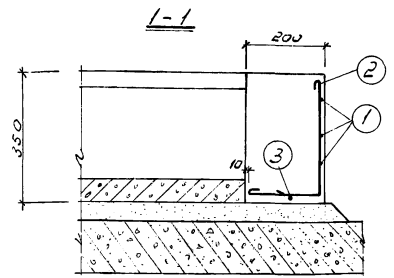
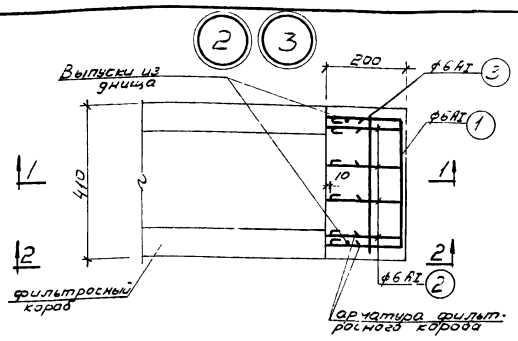
Наимен узла	Наимен изделия	Марка изделия	Кол-во шт	Стандарт
Узел 2	Сальник d=150 r=200	-	1	Серия 3.901-5

		Выборка арматуры на один узел		Выборка стали на один узел	
Наимен. узла	Наименов. изделия	А-І		Трубы	
		Б	Итого	Газ. тр. d=60 δ=3.5	Итого
Узел 2	Отдельные	1.3	1.3	-	-
Узел 3	стержни	1.3	1.3	1.3	1.3

Наименование узла	Марка бетона	Бетон м ³	Арматура кг	Закладн детали	Сальники
Узел 2	200	0.02	1.3	-	11.8
Узел 3	200	0.03	1.3	1.3	-

Примечания:

1. Поз 4 см лист КС-IV-14.
2. Заделку филтросных пластин в паз каналов производить цемент-ом М300 на расширяющемся, безусадочном цементе



Спецификация арматуры на один узел										Выборка арматуры на один узел	
Наимен. узла	Эскиз	№ поз.	Ф или пр	класс ар-ры	Длина мм	Кол-во шт	Объем бетона м ³	Ф или пр	класс арматуры	Объем бетона м ³	Масса кг
Узел 2		1	6	АТ	795	3	2.4	6	АТ	5.8	1.3
		2	6	АТ	565	4	2.3	Итого		5.8	1.3
		3	6	АТ	1105	1	1.1				
Узел 3		1	6	АТ	795	3	2.4	6	АТ	5.8	1.3
		2	6	АТ	565	4	2.3	Итого		5.8	1.3
		3	5	АТ	1105	1	1.1	Газоп. диаметр d=60±3.5		0.27	1.3
		4	-	-	470	1	0.27				

ПРИМЕЧАНИЯ:

1. В узлах 2,3 позиция 1 сваривается с арматурой фильтровального короба точечной сваркой
2. В узле 2 при установке сальника арматуру вырезать по месту и приварить к корпусу сальника.

1974

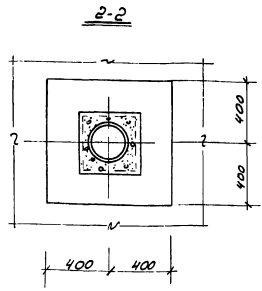
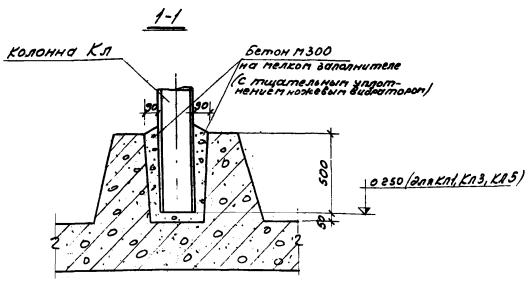
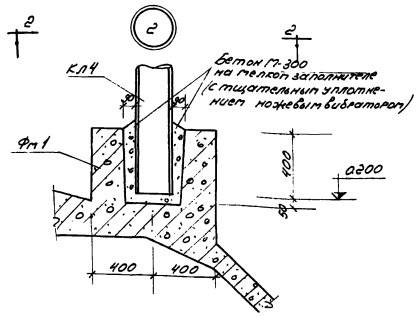
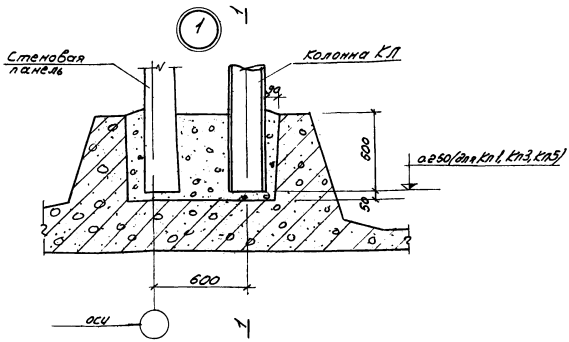
КАНАЛИЗАЦИОННЫЕ СООРУЖЕНИЯ
БИОЛОГИЧЕСКОЙ ОЧИСТКИ СТОЧНЫХ
ВОД ПРОИЗВОДИТЕЛЬНОСТЬЮ
7,0 ТЫС МКУБ/СУТ

Блок емкостей
Монтажные узлы фильтровальных коробов.
Узлы 2,3. Армировзлив.

Типовой проект
902-2-260

Альбом
IV

Лист
КС-IV-4



Примечание
 † Колонны устанавливаются на свежеуложенный цементный раствор

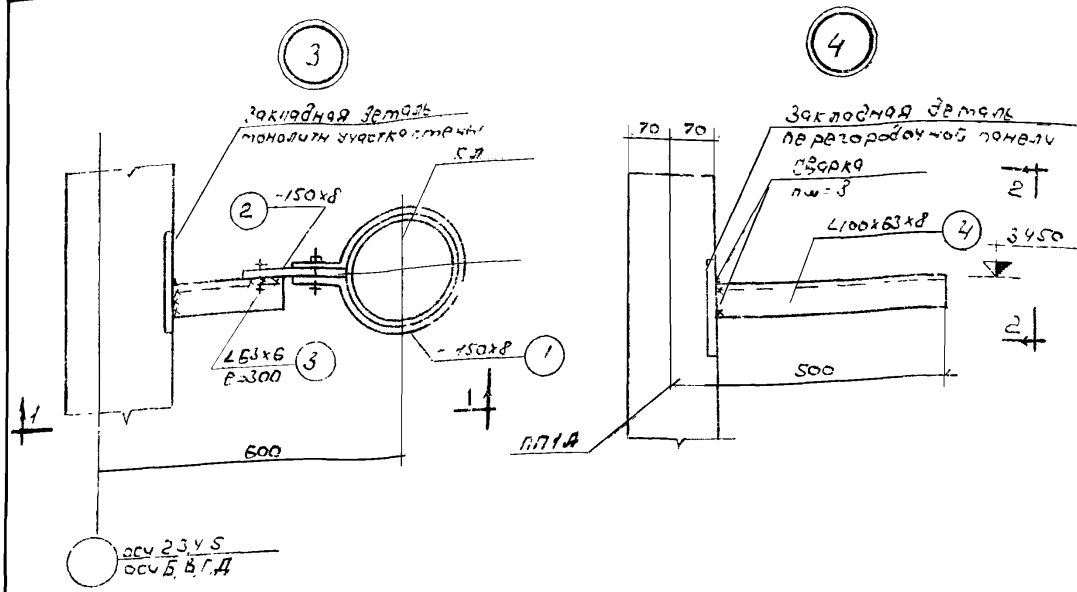
1974
 КАНАЛИЗАЦИОННЫЕ СООРУЖЕНИЯ
 БИОЛОГИЧЕСКОЙ ОЧИСТКИ СТОЧНЫХ
 ВОД ПРОИЗВОДИТЕЛЬНОСТЬЮ
 7,0 ТЫС МКУБ/СУТ

Блок емкостей.
 Монтажные узлы металлических конструкций
 Узлы 1,2

ТИПОВОЙ ПРОЕКТ
 902-2-260

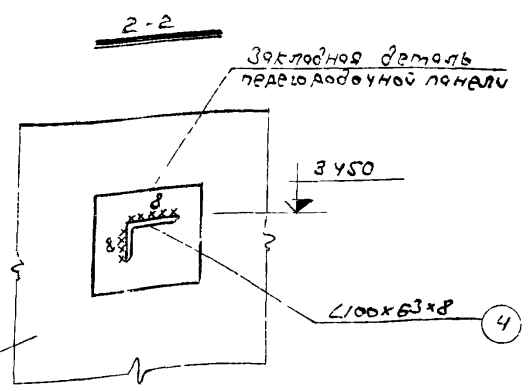
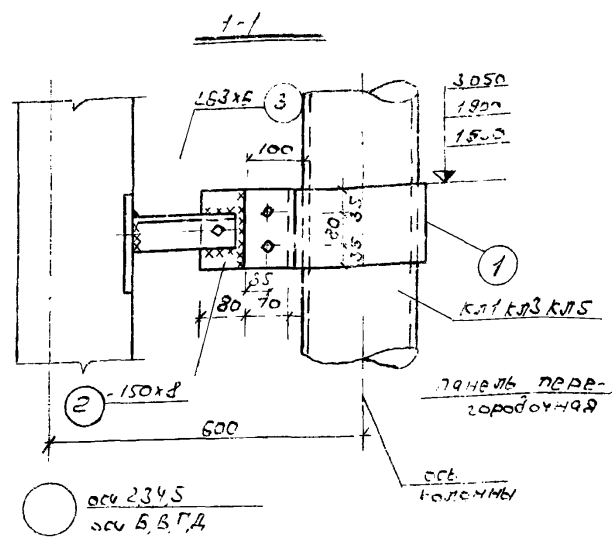
Альбом
 IV

Лист
 КСВ-15



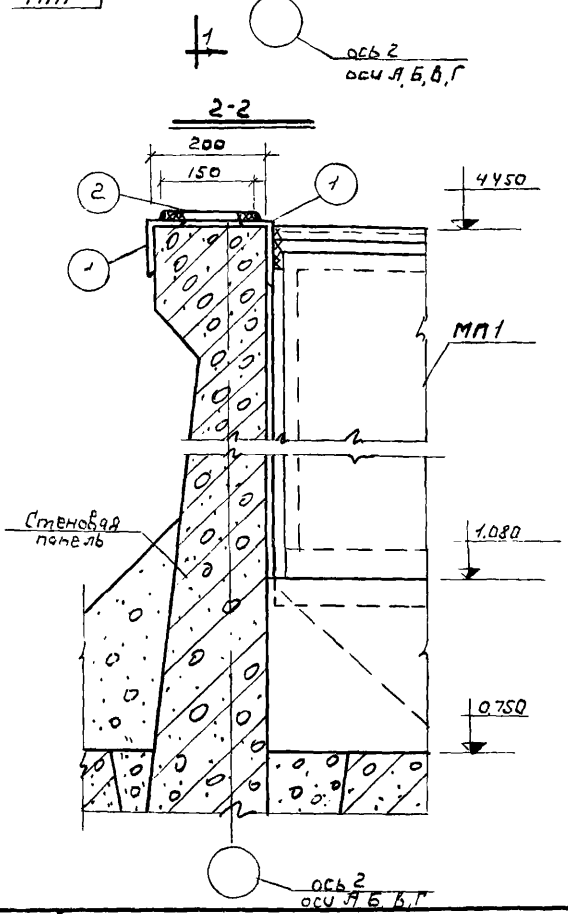
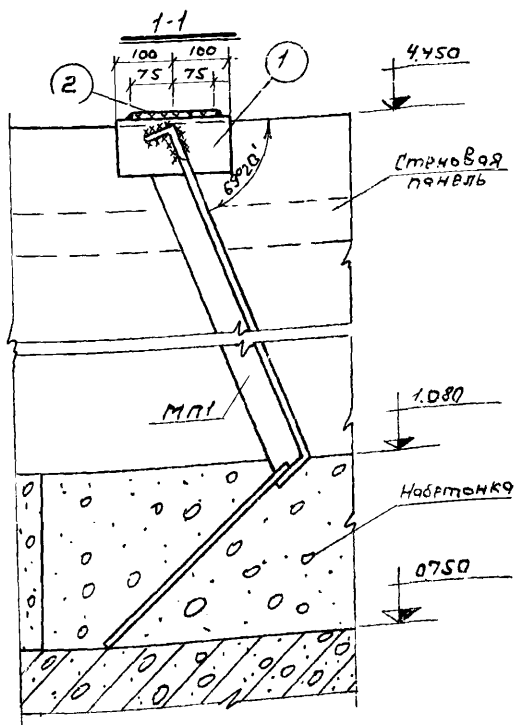
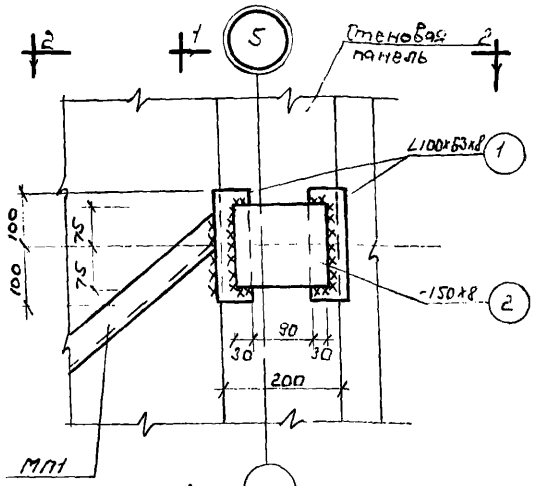
Спецификация стали на один узел

Наим. узла	№№ поз.	Профиль	Длина мм	Количество		Масса кг			Примечание
				г	н	шт	общий	всего	
Узел 3	1	-150x8	960	1	-	9,0	9,0	12,3	ГОСТ 103-57*
	2	-150x8	150	1	-	1,4	1,4		ГОСТ 103-57*
	3	∠63x6	330	1	-	1,9	1,9		ГОСТ 8509-72
Узел 4	4	∠100x63x8	430	1	-	4,3	4,3	4,3	ГОСТ 8510-72



Примечания:

1. Сварку проводить электродом типа ЭУ2Л по ГОСТу 9467-60
2. Все неоговоренные швы шп=6мм
3. После приварки на все соединительные детали и сварные швы нанести антикоррозийную защиту (см пояснительную записку проекта - Альбом I)



Спецификация стали на один узел

Нум. узла	№ поз.	Профиль	Длина мм	Кол-во		Масса кг			Примечания
				Т	Н	1 шт.	общий	всего	
Узл 5	1	L100x53x8	200	2	-	20	40		ГОСТ 8510-72
	2	-150x8	150	1	-	14	14		ГОСТ 103-57*
								54	

Примечания:

1. Сварку производить электродом типа ЭУ2А по ГОСТу 9467-60
2. Все швы выполняются толщиной hшв = 6 мм.
3. После окончания сварки в целях предотвращения от коррозии сварные швы и соединительные детали нанести антикоррозийную защиту (см. пояснительную записку проекта «Альбом I»).
4. Набетонка, отмеченная в сеч. 1-1 условно заштрихована/устраивается после установки перегородки МП1/.

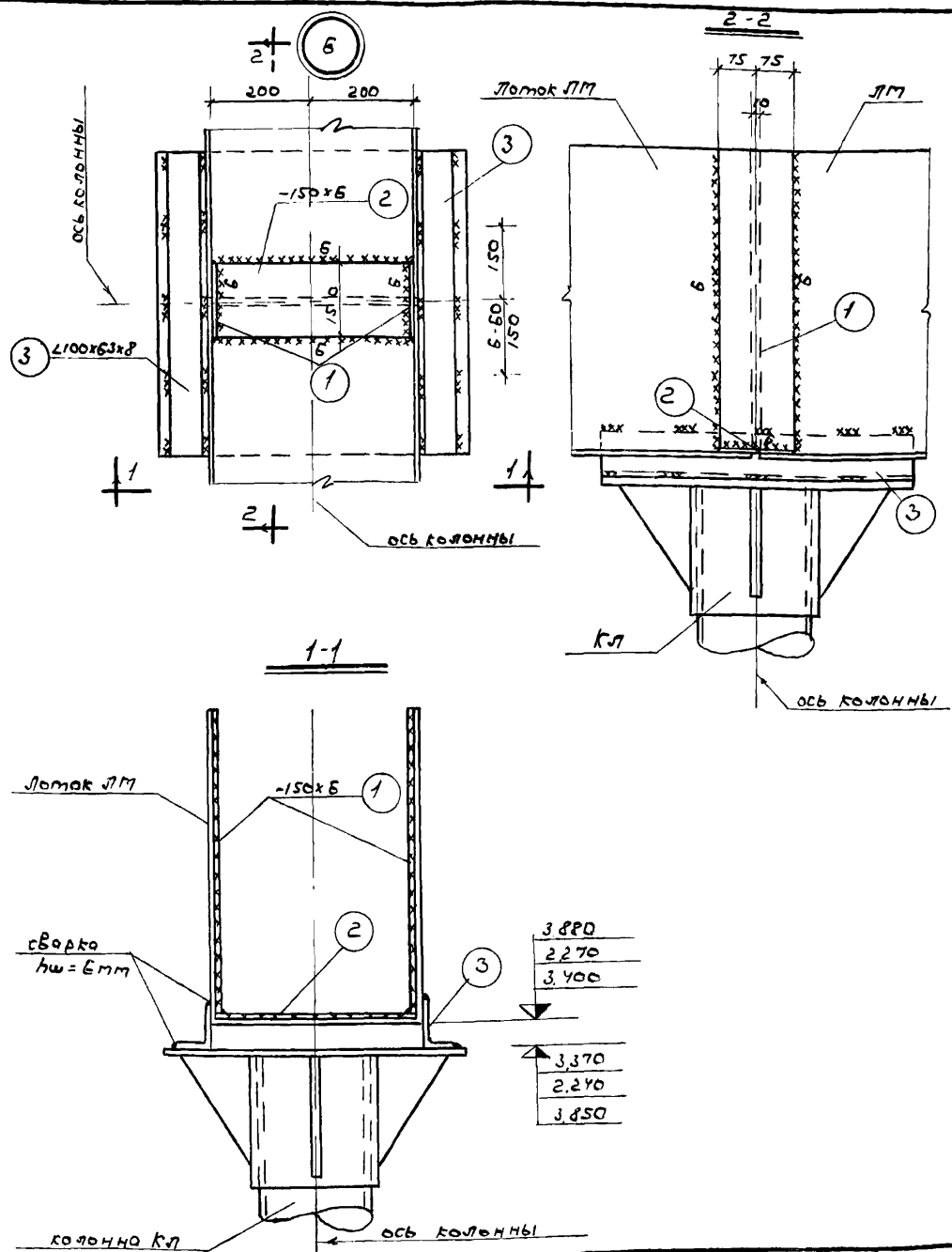
1974

КАНАЛИЗАЦИОННЫЕ СООРУЖЕНИЯ
БИОЛОГИЧЕСКОЙ ОЧИСТКИ СТОЧНЫХ
ВОД ПРОИЗВОДИТЕЛЬНОСТЬЮ
7,0 ТЫС. М³/СУТ.

Блок емкостей.
Монтажные узлы металлических конструкций.
Узел Б.

ТИПОВОЙ ПРОЕКТ
902-2-260
АЛЬБОМ
IV
ЛИСТ
КС IV-17

13982-04 19



Спецификация стали на один узел

Наим. узла	№ поз	Профиль	Длина мм	кол-во		Масса кг			Примечание
				г	н	1 шт	общ	всего	
Узел Б	1	-150x6	534	2	-	4,3	8,6		ГОСТ 103-57*
	2	-150x6	400	1	-	2,8	2,8		ГОСТ 103-57*
	3	Л100x63x8	500	2	-	5,9	11,8		ГОСТ 8510-72
								23,2	

Примечания:

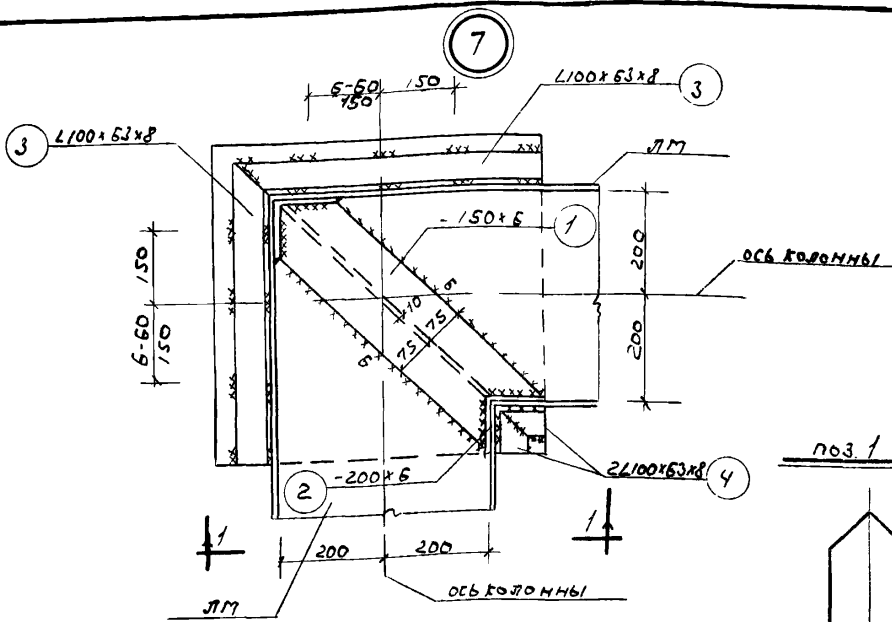
1. В челях предотвращения коробления приварку пластины поз 2 к днищу лотка следует производить от середины в обе стороны, приварку поз 1 к стенкам лотка снизу вверху.
2. Сварку производить электродами типа Э42-А по ГОСТу 9467-60.
3. После окончания сборки в челях предотвращения коррозии на сварные швы и соединительные детали нанести антикоррозийную защиту (см пояснительную записку проекта - альбом I).

1974

КАНАЛИЗАЦИОННЫЕ СООРУЖЕНИЯ
БИОЛОГИЧЕСКОЙ ОЧИСТКИ СТОЧНЫХ
ВОД ПРОИЗВОДИТЕЛЬНОСТЬЮ
7,0 ТЫС.КУБ/СУТ.

Блок емкостей.
Монтажные узлы металлоконструкций.
Узел Б.

ТИПОВОЙ ПРОЕКТ 902-2-260	АЛЬБОМ IV	ЛИСТ КС-IV-18
-----------------------------	--------------	------------------

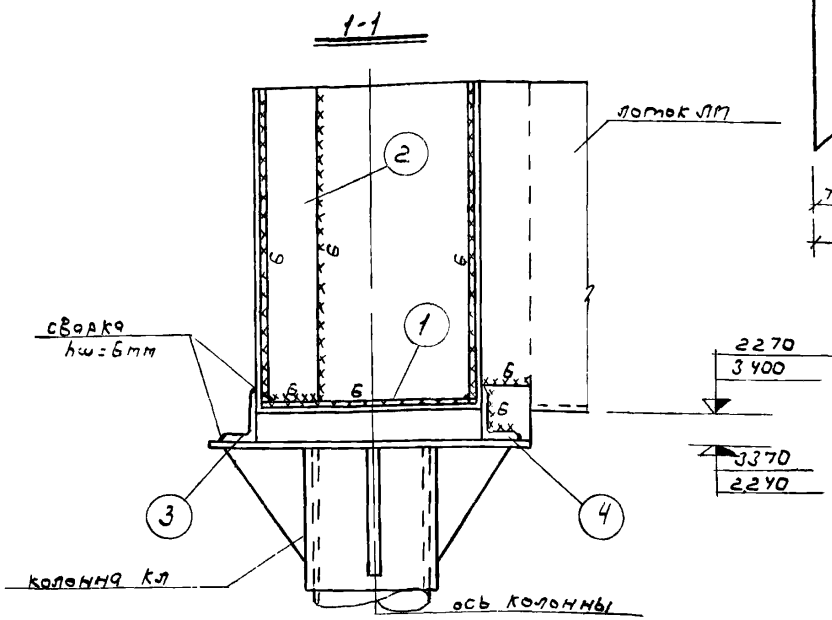


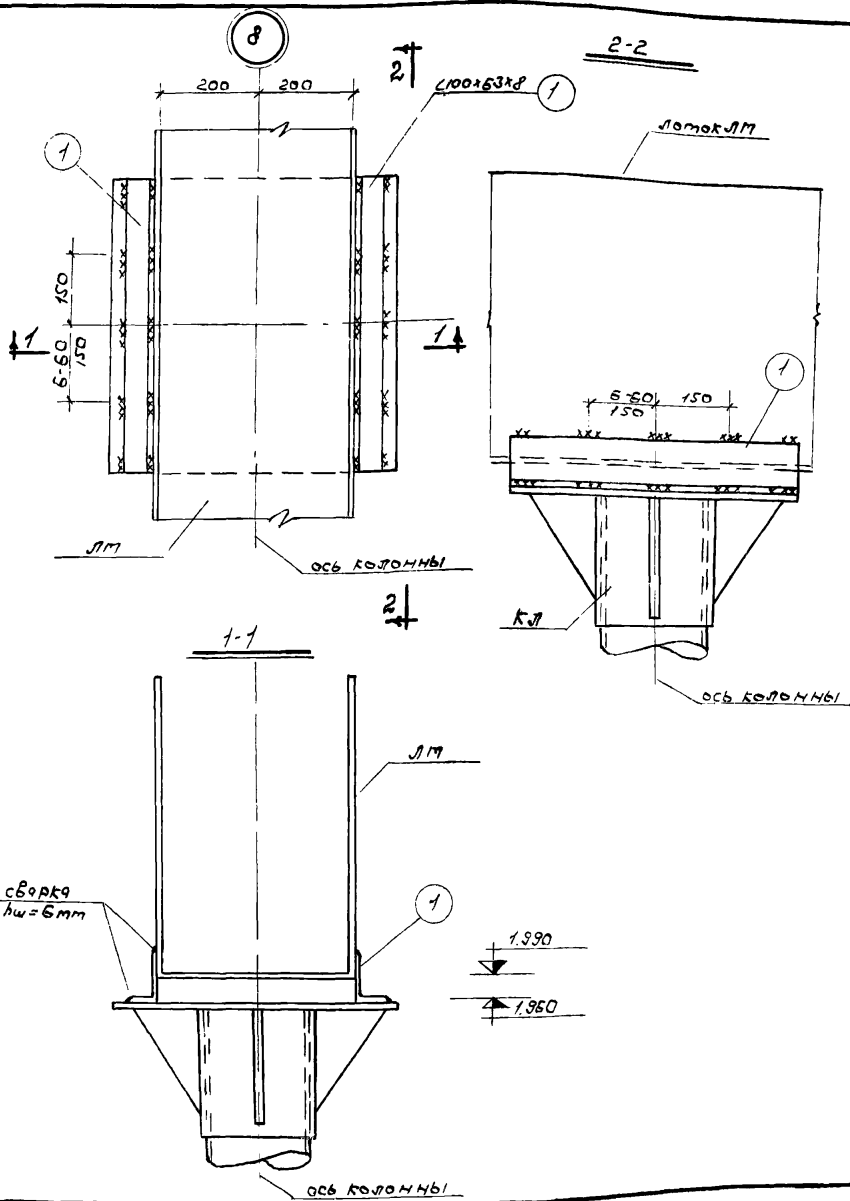
Спецификация стали на один узел

Наим. узла	№ поз.	Профиль	Длина мм	Кол. во		Масса в кг			Примечание
				Т	Н	шт.	общ.	всего	
Узел 7	1	-150x6	564	1	-	4,0	4,0		ГОСТ 103-57*
	2	-200x6	584	2	1	5,6	11,2		ГОСТ 103-57*
	3	Л100x63x8	570	1	1	5,7	11,4		ГОСТ 8510-72
	4	Л100x63x8	90	1	1	0,9	1,8		ГОСТ 8510-72
								28,4	

Примечания

- В целях предотвращения коробления при сварке пластины поз.1 к днищу лотка следует производить от середины в обе стороны, при сварке поз.2-к стенкам лотка снизу вверх.
- Сварку производить электродами типа ЭУ2А по ГОСТу 9467-60. После окончания сварки в целях предотвращения коррозии на сварные швы и соединительные детали нанести антикоррозийную защиту (см пояснительную записку - Альбом I)





Спецификация стали на один узел

Наим. узла	№ поз.	Профиль	Длина мм	Кол-во		Масса кг			Примечание
				г	н	шт	общ	всего	
Узел 8	1	Л100х63х8	600	2	-	5,9	11,8	11,8	ГОСТ 8510-72

Примечания:

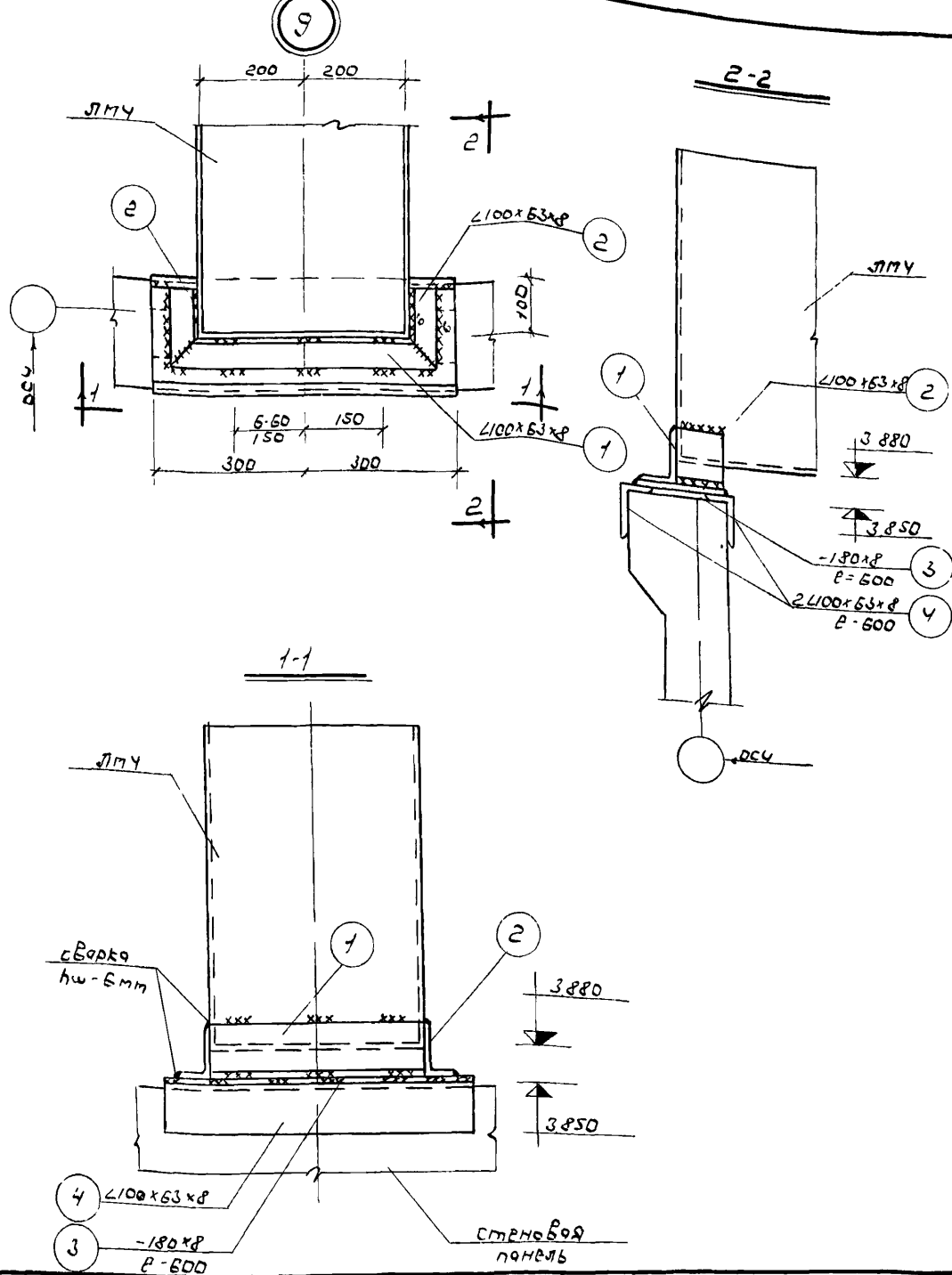
1. Сварку производить электродами типа ЭУ2А по ГОСТУ 9467-60.
2. После окончания сварки в целях предотвращения коррозии на сварные швы и соединительные детали нанести антикоррозийную защиту (см пояснительную записку проекта Альбом I).

1974

КАНАЛИЗАЦИОННЫЕ СООРУЖЕНИЯ
БИОЛОГИЧЕСКОЙ ОЧИСТКИ СТОЧНЫХ
ВОД ПРОИЗВОДИТЕЛЬНОСТЬЮ
7,0 ТЫС.М³/СУТ.

Блок емкостей.
Монтажные узлы металлических конструкций.
Узел 8.

ТИПОВОЙ ПРОЕКТ 902-2-260	АЛЬБОМ IV	ЛИСТ КС-IV-20
-----------------------------	--------------	------------------



Спецификация стали на один узел

Наим. узла	№ поз.	Профиль	Длина мм	Кол. вст		Масса кг			Примечание
				Т	Н	1шт	общ	всего	
Блок	1	2100x63x8	540	1	—	5.4	5.4	27.4	ГОСТ 8510-72
	2	2100x63x8	170	1	1	1.7	3.4		ГОСТ 8510-72
	3	-180x8	600	1	—	6.3	6.3		ГОСТ 103-57*
	4	2100x63x8	600	2	—	5.9	11.8		ГОСТ 8510-72
								27.4	

Примечания.

1. Сварку производить электродами типа Э42А по ГОСТу 9467-60
2. После окончания сварки в целях предотвращения коррозии на сварные швы и соединительные детали нанести антикоррозийную защиту (см пояснительную записку проекта-альбом I).

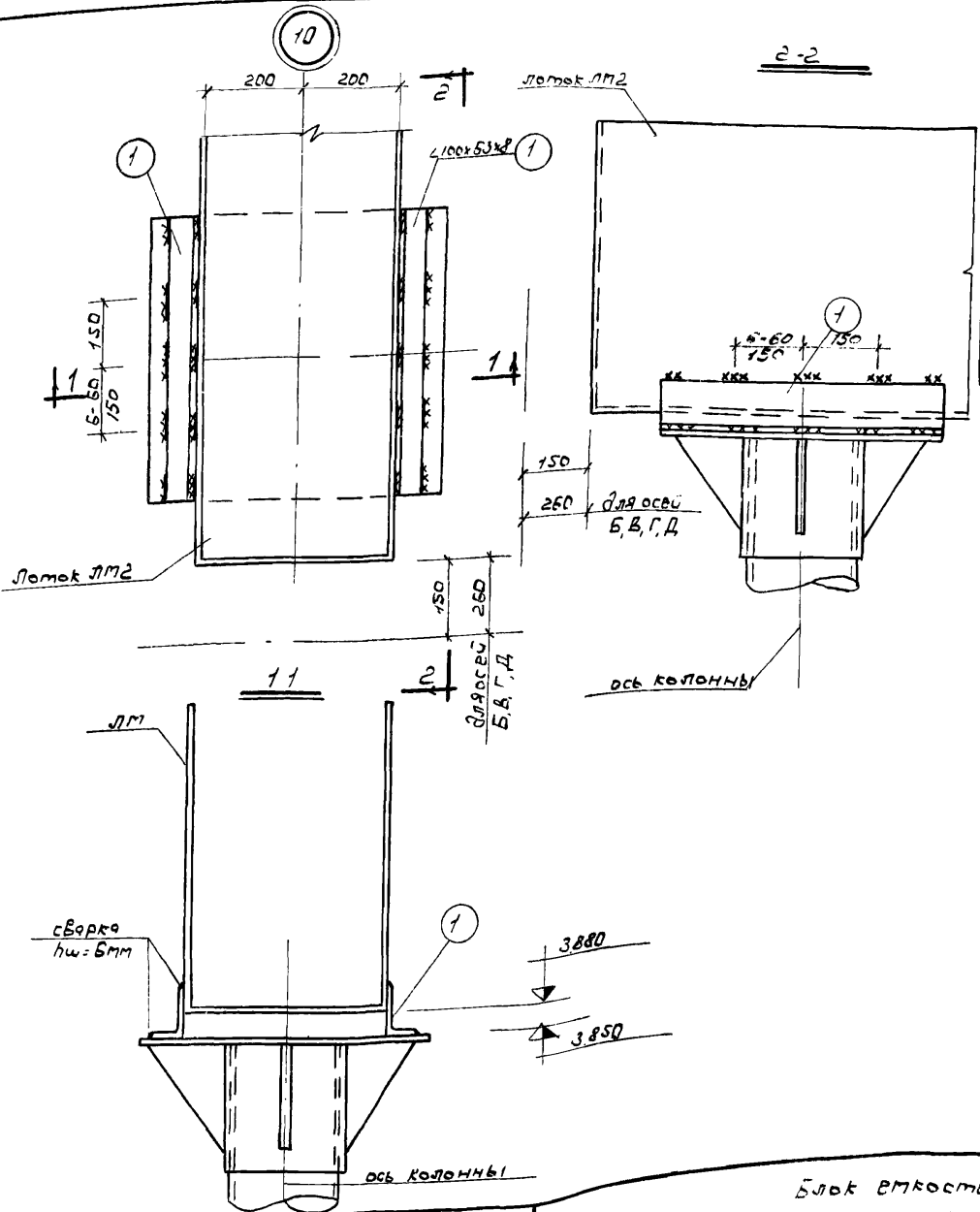
1974

КАНАЛИЗАЦИОННЫЕ СООРУЖЕНИЯ
БИОЛОГИЧЕСКОЙ ОЧИСТКИ СТОЧНЫХ
ВОД ПРОИЗВОДИТЕЛЬНОСТЬЮ
7,0 ТЫС.М.КУБ/СУТ.

Блок емкостей.
Монтажные узлы металлических конструкций
Узел 9.

Типовой проект 902-2-260
Альбом IV
Лист КС-IV-21

13982-04 23



Спецификация стали на один узел

Номен. узла	Ил. поз.	Профиль	Длина мм	Кол-во		Масса кг			Примечание
				т	н	шт.	общ.	всего	
Узел 10	1	Л100х63х8	600	2	-	5,9	11,8		ГОСТ 8510-72
								11,8	

Примечания

1. В целях предотвращения коррозии приварку поз.2 к днищу лотка следует производить от середины в обе стороны, приварку поз.1 к стенкам лотка снизу вверху.
2. Сварку производить электродами типа ЭУ2А по ГОСТУ 9467-60.
3. После окончания сварки в целях предотвращения коррозии на сварные швы и соединительные детали нанести антикоррозийную защиту (см. пояснительную записку проекта - 'Альбом I').

Блок емкостей.

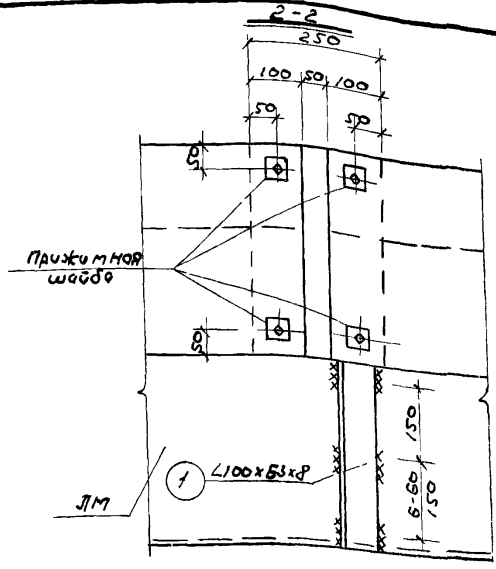
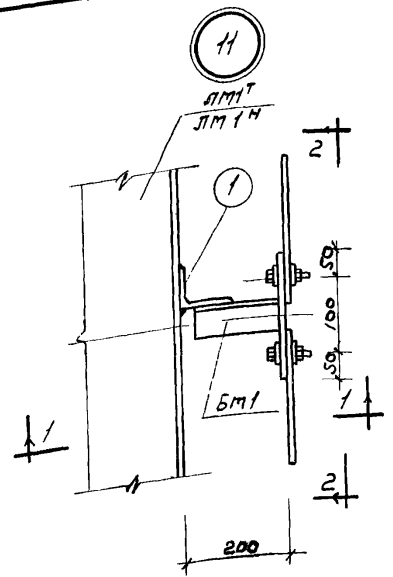
Монтажные узлы металлической конструкции.
Узел 10.

Типовой проект 902-2-260	Альбом IV	Лист КС-IV-22
-----------------------------	--------------	------------------

1974

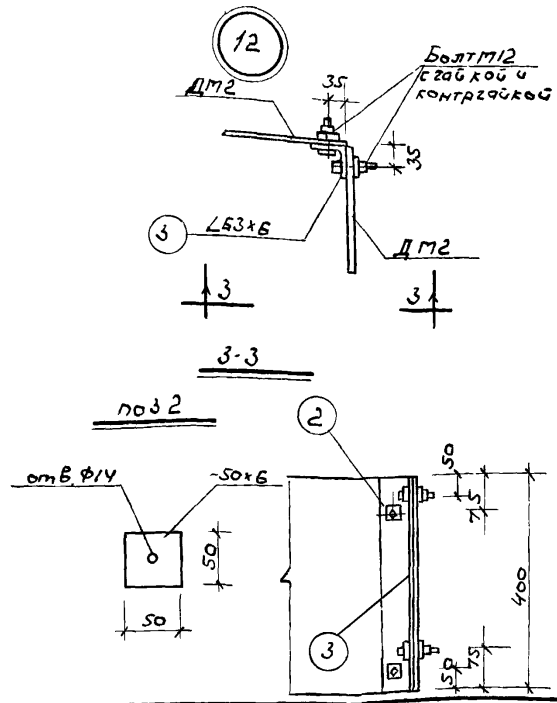
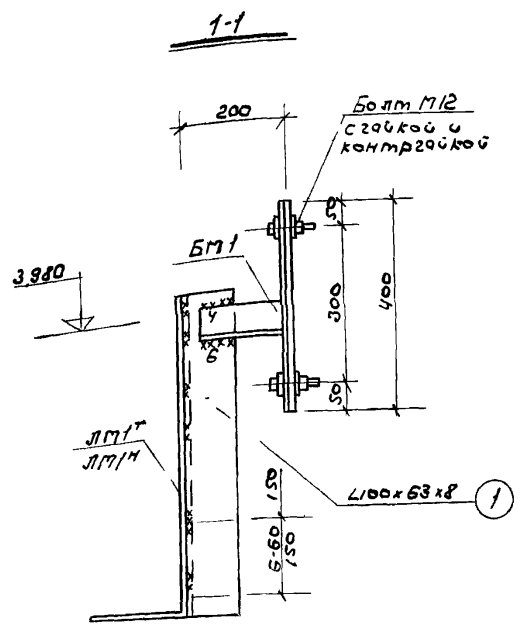
КАНАЛИЗАЦИОННЫЕ СООРУЖЕНИЯ
БИОЛОГИЧЕСКОЙ ОЧИСТКИ СТОЧНЫХ
ВОД ПРОИЗВОДИТЕЛЬНОСТЬЮ
7,0 ТЫС.КУБ.М/СУТ

13982-04 24



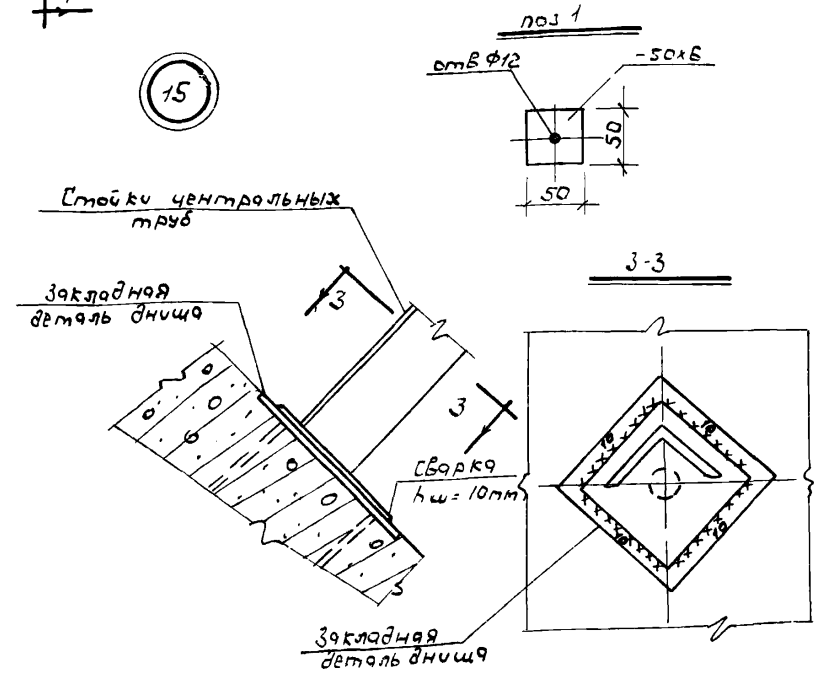
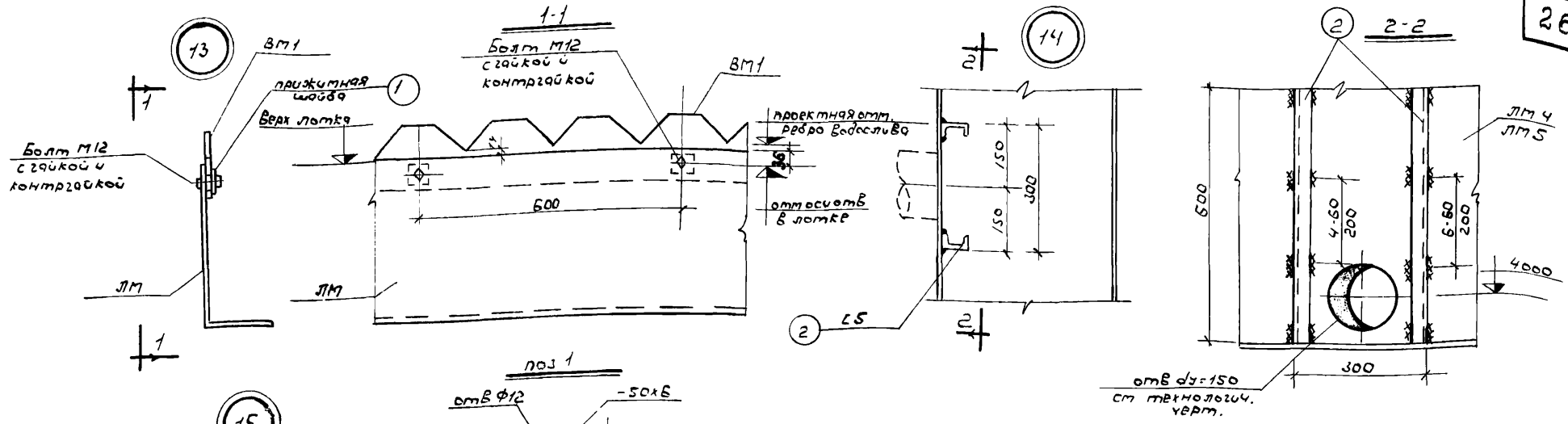
Спецификация стали на один узел

Наим. узла	№ поз	Профиль	Длина м	кол-во		Масса кг			Примечание
				т	н	шт.	общ.	Всего	
Узел 11	1	Л100x63x8	600	1		5,9	5,9	6,9	ГОСТ 8510-72
	2	-50x6	50	8		0,12	1,0		ГОСТ 103-57*
Узел 12	2	-50x6	50	8	-	0,12	1,0	3,3	ГОСТ 103-57*
	3	Л63x6	400	1	-	2,3	2,3		ГОСТ 8508-72



Примечания:

1. Сварку производить электродами типа Э42А по ГОСТу 9467-60.
2. После окончания сварки в целях предотвращения коррозии на сварные швы и соединительные детали нанести антикоррозийную защиту (см пояснительную записку проекта Альбом I).



Спецификация стали

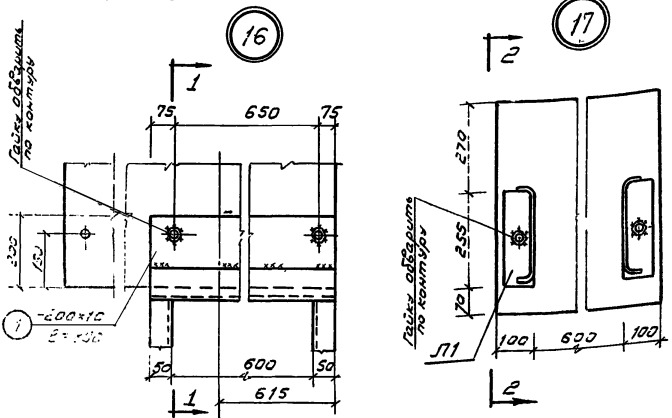
Узел	№ поз	Профиль	Длина мм	Кол-во		Масса кг			Примечание
				Т	Н	шт	общ	всего	
Узел 13	1	50x6	50	2	-	0,12	0,24	0,24	ГОСТ 103-57*
Узел 14	2	Л5	500	2	-	29	5,8	5,8	ГОСТ 8240-72
						29			

Примечания:
 1. В узле 18 показано крепление водослива БМ1 к стенке лотка. Проектом предусмотрена возможность перемещения водослива на 10мм в обе стороны от проектного положения, показанного на чертеже (отметку ребра водослива см. Яльбом № лист ТЖ-2).
 Для крепления водослива БМ1 в лотке просверлить отверстия d=14.

1974
 КАНАЛИЗАЦИОННЫЕ СООРУЖЕНИЯ
 БИОЛОГИЧЕСКОЙ ОЧИСТКИ СТОЧНЫХ
 ВОД ПРОИЗВОДИТЕЛЬНОСТЬЮ
 70 ТЫС.М³/СУТ.

Монтажные узлы
 узлы 13 - 15.
 Блок емкостей.
 металлические конструкции.

ТИПОВОЙ ПРОЕКТ
 902-2-260
 АЛЬБОМ
 IV
 ЛИСТ
 КС-IV-24

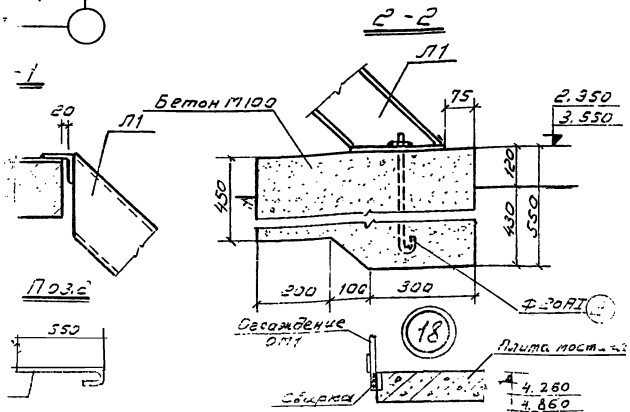


Спецификация стали на узел

Наим. узла	МН поз	Профиль	Длина мм.	Кол-во		Масса, кг			Примечание
				Т	Н	1 шт.	Общ.	Всего	
Узел 16	1	-200x10	300	1	-	12,6	12,6	12,6	Гост 103-5*
Узел 17	2	Ф20 АІ	630	2	-	1,7	3,4	3,4	Гост 5781-61*

Примечания

- Сварку производить электродами Э42 ГОСТ 9467-60 толщина 4мм
- Все сварные узлы и соединительные элементы должны иметь антикоррозийную защиту / см пояснительную записку Альбом I /
- Для крепления пластин поз 1 применяются болты соответствующей прочности ГОСТ 7798-76



ЛИЗАЦИОННЫЕ СООРУЖЕНИЯ
 ЛИЧЕСКОЙ ОЧИСТКИ СТОЧНЫХ
 ПРОИЗВОДИТЕЛЬНОСТЬЮ
 7,0 ТЫС. МКУБ/СУТ.

Блок емкостей
 Монтажные узлы металлических конструкций
 Узлы 16; 17; 18.

ТИПОВОЙ ПРОЕКТ
 902-2-260

АЛЬБОМ
 IV

ЛИСТ
 КС-IV-25