

КАНАЛИЗАЦИОННЫЕ СООРУЖЕНИЯ БИОЛОГИЧЕСКОЙ ОЧИСТКИ СТОЧНЫХ ВОД ПРОИЗВОДИТЕЛЬНОСТЬЮ 42 ТЫС. М.КУБ / СУТ.

СОСТАВ ПРОЕКТА

Альбом I	Указания по применению проекта	(из типового проекта 902-2-260)
Альбом II	Блок емкостей	Строительная часть. Опалубка и армирование днища. Монтажные схемы. Выборки.
Альбом III	Блок емкостей	Строительная часть. Монолитные железобетонные конструкции. (из типового проекта 902-2-260)
Альбом IV	Блок емкостей	Строительная часть. Монтажные узлы. (из типового проекта 902-2-260)
Альбом V	Блок емкостей	Строительная часть. Сборные железобетонные элементы и металлические конструкции. (из типового проекта 902-2-260)
Альбом VI	Блок емкостей	Технологическая и электротехническая части. (из типового проекта 902-2-258)
Альбом VII	Блок емкостей	Нестандартизованное оборудование (из типового проекта 902-2-260)
Альбом VIII	Производственный корпус.	Архитектурно-строительная часть (из типового проекта 902-2-260)
Альбом IX	Производственный корпус.	Технологическая и санитарно-техническая части (из типового проекта 902-2-260)
Альбом X	Производственный корпус.	Электротехническая часть (из типового проекта 902-2-260)
Альбом XI	Производственный корпус.	Задание заводу-изготовителю на щит диспетчера (из типового проекта 902-2-260)
Альбом XII	Распределительное устройство	Электротехническая и строительная части. (из типового проекта 902-2-260)
Альбом XIII	Камеры, лотки.	Технологическая строительная и электротехническая части (из типового проекта 902-2-260)
Альбом XIV	Заказные спецификации.	
Альбом XV	Сети. Часть 1. Книга 1. Книга 2.	(из типового проекта 902-2-260)
	Часть 2.	
	Часть 3. Книга 1. Книга 2	(из типового проекта 902-2-260)

ПРИМЕНЕННЫЕ МАТЕРИАЛЫ

Типовой проект	902-2-57/71	Здание решеток с двумя механизированными решетками типа РМВ-1000 (распространяет ЦИП)
Типовой проект	902-2-164	Лоток Вентури выпуск III. (распространяет ЦИП)
Типовой проект	902-2-27	Горизонтальные песколовки с круговым движением сточных вод. Тип I, II, III (распространяет ЦИП)
Типовой проект	901-3-16/70	Аларатарная на 5кг хлора в час. (распространяет Свердловский филиал ЦИП)
Типовой проект	903-1-21/71	Котельная с двумя котлами Универсал-6м тип 3. (распространяет ЦИП)

Утвержден МЖКХ РСФСР
Приказ № 10 ТД от 20.06.75г.
Введен в действие институтом
„Гипрокоммуводоканал“ с 29.12.75г.
Приказ № 74 от 17. II. 75г.

АЛЬБОМ II

13981-01

ЦЕНА 1-74

Разработан государственным
проектным институтом
„Гипрокоммуводоканал“
МЖКХ РСФСР

ЦЕНТРАЛЬНЫЙ ИНСТИТУТ ТИПОВОГО ПРОЕКТИРОВАНИЯ
ГОССТРОЯ СССР

Москва, А-445, Смольная ул., 22

Сдано в печать 1976 года

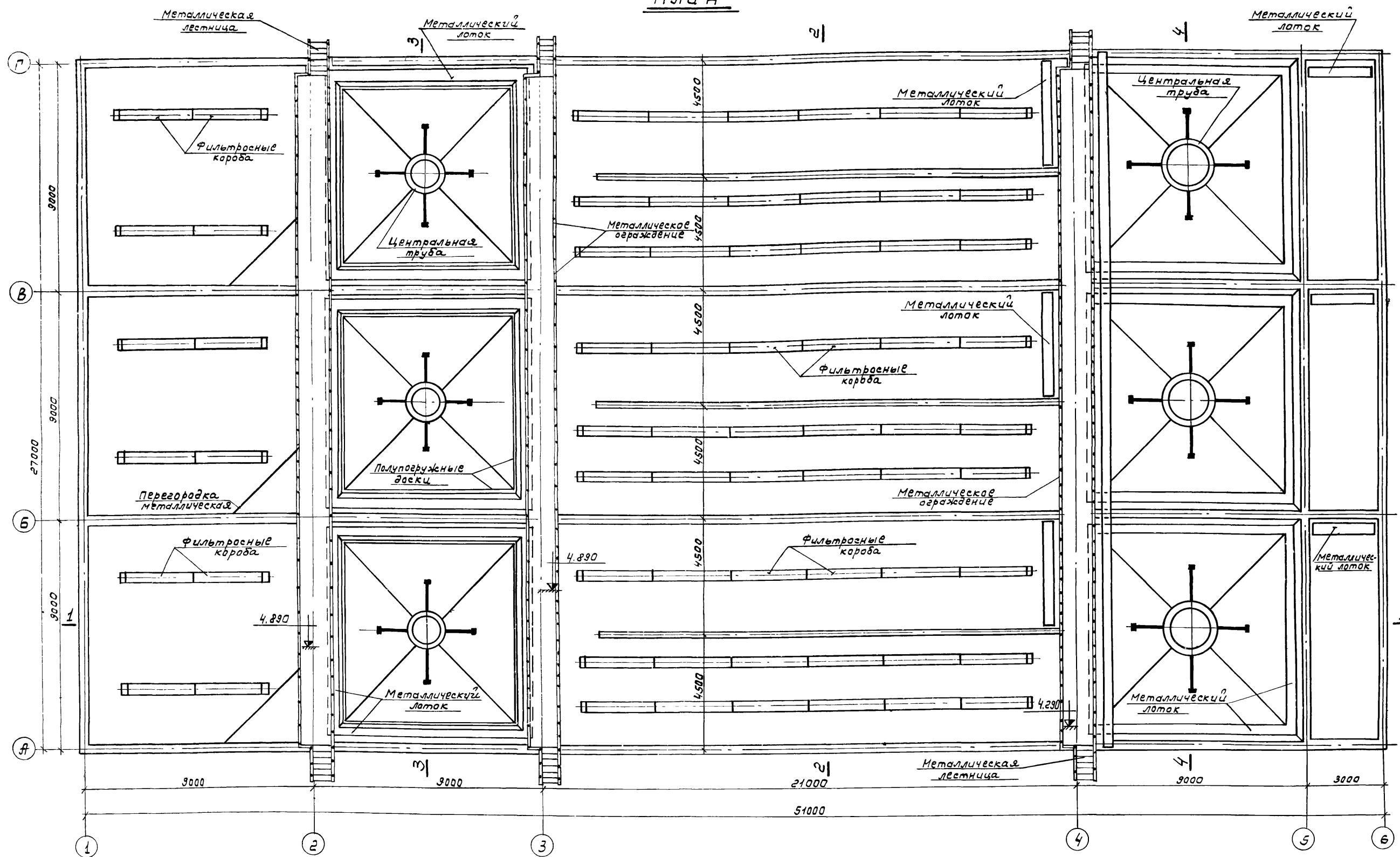
Заказ № 4407 Тираж 750 экз

СОДЕРЖАНИЕ АЛЬБОМА

НАИМЕНОВАНИЕ	МАРКА № ЛИСТА	№ № СТР
	2	3
Содержание альбома	С-1	2
Общевязочный чертеж. План.	КС-II-1	3
Общевязочный чертеж. Разрезы	КС-II-2	4
Лнище. Опалубочный чертеж. План.	КС-II-3	5
Лнище. Опалубочный чертеж. Разрезы 1-1; 2-2.	КС-II-4	6
Лнище. Опалубочный чертеж. Разрезы 3-3; 4-4.	КС-II-5	7
Лнище. Армирование. План нижних сеток.	КС-II-6	8
Лнище. Армирование. План верхних сеток.	КС-II-7	9
Лнище. Армирование. План раскладки каркасных блоков.	КС-II-8	10
Лнище. Армирование. Разрезы 1-1 ÷ 3-3.	КС-II-9	11
Лнище. Армирование. Разрезы 4-4; 5-5. Выборки.	КС-II-10	12
Лнище. Набетонка. План.	КС-II-11	13
Лнище. Набетонка. Разрезы.	КС-II-12	14
Монтажная схема фильтровых коробов. План в осях А-В. Выборки.	КС-II-13	15
Монтажная схема фильтровых коробов. План в осях В-Г. Разрезы 1-1, 2-2.	КС-II-14	16
Монтажная схема стен. План.	КС-II-15	17
Монтажная схема стен. Разрезы 1-1 ÷ 5-5	КС-II-16	18
Монтажная схема стен. Разрез 6-6. Выборки.	КС-II-17	19
Монтажная схема металлических конструкций. План колонн, центральных труб, перегородок.	КС-II-18	20
Монтажная схема металлических конструкций. План лотков, балок, лестниц.	КС-II-19	21
Монтажная схема металлических конструкций. Разрезы 1-1 ÷ 3-3	КС-II-20	21
Монтажная схема металлических конструкций. Разрез 4-4. Выборки.	КС-II-21	22
Монтажная схема мастиков. План.	КС-II-22	23
Монтажная схема мастиков. Разрез 1-1. Выборки.	КС-II-23	24
Выборки.	КС-II-24	26
Выборки.	КС-II-25	27
Выборки.	КС-II-26	28

Титовый проект разработан в соответствии с действующими нормами и правилами и предусматривает мероприятия, обеспечивающие взрывобезопасность и пожаробезопасность при эксплуатации сооружения.
 Главный инженер проекта. *И.В.И. /Обух/*

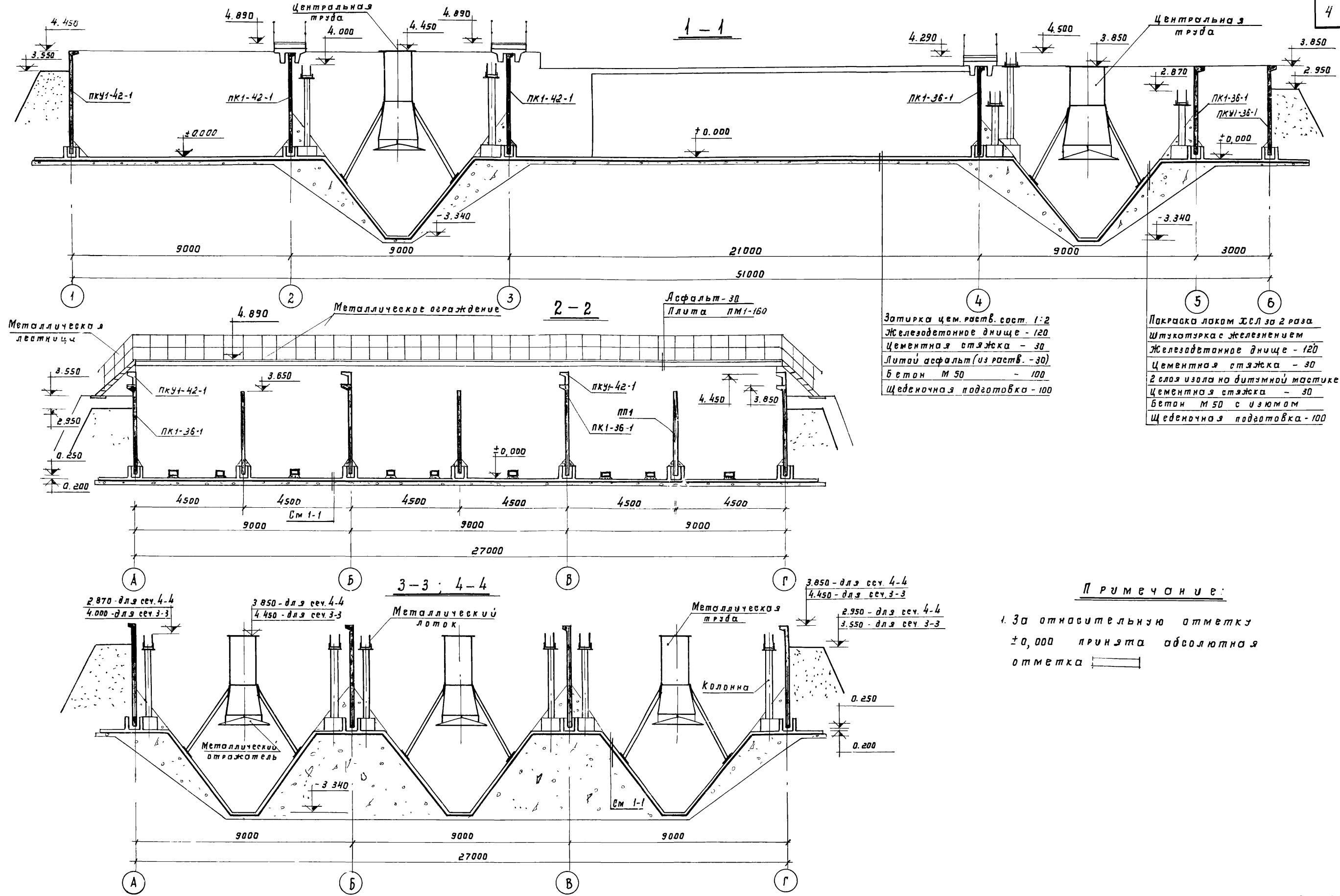
План



Примечания:

1. Данный лист является общеуказочным блоком емкостей.

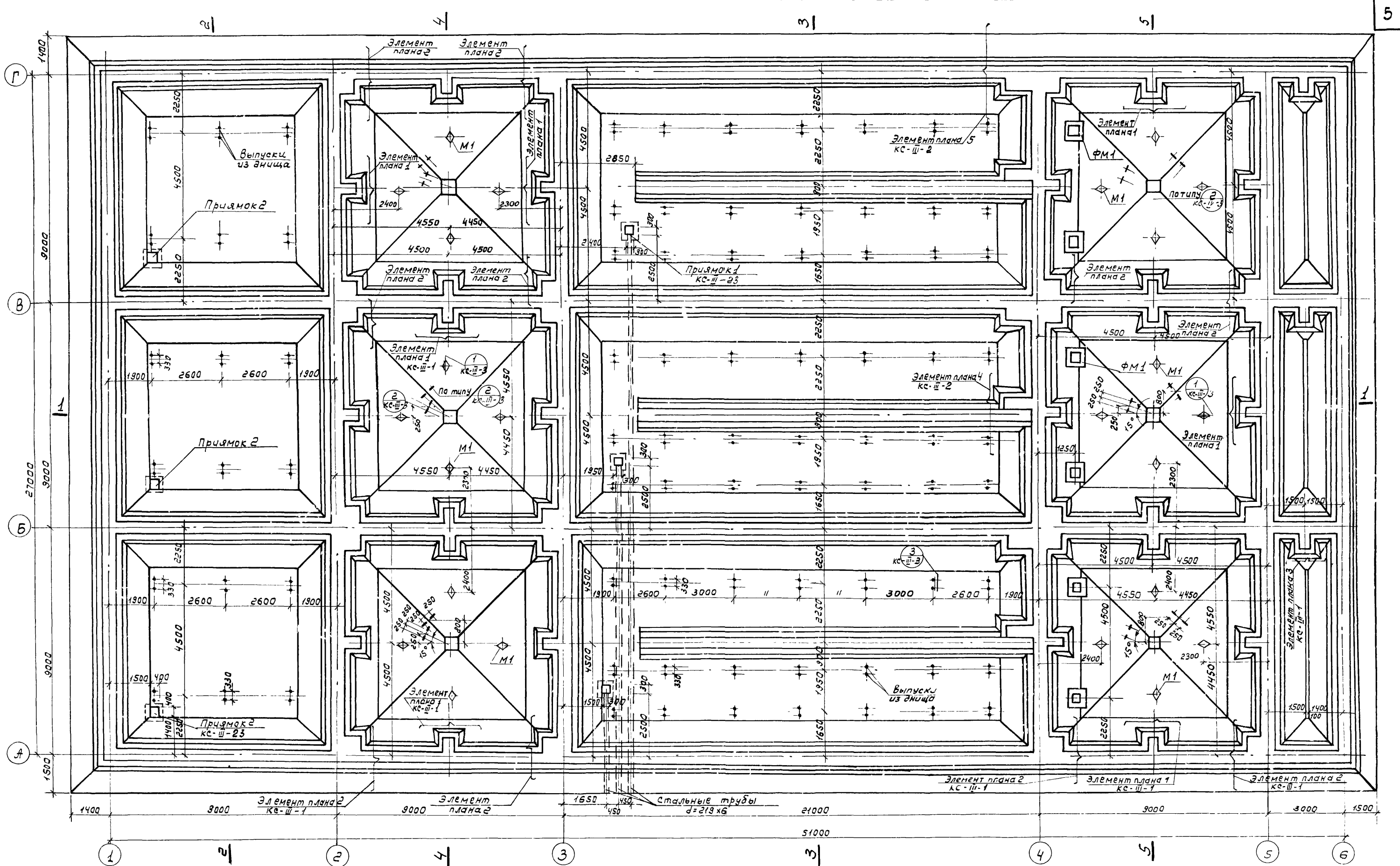
1974	КАНАЛИЗАЦИОННЫЕ СООРУЖЕНИЯ БИОЛОГИЧЕСКОЙ ОЧИСТКИ СТОЧНЫХ ВОД ПРОИЗВОДИТЕЛЬНОСТЬЮ 42 ТЫС. М.КУБ/СУТ.	Блок емкостей. Общеуказочный чертеж. План.	ТИПОВОЙ ПРОЕКТ 902-2-259	АЛЬБОМ II	ЛИСТ КС-II-1
------	--	---	-----------------------------	--------------	-----------------



Затирка цем. раств. сост. 1:2
Железобетонное днище - 120
Цементная стяжка - 30
Литой асфальт (из раств. - 30)
Бетон М 50 - 100
Щебеночная подготовка - 100

Покраска лаком ХСЛ за 2 раза
Штукатурка с железнением
Железобетонное днище - 120
Цементная стяжка - 30
2 слоя изола на битумной мастике
Цементная стяжка - 30
Бетон М 50 с уютом
Щебеночная подготовка - 100

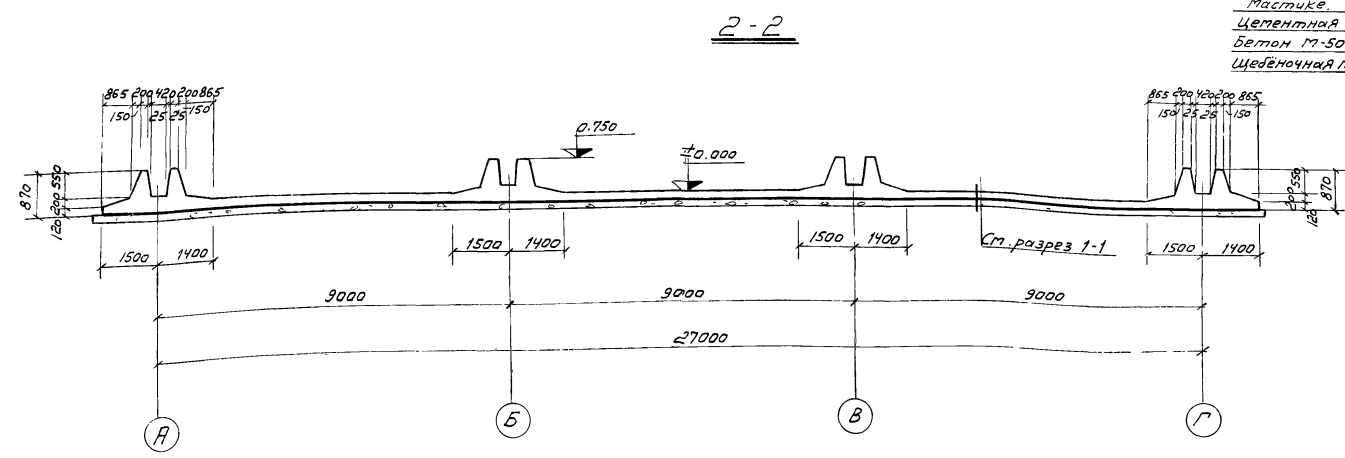
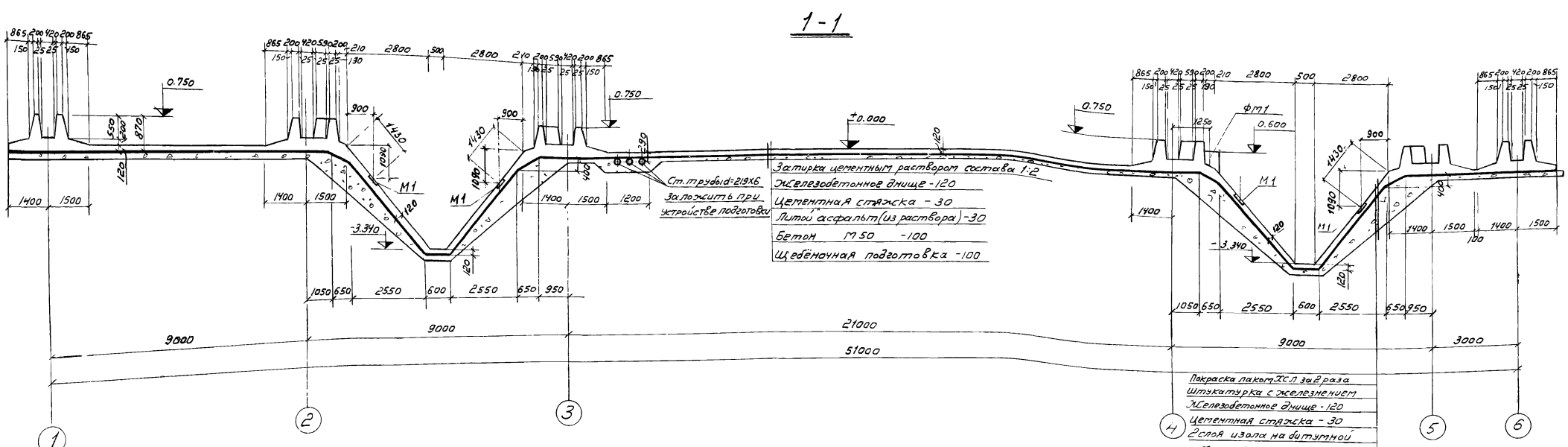
1974	КАНАЛИЗАЦИОННЫЕ СООРУЖЕНИЯ БИОЛОГИЧЕСКОЙ ОЧИСТКИ СТОЧНЫХ ВОД ПРОИЗВОДИТЕЛЬНОСТЬЮ 4,2 ТЫС.КУБ/СУТ	Блок емкостей Общевязочный чертеж Разрезы.	Типовой проект 902-2-259	Альбом II	Лист КС-II-2
------	---	---	-----------------------------	--------------	-----------------



Примечание:

1. Примечание см. лист Кс-II-5

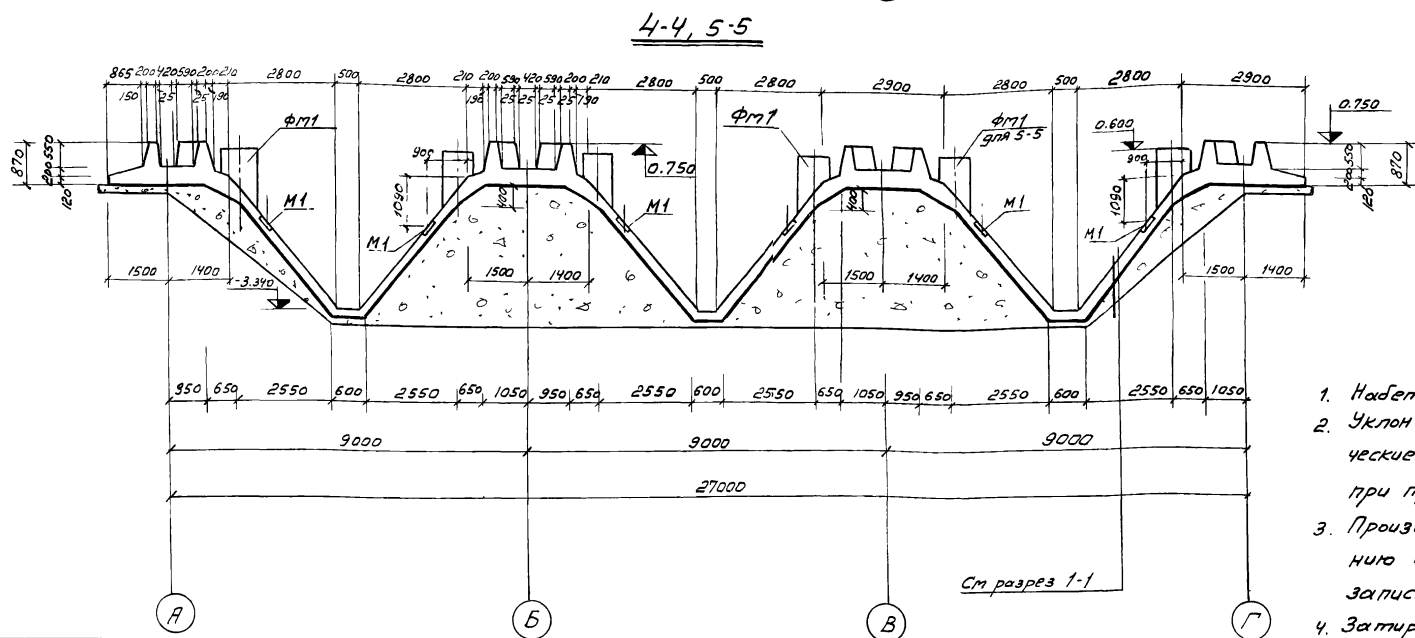
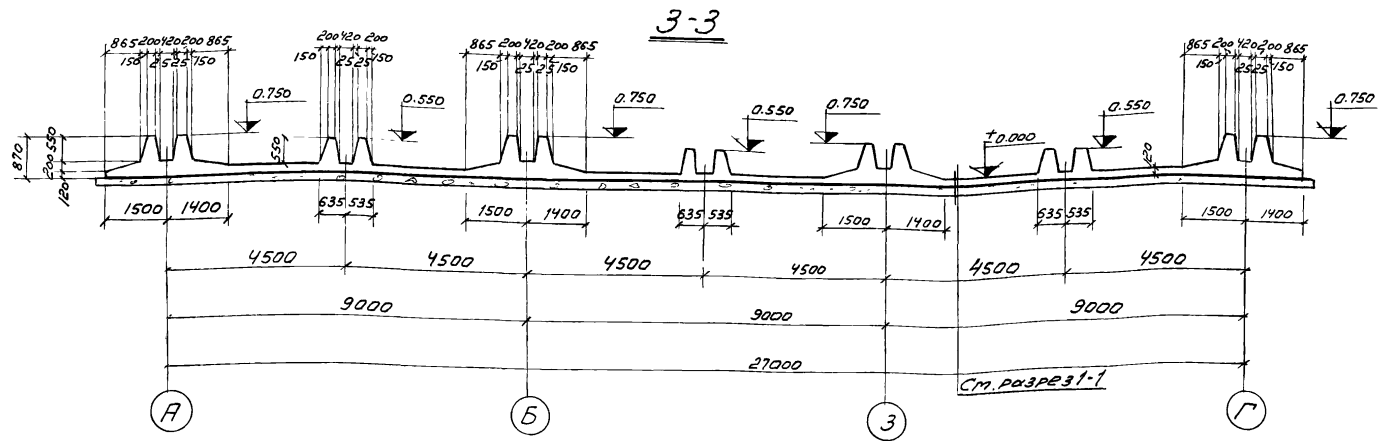
1974	КАНАЛИЗАЦИОННЫЕ СООРУЖЕНИЯ БИОЛОГИЧЕСКОЙ ОЧИСТКИ СТОЧНЫХ ВОД ПРОИЗВОДИТЕЛЬНОСТЬЮ 4,2 ТЫС.М.КУБ/СУТ.	Блок ёмкостей. Днище. Опалубочный чертеж. План.	Типовой проект 902-2-259	Альбом II	Лист КС-II-3
------	--	--	-----------------------------	--------------	-----------------



Примечание:

1. Примечание см. лист КС-II-5

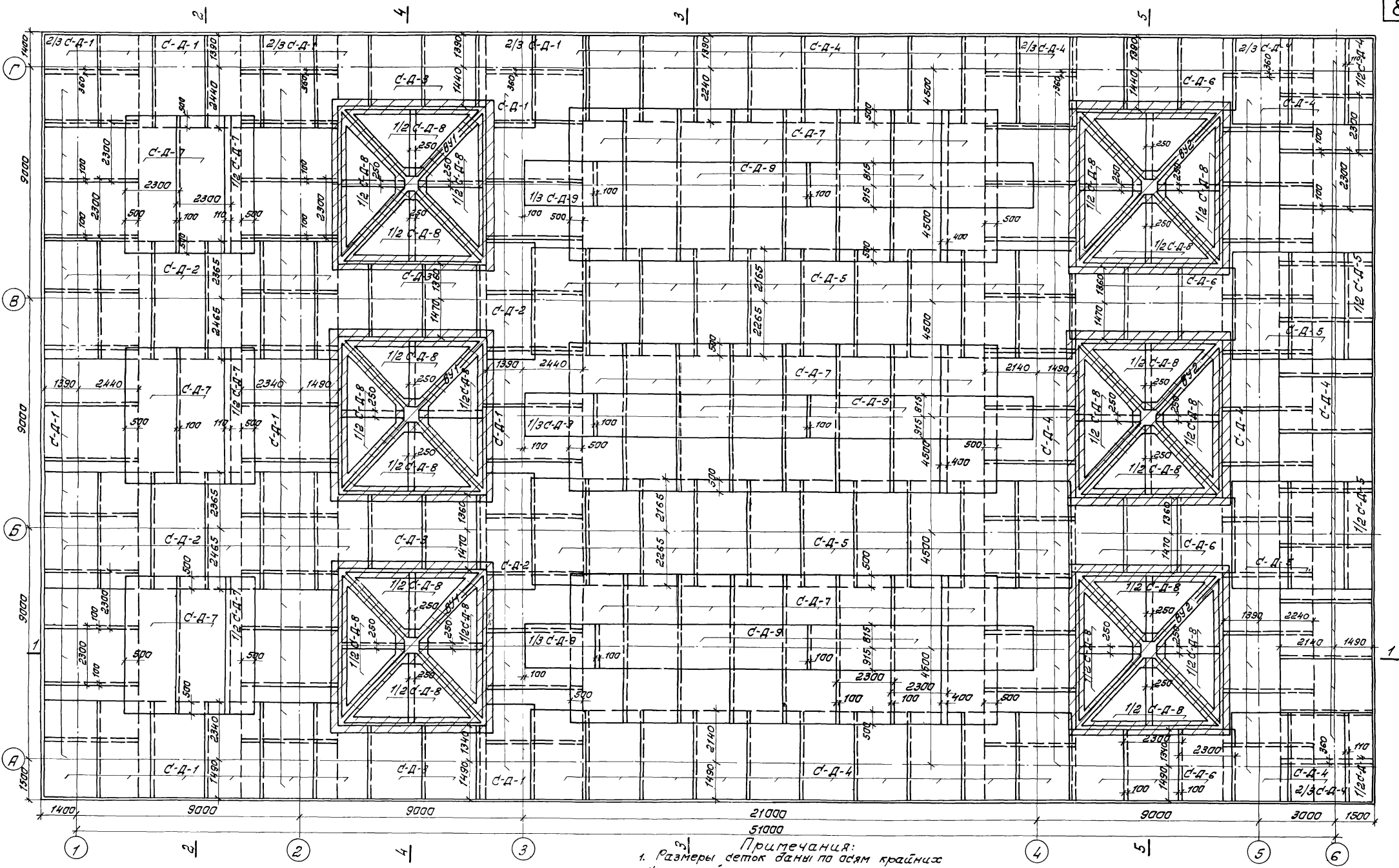
1974	КАНАЛИЗАЦИОННЫЕ СООРУЖЕНИЯ БИОЛОГИЧЕСКОЙ ОЧИСТКИ СТОЧНЫХ ВОД ПРОИЗВОДИТ ЕЛЬНОСТЬЮ 4,2 ТЫС. М. КУБ/СУТ.	Блок емкостей. Днище. Опалубочный чертеж. Разрезы 1-1; 2-2.	ТИПОВОЙ ПРОЕКТ 902-2-259	АЛЬБОМ II	ЛИСТ КС-II-4
	13981-01 5				



ПРИМЕЧАНИЯ:

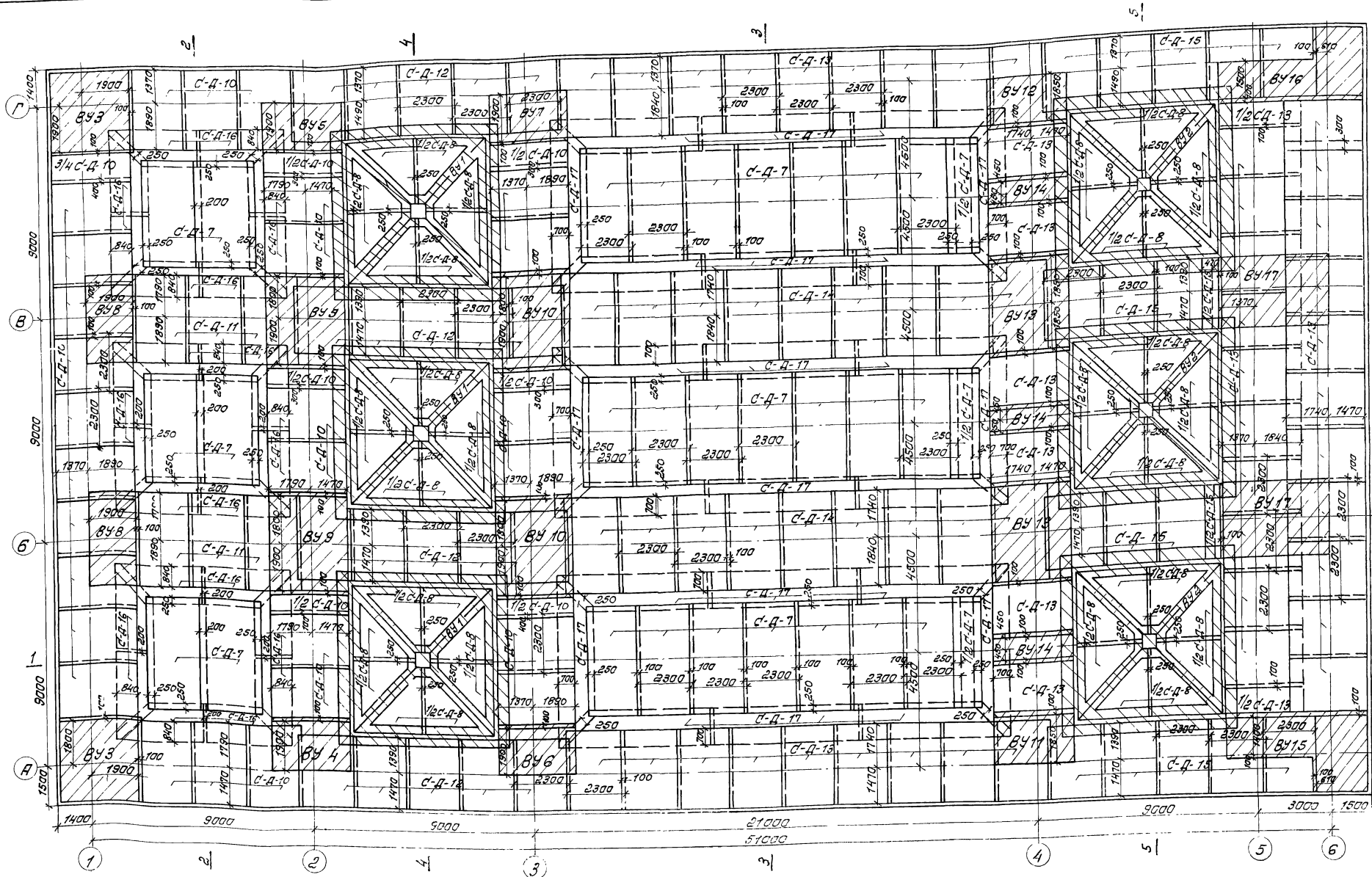
1. Набетонку по днущу см. лист КС-П-11
2. Уклон бетонной подготовки под конические части днуща уточняется при привязке проекта.
3. Производство работ по бетонированию днуща см. пояснительную записку проекта - Альбом I
4. Затирка по днущу производится по выравнивающему слою цементного раствора толщиной 20мм.

Выборка монолитных фундаментов			
Наименов. элемента	Кол-во шт.	№ листа проекта	Примечание
Фт1	6	КС-П-25	



- Примечания:
1. Размеры сеток даны по осям крайних стержней.
 2. На плане условно заштрихованы вязаные участки армирования дна.
 3. Выборки на сетки и вязаные участки см лист КС-II-10.

1974	КАНАЛИЗАЦИОННЫЕ СООРУЖЕНИЯ БИОЛОГИЧЕСКОЙ ОЧИСТКИ СТОЧНЫХ ВОД ПРОИЗВОДИТЕЛЬНОСТЬЮ 4,2 ТЫС.М ³ /СУТ.	Блок емкостей. Днище. Армирование. План нижних сеток.	Типовой проект 902-2-259	Альбом II	Лист КС-I-Б
------	--	---	-----------------------------	--------------	----------------



1974

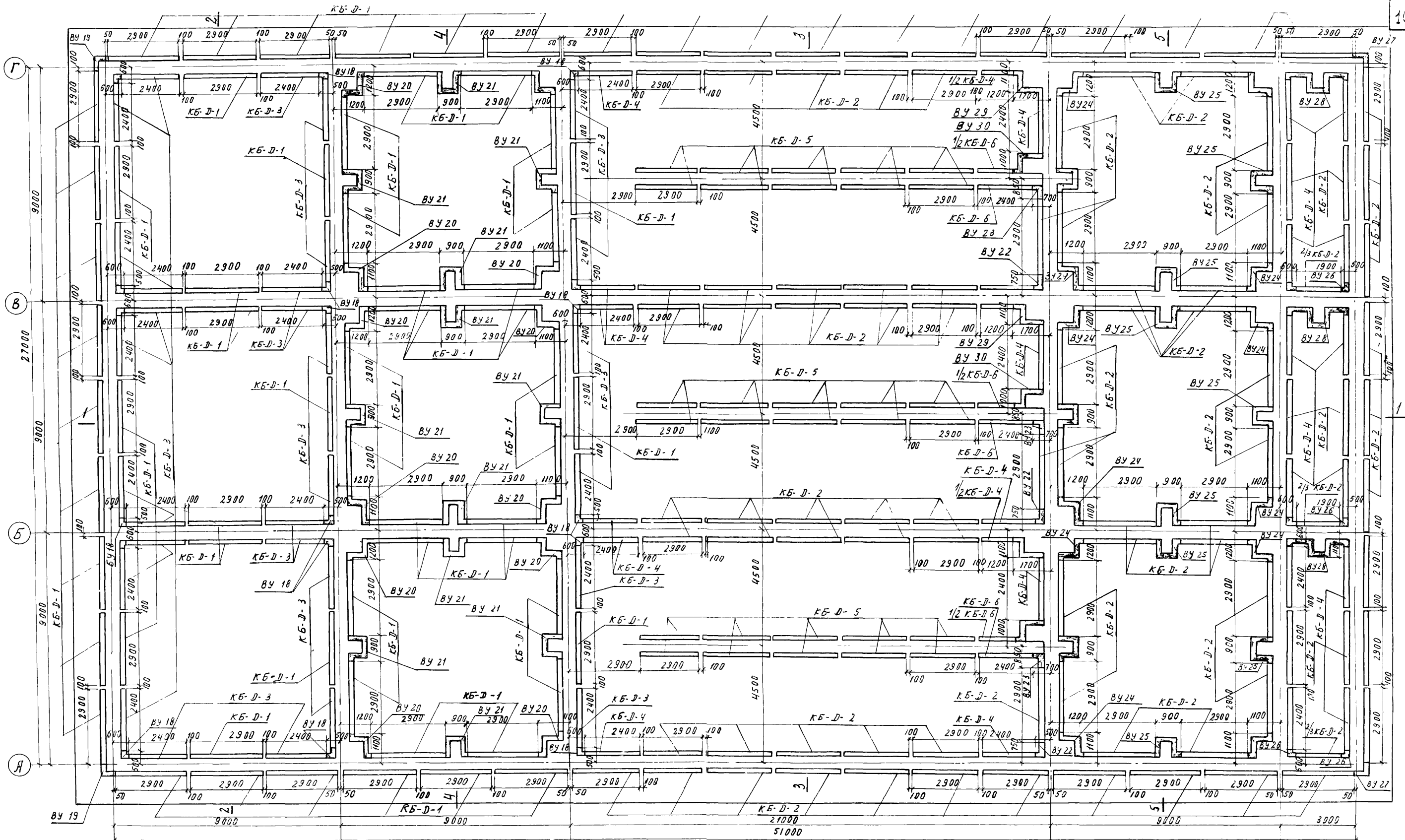
КАНАЛИЗАЦИОННЫЕ СООРУЖЕНИЯ
 БИОЛОГИЧЕСКОЙ ОЧИСТКИ СТОЧНЫХ
 ВОД ПРОИЗВОДИТЕЛЬНОСТЬЮ
 4,2 ТЫС.М³/СУТ

Блок емкостей.
 Днище Армированное
 План верхних сеток.

Типовой проект
 902-2-259

Альбом
 II

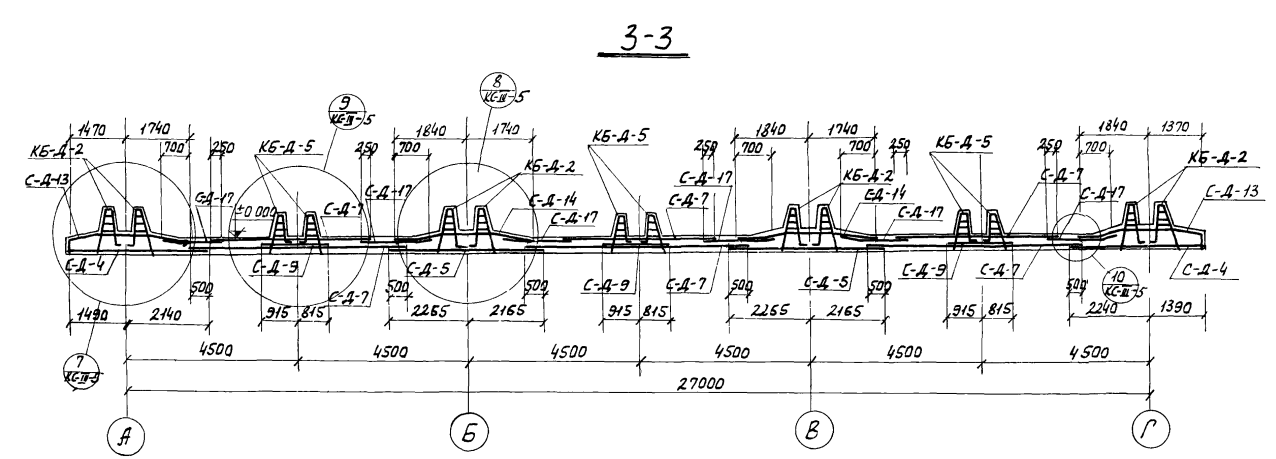
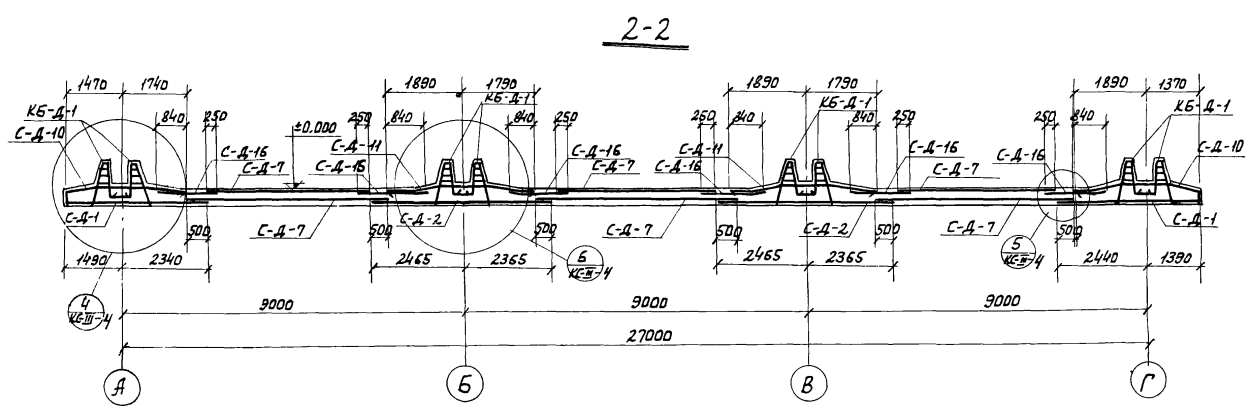
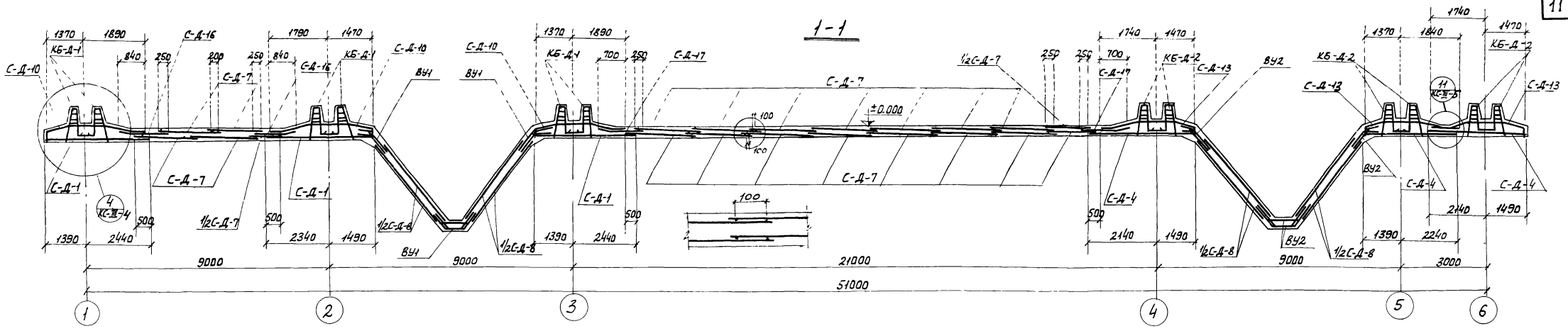
Лист
 КС-II-7



Примечания:

1. Размеры каркасных блоков даны по осям крайних поперечных стержней.
2. Защитный слой бетона принят 25 мм
3. На плане условно затенены вязаные участки армирования гребней пяк
4. Выборки на каркасные блоки и вязаные участки см. КС-П-10

1974	КАНАЛИЗАЦИОННЫЕ СООРУЖЕНИЯ БИОЛОГИЧЕСКОЙ ОЧИСТКИ СТОЧНЫХ ВОД ПРОИЗВОДИТЕЛЬНОСТЬЮ 4,2 ТЫС.М.КУБ/СУТ.	Блок емкостей. Днище Армирование. План раскладки каркасных блоков.	Типовой проект 902-2-259	Альбом II	Лист КС-П-8
------	--	--	-----------------------------	--------------	----------------

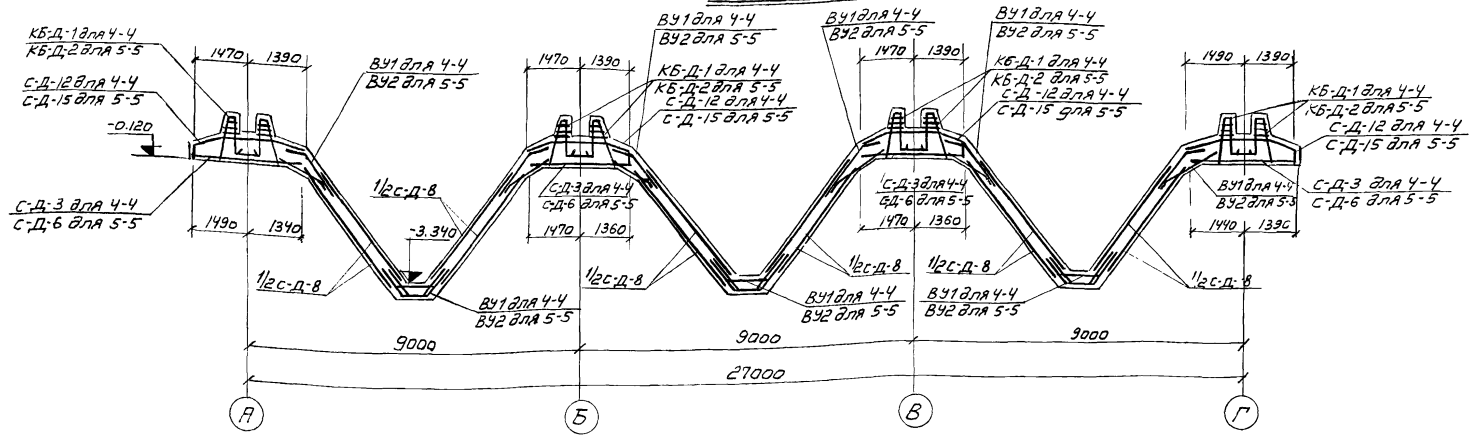


Примечания:

1. Защитный слой бетона принят 25 мм.
2. В разрезах подготовка под днище условно не показана.
3. В плоской части днища в осях 3-4 при укладке сеток для размещения их в заданной толщине необходимо барьировать узором поперечной и продольной арматуры: одну сетку вверх поперечной арматурой, другую вниз. В том случае, когда в стенок сеток накладывается 3 сетки и более, защитный слой уменьшить до 15 мм.

1974	КАНАЛИЗАЦИОННЫЕ СООРУЖЕНИЯ БИОЛОГИЧЕСКОЙ ОЧИСТКИ СТОЧНЫХ ВОД ПРОИЗВОДИТЕЛЬНОСТЬЮ 42 ТЫС. М. КУБ/СУТ	Блок емкостей. Днище. Армирование. Разрезы 1-1 ÷ 3-3	ТИПОВОЙ ПРОЕКТ 902-2-259	АЛЬБОМ II	ЛИСТ КС-II-9
------	--	---	-----------------------------	--------------	-----------------

4-4, 5-5



Выборка арматурных изделий

Наимен. изделия	Марка изделия	Кол-во шт.	№ листа проекта	Примечание
Сетки днища	С-Д-1	56	КС-III-67	
	С-Д-2	14	КС-III-67	
	С-Д-3	8	КС-III-67	
	С-Д-4	67	КС-III-67	
	С-Д-5	25	КС-III-68	
	С-Д-6	12	КС-III-68	
	С-Д-7	299,6 шт.	сетка рифленая 100/100/5/5 лист 8476-66	
	С-Д-8	24	КС-III-68	
	С-Д-9	7	КС-III-68	
	С-Д-10	32	КС-III-69	
	С-Д-11	6	КС-III-69	
	С-Д-12	20	КС-III-70	
	С-Д-13	46	КС-III-70	
	С-Д-14	18	КС-III-71	
	С-Д-15	17	КС-III-71	
	С-Д-16	24	КС-III-72	
	С-Д-17	24	КС-III-72	
	С-Д-18	24	КС-III-72	
Каркасные блоки днища	КБ-Д-1	60	КС-III-73	
	КБ-Д-2	97	КС-III-73	
	КБ-Д-3	30	КС-III-74	
	КБ-Д-4	26	КС-III-74	
	КБ-Д-5	30	КС-III-75	
	КБ-Д-6	5	КС-III-75	

Выборка вязаных участков

Наимен. участка	Кол-во шт.	№ листа проекта	Примечание
ВУ 1	3	КС-III-6	
ВУ 2	3	КС-III-7	
ВУ 3	2	КС-III-8	
ВУ 4	1	КС-III-8	
ВУ 5	1	КС-III-8	
ВУ 6	1	КС-III-8	
ВУ 7	1	КС-III-8	
ВУ 8	2	КС-III-9	
ВУ 9	2	КС-III-9	
ВУ 10	2	КС-III-9	
ВУ 11	1	КС-III-10	
ВУ 12	1	КС-III-10	
ВУ 13	2	КС-III-11	
ВУ 14	3	КС-III-12	
ВУ 15	1	КС-III-13	
ВУ 16	1	КС-III-13	
ВУ 17	2	КС-III-14	
ВУ 18	18	КС-III-15	

Выборка вязаных участков

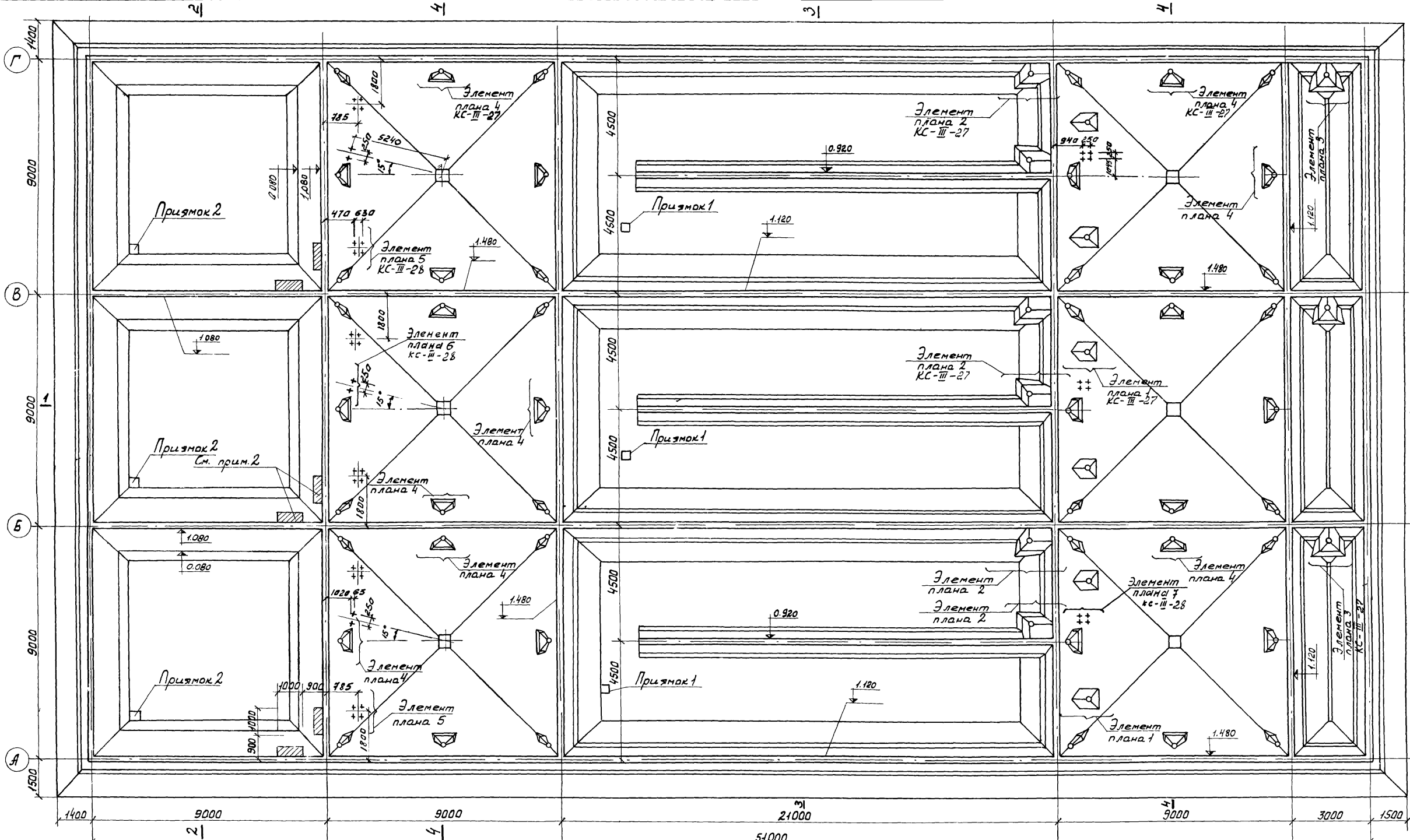
Наименован. участка	Кол-во шт.	№ листа проекта	Примечание
ВУ 19	2	КС-III-15	
ВУ 20	12	КС-III-15	
ВУ 21	12	КС-III-15	
ВУ 22	3	КС-III-17	
ВУ 23	3	КС-III-17	
ВУ 24	12	КС-III-18	
ВУ 25	12	КС-III-18	
ВУ 26	6	КС-III-19	
ВУ 27	2	КС-III-19	
ВУ 28	3	КС-III-20	
ВУ 29	3	КС-III-21	
ВУ 30	3	КС-III-22	
ПРЯМОК 1	3	КС-III-23, 24	
ПРЯМОК 2	3	КС-III-23, 24	

Выборка узлов

Наименован. узла	Кол-во шт. или п.м.	№ листа проекта	Примечание
Узел 1	24	КС-III-5	
Узел 2	24	КС-III-3	
Узел 3	81	КС-III-3	
Узел 4	225,0 п.м.	КС-III-4	
Узел 6	256,0 п.м.	КС-III-4	
Узел 7	356,0 п.м.	КС-III-5	
Узел 8	381,0 п.м.	КС-III-5	

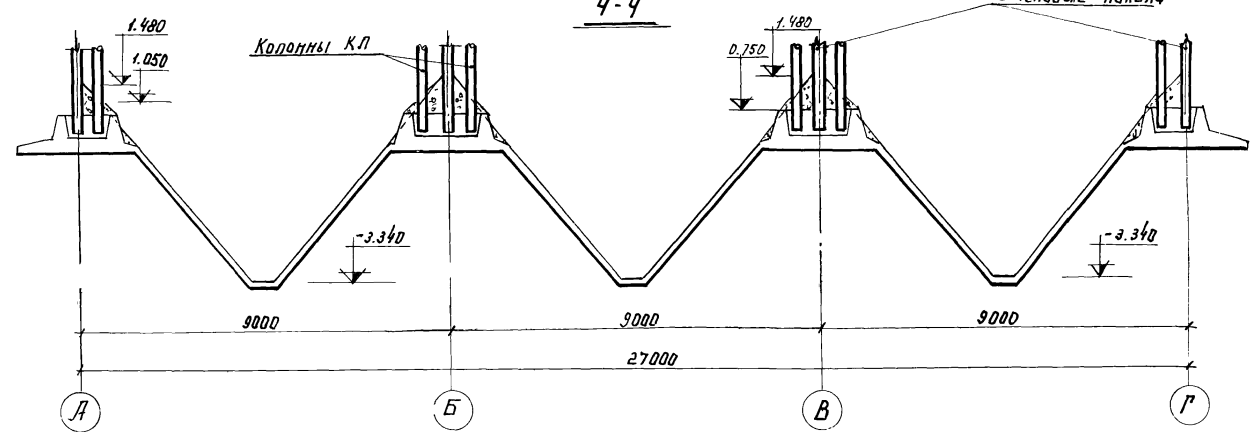
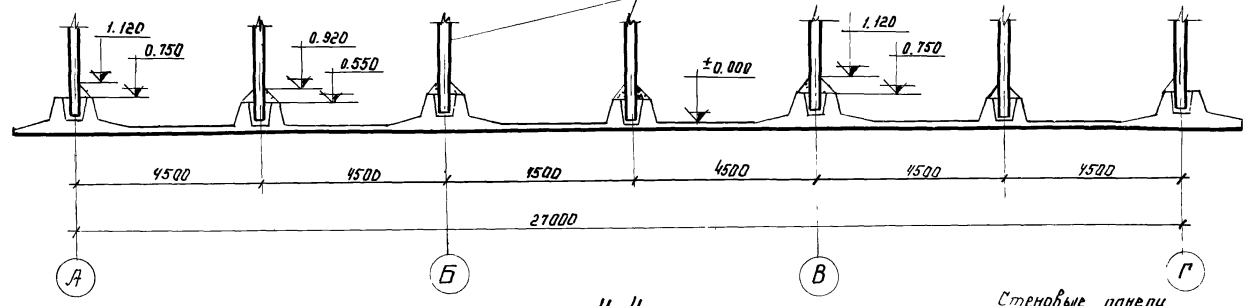
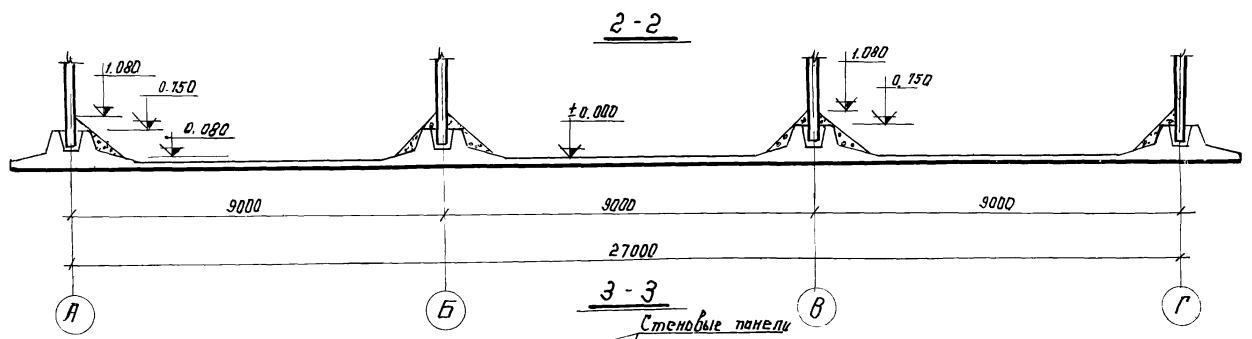
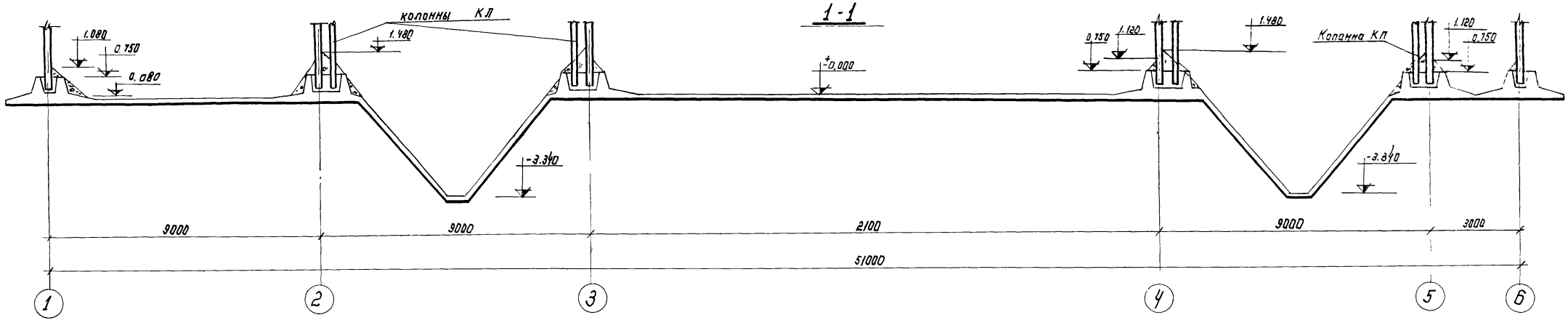
Примечание:
1. Примечания см. лист КС-II-8

1974	КАНАЛИЗАЦИОННЫЕ СООРУЖЕНИЯ БИОЛОГИЧЕСКОЙ ОЧИСТКИ СТОЧНЫХ ВОД ПРОИЗВОДИТЕЛЬНОСТЬЮ 42 ТЫС.М.КУБ/СУТ.	Блок емкостей Днище. Армирование. Разрезы 4-4, 5-5. Выборки.		ТИПОВОЙ ПРОЕКТ 902-2-259	АЛЬБОМ II	ЛИСТ КЕ-II-10



- Примечания:**
1. Элементы плана см. лист КС-III-27, 28.
 2. В аэробном сбраживателе на участках, отмеченных на плане, набетонку выполнить после установки металлической перегородки МП1

1974	Канализационные сооружения биологической очистки сточных вод производительностью 42 тыс. м куб/сут.	Блок емкостей. Днище. Набетонка. План.	Типовой проект 902-2-259	Альбом II	Лист КС-II-11
------	--	---	-----------------------------	--------------	------------------

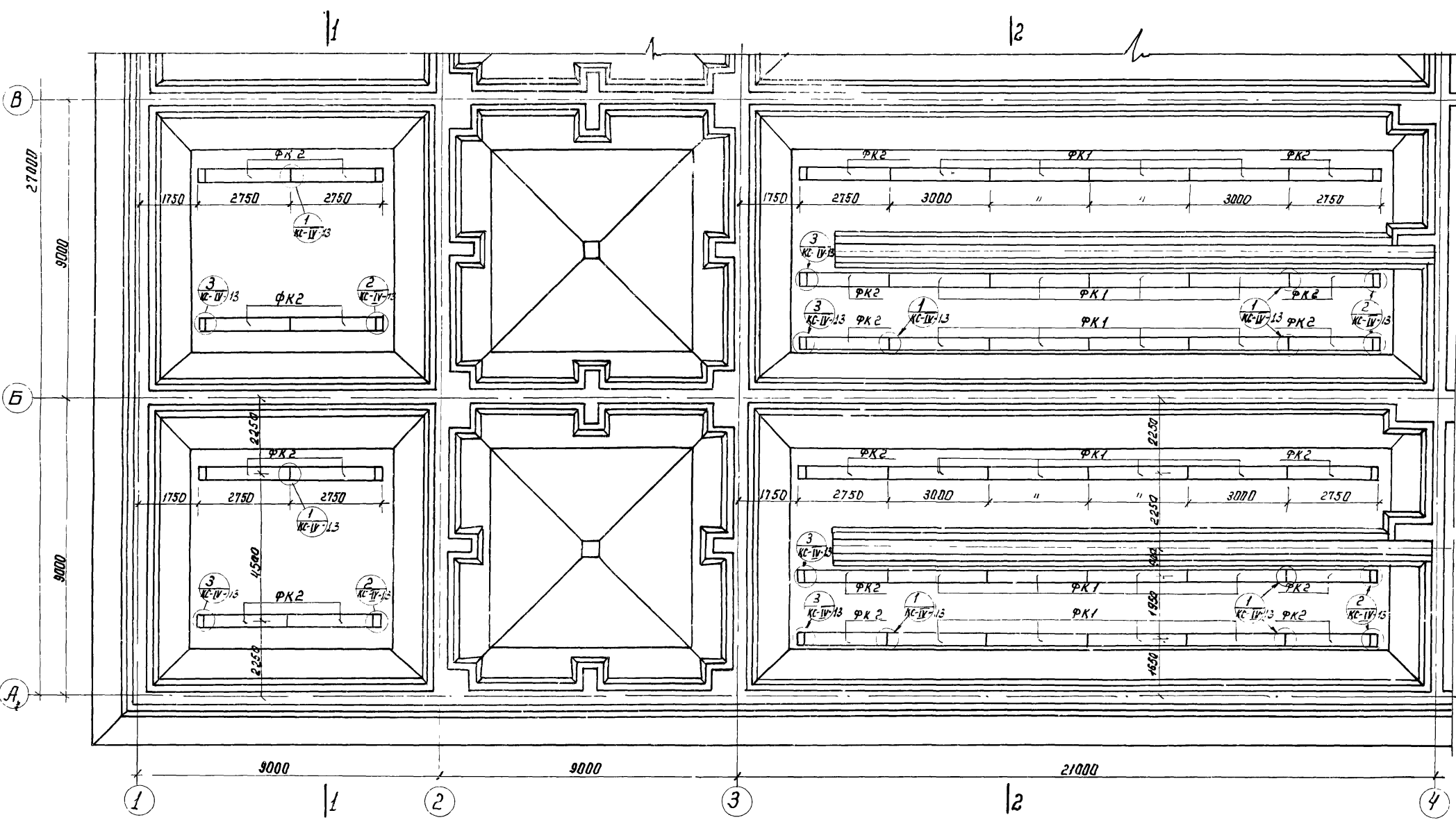


Примечания

1. Работы по устройству набетонки выполняются после испытания ёмкости.
2. Набетонка выполняется из бетона М 100
3. В сечениях подготовки под днище условно не показана.

1974	КАНАЛИЗАЦИОННЫЕ СООРУЖЕНИЯ БИОЛОГИЧЕСКОЙ ОЧИСТКИ СТОЧНЫХ ВОД ПРОИЗВОДИТЕЛЬНОСТЬЮ 4,2 ТЫС. м КУБ/СУТ	Блок ёмкостей. Днище. Набетонка. Разрезы.	Типовой проект 902-2-259	Альбом II	Лист КС-II-12
------	--	--	-----------------------------	--------------	------------------

План



Выборка сборных железобетонных элементов

Наимен. элемента	Марка элемента	Кол-во шт.	Масса Т.	Стандарт или лист проекта	Примечание
Фильтросборные коробки	ФК 1	36	0,50	КС-V-15	
	ФК 2	30	0,43	КС-V-16	
Фильтросборные пластины 300x300x35	-	615	-	Кучинский комбинат керамических облицовочных изделий ТУ 400-1-21-71	

Выборка монтажных узлов

Наименов. узел	Кол-во шт.	Листа проекта	Примечание
Узел 1	51	КС-IV-13	
Узел 2	15	КС-V-13	
Узел 3	15	КС-IV-13	

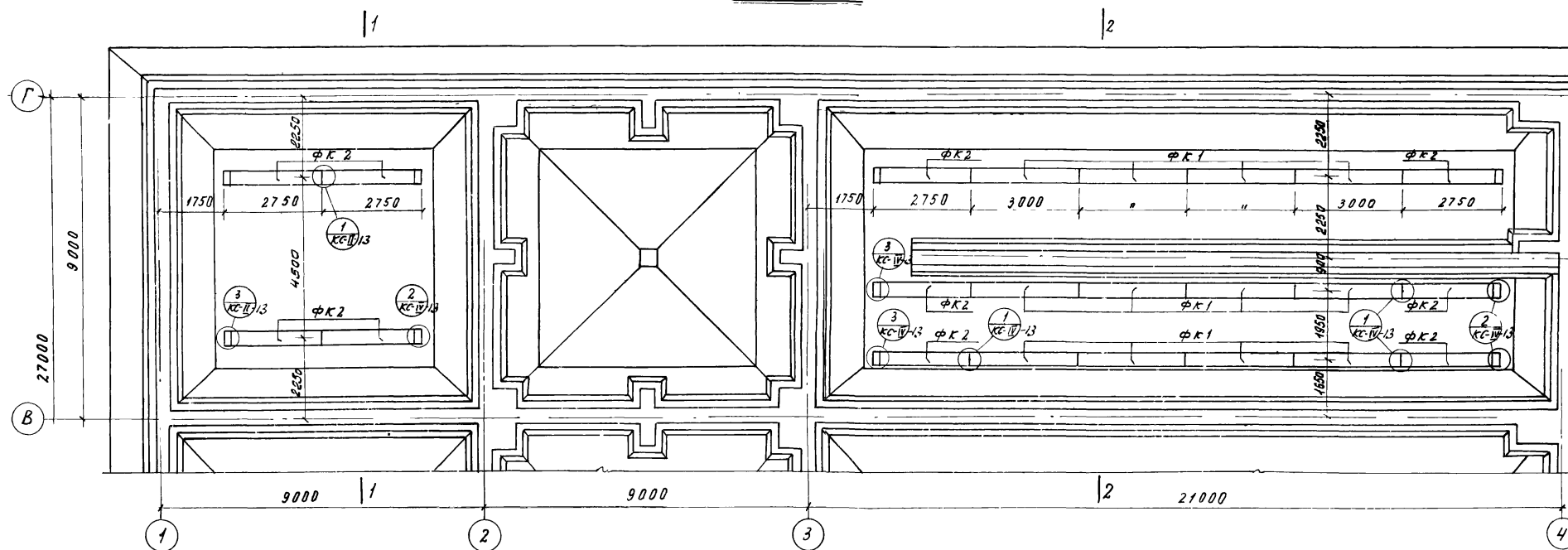
- Примечания**
1. Фильтросборные коробки устанавливаются на свежеуложенный цементный раствор толщиной 30 мм.
 2. План фильтросборных коробов в осях В-Г см. лист. КС-II-14
 3. Фильтросборные коробки перекрываются фильтросборными пластинами 300x300x35

1974
КАНАЛИЗАЦИОННЫЕ СООРУЖЕНИЯ
БИОЛОГИЧЕСКОЙ ОЧИСТКИ СТОЧНЫХ
ВОД ПРОИЗВОДИТЕЛЬНОСТЬЮ
-4,2 ТЫС.М.КУБ/СУТ.

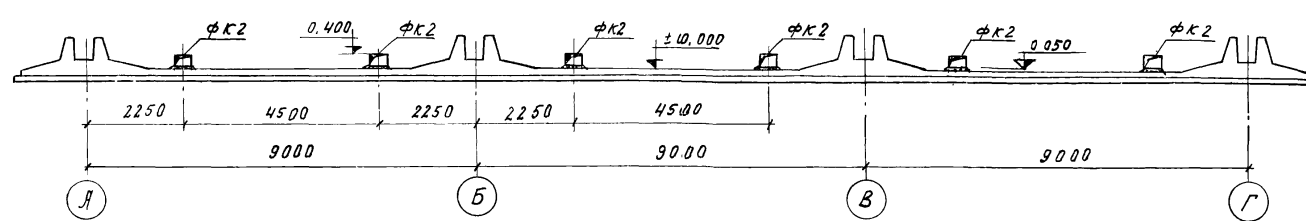
Блок емкостей.
Монтажная схема фильтросборных коробов
План в осях А-В. Выборки

ТИПОВОЙ ПРОЕКТ АЛЬБОМ ЛИСТ
902-2-259 II КС-II-13

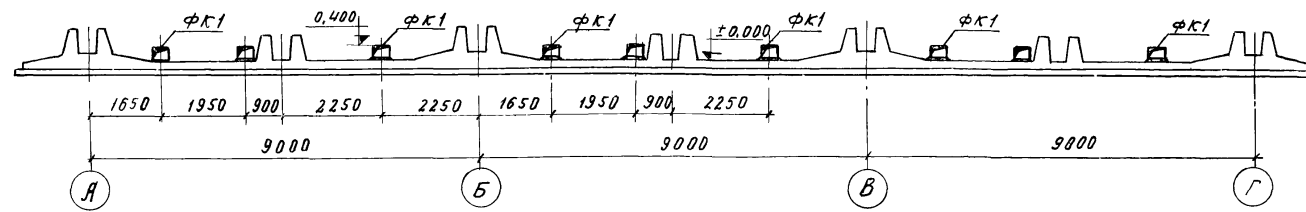
П л а н



1-1



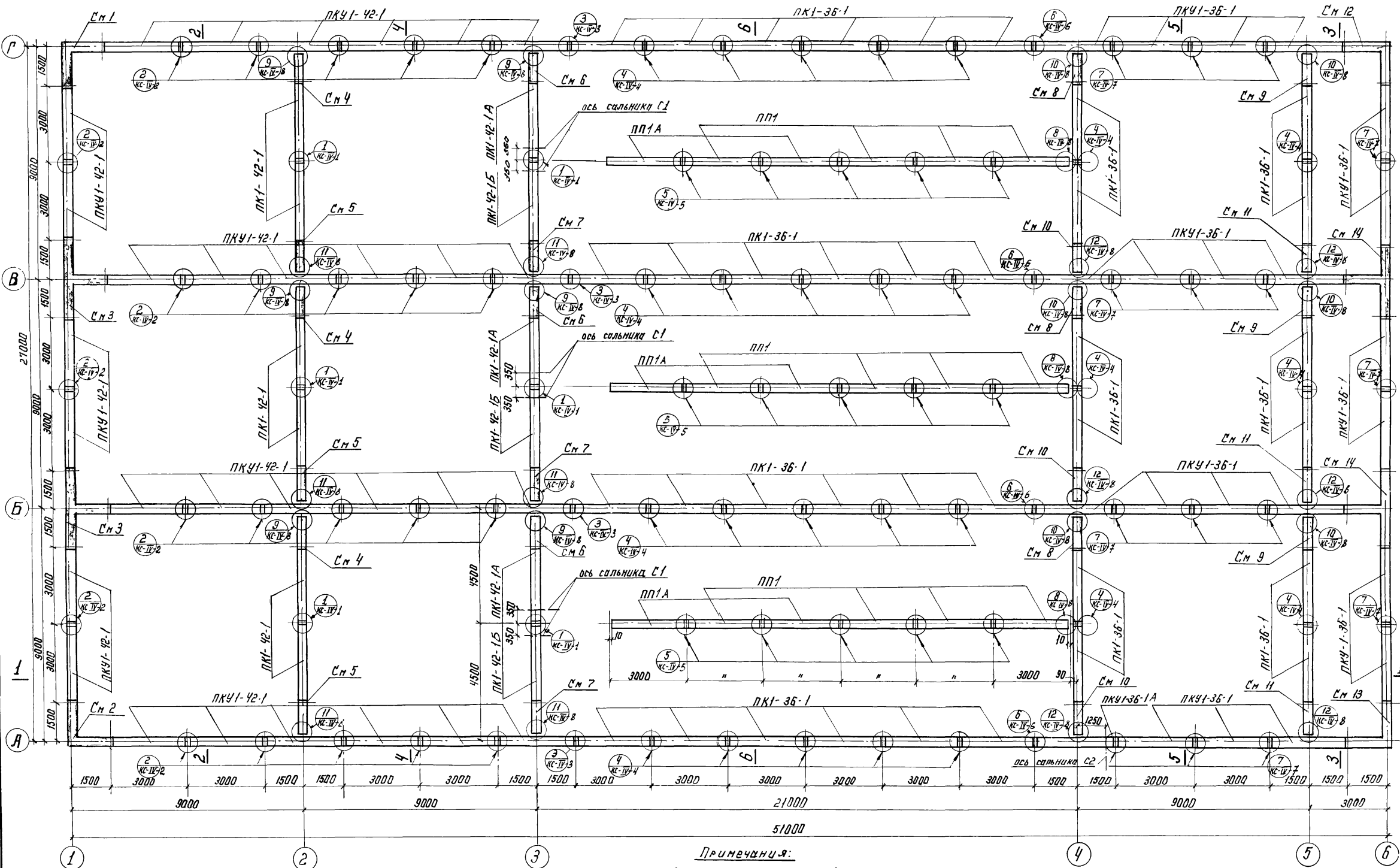
2-2



Примечания:

1. План фильтровых коробов в осях А-В см лист КС-И-13

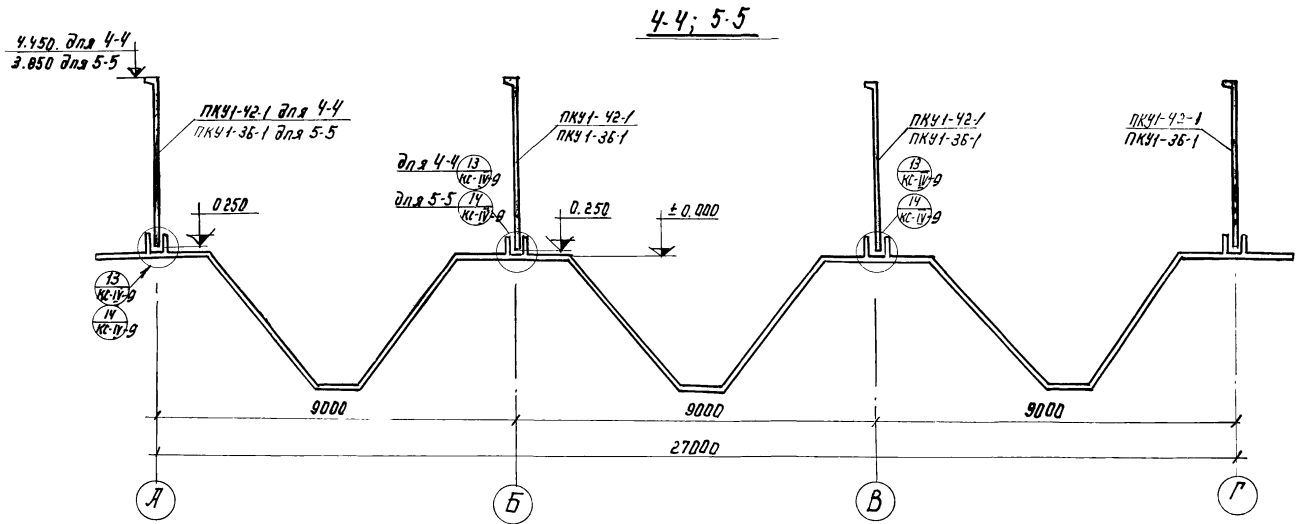
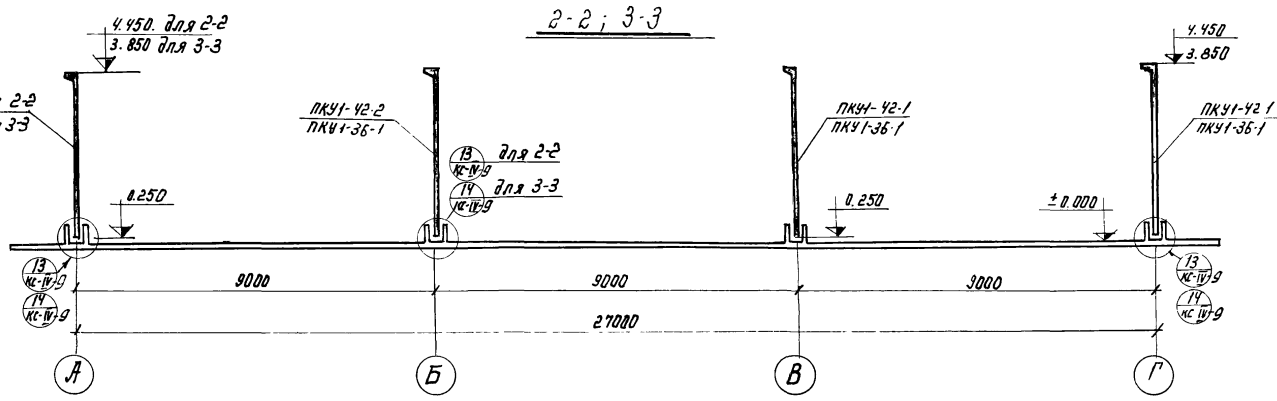
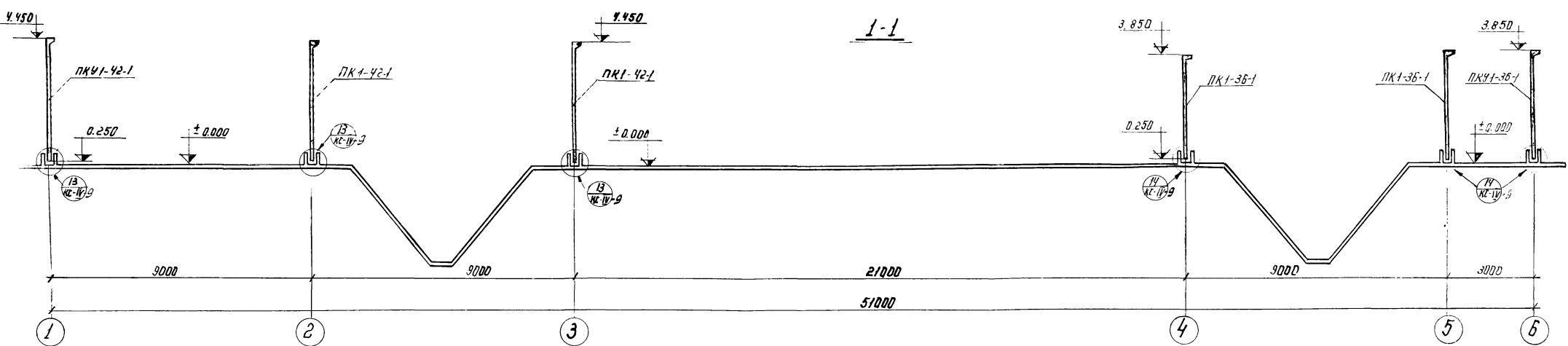
1974	КАНАЛИЗАЦИОННЫЕ СООРУЖЕНИЯ БИОЛОГИЧЕСКОЙ ОЧИСТКИ СТОЧНЫХ ВОД ПРОИЗВОДИТЕЛЬНОСТЬЮ 4,2 ТЫС.М.КУБ/СУТ.	Блок емкостей. Монтажная схема фильтровых коробов План в осях В-Г Разрезы 1-1, 2-2	ТИПОВОЙ ПРОЕКТ 902-2-259	Альбом II	Лист КС-И-14
------	--	--	-----------------------------	--------------	-----------------



Примечания:

1. Ориентировать панели при монтаже по листам КС-IV-16, 17
2. На плане условно затенены монолитные железобетонные конструкции.

1974	КАНАЛИЗАЦИОННЫЕ СООРУЖЕНИЯ БИОЛОГИЧЕСКОЙ ОЧИСТКИ СТОЧНЫХ ВОД ПРОИЗВОДИТЕЛЬНОСТЬЮ 42 ТЫС.М.КУБ/СУТ	Блок емкостей Монтажная схема стенов. План.	ТИПОВОЙ ПРОЕКТ 902-2-259	АЛЬБОМ II	ЛИСТ КС-IV-15
------	--	--	-----------------------------	--------------	------------------

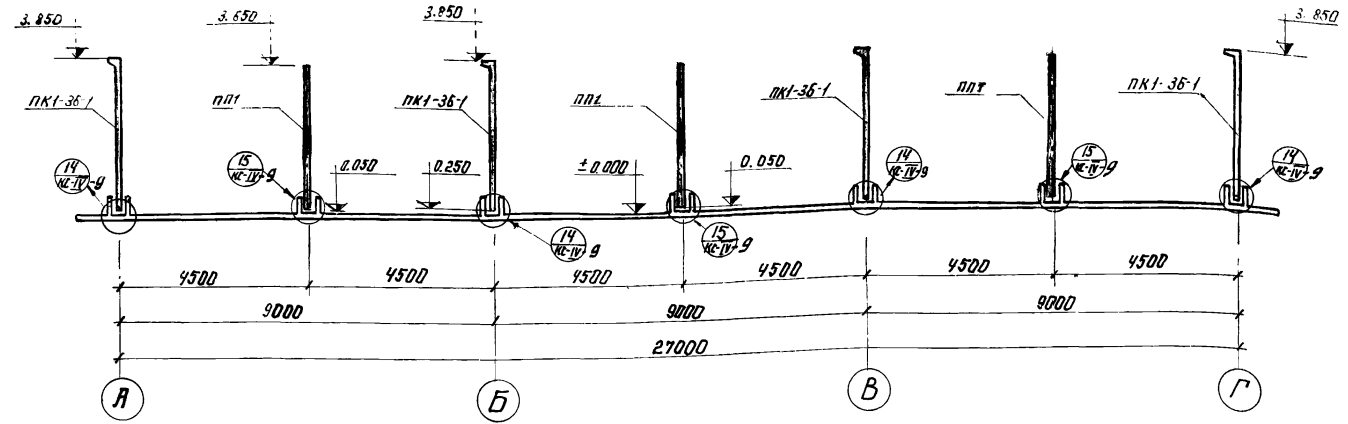


Примечания:

1. По данному чертежу условно показаны только панели Монтажные сэмеи плит мостиков, металлических конструкций см. соответствующие чертежи проекта
2. Разрез 6-6, выборки панелей - монтажных узлов см. чертеж КС-И-17

1974	КАНАЛИЗАЦИОННЫЕ СООРУЖЕНИЯ БИОЛОГИЧЕСКОЙ ОЧИСТКИ СТОЧНЫХ ВОД ПРОИЗВОДИТЕЛЬНОСТЬЮ 4,2 ТЫС.М.КУБ/СУТ	Блок емкостей Монтажная схема стен. Разрезы 1-1 ÷ 5-5	Типовой проект 902-2-259	Альбом II	Лист КС-И-16
------	---	---	-----------------------------	--------------	-----------------

6 - 6



Выборка сборных унифицированных железобетонных элементов

Наим. элем.	Марка элемента	Кол-во шт	Масса элем. т	Стандарт	Примеч.	
Стеновые панели.	ПК1-42-1	6	5,75	серия 3.900-2	см. лист КС-У-1 выпуск 2	
	ПК1-42-1А	3	5,75			
	ПК1-42-1Б	3	5,75			
	ПК1-36-1	36	1,27	серия 3.900-2	см. лист КС-У-3 выпуск 1	
	ПКУ1-42-1	30	5,75			
	ПКУ1-36-1	21	4,27			
	ПКУ1-36-1А	1	4,27			
	ПП1	12	4,56			см. лист КС-У-4 см. лист КС-У-8
	ПП1А	6	4,56			

Выборка монолитных участков

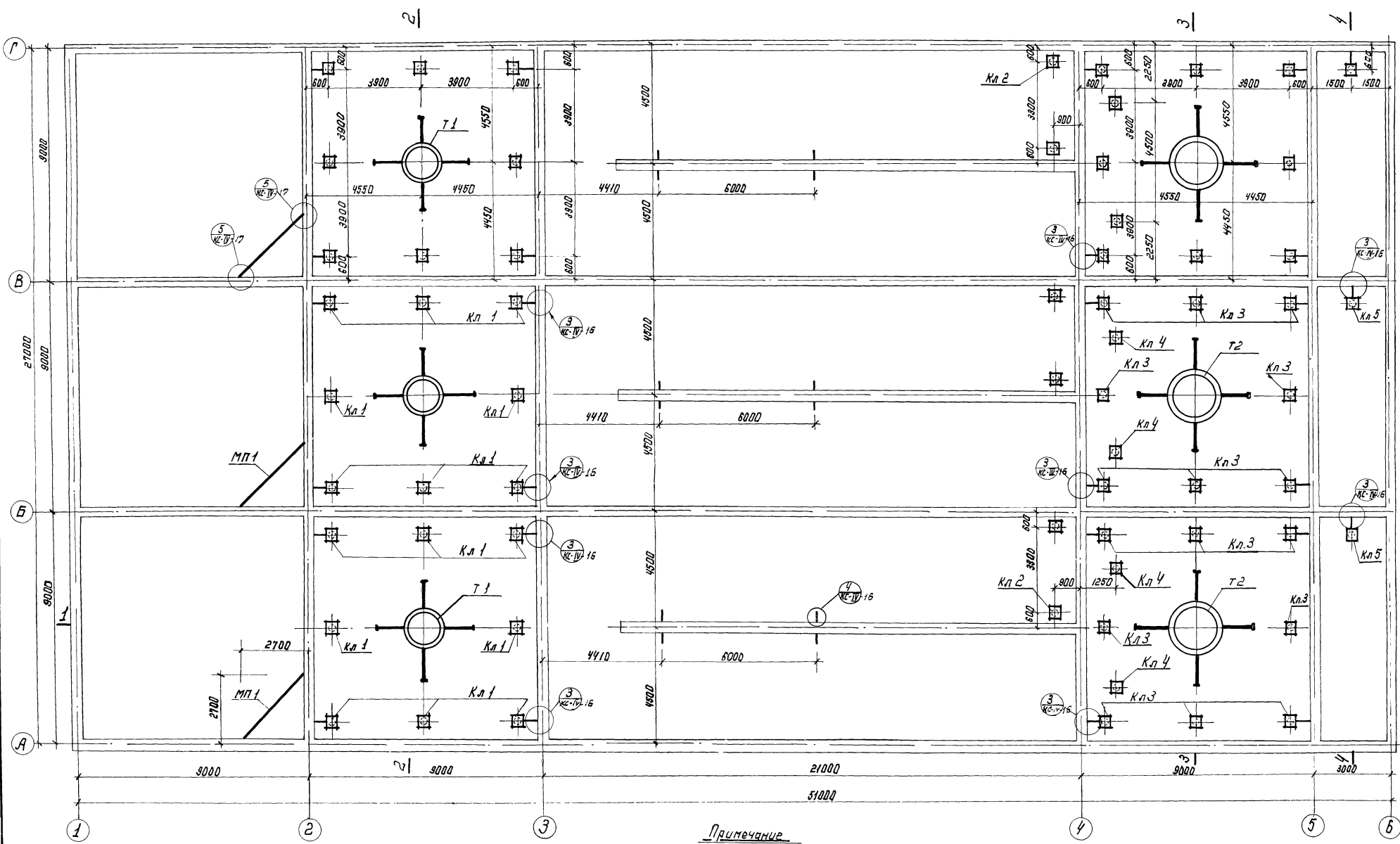
Наименов. участка	Кол-во шт.	№ листа проекта	Примечание
СМ 1	1	КС-III-29	
СМ 2	1	КС-III-33	
СМ 3	2	КС-III-35	
СМ 4	3	КС-III-40	
СМ 5	3	КС-III-44	
СМ 6	3	КС-III-41	
СМ 7	3	КС-III-45	
СМ 8	3	КС-III-48	
СМ 9	3	КС-III-49	
СМ 10	3	КС-III-52	
СМ 11	3	КС-III-53	
СМ 12	1	КС-III-56	
СМ 13	1	КС-III-59	
СМ 14	2	КС-III-62	

Выборка монтажных узлов

Наименов. узла	Кол-во шт	№ листа проекта	Примечание
Узел 1	6	КС-IV-1	
Узел 2	23	КС-IV-2	
Узел 3	4	КС-IV-3	
Узел 4	26	КС-IV-4	
Узел 5	15	КС-IV-5	
Узел 6	4	КС-IV-6	
Узел 7	15	КС-IV-7	
Узел 8	3	КС-IV-8	
Узел 9	6	КС-IV-8	
Узел 10	6	КС-IV-8	
Узел 11	6	КС-IV-8	
Узел 12	6	КС-IV-8	
Узел 13	-	КС-IV-9	
Узел 14	-	КС-IV-9	
Узел 15	-	КС-IV-9	

Примечание:

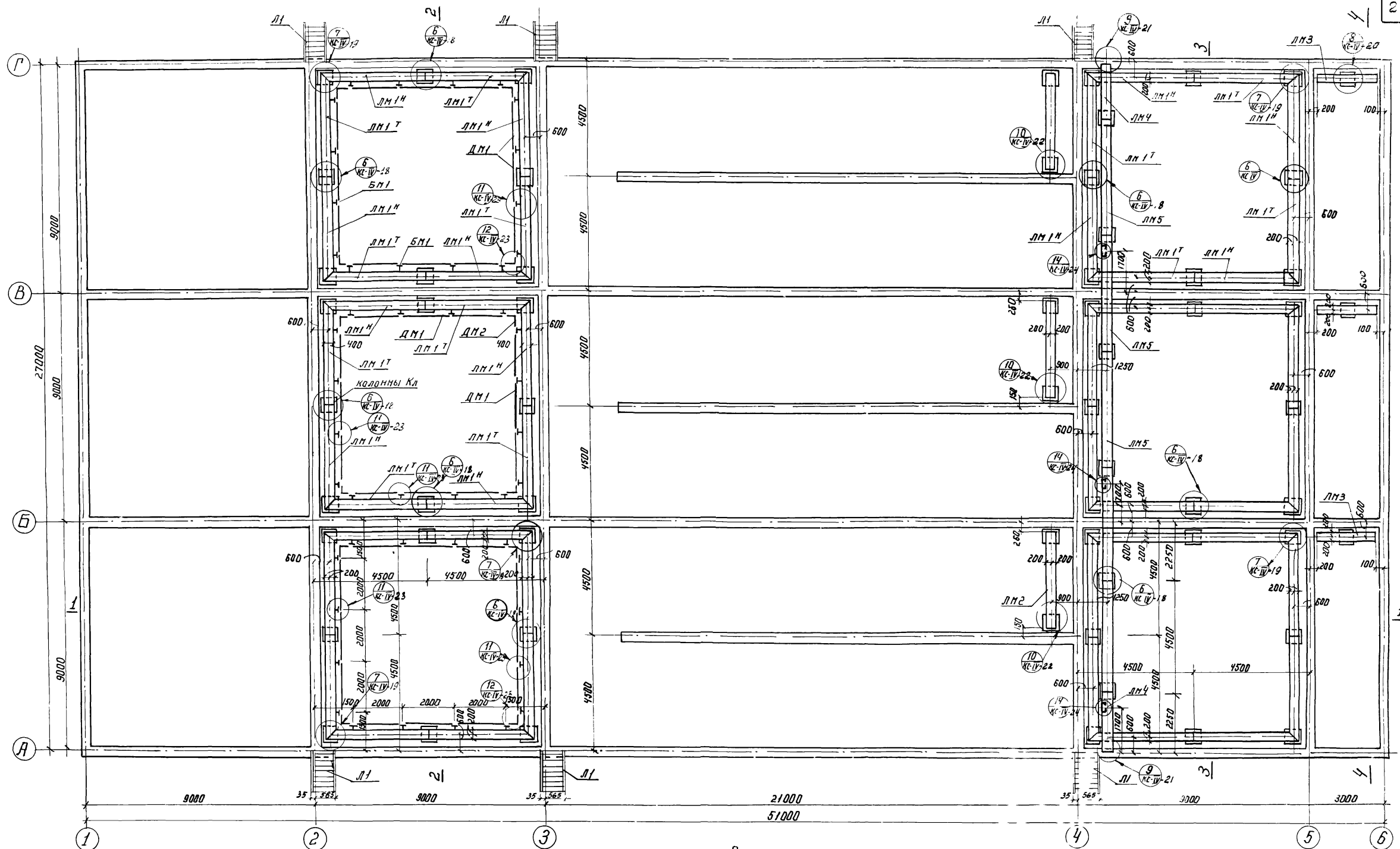
1. Рекомендации по монтажу панелей см. пояснительную записку проекта - Объем - I.



Примечание

1. Примечание см. лист КС-II-21

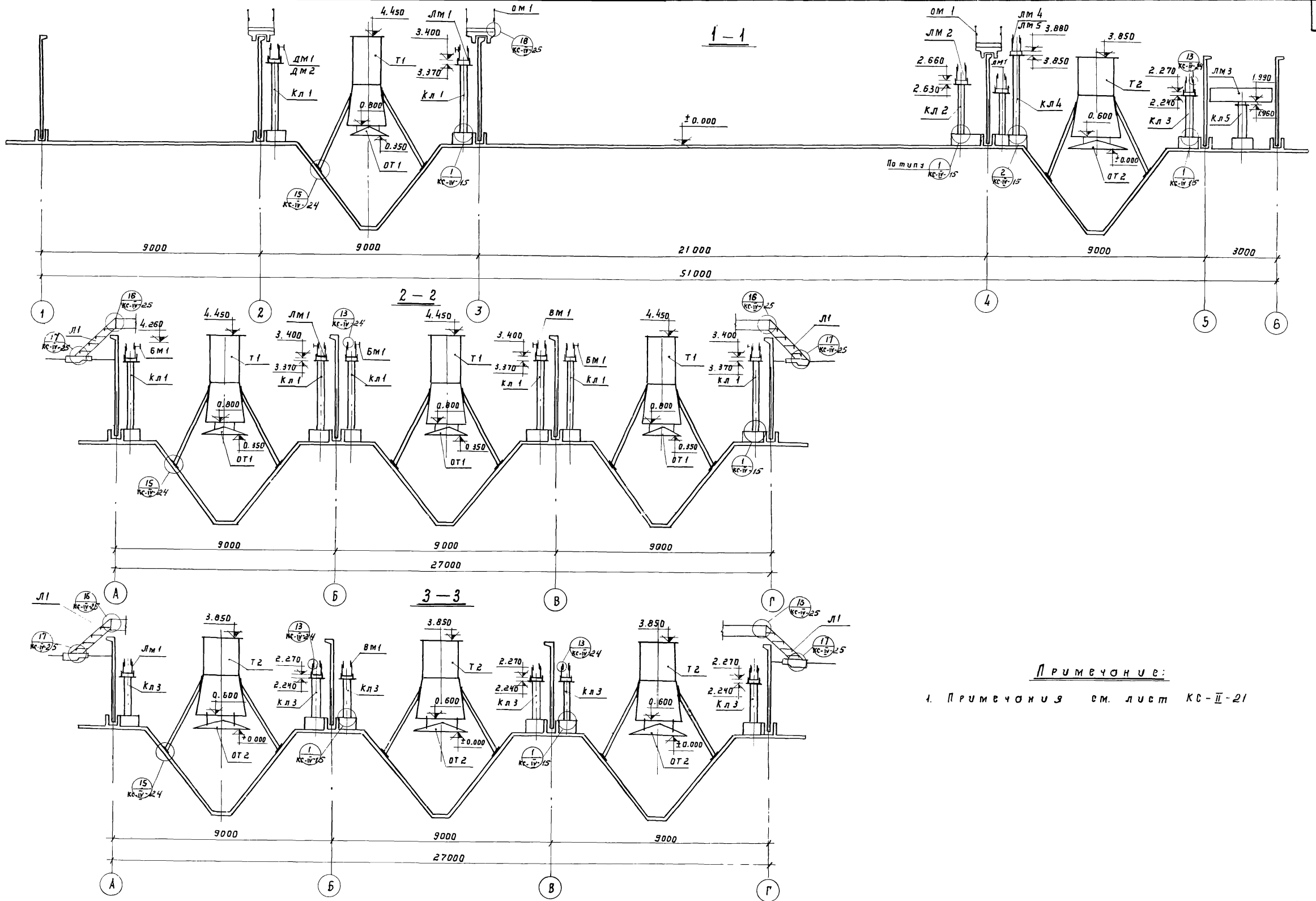
1974	КАНАЛИЗАЦИОННЫЕ СООРУЖЕНИЯ БИОЛОГИЧЕСКОЙ ОЧИСТКИ СТОЧНЫХ ВОД. ПРОИЗВОДИТЕЛЬНОСТЬЮ 4,2 ТЫС.М ³ ЧЕ/СУТ.	Блок емкостей Монтажная схема металлических конструкций План колонн, центральных труб, перегородок	ТИПОВОЙ ПРОЕКТ 902-2-259	Альбом II	Лист КС-II-18
------	---	--	-----------------------------	--------------	------------------



Примечание

1. Примечания см. лист КС-П-21

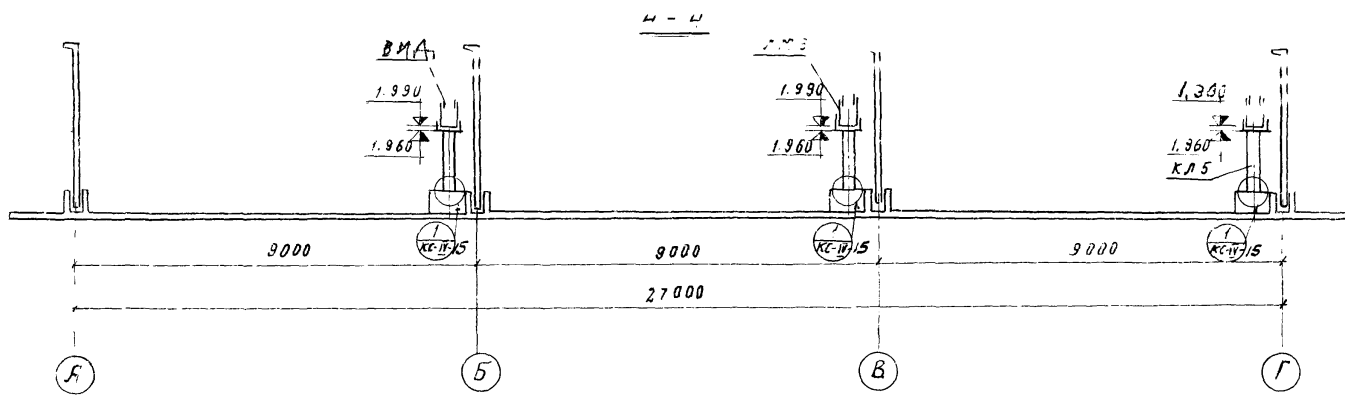
1974	КАНАЛИЗАЦИОННЫЕ СООРУЖЕНИЯ БИОЛОГИЧЕСКОЙ ОЧИСТКИ СТОЧНЫХ ВОД ПРОИЗВОДИТЕЛЬНОСТЬЮ 4,2 ТЫС. М. КУБ./СУТ.	Блок емкостей Монтажная схема металлических конструкций План ячеек, балок, лестницы.	Типовой проект 902-2-259	Альбом II	Лист КС-П-19
------	---	--	-----------------------------	--------------	-----------------



П Р И М Е Ч А Н И Е :

1. П Р И М Е Ч А Н И Я с м. л и с т К С - И I - 21

1974	КАНАЛИЗАЦИОННЫЕ СООРУЖЕНИЯ БИОЛОГИЧЕСКОЙ ОЧИСТКИ СТОЧНЫХ ВОД, ПРОИЗВОДИТЕЛЬНОСТЬЮ 4,2 ТЫС. М КУБ/СУТ	Б л о к е м к о с т е й. Монтажная схема металлических конструкций. Разрезы 1-1 ÷ 3-3.	Типовой проект 902-2-259	Альбом II	Лист КС-II-20
------	---	--	-----------------------------	--------------	------------------



Выборка металлических изделий

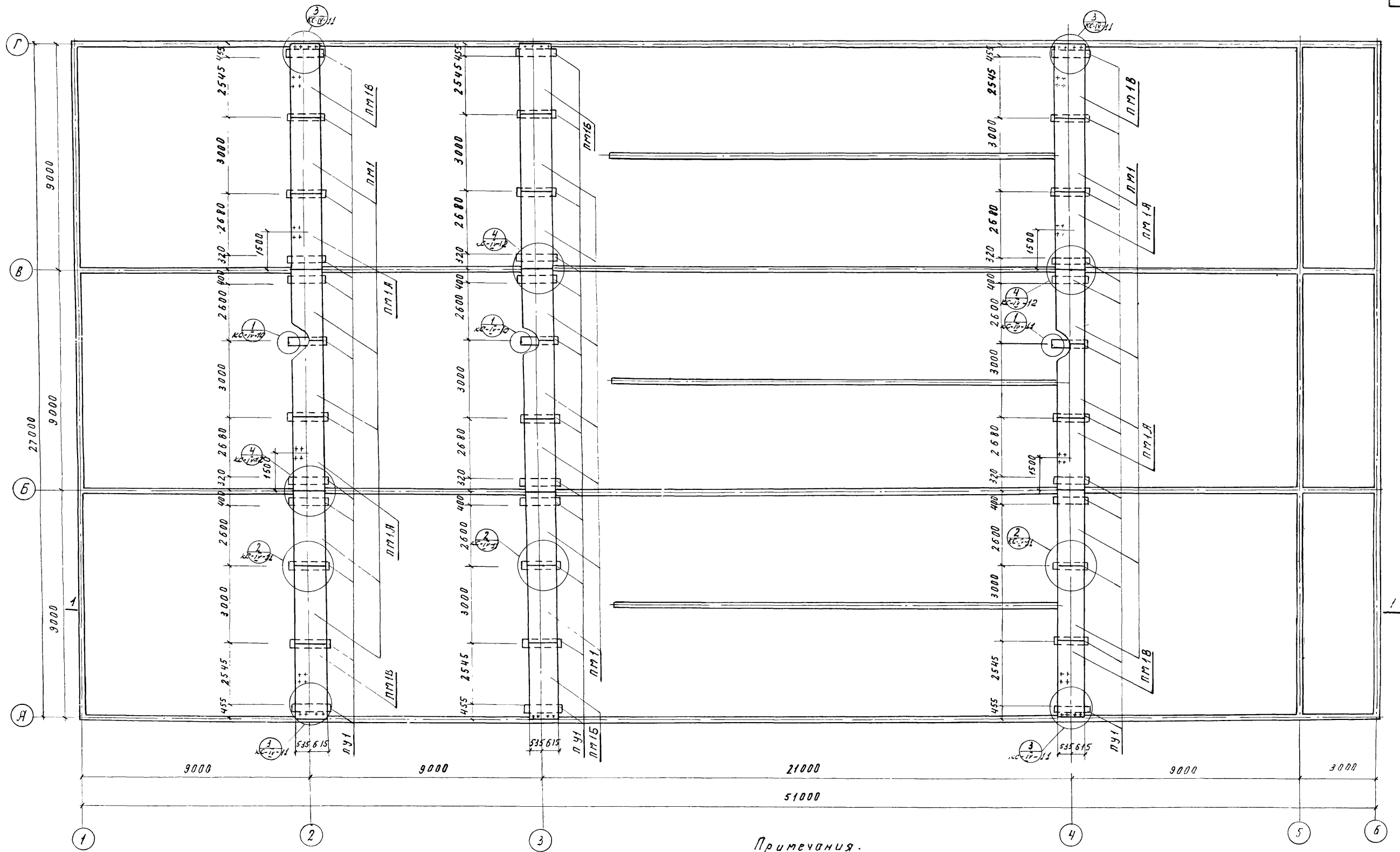
Наим. издел.	Марка изделия	Кол-во шт	Масса издел. кг	Стандарт	Примеч.
Колонны	КЛ 1	24	144,8	КС-IV-29	
	КЛ 2	6	129,3	КС-IV-29	
	КЛ 3	24	128,8	КС-IV-29	
	КЛ 4	5	154,8	КС-IV-30	
	КЛ 5	3	116,0	КС-IV-30	
Перегородка	МП1	3	506,0	КС-IV-34	
Лотки	ЛМ1Г	24	318,1	КС-IV-31	
	ЛМ1М	24	318,1	КС-IV-31	
	ЛМ2	3	340,7	КС-IV-32	
	ЛМ3	3	232,0	КС-IV-32	
	ЛМ4	2	207,4	КС-IV-33	
	ЛМ5	5	348,6	КС-IV-33	
Балки	БМ1	48	5,7	КС-IV-35	
Полупорядки	ДМ1	36	36,8	КС-IV-35	
	ДМ2	24	8,9	КС-IV-35	
Водо-слух	ВМ1	469,5 п.м.	9,6	КС-IV-35	Масса 1,2 п.м.
Лестнич. члн	Л1	6	31,1	КС-IV-36	
Ограждение СМ1 (п.м.)		172,5	20,3	КС-IV-36	Масса 1,5 п.м.

Выборка монтажных узлов

Наимен. узлов	Кол-во шт	№ листа проекта	Примечание
Узел 1	57	КС-IV-5	
Узел 2	6	КС-IV-15	
Узел 3	27	КС-IV-16	
Узел 4	12	КС-IV-16	
Узел 5	6	КС-IV-17	
Узел 6	30	КС-IV-18	
Узел 7	24	КС-IV-19	
Узел 8	3	КС-IV-20	
Узел 9	2	КС-IV-21	
Узел 10	6	КС-IV-22	
Узел 11	48	КС-IV-23	
Узел 12	12	КС-IV-23	
Узел 13	392	КС-IV-24	
Узел 14	3	КС-IV-24	
Узел 15	24	КС-IV-24	
Узел 16	6	КС-IV-25	
Узел 17	6	КС-IV-25	
Узел 18	-	КС-IV-25	

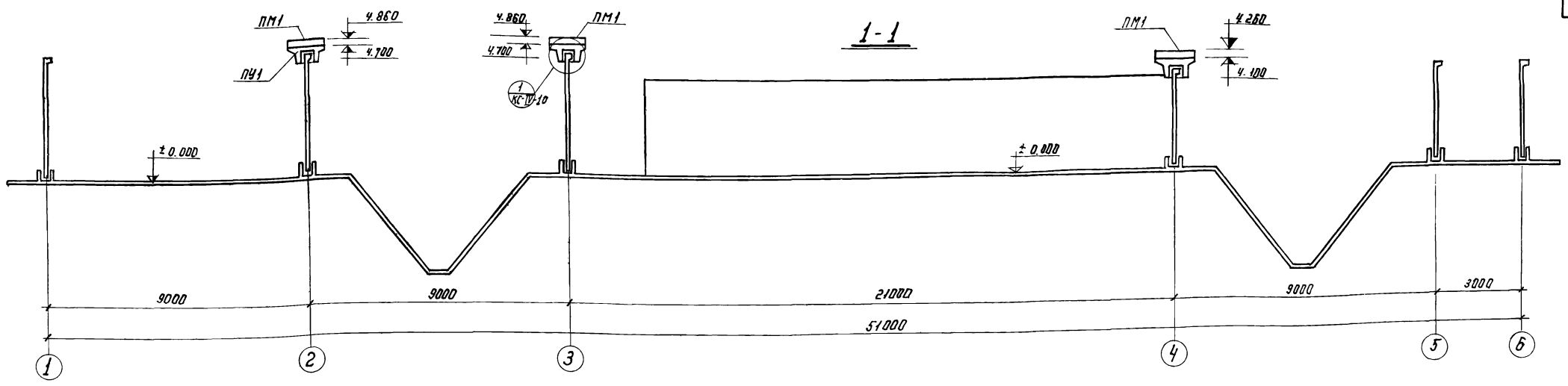
Примечания:

- Отверстия в металлических лотках для технологических трубопроводов вырезаются по месту (см технологические чертежи блока емкостей Альбом VI ТХ-1, ТХ-2).
- Все металлические элементы должны иметь антикоррозионную защиту. Рекомендации по составу защитных покрытий см пояснительную записку к проекту - Альбом I.
- Центральные трубы Т1, Т2; отражатели ОТ1, ОТ2 смотри механические чертежи.



Примечания.
 1 Примечания см лист КС-И-23

1974	КАНАЛИЗАЦИОННЫЕ СООРУЖЕНИЯ БИОЛОГИЧЕСКОЙ ОЧИСТКИ СТОЧНЫХ ВОД ПРОИЗВОДИТЕЛЬНОСТЬЮ 4,2 ТЫС.М.КУБ./СУТ.	Блок емкостей Монтажная схема мостиков. План	Типовой проект 902-2-259	Альбом II	Лист КС-И-23
------	---	--	-----------------------------	--------------	-----------------



Выборка сборных железобетонных элементов.

Наимен. элемент	Марка элемента	Кол-во шт.	Масса элем. т.	Стандарт или лист проекта	Примечание
Плиты мостиков	ПМ1	17	1,38	КС-IV-9	
	ПМ1А	4	1,38	КС-IV-11	
	ПМ1Б	2	1,38	КС-IV-12	
	ПМ1В	4	1,38	КС-IV-12	
Поддержив. устройство	ПУ1	36	245	КС-IV-13	

Выборка монтажных узлов

Наименов узлы	Кол-во шт	Лист проекта	Примечание
Узел 1	36	КС-IV-10	
Узел 2	18	КС-IV-11	
Узел 3	6	КС-IV-11	
Узел 4	6	КС-IV-12	

- Примечания:
- За отметку ± 0.000 принята отметка верха маски части железобетонного днища.
 - При раскладке плит ПМ1А, ПМ1Б, ПМ1В ориентироваться по привязкам отверстий в плитах к осям емкости см. лист КС-IV-22
 - Устройства полов и надставок по мостикам см. лист КС-IV-2
 - При устройстве полов по плитам мостиков газовые трубки (отверстия в плитах) закрыть деревянными пробками, которые вынуть при установке технологического оборудования.
 - Порядок производства работ по монтажу плит мостиков см. пояснительную записку проекта Альбом - I

Выборка сборных железобетонных элементов.					
Наим. элемент	Марка элемента	Кол-во шт	Масса элемент	Стандарт	Примечание
Унифицированные элементы					
Стеновые панели	ПК1-42-1	6	5.75	Серия 3.900-2 выпуск 2	
	ПК1-42-1А	3	5.75		
	ПК1-42-1Б	3	5.75		
	ПК1-36-1	36	4.27		
	ПКУ1-42-1	30	5.75		
	ПКУ1-36-1	21	4.27		
	ПКУ1-36-1А	1	4.27		
Неунифицированные элементы					
Поддерживающие балки	ПП1	12	4.56	см. лист КС-У-4	
	ПП1А	6	4.56	см. лист КС-У-8	
Плиты мастиков	ПУ1	36	2.45	см. лист КС-У-13	
	ПМ1	17	1.38	см. лист КС-У-9	
	ПМ1А	4	1.38	см. лист КС-У-11	
	ПМ1Б	2	1.38	см. лист КС-У-12	
Фильтровые кароба	ПК1	36	0.5	см. лист КС-У-15	
	ПК2	30	0.43	см. лист КС-У-16	

Выборка металлических изделий					
Наим. издел	Марка изделия	Кол-во шт	Масса издел. кг.	№ листа проекта	Примечание
Колонны	КЛ1	24	144.8	КС-У-29	
	КЛ2	6	129.3	КС-У-29	
	КЛ3	24	121.8	КС-У-29	
	КЛ4	6	154.8	КС-У-30	
	КЛ5	3	116.0	КС-У-30	
Перегородки	МП1	3	506.0	КС-У-34	
Лотки	ЛМ1 ^Т	24	318.0	КС-У-31	
	ЛМ1 ^Н	24	318.0	КС-У-31	
	ЛМ2	3	340.7	КС-У-32	
	ЛМ3	3	232.0	КС-У-32	
	ЛМ4	2	207.4	КС-У-33	
Балки	ЛМ5	5	348.6	КС-У-33	
	БМ1	48	5.7	КС-У-35	
Полупогружные доски	ДМ1	36	36.8	КС-У-35	
	ДМ2	24	2.9	КС-У-35	
Лестничные подступенки	ВМ1	469.5	9.6	КС-У-35	Масса 1,2 п.м.
Держатели	Л1	6	51.1	КС-У-36	
	ОМ1	172.5	20.3	КС-У-36	Масса 1,5 п.м.

Выборка закладных деталей сборных железобетонных элементов				
Марка закладных деталей	Кол-во шт	Масса заклад. детал. кг	№ листа проекта	Примечание
Неунифицированные элементы				
М1	36	5.2	КС-У-26	
М2	36	5.1	КС-У-26	
М3	6	5.4	КС-У-27	
М4	144	3.5	КС-У-27	
М5	108	0.9	КС-У-28	
М6	108	1.3	КС-У-28	
М7	216	1.4	КС-У-28	
М8	72	0.4	КС-У-28	

Выборка закладных деталей монолитных железобетонных элементов				
Марка закладных деталей	К-во шт	Масса заклад. детал. кг	№ листа проекта	Примечание
М1	24	2.3	КС-Ш-84	
М2	24	3.7	КС-Ш-84	
М3	15	16.7	КС-Ш-84	
М4	3	11.3	КС-Ш-84	
М5	3	32.0	КС-Ш-84	

Выборка асбестоцементных труб			
Наименован по росту	Кол-во шт	№ роста	Примечание
Труба асбестоцементная Ду 200	50	1839-72	

Выборка сальников				
Сальники	Кол-во шт	Масса сальн. кг.	Стандарт или лист проекта	Примечание
Сборные железобетонные элементы				
С1	6	12.3	КС-У-24	
С2	1	10.3	КС-У-25	
Монолитные железобетонные элементы				
Ду 150 В=200	15	11.8	Серия 3.901-5	
Ду 200 В=200	15	15.7	—	
Ду 200 В=300	3	21.4	—	

Выборка фильтровых пластин		
Наименование	К-во шт	Примечание
Фильтровые пластины 300x300x35	615	ТУ 400-1-21-71 Кучинский 3-д керамических изделий

Выборка стали																								
№/п/п	Сталь	Диаметр или профиль	Номер ГОСТа	Масса кг	№/п/п	Сталь	Диаметр или профиль	Номер ГОСТа	Масса кг	№/п/п	Сталь	Диаметр или профиль	Номер ГОСТа	Масса кг	№/п/п	Сталь	Диаметр или профиль	Номер ГОСТа	Масса кг					
1	А-I	6	5781-61*	6715.8	14	А-III	18	5781-61*	160.2	27	Прокатная полосовая	-150x8	103-57*	894.0	40	Фасонный прокат	L100x63x8	8510-72	1537.0					
2		8		7777.6	15		20		13751.0	28		-170x8		97.2	41		С5	8240-72	183.0					
3		10		343.2	16	Сварные сетки	5	8478-66	2189.0	29		-180x8		13.6	42		Просечно вытяжн. с кутной	ПВ-510	8706-58	75.0				
4		16		169.2	17	Прокатная полосовая	-40x4	103-57*	230.5	30		-200x8		97.5	43	Трубы	С180x56x4	8278-63	170.4					
5		20		117.6	18		-100x4		564.0	31		-80x10		45.6	44		33.5x3.2	8262-62	28.8					
6		25		1564.0	19		-50x6		446.9	32		-200x10		75.6	45		60x3.5		19.5					
7	А-II	10	5781-61*	238.8	20		Прокатная полосовая		-60x6	103-57*	8.4	33	Прокатная и прокатная широкополосная	-250x6	82-70		225.6	46	Трубы	159x6	8732-70	29.1		
8		12		113.4	21				-150x6		438.0	34		-400x6			1696.6	47		219x6		219.0		
9	А-III	8		5781-61*	3357.6				22		Прокатная полосовая	-170x6	103-57*	3755.5	35		Прокатная и прокатная широкополосная	-600x20		82-70		3559.5	48	Трубы
10		10			11739.7	23		-200x6	452.4			36		δ=6	5681-57*	19899.0		49				325x8	86.4	
11		12			12020.2	24		-50x8	40.8			37		δ=10		216.3	Всего: кг		120852.2					
12		14			16482.9	25		-80x8	50.4			38		Фасонный прокат	L63x6	8509-72	473.7							
13		16	7282.0		26	-100x8	172.8	39	L75x6	28.8														