

ТИПОВОЙ ПРОЕКТ

416-7-267.87

АВТОМОБИЛЬНЫЕ ВЕСЫ ГРУЗОПОДЪЕМНОСТЬЮ 60 ТОНН НА ОДИН ПРОЕЗД С ДЛИНОЙ ПЛАТФОРМЫ 18 МЕТРОВ

АЛЬБОМ II

- Альбом I - Общая пояснительная записка.
Архитектурно-строительные решения. Конструкции
железобетонные Силовое электрооборудование
Связь, сигнализация. Отопление и вентиляция.
- Альбом II - Строительные изделия.
- Альбом III - Спецификации оборудования.
- Альбом IV - Ведомости потребности в материалах.
- Альбом V - Сметы.

РАЗРАБОТАН

проектным институтом
„Куйбышевский Промэнергопроект“

УТВЕРЖДЕН Глав.УПКС Минхлебпродуктов СССР
Приказ №25-2/9483 от 11 августа 1986 г.
Введен в действие
„Куйбышевским Промэнергопроектom“
Приказ №22 от 26 сентября 1986 г.

Главный инженер института *В. И. Денисов*
Главный инженер проекта *Р. М. Резник*

				Привязан	
Шиб. №					

4 00523-02 2

Содержание альбома

Альбом № 1

Типовой проект 416-7-457.87

Уд. № табл. Назнач. и дата выдачи

Обозначение	Наименование	Стр.
-КНИ	Технические требования	5
-КНИ-01.0.00	Элемент ПЗ-1-1	6
-КНИ-01.0.00 ГЧ	Элемент ПЗ-1-1. Габаритный чертёж	7, 8
-КНИ-01.0.00 СБ	Элемент ПЗ-1-1. Сборочный чертёж	9, 10
-КНИ-01.1.00	Каркас пространственный КР-1	11
-КНИ-01.2.00	Каркас плоский КР-1	11
-КНИ-01.0.10	Каркас плоский КР-1	12
-КНИ-01.0.20	Сетка арматурная С-1	12
-КНИ-01.0.30	Сетка арматурная С-2	13
-КНИ-01.0.40	Сетка арматурная С-3	13
-КНИ-01.0.50	Изделие закладное М1	14
-КНИ-01.1.04	Стержень	14
-КНИ-01.2.02	Стержень	15
-КНИ-02.0.00	Элемент ПЗ-2	15
-КНИ-02.0.00 СБ	Элемент ПЗ-2. Сборочный чертёж	16, 17
-КНИ-02.0.10	Сетка арматурная С-4	16
-КНИ-02.0.20	Сетка арматурная С-5	18
-КНИ-02.0.01	Плита	19
-КНИ-03.0.00	Элемент ПЗ-41	19

Обозначение	Наименование	Стр.
-КНИ-03.0.00 ГЧ	Элемент ПЗ-41. Габаритный чертёж	20
-КНИ-03.0.00 СБ	Элемент ПЗ-41. Сборочный чертёж	21
-КНИ-03.1.00	Каркас пространственный КР-3	22
-КНИ-03.0.10	Изделие закладное М2	22
-КНИ-03.0.20	Изделие закладное М3	23
-КНИ-04.0.00	Колонна К-48-Б-1	23
-КНИ-04.0.00 ГЧ	Колонна К-48-Б-1. Габаритный чертёж	24
-КНИ-04.0.00 СБ	Колонна К-48-Б-1. Сборочный чертёж	25
-КНИ-04.1.00	Каркас пространственный КР-4	26
-КНИ-04.1.10	Каркас плоский КР-2	27
-КНИ-04.1.20	Изделие закладное М4	27
-КНИ-06.0.00	Опорная плита ОП-5-4а	28
-КНИ-06.0.00 СБ	Опорная плита ОП-5-4а. Сборочный чертёж	28
-КНИ-07.0.00	Балка 1Б2Т6-5-А ШТ-а	29
-КНИ-07.0.00 СБ	Балка 1Б2Т6-5-А ШТ-а. Сборочный чертёж	29

Лист № 2

Типовой проект 416-7-257.87

Исполнитель, Подпись и дата

Обозначение	Наименование	Стр.
-КНУ-08.0.00	Фундамент Ф01	30
-КНУ-08.0.00СБ	Фундамент под оборудование Ф01, Сборочный чертёж	31
-КНУ-08.0.10	Сетка арматурная С-5	32
-КНУ-08.0.00	Фундамент Ф02	32
-КНУ-08.0.00СБ	Фундамент Ф02, Сборочный чертёж	33
-КНУ-08.0.10	Сетка арматурная С-7	34
-КНУ-10.0.00	Фундамент Ф03	35
-КНУ-11.0.00	Фундамент Ф04	35
-КНУ-10.0.00СБ	Фундамент Ф03, Сборочный чертёж	36
-КНУ-11.0.00СБ	Фундамент Ф04, Сборочный чертёж	37
-КНУ-10.0.10	Сетка арматурная С-8	38
-КНУ-11.0.10	Сетка арматурная С-9	38
-КНУ-12.0.00	Фундамент Ф05	39
-КНУ-13.0.00СБ	Фундамент Ф05	39
-КНУ-12.0.00СБ	Фундамент Ф05, Сборочный чертёж	40
-КНУ-13.0.00СБ	Фундамент Ф06, Сборочный чертёж	41
-КНУ-12.0.10	Сетка арматурная С-10	42
-КНУ-13.0.10	Сетка арматурная С-11	42
-КНУ-14.0.00	Фундамент Ф0-7	43
-КНУ-14.0.00СБ	Фундамент Ф07, Сборочный чертёж	43

Обозначение	Наименование	Стр.
-КНУ-14.0.10	Сетка арматурная С-12	44
-КНУ-14.0.20	Сетка арматурная С-13	44
-КНУ-Ф01-Ф07	Вероятность расхождения атачи на элемент фундаментов Ф01-Ф07	45
-КНУ-Р1-0.10	Харкас плоский КР-3	46
-КНУ-Р1-0.20	Харкас плоский КР-4	46
-КНУ-Р1-0.30	Харкас плоский КР-5	47
-КНУ-Р1-0.40	Харкас плоский КР-6	47
-КНУ-ПМ1.0.10	Харкас плоский КР-7	48
-КНУ-ПМ2.0.10	Харкас плоский КР-8	49
-КНУ-ПМ2.0.20	Харкас плоский КР-9	49
-КНУ-ПМ2.0.30	Харкас плоский КР-10	50
-КНУ-ПМ2.0.40	Харкас плоский КР-11	50
-КНУ-ПМ2.0.50	Харкас плоский КР-12	51
-КНУ-ПМ2.0.60	Сетка арматурная С-14	51
-КНУ-ПМ2.0.70	Сетка арматурная С-15	52
-КНУ-ПМ2.0.80	Сетка арматурная С-16	52
-КНУ-Фит-1.00	Харкас пространственный КП5	53

Младший

Типовой проект 416-7-267.87

Изд. № 1014. Издательство "Строиздат"

Обозначение	Наименование	Стр.
-КНИ-ФМ1.0.10	Сетка С-17	54
-КНИ-ФПМ1.1.00	Каркас пространственный КР-6	54
-КНИ-ФПМ2.1.00	Каркас пространственный КР-7	55
-КНИ-ФПМ2.0.10	Каркас плоский КР-13	55
-КНИ-ФПМ2.0.20	Каркас плоский КР-14	56
-КНИ-ФМ5.0.10	Каркас плоский КР-15	56
-КНИ-Ст1.1.00	Каркас пространственный КР-8	57
-КНИ-Ст1.1.10	Каркас плоский КР-16	57
-КНИ-Ф2.1.00	Каркас пространственный КР-9	59
-КНИ-Ф2.1.10	Каркас плоский КР-17	59
-КНИ-МН27.0.00	Изделие закладное МН27	59
-КНИ-МН28.0.00	Изделие закладное МН28	59
-КНИ-МН29.0.00	Изделие закладное МН29	60
-КНИ-06.0.10	Изделие закладное М5	60
-КНИ-МС100.0.00	Изделие закладное МС100	61
-КНИ-МС11.0.00	Изделие закладное МС11	61
-КНИ-МС12.0.00	Изделие закладное МС12	62
-КНИ-МС15.0.00	Изделие закладное МС15	62

400523-02 5

Копировала Фокина

Формат А3

Технические требования

1. В настоящий альбом включены железобетонные изделия, отличающиеся от изделий действующих типовых серий наличием дополнительных закладных деталей (балки), изделия индивидуального (элементы подземной части, колонны), а также сетки и каркасы. Вторые железобетонные изделия должны изготавливаться в соответствии с требованиями следующих нормативных документов:

- ГОСТ 13015-81, Изделия железобетонные и бетонные. Общие технические требования.
- ГОСТ 5781-82, Сталь горячекатаная для армирования железобетонных конструкций.
- ГОСТ 10922-75, Арматура и закладные детали сварные для железобетонных конструкций. Технические требования и методы испытаний.
- СН 393-78, Инструкции по сварке соединений арматуры и закладных деталей железобетонных конструкций.
- ГОСТ 10180-78, Бетон. Методы определения прочности на сжатие и растяжение.
- ГОСТ 8829-77, Конструкции и изделия железобетонные сборные. Методы испытаний и оценки прочности жесткости и трещиностойкости.

2. Армирование изделий предусмотрено сварными каркасами и сетками из стальной класса А-I, А-II.

3. Арматурные сетки и каркасы изготавливать при помощи контактной точечной сварки согласно ГОСТ 14098-85.

4. Испытание всех видов арматуры на растяжение обязательно.

5. Дугую сварку закладных деталей производить электродами Э42 ГОСТ 9467-75.

6. Проектное положение закладных деталей должно обеспечиваться закреплением их в пространственных арматурных каркасах или в опалубке.

7. Допускаемые отклонения от размеров изделий не должны превышать:
 для колонн по длине +10, -15 мм,
 по размеру сечения +5 мм,
 для элементов ПЗ-1, ПЗ-2, ПЗ-4 по длине и ширине +10, -15 мм; по толщине ± 10 мм.

8. Допускаемые отклонения в изделиях от толщины защитного слоя бетона рабочей арматуры не должны превышать величин:
 при толщине защитного слоя 10 мм - +3 мм;
 при толщине защитного слоя 20 мм и более +5 мм.

9. Стальные закладные детали, устанавливаемые в теле изделий, должны иметь размеры отвечающие проектным, с отклонениями в плане не более +5 мм, и должны соответствовать ГОСТу 10922-75.

10. Смещение осей с проектного положения допускается не более 1 см на 10 мм для элементов ПЗ-1, ПЗ-2, ПЗ-4 и не более 5 мм для колонн.

11. При перевозке и складировании изделий их необходимо укладывать на деревянные прокладки, расположенные в местах установки монтажных петель.

12. Каждое сборное железобетонное изделие должно иметь хорошо видимую маркировку, выполненную несмываемой краской.

13. Для районов строительства с расчетной температурой воздуха ниже -30°С не должна применяться арматура класса А-I с марками стали ВстЗкп2, ВстЗкпЗи назначается в соответствии СНиП 2.03.01-84.

14. Закладные детали сборных железобетонных элементов и соединительные детали, указанные на соответствующих чертежах марки КИИ и КИИ', должны защищаться от коррозии цинковым покрытием толщиной 120 мкм.

15. Марка бетона по морозостойкости бетонных и железобетонных конструкций принимать не менее F50.

Альбом I

Типовой проект 416-7-267.87

Удостоверение №
Имя, отчество и дата выдачи
Подпись и дата

			Привезан				
Инв. №							
			ТП 416-7-267.87. -КИИ				
Инженер	Исполнитель	Дата	Технические требования				
Рис. №	Журнал	Лист				Листов	Листов
Л. спец.	Будачев	1987				11	7
И. конст.	Ковалев	1987				Министерство жилищно-коммунального хозяйства РСФСР	
Нач. отд.	Егоров	1987				"Кубовые работы" Промышленпроект"	

40953-02 6

Копировал Факина

Формат А3.

Лист № 1

Типовой проект 416-7-267.87

Шифр № листа, Подпись и дата (вместо инв. №)

Код	Элемент	Поз.	Обозначение	Наименование Документация	Примечание
A3			-КНИ-01.0.00Г4	Габаритный чертёж	
A3			-КНИ-01.0.00С5	Сборочный чертёж	
<u>Сборочные единицы</u>					
A4	1		-КНИ-01.1.00	Каркас пространственный КР-1	2
A4	2		-КНИ-01.2.00	То же КР-2	1
A4	3		-КНИ-01.0.10	Каркас плоский КР-1	2
A4	4		-КНИ-01.0.20	Сетка арматурная С-1	2
A4	5		-КНИ-01.0.30	То же С-2	2
A4	6		-КНИ-01.0.40	" " С-3	1
A4	7		-КНИ-01.0.50	Циркуль закладной М1	8
<u>Детали</u>					
Б4	8		-КНИ-01.0.01	Ф20МШ ГОСТ 5781-82, Р-2093	9
Б4	9		1.400-9, Ø10.1	УП1-14	2
Б4	10		1.400-9, Ø10.1	УП2-8	3
Б4	11		-КНИ-01.0.03	Ф18МШ ГОСТ 5781-82, Р-3024	10
<u>Материалы</u>					
				Бетон класса В225	24 м³
Приказом					
Инв. №					
Т.п. 416-7-267.87 -КНИ-01.0.00					
Ст. инж.	Лунев	Лунев	Элемент ПЗ-1-1		Стандарт Лист Листов 2/1 1
Инж. в.р.	Хорин	Хорин			
Сл. спец.	Буробов	Буробов			
Инж. контр.	Колунин	Колунин			
Инж. отв.	Елизаров	Елизаров			Министерство строительства СССР "Худимлевский Промэнергопроект"

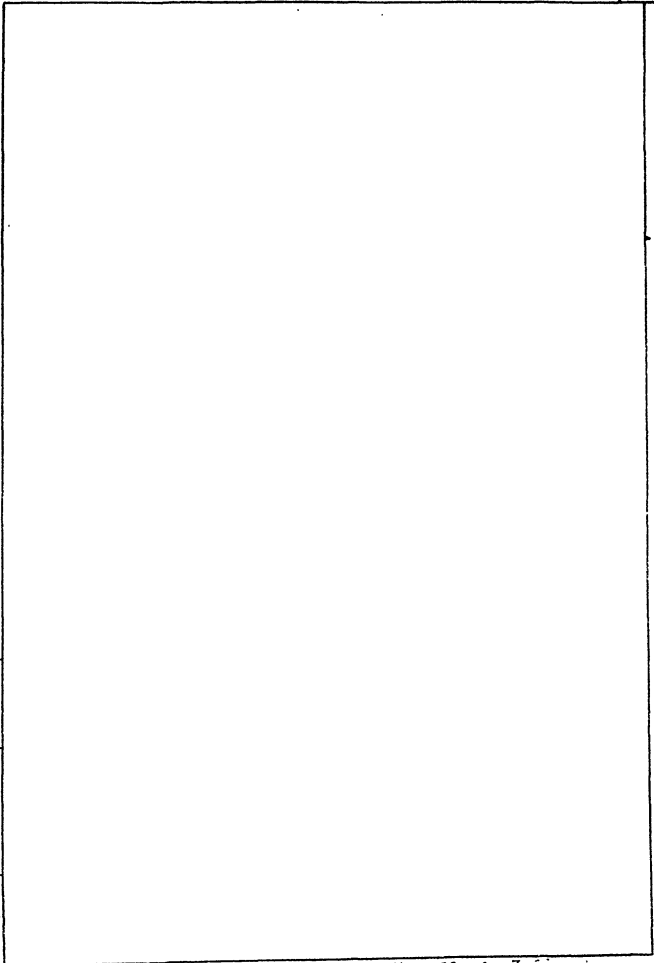
Копировал Фокина

Формат А4

Лист № 1

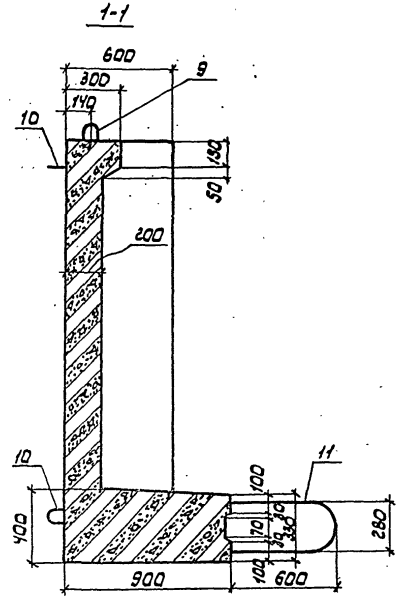
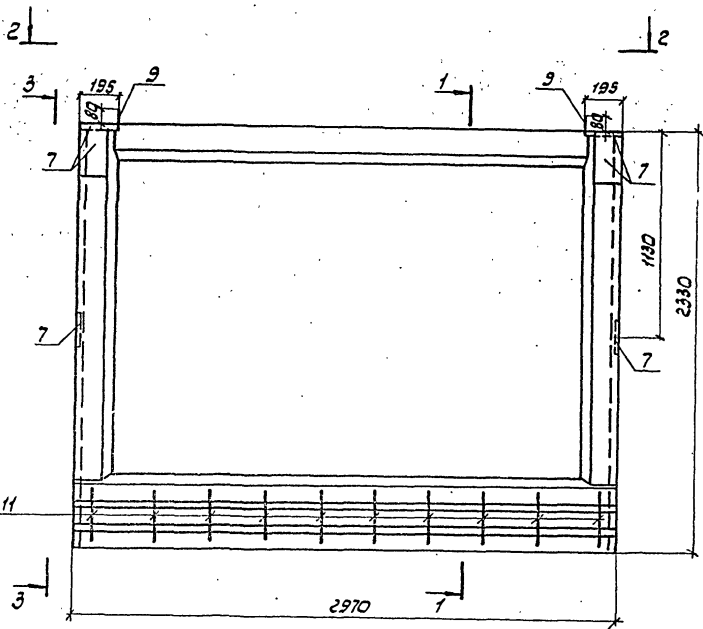
Типовой проект 416-7-267.87

Шифр № листа, Подпись и дата (вместо инв. №)



400523-02 7

УИВ. № 1004/11. Проект № 416-7-257.87. Альбом II



Привязка			
УИВ. №			

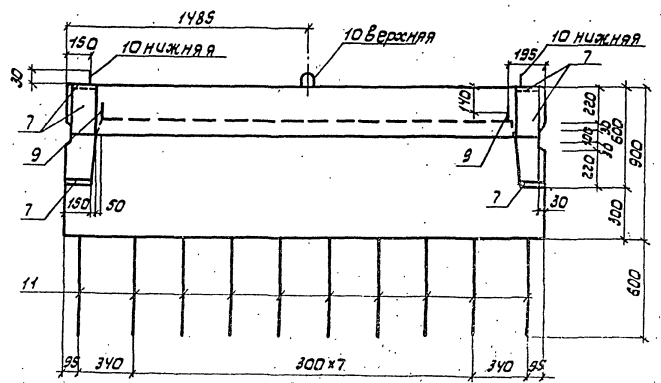
						Т.П. 416-7-257.87 КЖ-01.0 00 ГЧ		
						Элемент ПЗ-1-1	Стандарт	Масштаб
						Габаритный чертёж	РП	
							Лист 1	Листов 2
							Муниципальное предприятие "Кудышевский" ПРОМБЕКОПРОЕКТ	

Ст. УИВ. Луневва
Рук. гр. Харин
Инж. слес. Вурдаев
Инж. Кандр. Колчин
Инж. Мачот, Епископов

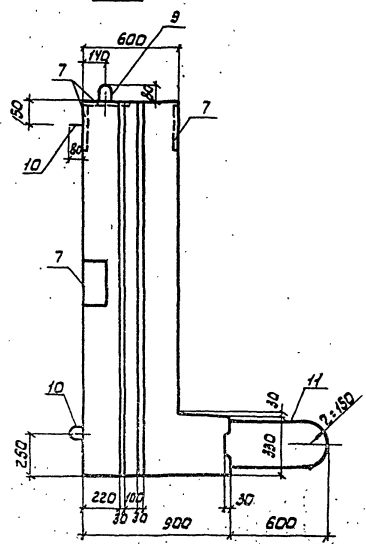
Копировал Пиччукина
400523-02
Формат А3
8

Турбовал проект 416-7-267.87

2-2



3-3

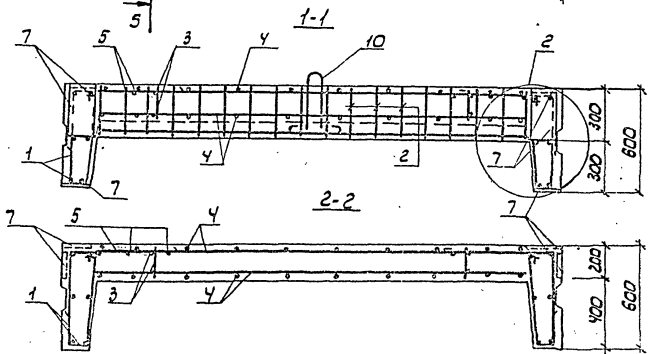
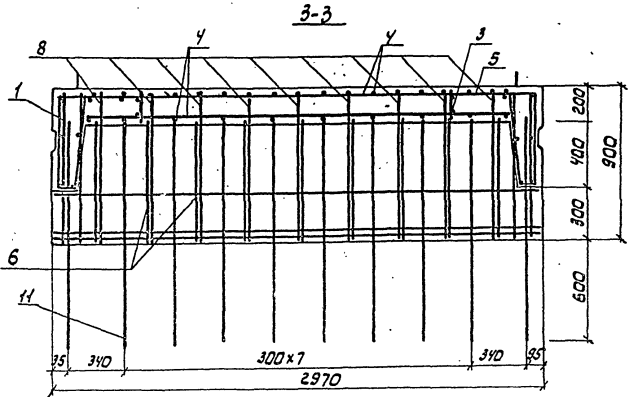
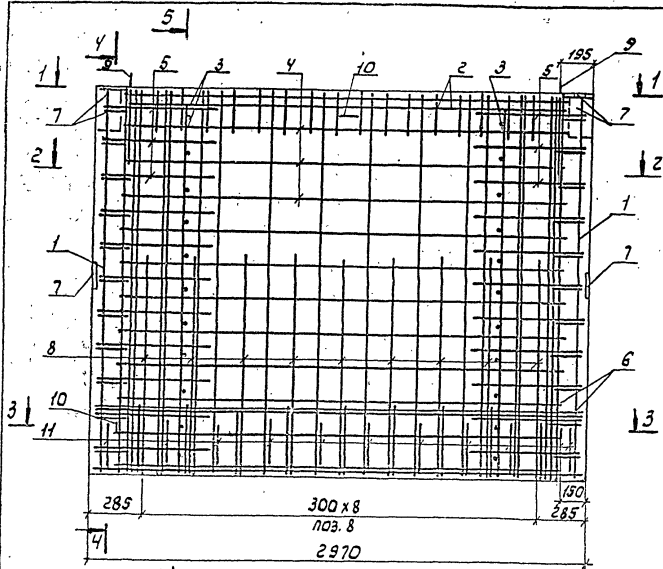


Привязан			
Упр. №			

Т.п. 416-7-267.87. КЖУ-01.00.04

Горной проект 416-7-267.87 Альбом 11

Лист 11. Изменения в форму, объем работ



Привязан	

Г.П. 416-7-267.87-КЖИ-01.0.00С6

Элемент №1-1
Сборочный чертеж

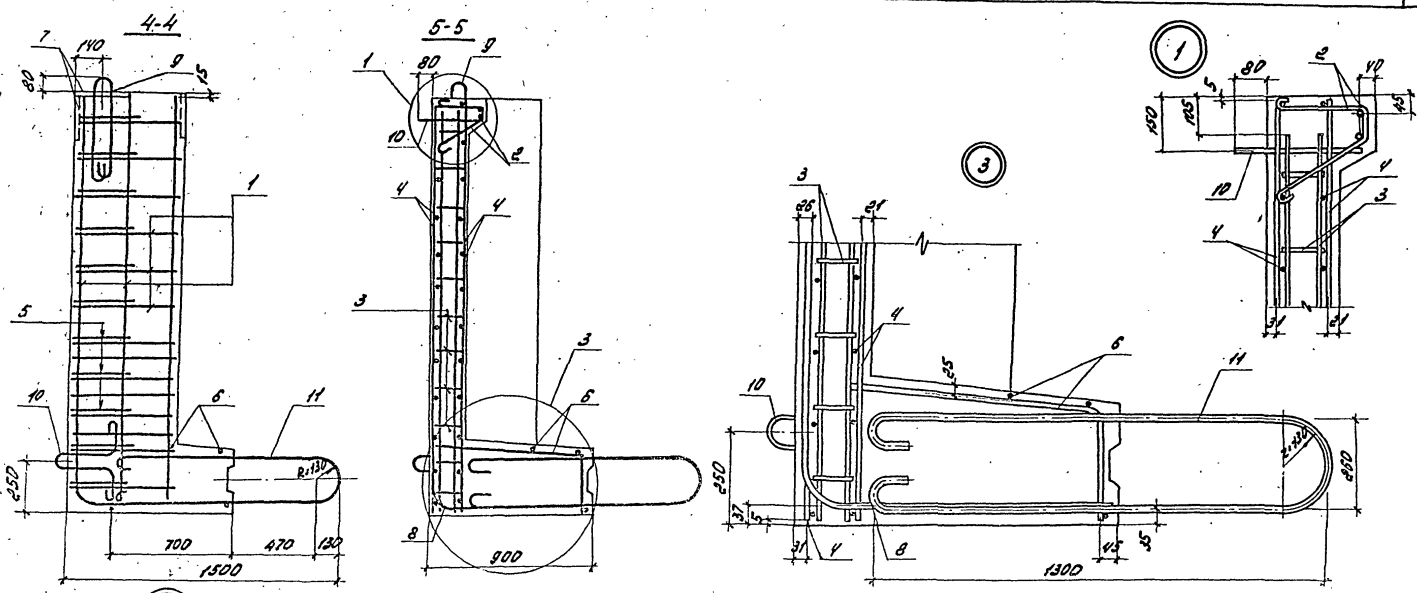
Ст.инж. Лунева С.И.
 Рук.гр. Горин С.И.
 Инж. спец. Бородавко А.С.
 Инж. констр. Кривоноз Е.А.
 Нач.отд. Белорудникова Г.И.

Страница	Листов	Итого листов
17		
Лист 1	Листов 2	
Унифицированный набор "Кубышевский" Промышленный объект		

Копирован Пичугина
 2005-02-02 10 Формат А3

Титовый проект 416-7-267.87

Указание на материал и количество



Ведомость расхода стали на элемент, кг

Марка элемента	Изделия арматурные						Изделия закладные				Общий расход							
	Арматура класса						Арматура класса		Прокат марки									
	A I			A II			Всего	A II		Всего								
	ГОСТ 5781-82*			ГОСТ 5781-82*				ГОСТ 5781-82*				ГОСТ 103-78*						
Ф8	Ф78	Ф22	Углерод	Ф10	Ф12	Ф20	Углерод	Ф22	Углерод	18	Углерод							
Элемент 117-1-1	39.5	57.6	9.1		116.2	18.8	35.2	111.8	225.6	311.8	57.8		57.8	45.2		45.2	103	444.8

Приблизно
Уч. №

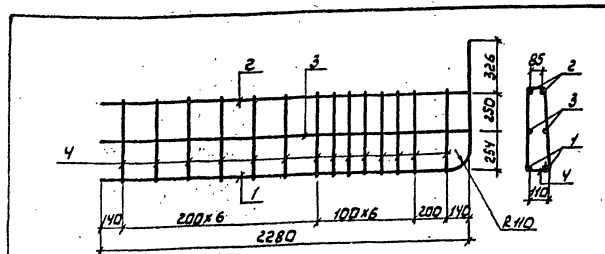
Т.П. 416-7-267.87 КЖУ-01.0.0005

400523-02 11

Ф.И.Б.Ф.И.

Т.П. 416-7-267.87

И.И.К.П.Р.О.В. П.О.Л.О.В.О.И.С.А.В.А.Т.С.А.М.О.В.А.С.



Кол. экз.	Лист	Обозначение	Наименование	Кол.	Примечание
			<u>Детали</u>		
64	1	КЖУ-01.1.01	Ф 20 А11, ГОСТ 5781-82, е=2065	2	7.6кг
64	2	КЖУ-01.1.02	Ф 20 А11, ГОСТ 5781-82, е=2265	2	5.6кг
64	3	КЖУ-01.1.03	Ф 10 А11, ГОСТ 5781-82, е=2265	2	4.4кг
64	4	КЖУ-01.1.04	Стержень	14	

Привязан

ИИВ.№

Т.П. 416-7-267.87 КЖУ-01.1.00

Каркас пространственный КР-1

Стальной Металлмонтаж

РП 37.6

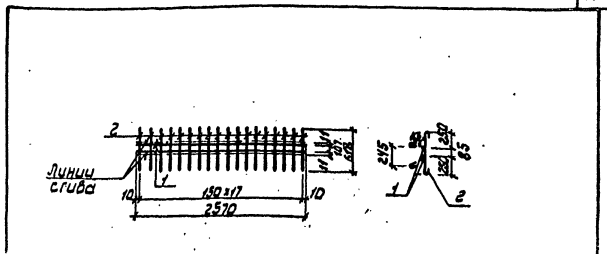
Лист 1 Листов 1
Инженер-проектировщик А.С.С.
Куцавиле В.С.К.И.И.
ПРОМТЕХПРОЕКТ
Формат А4

Ст. инж. Луньва
Инж. гр. Зорин
Инж. спец. Бурдаев
Инж. констр. Калинин
Инж. констр. Елизаров

Ральбом

Т.П. 416-7-267.87

И.И.К.П.Р.О.В. П.О.Л.О.В.О.И.С.А.В.А.Т.С.А.М.О.В.А.С.



Кол. экз.	Лист	Обозначение	Наименование	Кол.	Примечание
			<u>Детали</u>		
64	1	КЖУ-01.2.01	Ф 20 А11, ГОСТ 5781-82, е=2570	2	6.4кг
64	2	КЖУ-01.2.02	Стержень	18	

Привязан

ИИВ.№

Т.П. 416-7-267.87 КЖУ-01.2.00

Каркас пространственный КР2

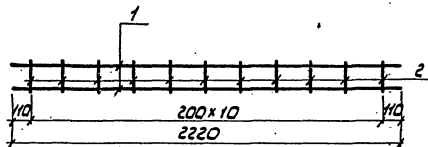
Стальной Металлмонтаж

РП 18.2

Лист 1 Листов 1
Инженер-проектировщик А.С.С.
Куцавиле В.С.К.И.И.
ПРОМТЕХПРОЕКТ
Формат А4

Ст. инж. Луньва
Инж. гр. Зорин
Инж. спец. Бурдаев
Инж. констр. Калинин
Инж. констр. Елизаров

Копировал Пичугина
500523-02 12



Формы Зона	Поз.	Обозначение	Наименование	кол.	Приме- чание
			<u>Детали</u>		
			Ф8АІ ГОСТ 5781-82*		
Б4	1	КЖУ-01.0.11	Е: 2220	2	0.9 кг
Б4	2	КЖУ-01.0.12	Е: 190	44	0.1 кг

Привязан

Имя. №

Т.п. 415-7-267.87-КЖУ-01.0.10

Каркас плоский
КР-1

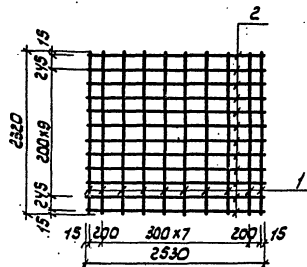
Стандия Масса Массштаб

рп 2.9

Лист 1 Листов 1
Министерство Строительного
и жилищно-коммунального
хозяйства РСФСР
Проектно-конструкторский
институт "ПРОМСТРОЙПРОЕКТ"

Формат А4

Ст. инж. Лунев В. И.
Инж. гр. Зорин В. И.
Инж. сп. Буцаев В. И.
Инж. Копылов В. И.
Инж. Сидоров В. И.



Формы Зона	Поз.	Обозначение	Наименование	кол.	Приме- чание
			<u>Детали</u>		
			Ф8АІІ, ГОСТ 5781-82*		
Б4	1	КЖУ-01.0.21	Е: 2320	10	2.1 кг
Б4	2	КЖУ-01.0.22	Е: 2530	12	2.3 кг

Привязан

Имя. №

Т.п. 415-7-267.87-КЖУ-01.0.20

Сетка арматурная С-1

Стандия Масса Массштаб

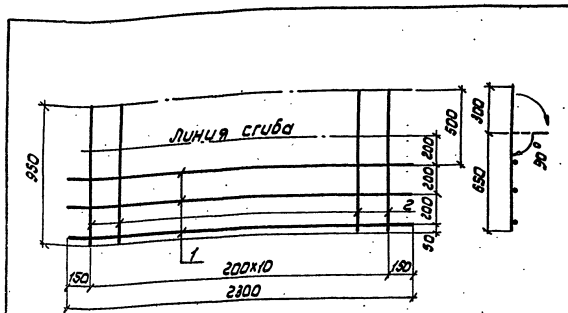
рп 48.6

Лист 1 Листов 1
Министерство Строительного
и жилищно-коммунального
хозяйства СССР
Куйбышевский
Промстройпроект

Ст. инж. Лунев В. И.
Инж. гр. Зорин В. И.
Инж. сп. Буцаев В. И.
Инж. Копылов В. И.
Инж. Сидоров В. И.

Копылов В. И.
400523-02 13

Формат А4



Код	Зона	Поз.	Обозначение	Наименование	Кол.	Примечание
Детали						
БУ	1		КЖУ-01.0-31	Ф8А1, ГОСТ 5781-82, \varnothing : 2300	3	0.9 кг
БУ	2		КЖУ-01.0-32	Ф10А1, ГОСТ 5781-82, \varnothing : 950	11	0.6 кг

Привязан

ИЧВ.№

Т.П. 416-7-267.87 КЖУ-01.0-30

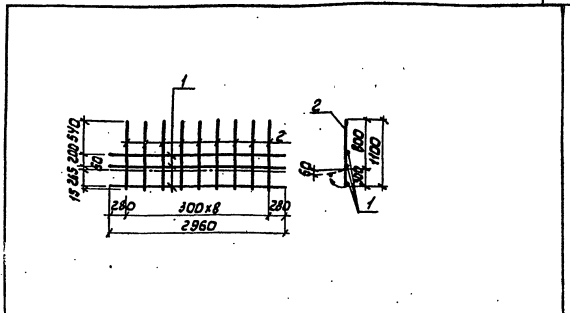
Сетка арматурная С-2

Станд. Масса	Масштаб
рп	9.3

Лист 1 Листов 7
Министерство путей сообщения
Куйбышевский
Промышленный Проект

Формат А4

Ст. инж. Лунев С.И.
Инж. гр. Харин В.И.
Инж. спец. Бурдаев В.В.
Инж. Копкин В.И.
Инж. отв. Б. Пичугина Г.П.



Код	Зона	Поз.	Обозначение	Наименование	Кол.	Примечание
Детали						
Ф8А1, ГОСТ 5781-82*						
БУ	1		КЖУ-01.0-41	\varnothing : 2960	3	1.2 кг
БУ	2		КЖУ-01.0-42	\varnothing : 1100	9	0.4 кг

Привязан

ИЧВ.№

Т.П. 416-7-267.87-КЖУ-01.0-40

Сетка арматурная С-3

Станд. Масса	Масштаб
рп	7.2

Лист 1 Листов 1
Министерство путей сообщения
Куйбышевский
Промышленный Проект

Ст. инж. Лунев С.И.
Инж. гр. Харин В.И.
Инж. спец. Бурдаев В.В.
Инж. Копкин В.И.
Инж. отв. Б. Пичугина Г.П.

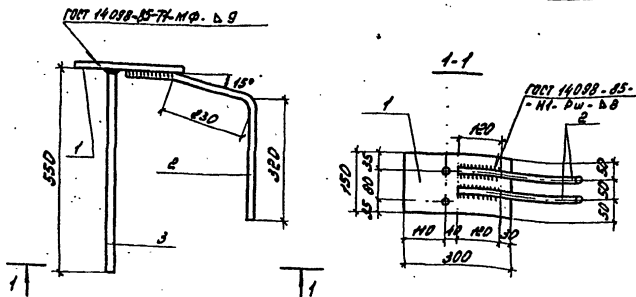
Копировал Пичугина Г.П.
400523-02

Формат А4

Листом I

Типовой проект 416-7-267.87.

Инв. № подл. Издательство и дата введения в действие



Формат листа	№03	Обозначение	Наименование	Кол.	Примечание
			<u>Детали</u>		
64	1	-КНУ-01.051	Панель 16*250 ГОСТ 103-71* Встр. к п. 2 ГОСТ 535-78*		
			6.300	1	5.7 кг
64	2	-КНУ-01.052	ФВЛ II ГОСТ 5781-82*, P.650	2	2 кг
64	3	-КНУ-01.053	ФВЛ II, ГОСТ 5781-82*, P.350	2	1.6 кг

Привязан	
Инв. №	

Т.П. 416-7-267.87 -КНУ-01.050

Удельные замкнутые III

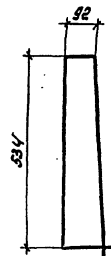
Стандия	Масса	Масса/м³
РП	12.9	
Лист	Листов /	

Министерство машиностроения СССР
"Лубимовский Проектнопроект"

Копировал Фокина

Формат А4

Листом I
Типовой проект 416-7-267.87



Длина развертки 1464 мм.

Инв. № подл. Издательство и дата введения в действие

Привязан	
Инв. №	

Т.П. 416-7-267.87 -КНУ-01.104		
Стандия	Масса	Масса/м³
РП	0.6	
Лист	Листов /	

Министерство машиностроения СССР
"Лубимовский Проектнопроект"

Стержень

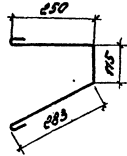
ФВЛ II, ГОСТ 5781-82*

400523-02 15

Копировал Фокина

Формат А4

Т. лобов. проект 416-7-267-87 элемент II



длина развертки 768 мм

ИЛ. № 002			Полное и краткое наименование			Привязан		
Т.п. 416-7-267-87-КНУ.01.2.02			ИЛ. №					
Стержень			Утолщ. Масса			Исчисл.		
Ø 30 I, ГОСТ 5781-82			Лист Листов 1			Министерство геологии СССР "Луховицкий Промэнергопроект"		
Ст. инж.	Инженер	Лист	РП	0.3				
Рук. эр.	Хорин							
Сл. спец.	Бурдов							
Инженер	Колчин							
Начальн.	Елифанов							

Копировал Фокина

Формат А4

Т. лобов. проект 416-7-267-87 элемент II

ИЛ. № 002

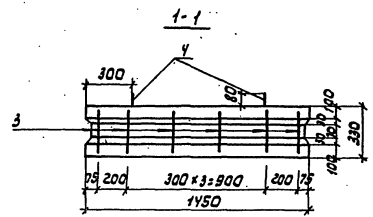
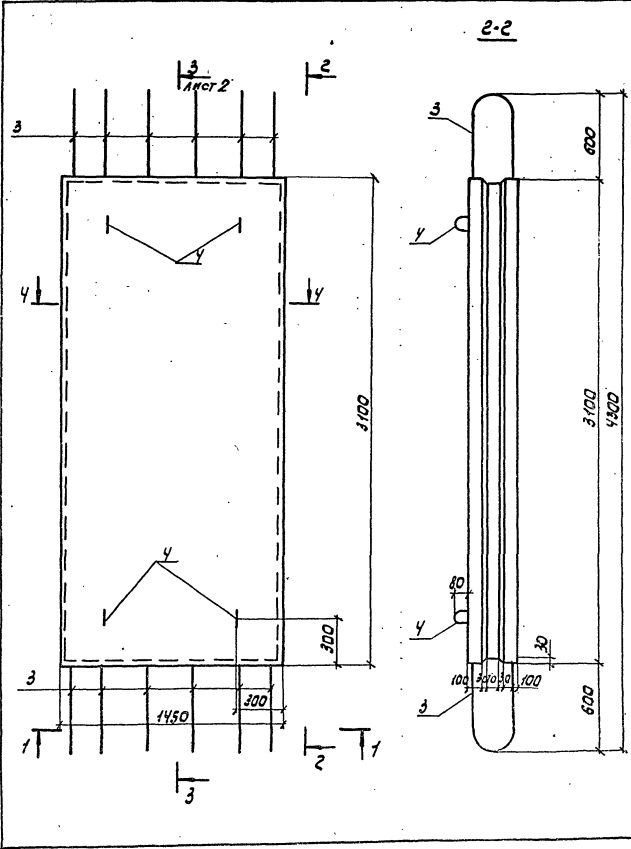
Формат листа	Лист	Обозначение	Наименование	Кол.	Примечание
А3		-КНУ.02.0.0006	Сторонний чертёж		
			Сторонние единицы		
А4	1	-КНУ.02.0.010	Сетка арматурная С-4	1	
А4	2	-КНУ.02.0.020	То же С-5	1	
			детали		
А4	3	-КНУ.02.0.01	Пем-3	6	
А4	4	К100-2, Рит. 1	4П2-5	4	
			Материалы		
			Бетон класса В25	148 м³	
ИЛ. № 002			Привязан		
Т.п. 416-7-267-87 -КНУ.02.0.00			ИЛ. №		
Элемент ПЗ-2			Утолщ. Масса		
Лист Листов 1			Министерство геологии СССР "Луховицкий Промэнергопроект"		
Ст. инж.	Инженер	Лист	РП		
Рук. эр.	Хорин				
Сл. спец.	Бурдов				
Инженер	Колчин				
Начальн.	Елифанов				

Копировал Фокина

Формат А4

400523-02 16

Цинк-цинковая полимерно-цементная эмаль. Выходной проект 416-7-267.87 Альбом П

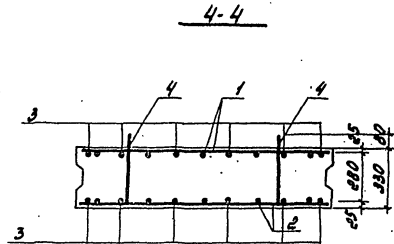
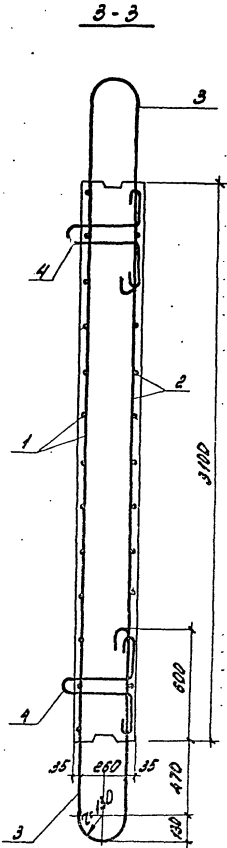


Привязан			
Цинк-№			

		Т.п. 416-7-267.87-КЖУ-02.0.00.00.00.00.00.00	
		Элемент ПЗ-2	
		Сборочный чертеж	
Ст. инж. Личева	Шифр	Лист 1	Листов 2
Инж. гр. Хорачи	44-1	Иркутский завод «Кучибьинский»	
Инж. гр. Вурдава	000	ПРОМЗЕРНОПРОЕКТ	
Инж. гр. Колун	000		
Инж. гр. Елизарова	000		

Капирава Пичугин 400323-02 12 Формат А3

Типовой проект 416-7-267.87-Медведь I



Забемность расхода стали на элемент, кг

Марка элемента	Изделия арматурные							Всего
	Арматура класса							
	A I			A II				
	ГОСТ 5781-82*			ГОСТ 5781-82*				
Элемент 113-2	φ14	φ18	Углов	φ12	φ20	Углов	183.3	
	5.6	92.4		98	47.3	38	85.3	

Подпись			
Изм. №			

Т.П. 416-7-267.87 - КИУ-02.0.0006

Ц00523-02 18

Копирован Формат

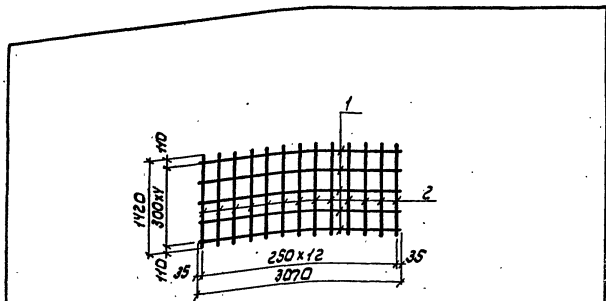
Формат А3

Лист
2

Инв. № 05023-02

Типовой проект 416-7-267.87

Альбом I



Формат длина	№ п.з.	Обозначение	Наименование	кол.	Приме- чание
			<u>Детали</u>		
Б4	1	КЖУ-02.0.11	φ 20 A II, ГОСТ 5781-82, В·3070	5	7.6 кг
Б4	2	КЖУ-02.0.12	φ 12 A II, ГОСТ 5781-82, В·1420	13	4.3 кг

Привязан

Инв. №

Т.П. 416-7-267.87-КЖУ-02.0.10

Сетка арматурная С4

Стандия Масса Масштаб

рп 54.9

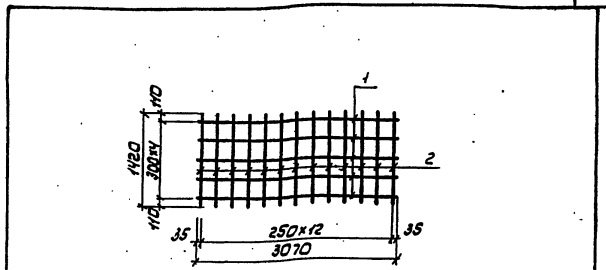
Лист 1 Листов 1
Инженер-проектировщик
и руководитель работ
ПРОЕКТИРОВАНИЕ

Фармат АУ

Ст. инж. Лунева Ш.И.
Инж. г.з. Зорин Ш.С.
Инж. спец. Бурдаев А.В.
Инж. г.з. Квачин И.В.
Инж. г.з. Епифанов В.Д.

Типовой проект 416-7-267.87

Альбом



Формат длина	№ п.з.	Обозначение	Наименование	кол.	Приме- чание
			<u>Детали</u>		
Б4	1	КЖУ-02.0.21	φ 12 A II, ГОСТ 5781-82	5	2.7 кг
Б4	2	КЖУ-02.0.22	В·1420	13	4.3 кг

Привязан

Инв. №

Т.П. 416-7-267.87-КЖУ-02.0.20

Сетка арматурная С5

Стандия Масса Масштаб

рп 30.4

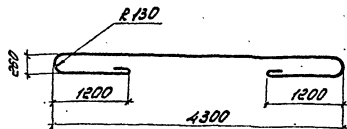
Лист 1 Листов 1
Инженер-проектировщик
и руководитель работ
ПРОЕКТИРОВАНИЕ

Фармат АУ

Инв. № 05023-02

Копиравал Пучугина

Типовой проект 416-7-257.87 элемент II



Длина развертки 7688 мм

Ил. № табл. Подпись и дата Вып. инт. №

Привязан		
Инт. №		
Т.п. 416-7-257.87 - КНУ-02.001		
Пемля		Таблица Масса Максимум
Р	15.4	
Лист	Листов 1	
Исполнитель: Кудрявцевский "Промэнергопроект"		
Ил. инт.	Линейка	Лист
Рук. эк.	Хорин	Инт. №
Ил. спец.	Бурдаев	
И. констр.	Колчин	
Ил. арт.	Бливанов	
φ 18.0 I, ГОСТ 5781-82*		

Копировал Фокина

Формат А4

Типовой проект 416-7-257.87 элемент II

Контр.	Элемент	№ табл.	Обозначение	Наименование	Кол.	Примечание
				<u>Документация</u>		
	ПЗ		-КНУ-03.000ГЧ	Габаритный чертёж		
	ПЗ		-КНУ-03.000СБ	Сборочный чертёж		
				<u>Сборочные единицы</u>		
	АЧ	1	-КНУ-03.1.00	Кухня пространственный КЛП	1	
	АЧ	2	-КНУ-03.0.10	Изделие закладное М1	1	
	АЧ	3	-КНУ-03.0.20	То же М2	7	
				<u>Детали</u>		
	АЧ	4	1.100-3, Вит.1	ЧП 1-10	2	
				<u>Материалы</u>		
				Бетон класса В 22.5	201	м ³
Привязан						
Инт. №						
Т.п. 416-7-257.87 - КНУ-03.000						
Элемент ПЗ-41		Таблица Лист		Листов 1		
Исполнитель: Кудрявцевский		"Промэнергопроект"				
Ил. инт.	Линейка	Лист				
Рук. эк.	Хорин	Инт. №				
Ил. спец.	Бурдаев					
И. констр.	Колчин					
Ил. арт.	Бливанов					

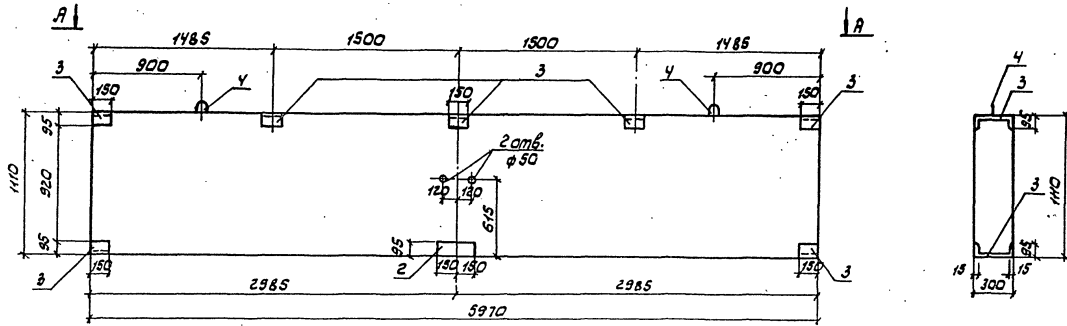
Копировал Фокина

Формат А4

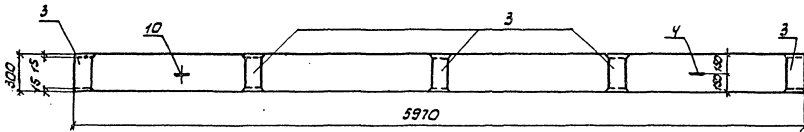
400523-02 20

Типовой проект 416-7-267.87 Алюминий

Слив. л. град. Изделия из алюминия



А-А



Привязан	
Инв. №	

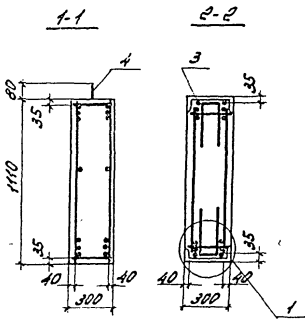
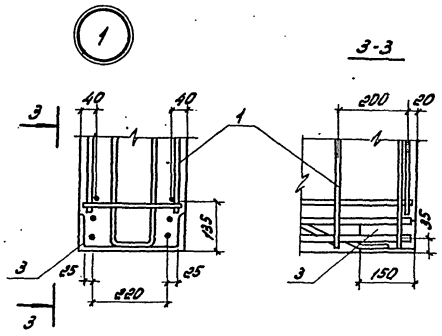
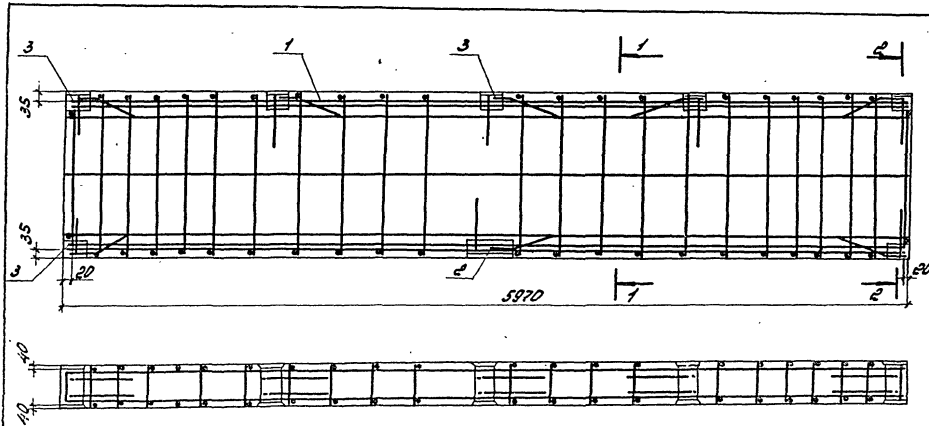
Ст. чинж	Личев	Шмидт		
Вук. гр.	Хорин			
П. слес.	Бурдаев			
Н. рампл.	Колчин			
Нач. отд.	Епирова			

Т.л. 416-7-267.87		КЖУ-03.0.004	
Элемент П3-41		Става	Масса
Габаритный чертеж		Р/П	Масштаб
Лист 1	Листов 1	Миниладопродукта	
		Кудымкульский	
		ПРОТЭКПРОДРЕТ	

Копирован Пучугина Формат А3

Типовой проект 416-7-267.87 элемент I

Изд. завода. Измени в заводском чертеже



Ведомость расхода стали на элемент, кг

Марка элемента	Изделия арматурные					Изделия закладные				Общий расход			
	Арматура класса					Арматура класса		Прокат марки					
	А I		А II		Всего	В ст 3 КБЗ ГОСТ 380-71*		Всего					
	ГОСТ 5781-82*	ГОСТ 5781-82*	ГОСТ 5781-82*	ГОСТ 8240-72*									
φ8	φ16	Итого	φ16	Итого	φ16	Итого	С 30	Итого					
Элемент ПЭ-41	24	4,4		28,4	131,6	131,6	160	24	24	43,1	43,1	87,1	227,1

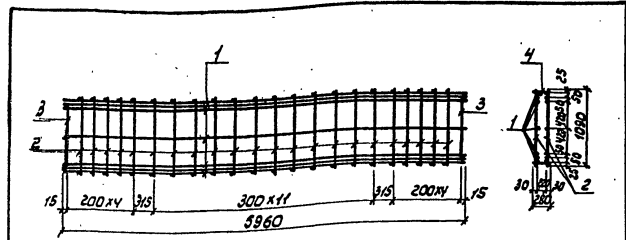
Привязан	Ит. инв. Лунев	Лун	Т.П. 416-7-267.87 - КНИ. 03.0.00 СБ	Итадия	Масса	Масштаб
	Рук. эр. Харин	Хар		Элемент ПЭ-41.	РП	
	Гл. спец. Вурдасов	Вур	Сборочный чертёж.	Лист	Листов	
	И. констр. Калачин	Кал		Министерство машиностроения СССР Художественский Проектнопроект		
Иль.И.	Ист. отд. Епифанов	Епиф		400523-02 22		

Копировала Фокина

Формат А3

Альбом Д

Типовой проект 416-7-267.87



Кол-во	Длина	Площ.	Обозначение	Наименование	Кол.	Примечание
Детали						
64	1		КЖУ-03.1.01	Ф16 АШ, ГОСТ 5781-82, е-5960	14	2,4 кг
64	2		КЖУ-03.1.02	Ф8 АТ, ГОСТ 5781-82, е-1090	44	0,4 кг
64	3		КЖУ-03.1.03	е-910	4	0,4 кг
64	4		КЖУ-03.1.04	е-280	48	0,1 кг

Привязан

Шиб. №

Т.п. 416-7-267.87- КЖУ-03.1.00

Каркас пространственный КЛ-3

Сталь Масса Масштаб

РП 155,6

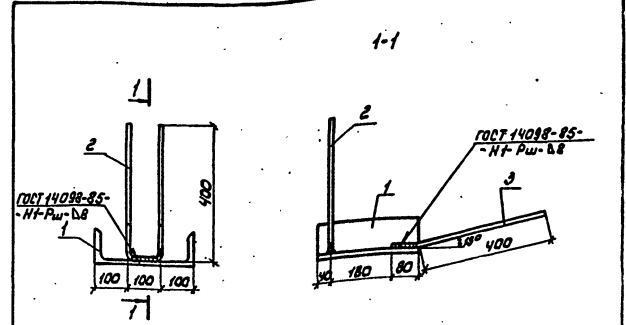
Лист 1 Листов 1

Институт Строительств СССР
Кубовицкая КИИ
ПРОМСТРОПРОЕКТ

Формат А4

Ст.инж. Лычева
Рук.гр. Зорин
Ин.спец. Бурдаев
И.контр. Колчин
Нач. отд. Еписанов

Типовой проект 416-7-267.87 Альбом Д



Кол-во	Длина	Площ.	Обозначение	Наименование	Кол.	Примечание
Детали						
64	1		КЖУ-03.0.11	Швеллер №30 ГОСТ 8239-79 Ф16 АШ, ГОСТ 5781-82	1	9,5 кг
64	2		КЖУ-03.0.12	е-900	1	1,4 кг
64	3		КЖУ-03.0.13	е-480	2	0,8 кг

Привязан

Шиб. №

Т.п. 416-7-267.87- КЖУ-03.0.10

Узледе закладное м2

Сталь Масса Масштаб

РП 12,5

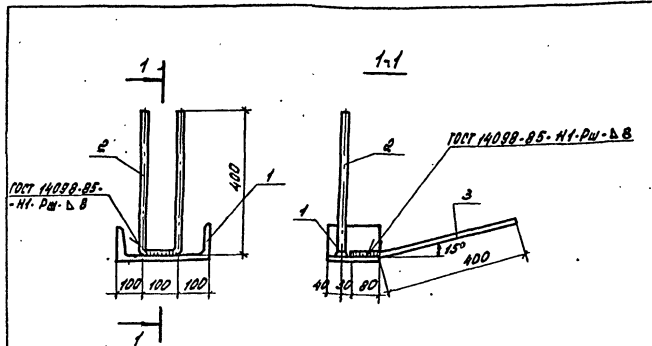
Лист 1 Листов 1

Институт Строительств СССР
Кубовицкая КИИ
ПРОМСТРОПРОЕКТ

Формат А4

Ст.инж. Лычева
Рук.гр. Зорин
Ин.спец. Бурдаев
И.контр. Колчин
Нач. отд. Еписанов

Копировал Личугина
400523-02 83



Формат листа	Лист	Обозначение	Наименование	Примечание
			<u>Детали</u>	
5Y	1	-КНУ-03.0.21	деталь по ГОСТ 8210-72 номер 0143 КНУ ГОСТ 535-78 Ф16 А Ш, ГОСТ 5781-82°	1 4.8 кг
5Y	2	-КНУ-03.0.22	г. 900	1 1.4 кг
5Y	3	-КНУ-03.0.23	г. 480	2 0.8 кг

Приказ	
Имя	№

Т.П. 416-7-267.87-КНУ-03.0.20

Цеховые закладные МЗ

Масса	7.8
Лист	Листов 1
Министерство жилищно-коммунального хозяйства "Лужинский Проектнопроект"	

Имя	Лычева	Лужин
Ф.И.О.	Хорин	Хорин
С.И.О.	Бурдаев	Бурдаев
М.И.О.	Колчин	Колчин
И.И.О.	Епифанов	Епифанов

Копировал Фокина

Формат А4

Формат листа	Лист	Обозначение	Наименование документация	Примечание
А3		-КНУ-04.0.00ГЧ	Габаритный чертёж	
А3		-КНУ-04.0.00СБ	Сборочный чертёж	
<u>Сборочные единицы</u>				
А3	1	-КНУ-04.1.00	Колонна пространственный КНУ	1
<u>Материалы</u>				
			Бетон класса В20.5	0.43 м³

Приказ	
Имя	№

Т.П. 416-7-267.87-КНУ-04.0.00

Колонна К 48-6-1

Масса	Лист	Листов
1	1	1
Министерство жилищно-коммунального хозяйства "Лужинский Проектнопроект"		

Имя	Лычева	Лужин
Ф.И.О.	Хорин	Хорин
С.И.О.	Бурдаев	Бурдаев
М.И.О.	Колчин	Колчин
И.И.О.	Епифанов	Епифанов

Копировал Фокина

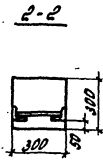
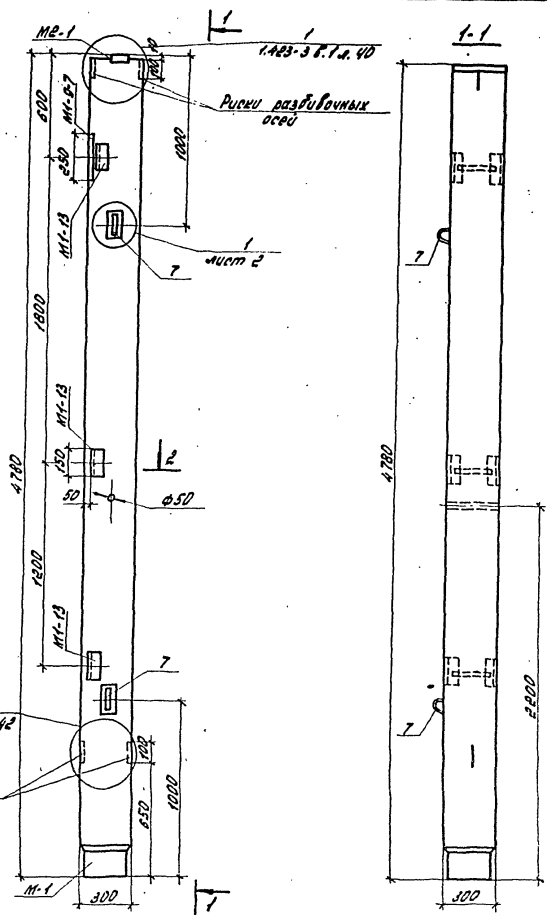
Формат А4

Ц.00523-02 24

Тиловой проект 416-7-267.87 Рабочий II

Имя, Фамилия, Подпись и Дата

13
1.423-3, вкл. 1 и 4.2
Риски разрывочных осей



1. Колонны К48-Б-1 выполнять в опалубке колонны К48-Б серии 1.423-3 вкл. 1 с изменениями и дополнениями согласно данному чертежу.

Приказан			
Изм. №			

				ТП 416-7-267.87 - КЖУ-04.0.00ГЧ	
				Колонна К48-Б-1 Габаритный чертёж	
				Италия Москва Масштаб	
				АП	
И. И. М. А. Б. Г. Д. Е. З. И. К. Л. М. Н. О. П. Р. С. Т. У. Ф. Х. Ц. Ч. Ш. Щ. Э. Ю. Я.		Л. М. П. В. С. К. Г. Д. Ж. З. И. Т. Б. Р. О. Е. Ё. Ъ. Ы. Ь. Э. Ю. Я.		Лист Листов 1	
				Институт машиностроения им. Куйбышевский Проектнопроект	

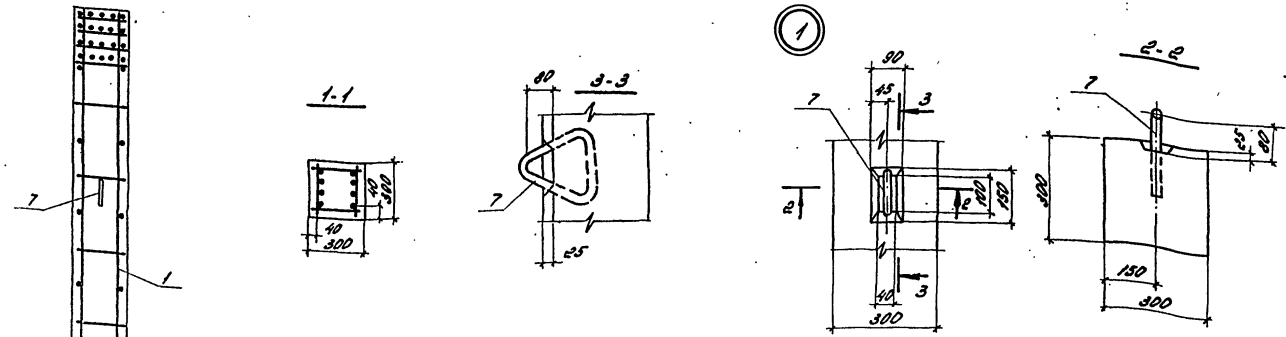
Копировал Фогина Формат А3

1:00.523-0.2 2.5

Армирование колонны

Шифр проекта 416-7-267.87 листом II

Шифр листа: Колонны и опоры в колоннах



Ведомость расхода стали на элемент, кг

Марка элемента	Изделия арматурные						Изделия закладные							Общий расход		
	Арматура класса						Арматура класса		Прокат марки							
	А II			А III			Всего	А III		ВСтЗ КР2 ГОСТ 380-77*			Всего			
	ГОСТ 5781-82*			ГОСТ 5781-82*				ГОСТ 5781-82*		ГОСТ 103-76*		ГОСТ 380-77*				
φ 8	φ 8	φ 12	Итого	φ 25	Итого	φ 12	φ 14	Итого	-10	-20	103-76	103-76	Итого			
К48-Б-1	3,5	4,4	1,3	9,2	73,2	73,2	86,4	0,7	3,6	4,3	6,5	6,4	4,3	22	37,2	123,9

Т.П.	416-7-267.87		-К48-04.0.0006
Колонна	К48-Б-1		Масса
Сборочный чертёж			Максимум
	Ит. инж.	Л.И.И.И.	Лист
	Ин. сп.	Хорин	Листов 1
	Ин. сп.	Бурбаев	Министерство строительства СССР
	Ин. сп.	Климан	"Жульдышевский"
	Ин. сп.	Егоровой	"Промтермпроект"

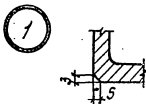
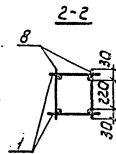
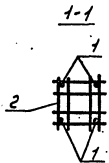
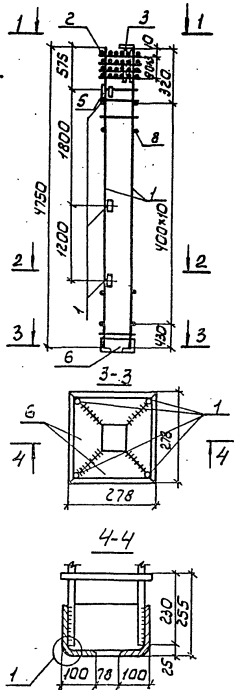
Ц 00523-02 26

Копировала Фокина

Формат А3

Типовой проект 416-7-267.87 Альбом II

Издательство литературы по строительству



Уровень	Зона	Паз.	Обозначение	Наименование	Кол.	Примечание
			Сборочные единицы			
ИУ	1	КЖУ-04.110	Каркас плоский КР2		2	
	2	1.423-3. Вып. 2 л. 145	Сетка арматурная С1		4	
	3	1.423-3. Вып. 2 л. 125	Увеличе закладные М2-1		1	
	4	1.423-3. Вып. 2 л. 144	То же М1-13		3	
	5	1.400-6/76. Вып. 1 л. 51	" М1-9-7		1	
ИУ	6	КЖУ-04.120	" М4		1	
	7	1.423-3. Вып. 2 л. 142	Петля М12-150		2	
			Детали			
	8	1.423-3. Вып. 2 л. 34	Стержни отдельные паз. 2		22	

Привязки			
Изм. №			

Т.П. 416-7-267.87-КЖУ-04.110			
Каркас пространствен. выш КЛ-У		Сталь	Листов
		РП	1289
		Лист	Листов
		Литва в производстве СССР	
		Куш в быт. в СССР	
		ПРОМСТРОИПРОЕКТ	

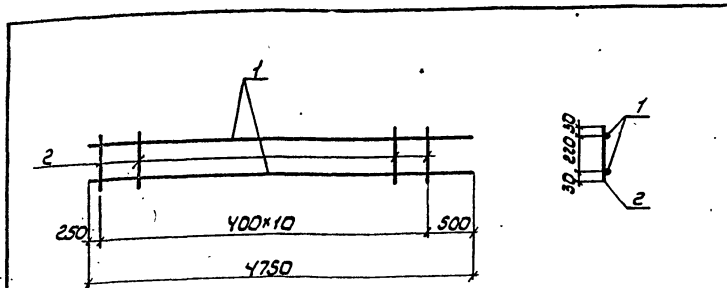
Копирован Т.И., -

Ц 00523-02 27

Формат А3

Титловод проект 416-7-267.87

Исполнитель: Мухоморов И.В. Дата: 14.05.88



Угол	Зона	Поз.	Обозначение	Наименование	кол	Примечание
<u>Детали</u>						
54	1		КЖУ-04.1.11	φ 25 А II, ГОСТ 5781-82, L=4750	2	18.3 кг
54	2		КЖУ-04.1.12	φ 6 А I, ГОСТ 5781-82, L=280	11	0.1 кг

Привязан

ИВ. №

ТП 416-7-267.87- КЖУ-04.1.10

Каркас плоский КР-2

Стадия Масса Масштаб

рп 377

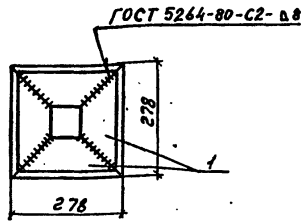
Лист 1 Листов 1

Министерство производств
и коммунального хозяйства
Промышленного Проект

Копировал Личугина Формат А4

Титловод проект 416-7-267.87

Исполнитель: Мухоморов И.В. Дата: 14.05.88



Угол	Зона	Поз.	Обозначение	Наименование	кол	Примечание
<u>Детали</u>						
54	1		КЖУ-04.1.21	Угловое изделие 160x100x10 ГОСТ 8510-78 в ст. 3 кн. 2 ГОСТ 535-78	4	5.6 кг

Привязан

ИВ. №

ТП 416-7-267.87- КЖУ-04.1.20

Угловое изделие
М 4

Стадия Масса Масштаб

рп 22

Лист 1 Листов 1

Министерство производств
и коммунального хозяйства
Промышленного Проект

Копировал Личугина Формат А4

14.05.88-02-28

Альбом II

Тилобой проект 416-7-267.87

Илб-н.Лист. Удобрение и вода. Метр-линия

Формат	Лист	№	Обозначение	Наименование	кол	Примечание
				<u>Документация</u>		
А4			КЖИ-06.0.00 СБ	Сборочный чертеж		
				<u>Сборочные единицы</u>		
	1		1-225-2, вып.5	Опорная плита опс-4	1	
А4	2		КЖИ-06.0.10	Изделие закладное М5	1	8.7кг

Привязан

Илб-н°

Т.п. 416-7-267.87- КЖИ-06.0.00

Опорная плита Опс-4а

Стадия Лист Листов
 Проект
 Инженер-проектировщик с.с.р.
 Кудышевский
 Проектно-проект

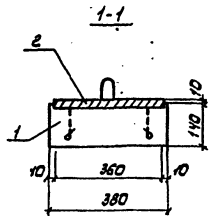
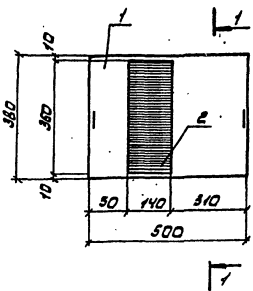
Копировал

Формат А4

Альбом II

Тилобой проект 416-7-267.87

Илб-н.Лист. Удобрение и вода. Метр-линия



Ведомость расхода стали на дополнительные закладные изделия на элемент, кг

Марка зл-та	Изделия закладные				Всего	Общий расход
	Арматура класса	Прокат марки				
	А III	В ст.3 КР2	ГОСТ 380-71*			
	ГОСТ 5781-82*	ГОСТ 103-76*				
	φ14	Итого	φ20	Итого		
Опс-4а	0.8	0.8	7.9	7.9	8.7	8.7

1. Опорную плиту Опс-4а выкатить в опалубке плиты Опс-4 серии 1-225-2 вып.5 с дополнениями согласно данному чертежу

Привязан

Илб-н°

Т.п. 416-7-267.87- КЖИ-06.0.00 СБ

Опорная плита Опс-4а. Сборочный чертеж

Стадия Масса Машштаб

Р 70

Лист Листов 1
 Инженер-проектировщик с.с.р.
 Кудышевский
 Проектно-проект

Копировал Лучинга

Формат А4

Альбом I

Типовой проект 416-7-267.87

И.В. Лыткин, Подпись и дата: 1987.08.10

Рядовая зона	Поз.	Обозначение	Наименование	Кол.	Примечание
			Документация		
АУ		КЖИ-07.0.00 СБ	Сборочный чертеж		
			Сборочные ведомости		
1	1.462.1-10/80 вып. 1.2	Балка 15СГ6-5А ШТ	1		
2	1.462.1-10/80 вып. 2	Изделие закладное М7	2		
3	1.462.1-10/80 вып. 2	ТО же МВ	1		

Привязки

Изм. №

Т.п. 416-7-267.87-КЖИ-07.0.00

Балка 15СГ6-5А ШТ-а

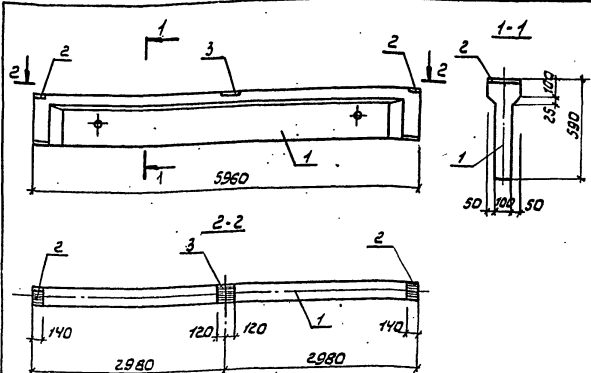
Копировал: Лыткин

Формат А4

Альбом II

Типовой проект 416-7-267.87

И.В. Лыткин, Подпись и дата: 1987.08.10



Ведомость расхода стали на дополнительные закладные изделия на элемент, кг

Марка эл.-та	Изделия закладные				Всего	Общий расход
	Арматура класса	Прокат марки	Всего	Всего		
	А III	В ст 3 СР2 10СГ 380-71К				
10СГ 5781-82*	10СГ 103-76*					
φ10	Утого - 8	Утого				
15СГ6-5А ШТ-а	0.8	0.8	6.6	6.6	7.4	7.4

1. Балку 15СГ6-5А ШТ-а выпалить в опалубке длиной 15СГ6-5А ШТ серии 1.462.1-10/80 вып. 1.2 с дополнениями согласно данному чертежу

Привязки

Изм. №

Т.п. 416-7-267.87-КЖИ-07.0.00 СБ

Балка 15СГ6-5А ШТ-а
Сборочный чертеж

Сталь	Лист	Указатель
РП	1430	

Лист 2 из листов 2
Институт проектных ССР
КУДОВЫШЕВСКИЙ
ПРОМБЕРНОПРОЕКТ

Копировал: Лыткин
Формат А4

Типовой проект 416-7-267.87

Изм. № 1

Колонт.	Лист	№	Обозначение	Наименование	Мас.	Примечание
				<u>Документация</u>		
13			-КНИ-08.0.0055	Сборочный чертёж		
				Сборочные единицы		
14	1		-КНИ-08.0.10	Решка арматурная С-8	2	
	2		3400-8/25	Изделие заводное МНЧ-48	4	
				<u>Детали</u>		
14	3		1.400-9, Вил.1	УПР-2	2	
				<u>Материалы</u>		
				Бетон класса В15	0,36 м ³	

Приказом			
Изм. №			

Т.П. 416-7-267.87 -КНИ-08.0.00

От инж. Лыков
Инж. СР. Бурдakov
Инж. спец. Колчан
Инж. спец. Епифанов

Фундамент ФД1

Состав листов листов
РП 1
Монтажные и конструктивные чертежи
"Жилые дома"
Промышленности

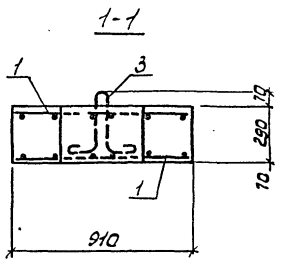
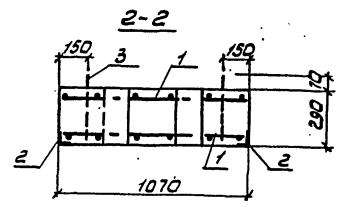
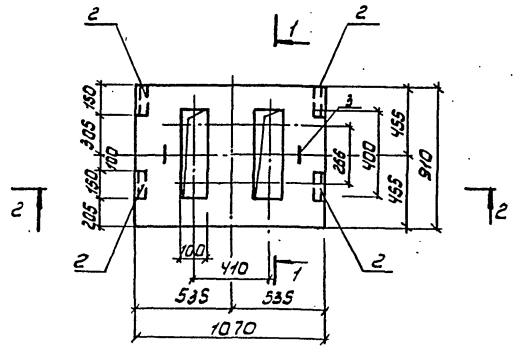
Изм. № 1

Копировал Фокина

Формат А4

400523-02 31

Итого проект 416-7-267.87.87.87.87.87



Ведомость расхода стали на элемент
см. стр. 45

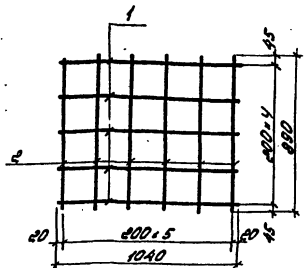
Привязан			
ИНВ. №			

Т.п. 416-7-267.87			КЖУ-08.0.0056		
Фундамент под оборудование Ф01			Сталь		
			Масса		
Сборочный чертёж			Масштаб		
			РЛ		
Ст. инж. Тогалева			Лист 2		
Рук. гр. Харин			Листов 2		
Инсп. Л. Спич			Листов 2		
Н. Контр. Ковчин			Листов 2		
Реч. отд. Епифанов			Листов 2		

4 00523-02 32

Копировал Пучулина Формат А3

7.1-гос. проект 416 - 7-267.87 - листом 2



Формат листа	№	Обозначение	Наименование	Примечание
			<u>Детали</u>	
			ф 6A II 1027 5781-32*	
54	1	- КЖ-09.0.11	φ: 1040	5 0.2кг
54	2	- КЖ-09.0.12	φ: 890	6 0.2кг

Привязан

Инв.№

Т.П. 416 - 7 - 267.87 - КЖ-09.0.10

Таблица Масса Массивов

Сетка арматурная С-6

ДП 2.2

Лист 1
 Институт гидропроект СССР
 "Кубышевский
 Проектнопроект"

Вид и масштаб, привязка к плану здания и др.

Ст. инж. Дав. гр. Колун
 Ин. спец. Бурлаев
 Ин. инж. Колчин
 Инж. спец. Епифанов

Колдобов Феликс

Формат А4

Типовой проект 416 - 7 - 267.87 - листом 3

Вид и масштаб, привязка к плану здания и др.

Формат листа	№	Обозначение	Наименование	Кол.	Примечание
			<u>Документация</u>		
			<u>Сборочные чертежи</u>		
			<u>Сборочные единицы</u>		
IV	1	- КЖ-09.0.18	Сетка арматурная С-7	4	
	2	3.100-6/78.	Удельные значения КЖ-18	4	
			<u>Детали</u>		
IV	3	1.100-9 Вил.1	Уп 1-4	2	
			<u>Материалы</u>		
			Бетон класса В15	0.29	м ³

Привязан

Инв.№

Т.П. 416 - 7 - 267.87 - КЖ-09.0.00

Фундамент ФД2

Таблица Лист Листов

ДП 1

Институт гидропроект СССР
 "Кубышевский
 Проектнопроект"

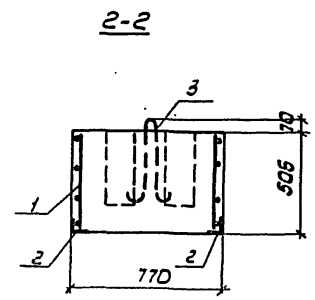
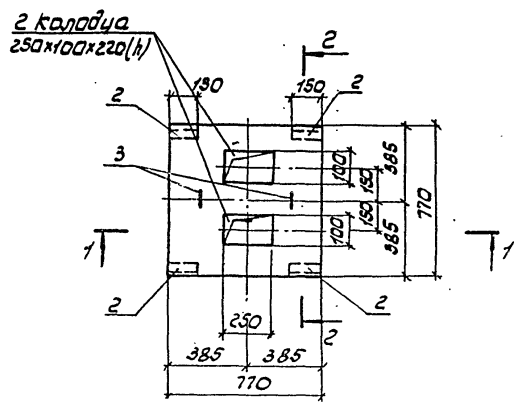
Ст. инж. Дав. гр. Колун
 Ин. спец. Бурлаев
 Ин. инж. Колчин
 Инж. спец. Епифанов

1.00533-02 33

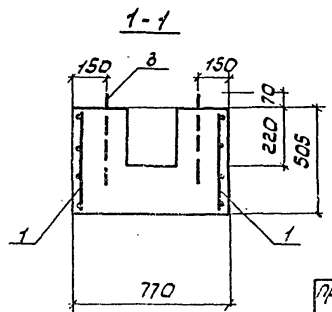
Колдобов Феликс

Формат А4

Т.ч. проект 416-7-267.87. Личугин. И.И. Пичугина



ведомость расхода стали на элемент
см. стр 45



привязан

Инв. №									

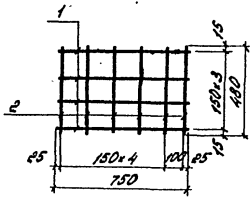
т.п. 416-7-267.87. КЖУ-09.0.00.СБ

Фундамент Ф02 Сборочный чертеж	Стадия	Масса	Масштаб
	РП		
	Лист 2	Листов 2	
	Министерство промышленности СССР Куйбышевский ПРОМЗЕРПРОЕКТИ		

Копировал Пичугина
200523-02 34
Формат А3

Альбом I

Таблицы проект 415.7-267.87



Формат листа	№	Обозначение	Наименование	Кол.	Примечание
			<u>Детали</u>		
			ФБЛ III, ГОСТ 5781-82*		
54	1	-КНУ-09.0.11	Р. 750	4	0,2 кг
54	2	-КНУ-09.0.12	Р. 480	6	0,1 кг

Привязка			
Учб. №			

ТП 415-7-267.87 -КНУ-09.0.10

Сетка арматурная С-7

Стандарт	Класс	Шаг	Шаг
ДП	1.4		
Лист	Листов 1		
Министерство жилищно-коммунального хозяйства РСФСР "Львовский проектный институт"			

Ит. инж.	Лунева	Мух.
Инж. ср.	Харин	Иванов
Инж. спец.	Бурдаев	Иванов
Инж. контр.	Колчин	Иванов
Нач. отд.	Иванов	Иванов

Копирован Фокина Формат А4

Ит. инж. № табл. Привязка и дата выпуска

Льбовой проект 416-7-267.87

Формат	Лист	Поз.	Обозначение	Наименование	Кол.	Примечание
				<u>Документация</u>		
А3			КЖИ-10.0.00СБ	Сборочный чертеж	*	
				<u>Сборочные единицы</u>		
А4	1		КЖИ-10.0.10	Сетка арматурная с/в	4	2.6 кг
	2		З.400-В/76	Изделие закладное ПЧ-ЧВ	4	0.9 кг
				<u>Детали</u>		
А4	3		КЖИ-09.0.02	Петля	2	
				<u>Материалы</u>		
				Бетон класса В15	0.52	м ³

Привязки

И№. №

Т.п. 416-7-267.87-КЖИ-10.0.00

Ст. инж. Лунева
Рук. гр. Харин
Ин. спец. Бурдаев
Н. контр. Колчин
Исч. отв. Ефимов

Фундамент Ф03

Стандарт Листы
РЛ 1 2
Министерствам СССР
"Кудбышевский"
ПРОМЗЕРПРОЕКТ
Формат А4

Льбовой II

Льбовой проект 416-7-267.87

Формат	Лист	Поз.	Обозначение	Наименование	Кол.	Примечание
				<u>Документация</u>		
А3			КЖИ-11.0.00СБ	Сборочный чертеж		
				<u>Сборочные единицы</u>		
А4	1		КЖИ-11.0.10	Сетка арматурная с/в	4	1.3 кг
	2		З.400-В/76	Изделие закладное ПЧ-ЧВ	4	0.9 кг
				<u>Детали</u>		
А4	3		КЖИ-09.0.02	Петля	2	
				<u>Материалы</u>		
				Бетон класса В15	0.28	м ³

Привязки

И№. №

Т.п. 416-7-267.87 КЖИ-11.0.00

Ст. инж. Лунева
Рук. гр. Харин
Ин. спец. Бурдаев
Н. контр. Колчин
Исч. отв. Ефимов

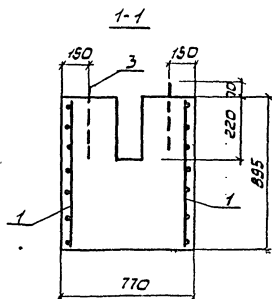
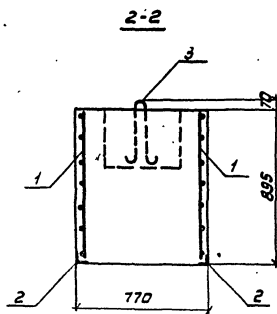
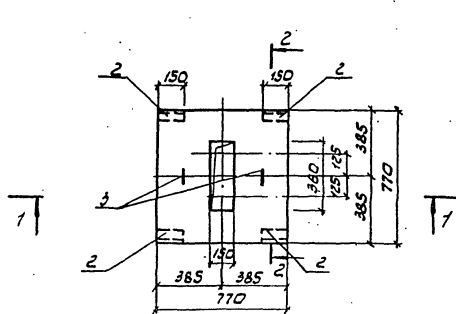
Фундамент Ф04

Стандарт Листы
РЛ 1 2
Министерствам СССР
"Кудбышевский"
ПРОМЗЕРПРОЕКТ
Формат А4

Колчубаев Пучугина
14.06.23-02 3/6

Тиловой проект 416-7-267.87 Альбом: II

ИНВ. № ПАСП. ПОДЪЕЗДА И ОБЪЕКТОВ ВНЕШ. УЛИЦ



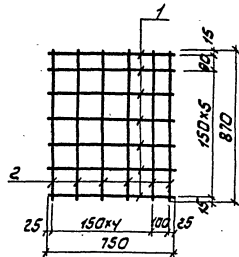
ведомость расхода стали на элемент
см. стр. 45

Привязан	
ИНВ. №	

ТП 416-7-267.87-КЖУ-10.0.00 СБ		Стадия	Масса	Масштаб
Фундамент Ф03		РП		
Сборочный чертеж		Лист 2 из листов 1		
Сл.инж. Голова С.О.О.		Инт. заводская		
Рук.гр. Жорин С.И.И.		Кузнецкий		
Тл. спец. Бурдаев С.С.		ПРОМСТРОЙПРОЕКТ		
Н.кадр. Колчин С.С.				
Кач.оп. Елизаров С.С.				

400323-02 37

Копировал Личугина Формат А3



Формат листа	Возраст	Поз.	Обозначение	Наименование	Кол.	Примечание
				<i>Детали</i>		
				Ф 6 А II, ГОСТ 5781-82*		
Б4	1		КЖУ-10.0-11	l = 150	7	0,2 кг
Б4	2		КЖУ-10.0-12	l = 870	6	0,2 кг

Привязан

УИВ. №

Т.п. 416-7-267.87-КЖУ-10.0-10

Сетка арматурная С-3

Стандарт Масса Шаг сетки

РП 2,6

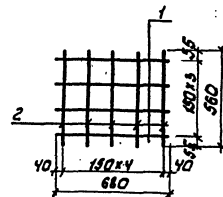
Лист 1 Листов 1

Инженер-проектировщик ССР
Кулибашевский
ПРОЕКТИРОВАТЕЛЬ

Формат А4

ИВБ-Минск. Подпись, дата, Инициалы

Ст. инж. Лунев С.И.
Рук. гр. Горин А.И.
Ин. спец. Бурдаев А.И.
Ин. спец. Колчин А.И.
Ин. спец. Спирин А.И.



Формат листа	Возраст	Поз.	Обозначение	Наименование	Кол.	Примечание
				<i>Детали</i>		
				Ф 6 А II, ГОСТ 5781-82*		
Б4	1		КЖУ-11.0-11	l = 680	4	0,2 кг
Б4	2		КЖУ-11.0-12	l = 560	5	0,1 кг

Привязан

УИВ. №

Т.п. 416-7-267.87-КЖУ-11.0-10

Сетка арматурная СФ

Стандарт Масса Шаг сетки

РП 1,3

Лист 1 Листов 1

Инженер-проектировщик ССР
Кулибашевский
ПРОЕКТИРОВАТЕЛЬ

ИВБ-Минск. Подпись, дата, Инициалы

Ст. инж. Лунев С.И.
Рук. гр. Горин А.И.
Ин. спец. Бурдаев А.И.
Ин. спец. Колчин А.И.
Ин. спец. Спирин А.И.

Копировал Личутина
Илос 23-02 13
Формат А4

Типовой проект 416-7-267.87 Альбом II

Формат листа	Лист	Обозначение	Наименование	Кол.	Примечание
			<u>Документация</u>		
А3		КЖУ-12.0.00 СБ	Сборочный чертеж		
			<u>Сборочные единицы</u>		
А4	1	КЖУ-12.0.10	Сетка арматурная С10	4	2.2кг
	2	3.400-6/76	Изделие закладное МЧУ-48	4	0.9кг
			<u>Детали</u>		
А4	3	КЖУ-09.0.02	Петля	2	
			<u>Материалы</u>		
			Бетон класса В15	0.4	м ³

Привязки

ИЖБ.№

Т.п. 416-7-267.85-КЖУ-12.0.00

Фундамент Ф05

Студия Лист Листов
РЛ 1 2
Инж.технопроектная ССР
Кубовицкий
ПРОМБЕРНПРОЕКТ

Формат А4

Типовой проект 416-7-267.5 Альбом II

Формат листа	Лист	Обозначение	Наименование	Кол.	Примечание
			<u>Документация</u>		
А3		КЖУ-13.0.00 СБ	Сборочный чертеж		
			<u>Сборочные единицы</u>		
А4	1	КЖУ-13.0.10	Сетка арматурная С11	4	1.3кг
	2	3.400-6/76	Изделие закладное МЧУ-48	4	0.9кг
			<u>Детали</u>		
А4	3	КЖУ-09.0.00	Петля	2	
			<u>Материалы</u>		
			Бетон класса В15	0.27	м ³

Привязки

ИЖБ.№

Т.п. 416-7-267.87-КЖУ-13.0.00

Фундамент Ф06

Студия Лист Листов
РЛ 1 2
Инж.технопроектная ССР
Кубовицкий
ПРОМБЕРНПРОЕКТ

Капурава Пучугина
Формат А4
100 523-02 40

Ссылка на альбом, наименование и обозначение чертежа

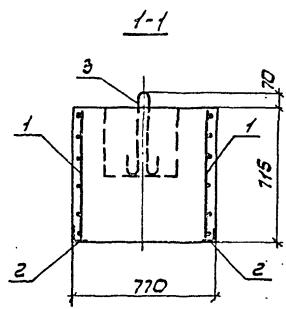
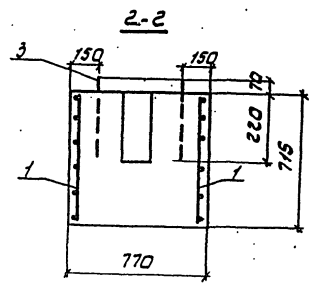
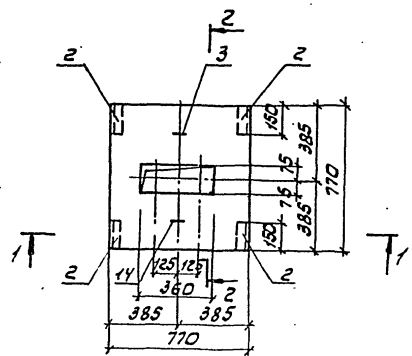
Ссылка на альбом, наименование и обозначение чертежа

Ст. инж. Лунева
Рук. гр. Харин
Ин. спец. Бурдаев
Инженер Колчин
Инженер Ерифанов

Ст. инж. Лунева
Рук. гр. Харин
Ин. спец. Бурдаев
Инженер Колчин
Инженер Ерифанов

Тупой проект 416-7-267,87 Альбом I

И.И. Мещеряков



Ведомость расхода стали на элемент см. стр. 45

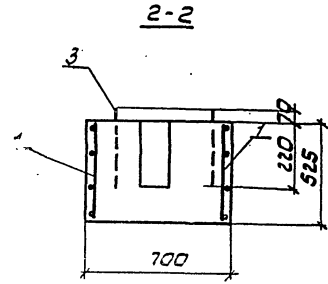
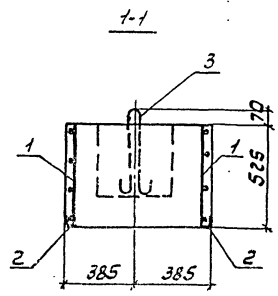
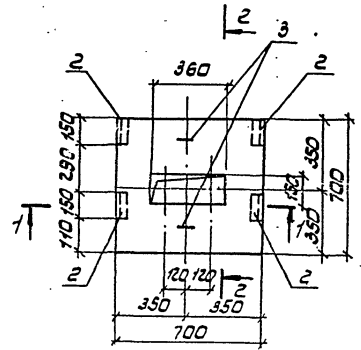
Привязан			
ИИВ. N°			

			Т.П. 416-7-267,87. КЖИ-12.0.00 СБ		
			Фундамент Ф05 Сборочный чертеж		
Ст. инж.	Гоголева	Лоско	Стадия	Масштаб	Масштаб
Рук. гр.	Харин	Вилка	РП		
И. спец.	Бураев	Авд	Лист 2 из листов 2		
И. контр.	Колчин	Авд	Министерства СССР		
Исполн.	Спирин	Вилка	Куйбышевский		
			ПРОМБЕРНПРОЕКТ		

Копирава Пичугина Формат А3

Типовой проект 416-7-267.87 Фундамент II

Инв. № 13.0.00СБ



Ведомость расхода стали на элемент см. стр. 45

Привязан			
Инв. №			

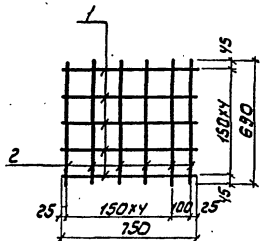
Т.п. 416-7-267.87 КЖИ-13.0.00СБ			
Фундамент Ф06			
Сборочный чертеж			
Ст. инж.	Горелая	ГОЛОЗ	Листов
Инж. гр.	Хорин	ХИМ	Масса
Инж. спец.	Бурдаев	Б	Максимум
Инж. клас.	Молчан	М	РЛ
Инж. нач.	Гладков	Г	Лист 2 из 2
Нижнегосударственный институт «Кузбассвузвентср» ПРОМСТРОИПРОЕКТИ			

Копировал Личугина 11.09.53-02 Формат А3

Лист № 11

Типовой проект 416-7-267.87

УТВЕРЖДЕНО: [подпись] И.И. [подпись] И.И. [подпись] И.И.



Формат	Зона	Поз.	Обозначение	Наименование	Кол.	Примечание
				<u>Детали</u>		
				Ф6АII, ГОСТ 5781-82*		
БУ	1		КЖУ-12.0.11	е: 750	5	0,2 кг
БУ	2		КЖУ-12.0.12	е: 680	6	0,2 кг

Привязан

ИИВ-Н°

Т.П. 416-7-267.87-КЖУ-12.0.10

Сетка арматурная С-10

Ст. инж. Лунев В.И. [подпись]

РП 2.2

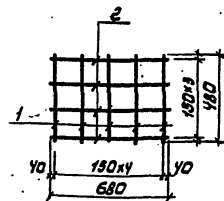
Лист 1 из 1
ИИВ-Н° [подпись] И.И. [подпись] И.И. [подпись] И.И.
Проект № 416-7-267.87

Формат А4

Лист № 11

Типовой проект 416-7-267.87

УТВЕРЖДЕНО: [подпись] И.И. [подпись] И.И. [подпись] И.И.



Формат	Зона	Поз.	Обозначение	Наименование	Кол.	Примечание
				<u>Детали</u>		
				Ф6АII, ГОСТ 5781-82*		
БУ	1		КЖУ-13.0.11	е: 480	5	0,1 кг
БУ	2		КЖУ-13.0.12	е: 680	4	0,2 кг

Привязан

ИИВ-Н°

Т.П. 416-7-267.87-КЖУ-13.0.10

Сетка арматурная С-11

Ст. инж. Лунев В.И. [подпись]

РП 1.3

Лист 1 из 1
ИИВ-Н° [подпись] И.И. [подпись] И.И. [подпись] И.И.
Проект № 416-7-267.87

Копировала ИИВ-Н° [подпись] И.И. [подпись] И.И. [подпись] И.И.
Формат А4

Листовой проект 416-7-267.87 Лыбовой II

Формат листа	Лист	Лист	Обозначение	Наименование	кол.	Примечание
				<u>Документация</u>		
А4			КЖИ-14.0.00 СБ	Сборочный чертеж		
				Сборочные единицы		
А4	1		КЖИ-14.0.10	Сетка арматурная С12	2	
А4	2		КЖИ-14.0.20	То же С-13	2	
			3.400-6/76	Цапелье закладное МЧ-48	2	0.9кт
				<u>Детали</u>		
А4	1		КЖИ-09.0.02	петля	2	
				<u>Материалы</u>		
				Бетон класса В15	0.24 м ³	

привязан

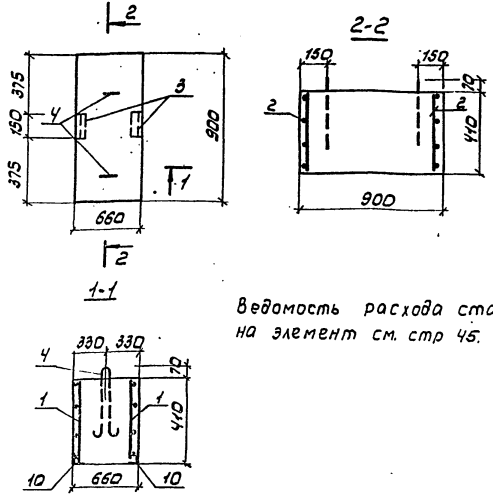
инв. №

ТП 416-7-267.87-КЖИ-14.0.00

Фундамент Ф0-7

Студия Лист 1
Листов 2
Инженер-проектировщик
Кузьмищевский
Проектно-проект
Формат А4

Лыбовой проект 416-7-267.87 Лыбовой II



Ведомость расхода стали на элемент см. стр 45.

привязан

инв. №

ТП 416-7-267.87-КЖИ-14.0.00 СБ

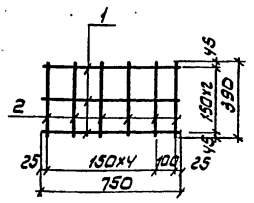
Фундамент Ф0-7
Сборочный чертеж

Студия Лист Листов

А4

Лист 2 Листов 2
Инженер-проектировщик
Кузьмищевский
Проектно-проект

Копировал Пичугина Формат А4



Формат Зона	Лист	Обозначение	Наименование	Кол.	Примечание
			<u>Детали</u>		
			φ 6 A II, ГОСТ 5781-82*		
Б4	1	КЖУ-14.0.11	Е-750	3	0.2 кг
Б4	2	КЖУ-14.0.12	Е-390	6	0.1 кг

привязан

ИВ.№

Т.П. 416-7-267.87-КЖУ-14.0.10

Сетка арматурная С-12

Стандарт Масса Метраж

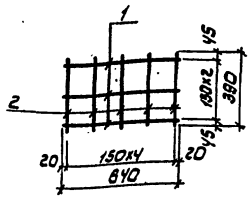
рп 1.2

Лист 1 Листов 1

Министерство Строительного
Материалов СССР
Кубовишветский
Промышленный Проект

Ст. инж. Лукева
Инж. гр. Жорин
Ст. спец. Вурдаев
Инж. колчун
Нач. отд. Епифанов

Копировал Пичугина Формат А4



Формат Зона	Лист	Обозначение	Наименование	Кол.	Примечание
			<u>Детали</u>		
			φ 6 A II, ГОСТ 5781-82**		
Б4	1	КЖУ-14.0.21	Е-640	3	0.1 кг
Б4	2	КЖУ-14.0.22	Е-390	5	0.1 кг

привязан

ИВ.№

Т.П. 416-7-267.87-КЖУ-14.0.20

Сетка арматурная С13

Стандарт Масса Метраж

рп 0.8

Лист 1 Листов 1

Министерство Строительного
Материалов СССР
Кубовишветский
Промышленный Проект

Ст. инж. Лукева
Инж. гр. Жорин
Ст. спец. Вурдаев
Инж. колчун
Нач. отд. Епифанов

Копировал Пичугина Формат А4

Ведомость расхода стали на элемент, кг

Марка эл-та	Изделия арматурные						Изделия закладные						Общий расход
	Арматура класса						Арматура класса		Прокат марки		всего		
	A I			A III			A III		в ст. 312 ГОСТ 580-71*				
	ГОСТ 5781-82*			ГОСТ 5781-82*			ГОСТ 5781-82*		ГОСТ 8509-72*				
	φ10	φ16	Утого	φ 6	Утого	всего	φ 8	Утого	163x5	Утого			
Ф01	1.2		1.2	4.4	4.4	5.6	0.8	0.8	2.8	2.8	3.6	9.2	
Ф02	1.2		1.2	5.6	5.6	6.8	0.8	0.8	2.8	2.8	3.6	10.4	
Ф03	1.2		1.2	10.4	10.4	11.6	0.8	0.8	2.8	2.8	3.6	15.2	
Ф04	1.2		1.2	5.2	5.2	6.4	0.8	0.8	2.8	2.8	3.6	10.0	
Ф05	1.2		1.2	8.8	8.8	10.0	0.8	0.8	2.8	2.8	3.6	13.6	
Ф06	1.2		1.2	5.2	5.2	6.4	0.8	0.8	2.8	2.8	3.6	10.0	
Ф07	1.2		1.2	4	4	5.2	0.4	0.4	1.4	-	1.4	7	

Привязан			
Шиб. №			

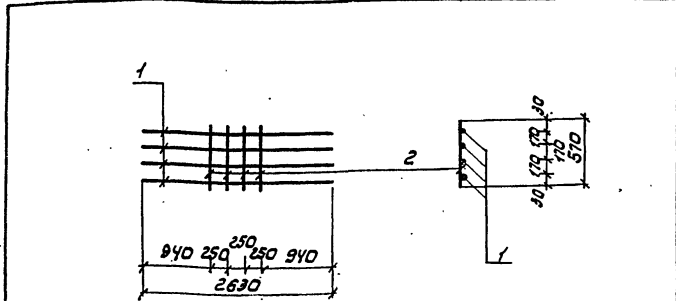
Т.п. 416-7-267.87- как Ф01±Ф07		
Сталь	Масса	Масса/шт
РП		
Лист 1 из листов 1		
Инженер-проектировщик И.А.С. Шиб. №		
Инженер-проектировщик И.А.С. Шиб. №		

Копировал Пучугина 46
Формат А3

Сторона проект 416-7-267.87 Р.Э.Шиб. №

Шиб. № проект 416-7-267.87 Р.Э.Шиб. №

Типовой проект 416-7-267.87 Альбом II



Формат Зона	Лист	Обозначение	Наименование	Кол.	Приме- чание
<u>Детали</u>					
54	1	КЖУ-Р1-0.11	φ 22 А II, ГОСТ 5781-82, E=2630	4	7.8 кг
54	2	КЖУ-Р1-0.12	φ 6 А I, ГОСТ 5781-82, E=570	4	0.1 кг

Привязан

ИИВ. №

Тп 416-7-267.87-КЖУ-Р1-0.10

Студия Массва Массва

Каркас плоский КР-3

Лист 1 Листов 1

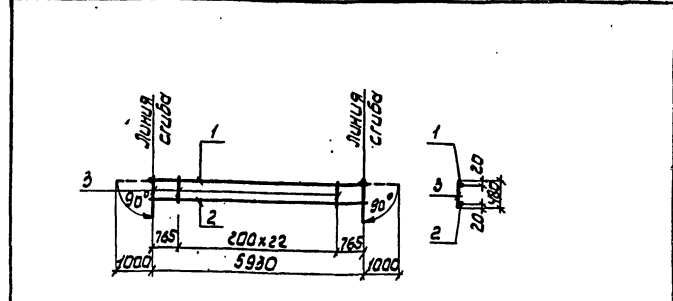
Министерство архитектуры
и строительства
Куйбышевский
проектно-проект

Формат А4

ИИВ. № 100. Исполнение в объеме. Электронный вариант

Ст. инж.	Лунев В.	Исполн.
Рук. гр.	Хорош	Исполн.
Ин. спец.	Бурдаев	Исполн.
Ин. констр.	Колчин	Исполн.
Науч. сот.	Спиридов	Исполн.

Типовой проект 416-7-267.87 Альбом II



Формат Зона	Лист	Обозначение	Наименование	Кол.	Приме- чание
<u>Детали</u>					
			φ 22 А II, ГОСТ 5781-82		
54	1	КЖУ-Р1-0.21	E=7930	1	23.6 кг
54	2	КЖУ-Р1-0.22	E=5930	1	17.7 кг
54	3	КЖУ-Р1-0.23	φ 6 А I, ГОСТ 5781-82, E=480	23	0.1 кг

Привязан

ИИВ. №

Тп 416-7-267.87 КЖУ-Р1-0.20

Студия Массва Массва

Каркас плоский КР-4

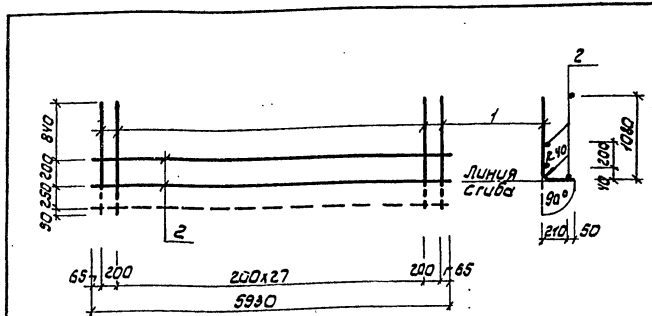
Лист 1 Листов 1

Министерство архитектуры
и строительства
Куйбышевский
проектно-проект

Копирован Пичугин 200523-02 47 Формат А4

ИИВ. № 100. Исполнение в объеме. Электронный вариант

Ст. инж.	Лунев В.	Исполн.
Рук. гр.	Хорош	Исполн.
Ин. спец.	Бурдаев	Исполн.
Ин. констр.	Колчин	Исполн.
Науч. сот.	Спиридов	Исполн.



Формат листа	Лист	Обозначение	Наименование	Кол.	Примечание
			<u>Детали</u>		
БУ	1	КЖУ-Р1.0.31	Ф 12 А II, ГОСТ 5781-82, С-1350	30	1.2 кг
БУ	2	КЖУ-Р1.0.32	Ф 6 А I, ГОСТ 5781-82, С-5930	3	1.3 кг

Привязан

ИВБ.№

ТП 416-7-267.87-КЖУ-Р1.0.30

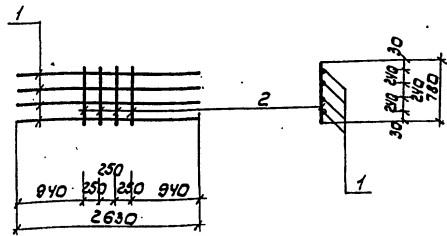
Каркас плоский КР-5

Сталь Масса Массиф

рп 39.9

Лист 1 Листов 1
Министерство строительства
"Куйбышевский"
ПРОМЫШЛЕННЫЙ КМ

Формат АУ



Формат листа	Лист	Обозначение	Наименование	Кол.	Примечание
			<u>Детали</u>		
БУ	1	КЖУ-Р1.0.41	Ф 22 А II, ГОСТ 5781-82, С-2630	4	7.8 кг
БУ	2	КЖУ-Р1.0.42	Ф 6 А I, ГОСТ 5781-82, С-780	4	0.2 кг

Привязан

ИВБ.№

ТП 416-7-267.87-КЖУ Р1.0.40

Каркас плоский КР-6

Сталь Масса Массиф

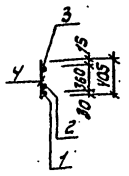
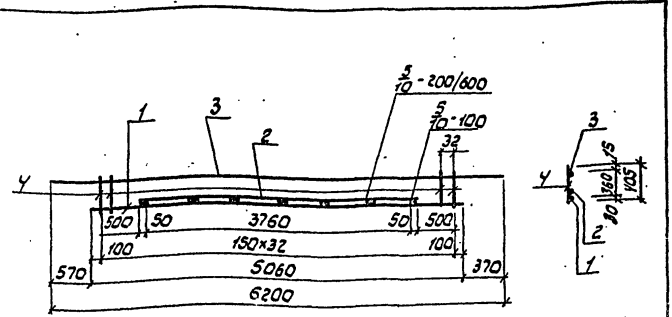
рп 32

Лист 1 Листов 1
Министерство строительства
"Куйбышевский"
ПРОМЫШЛЕННЫЙ КМ

Формат АУ

Копировал Личугина
24.05.83-02

Туповой проект 416-7-267.87 Альбом II



Код	Зона	Лоб.	Обозначение	Наименование	Кол.	Примечание
<u>детали</u>						
6Y	1		КЖУ-ПМ1.0.11	φ 25 PШ, ГОСТ 5781-82*	1	195 кг
6Y	2		КЖУ-ПМ1.0.12	Е=5060	1	149 кг
6Y	3		КЖУ-ПМ1.0.13	φ 12 PШ, ГОСТ 5781-82; Е=6200	1	5.5 кг
6Y	4		КЖУ-ПМ1.0.14	φ 8 PШ, ГОСТ 5781-82; Е=405	33	0.2 кг

Привязан

ИИВ. №

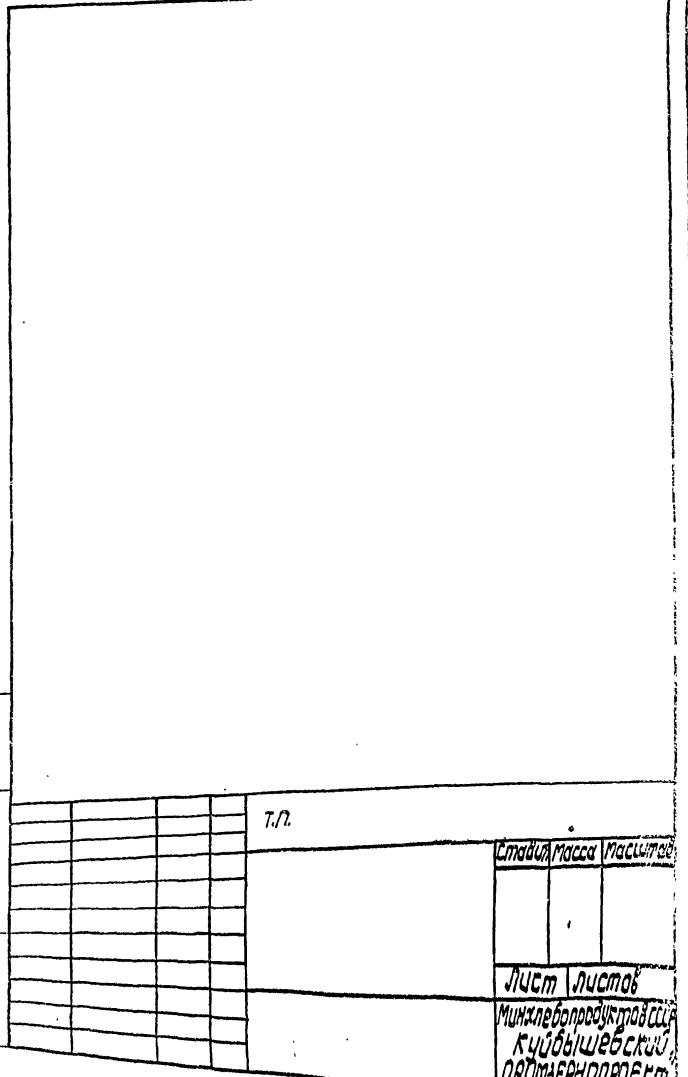
ТН 416-7-267.87-КЖУ-ПМ1.0.10

Ст. лист	Лунев	Лунев	Станция масса	Насштаб
Р.К.Гр.	ССОДИН	Лунев	РП	40:1
Л.С.Лен.	Бураев	Лунев	Лист 1 / Листов 1	
И.С.Лен.	Колчин	Лунев	Мини-лебедпродуктмасса	
Кочетов	Елизаров	Лунев	Кубышевский	
			ПРОМБЕРНОПРОЕКТ	

Копирован Луневина Формат А4

ИИВ. № 416-7-267.87-КЖУ-ПМ1.0.10

Туповой проект 416-7-267.87 Альбом II

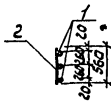
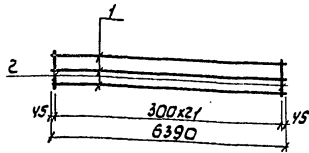


ИИВ. № 416-7-267.87-КЖУ-ПМ1.0.10

Т.П.

Станция	Масса	Насштаб
Лист	Листов	
Мини-лебедпродуктмасса		
Кубышевский		
ПРОМБЕРНОПРОЕКТ		

Копирован 400523-02 49 Формат А4



Код	Поз.	Обозначение	Наименование	Кол.	Примечание
<u>Детали</u>					
54	1	КЖУ-ПМ2-0-11	Ф 22 АШ, ГОСТ 5781-82, E=6390	3	19кг
54	2	КЖУ-ПМ2-0-12	Ф 10 АШ, ГОСТ 5781-82, E=560	22	0.3кг

Привязка

Штб. №

Т.п. 416-7-267.87-КЖУ-ПМ2-0-10

Каркас плоский КР-8

Стандарт Масса Массовое

РП 636

Лист 1 Листов 1

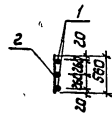
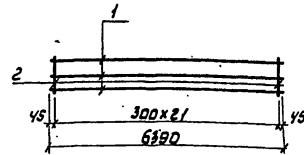
ИЧХЗПРОДПРОДУКТОВ СООБ
КУЙБЫШЕВСКИЙ
ПРОМЫШЛЕННЫЙ ПРОЕКТ

Формат А4

Структурный
Контур
Пл.спец
И.контр
Примеч

Лучева
Хорин
Бурдаев
Колчин
Блиранов

И.контр
Примеч



Код	Поз.	Обозначение	Наименование	Кол.	Примечание
<u>Детали</u>					
54	1	КЖУ-ПМ2-0-21	Ф 16 АШ, ГОСТ 5781-82, E=6390	3	10.1кг
54	2	КЖУ-ПМ2-0-22	Ф 6 А1, ГОСТ 5781-82, E=560	22	0.2кг

Привязка

Штб. №

Т.п. 416-7-267.87-КЖУ-ПМ2-0-20

Каркас плоский КР-9

Стандарт Масса Массовое

РП 347

Лист 1 Листов 1

ИЧХЗПРОДПРОДУКТОВ СООБ
КУЙБЫШЕВСКИЙ
ПРОМЫШЛЕННЫЙ ПРОЕКТ

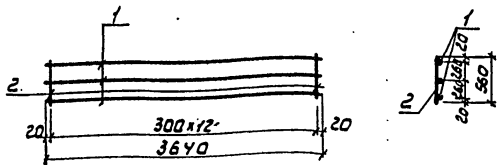
Структурный
Контур
Пл.спец
И.контр
Примеч

Лучева
Хорин
Бурдаев
Колчин
Блиранов

И.контр
Примеч

Копировал Лучуфина
ИЧХЗПРОДПРОДУКТОВ СООБ
Формат А4

Типовой проект 416-7-267.87 Альбом II



Код	Зона	Поз	Обозначение	Наименование	Примечание
<u>Детали</u>					
5У	1		КЖУ-ПМ2-0.31	φ 22 А II, ГОСТ 5781-82, E=3640	3 10.8 кг
5У	2		КЖУ-ПМ2-0.32	φ 10 А I, ГОСТ 5781-82, E=560	13 0.3 кг

Привязан

И№в. №

Т.п. 416-7-267.87- КЖУ-ПМ2-0.30

Каркас плоский КР-10

Сталь	Масса	Масса
РП	363	

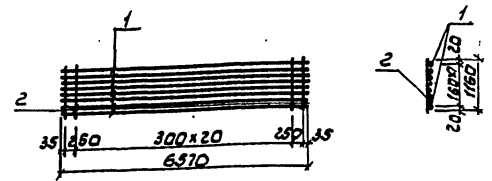
Лист 1 Листов 7
Инженер-проектировщик
Кудышова В.С. КИУ
ПРОМБЕРНПРОЕКТ

Формат А4

И№в. №, лист, подпись, и дата встав. И№в. №

Ст. инж.	Лунев В	Шутов
Рук. пр.	Хорин	Куликов
Ин. спец.	Бурдаев	С
Ин. контр.	Калин	И
Нач. отд.	Эливанова	И

Типовой проект 416-7-267.87 Альбом II



Код	Зона	Поз	Обозначение	Наименование	Кол	Примечание
<u>Детали</u>						
5У	1		КЖУ-ПМ2-0.41	φ 22 А II, ГОСТ 5781-82, E=6570	8	19.6 кг
5У	2		КЖУ-ПМ2-0.42	φ 10 А I, ГОСТ 5781-82, E=160	23	0.7 кг

Привязан

И№в. №

Т.п. 416-7-267.87- КЖУ-ПМ2-0.40

Каркас плоский КР-11

Сталь	Масса	Масса
РП	1729	

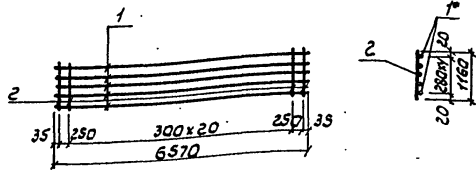
Лист 1 Листов 7
Инженер-проектировщик
Кудышова В.С. КИУ
ПРОМБЕРНПРОЕКТ

И№в. №, лист, подпись, и дата встав. И№в. №

Ст. инж.	Лунев В	Шутов
Рук. пр.	Хорин	Куликов
Ин. спец.	Бурдаев	С
Ин. контр.	Калин	И
Нач. отд.	Эливанова	И

Капурава Л.И. И№в. № 5У Формат А4

Листовой проект 416-7-267.87 Альбом I



Формат Зона	Лист	Обозначение	Наименование	Кол.	Приме- чание
			<u>Детали</u>		
54	1	КЖУ-ПМ2-0.51	φ22АШ, ГОСТ5781-82, 2-6570	5	19.6кг
54	2	КЖУ-ПМ2-0.52	φ10АШ, ГОСТ5781-82, 2-1160	23	0.7кг

Привязан

УНБ-№

Т.п. 416-7-267.87-КЖУ-ПМ2-0.50

Каркас плоский КР-12

Станд. Масса Масштаб

РП 1/4.1

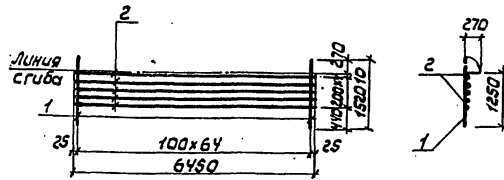
Лист 1 / листов 1

Министерство
Кубышевский
ПРОМБЕРОПРОЕКТ

Формат А4

Ст. инж. Лунева
Инж. г. Зорин
Инж. спец. Бурдаев
Инж. конст. Колчин
Инж. спец. Елизарова

Листовой проект 416-7-2 7.87 Альбом II



Формат Зона	Лист	Обозначение	Наименование	Кол.	Приме- чание
			<u>Детали</u>		
54	1	КЖУ-ПМ2-0.61	φ12АШ, ГОСТ5781-82, 2-1520	65	1.3кг
54	2	КЖУ-ПМ2-0.62	φ10АШ, ГОСТ5781-82, 2-6450	5	4.0кг

Привязан

УНБ-№

Т.п. 416-7-267.87- КЖУ-ПМ2-0.60

Сетка арматурная С-14

Станд. Масса Масштаб

РП 1/4.5

Лист 1 / листов 1

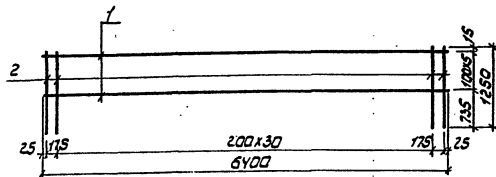
Министерство
Кубышевский
ПРОМБЕРОПРОЕКТ

Ст. инж. Лунева
Инж. г. Зорин
Инж. спец. Бурдаев
Инж. конст. Колчин
Инж. спец. Елизарова

Копирован Пичугина 52 Формат А4

Ц 00523-02

Титуловый проект 416-7-267.87 Альбом П



Код	Вид	Обозначение	Наименование	Кол.	Примечание
			Детали		
Б4	1	КЖУ-ПМ2-0.71	φ12АII, ГОСТ 5781-82, 2-6400	6	5.7 кг
Б5	2	КЖУ-ПМ2-0.72	φ10АII, ГОСТ 5781-82, 2-7250	33	0.6 кг

Привязан

Инд. №

Т.П. 416-7-267.87-КЖУ-ПМ2-0.72

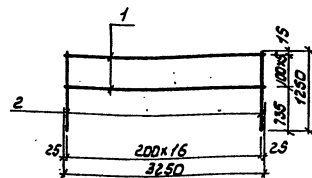
Сетка арматурная С-15

Станд. Масса
РП 60.6

Лист 1 Листов 1
Мин. Леб. радиус 100 мм
и 400 мм в сетках.
ПРОМ. ЭНЕРГ. ПРОЕКТ

Копировал Пичугина

Формат А4



Код	Вид	Обозначение	Наименование	Кол.	Примечание
			Детали		
Б4	1	КЖУ-ПМ2-0.81	φ12АII, ГОСТ 5781-82, 2-3250	6	2.9 кг
Б5	2	КЖУ-ПМ2-0.82	φ10АII, ГОСТ 5781-82, 2-7250	17	0.6 кг

Привязан

Инд. №

Т.П. 416-7-267.87 - КЖУ-ПМ2-0.80

Сетка арматурная С-16

Станд. Масса
РП 31

Лист 1 Листов 1
Мин. Леб. радиус 100 мм
и 400 мм в сетках.
ПРОМ. ЭНЕРГ. ПРОЕКТ

Копировал Пичугина

Формат А4

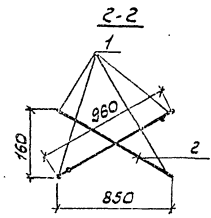
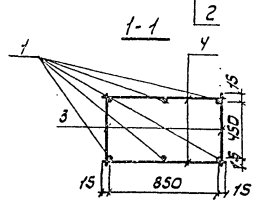
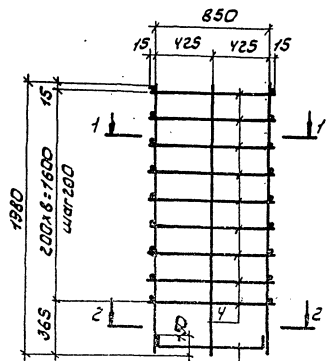
Титуловый проект 416-7-267.87 Альбом П

Инд. № проекта, название и дата выдачи, лист №

400523-02 53

Гиперболический проект 416-7-267.87 Альбом II

№ п/п Контр. Инженер. И.Иванов В.Иванов

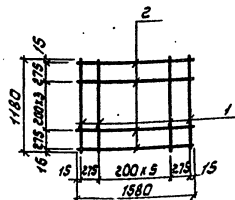


Формат	Зона	Лос	Обозначение	Наименование	Кол	Примечание
				Детали		
				Ø16AII ГОСТ 5781-82*		
БУ	1		КЖУ-ФМ1.1.01	Е=1980	6	3.1кг
БУ	2		КЖУ-ФМ1.1.02	Е=1180	2	1.9кг
				Ø6AII ГОСТ 5781-82*		
БУ	3		КЖУ-ФМ1.1.03	Е=480	18	0.1кг
БУ	4		КЖУ-ФМ1.1.04	Е=880	18	0.2кг

Привязки			
УИВ.№			

				Т.П. 416-7-267.87-КЖУ-ФМ1.1.00	
				Каркас пространственный К16	
				Сталь	Масса
				Р17	27.8
				Лист 1 из 10 листов 1	
				Иванов В.Иванов	
				Кузнецов В.Иванов	
				Проект	

Копировал Личурин 416-7-267-02 54 Формат А3



Формат Зона	Лист	Обозначение	Наименование	кол.	Приме- чание
			<u>Детали</u>		
			φ 16 A II, ГОСТ 5781-82*		
54	1	КЖУ-ФПм1.0.1	φ: 1180	9	1,9 кг
54	2	КЖУ-ФПм1.0.2	φ: 1580	7	2,5 кг

Привязан		
Ил. №		

Т.п. 416-7-267.87- КЖУ-ФПм1.0.10

Сетка арматурная
С-17

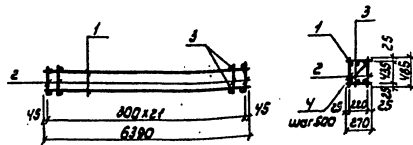
РП 346

Лист 1 Листов 1

Минлебарпродуктов СПР
Куйбышевский
ПРОМЕРНОПРОЕКТ

Формат А4

И.п. инж. Лунев В.А.
Р.к. гр. Зорин
И.п. спец. Бурдаев
И.контр. Колчин
И.п. стар. Елизаров



Формат Зона	Лист	Обозначение	Наименование	кол.	Приме- чание
			<u>Детали</u>		
54	1	КЖУ-ФПм1.1.01	φ 18 A II, ГОСТ 5781-82* φ 6 A I, ГОСТ 5781-82*	6	12,8 кг
54	2	КЖУ-ФПм1.1.02	φ: 485	22	0,1 кг
54	3	КЖУ-ФПм1.1.03	φ: 270	22	0,06 кг
54	4	КЖУ-ФПм1.1.04	φ: 550	13	0,1 кг

Привязан		
Ил. №		

Т.п. 416-7-267.87- КЖУ-ФПм1.1.00

Каркас пространственный
КП-6

РП 816

Лист 1 Листов 1

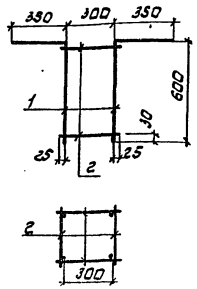
Минлебарпродуктов СПР
Куйбышевский
ПРОМЕРНОПРОЕКТ

Формат А4

И.п. инж. Лунев В.А.
Р.к. гр. Зорин
И.п. спец. Бурдаев
И.контр. Колчин
И.п. стар. Елизаров

Копировал Мичурин

Типовой проект 416-7-267.87 Альбом I



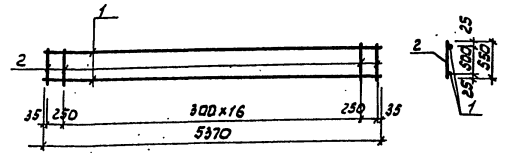
Формат	Зона	Лист	Обозначение	Наименование	кол.	Примечание
				<u>Детали</u>		
Б4	1		КЖУ-ФЛМ2.1.01	Ф10АИ, ГОСТ 5781-82, В=350	4	0.6 кг
Б4	2		КЖУ-ФЛМ2.1.02	Ф10АИ, ГОСТ 5781-82, В=350	8	0.2 кг

Привязан			
И№.н°			

Т.п. 416-7-267.87-КЖУ-ФЛМ2.1.00			
Каркас пространственный КЛ-7		Сталь	Масса
		РП	4
		лист 1	лист 7
Министерство путей сообщения СССР "Куйбышевский" ПРОМЗЕРНОПРОЕКТ			

Копировал Пичугина Формат А4

Типовой проект 416-7-267.87 Альбом II



Формат	Зона	Лист	Обозначение	Наименование	кол.	Примечание
				<u>Детали</u>		
Б4	1		КЖУ-ФЛМ2.0.11	Ф16АИ, ГОСТ 5781-82, В=5370	2	8.5 кг
Б4	2		КЖУ-ФЛМ2.0.12	Ф10АИ, ГОСТ 5781-82, В=550	19	0.3 кг

Привязан			
И№.н°			

Т.п. 416-7-267.87-КЖУ-ФЛМ2.0.10			
Каркас плоский КР-13		Сталь	Масса
		РП	22.7
		лист 1	лист 7
Министерство путей сообщения СССР "Куйбышевский" ПРОМЗЕРНОПРОЕКТ			

Копировал Пичугина Формат А4

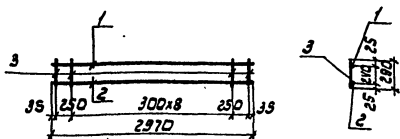
Ц.605.23-02 56

И№.н.проект. 416-7-267.87-КЖУ-ФЛМ2.1.00

Ст. инж. Лунева
Рис. гр. Жарин
Ил. спец. Бурдаев
Ил. контр. Колчин
Исполн. Елизаров

И№.н.проект. 416-7-267.87-КЖУ-ФЛМ2.0.10

Ст. инж. Лунева
Рис. гр. Жарин
Ил. спец. Бурдаев
Ил. контр. Колчин
Исполн. Елизаров



Формат листа	№ поз.	Обозначение	Наименование	кол.	Примечание
<u>Детали</u>					
БУ	1	КЖИ-ФПМ2-1.21	φ 26 А II, ГОСТ 5781-82, е=2970	1	14.3 кг
БУ	2	КЖИ-ФПМ2-1.22	φ 16 А II, ГОСТ 5781-82, е=2970	1	4.7 кг
БУ	3	КЖИ-ФПМ2-1.23	φ 10 А I, ГОСТ 5781-82, е=290	11	0.2 кг

Привязан

УИВ. №

Т.П. 416-7-267.87 КЖИ-ФПМ2. 0.20

Стандарты Масса Площадь

Каркас плоский КР-14

РП 21-2

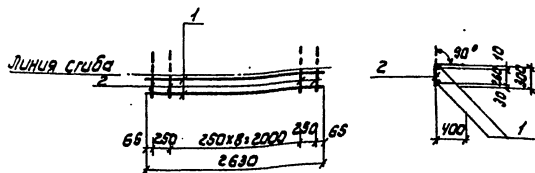
Лист 1 Листов 1

Министерство производственных связей
Кубышевский
Промышленно-Проект

Ст. инж. Лунева
Инж. гр. Харин
Инж. слес. Бурдаев
Инж. констр. Колчин
Нач. отд. Елифанов

Инж. гр. Харин
Инж. слес. Бурдаев
Инж. констр. Колчин
Нач. отд. Елифанов

Формат А4



Формат листа	№ поз.	Обозначение	Наименование	кол.	Примечание
<u>Детали</u>					
БУ	1	КЖИ-УМ5.0.11	φ 12 А II, ГОСТ 5781-82, е=2680	2	2.5 кг
БУ	2	КЖИ-УМ5.0.12	φ 6 А I, ГОСТ 5781-82, е=700	11	0.2 кг

Привязан

УИВ. №

Т.П. 416-7-267.87 - КЖИ-УМ5.0.10

Каркас плоский КР-15

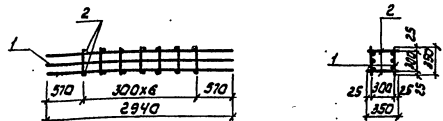
Стандарты Масса Площадь

Лист 1 Листов 1

Министерство производственных связей
Кубышевский
Промышленно-Проект

Ст. инж. Лунева
Инж. гр. Харин
Инж. слес. Бурдаев
Инж. констр. Колчин
Нач. отд. Елифанов

400523-02 57
Копировал Пичугина Формат А4



Формат Зона	Лист	Обозначение	Наименование	кол.	Приме- чание
			<u>Сборочные единицы</u>		
84	1	КЖУ-СТ1.1.10	каркас плоский КР-16	2	
			<u>Детали</u>		
84	2	КЖУ-СТ1.1.01	Ф68Г, ГОСТ 5781-82, е:350	14	0.1кг

Привязан

Изм. №

Т.п. 416-7-267.87-КЖУ-СТ1.1.00

Каркас пространствен-
ный КР-8

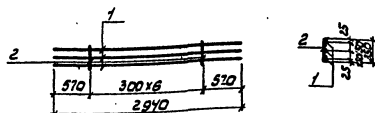
Листов Масса Машштаб

РП 18.4

Лист 1 Листов 1
Минсквапродуктов СССР
Кудобышевский
Промышленный Проект

Формат А4

Ст. инж. Личневский
Инж. гр. Зорин
Ст. спец. Бурдаев
Инж. Копчин
Инж. Епифанов



Формат Зона	Лист	Обозначение	Наименование	кол.	Приме- чание
			<u>Детали</u>		
84	1	КЖУ-СТ1.1.11	Ф128Г, ГОСТ 5781-82, е:2940	3	2.6кг
84	2	КЖУ-СТ1.1.12	Ф68Г, ГОСТ 5781-82, е:350	7	0.1кг

Привязан

Изм. №

Т.п. 416-7-267.87-КЖУ-СТ1.1.10

Каркас плоский КР-16

Листов Масса Машштаб

РП 8.5

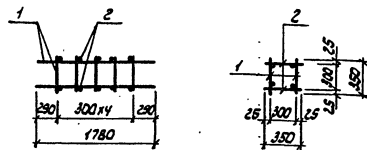
Лист 1 Листов 1
Минсквапродуктов СССР
Кудобышевский
Промышленный Проект

Формат А4

Ст. инж. Личневский
Инж. гр. Зорин
Ст. спец. Бурдаев
Инж. Копчин
Инж. Епифанов

400523-02 58
Копировал Личугина

Типовой проект 416-7-267.87-Альбом I



Код	Зона	Поз.	Обозначение	Наименование	Кол.	Примечание
				<u>Сборочные единицы</u>		
				<u>Детали</u>		
AY	1		КЖУ-Ф2-1.10	каркас плоский КР-17	2	
				<u>Детали</u>		
BY	2		КЖУ-Ф2-1.01	Ф6Р2; ГОСТ 5781-82; В=350	10	0,1 кг

Привязка

УИВ. №

Т.п. 416-7-267.87-КЖУ-Ф2-1.00

каркас пространственный
КП9

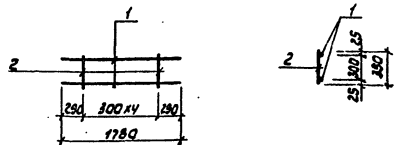
Стандарт Масса Масштаб

РП 8.4

Лист 1 Листов 1
Институт «Промстройпроект»
Куйбышевский
Промстройпроект

Ст. инж. Малиновский
Рук. гр. Зорин
Инженер Бурдасов
Инженер Волчин
Инженер Елизаров

Типовой проект 416-7-267.87-Альбом II



Код	Зона	Поз.	Обозначение	Наименование	Кол.	Примечание
				<u>Детали</u>		
				<u>Детали</u>		
BY	1		КЖУ-Ф2-1.11	Ф12.Р2, ГОСТ 5781-82; В=1780	2	1,6 кг
BY	2		КЖУ-Ф2-1.12	Ф6Р2; ГОСТ 5781-82; В=350	5	0,1 кг

Привязка

УИВ. №

Т.п. 416-7-267.87-КЖУ-Ф2-1.10

каркас плоский КР-17

Стандарт Масса Масштаб

РП 3.7

Лист 1 Листов 1
Институт «Промстройпроект»
Куйбышевский
Промстройпроект

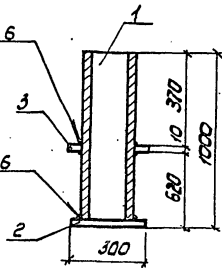
Ст. инж. Малиновский
Рук. гр. Зорин
Инженер Бурдасов
Инженер Волчин
Инженер Елизаров

1100523-02 59
Колпорова Личугина
Формат А4

Типовой проект 416-7-267.87 Альбом II

ГОСТ 5264-80-Т3-А6

ГОСТ 5264-80-Т1-А6



Кол-во	Зона	Лист	Обозначение	Наименование	Кол.	Примечание
<u>Детали</u>						
64	1		КЖУ-МН27.0.01	Труба $\varnothing 273 \times 6$ ГОСТ 10704-76 А Ст 3 Кпз ГОСТ 10705-80	1	45.9 кг
64	2			заглушка		
	2		КЖУ-МН27.0.02	Лист 10 ГОСТ 19903-74* А Ст 3 Кпз ГОСТ 16523-70*	1	5.5 кг
64	3		КЖУ-МН28.0.00	Изделие закладное МН28	1	5.5 кг

Привязан

Инд. №

Т.п. 416-7-267.87-КЖУ-МН27.0.00

Изделие закладное
МН27

Стадия Масса Максимум

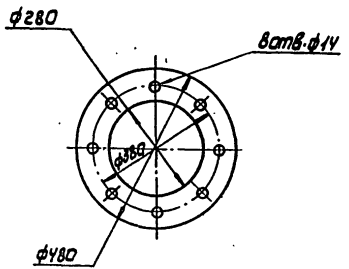
РП 62.4

Лист 1 Листов 1
Микроброductов сса
"Куйбышевский"
ПРОМЕРНОПРОЕКТ

Формат А4

Ст. инж. Лунев А
Рук. гр. Хорин
Ин. спец. Бурдаев
Н. контр. Колчин
Нач. отд. Елизаров

Типовой проект 416-7-267.87 Альбом II



Типовой проект 416-7-267.87 Альбом II

Привязан

Инд. №

Т.п. 416-7-267.87-КЖУ-МН28.0.00

Изделие закладное
МН28

Стадия Масса Максимум

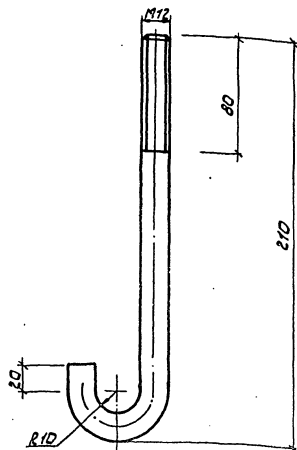
РП 5.5

Лист 1 Листов 1
Микроброductов сса
"Куйбышевский"
ПРОМЕРНОПРОЕКТ

Лист 10 ГОСТ 19903-74*
вст 3 Кпз ГОСТ 16523-70*

Копировал Личугина 60 Формат А4

Ст. инж. Лунев А
Рук. гр. Хорин
Ин. спец. Бурдаев
Н. контр. Колчин
Нач. отд. Елизаров



Длина развертки 240мм

Привязан

Изм. №

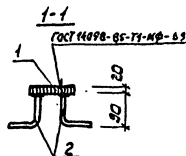
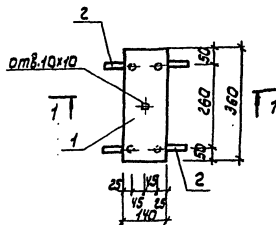
Т.П. 416-7-267.87-КЖУ-МН29.0.00

Изделие закладное
МН29

Сталь/Масса/Масштаб
рп 0.2

Лист 1 / Листов 1
И. Кондр. Колчин
Куйбышевский
ПРОМЕРНОПРОЕКТ

Формат А4



Порядк. номер	Лист	Обозначение	Наименование	Кол.	Примечание
детали					
54	1	КЖУ-06.0.11	Паласа 201110, ГОСТ 103-78 АСТ КЛЗ, ГОСТ 535-79, 2-М0	1	7.9 кг
54	2	КЖУ-06.0.12	Ф 14 АИ, ГОСТ 5781-82, 2-200	4	0.2 кг

1. Поз.2 приварить к поз.1 под слоем флюса

Привязан

Изм. №

Т.П. 416-7-267.87-КЖУ-06.0.10

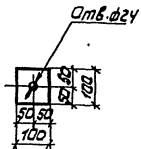
Изделие закладное
М1

Сталь/Масса/Масштаб
рп 8.7

Лист 1 / Листов 1
И. Кондр. Колчин
Куйбышевский
ПРОМЕРНОПРОЕКТ

Формат А4

Копировал Пичугина



Привязки		
ИНВ.№		

Т.п. 416-7-267.87-КЖИ-МС100-0-00

Узелные закладные
МС100

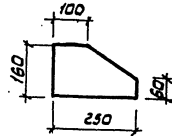
Этапы	Масштаб	Масштаб
РП	1:6	

Лист 1 Листов 1
Уникодапроект.ру.тв.ст.т.т.
"Кудышневский
ПРОМЕРНОПРОЕКТ"

Формат А4

Ст.инж. Лучева
Рук.гр. Горин
Инженер Бурдаев
Инженер Колчин
Инженер Елифанов

Полоса 20x100 ГОСТ 103-76*
ВСТЗ КПЗ ГОСТ 535-79*



Привязки		
ИНВ.№		

Т.п. 416-7-267.87-КЖИ-МСН-0-00

Узелные закладные
МСН

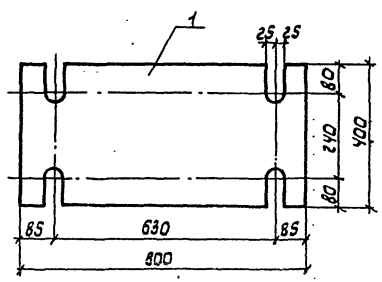
Этапы	Масштаб	Масштаб
РП	4:4	

Лист 1 Листов 1
Уникодапроект.ру.тв.ст.т.т.т.
"Кудышневский
ПРОМЕРНОПРОЕКТ"

Копировал Пичугина
100513-02 62
Формат А4
2455-02

Ст.инж. Лучева
Рук.гр. Горин
Инженер Бурдаев
Инженер Колчин
Инженер Елифанов

Титульный проект 416-7-267.87 Альбом II



Привязан			
ЦНВ. №			

Т.п. 416-7-267.87-КЖИ МС12.0.00

Узел и е закладное
МС12

Стандарт	Масса	Масштаб
Р/П	50:2	

Лист 20 ГОСТ 19903-74*
ВСТ КР2 ГОСТ 16523-70*

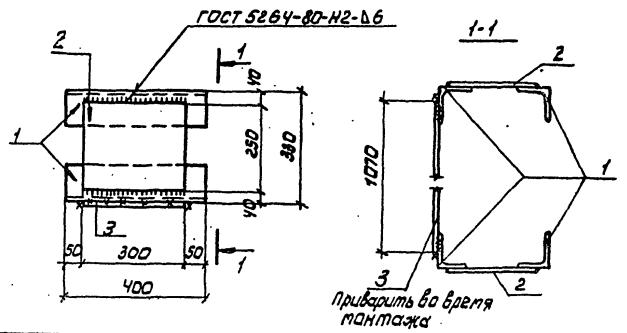
Лист 1 / Листов 1
Министерство продукции СССР
"Кудышевский
Промышленный Проект"

Формат А4

Имя, Фамилия, Подпись, Дата, Вып. шифр, №

Ст. инж. Малчанов
Рук. гр. Жорин
Гл. спец. Бурдаев
Н. контр. Волчин
Нач. отд. Елчранов

Титульный проект 416-7-267.87 Альбом II



Формат	Зона	Поз.	Обозначение	Наименование	Кол.	Примечание
Детали						
54	1		КЖИ-МС15.0.01.	Пластина 900x900 ГОСТ 8509-74* Лист 1 из 1 ГОСТ 345-74* 2-400	4	3,9 кг
54	2		КЖИ-МС15.0.02	Пластина 1000x1000 ГОСТ 103-74* ВСТ КР2 ГОСТ 345-74* 1000x1000 ГОСТ 16523-70*	2	5,9 кг
54	3		КЖИ-МС15.0.03	Пластина 1000x300 ГОСТ 103-74* ВСТ КР2 ГОСТ 345-74* 1000x300 ГОСТ 16523-70*	1	25,2 кг

Имя, Фамилия, Подпись, Дата, Вып. шифр, №

Привязан			
ЦНВ. №			

Т.п. 416-7-267.87-КЖИ-МС15.0.00

Узел и е закладное
МС15

Стандарт	Масса	Масштаб
Р/П	50:4	

Ст. инж. Малчанов
Рук. гр. Жорин
Гл. спец. Бурдаев
Н. контр. Волчин
Нач. отд. Елчранов

Лист 1 / Листов 1
Министерство продукции СССР
"Кудышевский
Промышленный Проект"

Капарвал Пичугина 400523-02 (62) Формат А4