



ТИПОВОЙ ПРОЕКТ  
507 - 97.88  
ДВУХАГРЕГАТНАЯ ТЯГОВАЯ ПОДСТАНЦИЯ  
ДЛЯ ЭЛЕКТРОСНАБЖЕНИЯ ТРАМВАЯ И ТРОЛЛЕЙБУСА  
/СТЕНЫ КИРПИЧНЫЕ/  
АЛЬБОМ 3

*Перечень альбомов*

Альбом 1 ПЗ Пояснительная записка  
АР Архитектурные решения  
КЖ Конструкции железобетонные  
КМ Конструкции металлические  
ВК Внутренний водопровод и канализация  
ОВ Отопление и вентиляция  
АОВ Автоматизация отопления и вентиляции

Альбом 3 КЖИ Строительные изделия

Альбом 4 С Сметы

Альбом 5 СО Спецификации оборудования

Альбом 6 ВМ Ведомости потребности  
в материалах.

Альбом 2 ЭП Электротехническая часть  
СС Связь и сигнализация

*Примененные типовые материалы*

ТП 507-74.84, Альбом V. Изделия металлические (Распр Новосибирский ф-л ЦИТП)

РАЗРАБОТАН ПРОЕКТНЫМ ИНСТИТУТОМ

УТВЕРЖДЕН И ВВЕДЕН В ДЕЙСТВИЕ

ГИПРОКОММУНДОРТРАНС МЖХХ РСФСР

МИНИСТЕРСТВОМ ЖИЛИЩНО-КОММУНАЛЬНОГО ХОЗЯЙСТВА РСФСР

ГЛАВНЫЙ ИНЖЕНЕР ИНСТИТУТА *Макаров* МАКАРОВ,  
ГЛАВНЫЙ ИНЖЕНЕР ПРОЕКТА ЩЕТИНСКИЙ

ПРИКАЗ № 350 ОТ 22.12. 1988 ГОДА

## Содержание

Обозначение	Наименование	Стр.
	<u>Технические условия</u>	2
КЖИ.1	Подушка опорная ОП-1	3
КЖИ.2	Плита перекрытия П-1	4
КЖИ.3	Сетка арматурная С-1(С-2)	5
КЖИ.4	Изделие закладное МН-3	6
КЖИ.5	Изделие закладное МН-2	6
КЖИ.6	Элемент закладной МН-4	7
КЖИ.7	<u>Скоба</u>	7
КЖИ.8	Элемент закладной МН-1	8
КЖИ.9	Рама металлическая Р1, Р2	9
КЖИ.10	Рама металлическая Р3	10
КЖИ.11	Рама металлическая Р4	11

### 1. Общие сведения

Настоящий альбом содержит два раздела: Арматурные изделия монолитных железобетонных конструкций основного комплекта КЖ и рабочие чертежи сборных железобетонных изделий индивидуального изготовления.

### 2. Применяемые материалы.

Материалы, применяемые для приготовления бетона должны соответствовать действующим стандартам или техническим условиям и соответствовать требованиям проекта.

Марка бетона по морозостойкости принята F50; по водонепроницаемости не нормируется.

Рабочая и конструктивная арматура принята классов А-III и А-I по ГОСТ 5781-82\*

Марка стали для арматуры класса А-III 35ГС или 25Г2С, для класса А-I марка ст 3пс3.

Закладные изделия изготавливаются из стали по ГОСТ 380-71\*

Для монтажных петель применяется сталь класса А-I марок В ст 3пс2 и В ст 3пс2.

### 3. Указания по изготовлению

Плоские арматурные каркасы и сетки должны изготавливаться с помощью контактной точечной электросварки в соответствии с ГОСТ 10922-75 СН393-78. Сварку стержней в каркасах и сетках производить во всех точках пересечения.

Каждое готовое арматурное изделие должно иметь бирку с указанием его марки.

ТП 507-97.88

- ТУ

					Привязан
ИНБ.Н					

Гл. спец.	Шилин	ИИ	04.88	
Рук. гр.	Дергачева	ИИ	04.88	
Исполн.	Бокова	ИИ	04.88	
Н. контр.	Дергачева	ИИ	04.88	

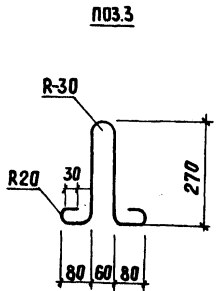
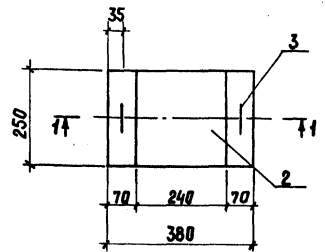
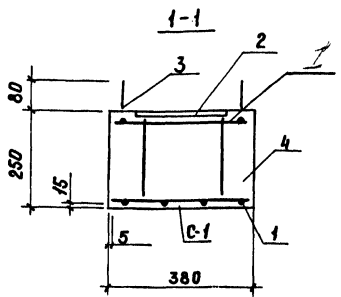
Технические условия

Студия	Лист	Листов
МЖКХ	РЕФЕР	
ГИПРОКОММУНДТРАНС		
г. Москва		

ИЛВООМ Э

ИЛВООМ проект ЭЛГ-У/88

ИЛВ.Н.Полп. и вата. ВЗ.ам.ИЛВ.М



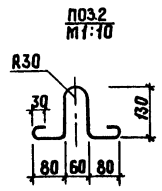
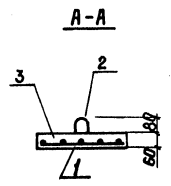
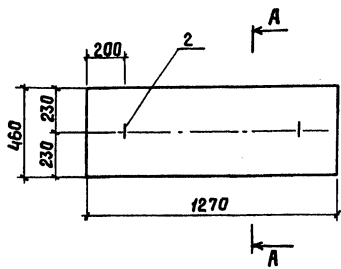
ФОРМАТ	ЗОНА	ПОЗИЦИЯ	Обозначение	Наименование	Кол	Примечание
				<u>Документация</u>		
A3			ТП507-97.88 ТУ	Технические условия	×	
			Подушка	опорная ОП1		
				Сборочные единицы		
A3	1		ТП507-97.88 КЖИ.3	Сетка С1	2	
				Изделие закладное		
	2		1400-6/76 вып.1	М4-4	1	
				<u>Детали</u>		
B4	3		ТП507-97.88 КЖИ. 1.3	А-I-10 ГОСТ5781-82*	2	0.19кг
				Л=880		
				<u>Материалы</u>		
	4			Бетон класса В15	0238	м <sup>3</sup>

Ведомость расхода стали на элемент. кг.

Марка элемента	Изделия арматурные			Изделия закладные					Всего	
	Арматура класса А-III		Всего	Арматура класса А-I		Прокат марки ВСт 3кп		Всего		
	ГОСТ 5781-82*			ГОСТ 5781-82		ГОСТ 103-76*				
	Ø 6	Итого	Ø 10	Итого	Ø 8	Итого	Ø 6	Итого		
ОП-1	0.80	0.80	0.80	0.4	0.4	0.2	0.2	2.8	2.8	4.2

Приблиз		
ИЛВ.Н		

ТП 507-97.88			КЖИ.1		
Стadia	Масса	Масштаб			
РП	59.5кг	1:10	Подушка опорная ОП-1		
Лист	Листов 1				
ММХХ		РФРСР			
ГИПРОКОММУНДОРТРАНС г.Москва					



Ведомость расхода стали на элемент, кг

МАРКА ЭЛЕМЕНТА	Изделия арматурные			Изделия закладные		
	Арматура класса А-III		ВСЕГО	Арматура класса А-I		ВСЕГО
	ГОСТ 5781-82*			ГОСТ 5781-82*		
	φ 6	Итого	φ 10	Итого		
П1	14.0	14.0	14.0	0.62	0.62	14.62

Формат	Зона	Позиция	Обозначение	Наименование	Кол.	Примечание
				<u>Документация</u>		
А4			ТП 507-97.88 ТЧ	Технические условия	1	
				<u>Сборочные единицы</u>		
А4	1		ТП 507-97.88 КЖИ.2.1	Сетка С-2	1	14.0 кг
				<u>Детали</u>		
Б4	2		ТП 507-97.88 2.2	А-I-10 ГОСТ 5781-82*φ-500	2	0.31 кг
				<u>Материалы</u>		
		3		Бетон класса В15	0.03	м³

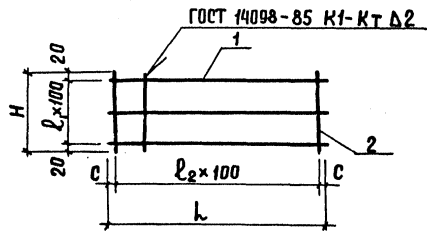
Привязки			
ЦНБ.И			

				ТП 507-97.88		КЖИ.2	
				Плита перекрытия П-1		Студия	Масштаб
						РП	1:20
						Лист	Листов
						м.к.к.	р.с.ф.р.
						ГИПРОКОММУНДОПРОЕКТ	
						г. Москва	

Имя и гос. Подп. и дата (взм. инв.и)

Гл. спец. Шилин И.И. 04.88  
 Рук. гр. Дергачева Д. 04.88  
 Исполн. Бажова З.А. 04.88  
 Н.контр. Дергачева Д. 04.88

АЛБООМ 3  
Типовой проект 507-97.88



Обозначение	Марка	Размеры, мм						Масса кг
		L	H	r <sub>1</sub>	r <sub>2</sub>	c	l	
ТП 507-97.88 КЖИЗ	С1	370	240	2	3	35	0.4	
ТП 507-97.88 -01	С2	1280	440	4	13	40	14.00	

Формат	Зона	Позиция	Обозначение	Наименование	Кол.	Примеч.
				Документация		
А4			ТП 507-97.88 ТУ	Технические условия	1	×
			переменные данные	для исполнения		
				КЖИЗ		С1
				<u>Детали</u>		
А3	1		ТП 507-97.88 КЖИЗ.1	А-III-6 ГОСТ 5781-82* $\rho$ -370	3	0.08 кг
А3	2			3.2 А-III-6 ГОСТ 5781-82* $\rho$ -240	4	0.04 кг
				КЖИЗ-01		С2
				<u>Детали</u>		
А3	1		ТП 507-97.88 КЖИЗ-01.1	А-III-6 ГОСТ 5781-82* $\rho$ -1280	5	0.28 кг
А3	2			01.2 А-III-6 ГОСТ 5781-82* $\rho$ -440	13	0.97 кг

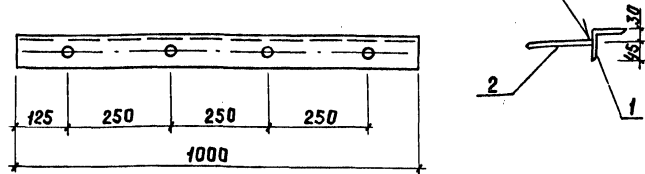
Инв. и подл. Подп. и дата. Взам. инв. №

Привязан		ТП 507-97.88		КЖИЗ	
		Сетка арматурная		Стадия	Масса
		С1, С2.		РП	см. табл.
				Масштаб	
				Лист	
				Листов	
				Минкх РВФР	
				ГИПРОКОММУНДОТРАНС	
				г. Москва	

Гл. спец.	Шилин	ИЛС	04.88
Руч. зр.	Дергачева	С	04.88
Исполн.	Боква	500	04.88
Н. контр.	Дергачева	Л	04.88

ГОСТ 14098-85 Т1-МФ



Формат	Зона	Поз.	Обозначение	Наименование	Кол.	Примеч.
				<u>Документация</u>		
А4			ТП507-97.88 ТУ	Технические условия	×	
				<u>Детали</u>		
Б4	1		ТП507-97.88 КЖИ.4.1	Уголок 75х75х6 ГОСТ 8509-72* вст3сп5ГОСТ 380-71*		
				ℓ=1000	1	6.90кг
Б4	2		КЖИ.4.2	А-III-10 ГОСТ 5781-82* L=160	4	0.10кг

Привязан

ЛИВ.Н

ТП507-97.88 КЖИ.4

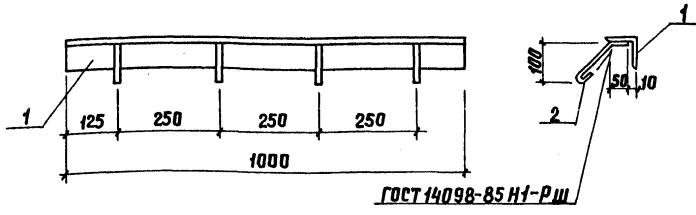
Стадия	Масса	Масштаб
РП	7.3	1:10
Лист		Листов
МЖКХ РСФСР		
ГИПРОКОММУНДОПРОЕКТ г. Москва		

И.контр.	Дергачева	<i>DD</i>	04.88
Гл. спец.	Шилин	<i>ШШ</i>	04.88
Рук. з.р.	Дергачева	<i>DD</i>	04.88
Исполн.	Бокова	<i>ББ</i>	04.88

Имя, фамилия, Подп. и дата, Взам.инв.№

Альбом 3

Тыловой проект 507-97.88



ГОСТ 14098-85 Н1-РШ

Формат	Зона	Поз.	Обозначение	Наименование	Кол.	Примеч.
				<u>Документация</u>		
А4			ТП507-97.88 ТУ	Технические условия	×	
				<u>Детали</u>		
Б4	1		ТП507-97.88 КЖИ.5.1	Уголок 75х75х6 ГОСТ 8509-72* вст3сп5ГОСТ 380-71*		
				L=1000	1	6.90кг
Б4	2		КЖИ 5.2	А-I-8 ГОСТ 5781-82* L=260	4	0.10кг

Привязан

ЛИВ.Н

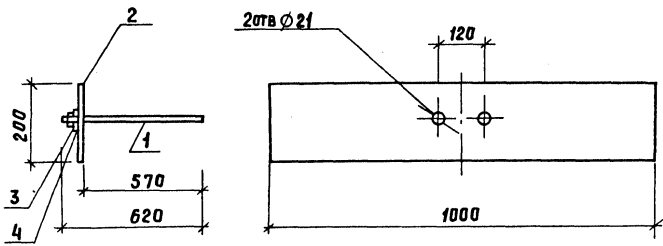
ТП507-97.88 КЖИ.5

Стадия	Масса	Масштаб
РП	7.3	1:10
Лист		Листов
МЖКХ РСФСР		
ГИПРОКОММУНДОПРОЕКТ г. Москва		

Изделие закладное МН-2

И.контр.	Дергачева	<i>DD</i>	04.88
Гл. спец.	Шилин	<i>ШШ</i>	04.88
Рук. з.р.	Дергачева	<i>DD</i>	04.88
Исполн.	Бокова	<i>ББ</i>	04.88

Имя, фамилия, Подп. и дата, Взам.инв.№



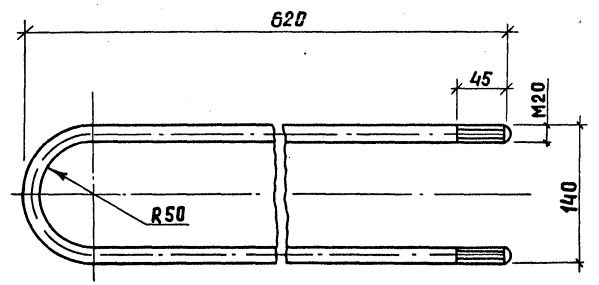
Формат	Зона	Поз.	Обозначение	Наименование	Кол.	Примеч.
				<u>Документация</u>		
А4			ТП507-97.88 ТУ	Технические условия	×	
				<u>Детали</u>		
А4	1	1	ТП507-97.88 КЖИ.7	Скоба	1	
А4	2	2	ТП507-97.88 КЖИ.6.2	Полоса 10x200 ГОСТ 103-76* ВстЗ кп2 ГОСТ 380-77 L=1000	1	15.7кг
				<u>Стандартные изделия</u>		
Б4	3	3		Гайка М20 ГОСТ 5915-70*	2	
Б4	4	4		Шайба Ø20 ГОСТ 11371-79*	2	

Привязан			
ИНВ. N			

ТП507-97.88		КЖИ.6	
Элемент закладной МКЧ	РП	192	1:10
И.контр. Дергачева	Исполн. Бокова	Лист	Листов 1
Гл. спец. Шилин	Исполн. Бокова	МЖКХ	РСФСР
Рук. гр. Дергачева	Исполн. Бокова	ГИПРОКОММУНДОТРАНС	
Исполн. Бокова	Исполн. Бокова	г. Москва	

ИНВ. ПОСЛ. ПОСЛ. И ДАТА ВЗАИМ. ИНВ. N

Альбом 3  
Типовой проект 507-97.88



Длина развертки L=1297мм

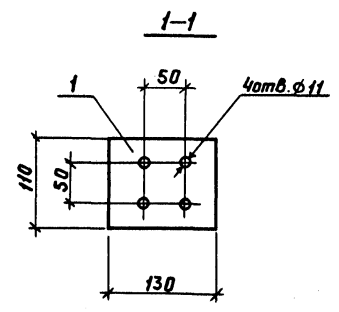
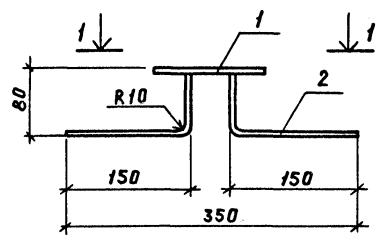
ИНВ. ПОСЛ. ПОСЛ. И ДАТА ВЗАИМ. ИНВ. N

Привязан			
ИНВ. N			

ТП507-97.88		КЖИ.7	
Скоба	РП	3.5	
И.контр. Дергачева	Исполн. Бокова	Лист	Листов 1
Гл. спец. Шилин	Исполн. Бокова	МЖКХ	РСФСР
Рук. гр. Дергачева	Исполн. Бокова	ГИПРОКОММУНДОТРАНС	
Исполн. Бокова	Исполн. Бокова	г. Москва	

А-1-20 ГОСТ 5781-82\*

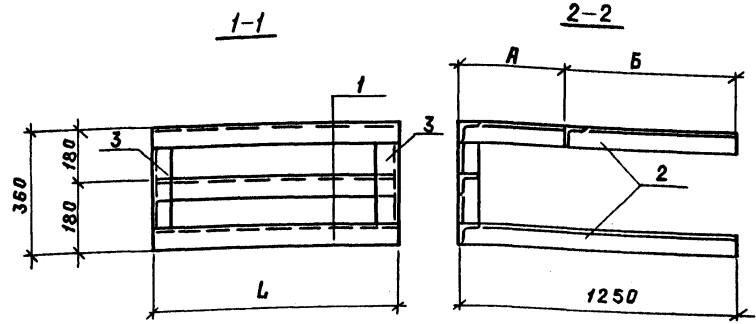
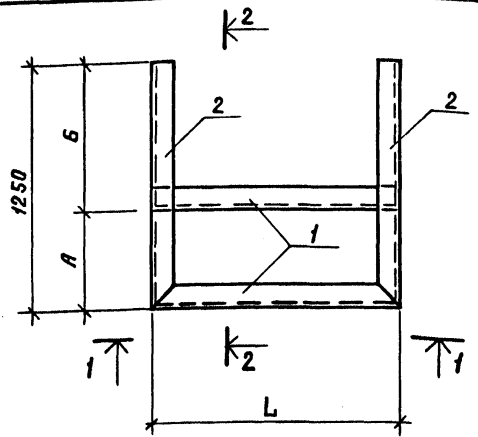




Фирма	Зона	Поз.	Обозначение	Наименование	Кол.	Примеч.
				<u>Документация</u>		
А4			ТП 507-97.88 ТУ	Технические условия	1	
				<u>Детали</u>		
Б4	1		ТП 507-97.88 КЖИ. 8.1	Полоса 10x10 ГОСТ 103-76 вст 3 кп 2 ГОСТ 380-71*	1	1.12 кг
				L = 130	1	1.12 кг
Б4	2		8.2	А-III-10 ГОСТ 5781-82* В-290	4	0.14 кг

				ТП 507-97.88	КЖИ. 8		
Нач. отд.	Блохин	В.Б.	04.88	Элемент закладной МН-1	Стадия	Масса	Масштаб
Н. контр.	Дергачева	Д.С.	04.88		РП	1.69 кг	1:5
Гл. спец.	Шилин	Ш.С.	04.88		Лист	Листов	
Рук. гр.	Дергачева	Д.С.	04.88		МЖКХ РСФСР		
Исполн.	Бакова	Б.В.	04.88		ГИПРОКОММУНОРТРАНС г. Москва		

Инв. № 100/01 (подл. и дата изд. инв. № 1)



Обозначение	Марка	Размеры, мм			Масса кг
		L	A	B	
ТП 507-97.88 КЖИ.9	P1	1000	500	750	35.8
ТП 507-97.88 -01	P2	1100	450	800	37.4

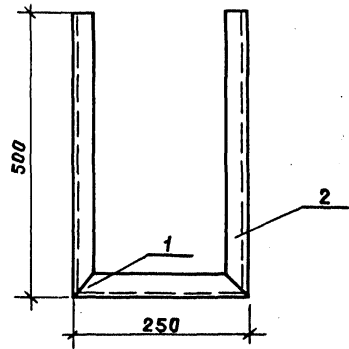
Формат	Зона	Позиция	Обозначение	Наименование	Кол.	Примечание
				<u>Документация</u>		
A4			ТП 507-97.88 ТУ	Технические условия.	1	
			Переменные данные	для исполнения		
				<u>КЖИ.9</u>		
				<u>Детали</u>		
Б4	1		ТП 507-97.88 КЖИ.9.1	Уголок 50x50x5 ГОСТ 8509-72* Вст.3 кп2 ГОСТ 380-71*	4	3.77кг
				ℓ = 1000		
Б4	2		9.2	Уголок 50x50x5 ГОСТ 8509-72* Вст.3 кп2 ГОСТ 380-71*	4	4.7кг
				ℓ = 1250		
Б4	3		ТП 507-97.88 КЖИ.9.3	Уголок 50x50x5 ГОСТ 8509-72* Вст.3 кп2 ГОСТ 380-71*	2	0.98кг
				ℓ = 260		
				<u>КЖИ.9-01</u>		
				<u>Детали</u>		
Б4	1		ТП 507-97.88 КЖИ.9-01.1	Уголок 50x50x5 ГОСТ 8509-72* Вст.3 кп2 ГОСТ 380-71*	4	4.15кг
				ℓ = 1100		
Б4	2		9-01.2	Уголок 50x50x5 ГОСТ 8509-72* Вст.3 кп2 ГОСТ 380-71*	4	4.7кг
				ℓ = 1250		
Б4	3		ТП 507-97.88 КЖИ.9-01.3	Уголок 50x50x5 ГОСТ 8509-72* Вст.3 кп2 ГОСТ 380-71*	2	0.98
				ℓ = 260		

Привязан:


Инв. №

ТП 507-97.88 КЖИ.9			
Гл. спец.	Шилин	Асс.	04.88
Рук. гр.	Дергачева	Д	04.88
Исполн.	Бокова	Б	04.88
Н. контрол.	Дергачева	Д	04.88
Рама металлическая P1; P2			
Стация	РП	Масса см. табл.	Масштаб δ/м
Лист		Листов	
МЖКХ		РСФСР	
ГИПРОКОММУНДОТРАМО			
г. Москва			

Инв. № подл. 1/1000. и дата выпуска 04.88

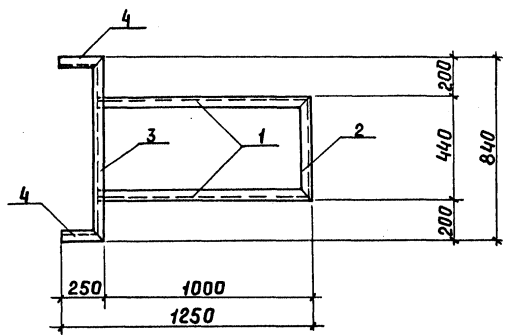


Формат	Зона	Позиция	Обозначение	Наименование	Кол.	Примеч.
				<u>Документация</u>		
А4			ТП 507-97.88 ТУ	Технические условия	X	
				<u>Детали</u>		
Б4	1		ТП 507-97.88 КЖИ.10.1	Уголок 50x50x5 ГОСТ 8509-72* вст 3 кп 2 ГОСТ 380-77*		
				ℓ = 250	1	0,94 кг
Б4	2		ТП 507-97.88 КЖИ.10.2	Уголок 50x50x5 ГОСТ 8509-72* вст 3 кп 2 ГОСТ 380-77*		
				ℓ = 500	2	1,89 кг

Привязан:


Инв. №

ТП 507-97.88				КЖИ.10					
Руч. зр.	Исполн.	Н. контр.	Дергачева	Д.С.	04.88	04.88	Рама металлическая РЗ		
							стадия	Масса	Масштаб
							РП	см табл.	б/м
							Лист	Листов	
							МНХХ	РСФСР	
							ГИПРОКОММУНДОПРОЕКТА	г. Москва	



Формат	Зона	Поз.	Обозначение	Наименование	Кол	Примеч.
				<u>Документация</u>		
А4			ТП 507-97.88 ТУ	Технические условия	×	
				<u>Детали</u>		
Б4	1		ТП 507-97.88 КЖИ.И.1	Уголок 50×50×5 ГОСТ 8509-72* вст 3 кп 2 ГОСТ 380-71*		
				ℓ = 1050	2	4,0 кг
Б4	2		И.2	Уголок 50×50×5 ГОСТ 8509-72* вст 3 кп 2 ГОСТ 380-71*		
				ℓ = 440	2	1,66 кг
Б4	3		И.3	Уголок 50×50×5 ГОСТ 8509-72* вст 3 кп 2 ГОСТ 380-71*		
				ℓ = 840	1	3,16 кг
Б4	4		И.4	Уголок 50×50×5 ГОСТ 8509-72* вст кп 2 ГОСТ 380-71*		
				ℓ = 250	2	0,76 кг

Привязан			
ИВ.Л			

				ТП 507-97.88		КЖИ.И.1	
				Рама металлическая р4			
				Стадия	Масса	Масштаб	
				РП	16,0	1:20	
				Лист	Листов		
				МЖКХ РСФСР ГИПРОКОММУНДОТРАНС г. Москва.			
Гл. спец.	Шилин	И.И.	04.88				
Рук. гр.	Дергачева	И.И.	04.88				
Исполн.	Бокова	З.И.	04.88				
Н.контр.	Дергачева	И.И.	04.88				

ИВ.Л. № подл. Подп. и дата. Взам. инв. №