

ОТРАСЛЕВОЙ ТИПОВОЙ ПРОЕКТ
501-6-24.12.88

АДМИНИСТРАТИВНО-БЫТОВОЕ ЗДАНИЕ
ДЛЯ ГРУЗОВЫХ РАЙОНОВ ЖЕЛ. ДОР. СТАНЦИЙ
С БЫТОВЫМИ ПОМЕЩЕНИЯМИ
НА 300 ЧЕЛОВЕК

(В КРУПНО-ПАНЕЛЬНЫХ БЕСКАРКАСНЫХ КОНСТРУКЦИЯХ)

АЛЬБОМ II

АР архитектурные решения.
КЖ конструкции железобетонные.
ОВ отопление и вентиляция.
ВК внутренний водопровод и канализация.
ЭМ электротехническая часть
СС связь и сигнализация.
ЭО электроосвещение
АОВ автоматизация

ОТРАСЛЕВОЙ ТИПОВОЙ ПРОЕКТ
501-6-24.12.88

АДМИНИСТРАТИВНО - БЫТОВОЕ ЗДАНИЕ
ДЛЯ ГРУЗОВЫХ РАЙОНОВ ЖЕЛ. ДОР. СТАНЦИЙ
С БЫТОВЫМИ ПОМЕЩЕНИЯМИ
НА 300 ЧЕЛОВЕК

(В КРУПНО-ПАНЕЛЬНЫХ БЕСКАРКАСНЫХ КОНСТРУКЦИЯХ)

АЛЬБОМ II

СОСТАВ ПРОЕКТА:

- Альбом I Пояснительная записка.
Альбом II Архитектурные решения. Конструкции железобетонные. Отопление и вентиляция. Внутренний водопровод и канализация. Электро-техническая часть. Связь и сигнализация. Электроосвещение. Автоматизация.
Альбом III Строительные изделия.
Альбом IV Спецификация оборудования.
Альбом V Ведомость потребности в материалах
Альбом VI Сметы.

РАЗРАБОТАН
ПРОЕКТНЫМ ИНСТИТУТОМ
"ГИПРОПРОМТРАНССТРОЙ"

Главный инженер института
Главный инженер проекта

Машин
Кашин

Воронков С.А.
Назарова А.Н.

Утвержден
и введен в действие МПС, указания
от 07.07.88 № А-2356у

Содержание альбома

Альбом 1

2017-6-24-22.00

Обозначение	Наименование	Стр.
	Обложка	
	Титульный лист	
	Содержание альбома	2
	<u>Архитектурные решения</u>	
АР-1	Общие данные	3
АР-2	План на отм. 0.000	4
АР-3	План на отм. 3.300	5
АР-4	План на отм. 6.600	6
АР-5	Разрез 1-1. План кровли.	7
АР-6	Фасады	8
АР-7	План полов	9
АР-8	Каналы 4...5. Прямоки пр-1	10
АР-9	Перегородка операционного зала	11
АР-10	Схема расположения отверстий в перегородках и вентиляциях.	12
	<u>Конструкции железобетонные</u>	
КЖ-1	Общие данные	13
КЖ-2	Схема расположения элементов фундаментов	14
КЖ-3	Развертка фундаментов	15
КЖ-4	Развертка фундаментов по оси Б/1	16
	Спецификация к схемам расположения элементов фундаментов.	
КЖ-5	Схема расположения элементов наружных стен	17
КЖ-6	Схема расположения элементов внутренних стен.	18
КЖ-7	Спецификация к схемам расположения элементов стен	19
КЖ-8	Схема расположения элементов перекрытия на отм. 3.300	20
КЖ-9	Схема расположения элементов перекрытия на отм. 6.600	21
КЖ-10	Схема расположения элементов покрытия	22
КЖ-11	Спецификация к схемам расположения элементов перекрытия и покрытия	23
КЖ-12	Выход на кровлю	24
КЖ-13	Схема расположения элементов лестницы	25
	<u>Отопление и вентиляция</u>	
ОВ-1	Общие данные /начало/	26
ОВ-2	Общие данные /окончание/	27
ОВ-3	План на отм. 0.000	28
ОВ-4	План на отм. 3.300	29
ОВ-5	План на отм. 6.600	30

Обозначение	Наименование	Стр.
ОВ-6	Схемы систем отопления, тепловых пунктов, теплообменников, теплоносителей. Узлы 1-4.	31
ОВ-7	Схемы систем п1-п3.	32
ОВ-8	Схемы систем В1-В5, ВЕ1-ВЕ7	33
ОВ-9	Схемы систем ВЕ8-ВЕ18	34
ОВ-10	Установки систем п1, п2, п3	35
ОВ-11	Установки систем В3, В4, В5	36
ОВ-12	Узел управления №1	37
	<u>Водопровод и канализация</u>	
ВК-1	Общие данные	38
ВК-2	План на отм. 0.000 с системами В1, Т3, Т4, К1, К2, К3	39
ВК-3	План на отм. 3.300 с системами В1, Т3, Т4, К1, К2	40
ВК-4	План на отм. 6.600 с системами В1, Т3, Т4, К1, К2	41
ВК-5	Схема системы В1	42
ВК-6	Схемы систем Т3, Т4	43
ВК-7	Схемы систем К1, К2, К3	44
	<u>Виллово электрооборудование и электротехнические</u>	
ЭМ-1	Общие данные	45
ЭМ-2	Питающая сеть 380/220 В. Принципиальная схема.	46
ЭМ-3	Распределительная сеть ~380/220 В	47
ЭМ-4	Принципиальная схема. Шкаф 1ШГ, 2ШГ	48
ЭМ-5	Распределительная сеть ~380/220 В. Принципиальная схема. Шкафы 3ШР, 4ШР	49
ЭМ-6	Кабельный журнал /начало/	50
ЭМ-7	Кабельный журнал /окончание/	51
ЭМ-8	План расположения электрооборудования, прокладка кабелей на отм. 0.000; 3.300	52
ЭМ-9	План расположения электрооборудования, прокладка кабелей на отм. 6.600	53
	<u>Спецификация</u>	
3.000.00	Перечень комплектных устройств	54
3.000.01	Ящики Я1. Технические данные аппаратов, таблицы.	54
3.000.01ТБ	Ящик Я1. Таблица перечня надписей	54
3.000.01В0	Ящик Я1. Чертеж общего вида	55
3.000.01Ч4	Ящик Я1. Схема электрическая соединений	55
3.000.02	Ящик Я2 (Я4, Я3). Технические данные аппаратов, таблицы.	56

Обозначение	Наименование	Стр.
3.000.02ТБ	Ящик Я2 (Я4, Я3). Таблица перечня надписей	56
3.000.02В0	Ящик Я2 (Я4, Я3). Чертеж общего вида	56
3.000.02Ч4	Ящик Я2 (Я4, Я3). Схема электрическая соединений.	57
ЭМ.А0-1	Вводно-распределительное устройство	58
	<u>УВР-8Ф03</u>	
ЭМ.0001	Установка световых и трансформаторов тока в протяжном ящике	59
ЭМ.0002	Мордочка у ЗРУ с зажимами напорными	60
Э0-1	Общие данные	61
Э0-2	План расположения на отм. 0.000	62
Э0-3	План расположения на отм. 3.300	63
Э0-4	План расположения на отм. 6.600	64
АОВ-1	Общие данные	65
АОВ-2	Вентсистема приточная п1 (п2; п3)	66
	<u>Схемы автоматизации</u>	
АОВ-3	Вентсистема приточная п1 (п2; п3)	67
	<u>Управление. Сигнализация. Схема</u>	
АОВ-4	Электрическая принципиальная. Вентсистема приточная п1 (п2; п3). Схема внешних соединений. План расположения устройств автоматизации и проводов связи и сигнализация	68
СС-1	Общие данные	69
СС-2	Схема связи	70
СС-3	План сети телефонизации на отм. 0.000	71
СС-4	План сети часофикации и радификации на отм. 0.000	72
СС-5	План сети пожарной сигнализации на отм. 0.000	73
СС-6	План канала скрытой проводки на отм. 0.000	74
СС-7	План сети телефонизации на отм. 3.300	75
СС-8	План сети часофикации и радификации на отм. 3.300	76
СС-9	План сети пожарной сигнализации на отм. 3.300	77
СС-10	План канала скрытой проводки на отм. 3.300	78
СС-11	План сети телефонизации на отм. 6.600	79
СС-12	План сети часофикации и радификации на отм. 6.600	80
СС-13	План сети пожарной сигнализации на отм. 6.600	81
СС-14	План канала скрытой проводки на отм. 6.600	82
СС-15	План сети охранной сигнализации на отм. 3.300 и 6.600	83
СС-16	Схема слаботочных сетей	84
СС-17	Схема охранной сигнализации. Узел №1	85
СС-18	Схема охранной сигнализации. Узел №2	86
СС-19	Схема охранной сигнализации. Узел №3	87

Ведомость основных комплектов рабочих чертежей

Альбом II

Table with 3 columns: Обозначение, Наименование, Примечание. Rows include architectural solutions, concrete structures, heating and ventilation, internal plumbing, electrical equipment, lighting, communication, and automation.

Ведомость спецификаций

Table with 3 columns: Лист, Наименование, Примечание. Rows specify specifications for filling elements, metal elements, and channel/bend elements.

Ведомость ссылочных и прилагаемых документов

Table with 3 columns: Обозначение, Наименование, Примечание. Lists reference documents like door specifications and applied documents like material requirements and equipment specifications.

Общие указания

- 1. Указания о степени огнестойкости здания, о характеристике стеновых материалов...
2. Вид подготовки под окраску внутри помещений следующий...
3. При привязке проекта все материалы для отделки помещений...
4. При привязке проекта в целях уменьшения расхода керамики...

Ведомость рабочих чертежей основного комплекта АР

Table with 3 columns: Лист, Наименование, Примечание. Lists sheets for general data, plans, sections, elevations, and details of channels and partitions.

Прилагаемые документы

Table with 3 columns: Обозначение, Наименование, Примечание. Lists attached documents like material requirements, equipment specifications, and construction products.

Ведомость отделки помещений
Площадь м²

Table with 7 columns: Наименование или номер помещения, Потолок, Стены или перегородки, Низ стен или перегородок (панель), Примечание. Details room finishing areas and materials like plaster, paint, and tiles.

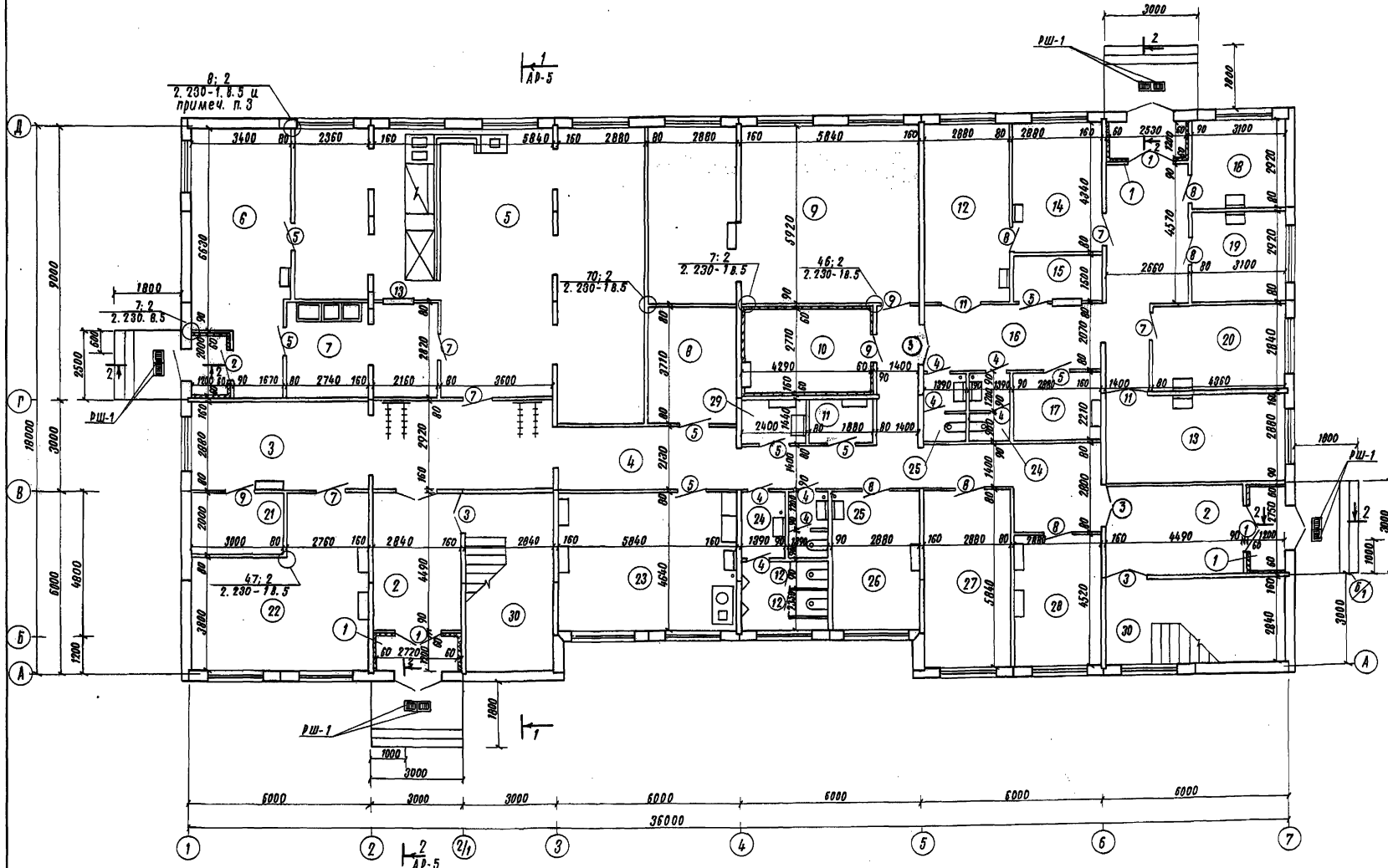
Типовой проект разрабатан в соответствии с действующими нормами и правилами и предусматривает в части архитектурно-строительных решений мероприятия, обеспечивающие взрывную и пожарную безопасность при эксплуатации здания.

Главный инженер проекта Назарова А.Н.

Table with columns for project details: Привязан, Инв. №, Date (501-6-24.12.88), Project Name (АР), and a signature block with roles like GIP, Designer, and Engineer.

План на отм. 0.000

Экспликация помещения



Номер по плану	Наименование	Площадь м ²
1	Тамбур	3,3; 2,4; 3,0; 3,3
2	Вестибюль	12,8; 12,9
3	Холл	34,2
4	Коридор	44,2
5	Ободеваемый зал с раздаточной на 40 посадочных мест	75,2
6	Подсобное помещение	40,0
7	Моечная	14,1
8	Кладовая инвентаря	10,7
9	Тепловой пункт и венткамера	52,3
10	Помещение для сушки спец. одежды	11,6
11	Кладовая спецодежды	3,0
12	Перевозочная чистая	17,0
13	Перевозочная грязная	16,8
14	Кабинет врача	12,5
15	Регистратура	4,3
16	Вестибюль - ожидальная	24,3
17	Кладовая медикаментов	6,4
18	Помещение дежурного медицинского персонала	9,0
19	Комната временных пребываний больных	9,0
20	Зубохирургический кабинет	12,4
21	Электрощитовая	6,0
22	Красный уголок	27,9
23	Комната обогрева	27,1
24	Мужская уборная	2,9; 9,7
25	Женская уборная	2,9; 2,9
26	Комната обеспыливания	13,4
27	Кабинет зам. начальника станции	16,8
28	Кабинет заведующего пагоузом	13,0
29	Хозяйственная кладовая	4,0
30	Лестничная клетка	16,6; 2

1. Перегородки выполнить из гипсовых плит ГОСТ 6428-83 толщиной 80 мм, из бетонных камней ГОСТ 6133-84 - толщиной 90 мм, из обыкновенного глиняного кирпича КР 75/1650/15 ГОСТ 530-80 на цементном растворе класса В,1.5 толщиной 120 мм.
2. В перегородках над окнами устроить перемычки из арматуры 2φ 12 А-I в слое цементного раствора на толщину перегородки.
3. Монтаж и крепление перегородок см. серию 2.230-1.8.5 и пояснительную записку данной серии.
4. Заштукатуренные участки стен выполнить из обыкновенного глиняного кирпича КР 75/1650/15 ГОСТ 530-80 на растворе марки 25.
5. Стены сушильной камеры и тамбура утеплить плитами из автоклавного бетона ρ=400 кг/м³. Потолки утеплить минераловатными плитами марки 100 толщиной 50 мм по ГОСТ 12394-66) по каркасу из брусков 50x50 мм с обшивкой огнезащитным составом.
6. Выборку металла к данному листу см. АР-5

ГМП Назарова *кап.*
 Н.контр. Соколова *инж.*
 Нач. отд. Одиноков *инж.*
 Т.к. спец. Кореньевский *инж.*
 Рук. гр. Назарова *кап.*
 Инженер Гусева *инж.*
 Инженер Родионова *инж.*

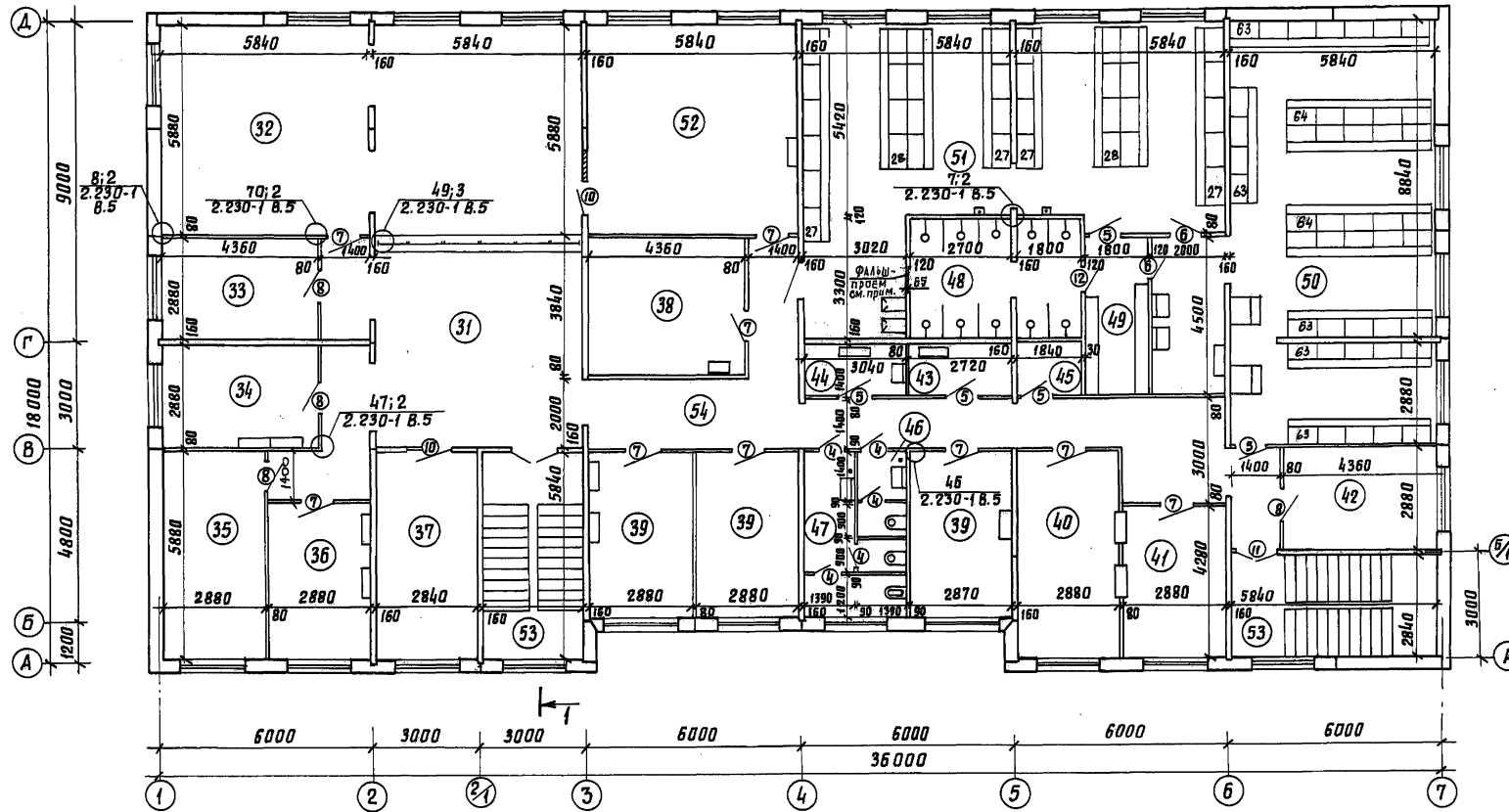
Привязан
 Инв. н

501-6-24.12.88		АР	
Административно-бытовое здание для грузовых районной ж.д. станции с бытовыми помещениями на 300 человек	Лист	Листов	2
План на отм. 0.000	Гипропромтрансстрой		

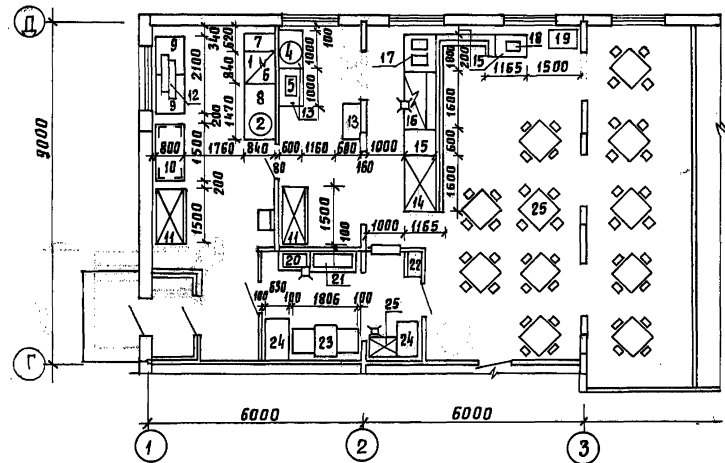
АЛГОМ II

Имя и фамилия
 Подпись и дата
 Взам. Инв. №

ПЛАН НА ОТМ. 3.300



Расстановка технологического оборудования буфета



Экспликация помещений

Номер по плану	Наименование	Площадь м ²
31	Помещение клиентурби	34,6
32	Операционный зал	68,7
33	Кабинет начальника товарной конторы	12,6
34	Комната АСУ железной дороги	12,6
35	Комната бюро по разгрузке грузов	16,9
36	Кабинет начальника грузового района	12,7
37	Комната бюро информации о походе и прибытии грузов	16,6
38	Комната обесплбания	16,4
39	Комната общественных организаций	13,5*3
40	Помещение персонала контейнерной площадки	16,9
41	Кабинет забвудущего контейнерной площадки	12,3
42	Помещение персонала площадки по переработке навалочных грузов	12,5
43	Кладовая чистой специальной одежды	3,8
44	Козырьковая кладовая	4,3
45	Кладовая грязной специальной одежды	2,6
46	Мужская уборная	3,2
47	Женская уборная	8,2
48	Женская душевая	14,8
49	Преддушевая	8,1
50	Женская гардеробная специальной одежды на 96 мест	68,4
51	Женская гардеробная уличной и домашней одежды на 96 мест	16,5
52	Помещение коммерческих агентов	34,3
53	Лестничная клетка	16,6*2
54	Коридор	42,3

Фальш-преим размерами 710x2070 с перемычкой 2П610-1Л на отм. 5.570 заложить кирпичом КР75/1650/145 Гост 530-80 на цементном растворе марки 15 (с.м. пояснительную записку раздел 8).

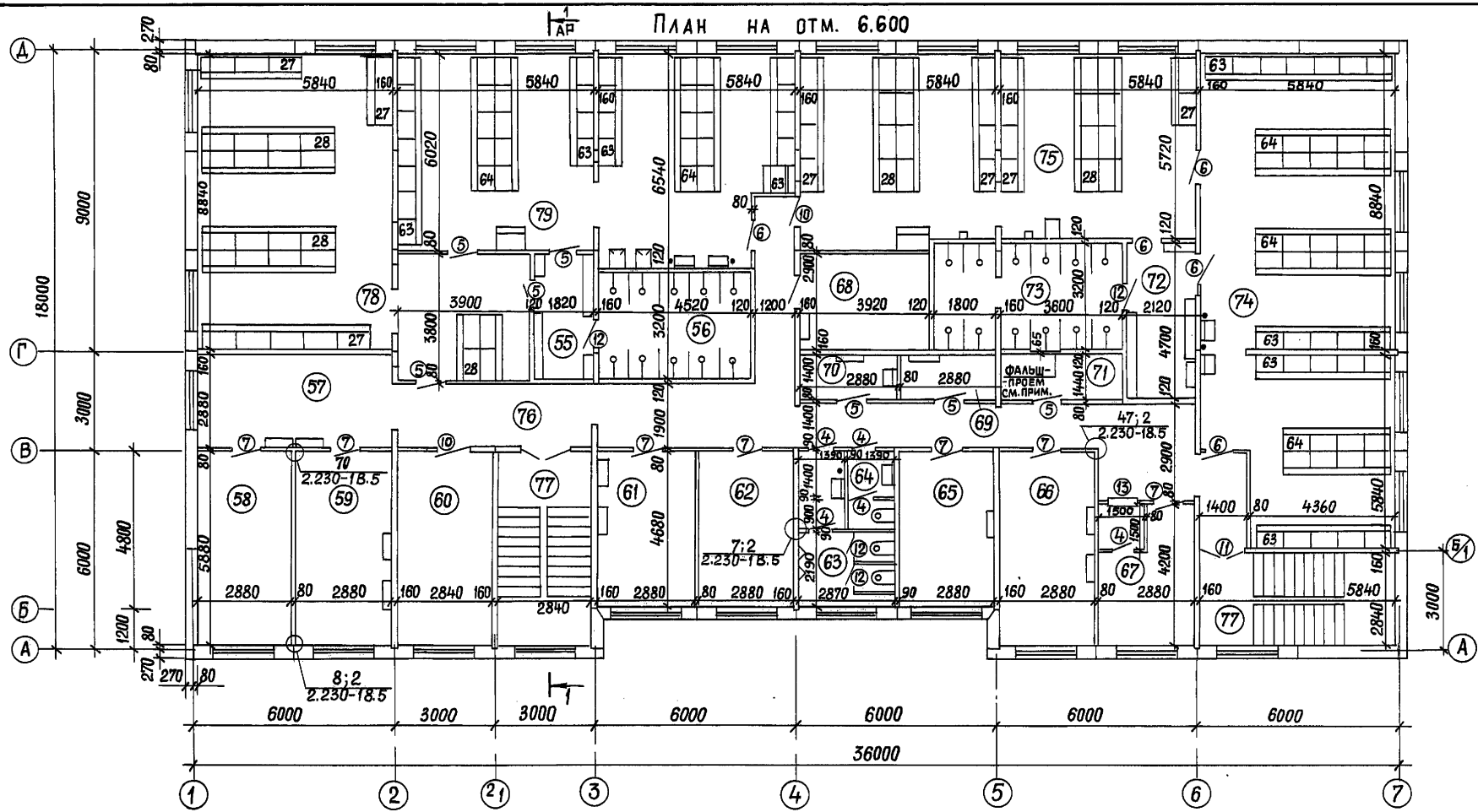
		501-6-24.12.88	АП
ГИП	НАЗАРОВА	Лев	
Н.КОНТ.	СОКОЛОВА	Евг	
НЛЧ. ОТД.	ОДИНЦОВ	Лев	
Л.СПЕЦ.	КОРНЕВСКИЙ	Лев	
Л.СПЕЦ. АРХ.	ГЕРБОВАКЕВ	Лев	
Вик. ЗР.	НАЗАРОВА	Лев	
ИНЖЕН.	РОДЧЕНКОВА	Лев	
ИНЖЕН.	ГУСЕВА	Лев	
Привязан	Административно-вытвобое здание для грузовых районов в.Б. станций и свытвобными помещениями на 300 человек		Стадия
		План на отм. 3.300	лист 3
Инв. №			Гипропромтрансстрой

копировал: Лев

23363-02 6 формат А2

АЛЬБОМ I

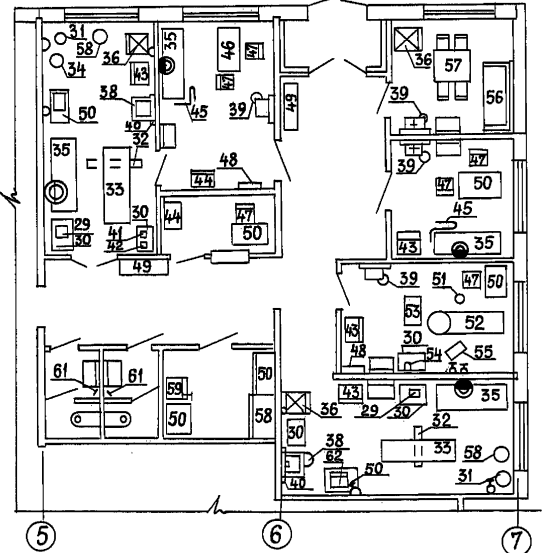
ИЗДАНИЕ ПОДА. ПОДПИСИ И ПОДА. 53044-1166-08



Экспликация помещения

Номер по плану	Наименование	Площадь м ²
55	Предушевая	6,8
56	Мужская душевая	14,5
57	Холл	16,8
58	Кабинет техники безопасности	16,9
59	Помещение персонала платформы тяжёловесных грузов	16,9
60	Помещение персонала сортировочной платформы	16,9
61	Кабинет заведующего сортировочной платформой	13,5
62	Помещение дежурного персонала	13,5
63	Уборная мужская	9,6
64	Уборная женская	3,3
65	Кабинет начальника производственного участка	13,5
66	Помещение персонала производственного участка	16,9
67	Бухгалтерия и касса	12,1
68	Вентиляторная	11,4
69	Кладовая чистой специальной одежды	4,0
70	Хозяйственная кладовая	4,0
71	Кладовая грязной специальной одежды	5,2
72	Предушевая	9,9
73	Мужская душевая	17,3
74	Мужская гардеробная специальной одежды на 100 мест	80,9
75	Мужская гардеробная уличной и домашней одежды на 93 места	67,9
76	Коридор	53,9
77	Лестничная клетка	16,6x2
78	Мужская гардеробная уличной и домашней одежды на 90 мест	66,4
79	Мужская гардеробная специальной одежды на 82 места	70,5

Расстановка оборудования для фальдшерского здравпункта



Фальш-проем размером 710x2070 с перемычкой 2ПБ10-1-п на отм. 8.670 заложить кирпичом КР75/1650/15 ГОСТ 530-80 на цементном растворе марки 15 (см. пояснительную записку раздел 8)

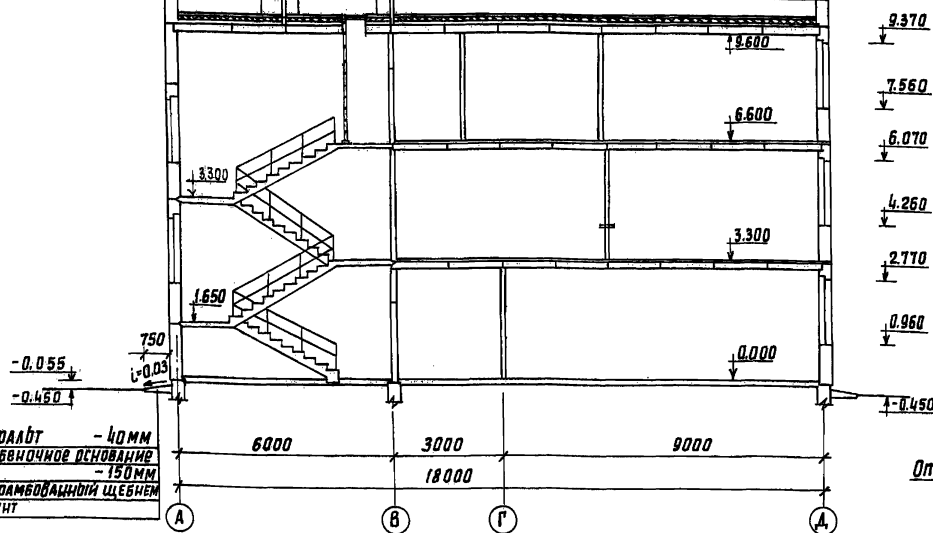
			501-6-24.12.88	АР
Г И П			НАЗАРОВА	Подпись
И. КОНТ. Г.			СОКОЛОВА	"
НАЧ. ОТД.			ОДИНОВ	"
А. СПЕЦ.			КОРЕНЕВСКИЙ	"
А. СПЕЦ.			ТВЕРДОХЛЕБ	"
РУК. Г. Р.			НАЗАРОВА	"
ИНЖЕНЕР			ГУСЕВА	"
ИНЖЕНЕР			ГОРШКОВА	"
Привязан			Административно-бытовое здание для грузовых районов ж.д. станции с бытовыми помещениями на 300 человек	
			ПЛАН НА ОТМ. 6.600	СТАДИЯ ЛИСТ ЛИСТОВ РП 4
			ГИПРОПРОМТРАНССТРОЙ	

Инв. № плана Подпись и дата Взам. инв. №

Разрез 1-1

Защитный слой грабля теплового в битумную мастику марки МБМ-Г-55 (ГОСТ 2889-80)
 Числа водостойкого рубероида РКМ-300 (ГОСТ 10923-80) на битумной мастике
 Цементно-песчаная стяжка - 15мм
 Керамзит по укладку $\gamma = 400 \text{ кг/м}^3$ 20...140
 Утеплитель - пенобетон $\gamma = 400 \text{ кг/м}^3$ - 120мм
 Пароизоляция - 1 слой пергамина или рубероида на битумной мастике
 СБОРНЫЕ ЖЕЛЕЗОБЕТОННЫЕ ПАНЕЛИ - 220мм

10.845 будка выхода на кровлю см. лист КМ-12



Асфальт - 40 мм
 Щебнистое основание - 150 мм
 Утрамбованный щебень грунт

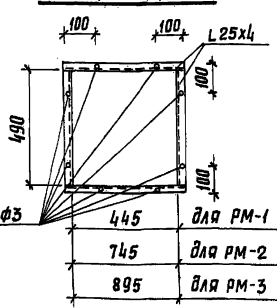
Ведомость проемов ворот и дверей

Марка, поз.	Размер проема в кладке, мм
1	2100 x 1510
2	2100 x 910
3	2070 x 1310
4	2070 x 710
5	2070 x 910
6	2070 x 910
7	2070 x 1010
8	2070 x 1010
9	2070 x 1010
10	2070 x 1010
11	2070 x 1310
12	2070 x 710
15	2370 x 1510
14	2370 x 1010

Спецификация элементов заполнения проемов

Марка, поз.	Обозначение	Наименование	Кол.	Масса ед. кг	Примечание
1	1.136.5-19	Дверной блок ДН21-15АЩР	3		
2	1.136.5-19	— " — ДН21-9ЩР	1		
3	1.136-10	— " — ДО21-13	4		
4	1.136-10	— " — ДГ21-7	18		
5	1.136-10	— " — ДГ21-9	20		
8	1.136-10	— " — ДГ21-9А	7		
7	1.136-10	— " — ДГ21-10	21		
8	1.136-10	— " — ДГ21-10А	10		
9	1.236-5 В.1	— " — ДП1-17.00.00.00	3		
10	1.136-10	Дверной блок ДО-24-10	4		
11	1.136-10	— " — ДО21-13	4		
12	1.136-10	— " — ДГ21-7А	7		
13	1.136-1-12 В.1	Фрамуга ФН06-10	2		

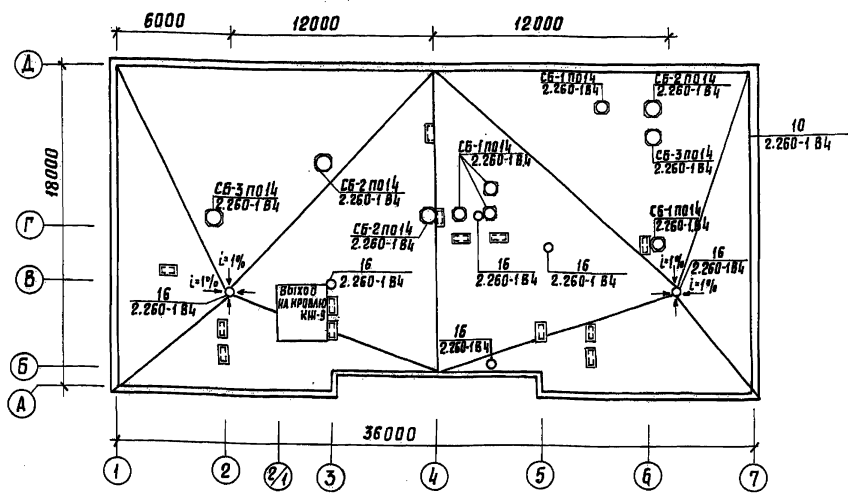
РМ-1, РМ-2, РМ-3



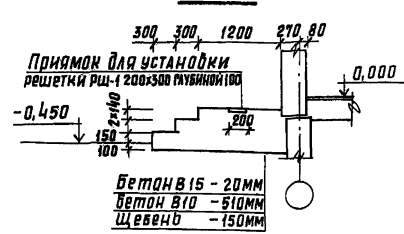
Спецификация металлических элементов

Марка, поз.	Обозначение	Наименование	Кол.	Масса ед. кг	Примечание
РМ-1	АР-5	РАМКА РМ-1	1	2,9	
РМ-2	АР-5	РАМКА РМ-2	1	3,8	
РМ-3	АР-5	РАМКА РМ-3	1	4,2	
	2.230-1 В.5	КАРКАС К-3	37	0,38	
	2.230-1 В.5	КАРКАС К-4	37	0,15	
РШ	КНИ-3000	РЕШЕТКА РШ-1	7	6,29	
	2.230-1 В.5	Соединительная деталь ММ-3	140	0,44	
		ФБА-Г ГОСТ 5781-82	706	0,222	п.м.
	2.230-1 В.5	Соединительная деталь ММ-6	14	0,39	
		Соединительная деталь ММ-2	37	0,55	

План кровли



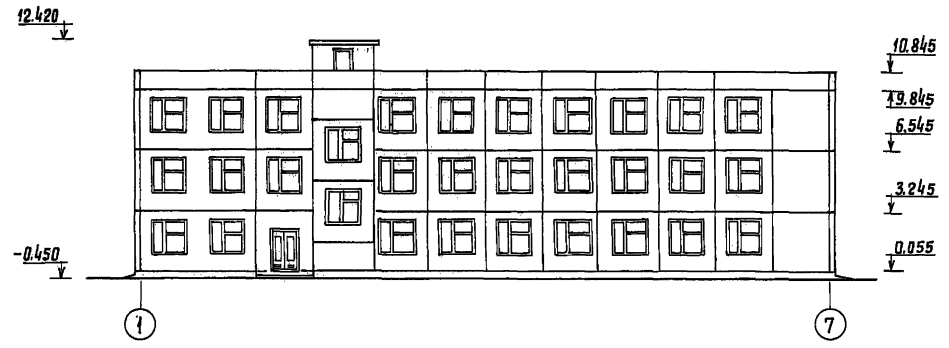
2-2



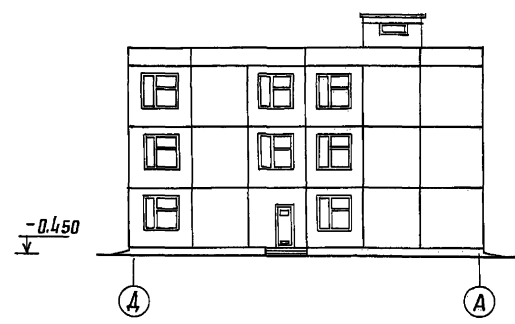
СОЗДАТЕЛЬ
 АВТОР
 ПРОЕКТИРОВЩИК
 ИНЖЕНЕР
 КОМПЬЮТЕРНОЕ ПОСОБИЕ
 ПОДГОТОВИТЕЛЬ И ДАТА ВВЕДЕНИЯ В ПЕЧАТЬ

		501-6-24.12.88		АР	
ГНП	Назарова	Кол.			
Н.контр.	Соколов	Степ.			
Нач.отд.	Пивнов	Рт.			
И.спец.	Кореньевский	Степ.			
И.спец.	Терехов	Степ.			
Руч.гр.	Назарова	Кол.			
Инженер	Робчинова	Степ.			
Инженер	Горшкова	Кол.			
Административно-бытовое здание для грузовой район в д. Станция с бытовыми помещениями на 300 человек			Станция	Лист	Листов
Разрез 1-1 План кровли			РП	5	
Инв.№			Гипропротрансстрой		

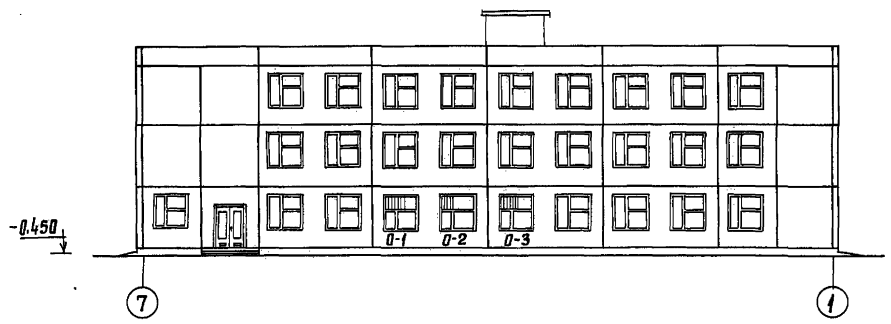
ФАСАД 1-7



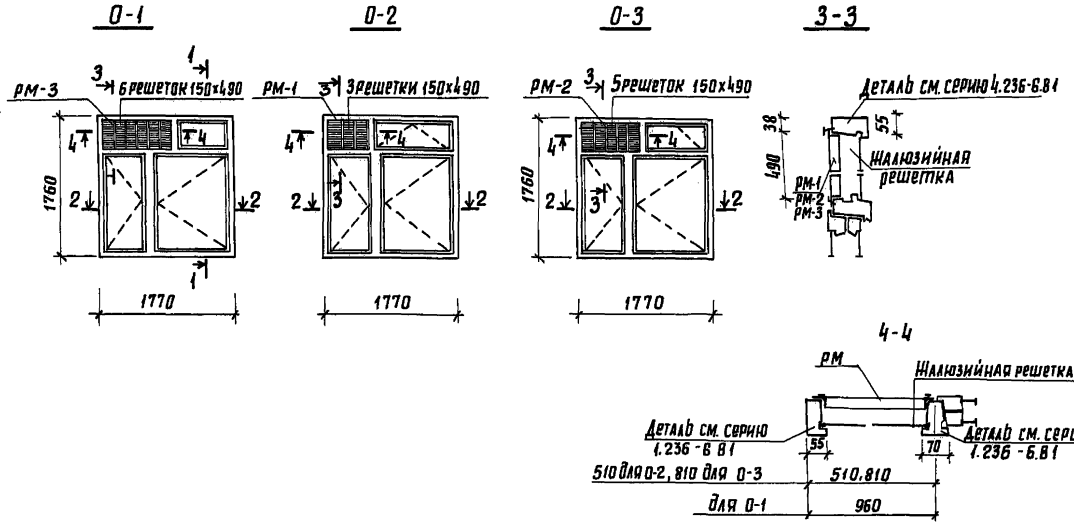
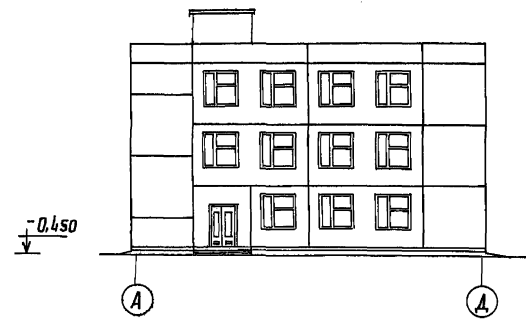
ФАСАД А-А



ФАСАД 7-1



ФАСАД А-А



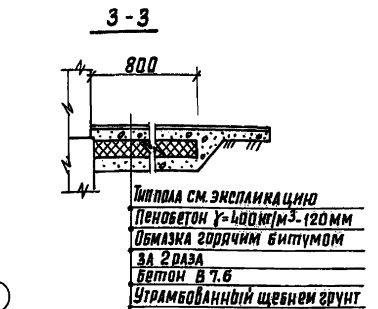
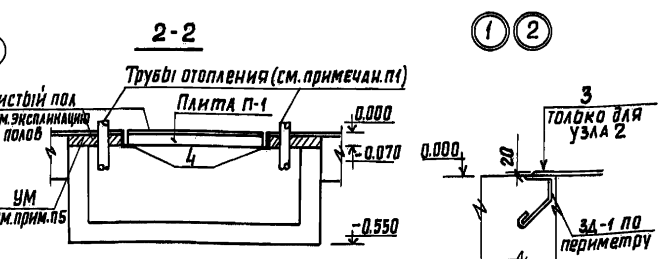
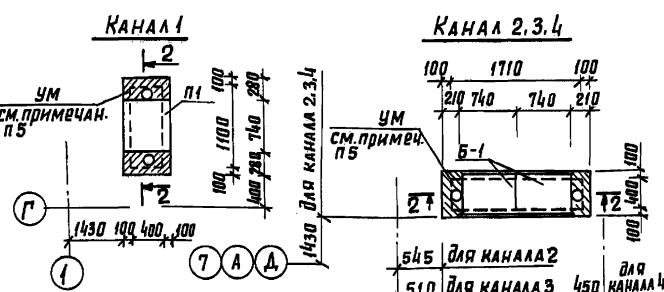
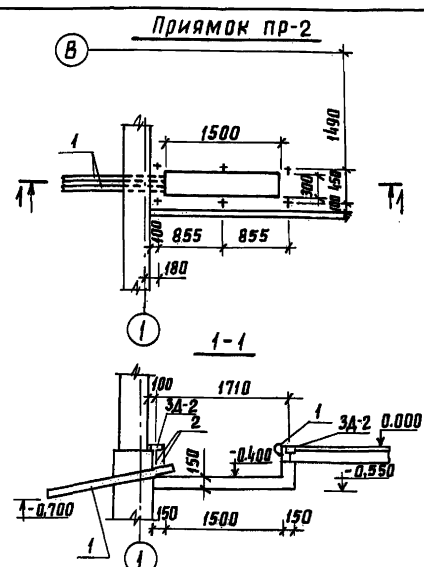
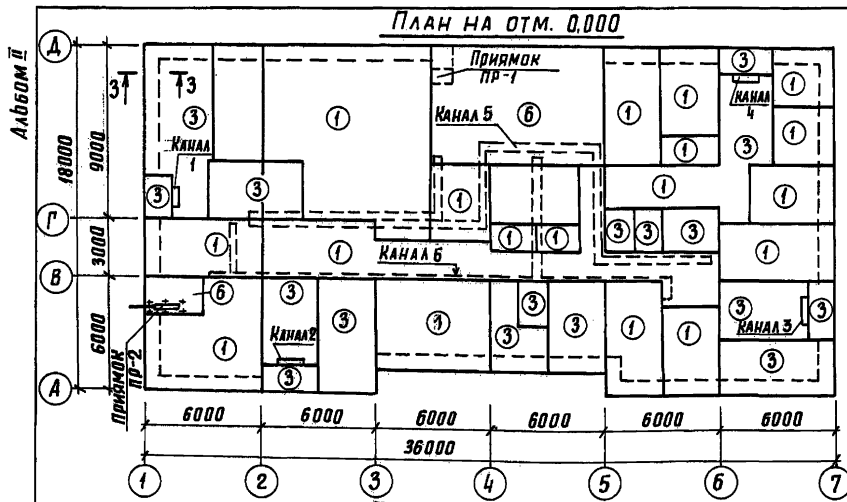
Сечения 1-1 и 2-2 смотри серию 1.236-Б В1-4000 с6

ИНЖ. ПОДП. ПОДПИСЬ И ДИПЛОМ ВЗЛМ. ИМЯ

СОГЛАСОВАНО:

		501-6-24.12.88		АР	
ГИП	НАЗАРОВА	САКОЛОВА	САКОЛОВА	Административно-выгодное здание для грузовых районов и в станций с автобусными помещениями на 300 человек	стадия лист листов
И.контр.	САКОЛОВА	САКОЛОВА	САКОЛОВА		РП 6
нач. отд.	САКОЛОВА	САКОЛОВА	САКОЛОВА		
гл. спец.	САКОЛОВА	САКОЛОВА	САКОЛОВА		
рук. гр.	НАЗАРОВА	САКОЛОВА	САКОЛОВА	Фасады	Гипропромтрансстрой
инженер	САКОЛОВА	САКОЛОВА	САКОЛОВА		
инженер	САКОЛОВА	САКОЛОВА	САКОЛОВА		

Прибязан



Экспликация полов

Наименование или номер помещения	Тип пола	Схема пола или номер узла по серии	Элементы пола и их толщина	Площадь пола, м ²		
				1 этаж	2 этаж	3 этаж
3, 4, 5, 11, 12, 14, 15, 16, 18, 19, 20, 21, 22, 23, 24, 25, 26, 28, 29, 30, 31, 32, 33, 34, 35, 36, 37, 38, 39, 40, 41, 42, 43, 44, 45, 46, 47, 48, 49, 50, 51, 52, 53, 54, 55, 56, 57, 58, 59, 60, 61, 62, 63, 64, 65, 66, 67, 68, 69, 70, 71, 72, 73, 74, 75, 76, 77, 78, 79, 80, 81, 82, 83, 84, 85, 86, 87, 88, 89, 90, 91, 92, 93, 94, 95, 96, 97, 98, 99, 100	1	225 2.244-1 В.4	Покр. покрытие - линолеум поливинилхлоридный на тканевой основе ГОСТ 7251-77 - 2.5 мм	394,6	—	—
48, 56, 73	2	1278 2.244-1 В.4	Покр. покрытие - керамическая плитка ГОСТ 6787-80 - 10 мм	—	14,8	31,8
1, 2, 6, 7, 10, 17, 24, 25, 26	3	240 2.244-1 В.4	Покр. покрытие - керамическая плитка ГОСТ 6737-80 - 10 мм	142,9	—	—
37, 38, 39, 40, 41, 42, 43, 44, 45, 46, 47, 48, 49, 50, 51, 52, 53, 54, 55, 56, 57, 58, 59, 60, 61, 62, 63, 64, 65, 66, 67, 68, 69, 70, 71, 72, 73, 74, 75, 76, 77, 78, 79, 80, 81, 82, 83, 84, 85, 86, 87, 88, 89, 90, 91, 92, 93, 94, 95, 96, 97, 98, 99, 100	4	62 2.244-1 В.4	Покр. покрытие - линолеум поливинилхлоридный на тканевой основе ГОСТ 7251-77 - 2.5 мм	—	374,5	385,2
38, 45, 46, 47, 49, 50, 55, 56, 63, 74, 72, 74, 79	5	122 2.244-1 В.4	Покр. покрытие - керамическая плитка ГОСТ 6787-80 - 10 мм	—	106,9	385,2
9, 21	6	245 2.244-1 В.4	Покр. покрытие - бетон В-15-20 мм	58,3	—	—
68	7	135 2.244-1 В.4	Покр. покрытие - бетон В-15-20 мм	—	—	11,4

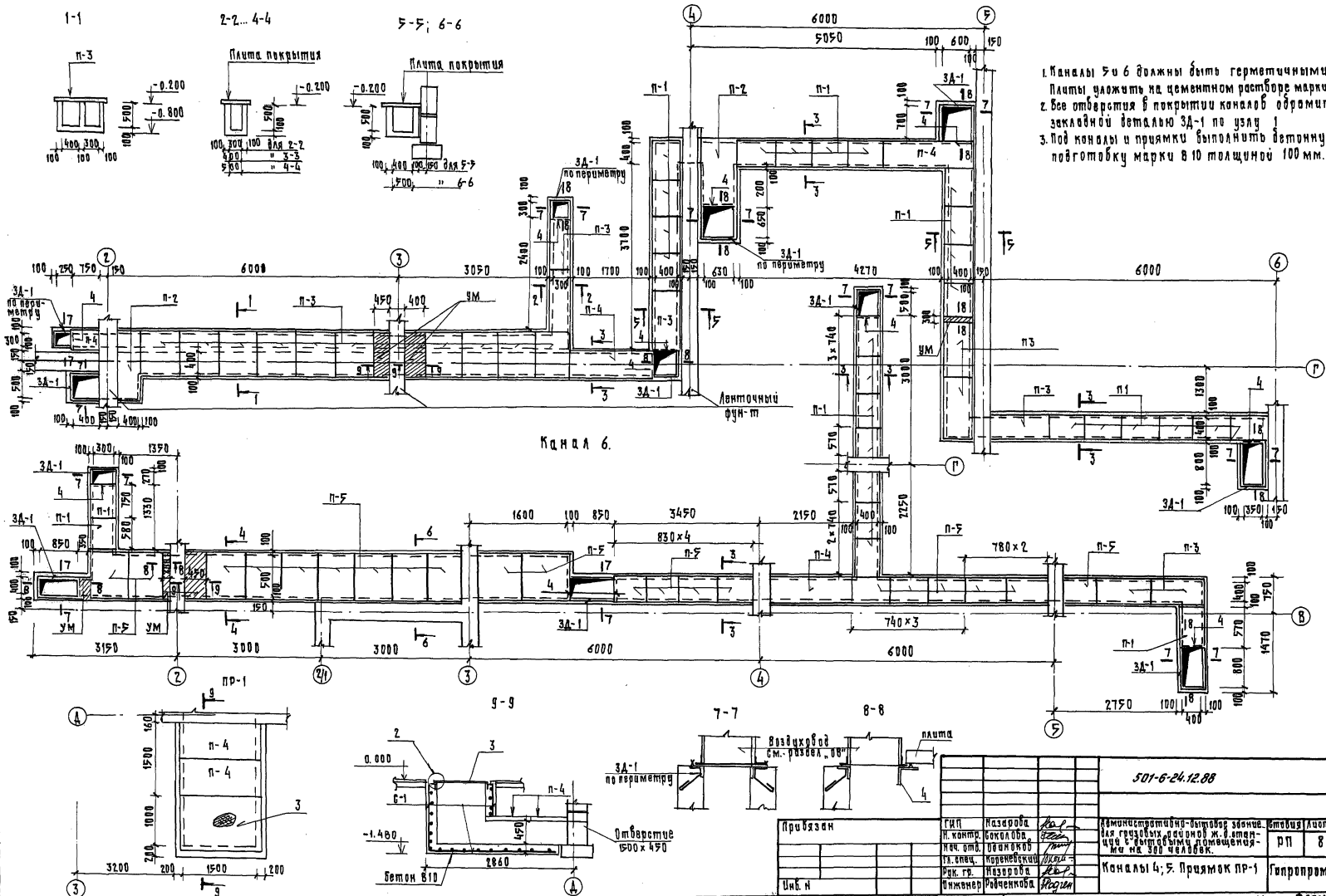
Спецификация элементов каналов и прямых

Марка поз.	Обозначение	Наименование	Кол.	Масса вв, кг	Примечание
Сборные железобетонные элементы					
П-1	3.006.1-2/82 В.1-2	Плита П3-5	36	150	
П-2	3.006.1-2/82 В.1-2	Плита П10г-3	2	190	
П-3	3.006.1-2/82 В.1-2	Плита П7г-3	18	150	
П-4	3.006.1-2/82 В.1-2	Плита П4г-3	5	310	
П-5	3.006.1-2/82 В.1-2	Плита П5г-5	21	100	
Материалы					
		Бетон В10	22,5		м ³
Металлические элементы					
ЗД-1	КНИ-29.00	Закаладная деталь ЗД-1	33,0		п.м.
ЗД-2	1.400-15.В.1 110-05	Закаладная деталь МН102-6	6	0,7	
1	ГОСТ 1839-80	Асбестоцементные трубы БНТ Е-2980	2		
2	ГОСТ 5781-82	Ф 8 А1	28,8	0,395	п.м.
3	ГОСТ 380-71	Рифленая сталь В-1,1	1,9	66,8	м ²
С-1	ГОСТ 23279-85	Сетка СР ЧВР-200 ЧВР-200 1450x8800	1	13,7	

1. До устройства пола продолжить трубы в подготовке пола по чертёнам марки 08, ЭЛ и СС.
2. После прокладки асбестоцементных труб отверстие залить бетоном марки В10.
3. Стенки каналов и прямых, сопрягающихся с фундаментом, окрасить горячим битумом за 2 раза.
4. Под каналы и прямые, обложить бетоном подготовку, окрасить горячим битумом за 2 раза.
5. Участок монолитной плиты следующий образом: уложить арматуру Ф8 А-1 длиной 600 мм с шагом 100 мм и залить бетоном В10.
6. Цементный раствор М50 использовать для укладки плит и заделки швов между плитами.

501-6-24.12.88		АР
Приязан	ГИП Назарова И.КОНТ. Соколова И.С.П.С. Овчинков И.С.П.С. Корневский Рук. з.д. Назарова Инженер Родченков	Административно-вытребование для грузовой районной станции с бытовыми помещениями на 300 человек
План полов	Лист 7	Гипропротрансстрой

Канал 5



1. Каналы 5 и 6 должны быть герметичными. Плиты уложить на цементном растворе марки М50.
2. Все отверстия в покрытии каналов обрамить закладной деталью 3А-1 по узлу 1.
3. Под каналы и приямки выполнить бетонную подготовку марки В10 толщиной 100 мм.

СЛУЖБА ГОРОДСКОГО УПРАВЛЕНИЯ
 ОБЩЕСТВЕННАЯ ПРОЕКЦИОННАЯ КОМПАНИЯ
 "ПРОЕКТИОННИК"

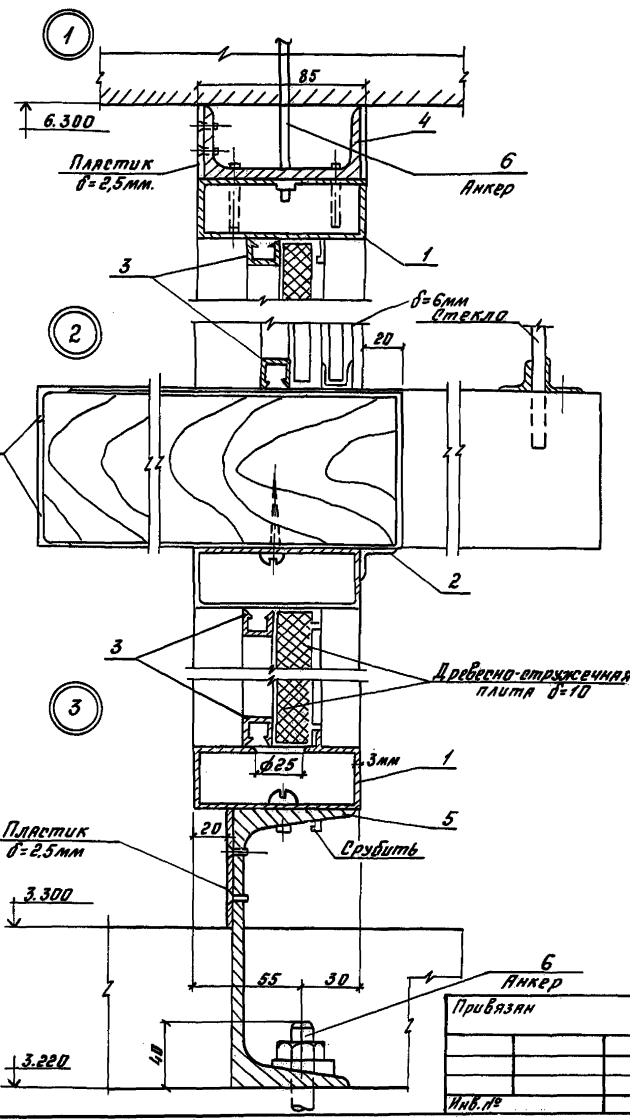
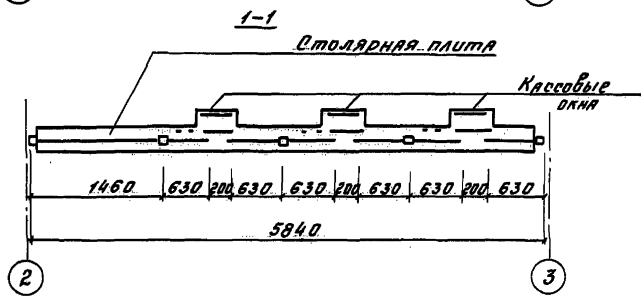
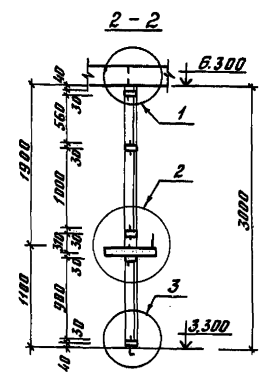
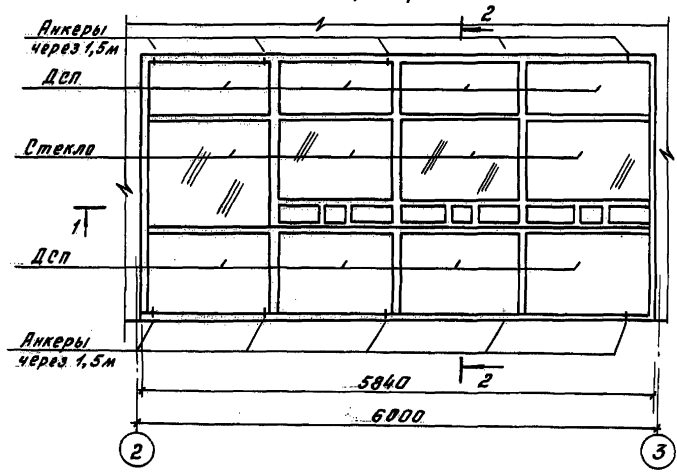
501-6-24.12.88

АП

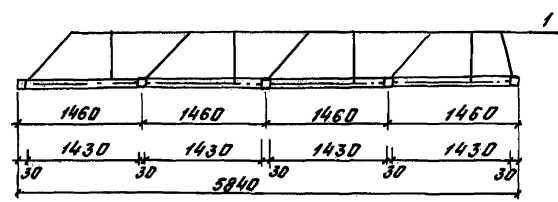
Привязан	ГМП Назарова	Административно-бытовой здание для размещения в нем 4-х этажей 5-ти объектов размещения на 300 человек.	Стадия	Лист	Листов
	Н.контр. Сидор Овч. Демидов		ДП	8	
	И.спец. Корневский				
	Рис. ст. Назарова				
Иск. И	Инженер Раченкова				
	Копир. Ян				

Каналы 4; 5. Приямок ПР-1

Фасад перегородок



3-3



Техническая спецификация стали

№ п/п	ГОСТ	Профиль	Марка сплава АД31 ГОСТ 4784-74
1	Профили прессованные алюминиевые. Каталог	ПА.000.1017	147.95 кг
2		ПА.930.2031	4.43 кг
3		ПА.929.2032	15.77 кг
4		Швеллер 8 ГОСТ 8240-72 8Ст3кп2 ГОСТ 380-71	42.3 кг
5		Швеллер 14 ГОСТ 8240-72 14Ст3кп2 ГОСТ 380-71	73.3 кг
6		Ø25 А1 ГОСТ 5781-82	9.2 кг
Итого			292.95 кг

		501-6-24.12.88		АР	
ГИП Назарова	Л.С.	Административно-бытовое здание для производственного ж.д. станций с выделенными помещениями на 300 человек	Перегородка операционного зала	Станция	Лист
Н.контр. Соколов	С.С.			Р	9
Н.контр. Обинов	Г.М.			Илпротранстрой	
Г.л. спец. Творская	В.М.				
Р.л. гр. Назарова	Л.С.				
Инженер Колесников	Л.С.				
Инженер Гусева	Л.С.				

Схема расположения отверстий в перегородках на отм. 0.000

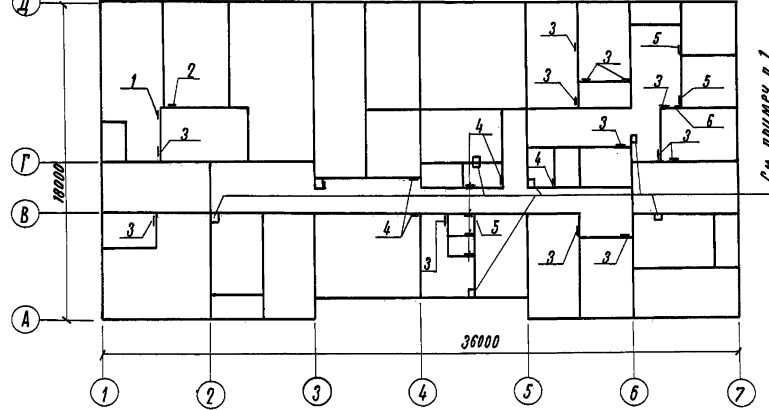
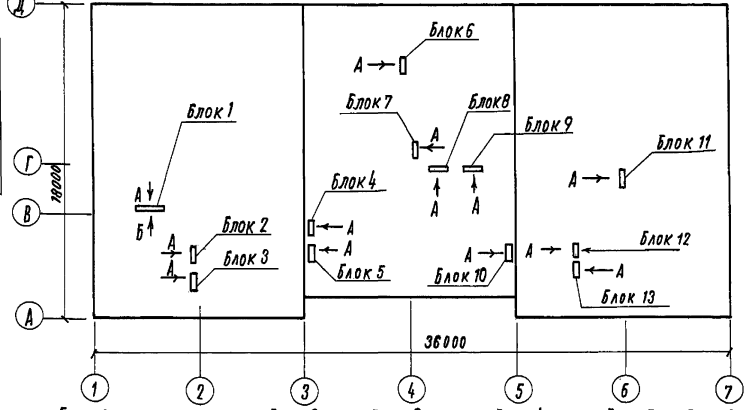


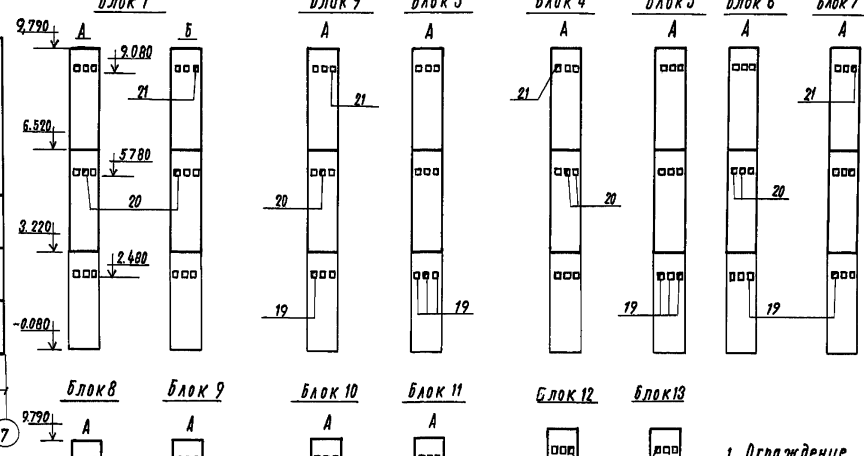
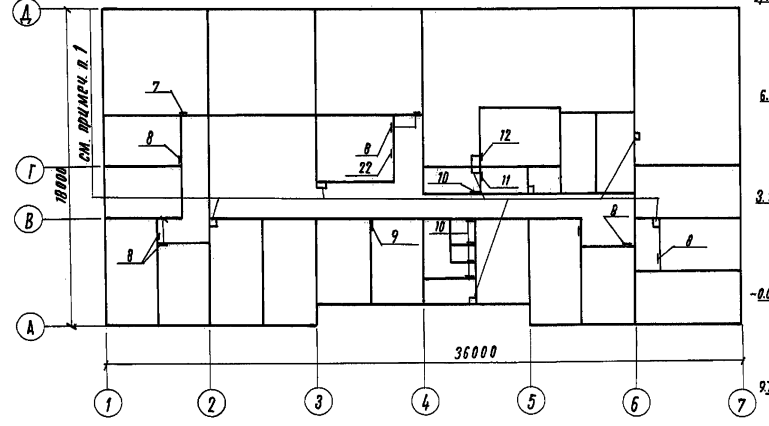
Схема расположения отверстий в блоках.



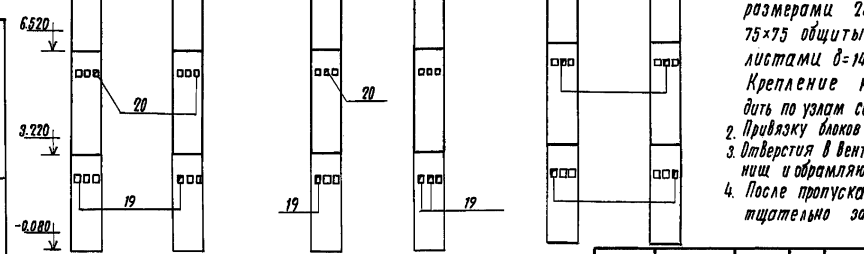
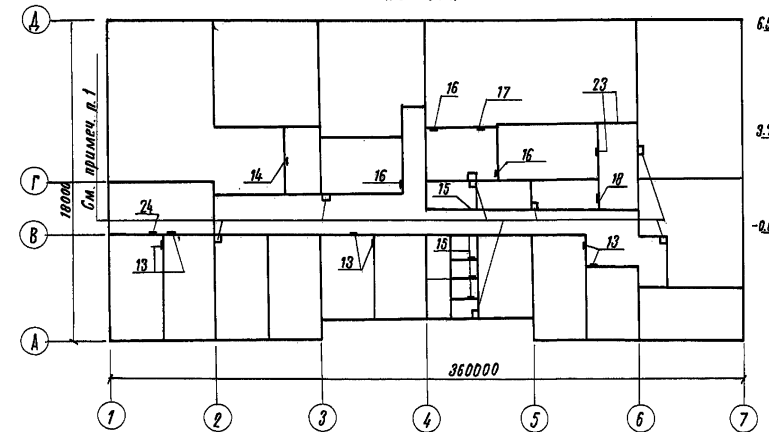
Экспликация помещений

Поз.	Размеры, мм		Отметка отверстия	Примечание
	В	Н		
1	350	300	2.700	
2	500	600	2.400	
3	200	250	2.750	
4	200	300	2.700	
5	200	250	2.500	
6	250	250	2.750	
7	250	300	6.000	
8	200	250	6.050	
9	400	250	6.050	
10	200	300	6.000	
11	250	250	6.050	
12	300	300	6.000	
13	200	250	9.350	
14	500	500	нов. дверь	
15	200	300	9.300	
16	300	350	9.250	
17	300	400	8.900	
18	200	250	9.300	
19	180	180	2.480	
20	180	180	5.780	
21	180	180	9.080	
22	250	300	6.000	
23	650	330	8.800	
24	250	250	8.800	

на отм. 3.300



на отм. 6.600



1. Ограждение канализационных стоков выполняется по месту и представляет собой короб, с внутренними размерами 250x250, состоящий из деревянных брусков 75x75 обшитых с двух сторон гипсокартонными листами $\delta=14$ мм по ГОСТ 6266-81. Крепление каркаса к элементам здания производить по узлам серии 1.231.9-в.
2. Привязку блоков см. схему расположения вентиляков на л. КЖ-Б.
3. Отверстия в вентиляках устраивают после их монтажа вместе ниши и обрамляются 1.50x5 по периметру.
4. После пропуска воздуховодов все отверстия в перегородках тщательно заделывать бетоном.

Условные обозначения

□ — неиспользованная ниша вентиляков

501-6-24.12.88

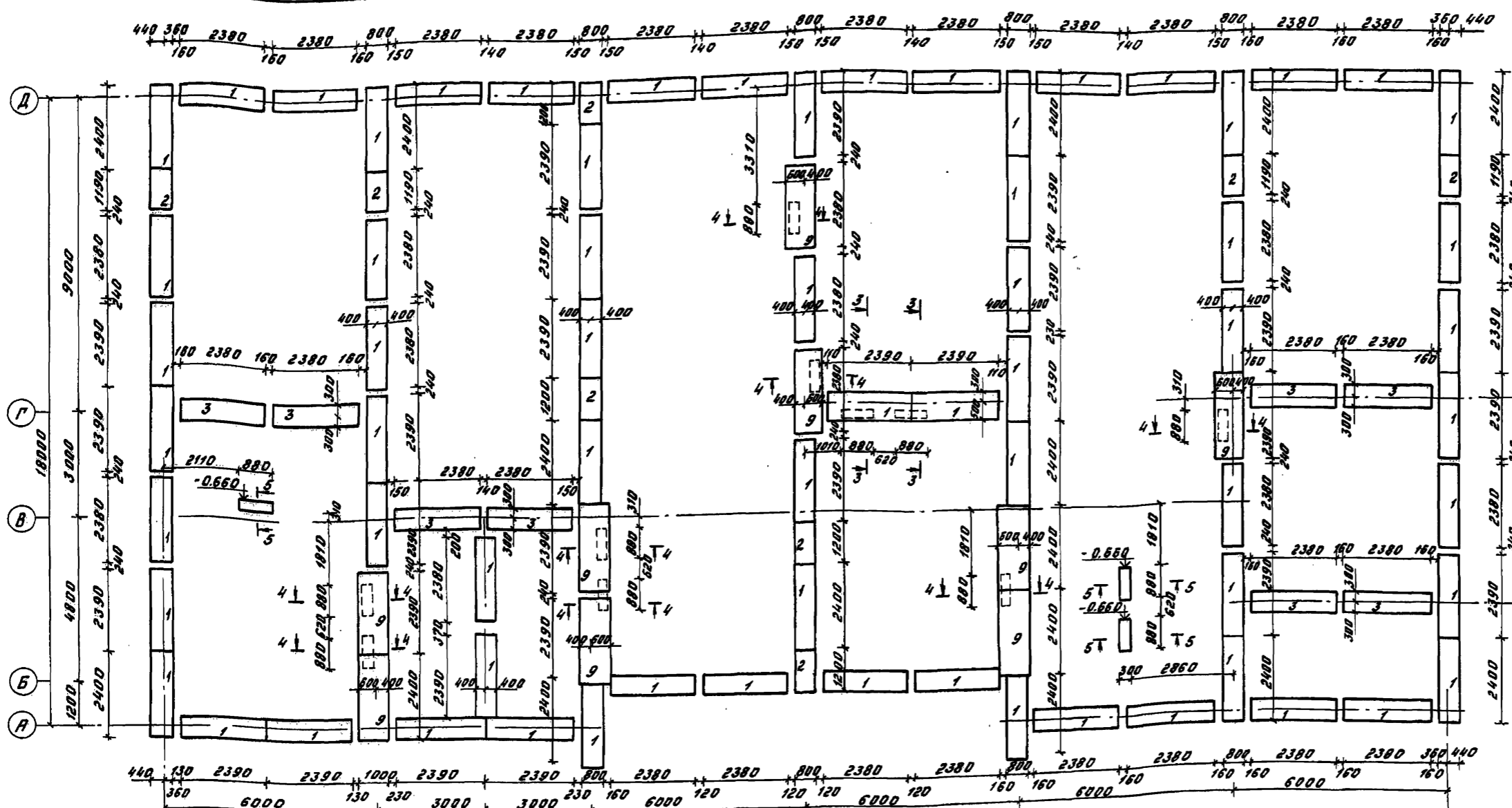
AP

Привязан:	ГИП Исаева И.И.	Инженер	
	Нач. отд. Обыкова И.А.	Инженер	
	Инженер Кременевский И.А.	Инженер	
	Инженер Назарова Л.В.	Инженер	
	Инженер Гусева И.В.	Инженер	
	Инженер Родченкова И.В.	Инженер	

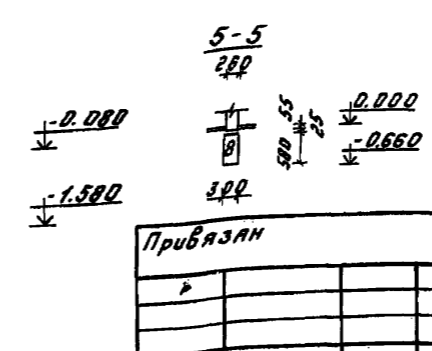
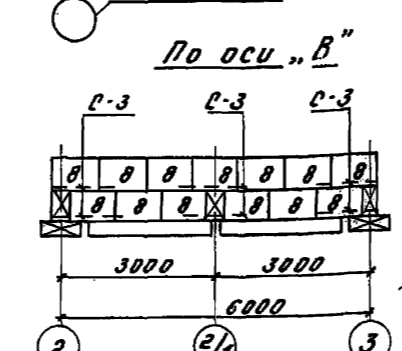
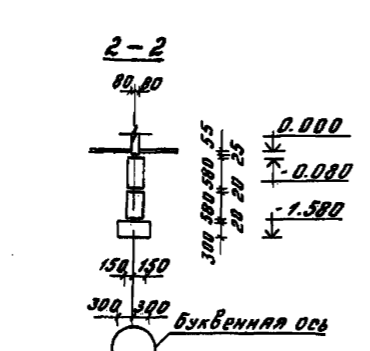
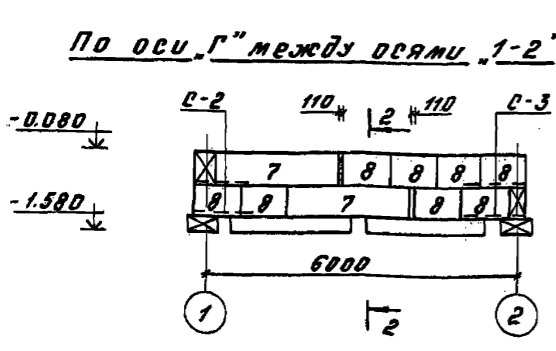
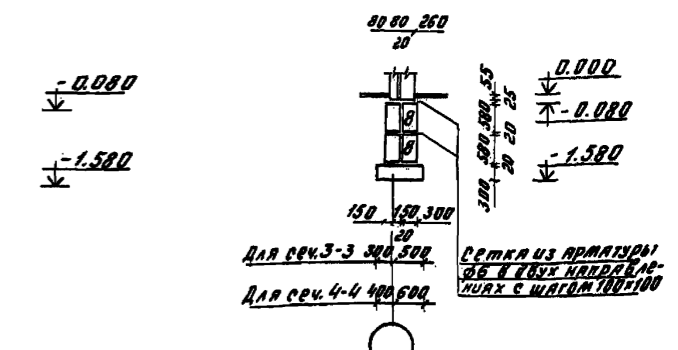
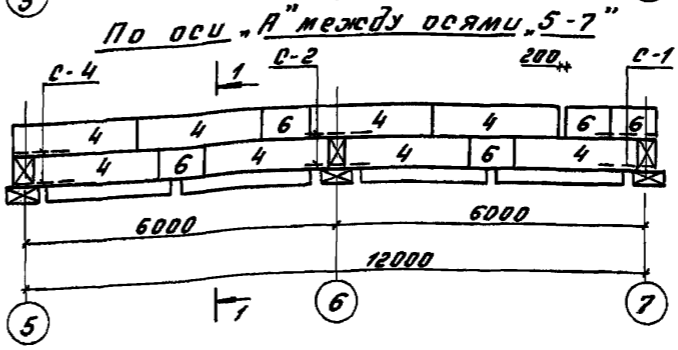
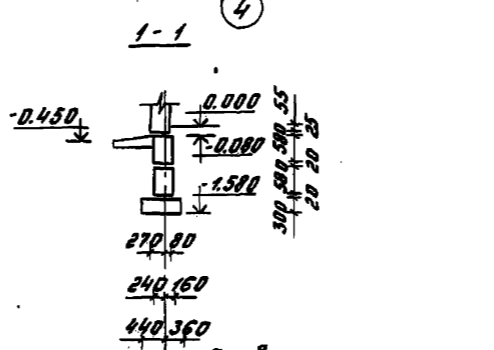
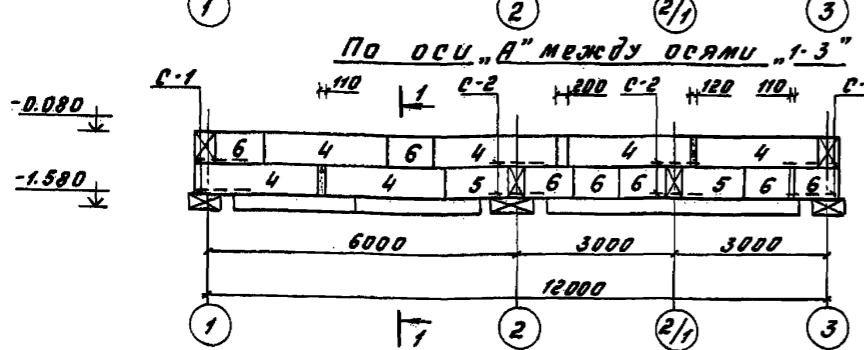
Администрация - Авторское задание	Стадия	Лист	Листов
для типовых работ по проектированию и устройству помещений	ДП	10	

Схемы расположения отверстий в перегородках и вентиляках

Альбом 2



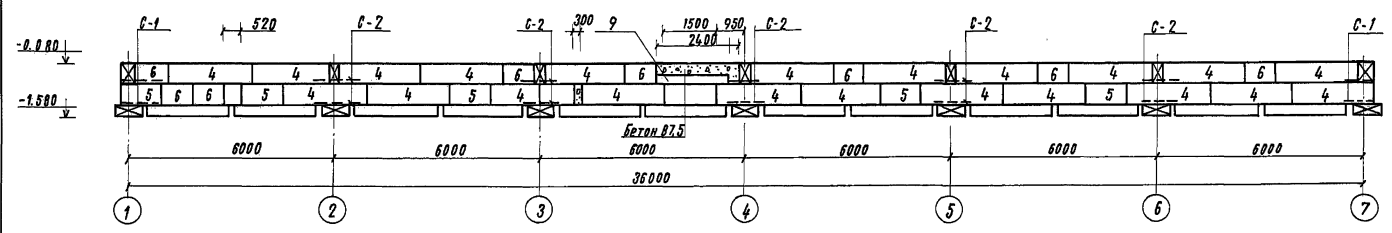
Согласовано
ВК
Д.В.
Э.В.
Имя, № подл. Подпись и дата



Привязан	Гип Назарова	Адм.контр. Соколова	И.контр. Соколова	Административно-бытовой здания для грузовой районной ж.д. станции с бытовым помещением на 300 человек	Студия	Лист	Листов
	И.контр. Соколова	И.контр. Соколова	И.контр. Соколова		РП	2	
	И.контр. Соколова	И.контр. Соколова	И.контр. Соколова	Схема расположения элементов фундаментов	Гипропромтрансстрой		

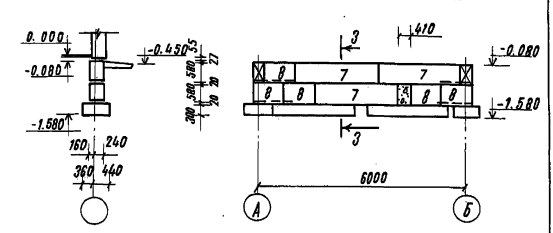
А.П.БОСОВ И

ПО ОСИ "Д"

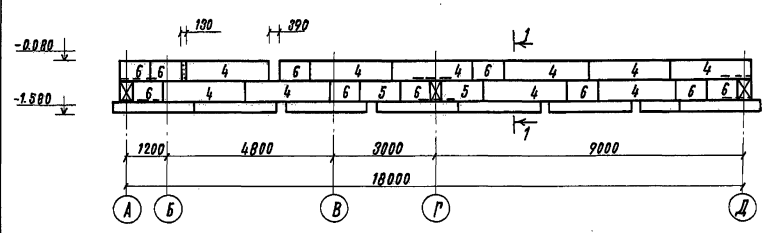


1-1

ПО ОСИ "2/1"

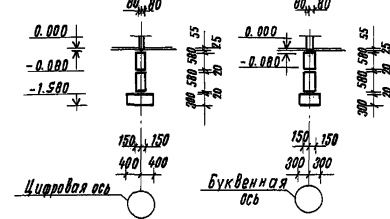


ПО ОСИ "1"

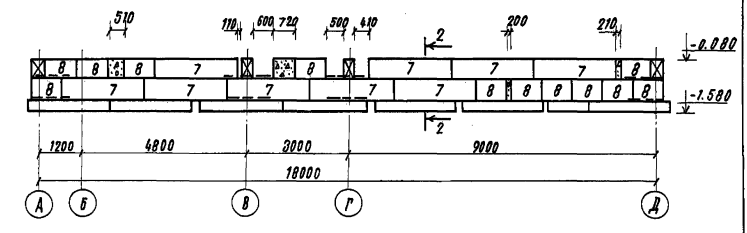


2-2

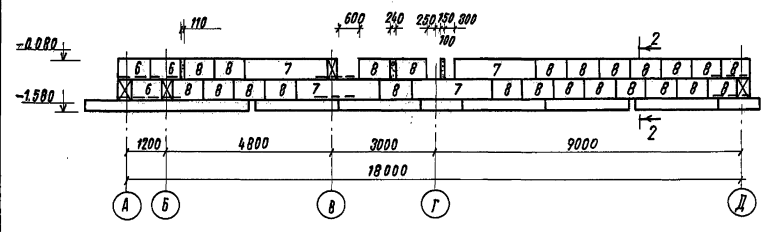
3-3



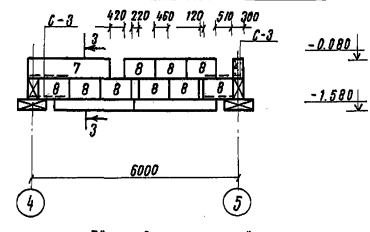
ПО ОСИ "2"



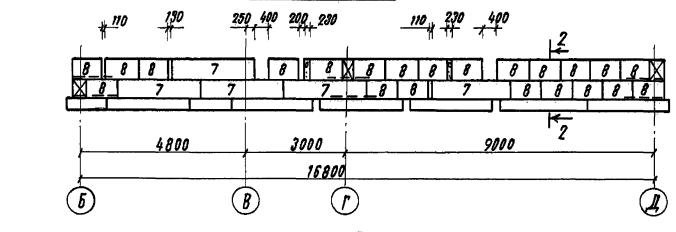
ПО ОСИ "3"



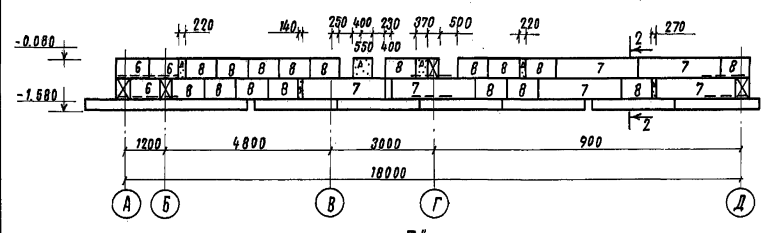
ПО ОСИ "Г" МЕЖДУ ОСЯМИ 4-5



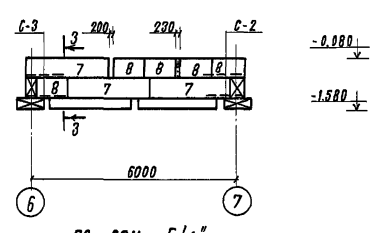
ПО ОСИ "4"



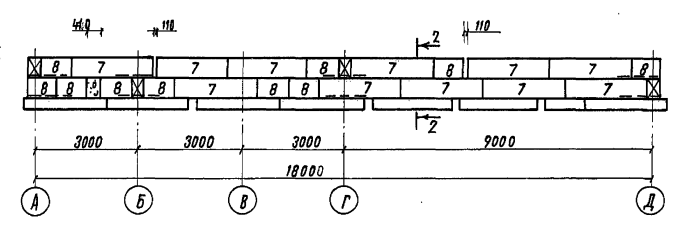
ПО ОСИ "5"



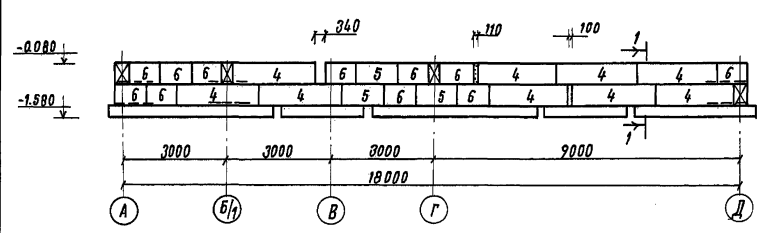
ПО ОСИ "Г" МЕЖДУ ОСЯМИ 6-7



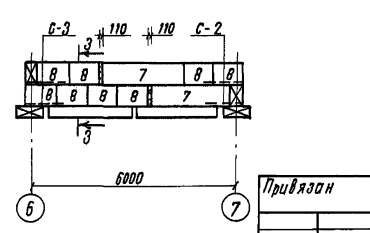
ПО ОСИ "6"



ПО ОСИ "7"



ПО ОСИ "Б/1"



СОГЛАСОВАНО
 ВК / Архитектор
 ВВ / Инженер
 СС / Инженер

Имя и табл. Подпись и дата
 Подпись и дата
 Подпись и дата

		501-6-24.12.88	КЖ
Привязан	Г.И.П. Назарова И.контр. Саволава Нач. отд. Общ.хоз. Гл. спец. Кореневский Дук. гр. Назарова Инженер Радченкова	Административно-бытовое здание для грузовых районов ж.д. станции с бытовыми помеще- ниями на 300 человек	Страница Лист Листов рп 3
И№. И		Развертки элементов фундаментов	Гипропротрансстрой

Копирован: Дук

23363-02 16 Формат А2

А.А.А.А.А.

По оси „Б“

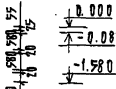
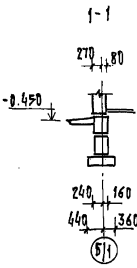
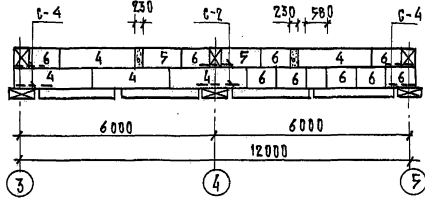
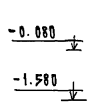


Схема нормативных нагрузок по обрезу фундамента.

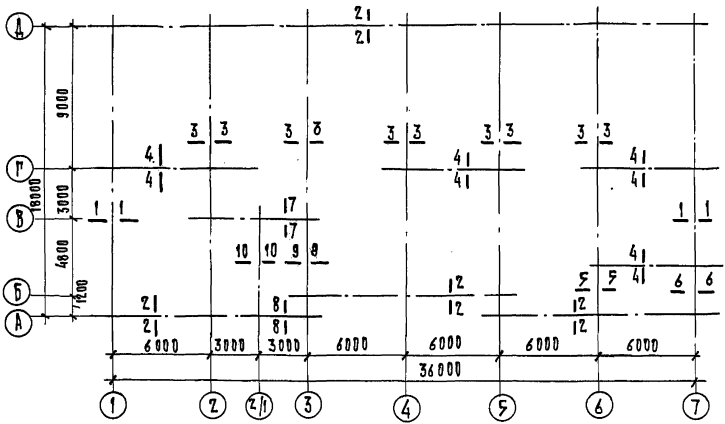
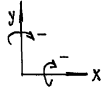


Таблица нормативных нагрузок по обрезу фундамента.

И-1	Номер сечения																	
	2-2	3-3	4-4	5-5	6-6	7-7	8-8	9-9	10-10	11-11								
Н кН Тс	М кНм Тсм	Н кН Тс	М кНм Тсм	Н кН Тс	М кНм Тсм	Н кН Тс	М кНм Тсм	Н кН Тс	М кНм Тсм	Н кН Тс	М кНм Тсм							
100	-4.0	34.3	-1.9	169.9	3.23	149	-0.03	75.9	-2.0	59.9	+1.0	59.9	-0.4	103.8	-1.5	79.9	1.0	139.2
10.2	-0.40	3.9	-0.19	17.3	3.6	14.8	-0.0025	7.7	-0.2	5.7	+0.1	5.7	-0.04	11.2	-0.15	7.7	0.1	13.8



Спецификация к схеме расположения элементов фундаментов.

Марка, поз.	Обозначение	Наименование	Кол.	Масса, кг	Примечание
	Сварные железобетонные конструкции.				
1	ГОСТ 13580-85	Плита ФА 8.24-3	68	1190	
2	ГОСТ 13580-85	Плита ФА 8.12-3	8	590	
3	ГОСТ 13580-85	Плита ФА 6.24-4	8	930	
4	ГОСТ 13579-78	Блок ФБС 24.4.6-Т	60	1300	
5	ГОСТ 13579-78	ФБС 12.4.6-Т	14	640	
6	ГОСТ 13579-78	ФБС 9.4.6-Т	56	470	
7	ГОСТ 13579-78	ФБС 24.3.6-Т	48	970	
8	ГОСТ 13579-78	ФБС 9.3.6-Т	194	390	
9	ГОСТ 13580-85	Плита ФА 10.24-3	9	1380	
10	ГОСТ 948-84	Перемычка зпп 21-71	1	568	
	Металлические элементы				
С-1	КЖИ-23.00	С-1	12	4.88	
С-2	КЖИ-24.00	С-2	36	7.04	
С-3	КЖИ-29.00	С-3	24	9.32	
С-4	КЖИ-26.00	С-4	6	8.27	
	Материалы:				
	Бетон	В7.5	8.1	М ³	

- Данный лист смотреть совместно с листом кж-3.
- Под фундаментными плитами предусмотреть песчаную подготовку толщиной 100 мм при глинистых грунтах.
- Фундаментные стеновые блоки укладываются на цементном растворе марки В 3,5 толщиной горизонтальных швов 20 мм.
- Заделку деформом по месту между блоками, а также запорные отверстия после прокладки коммуникации выполнять из бетона В 7,5.
- Горизонтальную гидроизоляцию выполнять из цементного раствора составом 1:2.
- Защитку пазах траншей под наружную стену производить одновременно с наружной и внутренней стороны без отключения отрицательного мусора и растительного воя, с уплотнением слоями не более 200 мм.
- При привязке проекта корректируется глубина заложения фундаментов в зависимости от геологических условий и конкретных отметок прохода коммуникаций.

501-6-24.12.88		КЖ
Привязки:	ГИП Назарова И. комп. Соколова И. уч. отв. Удинов И. спец. Корневский Инженер Удинов	Инженер Удинов И. уч. отв. Удинов И. спец. Корневский Инженер Удинов
Ч.л.н.	Инженер Удинов	

Согласовано: [подпись] [подпись] [подпись] [подпись] [подпись]

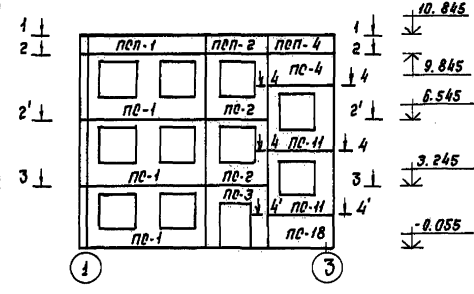
Инженер: [подпись] [подпись] [подпись] [подпись] [подпись]

Проверено: [подпись] [подпись] [подпись] [подпись] [подпись]

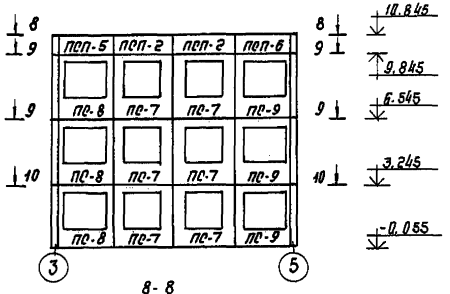
Ч.л.н.: [подпись] [подпись] [подпись] [подпись] [подпись]

Листом II

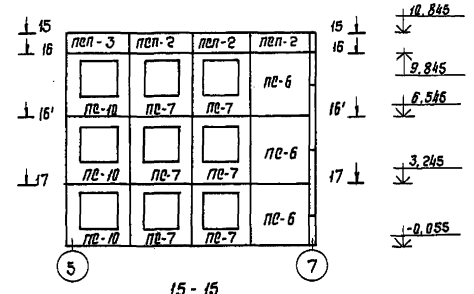
по оси „А“ между осями „1-3“



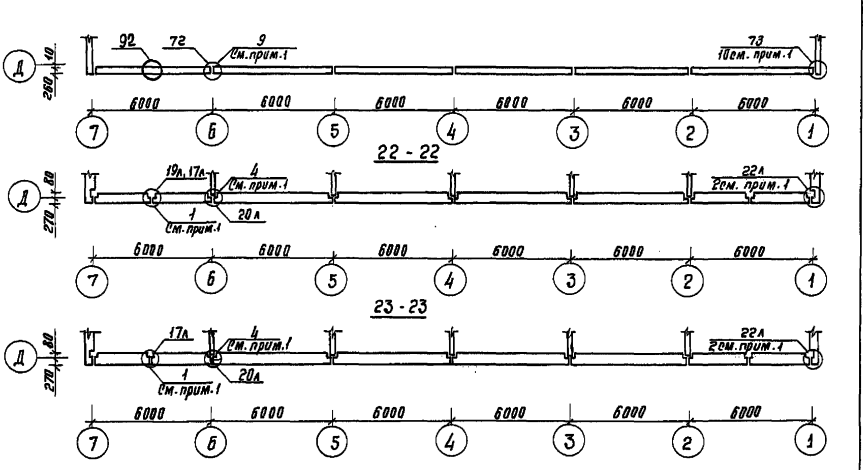
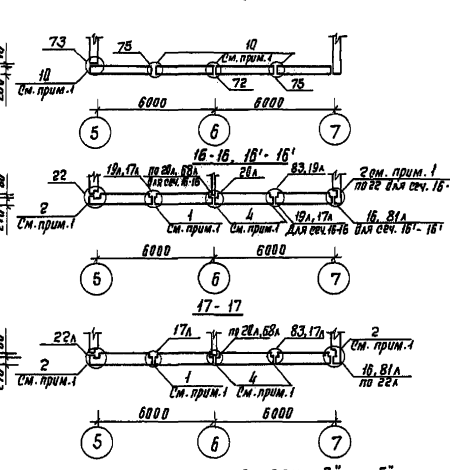
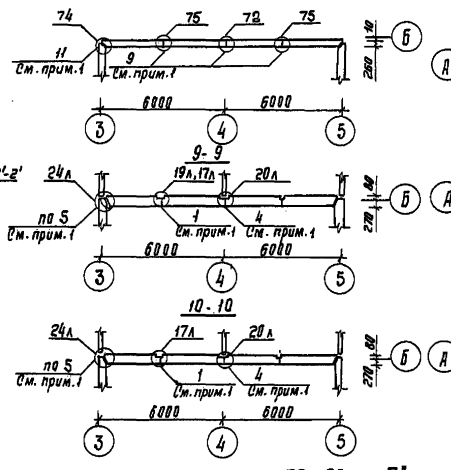
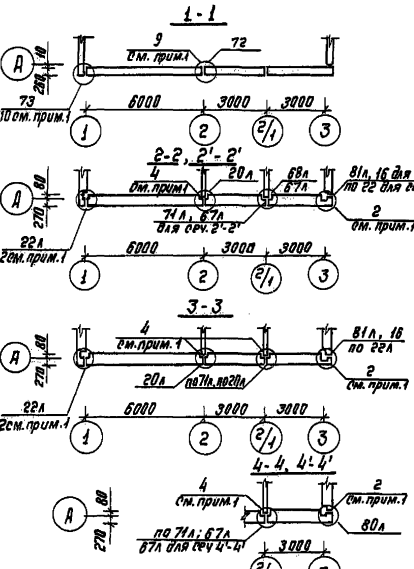
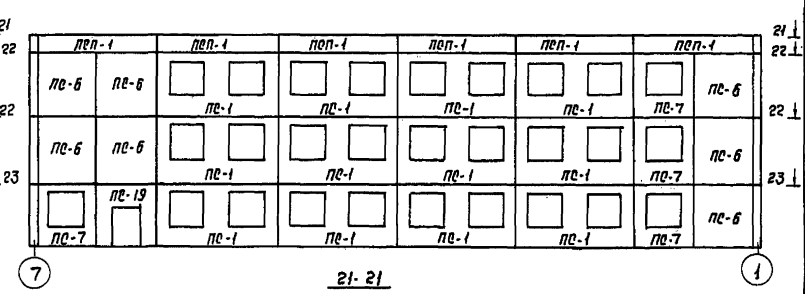
по оси „Б“



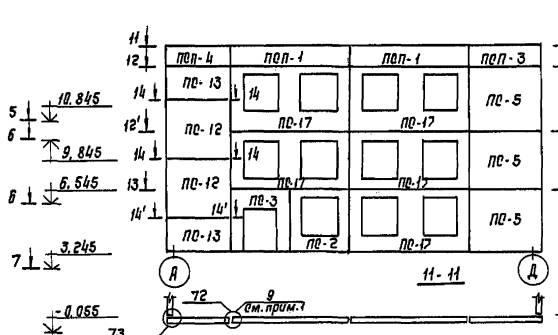
по оси „А“ между осями 5-7



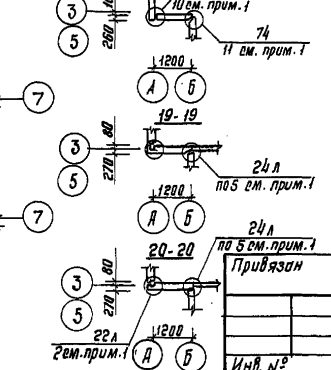
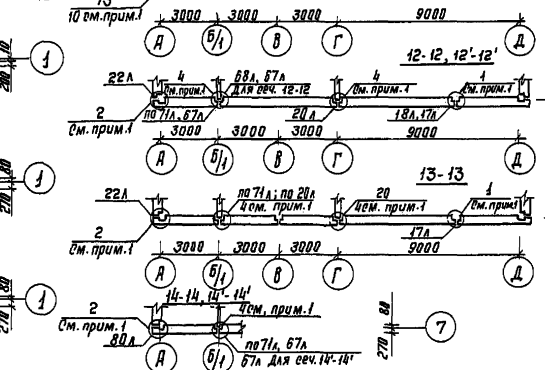
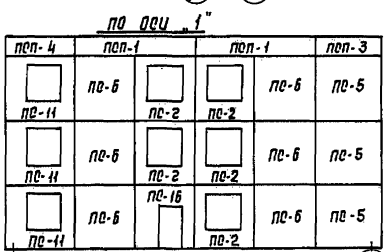
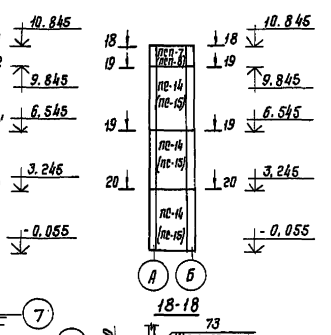
по оси „Д“



по оси „7“



по оси „3“ и „5“

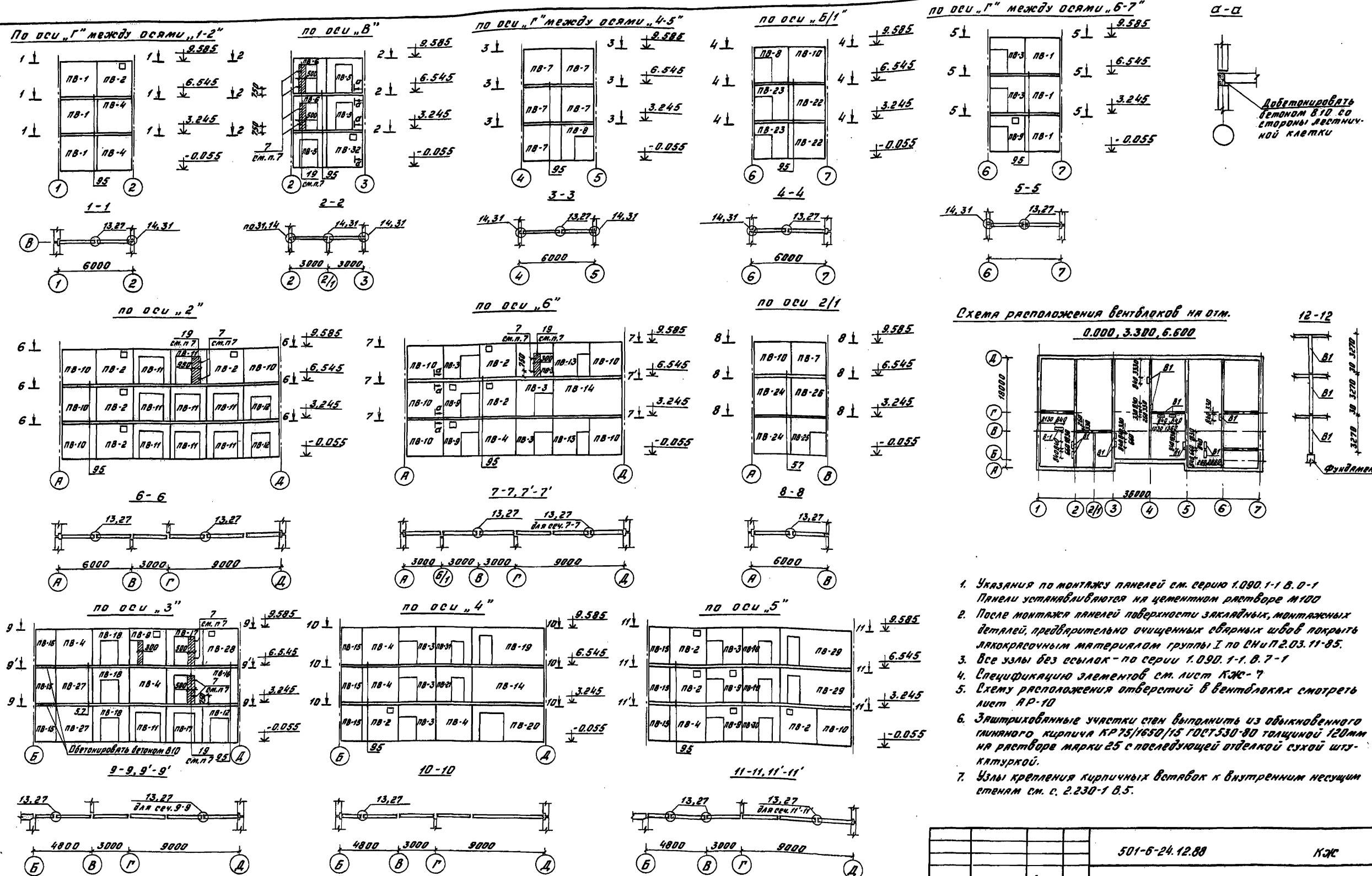


1. Заполнение шва между панелями выполняется нетвердеющей мастикой по узлу „А“ 1.090.1-1 В.7-1.002 и табл. 1 сер. 1.090.1-1 В.8-1
2. Указания по монтажу панелей см. серия 1.090.1-1 В.0-1, В.7-1
Панели продольного и торцевого ряда монтировать на цементном растворе М100
3. После монтажа панелей поверхности закладных монтажных деталей и сварных швов покрыты лакокрасочным материалом.
4. Все узлы без ссылки - по серии 1.090.1-1 В.7-1
5. Спецификация элементов см. лист КЖ-7
6. Марка стеновых панелей в скобках дана для оси „Б“

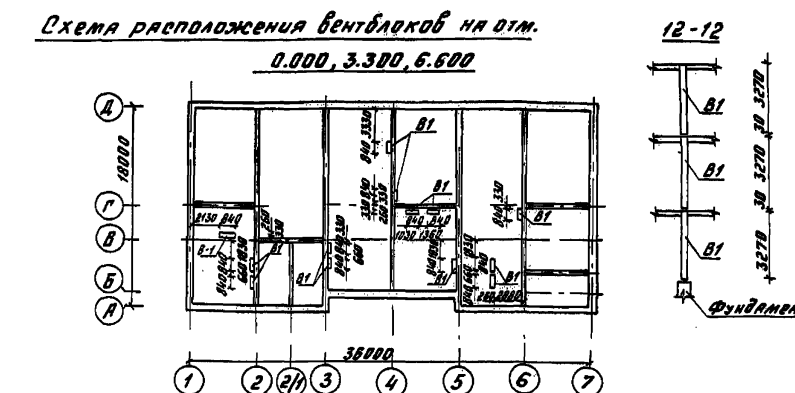
Согласовано: [Signature] [Signature] [Signature]

501-6-24.12.88		КЖ	
Гип. Назарова	кол	Административно-вспомогательное здание для газовых районов ж.д. станций с отопительными помещениями на 300 человек	Стация
Н. контр. Соколова	кол		Лист 5
Науч. отв. Овчарков	кол		
Гл. спец. Кареневский	кол		
Рук. гр. Назарова	кол		
Инженер Гусева	кол		
Инженер Родченкова	кол		
Инв. №			

Листом II



Добетонировать бетоном В10 со стороны лестничной клетки

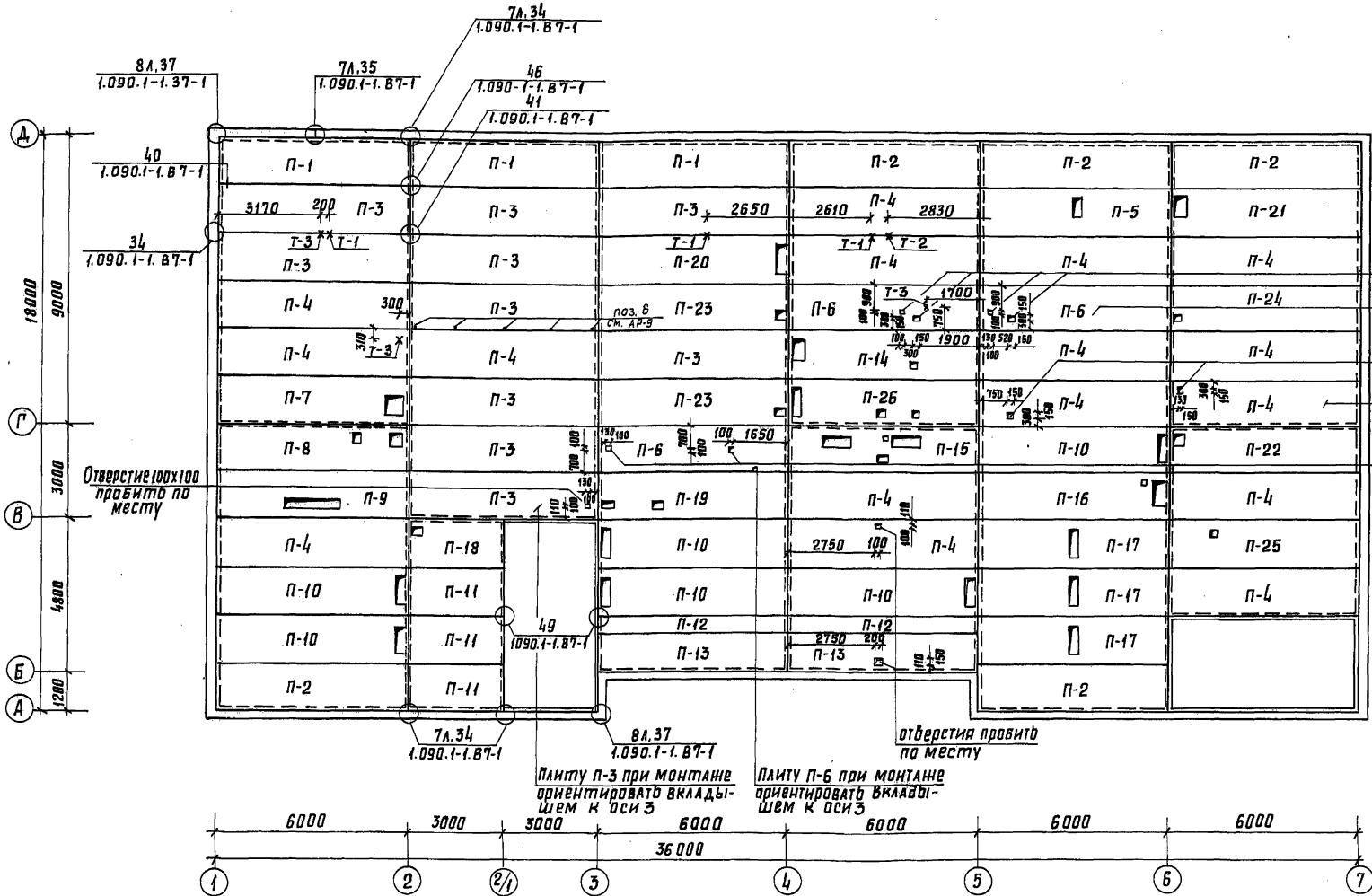


1. Указания по монтажу панелей см. серию 1.090.1-1 В.0-1. Панели устанавливаются на цементном растворе М100.
2. После монтажа панелей поверхности закладных, монтажных деталей, предварительно очищенных сварных швов покрыть лакокрасочным материалом группы I по СНиП 2.03.11-85.
3. Все узлы без ссылки - по серии 1.090.1-1 В.7-1.
4. Спецификацию элементов см. лист КЖ-7.
5. Схему расположения отверстий в вентиляторах смотреть лист АР-10.
6. Заштукатуренные участки стен выполнить из обыкновенного глиняного кирпича КР75/1650/115 ГОСТ 530-80 толщиной 120мм на растворе марки 25 с последующей отделкой сухой штукатуркой.
7. Узлы крепления кирпичных вставок к внутренним несущим стенам см. с. 2.230-1 В.5.

			501-6-24.12.88	КЖ
Ген.пр.	Инженер	Инженер		
Привязан	Инженер	Инженер		
			Административно-бытовое здание для грязевых районов ж.д. станций с вентиляционными помещениями на 300 человек	Этадия
			Схема расположения элементов внутренних стен	Лист 6
			Инженер	Инженер

Схема расположения элементов перекрытия на отм. 3.300

Абсолют



отверстия провить по месту
 ПЛиту П-6 при монтаже ориентировать вкладышем к оси Б

отверстия 150x150 пробить по месту
 ПЛиту П-4 при монтаже ориентировать вкладышем к оси Б

отверстия 100x100 пробить по месту

1. Данный лист смотреть совместно с листами кн-8; кн-9; кн-10.
2. Все продольные и поперечные швы между плитами тщательно заполнить цементным раствором или бетоном на мелком щебне класса В15.
3. Применение плит без заделки открытого торца бетоном или вкладышами не допускается. См. серию 1.090.1-1.В5-1.Л2. 0000 ПЗ.
4. Стенки вентиляционных коробов выполнить из обыкновенного глиняного кирпича м75 на цементном растворе м25 по периметру всех вентилякоов.
5. Все металлические элементы на кровле окрасить масляной краской.
6. Корытная часть реверстных панелей заполняется пенобетоном м100 $\gamma=400$ кг/м³.

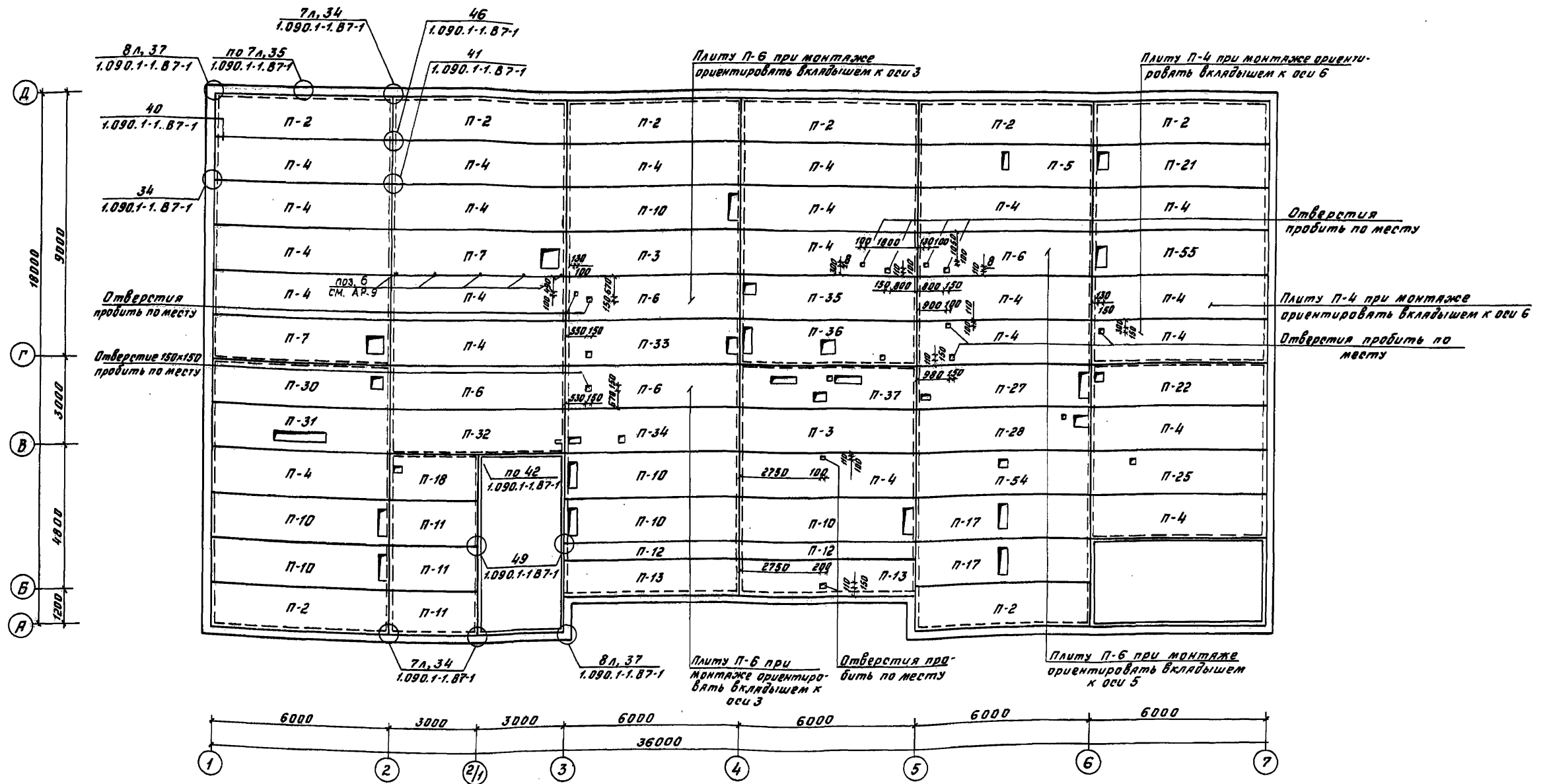
501-6-24.12.88		КН
ГМП	Назарова	Коп.
Инжен. Соколова	Коп.	
Нач. отд. Обинюков	Коп.	
Инжен. Кореньевский	Коп.	
Рук. зр. Назарова	Коп.	
Инжен. Гусева	Коп.	
Инжен. Рубчикова	Коп.	
Прибязан		
Инч.№		
Административно-бытовое здание для грузовой районной и в станциях с бытовыми помещениями на 300 человек		стадия лист листов
Схема расположения элементов перекрытия на отм. 3.300		РП 8
		Гипропротрансстрой

СО СХЛАСОВАНО:
 ОБ. [подпись]
 ВК. [подпись]

ИНВ. № 1001. [подпись]

Схема расположения элементов перекрытия на отм. 6.600

Альбом I

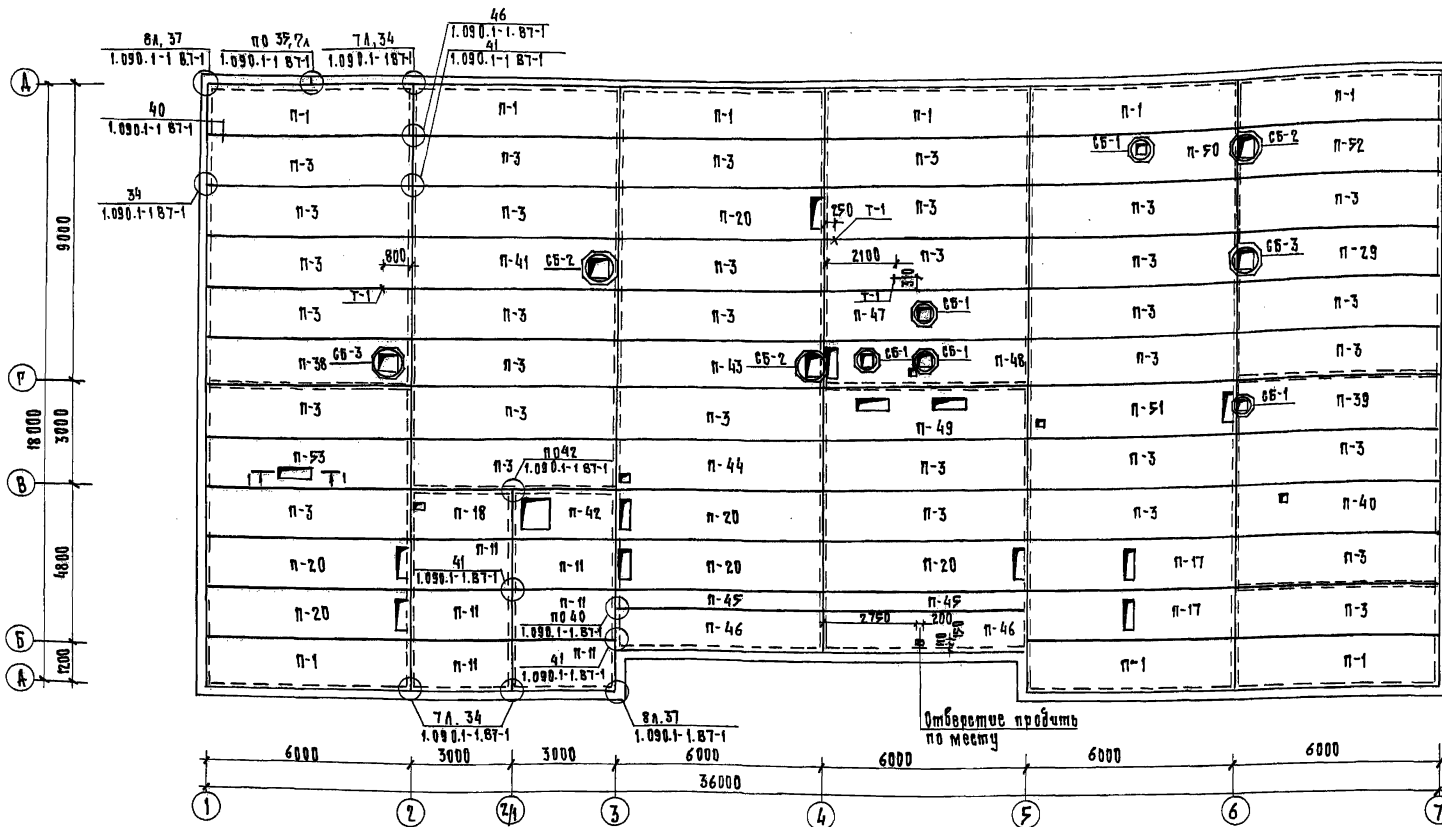


Согласовано
Монтаж
Электр.
ВК
Монтаж
Электр.
ВК
Монтаж
Электр.
ВК
Монтаж
Электр.
ВК

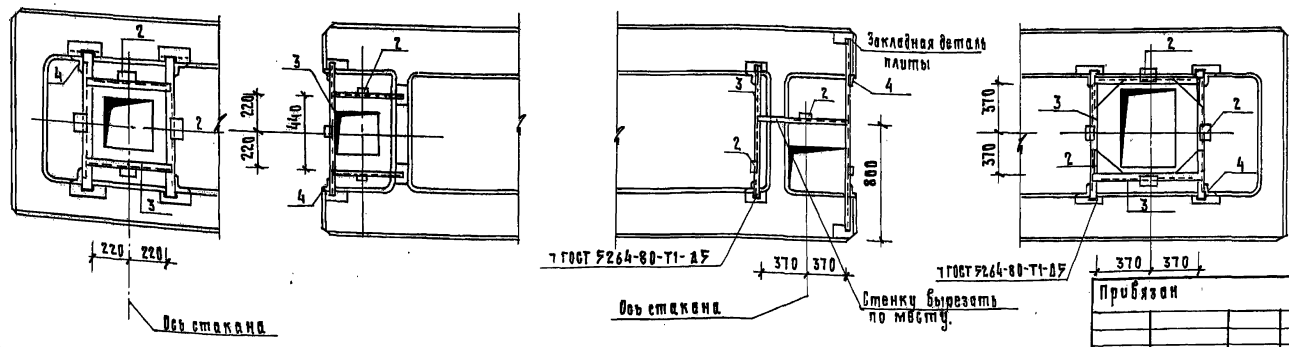
			501-6-24.12.88	КЖ
Привязан:	ГИП Назарова	Жел	Административно-бытовое здание для грузовой railroad ж.д. станции с бытовыми помещениями на 300 человек	Студия Лист Листов
	Инж.отд. Соколова	Жел	Схема расположения элементов перекрытия на отм. 6.600	9
	Инженер Гусва	Жел		
Инв. №	Инженер Родченков	Жел	Инпроектгострой	

Схема расположения элементов покрытия.

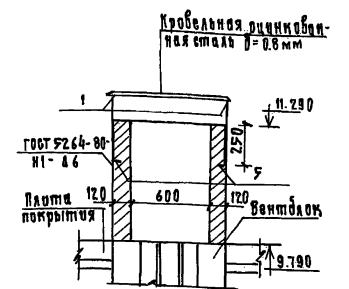
Льбом П



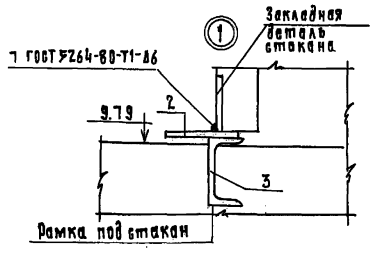
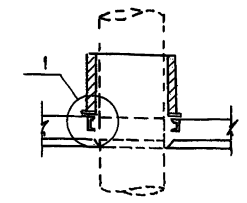
Примеры установки рамок под стаканы.



1-1



Деталь установки стекла.



		501-6-24.12.88		КЭБ	
ТИП	Ижевск	Ижевск	Инженерно-техническое задание для грузовой реиной ж.в. станции с питательными помещениями на 300 человек	Лист	Листов
И. контр.	Соколова	Ижевск		РП	10
И. отв.	Александров	Ижевск		Гипропротранстрой	
И. эк.	Нарвинецкая	Ижевск	Схема расположения элементов покрытия.		Инженер Родченкова
И. эк.	Новорова	Ижевск			Инженер Родченкова
И. эк.	Ижевск	Ижевск			Инженер Родченкова
И. эк.	Ижевск	Ижевск			Инженер Родченкова
Инв. №		Ижевск		Копир. 1-2	

Спецификация сборных железобетонных элементов к схемам расположения элементов перекрытия и покрытия / начало /

Спецификация металлических элементов к схемам расположения элементов перекрытия и покрытия

Альбом II

Table with columns: Марка, поз., Обозначение, Наименование, Кол., Масса, Примечание. Contains items П-1 through П-29.

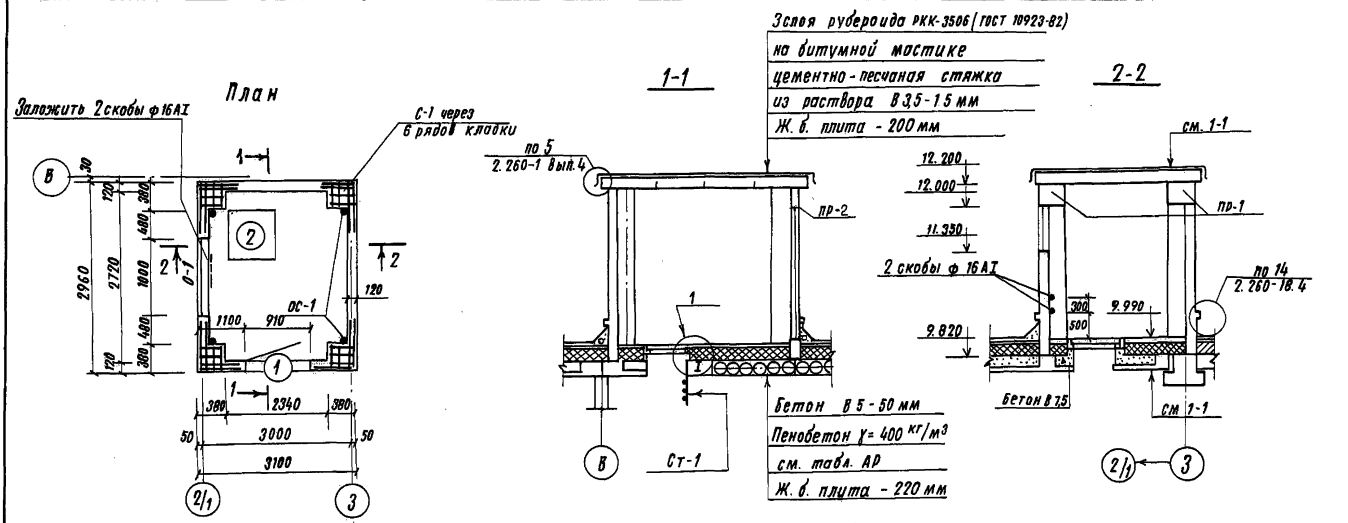
Table with columns: Марка, поз., Обозначение, Наименование, Кол., Масса, Примечание. Contains items П-30 through П-55 and СБ-1 through СБ-3.

Table with columns: Марка, поз., Обозначение, Наименование, Кол., Масса, Примечание. Contains items МС-5 through МС-21 and Т-1 through Т-3.

Имя, Фамилия, Подпись и дата

Administrative table with columns for organization (Гип, Инженер), location (Копирован), date (501-6-24.12.88), and other details.

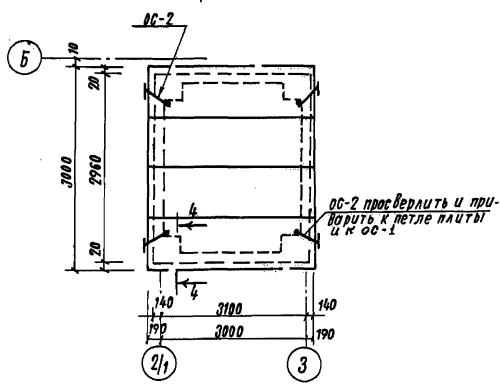
АЛБОМ П



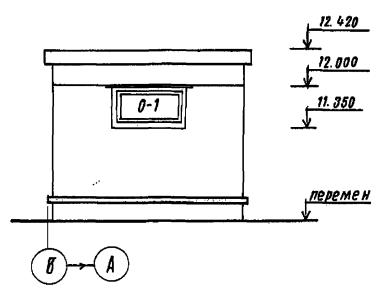
Спецификация элементов к схеме, расположенной на листе

Марка, поз.	Обозначение	Наименование	Кол.	Масса, кг.	Примечание
Сборные железобетонные конструкции					
П-1	3.006.1-2/В2 Вып. 1-2	Плита П26д-3	4	1,750	
ПР-1	ГОСТ 948-84	Перемячка ЗПЗ-10	2	623	
ПР-2	ГОСТ 948-84	То же ЗЛБ 13-37	1	85	
Металлические изделия					
Ст-1		Стремянка «Ст-1»	1	390	
С-1	КЖИ - 16,00	Сетка С-1	20	1.0	
ОС-1		ф 10 А-1, $\rho = 370$ ГОСТ 5781-82	4	0,23	
ОС-2		ф 10 А1 $\rho = 1000$ ГОСТ 5781-82	4	0,62	
Материалы:					
		бетон В 7,5	410		м ³
		бетон В 5	438		м ³

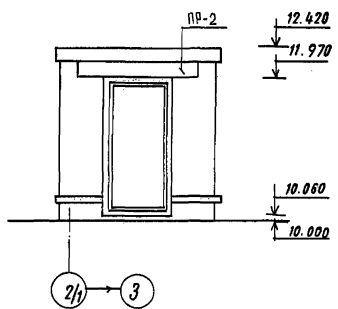
Схема расположения элементов покрытия



Фасад Б-А



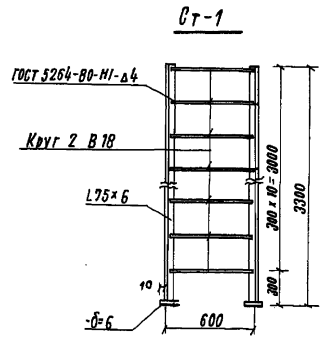
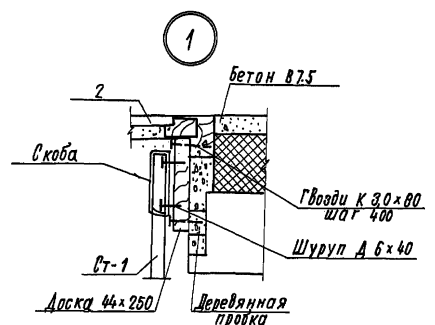
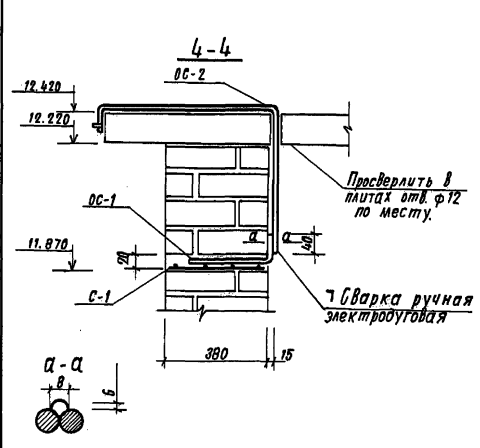
Фасад 2/1-3



Спецификация элементов заполнения проемов

Марка, поз.	Обозначение	Наименование	Кол.	Масса, кг.	Примечание
О-1	1.136-12 Вып. 1	Фрамуга ф 106-10	1		
1	1.136-3-19	Дверной блок ДС19-9ГТ	1		
2	1.136-5-19	Люк ДЛ10-10	1		

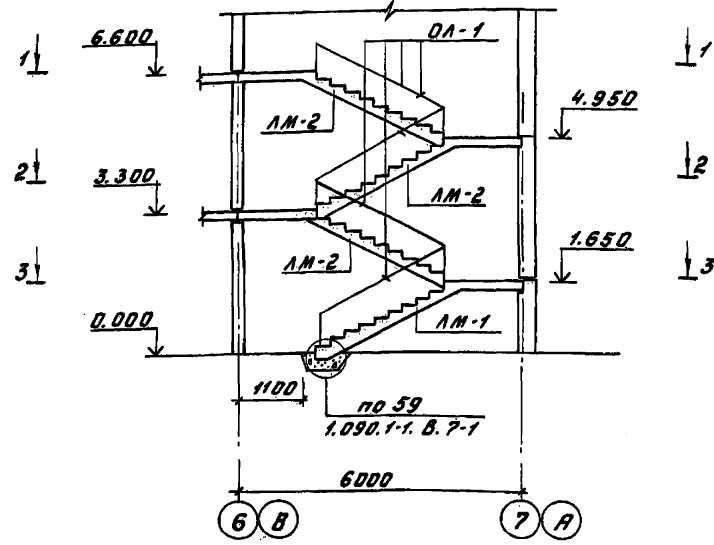
1. Стены выполнить из обыкновенного глиняного кирпича марки КР 75/1650/15 ГОСТ 530-80 на растворе марки 25 с расшифкой швов.
2. После монтажа стремянки Ст-1 поверхность ее и поверхности предварительно очищенных сварных швов покрыть лакокрасочным материалом I группы по СНиП 2.03.11-85.
3. Выборку стали на Ст-1 см. лист КЖ-2.



501-6-24.12.88		КЖ	
Привязан:	ГИП Назарова Н. контр. Соколова Нач. отд. Ординов Гл. спец. Кореньский Рук. гр. Назарова Инжен. Давыchenkova	Административно-бытовое здание для грузовых вагонов ж.д. станций с бытовыми помещениями на 300 человек.	Стация Лист Листов Р 12
Выход на кровлю		Гипропротранстрой	

Имя, Фамилия и Инициалы автора

Схема расположения элементов лестницы



3-3

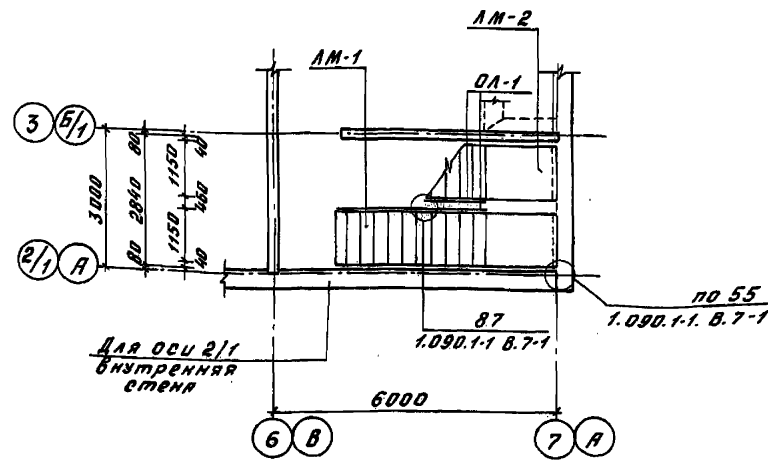
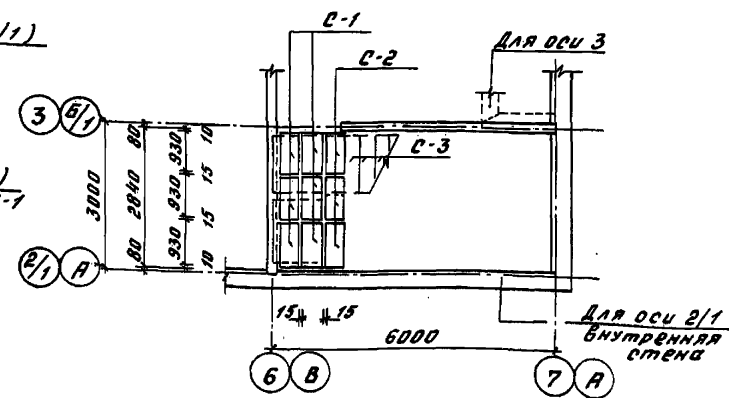


Схема расположения проступей на верхней площадке



1-1

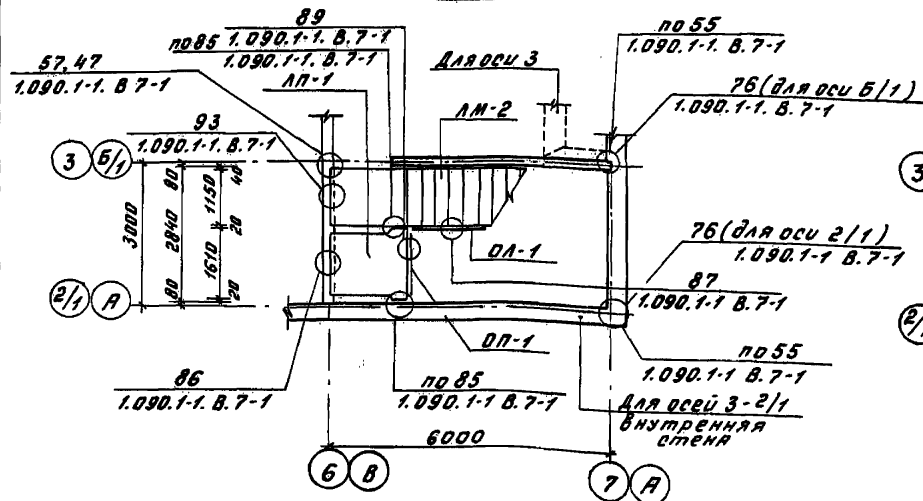
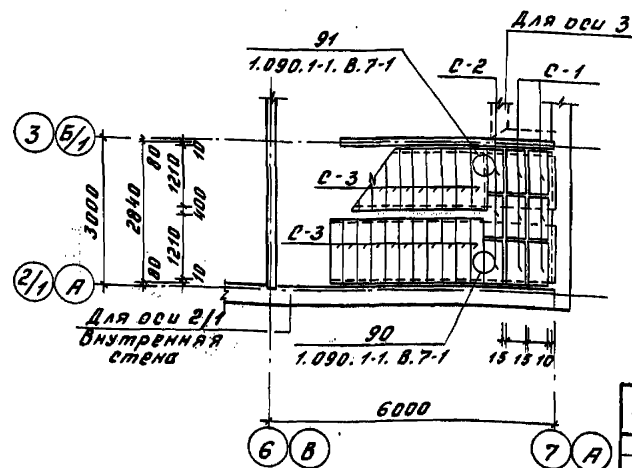
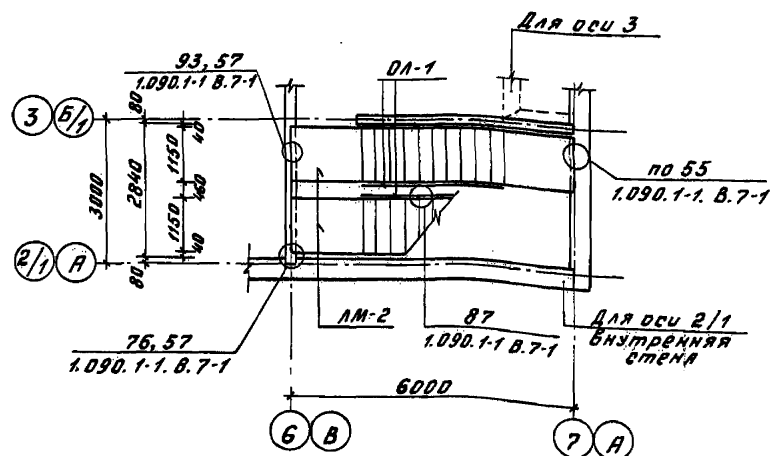


Схема расположения проступей на лестничных маршах и площадках



2-2



Спецификация к схеме расположения элементов лестницы

Марка, поз.	Обозначение	Наименование	Кол.	Масса ед., кг.	Примечание
Сборные железобетонные элементы					
ЛМ-1	1.050.1-2.1.12.0.00.0	Лестничный марш ЛМ160.11.17-5-3	1	2100	
ЛМ-2	1.050.1-2.0.3.0.00.0	Лестничный марш ЛМ160.11.17-5	3	2600	
ЛП-1	1.050.1-2.1.17.0.00.0-08	Лестничная площадка ЛП16.15В	1	750	
С-1	1.050.1-2.1.18.0.00.0-08	Проступь 2ЛН9.5	24	40	
С-2	1.050.1-2.1.18.0.00.0-15	Проступь 2ЛН9.5В	12	40	
С-3	1.050.1-2.1.18.0.00.0-01	Проступь 1ЛН12.3	41	40	
Металлические элементы					
ДЛ-1	1.050.1-2.2.01.0-01	Ограждение ДМ15-1	4	36,7	
ДП-1	1.050.1-2.2.06.0	Ограждение ДМВ14-1	1	21,1	
МС-5	1.090.1-1.7-1.108.12.011.200	Деталь соединительная МС-5	20	0,18	
МС-9	12.011.260	—	8	0,23	
МС-34	125.80.10.080.100	—	2	1,1	
МС-35	1.090.1-1.8-1.12	—	20	0,11	
МС-37	1.090.1-1.7-1	—	3	0,23	
МС-22	1.090.1-1.8-1.07-02	—	4	0,20	

1. Спецификация дана на одну лестницу.

		501-6-24.12.88		КЭС	
Привязан	Гип	Назарова	Инж.	Администрация «Ветбаз», здание для газовых районов ж.д. станции с бытовыми помещениями на 300 человек	Студия
	М.контр.	Соколова	Инж.		Лист
	Маш.отд.	Дубинов	Инж.		13
	Гл.свц.	Кореньевский	Инж.		
	Рук.гр.	Назарова	Инж.	Схема расположения элементов лестницы	Инпротранстрой
	Инженер	Радченко	Инж.		
	Инженер	Гусева	Инж.		

Альбом 2

Имя, фамилия, Подпись и дата

Альбом I

Ведомость рабочих чертежей основного комплекта

Лист	Наименование	Примеч.
1	Общие данные (начало)	
2	Общие данные (окончание)	
3	План на отм. 0.000	
4	План на отм. 3.300	
5	План на отм. 6.600	
6	Схемы систем отопления, теплоснабжения установок П1-П3. Узлы 1-4	
7	Схемы систем П1-П3	
8	Схемы систем В1-В5, ВЕ1-ВЕ7	
9	Схемы систем ВЕ8-ВЕ18	
10	Установки систем П1, П2, П3.	
11	Установки систем В3, В4, В5.	
12	Узел управления №1.	

Ведомость ссылочных и прилагаемых документов

Обозначение	Наименование	Примечан.
Ссылочные документы		
1.494-10	Решетки щелевые регулирующие тип Р	
1.494-32	Зонты и дефлекторы вентиляционных систем.	
4.904-69	Детали креплений санитарно-технических приборов и трубопроводов	
5.904-4	Двери и люки вентиляционных камер	
7.903.92 вып.1,2	Тепловая изоляция.	
5.904-38	Гибкие вставки к центробежным вентиляторам.	
5.904-34	Приточно-рециркуляционный агрегат.	
Прилагаемые документы		
ОВ.ВМ	Ведомость потребности в материалах.	
ОВ.СО	Спецификация оборудования	

Проект разработан в соответствии с действующими нормами и правилами, и предусматривает мероприятия обеспечивающие пожарную безопасность при эксплуатации здания.

Главный инженер проекта: / Назарова /

Общие указания

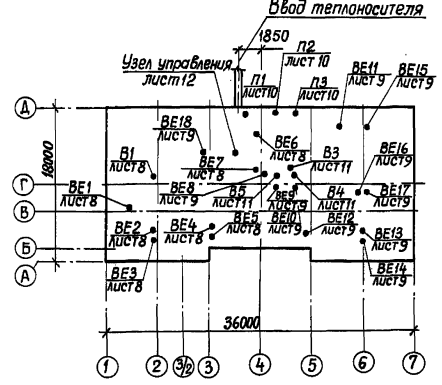
1. Основные показатели по чертежам отопления и вентиляции.

Наименование здания (сооружения) помещения	Объем м ³	Период года при t _н , °С	Расход тепла, Вт (ккал/ч)				Расход холода Вт (ккал/ч)	Установлен. мощн. эл. двигат. кВт.
			На отопление	На вентиляцию	На горячее водоснабжение	Общий		
Административно-бытовое здание	6607.1	-30	109850 (95000)	254140 (219080)	940000* (810000*)	1303990 (1124080)	—	11.09

* в том числе на сушилку 8150 (7000)

2. Проект отопления и вентиляции разработан на основании технологического задания и архитектурно-строительных чертежей с учетом действующих строительных норм и правил: СНиП 2.04.05-86; СНиП II-92-76; СНиП 2.08.01-85; СНиП 2-м.8-71.
3. Теплоснабжение систем отопления, вентиляции и сушилки осуществляется от внешних сетей, в качестве теплоносителя приняты: для системы вентиляции - вода с параметрами 150-70°C; для системы отопления - вода с параметрами 105-70°C; для системы теплоснабжения сушилки - вода с параметрами 55-45°C от системы горячего водоснабжения.
4. Расчетная температура наружного воздуха: для проектирования отопления - 30°C; для проектирования вентиляции в холодный период года - 30°C, в теплый период года +22°C.

План-схема



Расположение теплового пункта в здании согласовано ВНИЦЭНЕРГОПРОМ от 10.08.88 № 07020/1521

5. Воздуховоды систем П1, В1 выполняются из стали тонколистовой по ГОСТ 19904-74, воздуховоды остальных систем из стали тонколистовой по ГОСТ 19903-74, покрываются краской ПФ-133 в 2 слоя по грунтовке ГФ-021 в один слой (снаружи).
6. Воздуховоды, прокладываемые выше кровли, изготавливаются из стали толщиной δ=1мм.
7. Трубопроводы систем отопления и теплоснабжения caloriferов проектируются из труб легкого ГОСТ 3262-75 для гнутых участков, соединений с арматурой и отопительных приборов на резьбе, электро-сварные по ГОСТ 10704-76 * Трубопроводы и нагревательные приборы окрашиваются краской БТ-177 в 2 слоя по грунтовке ГФ-020.
8. Трубопроводы системы теплоснабжения, подающий трубопровод системы отопления от узла управления до разветвления и узел управления изолируются шнурами теплоизоляционными из минеральной ваты δ=30мм в чулке из металлической проволоки (ТУ36-1635-73). В качестве покрывного слоя применяется стеклопластик рулонный для теплоизоляции РСТ/ТУ6-11-145.74)
9. Изготовление и монтаж систем отопления и вентиляции осуществляется по СНиП 3.05.01-85.
10. Ограждающие конструкции помещений вытяжных вентиляторов выполняются из шумопоглощающих материалов - см. чертежи АР.
11. Пересечение транзитными вертикальными металлическими воздуховодами междуэтажных перекрытий помещений выполняется из листового стали δ=1мм с штукатуркой асбестоцементным раствором δ=50мм по металлической сетке.
12. Металлические воздуховоды, шумоглушитель в венткамере звукоизолируются матами из стеклянного штапельного волокна по ГОСТ 10499-78 и оштукатуриваются асбестоцементным раствором по металлической сетке.
13. В проекте не предусмотрена утилизация тепла удаляемого вентиляционного воздуха в виду экономической нецелесообразности.
14. Располагаемый напор на вводе в здание 100000(10000)Па(кгс/м²) Потери давления в системах составляют: отопления 5000(500)Па(кгс/м²); теплоснабжения - 5000(500) Па(кгс/м²).

ИЗВ.№		501-6-24.12.88		ОВ	
Г.И.П.	Назарова	Подпись	Административно-бытовое здание для вокзалов районной ж.в. дор. станций с вытяжными помещениями на 300 человек	Страница	Лист
И.контр.	Лиммер	"		Р	12
Исполн.	Пришквич	"			
Г.л.спец.	Кузнецов	"		Общие данные (начало)	
Г.И.П.	Ивановский	"		Гипропромтрансстрой	
Инж.	Белькевич	"			

ИЗВ.№ под. Разрешен. дата ввода в эксплуатацию

Характеристика отопительно-вентиляционных систем

Альбом II

Объект	Кол. систем	Наименование обслуживаемого помещения (технологического оборудования)	Тип установки	Вентилятор						Электродвигатель			Воздушный нагреватель					Примечание				
				Тип, исполн. по взрыво-защите	№	Схе-ма испол-нения	л, по м³/ч	Р, по кгс/м²	П, по об./мин.	Тип, исполне-ние по взрыво-защите	Н, кВт	п, об./мин.	Тип	№	Кол.	Т-ра, на-грева, °С от до	Расход тепло-ты (ккал/ч)		Δt, по кгс/м²			
П1	1	Обеденный зал, мочная	ЯПР 5	Ц44-46	3,15	1	ЛО ⁰	5440	900	1435	4 А 100 С 4	3	1435	КЖЗ	7	1	-30	+18	83600	131	без фильтра	
		подсобное помещение																				13,4
П2	1	Медпункт, администра- тивные помещения	ЯПР-3,15	Ц44-46	3,15	1	ЛО ⁰	3270	800	1425	4 А 90 L 4	2,2	1425	КЖЗ	6	1	-30	+18	52440	64	с фильтром	
																						6,5
П3	1	Гардеробные, сушилки	ЯПР 6,3	Ц4-75	5	1	Пр90	6670	950	1420	4 А 100 С 4	3,0	1420	КЖЗ	10	1	-30	+23	118100	67	без фильтра	
		комната обогрева																				6,9
В1	1	Обеденный зал, мочная	ВКР	5,00	45,6		5000	200	915	4 А 80 А 6	0,75	915										
		подсобное помещение																				
В2	1	Гардеробная спец. одежды	ВКО	4,01			2500	70	1365	4 А А 63 В 4	0,37	1365										
В3	1	Гардеробная спец. одежды	В-Ц4-75-2,5-ЛО3	Ц4-75	2,5	1	ЛО ⁰	1000	650	2800	4 А А 63 В 2	0,55	2800									
В4	1	Душевые	В-Ц4-75-3,15-02	Ц4-75	3,15	1	Пр90	2400	700	2850	4 А 71 В 2	1	2850									
В5	1	Санузлы	В-Ц4-75-2,5-ЛО5	Ц4-75	2,5	1	ЛО ⁰	580	250	1400	4 А А 56 А 4	0,12	1400									
ВЕ 7	2	Распираторная, комната обеспыливания					Д 00.000-01	200														
ВЕ 11	3	Перевязочная чистая, кабинет врача, регистратура					Д 00.000	125														
ВЕ 15	3	Зубоорачебный кабинет, комната времен. преб. больных, помещ. дежурного мед. персонала					Д 00.000	160														
ВЕ 17	1	Перевязочная					Д 00.000	160														
ВЕ 18	1	Операционный зал, помещение клиентуры				Д 00.000-03	590															
ВЕ 1	3	Административные помещения						220														
ВЕ 2	3	Административные помещения						160														
ВЕ 3	3	Административные помещения						255														
ВЕ 4	3	Административные помещения						180														
ВЕ 5	3	Комната обогрева						285														
ВЕ 6	3	Вент. камера помещения коммерческих агентов						310														
ВЕ 8	3	Сушильная вент. камера						235														
ВЕ 9, ВЕ 10	3	Кладовые						40														
ВЕ 12	3	Комната обеспыливания административные помещ.						190														
ВЕ 13	3	Административные помещ.						240														
ВЕ 16	3	Вестибюль, кладовые						120														

Местные отсосы от технологического оборудования

Технологическое оборудование			Характеристика выделяющихся вредных		Объем вытяжки м³/ч		Характеристика местного отсоса		Объем - наценки системы	
Поз.	Наименование	Кол.	Тепло	и влага	На од. оборуд.	Всего	Обозначение	Применяемые документы	П 1, В 1	Примечание
1	Электроплита	1	Тепло	и влага	350	350	М80-420			

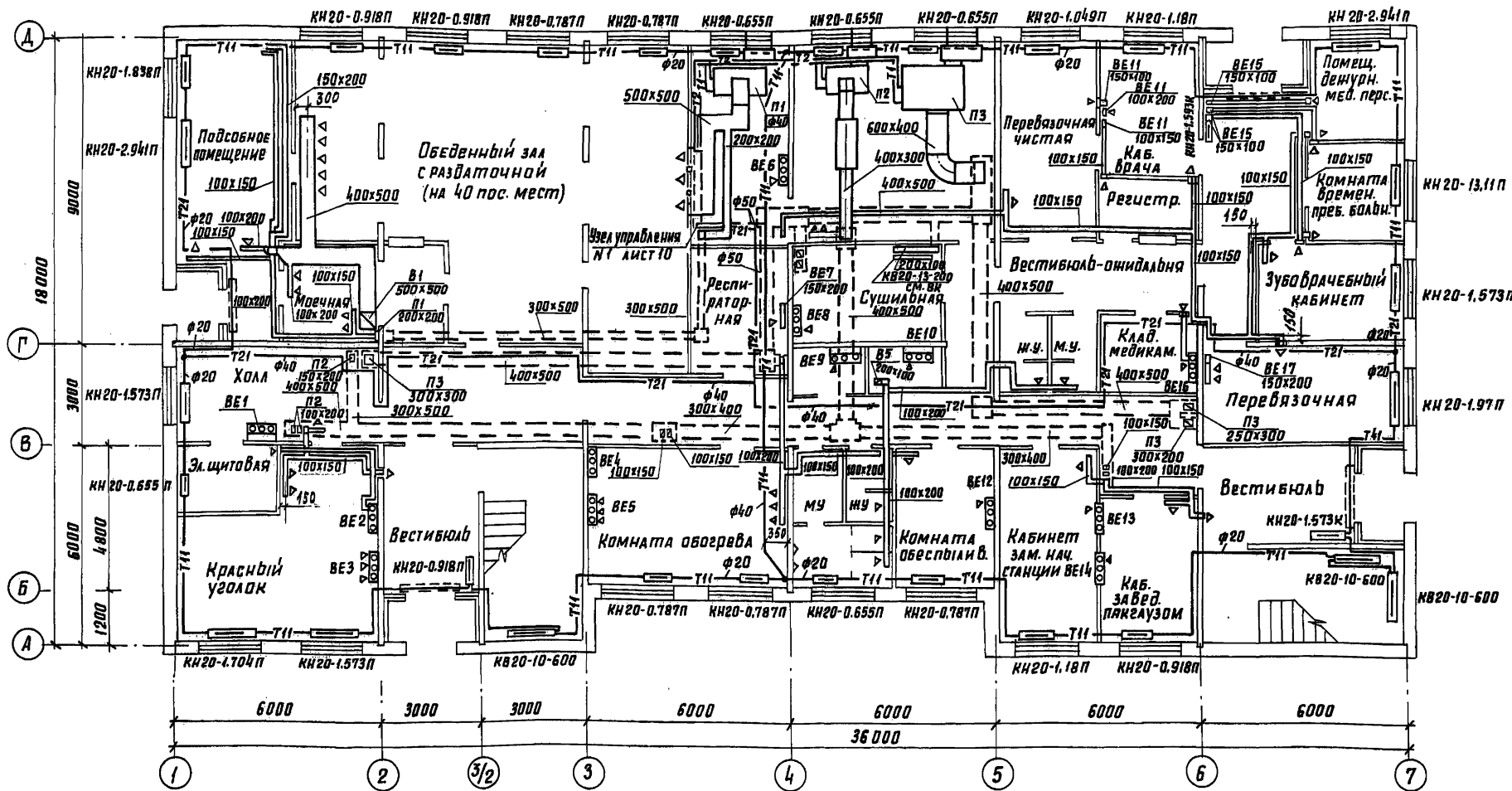
501-6-24.12.88 06

Привязан:

ГИП	Назарова	<i>[подпись]</i>
Инж. кадр.	Гашечер	<i>[подпись]</i>
Инж. кад.	Грушкевич	<i>[подпись]</i>
Гл. спец.	Кузнецов	<i>[подпись]</i>
ГИП	Доброславский	<i>[подпись]</i>
Инженер	Белькевич	<i>[подпись]</i>

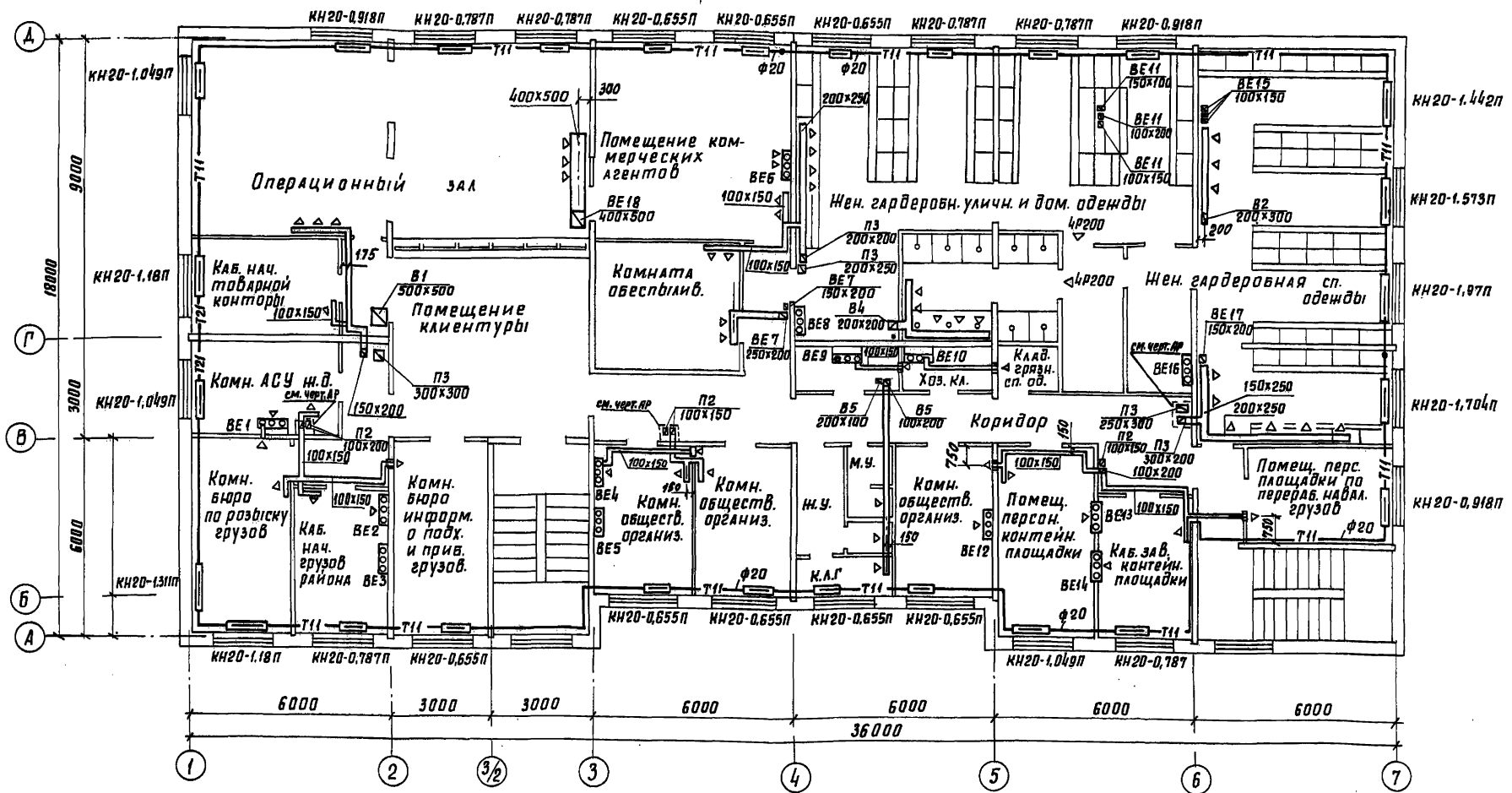
Административно-бытовое здание для грязных районов жел. дор. станций с бытовыми помещениями на 300 человек

Общие данные (окончание) Гипропротрансстрой



СОСТАВЛЕНА: Назарова, И.М. Черткова, Л.А. Ар. Кузьмина, Е.А. Воробей, В.А. Мухоморова, В.А. Мухоморова

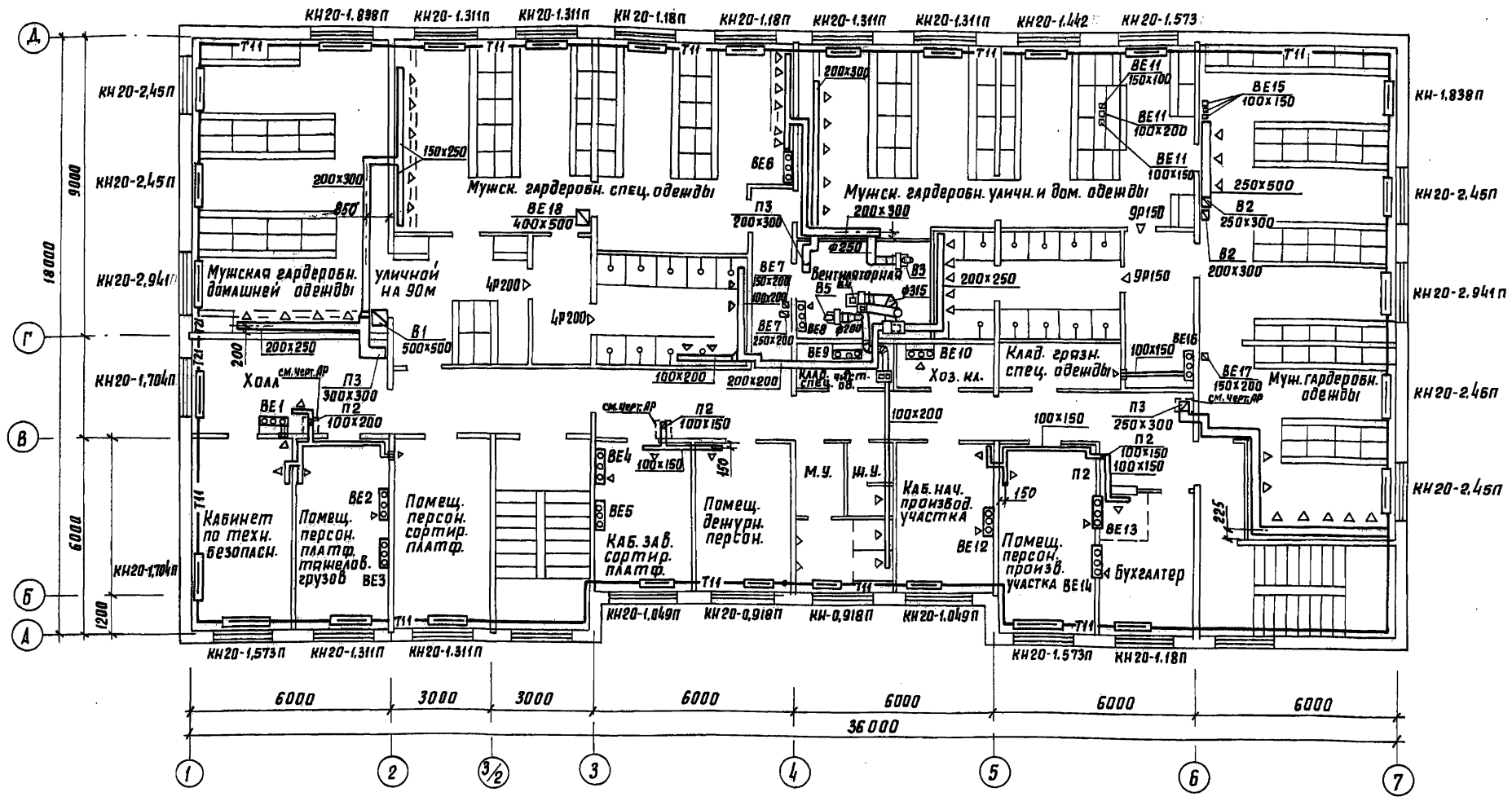
Привязан	ГИП Назарова И.М.	Административно-бытовое здание для грузовых районов жел. дог. станций с бытовыми помещениями на 300 человек	СТАДИЯ	ЛИСТ	ЛИСТОВ
	Н. контр. Ишимчур		р	3	
	Нач. отд. Лушквич				
	И. спец. Кузнецов				
Ивв. №	ГИП Довгалевский	План на отм. 0.000	Гипропротрансстрой		
	Ст. инж. Белокевич				



СС	Кучеряков
АР	Назарова
Э	Волынский
ВК	Либман

И.И. и подл.	Либман
И.И. и подл.	Либман

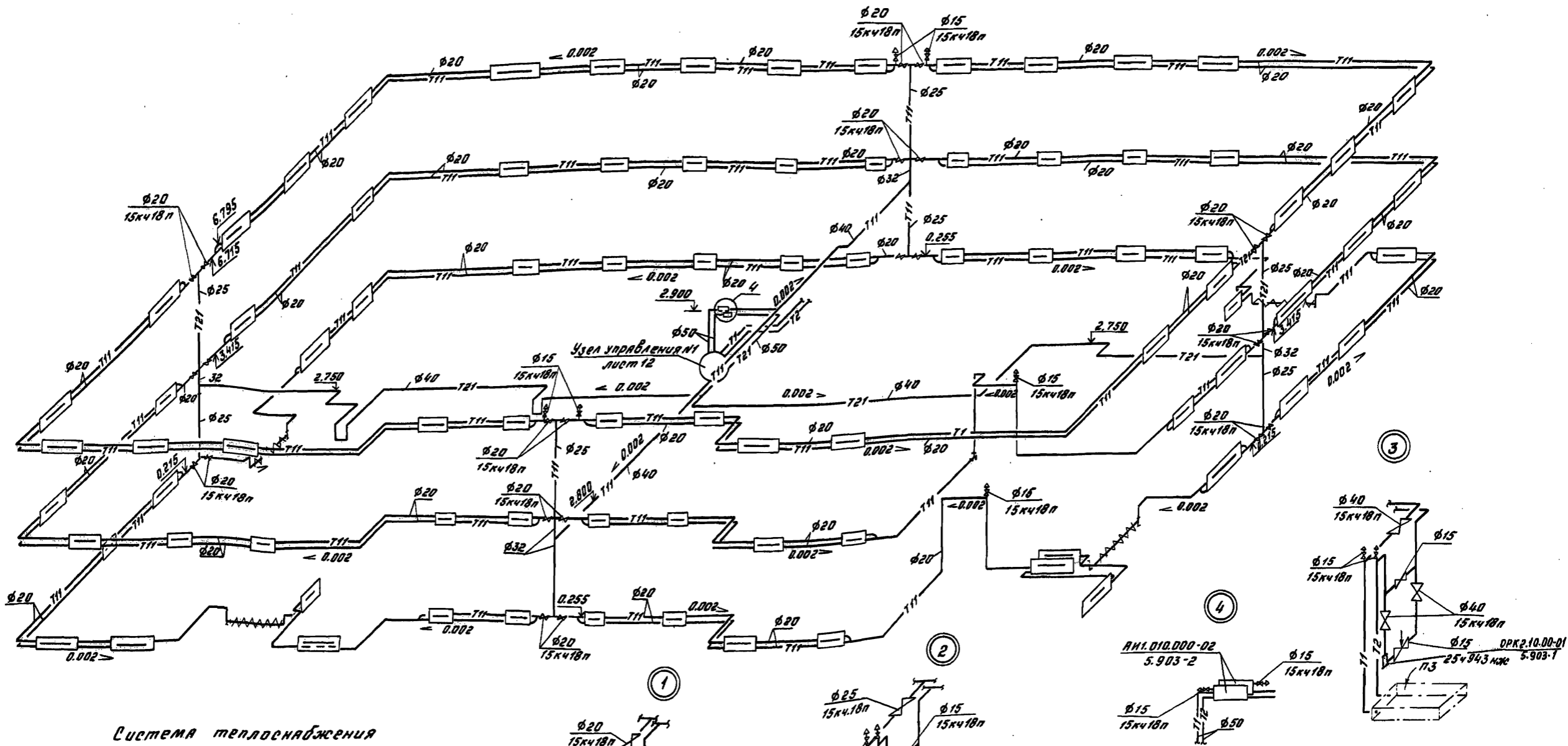
501-6-24.12.88		08
Гип	Назарова	Либман
И.контр.	Либман	Либман
Нач.отд.	Кузнецов	Либман
И. спец.	Кузнецов	Либман
Гип	Добрынин	Либман
Ст. инж.	Белкевич	Либман
Административно-вспомогательное здание для грузовых районов инв. ст. с бытовыми помещениями на 300 человек		Этадия
План на отм. 3.300		лист
		4
		Гипропромтрансстрой



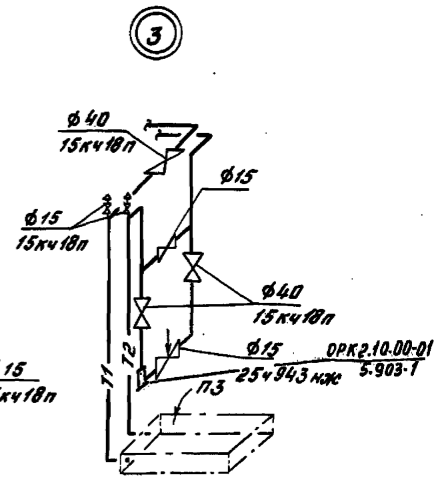
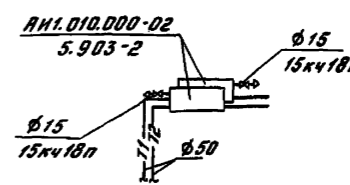
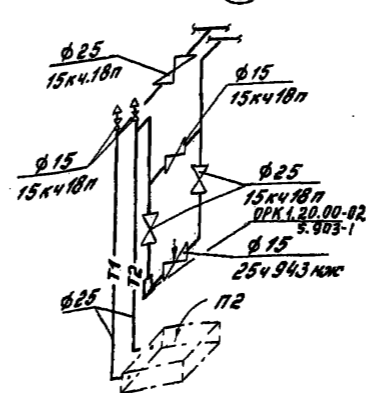
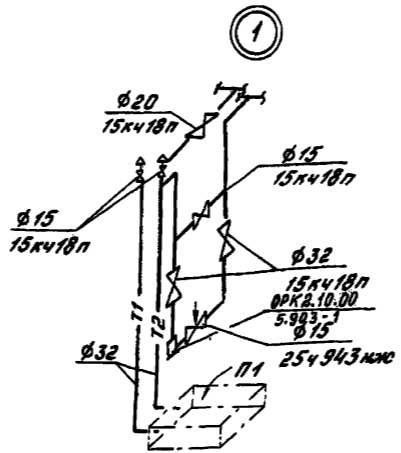
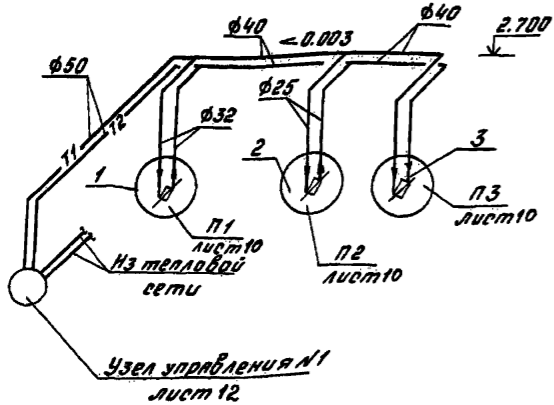
СОЗДАТЕЛЬ:	И.И.И.
АР	И.И.И.
Э	И.И.И.
ВК	И.И.И.
И.И.И. под. ред. И.И.И.	И.И.И.

		501-6-24.12.88	08		
Прибылан	ГИП Назарова И.И.	Административно-бытовое здание для грузовых районов м.п.д. Станция с бытовыми помещениями на 300 человек	Стадия	Лист	Листов
	Н.контр. Глимчер		Р	5	
	И.И.И. И.И.И.				
Инв. №	ГИП Иврисальский Ст.инж. Белкевич		План на отм. 6.600	Гипропротрансстрой	

Система отопления



Система теплоснабжения установок П1, П2, П3



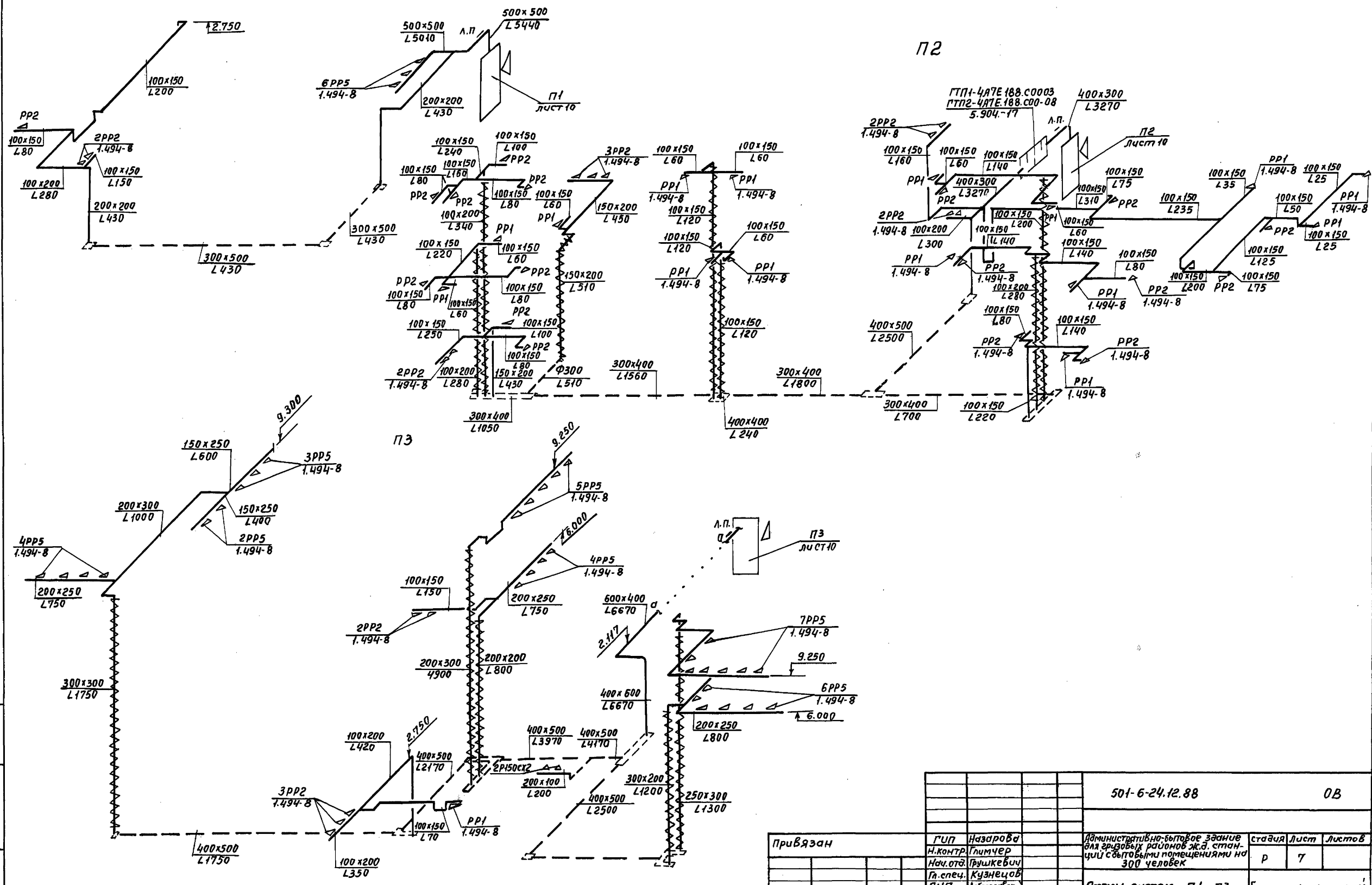
		501-6-24.12.88		08	
Ген. Дир.	И.И. Назарова	М.П.			
Н.контр.	Г.И. Мичур	И.И.			
Нач. отд.	Г.И. Шевченко	И.И.			
Ин. спец.	К.И. Мещеряков	И.И.			
Г.И.П.	А.И. Шевченко	И.И.			
Ст. инж.	Б.И. Белокобил	И.И.			
Пробывали					
Инв. №					
			Административно-бытовое здание для граждан районной жилищно-коммунальной службы на 300 человек	Стандия	Лист
			Схемы систем отопления, теплоснабжения установок П1-П3. Узлы 1-4	Р	6
				Инженер-проектировщик	

Албом II

П1

П2

П3



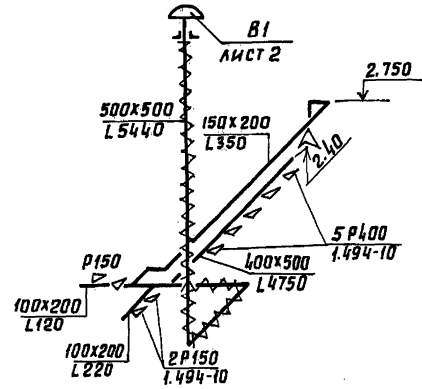
Циф. код. Подп. и дата взам. инв.

		501-6-24.12.88		0В	
Привязан		ГИП Назарова	Административно-бытовое здание для грузовых районов ж.д. станции цели с бытовыми помещениями на 300 человек		стадия
		Н.контр. Глумчер			лист
		Нач.отд. Грушкевич			лист
		Пл.спеч. Кузнецов			
		ГИП Доброславский	Схемы систем П1-П3		Гипропротранстрой
Циф. н.з.		Стинж Белькевич			

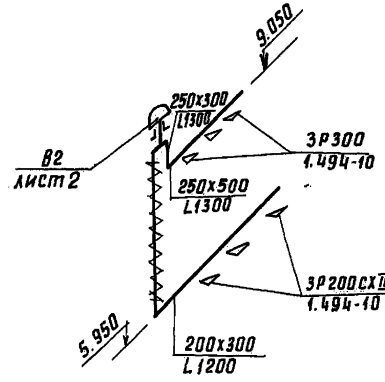
Пров. № 17.5.89- Кот. Франк.

23363-02 33

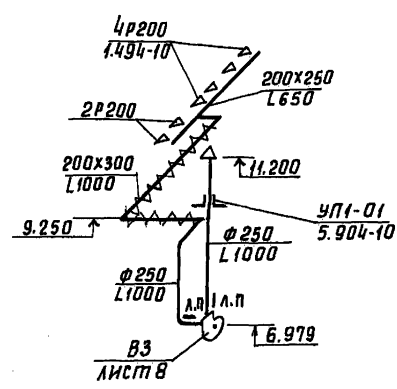
B1



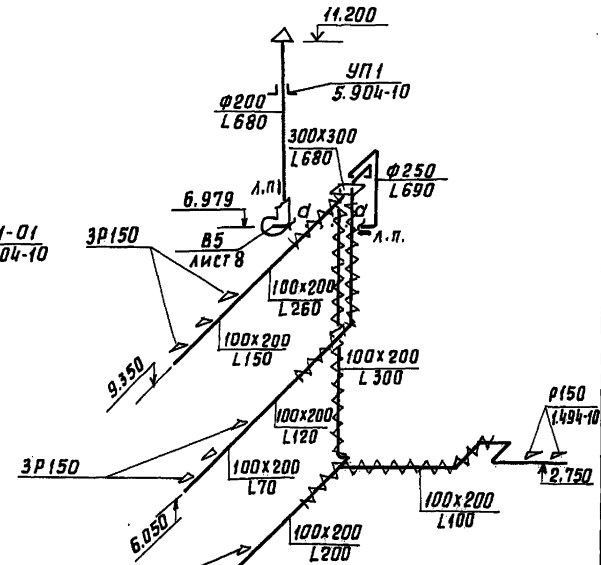
B2



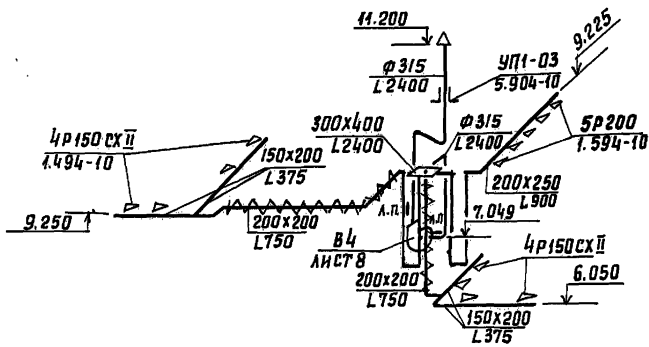
B3



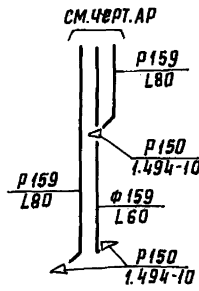
B5



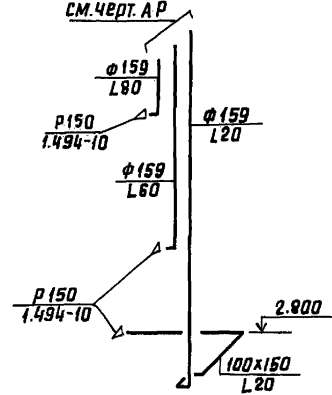
B4



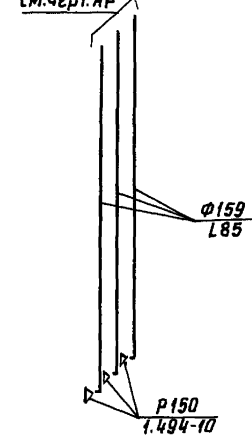
BE 1



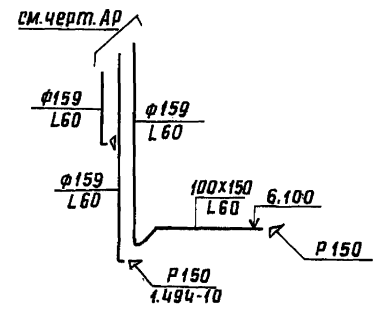
BE 2



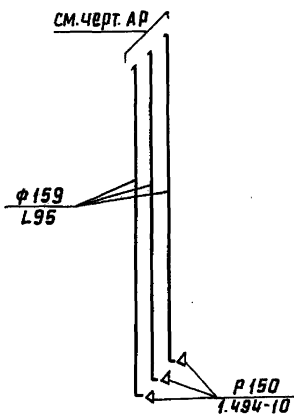
BE 3



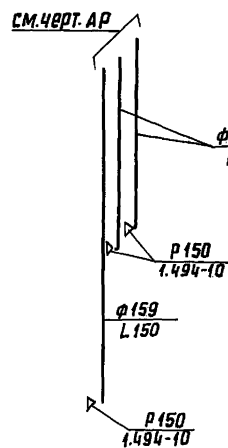
BE 4



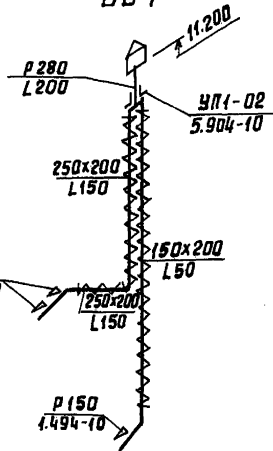
BE 5



BE 6

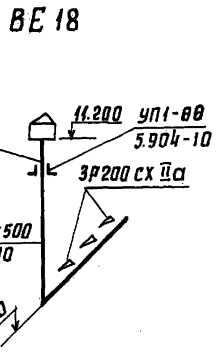
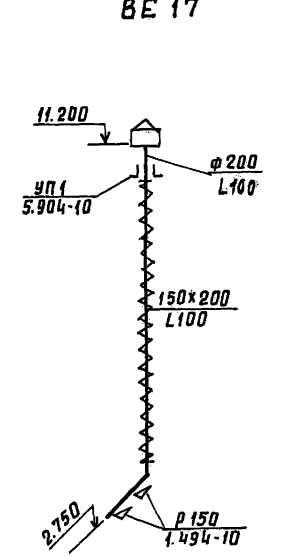
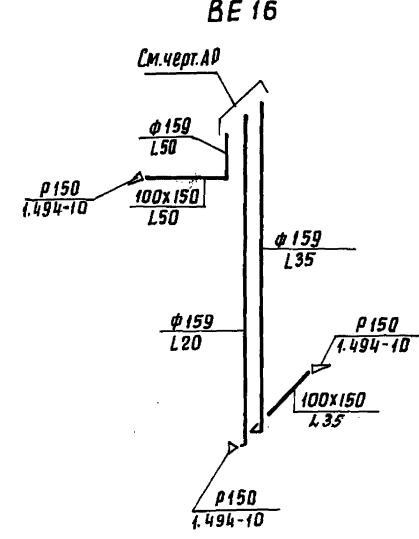
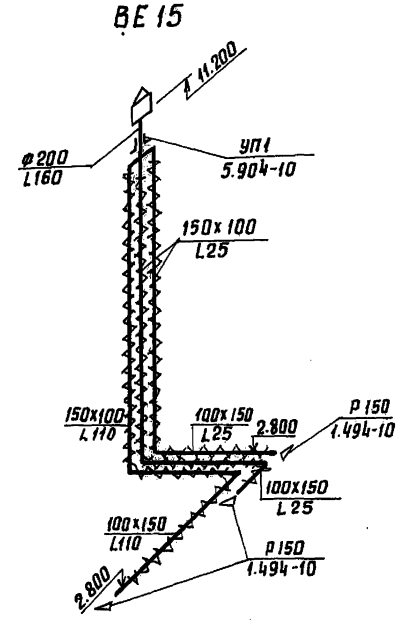
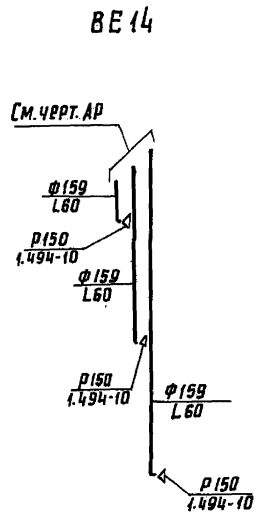
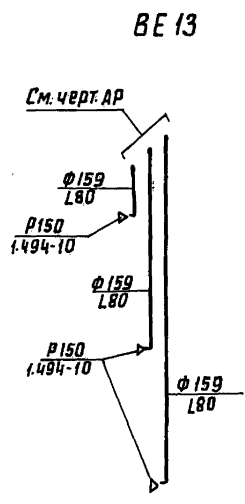
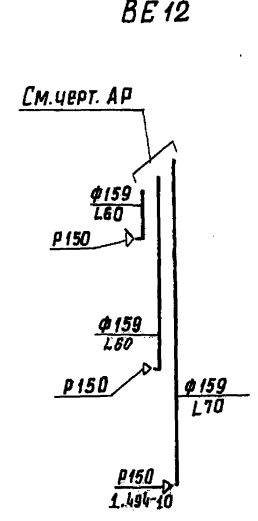
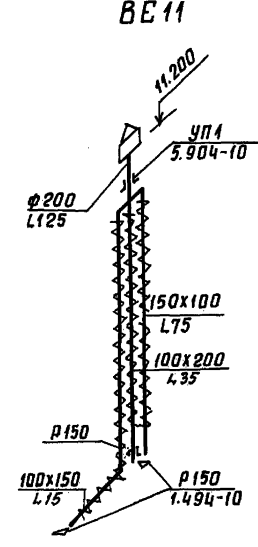
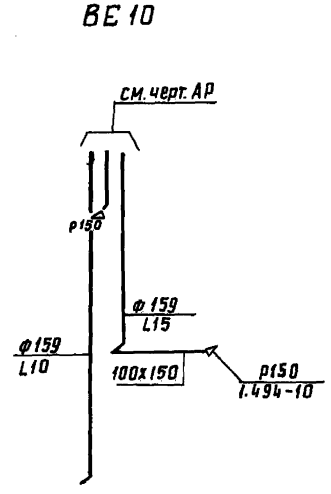
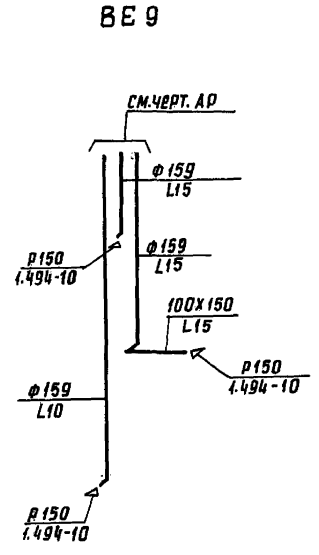
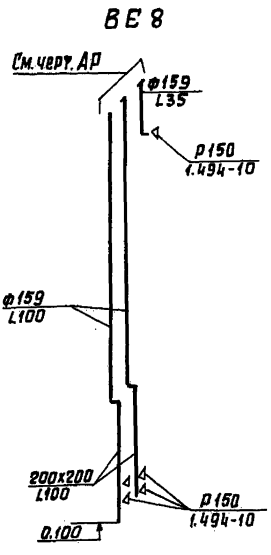


BE 7



		501-6-24.12.88		08	
Прибязан	ГИП НАЗАРОВА Копр.	Административно-бытовое здание для грузовой районной ж.д. ст. станций с бытовыми помещениями на 500 человек		стадия	лист
	Н.КОНТ. ЛИМЧЕР			р	8
	Нач. отд. ЮШКОВИЧ				
	А.спец. КУЗНЕЦОВ				
	ГИП ДОБРОВОЛИНСКИЙ	Схемы систем		Гипропромтрансстрой	
Инв.№	Ст. инж. БВАКОВИЧ	В1-В5, BE1- BE 7			

Инв. № подл. Подписи и дата. Указ. инв. №



		501-6-24.12.88		08	
Прибязан	ГИП Назарова	Административно-бытовое здание для грузовых районов ж.в. станций с бытовыми помещениями на 300 человек	Стадия	Лист	Листов
	Н.КОНТ. (Лимчер)		р	9	
	Нач.отд. Грушевич				
	Н.Спец. Кузнецов				
	ГИП Давыдовский	Схемы систем ВЕ8 - ВЕ18			Гипрапротрансстрой
Инд. №	Ст.инж. Бабаревич				

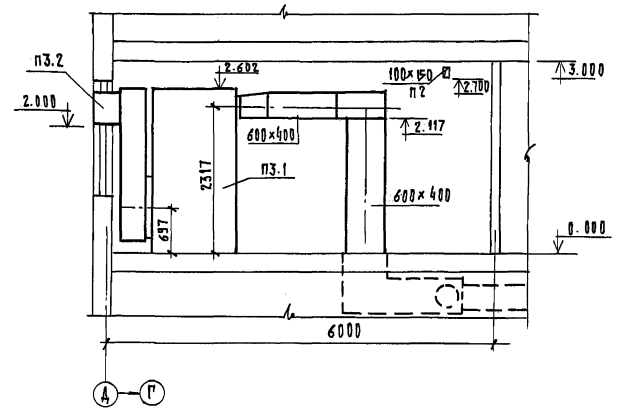
Копировал: [Signature]

Инд. и год. подписи и дата. Изм. инд. №

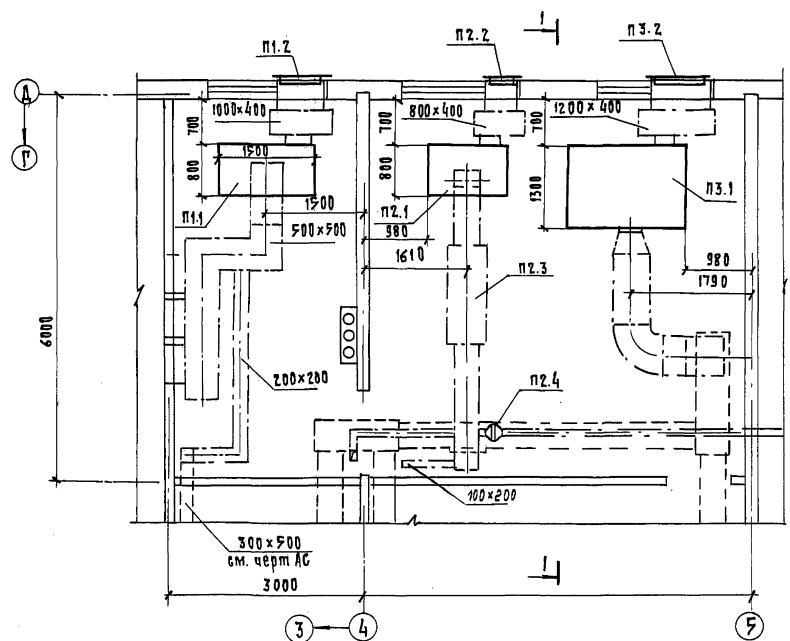
СПЕЦИФИКАЦИЯ ОТОПИТЕЛЬНО-ВЕНТИЛЯЦИОННЫХ УСТАНОВОК

Листом II

Разрез 1-1



План.



Марка поз.	Обозначение	Наименование	Кол.	Масса ед., кг	Примечание
		п1			
п1.1	5.904-34 вып. 1-1	Агрегат приточно-рециркуляционный АПР, компл. а. Вентилятор центробежный В-Ц4-46-3,15-04 исполнение I положение Л0° в. Электродвигатель 4А10054, 1425 об/мин, 3 кВт в. Калорифер КСк 3-7	1	585	без фильтра
п12	1.494-27	Решетка жалюзийная 150x490	5		
		п2			
п2.1	5.904-34 вып. 1-1	Агрегат приточно-рециркуляционный АПР 3,15, компл. а. Вентилятор центробежный В-Ц4-46-3,15-01 исполнение I, положение Л0° в. Электродвигатель 4А90L4, 1425 об/мин, 2,2 кВт. в. Калорифер КСк 3-6 з. Фильтр ФВВУ	1	556	
п2.2	1.494-27	Решетка жалюзийная 150x490	3		
п2.3	5.904-17	Глушитель шума трубчатый ГТП1-4 А7Е188.000-05	1		
		ГТП2-4 А7Е188.000-08	1		
п2.4	5.904-44	Клапан обратный КОп	1		3,8
		п3			
п3.1	5.904-34 вып. 1-2	Агрегат приточно-рециркуляционный АПР 63, компл. а. Вентилятор центробежный В-Ц4-75-5-05 исполнение I, положение Пр 90° в. Электродвигатель 4А10054, 1420 об/мин, 3 кВт. в. Калорифер КСк 3-10	1	1420	без фильтра
п3.2	1.494-27	Решетка жалюзийная 150x490	6		

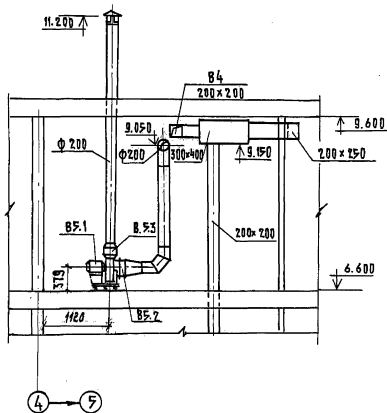
СОГЛАСОВАНО: [подпись] Исполнитель: [подпись] Проверено: [подпись] [подпись]

501-6-24.12.88 08

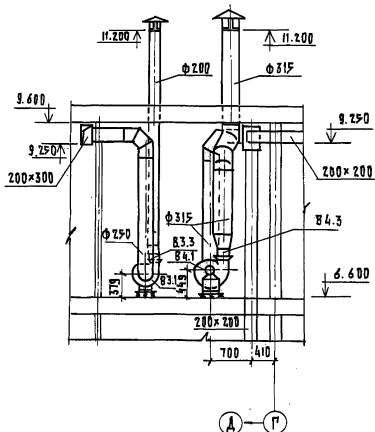
Г.И.П. Назарова	Исполнитель	Копия: [подпись]	Установки систем п1, п2, п3.	Гипропротрансстрой
М.контр. Галицкий	Контроль			
М.контр. Грошевич	Контроль	Копия: [подпись]	Установки систем п1, п2, п3.	Гипропротрансстрой
М.алл. Козырев	Контроль			
Г.И.П. Андреевский	Исполнитель	Копия: [подпись]	Установки систем п1, п2, п3.	Гипропротрансстрой
Ст. инж. Велькавич	Контроль			

Копия: [подпись]

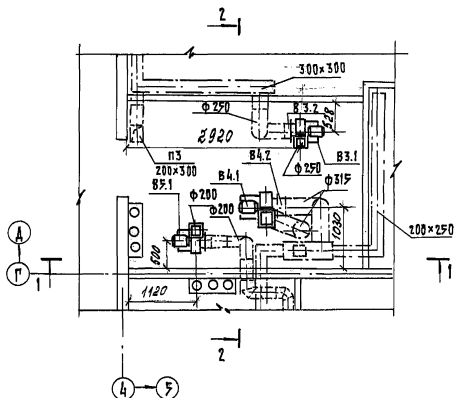
Разрез 1-1



Разрез 2-2



План



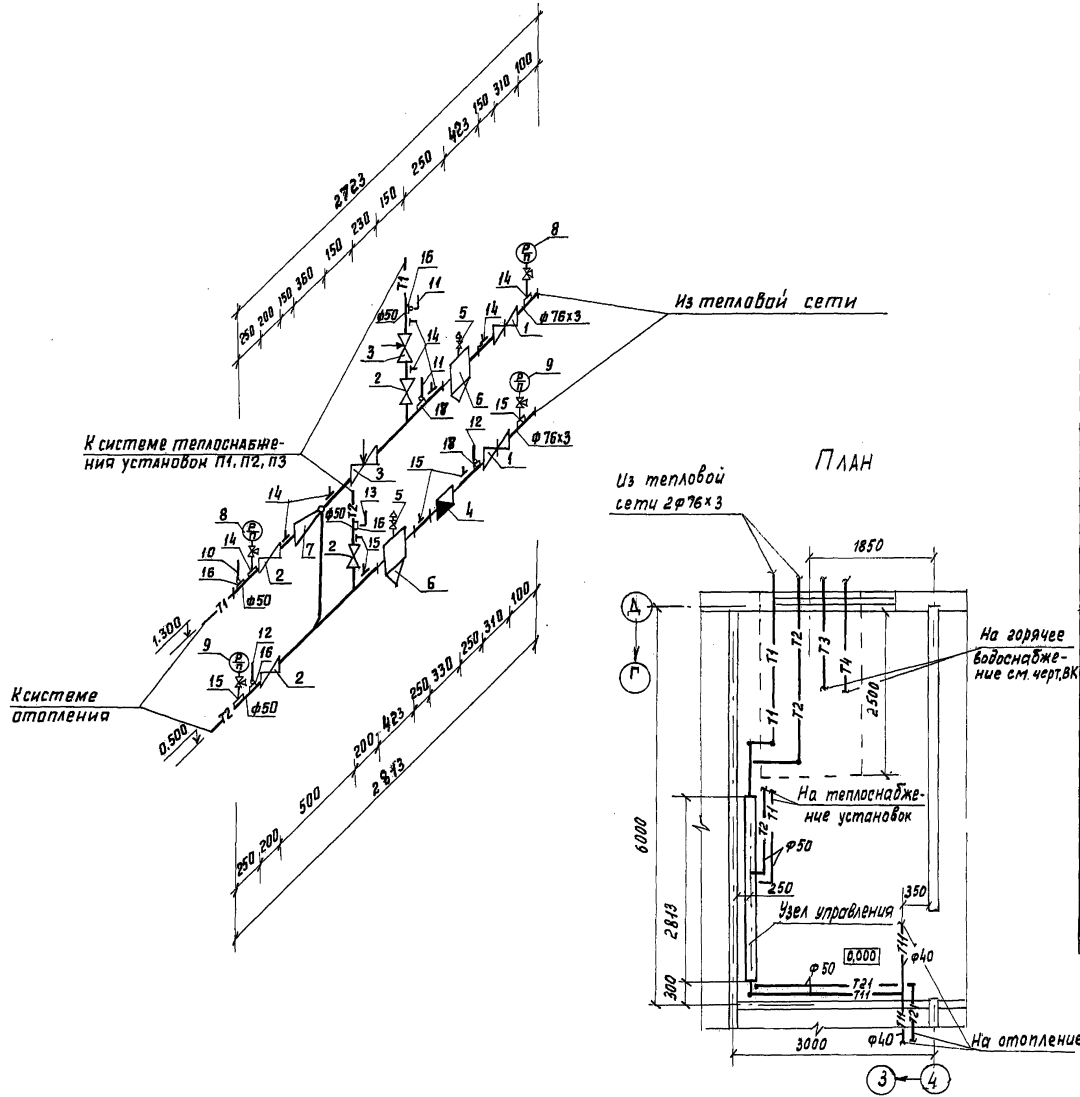
Марка поз.	Обозначение	Наименование	Кол. ед.	Масса кг	Примечание
		В3			
В3.1		Агрегат вентиляторный компл:	1		
		а. Вентилятор центробежный В-Ц4-75-2,5-А03, исполнение I, положение А0°			
		б. Электродвигатель 4АА 63В2, 2800 об/мин, 0,55 кВт			
В3.2	Ф. 904-38	Вставка гибкая В.00.00-03	1	0,91	
В3.3	Ф. 904-38	Вставка гибкая Н.00.00-03	1	0,86	
		В4			
В4.1		Агрегат вентиляторный компл:	1		
		а. Вентилятор центробежный В-Ц4-75-3,15-02, исполнение I, положение Пр 0°			
		б. Электродвигатель 4АТ1 В2, 2850 об/мин, 1,1 кВт			
В4.2	Ф. 904-38	Вставка гибкая В.00.00-05	1	1,24	
В4.3	Ф. 904-38	Вставка гибкая Н.00.00-07	1	1,14	
		В5			
В5.1		Агрегат вентиляторный компл:	1		
		а. Вентилятор центробежный В-Ц4-75-2,5-А03, исполнение I, положение А0°			
		б. Электродвигатель 4АА 56 А 4, 1400 об/мин, 0,12 кВт			
В5.2	Ф. 904-38	Вставка гибкая В.00.00-03	1	0,91	
В5.3	Ф. 904-38	Вставка гибкая Н.00.00-03	1	0,86	

301-6-24.12.88

08

Привязан:	ГИП	Назарова	Инженерно-техническое задание	Кто выдал	Лист	Листов
	И. Кошар	Галимбер	для строительства здания с вытесняющей установкой на 300 человек.	9	11	
	И. Кошар	Галимбер	Установка систем В3, В4, В5.			Гипропротрансстрой
Инд. И.	И. Кошар	Галимбер				
	И. Кошар	Галимбер				
	И. Кошар	Галимбер				

Копир. Ян



Спецификация

Марка поз.	Обозначение	Наименование	Кол.	Масса в.кр.	Примечание
1		Задвижка клиновидная 30С 76мм ϕ 80	2	61,7	
2		Вентиль запорный муфтовый 15кч 18п ϕ 50	4	5,0	
3		Регулятор расхода и давления ЧРРД-25	2	28,0	
4		Счетчик горячей воды ЧВКГ-40	1		
5		Вентиль запорный муфтовый 15кч 18п ϕ 15	2	0,7	
6	4.903-10 В.8	Пряжевик абонентский 16-65 т34-03	2	30,8	
7		Элеватор водоструйный №1 с:5мм 40с 10бк	1	8,9	
8	ГОСТ 2405-80	Манометр показывающий ОБМ1-160-16	2		
9		То же, ОБМ1-160-10	2		
10	ГОСТ 2823-76Е	Термометр стеклянный П5-2-160-66	2		
11		То же, Ч5-2-160-66	1		
12		То же, П4-1-100-66	2		
13		То же, Ч4-1-100-66	1		
14		Конструкция закладная для отборного устройства давления ЗКЧ-4Б-70	8		
15		То же, ЗКЧ-4Б-70	6		
16		Конструкция закладная для отборного устройства температуры В-ЗКЧ-3-75	4		
17		То же, Ю-ЗКЧ-1-75	2		

		501-6-24.12.88		08	
Приказан	ГИП Назарова Н.контр. Лимчев нач.отд. Трушкович Л.спец. Кузнецов ГИП Давыдовский Ст.инж. Вадкевич	кап. [Signature] [Signature] [Signature] [Signature]	доминиканский-бытьеве здание вад.судовик район в.в. станция с выгтовыми помещениями на 300 человек	СТАВЛЯ	ЛИСТ 12
Инв.№			Узел управления №1	Гипропротрансстрой	

капирован: Вал...

инв. в табл. (подписей и дата) взамен инв. в...

Ведомость рабочих чертежей основного комплекта

Лист	Наименование	Примечание
1	Общие данные	
2	План на отм. 0,000 с системами В1, Т3, Т4, К1, К2, К3	
3	План на отм. 3,300 с системами В1, Т3, Т4, К1, К2	
4	План на отм. 6,600 с системами В1, Т3, Т4, К1, К2	
5	Схемы системы В1	
6	Схемы систем Т3, Т4	
7	Схемы систем К1, К2, К3	

Ведомость сводочных и прилагаемых документов

Обозначение	Наименование	Примечание
<u>Сводочные документы</u>		
Серия 4.900-8	Альбом оборудования, дисковых частей и норм турби для сетей и сооружений водопровода и канализации	
выпуск 4	Внутреннее санитарно-техническое оборудование	
Серия 4.900-4	Узлы и детали трубопроводов из пластмассовых труб для систем водопровода и канализации	
Серия 5.901-1	Вадамерные узлы	
<u>Прилагаемые документы</u>		
ВН.СО	Спецификация оборудования и материалов	
ВН.ВМ	Ведомость потребности в материалах	

Проект разработан в соответствии с действующими нормами и правилами и обеспечивает пожаробезопасную эксплуатацию здания при соблюдении предусмотренных проектом мероприятий.

Главный инженер проекта *Земел-Назарова*

Основные показатели по чертежам водопровода и канализации

Наименование системы	Потребный напор на вводе, м	Расчетный расход			Установлен ная мощн. электр. оборудования, кВт	Примечание
		м³/сут	м³/ч	л/с		
хозяйственно-питьевая						
противопожарный водопровод - В1	18,0	29,56	11,84	4,12	3,32	—
горячее водоснабжение - Т3	18,0	30,43	10,43	4,55	—	—
водопровод и канализация для кухни - К1 - Т3	—	58,05	25,27	7,98	—	—
внутренние водостоки - К2	—	—	—	12,78	—	—

Системы водопровода и канализации рассчитаны и запроектированы в соответствии с СНиП 2.04.01-85 и II-л. 8-71.

Условной отметке 0,000 уровня чистого пола 1 этажа соответствует абсолютная отметка .

Магистральные трубопроводы систем В1 и Т3 прокладываются с уклоном 0,002 в сторону водоразборных точек.

Монтаж стальных трубопроводов осуществляется в соответствии с СНиП 3.05.01-85, а пластмассовых трубопроводов - с СН 478-80

Приворты вуфета присоединяются к канализационной сети с воздушным разрывом 20 мм.

Несоответствие между суммарным водопотреблением и водоотведением связано с невозвратными потерями на полив примыкающей территории.

Трубопроводы систем Т3 диаметром 40 мм и более изолируются от теплопотерь шнуром теплоизоляционным в чулке из металлической проволоки б-30мм тшб-1695-73; покровным слоем из стеклопластика рулонного ту 16-11-145-74.

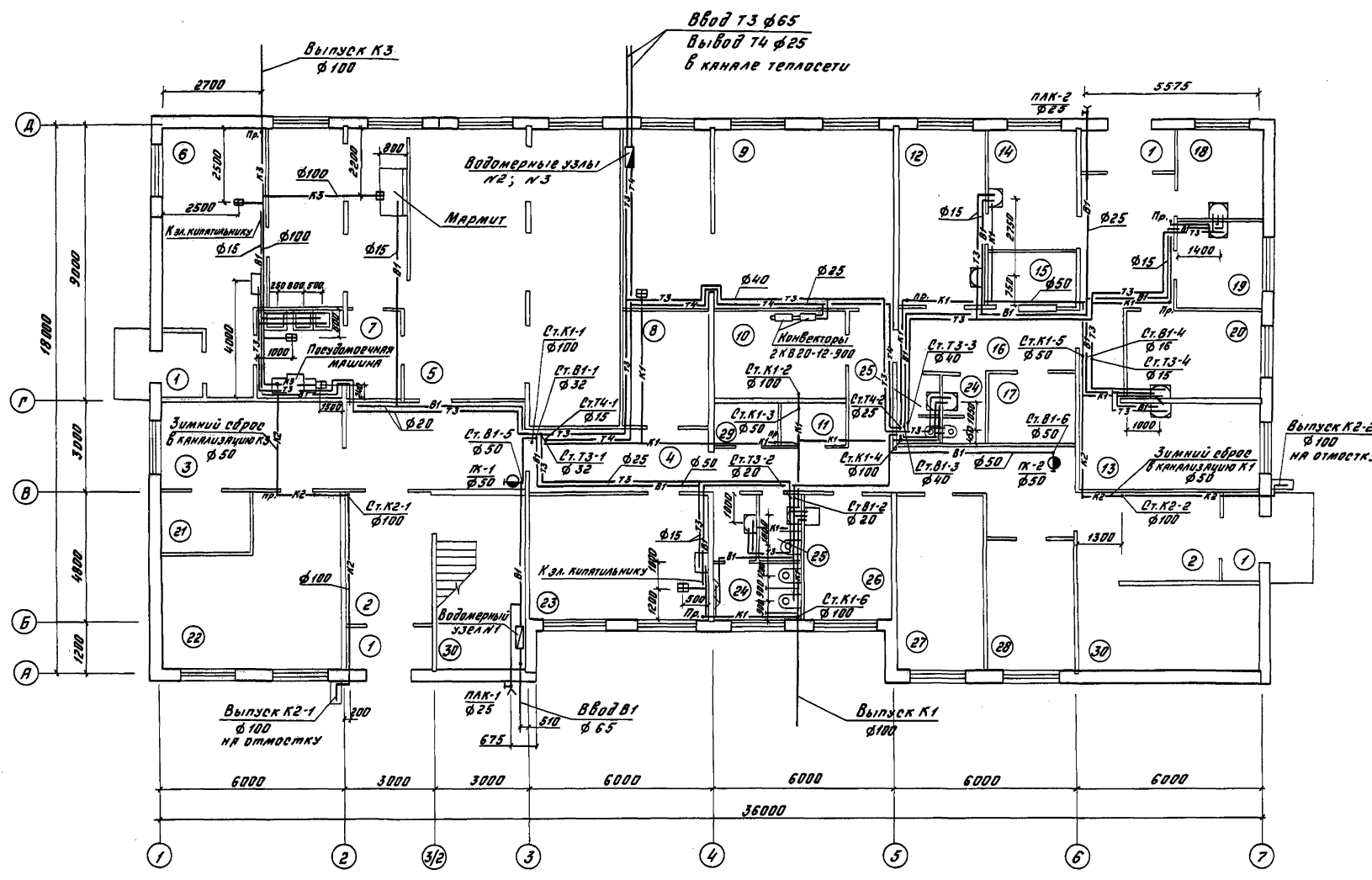
				Привязан	
ИНВ. №					
				501-6-24.12.88	
				ВК	
ГП	Назарова	И.С.	Администрация - выдана записка	Студия	Листы
И.И.О.И.Т.	Увагов	И.С.	для обустройства водоп. и кан. систем с бытовыми помещениями на 300 человек	Р	1
И.С.О.И.Т.	Кутурный	И.С.			7
И.С.О.И.Т.	Лавренов	И.С.			
ГП ВК	Ливман	И.С.	Общие данные	Инпротрансстрой	
И.И.О.И.Т.	Ковикова	И.С.			

И.И.О.И.Т. и подпись

Экспликация помещений

№ п/п	Наименование	Площадь м ²
1	Тамбур	33,24; 3,0; 3,3
2	Вестибюль	12,8; 12,2
3	Холл	34,2
4	Коридор	43,3
5	Обеденный зал с раздаточной на 40 посадочных мест	75,2
6	Подсобное помещение	40,0
7	Моечная	14,1
8	Респираторная	10,7
9	Тепловой пункт и венткамера	52,3
10	Сушильная	12,0
11	Кладовая сезонной спец. одежды	3,0
12	Перевязочная чистая	17,0
13	Перевязочная грязная	16,8
14	Кабинет врача	12,5
15	Регистратура	4,3
16	Вестибюль-ожидальная	24,3
17	Кладовая медикаментов	8,4
18	Помещение дежурного медицинского персонала	9,0
19	Комната временного пребывания больных	9,0
20	Зубоучебный кабинет	12,4
21	Электрощитовая	8,0
22	Красный уголок	27,9
23	Комната обогрева	27,1
24	Мужская уборная	2,9; 2,7
25	Женская уборная	2,9; 2,9
26	Комната обеззараживания	13,
27	Кабинет зам. начальника станции	16,8
28	Кабинет заведующего поликликой	13,0
29	Хозяйственная кладовая	4,0
30	Лестничная клетка	18,6 × 2

Львов И

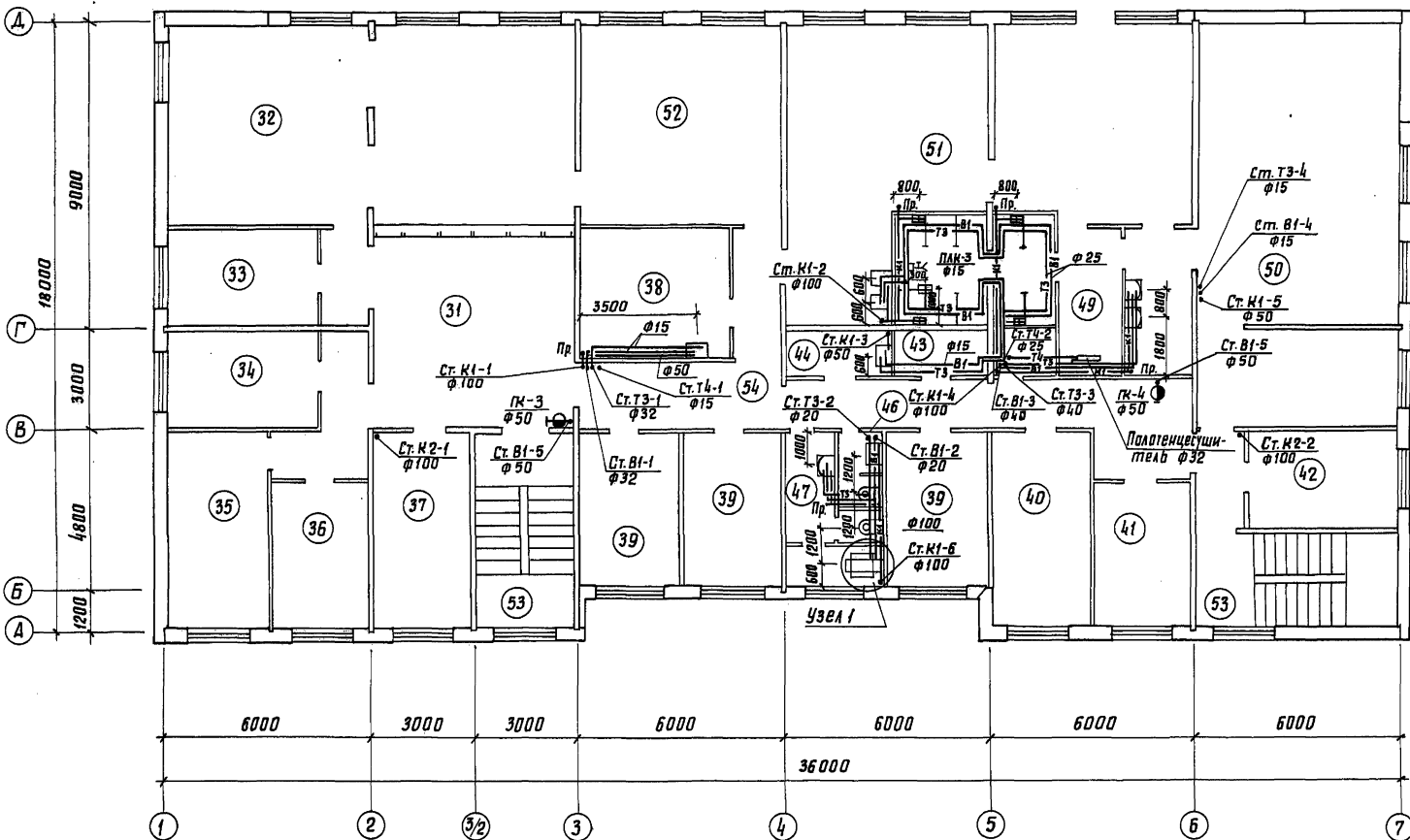


Составлено
Проект. РР
Проект. ДВ
Проект. Э
Исполнено
Инженером
Л. С. Львовым
М. И. М. И.

		501-6-24.12.88		ВК	
Привязан	ГМП Назарова	Л. С.	Административно-бытовое здание для грязных работ ж.в. станций с водоотливом помещений на 500 человек	Стация	Лист
	М. И. М. И.	Л. С.		Р	2
Ив. №	Инженер Чобукова	Н. С.	План на отг. 0.000 с системами В1; Т3; Т4; К1; К2; К3	Листов	

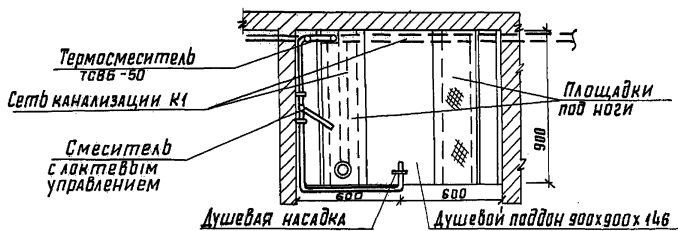
Экспликация помещений

Номер по плану	Наименование	Площадь м ²
31	Помещение клиентуры	34,6
32	Операционный зал	68,7
33	Кабинет начальника товарной комиссии	12,6
34	Комната АСУ железной дороги	12,6
35	Комната бюро по розыску	16,9
36	Кабинет начальника грузовой района	12,7
37	Комната бюро информации о поездах и прибытии грузов	16,6
38	Комната обеспыливания	16,4
39	Комната общественных организаций	13,5
40	Помещение персонала контейнерной площадки	16,9
41	Кабинет заберующего контейнерной площадки	12,3
42	Помещение персонала площадки по переработке валяочных грузов	12,5
43	Кладовая чистая специальная одежды	3,8
44	Хозяйственная кладовая	4,3
45	Кладовая грязной специальной одежды	2,6
46	Мужская уборная	3,2
47	Женская уборная	8,2
48	Женская душевая	14,8
49	Преддушевая	8,1
50	Женская гардеробная специальная одежды на 96 мест	68,4
51	Женская гардеробная уличной и домашней одежды	76,5
52	Помещение коммерческих агентов	34,3
53	Лестничная клетка	
54	Коридор	42,3



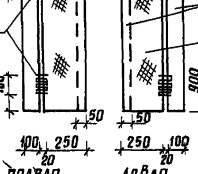
Узел I

Гигиенический женский душ



Площадки под ноги

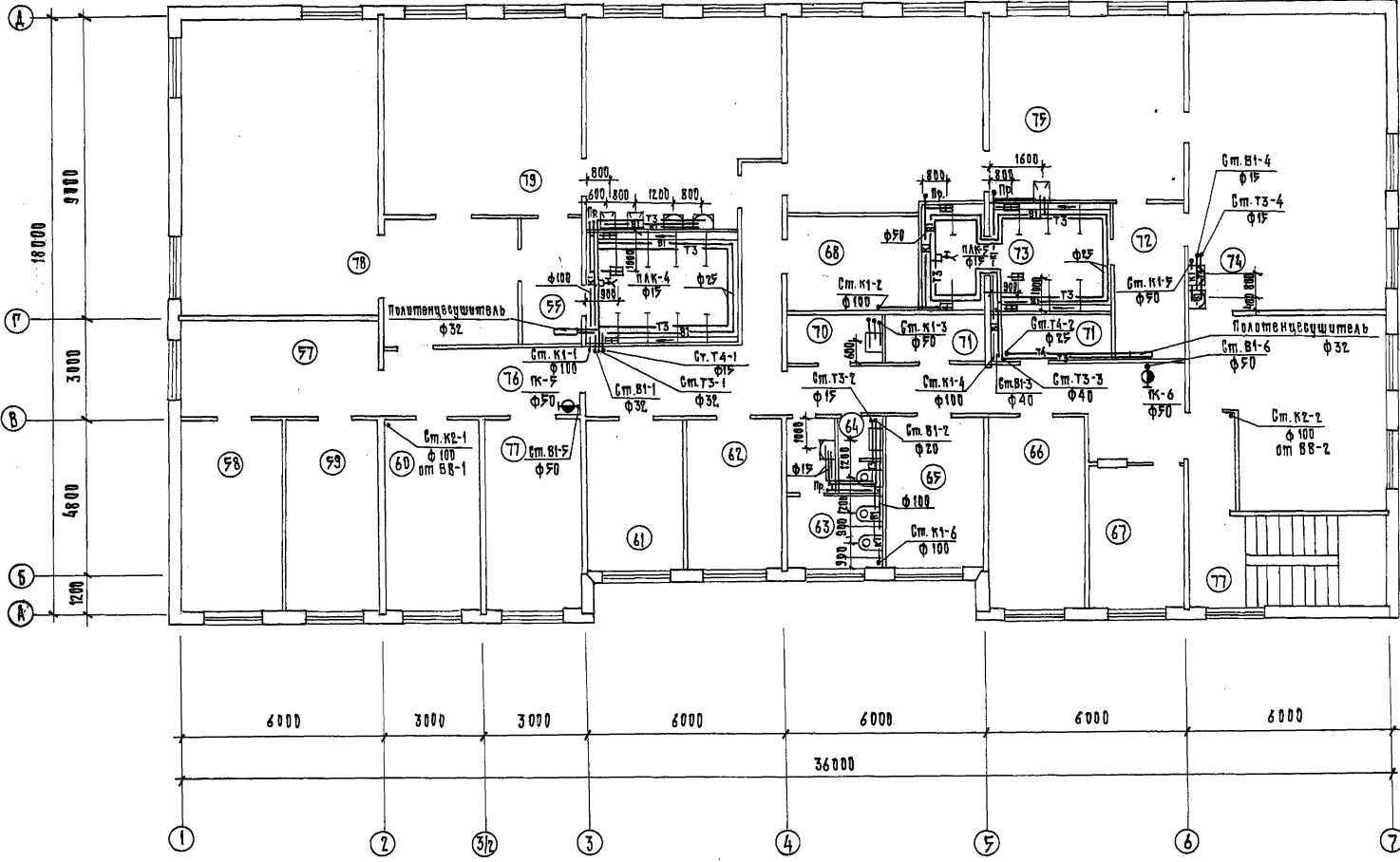
Петли



Полосовая сталь

Рифленая сталь

		501-6-24.12.88		ВК	
Привязан	ГИП НАЗАРОВА	Административно-выпускное здание для грузовой дворы н. в. станция с вытковыми помещениями на 300 человек	План на отгм. 3.300 с системами В1;Т3;Т4;К1;К2	Лист	3
	Н.КОНТО ХАБАРОВ				
	И.С. ПЕТУРИН				
	Г.С. ПЕТУРИН				
	ГИП ЯН ДИВЯК				
И.В. №	Инженер Новикова И.И.				



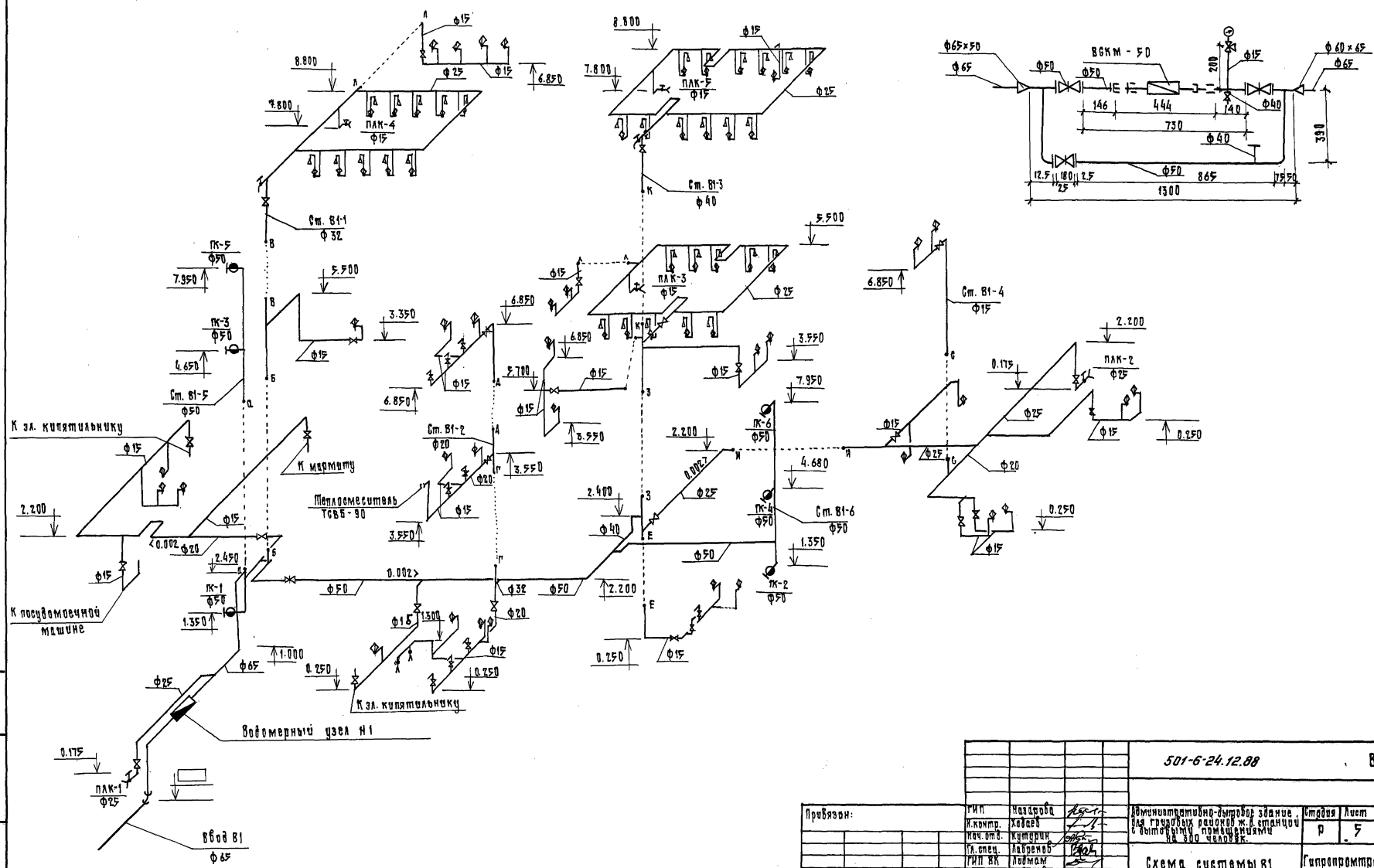
Номер по плану	Наименование	Площадь м ²
57	Преддушная	6.8
56	Мужская душевая	14.5
57	Холл	16.8
58	Кабинет по технике безопасности	16.9
59	помещение персонала платформной тяжелой грузовой	16.9
60	помещение персонала сортировочной платформой	16.9
61	кабинет заведующего сортировочной платформой	13.5
62	помещение дежурного персонала	13.5
63	Уборная мужская	9.6
64	Уборная женская	3.3
65	кабинет начальника производственного участка	13.5
66	помещение персонала производственного участка	16.9
67	бухгалтерия и касса	12.1
68	вентиляторная	11.4
69	кладовая чистых специальных одежды	4.0
70	хозяйственная кладовая	4.0
71	кладовая грязной специальной одежды	5.2
72	Преддушная	9.9
73	Мужская душевая	17.3
74	Мужская гардеробная специальная одежды на 100 мест	80.9
75	Мужская гардеробная универсальная и бытовая одежды на 21 место	67.9
76	Коридор	53.9
77	Лестничная клетка	16,6x2
78	Мужская гардеробная универсальная и бытовая одежды на 30 мест	66.4
79	Мужская гардеробная специальная одежды на 82 места	70.5

СОГЛАСОВАНО:
 Проект № 109
 Резерв 109
 Резерв 3

		501-6-24.12.88		ВК	
Привязан:	ГМП Назарова	Административно-бытовое здание	Лист	Листов	
	Н. контр. Халиев	для грузовых вагонов ж.д. стан-	р	4	
	Нач. отд. Кирсанов	ции с вагонами порожняками			
	Т.л. спец. Лавренко	на 300 человек			
	ГМП ВК Ахмедов	План на отм. 6.600 в	Гипропромтрансстрой		
	Инж. Нобикова	системами В1; Т3; Т4; К1; К2.			

Копир. ИИ

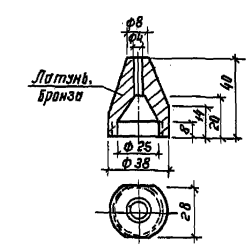
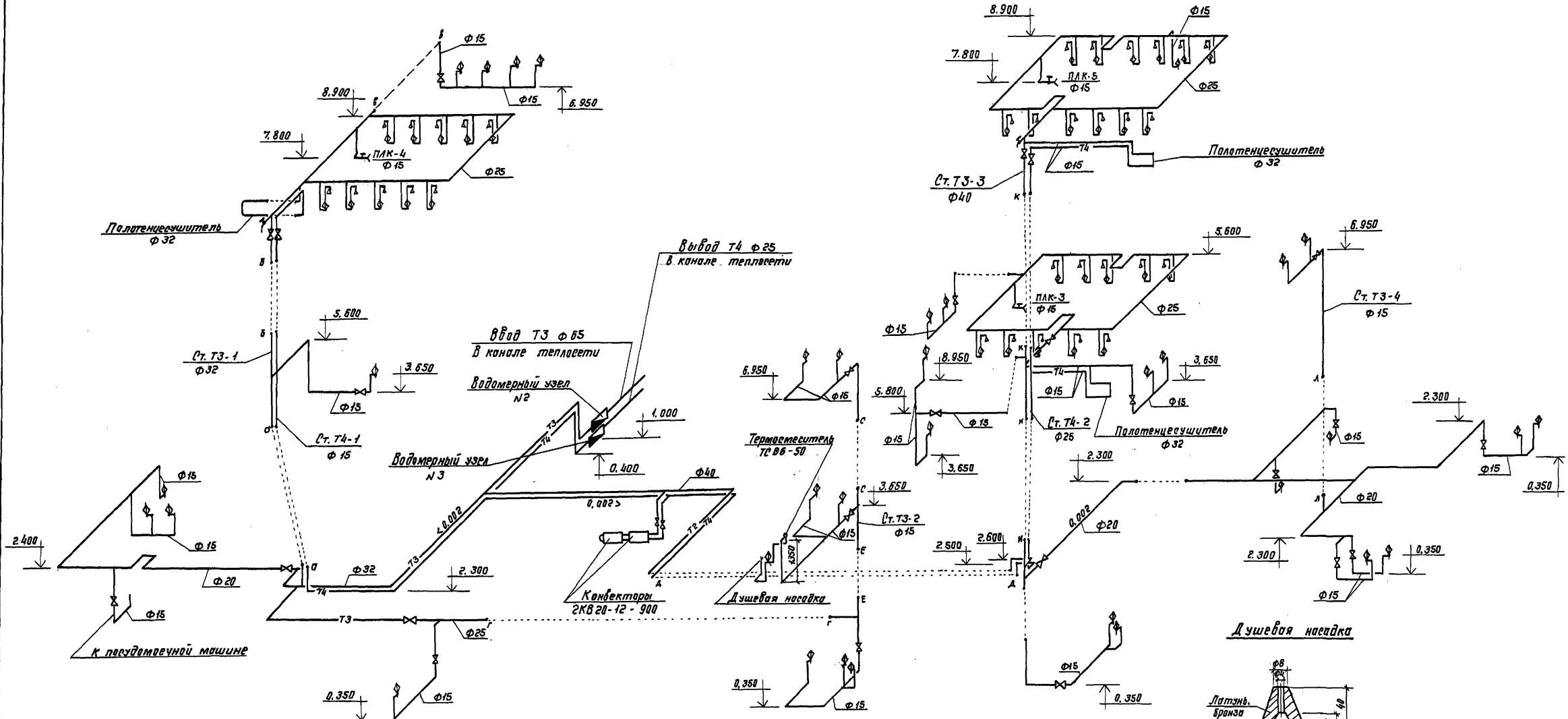
Водомерный узел №1



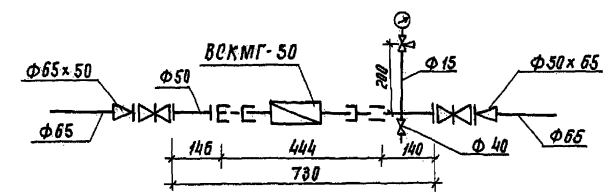
<i>501-6-24.12.88</i>				ВК	
Привязан:	И.М. Чаварова	К.М. Чаваров	С.М. Чаваров	Исполнительное задание на газификацию помещений №300 человек	Стр. 5
Ин. №	Л.С. Чаваров	Л.С. Чаваров	Л.С. Чаваров	Газпромпромтрансстрой	

Альбом №1

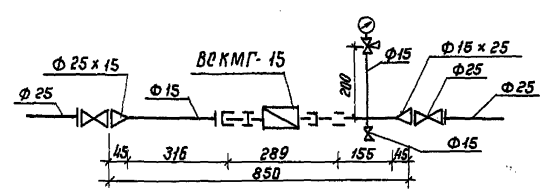
Водомерный узел №1



Водомерный узел №2



Водомерный узел №3



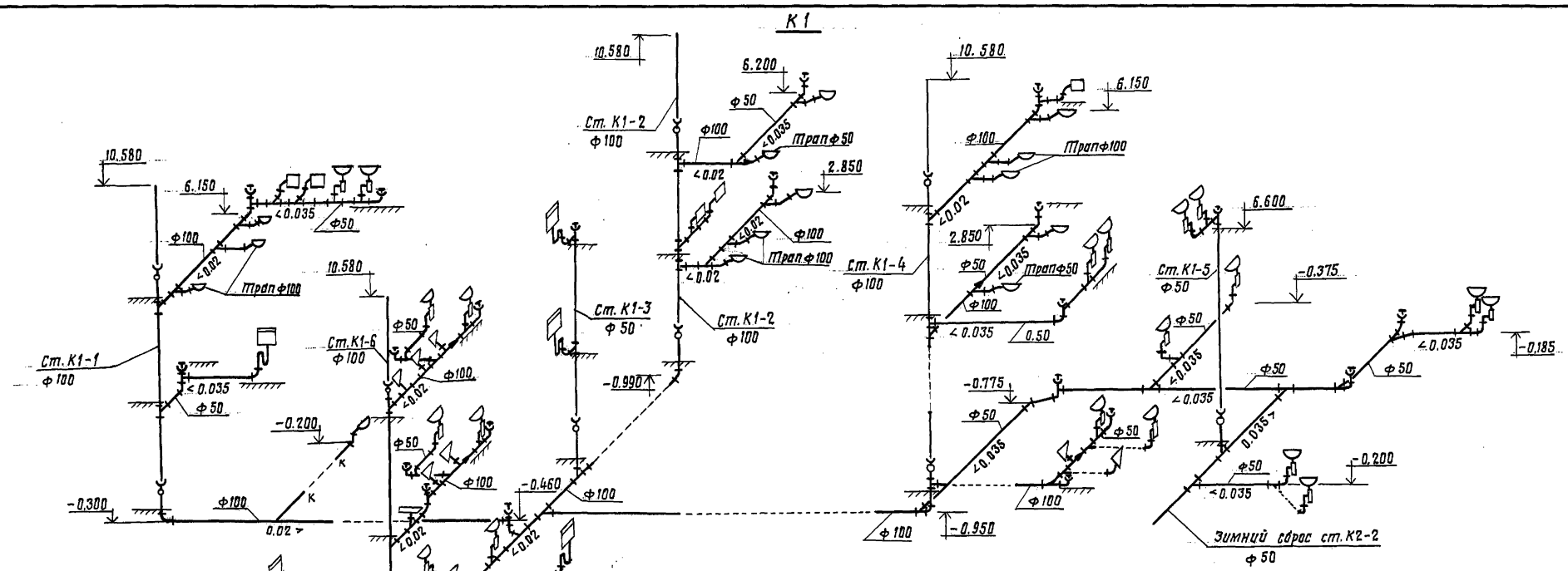
		501-6-24.12.88		ВК	
Приказан	ГИП Назарова Н. контр. Хадаев	Коп.	Административная выработка эскизов для гражданских объектов ж.д. станций в действующих помещениях на 300 мест		
	Нач. отд. Кутурум		Станция	Лист	Листов
	Гл. спец. Лафренов		Р	Б	
Инв. №	ГИП ВК Лидман		Схемы систем ТЗ; Т4		
	Инженер Навикова		Гипропротрансстрой		

Копир. В.В.

23363-02 44 Формат А2

Инд. № подл. Подписи и даты встав. инв. №

Альбом II



Гидравлический затвор

М 1:10

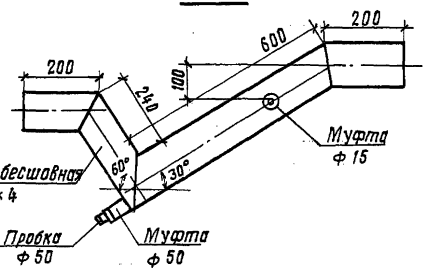
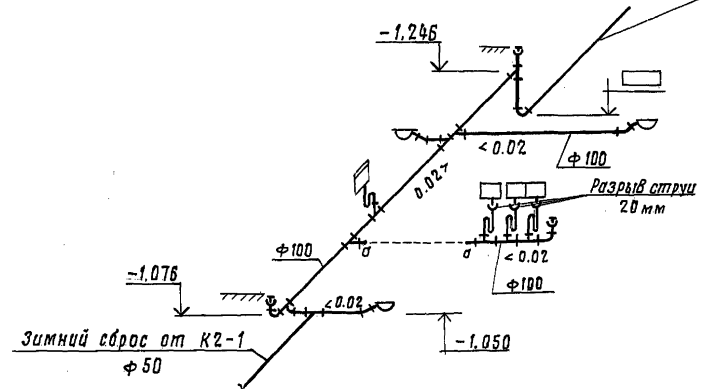
Выпуск К1

φ 100
P
L

К3

Выпуск К3

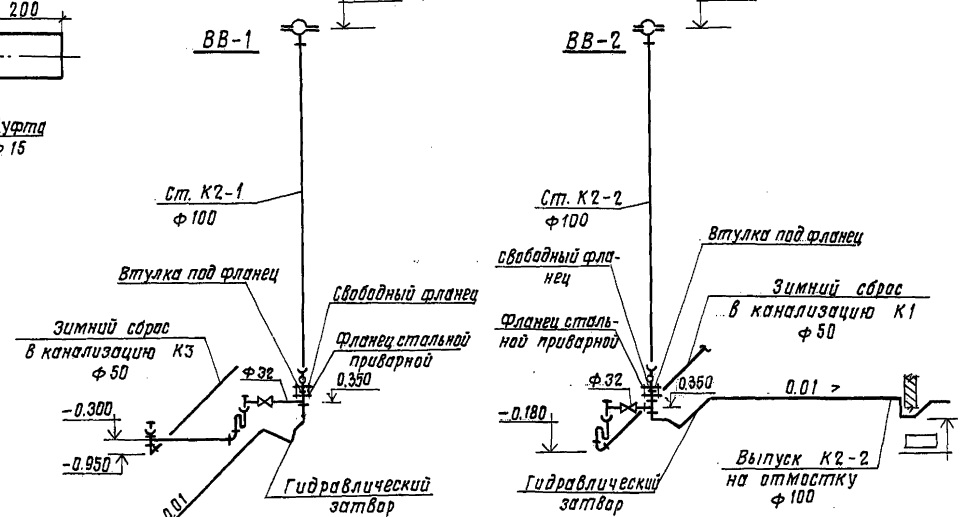
φ 100
P
L



К2

ВВ-1

ВВ-2



Выпуск К2-1 на отмастку φ 100

		501-6-24.12.88		ВК	
Приязан	ГИП Назарова	Административно-бытовое здание для грузовых дворов ж.д. станций с бытовыми помещениями на 300 чел.	Станция	Лист	Листов
	Н. контр. Хабаев		Р	7	
	Нач. отв. Кутурин				
	Гл. спец. Лабренев	СХЕМЫ СИСТЕМ К1; К2; К3		Гипропротрансстрой	
Инв. н	Инжен. Новикава				

Инв. н подл. гл. инж. и дата введ. в эк. инв. н

Ведомость рабочих чертежей основного комплекта марки ЭМ

Лист	Наименование	Примечание
1	Общие данные	
2	Питающая сеть ~ 380/220 В, Принципиальная схема.	
3	Распределительная сеть ~ 380/220 В, Принципиальная схема. Шкафы 1 шр, 2 шр.	
4	Распределительная сеть ~ 380/220 В, Принципиальная схема. Шкафы 3 шр, 4 шр.	
5	Кабельный журнал (начало)	
6	Кабельный журнал (окончание)	
7	Планы расположения электрооборудования, прокладка кабелей на отп. 0.000 и 3.300	
8	План расположения электрооборудования, прокладка кабелей на отп. 6.800	
9	Спецификация	

Показатели проекта

Наименование	Ед. изм.	Кол-во
Установленная мощность	кВт	125,1
в том числе:		
силовое электрооборудование	кВт	83,4
электроосвещение	кВт	41,7
Расчетная мощность,	кВт	76,5
в том числе:		
силовое электрооборудование	кВт	42,6
электроосвещение	кВт	33,9
Годовой расход электро- энергии, в том числе:	МВт.ч.	370,4
силовое электрооборудование	МВт.ч.	223,9
электроосвещение	МВт.ч.	146,5

Ведомость сводных и прилагаемых документов

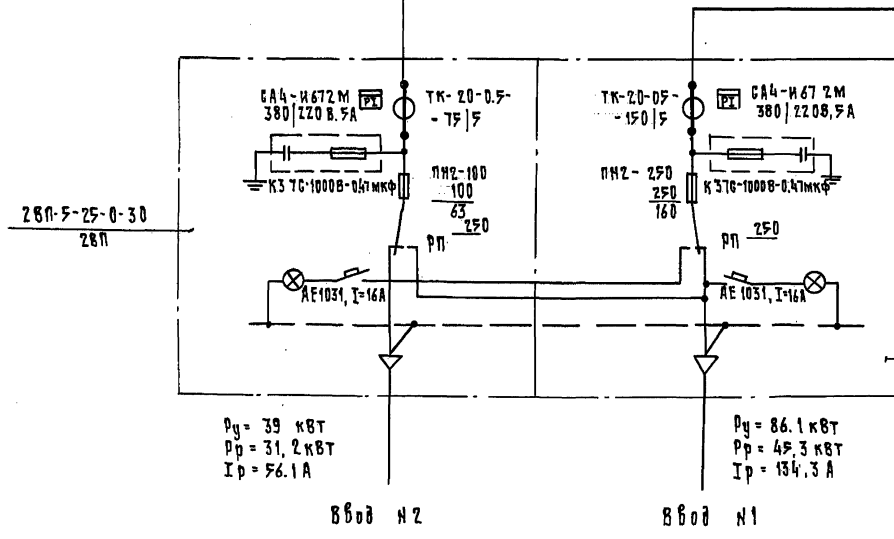
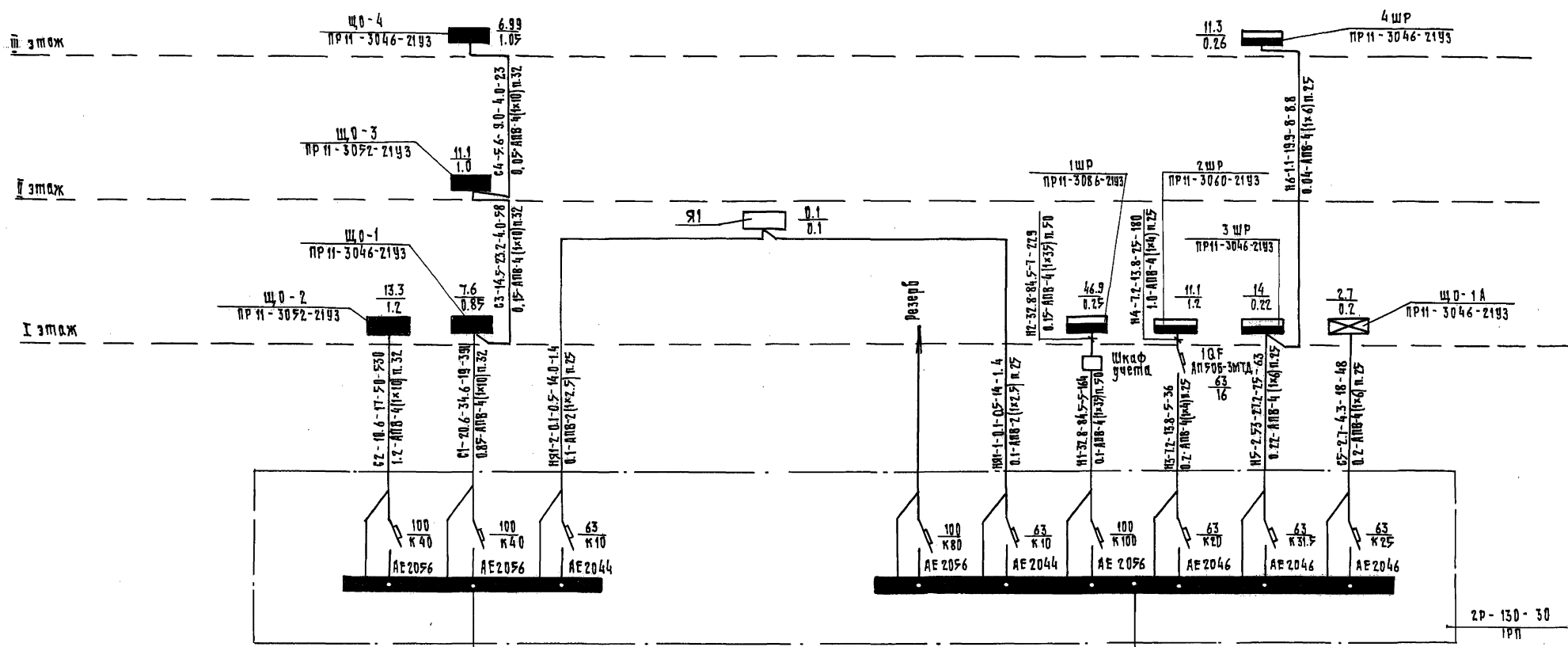
Обозначение	Наименование	Примечание
	<u>Сводные документы</u>	
5.407-43	Установка распределительных шкафов серии ПР11	
5.407-54	Установка одиночных магнитных пускателей серии ПМА (исполнение ТР 54)	
5-407-64	Установка одиночных напольных и протяжных ящиков, коровок с зажимами и щитков освещения и токопроводов	
5.407-77	Установка кнопок ПКЕ, ПКУ-15 переключателей ПП, сигнальных приворов и автоматов АП-50	
	<u>Прилагаемые документы</u>	
Э.000.01	Ящик Я1	
Э.000.02	Ящик 13Я (14Я, 15Я)	
ЭМ.ЛО	Вводно-распределительное устройство УВР-8503 (задание заводу-изготовителю)	
ЭМИ.0001	Установка счетчика и трансформаторов тока в протяжном ящике	
ЭМИ.0002	Коровка 4995 с зажимами напольными	
ЭМИ.В.	Ведомости изделий, материалов и электромонтажных конструкций МЭЭ.	
ЭМ.СО	СО по рабочим чертежам основного комплекта	Альбом IV
ЭМ.ВМ	ВМ по рабочим чертежам основного комплекта марки ЭМ	Альбом V

1. По надежности электроснабжения электроприемники здания относятся ко II категории (ост 32.14-80, табл. 1).
2. Электроснабжение принято двумя взаиморезервируемыми линиями от трансформаторной подстанции грузового района. Марка и сечение питающих кабелей определяются при привязке проекта.
3. Напряжение питающей сети 380/220 В.
4. Все металлические нетоковедущие части электрооборудования подлежат заземлению путем присоединения к нулевому защитному проводнику. Для связи с источниками питания используются нулевые проводники питающей сети.
5. Подключение электродвигателей вентиляторов установлено на виброоснованиях выполняется в соответствии с п. 5.3.29 гибким медным проводом.
6. Монтаж электростановки вести в соответствии с требованиями СНиП 3.05.06-85.

		501-6-24.12.88		ЭМ	
гип	Назарова	Лист			
И. контр.	Попова	Лист			
И. акт.	Хомян	Лист			
И. спец.	Ушницев	Лист			
гип. эл.	Блауштейн	Лист			
рук. эр.	Сорокина	Лист			
инженер	Черкасова	Лист			
Административно-вспомогательное здание для грузовой районной электростанции с выделением помещений на 1 этаж			Р	1	9
Общие данные			Гипропротрансстрой		

Рабочие чертежи основного комплекта марки ЭМ выполнены в соответствии с действующими строительными нормами и правилами и предусматривают технические решения, обеспечивающие безопасность при соблюдении установленных правил безопасности эксплуатации здания

Главный инженер проекта Лист - Назарова



$P_d = 39 \text{ кВт}$
 $P_p = 31,2 \text{ кВт}$
 $I_p = 56,1 \text{ А}$

$P_d = 86,1 \text{ кВт}$
 $P_p = 48,3 \text{ кВт}$
 $I_p = 134,3 \text{ А}$

Расшифровка цифровых и буквенных обозначений

№ питающей линии	Питающие линии		Приведенная длина, м	Момент, кВт. м
	Расчетная нагрузка, кВт	Расчетный ток, А		
Потеря напряжения, %	Число и сечение проводов и кабелей		Вспомогательная прокладка	

Нагрузка на ввод в аварийном режиме составляет 170 А.

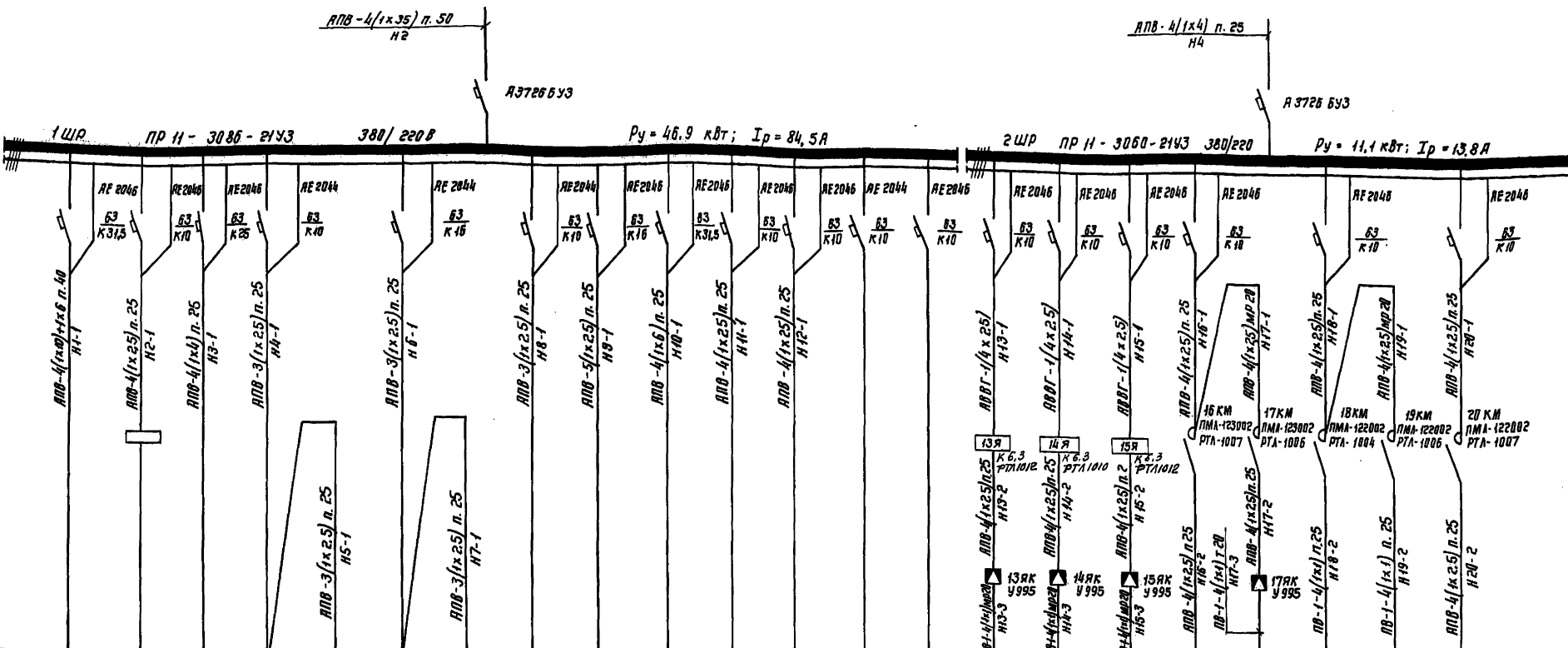
501-6-24.12.88			ЭМ			
Гип	Новорова	Лав	Административно-дворцовое здание для гражданских районов ж.д. станции с двенадцатью помещениями на 300 чел. обит.	Станция	Лист	Листов
Привязан:	Н. контр.	Попова		р	2	
	Исх. отд.	Хомяк				
	Г.А. спец.	Сизанцев				
	Гип. эл.	Вязоватин				
Изм. №	Инж. гр.	Серошкин	Питающая сеть 380/220В. Принципиальная схема.			
	Инженер	Черкасова	Газпромпромтрансстрой			

Копир. Жу

Изм. №, дата, подпись и долж. Взам. инж. н.

Данные питающей сети

Шкафы для размещения аппаратов	Аппарат на вводе Тип I ном. А Расцепитель, А
Аппарат отходящей линии	Тип, I ном. А; Расцепитель или плавкая вставка, А
Марка и технические характеристики	Обозначение, тип, напряжение; Руст; кВт; I расч., А
Марка и технические характеристики	Тип, I ном. А; Расчетитель или плавкая вставка, А
Марка и технические характеристики	Обозначение, тип; I ном. А Расцепитель, Уставки теплового реле, А
Марка и технические характеристики	Обозначение участка сети; Длина, м Обозначение трубы на плане по стандарту, Длина, м



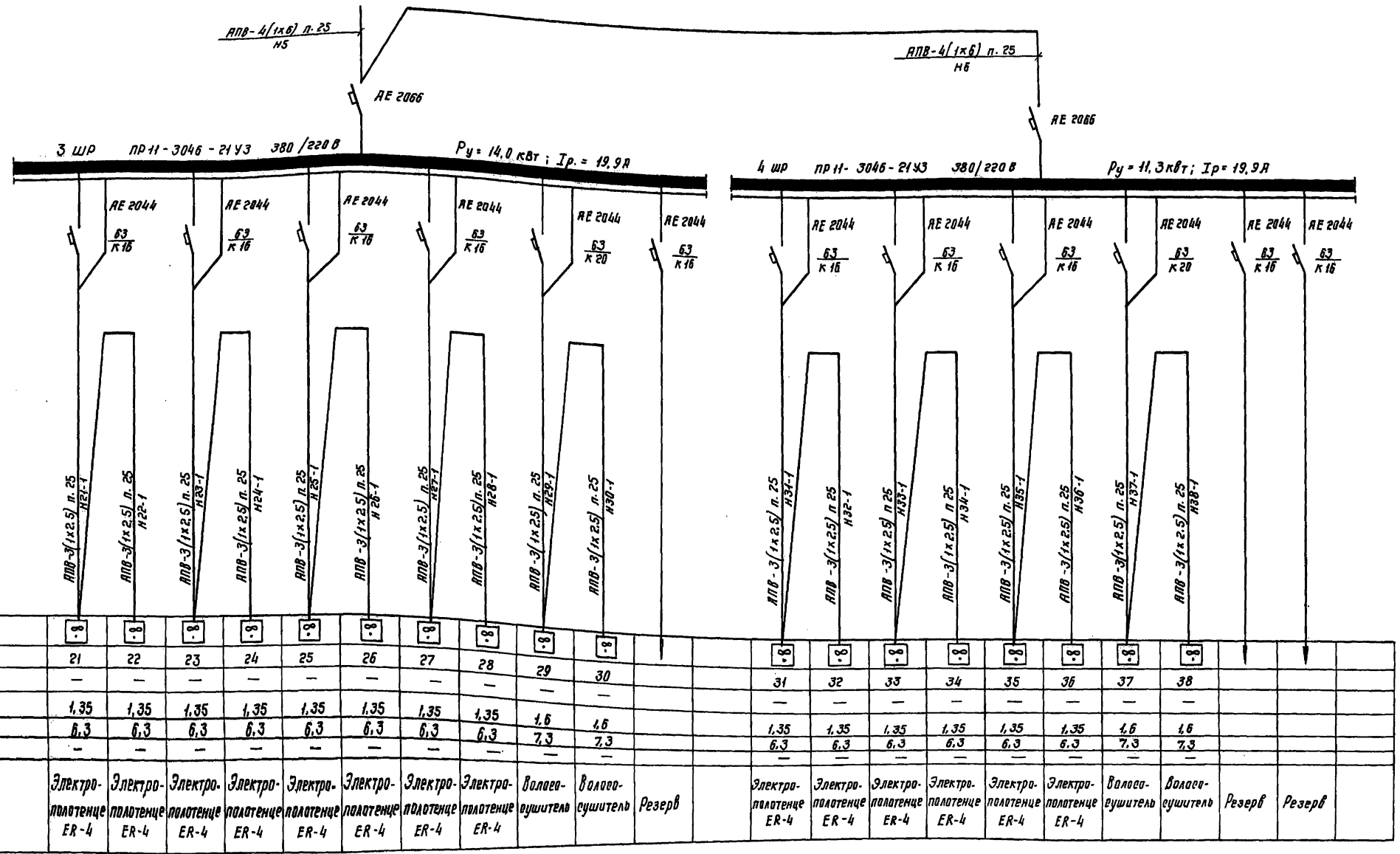
Электрорабочие	Условное изображение																							
	Номер по плану	Тип	1	2	3	4	5	6	7	8	9	10	11	12	13	14	15	16	17	18	19	20		
	Р ном. кВт	I ном. А	16,3	0,48	6,4	0,8	0,05	2,6	0,5	1,35	6,0	12,0	0,27	0,3	3,0	2,2	3,0	0,75	0,37	0,12	0,55	1,1		
	Ток, А	I расч.	26,7	1,4	18,6	3,7	0,2	11,4	2,3	6,5	9,3	27,8	0,8	1,0	6,7	5,02	6,7	2,24	1,2	0,44	1,33	2,5		
	Наименование механизма		Пусковая машина МПУ-700	Прилавок для холодильных вставок ЛПС-2	Прилавок-мартит ЛПС-3	Прилавок для горячих напитков ЛПС-5	Кухонный аппарат "Ока"-14	Электросварка ЭЕ-122	Термометр электрический ТЭ-25	Электроушитель ER-4	Электроразрядник КНЭ-60	Плита электрическая ПЭСМ-4	Холодильник МРХ-180В	Шкаф холодильный ШХ-0,80м	Резерв	Резерв	Приточный вентилятор П3	Приточный вентилятор П2	Приточный вентилятор П1	Вытяжной вентилятор В1	Вытяжной вентилятор В2	Вытяжной вентилятор В5	Вытяжной вентилятор В3	Вытяжной вентилятор В4

Инд. № 1024. Подпись и дата: 30.11.88

		501-6-24.12.88		ЭМ	
Гип	Израева	карт			
Н. контр.	Попаяв	Э. Сидор			
Нач. отд.	Хамаяк	М. Мухом			
Гл. спец.	Сидимцев	С. Сидимцев			
Гип-эл.	Вайшвейт	В. Вайшвейт			
Рук. гр.	Черкасова	В. Черкасова			
Инженер	Черкасова	В. Черкасова			
			Административно-директорское здание для грузовой районной электростанции в отстойном помещении № 300. Черкасов		Итого
			Распределительная сеть ~380/220В. Приципиальная схема. Шкафы 1 ШР, 2 ШР.		Лист
			Гипропромтрансстрой		Листов

Листом I

Данные питающей сети	
Шинный ряд, разряд, литерный пункт	Аппарат на вводе Тип, I ном, А Разцепитель, А
Аппарат отключающей лампы	Обозначение, тип; Напряжение; Ручот, кВт; I расч., А
Марка и технические характеристики	Тип, I ном. А; Разцепитель или плавкая вставка, А
Пусковой аппарат	Обозначение тип; I ном. А Разцепитель, уставка теплового реле, А
Марка и технические характеристики	Обозначение участка сети; Длина, м Обозначение трубы на плане по стандарту; Длина, м
Электротехнические	Условное изображение
	Номер по плану
	Тип
	Р ном, кВт
	Ток, А I ном. I пуск.
Наименование механизма	



Инв. № табл. Подпись и дата

501-6-24.12.88		ЭМ		
ГИП Назарова	Кол	Административно-договорное задание для грузобных районов ж.д. станций в договорных помещениях на 380 человек	Итого Лист Листов	
Н.контр. Попова	27/14			
Нач. отд. Хомяк	Шук			
Г.случ. Сузынцев	Сид			
ГИП-за. Вязиштейн	Сид			
Рук. гр. Ровкина	Сид	Распределительная сеть ~ 380/220 В. Принципиальная схема. Шкафы 3ШР, 4ШР.	Гипропротрансстрой	
Инженер Черкаева	Сид			
К.в.ч.р. Топт.		23363-02	49	Формат А2

Кабельный журнал

Обозначение кабеля	Трасса		Проход через				Кабель						
	Начало	Конец	трубу				по проекту			проложено			
			Обозначение	Диаметр по стандарту	Длина, м	Протяжка, штук	Марка	Количество кабелей, число и сечение жил, напряжение	Длина, м	Марка	Количество кабелей, число и сечение жил, напряжение	Длина, м	
НЗ1-1	Шкаф 4ШР	Электроприемник НЗ1	п.НЗ1-1	25	10,0		ЯПВ	3(1x2,5)-380	30,0				
НЗ2-1	Электроприемник НЗ1	Электроприемник НЗ2	п.НЗ2-1	25	3,0		ЯПВ	3(1x2,5)-380	9,0				
НЗ3-1	Шкаф 4ШР	Электроприемник НЗ3	п.НЗ3-1	25	14,0		ЯПВ	3(1x2,5)-380	42,0				
НЗ4-1	Электроприемник НЗ3	Электроприемник НЗ4	п.НЗ4-1	25	2,0		ЯПВ	3(1x2,5)-380	6,0				
НЗ5-1	Шкаф 4ШР	Электроприемник НЗ5	п.НЗ5-1	25	4,0		ЯПВ	3(1x2,5)-380	12,0				
НЗ6-1	Электроприемник НЗ5	Электроприемник НЗ6	п.НЗ6-1	25	4,0		ЯПВ	3(1x2,5)-380	12,0				
НЗ7-1	Шкаф 4ШР	Электроприемник НЗ7	п.НЗ7-1	25	15,0		ЯПВ	3(1x2,5)-380	45,0				
НЗ8-1	Электроприемник НЗ7	Электроприемник НЗ8	п.НЗ8-1	25	3,0		ЯПВ	3(1x2,5)-380	9,0				
КЯ1-1	Ящик Я1	Ящик 13Я	-	-	-		ЯВВГ	1(3x2,5)-660	23,0				
КЯ1-2	Ящик Я1	Ящик 14Я	-	-	-		ЯВВГ	1(3x2,5)-660	22,0				
КЯ1-3	Ящик Я1	Ящик 15Я	-	-	-		ЯВВГ	1(3x2,5)-660	17,0				
КЯ1-4	Ящик Я1	Явтомат 1QF	-	-	-		ЯВВГ	1(2x2,5)-660	12,0				
КЯ1-5	Ящик Я1	Реле Р0В	-	-	-		ЯВВГ	1(2x2,5)-660	12,0				

Сводка кабелей и проводов, длина в м

Число и сечение жил, напряжение, В	Марка		
	ЯВВГ	ПВ-1	ЯПВ
1x1-380		40	
1x2,5-380			1250
1x4-380			190
1x6-380			270
1x10-380			350
1x35-380			50
2x2,5-660	25		
3x2,5-660	65		
4x2,5-660	45		

Сводка труб

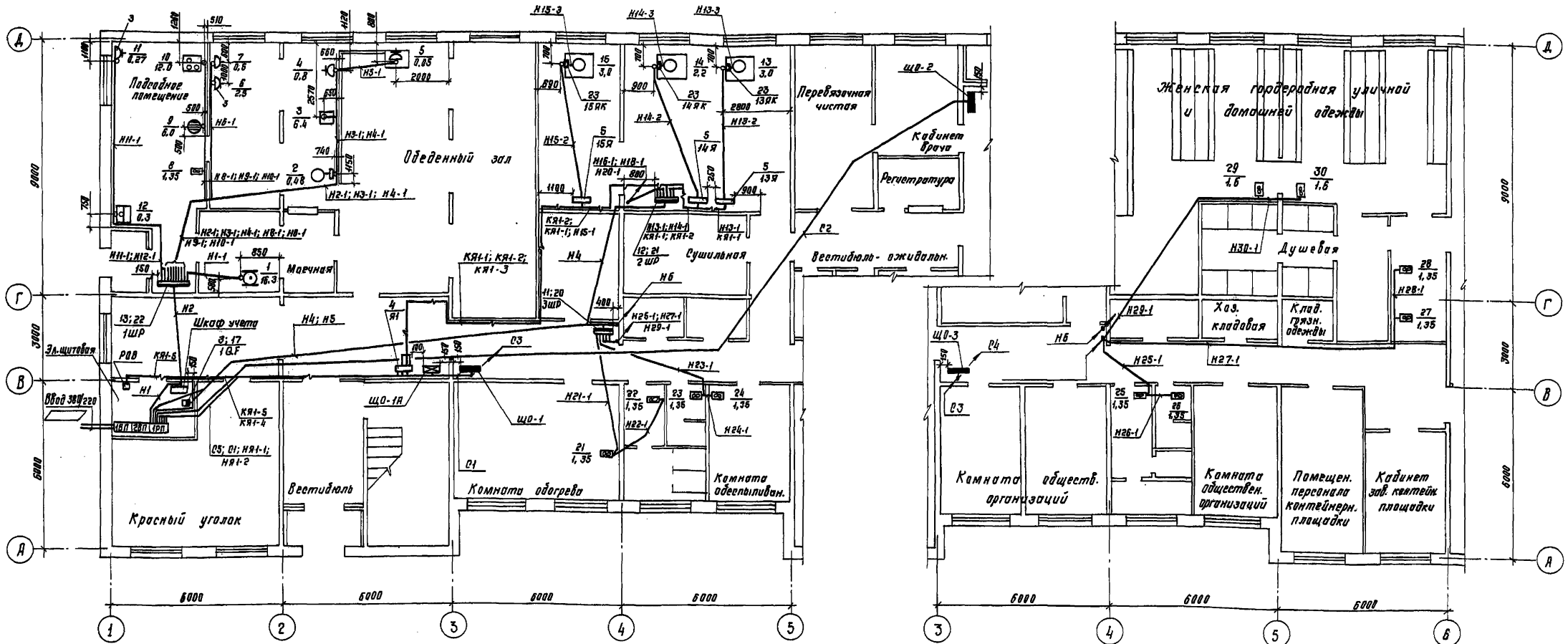
Обозначение по стандарту	Диаметр по стандарту мм	Длина м
г	20	5
ПВД	25	480
	32	80
	40	5
	50	15
МР	20	5

		501-6-24.12.88		ЭМ	
Привязан	Гип Назарова	Н.контр. Попова	Административно-бытовое здание для грузовой районной ж.д. станции с бытовыми помещениями на 300 человек.	Стация	Лист
	Нач.отд. Хомяк	Инж.спец. Сизинцев		Р	6
	Инж.спец. Блудштейн	Инж.спец. Баракина	Кабельный журнал (окончание)	Гипропротранстрой	
Инв.№:	Инж.спец. Черкасова				

Инв.№ подл. Подпись и дата Взам. инв.№

План на отм. 0.000

План на отм. 3.300



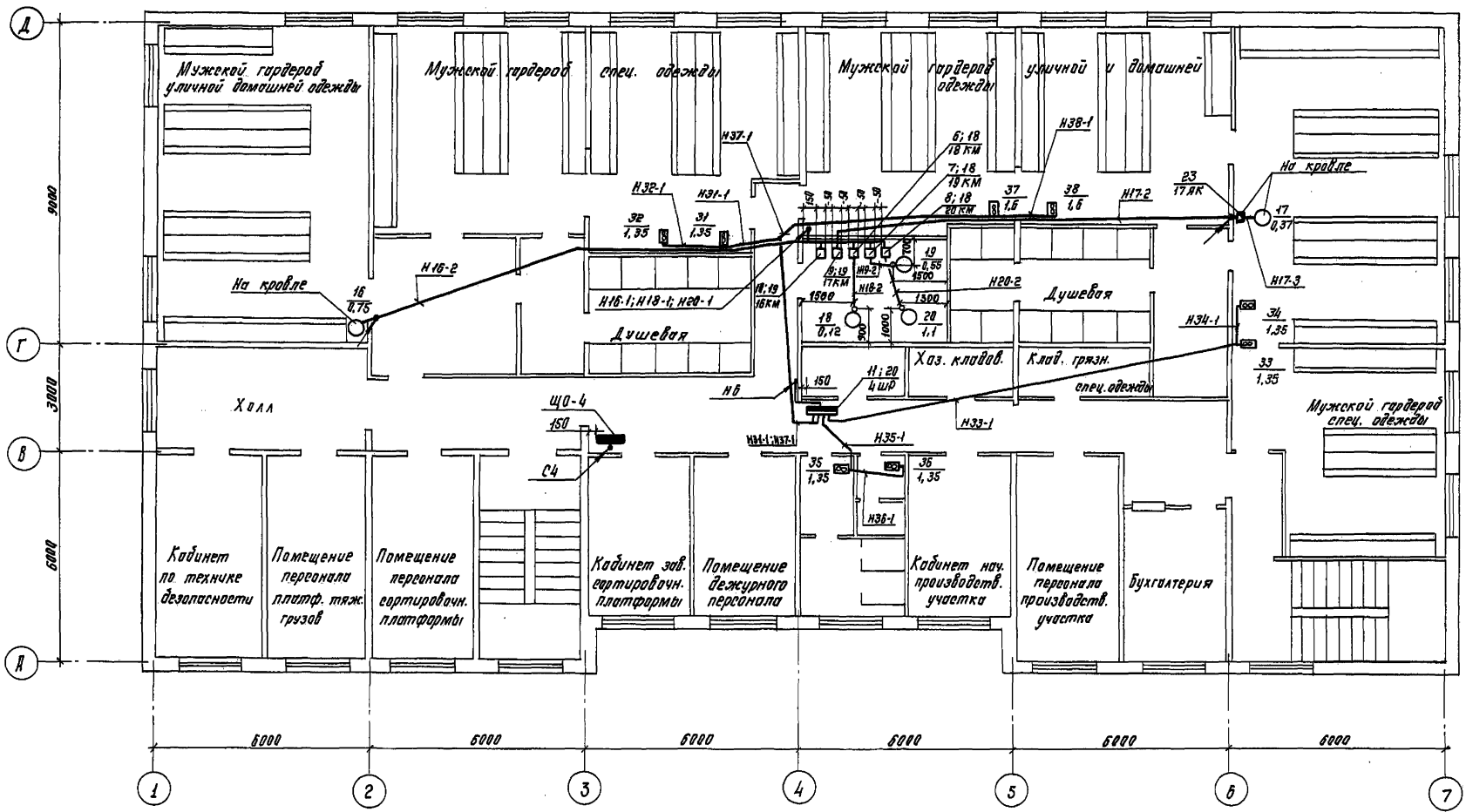
1. Трубы электропроводки проложить в подготовке пола. Отметки выхода труб из пола 100 мм
2. Подвод проводов, прикладываемых в полиэтиленовых трубах, к электроприемникам выполнить в отрезках стальных тонкостенных труб.
3. Вертикальные учетки питающей и распределительной сети в полиэтиленовых трубах, прикладываемых по стенам, закрыть декоративным кожухом из листового стали $\delta = 1.5$ мм. Кожух окрасить эмалью ПФНБ, серая, ГОСТ 6465-74, р.1.
4. Кабели проложить открыто по стрелительным конструкциям.

5. Все металлические неизолирующие части электрооборудования занулить путем присоединения к нулевому защитному проводнику.
Для зануления электротеплового оборудования использовать специальный третий (для однофазных приемников) или пятый (для трехфазных электроприемников) проводник, соединенный с нулевой шиной распределительного пункта.

			501-6-24.12.88	ЭМ	
ГИП	Назарова	Кол.	Административно-дипломное здание для грузовой районной ж.д. станции в административных помещениях № 300 Челябинск	Лист	Листов
Н.кентр	Полова	ЭМ		Р	7
Нач.отд.	Хамяк	ЭМ			
Гл. спец.	Визинцев	ЭМ			
ГИП-эл.	Будытейн	ЭМ			
Рук. гр.	Сорокина	ЭМ	Планы расположения электрооборудования, прокладка кабелей на отм. 0.000 и 3.300	Гипропротранстрей	
Инженер	Черкалова	ЭМ			

Копир. Вруч.

А. Яковлев



Согласовано:	
И.П. Назарова	
И.П. Хамьян	
И.П. Сизинцев	
И.П. Рыжикова	
И.П. Черкова	
И.П. ...	

		501-6-24.12.88	ЭМ		
ГИП	Назарова	Административно-бытовое здание для грузовой районной ж.д. станции с бытовыми помещениями на 300 человек	Стдия		
И.контр.	Попова			Лист	
Нач. отд.	Хамьян				Листов
Гл. спец.	Сизинцев				
Рук. гр.	Саракина				
Инженер	Черкова				
План расположения электрооборудования, графическая часть на отп. б. 600		Гипропромтрансстрой			

Спецификация

Альбом П

Марка поз.	Обозначение	Наименование	Кол.	Масса ед. кг.	Примечание
		Электрооборудование			
1	ЭМ. ЛО - 1	Вводно-распределительное устройство УВР-8503	1		
2	ЭМИ.0001	Установка счетчика и трансформаторов тока			
		в протяжном ящике	1		шкаф учета
3		Автомат АП50Б-ЭМТД 3.3	1		1 QR
4	3.000.01	Ящик Я1	1		
5	3.000.02	Ящик 13я (14я, 15я)	3		
6		Пускатель ПМА-122002В			
		с реле РТА-1004	1		18 км
7		Пускатель ПМА-122002В			
		с реле РТА-1006	1		19 км
8		Пускатель ПМА-122002В			
		с реле РТА-1007	1		20 км
9		Пускатель ПМА-123002В			
		с реле РТА-1006	1		17 км
10		Пускатель ПМА-123002В			
		с реле РТА-1007	1		16 км
11		Пункт распределительный			3 шр,
		ПРН-3046-21У3	2		4 шр
12		Пункт распределительный			2 шр
		ПРН-3060-21У3	1		
13		Пункт распределительный			1 шр
		ПРН-3086-21У3	1		
14		Розетка штепсельная			
		РШ-30-0-М, 380В, 25А	2		
15		Розетка штепсельная			
		РШ-Ц-20-0-01-10/220	2		
		<u>Конструкции</u>			
16	5.407-64-90М4	Ящик протяжный			шкаф учета
		К 657У2, исп. 3	1		
17	5.407-77.1.310 М4	Автомат АП50Б-ЭМТД			
		на бетонной стене	1		
18	5.407-54.2.10-01	Установка магнитного пускателя			
		ПМА-122002В	3		
19	5.407-54.2.10-02	Установка магнитного пускателя			
		ПМА-123002В	2		
20	5.407-43.В.1. л. 13.14	Установка пункта распределительного			

Марка поз.	Обозначение	Наименование	Кол.	Масса ед. кг.	Примечание
		ПРН-3046-21У3	2		
		исп. 2			
21	5.407-43.В.1. л. 13.14	Установка пункта распределительного			
		ПРН-3060-21У3,			
		исп. 5	1		
22	5.407-43.В.1 л. 13.14	Установка пункта распределительного			
		ПРН-3086-21У3,			
		исп. 6	1		
23	ЭМИ.0002	Коробка У995 с зажимами наборными	4		
		<u>Материалы</u>			
24		Труба стальная			
		электросварная, ГОСТ 10704-76			
		Т20х1,6	5м		
		Труба из полиэтилена			
		ГОСТ 18599-83:			
25		ПВД(ПНП) 25С	480м		
26		ПВД(ПНП) 32С	80м		
27		ПВД(ПНП) 40С	5м		
28		ПВД(ПНП) 50С	15м		
29		Металлорукав,			
		ТУ 22-5570-83,			
		РЭ-Ц-Х-20, Ду=20 мм	5м		
		Кабель АВВГ,			
		ГОСТ 16442-80;			
30		2x2,5-0,66	25м		
31		3x2,5-0,66	65м		
32		4x2,5-0,66	15м		
		Провод АПВ,			
		ГОСТ 6323-79:			
33		1x2,5-380	1250м		
34		1x4-380	190м		
35		1x6-380	270м		
36		1x10-380	350м		
37		1x35-380	50м		

Марка поз.	Обозначение	Наименование	Кол.	Масса ед. кг.	Примечание
38		Провод ПВ-1			
		ГОСТ 6323-79,			
		1x1-380	40м		

		501-6-24.12.88		ЭМ	
гип	Назарова	Административно-вспомогательное здание для грузобортовых станций с выгонами помещений на 300 человек		стация	лист
н.контр.	Попова			р	9
инж. отв.	Хомяк				
гл. спец.	Сизинцев				
гл. инж.	Бавышев				
инженер	Чернасова				
Инв. №		Спецификация		Гипропротрансстрой	

Имя и фамилия, должность и должность, подпись, дата

АВБОМ II

Наименование	Кол. нку	Кол. приед. панелей	Обозначение таблицы аппаратов	Примечание
Ящик Я1	1	1	Э.000.01	
Ящик 15Я (14Я, 13Я)	3		Э.000.02	

Гип Назарова		501-6-24.12.88	3.000.00
Нач.отд. Хомяк	И.контр. Попова	Перечень комплектных устройств	501-6-24.12.88
И.спец. Сизинцев	Гип.з.а. Блауштейн		
		стадия	лист
		Р	1
		лист	1
		Гипропромтрансстрой	

И.контр. Попова, подписать и дата. Взам. инв. №

Формат	Зона	Поз.	Обозначение	Наименование	Кол.	Примечание
				Документация		
			Э.000.01.80	Чертеж общего вида	01	
			Э.000.01.94	Схема электрическая соединений	01	
			Э.000.01.Т6	Таблица перечня надписей	01	
Сборочные единицы						
				И	01	
		01		Выключатель АБЗ МУЗ ~ 220В, Jr=2,5А	02	SF1; SF2
		02		Реле ПЭ37-2243.50гц, ~220В	03	K4, K2, K3
		03		Звонок ЗВП-220; ~220В	01	МА
				Н51	01	
		04		Выключатель КЕ 011 У2 исп.2, ток. красный	02	SВ1; SВ2
		05		Арматура АС44025У2, ~220В	01	Н61
		06		Арматура АС44021У2, ~220В	02	Н62; Н63
Клодка занимов						
				Б3-24-4п25-В/ВУ3-10	01	

Гип Назарова		501-6-24.12.88	3.000.01
Нач.отд. Хомяк	И.контр. Попова	Ящик Я1. Технические данные. Таблица аппаратов.	501-6-24.12.88
И.спец. Сизинцев	Гип.з.а. Блауштейн		
		стадия	лист
		лист	1
		Гипропромтрансстрой	

И.контр. Попова, подписать и дата. Взам. инв. №

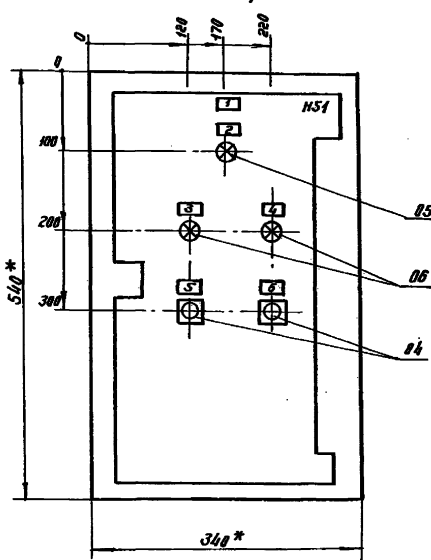
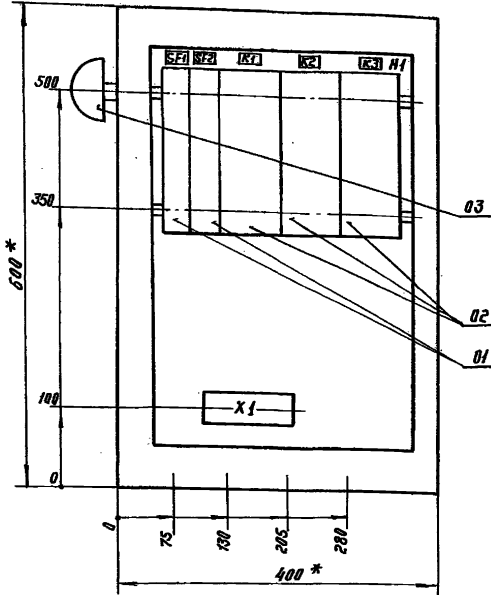
Панель	Строка	Поз. обозначение	Место надписи	Текст	Кол.	Взам. инв. №
	1		ТАБЛИЦКА	Ящик Я1	1	
	2	Н61	- и -	Питание ~220В	1	
	3	Н62	- и -	Авария П1; П2; П3	1	
	4	Н63	- и -	Пожар	1	
	5	SВ1	- и -	Съем звукового сигнала	1	
	6	SВ2	- и -	Откл. вентсистем при пожаре	1	

Гип Назарова		501-6-24.12.88	3.000.01.Т6
Нач.отд. Хомяк	И.контр. Попова	Ящик Я1. Таблица перечня надписей	501-6-24.12.88
И.спец. Сизинцев	Гип.з.а. Блауштейн		
		стадия	лист
		лист	1
		Гипропромтрансстрой	

И.контр. Попова, подписать и дата. Взам. инв. №

Вид спереди
Дверь не показана

Дверь ящика
Вид спереди



- 1.* Размеры для справок.
- 2. Неуказанные предельные отклонения размеров по ...
- 3. В контуре табличек и аппаратов указаны номера позиций по перечню позиций.
- 4. Глубина ящика 360 мм.

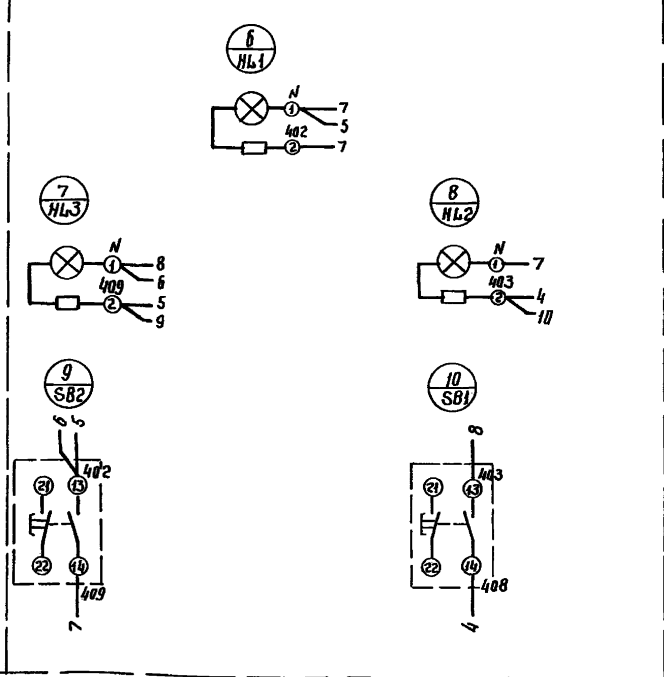
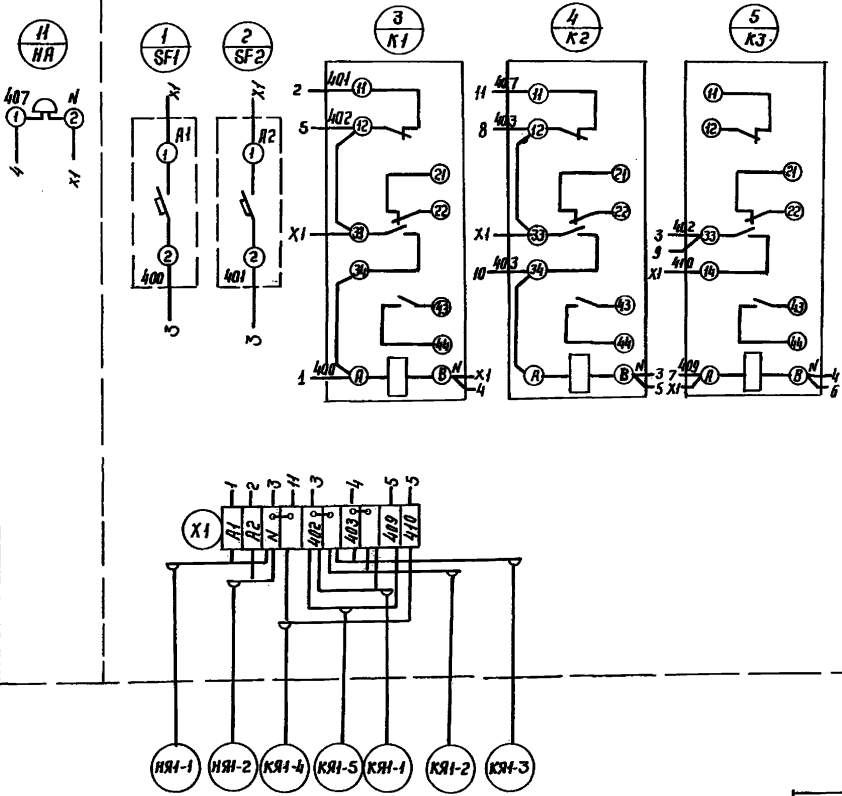
Инв. № подл. Подпись и дата. Взам. инв. №

501-6-24.12.88		Э.000.01.80	
Ящик Я1 Чертеж общего вида.		Стандия	Масса
		Масштаб	1:5
		Лист 1	Листов 1
		Гипрапрамтрансстрой	
		Формат А3	

Боковая левая
стенка ящика

Вид спереди

Дверь ящика. (Вид со стороны монтажа)



23363-02 56

Инв. № подл. Подпись и дата. Взам. инв. №

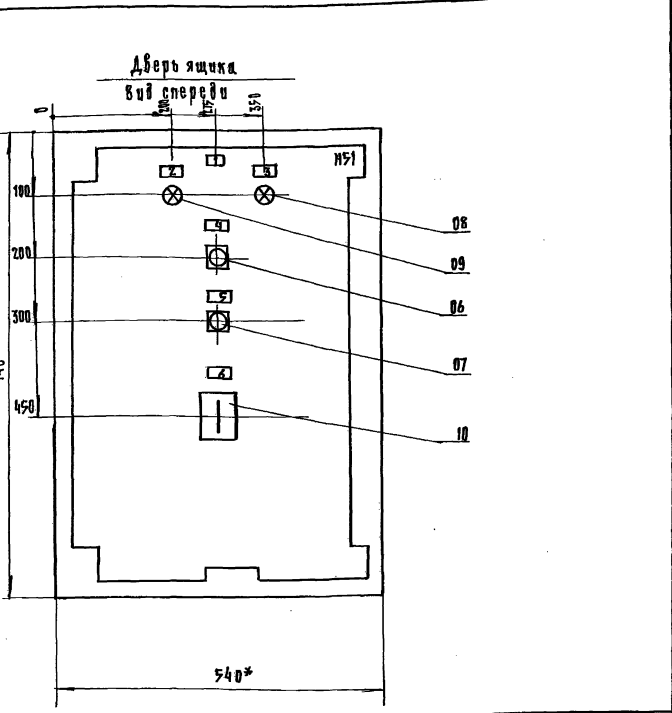
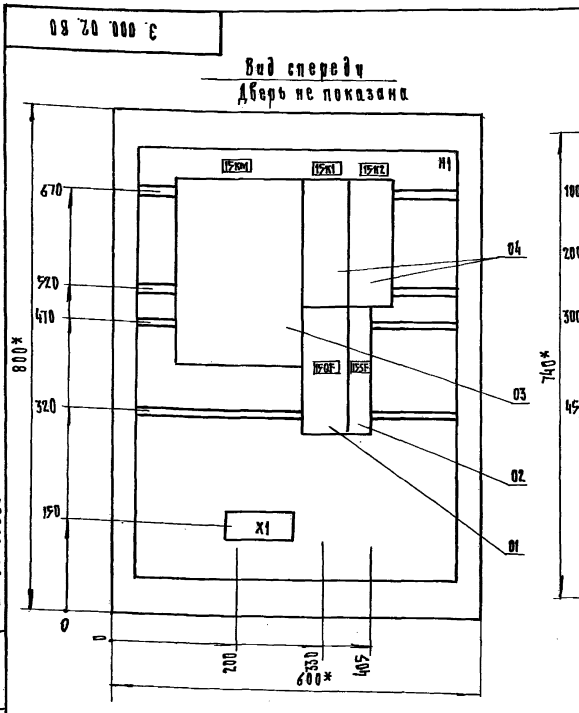
501-6-24.12.88		Э.000.01.34	
Ящик Я1 Схема электрическая соединений		Стандия	Масса
		Масштаб	1:5
		Лист 1	Листов 1
		Гипрапрамтрансстрой	
		Формат А3	

Форм. Зона	Поз.	Обозначение	Наименование	Кол.	Примечание
			Документация		
A3		3.000.02.80	Чертеж общего вида	01	
A2		3.000.02.34	Схема электрическая принципиальная	01	
A4		3.000.02.ТБ	Таблица перечня надписей	01	
			Сборочные единицы		
	01		Выключатель ВА51ГЗС-34010П		
	02		Выключатель АБЗ мвз ~220В Ур. = 4 А	01	15SF
	03		Предельный выключатель ПМЛМ004В, ~220В	01	15KM
	04		Реле ВТА — □	01	15KК
			Реле ПЗ-37-4493, ~220В; 50Гц	02	15K2
			ИЗ1	01	
	06		Выключатель КВН193, ном. 2, ток кр.	01	15S82
	07		Выключатель КВН193, ном. 2, ток кр.	01	15S81
	08		Арматура АС4402192, ~220 В	01	15HL2
	09		Арматура АС4402392, ~220 В	01	15HL1
	10		Переключатель ПП5312-с29	01	15SA
			Кнопка на 10 зажимов БЗ-24	01	
Ящик 15Я — РТА 1012 14Я — РТА 1010 13Я — РТА 1012					
		501-6-24.12.88	3.000.02		
Нач. отд. В.Контр. Г.И.Спец. ГИИ-ЗА. В.В.Шаж. В.В.Шаж.	Холмик Л.Попов	С.С.Сидорова	Л.С.Сидорова	Л.С.Сидорова	Л.С.Сидорова
Ящик 15Я (14Я, 13Я). Технические данные аппаратов. Таблица.			Сводный лист	Лист 1	Листов 1
			Гипропротрансстрой		
Форм. А4					

Последовательность	Место надписей	Текст	Кол.	Примечание
1	Табличка	15Я (14Я*, 13Я*)	1	
2	HL1	Норм. работа	1	
3	HL2	Авария	1	
4	S82	Пуск	1	
5	S81	Стоп	1	
6	SA	3 мин — 0 — Авто	1	

* — для ящиков 14Я, 13Я.

		501-6-24.12.88	3.000.02.ТБ		
Нач. отд. В.Контр. Г.И.Спец. ГИИ-ЗА. В.В.Шаж. В.В.Шаж.	Холмик Л.Попов	С.С.Сидорова	Л.С.Сидорова	Л.С.Сидорова	Л.С.Сидорова
Ящик 15Я (14Я, 13Я). Таблица перечня надписей.			Сводный лист	Лист 1	Листов 1
			Гипропротрансстрой		
Форм. А4					

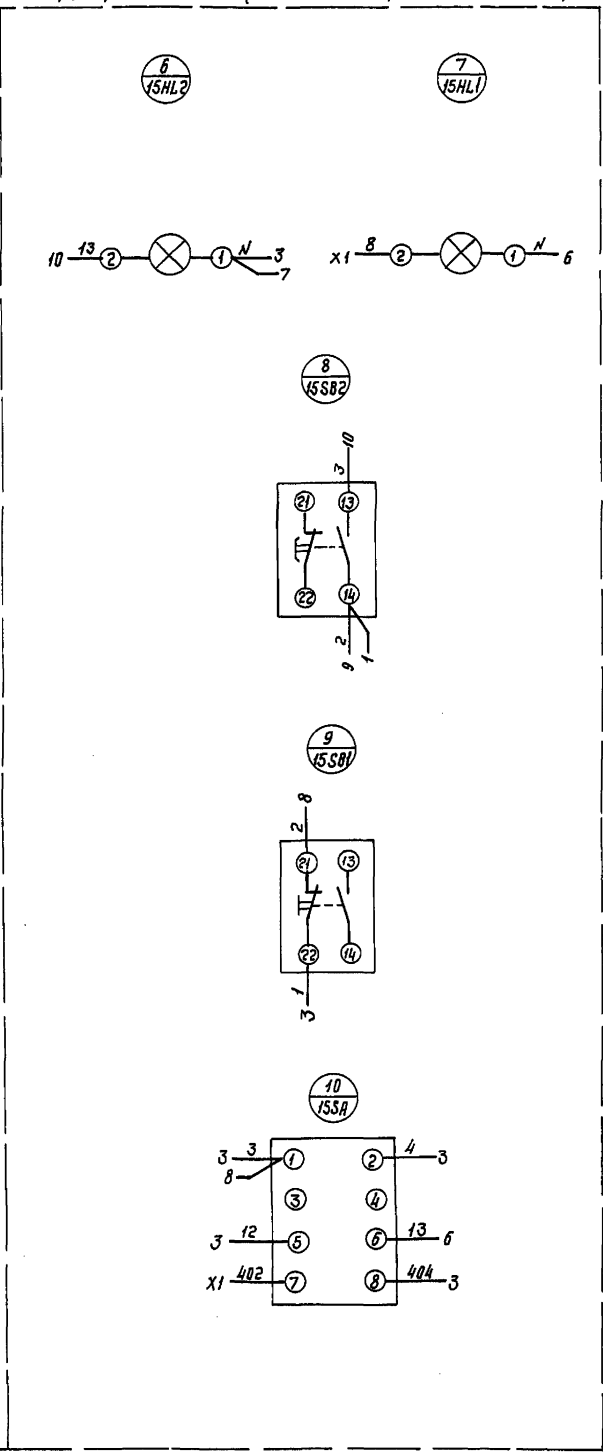
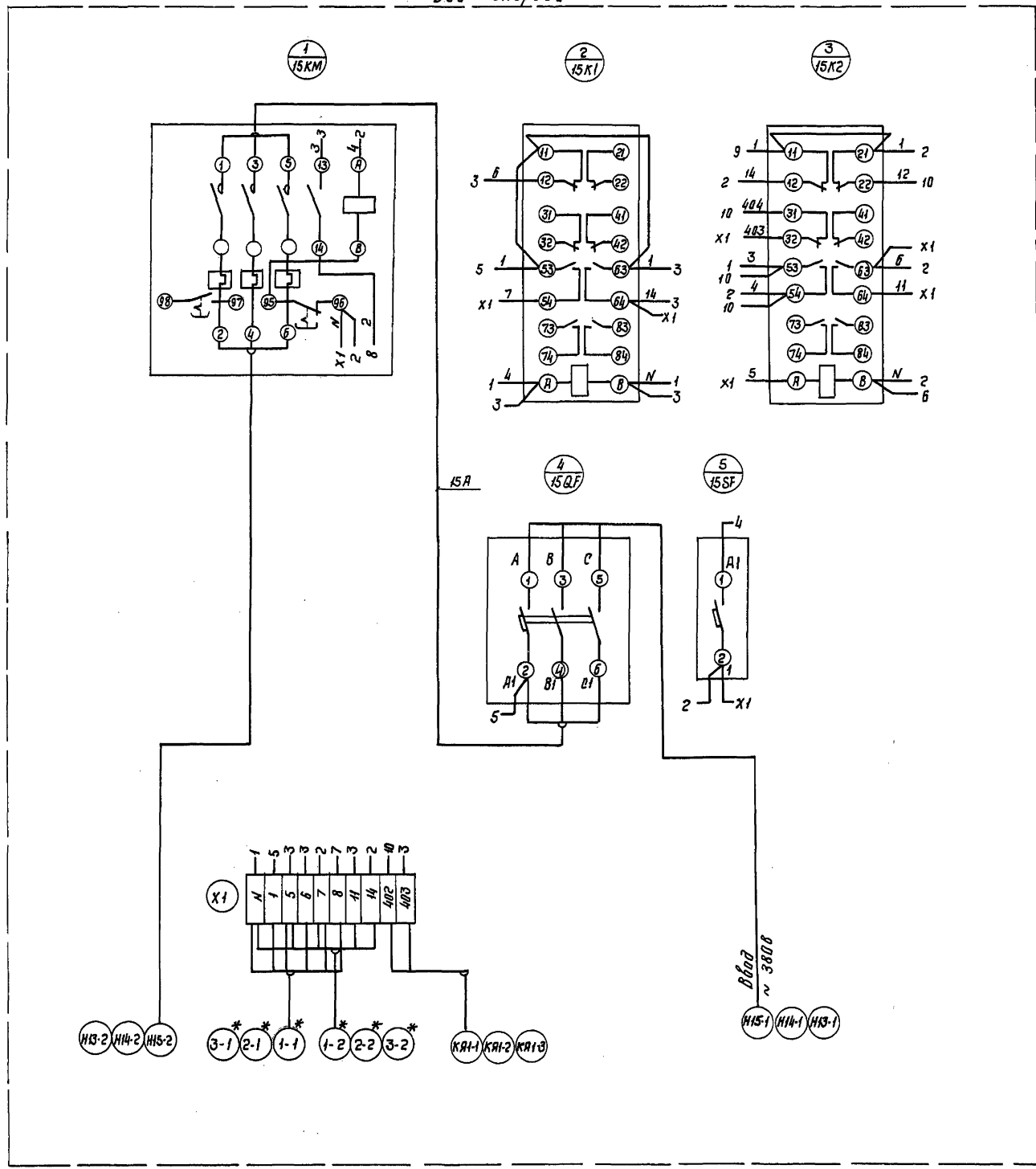


1. Размеры для справок.
2. Неуказанные предельные отклонения размеров по...
3. В контуре табличек и аппаратов указаны номера надписей по перечню надписей.
4. Глубина ящика 360 мм.
5. По данному чертежу изготовить 3 ящика.

		501-6-24.12.88	3.000.02.80		
Чертеж общего вида			Сводный лист	Лист 1	Листов 1
Нач. отд. В.Контр. Г.И.Спец. ГИИ-ЗА. В.В.Шаж. В.В.Шаж.	Холмик Л.Попов	С.С.Сидорова	Л.С.Сидорова	Л.С.Сидорова	Л.С.Сидорова
			Гипропротрансстрой		
Форм. А4					

Вид спереди

Дверь ящика (вид со стороны монтажа)



1. По данной чертежу изготовить 3 ящика: 15А; 15Я; 15Я.
2. Для ящиков 15Я, 15Я схема электрическая соединенный аналогично данной.
- 3* Кабели учесть в разделе автоматизации (А08).

Э. 000. 02. 34

Лавров И

85 20-69362 23363-02

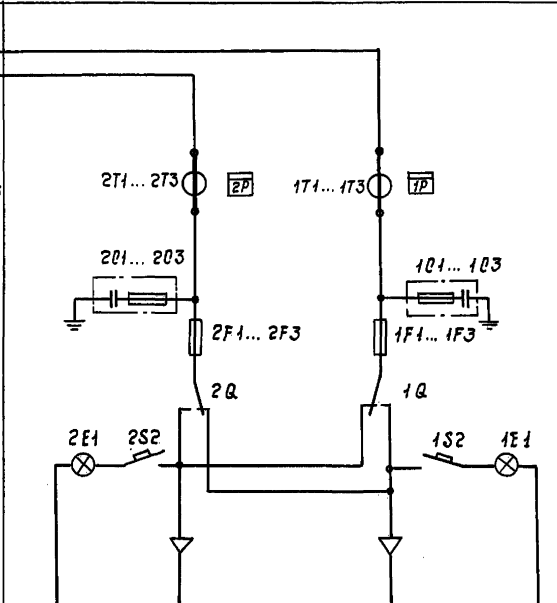
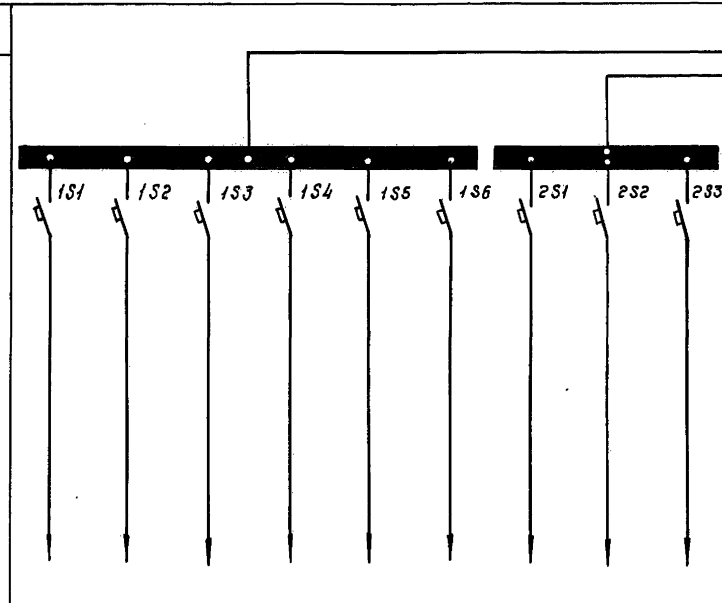
Имя, № подл. Подпись и дата
 Имя, № подл. Подпись и дата
 Имя, № подл. Подпись и дата

Э. 000. 02. 34	Э. 000. 02. 34	501-6-24-12.88	Ящик 15А (15Я, 15Я). Схема электрическая соединенный
Статус	Масса	Мощность	
Лист 1	Листов 1	Гипермаркет/строит	
Иск. атд. Хомях	Иск. атд. Хомях	Иск. атд. Хомях	Иск. атд. Хомях
И. киндр. Попова	И. киндр. Попова	И. киндр. Попова	И. киндр. Попова
Г. спец. Савицкий	Г. спец. Савицкий	Г. спец. Савицкий	Г. спец. Савицкий
Г. И. э. В. Савицкий	Г. И. э. В. Савицкий	Г. И. э. В. Савицкий	Г. И. э. В. Савицкий
Вед. тех. Блюм	Вед. тех. Блюм	Вед. тех. Блюм	Вед. тех. Блюм

Формат А2

Альбом II

Межпанельные соединения

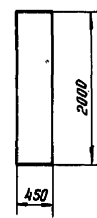
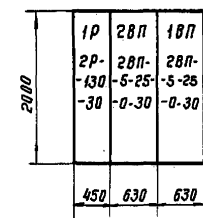


Схемы панелей

Эскиз компоновки УВР - 8503

Вид спереди
М 1:50

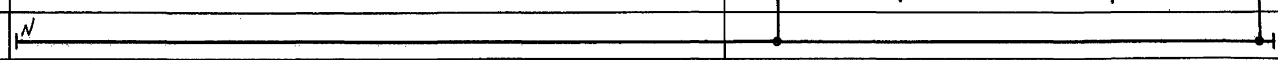
Вид сбоку
М 1:50



Спецификация

№ п/п	Поз. обозн.	Наименование оборудования	Ед. изм.	Кол.	ГОСТ или ТУ
1	1C1...1C3 2C1...2C3	Конденсатор КЗ-7С-1000В-0,47 мкФ	шт.	6	
2	1T1...1T3	Трансформатор тока ТК-20-0,5-150/5	шт.	3	ГОСТ 7746-78
3	2T1...2T3	Трансформатор тока ТК-20-0,5-75/5	шт.	3	ГОСТ 7746-78
4	1P; 2P	Счетчик СЯ4-И672М, 5А	шт.	2	ГОСТ 6570-75
5	1Q; 2Q	Рубильник переключающий, РП-250	шт.	2	
6	1F1...1F3	Предохранитель ПН2-250, 160 А	шт.	3	ТУ 16-522-НЗ-75
7	2F1...2F3	Предохранитель ПН2-100; 63 А	шт.	3	ТУ 16-522-НЗ-75
8	1S2; 2S2	Выключатель АЕ 1031, 16 А	шт.	2	
9	1E1; 2E1	Патрон потолочный с лампой	шт.	2	
10	1S5; 2S1	Выключатель АЕ 2044, I.n.p.=10А	шт.	2	
11	1S3	Выключатель АЕ 2046, I.n.p.=20А	шт.	1	
12	1S1	Выключатель АЕ 2046, I.n.p.=25А	шт.	1	
13	1S2	Выключатель АЕ 2046, I.n.p.=31,5А	шт.	1	
14	2S2; 2S3	Выключатель АЕ 2056, I.n.p.=40А	шт.	2	
15	1S4	Выключатель АЕ 2056, I.n.p.=100А	шт.	1	
16	1S6	Выключатель АЕ 2056, I.n.p.=80А	шт.	1	

Межпанельные соединения



Тип панели

Длина, мм	2P - 130 - 30 450									2ВП-5-25-0-30 630			2ВП-5-25-0-30 630		
-----------	----------------------	--	--	--	--	--	--	--	--	----------------------	--	--	----------------------	--	--

№ ввода обозначение отходящих линий

	05	Н6	Н3	Н1	НЯ1-1	Резерв	НЯ1-2	01	02	Ввод Н2	Ввод Н1
--	----	----	----	----	-------	--------	-------	----	----	---------	---------

Расчетный ток линий, А

	4,3	27,2	13,8	84,5	0,5	-	0,5	34,6	17	56,1	134,3
--	-----	------	------	------	-----	---	-----	------	----	------	-------

Тип отключающего или блокирующего аппарата

	-	-	-	-	-	-	-	-	-	ПН2-100 63	ПН2-250 160
--	---	---	---	---	---	---	---	---	---	---------------	----------------

Тип автомата. Номинальный ток расцепителя, А

	АЕ 2046 К25	АЕ 2046 К31,5	АЕ 2046 К20	АЕ 2056 К100	АЕ 2044 К10	АЕ 2056 К60	АЕ 2044 К10	АЕ 2056 К40	АЕ 2056 К40	-	-
--	----------------	------------------	----------------	-----------------	----------------	----------------	----------------	----------------	----------------	---	---

Тип трансформатора тока. Номинальный ток Коэффициент трансформации

	-	-	-	-	-	-	-	-	-	ТК-20-0,5-75/5	ТК-20-0,5-150/5
--	---	---	---	---	---	---	---	---	---	----------------	-----------------

Тип счетчика. Номинальное напряжение и ток

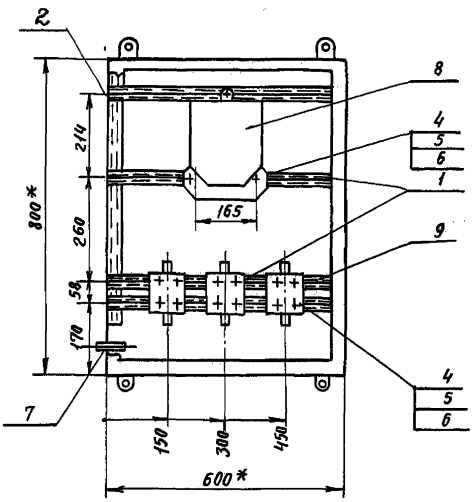
	-	-	-	-	-	-	-	-	-	СЯ4-И672М 380/220 В, 5А	СЯ4-И672М 380/220 В, 5А
--	---	---	---	---	---	---	---	---	---	----------------------------	----------------------------

Инд. № табл. Подпись и дата. Элект. инст. №

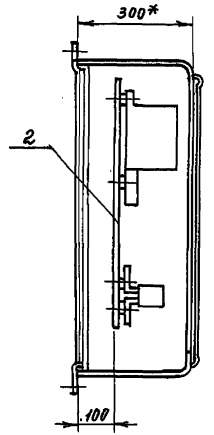
			501-6-24.12.88	ЭМ. ПД		
ГИП	Назарова	И.контр.	Полова	Гл. спец.	Сизунцев	Инж.пр.
				Административно-дождевое здание для городских районов ж.в. станций с дополнительными членами		
				Вводно-распределительное устройство УВР-8503 (здание завода-изготовителя)		
				Стация	Лист	Листов
				Р	1	1
				Гипропротранстрой		
				23363-02 59 формат А2		

Листом 2

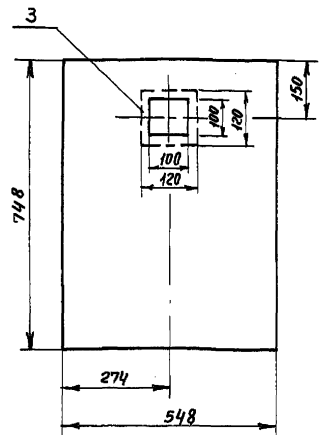
Вид спереди
(обвер не показана)



Вид сбоку



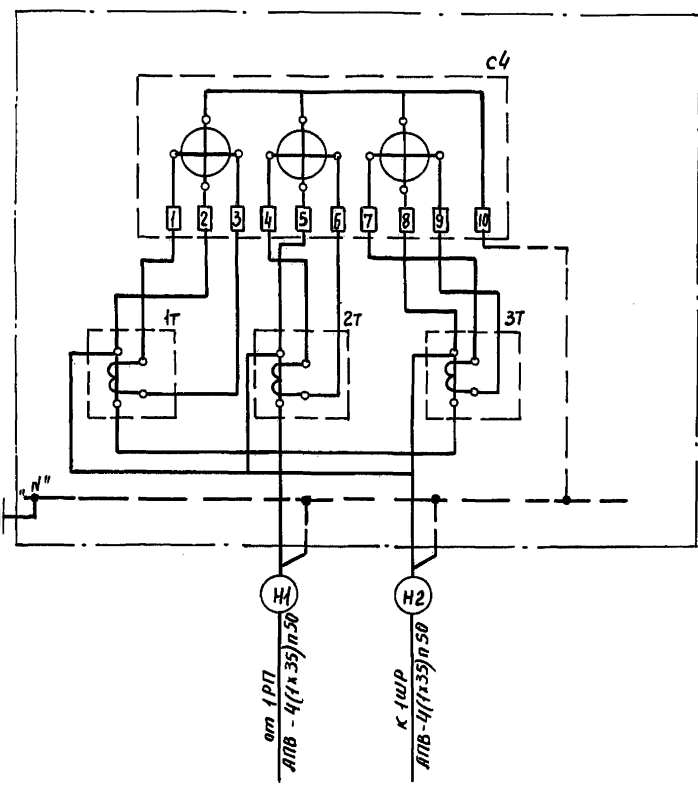
Дверь ящика
(Вид спереди)



Спецификация

Фигура	Элемент	Мат.	Обозначение	Наименование	Кол.	Примечание
<u>Детали</u>						
	1		Профиль монтажный С-образный, перфорированный, L=580мм, К101	4		
	2		Профиль монтажный С-образный, перфорированный, L=650мм, К101	2		
	3		Плексиглас 120x120x3мм	1		
<u>Стандартные изделия</u>						
	4		Винт, М6x12 ГОСТ 1482-84	15		
	5		Гайка закладная К 609	15		
	6		Шайба, ГОСТ 1371-78	15		
<u>Прочие изделия</u>						
	7		Ящик протяжной 800x600x300, К 657.уз	1		
	8		Счетчик активной энергии трансформаторный для включения с трансформатором тока САЧ-ИЕТЕМ, ~380В, 5А	1		
	9		Трансформатор тока ТК-20-0,5-100/5, ТУ 16-517.442-75	3		

Схема соединений



* Размеры даны для справок

1. Профили поз.2 приварите к боковым стенкам ящика.
2. Ящик окрасите серой масляной краской за два раза.

ИНВ. № подл. Подписи и даты. Взлом-либид

Пров. М. К. С. 17.5.89. Коп. Француз

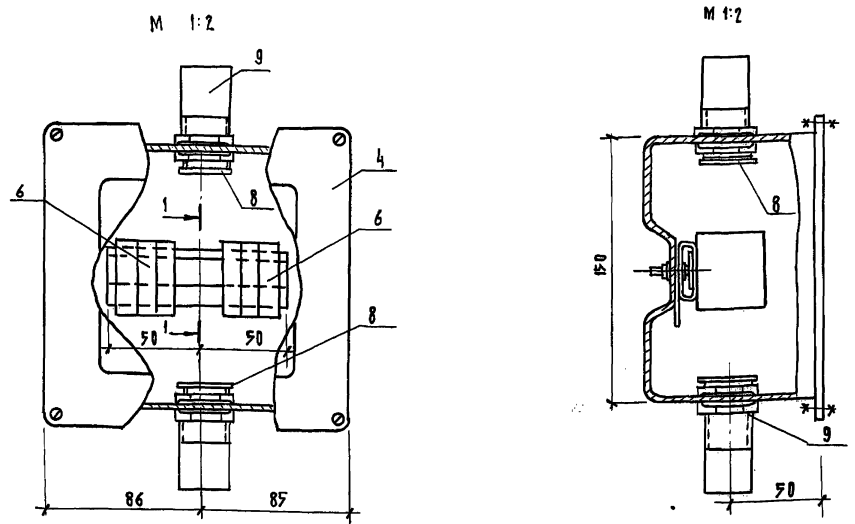
501-6-24.12.88		ЭМИ. 0001	
ГИП Назарова		Стадия Масса Месит.	
Н. контр. Нач. отд.		Р	
Ин. спец.		Лист 1 Листов 1	
Руч. зр.		Гипропротрансстрой	
Инжен.		Установка счетчика и трансформаторов тока в протяжном ящике	

Ведомость изделий и материалов для изготовления
электромонтажных конструкций и деталей в МЭЭ

Наименование и техническая характеристика изделия, материала	Тип, марка	Ед. изм.	Потребность по проекту
Счетчик активной энергии 380 В, 5А	САЧ-И672М	шт.	1
Трансформатор тока	ТК-20-0,5-100	шт.	3
Выключатель магнитный	ПМА-123002 В	шт.	3
Выключатель магнитный	ПМА-123002 В	шт.	2
Ящик протяжной	К 657У2	шт.	1
Коробка	У 995У2	шт.	4
Наборный зажим	У123У2.1	шт.	16
Маркировочная колодка	КМЗСМ У2.1	шт.	8
Рейка	К 109 / 192	шт.	1
Профиль с-образный	К 101 / 192	шт.	4
Втулка	В 22УХЛ2	шт.	8
Патрубок вводной	У476У3	шт.	8
Полоса В-2 3х40 ГОСТ 103-76 ст. 3 г/пс ГОСТ 938-79	—	кг	2
Алексиглаз 120х120х3 мм	—	шт.	1

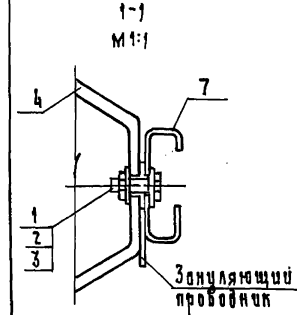
Ведомость электромонтажных конструкций,
подлежащих изготовлению в МЭЭ.

Обозначение чертежа	Наименование	Кол.	Примеч.
Э. 407-Э4.2.10	Выключатель в сборе	5	
ЭМИ. 0001	Установка счетчика и трансформаторов тока в протяжном ящике	1	
ЭМИ. 0002	Коробка У 995 с зажимами наборными	4	



Спецификация

Формат	Знач.	Пов.	Обозначение	Наименование	Кол.	Примеч.
				<u>Стандартные изделия</u>		
		1		Полот М4-84х12.58 ГОСТ 7807-70	1	
		2		Тайка мч-тн ГОСТ 5915-70	1	
		3		Шайба 4 ГОСТ 1371-78	2	
				<u>Прочие изделия</u>		
		4		Коробка У995У2, ТУ36-2415-81	1	
		5		Наборный зажим У123У2.1, ТУ36-2289-82	4	
		6		Маркировочная колодка КМЗСМ У2.1, ТУ36-2289-82	2	
		7		Рейка К109/192 L=100мм, ТУ36-2258-80	1	
		8		Втулка В 22УХЛ2, ТУ36-1869-80	2	
		9		Патрубок вводной У476У3, ТУ36-1447-82	2	



501-6-24.12.88		ЭМИ.0002	
Прибязан:	Тип Назарова Кош. 1	Коробка У 995	с зажимами наборными.
	И.контр. Попова	Р	
	Мат.отв. Хомяк	Лист 1	Листов 1
	Гл. спец. Базилев		
	Гл.инж. Блудштейн		
	Рук.гр. Сорокина		
	Инженер Черкасова		

Обс. и подп. Подпись и дата

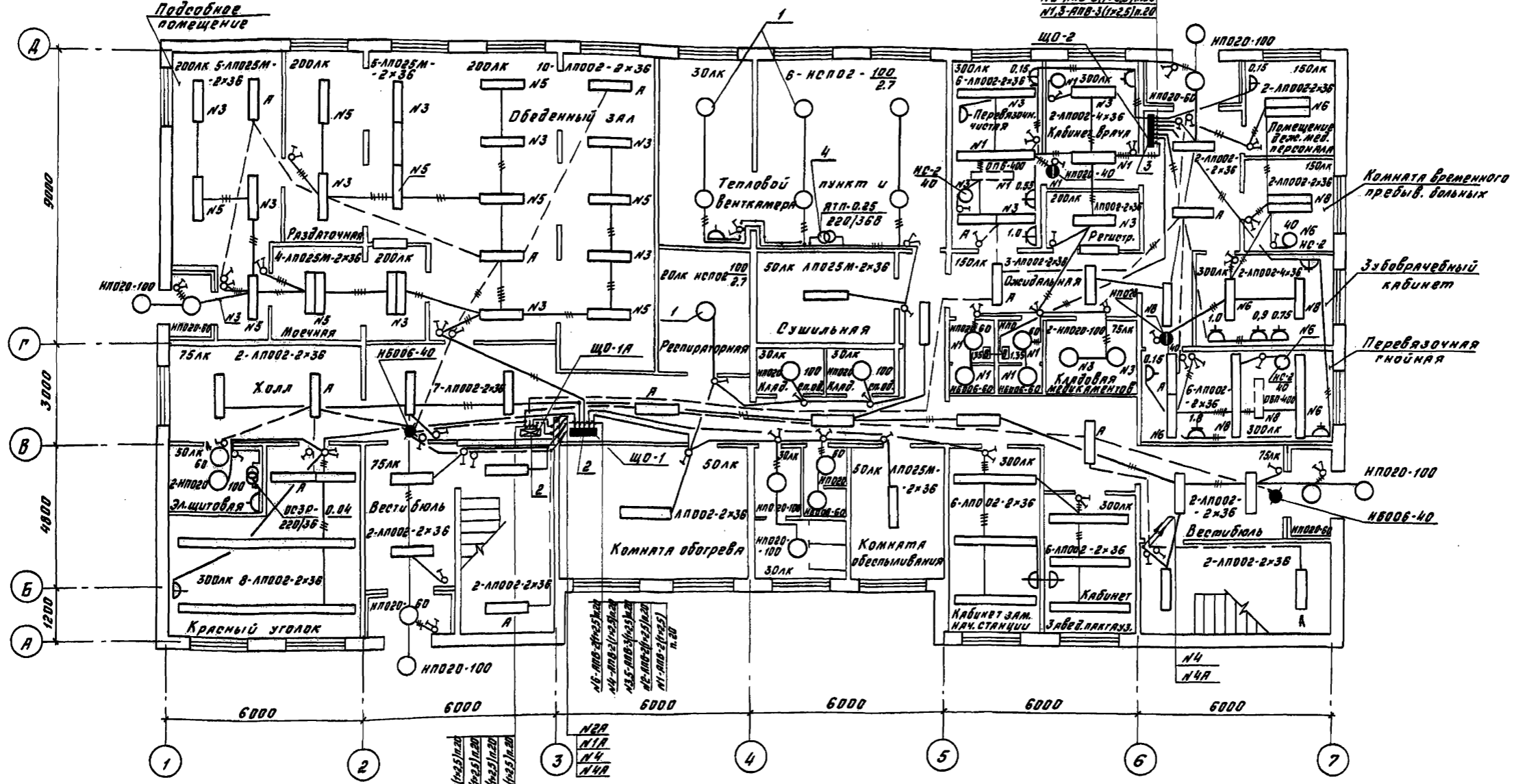
Обс. и подп. Подпись и дата

501-6-24.12.88		ЭМИ.В	
Прибязан:	Тип Назарова Кош. 1	Административно-бытовое здание для газодыхательных аппаратов с дышащими помещениями на 200 человек.	Стандарты лист 1 листов 1
	И.контр. Попова		
	Мат.отв. Хомяк		
	Гл. спец. Базилев		
	Гл.инж. Блудштейн		
	Рук.гр. Сорокина		
	Инженер Черкасова		

Прибязан	Тип Назарова Кош. 1	Коробка У 995	с зажимами наборными.
	И.контр. Попова	Р	
	Мат.отв. Хомяк	Лист 1	Листов 1
	Гл. спец. Базилев		
	Гл.инж. Блудштейн		
	Рук.гр. Сорокина		
	Инженер Черкасова		

Альбом II

ПЛАН



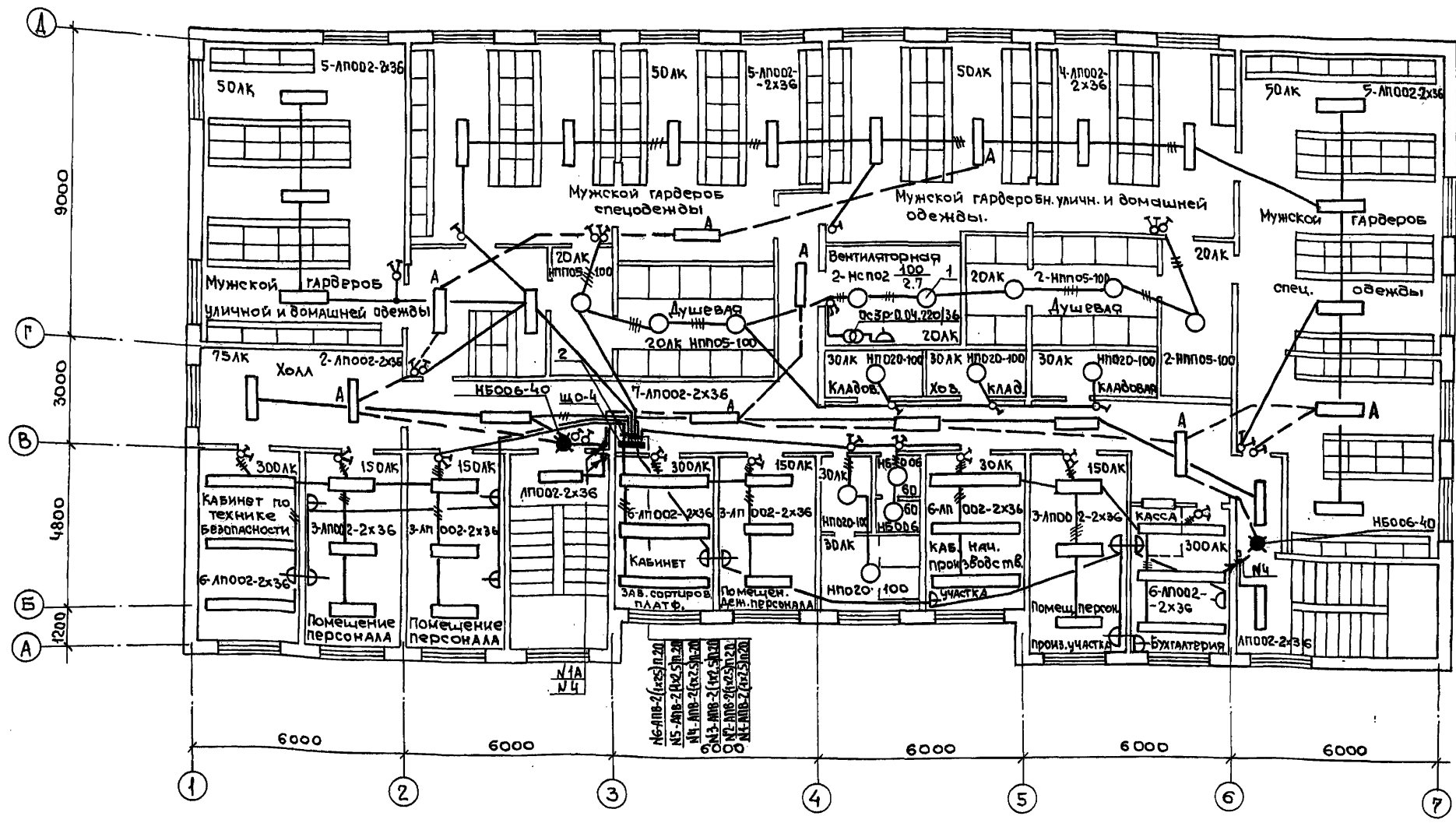
- №9-ЛПВ-3(1x2,5)л.20
- №7-ЛПВ-2(1x2,5)л.20
- №6,0-ЛПВ-3(1x2,5)л.20
- №5-ЛПВ-3(1x2,5)л.20
- №4-ЛПВ-3(1x2,5)л.20
- №2-ЛПВ-3(1x2,5)л.20
- №1,3-ЛПВ-3(1x2,5)л.20

1. Осветитель с бактерицидной лампой включается одновременно с сигнальным указателем в помещениях перевязочных.
2. На осветителях, используемых в качестве указателей, выполнить надпись „Выход“, „Не входить“.

Согласовано
Исполнитель
Проверено
Дата
Взв. штаб
Подпись и дата
М.П.

501-6-24.12.88		30	
Гип	Назарова	Л.В.	
Н.контр.	Попов	В.П.	
Нач.отд.	Хомяк	В.И.	
Ин.спец.	Сизинцев	С.И.	
Гип.за.	Баздытайн	В.И.	
Рук.гр.	Сорокина	В.И.	
Инженер	Черкасова	Л.И.	
Административно-бытовое здание для грузобых районов ж.д. станций с буровой по-мещением на 300 человек		Страниц	Лист
План расположения на отм. 0.000		Р	2
Инпротранстрой			

ПЛАН.



СОГЛАСОВАНО:	
И.П. Назарова	И.П. Назарова
И.П. Попов	И.П. Попов
И.П. Боровикова	И.П. Боровикова
И.П. Черкасова	И.П. Черкасова
И.П. Сизинцев	И.П. Сизинцев
И.П. Блувштейн	И.П. Блувштейн
И.П. Борокина	И.П. Борокина
И.П. Черкасова	И.П. Черкасова

проект: март 17.5.89-компл. ИИ

501-6-24.12.88			30			
ГИП	НАЗАРОВА	Подпись	Административно-бытовое здание для грузовых районов ж.д. станция с бытовыми помещениями на 300 человек.	Стация	Лист	Листов
Привязан:	И.контр. Попова	"				
	И.нач. Хомяк	"				
	И.спец. Сизинцев	"				
	И.п.э. Блувштейн	"				
	рук.гр. Борокина	"				
	инженер Черкасова	"				
ПЛАН расположения НА ОТМ. 6.600.			ГИПРОПРОМТРАНССТРОЙ			

Ведомость рабочих чертежей основного комплекта марки АОВ.

Лист		Примечание
1	Общие данные	
2	Вентсистема приточная п1 (п2, п3) Схема автоматизации.	
3.	Вентсистема приточная п1 (п2, п3). Управление.	
4.	Сигнализация. Схема электрическая принципиальная Вентсистема приточная п1 (п2, п3). Схема внешних соединений. План расположения средств автоматизации и проводок.	

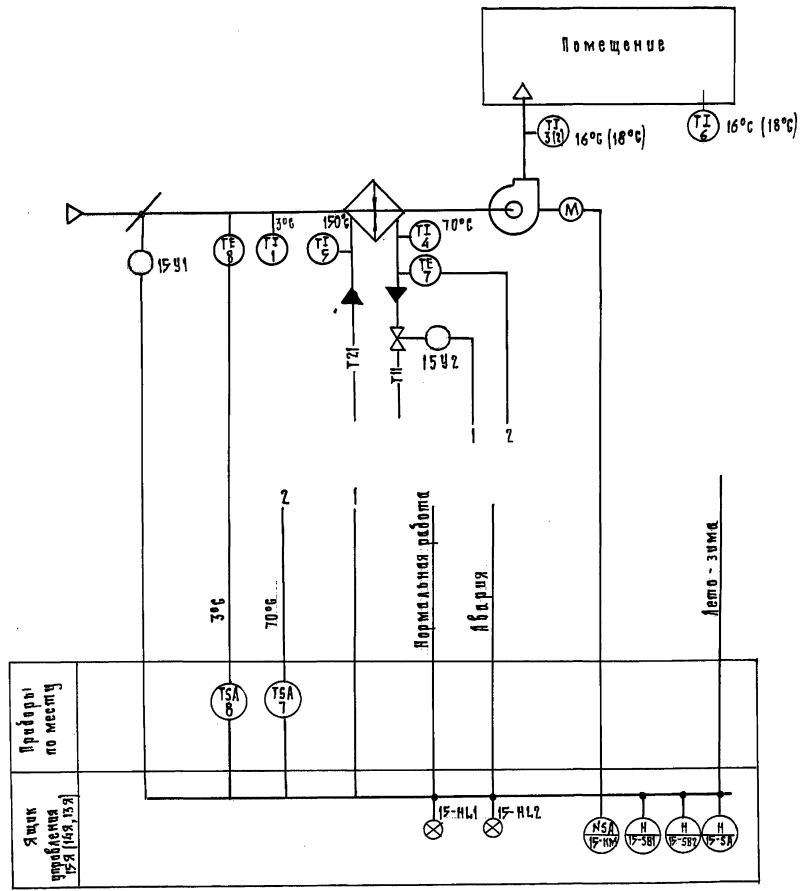
Ведомость сылочных и прилагаемых документов.

Обозначение	Наименование	Примечание
	<u>Сылочные документы</u>	
ВМ 207-84	Инструкция по проектированию электроустановок систем автомати- зации технологических процессов.	
Минмонтажспецстрой СССР		
РМ 4-2-84	Системы автоматизации технологи- ческих процессов. Схемы авто- матизации. Указания по выполнению.	
РМ 4-106-82	Системы автоматизации техно- логических процессов. Схемы электрические принци- пальные. Требования к выполнению.	
ТМ 4-142-75	Термометр технический ртут- ный в опрве. Установка на трудопроводе $D > 76$ мм или ме- таллической стенке.	
ТМ 4-144-75	Термометр технический ртутный в опрве. Установка на трубопроводе $D 25$ мм; 32 мм.	
ТМ 4-147-75	Термометр сопротивления термометр термоэлектрический. Установка на трубопроводе $D > 89$ мм или металлической стенке	
	<u>Прилагаемые документы</u>	
АОВ СО	СО по рабочим чертежам основного комплекта марки АОВ.	Альбом IV
АОВ ВМ	ВМ по рабочим чертежам основного комплекта марки АОВ	Альбом V

1. Автоматизируются приточные вентсистемы п1, п2 и п3
2. Объем автоматизации вентсистем указан на чертеже АОВ-2.
3. Чертежи задания заводчу-изготовителю ящиков управ-
ления приточными вентсистемами и ящики сигнали-
зации выполнены по ОСТ 160.800.485-84 и приобедены
в электротехнической части проекта.
4. Монтаж проводок и средств автоматизации выпол-
нить согласно требованиям СНиП 3.05.07-85.

Рабочие чертежи основного комплекта марки АОВ
выполнены в соответствии с действующими строи-
тельными нормами и правилами и предусматривают
технические решения, обеспечивающие пожарную безо-
пасность при эксплуатации установленных приборов безо-
пасности эксплуатации здания.
Главный инженер проекта *Назарова* Назарова

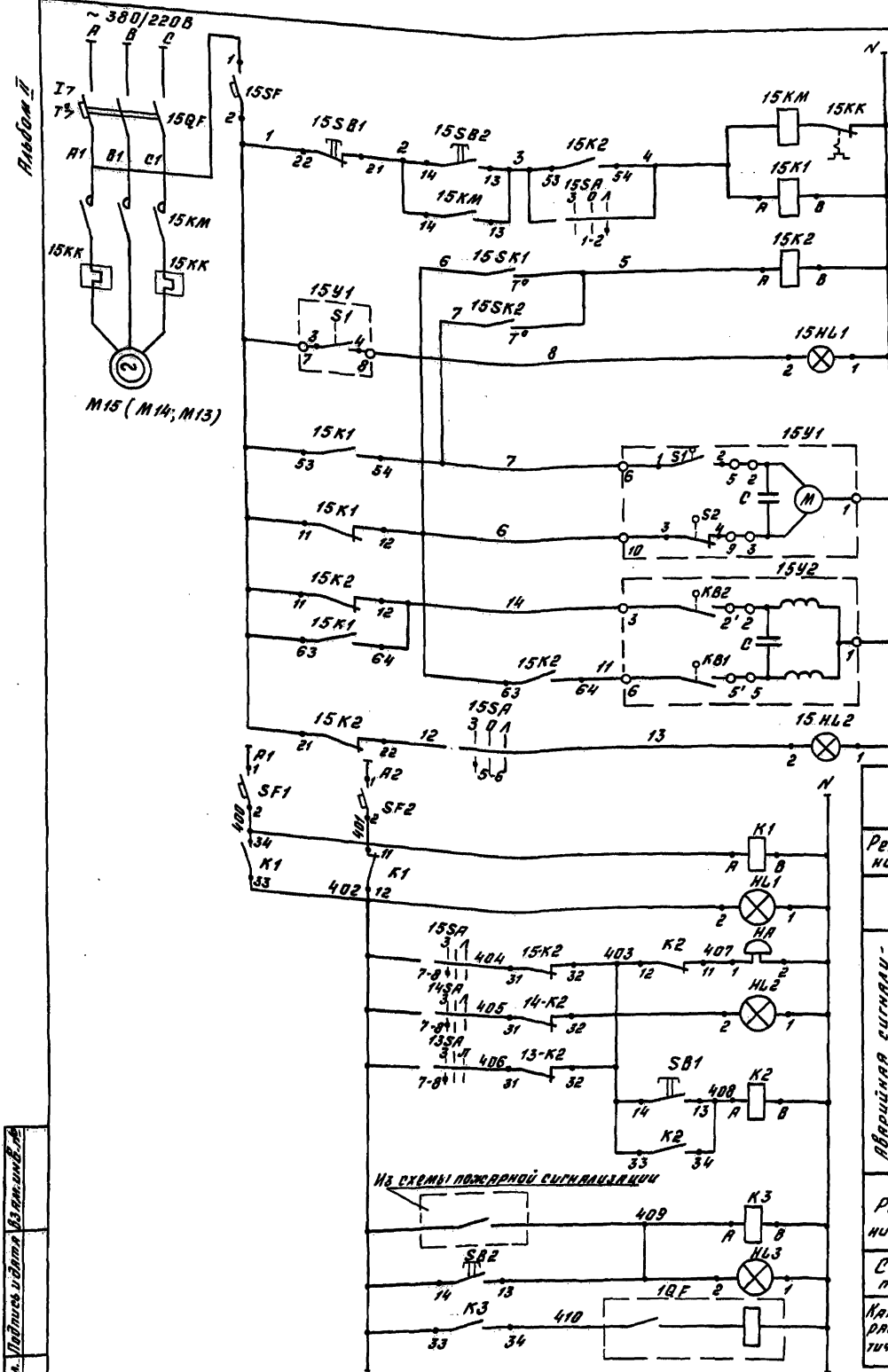
									501-6-24.12.88	АОВ
Г.И.П.	Назарова	<i>Н.И.П.</i>	Инженер-проектировщик	С.М.В.	Лист	Листов				
Нач. отд.	Хомяк	<i>Хомяк</i>	Инженер-проектировщик	Р	1	4				
Н. контр.	Попов	<i>Попов</i>	Инженер-проектировщик							
Ул. спец.	Савиных	<i>Савиных</i>	Инженер-проектировщик							
Г.И.П.-эл.	Будистова	<i>Будистова</i>	Инженер-проектировщик							
Вед. инж.	Блюм	<i>Блюм</i>	Инженер-проектировщик							
				Общие данные.		Горпроектинвестстрой				



1. Схема выполнена на основании сантехнического раздела.
2. Схемой автоматизации приточной вентсистемы предусматривается:
 - 2.1. Местное управление электродвигателем приточного вентилятора;
 - 2.2. Защита воздухонагревателя от замерзания при работающей и неработающей системе;
 - 2.3. Контроль параметров теплоносителя, наружного и приточного воздуха;
 - 2.4. Сигнализация нормальной и аварийной работы системы.
3. Условные обозначения приняты по ГОСТ 21404-85.
4. Схема автоматизации дана для вентсистемы п1, для вентсистем п2, п3 схема автоматизации аналогична.
5. Параметры, указанные в скобках, относятся к вентсистемам п2, п3.

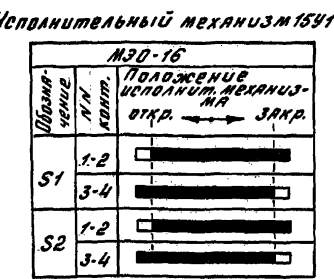
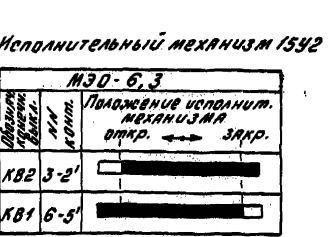
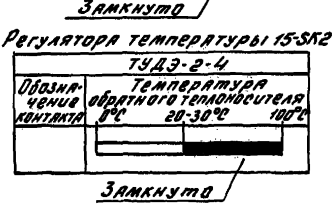
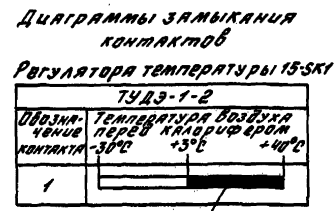
Составлено в ин-те: _____
 Проверено в ин-те: _____
 Утверждено в ин-те: _____

		501-6-24.12.88		АОВ		
Проездан:	ГИП	Магарица	<i>Лит</i>	Эксплуатационно-ремонтное отделение	Страниц	Листов
	Нач. отд.	Хомяк	<i>Лит</i>			
	Н. контр.	Попова	<i>Лит</i>	Вентсистема приточная п1 (п2, п3)	Р	2
	М. спец.	Возняков	<i>Лит</i>			
Инж. Н	ГИП	Зв. Вачаев	<i>Лит</i>	Гипропротранстрой		
	Вед. инж.	Блаум	<i>Лит</i>		Схема автоматизации.	



Питание ~380/220В
Управление электродвигателем приточного вентилятора
Регулирование температуры
 Перед калорифером
 На обратном теплоносителе
Сигнализирующая нормальная работа
3 реле на обратном теплоносителе
3 реле на обратном теплоносителе
Авария

Питание ~220В
Реле переключения питания
Наличие напряжения
Звуковая
Световая
Звон сигнала
Реле отключения при пожаре
Сигнализирующая пожара
Катушка независимого расцепителя автоматического выключателя



Перечень элементов принципиальной схемы

Поз. Обозначение	Наименование	Кол.	Примечание
Ящик управления 15Я (14Я, 13Я)			
15-QF	Выключатель ВА51Г25-34000Р-30УХЛ3, I _р =6,3 А	1	
15-SF	Выключатель А-63МУ3, ~220В, I _р =4 А	1	
15-КМ	Пускатель ПМА-1000ЧВ, ~220В	1	
15-КК	Реле тепловое РТЛ - □	1	см. л. 2
15-SЯ	Переключатель УПЗ312-С29	1	
15-К1	Реле ПЗ-37-44У3, ~220В, 50 Гц	2	
15-НЛ1	Арматура АС44025У2, U~220В	1	
15-НЛ2	Арматура АС44021У2, U~220В	1	
15-SB1	Кнопка КЕ 011У2 Исп. 2 Толк. красн.	1	
15-SB2	Кнопка КЕ 011У2 Исп. 2 Толк. черн.	1	
В ящике Я1			
SF1; SF2	Выключатель АБЗМУ3, ~220В, I _р =2,5 А	1	
К1; К2; К3	Реле ПЗ-37-22У3, ~220В, 50 Гц	3	
SB1; SB2	Кнопка КЕ 011У2, исп. 2, толк. красн.	2	
НЛ1	Арматура АС44025У2, ~220В	1	
НЛ2; НЛ3	Арматура АС44021У2, ~220В	2	
НЯ	Звоник, ЗВП-220		Установить на боковой стенке
По месту			
15Y1	Исполнительный механизм МЭО-16/63-0,63У	1	Комплектно с явдвигателем
1QF1	Выключатель АП50Б-3МТ I _р =40 А	1	Учтен в разделе ЭМ
15Y2	Исполнительный механизм МЭО-6,3	1	Комплектно с регулятором температуры
15-SK1	Регулятор температуры ТУДЗ-1-2-П1В2-3 пределы регулирования от -30°C до +40°C	1	
15-SK2	Регулятор температуры ТУДЗ-2-4-П1В2-3 пределы регулирования от 0°C до 100°C	1	
1QF	Выключатель АП50Б-3МТ	1	Учтен в чертежах марки ЭМ

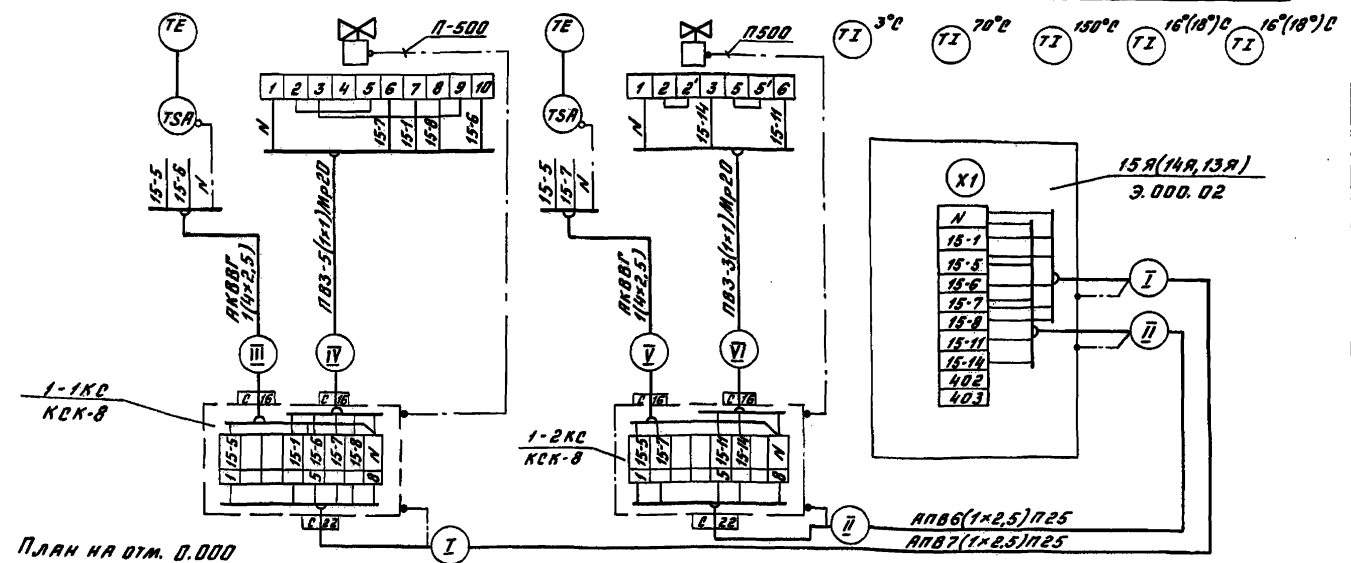
1. Схема управления для для вентсистемы П1, для вентсистем П2 и П3 схема аналогична за исключением индекса в маркировке элементов управления и позиционных обозначениях элементов схемы, изменяющихся соответственно номеру привода.
2. Для 15Я - РТЛ 1012, для 14Я - РТЛ 1010, для 13Я - РТЛ 1012

		501-6-24.12.88		АОВ	
Привязан	ГМП	Н.А.А.А.А.	Административно-Лытовское здание для грузовой станции ж.д. станция с ветровыми помещениями на 300 т/сут.	Лист	Листов
	Начальн.	Л.А.А.А.	Упл. систем. приточная П1(П2, П3) Управление. Сигнализирующая авария	Р	3
	Инж. Л.А.	Л.А.А.А.	Вентсистема приточная П1(П2, П3) Управление. Сигнализирующая авария	Информатронстрой	

Львов И

Наименование	Температура	Температура	Температура	Температура					
				Параметр и место отбора и тп.зельса	Клеть нагретого воздуха	Трубопровод обратного теплоносителя	Регулирующий клапан на трубопроводе обратного теплоносителя	Перед воздухонагревателем	Трубопровод обратного теплоносителя
Обозначение монтажного чертежа	ТМЧ-147-75	—	П2010000025	—	ТМЧ-147-75	ТМЧ-144-75	ТМЧ-144-75	ТМЧ-142-75	—
Позиция	8	15У-1	7	15У-2	1	4	5	3(2)	6

Обозначение	Наименование
	Заземляющий проводник электроустановки
	Жила кабеля или проводника, используемая для заземления электроустановок
	Отдельное устройство, первичный измерительный прибор или датчик, устанавливаемый в технологическое оборудование
	Прибор, регулятор, исполнительный механизм, электроаппаратура, установка вводимая вне щитя
	Коробка соединительная



Поз. обознач.	Наименование	Кол.	Примечание
	Провод с алюминиевой жилой АПВ сечением 1x2,5 мм ²	294м	
	Провод с медной жилой ПВЗ сечением 1x1 мм ²	12м	
	Кабель контрольный с алюминиевыми жилами АПВГ сечением 4x2,5 мм ²	18м	
	Труба ПВХ(ПП) 250, ГОСТ 18599-83	39м	ТУ 6-19-215-83
	Металлокабель РЗ-ЦХ-20, Ду=20мм	3м	ТУ 22-5570-83
	Коробка соединительная КСК-8	6шт	ТУ 36.1753-75
	Проводник заземляющий П-500	6шт	ТУ 36.1276-76

ПЛАН НА ОТМ. 0.000

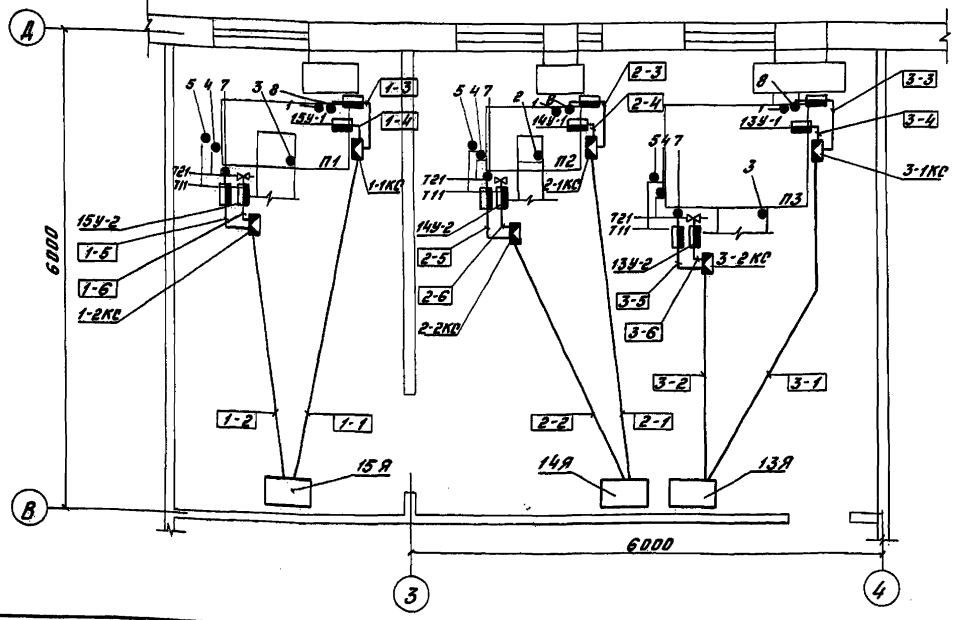


Таблица соответствия

Приточная вентсистема	Маркировка кабеля					
	длина, м					
	I	II	III	IV	V	VI
П1	1-1	1-2	1-3	1-4	1-5	1-6
	8	7	3	0,5	3	0,5
П2	2-1	2-2	2-3	2-4	2-5	2-6
	8	7	3	0,5	3	0,5
П3	3-1	3-2	3-3	3-4	3-5	3-6
	8	7	3	0,5	3	0,5

1. Позиции приборов указаны по спецификации оборудования АОВ.СО.
2. Схема внешних соединений дана для приточной вентсистемы П1. Для вентсистем П2; П3 схема аналогична, за исключением маркировки кабелей и их длин, указанных в таблице соответствия.
3. Ящики 13А; 14А; 15А и Я1 учтены в электротехнической части проекта.
4. Параметры в скобках для вентсистем П2; П3
5. Монтаж приборов и средств автоматизации выполнить согласно СН и ПЗ. 05.07-85.

501-6-24.12.88		АОВ	
Г.И.П. Назарова	Инж. Хомяк	Инж. Попов	Инж. Блюм
Административно-бытовое здание для прозоров районной ж.д. станций с вытобойми помещениями на 300 человек	Служба	Лист	Листов
Вентсистема приточная П1(П2, П3). Схема внешних соединений для расположения средств автоматизации и проводов	Р	4	
Г.И.П. з.л. Будытей	Инж. Блюм	Бипрограммстрой	
233 63-02 69			





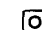
Ведомость основного комплекта рабочих чертежей

Лист	Наименование	Примечан.
1	Общие данные	
2	Схема связи	
3	План сети телефонизации на отм. 0.000	
4	План сети часофикации и радиофикации на отм. 0.000	
5	План сети пожарной сигнализации на отм. 0.000	
6	План каналов скрытой проводки на отм. 0.000	
7	План сети телефонизации на отм. 3.300	
8	План сети часофикации и радиофикации на отм. 3.300	
9	План сети пожарной сигнализации на отм. 3.300	
10	План каналов скрытой проводки на отм. 3.300	
11	План сети телефонизации на отм. 6.600	
12	План сети часофикации и радиофикации на отм. 6.600	
13	План сети пожарной сигнализации на отм. 6.600	
14	План каналов скрытой проводки на отм. 6.600	
15	План сети охранной сигнализации на отм. 3.300 и 6.600	
16	Схема слаботочных сетей.	
17	Схема охранной сигнализации. Узел №1	
18	Схема охранной сигнализации. Узел №2	
19	Схема охранной сигнализации. Узел №3	

Ведомость ссылочных и прилагаемых документов

Обозначение	Наименование	Примечание
<u>Ссылочные документы</u>		
Г-153-2-77	Шкаф слаботочных устройств	Альбом типовых чертежей, Гипро-связь
Г. 012-4-84	Узлы и детали скрытых проводок	Альбом типовых чертежей Гипросвязь
<u>Прилагаемые документы</u>		
СС. СО	СО по рабочим чертежам основного комплекта административно-бытового здания.	
СС. ВМ	Ведомость потребности в материалах.	

Условные обозначения для охранной сигнализации:

-  - датчик магнитоcontactный инерционный ДИМК
-  - розетка РТ-2-Н
-  - датчик магнитоcontactный ДМК-П на размыкание
-  - блокировка дверей проводом
-  - Прибор ультразвуковой, «Фикс-МПЗ»

Сети телефонизации, радиофикации и электрочасофикации выполняются в соответствии с «Правилами строительства и ремонта воздушных линий связи и радиотрансляционных сетей» ч. III. Телефонизация осуществляется от существующей сети МС. Комплексные телефонные сети и сеть радиофикации выполняется в каналах скрытой проводки и частично открыто по стенам. Раздел пожарной сигнализации выполнен в соответствии с указаниями СНиП 2.04.09-84 г., ГОСТ 12.2.003.742267.

Монтаж устройств пожарной и охранной сигнализации осуществляется в соответствии с «Правилами производства и приемки работ по установке охранной, пожарной и пожароохранной сигнализации ВСН-25.09.68-85» специализированной организацией «Союзспецавтоматика».

Проектом предусматривается включение лучей пожарной и охранной сигнализации в существующий концентратор «Попаз» ж.д. станции. Для отключения вентиляции при пожаре предусматривается установка реле МКУ-48С, включаемого в параллельные контакты ЯСП соответствующих лучей концентратора «Попаз». Питание реле МКУ-48С предусмотрено от выпрямителя СВ-48-1. Для блокировки окон и дверей применяются охранные датчики ДМК-П2, ДИМК. Ультразвуковой прибор «Фикс-МПЗ» устанавливается для охраны операционного зала.

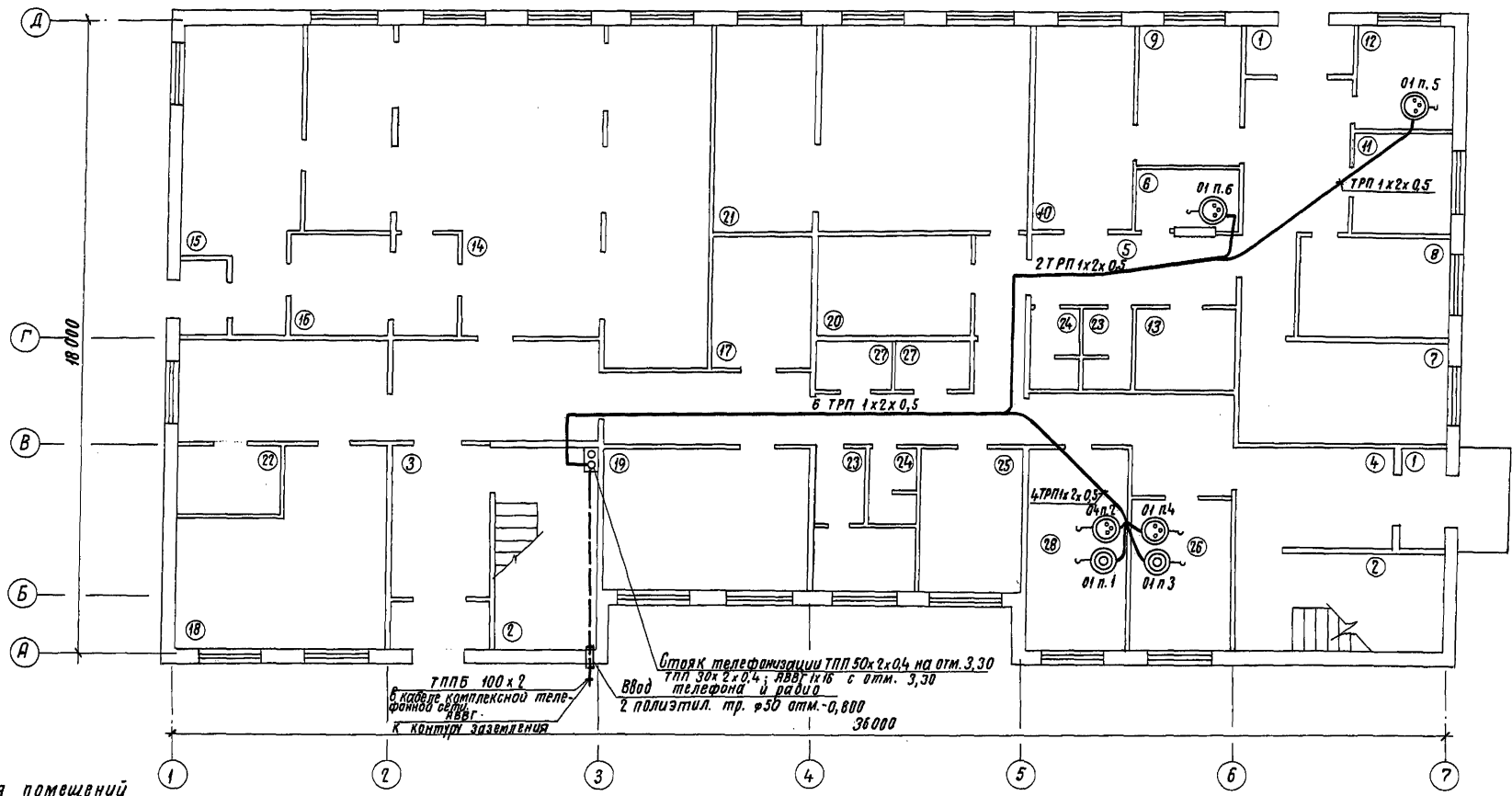
Условные обозначения выполнены в соответствии с методическими указаниями ГТСС И-121-82. В проекте предусматривается устройство защитного заземления в соответствии с ГОСТ 464-79, ГОСТ 12.1.019 ССБТ, 12.2.003-74 ССБТ, для суглинистого грунта с сопротивлением заземления $R_{\Sigma} \leq 100$ м.

Привязан		Стация	Лист	Листов
Инв. №		501-6-24.12.88	СС	
Гл. инж. Назарова	Инж. Рядова	Инж. Грамов	Инж. Семичкова	Инж. Кучерявая
Административно-бытовое здание для эрзабыл районов ж.д. станций в бытовом помещении на 300 человек.		Р	1	19
Общие данные.		Гипроаэропротрансстрой		

Проект разработан в соответствии с действующими нормами и правилами и обеспечивает безопасную эксплуатацию сооружений при соблюдении предусмотренных проектом мероприятий.
 Главный инженер проекта *Иванов* / Назарова /

Альбом II

Инв. № 501-6-24.12.88



Экспликация помещений

Номер по плану	Наименование	Площадь м ²
1	Тамбур	3,2
2	Лестничная клетка	3,2
3	Вестибюль	12,3
4	Вестибюль	12,8
5	Вестибюль - ожидальная медпункта	11,6
6	Регистратура	5,2
7	Перевязочная гнойная	16,5
8	Зубоврачебный кабинет	12,2
9	Кабинет врача	11,6
10	Перевязочная чистая	16,5

1	2	3
11	Комната временного пребывания больных	8,1
12	Комната дежурного медицинского персонала	8,1
13	Кладовая медикаментов	6,5
14	Обеденный зал с раздаточной	89,4
15	Подсобное помещение	25,6
16	Мосчная	13,4
17	Респираторная	10,6
18	Красный уголок	28,1
19	Комната обогрева	23,2
20	Сушильная	14,8
21	Тепловой пункт и вентиляторн.	50,4
22	Электроцистовая	5,8
23	Уборная мужская	3,0*3,5
24	Уборная женская	3,0*2,6

1	2	3
25	Комната одеспыливания	11,9
26	Кабинет заведующего пакегаузом	12,5
27	Кладовая сезонной специальной одежды	6,0
28	Кабинет заместителя начальника станции.	16,8

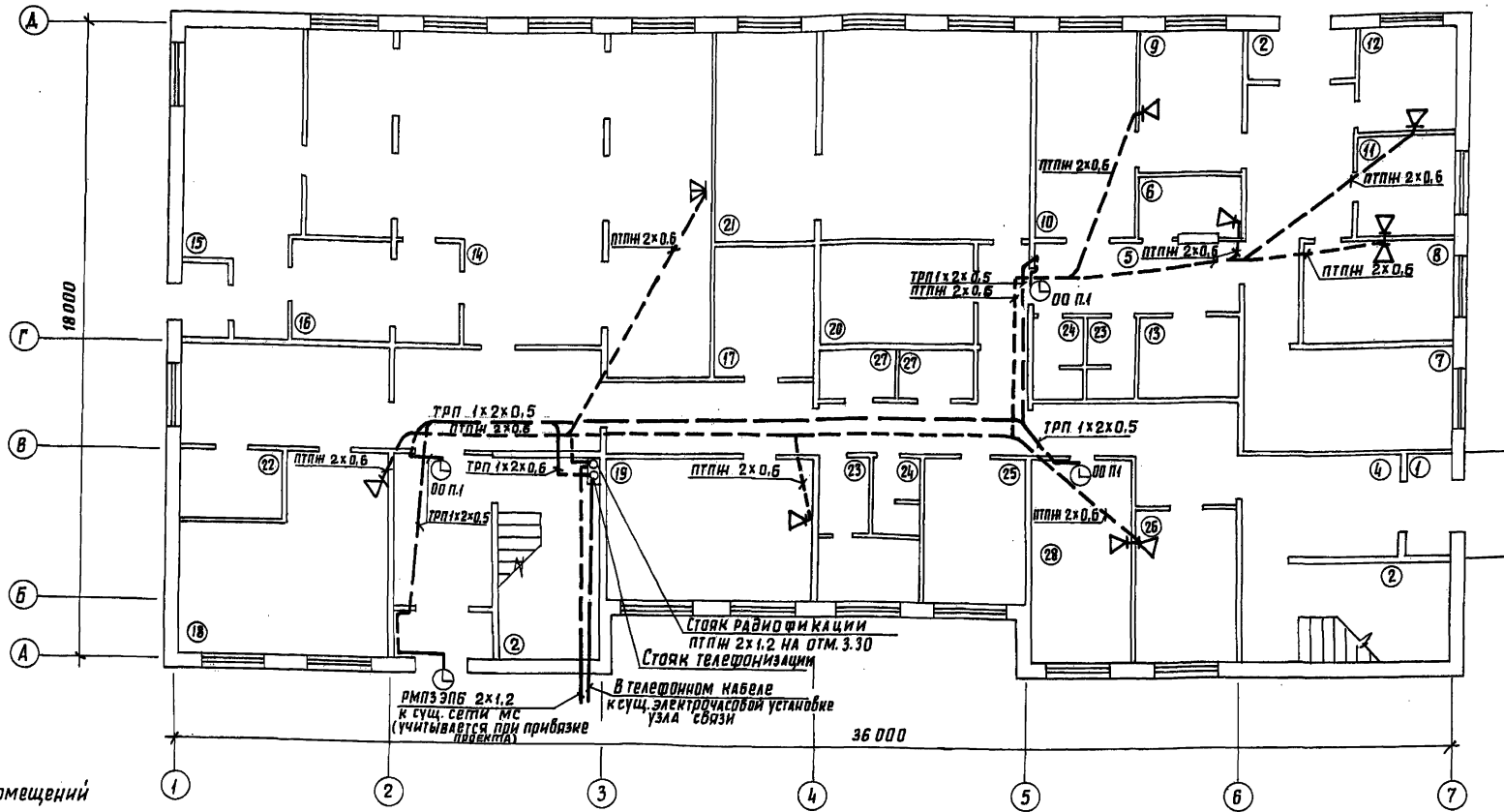
		501-6-24.12.88		СС	
Привязан	гип Назарова	И.И.	Административно-вытотре зд-ние для взрывных районов Ж.Д. станций с 1этажными помеще-ниями на 300 человек.	Стадия	Лист
	Н. контр. Никитина	И.И.		Р	3
	Нач. отд. Грошов	И.И.			
	Гл. спец. Семичкова	И.И.	План сети телефонизации на отм. 0,000		
	Рук. гр. Кучерявая	И.И.			
Илв. №	Инженер Рябова	И.И.			Гипропромтрансстрой

Копировал: Р. Сокоф.

23363-02 72 Формат А2

Илв. № подл. Подпись и дата Взам. инв. №

ПЛАН НА ОТМ. 0.000



Экспликация помещений

Номер по плану	Наименование	Площадь м ²
1	тамбур	3,2
2	лестничная клетка	3,2
3	вестибюль	12,3
4	вестибюль	12,8
5	вестибюль - ожидальная медпункта	11,6
6	регистратура	5,2
7	перебазочная гнойная	16,5
8	зубоорачивный кабинет	12,2
9	кабинет врача	11,6
10	перебазочная чистая	16,5

1	2	3
11	комната временного пребывания больных	8,1
12	комната дежурного медицинского персонала	8,1
13	кладовая медикаментов	6,5
14	оведенный зал с раздаточной	89,4
15	подсобное помещение	25,6
16	моечная	13,4
17	респираторная	10,6
18	красный уголок	28,1
19	комната обогрева	23,2
20	сушильная	14,8
21	тепловой пункт и вентиляторная	50,4
22	электрощитовая	5,8
23	уборная мужская	3,0+3,5
24	уборная женская	3,0+2,6

1	2	3
25	комната обеспыливания	11,9
26	кабинет забедующего поглаузом	12,5
27	кладовая сезонной спецодежды	6,0
28	кабинет заместителя начальника станции	16,8

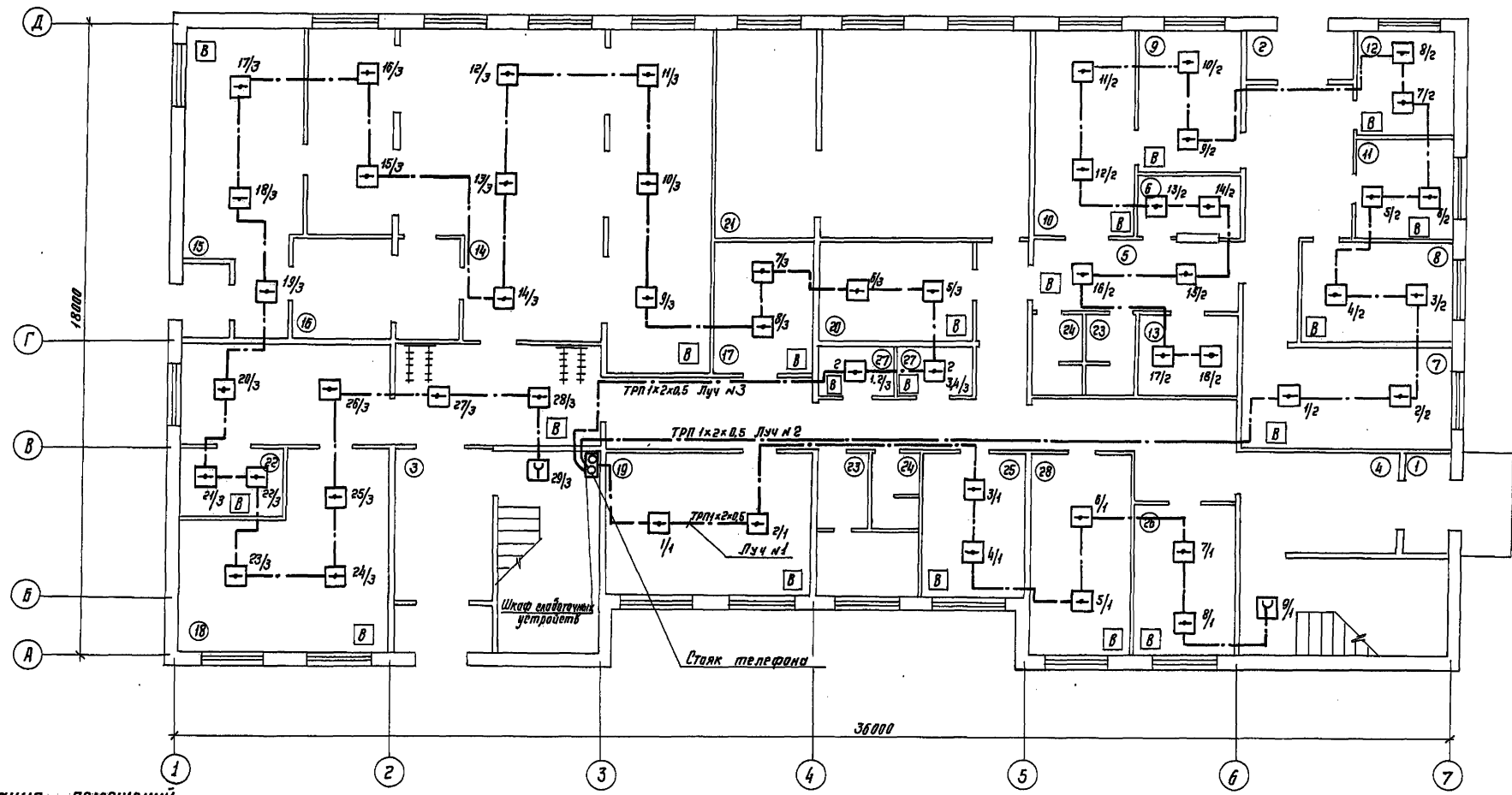
501-6-24.12.88 СС

Привязан	ГИП НАЗАРОВА И. КОПТЯ Нач. отд. ПРОМОВ Л. СПЕЦ. СЕМУЧКОВА Руч. гр. ИУЧЕРОВА Инженер РЯБОВА	Административно-бытовое здание для грузовых районов ин. станций с бытовыми помещениями на 300 человек План сети часофикации и радиотелефонии на отм. 0.000	Станция ЛИСТ листов р ц
----------	---	---	----------------------------

копировал Лейн

ИНВ. К. П. О. В. Л. И. П. С. Я. В. Д. П. Т. А. К. В. Е. Л. А. М. К. И. В. Е. Р.

Листом I



Экспликация помещений

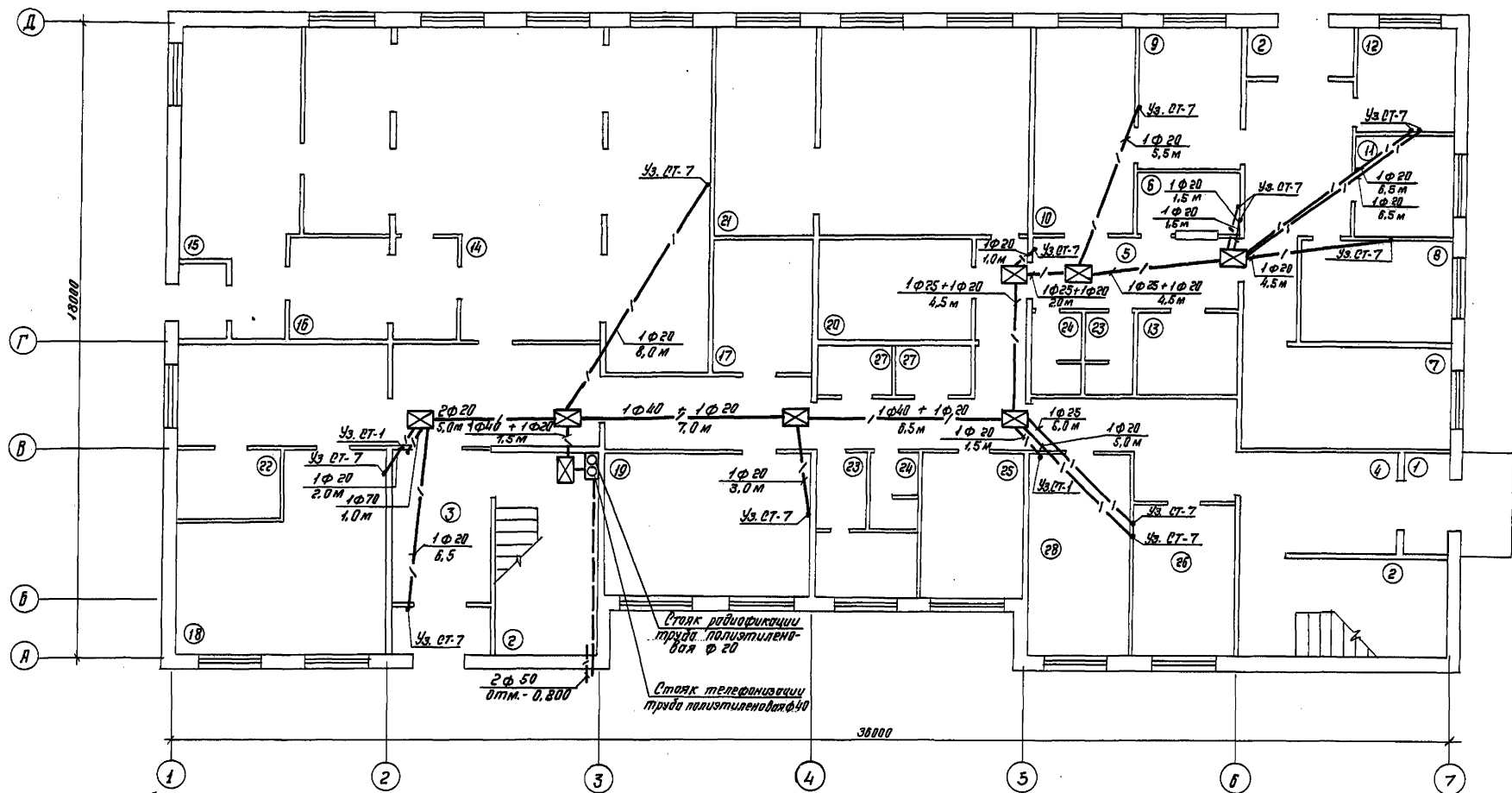
Номер по плану	Наименование	Площадь м ²
1	2	3
1	Тамбур	3,2
2	Тамбур	3,2
3	Вестибюль	12,3
4	Вестибюль	12,8
5	Вестибюль - ожидальная медпункта	11,6
6	Регистратура	5,2
7	Перевязочная гнойная	16,5
8	Зубоврачебный кабинет	12,2
9	Кабинет врача	11,6
10	Перевязочная чистая	16,5

1	2	3
11	Комната временного пребывания больных	8,1
12	Комната дежурного медицинского персонала	8,1
13	Кладовая медикаментов	6,5
14	Обеденный зал с раздаточной	89,4
15	Подсобное помещение	25,6
16	Морская	13,4
17	Регистраторная	10,6
18	Красный уголок	28,1
19	Комната обогрева	23,2
20	Сушильная	14,8
21	Теплый пункт и вентиляционная	50,4
22	Электрощитовая	5,8
23	Уборная мужская	3,0+3,5
24	Уборная женская	3,0+2,6

1	2	3
25	Комната обеззараживания	11,9
26	Кабинет заведующего пакуззам	12,5
27	Кладовая сезонной специальной одежды	6,0
28	Кабинет заместителя начальника станции	16,8

		501-6-24.12.88		СС	
Привязан	ГИП Назарова Н.контр. Рябова Нач. отд. Громов Гл. спец. Семчук Рук. гр. Кучерявая Инженер Ликитина	Кол. Рябова Громов Семчук Кучерявая Ликитина	Административно-доп. здание для грузовых районов ж.в. станций с обслуживанием на 300 человек	Станция	Лист
Инв. №			План сети пожарной сигнализации на ст. 0.000	Р	5

Логово II



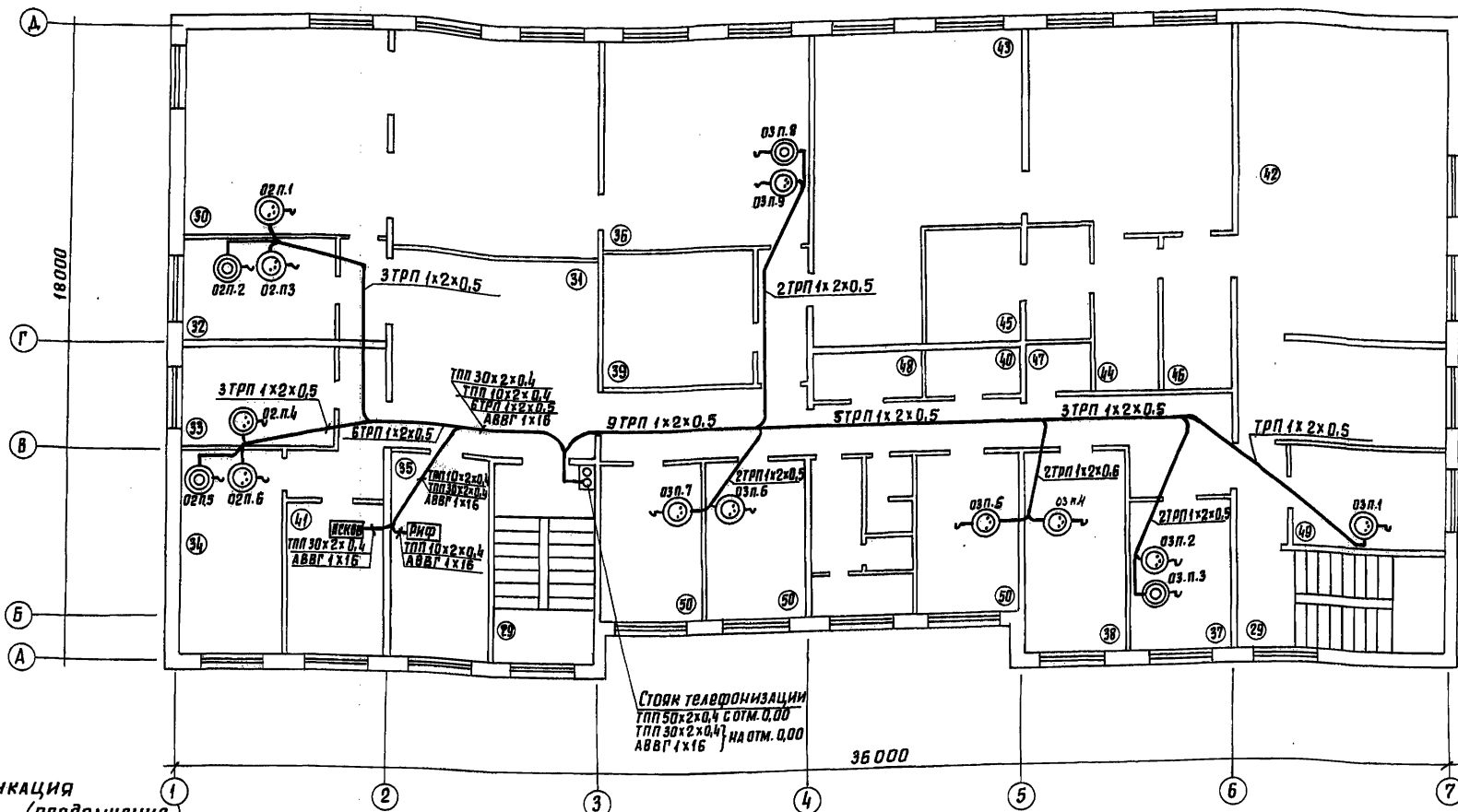
Экспликация помещений

Номер по плану	Наименование	Площадь, м ²
1	2	3
1	Тамбур	3,2
2	Лестничная клетка	3,2
3	Вестибюль	12,3
1	Вестибюль	12,8
5	Вестибюль - ожидальная медпункта	11,6
6	Регистратура	5,2
7	Перевязочная гнойная	16,5
8	Зубоаппарачный кабинет	12,2
9	Кабинет врача	11,6
10	Перевязочная чистая	16,5

1	2	3
11	Комната временного пребывания дальних	8,1
12	Комната дежурного медицинского персонала	8,1
13	Кладовая медикаментов	6,5
14	Обеденный зал с раздаточной	89,4
15	Подсобное помещение	25,6
16	Маячная	13,4
17	Респираторная	10,6
18	Красный уголок	28,1
19	Комната обогрева	23,2
20	Сухильная	14,8
21	Тепловой пункт и вентиляционная	50,4
22	Электрощитовая	5,8
23	Уборная мужская	3,0 + 3,5
24	Уборная женская	3,0 + 2,6

1	2	3
25	Комната обеззараживания	11,9
26	Кабинет заведующего поликлиникой	12,5
27	Кладовая сезонной спецодежды	6,0
28	Кабинет заместителя начальника станции	16,8

		501-6-24.12.88		СС	
Привязан	ГМП Назарова Н. центр. Никитина Нач. ст. Грамов П. спец. Семченко Кук. гр. Кучерява Инженер Радава	Колп. В. В. В.	Инженер	Инженер	Инженер
Инв. №			План каналов открытой прокладки на отм. 0.000		
			Гидропротранстрой	Лист	Листов
			Р	6	



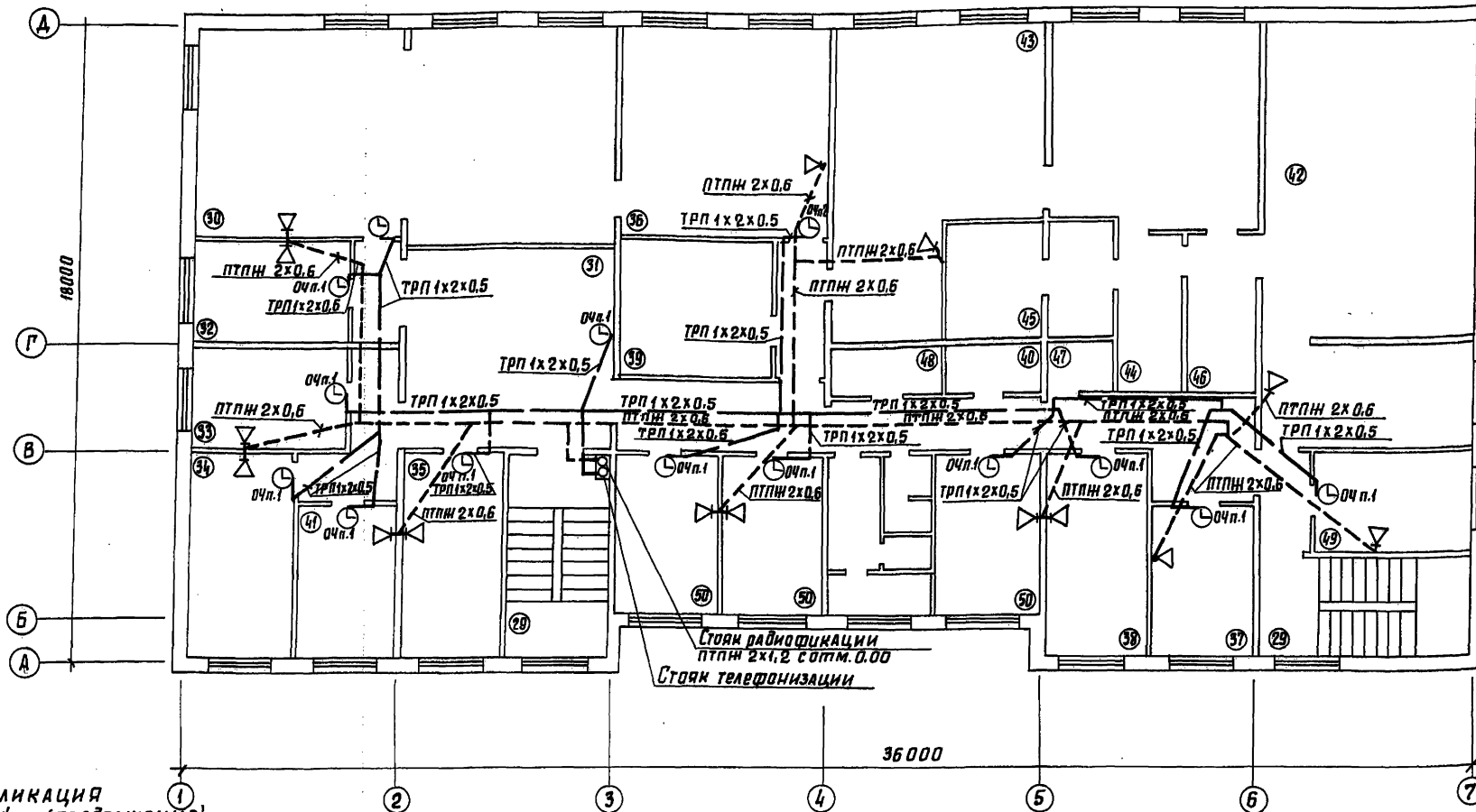
Экспликация помещений (продолжение)

Номер по плану	Наименование	Площадь м ²
1	2	3
29	лестничная клетка	16,6x2
30	операционный зал товарной конторы	68,9
31	помещение клиентурлы	31,5
32	кабинет начальника товарной конторы	12,3
33	комната АСУ железной дороги	12,3
34	комната бюро по розыску грузов	16,8
35	комната бюро информации о подходе и прибытии грузов	16,6
36	помещение коммерческих агентов	34,5
37	кабинет заведующего контейнерной площадкой	12,5
38	помещение персонала контейнерной площадки	16,8

1	2	3
39	комната обеспыливания	16,5
40	хозяйственная кладовая	4,1
41	кабинет начальника грузового района	12,2
42	женская гардеробная специальной одежды на 98 мест	76,7
43	женская гардеробная уличной и домашней одежды на 98 мест	76,2
44	преддушевая	7,9
45	душевая	14,4
46	сушильная	7,9
47	кладовая грязной специальной одежды	3,0
48	кладовая чистой специальной одежды	4,1
49	помещение персонала площадки по переработке навальных грузов	16,6
50	комнаты общественных организаций	13,3 x 5

		501-6-24.12.88		СС			
Приказан	Гип	Назарова	Лоп	Административно-бытовое здание для грузовых районов н.п. станций с бытовыми помещениями на 300 человек	Стандия	Лист	Листов
	И.контр.	Никитина	Лоп		Р	7	
	Нач.отд.	Трошев	Лоп				
Инд.№	Рук.гр.	Семчукова	Лоп	План сети телефонизации на отм. 3,300	Гипропротранстрой		
	Инженер	Рябова	Лоп				

Копировал: [подпись]

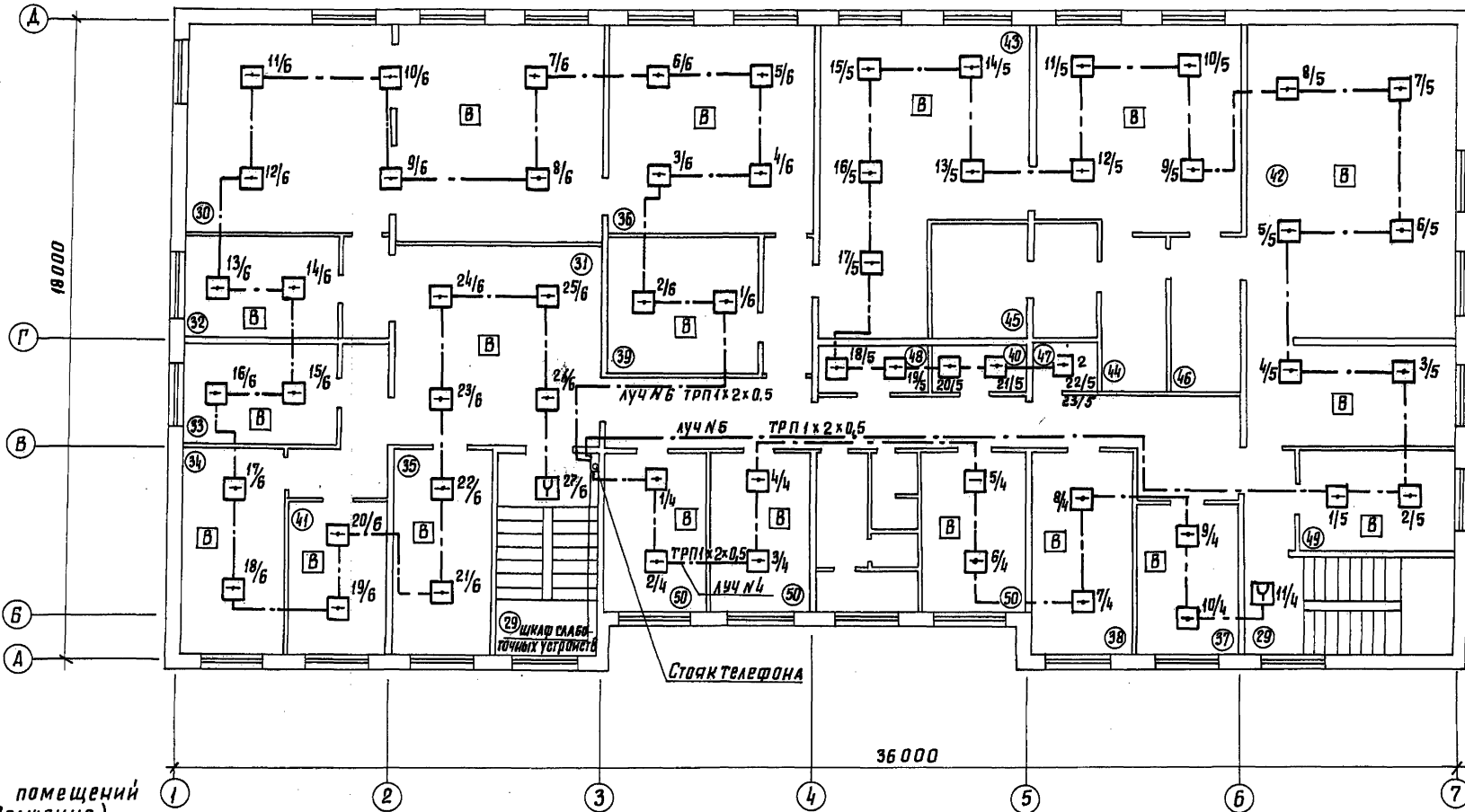


Номер по плану	Наименование	Площадь м ²
1	2	3
29	лестничная клетка	16,6 x 2
30	операционный зал товарной конторы	68,9
31	помещение клиентурлы	31,5
32	кабинет начальника товарной конторы	12,3
33	комната АСУ железной дороги	12,3
34	комната бюро розыску грузов	16,8
35	комната бюро информации о подходе и прибытии грузов	16,6
36	помещение коммерческих агентов	34,5
37	кабинет заведующего контейнерной площадкой	12,5
38	помещение персонала контейнерной площадки	16,8

1	2	3
39	комната овестбливания	16,5
40	хозяйственная кладовая	4,1
42	женская гардеробная специальной одежды на 98 мест	76,7
44	кабинет начальника грузового района	12,2
43	женская гардеробная уличной и домашней одежды на 98 мест	76,2
44	преддушевая	7,9
45	душевая	14,4
46	сушильная	7,9
47	кладовая грязной специальной одежды	3,0
48	кладовая чистой специальной одежды	4,1
49	помещение персонала площадки по переработке навалочных грузов	16,6
50	комнаты общественных организаций	13,3 x 3

				501-6-24.1288	СС
Инв.№	Приязан	Гип	Назарова	Нач.отд.	Никитина
		Инженер	Рявоба	Инженер	Рявоба
			Семучкова		Семучкова
			Кучерявая		Кучерявая
			Рявоба		Рявоба
				Административно-бытовое здание для грузовых районов ж.в. станций с бытовыми помещениями на 300 человек	Стадия
				План сети часотификации и радиотификации на от. 3.300	Лист
					Листов
				Р	8
				Гипропротрансстрой	

копирован: [подпись]



Экспликация помещений (продолжение)

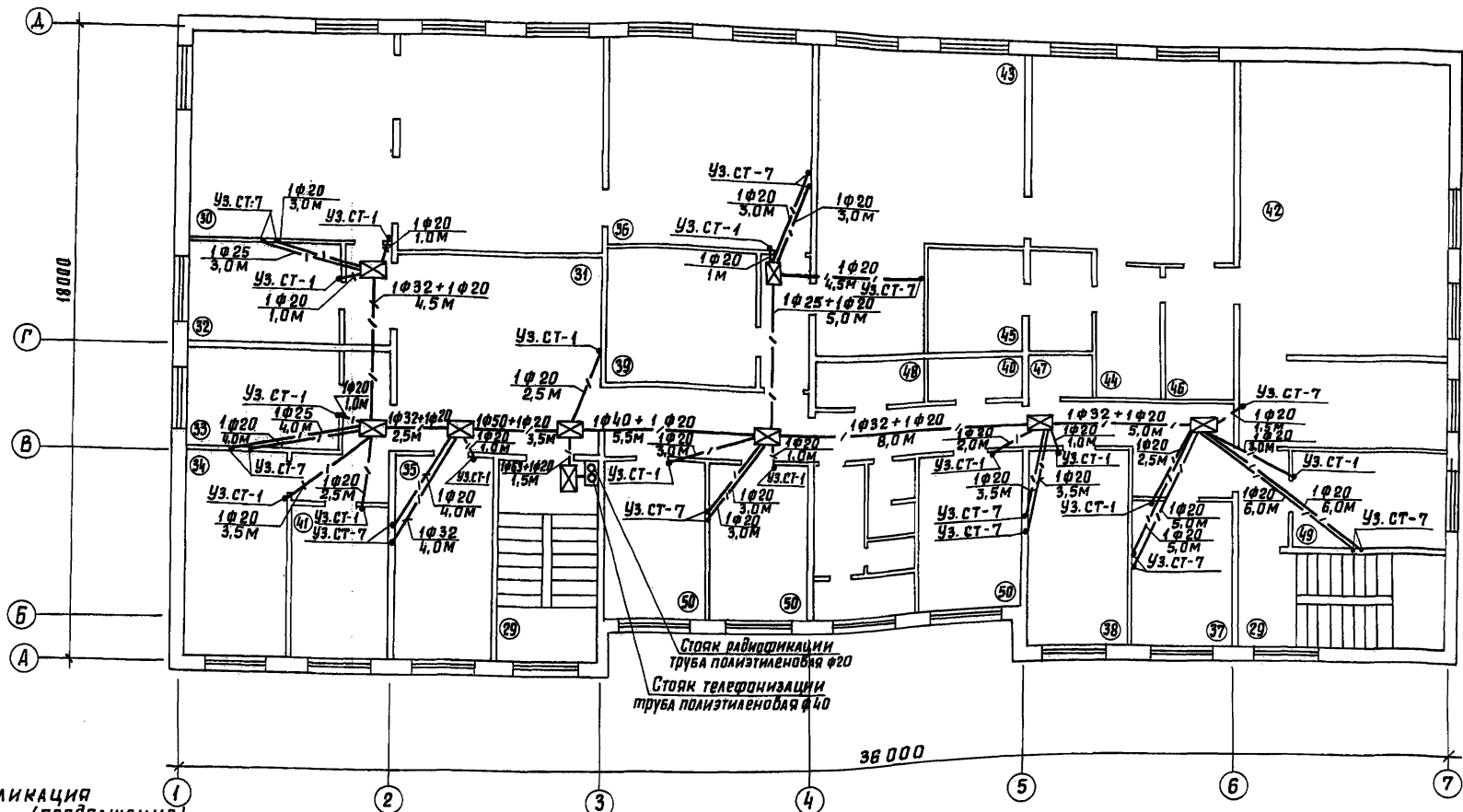
Номер по плану	Наименование	Площадь м ²
1	2	3
29	Лестничная клетка	16,6x2
30	Операционный зал товарной конторы	68,9
31	Помещение клиентуры	31,5
32	Кабинет начальника товарной конторы	12,3
33	Комната АСУ железной дороги	12,3
34	Комната бюро по развѣскѣ грузов	16,8
35	Комната бюро информации о подходе и прибытии грузов	16,6
36	Помещение коммерческих агентов	34,5
37	Кабинет заведующего контейнерной площадкой	12,5
38	Помещение персонала контейнерной площадки	16,8

1	2	3
39	Комната обеспѣливания	16,5
40	Хозяйственная кладовая	4,1
41	Кабинет начальника грузового района	12,2
42	Швейная гардеробная специальная одежды на 98 мест	76,7
43	Швейная гардеробная уличной и домашней одежды на 98 мест	76,2
44	Преддушевая	7,9
45	Душевая	14,4
46	Сушильная	7,9
47	Кладовая грязной специальной одежды	3,0
48	Кладовая чистой специальной одежды	4,1
49	Помещение персонала площадки по переработке навалочных грузов	16,6
50	Комнаты общественных организаций	13,3x3

		501-6-24.12.88		СС	
Привязан	ГИП Назарова	Н. Кондр. Рябова	Нач. отд. Промоб.	Административно-вспомогательное здание для грузовых районов н.в. станций с бытовыми помещениями на 300 человек	Стация лист 9
	Инв. №	Ил. спец. Семчукова	Руч. гр. Кучерябая	План сети пожарной сигнализации на отп.м.3.300	Кипропромтрансстрой
		Инженер Никитина			

копирует: [подпись]

инв. н. посл. подполье и ватт. в зам. инв. №



Стойка радификации
труба полиэтиленовая φ20
Стойка телефонизации
труба полиэтиленовая φ40

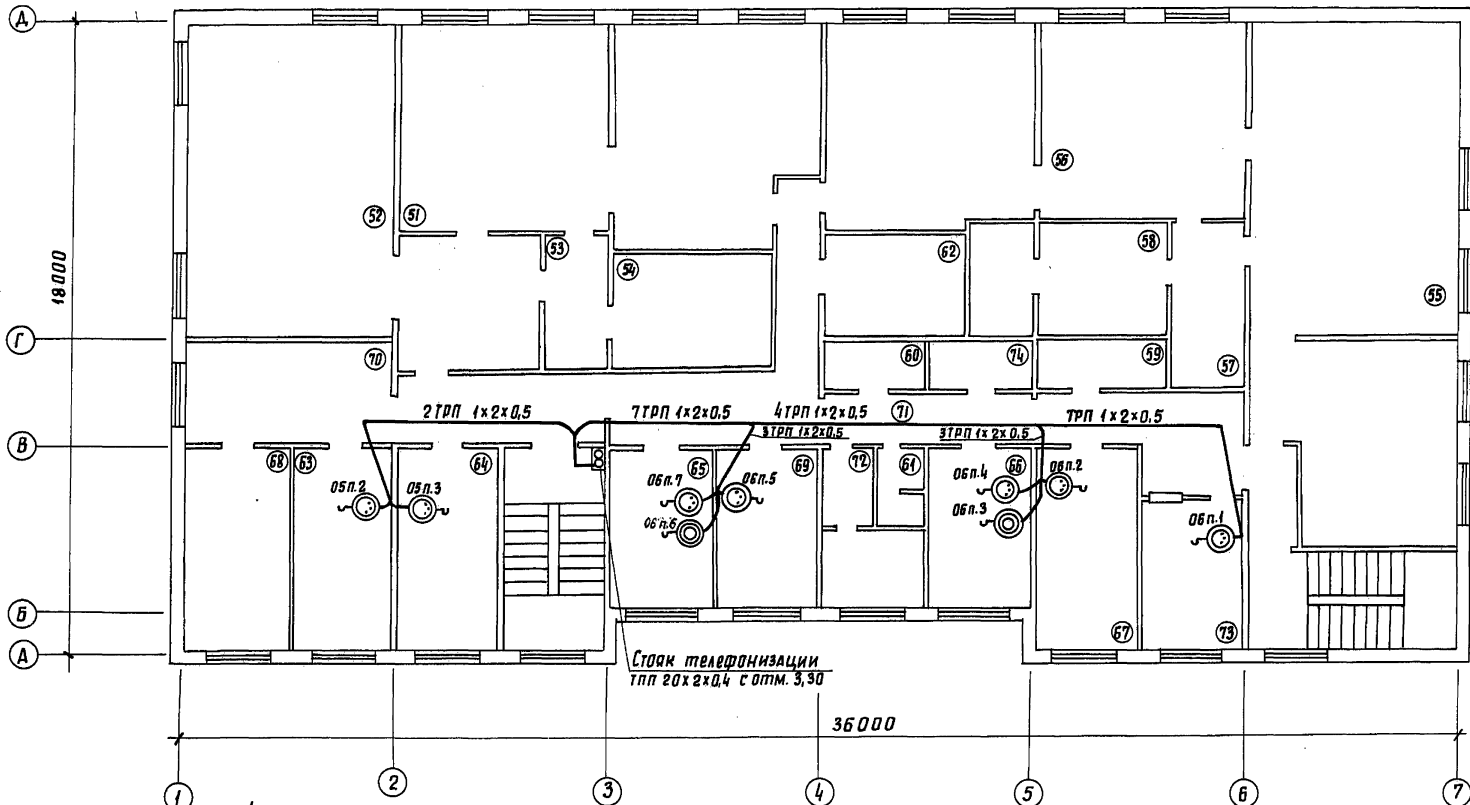
Экспликация помещений (продолжение)

1	2	3
Наименование	Площадь м ²	
29	Лестничная клетка	16,5 × 2
30	операционный зал товарной конторы	68,9
31	помещение клиентурки	31,5
32	кабинет начальника товарной конторы	12,3
33	комната АСУ железной дороги	12,3
34	комната бюро по розыску грузов	16,8
35	комната бюро информации о подходе и прибытии грузов	16,6
36	помещение коммерческих агентов	34,5
37	кабинет заведующего контейнерной площадкой	12,5
38	помещение персонала контейнерной площадки	16,8

1	2	3
39	комната обеспыливания	16,5
40	хозяйственная кладовая	4,1
41	кабинет начальника грузового района	12,2
42	женская гардеробная специальная одежды на 98 мест	76,7
43	женская гардеробная уличной и домашней одежды на 98 мест	76,2
44	преддушевая	7,9
45	душевая	14,4
46	Сушильная	7,9
47	кладовая грязной специальной одежды	3,0
48	кладовая чистой специальной одежды	4,1
49	помещение персонала площадки по первичной обработке навальных грузов	16,6
50	комнаты общественных организаций	13,3 × 3

		501-6-24.12.88		СС
Приказан	ГИП	НАЗАРОВА	<i>Лаз</i>	Административно-бытовое здание для грузовых районов н.в. станции с готовыми помещениями на 300 человек
	Н.контр.	НИКИТИНА	<i>Ник</i>	
Инв.№	нач.отд.	ТРОМОВ	<i>Тром</i>	План каналов скрутки проводки на отг. 3.300
		Л. спец.	СЕМЧУКОВА	
	Рук.гр.	КУЧЕРОВА	<i>Куч</i>	Илпропротрансстрой
	инженер	РЯБОВА	<i>Ряб</i>	

копировал: *Лаз*



Экспликация помещений (окончание)

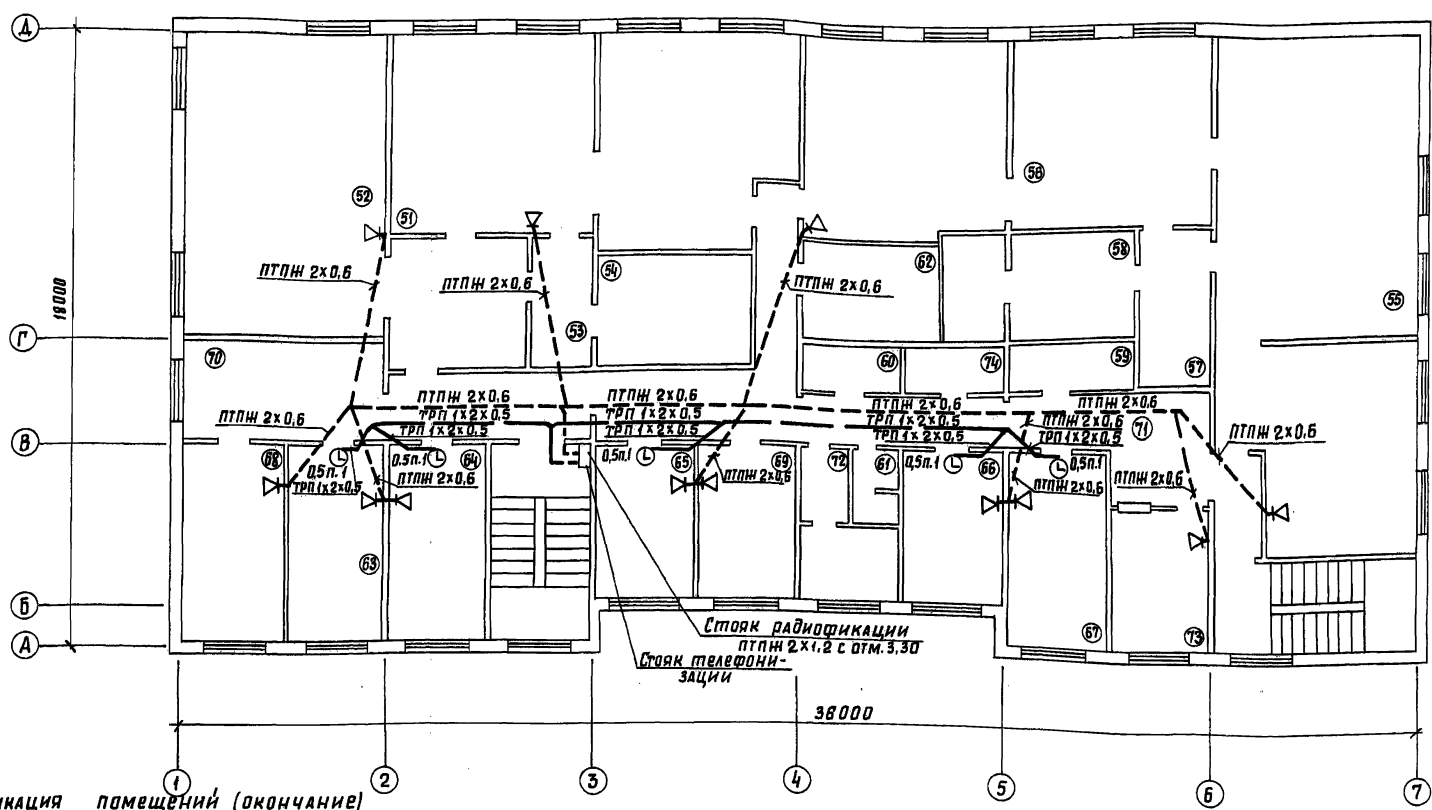
№ п/п	Наименование	Площ. м ²
1	2	3
51	Мужск. гардеробы. спец. одежды на 90 мест	69,7
52	Мужск. гардеробы. уличн. и дом. одежды на 90 мест	68,2
53	преддушевая	7,0
54	душевая на 10 кабин	15,2
55	мужская гардеробы. спец. одежды на 100 мест	84,5
56	мужская гардеробы. уличной и домашней одежды на 100 мест	66,6
57	преддушевая	10,1
58	душевая на 12 кабин	18,1
59	кладовая грязной спец. одежды	5,2
60	кладовая чистой спец. одежды	4,1
61	уборная женская	3,2

1	2	3
62	вентиляторная (втяжка)	11,6
63	помещ. персонала платформы тяжеловесных грузов	16,8
64	помещ. персонала сортировочной платформы	16,8
65	кабинет зав. сортиров. платф.	13,3
66	кабинет начальника производств. уч. на	13,3
67	помещение персонала производственно-го уч. на	16,8
68	кабинет по технике безопасности	16,8
69	помещение вешурного персонала	13,3
70	холл	16,8
71	коридор	52,4
72	уборная мужская	9,4
73	бухгалтерия и касса	12,5
74	хозяйственная кладовая	4,1

				501-6-24.12.88	СС
Привязан	ГИП Назарова Кат	И. контр. Никитина Евг	нач. отд. Громов Евг	Администрация бытового значения для грузовых районов ш.б. станций с бытовыми помещениями на 300 человек	этадия лист листоб
Инд. №	л. спец. Семучкова Евг	рук. гр. Кучерявая Евг	инженер Рязова Евг	План сети телефонизации на отп. 6,600	л. 11

копировка: Серг.

Инд. № подл. подписей в графах обозначены



Экспликация помещений (окончание)

№ п/п	Наименование	Площ. м ²
51	Мужск. гардеробы спец. одежды на 90 мест	69,7
52	Мужск. гардеробы улич. и дом. одежды на 90 мест	68,2
53	Преддушевая	7,0
54	Душевая на 10 кабинок	15,2
55	Мужская гардеробы спец. одежды на 100 мест	84,5
56	Мужская гардеробы уличной и домашней одежды на 100 мест	68,8
57	Преддушевая	10,1
58	Душевая на 12 кабинок	18,1
59	Кладовая грязной спец. одежды	5,2
60	Кладовая чистой спец. одежды	4,1
61	Уборная женская	9,4

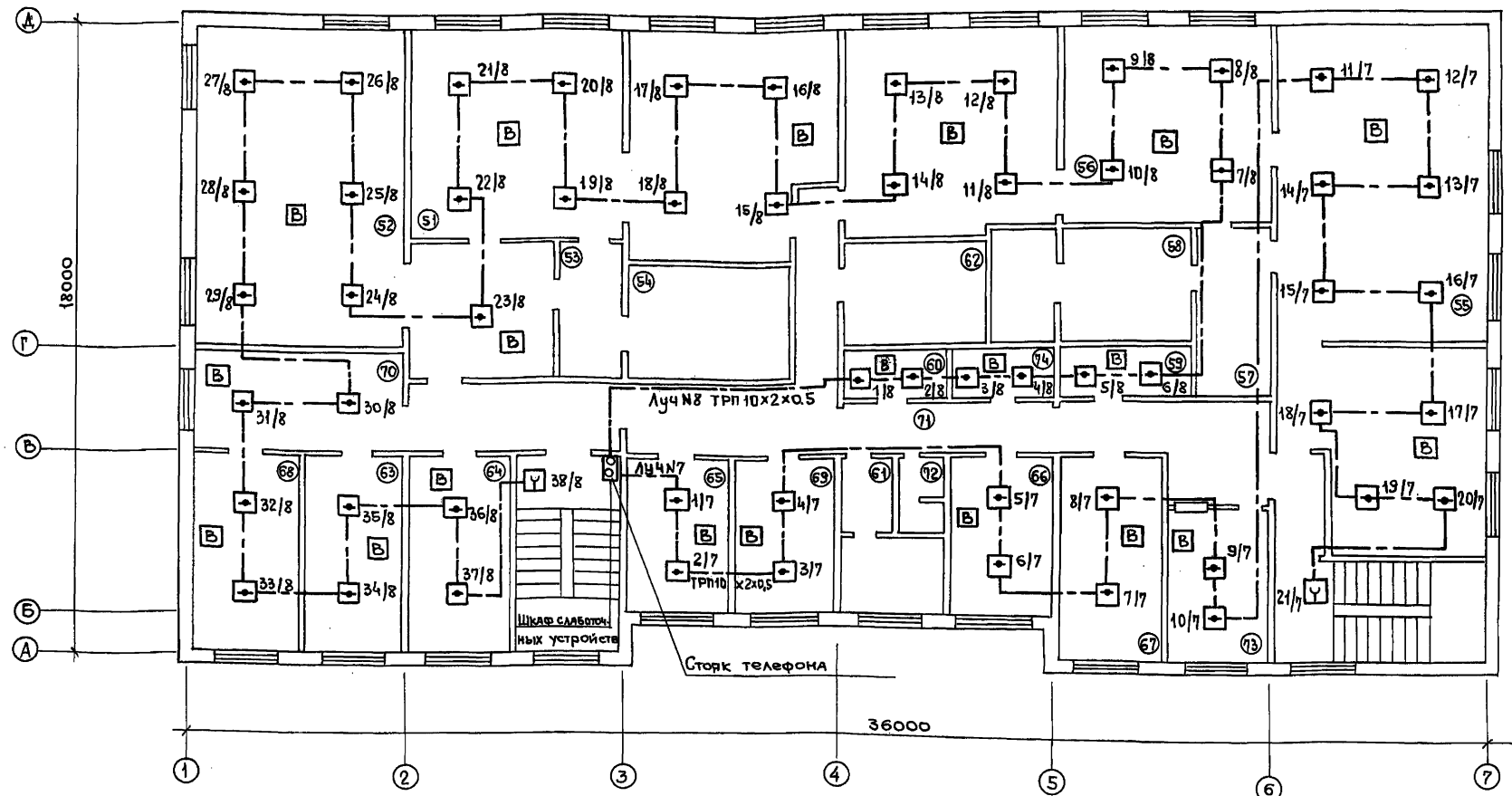
1	2	3
62	Вентиляторная (двухтяжная)	11,6
63	Помещ. персонала платформ для тяжёлых грузов	16,8
64	Помещ. персонала сортировочной платформы	16,8
65	Кабинет завед. сортиров. платф.	13,3
66	Кабинет начальника производств. уч.-кд	13,3
67	Помещение персонала производственного участка	16,8
68	Кабинет патехнике взорпас.	16,8
69	Помещение дежурного персонала	13,3
70	Холл	16,8
71	Коридор	52,4
72	Уборная мужская	3,2
73	Бухгалтерия и касса	12,5
74	Хозяйственная кладовая	4,1

		501-6-24.12.88		СС			
Прибязан	Гип	Назарова	Кач	Административно-бытовое здание для грузовых районов ж.д. станции с вторичными помещениями на 300 человек	Стация	Лист	Листов
	И.контр.	И.инж.	И.инж.				
	Нач.отв.	Громов	И.инж.		Р	12	
	И.спец.	Семичкова	И.инж.	План сети часофикации и радиофикации на отпм. 6.600	И.пр.промтрансстрой		
	Вук.вр.	Нучервава	И.инж.				
И.инв.№		И.инв.№	И.инв.№				

копировал: 1/66

Шифр № табл. подлеще и блата

Альбом II



Экспликация помещений /окончание/

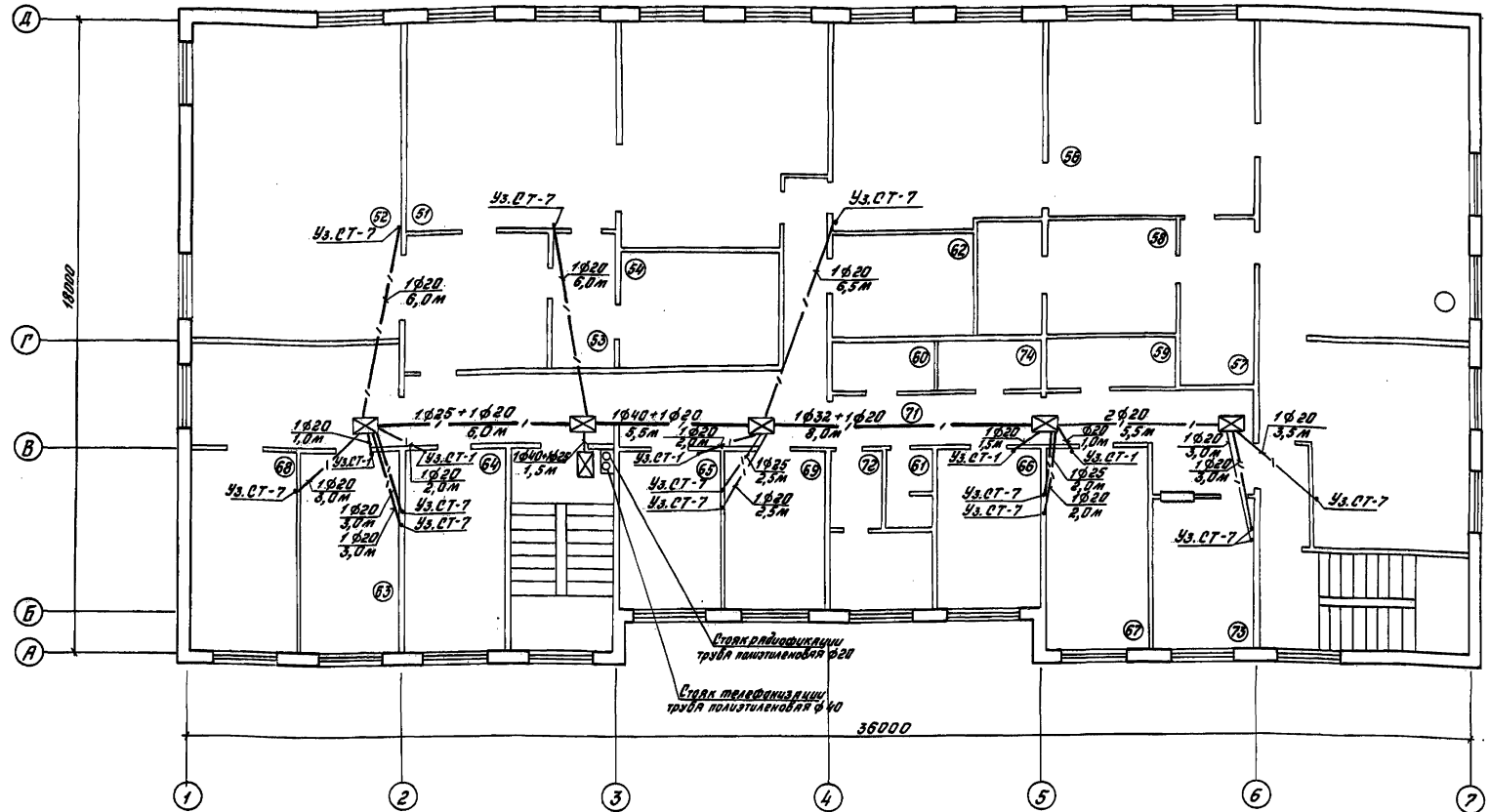
№ п/п	Наименование	Площ. м ²
1	2	3
51	Мужск. гардеробн. спец. одежды на 30 мест.	79,2
52	Мужск. гардеробн. уличн. и дом. одежды на 30 мест.	60,5
53	Преддушевая.	3,9
54	Душевая на 12 кабин	18,3
55	Мужская гардеробн. спец. одежды на 100 мест.	51,2
56	Мужская гардеробн. уличной и домашней одежды на 100 мест	40,3
57	Преддушевая	5,3
58	Душевая на 7 кабин	11,9
59	Кладовая грязной спец. одежды.	3,1
60	Кладовая чистой спец. одежды.	4,8
61	Уборная женская	6,6

1	2	3
62	Вентиляторная (вытяжная)	16,3
63	Помещ. персонала платформы тяжёловесных грузов.	24,1
64	Помещ. персонала сортировочной платформы.	24,1
65	Кабинет завед. сортиров. платформ.	14,7
66	Кабинет начальника производств. уч.-ка.	16,8
67	Помещение персонала производственного уч.-ка.	12,9
68	Кабинет по технике безопасности.	18,6
69	Помещение дежурного персонала.	26,3
70	Холл.	16,8
71	Коридор.	57,9
72	Уборная мужская	3,4
73	Бухгалтерия и касса	3,2
74	Хозяйственная кладовая	4,8

			501-6-24.12.88.	СС			
Привязан:	ГИП	НАЗАРОВА	Подпись	Административно-бытовое здание для грузовых районов м.в. станции с бытовыми помещениями на 300 человек.	Стария	Лист	Листов
	Н.КОНТР.	РЯБОВА	"		Р	13	
	НАЧ.ОТД.	ГРОМОВ	"		План сети пожарной сигнализации на от м. 6.600.		
	Гл. спец.	СЕМЧУКОВА	"				
Инженер	НИКИТИНА	"	Инпротранстрой				

проб: 17.5.89г Кокур. ШВ

Листом II



Экспликация помещений (окончание)

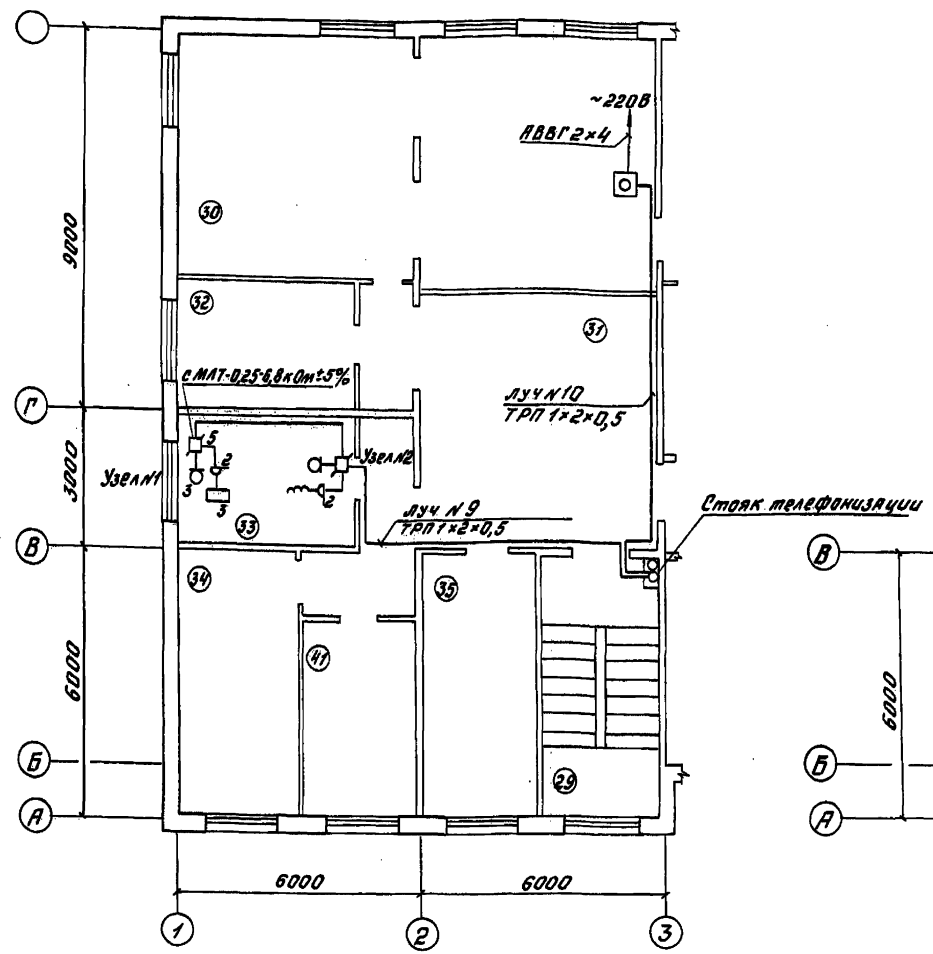
№ п/п	Наименование	Площ. м ²
1	2	3
51	Мужск. гардеробн. спец. одежды на 90 мест	69,7
52	Мужск. гардеробн. личн. и дом. одежды на 90 мест	68,2
53	Преддушевая	7,0
54	Душевая на 10 кабин	15,2
55	Мужская гардеробн. спец. одежды на 100 мест	84,5
56	Мужская гардеробн. личной и домашней одежды на 100 мест	66,6
57	Преддушевая	10,1
58	Душевая на 12 кабин	18,1
59	Кладовая грязной спец. одежды	5,2
60	Кладовая чистой спец. одежды	4,1
61	Уборная женская	3,2

1	2	3
62	Вентиляторная (вытяжная)	11,6
63	Помещ. персонала платформы тяжёлобесных грузов	16,8
64	Помещ. персонала сортировочной платформы	16,8
65	Кабинет завед. сортиров. платф.	13,3
66	Кабинет начальника производств. уч.-ка	13,3
67	Помещение персонала производств. уч.-ка	16,8
68	Кабинет по технике безопасн.	16,8
69	Помещение дежурного персонала	13,3
70	Холл	16,8
71	Коридор	52,4
72	Уборная мужская	9,4
73	Бухгалтерия и класс	12,5
74	Хозяйственная кладовая	4,1

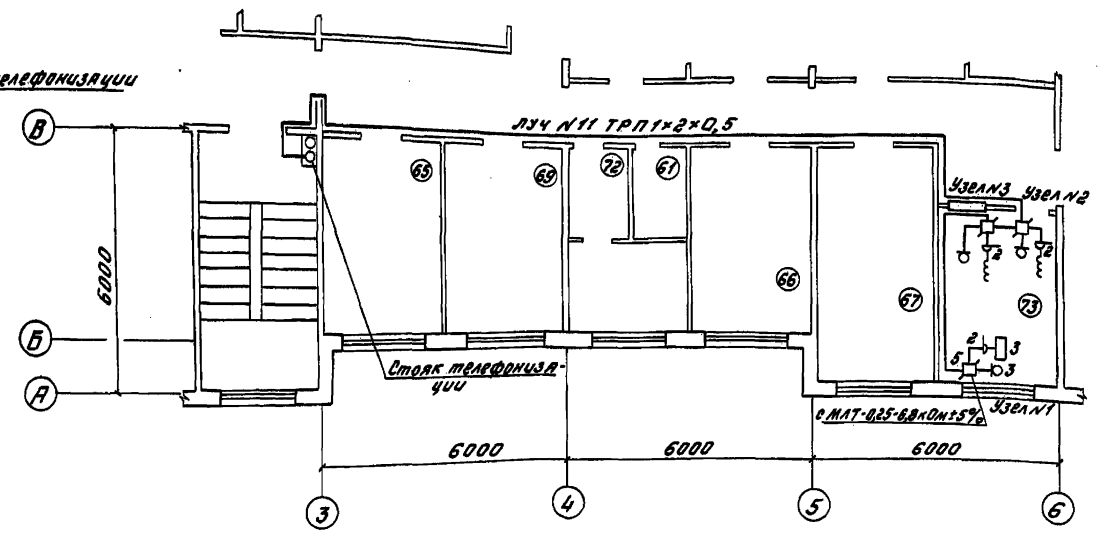
		501-6-24.12.88		СС	
Привязки	ГНП Назарова Д.И.	Администрация-вытравочное здание для газобетонных ж/б станций с вытравочными помещениями на 200 человек	Листы	Лист	Листов
	Н.контр. Никитина И.И.		Р	14	
	Нач.отд. Громов С.И.				
	Г.сл.сп. Семчукова С.И.				
	Инж. Г. Кучерява И.И.	ПЛАН КАНАЛОВ СКРЫТОЙ ПРОВОДКИ НА ОТМ. Б.Б.00			Гипропротриестрой
Инв. №	Инженер Глобин Р.И.				

Лист II

План на отм. 3.300



План на отм. 6.600



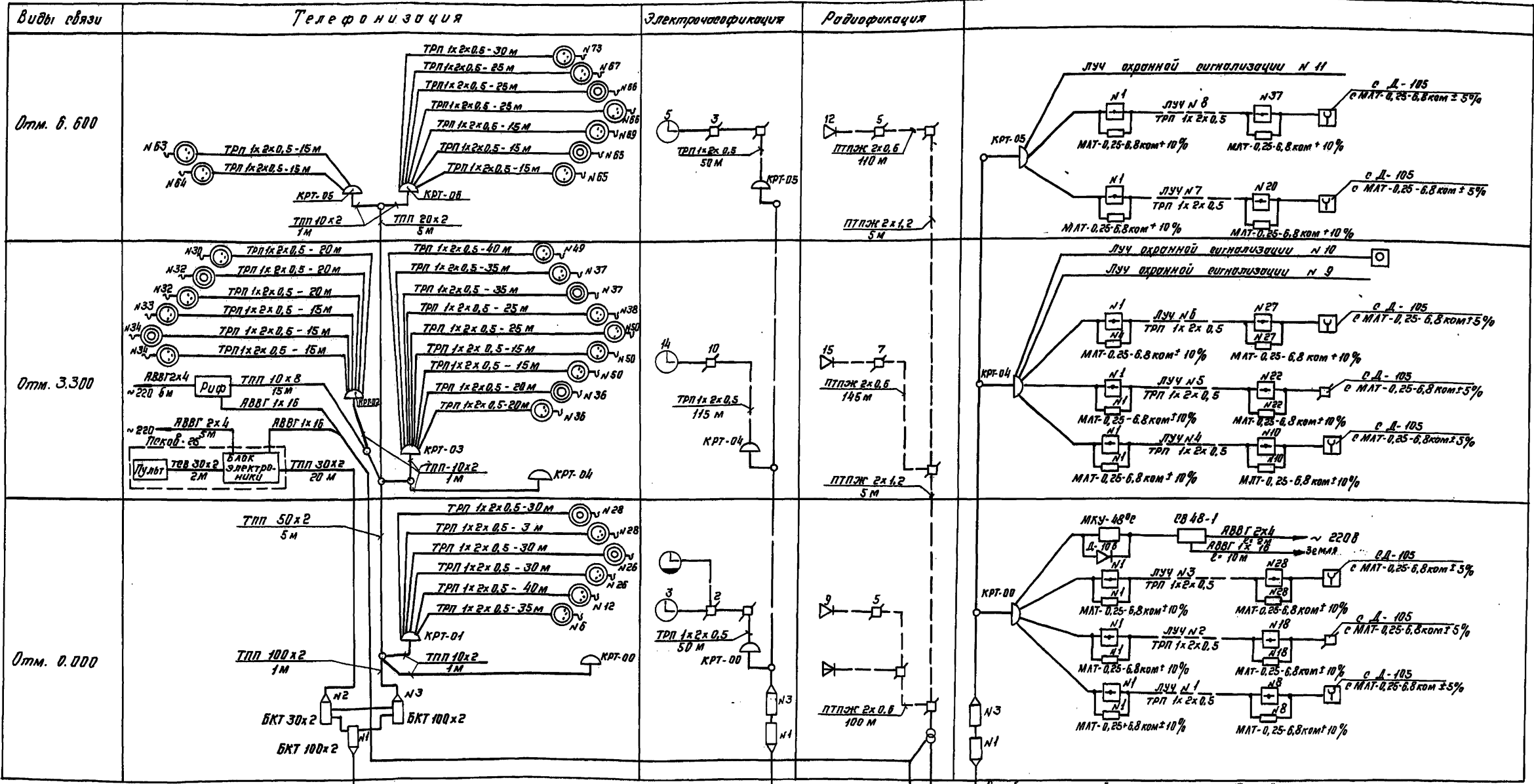
Ведомость узлов охранной сигнализации

Обозначение на плане	Наименование	Кол.
Узел N1	Окно двусторчатое с открывающейся фарточкой	2
Узел N2	Дверь односторчатая деревянная	2
Узел N3	Окно односторчатое деревянное	1

Экспликация помещений приведена на листах 9, 13

		501-6-24.12.88		СС	
Пробляжи	ГИП Назарова	Инж. Никитина	Инж. Трошев	Инженер Рядова	Инженер Рядова
Инв. N ²	Административно-бытовое здание для производственных помещений на 300 человек				Студия Лист Листов
	План сети охранной сигнализации на отм. 3.300 и отм. 6.600				Р 15
					Центрпротрансстрой

Львов II



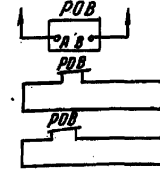
ТТПБ 100x2
Кабель комплексной телефонной сети
(учитывается при привязке проекта)

В телефонном кабеле
к щит. электрической установки
узла связи

АВВГ 1x16
к контуру заземления

В кабеле комплексной к концентратору "Топаз"
телефонной сети

Схема отключения вентиляции
в контакты АБПТ концентратора "Топаз"



В схему отключения
вентиляции №3
(учитывается раздельно)

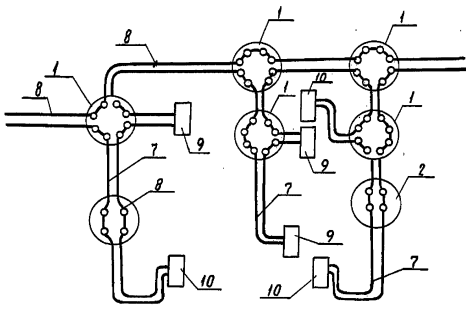
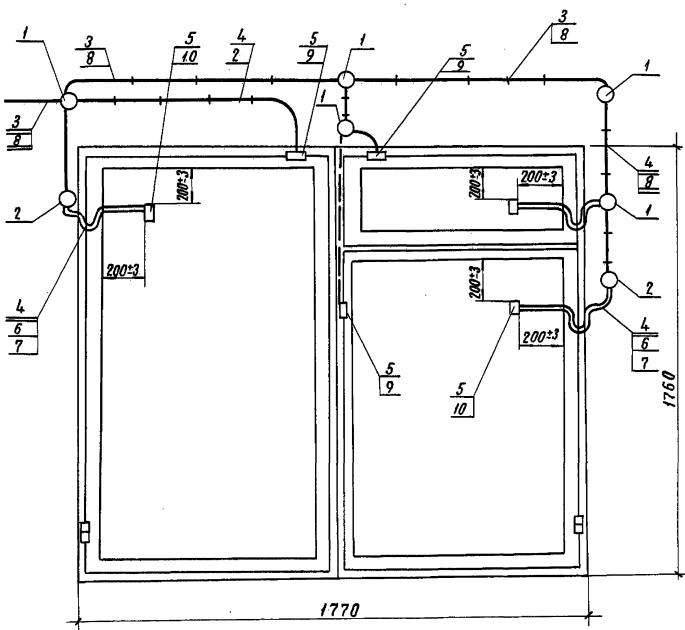
РМДЭЭПБ 2x1,2
к щит. сети №1
(учитывается при привязке
проекта)

			501-6-24.12.88	СС	
Привязан	Г.И.П. Назарова	К.С.	Административно-дымовое здание для грузовых районной ст. в. станции с дымоваыми помещениями № 300 человек	Стр. 16	
	Н. контр. Никитина	В.И.		Схема слаботочных сетей	Гипропротрансстрой
	Инж. ст. Грамов	И.И.			
	Инж. ст. Семчинова	В.С.			
Инв. №	Инженер Кучерявый	И.И.			

Копир. Држ

Листом II

Схема электрических соединений



Спецификация оборудования и материалов

№№ поз.	Обозначение	Наименование	Кол.	Примеч.
		<u>Сборочные единицы</u>		
1	ГОСТ 10040-80	Коробка УК-2П	шт 5	
2	ГОСТ 8810-81	Розетка РТ-2-Н	шт 2	
		<u>Стандартные изделия</u>		
3	ГОСТ 4028-63	Гвоздь 170,8x12	кг 0,06	
		<u>Прочие изделия</u>		
4	ТУ 27-09-594-70	Скобочка телефонная В-740	шт 23	
5	ТУ 401-02-153-78	Трубка х/в ф3	м 0,18	
6	ТУ 401-02-153-78	Трубка х/в ф6	м 4,3	
		<u>Материалы</u>		
7	ГОСТ 17515-72 Е	Провод НВМ-0,35I 500м	12	
8	ГОСТ 20575-75 Е	Провод ТРП1х2х0,5	м 5	
		<u>Переменные данные для исполнений</u>		
9	ТУ 25-09.007-81	Датчик ДМК-П2	3	
10	ТУ 25-04.3187-76	Датчик ДНМК	3	

Имя и подл. Подпись и дата. Безм. лист II

		501-6-24.12.88		СС	
Привязан	Гип Назарова Н. контр. Рябова Нач. отд. Грамов Н. спец. Семчкова Рук. в.р. Кучерявая Инженер Павлова	Л. Р. Л. Р. Л. Р. Л. Р. Л. Р.	Административно-вытравное здание для взрывоопасных районов ж.в. станции с взрывоопасными помещениями на 200 человек		
Инд. №			Схема охранной сигнализации Узел №1	Р	17
			Центротрансстрой	Формат А2	

Копировал Р.Скаф.

23363-02 86

Альбом II

Спецификация оборудования и материалов

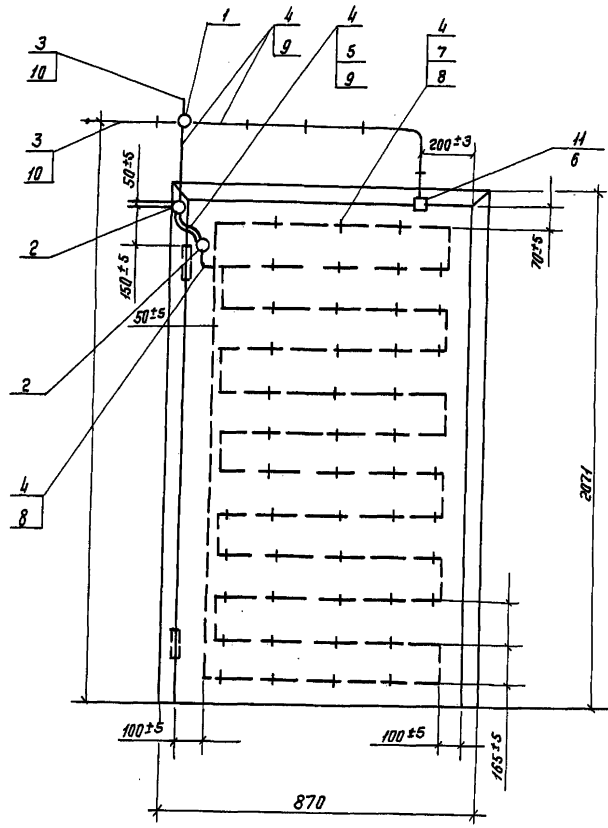
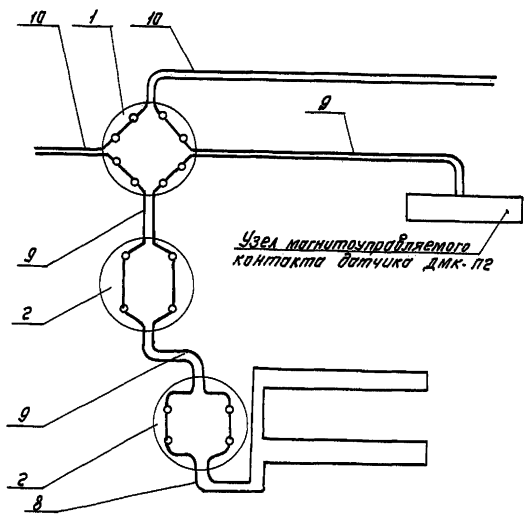


Схема электрических соединений



№ поз.	Обозначение	Наименование	Кол.	Примеч.
<u>Оборудование</u>				
1	ГОСТ 10040-80	Коробка УК-2П шт.	1	
2	ГОСТ 8810-81	Розетка РТ-2-Н шт.	2	
<u>Стандартные изделия</u>				
3	ГОСТ 4028-63	Гвоздь лш.8×12 кг	0,03	
<u>Прочие изделия</u>				
4	ТУ 27-09-594-70	Скляночка телефонная		
		В-740 шт.	78	
5	ТУ 401-02-153-78	Трубка х/в ф6 м	0,35	
6	ТУ 401-02-153-78	Трубка х/в ф3 м	0,03	
7	ТУ 401-02-153-78	Трубка х/в ф1 м	0,8	
<u>Материалы</u>				
8	ГОСТ 7262-78	Провод ПЭВ-2-0,2 м	15	
9	ГОСТ 17515-72 Е	Провод ПВМ-0,351 500 м	4,5	
10	ГОСТ 20575-75 Е	Провод ТРП1×2×0,5 м	3	
<u>Переменные данные</u>				
<u>для исполнения</u>				
И	ТУ 25-09.007-81	Датчик ДМК-12	1	

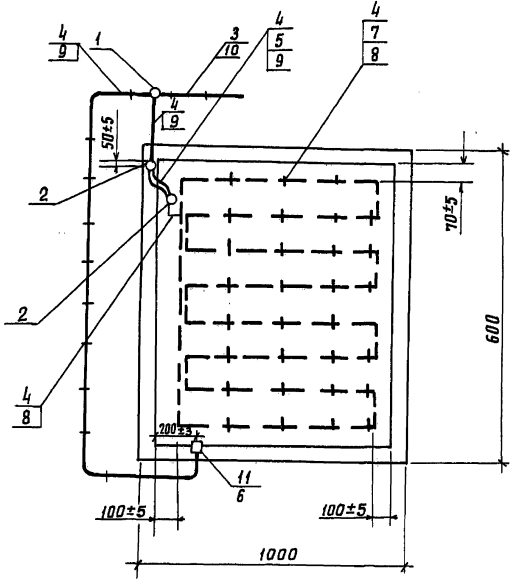
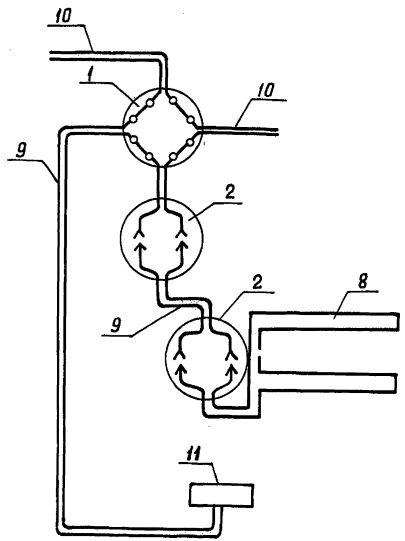
Инд. № инв. Изменения и дополн. Взам. инв. №

				501-6-24.12.88	00
Приказ	ГМП	Нижурова	Колл	Министерство обороны	
	И.контр.	Рябко	Рябко	Здание для газовых районов	
	Нач. отд.	Громов	Рябко	ж.д. станция с оборудованием	
	Тл. спец.	Семчилова	Семчилова	помещениями на 300 человек	
	Рук. гр.	Кучерявая	Кучерявая	Схема охранной	
Инд. №	Инженер	Павлова	Павлова	сигнализации. Узел №2	
				Гипроаэропротранстрой	
				Коллр. Твф	23363-02 87
					Формат А2

Спецификация оборудования и материалов

№№ поз.	Обозначение	Наименование	Кол.	Примеч.
		<u>Сварочные единицы</u>		
1	гост 10040-80	Коробка ук-2п шт	1	
2	гост 8810-81	Разетка рпв-1 шт	2	
		<u>Стандартные изделия</u>		
3	гост 4028-63	Гвоздь п.д.8x12 кг	0,03	
		<u>Прочие изделия</u>		
4	ту 27-09-594-70	Скобочка телефонная в-740 шт	40	
5	ту 401-02-153-78	Трубка х/в ф3 м	0,02	
6	ту 401-02-153-78	Трубка х/в ф6 м	0,2	
7	ту 401-02-153-78	Трубка х/в ф1 м	0,5	
		<u>Материалы</u>		
8	гост 7262-78	Провод пэв-2-02 м	3	
9	гост 17616-72е	Провод нвм-0,35 I 500 м	3	
10	гост 20575-75е	Провод трп1 х2х0,5 м	3	
		<u>Переменные длины</u>		
		<u>Для исполнения</u>		
11	ту 25-09.007-81	Датчик ДМК-П2	1	

Схема электрических соединений



Имя и подпись составитель и дата

504-04.02.88

			501-6-24.12.88	СС
Приказан	гип Назарова	И.контр Рязова	Административно-бытовое здание для грузобойных районов ж.д. станций с электрооборудованными помещениями из 300 человек	стадия лист листов р 19
	нач. отд. Громов	И.спец. Семчинова	Схема охранной сигнализации. Узел №3.	Гипропротранстрой
И.контр	Рязова	И.инженер Павлова		