

ГОСУДАРСТВЕННЫЙ КОМИТЕТ СССР ПО СТАНДАРТАМ

**МЕТОДИЧЕСКИЕ УКАЗАНИЯ
ПРИБОРЫ ДЛЯ ОПРЕДЕЛЕНИЯ
ТОЛЩИНЫ ЗАЩИТНОГО СЛОЯ БЕТОНА
И РАСПОЛОЖЕНИЯ АРМАТУРЫ
МЕТОДЫ И СРЕДСТВА ПОВЕРКИ
МИ 369—83**

К И Е В Н И И С К 1 9 8 4

ГОСУДАРСТВЕННЫЙ КОМИТЕТ СССР ПО СТАНДАРТАМ

МЕТОДИЧЕСКИЕ УКАЗАНИЯ
ПРИБОРЫ ДЛЯ ОПРЕДЕЛЕНИЯ
ТОЛЩИНЫ ЗАЩИТНОГО СЛОЯ БЕТОНА
И РАСПОЛОЖЕНИЯ АРМАТУРЫ
МЕТОДЫ И СРЕДСТВА ПОВЕРКИ
МИ 369—83

КИЕВ НИИСК 1984

РАЗРАБОТАНЫ: Научно-исследовательским институтом строительных конструкций Госстроя СССР, Белорусским центром стандартизации и метрологии Госстандарта СССР, Научно-исследовательским институтом интроскопии Минприбора.

ИСПОЛНИТЕЛИ: С.И.Ногин, канд.техн.наук; В.С.Голобородько, инж.; И.Г.Леонов, канд.техн.наук; Е.И.Серегин, канд.техн.наук; Палеес Е.Э., инж.; Д.С.Костров, канд.техн.наук; А.В.Усанов, инж.

УТВЕРЖДЕНЫ: Научно-техническим советом Белорусского центра стандартизации и метрологии Госстандарта СССР 16.09.83.

Методические указания

Приборы для определения толщины защитного слоя бетона и расположения арматуры. Методы и средства поверки
МИ 369-83

I. НАЗНАЧЕНИЕ

I.1. Настоящие методические указания распространяются на магнитные приборы для определения толщины защитного слоя бетона и расположения арматуры в железобетонных конструкциях по ГОСТ 22904-78 и устанавливают методы и средства их первичной и периодической поверки.

Примечание. В случае внесения изменений в ГОСТ 22904-78 в части параметров армирования изделий настоящие методические указания подлежат пересмотру.

I.2. Указания МИ 369-83 предназначены для использования органами государственной и ведомственных метрологических служб при проведении поверки приборов по п. I.1, а также разработчиками метрологического обеспечения аналогичных приборов.

I.3. Межповерочный интервал для приборов устанавливается исходя из их метрологической надежности в соответствии с РД 50-330-82, но не более одного года.

Список организаций, осуществляющих поверку магнитных приборов, приведен в приложении I.

2. ОПЕРАЦИИ ПОВЕРКИ

2.1. При проведении поверки должны выполняться операции, указанные в табл. I.

Т а б л и ц а I

Наименование операции	Номер пункта настоящей методической указаний	Обязательность проведения операции при	
		выпуске из производства и ремонта	эксплуатации и хранении
I	2	3	4
Внешний осмотр	6.1	Да	Да
Опробование	6.2	Да	Да
Определение электрических параметров	6.3	Да	Да

Продолжение табл. I

I	2	3	4
Определение сопротивле- ния изоляции	6.3.1	Да	Нет
Определение прочности изоляции	6.3.3	Да	Нет
Определение метрологиче- ских параметров	6.4	Да	Да
Определение диапазона по диаметрам арматуры и пределов измерения тол- щины защитного слоя бе- тона	6.4.4	Да	Да
Определение основной погрешности измерения толщины защитного слоя бетона	6.4.5	Да	Да
Определение основной погрешности расположения проекции оси арматуры на поверхность бетона	6.4.6	Да	Да

3. СРЕДСТВА ПОВЕРКИ

3.1. При проведении проверки должны применяться средства, перечисленные в табл.2.

Т а б л и ц а 2

Наименование и тип средств проверки	Нормативно-технические характеристики
Мегомметр М1101М ГОСТ 23706-79	Рабочее напряжение 500 В Погрешность измерения $\pm 4\%$ от предела шкалы
Установка пробояная универ- сальная УПУ-1М	Выходное напряжение 0+10 кВ Ток нагрузки 1 мА
Стенд специальный для повер- ки прибора ИЗС-10Н	Характеристики стенда см. в приложении 2

3.2. Допускается использование других средств проверки, нормативно-технические характеристики которых не хуже указанных в табл.2.

4. УСЛОВИЯ ПОВЕРКИ

4.1. К первичной проверке при выпуске из производства до-
пускаются приборы, принятые отделом технического контроля

предприятия-изготовителя.

4.2. При проведении поверки следует соблюдать такие условия:

температура окружающего воздуха 20 ± 5 °С;

относительная влажность воздуха 65 ± 15 %;

атмосферное давление 100 ± 4 кПа;

отклонение напряжения питания от номинального, указанного в паспорте на прибор конкретного типа, не более ± 2 %.

5. ПОДГОТОВКА К ПОВЕРКЕ

5.1. Перед проведением поверки должны быть выполнены следующие подготовительные работы.

5.1.1. Установить состояние средств поверки и убедиться, что они аттестованы органами метрологической службы и имеют действующие свидетельства о государственной поверке.

5.1.2. Прибор освободить от упаковочной тары, очистить от пыли и выдержать не менее 2 ч при комнатной температуре.

5.1.3. Подготовить средства поверки и выдержать их при комнатной температуре в течение 1 ч.

6. ПРОВЕДЕНИЕ ПОВЕРКИ

6.1. Внешний осмотр

6.1.1. Внешним осмотром устанавливаются:
тип и номер прибора, год выпуска, фирменный знак завода-изготовителя;

комплектность прибора согласно прилагаемой документации;
наличие и четкость маркировки и сокращения наименования измеряемой величины;

отсутствие механических повреждений и вмятин на корпусе прибора и преобразователя;

отсутствие внутри прибора перемещающихся предметов (проверяется наклоном прибора на 90°);

наличие и прочность крепления ручек управления и коммутации, плавность их вращения и четкость фиксации;

наличие гнезд и разъемов.

6.2. Опробование

6.2.1. При опробовании прибора выполняют все операции разд. "Подготовка к работе" технического описания и инструкции по эксплуатации.

6.2.2. Действие всех органов управления, регулирования и настройки должно соответствовать надписям на лицевой панели и обеспечивать управление электрическими параметрами прибора.

6.2.3. При опробовании определяют временную нестабильность калибровки и уровень ее отклонения от заданного значения. Для этого прибор калибруют и оставляют включенным в течение 1 ч, после чего определяют отклонение калибровочного значения от заданного. Отклонение не должно быть более ± 1 мм.

6.3. Определение электрических параметров

6.3.1. Определение сопротивления изоляции цепи сетевого питания проводят мегомметром М1101, подключенным между корпусом прибора и закороченными штырями сетевой вилки при положении переключателя сетевого питания "ВКЛЮЧЕНО".

6.3.2. Отсчет показаний мегомметра производят после установления его показаний. Сопротивление изоляции должно быть не менее 20 МОм.

6.3.3. Электрическая прочность изоляции контролируется с помощью пробойной установки УПУ-1М, подключенной между корпусом прибора и закороченными штырями сетевой вилки при положении переключателя сетевого питания "ВКЛЮЧЕНО".

Испытательное напряжение увеличивают за 5+10 с равномерно с 220 В до 1,5 кВ. Изоляция должна находиться под полным испытательным напряжением в течение 1 мин.

За время испытаний не должно быть пробоя или перекрытия изоляции.

6.4. Определение метрологических параметров

6.4.1. Определение метрологических параметров производят на специальном стенде (см. приложение 2).

6.4.2. Зазор, имитирующий слой бетона, между рабочей поверхностью преобразователя и образцом-мерой, имитирующим арматурный стержень, устанавливают с помощью входящих в комплект стенда мер толщины, представляющих собой прокладки из непроводящего материала.

6.4.3. Для образцов-мер диаметрами 4,5,6,8 и 10 мм величины зазоров устанавливают равными 5,10,20 и 30 мм; для образцов-мер диаметрами 12,14,16,18,20,25,28 и 32 мм - 10,20,30, 40 и 50 мм.

6.4.4. Для определения диапазонов по диаметрам арматуры и пределов измерения толщины защитного слоя бетона (рис.1) вдоль центрального паза стенда размещают образец-меру (далее образец) диаметром 4 мм, а по направляющим располагают меру толщины (прокладку ГБВ 546.00.05), на которой устанавливают преобразователь так, чтобы его продольная ось, обозначенная стрелками на боковой поверхности, совпала с центральной линией, нанесенной на прокладке. При этом зазор между рабочей поверхностью преобразователя и образующей образца составляет 5 мм.

Перед началом измерений прибор калибруют в соответствии с инструкцией по эксплуатации.

Поворачивая контролируемый образец вокруг оси, фиксируем минимальное показание прибора.

Измерения проводят для каждого образца на соответствующих зазорах.

6.4.5. Для определения основной погрешности измерения толщины защитного слоя бетона на стенде, кроме контролируемого образца, размещают в параллельных пазах симметрично ему два образца: ближайшего большего и меньшего диаметров. Измерения проводят аналогично п.6.4.4 для трех контролируемых образцов в диапазоне диаметров от 5 до 10 мм (рис.2,а) и для трех контролируемых образцов в диапазоне диаметров от 12 до 28 мм (рис.2,б).

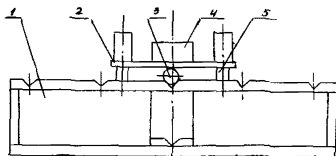


Рис.1. Схема испытания по п.6.4.4

1 - корпус стенда; 2 - прокладка ГБВ 546.00.05; 3 - контролируемый образец; 4 - преобразователь; 5 - направляющие

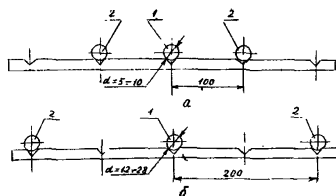


Рис.2. Схемы размещения образцов при испытании по п.6.4.5

1 - контролируемый образец; 2 - соседние образцы

Для каждого из контролируемых образцов измерения проводят при пяти значениях зазоров, соответствующих минимальному, максимальному и трем равномерно распределенным внутри поддиапазона значениям, установленным в п.6.4.3.

Основную погрешность измерения толщины защитного слоя бетона определяют по формуле

$$\Delta h_{zc} = A_k - A_T,$$

где A_k — показания прибора, мм; A_T — действительное значение меры толщины.

Основная погрешность измерения толщины защитного слоя бетона для каждого измерения должна быть не более $\Delta h_{zc} = \pm(0,05A_T + 0,5)$ мм.

6.4.6. Основную погрешность определения расположения проекции оси арматурного стержня на поверхность бетона определяют на стенде по трем различным образцам диаметрами от 4 до 10 мм для зазоров 10, 20 и 30 мм и по трем различным образцам диаметрами от 12 до 32 мм для зазоров 10, 30 и 50 мм.

На верхней прокладке нанесены три четкие параллельные линии толщиной не более 0,2 мм на расстоянии $10 \pm 0,1$ мм так, чтобы при установке прокладки на стенде средняя линия располагалась над осью образца (отклонение — не более $\pm 0,2$ мм).

Перед началом работы проводят калибровку прибора. Затем устанавливают преобразователь рабочей поверхностью на прокладку и, передвигая (см. направление стрелок на рис.3), фиксируют его в положении, соответствующем минимальному показанию микроамперметра.



Рис.3. Установка преобразователя на поверхности прокладки

1 — преобразователь; 2 — образец-мера; 3 — прокладка

Прибор соответствует требованиям паспорта, если оба центра рабочей поверхности преобразователя (обозначены стрелками на боковой поверхности преобразователя) находятся в зоне между

крайними линиями, нанесенными на прокладке.

7. ОФОРМЛЕНИЕ РЕЗУЛЬТАТОВ ПОВЕРКИ

7.1. Результаты поверки считаются положительными и прибор признается годным к применению, если его поверяемые параметры отвечают требованиям настоящих указаний.

7.2. Результаты поверки оформляются протоколом произвольной формы.

7.3. На приборы, признанные годными к эксплуатации, ставится клеймо и выдается свидетельство установленного образца о государственной или ведомственной поверке.

7.4. На приборы, признанные непригодными, выдается извещение с указанием причин непригодности.

Приложение I

ПЕРЕЧЕНЬ ОРГАНИЗАЦИЙ, ОСУЩЕСТВЛЯЮЩИХ ПОВЕРКУ ПРИБОРОВ ИЗС-10Н

Белорусский ЦСМ Госстандарта (Минск)
Московский ЦСМ Госстандарта (Москва)
Приднепровский ЦСМ Госстандарта (Днепропетровск)
Средневолжский ЦСМ Госстандарта (Саратов)
Пермский ЦСМ Госстандарта (Пермь)
НИИСК Госстроя СССР (Киев)
КТБ "Мосоргстройматериалы" (Москва)
ЦНИИ Главлипецкстроя Минтяжстроя СССР (Липецк)
Трест "Оргтехстрой" Главзапстроя Минстроя СССР (Ленинград)
Трест "Оргтехстрой" Минстроя ЛитССР (Вильнюс)
Трест "Оргтехстрой" Главсредуралстроя Минтяжстроя СССР (Свердловск)
Львовский комплексный отдел КТБ "Стройиндустрия" Минпромстроя УССР (Львов)

Приложение 2

СТЕНД СПЕЦИАЛЬНЫЙ ДЛЯ ПОВЕРКИ ПРИБОРА ИЗС-10Н

1. Назначение

1.1. Стенд специальный для поверки прибора ИЗС-10Н (далее "стенд") предназначен для поверки измерителя толщины защитного слоя бетона ИЗС-10Н государственными метрологическими службами при выпуске приборов из производства и в процессе их эксплуатации.

2. Технические характеристики

2.1. Стенд обеспечивает установку зазора между рабочей поверхностью преобразователя и ближней к нему образующей образца-меры арматурной стали в 5, 10, 20, 30, 40 и 50 мм с погрешностью не более $\pm 0,3$ мм.

2.2. Величина зазора обеспечивается мерами толщины (панели-прокладки толщиной 5 мм и комплект прокладок с толщинами 5, 10, 20, 30 и 40 мм, изготовленных из непроводящего материала).

2.3. Образцы-меры арматурной стали имеют длину 400 мм и изготавливаются:

диаметром 4 и 5 мм - из арматурной стали класса В1 (ГОСТ 6727-53), сталь марки Ст3;

диаметром 6 и 8 мм - из арматурной стали класса А1 (ГОСТ 5781-81), сталь марки Ст3;

диаметром 10, 12, 14, 16, 18, 20, 22, 25, 28 и 32 мм - из арматурной стали класса АIII (ГОСТ 5781-81), сталь марки 35 ГС.

2.4. Допустимое отклонение диаметра от номинального значения не более ± 4 %.

2.5. Габаритные размеры стенда не более 580x260x220 мм.

2.6. Масса:

стенда - не более 8 кг;

комплекта образца-мер - не более 11,5 кг.

3. Состав изделия и маркировка

3.1. Состав изделия и комплект поставки стенда должны соответствовать данным таблицы.

Наименование	Обозначение	Количество, шт.
Стенд (устройство для имитации толщины защитного слоя)	ГБВ 546.00.00	I
Панель (прокладка) толщиной 5 мм	ГБВ 546.00.05	I
Прокладка толщиной, мм:		
5	ГБВ 546.00.06	I
10	ГБВ 546.00.11	I
20	ГБВ 546.00.11-01	I
30	ГБВ 546.00.11-02	I
40	ГБВ 546.00.11-03	I
Образец-мера диаметром, мм:		
4	ОМ.01	I
5	ОМ.01-01	I
6	ОМ.01-02	I
8	ОМ.01-03	I
10	ОМ.02	I
12	ОМ.02-01	I
14	ОМ.02-02	I
16	ОМ.02-03	I
18	ОМ.02-04	I
20	ОМ.02-05	I
22	ОМ.02-06	I
25	ОМ.02-07	I
28	ОМ.02-08	I
32	ОМ.02-09	I
Паспорт	ГБВ 546.00.00.ПС	I

3.2. Маркировка изделия

3.2.1. На устройство для имитации защитного слоя бетона наносится товарный знак предприятия-изготовителя и порядковый номер стенда (две цифры).

3.2.2. На каждой прокладке, входящей в комплект, наносится шифр (первые две цифры обозначают номер, вторые - толщину прокладки).

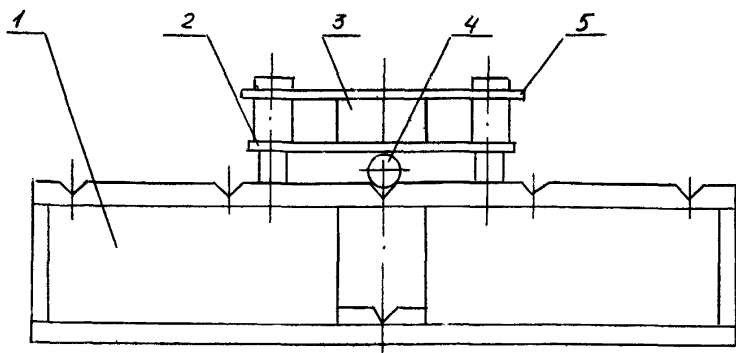
3.2.3. На каждый образец-меру, входящий в комплект, наносится шифр (первые цифры обозначают номер стенда, вторые - диаметр стержня).

4. Устройство стенда

4.1. Стенд (см. рисунок) представляет собой коробчатый корпус с двумя цилиндрическими направляющими и устройством для имитации расположения параллельных стержней с шагом 100 и 200 мм, а также стержня второго ряда с комплектом образцов-мер арматурной стали и комплектом сменных прокладок.

4.2. Корпус стенда и комплект сменных прокладок изготовлены из диэлектрического материала.

4.3. Комплект образцов-мер представляет собой набор гладких стержней из арматурной стали заданных классов и диаметров.



Стенд для поверки прибора ИЭС-10Н
1 - корпус; 2 - прокладка; 3 - сменная прокладка; 4 - обра-
зец-мера; 5 - панель

4.4. Для установки зазора 5 мм используют панель-прокладку
ГБВ 546.00.05.

Для установки зазора 10 мм используют панели-прокладки
ГБВ 546.00.05 и ГБВ 546.00.06, а для зазоров 20,30,40 и 50 мм
между ними размещают одну из сменных прокладок ГБВ 546.00.11
или ГБВ 546.00.11-03.

ОГЛАВЛЕНИЕ

	Стр.
1. Назначение	3
2. Операции поверки	3
3. Средства поверки	4
4. Условия поверки	4
5. Подготовка к поверке	5
6. Проведение поверки	5
7. Оформление результатов поверки	8
Приложение 1. Перечень организаций, осуществляющих поверку приборов ИЗС-ИОН	10
Приложение 2. Стенд специальный для поверки прибора ИЗС-ИОН	10

Государственный комитет СССР по стандартам

Методические указания

ПРИБОРЫ ДЛЯ ОПРЕДЕЛЕНИЯ ТОЛЩИНЫ ЗАЩИТНОГО СЛОЯ БЕТОНА
И РАСПОЛОЖЕНИЯ АРМАТУРЫ. МЕТОДЫ И СРЕДСТВА ПОВЕРКИ
МИ 369-83

Редактор Л.П.Фурманская

Передано в прозв. 14.II. 83. Подп. к печ. 11.II.83.
 Формат бум. 60x84 1/16. Бум. для множ. аппаратов.
 Офсетная печать. 0,697 усл.п.л., 1,0 уч.-изд.л., 0,75п.л. Ти-
 раж 295 экз. Зак. № 204. Цена 5 к.

Научно-исследовательский институт строительных конструкций
Госстроя СССР

252180 Киев. И.Клименко. 5/2

Ф.-п.л. НИИСП Госстроя УССР

252180 Киев, И.Клименко, 5/2