

ТИПОВЫЕ КОНСТРУКЦИИ, ИЗДЕЛИЯ И УЗЛЫ ЗДАНИЙ И СООРУЖЕНИЙ

СЕРИЯ 1.431-16

ПЕРЕГОРОДКИ

ПАНЕЛЬНЫЕ АЛЮМИНИЕВЫЕ ДЛЯ ГЕРМЕТИЗИРОВАННЫХ ПОМЕЩЕНИЙ.

ВЫПУСК - 3

ПРИБОРЫ МЕХАНИЧЕСКИЕ ДЛЯ ДВЕРЕЙ

РАБОЧИЕ ЧЕРТЕЖИ

15182-04
ЦЕНА 2-61

ЦЕНТРАЛЬНЫЙ ИНСТИТУТ ТИПОВОГО ПРОЕКТИРОВАНИЯ
ГОССТРОЯ СССР

Москва, А-445, Смольная ул., 22

Сдано в печать 1978 года

Заказ № 12418 Тираж 4800 экз.

ТИПОВЫЕ КОНСТРУКЦИИ, ИЗДЕЛИЯ И УЗЛЫ ЗДАНИЙ И СООРУЖЕНИЙ

СЕРИЯ 1.431-16

ПЕРЕГОРОДКИ

ПАНЕЛЬНЫЕ АЛЮМИНИЕВЫЕ ДЛЯ ГЕРМЕТИЗИРОВАННЫХ ПОМЕЩЕНИЙ

ВЫПУСК - 3

ПРИБОРЫ МЕХАНИЧЕСКИЕ ДЛЯ ДВЕРЕЙ

РАБОЧИЕ ЧЕРТЕЖИ

РАЗРАБОТАНЫ „ГИПРОСПЕЦЛЕГКОНСТРУКЦИЯ“

Гл. инженер института *В.И. Шилов* В.И. ШИЛОВ

Зам. заведующего ОАК-1 *З.С. Лебединский* З.С. ЛЕБЕДИНСКИЙ

Гл. конструктор проекта *Л.М. Хацкелевич* Л.М. ХАЦКЕЛЕВИЧ

Гл. конструктор проекта *А.А. Хайцер* А.А. ХАЙЦЕР

Утверждены
Госстроем СССР протоколом № 43
от 26 мая 1977 г.

Обозначение	Наименование	Стр.
	Обложка	1
	Титульный лист	2
	Содержание выпуска	3
	Схема расположения приборов на дверях с притвором	4
Э 01-005	Петля	5
УД 01-00-00-00	Упор дверной	10
РД 05-00-00-00	Ручка дверная	12
ЗДН 04-00-00-00	Закрывающий дверной накладной	13
ШД 09-00-00-00	Штынгалет дверной	56
ЗЦ 04-00-00-00	Замок цилиндровый	73

Серия 1.431-16

Выпуск 3

Изм	Лист	№ Докум	Подп.	Дата
Р	33	РЗРаб. БРЗоккова	БС	10.11
П	200	Лавчер	Л	10.10
П	1	Шулимов	Ш	10.10
П	1	Лавчер	Л	10.10

Содержание

Лист	Лист	Листов
1	2	3

Минмонтехспецстрой
СССР
г. Москва

Серия 1.431-16

Двери однопальные

Двери двупальные

Закрыва́тель дверной
накладной

Закрыва́тель дверной
накладной

Край дв.
палатки

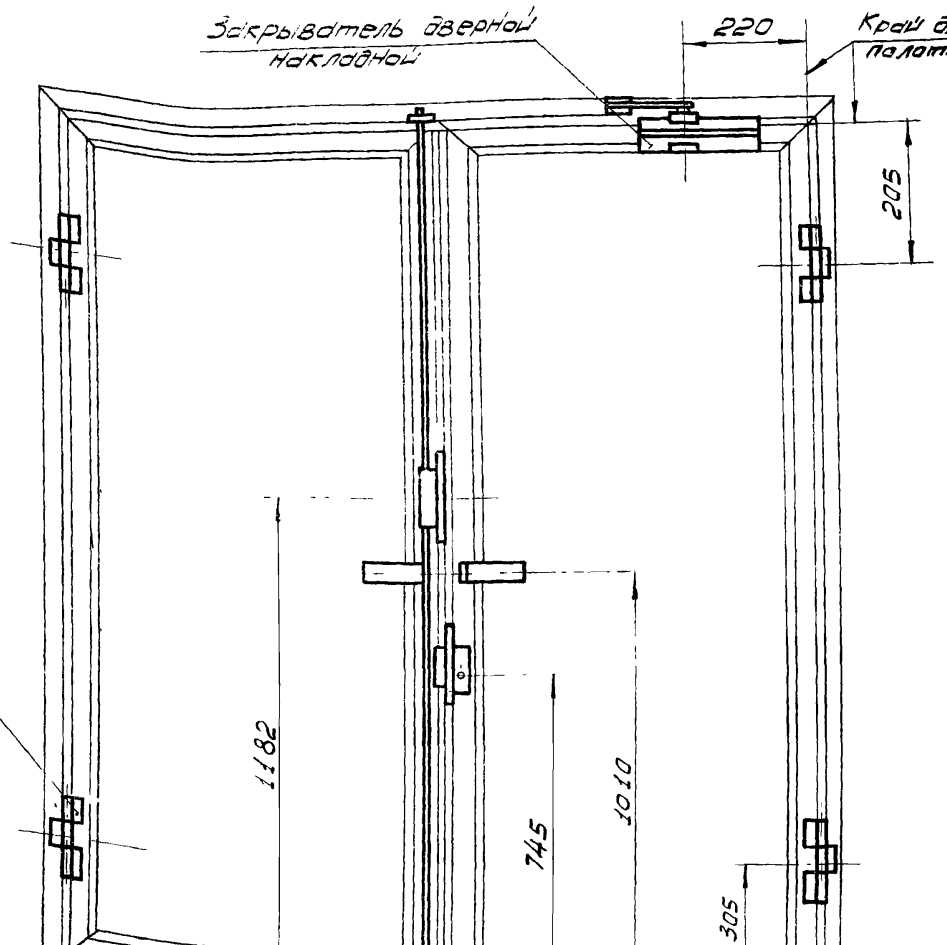
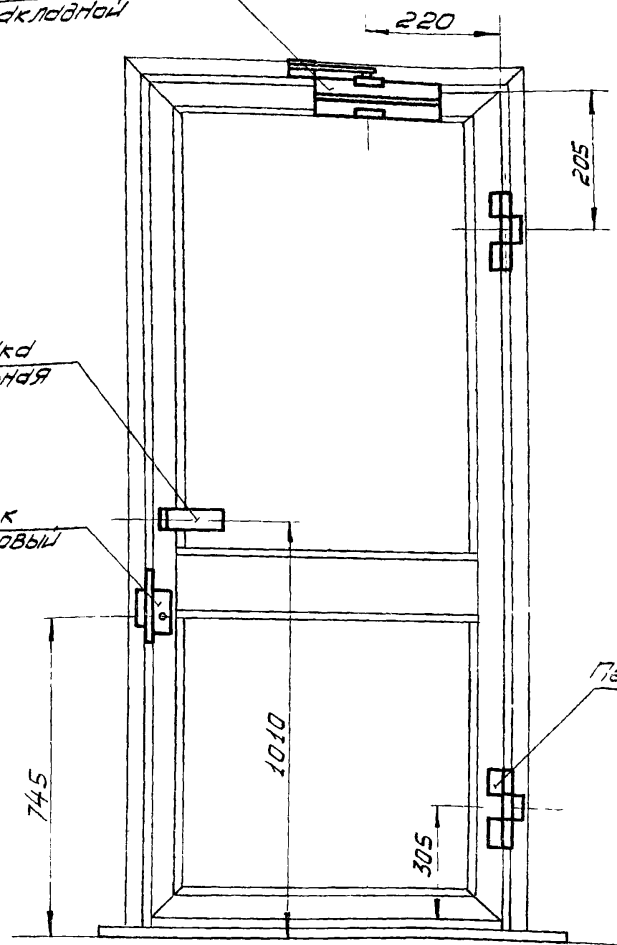
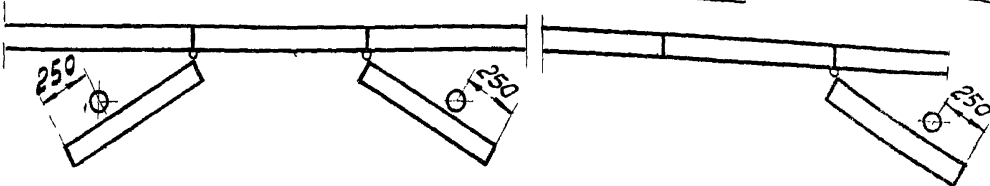


Схема расположения упора

Шпигналет дверной

Нижний обрез дв. палатки



Двери двупальные

Двери однопальные

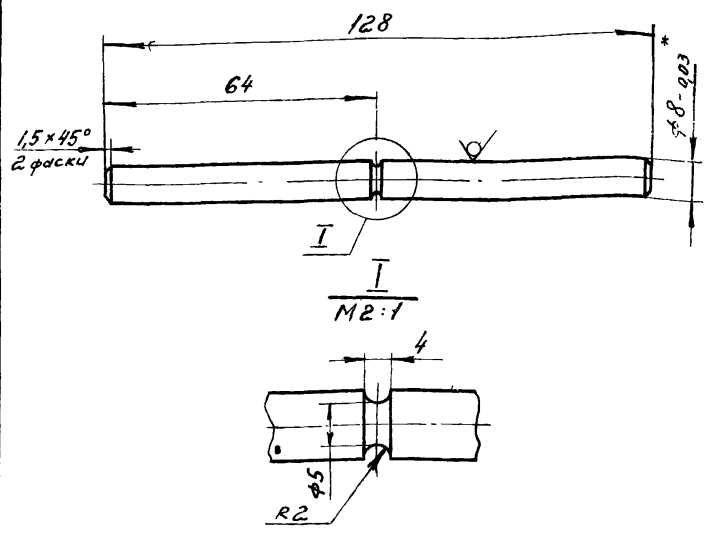
Серия 1.431-16				Выпуск 3		
Изм лист	№ докум	Подп	Дата	Схема расположения приборов на дверях с притвором	Лист	Листов
СЗР	Безрукова	ИЗУ	11.11.17		1	2
Пров	Кашпер	ИЗУ	11.11.17	Информация о проекте		
Н. контр	Щапагов	ИЗУ	11.11.17	С.О.С.Р.		
И.В.	Березин	ИЗУ	11.11.17	Информация о проекте		

И.В. Березин, Подп. и дата: 11.11.17, Имя, Фамилия, Подп. и дата: 11.11.17

форма	дата	лист	обозначение	наименование	кол.	примечания
				<u>Документация</u>		
12			301-005 СД	сборочный чертеж		
				<u>Детали</u>		
12	1		301-008	Полупетля	1	
12	2		301-009	полупетля	1	
11	3		301-004	Шайба	4	
11	4		301-006	Штифт	1	
11	5		301-007	Ось	1	

подпись дата
инж. н. дуб. н.
инж. н. дуб. н.
инж. н. дуб. н.
подпись дата
инж. н. дуб. н.
подпись дата

серия 1.431-16	выпуск 3	
301-005		
петля		
лист	лист	листов
		1
МИНМОНТАЖСПЕЦСТРОЙ СССР Гипроспецлегкомонтажники		



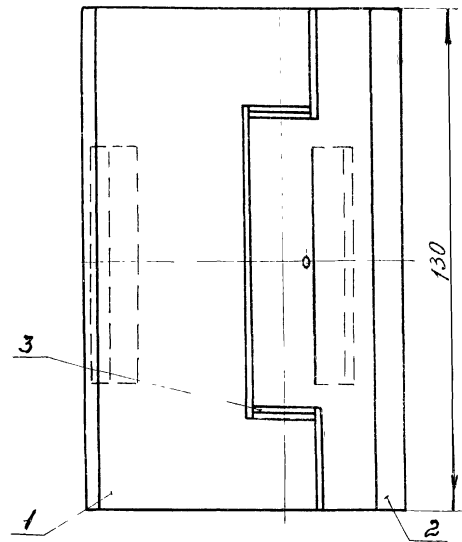
- 1* размер для справок
- 2. маркировать на бирке ЧУ шрифтом ПО-5 ГОСТ 2930-62

подпись дата
инж. н. дуб. н.
инж. н. дуб. н.
инж. н. дуб. н.
подпись дата
инж. н. дуб. н.
подпись дата

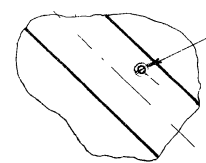
серия 1.431-16	выпуск 3
301-007	
Ось	
лист	листов
	1
МИНМОНТАЖСПЕЦСТРОЙ СССР Гипроспецлегкомонтажники	

лист	листов
	1

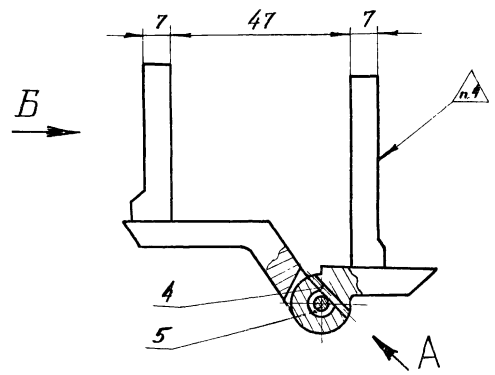
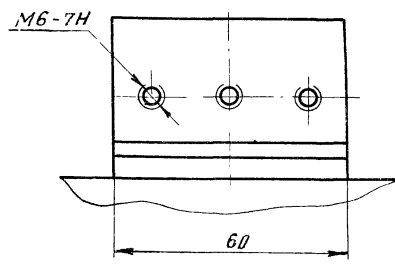
8 ГОСТ 7417-75
20X13 ГОСТ 5632-72
Круг



Вид А



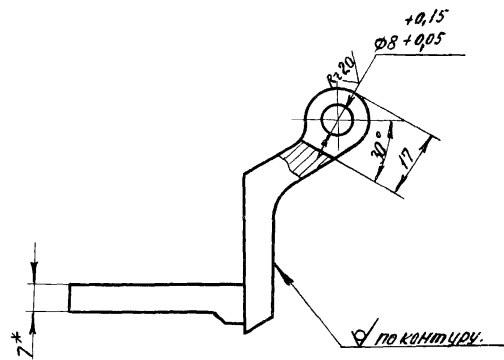
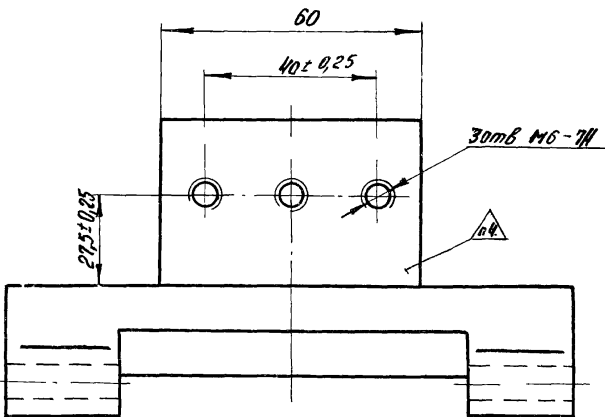
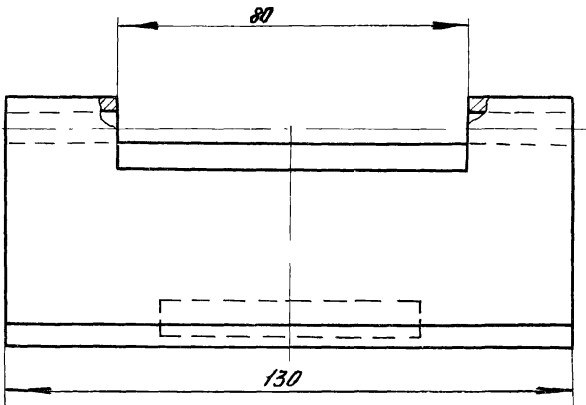
Вид Б



1. Размеры для справок
2. Керновку штифта производить после установки петли на изделие
3. Маркировать на бирке 4У шрифтом 10-5 ГОСТ 2930-62
4. Клеить ударным способом.

серия 1.431-16		выпуск 3			
901-005 сб.					
ЦМ. лист разработ. Провер. г. адмтр. и. контр. отв.	№ докум безрукова Айючер	подп. ВАС ВАС	дата 1971		
				лист 1 из 1	
				М.И.Н.М.Т.Я.М.П.Е.Ц.С.Т.Р. СССР	
				Ил.распеч.лек.констр.и.ч.	

Петля сборочный чертеж			
---------------------------	--	--	--

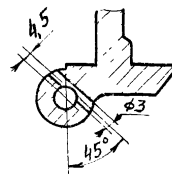
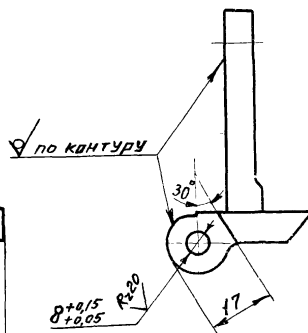
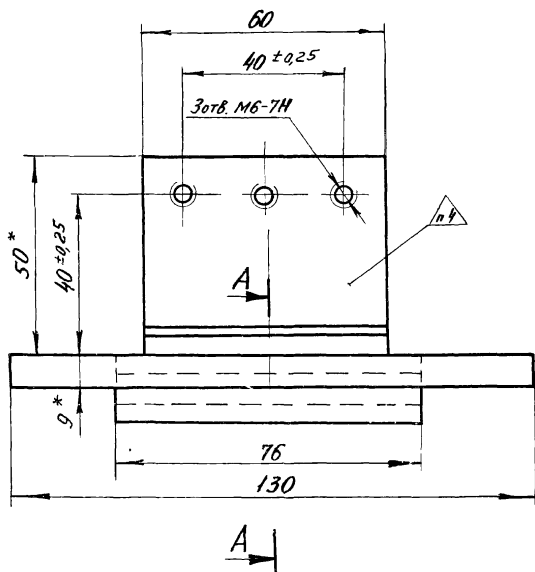


- 1* Размер для справок
2. Покрытие: Ан.ОКС-20
3. Маркировать на бирке ЧУ шрифтом по-5 ГОСТ 2930-82
4. Клеить ударным способом
5. Неуказанные предельные отклонения охватываемых размеров - по В7, охватывающих - по А7

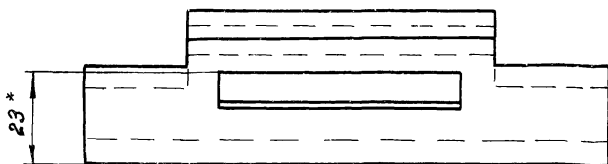
ИИЭ. маш. 1907-2015 дата 02.01.2015 ИИЭ. маш. 1907-2015 дата 02.01.2015 ИИЭ. маш. 1907-2015 дата 02.01.2015

Серия 1.431-16				Выпуск 3		
301-008						
ИЗМ. ВСТ.	№ ДОКУМ.	ПОДП.	ДАТА	ЛИСТ	МАССА	НАСЧЕТ
РАЗРЯБ.	БЕЗРИКОВА	БС	19.11.88		0,216	1:1
ПРОБЕР.	Хайцер	М	19.11.88			
Т. КОНТР.						
П. КОНТР.						
И. КОНТР.	Щапанов					
УТВ.	Лебединский					
Полупетля						
Профиль ПА-472 АДЗ-ПТ						
ГОСТ 4784-74						
				Минмонтехспецстройазс		
				Инпроектлегконстр		

A-A



- 1.* Размеры для справок
2. Покрытие: Ан ОКС 20
3. Маркировать на бирке ЧУ шрифтом ПО-5 ГОСТ 2930-62
4. Клеить ударным способом
5. Неуказанные предельные отклонения охватываемых - по В7; охватывающих - по А1, прочих - по СМ7

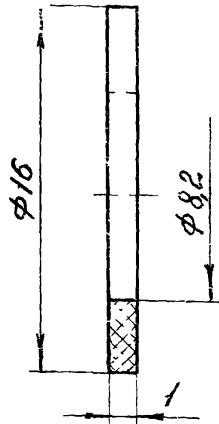


Серия 1.431-16				Выпуск 3		
301-009						
Полупетля				лист	масса	число
					0,150	1:1
				лист	лист 1	
профиль ПА-473 АД-31-74 ГОСТ 4784-74				Министерство путей сообщения г. Москва		
Изм.	Испол.	И. док. или	подп.	дата		
разраб.	безрук. или					
пробер.	кляуцер					
т. контр.						
И. контр.	И. Шапатов					
И. в.	Ледовников					

301-004

серия 1.431-16

Rz20



Маркировать на бирке чу.
шрифтом ПО-5 ГОСТ 2930-62

серия 1.431-16

Выпуск 3

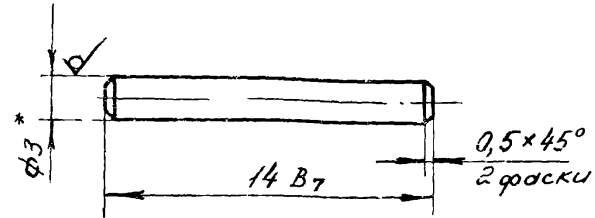
301-004

ИЗМ	ЛИСТ	№ ДОКУМ.	ПОДП.	ДАТА	ЛИСТ	МАССА	НАСЫЩ.
РАЗРАБ.	ПРОВЕР.	И. КОТЛ.	И. КОТЛ.	И. КОТЛ.	ШТАЙБА	0,0001	5:1
И. КОТЛ.	И. КОТЛ.	И. КОТЛ.	И. КОТЛ.	И. КОТЛ.	КАПРОН		
И. КОТЛ.	И. КОТЛ.	И. КОТЛ.	И. КОТЛ.	И. КОТЛ.	ВТУ УХП 69-58		
					И. КОТЛ. ТАМАС ПЕЦСТРОЙ СССР Гипроинженерно-конструктория		

301-006

серия 1.431-16

Rz20



1. Размеры для справок.
2. Покрытие: Ц12КР.
3. Маркировать на бирке чу шрифтом ПО-5 ГОСТ 2930-62.

серия 1.431-16

Выпуск 3

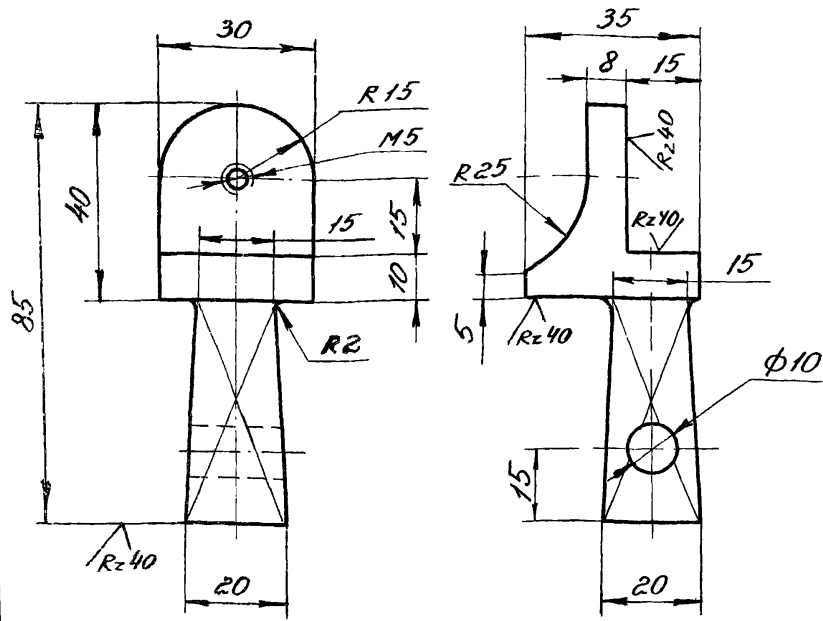
301-006

ИЗМ	ЛИСТ	№ ДОКУМ.	ПОДП.	ДАТА	ЛИСТ	МАССА	НАСЫЩ.
РАЗРАБ.	ПРОВЕР.	И. КОТЛ.	И. КОТЛ.	И. КОТЛ.	ШТИФТ	0,0007	5:1
И. КОТЛ.	И. КОТЛ.	И. КОТЛ.	И. КОТЛ.	И. КОТЛ.	ПРОВОЛОКА II-3		
И. КОТЛ.	И. КОТЛ.	И. КОТЛ.	И. КОТЛ.	И. КОТЛ.	ГОСТ 9389-75		
					И. КОТЛ. ТАМАС ПЕЦСТРОЙ СССР Гипроинженерно-конструктория		

1U-00-00-100H

Серия 1.431-16

(V) A



1. Предельные отклонения размеров:
отверстия - по А7; валы - по В7; остальное - по СМ7.
2. Покрытие - анодировать в натуральный цвет.

Серия 1.431-16		Выпуск 3	
УД01-00-00-01			
Стойка		Лист	Масса
		0	0,08
		Масштаб 1:1	
Ал9-Т4 ГОСТ 2685-75		Минмонтажспецстрой СССР	
		Гипроспецлегконструкция	

Изм	Лист	№ докум.	Подп.	Дата
	Разр.	Воробьев	Жа	24.78
	Пров.	Хайцер	Жа	24.78
	Контр.			
	И.контр.	Щалатов	Жа	24.78
	Утв.	Хайцер	Жа	24.78

Формат	Зона	Лист	Обозначение	Наименование	Кол.	Прим.	10
				<u>Документация</u>			
12			УД01-00-00-00СБ	Сборочный чертеж			
				<u>Детали</u>			
11	1		УД01-00-00-01	Стойка	1		
				<u>Стандартные изделия</u>			
	3			Винт М5×30.56.02 ГОСТ 17475-72	1		
	4			Останов дверной ОД ГОСТ 5091-72	1		

Лист № подл. Подп. и дата. Взам. инв. № инв. № докум. Подп. и дата

Серия 1.431-16		Выпуск 3	
УД01-00-00-00			
Упор		Лист	Листов
		0	1
дверной		Минмонтажспецстрой СССР	
		Гипроспецлегконструкция	

Изм	Лист	№ докум.	Подп.	Дата
	Разр.	Воробьев	Жа	24.78
	Пров.	Хайцер	Жа	24.78
	И.контр.	Щалатов	Жа	24.78
	Утв.	Хайцер	Жа	24.78

УД 01-00-00-00СБ

Серия 1.431-16
Выпуск 3

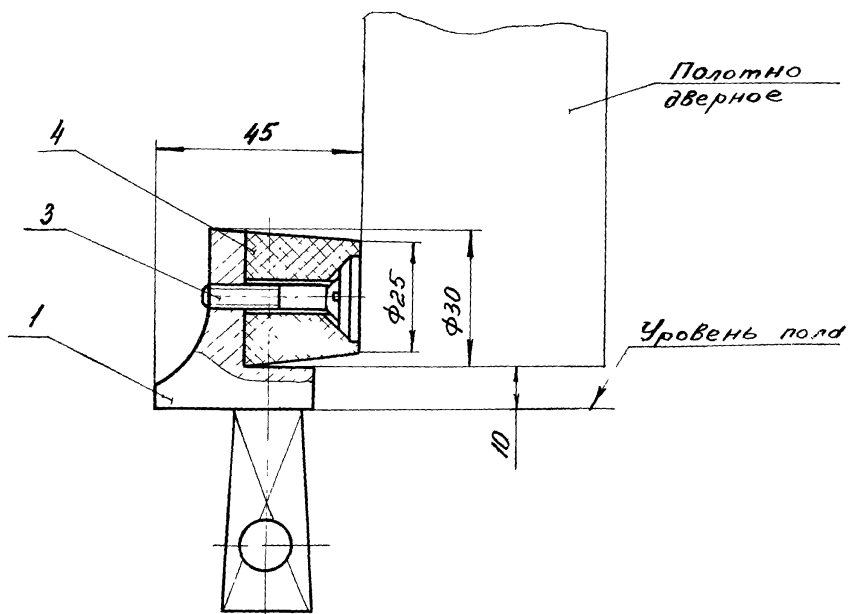
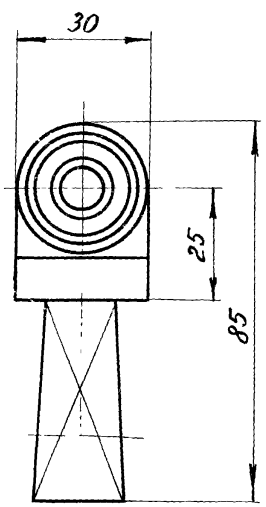
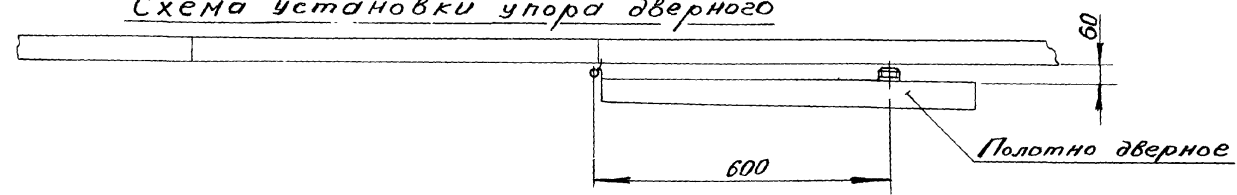
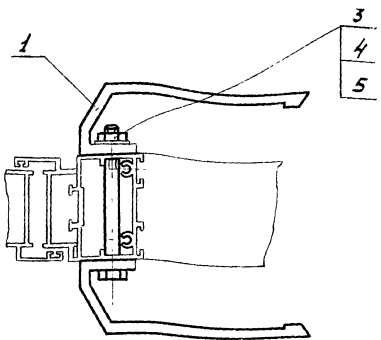


Схема установки упора дверного



Упр. № подл. Подп. и дата Изм. № докум. Взам. инв. № Подп. и дата

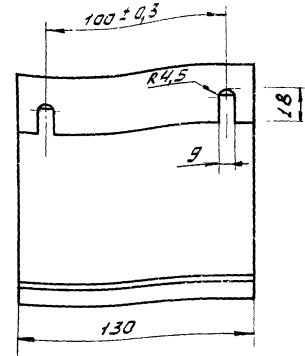
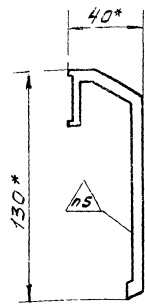
Серия 1.431-16					Выпуск 3		
УД 01-00-00-00СБ							
Изм.	Лист	№ докум.	Подп.	Дата	Лит.	Масса	Масштаб
Разраб.	Воробьев	Жид	Жид	2011	0	0,12	1:1
Пров.	Хайцер	Фил	Фил	2011	Лист Листов 1		
Т.контр.					Минмонтажспецстрой СССР		
Н.контр.	Щадилов				Гипр. инж. геоконструкция		
Утв.	Предедичкин			2012			



№ докум	Исполн	Лист	Обозначение	Наименование	Кол.	Примеч.
				<u>детали</u>		
		1	ДА024-15/к 02.00.09	Ручка	2	
				<u>Стандартные изделия</u>		
		3		Болт М8х80.58.02		
				Гост 7798-70	1	
		4		Гайка М8.58.02		
				Гост 5915-70	1	
		5		Шайба 8.02		
				Гост 11371-68	1	

РД 05.00.00.09

№ докум	Исполн	Лист	Дата	Установка ручек на дверях перегородок	Лист	Масса	Масштаб
РД 05.00.00.09	В.В.В.	1	11.11.11	Сборочный чертеж			1:2
Н.Контр	Шаломов	1	11.11.11		Минимонтажстрой ССР		
У-8	Веденкин	1	11.11.11		Гипроспецтехстрой		



- * Размеры для справок
- Неуказанные предельные отклонения размеров: отверстий - по А7; остальные - по СМ7
- Покрытие АН. Окс. 21
- Маркировать на бирке ЧУ
- Клеймить КЧ

Листы и детали - без указания № докум. Листы и детали

Серия 1.431-16	Выпуск 3
ДА024-15/к 02.00.09	

№ докум	Исполн	Лист	Дата	Ручка	Лист	Масса	Масштаб
РД 024-15/к 02.00.09	В.В.В.	1	11.11.11			0,38	1:2
Н.Контр	Шаломов	1	11.11.11		Минимонтажстрой ССР		
У-8	Веденкин	1	11.11.11		Гипроспецтехстрой		

Профиль ПРП-655
АД 31-Т1 Гост 4784-74

Проверено: Подп. и дата: Взам. инв. №: Инв. №: Подп. и дата:

№ строки	Обозначение	Наименование	Куда входит		Объем кол.	Примечание
			Обозначение	Кол.		
1	ЗДНО4-00-00-00	Закрыва́тель о́верной на́кладной				
2						
3						
4	ЗДНО3-01-00-00	Система рычажная	ЗДНО4-00-00-00	1	1	
5	ЗПГО1-00-00-00	Закрыва́тель пружинно-гидравлический				
6						
7						
8						
9						
10						
11						
12						
13						
14						
15						
16						
17						
18						
19						
20						
21						
22						
23						
24						
25						

Серия 1.431-16 Выпуск 3

ЗДНО4-00-00-00 ВС

Ведомость спецификаций

Изм.	Лист	№ докум.	Подп.	Дата
Разраб.	Мещеряков	БСЗС		20.04.78
Пров.	Воробьев	Нар.		20.04.78
Н. контр.	Шаламов			20.04.78
Этв.	Хуцисер			20.04.78

Лист	Лист	Листов
0		1
Минмонтажспецстрой СССР		
Гипроспецлесконструкция		

Форм.	Зона	Поз.	Обозначение	Наименование	Кол.	Примечание
				<u>Документация</u>		
22			ЗДНО4-00-00-00ГБ	Сборочный чертеж		
12			ЗДНО4-00-00-00ВС	Ведомость специфик		
				<u>Сборочные единицы</u>		
11	1		ЗДНО3-01-00-00	Система рычажная	1	
11	2		ЗЛГО1-00-00-00	Закрываетель пружинно-гидравлический	1	
				<u>Детали</u>		
12	5		ЗДНО4-00-00-01	Пластина	1	
11	6		ЗДНО4-00-00-02	Сухарь	6	
				<u>Стандартные изделия</u>		
	9			Винт 5x20.56.02 ГОСТ 10619-63	4	

Серия 1.431-16 Выпуск 3

ЗДНО4-00-00-00

Закрываетель
дверной
накладной

Лист 1 Листов 2
Минмонтажмехцентр
СССР
Гипроспецмехконструкция

Изм	Лист	№ докум.	Подп.	Дата
Разр.	Карпилов	20.07.78		
Пров.	Хайцер	20.07.78		
Т.контр.				
И.контр.	Щепанов	20.07.78		
З.тв.	Хайцер	20.07.78		

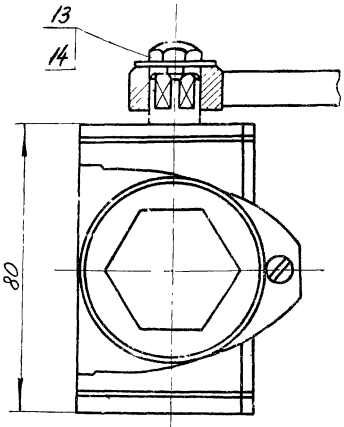
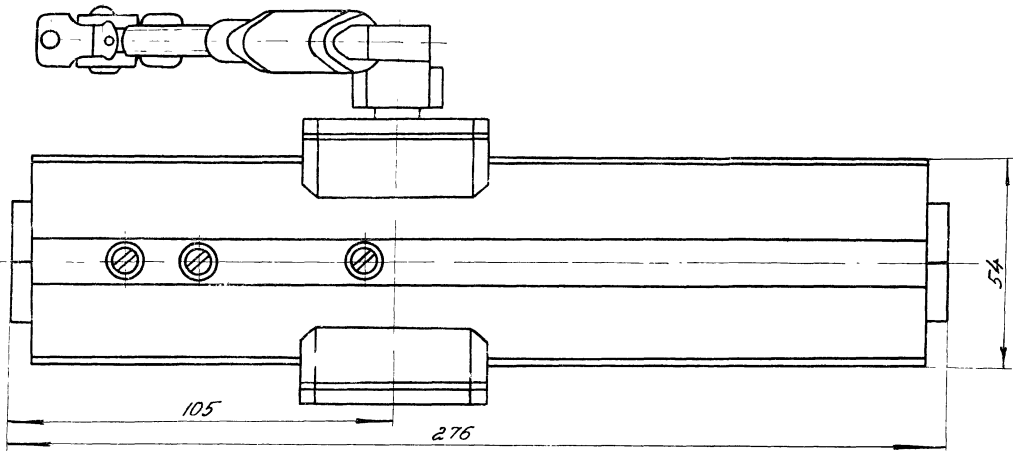
Форм.	Зона	Поз.	Обозначение	Наименование	Кол.	Прим.	14
		10		Винт М5x12.56.02 ГОСТ 17475-72	4		
		11		Винт 5x20.56.02 ГОСТ 10621-63	2		
		13		Болт М6x12.56.02 ГОСТ 7798-70	1		
		14		Шайба 6.5.02 ГОСТ 11371-68	1		

Изм. № табл. Подп. и дата Подп. и дата Подп. и дата Подп. и дата Подп. и дата Подп. и дата

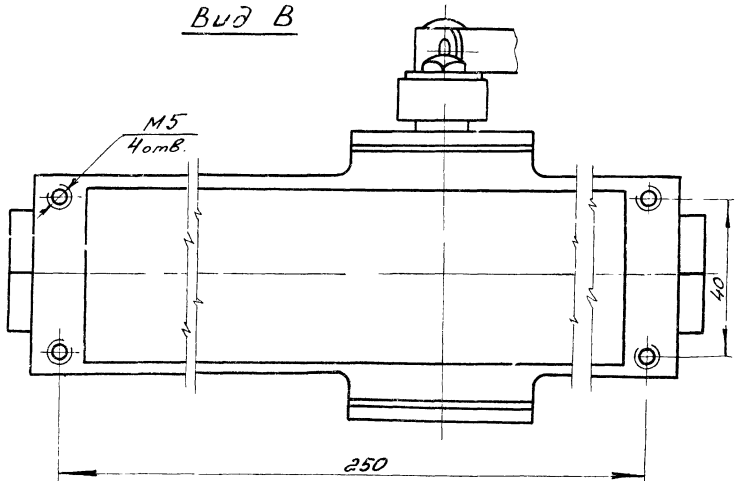
Изм	Лист	№ докум.	Подп.	Дата
-----	------	----------	-------	------

ЗДНО4-00-00-00

Лист 2



Вид В



Серия 1.431-16 Выпуск 3

ЭДНО4-00-00-00 СБ

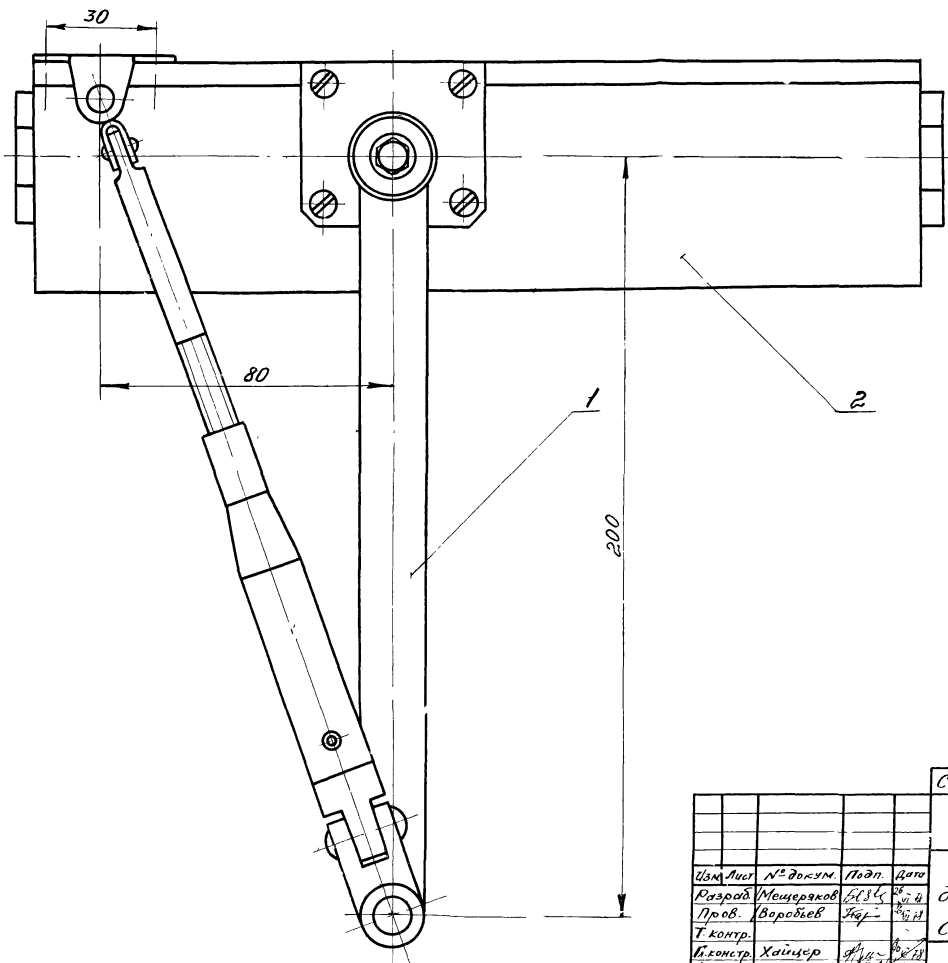
Изм.	Лист	№ докум.	Подп.	Дата	Лист	Масса	Масш. 1:1
Разр.	0	Исчеряков	ИИ	2018	0	2,43	1:1
Пров.		Воробьев	ЖК	2018			
Т. контр.							
Гл. констр.		Хайцер	ИИ	2018			
Н. контр.		Щалимов	ИИ	2018			
Ум.							

Закрываетель
дверной накладной
сборочный чертеж

Лист 1 Листов 5

Минмониторинг спецстрой
СССР
Гипроспецмашиностроения

ИИР-НИИОД, Подпр. и отдел, Изобретение ИИР-НИИОД, Подпр. и отдел



Серия 1.431-16 Выпуск 3

ЭДН04-00-00-00СБ

Изм	Лист	№ докум	Подп	Дата
Разраб	Мещеряков	СБС	СБ	07.04
Пров	Воробьев	Кор	Кор	06.02
Т.контр.				
Н.контр.	Хайцер	Х	Х	08.08
И.контр.	Щапанов	Щ	Щ	05.01
Утв	Левдинский	Л	Л	05.01

Закрыва́тель
дверной накладки
Сборочный чертёж

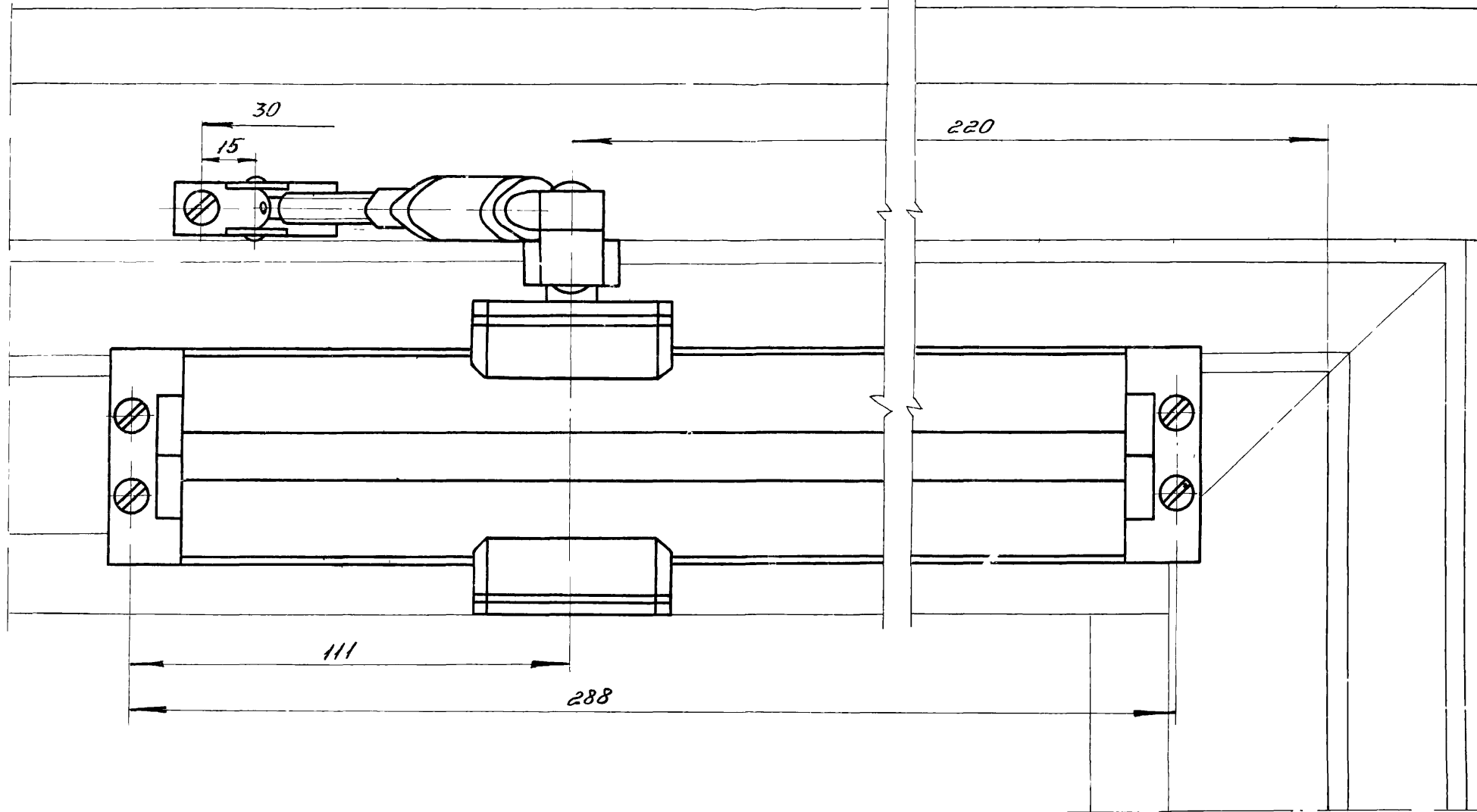
Лист	Масштаб	Листов
0	-	1:1
Лист 2	Листов 5	
Минмонтожпланетрой СССР Гипроспецлазкометаллц.		

ЗДН 04-00-00-00 СБ

Серия 1.431-16
Выпуск 3

Установка закрывателя

17



К
Лист 4

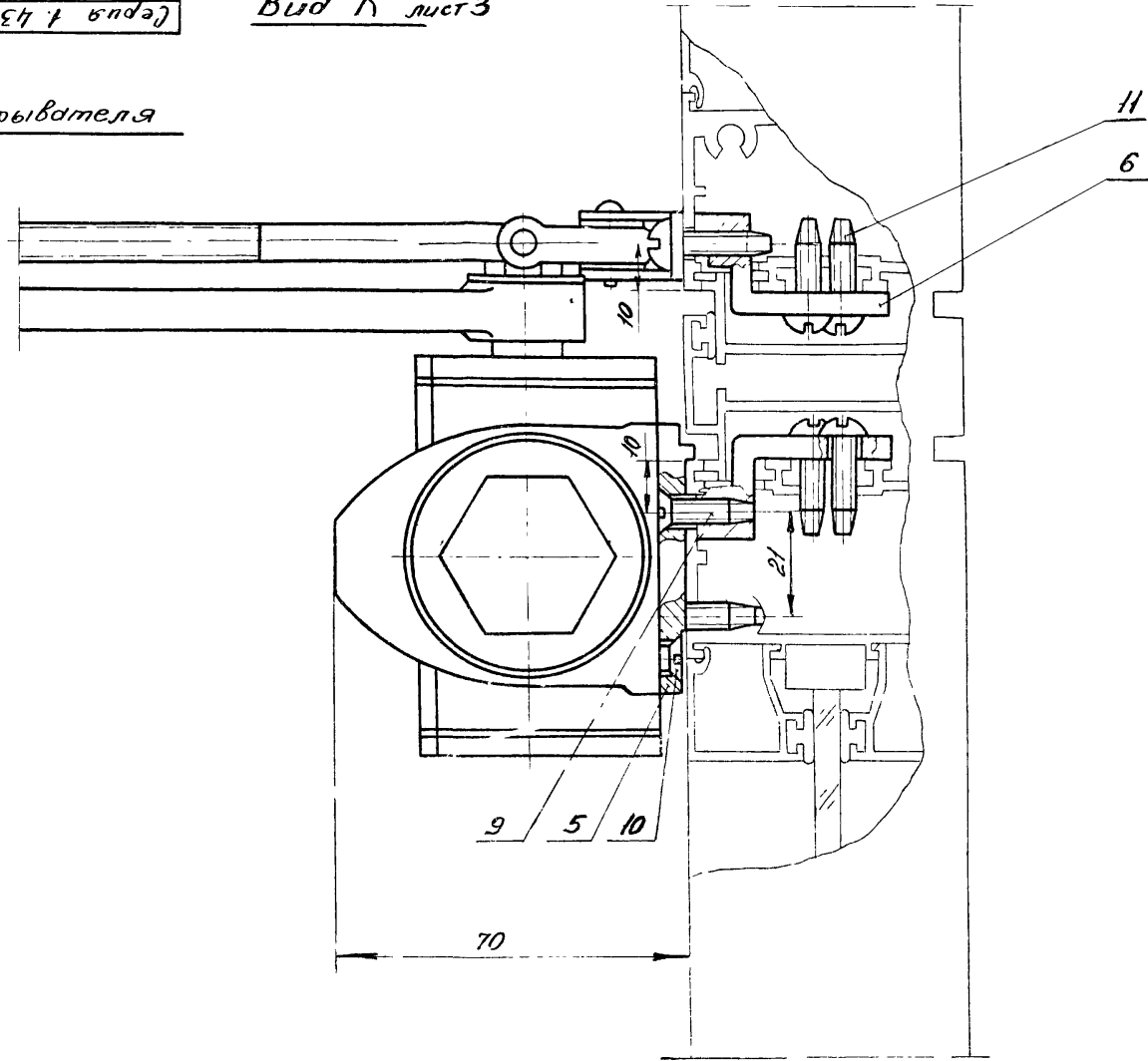
Знак. № подл. Подп. и дата
Взам. инв. № инв. № дубл. Подп. и дата

Серия 1.431-16		Выпуск 3	
ЗДН 04-00-00-00 СБ			
Лит.	Масштаб		
0	-	1:1	
Лист 3		Листов 5	
Миниметры, спецтолы			
Гипроцентр метрологии			

Изм.	Лист	№ докум.	Подп.	Дата
Разраб.	Бокова	БСБ/С		28/10-48
Пров.	Павлова	Ляг		29/10-48
Т.контр.				
Н.контр.	Шандюков			28/10-48
Утв.	Хайцер			28/10-48

Закрыватель
дверной накладной
Сборочный чертёж

Установка закрывателя



Серия 1.431-16 выпуск 3

ЗДН 04-00-00-00 СБ

Изм.	Лист	№ докум.	Подп.	Дата	Лит.	Масса	Масштаб
					0	---	1:1
Разраб.	Бокова				Лист 4 Листов 5		
Пров.	Павлова				Минмонто-спецстрой С С Р		
Т. контр.					Гилрослвк-мехмонтажи. 19		
И. контр.	Щепетов						

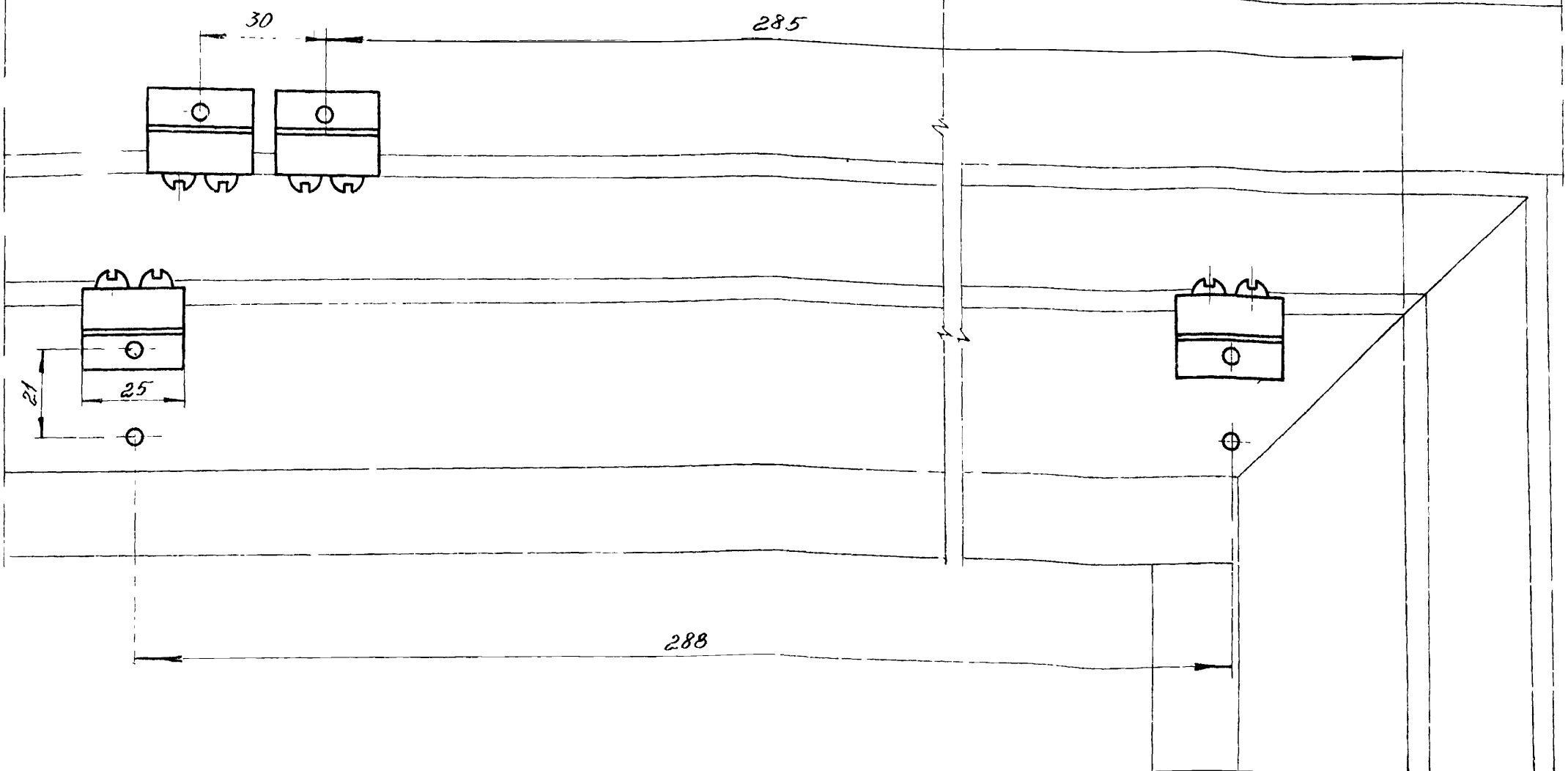
Закриватель
дверной накладной
Сборочный чертёж.

ЗДНО4-00-00-00СБ

Серия 1.431-16
Выпуск 3

Расположение отверстий для крепления закрывателя к дверному полотну и дверной панели

19



№ и подл. Подп. и дата
 Изм. и подл. Подп. и дата
 Подп. и дата

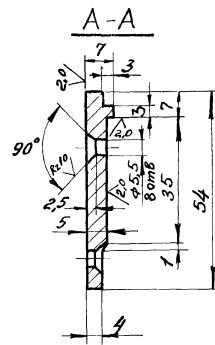
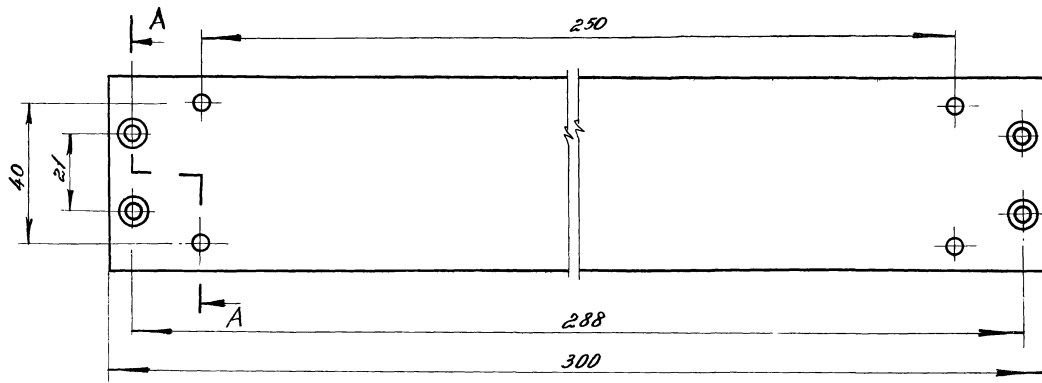
Серия 1.431-16 Выпуск 3

ЗДНО4-00-00-00СБ

Изм.	Лист	№ докум.	Подп.	Дата
Разр.	Кор.	Карпилов	Жар.	25.11
Пров.	Хайцер	Хайцер	Хайцер	24.11
Т. контр.				
И. контр.	Шалапов	Шалапов		
Утв.	Хайцер	Хайцер		

Закрыватель
дверной накладной
Сборочный чертеж

Лит.	Масса	Масштаб
0	-	1:1
Лист 5	Листов 5	
Миним. таж. прибор. СР		
Гипс. реконструкция		

Rz30
√(√)

1. Предельные отклонения размеров:
отверстия - по А7; Вала - по В7;
остальное - по СМ7.
2. Покрытие - Кв 9 хр.

Серия 1.431-16

Выпуск 3

3ДНО4-00-00-01

Изм.	Лист	№ док.им.	Подп.	Дата	Пластина	Лист	Масса	Масштаб
						0	0,6	1:1
						Лист	Листов 7	
						Минмонтажмехстрой СССР		
						Гипроспецмехкомпротекция		

Ст.3 ГОСТ 380-71

Разработчик
Проектировщик
Т.контр.
Н.контр.
Э.контр.

Исполнитель
Проверщик
Т.контр.
Н.контр.
Э.контр.

№ строки	Обозначение	Наименование	Куда входит		Примечание
			Обозначение	Кол.	
1	ЗПГ 01-00-00-00	Закрыва́тель пружинно-гидравлический			
2					
3	ЗПГ 01-10-00-00	Поршень в сборе	ЗПГ 01-00-00-00	1	1
4					
5					
6					
7					
8					
9					
10					
11					
12					
13					
14					
15					
16					
17					
18					
19					
20					
21					
22					
23					
24					
25					
26					

№ докум. Подп. и дата
 № докум. Подп. и дата
 № докум. Подп. и дата

Серия 1.431-16 Выпуск 3

ЗПГ 01-00-00-00 ВС

Изм.	Лист	№ докум.	Подп.	Дата
Разраб.	Мещеряков	1/67	1/6-11	
Пров.	Хайцер	1/11	1/2-11	
Н. контр.	Шапатов	1/10	1/6-11	
Утв.	Хайцер	1/11	1/6-11	

Ведомость
спецификаций

Лит.	Лист	Листов
0		1
Минмонтажспецстрой СССР		
Гипроспецлегконструкция		

Формат	Зона	Лоз	Обозначение	Наименование	Кол.	Примечание
				<u>Документация</u>		
22			ЗПГО1-00-00-00СБ	Сборочный чертеж		
12			ЗПГО1-00-00-00	Ведомость спецификации		
				<u>Сборочные единицы</u>		
11	1		ЗПГО1-10-00-00	Поршень в сборе	1	
				<u>Детали</u>		
11	3		ЗПГО1-00-00-01	Вал - шестерня	1	
11	4		ЗПГО1-00-00-02	Пружина большая	1	
11	5		ЗПГО1-00-00-03	Пружина малая	1	
12	6		ЗПГО1-00-00-04	Корпус	1	
11	7		ЗПГО1-00-00-05	Пробка	2	
11	8		ЗПГО1-00-00-06	Стакан	1	
11	9		ЗПГО1-00-00-07	Прокладка	2	
11	10		ЗПГО1-00-00-08	Цела регулировочная	1	
11	11		ЗПГО1-00-00-09	Заглушка	3	
11	12		ЗПГО1-00-00-10	Прокладка	3	
11	13		ЗПГО1-00-00-11	Крышка подшипника сквозная	1	
11	14		ЗПГО1-00-00-12	Прокладка	2	
11	15		ЗПГО1-00-00-13	Крышка подшипника глухая	1	

Серия 1.431-16 Выпуск 3

ЗПГО1-00-00-00

Закрыватель
пружинно-
гидравлический.

Лит. Лист Листов
0 1 2
Минмонтажспецстрой
СССР
Гипрогазгазконструкция

Изм.	Лист	№ докум.	Подп.	Дата
Разработ.			С.С.	21-11
Провер.			В.В.	21-11
Н.контр.			Ш.Ш.	21-11
Утв.			Х.Х.	21-11

Формат	Зона	Лоз	Обозначение	Наименование	Кол.	Прим.	22
				<u>Стандартные изделия</u>			
		17		Винт М5х10-5602			
				ГОСТ 17475-72	8		
		18		Подшипник №202			
				ГОСТ 8338-75	2		
		19		Манжета 1-14х28-3			
				ГОСТ 8752-70	1		
		20		Кольцо 12-8х5			
				ГОСТ 9833-73	1		

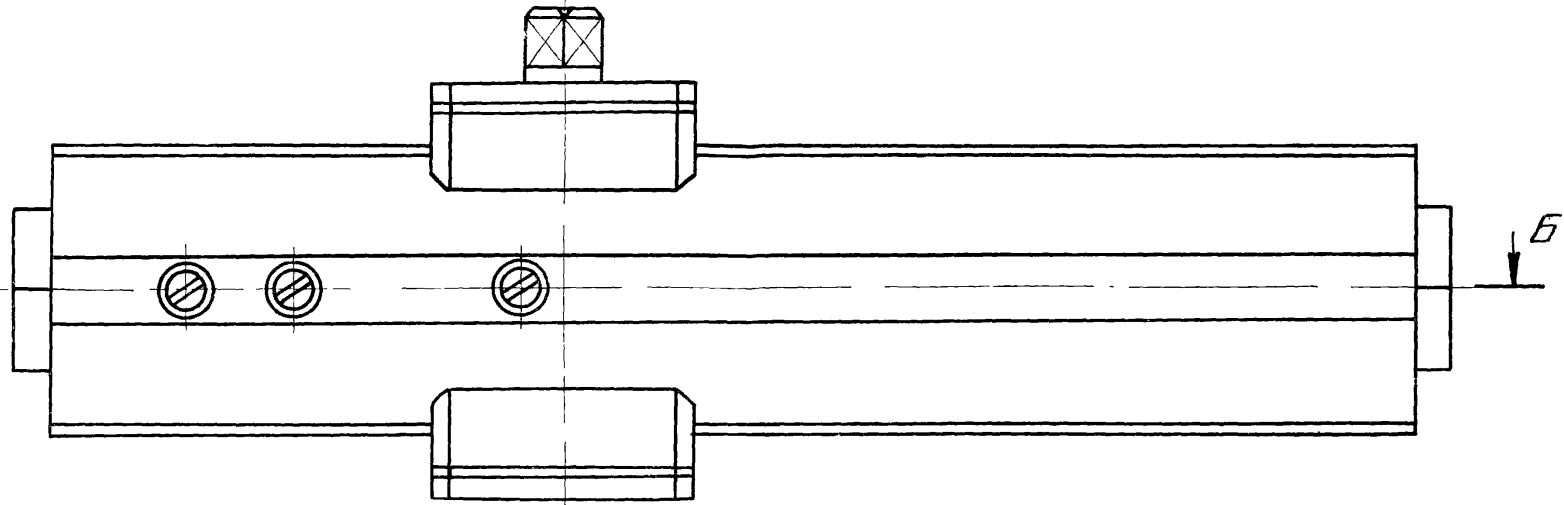
Име №1под / Подп. и дата / Взам.инв. № / Инв. №-201 / Подп. и дата

ЗПГО1-00-00-00

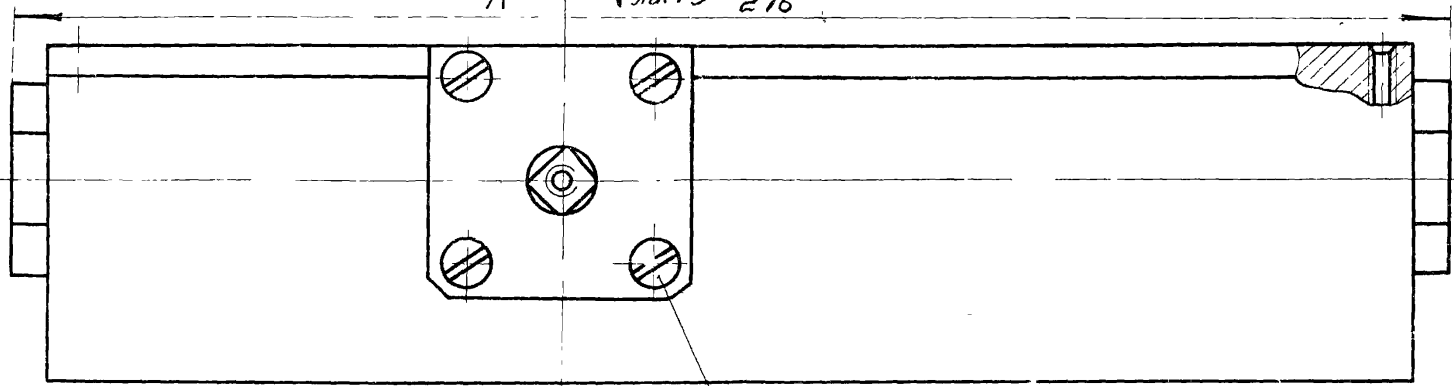
Л.ср
2

А
лист 2

В
лист 3
Б
лист 2



Г
лист 3 276
А



17

Примечание Детали закрывателя показаны в рабочем положении / дверь закрыта /

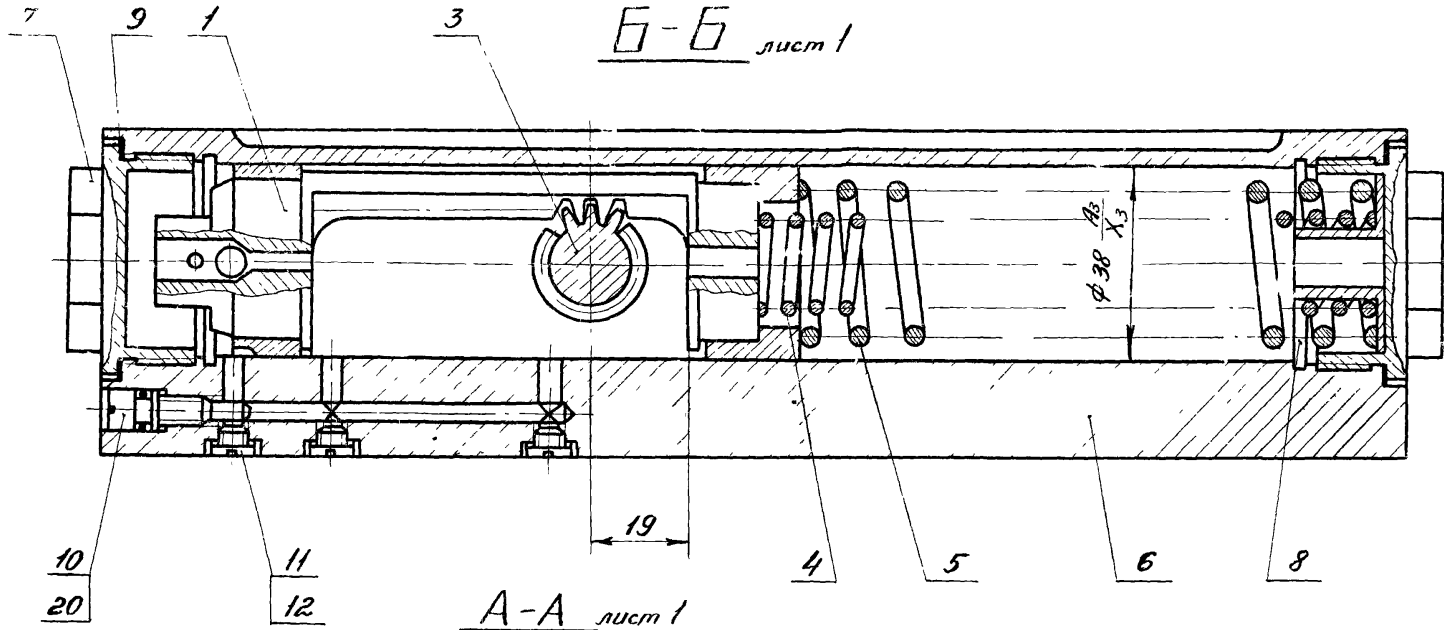
Серия 1.431-16		Выпуск 3	
ЗПГ 01-00-00-00ГБ			
Закрыва́тель пружинно-гидравлический		Лист 1	Листов 3
0	1,75	1:1	
Сборочный чертеж		Минмонтажспецстрой СССР Гидротеплоконструкция	

Изм	Лист	№ докум.	Пр. зап.	Дата
Разр.		Игорьев	Л.С.	19.08
Пров.		Хицар	Г.К.	26.11.76
Т.контр.				
Г.контр.		Хицар		26.11.76
Н.контр.		Щадилов		26.11.76
У.С.		И.С.З.		26.11.76

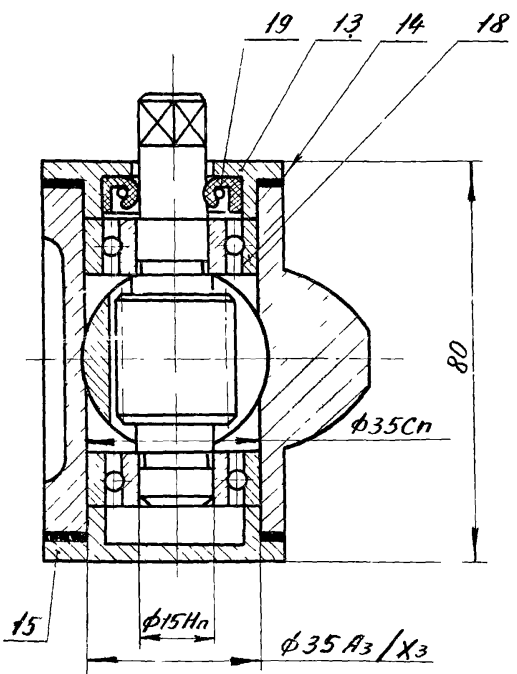
в. № подл. Лист и дата
взят. № в. Лист и дата
Лист и дата

Серия 1431-16
Выпуск 3

Б-Б лист 1



А-А лист 1



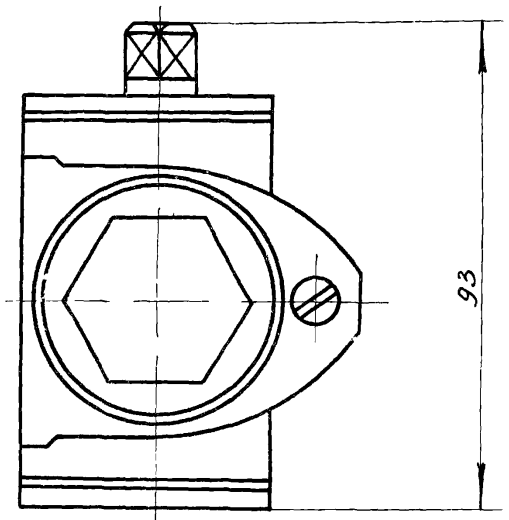
Серия 1.431-16 Выпуск 3

ЗПГ 01-00-00-00 СБ

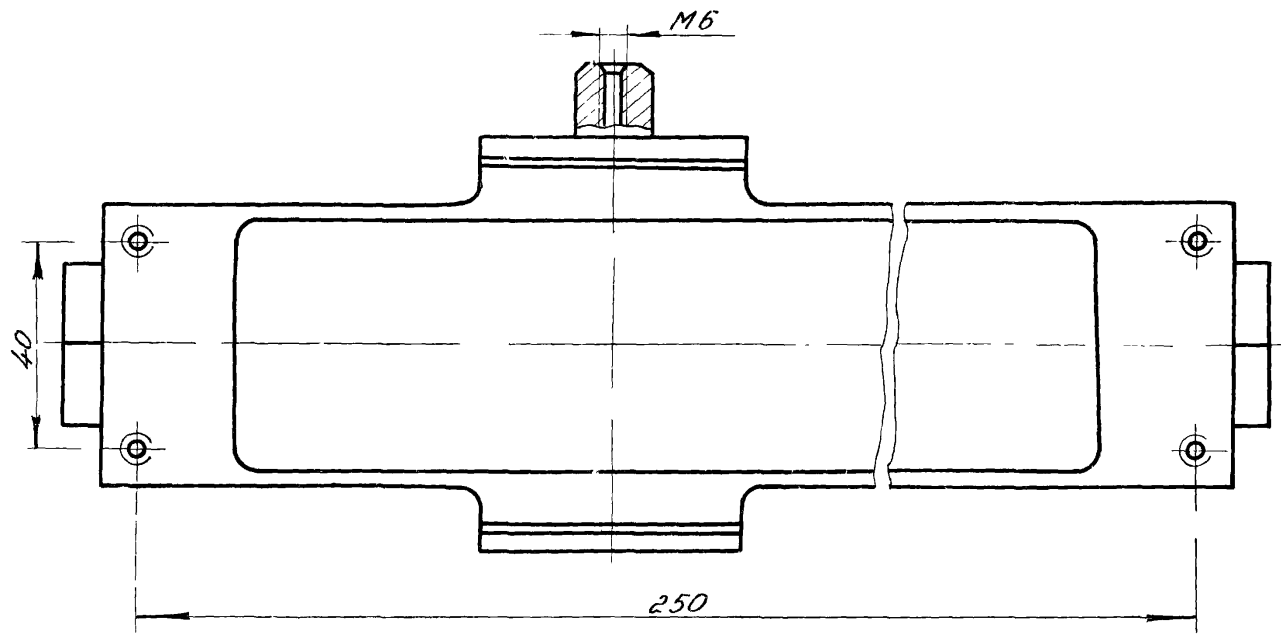
				Лит.	Масса	Масштаб
Закрыва́тель пружинно-гидравлический				0	-	1:1
Сборочный чертёж.				Лист 2	Листов 3	
				Минмонтажспецстрой СССР		
				Гипрпроектвзвжкиспмаш		

Изм.	Вост.	№ докум.	Подп.	Дата
Разработ.	Боробеев	Авт.	Авт.	24-11
Пров.	Хайцер	Ф.И.	Ф.И.	24-11
Г. кон. пр.				
Гл. констр.	Хайцер	Ф.И.	Ф.И.	24-11
Н. констр.	Шапатов	Ф.И.	Ф.И.	24-11
Уч.-р.				

Вид В лист 1



Вид Г лист 1



Лист № 3
Лист 1
Лист 2
Лист 3
Лист 4
Лист 5
Лист 6
Лист 7
Лист 8
Лист 9
Лист 10
Лист 11
Лист 12
Лист 13
Лист 14
Лист 15
Лист 16
Лист 17
Лист 18
Лист 19
Лист 20
Лист 21
Лист 22
Лист 23
Лист 24
Лист 25

Серия 1.431-16 Выпуск 3

ЭПГ 01-00-00-00 СБ

Закрыватель
пружинно-гидравлический
Сборочный чертёж

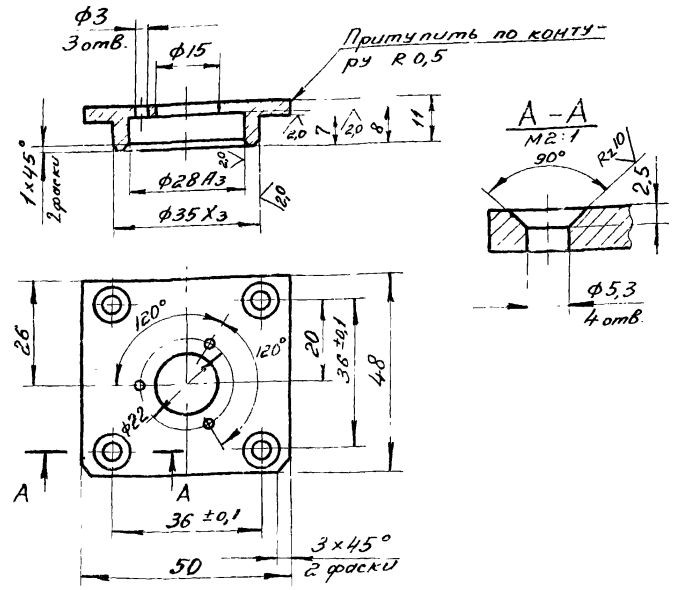
Лит.	Масса	Масштаб
0		1:1
Лист 3		Листов 3
Минмонтажспецстрой СССР		
Гипроспецлегконструкция		

Дан.	Лист	№ докум.	Подп.	Дата
Разраб.		Воробьев	Лож	10.11
Пров.		Хайцер	Ф	10.11
Т.контр.				
Гл. констр.		Хайцер	Л	10.11
Н.контр.		Щапанов	Л	10.11
Этв.		Лебединский	Л	10.11

ЭЛГ 01-00-00-11

Серия 1.431-16
Выпуск 3

Rz40 (V)



1. Неуказанные предельные отклонения размеров: отверстия - по А7; вала - по В7; остальное - по СМ7
2. Покрытие - анодировать в натуральный цвет.

Серия 1.431-16	Выпуск 3
ЗПГО1-00-00-11	
Крышка подшипника сквозная	
Лит.	Масса
0	0,019
Лист	Листов 1
Минмонтажспецстрой СССР	
Гипроспецмонтажспецстрой	

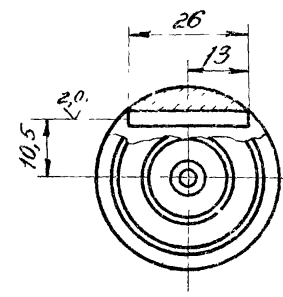
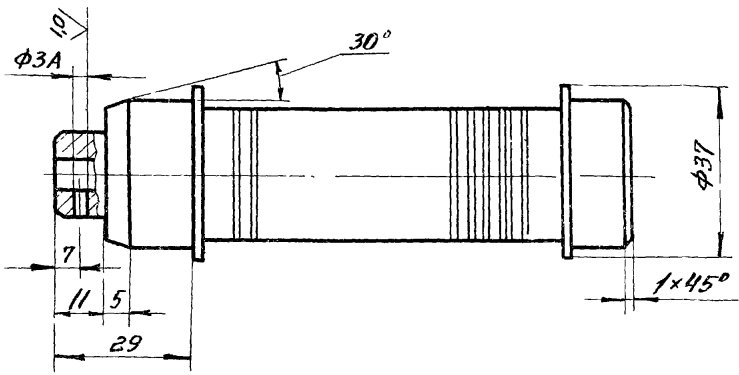
Изм	Лист	№ докум	Подп.	Дата
Разраб.	Рыжово	01.01.74	Рыжов	01.01.74
Пров.	Ворообьев	01.01.74	Ворообьев	01.01.74
Т.контр.				
Н.контр.	Шаломов	01.01.74	Шаломов	01.01.74
Утв.	Хайцер	01.01.74	Хайцер	01.01.74

Формат	Зона	Лист	Обозначение	Наименование	Кол.	Прим	26
				<u>Документация</u>			
12			ЗПГО1-10-00-00СБ	Сборочный чертеж			
12			ЗПГО1-00-00-00 ВС	Ведомость спецификации			
				<u>Детали</u>			
12		1	ЗПГО1-10-00-01	Поршень	1		
11		2	ЗПГО1-10-00-02	Втулка	1		
11		3	ЗПГО1-10-00-03	Втулка	1		
				<u>Стандартные изделия</u>			
		5		Штифт цил. ЗГx12			
				ГОСТ 3128-70	1		
		6		Шарик Б. 5мм Н			
				ГОСТ 3722-60	1		

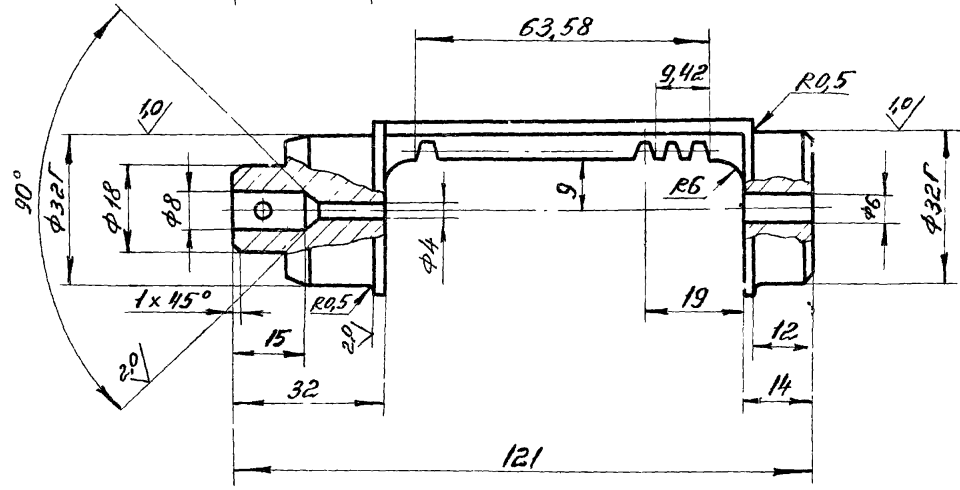
Изм. и дата, Подп. и дата, Изм. и дата, Подп. и дата

Серия 1.431-16	Выпуск 3	
ЗПГО1-10-00-00		
Поршень в сборе		
Лит.	Лист	Листов
0		1
Минмонтажспецстрой СССР		
Гипроспецмонтажспецстрой		

Изм	Лист	№ докум	Подп.	Дата
Разраб.	Ворообьев	01.01.74	Ворообьев	01.01.74
Пров.	Хайцер	01.01.74	Хайцер	01.01.74
Н.контр.	Шаломов	01.01.74	Шаломов	01.01.74
Утв.	Хайцер	01.01.74	Хайцер	01.01.74



Модуль	m	1,5
Исходный контур	-	ГОСТ 13755-68
Степень точности по ГОСТ 10242-73	-	Ст. 8-Ш
Толщина зуба	S	2,5
Измерительная высота	h	1,5
Шаг	t	4,71
Число зубьев	Zp	13



- HRC 28... 32
- Неуказанные предельные отклонения линейных размеров поверхности типа вала - по В7; остальных - по СМ7; угловых - по 7 степени точности
- Данные для контроля по нормам точности ГОСТ 13755-68.

Серия 1.431-16 Выпуск 3

ЭПГО1-10-00-01

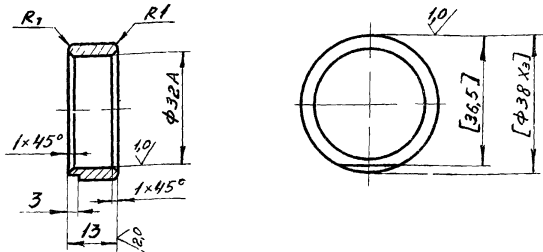
				Лит. Масштаб		
Изм. Лист	№ докум.	Подп.	Дата	0	0,25	1:1
Разраб. Мещеряков	БСЗ	БСЗ	21.11.74	Лист Листов 1		
Пров. Воробьев	БСЗ	БСЗ	26.11.74			
Т.контр.				Минмонтажспецстрой СССР Гипроспецгосконструкция		
Н.контр. Утв.	Шалатов	Хайцер	25.12.74	Круг 40 ГОСТ 2590-71 45 ГОСТ 1050-74		

Поршень

ЗПГО1-10-00-02

Серия 1.431-16
Выпуск 3

Rz30 (✓)



1. Неуказанные предельные отклонения размеров: отверстия - по А7; вала - по В7; остальное - по СМ7
2. Обработку по размерам в квадратных скобках производить после сборки

Серия 1.431-16 Выпуск 3

ЗПГО1-10-00-02

Втулка

Лит.	Масса	Масштаб
0	0,012	1:1

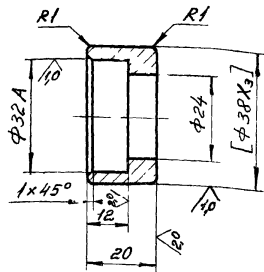
АЧС-2 ГОСТ 1585-70

Минмонтехспецстрой СССР
Гипроспецнавстроения

ЗПГО1-10-00-03

Серия 1.431-16

Rz30 (✓)



1. Неуказанные предельные отклонения размеров: отверстия - по А7; вала - по В7; остальное - по СМ7
2. Обработку по размерам в квадратных скобках производить после сборки

Серия 1.431-16 Выпуск 3

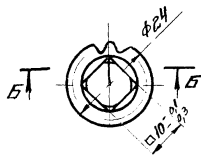
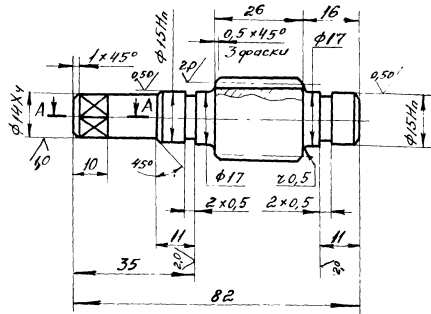
ЗПГО1-10-00-03

Втулка

Лит.	Масса	Масштаб
0	0,018	1:1

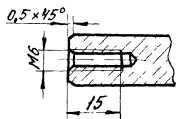
АЧС-2 ГОСТ 1585-70

Минмонтехспецстрой СССР
Гипроспецнавстроения

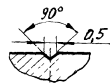


Модуль	m	6
Число зубьев	Z	14
Нормальный исходный контур	-	ГОСТ 13755-68
Степень точности по ГОСТ 1643-72		Ст 8X
Делительный диаметр	d	21
Толщина зуба по дуге делительной окружности	s	2,55

A-A



B-B
M5:1



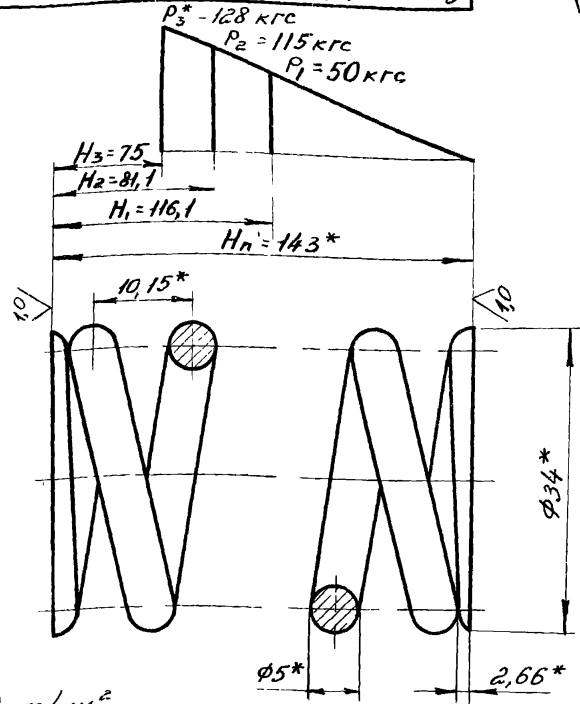
1. HRC 28... 32
2. Неуказанные предельные отклонения линейных размеров поверхности типа вала - по В7; остальных - по СМ7; угловых - по 7 степени точности
3. Данные для контроля по нормам точности по ГОСТ 13755-68.
4. Покрытие - Кд 9, хр. на длине „35.“

Серия 1.431-16		Выпуск 3	
ЭПГ 01-00-00-01			
Изм.	Лист	№ докум.	Подп.
Разр.	Рыжова	ГОСТ	25-74
Проб.	Воробьев	№	25-74
Т.контр.			
Исполн.	Щелатов	Исп.	Щелатов
Упр.	Хишкин	Провер.	Щелатов
Вал-шестерня		Лист	Масса
Круг		0	0,143
ГОСТ 2590-71		1:1	
ГОСТ 45 ГОСТ 10.50-74		Лист	Листов
ГОСТ 2590-71		1	
ГОСТ 45 ГОСТ 10.50-74		1	

ЗПГО1-00-00-02

Выпуск 3
Серия 1.431-16

(✓) А



- $G^* = 8000 \text{ кгс/мм}^2$
 $\tau_3^* = 121 \text{ кгс/мм}^2$
- Направление навивки - правое
- $n = 14$
- $n_1 = 15$
- HRC 46... 52
- $D_r = 34,2 \pm 0,1$
- * Размеры для справок
- Покрытие - хим. фос. с промасливанием

Серия 1.431-16 Выпуск 3

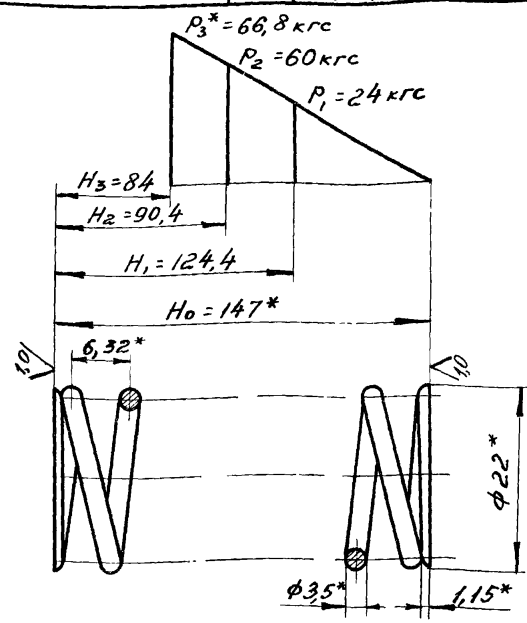
ЗПГО1-00-00-02

Изм	Лист	№ докум	Подп.	Дата	Лит	Масса	Масштаб
					0	0,213	2:1
Разраб. Мещеряков					Лит		
Пров. Воробьев					Листов 1		
Т.контр.					Проволока 60С2А-Н-ХН-5		
Н.контр. Шапатов					Минмонтажспецстрой СССР		
Утв. Хайцер					Гипроспецлегконструкция		

ЗПГО1-00-00-03

Выпуск 3
Серия 1.431-16

(✓) А



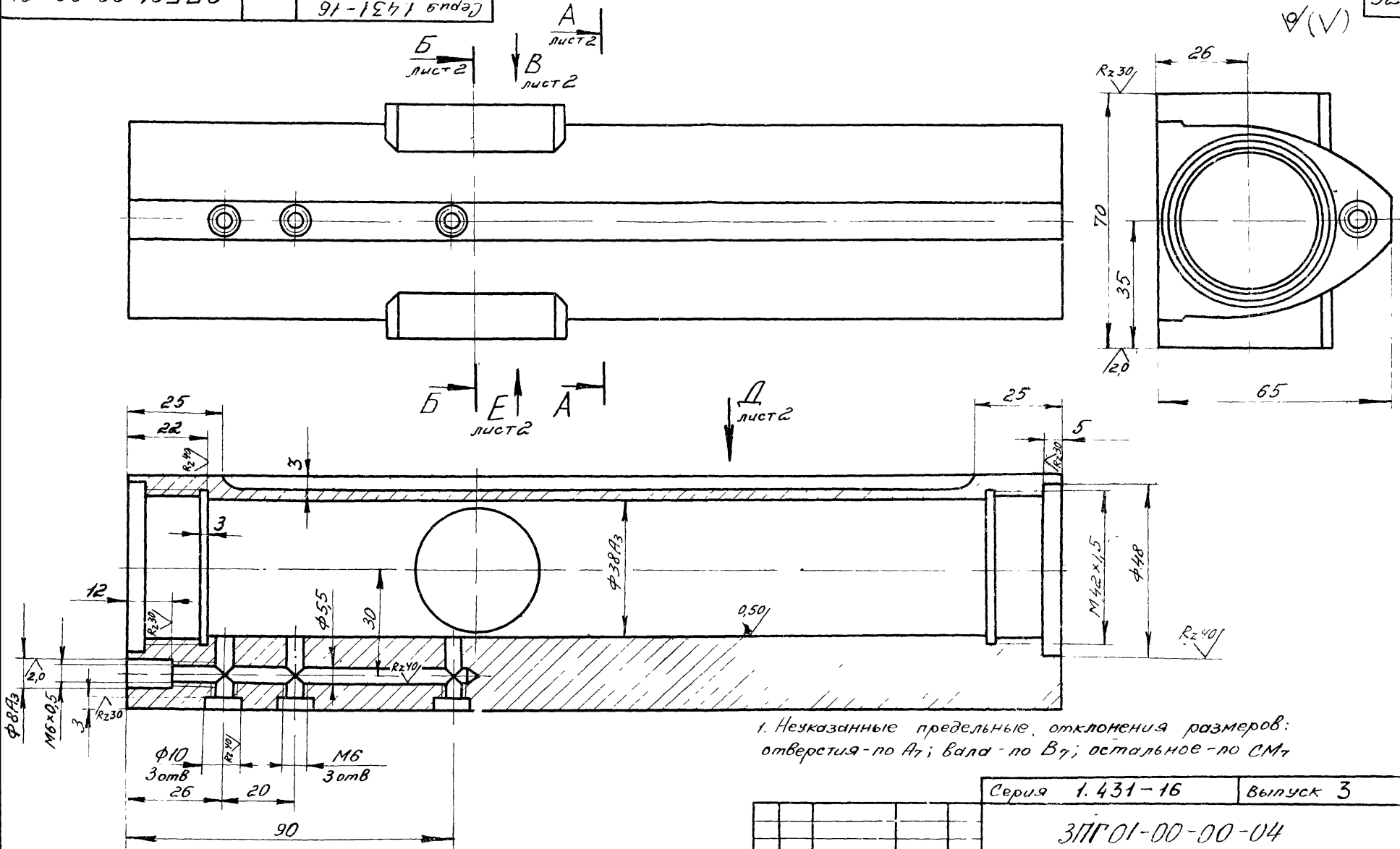
- $G^* = 8000 \text{ кгс/мм}^2$
 $\tau_3^* = 121 \text{ кгс/мм}^2$
- Направление навивки - правое
- $n = 14$
- $n_1 = 15$
- HRC 46... 52
- $D_r = 34,2 \pm 0,1$
- * Размеры для справок
- Покрытие - хим. фос. с промасливанием

Серия 1.431-16 Выпуск 3

ЗПГО1-00-00-03

Изм	Лист	№ докум	Подп.	Дата	Лит	Масса	Масштаб
					0	0,106	2:1
Разраб. Мещеряков					Лит		
Пров. Воробьев					Листов 1		
Т.контр.					Проволока 60С2А-Н-ХН-3,5		
Н.контр. Шапатов					Минмонтажспецстрой СССР		
Утв. Хайцер					Гипроспецлегконструкция		

√(V)



1. Неуказанные предельные отклонения размеров:
отверстия - по А7; вал - по В7; остальное - по СМ7

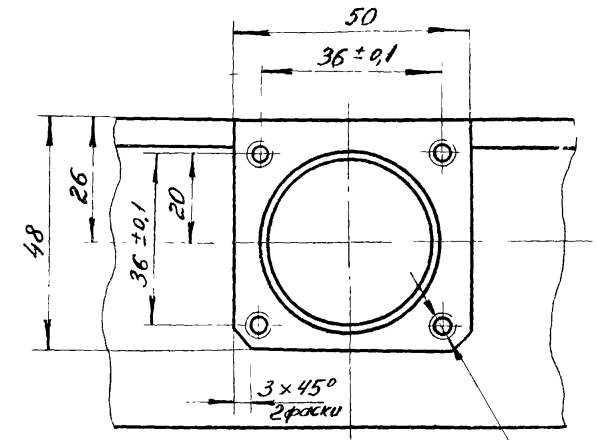
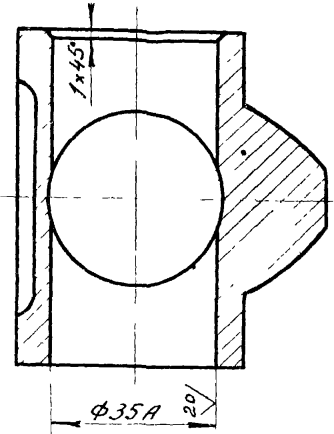
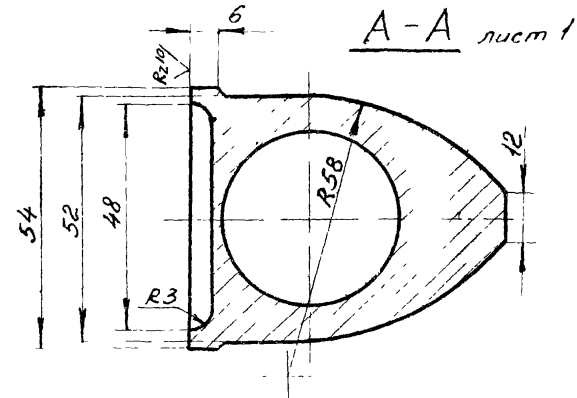
2. Неуказанные литейные радиусы R=3мм.
3. Покрытие - анодировать в натуральный цвет.

Серия 1.431-16		Выпуск 3	
ЭПГ 01-00-00-04			
Корпус		Лит.	Масса
		0	0,83
Ал-9Т4 ГОСТ 2685-75		Лист 1	Листов 2
		Министерство электротехники СССР	

ЭЗМ	Лист	№ докум.	Подп.	Дата
Разраб.	Ворообьев	Тад		2.11
Пров.	Ворообьев	Ан		1.12
Т.контр.				
Н.контр.	Щапанов			25.11
Ч.контр.	Халишев			25.11

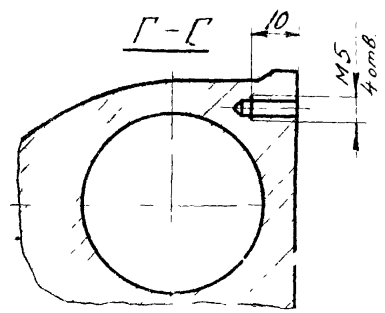
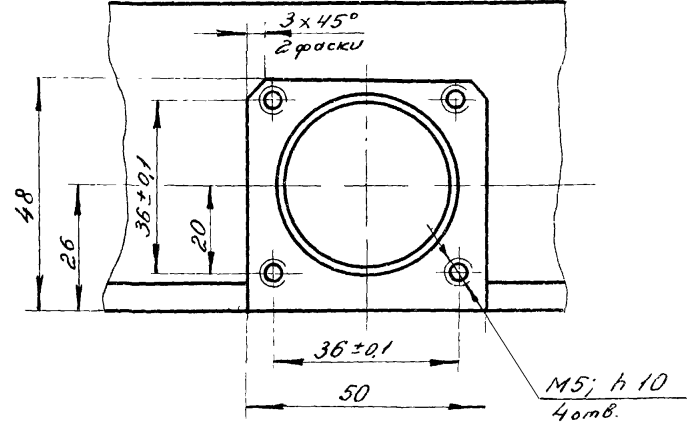
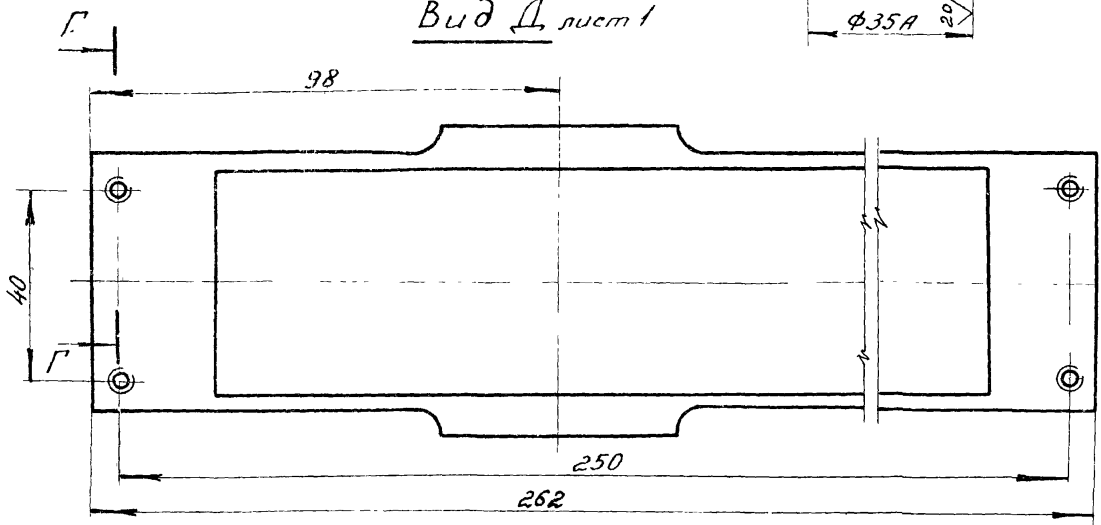
Б-Б лист 1

Вид В лист 1



Вид Д лист 1

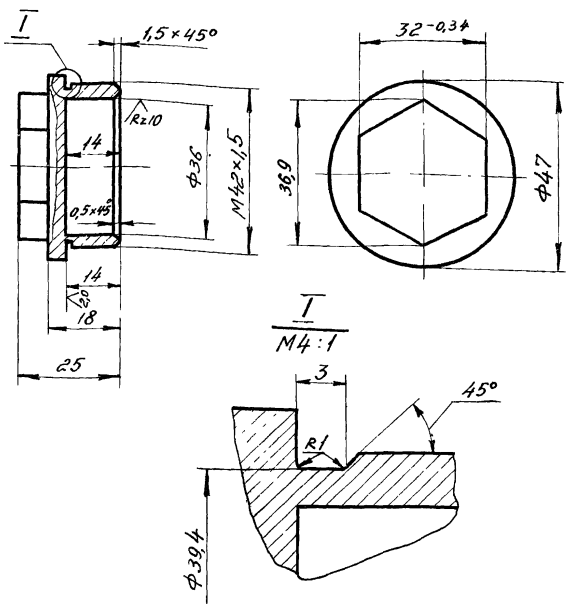
Вид Е лист 1
М5; h 10
4 отв.



Ш.Н.С. № подл. Подг. и дата 13.01.2004 г. Подп. и дата 13.01.2004 г.

Изм.	Лист	№ док. ум.	Подп.	Дата
Разраб.	Воробьев	Кат		11
Пров.	Воробьев	Св		
Т. контр.				
Н. контр.	Шаламов			
У. п.с.	Хиц-р			

Серия 1.431-16		Выпуск 3	
ЗПГ 01-00-00-04			
Корпус	Лист	Масса	Масштаб
	0		
	Лист 2	Листов 2	
Министерство обороны СССР			
Гипр: кс/комполуж			



1. Неуказанные предельные отклонения размеров:
отверстия - по А7; вала - по В7; остальное - по СМ7.
2. Покрытие - Кд. б. хр.

Серия 1431-16 Выпуск 3

ЗПГО1-00-00-05

Изм	Лист	№ докум	Подп.	Дата
Изр-д	Мещеряков	БСМ		20.11.74
Пров.	Ворожьев	Хар		20.11.74
Контр.				
И.контр.	Шапатов			20.11.74
Утв.	Хайцер			20.11.74

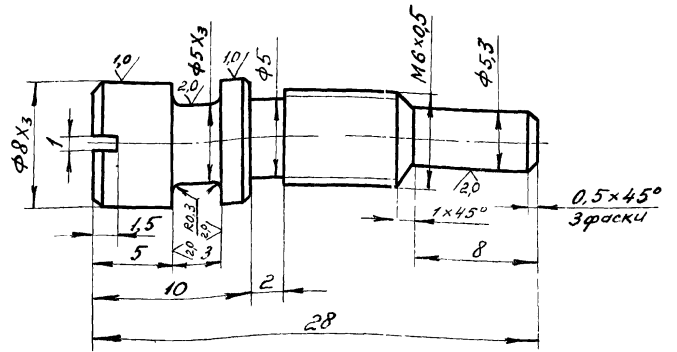
Пробка

Лист 0 Масса 0,065 Масштаб 1:1

Лист 1 Листов 1

Круге 48 ГОСТ 2590-71
35 ГОСТ 1050-74

Минмонтажспецстрой СССР
Гипроспецлегконструкция



1. HRC 28 32
2. Неуказанные предельные отклонения размеров.
Вала - по В7, остальное - по СМ7
3. Покрытие - Кд. б. хр.

Серия 1.431-16 Выпуск 3

ЗПГО1-00-00-08

Изм	Лист	№ докум	Подп.	Дата
Разр-б	Мещеряков	БСМ		20.11.74
Пров.	Ворожьев	Хар		20.11.74
И.контр.	Шапатов			20.11.74
Утв.	Хайцер			20.11.74

Углы регулировочная

Лист 0 Масса 0,01 Масштаб 4:1

Лист 1 Листов 1

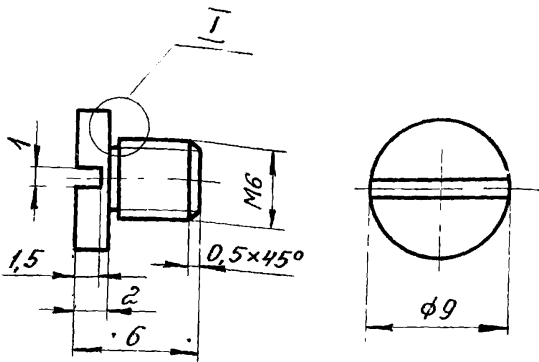
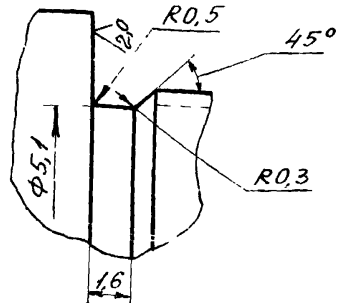
Круге 9 ГОСТ 2590-71
45 ГОСТ 1050-74

Минмонтажспецстрой СССР
Гипроспецлегконструкция

60-00-00-10-11E

Серия 1.431-16
Выпуск 3

Rz30/1022 (✓) (✓)

I
M5:1

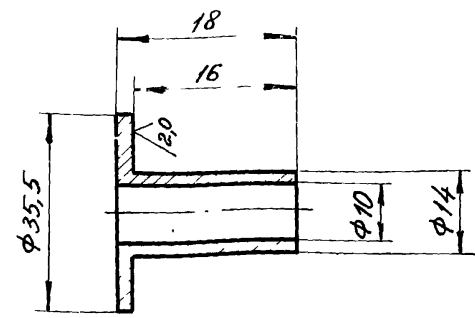
1. Предельные отклонения размеров:
вала - по В7, остальное - по СМ7
2. Покрытие - анодировать в натуральный цвет

Серия 1.431-16		Выпуск 3	
ЗПГО1-00-00-09			
Лист	Масса	Масштаб	
0	0,003	4:1	
Лист		Листов 1	
А.Д. ЗИ-Т1 гост 4784-74		Минмонтажпещстрой СССР	
		Гипроспецлегконструкция	

90-00-00-10-11E

Серия 1.431-16
Выпуск 3

Rz30/1022 (✓) (✓) 3.5



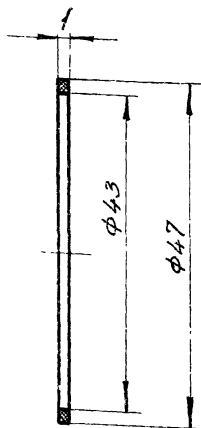
1. НРС 28... 32
2. Предельные отклонения размеров:
отверстия - по А7; вала - по В7.

Серия 1.431-16		Выпуск 3	
ЗПГО1-00-00-06			
Лист	Масса	Масштаб	
0	0,024	1:1	
Лист		Листов 1	
Сталь 45 гост 1050-74		Минмонтажпещстрой СССР	
		Гипроспецлегконструкция	

ЛО-00-00-10.112

Серия 1.431-16
Выпуск 3

Rz 30



Предельные отклонения размеров:
отверстия - по А7; вала - по В7.

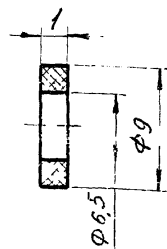
				Серия 1.431-16		Выпуск 3	
				ЗПГО1-00-00-07			
№ Лист	№ докум.	Подп.	Дата	Лит.	Масса	Масштаб	
Разр.	Мещеряков	В.С.З.	29.07.77	0	0,003	2:1	
Пров.	Воробьев	Л.С.	29.07.77	Лист Листов 1			
Контр.				Минмонтажспецстрой СССР			
Контр.	Шаламов	И.С.	29.07.77	Гипроспецэлектротехника			
И.т.в.	Хайцер	В.С.	29.07.77	Паронит ПОН ГОСТ 481-71			

ЛО-00-00-10.112

Серия 1.431-16
Выпуск 3

Rz 30

36



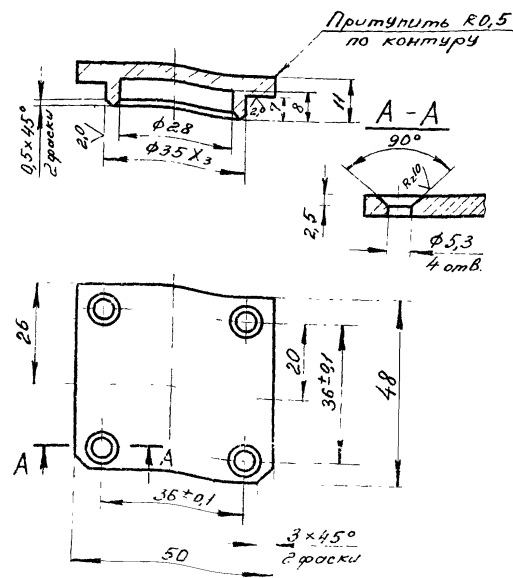
Предельные отклонения размеров:
отверстия - по А7; вала - по В7.

				Серия 1.431-16		Выпуск 3	
				ЗПГО1-00-00-10			
№ Лист	№ докум.	Подп.	Дата	Лит.	Масса	Масштаб	
Разр.	Мещеряков	В.С.З.	29.07.77	0	0,001	4:1	
Пров.	Воробьев	Л.С.	29.07.77	Лист Листов 1			
Контр.				Минмонтажспецстрой СССР			
Контр.	Шаламов	И.С.	29.07.77	Гипроспецэлектротехника			
И.т.в.	Хайцер	В.С.	29.07.77	Паронит ПОН ГОСТ 481-71			

ЗПГО1-00-00-13

Серия 1.431-16
Выпуск 3

Rz 40
(V)



1. Неуказанные предельные отклонения размеров отверстий - по А7, вали - по В7; остальное - по СМ4
2. Покрытие - анадирировать в натуральный цвет

Серия 1.431-16
Выпуск 3
ЗПГО1-00-00-13

Крышка подшпунника глухая

Лист	Масса	Масштаб
0	0,025	1:1
Лист	Листов 1	

АД.31-Т1 ГОСТ 4784-74
Министерство путей сообщения СССР
Гипро. по. спец. конструкции

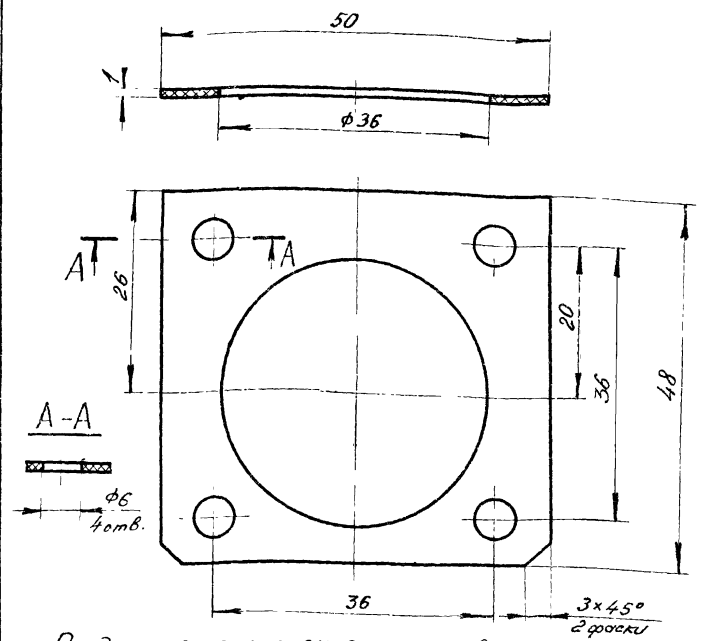
Изм.	Лист	№ докум.	Подп.	Дата
Разр.	Исполн.	Исполн.	Исполн.	Исполн.
Пров.	Воробьев	Аяф	Исполн.	Исполн.
Т.контр.				
И.контр.	Ща.п. тов.			
З.т.б.				

ЗПГО1-00-00-12

Серия 1.431-16
Выпуск 3

Rz 30
V

37



Предельные отклонения размеров:
отверстия - по А7; вала - по В7; остальное - по СМ7.

Серия 1.431-16
Выпуск 3

ЗПГО1-00-00-12

Прокладка

Лист	Масса	Масштаб
0	0,006	2:1
Лист	Листов 1	

Паронит ПОН
ГОСТ 481-71

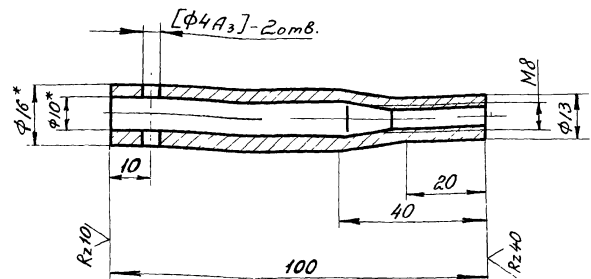
Министерство путей сообщения СССР
Гипро. по. спец. конструкции

Изм.	Лист	№ докум.	Подп.	Дата
Разр.	Исполн.	Исполн.	Исполн.	Исполн.
Пров.	Воробьев	Аяф	Исполн.	Исполн.
Т.контр.				
И.контр.	Ща.п. тов.			
З.т.б.	Хайцед			

ЭО 00-00-03

Серия 1.431-16
Выпуск 3

(V) P



1. * Размеры для справок.

2. Предельные отклонения размеров:
вала - по В7; остальное - по СМ7.

3. Обработку по размерам в квадратных скобках - производить после сборки

4. Покрытие - Кат. 6. хр.

Серия 1.431-16

Выпуск 3

ЗДНОЗ-01-00-03

Стяжка

Лист 0

0,1

1:1

Труба 16x3-ГОСТ8734-58

Ст 45 ГОСТ1050-74

Лист Листов ?

Минмонтажцентр СССР

Гипроспецлегконструкция

Изм	Лист	№ докум	Подп.	Дата
Разр.	Рыжова	6137	28-11	
Пров.	Хайзер	6137	28-11	
Г.контр.				
И.контр.	Шоломов			
Утв.	Хайзер			

Формат	Зона	Поз	Обозначение	Наименование	Кол.	Прим.	38
				<u>Документация</u>			
12			ЗДНОЗ-01-00-00СБ	Сборочный чертеж			
12			ЗДНОЗ-00-00-00 ВС	Ведом. спецификаций			
				<u>Детали</u>			
11	1		ЗДНОЗ-01-00-01	Рычаг	1		
11	2		ЗДНОЗ-01-00-02	Ушко	1		
11	3		ЗДНОЗ-01-00-03	Стяжка	1		
11	4		ЗДНОЗ-01-00-04	Тяга	1		
11	5		ЗДНОЗ-01-00-05	Кронштейн	1		
11	6		ЗДНОЗ-01-00-06	Вилка	1		
11	7		ЗДНОЗ-01-00-07	Хомут	1		
11	8		ЗДНОЗ-01-00-08	Втулка	1		
				<u>Стандартные изделия</u>			
	10			Заклепка 6x30 01.02			
				ГОСТ 10299-69	1		
	11			Заклепка 6x22 01.02			
				ГОСТ 10299-69	1		
	12			Заклепка 5x22 01.02			
				ГОСТ 10299-69	1		
	13			Заклепка 5x12 01.02			
				ГОСТ 10299-69	1		
	14			Штифт цил. 4/1p22a*16			
				ГОСТ 3128-70	1		

Взам. инв. № 1288/1987

Инв. № инв. 1288/1987

Серия 1.431-16

Выпуск 3

ЗДНОЗ-01-00-00

Система
рычажная

Лист 0

Листов 1

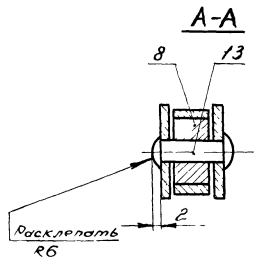
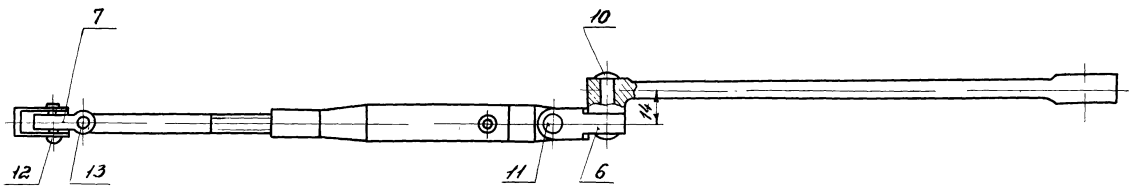
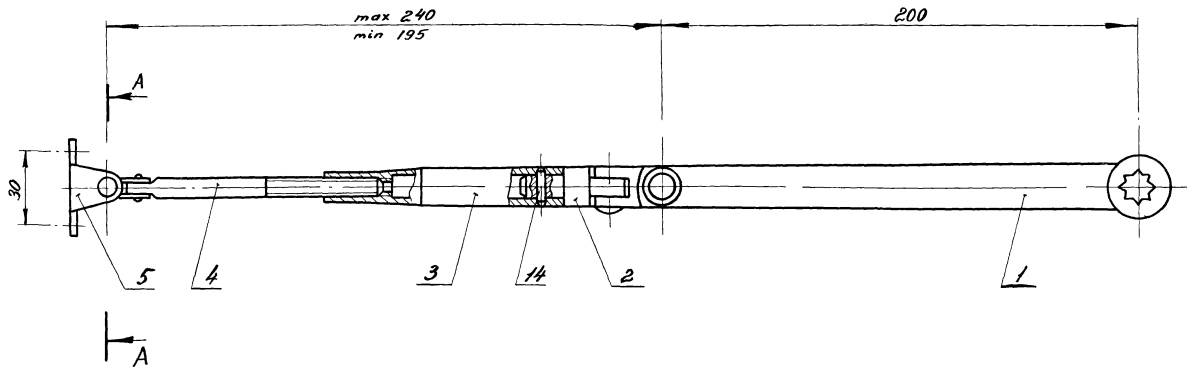
Минмонтажцентр СССР

Гипроспецлегконструкция

Изм	Лист	№ докум	Подп.	Дата
Разр.	Вердеев	747	28-11	
Пров.	Хайзер	747	28-11	
И.контр.	Шоломов			
Утв.	Хайзер			

ЗДН03-01-00-00СБ

Серия 1431-16
Выпуск 3

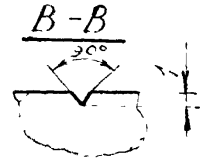
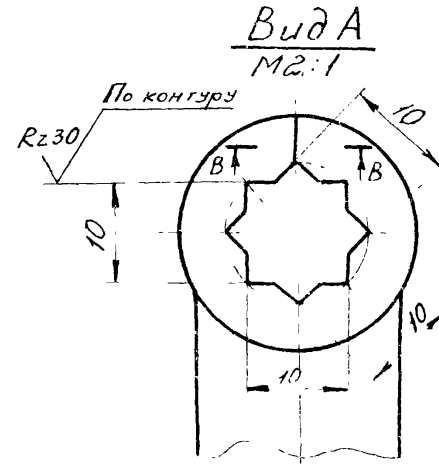
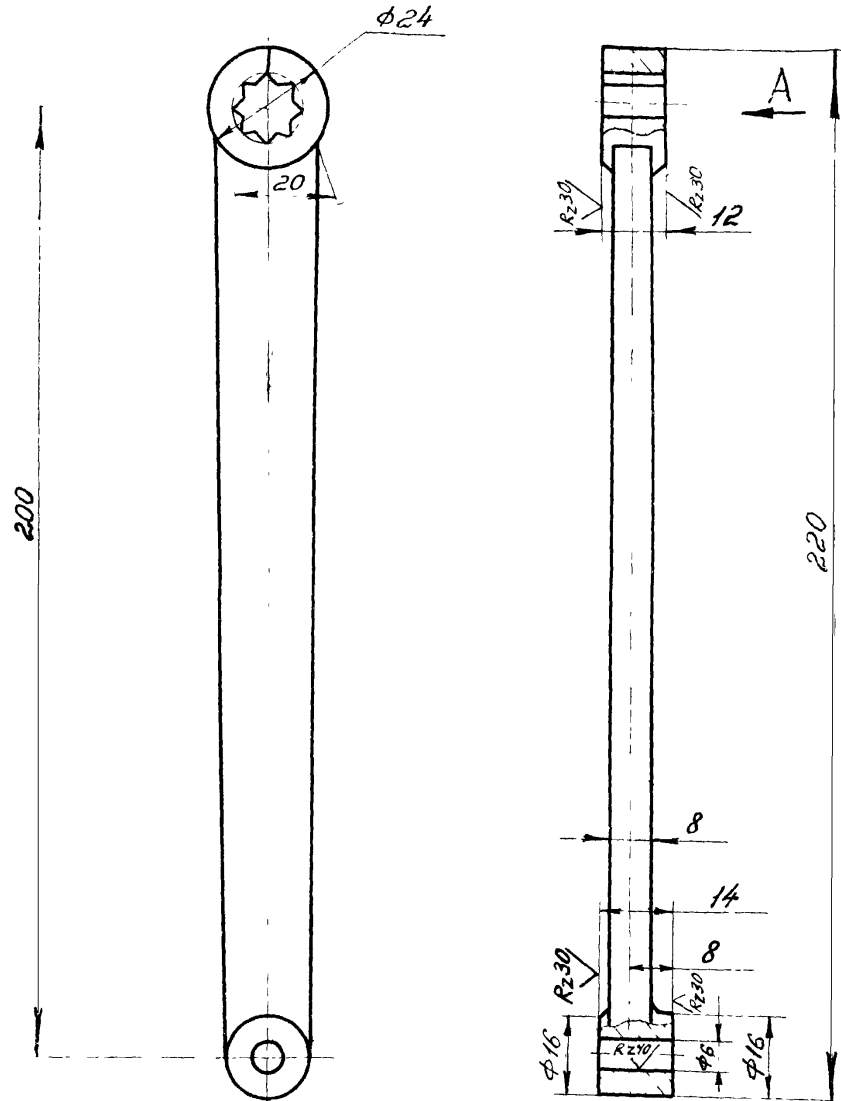


Элементы рычажной системы должны свободно, без качки поворачиваться вокруг осей (дет. поз. 10, 11, 12, 13)

Серия 1431-16		Выпуск 3	
ЗДН03-01-00-00СБ			
Система рычажная		Лист	Масштаб
		0	0,45
Сборочный чертеж		Лист	Листов 1
Минмонтажмехстрой гипроспецгидропроект			

Изм.	Лист	№ докум.	Подп.	Дата
Разроб.	Рыжова	6834		27.78
Проб.	Хойцер	4240		27.78
Г. контр.				
Исполн.	Шоломов	1/11		27.78
Утв.	Хойцер	1/11		27.78

З.М. Лоды. Лоды и дата. Взам.инв.№ 4444. Лоды. и дата. 7



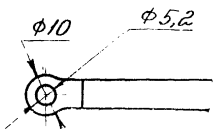
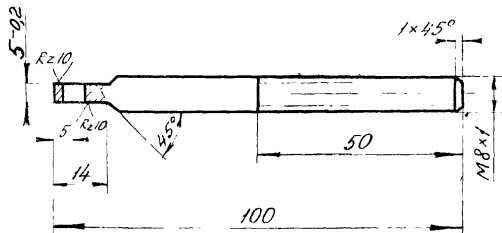
1. Предельные отклонения размеров:
отверстия - по А7; вала - по В7.
2. Покрытие - анодировать в натуральный цвет.

Серия 1431-16				Выпуск 3	
ЗДН03-01-00-01					
Изм.	Лист	№ док. ум	Подп.	Дата	Лист 0 Масса 0,09 Масштаб 1:1
Разраб.	Рыжова	Пров.	Воробьев	Т. контр.	
4 контр.	Щаламов	Умб	Хайтун		
Ал 9-74 007 5-75					Минмонтажспецстрой СССР Гидропроект № 180/04

3ДН03-01-00-04

Серия 1431-16
Выпуск 3

Rz40
(✓) (✓)



1. Неуказанные предельные отклонения размеров: отверстия - по А7; вал - по В7; остальное по СМ7
2. Покрытие - Кд. б. хр.

Серия 1431-16

Выпуск 3

3ДН03-01-00-04

Изм	Лист	№ докум	Подп	Дат	Лист	Масса	Масштаб
Разработ		Мещеряков			0	0,040	1:1
Пров		Ворожьев	Л.р.				
Технотр							
Н.контр		Щапанов					
Упр		Хайшев					

Тяга

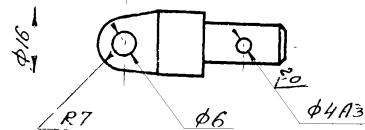
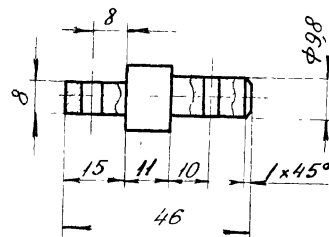
Кр.ч. 8 ГОСТ 2590-71
ГОСТ 1050-71

Минимализированной

3ДН03-01-00-02

Серия 1431-16
Выпуск 3

Rz30
(✓) (✓)



1. Неуказанные предельные отклонения размеров: отверстия - по А7; вал - по В7; остальное - по СМ7
2. Покрытие - Кд. 9. хр.

Серия 1431-16

Выпуск 3

3ДН03-01-00-02

Изм	Лист	№ докум	Подп	Дат	Лист	Масса	Масштаб
Разработ		Мещеряков			0	0,052	1:1
Пров		Ворожьев	Л.р.				
Технотр							
Н.контр		Щапанов					
Упр		Хайшев					

Ушко

Кр.ч. 8 ГОСТ 2590-71
ГОСТ 1050-71

Минимализированной

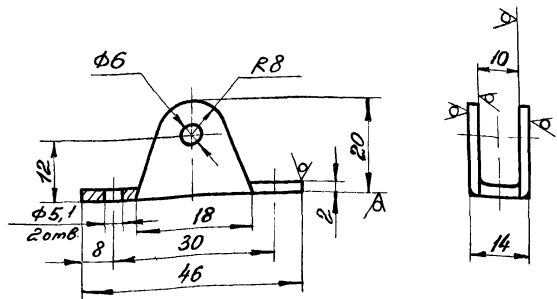
Изм. Листов, Подп. и Дат. Взам.инв. №, Изм. №, Подп. и Дат.

Изм. Листов, Подп. и Дат. Взам.инв. №, Изм. №, Подп. и Дат.

ЗДНОЗ-01-00-05

Серия 1.431-16
Выпуск 3

Rz 40 / (√) (V)



1. Предельные отклонения размеров:
отверстия - по А₇; вала - по В₇; остальное - по СМ₇.
2. Покрытие - Кд. 9.хр.

Серия 1.431-16

Выпуск 3

ЗДНОЗ-01-00-05

Изм.	Лист	№ докум.	Подп.	Дата
Разр.	Рыжова	ВСС		20.07.78
Пров.	Хайцер	Хай		20.07.78
Т.контр.				
И.контр.	Шапатов	Шап		20.07.78
Утв.	Хайцер	Хай		20.07.78

Кронштейн

Лист	Масса	Масштаб
0	0,61	1:1
Лист	Листов 1	

Лист 82 ГОСТ 19904-74
Ст 3 ГОСТ 16523-70

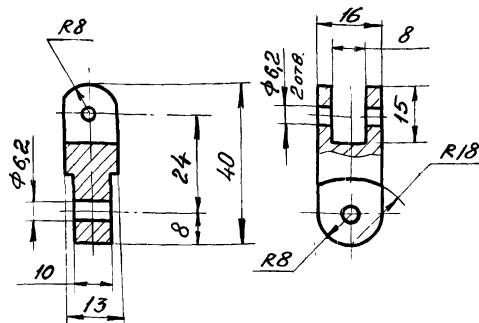
Минмонтажспецстрой СССР
Гипроспецмехстрома

ЗДНОЗ-01-00-06

Серия 1.431-16
Выпуск 3

Rz 30 / (√) (V)

42



1. Предельные отклонения размеров:
отверстия - по А₇; вала - по В₇; остальное - по СМ₇.
2. Покрытие - Кд. 9.хр.

Серия 1.431-16.

Выпуск 3

ЗДНОЗ-01-00-06

Изм.	Лист	№ докум.	Подп.	Дата
Разр.	Мещеряков	МТ		20.07.78
Пров.	Воробьев	Вор		20.07.78
Т.контр.				
И.контр.	Шапатов	Шап		20.07.78
Утв.	Хайцер	Хай		20.07.78

Вилка

Лист	Масса	Масштаб
0	0,054	1:1
Лист	Листов 1	

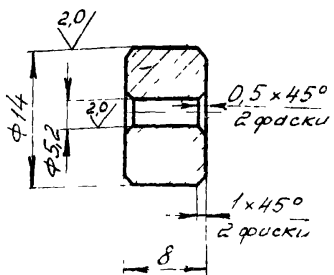
Ст. 3
ГОСТ 380-71

Минмонтажспецстрой СССР
Гипроспецмехстрома

3ДНО3-01-00-08

Серия 1.431-16
Выпуск 3

Rz40 (✓)



1. Предельные отклонения размеров:
отверстия - по А₇; вала - по В₇; остальное - по СМ₇
2. Покрытие - Кд. 9. хр.

Серия 1.431-16 Выпуск 3

3ДНО3-01-00-08

Втулка

Лист	Масса	Масштаб
0	0,01	2:1

Лист Листов 1

Круг 15 ГОСТ 2590-71
45 ГОСТ 1050-74

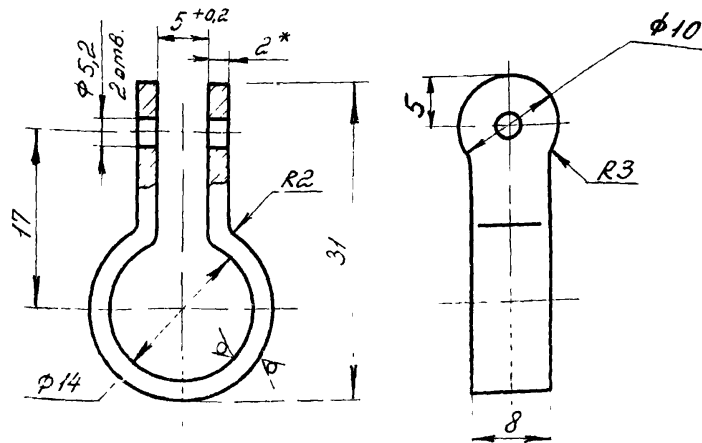
Минмонтажспецстрой СССР
Гипроспецмонтажстрой

3ДНО3-01-00-07

Серия 1.431-16
Выпуск 3

Rz30 (✓)

43



1. * Размер для справки
2. Неуказанные предельные отклонения размеров:
отверстия - по А₇; вала - по В₇; остальное - по СМ₇.
3. Покрытие - Кд. 9. хр.

Серия 1.431-16 Выпуск 3

3ДНО3-01-00-07

Хомут

Лист	Масса	Масштаб
0	0,060	2:1

Лист Листов 1

Лист В2 ГОСТ 19904-74
Ст. 3 ГОСТ 16523-70

Минмонтажспецстрой СССР
Гипроспецмонтажстрой

М. строки	Обозначение	Наименование	Куда входит		Общее кол.	Примечание
			Обозначение	Кол.		
1	ЗДНО4л-00-00-00	Закрыва́тель дверной накладной левой				
2						
3						
4	ЗДНО3-01-00-00	Система рычажная	ЗДНО4л-00-00-00	1	1	
5	ЗПГО1л-00-00-00	Закрыва́тель пружинно-гидравлический левой				
6						
7						
8						
9						
10						
11						
12						
13						
14						
15						
16						
17						
18						
19						
20						
21						
22						
23						
24						
25						

Серия 1.431-16		Выпуск 3	
ЗДНО4л-00-00-00 ВС			
Изм. Лист	№ докум.	Подп.	Дата
Разраб. Везрикова			
Пров. Хайнер			
Инж. Гин	Штанг. Хайнер	Сл.	
Ведомость спецификаций		Лит	Лист
		0.	1
		Минмонтажспецстр. СССР	
		Г. 1988 г. № 4	

Формат	Зона	Поз.	Обозначение	Наименование	Кол.	Примечание
				<u>Документация</u>		
12			ЗДН 04л-00-00-00 СБ	Сборочный чертеж		
12			ЗДН 04л-00-00-00 ВС	Ведомость спецификации		
				<u>Сборочные единицы</u>		
11	1		ЗДН 03-01-00-00	Система рычажная	1	
11	2		ЗПГО 1л-00-00-00	Закрыватель пружинно-гидравлический Левый	1	
				<u>Детали</u>		
12	5		ЗДН 04-00-00-01	Пластина	1	
11	6		ЗДН 04-00-00-02	Сухарь	6	
				<u>Стандартные изделия</u>		
		9		Винт 5x20 56 02		
				ГОСТ 10619-63	4	
		10		Винт М5x12. 56.02		
				ГОСТ 17475-72	4	

Серия 1.431-16 Выпуск 3

ЗДН 04л-00-00-00

Закрыватель
дверной накладной

Лист 0 1 2
Минмонтажспецстрой СССР
Гипроспецмехконструкция

Формат	Зона	Поз.	Обозначение	Наименование	Кол.	Примечание
		11		Винт 5x20. 56 02		
				ГОСТ 10621-63	2	
		13		Болт М6x12. 56.02		
				ГОСТ 7798-70		
		14		Шайба 6.5.02	1	
				ГОСТ 11371-68	1	

Серия 1.431-16

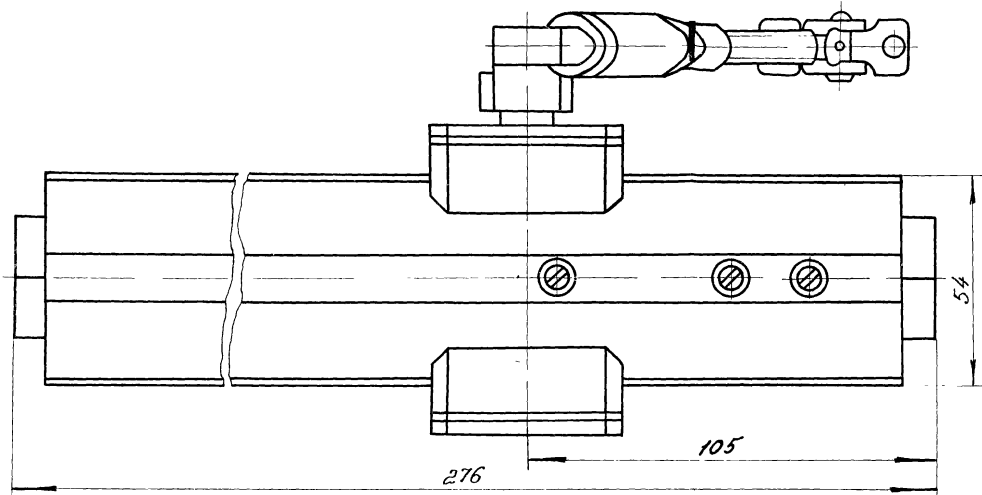
Выпуск 3

ЗДН 04л-00-00-00

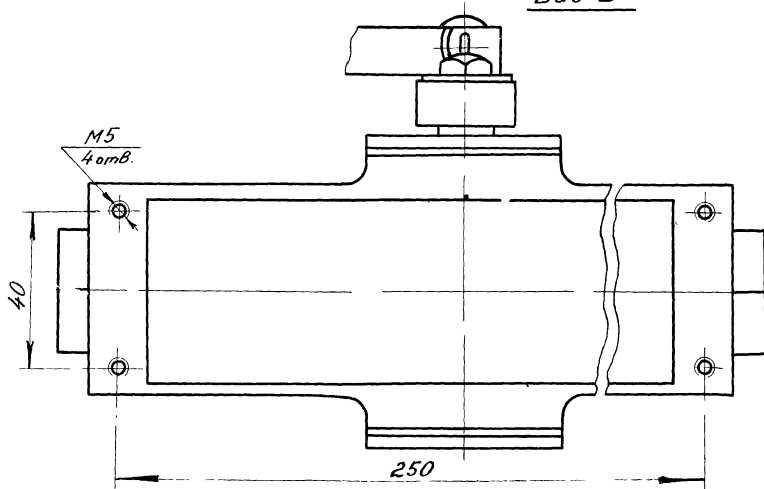
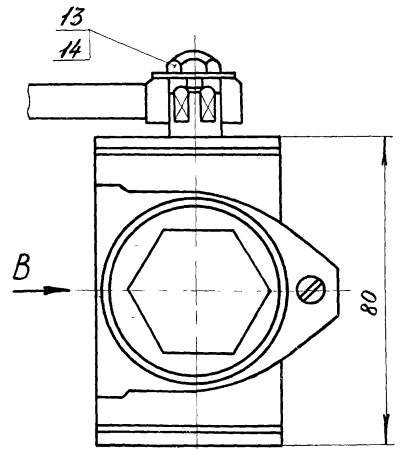
45

ЗДН 04л-00-00-00 СБ

Серия 1.431-16
Выпуск 3

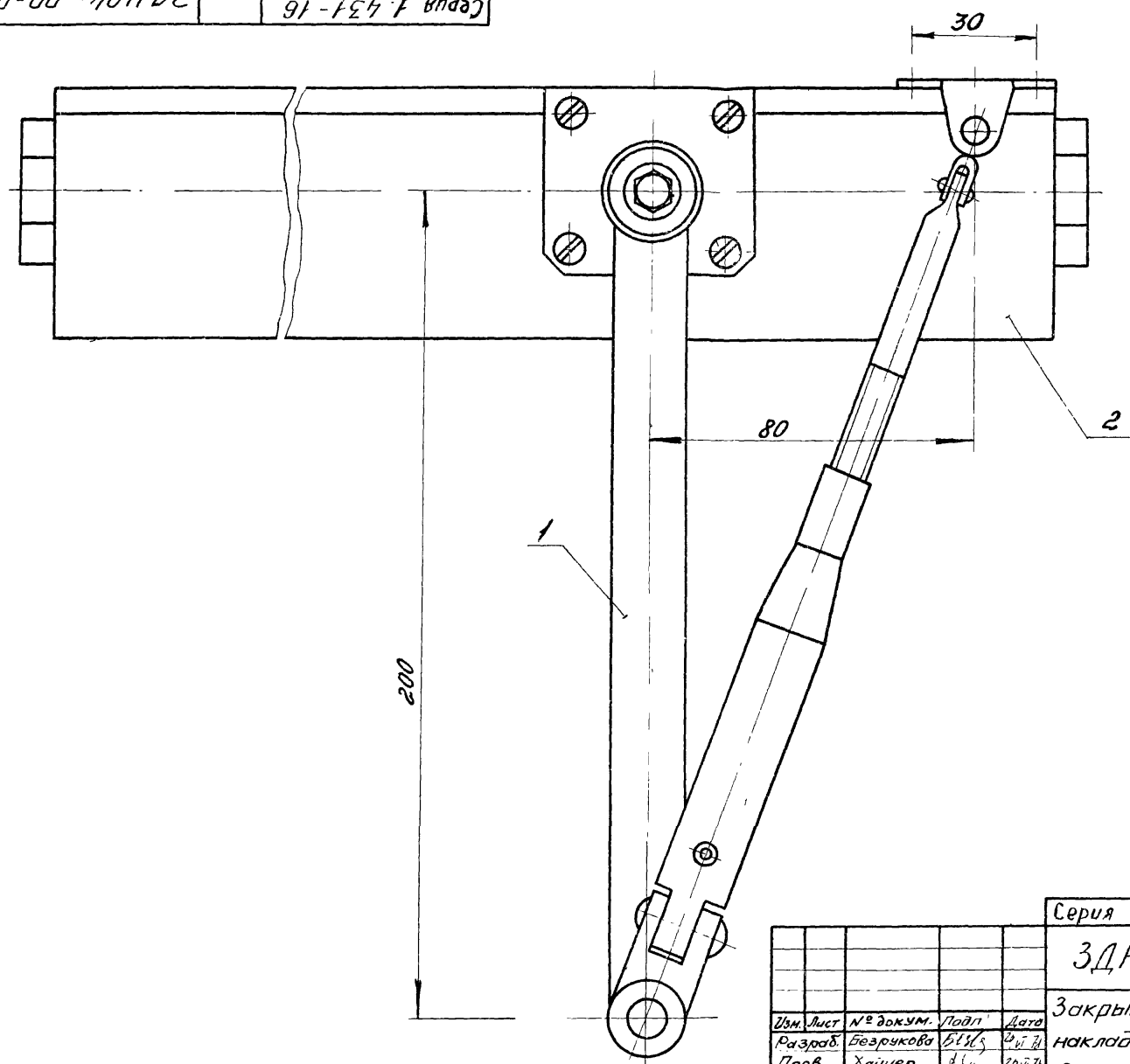


Вид В



Серия 1.431-16		Выпуск 3	
ЗДН 04л-00-00-00 СБ			
Изм	Лист	№ докум.	Подп.
	0	Безрыкова	П.С.
Разраб.		Хайцер	А.М.
Пров.			
Г.контр.			
И.контр.		Шапатов	И.М.
Ч.контр.		Лободинский	В.М.
Закрываетель дверной накладной		Лист 1	Листов 5
Сборочный чертеж		Минмонтажспецстрой С.С.Р.П.	
		Гл. инженер-конструктор	

Серия 1.431-16
Выпуск 3
ЗДН 04л-00-00-00 СБ

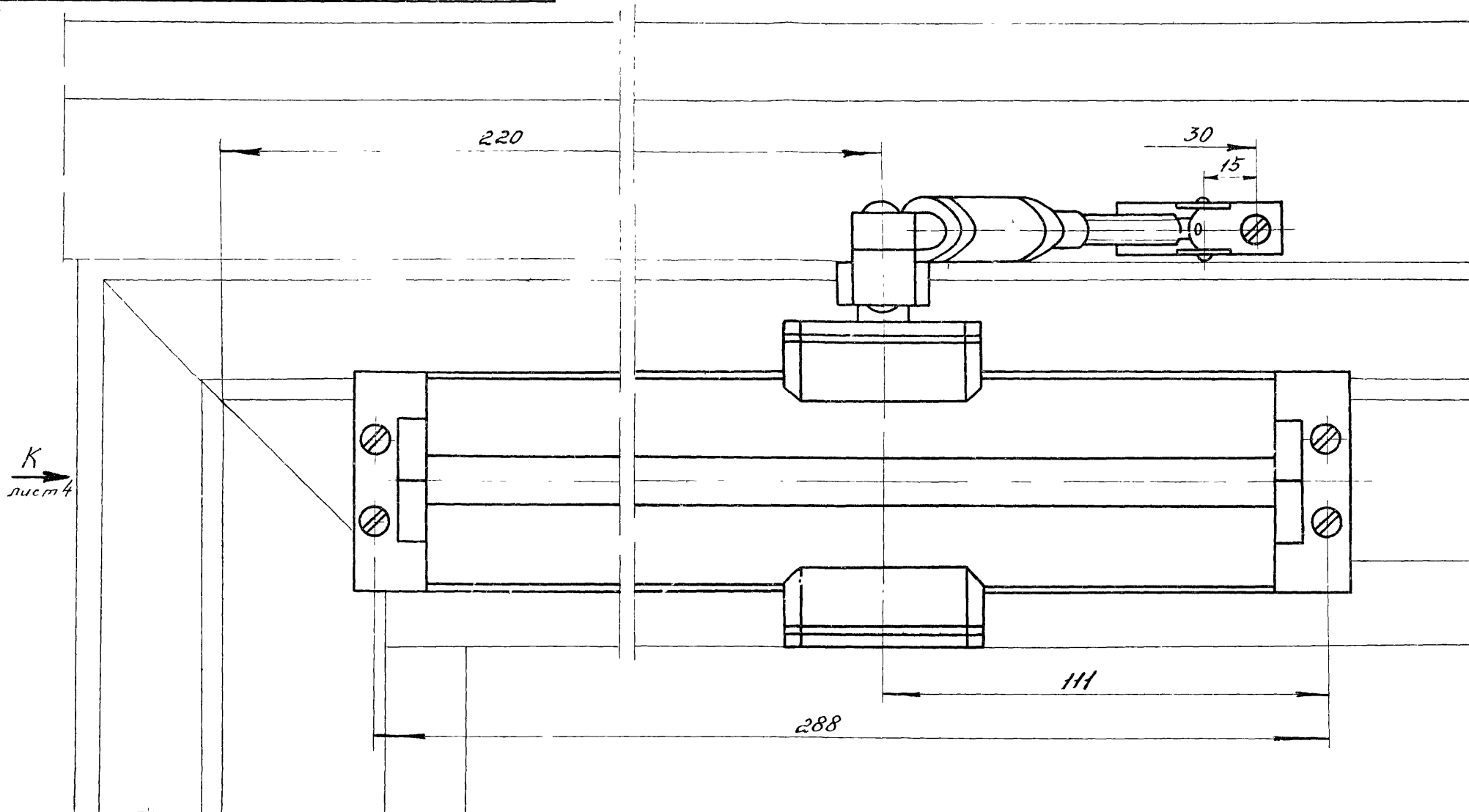


Изм. №, подл., дата
Изм. №, подл., дата
Изм. №, подл., дата
Изм. №, подл., дата
Изм. №, подл., дата

Серия 1.431-16				Выпуск 3		
ЗДН 04л-00-00-00 СБ						
Закрыва́тель дверной накладной левой				Лист	Масса	Масштаб
Сборочный чертеж				0	-	1:1
				Лист 2	Листов 5	
				Минмонтажспецстрой СССР		
				Гипроспецмонтажстрой		

Изм.	Лист	№ докум.	Подп.	Дата
Разраб.		Безрукова	В.С.	20.07.78
Пров.		Хайцер	В.И.	20.07.78
Т.контр.				
Н.контр.		Шаламов	И.И.	20.07.78
Утв.		Лебедевский	В.С.	20.07.78

Установка закрывателя

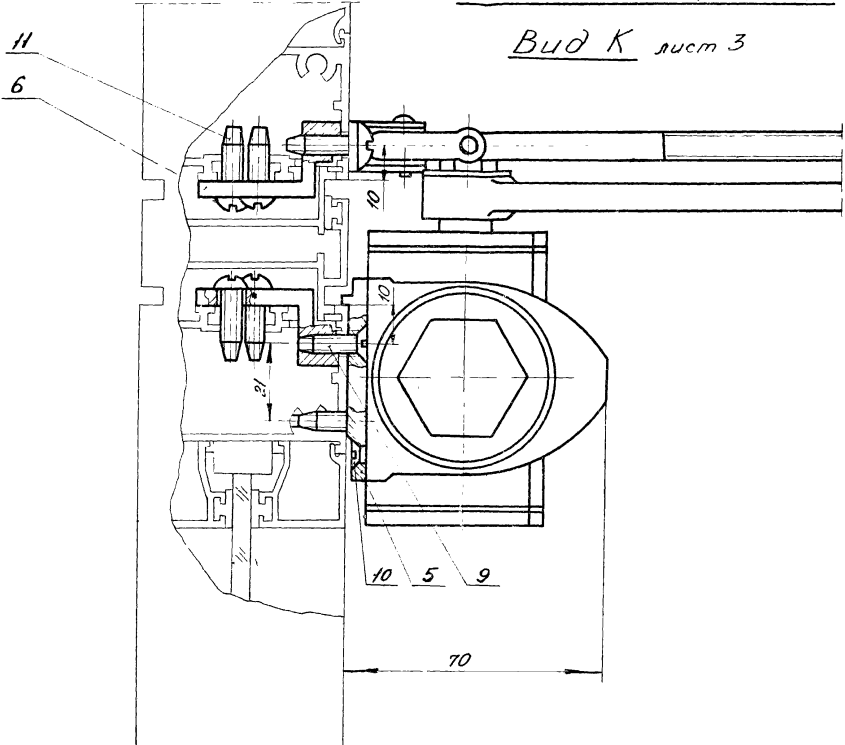


Серия 1.431-16		Выпуск 3	
ЗДН 04л-00-00-00СБ			
Закрыватель дверной накладной левый		Лит.	Масса
Сборочный чертеж		0	—
		Лист 3	Листов 5
		Минмонтажспецстрой СС	
		Г. Ярославская обл.	

Изм.	Лист	№ докум.	Подп.	Дата
Разраб.		Безрукова	Б.Б.	20.11.16
Пров.		Хайзер	А.В.	20.11.16
Т.контр.				
И.контр.		Шаламов	Ш.	20.11.16
Утв.		Лебединский	Л.	20.11.16

Установка закрывателя

Вид К лист 3



Серия 1.431-16
Выпуск 3
ЗДН04л-00-00-00СБ

Знак и дата
Лист и дата
Выпуск и дата
Лист и дата

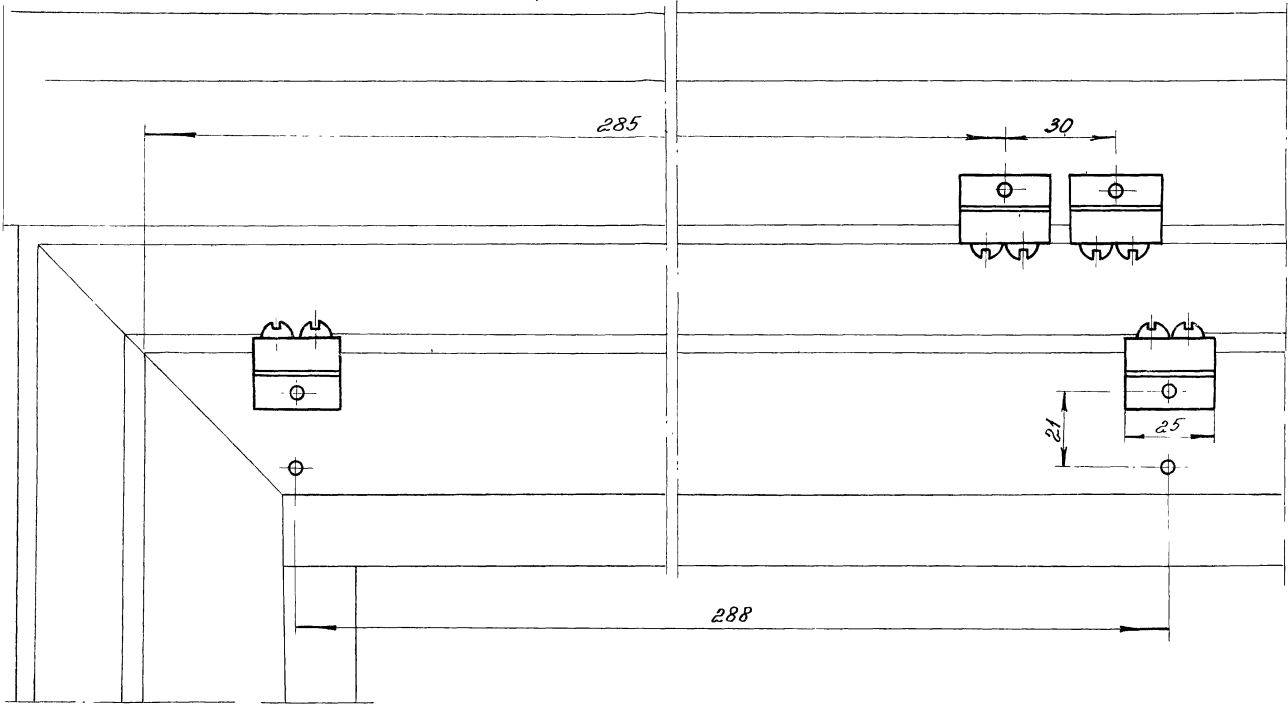
Серия 1.431-16		Выпуск 3	
ЗДН04л-00-00-00СБ			
Закрыватель дверной		Лист	Масса
накладной левый		0	-
Сборочный чертеж		Лист 4	Листов 5
Минмонтажспецстрой СССР			
Гипроспецстрой			

Изм.	Лист	Исполн.	Подп.	Дата
		Разраб. Безрукова	Г.С.С.	1974
		Пров. Хиннер	В.И.	1974
		Т.контр.		
И.контр.		Шаламов	И.И.	1974
И.пр.		Подданин	В.В.	1974

Расположение отверстий для крепления закрывателя к дверному полотну и дверной панели.

Серия 1.431-16
Выпуск 3

ЗДН 04л-00-00-00СБ



Серия 1.431-16		Выпуск 3	
ЗДН 04л-00-00-00СБ			
Изм.	Лист	№ докум.	Подп.
Казаров	Безрыкова	Б.С.Б.	28/07
Прав.	Хайцер	Л.В.	28/07
Т.контр.			
И.контр.	Шаламов	Л.В.	28/07
Э.т.в.	Лейсанский	Л.В.	28/07
Закрыватель дверной накладки левой		Лист	Масштаб
Сборочный чертеж		0	1:1
		Лист 5	Листов 5
Минимонтаж-лицейстрой СССР Кипрское шоссе ж/д станция			

№ строки	Обозначение	Наименование	Куда входит		Доп. кол.	Примечание
			Обозначение	Кол.		
1	ЗПГ 01л-00-00-00	Закрыва́тель пружи́нно-гидра́вличес-				
2		кий ле́вый.				
3	ЗПГ 01-10-00-00	Поршень в сборе	ЗПГ01л-00-00-00	1	1	
4						
5						
6						
7						
8						
9						
10						
11						
12						
13						
14						
15						
16						
17						
18						
19						
20						
21						
22						
23						
24						
25						

Здесь № подл. Подл. и дата. Если нет, то в строке 1 под № подл. Подл. и дата.

Серия 1.431-16 Выпуск 3

ЗПГ 01л-00-00-00 ВС

Изм	Лист	№ докум	Подп.	Дата
Разраб.	Безрыков	5084	20.07	20.07
Пров.	Хайцер	212	25.07	25.07
Н.контр	Шаламов	112	28.07	28.07
Чтв.	Хайцер	212	28.07	28.07

Ведомость спецификаций

Лит.	Лист	Листов
0	7	7
Минмонтопселекц. Ц. СССР		
Генер. конструктор пр. 1		

Формат	Этаж	Поз.	Обозначение	Наименование	Кол.	Примечание
				<u>Документация</u>		
12			ЗПГО1л-00-00-00 ВБ	Сборочный чертеж		
12			ЗПГО1л-00-00-00 ВС	Ведомость спецификаций		
				<u>Сборочные единицы</u>		
11	1		ЗПГО1-10-00-00	Поршень в сборе	1	
				<u>Детали</u>		
11	3		ЗПГО1-00-00-01	Вал-шестерня	1	
11	4		ЗПГО1-00-00-02	Пружина большая	1	
11	5		ЗПГО1-00-00-03	Пружина малая	1	
2	6		ЗПГО1-00-00-04	Корпус	1	
11	7		ЗПГО1-00-00-05	Пробка	2	
11	8		ЗПГО1-00-00-06	Стакан	1	
11	9		ЗПГО1-00-00-07	Прокладка	2	
11	10		ЗПГО1-00-00-08	Цела регулировочная	1	
11	11		ЗПГО1-00-00-09	Заглушка	3	
11	12		ЗПГО1-00-00-10	Прокладка	3	
11	13		ЗПГО1-00-00-11	Крышка подшипника сквозная	1	

Серия 1.431-16

Выпуск 3

ЗПГО1л-00-00-00

Изм.	Лист	№ докум.	Подп.	Дата
Разработ.	Безрукова	1/8	1971	
Пров.	Хайцер	1/8	1971	
Нач. контр.	Шалапов	1/8	1971	
Исполн.	Хайцер	1/8	1971	

Закрываетель-пружинно-гидравлический левый

Лист	Лист	Листов
0	1	2

Минмотожелезнодорожной СС.С.
Транспелекостроения

Формат	Этаж	Поз.	Обозначение	Наименование	Кол.	Прим.
11	14		ЗПГО1-00-00-12	Прокладка	2	
11	15		ЗПГО1-00-00-13	Крышка подшипника глухая	1	
				<u>Стандартные изделия</u>		
	17			Винт М5×10-56 02		
				ГОСТ 17475-72	8	
	18			Подшипник №202		
				ГОСТ 8338-75	2	
	19			Манжета 1-14×28-3		
				ГОСТ 8752-70	1	
	20			Кольцо 12-8×5		
				ГОСТ 9833-73	1	

Серия 1.431-16

Выпуск 3

ЗПГО1л-00-00-00

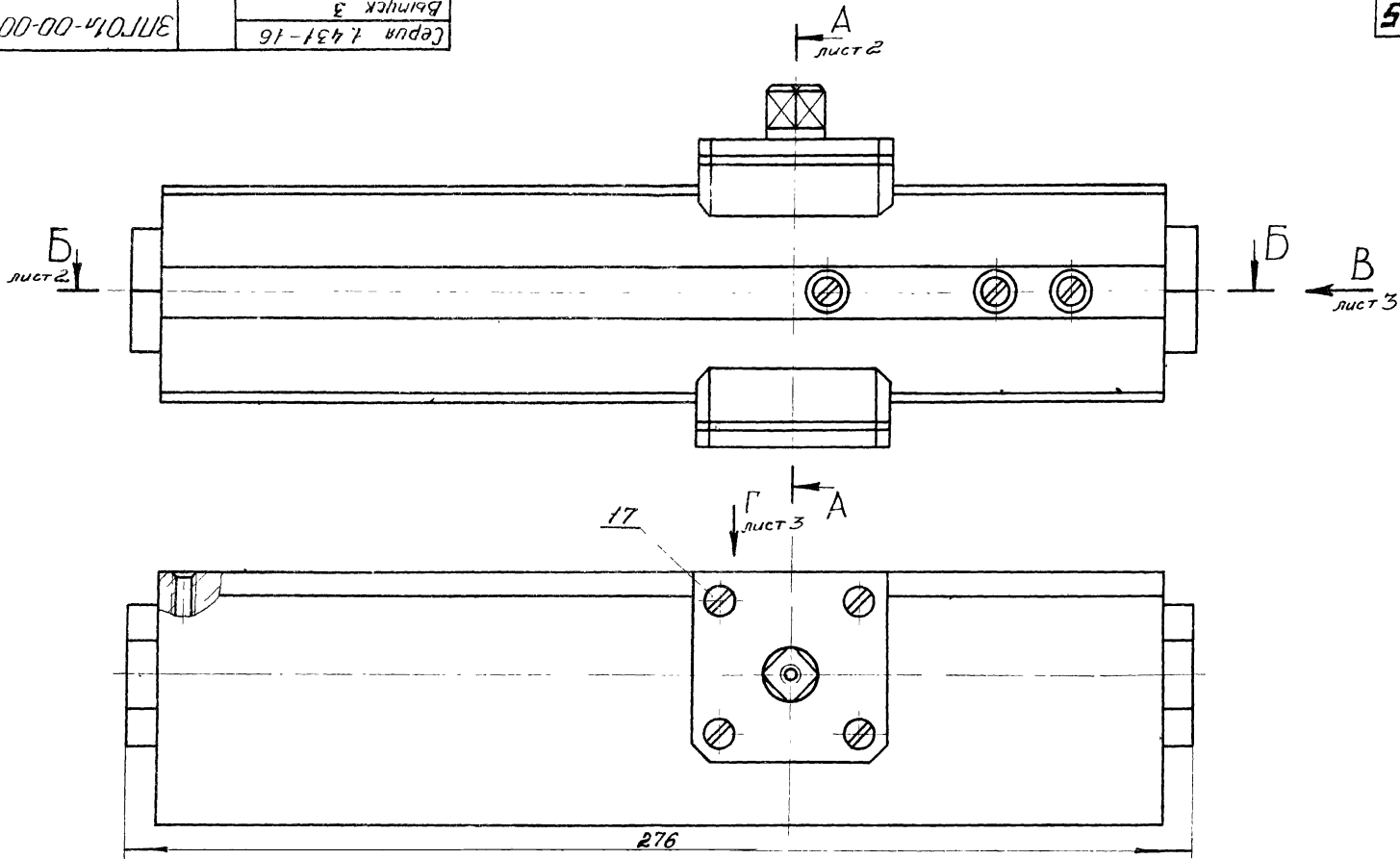
Изм.	Лист	№ докум.	Подп.	Дата

52

Лист 2

ЭПГО1н-00-00-0005

Выпуск 3
Серия 1.431-16



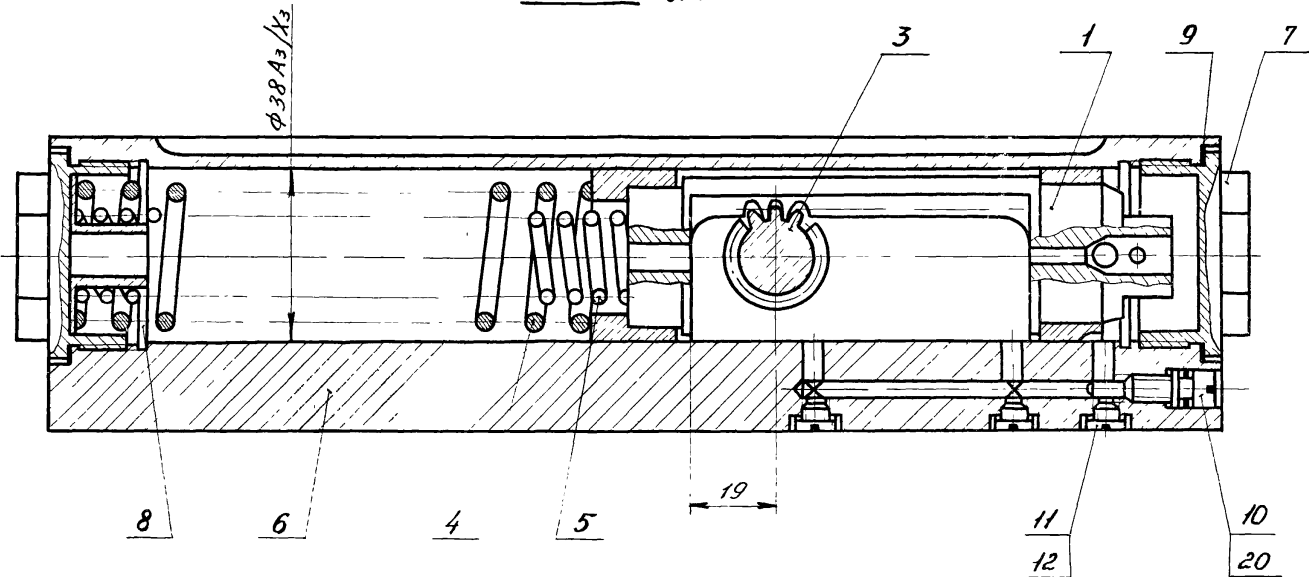
ав. под. Подп. и дата
* * * * *
* * * * *

Серия 1.431-16				Выпуск 3		
ЗПГО1н-00-00-00 СБ						
Закрыватель пружинно-гидравлический левый				Лист	Масса	Масштаб
Сборочный чертеж				0	1,75	1:1
				Лист 1 Листов 3		
				Минмонтажспецстрой ССР		
				Гипроспецмонтажспецстрой		

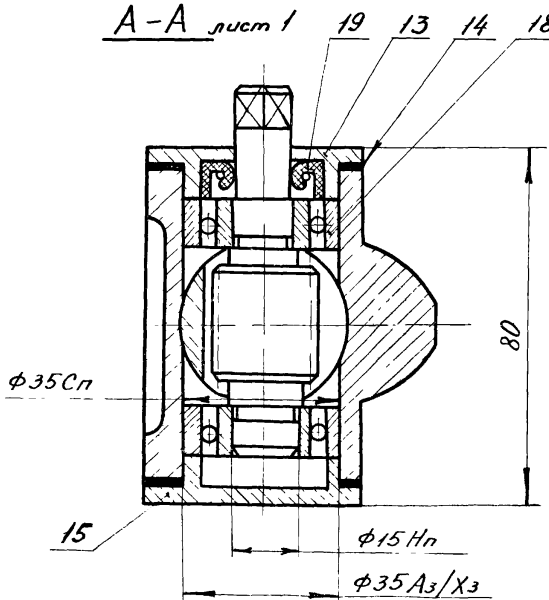
Изм.	Лист	№ докум.	Подп.	Дата
Разраб.		Безрукова	Б.С.	26.11.88
Пров.		Хаймер	Д.И.	26.11.88
Т.контр.				
И.контр.		Шаламов	В.И.	26.11.88
Этб		Лебедевский	В.В.	26.11.88

Б-Б лист 1

Серия 1.431-16
Выпуск 3
ЗПГО1д-00-00-00СБ



А-А лист 1

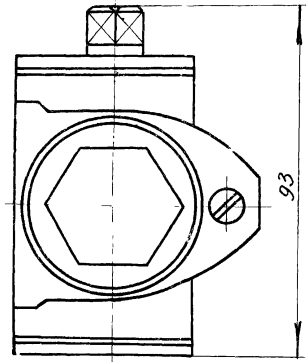


Серия 1.431-16				Выпуск 3		
ЗПГО1д-00-00-00СБ						
Закрыватель пружинно-гидравлический левый				Лист	Масса	Масштаб
Сборочный чертеж				0	-	1:1
				Лист 2	Листов 3	
				Минмонтажспецстрой СССР		
				Гипроспецлегкон.тр.ук.		

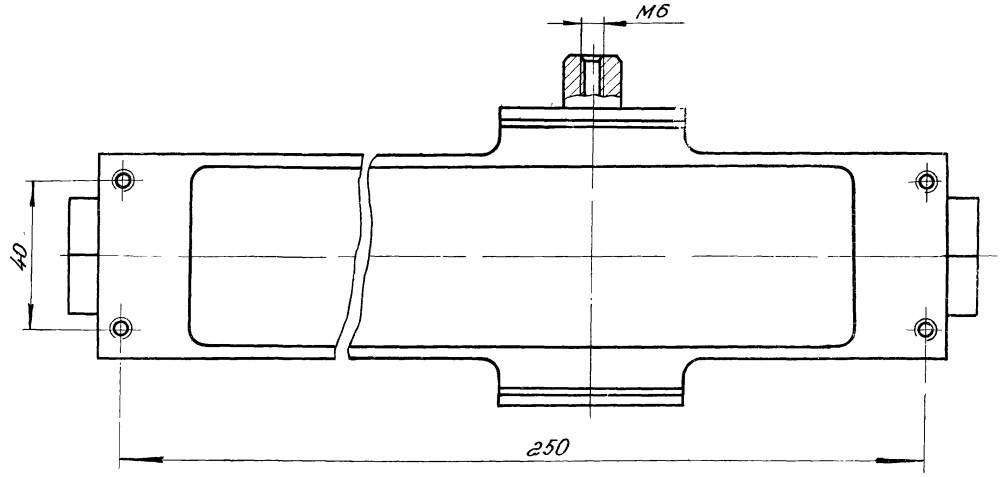
Изм.	Лист	№ докум.	Подп.	Дата
Разраб.	Безрукова	1.431-16	Л.С.	20.11.78
Пров.	Хайзер		Л.С.	20.11.78
Т.контр.				
И.контр.	Щапанов		Л.С.	20.11.78
Э.т.в.	Лебединский		Л.С.	20.11.78

Серия 1.431-16
Выпуск 3
ЗПГ 01л-00-00-00СБ

Вид В лист 1



Вид Г лист 1



Имя, № докум., Подп. и дата
Взам. инв. №
Инв. №32364
Подп. и дата

Серия 1.431-16		Выпуск 3	
ЗПГ 01л-00-00-00СБ			
Изм.	Лист	№ докум.	Подп.
Разр.	Безрукова	БС	29.02.88
Проект.	Хайцер	Х	29.02.88
Т.контр.			
Н.контр.	Шаламов		29.02.88
Утв.	Ледовицкий		29.02.88
Закрыватель пружинно-гидравлический левый			Лит. Масса Масштаб
Сборочный чертеж			0 - 1:1
		Лист 3	Листов 3
Минимонтажспецстрой СССР Гидротранспортная			

№ п/п	Обозначение	Наименование	Куда входит		Примечание
			Обозначение	кол.	
1	ШД 09-00-00-00	Шпинделет дверной			
2					
3	ШД 04-01-00-00	Привод	ШД 09-00-00-00	1	1
4	ШД 09-01-00-00	Тяга верхняя	ШД 09-00-00-00	1	1
5	ШД 09-02-00-00	Тяга нижняя	ШД 09-00-00-00	1	1
6	ШД 04-01-01-00	Рейка	ШД 04-01-00-00	1	1
7	ШД 04-01-02-00	Ручка в сборе	ШД 04-01-00-00	1	1
8					
9					
10					

№ п/п, Подп. и дата
 Взам. №, Инв. №, Подп. и дата

Серия 1.431-16 Выпуск 3

ШД 09-00-00-00 ВС

Ведомость спецификации

Лист	Лист	Листов
0,		1

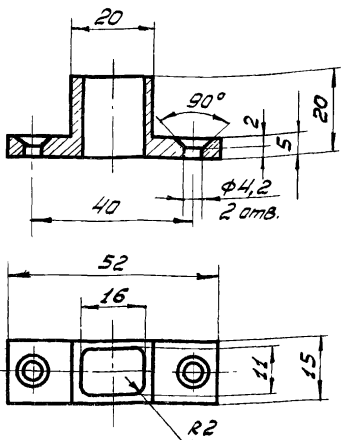
Минмониторинг электро-
 СП
 ГИРОС

Изм.	Лист	№ докум.	Подп.	Дата
Разработ	Безрукова	БЗД	БЗД	02.11.16
Провер	Караценов	ЛКР	ЛКР	04.11.16
Н.КОНТР.	Шаламов	ШД	ШД	07.11.16
4-8	Шаламов	ШД	ШД	07.11.16

ГОСТ 100-00-00-00-00

Серия 1.431-16
Выпуск 3

Rz30



1. Предельные отклонения размеров:
отверстия - по А7; валл по В7; остальное - по СМ;
2. Покрытие - кад. З хр.

Серия 1.431-16 Выпуск 3

ШД 04-00-00-01

Планка заборная
верхняя

Лист	Масса	Масштаб
0	0,025	1:1
Лист Номер		
Минимонтажстелстрой СССР		
Гипроспецлегконструкция		

Ст. 3 ГОСТ 380-71

Изм.	Исполн.	№ докум.	Полн.	Дата
	Гвард.	Безрукова	БЭР	04.88
	Пров.	Кернлав	Кур	04.88
	Т. контр.			
	Н. контр.	Шалатов	Ш	04.88
	Змв.	Хайцер	Х	04.88

Формат	Зона	Лист	Обозначение	Наименование	Кол.	Прим.	57
				<u>Документация</u>			
			ШД 09-00-00-00 СБ	Сборочный чертеж			12, 12
			ШД 09-00-00-00 ВС	Вед спецификации			
				<u>Сборочные единицы</u>			
		1	ШД 04-01-00-00	Провод	1		
		2	ШД 09-01-00-00	Пята верхняя	1		
		3	ШД 09-02-00-00	Пята нижняя	1		
				<u>Детали</u>			
		5	ШД 04-00-00-01	Плоская заборная верхняя	1		
		6	ШД 09-00-00-01	Плоская заборная нижняя	1		
		7	ШД 09-00-00-02	Направляющая	1		
				<u>Стандартные изделия</u>			
		8		Вымп 4 x 12.56.02			
				ГОСТ 10619-63	5		

Серия 1.431-16 Выпуск 3

ШД 09-00-00-00

Шпиндель
дверной

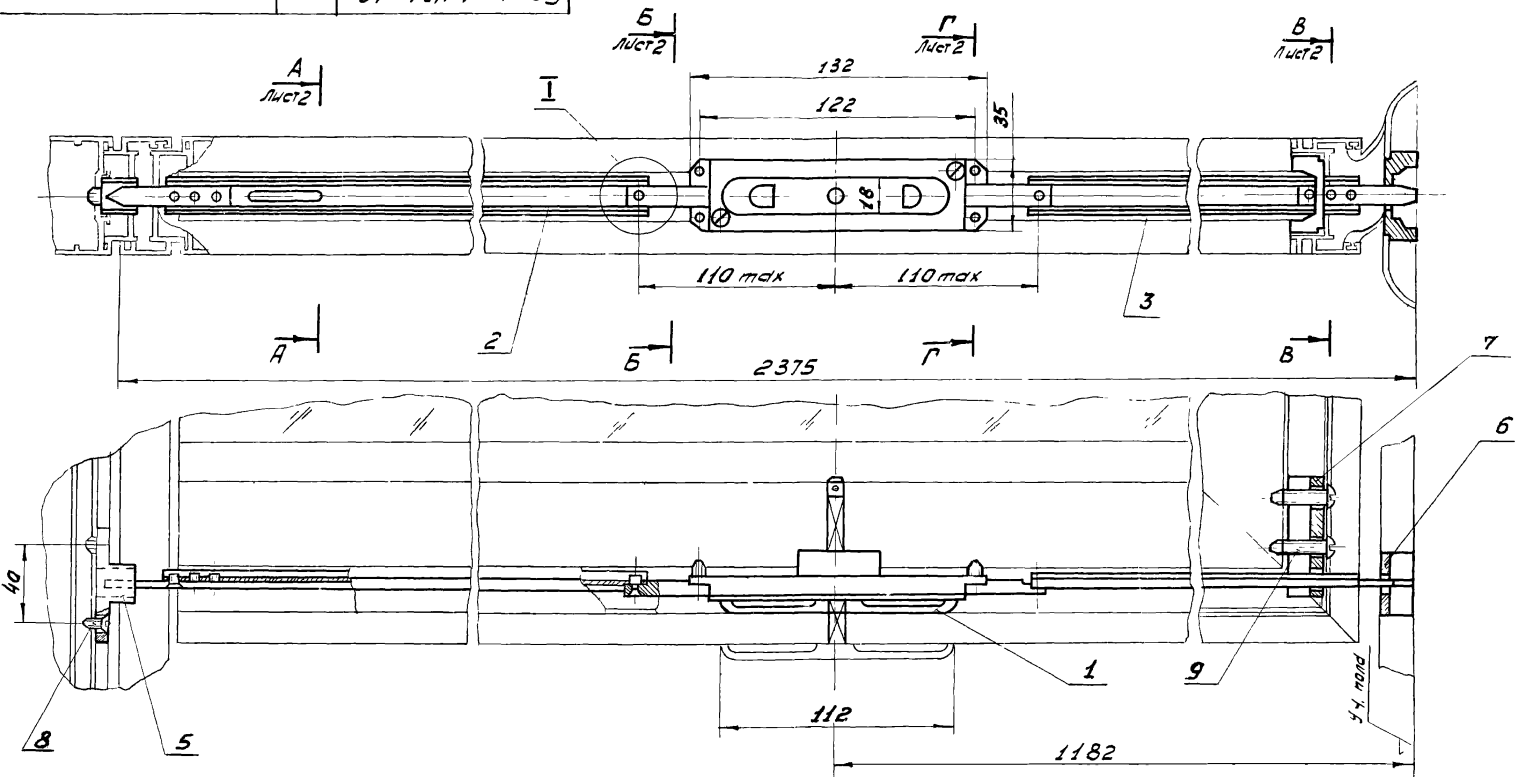
Лист	Лист	Меню
0		2
Минимонтажстелстрой СССР		
Гипроспецлегконструкция		

Листы в зоне В зоне и в зоне Листы в зоне

Изм.	Исполн.	№ докум.	Полн.	Дата
	Разраб.	Безрукова	БЭР	04.88
	Пров.	Кернлав	Кур	04.88
	Н. контр.	Шалатов	Ш	04.88
	Змв.	Хайцер	Х	04.88

ШД 09.00.00.00 СБ

Серия 1.431-16
Выпуск 3



Диаметр шпинделя - 33мм
за 1/2 оборота рукоятки

Серия 1.431-16 Выпуск 3

ШД 09.00.00.00 СБ

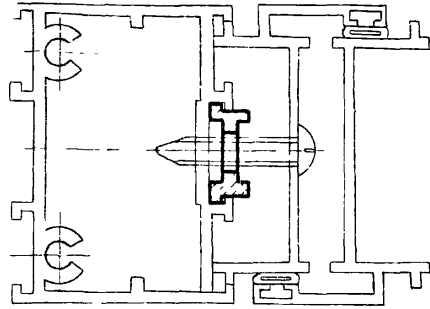
Изм.	№ док.	Подп.	Дата
Разраб.	БЕЗУКОВА	ДЖУ	1977
Проб.	САЩЕР	САЩЕР	1977
Т. контр.			
И. контр.	ШУБАТОВ	ШУБАТОВ	1977
Утв.	ЛЕВДИНСКИЙ	ЛЕВДИНСКИЙ	1977

Шпиндель
дверной
Сборочный чертёж

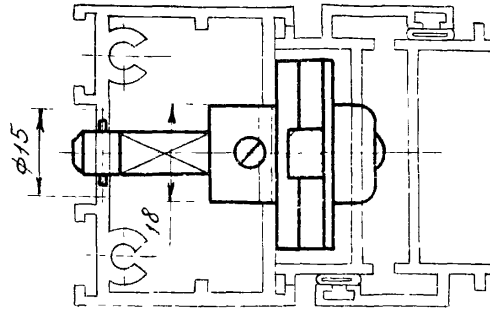
Мат	Масса	Масшт
	0,82	1:2
Лист 1	Листов 2	
Министерство Сельского хозяйства СССР		
Институт Легковой Конструкции		

Изд. Подп. и дата
Всего листов 2
Изд. и дата
Подп. и дата

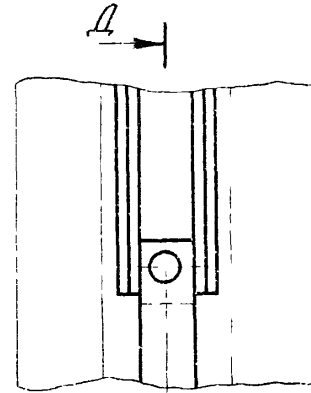
A-A лист 1



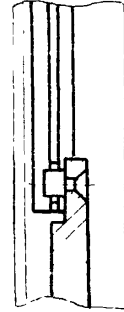
B-B лист 1



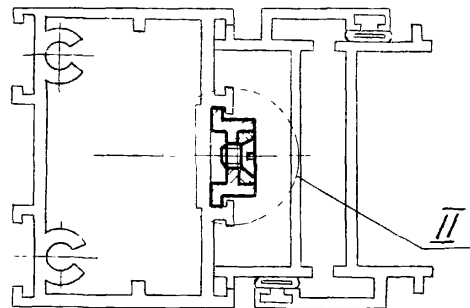
I повернуто, лист 1



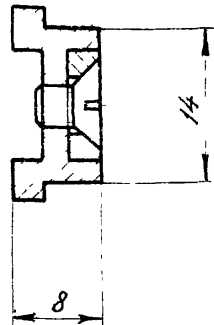
Д-Д



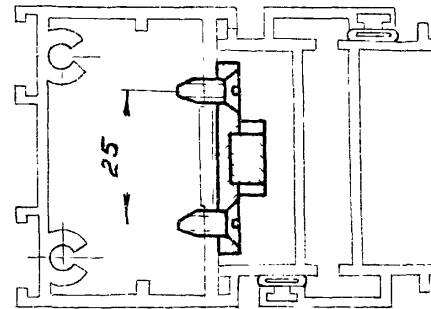
B-B лист 1



II
М 2:1



Г-Г лист 1



Серия 1.431-16

Выпуск 3

ШД 04-00-00-00 СБ

Шпингалет
дверной

сборочный чертеж

Лист	Масса	Масштаб
0	-	1:1
Лист 2	Листов 2	

Изм	Лист	№ докум	Подп.	Дата

Минмонтожелезстрой
СССР
Гипроспецлегкоп. индустрия

Формат	Загла	По.з.	Обозначение	Наименование	Кол.	Примечание
				<u>Документация</u>		
12			ШД04-01-01-00СБ	Сборочный чертеж		
12			ШД04-00-00-00ВС	Ведомость спецификаций		
				<u>Детали</u>		
Б.У.	1		ШД04-01-01-01	Рейка		
				45 ГОСТ 1050-74	1	
Б.У.	2		ШД04-01-01-02	Ось		
				45 ГОСТ 1050-74	1	

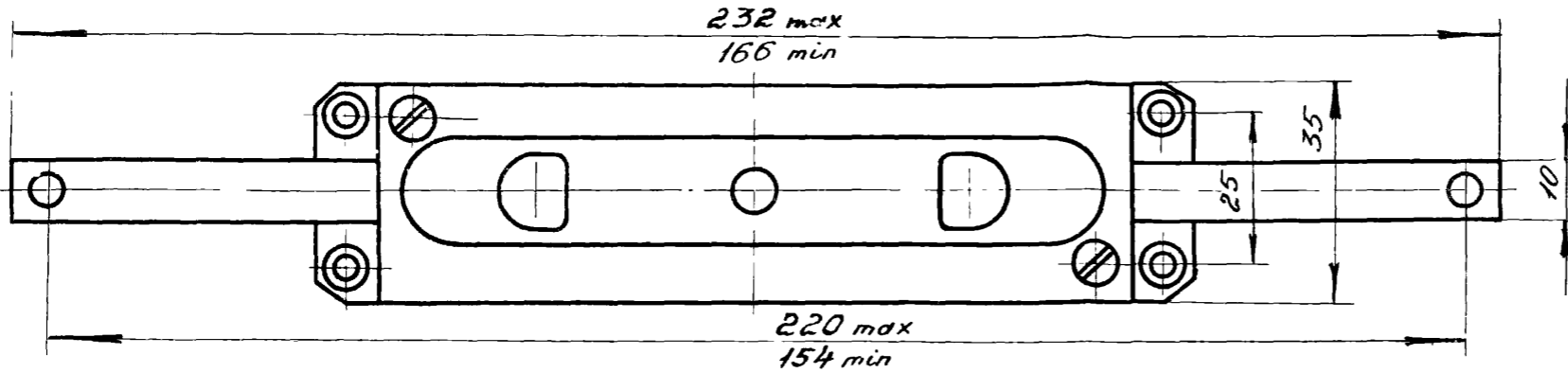
Серия 1.431-16		Выпуск 3	
ШД04-01-01-00			
Рейка			
Лит.	Лист	Листов	
01		1	
Минмонтажспецстрой СССР			
Гипроспецэлектротехника			

Формат	Загла	По.з.	Обозначение	Наименование	Кол.	Прим
				<u>Документация</u>		
12			ШД04-01-00-00СБ	Сборочный чертеж		
12			ШД04-00-00-00ВС	Ведом. спецификаций		
				<u>Сборочные единицы</u>		
И	1		ШД04-01-01-00	Рейка	2	
И	2		ШД04-01-02-00	Ручка в сборе	1	
				<u>Детали</u>		
12	4		ШД04-01-00-01	Корпус	1	
И	5		ШД04-01-00-02	Шестерня	1	
И	6		ШД04-01-00-03	Пружина	1	
И	7		ШД04-01-00-04	Крышка	1	
				<u>Стандартные изделия</u>		
	9			Винт М4х12.5.6.02		
				ГОСТ 17475-72	2	
	10			Винт М6х6.5.6.02		
				ГОСТ 1477-64	1	
	11			Штифт цилиндр. 2Пр2гах12		
				ГОСТ 3128-70	1	
	12			Шарик 01.4,5мм Н		
				ГОСТ 3722-60	1	

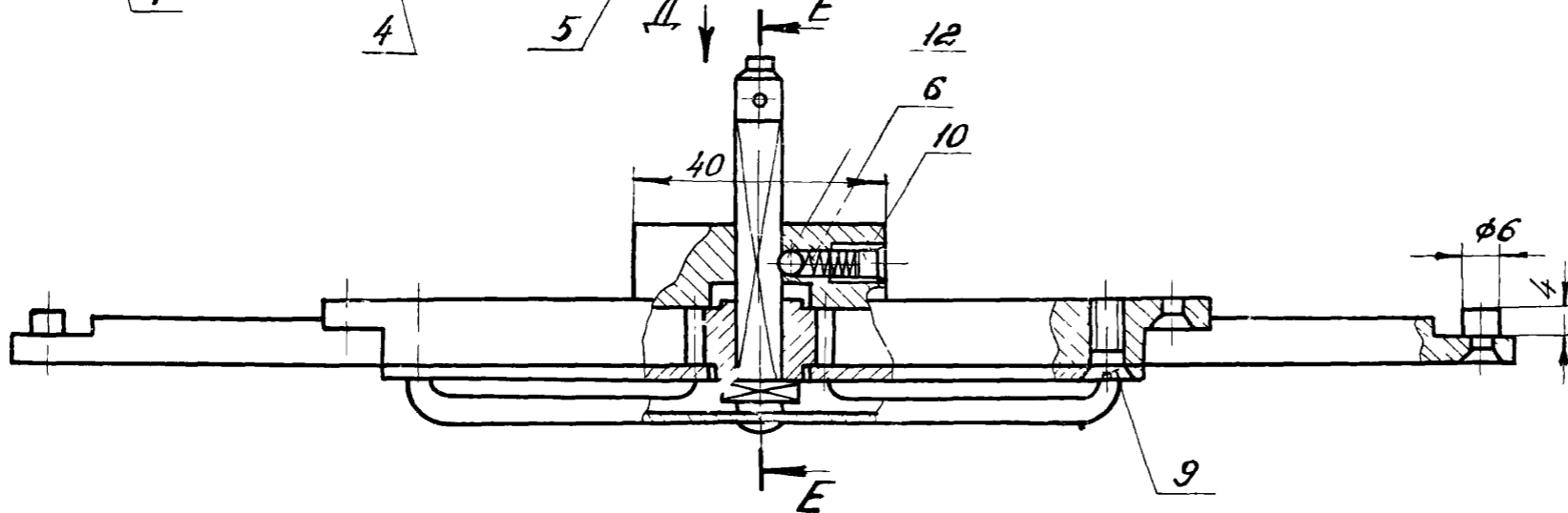
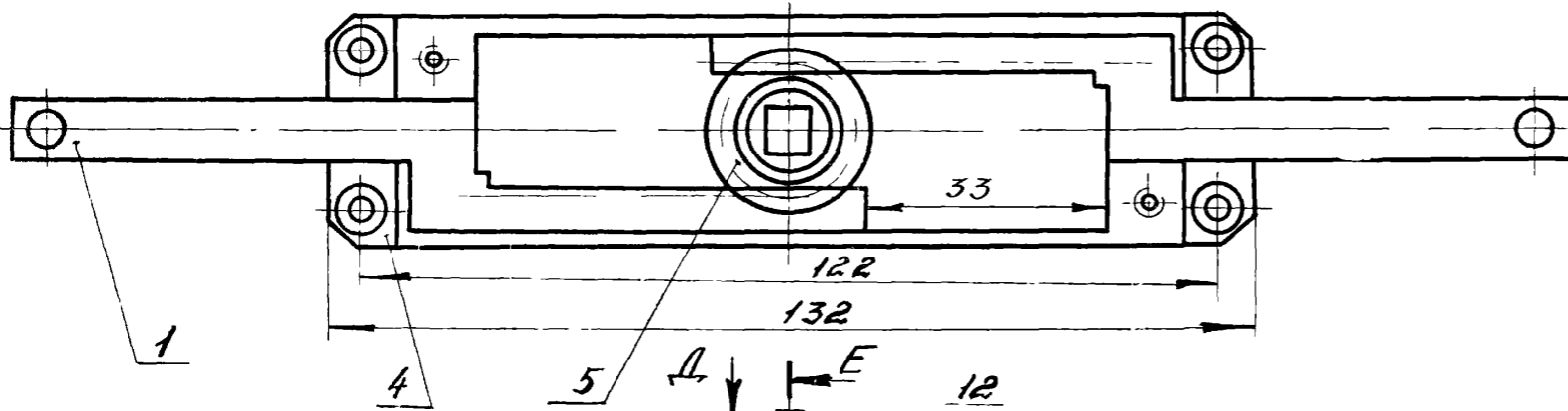
Серия 1.431-16		Выпуск 3	
ШД04-01-00-00			
Привод			
Лит.	Лист	Листов	
01		1	
Минмонтажспецстрой СССР			
Гипроспецэлектротехника			

Чис. и подл. Подл. и дата
 Взам. инв. и инв. № инв. Подл. и дата

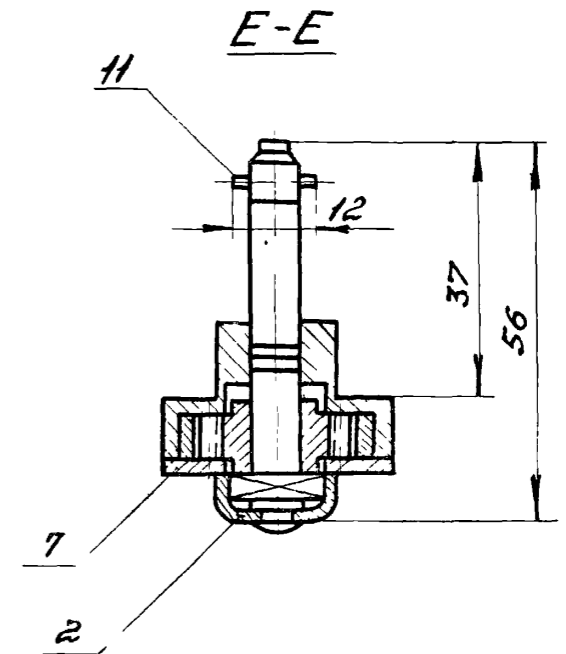
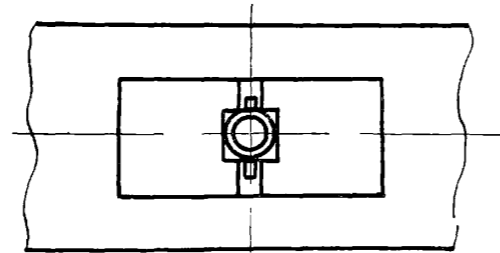
Чис. и подл. Подл. и дата
 Взам. инв. и инв. № инв. Подл. и дата



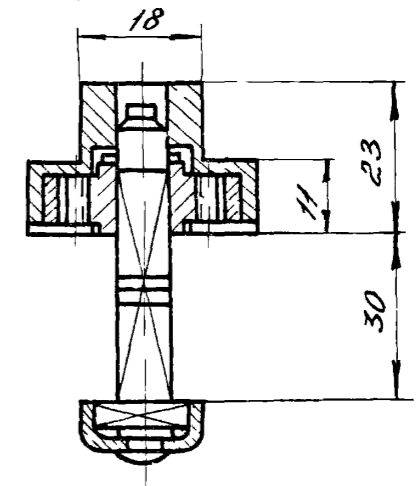
Вид без крышки и ручки



Вид А

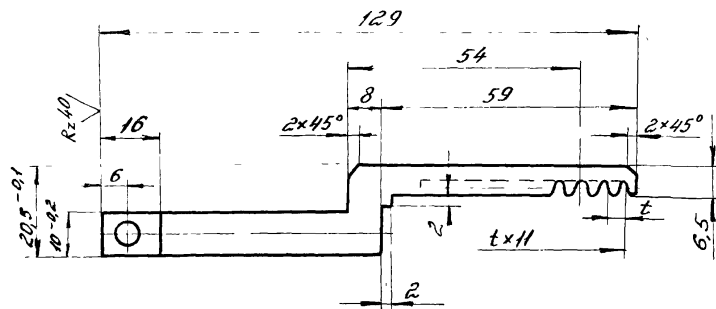


E-E /ручка выдвинута/

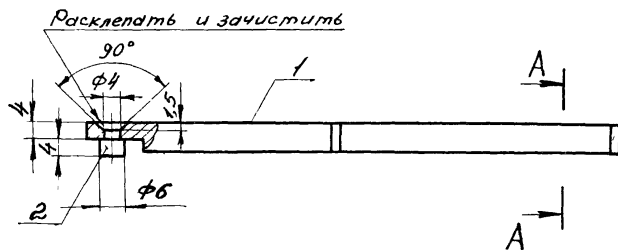


Серия 1.431-16		Выпуск 3	
ШД 04-01-00-00 СБ			
Привод сборочный чертёж		Лист	Масштаб
		0	0,374 1:1
Лист		Листов 1	
Минмонтажспецстрой СССР Гип.осп.целесконструкция			

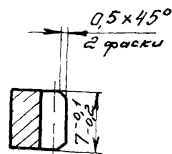
Изм.	Лист	№ докум.	Подп.	Дата
Разраб.	Рыжова	1.431-16	Рыжова	1975
Пров.	Воробьев		Воробьев	
Т.контр.				
Н.контр.	Шаламов		Шаламов	1975
Утв.	Хайзер		Хайзер	1975



Модуль	m	1,5
Число зубьев	Z	811
Нормальный исходный контур	-	ГОСТ 13755-68
Степень точности по ГОСТ 1643-72	-	См В-Ш
Толщина зуба по дуге делительной окружности	S	2,35



A-A
M2:1



- 1 HRC 28...32
2. Неуказанные предельные отклонения линейных размеров поверхности типа вала - по В7, остальное - по СМ7, чelовых - по 7 степени точности
3. Данные для контроля по нормам точности ГОСТ 13755-68
4. Покрытие - Кд. 9. хр.

Серия 1.431-16		Выпуск 3	
ШД 04-01-01-00 СБ			
Лист	Масса	Масштаб	
0	0,061	1:1	
Лист		Листов 1	
Минмонтажспецстрой СССР Гипроспецмонтажпроект			

Изм. Лист	№ докум.	Подп.	Дата
Разр. Рыхлова	158	15.11	1977
Пров. Воробьев	158	15.11	1977
Т. контр.			
И. контр. Шапатов			

Рейка
Сборочный чертеж

№ 1. Лист. Подп. и дата. Взам. инв. №. Изм. №. Подп. и дата.

№	№	№	Обозначение	Наименование	Кол.	Примечание
				<u>Документация</u>		
11			ШД 04-01-02-00 СБ	Сборочный чертеж		
12			ШД 04-00-00-00 ВС	Вед. спецификации		
				<u>Детали</u>		
11	1		ШД 04-01-02-01	Ручка	1	
11	2		ШД 04-01-02-02	Ось	1	

Серия 1.431-10 Выпуск 3

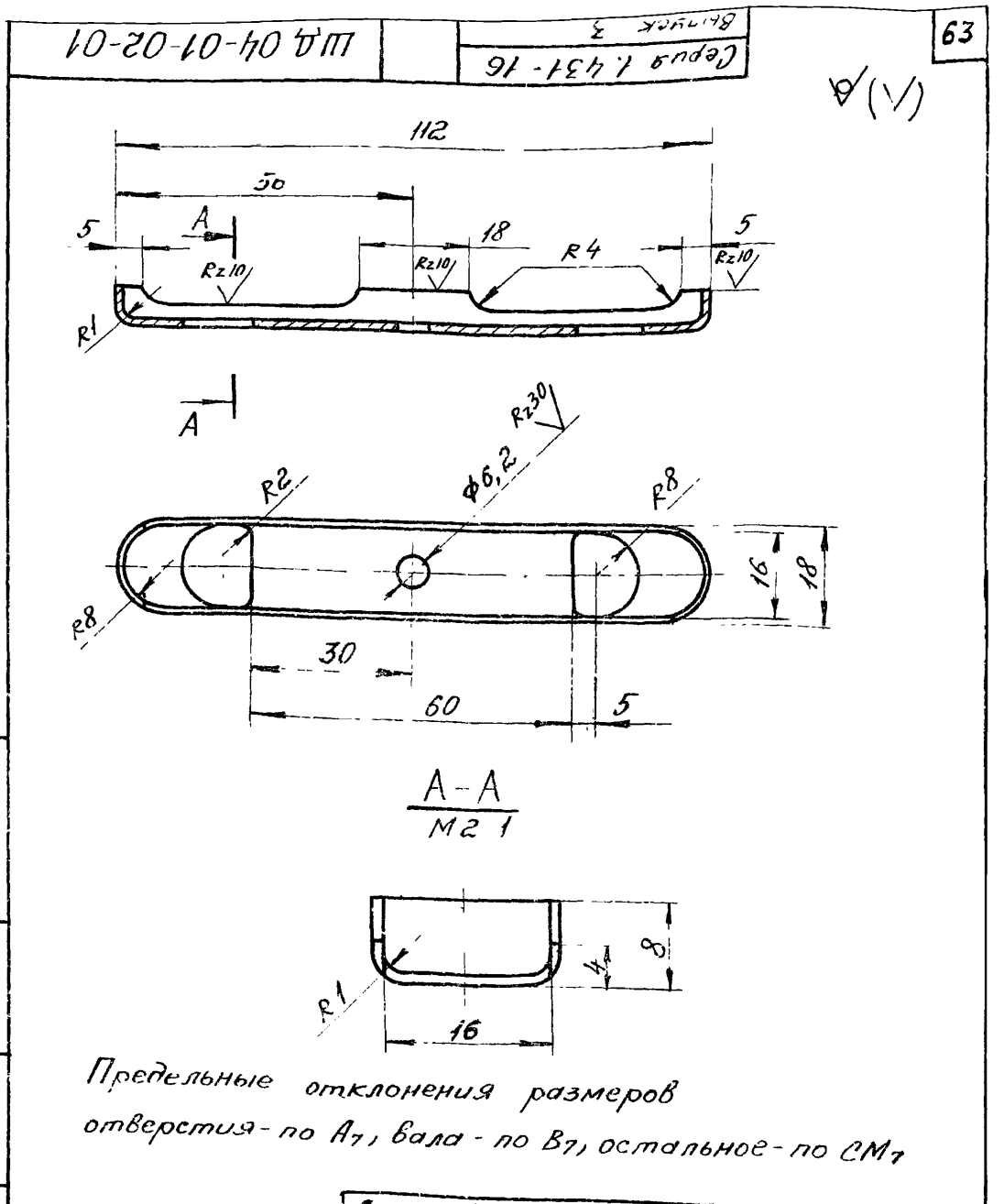
ШД 04-01-02-00

Ручка в сборе

Лист	№ докум	Подп	Дата
Разраб	Выжова		
Пров	Воробьев	Тюф	
Н.контр	Шапанов		

Лист	Лист	Листов
01		1

Минмонтажспецстрой СССР
Промышленно-строительный



Взам инж. М. Зверев 11/10/74 Подп. и дата

11/10/74 Подп. и дата

11/10/74 Подп. и дата

Серия 1.431-16 Выпуск 3

ШД 04-01-02-01

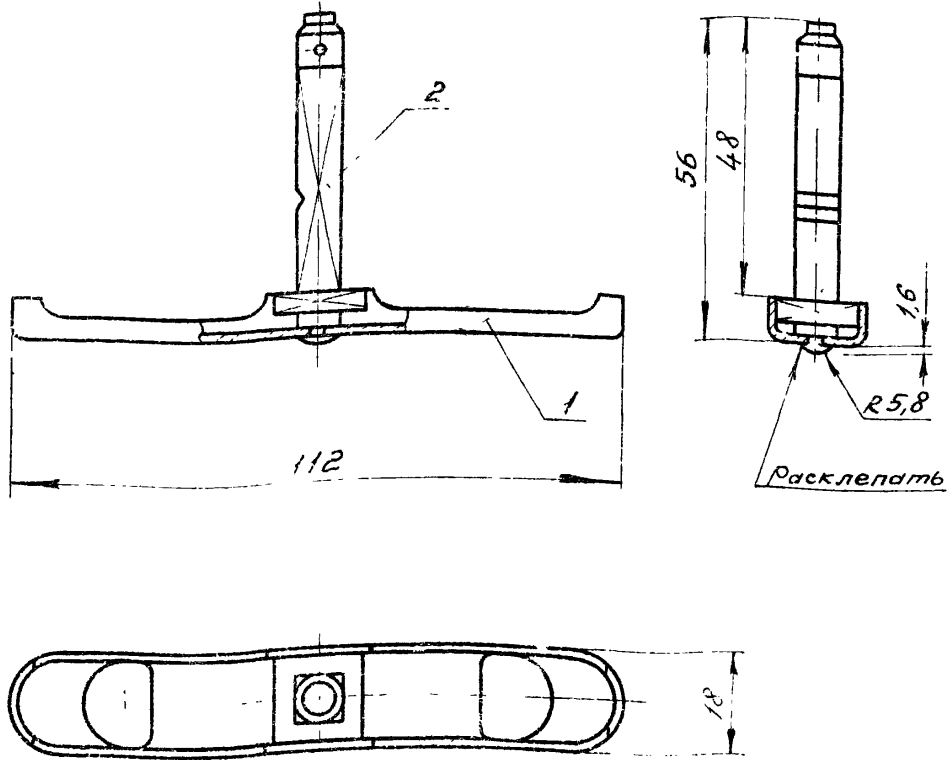
Ручка

Лист	Масса	Масштаб
01	0,016	1:1

Лист Листов 1

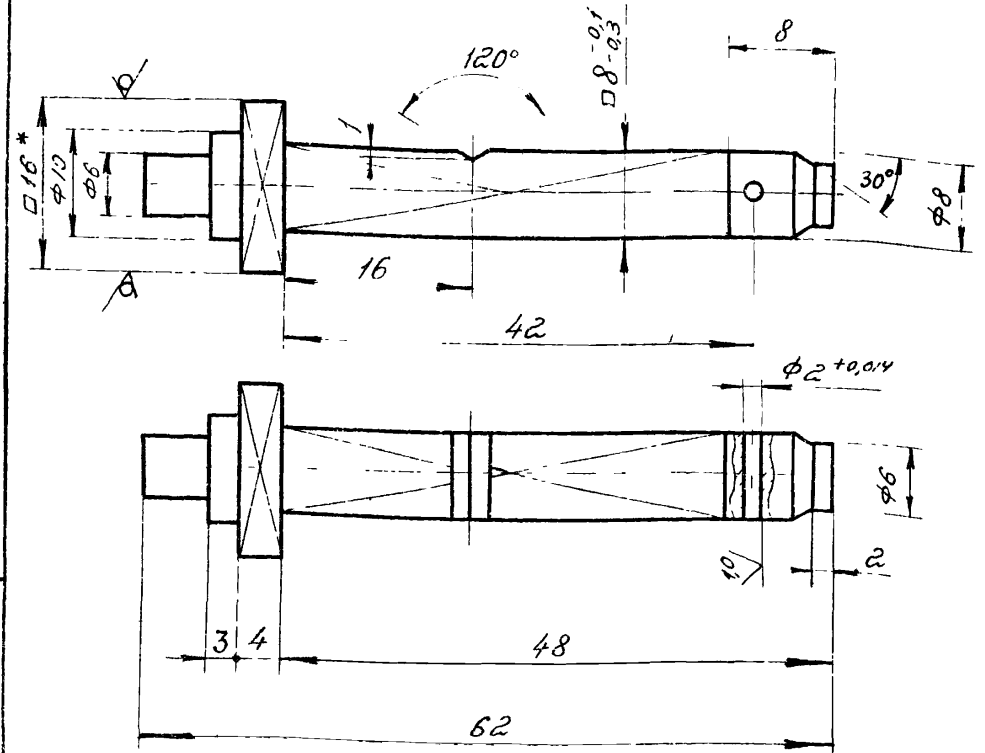
Лист 5 ГОСТ 19904-74
08 кн ГОСТ 18523-70

Минмонтажспецстрой СССР
Гипросельмашком. СК



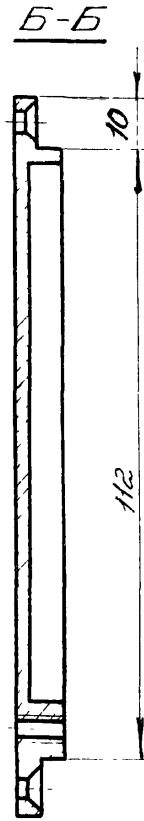
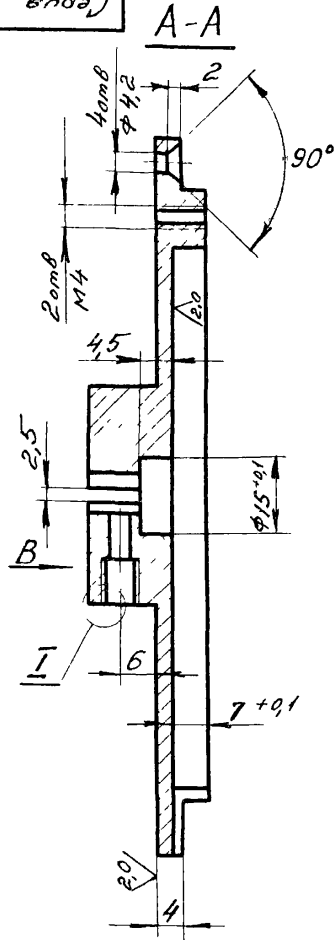
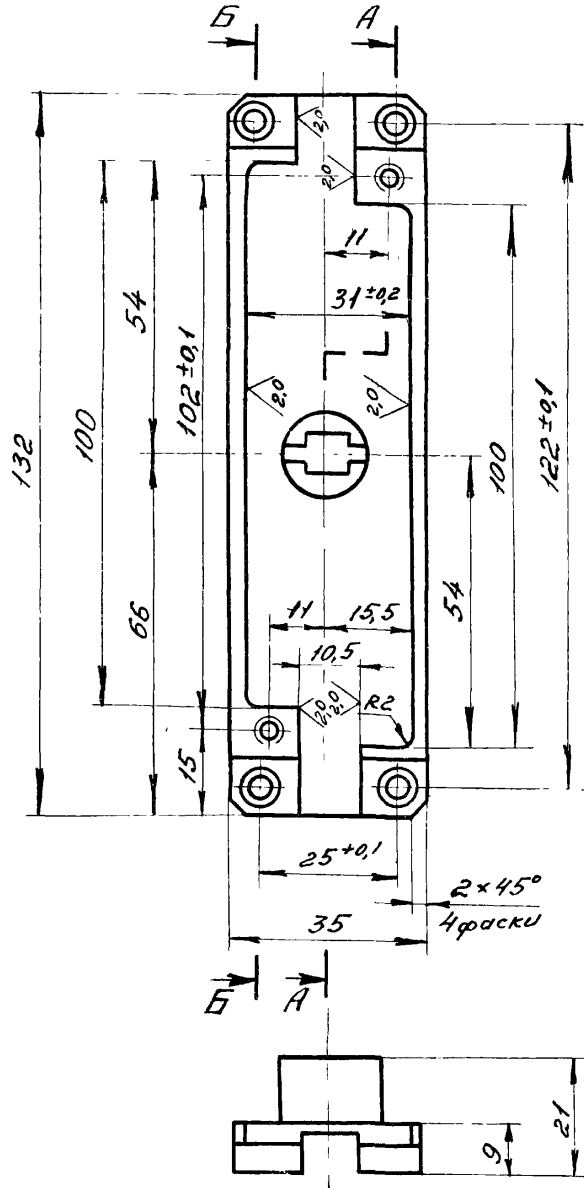
Покрытие - Кд. 9. хр.

Серия 1.431-16		Выпуск 3	
ШД 04-01-02-00 СБ			
Изм.	Лист	№ докум.	Подп.
Разраб.	Рыжова		
Провер.	Воробьев		
Т.контр.			
И.контр.	Шилимов		
Утв.			
Лист	0	Масса	0,051
Листов	1	Масштаб	1:1
Минмонтажспецстрой СССР			

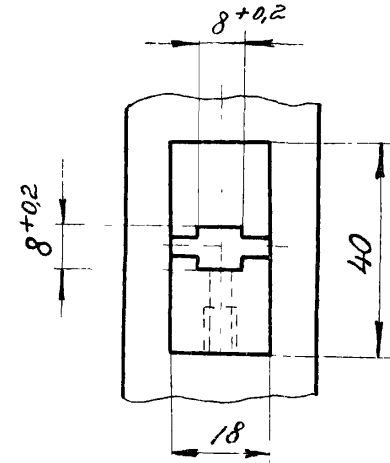


1. *Размер для справок.
2. Неуказанные предельные отклонения размеров отверстия - по А7; вала - по В7; остальное - по СМ7.

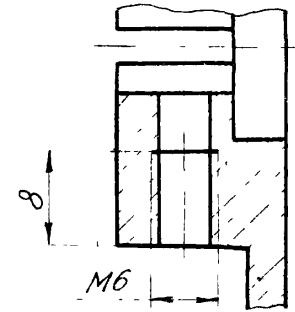
Серия 1.431-16		Выпуск 3	
ШД 04-01-02-02			
Изм.	Лист	№ докум.	Подп.
Разраб.	Рыжова		
Провер.	Воробьев		
Т.контр.			
И.контр.	Шаламов		
Утв.			
Лист	0	Масса	0,035
Листов	1	Масштаб	2:1
Минмонтажспецстрой СССР			
Квадрат 16 ГОСТ 2591-71 20 ГОСТ 1050-74			



Вид В



М2:1



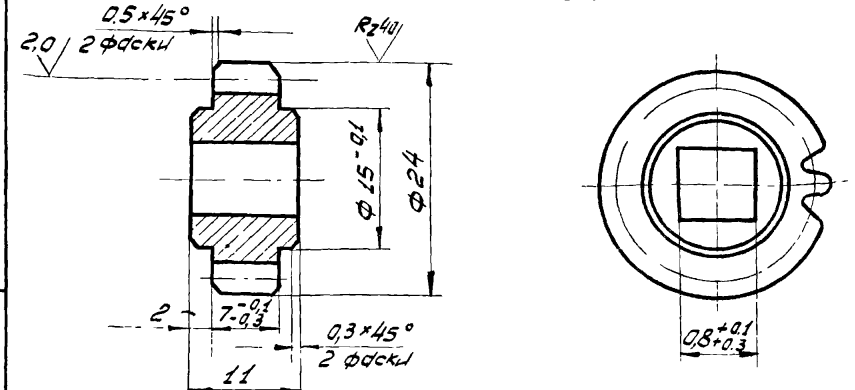
1. Неуказанные предельные отклонения размеров: отверстия - по А7; вала - по В7; остальное - по СМ7

2. Покрытие - Кд. В. хр.

Серия 1.431-16		Выпуск 3		
ШД.04-01-00-01*				
Корпус	Лист	Масса	Масштаб	
	0	0,12	1:1	
Ст 3 ГОСТ 380-71		Минмонтажспецстрой СССР Гипроспецмонтажстрой		

Изм.	Лист	№ докум.	Подп.	Дата
		Разраб. Мецерыков	6125	
		Пров. Воробьев	Бор.	
		Т. контр.		
Н. контр.	Уртв.	Шаламов	Хайцар	

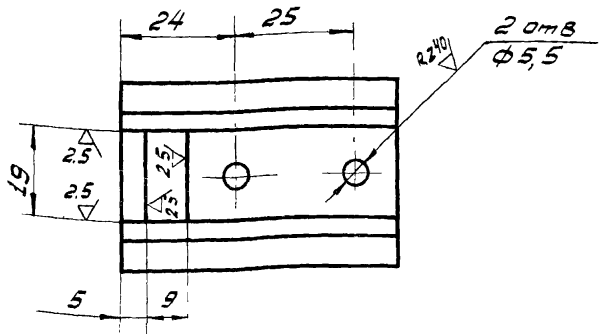
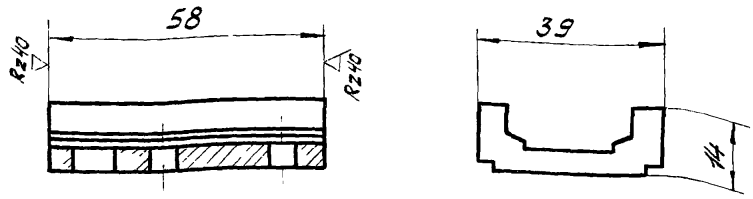
Модуль	m	1.5
Число зубьев	Z	14
Нормальный, исходный контур	-	ГОСТ 13755-68
Степень точности по ГОСТ 1643-72	-	См 8х
Формальный диаметр	d	21
Толщина зуба по дуге делительной окружности	S	2,35



1. HRC 28... 32
2. Неуказанные предельные отклонения линейных размеров поверхности типа, вала - по В7; остальных - по СМ7; угловых - по 7 степени точности
3. Данные для контроля по нормам точности по ГОСТ 13755-68.
4. Покрытие - кд. 9. хр.

Серия 1.431-16		Выпуск 3	
ШД 04-01-00-02			
Изм/Ист	№ докум	Подп	Дата
Разраб.	Безрукова	БСЗ	
Пров.	Карпилов	ЛФ	
Т. контр.			
И. контр.	Шаламов		
И. в.	Хасяев		
Шестерня		Лист	Листов 1
		Минмонтажспецстрой СССР	
Сталь 45 ГОСТ 1050-74		Гипроспецмашиностроения	

№ 16 | Подп. и дата | Серия 1.431-16 | Выпуск 3 | Подп. и дата



Предельные отклонения размеров:
 отверстия - по А7; вал - по В7; остальное - по СМ7

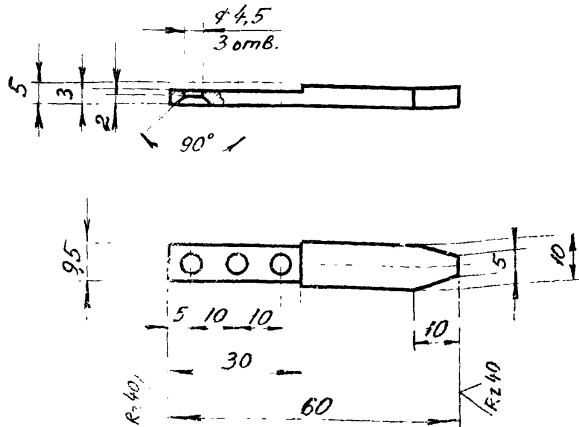
Серия 1.431-16		Выпуск 3	
ШД 09-00-00-02			
Изм/Ист	№ докум	Подп	Дата
Разраб.	Безрукова	БСЗ	
Пров.	Карпилов	ЛФ	
Т. контр.			
И. контр.	Шаламов		
И. в.	Хасяев		
Направляющая		Лист	Листов 1
ПА - 46		Минмонтажспецстрой СССР	
БДЗ1-Т1 ГОСТ 4784-74		Гипроспецмашиностроения	

№ 16 | Подп. и дата | Серия 1.431-16 | Выпуск 3 | Подп. и дата

20-00-02-02-02

Серия 1431-16
Выпуск 3

Rz10
√(V)



1. Предельные отклонения размеров
отверстия - по А7; вала - по В7; остальное - по СМ7
2. Покрытие - Кд. 9.хр

Серия 1431-16 Выпуск 3

ШД.04-02-00-02

Наконечник

Лист	Масса	Масштаб
0	0,017	1:1
Лист		Листов 1
Минмонтажспецстрой СССР		

Сталь 45 ГОСТ 1050-74

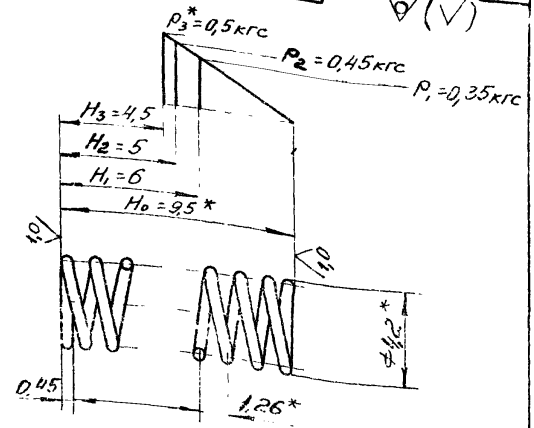
Изм.	Лист	№ докум.	Подп.	Дата
Разр.	Рыжова	РШ		
Пров.	Ворообов	ВВ		
Т.контр.				
И.контр.	Шаламов			
Ч.к.	Хайцер			

20-00-01-00-03

Серия 1431-16
Выпуск 3

62

√(V)



1. $G^* = 8000 \text{ кгс/мм}^2$
 $\tau_s^* = 121 \text{ кгс/мм}^2$
2. Направление навивки - правое
3. $n = 8$
4. $n_1 = 9$
5. $D_n = 4.3 \pm 0.1$
6. * Размеры для справок
7. Покрытие - Хим фос. с промасливанием.

Серия 1431-16 Выпуск 3

ШД.04-01-00-03

Пружина

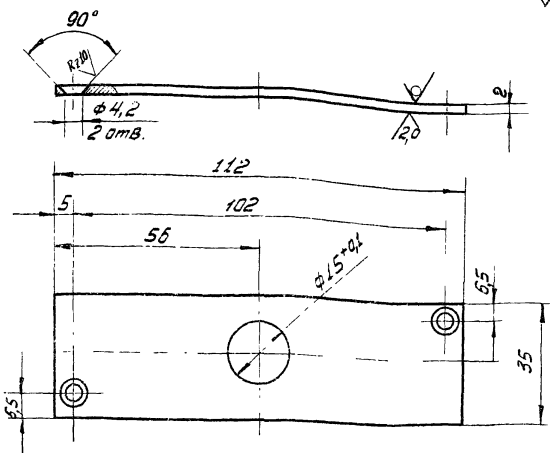
Лист	Масса	Масштаб
0	0,0001	5:1
Лист		Листов 1
Минмонтажспецстрой СССР		

Проволока I-0,45
ГОСТ 9389-75

И.контр. Шаламов
Ч.к. Хайцер

Изм.	Лист	№ докум.	Подп.	Дата
Разр.	Рыжова	РШ		
Пров.	Ворообов	ВВ		
Т.контр.				
И.контр.	Шаламов			
Ч.к.	Хайцер			

Rz40 (✓) (✓)



1. Предельные отклонения размеров: отверстий - по А₇; Валиков - по В₇; Остальное - по СТ 7.
2. Покрытие - КД 9. хр

Серия 1.431-16 Выпуск 3

ЛД 04-01-00-04

КРЫШКА

Лист Масса Металл

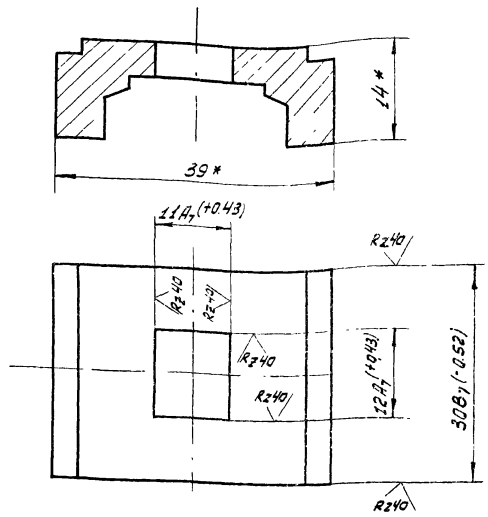
9, 0,052 1:1

Лист ГОСТ 19904-74
20 ГОСТ 16523-70

Министерство СССР

Лист № 1 из 1
Лист № 2 из 2
Лист № 3 из 3
Лист № 4 из 4
Лист № 5 из 5
Лист № 6 из 6
Лист № 7 из 7
Лист № 8 из 8
Лист № 9 из 9
Лист № 10 из 10
Лист № 11 из 11
Лист № 12 из 12
Лист № 13 из 13
Лист № 14 из 14
Лист № 15 из 15
Лист № 16 из 16
Лист № 17 из 17
Лист № 18 из 18
Лист № 19 из 19
Лист № 20 из 20
Лист № 21 из 21
Лист № 22 из 22
Лист № 23 из 23
Лист № 24 из 24
Лист № 25 из 25
Лист № 26 из 26
Лист № 27 из 27
Лист № 28 из 28
Лист № 29 из 29
Лист № 30 из 30
Лист № 31 из 31
Лист № 32 из 32
Лист № 33 из 33
Лист № 34 из 34
Лист № 35 из 35
Лист № 36 из 36
Лист № 37 из 37
Лист № 38 из 38
Лист № 39 из 39
Лист № 40 из 40
Лист № 41 из 41
Лист № 42 из 42
Лист № 43 из 43
Лист № 44 из 44
Лист № 45 из 45
Лист № 46 из 46
Лист № 47 из 47
Лист № 48 из 48
Лист № 49 из 49
Лист № 50 из 50
Лист № 51 из 51
Лист № 52 из 52
Лист № 53 из 53
Лист № 54 из 54
Лист № 55 из 55
Лист № 56 из 56
Лист № 57 из 57
Лист № 58 из 58
Лист № 59 из 59
Лист № 60 из 60
Лист № 61 из 61
Лист № 62 из 62
Лист № 63 из 63
Лист № 64 из 64
Лист № 65 из 65
Лист № 66 из 66
Лист № 67 из 67
Лист № 68 из 68
Лист № 69 из 69
Лист № 70 из 70
Лист № 71 из 71
Лист № 72 из 72
Лист № 73 из 73
Лист № 74 из 74
Лист № 75 из 75
Лист № 76 из 76
Лист № 77 из 77
Лист № 78 из 78
Лист № 79 из 79
Лист № 80 из 80
Лист № 81 из 81
Лист № 82 из 82
Лист № 83 из 83
Лист № 84 из 84
Лист № 85 из 85
Лист № 86 из 86
Лист № 87 из 87
Лист № 88 из 88
Лист № 89 из 89
Лист № 90 из 90
Лист № 91 из 91
Лист № 92 из 92
Лист № 93 из 93
Лист № 94 из 94
Лист № 95 из 95
Лист № 96 из 96
Лист № 97 из 97
Лист № 98 из 98
Лист № 99 из 99
Лист № 100 из 100

Rz40 (✓) (✓)



1. Размеры для справок
2. Покрытие - Ан. Окс. 15.

Серия 1.431-16 Выпуск 3

ЛД 09-00-00-01

Плунка
Заточенная шлифовая

Лист Масса Металл

9, 0,026 2:1

Лист ГОСТ 19904-74
20 ГОСТ 16523-70

Министерство СССР

Лист № 1 из 1
Лист № 2 из 2
Лист № 3 из 3
Лист № 4 из 4
Лист № 5 из 5
Лист № 6 из 6
Лист № 7 из 7
Лист № 8 из 8
Лист № 9 из 9
Лист № 10 из 10
Лист № 11 из 11
Лист № 12 из 12
Лист № 13 из 13
Лист № 14 из 14
Лист № 15 из 15
Лист № 16 из 16
Лист № 17 из 17
Лист № 18 из 18
Лист № 19 из 19
Лист № 20 из 20
Лист № 21 из 21
Лист № 22 из 22
Лист № 23 из 23
Лист № 24 из 24
Лист № 25 из 25
Лист № 26 из 26
Лист № 27 из 27
Лист № 28 из 28
Лист № 29 из 29
Лист № 30 из 30
Лист № 31 из 31
Лист № 32 из 32
Лист № 33 из 33
Лист № 34 из 34
Лист № 35 из 35
Лист № 36 из 36
Лист № 37 из 37
Лист № 38 из 38
Лист № 39 из 39
Лист № 40 из 40
Лист № 41 из 41
Лист № 42 из 42
Лист № 43 из 43
Лист № 44 из 44
Лист № 45 из 45
Лист № 46 из 46
Лист № 47 из 47
Лист № 48 из 48
Лист № 49 из 49
Лист № 50 из 50
Лист № 51 из 51
Лист № 52 из 52
Лист № 53 из 53
Лист № 54 из 54
Лист № 55 из 55
Лист № 56 из 56
Лист № 57 из 57
Лист № 58 из 58
Лист № 59 из 59
Лист № 60 из 60
Лист № 61 из 61
Лист № 62 из 62
Лист № 63 из 63
Лист № 64 из 64
Лист № 65 из 65
Лист № 66 из 66
Лист № 67 из 67
Лист № 68 из 68
Лист № 69 из 69
Лист № 70 из 70
Лист № 71 из 71
Лист № 72 из 72
Лист № 73 из 73
Лист № 74 из 74
Лист № 75 из 75
Лист № 76 из 76
Лист № 77 из 77
Лист № 78 из 78
Лист № 79 из 79
Лист № 80 из 80
Лист № 81 из 81
Лист № 82 из 82
Лист № 83 из 83
Лист № 84 из 84
Лист № 85 из 85
Лист № 86 из 86
Лист № 87 из 87
Лист № 88 из 88
Лист № 89 из 89
Лист № 90 из 90
Лист № 91 из 91
Лист № 92 из 92
Лист № 93 из 93
Лист № 94 из 94
Лист № 95 из 95
Лист № 96 из 96
Лист № 97 из 97
Лист № 98 из 98
Лист № 99 из 99
Лист № 100 из 100

Форм.	Зона	Лист	Обозначение	Наименование	Кол.	Примечание
				<u>Документация</u>		
11			ШД 09-01-00-00 СБ	Сборочный чертеж		
12			ШД 09-00-00-00 ВС	Вед. спецификации		
				<u>Детали</u>		
12	1		ШД 09-01-00-01	Штанга верхняя	1	
11	2		ШД 04-02-00-02	Наконечник	1	
				<u>Стандартные изделия</u>		
	4			Вымпл М4 × 6.56.02 ГОСТ 17475-72	3	

Серия 1.431-16 Выпуск 3

Изм	Лист	№ докум.	Подп.	Дата
Разраб	Безрукова	Безр		
Пров	Карпилов	Карп		
И.контр	Шаламов	Шал		
Ч.на	Самаро	Сам		

ШД 09-01-00-00		
Лист	Лист	Листов
0		1
Минимонтажспецстрой СССР		
Гипроспецпроектстрой		
Штанга верхняя		

Форм.	Зона	Лист	Обозначение	Наименование	Кол.	Прим.
				<u>Документация</u>		
11			ШД 09-02-00-00 СБ	Сборочный чертеж		
12			ШД 09-00-00-00 ВС	Вед. спецификации		
				<u>Детали</u>		
12	1		ШД 09-02-00-01	Штанга нижняя	1	
11	2		ШД 04-02-00-02	Наконечник	1	
				<u>Стандартные изделия</u>		
	4			Вымпл М4 × 6.56.02 ГОСТ 17475-72	3	

Серия 1.431-16 Выпуск 3

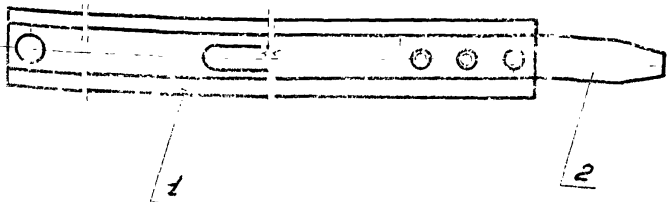
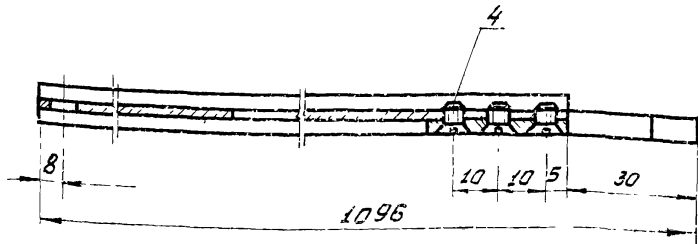
Изм	Лист	№ докум.	Подп.	Дата
Разраб	Безрукова	Безр		
Пров	Карпилов	Карп		
И.контр	Шаламов	Шал		
Ч.на	Самаро	Сам		

ШД 09-02-00-00		
Лист	Лист	Листов
0		1
Минимонтажспецстрой СССР		
Гипроспецпроектстрой		
Штанга нижняя		

ШД 09-01-00-00СБ

Серия 1.431-16

Выпуск 3



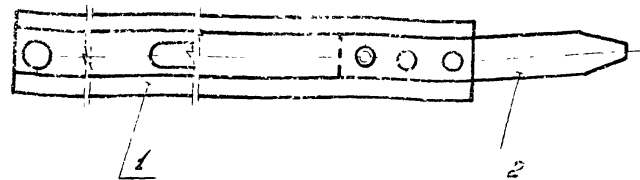
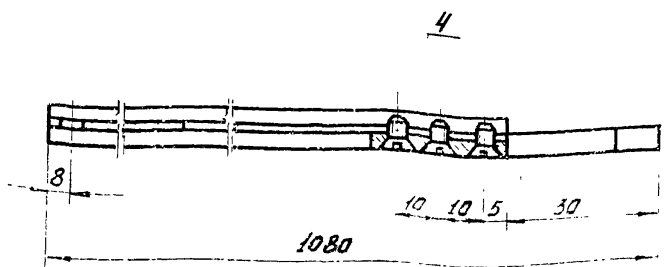
Серия 1.431-16		Выпуск 3	
ШД 09 - 01 - 00 - 00СБ			
Изм/Искл	№ докум.	Подп.	Дата
Разраб	Безрукова	ВЛ	
Пров.	Карпилов	АК	
Т. контр.			
И.контр.	Щапанов	Щ	
И.мв	Щапанов		
Лист	Масса	Масштаб	
9	0,18	1:1	
Тяга верхняя		Минмонтажспецстрой СССР	
Сборочный чертеж		Гипроспецмонтажспецстрой	

ШД 09-02-00-00СБ

Серия 1.431-16

Выпуск 3

70

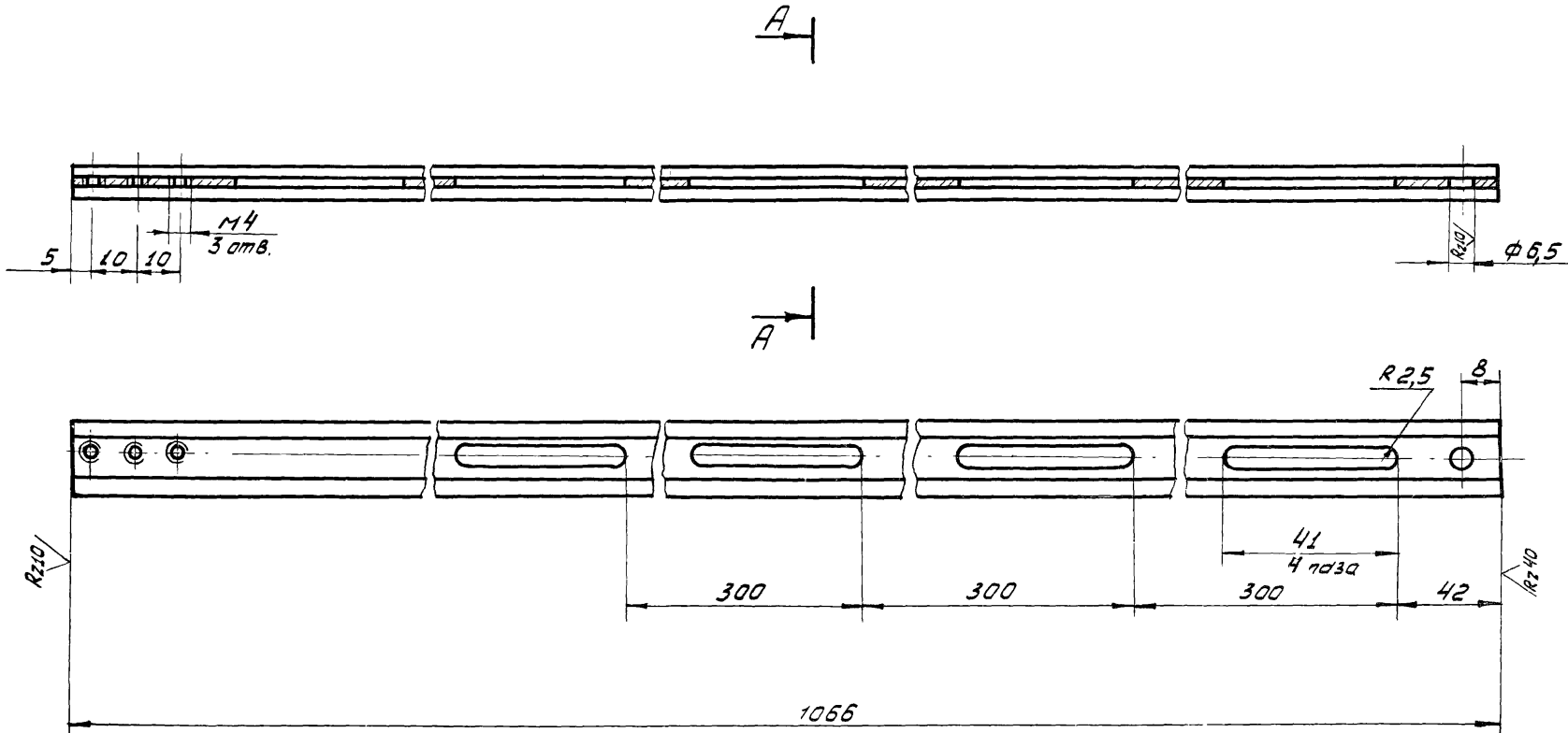


Серия 1.431-16		Выпуск 3	
ШД 09 - 02 - 00 - 00СБ			
Изм/Искл	№ докум.	Подп.	Дата
Разраб	Безрукова	ВЛ	
Пров.	Карпилов	АК	
Т. контр.			
И.контр.	Щапанов	Щ	
И.мв	Щапанов		
Лист	Масса	Масштаб	
9	0,19	1:1	
Тяга нижняя		Минмонтажспецстрой СССР	
Сборочный чертеж		Гипроспецмонтажспецстрой	

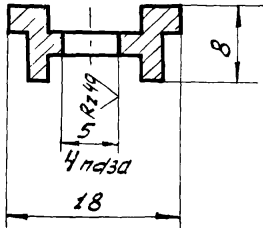
Изм. № Подп. Подп. и дата Взам. инвент. № докум. Подп. и дата

Изм. № Подп. Подп. и дата Взам. инвент. № докум. Подп. и дата

√(V)

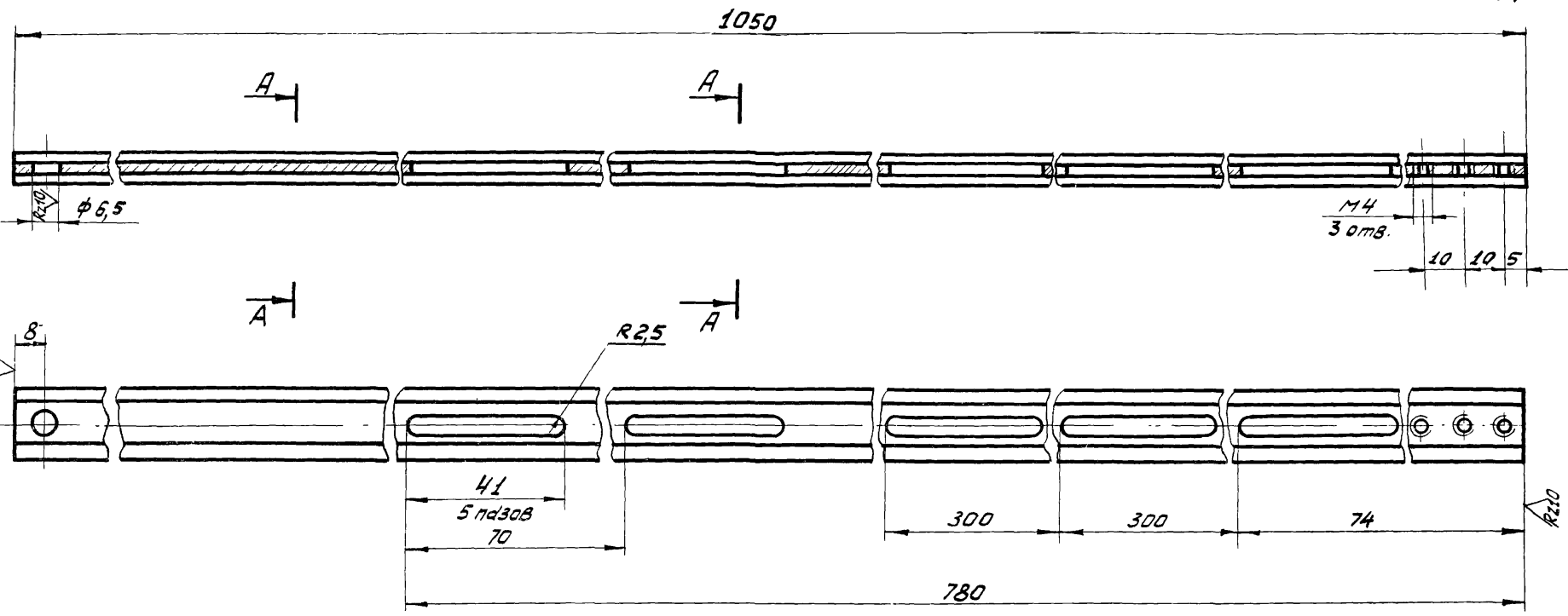


A-A
M 2:1

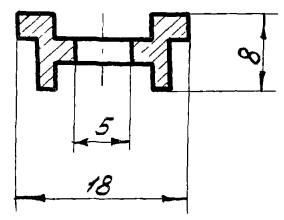


- Гребельные отклонения размеров: отверстия - по А7; валы по В7; остальное - по СМ7
- Покрытие - дна окрасить в натуральный цвет.

Серия 1.431-16				Выпуск 3		
ШД 09-01-00-01						
Штанга Верхняя				Лист	Масса	Масштаб
Изм. Лист № докум. Подп. Дата				0	0,16	1:1
Разраб. Безрукова Б.В.				Лист Листов 1		
Пров. Карпов Х.В.				Минимонтажспецстрой ОСР		
Т. контр.				Гипроспецстрой		
И. контр. Шаламов				Гост 4784-74		
Утв. Х.В.						



A-A
2:1



1. Предельные отклонения размеров:
отверстия - по А7; валды - по В7; остальное - по СМ7
2. Покрытие - анодировать в натуральной цвет

Серия 1.431-16		Выпуск 3	
ШД 09-02-00-01			
ШТАНГА НИЖНЯЯ		Лит	Масса
		0	0,17
		1:1	
		Лист	Листов 1
ПА-257		Минмонтажспецстрой СССР	
АД 31-Т1 ГОСТ 4784-74		Гипоспецлегкобетон	

Чел	Илет	Изд	Илет	Подп	Илет
Разр	Без	Илет	Илет	Илет	Илет
Проб	Кар	Илет	Илет	Илет	Илет
Т. катр					
И.контр	ШАЛАМОВ				
И.тв	ХАЦЕВ				

Ин.з. и.проб. Пробн. и.обрад. Взам.инв.№ ШД. № 3561. Пробн. и.обрад.

№ строки	Обозначение	Наименование	Куда входит		Общее кол	Примечание
			Обозначение	Кол		
1	3404-00-00-00	Замок цилиндрический				
2						
3	3403-01-00-00	Корпус	3404-00-00-00	1	1	
4	3403-02-00-00	Засов	3404-00-00-00	1	1	
5	3403-03-00-00	Фиксатор	3404-00-00-00	1	1	
6						
7						
8						
9						
10						
11						
12						
13						
14						
15						
16						
17						
18						
19						
20						
21						
22						
23						

№ строки / Подл. и дата / Взвешивание / Инф. № докум. / Подл. и дата

Серия 1.431-16 Выпуск 3

Изм.	Лист	№ докум.	Подп.	Дата
Разраб.	Арюлин	15.03.85		11
Провер.	Ворообьев	Хар		11.78
Н.контр.	Шаламов			11.78
Утв.	Хайцер			11.78

3404-00-00-00 ВС

Ведомость спецификаций

Лист	Лист	Листов
0		1

Минмонтажспецстрой СССР
Гипроспецлегконструкция

Формат	Зона	Лист	Обозначение	Наименование	Кол	Примечание
				<u>Документация</u>		
12			3Ц04-00-00-00 СБ	Сборочный чертеж		
12			3Ц04-00-00-00 ВС	Ведомость спецификации		
				<u>Сборочные единицы</u>		
11	1		3Ц03-01-00-00	Корпус	1	
11	2		3Ц03-02-00-00	Засов	1	
11	3		3Ц03-03-00-00	Фиксатор	1	
				<u>Детали</u>		
11	5		3Ц04-00-00-01	Планка запорная	1	
11	6		3Ц03-00-00-01	Пружина	1	
11	7		3Ц03-00-00-03	Распорка	1	
11	8		3Ц03-00-00-04	Крышка	1	
				<u>Стандартные изделия</u>		
	11			Винт М4 х 8 56.02		
				ГОСТ 17475-72	2	
	12			Винт 4 х 14 56.02		
				ГОСТ 10619-63	4	

Серия 1.431-16 Выпуск 3

3Ц04-00-00-00

Изм	Лист	№ докум	Подп	Дата
Разраб.	Юрюлин	51/2		
Пров.	Воробьев	3/2		
И.контр.	Шаламов	1/1		
Этб	Хайцер	25/1		

Лит	Лист	Листов
0	1	2

Минмонтажспецстрой СССР
Гипроспецстеконструкция
Формат И1

Калинская

Формат	Зона	Лист	Обозначение	Наименование	Кол	Прим
		13		Винт М5 х 2,5 56.02		
				ГОСТ 17475-72	1	
		14		Винт 4 х 30 56.02		
				ГОСТ 10619-63	2	
		15		Механизм цилиндровый		
				ГОСТ 5089-73	1	

Изм. №, подп. и дата / Взлом шиф. и дата / Подп. и дата

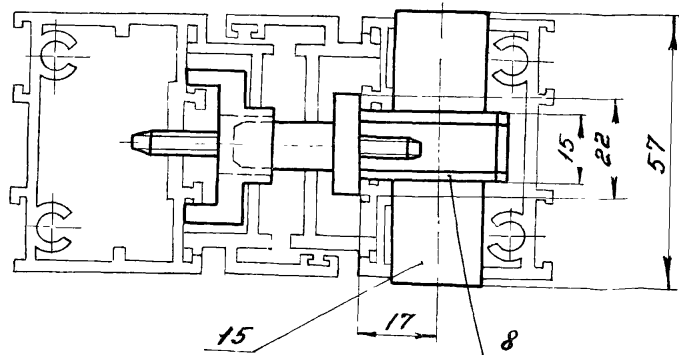
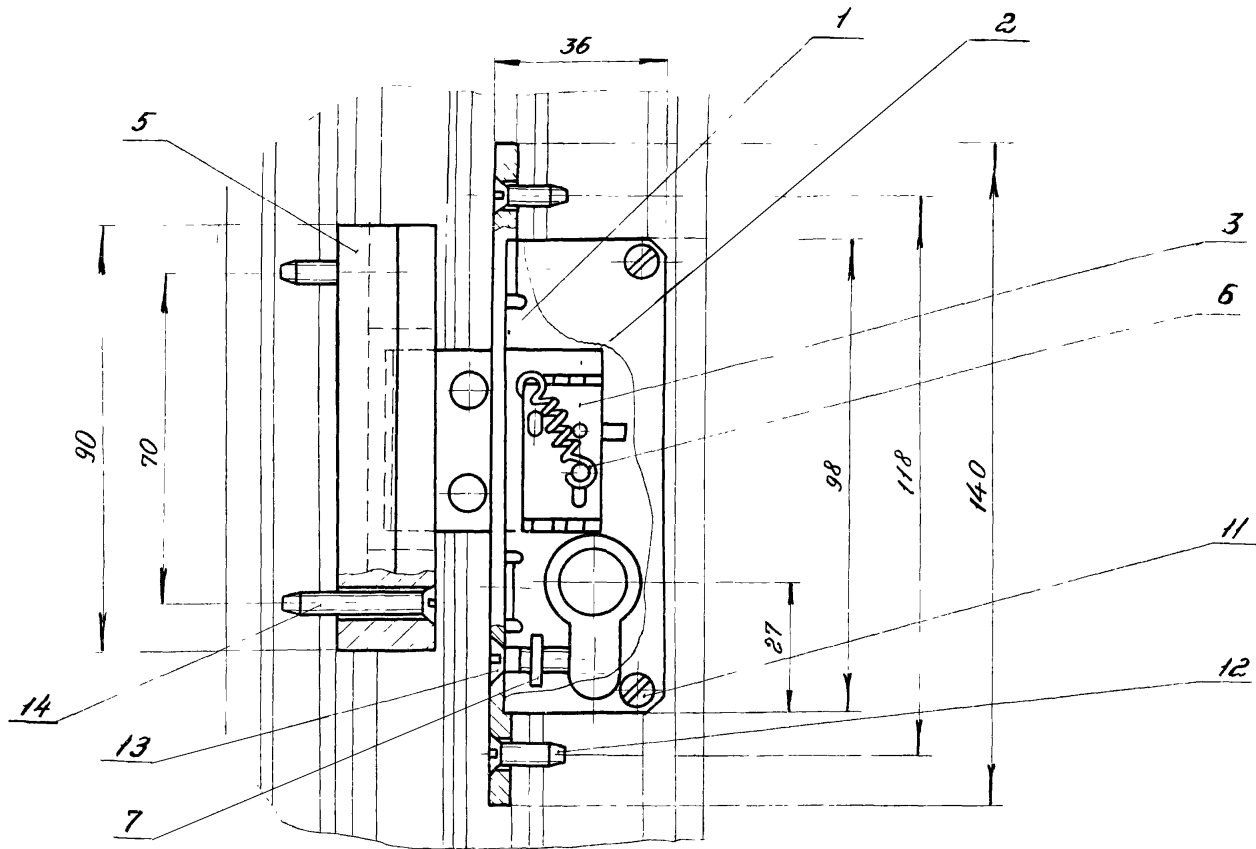
Изм	Лист	№ докум	Подп	Дата

3Ц04-00-00-00

Лист 2

3Ц 04-00-00-00 СБ

Серия 1.431-16



Серия 1.431-16 Выпуск 3

3Ц 04-00-00-00 СБ

Изм.	Лист	№ докум.	Подп.	Дата
Разраб.	Арюлин	15.54		2.18
Пров.	Воробьев	ЖФ		2.18
Т.контр.				
Гл. констр.	Хайцер	А.В.		12.18
Н.контр.	Шлямов	Ш		12.18
Утв.	Лебединский	ЛСБ		15.11.18

Замок
цилиндровый
Сборочный чертеж

Лист	Масса	Масштаб
0	0,345	1:1
Лист		Листов 1
Минмонтажспецстрой СССР		
Гипроспецавтостроительство		

Изм. / Подп. / Дата / Исполн. / Дата / Исполн. / Подп. / Дата

Формат	Зона	Лист	Обозначение	Наименование	Кол.	Примечание
				<u>Документация</u>		
11			3403-01-00-00СБ	Сборочный чертеж		
12			3403-00-00-00	Ведомость спецификаций		
				<u>Детали</u>		
11	1		3403-01-00-01	Планка	1	
11	2		3403-01-00-02	Стенка	1	
11	3		3403-01-00-03	Шпонка	1	
11	4		3403-01-00-04	Втулка	2	
				<u>Стандартные изделия</u>		
	6			Заклёпка 3x8-011 гост 10300-68	2	

Серия 1.431-16 Выпуск 3

3403-01-00-00

Корпус

Лит. Лист Листов
0 1 1
Минмонтажмашстрой СССР
Гипроспецмашстрой

Изм. №, Подп. и дата

Изм.	Лист	№ докум.	Подп.	Дата
Разраб.	Арюлин	КХ		28.11.78
Пров.	Ворообьев	ЖФ		28.11.78
Н. контр.	Шоломов			28.11.78
Чтв	Хитилов			28.11.78

Формат	Зона	Лист	Обозначение	Наименование	Кол.	Прим.
				<u>Документация</u>		
11			3403-03-00-00СБ	Сборочный чертеж		
12			3403-00-00-00ВС	Ведомость специфр.		
				<u>Детали</u>		
11	1		3403-03-00-01	Скоба	1	
11	2		3403-03-00-02	Штырь	1	

Серия 1.431-16 Выпуск 3

3403-03-00-00

Фиксатор

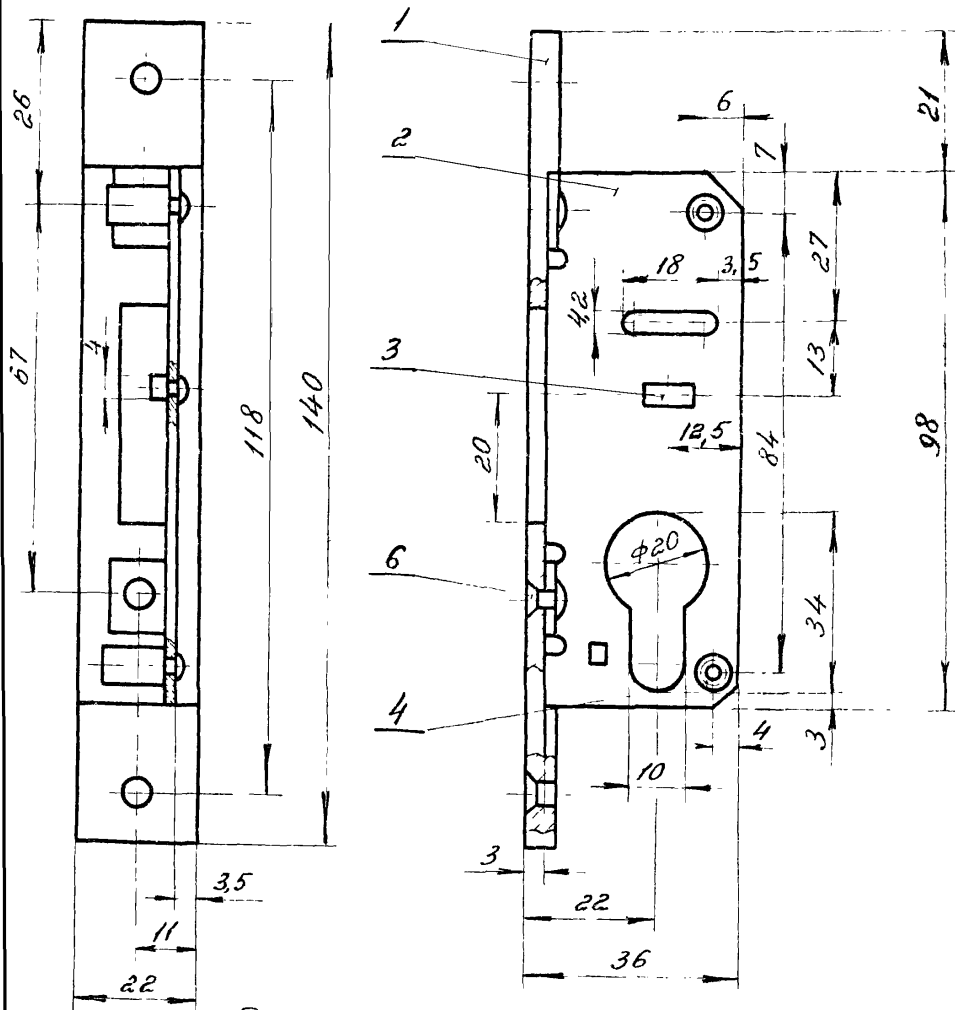
Лит. Лист Листов
0 1 1
Минмонтажмашстрой СССР
Гипроспецмашстрой

Изм. №, Подп. и дата

Изм.	Лист	№ докум.	Подп.	Дата
Разраб.	Арюлин	БСБ		28.11.78
Пров.	Ворообьев	ЖФ		28.11.78
Н. контр.	Шоломов			28.11.78
Чтв	Хитилов			28.11.78

3Ц03-01-00-00СБ

Серия 1431-16
Выпуск 3



Покрытие - Кд. 9. хр.

3Ц03-01-00-00СБ

Корпус

Сборочный чертёж

Лист Масса Масштаб

0 0,191 1:1

Лист листов 1

Минмонтажпещстрой СССР

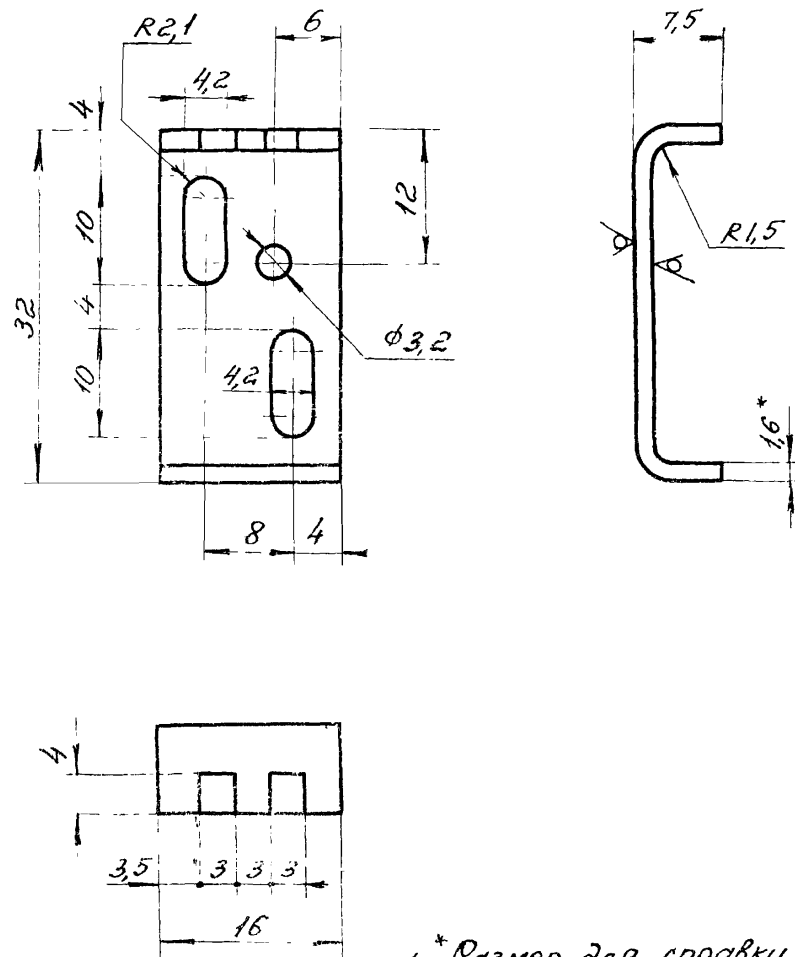
Вып.	№ докум.	Подп.	Дата
авт.	Арюлин	Л.С.	
в.	Воробьев	Ж.Ф.	
итр.			
итр.	Шала		

3Ц03-03-00-01

Серия 1431-16
Выпуск 3

Rz30 (V)

77



1. * Размер для справки.
2. Предельные отклонения размеров:
отверстия - по А₇; вала - по В₇; остальное - по СМ₇.

Серия 1.431-16

Выпуск 3

3Ц03-03-00-01

Скоба

Лист Масса Масштаб

0 0,007 2:1

Лист листов 1

Минмонтажпещстрой СССР

Вып.	№ докум.	Подп.	Дата
Изм.	Лист	№ докум.	Подп.
Разраб.	Арюлин	Л.С.	
Пров.	Воробьев	Ж.Ф.	
Т.контр.			
И.контр.			

Лист В16 ГОСТ 19904-74

Взамен и/или дубли. Подп. и дата

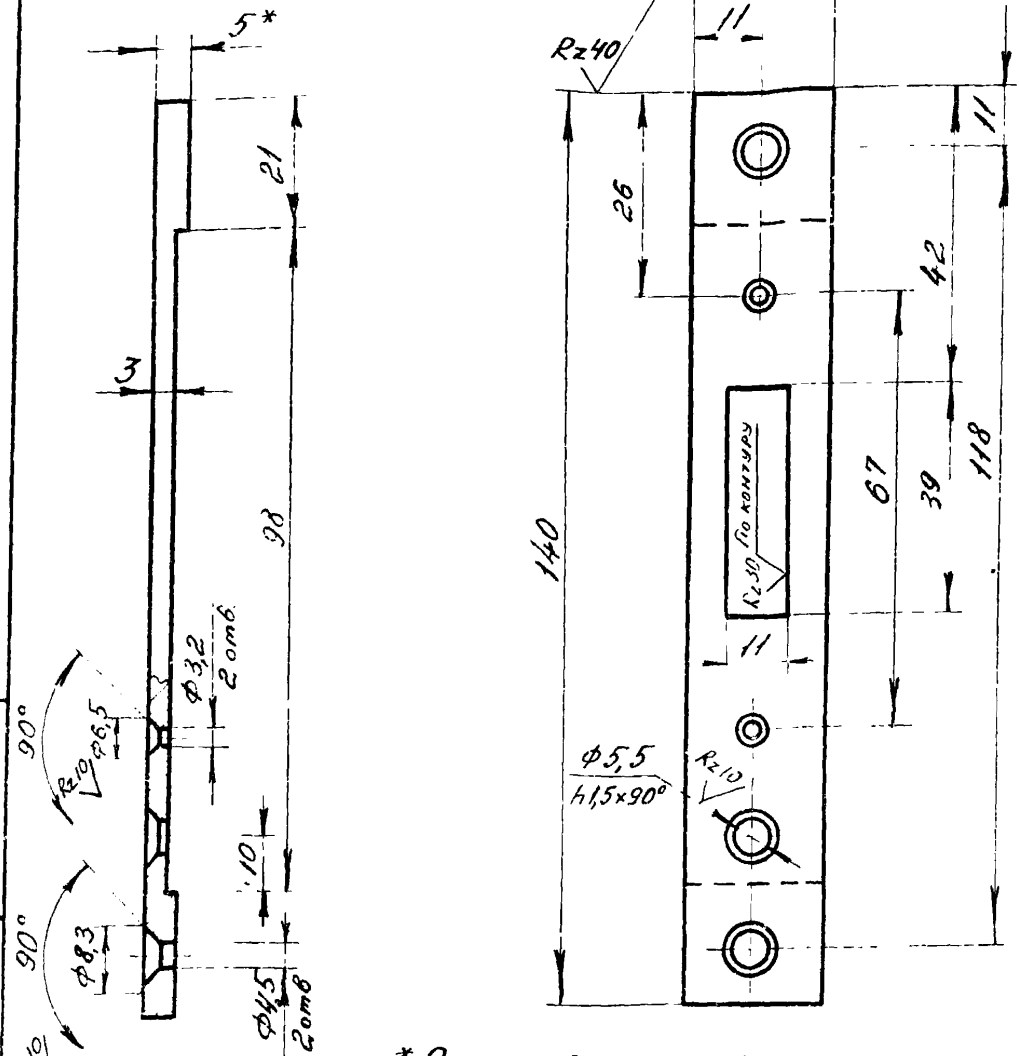
Подп. и дата

3403-01-00-01

Серия 1.431-16
Выпуск 3

(A) / √

По контуру



* Размер для справки
2. Предельные отклонения размеров отверстия - по А₇, вала - по В₇, угловое - по СМ₁

Серия 1.431-16 Выпуск 3

3403-01-00-01

Изм.	Лист	№ докум.	Подп.	Дата
Разраб.	Аристин			
Пров.	Ворообьев			
Т.контр.				
Н.контр.	Шоломов			
Упр.	Игорь			

Пластика

Лит.	Масса	Масштаб
0	0,07	1:1
Лист		Листов 1

Лист 5 ГОСТ 19903-74
Ст. 3 ГОСТ 14637-69

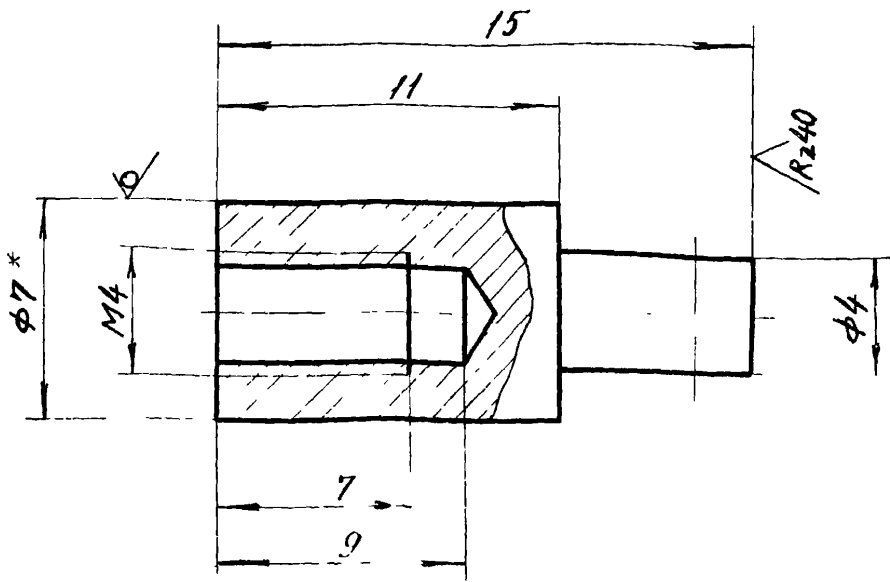
Минмонтожспецстрой СССР

3403-01-00-04

Серия 1.431-16
Выпуск 3

78

(V) / √ Rz30



* Размер для справки.
2. Предельные отклонения размеров отверстия - по А₇; вала - по В₇.

Серия 1.431-16

Выпуск 3

3403-01-00-04

Изм.	Лист	№ докум.	Подп.	Дата
Разраб.	Аристин			
Пров.	Ворообьев			
Т.контр.				
Н.контр.	Шоломов			
Упр.	Игорь			

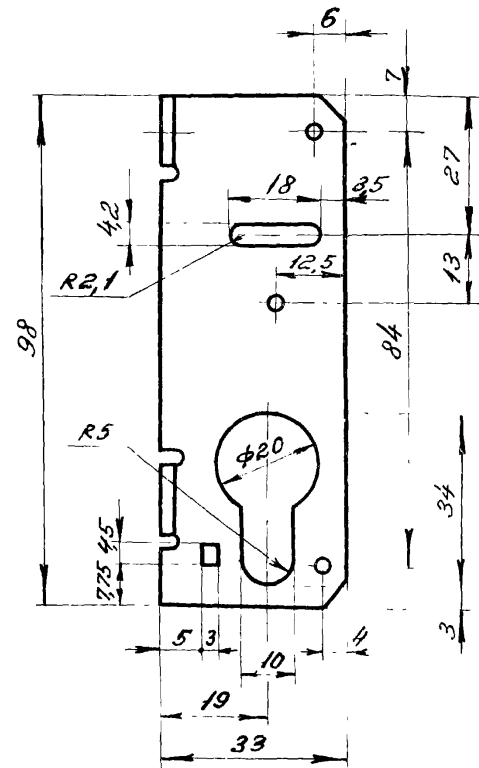
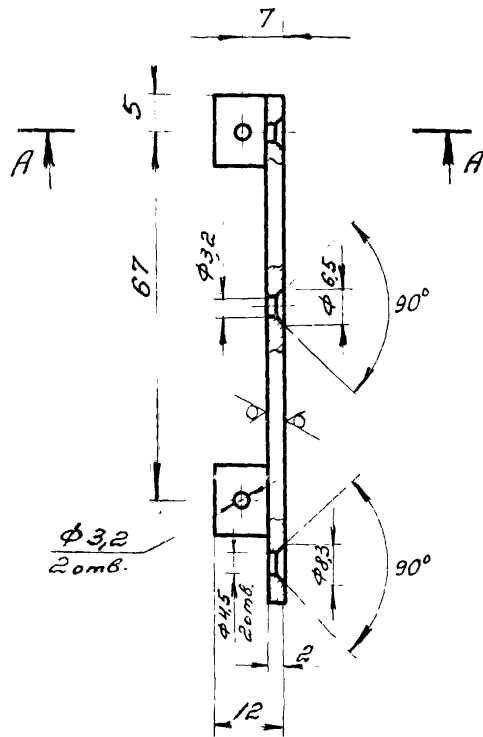
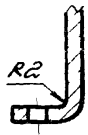
Втулка

Лит.	Масса	Масштаб
0	0,05	5:1
Лист		Листов 1

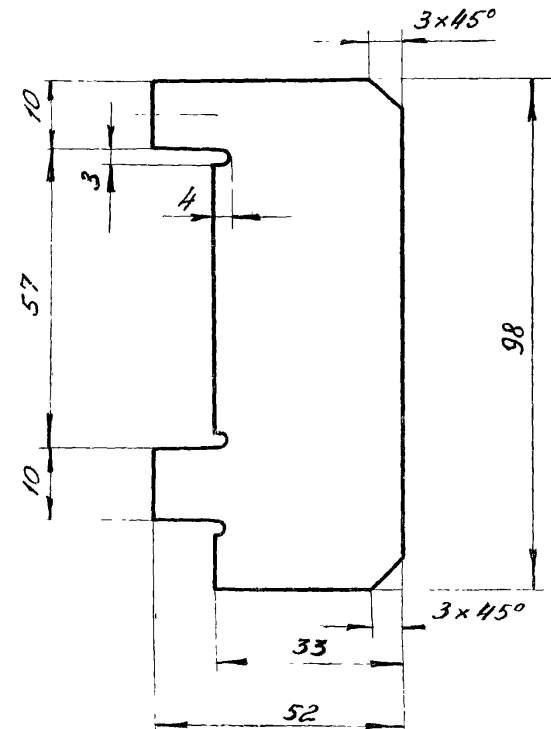
Круг 7 ГОСТ 2590-71
Ст. 3 ГОСТ 535-58

Минмонтожспецстрой СССР
Гидроспецлегконтранск. 19

A-A



Развертка



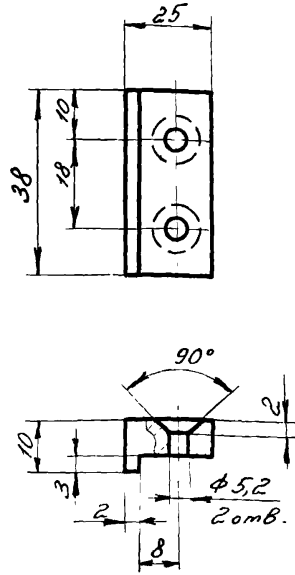
Предельные отклонения размеров:
отверстия - по А7; вала - по В7; остальное - по СМ7.

					3Ц403-01-00-02			
Изм.	Лист	№ докум.	Подп.	Дата	Стенка	Лист	Масса	Масштаб
Разраб.	Провер.	Т.контр.	И.контр.	И.мтр.		0	0,06	1:1
						Лист	Листов 1	
					Лист	Ст.3 ГОСТ 16523-70		Минмонтажспецстрой СССР Гипроспецгемонстрация

3403-02-00-01

Серия 1431-16
Выпуск 3

Rz30



Предельные отклонения размеров:
отверстия - по А7; вала - по В7; остальное - по СМ7.

Серия 1.431-16		Выпуск 3	
3403-02-00-01			
Лист	Масса	Масштаб	
0	0,034	1:1	
Лист		Листов 1	
Ст. 3 ГОСТ 380-71		Минмонтажспецстрой СССР Гипроспецпроектконструкция	

Изм.	Лист	№ докум.	Подп.	Дата
Разраб.	Арюлин	17		
Провер.	Воробьев	Ж		
Т.контр.				
И.контр.	Шаламов			
Утв.	Хайцер			

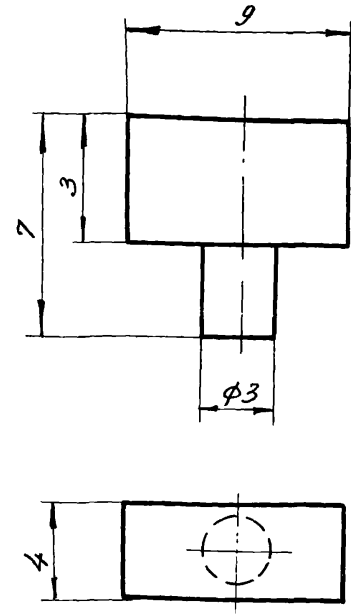
Изм. №, дата, Подп. и дата, Взам. инв. №, Инв. № в з/б, Подп. и дата

3403-01-00-03

Серия 1431-16
Выпуск 3

Rz30

80



Предельные отклонения размеров: вала - по В7.

Серия 1.431-16		Выпуск 3	
3403-01-00-03			
Лист	Масса	Масштаб	
0	0,001	5:1	
Лист		Листов 1	
Ст. 3 ГОСТ 380-71		Минмонтажспецстрой СССР Гипроспецпроектконструкция	

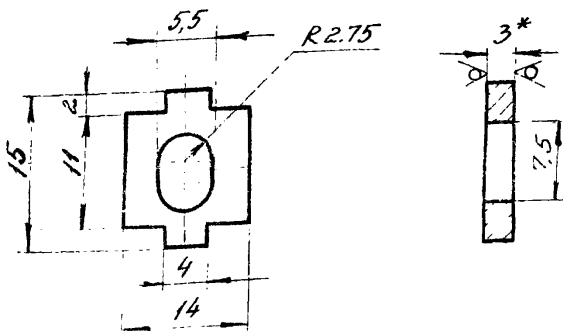
Изм.	Лист	№ докум.	Подп.	Дата
Разраб.	Арюлин	ССС		
Провер.	Воробьев	Ж		
Т.контр.				
И.контр.	Шаламов			
Утв.	Хайцер			

Изм. №, дата, Подп. и дата, Взам. инв. №, Инв. № в з/б, Подп. и дата

ЭЦ-00-00-Э07Е

Серия 1.431-16
Выпуск 3

Rz40 (V)



1. Размер для справки
2. Предельные отклонения размеров отверстия - по А₁, вала по В₇, остальное - по СМ₇
3. Покрытие - Кд 9хр

Серия 1.431-16	Выпуск 3
ЭЦ-00-00-03	
Распорка	
Лист С	Масса 0,015
Лист	Листов 1
Лист ВЗ ГОСТ 19904-74	Минмонтажспецстрой СССР
Лист СМ3 ГОСТ 16523-70	Гипропроект

Изм.	Лист	№ докум.	Подп.
Разраб.	Арюлин		
Пров.	Варобьев		
Т. контр.			
И. контр.			
М.Б.			

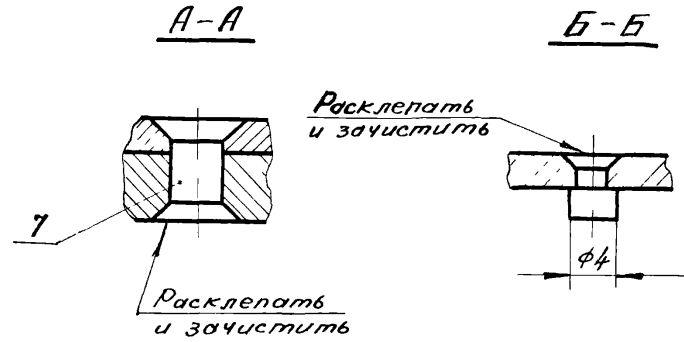
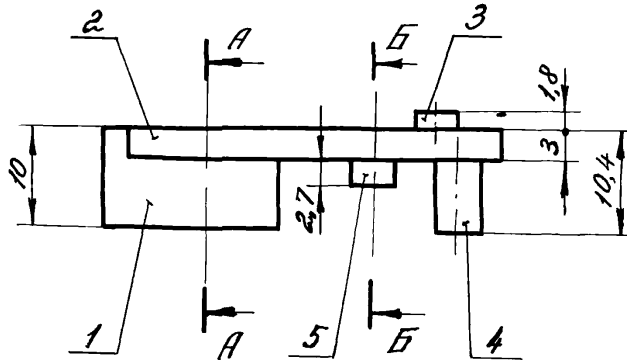
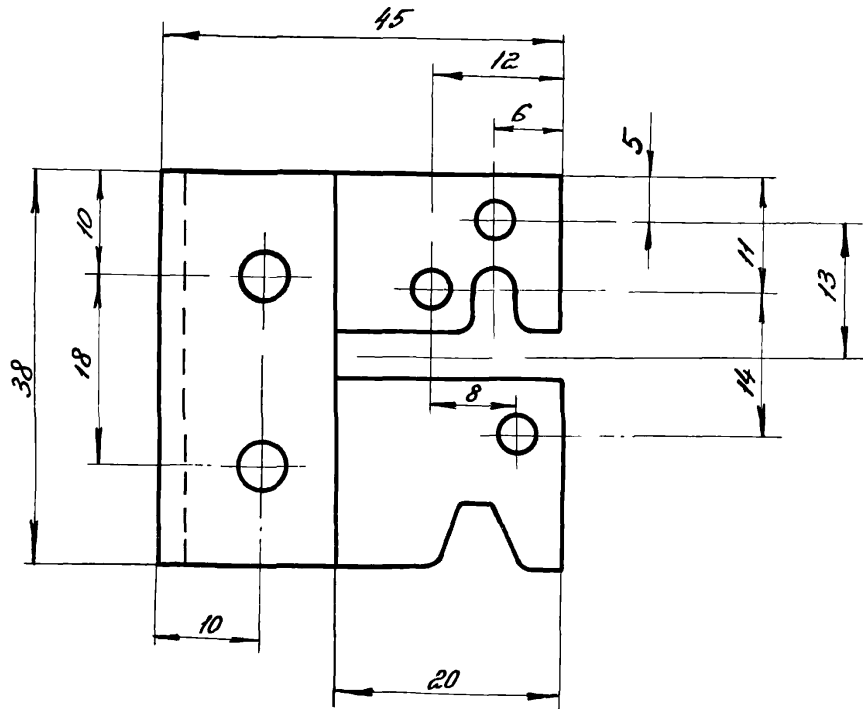
Изм. и дата Подп. и дата
Взам. инв. и дата
Изм. инв. и дата

Формат	Лист	Поз.	Обозначение	Наименование	Кол.	Прим.
				<u>Документация</u>		
12			3Ц03-02-00-00СБ	Сборочный чертеж		
12			3Ц03-00-00-00ВС	Вед. спецификаций		
				<u>Детали</u>		
11	1		3Ц03-02-00-01	Бобышка	1	
11	2		3Ц03-02-00-02	Пластина	1	
11	3		3Ц03-02-00-03	Штифт	1	
11	4		3Ц03-02-00-04	Штифт	1	
11	5		3Ц03-02-00-05	Штифт	1	
				<u>Стандартные изделия</u>		
		7		Заклёпка 5x12.011 ГОСТ 10300-68	2	

Изм. и дата Подп. и дата
Взам. инв. и дата
Изм. инв. и дата

Серия 1.431-16	Выпуск 3
3Ц03-02-00-00	
Засов	
Лист 0	Лист 1
Листов 1	Листов 1
Минмонтажспецстрой СССР	

Изм.	Лист	№ докум.	Подп.	Дата
Разраб.	Арюлин			
Пров.	Варобьев			
И. контр.	Шитков			



Покрытие - Кд. 9.хр.

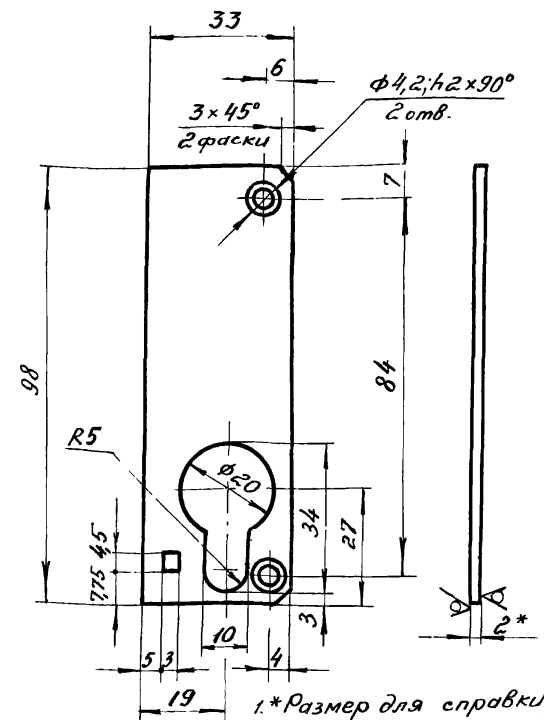
				Серия 1.431-16	Выпуск 3
				3403-02-00-00 LB	
Изм.	Лист	№ докум.	Подп.	Дата	Лит.
					0
Разраб.	Врюлин	БЛС			0,069
Пров.	Ворообьев	Кр			2:1
Т.контр.					Лист 1
И.контр.	Шандов				Листов 1
Э.м.в.	Хайцер				Минмонтажспецстрой СССР
				Гипроспецавгконструкция	

Засов
Сборочный чертеж

3403-00-00-04

Серия 1.431-16
Выпуск 3

Rz30
83



- 1.* Размер для справки.
2. Предельные отклонения размеров: отверстия - по А7; вала - по В7; остальное - по СМ7.
3. Покрытие - Кд. 9. хр.

Серия 1.431-16
Выпуск 3

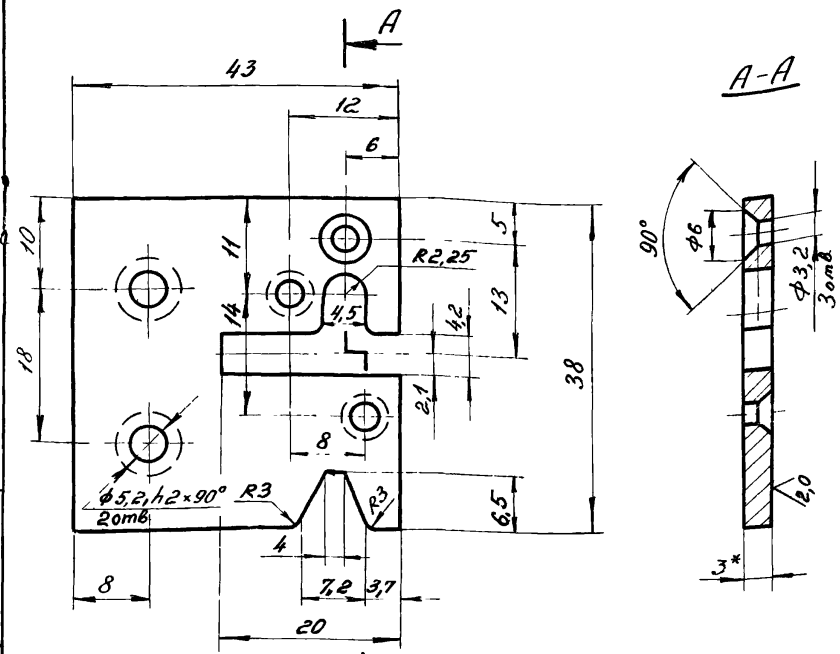
3403-00-00-04

Изм.	Лист	№ докум.	Подп.	Дата	Лит.	Масса	Масштаб
Разраб.	Арюлин	БСЗ			0	0,043	1:1
Провер.	Воробьев	БЗ			Лист Листов 1		
Т.контр.					Минмонтажспецстрой СССР		
Н.контр.	Шаламов				Лист В2 ГОСТ 19904-74		
Этв.	Хайзер				Ст 3 ГОСТ 16.523-70		
Лин. и подл. Подп. и дата					Гипроспецлегконструкция		

3403-02-00-02

Серия 1.431-16
Выпуск 3

Rz30
(V)



- 1.* Размер для справки А
2. Предельные отклонения размеров: отверстия - по А7; вала - по В7; остальное - по СМ7.

Серия 1.431-16
Выпуск 3

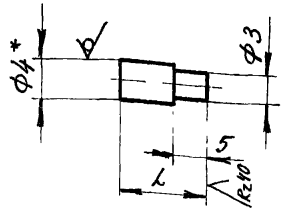
3403-02-00-02

Изм.	Лист	№ докум.	Подп.	Дата	Лит.	Масса	Масштаб
Разраб.	Арюлин	БСЗ			0	0,034	2:1
Провер.	Воробьев	БЗ			Лист Листов 1		
Т.контр.					Минмонтажспецстрой СССР		
Н.контр.	Шаламов				Лист ГОСТ 19903-74		
Этв.	Хайзер				Ст 3 ГОСТ 14637-69		
Лин. и подл. Подп. и дата					Гипроспецлегконструкция		

3403-02-00-03
04
05

Серия 1.431-16
Выпуск 3

Rz30 (V)
✓



Номер позиц.	Номер черт.	L	Масса
3	340302-00-03	6,8	0,0005
4	3403-02-00-04	12,4	0,001
5	3403-02-00-05	7,7	0,0006

- * Размер для справки
- Предельные отклонения размеров по В7.

Серия 1.431-16 Выпуск 3

03
3403-02-00-04
05

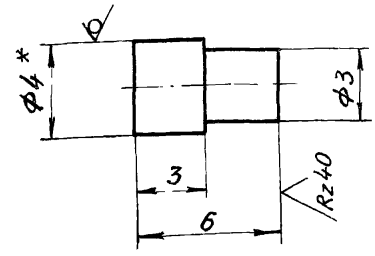
Изм.	Лист	№ докум.	Подп.	Дата
Разраб.		Арюлин	ВК	25.08
Рис.		Воробьев	Ж	15.08
Контр.		Шаламов	М	15.08
Этв.		Хайцер	М	15.08

Лист	Масса	Масштаб
0	См. табл.	2:1
Лист		Листов 1
Круг В4 ГОСТ 19904-74		Минмонтажэлектрой СССР
Ст 3 ГОСТ 16523-70		Гипроспецлегконструкция

3403-03-00-02

Серия 1.431-16
Выпуск 3

Rz30 (V)
✓



- * Размер для справок
- Предельные отклонения размеров по В7.

Серия 1.431-16 Выпуск 3

3403-03-00-02

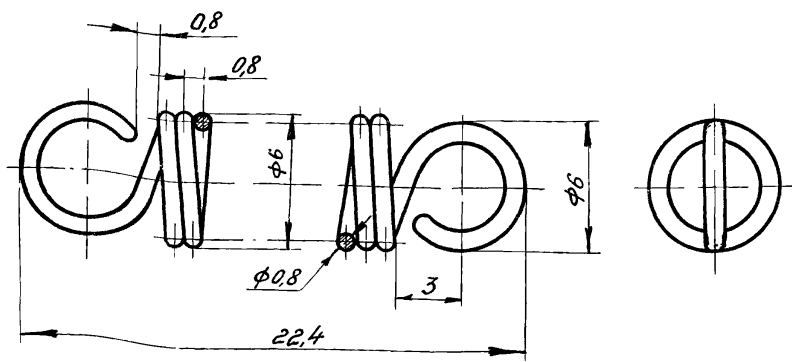
Изм.	Лист	№ докум.	Подп.	Дата
Разраб.		Арюлин	ВК	25.08
Проф.		Воробьев	Ж	15.08
Т.контр.		Шаламов	М	15.08
Н.контр.		Шаламов	М	15.08
Этв.		Хайцер	М	15.08

Лист	Масса	Масштаб
0	0,0005	5:1
Лист		Листов 1
Круг В4 ГОСТ 19904-74		Минмонтажэлектрой СССР
Ст 3 ГОСТ 16523-70		Гипроспецлегконструкция

3Ц403-00-00-01

Серия 1.431-16

Выпуск 3



- 1. $G^* = 8000 \text{ кгс/мм}^2$
 $\tau_3^* = 121 \text{ кгс/мм}^2$
- 2. HRC 42... 48
- 3. $n = 12$
- 4. Направление навивки - правое

Серия 1.431-16 Выпуск 3

3Ц403-00-00-01

Пружина

Лист	Масса	Масштаб
0	0,009	5:1
Лист		Листов 1

Круж В 0,8 ГОСТ 2590-71
65 Г ГОСТ 9389-75

Минмонтажестрой СССР
Гипропещелекстроуция

Подп. и дата

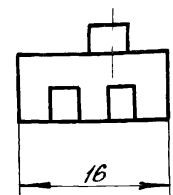
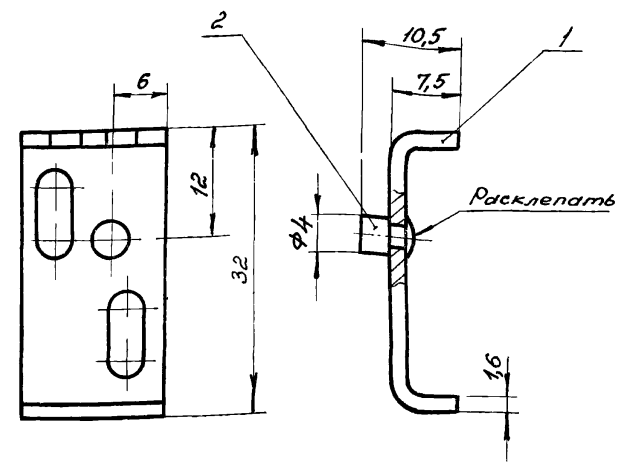
Изм.	Лист	№ докум.	Подп.	Дата
Разраб.	Карпилов	20.11.71		
Пров.	Хайцер	20.11.71		
Т.контр.				
Н.контр.	Шаламов	20.11.71		
Утв.	Хайцер	20.11.71		

85

3Ц403-03-00-0005

Серия 1.431-16

Выпуск 3



Покрытие - Кд. 9. хр.

Серия 1.431-16 Выпуск 3

3Ц403-03-00-0005

Фиксатор.
Сборочный чертеж

Лист	Масса	Масштаб
0	0,0075	2:1
Лист		Листов 1

Подп. и дата

Изм.	Лист	№ докум.	Подп.	Дата
Разраб.	Карпилов	20.11.71		
Пров.	Хайцер	20.11.71		
Т.контр.				
Н.контр.	Шаламов	20.11.71		
Утв.	Хайцер	20.11.71		

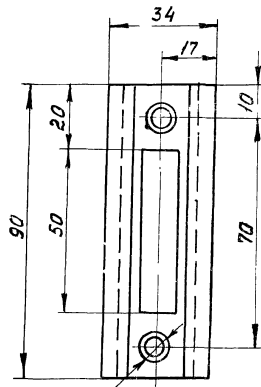
Минмонтажестрой СССР
Гипропещелекстроуция

3Ц04-00-00-01

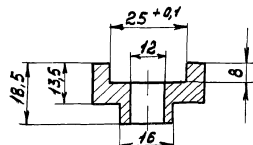
Серия 1.431-16

Rz 30

86



$\phi 45; h2 \times 45^\circ$
2шт.



1. Неуказанные предельные отклонения размеров: отверстия - по А7; вала - по В7; остальное - по СМ7.
2. Покрытие - Кд. 3, хр.

Серия 1.431-16

Выпуск 3

3Ц 04-00-00-01

Изм.	Лист	№ докум.	Подп.	Дата
	Разраб.	Карпилов	Хайцер	20.05.16
	Пров.	Хайцер	Х.	20.05.16
	Т.контр.			
	И.контр.	Шаломов	С.	20.05.16
	Утв.	Хайцер	Х.	20.05.16

Планка
запорная

Лит	Масса	Масштаб
0	0,19	1:1
Лист Листов 1		
Минпромтажспецстрой СССР		
Гипроотсельсконструкция		

Сталь 20 ГОСТ 1050-74

Изм. № подл. Подп. и дата

Взам. инв. № инв. № изд. Подп. и дата