

ТИПОВАЯ ДОКУМЕНТАЦИЯ НА СТРОИТЕЛЬНЫЕ СИСТЕМЫ
И ИЗДЕЛИЯ ЗДАНИЙ И СООРУЖЕНИЙ

серия 3.014.1-2

**РАЗГРУЗОЧНЫЕ ЖЕЛЕЗНОДОРОЖНЫЕ ЭСТАКАДЫ ДЛЯ
СКЛАДОВ МИНЕРАЛЬНЫХ УДОБРЕНИЙ
ВЫСОТОЙ 3,0; 4,5; 6,0 и 7,5 м**

ВЫПУСК 1

ЖЕЛЕЗОБЕТОННЫЕ КОНСТРУКЦИИ
РАБОЧИЕ ЧЕРТЕЖИ

ЦЕНТРАЛЬНЫЙ ИНСТИТУТ ТИПОВОГО ПРОЕКТИРОВАНИЯ

ГОССТРОЯ СССР

КИЕВСКИЙ ФИЛИАЛ

г. Киев-57 ул. Эжена Поля № 12

65/25
каз № 5051 9180/2 Тираж 700
С в печать 10 4 6 Цена 3-61

ТИПОВАЯ ДОКУМЕНТАЦИЯ НА СТРОИТЕЛЬНЫЕ СИСТЕМЫ
И ИЗДЕЛИЯ ЗДАНИЙ И СООРУЖЕНИЙ

серия 3.014.1-2

РАЗГРУЗОЧНЫЕ ЖЕЛЕЗНОДОРОЖНЫЕ ЭСТАКАДЫ ДЛЯ
СКЛАДОВ МИНЕРАЛЬНЫХ УДОБРЕНИЙ
ВЫСОТОЙ 3,0; 4,5; 6,0 и 7,5 м

ВЫПУСК 1

ЖЕЛЕЗОБЕТОННЫЕ КОНСТРУКЦИИ
РАБОЧИЕ ЧЕРТЕЖИ

РАЗРАБОТАНЫ КИЕВСКИМ ФИЛИАЛОМ
ИНСТИТУТА ГИПРОТРАНСПУТЬ
ГЛАВНЫЙ ИНЖЕНЕР ФИЛИАЛА *Чет* Ю. Я. ЧЕРНЯВСКИЙ
ГЛАВНЫЙ ИНЖЕНЕР ПРОЕКТА *Ю. А. Корнацкий* Ю. А. КОРНАЦКИЙ

УТВЕРЖДЕНЫ МИНИСТЕРСТВОМ
СЕЛЬСКОГО ХОЗЯЙСТВА СССР ПРОТОКОЛ № 67-ЭГ
ОТ 13 АВГУСТА 1984 Г.

Содержание альбома

Поз.	Обозначение	Наименование	Стр.- лист	Примечание
1	3.014.1-2.1-00 00 СА	Содержание	2	
2	-00 00 Т0	Техническое описание	5	
3	-00 00 0В	Выборка стали	6	
4	-01 00 СБ	Блок пролетного строения Ел = 5,95 м БКНБ6-4с ^а	7	
5	-01 00 0С	Блок пролетного строения Ел=5,95 м БКНБ6-4с ^а Спецификация	9	
6	-01 01	Стержень арматурный	11	
7	-01 02	Стержень арматурный	11	
8	-01 03	Стержень арматурный	12	
9	-01 04	Стержень арматурный	12	
10	-01 05	Каркас КР1	13	
11	-01 06	Каркас КР2	13	
12	-01 07	Изделие закладное МН1	14	
13	-01 08	Изделие закладное МН2, МН10	14	
14	-01 09	Изделие закладное МН3	15	
15	-01 10	Изделие закладное МН4	15	
16	-02 00 СБ	Блок Ш1	16	
17	-02 00 0С	Блок Ш1 Спецификация	18	
18	-02 01	Сетка С-1	19	
19	-02 02	Сетка С-2	19	
20	-02 03	Сетка С-3	20	
21	-02 04	Стержень арматурный	20	
22	-02 05	Стержень арматурный	21	
23	-02 06	Изделие закладное МН5	21	
24	-03 00 СБ	Блок БД-1	22	
25	-03 00 0С	Блок БД-1 Спецификация	24	
26	-03 01	Сетка С-1	25	
27	-03 02	Сетка С-2	25	

Поз.	Обозначение	Наименование	Стр.- лист	Примечание
28	3.014.1-2.1-03 03	Сетка С-3	26	
29	-03 04	Стержень арматурный	26	
30	-03 05	Петля	27	
31	-03 06	Петля	27	
32	-04 00 СБ	Блок Т1	28	
33	-04 00 0С	Блок Т1 Спецификация	29	
34	-04 01	Сетка С-1	30	
35	-04 02	Петля	30	
36	-04 03	Стержень арматурный	31	
37	-05 00 СБ	Блок ПБ1	32	
38	-05 00 0С	Блок ПБ1 Спецификация	33	
39	-05 01	Сетка С-1	34	
40	-05 02	Сетка С-2	34	
41	-05 03	Петля	35	
42	-05 04	Стержень арматурный	35	
43	-05 05	Изделие закладное МН6	36	
44	-06 00 СБ	Блок пролетного строения Ел-12,2 м БПС-1	37	
45	-06 00 0С	БПС-1 Спецификация	39	
46	-06 01	Стержень арматурный	41	
47	-06 02	Стержень арматурный	41	
48	-06 03	Стержень арматурный	42	

9180/2 ²

Исполн.	Леонова	И.И.Иванов
Группа	Крыбачский	Жуков
Нач. отд.	Лисицкий	Жуков
Гл. спец.	Титов	Жуков
Рук. гр.	Виноградов	Жуков
Ст. инж.	Веренич	Жуков
Инженер	Фердман	Жуков

3.014.1-2.1-00 00 СА

Содержание

Страниц	Лист	Листов
РП	1	3
Гипотранспуть Киевский филиал		

Копия Леонова Перова

Формат А3

ЦДМБ №108/91... ПЕРОВОЙ И ЖУКОВ

Содержание альбома

Поз.	Обозначение	Наименование	Стр.- листа	Примечание
49	3.014.1-2.1-06 04	Стержень арматурный	42	
50	- 06 05	Стержень арматурный	43	
51	- 06 06	Стержень арматурный	43	
52	- 06 07	Стержень арматурный	44	
53	- 06 08	Стержень арматурный	44	
54	- 06 09	Стержень арматурный	45	
55	- 06 10	Стержень арматурный	45	
56	- 06 11	Стержень арматурный	46	
57	- 06 12	Стержень арматурный	46	
58	- 06 13	Изделие закладное МН8	47	
59	- 06 14	Изделие закладное МН9	47	
60	- 06 15	Стержень арматурный	48	
61	- 06 16	Сетка С-1	48	
62	- 06 17	Изделие закладное МН7	49	
63	- 06 18	Петля	49	
64	- 06 19	Сетка С-2	50	
65	- 06 20	Стержень арматурный	50	
66	- 06 21	Изделие закладное МН2	51	
67	- 07 00 СБ	Блок ШЗ ^а Сборочный чертеж	52	
68	- 07 00 ОС	Блок ШЗ ^а Спецификация	55	
69	- 07 01	Сетка арматурная С-1	57	
70	- 07 02	Сетка арматурная С-3	57	
71	- 07 03	Сетка арматурная С-2	58	
72	- 07 04	Сетка арматурная С-4	58	
73	- 07 05	Каркас КР1	59	
74	- 07 06	Каркас КР2	59	
75	- 07 07	Изделие закладное МН13	60	
76	- 07 08	Изделие закладное МН14	60	
77	- 07 09	Стержень арматурный	61	

Поз.	Обозначение	Наименование	Стр.- листа	Примечание
78	3.014.1-2.1-07 10	Стержень арматурный	61	
79	- 07 11	Стержень арматурный	62	
80	- 08 00 СБ	Насадка нум 9 ^а Сборочный чертеж	63	
81	- 08 00 ОС	Насадка НУМ 9 ^а Спецификация	67	
82	- 08 01	Каркас КР1	69	
83	- 08 02	Каркас КР2	69	
84	- 08 03	Каркас КР3	70	
85	- 08 04	Стержень арматурный	71	
86	- 08 05	Стержень арматурный	71	
87	- 08 06	Стержень арматурный	72	
88	- 08 07	Стержень арматурный	72	
89	- 08 08	Стержень арматурный	73	
90	- 08 09	Стержень арматурный	73	
91	- 08 10	Стержень арматурный	74	
92	- 08 11	Стержень арматурный	74	
93	- 08 12	Стержень арматурный	75	
94	- 08 13	Стержень арматурный	75	
95	- 08 14	Стержень арматурный	76	
96	- 08 15	Стержень арматурный	76	
97	- 08 16	Стержень арматурный	77	

9180/2 ³

3.014-1-2.1-00 00 С.А.			
Содержание	Листов	Лист	Листов
	РП	2	
		Гипотранслуть Киевский филиал	
Формат А3			

Н.контр. Леонова
 ГУП Курбацкий
 Нач. отд. Андисимов
 Т.П.С.П. Титов
 Рук. пр. Винogradov
 Ст. инж. Веренич
 Инженер Саватка
 Копир Перова

Содержание альбома

Поз.	Обозначение	Наименование	Стр.- лист	Примечание
98	3.014.1-2.1-08 17	Стержень арматурный	77	
99	-08 18	Стержень арматурный	78	
100	-08 19	Стержень арматурный	78	
101	-08 20	Стержень арматурный	79	
102	-08 21	Стержень арматурный	79	
103	-09 00 СБ	Насадка Н2 ^а Сборочный чертеж	80	
104	-09 00 ОС	Насадка Н2 ^а Спецификация	83	
105	-09 01	Каркас КР1	85	
106	-09 02	Каркас КР2	85	
107	-09 03	Каркас КР3	86	
108	-09 04	Стержень арматурный	86	
109	-09 05	Стержень арматурный	87	
110	-09 06	Стержень арматурный	87	
111	-09 07	Стержень арматурный	88	
112	-09 08	Стержень арматурный	88	
113	-09 09	Стержень арматурный	89	
114	-09 10	Стержень арматурный	89	
115	-09 11	Стержень арматурный	90	

Поз.	Обозначение	Наименование	Стр.- лист	Примечание
116	3.014.1-2.1-09 12	Стержень арматурный	90	
117	-09 13	Стержень арматурный	91	
118	-09 14	Стержень арматурный	91	
119	-10 00 СБ	Блок шкафной пленки		
		БС-1 Сборочный чертеж	92	
120	-10 01	Стержень арматурный	93	

Н.контр.	Леднова	<i>Леднова</i>	3.014.1-2.1-00 00 С А			
ГИП	Курбачкий	<i>Курбачкий</i>	Содержание	Стация	Лист	Листов
Нач.отр.	Анисимов	<i>Анисимов</i>		РП	3	
Гл. спец.	Питов	<i>Питов</i>		Гипотранслуть Киевский филиал		
Рук.гр.	Виноградов	<i>Виноградов</i>		Формат А3		
Ст. инж.	Семенов	<i>Семенов</i>				
Инженер	Свертика	<i>Свертика</i>				
КОПИР	Перова	<i>Перова</i>				

1. Состав альбома

- 1.1 Альбом содержит рабочие чертежи блоков пролетных строений, опор и арматурных изделий к ним.
- 1.2 Сборные железобетонные элементы изготавливаются из гидротехнического бетона по ГОСТ 4795-68 М-300 Мрз 300 на сульфатостойком цементе, по водонепроницаемости не ниже В6.
- 1.3 На прямолнейные стержни чертежи не разрабатывались. Все необходимые сведения для их изготовления приведены в спецификации к сборному чертежу железобетонного или арматурного изделия.

2. Технические требования

- 2.1 Вся арматура принята по ГОСТ 5781-82. Марки арматурных сталей должны соответствовать требованиям в зависимости района строительства и наличия сварных соединений. Для сварных соединений должна применяться сталь с гарантией свариваемости.
- 2.2 Для закладных изделий должна применяться сталь марки ВСт 3сп 5 по ГОСТ 380-71*.
- 2.3 Все плоские и пространственные сетки и каркасы изготавливать контактной точечной сваркой.
- 2.4 Плоские каркасы изготавливаемые на автоматических и полуавтоматических линиях, могут применяться как законченное изделие или полуфабрикат, подлежащий доработке (приварке дополнительных стержней). Приварку дополнительных стержней можно производить на одноточечных машинах.
- 2.5 Пространственные каркасы представляют жесткие объемные арматурные блоки, состоящие из плоских каркасов, сеток, отдельных стержней и закладных деталей, изготавливаемые в кондукторе путем объединения при помощи контактной сварки крестообразных пересечений арматуры. При отсутствии электросварочных клещей допускается изготавливать сетки, плоские и пространственные каркасы вязальными.
- 2.6 В плоских сетках стеновых плит обязательна сварка двух крайних стержней в каждом пересечении. Остальные пересечения допускается сваривать через одно.

2.7 Закладные изделия изготавливать при помощи автоматической сварки под флюсом. Допускается приварка анкерных стержней в отверстие с раззенковкой при отсутствии оборудования для сварки под флюсом.

2.8 При выполнении арматурных работ должны выполняться требования:

- 1) СНиП III - 43-75 „Мосты и тrestы“;
- 2) СН 393-78 „Инструкция по сварке соединений арматуры и закладных деталей железобетонных конструкций“;
- 3) СН 313-65 „Инструкция по технологии изготовления и установки стальных закладных деталей в сборных железобетонных и бетонных изделиях.“

2.9 Контроль качества и приемку арматурных изделий выполнять по ГОСТ 10922-75, Арматурные изделия и закладные детали сварные для железобетонных конструкций Технические требования и методы испытаний.”

2.10 При заготовке арматуры учесть, что размеры жгутов и гнутых стержней даны по внутренним граням.

5
918/2

3.014.1-2 -1- 00 00 Т0			Листов	Лист	Листов
Техническое описание			Листов	Лист	Листов
			РП	1	1
Капилов Лерова			Гипротранспульт Киевский филиал Формат А3		

Н.контр	Леонова	Леонова	
ГИП	Курбаскин	Курбаскин	
Нач.отд	Анцелмов	Анцелмов	
Гл.спец.	Титов	Титов	
Вук.гр	Виноградов	Виноградов	
Ст.инж.	Семенов	Семенов	
Инж.	Семенов	Семенов	

Марка элемента	Арматурные изделия															Закладные изделия										Итого	Всего	
	Арматурная сталь по ГОСТ 5781-75															Прокатная сталь					Арматурная сталь							
	класс А-I							класс А-II								класс А-II												
	φ мм							φ мм								φ мм												
	6	8	10	16	20	25	28	Итого	10	12	16	20	22	25	28	Итого	10	12	16	18	20	22	24	28				
БКНББ-4с ^а	5,49	—	—	—	—	14,94	—	20,43	18,51	198,17	—	87,42	—	—	239,1	543,2	145,2	—	16,96	29,34	6,02	—	—	—	—	241,78	805,41	
Ш1	—	33,34	—	7,92	—	—	—	41,26	—	111,5	—	—	—	—	—	111,5	46,9	—	—	—	1,28	—	—	—	—	51,2	203,96	
БД1	—	30,52	—	10,12	—	—	—	40,64	—	49,04	—	—	—	—	—	49,04	—	—	—	—	—	—	—	—	—	—	89,68	
Т1	—	11,14	1,86	—	—	—	—	13,0	—	—	—	—	—	—	—	—	—	—	—	—	—	—	—	—	—	—	13,00	
ПБ-1	—	6,72	—	8,48	—	—	—	15,2	—	64,55	—	—	—	—	—	64,55	—	—	—	—	—	—	—	—	—	6,32	86,07	
БПС-1	9,2	38,28	45	—	—	—	51,6	144,1	197,37	71,82	—	—	—	—	1601,6	1871,0	148,8	—	9,4	1,06	8,2	9,7	—	—	21	72,2	270,36	2285,46
ШЗ ^а	—	38,6	—	—	37,8	—	—	76,4	40,0	146,0	—	—	—	—	—	605,6	—	—	16,88	—	14,56	—	—	—	—	37,28	719,30	
НУМ ^а	—	—	365,1	—	—	—	20,2	385,3	—	—	337,6	260,3	—	—	—	597,9	—	—	—	—	—	—	—	—	—	—	983,20	
Н2 ^а	33,7	72,5	169,0	—	—	59,7	—	334,9	—	—	285,7	—	—	311,1	—	596,8	—	—	3,76	—	—	—	—	—	—	—	938,02	
БС-1	—	8,6	—	—	—	—	—	8,6	—	20,76	—	—	—	—	—	20,76	—	—	—	—	—	—	—	—	—	3,44	32,80	

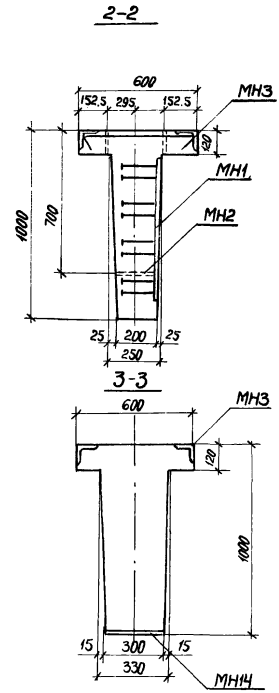
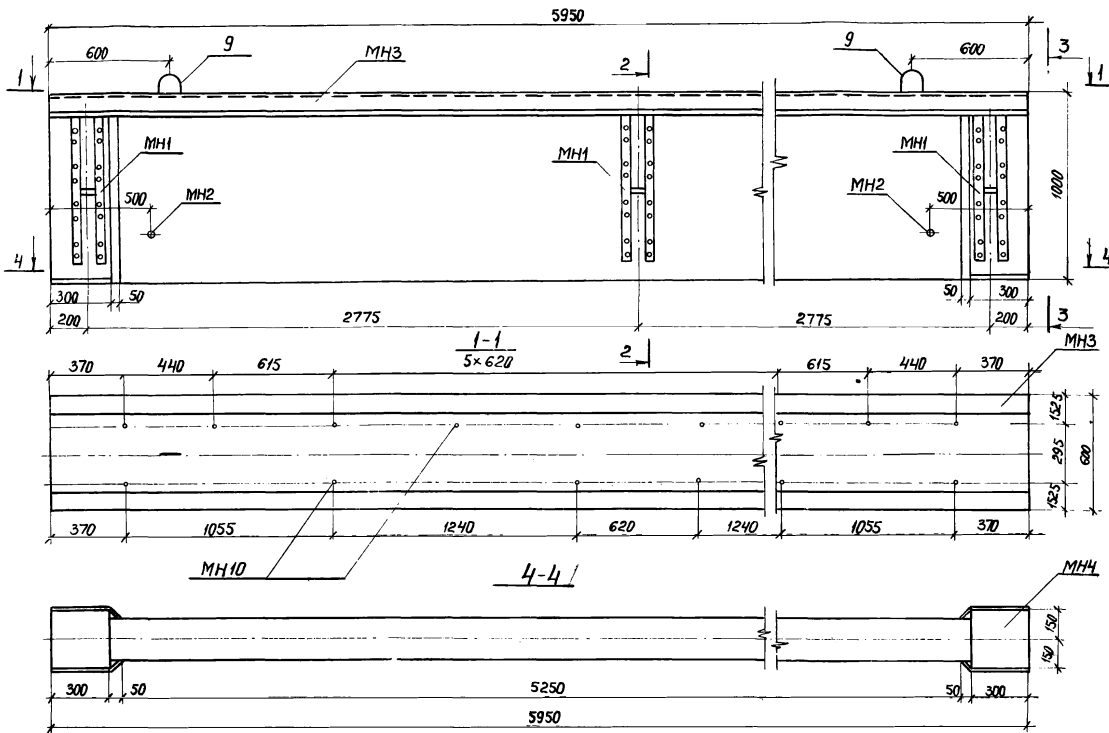
9180/2 6

Н.контр.	Леонова	Леонова
ГИП	Курбашкин	Курбашкин
нач.отд.	Анишмов	Анишмов
гл. спец.	Тимоф	Тимоф
рук. зр.	Виноградов	Виноградов
ст. инж.	Веренич	Веренич
инж.	Фердман	Фердман
Копир	Перов	Перов

3.014.1-21-00 00 03

Выборка стали

Статус	Лист	Листов
РН	1	1
Гипотранслуть Киевский филиал		
Формат А3		

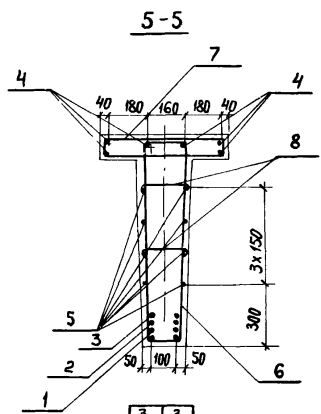
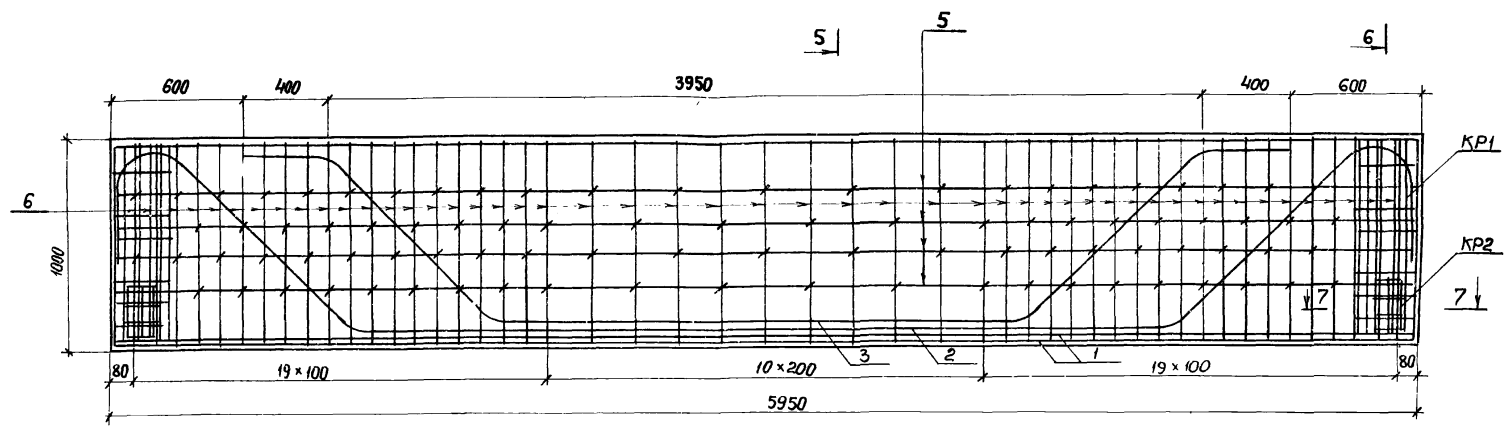


9180/2 7

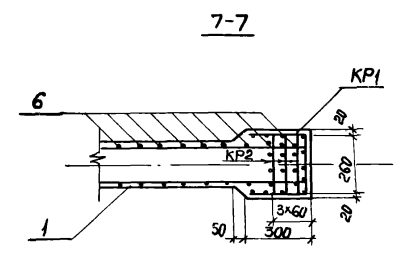
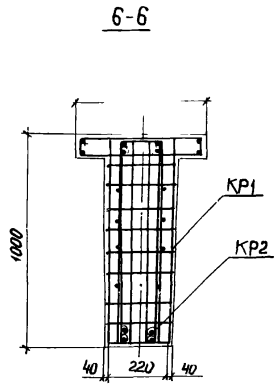
3.014.1-2.1-01 00 СБ			
И. контр.	Леонова	Леонова	Стальной
ГИП	Курбацкий	Курбацкий	Масса
Нач. отд.	Лычешин	Лычешин	Масштаб
Гл. спец.	Плитов	Плитов	РН
Рук. гр.	Виноградов	Виноградов	4200кг
Ст. инж.	Семенов	Семенов	Лист 1 из 1
Инженер	Волкова	Волкова	Листов 2
БКНБ 6-4с ^а			
Гипротранслуть Киевский филиал			

Копир Перова Леонова

Формат А3



3	3
2	2
1	1
1	1



9180/2 8

3.014.1-2.1-01 00 СБ

И.контр.	Леонова	<i>Леонова</i>						Стадия	Масштаб
ГИП	Курбачкин	<i>Курбачкин</i>						РП	
Нач.отд.	Анцимова	<i>Анцимова</i>							
Гл.спец.	Титов	<i>Титов</i>						Лист 2	Листов
Рук.гр.	Виноградов	<i>Виноградов</i>						Гипротранслуть	
Ст.инж.	Семенов	<i>Семенов</i>						Киевский филиал	
Инженер	Волкова	<i>Волкова</i>							
Копир	Перова	<i>Перова</i>						Формат А3	

БКНББ-4с^а

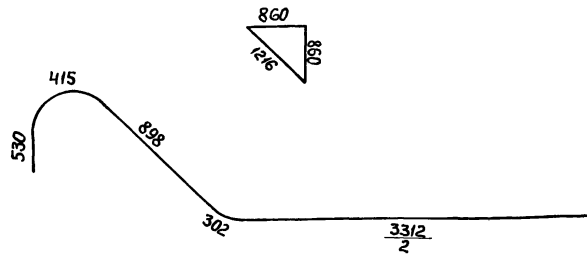
Формат	Зона	Поз.	Обозначение	Наименование	Кол на исполнен.					Примечан.
					01	02	03	04	05	
				Документация						
			3.014.1-2.1-00 00 70	Техническое описание						
				Ведомость ссылочных документов						
			3.014.1-2.0-00 ВД							
			3.014.1-2.1-00 00 0В	Выборка стали						
			-01 00 СБ	Сборочный чертеж						
				Сборочные единицы						
			3.014.1-2.1-01 05	Каркас КР-1	2					12,84 кг
			- 01 06	Каркас КР-2	5					0,87 кг
			- 01 07	Изделие закладное МН-1	3					14,58 кг
			- 01 08	Изделие закладное МН-2	2					0,45 кг
			- 01 09	Изделие закладное МН-3	1					151,84 кг
			- 01 10	Изделие закладное МН-4	2					11,60 кг
			- 01 08	Изделие закладное МН-10	16					0,32 кг
				Детали						
	1		- 01 00 СБ	Стержень ф28 АІІ С=5900	4					28,5 кг
	2		- 01 01	Стержень ф28 АІІ С=7600	2					36,7 кг

3.014.1-2.1-01.00 0С			
Инконтр	Леонова	Леонова	
ГИП	Курбачкин	Курбачкин	
Нач. отд.	Анцимов	Анцимов	
Гл. спец.	Титов	Титов	
Рук. зр.	Виноградов	Виноградов	
Ст. инж.	Семенов	Семенов	
Инжен.	Волкова	Волкова	
Копир	Перова	Перова	
БКНББ-4С ^а			Стация
			Масса
			Мощность
			РП
			Лист 1
			Листов 2
			Гипротранспорти
			Киевский филиал
			Формат А3

Формат Знач	Лист	Обозначение	Наименование	Кол. на исполнен.					Примечан.
	3	3.014.1-2.1-01.02	Стержень ф28 АII В-5350	2					25,84 кг
	4	- 01 00 СБ	Стержень ф20 АII В-5900	6					14,57 кг
	5	- 01 00 СБ	Стержень ф12 АII В-5900	8					5,24 кг
	6	- 01 04	Стержень ф12 АII В-2440	49					2,17 кг
	7	- 01 03	Стержень ф12 АII В-1440	30					1,28 кг
	8	- 01 00 СБ	Стержень ф6 АII В-250	98					0,056 кг
	9	- 01 00 СБ	Петля ф25 АII В-1940	2					7,47 кг
			Бетон М300						1,66 м³

9/80/2 10

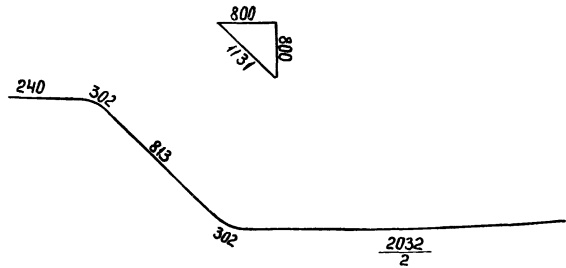
				3.014.1-2.1-01 00 0С			
И.контр.	Лернова	Лернова		БКНБ6-4С^с	Станция	Масса	Мощность
ГИП	Курбачкин	Курбачкин			РН		
Нач. отд.	Анисимов	Анисимов			Лист 21 Листов 2		
Гл. спец.	Титов	Титов			Гипротранслумъ Киевский филиал		
Взл. зр.	Виноградов	Виноградов					
Ст. инж.	Семенов	Семенов		Формат А3			
Инжен.	Волкова	Волкова		копир Проекта Лист 2			



Формат	Зона	Поз.	Обозначение	Наименование	Кол.	Примечание
				Детали		
	2		3.014.1-2.1-01 01	Ф28А-II ГОСТ 5781-75 В-7600	1	36,7 кг

3.014.1-2.1-01 01

Контр.	ИП	З. отд.	Гл. спец.	З.к. зр.	З.инж.	Инженер	Копир	Перова	Лист	Листов	Масштаб	Масса
Леонова	Курбацкий	Анисимов	Титов	Виноградов	Семенов	Семенов	Волкова	Перова		1		36,7 кг
Стержень арматурный										РП		
										Лист 1	Листов 1	
										Гипротранспозит Киевский филиал		
										Формат А4		

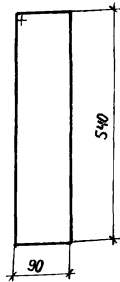


Формат	Зона	Поз.	Обозначение	Наименование	Кол.	Примечание
				Детали		
	3		3.014.1-2.1-01 02	Ф28А-II ГОСТ 5781-75 В-5350	1	25,84 кг

9180/2 11

3.014.1-2.1-01 02

Контр.	ИП	З. отд.	Гл. спец.	З.к. зр.	З.инж.	Инженер	Копир	Перова	Лист	Листов	Масштаб	Масса
Леонова	Курбацкий	Анисимов	Титов	Виноградов	Семенов	Семенов	Волкова	Перова		1		25,84 кг
Стержень арматурный										РП		
										Лист 1	Листов 1	
										Гипротранспозит Киевский филиал		
										Формат А4		



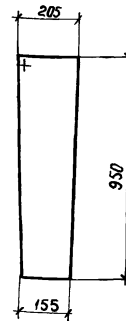
Формат	Зона	Поз.	Обозначение	Наименование	Кол.	Примечание
		7	3.014.1 - 2.1 - 01 03	φ12А-II ГОСТ 5781-75 E=1440	1	1,28 кг

3.014.1 - 2.1 - 01 03

Статья	Масса	Масштаб
РП	1,28 кг	
Лист 1 / Листов 1		
Гипротранслэут Киевский филиал		

Формат А4

Н.контр. Леонова Леонова
 ГИП Курбашкий
 Нач. отд. Андисимов
 Гл. спец. Титов
 Рук. зр. Винogradov
 Ст. инж. Семенов
 Инженер Волкова
 Копир Перова



Формат	Зона	Поз.	Обозначение	Наименование	Кол.	Примечание
		6	3.014.1 - 2.1 - 01 04	φ12А-II ГОСТ 5781-75 E=2440	1	2,17 кг

9180/2 12

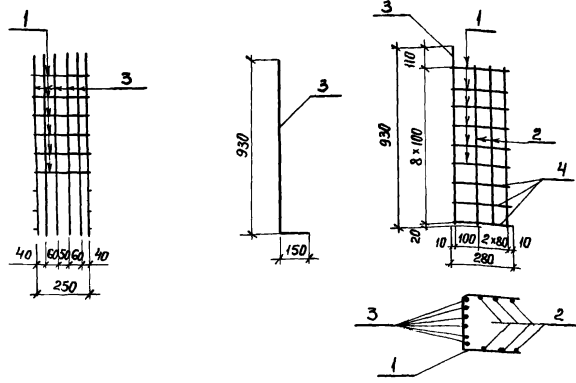
3.014.1 - 2.1 - 01 04

Статья	Масса	Масштаб
РП	2,17 кг	
Лист 1 / Листов 1		
Гипротранслэут Киевский филиал		

Формат А4

Н.контр. Леонова Леонова
 ГИП Курбашкий
 Нач. отд. Андисимов
 Гл. спец. Титов
 Рук. зр. Винogradov
 Ст. инж. Семенов
 Инженер Волкова
 Копир Перова

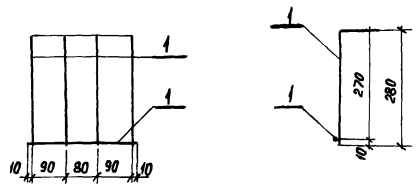
Инв. № табл. Габариты и масса. Взам. инв. №



Формат	Зона	Лист	Обозначение	Наименование	Кол.	Примечание
				<u>Детали</u>		
		1	3.014.1-2.1-01.05	Ф10АД ГОСТ 5781-75 $\rho=790$	6	0.49 кг
		2	- 01.05	Ф10АД ГОСТ 5781-75 $\rho=840$	6	0.52 кг
		3	- 01.05	Ф12АД ГОСТ 5781-75 $\rho=1080$	6	0.96 кг
		4	- 01.05	Ф10А-II ГОСТ 5781-75 $\rho=280$	6	0.17 кг

3.014.1-2.1-01.05						
--------------------------	--	--	--	--	--	--

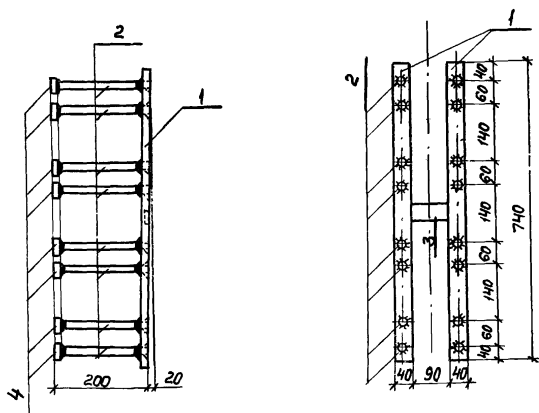
			Стадия	Масса	Масштаб
Исполн.	Леонова	Леонова	РП	12,84 кг	
ГИП	Курбацкий	Курбацкий			
Нач. отд.	Анцешмов	Анцешмов	Лист 1		Листов 1
Гл. спец.	Титов	Титов	Гипротранслуть Киевский филиал		
Рук. гр.	Винogradov	Винogradov	Формат А4		
Ст. инж.	Семенов	Семенов			
Инженер	Волкова	Волкова			
Копир	Перова	Перова			



Формат	Зона	Лист	Обозначение	Наименование	Кол.	Примечание
				<u>Детали</u>		
		1	3.014.1-2.1-01.06	Ф10АД ГОСТ 5781-75 $\rho=280$	5	0.173 кг

9180/2 13						
3.014.1-2.1-01.06						

			Стадия	Масса	Масштаб
Исполн.	Леонова	Леонова	РП	0,87 кг	
ГИП	Курбацкий	Курбацкий			
Нач. отд.	Анцешмов	Анцешмов	Лист 1		Листов 1
Гл. спец.	Титов	Титов	Гипротранслуть Киевский филиал		
Рук. гр.	Винogradov	Винogradov	Формат А4		
Ст. инж.	Семенов	Семенов			
Инженер	Волкова	Волкова			
Копир	Перова	Перова			



Формат	Зона	Поз.	Обозначение	Наименование	Кол.	Примечание
				<u>Детали</u>		
		1	3.014.1-2.1-01 07	-40x14 ГОСТ 19903-74 $\ell=740$	2	3,25 кг
		2	-01 07	$\Phi 16A-II$ ГОСТ 5781-75 $\ell=190$	16	0,3 кг
		3	-01 07	-40x14 ГОСТ 19903-74 $\ell=90$	1	0,40 кг
		4	-01 07	-40x14 ГОСТ 19903-74 $\ell=40$	16	0,18 кг

3.014.1-2.1-01 07

Изделие закладное
МН1

Стадия Масса Масштаб

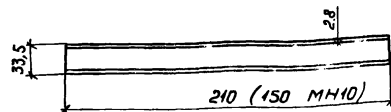
РП 14,58 кг

Лист 1 Листов 1

Гипротранслет
Киевский филиал

Формат А4

Н.контр. Леонава
ГИП Курбачкий
Нач. отд. Янисимов
Гл. спец. Титов
Гл. з.р. Виноградов
Ст. инж. Семенов
Инженер Волкова
Копир. Перова



Формат	Зона	Поз.	Обозначение	Наименование	Кол.	Примечание
				<u>Детали</u>		
			3.014.1-2.1-01 08	Труба $d=25$ ГОСТ 3262-62 $\ell=210$	1	0,45 кг
			-01 08	$\ell=150$	1	0,32 кг

9180/2

3.014.1-2.1-01 08

Изделие закладное
МН2 (МН10)

Стадия Масса Масш.

РП кг 0,45 (0,32)

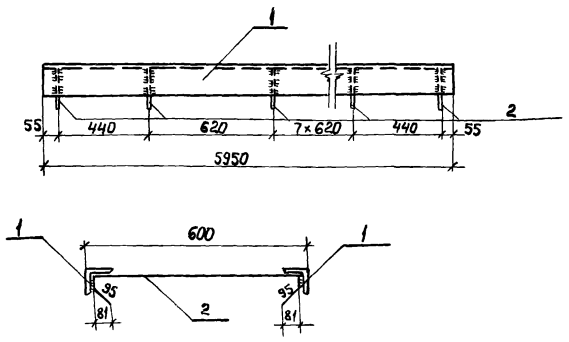
Лист 1 Листов 1

Гипротранслет
Киевский филиал

Формат А4

Н.контр. Леонава
ГИП Курбачкий
Нач. отд. Янисимов
Гл. спец. Титов
Гл. з.р. Виноградов
Ст. инж. Семенов
Инженер Волкова
Копир. Перова

Инв. № подл. Подпись и дата Взам. инв. №

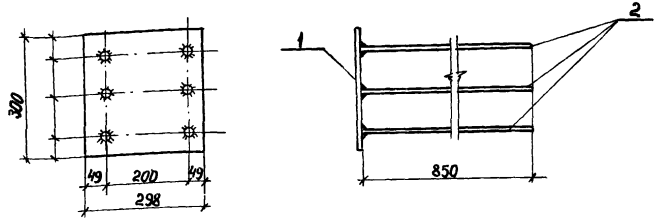


Формат	Зона	Поз.	Обозначение	Наименование	Кол.	Примечание
				<u>Детали</u>		
		1	3.014.1-2.1-01 09	1100x100x8 ГОСТ 8509-72 $\ell=5950$	2	72,59 кг
		2	-01 09	Ф10А-II ГОСТ 5781-75 $\ell=980$	11	0,605 кг

3.014.1-2.1-01 09		
--------------------------	--	--

Н.контр. Леднова	М.С.К.		Закладное изделие МНЗ	Стадия	Масса	Масштаб
ГИП Курбачки		РП		151,84 кг		
Монтаж Янислав		Лист 1		Листов 1		
Гл.слес. Титов			Гипротранспуть Киевский филиал			
Рук.гр. Виноградов						
Ст.инж. Семенов						
Инженер Волкова						
Копир Перова						

Формат А4



Формат	Зона	Поз.	Обозначение	Наименование	Кол.	Примечание
				<u>Детали</u>		
		1	3.014.1-2.1-01 10	-298x12 ГОСТ 19903-74 $\ell=300$	1	8,48 кг
		2	-01 10	Ф10А-II ГОСТ 5781-75 $\ell=850$	6	0,52 кг

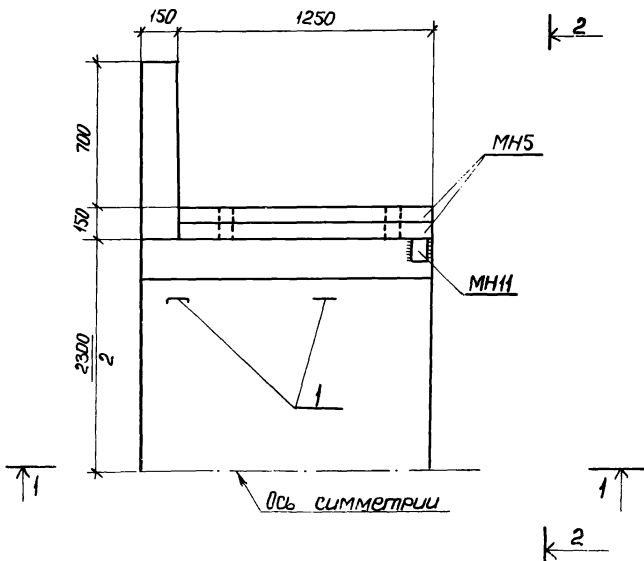
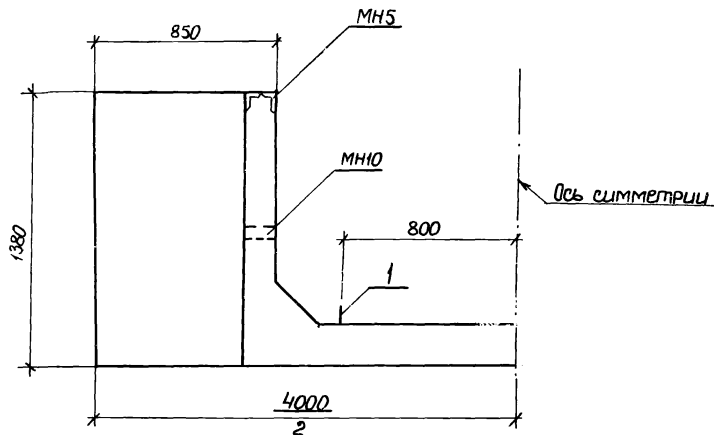
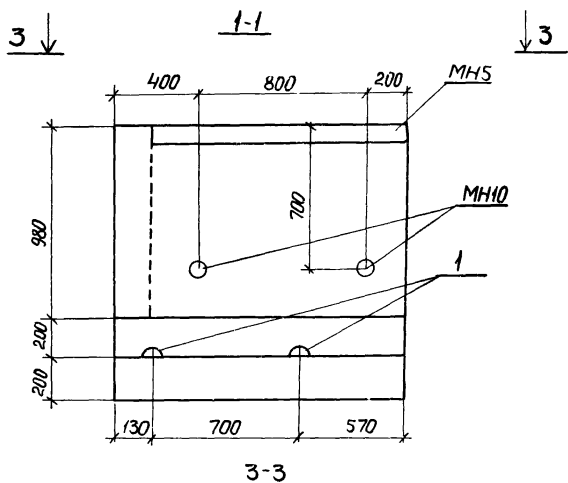
3.014.1-2.1-01 10		
--------------------------	--	--

Н.контр. Леднова	М.С.К.		Закладное изделие МНЧ	Стадия	Масса	Масштаб
ГИП Курбачки		РП		11,60 кг		
Монтаж Янислав		Лист 1		Листов 1		
Гл.слес. Титов			Гипротранспуть Киевский филиал			
Рук.гр. Виноградов						
Ст.инж. Семенов						
Инженер Волкова						
Копир Перова						

Формат А4

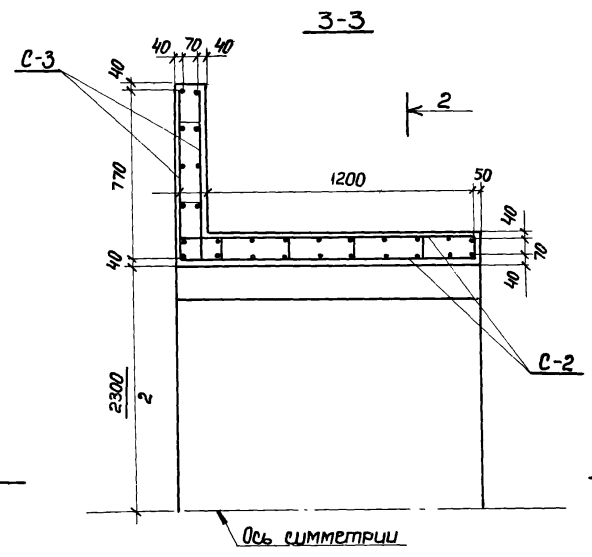
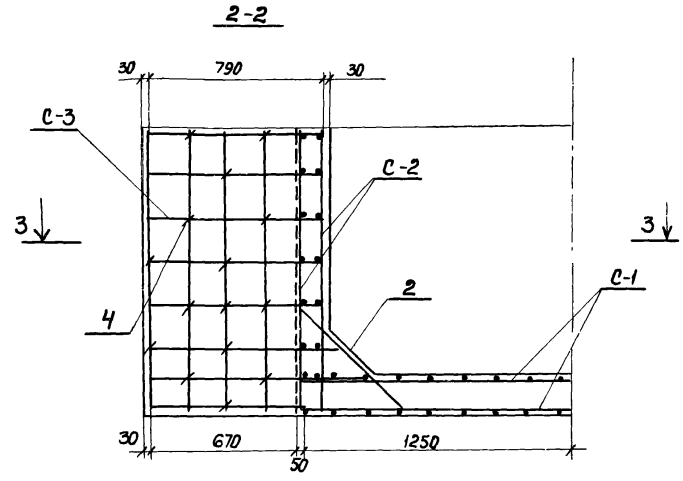
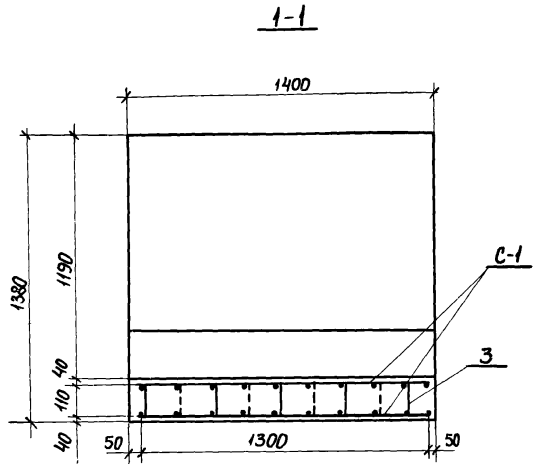
Инж. Леднова, Подпись и дата, Взам. инв. №

15
9180/2



9180/2 16

3.014.1-2.1-02 00 СБ						
И.контр.	Леонова	Л.С.Вед	Блок Ш1	Стадия	Масса	Масштаб
ТИП	Курбачки	Л.С.Вед		РП	3160кг	
Нач.отд.	Янчикова	Л.С.Вед		Лист 1	Листов 2	
Гл.спец.	Титов	Л.С.Вед		Гипотранспуть Киевский филиал		
Гл.зр.	Виноградов	Л.С.Вед				
Ст.инж.	Веренич	Л.С.Вед				
Инженер	Волкова	Л.С.Вед				
Копиров.	Перова	Л.С.Вед	Формат, А3			



17
9180/2

3.014.1-2.1-02 00 СБ

Блок ш1

Н.контр.	Леонова	Левина
ГИП	Курбашкин	Михайлов
Нач.отд.	Анисимов	Сидоров
Гл.слес.	Титов	Михайлов
Рук.гр.	Виноградов	Михайлов
Ст.инж.	Веренич	Михайлов
Инженер	Валкова	Михайлов
Копир	Перова	Михайлов

Стадия	Масштаб	Масштаб
РП		
Лист 2	Листов	
Гипротранспуть Киевский филиал		

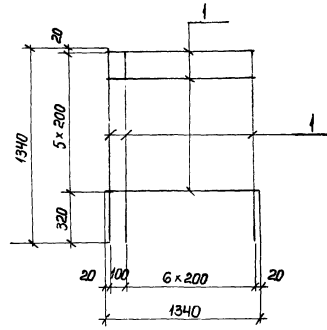
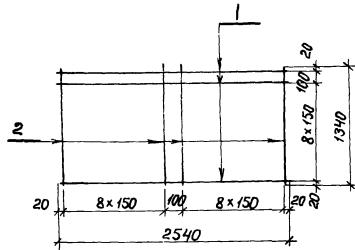
Формат А3

	Обозначение	Наименование	кол. на исполнен.					Примечание
			01	02	03	04	05	
		Документация						
	3.014.1-2.1-00 00 70	Техническое описание						
		Ведомость ссылочных						
	2.0 - 00 БД	документов						
	2.1 - 0000 0В	Выборка стали						
	- 02 00 СБ	Сборочный чертеж						
		Сборочные единицы						
	3.014.1-2.1-02 01	Сетка С-1	2					43,92 кг
	- 02 02	Сетка С-2	2					12,07 кг
	- 02 03	Сетка С-3	2					4,89 кг
	- 02 06	Изделие закладное МН5	2					24,06 кг
	- 01 08	Изделие закладное МНЮ						
		труба $\sigma_s = 25$ мм $r = 150$	4					0,32 кг
	- 02 00 СБ	Изделие закладное МНН						
		$\angle 75 \times 75 \times 8$ $r = 100$	2					0,902 кг
		Детали						
1	3.014.1-2.1-03 06	Петля ф16 А-I $r = 1250$	4					1,98 кг
2	3.014.1-2.1-02 00 -СБ	Стержень ф 12 А-I $r = 610$	12					0,54 кг
3	- 02 04	Стержень ф8 А-I $r = 230$	48					0,09 кг
4	- 02 05	Стержень ф8 А-I $r = 280$	40					0,11 кг
		Бетон М300						1,264 м ³

18
3180/2

			3.014.1-2.1-02 00 0С			
И.контр	Леонова	Леонова	Блок Ш1	Стадия	Масштаб	Масштаб
Р.И.П.	Курбаский	Курбаский		РП		
Нач. отд.	Анисимов	Анисимов		Лист 1	Листов 1	
Гл. спец.	Титов	Титов		Гипотранспульт		
Рук. зр.	Виноградов	Виноградов		Киевский филиал		
Ст. инж.	Веренич	Веренич				
Инженер	Волкова	Волкова				
Копир	перова	перова				

Формат А3



Формат	Зона	Поз.	Обозначение	Наименование	Кол.	Примечание
				<u>Детали</u>		
		1	3.014.1-2.1-02 01	Ф12А-II ГОСТ 5781-75 $\ell=2540$	10	2,25 кг
		2	-02 01	Ф12А-II ГОСТ 5781-75 $\ell=1340$	18	1,19 кг

Формат	Зона	Поз.	Обозначение	Наименование	Кол.	Примечание
		1	3.014.1-2.1-02 02	Ф8А-I ГОСТ 5781-75 $\ell=1340$	19	0,53 кг

3.014.1 - 2.1 - 02 01

Ч.контр. И.П. Нач.отд. Л.спец. З.к.зр. Ст.инж. Инженер Копир	Леонова	Сетка - С-1	Стандия	Масса	Масштаб
	Курбаский		РП	43,92кг	
	Анисимов		Лист 1 / Листов 1		
	Титов		Гипротранспэть		
Винogradov	Киевский филиал				
Воронич					
Волкова					
Перова					

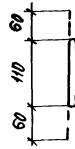
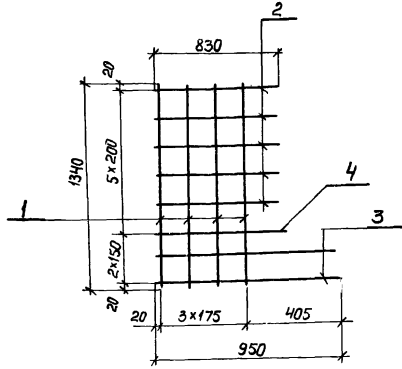
Формат А4

3.014.1 - 2.1 - 02 02

Ч.контр. И.П. Нач.отд. Л.спец. З.к.зр. Ст.инж. Инженер Копир	Леонова	Сетка С-2	Стандия	Масса	Масштаб
	Курбаский		РП	10,07кг	
	Анисимов		Лист 1 / Листов 1		
	Титов		Гипротранспэть		
Винogradov	Киевский филиал				
Воронич					
Волкова					
Перова					

Формат А4

Имя не подл. Подпись и дата. Взам инв. №



Формат	Зона	Поз.	Обозначение	Наименование	Кол.	Примечание
				<u>Детали</u>		
	1		3.014.1-2.1-02 03	Ф8А-I ГОСТ 5781-75 $\ell=1340$	4	0.53 кг
	2		— 02 03	Ф8А-I ГОСТ 5781-75 $\ell=830$	5	0.33 кг
	3		— 02 03	Ф8А-I ГОСТ 5781-75 $\ell=950$	2	0.375 кг
	4		— 02 03	Ф8А-I ГОСТ 5781-75 $\ell=900$	1	0.36 кг

3.014.1-2.1-02 03						
--------------------------	--	--	--	--	--	--

3.014.1-2.1-02 03						
И.контр	Леонова	Леонова	Сетка С-3	Стадия	Масса	Масштаб
ГИП	Курбачкий	Курбачкий		РП	4,89 кг	
Нач. отд.	Анисьмов	Анисьмов		Лист 1	Листов 1	
Гл. спец.	Титов	Титов		Гипротранслют		
Рук. гр.	Виноградов	Виноградов		Киевский филиал		
Ст. инж.	Веренич	Веренич		Формат А4		
Инженер	Волкова	Волкова				
Копир	Перова	Перова				

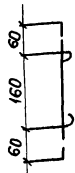
Формат	Зона	Поз.	Обозначение	Наименование	Кол.	Примечание
	3		3.014.1-2.1-02 04	Ф8А-I ГОСТ 5781-75 $\ell=230$	1	0,09 кг

3.014.1-2.1-02 04						
--------------------------	--	--	--	--	--	--

3.014.1-2.1-02 04						
И.контр	Леонова	Леонова	Стержень арматурный	Стадия	Масса	Масштаб
ГИП	Курбачкий	Курбачкий		РП	0,09 кг	
Нач. отд.	Анисьмов	Анисьмов		Лист 1	Листов 1	
Гл. спец.	Титов	Титов		Гипротранслют		
Рук. гр.	Виноградов	Виноградов		Киевский филиал		
Ст. инж.	Веренич	Веренич		Формат А4		
Инженер	Волкова	Волкова				
Копир	Перова	Перова				

Инв. № по обл. Подпись и дата. Взам. инв. №

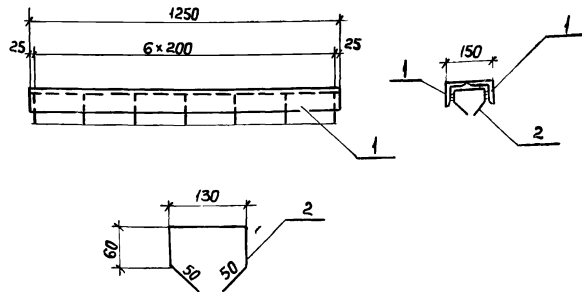
20
9180/2



Формат	Зона	Поз.	Обозначение	Наименование	кол.	Примечание
				Детали		
	4		3.014.1-2.1-02 05	Ф8А-I ГОСТ 5781-75 $\rho=280$	1	0,11 кг

3.014.1 - 2.1 - 02 05

Н.контр. ГИП Нач. отд. гл. спец. рук. гр. ст. инж. инженер Копир	Леонова Курбашкий Анисимов Титов Виноградов Веренич Волкова Перова	Леонова Курбашкий Анисимов Титов Виноградов Веренич Волкова Перова	Стержень арматурный	Стадия	Масса	Масштаб
				РП	0,11 кг	
				Лист	Листов	1
				Гипротрансэлэрт Киевский филиал		
				Формат А4		



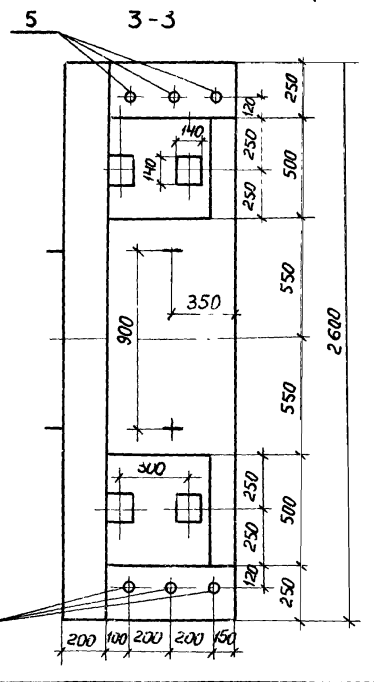
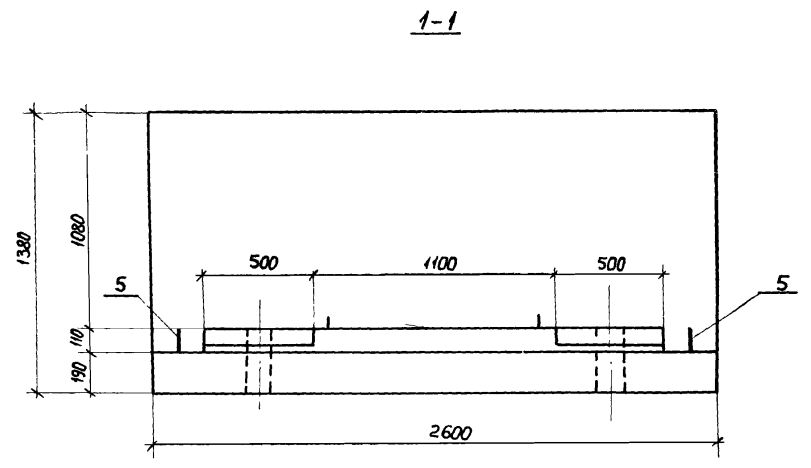
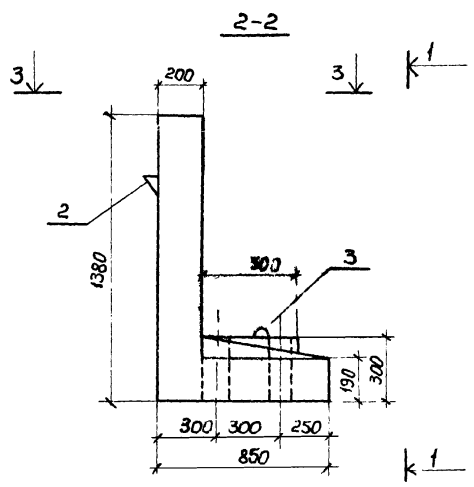
Формат	Зона	Поз.	Обозначение	Наименование	кол.	Примечание
				Детали		
		1	3.014.1-2.1-02 06	L75x75x8 ГОСТ 8509-72 $\rho=1250$	2	1128 кг
		2	— 02 06	Ф10А-II ГОСТ 5781-75 $\rho=350$	7	0,22 кг

21
9180/2

3.014.1 - 2.1 - 02 06

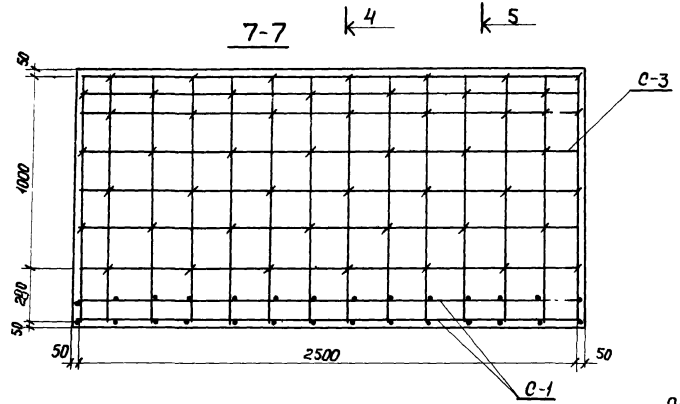
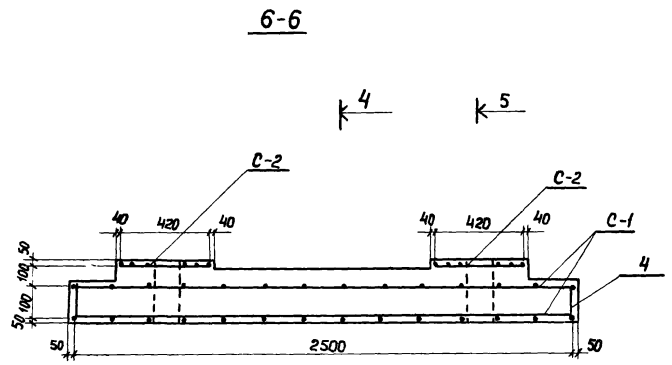
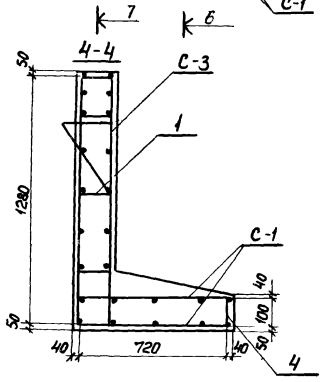
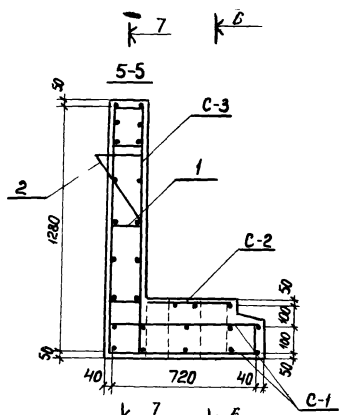
Шифр подл. Поглись в листе в-зам. шифр

Н.контр. ГИП Нач. отд. гл. спец. рук. гр. ст. инж. инженер Копир	Леонова Курбашкий Анисимов Титов Виноградов Веренич Волкова Перова	Леонова Курбашкий Анисимов Титов Виноградов Веренич Волкова Перова	Изделие закладное МН-5	Стадия	Масса	Масштаб
				РП	24,06 кг	
				Лист	Листов	1
				Гипротрансэлэрт Киевский филиал		
				Формат А4		



22 9180/2			
3.014.1-2.1-03 00 СБ			
БЛОК БД1	Итадия	Масса	Масштаб
	РП	2780кг	
	Лист 1	Листов 2	
	Гипротранслутъ Киевский филиал		
	Формат А3		

И.контр.	Леонова	<i>[Signature]</i>
ГИП	Курбалики	<i>[Signature]</i>
Нач. отд.	Янисимов	<i>[Signature]</i>
Гл. спец.	Тяпко	<i>[Signature]</i>
Рук. экз.	Виноградов	<i>[Signature]</i>
Ст. инж.	Веренич	<i>[Signature]</i>
Инженер	Валкова	<i>[Signature]</i>
Копир	Перова	<i>[Signature]</i>



23
9180/2

3.014.1-2.1-03 00 СБ

И.контр.	Леонова	Курбас
ГИП	Курбаский	Савицкий
Нач. отд.	Анисимов	Савицкий
Гл. спец.	Титов	Титов
Кл. гр.	Виноградов	Савицкий
Ст. инж.	Веренич	Савицкий
Инженер	Волкова	Савицкий
Копир.	Перова	Титов

Блок БД1

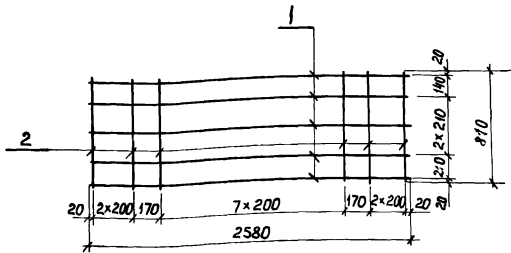
Студия	Москва	Масшт.
РН		
Лист 2	Листов	
Гипротрансальт Киевский филиал		

Формат А3

Формат	Зона	Лист	Обозначение	Наименование	Кол. на исполнен.					Примечание
					01	02	03	04	05	
				Документация						
			3.014.1-2.1-00 00 Т0	Техническое описание						
			2.0 - 00 ВД	Ведомость ссылочных документов						
			2.1 - 00 00 0В	Выборка стали						
			- 03 00 СБ	Сборочный чертеж						
				Сборочные единицы						
			3.014.1-2.1-03.01	Сетка С-1	2					27,53 кг
			- 03.02	Сетка С-2	2					2,99 кг
			- 03.03	Сетка С-3	2					13,8 кг
				Детали						
		1	3.014.1-2.1-03.04	Стержень ф8А-I l=280	24					0,11 кг
		2	- 03.05	Петля ф16 А-I l=1070	2					1,7 кг
		3	- 03.06	Петля ф16 А-I l=1250	2					1,98 кг
		4	- 03.00 СБ	Стержень ф8А-I l=240	28					0,1 кг
		5	- 03.00 СБ	Стержень ф16 А-I l=290	6					0,46 кг
				Бетон М300						1,204 м ³

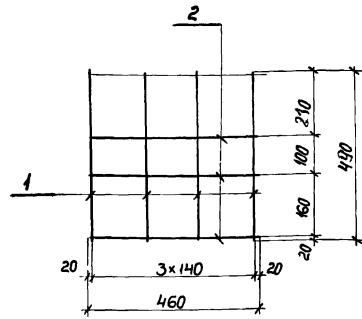
24
9180/2

				3.014.1-2.1-03 00 0С			
Исполн.	Леонова	Курбацкий	Анисьмов	БЛОК БД1	Студия	Масса	Масштаб
ГИП	Курбацкий	Анисьмов	Титов		РП		
Нач. отд.	Анисьмов	Титов	Вик. гр.		Лист 1	Листов 1	
Ст. инж.	Веревиц	Волкова	Калир		Гипротрансэлтм Киевский филиал		
Инженер	Волкова	Калир	Перова		Формат А3		



Формат	Зона	Лист	Обозначение	Наименование	Кол	Примечание
				<u>Детали</u>		
		1	3.014.1-2.1-03.01	Ф12А-II ГОСТ 5781-75 $\rho=2580$	5	2,29 кг
		2	- 03.01	Ф12А-II ГОСТ 5781-75 $\rho=3:0$	14	0,72 кг

3.014.1-2.1-03 01			Стандия	Масса	Масштаб
И.контр.	Леонова	<i>Леонова</i>	РП	2153кг	
ГИП	Курбашки	<i>Курбашки</i>	Лист 1 Листов 1		
Нач.отд.	Анисимов	<i>Анисимов</i>	Гипротранслуть Киевский филиал		
Гл.спец.	Титов	<i>Титов</i>	Формат А4		
Инж.гр.	Виноградов	<i>Виноградов</i>			
Ст.инж.	Веренич	<i>Веренич</i>			
Инженер	Волкова	<i>Волкова</i>			
Копир	Перова	<i>Перова</i>			

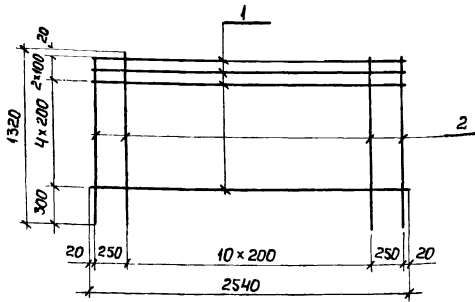


Формат	Зона	Лист	Обозначение	Наименование	Кол	Примечание
				<u>Детали</u>		
		1	3.014.1-2.1-03.02	Ф12А-II ГОСТ 5781-75 $\rho=490$	4	0.44 кг
		2	- 03.02	Ф12А-II ГОСТ 5781-75 $\rho=460$	3	0.41 кг

3.014.1-2.1-03 02			Стандия	Масса	Масштаб
И.контр.	Леонова	<i>Леонова</i>	РП	239 кг	
ГИП	Курбашки	<i>Курбашки</i>	Лист 1 Листов 1		
Нач.отд.	Анисимов	<i>Анисимов</i>	Гипротранслуть Киевский филиал		
Гл.спец.	Титов	<i>Титов</i>	Формат А4		
Инж.гр.	Виноградов	<i>Виноградов</i>			
Ст.инж.	Веренич	<i>Веренич</i>			
Инженер	Волкова	<i>Волкова</i>			
Копир	Перова	<i>Перова</i>			

25
9180/2

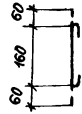
Имя, № докум., Подпись и дата, Взам.инв.№



Формат	Зона	Поз.	Обозначение	Наименование	Кол.	Примечание
				<u>Детали</u>		
		1	3.014.1-2.1-03 03	Ф8 А-I ГОСТ 5781-75 $\ell=2540$	7	1,003 кг
		2	- 03 03	Ф8 А-I ГОСТ 5781-75 $\ell=1320$	13	0,52 кг

3.014.1-2.1-03 03		
Сетка С-3		Стандия Масса Машшт.
		РП 13,8 кг
		Лист 1 Листов 1
Гипротрансульт Киевский филиал		
Формат А4		

Н.контр.	Леонова	М.В.К.
ГИП	Курбачки	Ж.С.
Нач.отд.	Анисимов	В.С.
Гл.спец.	Титов	М.М.
Рук.гр.	Виноград	М.С.
Ст.инж.	Веренич	М.С.
Инженер	Волкова	М.С.
Копир	Перова	М.С.

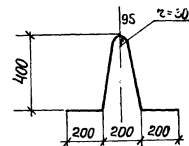


Формат	Зона	Поз.	Обозначение	Наименование	Кол.	Примечание
				<u>Детали</u>		
		1	3.014.1-2.1-03 04	Ф8 А-I ГОСТ 5781-75 $\ell=280$	1	0,11 кг

3.014.1-2.1-03 04		
Стержень арматурный		Стандия Масса Машшт.
		РП 0,11 кг
		Лист 1 Листов 1
Гипротрансульт Киевский филиал		
Формат А4		

Н.контр.	Леонова	М.В.К.
ГИП	Курбачки	Ж.С.
Нач.отд.	Анисимов	В.С.
Гл.спец.	Титов	М.М.
Рук.гр.	Виноград	М.С.
Ст.инж.	Веренич	М.С.
Инженер	Волкова	М.С.
Копир	Перова	М.С.

26
9180/2



Формат	Зона	Поз.	Обозначение	Наименование	Кол.	Примечание
				Детали		
	2		3.014.1-2.1-03 05	Ф16А-I ГОСТ 5781-75 $\ell=1070$	1	1.7 кг

3.014.1-2.1-03 05						
--------------------------	--	--	--	--	--	--

Исполн.	Леонова	Леонова	Петля	Сталь	Масса	Масштаб
ИП	Курасик	Курасик		РП	1.7 кг	
Нач. отд.	Анисимов	Анисимов	Лист 1	Листов 1		
Гл. спл.	Титов	Титов	Гипотранслуть Киевский филиал			
Рук. гр.	Виноградов	Виноградов				
Ст. инж.	Веренич	Веренич				
Инженер	Волкова	Волкова				
Копир	Перова	Перова	Формат А4			

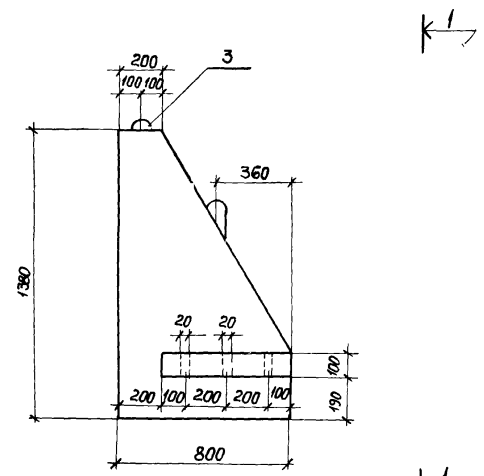
Формат	Зона	Поз.	Обозначение	Наименование	Кол.	Примечание
				Детали		
	3		3.014.1-2.1-03 06	Ф16А-I ГОСТ 5781-75 $\ell=1250$	1	1.98 кг

3.014.1-2.1-03 06						
--------------------------	--	--	--	--	--	--

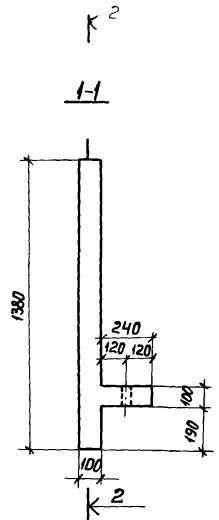
Исполн.	Леонова	Леонова	Петля	Сталь	Масса	Масштаб
ИП	Курасик	Курасик		РП	1.98 кг	
Нач. отд.	Анисимов	Анисимов	Лист 1	Листов 1		
Гл. спл.	Титов	Титов	Гипотранслуть Киевский филиал			
Рук. гр.	Виноградов	Виноградов				
Ст. инж.	Веренич	Веренич				
Инженер	Волкова	Волкова				
Копир	Перова	Перова	Формат А4			

Циф. журнал. Подпись и дата: 2021.01.15

9180/2

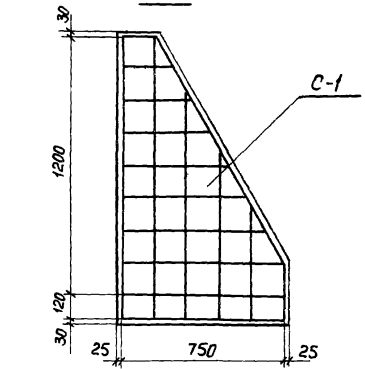
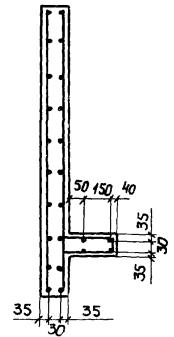


2-2

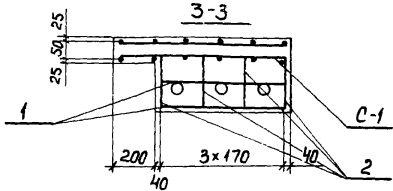


1-1

4-4



3-3



3-3

			3.014.1-2.1-04.00 СБ		
Блок Т1			Стандия	Масса	Масштаб
			РН	230 кг	
			Лист 1	Листов 1	
			Гипротранслуть Киевский филиал		
			Формат А3		

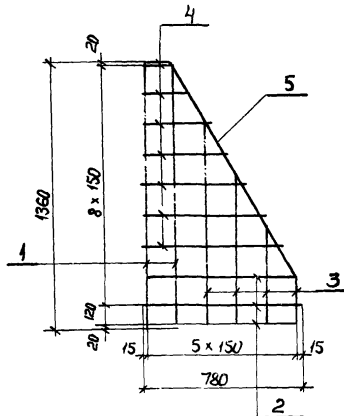
28
9180/2

И.контр. Леонова
ГИП Курбашкий
Нач.отд. Янишев
Гл. спец. Тигтов
Рук.гр. Виноградов
Ст.инж. Веренич
Инженер Волкова
Копир Пирова

Лещинский
Васильев
Михайлов
Лещинский
Лещинский

Формат	Зона	Поз.	Обозначение	Наименование	Кол. на исполнен					Примечание
					01	02	03	04	05	
				Документация						
			3.014.1-2.1-00 00 Т0	Техническое описание						
			- 20 - 00 ВД	Ведомость ссылочных документов						
			- 2.1 - 00 00 0В	Выборка стали						
			- 04 00 СБ	Сборочный чертеж						
				Сборочные единицы						
			3.014.1-2.1-04 01	Сетка С-1	2					6,11 кг
				Детали						
		1	3.014.1-2.1-04 03	Стержень ф8А-І R=990	4					0,39 кг
		2	- 04 02	Петля ф10А-І L=1500	2					0,93 кг
				Бетон М300						0,092 м³

				3.014.1-2.1-04.00 02		
				Блок Т1		
Н.контр.	Леонов	Леонов		Статус	Масса	Мощн
Г.И.				РП		
Нач. отд.	Анисимов			Лист 1	Листов 1	
Гл. спец.	Титов			Гипотранслутэ		
Рук. зр.	Виноградов			Киевский филиал		
Ст. инж.	Веренич					
Инженер	Волкова					
Копир	Перова					



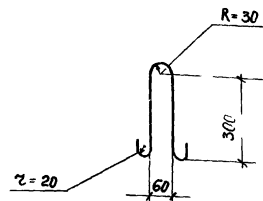
Формат	Зона	Поз.	Обозначение	Наименование	Кол.	Примечание
				<u>Детали</u>		
	1		3.014.1-2.1-04 01	Ф8 А-I ГОСТ 5781-75 $l=1360$	2	0.54 кг
	2		— 04 01	Ф8 А-I ГОСТ 5781-75 $l=780$	3	0.31 кг
	3		— 04 01	Ф8 А-I ГОСТ 5781-75 $l_{ср}=660$	4	0.59 кг
	4		— 04 01	Ф8 А-I ГОСТ 5781-75 $l_{ср}=460$	7	0.18 кг
	5		— 04 01	Ф8, ГОСТ 5781-75 $l=1220$	1	0.48 кг

3.014.1-2.1-04 01

Сетка С-1

И.контр.	Леонова	10/10/20	Стадия	Масса	Масштаб
ГИП	Курбачкий		РП	6,11 кг	
Нач. отд.	Янчишмов		Лист 1	Листов 1	
Гл. спец.	Титов		Гипротранспулт Киевский филиал		
Рук. зр.	Виноградов				
Ст. инж.	Веренич				
Инжен.	Валкова				
Копир	Перов				

Формат А4



Формат	Зона	Поз.	Обозначение	Наименование	Кол.	Примечание
	2		3.014.1-2.1-04 02	Детали Ф10 А-I ГОСТ 5781-75 $l=1500$	1	0.93 кг

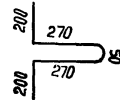
30
9180/2

3.014.1-2.1-04 02

Петля

И.контр.	Леонова	10/10/20	Стадия	Масса	Масштаб
ГИП	Курбачкий		РП	0,93 кг	
Нач. отд.	Янчишмов		Лист 1	Листов 1	
Гл. спец.	Титов		Гипротранспулт Киевский филиал		
Рук. зр.	Виноградов				
Ст. инж.	Веренич				
Инженер	Колкова				
Копир	Криво				

Формат А4



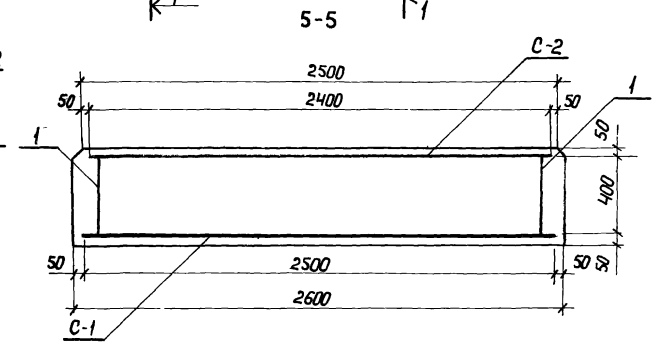
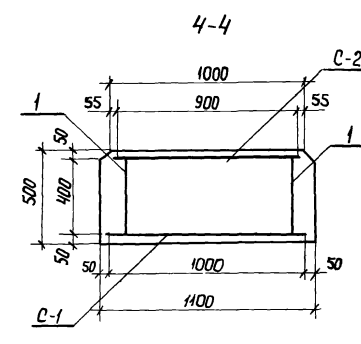
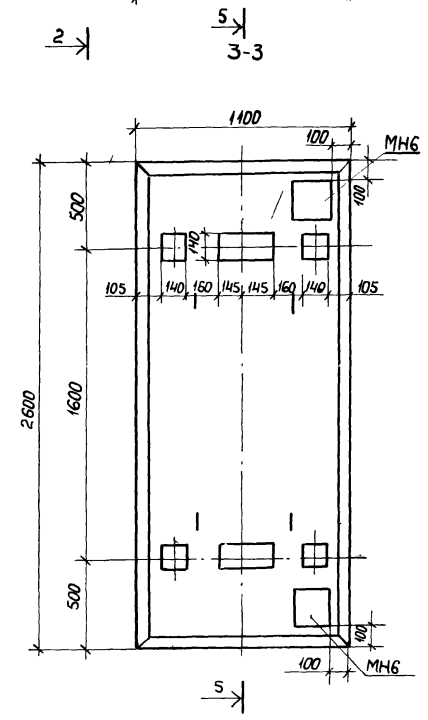
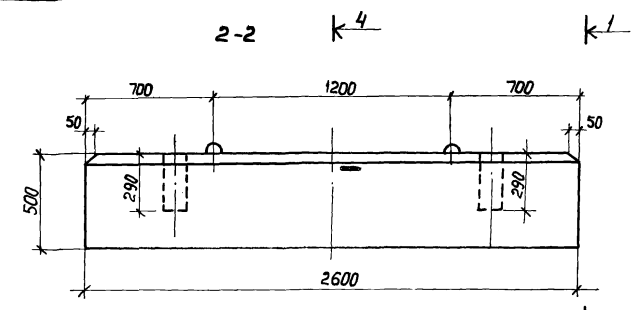
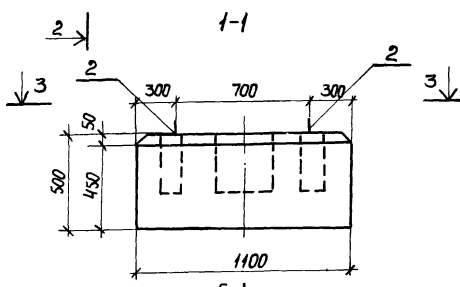
Формат	Зона	Лист	Обозначение	Наименование	Кол.	Примечание
				<u>Детали</u>		
		1	3.014.1-2.1-04 03	Ф8А-ГОСТ 5781-75 $\rho=990$	1	0.39 кг

Лист № 1/01
 Подпись и дата
 Взам. инв. №

31
9180/2

3.014.1-2.1-04 03		
Исполн.	Леонова	Л.И.Вол
ГИП	Курбачкий	В.И.С
Нач. отд.	Анисимов	В.С.
Гл. инж.	Титов	В.И.М
Инж. зр.	Виноградова	В.С.
Инженер	Воронич	В.С.
Инженер	Волкова	В.С.
Копир	Перова	Л.И.Вол

Стержень арматурный	Стандия	Масса	Масштаб
	РП	0.39 кг	
	Лист 1	Листов 1	
Гипространстуть Киевский филиал			
Формат А4			



32
9180/2

3.014.1-2.1-05 00 СБ

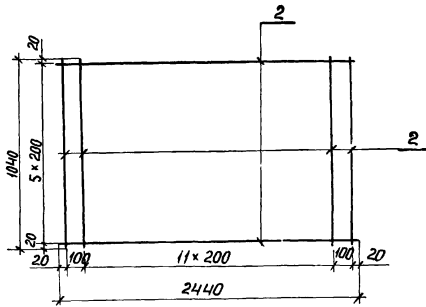
БЛОК ЛБ1

Исполнитель: Леонава *Л.К.*
 Тип: Кирдаский
 Нач. отд.: Янчишмар
 Гл. спец.: Титов
 Рук. эр.: Винзаров
 Ст. инж.: Веренич
 Инженер: Волкова
 Копир: Перова

Студия	Масса	Масштаб
РП	3580кг	
Лист 1		Листов 1
Гипротрансплют Киевский филиал		
Формат А3		

Формат	Зона	Паз.	Обозначение	Наименование	Кол. на исполнен.					Примечание
					01	02	03	04	05	
				Документация						
			3.014.1-2.1 - 00 00 70	Техническое описание						
			— 2.0 - 00 ВД	Ведомость ссылочных документов						
			— 2.1 - 00 00 08	Выборка стали						
			— 05 00 СБ	Сборочный чертеж						
				Сборочные единицы						
			3.014.1-2.1 - 05 01	Сетка С-1	1					25.93 кг
			— 05 02	Сетка С-2	1					38.62 кг
			— 05 05	Изделие закладное МНГ	2					3.16 кг
				Детали						
		1	3.014.1-2.1 - 05 04	ф8 А-I ГОСТ 5781-75 $\ell=520$	32					0.21 кг
		2	— 05 03	Петля ф16 А-I $\ell=1340$	4					2.12 кг
				Бетон М 300						1.43 м ³

			3.014.1-2.1-05 00 00		
			Блок ПБ1		
			Стадия	Масштаб	Масштаб
Н.контр.	Леонова	Леонова	РП		
ГИП	Курбачкий	Курбачкий			
Нач. отд.	Анисимов	Анисимов			
Гл. спец.	Титов	Титов			
Рук. зр.	Виноградов	Виноградов			
Ст. инж.	Веренич	Веренич	Лист 1	Листов 1	
Инженер	Волкова	Волкова	Гипротрансгумь		
Копир.	Перова	Перова	Киевский филиал		
			Формат А3		

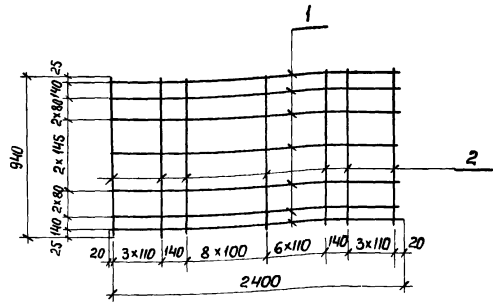


Формат	Зона	Пос.	Обозначение	Наименование	Кол.	Примечание
				<u>Детали</u>		
	1		3.014.1-2.1-05 01	φ12A-II ГОСТ 5781-75 ℓ=2440	6	2,17 кг
	2		- 05 01	φ12A-II ГОСТ 5781-75 ℓ=1040	14	0,92 кг

3.014.1-2.1-05 01

Сетка С-1

И.контр.	Леонова	Л.И.Иванов	Стальной	Масса	Масштаб
ГИП	Курбачкий	Л.И.Иванов	РП	25,93кг	
Нач.отд.	Анцешмов	Л.И.Иванов	Лист 1	Листов 1	
Гл.спец.	Титов	Л.И.Иванов	Гипротрансплут		
Рук.гр.	Виноградов	Л.И.Иванов	Киевский филиал		
Ст.инж.	Веренич	Л.И.Иванов	Формат А4		
Инженер	Волкова	Л.И.Иванов			
Копир	Перова	Л.И.Иванов			



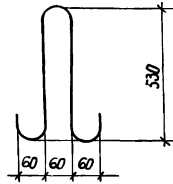
Формат	Зона	Пос.	Обозначение	Наименование	Кол.	Примечание
				<u>Детали</u>		
	1		3.014.1-2.1-05 02	φ12A-II ГОСТ 5781-75 ℓ=2440	9	2,17 кг
	2		- 05 02	φ12A-II ГОСТ 5781-75 ℓ=940	23	0,83 кг

3.014.1-2.1-05 02

Сетка С-2

И.контр.	Леонова	Л.И.Иванов	Стальной	Масса	Масштаб
ГИП	Курбачкий	Л.И.Иванов	РП	38,62кг	
Нач.отд.	Анцешмов	Л.И.Иванов	Лист 1	Листов 1	
Гл.спец.	Титов	Л.И.Иванов	Гипротрансплут		
Рук.гр.	Виноградов	Л.И.Иванов	Киевский филиал		
Ст.инж.	Веренич	Л.И.Иванов	Формат А4		
Инженер	Волкова	Л.И.Иванов			
Копир	Перова	Л.И.Иванов			

Им. не подл. Подпись и дата Взам. инв. №



Формат	Зона	Лист	Обозначение	Наименование	кол.	Примечание
				<u>Детали</u>		
	2		3.014.1-2.1-05 03	Ф8А-I ГОСТ 5781-75 Ø-1340	1	2,12 кг

3.014.1 - 2.1 - 05 03

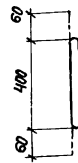
Петля

Листов	Масса	Масштаб
РП	2,12 кг	

Лист 1 Листов 1
 Гипропроект-служба
 Киевский филиал

Формат А4

Исполн. Леонова
 ИП Курбацкий
 Нач. отд. Андисимов
 Л.спец. Титов
 Эк.гр. Виноградов
 М.инж. Берендич
 Инженер Волкова
 Копир. Перова



Формат	Зона	Лист	Обозначение	Наименование	Кол.	Примечание
				<u>Детали</u>		
	1		КЖИ-09 05 00	Ф8А-I ГОСТ 5781-75 Ø-520	1	0 21 кг

3.014.1 - 2.1 - 05 04

Стержень арматурный

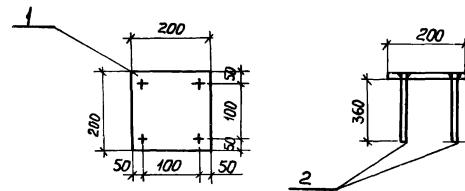
Листов	Масса	Масштаб
РП	021 кг	

Лист 1 Листов 1
 Гипропроект-служба
 Киевский филиал

Формат А4

Инв. № подл. Подпись и дата. Взам. инв. №

И.контр. Леонова
 ГИП Курбацкий
 Нач. отд. Андисимов
 Л.спец. Титов
 РК.с.р. Виноградов
 От.инж. Берендич
 Инженер Волкова
 Копир. Перова

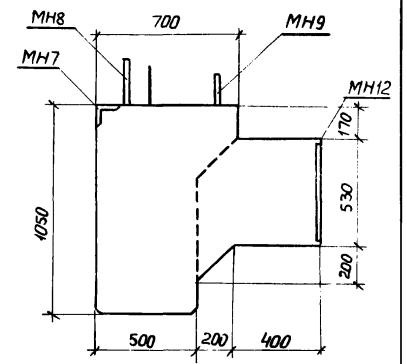
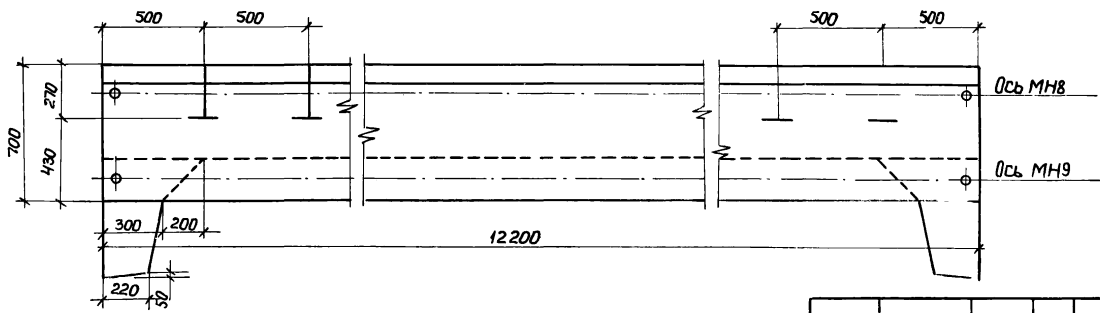
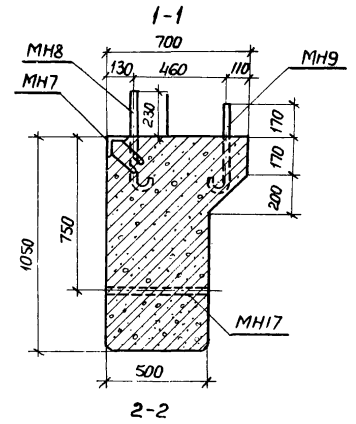
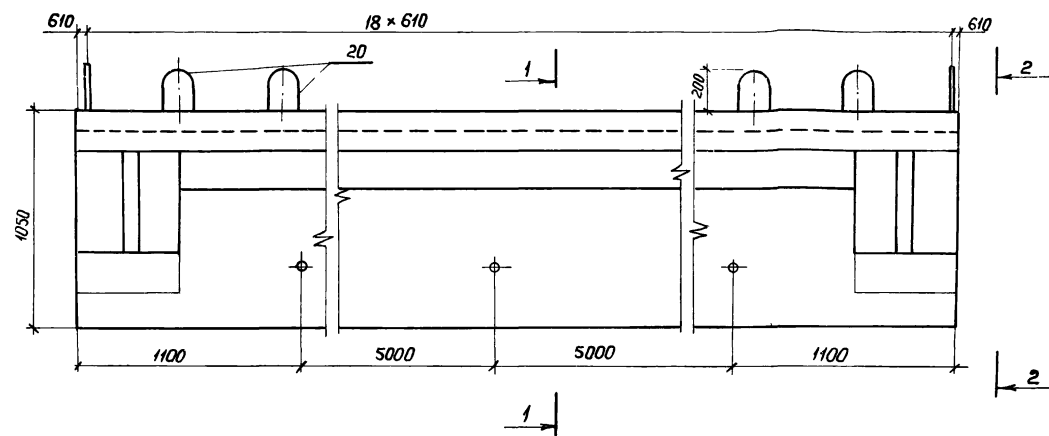


Формат	Зона	Лист	Обозначение	Наименование	Кол.	Примечание
				<u>Детали</u>		
		1	3.014.1-2.1-05 05	-200×200 δ=6; ГОСТ 19903-74*	1	1.88 кг
		2	05 05	Ф12 А II δ=360; ГОСТ 5781-75	4	0.32 кг

Инв. № табл. Подпись и дата. Взам. инв. №

3.014.1-2.1-05 05		
Н.контр. ГИП Нач. отд. Ин. спец. Рук. зр. Ст. инж. Инженер Копир	Леонова Курбаский Яничимов Титов Виноградов Семенов Ферман Перова	[Handwritten initials and signatures]
		Стадия РП
		Масса 316 кг
		Машина
		Лист 1 / Листов 1
		Информация Киевский филиал
		Формат А4

36
9180/2



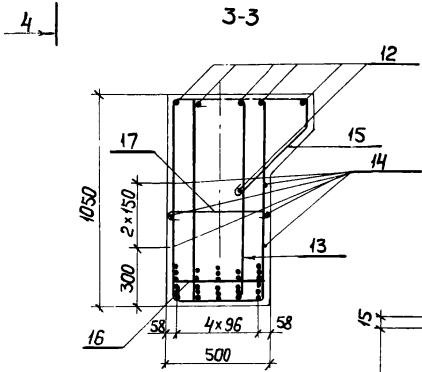
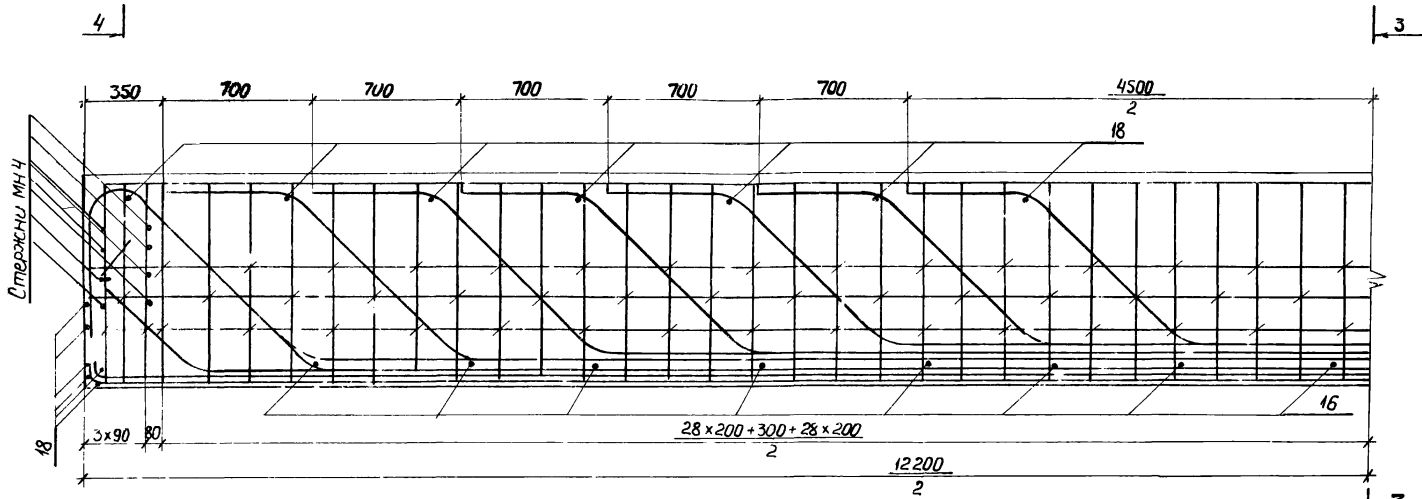
9180/2

3.014.1-2.1-06 00 СБ

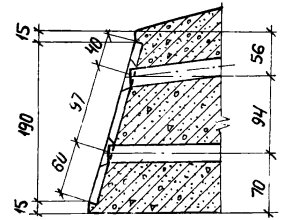
			3.014.1-2.1-06 00 СБ		
			Стандия	Масса	Масштаб
			РП		
			Лист 1	Листов 2	
			Гипропроект Киевский филиал		
Н. контр.	Леонова	Л. 160			
ГИП	Курбацкий	Л. 160			
Нач. отд.	Анцимов	Л. 160			
Гл. спец.	Титов	Л. 160			
Рук. гр.	Виноградов	Л. 160			
Ст. инж.	Веренич	Л. 160			
Инженер	Волкова	Л. 160			
Копир	Перова	Л. 160			

БПС 1

формат А3

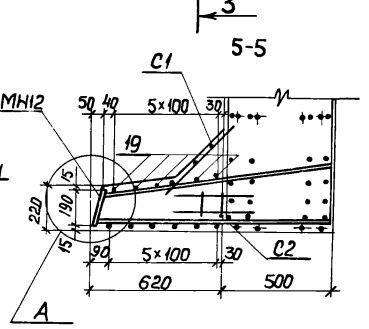
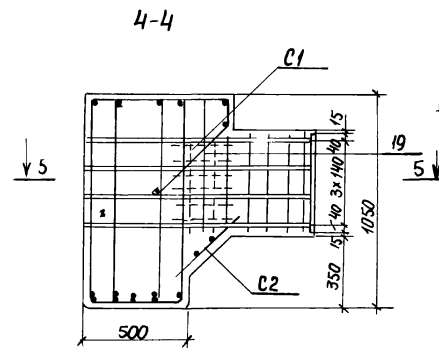


(A)



3	1	2
5	4	5
6	7	6

8	9	9	8
10	10	10	10
11	11	11	11



38
9180/2

3.014.1-2.1-06 00 СБ			Стандия Масса Масштаб	
БПС-1			Рп	
			Лист 2	Листов
			Гипротранслут Киевский филиал	
			Формат А3	

И.контр.	Леонора	Л.С.И.
ГИП	Курблицкий	К.С.
Нач.отд.	Янисимов	Я.С.
И.сл.с.	Титов	Т.С.
Вик.зр.	Винogradov	В.С.
Ст.инж.	Веренич	В.С.
Инженер	Волкова	В.С.
Копир	Перева	П.С.

	Обозначение	Наименование	Кол. на исполнен.					Примечания
			01	02	03	04	05	
		Документация						
	3.014.1-2.1-00 00 Т0	Техническое описание						
	-2.0 - 00 ВД	Ведомости ссылочных документов						
	-2.1 - 00 00 0В	Выборка стали						
	3.014.1-2.1-06 00 СБ	Сборочный чертеж						
		Сборочные единицы						
	3.014.1-2.1-06 16	Сетка арматурная С1	1					2,4 кг
	-06 19	Сетка арматурная С2	1					0,64 кг
	-06 17	Изделие закладное МН7	1					167,91 кг
	-06 13	Изделие закладное МН8	19					2,2 кг
	-06 14	Изделие закладное МН9	19					1,98 кг
	-06 00 СБ	Изделие закладное МН7	3					
		Труба ф25 ГОСТ 3262-62 Р-500						1,06 кг
	-06 21	Изделие закладное МН12	1					30,3 кг
		Детали						
1	3.014.1-2.1-06 01	Стержень ф28А-II ГОСТ 5781-75 Р-500	1					24,34 кг
2	-06 02	Стержень ф28А-II ГОСТ 5781-75 Р-640	1					31,11 кг
3	-06 03	Стержень ф28А-II ГОСТ 5781-75 Р-7840	1					37,9 кг
4	-06 04	Стержень ф28А-II ГОСТ 5781-75 Р-9270	2					44,8 кг
5	-06 05	Стержень ф28А-II ГОСТ 5781-75 Р-10670	3					51,54 кг

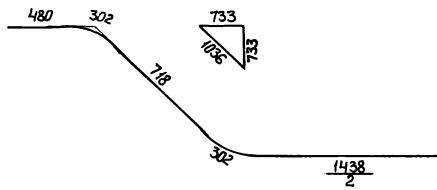
39
9180/2

			3.014.1-2.1-06 00 0С		
			БПС-1		
И.контр.	Леонова	<i>Леонова</i>	Листы	Масса	Масштаб
ГИП	Курбанский	<i>Курбанский</i>	РП	18000кг	
Нач. отд.	Анисимов	<i>Анисимов</i>	Лист 1	Листов 2	
Гл. спем.	Тышов	<i>Тышов</i>	Гипропроект КИЭ		
Факт.	Виноградов	<i>Виноградов</i>	Киевский филиал		
Ст. инж.	Веренич	<i>Веренич</i>	Формат А3		
Инженер	Волкова	<i>Волкова</i>			
Копир	Перова	<i>Перова</i>			

Формат	Зона	Поз.	Обозначение	Наименование	Кол. на исполнен.						Применение
		6	3.014.1-2.1-06 06	Стержень ф28 А-II ГОСТ 5781-75 $\rho=12090$	3						58.4 К2
		7	— 06 07	Стержень ф28 А-II ГОСТ 5781-75 $\rho=14000$	2						67.62 К2
		8	— 06 08	Стержень ф28 А-II ГОСТ 5781-75 $\rho=14050$	2						67.9 К2
		9	— 06 09	Стержень ф28 А-II ГОСТ 5781-75 $\rho=12630$	3						61.0 К2
		10	— 06 10	Стержень ф28 А-II ГОСТ 5781-75 $\rho=12360$	5						59.7 К2
		11	— 06 11	Стержень ф28 А-II ГОСТ 5781-75 $\rho=12460$	5						60.2 К2
		12	— 06 00 СБ	Стержень ф8 А-I ГОСТ 5781-75 $\rho=12160$	7						4.8 К2
		13	— 06 12	Стержень ф10 А-II ГОСТ 5781-75 $\rho=2400$	126						1.5 К2
		14	— 06 00 СБ	Стержень ф10 А-I ГОСТ 5781-75 $\rho=12160$	6						7.5 К2
		15	— 06 15	Стержень ф12 А-II ГОСТ 5781-75 $\rho=1280$	63						1.14 К2
		16	— 06 00 СБ	Стержень ф28 А-II ГОСТ 5781-75 $\rho=450$	16						2.4 К2
		17	— 06 00 СБ	Стержень ф6 А-I ГОСТ 5781-75 $\rho=475$	92						0.1 К2
		18	— 06 00 СБ	Стержень ф8 А-I ГОСТ 5781-75 $\rho=450$	26						0.18 К2
		19	— 06 20	Стержень ф14 А-II ГОСТ 5781-75 $\rho=1520$	6						0.94 К2
		20	— 06 18	Потля ф28 А-I ГОСТ 5781-75 $\rho=2680$	4						12.9 К2
				Материалы							
				Бетон М 300							7.2 м ³

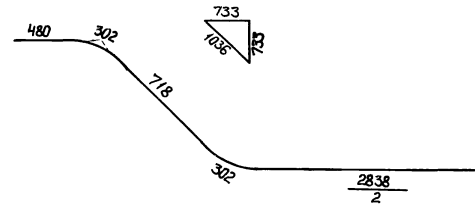
40
9180/2

3.014.1-2.1-06 00 0С					
				Стадия	Масштаб
Н.контр.	Леонова	Леонова		РП	
ГИП	Курбацкий	Курбацкий			
Нач. отд.	Янисимов	Янисимов		Лист 2	Листов
Гл. спец.	Титов	Титов		Гипотранслуть	
Гл. инж.	Виноградов	Виноградов		Киевский филиал	
Ст. инж.	Веренич	Веренич			
Инженер	Волкова	Волкова			
Копир	Перова	Перова		Формат А3	



Формат	Зона	Поз	Обозначение	Наименование	Кол.	Примечание
		1	3.014.1 - 2.1 - 06 01	ф28 А-II ГОСТ 5781-75 l=5040	1	24,34кг

3.014.1 - 2.1 - 06 01			Стадия	Масса	Масштаб
Ч.контр.	Леонова	<i>Леонова</i>	Стержень арматурный	РП	24,34кг
ГИП	Курбачкин	<i>Курбачкин</i>		Лист 1	Листов 1
Нач.опб.	Анисимов	<i>Анисимов</i>	Гипотранслумт		
Л.спец.	Титов	<i>Титов</i>	Киевский филиал		
Р.к.зр.	Виноградов	<i>Виноградов</i>	Формат А4		
Ст. инж.	Веренич	<i>Веренич</i>			
Инженер	Волкова	<i>Волкова</i>			
Копир.	Перова	<i>Перова</i>			

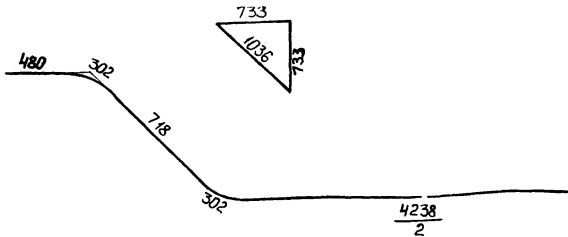


Формат	Зона	Поз	Обозначение	Наименование	Кол.	Примечание
		2	3.014.1 - 2.1 - 06 02	ф28 А-II ГОСТ 5781-75 l=6440	1	31,11кг

Инв. № табл. Подпись и дата. Взам. инв. №

3.014.1 - 2.1 - 06 02			Стадия	Масса	Масштаб
Ч.контр.	Леонова	<i>Леонова</i>	Стержень арматурный	РП	31,11кг
ГИП	Курбачкин	<i>Курбачкин</i>		Лист 1	Листов 1
Нач.опб.	Анисимов	<i>Анисимов</i>	Гипотранслумт		
Л.спец.	Титов	<i>Титов</i>	Киевский филиал		
Р.к.зр.	Виноградов	<i>Виноградов</i>	Формат А4		
Ст. инж.	Веренич	<i>Веренич</i>			
Инженер	Волкова	<i>Волкова</i>			
Копир.	Перова	<i>Перова</i>			

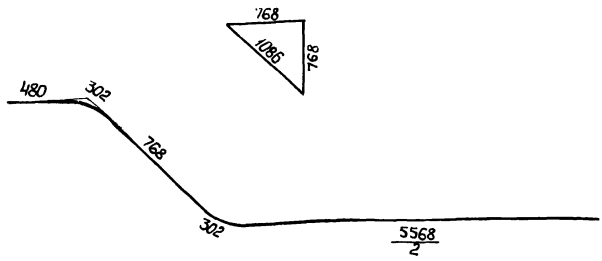
41
9180/2



Формат	Зона	Пос.	Обозначение	Наименование	кол.	Примечание
		3	3.014.1-2.1-06 03	Ф28А-II ГОСТ 5781-75 ρ = 7840	1	37.9 кг

3.014.1-2.1-06 03

И.контр. ГИП	Леонова	Леонова	Стержень арматурный	Стандия	Масса	Масштаб
	Курбалиев			Р77	37.9 кг	
	Нач.отд. Гл.спец. Инж.эп. Ст.инж. Инженер Копир			Анисимов Титов Виноградов Беренич Волкова	Лист 1	Листов 1
			Формат А4			



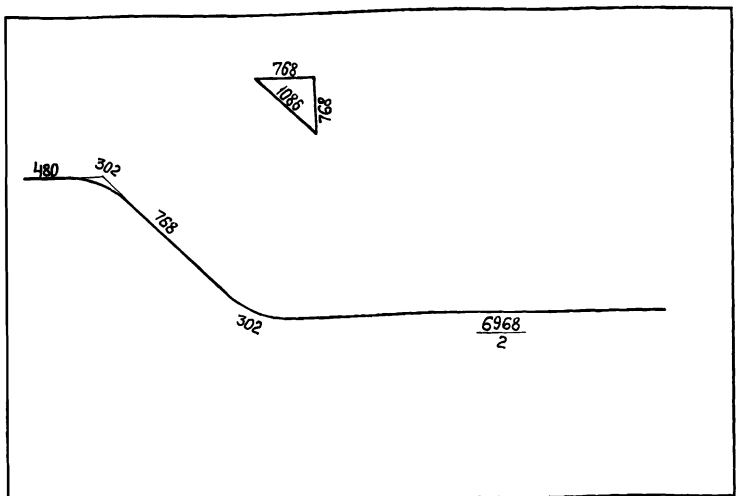
Формат	Зона	Пос.	Обозначение	Наименование	кол.	Примечание
		4	3.014.1-2.1-06 04	Ф28А-II ГОСТ 5781-75 ρ = 9270	1	44.8 кг

3.014.1-2.1-06 04

И.контр. ГИП

И.контр. ГИП	Леонова	Леонова	Стержень арматурный	Стандия	Масса	Масштаб
	Курбалиев			Р77	44,8 кг	
	Нач.отд. Гл.спец. Инж.эп. Ст.инж. Инженер Копир			Анисимов Титов Виноградов Беренич Волкова	Лист 1	Листов 1
			Формат А4			

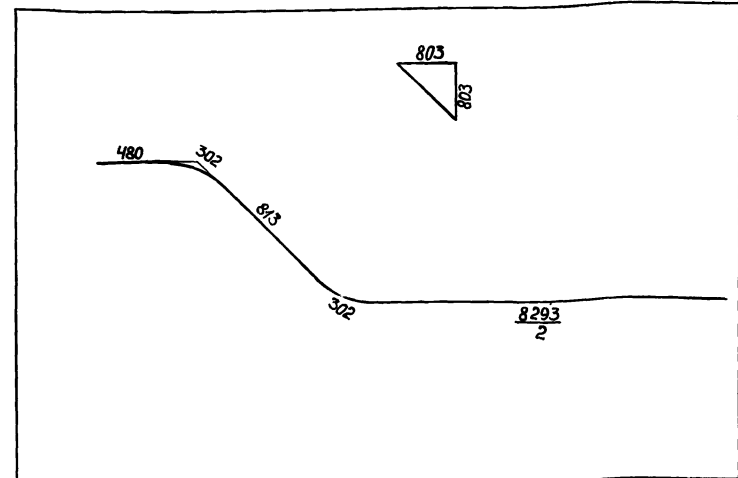
42
9180/2



Формат	Зона	Поз.	Обозначение	Наименование	Кол.	Примечание
		5	3.014.1-2.1-06 05	ф28 А-II ГОСТ 5781-75 l=10670	1	51,54 кг

3.014.1-2.1-06 05						
--------------------------	--	--	--	--	--	--

И.контр.	Леонова	Курбаскии	Стержень арматурный	Стадия	Масса	Масштаб
ГИП	Курбаскии	Леонова	РП	51,54 кг		
Нач. отд.	Анисимов	Титов	Лист 1	Листов 1		
Гл. спец.	Титов	Виноградов	Гипротранслэйт			
Рук. эк.	Виноградов	Веренич	Киевский филиал			
Оп. инж.	Веренич	Волкова	Формат А4			
Инженер	Волкова	Перова				
Копир	Перова					



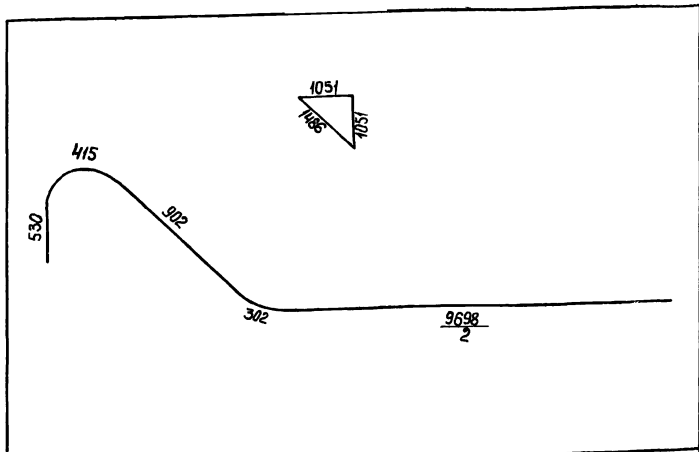
Формат	Зона	Поз.	Обозначение	Наименование	Кол.	Примечание
		6	3.014.1-2.1-06 06	ф28 А-II ГОСТ 5781-75 l=12090	1	58,4 кг

3.014.1-2.1-06 06						
--------------------------	--	--	--	--	--	--

И.контр.	Леонова	Курбаскии	Стержень арматурный	Стадия	Масса	Масштаб
ГИП	Курбаскии	Леонова	РП	58,4 кг		
Нач. отд.	Анисимов	Титов	Лист 1	Листов 1		
Гл. спец.	Титов	Виноградов	Гипротранслэйт			
Рук. эк.	Виноградов	Веренич	Киевский филиал			
Оп. инж.	Веренич	Волкова	Формат А4			
Инженер	Волкова	Перова				
Копир	Перова					

Инв. № подл. Подпись и дата Взам. Инв. №

43
9180/2

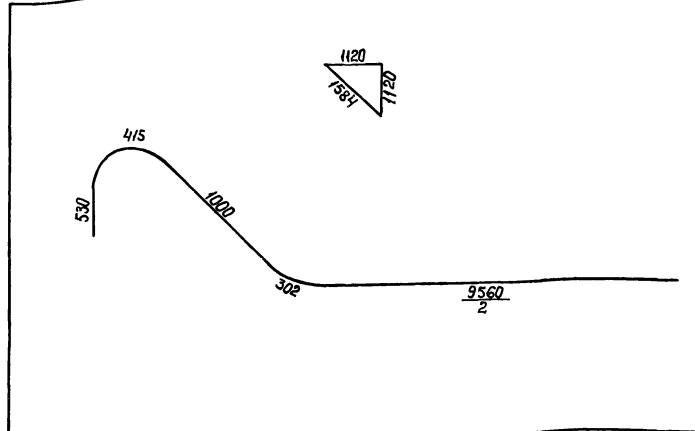


Формат	Зона	Пос.	Обозначение	Наименование	Кол.	Примечание
		7	3.014.1-2.1-06 07	Ф28А-II ГОСТ 5781-75 В-14000	1	67.62 кг

3.014.1-2.1-06 07						
-------------------	--	--	--	--	--	--

Н.контр.	Леонава	М.И.Иван	Стержень арматурный	Станд.	Марка	Масштаб
ГИП	Курбаский	М.И.Иван		РП	67.62 кг	
Нач. отд.	Анисимов	М.И.Иван		Лист 1	Листов 1	
Гл. спец.	Титов	М.И.Иван	Гипротранслуть Киевский филиал			
Рук. зр.	Винарадов	М.И.Иван				
Ст. инж.	Веренич	М.И.Иван				
Инженер	Волкова	М.И.Иван				
Копир	Перова	М.И.Иван				

Формат А4



Формат	Зона	Пос.	Обозначение	Наименование	Кол.	Примечание
		8	3.014.1-2.1-06 08	Ф28А-II ГОСТ 5781-75 В-14050	1	67.9 кг

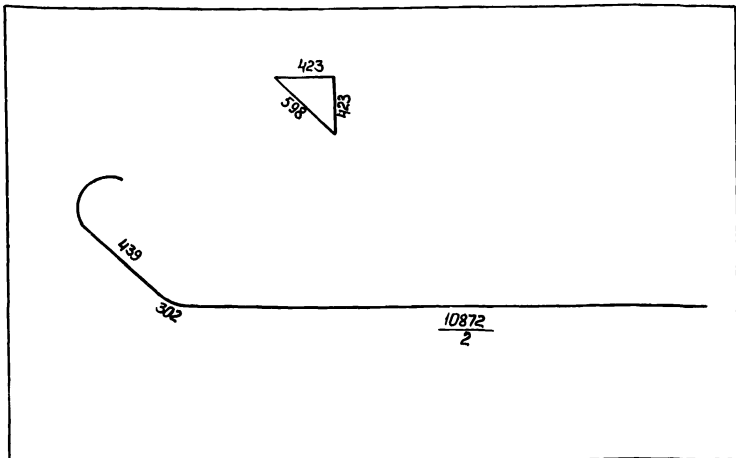
3.014.1-2.1-06 08						
-------------------	--	--	--	--	--	--

Н.контр.	Леонава	М.И.Иван	Стержень арматурный	Станд.	Марка	Масштаб
ГИП	Курбаский	М.И.Иван		РП	67.9 кг	
Нач. отд.	Анисимов	М.И.Иван		Лист 1	Листов 1	
Гл. спец.	Титов	М.И.Иван	Гипротранслуть Киевский филиал			
Рук. зр.	Винарадов	М.И.Иван				
Ст. инж.	Веренич	М.И.Иван				
Инженер	Волкова	М.И.Иван				
Копир	Перова	М.И.Иван				

Формат А4

Линейный масштаб и дата: 1980/2

44
980/2



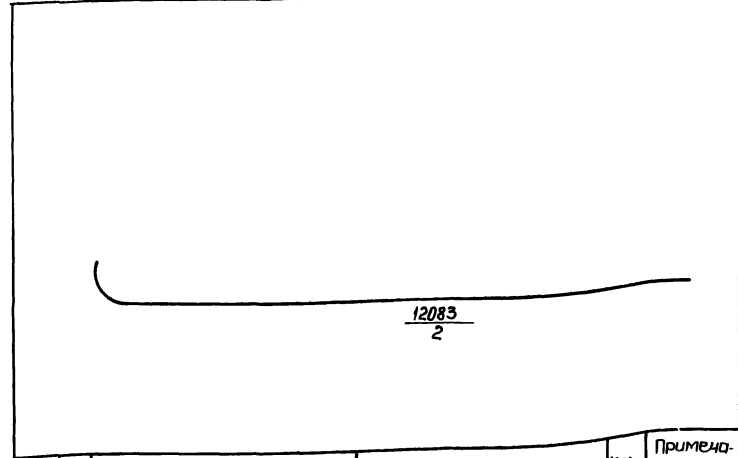
Формат	Зона	Поз.	Обозначение	Наименование	Кол.	Примечание
				Детали		
		9	3.014.1-2.1-06 09	Ф28 А-II ГОСТ 5781-75 L=12630	1	61.0 кг



3.014.1-2.1-06 09			Стадия	Масса	Масштаб
Н.контр.	Леонова	Леонова	РП	61.0 кг	
ГИП	Курбашкин	Курбашкин			
Нач.отд.	Анцимов	Анцимов	Лист 1 / Листов 1		
Гл.спец.	Титов	Титов			
Рук.гр.	Виноградов	Виноградов	Гипотранслуть		
Ст.инж.	Варенич	Варенич			
Инженер	Волкова	Волкова	Киевский филиал		
Копир.	Перова	Перова			

Копир. Перова Перова

Формат А4



Формат	Зона	Поз.	Обозначение	Наименование	Кол.	Примечание
		10	3.014.1-2.1-06 10	Ф28 А-II ГОСТ 5781-75 L=12360	1	59.7 кг



3.014.1-2.1-06 10			Стадия	Масса	Масштаб
Н.контр.	Леонова	Леонова	РП	59.7 кг	
ГИП	Курбашкин	Курбашкин			
Нач.отд.	Анцимов	Анцимов	Лист 1 / Листов 1		
Гл.спец.	Титов	Титов			
Рук.гр.	Виноградов	Виноградов	Гипотранслуть		
Ст.инж.	Варенич	Варенич			
Инженер	Волкова	Волкова	Киевский филиал		
Копир.	Перова	Перова			

Указ. материал, толщина и дата изготовления

Копир. Перова Перова

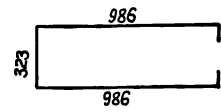
Формат А4

45
9180/2

12153
2

Формат	Зона	Лист	Обозначение	Наименование	Кол.	Примечание
		11	3.014.1-2.1-06 11	Ф28А-II ГОСТ 5781-75 ρ=12460	1	60,2 кг

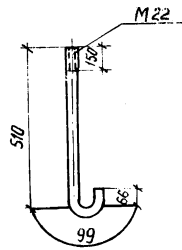
3.014.1-2.1-06 11			Стадия	Масса	Масштаб
Н.контр. ГИП	Леонова Курбачкий	<i>Леонова</i>	РП	60,2 кг	
Нач. отд.	Янцымов	<i>Янцымов</i>	Лист 1	Листов 1	
Гл. спец.	Титов	<i>Титов</i>	Гипротранслуть Киевский филиал		
Рук. гр.	Виноградов	<i>Виноградов</i>	Формат А1		
Ст. инж.	Веренич	<i>Веренич</i>			
Инженер	Волкова	<i>Волкова</i>			
Копир	Перова	<i>Перова</i>			



Формат	Зона	Лист	Обозначение	Наименование	Кол.	Примечание
		13	3.014.1-2.1-06 12	Ф10А-II ГОСТ 5781-75 ρ=2400	1	1,5 кг

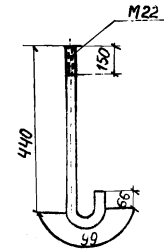
Имя, фамилия, Подпись и дата Взам. инв. №

3.014.1-2.1-06 12			Стадия	Масса	Масштаб
Н.контр. ГИП	Леонова Курбачкий	<i>Леонова</i>	РП	1,5 кг	
Нач. отд.	Янцымов	<i>Янцымов</i>	Лист 1	Листов 1	
Гл. спец.	Титов	<i>Титов</i>	Гипротранслуть Киевский филиал		
Рук. гр.	Виноградов	<i>Виноградов</i>	Формат А4		
Ст. инж.	Веренич	<i>Веренич</i>			
Инженер	Волкова	<i>Волкова</i>			
Копир	Перова	<i>Перова</i>			



Формат	Зона	Поз.	Обозначение	Наименование	Кол.	Примечание
			3.014.1-2.1-0613	Штырь ф.22 А-I В-675	1	2,0 кг
			-0613	Гайка ГОСТ 5915-70*	1	0,08 кг
			-0613	Шайба ГОСТ 11371-68*	2	0,053 кг

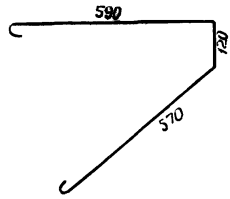
			3.014.1-2.1-0613			
И.контр.	Леонова	Леонова	Изделие закладное МН8	Стадия	Масса	Масштаб
ГИП	Курбанки	Курбанки		РП	2,2 кг	
Нач.отд.	Анисимов	Анисимов		Лист 1	Листов 1	
И.спец.	Титов	Титов		Гипротранслумь		
Ф.зк.зр.	Виноградов	Виноградов		Киевский филиал		
Ст.инж.	Веренич	Веренич		Формат А4		
Инженер	Вилкова	Вилкова				
Капиров	Перова	Перова				



Формат	Зона	Поз.	Обозначение	Наименование	Кол.	Примечание
			3.014.1-2.1-0614	Штырь ф.22 А-I В-605	1	1,79 кг
			-0614	Гайка ГОСТ 5915-70*	1	0,08 кг
			-0614	Шайба ГОСТ 11371-68*	2	0,053 кг

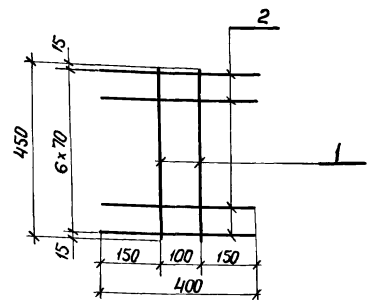
Ш.№ табл. Подпись и дата в/зам. инж. №

			3.014.1-2.1-0614			
И.контр.	Леонова	Леонова	Изделие закладное МН9	Стадия	Масса	Масштаб
ГИП	Курбанки	Курбанки		РП	1,98 кг	
Нач.отд.	Анисимов	Анисимов		Лист 1	Листов 1	
И.спец.	Титов	Титов		Гипротранслумь		
Ф.зк.зр.	Виноградов	Виноградов		Киевский филиал		
Ст.инж.	Веренич	Веренич		Формат А4		
Инженер	Волкова	Волкова				
Капиров	Перова	Перова				



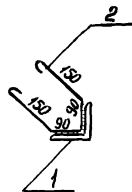
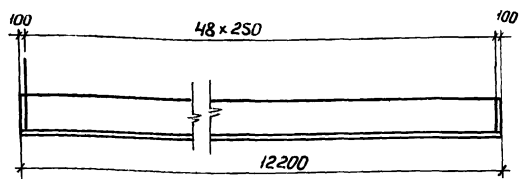
Формат	Зона	Пос.	Обозначение	Наименование	Кол.	Примечание
		15	3.014.1-2.1-06 15	Ф12А-II ГОСТ 5781-75 $\rho=1280$	1	1,14кг

3.014.1-2.1-06 15			Стержень арматурный	Стадия	Масса	Масштаб
Н.контр.	Леонова	Леонова	РП	1,14кг		
ГИП	Курбаский	Курбаский	Лист 1	Листов 1		
Нач. отд.	Анисимов	Анисимов	Гипротранслуте Киевский филиал			
Гл. спец.	Титов	Титов	Формат А4			
Рук. зр.	Виноградов	Виноградов	Копир Перова Леонова			
Ст. инж.	Веревиц	Веревиц				
Инженер	Волкова	Волкова				



	Обозначение	Наименование	Кол.	Примечание
		Детали		
1	3.014.1-2.1-06 16	Стержень Ф10А-II $\rho=450$	2	0.28 кг
2	- 06 16	Стержень Ф10А-II $\rho=400$	7	0.25 кг

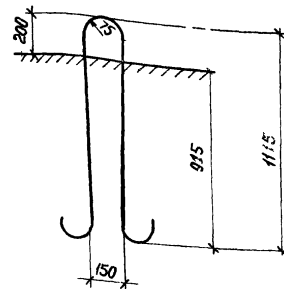
3.014.1-2.1-06 16			Сетка $\rho=1$	Стадия	Масса	Масштаб
Н.контр.	Леонова	Леонова	РП	2,4кг		
ГИП	Курбаский	Курбаский	Лист 1	Листов 1		
Нач. отд.	Анисимов	Анисимов	Гипротранслуте Киевский филиал			
Гл. спец.	Титов	Титов	Формат А4			
Рук. зр.	Виноградов	Виноградов	Копир Перова Леонова			
Ст. инж.	Веревиц	Веревиц				
Инженер	Волкова	Волкова				



Формат	Зона	Лист	Обозначение	Наименование	Кол.	Примечание
				Детали		
	1		3.014.1-2.1-06 17	1100x100x8 ГОСТ 8509-72 В-12200	1	148,8 кг
	2		-06 17	Стержень ф10 А-I В-630	49	0.39 кг

3.014.1-2.1-06 17

			Изделие закладное	Стадия	Масса	Масштаб
Ч. контр.	Леонова	Леонова	МН 7	РП	167,91	
ГИП	Курбацкий	Курбацкий			кг	
Нач. отд.	Яничимов	Яничимов		Лист 1	Листов 1	
Гл. спец.	Титов	Титов		Гипротранслуть		
Р.з.к. з.р.	Виноградов	Виноградов		Киевский филиал		
Т. инж.	Веренич	Веренич		Формат А4		
Инженер	Валкова	Валкова				
Копир	Перова	Перова				

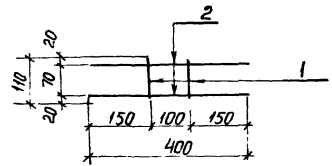


Формат	Зона	Лист	Обозначение	Наименование	Кол.	Примечание
				Детали		
	19		3.014.1-2.1-06 18	28А-I ГОСТ 5781-75 В-2680	1	12,9 кг

3.014.1-2.1-06 18

			Петля	Стадия	Масса	Масштаб
Ч. контр.	Леонова	Леонова	Петля	РП	12,9	
ГИП	Курбацкий	Курбацкий			кг	
Нач. отд.	Яничимов	Яничимов		Лист 1	Листов 1	
Гл. спец.	Титов	Титов		Гипротранслуть		
Р.з.к. з.р.	Виноградов	Виноградов		Киевский филиал		
Т. инж.	Веренич	Веренич		Формат А4		
Инженер	Валкова	Валкова				
Копир	Перова	Перова				

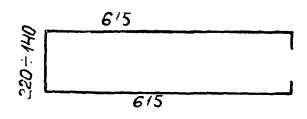
4/1
9180/2



Формат	Зона	Поз.	Обозначение	Наименование	Кол.	Примечание
				Детали		
		1	3.014.1-2.1-06 19	Стержень ф10 А-II l=140	2	0,07 кг
		2	-06 19	Стержень ф10 А-II l=400	2	0,25 кг

3.014.1-2.1-06 19

И.контр.	Леонова	Леонова	Сетка С-2	Стадия	Масса	Масштаб
ГИП	Курбацкий	Курбацкий		РП	0,64 кг	
Нач. отд.	Янисимов	Янисимов	Лист 1	Листов 1	Гипротранслуть Киевский филиал	
Гл. спец.	Титов	Титов				
Рук. гр.	Виноградов	Виноградов	Формат А4			
Ст. инж.	Веренич	Веренич				
Инженер	Волкова	Волкова	Копир Перова			
Копир	Перова	Перова				

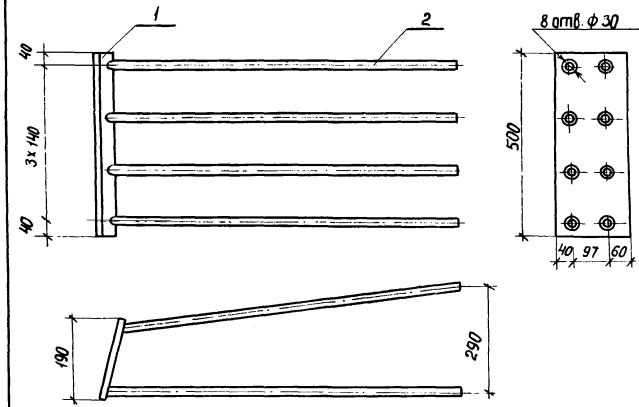


Формат	Зона	Поз.	Обозначение	Наименование	Кол.	Примечание
		19	3.014.1-2.1-06 20	ф10 А-II l _{ср} =1520	1	0,94 кг

3.014.1-2.1-06 20

Цив. № 104/1. Подпись и дата. Взят лимит

И.контр.	Леонова	Леонова	Стержень арматурный	Стадия	Масса	Масштаб
ГИП	Курбацкий	Курбацкий		РП	0,94 кг	
Нач. отд.	Янисимов	Янисимов	Лист	Листов	Гипротранслуть Киевский филиал	
Гл. спец.	Титов	Титов				
Рук. гр.	Виноградов	Виноградов	Формат А4			
Ст. инж.	Веренич	Веренич				
Инженер	Волкова	Волкова	Копир Перова			
Копир	Перова	Перова				

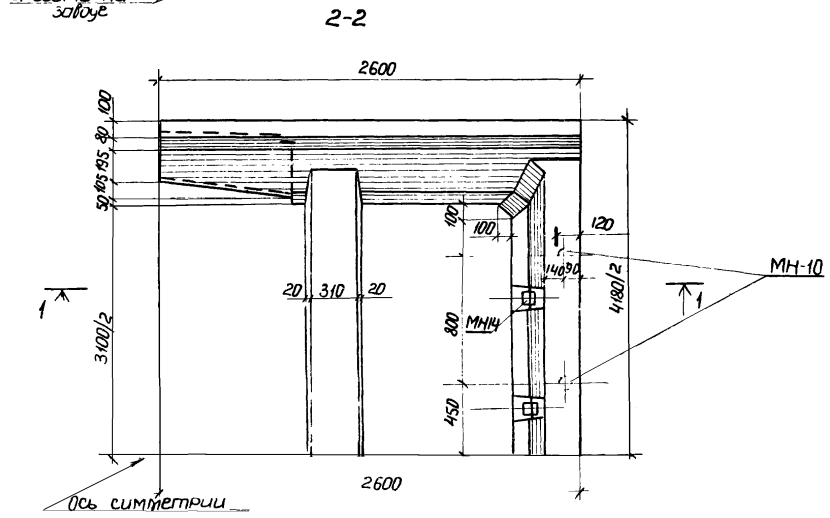
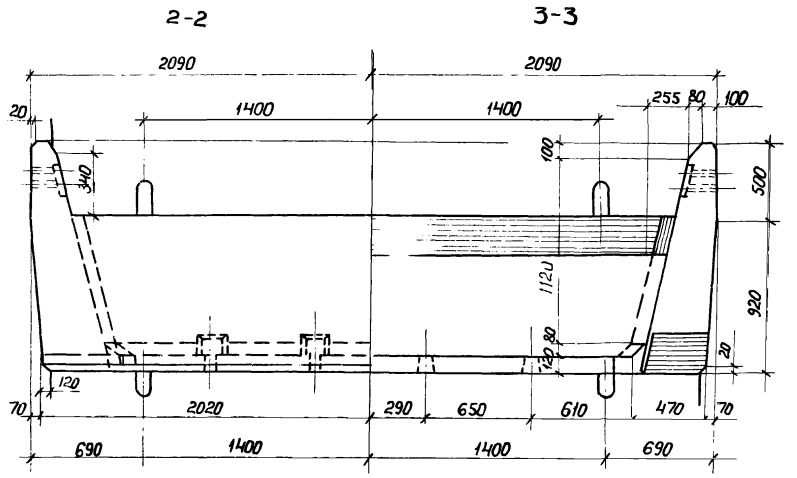
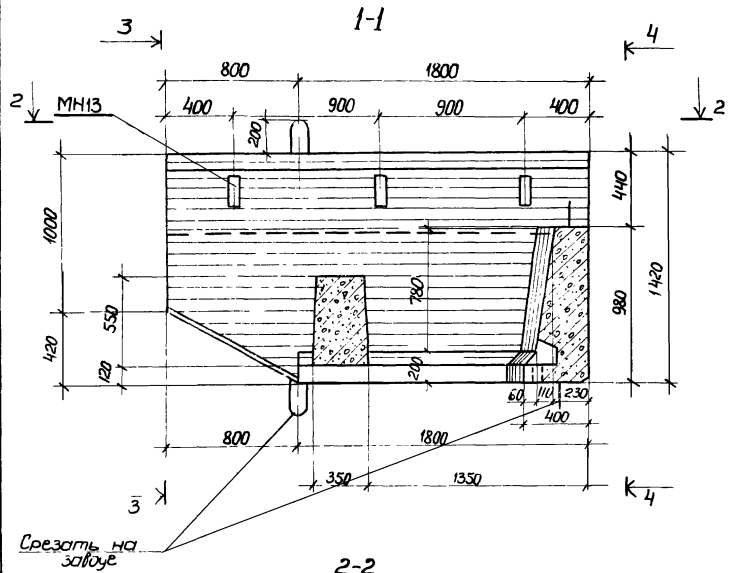


Формат	Зона	Пов.	Обозначение	Наименование	кол.	Примечание
				Детали		
	1		3.014.1-2.1-06 21	Планка 500×197×12	1	9,4кг
	2		-06 21	Стержень ф.20 А II в-1060	8	2 61кг

И.И. М.С. Лиди. Подпись и дата. Взам. инв. №

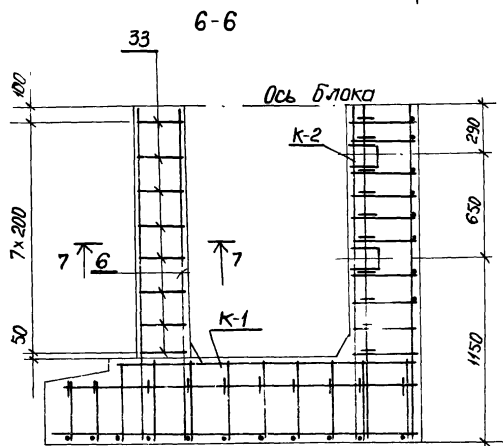
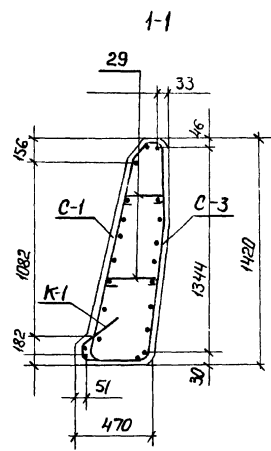
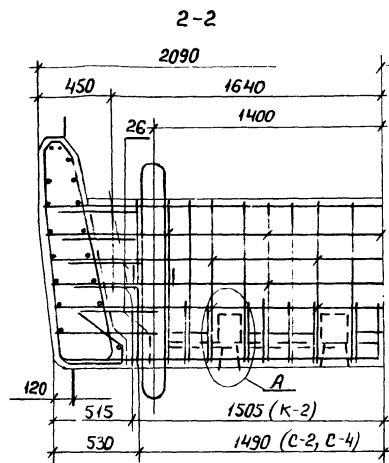
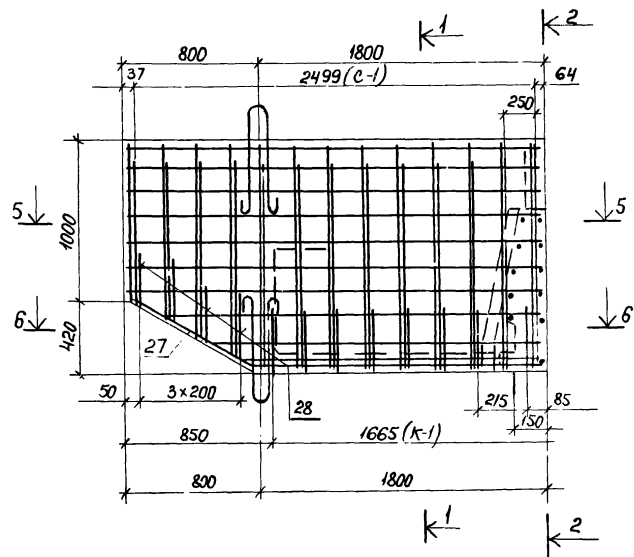
			51 9180/2		
--	--	--	--------------	--	--

			3.014.1-2.1-06 21		
			Изделие закладное МН12		
И.контр.		Леонова	Стадия		Масса
ГИП		Куровский	РП		30,3кг
Нач.отд.		Анисимов	Лист 1		Листов 1
Инж.слес.		Тигтов	Ипротранслуть Киевский филиал		
Рук.гр.		Виноградов	Формат А4		
Ст.инж.		Веренич			
Инженер		Вилкова			
Копир		Перова			



9180/2

			3.014.1-2.1-07 00 СБ		
			Блок шЗч. Сборочный чертёж		
И.контр.	Леонова		Стая	Масштаб	Масштаб
ГИП	Курбайки		РП	10000к	
Нач.отд.	Янисимов		Лист 1	Листов 3	
Гл. спец.	Титов		Гипотранслэуть		
Рук. зр.	Виноградов		Киевский филиал		
Ст. инж.	Веренич		Формат А3		
Инженер	Федотин				
Копир	Перов				

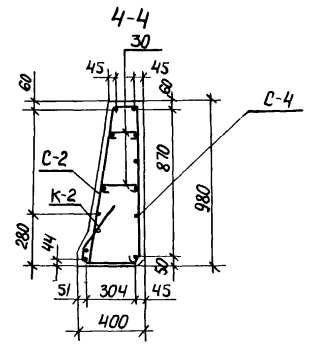
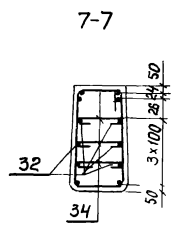
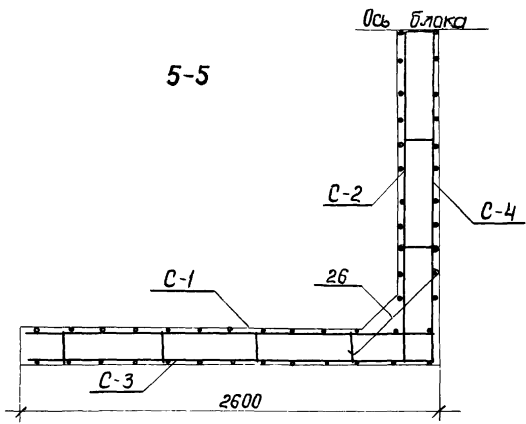


53
9180/2

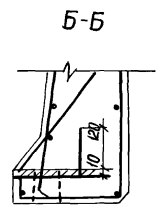
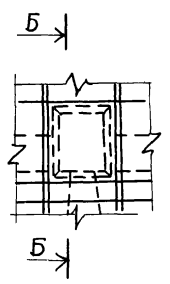
			3.014.1-2.1-07 00 СБ		
			Блок шза.		Студия
			Сборочный чертеж		Масса
					Масштаб
					РН
					Лист 2
					Листов
			Гипропромолучь		
			Киевский филиал		

Копир Перова Леринг

Формат А3



А
М 1: 10



54
9180/2

3.014.1-2.1-07 00 СБ			
Блок шз ^а Сборочный чертеж		Студия Мавра Масштаб	
Н.контр. Леонова	Курбаский	РП	
Г.И.П. Янисимов	Титов	Лист 3	Листов
Нач. отд. Винogradov	Веренич	Гипертранслюс Киевский филиал	
Ст. инж. Фрейдман	Перова	Формат А3	
Инженер Капир	Перова		

Формат	Зона	Поз.	Обозначение	Наименование	Кол на исполнен.						Применя- ние
					01	02	03	04	05	06	
				<u>Документация</u>							
			3.014.1-2.1-00 00 Т0	Техническое описание							
			- 2.0 - 00 ВД	Ведомость ссылочных документов							
			- 2.1 - 00 00 0В	Выборки стали							
			3.014.1-2.1-07 00 СБ	Сборочный чертеж							
				<u>Сборочные единицы</u>							
			3.014.1-2.1-07 01	Сетка С-1	2						76.94 кг
			- 07 03	Сетка С-2		1					78.53 кг
			- 07 02	сетка С-3			2				46.83 кг
			- 07 04	Сетка С-4				1			93.15 кг
			- 07 05	Коркас КР-1					2		7.08 кг
			- 07 06	Коркас КР-2						1	18.36 кг
			- 07 07	Изделие закладное МН13						6	2.7 кг
			- 07 08	Изделие закладное МН14						4	3.4 кг
			- 01 08	Изделие закладное МН10						4	0.32 кг
				<u>Детали</u>							
		26	3.014.1-2.1-07 00 0С	Стержень ф22 ГОСТ 5781-75, l = 790						10	2.35 кг
		27	КЖУ-02 01 0С	Стержень ф10 ГОСТ 5781-75, l = 400						4	0.55 кг
		28	-07 09	Стержень ф10 ГОСТ 5781-75, l общ = 820						8	0.62 кг
		29	-07 00 0С	Стержень ф8 А-Т ГОСТ 5781-75, l общ = 1300						32	0.16 кг
		30	-07 00 0С	Стержень ф8 А-Т ГОСТ 5781-75, l общ = 720						20	0.14 кг
		31	-07 10	Стержень ф20 А-Т ГОСТ 5781-75, l = 1910						8	4.71 кг

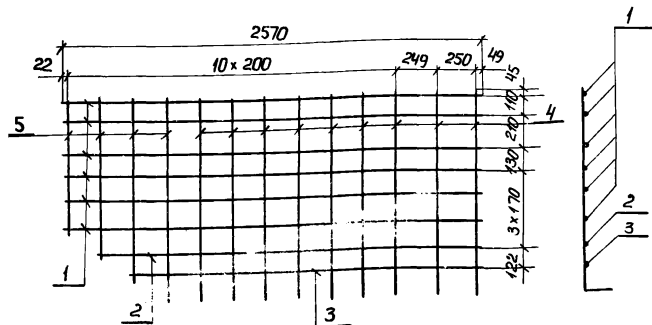
55
9180/2

3.014.1-2.1-07 00 0С			
Инж.пр. ГИП	Леонова	[Signature]	Блок ш з ^р
	Нач. отд.		
Инж.пр.	Титов	[Signature]	
Инж.пр.	Винаградова	[Signature]	
Инж.пр.	Веренич	[Signature]	
Инженер	Федоткин	[Signature]	
Копир	Перова	[Signature]	
Стандарт	Масла	Масштаб	
РП			
Лист 1	Листов 2		
Гипротранслэбт Киевский филиал			
Формат А3			

Формат	Зона	Поз.	Обозначение	Наименование	Кол. на исполнен.						Примечание	
					01	02	03	04	05	06		
		32	3. 014.1 - 2.1 - 07 00 0С	Опер. жень ф 22 АГ ГОСТ 5781-75, L=4010							12	11,94 кг
		33	- 07 11	Опер. жень ф 8 АГ ГОСТ 5781-75, L=1630							16	0,64 кг
		34	- 07 00 0С	Опер. жень ф 8 АГ ГОСТ 5781-75, L=374							24	0,15 кг
				Материалы								
				Бетон М300								4,0 м ³

3.014.1-2.1-07 00 0С					
Н. контр. ГМП	Леднова Курдакив	Клишинец			
			Нач. отд. Гл. спец.	Лышчак Титов	Михайленко
Рук. зр. Ст. инж.	Виноградов Веренич	Клишинец			
			Инженер Копир	Перовца Литвин	Клишинец
Блок шзс					
			РП		
			Лист 2	Листов	
			Гипотрансплуть		
			Киевский филиал		
			Формат А3		

C-1

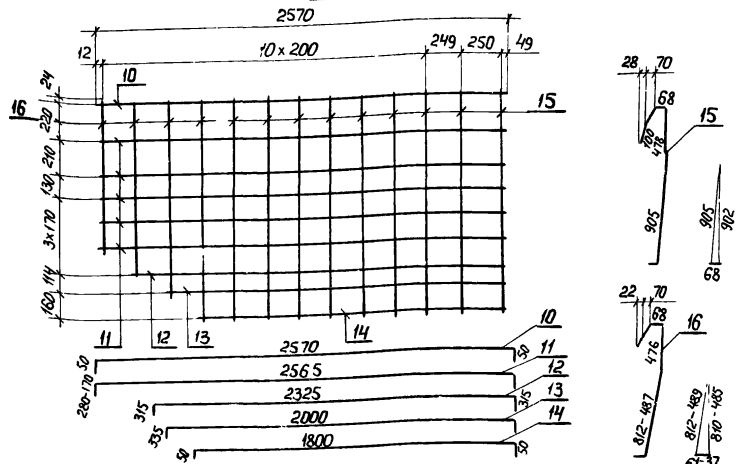


Формат	Зона	Поз	Обозначение	Наименование	Кол.	Примечание
			<u>Детали</u>			
		1	3.014.1-2.1-07 01	Стержень ф22 АІІ ГОСТ 5781-75, l=2570	6	7.66 кг
		2	-07 01	Стержень ф22 АІІ ГОСТ 5781-75, l=2310	1	6.88 кг
		3	-07 01	Стержень ф22 АІІ ГОСТ 5781-75, l=2070	1	6.16 кг
		4	-07 01	Стержень ф12 АІІ ГОСТ 5781-75, l=1330	5	1.18 кг
		5	-07 01	Стержень ф12 АІІ ГОСТ 5781-75, l=общ=833	4	1.84 кг

3.014.1-2.1-07 01

контр:	Леонова	Леонова	Стандия	Масса	Масштаб
ИП:	Курбацкий	Курбацкий	РН	76.94 кг	
инж. авт:	Анисимов	Анисимов	Лист 1	Листов 1	
спец:	Титов	Титов	Гипротранслуть Киевский филиал Формат А4		
ук. зр:	Виноградов	Виноградов			
инж.:	Веренич	Веренич			
инженер:	Фердинан	Фердинан			
инж.:	Перова	Перова			

C-3

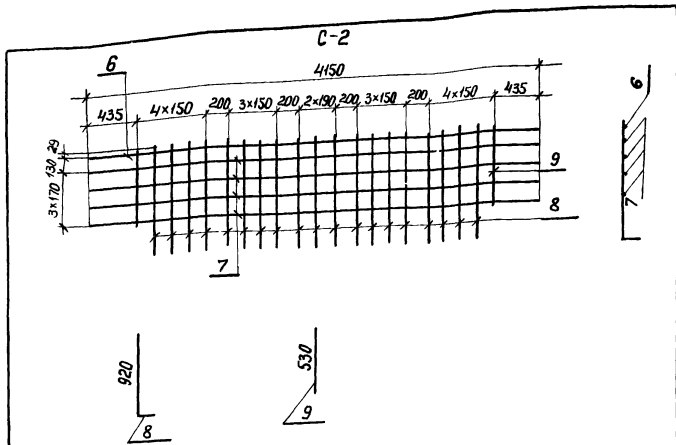


Формат	Зона	Поз	Обозначение	Наименование	Кол.	Примечание
			<u>Детали</u>			
		10	3.014.1-2.1-07 02	Стержень ф12 АІІ ГОСТ 5781-75, l=2670	2	2.37 кг
		11	-07 02	Стержень ф12 АІІ ГОСТ 5781-75, l=общ=285	5	5.06 кг
		12	-07 02	Стержень ф12 АІІ ГОСТ 5781-75, l=2390	1	2.39 кг
		13	-07 02	Стержень ф12 АІІ ГОСТ 5781-75, l=2390	1	2.12 кг
		14	-07 02	Стержень ф12 АІІ ГОСТ 5781-75, l=1900	1	1.69 кг
		15	-07 02	Стержень ф2 АІІ ГОСТ 5781-75, l=1700	9	0.67 кг
		16	-07 02	Стержень ф8 АІІ ГОСТ 5781-75, l=общ=115	4	1.14 кг

9180/2 57

3.014.1-2.1-07 02

контр:	Леонова	Леонова	Стандия	Масса	Масштаб
ИП:	Курбацкий	Курбацкий	РН	46.83 кг	
инж. авт:	Анисимов	Анисимов	Лист 1	Листов 1	
спец:	Титов	Титов	Гипротранслуть Киевский филиал Формат А4		
ук. зр:	Виноградов	Виноградов			
инж.:	Веренич	Веренич			
инженер:	Фердинан	Фердинан			
инж.:	Перова	Перова			



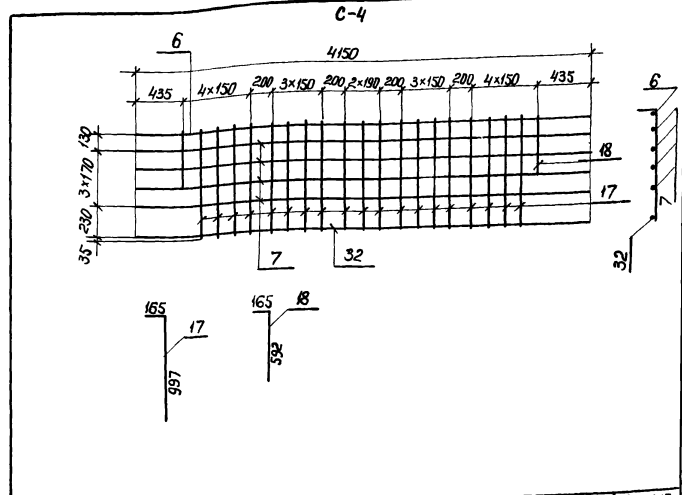
Формат	Зона	Лист	Обозначение	Наименование	Кол.	Примечание
				<u>Детали</u>		
	6		3.014.1-2.1-07 03	Стержень ф22АII ГОСТ 5781-75, l=4150	1	12,36 кг
	7		-07 03	Стержень ф22АII ГОСТ 5781-75, l=объём 16м	4	12,22 кг
	8		-07 03	Стержень ф12АII ГОСТ 5781-75, l=970	19	0,86 кг
	9		-07 03	Стержень ф12АII ГОСТ 5781-75, l=530	2	0,47 кг

3.014.1-2.1-07 03

И.контр.	Леонова	Леонова	Сетка арматурная С-2	Стадия	Масса	Масштаб
ГИП	Курбашкин	Курбашкин		РП	78,53 кг	
Нач.опт.	Янисимов	Янисимов		Лист 1	Листов 1	
Ст. спец.	Титов	Титов	Гипротранслуть Киевский филиал			
Рук.гр.	Виндерилов	Виндерилов				
Ст. инж.	Веренич	Веренич				
Инженер	Федосин	Федосин				

Формат А4

Копир Перова Леонова



Формат	Зона	Лист	Обозначение	Наименование	Кол.	Примечание
				<u>Детали</u>		
	6		3.014.1-2.1-07 04	Стержень ф22АII ГОСТ 5781-75, l=4150	1	12,36 кг
	7		-07 04	Стержень ф22АII ГОСТ 5781-75, l=объём 16м	4	12,22 кг
	32		-07 04	Стержень ф22АII ГОСТ 5781-75, l=4010	1	11,94 кг
	17		-07 04	Стержень ф12АII ГОСТ 5781-75, l=1110	19	0,99 кг
	18		-07 04	Стержень ф12АII ГОСТ 5781-75, l=710	2	0,63 кг

58
9180/2

3.014.1-2.1-07 04

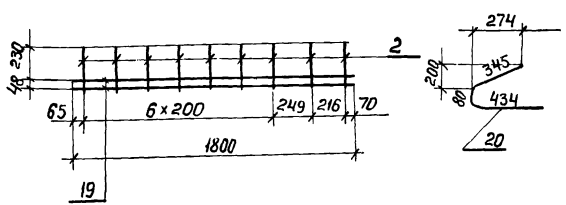
И.контр.	Леонова	Леонова	Сетка арматурная С-4	Стадия	Масса	Масштаб
ГИП	Курбашкин	Курбашкин		РП	93,15 кг	
Нач.опт.	Янисимов	Янисимов		Лист 1	Листов 1	
Ст. спец.	Титов	Титов	Гипротранслуть Киевский филиал			
Рук.гр.	Виндерилов	Виндерилов				
Ст. инж.	Веренич	Веренич				
Инженер	Федосин	Федосин				

Формат А4

Копир Перова Леонова

И.контр. Леонова, ГИП Курбашкин, Нач.опт. Янисимов, Ст. спец. Титов, Рук.гр. Виндерилов, Ст. инж. Веренич, Инженер Федосин

К-1

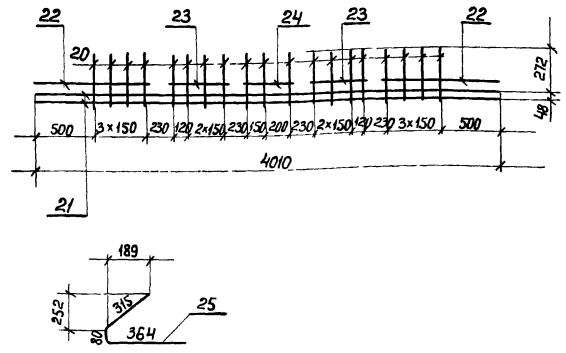


Формат	Зона	Поз.	Обозначение	Наименование	Кол.	Примечание
	19		3.014.1-2.1-07 05	Стержень ф10АИ ГОСТ 5781-75, l=1800	2	1,11 кг
	20			Стержень ф10АИ ГОСТ 5781-75, l=870	9	0,54 кг

3.014.1-2.1-07 05

К-1			3.014.1-2.1-07 05			
И.контр.	Леонова	М.С.С.	Каркас КР1	Стадия	Масса	Масштаб
И.П.	Курбоцкий	В.С.		РП	7,08 кг	
И.ч.отд.	Анцимов	В.С.		Лист 1	Листов 1	
И.спец.	Титов	М.С.		Гипротранслуть		
Р.к.зр.	Виноградов	М.С.		Киевский филиал		
Т.инж.	Веренич	М.С.		Формат А4		
Инженер	Ферман	В.С.				
Копиров.	Перова	Л.С.				

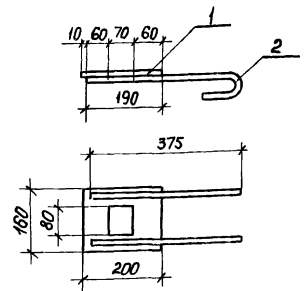
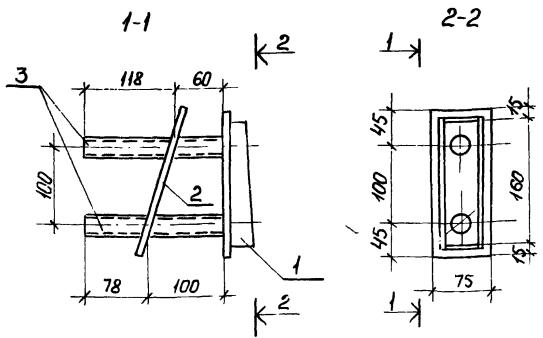
К-2



Формат	Зона	Поз.	Обозначение	Наименование	Кол.	Примечание
<u>Детали</u>						
	21		3.014.1-2.1-07 06	Стержень ф10АИ ГОСТ 5781-75, l=4000	3	2,47 кг
	22		-07 06	Стержень ф10АИ ГОСТ 5781-75, l=980	2	0,60 кг
	23		-07 06	Стержень ф10АИ ГОСТ 5781-75, l=480	2	0,29 кг
	24		-07 06	Стержень ф10АИ ГОСТ 5781-75, l=410	1	0,25 кг
	25		-07 06	Стержень ф12АИ ГОСТ 5781-75, l=760	19	0,47 кг

3.014.1-2.1-07 06

К-2			3.014.1-2.1-07 06			
И.контр.	Леонова	М.С.С.	Каркас КР2	Стадия	Масса	Масштаб
И.П.	Курбоцкий	В.С.		РП	18,36 кг	
И.ч.отд.	Анцимов	В.С.		Лист 1	Листов 1	
И.спец.	Титов	М.С.		Гипротранслуть		
Р.к.зр.	Виноградов	М.С.		Киевский филиал		
Т.инж.	Веренич	М.С.		Формат А4		
Инженер	Ферман	В.С.				
Копир	Перова	Л.С.				



Формат	Зона	Поз.	Обозначение	Наименование	Кол.	Примечание
				<u>Детали</u>		
		1	3.014.1-2.1-07 07	Коробка	1	1,14кг
		2	— 07 07	Стержень ф12А ГОСТ 5781-75, l=250	2	0,22кг
		3	— 07 07	Труба 38x35 ГОСТ 8732-70, l=178	2	0,53кг

Формат	Зона	Поз.	Обозначение	Наименование	Кол.	Примечание
				<u>Детали</u>		
		1	3.014.1-2.1-07 08	-160x10ГОСТ 5681-57, l=200	1	2,51кг
		2	— 07 08	Стержень ф12АГОСТ 5781-61 l=450	2	0,40кг

3.014.1-2.1-07 07

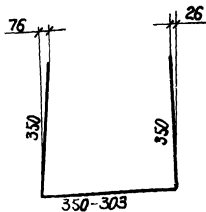
И.контр.	Леонова	Леонова	Изделие закладное МН13	Стадия	Масса	Масштаб
ГИП	Кураскии	Кураскии		РП	2,7кг	
Нач.опт.	Лысичиной	Лысичиной		Листов 1		
Гл.спец.	Тиглов	Тиглов		Гипотранслут		
Рук.гр.	Виноградов	Виноградов		Киевский филиал		
Ст.инж.	Веденич	Веденич		Формат А4		
Инженер	Фердман	Фердман				

И.контр. Леонова
 ГИП Кураскии
 Нач.опт. Лысичиной
 Гл.спец. Тиглов
 Рук.гр. Виноградов
 Ст.инж. Веденич
 Инженер Фердман
 Копир Перова

3.014.1-2.1-07 08

И.контр.	Леонова	Леонова	Изделие закладное МН14	Стадия	Масса	Масштаб
ГИП	Кураскии	Кураскии		РП	3,4кг	
Нач.опт.	Лысичиной	Лысичиной		Листов 1		
Гл.спец.	Тиглов	Тиглов		Гипотранслут		
Рук.гр.	Виноградов	Виноградов		Киевский филиал		
Ст.инж.	Веденич	Веденич		Формат А4		
Инженер	Фердман	Фердман				

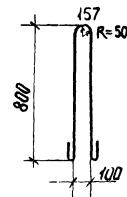
И.контр. Леонова
 ГИП Кураскии
 Нач.опт. Лысичиной
 Гл.спец. Тиглов
 Рук.гр. Виноградов
 Ст.инж. Веденич
 Инженер Фердман
 Копир Перова



Формат	Зона	Поз.	Обозначение	Наименование	Кол.	Примечание
	28		3.014.1-2.1-07 09	Стержень ф10 АВ ГОСТ 5781-75, $\rho_{общ}=82\text{м}$	1	0,62 кг

3.014.1-2.1-07 09

И.контр.	Леонова	Курбачкин	Анисимов	Титар	Виноградов	Веренич	Фердман	Копир	перова	Шерш
ГИП	Курбачкин	Анисимов	Титар	Виноградов	Веренич	Фердман	Копир	перова	Шерш	
Нач. отд.	Анисимов	Титар	Виноградов	Веренич	Фердман	Копир	перова	Шерш		
Инженер	Фердман	Копир	перова	Шерш						
Стаж	РП	Масса	0,62 кг	Масштаб						
Лист	Листов	1								
Гипротранслэнь Киевский филиал										
Формат А4										

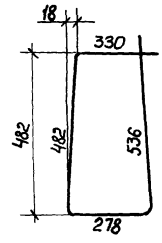


Формат	Зона	Поз.	Обозначение	Наименование	Кол.	Примечание
	31		3.014.1-2.1-07 10	Стержень ф20 АВ ГОСТ 5781-75, $\rho=1910$	1	4,71 кг

61
9180/2

3.014.1-2.1-07 10

И.контр.	Леонова	Курбачкин	Анисимов	Титар	Виноградов	Веренич	Фердман	Копир	перова	Шерш
ГИП	Курбачкин	Анисимов	Титар	Виноградов	Веренич	Фердман	Копир	перова	Шерш	
Нач. отд.	Анисимов	Титар	Виноградов	Веренич	Фердман	Копир	перова	Шерш		
Инженер	Фердман	Копир	перова	Шерш						
Стаж	РП	Масса	4,71 кг	Масштаб						
Лист	Листов	1								
Гипротранслэнь Киевский филиал										
Формат А4										

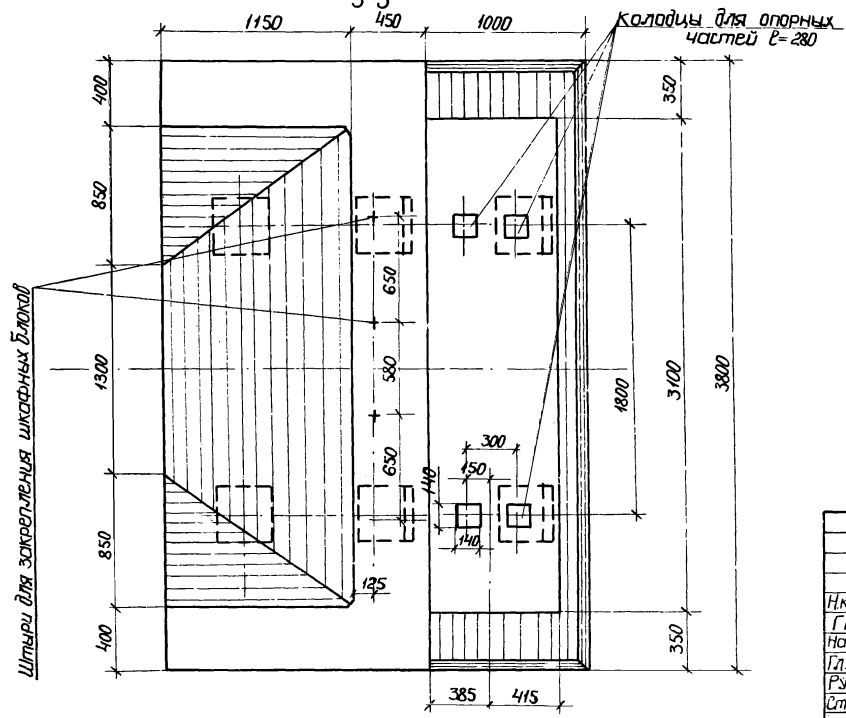
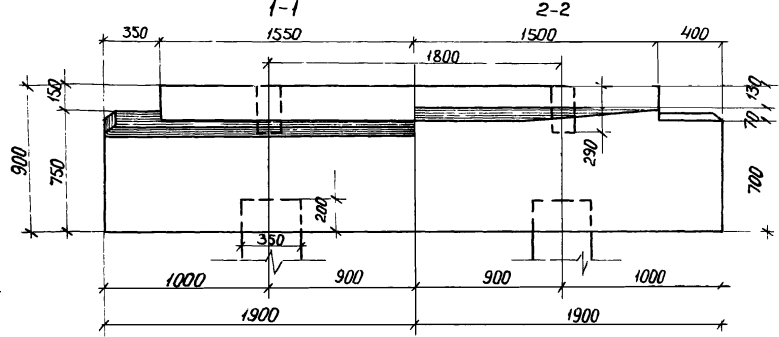
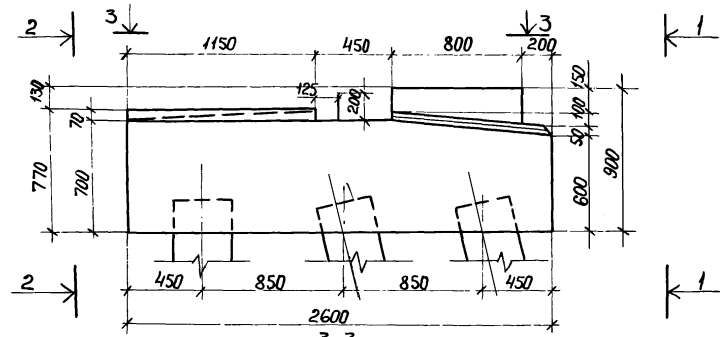


Формат	Зона	Поз.	Обозначение	Наименование	Кол.	Примечание
		33	3.014.1-2.1-07 11	Стержень ф8А ГОСТ 5781-75, ρ=1630	1	0,64 кг

Шиф. № подл. Подпись и дата. Взам. инв. №

62
9/80/2

			3.014.1-2.1-07 11			Стадия	Масса	Масштаб
И.контр.	Леонова	<i>Леонова</i>	Стержень арматурный			РП	0,64кг	
Г.И.П.	Курбацкий	<i>Курбацкий</i>						
Нач.отд.	Янисимов	<i>Янисимов</i>				Лист 1	Лист 1	
Гл.спец.	Титов	<i>Титов</i>				Гипертранс. Киевский филиал		
Рук.гр.	Виноградов	<i>Виноградов</i>						
Ст.инж.	Веренич	<i>Веренич</i>						
Инженер	Ферман	<i>Ферман</i>						
Капир	Перова	<i>Перова</i>				Формат А4		

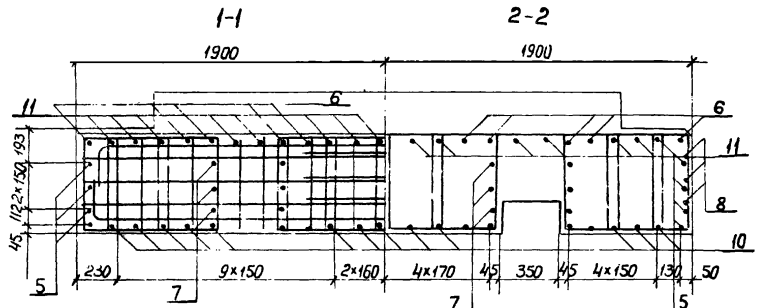


63
9180/2

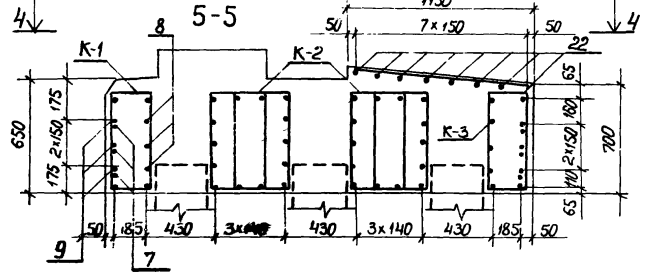
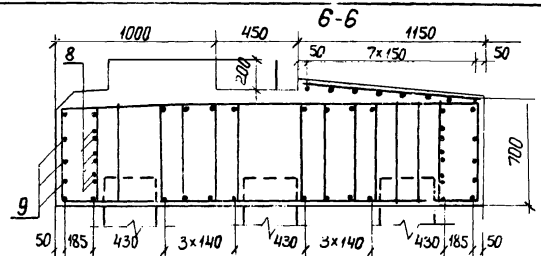
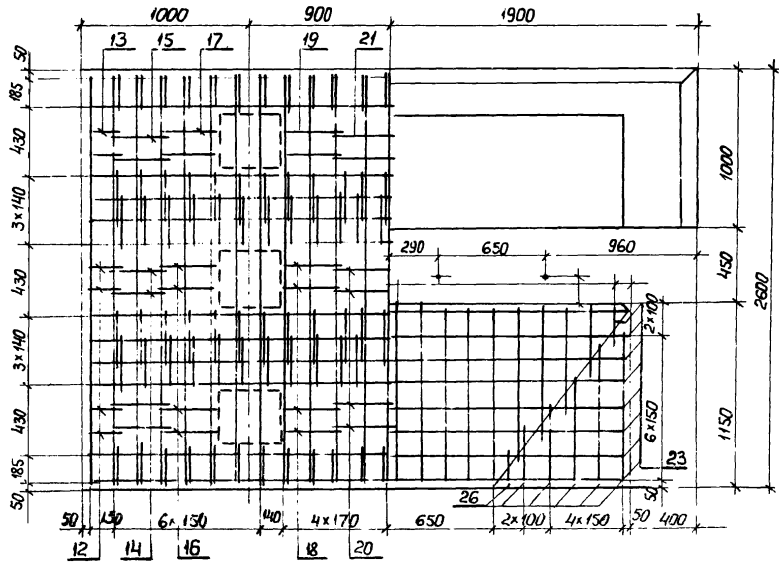
			3.014.1-2.1-08 00 СБ				
			Насадка НУМ 9 ^а		Стадия	Масса	Масштаб
			Сборочный чертёж		РП		
					Лист 1	Листов 4	
					Гипротас-служба Киевский филиал		

Копия: Перова Л.Ф. 2-

Формат А3



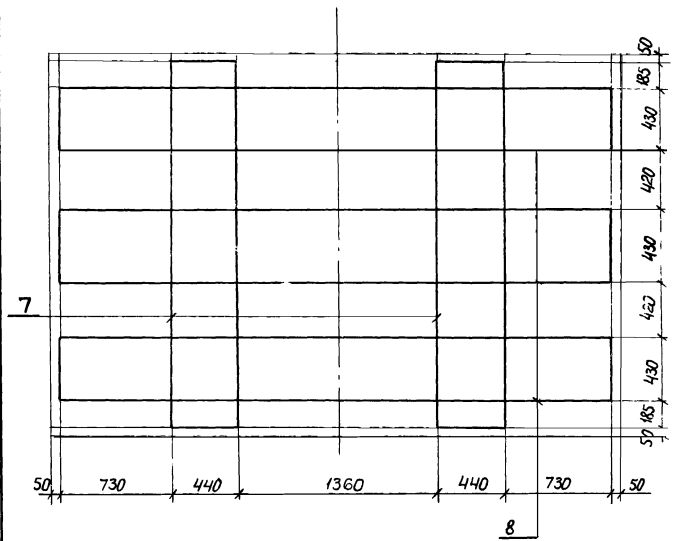
3-3 4-4



64
9180/2

3.014.1-2.1-08 00 05			Стандия Масса Масштаб	
Насадка НУМ 9 ^а Сборочный чертеж			РП	
			Лист 2	Листов
			ИПРОТРАНСЛУТЬ Киевский филиал	
			Формат А3	
И.контр.	Леонаво	<i>Л. Леонаво</i>		
ГИП	Курбаский	<i>В. Курбаский</i>		
Нач. отд.	Лысиков	<i>В. Лысиков</i>		
Гл. спец.	Титов	<i>М. Титов</i>		
Рук. гр.	Виноградов	<i>В. Виноградов</i>		
Ст. инж.	Верещин	<i>В. Верещин</i>		
Инженер	Фердман	<i>В. Фердман</i>		
Копир	Перова	<i>Л. Перова</i>		

План расположения хомутов №7,8

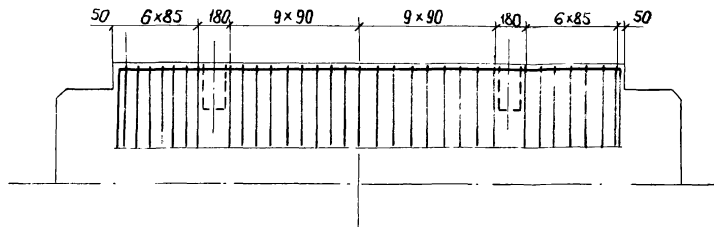


65
9180/2

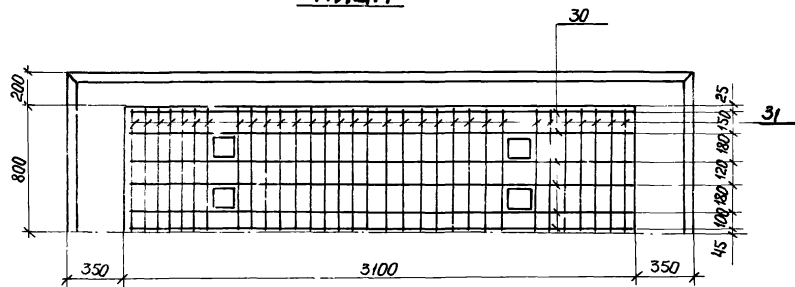
Имя, Фамилия, Подпись и дата

				3.014.1-2.1-08 00 СБ		
И.контр.	Леонава	<i>[Signature]</i>		Насадка Нум 9 ^а Сборочный чертеж.		
ГИП	Курваскии	<i>[Signature]</i>				
Нач. отд.	Анисимов	<i>[Signature]</i>		Стандия	Масей	Масейта
Гл. спец.	Титов	<i>[Signature]</i>		РН		
Рук. гр.	Виноградов	<i>[Signature]</i>		Лист 3 / Листов		
Ст. инж.	Веренич	<i>[Signature]</i>		Гипротранслуть Киевский филиал		
Инженер	Герман	<i>[Signature]</i>		Формат А4		
Копир	Перова	<i>[Signature]</i>				

Армирование подферменника



План



66
9180/2

				3.014.1-2.1-08 00 СБ		
Н.контр.	Леонова	<i>Леонова</i>		Насадка НУМ 9 ^а Сборочный чертеж.	Стадия	Масштаб
ГИП	Курбаский	<i>Курбаский</i>			РП	
Нач. отд.	Анисимов	<i>Анисимов</i>			Лист 4	Листов
Гл. спец.	Титов	<i>Титов</i>			Гипротранспуль Киевский филиал	
Рук. зр.	Виноградов	<i>Виноградов</i>				
Стинж.	Веренич	<i>Веренич</i>				
Инженер	Ферман	<i>Ферман</i>				

Копиров Перова *Леонова*

Формат А3

Формат	Экз	Лист	Обозначение	Наименование	Кол. на исполн.			Примечание
					01	02	03	
				<u>Документация</u>				
			3.014.1-2.1-00 00 Т0	Техническое описание				
			- 2.0 - 00 ВД	Ведомость ссылочных документов				
			- 2.1 - 00 00 0В	Выборка стали				
			- 08 00 СБ	Сборочный чертеж				
				<u>Сборочные единицы</u>				
			3 014 1-21-08 01	Каркас К-1	1			61,20 кг
			- 08 02	Каркас К-2		2		128,50 кг
			- 08 03	Каркас К-3			1	62,25 кг
				<u>Детали</u>				
		5	3.014.1-2.1-08 00 СБ	Стержень ф16 АІ ГОСТ 5781-75; L=2630			16	4.25 кг
		6	- 08 05	Стержень ф16 АІ ГОСТ 5781-75; L= 2700			10	4.27 кг
		7	- 08 06	Стержень ф16 АІ ГОСТ 5781-75; L= 6000			6	9.48 кг
		8	- 08 07	Стержень ф16 АІ ГОСТ 5781-75; L= 4630			18	7.41 кг
		9	- 08 00 СБ	Стержень ф16 АІ ГОСТ 5781-75; L= 3890			6	6.15 кг
		2	- 08 01	Стержень ф10 АІ ГОСТ 5781-75; L= 1700			6	1.05 кг
		3	- 08 02	Стержень ф10 АІ ГОСТ 5781-75; L= 1990			24	1.23 кг
		4	- 08 03	Стержень ф10 АІ ГОСТ 5781-75; L= 1800			6	1.11 кг

67
980/2

3.014.1-2.1-08 00 СС			
И.контр	Леднова	И.контр	
ГИП	Курбалицкий	ГИП	
Нач. отд.	Анисимов	Нач. отд.	
Сл. спец.	Титов	Сл. спец.	
Рык. зр.	Виноградов	Рык. зр.	
Ст. инж.	Веренин	Ст. инж.	
Инженер	Федоткин	Инженер	
Копир	Перова	Копир	
Насадка НУМ 9 ^а		Листов	Масса
		РП	Масштаб
		Лист 1	Листов 2
		Гипротрансэлект	
		Киевский филиал	
		Формат А3	

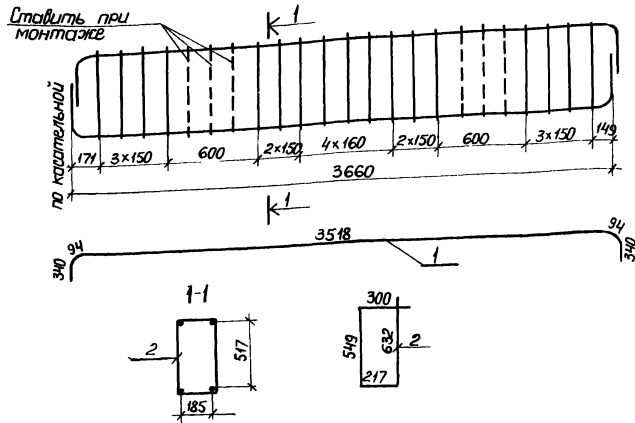
Код	Знач	Поз	Обозначение	Наименование	Кол. на исполн.			Примечание
					01	02	03	
				<u>Детали</u>				
		10	3.014.1-2.1-08 00 СБ	Стержень ф10А1 ГОСТ 5781-75, l=2550			11	1,57 кг
		11	-08 04	Стержень ф10А1 ГОСТ 5781-75, l=2560			15	1,58 кг
		12	-08 08	Стержень ф10А1 ГОСТ 5781-75, l=1740			10	1,07 кг
		13	-08 09	Стержень ф10А1 ГОСТ 5781-75, l=1720			2	1,06 кг
		14	-08 10	Стержень ф10А1 ГОСТ 5781-75, l=2050			10	1,26 кг
		15	-08 11	Стержень ф10А1 ГОСТ 5781-75, l=2020			2	1,25 кг
		16	-08 12	Стержень ф10А1 ГОСТ 5781-75, l=2080			10	1,28 кг
		17	-08 13	Стержень ф10А1 ГОСТ 5781-75, l=2060			2	1,27 кг
		18	-08 14	Стержень ф10А1 ГОСТ 5781-75, l=2160			10	1,33 кг
		19	-08 15	Стержень ф10А1 ГОСТ 5781-75, l=2140			2	1,32 кг
		20	-08 16	Стержень ф10А1 ГОСТ 5781-75, l=2100			10	1,30 кг
		21	-08 17	Стержень ф10А1 ГОСТ 5781-75, l=2070			2	1,28 кг
		22	-08 00 СБ	Стержень ф10А1 ГОСТ 5781-75, l _{общ} =1900			8	1,46 кг
		23	-08 00 СБ	Стержень ф10А1 ГОСТ 5781-75, l _{общ} =8,6 м			16	0,33 кг
		24		Стержень ф10А1 ГОСТ 5781-75, l _{общ} =11 м			10	0,68 кг
		25		Стержень ф10А1 ГОСТ 5781-75, l _{общ} =65 м			10	0,40 кг
		26	-08 00 СБ	Стержень ф10А1 ГОСТ 5781-75, l _{общ} =85 м			12	0,44 кг
		27		Стержень ф10А1 ГОСТ 5781-75, l=550			6	0,34 кг
		28	-08 18	Стержень ф10А1 ГОСТ 5781-75, l=550			6	0,34 кг
		29	-08 19	Стержень ф10А1 ГОСТ 5781-75, l=1040			4	2,08 кг
		30	-08 20	Стержень ф10А1 ГОСТ 5781-75			7	2,50 кг
		31	-08 21	Стержень ф10А1 ГОСТ 5781-75			28	1,07 кг
				Материал				
				Бетон М 300	7,4 м ³			

68
980/2

3.014.1-2.1-08 00 0С				
Насадка НУМ 9°		Стадия	Масса	Масштаб
И.К.И.И.	Леонова	РП		
Г.И.П.	Курочкин	Лист 2		Листов
Нач. отд.	Анцистов	Гипротрансплант		
Гл. спец.	Титов	Киевский филиал		
Рук. гр.	Виноградов			
Ст. инж.	Веренич			
Инжен.	Фердинанд			

Копир Л. Перх.

Формат А3



Формат	Зона	Пос.	Обозначение	Наименование	Кол.	Примеч.
				<u>Детали</u>		
		1	3.014.1-2.1-08 01	Стержень ф10А1 ГОСТ 5781-75, $\rho=4390$	4	10,84 кг
		2	— 08 01	Стержень ф10А1 ГОСТ 5781-75, $\rho=1700$	47	1,05 кг

3.014.1-2.1-08 01

Каркас КР1

Стальная Масса Машштаб

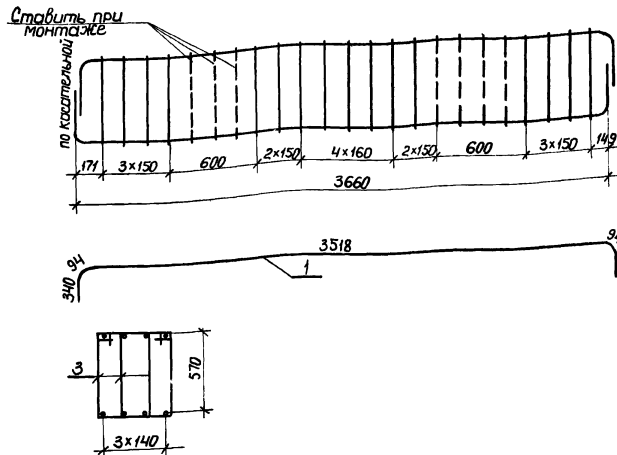
РП 61,20 кг

Лист 1 Листов 1

Гипротранслутъ
Киевский филиал

Формат А4

констр. Леонова
ИП Курбаский
ин. отв. Андисимов
л. спец. Титов
зук. гр. Виноградов
т. инж. Беренчук
инженер Ферман
оперол. Перова



Формат	Зона	Пос.	Обозначение	Наименование	Кол.	Примеч.
				<u>Детали</u>		
		1	3.014 1-2-1-08 02	Стержень ф10А1 ГОСТ 5781-75, $\rho=4390$	8	10,84 кг
		3	— 08 02	Стержень ф10А1 ГОСТ 5781-75, $\rho=1990$	34	1,23 кг

6,9
9180/2

3.014.1-2.1-08 02

Каркас КР2

Стальная Масса Машштаб

РП 123,50 кг

Лист 1 Листов 1

Гипротранслутъ
Киевский филиал

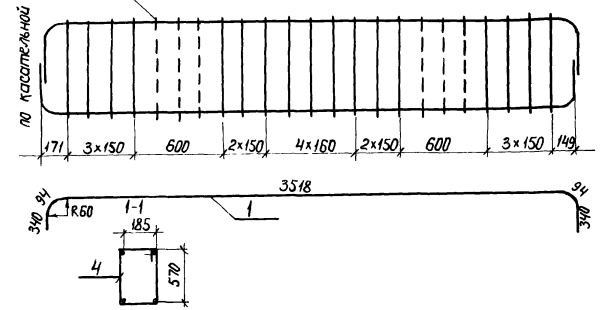
Формат А4

Н.констр. Леонова
ГИП Курбаский
Нач. отв. Андисимов
л. спец. Титов
Рук. гр. Виноградов
Ст. инж. Беренчук
инженер Ферман
оперол. Перова

Лист № погн., подпись и дата: В.В.Т. 11.11.81

КР-3

Ставить при монтаже



Формат	Зона	Лист	Обозначение	Наименование	Кол.	Примечание
				<u>Детали</u>		
		1	3.014.1-2.1-08 03	Стержень ф 20АІ ГОСТ 5781-75, l=4280	4	10,84 кг
		4	— 08 03	Стержень ф 10АІ ГОСТ 5781-75, l=1800	17	4,15 кг

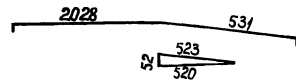
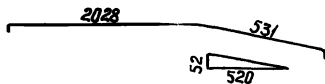
Инв. № табл. Подпись и дата, Взам. инв. №

9180/2

3.014.1-2.1-08 03

Каркас КР-3	Стадия	Масса	Масштаб
	РП	62,25 кг	
	Лист 1	Листов 1	
		Гипротрансепут Киевский филиал Формат А4	

Исполн. Леонова
 ГИП КЗРАСКИИ
 Нач. отд. Андусиной
 Инженер Титов
 Инженер Бинеридов
 Ст. инж. Веренич
 Инженер Фрейдман
 Копиров Перова



Формат	Зона	Поз.	Обозначение	Наименование	Кол.	Примечание
	И		3.014.1-2.1-08 04	Стержень ф10А1 ГОСТ 5781-75, В-2560	1	1,58 кг

3.014.1-2.1-08 04

Стержень арматурный

Стандия Масса | Масштаб

РП 1,58 кг

Лист 1 | Листов 1

Гипотранспульт
Киевский филиал

Формат А4

Н.контр. Леонова
ГИП Курбачкий
Нач.отд. Анисимов
Гл. спец. Титов
Рук.гр. Виноградов
Ст.инж. Веренич
Инженер Фердман
Копир Перова

Формат	Зона	Поз.	Обозначение	Наименование	Кол.	Примечание
		6	3.014.1-2.1-08 05	Стержень ф16А1 ГОСТ 5781-75, В-2700	1	4,27 кг

3.014.1-2.1-08 05

Стержень арматурный

Стандия Масса | Масштаб

РП 4,27 кг

Лист 1 | Листов 1

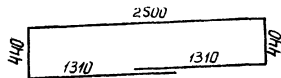
Гипотранспульт
Киевский филиал

Формат А4

Уни. № покл. Подпись и дата. Взам. инв. №

Н.контр. Леонова
ГИП Курбачкий
Нач.отд. Анисимов
Гл. спец. Титов
Рук.гр. Виноградов
Ст.инж. Веренич
Инженер Фердман
Копир Перова

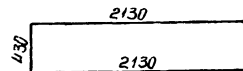
71
9180/2



Формат	Зона	Лист	Обозначение	Наименование	Кол.	Примечание
		7	3.014.1-2.1-08 06	Стержень ф16 ГОСТ 5781-75, L=6000	1	9,48 кг

3.014.1-2.1-08 06

			Стержень арматурный	Станд.	Масса	Масштаб
Н.контр.	Леонава	<i>Л.И. Леонава</i>		РП	9,48 кг	
ГИП	Курбачкин	<i>В.И. Курбачкин</i>		Лист 1	Листов 1	
Нач. отд.	Анисимов	<i>В.И. Анисимов</i>		Гипротранслуть Киевский филиал		
Л. спец.	Титов	<i>В.И. Титов</i>		Формат А4		
Рук. зр.	Виноградов	<i>В.И. Виноградов</i>				
Ст. инж.	Веренич	<i>В.И. Веренич</i>				
Инженер	Фердман	<i>В.И. Фердман</i>				
Копир	Перова	<i>В.И. Перова</i>				



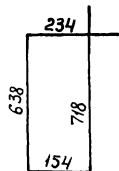
Формат	Зона	Лист	Обозначение	Наименование	Кол.	Примечание
		8	3.014.1-2.1-08 07	Стержень ф16 ГОСТ 5781-75, L=4690	1	7,41 кг

72
9180/2

3.014.1-2.1-08 07

Ш.И. № 1011. Подпись и дата. Взам. Инв. №

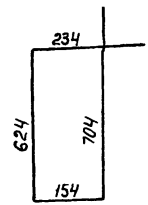
			Стержень арматурный	Станд.	Масса	Масштаб
Н.контр.	Леонава	<i>Л.И. Леонава</i>		РП	7,41 кг	
ГИП	Курбачкин	<i>В.И. Курбачкин</i>		Лист 1	Листов 1	
Нач. отд.	Анисимов	<i>В.И. Анисимов</i>		Гипротранслуть Киевский филиал		
Л. спец.	Титов	<i>В.И. Титов</i>		Формат А4		
Рук. зр.	Виноградов	<i>В.И. Виноградов</i>				
Ст. инж.	Веренич	<i>В.И. Веренич</i>				
Инженер	Фердман	<i>В.И. Фердман</i>				
Копир	Перова	<i>В.И. Перова</i>				



Формат	Зона	Лист	Обозначение	Наименование	Кол	Примечание
		12	3.014.1-2.1-08 08	Стержень ф10 А1 ГОСТ 5781-75, l=1740	1	1,07 кг

3.014.1-2.1-08 08

Н.контр	Леорова	<i>Леонова</i> <i>Курацкий</i> <i>Анисимов</i> <i>Титов</i> <i>Виноградов</i> <i>Веренич</i> <i>Фердман</i> <i>Перова</i>	Стержень арматурный	Стация	Масса	Масштаб
ГИП	Курацкий			РП	1,07 кг	
Нач. отд.	Анисимов			Лист 1	Листов 1	
Гл. спец.	Титов			Гипотранслуть		
Рук. зр.	Виноградов			Киевский филиал		
Ст. инж.	Веренич			Формат А4		
Инженер	Фердман					
Копир	Перова					

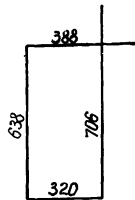


Формат	Зона	Лист	Обозначение	Наименование	Кол	Примечание
		13	3.014.1-2.1-08 09	Стержень ф10 А1 ГОСТ 5781 75, l=1720	1	1,06 кг

73
9180/2

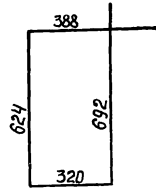
3.014.1-2.1-08 09

Н.контр	Леорова	<i>Леонова</i> <i>Курацкий</i> <i>Анисимов</i> <i>Титов</i> <i>Виноградов</i> <i>Веренич</i> <i>Фердман</i> <i>Перова</i>	Стержень арматурный	Стация	Масса	Масштаб
ГИП	Курацкий			РП	1,06 кг	
Нач. отд.	Анисимов			Лист 1	Листов 1	
Гл. спец.	Титов			Гипотранслуть		
Рук. зр.	Виноградов			Киевский филиал		
Ст. инж.	Веренич			Формат А4		
Инженер	Фердман					
Копир	Перова					



Формат	Зона	Лист	Обозначение	Наименование	кол.	Примечание
		14	3.014.1-2.1-08 10	Стержень ф10АІ ГОСТ 5781-75, l=2050	1	1,26 кг

3.014.1-2.1-08 10			Стандия	Масса	Масштаб
Н.контр. ГИП	Леонова Курбаский	<i>Леонова</i>	РП	1,26 кг	
Нач.отд. Гл.спец.	Анисимов Титов	<i>Анисимов</i>	Лист 1	Листов 1	
Рук.гр. Ст.инж. Инженер	Виноградов Веренич Фердман	<i>Виноградов</i>	Гипротранслуть Киевский филиал		
Копиров	Перова	<i>Перова</i>	Формат А4		

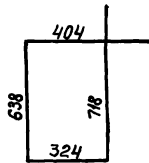


Формат	Зона	Лист	Обозначение	Наименование	Кол.	Примечание
		15	3.014.1-2.1-08 11	Стержень ф10АІ ГОСТ 5781-75, l=2020	1	1,25 кг

УИ. № подл. Подпись и дата. Взам. инв. №

3.014.1-2.1-08 11			Стандия	Масса	Масштаб
Н.контр. ГИП	Леонова Курбаский	<i>Леонова</i>	РП	1,25 кг	
Нач.отд. Гл.спец.	Анисимов Титов	<i>Анисимов</i>	Лист 1	Листов 1	
Рук.гр. Ст.инж. Инженер	Виноградов Веренич Фердман	<i>Виноградов</i>	Гипротранслуть Киевский филиал		
Копиров	Перова	<i>Перова</i>	Формат А4		

74
9180/2



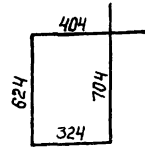
Формат	Зона	Поз.	Обозначение	Наименование	Кол.	Примечание
		16	3.014.1-2.1-08 12	Стержень ф10 А1 ГОСТ 5781-75, G=2080	1	1,28 кг

3.014.1-2.1-08 12

Стержень арматурный			Стадия	Масса	Масштаб
Н.контр.	Леонова	Леонова	РП	1,28кг	
ГИП	Курбаский	Курбаский	Лист 1	Листов 1	
Нач. отд.	Анисимов	Анисимов	Гипотеза		
Гл. спец.	Титов	Титов	Киевский филиал		
Рук. зр.	Виноградов	Виноградов	Инженер		
Ст. инж.	Веренич	Веренич	Фердман		
Инженер	Фердман	Фердман	Копир		

Формат А4

Копир Перова Леонова



Формат	Зона	Поз.	Обозначение	Наименование	Кол.	Примечание
		17	3.014.1-2.1-08 13	Стержень ф10 А1 ГОСТ 5781-75, G=2060	1	1,27кг

75
9180/2

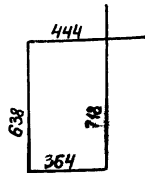
3.014.1-2.1-08 13

Лист 1 из 1

Стержень арматурный			Стадия	Масса	Масштаб
Н.контр.	Леонова	Леонова	РП	1,27кг	
ГИП	Курбаский	Курбаский	Лист 1	Листов 1	
Нач. отд.	Анисимов	Анисимов	Гипотеза		
Гл. спец.	Титов	Титов	Киевский филиал		
Рук. зр.	Виноградов	Виноградов	Инженер		
Ст. инж.	Веренич	Веренич	Фердман		
Инженер	Фердман	Фердман	Копир		

Формат А4

Копир Перова Леонова



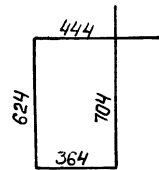
Формат	Зона	Лист	Обозначение	Наименование	Кол.	Примечание
		18	3.014.1-2.1-08.14	Стержень ф10А1 ГОСТ 5781-75, l=2140	1	1,33 кг

3.014.1-2.1-08.14

Н.контр.	Леонова	[Signature]	Стержень арматурный	Стандия	Масса	Масштаб
ГИП	Кырацкиий			РП	1,33кг	
Нач.отд.	Анцимов	[Signature]		Лист 1	Листов 1	
Гл. спец.	Титов	[Signature]		Гипротранспуль Киевский филиал		
Рук.гр.	Виноградов	[Signature]				
Ст.инж.	Веренич	[Signature]				
Инженер	Фердман	[Signature]				

Копия первая [Signature]

Формат А4



Формат	Зона	Лист	Обозначение	Наименование	Кол.	Примечание
		19	3.014.1-2.1-08.15	Стержень ф10А1 ГОСТ 5781-75, l=2140	1	1,32 кг

3.014.1-2.1-08.15

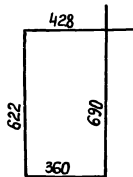
Н.контр.	Леонова	[Signature]	Стержень арматурный	Стандия	Масса	Масштаб
ГИП	Кырацкиий			РП	1,32 кг	
Нач.отд.	Анцимов	[Signature]		Лист 1	Листов 1	
Гл. спец.	Титов	[Signature]		Гипротранспуль Киевский филиал		
Рук.гр.	Виноградов	[Signature]				
Ст.инж.	Веренич	[Signature]				
Инженер	Фердман	[Signature]				

Копия первая [Signature]

Формат А4

76
9180/2

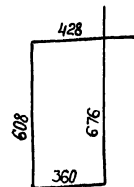
Инв. № подл. Подпись и дата. Взам. инв. №



Формат	Зона	Лист	Обозначение	Наименование	Кол.	Примечание
		20	3.014.1-2.1-08 16	Стержень ф10А ГОСТ 5781-75, l=2100	1	1,30 кг

3.014.1-2.1-08 16

И.контр.	Леонова	Курбаский	Стержень арматурный	Стандия	Масса	Масштаб
И.контр. ГИП	Леонова	Курбаский	Стержень арматурный	РП	1,30кг	
Нач. отд.	Анисьевой	Титов		Листы	Листов 1	
Гл. спец.	Титов	Минин		Гипотрактелуть Киевский филиал		
Рук. экз.	Виноградов	Ферман		Формат А4		
Ст. инж.	Веренич	Перова				
Инженер	Ферман	Литвин				
Копир	Перова	Литвин				



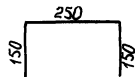
Формат	Зона	Лист	Обозначение	Наименование	Кол.	Примечание
		21	3.014.1-2.1-08 17	Стержень ф10А ГОСТ 5781-75, l=2070	1	1,28 кг

77
9180/2

3.014.1-2.1-08 17

И.контр. Леонова Курбаский Анисьевой Титов Минин Виноградов Веренич Ферман Перова Литвин

И.контр.	Леонова	Курбаский	Стержень арматурный	Стандия	Масса	Масштаб
И.контр. ГИП	Леонова	Курбаский	Стержень арматурный	РП	1,28 кг	
Нач. отд.	Анисьевой	Титов		Листы	Листов 1	
Гл. спец.	Титов	Минин		Гипотрактелуть Киевский филиал		
Рук. экз.	Виноградов	Ферман		Формат А4		
Ст. инж.	Веренич	Перова				
Инженер	Ферман	Литвин				
Копир	Перова	Литвин				



Формат	Зона	Паз.	Обозначение	Наименование	Кол.	Примечание
			28	3.014.1-2.1-08 18	1	0,34 кг

3.014.1-2.1-08 18

Стержень арматурный

Стандарт

Масса

Масштаб

РП

0,34 кг

Лист 1

Листов 1

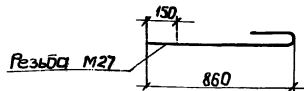
Гипотранслэнт

Киевский филиал

Формат А4

Н.контр. Леонько
 ГИП Курбачки
 Нач. отд. Анисимов
 Гл. спец. Титов
 Рук. зр. Винаград
 Ст. инж. Веренич
 Инженер Черман

Копир Перова



Формат	Зона	Паз.	Обозначение	Наименование	Кол.	Примечание
			29	3.014.1-2.1-08 19	1	2,08 кг

3.014.1-2.1-08 19

Стержень арматурный

Стандарт

Масса

Масштаб

РП

2,08 кг

Лист 1

Листов 1

Гипотранслэнт

Киевский филиал

Формат А4

Н.контр. Леонько
 ГИП Курбачки
 Нач. отд. Анисимов
 Гл. спец. Титов
 Рук. зр. Винаград
 Ст. инж. Веренич
 Инженер Черман

Копир Перова

Униф. № подл. Пробы и дата взвешивания

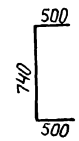
78
9180/2



Формат	Зона	Лист	Обозначение	Наименование	Кол.	Примечание
		30	3.014.1-2.1-08 20	Стержень ф10АТ ГОСТ 5781-75, л-4040	1	2,50 кг

3.014.1-2.1-08 20

И.контр. Леонова ГИП Курбский Нач.отд. Янисимов Гл.спец. Титов Рук.гр. Виноградов Ст.инж. Беренч Инженер Ферман Копир Перова	М.инж. Мельник М.инж. Мельник М.инж. Мельник М.инж. Мельник М.инж. Мельник М.инж. Мельник М.инж. Мельник М.инж. Мельник	Стержень арматурный	Стандия	Масса	Масштаб
			РП	2,50 кг	
			Лист 1	Листов 1	
Гипротранслуть Киевский филиал			Формат А4		

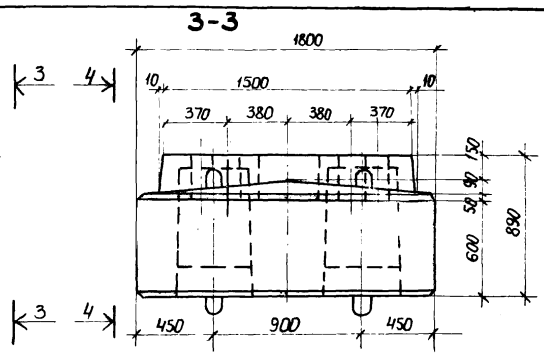
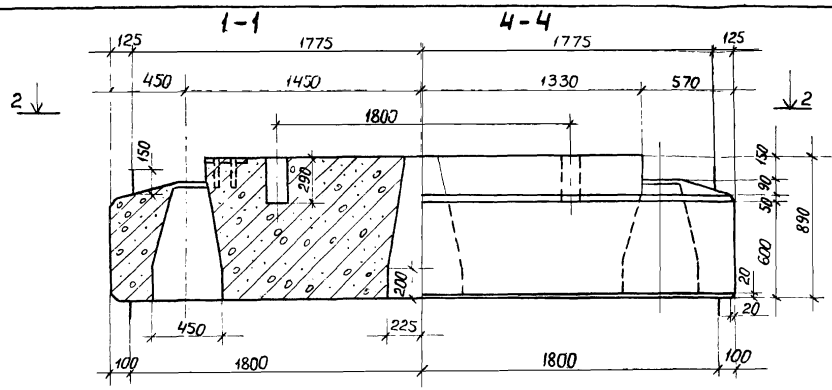


Формат	Зона	Лист	Обозначение	Наименование	Кол.	Примечание
		31	3.014.1-2.1-08 21	Стержень ф10АТ ГОСТ 5781-75, л-1740	1	1,07 кг

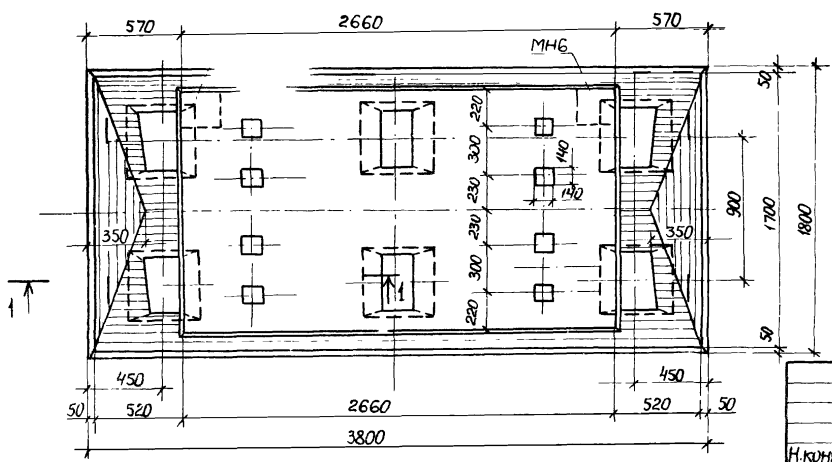
3.014.1-2.1-08 21

И.контр. Леонова
 ГИП Курбский
 Нач.отд. Янисимов
 Гл.спец. Титов
 Рук.гр. Виноградов
 Ст.инж. Беренч
 Инженер Ферман
 Копир Перова

И.контр. Леонова ГИП Курбский Нач.отд. Янисимов Гл.спец. Титов Рук.гр. Виноградов Ст.инж. Беренч Инженер Ферман Копир Перова	М.инж. Мельник М.инж. Мельник М.инж. Мельник М.инж. Мельник М.инж. Мельник М.инж. Мельник М.инж. Мельник М.инж. Мельник	Стержень арматурный	Стандия	Масса	Масштаб
			РП	1,07 кг	
			Лист	Листов	
Гипротранслуть Киевский филиал			Формат А4		

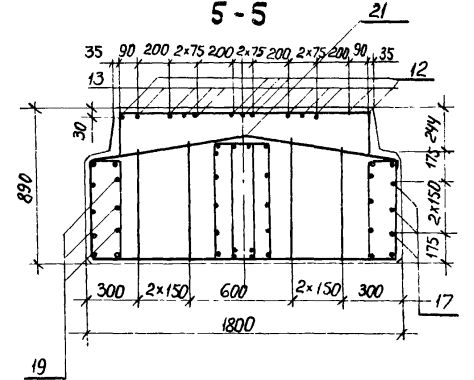
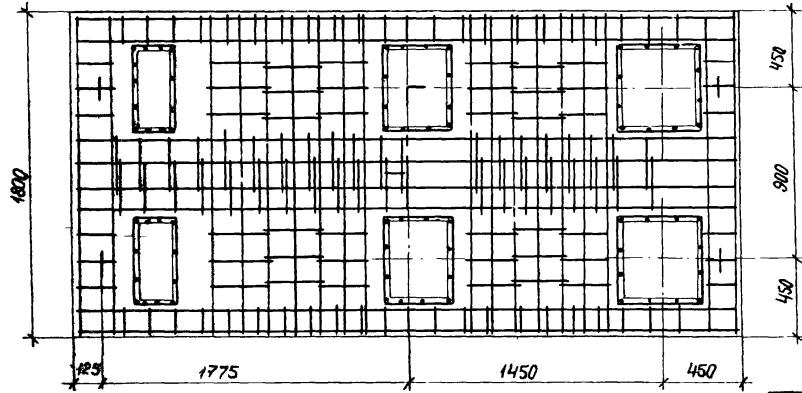
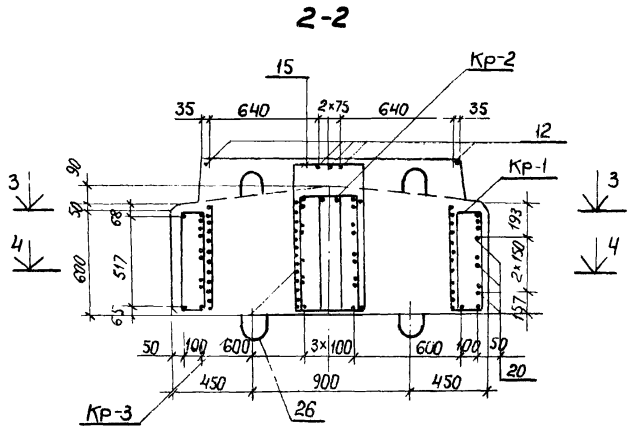
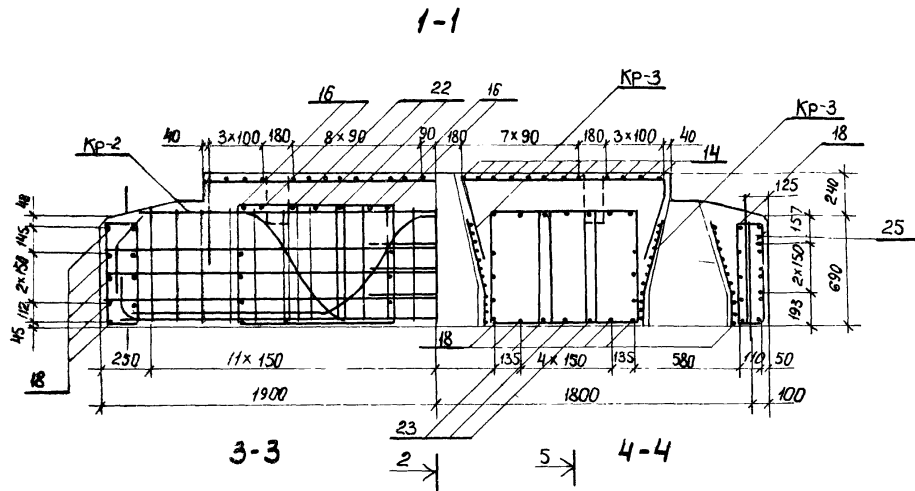


2-2



80
9180/2

3.014.1-2.1-09 00 СБ		
Насадка Н29 Сборочный чертеж.		
И.контр. Леонова	Курдюцкий	Л.И.И.
Нач.отд. Янисимос	Титов	Л.И.И.
Гл.спец. Выноградюв	Семенов	Л.И.И.
Рук.гр. Герман	Горова	Л.И.И.
Инженер	Л.И.И.	Л.И.И.
Копир	Л.И.И.	Л.И.И.
Стая	Масса	Масштаб
РП	11500кг	1:25
Лист 1	Листов 3	
Гипротранслуть Киевский филиал		
Формат А3		



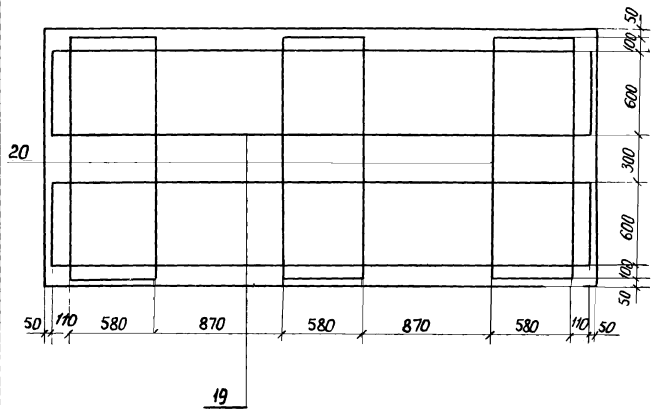
3.014.1-2.1-09 00 СБ

Н.контр.	Леорова	<i>Л.И.Иванова</i>
ГИП	Курбачский	<i>В.И.Иванов</i>
Нач. отд.	Анисимов	<i>А.И.Иванов</i>
Гл. спец.	Титов	<i>Т.И.Иванов</i>
Рук. гр.	Виноградов	<i>В.И.Иванов</i>
Ст. инж.	Семенов	<i>С.И.Иванов</i>
Инженер	Федоткин	<i>Ф.И.Иванов</i>
Копирова	Перова	<i>П.И.Иванов</i>

Насадка Н2С
Сборочный чертеж.

Стадия	Масса	Масштаб
РП		
Лист 2	Листов	
Гипротранслуть Киевский филиал		

ПЛАН РАСПОЛОЖЕНИЯ ХОМПУТОВ 19.20



82
9180/2

3.014.1-2.1-09 00 05

Шифр докум.	Подпись и дата	Взам. инв. №				3.014.1-2.1-09 00 05			
			И.э.инж.	Леонова	М.И.Щадр	Насадка Н ₂ ^а	Стандия	Масса	Масштаб
			тип	Курбаский	М.И.Щадр		РП		
			нач. отд.	Янисимов	М.И.Щадр	Сборочный чертеж	Лист 3	Листов	
Гл. инж.	Титов	М.И.Щадр	Информационный Киевский филиал						
Рук. зр.	Виноградов	М.И.Щадр							
Инженер	Деменико	М.И.Щадр							
Инженер	Горюхов	М.И.Щадр							
Капиров	Перова	М.И.Щадр							

Формат А4

Формат	Зона	Поз.	Обозначение	Наименование	Кол. на испитн.			Примечание
					01	02	03	
				<u>Документация</u>				
			3.014.1-2.1-00 00 Т0	Техническое описание				
			-2.0 - 00 В Д	Ведомость ссылочных документов				
			-2.1 - 00 00 ОВ	Выборка стали				
			3.014.1-2.1-09 00 СБ	Сборочный чертеж				
				<u>Сборочные единицы</u>				
А4			3.014.1-2.1-09 01	Каркас КР1	2			105,22
А4			-09 02	Каркас КР2		1		156,80
А4			-09 03	Каркас КР3			6	9,10 кг
			-05 05	Закладное изделие МН6				2 3,16 кг
				<u>Детали</u>				
А4	3		-09 01	Стержень ф10А1 ГОСТ 5781-75, l=1560				22 0,96 кг
А4	8		-09 02	Стержень ф10А1 ГОСТ 5781-75, l=1870				22 1,45 кг
А4	12		-09 04	Стержень ф10А1 ГОСТ 5781-75, l=3640				5 2,23 кг
А4	13		-09 05	Стержень ф10А1 ГОСТ 5781-75, l=2190				16 1,35 кг
А4	14		-09 06	Стержень ф10А1 ГОСТ 5781-75, l=2460				24 1,52 кг
А4	15		-09 10	Стержень ф10А1 ГОСТ 5781-75, l=1410				2 0,87 кг
А4	16		-09 09	Стержень ф16А1 ГОСТ 5781-75, l=1910				8 3,02 кг
А4	17		-09 00 СБ	Стержень ф16А1 ГОСТ 5781-75, l=3890				6 6,15 кг
А4	18		-09 00 СБ	Стержень ф16А1 ГОСТ 5781-75, l=1900				22 3,00 кг

85
9180/2

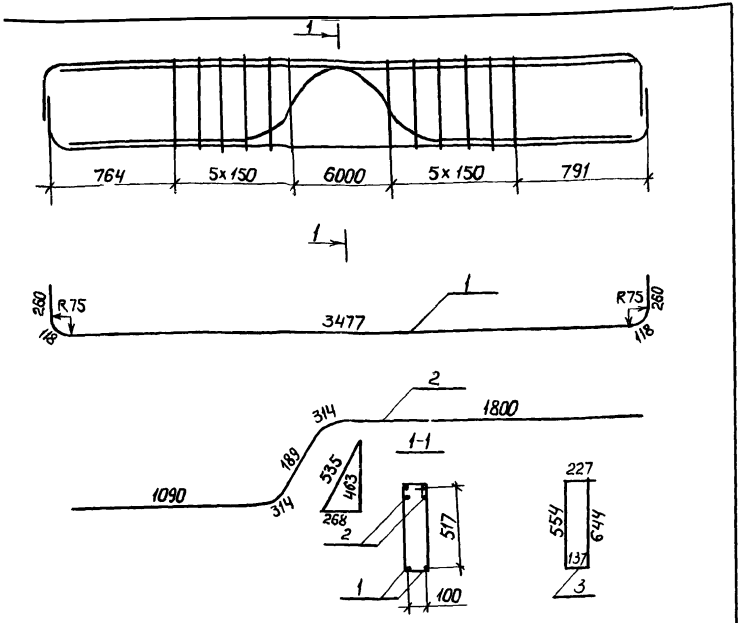
3.014.1-2.1-09 00 ОС			
И.контр.	Леонова	И.контр.	И.контр.
ГИП	Курочкин	И.контр.	И.контр.
Нач. отд.	Анисимов	И.контр.	И.контр.
Гл. спец.	Титов	И.контр.	И.контр.
Рук. зр.	Винарадов	И.контр.	И.контр.
Ст. инж.	Семенов	И.контр.	И.контр.
Инженер	Ферман	И.контр.	И.контр.
Копиров.	Перек	И.контр.	И.контр.
Насадка Н2 ^а		Лист 1	Листов 2
		Ипротранслуть Киевский филиал	
Формат А3			

		Обозначение	Наименование	Кол на исполн			Примечание
				01	02	03	
			<u>Детали</u>				
А4	19	3 014 1 - 21 - 09 07	Стержень ф16 А II ГОСТ 5781-75, L=4860			12	7,68 кг
А4	20	- 09 08	Стержень ф16 А II ГОСТ 5781-75, L=4680			9	7,68 кг
А4	21	- 09 00 СБ	Стержень ф8 А I ГОСТ 5781-75, L=3060			1	1,21 кг
А4	22	- 09 12	Стержень ф8 А I ГОСТ 5781-75, L=1760			6	0,70 кг
А4	23	- 09 00 СБ	Стержень ф8 А I ГОСТ 5781-75, L=1760			6	0,70 кг
А4	24	- 09 11	Стержень ф8 А I ГОСТ 5781-75, L=2050			36	0,81 кг
А4	25	- 09 13	Стержень ф8 А I ГОСТ 5781-75, L=1570			12	0,62 кг
А4	26	- 09 14	Стержень ф25 А I ГОСТ 5781-75, L=1940			8	7,47 кг
			<u>Материалы</u>				
			Бетон М 300				4,6 м ³

9180/2

3.014.1-21-09 00 0С			
И.контр.	Леонова		
ТИП	Курский		
И.опт.	Лисиной		
Гл.спец.	Титов		
Рук.пр.	Виняраев		
Ст.инж.	Семенов		
Инженер	Третьяков		
И.д.п.	Третьяков		
Насадка Н2 ^а		Стация	Масса
		РП	Мощ
		Лист 2	Листов
		Гипротэмпострой Киевский филиал Фирма АЗ	

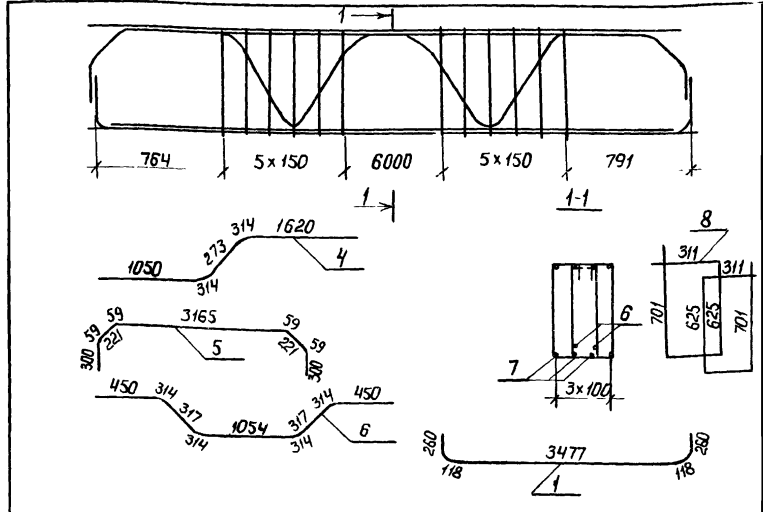
Инв. № техн. Подпись и дата. Взам. инв. №.



Зона	Поз.	Обозначение	Наименование	Кол.	Примечание
<u>Детали</u>					
1		3.014.1-2.1-09 01	Стержень ф25А-II ГОСТ 5781-75 L=4230	4	16,28 кг
2		- 09 01	Стержень ф25А-II ГОСТ 5781-75 L=3710	2	14,29 кг
3		- 09 01	Стержень ф10А-I ГОСТ 5781-75 L=1560	12	0,96 кг

3.014.1-2.1-09 01

контр. Леонова	дизайн	Каркас КР1	Стадия	Масса	Масштаб
ИП Курбацкий	3D-мод.		РП	105,22 кг	
эп. спец. Титов	Виноградов		Лист 1	Листов 1	
к. эр. Веренич	Ферман		Гипротранслуть Киевский филиал		
п.и.и.с. Перова			Формат А4		

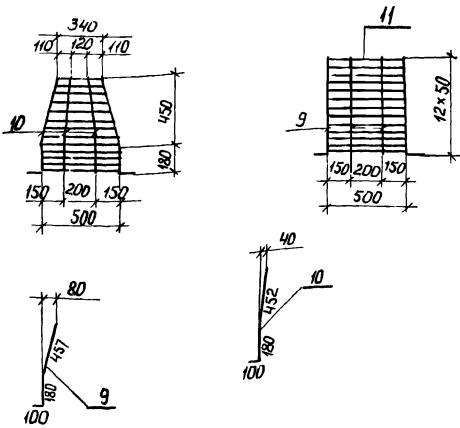


Зона	Поз.	Обозначение	Наименование	Кол.	Примечание
<u>Детали</u>					
1		3.014.1-2.1-09 02	Стержень ф25А-II ГОСТ 5781-75, L=4230	2	16,29 кг
4		- 09 02	Стержень ф25А-II ГОСТ 5781-75, L=3570	2	13,75 кг
5		- 09 02	Стержень ф25А-II ГОСТ 5781-75, L=4440	2	17,09 кг
6		- 09 02	Стержень ф25А-II ГОСТ 5781-75, L=3840	2	14,79 кг
7		- 09 02	Стержень ф8А-I ГОСТ 5781-75, L=3400	4	1,34 кг
8		- 09 02	Стержень ф10А-I ГОСТ 5781-75, L=1870	24	1,15 кг
					918012,85

3.014.1-2.1-09 02

Инв. № подл. Подпись и дата: 15.08.2011, 11:40

контр. Леонова	дизайн	Каркас КР2	Стадия	Масса	Масштаб
ИП Курбацкий	3D-мод.		РП	156,80 кг	
эп. спец. Титов	Виноградов		Лист 1	Листов 1	
к. эр. Веренич	Ферман		Гипротранслуть Киевский филиал		
п.и.и.с. Перова			Формат А4		



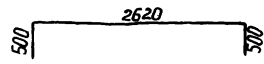
Формат	Зона	Поз.	Обозначение	Наименование	Кол.	Примечание
				<u>Детали</u>		
	9		3.014.1-2.1-09 03	Стержень ф8А1ГОСТ 5781-75, l=740	8	0,29 кг
	10		- 09 03	Стержень ф8А1ГОСТ 5781-75, l=730	4	0,28 кг
	11		- 09 03	Стержень ф8А1ГОСТ 5781-75, l=25300	1	5,62 кг

3.014.1-2.1-09 03

Каркас КРЗ

Стандия	Масса	Масштаб
РП	9,06кг	
Листы	Листов 1	
Гипротранспульт Киевский филиал		
Формат А4		

Инж. Леонва
Инж. Курбацик
Нач. отд. Янисимов
Гл. спец. Титов
Рук. зр. Виноградов
Ст. инж. Веренич
Инжен. Фердман
Копир Перова



Формат	Зона	Поз.	Обозначение	Наименование	Кол.	Примечание
		12	3.014.1-2.1-09 04	Стержень ф10А1ГОСТ 5781-75, l=3620	1	2,23 кг

86
9180/2

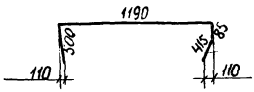
3.014.1-2.1-09 04

Стержень арматурный

Стандия	Масса	Масштаб
РП	2,23кг	
Листы	Листов 1	
Гипротранспульт Киевский филиал		
Формат А4		

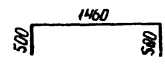
Инж. Леонва
Инж. Курбацик
Нач. отд. Янисимов
Гл. спец. Титов
Рук. зр. Виноградов
Ст. инж. Веренич
Инжен. Фердман
Копир Перова

Шнр. № подл. Подпись и дата в з. атм. Инж. Л.



Формат	Этаж	Пос.	Обозначение	Наименование	Кол.	Примечание
	13		3.014.1-2.1-09 05	Стержень ф10АІ ГОСТ 5781-75, В-2460	1	1,35 кг

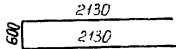
3.014.1-2.1-03 25			Старая	Масса	Масштаб
контр	Леонова	Л.В.В.	РП	1,35 кг	
ин.отд	Курбоцкий	В.В.	Лист 1	Листов 1	
ин.спец	Анисимов	В.В.	Гипотразапульт		
д.спец	Титов	В.В.	Киевский филиал		
ук.гр	Винаградов	В.В.	Формат А4		
тех.инж	Воренич	В.В.			
инженер	Федоткин	В.В.			
опир	Перова	Л.В.			



Формат	Этаж	Пос.	Обозначение	Наименование	Кол.	Примечание
	14		3.014.1-2.1-09 06	Стержень ф10АІ ГОСТ 5781-75, В-2460	1	1,52 кг

3.014.1-2.1-09 06			Старая	Масса	Масштаб
контр	Леонова	Л.В.В.	РП	1,52 кг	
ин.отд	Курбоцкий	В.В.	Лист 1	Листов 1	
ин.спец	Анисимов	В.В.	Гипотразапульт		
д.спец	Титов	В.В.	Киевский филиал		
ук.гр	Винаградов	В.В.	Формат А4		
тех.инж	Воренич	В.В.			
инженер	Федоткин	В.В.			
опир	Перова	Л.В.			

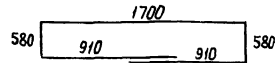
87
9180/2



Формат Зона	Пос.	Обозначение	Наименование	кол.	Приме- чание
19		3.014.1-2.1-09 07	Стержень ф16 АИ ГОСТ 5781-75 В-4860	1	7,68 кг

3.014.1-2.1-09 07

И.контр.	Леонова	Медведь	Стержень арматурный	Стадия	Масса	Масштаб
Г.И.П.	Курбацкий	Медведь		РП	7,68 кг	
Нач. отд.	Янисимов	Медведь		Лист 1	Листов 1	
Гл. спец.	Титарь	Медведь		Гипротранслэйт Киевский филиал		
Рук. гр.	Винogradov	Медведь		Формат А4		
Ст. инж.	Веренич	Медведь				
Инженер	Ферман	Медведь				
Капитан	Перова	Медведь				



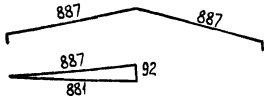
Формат Зона	Пос.	Обозначение	Наименование	кол.	Приме- чание
20		3.014.1-2.1-09 08	Стержень ф16 АИ ГОСТ 5781-75 В-4860	1	7,68 кг

88
9180/2.

3.014.1-2.1-09 08

И.контр. Леонова
Г.И.П. Курбацкий
Нач. отд. Янисимов
Гл. спец. Титарь
Рук. гр. Винogradov
Ст. инж. Веренич
Инженер Ферман
Капитан Перова

И.контр.	Леонова	Медведь	Стержень арматурный	Стадия	Масса	Масштаб
Г.И.П.	Курбацкий	Медведь		РП	7,68 кг	
Нач. отд.	Янисимов	Медведь		Лист 1	Листов 1	
Гл. спец.	Титарь	Медведь		Гипротранслэйт Киевский филиал		
Рук. гр.	Винogradov	Медведь		Формат А4		
Ст. инж.	Веренич	Медведь				
Инженер	Ферман	Медведь				
Капитан	Перова	Медведь				



Формат	Зона	Поз	Обозначение	Наименование	Кол.	Примечание
	16		3.014.1-2.1-09 09	Стержень ф16А-III ГОСТ 5781-75, 6-1410	1	3,02 кг

3.014.1-2.1-09 09			Статус	Масса	Масш
И.контр	Леднова	Леднова	РП	3,02 кг	
ГИП	Курбаский	Курбаский			
Нач. отд.	Янисимов	Янисимов	Лист 1	Листов 1	
Л. спец.	Титов	Титов	Гипотеза ч. 207		
Рук. гр.	Винзарадов	Винзарадов	Киевский филиал		
Ст. инж.	Веренич	Веренич			
Инженер	Ферман	Ферман			
Исполн.	Перова	Перова	Формат А4		

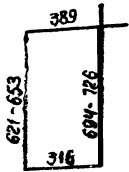


Формат	Зона	Поз	Обозначение	Наименование	Кол.	Примечание
	15		3.014.1-2.1-09 10	Стержень ф10А-I ГОСТ 5781-75, 6-1410	1	0,87 кг

3.014.1-2.1-09.10			Статус	Масса	Масш
И.контр	Леднова	Леднова	РП	0,87 кг	
ГИП	Курбаский	Курбаский			
Нач. отд.	Янисимов	Янисимов	Лист 1	Листов 1	
Л. спец.	Титов	Титов	Гипотеза ч. 207		
Рук. гр.	Винзарадов	Винзарадов	Киевский филиал		
Ст. инж.	Веренич	Веренич			
Инженер	Ферман	Ферман			
Исполн.	Перова	Перова	Формат А4		

Инж. Перова

89
9180,2



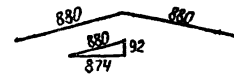
Формат	Зона	Поз	Обозначение	Наименование	Кол.	Примечание
		24	3.014.1-21-09 11	Стержень Ø&ГОСТ 5781 75 В-7-		0,81 кг

3.014.1-21-09 11

И.контр ТИП	Исполн	Лист	Стержень арматурный	Стадия	Масса	Мощность
				Лист 1	Листов 1	
Леонова	Кубоцкий	1/1	РП	0,81 кг		
Нач. отд.	Линьков	1/1				
Инженер	Титов	1/1				
Инженер	Винogradov	1/1				
Инженер	Воронич	1/1				
Инженер	Федман	1/1				

Копировать Перейти

Формат А4



Формат	Зона	Поз	Обозначение	Наименование	Кол.	Примечание
		22	3.0141-21 09 12	Стержень Ø&ГОСТ 5781 75 В-760 6		0,70 кг

3.014.1-21-09 12

И.контр ТИП	Исполн	Лист	Стержень арматурный	Стадия	Масса	Мощность
				Лист 1	Листов 1	
Леонова	Кубоцкий	1/1	РП	0,70 кг		
Нач. отд.	Линьков	1/1				
Инженер	Титов	1/1				
Инженер	Винogradov	1/1				
Инженер	Воронич	1/1				
Инженер	Федман	1/1				

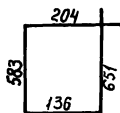
Копировать Перейти

Формат А4

Исполн. Леонова, Кубоцкий, Линьков, Титов, Винogradov, Воронич, Федман

Исполн. Леонова, Кубоцкий, Линьков, Титов, Винogradov, Воронич, Федман

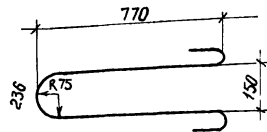
90
9/80/2



Формат	Зона	Поз.	Обозначение	Наименование	Кол.	Примечание
		25	3.014.1-2.1-09 13	Стержень ф8 АГОСТ 5781-75, л-1570	1	0,62 кг

3.014.1-2.1-09 13

Контр.	И.П.	нач. отд.	д. спец.	Инж. Г.	Инженер	Копир	Первая	Листов	Стержень арматурный	Листов	Масса	Масштаб
Леонава	Курбачкий	Личков	Личков	Личков	Личков	Личков	Личков	Личков	РП	0,62 кг		
Личков	Личков	Личков	Личков	Личков	Личков	Личков	Личков	Личков	Лист 1	Листов 1		
Личков	Личков	Личков	Личков	Личков	Личков	Личков	Личков	Личков	Гипотранслут	Киевский филиал		
Личков	Личков	Личков	Личков	Личков	Личков	Личков	Личков	Личков	Формат А4			

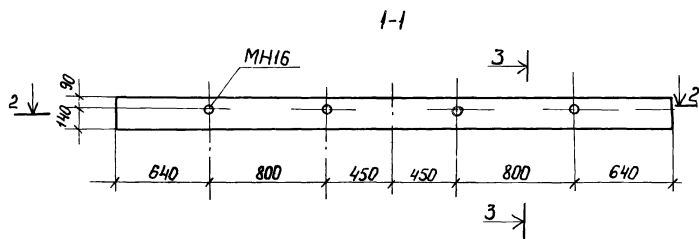
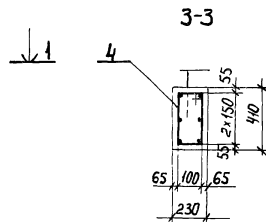
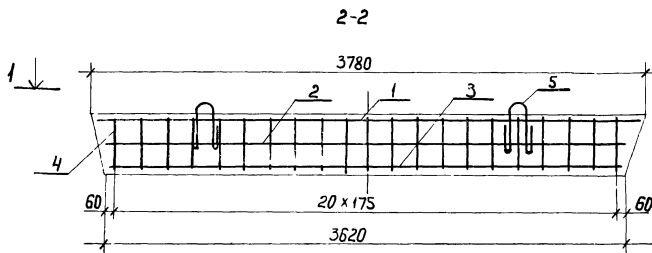


Формат	Зона	Поз.	Обозначение	Наименование	Кол.	Примечание
		26	3.014.1-2.1-09 14	Стержень ф25 АГОСТ 5781-75, л-1940	1	7,47

3.014.1-2.1-09 14

Контр.	И.П.	нач. отд.	д. спец.	Инж. Г.	Инженер	Копир	Первая	Листов	Стержень арматурный	Листов	Масса	Масштаб
Леонава	Курбачкий	Личков	Личков	Личков	Личков	Личков	Личков	Личков	РП	7,47 кг		
Личков	Личков	Личков	Личков	Личков	Личков	Личков	Личков	Личков	Лист 1	Листов 1		
Личков	Личков	Личков	Личков	Личков	Личков	Личков	Личков	Личков	Гипотранслут	Киевский филиал		
Личков	Личков	Личков	Личков	Личков	Личков	Личков	Личков	Личков	Формат А4			

Инж. Леонава, Подпись и дата, Взам. Инж. Леонава

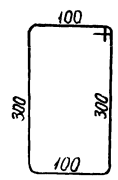


Формат Зона	Поз.	Обозначение	Наименование	Кол.	Примечание
	1	3.014.1-2.1-10 00 СБ	Стержень ф12А-II ГОСТ 5781-75, l=3620	2	3,21 кг
	2	— 10 00 СБ	Стержень ф12А-II ГОСТ 5781-75, l=3580	2	3,18 кг
	3	— 10 00 СБ	Стержень ф12А-II ГОСТ 5781-75, l=3540	2	3,14 кг
	4	— 10 00 СБ	Стержень ф8А-I ГОСТ 5781-75, l=1030	21	0,41 кг
	5	— 10 00 СБ	Стержень ф12А-I ГОСТ 5781-75, l=977	2	0,85 кг
		Узлы закладные МН16	Трубы ø 25 ГОСТ 3262, l=410	4	0,86 кг
		Бетон гидротехнический М 200			0,35 м ³

9180/2 92

3.014.1-2.1-10 00 СБ			
БС-1 Сборочный чертеж.		Сталь	Масса
		РП	880 кг
		Лист 1	Листов 1
		Гипротранспуть Киевский филиал	
		Формат А3	

Инж. Леонов *Леонов*
 ГИП Кривский *Кривский*
 Нач. отд. Анисимов *Анисимов*
 Гл. спец. Титов *Титов*
 Рук. гр. Винарабов *Винарабов*
 Ст. инж. Веравич *Веравич*
 Инженер Фурман *Фурман*
 Копирай Пирова *Пирова*



Формат	Зона	Пос	Обозначение	Наименование	Кол	Примечание
		4	3.014.1-2.1-10 01	Стержень ф8А1 ГОСТ 5781-75, L=1030	21	0,41 кг

Лист № 001. Подпись и дата, виза, ин-фа №

918012

3.014.1-2.1-10 01

И.контр. ГИП	Леонова Кусовицкий	Мит	Стержень арматурный	Стадия	Масса	Масштаб
Нач. отд. Л. спец. Рук. зр. Ст. инж. Инженер	Анисимов Титов Виняровой Семенов Фердман	Мит		РП		
				Лист 1	Листов 1	
				Гипертрансульт Киевский филиал Формат А4		