

ГОСУДАРСТВЕННЫЙ КОМИТЕТ СОВЕТА МИНИСТРОВ СССР ПО ДЕЛАМ СТРОИТЕЛЬСТВА  
(ГОССТРОЙ СССР)

ТИПОВЫЕ КОНСТРУКЦИИ И ДЕТАЛИ ЗДАНИЙ И СООРУЖЕНИЙ

СЕРИЯ  
3.501-81

**КОНСТРУКЦИИ ВНУТРИЦЕХОВЫХ УПОРОВ  
НА ЖЕЛЕЗНОДОРОЖНЫХ ПУТЯХ ПРОМЫШЛЕННЫХ  
ПРЕДПРИЯТИЙ**

515/1

Отпечатано  
в Новосибирском филиале ЦИТ П  
620 04, г.Новосибирск, пр.Карла Маркса, 1  
Подано в печать: "26" марта 19 75г.  
Заказ 500 Тираж 1500

ГОСУДАРСТВЕННЫЙ КОМИТЕТ СОВЕТА МИНИСТРОВ СССР ПО ДЕЛАМ СТРОИТЕЛЬСТВА  
(ГОССТРОЙ СССР)

ТИПОВЫЕ КОНСТРУКЦИИ И ДЕТАЛИ ЗДАНИЙ И СООРУЖЕНИЙ

СЕРИЯ  
3.501 - 81

**КОНСТРУКЦИИ ВНУТРИЦЕХОВЫХ УПОРОВ  
НА ЖЕЛЕЗНОДОРОЖНЫХ ПУТЯХ ПРОМЫШЛЕННЫХ  
ПРЕДПРИЯТИЙ**

РАЗРАБОТАНЫ  
ИНСТИТУТОМ ПРОМТРАНСНИИПРОЕКТ  
Госстроя СССР

УТВЕРЖДЕНЫ  
И ВВЕДЕНЫ В ДЕЙСТВИЕ  
с 1 августа 1973 г.  
ИНСТИТУТОМ ПРОМТРАНСНИИПРОЕКТ  
ПРИКАЗ №106 от 28 мая 1973 г.

№ ЛИСТА	НАИМЕНОВАНИЕ	№ СТР.
1	ОБЛОЖКА	
2	ТИТУЛЬНЫЙ ЛИСТ	1
3	СОДЕРЖАНИЕ ПРОЕКТА	2
4	ПОЯСНИТЕЛЬНАЯ ЗАПИСКА	3
5	РЕАЛЬСОВЫЙ УПОР ПОД АВТОСЦЕПКУ ОБЩИЙ ВИД	4
6	РЕАЛЬСОВЫЙ УПОР ПОД АВТОСЦЕПКУ ДЕТАЛИ ДЕРЕВЯННЫХ БРУСЬЕВ	5
7	РЕАЛЬСОВЫЙ УПОР ПОД АВТОСЦЕПКУ. ДЕТАЛИ	6
8	РЕАЛЬСОВЫЙ УПОР ПОД АВТОСЦЕПКУ УЛОВИТЕЛЬ	7

№ ЛИСТА	НАИМЕНОВАНИЕ	№ СТР.
9	РЕАЛЬСОВЫЙ УПОР ПОД АВТОСЦЕПКУ. ДЕТАЛИ УЛОВИТЕЛЯ	8
10	РЕАЛЬСОВЫЙ УПОР ПОД АВТОСЦЕПКУ. ДЕТАЛИ ЛИСТА И ХОМУТА	9
11	РЕАЛЬСОВЫЙ УПОР ПОД АВТОСЦЕПКУ. ДЕТАЛИ ЛИСТОВ И ПОДКААДОК	10
12	РЕАЛЬСОВЫЙ УПОР ОБОРУДОВАННЫЙ БУФЕРАМИ. ОБЩИЙ ВИД	11
13	РЕАЛЬСОВЫЙ УПОР ОБОРУДОВАННЫЙ БУФЕРАМИ. ДЕТАЛИ ДЕРЕВЯННЫХ БРУСЬЕВ	12
14	РЕАЛЬСОВЫЙ УПОР ОБОРУДОВАННЫЙ БУФЕРАМИ. ДЕТАЛИ ШВЕЛЛЕРА И ХОМУТА	13
15	УПОР БЕЗ АМОРТИЗИРУЮЩИХ УСТРОЙСТВ. ОБЩИЙ ВИД	14
16	УПОР БЕЗ АМОРТИЗИРУЮЩИХ УСТРОЙСТВ. ДЕТАЛИ	15

I Область применения

КОНСТРУКЦИИ ВНУТРИЦЕХОВЫХ УПОРОВ НА ЖЕЛЕЗНОДОРОЖНЫХ ПУТЯХ ПРОМЫШЛЕННЫХ ПРЕДПРИЯТИЙ КОЛЕС 1520 (1524) мм ПРЕДНАЗНАЧЕНЫ ДЛЯ ПРИМЕНЕНИЯ ВНУТРИ ЗАДНИЙ ПРОИЗВОДИТЕЛЬНОГО, СКАДСКОГО И ВСПОМОГАТЕЛЬНОГО НАЗНАЧЕНИЯ. НА ТЕРРИТОРИЯХ ПРОМЫШЛЕННЫХ ПРЕДПРИЯТИЙ ВНЕ ЗАДНИЙ, СЛЕДУЕТ ПОЛЬЗОВАТЬСЯ ТИПОВЫМИ МЕТАЛЛИЧЕСКИМИ И ДЕРЕВЯННЫМИ ПУТЕВЫМИ УПОРАМИ, РАЗРАБОТАННЫМИ ПКБ ЦП МПС.

II Характеристика конструкций

УПОРЫ РАЗРАБОТАНЫ В ЗАВИСИМОСТИ ОТ СПОСОБА ПОДАЧИ ВАГОНОВ В ЦЕХ — ЛОКОМОТИВАМИ ИЛИ МЕХАНИЧЕСКИМИ СРЕДСТВАМИ.

ПРИ ПОДАЧЕ ВАГОНОВ В ЦЕХ ЛОКОМОТИВАМИ ПРИМЕНЯЮТСЯ РЕЛЬСОВЫЕ УПОРЫ ОБОРУДОВАННЫЕ АМОРТИЗИРУЮЩИМИ УСТРОЙСТВАМИ ДЛЯ ОСТАНОВКИ ВАГОНОВ.

АМОРТИЗИРУЮЩИЕ УСТРОЙСТВА ПРЕДУСМОТРЕНЫ В ДВУХ ВАРИАНТАХ — ПОД АВТОСЦЕПКУ И ОБОРУДОВАННЫЕ БУФЕРАМИ ПРИ ПОДАЧЕ ВАГОНОВ В ЦЕХ МЕХАНИЧЕСКИМИ СРЕДСТВАМИ УПОРЫ УСТРАНЯЮТСЯ БЕЗ АМОРТИЗИРУЮЩИХ УСТРОЙСТВ.

ЗАСЫПКА ПЕСКОМ ИЛИ ГРАВИЕМ ВНУТРИЦЕХОВЫХ ПУТЕВЫХ УПОРОВ И ГОЛОВОК РЕЛЬСОВ НА ПОДХОДАХ К УПОРАМ НЕ ПРОИЗВОДИТСЯ.

В ЦЕЛЯХ УНИФИКАЦИИ ТИПОРАЗМЕРОВ И СОЗДАНИЯ НЕОБХОДИМЫХ УСЛОВИЙ ДЛЯ МАССОВОГО ВНЕДРЕНИЯ ДЕТАЛЕЙ ДЛЯ ВНУТРИЦЕХОВЫХ УПОРОВ, ПРИ РАЗРАБОТКЕ ИСПОЛЬЗОВАЛИСЬ ДЕТАЛИ ТИПОВЫХ УПОРОВ КОНСТРУКЦИИ ПКБ ЦП МПС.

СПОСОБ ПОДАЧИ ВАГОНОВ В ЦЕХ	НАИМЕНОВАНИЕ УПОРА	РАСХОД МАТЕРИАЛОВ	
		МЕТАЛЛА, КГ	ДЕРЕВА, М <sup>3</sup>
ЛОКОМОТИВАМИ	РЕЛЬСОВЫЙ УПОР ПОД АВТОСЦЕПКУ	1705,2	1,19
	РЕЛЬСОВЫЙ УПОР ОБОРУДОВАННЫЙ БУФЕРАМИ	1773,7	0,46
МЕХАНИЧЕСКИМИ СРЕДСТВАМИ	УПОР БЕЗ АМОРТИЗИРУЮЩИХ УСТРОЙСТВ	291,7	0,04

IV. УКАЗАНИЯ ПО ПРОИЗВОДСТВУ РАБОТ

КАЧЕСТВЕ МАТЕРИАЛОВ ДЛЯ ИЗГОТОВЛЕНИЯ РЕЛЬСОВЫХ УПОРОВ ПРИМЕНЯЮТСЯ РЕЛЬСЫ ТИПА Р43 И ДЕРЕВЯННЫЕ МОСТОВЫЕ БРУСЬЯ ИЛИ БРУСЬЯ ТИПА БР43.

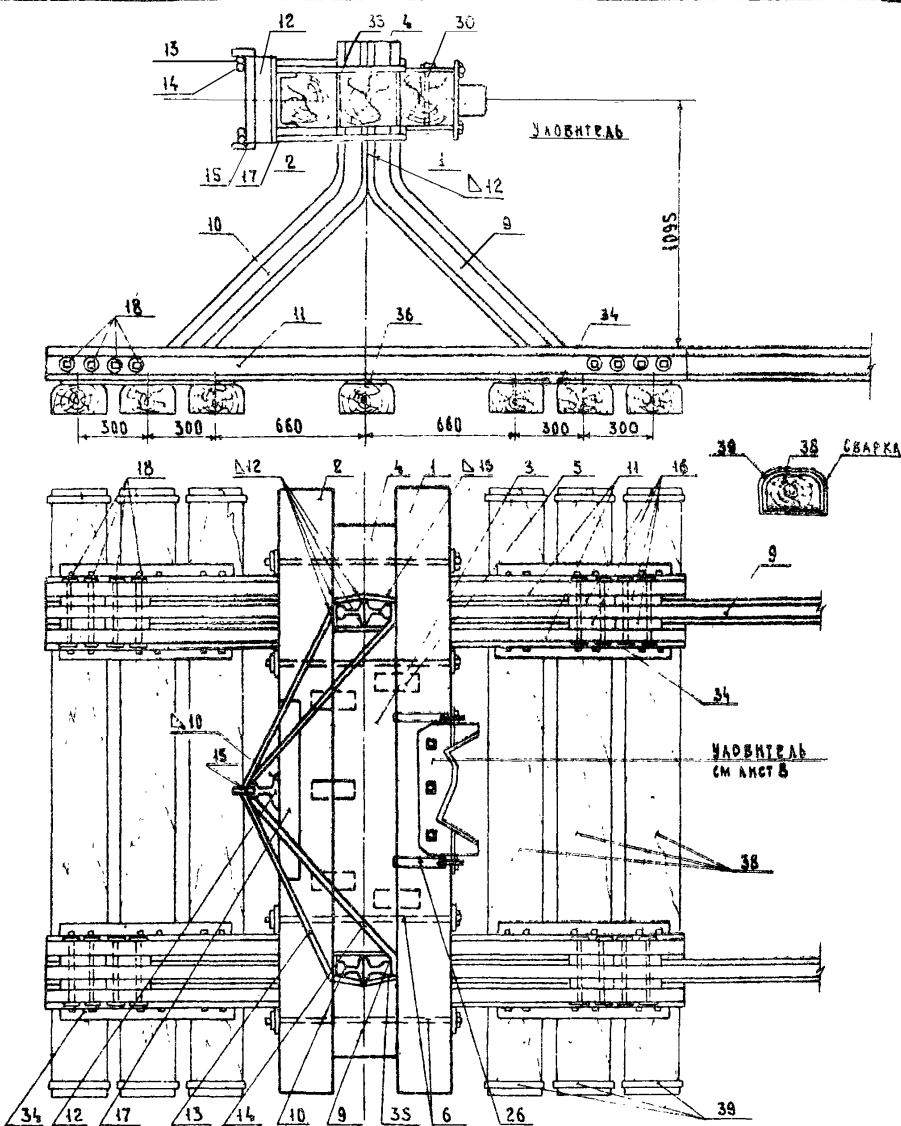
БРУСЬЯ (ШПАЛЫ) ДОЛЖНЫ БЫТЬ ПРОПИТАНЫ АНТИСЕПТИЧЕСКИМ СОСТАВОМ И НЕ ДОЛЖНЫ ИМЕТЬ ТРЕЩИН, ОКОЛОБ И БОЛЬШОГО КОЛИЧЕСТВА СУЧКОВ.

ИСПОЛЬЗОВАНИЕ ИЗОГНУТЫХ ИЛИ ДЕФЕКТИВНЫХ БРУСЬЕВ (ШПАЛ) НЕ РАЗРЕШАЕТСЯ.

ОТВЕРСТИЯ В БРУСЬЯХ ПОСЛЕ СВЕРЛЕНИЯ ЗАЛИВАЮТСЯ КРЕОЗОТОМ ДЛЯ УПОРА БЕЗ АМОРТИЗИРУЮЩИХ УСТРОЙСТВ ШЕКИ ИЗГОТОВЛИВАЮТСЯ ИЗ ЛИСТОВОЙ СТАЛИ МАРКИ СТЗ, КОЛОДКИ ИЗ БЕРЕЗОВОГО ДЕРЕВА. МЕТАЛЛИЧЕСКИЕ ЧАСТИ УПОРОВ ПЕРЕД ОКРАСКОЙ ОЧИЩАЮТСЯ ОТ РЖАВЧИНЫ, ОКАЛИНЫ И ГРЯЗИ.

ПОСЛЕ СБОРКИ ПРОИЗВОДИТСЯ ОКРАСКА ВСЕХ УЗЛОВ УПОРОВ В ЧЕРНЫЙ ЦВЕТ

НА БРУСЬЯХ И УЛОВИТЕЛЕ (УПОР ПОД АВТОСЦЕПКУ И УПОР ОБОРУДОВАННЫЙ БУФЕРАМИ) БЕЛОЙ МАСЛЯНОЙ КРАСКОЙ НАНОСЯТСЯ ПОПЕРЕЧНЫЕ ПОЛОСЫ.

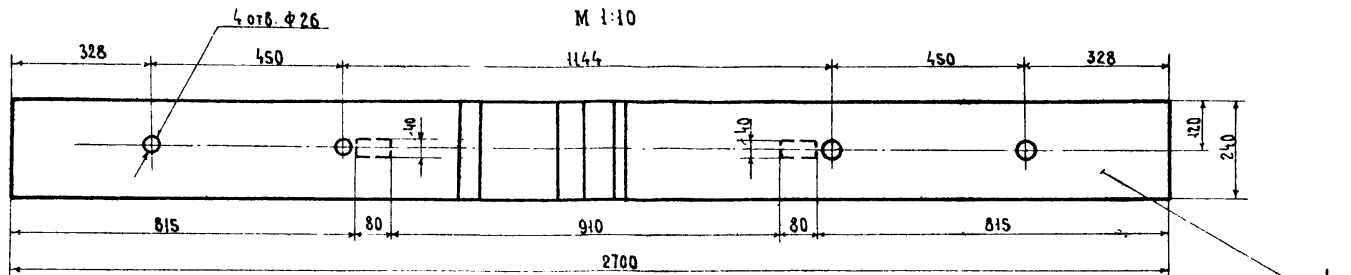


		ОБЩИЙ ВЕС МЕТАЛЛА		УГОР КГ		1705.9	
39		ПРОСАКА 800 × 50 × 3	СТ.0	16	0.56	7.9	
38		ШТАНГ ПА	СОСНА	7	0.1018	0.12	
37		ГОСТ 5812-51	КОСТЯК П-165	СТ	64	0.38	24.3
36	И	ПОДАКААКА 430 × 160 × 12	СТ.0	2	0.50	13.0	
35	И	ИЗ СТАЛИ ПО	АНСТ 350 × 150 × 12	СТ.0	4	4.85	19.6
34	И	ГОСТ 5681-51	ПОДАКААКА 760 × 430 × 12	СТ.0	4	30.6	122.4
33	И		АНСТ 256 × 240 × 12	СТ.0	4	7.51	28.5
32		ГОСТ 2524-70	ГАЙКА М18	СТ	3	0.06	0.2
31		ГОСТ 6958-68	ШАЙБА К БОЛТУ М 18	СТ.	3	0.05	0.15
30		ГОСТ 1198-68	БОЛТ М18; П-280	СТ.	3	0.53	1.6
29		ГОСТ 2524-70	ГАЙКА М18	СТ.3	4	0.06	0.2
28		ГОСТ 6958-68	ШАЙБА К БОЛТУ М18	СТ	4	0.05	0.2
27	10		БОЛТ М13; П-100	СТ.3	4	0.20	0.6
26	10	ГОСТ 103-51	СКОБА 612 × 35 × 6	СТ.3	2	1.55	3.1
25	10		АНСТ 140 × 125 × 6	СТ.0	2	0.82	1.6
24	9		РЕБРО 100 × 110 × 6	СТ.0	2	0.36	0.7
23	9		РЕБРО 105 × 110 × 6	СТ.0	2	0.4	0.8
22	9		АНСТ 160 × 300 × 10	СТ.0	1	17.7	17.7
21	9		РЕБРО 600 × 150 × 6	СТ.0	2	3.7	7.4
20		ГОСТ 5931-70	ГАЙКА М 20	СТ.	6	0.09	1.4
19		ГОСТ 6958-68	ШАЙБА К БОЛТУ М 20	СТ	32	0.03	1.0
18		ГОСТ 1198-70	БОЛТ М 20; П-320	СТ.3	16	0.76	12.2
17		ГОСТ 8240-72	ШВЕЛЛЕР №24	СТ.	1	20.64	20.6
16	7		ВКЛАДЫШ 200 × 98	СТ.	16	0.56	163.0
15		ИЗ СТАЛИ ПО	СТЕРЖЕНЬ Ø30; П-100	СТ.0	2	0.06	0.12
14	7	ГОСТ 880-71	СТЕРЖЕНЬ Ø30; П-2630	СТ.0	2	13.82	27.6
13	7		СТЕРЖЕНЬ Ø30; П-2490	СТ.0	2	14.50	29.0
12	7	ГОСТ 7175-54	РЕЛЬС Р-43; П-380	СТ.	1	16.58	16.6
11	7	ГОСТ 7175-54	РЕЛЬС Р-43; П-2800	СТ.	1	122.2	488.6
10	7	ГОСТ 7175-54	РЕЛЬС Р-43; П-2320	СТ.	2	101.8	203.6
9	7	ГОСТ 7175-54	РЕЛЬС Р-43; П-5510	СТ.	2	242.8	485.6
8		ГОСТ 5931-70	ГАЙКА М24	СТ.	4	0.15	0.5
7			ШАЙБА 150 × 150; Ø-12 К БОЛТУ М 24	СТ.3	8	1.54	12.3
6		ГОСТ 1198-70	БОЛТ М24; П-600	СТ.3	4	2.84	11.4
5	7		ШИП 200 × 82 × 42	АНС	5	0.0047	0.0035
4	7		БРЯС 320 × 300 × 240	СОСНА	2	0.023	0.046
3	7		БРЯС 1530 × 300 × 240	СОСНА	1	0.103	0.103
2	6		БРЯС 2100 × 240 × 240	СОСНА	1	0.156	0.156
1	6		БРЯС 2100 × 240 × 200	СОСНА	1	0.130	0.130
№ ДЕТАЛИ	№ АНСТА	№ ГОСТ, а	НАИМЕНОВАНИЕ И РАЗМЕРЫ ДЕТАЛЕЙ	МАТЕРИАЛ	КОЛ-ВО В УГОРЕ	ИШУККИ ВЕС (КГ) РАЙ	ОБЩИЙ ВЕС (КГ) РАЙ

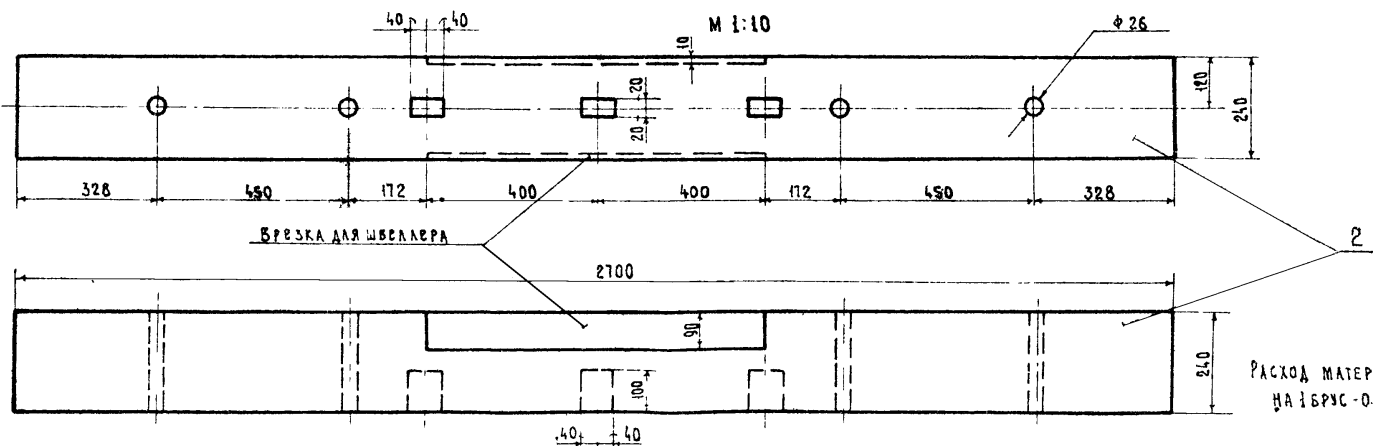
ТК  
1973

РЕЛЬСОВЫЙ УПОР ПОД АВТОСЦЕНКУ.  
ОБЩИЙ ВИД

СЕРИЯ  
3 501-81  
ВЫПУСК АНСТ Б



РАСХОД МАТЕРИАЛОВ  
НА 1 БРС - 0.130 м<sup>3</sup>



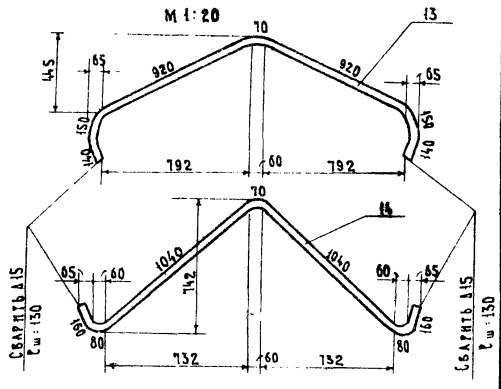
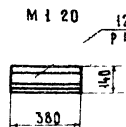
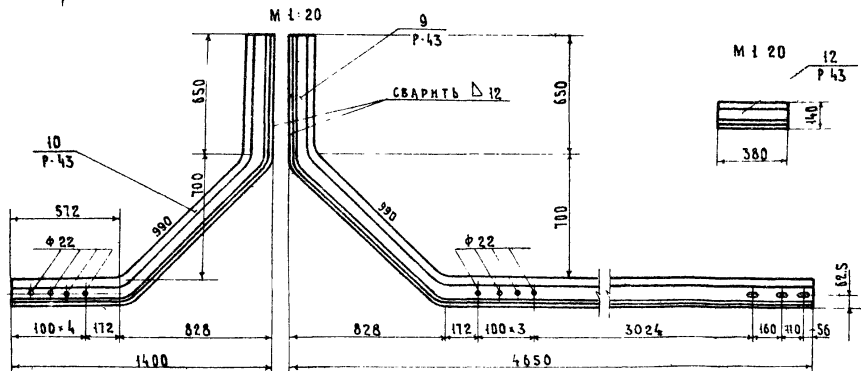
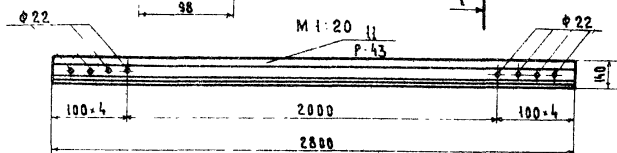
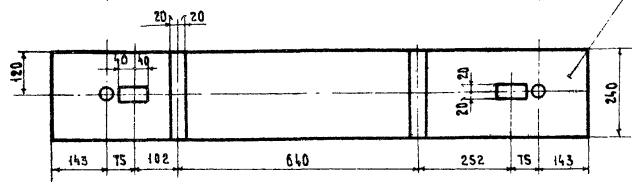
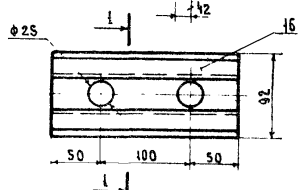
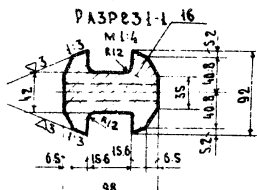
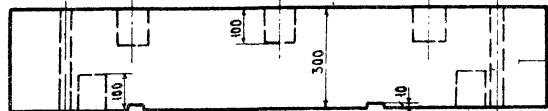
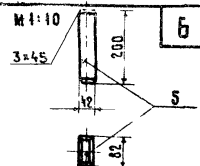
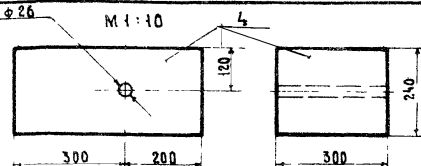
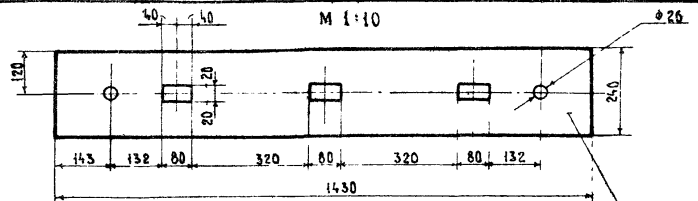
РАСХОД МАТЕРИАЛОВ  
НА 1 БРС - 0.164 м<sup>3</sup>

ТК

1973

РЕЛЬСОВЫЙ УПОР ПОД АЗТОСЦЕРКУ  
ДЕТАЛИ ДЕРЕВЯННЫХ БРСОВ

СЕРИЯ  
3.501-81  
ВЫПУСК АНСТ  
6



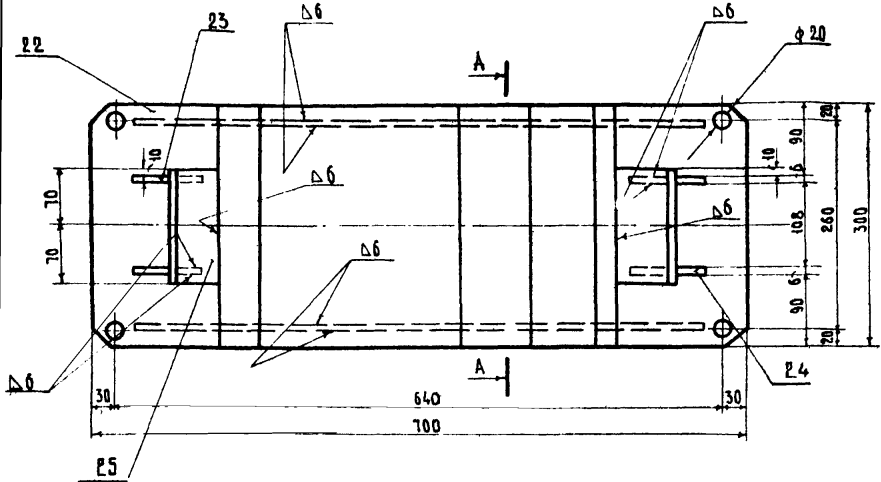
ТК  
1973

РЕЛЬСОВЫЙ УПОР ПОД АВТОЩЕПКУ.  
ДЕТАЛИ

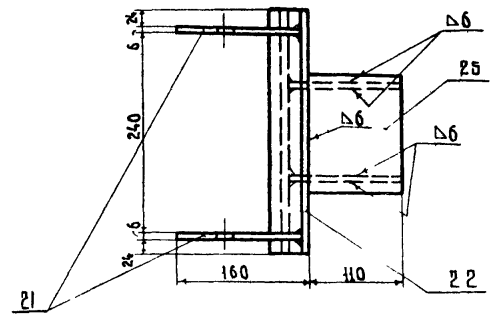
СЕРИЯ  
3.501-81  
ВЫПУСК ЛИСТ  
7



M 1:4

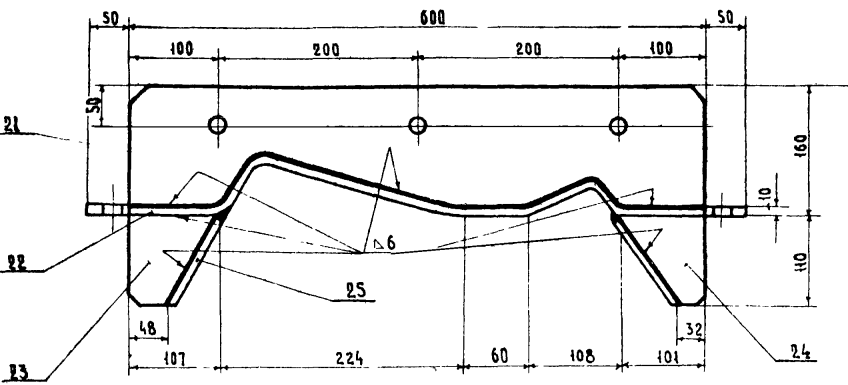


РАЗРЕЗ А-А



ПРИМЕЧАНИЕ.

ЭЛЕКТРОСВАРКУ ПРОИЗВОДИТЬ СПЛОШНЫМ ШВОМ - БИМ. ЭЛЕКТРОД 342-А ГОСТ 9467-66



РАСХОД МАТЕРИАЛОВ НА УЛОВИТЕЛЬ

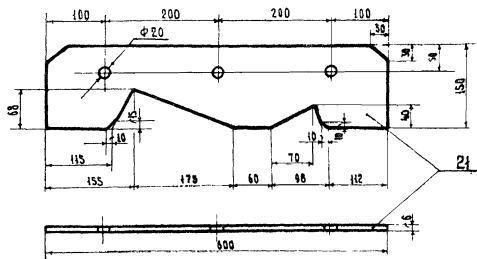
ИД ДЕТАЛИ	НАИМЕНОВАНИЕ	МАТЕРИАЛ	КОЛ-ВО ЕДИН.	ВЕС, КГ		ИД ЛИСТА
				1 шт.	ОБЩИЙ	
21	РЕБРО 600 × 150 × 6	Ст 0	2	3.7	7.4	9
22	ЛИСТ 160 × 300 × 10	Ст 0	1	17.7	17.7	9
23	РЕБРО 105 × 110 × 6	Ст 0	2	0.41	0.82	9
24	РЕБРО 100 × 110 × 6	Ст 0	2	0.36	0.72	9
25	ЛИСТ 140 × 125 × 6	Ст 0	2	0.81	1.62	10
ВСЕГО					28.26	

ТК  
1973

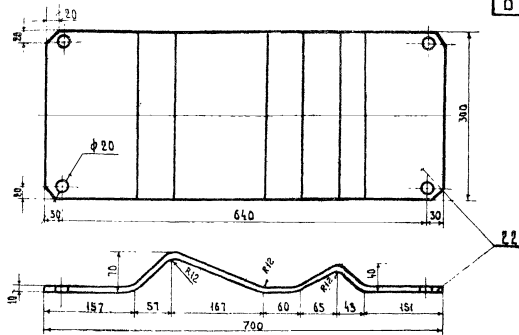
РЕЛЬСОВЫЙ УПОР ПОД АВТОСЦЕПКУ.  
УЛОВИТЕЛЬ

СЕРИЯ  
3 501-81  
ВЫПУСК  
ЛИСТ  
В

М 1:2



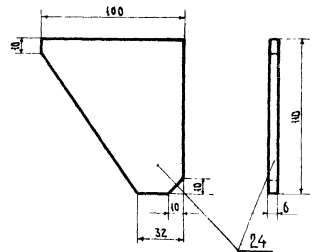
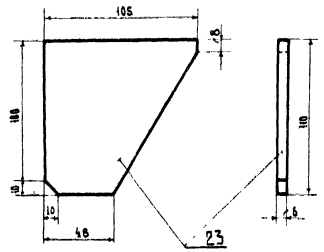
М 1:5



РАЗВЕРНУТАЯ ДАИНА - 760 мм

М 1:2

М 1:2

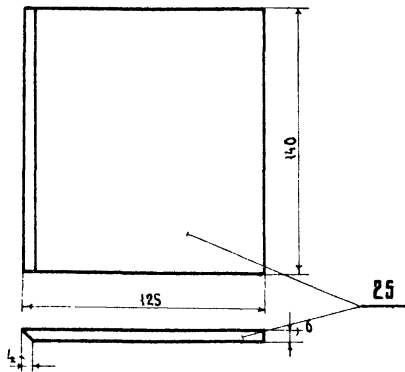


ТК  
1973

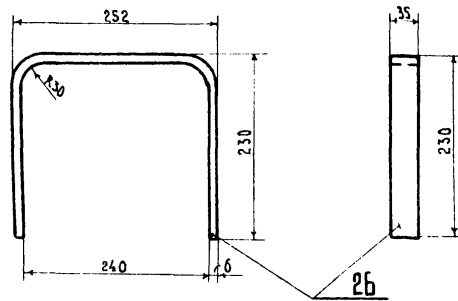
РЕЛЬСОВЫЙ УПОР ПОД АВТОСЦЕПКУ.  
ДЕТАЛИ УЛОВИТЕЛЯ

СЕРИЯ 3 501-81	
ВЫПУСК	ЛИСТ 9

M 1:2

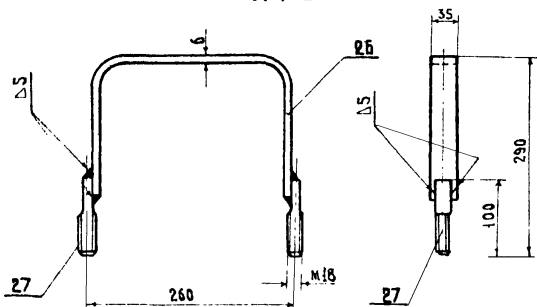


M 1:5

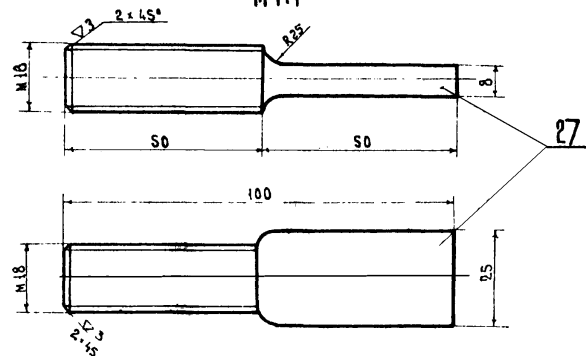


РАЗВЕРНУТАЯ ДЛИНА - 672 мм.

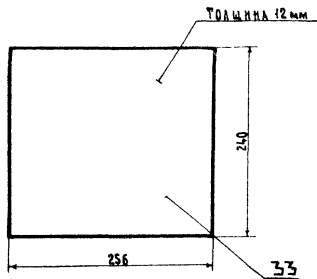
M 1:5



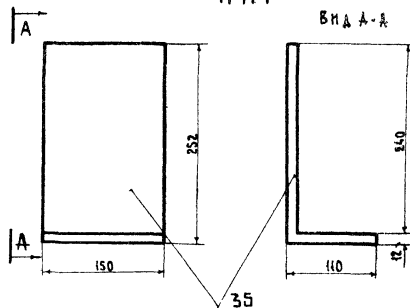
M 1:1



M 1:4

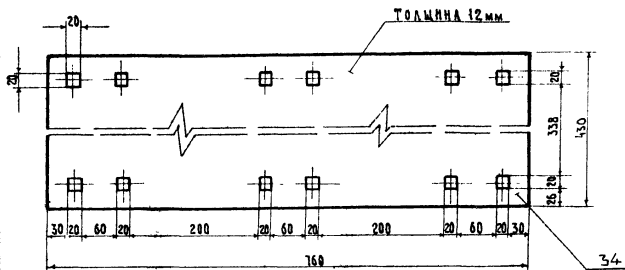


M 1:4

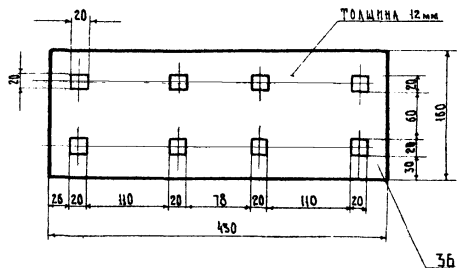


РАЗВЕРНУТАЯ ДЛИНА - 350 мм

M 1:5



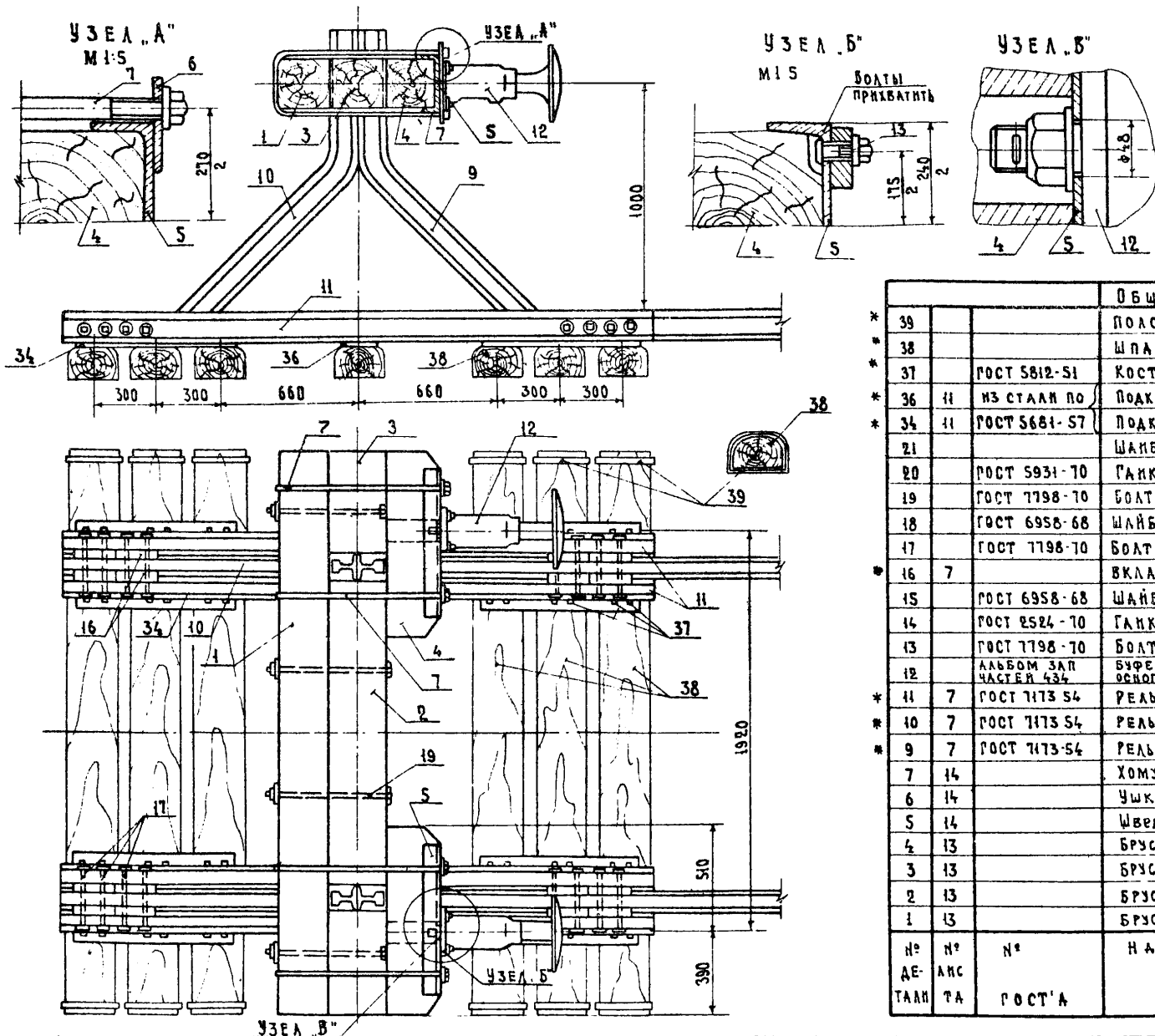
M 1:4



ТК  
1973

РЕЛЬСОВЫЙ УПОР ПОД АВТОСЦЕПКУ.  
ДЕТАЛИ ЛИСТОВ И ПОДКААДОК

СЕРИЯ  
Э 501-81  
ВМРУСК ЛИСТ  
II



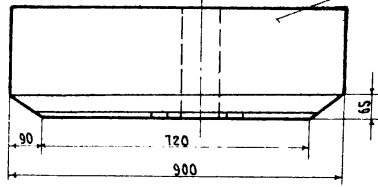
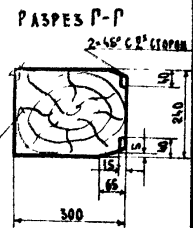
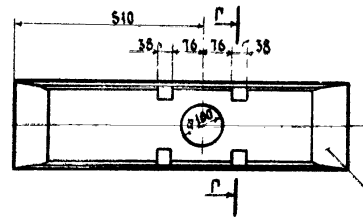
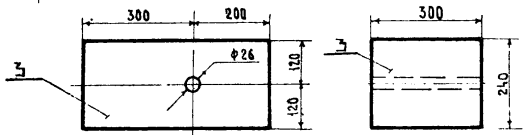
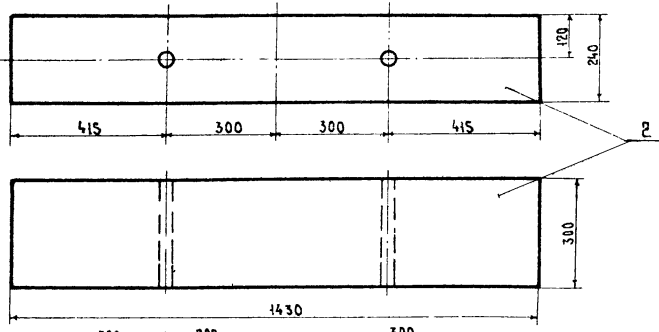
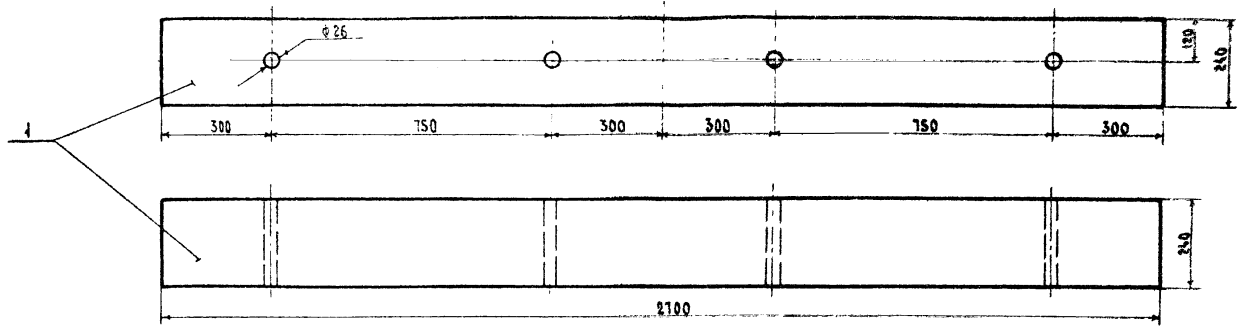
**ПРИМЕЧАНИЯ:**  
 1. Значком \*) обозначены № детали чертежей принятые аналогичными № деталей чертежей рельсового упора под автосцепку.  
 2. Для постановки на упор разрешается использовать только буфера выпуклой тарелкой буферного стержня  $\phi 340$  мм

		ОБЩИЙ ВЕС МЕТАЛЛА НА УПОР КГ.				17737	
*	39		ПОЛОСА	СТ. 0	14	0.56	7.9
*	38		ШПАЛЫ ША	СОСНА	7	0.1018	0.7.
*	37	ГОСТ 5812-51	КОСТЫЛЬ	СТ.	64	0.38	24.3
*	36	ИЗ СТАЛИ ПО	ПОДКЛАДКА 430x160x12	СТ. 0	2	6.50	13.0
*	34	ГОСТ 5681-57	ПОДКЛАДКА 760x430x12	СТ. 0	4	30.6	122.4
	21		ШАЙБА 130x130,8x12 М24	СТ. 3	12	1.54	18.5
	20	ГОСТ 5931-70	ГАНКА М24	СТ.	12	0.15	1.8
	19	ГОСТ 7798-70	БОЛТ М24, Р=600	СТ.	4	2.34	9.4
	18	ГОСТ 6958-68	ШАЙБА К БОЛТУ М20	СТ.	32	0.03	1.0
	17	ГОСТ 7798-70	БОЛТ М20, Р=320	СТ.	16	0.76	12.2
*	16	7	ВКЛАДЫШ 200x98	СТ.	16	9.56	153.0
	15	ГОСТ 6958-68	ШАЙБА К БОЛТУ М18	СТ.	8	0.05	0.40
	14	ГОСТ 2524-70	ГАНКА М18	СТ. 3	8	0.07	0.6
	13	ГОСТ 7798-70	БОЛТ М18 Р=75	СТ. 3	8	0.21	1.7
	12	АЛЬБОМ ЗАП. ЧАСТЕЙ 434	БУФЕР ТОВАРНОГО 21 ОСНОВ. ВАРИАНТА	ГОТ. ИЗД.	2	72.8	145.6
*	11	7	РЕЛЬС Р43; Р=2800	СТ.	4	122.8	488.8
*	10	7	РЕЛЬС Р43; Р=2320	СТ.	2	101.8	203.6
*	9	7	РЕЛЬС Р43; Р=5570	СТ.	2	242.8	485.6
	7	14	ХОМУТ	СТ.	4	6.89	27.6
	6	14	УШКО	СТ. 3	8	0.83	6.6
	5	14	ШВЕЛЛЕР	СТ. 3	2	24.5	49.0
	4	13	БРУС 900x300x240	СОСНА	2	0.065	0.130
	3	13	БРУС 500x300x240	СОСНА	2	0.036	0.072
	2	13	БРУС 1430x300x240	СОСНА	1	0.104	0.104
	1	13	БРУС 2700x240x240	СОСНА	1	0.156	0.156
№ ДЕТАЛИ	№ АКС. ТА	№ ГОСТ'А	НАИМЕНОВАНИЕ И РАЗМЕРЫ ДЕТАЛЕЙ	МАТЕРИАЛ	КОЛ-ВО НА УПОР	МАССА	ОБЩИЙ ВЕС (КГ) ИЛИ ОБЪЕМ (М <sup>3</sup> )

ТН  
1973

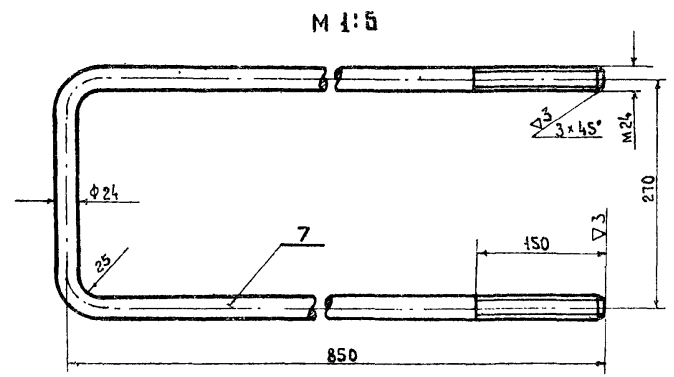
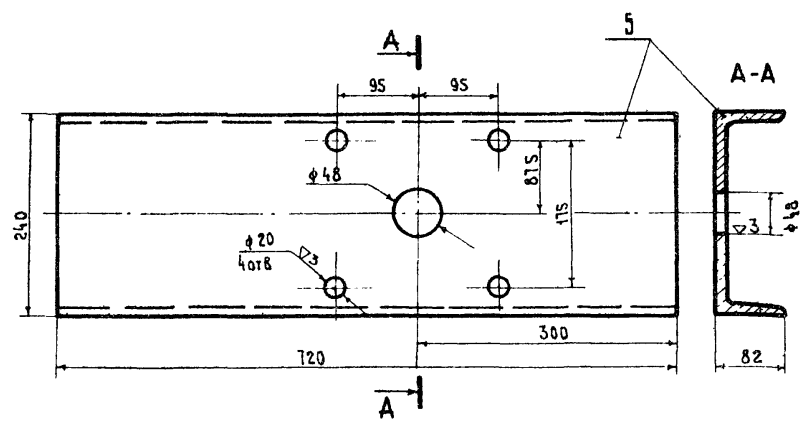
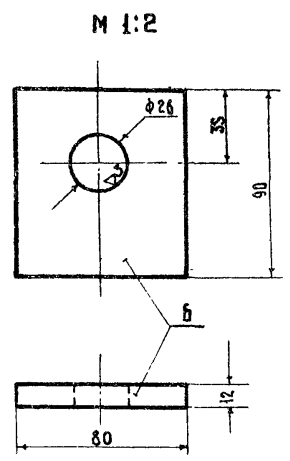
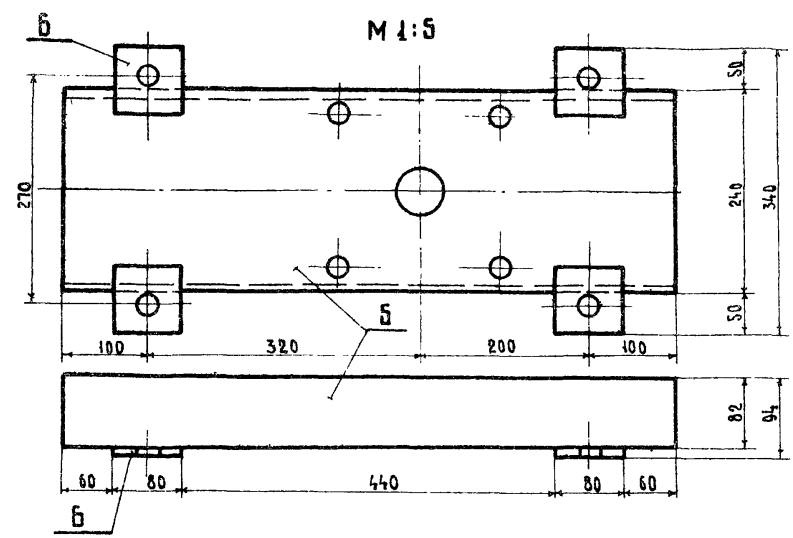
РЕЛЬСОВЫЙ УПОР ОБОРУДОВАННЫЙ БУФЕРАМИ.  
ОБЩИЙ ВИД

СЕРИЯ  
3.501-81  
ВЫПУСК АКС  
12

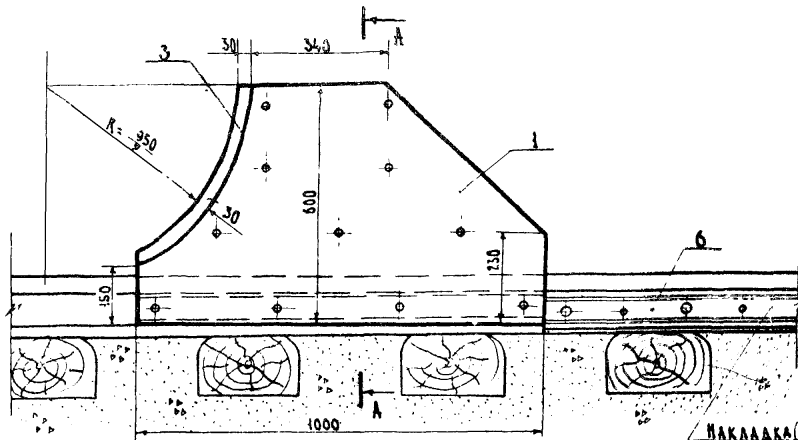


M 1:10

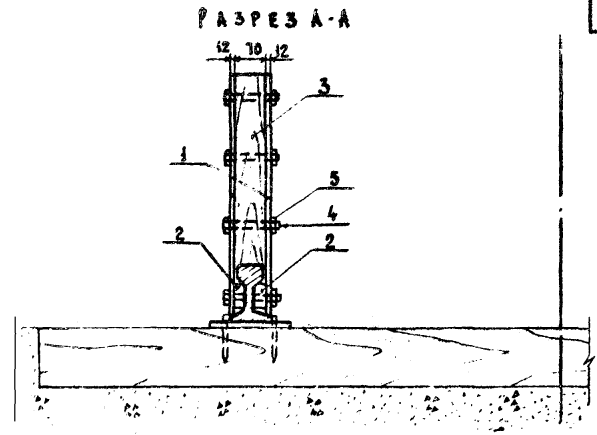
ПРИМЕЧАНИЕ  
ВСЕ ДЕРЕВЯННЫЕ БРУСЬЯ АНТИЦЕНТРИРУЮТСЯ.



ПРИМЕЧАНИЯ:  
 1. В РАЗБЕРНУТОМ ВИДЕ ДЛИНА ДЕТАЛИ 7 1940 мм  
 2. РЕЗЬБУ НАРЕЗАТЬ ДО ЗАГИБКИ

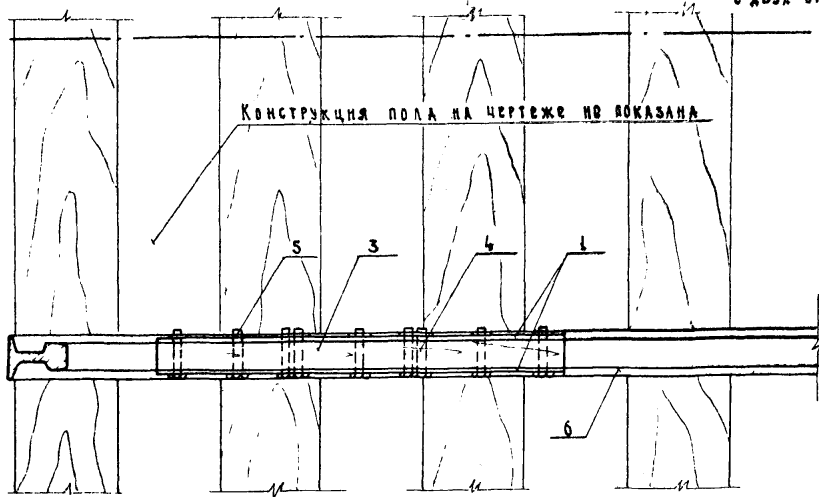


НАКЛАДКА (6) ПРИВАРИВАЕТСЯ К РЕЛЬС С ДВУХ СТОРОН



РАСХОД МАТЕРИАЛОВ НА УПОР

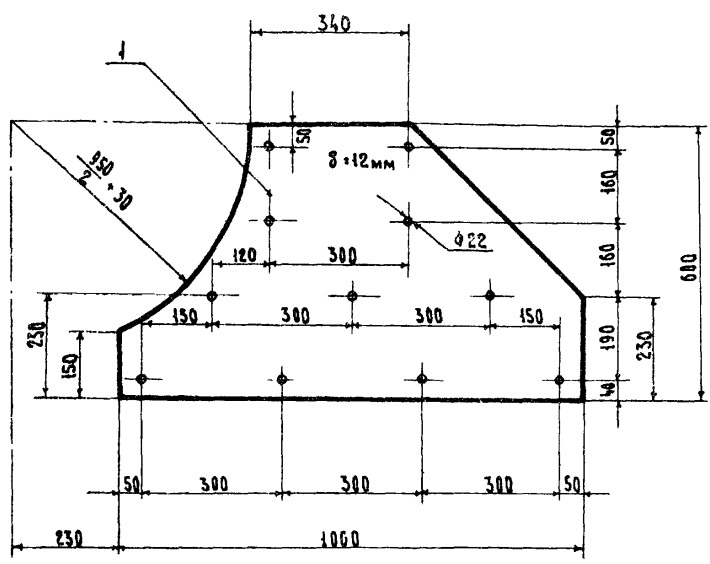
№ П/Л	НАИМЕНОВАНИЕ	МАТЕРИАЛ	КОЛИЧЕСТВО НА УПОР	БЕС В КГ / М <sup>3</sup>		ПРИМЕЧАНИЯ
				ИТ.	ОБЩИЙ	
1	ЩЕКА 5 × 12 мм	Ст. 3	4	40.8	163.20	
2	ПОЛОСА 60 × 30, L=1000	Ст. 3	4	14.1	36.40	
3	КОЛОДКА	БЕРЕЗА	2	0.02	0.04	
4	БОЛТ М20; 2 × 120	Ст. 3	22	0.31	8.14	ГОСТ 7798-70
5	ГАЙКА М20	Ст. 3	22	0.07	1.54	ГОСТ 6031-70
6	НАКЛАДКА	Ст.	4	15.61	62.4	ГОСТ 4133-84
Итого					291.7	



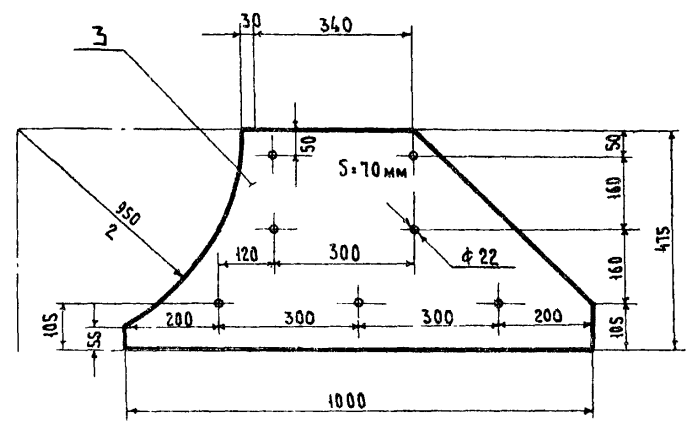
КОНСТРУКЦИЯ ПОЛА НА ЧЕРТЕЖЕ НЕ ПОКАЗАНА



M 1:10



M 1:10



П Р И М Е Ч А Н И Я:

- 1. Размеры полосы (2) предусматривают возможность использования ее при рельсах любых типов.
- 2. Отверстия в деревянной колодке показаны для рельса Р50. При других типах рельсов отверстия сверлятся по месту.

