

ТИПОВЫЕ КОНСТРУКЦИИ, ИЗДЕЛИЯ И УЗЛЫ ЗДАНИЙ И СООРУЖЕНИЙ

СЕРИЯ 3.407.9 -138

УНИФИЦИРОВАННЫЕ КОНСТРУКЦИИ ПОРТАЛОВ
ОТКРЫТЫХ РАСПРЕДЕЛИТЕЛЬНЫХ УСТРОЙСТВ 500 КВ

ВЫПУСК 2

СТАЛЬНЫЕ ПОРТАЛЫ ОШИНОВКИ

РАБОЧИЕ ЧЕРТЕЖИ

Госстрой СССР
ЦЕНТРАЛЬНЫЙ ИНСТИТУТ ТИПОВОГО ПРОЕКТИРОВАНИЯ
Свердловский филиал
620062, г.Свердловск-62, ул.Чебышева,4
Заказ № 687 Инв.№ 21626-03 тираж 2500
Сдано в печать 16.1 1987г цена 2-05

ТИПОВЫЕ КОНСТРУКЦИИ, ИЗДЕЛИЯ И УЗЛЫ ЗДАНИЙ И СООРУЖЕНИЙ

СЕРИЯ 3.407. 9-138

УНИФИЦИРОВАННЫЕ КОНСТРУКЦИИ ПОРТАЛОВ
ОТКРЫТЫХ РАСПРЕДЕЛИТЕЛЬНЫХ УСТРОЙСТВ 500 КВ

ВЫПУСК 2

СТАЛЬНЫЕ ПОРТАЛЫ ОЩИНОВКИ
РАБОЧИЕ ЧЕРТЕЖИ

РАЗРАБОТАНЫ
СЕВЕРО-ЗАПАДНЫМ ОТДЕЛЕНИЕМ
ИНСТИТУТА „ЭНЕРГОСЕТЬПРОЕКТ“
МИНЭНЕРГО СССР

УТВЕРЖДЕНЫ И ВВЕДЕНЫ
В ДЕЙСТВИЕ
МИНЭНЕРГО СССР с 27.08.86
ПРОТОКОЛ № 25 ОТ 27.08.86

ЗАМ. ГЛАВНОГО ИНЖЕНЕРА *В.В. Карпов* В.В. КАРПОВ
ГЛАВНЫЙ ИНЖЕНЕР ПРОЕКТА *Ю.Д. Парфенов* Ю.Д. ПАРФЕНОВ

21626-03

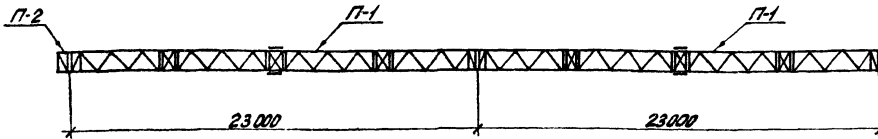
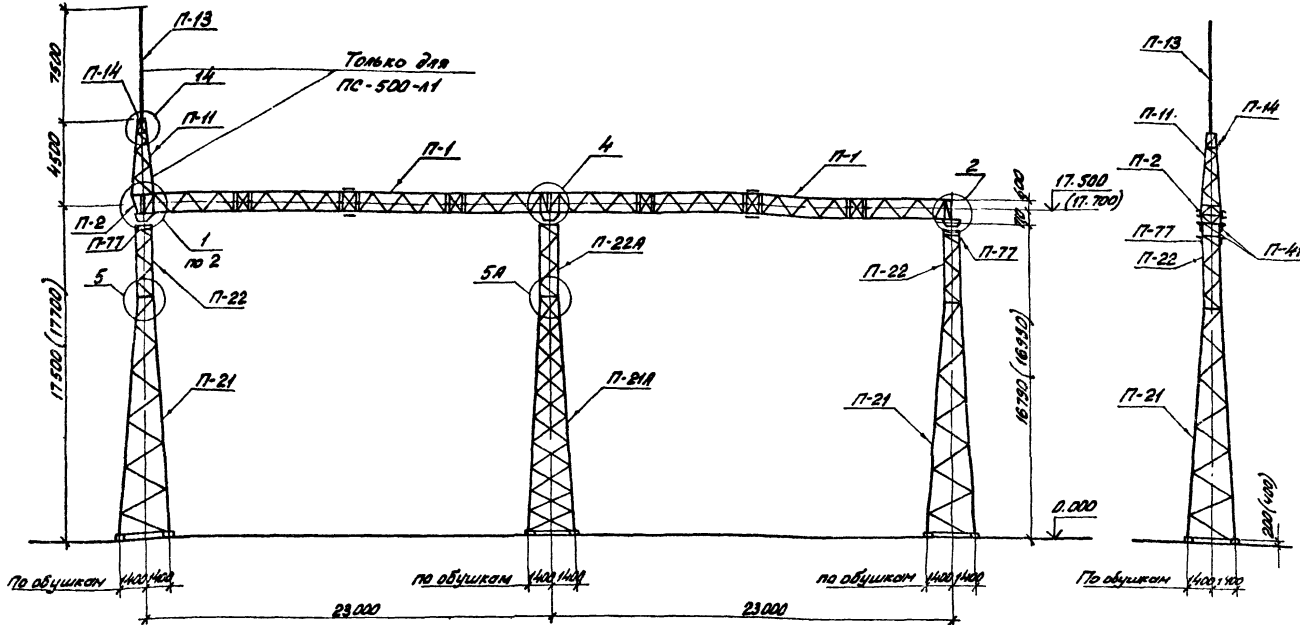
Обозначение	Наименование	Стр.
1	2	3
3.407.9-138.2-000	Содержание.	2
3.407.9-138.2-001	Порталы ПС-500-А1	3
	ПС-500-А2	
3.407.9-138.2-002	Портал ПС-500-А3	4
3.407.9-138.2-003	Портал ПС-500-А4	5
3.407.9-138.2-004	Портал ПС-500-А5	6
3.407.9-138.2-005	Портал ПС-500-А6	7
3.407.9-138.2-006	Портал ПС-500-А7	8
3.407.9-138.2-007	Портал ПС-500-А8	9
3.407.9-138.2-008	Портал ПС-500-А9	10
3.407.9-138.2-009	Портал ПС-500-А10	11
3.407.9-138.2-010	Портал ПС-500-А11	12
3.407.9-138.2-011	Портал ПС-500-А12	13
3.407.9-138.2-012	Портал ПС-500-А11	14
3.407.9-138.2-013	Портал ПС-500-А12	15
3.407.9-138.2-014	Порталы ПС-500-Ш1 ПС-500-Ш2	16
3.407.9-138.2-015	Одностоечные опоры ОС-1, ОС-2	17
3.407.9-138.2-016	Узел (1, 2, 2А)	18
3.407.9-138.2-017	Узел (3, 4)	19
3.407.9-138.2-018	Узел (5... 9, 11)	20
3.407.9-138.2-019	Узел (10, 12, 13)	21

Обозначение	Наименование	Стр.
3.407.9-138.2-020	Узел 14	22
3.407.9-138.2-021	Фундаменты из подожников П-1... П-6, П-1А... П-3А	23
3.407.9-138.2-022	Свайные фундаменты СВ-1... СВ-8	24
3.407.9-138.2-023	Узлы крепления стоек к фундаментам. Узел (А, Б, В.)	25

Инв. № 11/1000, Подпись и штамп

3.407.9-138.2-000			
Исполн.	Колосов	Корса	В.В.Б.
Мен. отд.	Специализ. отд.	С.Н.Б.	
Г.И.П.	Подраздел	У.В.У.	В.И.В.
Дир. з.п.	Курсовая	И.К.У.	С.В.В.
Содержание.			Составлен
Содержание.			Составлен

ПС-500-А1, ПС-500-А2



1. Основные конструктивные решения и значения максимальных нагрузок на порталы приведены в докум. 3.407.9-138.Вып.0
2. Узлы 1,2,4,5,5А и 14 см. докум. 3.407.9-138.2-016-017-018-020
3. Размеры и отметка, указанные в скобках, относятся к варианту фундаментов из свай.

Спецификация стальных элементов (продолжение)

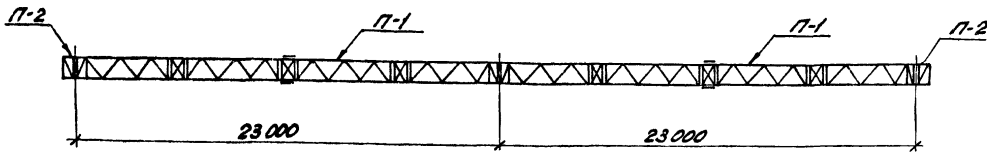
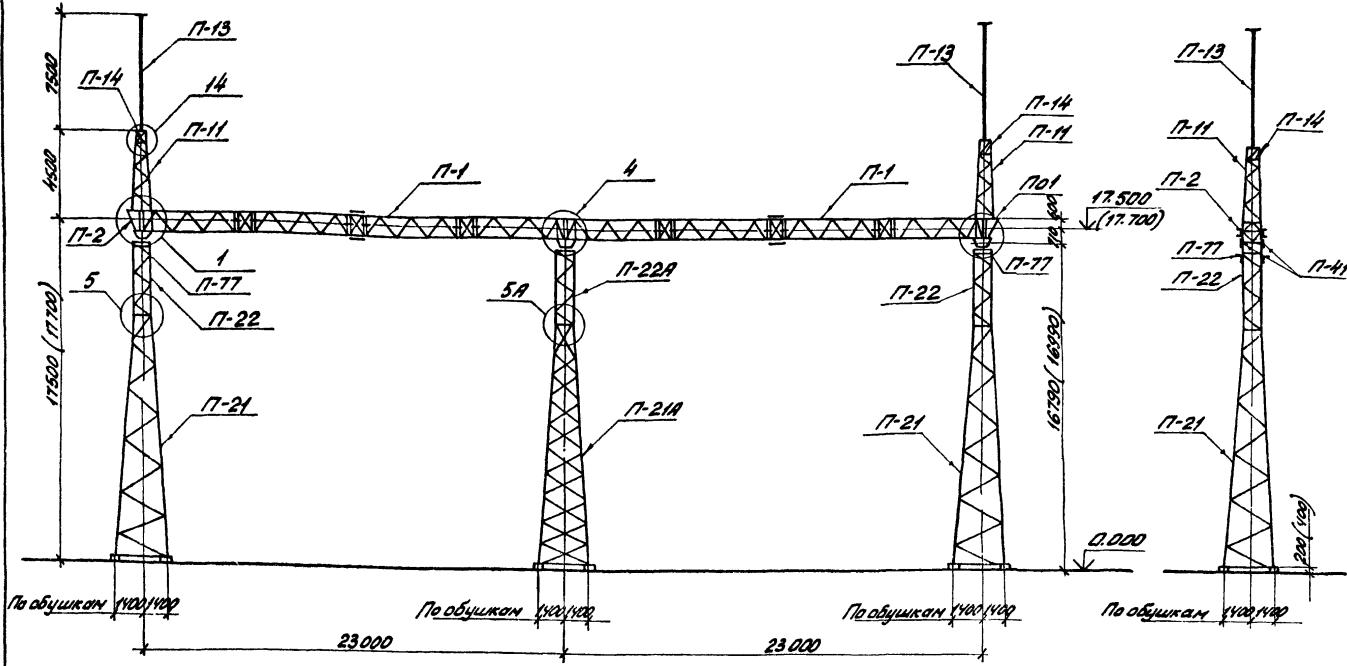
Марка, поз.	Обозначение	Наименование	Кол.	Масса, кг.	Примечание
Г3		Болт М 24х 80,58-0112 Гост 7798-70**	20		
Г4		Болт М 24х 85,58-0112 Гост 7798-70**	22		
		Гайка М 24,5-0112 Гост 5915-70**	140		
		Шайба 24, 0112 Гост 11371-78**	140		
		Шайба 24х 65Г.01 Гост 6402-70**	140		
		Итого:		13584	

Марка, поз.	Обозначение	Наименование	Кол.	Масса, кг.	Примечание
	3.407.9-138.2-001	Портал ПС-500-А1			
П-1	3.407.9-138.3.001 км.1.2	Траверса	2	2880	
П-2	3.407.9-138.3.001 км.1.2	Доборный элемент	1	92	
П-Н	3.407.9-138.3.004 км	Тросостойка	1	223	
П-13	3.407.9-138.3.006 км	Молниезащит	1	102	
П-14	3.407.9-138.3.006 км	Крепежный элемент	1	13	
П-34	3.407.9-138.3.013 км	Болт	6	2	
П-35	3.407.9-138.3.013 км	Шайба	6	1	
П-41	3.407.9-138.3.013 км	Опорный столб	6	22	
П-77	3.407.9-138.3.015 км	Крепежный элемент	4	23	
П-21	3.407.9-138.3.007 км.1.2	Стойка	2	1805	
П-21А	3.407.9-138.3.007 км.1.2	Стойка	1	2180	
П-22	3.407.9-138.3.008 км	Стойка	2	541	
П-22А	3.407.9-138.3.008 км	Стойка	1	617	
П-43	3.407.9-138.3.013 км	Крепежный элемент	2	8	
Стандартные изделия					
А1		Болт М 16х 50,58-0112 Гост 7798-70**	12		
Г2		Болт М 24х 85,58-0112 Гост 7798-70**	105		
Г3		Болт М 24х 80,58-0112 Гост 7798-70**	34		
Г4		Болт М 24х 85,58-0112 Гост 7798-70**	28		
		Гайка М 16,5-0112 Гост 5915-70**	12		
		Гайка М 24,5-0112 Гост 5915-70**	167		
		Шайба 16, 0112 Гост 11371-78**	12		
		Шайба 24, 0112 Гост 11371-78**	167		
		Шайба 16х 65Г.01 Гост 6402-70**	12		
		Шайба 24х 65Г.01 Гост 6402-70**	167		
		Итого		14031	
	3.407.9-138.2-001-01	Портал ПС-500-А2			
П-1	3.407.9-138.3.001 км.1.2	Траверса	2	2880	
П-21	3.407.9-138.3.007 км.1.2	Стойка	2	1805	
П-21А	3.407.9-138.3.007 км.1.2	Стойка	1	2180	
П-22	3.407.9-138.3.008 км	Стойка	2	541	
П-22А	3.407.9-138.3.008 км	Стойка	1	617	
П-34	3.407.9-138.3.013 км	Болт	6	2	
П-35	3.407.9-138.3.013 км	Шайба	6	1	
П-41	3.407.9-138.3.013 км	Опорный столб	6	22	
П-43	3.407.9-138.3.013 км	Крепежный элемент	2	8	
П-77	3.407.9-138.3.015 км	То же	4	23	
Стандартные изделия					
Г2		Болт М 24х 85,58-0112 Гост 7798-70**		98	

И.Костюк	Ковалев	158.85	3.407.9-138.2-001		
Нач. отд. Проектирования	Инженер	158.85	Порталы ПС-500-А1, ПС-500-А2	Страницы	Лист
Г.И.П.	Инженер	158.85		5	1
В.С.В.	Инженер	158.85		ЭНЕРГОДЕТПРОЕКТ	
С.В.В.	Инженер	158.85	Инженерное отделение (С.М.В.Г.)		
С.В.В.	Инженер	158.85			

М.Ш. 18 г. 1987г. Подпись и печать инженера

ПС-500-13



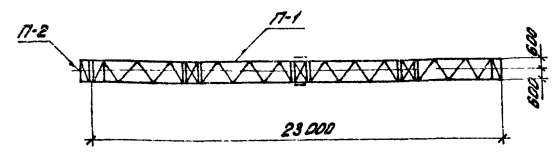
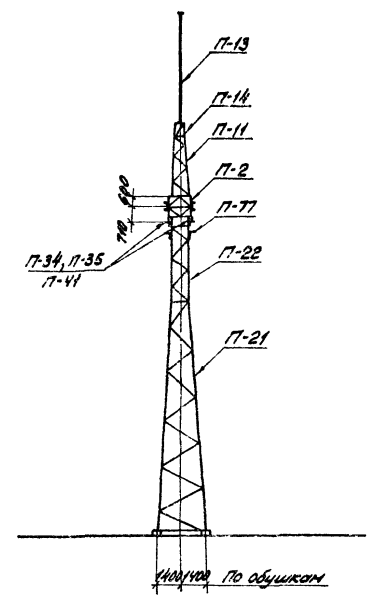
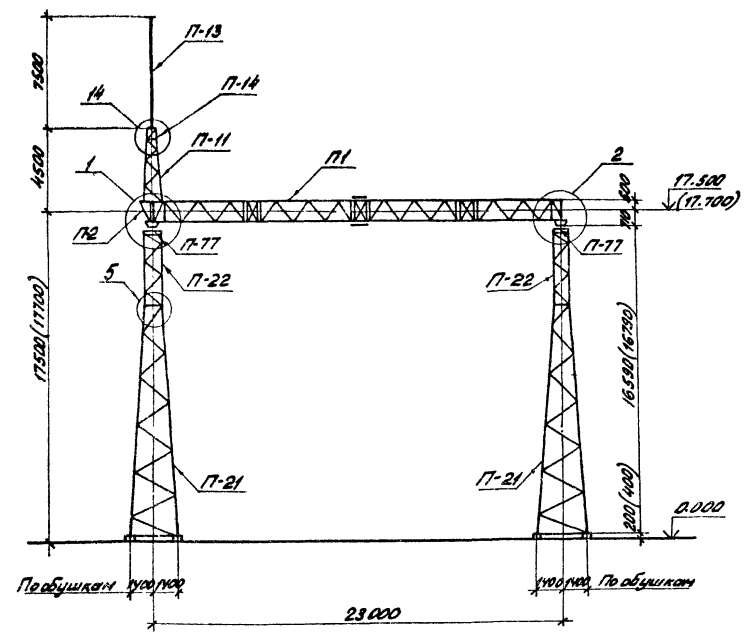
Марка, поз.	Обозначение	Наименование	Кол.	Масса ед.из.	Примечание
П-1	3.407.9-138.3 001 км л.1,2	Траверса	2	2880	
П-2	3.407.9-138.3 001 км л.1,2	Доборный элемент	2	32	
П-11	3.407.9-138.3 004 км	Тросостойка	2	223	
П-13	3.407.9-138.3 006 км	Молниезащит	2	102	
П-14	3.407.9-138.3 006 км	Крепежный элемент	2	13	
П-34	3.407.9-138.3 013 км	Болт	6	2	
П-35	3.407.9-138.3 013 км	Шайба	6	1	
П-41	3.407.9-138.3 013 км	Плоский стале	6	22	
П-77	3.407.9-138.3 013 км	Крепежный элемент	4	23	
П-21	3.407.9-138.3 007 км л.1,2	Стойка	2	1305	
П-21А	3.407.9-138.3 007 км л.1,2	Стойка	1	2180	
П-22	3.407.9-138.3 008 км	Стойка	2	541	
П-22А	3.407.9-138.3 008 км	Стойка	1	617	
П-43	3.407.9-138.3 013 км	Крепежный элемент	2	8	
Стандартные изделия					
А1		Болт М 16 x 50, 5.8 - 0112 ГОСТ 7798-70*	24		
А2		Болт М 24 x 75, 5.8 - 0112 ГОСТ 7798-70*	112		
А3		Болт М 24 x 80, 5.8 - 0112 ГОСТ 7798-70*	48		
А4		Болт М 24 x 85, 5.8 - 0112 ГОСТ 7798-70*	34		
---		Гайка М 16 x 5 - 0112 ГОСТ 5318-70*	24		
---		Гайка М 24 x 5 - 0112 ГОСТ 5915-70*	194		
---		Шайба 16, 0112 ГОСТ 11371-75*	24		
---		Шайба 24, 0112 ГОСТ 11371-75*	194		
---		Шайбы 16 x 65, 01 ГОСТ 6402-70*	24		
---		Шайбы 24 x 65, 01 ГОСТ 6402-70*	194		
Итого:				14430	

1. Основные конструктивные решения и значения максимальных нагрузок на портал приведены в докум. 3.407.9-138. вып. 0.
2. Узлы 1, 4, 5, 5А и 14 см. докум. 3.407.9-138.2-016, -017, -018, -020.
3. Размеры и отметка, указанные в скобках, относятся к вариантам фундаментов из свай.

Мил. № 102. Подпись и печать. Выпущено в 1985 г.

Исполн.	Ковалев	Дата	1985	3.407.9-138.2-002
Провер.	Курочкин	Дата	1985	
М.П.	Парфенов	Дата	1985	Портал ПС-500-13
Рис. 22	Курочкин	Дата	1985	
Проект	Курочкин	Дата	1985	ЭНЕРГОСЕТЬ ПРОЕКТ
Исполн.	Курочкин	Дата	1985	

ПС-500-16



Марка, пос.	Обозначение	Наименование	Кол.	Масса ед.изм.	Примечание
П-1	3.407.9-138.3 001км.1.2	Траверса	1	2880	
П-2	3.407.9-138.3 001км.1.2	Доборный элемент	1	92	
П-11	3.407.9-138.3 004км	Тросостойка	1	223	
П-13	3.407.9-138.3 006км	Молниеотвод	1	102	
П-14	3.407.9-138.3 006км	Крепежный элемент	1	13	
П-21	3.407.9-138.3 007км.1.2	Стойка	2	1805	
П-22	3.407.9-138.3 008км	Стойка	2	541	
П-34	3.407.9-138.3 013км	Болт	4	2	
П-35	3.407.9-138.3 013км	Шайба	4	1	
П-41	3.407.9-138.3 013км	Опорный столик	4	22	
П-77	3.407.9-138.3 015км	Крепежный элемент	4	23	
Стандартные изделия					
А1		Болт М16х150,58-0112 ГОСТ 7798-70*	12		
Б2		Болт М24х75,58-0112 ГОСТ 7798-70*	71		
Б3		Болт М24х80,58-0112 ГОСТ 7798-70*	18		
Б4		Болт М24х85,58-0112 ГОСТ 7798-70*	13		
—		Гайка М16,5-0112 ГОСТ 5915-70*	12		
—		Гайка М24,5-0112 ГОСТ 5915-70*	107		
—		Шайба 16-0112 ГОСТ 1371-78*	12		
—		Шайба 24-0112 ГОСТ 1371-78*	107		
—		Шайба 16Н,657,01 ГОСТ 6402-70*	12		
—		Шайба 24Н,657,01 ГОСТ 6402-70*	107		
			Итого :	8256	

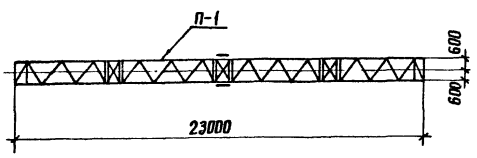
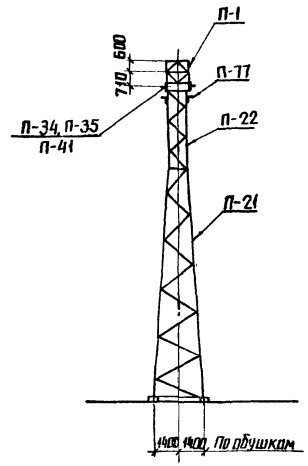
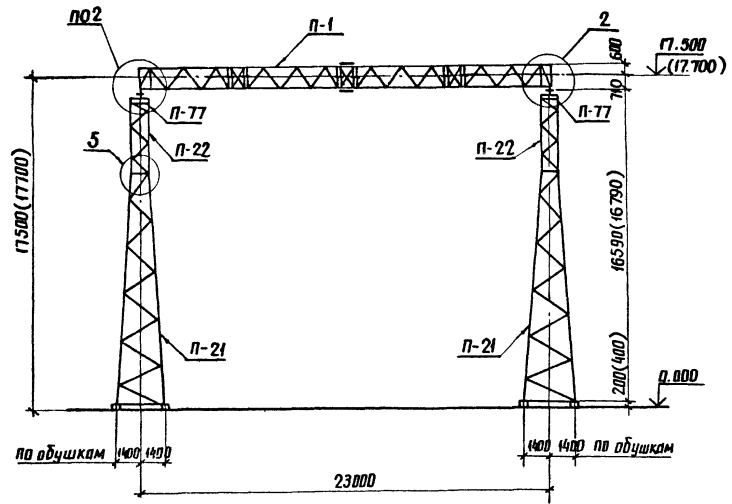
1. Основные конструктивные решения и значения максимальных нагрузок на портал приведены в док. 3.407.9-138 вып.0.
2. Узлы 1,2,5 и 14 см. док. 3.407.9-138.2-016,-018,-020
3. Размеры и отметка, указанные в скобках, относятся к варианту фундаментов из свай.

Автор	Ковалев	ЭР12	15.11.85	3.407.9-138.2-005	
Изм. автор	Романенко	ЭР12	15.11.85		
ГНП	Павлов	ЭР12	15.11.85	Портал ПС-500-16	Стандартный лист Р 1
Дир. з-р	Клишова	ЭР12	15.11.85		
Проектировщик	Клишова	ЭР12	15.11.85	ЭНЕРГОСЕТЬПРОЕКТ Свердловский филиал Личинград	
Статист	Клишова	ЭР12	15.11.85		

Копировать: Анд. Кий
Формат А2

Инж. Ковалев, Проектировщик и автор. Выпущено 1 шт.

ПС-500-Л7



Марка, поз.	Обозначение	Наименование	Кол.	Масса ед. кт.	Примечание
П-1	3.407.9-138.3 001 км л. 2	Траверса	1	2880	
П-21	3.407.9-138.3 007 км л. 2	Стойка	2	1805	
П-22	3.407.9-138.3 008 км	Стойка	2	541	
П-34	3.407.9-138.3 013 км	Болт	4	2	
П-35	3.407.9-138.3 013 км	Шайба	4	1	
П-41	3.407.9-138.3 013 км	Опорный столик	4	22	
П-77	3.407.9-138.3 015 км	Крепежный элемент	4	23	

Стандартные изделия

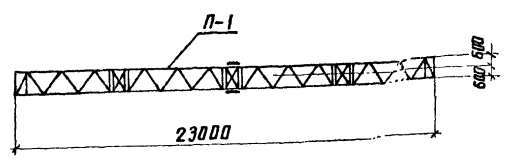
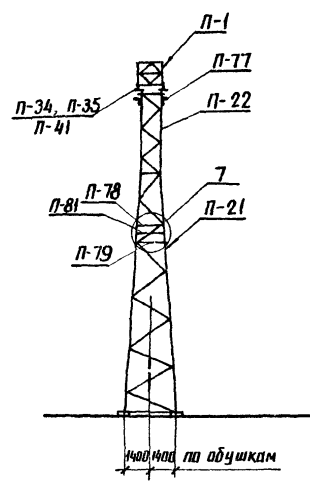
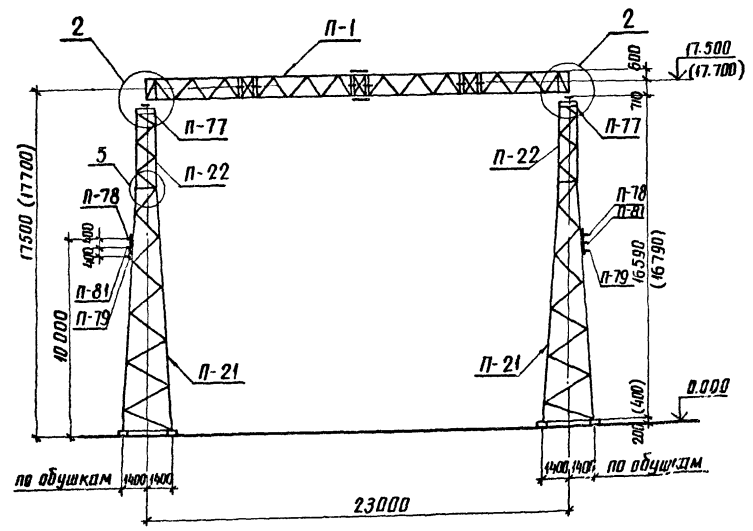
Г2	Болт М24х75 58-ВН2 ГОСТ 7798-70*	64	
Г3	Болт М24х80 58-ВН2 ГОСТ 7798-70*	4	
Г4	Болт М24х85 58-ВН2 ГОСТ 7798-70*	12	
—	Гайка М24 5-ВН2 ГОСТ 5915-70*	80	
—	Шайба 24, 0112 ГОСТ 14371-78*	80	
—	Шайба 24, 055 ГОСТ 6402-70*	80	
Итого:			7809

1. Основные конструктивные решения и значения максимальных нагрузок на портал приведены в док. 3.407.9-138 вып. 0.
2. Узлы 2 и 5 см. док. 3.407.9-138 2-016, 018.
3. Размеры и отметка, указанные в скобках, относятся к варианту фундаментов из свай.

Лист № 001 из 001 листов и 001 листов

И.контр.	Куба лев	№ 22	01.85	3.407.9-138 2-006	Листов	1
Нач. отд.	Раменев	01.85	01.85		Страниц	1
Гип	Раменев	01.85	01.85		Портал ПС-500-Л7	
Руч. зр.	Куршова	01.85	01.85		ЭНЕРГОСЕТЬПРОЕКТ Северо-Западное отделение Ленинград	
Проверил	Куршова	01.85	01.85	калрибрат Аял		
Ст. техн.	Харитон	01.85	01.85	факсимат А2		

ПС-500-П9



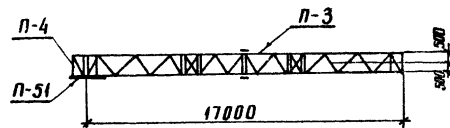
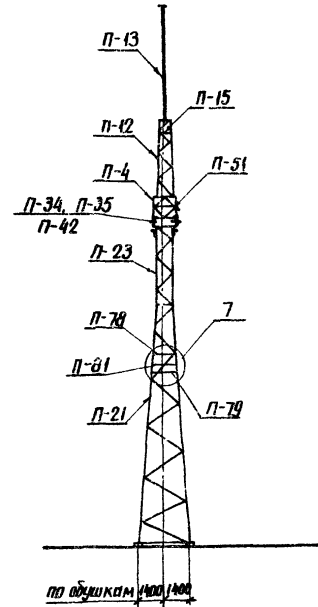
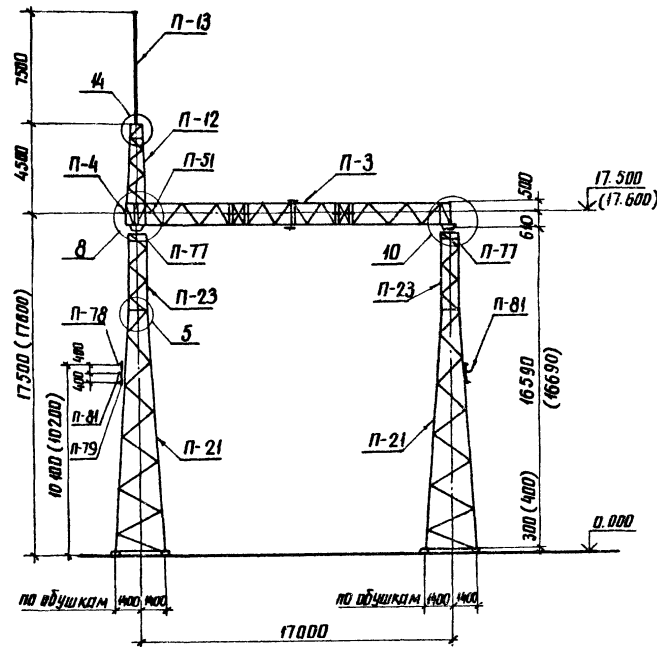
Марка, поз.	Обозначение	Наименование	Кол.	Масса ед. ед. н.	Примечания
П-1	3.407.9-138.3 01КМ.Л.1.2	Траверса	1	2880	
П-21	3.407.9-138.3 007КМ.Л.1.2	Стаяка	2	4805	
П-22	3.407.9-138.3 008КМ	Стаяка	2	541	
П-34	3.407.9-138.3 013КМ	Болт	4	2	
П-35	3.407.9-138.3 013КМ	Шайба	4	1	
П-41	3.407.9-138.3 013КМ	Опорный столик	4	22	
П-77	3.407.9-138.3 015КМ	Крепежный элемент	4	23	
П-78	3.407.9-138.3 015КМ	Та же	2	24	
П-79	3.407.9-138.3 015КМ	"	2	26	
П-81	3.407.9-138.3 015КМ	"	2	25	
Стандартные изделия					
А2		Болт М6х55.58-012 ГОСТ 7798-70*	12		
Г2		Болт М24х75.58-012 ГОСТ 7798-70*	64		
Г3		Болт М24х80.58-012 ГОСТ 7798-70*	4		
Г4		Болт М24х85.58-012 ГОСТ 7798-70*	12		
—		Гайка М16.5-012 ГОСТ 5915-70*	12		
—		Гайки М24.5-012 ГОСТ 5915-70*	80		
—		Шайба 16.5-012 ГОСТ 11371-78*	12		
—		Шайба 24.5-012 ГОСТ 11371-78*	80		
—		Шайба 16х.65Г.01 ГОСТ 6402-70*	12		
—		Шайба 24х.65Г.01 ГОСТ 6402-70*	80		
Итого:				7961	

- Основные конструктивные решения и значения максимальных нагрузок на портал приведены в докум. 3.407.9-138 вып.0
- Узлы 2.5 и 7 см. докум.3.407.9-138. 2-016, -018
- Размеры и отметки, указанные в скобках, относятся к варианту фундаментов из свай.

Н.контр. Ковалев	01.08.81	15.0.81	3.407.9-138. 2-008		
Нач. отд. Раменский	15.0.81	15.0.81	Студия	Лист	Листов
ГИЛ Ларченко	15.0.81	15.0.81	Р	1	1
Р.к. гр. Кулемина	15.0.81	15.0.81	Портал		
Пробирин	15.0.81	15.0.81	ПС-500-П9		
Ст. мех. Хрипачева	15.0.81	15.0.81	ЭНЕРГОСЕТЬПРОЕКТ		
			Свердловское отделение		

Инв. № табл. Подписи и даты в задан. инв. №

ПС-500-Л10



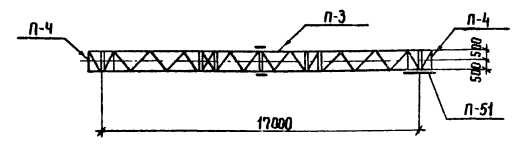
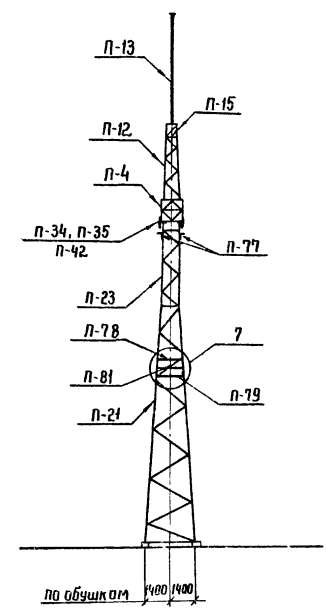
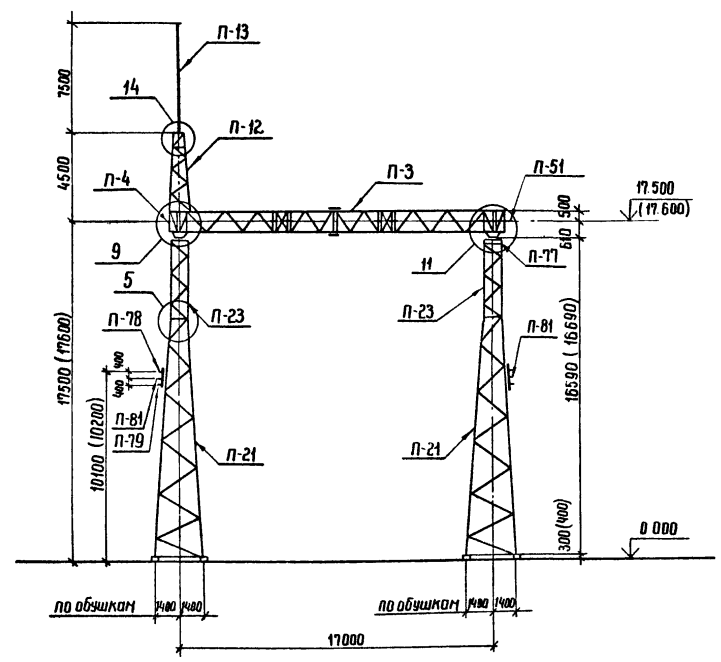
Марка, поз.	Обозначение	Наименование	Кол.	Масса ед. кг.	Примечание
П-3	3.407.9-138.3 002 км л.12	Траверса	1	1639	
П-4	3.407.9-138.3 002 км л.12	Доборный элемент	1	131	
П-12	3.407.9-138.3 005 км	Трисостайка	1	219	
П-13	3.407.9-138.3 006 км	Мальцедтвоб	1	102	
П-15	3.407.9-138.3 006 км	Крепежный элемент	1	11	
П-21	3.407.9-138.3 007 км л.12	Стройка	2	1805	
П-23	3.407.9-138.3 009 км	Стройка	2	550	
П-34	3.407.9-138.3 013 км	Болт	4	2	
П-35	3.407.9-138.3 013 км	Шайба	4	1	
П-42	3.407.9-138.3 013 км	Опорный столик	4	21	
П-51	3.407.9-138.3 015 км	Элемент крепления гирл.	1	24	
П-77	3.407.9-138.3 015 км	Крепежный элемент	4	23	
П-78	3.407.9-138.3 015 км	То же	2	24	
П-79	3.407.9-138.3 015 км	"	2	26	
П-81	3.407.9-138.3 015 км	"	2	25	
Стандартные изделия					
А1		Болт М16х50, 58-0112 ГОСТ 7798-70*	12		
А2		Болт М16х55, 58-0112 ГОСТ 7798-70*	20		
Г2		Болт М20х75, 58-0112 ГОСТ 7798-70*	71		
Г3		Болт М20х80, 58-0112 ГОСТ 7798-70*	13		
Г4		Болт М20х85, 58-0112 ГОСТ 7798-70*	20		
		Гайка М16,5-0112 ГОСТ 5915-70*	32		
		Гайка М20,5-0112 ГОСТ 5915-70*	104		
		Шайба 16, 0112 ГОСТ 11371-78*	32		
		Шайба 20, 0112 ГОСТ 11371-78*	104		
		Шайба 16Н, 65Г, 01 ГОСТ 6402-70*	32		
		Шайба 24Н, 65Г, 01 ГОСТ 6402-70*	104		
Итого:				7239	

1. Основные конструктивные решения и значения максимальных нагрузок на портал приведены в докум 3.407.9-138.0
2. Узлы 5, 7, 8, 10 и 14 см. докум 3.407.9-138.2-018, 019, 020
3. Размеры и отметка, указанные в скобках, относятся к варианту фундаментов из гбп

И. констр.	Ковалев	И.проект.	10.11.85	3.407.9-138.2-009
Нач. отд.	Роменская	И.инж.пр.	10.11.85	
ТИП	Парфенов	И.инж.пр.	10.11.85	Портал ПС-500-Л10
Инж.пр.	Курятова	И.инж.пр.	10.11.85	
Проект.	Курятова	И.инж.пр.	10.11.85	
Ст.проект.	Курятова	И.инж.пр.	10.11.85	
				Стандартный лист
				Лист 1
				ЭНЕРГОСЕТПРОЕКТ Север-Западные проекты Ленинград

Листы не подли. Подписан и датирован в 3-х экз. инж.пр.

ПС-500-Л12



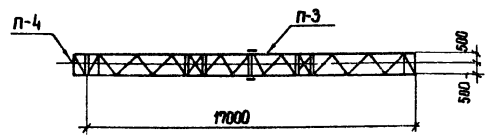
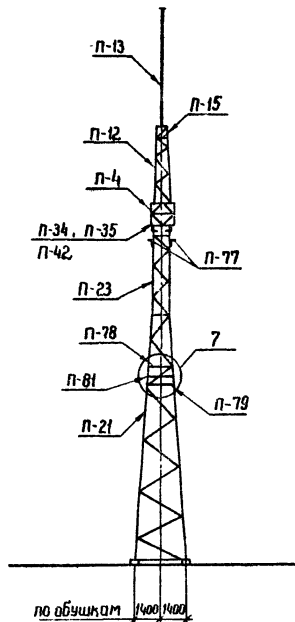
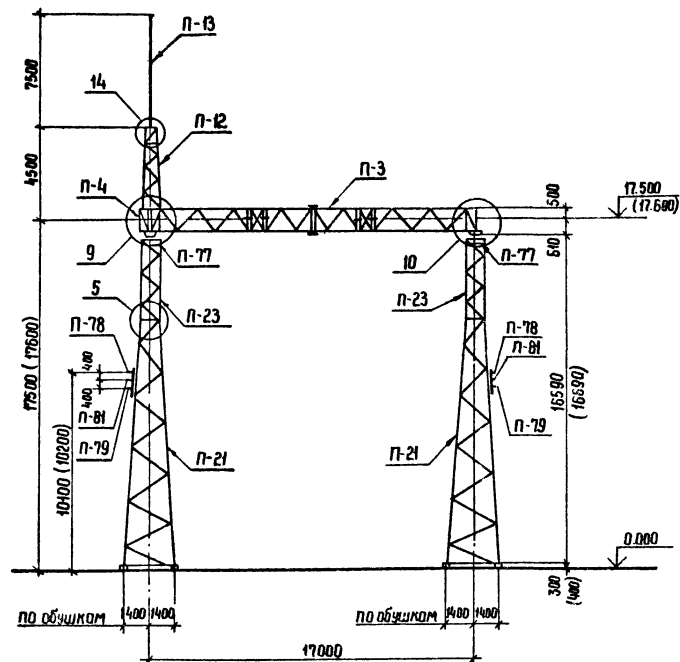
Марка поз.	Обозначение	Наименование	Кол.	Масса ед кг.	Примечание
П-3	3.407.9-138.3 002 км л 12	Тробреска	1	1639	
П-4	3.407.9-138.3 002 км л 12	Доборный элемент	2	131	
П-12	3.407.9-138.3 005 км	Тросостойка	1	219	
П-13	3.407.9-138.3 006 км	Молниезащит	1	102	
П-15	3.407.9-138.3 006 км	Крепежный элемент	1	11	
П-21	3.407.9-138.3 007 км л 12	Стойка	2	1805	
П-23	3.407.9-138.3 009 км	Стойка	2	550	
П-34	3.407.9-138.3 013 км	Болт	4	2	
П-35	3.407.9-138.3 013 км	Шайба	4	1	
П-42	3.407.9-138.3 013 км	Опорный столбик	4	21	
П-51	3.407.9-138.3 015 км	Элемент крепления	1	24	
П-77	3.407.9-138.3 015 км	Крепежный элемент	4	23	
П-78	3.407.9-138.3 015 км	То же	2	24	
П-79	3.407.9-138.3 015 км	"	2	26	
П-81	3.407.9-138.3 015 км	"	2	25	
Стандартные изделия					
А1	Болт М16х50,58-0112 ГОСТ 7798-70*		12		
А2	Болт М16х55,58-0112 ГОСТ 7798-70*		20		
Г2	Болт М24х75,58-0112 ГОСТ 7798-70*		13		
Г3	Болт М24х80,58-0112 ГОСТ 7798-70*		18		
Г4	Болт М24х85,58-0112 ГОСТ 7798-70*		28		
---	Гайка М16,5-0112 ГОСТ 5915-70*		32		
---	Гайка 24,5-0112 ГОСТ 5916-70*		119		
---	Шайба 16,0112 ГОСТ 11374-78*		32		
---	Шайба 24-0112 ГОСТ 11374-78*		119		
---	Шайба 16 М.65 Г.01 ГОСТ 6402-70*		32		
---	Шайба 24 М.65 Г.01 ГОСТ 6402-70*		119		
Итого:				7377	

1. Основные конструктивные решения и значения максимальных нагрузок на портал приведены в докум. 3.407.9-138.0
2. Узлы 5,7,9, 11 и 14 см. докум. 3.407.9-138.2-018-020
3. Размеры и отметка указанные в скобках, относятся к варианту фундаментов из свай.

Шифр и код, Подпись и дата, Визы инж. и др.

И.контр.	Ковалев	1972	15.11.85	3.407.9-138.2-011 Портал ПС-500-Л12	Стойка	Лист	Листов
Исп. отд.	Рябенский	1972	15.11.85		Р		1
Рук. гр.	Порфенов	1972	15.11.85		ЭНЕРГОСЕТЬПРОЕКТ Сибирь-Западно-сибирское отделение Ленинград		
Провер.	Кулешова	1972	15.11.85				
Сп. техн.	Харьковичев	1972	15.11.85				

ПС-500-П1



Марка поз	Обозначение	Назначение	Кол.	Масса ед. кг.	Примечание
п-3	3.407.9-138.3 002 км л. 1.2	Траверса	1	1639	
п-4	3.407.9-138.3 002 км л. 1.2	Доборный элемент	1	131	
п-12	3.407.9-138.3 005 км	Тросостойка	1	219	
п-13	3.407.9-138.3 006 км	Горниловтав	1	102	
п-15	3.407.9-138.3 006 км	Крепежный элемент	1	11	
п-21	3.407.9-138.3 007 км л. 1.2	Стойка	2	1805	
п-23	3.407.9-138.3 009 км	Стойка	2	550	
п-34	3.407.9-138.3 013 км.	Болт	4	2	
п-35	3.407.9-138.3 013 км	Шайба	4	1	
п-42	3.407.9-138.3 013 км	Прорыный столик	4	21	
п-77	3.407.9-138.3 015 км	Крепежный элемент	4	23	
п-78	3.407.9-138.3 015 км	То же	2	24	
п-79	3.407.9-138.3 015 км	"	2	26	
п-81	3.407.9-138.3 015 км	"	2	25	

Стандартные изделия

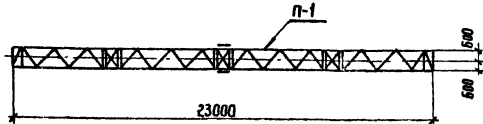
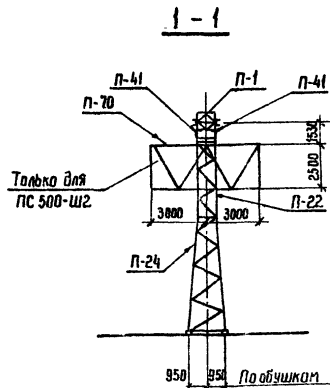
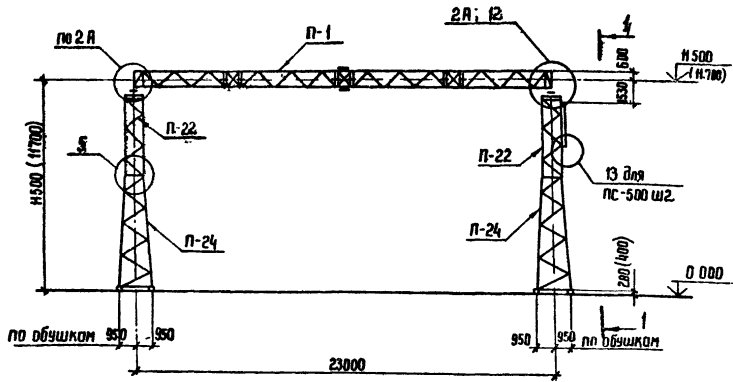
А1	Болт М 16x50, 58 - 012 ГОСТ 7798-70*	12	
А2	Болт М 16x55, 58 - 012 ГОСТ 7798-70*	12	
Г2	Болт М 24x75, 58 - 012 ГОСТ 7798-70*	71	
Г3	Болт М 24x80, 58 - 012 ГОСТ 7798-70*	13	
Г4	Болт М 24x85, 58 - 012 ГОСТ 7798-70*	20	
—	Гайка М16, 5 - 012 ГОСТ 5915-70*	24	
—	Гайка М24, 5 - 012 ГОСТ 5915-70*	104	
—	Шайба 16, 012 ГОСТ 11371-78*	24	
—	Шайба 24, 012 ГОСТ 11371-78*	104	
—	Шайба 16Н, 65Г, 01 ГОСТ 6402-70*	24	
—	Шайба 24Н, 65Г, 01 ГОСТ 6402-70*	104	
Итого:			7212

1. Основные конструктивные решения и значения максимальных нагрузок на портал приведенных в докум. 3.407.9-138.0
2. Узлы 5, 7, 9, 10 и 14 см. докум. 3.407.9-138.2-018, -019, -020
3. Размеры и отметка, указанные в скобках, относятся к варианту фундаментов из свай.

Шифр и подл. Подпись и дата Взам. инв. д.

И.контр.	Навалов	15.8.17			
3.407.9-138.2-012					
Исполн.	Раменский	15.8.17		Лист	1
Провер.	Пурленов	15.8.17		Лист	1
Согласован.	Кулешова	15.8.17		Энергосетьпроект	
Согласован.	Курганова	15.8.17		Сеть - Западное отделение	
Согласован.	Хаританова	15.8.17		Ленинград	

ПС-500-Ш1, ПС-500-Ш2



1. Основные конструктивные решения и значения максимальных нагрузок на портал приведены в докум. 3.407.9-138.0
2. Узел 2А, 5, 12 и 13 см. докум. 3.407.9-138.2-016, 018, 019
3. Размеры и отметки, указанные в сносках, относятся к варианту фундаментов из свай.

Марка	Обозначение	Наименование	Кол.	Масса	Примечание
	3.407.9-138.2-009	Портал ПС-500-Ш1			
п-1	3.407.9-138.3 001КМ л.1,2	Трaverse	1	2880	
п-24	3.407.9-138.3 010КМ	Стойка	2	938	
п-34	3.407.9-138.3 013КМ	Болт	4	2	
п-35	3.407.9-138.3 013КМ	Шайба	4	1	
п-41	3.407.9-138.3 013КМ	Опорный сталеик	4	22	
п-22	3.407.9-138.3 008КМ	Стойка	2	541	

Стандартные изделия					
Г2		Болт М24×75,58-0112 ГОСТ 7798-70*	60		
Г3		Болт М24×80,58-0112 ГОСТ 7798-70*	4		
Г4		Болт М24×85,58-0112 ГОСТ 7798-70*	12		
		Шайба М24,5-0112 ГОСТ 5915-70*	76		
		Шайба 24, 0112 ГОСТ 11371-78*	76		
		Шайба 24Н-6,5 Г.01 ГОСТ 6402-70*	76		
				Итого:	5980

3.407.9-138.2-009-01 Портал ПС-500-Ш2					
п-1	3.407.9-138.3 001КМ л.1,2	Трaverse	1	2880	
п-22	3.407.9-138.3 008КМ	Стойка	2	541	
п-24	3.407.9-138.3 010КМ	Стойка	2	938	
п-34	3.407.9-138.3 013КМ	Болт	4	2	
п-35	3.407.9-138.3 013КМ	Шайба	4	1	
п-41	3.407.9-138.3 013КМ	Опорный сталеик	4	22	
п-70	3.407.9-138.3 017КМ	Экран	1	127	
п-82	3.407.9-138.3 017КМ	Крепежный элемент	1	29	
п-83	3.407.9-138.3 017КМ	Крепежный элемент	1	29	
п-85	3.407.9-138.3 017КМ	"	1	6	
п-86	3.407.9-138.3 017КМ	"	1	16	
п-87	3.407.9-138.3 017КМ	"	2	12	

Стандартные изделия					
А3		Болт М16×60,58-0112 ГОСТ 7798-70*	4		
Г2		Болт М24×75,58-0112 ГОСТ 7798-70*	68		
Г3		Болт М24×80,58-0112 ГОСТ 7798-70*	4		
Г4		Болт М24×85,58-0112 ГОСТ 7798-70*	12		
		Шайба М16,5-0112 ГОСТ 5915-70*	4		
		Шайба М24,5-0112 ГОСТ 5915-70*	84		
		Шайба 16, 0112 ГОСТ 11371-78*	4		
		Шайба 24, 0112 ГОСТ 11371-78*	84		
		Шайба 24Н-6,5 Г.01 ГОСТ 6402-70*	4		
		Шайба 16Н-6,5 Г.01 ГОСТ 6402-70*	84		
				Итого:	6225

Н.контр.	Ковалева		15.08		
Нач. отд.	Романский		15.08		
ГМП	Пороченко		15.08		
Рук. зр.	Кудашова		15.08		
Провер.	Курганова		15.08		
Инж.	Харитонова		15.08		

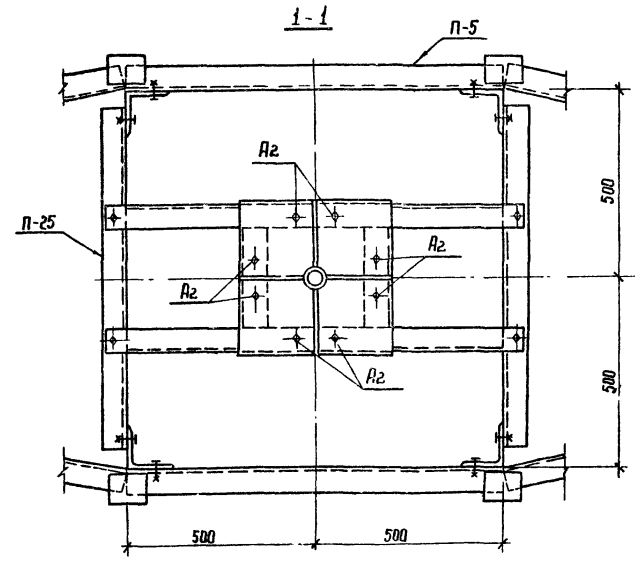
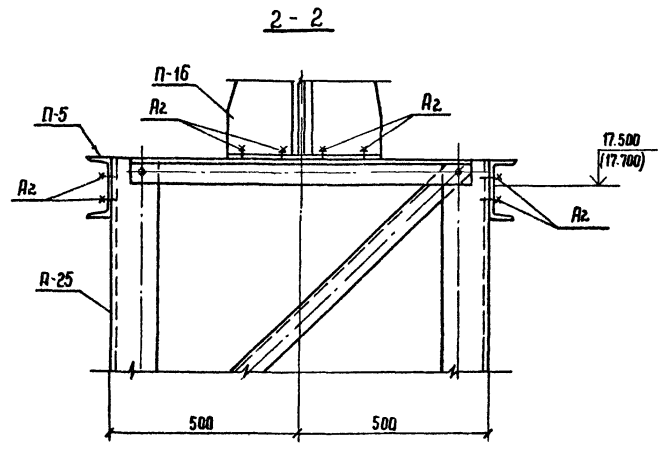
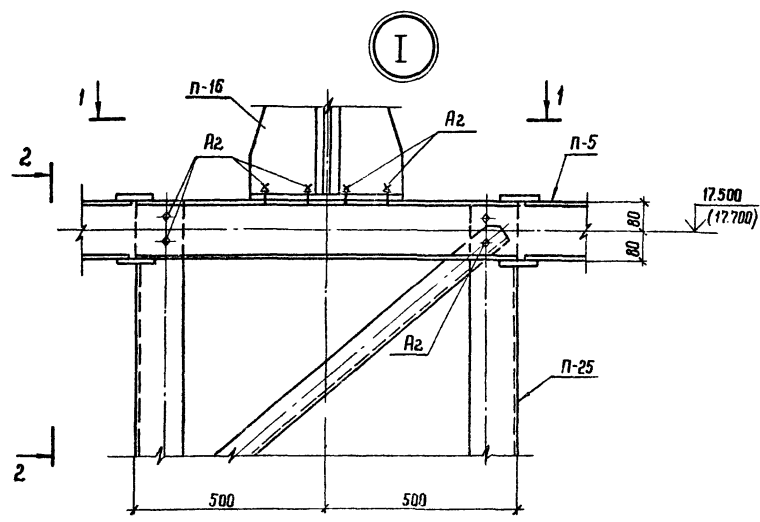
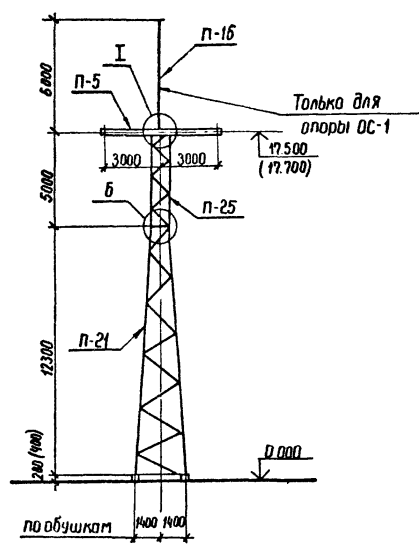
3.407.9-138.2-014

Порталы ПС-500-Ш1, ПС-500-Ш2

Энергосетьпроект
Северное отделение
Ленинград

Инв. № подл. Подпись и дата. Взап. инв. №.

ОС-1, ОС-2



Марка лоз.	Обозначение	Наименование	Кол.	Масса ед. кг.	Примечание
	3.407.9-138.2-015	Опора ОС-1			
П-5	3.407.9-138.3 003 км	Транверса	1	204	
П-16	3.407.9-138.3 006 км	Молниезащит	1	81	
П-21	3.407.9-138.3 007 км л.1,2	Стойка	1	1805	
П-25	3.407.9-138.3 011 км	Стойка	1	526	

Стандартные изделия

А2	болт М16 × 55,58 - 0112 ГОСТ 7798-70*	16		
Г2	болт М24 × 75,58 - 0112 ГОСТ 7798-70*	28		
—	Гайка 16,5 - 0112 ГОСТ 5915-70*	16		
—	Гайка 24,5 - 0112 ГОСТ 5915-70*	28		
—	Шайба 16 0112 ГОСТ 11371-78*	16		
—	Шайба 24 0112 ГОСТ 11371-78*	28		
—	Шайба 16Н 65 Г. 01 ГОСТ 6402-70*	16		
—	Шайба 24Н 65 Г. 01 ГОСТ 6402-70*	28		
Итого				2634

	3.407.9-138.2-015-01	Опора ОС-2		
П-5	3.407.9-138.3 003 км	Транверса	1	204
П-21	3.407.9-138.3 007 км л.1,2	Стойка	1	1805
П-25	3.407.9-138.3 011 км	Стойка	1	526

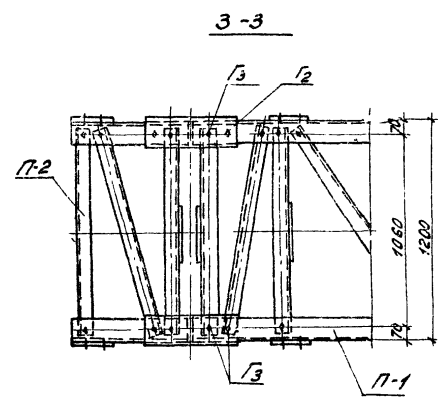
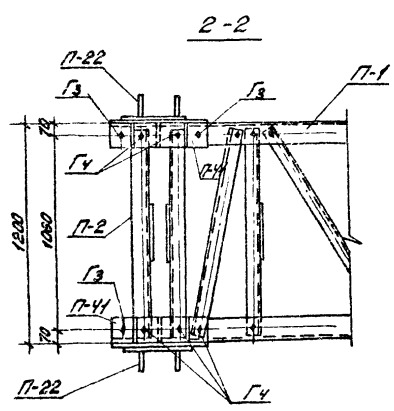
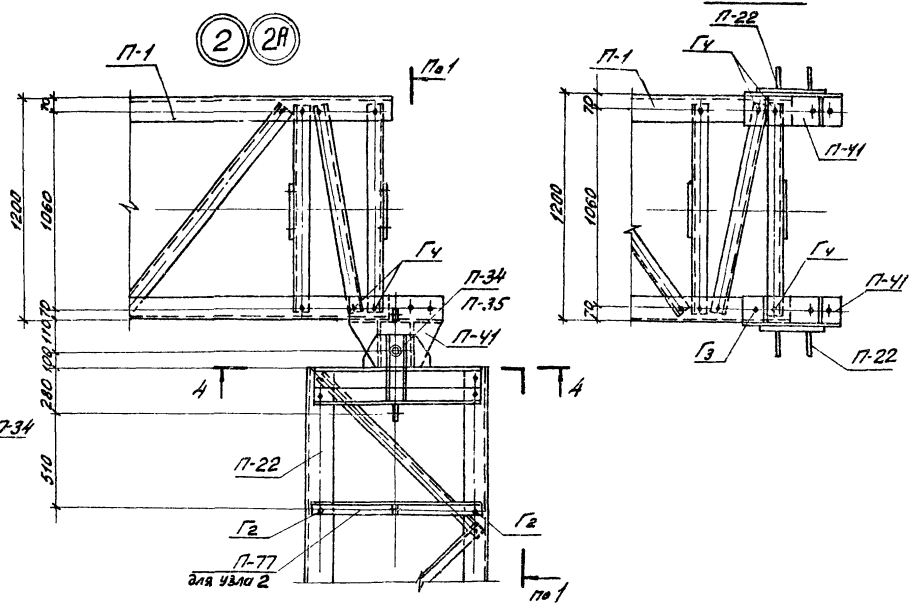
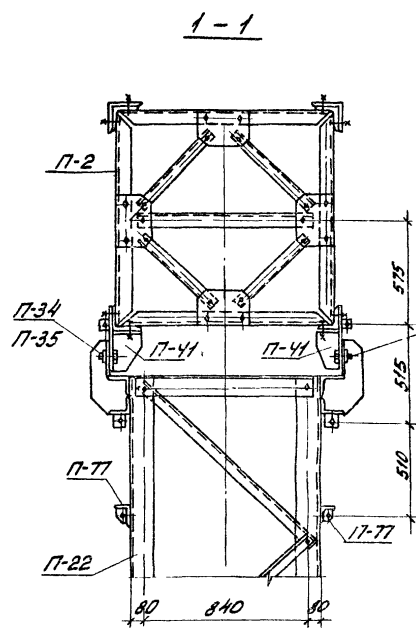
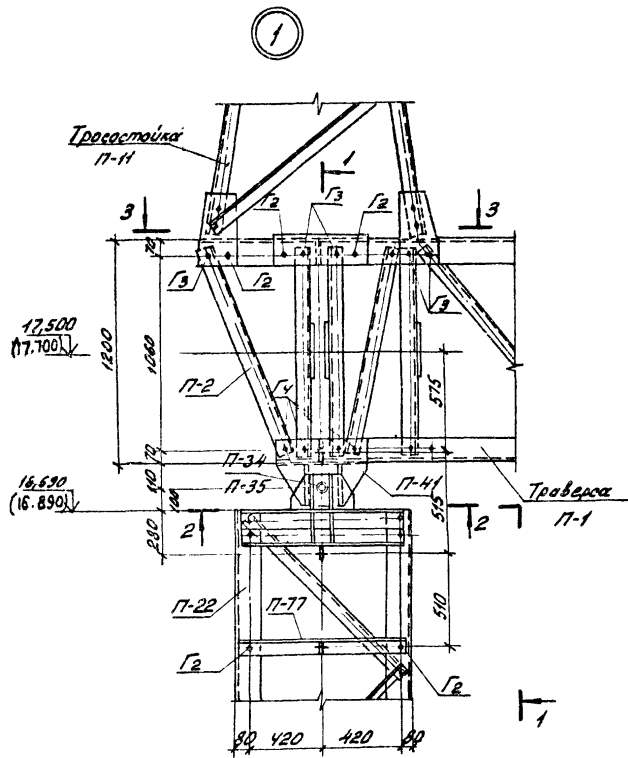
Стандартные изделия

А2	болт М16 × 55,58 - 0112 ГОСТ 7798-70*	8		
Г2	болт М24 × 75,58 - 0112 ГОСТ 7798-70*	28		
—	Гайка 16,5 - 0112 ГОСТ 5915-70*	8		
—	Гайка 24,5 - 0112 ГОСТ 5915-70*	28		
—	Шайба 16 0112 ГОСТ 11371-78*	8		
—	Шайба 24 0112 ГОСТ 11371-78*	28		
—	Шайба 16Н 65 Г. 01 ГОСТ 6402-70*	8		
—	Шайба 24Н 65 Г. 01 ГОСТ 6402-70*	28		
Итого:				2552

1. Основные конструктивные решения и значения максимальных нагрузок по портал приведены в докум. 3.407.9-138.0
2. Узел Б.см. докум. 3.407.9-138.2-018
3. Размеры и отметка, указанные в скобках, относятся к варианту фундаментов из свай

И.контр.	Ковалев	15.11.85	3.407.9-138.2-015		
Нач. отд.	Романский	15.11.85			
ГИП	Пирянов	15.11.85	Одностворчатые опоры ОС-1, ОС-2		
Рук. гр.	Кулешова	15.11.85			
Провер.	Курбанова	15.11.85	ЭНЕРГОСЕТЬПРОЕКТ Север-Западное отделение Ленинград		
Инженер	Харитонюк	15.11.85			

Шифр. и метр. Листов в объеме. Сварн. шифр. Лист

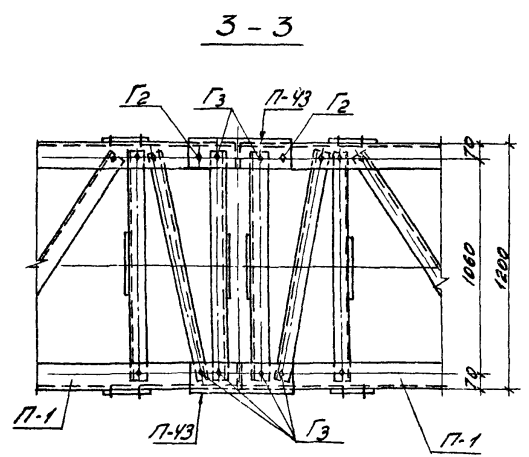
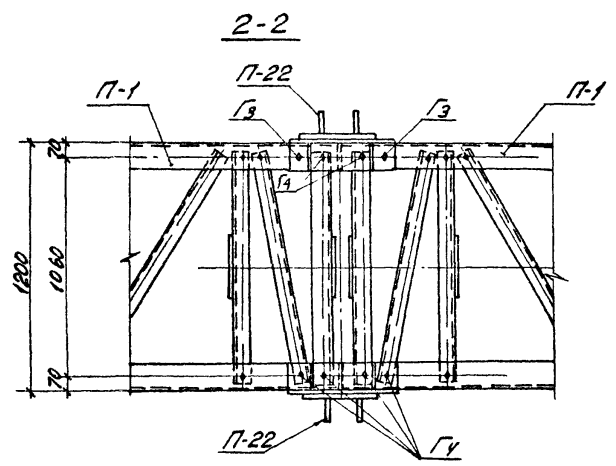
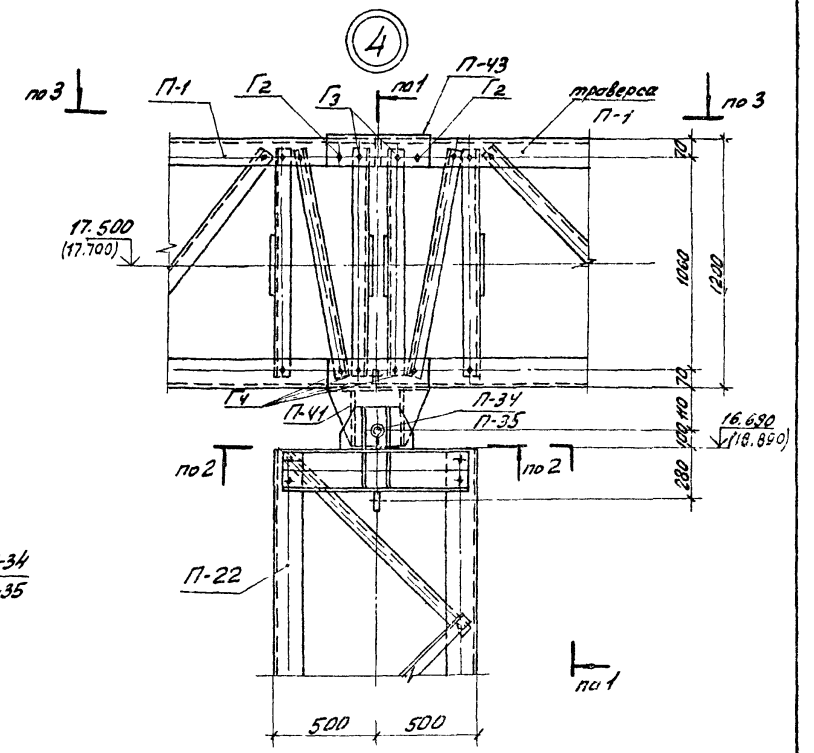
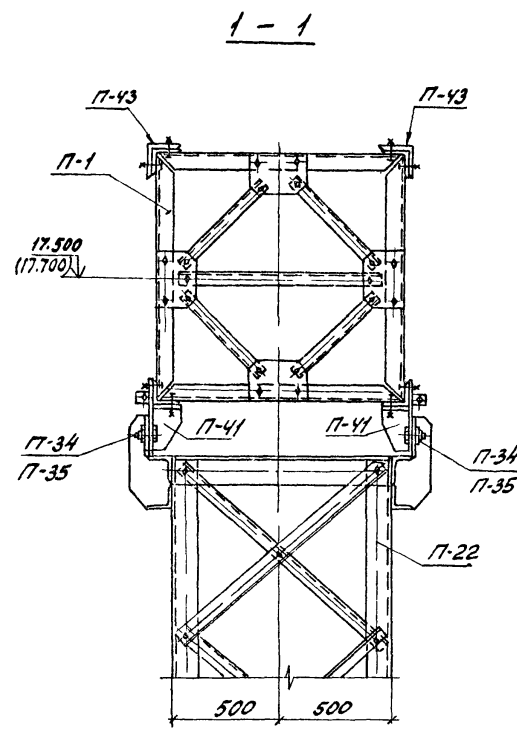
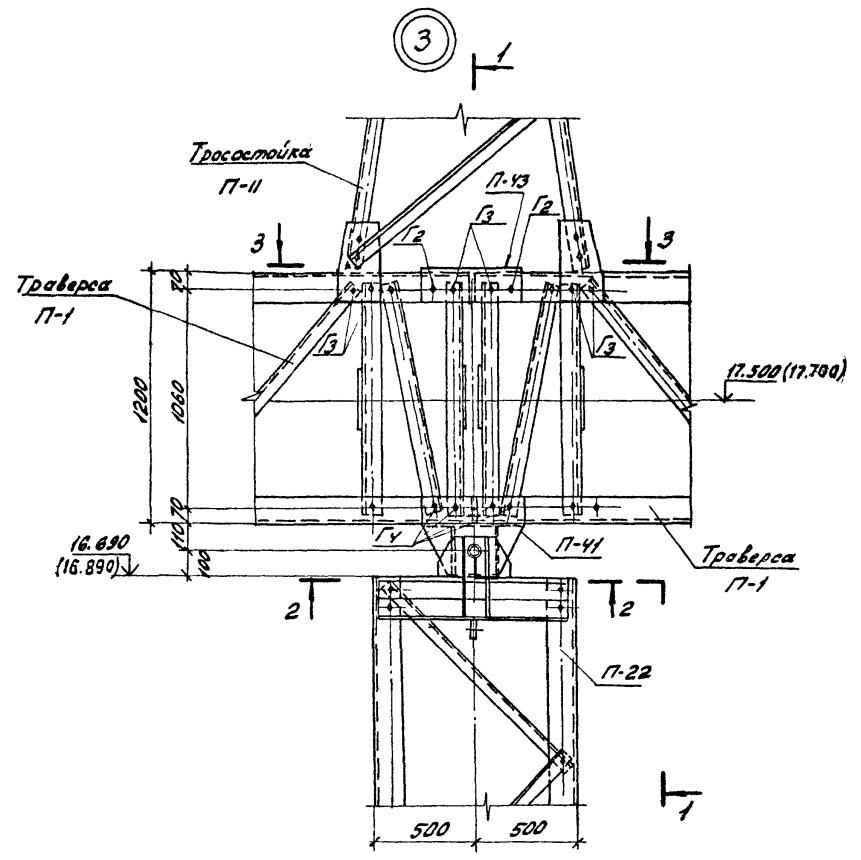


Марка поз.	Обозначение	Наименование	Количество			Масса ед. ед.	Примечание
			шт.	кг	шт.		
Г2		Болт М24х75-58-0112 ГОСТ 7798-70*	11	4	—		
Г3		Болт М24х80-58-0112 ГОСТ 7798-70*	18	2	2		
Г4		Болт М24х85-58-0112 ГОСТ 7798-70*	12	6	6		
—		Гайка М24х5-0112 ГОСТ 5915-70*	39	12	8		
—		Шайба 24-0112 ГОСТ 11371-78*	39	12	8		
—		Шайба 24х1.65г.01 ГОСТ 6402-70*	39	12	8		

Отметки, указанные в скобках, относятся к варианту фундаментов из свай.

Исполн.	Ковалев	М.С.	12.11.81	3.407.9-138.2-016	
Нач. отд.	Романов	О.В.	12.11.81		
Г.И.П.	Павлов	М.М.	12.11.81	Узел (1,2,2А)	
Вик. гр.	Куликова	М.М.	12.11.81		
Проф. Смирнов	В.М.	12.11.81	ЗНАГОСЕТЬПРОЕКТ Сибирское отделение Новосибирск		
Ст. техн.	Калинина	Л.М.			12.11.81

Масштаб: 1:20

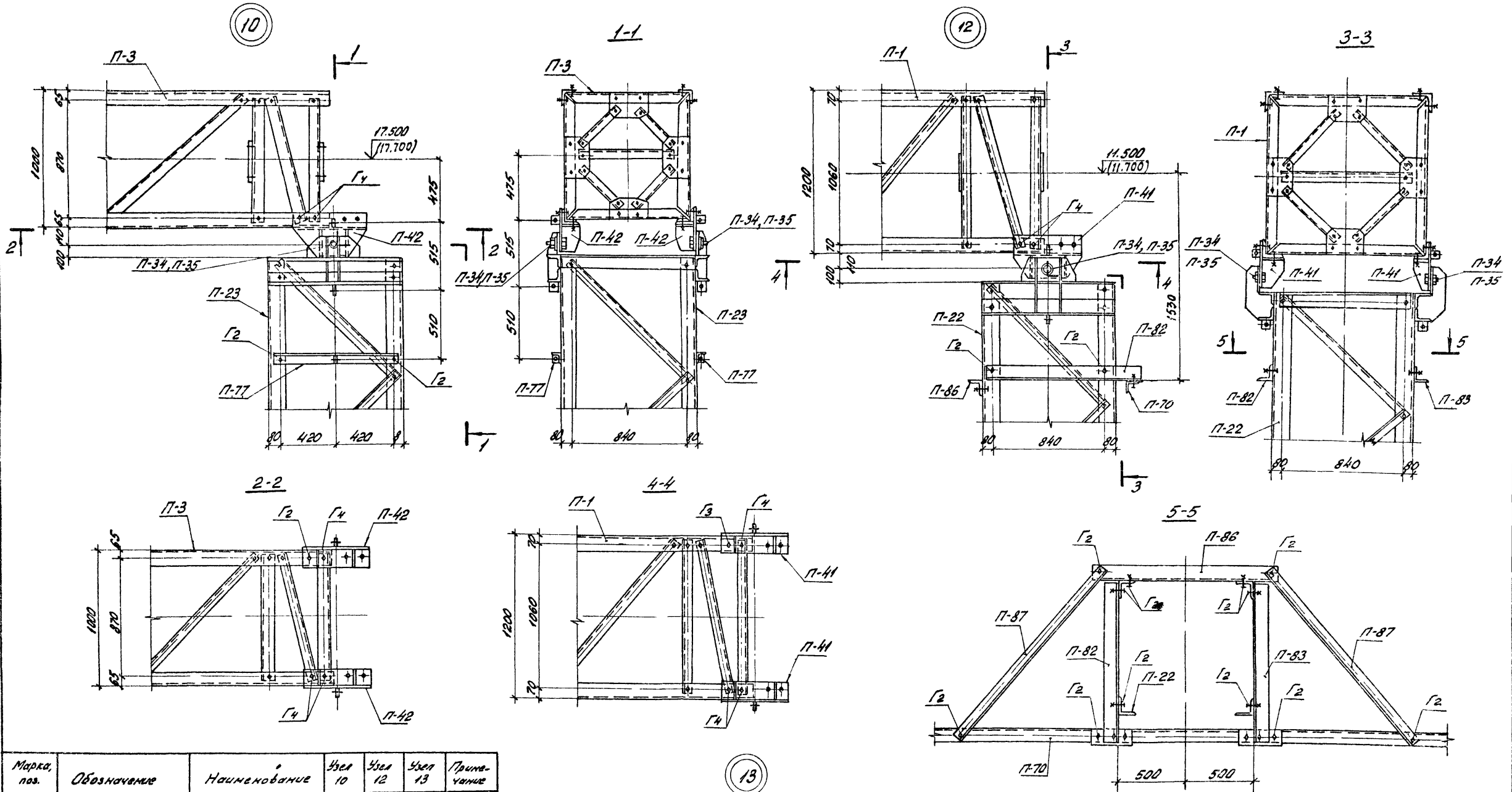


Марка, поз.	Обозначение	Наименование	Кол.	Масса ед. ед.	Примечание
Узел 3					
<i>Стандартные изделия</i>					
Г2		Болт М24х75 58-0112 ГОСТ 7798-70*	6		
Г3		Болт М24х80 58-0112 ГОСТ 7798-70*	22		
Г4		Болт М24х85 58-0112 ГОСТ 7798-70*	12		
		Гайка М24 5-0112 ГОСТ 5915-70*	40		
		Шайба 24 0112 ГОСТ 11371-78*	40		
		Шайба 24х65Г.01 ГОСТ 6402-70*	40		
Узел 4					
<i>Стандартные изделия</i>					
Г2		Болт М24х75 58-0112 ГОСТ 7798-70*	4		
Г3		Болт М24х80 58-0112 ГОСТ 7798-70*	16		
Г4		Болт М24х85 58-0111 ГОСТ 7798-70*	10		
		Гайка М24 5-0112 ГОСТ 5915-70*	30		
		Шайба 24 0112 ГОСТ 11371-78*	30		
		Шайба 24х65Г.01 ГОСТ 6402-70*	30		

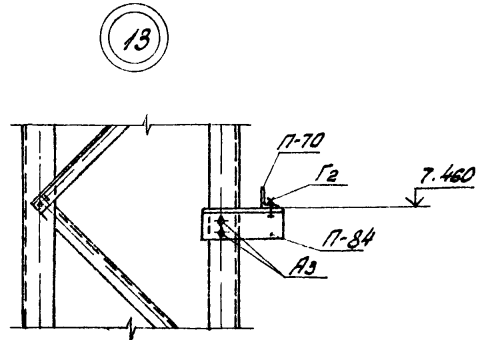
Отметки, указанные в скобках, относятся к варианту фундаментов из свай.

И. контр.	Ковалев	А.С.	16.11.85	3.407.9-138. 2-017	Узел (3.4)
Нач. отд.	Романов	А.С.	16.11.85		
Г.И.П.	Парфенов	А.С.	16.11.85		
Рук. пр.	Кулишова	А.С.	16.11.85		
Проектировщик	Смирнова	А.С.	16.11.85	ЭНЕРГОСЕТЬПРОЕКТ Сеть-Этажное хозяйство	
Ст. пр.	Корнилова	А.С.	16.11.85		

Инв. № 9/85/1002. Подпись и дата. Власт. подп.



Марка, поз.	Обозначение	Наименование	Узел 10	Узел 12	Узел 13	Примечание
А3		Болт М16х60,33-0112 ГОСТ 7798-70*			4	
Г2		Болт М24х75,33-0112 ГОСТ 7798-70*	5	12	2	
Г3		Болт М24х80,33-0112 ГОСТ 7798-70*	1	2		
Г4		Болт М24х85,33-0112 ГОСТ 7798-70*	6	6		
		Гайка М16,5-0112 ГОСТ 5915-70*			4	
		Гайка М24,5-0112 ГОСТ 5915-70*	12	20	2	
		Шайба 16,0112 ГОСТ 11371-78*			4	
		Шайба 24,0112 ГОСТ 11371-78*	12	20	2	
		Шайба 16х65Г.01 ГОСТ 6402-70*			4	
		Шайба 24х65Г.01 ГОСТ 6402-70*	12	20	2	

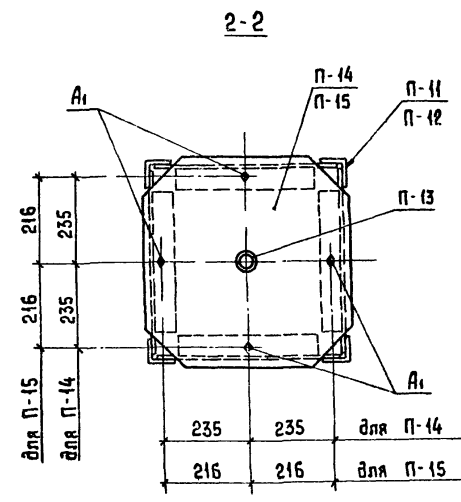
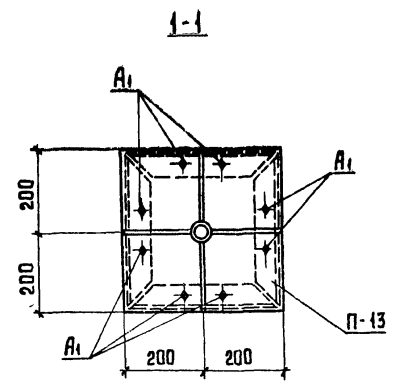
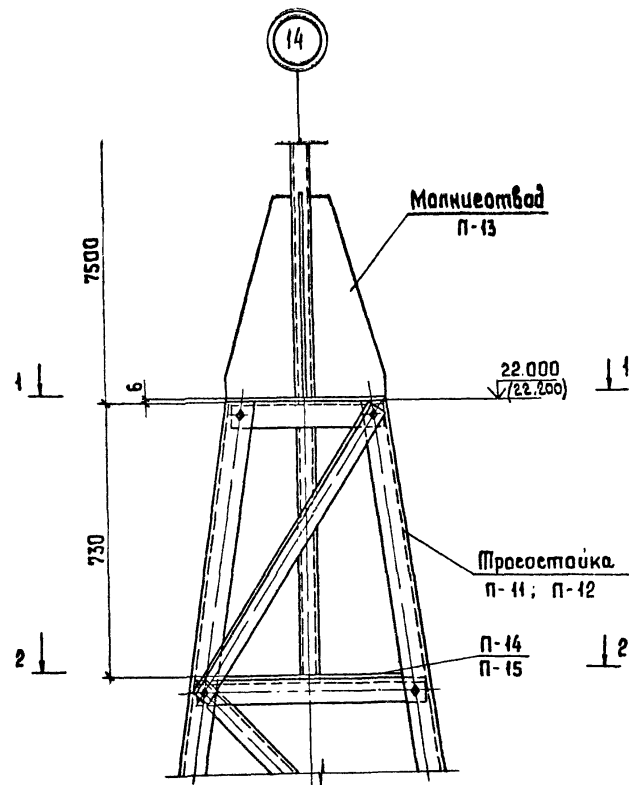


Отметки, указанные в скобках, относятся к варианту фундаментов из свай.

И.контр.	Ковалев	В.С.	15.11.83	3.407.9-138.2-019	Студия	Лист	Листов
Нач.отд.	Романский	В.М.	16.11.83		Р		1
Г.Н.П.	Парфенов	В.М.	16.11.83		Узел (10,12,13)		
Руч.вр.	Худякова	Н.М.	16.11.83				
Проверил	Курсанова	Н.М.	16.11.83	ЭНЕРГОСЕТЬПРОЕКТ Северно-Западная область Ленинград			
Специал	Смирнова	В.М.	22.11.83				

Копировать: А.В. А.И.

Изд. № 10. Изд. № 10. Изд. № 10.



Марка поз.	Обозначение	Наименование	Кол.	Масса ед. кг	Примечание
Узел 14					
Стандартные изделия					
А1		Болт М16х50,58-012 гост 7798-70*	12		
—		Болта М16,6-012 гост 5915-70*	12		
—		Шайба 16,012 гост 11371-78*	12		
—		Шайба 16 Н.65 г.01 гост 6402-70*	12		

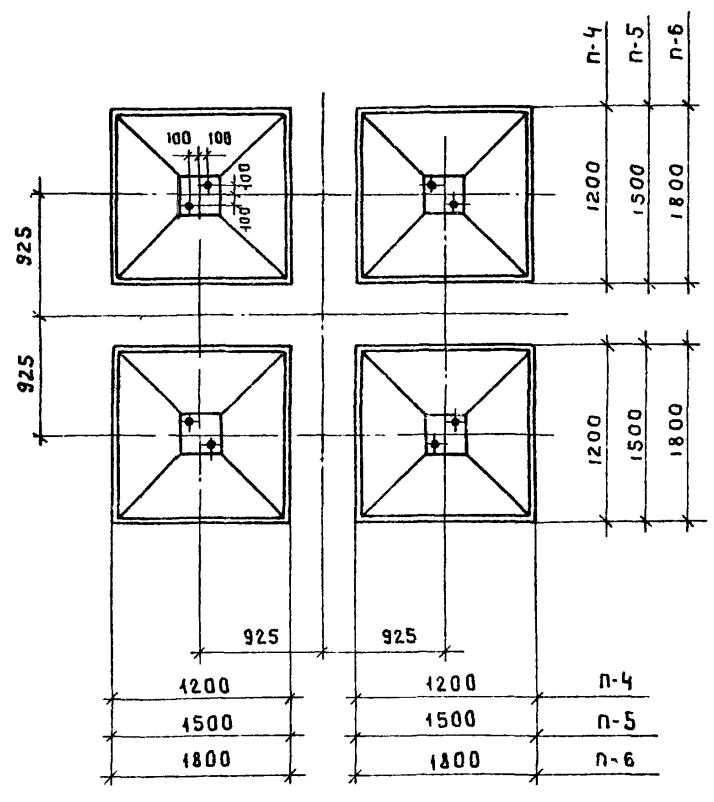
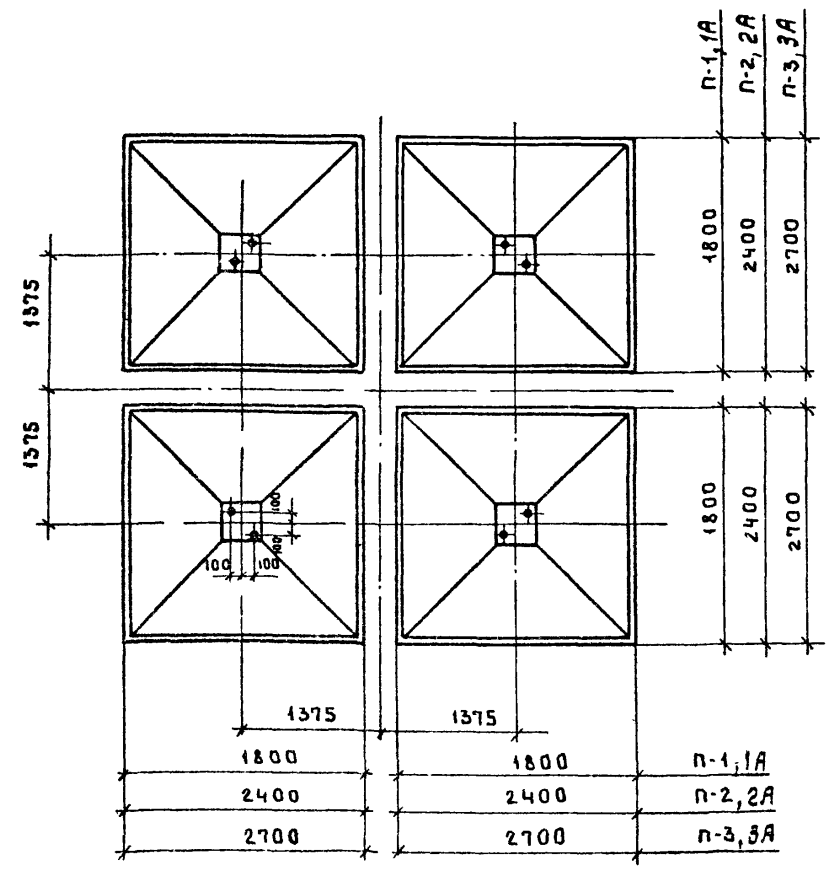
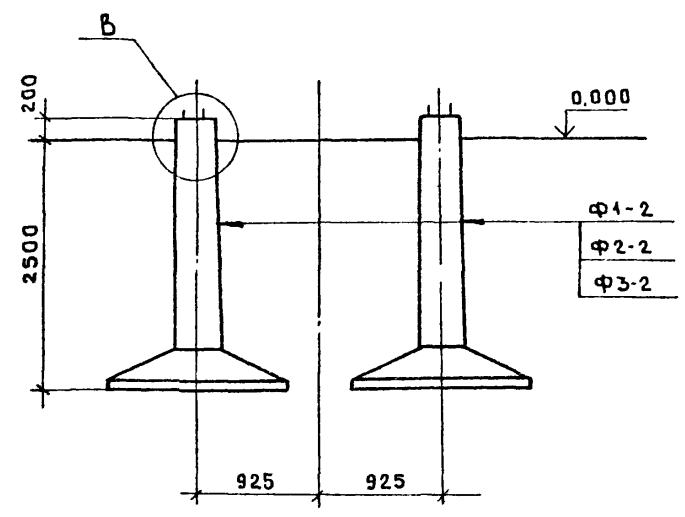
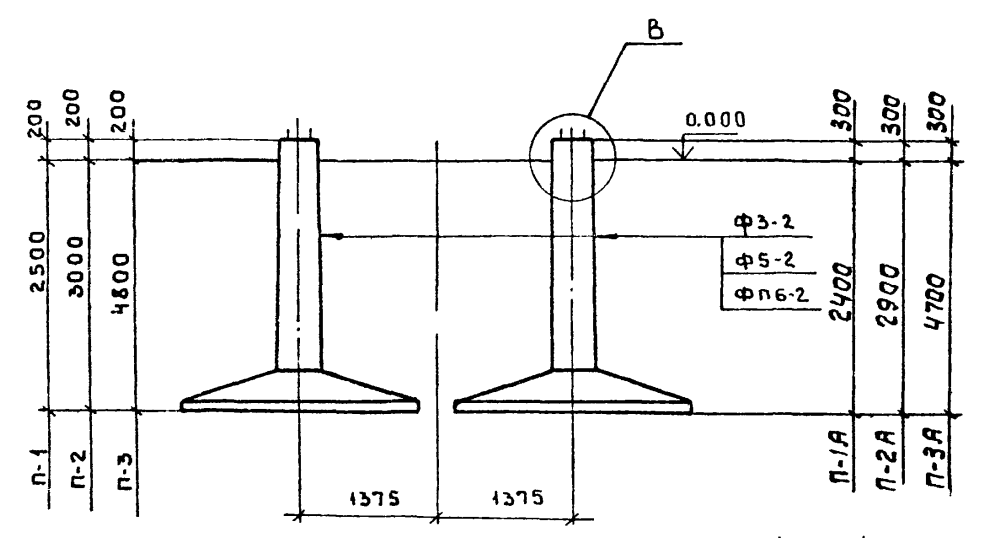
Отметки, указанные в скобках, относятся к варианту фундаментов из свай.

Циф. № табл. Подпись и дата. Взам. инв. №

Н. контр.	Ковалеб	<i>[Signature]</i>	15.11.83	3.407.9-138.2-020 Узел 14	Стадия	Лист	Листов
Нач. отд.	Раменский	<i>[Signature]</i>	16.11.83		Р	1	1
Гип	Парфенов	<i>[Signature]</i>	16.11.83		Энергосетьпроект Северо-Западное отделение Ленинград		
Рук. гр.	Купешова	<i>[Signature]</i>	20.11.83				
Проверил	Курсанова	<i>[Signature]</i>	16.11.83				
Эт. инж.	Смирнова	<i>[Signature]</i>	20.11.83				

п - 1, 2, 3, 1А, 2А, 3А

п - 4, 5, 6



Марка, поз.	Обозначение	Наименование	Кол.	Масса ед, кг	Примечание
		<u>п-1, 1А</u>			
Ф3-2	з. 407-115 в. 2	фундамент	4	2900	1,17 м³
		<u>п-2, 2А</u>			
Ф5-2	з. 407-115 в. 2	фундамент	4	4480	1,79 м³
		<u>п-3, 3А</u>			
Ф16-2	з. 407-115 в. 2	фундамент	4	6700	2,69 м³
		<u>п-4</u>			
Ф1-2	з. 407-115 в. 2	фундамент	4	1500	0,59 м³
		<u>п-5</u>			
Ф2-2	з. 407-115 в. 2	фундамент	4	2400	0,96 м³
		<u>п-6</u>			
Ф3-2	з. 407-115 в. 2	фундамент	4	2900	1,17 м³

1. Установку фундаментов производить в соответствии с указаниями СНиП III-33-76* и настоящим чертежом.
2. Обратную засыпку котлованов производить с тщательным уплотнением каждого слоя до плотности $\gamma = 1,7 \text{ т/м}^3$
3. Узел В см. докум. з. 407.9-138.2-023.

Имя, подпись и дата. Взам. инв. №

И. контр.	Ковалев	<i>[Signature]</i>	И. инв.	
Нач. отд.	Роменский	<i>[Signature]</i>	И. инв.	
Рук. гр.	Парфенов	<i>[Signature]</i>	И. инв.	
Проверил	Кулешов	<i>[Signature]</i>	И. инв.	
Инженер	Курсанова	<i>[Signature]</i>	И. инв.	
	Панкратьева	<i>[Signature]</i>	И. инв.	

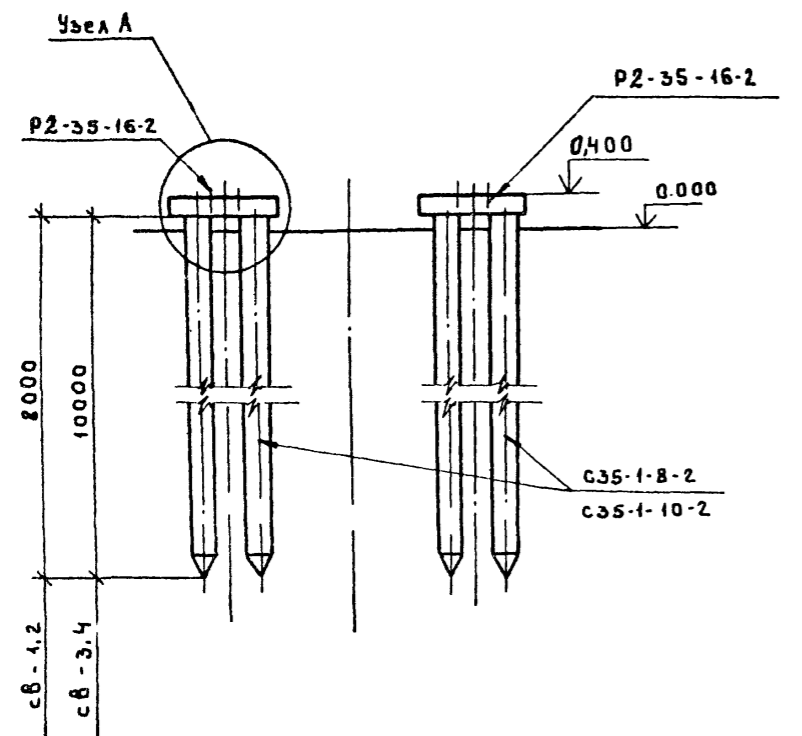
3.407.9-138.2-021

Фундаменты из подножников		
п-1 ... п-6	п-1А ... п-3А	копировал В.В.В.

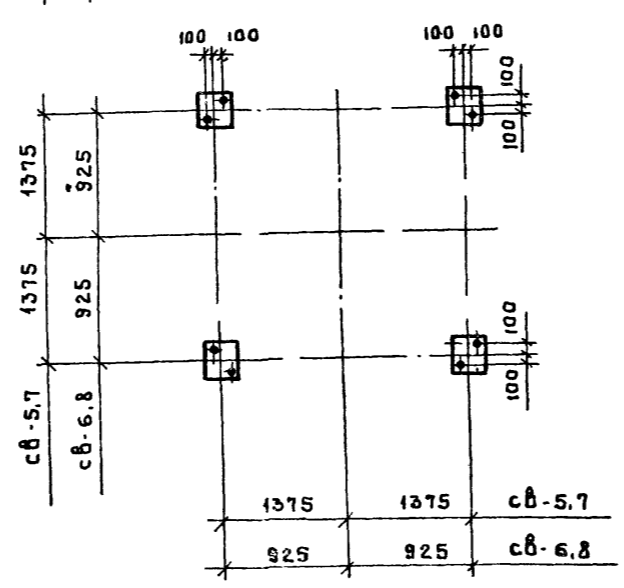
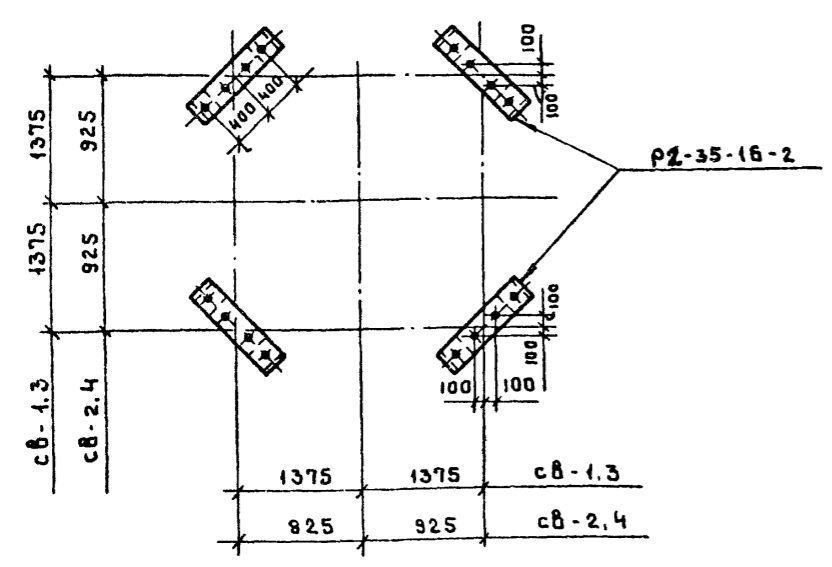
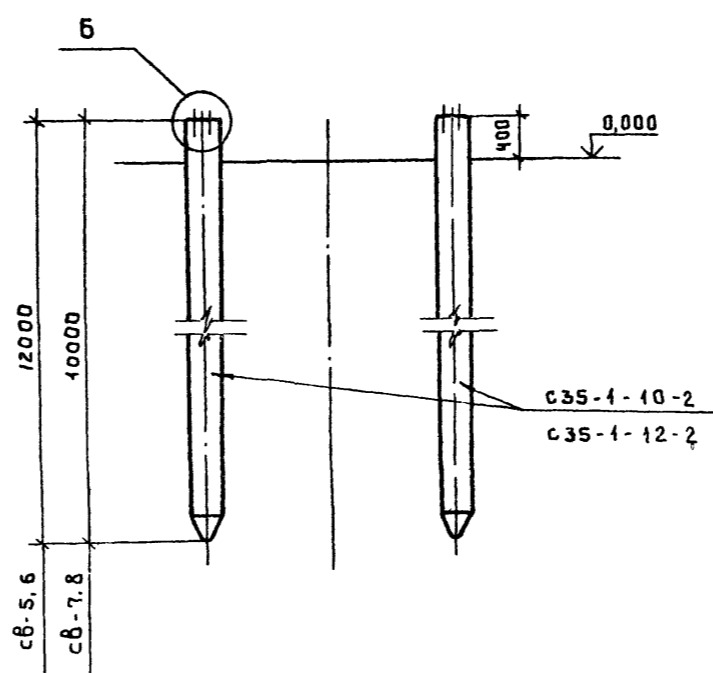
Стадия	Лист	Листов
Р		1

ЭНЕРГОСЕТЬПРОЕКТ
Северо-Западное отделение
Ленинград
формат А2

св - 1, 2, 3, 4



св - 5, 6, 7, 8

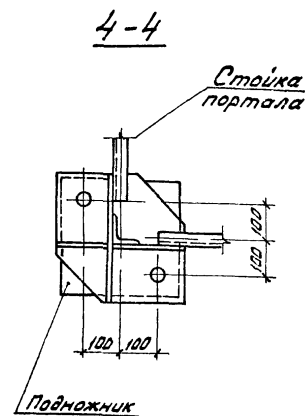
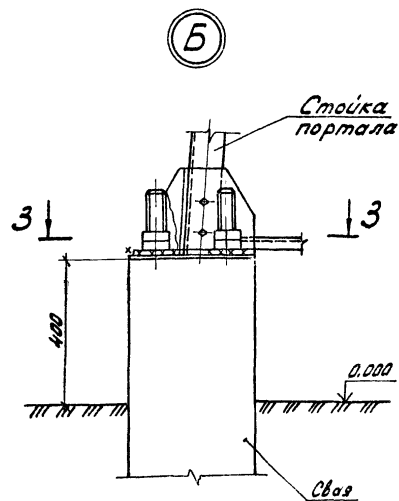
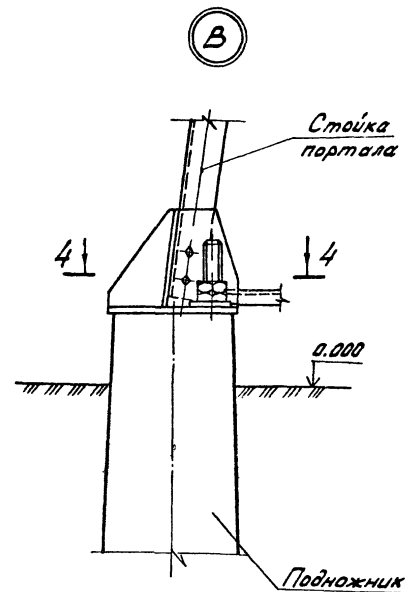
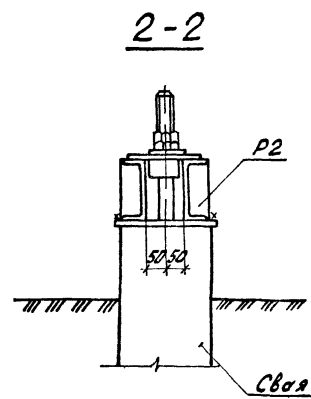
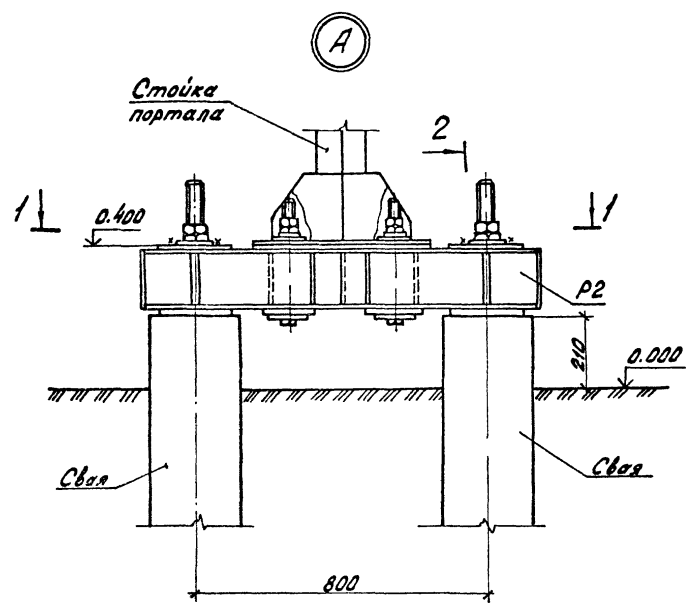


Марка, поз.	Обозначение	Наименование	Кол.	Масса, ед. кг	Примечание
		<u>св - 1, 2</u>			
Железобетонные элементы					
с35-1-8-2	3.407-115 в.4	свая	8	2400	0,96 м³
		Стальные элементы			
р2-35-16-2	3.407-115 в.6 л кс-3	растверк	4	110	
		<u>св - 3, 4</u>			
Железобетонные элементы					
с35-1-10-2	3.407-115 в.4	свая	8	3000	1,2 м³
		Стальные элементы			
р2-35-16-2	3.407-115 в.6 л кс-3	растверк	4	110	
		<u>св - 5, 6</u>			
Железобетонные элементы					
с35-1-12-2	3.407-115 в.4	свая	4	3600	1,44 м³
		<u>св - 7, 8</u>			
Железобетонные элементы					
с35-1-10-2	3.407-115 в.4	свая	4	3000	1,2 м³

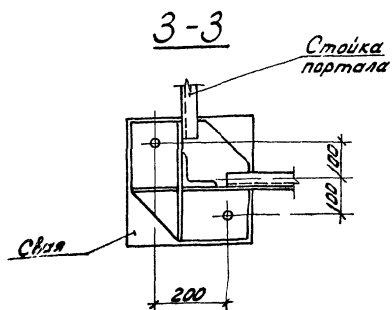
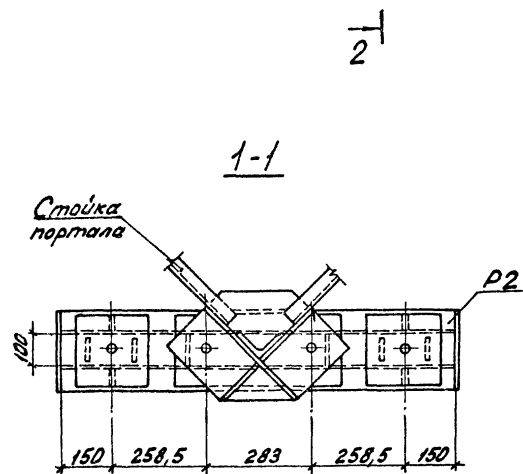
узлы А и Б см. 3.407.9-138.2-023

Имя, место, дата, подпись ч. дата, взамен, №

Н.контр.	Ковалев	<i>[Signature]</i>	15.11.85	3.407.9-138.2-022		
Нач. отд.	Роменский	<i>[Signature]</i>	15.11.85	Свайные фундаменты св-1 ... св-8	Стация	Лист
Рук. зр.	Кулешова	<i>[Signature]</i>	15.11.85		Р	1
Проверил	Кирсанова	<i>[Signature]</i>	15.11.85		ЭНЕРГОСЕТЬПРОЕКТ северо-западное отделение Ленинград	
Инженер	Панкратьева	<i>[Signature]</i>	15.11.85			



Болты и шайбы на планах узлов условно не показаны.



Исполн.	Ковалев	Артёмов	Л.Н.83	3.407.9-138.2-023	Узлы крепления стоек к фундаментам Узел (А, Б, В)	Стр.	Лист	Листов
Нач. отд.	Раменский	Векслер	Л.Н.83			В	1	1
СНП	Парфенов	Сидор	Л.Н.83					
Рук. зр.	Кулешова	Жуков	Л.Н.83					
Пров. зр.	Куралова	Жуков	Л.Н.83					
Инженер	Винюков	Григорьев	Л.Н.83					

Л.Н.83 год, Листы в деталях, лист 25