

ТИПОВЫЕ КОНСТРУКЦИИ, ИЗДЕЛИЯ И УЗЛЫ ЗДАНИЙ И СООРУЖЕНИЙ

СЕРИЯ 1.465.1-10/82

КОМПЛЕКСНЫЕ ЖЕЛЕЗОБЕТОННЫЕ ПЛИТЫ ПОКРЫТИЙ  
ОДНОЭТАЖНЫХ ПРОМЫШЛЕННЫХ ЗДАНИЙ


ВЫПУСК 1

КОМПЛЕКСНЫЕ ПЛИТЫ С НЕСУЩЕЙ ОСНОВОЙ ИЗ  
ЖЕЛЕЗОБЕТОННЫХ РЕБРИСТЫХ ПЛИТ ДЛИНОЙ 6 М.

РАБОЧИЕ ЧЕРТЕЖИ

РАЗРАБОТАНЫ ЦНИИПРОМЗДАНИЙ

ЗАМ. ДИРЕКТОРА ПО  
НАУЧНОЙ РАБОТЕ

 С.М.Г

РУК. ЛАБОРАТОРИИ  
ПОКРЫТИЙ И КРОВЕЛЬ



*Утверждены*

*и введены в действие с 01.01.83  
Госстроем СССР*

*Постановление от 29.11.82 № 284*

| Обозначение           | Наименование  | Стр. |
|-----------------------|---|------|
|                       | Содержание  |      |
| 1.405.1-10/82.1-00.03 | Паспортная записка  | 3-9  |
| 1.405.1-10/82.1-01    | Плита комплексная типа ППГ и ЗПГ с минеральным утеплителем из легкого и ячеистого бетона  | 10   |
| 1.405.1-10/82.1-01.05 | Плита комплексная типа ППГ и ЗПГ с минеральным утеплителем из легкого и ячеистого бетона  | 10   |
| 1.405.1-10/82.1-02    | Плита комплексная типа ППГ и ЗПГ с минеральным утеплителем из перлитобитума <sup>ММ</sup> и вермикулитобитума   | 11   |
| 1.405.1-10/82.1-02.05 | Плита комплексная типа ППГ и ЗПГ с минеральным утеплителем из перлитобитума <sup>ММ</sup> и вермикулитобитума   | 11   |
| 1.405.1-10/82.1-03    | Плита комплексная типа ППГ и ЗПГ с плитными утеплителями из диатомита, ячеистого бетона, гранулированного перлитобитума (со стяжкой под кровлю)                                     | 12   |
| 1.405.1-10/82.1-03.05 | Плита комплексная типа ППГ и ЗПГ с плитными утеплителями из диатомита, ячеистого бетона, гранулированного перлитобитума (со стяжкой под кровлю)                                     | 12   |
| 1.405.1-10/82.1-04    | Плита комплексная типа ППГ и ЗПГ с плитными утеплителями из пеностиролита, перлитобитума, гранулированного перлитобитума, перлитопорошка, тинкеробитумных плит повышенной жесткости | 13   |
| 1.405.1-10/82.1-04.05 | Плита комплексная типа ППГ и ЗПГ с плитными утеплителями из пеностиролита, перлитобитума, гранулированного перлитобитума, перлитопорошка, тинкеробитумных плит повышенной жесткости | 13   |
| 1.405.1-10/82.1-05    | Плита комплексная типа ППГ и ЗПГ с засыпным утеплителем из керамзитового или шунгитового гранулята  | 14   |
| 1.405.1-10/82.1-05.05 | Плита комплексная типа ППГ и ЗПГ с засыпным утеплителем из керамзитового или шунгитового гранулята  | 14   |
| 1.405.1-10/82.1-08    | Плита комплексная типа ППГ с засыпным утеплителем из керамзитового или шунгитового гранулята с вертикальными бортиками  |      |

| Обозначение           | Наименование  | Стр. |
|-----------------------|---|------|
| 1.405.1-10/82.1-08.05 | Плита комплексная типа ППГ с засыпным утеплителем из керамзитового или шунгитового гранулята с вертикальными бортиками  | 15   |
| 1.405.1-10/82.1-07    | Плита комплексная типа ППГ и ЗПГ с минеральным утеплителем из легкого и ячеистого бетона  | 10   |
| 1.405.1-10/82.1-07.05 | Плита комплексная типа ППГ и ЗПГ с минеральным утеплителем из легкого и ячеистого бетона  | 10   |
| 1.405.1-10/82.1-08    | Плита комплексная типа ППГ и ЗПГ с минеральным утеплителем из перлитобитума и вермикулитобитума   | 11   |
| 1.405.1-10/82.1-08.05 | Плита комплексная типа ППГ и ЗПГ с минеральным утеплителем из перлитобитума и вермикулитобитума   | 11   |
| 1.405.1-10/82.1-09    | Плита комплексная типа ППГ и ЗПГ с плитными утеплителями из диатомита, ячеистого бетона, гранулированного перлитобитума (со стяжкой под кровлю)                                     | 12   |
| 1.405.1-10/82.1-09.05 | Плита комплексная типа ППГ и ЗПГ с плитными утеплителями из диатомита, ячеистого бетона, гранулированного перлитобитума (со стяжкой под кровлю)                                     | 12   |
| 1.405.1-10/82.1-10    | Плита комплексная типа ППГ и ЗПГ с плитными утеплителями из пеностиролита, перлитобитума, гранулированного перлитобитума, перлитопорошка, тинкеробитумных плит повышенной жесткости | 13   |
| 1.405.1-10/82.1-10.05 | Плита комплексная типа ППГ и ЗПГ с плитными утеплителями из пеностиролита, перлитобитума, гранулированного перлитобитума, перлитопорошка, тинкеробитумных плит повышенной жесткости | 13   |
| 405.1-10/82.1-11      | Плита комплексная типа ППГ и ЗПГ с засыпным утеплителем из керамзитового или шунгитового гранулята  | 20   |
| 10/82.1-11.05         | Плита комплексная типа ППГ и ЗПГ с засыпным утеплителем из керамзитового или шунгитового гранулята  | 20   |

| Обозначение           | Наименование   | Стр.    |
|-----------------------|--|---------|
| 1.405.1-10/02.1-12    | Плита комплексная типа ПП81 с засыпкой утеплителем из керамзитового или шунгизитового грануля с армированием бортиками | 21      |
| 1.405.1-10/02.1-12.05 | Плита комплексная типа ПП81 с засыпкой утеплителем из керамзитового или шунгизитового грануля с армированием бортиками | 21      |
| 1.405.1-10/02.1-01.01 | Технические данные комплексной плиты размером 3х0,8  | 22-52   |
| 1.405.1-10/02.1-02.01 | Технические данные комплексной плиты размером 3х0,8 с отверстием $\phi$ 100 мм   | 53-83   |
| 1.405.1-10/02.1-03.01 | Технические данные комплексной плиты размером 1,5х0,8  | 84-112  |
| 1.405.1-10/02.1-04.01 | Технические данные комплексной плиты размером 1,5х0,8 с отверстием $\phi$ 100 мм                                       | 113-141 |

1. Общие сведения

1.1. Серия состоит из следующих выпусков:

- Выпуск 0. Материалы для проектирования
- Выпуск 1. Комплексные плиты с несущей основой из железобетонных ребристых плит длиной 6 м Рабочие чертежи.
- Выпуск 2. Комплексные плиты с несущей основой из железобетонных ребристых плит длиной 12 м Рабочие чертежи.

1.2. Настоящий выпуск содержит рабочие чертежи комплексных железобетонных плит длиной 6 м с различными видами утеплителей, таблицы технических данных с расходом материалов, рекомендации по технологии изготовления, правила укладки, перемещения и транспортировки, указания по хранению и транспортированию и монтажу плит.

В качестве несущей основы комплексных плит используются железобетонные плиты размерами 3х0,8 м по ГОСТ 22701.0-77-22701.5-77 и размерами 1,5х0,8 м по серии 1.405-7, в том числе с отверстиями для прохода вентилятора с рефлекторами, зонтонами и крышными вентиляторами.

1.3. Данные по физико-механическим и теплотехническим показателям изоляционных материалов, указания по области применения, типы, марки и обозначения комплексных плит приведены в выпуске Д\* настоящей серии.

|              |         |      |   |                       |    |  |
|--------------|---------|------|---|-----------------------|----|--|
|              |         |      |   | 1.405.1-10/02.1-00.13 |    |  |
|              |         |      |   | Пояснительная записка |    |  |
| Всего листов | 10.6.88 | Лист | 1 | Высота                | 78 |  |
| Из них:      | 10.6.88 | Лист | 1 | Высота                | 78 |  |
| Стр. инж.    | 10.6.88 | Лист | 1 | Высота                | 78 |  |

ЦНИИПРОМЗДАНИ

## 2. Технические требования

2.1. Комплексные плиты представляют собой многослойную конструкцию, состоящую из несущей основы (железобетонной плиты), пароизоляции (определяется расчетом), теплоизоляции, выравнивающего слоя (в необходимых случаях) и гидроизоляционного слоя (нижнего слоя водозащитного ковра).

2.2. Конструкция капитальной плиты выполняется с учетом эксплуатационных условий, эканатного расхождения электрических сетей, использования местных материалов, условий транспортирования плит, монтажа.

При наличии пароизоляционного слоя утеплитель не доходит до конструкции плиты несущей плиты на 75 мм, что позволяет обеспечить отсутствие мостиков пароизоляции и теплоизоляции стыков между плитами. При этом стык пароизоляции шириной свободной от утеплителя по краям плиты можно уменьшить до 30 мм.

2.3. В качестве пароизоляции при монтаже утеплителя используют войлок (ГОСТ 10308-79), рубероид марки РМ-350 (ГОСТ 10323-76); допускается применение бризола (ГОСТ 17176-71), колпачкового рубероида марки РМ-350-1 (ТУ 21-27-35-79) и полиэтиленовый пленки толщиной 0,2 мм (ГОСТ 10554-75).

Если комплексные плиты изготавливают с использованием готовых несущих и теплоизоляционных плит, пароизоляция может быть изготовлена из горячего битума или оклеена из рубероида, или изоля на горячих или холодных материалах.

2.4. В качестве теплоизоляции могут быть применены:

а) материалы пеннолитной структуры;

теплые и ячеистые бетоны  $\gamma = 200-500 \text{ кг/м}^3$ , укладываемые в форму на предварительно выложенной несущей плиты и отваливающиеся в процессе термовыброса плит. Теплоизоляционные бетоны должны иметь марку по прочности не ме-

нее М35 и марку по теплопроводности не менее Мрз 25; его влажность (по массе) не должно превышать 15%. В покрытиях в качестве плитной теплоизоляционной ступки используют ячеистый бетон керамзитовый, шлакопенобетон или шпатель из ячеистого бетона, слепки объединяемые по периметру плитной ступки в единую систему, сообщаемую с наружным базисом, позволяют подобрать необходимый влажностный режим теплоизоляционного материала;

- керамзитобетон  $\gamma = 500 \text{ кг/м}^3$ , пористобетон  $\gamma = 300-400 \text{ кг/м}^3$ , вермикулитобетон  $\gamma = 200-400 \text{ кг/м}^3$ , ячеистые пенобетоны марки 75 и 100, укладываемые или приготавливаемые (пеннобетоны) на несущую плиту после термовыброса. По фактическим показателям теплопроводности при сухости (при 10% линейной деформации) менее  $2 \text{ ккал/м}^2$ , должны быть предусмотрены выравнивающие ступки.

б) плитные материалы

- фибролит марки 300 и 400 (ГОСТ 19328-81), пенополистирол виды П25 марки 40 (ГОСТ 10318-79), фенольный пенопласт марки 75 и 100 (ГОСТ 20316-75), перлитопенобетонные плиты марки 200 и 300 (ГОСТ 21520-76) ячеистый и легкий бетон  $\gamma = 300-500 \text{ кг/м}^3$ , пористобетон марки 200-300 в изделиях (ГОСТ 10136-80), минераловатные плиты повышенной жесткости на синтетическом связующем  $\gamma = 200 \text{ кг/м}^3$  (ГОСТ 22950-78);

в) теплоизоляционные засыпки:

- керамзитовый или шлакопенобетонный зрелый  $\gamma = 400-500 \text{ кг/м}^3$  (ГОСТ 9709-76, ГОСТ 19345-79), вермикулит воздушный  $\gamma = 300 \text{ кг/м}^3$  (ГОСТ 12023-67), перлит воздушный  $\gamma = 300 \text{ кг/м}^3$  (ГОСТ 10132-74).

Производство комплексных плит более эффективно по технологии, производству ступки в одном технологическом цикле изготовления несущей железобетонной плиты, устройству паро-теплоизоляции и основания под водозащитный ковер из цементно-песчаного раствора.

2.5. Основание под нижний слой водозащитного ковра может служить:

1.405.1-10/02.1-20173

Метр  
2

1.405.1-10/02.1-20173

Метр  
3



а) ровные армированные поверхности монолитных теплоизоляционных материалов (без загибов или выходящих стержней)

б) ровные армированные поверхности загибов или стержней.

По монолитному утепителю из легкого бетона мелкозернистой структуры предусматривают загибы цементно-песчаным раствором марки 30 толщиной до 5 мм, по монолитному утепителю с крупнозернистой структурой и по плитному утепителю с шероховатой поверхностью предусматривают цементно-песчаную стяжку из раствора марки 30 толщиной до 15 мм; по теплоизоляционным заливкам выходящим стержням из цементно-песчаного раствора марки 100 толщиной до 25 мм. По теплоизоляционной стяжке из фракционного пенопласста, утеплителя прочность на сжатие не менее 2 кг/см<sup>2</sup>, допускается выполнять стяжку из песчаного раствора толщиной 15 мм с прочностью на сжатие не менее 2 кг/см<sup>2</sup> при 50 °С.

Пенопласст под водозащитный ковер должен быть ровным, просветы между плитами должны очищаться и уплотняться на него контрольной рейкой длиной 2 м не должны превышать 25 мм; выбоины и расколы не допускаются.

2.6. Для нижнего слоя водозащитного ковра применяют рубероид марки 100-350 или 100-230 (ГОСТ 10923-76), который наклеивают на холодных битумных или битумно-каучуковых мастиках по основаниям из монолитных бетонов и цементно-песчаного раствора; на горячих кровельных мастиках - по всей ширине основания. Допускается применение неплавящегося рубероида по ТУ 21-21-35-78, который наклеивают на предварительно армированную поверхность (с расходом битума 800 г/м<sup>2</sup>) путем поджигания или пластификации кровельного слоя. При наклеивке рубероида по пенополистирольным плитам температура горячей битумной мастики не должна превышать 140 °С; не допускается наклеивка ковра (с также и стержней плит) на холодных мастиках.

1.483.1-10/02.1 - 00173

4

При назначении количества слоев рубероида (рубероидный слой) комплексных плит следует рассматривать как нижний слой, выходящий в оголовок ковра.

На период хранения, транспортирования и монтажа комплексных плит в количестве слоев, защищающего плиты от увеличения влажности применение изоляции толщиной 0,9 - 1,0 мм из битумной мастики или битумно-каучуковой эмульсии.

Температура мастик и эмульсий, применяемых для устройства нижнего слоя водозащитного ковра, должны соответствовать требованиям главы СНиП II-26-76 "Кровли". Толщина мастики должна быть достаточной для устройства ковра только при уклоне покрытия менее 10%.

2.7. Прочность на сжатие утеплителей из легких и ячеистых бетонов к началу наклеивки нижнего слоя водозащитного ковра на кровле должна соответствовать не менее 70% их проектной марки.

2.8. Отклонение общей высоты комплексной плиты от проектной величины не должно превышать ±7 мм.

2.9. Петли для опробоки комплексных плит должны быть назначены в конкретном проекте в соответствии с указаниями, приведенными в разделах чертежей на несущие плиты. При этом следует учесть, что допускается в соответствии с нормативным условием от собственного веса комплексной плиты, происходящего при падении на одну петлю, и должно соответствовать значению, приведенному в главе 16, "Устройства для устройства бетонных и железобетонных конструкций из тяжёлого бетона (без предварительного напряжения)" № 1977.

3. Рекомендации по технологии изготовления плит

3.1. Изготовление комплексных плит с монолитным утепителем из легкого бетона осуществляется в следующей последовательности:

- изготовление несущей железобетонной плиты;
- укладка пароизоляционной (если она требуется по проекту) по свежестроительной и выровненной бетонной поверхности плиты;

1.483.1-10/02.1 - 00173

5

- установка бортовачетки (рамки), укладка и выравнивание легкого бетона;
  - устройство и армировка цементно-песчаной стяжки (только при крупно-пористой структуре утеплителя);
  - термообработка и раскладка плиты;
  - наклеива нижнего слоя теплоизоляционного ковра или выполнение изоляции по бровке транзитной плиты (см п. 2Б).
- 3.2. Изготовление комплексных плит с минеральным утеплителем из ячеистого бетона осуществляется в следующей последовательности:
- формирование несущей железобетонной плиты;
  - укладка пароизоляции (если она требуется по расчету) по свежесформованной и выравненной бетонной поверхности плиты плиты;
  - установка бортовачетки (рамки), укладка и выравнивание ячеистого бетона;
  - термообработка, раскладка плиты и армировка ее верхней поверхности;
  - наклеива нижнего слоя теплоизоляционного ковра либо выполнение изоляции (см п. 2Б).
- 3.3. Изготовление комплексных плит с минеральным утеплителем из перлитобитума и вермикулитобитума осуществляется в следующей последовательности:
- формирование, термообработка и раскладка несущей железобетонной плиты;
  - устройство пароизоляции (если она требуется по расчету);
  - установка бортовачетки (рамки), укладка и выравнивание перлитобитума или вермикулитобитума;
  - снятие бортовачетки и наклеива нижнего слоя теплоизоляционного ковра.
- 3.4. Изготовление комплексных плит с плотным утеплителем из ячеистого и легкого бетона фибробита, перлитобитума и фенольного пенопласта (с прочностью на сжатие менее  $2 \text{ кгс/см}^2$  при 10% линейной деформации) осуществляется в следующей последовательности:
- изготовление несущей железобетонной плиты;
  - укладка пароизоляции (если она требуется по расчету) по свежес-

1465-1-10/82-1-00/73 Идет  
6

Идет в печать, выданы в печать 20.01.82

- сформованной бетонной поверхностью плиты плиты (при применении фенольного пенопласта необходимо выполнять прокладочную пароизоляцию);
  - укладка плитного утеплителя, устройство и армировка цементно-песчаной стяжки;
  - термообработка и раскладка плиты;
  - наклеива нижнего слоя теплоизоляционного ковра.
- Вокзалы поверхности утеплителя из фенольного пенопласта на первой складывания, переборки и монтаже плит изолируется от воздействия горячими битумными мастикими.
- 3.5. Изготовление комплексных плит с плотным утеплителем из пенополиуретана (прочностью на сжатие не менее  $19 \text{ кгс/см}^2$  при 10% линейной деформации), перлитобитума, перлитобитобитума, фенольного пенопласта (с прочностью на сжатие не менее  $2 \text{ кгс/см}^2$  при 10% линейной деформации), минераловатных плит повышенной жесткости на синтетическом связующем осуществляется с использованием готовой несущей железобетонной плиты в следующей последовательности:
- устройство пароизоляции (если она требуется по расчету);
  - наклеива плитного утеплителя на горячей битумной мастике;
  - наклеива нижнего слоя теплоизоляционного ковра из фибробита марки ПМ-350 на горячей битумных мастиках по ГОСТ 2089-80.
- При изготовлении комплексных плит с полистерольными или фенольными пенопластовыми плитами, имеющими прочность на сжатие менее соответственно 15 и  $2 \text{ кгс/см}^2$  (при линейной деформации) предусматривается устройство по теплоизоляции цементно-песчаной или асфальтобетонной стяжки толщиной 15 мм.
- При этом не должно допускаться применение пенополистерольных и пенопластовых плит с прочностью на сжатие, соответственной, менее  $0,4$  и  $1 \text{ кгс/см}^2$ .

1465-1-10/82-1-00/73 Идет  
7

При выполнении пароизоляции и нижнего слоя теплоизоляционного ковра из рубероида на горячих битумных мастиках изолирующие поверхности неизолирующей плиты, цементно-песчаной стяжки или утеплителя армируются раствором битума марки ГИЛ в керосине или на растворителе также в соотношении по массе 1: (2-3).

Для приклейки теплоизоляционных плит толщиной горячей битумной мастики следует принимать в среднем 2 мм.

3.6. Изготовление комплексных плит с засыпками утеплителями из керамзитового (пенокерамзитового) гравия осуществляется в следующей последовательности:

- изготовление неизолирующей железобетонной плиты;
- укладка пароизоляции (если она требуется по расчету) из рубероида или свинецсодержащей и свинцово-цинковой бетонной поволоки наки плиты;
- укладка битумносетки (раств), засыпка утеплителя (с учетом уменьшения его толщины при вибрауплотнении) и вибрауплотнение с градуалом;
- укладка цементно-песчаной стяжки;
- снятие битумносетки и нанесение цементного молока с наполнителем (раствор по массе: цемент-1, песок-2, вода-1) на каждую поверхность утеплителя;
- термобработка, распушка и градуалка верхней поверхности плиты;
- наклеивка нижнего слоя теплоизоляционного ковра.

Волокна поверхности засыпного утеплителя могут быть закреплены шпательками (из готовых легковесных БМКов или минералитового легкого бетона), в этом случае битумносетка снимается после термобработки плит.

3.7. При термобработке комплексных плит следует соблюдать предосторожности при работе с высокотемпературным раствором при каждом

увеличивается близость изготовленных плит, уменьшается время термобработки и сокращаются энергетические затраты.

4. Правила приемки.

4.1. Комплексные плиты должны приниматься ПТК предприятия-изготовителя в соответствии с требованиями, изложенными в настоящем разделе и в рабочих чертежах соответствующих типовых железобетонных плит (Гост 22830.1-77-22.701.5-77 и серия 1465-7).

При приеме комплексных плит обязательно проверяют:

толщину комплексной плиты, марку и расположение монтажных петель; внешний вид и размеры плит, толщину утеплителя его абсолютной вес и влажность; прочность наклеивки внешнего ковра; в плитках с пенопелестати и утеплителями из шпунтовых материалов проверить прочность утеплителя к неизолирующей основе; прочность и пароизоляционную способность утеплителя.

4.2. Прочность бетона утеплителя определяется испытанием кубиков на сжатие в соответствии с гост 10180.18, гост 12852-67.

Прочность пенополистирола на сжатие определяется в соответствии гост 15508-70\*.

Прочность утеплителя из асбестового пенопелестата определяется в соответствии с гост 2080-75.

Прочность перлитовых плит определяется в соответствии с гост 18136-80.

Прочность пеностеклянных плит повышенной жесткости на сжатие определяется в соответствии с гост 22460-78.

Прочность асбестовых плит определяется в соответствии с гост 8928-84.

Прочность перлитовых пенопелестовых плит определяется в соответствии с гост 21500-76.

Составитель: [Имя] / Проверил: [Имя]

Составитель: [Имя] / Проверил: [Имя]

1.465.1-10/82.1-00 ПЗ  
Исполн. [Имя]

1.465.1-10/82.1-00 ПЗ  
Исполн. [Имя]

4.3. Толщина утеплителя определяется мерной линейкой по контуру плиты и определяется как среднее арифметическое значение четырех измерений.

4.4. Оценка качества комплексных плит по прочности, жесткости и проницаемости должна проводиться выборочным их испытанием в соответствии с требованиями ГОСТ 8829-77.

Контрольные испытания могут проводиться как комплексной плитой в целом так и ее несущей основой - пенобетонной плитой при определении контрольных марок учитывают вес утеплителя, поролонации и водоотталкиши.

4.5. Проницаемость утеплителя определяется в соответствии с ГОСТ 1025-78.

4.6. Испытания теплоизоляционных материалов для определения их объемного веса, прочности, влажности и водопоглощения выполняются в соответствии с ГОСТ 17177-71.

4.7. Для проверки размеров от партии плит одной марки (в количестве не более 100 шт) отбирают дв. б образцов (но не менее 4х). Проверка внешнего вида и качества поверхности внешних комплексных плит производится визуально. Внешний вид плит должен соответствовать требованиям, изложенным в рабочих чертежах плит (ГОСТ 22708.0-77 - 22708.5-77 и серии 1.405-7).

4.8. Прочность приклеива рубриков к основанию проверяется через сутки после его приклеива путем медленного отрыва от пенобетонной плит приклеива считается нормальным, если не менее 50% площади рубриков приклеива по длине материала - при наклеива по цементно-песчаной стяжке; при наклеива по утеплителю - не менее 50% площади рубриков должно проходить по теплоизоляционному материалу.

1.405.1-10/02.1-00.173 лист 10

4.9. Прочность склеивания пенопластовых и минераловатных плит повышенной жесткости с несущей основой проверяется путем отрыва утеплителя, не менее 50% площади рубриков должно проходить по утеплителю.

Для проверки этих испытаний на всю толщину утеплителя делаются разрезы образующие квадрат 100х100 мм. Но это место наклеивается шпатом на верхнем углу после выдержки в течение 1,5-2 часов проводится отрыв шпата для проверки соблюдения

5. Маркировка и транспортировка.

5.1. Комплексные плиты обозначаются марками (см. документ 1.405.1-10/02.0-00.173, п. 2.4), которые наносятся на торцы плит несъемной частью крестиком.

5.2. Предприятие-изготовитель должно выдать на каждую партию отк партии или часть партии комплексных плит паспорт, в котором указывается следующие данные: наименование и адрес предприятия-изготовителя; номер и дату выдачи паспорта; номер партии; дату изготовления плит; наименование и марки плит (с указанием количества плит каждой марки); проектная марка бетона по прочности на сжатие, отклонения прочность бетона в процентах от проектной марки по прочности на сжатие (для несущей плиты); марка бетона по морозостойкости и водонепроницаемости; прочность утеплителя; толщина утеплителя, его объемный вес, влажность и водопоглощение; шифр рабочих чертежей (ГОСТ или номер серии несущих плит и номер второй серии).

Паспорт должен быть подписан лицом, ответственным за технический контроль предприятия-изготовителя.

6. Хранение и транспортирование.

6.1. Производство, хранение, перевозка, разгрузка, складирование и приемка комплексных плит производится в соответствии с требованиями действующих нормативных и инструктивных документов.

1.405.1-10/02.1-00.173 лист 11

Имя, фамилия, должность и подпись

8.2. Комплексные плиты укладываются на транспортные средства в горизонтальном положении. Плиты укладываются на деревянные прокладки, устанавливаемые между парами плит и обеспечивающие опирание вышележащих плит на нижележащие в зоне утолщенного слоя. Плиты должны располагаться в одном ряду над другим, причем шлобыл должен быть угловатым, а опаленные плиты не должны опираться в стороны.

Транспортировку плит следует осуществлять на оборудованных прицепах-платформах с откидными конвейерными или специально оборудованными железнодорожными платформами.

8.3. Комплексные плиты, раскратированные по торцам, должны храниться в шлобелях, с укладкой плит на деревянные прокладки в горизонтальном положении, ровным слоем рядов. Нижний ряд плит должен укладываться на специально подготовленные прочные основания.

Между рядами шлобелей следует предусматривать проходы шириной не менее 1м и зазоры между стенками шлобелями в ряду не менее 0,2м. Прокладки между рядами шлобелей устраивают не реже, чем через каждые два шлобеля в продольном направлении и 2,5м в поперечном направлении.

Высота шлобеля (с прокладкой) по условиям техники безопасности не должна превышать 2,5м.

7. Монтаж плит и заделка швов.

7.1. Монтаж комплексных плит выполняется заводскими механизмами в соответствии с проектом производства работ, разработанными с соблюдением действующих нормативных документов и рабочих чертежей несущих плит.

7.2. Швы между железобетонными плитами (за исключением соединенных в серии 1.400-11) тщательно заделываются бетоном с мелкозернистым заполнителем или цементно-песчаным раствором марки 100.

7.3. Параллельная продольных и поперечных стыков между плитами выполняется путем наклеива ленте рубероида или изола с нахлесткой на параллельную комплексных плит. Ширина нахлестки должна быть не менее 50 мм. Наклеива ленте осуществляется на холодных или горячих битумных мастиках. При теплоизоляционном слое из пенополистирола наклеива ленте параллельно должна осуществляться также на горячих битумных мастиках.

7.4. Теплоизоляция стыков между комплексными плитами с утеплителем из легких или ячеистых бетонов минимальной укладки, имеющих пароизоляцию, осуществляется засыпкой стыков крупнозернистым теплоизоляционным материалом с уплотнением по верху него стержни из цементно-песчаного раствора повышенной жесткости (размер конуса до 30 мм) марки 100 толщиной 20мм в покрытиях с комплексными плитами, утепленными пенопластом или минераловатными плитами, стыки между теплоизоляционным слоем заделываются герметизирующей из того же материала.

7.5. Устройства водоизоляционного слоя по стыкам осуществляется путем укладки (наклеива в пределах стыка) слоя рубероида и приклеива его краев к слою рубероида на комплексных плитах с нахлесткой не менее 100 мм.

Дальнейшие работы по устройству кровли ведутся в соответствии с положениями СНиП II-26-76, "Кровли" и СНиП II-20-74, "Кровли, гидроизоляция, пароизоляция и теплоизоляция".

СНП II-26-76, "Кровли" и СНиП II-20-74, "Кровли, гидроизоляция, пароизоляция и теплоизоляция"

СНП II-26-76, "Кровли" и СНиП II-20-74, "Кровли, гидроизоляция, пароизоляция и теплоизоляция"

| Формат<br>Лист | Поз. | Обозначение                                  | Наименование                           | кол. | Примечания |
|----------------|------|--|--|------|------------|
|                |      |  | <u>Документация</u>                    |      |            |
| И              |      | 1.465.1-10/82.0-00ПЗ                         | Пояснительная записка                  |      |            |
| И              |      | 1.465.1-10/82.1-01СБ                         | Сборочный чертеж<br>1.465.1-10/82.1-01 |      |            |
|                |      |  | Сборочные единицы                      |      |            |
| 1              |      | ГОСТ 22701.0-77-22701.1-77                   | Плита железобетонная<br>типа ИПР       |      |            |
|                |      |  | <u>Материалы</u>                       |      |            |
| 2              |      | 1.465.1-10/82.0-01СМ                         | Пароизоляция                           |      |            |
| 3              |      | 1.465.1-10/82.0-02СМ<br>1.465.1-10/82.1-01СМ | Утеплитель                             |      |            |
| 4              |      | 1.465.1-10/82.1-01СМ                         | Цементно-песчаная стяжка*              |      |            |
| 5              |      | 1.465.1-10/82.1-01СМ                         | Гидроизоляция                          |      |            |
|                |      |  | 1.465.1-10/82.1-01-01                  |      |            |
|                |      |  | Сборочные единицы                      |      |            |
| 1              |      | 1.465-7                                      | Плита железобетонная<br>типа 2ПГ       |      |            |
|                |      |  | <u>Материалы</u>                       |      |            |
| 2              |      | 1.465.1-10/82.0-01СМ                         | Пароизоляция                           |      |            |
| 3              |      | 1.465.1-10/82.0-02СМ<br>1.465.1-10/82.1-03СМ | Утеплитель                             |      |            |
| 4              |      | 1.465.1-10/82.1-03СМ                         | Цементно-песчаная стяжка*              |      |            |
| 5              |      | 1.465.1-10/82.1-03СМ                         | Гидроизоляция                          |      |            |

\* Только для утеплителя из легкого бетона

1.465.1-10/82.1-01

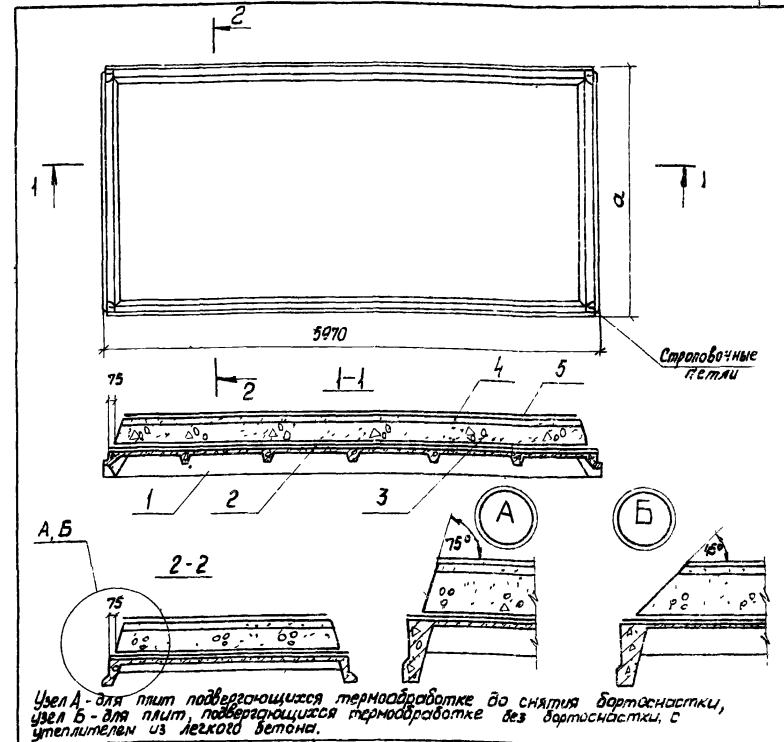
Плита комплексная  
типа ИПР и 2ПГ с монолитным  
утеплителем из легкого  
и ячеистого бетона

|        |      |        |
|--------|------|--------|
| Стадия | Лист | Листов |
| Р      | 1    | 1      |

ЦНИИПРОМЗДАНИЙ

Шифр по ГОСТу: Подпись и дата: 1982 г. 10.06.82

Рук.проект. Павликов В.И.  
Н.контр. Болдырева Л.В.  
Ст.инж. Куликовская Г.И.



Узел А - для плит подвергнувшихся термообработке до снятия формованности, узел Б - для плит, подвергнувшихся термообработке без формованности, с утеплителем из легкого бетона.

| Обозначение        | Марка комплексной плиты* | α, мм | Масса, т                          |
|--------------------|--------------------------|-------|-----------------------------------|
| 1.465.1-10/82.1-01 | ИПР-ххх-....             | 2980  | См. документ 1.465.1-10/82.1-01СМ |
| -01                | 2ПГ-ххх-....             | 1490  | См. документ 1.465.1-10/82.1-03СМ |

\* См. документ 1.465.1-10/82.0-00ПЗ, лист 3

1.465.1-10/82.1-01СБ

Плита комплексная  
типа ИПР и 2ПГ с монолитным  
утеплителем из легкого  
и ячеистого бетона

|        |           |            |
|--------|-----------|------------|
| Стадия | Масса     | Масштаб    |
| Р      | см. табл. | 1:50, 1:20 |
| Лист   | Листов    | 1          |

ЦНИИПРОМЗДАНИЙ

Шифр по ГОСТу: Подпись и дата: 1982 г. 10.06.82

Рук.проект. Павликов В.И.  
Н.контр. Болдырева Л.В.  
Ст.инж. Куликовская Г.И.

| Код документа | Поз. | Обозначение                                  | Наименование                           | Кол. | Примечание |
|---------------|------|--|--|------|------------|
|               |      |  | Документация                           |      |            |
| И             |      | 1.465.1-10/82.0-00ПЗ                         | Пояснительная записка                  |      |            |
| И             |      | 1.465.1-10/82.1-02СБ                         | Сборочный чертеж<br>1.465.1-10/82.1-02 |      |            |
|               |      |  | Сборочные единицы                      |      |            |
| 1             |      | ГОСТ 22701.0-77-22701.1-77                   | Плита железобетонная типа 1ПГ          |      |            |
|               |      |  | Материалы                              |      |            |
| 2             |      | 1.465.1-10/82.0-01СМ                         | Пароизоляция                           |      |            |
| 3             |      | 1.465.1-10/82.0-02СМ<br>1.465.1-10/82.1-01СМ | Утеплитель                             |      |            |
| 4             |      | 1.465.1-10/82.1-01СМ                         | Гидроизоляция<br>1.465.1-10/82.1-02-01 |      |            |
|               |      |  | Сборочные единицы                      |      |            |
| 1             |      | 1.465-7                                      | Плита железобетонная типа 2ПГ          |      |            |
|               |      |  | Материалы                              |      |            |
| 2             |      | 1.465.1-10/82.0-01СМ                         | Пароизоляция                           |      |            |
| 3             |      | 1.465.1-10/82.0-02СМ<br>1.465.1-10/82.1-03СМ | Утеплитель                             |      |            |
| 4             |      | 1.465.1-10/82.1-03СМ                         | Гидроизоляция                          |      |            |

1.465.1-10/82.1-02

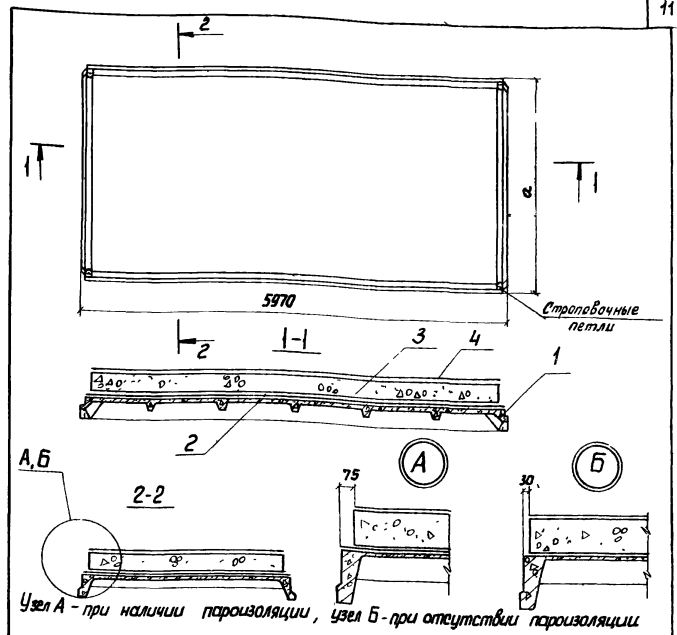
Плита комплексная типа 1ПГ и 2ПГ с монолитным утеплителем из перлитовитрума или вермикулитовитрума

Стадий Лист Листов

Р 1

ЦНИИПРОМЗДАНИЙ

Рук. раб. Павляев В.И. 10.68  
Инж. Тимареева Л.В. 10.68  
Ст. инж. Кушкова Е.В. 10.68



| Обозначение        | Марка комплексной плиты * | а, мм | Масса, т                         |
|--------------------|---------------------------|-------|----------------------------------|
| 1.465.1-10/82.1-02 | 1ПГ - хх х - ...          | 2980  | См документ 1.465.1-10/82.1-01СМ |
| -01                | 2ПГ - хх х - ...          | 1490  | См документ 1.465.1-10/82.1-01СМ |

\* см. документ 1.465.1-10/82.0-00ПЗ, лист 3

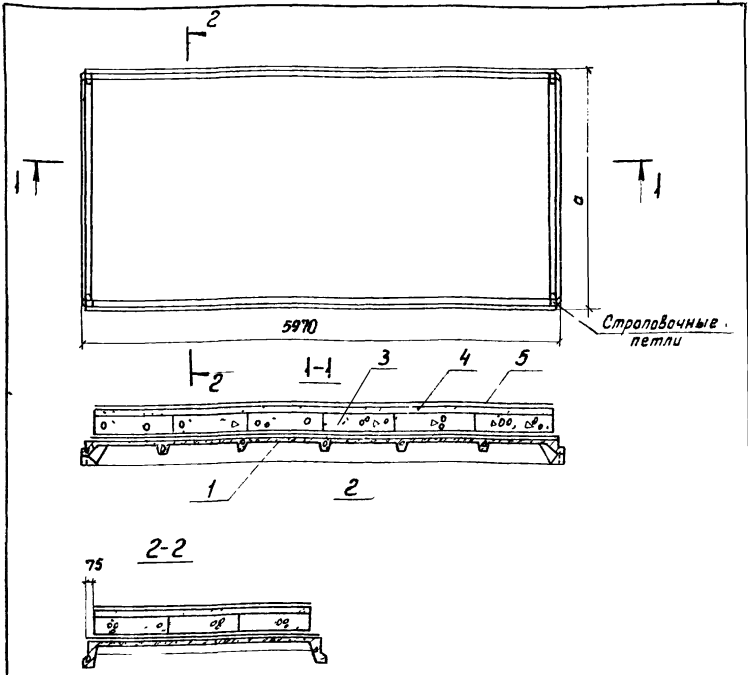
1.465.1-10/82.1-02СБ

| Плита комплексная типа 1ПГ и 2ПГ с монолитным утеплителем из перлитовитрума или вермикулитовитрума | Стадия | Масса     | Масштаб    |
|--|--------|-----------|------------|
|  | Р      | см. табл. | 1:50, 1:20 |
|  | Лист   | Листов 1  |            |

Рук. раб. Павляев В.И. 10.68  
Инж. Тимареева Л.В. 10.68  
Ст. инж. Кушкова Е.В. 10.68

ЦНИИПРОМЗДАНИЙ

| Формат<br>листа | № | Обозначение                                  | Наименование                     | Кол. | Приме-<br>чание |
|-----------------|---|--|----------------------------------|------|-----------------|
|                 |   |  | <u>Документация</u>              |      |                 |
| И               |   | 1.465.1-10/82.0-00ПЗ                         | Пояснительная записка            |      |                 |
| И               |   | 1.465.1-10/82.1-03СБ                         | Сборочный чертеж                 |      |                 |
|                 |   |  | 1.465.1-10/82.1-03               |      |                 |
|                 |   |  | Сборочные единицы                |      |                 |
|                 | 1 | ГОСТ 22701.0-77-22701.1-77                   | Плита железобетонная<br>типа 1ПГ |      |                 |
|                 |   |  | <u>Материалы</u>                 |      |                 |
|                 | 2 | 1.465.1-10/82.0-01СМ                         | Пароизоляция                     |      |                 |
|                 | 3 | 1.465.1-10/82.0-02СМ<br>1.465.1-10/82.1-01СМ | Утеплитель                       |      |                 |
|                 | 4 | 1.465.1-10/82.1-01СМ                         | Цементно-песчаная стяжка         |      |                 |
|                 | 5 | 1.465.1-10/82.1-01СМ                         | Гидроизоляция                    |      |                 |
|                 |   |  | 1.465.1-10/82.1-03-01            |      |                 |
|                 |   |  | Сборочные единицы                |      |                 |
|                 | 1 | 1.465.7                                      | Плита железобетонная<br>типа 2ПГ |      |                 |
|                 |   |  | <u>Материалы</u>                 |      |                 |
|                 | 2 | 1.465.1-10/82.0-01СМ                         | Пароизоляция                     |      |                 |
|                 | 3 | 1.465.1-10/82.0-02СМ<br>1.465.1-10/82.1-03СМ | Утеплитель                       |      |                 |
|                 | 4 | 1.465.1-10/82.1-03СМ                         | Цементно-песчаная стяжка         |      |                 |
|                 | 5 | 1.465.1-10/82.1-03СМ                         | Гидроизоляция                    |      |                 |



| Обозначение        | Марка<br>комплексной<br>плиты * | а,<br>мм | Масса,<br>т                      |
|--------------------|---------------------------------|----------|----------------------------------|
| 1.465.1-10/82.1-03 | 1ПГ-ххх-...                     | 2980     | См документ 1.465.1-10/82.1-01СМ |
| -01                | 2ПГ-ххх-...                     | 1490     | См документ 1.465.1-10/82.1-03СМ |

см документ 1.465.1-10/82.0-00ПЗ, лист 3

| 1.465.1-10/82.1-03СБ |           |         |  |
|----------------------|-----------|---------|--|
| Статья               | Масса     | Масштаб |  |
| р                    | См. табл. | 1:50    |  |
| Лист                 | Листов 1  |         |  |
| ЦНИИПРОМЗДАНИЙ       |           |         |  |

Плита комплексная типа 1ПГ и 2ПГ с плитными утеплителями из: из опилочита, ячеистого бетона, фенольного пенопласта, перлитодитума (со стяжкой под кровлю)

|           |             |         |         |
|-----------|-------------|---------|---------|
| Рук. лоб. | Павлов      | Инженер | 10.6.82 |
| Н. контр. | Большакова  | Л.Бел.  | 10.6.82 |
| Ст. инж.  | Куликовская | Т.В.И.  | 10.6.82 |

Лист № подл. Подпись и дата. Взам. лист №

Лист № подл. Подпись и дата. Взам. лист №

1.465.1-10/82.1-03

Плита комплексная типа 1ПГ и 2ПГ с плитными утеплителями из: опилочита, ячеистого бетона, фенольного пенопласта, перлитодитума (со стяжкой под кровлю)

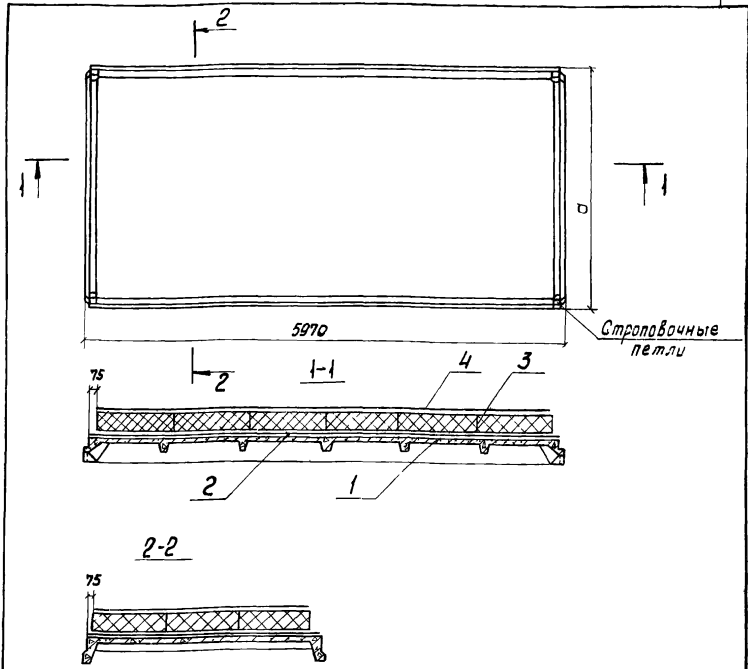
|        |      |        |
|--------|------|--------|
| Статья | Лист | Листов |
| р      |      | 1      |

ЦНИИПРОМЗДАНИЙ



| Код документа | Дата | Лист | Обозначение                                  | Наименование                  | Кол. | Примечание |
|---------------|------|------|--|-------------------------------|------|------------|
|               |      |      |  | <u>Документация</u>           |      |            |
| 11            |      |      | 1.465.1-10/82.0-00ПЗ                         | Пояснительная записка         |      |            |
| 11            |      |      | 1.465.1-10/82.1-04СБ                         | Сборочный чертеж              |      |            |
|               |      |      |  | 1.465.1-10/82.1-04            |      |            |
|               |      |      |  | <u>Сборочные единицы</u>      |      |            |
| 1             |      |      | ГОСТ 22701.0-77-22701.1-77                   | Плита железобетонная типа 1ПГ |      |            |
|               |      |      |  | <u>Материалы</u>              |      |            |
| 2             |      |      | 1.465.1-10/82.0-01СМ                         | Пароизоляция                  |      |            |
| 3             |      |      | 1.465.1-10/82.0-02СМ<br>1.465.1-10/82.1-01СМ | Утеплитель                    |      |            |
| 4             |      |      | 1.465.1-10/82.1-01СМ                         | Гидроизоляция                 |      |            |
|               |      |      |  | 1.465.1-10/82.104-01          |      |            |
|               |      |      |  | <u>Сборочные единицы</u>      |      |            |
| 1             |      |      | 1.465-7                                      | Плита железобетонная типа 2ПГ |      |            |
|               |      |      |  | <u>Материалы</u>              |      |            |
| 2             |      |      | 1.465.1-10/82.0-01СМ                         | Пароизоляция                  |      |            |
| 3             |      |      | 1.465.1-10/82.0-02СМ<br>1.465.1-10/82.1-01СМ | Утеплитель                    |      |            |
| 4             |      |      | 1.465.1-10/82.1-01СМ                         | Гидроизоляция                 |      |            |

|           |             |         |  |  |  |
|-----------|-------------|---------|--|--|--|
|           |             |         | 1.465.1-10/82.1-04   |  |  |
|           |             |         | Плита комплексная типа 1ПГ/2ПГ с плитными утеплителями из: пенополистирола, перлитобитумно-фосфорселея, минераловатных плит повышенной жесткости |  |  |
|           |             |         | Стандия Лист Листов<br>Р 1   |  |  |
|           |             |         | ЦНИИПРОМЗДАНИЙ   |  |  |
| Рук. лав. | Побалтаев   | Инженер | 10.6.82  |  |  |
| Н. контр. | Большакова  | Льва    | 10.6.82  |  |  |
| Ст. инж.  | Куликовская | Трушина | 10.6.82  |  |  |



| Обозначение        | Марка комплексной плиты * | σ, мм | Масса, т                          |
|--------------------|---------------------------|-------|-----------------------------------|
| 1.465.1-10/82.1-04 | 1ПГ-ххх-...               | 2980  | См. документ 1.465.1-10/82.1-01СМ |
| -01                | 2ПГ-ххх-...               | 1490  | См. документ 1.465.1-10/82.1-01СМ |

\* см. документ 1.465.1-10/82.0-00ПЗ, лист 3

|  |             |         |
|--|-------------|---------|
| 1.465.1-10/82.1-04СБ   |             |         |
| Плита комплексная типа 1ПГ/2ПГ с плитными утеплителями из: пенополистирола, перлитобитумно-фосфорселея, минераловатных плит повышенной жесткости |             |         |
| Стандия  | Масса       | Масштаб |
| Р  | СМ. табл.   | 1:50    |
| Лист   | Листов 1    |         |
| ЦНИИПРОМЗДАНИЙ   |             |         |
| Рук. лав.  | Побалтаев   | Инженер |
| Н. контр.  | Большакова  | Льва    |
| Ст. инж.   | Куликовская | Трушина |

Шифр № подл. Подпись и дата (Взам. инв. №)

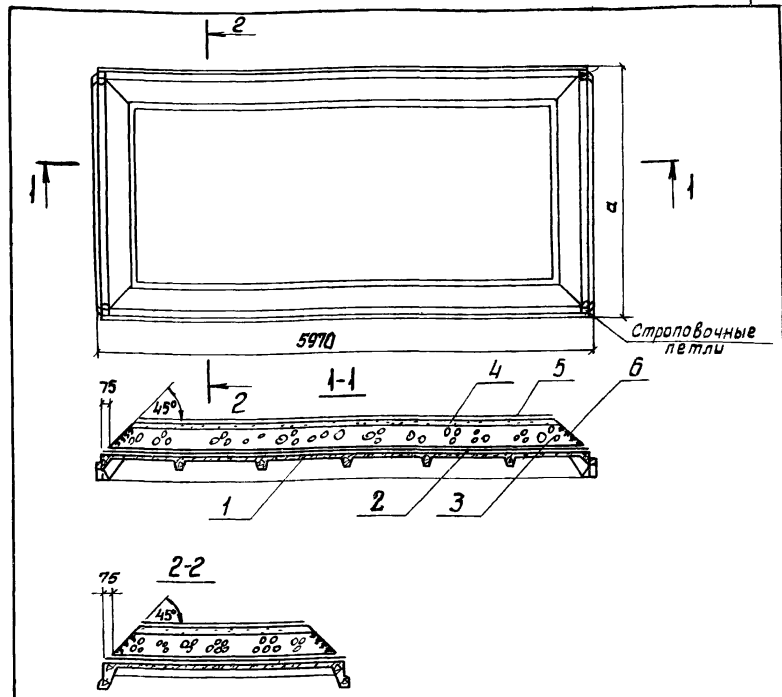
| Формат<br>Зона   | Лист | Обозначение                                  | Наименование   | кол | Приме-<br>чание |
|------------------|------|--|--|-----|-----------------|
|                  |      |  | <u>Документация</u>  |     |                 |
| И                |      | 1.465.1-10/82.0-00ПЗ                         | Пояснительная записка  |     |                 |
| И                |      | 1.465.1-10/82.1-05СБ                         | Сборочный чертеж<br>1.465.1-10/82.1-05<br>Сборочные единицы                                  |     |                 |
| 1                |      | ГОСТ 22701.0-77-22701.1-77                   | Плита железобетонная<br>типа ППР   |     |                 |
| <u>Материалы</u> |      |  |  |     |                 |
| 2                |      | 1.465.1-10/82.0-01СМ                         | Пароизоляция   |     |                 |
| 3                |      | 1.465.1-10/82.0-02СМ<br>1.465.1-10/82.1-01СМ | Утеплитель   |     |                 |
| 4                |      | 1.465.1-10/82.1-01СМ                         | Цементно-песчаная стяжка   |     |                 |
| 5                |      | 1.465.1-10/82.1-01СМ                         | Гидроизоляция  |     |                 |
| 6                |      | 1.465.1-10/82.1-00ПЗ                         | Набрызг из цементного<br>малоча с наполнителем<br>1.465.1-10/82.1-05-01<br>Сборочные единицы |     |                 |
| 1                |      | 1.465-7                                      | Плита железобетонная<br>типа 2ПР   |     |                 |
| <u>Материалы</u> |      |  |  |     |                 |
| 2                |      | 1.465.1-10/82.0-01СМ                         | Пароизоляция   |     |                 |
| 3                |      | 1.465.1-10/82.0-02СМ<br>1.465.1-10/82.1-03СМ | Утеплитель   |     |                 |
| 4                |      | 1.465.1-10/82.1-03СМ                         | Цементно-песчаная стяжка   |     |                 |
| 5                |      | 1.465.1-10/82.1-03СМ                         | Гидроизоляция  |     |                 |
| 6                |      | 1.465.1-10/82.1-00ПЗ                         | Набрызг из цементного<br>малоча с наполнителем   |     |                 |

1.465.1-10/82.1-05

Плита комплексная  
типа ППР и 2ПР с засыпным  
утеплителем из керамзитового  
или шунгизитового гравия

Станд. лист Листов

ЦНИИПРОМЗДАНИЙ



| Обозначение        | Марка<br>комплексной<br>плиты * | а,<br>мм | Масса                             |
|--------------------|---------------------------------|----------|-----------------------------------|
| 1.465.1-10/82.1-01 | 1ПР- ххх- ...                   | 2980     | См. документ 1.465.1-10/82.1-01СМ |
| - 01               | 2ПР- ххх- ...                   | 1490     | См. документ 1.465.1-10/82.1-03СМ |

\* см. документ 1.465.1-10/82.0-00ПЗ, лист 3

1.465.1-10/82.1-05СБ

Плита комплексная типа  
ППР и 2ПР с засыпным утепли-  
телем из керамзитового или  
шунгизитового гравия

Станд. Масса Листов

Р см. табл. 1:50

Лист Листов 1

ЦНИИПРОМЗДАНИЙ

Лист № табл. Подпись и дата.

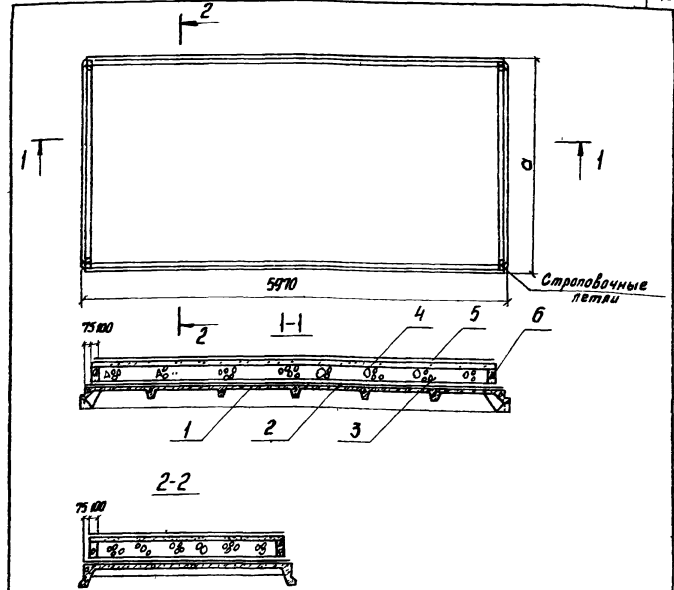
Рук. лоб. Павляев  
И. контр. Большакова  
Ст. инж. Куликоская

Лист № табл. Подпись и дата.  
Лист № табл. Подпись и дата.  
Лист № табл. Подпись и дата.

Лист № табл. Подпись и дата.

Рук. лоб. Павляев  
И. контр. Большакова  
Ст. инж. Куликоская

| Формат<br>листа | № | Обозначение                                  | Наименование                  | кол. | Примечание |
|-----------------|---|--|-------------------------------|------|------------|
|                 |   |  | <u>Документация</u>           |      |            |
| И               |   | 1.465.1-10/82.0-00ПЗ                         | Пояснительная записка         |      |            |
| И               |   | 1.465.1-10/82.1-06СБ                         | Сборочный чертеж              |      |            |
|                 |   |  | 1.465.1-10/82.1-06            |      |            |
|                 |   |  | <u>Сборочные единицы</u>      |      |            |
|                 | 1 | ГОСТ 22701.0-77-22701.1-77                   | Плита железобетонная типа ППГ |      |            |
|                 |   |  | <u>Материалы</u>              |      |            |
|                 | 2 | 1.465.1-10/82.0-01СМ                         | Пароизоляция                  |      |            |
|                 | 3 | 1.465.1-10/82.0-02СМ<br>1.465.1-10/82.1-01СБ | Утеплитель                    |      |            |
|                 | 4 | 1.465.1-10/82.1-01СМ                         | Цементно-песчаная стяжка      |      |            |
|                 | 5 | 1.465.1-10/82.1-01СМ                         | Гидроизоляция                 |      |            |
|                 | 6 | 1.465.1-10/82.1-01СМ                         | Ограждающие бортики           |      |            |



| Обозначение        | Марка комплексной плиты # | а, мм | Масса, т                          |
|--------------------|---------------------------|-------|-----------------------------------|
| 1.465.1-10/82.1-06 | ППГ-ххх-...               | 2980  | См. документ 1.465.1-10/82.1-01СМ |

\* см. документ 1.465.1-10/82.0-00ПЗ, лист 3

|                        |                  |  |                             |
|------------------------|------------------|--|-----------------------------|
| 1.465.1-10/82.1-06     |                  |  |                             |
| РДК ЛОБ. Павлюков      | В.И.С.М. 10.6.82 | Плита комплексная типа ППГ с засыпным утеплителем из гравия с ограждающими бортиками | Стандарт Лист Листов<br>Р 1 |
| И.КОНТ.Р. Бальчицкий   | Л.Б.С. 10.6.82   |  | ЦНИИПРОМЗДАНИЙ              |
| С.Т.С.И.К. Куликовская | Л.Б.С. 10.6.82   |  |                             |

ЦНИИПРОМЗДАНИЙ

|                        |                  |  |  |
|------------------------|------------------|--|--|
| 1.465.1-10/82.1-06СБ   |                  |  |  |
| РДК ЛОБ. Павлюков      | В.И.С.М. 10.6.82 | Плита комплексная типа ППГ с засыпным утеплителем из керамзитового или шунгитового гравия с ограждающими бортиками | Стандарт Масса Модуль<br>Р см. мод. 1:50 |
| И.КОНТ.Р. Бальчицкий   | Л.Б.С. 10.6.82   |  | ЦНИИПРОМЗДАНИЙ                           |
| С.Т.С.И.К. Куликовская | Л.Б.С. 10.6.82   |  |  |

| Код | Обозначение                                  | Наименование                   | Кол. | Примечание |
|-----|--|--------------------------------|------|------------|
|     |  | <u>Документация</u>            |      |            |
| И   | 1.465.1-10/82.0-00ПЗ                         | Пояснительная записка          |      |            |
| И   | 1.465.1-10/82.1-07СБ                         | Сборочный чертеж               |      |            |
|     |  | <u>1.465.1-10/82.1-07</u>      |      |            |
|     |  | Сборочные единицы              |      |            |
| 1   | ГОСТ 22701.0-77-22701.2-77                   | Плита железобетонная типа ПП87 |      |            |
|     |  | <u>Материал</u>                |      |            |
| 2   | 1.465.1-10/82.0-01СМ                         | Пароизоляция                   |      |            |
| 3   | 1.465.1-10/82.0-02СМ<br>1.465.1-10/82.1-02СМ | Утеплитель                     |      |            |
| 4   | 1.465.1-10/82.1-02СМ                         | Цементно-песчаная стяжка       |      |            |
| 5   | 1.465.1-10/82.1-02СМ                         | Гидроизоляция                  |      |            |
|     |  | <u>1.465.1-10/82.1-07-01</u>   |      |            |
|     |  | Сборочные единицы              |      |            |
| 1   | 1.465.7                                      | Плита железобетонная типа ПП87 |      |            |
|     |  | <u>Материал</u>                |      |            |
| 2   | 1.465.1-10/82.0-01СМ                         | Пароизоляция                   |      |            |
| 3   | 1.465.1-10/82.0-02СМ<br>1.465.1-10/82.1-04СМ | Утеплитель                     |      |            |
| 4   | 1.465.1-10/82.1-04СМ                         | Цементно-песчаная стяжка       |      |            |
| 5   | 1.465.1-10/82.1-04СМ                         | Гидроизоляция                  |      |            |

\* Только для утеплителя из легкого бетона

1.465.1-10/82.1-04

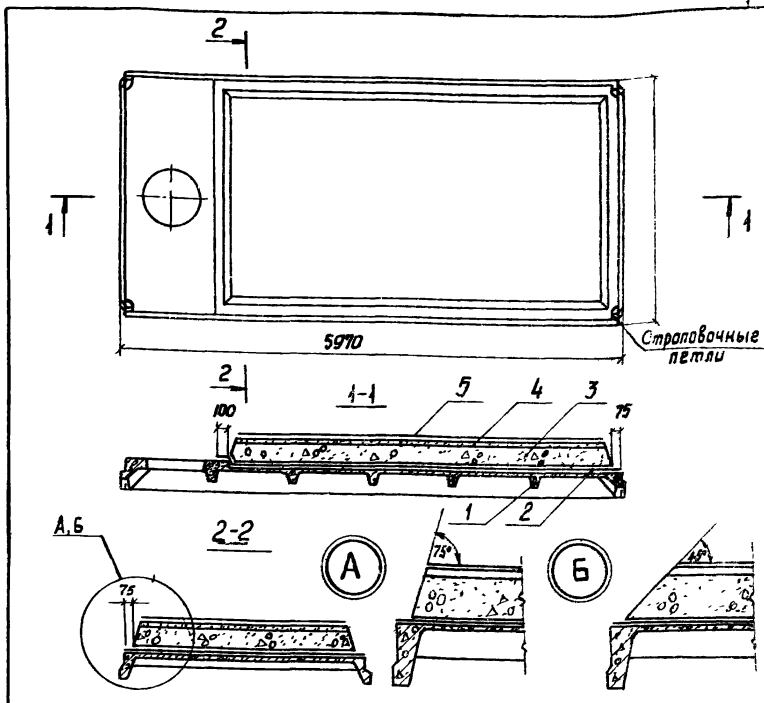
Плита комплексная типа ПП87 и ПП87 с монолитным утеплителем из легкого и ячеистого бетона

Стация Лист Листов

Р 1 1

ЦНИИПРОМЗДАНИЙ

Шифр проекта, Раздел и дата, Вид и шифр №



| Обозначение        | Марка комплексной плиты * | д, мм | Масса, т                         |
|--------------------|---------------------------|-------|----------------------------------|
| 1.465.1-10/82.1-07 | ПГ-ххх-...                | 2980  | см. документ 1.465.1-10/82.1-02  |
| -01                | ЭП-ххх-...                | 1490  | см. документ 1.465.1-10/82.1-04С |

\* см. документ 1.465.1-10/82-00ПЗ, лист 3

1.465.1-10/82.1-07СБ

Плита комплексная типа ПП87 и ПП87 с монолитным утеплителем из легкого и ячеистого бетона

Стация Масса Масса/т

Р см. тис.л.

Лист Листов 1

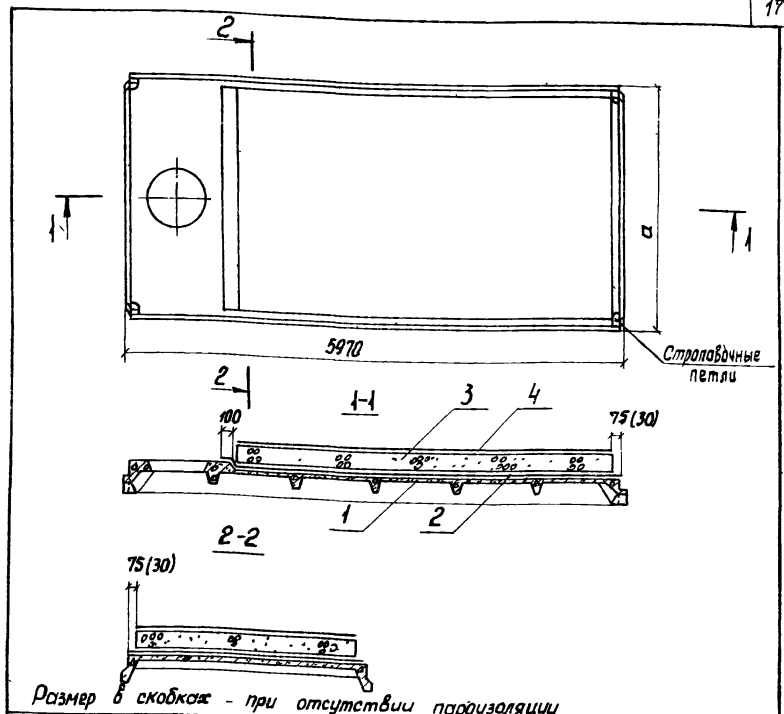
ЦНИИПРОМЗДАНИЙ

Шифр проекта, Раздел и дата, Вид и шифр №

Арх. Лоб. Павляев, тех. 10.6.82  
Н. Кондр. Балинская, Лб. 10.6.82  
Ст. инж. Куликовская, Бу. 10.6.82

| Кодификатор | Лист | Обозначение                                  | Наименование                  | Кол. | Примечание |
|-------------|------|--|-------------------------------|------|------------|
|             |      |  | <u>Документация</u>           |      |            |
| И           |      | 1.465.1-10/82.0-00ПЗ                         | Пояснительная записка         |      |            |
| И           |      | 1.465.1-10/82.1-08СБ                         | Сборочный чертеж              |      |            |
|             |      |  | 1.465.1-10/82.1-08            |      |            |
|             |      |  | <u>Сборочные единицы</u>      |      |            |
| 1           |      | ГОСТ 22701.0-77-22701.2-77                   | Плита железобетонная типа ППВ |      |            |
|             |      |  | <u>Материал</u>               |      |            |
| 2           |      | 1.465.1-10/82.0-01СМ                         | Пароизоляция                  |      |            |
| 3           |      | 1.465.1-10/82.0-02СМ<br>1.465.1-10/82.1-02СМ | Утеплитель                    |      |            |
| 4           |      | 1.465.1-10/82.1-02СМ                         | Гидроизоляция                 |      |            |
|             |      |  | 1.465.1-10/82.1-08-01         |      |            |
|             |      |  | <u>Сборочные единицы</u>      |      |            |
| 1           |      | 1.465-7                                      | Плита железобетонная типа ППВ |      |            |
|             |      |  | <u>Материал</u>               |      |            |
| 2           |      | 1.465.1-10/82.0-01СМ                         | Пароизоляция                  |      |            |
| 3           |      | 1.465.1-10/82.0-02СМ<br>1.465.1-10/82.1-04СМ | Утеплитель                    |      |            |
| 4           |      | 1.465.1-10/82.1-04СМ                         | Гидроизоляция                 |      |            |

|   |                      |                              |
|---|----------------------|------------------------------|
| 1.465.1.10/82.1-08  |                      |                              |
| Плита комплексная типа ППВ и ППВ7 с монолитным утеплителем из перлитобитумна или вермикулитобитумна |                      | Страниц Лист Листов<br>Р 1 1 |
| <b>ЦНИИПРОМЗДАНИЙ</b>   |                      |                              |
| Рук. лав. Лободаев  | Инженер 10.6.82      |                              |
| Н. контр. Боровакова  | Л.Бол. 10.6.82       |                              |
| Т.инж. Куликоская   | Л.Куликоская 10.6.82 |                              |

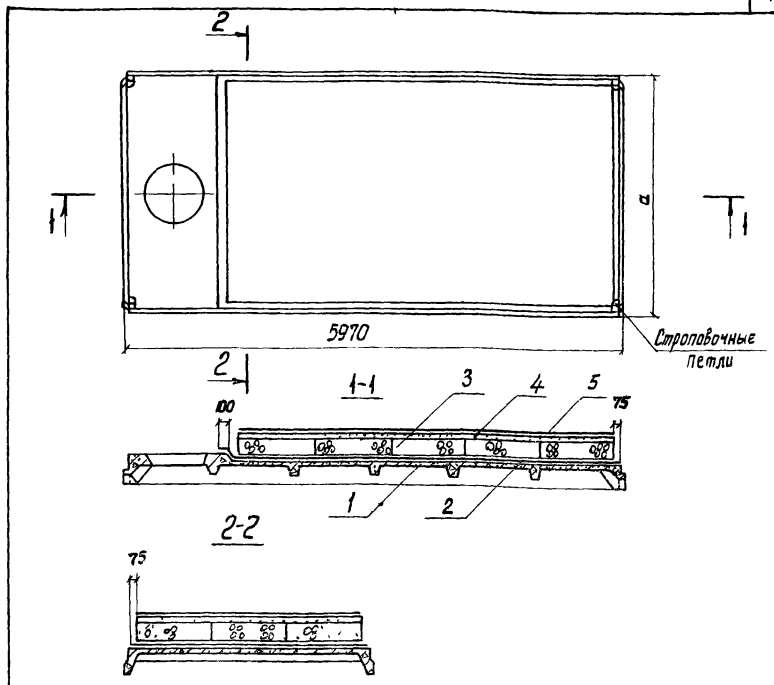


| Обозначение       | Марка комплексной плиты * | а, мм | Масса, т                         |
|-------------------|---------------------------|-------|----------------------------------|
| 1.465.1-1082.1-08 | ППВ-xxx-...               | 2980  | См. документ 1.465.1-10/82.1-08П |
| -01               | ППВ-xxx-...               | 1490  | См. документ 1.465.1-10/82.1-08П |

\* см документ 1.465.1-10/82.0-00ПЗ, лист 3

|  |                      |   |
|--|----------------------|---|
| 1.465.1-10/82.1-08СБ   |                      |   |
| Плита комплексная типа ППВ7 и ППВ7 с монолитным утеплителем из перлитобитумна или вермикулитобитумна |                      | Страниц Масса Масштаб<br>Р см. табл. 1:50 |
|  |                      | Лист Листов 1                             |
| Рук. лав. Лободаев   | Инж. 10.6.82         |   |
| Н. контр. Боровакова   | Л.Бол. 10.6.82       |   |
| Ст. инж. Куликоская  | Л.Куликоская 10.6.82 |   |
| <b>ЦНИИПРОМЗДАНИЙ</b>  |                      |   |

| Формат | Зона | Лист | Обозначение               | Наименование                   | Кол. | Примечание |
|--------|------|------|---------------------------|--------------------------------|------|------------|
|        |      |      |                           | <u>Документация</u>            |      |            |
| И      |      |      | 1.465.1-10/82.0-00ПЗ      | Пояснительная записка          |      |            |
| И      |      |      | 1.465.1-10/82.1-09СБ      | Сборочный чертеж               |      |            |
|        |      |      |                           | 1.465.1-10/82.1-09             |      |            |
|        |      |      |                           | Сборочные единицы              |      |            |
| 1      |      |      | ГОСТ 22701.077-22701.1-77 | Плита железобетонная типа ППВ7 |      |            |
|        |      |      |                           | <u>Материал</u>                |      |            |
| 2      |      |      | 1.465.1-10/82.0-01СМ      | Пароизоляция                   |      |            |
| 3      |      |      | 1.465.1-10/82.0-02СМ      | Утеплитель                     |      |            |
|        |      |      | 1.465.1-10/82.1-02СМ      |                                |      |            |
| 4      |      |      | 1.465.1-10/82.1-02СМ      | Цементно-песчаная стяжка       |      |            |
| 5      |      |      | 1.465.1-10/82.1-02СМ      | Гидроизоляция                  |      |            |
|        |      |      |                           | 1.465.1-10/82.1-09-01          |      |            |
|        |      |      |                           | Сборочные единицы              |      |            |
| 1      |      |      | 1.465-7                   | Плита железобетонная типа ППВ7 |      |            |
|        |      |      |                           | <u>Материал</u>                |      |            |
| 2      |      |      | 1.465.1-10/82.0-01СМ      | Пароизоляция                   |      |            |
| 3      |      |      | 1.465.1-10/82.0-02СМ      | Утеплитель                     |      |            |
|        |      |      | 1.465.1-10/82.1-04СМ      |                                |      |            |
| 4      |      |      | 1.465.1-10/82.1-04СМ      | Цементно-песчаная стяжка       |      |            |
| 5      |      |      | 1.465.1-10/82.1-04СМ      | Гидроизоляция                  |      |            |



| Обозначение        | Марка комплексной плиты * | а, мм | Масса, т                        |
|--------------------|---------------------------|-------|---------------------------------|
| 1.465.1-10/82.1-09 | ПР- ххх...                | 2980  | См документ 1.465.1-10/82.1-02С |
| -01                | ЭПР- ххх...               | 1490  | См документ 1.465.1-10/82.1-04С |

\* см. документ 1.465.1-10/82.0-00ПЗ, лист 3

| 1.465.1-10/82.1-09СБ |                |                      |                |
|----------------------|----------------|----------------------|----------------|
| Р                    | СМ             | Масштаб              | Масштаб        |
| Р                    | СМ             | 1:50                 | 1:50           |
| Лист                 | Листов         | 1                    | 1              |
| Рук. лад. Поголяев   | Инженер Л.В.Б. | Н. контр. Большакова | Л.В.С.         |
| Ст. инж. Куликоская  | Инженер Л.В.Б. | Ст. инж. Куликоская  | Инженер Л.В.Б. |

Плита комплексная типа ППВ7и ППВ7 с плитными утеплителями из фибролита, ячеистого бетона, фрезольного пенопласта, перлитодитума (со стяжкой под кровлю).

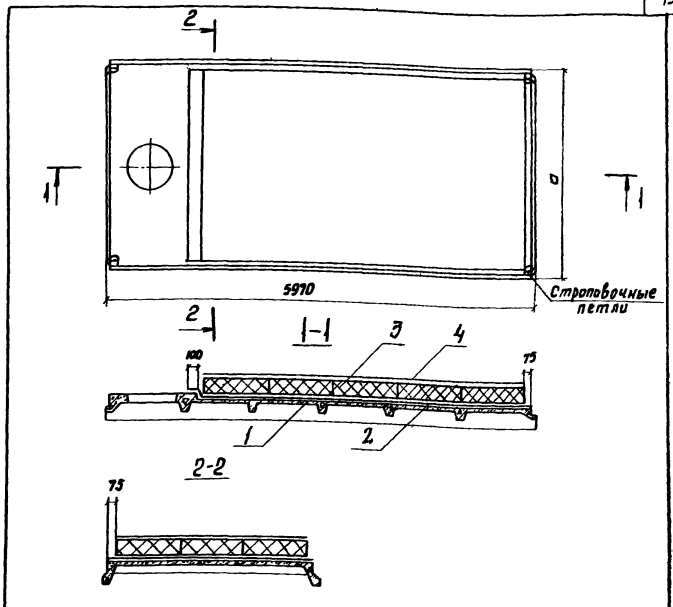
1.465.1-10/82.1-09  
 Плита комплексная типа ППВ7и ППВ7 с плитными утеплителями из фибролита, ячеистого бетона фрезольного пенопласта, перлитодитума (со стяжкой под кровлю)  
 ЦНИИПРОМЗДАНИЙ

Лист № 18  
 Подпись и дата  
 Взам. инв. №

Лист № 18  
 Подпись и дата  
 Взам. инв. №

| Уровень<br>этажа | Зона | Пол | Обозначение                                  | Наименование                       | Кол. | Примечание |
|------------------|------|-----|--|------------------------------------|------|------------|
| ч                |      |     | 1.465.1-10/82.0-00ПЗ                         | Документация                       |      |            |
| п                |      |     | 1.465.1-10/82.1-10СБ                         | Пояснительная записка              |      |            |
|                  |      |     |  | Сборочный чертеж                   |      |            |
|                  |      |     |  | 1.465.1-10/82.1-10                 |      |            |
|                  |      |     |  | Сборочные единицы!                 |      |            |
| 1                |      |     | ГОСТ22701.0-77-22701.2-77                    | Плита железобетонная<br>плита 1ПВ7 |      |            |
|                  |      |     |  | Материал                           |      |            |
| 2                |      |     | 1.465.1-10/82.0-01СМ                         | Пароизоляция                       |      |            |
| 3                |      |     | 1.465.1-10/82.0-02СМ<br>1.465.1-10/82.1-02СМ | Утеплитель                         |      |            |
| 4                |      |     | 1.465.1-10/82.1-02СМ                         | Гидроизоляция                      |      |            |
|                  |      |     |  | 1.465.1-10/82.1-10-01              |      |            |
|                  |      |     |  | Сборочные единицы                  |      |            |
| 1                |      |     | 1.465-7                                      | Плита железобетонная<br>плита 2ПВ7 |      |            |
|                  |      |     |  | Материал                           |      |            |
| 2                |      |     | 1.465.1-10/82.0-01СМ                         | Пароизоляция                       |      |            |
| 3                |      |     | 1.465.1-10/82.0-02СМ<br>1.465.1-10/82.1-04СМ | Утеплитель                         |      |            |
| 4                |      |     | 1.465.1-10/82.1-04СМ                         | Гидроизоляция                      |      |            |

|  |             |           |                           |      |        |
|--|-------------|-----------|---------------------------|------|--------|
|  |             |           | <b>1.465.1-10/82.1-10</b> |      |        |
| Плита комплексная плита 1ПВ7 и 2ПВ7 с плитными утеплителями из: пенополистирола, перлитовый грунт, перлитовый пенопласт, перлитовый распушенный, минераловатный в плите повышенной жесткости |             |           | Стандарт                  | Лист | Листов |
|  |             |           | р                         | 1    | 1      |
| <b>ЦНИИПРОМЗДАНИЙ</b>  |             |           |                           |      |        |
| Рис. авт.  | Павляев     | Инж. авт. | 10.68                     |      |        |
| Н. контр.  | Тимофеева   | Инж. авт. | 10.68                     |      |        |
| Ст. инж.   | Куликовская | Инж. авт. | 10.68                     |      |        |



| Обозначение        | Марка комплексной плиты # | с. мм | Масса, т                         |
|--------------------|---------------------------|-------|----------------------------------|
| 1.465.1-10/82.1-10 | 1ПВ- х х х ...            | 2980  | См. документ 1.465.1-10/82.1-10П |
| -01                | 2ПВ- х х х ...            | 1190  | См. документ 1.465.1-10/82.1-01П |

\* см. документ 1.465.1-10/82.0-00ПЗ, лист 3

|  |             |           |                             |        |        |
|--|-------------|-----------|-----------------------------|--------|--------|
|  |             |           | <b>1.465.1-10/82.1-10СБ</b> |        |        |
| Плита комплексная плита 1ПВ7 и 2ПВ7 с плитными утеплителями из: пенополистирола, перлитовый грунт, феналеновый пенопласт, перлитовый распушенный, минераловатный в плит повышенной жесткости |             |           | Стандарт                    | Лист   | Листов |
|  |             |           | р                           | см.    | 1:50   |
|  |             |           | Лист                        | Листов | 1      |
| <b>ЦНИИПРОМЗДАНИЙ</b>  |             |           |                             |        |        |
| Рис. авт.  | Павляев     | Инж. авт. | 10.68                       |        |        |
| Н. контр.  | Тимофеева   | Инж. авт. | 10.68                       |        |        |
| Ст. инж.   | Куликовская | Инж. авт. | 10.68                       |        |        |

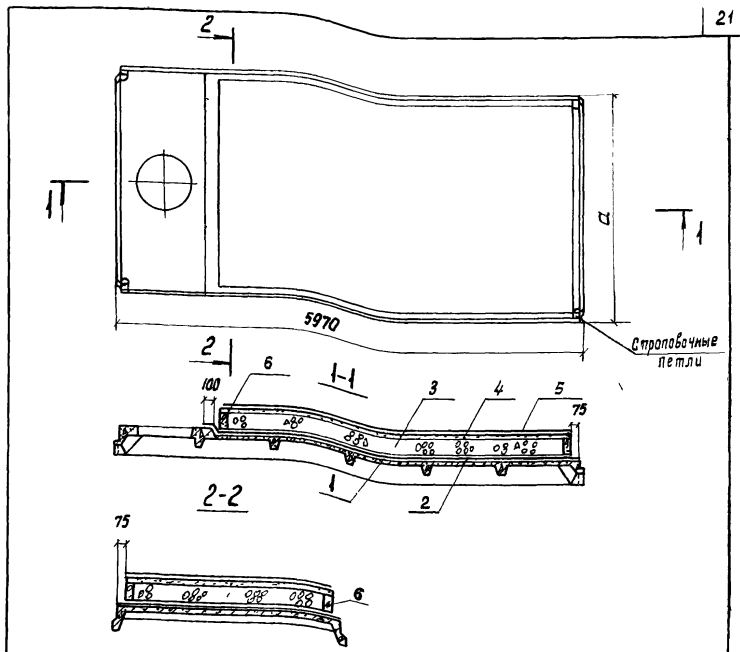




| Вариант | Дата | Лист | Обозначение              | Наименование                   | Кол. | Примечание |
|---------|------|------|--------------------------|--------------------------------|------|------------|
|         |      |      |                          | <u>Документация</u>            |      |            |
| И1      |      |      | 1.465.1-10/82.0-00ПЗ     | Пояснительная записка          |      |            |
| И1      |      |      | 1.465.1-10/82.1-12 СБ    | Сборочный чертеж               |      |            |
|         |      |      |                          | 1.465.1-10/82.1-12             |      |            |
|         |      |      |                          | <u>Сборочные единицы</u>       |      |            |
|         | 1    |      | ГОСТ22710.0-77-227012-77 | Плита железобетонная типа ППВ7 |      |            |
|         |      |      |                          | <u>Материал</u>                |      |            |
|         | 2    |      | 1.465.1-10/82.0-01СМ     | Пароизоляция                   |      |            |
|         | 3    |      | 1.465.1-10/82.0-02СМ     | Утеплитель                     |      |            |
|         | 4    |      | 1.465.1-10/82.1-02СМ     | Цементно-песчаная стяжка       |      |            |
|         | 5    |      | 1.465.1-10/82.1-02СМ     | Гидроизоляция                  |      |            |
|         | 6    |      | 1.465.1-10/82.1-02СМ     | Ограничивающий бортик          |      |            |

|  |  |  |  |  |  |  |
|--|--|--|--|--|--|--|
|  |  |  |  |  |  |  |
|--|--|--|--|--|--|--|

|           |              |         |  |  |      |  |
|-----------|--------------|---------|--|--|------|--|
|           |              |         | 1.465.1-10/82.1-12   |  |      |  |
|           |              |         | Плита комплексная типа ППВ7 с засыпным утеплителем из керамзитового или шунгизитового гравия с ограничивающими бортиками |  |      |  |
|           |              |         | Стандия  |  | Лист |  |
|           |              |         | Р  |  | 1    |  |
|           |              |         | <b>ЦИНИПРОМЗДАНИЙ</b>  |  |      |  |
| Руч. лод. | Побалтаев    | Инженер | 10.6.82  |  |      |  |
| Н. контр. | Большакова   | Л.Б.    | 10.6.82  |  |      |  |
| Ст. инж.  | Купчиховская | Л.С.    | 10.6.82  |  |      |  |



| Обозначение        | Марка комплексной плиты * | а, мм | Масса, г                          |
|--------------------|---------------------------|-------|-----------------------------------|
| 1.465.1-10/82.1-12 | ППГ- хх х-...             | 2980  | См. документ 1.465.1-10/82.1-00ПЗ |

\* см. документ 1.465.1-10/82.0-00ПЗ, лист 3

|           |              |         |  |  |          |  |
|-----------|--------------|---------|--|--|----------|--|
|           |              |         | 1.465.1-10/82.1-12СБ   |  |          |  |
|           |              |         | Плита комплексная типа ППВ7 с засыпным утеплителем из керамзитового или шунгизитового гравия с ограничивающими бортиками |  | Стандия  |  |
|           |              |         | Р  |  | 1:50     |  |
|           |              |         | Лист   |  | Листов 1 |  |
|           |              |         | <b>ЦИНИПРОМЗДАНИЙ</b>  |  |          |  |
| Руч. лод. | Побалтаев    | Инженер | 10.6.82  |  |          |  |
| Н. контр. | Большакова   | Л.Б.    | 10.6.82  |  |          |  |
| Ст. инж.  | Купчиховская | Л.С.    | 10.6.82  |  |          |  |

| Марка комплексной плиты* | Утеплитель                   | Объемный вес утеплителя кг/м³ | Толщина утеплителя, мм | Расход материалов |                                |           |   | Коэффициент теплопроводности |           | Коэффициент теплопроводности |           | Масса комплексной железобетонной плиты, т |
|--------------------------|------------------------------|-------------------------------|------------------------|-------------------|--------------------------------|-----------|---|------------------------------|-----------|------------------------------|-----------|---|
|                          |                              |                               |                        | Утеплитель, м³    | Гидроизоляционная              |           | Стяжка из цементно-песчаного раствора, м³ | Гидроизоляционная            |           | Рассеивающая                 |           |   |
|                          |                              |                               |                        |                   | Гидроизоляционная или изол, м² | битум, кг |   | Гидроизоляционная            | битум, кг | Рассеивающая                 | Противная |   |
| 1ПГ-XXX-60ЯН-350М        | Ячеистый бетон (пено-литный) | 350                           | 60                     | 0,97              | 18                             | —         | —   | 16                           | 16        | 42,0                         | 35,0      | 3,07                                      |
| 1ПГ-XXX-70ЯН-350М        |                              |                               | 70                     | 1,13              |                                |           |   |                              |           | 46,2                         | 38,5      | 3,13                                      |
| 1ПГ-XXX-80ЯН-350М        |                              |                               | 80                     | 1,28              |                                |           |   |                              |           | 50,4                         | 42,0      | 3,18                                      |
| 1ПГ-XXX-90ЯН-350М        |                              |                               | 90                     | 1,44              |                                |           |   |                              |           | 54,6                         | 45,5      | 3,24                                      |
| 1ПГ-XXX-100ЯН-350М       |                              |                               | 100                    | 1,60              |                                |           |   |                              |           | 58,8                         | 49,0      | 3,29                                      |
| 1ПГ-XXX-110ЯН-350М       |                              |                               | 110                    | 1,76              |                                |           |   |                              |           | 63,0                         | 52,5      | 3,35                                      |
| 1ПГ-XXX-120ЯН-350М       |                              |                               | 120                    | 1,92              |                                |           |   |                              |           | 67,2                         | 56,0      | 3,41                                      |
| 1ПГ-XXX-130ЯН-350М       |                              |                               | 130                    | 2,07              |                                |           |   |                              |           | 71,4                         | 59,5      | 3,45                                      |
| 1ПГ-XXX-140ЯН-350М       |                              |                               | 140                    | 2,23              |                                |           |   |                              |           | 75,6                         | 63,0      | 3,51                                      |
| 1ПГ-XXX-150ЯН-350М       |                              |                               | 150                    | 2,38              |                                |           |   |                              |           | 78,8                         | 66,5      | 3,57                                      |
| 1ПГ-XXX-160ЯН-350М       |                              |                               | 160                    | 2,54              |                                |           |   |                              |           | 84,0                         | 70,0      | 3,62                                      |
| 1ПГ-XXX-170ЯН-350М       |                              |                               | 170                    | 2,69              |                                |           |   |                              |           | 88,2                         | 73,5      | 3,68                                      |
| 1ПГ-XXX-180ЯН-350М       |                              |                               | 180                    | 2,85              |                                |           |   |                              |           | 92,4                         | 77,0      | 3,73                                      |
| 1ПГ-XXX-190ЯН-350М       |                              |                               | 190                    | 3,00              |                                |           |   |                              |           | 96,6                         | 80,5      | 3,78                                      |
| 1ПГ-XXX-200ЯН-350М       |                              |                               | 200                    | 3,16              |                                |           |   |                              |           | 100,8                        | 84,0      | 3,84                                      |
| 1ПГ-XXX-210ЯН-350М       |                              |                               | 210                    | 3,31              |                                |           |   |                              |           | 105,0                        | 87,5      | 3,89                                      |
| 1ПГ-XXX-220ЯН-350М       |                              |                               | 220                    | 3,46              |                                |           |   |                              |           | 109,2                        | 91,0      | 3,94                                      |
| 1ПГ-XXX-230ЯН-350М       |                              |                               | 230                    | 3,61              |                                |           |   |                              |           | 113,4                        | 94,5      | 4,00                                      |
| 1ПГ-XXX-240ЯН-350М       |                              |                               | 240                    | 3,77              |                                |           |   |                              |           | 117,6                        | 98,0      | 4,05                                      |

\* См. документ 1.465.1-10/82.0 0013, лист 3

Центральный завод железобетонных изделий

1.465.1-10/82.1-Д10М

|  |            |      |         |                 |    |
|--|------------|------|---------|-----------------|----|
| Технические данные комплексной плиты размером 3x6м |            |      |         | Страница 1 из 1 |    |
| Инж. ПОБ   | Подобров   | А.И. | 10.6.82 | Р               | 1  |
| Инж. КОЧЕТ   | Кочетков   | В.И. | 10.6.82 | 1               | 31 |
| Инж. ЗР  | Землянский | В.С. | 10.6.82 | ЦНИИПРОМЗДАНИЙ  |    |

| Марка котилексной плиты | Утеплитель                           | Объемный вес<br>утеплителя<br>кг/м <sup>3</sup> | Толщина<br>утеплителя,<br>мм | Расход материалов             |  |              |  |                            | Виды термо распределен-<br>ная нагрузка без учета<br>веса будущей плиты,<br>кгс/м <sup>2</sup> |           | Масса комплектной железобетонной плиты,<br>т |             |
|-------------------------|--------------------------------------|---|------------------------------|-------------------------------|--|--------------|--|----------------------------|--|-----------|--|-------------|
|                         |                                      |   |                              | Утеплитель,<br>м <sup>3</sup> | Пароизоляция                             |              | Стяжка из<br>цементно<br>песчаного<br>раствора, м <sup>3</sup> | Пароизоляция               |  | Расчетная |  | Нормативная |
|                         |                                      |   |                              |                               | Рубероид<br>или изоля,<br>м <sup>2</sup> | Битум,<br>кг |  | Рубероид<br>м <sup>2</sup> | Битум<br>кг  |           |  |             |
| 1ПГ-XXX-60ЯН-400М       |                                      |   | 60                           | 0,97                          |  |              |  |                            | 45,6   | 38,8      | 3,12   |             |
| 1ПГ-XXX-70ЯН-400М       |                                      |   | 70                           | 1,13                          |  |              |  |                            | 50,4   | 42,0      | 3,19   |             |
| 1ПГ-XXX-80ЯН-400М       |                                      |   | 80                           | 1,28                          |  |              |  |                            | 55,2   | 46,0      | 3,25   |             |
| 1ПГ-XXX-90ЯН-400М       |                                      |   | 90                           | 1,44                          |  |              |  |                            | 60,0   | 50,0      | 3,31   |             |
| 1ПГ-XXX-100ЯН-400М      |                                      |   | 100                          | 1,60                          |  |              |  |                            | 64,8   | 54,0      | 3,37   |             |
| 1ПГ-XXX-110ЯН-400М      |                                      |   | 110                          | 1,76                          |  |              |  |                            | 69,6   | 58,0      | 3,44   |             |
| 1ПГ-XXX-120ЯН-400М      |                                      |   | 120                          | 1,92                          |  |              |  |                            | 74,4   | 62,0      | 3,50   |             |
| 1ПГ-XXX-130ЯН-400М      |                                      |   | 130                          | 2,07                          |  |              |  |                            | 79,2   | 66,0      | 3,56   |             |
| 1ПГ-XXX-140ЯН-400М      |                                      |   | 140                          | 2,23                          |  |              |  |                            | 84,0   | 70,0      | 3,63   |             |
| 1ПГ-XXX-150ЯН-400М      | Ячеистый<br>бетон<br>пено-<br>литный | 400   | 150                          | 2,38                          | 18                                       | —            | —  | 16                         | 16   | 88,8      | 74,0   | 3,69        |
| 1ПГ-XXX-160ЯН-400М      |                                      |   | 160                          | 2,54                          |  |              |  |                            |  | 93,6      | 78,0   | 3,75        |
| 1ПГ-XXX-170ЯН-400М      |                                      |   | 170                          | 2,69                          |  |              |  |                            |  | 98,4      | 82,0   | 3,81        |
| 1ПГ-XXX-180ЯН-400М      |                                      |   | 180                          | 2,85                          |  |              |  |                            |  | 103,2     | 86,0   | 3,87        |
| 1ПГ-XXX-190ЯН-400М      |                                      |   | 190                          | 3,00                          |  |              |  |                            |  | 108,0     | 90,0   | 3,93        |
| 1ПГ-XXX-200ЯН-400М      |                                      |   | 200                          | 3,16                          |  |              |  |                            |  | 112,8     | 94,0   | 4,00        |
| 1ПГ-XXX-210ЯН-400М      |                                      |   | 210                          | 3,31                          |  |              |  |                            |  | 117,6     | 98,0   | 4,06        |
| 1ПГ-XXX-220ЯН-400М      |                                      |   | 220                          | 3,46                          |  |              |  |                            |  | 122,4     | 102,0  | 4,12        |
| 1ПГ-XXX-230ЯН-400М      |                                      |   | 230                          | 3,61                          |  |              |  |                            |  | 127,2     | 106,0  | 4,18        |
| 1ПГ-XXX-240ЯН-400М      |                                      |   | 240                          | 3,77                          |  |              |  |                            |  | 132,0     | 110,0  | 4,24        |

1.465.1-10/82.1-01СМ

Лист

2

| Марка<br>комплексной плиты | Уте-<br>литель                          | Объемный<br>вес<br>утеплителя<br>кг/м <sup>3</sup> | Толщина<br>утепли-<br>теля,<br>мм | Расход                             |   | материалов  |                                  |    | Работы по распределе-<br>нию нагрузки без учета<br>веса несущей плиты,<br>кгс/м <sup>2</sup> |             | Масса ком-<br>плексной желе-<br>зобетонной<br>плиты<br>т |      |
|----------------------------|---|--|-----------------------------------|------------------------------------|---|---|----------------------------------|----|--|-------------|--|------|
|                            |   |  |                                   | Утеп-<br>литель,<br>м <sup>3</sup> | Пароизоляция<br>Рубероид<br>или Изол,<br>м <sup>2</sup> | Станка из<br>цементно-<br>песчаного<br>раствора, м <sup>3</sup> | Пароизоляция<br>Рубероид, битум, |    | Расчетная  | Нормативная |  |      |
|                            |   |  |                                   |                                    |   |   | м <sup>2</sup>                   | кг |  |             |  |      |
| 1ПГ-XXX-60ЯН-500М          | Ячеистый<br>бетон<br>(точка-<br>литный) | 500  | 60                                | 0,97                               | 18  | —   | —                                | 16 | 16   | 62,8        | 44,0   | 3,22 |
| 1ПГ-XXX-70ЯН-500М          |   |  | 70                                | 1,13                               |   |   |                                  |    |  | 58,8        | 49,0   | 3,30 |
| 1ПГ-XXX-80ЯН-500М          |   |  | 80                                | 1,28                               |   |   |                                  |    |  | 64,8        | 54,0   | 3,37 |
| 1ПГ-XXX-90ЯН-500М          |   |  | 90                                | 1,44                               |   |   |                                  |    |  | 70,8        | 59,0   | 3,45 |
| 1ПГ-XXX-100ЯН-500М         |   |  | 100                               | 1,60                               |   |   |                                  |    |  | 76,8        | 64,0   | 3,53 |
| 1ПГ-XXX-110ЯН-500М         |   |  | 110                               | 1,76                               |   |   |                                  |    |  | 82,8        | 69,0   | 3,61 |
| 1ПГ-XXX-120ЯН-500М         |   |  | 120                               | 1,92                               |   |   |                                  |    |  | 88,8        | 74,0   | 3,69 |
| 1ПГ-XXX-130ЯН-500М         |   |  | 130                               | 2,07                               |   |   |                                  |    |  | 94,8        | 79,0   | 3,77 |
| 1ПГ-XXX-140ЯН-500М         |   |  | 140                               | 2,23                               |   |   |                                  |    |  | 100,8       | 84,0   | 3,85 |
| 1ПГ-XXX-150ЯН-500М         |   |  | 150                               | 2,38                               |   |   |                                  |    |  | 106,8       | 89,0   | 3,92 |
| 1ПГ-XXX-160ЯН-500М         |   |  | 160                               | 2,54                               |   |   |                                  |    |  | 112,8       | 94,0   | 4,00 |
| 1ПГ-XXX-170ЯН-500М         |   |  | 170                               | 2,69                               |   |   |                                  |    |  | 118,8       | 99,0   | 4,08 |
| 1ПГ-XXX-180ЯН-500М         |   |  | 180                               | 2,85                               |   |   |                                  |    |  | 124,8       | 104,0  | 4,16 |
| 1ПГ-XXX-190ЯН-500М         |   |  | 190                               | 3,00                               |   |   |                                  |    |  | 130,8       | 109,0  | 4,23 |
| 1ПГ-XXX-200ЯН-500М         |   |  | 200                               | 3,10                               |   |   |                                  |    |  | 136,8       | 114,0  | 4,31 |
| 1ПГ-XXX-210ЯН-500М         |   |  | 210                               | 3,31                               |   |   |                                  |    |  | 142,8       | 119,0  | 4,39 |
| 1ПГ-XXX-220ЯН-500М         |   |  | 220                               | 3,46                               |   |   |                                  |    |  | 148,8       | 124,0  | 4,46 |
| 1ПГ-XXX-230ЯН-500М         |   |  | 230                               | 3,61                               |   |   |                                  |    |  | 154,8       | 129,0  | 4,54 |
| 1ПГ-XXX-240ЯН-500М         |   |  | 240                               | 3,77                               |   |   |                                  |    |  | 160,8       | 134,0  | 4,62 |

Шифр марки плиты в соответствии с ГОСТ 8020-80

| Марка,<br>комплексной плиты | Утеплитель               | Плотность без утеплителя<br>кг/м <sup>3</sup> | Толщина утеплителя<br>мм | Расход материалов             |                                    |           |   |                           | Наиболее распределенная нагрузка без учета веса несущей плиты,<br>кгс/м <sup>2</sup> |           | Масса комплексной железобетонной плиты,<br>т |             |
|-----------------------------|--------------------------|---|--------------------------|-------------------------------|------------------------------------|-----------|---|---------------------------|--|-----------|--|-------------|
|                             |                          |   |                          | Утеплитель,<br>м <sup>3</sup> | Пароизоляция                       |           | Стяжка из цементно-песчаного раствора, м <sup>3</sup> | Гидроизоляция             |  | Расчетная |  | Нормативная |
|                             |                          |   |                          |                               | Гидроизол или Изол, м <sup>2</sup> | Битум, кг |   | Гидроизол, м <sup>2</sup> | Битум, кг  |           |  |             |
| 1ПГ-ХХХ-60ЯН-350П           | Ячеистый бетон (плитный) | 350   | 60                       | 0,97                          | 18                                 | —         | 0,24  | 16                        | 16   | 74,4      | 62,0   | 3,51        |
| 1ПГ-ХХХ-70ЯН-350П           |                          |   | 70                       | 1,14                          |                                    |           |   |                           |  | 78,6      | 65,5   | 3,56        |
| 1ПГ-ХХХ-80ЯН-350П           |                          |   | 80                       | 1,30                          |                                    |           |   |                           |  | 82,8      | 69,0   | 3,62        |
| 1ПГ-ХХХ-90ЯН-350П           |                          |   | 90                       | 1,46                          |                                    |           |   |                           |  | 87,0      | 72,5   | 3,68        |
| 1ПГ-ХХХ-100ЯН-350П          |                          |   | 100                      | 1,62                          |                                    |           |   |                           |  | 91,2      | 76,0   | 3,73        |
| 1ПГ-ХХХ-110ЯН-350П          |                          |   | 110                      | 1,79                          |                                    |           |   |                           |  | 95,4      | 78,5   | 3,79        |
| 1ПГ-ХХХ-120ЯН-350П          |                          |   | 120                      | 1,95                          |                                    |           |   |                           |  | 99,6      | 83,0   | 3,85        |
| 1ПГ-ХХХ-130ЯН-350П          |                          |   | 130                      | 2,11                          |                                    |           |   |                           |  | 103,8     | 86,5   | 3,90        |
| 1ПГ-ХХХ-140ЯН-350П          |                          |   | 140                      | 2,27                          |                                    |           |   |                           |  | 108,0     | 90,0   | 3,96        |
| 1ПГ-ХХХ-150ЯН-350П          |                          |   | 150                      | 2,44                          |                                    |           |   |                           |  | 112,2     | 93,5   | 4,02        |
| 1ПГ-ХХХ-160ЯН-350П          |                          |   | 160                      | 2,60                          |                                    |           |   |                           |  | 116,4     | 97,0   | 4,08        |
| 1ПГ-ХХХ-170ЯН-350П          |                          |   | 170                      | 2,76                          |                                    |           |   |                           |  | 120,6     | 100,5  | 4,13        |
| 1ПГ-ХХХ-180ЯН-350П          |                          |   | 180                      | 2,92                          |                                    |           |   |                           |  | 124,8     | 104,0  | 4,19        |
| 1ПГ-ХХХ-190ЯН-350П          |                          |   | 190                      | 3,09                          |                                    |           |   |                           |  | 129,0     | 107,5  | 4,25        |
| 1ПГ-ХХХ-200ЯН-350П          |                          |   | 200                      | 3,25                          |                                    |           |   |                           |  | 133,2     | 111,0  | 4,30        |
| 1ПГ-ХХХ-210ЯН-350П          |                          |   | 210                      | 3,41                          |                                    |           |   |                           |  | 137,4     | 114,5  | 4,36        |
| 1ПГ-ХХХ-220ЯН-350П          |                          |   | 220                      | 3,57                          |                                    |           |   |                           |  | 141,6     | 118,0  | 4,42        |
| 1ПГ-ХХХ-230ЯН-350П          |                          |   | 230                      | 3,74                          |                                    |           |   |                           |  | 145,8     | 121,5  | 4,48        |
| 1ПГ-ХХХ-240ЯН-350П          |                          |   | 240                      | 3,90                          |                                    |           |   |                           |  | 150,0     | 125,0  | 4,53        |

Шифр по плану Подписи и даты в з.м. инв. №

| Марка комплексной плиты   | Утеплитель             | Объемный вес утеплителя<br>кг/м <sup>3</sup> | Толщина утеплителя,<br>мм | Расход материала ЛОБ          |                                   |           |  |                          |           | Кубическая распределенная нагрузка без учета плиты, кгс/м <sup>2</sup> |             | Масса комплексной железобетонной плиты,<br>т |
|---------------------------|------------------------|--|---------------------------|-------------------------------|-----------------------------------|-----------|--|--------------------------|-----------|--|-------------|--|
|                           |                        |  |                           | Утеплитель,<br>м <sup>3</sup> | Гидроизоляция                     |           | Смесь из цементно-песчаного раствора, м <sup>3</sup> | Гидроизоляция            |           | Расчетная  | Нормативная |  |
|                           |                        |  |                           |                               | Рубероид или изол, м <sup>2</sup> | битум, кг |  | Рубероид, м <sup>2</sup> | битум, кг |  |             |  |
| 1ПР - ХХХ - 60 ЯН - 400П  | Ячеистый бетон плитный | 400  | 60                        | 0,97                          | 18                                | —         | 0,24   | 18                       | 16        | 78,0   | 85,0        | 3,55   |
| 1ПР - ХХХ - 70 ЯН - 400П  |                        |  | 70                        | 1,14                          |                                   |           |  |                          |           | 82,8   | 89,0        | 3,62   |
| 1ПР - ХХХ - 80 ЯН - 400П  |                        |  | 80                        | 1,30                          |                                   |           |  |                          |           | 87,6   | 93,0        | 3,69   |
| 1ПР - ХХХ - 90 ЯН - 400П  |                        |  | 90                        | 1,46                          |                                   |           |  |                          |           | 92,4   | 97,0        | 3,75   |
| 1ПР - ХХХ - 100 ЯН - 400П |                        |  | 100                       | 1,62                          |                                   |           |  |                          |           | 97,2   | 101,0       | 3,81   |
| 1ПР - ХХХ - 110 ЯН - 400П |                        |  | 110                       | 1,79                          |                                   |           |  |                          |           | 102,0  | 105,0       | 3,88   |
| 1ПР - ХХХ - 120 ЯН - 400П |                        |  | 120                       | 1,95                          |                                   |           |  |                          |           | 106,8  | 109,0       | 3,95   |
| 1ПР - ХХХ - 130 ЯН - 400П |                        |  | 130                       | 2,11                          |                                   |           |  |                          |           | 111,6  | 113,0       | 4,01   |
| 1ПР - ХХХ - 140 ЯН - 400П |                        |  | 140                       | 2,27                          |                                   |           |  |                          |           | 116,4  | 117,0       | 4,07   |
| 1ПР - ХХХ - 150 ЯН - 400П |                        |  | 150                       | 2,44                          |                                   |           |  |                          |           | 121,2  | 121,0       | 4,14   |
| 1ПР - ХХХ - 160 ЯН - 400П |                        |  | 160                       | 2,60                          |                                   |           |  |                          |           | 126,0  | 125,0       | 4,21   |
| 1ПР - ХХХ - 170 ЯН - 400П |                        |  | 170                       | 2,76                          |                                   |           |  |                          |           | 130,8  | 129,0       | 4,27   |
| 1ПР - ХХХ - 180 ЯН - 400П |                        |  | 180                       | 2,92                          |                                   |           |  |                          |           | 135,6  | 133,0       | 4,33   |
| 1ПР - ХХХ - 190 ЯН - 400П |                        |  | 190                       | 3,09                          |                                   |           |  |                          |           | 140,4  | 137,0       | 4,40   |
| 1ПР - ХХХ - 200 ЯН - 400П |                        |  | 200                       | 3,25                          |                                   |           |  |                          |           | 145,2  | 141,0       | 4,47   |
| 1ПК - ХХХ - 210 ЯН - 400П |                        |  | 210                       | 3,41                          |                                   |           |  |                          |           | 150,0  | 145,0       | 4,53   |
| 1ПК - ХХХ - 220 ЯН - 400П |                        |  | 220                       | 3,57                          |                                   |           |  |                          |           | 154,8  | 149,0       | 4,59   |
| 1ПК - ХХХ - 230 ЯН - 400П |                        |  | 230                       | 3,74                          |                                   |           |  |                          |           | 159,6  | 153,0       | 4,66   |
| 1ПК - ХХХ - 240 ЯН - 400П | 240                    | 3,90   | 164,4                     | 157,0                         | 4,73                              |           |  |                          |           |  |             |  |

1.465.1-10/82.1-01СМ

| Марка<br>комплексной плиты | Уте-<br>литель                 | Объемный<br>вес<br>утеплителя<br>кг/м³ | Площадь<br>утепли-<br>теля,<br>м² | Расход<br>материалов   |                              |             |  | Равномерно распределен-<br>ная нагрузка без учета<br>веса несущей плиты,<br>кг/м² |             | Масса комплек-<br>сной железобетонной<br>плиты<br>т |       |      |
|----------------------------|--------------------------------|--|-----------------------------------|------------------------|------------------------------|-------------|--|---|-------------|---|-------|------|
|                            |                                |  |                                   | Утепли-<br>тель,<br>м³ | Пароизоляция                 |             | Смесь из<br>цементно-<br>песчаного<br>раствора, м³ | Гидроизоляция   |             |   |       |      |
|                            |                                |  |                                   |                        | Гидроизол<br>или ЦЗол,<br>м² | битум<br>кг |  | Гидроизол<br>м²   | битум<br>кг |   |       |      |
|                            |                                | Рассчитанная                           |                                   | Нормативная            |                              |             |  |   |             |   |       |      |
| 1ПГ - ХХХ - 60 ЯН - 500П   |                                |  | 60                                | 0,97                   |                              |             |  |   | 85,2        | 71,0  | 3,65  |      |
| 1ПГ - ХХХ - 70 ЯН - 500П   |                                |  | 70                                | 1,14                   |                              |             |  |   | 91,2        | 76,0  | 3,74  |      |
| 1ПГ - ХХХ - 80 ЯН - 500П   |                                |  | 80                                | 1,30                   |                              |             |  |   | 97,2        | 81,0  | 3,82  |      |
| 1ПГ - ХХХ - 90 ЯН - 500П   |                                |  | 90                                | 1,46                   |                              |             |  |   | 103,2       | 86,0  | 3,91  |      |
| 1ПГ - ХХХ - 100 ЯН - 500П  |                                |  | 100                               | 1,52                   |                              |             |  |   | 109,2       | 91,0  | 3,98  |      |
| 1ПГ - ХХХ - 110 ЯН - 500П  |                                |  | 110                               | 1,79                   |                              |             |  |   | 115,2       | 96,0  | 4,06  |      |
| 1ПГ - ХХХ - 120 ЯН - 500П  |                                |  | 120                               | 1,95                   |                              |             |  |   | 121,2       | 101,0   | 4,14  |      |
| 1ПГ - ХХХ - 130 ЯН - 500П  |                                |  | 130                               | 2,11                   |                              |             |  |   | 127,2       | 106,0   | 4,22  |      |
| 1ПГ - ХХХ - 140 ЯН - 500П  | Ячеистый<br>бетон<br>(плитный) | 500                                    | 140                               | 2,27                   | 18                           | —           | 0,24   | 16  | 16          | 133,2   | 111,0 | 4,30 |
| 1ПГ - ХХХ - 150 ЯН - 500П  |                                |  | 150                               | 2,44                   |                              |             |  |   |             | 139,2   | 116,0 | 4,39 |
| 1ПГ - ХХХ - 160 ЯН - 500П  |                                |  | 160                               | 2,60                   |                              |             |  |   |             | 145,2   | 121,0 | 4,47 |
| 1ПГ - ХХХ - 170 ЯН - 500П  |                                |  | 170                               | 2,76                   |                              |             |  |   |             | 151,2   | 126,0 | 4,55 |
| 1ПГ - ХХХ - 180 ЯН - 500П  |                                |  | 180                               | 2,92                   |                              |             |  |   |             | 157,2   | 131,0 | 4,63 |
| 1ПГ - ХХХ - 190 ЯН - 500П  |                                |  | 190                               | 3,09                   |                              |             |  |   |             | 163,2   | 136,0 | 4,71 |
| 1ПГ - ХХХ - 200 ЯН - 500П  |                                |  | 200                               | 3,25                   |                              |             |  |   |             | 169,2   | 141,0 | 4,79 |
| 1ПГ - ХХХ - 210 ЯН - 500П  |                                |  | 210                               | 3,41                   |                              |             |  |   |             | 175,2   | 146,0 | 4,87 |
| 1ПГ - ХХХ - 220 ЯН - 500П  |                                |  | 220                               | 3,57                   |                              |             |  |   |             | 181,2   | 151,0 | 4,95 |
| 1ПГ - ХХХ - 230 ЯН - 500П  |                                |  | 230                               | 3,74                   |                              |             |  |   |             | 187,2   | 156,0 | 5,04 |
| 1ПГ - ХХХ - 240 ЯН - 500П  |                                |  | 240                               | 3,90                   |                              |             |  |   |             | 193,2   | 161,0 | 5,12 |

1.4-65.1-10/82.1-01СМ

Лист

6

| Марка комплексной плиты | Утеплитель                 | Объемный вес утеплителя кг/м <sup>3</sup> | Толщина утеплителя мм | Расход материалов         |                                  |          |  | Работы по распределению нагрузки без учета веса верхней плиты, кгс/м <sup>2</sup> |          | Масса котловой железобетонной плиты, т |      |      |
|-------------------------|----------------------------|---|-----------------------|---------------------------|----------------------------------|----------|--|---|----------|--|------|------|
|                         |                            |   |                       | Утеплитель м <sup>3</sup> | Гидроизоляция                    |          | Стяжка из цементно-песчаного раствора м <sup>3</sup> | Гидроизоляция   |          |  |      |      |
|                         |                            |   |                       |                           | Рубероид или изол м <sup>2</sup> | Битум кг |  | Рубероид м <sup>2</sup>   | Битум кг |  |      |      |
|                         |                            |   |                       | Расчетная                 | Нормативная                      |          |  |   |          |  |      |      |
| 1ПГ-ХХХ-60ЛН-300М       | Легкий бетон (нормативный) | 300                                       | 60                    | 0,94                      | 18                               | -        | 0,23   | 18  | 18       | 70,8                                   | 59,0 | 3,43 |
| 1ПГ-ХХХ-70ЛН-300М       |                            |   | 70                    | 1,10                      |                                  | 0,23     | 74,4   |   |          | 62,0                                   | 3,47 |      |
| 1ПГ-ХХХ-80ЛН-300М       |                            |   | 80                    | 1,24                      |                                  | 0,23     | 78,0   |   |          | 65,0                                   | 3,52 |      |
| 1ПГ-ХХХ-90ЛН-300М       |                            |   | 90                    | 1,39                      |                                  | 0,23     | 81,6   |   |          | 68,0                                   | 3,56 |      |
| 1ПГ-ХХХ-100ЛН-300М      |                            |   | 100                   | 1,54                      |                                  | 0,23     | 85,2   |   |          | 71,0                                   | 3,61 |      |
| 1ПГ-ХХХ-110ЛН-300М      |                            |   | 110                   | 1,68                      |                                  | 0,23     | 88,8   |   |          | 74,0                                   | 3,65 |      |
| 1ПГ-ХХХ-120ЛН-300М      |                            |   | 120                   | 1,83                      |                                  | 0,23     | 92,4   |   |          | 77,0                                   | 3,69 |      |
| 1ПГ-ХХХ-130ЛН-300М      |                            |   | 130                   | 1,97                      |                                  | 0,23     | 96,0   |   |          | 80,0                                   | 3,74 |      |
| 1ПГ-ХХХ-140ЛН-300М      |                            |   | 140                   | 2,11                      |                                  | 0,22     | 99,6   |   |          | 83,0                                   | 3,78 |      |
| 1ПГ-ХХХ-150ЛН-300М      |                            |   | 150                   | 2,25                      |                                  | 0,22     | 103,2  |   |          | 86,0                                   | 3,80 |      |
| 1ПГ-ХХХ-160ЛН-300М      |                            |   | 160                   | 2,38                      |                                  | 0,22     | 106,8  |   |          | 89,0                                   | 3,84 |      |
| 1ПГ-ХХХ-170ЛН-300М      |                            |   | 170                   | 2,52                      |                                  | 0,22     | 110,4  |   |          | 92,0                                   | 3,88 |      |
| 1ПГ-ХХХ-180ЛН-300М      |                            |   | 180                   | 2,65                      |                                  | 0,22     | 114,0  |   |          | 95,0                                   | 3,92 |      |
| 1ПГ-ХХХ-190ЛН-300М      |                            |   | 190                   | 2,78                      |                                  | 0,22     | 117,6  |   |          | 98,0                                   | 3,96 |      |
| 1ПГ-ХХХ-200ЛН-300М      |                            |   | 200                   | 2,91                      |                                  | 0,22     | 121,2  |   |          | 101,0                                  | 4,00 |      |
| 1ПГ-ХХХ-210ЛН-300М      |                            |   | 210                   | 3,04                      |                                  | 0,22     | 124,8  |   |          | 104,0                                  | 4,04 |      |
| 1ПГ-ХХХ-220ЛН-300М      |                            |   | 220                   | 3,17                      |                                  | 0,21     | 128,4  |   |          | 107,0                                  | 4,08 |      |
| 1ПГ-ХХХ-230ЛН-300М      |                            |   | 230                   | 3,29                      |                                  | 0,21     | 132,0  |   |          | 110,0                                  | 4,10 |      |
| 1ПГ-ХХХ-240ЛН-300М      | 240                        | 3,42                                      | 0,21                  | 135,6                     | 113,0                            | 4,14     |  |   |          |  |      |      |

Указ. чертот. Плиты и дома в котлованах



| Марка<br>катанной плиты | Утеплитель                         | Объемный<br>вес<br>утеплителя<br>кг/м <sup>3</sup> | Толщина<br>утеплителя<br>мм | Расход материалов            |                         |             |  | Работы на распределенной<br>нагрузке без учета веса<br>несущей плиты<br>кг/м <sup>2</sup> |             | Масса катанной<br>магнезобетонной<br>плиты,<br>т |       |       |      |
|-------------------------|------------------------------------|--|-----------------------------|------------------------------|-------------------------|-------------|--|---|-------------|--|-------|-------|------|
|                         |                                    |  |                             | Утеплитель<br>м <sup>3</sup> | Параизоляция            |             | Плитка из<br>цементно-песчаного<br>раствора м <sup>3</sup> | Параизоляция  |             |  |       |       |      |
|                         |                                    |  |                             |                              | Рубероид<br>или<br>изол | битум<br>кг |  | Рубероид<br>м <sup>2</sup>  | битум<br>кг |  |       |       |      |
| Расчетная               | Нормативная                        |  |                             |                              |                         |             |  |   |             |  |       |       |      |
| 1ПР-ХХХ-60ЛН-400М       | Легкий<br>бетон<br>пено-<br>литный | 400  | 60                          | 0,94                         | 18                      |             |  | 16  | 16          | 0,23   | 78,0  | 65,0  | 3,52 |
| 1ПР-ХХХ-70ЛН-400М       |                                    |  | 70                          | 1,10                         |                         |             |  |   |             | 0,23   | 82,8  | 69,0  | 3,58 |
| 1ПР-ХХХ-80ЛН-400М       |                                    |  | 80                          | 1,24                         |                         |             |  |   |             | 0,23   | 87,6  | 73,0  | 3,64 |
| 1ПР-ХХХ-90ЛН-400М       |                                    |  | 90                          | 1,39                         |                         |             |  |   |             | 0,23   | 92,4  | 77,0  | 3,70 |
| 1ПР-ХХХ-100ЛН-400М      |                                    |  | 100                         | 1,54                         |                         |             |  |   |             | 0,23   | 97,2  | 81,0  | 3,76 |
| 1ПР-ХХХ-110ЛН-400М      |                                    |  | 110                         | 1,68                         |                         |             |  |   |             | 0,23   | 102,0 | 85,0  | 3,82 |
| 1ПР-ХХХ-120ЛН-400М      |                                    |  | 120                         | 1,83                         |                         |             |  |   |             | 0,23   | 106,8 | 89,0  | 3,88 |
| 1ПР-ХХХ-130ЛН-400М      |                                    |  | 130                         | 1,97                         |                         |             |  |   |             | 0,23   | 111,6 | 93,0  | 3,93 |
| 1ПР-ХХХ-140ЛН-400М      |                                    |  | 140                         | 2,11                         |                         |             |  |   |             | 0,22   | 116,4 | 97,0  | 3,97 |
| 1ПР-ХХХ-150ЛН-400М      |                                    |  | 150                         | 2,25                         |                         |             |  |   |             | 0,22   | 121,2 | 101,0 | 4,02 |
| 1ПР-ХХХ-160ЛН-400М      |                                    |  | 160                         | 2,38                         |                         |             |  |   |             | 0,22   | 126,0 | 105,0 | 4,08 |
| 1ПР-ХХХ-170ЛН-400М      |                                    |  | 170                         | 2,52                         |                         |             |  |   |             | 0,22   | 130,8 | 109,0 | 4,13 |
| 1ПР-ХХХ-180ЛН-400М      |                                    |  | 180                         | 2,65                         |                         |             |  |   |             | 0,22   | 135,6 | 113,0 | 4,18 |
| 1ПР-ХХХ-190ЛН-400М      |                                    |  | 190                         | 2,78                         |                         |             |  |   |             | 0,22   | 140,4 | 117,0 | 4,24 |
| 1ПР-ХХХ-200ЛН-400М      |                                    |  | 200                         | 2,91                         |                         |             |  |   |             | 0,22   | 145,2 | 121,0 | 4,29 |
| 1ПР-ХХХ-210ЛН-400М      |                                    |  | 210                         | 3,04                         |                         |             |  |   |             | 0,21   | 150,0 | 125,0 | 4,34 |
| 1ПР-ХХХ-220ЛН-400М      |                                    |  | 220                         | 3,17                         |                         |             |  |   |             | 0,21   | 154,8 | 129,0 | 4,38 |
| 1ПР-ХХХ-230ЛН-400М      |                                    |  | 230                         | 3,29                         |                         |             |  |   |             | 0,21   | 159,6 | 133,0 | 4,43 |
| 1ПР-ХХХ-240ЛН-400М      |                                    |  | 240                         | 3,42                         |                         |             |  |   |             | 0,21   | 164,4 | 137,0 | 4,48 |

| Марка<br>комплексной плиты | Утеплитель                           | Объемный<br>вес<br>утеплителя<br>кг/м <sup>3</sup> | Плщина<br>утеплителя,<br>мм | Расход материалов             |  |              |   | Работы по распределению<br>нагрузки без учета<br>веса несущей плиты,<br>кгс/м <sup>2</sup> |              | Масса комплек-<br>са железобетонной<br>плиты<br>т/т |           |             |      |
|----------------------------|--------------------------------------|--|-----------------------------|-------------------------------|--|--------------|---|--|--------------|---|-----------|-------------|------|
|                            |                                      |  |                             | Утеплитель,<br>м <sup>3</sup> | Пароизоляция                             |              | Станка из<br>цементно-песчаного<br>раствора, м <sup>3</sup> | Гидроизоляция  |              |   | Расчетная | Нормативная |      |
|                            |                                      |  |                             |                               | Гидроизол<br>или изол,<br>м <sup>2</sup> | Битум,<br>кг |   | Гидроизол,<br>м <sup>2</sup>   | Битум,<br>кг |   |           |             |      |
| 1ПГ-XXX-60ЛН-500М          | Легкий<br>бетон<br>(моно-<br>литный) | 500  | 60                          | 0,94                          |  |              | 0,23  |  |              | 85,2  | 71,0      | 3,61        |      |
| 1ПГ-XXX-70ЛН-500М          |                                      |  |                             | 70                            | 1,10                                     |              |   | 0,23   |              |   | 91,2      | 76,0        | 3,69 |
| 1ПГ-XXX-80ЛН-500М          |                                      |  |                             | 80                            | 1,24                                     |              |   | 0,23   |              |   | 97,2      | 81,0        | 3,76 |
| 1ПГ-XXX-90ЛН-500М          |                                      |  |                             | 90                            | 1,39                                     |              |   | 0,23   |              |   | 103,2     | 86,0        | 3,84 |
| 1ПГ-XXX-100ЛН-500М         |                                      |  |                             | 100                           | 1,54                                     |              |   | 0,23   |              |   | 109,2     | 91,0        | 3,91 |
| 1ПГ-XXX-110ЛН-500М         |                                      |  |                             | 110                           | 1,68                                     |              |   | 0,23   |              |   | 115,2     | 96,0        | 3,98 |
| 1ПГ-XXX-120ЛН-500М         |                                      |  |                             | 120                           | 1,83                                     |              |   | 0,23   |              |   | 121,2     | 101,0       | 4,06 |
| 1ПГ-XXX-130ЛН-500М         |                                      |  |                             | 130                           | 1,97                                     |              |   | 0,23   |              |   | 127,2     | 106,0       | 4,13 |
| 1ПГ-XXX-140ЛН-500М         |                                      |  |                             | 140                           | 2,11                                     |              |   | 0,22   |              |   | 133,2     | 111,0       | 4,18 |
| 1ПГ-XXX-150ЛН-500М         |                                      |  |                             | 150                           | 2,25                                     |              |   | 0,22   |              |   | 139,2     | 116,0       | 4,25 |
| 1ПГ-XXX-160ЛН-500М         |                                      |  |                             | 160                           | 2,38                                     | 18           | ---   | 0,22   |              | 16  | 145,2     | 121,0       | 4,31 |
| 1ПГ-XXX-170ЛН-500М         |                                      |  |                             | 170                           | 2,52                                     |              |   | 0,22   |              |   | 151,2     | 126,0       | 4,38 |
| 1ПГ-XXX-180ЛН-500М         |                                      |  |                             | 180                           | 2,65                                     |              |   | 0,22   |              |   | 157,2     | 131,0       | 4,45 |
| 1ПГ-XXX-190ЛН-500М         |                                      |  |                             | 190                           | 2,78                                     |              |   | 0,22   |              |   | 163,2     | 136,0       | 4,51 |
| 1ПГ-XXX-200ЛН-500М         |                                      |  |                             | 200                           | 2,91                                     |              |   | 0,22   |              |   | 169,2     | 141,0       | 4,58 |
| 1ПГ-XXX-210ЛН-500М         |                                      |  |                             | 210                           | 3,04                                     |              |   | 0,22   |              |   | 175,2     | 146,0       | 4,64 |
| 1ПГ-XXX-220ЛН-500М         |                                      |  |                             | 220                           | 3,17                                     |              |   | 0,21   |              |   | 181,2     | 151,0       | 4,70 |
| 1ПГ-XXX-230ЛН-500М         |                                      |  |                             | 230                           | 3,29                                     |              |   | 0,21   |              |   | 187,2     | 156,0       | 4,76 |
| 1ПГ-XXX-240ЛН-500М         |                                      |  |                             | 240                           | 3,42                                     |              |   | 0,21   |              |   | 193,2     | 161,0       | 4,82 |

1.4.65.1-10/82.1-01СМ

| Марка<br>комплексной плиты | Утеплитель                                       | Объемный<br>вес<br>утеплит.<br>кг/м <sup>3</sup> | Толщина<br>утеплителя<br>мм | Расход<br>материалов          |  |              |  | Работы на распределен-<br>ной нагрузке без учета<br>веса несущей плиты,<br>кгс/м <sup>2</sup> |             | Масса комплекс-<br>ной металличе-<br>ской плиты,<br>кг |            |             |
|----------------------------|--|--|-----------------------------|-------------------------------|--|--------------|--|---|-------------|--|------------|-------------|
|                            |  |  |                             | Утеплителя,<br>м <sup>3</sup> | Пароизоляция                             |              | Вставка из<br>цементно-<br>песчаного<br>раствора, м <sup>3</sup> | Гидроизоляция   |             |  | Рыч. нагр. | Нормативная |
|                            |  |  |                             |                               | Гидроизол<br>или изол,<br>м <sup>2</sup> | битум,<br>кг |  | Гидроизол<br>м <sup>2</sup>   | битум<br>кг |  |            |             |
| 1ПГ-ХХХ-60ВБН-200М         | вертикаль-<br>ные<br>плиты<br>устано-<br>вленные | 200  | 60                          | 0,97                          | 18                                       | 36           | —  | 16  | 32          | 33,6   | 28,0       | 2,92        |
| 1ПГ-ХХХ-70ВБН-200М         |  |  | 70                          | 1,14                          |  |              |  |   |             | 36,0   | 30,0       | 2,95        |
| 1ПГ-ХХХ-80ВБН-200М         |  |  | 80                          | 1,30                          |  |              |  |   |             | 38,4   | 32,0       | 2,98        |
| 1ПГ-ХХХ-90ВБН-200М         |  |  | 90                          | 1,46                          |  |              |  |   |             | 40,8   | 34,0       | 3,01        |
| 1ПГ-ХХХ-100ВБН-200М        |  |  | 100                         | 1,62                          |  |              |  |   |             | 43,2   | 36,0       | 3,05        |
| 1ПГ-ХХХ-110ВБН-200М        |  |  | 110                         | 1,79                          |  |              |  |   |             | 45,6   | 38,0       | 3,08        |
| 1ПГ-ХХХ-120ВБН-200М        |  |  | 120                         | 1,95                          |  |              |  |   |             | 48,0   | 40,0       | 3,11        |
| 1ПГ-ХХХ-130ВБН-200М        |  |  | 130                         | 2,11                          |  |              |  |   |             | 50,4   | 42,0       | 3,14        |
| 1ПГ-ХХХ-140ВБН-200М        |  |  | 140                         | 2,27                          |  |              |  |   |             | 52,8   | 44,0       | 3,18        |
| 1ПГ-ХХХ-150ВБН-200М        |  |  | 150                         | 2,44                          |  |              |  |   |             | 55,2   | 46,0       | 3,21        |
| 1ПГ-ХХХ-160ВБН-200М        |  |  | 160                         | 2,60                          |  |              |  |   |             | 57,6   | 48,0       | 3,24        |
| 1ПГ-ХХХ-170ВБН-200М        |  |  | 170                         | 2,76                          |  |              |  |   |             | 60,0   | 50,0       | 3,27        |
| 1ПГ-ХХХ-180ВБН-200М        |  |  | 180                         | 2,92                          |  |              |  |   |             | 62,4   | 52,0       | 3,31        |
| 1ПГ-ХХХ-190ВБН-200М        |  |  | 190                         | 3,09                          |  |              |  |   |             | 64,8   | 54,0       | 3,34        |
| 1ПГ-ХХХ-200ВБН-200М        |  |  | 200                         | 3,25                          |  |              |  |   |             | 67,2   | 56,0       | 3,37        |
| 1ПГ-ХХХ-210ВБН-200М        |  |  | 210                         | 3,41                          |  |              |  |   |             | 69,6   | 58,0       | 3,40        |
| 1ПГ-ХХХ-220ВБН-200М        |  |  | 220                         | 3,57                          |  |              |  |   |             | 72,0   | 60,0       | 3,44        |
| 1ПГ-ХХХ-230ВБН-200М        |  |  | 230                         | 3,74                          |  |              |  |   |             | 74,4   | 62,0       | 3,47        |
| 1ПГ-ХХХ-240ВБН-200М        |  |  | 240                         | 3,90                          |  |              |  |   |             | 76,8   | 64,0       | 3,50        |

1465.1-10/82.1-01СМ

10

18147-02 32

| Марка<br>комплексной плиты | Утеплитель                                       | Объемная<br>веса<br>уплотителя<br>кг/м <sup>3</sup> | Толщина<br>утеплителя,<br>мм | Расход                       |                                     | материалов  |   |                                     | Равномерно распределенная нагрузка без учета веса несущей плиты, кгс/м <sup>2</sup> |           | Масса комплексной железобетонной плиты, т |             |
|----------------------------|--|---|------------------------------|------------------------------|-------------------------------------|-------------|---|-------------------------------------|---|-----------|---|-------------|
|                            |  |   |                              | Утеплителя<br>м <sup>3</sup> | Пароизоляционная                    |             | Стяжка из<br>цементно-песчаного<br>раствора, м <sup>3</sup> | Гидроизоляционная                   |   | Расчетная |   | Нормативная |
|                            |  |   |                              |                              | Гидроизоляционной<br>м <sup>2</sup> | битум<br>кг |   | Гидроизоляционной<br>м <sup>2</sup> | битум<br>кг   |           |   |             |
| 1ПГ-ХХХ-60ВБН-250М         | Вертикальный или параллельный битум (мониторинг) | 250   | 60                           | 0,97                         | 18                                  | 36          | —   | 16                                  | 32  | 37,2      | 31,0                                      | 2,96        |
| 1ПГ-ХХХ-70ВБН-250М         |  |   | 70                           | 1,14                         |                                     |             |   |                                     |   | 40,2      | 33,5                                      | 3,01        |
| 1ПГ-ХХХ-80ВБН-250М         |  |   | 80                           | 1,30                         |                                     |             |   |                                     |   | 43,2      | 36,0                                      | 3,05        |
| 1ПГ-ХХХ-90ВБН-250М         |  |   | 90                           | 1,46                         |                                     |             |   |                                     |   | 46,2      | 38,5                                      | 3,09        |
| 1ПГ-ХХХ-100ВБН-250М        |  |   | 100                          | 1,62                         |                                     |             |   |                                     |   | 49,2      | 41,0                                      | 3,13        |
| 1ПГ-ХХХ-110ВБН-250М        |  |   | 110                          | 1,79                         |                                     |             |   |                                     |   | 52,2      | 43,5                                      | 3,17        |
| 1ПГ-ХХХ-120ВБН-250М        |  |   | 120                          | 1,95                         |                                     |             |   |                                     |   | 55,2      | 46,0                                      | 3,21        |
| 1ПГ-ХХХ-130ВБН-250М        |  |   | 130                          | 2,11                         |                                     |             |   |                                     |   | 58,2      | 48,5                                      | 3,25        |
| 1ПГ-ХХХ-140ВБН-250М        |  |   | 140                          | 2,27                         |                                     |             |   |                                     |   | 61,2      | 51,0                                      | 3,29        |
| 1ПГ-ХХХ-150ВБН-250М        |  |   | 150                          | 2,44                         |                                     |             |   |                                     |   | 64,2      | 53,5                                      | 3,33        |
| 1ПГ-ХХХ-160ВБН-250М        |  |   | 160                          | 2,60                         |                                     |             |   |                                     |   | 67,2      | 56,0                                      | 3,37        |
| 1ПГ-ХХХ-170ВБН-250М        |  |   | 170                          | 2,76                         |                                     |             |   |                                     |   | 70,2      | 58,5                                      | 3,41        |
| 1ПГ-ХХХ-180ВБН-250М        |  |   | 180                          | 2,92                         |                                     |             |   |                                     |   | 73,2      | 61,0                                      | 3,45        |
| 1ПГ-ХХХ-190ВБН-250М        |  |   | 190                          | 3,09                         |                                     |             |   |                                     |   | 76,2      | 63,5                                      | 3,49        |
| 1ПГ-ХХХ-200ВБН-250М        |  |   | 200                          | 3,25                         |                                     |             |   |                                     |   | 79,2      | 66,0                                      | 3,53        |
| 1ПГ-ХХХ-210ВБН-250М        |  |   | 210                          | 3,41                         |                                     |             |   |                                     |   | 82,2      | 68,5                                      | 3,57        |
| 1ПГ-ХХХ-220ВБН-250М        |  |   | 220                          | 3,57                         |                                     |             |   |                                     |   | 85,2      | 71,0                                      | 3,61        |
| 1ПГ-ХХХ-230ВБН-250М        |  |   | 230                          | 3,74                         |                                     |             |   |                                     |   | 88,2      | 73,5                                      | 3,66        |
| 1ПГ-ХХХ-240ВБН-250М        |  |   | 240                          | 3,90                         |                                     |             |   |                                     |   | 91,2      | 76,0                                      | 3,70        |

1.465.1-10/82.1-01СМ

| Марка комплексной плиты | Утеплитель                              | Объемный вес утеплителя кг/м <sup>3</sup> | Толщина утеплителя мм | Расход материалов         |              |       |   | Работы       |       | Равномерно распределенная нагрузка без учета веса несущей плиты, кгс/м <sup>2</sup> |             | Масса completed бетонной плиты, т |
|-------------------------|---|---|-----------------------|---------------------------|--------------|-------|---|--------------|-------|---|-------------|-----------------------------------|
|                         |   |   |                       | Утеплитель м <sup>3</sup> | Пароизоляция |       | Стяжка из цементно-песчаного раствора, м <sup>3</sup> | Пароизоляция |       | Лагетная  | Нормативная |                                   |
|                         |   |   |                       |                           | Гидроизол    | Битум |   | Гидроизол    | Битум |   |             |                                   |
| 1ПГ-ХХХ-60 ВБН-300М     | Вермикулитовый перлитовый (стандартный) | 300                                       | 60                    | 0,97                      | 18           | 36    | —   | 16           | 32    | 40,8  | 34,0        | 3,01                              |
| 1ПГ-ХХХ-70 ВБН-300М     |   |   | 70                    | 1,14                      |              |       |   |              |       | 44,4  | 37,0        | 3,06                              |
| 1ПГ-ХХХ-80 ВБН-300М     |   |   | 80                    | 1,30                      |              |       |   |              |       | 48,0  | 40,0        | 3,11                              |
| 1ПГ-ХХХ-90 ВБН-300М     |   |   | 90                    | 1,48                      |              |       |   |              |       | 51,6  | 43,0        | 3,16                              |
| 1ПГ-ХХХ-100 ВБН-300М    |   |   | 100                   | 1,62                      |              |       |   |              |       | 55,2  | 46,0        | 3,21                              |
| 1ПГ-ХХХ-110 ВБН-300М    |   |   | 110                   | 1,79                      |              |       |   |              |       | 58,8  | 49,0        | 3,26                              |
| 1ПГ-ХХХ-120 ВБН-300М    |   |   | 120                   | 1,95                      |              |       |   |              |       | 62,4  | 52,0        | 3,31                              |
| 1ПГ-ХХХ-130 ВБН-300М    |   |   | 130                   | 2,11                      |              |       |   |              |       | 66,0  | 55,0        | 3,36                              |
| 1ПГ-ХХХ-140 ВБН-300М    |   |   | 140                   | 2,27                      |              |       |   |              |       | 69,6  | 58,0        | 3,40                              |
| 1ПГ-ХХХ-150 ВБН-300М    |   |   | 150                   | 2,44                      |              |       |   |              |       | 73,2  | 61,0        | 3,45                              |
| 1ПГ-ХХХ-160 ВБН-300М    |   |   | 160                   | 2,60                      |              |       |   |              |       | 76,8  | 64,0        | 3,50                              |
| 1ПГ-ХХХ-170 ВБН-300М    |   |   | 170                   | 2,76                      |              |       |   |              |       | 80,4  | 67,0        | 3,55                              |
| 1ПГ-ХХХ-180 ВБН-300М    |   |   | 180                   | 2,92                      |              |       |   |              |       | 84,0  | 70,0        | 3,60                              |
| 1ПГ-ХХХ-190 ВБН-300М    |   |   | 190                   | 3,09                      |              |       |   |              |       | 87,6  | 73,0        | 3,65                              |
| 1ПГ-ХХХ-200 ВБН-300М    |   |   | 200                   | 3,25                      |              |       |   |              |       | 91,2  | 76,0        | 3,70                              |
| 1ПГ-ХХХ-210 ВБН-300М    |   |   | 210                   | 3,41                      |              |       |   |              |       | 94,8  | 79,0        | 3,74                              |
| 1ПГ-ХХХ-220 ВБН-300М    |   |   | 220                   | 3,57                      |              |       |   |              |       | 98,4  | 82,0        | 3,79                              |
| 1ПГ-ХХХ-230 ВБН-300М    |   |   | 230                   | 3,74                      |              |       |   |              |       | 102,0   | 85,0        | 3,84                              |
| 1ПГ-ХХХ-240 ВБН-300М    |   |   | 240                   | 3,90                      |              |       |   |              |       | 105,6   | 88,0        | 3,89                              |

1.465.1-10/82.1-01СМ

Лист

12

| Марка<br>комплексной плиты | Утеплитель  | Объемный<br>без<br>утеплителя<br>кг/м <sup>3</sup> | Плотность<br>утеплителя,<br>т/м | Расход материала             |   |             | Гидроизоляция  |                             |             | Размерна распределен-<br>ная нагрузка без учета<br>веса несущей плиты,<br>кгс/м <sup>2</sup> |             | Масса комплек-<br>сной железобетонной<br>плиты,<br>т |
|----------------------------|---|--|---------------------------------|------------------------------|---|-------------|--|-----------------------------|-------------|--|-------------|--|
|                            |   |  |                                 | Утеплитель<br>м <sup>3</sup> | Гидроизоляция                             |             | Стяжка из<br>цементно-песчаного<br>раствора м <sup>3</sup> | Гидроизол<br>м <sup>2</sup> | Битум<br>кг | Расчетная  | Нормативная |  |
|                            |   |  |                                 |                              | Гидроизол<br>или изоол,<br>м <sup>2</sup> | Битум<br>кг |  |                             |             |  |             |  |
| 1ПГ - ХХХ - 60 ВБН - 350М  |   |  | 60                              | 0,97                         |   |             |  |                             |             | 44,4   | 37,0        | 3,06   |
| 1ПГ - ХХХ - 70 ВБН - 350М  |   |  | 70                              | 1,14                         |   |             |  |                             |             | 48,6   | 40,5        | 3,12   |
| 1ПГ - ХХХ - 80 ВБН - 350М  |   |  | 80                              | 1,30                         |   |             |  |                             |             | 52,8   | 44,0        | 3,18   |
| 1ПГ - ХХХ - 90 ВБН - 350М  |   |  | 90                              | 1,46                         |   |             |  |                             |             | 57,0   | 47,5        | 3,23   |
| 1ПГ - ХХХ - 100 ВБН - 350М |   |  | 100                             | 1,62                         |   |             |  |                             |             | 61,2   | 51,0        | 3,29   |
| 1ПГ - ХХХ - 110 ВБН - 350М |   |  | 110                             | 1,79                         |   |             |  |                             |             | 65,4   | 54,5        | 3,35   |
| 1ПГ - ХХХ - 120 ВБН - 350М |   |  | 120                             | 1,95                         |   |             |  |                             |             | 69,6   | 58,0        | 3,40   |
| 1ПГ - ХХХ - 130 ВБН - 350М |   |  | 130                             | 2,11                         |   |             |  |                             |             | 73,8   | 61,5        | 3,46   |
| 1ПГ - ХХХ - 140 ВБН - 350М | Вертикаль-<br>литно-<br>битум<br>или пер-<br>литно-<br>битум<br>(панель-<br>литный) | 350  | 140                             | 2,27                         | 18  | 36          | —  | 16                          | 32          | 78,0   | 65,0        | 3,52   |
| 1ПГ - ХХХ - 150 ВБН - 350М |   |  | 150                             | 2,44                         |   |             |  |                             |             | 82,2   | 68,5        | 3,58   |
| 1ПГ - ХХХ - 160 ВБН - 350М |   |  | 160                             | 2,60                         |   |             |  |                             |             | 86,4   | 72,0        | 3,63   |
| 1ПГ - ХХХ - 170 ВБН - 350М |   |  | 170                             | 2,76                         |   |             |  |                             |             | 90,6   | 75,5        | 3,59   |
| 1ПГ - ХХХ - 180 ВБН - 350М |   |  | 180                             | 2,92                         |   |             |  |                             |             | 94,8   | 79,0        | 3,74   |
| 1ПГ - ХХХ - 190 ВБН - 350М |   |  | 190                             | 3,09                         |   |             |  |                             |             | 99,0   | 82,5        | 3,80   |
| 1ПГ - ХХХ - 200 ВБН - 350М |   |  | 200                             | 3,25                         |   |             |  |                             |             | 103,2  | 86,0        | 3,86   |
| 1ПГ - ХХХ - 210 ВБН - 350М |   |  | 210                             | 3,41                         |   |             |  |                             |             | 107,4  | 89,5        | 3,92   |
| 1ПГ - ХХХ - 220 ВБН - 350М |   |  | 220                             | 3,57                         |   |             |  |                             |             | 111,6  | 93,0        | 3,97   |
| 1ПГ - ХХХ - 230 ВБН - 350М |   |  | 230                             | 3,74                         |   |             |  |                             |             | 115,8  | 96,5        | 4,03   |
| 1ПГ - ХХХ - 240 ВБН - 350М |   |  | 240                             | 3,90                         |   |             |  |                             |             | 120,0  | 100,0       | 4,09   |

1.465.1-10/82.1-01СМ

18147-02 35

| Марка<br>комплексной плиты | Утеплитель   | Объемный вес<br>утеплителя,<br>кг/м <sup>3</sup> | Толщина<br>утеплителя,<br>мм | Архив материала               |  |              |  |   | Гидроизоляция |   | Равномерно распределенная нагрузка без учета веса несущей плиты, кг/см <sup>2</sup> |   | Масса готовленной железобетонной плиты,<br>т |
|----------------------------|--|--|------------------------------|-------------------------------|--|--------------|--|---|---------------|---|---|---|--|
|                            |  |  |                              | Утеплитель,<br>м <sup>3</sup> | Гидроизоляция                            |              | Смесь из<br>цементно-песчаного<br>раствора, м <sup>3</sup> | Гидроизоляция<br>Гудеролд<br>м <sup>2</sup> | битум<br>кг   | Равномерно распределенная нагрузка без учета веса несущей плиты, кг/см <sup>2</sup> | Нормативная   |   |  |
|                            |  |  |                              |                               | Гудеролд<br>или изодр,<br>м <sup>2</sup> | битум,<br>кг |  |   |               |   |   | Равномерно распределенная нагрузка без учета веса несущей плиты, кг/см <sup>2</sup> |  |
| 1ПГ - ХХХ - 80 ВБН - 400М  | Вертикальный или поперечный битум (мембранно-литинь) | 400  | 60                           | 0,97                          | 18                                       | 36           | —  | 16  | 32            | 48,0  | 40,0  | 3,11  |  |
| 1ПГ - ХХХ - 70 ВБН - 400М  |  |  | 70                           | 1,14                          |  |              |  |   |               | 52,8  | 44,0  | 3,18  |  |
| 1ПГ - ХХХ - 80 ВБН - 400М  |  |  | 80                           | 1,30                          |  |              |  |   |               | 57,6  | 48,0  | 3,24  |  |
| 1ПГ - ХХХ - 90 ВБН - 400М  |  |  | 90                           | 1,46                          |  |              |  |   |               | 62,4  | 52,0  | 3,31  |  |
| 1ПГ - ХХХ - 100 ВБН - 400М |  |  | 100                          | 1,62                          |  |              |  |   |               | 67,2  | 56,0  | 3,37  |  |
| 1ПГ - ХХХ - 110 ВБН - 400М |  |  | 110                          | 1,79                          |  |              |  |   |               | 72,0  | 60,0  | 3,44  |  |
| 1ПГ - ХХХ - 120 ВБН - 400М |  |  | 120                          | 1,95                          |  |              |  |   |               | 76,8  | 64,0  | 3,50  |  |
| 1ПГ - ХХХ - 130 ВБН - 400М |  |  | 130                          | 2,11                          |  |              |  |   |               | 81,6  | 68,0  | 3,57  |  |
| 1ПГ - ХХХ - 140 ВБН - 400М |  |  | 140                          | 2,27                          |  |              |  |   |               | 86,4  | 72,0  | 3,63  |  |
| 1ПГ - ХХХ - 150 ВБН - 400М |  |  | 150                          | 2,44                          |  |              |  |   |               | 91,2  | 76,0  | 3,70  |  |
| 1ПГ - ХХХ - 160 ВБН - 400М |  |  | 160                          | 2,60                          |  |              |  |   |               | 96,0  | 80,0  | 3,76  |  |
| 1ПГ - ХХХ - 170 ВБН - 400М |  |  | 170                          | 2,76                          |  |              |  |   |               | 100,8   | 84,0  | 3,83  |  |
| 1ПГ - ХХХ - 180 ВБН - 400М |  |  | 180                          | 2,92                          |  |              |  |   |               | 105,6   | 88,0  | 3,89  |  |
| 1ПГ - ХХХ - 190 ВБН - 400М |  |  | 190                          | 3,09                          |  |              |  |   |               | 110,4   | 92,0  | 3,96  |  |
| 1ПГ - ХХХ - 200 ВБН - 400М |  |  | 200                          | 3,25                          |  |              |  |   |               | 115,2   | 96,0  | 4,02  |  |
| 1ПГ - ХХХ - 210 ВБН - 400М |  |  | 210                          | 3,41                          |  |              |  |   |               | 120,0   | 100,0   | 4,09  |  |
| 1ПГ - ХХХ - 220 ВБН - 400М |  |  | 220                          | 3,57                          |  |              |  |   |               | 124,8   | 104,0   | 4,15  |  |
| 1ПГ - ХХХ - 230 ВБН - 400М |  |  | 230                          | 3,74                          |  |              |  |   |               | 129,6   | 108,0   | 4,22  |  |
| 1ПГ - ХХХ - 240 ВБН - 400М |  |  | 240                          | 3,90                          |  |              |  |   |               | 134,4   | 112,0   | 4,28  |  |

| Марка котликовой плиты      | Утеплитель                          | Объемный вес утеплителя кг/м³ | Толщина утеплителя мм | Расход материалов |                          |           |   |              | Наибольшая распределенная нагрузка без учета массы межцельной плиты, кгс/м² |           | Масса котликовой межцельной плиты, т |             |
|-----------------------------|-------------------------------------|-------------------------------|-----------------------|-------------------|--------------------------|-----------|---|--------------|---|-----------|--------------------------------------|-------------|
|                             |                                     |                               |                       | Утеплитель, м³    | Пароизоляция             |           | Плитка из цементно-песчаного раствора, м³ | Пароизоляция |   | Расчетная |                                      | Нормативная |
|                             |                                     |                               |                       |                   | Гидроизол для изоляц, м² | битум, кг |   | Гидроизол м² | битум кг  |           |                                      |             |
| 1ПГ - ХХХ - 60 ПБН - 250Пс  | Мерилито-битум (алитный со стяжкой) | 250                           | 60                    | 0,97              | 18                       | —         | 0,24                                      | 16           | 16  | 87,2      | 56,0                                 | 3,41        |
| 1ПГ - ХХХ - 70 ПБН - 250Пс  |                                     |                               | 70                    | 1,14              |                          |           |   |              |   | 70,2      | 58,5                                 | 3,45        |
| 1ПГ - ХХХ - 80 ПБН - 250Пс  |                                     |                               | 80                    | 1,30              |                          |           |   |              |   | 73,2      | 61,0                                 | 3,49        |
| 1ПГ - ХХХ - 90 ПБН - 250Пс  |                                     |                               | 90                    | 1,46              |                          |           |   |              |   | 76,2      | 63,5                                 | 3,53        |
| 1ПГ - ХХХ - 100 ПБН - 250Пс |                                     |                               | 100                   | 1,62              |                          |           |   |              |   | 79,2      | 66,0                                 | 3,57        |
| 1ПГ - ХХХ - 110 ПБН - 250Пс |                                     |                               | 110                   | 1,79              |                          |           |   |              |   | 82,2      | 68,5                                 | 3,61        |
| 1ПГ - ХХХ - 120 ПБН - 250Пс |                                     |                               | 120                   | 1,95              |                          |           |   |              |   | 85,2      | 71,0                                 | 3,65        |
| 1ПГ - ХХХ - 130 ПБН - 250Пс |                                     |                               | 130                   | 2,11              |                          |           |   |              |   | 88,2      | 73,5                                 | 3,69        |
| 1ПГ - ХХХ - 140 ПБН - 250Пс |                                     |                               | 140                   | 2,27              |                          |           |   |              |   | 91,2      | 76,0                                 | 3,73        |
| 1ПГ - ХХХ - 150 ПБН - 250Пс |                                     |                               | 150                   | 2,44              |                          |           |   |              |   | 94,2      | 78,5                                 | 3,78        |
| 1ПГ - ХХХ - 160 ПБН - 250Пс |                                     |                               | 160                   | 2,60              |                          |           |   |              |   | 97,2      | 81,0                                 | 3,82        |
| 1ПГ - ХХХ - 170 ПБН - 250Пс |                                     |                               | 170                   | 2,76              |                          |           |   |              |   | 100,2     | 83,5                                 | 3,86        |
| 1ПГ - ХХХ - 180 ПБН - 250Пс |                                     |                               | 180                   | 2,92              |                          |           |   |              |   | 103,2     | 86,0                                 | 3,90        |
| 1ПГ - ХХХ - 190 ПБН - 250Пс |                                     |                               | 190                   | 3,09              |                          |           |   |              |   | 106,2     | 88,5                                 | 3,94        |
| 1ПГ - ХХХ - 200 ПБН - 250Пс |                                     |                               | 200                   | 3,25              |                          |           |   |              |   | 109,2     | 91,0                                 | 3,98        |
| 1ПГ - ХХХ - 210 ПБН - 250Пс |                                     |                               | 210                   | 3,41              |                          |           |   |              |   | 112,2     | 93,5                                 | 4,02        |
| 1ПГ - ХХХ - 220 ПБН - 250Пс |                                     |                               | 220                   | 3,57              |                          |           |   |              |   | 115,2     | 96,0                                 | 4,06        |
| 1ПГ - ХХХ - 230 ПБН - 250Пс |                                     |                               | 230                   | 3,74              |                          |           |   |              |   | 118,2     | 98,5                                 | 4,10        |
| 1ПГ - ХХХ - 240 ПБН - 250Пс |                                     |                               | 240                   | 3,90              |                          |           |   |              |   | 121,2     | 101,0                                | 4,14        |

Шифр по плану, наименование и дата. Заполнить по



| Марка<br>комплексной плиты | Утеп-<br>литель   | Объемный<br>вес<br>упакованной<br>кг/м <sup>3</sup> | Плотность<br>утепли-<br>теля,<br>т/м <sup>3</sup> | Расход материалов                  |                                    |                                       |               | Равномерно распределен-<br>ная нагрузка без учета<br>веса несущей плиты,<br>кгс/м <sup>2</sup> |           | Масса комплек-<br>сной железоб-<br>етонной<br>плиты,<br>т |             |              |
|----------------------------|---|---|---|------------------------------------|------------------------------------|---------------------------------------|---------------|--|-----------|---|-------------|--------------|
|                            |   |   |   | Утеп-<br>литель,<br>м <sup>3</sup> | Пароизоляция                       |                                       | Гидроизоляция |  | Расчетная |   | Нормативная |              |
|                            |   |   |   |                                    | Утеп-<br>литель,<br>м <sup>3</sup> | Гидроизо-<br>ляционный<br>слой,<br>мм | битум,<br>кг  | Гидроизо-<br>ляция<br>битум,<br>кг   |           |   |             | битум,<br>кг |
| 1ПТ-ХХХ-60 ПБН-300ПБ       | Перлитовые<br>плиты (в<br>соответствии<br>со специ-<br>фикации) | 300   | 60  | 0,97                               | 18                                 | —                                     | 0,24          | 16   | 16        | 70,8  | 59,0        | 3,46         |
| 1ПТ-ХХХ-70 ПБН-300ПБ       |   |   | 70  | 1,14                               |                                    |                                       |               |  |           | 74,4  | 62,0        | 3,51         |
| 1ПТ-ХХХ-80 ПБН-300ПБ       |   |   | 80  | 1,30                               |                                    |                                       |               |  |           | 78,0  | 65,0        | 3,56         |
| 1ПТ-ХХХ-90 ПБН-300ПБ       |   |   | 90  | 1,46                               |                                    |                                       |               |  |           | 81,5  | 68,0        | 3,60         |
| 1ПТ-ХХХ-100 ПБН-300ПБ      |   |   | 100   | 1,62                               |                                    |                                       |               |  |           | 85,2  | 71,0        | 3,65         |
| 1ПТ-ХХХ-110 ПБН-300ПБ      |   |   | 110   | 1,79                               |                                    |                                       |               |  |           | 88,8  | 74,0        | 3,70         |
| 1ПТ-ХХХ-120 ПБН-300ПБ      |   |   | 120   | 1,95                               |                                    |                                       |               |  |           | 92,4  | 77,0        | 3,75         |
| 1ПТ-ХХХ-130 ПБН-300ПБ      |   |   | 130   | 2,11                               |                                    |                                       |               |  |           | 96,0  | 80,0        | 3,80         |
| 1ПТ-ХХХ-140 ПБН-300ПБ      |   |   | 140   | 2,27                               |                                    |                                       |               |  |           | 99,6  | 83,0        | 3,85         |
| 1ПТ-ХХХ-150 ПБН-300ПБ      |   |   | 150   | 2,44                               |                                    |                                       |               |  |           | 103,2   | 86,0        | 3,90         |
| 1ПТ-ХХХ-160 ПБН-300ПБ      |   |   | 160   | 2,60                               |                                    |                                       |               |  |           | 106,8   | 89,0        | 3,95         |
| 1ПТ-ХХХ-170 ПБН-300ПБ      |   |   | 170   | 2,76                               |                                    |                                       |               |  |           | 110,4   | 92,0        | 3,99         |
| 1ПТ-ХХХ-180 ПБН-300ПБ      |   |   | 180   | 2,92                               |                                    |                                       |               |  |           | 114,0   | 95,0        | 4,04         |
| 1ПТ-ХХХ-190 ПБН-300ПБ      |   |   | 190   | 3,09                               |                                    |                                       |               |  |           | 117,6   | 98,0        | 4,09         |
| 1ПТ-ХХХ-200 ПБН-300ПБ      |   |   | 200   | 3,25                               |                                    |                                       |               |  |           | 121,2   | 101,0       | 4,14         |
| 1ПТ-ХХХ-210 ПБН-300ПБ      |   |   | 210   | 3,41                               |                                    |                                       |               |  |           | 124,8   | 104,0       | 4,19         |
| 1ПТ-ХХХ-220 ПБН-300ПБ      |   |   | 220   | 3,57                               |                                    |                                       |               |  |           | 128,4   | 107,0       | 4,24         |
| 1ПТ-ХХХ-230 ПБН-300ПБ      |   |   | 230   | 3,74                               |                                    |                                       |               |  |           | 132,0   | 110,0       | 4,29         |
| 1ПТ-ХХХ-240 ПБН-300ПБ      |   |   | 240   | 3,90                               |                                    |                                       |               |  |           | 135,6   | 113,0       | 4,34         |

| Марка<br>комплексной плиты | Утеплитель                                 | Объемный вес<br>утеплителя<br>кг/м <sup>3</sup> | Получена<br>утеплитель,<br>мм | Расход материалов             |  |             |   |  | Объемно распределенная нагрузка без учета веса несущей плиты, кгс/м <sup>2</sup> |           | Марка котлетной железобетонной плиты,<br>т |             |
|----------------------------|--|---|-------------------------------|-------------------------------|--|-------------|---|--|--|-----------|--|-------------|
|                            |  |   |                               | Утеплитель,<br>м <sup>3</sup> | Пароизоляция<br>Рубероид<br>или изоля,<br>м <sup>2</sup> |             | Сетка из<br>цементно-песчаного раствора, м <sup>3</sup> | Гидроизоляция<br>Рубероид,<br>битум,<br>кг |  | Расчетная |  | Нормативная |
|                            |  |   |                               |                               | Рубероид<br>или изоля,<br>м <sup>2</sup>                 | битум<br>кг |   | Рубероид,<br>м <sup>2</sup>                | битум,<br>кг   |           |  |             |
| 1ПГ-Х Х Х-60 ПБН-350ПБ     | Перлитовый битум (плитный с 60 строк к.о.) | 350   | 60                            | 0,97                          | 18   | —           | 0,24  | 16   | 16   | 74,4      | 62,0                                       | 3,51        |
| 1ПГ-Х Х Х-70 ПБН-350ПБ     |  |   | 70                            | 1,14                          |  |             |   |  |  | 78,6      | 65,5                                       | 3,56        |
| 1ПГ-Х Х Х-80 ПБН-350ПБ     |  |   | 80                            | 1,30                          |  |             |   |  |  | 82,8      | 69,0                                       | 3,62        |
| 1ПГ-Х Х Х-90 ПБН-350ПБ     |  |   | 90                            | 1,46                          |  |             |   |  |  | 87,0      | 72,5                                       | 3,68        |
| 1ПГ-Х Х Х-100 ПБН-350ПБ    |  |   | 100                           | 1,62                          |  |             |   |  |  | 91,2      | 76,0                                       | 3,73        |
| 1ПГ-Х Х Х-110 ПБН-350ПБ    |  |   | 110                           | 1,79                          |  |             |   |  |  | 95,4      | 79,5                                       | 3,79        |
| 1ПГ-Х Х Х-120 ПБН-350ПБ    |  |   | 120                           | 1,95                          |  |             |   |  |  | 99,6      | 83,0                                       | 3,85        |
| 1ПГ-Х Х Х-130 ПБН-350ПБ    |  |   | 130                           | 2,11                          |  |             |   |  |  | 103,8     | 86,5                                       | 3,90        |
| 1ПГ-Х Х Х-140 ПБН-350ПБ    |  |   | 140                           | 2,27                          |  |             |   |  |  | 108,0     | 90,0                                       | 3,96        |
| 1ПГ-Х Х Х-150 ПБН-350ПБ    |  |   | 150                           | 2,44                          |  |             |   |  |  | 112,7     | 93,5                                       | 4,02        |
| 1ПГ-Х Х Х-160 ПБН-350ПБ    |  |   | 160                           | 2,60                          |  |             |   |  |  | 116,4     | 97,0                                       | 4,08        |
| 1ПГ-Х Х Х-170 ПБН-350ПБ    |  |   | 170                           | 2,76                          |  |             |   |  |  | 120,6     | 100,5                                      | 4,13        |
| 1ПГ-Х Х Х-180 ПБН-350ПБ    |  |   | 180                           | 2,92                          |  |             |   |  |  | 124,8     | 104,0                                      | 4,19        |
| 1ПГ-Х Х Х-190 ПБН-350ПБ    |  |   | 190                           | 3,09                          |  |             |   |  |  | 129,0     | 107,5                                      | 4,25        |
| 1ПГ-Х Х Х-200 ПБН-350ПБ    |  |   | 200                           | 3,25                          |  |             |   |  |  | 133,2     | 111,0                                      | 4,30        |
| 1ПГ-Х Х Х-210 ПБН-350ПБ    |  |   | 210                           | 3,41                          |  |             |   |  |  | 137,4     | 114,5                                      | 4,36        |
| 1ПГ-Х Х Х-220 ПБН-350ПБ    |  |   | 220                           | 3,57                          |  |             |   |  |  | 141,6     | 118,0                                      | 4,42        |
| 1ПГ-Х Х Х-230 ПБН-350ПБ    |  |   | 230                           | 3,74                          |  |             |   |  |  | 145,8     | 121,5                                      | 4,48        |
| 1ПГ-Х Х Х-240 ПБН-350ПБ    |  |   | 240                           | 3,90                          |  |             |   |  |  | 150,0     | 125,0                                      | 4,53        |

Лист 1 из 2. Проверено и подписано 20.01.1982 г.

| Марка<br>коллекционной<br>плиты | Утеп-<br>литель                                  | Объемный<br>вес<br>утеплителя<br>кг/м <sup>3</sup> | Плотность<br>утепли-<br>теля,<br>т/м <sup>3</sup> | Разход<br>материалов               |                             |              |  | Работно распределен-<br>ная нагрузка без учета<br>бегса несущей плиты,<br>кгс/м <sup>2</sup> |              | Масса котлен-<br>ной желез-<br>бетонной<br>плиты,<br>т |       |      |
|---------------------------------|--|--|---|------------------------------------|-----------------------------|--------------|--|--|--------------|--|-------|------|
|                                 |  |  |   | Утеп-<br>литель,<br>м <sup>3</sup> | Гидроизоляция               |              | Сетка из<br>цементно-<br>песчаного<br>раствора, м <sup>2</sup> | Гидроизоляция  |              |  |       |      |
|                                 |  |  |   |                                    | Руберойд,<br>м <sup>2</sup> | Битум,<br>кг |  | Руберойд,<br>м <sup>2</sup>  | Битум,<br>кг |  |       |      |
| 1ПГ-Х Х Х- 60 ПБН-400П          | Перито-<br>литум<br>(плитный<br>со стяж-<br>кой) | 400  | 60  | 0,97                               | 18                          | —            | 0,24   | 16   | 16           | 78,0   | 65,0  | 3,55 |
| 1ПГ-Х Х Х- 70 ПБН-400П          |  |  | 70  | 1,14                               |                             |              |  |  |              | 82,8   | 69,0  | 3,62 |
| 1ПГ-Х Х Х- 80 ПБН-400П          |  |  | 80  | 1,30                               |                             |              |  |  |              | 87,6   | 73,0  | 3,69 |
| 1ПГ-Х Х Х- 90 ПБН-400П          |  |  | 90  | 1,46                               |                             |              |  |  |              | 92,4   | 77,0  | 3,75 |
| 1ПГ-Х Х Х- 100 ПБН-400П         |  |  | 100   | 1,62                               |                             |              |  |  |              | 97,2   | 81,0  | 3,81 |
| 1ПГ-Х Х Х- 110 ПБН-400П         |  |  | 110   | 1,79                               |                             |              |  |  |              | 102,0  | 85,0  | 3,88 |
| 1ПГ-Х Х Х- 120 ПБН-400П         |  |  | 120   | 1,95                               |                             |              |  |  |              | 106,8  | 89,0  | 3,95 |
| 1ПГ-Х Х Х- 130 ПБН-400П         |  |  | 130   | 2,11                               |                             |              |  |  |              | 111,6  | 93,0  | 4,01 |
| 1ПГ-Х Х Х- 140 ПБН-400П         |  |  | 140   | 2,27                               |                             |              |  |  |              | 116,4  | 97,0  | 4,07 |
| 1ПГ-Х Х Х- 150 ПБН-400П         |  |  | 150   | 2,44                               |                             |              |  |  |              | 121,2  | 101,0 | 4,14 |
| 1ПГ-Х Х Х- 160 ПБН-400П         |  |  | 160   | 2,60                               |                             |              |  |  |              | 126,0  | 105,0 | 4,21 |
| 1ПГ-Х Х Х- 170 ПБН-400П         |  |  | 170   | 2,76                               |                             |              |  |  |              | 130,8  | 109,0 | 4,27 |
| 1ПГ-Х Х Х- 180 ПБН-400П         |  |  | 180   | 2,92                               |                             |              |  |  |              | 135,6  | 113,0 | 4,33 |
| 1ПГ-Х Х Х- 190 ПБН-400П         |  |  | 190   | 3,09                               |                             |              |  |  |              | 140,4  | 117,0 | 4,40 |
| 1ПГ-Х Х Х- 200 ПБН-400П         |  |  | 200   | 3,25                               |                             |              |  |  |              | 145,2  | 121,0 | 4,47 |
| 1ПГ-Х Х Х- 210 ПБН-400П         |  |  | 210   | 3,41                               |                             |              |  |  |              | 150,0  | 125,0 | 4,53 |
| 1ПГ-Х Х Х- 220 ПБН-400П         |  |  | 220   | 3,57                               |                             |              |  |  |              | 154,8  | 129,0 | 4,59 |
| 1ПГ-Х Х Х- 230 ПБН-400П         |  |  | 230   | 3,74                               |                             |              |  |  |              | 159,6  | 133,0 | 4,66 |
| 1ПГ-Х Х Х- 240 ПБН-400П         |  |  | 240   | 3,90                               |                             |              |  |  |              | 164,4  | 137,0 | 4,73 |

| Марка<br>комплексной плиты   | Утеп-<br>литель                 | Объемный<br>вес<br>утеплителя<br>кг/м <sup>3</sup> | Толщина<br>утепли-<br>теля,<br>мм | Расход                             |   | материалов  |              |       | Роботерма распределе-<br>ная по высоте рез учета<br>без учета плиты,<br>кг/м <sup>2</sup> |             | Масса компле-<br>сной железобетонной<br>плиты,<br>т |      |
|------------------------------|---------------------------------|--|-----------------------------------|------------------------------------|---|---|--------------|-------|---|-------------|---|------|
|                              |                                 |  |                                   | Утеп-<br>литель,<br>м <sup>3</sup> | Пароизоляция<br>рубероид<br>или изол,<br>м <sup>2</sup> | Стяжка из<br>цементно-<br>песчаного<br>раствора, м <sup>3</sup> | Пароизоляция |       | расчетная   | Нормативная |   |      |
|                              |                                 |  |                                   |                                    |   |   | рубероид     | битум |   |             |   |      |
| 1ПГ - X X X - 60 ПБН - 300П  | Песчито-<br>битум.<br>(плитный) | 300  | 60                                | 0,97                               | 18  | 36  | —            | 16    | 32  | 40,8        | 34,0  | 3,08 |
| 1ПГ - X X X - 70 ПБН - 300П  |                                 |  | 70                                | 1,14                               |   |   |              |       |   | 44,4        | 37,0  | 3,13 |
| 1ПГ - X X X - 80 ПБН - 300П  |                                 |  | 80                                | 1,30                               |   |   |              |       |   | 48,0        | 40,0  | 3,18 |
| 1ПГ - X X X - 90 ПБН - 300П  |                                 |  | 90                                | 1,46                               |   |   |              |       |   | 51,6        | 43,0  | 3,22 |
| 1ПГ - X X X - 100 ПБН - 300П |                                 |  | 100                               | 1,62                               |   |   |              |       |   | 55,2        | 46,0  | 3,27 |
| 1ПГ - X X X - 110 ПБН - 300П |                                 |  | 110                               | 1,79                               |   |   |              |       |   | 58,8        | 49,0  | 3,32 |
| 1ПГ - X X X - 120 ПБН - 300П |                                 |  | 120                               | 1,95                               |   |   |              |       |   | 62,4        | 52,0  | 3,37 |
| 1ПГ - X X X - 130 ПБН - 300П |                                 |  | 130                               | 2,11                               |   |   |              |       |   | 66,0        | 55,0  | 3,42 |
| 1ПГ - X X X - 140 ПБН - 300П |                                 |  | 140                               | 2,27                               |   |   |              |       |   | 69,6        | 58,0  | 3,47 |
| 1ПГ - X X X - 150 ПБН - 300П |                                 |  | 150                               | 2,44                               |   |   |              |       |   | 73,2        | 61,0  | 3,52 |
| 1ПГ - X X X - 160 ПБН - 300П |                                 |  | 160                               | 2,60                               |   |   |              |       |   | 76,8        | 64,0  | 3,57 |
| 1ПГ - X X X - 170 ПБН - 300П |                                 |  | 170                               | 2,76                               |   |   |              |       |   | 80,4        | 67,0  | 3,61 |
| 1ПГ - X X X - 180 ПБН - 300П |                                 |  | 180                               | 2,92                               |   |   |              |       |   | 84,0        | 70,0  | 3,66 |
| 1ПГ - X X X - 190 ПБН - 300П |                                 |  | 190                               | 3,09                               |   |   |              |       |   | 87,6        | 73,0  | 3,71 |
| 1ПГ - X X X - 200 ПБН - 300П |                                 |  | 200                               | 3,25                               |   |   |              |       |   | 91,2        | 76,0  | 3,76 |
| 1ПГ - X X X - 210 ПБН - 300П |                                 |  | 210                               | 3,41                               |   |   |              |       |   | 94,8        | 79,0  | 3,81 |
| 1ПГ - X X X - 220 ПБН - 300П |                                 |  | 220                               | 3,57                               |   |   |              |       |   | 98,4        | 82,0  | 3,86 |
| 1ПГ - X X X - 230 ПБН - 300П |                                 |  | 230                               | 3,74                               |   |   |              |       |   | 102,0       | 85,0  | 3,91 |
| 1ПГ - X X X - 240 ПБН - 300П |                                 |  | 240                               | 3,90                               |   |   |              |       |   | 105,6       | 88,0  | 3,96 |

Срок хранения: не более 6 месяцев с даты выпуска

| Марка<br>комплексной плиты | Утеплитель                    | Объемный вес<br>утеплителя<br>кг/м <sup>3</sup> | Толщина<br>утеплителя,<br>мм | Расход материалов             |   |              |   | Работы равномерно распределенная нагрузка, без учета веса несущей плиты, кгс/м <sup>2</sup> |              | Масса комплексной железобетонной плиты,<br>т |       |      |
|----------------------------|-------------------------------|---|------------------------------|-------------------------------|---|--------------|---|---|--------------|--|-------|------|
|                            |                               |   |                              | Утеплитель,<br>м <sup>3</sup> | Пароизоляция                            |              | Стяжка из<br>цементно-песчаного<br>раствора, м <sup>3</sup> | Пароизоляция  |              |  |       |      |
|                            |                               |   |                              |                               | Рубероид<br>или изол,<br>м <sup>2</sup> | битум,<br>кг |   | Рубероид<br>м <sup>2</sup>  | битум,<br>кг |  |       |      |
|                            |                               | Рассчитанная                                    | Нормативная                  |                               |   |              |   |   |              |  |       |      |
| 1ПГ-ХХХ-60 ПБН-350П        | Перлита<br>битум<br>(плитный) | 350   | 60                           | 0,97                          |   |              |   |   | 44,4         | 37,0   | 3,13  |      |
| 1ПГ-ХХХ-70 ПБН-350П        |                               |   | 70                           | 1,14                          |   |              |   |   | 48,6         | 40,5   | 3,18  |      |
| 1ПГ-ХХХ-80 ПБН-350П        |                               |   | 80                           | 1,30                          |   |              |   |   | 52,8         | 44,0   | 3,24  |      |
| 1ПГ-ХХХ-90 ПБН-350П        |                               |   | 90                           | 1,46                          |   |              |   |   | 57,0         | 47,5   | 3,30  |      |
| 1ПГ-ХХХ-100 ПБН-350П       |                               |   | 100                          | 1,62                          |   |              |   |   | 61,2         | 51,0   | 3,35  |      |
| 1ПГ-ХХХ-110 ПБН-350П       |                               |   | 110                          | 1,79                          |   |              |   |   | 65,4         | 54,5   | 3,41  |      |
| 1ПГ-ХХХ-120 ПБН-350П       |                               |   | 120                          | 1,95                          |   |              |   |   | 69,6         | 58,0   | 3,47  |      |
| 1ПГ-ХХХ-130 ПБН-350П       |                               |   | 130                          | 2,11                          |   |              |   |   | 73,8         | 61,5   | 3,52  |      |
| 1ПГ-ХХХ-140 ПБН-350П       |                               |   | 140                          | 2,27                          | 18                                      | 36           | —   | 16  | 32           | 78,0   | 65,0  | 3,58 |
| 1ПГ-ХХХ-150 ПБН-350П       |                               |   | 150                          | 2,44                          |   |              |   |   |              | 82,2   | 68,5  | 3,64 |
| 1ПГ-ХХХ-160 ПБН-350П       |                               |   | 160                          | 2,60                          |   |              |   |   |              | 86,4   | 72,0  | 3,70 |
| 1ПГ-ХХХ-170 ПБН-350П       |                               |   | 170                          | 2,76                          |   |              |   |   |              | 90,6   | 75,5  | 3,75 |
| 1ПГ-ХХХ-180 ПБН-350П       |                               |   | 180                          | 2,96                          |   |              |   |   |              | 94,8   | 79,0  | 3,81 |
| 1ПГ-ХХХ-190 ПБН-350П       |                               |   | 190                          | 3,09                          |   |              |   |   |              | 99,0   | 82,5  | 3,87 |
| 1ПГ-ХХХ-200 ПБН-350П       |                               |   | 200                          | 3,25                          |   |              |   |   |              | 103,2  | 86,0  | 3,92 |
| 1ПГ-ХХХ-210 ПБН-350П       |                               |   | 210                          | 3,41                          |   |              |   |   |              | 107,4  | 89,5  | 3,98 |
| 1ПГ-ХХХ-220 ПБН-350П       |                               |   | 220                          | 3,57                          |   |              |   |   |              | 111,6  | 93,0  | 4,04 |
| 1ПГ-ХХХ-230 ПБН-350П       |                               |   | 230                          | 3,74                          |   |              |   |   |              | 115,8  | 96,5  | 4,10 |
| 1ПГ-ХХХ-240 ПБН-350П       |                               |   | 240                          | 3,90                          |   |              |   |   |              | 120,0  | 100,0 | 4,15 |



| Марка<br>комплексной плиты | Утеплитель                 | Плотность<br>без<br>утеплителя<br>кг/м <sup>3</sup> | Толщина<br>утеплителя,<br>мм | Расход материалов            |   |              | Работы  |                             | Работы       |   | Масса комплек-<br>сной железобетонной<br>плиты,<br>т |             |
|----------------------------|----------------------------|---|------------------------------|------------------------------|---|--------------|---|-----------------------------|--------------|---|--|-------------|
|                            |                            |   |                              | Утеплитель<br>м <sup>3</sup> | Пароизоляция                            |              | Плитка из<br>цементно-песчаного<br>раствора, м <sup>3</sup> | Пароизоляция                |              | нагрузка без учета<br>мешины плиты,<br>кгс/м <sup>2</sup> |  |             |
|                            |                            |   |                              |                              | Рубероид<br>или изол,<br>м <sup>2</sup> | Битум,<br>кг |   | Рубероид,<br>м <sup>2</sup> | Битум,<br>кг | Расчетная   |  | Нормативная |
| 1ПГ-ХХХ-60ФН-300П          | Фибро-<br>лит<br>(пиритин) | 300   | 60                           | 0,97                         | 18                                      | —            | 0,24  | 16                          | 16           | 70,8  | 59,0   | 3,46        |
| 1ПГ-ХХХ-70ФН-300П          |                            |   | 70                           | 1,14                         |   |              |   |                             |              | 74,4  | 62,0   | 3,51        |
| 1ПГ-ХХХ-80ФН-300П          |                            |   | 80                           | 1,30                         |   |              |   |                             |              | 78,0  | 65,0   | 3,56        |
| 1ПГ-ХХХ-90ФН-300П          |                            |   | 90                           | 1,46                         |   |              |   |                             |              | 81,6  | 68,0   | 3,60        |
| 1ПГ-ХХХ-100ФН-300П         |                            |   | 100                          | 1,62                         |   |              |   |                             |              | 85,2  | 71,0   | 3,65        |
| 1ПГ-ХХХ-110ФН-300П         |                            |   | 110                          | 1,79                         |   |              |   |                             |              | 88,8  | 74,0   | 3,70        |
| 1ПГ-ХХХ-120ФН-300П         |                            |   | 120                          | 1,95                         |   |              |   |                             |              | 92,4  | 77,0   | 3,75        |
| 1ПГ-ХХХ-130ФН-300П         |                            |   | 130                          | 2,11                         |   |              |   |                             |              | 96,0  | 80,0   | 3,80        |
| 1ПГ-ХХХ-140ФН-300П         |                            |   | 140                          | 2,27                         |   |              |   |                             |              | 99,6  | 83,0   | 3,85        |
| 1ПГ-ХХХ-150ФН-300П         |                            |   | 150                          | 2,44                         |   |              |   |                             |              | 103,2   | 86,0   | 3,90        |
| 1ПГ-ХХХ-160ФН-300П         |                            |   | 160                          | 2,60                         |   |              |   |                             |              | 106,8   | 89,0   | 3,95        |
| 1ПГ-ХХХ-170ФН-300П         |                            |   | 170                          | 2,76                         |   |              |   |                             |              | 110,4   | 92,0   | 3,99        |
| 1ПГ-ХХХ-180ФН-300П         |                            |   | 180                          | 2,92                         |   |              |   |                             |              | 114,0   | 95,0   | 4,04        |
| 1ПГ-ХХХ-190ФН-300П         |                            |   | 190                          | 3,09                         |   |              |   |                             |              | 117,6   | 98,0   | 4,09        |
| 1ПГ-ХХХ-200ФН-300П         |                            |   | 200                          | 3,25                         |   |              |   |                             |              | 121,2   | 101,0  | 4,14        |
| 1ПГ-ХХХ-210ФН-300П         |                            |   | 210                          | 3,41                         |   |              |   |                             |              | 124,8   | 104,0  | 4,19        |
| 1ПГ-ХХХ-220ФН-300П         |                            |   | 220                          | 3,57                         |   |              |   |                             |              | 128,4   | 107,0  | 4,24        |
| 1ПГ-ХХХ-230ФН-300П         |                            |   | 230                          | 3,74                         |   |              |   |                             |              | 132,0   | 110,0  | 4,29        |
| 1ПГ-ХХХ-240ФН-300П         |                            |   | 240                          | 3,90                         |   |              |   |                             |              | 135,6   | 113,0  | 4,34        |

1.465.1-10/82.1-01СМ

Лист  
22





| Марка,<br>категории плиты | Утеплитель                               | Объемный вес<br>утеплителя<br>г/см <sup>3</sup> | Толщина<br>утеплителя,<br>мм | Разход материалов             |   |              |  |                             | Размерно распределенная нагрузка без учета веса несущей плиты, кг/м <sup>2</sup> |             | Масса катанной арматурной сетки,<br>т |             |
|---------------------------|--|---|------------------------------|-------------------------------|---|--------------|--|-----------------------------|--|-------------|---------------------------------------|-------------|
|                           |  |   |                              | Утеплитель,<br>м <sup>3</sup> | Гидроизоляция                             |              | Сетка из цементно-песчаного раствора, м <sup>2</sup> | Гидроизоляция               |  | Равномерная |                                       | Нормативная |
|                           |  |   |                              |                               | Руберлоид<br>или изоил,<br>м <sup>2</sup> | битум,<br>кг |  | Руберлоид<br>м <sup>2</sup> | битум,<br>кг   |             |                                       |             |
| ППП-ХХХ-50 ПФН-75П        | Фенол-<br>ной<br>пенопласт<br>(капитный) | 75  | 50                           | 0,81                          |   |              |  |                             |  | 53,7        | 44,8                                  | 3,23        |
| ППП-ХХХ-60 ПФН-75П        |  |   | 60                           | 0,97                          |   |              |  |                             |  | 54,6        | 45,5                                  | 3,24        |
| ППП-ХХХ-70 ПФН-75П        |  |   | 70                           | 1,14                          |   |              |  |                             |  | 55,5        | 46,3                                  | 3,25        |
| ППП-ХХХ-80 ПФН-75П        |  |   | 80                           | 1,30                          |   |              |  |                             |  | 56,4        | 47,0                                  | 3,26        |
| ППП-ХХХ-90 ПФН-75П        |  |   | 90                           | 1,46                          |   |              |  |                             |  | 57,3        | 47,8                                  | 3,28        |
| ППП-ХХХ-100 ПФН-75П       |  |   | 100                          | 1,62                          |   |              |  |                             |  | 58,2        | 48,5                                  | 3,29        |
| ППП-ХХХ-110 ПФН-75П       |  |   | 110                          | 1,79                          |   |              |  |                             |  | 59,1        | 49,3                                  | 3,30        |
| ППП-ХХХ-120 ПФН-75П       |  |   | 120                          | 1,95                          |   |              |  |                             |  | 60,0        | 50,0                                  | 3,31        |
| ППП-ХХХ-130 ПФН-75П       |  |   | 130                          | 2,11                          |   |              |  |                             |  | 60,9        | 50,8                                  | 3,32        |
| ППП-ХХХ-140 ПФН-75П       |  |   | 140                          | 2,27                          | 18  | —            | 0,24   | 16                          | 16   | 61,8        | 51,5                                  | 3,34        |
| ППП-ХХХ-150 ПФН-75П       |  |   | 150                          | 2,44                          |   |              |  |                             |  | 62,7        | 52,3                                  | 3,35        |

| Марка<br>комплексной плиты | Утеплитель                             | Объемный<br>вес<br>утеплителя<br>кг/м <sup>3</sup> | Толщина<br>утеплителя,<br>мм            | Расход материала           |                                     |           |   |                           | Условно распределенная нагрузка без учета веса несущей плиты, кгс/м <sup>2</sup> |           | Масса комплексной железобетонной плиты, т |             |
|----------------------------|--|--|---|----------------------------|-------------------------------------|-----------|---|---------------------------|--|-----------|---|-------------|
|                            |  |  |   | Утеплитель, м <sup>3</sup> | Пароизоляция                        |           | Стяжка из цементно-песчаного раствора, м <sup>3</sup> | Гидроизоляция             |  | Расчетная |   | Нормативная |
|                            |  |  |   |                            | Гидроизол или изоол, м <sup>2</sup> | битум, кг |   | Гидроизол, м <sup>2</sup> | битум, кг  |           |   |             |
| 1ПГ-ХХХ-50 ПФН-100П        | Феноло-<br>нитро-<br>пена<br>(плитный) | 100  | 50                                      | 0,81                       | 18                                  | 36        | —   | 16                        | 32   | 25,2      | 21,0                                      | 2,87        |
| 1ПГ-ХХХ-60 ПФН-100П        |  |  | 60                                      | 0,97                       |                                     |           |   |                           |  | 25,4      | 22,0                                      | 2,88        |
| 1ПГ-ХХХ-70 ПФН-100П        |  |  | 70                                      | 1,14                       |                                     |           |   |                           |  | 27,6      | 23,0                                      | 2,90        |
| 1ПГ-ХХХ-80 ПФН-100П        |  |  | 80                                      | 1,30                       |                                     |           |   |                           |  | 28,8      | 24,0                                      | 2,92        |
| 1ПГ-ХХХ-90 ПФН-100П        |  |  | 90                                      | 1,46                       |                                     |           |   |                           |  | 30,0      | 25,0                                      | 2,93        |
| 1ПГ-ХХХ-100 ПФН-100П       |  |  | 100                                     | 1,62                       |                                     |           |   |                           |  | 31,2      | 26,0                                      | 2,95        |
| 1ПГ-ХХХ-110 ПФН-100П       |  |  | 110                                     | 1,79                       |                                     |           |   |                           |  | 32,4      | 27,0                                      | 2,96        |
| 1ПГ-ХХХ-120 ПФН-100П       |  |  | 120                                     | 1,95                       |                                     |           |   |                           |  | 33,6      | 28,0                                      | 2,98        |
| 1ПГ-ХХХ-130 ПФН-100П       |  |  | 130                                     | 2,11                       |                                     |           |   |                           |  | 34,8      | 29,0                                      | 3,00        |
| 1ПГ-ХХХ-140 ПФН-100П       |  |  | 140                                     | 2,27                       |                                     |           |   |                           |  | 35,0      | 30,0                                      | 3,01        |
| 1ПГ-ХХХ-150 ПФН-100П       |  |  | 150                                     | 2,44                       |                                     |           |   |                           |  | 37,2      | 31,0                                      | 3,03        |
| 1ПГ-ХХХ-50 ППН-40П         |  |  | Пенополи-<br>стирол<br>ПСБ<br>(плитный) | 40                         |                                     |           |   |                           |  | 50        | 0,81                                      | 18          |
| 1ПГ-ХХХ-60 ППН-40П         | 60                                     | 0,97   |   |                            | 22,1                                | 18,4      | 2,82  |                           |  |           |   |             |
| 1ПГ-ХХХ-70 ППН-40П         | 70                                     | 1,14   |   |                            | 22,6                                | 18,8      | 2,83  |                           |  |           |   |             |
| 1ПГ-ХХХ-80 ППН-40П         | 80                                     | 1,30   |   |                            | 23,0                                | 19,2      | 2,84  |                           |  |           |   |             |
| 1ПГ-ХХХ-90 ППН-40П         | 90                                     | 1,46   |   |                            | 23,5                                | 19,6      | 2,84  |                           |  |           |   |             |

1.465.1-10/82.1-01CM

| Марка<br>комплексной плиты | Утол-<br>щения  | Объемный<br>вес<br>утеплителя<br>кг/м <sup>3</sup> | Толщина<br>утепли-<br>теля<br>мм | Рассовый материал                 |                                   |   |               | Рубнована распределен-<br>ная надузкая без учета<br>бега несущей плиты,<br>кг/м <sup>2</sup> |           | Масса металличе-<br>ской железобетонной<br>плиты,<br>т |             |                            |
|----------------------------|---|--|----------------------------------|-----------------------------------|-----------------------------------|---|---------------|--|-----------|--|-------------|----------------------------|
|                            |   |  |                                  | Утол-<br>щения<br>мм <sup>3</sup> | Пароизоляция                      |   | Гидроизоляция |  | Расчетная |  | Нормативная |                            |
|                            |   |  |                                  |                                   | Утол-<br>щения<br>мм <sup>3</sup> | Пудеролит<br>или 0,30л,<br>м <sup>2</sup> | Витум,<br>кг  | Цемента-<br>песчаного<br>раствора, л   |           |  |             | Рубероид<br>м <sup>2</sup> |
| 1ПГ-ХХХ-60-ПФГН-200П       | Плиты<br>перлитов<br>фасов-<br>анные<br>или<br>гумерана<br>блочно-<br>плиты<br>пудинген-<br>ной массы | 200  | 60                               | 0,97                              | 18                                | 36  | —             | 16   | 32        | 33,6   | 22,0        | 2,98                       |
| 1ПГ-ХХХ-70-ПФГН-200П       |   |  | 70                               | 1,14                              |                                   |   |               |  |           | 36,0   | 30,0        | 3,01                       |
| 1ПГ-ХХХ-80-ПФГН-200П       |   |  | 80                               | 1,30                              |                                   |   |               |  |           | 38,4   | 32,0        | 3,05                       |
| 1ПГ-ХХХ-90-ПФГН-200П       |   |  | 90                               | 1,46                              |                                   |   |               |  |           | 40,8   | 34,0        | 3,08                       |
| 1ПГ-ХХХ-100-ПФГН-200П      |   |  | 100                              | 1,62                              |                                   |   |               |  |           | 43,2   | 36,0        | 3,11                       |
| 1ПГ-ХХХ-110-ПФГН-200П      |   |  | 110                              | 1,79                              |                                   |   |               |  |           | 45,6   | 38,0        | 3,14                       |
| 1ПГ-ХХХ-120-ПФГН-200П      |   |  | 120                              | 1,95                              |                                   |   |               |  |           | 48,0   | 40,0        | 3,18                       |
| 1ПГ-ХХХ-130-ПФГН-200П      |   |  | 130                              | 2,11                              |                                   |   |               |  |           | 50,4   | 42,0        | 3,21                       |
| 1ПГ-ХХХ-140-ПФГН-200П      |   |  | 140                              | 2,27                              |                                   |   |               |  |           | 52,8   | 44,0        | 3,24                       |
| 1ПГ-ХХХ-150-ПФГН-200П      |   |  | 150                              | 2,44                              |                                   |   |               |  |           | 55,2   | 46,0        | 3,27                       |
| 1ПГ-ХХХ-160-ПФГН-200П      |   |  | 160                              | 2,60                              |                                   |   |               |  |           | 57,6   | 48,0        | 3,31                       |
| 1ПГ-ХХХ-170-ПФГН-200П      |   |  | 170                              | 2,76                              |                                   |   |               |  |           | 60,0   | 50,0        | 3,34                       |
| 1ПГ-ХХХ-180-ПФГН-200П      |   |  | 180                              | 2,92                              |                                   |   |               |  |           | 62,4   | 52,0        | 3,37                       |
| 1ПГ-ХХХ-190-ПФГН-200П      |   |  | 190                              | 3,09                              |                                   |   |               |  |           | 64,8   | 54,0        | 3,40                       |
| 1ПГ-ХХХ-200-ПФГН-200П      |   |  | 200                              | 3,25                              |                                   |   |               |  |           | 67,2   | 56,0        | 3,44                       |
| 1ПГ-ХХХ-210-ПФГН-200П      |   |  | 210                              | 3,41                              |                                   |   |               |  |           | 69,6   | 58,0        | 3,47                       |
| 1ПГ-ХХХ-220-ПФГН-200П      |   |  | 220                              | 3,57                              |                                   |   |               |  |           | 72,0   | 60,0        | 3,50                       |
| 1ПГ-ХХХ-230-ПФГН-200П      |   |  | 230                              | 3,74                              |                                   |   |               |  |           | 74,4   | 62,0        | 3,53                       |
| 1ПГ-ХХХ-240-ПФГН-200П      |   |  | 240                              | 3,90                              |                                   |   |               |  |           | 76,8   | 64,0        | 3,57                       |

| Марка<br>камплексовый плиты | Утеп-<br>литель                     | Объемный<br>вес<br>утеплителя<br>кг/м <sup>3</sup> | Полщина<br>утеплителя<br>мм | Расход материала                   |   |              |  | Расчетная масса материала  |              | Масса готовой<br>железобетонной<br>плиты,<br>т |      |      |
|-----------------------------|-------------------------------------|--|-----------------------------|------------------------------------|---|--------------|--|----------------------------|--------------|--|------|------|
|                             |                                     |  |                             | Утеп-<br>литель,<br>м <sup>3</sup> | Гидроизоляция                           |              | Сетка из<br>цементно-<br>песчаного<br>раствора, м <sup>2</sup> | Гидроизоляция              |              |  |      |      |
|                             |                                     |  |                             |                                    | Рубероид<br>или изол,<br>м <sup>2</sup> | битум,<br>кг |  | Рубероид<br>м <sup>2</sup> | битум,<br>кг |  |      |      |
| 1ПГ-ХХХ-60 ПФГН-300П        | Плиты<br>перлит<br>фракции<br>2-5мм | 300  | 60                          | 0,97                               | 18                                      | 36           | —  | 15                         | 32           | 40,8   | 34,0 | 3,08 |
| 1ПГ-ХХХ-70 ПФГН-300П        |                                     |  | 70                          | 1,14                               |   |              |  |                            |              | 44,4   | 37,0 | 3,13 |
| 1ПГ-ХХХ-80 ПФГН-300П        |                                     |  | 80                          | 1,30                               |   |              |  |                            |              | 48,0   | 40,0 | 3,18 |
| 1ПГ-ХХХ-90 ПФГН-300П        |                                     |  | 90                          | 1,46                               |   |              |  |                            |              | 51,6   | 43,0 | 3,22 |
| 1ПГ-ХХХ-100 ПФГН-300П       |                                     |  | 100                         | 1,62                               |   |              |  |                            |              | 55,2   | 46,0 | 3,27 |
| 1ПГ-ХХХ-110 ПФГН-300П       |                                     |  | 110                         | 1,79                               |   |              |  |                            |              | 58,8   | 49,0 | 3,32 |
| 1ПГ-ХХХ-120 ПФГН-300П       |                                     |  | 120                         | 1,95                               |   |              |  |                            |              | 62,4   | 52,0 | 3,37 |
| 1ПГ-ХХХ-130 ПФГН-300П       |                                     |  | 130                         | 2,11                               |   |              |  |                            |              | 66,0   | 55,0 | 3,42 |
| 1ПГ-ХХХ-140 ПФГН-300П       |                                     |  | 140                         | 2,27                               |   |              |  |                            |              | 69,6   | 58,0 | 3,47 |
| 1ПГ-ХХХ-150 ПФГН-300П       |                                     |  | 150                         | 2,44                               |   |              |  |                            |              | 73,2   | 61,0 | 3,52 |
| 1ПГ-ХХХ-160 ПФГН-300П       |                                     |  | 160                         | 2,60                               |   |              |  |                            |              | 76,8   | 64,0 | 3,57 |
| 1ПГ-ХХХ-170 ПФГН-300П       |                                     |  | 170                         | 2,76                               |   |              |  |                            |              | 80,4   | 67,0 | 3,61 |
| 1ПГ-ХХХ-180 ПФГН-300П       |                                     |  | 180                         | 2,92                               |   |              |  |                            |              | 84,0   | 70,0 | 3,66 |
| 1ПГ-ХХХ-190 ПФГН-300П       |                                     |  | 190                         | 3,09                               |   |              |  |                            |              | 87,6   | 73,0 | 3,71 |
| 1ПГ-ХХХ-200 ПФГН-300П       |                                     |  | 200                         | 3,25                               |   |              |  |                            |              | 91,2   | 76,0 | 3,76 |
| 1ПГ-ХХХ-210 ПФГН-300П       |                                     |  | 210                         | 3,41                               |   |              |  |                            |              | 94,8   | 79,0 | 3,81 |
| 1ПГ-ХХХ-220 ПФГН-300П       |                                     |  | 220                         | 3,57                               |   |              |  |                            |              | 98,4   | 82,0 | 3,86 |
| 1ПГ-ХХХ-230 ПФГН-300П       |                                     |  | 230                         | 3,74                               |   |              |  |                            |              | 102,0  | 85,0 | 3,91 |
| 1ПГ-ХХХ-240 ПФГН-300П       |                                     |  | 240                         | 3,90                               |   |              |  |                            |              | 105,6  | 88,0 | 3,96 |

Указ. по проекту, количество в здании, в каком количестве

| Марка комплексной плиты | Утеплитель                       | Объемный вес утеплителя<br>кг/м <sup>3</sup> | Толщина утеплителя<br>мм | Расход материалов            |                                   |           |               |  | Равномерно распределенная нагрузка без учета веса несущей плиты, кгс/м <sup>2</sup> |             | Масса комплексной железобетонной плиты<br>т/м |                          |
|-------------------------|----------------------------------|--|--------------------------|------------------------------|-----------------------------------|-----------|---------------|--|---|-------------|---|--------------------------|
|                         |                                  |  |                          | Утеплитель<br>м <sup>3</sup> | Пароизоляция                      |           | Гидроизоляция | Цементно-песчаная стяжка, м <sup>3</sup> | Рассчетная  | Нормативная |   |                          |
|                         |                                  |  |                          |                              | Рубероид или изол, м <sup>2</sup> | Битум, кг |               |  |   |             |   | Рубероид, м <sup>2</sup> |
| 1ПГ-ХХХ-60 КГН-400      | Керамзитовый или珍珠岩овый, гранули | 400  | 60                       | 0,94                         | 18                                | —         | 16            | 16                                       | 2,96  | 83,0        | 3,81  |                          |
| 1ПГ-ХХХ-70 КГН-400      |                                  |  | 70                       | 1,10                         |                                   |           |               |  | 0,99  | 104,4       | 87,0  | 3,87                     |
| 1ПГ-ХХХ-80 КГН-400      |                                  |  | 80                       | 1,24                         |                                   |           |               |  | 0,98  | 109,2       | 91,0  | 3,93                     |
| 1ПГ-ХХХ-90 КГН-400      |                                  |  | 90                       | 1,39                         |                                   |           |               |  | 0,98  | 114,0       | 95,0  | 3,99                     |
| 1ПГ-ХХХ-100 КГН-400     |                                  |  | 100                      | 1,54                         |                                   |           |               |  | 0,98  | 118,8       | 99,0  | 4,05                     |
| 1ПГ-ХХХ-110 КГН-400     |                                  |  | 110                      | 1,68                         |                                   |           |               |  | 0,98  | 123,6       | 103,0   | 4,10                     |
| 1ПГ-ХХХ-120 КГН-400     |                                  |  | 120                      | 1,83                         |                                   |           |               |  | 0,98  | 128,4       | 107,0   | 4,16                     |
| 1ПГ-ХХХ-130 КГН-400     |                                  |  | 130                      | 1,97                         |                                   |           |               |  | 0,97  | 133,2       | 111,0   | 4,22                     |
| 1ПГ-ХХХ-140 КГН-400     |                                  |  | 140                      | 2,11                         |                                   |           |               |  | 0,97  | 138,0       | 115,0   | 4,27                     |
| 1ПГ-ХХХ-150 КГН-400     |                                  |  | 150                      | 2,25                         |                                   |           |               |  | 0,97  | 142,8       | 119,0   | 4,33                     |
| 1ПГ-ХХХ-160 КГН-400     |                                  |  | 160                      | 2,38                         |                                   |           |               |  | 0,97  | 147,6       | 123,0   | 4,38                     |
| 1ПГ-ХХХ-170 КГН-400     |                                  |  | 170                      | 2,52                         |                                   |           |               |  | 0,97  | 152,4       | 127,0   | 4,44                     |
| 1ПГ-ХХХ-180 КГН-400     |                                  |  | 180                      | 2,65                         |                                   |           |               |  | 0,96  | 157,2       | 131,0   | 4,49                     |
| 1ПГ-ХХХ-190 КГН-400     |                                  |  | 190                      | 2,78                         |                                   |           |               |  | 0,96  | 162,0       | 135,0   | 4,54                     |
| 1ПГ-ХХХ-200 КГН-400     |                                  |  | 200                      | 2,91                         |                                   |           |               |  | 0,96  | 166,8       | 139,0   | 4,59                     |
| 1ПГ-ХХХ-210 КГН-400     |                                  |  | 210                      | 3,04                         |                                   |           |               |  | 0,96  | 171,6       | 143,0   | 4,64                     |
| 1ПГ-ХХХ-220 КГН-400     |                                  |  | 220                      | 3,17                         |                                   |           |               |  | 0,95  | 176,4       | 147,0   | 4,70                     |
| 1ПГ-ХХХ-230 КГН-400     |                                  |  | 230                      | 3,29                         |                                   |           |               |  | 0,95  | 181,2       | 151,0   | 4,74                     |
| 1ПГ-ХХХ-240 КГН-400     |                                  |  | 240                      | 3,42                         |                                   |           |               |  | 0,95  | 186,0       | 155,0   | 4,80                     |

| Марка комплексной плиты | Утеплитель                              | Объемный вес утеплителя кг/м <sup>3</sup> | Толщина утеплителя мм | Разновид материала |                                   |           |  | Рабочая масса распределенная по площади, без учета веса несущей плиты, кг/с.м <sup>2</sup> |          | Масса комбинированной железобетонной плиты, т |             |       |      |
|-------------------------|---|---|-----------------------|--------------------|-----------------------------------|-----------|--|--|----------|---|-------------|-------|------|
|                         |   |   |                       | Утеплитель         | Пароизоляция                      |           | Сетка из цементно-песчаного раствора, м <sup>2</sup> | Гидроизоляция  |          | Расчетная                                     | Нормативная | т     |      |
|                         |   |   |                       |                    | Рубероид или изол, м <sup>2</sup> | Битум, кг |  | Рубероид м <sup>2</sup>  | Битум кг |   |             |       |      |
| 1ПГ-ХХХ-60 КГН-500      | Керамзитовый или минераловатный гранулы | 500                                       | 50                    | 0,94               |                                   |           | 0,39   |  |          | 105,8   | 89,0        | 3,90  |      |
| 1ПГ-ХХХ-70 КГН-500      |   |   | 70                    | 1,10               |                                   |           | 0,39   |  |          | 112,8   | 94,0        | 3,98  |      |
| 1ПГ-ХХХ-80 КГН-500      |   |   | 80                    | 1,24               |                                   |           | 0,38   |  |          | 118,8   | 99,0        | 4,05  |      |
| 1ПГ-ХХХ-90 КГН-500      |   |   | 90                    | 1,39               |                                   |           | 0,38   |  |          | 124,8   | 104,0       | 4,13  |      |
| 1ПГ-ХХХ-100 КГН-500     |   |   | 100                   | 1,54               |                                   |           | 0,38   |  |          | 130,8   | 109,0       | 4,20  |      |
| 1ПГ-ХХХ-110 КГН-500     |   |   | 110                   | 1,68               |                                   |           | 0,38   |  |          | 136,8   | 114,0       | 4,27  |      |
| 1ПГ-ХХХ-120 КГН-500     |   |   | 120                   | 1,83               |                                   |           | 0,38   |  |          | 142,8   | 119,0       | 4,35  |      |
| 1ПГ-ХХХ-130 КГН-500     |   |   | 130                   | 1,97               |                                   |           | 0,37   |  |          | 148,8   | 124,0       | 4,42  |      |
| 1ПГ-ХХХ-140 КГН-500     |   |   | 140                   | 2,11               |                                   | 18        | —  | 0,37   | 16       | 16  | 154,8       | 129,0 | 4,48 |
| 1ПГ-ХХХ-150 КГН-500     |   |   | 150                   | 2,25               |                                   |           | 0,37   |  |          |   | 160,8       | 134,0 | 4,56 |
| 1ПГ-ХХХ-160 КГН-500     |   |   | 160                   | 2,38               |                                   |           | 0,37   |  |          |   | 166,8       | 139,0 | 4,62 |
| 1ПГ-ХХХ-170 КГН-500     |   |   | 170                   | 2,52               |                                   |           | 0,37   |  |          |   | 172,8       | 144,0 | 4,69 |
| 1ПГ-ХХХ-180 КГН-500     |   |   | 180                   | 2,65               |                                   |           | 0,36   |  |          |   | 178,8       | 149,0 | 4,75 |
| 1ПГ-ХХХ-190 КГН-500     |   |   | 190                   | 2,78               |                                   |           | 0,36   |  |          |   | 184,8       | 154,0 | 4,82 |
| 1ПГ-ХХХ-200 КГН-500     |   |   | 200                   | 2,91               |                                   |           | 0,36   |  |          |   | 190,8       | 159,0 | 4,88 |
| 1ПГ-ХХХ-210 КГН-500     |   |   | 210                   | 3,04               |                                   |           | 0,36   |  |          |   | 196,8       | 164,0 | 4,95 |
| 1ПГ-ХХХ-220 КГН-500     |   |   | 220                   | 3,17               |                                   |           | 0,35   |  |          |   | 202,8       | 169,0 | 5,01 |
| 1ПГ-ХХХ-230 КГН-500     |   |   | 230                   | 3,29               |                                   |           | 0,35   |  |          |   | 208,8       | 174,0 | 5,07 |
| 1ПГ-ХХХ-240 КГН-500     |   |   | 240                   | 3,42               |                                   |           | 0,35   |  |          |   | 214,8       | 179,0 | 5,14 |

См. стр. 48, 49, 50, 51, 52, 53, 54, 55, 56, 57, 58, 59, 60, 61, 62, 63, 64, 65, 66, 67, 68, 69, 70, 71, 72, 73, 74, 75, 76, 77, 78, 79, 80, 81, 82, 83, 84, 85, 86, 87, 88, 89, 90, 91, 92, 93, 94, 95, 96, 97, 98, 99, 100, 101, 102, 103, 104, 105, 106, 107, 108, 109, 110, 111, 112, 113, 114, 115, 116, 117, 118, 119, 120, 121, 122, 123, 124, 125, 126, 127, 128, 129, 130, 131, 132, 133, 134, 135, 136, 137, 138, 139, 140, 141, 142, 143, 144, 145, 146, 147, 148, 149, 150, 151, 152, 153, 154, 155, 156, 157, 158, 159, 160, 161, 162, 163, 164, 165, 166, 167, 168, 169, 170, 171, 172, 173, 174, 175, 176, 177, 178, 179, 180, 181, 182, 183, 184, 185, 186, 187, 188, 189, 190, 191, 192, 193, 194, 195, 196, 197, 198, 199, 200, 201, 202, 203, 204, 205, 206, 207, 208, 209, 210, 211, 212, 213, 214, 215, 216, 217, 218, 219, 220, 221, 222, 223, 224, 225, 226, 227, 228, 229, 230, 231, 232, 233, 234, 235, 236, 237, 238, 239, 240, 241, 242, 243, 244, 245, 246, 247, 248, 249, 250, 251, 252, 253, 254, 255, 256, 257, 258, 259, 260, 261, 262, 263, 264, 265, 266, 267, 268, 269, 270, 271, 272, 273, 274, 275, 276, 277, 278, 279, 280, 281, 282, 283, 284, 285, 286, 287, 288, 289, 290, 291, 292, 293, 294, 295, 296, 297, 298, 299, 300, 301, 302, 303, 304, 305, 306, 307, 308, 309, 310, 311, 312, 313, 314, 315, 316, 317, 318, 319, 320, 321, 322, 323, 324, 325, 326, 327, 328, 329, 330, 331, 332, 333, 334, 335, 336, 337, 338, 339, 340, 341, 342, 343, 344, 345, 346, 347, 348, 349, 350, 351, 352, 353, 354, 355, 356, 357, 358, 359, 360, 361, 362, 363, 364, 365, 366, 367, 368, 369, 370, 371, 372, 373, 374, 375, 376, 377, 378, 379, 380, 381, 382, 383, 384, 385, 386, 387, 388, 389, 390, 391, 392, 393, 394, 395, 396, 397, 398, 399, 400, 401, 402, 403, 404, 405, 406, 407, 408, 409, 410, 411, 412, 413, 414, 415, 416, 417, 418, 419, 420, 421, 422, 423, 424, 425, 426, 427, 428, 429, 430, 431, 432, 433, 434, 435, 436, 437, 438, 439, 440, 441, 442, 443, 444, 445, 446, 447, 448, 449, 450, 451, 452, 453, 454, 455, 456, 457, 458, 459, 460, 461, 462, 463, 464, 465, 466, 467, 468, 469, 470, 471, 472, 473, 474, 475, 476, 477, 478, 479, 480, 481, 482, 483, 484, 485, 486, 487, 488, 489, 490, 491, 492, 493, 494, 495, 496, 497, 498, 499, 500, 501, 502, 503, 504, 505, 506, 507, 508, 509, 510, 511, 512, 513, 514, 515, 516, 517, 518, 519, 520, 521, 522, 523, 524, 525, 526, 527, 528, 529, 530, 531, 532, 533, 534, 535, 536, 537, 538, 539, 540, 541, 542, 543, 544, 545, 546, 547, 548, 549, 550, 551, 552, 553, 554, 555, 556, 557, 558, 559, 560, 561, 562, 563, 564, 565, 566, 567, 568, 569, 570, 571, 572, 573, 574, 575, 576, 577, 578, 579, 580, 581, 582, 583, 584, 585, 586, 587, 588, 589, 590, 591, 592, 593, 594, 595, 596, 597, 598, 599, 600, 601, 602, 603, 604, 605, 606, 607, 608, 609, 610, 611, 612, 613, 614, 615, 616, 617, 618, 619, 620, 621, 622, 623, 624, 625, 626, 627, 628, 629, 630, 631, 632, 633, 634, 635, 636, 637, 638, 639, 640, 641, 642, 643, 644, 645, 646, 647, 648, 649, 650, 651, 652, 653, 654, 655, 656, 657, 658, 659, 660, 661, 662, 663, 664, 665, 666, 667, 668, 669, 670, 671, 672, 673, 674, 675, 676, 677, 678, 679, 680, 681, 682, 683, 684, 685, 686, 687, 688, 689, 690, 691, 692, 693, 694, 695, 696, 697, 698, 699, 700, 701, 702, 703, 704, 705, 706, 707, 708, 709, 710, 711, 712, 713, 714, 715, 716, 717, 718, 719, 720, 721, 722, 723, 724, 725, 726, 727, 728, 729, 730, 731, 732, 733, 734, 735, 736, 737, 738, 739, 740, 741, 742, 743, 744, 745, 746, 747, 748, 749, 750, 751, 752, 753, 754, 755, 756, 757, 758, 759, 760, 761, 762, 763, 764, 765, 766, 767, 768, 769, 770, 771, 772, 773, 774, 775, 776, 777, 778, 779, 780, 781, 782, 783, 784, 785, 786, 787, 788, 789, 790, 791, 792, 793, 794, 795, 796, 797, 798, 799, 800, 801, 802, 803, 804, 805, 806, 807, 808, 809, 810, 811, 812, 813, 814, 815, 816, 817, 818, 819, 820, 821, 822, 823, 824, 825, 826, 827, 828, 829, 830, 831, 832, 833, 834, 835, 836, 837, 838, 839, 840, 841, 842, 843, 844, 845, 846, 847, 848, 849, 850, 851, 852, 853, 854, 855, 856, 857, 858, 859, 860, 861, 862, 863, 864, 865, 866, 867, 868, 869, 870, 871, 872, 873, 874, 875, 876, 877, 878, 879, 880, 881, 882, 883, 884, 885, 886, 887, 888, 889, 890, 891, 892, 893, 894, 895, 896, 897, 898, 899, 900, 901, 902, 903, 904, 905, 906, 907, 908, 909, 910, 911, 912, 913, 914, 915, 916, 917, 918, 919, 920, 921, 922, 923, 924, 925, 926, 927, 928, 929, 930, 931, 932, 933, 934, 935, 936, 937, 938, 939, 940, 941, 942, 943, 944, 945, 946, 947, 948, 949, 950, 951, 952, 953, 954, 955, 956, 957, 958, 959, 960, 961, 962, 963, 964, 965, 966, 967, 968, 969, 970, 971, 972, 973, 974, 975, 976, 977, 978, 979, 980, 981, 982, 983, 984, 985, 986, 987, 988, 989, 990, 991, 992, 993, 994, 995, 996, 997, 998, 999, 1000

| Марка<br>комплексной плиты | Утеп-<br>литель  | Объемный<br>вес<br>утеплителя<br>кг/м <sup>3</sup> | Площадь<br>утеп-<br>лителя<br>м <sup>2</sup> | Расход материалов                        |                |                               |                |  |                | Кубатура распределен-<br>ной щебенки, без учета<br>веса межщели плит,<br>кг/м <sup>3</sup> |             | Площадь котлан-<br>ной щебен-<br>чатой<br>плиты<br>м <sup>2</sup> |      |
|----------------------------|--|--|--|--|----------------|-------------------------------|----------------|--|----------------|--|-------------|---|------|
|                            |  |  |  | Утеплитель<br>Базальт-<br>ноу-во-<br>лны |                | Гидроизоляция<br>Битум,<br>кг |                | Сетка из<br>цементно-<br>песчаного<br>раствора, м <sup>2</sup> |                | Гидроизоляция<br>Битум,<br>кг  |             |   |      |
|                            |  |  |  | кг                                       | м <sup>2</sup> | кг                            | м <sup>2</sup> | кг   | м <sup>2</sup> | Рассчитано   | Нормативная |   |      |
| 1ПГ-ХХХ-60 КПГ-400Б        | Керамзо-<br>литовой и<br>минерито-<br>вой ватой<br>битумки<br>из керам-<br>зито-<br>бетона | 400  | 60   | 0,87                                     | 0,10           | 18                            | —              | 2,41   | 16             | 16   | 99,6        | 83,0  | 3,86 |
| 1ПГ-ХХХ-70 КПГ-400Б        |  |  | 70   | 1,02                                     | 0,12           |                               |                |  |                |  | 104,4       | 87  | 3,93 |
| 1ПГ-ХХХ-80 КПГ-400Б        |  |  | 80   | 1,16                                     | 0,13           |                               |                |  |                |  | 109,2       | 91,0  | 3,99 |
| 1ПГ-ХХХ-90 КПГ-400Б        |  |  | 90   | 1,31                                     | 0,15           |                               |                |  |                |  | 114,0       | 95,0  | 4,06 |
| 1ПГ-ХХХ-100 КПГ-400Б       |  |  | 100  | 1,46                                     | 0,17           |                               |                |  |                |  | 118,8       | 99,0  | 4,13 |
| 1ПГ-ХХХ-110 КПГ-400Б       |  |  | 110  | 1,60                                     | 0,18           |                               |                |  |                |  | 123,6       | 103,0   | 4,19 |
| 1ПГ-ХХХ-120 КПГ-400Б       |  |  | 120  | 1,75                                     | 0,20           |                               |                |  |                |  | 128,4       | 107,0   | 4,25 |
| 1ПГ-ХХХ-130 КПГ-400Б       |  |  | 130  | 1,89                                     | 0,22           |                               |                |  |                |  | 133,2       | 111,0   | 4,32 |
| 1ПГ-ХХХ-140 КПГ-400Б       |  |  | 140  | 2,04                                     | 0,24           |                               |                |  |                |  | 138,0       | 115,0   | 4,39 |
| 1ПГ-ХХХ-150 КПГ-400Б       |  |  | 150  | 2,18                                     | 0,25           |                               |                |  |                |  | 142,8       | 119,0   | 4,45 |
| 1ПГ-ХХХ-160 КПГ-400Б       |  |  | 160  | 2,33                                     | 0,27           |                               |                |  |                |  | 147,6       | 123,0   | 4,51 |
| 1ПГ-ХХХ-170 КПГ-400Б       |  |  | 170  | 2,48                                     | 0,29           |                               |                |  |                |  | 152,4       | 127,0   | 4,58 |
| 1ПГ-ХХХ-180 КПГ-400Б       |  |  | 180  | 2,62                                     | 0,30           |                               |                |  |                |  | 157,2       | 131,0   | 4,64 |
| 1ПГ-ХХХ-190 КПГ-400Б       |  |  | 190  | 2,77                                     | 0,32           |                               |                |  |                |  | 162,0       | 135,0   | 4,71 |
| 1ПГ-ХХХ-200 КПГ-400Б       |  |  | 200  | 2,91                                     | 0,34           |                               |                |  |                |  | 166,8       | 139,0   | 4,77 |
| 1ПГ-ХХХ-210 КПГ-400Б       |  |  | 210  | 3,06                                     | 0,35           |                               |                |  |                |  | 171,6       | 143,0   | 4,84 |
| 1ПГ-ХХХ-220 КПГ-400Б       |  |  | 220  | 3,20                                     | 0,37           |                               |                |  |                |  | 176,4       | 147,0   | 4,90 |
| 1ПГ-ХХХ-230 КПГ-400Б       |  |  | 230  | 3,35                                     | 0,39           |                               |                |  |                |  | 181,2       | 151,0   | 4,97 |
| 1ПГ-ХХХ-240 КПГ-400Б       |  |  | 240  | 3,49                                     | 0,40           |                               |                |  |                |  | 186,0       | 155,0   | 5,03 |

1.465.1-10/82.1-01СМ

18147-02 52

ИЗМ  
30

| Марка комплексной плиты | Утеплитель  | Объемный вес утеплителя кг/м³ | Толщина утеплителя мм | Расход материалов |            |                |       |  |                   | Работы по распределению нагрузки без учета веса несущей плиты, кгс/м² |           | Масса комплексов железобетонной плиты, т |             |
|-------------------------|---|-------------------------------|-----------------------|-------------------|------------|----------------|-------|--|-------------------|---|-----------|--|-------------|
|                         |   |                               |                       | Утеплитель, м³    |            | Парализованная |       | Тяжка из цементно-песчаного раствора, м³ | Работы по укладке |   | Расчетная |  | Нормативная |
|                         |   |                               |                       | Затрачено         | Упр. работ | Утеплитель     | битум |  | Работы по укладке | битум   |           |  |             |
| 1ПГ-ХХХ-60 КГН-500Б     | Керамзитовый или шлаковатный гранулы, пористый из керамзита битум | 500                           | 60                    | 0,87              | 0,10       | 18             | —     | 0,41                                     | 16                | 16  | 106,8     | 83,0                                     | 3,96        |
| 1ПГ-ХХХ-70 КГН-500Б     |   |                               | 70                    | 1,02              | 0,12       |                |       |  |                   |   | 112,8     | 94,0                                     | 4,04        |
| 1ПГ-ХХХ-80 КГН-500Б     |   |                               | 80                    | 1,15              | 0,13       |                |       |  |                   |   | 118,8     | 99,0                                     | 4,12        |
| 1ПГ-ХХХ-90 КГН-500Б     |   |                               | 90                    | 1,31              | 0,15       |                |       |  |                   |   | 124,8     | 104,0                                    | 4,20        |
| 1ПГ-ХХХ-100 КГН-500Б    |   |                               | 100                   | 1,45              | 0,17       |                |       |  |                   |   | 130,8     | 109,0                                    | 4,29        |
| 1ПГ-ХХХ-110 КГН-500Б    |   |                               | 110                   | 1,60              | 0,18       |                |       |  |                   |   | 136,8     | 114,0                                    | 4,36        |
| 1ПГ-ХХХ-120 КГН-500Б    |   |                               | 120                   | 1,75              | 0,20       |                |       |  |                   |   | 142,8     | 119,0                                    | 4,45        |
| 1ПГ-ХХХ-130 КГН-500Б    |   |                               | 130                   | 1,89              | 0,22       |                |       |  |                   |   | 148,8     | 124,0                                    | 4,53        |
| 1ПГ-ХХХ-140 КГН-500Б    |   |                               | 140                   | 2,04              | 0,24       |                |       |  |                   |   | 154,8     | 129,0                                    | 4,61        |
| 1ПГ-ХХХ-150 КГН-500Б    |   |                               | 150                   | 2,18              | 0,25       |                |       |  |                   |   | 160,8     | 134,0                                    | 4,69        |
| 1ПГ-ХХХ-160 КГН-500Б    |   |                               | 160                   | 2,33              | 0,27       |                |       |  |                   |   | 166,8     | 139,0                                    | 4,77        |
| 1ПГ-ХХХ-170 КГН-500Б    |   |                               | 170                   | 2,48              | 0,29       |                |       |  |                   |   | 172,8     | 144,0                                    | 4,86        |
| 1ПГ-ХХХ-180 КГН-500Б    |   |                               | 180                   | 2,65              | 0,30       |                |       |  |                   |   | 178,8     | 149,0                                    | 4,93        |
| 1ПГ-ХХХ-190 КГН-500Б    |   |                               | 190                   | 2,77              | 0,32       |                |       |  |                   |   | 184,8     | 154,0                                    | 5,02        |
| 1ПГ-ХХХ-200 КГН-500Б    |   |                               | 200                   | 2,91              | 0,34       |                |       |  |                   |   | 190,8     | 159,0                                    | 5,10        |
| 1ПГ-ХХХ-210 КГН-500Б    |   |                               | 210                   | 3,06              | 0,35       |                |       |  |                   |   | 196,8     | 164,0                                    | 5,18        |
| 1ПГ-ХХХ-220 КГН-500Б    |   |                               | 220                   | 3,20              | 0,37       |                |       |  |                   |   | 202,8     | 169,0                                    | 5,26        |
| 1ПГ-ХХХ-230 КГН-500Б    |   |                               | 230                   | 3,35              | 0,39       |                |       |  |                   |   | 208,8     | 174,0                                    | 5,34        |
| 1ПГ-ХХХ-240 КГН-500Б    |   |                               | 240                   | 3,49              | 0,40       |                |       |  |                   |   | 214,8     | 179,0                                    | 5,42        |

Указ. № 000000. Проверить и подписать в виде И.И.

1.465.1-10/82.1-010М



| Марка комплексной плиты* | Утеплитель               | Объемный вес утеплит. кг/м <sup>3</sup> | Толщина утеплителя, мм | Добавка материалов         |                                   |           |   | Добавлено по сравнению с нормативом, без учета расхода плиты, кг/см <sup>2</sup> |           | Масса комплексной железобетонной плиты, т |             |      |
|--------------------------|--------------------------|---|------------------------|----------------------------|-----------------------------------|-----------|---|--|-----------|---|-------------|------|
|                          |                          |   |                        | Утеплитель, м <sup>3</sup> | Гидроизоляция                     |           | Стяжка из цементно-песчаного раствора, м <sup>3</sup> | Гидроизоляция  |           | Расчетная                                 | Нормативная | т    |
|                          |                          |   |                        |                            | Рубероид или изол. м <sup>2</sup> | битум, кг |   | Рубероид, м <sup>2</sup>   | битум, кг |   |             |      |
| 1П87-XXX-80ЯН-350м       | Ячеистый бетон (молотый) | 350                                     | 60                     | 0,77                       | 15                                | ---       | ---   | 13   | 13        | 42,0                                      | 35,0        | 3,54 |
| 1П87-XXX-100ЯН-350м      |                          |   | 70                     | 0,90                       |                                   |           |   |  |           | 46,2                                      | 38,5        | 3,58 |
| 1П87-XXX-80ЯН-350м       |                          |   | 80                     | 1,01                       |                                   |           |   |  |           | 50,4                                      | 42,0        | 3,62 |
| 1П87-XXX-90ЯН-350м       |                          |   | 90                     | 1,14                       |                                   |           |   |  |           | 54,6                                      | 45,5        | 3,67 |
| 1П87-XXX-100ЯН-350м      |                          |   | 100                    | 1,27                       |                                   |           |   |  |           | 58,8                                      | 49,0        | 3,71 |
| 1П87-XXX-110ЯН-350м      |                          |   | 110                    | 1,40                       |                                   |           |   |  |           | 63,0                                      | 52,5        | 3,76 |
| 1П87-XXX-120ЯН-350м      |                          |   | 120                    | 1,53                       |                                   |           |   |  |           | 67,2                                      | 56,0        | 3,80 |
| 1П87-XXX-130ЯН-350м      |                          |   | 130                    | 1,64                       |                                   |           |   |  |           | 71,4                                      | 59,5        | 3,84 |
| 1П87-XXX-140ЯН-350м      |                          |   | 140                    | 1,77                       |                                   |           |   |  |           | 75,6                                      | 63,0        | 3,89 |
| 1П87-XXX-150ЯН-350м      |                          |   | 150                    | 1,89                       |                                   |           |   |  |           | 79,8                                      | 66,5        | 3,93 |
| 1П87-XXX-160ЯН-350м      |                          |   | 160                    | 2,02                       |                                   |           |   |  |           | 84,0                                      | 70,0        | 3,98 |
| 1П87-XXX-170ЯН-350м      |                          |   | 170                    | 2,14                       |                                   |           |   |  |           | 88,2                                      | 73,5        | 4,02 |
| 1П87-XXX-180ЯН-350м      |                          |   | 180                    | 2,27                       |                                   |           |   |  |           | 92,4                                      | 77,0        | 4,06 |
| 1П87-XXX-190ЯН-350м      |                          |   | 190                    | 2,39                       |                                   |           |   |  |           | 96,6                                      | 80,5        | 4,11 |
| 1П87-XXX-200ЯН-350м      |                          |   | 200                    | 2,52                       |                                   |           |   |  |           | 100,8                                     | 84,0        | 4,15 |
| 1П87-XXX-210ЯН-350м      |                          |   | 210                    | 2,64                       |                                   |           |   |  |           | 105,0                                     | 87,5        | 4,19 |
| 1П87-XXX-220ЯН-350м      |                          |   | 220                    | 2,76                       |                                   |           |   |  |           | 109,2                                     | 91,0        | 4,24 |
| 1П87-XXX-230ЯН-350м      | 230                      | 2,88                                    | 113,4                  | 94,5                       | 4,28                              |           |   |  |           |   |             |      |
| 1П87-XXX-240ЯН-350м      | 240                      | 3,01                                    | 117,6                  | 98,0                       | 4,32                              |           |   |  |           |   |             |      |

\* см. документ 1.465.1-10/82.0-0013, лист 3

ЦНИИПРОМЗДАНИЙ

|            |           |       |       |   |              |       |        |      |        |
|------------|-----------|-------|-------|---|--------------|-------|--------|------|--------|
|            |           |       |       | 1.465.1-10/82.1-02СМ  |              |       | Страна | Лист | Листов |
|            |           |       |       | Технические данные комплексной плиты марком 3 х 6 м с отверстием Ø 700 мм |              |       | Р      | 1    | 31     |
| Рук. работ | Побалляев | Э. И. | И. В. | Н. Контр.   | Кылишбекская | Л. В. | Л. В.  |      |        |
| Рук. гр.   | Большаков | Ж. М. | Л. В. |   |              |       |        |      |        |

| Модель<br>комплексной плиты | Утол-<br>щение | Объемная<br>длина<br>утеплит.<br>кг/м <sup>3</sup> | Толщина<br>утепли-<br>теля,<br>мм | Другой материал                   |   |              |   | Равномерно распределен-<br>ная нагрузка, без учета<br>бегла нижней плиты,<br>кгс/м <sup>2</sup> |              | Масса комплек-<br>сной железоб-<br>етонной<br>плиты,<br>т |      |
|-----------------------------|----------------|--|-----------------------------------|-----------------------------------|---|--------------|---|---|--------------|---|------|
|                             |                |  |                                   | Утол-<br>щение,<br>м <sup>3</sup> | Подразделяющая                          |              | Стяжка из<br>цементно-<br>песчаного<br>раствора, м <sup>3</sup> | Подразделяющая  |              |   |      |
|                             |                |  |                                   |                                   | Рубероид<br>или бума,<br>м <sup>2</sup> | Битум,<br>кг |   | Рубероид,<br>м <sup>2</sup>   | Битум,<br>кг |   |      |
| Расчетная                   | Нормативная    |  |                                   |                                   |   |              |   |   |              |   |      |
| 1П87-ХХХ-80ЯН-400М          |                |  | 60                                | 0,77                              |   |              |   |   | 46,6         | 38,8  | 3,58 |
| 1П87-ХХХ-70ЯН-400М          |                |  | 70                                | 0,90                              |   |              |   |   | 50,4         | 42,0  | 3,63 |
| 1П87-ХХХ-80ЯН-400М          |                |  | 80                                | 1,01                              |   |              |   |   | 53,2         | 46,0  | 3,67 |
| 1П87-ХХХ-90ЯН-400М          |                |  | 90                                | 1,14                              |   |              |   |   | 60,0         | 50,0  | 3,73 |
| 1П87-ХХХ-100ЯН-400М         |                |  | 100                               | 1,27                              |   |              |   |   | 64,8         | 54,0  | 3,78 |
| 1П87-ХХХ-110ЯН-400М         |                |  | 110                               | 1,40                              |   |              |   |   | 69,6         | 58,0  | 3,83 |
| 1П87-ХХХ-120ЯН-400М         |                |  | 120                               | 1,53                              |   |              |   |   | 74,4         | 62,0  | 3,88 |
| 1П87-ХХХ-130ЯН-400М         |                |  | 130                               | 1,64                              | 15                                      | —            | —   | 13  | 79,2         | 66,0  | 3,93 |
| 1П87-ХХХ-140ЯН-400М         |                |  | 140                               | 1,77                              |   |              |   |   | 84,0         | 70,0  | 3,98 |
| 1П87-ХХХ-150ЯН-400М         |                |  | 150                               | 1,89                              |   |              |   |   | 88,8         | 74,0  | 4,03 |
| 1П87-ХХХ-160ЯН-400М         |                |  | 160                               | 2,02                              |   |              |   |   | 93,6         | 78,0  | 4,08 |
| 1П87-ХХХ-170ЯН-400М         |                |  | 170                               | 2,14                              |   |              |   |   | 98,4         | 82,0  | 4,13 |
| 1П87-ХХХ-180ЯН-400М         |                |  | 180                               | 2,27                              |   |              |   |   | 103,2        | 86,0  | 4,18 |
| 1П87-ХХХ-190ЯН-400М         |                |  | 190                               | 2,39                              |   |              |   |   | 108,0        | 90,0  | 4,23 |
| 1П87-ХХХ-200ЯН-400М         |                |  | 200                               | 2,52                              |   |              |   |   | 112,8        | 94,0  | 4,28 |
| 1П87-ХХХ-210ЯН-400М         |                |  | 210                               | 2,64                              |   |              |   |   | 117,6        | 98,0  | 4,33 |
| 1П87-ХХХ-220ЯН-400М         |                |  | 220                               | 2,76                              |   |              |   |   | 122,4        | 102,0   | 4,37 |
| 1П87-ХХХ-230ЯН-400М         |                |  | 230                               | 2,88                              |   |              |   |   | 127,2        | 106,0   | 4,42 |
| 1П87-ХХХ-240ЯН-400М         |                |  | 240                               | 3,01                              |   |              |   |   | 132,0        | 110,0   | 4,47 |

| Марка<br>комплексной плиты    | Стелитель                               | Объемный<br>вес<br>углепласт.<br>кг/м <sup>3</sup> | Толщина<br>углепласт.<br>мм | Дюрохол                      |   | Материалоб   |   | Размерно распределе-<br>ная нагрузка без учета<br>брызг морской воды,<br>кг/см <sup>2</sup> |              | Масса комлево-<br>ной железобетонной<br>плиты,<br>т |           |             |
|-------------------------------|---|--|-----------------------------|------------------------------|---|--------------|---|---|--------------|---|-----------|-------------|
|                               |   |  |                             | Стелитель,<br>м <sup>3</sup> | Гидроизоляция                           |              | Стяжка из<br>цементно-песчаного<br>раствора, м <sup>3</sup> | Гидроизоляция   |              |   | Расчетная | Нормативная |
|                               |   |  |                             |                              | Рубероид<br>или изол,<br>м <sup>2</sup> | Битум,<br>кг |   | Рубероид,<br>м <sup>2</sup>   | Битум,<br>кг |   |           |             |
| 1187 - X X X - 60 ЯН - 500 м  | Ячеистый<br>бетон<br>(поролит-<br>фазо) | 500  | 60                          | 0,77                         | 15                                      | —            | —   | 13  | 13           | 52,8  | 44,0      | 3,64        |
| 1187 - X X X - 70 ЯН - 500 м  |   |  | 70                          | 0,90                         |   |              |   |   |              | 58,8  | 48,0      | 3,70        |
| 1187 - X X X - 80 ЯН - 500 м  |   |  | 80                          | 1,01                         |   |              |   |   |              | 64,8  | 54,0      | 3,76        |
| 1187 - X X X - 90 ЯН - 500 м  |   |  | 90                          | 1,14                         |   |              |   |   |              | 70,8  | 59,0      | 3,82        |
| 1187 - X X X - 100 ЯН - 500 м |   |  | 100                         | 1,27                         |   |              |   |   |              | 76,8  | 64,0      | 3,89        |
| 1187 - X X X - 110 ЯН - 500 м |   |  | 110                         | 1,40                         |   |              |   |   |              | 82,8  | 69,0      | 3,95        |
| 1187 - X X X - 120 ЯН - 500 м |   |  | 120                         | 1,53                         |   |              |   |   |              | 88,8  | 74,0      | 4,01        |
| 1187 - X X X - 130 ЯН - 500 м |   |  | 130                         | 1,64                         |   |              |   |   |              | 94,8  | 79,0      | 4,06        |
| 1187 - X X X - 140 ЯН - 500 м |   |  | 140                         | 1,77                         |   |              |   |   |              | 100,8   | 84,0      | 4,10        |
| 1187 - X X X - 150 ЯН - 500 м |   |  | 150                         | 1,89                         |   |              |   |   |              | 106,8   | 89,0      | 4,20        |
| 1187 - X X X - 160 ЯН - 500 м |   |  | 160                         | 2,02                         |   |              |   |   |              | 112,8   | 94,0      | 4,26        |
| 1187 - X X X - 170 ЯН - 500 м |   |  | 170                         | 2,14                         |   |              |   |   |              | 118,8   | 99,0      | 4,32        |
| 1187 - X X X - 180 ЯН - 500 м |   |  | 180                         | 2,27                         |   |              |   |   |              | 124,8   | 104,0     | 4,39        |
| 1187 - X X X - 190 ЯН - 500 м |   |  | 190                         | 2,39                         |   |              |   |   |              | 130,8   | 109,0     | 4,45        |
| 1187 - X X X - 200 ЯН - 500 м |   |  | 200                         | 2,52                         |   |              |   |   |              | 136,8   | 114,0     | 4,51        |
| 1187 - X X X - 210 ЯН - 500 м |   |  | 210                         | 2,64                         |   |              |   |   |              | 142,8   | 119,0     | 4,57        |
| 1187 - X X X - 220 ЯН - 500 м |   |  | 220                         | 2,76                         |   |              |   |   |              | 148,8   | 124,0     | 4,63        |
| 1187 - X X X - 230 ЯН - 500 м |   |  | 230                         | 2,88                         |   |              |   |   |              | 154,8   | 129,0     | 4,69        |
| 1187 - X X X - 240 ЯН - 500 м |   |  | 240                         | 3,01                         |   |              |   |   |              | 160,8   | 134,0     | 4,76        |

Лист 1 из 1. Проверка и печать 28.08.82

| Марка<br>комплексной плиты  | Угелл-<br>тель                 | Объемный<br>вес<br>угеллит,<br>кг/м <sup>3</sup> | Толщина<br>угелли-<br>теля,<br>мм | Расход материалов                    |   |              |   |             | Равномерно распределен-<br>ная нагрузка, без учета<br>веса нагрузки плиты,<br>кг/м <sup>2</sup> |           | Масса комплек-<br>сной железоб-<br>етонной<br>плиты,<br>т |             |
|-----------------------------|--------------------------------|--|-----------------------------------|--------------------------------------|---|--------------|---|-------------|---|-----------|---|-------------|
|                             |                                |  |                                   | Угелл -<br>лигель,<br>м <sup>3</sup> | Рифловидная                               |              | Стяжка из<br>цементно-<br>песчаного<br>раствора, м <sup>3</sup> | Рифловидная |   | Расчетная |   | Нормативная |
|                             |                                |  |                                   |                                      | Рифловид-<br>ная часть,<br>м <sup>2</sup> | Битум,<br>кг |   | Рифловид.   | Битум,<br>кг  |           |   |             |
| 1П87 - X X X - 60ЯН - 350П  | Ячеистый<br>бетон<br>(плитный) | 350  | 60                                | 0,77                                 | 15  | —            | 0,16  | 13          | 13  | 74,4      | 62,0  | 3,79        |
| 1П87 - X X X - 70ЯН - 350П  |                                |  | 70                                | 0,90                                 |   |              |   |             |   | 76,6      | 65,5  | 3,83        |
| 1П87 - X X X - 80ЯН - 350П  |                                |  | 80                                | 1,03                                 |   |              |   |             |   | 82,8      | 69,0  | 3,87        |
| 1П87 - X X X - 90ЯН - 350П  |                                |  | 90                                | 1,15                                 |   |              |   |             |   | 87,0      | 72,5  | 3,90        |
| 1П87 - X X X - 100ЯН - 350П |                                |  | 100                               | 1,28                                 |   |              |   |             |   | 91,2      | 76,0  | 3,94        |
| 1П87 - X X X - 110ЯН - 350П |                                |  | 110                               | 1,42                                 |   |              |   |             |   | 95,4      | 79,5  | 3,98        |
| 1П87 - X X X - 120ЯН - 350П |                                |  | 120                               | 1,54                                 |   |              |   |             |   | 99,6      | 83,0  | 4,02        |
| 1П87 - X X X - 130ЯН - 350П |                                |  | 130                               | 1,67                                 |   |              |   |             |   | 103,8     | 86,5  | 4,06        |
| 1П87 - X X X - 140ЯН - 350П |                                |  | 140                               | 1,79                                 |   |              |   |             |   | 108,0     | 90,0  | 4,09        |
| 1П87 - X X X - 150ЯН - 350П |                                |  | 150                               | 1,93                                 |   |              |   |             |   | 112,2     | 93,5  | 4,14        |
| 1П87 - X X X - 160ЯН - 350П |                                |  | 160                               | 2,05                                 |   |              |   |             |   | 116,4     | 97,0  | 4,17        |
| 1П87 - X X X - 170ЯН - 350П |                                |  | 170                               | 2,18                                 |   |              |   |             |   | 120,5     | 100,5   | 4,21        |
| 1П87 - X X X - 180ЯН - 350П |                                |  | 180                               | 2,31                                 |   |              |   |             |   | 124,8     | 104,0   | 4,25        |
| 1П87 - X X X - 190ЯН - 350П |                                |  | 190                               | 2,44                                 |   |              |   |             |   | 129,0     | 107,5   | 4,29        |
| 1П87 - X X X - 200ЯН - 350П |                                |  | 200                               | 2,57                                 |   |              |   |             |   | 133,2     | 111,0   | 4,33        |
| 1П87 - X X X - 210ЯН - 350П |                                |  | 210                               | 2,69                                 |   |              |   |             |   | 137,4     | 114,5   | 4,36        |
| 1П87 - X X X - 220ЯН - 350П |                                |  | 220                               | 2,82                                 |   |              |   |             |   | 141,6     | 118,0   | 4,40        |
| 1П87 - X X X - 230ЯН - 350П |                                |  | 230                               | 2,95                                 |   |              |   |             |   | 145,8     | 121,5   | 4,44        |
| 1П87 - X X X - 240ЯН - 350П |                                |  | 240                               | 3,08                                 |   |              |   |             |   | 150,0     | 125,0   | 4,48        |

| Марка<br>комплексной плиты | Утеплитель              | Объемный<br>вес<br>утеплит.<br>кг/м <sup>3</sup> | Толщина<br>утеплителя,<br>мм | Расход материалов          |   |   |   | Дополнительно распределенная нагрузка без учета веса несущей плиты, кг/см <sup>2</sup> |              | Масса комбинированной железобетонной плиты, тт |              |           |
|----------------------------|-------------------------|--|------------------------------|----------------------------|---|---|---|--|--------------|--|--------------|-----------|
|                            |                         |  |                              | Утеплитель, м <sup>3</sup> | Поролонизация<br>фидерной или изоляц.<br>м <sup>2</sup> | Стяжка из цементно-песчаного раствора, м <sup>3</sup> | Поролонизация<br>фидерной, м <sup>2</sup> | фидерной, м <sup>2</sup>   | фидерной, кг |  | фидерной, кг |           |
|                            |                         |  |                              |                            |   |   |   |  |              |  |              | Расчетная |
| 1ПВ7-ХХХ-80ЯН-400П         | ячеистый бетон (пухляк) | 400  | 60                           | 0,77                       | 15  | —   | 0,16                                      | 13   | 13           | 78,0   | 65,0         | 3,85      |
| 1ПВ7-ХХХ-70ЯН-400П         |                         |  | 70                           | 0,90                       |   |   |   |  |              | 82,0   | 69,0         | 3,92      |
| 1ПВ7-ХХХ-80ЯН-400П         |                         |  | 80                           | 1,03                       |   |   |   |  |              | 87,6   | 73,0         | 3,97      |
| 1ПВ7-ХХХ-90ЯН-400П         |                         |  | 90                           | 1,15                       |   |   |   |  |              | 92,4   | 77,0         | 4,02      |
| 1ПВ7-ХХХ-100ЯН-400П        |                         |  | 100                          | 1,28                       |   |   |   |  |              | 97,2   | 81,0         | 4,07      |
| 1ПВ7-ХХХ-110ЯН-400П        |                         |  | 110                          | 1,42                       |   |   |   |  |              | 102,0  | 85,0         | 4,13      |
| 1ПВ7-ХХХ-120ЯН-400П        |                         |  | 120                          | 1,54                       |   |   |   |  |              | 106,8  | 89,0         | 4,17      |
| 1ПВ7-ХХХ-130ЯН-400П        |                         |  | 130                          | 1,67                       |   |   |   |  |              | 111,6  | 93,0         | 4,23      |
| 1ПВ7-ХХХ-140ЯН-400П        |                         |  | 140                          | 1,79                       |   |   |   |  |              | 116,4  | 97,0         | 4,27      |
| 1ПВ7-ХХХ-150ЯН-400П        |                         |  | 150                          | 1,93                       |   |   |   |  |              | 121,2  | 101,0        | 4,33      |
| 1ПВ7-ХХХ-160ЯН-400П        |                         |  | 160                          | 2,05                       |   |   |   |  |              | 126,0  | 105,0        | 4,38      |
| 1ПВ7-ХХХ-170ЯН-400П        |                         |  | 170                          | 2,18                       |   |   |   |  |              | 130,8  | 109,0        | 4,43      |
| 1ПВ7-ХХХ-180ЯН-400П        |                         |  | 180                          | 2,31                       |   |   |   |  |              | 135,6  | 113,0        | 4,48      |
| 1ПВ7-ХХХ-190ЯН-400П        |                         |  | 190                          | 2,44                       |   |   |   |  |              | 140,4  | 117,0        | 4,53      |
| 1ПВ7-ХХХ-200ЯН-400П        |                         |  | 200                          | 2,57                       |   |   |   |  |              | 145,2  | 121,0        | 4,58      |
| 1ПВ7-ХХХ-210ЯН-400П        |                         |  | 210                          | 2,69                       |   |   |   |  |              | 150,0  | 125,0        | 4,63      |
| 1ПВ7-ХХХ-220ЯН-400П        |                         |  | 220                          | 2,82                       |   |   |   |  |              | 154,8  | 129,0        | 4,69      |
| 1ПВ7-ХХХ-230ЯН-400П        |                         |  | 230                          | 2,95                       |   |   |   |  |              | 159,6  | 133,0        | 4,74      |
| 1ПВ7-ХХХ-240ЯН-400П        |                         |  | 240                          | 3,08                       |   |   |   |  |              | 164,4  | 137,0        | 4,79      |

Шифр марки: ППВ-7000 и ППВ-7000-1000

1.465.1-10/82.1-02СМ № 5

| Марка<br>комплексной плиты  | Утеплитель            | Объемный<br>вес<br>утеплителя<br>кг/м <sup>3</sup> | Толщина<br>утеплителя,<br>мм | Расход материалов          |                                      |           |   |                          | Размерная распределенная нагрузка без учета веса несущей плиты, кг/м <sup>2</sup> |             | Масса комплексной железобетонной стеновой плиты, т |              |
|-----------------------------|-----------------------|--|------------------------------|----------------------------|--------------------------------------|-----------|---|--------------------------|---|-------------|--|--------------|
|                             |                       |  |                              | Утеплитель, м <sup>3</sup> | Рубероидная изоляция                 |           | Стяжки из цементно-песчаного раствора, м <sup>3</sup> | Рубероидная изоляция     |   | Рубероидная |  | Изоляционная |
|                             |                       |  |                              |                            | Рубероид или изолянт, м <sup>2</sup> | Битум, кг |   | Рубероид, м <sup>2</sup> | Битум, кг   |             |  |              |
| 1П87 - X X X - 60ЯН - 500П  | железобетон (плитный) | 500  | 60                           | 0,77                       | 15                                   | —         | 0,16  | 13                       | 13  | 85,2        | 74,0   | 3,94         |
| 1П87 - X X X - 70ЯН - 500П  |                       |  | 70                           | 0,90                       |                                      |           |   |                          |   | 91,2        | 76,0   | 4,01         |
| 1П87 - X X X - 80ЯН - 500П  |                       |  | 80                           | 1,03                       |                                      |           |   |                          |   | 97,2        | 81,0   | 4,07         |
| 1П87 - X X X - 90ЯН - 500П  |                       |  | 90                           | 1,15                       |                                      |           |   |                          |   | 103,2       | 86,0   | 4,13         |
| 1П87 - X X X - 100ЯН - 500П |                       |  | 100                          | 1,28                       |                                      |           |   |                          |   | 109,2       | 91,0   | 4,19         |
| 1П87 - X X X - 110ЯН - 500П |                       |  | 110                          | 1,42                       |                                      |           |   |                          |   | 115,2       | 96,0   | 4,27         |
| 1П87 - X X X - 120ЯН - 500П |                       |  | 120                          | 1,54                       |                                      |           |   |                          |   | 121,2       | 101,0  | 4,33         |
| 1П87 - X X X - 130ЯН - 500П |                       |  | 130                          | 1,67                       |                                      |           |   |                          |   | 127,2       | 106,0  | 4,39         |
| 1П87 - X X X - 140ЯН - 500П |                       |  | 140                          | 1,79                       |                                      |           |   |                          |   | 133,2       | 111,0  | 4,45         |
| 1П87 - X X X - 150ЯН - 500П |                       |  | 150                          | 1,93                       |                                      |           |   |                          |   | 139,2       | 116,0  | 4,52         |
| 1П87 - X X X - 160ЯН - 500П |                       |  | 160                          | 2,05                       |                                      |           |   |                          |   | 145,2       | 121,0  | 4,58         |
| 1П87 - X X X - 170ЯН - 500П |                       |  | 170                          | 2,18                       |                                      |           |   |                          |   | 151,2       | 126,0  | 4,65         |
| 1П87 - X X X - 180ЯН - 500П |                       |  | 180                          | 2,31                       |                                      |           |   |                          |   | 157,2       | 131,0  | 4,71         |
| 1П87 - X X X - 190ЯН - 500П |                       |  | 190                          | 2,44                       |                                      |           |   |                          |   | 163,2       | 136,0  | 4,78         |
| 1П87 - X X X - 200ЯН - 500П |                       |  | 200                          | 2,57                       |                                      |           |   |                          |   | 169,2       | 141,0  | 4,84         |
| 1П87 - X X X - 210ЯН - 500П |                       |  | 210                          | 2,69                       |                                      |           |   |                          |   | 175,2       | 146,0  | 4,90         |
| 1П87 - X X X - 220ЯН - 500П |                       |  | 220                          | 2,82                       |                                      |           |   |                          |   | 181,2       | 151,0  | 4,97         |
| 1П87 - X X X - 230ЯН - 500П |                       |  | 230                          | 2,95                       |                                      |           |   |                          |   | 187,2       | 156,0  | 5,03         |
| 1П87 - X X X - 240ЯН - 500П |                       |  | 240                          | 3,08                       |                                      |           |   |                          |   | 193,2       | 161,0  | 5,1          |

1.465.1-10/82.1-02СМ

Лист

6



| Марка<br>комплексной плиты | Ширина<br>плиты                    | Объемная<br>без<br>утеплителя<br>кг/м <sup>3</sup> | Толщина<br>утеплителя,<br>мм | Расход материалов             |  |              | Добавлено распределенная нагрузка без учета веса несущей плиты, кгс/м <sup>2</sup> |                             |              | Марка комплексной железобетонной плиты,<br>т |           |             |
|----------------------------|------------------------------------|--|------------------------------|-------------------------------|--|--------------|--|-----------------------------|--------------|--|-----------|-------------|
|                            |                                    |  |                              | Утеплитель,<br>м <sup>3</sup> | Поролонизация                              |              | Стяжка из<br>цементно-песчаного<br>раствора м <sup>3</sup>                         | Поролонизация               |              |  | Расчетная | Нормативная |
|                            |                                    |  |                              |                               | Рубероид<br>или изодрол,<br>м <sup>2</sup> | Битум,<br>кг |  | Рубероид,<br>м <sup>2</sup> | Битум,<br>кг |  |           |             |
| 1П87-ХХХ-60ЛН-400м         | Архив<br>Ветон<br>(Монтаж-<br>нуб) | 400  | 60                           | 0,74                          | 15   | -            | 13   | 13                          | 78,0         | 55,0   | 3,91      |             |
| 1П87-ХХХ-70ЛН-400м         |                                    |  | 70                           | 0,86                          |  |              |  |                             | 82,8         | 62,0   | 3,94      |             |
| 1П87-ХХХ-80ЛН-400м         |                                    |  | 80                           | 0,98                          |  |              |  |                             | 87,6         | 73,0   | 3,99      |             |
| 1П87-ХХХ-90ЛН-400м         |                                    |  | 90                           | 1,09                          |  |              |  |                             | 92,4         | 77,0   | 4,02      |             |
| 1П87-ХХХ-100ЛН-400м        |                                    |  | 100                          | 1,21                          |  |              |  |                             | 97,2         | 81,0   | 4,06      |             |
| 1П87-ХХХ-110ЛН-400м        |                                    |  | 110                          | 1,32                          |  |              |  |                             | 102,0        | 85,0   | 4,10      |             |
| 1П87-ХХХ-120ЛН-400м        |                                    |  | 120                          | 1,43                          |  |              |  |                             | 106,8        | 89,0   | 4,15      |             |
| 1П87-ХХХ-130ЛН-400м        |                                    |  | 130                          | 1,54                          |  |              |  |                             | 111,6        | 93,0   | 4,17      |             |
| 1П87-ХХХ-140ЛН-400м        |                                    |  | 140                          | 1,65                          |  |              |  |                             | 116,4        | 97,0   | 4,22      |             |
| 1П87-ХХХ-150ЛН-400м        |                                    |  | 150                          | 1,76                          |  |              |  |                             | 121,2        | 101,0  | 4,26      |             |
| 1П87-ХХХ-160ЛН-400м        |                                    |  | 160                          | 1,87                          |  |              |  |                             | 126,0        | 105,0  | 4,31      |             |
| 1П87-ХХХ-170ЛН-400м        |                                    |  | 170                          | 1,97                          |  |              |  |                             | 130,8        | 109,0  | 4,35      |             |
| 1П87-ХХХ-180ЛН-400м        |                                    |  | 180                          | 2,08                          |  |              |  |                             | 135,6        | 113,0  | 4,37      |             |
| 1П87-ХХХ-190ЛН-400м        |                                    |  | 190                          | 2,18                          |  |              |  |                             | 140,4        | 117,0  | 4,41      |             |
| 1П87-ХХХ-200ЛН-400м        |                                    |  | 200                          | 2,28                          |  |              |  |                             | 145,2        | 121,0  | 4,45      |             |
| 1П87-ХХХ-210ЛН-400м        |                                    |  | 210                          | 2,38                          |  |              |  |                             | 150,0        | 125,0  | 4,49      |             |
| 1П87-ХХХ-220ЛН-400м        |                                    |  | 220                          | 2,47                          |  |              |  |                             | 154,8        | 129,0  | 4,53      |             |
| 1П87-ХХХ-230ЛН-400м        |                                    |  | 230                          | 2,57                          |  |              |  |                             | 159,6        | 133,0  | 4,55      |             |
| 1П87-ХХХ-240ЛН-400м        |                                    |  | 240                          | 2,67                          |  |              |  |                             | 164,4        | 137,0  | 4,59      |             |



| Марка<br>комплексной плиты    | Утеплитель                | Объемный<br>вес<br>утеплит.<br>кг/м <sup>3</sup> | Толщина<br>утеплитель.<br>см | Расход материала           |                                 |           |   |                               | Расход материала распределенный погрузкой без учета<br>без нагрузки плиты, кг/м <sup>2</sup> |              | Масса комплексной железобетонной плиты, т |             |      |
|-------------------------------|---------------------------|--|------------------------------|----------------------------|---------------------------------|-----------|---|-------------------------------|--|--------------|---|-------------|------|
|                               |                           |  |                              | Утеплитель, м <sup>3</sup> | Гидроизоляция                   |           | Отяжка из цементно-песчаного раствора, м <sup>3</sup> | Гидроизоляция                 |  | Рассчитанная |   | Нормативная |      |
|                               |                           |  |                              |                            | Гидроизоляция<br>или обмазочная | битум, кг |   | Гидроизоляция, м <sup>2</sup> | битум, кг  |              |   |             |      |
| 1787 - X X X - 60 АН - 500 м  | Легкий бетон (МНОЖИТ НЫО) | 500  | 60                           | 0,74                       | 15                              | —         | 0,19  | 13                            | 13   | 85,2         | 74,0                                      | 3,99        |      |
| 1787 - X X X - 70 АН - 500 м  |                           |  | 70                           | 0,86                       |                                 |           |   |                               |  | 0,19         | 91,2                                      | 76,0        | 4,03 |
| 1787 - X X X - 80 АН - 500 м  |                           |  | 80                           | 0,98                       |                                 |           |   |                               |  | 0,18         | 97,2                                      | 81,0        | 4,07 |
| 1787 - X X X - 90 АН - 500 м  |                           |  | 90                           | 1,09                       |                                 |           |   |                               |  | 0,17         | 103,2                                     | 86,0        | 4,11 |
| 1787 - X X X - 100 АН - 500 м |                           |  | 100                          | 1,21                       |                                 |           |   |                               |  | 0,17         | 109,2                                     | 91,0        | 4,15 |
| 1787 - X X X - 110 АН - 500 м |                           |  | 110                          | 1,32                       |                                 |           |   |                               |  | 0,17         | 115,2                                     | 96,0        | 4,24 |
| 1787 - X X X - 120 АН - 500 м |                           |  | 120                          | 1,43                       |                                 |           |   |                               |  | 0,17         | 121,2                                     | 101,0       | 4,29 |
| 1787 - X X X - 130 АН - 500 м |                           |  | 130                          | 1,54                       |                                 |           |   |                               |  | 0,16         | 127,2                                     | 106,0       | 4,33 |
| 1787 - X X X - 140 АН - 500 м |                           |  | 140                          | 1,65                       |                                 |           |   |                               |  | 0,16         | 133,2                                     | 111,0       | 4,38 |
| 1787 - X X X - 150 АН - 500 м |                           |  | 150                          | 1,76                       |                                 |           |   |                               |  | 0,16         | 139,2                                     | 116,0       | 4,44 |
| 1787 - X X X - 160 АН - 500 м |                           |  | 160                          | 1,87                       |                                 |           |   |                               |  | 0,15         | 145,2                                     | 121,0       | 4,49 |
| 1787 - X X X - 170 АН - 500 м |                           |  | 170                          | 1,97                       |                                 |           |   |                               |  | 0,16         | 151,2                                     | 126,0       | 4,54 |
| 1787 - X X X - 180 АН - 500 м |                           |  | 180                          | 2,08                       |                                 |           |   |                               |  | 0,15         | 157,2                                     | 131,0       | 4,58 |
| 1787 - X X X - 190 АН - 500 м |                           |  | 190                          | 2,18                       |                                 |           |   |                               |  | 0,15         | 163,2                                     | 136,0       | 4,63 |
| 1787 - X X X - 200 АН - 500 м |                           |  | 200                          | 2,28                       |                                 |           |   |                               |  | 0,15         | 169,2                                     | 141,0       | 4,68 |
| 1787 - X X X - 210 АН - 500 м |                           |  | 210                          | 2,38                       |                                 |           |   |                               |  | 0,15         | 175,2                                     | 146,0       | 4,73 |
| 1787 - X X X - 220 АН - 500 м |                           |  | 220                          | 2,47                       |                                 |           |   |                               |  | 0,16         | 181,2                                     | 151,0       | 4,77 |
| 1787 - X X X - 230 АН - 500 м |                           |  | 230                          | 2,57                       |                                 |           |   |                               |  | 0,14         | 187,2                                     | 156,0       | 4,81 |
| 1787 - X X X - 240 АН - 500 м |                           |  | 240                          | 2,67                       |                                 |           |   |                               |  | 0,14         | 193,2                                     | 161,0       | 4,85 |

Утеплитель: пороплекс листы 500 мм толщины

1.465.1 - 10/82.1-02CM

| Марка<br>комплексной плиты | Утеплитель                      | Объемный<br>вес<br>углашт.<br>кг/м <sup>3</sup> | Толщину<br>утеплитель,<br>мм | Другой материал               |                                     |               |                                     | Подобрано для изготовления<br>без учета<br>кг/см <sup>2</sup> |               | Масса комплексной<br>плиты,<br>т |      |      |
|----------------------------|---------------------------------|---|------------------------------|-------------------------------|-------------------------------------|---------------|-------------------------------------|---|---------------|----------------------------------|------|------|
|                            |                                 |   |                              | Утеплитель,<br>м <sup>3</sup> | Поролонизация                       |               | Стеклоизол<br>или<br>пенополиуретан | Поролонизация   |               |                                  |      |      |
|                            |                                 |   |                              |                               | Стеклоизол<br>или<br>пенополиуретан | Дюпонт,<br>кг |                                     | Руберлоид,<br>м <sup>2</sup>                                  | Дюпонт,<br>кг |                                  |      |      |
| 1П87-XXX-60Б5Н-200м        | Вермикулитовая<br>(Монпант-ННУ) | 200   | 60                           | 0,77                          | 15                                  | 30            | —                                   | 13  | 26            | 33,6                             | 28,0 | 3,48 |
| 1П87-XXX-70Б5Н-200м        |                                 |   | 70                           | 0,90                          |                                     |               |                                     |   |               | 36,0                             | 30,0 | 3,48 |
| 1П87-XXX-80Б5Н-200м        |                                 |   | 80                           | 1,03                          |                                     |               |                                     |   |               | 38,4                             | 32,0 | 3,51 |
| 1П87-XXX-90Б5Н-200м        |                                 |   | 90                           | 1,15                          |                                     |               |                                     |   |               | 40,8                             | 34,0 | 3,53 |
| 1П87-XXX-100Б5Н-200м       |                                 |   | 100                          | 1,28                          |                                     |               |                                     |   |               | 43,2                             | 36,0 | 3,55 |
| 1П87-XXX-110Б5Н-200м       |                                 |   | 110                          | 1,42                          |                                     |               |                                     |   |               | 45,6                             | 38,0 | 3,58 |
| 1П87-XXX-120Б5Н-200м       |                                 |   | 120                          | 1,54                          |                                     |               |                                     |   |               | 48,0                             | 40,0 | 3,61 |
| 1П87-XXX-130Б5Н-200м       |                                 |   | 130                          | 1,67                          |                                     |               |                                     |   |               | 50,4                             | 42,0 | 3,63 |
| 1П87-XXX-140Б5Н-200м       |                                 |   | 140                          | 1,79                          |                                     |               |                                     |   |               | 52,8                             | 44,0 | 3,66 |
| 1П87-XXX-150Б5Н-200м       |                                 |   | 150                          | 1,93                          |                                     |               |                                     |   |               | 55,2                             | 46,0 | 3,69 |
| 1П87-XXX-160Б5Н-200м       |                                 |   | 160                          | 2,05                          |                                     |               |                                     |   |               | 57,6                             | 48,0 | 3,71 |
| 1П87-XXX-170Б5Н-200м       |                                 |   | 170                          | 2,18                          |                                     |               |                                     |   |               | 60,0                             | 50,0 | 3,74 |
| 1П87-XXX-180Б5Н-200м       |                                 |   | 180                          | 2,31                          |                                     |               |                                     |   |               | 62,4                             | 52,0 | 3,76 |
| 1П87-XXX-190Б5Н-200м       |                                 |   | 190                          | 2,44                          |                                     |               |                                     |   |               | 64,8                             | 54,0 | 3,79 |
| 1П87-XXX-200Б5Н-200м       |                                 |   | 200                          | 2,57                          |                                     |               |                                     |   |               | 67,2                             | 56,0 | 3,81 |
| 1П87-XXX-210Б5Н-200м       |                                 |   | 210                          | 2,69                          |                                     |               |                                     |   |               | 69,6                             | 58,0 | 3,84 |
| 1П87-XXX-220Б5Н-200м       |                                 |   | 220                          | 2,82                          |                                     |               |                                     |   |               | 72,0                             | 60,0 | 3,86 |
| 1П87-XXX-230Б5Н-200м       |                                 |   | 230                          | 2,95                          |                                     |               |                                     |   |               | 74,4                             | 62,0 | 3,89 |
| 1П87-XXX-240Б5Н-200м       |                                 |   | 240                          | 3,08                          |                                     |               |                                     |   |               | 76,8                             | 64,0 | 3,92 |

| Марка<br>комплексной плиты   | Утеплитель  | Объемный<br>вес<br>утеплит.<br>кг/м <sup>3</sup> | Толщина<br>утеплитель,<br>мм | Расход материала              |  |               |  |                             | Расход на изготовление<br>для изготовления с учетом<br>веса листовых плиток |          | Масса готовой<br>плиты ж.б.с.э.с.<br>бетонной<br>плиты,<br>т |               |
|------------------------------|---|--|------------------------------|-------------------------------|--|---------------|--|-----------------------------|---|----------|--|---------------|
|                              |   |  |                              | Утеплитель,<br>м <sup>3</sup> | Поролонизация                            |               | Связки на<br>деформатора -<br>расчетного<br>дистанса, м <sup>3</sup> | Поролонизация               |   | Ручейная |  | Поролонизация |
|                              |   |  |                              |                               | Ручейной<br>или узкой,<br>м <sup>2</sup> | Плутым,<br>кг |  | Ручейной,<br>м <sup>2</sup> | Плутым,<br>кг   |          |  |               |
| 1П87 - X X X - 60Б5Н - 250М  | Вермикулитовый<br>или<br>перлитовый<br>пелутым<br>(Минеральный) | 250  | 60                           | 0,77                          | 15                                       | 30            | —  | 13                          | 26  | 37,2     | 31,0   | 3,49          |
| 1П87 - X X X - 70Б5Н - 250М  |   |  | 70                           | 0,90                          |  |               |  |                             |   | 40,2     | 33,5   | 3,52          |
| 1П87 - X X X - 80Б5Н - 250М  |   |  | 80                           | 1,03                          |  |               |  |                             |   | 43,2     | 36,0   | 3,56          |
| 1П87 - X X X - 90Б5Н - 250М  |   |  | 90                           | 1,15                          |  |               |  |                             |   | 46,2     | 38,5   | 3,59          |
| 1П87 - X X X - 100Б5Н - 250М |   |  | 100                          | 1,28                          |  |               |  |                             |   | 48,2     | 41,0   | 3,62          |
| 1П87 - X X X - 110Б5Н - 250М |   |  | 110                          | 1,42                          |  |               |  |                             |   | 52,2     | 43,5   | 3,65          |
| 1П87 - X X X - 120Б5Н - 250М |   |  | 120                          | 1,54                          |  |               |  |                             |   | 55,2     | 46,0   | 3,68          |
| 1П87 - X X X - 130Б5Н - 250М |   |  | 130                          | 1,67                          |  |               |  |                             |   | 58,2     | 48,5   | 3,72          |
| 1П87 - X X X - 140Б5Н - 250М |   |  | 140                          | 1,79                          |  |               |  |                             |   | 61,2     | 51,0   | 3,75          |
| 1П87 - X X X - 150Б5Н - 250М |   |  | 150                          | 1,93                          |  |               |  |                             |   | 64,2     | 53,5   | 3,78          |
| 1П87 - X X X - 160Б5Н - 250М |   |  | 160                          | 2,05                          |  |               |  |                             |   | 67,2     | 56,0   | 3,81          |
| 1П87 - X X X - 170Б5Н - 250М |   |  | 170                          | 2,18                          |  |               |  |                             |   | 70,2     | 58,5   | 3,84          |
| 1П87 - X X X - 180Б5Н - 250М |   |  | 180                          | 2,31                          |  |               |  |                             |   | 73,2     | 61,0   | 3,88          |
| 1П87 - X X X - 190Б5Н - 250М |   |  | 190                          | 2,44                          |  |               |  |                             |   | 76,2     | 63,5   | 3,91          |
| 1П87 - X X X - 200Б5Н - 250М |   |  | 200                          | 2,57                          |  |               |  |                             |   | 79,2     | 66,0   | 3,94          |
| 1П87 - X X X - 210Б5Н - 250М |   |  | 210                          | 2,69                          |  |               |  |                             |   | 82,2     | 68,5   | 3,97          |
| 1П87 - X X X - 220Б5Н - 250М |   |  | 220                          | 2,82                          |  |               |  |                             |   | 85,2     | 71,0   | 4,00          |
| 1П87 - X X X - 230Б5Н - 250М |   |  | 230                          | 2,95                          |  |               |  |                             |   | 88,2     | 73,5   | 4,04          |
| 1П87 - X X X - 240Б5Н - 250М |   |  | 240                          | 3,08                          |  |               |  |                             |   | 91,2     | 76,0   | 4,07          |

1.465.1-10/82.1-02CM

| Марка комплексной плиты | Утеплитель   | Объемный вес утеплит. кг/м <sup>3</sup> | Толщина утеплителя, мм | Расход материалов          |                                    |           |   |                         |           | Равномерно распределенная нагрузка без учета веса несущей плиты, кгс/м <sup>2</sup> |           | Масса комплексуемой железобетонной плиты, т |
|-------------------------|--|---|------------------------|----------------------------|------------------------------------|-----------|---|-------------------------|-----------|---|-----------|---|
|                         |  |   |                        | Утеплитель, м <sup>3</sup> | Поризация                          |           | Стяжка из цементно-песчаного раствора, м <sup>3</sup> | Поризация               |           | Ручейки, м <sup>2</sup>   | Битум, кг |   |
|                         |  |   |                        |                            | Ручейки или каналы, м <sup>2</sup> | Битум, кг |   | Ручейки, м <sup>2</sup> | Битум, кг |   |           |   |
| 1187 - ХХХ-6085Н-300м   | Вспененный полиуретан или перлитобитум (модульный) | 300                                     | 60                     | 0,77                       | 15                                 | 30        | —   | 13                      | 26        | 40,8  | 34,0      | 353   |
| 1187 - ХХХ-7085Н-300м   |  |   | 70                     | 0,90                       |                                    |           |   |                         |           | 44,4  | 37,0      | 357   |
| 1187 - ХХХ-8085Н-300м   |  |   | 80                     | 1,03                       |                                    |           |   |                         |           | 48,0  | 40,0      | 361   |
| 1187 - ХХХ-9085Н-300м   |  |   | 90                     | 1,15                       |                                    |           |   |                         |           | 51,6  | 43,0      | 364   |
| 1187 - ХХХ-10085Н-300м  |  |   | 100                    | 1,28                       |                                    |           |   |                         |           | 55,2  | 46,0      | 368   |
| 1187 - ХХХ-11085Н-300м  |  |   | 110                    | 1,42                       |                                    |           |   |                         |           | 58,8  | 48,0      | 373   |
| 1187 - ХХХ-12085Н-300м  |  |   | 120                    | 1,54                       |                                    |           |   |                         |           | 62,4  | 52,0      | 376   |
| 1187 - ХХХ-13085Н-300м  |  |   | 130                    | 1,67                       |                                    |           |   |                         |           | 66,0  | 55,0      | 380   |
| 1187 - ХХХ-14085Н-300м  |  |   | 140                    | 1,79                       |                                    |           |   |                         |           | 69,6  | 58,0      | 384   |
| 1187 - ХХХ-15085Н-300м  |  |   | 150                    | 1,93                       |                                    |           |   |                         |           | 73,2  | 61,0      | 388   |
| 1187 - ХХХ-16085Н-300м  |  |   | 160                    | 2,05                       |                                    |           |   |                         |           | 76,8  | 64,0      | 391   |
| 1187 - ХХХ-17085Н-300м  |  |   | 170                    | 2,18                       |                                    |           |   |                         |           | 80,4  | 67,0      | 395   |
| 1187 - ХХХ-18085Н-300м  |  |   | 180                    | 2,31                       |                                    |           |   |                         |           | 84,0  | 70,0      | 399   |
| 1187 - ХХХ-19085Н-300м  |  |   | 190                    | 2,44                       |                                    |           |   |                         |           | 87,6  | 73,0      | 403   |
| 1187 - ХХХ-20085Н-300м  |  |   | 200                    | 2,57                       |                                    |           |   |                         |           | 91,2  | 76,0      | 407   |
| 1187 - ХХХ-21085Н-300м  |  |   | 210                    | 2,69                       |                                    |           |   |                         |           | 94,8  | 79,0      | 411   |
| 1187 - ХХХ-22085Н-300м  |  |   | 220                    | 2,82                       |                                    |           |   |                         |           | 98,4  | 82,0      | 415   |
| 1187 - ХХХ-23085Н-300м  |  |   | 230                    | 2,95                       |                                    |           |   |                         |           | 102,0   | 85,0      | 418   |
| 1187 - ХХХ-24085Н-300м  |  |   | 240                    | 3,08                       |                                    |           |   |                         |           | 105,6   | 88,0      | 422   |

1.465.1-10/82.1-02CM

Лист

12

| Место комплексной плиты      | Утеплитель   | Объемный вес утеплит. кг/м <sup>3</sup> | Толщина утеплителя, мм | расход материалов          |                                    |           |   |                          | Приблизительно распределены для нагрузки без учета весовой плиты, кгс/м <sup>2</sup> |       | Масса комплексов железобетонной плиты, т |     |
|------------------------------|--|---|------------------------|----------------------------|------------------------------------|-----------|---|--------------------------|--|-------|--|-----|
|                              |  |   |                        | Утеплитель, м <sup>3</sup> | Гидроизоляция                      |           | Стяжка из цементно-песчаного раствора, м <sup>3</sup> | Гидроизоляция            |  |       |  |     |
|                              |  |   |                        |                            | Рубероид или листы, м <sup>2</sup> | битум, кг |   | Рубероид, м <sup>2</sup> | битум, кг  |       |  |     |
|                              |  | Рассчитанная                            | Нормативная            |                            |                                    |           |   |                          |  |       |  |     |
| 1187 - X X X - 6085H - 350M  | Вспененный полистирол или перлитобитум (пеноплат-кобл) | 350                                     | 60                     | 0,77                       | 15                                 | 30        | —   | 13                       | 26   | 44,4  | 37,0                                     | 357 |
| 1187 - X X X - 7085H - 350M  |  |   | 70                     | 0,90                       |                                    |           |   |                          |  | 48,5  | 40,5                                     | 361 |
| 1187 - X X X - 8085H - 350M  |  |   | 80                     | 1,03                       |                                    |           |   |                          |  | 52,8  | 44,0                                     | 365 |
| 1187 - X X X - 9085H - 350M  |  |   | 90                     | 1,15                       |                                    |           |   |                          |  | 57,0  | 47,5                                     | 370 |
| 1187 - X X X - 10085H - 350M |  |   | 100                    | 1,28                       |                                    |           |   |                          |  | 61,2  | 51,0                                     | 375 |
| 1187 - X X X - 11085H - 350M |  |   | 110                    | 1,42                       |                                    |           |   |                          |  | 65,4  | 54,5                                     | 380 |
| 1187 - X X X - 12085H - 350M |  |   | 120                    | 1,54                       |                                    |           |   |                          |  | 69,6  | 58,0                                     | 384 |
| 1187 - X X X - 13085H - 350M |  |   | 130                    | 1,67                       |                                    |           |   |                          |  | 73,8  | 61,5                                     | 388 |
| 1187 - X X X - 14085H - 350M |  |   | 140                    | 1,79                       |                                    |           |   |                          |  | 78,0  | 65,0                                     | 393 |
| 1187 - X X X - 15085H - 350M |  |   | 150                    | 1,93                       |                                    |           |   |                          |  | 82,2  | 68,5                                     | 397 |
| 1187 - X X X - 16085H - 350M |  |   | 160                    | 2,05                       |                                    |           |   |                          |  | 86,4  | 72,0                                     | 402 |
| 1187 - X X X - 17085H - 350M |  |   | 170                    | 2,18                       |                                    |           |   |                          |  | 90,6  | 75,5                                     | 406 |
| 1187 - X X X - 18085H - 350M |  |   | 180                    | 2,31                       |                                    |           |   |                          |  | 94,8  | 79,0                                     | 411 |
| 1187 - X X X - 19085H - 350M |  |   | 190                    | 2,44                       |                                    |           |   |                          |  | 99,0  | 82,5                                     | 415 |
| 1187 - X X X - 20085H - 350M |  |   | 200                    | 2,57                       |                                    |           |   |                          |  | 103,2 | 86,0                                     | 420 |
| 1187 - X X X - 21085H - 350M |  |   | 210                    | 2,69                       |                                    |           |   |                          |  | 107,4 | 89,5                                     | 424 |
| 1187 - X X X - 22085H - 350M |  |   | 220                    | 2,82                       |                                    |           |   |                          |  | 111,6 | 93,0                                     | 429 |
| 1187 - X X X - 23085H - 350M |  |   | 230                    | 2,95                       |                                    |           |   |                          |  | 115,8 | 96,5                                     | 433 |
| 1187 - X X X - 24085H - 350M |  |   | 240                    | 3,08                       |                                    |           |   |                          |  | 120,0 | 100,0                                    | 438 |

1187-1188, 1189, 1190, 1191, 1192, 1193, 1194, 1195, 1196, 1197, 1198, 1199, 1200, 1201, 1202, 1203, 1204, 1205, 1206, 1207, 1208, 1209, 1210, 1211, 1212, 1213, 1214, 1215, 1216, 1217, 1218, 1219, 1220, 1221, 1222, 1223, 1224, 1225, 1226, 1227, 1228, 1229, 1230, 1231, 1232, 1233, 1234, 1235, 1236, 1237, 1238, 1239, 1240, 1241, 1242, 1243, 1244, 1245, 1246, 1247, 1248, 1249, 1250, 1251, 1252, 1253, 1254, 1255, 1256, 1257, 1258, 1259, 1260, 1261, 1262, 1263, 1264, 1265, 1266, 1267, 1268, 1269, 1270, 1271, 1272, 1273, 1274, 1275, 1276, 1277, 1278, 1279, 1280, 1281, 1282, 1283, 1284, 1285, 1286, 1287, 1288, 1289, 1290, 1291, 1292, 1293, 1294, 1295, 1296, 1297, 1298, 1299, 1300, 1301, 1302, 1303, 1304, 1305, 1306, 1307, 1308, 1309, 1310, 1311, 1312, 1313, 1314, 1315, 1316, 1317, 1318, 1319, 1320, 1321, 1322, 1323, 1324, 1325, 1326, 1327, 1328, 1329, 1330, 1331, 1332, 1333, 1334, 1335, 1336, 1337, 1338, 1339, 1340, 1341, 1342, 1343, 1344, 1345, 1346, 1347, 1348, 1349, 1350, 1351, 1352, 1353, 1354, 1355, 1356, 1357, 1358, 1359, 1360, 1361, 1362, 1363, 1364, 1365, 1366, 1367, 1368, 1369, 1370, 1371, 1372, 1373, 1374, 1375, 1376, 1377, 1378, 1379, 1380, 1381, 1382, 1383, 1384, 1385, 1386, 1387, 1388, 1389, 1390, 1391, 1392, 1393, 1394, 1395, 1396, 1397, 1398, 1399, 1400, 1401, 1402, 1403, 1404, 1405, 1406, 1407, 1408, 1409, 1410, 1411, 1412, 1413, 1414, 1415, 1416, 1417, 1418, 1419, 1420, 1421, 1422, 1423, 1424, 1425, 1426, 1427, 1428, 1429, 1430, 1431, 1432, 1433, 1434, 1435, 1436, 1437, 1438, 1439, 1440, 1441, 1442, 1443, 1444, 1445, 1446, 1447, 1448, 1449, 1450, 1451, 1452, 1453, 1454, 1455, 1456, 1457, 1458, 1459, 1460, 1461, 1462, 1463, 1464, 1465, 1466, 1467, 1468, 1469, 1470, 1471, 1472, 1473, 1474, 1475, 1476, 1477, 1478, 1479, 1480, 1481, 1482, 1483, 1484, 1485, 1486, 1487, 1488, 1489, 1490, 1491, 1492, 1493, 1494, 1495, 1496, 1497, 1498, 1499, 1500, 1501, 1502, 1503, 1504, 1505, 1506, 1507, 1508, 1509, 1510, 1511, 1512, 1513, 1514, 1515, 1516, 1517, 1518, 1519, 1520, 1521, 1522, 1523, 1524, 1525, 1526, 1527, 1528, 1529, 1530, 1531, 1532, 1533, 1534, 1535, 1536, 1537, 1538, 1539, 1540, 1541, 1542, 1543, 1544, 1545, 1546, 1547, 1548, 1549, 1550, 1551, 1552, 1553, 1554, 1555, 1556, 1557, 1558, 1559, 1560, 1561, 1562, 1563, 1564, 1565, 1566, 1567, 1568, 1569, 1570, 1571, 1572, 1573, 1574, 1575, 1576, 1577, 1578, 1579, 1580, 1581, 1582, 1583, 1584, 1585, 1586, 1587, 1588, 1589, 1590, 1591, 1592, 1593, 1594, 1595, 1596, 1597, 1598, 1599, 1600, 1601, 1602, 1603, 1604, 1605, 1606, 1607, 1608, 1609, 1610, 1611, 1612, 1613, 1614, 1615, 1616, 1617, 1618, 1619, 1620, 1621, 1622, 1623, 1624, 1625, 1626, 1627, 1628, 1629, 1630, 1631, 1632, 1633, 1634, 1635, 1636, 1637, 1638, 1639, 1640, 1641, 1642, 1643, 1644, 1645, 1646, 1647, 1648, 1649, 1650, 1651, 1652, 1653, 1654, 1655, 1656, 1657, 1658, 1659, 1660, 1661, 1662, 1663, 1664, 1665, 1666, 1667, 1668, 1669, 1670, 1671, 1672, 1673, 1674, 1675, 1676, 1677, 1678, 1679, 1680, 1681, 1682, 1683, 1684, 1685, 1686, 1687, 1688, 1689, 1690, 1691, 1692, 1693, 1694, 1695, 1696, 1697, 1698, 1699, 1700, 1701, 1702, 1703, 1704, 1705, 1706, 1707, 1708, 1709, 1710, 1711, 1712, 1713, 1714, 1715, 1716, 1717, 1718, 1719, 1720, 1721, 1722, 1723, 1724, 1725, 1726, 1727, 1728, 1729, 1730, 1731, 1732, 1733, 1734, 1735, 1736, 1737, 1738, 1739, 1740, 1741, 1742, 1743, 1744, 1745, 1746, 1747, 1748, 1749, 1750, 1751, 1752, 1753, 1754, 1755, 1756, 1757, 1758, 1759, 1760, 1761, 1762, 1763, 1764, 1765, 1766, 1767, 1768, 1769, 1770, 1771, 1772, 1773, 1774, 1775, 1776, 1777, 1778, 1779, 1780, 1781, 1782, 1783, 1784, 1785, 1786, 1787, 1788, 1789, 1790, 1791, 1792, 1793, 1794, 1795, 1796, 1797, 1798, 1799, 1800, 1801, 1802, 1803, 1804, 1805, 1806, 1807, 1808, 1809, 1810, 1811, 1812, 1813, 1814, 1815, 1816, 1817, 1818, 1819, 1820, 1821, 1822, 1823, 1824, 1825, 1826, 1827, 1828, 1829, 1830, 1831, 1832, 1833, 1834, 1835, 1836, 1837, 1838, 1839, 1840, 1841, 1842, 1843, 1844, 1845, 1846, 1847, 1848, 1849, 1850, 1851, 1852, 1853, 1854, 1855, 1856, 1857, 1858, 1859, 1860, 1861, 1862, 1863, 1864, 1865, 1866, 1867, 1868, 1869, 1870, 1871, 1872, 1873, 1874, 1875, 1876, 1877, 1878, 1879, 1880, 1881, 1882, 1883, 1884, 1885, 1886, 1887, 1888, 1889, 1890, 1891, 1892, 1893, 1894, 1895, 1896, 1897, 1898, 1899, 1900, 1901, 1902, 1903, 1904, 1905, 1906, 1907, 1908, 1909, 1910, 1911, 1912, 1913, 1914, 1915, 1916, 1917, 1918, 1919, 1920, 1921, 1922, 1923, 1924, 1925, 1926, 1927, 1928, 1929, 1930, 1931, 1932, 1933, 1934, 1935, 1936, 1937, 1938, 1939, 1940, 1941, 1942, 1943, 1944, 1945, 1946, 1947, 1948, 1949, 1950, 1951, 1952, 1953, 1954, 1955, 1956, 1957, 1958, 1959, 1960, 1961, 1962, 1963, 1964, 1965, 1966, 1967, 1968, 1969, 1970, 1971, 1972, 1973, 1974, 1975, 1976, 1977, 1978, 1979, 1980, 1981, 1982, 1983, 1984, 1985, 1986, 1987, 1988, 1989, 1990, 1991, 1992, 1993, 1994, 1995, 1996, 1997, 1998, 1999, 2000, 2001, 2002, 2003, 2004, 2005, 2006, 2007, 2008, 2009, 2010, 2011, 2012, 2013, 2014, 2015, 2016, 2017, 2018, 2019, 2020, 2021, 2022, 2023, 2024, 2025, 2026, 2027, 2028, 2029, 2030, 2031, 2032, 2033, 2034, 2035, 2036, 2037, 2038, 2039, 2040, 2041, 2042, 2043, 2044, 2045, 2046, 2047, 2048, 2049, 2050, 2051, 2052, 2053, 2054, 2055, 2056, 2057, 2058, 2059, 2060, 2061, 2062, 2063, 2064, 2065, 2066, 2067, 2068, 2069, 2070, 2071, 2072, 2073, 2074, 2075, 2076, 2077, 2078, 2079, 2080, 2081, 2082, 2083, 2084, 2085, 2086, 2087, 2088, 2089, 2090, 2091, 2092, 2093, 2094, 2095, 2096, 2097, 2098, 2099, 2100, 2101, 2102, 2103, 2104, 2105, 2106, 2107, 2108, 2109, 2110, 2111, 2112, 2113, 2114, 2115, 2116, 2117, 2118, 2119, 2120, 2121, 2122, 2123, 2124, 2125, 2126, 2127, 2128, 2129, 2130, 2131, 2132, 2133, 2134, 2135, 2136, 2137, 2138, 2139, 2140, 2141, 2142, 2143, 2144, 2145, 2146, 2147, 2148, 2149, 2150, 2151, 2152, 2153, 2154, 2155, 2156, 2157, 2158, 2159, 2160, 2161, 2162, 2163, 2164, 2165, 2166, 2167, 2168, 2169, 2170, 2171, 2172, 2173, 2174, 2175, 2176, 2177, 2178, 2179, 2180, 2181, 2182, 2183, 2184, 2185, 2186, 2187, 2188, 2189, 2190, 2191, 2192, 2193, 2194, 2195, 2196, 2197, 2198, 2199, 2200, 2201, 2202, 2203, 2204, 2205, 2206, 2207, 2208, 2209, 2210, 2211, 2212, 2213, 2214, 2215, 2216, 2217, 2218, 2219, 2220, 2221, 2222, 2223, 2224, 2225, 2226, 2227, 2228, 2229, 2230, 2231, 2232, 2233, 2234, 2235, 2236, 2237, 2238, 2239, 2240, 2241, 2242, 2243, 2244, 2245, 2246, 2247, 2248, 2249, 2250, 2251, 2252, 2253, 2254, 2255, 2256, 2257, 2258, 2259, 2260, 2261, 2262, 2263, 2264, 2265, 2266, 2267, 2268, 2269, 2270, 2271, 2272, 2273, 2274, 2275, 2276, 2277, 2278, 2279, 2280, 2281, 2282, 2283, 2284, 2285, 2286, 2287, 2288, 2289, 2290, 2291, 2292, 2293, 2294, 2295, 2296, 2297, 2298, 2299, 2300, 2301, 2302, 2303, 2304, 2305, 2306, 2307, 2308, 2309, 2310, 2311, 2312, 2313, 2314, 2315, 2316, 2317, 2318, 2319, 2320, 2321, 2322, 2323, 2324, 2325, 2326, 2327, 2328, 2329, 2330, 2331, 2332, 2333, 2334, 2335, 2336, 2337, 2338, 2339, 2340, 2341, 2342, 2343, 2344, 2345, 2346, 2347, 2348, 2349, 2350, 2351, 2352, 2353, 2354, 2355, 2356, 2357, 2358, 2359, 2360, 2361, 2362, 2363, 2364, 2365, 2366, 2367, 2368, 2369, 2370, 2371, 2372, 2373, 2374, 2375, 2376, 2377, 2378, 2379, 2380, 2381, 2382, 2383, 2384, 2385, 2386, 2387, 2388, 2389, 2390, 2391, 2392, 2393, 2394, 2395, 2396, 2397, 2398, 2399, 2400, 2401, 2402, 2403, 2404, 2405, 2406, 2407, 2408, 2409, 2410, 2411, 2412, 2413, 2414, 2415, 2416, 2417, 2418, 2419, 2420, 2421, 2422, 2423, 2424, 2425, 2426, 2427, 2428, 2429, 2430, 2431, 2432, 2433, 2434, 2435, 2436, 2437, 2438, 2439, 2440, 2441, 2442, 2443, 2444, 2445, 2446, 2447, 2448, 2449, 2450, 2451, 2452, 2453, 2454, 2455, 2456, 2457, 2458, 2459, 2460, 2461, 2462, 2463, 2464, 2465, 2466, 2467, 2468, 2469, 2470, 2471, 2472, 2473, 2474, 2475, 2476, 2477, 2478, 2479, 2480, 2481, 2482, 2483, 2484, 2485, 2486, 2487, 2488, 2489, 2490, 2491, 2492, 2493, 2494, 2495, 2496, 2497, 2498, 2499, 2500, 2501, 2502, 2503, 2504, 2505, 2506, 2507, 2508, 2509, 2510, 2511, 2512, 2513, 2514, 2515, 2516, 2517, 2518, 2519, 2520, 2521, 2522, 2523, 2524, 2525, 2526, 2527, 2528, 2529, 2530, 2531, 2532, 2533, 2534, 2535, 2536, 2537, 2538, 2539, 2540, 2541, 2542, 2543, 2544, 2545, 2546, 2547, 2548, 2549, 2550, 2551, 2552, 2553, 2554, 2555, 2556, 2557, 2558, 2559, 2560, 2561, 2562, 2563, 2564, 2565, 2566, 2567, 2568, 2569, 2570, 2571, 2572, 2573, 2574, 2575, 2576, 2577, 2578, 2579, 2580, 2581, 2582, 2583, 2584, 2585, 2586, 2587, 2588, 2589, 2590, 2591, 2592, 2593, 2594, 2595, 2596, 2597, 2598, 2599, 2600, 2601, 2602, 2603, 2604, 2605, 2606, 2607, 2608, 2609, 2610, 2611, 2612, 2613, 2614, 2615, 2616, 2617, 2618, 2619, 2620, 2621, 2622, 2623, 2624, 2625, 2626, 2627, 2628, 2629, 2630, 2631, 2632, 2633, 2634, 2635, 2636, 2637, 2638, 2639, 2640, 2641, 2642, 2643, 2644, 2645, 2646, 2647, 2648, 2649, 2650, 2651, 2652, 2653, 2654, 2655, 2656, 2657, 2658, 2659, 2660, 2661, 2662, 2663, 2664, 2665, 2666, 2667, 2668, 2669, 2670, 2671, 2672, 2673, 2674, 2675, 2676, 2677, 2678, 2679, 2680, 2681, 2682, 2683, 2684, 2685, 2686, 2687, 2688, 2689, 2690, 2691, 2692, 2693, 2694, 2695, 2696, 2697, 2698, 2699, 2700, 2701, 2702, 2703, 2704, 2705, 2706, 2707, 2708, 2709, 2710, 2711, 2712, 2713, 2714, 2715, 2716, 2717, 2718, 2719, 2720, 2721, 2722, 2723, 2724, 2725, 2726, 2727, 2728, 2729, 2730, 2731, 2732, 2733, 2734, 2735, 2736, 2737, 2738, 2739, 2740, 2741, 2742, 2743, 2744, 2745, 2746, 2747, 2748, 2749, 2750, 2751, 2752, 2753, 2754, 2755, 2756, 2757, 2758, 2759, 2760, 2761, 2762, 2763, 2764, 2765, 2766, 2767, 2768, 2769, 2770, 2771, 2772, 2773, 2774, 2775, 2776, 2777, 2778, 2779, 2780, 2781, 2782, 2783, 2784, 2785, 2786, 2787, 2788, 2789, 2790, 2791, 2792, 2793, 2794, 2795, 2796, 2797, 2798, 2799, 2800, 2801, 2802, 2803, 2804, 2805, 2806, 2807, 2808, 2809, 2810, 2811, 2812, 2813, 2814, 2815, 2816, 2817, 2818, 2819, 2820, 2821, 2822, 2823, 2824, 2825, 2826, 2827, 2828, 2829, 2830, 2831, 2832, 2833, 2834, 2835, 2836, 2837, 2838, 2839, 2840, 2841, 2842, 2843, 2844, 2845, 2846, 2847, 2848, 2849, 2850, 2851, 2852, 2853, 2854, 2855, 2856, 2857, 2858, 2859, 2860, 2861, 2862, 2863, 2864, 2865, 2866, 2867, 2868, 2869, 2870, 2871, 2872, 2873, 2874, 2875, 2876, 2877, 2878, 2879, 2880, 2881, 2882, 2883, 2884, 2885, 2886, 2887, 2888, 2889, 2890, 2891, 2892, 2893, 2894, 2895, 2896, 2897, 2898, 2899, 2900, 2901, 2902, 2903, 2904, 2905, 2906, 2907, 2908, 2909, 2910, 2911, 2912, 2913, 2914, 2

| Марка комплексной плиты      | Утеплитель                            | Объемный вес утеплит. кг/м <sup>3</sup> | Толщина утеплителя, мм | Расход материалов          |                   |           |                                       | Рубка бетона, использованная на изготовление блока без учета несущей плиты, кг/см <sup>2</sup> |           | Масса комплексной железобетонной плиты, т |          |        |
|------------------------------|---------------------------------------|---|------------------------|----------------------------|-------------------|-----------|---------------------------------------|--|-----------|---|----------|--------|
|                              |                                       |   |                        | Утеплитель, м <sup>3</sup> | Пароизоляция      |           | Стяжка из цементно-песчаного раствора | Пароизоляция   |           |   |          |        |
|                              |                                       |   |                        |                            | рубероид или изол | битум, кг |                                       | рубероид, м <sup>2</sup>   | битум, кг |   | Рубчатая | Прямая |
| 1П87 - X X X - 60ББН - 400м  | Верхушечный или перилитовый (молотый) | 400                                     | 60                     | 0,77                       | 15                | 30        | —                                     | 13   | 26        | 48,0                                      | 40,0     | 3,61   |
| 1П87 - X X X - 70ББН - 400м  |                                       |   | 70                     | 0,90                       |                   |           |                                       |  |           | 52,8                                      | 44,0     | 3,66   |
| 1П87 - X X X - 80ББН - 400м  |                                       |   | 80                     | 1,03                       |                   |           |                                       |  |           | 57,6                                      | 48,0     | 3,71   |
| 1П87 - X X X - 90ББН - 400м  |                                       |   | 90                     | 1,15                       |                   |           |                                       |  |           | 62,4                                      | 52,0     | 3,76   |
| 1П87 - X X X - 100ББН - 400м |                                       |   | 100                    | 1,28                       |                   |           |                                       |  |           | 67,2                                      | 56,0     | 3,81   |
| 1П87 - X X X - 110ББН - 400м |                                       |   | 110                    | 1,42                       |                   |           |                                       |  |           | 72,0                                      | 60,0     | 3,88   |
| 1П87 - X X X - 120ББН - 400м |                                       |   | 120                    | 1,54                       |                   |           |                                       |  |           | 76,8                                      | 64,0     | 3,92   |
| 1П87 - X X X - 130ББН - 400м |                                       |   | 130                    | 1,67                       |                   |           |                                       |  |           | 81,6                                      | 68,0     | 3,97   |
| 1П87 - X X X - 140ББН - 400м |                                       |   | 140                    | 1,79                       |                   |           |                                       |  |           | 86,4                                      | 72,0     | 4,02   |
| 1П87 - X X X - 150ББН - 400м |                                       |   | 150                    | 1,93                       |                   |           |                                       |  |           | 91,2                                      | 76,0     | 4,07   |
| 1П87 - X X X - 160ББН - 400м |                                       |   | 160                    | 2,05                       |                   |           |                                       |  |           | 96,0                                      | 80,0     | 4,12   |
| 1П87 - X X X - 170ББН - 400м |                                       |   | 170                    | 2,18                       |                   |           |                                       |  |           | 100,8                                     | 84,0     | 4,17   |
| 1П87 - X X X - 180ББН - 400м |                                       |   | 180                    | 2,31                       |                   |           |                                       |  |           | 105,6                                     | 88,0     | 4,22   |
| 1П87 - X X X - 190ББН - 400м |                                       |   | 190                    | 2,44                       |                   |           |                                       |  |           | 110,4                                     | 92,0     | 4,28   |
| 1П87 - X X X - 200ББН - 400м |                                       |   | 200                    | 2,57                       |                   |           |                                       |  |           | 115,2                                     | 96,0     | 4,32   |
| 1П87 - X X X - 210ББН - 400м |                                       |   | 210                    | 2,69                       |                   |           |                                       |  |           | 120,0                                     | 100,0    | 4,38   |
| 1П87 - X X X - 220ББН - 400м |                                       |   | 220                    | 2,82                       |                   |           |                                       |  |           | 124,8                                     | 104,0    | 4,43   |
| 1П87 - X X X - 230ББН - 400м |                                       |   | 230                    | 2,95                       |                   |           |                                       |  |           | 129,6                                     | 108,0    | 4,48   |
| 1П87 - X X X - 240ББН - 400м |                                       |   | 240                    | 3,08                       |                   |           |                                       |  |           | 134,4                                     | 112,0    | 4,53   |

| Марка<br>комплексной плиты  | Утеплитель                                      | Объемный вес<br>утеплителя,<br>кг/м <sup>3</sup> | Толщина<br>утеплителя,<br>мм | Расход материалов          |   |           |   | Равномерно распределенная нагрузка без учета массы плиты, кг/см <sup>2</sup> |             | Масса комплексной железобетонной плиты, т |                             |           |
|-----------------------------|---|--|------------------------------|----------------------------|---|-----------|---|--|-------------|---|-----------------------------|-----------|
|                             |   |  |                              | Утеплитель, м <sup>3</sup> | Гидроизоляция                                 |           | Стяжка из цементно-песчаного раствора, м <sup>3</sup> | Равномерная  | Нормативная |   |                             |           |
|                             |   |  |                              |                            | Рубероид или 450м <sup>2</sup> м <sup>2</sup> | Битум, кг |   |  |             |   | Равномерная, м <sup>2</sup> | Битум, кг |
| 1187 - ХХХ - 60П5Н - 250П2  | Перлита-<br>Битум<br>(Плитный<br>со<br>стяжкой) | 250  | 60                           | 0,77                       | 15  | -         | 0,16  | 13   | 13          | 67,2                                      | 56,0                        | 3,80      |
| 1187 - ХХХ - 70П5Н - 250П2  |   |  | 70                           | 0,90                       |   |           |   |  |             | 70,2                                      | 58,5                        | 3,84      |
| 1187 - ХХХ - 80П5Н - 250П2  |   |  | 80                           | 1,03                       |   |           |   |  |             | 73,2                                      | 61,0                        | 3,87      |
| 1187 - ХХХ - 90П5Н - 250П2  |   |  | 90                           | 1,15                       |   |           |   |  |             | 76,2                                      | 63,5                        | 3,90      |
| 1187 - ХХХ - 100П5Н - 250П2 |   |  | 100                          | 1,28                       |   |           |   |  |             | 79,2                                      | 66,0                        | 3,93      |
| 1187 - ХХХ - 110П5Н - 250П2 |   |  | 110                          | 1,42                       |   |           |   |  |             | 82,2                                      | 68,5                        | 3,97      |
| 1187 - ХХХ - 120П5Н - 250П2 |   |  | 120                          | 1,54                       |   |           |   |  |             | 85,2                                      | 71,0                        | 4,00      |
| 1187 - ХХХ - 130П5Н - 250П2 |   |  | 130                          | 1,67                       |   |           |   |  |             | 88,2                                      | 73,5                        | 4,03      |
| 1187 - ХХХ - 140П5Н - 250П2 |   |  | 140                          | 1,79                       |   |           |   |  |             | 91,2                                      | 76,0                        | 4,06      |
| 1187 - ХХХ - 150П5Н - 250П2 |   |  | 150                          | 1,93                       |   |           |   |  |             | 94,2                                      | 78,5                        | 4,09      |
| 1187 - ХХХ - 160П5Н - 250П2 |   |  | 160                          | 2,05                       |   |           |   |  |             | 97,2                                      | 81,0                        | 4,12      |
| 1187 - ХХХ - 170П5Н - 250П2 |   |  | 170                          | 2,18                       |   |           |   |  |             | 100,2                                     | 83,5                        | 4,16      |
| 1187 - ХХХ - 180П5Н - 250П2 |   |  | 180                          | 2,31                       |   |           |   |  |             | 103,2                                     | 86,0                        | 4,19      |
| 1187 - ХХХ - 190П5Н - 250П2 |   |  | 190                          | 2,44                       |   |           |   |  |             | 106,2                                     | 88,5                        | 4,22      |
| 1187 - ХХХ - 200П5Н - 250П2 |   |  | 200                          | 2,57                       |   |           |   |  |             | 109,2                                     | 91,0                        | 4,25      |
| 1187 - ХХХ - 210П5Н - 250П2 |   |  | 210                          | 2,69                       |   |           |   |  |             | 112,2                                     | 93,5                        | 4,28      |
| 1187 - ХХХ - 220П5Н - 250П2 |   |  | 220                          | 2,82                       |   |           |   |  |             | 115,2                                     | 96,0                        | 4,32      |
| 1187 - ХХХ - 230П5Н - 250П2 |   |  | 230                          | 2,95                       |   |           |   |  |             | 118,2                                     | 98,5                        | 4,35      |
| 1187 - ХХХ - 240П5Н - 250П2 |   |  | 240                          | 3,08                       |   |           |   |  |             | 121,2                                     | 101,0                       | 4,38      |

Утеплитель: Перлитовый Битум

 1.465.1-10/82.1-02СМ 16  
15

| Марка<br>комплексной плиты     | Удельная<br>плотность                          | Объемный<br>вес<br>угнетенной<br>плиты,<br>кг/м <sup>3</sup> | Толщина<br>угнетенной<br>плиты,<br>мм | Расход материалов             |   |  |                             | Равномерно распределенная нагрузка без учета веса несущей плиты, кгс/м <sup>2</sup> |      | Масса комплексной железобетонной плиты, т |       |      |
|--------------------------------|--|--|---------------------------------------|-------------------------------|---|--|-----------------------------|---|------|---|-------|------|
|                                |  |  |                                       | Угнетитель,<br>м <sup>3</sup> | Поризованная<br>Рубероид<br>или изол,<br>м <sup>2</sup> | Смеська из<br>цементно-песчаного<br>раствора, м <sup>3</sup> | Гидроизоляция               |   |      |   |       |      |
|                                |  |  |                                       |                               |   |  | Рубероид,<br>м <sup>2</sup> | битум,<br>кг  |      |   |       |      |
| Рассчитанная                   | Нормативная                                    |  |                                       |                               |   |  |                             |   |      |   |       |      |
| 1П87 - X X X - 60ПБН - 300 ПБ  |  |  | 60                                    | 0,77                          |   |  |                             |   | 70,8 | 59,0                                      | 3,64  |      |
| 1П87 - X X X - 70ПБН - 300 ПБ  |  |  | 70                                    | 0,80                          |   |  |                             |   | 74,4 | 62,0                                      | 3,68  |      |
| 1П87 - X X X - 80ПБН - 300 ПБ  |  |  | 80                                    | 1,03                          |   |  |                             |   | 78,0 | 66,0                                      | 3,92  |      |
| 1П87 - X X X - 90ПБН - 300 ПБ  |  |  | 90                                    | 1,15                          |   |  |                             |   | 81,6 | 68,0                                      | 3,96  |      |
| 1П87 - X X X - 100ПБН - 300 ПБ |  |  | 100                                   | 1,28                          |   |  |                             |   | 85,2 | 71,0                                      | 3,99  |      |
| 1П87 - X X X - 110ПБН - 300 ПБ |  |  | 110                                   | 1,42                          |   |  |                             |   | 88,8 | 74,0                                      | 4,04  |      |
| 1П87 - X X X - 120ПБН - 300 ПБ |  |  | 120                                   | 1,54                          |   |  |                             |   | 92,4 | 77,0                                      | 4,07  |      |
| 1П87 - X X X - 130ПБН - 300 ПБ |  |  | 130                                   | 1,67                          |   |  |                             |   | 96,0 | 80,0                                      | 4,11  |      |
| 1П87 - X X X - 140ПБН - 300 ПБ | Перлитовый<br>битум<br>(плитный со<br>стяжкой) | 300  | 140                                   | 1,79                          | 15  | -  | 0,19                        | 13  | 13   | 99,6                                      | 83,0  | 4,15 |
| 1П87 - X X X - 150ПБН - 300 ПБ |  |  | 150                                   | 1,93                          |   |  |                             |   |      | 103,2                                     | 86,0  | 4,19 |
| 1П87 - X X X - 160ПБН - 300 ПБ |  |  | 160                                   | 2,05                          |   |  |                             |   |      | 106,8                                     | 88,0  | 4,23 |
| 1П87 - X X X - 170ПБН - 300 ПБ |  |  | 170                                   | 2,18                          |   |  |                             |   |      | 110,4                                     | 90,0  | 4,27 |
| 1П87 - X X X - 180ПБН - 300 ПБ |  |  | 180                                   | 2,31                          |   |  |                             |   |      | 114,0                                     | 92,0  | 4,30 |
| 1П87 - X X X - 190ПБН - 300 ПБ |  |  | 190                                   | 2,44                          |   |  |                             |   |      | 117,6                                     | 94,0  | 4,34 |
| 1П87 - X X X - 200ПБН - 300 ПБ |  |  | 200                                   | 2,57                          |   |  |                             |   |      | 121,2                                     | 96,0  | 4,38 |
| 1П87 - X X X - 210ПБН - 300 ПБ |  |  | 210                                   | 2,69                          |   |  |                             |   |      | 124,8                                     | 98,0  | 4,42 |
| 1П87 - X X X - 220ПБН - 300 ПБ |  |  | 220                                   | 2,82                          |   |  |                             |   |      | 128,4                                     | 100,0 | 4,46 |
| 1П87 - X X X - 230ПБН - 300 ПБ |  |  | 230                                   | 2,95                          |   |  |                             |   |      | 132,0                                     | 102,0 | 4,50 |
| 1П87 - X X X - 240ПБН - 300 ПБ |  |  | 240                                   | 3,08                          |   |  |                             |   |      | 135,6                                     | 104,0 | 4,54 |

1.465.1-10/82.1-02CM

Автом  
16



| Модель<br>комплексной плиты | Угловая<br>табель                   | Объемный<br>вес<br>углекисл.<br>кг/м <sup>3</sup> | Толщина<br>углекисл.<br>пл. в мм | ДЛЯ ДОГ<br>МАТЕРИАЛОВ              |  |              |   |                             |              | Расчетная дог. нагрузка<br>на плиты, без учета<br>базы несущей плиты,<br>кг/м <sup>2</sup> |             | Масса комплек-<br>сной железоб.<br>бетонной<br>плиты,<br>т |  |
|-----------------------------|-------------------------------------|---|----------------------------------|------------------------------------|--|--------------|---|-----------------------------|--------------|--|-------------|--|--|
|                             |                                     |   |                                  | Углов.<br>номер,<br>м <sup>3</sup> | Пористость                                 |              | Стяжки из<br>цементно-<br>песчаного<br>раствора, м <sup>3</sup> | Пористость                  |              | Расчетная  | Нормативная |  |  |
|                             |                                     |   |                                  |                                    | Рубероид<br>или шпатель,<br>м <sup>2</sup> | Битум,<br>кг |   | Рубероид,<br>м <sup>2</sup> | Битум,<br>кг |  |             |  |  |
|                             |                                     |   |                                  |                                    |  |              |   |                             |              |  |             |  |  |
| 1087 - X X X - 6006H-3500C  |                                     |   | 60                               | 0,77                               |  |              |   |                             |              | 74,4   | 62,0        | 3,88   |  |
| 1087 - X X X - 7006H-3500C  |                                     |   | 70                               | 0,90                               |  |              |   |                             |              | 78,5   | 62,5        | 3,93   |  |
| 1087 - X X X - 8006H-3500C  |                                     |   | 80                               | 1,03                               |  |              |   |                             |              | 82,9   | 63,0        | 3,97   |  |
| 1087 - X X X - 9006H-3500C  |                                     |   | 90                               | 1,15                               |  |              |   |                             |              | 87,0   | 62,5        | 4,01   |  |
| 1087 - X X X - 10006H-3500C |                                     |   | 100                              | 1,28                               |  |              |   |                             |              | 91,2   | 76,0        | 4,06   |  |
| 1087 - X X X - 11006H-3500C |                                     |   | 110                              | 1,42                               |  |              |   |                             |              | 95,4   | 72,5        | 4,11   |  |
| 1087 - X X X - 12006H-3500C |                                     |   | 120                              | 1,54                               |  |              |   |                             |              | 99,6   | 83,0        | 4,15   |  |
| 1087 - X X X - 13006H-3500C |                                     |   | 130                              | 1,67                               |  |              |   |                             |              | 103,8  | 86,5        | 4,20   |  |
| 1087 - X X X - 14006H-3500C | Плита<br>бетонная<br>с<br>арматурой | 350   | 140                              | 1,79                               | 15   | -            | 0,19  | 13                          | 13           | 106,0  | 90,0        | 4,24   |  |
| 1087 - X X X - 15006H-3500C |                                     |   | 150                              | 1,93                               |  |              |   |                             |              | 112,7  | 93,5        | 4,29   |  |
| 1087 - X X X - 16006H-3500C |                                     |   | 160                              | 2,05                               |  |              |   |                             |              | 116,4  | 97,0        | 4,33   |  |
| 1087 - X X X - 17006H-3500C |                                     |   | 170                              | 2,18                               |  |              |   |                             |              | 120,6  | 100,5       | 4,37   |  |
| 1087 - X X X - 18006H-3500C |                                     |   | 180                              | 2,31                               |  |              |   |                             |              | 124,8  | 104,0       | 4,42   |  |
| 1087 - X X X - 19006H-3500C |                                     |   | 190                              | 2,44                               |  |              |   |                             |              | 129,0  | 107,5       | 4,47   |  |
| 1087 - X X X - 20006H-3500C |                                     |   | 200                              | 2,57                               |  |              |   |                             |              | 133,2  | 111,0       | 4,51   |  |
| 1087 - X X X - 21006H-3500C |                                     |   | 210                              | 2,69                               |  |              |   |                             |              | 137,4  | 114,5       | 4,55   |  |
| 1087 - X X X - 22006H-3500C |                                     |   | 220                              | 2,82                               |  |              |   |                             |              | 141,6  | 118,0       | 4,60   |  |
| 1087 - X X X - 23006H-3500C |                                     |   | 230                              | 2,95                               |  |              |   |                             |              | 145,8  | 121,5       | 4,64   |  |
| 1087 - X X X - 24006H-3500C |                                     |   | 240                              | 3,08                               |  |              |   |                             |              | 150,0  | 125         |  |  |

Всего листов: 17 шт. и 1 шт. в запас

| Марка<br>комплексной плиты    | Утеплитель                                       | Объемный<br>вес<br>утеплителя,<br>кг/м <sup>3</sup> | Толщина<br>утеплителя,<br>мм | Расход материалов          |                                     |            |  |                          | Рубероидно-распределительная конструкция без учета веса несущей плиты, кг/м <sup>2</sup> |       | Масса комплексной железобетонной плиты, т |      |
|-------------------------------|--|---|------------------------------|----------------------------|-------------------------------------|------------|--|--------------------------|--|-------|---|------|
|                               |  |   |                              | Утеплитель, м <sup>3</sup> | Поролонизация                       |            | Сетка из цементно-песчаного раствора, м <sup>2</sup> | Полупроводящая           |  |       |   |      |
|                               |  |   |                              |                            | Рубероид или бумага, м <sup>2</sup> | Витчим, кг |  | Рубероид, м <sup>2</sup> | Витчим, кг   |       |   |      |
| 1П87 - X X X - 60П5Н - 400П2  | Поролон-<br>Витчим<br>(мультимат)<br>0027400.000 | 400   | 60                           | 0,77                       | 15                                  | —          | 0,19   | 13                       | 13   | 78,0  | 65,0                                      | 3,91 |
| 1П87 - X X X - 70П5Н - 400П2  |  |   | 70                           | 0,90                       |                                     |            |  |                          |  | 82,9  | 69,0                                      | 3,97 |
| 1П87 - X X X - 80П5Н - 400П2  |  |   | 80                           | 1,03                       |                                     |            |  |                          |  | 87,6  | 73,0                                      | 4,02 |
| 1П87 - X X X - 90П5Н - 400П2  |  |   | 90                           | 1,15                       |                                     |            |  |                          |  | 92,4  | 77,0                                      | 4,07 |
| 1П87 - X X X - 100П5Н - 400П2 |  |   | 100                          | 1,28                       |                                     |            |  |                          |  | 97,2  | 81,0                                      | 4,12 |
| 1П87 - X X X - 110П5Н - 400П2 |  |   | 110                          | 1,42                       |                                     |            |  |                          |  | 102,0 | 85,0                                      | 4,18 |
| 1П87 - X X X - 120П5Н - 400П2 |  |   | 120                          | 1,54                       |                                     |            |  |                          |  | 106,8 | 89,0                                      | 4,23 |
| 1П87 - X X X - 130П5Н - 400П2 |  |   | 130                          | 1,67                       |                                     |            |  |                          |  | 111,6 | 93,0                                      | 4,28 |
| 1П87 - X X X - 140П5Н - 400П2 |  |   | 140                          | 1,79                       |                                     |            |  |                          |  | 116,4 | 97,0                                      | 4,33 |
| 1П87 - X X X - 150П5Н - 400П2 |  |   | 150                          | 1,93                       |                                     |            |  |                          |  | 121,2 | 101,0                                     | 4,38 |
| 1П87 - X X X - 160П5Н - 400П2 |  |   | 160                          | 2,05                       |                                     |            |  |                          |  | 126,0 | 105,0                                     | 4,43 |
| 1П87 - X X X - 170П5Н - 400П2 |  |   | 170                          | 2,18                       |                                     |            |  |                          |  | 130,8 | 109,0                                     | 4,48 |
| 1П87 - X X X - 180П5Н - 400П2 |  |   | 180                          | 2,31                       |                                     |            |  |                          |  | 135,6 | 113,0                                     | 4,54 |
| 1П87 - X X X - 190П5Н - 400П2 |  |   | 190                          | 2,44                       |                                     |            |  |                          |  | 140,4 | 117,0                                     | 4,59 |
| 1П87 - X X X - 200П5Н - 400П2 |  |   | 200                          | 2,57                       |                                     |            |  |                          |  | 145,2 | 121,0                                     | 4,64 |
| 1П87 - X X X - 210П5Н - 400П2 |  |   | 210                          | 2,69                       |                                     |            |  |                          |  | 150,0 | 125,0                                     | 4,69 |
| 1П87 - X X X - 220П5Н - 400П2 |  |   | 220                          | 2,82                       |                                     |            |  |                          |  | 154,8 | 129,0                                     | 4,74 |
| 1П87 - X X X - 230П5Н - 400П2 |  |   | 230                          | 2,95                       |                                     |            |  |                          |  | 159,6 | 133,0                                     | 4,79 |
| 1П87 - X X X - 240П5Н - 400П2 |  |   | 240                          | 3,08                       |                                     |            |  |                          |  | 164,4 | 137,0                                     | 4,84 |

| Марка<br>комплексной плиты | Утеплитель                     | Объемная<br>весь<br>утеплитель,<br>кг/м <sup>3</sup> | Толщина<br>утеплителя,<br>мм | Расход<br>материалов          |   |              |   | Дополнительно распределенная нагрузка без учета собственной плиты, кг/м <sup>2</sup> |              | Масса комплексной железобетонной плиты, т |      |      |
|----------------------------|--------------------------------|--|------------------------------|-------------------------------|---|--------------|---|--|--------------|---|------|------|
|                            |                                |  |                              | Утеплитель,<br>м <sup>3</sup> | Гидроизоляция                           |              | Стяжка из цементно-песчаного раствора, м <sup>3</sup> | Гидроизоляция  |              |   |      |      |
|                            |                                |  |                              |                               | Рубероид<br>или изол,<br>м <sup>2</sup> | Битум,<br>кг |   | Рубероид,<br>м <sup>2</sup>  | Битум,<br>кг |   |      |      |
| 1П87 - ХХХ - 60П6Н - 300П  | Перилито-<br>битум<br>(полный) | 300  | 60                           | 0,77                          | 15                                      | 30           | —   | 13   | 26           | 40,8                                      | 34,0 | 2,54 |
| 1П87 - ХХХ - 70П6Н - 300П  |                                |  | 70                           | 0,90                          |   |              |   |  |              | 44,4                                      | 37,0 | 2,58 |
| 1П87 - ХХХ - 80П6Н - 300П  |                                |  | 80                           | 1,03                          |   |              |   |  |              | 48,0                                      | 40,0 | 2,62 |
| 1П87 - ХХХ - 90П6Н - 300П  |                                |  | 90                           | 1,15                          |   |              |   |  |              | 51,6                                      | 43,0 | 2,66 |
| 1П87 - ХХХ - 100П6Н - 300П |                                |  | 100                          | 1,28                          |   |              |   |  |              | 55,2                                      | 46,0 | 2,69 |
| 1П87 - ХХХ - 110П6Н - 300П |                                |  | 110                          | 1,42                          |   |              |   |  |              | 58,8                                      | 49,0 | 2,74 |
| 1П87 - ХХХ - 120П6Н - 300П |                                |  | 120                          | 1,54                          |   |              |   |  |              | 62,4                                      | 52,0 | 2,77 |
| 1П87 - ХХХ - 130П6Н - 300П |                                |  | 130                          | 1,67                          |   |              |   |  |              | 66,0                                      | 55,0 | 2,81 |
| 1П87 - ХХХ - 140П6Н - 300П |                                |  | 140                          | 1,79                          |   |              |   |  |              | 69,6                                      | 58,0 | 2,85 |
| 1П87 - ХХХ - 150П6Н - 300П |                                |  | 150                          | 1,93                          |   |              |   |  |              | 73,2                                      | 61,0 | 2,89 |
| 1П87 - ХХХ - 160П6Н - 300П |                                |  | 160                          | 2,05                          |   |              |   |  |              | 76,8                                      | 64,0 | 2,93 |
| 1П87 - ХХХ - 170П6Н - 300П |                                |  | 170                          | 2,18                          |   |              |   |  |              | 80,4                                      | 67,0 | 2,97 |
| 1П87 - ХХХ - 180П6Н - 300П |                                |  | 180                          | 2,31                          |   |              |   |  |              | 84,0                                      | 70,0 | 3,01 |
| 1П87 - ХХХ - 190П6Н - 300П |                                |  | 190                          | 2,44                          |   |              |   |  |              | 87,6                                      | 73,0 | 3,04 |
| 1П87 - ХХХ - 200П6Н - 300П |                                |  | 200                          | 2,57                          |   |              |   |  |              | 91,2                                      | 76,0 | 3,08 |
| 1П87 - ХХХ - 210П6Н - 300П |                                |  | 210                          | 2,69                          |   |              |   |  |              | 94,8                                      | 79,0 | 3,12 |
| 1П87 - ХХХ - 220П6Н - 300П |                                |  | 220                          | 2,82                          |   |              |   |  |              | 98,4                                      | 82,0 | 3,16 |
| 1П87 - ХХХ - 230П6Н - 300П | 230                            | 2,95   | 102,0                        | 85,0                          | 3,20                                    |              |   |  |              |   |      |      |
| 1П87 - ХХХ - 240П6Н - 300П | 240                            | 3,08   | 105,6                        | 88,0                          | 3,24                                    |              |   |  |              |   |      |      |

1.465.1 - 10/82.1-02СМ

Август  
19

| Марка<br>комплексной плиты | Утеплитель                      | Объемный<br>вес<br>утеплит.<br>кг/м <sup>3</sup> | Толщина<br>утеплитель-<br>теля,<br>мм | Расход материала                   |   |              |   | Дополнительно потреблен-<br>ная напылка для учета<br>веса негущей плиты,<br>кг/см <sup>2</sup> |              | Масса компенса-<br>ции за счет до-<br>бетонной<br>плиты,<br>т |           |             |
|----------------------------|---------------------------------|--|---------------------------------------|------------------------------------|---|--------------|---|--|--------------|---|-----------|-------------|
|                            |                                 |  |                                       | Утеп-<br>литель,<br>м <sup>3</sup> | Поризоляция                             |              | Стяжка из<br>цементно-<br>перлитового<br>раствора, м <sup>3</sup> | Поризоляция  |              |   | Дисчетная | Нормативная |
|                            |                                 |  |                                       |                                    | Рубероид<br>или изол,<br>м <sup>2</sup> | Битум,<br>кг |   | Рубероид,<br>м <sup>2</sup>  | Битум,<br>кг |   |           |             |
| 1П87 - ХХХ - 60П6Н - 350П  | Перлито-<br>битум<br>(палитный) | 350  | 60                                    | 0,77                               | 15                                      | 30           | —   | 13   | 25           | 44,4  | 33,0      | 3,58        |
| 1П87 - ХХХ - 70П6Н - 350П  |                                 |  | 70                                    | 0,90                               |   |              |   |  |              | 48,6  | 40,5      | 3,63        |
| 1П87 - ХХХ - 80П6Н - 350П  |                                 |  | 80                                    | 1,03                               |   |              |   |  |              | 52,8  | 44,0      | 3,67        |
| 1П87 - ХХХ - 90П6Н - 350П  |                                 |  | 90                                    | 1,15                               |   |              |   |  |              | 57,0  | 47,5      | 3,71        |
| 1П87 - ХХХ - 100П6Н - 350П |                                 |  | 100                                   | 1,28                               |   |              |   |  |              | 61,2  | 51,0      | 3,76        |
| 1П87 - ХХХ - 110П6Н - 350П |                                 |  | 110                                   | 1,42                               |   |              |   |  |              | 65,4  | 54,5      | 3,81        |
| 1П87 - ХХХ - 120П6Н - 350П |                                 |  | 120                                   | 1,54                               |   |              |   |  |              | 69,6  | 58,0      | 3,85        |
| 1П87 - ХХХ - 130П6Н - 350П |                                 |  | 130                                   | 1,67                               |   |              |   |  |              | 73,8  | 61,5      | 3,90        |
| 1П87 - ХХХ - 140П6Н - 350П |                                 |  | 140                                   | 1,79                               |   |              |   |  |              | 78,0  | 65,0      | 3,94        |
| 1П87 - ХХХ - 150П6Н - 350П |                                 |  | 150                                   | 1,93                               |   |              |   |  |              | 82,2  | 68,5      | 3,98        |
| 1П87 - ХХХ - 160П6Н - 350П |                                 |  | 160                                   | 2,05                               |   |              |   |  |              | 86,4  | 72,0      | 4,03        |
| 1П87 - ХХХ - 170П6Н - 350П |                                 |  | 170                                   | 2,18                               |   |              |   |  |              | 90,6  | 75,5      | 4,08        |
| 1П87 - ХХХ - 180П6Н - 350П |                                 |  | 180                                   | 2,31                               |   |              |   |  |              | 94,8  | 79,0      | 4,12        |
| 1П87 - ХХХ - 190П6Н - 350П |                                 |  | 190                                   | 2,44                               |   |              |   |  |              | 99,0  | 82,5      | 4,17        |
| 1П87 - ХХХ - 200П6Н - 350П |                                 |  | 200                                   | 2,57                               |   |              |   |  |              | 103,2   | 86,0      | 4,21        |
| 1П87 - ХХХ - 210П6Н - 350П |                                 |  | 210                                   | 2,69                               |   |              |   |  |              | 107,4   | 89,5      | 4,25        |
| 1П87 - ХХХ - 220П6Н - 350П |                                 |  | 220                                   | 2,82                               |   |              |   |  |              | 111,6   | 93,0      | 4,30        |
| 1П87 - ХХХ - 230П6Н - 350П |                                 |  | 230                                   | 2,95                               |   |              |   |  |              | 115,8   | 96,5      | 4,34        |
| 1П87 - ХХХ - 240П6Н - 350П |                                 |  | 240                                   | 3,08                               |   |              |   |  |              | 120,0   | 100,0     | 4,39        |

| Модель<br>комплектной плиты | Утеплитель                       | Объемный<br>без<br>утеплителя<br>кг/м <sup>3</sup> | Плотность<br>утеплителя,<br>г/м <sup>3</sup> | Расход материалов             |  |              |   | Работы по распределению<br>нагрузки, без учета<br>бед несущей плиты,<br>кгс/м <sup>2</sup> |              | Масса комплек-<br>тной железобетонной<br>плиты,<br>т |      |
|-----------------------------|----------------------------------|--|--|-------------------------------|--|--------------|---|--|--------------|--|------|
|                             |                                  |  |  | Утеплитель,<br>м <sup>3</sup> | Пароизоляция                             |              | Плитка из<br>цементно-<br>песчаного<br>раствора, м <sup>2</sup> | Гидроизоляция  |              |  |      |
|                             |                                  |  |  |                               | Гидроизол<br>или изол,<br>м <sup>2</sup> | Битум,<br>кг |   | Гидроизол,<br>м <sup>2</sup>   | Битум,<br>кг |  |      |
| 1П87-ХХХ-60 ПБН-400П        | Перлитовый<br>битум<br>(плитный) | 400  | 60   | 0,77                          | 15                                       | 30           | 13  | 26   | 48,0         | 40,0   | 3,62 |
| 1П87-ХХХ-70 ПБН-400П        |                                  |  | 70   | 0,90                          |  |              |   |  | 52,8         | 44,0   | 3,67 |
| 1П87-ХХХ-80 ПБН-400П        |                                  |  | 80   | 1,03                          |  |              |   |  | 57,6         | 48,0   | 3,72 |
| 1П87-ХХХ-90 ПБН-400П        |                                  |  | 90   | 1,15                          |  |              |   |  | 62,4         | 52,0   | 3,77 |
| 1П87-ХХХ-100 ПБН-400П       |                                  |  | 100  | 1,28                          |  |              |   |  | 67,2         | 56,0   | 3,82 |
| 1П87-ХХХ-110 ПБН-400П       |                                  |  | 110  | 1,42                          |  |              |   |  | 72,0         | 60,0   | 3,88 |
| 1П87-ХХХ-120 ПБН-400П       |                                  |  | 120  | 1,54                          |  |              |   |  | 76,8         | 64,0   | 3,93 |
| 1П87-ХХХ-130 ПБН-400П       |                                  |  | 130  | 1,67                          |  |              |   |  | 81,6         | 68,0   | 3,98 |
| 1П87-ХХХ-140 ПБН-400П       |                                  |  | 140  | 1,79                          |  |              |   |  | 86,4         | 72,0   | 4,03 |
| 1П87-ХХХ-150 ПБН-400П       |                                  |  | 150  | 1,93                          |  |              |   |  | 91,2         | 76,0   | 4,08 |
| 1П87-ХХХ-160 ПБН-400П       |                                  |  | 160  | 2,05                          |  |              |   |  | 96,0         | 80,0   | 4,13 |
| 1П87-ХХХ-170 ПБН-400П       |                                  |  | 170  | 2,18                          |  |              |   |  | 100,8        | 84,0   | 4,18 |
| 1П87-ХХХ-180 ПБН-400П       |                                  |  | 180  | 2,31                          |  |              |   |  | 105,6        | 88,0   | 4,24 |
| 1П87-ХХХ-190 ПБН-400П       |                                  |  | 190  | 2,44                          |  |              |   |  | 110,4        | 92,0   | 4,29 |
| 1П87-ХХХ-200 ПБН-400П       |                                  |  | 200  | 2,57                          |  |              |   |  | 115,2        | 96,0   | 4,34 |
| 1П87-ХХХ-210 ПБН-400П       |                                  |  | 210  | 2,69                          |  |              |   |  | 120,0        | 100,0  | 4,39 |
| 1П87-ХХХ-220 ПБН-400П       |                                  |  | 220  | 2,82                          |  |              |   |  | 124,8        | 104,0  | 4,44 |
| 1П87-ХХХ-230 ПБН-400П       |                                  |  | 230  | 2,95                          |  |              |   |  | 129,6        | 108,0  | 4,49 |
| 1П87-ХХХ-240 ПБН-400П       |                                  |  | 240  | 3,08                          |  |              |   |  | 134,4        | 112,0  | 4,54 |

1.465.1-10/82.1-02СМ

Лист

21

| Модель<br>комплексной плиты | Утеплитель        | Объемный<br>вес<br>узеловит,<br>кг/м <sup>3</sup> | Толщина<br>утеплителя,<br>мм | Расход материалов          |                                   |           |   |                          | Количество распределенной нагрузки без учета жесткости плиты, кг/см <sup>2</sup> |              | Модуль жесткости железобетонной плиты, тт |             |
|-----------------------------|-------------------|---|------------------------------|----------------------------|-----------------------------------|-----------|---|--------------------------|--|--------------|---|-------------|
|                             |                   |   |                              | Утеплитель, м <sup>3</sup> | Поролонизация                     |           | Стяжка из цементно-песчаного раствора, м <sup>3</sup> | Поролонизация            |  | Рассчитанная |   | Нормативная |
|                             |                   |   |                              |                            | Рубероид или изол, м <sup>2</sup> | Витум, кг |   | Рубероид, м <sup>2</sup> | Витум, кг  |              |   |             |
| 1187 - X X X - 60ФН - 300П  | Фибролит (полный) | 300   | 60                           | 0,77                       | 15                                | -         | 0,16  | 13                       | 13   | 70,8         | 59,0                                      | 3,79        |
| 1187 - X X X - 70ФН - 300П  |                   |   | 70                           | 0,90                       |                                   |           |   |                          |  | 74,4         | 62,0                                      | 3,83        |
| 1187 - X X X - 80ФН - 300П  |                   |   | 80                           | 1,03                       |                                   |           |   |                          |  | 78,0         | 65,0                                      | 3,87        |
| 1187 - X X X - 90ФН - 300П  |                   |   | 90                           | 1,15                       |                                   |           |   |                          |  | 81,6         | 68,0                                      | 3,90        |
| 1187 - X X X - 100ФН - 300П |                   |   | 100                          | 1,28                       |                                   |           |   |                          |  | 85,2         | 71,0                                      | 3,94        |
| 1187 - X X X - 110ФН - 300П |                   |   | 110                          | 1,42                       |                                   |           |   |                          |  | 88,8         | 74,0                                      | 3,98        |
| 1187 - X X X - 120ФН - 300П |                   |   | 120                          | 1,54                       |                                   |           |   |                          |  | 92,4         | 77,0                                      | 4,02        |
| 1187 - X X X - 130ФН - 300П |                   |   | 130                          | 1,67                       |                                   |           |   |                          |  | 96,0         | 80,0                                      | 4,06        |
| 1187 - X X X - 140ФН - 300П |                   |   | 140                          | 1,79                       |                                   |           |   |                          |  | 99,6         | 83,0                                      | 4,09        |
| 1187 - X X X - 150ФН - 300П |                   |   | 150                          | 1,93                       |                                   |           |   |                          |  | 103,2        | 86,0                                      | 4,14        |
| 1187 - X X X - 160ФН - 300П |                   |   | 160                          | 2,05                       |                                   |           |   |                          |  | 106,8        | 89,0                                      | 4,17        |
| 1187 - X X X - 170ФН - 300П |                   |   | 170                          | 2,18                       |                                   |           |   |                          |  | 110,4        | 92,0                                      | 4,21        |
| 1187 - X X X - 180ФН - 300П |                   |   | 180                          | 2,31                       |                                   |           |   |                          |  | 114,0        | 95,0                                      | 4,25        |
| 1187 - X X X - 190ФН - 300П |                   |   | 190                          | 2,44                       |                                   |           |   |                          |  | 117,6        | 98,0                                      | 4,29        |
| 1187 - X X X - 200ФН - 300П |                   |   | 200                          | 2,57                       |                                   |           |   |                          |  | 121,2        | 101,0                                     | 4,33        |
| 1187 - X X X - 210ФН - 300П |                   |   | 210                          | 2,69                       |                                   |           |   |                          |  | 124,8        | 104,0                                     | 4,36        |
| 1187 - X X X - 220ФН - 300П |                   |   | 220                          | 2,82                       |                                   |           |   |                          |  | 128,4        | 107,0                                     | 4,40        |
| 1187 - X X X - 230ФН - 300П |                   |   | 230                          | 2,95                       |                                   |           |   |                          |  | 132,0        | 110,0                                     | 4,44        |
| 1187 - X X X - 240ФН - 300П |                   |   | 240                          | 3,08                       |                                   |           |   |                          |  | 135,6        | 113,0                                     | 4,48        |

1.465.1 - 10/82.1-02CM

№2  
22

| Марка<br>континентальной шины | Утеплитель | Плотность<br>без<br>уплотнителя<br>кг/м³ | Площадь<br>утеплителя<br>м² | Расход материалов |                                    |             |   | Гидроизоляция       |             | Количество распределенной нагрузки без учета веса несущей плиты, кг/м² | Масса стальной сетки железобетонной плиты, кг/м² |      |
|-------------------------------|------------|--|-----------------------------|-------------------|------------------------------------|-------------|---|---------------------|-------------|--|--|------|
|                               |            |  |                             | Утеплитель<br>м³  | Пароизоляция                       |             | Стяжка из цементно-песчаного раствора, м³ | Гидроизоляция<br>м² | битум<br>кг |  |  |      |
|                               |            |  |                             |                   | Гидроизоляция<br>или изоляц.<br>м² | битум<br>кг |   |                     |             |  |  |      |
| 1ПВ7-Х Х Х - 60 ФН - 400П     |            |  | 60                          | 0,77              |                                    |             |   |                     |             | 78,0   | 65,0   | 3,87 |
| 1ПВ7-Х Х Х - 70 ФН - 400П     |            |  | 70                          | 0,90              |                                    |             |   |                     |             | 82,8   | 69,0   | 3,92 |
| 1ПВ7-Х Х Х - 80 ФН - 400П     |            |  | 80                          | 1,03              |                                    |             |   |                     |             | 87,6   | 73,0   | 3,97 |
| 1ПВ7-Х Х Х - 90 ФН - 400П     |            |  | 90                          | 1,15              |                                    |             |   |                     |             | 92,4   | 77,0   | 4,02 |
| 1ПВ7-Х Х Х - 100 ФН - 400П    |            |  | 100                         | 1,28              |                                    |             |   |                     |             | 97,2   | 81,0   | 4,07 |
| 1ПВ7-Х Х Х - 110 ФН - 400П    |            |  | 110                         | 1,42              |                                    |             |   |                     |             | 102,0  | 85,0   | 4,13 |
| 1ПВ7-Х Х Х - 120 ФН - 400П    |            |  | 120                         | 1,54              |                                    |             |   |                     |             | 106,8  | 89,0   | 4,17 |
| 1ПВ7-Х Х Х - 130 ФН - 400П    |            |  | 130                         | 1,67              | 15                                 | ---         | 0,16                                      | 13                  | 13          | 111,6  | 93,0   | 4,23 |
| 1ПВ7-Х Х Х - 140 ФН - 400П    |            |  | 140                         | 1,79              |                                    |             |   |                     |             | 116,4  | 97,0   | 4,27 |
| 1ПВ7-Х Х Х - 150 ФН - 400П    |            |  | 150                         | 1,93              |                                    |             |   |                     |             | 121,2  | 101,0  | 4,33 |
| 1ПВ7-Х Х Х - 160 ФН - 400П    |            |  | 160                         | 2,05              |                                    |             |   |                     |             | 126,0  | 105,0  | 4,38 |
| 1ПВ7-Х Х Х - 170 ФН - 400П    |            |  | 170                         | 2,18              |                                    |             |   |                     |             | 130,8  | 109,0  | 4,43 |
| 1ПВ7-Х Х Х - 180 ФН - 400П    |            |  | 180                         | 2,31              |                                    |             |   |                     |             | 135,6  | 113,0  | 4,48 |
| 1ПВ7-Х Х Х - 190 ФН - 400П    |            |  | 190                         | 2,44              |                                    |             |   |                     |             | 140,4  | 117,0  | 4,53 |
| 1ПВ7-Х Х Х - 200 ФН - 400П    |            |  | 200                         | 2,57              |                                    |             |   |                     |             | 145,2  | 121,0  | 4,58 |
| 1ПВ7-Х Х Х - 210 ФН - 400П    |            |  | 210                         | 2,69              |                                    |             |   |                     |             | 150,0  | 125,0  | 4,63 |
| 1ПВ7-Х Х Х - 220 ФН - 400П    |            |  | 220                         | 2,82              |                                    |             |   |                     |             | 154,8  | 129,0  | 4,69 |
| 1ПВ7-Х Х Х - 230 ФН - 400П    |            |  | 230                         | 2,95              |                                    |             |   |                     |             | 159,6  | 133,0  | 4,74 |
| 1ПВ7-Х Х Х - 240 ФН - 400П    |            |  | 240                         | 3,08              |                                    |             |   |                     |             | 164,4  | 137,0  | 4,79 |

Плотность  
плиты

400

1.465.1-10/82.1-02CM

| Марка комплексной плиты | Утеплитель                   | Объемный вес утеплителя, кг/м <sup>3</sup> | Толщина утеплителя, мм | Расход материала           |   |                                    |   |                          | Работерно распределенная нагрузка без учета веса несущей плиты, кгс/м <sup>2</sup> |                          | Масса котловой железобетонной плиты, т |           |           |      |
|-------------------------|------------------------------|--|------------------------|----------------------------|---|------------------------------------|---|--------------------------|--|--------------------------|--|-----------|-----------|------|
|                         |                              |  |                        | Утеплитель, м <sup>3</sup> | Пароизоляция  |                                    | Итого цементно-песчаного раствора, м <sup>3</sup> | Рубероид, м <sup>2</sup> | Битум, кг  | Рубероид, м <sup>2</sup> |  | Битум, кг |           |      |
|                         |                              |  |                        |                            | Панкка-из цементно-песчаного раствора, м <sup>3</sup> | Рубероид или изоля, м <sup>2</sup> |   |                          |  |                          |  |           | Битум, кг |      |
| 1ПВ7-ХХХ-50 ФПН-75П     | Феноло-ново-пеност (плитный) | 75   | 50                     | 0,64                       |   |                                    |   |                          |  |                          | 53,7                                   | 41,75     | 3,64      |      |
| 1ПВ7-ХХХ-60 ФПН-75П     |                              |  | 60                     | 0,77                       |   |                                    |   |                          |  |                          |  | 54,6      | 45,50     | 3,64 |
| 1ПВ7-ХХХ-70 ФПН-75П     |                              |  | 70                     | 0,90                       |   |                                    |   |                          |  |                          |  | 55,5      | 46,25     | 3,65 |
| 1ПВ7-ХХХ-80 ФПН-75П     |                              |  | 80                     | 1,03                       |   |                                    |   |                          |  |                          |  | 56,4      | 47,00     | 3,66 |
| 1ПВ7-ХХХ-90 ФПН-75П     |                              |  | 90                     | 1,15                       |   |                                    |   |                          |  |                          |  | 57,3      | 47,75     | 3,67 |
| 1ПВ7-ХХХ-100 ФПН-75П    |                              |  | 100                    | 1,28                       |   |                                    |   |                          |  |                          |  | 58,2      | 48,50     | 3,68 |
| 1ПВ7-ХХХ-110 ФПН-75П    |                              |  | 110                    | 1,42                       |   |                                    |   |                          |  |                          |  | 59,1      | 49,25     | 3,69 |
| 1ПВ7-ХХХ-120 ФПН-75П    |                              |  | 120                    | 1,54                       | 15  | 30                                 | 0,16  | 13                       | 13   |                          |  | 60,0      | 50,00     | 3,70 |
| 1ПВ7-ХХХ-130 ФПН-75П    |                              |  | 130                    | 1,67                       |   |                                    |   |                          |  |                          |  | 60,9      | 50,75     | 3,71 |
| 1ПВ7-ХХХ-140 ФПН-75П    |                              |  | 140                    | 1,79                       |   |                                    |   |                          |  |                          |  | 61,8      | 51,50     | 3,72 |
| 1ПВ7-ХХХ-150 ФПН-75П    |                              |  | 150                    | 1,93                       |   |                                    |   |                          |  |                          |  | 62,7      | 52,25     | 3,73 |

1.465.1-10/82.1-02СМ Исх. 24



| Марка<br>катялекеной плиты | Утеплитель                              | Объемная<br>масса<br>утеплителя,<br>кг/м <sup>3</sup> | Толщина<br>утеплителя,<br>мм | Расход материала              |   |                               |   | Распределение<br>материала без учета<br>веса несущей плиты,<br>кг/м <sup>2</sup> |                              | Масса комлевой<br>железобетонной<br>плиты,<br>т |           |             |
|----------------------------|---|---|------------------------------|-------------------------------|---|-------------------------------|---|--|------------------------------|---|-----------|-------------|
|                            |   |   |                              | Утеплитель,<br>м <sup>3</sup> | Гидроизоляция<br>рубероид<br>или изол<br>м <sup>2</sup> | Гидроизоляция<br>битум,<br>кг | Панель из<br>цементно-песчаного<br>раствора, м <sup>3</sup> | Гидроизоляция<br>рубероид<br>м <sup>2</sup>                                      | Гидроизоляция<br>битум<br>кг |   | Расчетная | Нормативная |
| 1ПВ7-XX X-50 ФПН-100П      | Феноль-<br>ной<br>пенотерм<br>(плотный) | 100   | 50                           | 0,64                          | 15  | 30                            | —   | 13   | 26                           | 25,0  | 21,0      | 3,38        |
| 1ПВ7-XX X-60 ФПН-100П      |   |   | 60                           | 0,71                          |   |                               |   |  |                              | 26,4  | 22,0      | 3,39        |
| 1ПВ7-XX X-70 ФПН-100П      |   |   | 70                           | 0,90                          |   |                               |   |  |                              | 27,6  | 23,0      | 3,40        |
| 1ПВ7-XX X-80 ФПН-100П      |   |   | 80                           | 1,03                          |   |                               |   |  |                              | 28,8  | 24,0      | 3,41        |
| 1ПВ7-XX X-90 ФПН-100П      |   |   | 90                           | 1,15                          |   |                               |   |  |                              | 30,0  | 25,0      | 3,43        |
| 1ПВ7-XX X-100 ФПН-100П     |   |   | 100                          | 1,28                          |   |                               |   |  |                              | 31,2  | 26,0      | 3,44        |
| 1ПВ7-XX X-110 ФПН-100П     |   |   | 110                          | 1,42                          |   |                               |   |  |                              | 32,4  | 27,0      | 3,45        |
| 1ПВ7-XX X-120 ФПН-100П     |   |   | 120                          | 1,54                          |   |                               |   |  |                              | 33,6  | 28,0      | 3,47        |
| 1ПВ7-XX X-130 ФПН-100П     |   |   | 130                          | 1,67                          |   |                               |   |  |                              | 34,8  | 29,0      | 3,48        |
| 1ПВ7-XX X-140 ФПН-100П     |   |   | 140                          | 1,79                          |   |                               |   |  |                              | 36,0  | 30,0      | 3,49        |
| 1ПВ7-XX X-150 ФПН-100П     |   |   | 150                          | 1,93                          |   |                               |   |  |                              | 37,2  | 31,0      | 3,51        |
| 1ПВ7-XX X-50 ППН-40П       |   |   | Пенопласт<br>открыт<br>ПСС   | 40                            |   |                               |   |  |                              | 50  | 0,64      | 15          |
| 1ПВ7-XX X-60 ППН-40П       | 60                                      | 0,71  |                              |                               | 22,08   | 18,4                          | 3,34  |  |                              |   |           |             |
| 1ПВ7-XX X-70 ППН-40П       | 70                                      | 0,90  |                              |                               | 22,56   | 18,8                          | 3,35  |  |                              |   |           |             |
| 1ПВ7-XX X-80 ППН-40П       | 80                                      | 1,03  |                              |                               | 23,04   | 19,2                          | 3,35  |  |                              |   |           |             |
| 1ПВ7-XX X-90 ППН-40П       | 90                                      | 1,15  |                              |                               | 23,52   | 19,6                          | 3,35  |  |                              |   |           |             |
| 1ПВ7-XX X-100 ППН-40П      | —                                       | —   |                              |                               | —   | —                             | —   |  |                              |   |           |             |
| 1ПВ7-XX X-110 ППН-40П      | —                                       | —   |                              |                               | —   | —                             | —   |  |                              |   |           |             |

Шифр по ГОСТ, материал в проекте, заводской шифр

| Марка<br>комплексной плиты | Утеплитель   | Объемный вес<br>утеплителя<br>кг/м <sup>3</sup> | Толщина<br>утеплителя,<br>мм | Расход материалов |   |   |   | Площадь распределения<br>кв. метра без учета<br>веса железобетонной<br>плиты, кг/м <sup>2</sup> |                   | Масса комплексной железобетонной плиты,<br>т |            |             |
|----------------------------|--|---|------------------------------|-------------------|---|---|---|---|-------------------|--|------------|-------------|
|                            |  |   |                              | Утеплитель        | Пароизоляция<br>Утеплитель<br>или изол,<br>м <sup>2</sup> | Стяжка из<br>цементно-песчаного<br>раствора, м <sup>2</sup> | Пароизоляция<br>Утеплитель,<br>м <sup>2</sup> | Утеплитель,<br>кг   | Утеплитель,<br>кг |  | Ручейковая | Нормативная |
| 1ПВ7-XXX-60ПФН-200П        | Плиты перлитово-галебные или муниеролитовые плиты повышенной жесткости | 200   | 60                           | 0,77              | 15  | 30  | —   | 13  | 26                | 33,6   | 28,0       | 3,47        |
| 1ПВ7-XXX-70ПФН-200П        |  |   | 70                           | 0,90              |   |   |   |   |                   | 36,0   | 30,0       | 3,49        |
| 1ПВ7-XXX-80ПФН-200П        |  |   | 80                           | 1,03              |   |   |   |   |                   | 38,4   | 32,0       | 3,52        |
| 1ПВ7-XXX-90ПФН-200П        |  |   | 90                           | 1,15              |   |   |   |   |                   | 40,8   | 34,0       | 3,54        |
| 1ПВ7-XXX-100ПФН-200П       |  |   | 100                          | 1,28              |   |   |   |   |                   | 43,2   | 36,0       | 3,57        |
| 1ПВ7-XXX-110ПФН-200П       |  |   | 110                          | 1,42              |   |   |   |   |                   | 45,6   | 38,0       | 3,60        |
| 1ПВ7-XXX-120ПФН-200П       |  |   | 120                          | 1,54              |   |   |   |   |                   | 48,0   | 40,0       | 3,62        |
| 1ПВ7-XXX-130ПФН-200П       |  |   | 130                          | 1,67              |   |   |   |   |                   | 50,4   | 42,0       | 3,65        |
| 1ПВ7-XXX-140ПФН-200П       |  |   | 140                          | 1,79              |   |   |   |   |                   | 52,8   | 44,0       | 3,67        |
| 1ПВ7-XXX-150ПФН-200П       |  |   | 150                          | 1,93              |   |   |   |   |                   | 55,2   | 46,0       | 3,70        |
| 1ПВ7-XXX-160ПФН-200П       |  |   | 160                          | 2,05              |   |   |   |   |                   | 57,6   | 48,0       | 3,72        |
| 1ПВ7-XXX-170ПФН-200П       |  |   | 170                          | 2,18              |   |   |   |   |                   | 60,0   | 50,0       | 3,75        |
| 1ПВ7-XXX-180ПФН-200П       |  |   | 180                          | 2,31              |   |   |   |   |                   | 62,4   | 52,0       | 3,77        |
| 1ПВ7-XXX-190ПФН-200П       |  |   | 190                          | 2,44              |   |   |   |   |                   | 64,8   | 54,0       | 3,80        |
| 1ПВ7-XXX-200ПФН-200П       |  |   | 200                          | 2,57              |   |   |   |   |                   | 67,2   | 56,0       | 3,83        |
| 1ПВ7-XXX-210ПФН-200П       |  |   | 210                          | 2,69              |   |   |   |   |                   | 69,6   | 58,0       | 3,85        |
| 1ПВ7-XXX-220ПФН-200П       |  |   | 220                          | 2,82              |   |   |   |   |                   | 72,0   | 60,0       | 3,88        |
| 1ПВ7-XXX-230ПФН-200П       |  |   | 230                          | 2,95              |   |   |   |   |                   | 74,4   | 62,0       | 3,90        |
| 1ПВ7-XXX-240ПФН-200П       |  |   | 240                          | 3,08              |   |   |   |   |                   | 76,8   | 64,0       | 3,93        |

1.465.1-10/32.1-02CM

Лист

26

| Марка<br>комплексной плиты | Удельный<br>тепло                       | Объемной<br>без<br>утеплит.<br>кг/м <sup>3</sup> | Толщина<br>утеплитель-<br>ного<br>слоя,<br>мм | Расход материалов                    |   |             |   |                                  | Плотность распределен-<br>ной нагрузки без учета<br>беса несущей плиты,<br>кг/м <sup>2</sup> |           | Масса комплек-<br>сной железобетонной<br>панельной<br>плиты,<br>т |             |
|----------------------------|---|--|---|--------------------------------------|---|-------------|---|----------------------------------|--|-----------|---|-------------|
|                            |   |  |   | Удельный<br>тепло,<br>м <sup>2</sup> | Пароизоляционная                            |             | Пятка из<br>цементно-<br>песчаного<br>раствора, м | Изоляционная                     |  | Расчетная |   | Нормативная |
|                            |   |  |   |                                      | Гидроизоляция<br>по укл.,<br>м <sup>2</sup> | Гипс,<br>кг |   | Гидроизоляция,<br>м <sup>2</sup> | Гипс,<br>кг  |           |   |             |
| 1ПБ 7-Х Х Х- 60 ПФН-300П   |   |  | 60  | 0,77                                 |   |             |   |                                  | 40,8   | 34,0      | 3,54  |             |
| 1ПБ 7-Х Х Х- 70 ПФН-300П   |   |  | 70  | 0,90                                 |   |             |   |                                  | 44,4   | 37,0      | 3,58  |             |
| 1ПБ 7-Х Х Х- 80 ПФН-300П   |   |  | 80  | 1,03                                 |   |             |   |                                  | 48,0   | 40,0      | 3,62  |             |
| 1ПБ 7-Х Х Х- 90 ПФН-300П   |   |  | 90  | 1,15                                 |   |             |   |                                  | 51,6   | 43,0      | 3,66  |             |
| 1ПБ 7-Х Х Х- 100 ПФН-300П  |   |  | 100   | 1,27                                 |   |             |   |                                  | 55,2   | 46,0      | 3,69  |             |
| 1ПБ 7-Х Х Х- 110 ПФН-300П  |   |  | 110   | 1,42                                 |   |             |   |                                  | 58,8   | 49,0      | 3,74  |             |
| 1ПБ 7-Х Х Х- 120 ПФН-300П  |   |  | 120   | 1,54                                 |   |             |   |                                  | 62,4   | 52,0      | 3,77  |             |
| 1ПБ 7-Х Х Х- 130 ПФН-300П  | Плиты<br>периметра<br>облицовоч-<br>ные | 300  | 130   | 1,67                                 | 15  | 30          | —   | 13                               | 26   | 66,0      | 55,0  | 3,81        |
| 1ПБ 7-Х Х Х- 140 ПФН-300П  |   |  | 140   | 1,79                                 |   |             |   |                                  |  | 62,6      | 58,0  | 3,85        |
| 1ПБ 7-Х Х Х- 150 ПФН-300П  |   |  | 150   | 1,93                                 |   |             |   |                                  |  | 73,2      | 61,0  | 3,89        |
| 1ПБ 7-Х Х Х- 160 ПФН-300П  |   |  | 160   | 2,05                                 |   |             |   |                                  |  | 76,8      | 64,0  | 3,93        |
| 1ПБ 7-Х Х Х- 170 ПФН-300П  |   |  | 170   | 2,18                                 |   |             |   |                                  |  | 80,4      | 67,0  | 3,97        |
| 1ПБ 7-Х Х Х- 180 ПФН-300П  |   |  | 180   | 2,31                                 |   |             |   |                                  |  | 84,0      | 70,0  | 4,01        |
| 1ПБ 7-Х Х Х- 190 ПФН-300П  |   |  | 190   | 2,44                                 |   |             |   |                                  |  | 87,6      | 73,0  | 4,04        |
| 1ПБ 7-Х Х Х- 200 ПФН-300П  |   |  | 200   | 2,57                                 |   |             |   |                                  |  | 91,2      | 76,0  | 4,08        |
| 1ПБ 7-Х Х Х- 210 ПФН-300П  |   |  | 210   | 2,69                                 |   |             |   |                                  |  | 94,8      | 79,0  | 4,12        |
| 1ПБ 7-Х Х Х- 220 ПФН-300П  |   |  | 220   | 2,82                                 |   |             |   |                                  |  | 98,4      | 82,0  | 4,16        |
| 1ПБ 7-Х Х Х- 230 ПФН-300П  |   |  | 230   | 2,95                                 |   |             |   |                                  |  | 102,0     | 85,0  | 4,20        |
| 1ПБ 7-Х Х Х- 240 ПФН-300П  |   |  | 240   | 3,08                                 |   |             |   |                                  |  | 105,6     | 88,0  | 4,24        |

| Марка<br>котлеконной плиты | Утеплитель                                     | Объемный<br>вес<br>утеплителя<br>кг/м <sup>3</sup> | Толщина<br>утеплителя<br>мм | Расход материала                  |           |   |                            | Работы по распределению нагрузки, без учета неровностей плиты, кг/с/м <sup>2</sup> |          | Марка котлеконной железобетонной плиты, т |             |       |      |
|----------------------------|--|--|-----------------------------|-----------------------------------|-----------|---|----------------------------|--|----------|---|-------------|-------|------|
|                            |  |  |                             | Пароизоляция                      |           | Вязка из цементно-песчаного раствора, м | Пароизоляция               |  | Плечевая |   | Нормативная |       |      |
|                            |  |  |                             | Асбестовый войлок, м <sup>2</sup> | битум, кг |   | Асбестовый, м <sup>2</sup> | битум, кг  |          |   |             |       |      |
| 1ПВ7-ХХХ-60 ГКН-400        | Керамзитовый или вермикулитовый войлок 300-500 | 400  | 60                          | 0,74                              | 15        | —                                       | 0,29                       | 13   | 13       | 99,6                                      | 83,0        | 4,09  |      |
| 1ПВ7-ХХХ-70 ГКН-400        |  |  | 70                          | 0,86                              |           |   |                            |  |          | 0,29                                      | 104,4       | 87,0  | 4,13 |
| 1ПВ7-ХХХ-80 ГКН-400        |  |  | 80                          | 0,98                              |           |   |                            |  |          | 0,29                                      | 109,2       | 91,0  | 4,18 |
| 1ПВ7-ХХХ-90 ГКН-400        |  |  | 90                          | 1,10                              |           |   |                            |  |          | 0,29                                      | 114,0       | 95,0  | 4,23 |
| 1ПВ7-ХХХ-100 ГКН-400       |  |  | 100                         | 1,21                              |           |   |                            |  |          | 0,28                                      | 118,8       | 99,0  | 4,25 |
| 1ПВ7-ХХХ-110 ГКН-400       |  |  | 110                         | 1,32                              |           |   |                            |  |          | 0,28                                      | 123,6       | 103,0 | 4,30 |
| 1ПВ7-ХХХ-120 ГКН-400       |  |  | 120                         | 1,43                              |           |   |                            |  |          | 0,28                                      | 128,4       | 107,0 | 4,34 |
| 1ПВ7-ХХХ-130 ГКН-400       |  |  | 130                         | 1,54                              |           |   |                            |  |          | 0,27                                      | 133,2       | 111,0 | 4,37 |
| 1ПВ7-ХХХ-140 ГКН-400       |  |  | 140                         | 1,65                              |           |   |                            |  |          | 0,27                                      | 138,0       | 115,0 | 4,42 |
| 1ПВ7-ХХХ-150 ГКН-400       |  |  | 150                         | 1,76                              |           |   |                            |  |          | 0,27                                      | 142,8       | 119,0 | 4,46 |
| 1ПВ7-ХХХ-160 ГКН-400       |  |  | 160                         | 1,87                              |           |   |                            |  |          | 0,26                                      | 147,6       | 123,0 | 4,49 |
| 1ПВ7-ХХХ-170 ГКН-400       |  |  | 170                         | 1,97                              |           |   |                            |  |          | 0,26                                      | 152,4       | 127,0 | 4,53 |
| 1ПВ7-ХХХ-180 ГКН-400       |  |  | 180                         | 2,08                              |           |   |                            |  |          | 0,26                                      | 157,2       | 131,0 | 4,57 |
| 1ПВ7-ХХХ-190 ГКН-400       |  |  | 190                         | 2,18                              |           |   |                            |  |          | 0,25                                      | 162,0       | 135,0 | 4,59 |
| 1ПВ7-ХХХ-200 ГКН-400       |  |  | 200                         | 2,28                              |           |   |                            |  |          | 0,25                                      | 166,8       | 139,0 | 4,63 |
| 1ПВ7-ХХХ-210 ГКН-400       |  |  | 210                         | 2,38                              |           |   |                            |  |          | 0,25                                      | 171,6       | 143,0 | 4,67 |
| 1ПВ7-ХХХ-220 ГКН-400       |  |  | 220                         | 2,47                              |           |   |                            |  |          | 0,24                                      | 176,4       | 147,0 | 4,69 |
| 1ПВ7-ХХХ-230 ГКН-400       |  |  | 230                         | 2,57                              |           |   |                            |  |          | 0,24                                      | 181,2       | 151,0 | 4,73 |
| 1ПВ7-ХХХ-240 ГКН-400       |  |  | 240                         | 2,67                              |           |   |                            |  |          | 0,24                                      | 186,0       | 155,0 | 4,77 |

| Марка<br>комплексной плиты | Утеплитель                   | Объемный<br>вес<br>утеплителя<br>кг/м³ | Толщина<br>утеплителя,<br>мм | расход материалов |                             |              |   |                 | Наблюдена распределе-<br>ния по высоте без учета<br>беса медушей, плиты,<br>кгс/м² |              | Масса комплек-<br>сной железобетонной<br>плиты,<br>т |             |
|----------------------------|------------------------------|--|------------------------------|-------------------|-----------------------------|--------------|---|-----------------|--|--------------|--|-------------|
|                            |                              |  |                              | Утеплитель,<br>м³ | Гидроизоляция               |              | Ремонтка из<br>цементно-песчаного<br>раствора, м² | Гидроизоляция   |  | Рассчитанная |  | Нормативная |
|                            |                              |  |                              |                   | Рубероид<br>или изол,<br>м² | битум,<br>кг |   | Рубероид,<br>м² | битум,<br>кг   |              |  |             |
| 1ПВ7-ХХХ-60 ГКН-500        | Керамзитовый или<br>пунцовый | 500                                    | 60                           | 0,74              | 15                          | —            | 0,29  | 13              | 13   | 106,8        | 89,0   | 4,16        |
| 1ПВ7-ХХХ-70 ГКН-500        |                              |  | 70                           | 0,86              |                             |              | 0,29  |                 |  | 112,8        | 94,0   | 4,22        |
| 1ПВ7-ХХХ-80 ГКН-500        |                              |  | 80                           | 0,98              |                             |              | 0,29  |                 |  | 118,8        | 99,0   | 4,28        |
| 1ПВ7-ХХХ-90 ГКН-500        |                              |  | 90                           | 1,10              |                             |              | 0,29  |                 |  | 124,8        | 104,0  | 4,34        |
| 1ПВ7-ХХХ-100 ГКН-500       |                              |  | 100                          | 1,21              |                             |              | 0,28  |                 |  | 130,8        | 102,0  | 4,37        |
| 1ПВ7-ХХХ-110 ГКН-500       |                              |  | 110                          | 1,32              |                             |              | 0,28  |                 |  | 136,8        | 114,0  | 4,43        |
| 1ПВ7-ХХХ-120 ГКН-500       |                              |  | 120                          | 1,43              |                             |              | 0,28  |                 |  | 142,8        | 119,0  | 4,53        |
| 1ПВ7-ХХХ-130 ГКН-500       |                              |  | 130                          | 1,54              |                             |              | 0,27  |                 |  | 148,8        | 124,0  | 4,56        |
| 1ПВ7-ХХХ-140 ГКН-500       |                              |  | 140                          | 1,65              |                             |              | 0,27  |                 |  | 154,8        | 129,0  | 4,60        |
| 1ПВ7-ХХХ-150 ГКН-500       |                              |  | 150                          | 1,76              |                             |              | 0,27  |                 |  | 160,8        | 134,0  | 4,64        |
| 1ПВ7-ХХХ-160 ГКН-500       |                              |  | 160                          | 1,87              |                             |              | 0,26  |                 |  | 166,8        | 139,0  | 4,67        |
| 1ПВ7-ХХХ-170 ГКН-500       |                              |  | 170                          | 1,97              |                             |              | 0,26  |                 |  | 172,8        | 144,0  | 4,72        |
| 1ПВ7-ХХХ-180 ГКН-500       |                              |  | 180                          | 2,08              |                             |              | 0,26  |                 |  | 178,8        | 149,0  | 4,78        |
| 1ПВ7-ХХХ-190 ГКН-500       |                              |  | 190                          | 2,18              |                             |              | 0,25  |                 |  | 184,8        | 154,0  | 4,81        |
| 1ПВ7-ХХХ-200 ГКН-500       |                              |  | 200                          | 2,28              |                             |              | 0,25  |                 |  | 190,8        | 159,0  | 4,86        |
| 1ПВ7-ХХХ-210 ГКН-500       |                              |  | 210                          | 2,38              |                             |              | 0,25  |                 |  | 196,8        | 164,0  | 4,91        |
| 1ПВ7-ХХХ-220 ГКН-500       |                              |  | 220                          | 2,47              |                             |              | 0,24  |                 |  | 202,8        | 169,0  | 4,93        |
| 1ПВ7-ХХХ-230 ГКН-500       |                              |  | 230                          | 2,57              |                             |              | 0,24  |                 |  | 208,8        | 174,0  | 4,98        |
| 1ПВ7-ХХХ-240 ГКН-500       |                              |  | 240                          | 2,67              |                             |              | 0,24  |                 |  | 214,8        | 179,0  | 5,03        |

| Марка<br>комплексной плиты | Утеплитель   | Объемный<br>вес<br>утеплителя<br>кг/м <sup>3</sup> | Толщина<br>утеплителя<br>мм | Расход материалов |      |              |        |   |               | Равномерно распределенная нагрузка без учета веса несущей плиты, кгс/м <sup>2</sup> |           | Масса комплексной железобетонной плиты, т |             |
|----------------------------|--|--|-----------------------------|-------------------|------|--------------|--------|---|---------------|---|-----------|---|-------------|
|                            |  |  |                             | Утеплитель        |      | Пароизоляция |        | Стяжка из цементно-песчаного раствора, м <sup>3</sup> | Гидроизоляция |   | Расчетная |   | Нормативная |
|                            |  |  |                             | Жесткий           | Слой | Гидроизол    | Битум, |   | Гидроизол,    | Битум,  |           |   |             |
| 1ПВ7-ХХХ-60 ГКН-400Б       | Керамзитовый или перлитовый засыпной слой, толщиной из керамзита | 400  | 60                          | 0,69              | 0,08 | 15           | —      | 0,33  | 13            | 13  | 92,6      | 83,0                                      | 4,17        |
| 1ПВ7-ХХХ-70 ГКН-400Б       |  |  | 70                          | 0,80              | 0,10 |              |        |   |               |   | 104,4     | 87,0                                      | 4,22        |
| 1ПВ7-ХХХ-80 ГКН-400Б       |  |  | 80                          | 0,92              | 0,11 |              |        |   |               |   | 109,2     | 91,0                                      | 4,28        |
| 1ПВ7-ХХХ-90 ГКН-400Б       |  |  | 90                          | 1,02              | 0,13 |              |        |   |               |   | 114,0     | 95,0                                      | 4,32        |
| 1ПВ7-ХХХ-100 ГКН-400Б      |  |  | 100                         | 1,14              | 0,14 |              |        |   |               |   | 118,8     | 99,0                                      | 4,38        |
| 1ПВ7-ХХХ-110 ГКН-400Б      |  |  | 110                         | 1,27              | 0,15 |              |        |   |               |   | 123,6     | 103,0                                     | 4,43        |
| 1ПВ7-ХХХ-120 ГКН-400Б      |  |  | 120                         | 1,37              | 0,17 |              |        |   |               |   | 128,4     | 107,0                                     | 4,48        |
| 1ПВ7-ХХХ-130 ГКН-400Б      |  |  | 130                         | 1,49              | 0,18 |              |        |   |               |   | 133,2     | 111,0                                     | 4,53        |
| 1ПВ7-ХХХ-140 ГКН-400Б      |  |  | 140                         | 1,59              | 0,20 |              |        |   |               |   | 138,0     | 115,0                                     | 4,58        |
| 1ПВ7-ХХХ-150 ГКН-400Б      |  |  | 150                         | 1,72              | 0,21 |              |        |   |               |   | 142,8     | 119,0                                     | 4,64        |
| 1ПВ7-ХХХ-160 ГКН-400Б      |  |  | 160                         | 1,83              | 0,22 |              |        |   |               |   | 147,6     | 123,0                                     | 4,68        |
| 1ПВ7-ХХХ-170 ГКН-400Б      |  |  | 170                         | 1,94              | 0,24 |              |        |   |               |   | 152,4     | 127,0                                     | 4,74        |
| 1ПВ7-ХХХ-180 ГКН-400Б      |  |  | 180                         | 2,06              | 0,25 |              |        |   |               |   | 157,2     | 131,0                                     | 4,79        |
| 1ПВ7-ХХХ-190 ГКН-400Б      |  |  | 190                         | 2,17              | 0,27 |              |        |   |               |   | 162,0     | 135,0                                     | 4,84        |
| 1ПВ7-ХХХ-200 ГКН-400Б      |  |  | 200                         | 2,28              | 0,28 |              |        |   |               |   | 166,8     | 139,0                                     | 4,89        |
| 1ПВ7-ХХХ-210 ГКН-400Б      |  |  | 210                         | 2,40              | 0,29 |              |        |   |               |   | 171,6     | 143,0                                     | 4,94        |
| 1ПВ7-ХХХ-220 ГКН-400Б      |  |  | 220                         | 2,51              | 0,31 |              |        |   |               |   | 176,4     | 147,0                                     | 4,99        |
| 1ПВ7-ХХХ-230 ГКН-400Б      |  |  | 230                         | 2,63              | 0,32 |              |        |   |               |   | 181,2     | 151,0                                     | 5,04        |
| 1ПВ7-ХХХ-240 ГКН-400Б      |  |  | 240                         | 2,74              | 0,34 |              |        |   |               |   | 185,0     | 155,0                                     | 5,10        |

| Марка комплексной плиты | Утеплитель  | Объемный вес утеплителя кг/м³ | Толщина утеплителя, мм | Расход материалов |         |                        |           |  |               | Наиболее-распределенная нагрузка, без учета веса несущей плиты, кгс/м² |           | Масса комплексной железобетонной плиты, тт |             |
|-------------------------|---|-------------------------------|------------------------|-------------------|---------|------------------------|-----------|--|---------------|--|-----------|--|-------------|
|                         |   |                               |                        | Утеплитель        |         | Гидроизоляция          |           | Стяжка из цементно-песчаного раствора, м | Гидроизоляция |  | Расчетная |  | Нормативная |
|                         |   |                               |                        | Золотой Ор-тлин   | Ор-тлин | Гидролоид или изоля м² | Битум, кг |  | Гидролоид, м² | Битум, кг  |           |  |             |
| 1ПБ7-ХХХ-60 ГКН-500Б    | Керамзит-пенобетон или пенополиуретан, плотность 100 кг/м³ из керамзитового шлама | 500                           | 60                     | 0,69              | 0,08    | 15                     | —         | 0,33                                     | 13            | 13   | 106,8     | 89,0                                       | 4,92        |
| 1ПБ7-ХХХ-70 ГКН-500Б    |   |                               | 70                     | 0,80              | 0,10    |                        |           |  |               |  | 112,8     | 94,0                                       | 4,99        |
| 1ПБ7-ХХХ-80 ГКН-500Б    |   |                               | 80                     | 0,92              | 0,11    |                        |           |  |               |  | 118,8     | 99,0                                       | 5,05        |
| 1ПБ7-ХХХ-90 ГКН-500Б    |   |                               | 90                     | 1,02              | 0,13    |                        |           |  |               |  | 124,8     | 104,0                                      | 5,11        |
| 1ПБ7-ХХХ-100 ГКН-500Б   |   |                               | 100                    | 1,14              | 0,14    |                        |           |  |               |  | 130,8     | 109,0                                      | 5,17        |
| 1ПБ7-ХХХ-110 ГКН-500Б   |   |                               | 110                    | 1,27              | 0,15    |                        |           |  |               |  | 136,8     | 114,0                                      | 5,25        |
| 1ПБ7-ХХХ-120 ГКН-500Б   |   |                               | 120                    | 1,37              | 0,17    |                        |           |  |               |  | 142,8     | 119,0                                      | 5,31        |
| 1ПБ7-ХХХ-130 ГКН-500Б   |   |                               | 130                    | 1,49              | 0,18    |                        |           |  |               |  | 148,8     | 124,0                                      | 5,37        |
| 1ПБ7-ХХХ-140 ГКН-500Б   |   |                               | 140                    | 1,59              | 0,20    |                        |           |  |               |  | 154,8     | 129,0                                      | 5,43        |
| 1ПБ7-ХХХ-150 ГКН-500Б   |   |                               | 150                    | 1,72              | 0,21    |                        |           |  |               |  | 160,8     | 134,0                                      | 5,50        |
| 1ПБ7-ХХХ-160 ГКН-500Б   |   |                               | 160                    | 1,83              | 0,22    |                        |           |  |               |  | 166,8     | 139,0                                      | 5,56        |
| 1ПБ7-ХХХ-170 ГКН-500Б   |   |                               | 170                    | 1,94              | 0,24    |                        |           |  |               |  | 172,8     | 144,0                                      | 5,53        |
| 1ПБ7-ХХХ-180 ГКН-500Б   |   |                               | 180                    | 2,06              | 0,25    |                        |           |  |               |  | 178,8     | 149,0                                      | 5,59        |
| 1ПБ7-ХХХ-190 ГКН-500Б   |   |                               | 190                    | 2,17              | 0,27    |                        |           |  |               |  | 184,8     | 154,0                                      | 5,76        |
| 1ПБ7-ХХХ-200 ГКН-500Б   |   |                               | 200                    | 2,28              | 0,28    |                        |           |  |               |  | 190,8     | 159,0                                      | 5,82        |
| 1ПБ7-ХХХ-210 ГКН-500Б   |   |                               | 210                    | 2,40              | 0,29    |                        |           |  |               |  | 196,8     | 164,0                                      | 5,88        |
| 1ПБ7-ХХХ-220 ГКН-500Б   |   |                               | 220                    | 2,51              | 0,31    |                        |           |  |               |  | 202,8     | 169,0                                      | 5,95        |
| 1ПБ7-ХХХ-230 ГКН-500Б   |   |                               | 230                    | 2,63              | 0,32    |                        |           |  |               |  | 208,8     | 174,0                                      | 6,01        |
| 1ПБ7-ХХХ-240 ГКН-500Б   |   |                               | 240                    | 2,74              | 0,34    |                        |           |  |               |  | 214,8     | 179,0                                      | 6,08        |

Указан расход материалов в соответствии с проектом

| Марка комплексной плиты *   | Утеплитель                  | Объемный вес утеплителя кг/м <sup>3</sup> | Толщина утеплителя, мм | Расход материалов          |                               |           |   |                          | Равномерно распределенная нагрузка без учета веса несущей плиты, кгс/м <sup>2</sup> |           | Масса комплексной железобетонной плиты, т |             |
|-----------------------------|-----------------------------|---|------------------------|----------------------------|-------------------------------|-----------|---|--------------------------|---|-----------|---|-------------|
|                             |                             |   |                        | Утеплитель, м <sup>3</sup> | Поролонизация                 |           | Стяжка из цементно-песчаного раствора, м <sup>2</sup> | Гидроизоляция            |   | Расчетная |   | Нормативная |
|                             |                             |   |                        |                            | Поролонизация, м <sup>2</sup> | Битум, кг |   | Рубероид, м <sup>2</sup> | Битум, кг   |           |   |             |
| 2ПГ - X X X - 60 ЯН - 350М  | Ячеистый бетон (мембранный) | 350                                       | 60                     | 0,44                       | 9                             | —         | —   | 7,7                      | 7,7   | 74,4      | 62  | 1,70        |
| 2ПГ - X X X - 70 ЯН - 350М  |                             |   | 70                     | 0,51                       |                               |           |   |                          |   | 78,6      | 65,5                                      | 1,72        |
| 2ПГ - X X X - 80 ЯН - 350М  |                             |   | 80                     | 0,58                       |                               |           |   |                          |   | 82,8      | 69  | 1,75        |
| 2ПГ - X X X - 90 ЯН - 350М  |                             |   | 90                     | 0,65                       |                               |           |   |                          |   | 87,0      | 72,5                                      | 1,77        |
| 2ПГ - X X X - 100 ЯН - 350М |                             |   | 100                    | 0,73                       |                               |           |   |                          |   | 91,2      | 76  | 1,80        |
| 2ПГ - X X X - 110 ЯН - 350М |                             |   | 110                    | 0,79                       |                               |           |   |                          |   | 95,4      | 79,5                                      | 1,82        |
| 2ПГ - X X X - 120 ЯН - 350М |                             |   | 120                    | 0,87                       |                               |           |   |                          |   | 99,6      | 83  | 1,85        |
| 2ПГ - X X X - 130 ЯН - 350М |                             |   | 130                    | 0,93                       |                               |           |   |                          |   | 103,8     | 86,5                                      | 1,87        |
| 2ПГ - X X X - 140 ЯН - 350М |                             |   | 140                    | 1,0                        |                               |           |   |                          |   | 108,0     | 90  | 1,89        |
| 2ПГ - X X X - 150 ЯН - 350М |                             |   | 150                    | 1,07                       |                               |           |   |                          |   | 112,2     | 93,5                                      | 1,92        |
| 2ПГ - X X X - 160 ЯН - 350М |                             |   | 160                    | 1,14                       |                               |           |   |                          |   | 116,4     | 97  | 1,94        |
| 2ПГ - X X X - 170 ЯН - 350М |                             |   | 170                    | 1,21                       |                               |           |   |                          |   | 120,6     | 100,5                                     | 1,97        |
| 2ПГ - X X X - 180 ЯН - 350М |                             |   | 180                    | 1,27                       |                               |           |   |                          |   | 124,8     | 104                                       | 1,99        |
| 2ПГ - X X X - 190 ЯН - 350М |                             |   | 190                    | 1,34                       |                               |           |   |                          |   | 129,0     | 107,5                                     | 2,01        |
| 2ПГ - X X X - 200 ЯН - 350М |                             |   | 200                    | 1,41                       |                               |           |   |                          |   | 133,2     | 111                                       | 2,04        |
| 2ПГ - X X X - 210 ЯН - 350М |                             |   | 210                    | 1,48                       |                               |           |   |                          |   | 137,4     | 114,5                                     | 2,06        |
| 2ПГ - X X X - 220 ЯН - 350М |                             |   | 220                    | 1,54                       |                               |           |   |                          |   | 141,6     | 118                                       | 2,08        |
| 2ПГ - X X X - 230 ЯН - 350М |                             |   | 230                    | 1,61                       |                               |           |   |                          |   | 145,8     | 121,5                                     | 2,11        |
| 2ПГ - X X X - 240 ЯН - 350М |                             |   | 240                    | 1,67                       |                               |           |   |                          |   | 150,0     | 125                                       | 2,13        |

\* см. документ 1.465.1-10/820-00 ПЗ, лист 3

|  |  |  |         |
|--|--|--|---------|
| 1.465.1-10/82.1-03СМ                                       |  |  |         |
| Технические данные по комплектной плите размером 1,5 x 6 м |  |  | Лист 29 |
| ЦНИИПРОМЗДАНИЙ   |  |  |         |



| Марка<br>комплексной<br>плиты | Утеп-<br>литель                            | Объемный<br>вес<br>утеплитель-<br>ля<br>кг/м <sup>3</sup> | Толщина<br>утеплитель-<br>ля<br>мм | Расход материалов                  |                                  |              |   | Подогреватель                |              | Количество распределен-<br>ной нагрузки без учета<br>основ нагрузки, плиты,<br>кг/м <sup>2</sup> | Масса железобетонной<br>плиты,<br>т |      |
|-------------------------------|--|---|------------------------------------|------------------------------------|----------------------------------|--------------|---|------------------------------|--------------|--|-------------------------------------|------|
|                               |  |   |                                    | Утеп-<br>литель,<br>м <sup>3</sup> | Армирование                      |              | Работы из<br>цементно-<br>песчаного<br>раствора, м <sup>3</sup> | Подогреватель                |              |  |                                     |      |
|                               |  |   |                                    |                                    | Арматурой<br>или проволо-<br>кой | Битум,<br>кг |   | Арматурой,<br>м <sup>2</sup> | Битум,<br>кг |  |                                     |      |
| 2ПГ-ХХХ-60ЯН-400м             | Прокладки<br>бетон<br>(Минерит-<br>панель) | 400   | 60                                 | 0,44                               | 9                                | —            | —   | 7,7                          | 7,7          | 78,0   | 65                                  | 1,72 |
| 2ПГ-ХХХ-70ЯН-400м             |  |   | 70                                 | 0,51                               |                                  |              |   |                              |              | 82,8   | 69                                  | 1,75 |
| 2ПГ-ХХХ-80ЯН-400м             |  |   | 80                                 | 0,58                               |                                  |              |   |                              |              | 87,8   | 73                                  | 1,77 |
| 2ПГ-ХХХ-90ЯН-400м             |  |   | 90                                 | 0,65                               |                                  |              |   |                              |              | 92,4   | 77                                  | 1,80 |
| 2ПГ-ХХХ-100ЯН-400м            |  |   | 100                                | 0,73                               |                                  |              |   |                              |              | 97,2   | 81                                  | 1,83 |
| 2ПГ-ХХХ-110ЯН-400м            |  |   | 110                                | 0,79                               |                                  |              |   |                              |              | 102,0  | 85                                  | 1,86 |
| 2ПГ-ХХХ-120ЯН-400м            |  |   | 120                                | 0,87                               |                                  |              |   |                              |              | 106,8  | 89                                  | 1,89 |
| 2ПГ-ХХХ-130ЯН-400м            |  |   | 130                                | 0,93                               |                                  |              |   |                              |              | 111,6  | 93                                  | 1,91 |
| 2ПГ-ХХХ-140ЯН-400м            |  |   | 140                                | 1,00                               |                                  |              |   |                              |              | 116,4  | 97                                  | 1,94 |
| 2ПГ-ХХХ-150ЯН-400м            |  |   | 150                                | 1,07                               |                                  |              |   |                              |              | 121,2  | 101                                 | 1,97 |
| 2ПГ-ХХХ-160ЯН-400м            |  |   | 160                                | 1,14                               |                                  |              |   |                              |              | 126,0  | 105                                 | 2,00 |
| 2ПГ-ХХХ-170ЯН-400м            |  |   | 170                                | 1,21                               |                                  |              |   |                              |              | 130,8  | 109                                 | 2,03 |
| 2ПГ-ХХХ-180ЯН-400м            |  |   | 180                                | 1,27                               |                                  |              |   |                              |              | 135,6  | 113                                 | 2,05 |
| 2ПГ-ХХХ-190ЯН-400м            |  |   | 190                                | 1,34                               |                                  |              |   |                              |              | 140,4  | 117                                 | 2,08 |
| 2ПГ-ХХХ-200ЯН-400м            |  |   | 200                                | 1,41                               |                                  |              |   |                              |              | 145,2  | 121                                 | 2,11 |
| 2ПГ-ХХХ-210ЯН-400м            |  |   | 210                                | 1,48                               |                                  |              |   |                              |              | 150,0  | 125                                 | 2,13 |
| 2ПГ-ХХХ-220ЯН-400м            |  |   | 220                                | 1,54                               |                                  |              |   |                              |              | 154,8  | 129                                 | 2,16 |
| 2ПГ-ХХХ-230ЯН-400м            |  |   | 230                                | 1,61                               |                                  |              |   |                              |              | 159,6  | 133                                 | 2,19 |
| 2ПГ-ХХХ-240ЯН-400м            |  |   | 240                                | 1,67                               |                                  |              |   |                              |              | 164,4  | 137                                 | 2,21 |

1.465.1-10/82.1-03СМ

Лист  
2

| Марка комплексной плиты  | Утеплитель                 | Объемный вес утеплителя кг/м <sup>3</sup> | Толщина утеплителя мм | Расход материалов         |                                  |          |  |                         | Разновынодо распределенная нагрузка без учета веса насыщенной плиты кгс/м <sup>2</sup> |                    | Масса комплексной железобетонной плиты тт |             |
|--------------------------|----------------------------|---|-----------------------|---------------------------|----------------------------------|----------|--|-------------------------|--|--------------------|---|-------------|
|                          |                            |   |                       | Утеплитель м <sup>3</sup> | Гидроизоляция                    |          | Стяжка из цементно-песчаного раствора м <sup>3</sup> | Гидроизоляция           |  | Расчетная          |   | Нормативная |
|                          |                            |   |                       |                           | Рубероид или изол м <sup>2</sup> | Битум кг |  | Рубероид м <sup>2</sup> | Битум кг   |                    |   |             |
|                          |                            |   |                       | м <sup>3</sup>            | м <sup>2</sup>                   | кг       | м <sup>2</sup>                                       | кг                      | кгс/м <sup>2</sup>   | кгс/м <sup>2</sup> |   |             |
| 2ПГ - ХХХ - 60ЯН - 500м  | Ячеистый бетон (пенобетон) | 500                                       | 60                    | 0,44                      | 9                                | -        | -  | 27                      | 27   | 85,2               | 71  | 1,76        |
| 2ПГ - ХХХ - 70ЯН - 500м  |                            |   | 70                    | 0,51                      |                                  |          |  |                         |  | 91,2               | 76  | 1,80        |
| 2ПГ - ХХХ - 80ЯН - 500м  |                            |   | 80                    | 0,58                      |                                  |          |  |                         |  | 97,2               | 81  | 1,83        |
| 2ПГ - ХХХ - 90ЯН - 500м  |                            |   | 90                    | 0,65                      |                                  |          |  |                         |  | 103,2              | 86  | 1,87        |
| 2ПГ - ХХХ - 100ЯН - 500м |                            |   | 100                   | 0,73                      |                                  |          |  |                         |  | 109,2              | 91  | 1,91        |
| 2ПГ - ХХХ - 110ЯН - 500м |                            |   | 110                   | 0,79                      |                                  |          |  |                         |  | 115,2              | 96  | 1,94        |
| 2ПГ - ХХХ - 120ЯН - 500м |                            |   | 120                   | 0,87                      |                                  |          |  |                         |  | 121,2              | 101                                       | 1,98        |
| 2ПГ - ХХХ - 130ЯН - 500м |                            |   | 130                   | 0,93                      |                                  |          |  |                         |  | 127,2              | 106                                       | 2,01        |
| 2ПГ - ХХХ - 140ЯН - 500м |                            |   | 140                   | 1,00                      |                                  |          |  |                         |  | 133,2              | 111                                       | 2,04        |
| 2ПГ - ХХХ - 150ЯН - 500м |                            |   | 150                   | 1,07                      |                                  |          |  |                         |  | 139,2              | 116                                       | 2,08        |
| 2ПГ - ХХХ - 160ЯН - 500м |                            |   | 160                   | 1,14                      |                                  |          |  |                         |  | 145,2              | 121                                       | 2,11        |
| 2ПГ - ХХХ - 170ЯН - 500м |                            |   | 170                   | 1,21                      |                                  |          |  |                         |  | 151,2              | 126                                       | 2,15        |
| 2ПГ - ХХХ - 180ЯН - 500м |                            |   | 180                   | 1,27                      |                                  |          |  |                         |  | 157,2              | 131                                       | 2,18        |
| 2ПГ - ХХХ - 190ЯН - 500м |                            |   | 190                   | 1,34                      |                                  |          |  |                         |  | 163,2              | 136                                       | 2,21        |
| 2ПГ - ХХХ - 200ЯН - 500м |                            |   | 200                   | 1,41                      |                                  |          |  |                         |  | 169,2              | 141                                       | 2,25        |
| 2ПГ - ХХХ - 210ЯН - 500м |                            |   | 210                   | 1,48                      |                                  |          |  |                         |  | 175,2              | 146                                       | 2,28        |
| 2ПГ - ХХХ - 220ЯН - 500м |                            |   | 220                   | 1,54                      |                                  |          |  |                         |  | 181,2              | 151                                       | 2,31        |
| 2ПГ - ХХХ - 230ЯН - 500м | 230                        | 1,51                                      | 187,2                 | 156                       | 2,35                             |          |  |                         |  |                    |   |             |
| 2ПГ - ХХХ - 240ЯН - 500м | 240                        | 1,57                                      | 193,2                 | 161                       | 2,38                             |          |  |                         |  |                    |   |             |

Длина плиты, толщина и марка бетона

| Марка<br>комплексной плиты | Утеп-<br>литель                | Объемный<br>вес<br>утеплителя<br>кг/м <sup>3</sup> | Толщина<br>утеп-<br>лителя<br>мм | Расход                            |                              |             |  | материалов                  |             | Равномерно распределенная                                  |             | Масса комплек-<br>сной железобе-<br>тонной<br>плиты,<br>т |
|----------------------------|--------------------------------|--|----------------------------------|-----------------------------------|------------------------------|-------------|--|-----------------------------|-------------|--|-------------|---|
|                            |                                |  |                                  | Утеп-<br>литель<br>м <sup>3</sup> | Пароизоляция                 |             | Вязкость из<br>цементно-<br>песчаного<br>раствора, м | Гидроизоляция               |             | нагрузка без учета бе-<br>тоной плиты<br>кг/м <sup>2</sup> |             |   |
|                            |                                |  |                                  |                                   | Руберлоид<br>или изо-<br>лте | Битум<br>кг |  | Руберлоид<br>м <sup>2</sup> | Битум<br>кг | Расчетная  | Нормативная |   |
| 2ПГ-ХХХ-60ЯН-350П          | Янитоид<br>Потлон<br>(плытный) | 350  | 60                               | 0,45                              | 9                            | -           | 0,11   | 2,7                         | 2,7         | 74,4   | 62,0        | 1,9   |
| 2ПГ-ХХХ-70ЯН-350П          |                                |  | 70                               | 0,52                              |                              |             |  |                             |             | 78,6   | 65,5        | 1,92  |
| 2ПГ-ХХХ-80ЯН-350П          |                                |  | 80                               | 0,59                              |                              |             |  |                             |             | 82,8   | 69,0        | 1,95  |
| 2ПГ-ХХХ-90ЯН-350П          |                                |  | 90                               | 0,67                              |                              |             |  |                             |             | 87,0   | 72,5        | 1,98  |
| 2ПГ-ХХХ-100ЯН-350П         |                                |  | 100                              | 0,74                              |                              |             |  |                             |             | 91,2   | 76,0        | 2,0   |
| 2ПГ-ХХХ-110ЯН-350П         |                                |  | 110                              | 0,82                              |                              |             |  |                             |             | 95,4   | 78,5        | 2,02  |
| 2ПГ-ХХХ-120ЯН-350П         |                                |  | 120                              | 0,89                              |                              |             |  |                             |             | 99,6   | 83,0        | 2,05  |
| 2ПГ-ХХХ-130ЯН-350П         |                                |  | 130                              | 0,97                              |                              |             |  |                             |             | 103,8  | 86,5        | 2,08  |
| 2ПГ-ХХХ-140ЯН-350П         |                                |  | 140                              | 1,04                              |                              |             |  |                             |             | 108,0  | 90,0        | 2,11  |
| 2ПГ-ХХХ-150ЯН-350П         |                                |  | 150                              | 1,11                              |                              |             |  |                             |             | 112,2  | 93,5        | 2,13  |
| 2ПГ-ХХХ-160ЯН-350П         |                                |  | 160                              | 1,19                              |                              |             |  |                             |             | 116,4  | 97,0        | 2,16  |
| 2ПГ-ХХХ-170ЯН-350П         |                                |  | 170                              | 1,26                              |                              |             |  |                             |             | 120,6  | 100,5       | 2,19  |
| 2ПГ-ХХХ-180ЯН-350П         |                                |  | 180                              | 1,34                              |                              |             |  |                             |             | 124,8  | 104,0       | 2,21  |
| 2ПГ-ХХХ-190ЯН-350П         |                                |  | 190                              | 1,41                              |                              |             |  |                             |             | 129,0  | 107,5       | 2,24  |
| 2ПГ-ХХХ-200ЯН-350П         |                                |  | 200                              | 1,48                              |                              |             |  |                             |             | 133,2  | 111,0       | 2,26  |
| 2ПГ-ХХХ-210ЯН-350П         |                                |  | 210                              | 1,56                              |                              |             |  |                             |             | 137,4  | 114,5       | 2,29  |
| 2ПГ-ХХХ-220ЯН-350П         |                                |  | 220                              | 1,63                              |                              |             |  |                             |             | 141,6  | 118,0       | 2,31  |
| 2ПГ-ХХХ-230ЯН-350П         |                                |  | 230                              | 1,71                              |                              |             |  |                             |             | 145,8  | 121,5       | 2,34  |
| 2ПГ-ХХХ-240ЯН-350П         |                                |  | 240                              | 1,78                              |                              |             |  |                             |             | 150,0  | 125,0       | 2,37  |

| Марка<br>каминной плиты  | Высота<br>плиты | Объемный<br>вес<br>установочной<br>кг/м <sup>3</sup> | Толщина<br>установочной<br>мм | Удельный<br>вес<br>м <sup>3</sup> | ДЛЯ КОД                                    |                           |                           | МАТЕРИАЛОВ   |                            |           | Равномерно распределенную<br>нагрузку без учета веса<br>несущей плиты |             | Масса каминной<br>железобетонной<br>плиты<br>т |
|--------------------------|-----------------|--|-------------------------------|-----------------------------------|--|---------------------------|---------------------------|--|----------------------------|-----------|---|-------------|--|
|                          |                 |  |                               |                                   | Положительная<br>Дуберойд<br>или 99А<br>мм | Дуберойд<br>или 99А<br>мм | Дуберойд<br>или 99А<br>мм | Гидроизолирующая   |                            | Расчетная | Нормативная   |             |  |
|                          |                 |  |                               |                                   |  |                           |                           | Стяжка из<br>цементно-песчаного<br>раствора м <sup>3</sup> | Дуберойд<br>м <sup>2</sup> |           |   | Битум<br>кг |  |
| 2ПГ - ХХХ - 60ЯН - 400П  | 400             | 400  | 60                            | 0,48                              | 9  | -                         | 0,11                      | 77   | 77                         | 78,0      | 65,0  | 1,92        |  |
| 2ПГ - ХХХ - 70ЯН - 400П  |                 |  | 70                            | 0,52                              |  |                           |                           |  |                            | 82,6      | 69,0  | 1,95        |  |
| 2ПГ - ХХХ - 80ЯН - 400П  |                 |  | 80                            | 0,59                              |  |                           |                           |  |                            | 87,6      | 73,0  | 1,98        |  |
| 2ПГ - ХХХ - 90ЯН - 400П  |                 |  | 90                            | 0,67                              |  |                           |                           |  |                            | 92,4      | 77,0  | 2,01        |  |
| 2ПГ - ХХХ - 100ЯН - 400П |                 |  | 100                           | 0,74                              |  |                           |                           |  |                            | 97,2      | 81,0  | 2,04        |  |
| 2ПГ - ХХХ - 110ЯН - 400П |                 |  | 110                           | 0,82                              |  |                           |                           |  |                            | 102,0     | 85,0  | 2,07        |  |
| 2ПГ - ХХХ - 120ЯН - 400П |                 |  | 120                           | 0,89                              |  |                           |                           |  |                            | 106,8     | 89,0  | 2,10        |  |
| 2ПГ - ХХХ - 130ЯН - 400П |                 |  | 130                           | 0,97                              |  |                           |                           |  |                            | 111,6     | 93,0  | 2,13        |  |
| 2ПГ - ХХХ - 140ЯН - 400П |                 |  | 140                           | 1,04                              |  |                           |                           |  |                            | 116,4     | 97,0  | 2,16        |  |
| 2ПГ - ХХХ - 150ЯН - 400П |                 |  | 150                           | 1,11                              |  |                           |                           |  |                            | 121,2     | 101,0   | 2,19        |  |
| 2ПГ - ХХХ - 160ЯН - 400П |                 |  | 160                           | 1,19                              |  |                           |                           |  |                            | 126,0     | 105,0   | 2,22        |  |
| 2ПГ - ХХХ - 170ЯН - 400П |                 |  | 170                           | 1,26                              |  |                           |                           |  |                            | 130,8     | 109,0   | 2,25        |  |
| 2ПГ - ХХХ - 180ЯН - 400П |                 |  | 180                           | 1,34                              |  |                           |                           |  |                            | 135,6     | 113,0   | 2,28        |  |
| 2ПГ - ХХХ - 190ЯН - 400П |                 |  | 190                           | 1,41                              |  |                           |                           |  |                            | 140,4     | 117,0   | 2,31        |  |
| 2ПГ - ХХХ - 200ЯН - 400П |                 |  | 200                           | 1,48                              |  |                           |                           |  |                            | 145,2     | 121,0   | 2,33        |  |
| 2ПГ - ХХХ - 210ЯН - 400П |                 |  | 210                           | 1,56                              |  |                           |                           |  |                            | 150,0     | 125,0   | 2,37        |  |
| 2ПГ - ХХХ - 220ЯН - 400П |                 |  | 220                           | 1,63                              |  |                           |                           |  |                            | 154,8     | 129,0   | 2,39        |  |
| 2ПГ - ХХХ - 230ЯН - 400П |                 |  | 230                           | 1,71                              |  |                           |                           |  |                            | 159,6     | 133,0   | 2,43        |  |
| 2ПГ - ХХХ - 240ЯН - 400П |                 |  | 240                           | 1,78                              |  |                           |                           |  |                            | 164,4     | 137,0   | 2,46        |  |

1.465.1-10/82.1-03CM

| Марка<br>комплексной плиты | Утеп-<br>литель                | Объемный<br>вес<br>утепли-<br>теля<br>кг/м <sup>3</sup> | Толщина<br>утепли-<br>теля<br>мм | Расход материалов                 |  |             |   |                            | Равномерно распределенная<br>поверхность без учета бесо-<br>несущей плиты<br>кг/м <sup>2</sup> |           | Масса комлек-<br>сной железобе-<br>тонной<br>плиты,<br>т |             |
|----------------------------|--------------------------------|---|----------------------------------|-----------------------------------|--|-------------|---|----------------------------|--|-----------|--|-------------|
|                            |                                |   |                                  | Стел-<br>литель<br>м <sup>3</sup> | Пароизоляция                           |             | Старая ил<br>цементно-<br>песчаного<br>бетона, м <sup>3</sup> | Гидроизоляция              |  | Расчетная |  | Нормативная |
|                            |                                |   |                                  |                                   | Рубероид<br>или перл<br>м <sup>2</sup> | Битум<br>кг |   | Рубероид<br>м <sup>2</sup> | Битум<br>кг  |           |  |             |
| 2ПГ-ХХХ-60ЯН-500П          | Ячеистый<br>бетон<br>(плитный) | 500   | 60                               | 0,45                              | 9                                      | —           | 0,11  | 7,7                        | 7,7  | 85,2      | 74,0   | 1,97        |
| 2ПГ-ХХХ-70ЯН-500П          |                                |   | 70                               | 0,52                              |  |             |   |                            |  | 91,2      | 76,0   | 2,0         |
| 2ПГ-ХХХ-80ЯН-500П          |                                |   | 80                               | 0,59                              |  |             |   |                            |  | 97,2      | 81,0   | 2,04        |
| 2ПГ-ХХХ-90ЯН-500П          |                                |   | 90                               | 0,67                              |  |             |   |                            |  | 103,2     | 86,0   | 2,08        |
| 2ПГ-ХХХ-100ЯН-500П         |                                |   | 100                              | 0,74                              |  |             |   |                            |  | 109,2     | 91,0   | 2,11        |
| 2ПГ-ХХХ-110ЯН-500П         |                                |   | 110                              | 0,82                              |  |             |   |                            |  | 115,2     | 96,0   | 2,15        |
| 2ПГ-ХХХ-120ЯН-500П         |                                |   | 120                              | 0,89                              |  |             |   |                            |  | 121,2     | 101,0  | 2,19        |
| 2ПГ-ХХХ-130ЯН-500П         |                                |   | 130                              | 0,97                              |  |             |   |                            |  | 127,2     | 106,0  | 2,23        |
| 2ПГ-ХХХ-140ЯН-500П         |                                |   | 140                              | 1,04                              |  |             |   |                            |  | 133,2     | 111,0  | 2,26        |
| 2ПГ-ХХХ-150ЯН-500П         |                                |   | 150                              | 1,11                              |  |             |   |                            |  | 139,2     | 116,0  | 2,30        |
| 2ПГ-ХХХ-160ЯН-500П         |                                |   | 160                              | 1,19                              |  |             |   |                            |  | 145,2     | 121,0  | 2,34        |
| 2ПГ-ХХХ-170ЯН-500П         |                                |   | 170                              | 1,26                              |  |             |   |                            |  | 151,2     | 126,0  | 2,37        |
| 2ПГ-ХХХ-180ЯН-500П         |                                |   | 180                              | 1,34                              |  |             |   |                            |  | 157,2     | 131,0  | 2,41        |
| 2ПГ-ХХХ-190ЯН-500П         |                                |   | 190                              | 1,41                              |  |             |   |                            |  | 163,2     | 136,0  | 2,45        |
| 2ПГ-ХХХ-200ЯН-500П         |                                |   | 200                              | 1,48                              |  |             |   |                            |  | 169,2     | 141,0  | 2,48        |
| 2ПГ-ХХХ-210ЯН-500П         |                                |   | 210                              | 1,56                              |  |             |   |                            |  | 175,2     | 146,0  | 2,52        |
| 2ПГ-ХХХ-220ЯН-500П         |                                |   | 220                              | 1,63                              |  |             |   |                            |  | 181,2     | 151,0  | 2,56        |
| 2ПГ-ХХХ-230ЯН-500П         |                                |   | 230                              | 1,71                              |  |             |   |                            |  | 187,2     | 156,0  | 2,60        |
| 2ПГ-ХХХ-240ЯН-500П         |                                |   | 240                              | 1,78                              |  |             |   |                            |  | 193,2     | 161,0  | 2,63        |

| Марка<br>комплексной плиты | Утеплитель                 | Объемный<br>вес<br>утеплителя<br>кг/м <sup>3</sup> | Толщина<br>утеплителя,<br>мм | Расход материалов          |                          |           |   |                          | Равномерно распределенная нагрузка без учета веса несущей плиты, кгс/м <sup>2</sup> |           | Масса комплексной железобетонной плиты, т |             |
|----------------------------|----------------------------|--|------------------------------|----------------------------|--------------------------|-----------|---|--------------------------|---|-----------|---|-------------|
|                            |                            |  |                              | Утеплитель, м <sup>3</sup> | Пароизоляция             |           | Стяжка из цементно-песчаного раствора, м <sup>2</sup> | Гидроизоляция            |   | Расчетная |   | Нормативная |
|                            |                            |  |                              |                            | Рубероид, м <sup>2</sup> | битум, кг |   | Рубероид, м <sup>2</sup> | битум, кг   |           |   |             |
| 2ПГ-XXX-80ЛН-300М          | Легкий бетон (моноконтный) | 300  | 80                           | 0,42                       | 9                        | —         | 0,1   | 7,7                      | 7,7   | 70,8      | 59  | 1,85        |
| 2ПГ-XXX-70ЛН-300М          |                            |  | 70                           | 0,49                       |                          |           | 0,1   |                          |   | 74,4      | 62  | 1,86        |
| 2ПГ-XXX-80ЛН-300М          |                            |  | 80                           | 0,55                       |                          |           | 0,1   |                          |   | 78,0      | 65  | 1,88        |
| 2ПГ-XXX-90ЛН-300М          |                            |  | 90                           | 0,61                       |                          |           | 0,09  |                          |   | 81,6      | 68  | 1,89        |
| 2ПГ-XXX-100ЛН-300М         |                            |  | 100                          | 0,67                       |                          |           | 0,09  |                          |   | 85,2      | 71  | 1,91        |
| 2ПГ-XXX-110ЛН-300М         |                            |  | 110                          | 0,73                       |                          |           | 0,09  |                          |   | 88,8      | 74  | 1,92        |
| 2ПГ-XXX-120ЛН-300М         |                            |  | 120                          | 0,79                       |                          |           | 0,09  |                          |   | 92,4      | 77  | 1,94        |
| 2ПГ-XXX-130ЛН-300М         |                            |  | 130                          | 0,85                       |                          |           | 0,09  |                          |   | 96,0      | 80  | 1,95        |
| 2ПГ-XXX-140ЛН-300М         |                            |  | 140                          | 0,9                        |                          |           | 0,08  |                          |   | 99,6      | 83  | 1,96        |
| 2ПГ-XXX-150ЛН-300М         |                            |  | 150                          | 0,96                       |                          |           | 0,08  |                          |   | 103,2     | 86  | 1,98        |
| 2ПГ-XXX-160ЛН-300М         |                            |  | 160                          | 1,01                       |                          |           | 0,08  |                          |   | 106,8     | 89  | 1,99        |
| 2ПГ-XXX-170ЛН-300М         |                            |  | 170                          | 1,06                       |                          |           | 0,08  |                          |   | 110,4     | 92  | 2,00        |
| 2ПГ-XXX-180ЛН-300М         |                            |  | 180                          | 1,11                       |                          |           | 0,08  |                          |   | 114,0     | 95  | 2,01        |
| 2ПГ-XXX-190ЛН-300М         |                            |  | 190                          | 1,16                       |                          |           | 0,07  |                          |   | 117,6     | 98  | 2,02        |
| 2ПГ-XXX-200ЛН-300М         |                            |  | 200                          | 1,21                       |                          |           | 0,07  |                          |   | 121,2     | 101                                       | 2,03        |
| 2ПГ-XXX-210ЛН-300М         |                            |  | 210                          | 1,26                       |                          |           | 0,07  |                          |   | 124,8     | 104                                       | 2,05        |
| 2ПГ-XXX-220ЛН-300М         |                            |  | 220                          | 1,3                        |                          |           | 0,07  |                          |   | 128,4     | 107                                       | 2,05        |
| 2ПГ-XXX-230ЛН-300М         |                            |  | 230                          | 1,35                       |                          |           | 0,07  |                          |   | 132,0     | 110                                       | 2,07        |
| 2ПГ-XXX-240ЛН-300М         | 240                        | 1,39   | 0,06                         | 135,6                      | 113                      | 2,07      |   |                          |   |           |   |             |

Лист № 0001. Подпись и печать проектирующей

| Марка<br>комплексной плиты | Утеп-<br>литель                       | Объемный<br>без<br>утеплите-<br>ля | Толщина<br>утепли-<br>теля<br>мм | Расход<br>материалов               |                               |              |   | Работы по устройству<br>без учета<br>затрат на<br>плиты,<br>руб/м <sup>2</sup> |             | Масса комплек-<br>сной железоб-<br>етонной<br>плиты,<br>т |     |      |
|----------------------------|---------------------------------------|------------------------------------|----------------------------------|------------------------------------|-------------------------------|--------------|---|--|-------------|---|-----|------|
|                            |                                       |                                    |                                  | Утеп-<br>литель,<br>м <sup>3</sup> | Поризованная<br>руберлоид     |              | Сляжки из<br>цементно-<br>песочного<br>раствора, м <sup>3</sup> | Поризованная   |             |   |     |      |
|                            |                                       |                                    |                                  |                                    | руберлоид<br>л/м <sup>2</sup> | битум,<br>кг |   | руберлоид<br>м <sup>2</sup>  | битум<br>кг |   |     |      |
| 2ПГ - ХХХ - 60ЛН - 400М    | Лонжуй<br>бетон<br>(Норматив-<br>ная) | 400                                | 60                               | 0,42                               | 9                             | —            | 0,1   | 27   | 27          | 78,0  | 65  | 1,89 |
| 2ПГ - ХХХ - 70ЛН - 400М    |                                       |                                    | 70                               | 0,44                               |                               |              |   |  |             | 82,8  | 69  | 1,91 |
| 2ПГ - ХХХ - 80ЛН - 400М    |                                       |                                    | 80                               | 0,45                               |                               |              |   |  |             | 87,6  | 73  | 1,93 |
| 2ПГ - ХХХ - 90ЛН - 400М    |                                       |                                    | 90                               | 0,47                               |                               |              |   |  |             | 92,4  | 77  | 1,95 |
| 2ПГ - ХХХ - 100ЛН - 400М   |                                       |                                    | 100                              | 0,47                               |                               |              |   |  |             | 97,2  | 81  | 1,97 |
| 2ПГ - ХХХ - 110ЛН - 400М   |                                       |                                    | 110                              | 0,49                               |                               |              |   |  |             | 102,0   | 85  | 1,99 |
| 2ПГ - ХХХ - 120ЛН - 400М   |                                       |                                    | 120                              | 0,49                               |                               |              |   |  |             | 106,8   | 89  | 2,01 |
| 2ПГ - ХХХ - 130ЛН - 400М   |                                       |                                    | 130                              | 0,51                               |                               |              |   |  |             | 111,6   | 93  | 2,03 |
| 2ПГ - ХХХ - 140ЛН - 400М   |                                       |                                    | 140                              | 0,5                                |                               |              |   |  |             | 116,4   | 97  | 2,05 |
| 2ПГ - ХХХ - 150ЛН - 400М   |                                       |                                    | 150                              | 0,51                               |                               |              |   |  |             | 121,2   | 101 | 2,07 |
| 2ПГ - ХХХ - 160ЛН - 400М   |                                       |                                    | 160                              | 0,51                               |                               |              |   |  |             | 126,0   | 105 | 2,09 |
| 2ПГ - ХХХ - 170ЛН - 400М   |                                       |                                    | 170                              | 0,51                               |                               |              |   |  |             | 130,8   | 109 | 2,11 |
| 2ПГ - ХХХ - 180ЛН - 400М   |                                       |                                    | 180                              | 0,51                               |                               |              |   |  |             | 135,6   | 113 | 2,12 |
| 2ПГ - ХХХ - 190ЛН - 400М   |                                       |                                    | 190                              | 0,51                               |                               |              |   |  |             | 140,4   | 117 | 2,14 |
| 2ПГ - ХХХ - 200ЛН - 400М   |                                       |                                    | 200                              | 0,51                               |                               |              |   |  |             | 145,2   | 121 | 2,15 |
| 2ПГ - ХХХ - 210ЛН - 400М   |                                       |                                    | 210                              | 0,51                               |                               |              |   |  |             | 150,0   | 125 | 2,17 |
| 2ПГ - ХХХ - 220ЛН - 400М   |                                       |                                    | 220                              | 0,51                               |                               |              |   |  |             | 154,8   | 129 | 2,18 |
| 2ПГ - ХХХ - 230ЛН - 400М   |                                       |                                    | 230                              | 0,51                               |                               |              |   |  |             | 159,6   | 133 | 2,20 |
| 2ПГ - ХХХ - 240ЛН - 400М   |                                       |                                    | 240                              | 0,51                               |                               |              |   |  |             | 164,4   | 134 | 2,21 |

| Марка<br>комплексной плиты | Утол-<br>нитель                   | Объемный<br>баз<br>утолителя<br>кг/м <sup>3</sup> | Толщина<br>утолителя<br>мм | Размер<br>материала               |                                       |              | Подготовлено распределен-<br>ная нагрузка без учета<br>веса несущей плиты,<br>кгс/м <sup>2</sup> |                            | Масса ком-<br>плекс-<br>ной железоб-<br>бетонной<br>плиты,<br>т |              |      |      |
|----------------------------|-----------------------------------|---|----------------------------|-----------------------------------|---------------------------------------|--------------|--|----------------------------|---|--------------|------|------|
|                            |                                   |   |                            | Утол-<br>нитель<br>м <sup>3</sup> | Поролонизация                         |              | Сталка из<br>цементно-<br>песчаного<br>раствора м <sup>3</sup>                                   | Гидроизоляция              |   |              |      |      |
|                            |                                   |   |                            |                                   | Раберод<br>или баз,<br>м <sup>2</sup> | Битум,<br>кг |  | Раберод,<br>м <sup>2</sup> |   | Битум,<br>кг |      |      |
| 2ПГ - ХХХ - 60ЛН - 500м    | Лестнич-<br>бетон<br>(марка М400) | 500   | 60                         | 0,42                              | 9                                     | —            | 7,7  | 7,7                        | 85,2  | 71           | 1,23 |      |
| 2ПГ - ХХХ - 70ЛН - 500м    |                                   |   | 70                         | 0,49                              |                                       |              |  |                            | 0,1   | 94,2         | 76   | 1,36 |
| 2ПГ - ХХХ - 80ЛН - 500м    |                                   |   | 80                         | 0,55                              |                                       |              |  |                            | 0,1   | 97,2         | 81   | 1,39 |
| 2ПГ - ХХХ - 90ЛН - 500м    |                                   |   | 90                         | 0,61                              |                                       |              |  |                            | 0,09  | 102,2        | 86   | 2,01 |
| 2ПГ - ХХХ - 100ЛН - 500м   |                                   |   | 100                        | 0,67                              |                                       |              |  |                            | 0,09  | 102,2        | 91   | 2,04 |
| 2ПГ - ХХХ - 110ЛН - 500м   |                                   |   | 110                        | 0,73                              |                                       |              |  |                            | 0,09  | 102,2        | 96   | 2,07 |
| 2ПГ - ХХХ - 120ЛН - 500м   |                                   |   | 120                        | 0,79                              |                                       |              |  |                            | 0,09  | 102,2        | 101  | 2,09 |
| 2ПГ - ХХХ - 130ЛН - 500м   |                                   |   | 130                        | 0,85                              |                                       |              |  |                            | 0,09  | 102,2        | 106  | 2,12 |
| 2ПГ - ХХХ - 140ЛН - 500м   |                                   |   | 140                        | 0,9                               |                                       |              |  |                            | 0,08  | 102,2        | 111  | 2,14 |
| 2ПГ - ХХХ - 150ЛН - 500м   |                                   |   | 150                        | 0,96                              |                                       |              |  |                            | 0,08  | 102,2        | 116  | 2,17 |
| 2ПГ - ХХХ - 160ЛН - 500м   |                                   |   | 160                        | 1,01                              |                                       |              |  |                            | 0,08  | 102,2        | 121  | 2,19 |
| 2ПГ - ХХХ - 170ЛН - 500м   |                                   |   | 170                        | 1,06                              |                                       |              |  |                            | 0,08  | 102,2        | 126  | 2,21 |
| 2ПГ - ХХХ - 180ЛН - 500м   |                                   |   | 180                        | 1,11                              |                                       |              |  |                            | 0,08  | 102,2        | 131  | 2,23 |
| 2ПГ - ХХХ - 190ЛН - 500м   |                                   |   | 190                        | 1,16                              |                                       |              |  |                            | 0,07  | 102,2        | 136  | 2,25 |
| 2ПГ - ХХХ - 200ЛН - 500м   |                                   |   | 200                        | 1,21                              |                                       |              |  |                            | 0,07  | 102,2        | 141  | 2,28 |
| 2ПГ - ХХХ - 210ЛН - 500м   |                                   |   | 210                        | 1,26                              |                                       |              |  |                            | 0,07  | 102,2        | 146  | 2,30 |
| 2ПГ - ХХХ - 220ЛН - 500м   |                                   |   | 220                        | 1,3                               |                                       |              |  |                            | 0,07  | 102,2        | 151  | 2,31 |
| 2ПГ - ХХХ - 230ЛН - 500м   |                                   |   | 230                        | 1,35                              |                                       |              |  |                            | 0,07  | 102,2        | 156  | 2,34 |
| 2ПГ - ХХХ - 240ЛН - 500м   |                                   |   | 240                        | 1,39                              |                                       |              |  |                            | 0,06  | 102,2        | 161  | 2,35 |



| Марка<br>комплексной плиты | Утеплитель   | Объемный вес<br>утеплителя<br>кг/м <sup>3</sup> | Толщина<br>утеплителя<br>мм | Доска                        |                         |             |                                    | материалов                 |             | Объемно-весовая нагрузка без учета веса несущей плиты кг/м <sup>3</sup> |           | Масса комплексной железобетонной плиты, т |
|----------------------------|--|---|-----------------------------|------------------------------|-------------------------|-------------|------------------------------------|----------------------------|-------------|---|-----------|---|
|                            |  |   |                             | Утеплитель<br>м <sup>3</sup> | Поризация               |             | Литая из<br>бетона, м <sup>3</sup> | Поризация                  |             | Всего<br>кг/м <sup>3</sup>  | Поризация |   |
|                            |  |   |                             |                              | Рубероид<br>или<br>изол | Битум<br>кг |                                    | Рубероид<br>м <sup>2</sup> | Битум<br>кг |   |           |   |
| 2ПГ-XXX-60ББН-200м         | Вспененный<br>каучук<br>битум<br>(маркировка<br>н/б/б) | 200   | 60                          | 0,45                         | 9                       | 18          | —                                  | 77                         | 154         | 33,6  | 28,0      | 1,6                                       |
| 2ПГ-XXX-70ББН-200м         |  |   | 70                          | 0,52                         |                         |             |                                    |                            |             | 36,0  | 30,0      | 1,62                                      |
| 2ПГ-XXX-80ББН-200м         |  |   | 80                          | 0,59                         |                         |             |                                    |                            |             | 38,4  | 32,0      | 1,64                                      |
| 2ПГ-XXX-90ББН-200м         |  |   | 90                          | 0,57                         |                         |             |                                    |                            |             | 40,8  | 34,0      | 1,65                                      |
| 2ПГ-XXX-100ББН-200м        |  |   | 100                         | 0,74                         |                         |             |                                    |                            |             | 43,2  | 36,0      | 1,67                                      |
| 2ПГ-XXX-110ББН-200м        |  |   | 110                         | 0,87                         |                         |             |                                    |                            |             | 45,6  | 38,0      | 1,68                                      |
| 2ПГ-XXX-120ББН-200м        |  |   | 120                         | 0,89                         |                         |             |                                    |                            |             | 48,0  | 40,0      | 1,70                                      |
| 2ПГ-XXX-130ББН-200м        |  |   | 130                         | 0,97                         |                         |             |                                    |                            |             | 50,4  | 42,0      | 1,71                                      |
| 2ПГ-XXX-140ББН-200м        |  |   | 140                         | 1,04                         |                         |             |                                    |                            |             | 52,8  | 44,0      | 1,73                                      |
| 2ПГ-XXX-150ББН-200м        |  |   | 150                         | 1,11                         |                         |             |                                    |                            |             | 55,2  | 46,0      | 1,74                                      |
| 2ПГ-XXX-160ББН-200м        |  |   | 160                         | 1,19                         |                         |             |                                    |                            |             | 57,6  | 48,0      | 1,76                                      |
| 2ПГ-XXX-170ББН-200м        |  |   | 170                         | 1,26                         |                         |             |                                    |                            |             | 60,0  | 50,0      | 1,77                                      |
| 2ПГ-XXX-180ББН-200м        |  |   | 180                         | 1,34                         |                         |             |                                    |                            |             | 62,4  | 52,0      | 1,79                                      |
| 2ПГ-XXX-190ББН-200м        |  |   | 190                         | 1,41                         |                         |             |                                    |                            |             | 64,8  | 54,0      | 1,80                                      |
| 2ПГ-XXX-200ББН-200м        |  |   | 200                         | 1,48                         |                         |             |                                    |                            |             | 67,2  | 56,0      | 1,81                                      |
| 2ПГ-XXX-210ББН-200м        |  |   | 210                         | 1,56                         |                         |             |                                    |                            |             | 69,6  | 58,0      | 1,83                                      |
| 2ПГ-XXX-220ББН-200м        |  |   | 220                         | 1,63                         |                         |             |                                    |                            |             | 72,0  | 60,0      | 1,84                                      |
| 2ПГ-XXX-230ББН-200м        |  |   | 230                         | 1,71                         |                         |             |                                    |                            |             | 74,4  | 62,0      | 1,86                                      |
| 2ПГ-XXX-240ББН-200м        |  |   | 240                         | 1,78                         |                         |             |                                    |                            |             | 76,8  | 64,0      | 1,87                                      |

| Модель комплексной плиты | Утеплитель                                     | Объемный вес утеплителя кг/м <sup>3</sup> | Толщина утеплителя мм | Расход материалов         |                     |          |  | Работы по устройству плиты |          | Масса комплексной железобетонной плиты тт |           |             |
|--------------------------|--|---|-----------------------|---------------------------|---------------------|----------|--|----------------------------|----------|---|-----------|-------------|
|                          |  |   |                       | Утеплитель м <sup>3</sup> | Пенополиуретан      |          | Стяжка из цементно-песчаного раствора м <sup>3</sup> | Армирование                |          |   | Расчетная | Нормативная |
|                          |  |   |                       |                           | Рубероид или перлит | Битум кг |  | Рубероид м <sup>2</sup>    | Битум кг |   |           |             |
| 2ПГ-ХХХ-60Б5Н-250М       | Вермикулитовый или перлитовый (пенополиуретан) | 250                                       | 60                    | 0,48                      | 9                   | 18       | —  | 7,7                        | 46,4     | 37,2                                      | 31,0      | 1,63        |
| 2ПГ-ХХХ-70Б5Н-250М       |  |   | 70                    | 0,52                      |                     |          |  |                            |          | 40,2                                      | 33,5      | 1,65        |
| 2ПГ-ХХХ-80Б5Н-250М       |  |   | 80                    | 0,59                      |                     |          |  |                            |          | 43,2                                      | 36,0      | 1,67        |
| 2ПГ-ХХХ-90Б5Н-250М       |  |   | 90                    | 0,67                      |                     |          |  |                            |          | 46,2                                      | 38,5      | 1,69        |
| 2ПГ-ХХХ-100Б5Н-250М      |  |   | 100                   | 0,74                      |                     |          |  |                            |          | 49,2                                      | 41,0      | 1,70        |
| 2ПГ-ХХХ-110Б5Н-250М      |  |   | 110                   | 0,82                      |                     |          |  |                            |          | 52,2                                      | 43,5      | 1,72        |
| 2ПГ-ХХХ-120Б5Н-250М      |  |   | 120                   | 0,89                      |                     |          |  |                            |          | 55,2                                      | 46,0      | 1,74        |
| 2ПГ-ХХХ-130Б5Н-250М      |  |   | 130                   | 0,97                      |                     |          |  |                            |          | 58,2                                      | 48,5      | 1,76        |
| 2ПГ-ХХХ-140Б5Н-250М      |  |   | 140                   | 1,04                      |                     |          |  |                            |          | 61,2                                      | 51,0      | 1,78        |
| 2ПГ-ХХХ-150Б5Н-250М      |  |   | 150                   | 1,11                      |                     |          |  |                            |          | 64,2                                      | 53,5      | 1,80        |
| 2ПГ-ХХХ-160Б5Н-250М      |  |   | 160                   | 1,19                      |                     |          |  |                            |          | 67,2                                      | 56,0      | 1,82        |
| 2ПГ-ХХХ-170Б5Н-250М      |  |   | 170                   | 1,26                      |                     |          |  |                            |          | 70,2                                      | 58,5      | 1,83        |
| 2ПГ-ХХХ-180Б5Н-250М      |  |   | 180                   | 1,34                      |                     |          |  |                            |          | 73,2                                      | 61,0      | 1,85        |
| 2ПГ-ХХХ-190Б5Н-250М      |  |   | 190                   | 1,41                      |                     |          |  |                            |          | 76,2                                      | 63,5      | 1,87        |
| 2ПГ-ХХХ-200Б5Н-250М      |  |   | 200                   | 1,48                      |                     |          |  |                            |          | 79,2                                      | 66,0      | 1,89        |
| 2ПГ-ХХХ-210Б5Н-250М      |  |   | 210                   | 1,56                      |                     |          |  |                            |          | 82,2                                      | 68,5      | 1,91        |
| 2ПГ-ХХХ-220Б5Н-250М      | 220  | 1,63                                      | 85,2                  | 71,0                      | 1,93                |          |  |                            |          |   |           |             |
| 2ПГ-ХХХ-230Б5Н-250М      | 230  | 1,71                                      | 88,2                  | 73,5                      | 1,95                |          |  |                            |          |   |           |             |
| 2ПГ-ХХХ-240Б5Н-250М      | 240  | 1,78                                      | 91,2                  | 76,0                      | 1,96                |          |  |                            |          |   |           |             |

Средняя стоимость пенополиуретана

| Марка комплексной плиты | Утеплитель                                  | Объемный вес утеплителя кг/м³ | Толщина утеплителя мм | Расход материалов |                      |          |  | Расходно распределенная нагрузка без учета веса плиты кг/м² |          | Масса комплексной железобетонной плиты т |      |      |
|-------------------------|---|-------------------------------|-----------------------|-------------------|----------------------|----------|--|---|----------|--|------|------|
|                         |   |                               |                       | Утеплитель м³     | Гидроизоляция        |          | Стяжки из цементно-песчаного раствора м³ | Гидроизоляция   |          |  |      |      |
|                         |   |                               |                       |                   | Рубероид или изол м² | Битум кг |  | Рубероид м²   | Битум кг |  |      |      |
| 2ПГ-ХХХ-80ББН-300М      | Варианты для проектирования (Минимум 1 шт.) | 300                           | 80                    | 0,45              | 9                    | 10       | -  | 77  | 154      | 43,8                                     | 34,0 | 1,65 |
| 2ПГ-ХХХ-100ББН-300М     |   |                               | 70                    | 0,52              |                      |          |  |   |          | 44,4                                     | 37,0 | 1,67 |
| 2ПГ-ХХХ-80ББН-300М      |   |                               | 80                    | 0,59              |                      |          |  |   |          | 48,0                                     | 40,0 | 1,7  |
| 2ПГ-ХХХ-90ББН-300М      |   |                               | 90                    | 0,67              |                      |          |  |   |          | 51,6                                     | 43,0 | 1,72 |
| 2ПГ-ХХХ-100ББН-300М     |   |                               | 100                   | 0,74              |                      |          |  |   |          | 55,2                                     | 46,0 | 1,74 |
| 2ПГ-ХХХ-110ББН-300М     |   |                               | 110                   | 0,82              |                      |          |  |   |          | 58,8                                     | 49,0 | 1,76 |
| 2ПГ-ХХХ-120ББН-300М     |   |                               | 120                   | 0,89              |                      |          |  |   |          | 62,4                                     | 52,0 | 1,79 |
| 2ПГ-ХХХ-130ББН-300М     |   |                               | 130                   | 0,97              |                      |          |  |   |          | 66,0                                     | 55,0 | 1,81 |
| 2ПГ-ХХХ-140ББН-300М     |   |                               | 140                   | 1,04              |                      |          |  |   |          | 69,6                                     | 58,0 | 1,83 |
| 2ПГ-ХХХ-150ББН-300М     |   |                               | 150                   | 1,11              |                      |          |  |   |          | 73,2                                     | 61,0 | 1,85 |
| 2ПГ-ХХХ-160ББН-300М     |   |                               | 160                   | 1,19              |                      |          |  |   |          | 76,8                                     | 64,0 | 1,88 |
| 2ПГ-ХХХ-170ББН-300М     |   |                               | 170                   | 1,25              |                      |          |  |   |          | 80,4                                     | 67,0 | 1,90 |
| 2ПГ-ХХХ-180ББН-300М     |   |                               | 180                   | 1,34              |                      |          |  |   |          | 84,0                                     | 70,0 | 1,92 |
| 2ПГ-ХХХ-190ББН-300М     |   |                               | 190                   | 1,41              |                      |          |  |   |          | 87,6                                     | 73,0 | 1,94 |
| 2ПГ-ХХХ-200ББН-300М     |   |                               | 200                   | 1,48              |                      |          |  |   |          | 91,2                                     | 76,0 | 1,96 |
| 2ПГ-ХХХ-210ББН-300М     |   |                               | 210                   | 1,55              |                      |          |  |   |          | 94,8                                     | 79,0 | 1,99 |
| 2ПГ-ХХХ-220ББН-300М     |   |                               | 220                   | 1,63              |                      |          |  |   |          | 98,4                                     | 82,0 | 2,01 |
| 2ПГ-ХХХ-230ББН-300М     |   |                               | 230                   | 1,71              |                      |          |  |   |          | 102,0                                    | 85,0 | 2,03 |
| 2ПГ-ХХХ-240ББН-300М     |   |                               | 240                   | 1,78              |                      |          |  |   |          | 105,6                                    | 88,0 | 2,05 |

| Марка<br>комплексной плиты | Утеплитель                   | Объемный вес<br>утеплителя<br>кг/м <sup>3</sup> | Толщина<br>утеплителя<br>мм | Родход материалов            |  |               |  | Классификация по прочности без учета веса<br>несущей плиты<br>кг/м <sup>2</sup> |               | Масса котлов<br>под железобетонной<br>панелью<br>шт |                           |               |
|----------------------------|------------------------------|---|-----------------------------|------------------------------|--|---------------|--|---|---------------|---|---------------------------|---------------|
|                            |                              |   |                             | Утеплитель<br>м <sup>3</sup> | Порудования                            |               | Стяжка из<br>цементно-песчаного<br>раствора м <sup>3</sup> | Гидроизоляция   |               |   | Рыболов<br>м <sup>2</sup> | Шпатель<br>кг |
|                            |                              |   |                             |                              | Выборка<br>или засып<br>м <sup>2</sup> | Шпатель<br>кг |  | Рыболов<br>м <sup>2</sup>   | Шпатель<br>кг |   |                           |               |
| 2ПГ - ХХХ - 60 ББН - 350м  |                              |   | 60                          | 0,45                         |  |               |  |   |               | 44,4  | 33,0                      | 1,68          |
| 2ПГ - ХХХ - 70 ББН - 350м  |                              |   | 70                          | 0,52                         |  |               |  |   |               | 49,6  | 40,5                      | 1,70          |
| 2ПГ - ХХХ - 80 ББН - 350м  |                              |   | 80                          | 0,59                         |  |               |  |   |               | 52,8  | 44,0                      | 1,73          |
| 2ПГ - ХХХ - 90 ББН - 350м  |                              |   | 90                          | 0,67                         |  |               |  |   |               | 57,0  | 47,5                      | 1,75          |
| 2ПГ - ХХХ - 100 ББН - 350м |                              |   | 100                         | 0,74                         |  |               |  |   |               | 61,2  | 51,0                      | 1,78          |
| 2ПГ - ХХХ - 110 ББН - 350м |                              |   | 110                         | 0,82                         |  |               |  |   |               | 65,4  | 54,5                      | 1,81          |
| 2ПГ - ХХХ - 120 ББН - 350м |                              |   | 120                         | 0,89                         |  |               |  |   |               | 69,6  | 58,0                      | 1,83          |
| 2ПГ - ХХХ - 130 ББН - 350м | Верт.-<br>клинит-<br>Шпатель | 350   | 130                         | 0,97                         | 9                                      | 18            | —  | 37  | 154           | 73,8  | 61,5                      | 1,86          |
| 2ПГ - ХХХ - 140 ББН - 350м | или<br>перлит-<br>Шпатель    |   | 140                         | 1,04                         |  |               |  |   |               | 78,0  | 65,0                      | 1,88          |
| 2ПГ - ХХХ - 150 ББН - 350м | (Монолит-<br>ный)            |   | 150                         | 1,11                         |  |               |  |   |               | 82,2  | 68,5                      | 1,91          |
| 2ПГ - ХХХ - 160 ББН - 350м |                              |   | 160                         | 1,19                         |  |               |  |   |               | 86,4  | 72,0                      | 1,94          |
| 2ПГ - ХХХ - 170 ББН - 350м |                              |   | 170                         | 1,26                         |  |               |  |   |               | 90,6  | 76,5                      | 1,97          |
| 2ПГ - ХХХ - 180 ББН - 350м |                              |   | 180                         | 1,34                         |  |               |  |   |               | 94,8  | 79,0                      | 1,99          |
| 2ПГ - ХХХ - 190 ББН - 350м |                              |   | 190                         | 1,41                         |  |               |  |   |               | 99,0  | 82,5                      | 2,01          |
| 2ПГ - ХХХ - 200 ББН - 350м |                              |   | 200                         | 1,48                         |  |               |  |   |               | 103,2   | 86,0                      | 2,04          |
| 2ПГ - ХХХ - 210 ББН - 350м |                              |   | 210                         | 1,56                         |  |               |  |   |               | 107,4   | 89,5                      | 2,06          |
| 2ПГ - ХХХ - 220 ББН - 350м |                              |   | 220                         | 1,63                         |  |               |  |   |               | 111,6   | 93,0                      | 2,09          |
| 2ПГ - ХХХ - 230 ББН - 350м |                              |   | 230                         | 1,71                         |  |               |  |   |               | 115,8   | 96,5                      | 2,12          |
| 2ПГ - ХХХ - 240 ББН - 350м |                              |   | 240                         | 1,78                         |  |               |  |   |               | 120,0   | 100,0                     | 2,14          |

Состав: 1. порудования 2. стяжка 3. гидроизоляция 4. рыболов 5. шпатель

| Марка<br>комплексной плиты | Утеплитель   | Объемный<br>вес<br>утеплителя<br>кг/м <sup>3</sup> | Толщина<br>утеплителя<br>мм | Расход материалов            |  |             |  | Расход бетона для приготовления<br>литража без учета веса<br>песчаной смеси |             | Масса комплексной<br>железобетонной<br>плиты,<br>кг |
|----------------------------|--|--|-----------------------------|------------------------------|--|-------------|--|---|-------------|---|
|                            |  |  |                             | Утеплитель<br>м <sup>3</sup> | Гидроизоляция                          |             | Стяжка из<br>цементно-песчаного<br>раствора м <sup>3</sup> | Гидроизоляция   |             |   |
|                            |  |  |                             |                              | Рубероид<br>или изол<br>м <sup>2</sup> | Битум<br>кг |  | Рубероид<br>м <sup>2</sup>  | Битум<br>кг |   |
| 2ПГ-ХХХ-80Б5Н-400М         | ВЕРМИКУЛИТОВЫЙ<br>ИЛИ ПЕРЛИТОВЫЙ<br>ТВОРИМ<br>(МОНДИТ-160) | 400  | 60                          | 0,49                         | 9                                      | 18          | —  | 8,7   | 18,4        | 1,70  |
| 2ПГ-ХХХ-70Б5Н-400М         |  |  | 70                          | 0,52                         |  |             |  |   |             | 1,72  |
| 2ПГ-ХХХ-80Б5Н-400М         |  |  | 80                          | 0,59                         |  |             |  |   |             | 1,75  |
| 2ПГ-ХХХ-90Б5Н-400М         |  |  | 90                          | 0,67                         |  |             |  |   |             | 1,79  |
| 2ПГ-ХХХ-100Б5Н-400М        |  |  | 100                         | 0,74                         |  |             |  |   |             | 1,81  |
| 2ПГ-ХХХ-110Б5Н-400М        |  |  | 110                         | 0,82                         |  |             |  |   |             | 1,85  |
| 2ПГ-ХХХ-120Б5Н-400М        |  |  | 120                         | 0,89                         |  |             |  |   |             | 1,87  |
| 2ПГ-ХХХ-130Б5Н-400М        |  |  | 130                         | 0,97                         |  |             |  |   |             | 1,91  |
| 2ПГ-ХХХ-140Б5Н-400М        |  |  | 140                         | 1,04                         |  |             |  |   |             | 1,93  |
| 2ПГ-ХХХ-150Б5Н-400М        |  |  | 150                         | 1,11                         |  |             |  |   |             | 1,96  |
| 2ПГ-ХХХ-160Б5Н-400М        |  |  | 160                         | 1,19                         |  |             |  |   |             | 1,99  |
| 2ПГ-ХХХ-170Б5Н-400М        |  |  | 170                         | 1,25                         |  |             |  |   |             | 2,02  |
| 2ПГ-ХХХ-180Б5Н-400М        |  |  | 180                         | 1,34                         |  |             |  |   |             | 2,05  |
| 2ПГ-ХХХ-190Б5Н-400М        |  |  | 190                         | 1,41                         |  |             |  |   |             | 2,08  |
| 2ПГ-ХХХ-200Б5Н-400М        |  |  | 200                         | 1,48                         |  |             |  |   |             | 2,11  |
| 2ПГ-ХХХ-210Б5Н-400М        |  |  | 210                         | 1,55                         |  |             |  |   |             | 2,14  |
| 2ПГ-ХХХ-220Б5Н-400М        | 220  | 1,63   | 2,17                        |                              |  |             |  |   |             |   |
| 2ПГ-ХХХ-230Б5Н-400М        | 230  | 1,71   | 2,20                        |                              |  |             |  |   |             |   |
| 2ПГ-ХХХ-240Б5Н-400М        | 240  | 1,78   | 2,23                        |                              |  |             |  |   |             |   |

1.465.1-10/82.1-03СМ

| Марка комплексной плиты      | Утеплитель                            | Объемный вес утеплителя кг/м <sup>3</sup> | Толщина утеплителя мм | Расход материалов          |                                   |          |  |                          | Равномерно распределенная нагрузка без учета веса несущей плиты кг/м <sup>2</sup> |            | Масса комплексной железобетонной плиты т |             |
|------------------------------|---------------------------------------|---|-----------------------|----------------------------|-----------------------------------|----------|--|--------------------------|---|------------|--|-------------|
|                              |                                       |   |                       | Утеплитель, м <sup>3</sup> | Гидроизоляция                     |          | Отяжка из цементно-песчаного раствора м <sup>3</sup> | Гидроизоляция            |   | Исчезающая |  | Нормативная |
|                              |                                       |   |                       |                            | Рубероид или изол, м <sup>2</sup> | Битум кг |  | Рубероид, м <sup>2</sup> | Битум кг  |            |  |             |
| 2ПГ - X X X - 60П6Н - 250ПГ  | Перимит-битум, (плитный со стержнями) | 250                                       | 60                    | 0,45                       | 9                                 | —        | 011  | X7                       | X7  | 67,2       | 56,0                                     | 1,85        |
| 2ПГ - X X X - 70П6Н - 250ПГ  |                                       |   | 70                    | 0,52                       |                                   |          |  |                          |   | 70,2       | 58,5                                     | 1,87        |
| 2ПГ - X X X - 80П6Н - 250ПГ  |                                       |   | 80                    | 0,59                       |                                   |          |  |                          |   | 75,2       | 61,0                                     | 1,89        |
| 2ПГ - X X X - 90П6Н - 250ПГ  |                                       |   | 90                    | 0,67                       |                                   |          |  |                          |   | 76,2       | 63,5                                     | 1,91        |
| 2ПГ - X X X - 100П6Н - 250ПГ |                                       |   | 100                   | 0,74                       |                                   |          |  |                          |   | 79,2       | 66,0                                     | 1,93        |
| 2ПГ - X X X - 110П6Н - 250ПГ |                                       |   | 110                   | 0,82                       |                                   |          |  |                          |   | 82,2       | 68,5                                     | 1,95        |
| 2ПГ - X X X - 120П6Н - 250ПГ |                                       |   | 120                   | 0,89                       |                                   |          |  |                          |   | 83,2       | 71,0                                     | 1,96        |
| 2ПГ - X X X - 130П6Н - 250ПГ |                                       |   | 130                   | 0,97                       |                                   |          |  |                          |   | 88,2       | 73,5                                     | 1,98        |
| 2ПГ - X X X - 140П6Н - 250ПГ |                                       |   | 140                   | 1,04                       |                                   |          |  |                          |   | 91,2       | 76,0                                     | 2,0         |
| 2ПГ - X X X - 150П6Н - 250ПГ |                                       |   | 150                   | 1,11                       |                                   |          |  |                          |   | 94,2       | 78,5                                     | 2,02        |
| 2ПГ - X X X - 160П6Н - 250ПГ |                                       |   | 160                   | 1,19                       |                                   |          |  |                          |   | 97,2       | 81,0                                     | 2,04        |
| 2ПГ - X X X - 170П6Н - 250ПГ |                                       |   | 170                   | 1,26                       |                                   |          |  |                          |   | 100,2      | 83,5                                     | 2,06        |
| 2ПГ - X X X - 180П6Н - 250ПГ |                                       |   | 180                   | 1,34                       |                                   |          |  |                          |   | 103,2      | 86,0                                     | 2,08        |
| 2ПГ - X X X - 190П6Н - 250ПГ |                                       |   | 190                   | 1,41                       |                                   |          |  |                          |   | 106,2      | 88,5                                     | 2,09        |
| 2ПГ - X X X - 200П6Н - 250ПГ |                                       |   | 200                   | 1,48                       |                                   |          |  |                          |   | 109,2      | 91,0                                     | 2,11        |
| 2ПГ - X X X - 210П6Н - 250ПГ |                                       |   | 210                   | 1,56                       |                                   |          |  |                          |   | 112,2      | 93,5                                     | 2,13        |
| 2ПГ - X X X - 220П6Н - 250ПГ |                                       |   | 220                   | 1,63                       |                                   |          |  |                          |   | 115,2      | 96,0                                     | 2,15        |
| 2ПГ - X X X - 230П6Н - 250ПГ |                                       |   | 230                   | 1,71                       |                                   |          |  |                          |   | 118,2      | 98,5                                     | 2,17        |
| 2ПГ - X X X - 240П6Н - 250ПГ |                                       |   | 240                   | 1,78                       |                                   |          |  |                          |   | 121,2      | 101,0                                    | 2,19        |

Указана марка перимита и битума

| Марка<br>комплексной плиты | Утеплитель                               | Объемный<br>вес<br>утеплителя<br>кг/м <sup>3</sup> | Толщина<br>утеплителя<br>мм | Расход материалов             |   |                |  | Расход вяжущих                     |                | Расход смеси для приготовления<br>раствора для укладки<br>теплой плиты,<br>кг/см <sup>2</sup> |             | Масса комплексов<br>или эквивалентной<br>тонной плиты<br>т |
|----------------------------|--|--|-----------------------------|-------------------------------|---|----------------|--|------------------------------------|----------------|---|-------------|--|
|                            |  |  |                             | Утеплитель,<br>м <sup>3</sup> | Перехватывающая<br>арматура<br>или сталь,<br>кг |                | Стержни из<br>цементного<br>песчанистого<br>раствора, м <sup>3</sup> | Перехватывающая<br>арматура,<br>кг |                | Расчетная   | Нормативная |  |
|                            |  |  |                             |                               | Бутовый,<br>м <sup>3</sup>                      | Бутовый,<br>кг |  | Рубероид,<br>м <sup>2</sup>        | Бутовый,<br>кг |   |             |  |
| 2ПГ-ХХХ-60ПБН-300ПБ        | Перлитовый,<br>(плитный со<br>стержнями) | 300  | 60                          | 0,45                          | 9   | —              | 0,14   | 7,7                                | 7,7            | 70,8  | 53,0        | 1,88   |
| 2ПГ-ХХХ-70ПБН-300ПБ        |  |  | 70                          | 0,52                          |   |                |  |                                    |                | 74,4  | 62,0        | 1,90   |
| 2ПГ-ХХХ-80ПБН-300ПБ        |  |  | 80                          | 0,59                          |   |                |  |                                    |                | 78,0  | 65,0        | 1,92   |
| 2ПГ-ХХХ-90ПБН-300ПБ        |  |  | 90                          | 0,67                          |   |                |  |                                    |                | 81,6  | 68,0        | 1,94   |
| 2ПГ-ХХХ-100ПБН-300ПБ       |  |  | 100                         | 0,74                          |   |                |  |                                    |                | 85,2  | 71,0        | 1,96   |
| 2ПГ-ХХХ-110ПБН-300ПБ       |  |  | 110                         | 0,82                          |   |                |  |                                    |                | 88,8  | 74,0        | 1,99   |
| 2ПГ-ХХХ-120ПБН-300ПБ       |  |  | 120                         | 0,89                          |   |                |  |                                    |                | 92,4  | 77,0        | 2,01   |
| 2ПГ-ХХХ-130ПБН-300ПБ       |  |  | 130                         | 0,97                          |   |                |  |                                    |                | 96,0  | 80,0        | 2,03   |
| 2ПГ-ХХХ-140ПБН-300ПБ       |  |  | 140                         | 1,04                          |   |                |  |                                    |                | 99,6  | 83,0        | 2,05   |
| 2ПГ-ХХХ-150ПБН-300ПБ       |  |  | 150                         | 1,11                          |   |                |  |                                    |                | 103,2   | 86,0        | 2,08   |
| 2ПГ-ХХХ-160ПБН-300ПБ       |  |  | 160                         | 1,19                          |   |                |  |                                    |                | 106,8   | 89,0        | 2,10   |
| 2ПГ-ХХХ-170ПБН-300ПБ       |  |  | 170                         | 1,26                          |   |                |  |                                    |                | 110,4   | 92,0        | 2,12   |
| 2ПГ-ХХХ-180ПБН-300ПБ       |  |  | 180                         | 1,34                          |   |                |  |                                    |                | 114,0   | 95,0        | 2,14   |
| 2ПГ-ХХХ-190ПБН-300ПБ       |  |  | 190                         | 1,41                          |   |                |  |                                    |                | 117,6   | 98,0        | 2,17   |
| 2ПГ-ХХХ-200ПБН-300ПБ       |  |  | 200                         | 1,48                          |   |                |  |                                    |                | 121,2   | 101,0       | 2,19   |
| 2ПГ-ХХХ-210ПБН-300ПБ       |  |  | 210                         | 1,56                          |   |                |  |                                    |                | 124,8   | 104,0       | 2,21   |
| 2ПГ-ХХХ-220ПБН-300ПБ       |  |  | 220                         | 1,63                          |   |                |  |                                    |                | 128,4   | 107,0       | 2,23   |
| 2ПГ-ХХХ-230ПБН-300ПБ       |  |  | 230                         | 1,71                          |   |                |  |                                    |                | 132,0   | 110,0       | 2,26   |
| 2ПГ-ХХХ-240ПБН-300ПБ       |  |  | 240                         | 1,78                          |   |                |  |                                    |                | 135,0   | 113,0       | 2,28   |

1.4-65.1-10/82.1-03СМ

Лист  
16

18147 02 100

| Марка комплексной плиты | Утеплитель                        | Объемный вес утеплителя кг/м <sup>3</sup> | Толщина утеплителя мм | Расход материалов          |                                     |            |  |                          | Расход на распределение нагрузки без учета веса несущей плиты кг/м <sup>2</sup> |           | Масса комплексной железобетонной плиты тт |             |
|-------------------------|-----------------------------------|---|-----------------------|----------------------------|-------------------------------------|------------|--|--------------------------|---|-----------|---|-------------|
|                         |                                   |   |                       | Утеплитель, м <sup>3</sup> | Подразделяющая                      |            | Связка из цементно-песчаного раствора м <sup>2</sup> | Подразделяющая           |   | Расчетная |   | Нормативная |
|                         |                                   |   |                       |                            | Рубероид или изоля., м <sup>2</sup> | Битум., кг |  | Рубероид, м <sup>2</sup> | Битум., кг  |           |   |             |
| 2ПГ-ХХХ-60ПБН-350ПБ     | Перлитобитум. (пультон с связкой) | 350                                       | 60                    | 0,48                       | 9                                   | —          | 0,6  | 7,7                      | 7,7   | 74,4      | 62,0                                      | 1,90        |
| 2ПГ-ХХХ-70ПБН-350ПБ     |                                   |   | 70                    | 0,62                       |                                     |            |  |                          |   | 76,6      | 65,5                                      | 1,92        |
| 2ПГ-ХХХ-80ПБН-350ПБ     |                                   |   | 80                    | 0,59                       |                                     |            |  |                          |   | 82,8      | 63,0                                      | 1,95        |
| 2ПГ-ХХХ-90ПБН-350ПБ     |                                   |   | 90                    | 0,67                       |                                     |            |  |                          |   | 87,0      | 72,5                                      | 1,98        |
| 2ПГ-ХХХ-100ПБН-350ПБ    |                                   |   | 100                   | 0,74                       |                                     |            |  |                          |   | 91,2      | 76,0                                      | 2,0         |
| 2ПГ-ХХХ-110ПБН-350ПБ    |                                   |   | 110                   | 0,82                       |                                     |            |  |                          |   | 95,4      | 79,5                                      | 2,03        |
| 2ПГ-ХХХ-120ПБН-350ПБ    |                                   |   | 120                   | 0,89                       |                                     |            |  |                          |   | 99,6      | 83,0                                      | 2,05        |
| 2ПГ-ХХХ-130ПБН-350ПБ    |                                   |   | 130                   | 0,97                       |                                     |            |  |                          |   | 103,8     | 86,5                                      | 2,08        |
| 2ПГ-ХХХ-140ПБН-350ПБ    |                                   |   | 140                   | 1,04                       |                                     |            |  |                          |   | 108,0     | 90,0                                      | 2,11        |
| 2ПГ-ХХХ-150ПБН-350ПБ    |                                   |   | 150                   | 1,11                       |                                     |            |  |                          |   | 112,2     | 93,5                                      | 2,13        |
| 2ПГ-ХХХ-160ПБН-350ПБ    |                                   |   | 160                   | 1,19                       |                                     |            |  |                          |   | 116,4     | 97,0                                      | 2,16        |
| 2ПГ-ХХХ-170ПБН-350ПБ    |                                   |   | 170                   | 1,26                       |                                     |            |  |                          |   | 120,6     | 100,5                                     | 2,19        |
| 2ПГ-ХХХ-180ПБН-350ПБ    |                                   |   | 180                   | 1,34                       |                                     |            |  |                          |   | 124,8     | 104,0                                     | 2,21        |
| 2ПГ-ХХХ-190ПБН-350ПБ    |                                   |   | 190                   | 1,41                       |                                     |            |  |                          |   | 129,0     | 107,5                                     | 2,24        |
| 2ПГ-ХХХ-200ПБН-350ПБ    |                                   |   | 200                   | 1,48                       |                                     |            |  |                          |   | 133,2     | 111,0                                     | 2,26        |
| 2ПГ-ХХХ-210ПБН-350ПБ    |                                   |   | 210                   | 1,56                       |                                     |            |  |                          |   | 137,4     | 114,5                                     | 2,29        |
| 2ПГ-ХХХ-220ПБН-350ПБ    |                                   |   | 220                   | 1,63                       |                                     |            |  |                          |   | 141,6     | 118,0                                     | 2,31        |
| 2ПГ-ХХХ-230ПБН-350ПБ    |                                   |   | 230                   | 1,71                       |                                     |            |  |                          |   | 145,8     | 121,5                                     | 2,34        |
| 2ПГ-ХХХ-240ПБН-350ПБ    |                                   |   | 240                   | 1,78                       |                                     |            |  |                          |   | 150,0     | 125,0                                     | 2,37        |

1.465.1-10/82.1-03СМ

№27

17



| Марка<br>комплексной плиты | Утеплитель  | Объемный вес<br>утеплит.<br>кг/м <sup>3</sup> | Толщина<br>утеплителя<br>мм | Расход материалов             |   |              |   | Количество материалов<br>без учета плиты,<br>кг/м <sup>2</sup> |              | Масса стальной железобетонной плиты,<br>т |       |      |
|----------------------------|---|---|-----------------------------|-------------------------------|---|--------------|---|--|--------------|---|-------|------|
|                            |   |   |                             | Утеплитель,<br>м <sup>3</sup> | Гидроизоляция                             |              | Связка из<br>цементно-песчаного<br>раствора, м <sup>3</sup> | Гидроизоляция  |              |   |       |      |
|                            |   |   |                             |                               | Рубероид<br>или изоляц.<br>м <sup>2</sup> | Бутил,<br>кг |   | Рубероид,<br>м <sup>2</sup>                                    | Бутил,<br>кг |   |       |      |
| ЭПГ-ХХХ-60 ПБН-400ПБ       | Пеноплат-<br>бутилом<br>(мультимол)<br>ср.<br>плотности | 400   | 60                          | 0,45                          | 9   | -            | 0,11  | 7,7  | 7,7          | 78,0                                      | 65,0  | 1,92 |
| ЭПГ-ХХХ-70 ПБН-400ПБ       |   |   | 70                          | 0,52                          |   |              |   |  |              | 82,8                                      | 69,0  | 1,95 |
| ЭПГ-ХХХ-80 ПБН-400ПБ       |   |   | 80                          | 0,59                          |   |              |   |  |              | 87,6                                      | 73,0  | 1,98 |
| ЭПГ-ХХХ-90 ПБН-400ПБ       |   |   | 90                          | 0,67                          |   |              |   |  |              | 92,4                                      | 77,0  | 2,01 |
| ЭПГ-ХХХ-100 ПБН-400ПБ      |   |   | 100                         | 0,74                          |   |              |   |  |              | 97,2                                      | 81,0  | 2,04 |
| ЭПГ-ХХХ-110 ПБН-400ПБ      |   |   | 110                         | 0,82                          |   |              |   |  |              | 102,0                                     | 85,0  | 2,07 |
| ЭПГ-ХХХ-120 ПБН-400ПБ      |   |   | 120                         | 0,89                          |   |              |   |  |              | 106,8                                     | 89,0  | 2,10 |
| ЭПГ-ХХХ-130 ПБН-400ПБ      |   |   | 130                         | 0,97                          |   |              |   |  |              | 111,6                                     | 93,0  | 2,13 |
| ЭПГ-ХХХ-140 ПБН-400ПБ      |   |   | 140                         | 1,04                          |   |              |   |  |              | 116,4                                     | 97,0  | 2,16 |
| ЭПГ-ХХХ-150 ПБН-400ПБ      |   |   | 150                         | 1,11                          |   |              |   |  |              | 121,2                                     | 101,0 | 2,19 |
| ЭПГ-ХХХ-160 ПБН-400ПБ      |   |   | 160                         | 1,19                          |   |              |   |  |              | 126,0                                     | 105,0 | 2,22 |
| ЭПГ-ХХХ-170 ПБН-400ПБ      |   |   | 170                         | 1,26                          |   |              |   |  |              | 130,8                                     | 109,0 | 2,25 |
| ЭПГ-ХХХ-180 ПБН-400ПБ      |   |   | 180                         | 1,34                          |   |              |   |  |              | 135,6                                     | 113,0 | 2,28 |
| ЭПГ-ХХХ-190 ПБН-400ПБ      |   |   | 190                         | 1,41                          |   |              |   |  |              | 140,4                                     | 117,0 | 2,31 |
| ЭПГ-ХХХ-200 ПБН-400ПБ      |   |   | 200                         | 1,48                          |   |              |   |  |              | 145,2                                     | 121,0 | 2,33 |
| ЭПГ-ХХХ-210 ПБН-400ПБ      |   |   | 210                         | 1,56                          |   |              |   |  |              | 150,0                                     | 125,0 | 2,37 |
| ЭПГ-ХХХ-220 ПБН-400ПБ      |   |   | 220                         | 1,63                          |   |              |   |  |              | 154,8                                     | 129,0 | 2,39 |
| ЭПГ-ХХХ-230 ПБН-400ПБ      |   |   | 230                         | 1,71                          |   |              |   |  |              | 159,6                                     | 133,0 | 2,43 |
| ЭПГ-ХХХ-240 ПБН-400ПБ      |   |   | 240                         | 1,78                          |   |              |   |  |              | 164,4                                     | 137,0 | 2,45 |

| Марка<br>комплексной плиты | Утеплитель                  | Объемный вес<br>утеплителя<br>кг/м <sup>3</sup> | Толщина<br>утеплителя<br>мм | Расход материалов                   |             |   |                            | Равномерно распределенная нагрузка без учета веса лежащей плиты<br>кг/см <sup>2</sup> |             | Масса комплексной железобетонной плиты,<br>т |             |      |
|----------------------------|-----------------------------|---|-----------------------------|-------------------------------------|-------------|---|----------------------------|---|-------------|--|-------------|------|
|                            |                             |   |                             | Гидроизоляция                       |             | Стяжка из цементно-песчаного раствора, м <sup>3</sup> | Гидроизоляция              |   | Равномерная |  | Нормативная |      |
|                            |                             |   |                             | Рубероид или изол<br>м <sup>2</sup> | Битум<br>кг |   | Рубероид<br>м <sup>2</sup> | Битум<br>кг   |             |  |             |      |
| ЭПГ-ХХХ-60ПБН-300П         | Пермито-литум,<br>(литумил) | 300   | 60                          | 0,45                                | 9,0         | 18,0  | —                          | 7,7   | 18,4        | 40,8   | 34,0        | 1,72 |
| ЭПГ-ХХХ-70ПБН-300П         |                             |   | 70                          | 0,52                                |             |   |                            |   |             | 44,4   | 37,0        | 1,74 |
| ЭПГ-ХХХ-80ПБН-300П         |                             |   | 80                          | 0,59                                |             |   |                            |   |             | 48,0   | 40,0        | 1,76 |
| ЭПГ-ХХХ-90ПБН-300П         |                             |   | 90                          | 0,67                                |             |   |                            |   |             | 51,6   | 43,0        | 1,78 |
| ЭПГ-ХХХ-100ПБН-300П        |                             |   | 100                         | 0,74                                |             |   |                            |   |             | 55,2   | 46,0        | 1,80 |
| ЭПГ-ХХХ-110ПБН-300П        |                             |   | 110                         | 0,82                                |             |   |                            |   |             | 58,8   | 49,0        | 1,83 |
| ЭПГ-ХХХ-120ПБН-300П        |                             |   | 120                         | 0,89                                |             |   |                            |   |             | 62,4   | 52,0        | 1,85 |
| ЭПГ-ХХХ-130ПБН-300П        |                             |   | 130                         | 0,97                                |             |   |                            |   |             | 66,0   | 55,0        | 1,87 |
| ЭПГ-ХХХ-140ПБН-300П        |                             |   | 140                         | 1,04                                |             |   |                            |   |             | 69,6   | 58,0        | 1,89 |
| ЭПГ-ХХХ-150ПБН-300П        |                             |   | 150                         | 1,11                                |             |   |                            |   |             | 73,2   | 61,0        | 1,92 |
| ЭПГ-ХХХ-160ПБН-300П        |                             |   | 160                         | 1,19                                |             |   |                            |   |             | 76,8   | 64,0        | 1,94 |
| ЭПГ-ХХХ-170ПБН-300П        |                             |   | 170                         | 1,26                                |             |   |                            |   |             | 80,4   | 67,0        | 1,96 |
| ЭПГ-ХХХ-180ПБН-300П        |                             |   | 180                         | 1,34                                |             |   |                            |   |             | 84,0   | 70,0        | 1,98 |
| ЭПГ-ХХХ-190ПБН-300П        |                             |   | 190                         | 1,41                                |             |   |                            |   |             | 87,6   | 73,0        | 2,00 |
| ЭПГ-ХХХ-200ПБН-300П        |                             |   | 200                         | 1,42                                |             |   |                            |   |             | 91,2   | 76,0        | 2,03 |
| ЭПГ-ХХХ-210ПБН-300П        |                             |   | 210                         | 1,56                                |             |   |                            |   |             | 94,8   | 79,0        | 2,05 |
| ЭПГ-ХХХ-220ПБН-300П        |                             |   | 220                         | 1,63                                |             |   |                            |   |             | 98,4   | 82,0        | 2,07 |
| ЭПГ-ХХХ-230ПБН-300П        |                             |   | 230                         | 1,71                                |             |   |                            |   |             | 102,0  | 85,0        | 2,10 |
| ЭПГ-ХХХ-240ПБН-300П        | 240                         | 1,78  | 105,6                       | 88,0                                | 2,12        |   |                            |   |             |  |             |      |

ИЗДАНИЕ 1982 г. ПОДПИСАНЫ В ОБЩЕСТВЕННО-НАУЧНОМ ЦЕНТРЕ

| Марка комплексной плиты | Утеплитель             | Объемный вес утеплителя кг/м <sup>3</sup> | Толщина утеплителя мм | Расход материалов          |                      |           |   | Количество распределенной нагрузки без учета веса несущей плиты, кгс/м <sup>2</sup> |          | Масса комплексной железобетонной плиты, т |           |             |
|-------------------------|------------------------|---|-----------------------|----------------------------|----------------------|-----------|---|---|----------|---|-----------|-------------|
|                         |                        |   |                       | Утеплитель, м <sup>3</sup> | Поризолан            |           | Стяжки из цементно-песчаного раствора, м <sup>3</sup> | Поризолан   |          |   |           |             |
|                         |                        |   |                       |                            | Ауерлоид для засыпки | Битум, кг |   | Ауерлоид м <sup>2</sup>   | Битум кг |   | Расчетная | Нормативная |
| 2ПГ-ХХХ-60ПБН-350П      | Перлитобитум (плитный) | 350                                       | 60                    | 0,45                       | 9,0                  | 18,0      | —   | 7,7   | 16,4     | 44,4                                      | 37,0      | 1,74        |
| 2ПГ-ХХХ-70ПБН-350П      |                        |   | 70                    | 0,52                       |                      |           |   |   |          | 48,6                                      | 40,5      | 1,76        |
| 2ПГ-ХХХ-80ПБН-350П      |                        |   | 80                    | 0,59                       |                      |           |   |   |          | 52,8                                      | 44,0      | 1,79        |
| 2ПГ-ХХХ-90ПБН-350П      |                        |   | 90                    | 0,67                       |                      |           |   |   |          | 57,0                                      | 47,5      | 1,82        |
| 2ПГ-ХХХ-100ПБН-350П     |                        |   | 100                   | 0,74                       |                      |           |   |   |          | 61,2                                      | 51,0      | 1,84        |
| 2ПГ-ХХХ-110ПБН-350П     |                        |   | 110                   | 0,82                       |                      |           |   |   |          | 65,4                                      | 54,5      | 1,87        |
| 2ПГ-ХХХ-120ПБН-350П     |                        |   | 120                   | 0,89                       |                      |           |   |   |          | 69,6                                      | 58,0      | 1,89        |
| 2ПГ-ХХХ-130ПБН-350П     |                        |   | 130                   | 0,97                       |                      |           |   |   |          | 73,8                                      | 61,5      | 1,92        |
| 2ПГ-ХХХ-140ПБН-350П     |                        |   | 140                   | 1,04                       |                      |           |   |   |          | 78,0                                      | 65,0      | 1,95        |
| 2ПГ-ХХХ-150ПБН-350П     |                        |   | 150                   | 1,11                       |                      |           |   |   |          | 82,2                                      | 68,5      | 1,97        |
| 2ПГ-ХХХ-160ПБН-350П     |                        |   | 160                   | 1,19                       |                      |           |   |   |          | 86,4                                      | 72,0      | 2,00        |
| 2ПГ-ХХХ-170ПБН-350П     |                        |   | 170                   | 1,26                       |                      |           |   |   |          | 90,6                                      | 75,5      | 2,03        |
| 2ПГ-ХХХ-180ПБН-350П     |                        |   | 180                   | 1,34                       |                      |           |   |   |          | 94,8                                      | 79,0      | 2,05        |
| 2ПГ-ХХХ-190ПБН-350П     |                        |   | 190                   | 1,41                       |                      |           |   |   |          | 99,0                                      | 82,5      | 2,08        |
| 2ПГ-ХХХ-200ПБН-350П     |                        |   | 200                   | 1,48                       |                      |           |   |   |          | 103,2                                     | 86,0      | 2,10        |
| 2ПГ-ХХХ-210ПБН-350П     |                        |   | 210                   | 1,56                       |                      |           |   |   |          | 107,4                                     | 89,5      | 2,13        |
| 2ПГ-ХХХ-220ПБН-350П     |                        |   | 220                   | 1,65                       |                      |           |   |   |          | 111,6                                     | 93,0      | 2,15        |
| 2ПГ-ХХХ-230ПБН-350П     | 230                    | 1,71                                      | 115,8                 | 96,5                       | 2,18                 |           |   |   |          |   |           |             |
| 2ПГ-ХХХ-240ПБН-350П     | 240                    | 1,78                                      | 120,0                 | 100,0                      | 2,20                 |           |   |   |          |   |           |             |

| Марка<br>компазиционной плиты | Утеплитель             | Объемная<br>дес.<br>систематика<br>кг/м <sup>3</sup> | Толщина<br>утеплитель<br>м/м | Расход материалов            |  |              |   |                            | Подъемно-распределительная<br>нагрузка без учета<br>беса несущей плиты,<br>кг/м <sup>2</sup> |           | Масса композитной<br>несущей<br>плиты |             |
|-------------------------------|------------------------|--|------------------------------|------------------------------|--|--------------|---|----------------------------|--|-----------|---------------------------------------|-------------|
|                               |                        |  |                              | Утеплитель<br>м <sup>3</sup> | Поризация                              |              | Сетка<br>цементно-песчаного<br>бетона, м <sup>2</sup> | Гидроизоляция              |  | Расчетная |                                       | Нормативная |
|                               |                        |  |                              |                              | Рубероид<br>или ДЭЛ,<br>м <sup>2</sup> | Битум,<br>кг |   | Рубероид<br>м <sup>2</sup> | Битум,<br>кг   |           |                                       |             |
| 2ПГ-ХХХ-60ПБН-400П            | Периодо-битум (мульти) | 400  | 50                           | 0,45                         | 2,0                                    | 18,0         | —   | 7,7                        | 18,4   | 48,0      | 48,0                                  | 1,76        |
| 2ПГ-ХХХ-70ПБН-400П            |                        |  | 70                           | 0,52                         |  |              |   |                            |  | 52,8      | 46,0                                  | 1,79        |
| 2ПГ-ХХХ-80ПБН-400П            |                        |  | 80                           | 0,59                         |  |              |   |                            |  | 57,6      | 48,0                                  | 1,82        |
| 2ПГ-ХХХ-90ПБН-400П            |                        |  | 90                           | 0,67                         |  |              |   |                            |  | 62,4      | 50,0                                  | 1,85        |
| 2ПГ-ХХХ-100ПБН-400П           |                        |  | 100                          | 0,74                         |  |              |   |                            |  | 67,2      | 52,0                                  | 1,88        |
| 2ПГ-ХХХ-110ПБН-400П           |                        |  | 110                          | 0,82                         |  |              |   |                            |  | 72,0      | 54,0                                  | 1,91        |
| 2ПГ-ХХХ-120ПБН-400П           |                        |  | 120                          | 0,89                         |  |              |   |                            |  | 76,8      | 56,0                                  | 1,94        |
| 2ПГ-ХХХ-130ПБН-400П           |                        |  | 130                          | 0,97                         |  |              |   |                            |  | 81,6      | 58,0                                  | 1,97        |
| 2ПГ-ХХХ-140ПБН-400П           |                        |  | 140                          | 1,04                         |  |              |   |                            |  | 86,4      | 60,0                                  | 2,00        |
| 2ПГ-ХХХ-150ПБН-400П           |                        |  | 150                          | 1,11                         |  |              |   |                            |  | 91,2      | 62,0                                  | 2,03        |
| 2ПГ-ХХХ-160ПБН-400П           |                        |  | 160                          | 1,19                         |  |              |   |                            |  | 96,0      | 64,0                                  | 2,06        |
| 2ПГ-ХХХ-170ПБН-400П           |                        |  | 170                          | 1,26                         |  |              |   |                            |  | 100,8     | 66,0                                  | 2,09        |
| 2ПГ-ХХХ-180ПБН-400П           |                        |  | 180                          | 1,34                         |  |              |   |                            |  | 105,6     | 68,0                                  | 2,12        |
| 2ПГ-ХХХ-190ПБН-400П           |                        |  | 190                          | 1,41                         |  |              |   |                            |  | 110,4     | 70,0                                  | 2,15        |
| 2ПГ-ХХХ-200ПБН-400П           |                        |  | 200                          | 1,48                         |  |              |   |                            |  | 115,2     | 72,0                                  | 2,18        |
| 2ПГ-ХХХ-210ПБН-400П           |                        |  | 210                          | 1,56                         |  |              |   |                            |  | 120,0     | 74,0                                  | 2,21        |
| 2ПГ-ХХХ-220ПБН-400П           |                        |  | 220                          | 1,63                         |  |              |   |                            |  | 124,8     | 76,0                                  | 2,24        |
| 2ПГ-ХХХ-230ПБН-400П           |                        |  | 230                          | 1,71                         |  |              |   |                            |  | 129,6     | 78,0                                  | 2,27        |
| 2ПГ-ХХХ-240ПБН-400П           |                        |  | 240                          | 1,78                         |  |              |   |                            |  | 134,4     | 80,0                                  | 2,29        |

Длина, ширина, толщина и объем бетона

| Марка<br>комплексной плиты  | Утеплитель            | Объемный вес<br>утеплителя<br>кг/м <sup>3</sup> | Толщина<br>утеплителя<br>мм | Расход материалов             |   |              |   |                             |              | Расчетная масса утеплителя<br>по проекту без учета веса<br>несущей плиты,<br>кг/м <sup>2</sup> |             | Масса комплексной железобетонной плиты,<br>т |
|-----------------------------|-----------------------|---|-----------------------------|-------------------------------|---|--------------|---|-----------------------------|--------------|--|-------------|--|
|                             |                       |   |                             | Утеплитель,<br>м <sup>3</sup> | Поризованная                            |              | Связка из<br>цементно-песчаного<br>раствора, м <sup>3</sup> | Гидроизоляция               |              | Расчетная  | Нормативная |  |
|                             |                       |   |                             |                               | Рубероид<br>или изол,<br>м <sup>2</sup> | Битум,<br>кг |   | Рубероид,<br>м <sup>2</sup> | Битум,<br>кг |  |             |  |
| ЭПГ - X X X - 60 фН - 300П  | Фибролит<br>(штучный) | 300   | 60                          | 0,45                          | 9                                       | —            | 0,11  | X X                         | X X          | 70,8   | 59,0        | 1,88   |
| ЭПГ - X X X - 70 фН - 300П  |                       |   | 70                          | 0,52                          |   |              |   |                             |              | 74,4   | 62,0        | 1,90   |
| ЭПГ - X X X - 80 фН - 300П  |                       |   | 80                          | 0,59                          |   |              |   |                             |              | 78,0   | 65,0        | 1,92   |
| ЭПГ - X X X - 90 фН - 300П  |                       |   | 90                          | 0,67                          |   |              |   |                             |              | 81,6   | 68,0        | 1,94   |
| ЭПГ - X X X - 100 фН - 300П |                       |   | 100                         | 0,74                          |   |              |   |                             |              | 85,2   | 70,0        | 1,96   |
| ЭПГ - X X X - 110 фН - 300П |                       |   | 110                         | 0,82                          |   |              |   |                             |              | 88,8   | 74,0        | 1,99   |
| ЭПГ - X X X - 120 фН - 300П |                       |   | 120                         | 0,89                          |   |              |   |                             |              | 92,4   | 77,0        | 2,01   |
| ЭПГ - X X X - 130 фН - 300П |                       |   | 130                         | 0,97                          |   |              |   |                             |              | 96,0   | 80,0        | 2,03   |
| ЭПГ - X X X - 140 фН - 300П |                       |   | 140                         | 1,04                          |   |              |   |                             |              | 99,6   | 83,0        | 2,05   |
| ЭПГ - X X X - 150 фН - 300П |                       |   | 150                         | 1,11                          |   |              |   |                             |              | 103,2  | 86,0        | 2,08   |
| ЭПГ - X X X - 160 фН - 300П |                       |   | 160                         | 1,18                          |   |              |   |                             |              | 106,8  | 89,0        | 2,1  |
| ЭПГ - X X X - 170 фН - 300П |                       |   | 170                         | 1,25                          |   |              |   |                             |              | 110,4  | 92,0        | 2,12   |
| ЭПГ - X X X - 180 фН - 300П |                       |   | 180                         | 1,34                          |   |              |   |                             |              | 114,0  | 95,0        | 2,14   |
| ЭПГ - X X X - 190 фН - 300П |                       |   | 190                         | 1,41                          |   |              |   |                             |              | 117,6  | 98,0        | 2,17   |
| ЭПГ - X X X - 200 фН - 300П |                       |   | 200                         | 1,48                          |   |              |   |                             |              | 121,2  | 101,0       | 2,19   |
| ЭПГ - X X X - 210 фН - 300П |                       |   | 210                         | 1,56                          |   |              |   |                             |              | 124,8  | 104,0       | 2,21   |
| ЭПГ - X X X - 220 фН - 300П |                       |   | 220                         | 1,63                          |   |              |   |                             |              | 128,4  | 107,0       | 2,23   |
| ЭПГ - X X X - 230 фН - 300П |                       |   | 230                         | 1,71                          |   |              |   |                             |              | 132,0  | 110,0       | 2,26   |
| ЭПГ - X X X - 240 фН - 300П |                       |   | 240                         | 1,78                          |   |              |   |                             |              | 135,6  | 113,0       | 2,28   |

1.465.1-10/82.1-03СМ

Лист  
22

18147-02 106

| Марка комплексной плиты   | Утеплитель         | Объемный вес утеплителя кг/м <sup>3</sup> | Толщина утеплителя мм | Расход материалов          |                                   |           |   |                          | Равномерно распределенная нагрузка без учета веса несущей плиты, кг/м <sup>2</sup> |           | Масса комплексной железобетонной плиты, т |             |
|---------------------------|--------------------|---|-----------------------|----------------------------|-----------------------------------|-----------|---|--------------------------|--|-----------|---|-------------|
|                           |                    |   |                       | Утеплитель, м <sup>3</sup> | Пароизоляция                      |           | Стяжка из цементно-песчаного раствора, м <sup>3</sup> | Гидроизоляция            |  | Расчетная |   | Нормативная |
|                           |                    |   |                       |                            | Рубероид или изол, м <sup>2</sup> | Битум, кг |   | Рубероид, м <sup>2</sup> | Битум, кг  |           |   |             |
| 2ПГ-Х Х Х - 60 фН - 400П  | Фибролит (позитив) | 400                                       | 60                    | 0,45                       | 9                                 | —         | 0,11  | 7,7                      | 7,7  | 78        | 65,0                                      | 1,92        |
| 2ПГ-Х Х Х - 70 фН - 400П  |                    |   | 70                    | 0,52                       |                                   |           |   |                          |  | 82,8      | 69,0                                      | 1,95        |
| 2ПГ-Х Х Х - 80 фН - 400П  |                    |   | 80                    | 0,59                       |                                   |           |   |                          |  | 87,6      | 72,0                                      | 1,98        |
| 2ПГ-Х Х Х - 90 фН - 400П  |                    |   | 90                    | 0,67                       |                                   |           |   |                          |  | 92,4      | 77,0                                      | 2,01        |
| 2ПГ-Х Х Х - 100 фН - 400П |                    |   | 100                   | 0,74                       |                                   |           |   |                          |  | 97,2      | 81,0                                      | 2,04        |
| 2ПГ-Х Х Х - 110 фН - 400П |                    |   | 110                   | 0,82                       |                                   |           |   |                          |  | 102,0     | 85,0                                      | 2,07        |
| 2ПГ-Х Х Х - 120 фН - 400П |                    |   | 120                   | 0,89                       |                                   |           |   |                          |  | 106,8     | 89,0                                      | 2,10        |
| 2ПГ-Х Х Х - 130 фН - 400П |                    |   | 130                   | 0,97                       |                                   |           |   |                          |  | 111,6     | 93,0                                      | 2,13        |
| 2ПГ-Х Х Х - 140 фН - 400П |                    |   | 140                   | 1,04                       |                                   |           |   |                          |  | 116,4     | 97,0                                      | 2,16        |
| 2ПГ-Х Х Х - 150 фН - 400П |                    |   | 150                   | 1,11                       |                                   |           |   |                          |  | 121,2     | 101,0                                     | 2,19        |
| 2ПГ-Х Х Х - 160 фН - 400П |                    |   | 160                   | 1,19                       |                                   |           |   |                          |  | 126,0     | 105,0                                     | 2,22        |
| 2ПГ-Х Х Х - 170 фН - 400П |                    |   | 170                   | 1,26                       |                                   |           |   |                          |  | 130,8     | 109,0                                     | 2,25        |
| 2ПГ-Х Х Х - 180 фН - 400П |                    |   | 180                   | 1,34                       |                                   |           |   |                          |  | 135,6     | 113,0                                     | 2,28        |
| 2ПГ-Х Х Х - 190 фН - 400П |                    |   | 190                   | 1,41                       |                                   |           |   |                          |  | 140,4     | 117,0                                     | 2,31        |
| 2ПГ-Х Х Х - 200 фН - 400П |                    |   | 200                   | 1,48                       |                                   |           |   |                          |  | 145,2     | 121,0                                     | 2,33        |
| 2ПГ-Х Х Х - 210 фН - 400П |                    |   | 210                   | 1,56                       |                                   |           |   |                          |  | 150,0     | 125,0                                     | 2,37        |
| 2ПГ-Х Х Х - 220 фН - 400П |                    |   | 220                   | 1,63                       |                                   |           |   |                          |  | 154,8     | 129,0                                     | 2,39        |
| 2ПГ-Х Х Х - 230 фН - 400П |                    |   | 230                   | 1,71                       |                                   |           |   |                          |  | 159,6     | 133,0                                     | 2,43        |
| 2ПГ-Х Х Х - 240 фН - 400П |                    |   | 240                   | 1,78                       |                                   |           |   |                          |  | 164,4     | 137,0                                     | 2,45        |

Утеплитель Фибролит (позитив)

| Марка комплексной плиты | Утеплитель                       | Объемный вес утеплителя кг/м <sup>3</sup> | Толщина утеплителя мм | Рыхлый материал            |                                   |           |   |                          |           | Рубномерно допорядоченная нагрузка без учета веса несущей плиты, кг/см <sup>2</sup> |           | Масса комплексной железобетонной плиты т |
|-------------------------|----------------------------------|---|-----------------------|----------------------------|-----------------------------------|-----------|---|--------------------------|-----------|---|-----------|--|
|                         |                                  |   |                       | Утеплитель, м <sup>3</sup> | Поролонизация                     |           | Стяжка из цементно-песчаного раствора, м <sup>3</sup> | Гидроизоляция            |           | Руб.ч.т. м <sup>2</sup>   | Битум, кг |  |
|                         |                                  |   |                       |                            | Рубероид или изол, м <sup>2</sup> | Битум, кг |   | Рубероид, м <sup>2</sup> | Битум, кг |   |           |  |
|                         |                                  |   |                       |                            |                                   |           |   |                          |           |   |           |  |
| 2ПГ-ххх-50 фпн - 75П    | феноло-новый пенопласт (плитный) | 75  | 50                    | 0,37                       | 9,0                               | —         | 0,11  | 7,7                      | 7,7       | 53,7  | 44,75     | 1,77                                     |
| 2ПГ-ххх-60 фпн - 75П    |                                  |   | 60                    | 0,45                       |                                   |           |   |                          |           | 54,6  | 45,50     | 1,78                                     |
| 2ПГ-ххх-70 фпн - 75П    |                                  |   | 70                    | 0,52                       |                                   |           |   |                          |           | 55,5  | 46,25     | 1,78                                     |
| 2ПГ-ххх-80 фпн - 75П    |                                  |   | 80                    | 0,59                       |                                   |           |   |                          |           | 56,4  | 47,00     | 1,79                                     |
| 2ПГ-ххх-90 фпн - 75П    |                                  |   | 90                    | 0,67                       |                                   |           |   |                          |           | 57,3  | 47,75     | 1,79                                     |
| 2ПГ-ххх-100 фпн - 75П   |                                  |   | 100                   | 0,74                       |                                   |           |   |                          |           | 58,2  | 48,50     | 1,80                                     |
| 2ПГ-ххх-110 фпн - 75П   |                                  |   | 110                   | 0,82                       |                                   |           |   |                          |           | 59,1  | 49,25     | 1,80                                     |
| 2ПГ-ххх-120 фпн - 75П   |                                  |   | 120                   | 0,89                       |                                   |           |   |                          |           | 60,0  | 50,00     | 1,81                                     |
| 2ПГ-ххх-130 фпн - 75П   |                                  |   | 130                   | 0,97                       |                                   |           |   |                          |           | 60,9  | 50,75     | 1,82                                     |
| 2ПГ-ххх-140 фпн - 75П   |                                  |   | 140                   | 1,04                       |                                   |           |   |                          |           | 61,8  | 51,50     | 1,82                                     |
| 2ПГ-ххх-150 фпн - 75П   | 150                              | 1,11                                      | 62,7                  | 52,20                      | 1,83                              |           |   |                          |           |   |           |  |

1.465.1-10/82.1-03СМ

Лист

24

| Марка<br>комплексной плиты | Утеплитель                                      | Объемный<br>вес<br>утеплителя<br>кг/м <sup>3</sup> | Толщина<br>утеплитель-<br>ной<br>платы<br>мм    | Виды материалов               |  |             |  |                              | Размерная распределенная<br>лоточка без учета веса<br>находящей плиты,<br>кг/м <sup>2</sup> |           | Масса комплекс-<br>ной железобетон-<br>ной плиты |             |
|----------------------------|---|--|---|-------------------------------|--|-------------|--|------------------------------|---|-----------|--|-------------|
|                            |   |  |   | Утеплитель,<br>м <sup>3</sup> | Поробизолация                            |             | Станка из<br>цементно-<br>песчаного<br>раствора м <sup>2</sup> | Поробизолация                |   | Расчетная |  | Нормативная |
|                            |   |  |   |                               | Руберлоид<br>или изол.<br>м <sup>2</sup> | Битум<br>кг |  | Руберлоид,<br>м <sup>2</sup> | Битум<br>кг   |           |  |             |
| 2ПГ-ХХХ-50ФПН-100П         | Феноло-<br>новый пено-<br>пластол.<br>(плитный) | 100  | 50  | 0,37                          | 9,0                                      | 18,0        | —  | 7,7                          | 15,4  | 25,2      | 21,0   | 1,62        |
| 2ПГ-ХХХ-60ФПН-100П         |   |  | 60  | 0,45                          |  |             |  |                              |   | 26,4      | 22,0   | 1,63        |
| 2ПГ-ХХХ-70ФПН-100П         |   |  | 70  | 0,52                          |  |             |  |                              |   | 27,6      | 23,0   | 1,63        |
| 2ПГ-ХХХ-80ФПН-100П         |   |  | 80  | 0,59                          |  |             |  |                              |   | 28,8      | 24,0   | 1,64        |
| 2ПГ-ХХХ-90ФПН-100П         |   |  | 90  | 0,67                          |  |             |  |                              |   | 30,0      | 25   | 1,65        |
| 2ПГ-ХХХ-100ФПН-100П        |   |  | 100   | 0,74                          |  |             |  |                              |   | 31,2      | 26,0   | 1,66        |
| 2ПГ-ХХХ-110ФПН-100П        |   |  | 110   | 0,82                          |  |             |  |                              |   | 32,4      | 27,0   | 1,66        |
| 2ПГ-ХХХ-120ФПН-100П        |   |  | 120   | 0,89                          |  |             |  |                              |   | 33,6      | 28,0   | 1,67        |
| 2ПГ-ХХХ-130ФПН-100П        |   |  | 130   | 0,97                          |  |             |  |                              |   | 34,8      | 29,0   | 1,68        |
| 2ПГ-ХХХ-140ФПН-100П        |   |  | 140   | 1,04                          |  |             |  |                              |   | 36,0      | 30,0   | 1,69        |
| 2ПГ-ХХХ-150ФПН-100П        |   |  | 150   | 1,11                          |  |             |  |                              |   | 37,2      | 31,0   | 1,69        |
| 2ПГ-ХХХ-50ППН-40П          |   |  | Пенопо-<br>листер и-<br>рол<br>ПСС<br>(плитный) | 40                            |  |             |  |                              |   | 50        | 1,65   | 9,0         |
| 2ПГ-ХХХ-60ППН-40П          | 60  | 1,97   |   |                               | 22,08                                    | 18,4        | 1,6  |                              |   |           |  |             |
| 2ПГ-ХХХ-70ППН-40П          | 70  | 2,30   |   |                               | 22,56                                    | 18,8        | 1,6  |                              |   |           |  |             |
| 2ПГ-ХХХ-80ППН-40П          | 80  | 2,63   |   |                               | 23,04                                    | 19,2        | 1,61   |                              |   |           |  |             |
| 2ПГ-ХХХ-90ППН-40П          | 90  | 2,96   |   |                               | 23,62                                    | 19,6        | 1,61   |                              |   |           |  |             |
|                            |   |  |   |                               |  |             |  |                              |   |           |  |             |

1.465.1-10/82.1-03CM

МСТ

25



| Марка<br>комплексной плиты | Утеплитель   | Объемный вес<br>утеплителя<br>кг/м <sup>3</sup> | Толщина<br>утеплителя<br>мм | РАСХОД МАТЕРИАЛОВ            |   |              |  | Работы по монтажу и установке плит |           | Масса комплексной железобетонной плиты<br>т |             |             |
|----------------------------|--|---|-----------------------------|------------------------------|---|--------------|--|------------------------------------|-----------|---|-------------|-------------|
|                            |  |   |                             | Утеплитель<br>м <sup>3</sup> | Поролонизация                             |              | Поролонизация  |                                    | Расчетная |   | Нормативная |             |
|                            |  |   |                             |                              | Рубероид<br>или изоляц.<br>м <sup>2</sup> | битум,<br>кг | Стяжка из<br>цементно-песчаного<br>раствора м <sup>2</sup> | Рубероид<br>м <sup>2</sup>         |           |   |             | битум<br>кг |
| 2ПГ-ХХХ-60ПФН-200П         | Плиты<br>резинопоролонизационные или минераловатные плиты повышенной жесткости | 200   | 60                          | 0,45                         | 9   | 18           | -  | 7,7                                | 16,4      | 33,6  | 28,0        | 1,67        |
| 2ПГ-ХХХ-70ПФН-200П         |  |   | 70                          | 0,52                         |   |              |  |                                    |           | 36,0  | 30,0        | 1,69        |
| 2ПГ-ХХХ-80ПФН-200П         |  |   | 80                          | 0,59                         |   |              |  |                                    |           | 38,4  | 32,0        | 1,70        |
| 2ПГ-ХХХ-90ПФН-200П         |  |   | 90                          | 0,67                         |   |              |  |                                    |           | 40,8  | 34,0        | 1,72        |
| 2ПГ-ХХХ-100ПФН-200П        |  |   | 100                         | 0,74                         |   |              |  |                                    |           | 43,2  | 36,0        | 1,73        |
| 2ПГ-ХХХ-110ПФН-200П        |  |   | 110                         | 0,82                         |   |              |  |                                    |           | 45,6  | 38,0        | 1,75        |
| 2ПГ-ХХХ-120ПФН-200П        |  |   | 120                         | 0,89                         |   |              |  |                                    |           | 48,0  | 40,0        | 1,76        |
| 2ПГ-ХХХ-130ПФН-200П        |  |   | 130                         | 0,97                         |   |              |  |                                    |           | 50,4  | 42,0        | 1,78        |
| 2ПГ-ХХХ-140ПФН-200П        |  |   | 140                         | 1,04                         |   |              |  |                                    |           | 52,8  | 44,0        | 1,79        |
| 2ПГ-ХХХ-150ПФН-200П        |  |   | 150                         | 1,11                         |   |              |  |                                    |           | 55,2  | 46,0        | 1,80        |
| 2ПГ-ХХХ-160ПФН-200П        |  |   | 160                         | 1,19                         |   |              |  |                                    |           | 57,6  | 48,0        | 1,82        |
| 2ПГ-ХХХ-170ПФН-200П        |  |   | 170                         | 1,26                         |   |              |  |                                    |           | 60,0  | 50,0        | 1,83        |
| 2ПГ-ХХХ-180ПФН-200П        |  |   | 180                         | 1,34                         |   |              |  |                                    |           | 62,4  | 52,0        | 1,85        |
| 2ПГ-ХХХ-190ПФН-200П        |  |   | 190                         | 1,41                         |   |              |  |                                    |           | 64,8  | 54,0        | 1,86        |
| 2ПГ-ХХХ-200ПФН-200П        |  |   | 200                         | 1,48                         |   |              |  |                                    |           | 67,2  | 56,0        | 1,88        |
| 2ПГ-ХХХ-210ПФН-200П        |  |   | 210                         | 1,56                         |   |              |  |                                    |           | 69,6  | 58,0        | 1,89        |
| 2ПГ-ХХХ-220ПФН-200П        |  |   | 220                         | 1,63                         |   |              |  |                                    |           | 72,0  | 60,0        | 1,91        |
| 2ПГ-ХХХ-230ПФН-200П        |  |   | 230                         | 1,71                         |   |              |  |                                    |           | 74,4  | 62,0        | 1,92        |
| 2ПГ-ХХХ-240ПФН-200П        |  |   | 240                         | 1,78                         |   |              |  |                                    |           | 76,8  | 64,0        | 1,94        |

| Марка<br>комплексной плиты | Утеп-<br>литель                               | Объемный<br>вес<br>утеплителя<br>кг/м <sup>3</sup> | Толщина<br>утепли-<br>теля,<br>мм | Расход материалов                 |   |              |   | Гидроизоляция              |              | Равномерно распределен-<br>ная нагрузка без учета<br>веса несущей плиты.<br>кг/м <sup>2</sup> | Масса комплек-<br>са железоб-<br>етонной<br>плиты,<br>т |             |
|----------------------------|---|--|-----------------------------------|-----------------------------------|---|--------------|---|----------------------------|--------------|---|---|-------------|
|                            |   |  |                                   | Утеп-<br>литель<br>м <sup>3</sup> | Пароизоляция                            |              | Стяжка из<br>цементно-<br>песчаного<br>раствора, м <sup>3</sup> | Рубероид<br>м <sup>2</sup> | Битум,<br>кг |   | Рассчитанная  | Нормативная |
|                            |   |  |                                   |                                   | Рубероид<br>или изол,<br>м <sup>2</sup> | Битум,<br>кг |   |                            |              |   |   |             |
|                            |   |  |                                   |                                   |   |              |   |                            |              |   |   |             |
| 2ПГ-ХХХ-60ПФН-300П         | Плиты<br>перлитово-<br>фосфорно-<br>известные | 300  | 50                                | 0,45                              | 20                                      | 18,0         | -   | 7,7                        | 15,4         | 40,8  | 34,0  | 1,72        |
| 2ПГ-ХХХ-70ПФН-300П         |   |  | 70                                | 0,52                              |   |              |   |                            |              | 44,4  | 37,0  | 1,74        |
| 2ПГ-ХХХ-80ПФН-300П         |   |  | 80                                | 0,59                              |   |              |   |                            |              | 48,0  | 40,0  | 1,76        |
| 2ПГ-ХХХ-90ПФН-300П         |   |  | 90                                | 0,67                              |   |              |   |                            |              | 51,6  | 43,0  | 1,78        |
| 2ПГ-ХХХ-100ПФН-300П        |   |  | 100                               | 0,74                              |   |              |   |                            |              | 55,2  | 46,0  | 1,80        |
| 2ПГ-ХХХ-110ПФН-300П        |   |  | 110                               | 0,82                              |   |              |   |                            |              | 58,8  | 49,0  | 1,83        |
| 2ПГ-ХХХ-120ПФН-300П        |   |  | 120                               | 0,89                              |   |              |   |                            |              | 62,4  | 52,0  | 1,85        |
| 2ПГ-ХХХ-130ПФН-300П        |   |  | 130                               | 0,97                              |   |              |   |                            |              | 66,0  | 55,0  | 1,87        |
| 2ПГ-ХХХ-140ПФН-300П        |   |  | 140                               | 1,04                              |   |              |   |                            |              | 69,6  | 58,0  | 1,89        |
| 2ПГ-ХХХ-150ПФН-300П        |   |  | 150                               | 1,11                              |   |              |   |                            |              | 73,2  | 61,0  | 1,92        |
| 2ПГ-ХХХ-160ПФН-300П        |   |  | 160                               | 1,19                              |   |              |   |                            |              | 76,8  | 64,0  | 1,94        |
| 2ПГ-ХХХ-170ПФН-300П        |   |  | 170                               | 1,26                              |   |              |   |                            |              | 80,4  | 67,0  | 1,96        |
| 2ПГ-ХХХ-180ПФН-300П        |   |  | 180                               | 1,34                              |   |              |   |                            |              | 84,0  | 70,0  | 1,98        |
| 2ПГ-ХХХ-190ПФН-300П        |   |  | 190                               | 1,41                              |   |              |   |                            |              | 87,6  | 73,0  | 2,00        |
| 2ПГ-ХХХ-200ПФН-300П        |   |  | 200                               | 1,48                              |   |              |   |                            |              | 91,2  | 76,0  | 2,03        |
| 2ПГ-ХХХ-210ПФН-300П        |   |  | 210                               | 1,56                              |   |              |   |                            |              | 94,8  | 79,0  | 2,06        |
| 2ПГ-ХХХ-220ПФН-300П        |   |  | 220                               | 1,63                              |   |              |   |                            |              | 98,4  | 82,0  | 2,07        |
| 2ПГ-ХХХ-230ПФН-300П        |   |  | 230                               | 1,71                              |   |              |   |                            |              | 102,0   | 85,0  | 2,10        |
| 2ПГ-ХХХ-240ПФН-300П        |   |  | 240                               | 1,78                              |   |              |   |                            |              | 105,6   | 88  | 2,12        |

1.4.65.1-10/82.1-03CM

Лист  
27

| Марка комплексной плиты | Утеплитель              | Плотность без утеплителя кг/м³ | Толщина утеплителя мм | Расход материалов |                  |  |                  |           |        | Рекомендуемая распределенная нагрузка без учета массы плиты, кгс/м² |  | Масса стандартной железобетонной плиты, т |       |       |      |
|-------------------------|-------------------------|--------------------------------|-----------------------|-------------------|------------------|--|------------------|-----------|--------|---|--|---|-------|-------|------|
|                         |                         |                                |                       | Гидроизоляция     |                  | Стяжка из цементно-песчаного раствора м³ | Гидроизоляция    |           | Высота | Параметры   |  |   |       |       |      |
|                         |                         |                                |                       | Утеплитель м³     | Гидроизоляция м² |  | Гидроизоляция м² | Высота кг |        |   |  |   |       |       |      |
| ЭПГ-ХХХ-80ГКН-400       | Характерный или средний | 400                            | 80                    | 0,42              | 30               | -  | 77               | 77        |        |   |  |   |       |       |      |
| ЭПГ-ХХХ-100ГКН-400      |                         |                                | 100                   | 0,49              |                  |  |                  |           |        |   |  | 0,17                                      | 99,6  | 83,0  | 2,01 |
| ЭПГ-ХХХ-80ГКН-400       |                         |                                | 80                    | 0,55              |                  |  |                  |           |        |   |  | 0,16                                      | 104,4 | 87,0  | 2,03 |
| ЭПГ-ХХХ-90ГКН-400       |                         |                                | 90                    | 0,61              |                  |  |                  |           |        |   |  | 0,16                                      | 109,2 | 91,0  | 2,05 |
| ЭПГ-ХХХ-100ГКН-400      |                         |                                | 100                   | 0,67              |                  |  |                  |           |        |   |  | 0,16                                      | 114,0 | 95,0  | 2,06 |
| ЭПГ-ХХХ-110ГКН-400      |                         |                                | 110                   | 0,73              |                  |  |                  |           |        |   |  | 0,15                                      | 118,8 | 99,0  | 2,08 |
| ЭПГ-ХХХ-120ГКН-400      |                         |                                | 120                   | 0,79              |                  |  |                  |           |        |   |  | 0,15                                      | 123,6 | 103,0 | 2,10 |
| ЭПГ-ХХХ-130ГКН-400      |                         |                                | 130                   | 0,85              |                  |  |                  |           |        |   |  | 0,15                                      | 128,4 | 107,0 | 2,12 |
| ЭПГ-ХХХ-140ГКН-400      |                         |                                | 140                   | 0,9               |                  |  |                  |           |        |   |  | 0,14                                      | 133,2 | 111,0 | 2,14 |
| ЭПГ-ХХХ-150ГКН-400      |                         |                                | 150                   | 0,96              |                  |  |                  |           |        |   |  | 0,14                                      | 138,0 | 115,0 | 2,16 |
| ЭПГ-ХХХ-160ГКН-400      |                         |                                | 160                   | 1,01              |                  |  |                  |           |        |   |  | 0,14                                      | 142,8 | 119,0 | 2,17 |
| ЭПГ-ХХХ-170ГКН-400      |                         |                                | 170                   | 1,06              |                  |  |                  |           |        |   |  | 0,13                                      | 147,6 | 123,0 | 2,18 |
| ЭПГ-ХХХ-180ГКН-400      |                         |                                | 180                   | 1,11              |                  |  |                  |           |        |   |  | 0,13                                      | 152,4 | 127,0 | 2,20 |
| ЭПГ-ХХХ-190ГКН-400      |                         |                                | 190                   | 1,16              |                  |  |                  |           |        |   |  | 0,13                                      | 157,2 | 131,0 | 2,21 |
| ЭПГ-ХХХ-200ГКН-400      |                         |                                | 200                   | 1,21              |                  |  |                  |           |        |   |  | 0,12                                      | 162,0 | 135,0 | 2,23 |
| ЭПГ-ХХХ-210ГКН-400      |                         |                                | 210                   | 1,26              |                  |  |                  |           |        |   |  | 0,12                                      | 166,8 | 139,0 | 2,24 |
| ЭПГ-ХХХ-220ГКН-400      |                         |                                | 220                   | 1,3               |                  |  |                  |           |        |   |  | 0,12                                      | 171,6 | 143,0 | 2,25 |
| ЭПГ-ХХХ-230ГКН-400      |                         |                                | 230                   | 1,35              |                  |  |                  |           |        |   |  | 0,11                                      | 176,4 | 147,0 | 2,26 |
| ЭПГ-ХХХ-240ГКН-400      |                         |                                | 240                   | 1,39              |                  |  |                  |           |        |   |  | 0,11                                      | 181,2 | 151,0 | 2,28 |
|                         |                         |                                |                       |                   |                  |  |                  |           |        |   |  |   |       |       |      |

| Марка<br>комплексной плиты | Утол-<br>нитель   | Объемный<br>вес<br>утолнителя<br>кг/м <sup>3</sup> | Толщина<br>утолни-<br>теля<br>мм | Доска                              |   |              | материалов  |                             | Удельные расходы на<br>нагрев и монтаж без учета<br>веса несущей плиты,<br>кг/м <sup>2</sup> |           | Масса ком-<br>плекса<br>стальной<br>бетонной<br>плиты,<br>кг |             |
|----------------------------|---|--|----------------------------------|------------------------------------|---|--------------|---|-----------------------------|--|-----------|--|-------------|
|                            |   |  |                                  | Утол-<br>нитель,<br>м <sup>2</sup> | Параллельная                            |              | Стяжка из<br>цементно-<br>песчаного<br>раствора, м <sup>2</sup> | Гидроизоляция               |  | Расчетная |  | Нормативная |
|                            |   |  |                                  |                                    | Руберойд,<br>или др.,<br>м <sup>2</sup> | Битум,<br>кг |   | Руберойд,<br>м <sup>2</sup> | Битум,<br>кг   |           |  |             |
| 2ПГ-XXX-60ГКН-500          |   |  | 60                               | 0,421                              |   |              | 0,17  |                             |  | 106,8     | 89,0   | 2,05        |
| 2ПГ-XXX-70ГКН-500          |   |  | 70                               | 0,49                               |   |              | 0,16  |                             |  | 112,8     | 94,0   | 2,08        |
| 2ПГ-XXX-80ГКН-500          |   |  | 80                               | 0,55                               |   |              | 0,15  |                             |  | 118,8     | 98,0   | 2,10        |
| 2ПГ-XXX-90ГКН-500          |   |  | 90                               | 0,61                               |   |              | 0,15  |                             |  | 124,8     | 104,0  | 2,13        |
| 2ПГ-XXX-100ГКН-500         |   |  | 100                              | 0,67                               |   |              | 0,15  |                             |  | 130,8     | 108,0  | 2,15        |
| 2ПГ-XXX-110ГКН-500         |   |  | 110                              | 0,73                               |   |              | 0,15  |                             |  | 136,8     | 114,0  | 2,17        |
| 2ПГ-XXX-120ГКН-500         |   |  | 120                              | 0,79                               |   |              | 0,15  |                             |  | 142,8     | 118,0  | 2,20        |
| 2ПГ-XXX-130ГКН-500         |   |  | 130                              | 0,85                               |   |              | 0,14  |                             |  | 148,8     | 124,0  | 2,22        |
| 2ПГ-XXX-140ГКН-500         | Коррект-<br>ированная<br>цифровая<br>таблица<br>проекти | 500  | 140                              | 0,9                                | 9,0                                     | -            | 0,14  | 7,7                         | 7,7  | 154,8     | 128,0  | 2,24        |
| 2ПГ-XXX-150ГКН-500         |   |  | 150                              | 0,96                               |   |              | 0,14  |                             |  | 160,8     | 134,0  | 2,26        |
| 2ПГ-XXX-160ГКН-500         |   |  | 160                              | 1,01                               |   |              | 0,13  |                             |  | 166,8     | 138,0  | 2,28        |
| 2ПГ-XXX-170ГКН-500         |   |  | 170                              | 1,06                               |   |              | 0,13  |                             |  | 172,8     | 144,0  | 2,31        |
| 2ПГ-XXX-180ГКН-500         |   |  | 180                              | 1,11                               |   |              | 0,13  |                             |  | 178,8     | 148,0  | 2,32        |
| 2ПГ-XXX-190ГКН-500         |   |  | 190                              | 1,16                               |   |              | 0,12  |                             |  | 184,8     | 154,0  | 2,34        |
| 2ПГ-XXX-200ГКН-500         |   |  | 200                              | 1,21                               |   |              | 0,12  |                             |  | 190,8     | 159,0  | 2,36        |
| 2ПГ-XXX-210ГКН-500         |   |  | 210                              | 1,26                               |   |              | 0,12  |                             |  | 196,8     | 164,0  | 2,38        |
| 2ПГ-XXX-220ГКН-500         |   |  | 220                              | 1,3                                |   |              | 0,11  |                             |  | 202,8     | 168,0  | 2,39        |
| 2ПГ-XXX-230ГКН-500         |   |  | 230                              | 1,35                               |   |              | 0,11  |                             |  | 208,8     | 174,0  | 2,41        |
| 2ПГ-XXX-240ГКН-500         |   |  | 240                              | 1,39                               |   |              | 0,11  |                             |  | 214,8     | 178,0  | 2,43        |

1.465.1-10/82.1-03CM

Лист  
29

| Марка комплексной плиты * | Утолитель                  | Объемный вес утолителя, кг/м <sup>3</sup> | Толщина утолителя, мм | Расход материалов         |                          |           |   | Равномерно распределенная нагрузка без учета веса несущей плиты, кгс/м <sup>2</sup> |           | Масса комплексной железобетонной плиты, т |       |      |
|---------------------------|----------------------------|---|-----------------------|---------------------------|--------------------------|-----------|---|---|-----------|---|-------|------|
|                           |                            |   |                       | Утолитель, м <sup>3</sup> | Положивающаяся           |           | Стяжка из цементно-песчаного раствора, м <sup>3</sup> | Гидроизоляция   |           |   |       |      |
|                           |                            |   |                       |                           | Рубероид, м <sup>2</sup> | Битум, кг |   | Рубероид, м <sup>2</sup>  | Битум, кг |   |       |      |
|                           |                            | Рассчитанная                              | Нормативная           |                           |                          |           |   | т   |           |   |       |      |
| 2ПБ7-XXX-60ЯН-350М        |                            |   | 60                    | 0,35                      |                          |           |   |   |           |   |       |      |
| 2ПБ7-XXX-70ЯН-350М        |                            |   | 70                    | 0,41                      |                          |           |   |   | 74,4      | 62,0                                      | 2,05  |      |
| 2ПБ7-XXX-80ЯН-350М        |                            |   | 80                    | 0,46                      |                          |           |   |   | 78,6      | 65,5                                      | 2,08  |      |
| 2ПБ7-XXX-90ЯН-350М        |                            |   | 90                    | 0,52                      |                          |           |   |   | 82,8      | 69,0                                      | 2,09  |      |
| 2ПБ7-XXX-100ЯН-350М       |                            |   | 100                   | 0,58                      |                          |           |   |   | 87,0      | 72,5                                      | 2,10  |      |
| 2ПБ7-XXX-110ЯН-350М       |                            |   | 110                   | 0,63                      |                          |           |   |   | 91,2      | 76,0                                      | 2,11  |      |
| 2ПБ7-XXX-120ЯН-350М       | Ячеистый бетон (пенолитон) | 350                                       | 120                   | 0,69                      | 7,2                      | -         | -   | 6,0   | 6,0       | 95,4                                      | 79,5  | 2,15 |
| 2ПБ7-XXX-130ЯН-350М       |                            |   | 130                   | 0,74                      |                          |           |   |   |           | 99,6                                      | 83,0  | 2,17 |
| 2ПБ7-XXX-140ЯН-350М       |                            |   | 140                   | 0,79                      |                          |           |   |   |           | 103,8                                     | 86,5  | 2,19 |
| 2ПБ7-XXX-150ЯН-350М       |                            |   | 150                   | 0,85                      |                          |           |   |   |           | 108,0                                     | 90,0  | 2,21 |
| 2ПБ7-XXX-160ЯН-350М       |                            |   | 160                   | 0,91                      |                          |           |   |   |           | 112,2                                     | 93,5  | 2,23 |
| 2ПБ7-XXX-170ЯН-350М       |                            |   | 170                   | 0,96                      |                          |           |   |   |           | 116,4                                     | 97,0  | 2,25 |
| 2ПБ7-XXX-180ЯН-350М       |                            |   | 180                   | 1,01                      |                          |           |   |   |           | 120,6                                     | 100,5 | 2,27 |
| 2ПБ7-XXX-190ЯН-350М       |                            |   | 190                   | 1,07                      |                          |           |   |   |           | 124,8                                     | 104,0 | 2,29 |
| 2ПБ7-XXX-200ЯН-350М       |                            |   | 200                   | 1,12                      |                          |           |   |   |           | 129,0                                     | 107,5 | 2,31 |
| 2ПБ7-XXX-210ЯН-350М       |                            |   | 210                   | 1,18                      |                          |           |   |   |           | 133,2                                     | 111,0 | 2,32 |
| 2ПБ7-XXX-220ЯН-350М       |                            |   | 220                   | 1,22                      |                          |           |   |   |           | 137,4                                     | 114,5 | 2,35 |
| 2ПБ7-XXX-230ЯН-350М       |                            |   | 230                   | 1,28                      |                          |           |   |   |           | 141,6                                     | 118,0 | 2,36 |
| 2ПБ7-XXX-240ЯН-350        | 240                        | 1,33                                      | 145,8                 | 121,5                     | 2,38                     |           |   |   |           |   |       |      |
|                           |                            |   |                       |                           |                          |           |   |   | 150,0     | 125,0                                     | 2,40  |      |

\* см. документ 1.465.1-10/82.0-00ПЗ, лист 3

Изд. 1/80 год. Издается и далее. Высота шрифта.

|   |             |      |           |
|---|-------------|------|-----------|
| 1.465.1-10/82.1-04СМ  |             |      |           |
| Рук. лб.р.  | Поваляев    | Инж. | 10.6.82   |
| Н. контр.   | Куликовская | Инж. | 10.6.82   |
| Рук. з.о.   | Баликитова  | Инж. | 11.6.82   |
| Технические данные по комплексным плитам размером 1,5х6 м с отверстием ф 700 мм |             |      | Лист 1    |
| ЦНИПРОМЗДАНИЙ   |             |      | Листов 29 |

| Марка комплексной плиты | Стенитель                   | Объемный вес утеплит. кг/м <sup>3</sup> | Толщина утеплителя, мм | Расход материалов          |               |   |                          | Равномерно распределенная нагрузка без учета веса несущей плиты, кгс/м <sup>2</sup> |                          | Масса комплексной железобетонной плиты, т |           |      |
|-------------------------|-----------------------------|---|------------------------|----------------------------|---------------|---|--------------------------|---|--------------------------|---|-----------|------|
|                         |                             |   |                        | Утеплитель, м <sup>3</sup> | Гидроизоляция |   | Рубероид, м <sup>2</sup> | Битум, кг   | Рубероид, м <sup>2</sup> |   | Битум, кг |      |
|                         |                             |   |                        |                            | Первоизоляция | Стяжка из цементно-песчаного раствора, м <sup>3</sup> |                          |   |                          |   |           |      |
| 2ПВ7-XXX-60ЯН-400М      | Ячеистый бетон (пенолитный) | 400                                     | 60                     | 0,35                       | 7,2           | -   | -                        | 60  | 60                       | 78,0                                      | 65,0      | 2,07 |
| 2ПВ7-XXX-70ЯН-400М      |                             |   | 70                     | 0,41                       |               |   |                          |   |                          | 82,8                                      | 69,0      | 2,10 |
| 2ПВ7-XXX-80ЯН-400М      |                             |   | 80                     | 0,46                       |               |   |                          |   |                          | 87,8                                      | 73,0      | 2,12 |
| 2ПВ7-XXX-90ЯН-400М      |                             |   | 90                     | 0,52                       |               |   |                          |   |                          | 92,4                                      | 77,0      | 2,14 |
| 2ПВ7-XXX-100ЯН-400М     |                             |   | 100                    | 0,58                       |               |   |                          |   |                          | 97,2                                      | 81,0      | 2,16 |
| 2ПВ7-XXX-110ЯН-400М     |                             |   | 110                    | 0,63                       |               |   |                          |   |                          | 102,0                                     | 85,0      | 2,18 |
| 2ПВ7-XXX-120ЯН-400М     |                             |   | 120                    | 0,69                       |               |   |                          |   |                          | 106,8                                     | 89,0      | 2,21 |
| 2ПВ7-XXX-130ЯН-400М     |                             |   | 130                    | 0,74                       |               |   |                          |   |                          | 111,6                                     | 93,0      | 2,23 |
| 2ПВ7-XXX-140ЯН-400М     |                             |   | 140                    | 0,79                       |               |   |                          |   |                          | 116,4                                     | 97,0      | 2,25 |
| 2ПВ7-XXX-150ЯН-400М     |                             |   | 150                    | 0,85                       |               |   |                          |   |                          | 121,2                                     | 101,0     | 2,27 |
| 2ПВ7-XXX-160ЯН-400М     |                             |   | 160                    | 0,91                       |               |   |                          |   |                          | 126,0                                     | 105,0     | 2,30 |
| 2ПВ7-XXX-170ЯН-400М     |                             |   | 170                    | 0,96                       |               |   |                          |   |                          | 130,8                                     | 109,0     | 2,32 |
| 2ПВ7-XXX-180ЯН-400М     |                             |   | 180                    | 1,01                       |               |   |                          |   |                          | 135,6                                     | 113,0     | 2,34 |
| 2ПВ7-XXX-190ЯН-400М     |                             |   | 190                    | 1,07                       |               |   |                          |   |                          | 140,4                                     | 117,0     | 2,36 |
| 2ПВ7-XXX-200ЯН-400М     |                             |   | 200                    | 1,12                       |               |   |                          |   |                          | 145,2                                     | 121,0     | 2,38 |
| 2ПВ7-XXX-210ЯН-400М     |                             |   | 210                    | 1,18                       |               |   |                          |   |                          | 150,0                                     | 125,0     | 2,40 |
| 2ПВ7-XXX-220ЯН-400М     |                             |   | 220                    | 1,22                       |               |   |                          |   |                          | 154,8                                     | 129,0     | 2,42 |
| 2ПВ7-XXX-230ЯН-400М     |                             |   | 230                    | 1,28                       |               |   |                          |   |                          | 159,6                                     | 133,0     | 2,44 |
| 2ПВ7-XXX-240ЯН-400М     | 240                         | 1,33                                    | 164,4                  | 137,0                      | 2,46          |   |                          |   |                          |   |           |      |

1.465.1-10/82.1-04СМ

Лист

2

18147-02 115

| Марка комплексной плиты | Утеплитель                | Объемный вес утеплит. кг/м <sup>3</sup> | Толщина утеплит. мм | Расход материалов          |                                   |           |   |                          | Равномерно распределенная нагрузка без учета веса несущей плиты кг/м <sup>2</sup> |            | Масса комплексной железобетонной плиты т |             |
|-------------------------|---------------------------|---|---------------------|----------------------------|-----------------------------------|-----------|---|--------------------------|---|------------|--|-------------|
|                         |                           |   |                     | Утеплитель, м <sup>3</sup> | Пароизоляция                      |           | Стяжка из цементно-песчаного раствора, м <sup>3</sup> | Гидроизоляция            |   | Рассчетная |  | Нормативная |
|                         |                           |   |                     |                            | Рубероид или изол, м <sup>2</sup> | Битум, кг |   | Рубероид, м <sup>2</sup> | Битум, кг   |            |  |             |
| 2ПВ7-XXX-60ЯН-500М      | Ячеистый бетон (молочный) | 500                                     | 60                  | 0,35                       | 7,2                               | —         | —   | 6,0                      | 6,0   | 85,2       | 71,0                                     | 2,11        |
| 2ПВ7-XXX-70ЯН-500М      |                           |   | 70                  | 0,41                       |                                   |           |   |                          |   | 91,2       | 76,0                                     | 2,14        |
| 2ПВ7-XXX-80ЯН-500М      |                           |   | 80                  | 0,46                       |                                   |           |   |                          |   | 97,2       | 81,0                                     | 2,16        |
| 2ПВ7-XXX-90ЯН-500М      |                           |   | 90                  | 0,52                       |                                   |           |   |                          |   | 103,2      | 86,0                                     | 2,19        |
| 2ПВ7-XXX-100ЯН-500М     |                           |   | 100                 | 0,58                       |                                   |           |   |                          |   | 109,2      | 91,0                                     | 2,22        |
| 2ПВ7-XXX-110ЯН-500М     |                           |   | 110                 | 0,63                       |                                   |           |   |                          |   | 115,2      | 96,0                                     | 2,25        |
| 2ПВ7-XXX-120ЯН-500М     |                           |   | 120                 | 0,69                       |                                   |           |   |                          |   | 121,2      | 101,0                                    | 2,28        |
| 2ПВ7-XXX-130ЯН-500М     |                           |   | 130                 | 0,74                       |                                   |           |   |                          |   | 127,2      | 106,0                                    | 2,30        |
| 2ПВ7-XXX-140ЯН-500М     |                           |   | 140                 | 0,79                       |                                   |           |   |                          |   | 133,2      | 111,0                                    | 2,33        |
| 2ПВ7-XXX-150ЯН-500М     |                           |   | 150                 | 0,85                       |                                   |           |   |                          |   | 139,2      | 116,0                                    | 2,36        |
| 2ПВ7-XXX-160ЯН-500М     |                           |   | 160                 | 0,91                       |                                   |           |   |                          |   | 145,2      | 121,0                                    | 2,39        |
| 2ПВ7-XXX-170ЯН-500М     |                           |   | 170                 | 0,96                       |                                   |           |   |                          |   | 151,2      | 126,0                                    | 2,41        |
| 2ПВ7-XXX-180ЯН-500М     |                           |   | 180                 | 1,01                       |                                   |           |   |                          |   | 157,2      | 131,0                                    | 2,44        |
| 2ПВ7-XXX-190ЯН-500М     |                           |   | 190                 | 1,07                       |                                   |           |   |                          |   | 163,2      | 136,0                                    | 2,47        |
| 2ПВ7-XXX-200ЯН-500М     |                           |   | 200                 | 1,12                       |                                   |           |   |                          |   | 169,2      | 141,0                                    | 2,49        |
| 2ПВ7-XXX-210ЯН-500М     |                           |   | 210                 | 1,18                       |                                   |           |   |                          |   | 175,2      | 146,0                                    | 2,52        |
| 2ПВ7-XXX-220ЯН-500М     |                           |   | 220                 | 1,22                       |                                   |           |   |                          |   | 181,2      | 151,0                                    | 2,54        |
| 2ПВ7-XXX-230ЯН-500М     | 230                       | 1,28                                    | 187,2               | 156,0                      | 2,57                              |           |   |                          |   |            |  |             |
| 2ПВ7-XXX-240ЯН-500М     | 240                       | 1,33                                    | 193,2               | 161,0                      | 2,60                              |           |   |                          |   |            |  |             |

Лист № 00000  
Разрешено и оформлено в соответствии с

1.465.1-10/82.1-04СМ Лист 3

| Марка<br>комплексной плиты | Утеплитель                     | Объемный<br>вес<br>утеплителя<br>кг/м <sup>3</sup> | Толщина<br>утеплителя,<br>мм | Расход материалов             |   |              | Гидроизоляция   |                             | Равномерно распределенная нагрузка без учета веса несущей плиты |              | Масса комплексной железобетонной плиты,<br>т |             |
|----------------------------|--------------------------------|--|------------------------------|-------------------------------|---|--------------|---|-----------------------------|---|--------------|--|-------------|
|                            |                                |  |                              | Утеплитель,<br>м <sup>3</sup> | Пароизоляция                              |              | Стяжка из цементно-песчаного раствора, м <sup>3</sup> | Рубероид,<br>м <sup>2</sup> | Битум,<br>кг  | Рассчитанная |  | Нормативная |
|                            |                                |  |                              |                               | Рубероид<br>или изоляц.<br>м <sup>2</sup> | Битум,<br>кг |   |                             |   |              |  |             |
| 2ПВ7-XXX-60ЯН-350П         | Ячеистый<br>бетон<br>(плитный) | 350  | 60                           | 0,36                          | 7,2                                       | —            | 0,09  | 6,0                         | 12,0  |              |  |             |
| 2ПВ7-XXX-70ЯН-350П         |                                |  | 70                           | 0,41                          |   |              |   |                             |   | 74,4         | 62,0   | 2,23        |
| 2ПВ7-XXX-80ЯН-350П         |                                |  | 80                           | 0,47                          |   |              |   |                             |   | 78,6         | 65,5   | 2,24        |
| 2ПВ7-XXX-90ЯН-350П         |                                |  | 90                           | 0,53                          |   |              |   |                             |   | 82,8         | 69,0   | 2,26        |
| 2ПВ7-XXX-100ЯН-350П        |                                |  | 100                          | 0,59                          |   |              |   |                             |   | 87,0         | 72,5   | 2,29        |
| 2ПВ7-XXX-110ЯН-350П        |                                |  | 110                          | 0,65                          |   |              |   |                             |   | 91,2         | 76,0   | 2,31        |
| 2ПВ7-XXX-120ЯН-350П        |                                |  | 120                          | 0,71                          |   |              |   |                             |   | 95,4         | 79,5   | 2,33        |
| 2ПВ7-XXX-130ЯН-350П        |                                |  | 130                          | 0,77                          |   |              |   |                             |   | 99,6         | 83,0   | 2,35        |
| 2ПВ7-XXX-140ЯН-350П        |                                |  | 140                          | 0,83                          |   |              |   |                             |   | 103,8        | 86,5   | 2,37        |
| 2ПВ7-XXX-150ЯН-350П        |                                |  | 150                          | 0,88                          |   |              |   |                             |   | 108,0        | 90,0   | 2,39        |
| 2ПВ7-XXX-160ЯН-350П        |                                |  | 160                          | 0,95                          |   |              |   |                             |   | 112,2        | 93,5   | 2,41        |
| 2ПВ7-XXX-170ЯН-350П        |                                |  | 170                          | 1,00                          |   |              |   |                             |   | 116,4        | 97,0   | 2,43        |
| 2ПВ7-XXX-180ЯН-350П        |                                |  | 180                          | 1,06                          |   |              |   |                             |   | 120,6        | 100,5  | 2,45        |
| 2ПВ7-XXX-190ЯН-350П        |                                |  | 190                          | 1,12                          |   |              |   |                             |   | 124,8        | 104,0  | 2,47        |
| 2ПВ7-XXX-200ЯН-350П        |                                |  | 200                          | 1,18                          |   |              |   |                             |   | 129,0        | 107,5  | 2,49        |
| 2ПВ7-XXX-210ЯН-350П        |                                |  | 210                          | 1,24                          |   |              |   |                             |   | 133,2        | 111,0  | 2,51        |
| 2ПВ7-XXX-220ЯН-350П        |                                |  | 220                          | 1,30                          |   |              |   |                             |   | 137,4        | 114,5  | 2,54        |
| 2ПВ7-XXX-230ЯН-350П        |                                |  | 230                          | 1,36                          |   |              |   |                             |   | 141,6        | 118,0  | 2,56        |
| 2ПВ7-XXX-240ЯН-350П        |                                |  | 240                          | 1,42                          |   |              |   |                             |   | 145,8        | 121,5  | 2,58        |
|                            |                                |  |                              |                               |   |              |   |                             |   |              |  |             |

1.465.1-10/82.1-04 CM

Лист  
4

18147-02 117



| Марка<br>комплексной плиты | Утеплитель                     | Объемный вес<br>утеплителя<br>кг/м <sup>3</sup> | Толщина<br>утеплителя,<br>мм | Расход материалов             |   |              |   | Гидроизоляция               |              | Размеры погрешенная нагрузка без учета веса межцель плиты<br>кгс/м <sup>2</sup> |             | Масса комплексной железобетонной плиты<br>т |
|----------------------------|--------------------------------|---|------------------------------|-------------------------------|---|--------------|---|-----------------------------|--------------|---|-------------|---|
|                            |                                |   |                              | Утеплитель,<br>м <sup>3</sup> | Пароизоляция                              |              | Стяжка из цементно-песчаного раствора, м <sup>3</sup> | Гидроизоляция               |              | Рассчитанная  | Нормативная |   |
|                            |                                |   |                              |                               | Рубероид<br>или изоляц.<br>м <sup>2</sup> | Битум,<br>кг |   | Рубероид,<br>м <sup>2</sup> | Битум,<br>кг |   |             |   |
| 2ПБ7-XXX-60ЯН-400П         | Ячеистый<br>бетон<br>(плитный) | 400   | 60                           | 0,36                          | 7,2                                       | -            | 0,09  | 6,0                         | 12,0         |   |             |   |
| 2ПБ7-XXX-70ЯН-400П         |                                |   | 70                           | 0,41                          |   |              |   |                             |              | 78,0  | 65,0        | 2,24  |
| 2ПБ7-XXX-80ЯН-400П         |                                |   | 80                           | 0,47                          |   |              |   |                             |              | 82,8  | 69,0        | 2,26  |
| 2ПБ7-XXX-90ЯН-400П         |                                |   | 90                           | 0,53                          |   |              |   |                             |              | 87,6  | 73,0        | 2,29  |
| 2ПБ7-XXX-100ЯН-400П        |                                |   | 100                          | 0,59                          |   |              |   |                             |              | 92,4  | 77,0        | 2,31  |
| 2ПБ7-XXX-110ЯН-400П        |                                |   | 110                          | 0,65                          |   |              |   |                             |              | 97,2  | 81,0        | 2,34  |
| 2ПБ7-XXX-120ЯН-400П        |                                |   | 120                          | 0,71                          |   |              |   |                             |              | 102,0   | 85,0        | 2,36  |
| 2ПБ7-XXX-130ЯН-400П        |                                |   | 130                          | 0,77                          |   |              |   |                             |              | 106,8   | 89,0        | 2,38  |
| 2ПБ7-XXX-140ЯН-400П        |                                |   | 140                          | 0,83                          |   |              |   |                             |              | 111,6   | 93,0        | 2,41  |
| 2ПБ7-XXX-150ЯН-400П        |                                |   | 150                          | 0,88                          |   |              |   |                             |              | 116,4   | 97,0        | 2,43  |
| 2ПБ7-XXX-160ЯН-400П        |                                |   | 160                          | 0,95                          |   |              |   |                             |              | 121,2   | 101,0       | 2,45  |
| 2ПБ7-XXX-170ЯН-400П        |                                |   | 170                          | 1,00                          |   |              |   |                             |              | 126,0   | 105,0       | 2,48  |
| 2ПБ7-XXX-180ЯН-400П        |                                |   | 180                          | 1,08                          |   |              |   |                             |              | 130,8   | 109,0       | 2,50  |
| 2ПБ7-XXX-190ЯН-400П        |                                |   | 190                          | 1,12                          |   |              |   |                             |              | 135,6   | 113,0       | 2,53  |
| 2ПБ7-XXX-200ЯН-400П        |                                |   | 200                          | 1,18                          |   |              |   |                             |              | 140,4   | 117,0       | 2,55  |
| 2ПБ7-XXX-210ЯН-400П        |                                |   | 210                          | 1,24                          |   |              |   |                             |              | 145,2   | 121,0       | 2,57  |
| 2ПБ7-XXX-220ЯН-400П        |                                |   | 220                          | 1,30                          |   |              |   |                             |              | 150,0   | 126,0       | 2,60  |
| 2ПБ7-XXX-230ЯН-400П        |                                |   | 230                          | 1,36                          |   |              |   |                             |              | 154,8   | 129,0       | 2,62  |
| 2ПБ7-XXX-240ЯН-400П        |                                |   | 240                          | 1,42                          |   |              |   |                             |              | 159,6   | 133,0       | 2,64  |
|                            |                                |   |                              |                               |   |              |   |                             |              |   |             |   |

Дир. Кривош. Проверка и печать 25.01.82 г. № 14

1.465.1-10/82.1-04СМ

18147-02 118

| Марка<br>комплексной плиты | Утеплитель               | Объемный<br>вес<br>утеплителя<br>кг/м <sup>3</sup> | Толщина<br>утеплителя,<br>мм | Расход материалов                 |           |   |                          |           | Равномерно распределенная нагрузка без учета веса несущей плиты, кгс/м <sup>2</sup> |             | Масса железобетонной плиты, т |      |
|----------------------------|--------------------------|--|------------------------------|-----------------------------------|-----------|---|--------------------------|-----------|---|-------------|-------------------------------|------|
|                            |                          |  |                              | Пароизоляция                      |           | Слякка из цементно-песчаного раствора, м <sup>3</sup> | Гидроизоляция            |           | Равн. расчетная   | Нормативная |                               |      |
|                            |                          |  |                              | Рубероид или изол, м <sup>2</sup> | Битум, кг |   | Рубероид, м <sup>2</sup> | Битум, кг |   |             |                               |      |
| 2ПВ7-XXX-60ЯН-500П         | Ячеистый бетон (плитный) | 500  | 60                           | 0,36                              | 7,2       | -   | 0,09                     | 6,0       | 12,0  | 85,2        | 71,0                          | 2,28 |
| 2ПВ7-XXX-70ЯН-500П         |                          |  | 70                           | 0,41                              |           |   |                          |           |   | 91,2        | 76,0                          | 2,81 |
| 2ПВ7-XXX-80ЯН-500П         |                          |  | 80                           | 0,47                              |           |   |                          |           |   | 97,2        | 81,0                          | 2,34 |
| 2ПВ7-XXX-90ЯН-500П         |                          |  | 90                           | 0,53                              |           |   |                          |           |   | 103,2       | 86,0                          | 2,37 |
| 2ПВ7-XXX-100ЯН-500П        |                          |  | 100                          | 0,59                              |           |   |                          |           |   | 109,2       | 91,0                          | 2,40 |
| 2ПВ7-XXX-110ЯН-500П        |                          |  | 110                          | 0,65                              |           |   |                          |           |   | 115,2       | 96,0                          | 2,43 |
| 2ПВ7-XXX-120ЯН-500П        |                          |  | 120                          | 0,71                              |           |   |                          |           |   | 121,2       | 101,0                         | 2,46 |
| 2ПВ7-XXX-130ЯН-500П        |                          |  | 130                          | 0,77                              |           |   |                          |           |   | 127,2       | 106,0                         | 2,49 |
| 2ПВ7-XXX-140ЯН-500П        |                          |  | 140                          | 0,83                              |           |   |                          |           |   | 133,2       | 111,0                         | 2,52 |
| 2ПВ7-XXX-150ЯН-500П        |                          |  | 150                          | 0,88                              |           |   |                          |           |   | 139,2       | 116,0                         | 2,54 |
| 2ПВ7-XXX-160ЯН-500П        |                          |  | 160                          | 0,95                              |           |   |                          |           |   | 145,2       | 121,0                         | 2,58 |
| 2ПВ7-XXX-170ЯН-500П        |                          |  | 170                          | 1,00                              |           |   |                          |           |   | 151,2       | 126,0                         | 2,60 |
| 2ПВ7-XXX-180ЯН-500П        |                          |  | 180                          | 1,06                              |           |   |                          |           |   | 157,2       | 131,0                         | 2,63 |
| 2ПВ7-XXX-190ЯН-500П        |                          |  | 190                          | 1,12                              |           |   |                          |           |   | 163,2       | 136,0                         | 2,66 |
| 2ПВ7-XXX-200ЯН-500П        |                          |  | 200                          | 1,18                              |           |   |                          |           |   | 169,2       | 141,0                         | 2,69 |
| 2ПВ7-XXX-210ЯН-500П        |                          |  | 210                          | 1,24                              |           |   |                          |           |   | 175,2       | 146,0                         | 2,72 |
| 2ПВ7-XXX-220ЯН-500П        |                          |  | 220                          | 1,30                              |           |   |                          |           |   | 181,2       | 151,0                         | 2,75 |
| 2ПВ7-XXX-230ЯН-500П        |                          |  | 230                          | 1,36                              |           |   |                          |           |   | 187,2       | 156,0                         | 2,78 |
| 2ПВ7-XXX-240ЯН-500П        |                          |  | 240                          | 1,42                              |           |   |                          |           |   | 193,2       | 161,0                         | 2,81 |

1.465.1-10/82.1-04СМ Лист 6

| Марка<br>комплексной плиты | Утеплитель               | Объемный<br>вес<br>утеплителя,<br>кг/м <sup>3</sup> | Толщина<br>утеплителя,<br>мм | Расход материалов          |                                   |           |   | Равномерно распределенная нагрузка без учета веса железобетонной плиты, кг/см <sup>2</sup> |           | Масса железобетонной плиты, т |           |             |
|----------------------------|--------------------------|---|------------------------------|----------------------------|-----------------------------------|-----------|---|--|-----------|-------------------------------|-----------|-------------|
|                            |                          |   |                              | Утеплитель, м <sup>3</sup> | Пароизоляция                      |           | Стяжка из цементно-песчаного раствора, м <sup>3</sup> | Гидроизоляция  |           |                               | Расчетная | Нормативная |
|                            |                          |   |                              |                            | Рубероид или изол, м <sup>2</sup> | Битум, кг |   | Рубероид, м <sup>2</sup>   | Битум, кг |                               |           |             |
| 2ПВ7-XXX-60ЛН-300М         | Легкий бетон (панельный) | 300   | 60                           | 0,33                       | 7,2                               | -         | 0,08  | 6,0  | 6,0       | 70,8                          | 59        | 2,18        |
| 2ПВ7-XXX-70ЛН-300М         |                          |   | 70                           | 0,39                       |                                   |           |   |  |           | 74,4                          | 62        | 2,19        |
| 2ПВ7-XXX-80ЛН-300М         |                          |   | 80                           | 0,44                       |                                   |           |   |  |           | 78,0                          | 65        | 2,21        |
| 2ПВ7-XXX-90ЛН-300М         |                          |   | 90                           | 0,48                       |                                   |           |   |  |           | 81,6                          | 68        | 2,20        |
| 2ПВ7-XXX-100ЛН-300М        |                          |   | 100                          | 0,53                       |                                   |           |   |  |           | 85,2                          | 71        | 2,22        |
| 2ПВ7-XXX-110ЛН-300М        |                          |   | 110                          | 0,58                       |                                   |           |   |  |           | 88,8                          | 74        | 2,23        |
| 2ПВ7-XXX-120ЛН-300М        |                          |   | 120                          | 0,63                       |                                   |           |   |  |           | 92,4                          | 77        | 2,25        |
| 2ПВ7-XXX-130ЛН-300М        |                          |   | 130                          | 0,68                       |                                   |           |   |  |           | 96,0                          | 80        | 2,26        |
| 2ПВ7-XXX-140ЛН-300М        |                          |   | 140                          | 0,72                       |                                   |           |   |  |           | 99,6                          | 83        | 2,26        |
| 2ПВ7-XXX-150ЛН-300М        |                          |   | 150                          | 0,76                       |                                   |           |   |  |           | 103,2                         | 86        | 2,27        |
| 2ПВ7-XXX-160ЛН-300М        |                          |   | 160                          | 0,80                       |                                   |           |   |  |           | 106,8                         | 89        | 2,28        |
| 2ПВ7-XXX-170ЛН-300М        |                          |   | 170                          | 0,84                       |                                   |           |   |  |           | 110,4                         | 92        | 2,29        |
| 2ПВ7-XXX-180ЛН-300М        |                          |   | 180                          | 0,88                       |                                   |           |   |  |           | 114,0                         | 95        | 2,30        |
| 2ПВ7-XXX-190ЛН-300М        |                          |   | 190                          | 0,92                       |                                   |           |   |  |           | 117,6                         | 98        | 2,32        |
| 2ПВ7-XXX-200ЛН-300М        |                          |   | 200                          | 0,96                       |                                   |           |   |  |           | 121,2                         | 101       | 2,33        |
| 2ПВ7-XXX-210ЛН-300М        |                          |   | 210                          | 1,00                       |                                   |           |   |  |           | 124,8                         | 104       | 2,32        |
| 2ПВ7-XXX-220ЛН-300М        |                          |   | 220                          | 1,03                       |                                   |           |   |  |           | 128,4                         | 107       | 2,33        |
| 2ПВ7-XXX-230ЛН-300М        | 230                      | 1,07  | 132,0                        | 110                        | 2,34                              |           |   |  |           |                               |           |             |
| 2ПВ7-XXX-240ЛН-300М        | 240                      | 1,10  | 135,6                        | 113                        | 2,35                              |           |   |  |           |                               |           |             |

Шифр проекта: 1.4.65.1-10/82.1-04СМ

1.4.65.1-10/82.1-04СМ

Лист  
7

| Марка комплексной плиты | Утеплитель                | Плотность без утеплителя кг/м³ | Толщина утеплителя, мм | Расход материалов |                       |           |   | Равномерно распределенная нагрузка без учета веса несущей плиты, кгс/м² |           | Масса комплексов железобетонной плиты, т |             |             |
|-------------------------|---------------------------|--------------------------------|------------------------|-------------------|-----------------------|-----------|---|---|-----------|--|-------------|-------------|
|                         |                           |                                |                        | Утеплитель, м³    | Поролонизация         |           | Стяжки из цементно-песчаного раствора, м³ | Гидроизоляция   |           |  |             |             |
|                         |                           |                                |                        |                   | Рубероид или изол, м² | Битум, кг |   | Рубероид, м²  | Битум, кг |  | Равномерная | Нормативная |
| 2ПВ7-XXX-60ЛН-400М      | Легкий бетон (пенолитный) | 400                            | 60                     | 0,33              | 7,2                   | -         | 0,08                                      | 60  | 6,0       | 780                                      | 650         | 2,21        |
| 2ПВ7-XXX-70ЛН-400М      |                           |                                | 70                     | 0,39              |                       |           |   |   |           | 820                                      | 690         | 2,23        |
| 2ПВ7-XXX-80ЛН-400М      |                           |                                | 80                     | 0,44              |                       |           |   |   |           | 876                                      | 730         | 2,25        |
| 2ПВ7-XXX-90ЛН-400М      |                           |                                | 90                     | 0,48              |                       |           |   |   |           | 924                                      | 770         | 2,25        |
| 2ПВ7-XXX-100ЛН-400М     |                           |                                | 100                    | 0,53              |                       |           |   |   |           | 97,2                                     | 810         | 2,27        |
| 2ПВ7-XXX-110ЛН-400М     |                           |                                | 110                    | 0,58              |                       |           |   |   |           | 102,0                                    | 850         | 2,29        |
| 2ПВ7-XXX-120ЛН-400М     |                           |                                | 120                    | 0,63              |                       |           |   |   |           | 106,8                                    | 890         | 2,31        |
| 2ПВ7-XXX-130ЛН-400М     |                           |                                | 130                    | 0,68              |                       |           |   |   |           | 111,6                                    | 930         | 2,33        |
| 2ПВ7-XXX-140ЛН-400М     |                           |                                | 140                    | 0,72              |                       |           |   |   |           | 116,4                                    | 970         | 2,33        |
| 2ПВ7-XXX-150ЛН-400М     |                           |                                | 150                    | 0,76              |                       |           |   |   |           | 121,2                                    | 1010        | 2,34        |
| 2ПВ7-XXX-160ЛН-400М     |                           |                                | 160                    | 0,80              |                       |           |   |   |           | 126,0                                    | 1050        | 2,36        |
| 2ПВ7-XXX-170ЛН-400М     |                           |                                | 170                    | 0,84              |                       |           |   |   |           | 130,8                                    | 1090        | 2,38        |
| 2ПВ7-XXX-180ЛН-400М     |                           |                                | 180                    | 0,88              |                       |           |   |   |           | 135,6                                    | 1130        | 2,39        |
| 2ПВ7-XXX-190ЛН-400М     |                           |                                | 190                    | 0,92              |                       |           |   |   |           | 140,4                                    | 1170        | 2,41        |
| 2ПВ7-XXX-200ЛН-400М     |                           |                                | 200                    | 0,96              |                       |           |   |   |           | 145,2                                    | 1210        | 2,42        |
| 2ПВ7-XXX-210ЛН-400М     |                           |                                | 210                    | 1,00              |                       |           |   |   |           | 150,0                                    | 1250        | 2,42        |
| 2ПВ7-XXX-220ЛН-400М     |                           |                                | 220                    | 1,03              |                       |           |   |   |           | 154,8                                    | 1290        | 2,43        |
| 2ПВ7-XXX-230ЛН-400М     |                           |                                | 230                    | 1,07              |                       |           |   |   |           | 159,6                                    | 1330        | 2,45        |
| 2ПВ7-XXX-240ЛН-400М     |                           |                                | 240                    | 1,10              |                       |           |   |   |           | 164,4                                    | 1370        | 2,46        |

| Марка комплексной плиты | Утеплитель             | Плотность без утеплителя кг/м <sup>3</sup> | Толщина утеплителя мм | Расход материалов         |                                    |   |               |                         | Равномерно распределенная нагрузка без учета веса несущей плиты кгс/м <sup>2</sup> |             | Масса комплекса из железобетонной плиты т |          |      |
|-------------------------|------------------------|--|-----------------------|---------------------------|------------------------------------|---|---------------|-------------------------|--|-------------|---|----------|------|
|                         |                        |  |                       | Пароизоляция              |                                    | Стяжка из цементно-песчаного раствора, м <sup>3</sup> | Гидроизоляция |                         | Рассчитанная   | Нормативная |   |          |      |
|                         |                        |  |                       | Утеплитель м <sup>3</sup> | Рубероид или изолон м <sup>2</sup> |   | Битум кг      | Рубероид м <sup>2</sup> |  |             |   | Битум кг |      |
| 2ПБ7-XXX-60ЛН-500М      | Легкий бетон (молотый) | 500  | 60                    | 0,33                      | 7,2                                | -   | 0,08          | 6,0                     | 6,0  | 85,2        | 74,0                                      | 2,24     |      |
| 2ПБ7-XXX-70ЛН-500М      |                        |  | 70                    | 0,39                      |                                    |   |               |                         |  | 0,08        | 91,2                                      | 76,0     | 2,27 |
| 2ПБ7-XXX-80ЛН-500М      |                        |  | 80                    | 0,44                      |                                    |   |               |                         |  | 0,08        | 97,2                                      | 84,0     | 2,30 |
| 2ПБ7-XXX-90ЛН-500М      |                        |  | 90                    | 0,48                      |                                    |   |               |                         |  | 0,07        | 103,2                                     | 86,0     | 2,30 |
| 2ПБ7-XXX-100ЛН-500М     |                        |  | 100                   | 0,53                      |                                    |   |               |                         |  | 0,07        | 109,2                                     | 91,0     | 2,32 |
| 2ПБ7-XXX-110ЛН-500М     |                        |  | 110                   | 0,58                      |                                    |   |               |                         |  | 0,07        | 115,2                                     | 96,0     | 2,35 |
| 2ПБ7-XXX-120ЛН-500М     |                        |  | 120                   | 0,63                      |                                    |   |               |                         |  | 0,07        | 121,2                                     | 101,0    | 2,37 |
| 2ПБ7-XXX-130ЛН-500М     |                        |  | 130                   | 0,68                      |                                    |   |               |                         |  | 0,07        | 127,2                                     | 106,0    | 2,40 |
| 2ПБ7-XXX-140ЛН-500М     |                        |  | 140                   | 0,72                      |                                    |   |               |                         |  | 0,06        | 133,2                                     | 111,0    | 2,40 |
| 2ПБ7-XXX-150ЛН-500М     |                        |  | 150                   | 0,76                      |                                    |   |               |                         |  | 0,06        | 139,2                                     | 116,0    | 2,42 |
| 2ПБ7-XXX-160ЛН-500М     |                        |  | 160                   | 0,80                      |                                    |   |               |                         |  | 0,06        | 145,2                                     | 121,0    | 2,44 |
| 2ПБ7-XXX-170ЛН-500М     |                        |  | 170                   | 0,84                      |                                    |   |               |                         |  | 0,06        | 151,2                                     | 126,0    | 2,46 |
| 2ПБ7-XXX-180ЛН-500М     |                        |  | 180                   | 0,88                      |                                    |   |               |                         |  | 0,06        | 157,2                                     | 131,0    | 2,48 |
| 2ПБ7-XXX-190ЛН-500М     |                        |  | 190                   | 0,92                      |                                    |   |               |                         |  | 0,06        | 163,2                                     | 136,0    | 2,50 |
| 2ПБ7-XXX-200ЛН-500М     |                        |  | 200                   | 0,96                      |                                    |   |               |                         |  | 0,06        | 169,2                                     | 141,0    | 2,52 |
| 2ПБ7-XXX-210ЛН-500М     |                        |  | 210                   | 1,00                      |                                    |   |               |                         |  | 0,05        | 175,2                                     | 146,0    | 2,52 |
| 2ПБ7-XXX-220ЛН-500М     |                        |  | 220                   | 1,03                      |                                    |   |               |                         |  | 0,05        | 181,2                                     | 151,0    | 2,54 |
| 2ПБ7-XXX-230ЛН-500М     |                        |  | 230                   | 1,07                      |                                    |   |               |                         |  | 0,05        | 187,2                                     | 156,0    | 2,56 |
| 2ПБ7-XXX-240ЛН-500М     | 240                    | 1,10                                       | 0,05                  | 193,2                     | 161,0                              | 2,57  |               |                         |  |             |   |          |      |

| Марка комплексной плиты  | Утеплитель                           | Объемный вес утеплит кг/м <sup>3</sup> | Толщина утеплителя, мм | Расход материалов          |                                   |           |   |                          | Равномерно распределенная нагрузка без учета веса несущей плиты, кгс/м <sup>2</sup> |           | Масса коллекционной железобетонной плиты, т |             |
|--------------------------|--------------------------------------|--|------------------------|----------------------------|-----------------------------------|-----------|---|--------------------------|---|-----------|---|-------------|
|                          |                                      |  |                        | Утеплитель, м <sup>3</sup> | Гидроизоляция                     |           | Стяжка из цементно-песчаного раствора, м <sup>3</sup> | Гидроизоляция            |   | Расчетная |   | Нормативная |
|                          |                                      |  |                        |                            | Рубероид или изол, м <sup>2</sup> | Битум, кг |   | Рубероид, м <sup>2</sup> | Битум, кг   |           |   |             |
| 2ПВ7 - ХХХ - 60ВБН-200М  | Вермикулитовый (монокристаллический) | 200                                    | 60                     | 0,36                       | 7,2                               | 14,4      | —   | 6,0                      | 12,0  | 33,6      | 28,0  | 2,02        |
| 2ПВ7 - ХХХ - 70ВБН-200М  |                                      |  | 70                     | 0,41                       |                                   |           |   |                          |   | 36,0      | 30,0  | 2,03        |
| 2ПВ7 - ХХХ - 80ВБН-200М  |                                      |  | 80                     | 0,47                       |                                   |           |   |                          |   | 38,4      | 32,0  | 2,05        |
| 2ПВ7 - ХХХ - 90ВБН-200М  |                                      |  | 90                     | 0,53                       |                                   |           |   |                          |   | 40,8      | 34,0  | 2,06        |
| 2ПВ7 - ХХХ - 100ВБН-200М |                                      |  | 100                    | 0,59                       |                                   |           |   |                          |   | 43,2      | 36,0  | 2,07        |
| 2ПВ7 - ХХХ - 110ВБН-200М |                                      |  | 110                    | 0,65                       |                                   |           |   |                          |   | 45,6      | 38,0  | 2,08        |
| 2ПВ7 - ХХХ - 120ВБН-200М |                                      |  | 120                    | 0,71                       |                                   |           |   |                          |   | 48,0      | 40,0  | 2,09        |
| 2ПВ7 - ХХХ - 130ВБН-200М |                                      |  | 130                    | 0,77                       |                                   |           |   |                          |   | 50,4      | 42,0  | 2,11        |
| 2ПВ7 - ХХХ - 140ВБН-200М |                                      |  | 140                    | 0,83                       |                                   |           |   |                          |   | 52,8      | 44,0  | 2,12        |
| 2ПВ7 - ХХХ - 150ВБН-200М |                                      |  | 150                    | 0,88                       |                                   |           |   |                          |   | 55,2      | 46,0  | 2,13        |
| 2ПВ7 - ХХХ - 160ВБН-200М |                                      |  | 160                    | 0,95                       |                                   |           |   |                          |   | 57,6      | 48,0  | 2,14        |
| 2ПВ7 - ХХХ - 170ВБН-200М |                                      |  | 170                    | 1,00                       |                                   |           |   |                          |   | 60,0      | 50,0  | 2,15        |
| 2ПВ7 - ХХХ - 180ВБН-200М |                                      |  | 180                    | 1,06                       |                                   |           |   |                          |   | 62,4      | 52,0  | 2,17        |
| 2ПВ7 - ХХХ - 190ВБН-200М |                                      |  | 190                    | 1,12                       |                                   |           |   |                          |   | 64,8      | 54,0  | 2,18        |
| 2ПВ7 - ХХХ - 200ВБН-200М |                                      |  | 200                    | 1,18                       |                                   |           |   |                          |   | 67,2      | 56,0  | 2,19        |
| 2ПВ7 - ХХХ - 210ВБН-200М |                                      |  | 210                    | 1,24                       |                                   |           |   |                          |   | 69,6      | 58,0  | 2,20        |
| 2ПВ7 - ХХХ - 220ВБН-200М |                                      |  | 220                    | 1,30                       |                                   |           |   |                          |   | 72,0      | 60,0  | 2,21        |
| 2ПВ7 - ХХХ - 230ВБН-200М |                                      |  | 230                    | 1,36                       |                                   |           |   |                          |   | 74,4      | 62,0  | 2,22        |
| 2ПВ7 - ХХХ - 240ВБН-200М | 240                                  | 1,42                                   | 76,8                   | 64,0                       | 2,24                              |           |   |                          |   |           |   |             |

1.465.1 - 10/82.1-04СМ

Лист

10

| Модель<br>каталожной плиты | Утол-<br>тель | Объемный<br>вес<br>утеплителя<br>кг/м <sup>3</sup> | Толщина<br>утепли-<br>теля,<br>мм | Рисков                            |  |              |   | материалов                  |              | Равномерно распределен-<br>ная нагрузка без учета<br>веса несущей плиты,<br>кгс/м <sup>2</sup> |             | Масса комплек-<br>сной железобетонной<br>плиты<br>т |      |
|----------------------------|---------------|--|-----------------------------------|-----------------------------------|--|--------------|---|-----------------------------|--------------|--|-------------|---|------|
|                            |               |  |                                   | Утол-<br>нитель<br>м <sup>3</sup> | Гидроизоляция                                |              | Стяжка из<br>цементно-<br>песчаного<br>раствора, м <sup>3</sup> | Гидроизоляция               |              | Рассчетная   | Нормативная |   |      |
|                            |               |  |                                   |                                   | Рубероид<br>или изо-<br>л.<br>м <sup>2</sup> | Битум,<br>кг |   | Рубероид,<br>м <sup>2</sup> | Битум,<br>кг |  |             |   |      |
| 2ПВ7-XXX-60ВБН-250М        |               |  | 60                                | 0,36                              |  |              |   |                             |              |  | 37,2        | 31,0  | 2,04 |
| 2ПВ7-XXX-70ВБН-250М        |               |  | 70                                | 0,41                              |  |              |   |                             |              |  | 40,2        | 33,5  | 2,06 |
| 2ПВ7-XXX-80ВБН-250М        |               |  | 80                                | 0,47                              |  |              |   |                             |              |  | 43,2        | 36,0  | 2,07 |
| 2ПВ7-XXX-90ВБН-250М        |               |  | 90                                | 0,53                              |  |              |   |                             |              |  | 46,2        | 38,5  | 2,08 |
| 2ПВ7-XXX-100ВБН-250М       |               |  | 100                               | 0,59                              |  |              |   |                             |              |  | 49,2        | 41,0  | 2,10 |
| 2ПВ7-XXX-110ВБН-250М       |               |  | 110                               | 0,65                              |  |              |   |                             |              |  | 52,2        | 43,5  | 2,12 |
| 2ПВ7-XXX-120ВБН-250М       |               |  | 120                               | 0,71                              |  |              |   |                             |              |  | 55,2        | 46,0  | 2,13 |
| 2ПВ7-XXX-130ВБН-250М       |               | 250  | 130                               | 0,77                              | 7,2  | 14,4         |   |                             | 6,0          | 12,0   | 58,2        | 48,5  | 2,15 |
| 2ПВ7-XXX-140ВБН-250М       |               |  | 140                               | 0,83                              |  |              |   |                             |              |  | 61,2        | 51,0  | 2,16 |
| 2ПВ7-XXX-150ВБН-250М       |               |  | 150                               | 0,88                              |  |              |   |                             |              |  | 64,2        | 53,5  | 2,17 |
| 2ПВ7-XXX-160ВБН-250М       |               |  | 160                               | 0,95                              |  |              |   |                             |              |  | 67,2        | 56,0  | 2,19 |
| 2ПВ7-XXX-170ВБН-250М       |               |  | 170                               | 1,00                              |  |              |   |                             |              |  | 70,2        | 58,5  | 2,20 |
| 2ПВ7-XXX-180ВБН-250М       |               |  | 180                               | 1,06                              |  |              |   |                             |              |  | 73,2        | 61,0  | 2,22 |
| 2ПВ7-XXX-190ВБН-250М       |               |  | 190                               | 1,12                              |  |              |   |                             |              |  | 76,2        | 63,5  | 2,23 |
| 2ПВ7-XXX-200ВБН-250М       |               |  | 200                               | 1,18                              |  |              |   |                             |              |  | 79,2        | 66,0  | 2,25 |
| 2ПВ7-XXX-210ВБН-250М       |               |  | 210                               | 1,24                              |  |              |   |                             |              |  | 82,2        | 68,5  | 2,25 |
| 2ПВ7-XXX-220ВБН-250М       |               |  | 220                               | 1,30                              |  |              |   |                             |              |  | 85,2        | 71,0  | 2,28 |
| 2ПВ7-XXX-230ВБН-250М       |               |  | 230                               | 1,36                              |  |              |   |                             |              |  | 88,2        | 73,5  | 2,29 |
| 2ПВ7-XXX-240ВБН-250М       |               |  | 240                               | 1,42                              |  |              |   |                             |              |  | 91,2        | 76,0  | 2,31 |

Ведущий-  
литобу-  
тит или  
реалито-  
битум  
(пожелат-  
ельно)

Лист № 11 из 11. Подпись и дата. 18147-02 124

1.465.1-10/82.1-04СМ Лист  
11

| Марка<br>комплексной плиты | Утеплитель                         | Объемный вес<br>утеплителя<br>кг/м <sup>3</sup> | Толщина<br>утеплителя,<br>мм | Расход материалов             |  |              | Гидроизоляция   |                             | Равномерно распределенная нагрузка без учета веса несущей плиты<br>кгс/м <sup>2</sup> |              | Масса комплексной железобетонной плиты,<br>т |             |
|----------------------------|------------------------------------|---|------------------------------|-------------------------------|--|--------------|---|-----------------------------|---|--------------|--|-------------|
|                            |                                    |   |                              | Утеплитель,<br>м <sup>3</sup> | Производство                           |              | Стяжка из цементно-песчаного раствора, м <sup>3</sup> | Рубероид,<br>м <sup>2</sup> | Битум,<br>кг  | Рассчитанная |  | Нормативная |
|                            |                                    |   |                              |                               | Рубероид или изоляц.<br>м <sup>2</sup> | Битум,<br>кг |   |                             |   |              |  |             |
| 2ПВ7 - XXX - 60ВБН-300М    | Берлику-литобитум или перлитобитум | 300   | 60                           | 0,36                          | 7,2                                    | 14,4         | —   | 6,0                         | 12,0  | 40,8         | 34,0   | 2,06        |
| 2ПВ7 - XXX - 70ВБН-300М    |                                    |   | 70                           | 0,41                          |  |              |   |                             |   | 44,4         | 37,0   | 2,08        |
| 2ПВ7 - XXX - 80ВБН-300М    |                                    |   | 80                           | 0,47                          |  |              |   |                             |   | 48,0         | 40,0   | 2,09        |
| 2ПВ7 - XXX - 90ВБН-300М    |                                    |   | 90                           | 0,53                          |  |              |   |                             |   | 51,6         | 43,0   | 2,11        |
| 2ПВ7 - XXX - 100ВБН-300М   |                                    |   | 100                          | 0,59                          |  |              |   |                             |   | 55,2         | 46,0   | 2,13        |
| 2ПВ7 - XXX - 110ВБН-300М   |                                    |   | 110                          | 0,65                          |  |              |   |                             |   | 58,8         | 49,0   | 2,15        |
| 2ПВ7 - XXX - 120ВБН-300М   |                                    |   | 120                          | 0,71                          |  |              |   |                             |   | 62,4         | 52,0   | 2,17        |
| 2ПВ7 - XXX - 130ВБН-300М   |                                    |   | 130                          | 0,77                          |  |              |   |                             |   | 66,0         | 55,0   | 2,18        |
| 2ПВ7 - XXX - 140ВБН-300М   |                                    |   | 140                          | 0,83                          |  |              |   |                             |   | 69,6         | 58,0   | 2,20        |
| 2ПВ7 - XXX - 150ВБН-300М   |                                    |   | 150                          | 0,88                          |  |              |   |                             |   | 73,2         | 61,0   | 2,22        |
| 2ПВ7 - XXX - 160ВБН-300М   |                                    |   | 160                          | 0,95                          |  |              |   |                             |   | 76,8         | 64,0   | 2,24        |
| 2ПВ7 - XXX - 170ВБН-300М   |                                    |   | 170                          | 1,00                          |  |              |   |                             |   | 80,4         | 67,0   | 2,25        |
| 2ПВ7 - XXX - 180ВБН-300М   |                                    |   | 180                          | 1,06                          |  |              |   |                             |   | 84,0         | 70,0   | 2,27        |
| 2ПВ7 - XXX - 190ВБН-300М   |                                    |   | 190                          | 1,12                          |  |              |   |                             |   | 91,2         | 76,0   | 2,29        |
| 2ПВ7 - XXX - 200ВБН-300М   |                                    |   | 200                          | 1,18                          |  |              |   |                             |   | 87,6         | 73,0   | 2,31        |
| 2ПВ7 - XXX - 210ВБН-300М   |                                    |   | 210                          | 1,24                          |  |              |   |                             |   | 91,2         | 76,0   | 2,32        |
| 2ПВ7 - XXX - 220ВБН-300М   |                                    |   | 220                          | 1,30                          |  |              |   |                             |   | 94,8         | 79,0   | 2,34        |
| 2ПВ7 - XXX - 230ВБН-300М   |                                    |   | 230                          | 1,36                          |  |              |   |                             |   | 102,0        | 85,0   | 2,36        |
| 2ПВ7 - XXX - 240ВБН-300М   |                                    |   | 240                          | 1,42                          |  |              |   |                             |   | 105,6        | 88,0   | 2,38        |



| Марка комплексной плиты  | Утеплитель                                       | Объемный вес утеплит. кг/м <sup>3</sup> | Толщина утеплителя, мм | Расход материалов          |                                   |           |   |                          | Равномерно распределенная нагрузка без учета веса несущей плиты кгс/м <sup>2</sup> |                          | Масса комплексной железобетонной плиты т |             |
|--------------------------|--|---|------------------------|----------------------------|-----------------------------------|-----------|---|--------------------------|--|--------------------------|--|-------------|
|                          |  |   |                        | Утеплитель, м <sup>3</sup> | Пароизоляция                      |           | Стяжка из цементно-песчаного раствора, м <sup>3</sup> | Гидроизоляция            |  | Рассчитанная             |  | Нормативная |
|                          |  |   |                        |                            | Рубероид или изол, м <sup>2</sup> | Битум, кг |   | Рубероид, м <sup>2</sup> | Битум, кг  |                          |  |             |
|                          |  |   |                        |                            |                                   |           |   |                          |  | Рубероид, м <sup>2</sup> |  | Битум, кг   |
| 2ПВ7 - ХХХ - 60ВБН-350М  | Вермикулитовый или перлитовый битум (монолитный) | 350                                     | 60                     | 0,36                       | 7,2                               | 14,4      | —   | 6,0                      | 12   | 44,4                     | 37,0                                     | 2,07        |
| 2ПВ7 - ХХХ - 70ВБН-350М  |  |   | 70                     | 0,41                       |                                   |           |   |                          |  | 48,8                     | 40,5                                     | 2,10        |
| 2ПВ7 - ХХХ - 80ВБН-350М  |  |   | 80                     | 0,47                       |                                   |           |   |                          |  | 52,8                     | 44,0                                     | 2,12        |
| 2ПВ7 - ХХХ - 90ВБН-350М  |  |   | 90                     | 0,53                       |                                   |           |   |                          |  | 57,0                     | 47,5                                     | 2,14        |
| 2ПВ7 - ХХХ - 100ВБН-350М |  |   | 100                    | 0,59                       |                                   |           |   |                          |  | 61,2                     | 51,0                                     | 2,16        |
| 2ПВ7 - ХХХ - 110ВБН-350М |  |   | 110                    | 0,65                       |                                   |           |   |                          |  | 65,4                     | 54,5                                     | 2,18        |
| 2ПВ7 - ХХХ - 120ВБН-350М |  |   | 120                    | 0,71                       |                                   |           |   |                          |  | 69,6                     | 58,0                                     | 2,20        |
| 2ПВ7 - ХХХ - 130ВБН-350М |  |   | 130                    | 0,77                       |                                   |           |   |                          |  | 73,8                     | 61,5                                     | 2,22        |
| 2ПВ7 - ХХХ - 140ВБН-350М |  |   | 140                    | 0,83                       |                                   |           |   |                          |  | 78,0                     | 65,0                                     | 2,24        |
| 2ПВ7 - ХХХ - 150ВБН-350М |  |   | 150                    | 0,88                       |                                   |           |   |                          |  | 82,2                     | 68,5                                     | 2,26        |
| 2ПВ7 - ХХХ - 160ВБН-350М |  |   | 160                    | 0,95                       |                                   |           |   |                          |  | 86,4                     | 72,0                                     | 2,29        |
| 2ПВ7 - ХХХ - 170ВБН-350М |  |   | 170                    | 1,00                       |                                   |           |   |                          |  | 90,6                     | 75,5                                     | 2,30        |
| 2ПВ7 - ХХХ - 180ВБН-350М |  |   | 180                    | 1,06                       |                                   |           |   |                          |  | 94,8                     | 79,0                                     | 2,33        |
| 2ПВ7 - ХХХ - 190ВБН-350М |  |   | 190                    | 1,12                       |                                   |           |   |                          |  | 99,0                     | 82,5                                     | 2,34        |
| 2ПВ7 - ХХХ - 200ВБН-350М |  |   | 200                    | 1,18                       |                                   |           |   |                          |  | 103,2                    | 86,0                                     | 2,37        |
| 2ПВ7 - ХХХ - 210ВБН-350М |  |   | 210                    | 1,24                       |                                   |           |   |                          |  | 107,4                    | 89,5                                     | 2,39        |
| 2ПВ7 - ХХХ - 220ВБН-350М |  |   | 220                    | 1,30                       |                                   |           |   |                          |  | 111,6                    | 93,0                                     | 2,41        |
| 2ПВ7 - ХХХ - 230ВБН-350М |  |   | 230                    | 1,36                       |                                   |           |   |                          |  | 115,2                    | 96,5                                     | 2,43        |
| 2ПВ7 - ХХХ - 240ВБН-350М |  |   | 240                    | 1,42                       |                                   |           |   |                          |  | 120,0                    | 100,0                                    | 2,45        |

1.465.1-10/82.1-04СМ

Лист

13

| Марка<br>катялекной плиты | Утеплитель                                      | Объемный<br>вес<br>утеплителя,<br>кг/м <sup>3</sup> | Толщина<br>утеплителя,<br>мм | Расход материалов             |                                   |           |   |                          | Работы по распределению нагрузки без учета веса несущей плиты<br>кгс/м <sup>2</sup> |           | Масса катялекной железобетонной плиты,<br>т |             |
|---------------------------|---|---|------------------------------|-------------------------------|-----------------------------------|-----------|---|--------------------------|---|-----------|---|-------------|
|                           |   |   |                              | Утеплитель,<br>м <sup>3</sup> | Гидроизоляция                     |           | Стяжка из цементно-песчаного раствора, м <sup>3</sup> | Гидроизоляция            |   | Расчетная |   | Нормативная |
|                           |   |   |                              |                               | Рубероид или изол, м <sup>2</sup> | Битум, кг |   | Рубероид, м <sup>2</sup> | Битум, кг   |           |   |             |
| 2ПВ7-XXX-60ВВН-400М       | Вертикальный или параллельно битум (по желанию) | 400   | 60                           | 0,36                          | 7,2                               | 14,4      | —   | 6,0                      | 12,0  | 48,0      | 40,0  | 2,10        |
| 2ПВ7-XXX-70ВВН-400М       |   |   | 70                           | 0,41                          |                                   |           |   |                          |   | 52,8      | 44,0  | 2,12        |
| 2ПВ7-XXX-80ВВН-400М       |   |   | 80                           | 0,47                          |                                   |           |   |                          |   | 57,6      | 48,0  | 2,14        |
| 2ПВ7-XXX-90ВВН-400М       |   |   | 90                           | 0,53                          |                                   |           |   |                          |   | 62,4      | 52,0  | 2,16        |
| 2ПВ7-XXX-100ВВН-400М      |   |   | 100                          | 0,59                          |                                   |           |   |                          |   | 67,2      | 56,0  | 2,19        |
| 2ПВ7-XXX-110ВВН-400М      |   |   | 110                          | 0,65                          |                                   |           |   |                          |   | 72,0      | 60,0  | 2,21        |
| 2ПВ7-XXX-120ВВН-400М      |   |   | 120                          | 0,71                          |                                   |           |   |                          |   | 76,8      | 64,0  | 2,24        |
| 2ПВ7-XXX-130ВВН-400М      |   |   | 130                          | 0,77                          |                                   |           |   |                          |   | 81,6      | 68,0  | 2,26        |
| 2ПВ7-XXX-140ВВН-400М      |   |   | 140                          | 0,83                          |                                   |           |   |                          |   | 86,4      | 72,0  | 2,28        |
| 2ПВ7-XXX-150ВВН-400М      |   |   | 150                          | 0,88                          |                                   |           |   |                          |   | 91,2      | 76,0  | 2,30        |
| 2ПВ7-XXX-160ВВН-400М      |   |   | 160                          | 0,95                          |                                   |           |   |                          |   | 96,0      | 80,0  | 2,33        |
| 2ПВ7-XXX-170ВВН-400М      |   |   | 170                          | 1,00                          |                                   |           |   |                          |   | 100,8     | 84,0  | 2,35        |
| 2ПВ7-XXX-180ВВН-400М      |   |   | 180                          | 1,06                          |                                   |           |   |                          |   | 105,6     | 88,0  | 2,38        |
| 2ПВ7-XXX-190ВВН-400М      |   |   | 190                          | 1,12                          |                                   |           |   |                          |   | 110,4     | 92,0  | 2,40        |
| 2ПВ7-XXX-200ВВН-400М      |   |   | 200                          | 1,18                          |                                   |           |   |                          |   | 115,2     | 96,0  | 2,42        |
| 2ПВ7-XXX-210ВВН-400М      |   |   | 210                          | 1,24                          |                                   |           |   |                          |   | 120,0     | 100,0                                       | 2,45        |
| 2ПВ7-XXX-220ВВН-400М      |   |   | 220                          | 1,30                          |                                   |           |   |                          |   | 124,8     | 104,0                                       | 2,47        |
| 2ПВ7-XXX-230ВВН-400М      |   |   | 230                          | 1,36                          |                                   |           |   |                          |   | 129,6     | 108,0                                       | 2,50        |
| 2ПВ7-XXX-240ВВН-400М      |   |   | 240                          | 1,42                          |                                   |           |   |                          |   | 134,4     | 112,0                                       | 2,52        |

| Марка<br>комплексной плиты | Утеплитель  | Объемный<br>вес<br>утеплителя,<br>кг/м <sup>3</sup> | Толщина<br>утеплителя,<br>мм | Расход материалов          |                                      |           |   | Гидроизоляция            |           | Равномерно распределенная нагрузка без учета веса несущей плиты, кг/см <sup>2</sup> |           | Масса комплексной железобетонной плиты, т |             |             |
|----------------------------|---|---|------------------------------|----------------------------|--------------------------------------|-----------|---|--------------------------|-----------|---|-----------|---|-------------|-------------|
|                            |   |   |                              | Утеплитель, м <sup>3</sup> | Пароизоляция                         |           | Станки из цементно-песчаного раствора, м <sup>3</sup> | Рубероид, м <sup>2</sup> | битум, кг | Рубероид, м <sup>2</sup>  | битум, кг |   | Равномерная | Нормативная |
|                            |   |   |                              |                            | Рубероид или изоляц., м <sup>2</sup> | битум, кг |   |                          |           |   |           |   |             |             |
| 2ПБ7-XXX - 60ПБН-250ПБ     | Пенополи-<br>стирол<br>(вместитель<br>со<br>станками) | 250   | 60                           | 0,36                       | 7,2                                  | -         | 0,09  | 6,00                     | 6,00      |   |           |   |             |             |
| 2ПБ7-XXX - 70ПБН-250ПБ     |   |   | 70                           | 0,41                       |                                      |           |   |                          |           | 67,2  | 56,0      | 2,18                                      |             |             |
| 2ПБ7-XXX - 80ПБН-250ПБ     |   |   | 80                           | 0,47                       |                                      |           |   |                          |           | 70,2  | 58,5      | 2,20                                      |             |             |
| 2ПБ7-XXX - 90ПБН-250ПБ     |   |   | 90                           | 0,53                       |                                      |           |   |                          |           | 75,2  | 61,0      | 2,21                                      |             |             |
| 2ПБ7-XXX - 100ПБН-250ПБ    |   |   | 100                          | 0,59                       |                                      |           |   |                          |           | 76,2  | 63,5      | 2,23                                      |             |             |
| 2ПБ7-XXX - 110ПБН-250ПБ    |   |   | 110                          | 0,65                       |                                      |           |   |                          |           | 79,2  | 66,0      | 2,24                                      |             |             |
| 2ПБ7-XXX - 120ПБН-250ПБ    |   |   | 120                          | 0,71                       |                                      |           |   |                          |           | 82,2  | 69,5      | 2,26                                      |             |             |
| 2ПБ7-XXX - 130ПБН-250ПБ    |   |   | 130                          | 0,77                       |                                      |           |   |                          |           | 85,2  | 71,0      | 2,27                                      |             |             |
| 2ПБ7-XXX - 140ПБН-250ПБ    |   |   | 140                          | 0,83                       |                                      |           |   |                          |           | 88,2  | 73,5      | 2,29                                      |             |             |
| 2ПБ7-XXX - 150ПБН-250ПБ    |   |   | 150                          | 0,88                       |                                      |           |   |                          |           | 91,2  | 76,0      | 2,30                                      |             |             |
| 2ПБ7-XXX - 160ПБН-250ПБ    |   |   | 160                          | 0,95                       |                                      |           |   |                          |           | 94,2  | 78,5      | 2,31                                      |             |             |
| 2ПБ7-XXX - 170ПБН-250ПБ    |   |   | 170                          | 1,00                       |                                      |           |   |                          |           | 97,2  | 81,0      | 2,33                                      |             |             |
| 2ПБ7-XXX - 180ПБН-250ПБ    |   |   | 180                          | 1,07                       |                                      |           |   |                          |           | 100,2   | 83,5      | 2,34                                      |             |             |
| 2ПБ7-XXX - 190ПБН-250ПБ    |   |   | 190                          | 1,12                       |                                      |           |   |                          |           | 103,2   | 86,0      | 2,36                                      |             |             |
| 2ПБ7-XXX - 200ПБН-250ПБ    |   |   | 200                          | 1,18                       |                                      |           |   |                          |           | 106,2   | 88,5      | 2,37                                      |             |             |
| 2ПБ7-XXX - 210ПБН-250ПБ    |   |   | 210                          | 1,24                       |                                      |           |   |                          |           | 109,2   | 91,0      | 2,39                                      |             |             |
| 2ПБ7-XXX - 220ПБН-250ПБ    |   |   | 220                          | 1,30                       |                                      |           |   |                          |           | 112,2   | 93,5      | 2,40                                      |             |             |
| 2ПБ7-XXX - 230ПБН-250ПБ    |   |   | 230                          | 1,36                       |                                      |           |   |                          |           | 115,2   | 96,0      | 2,42                                      |             |             |
| 2ПБ7-XXX - 240ПБН-250ПБ    | 240   | 1,42  | 118,2                        | 98,5                       | 2,43                                 |           |   |                          |           |   |           |   |             |             |
|                            |   |   |                              |                            |                                      |           |   |                          |           | 121,2   | 104,5     | 2,45                                      |             |             |

1.465.1-10/82.1-04СМ

| Марка комплексной плиты | Утеплитель                     | Объемный вес утеплит. кг/м <sup>3</sup> | Толщина утеплителя, мм | Расход материалов          |                                   |            |   |                          | Равномерно распределенная нагрузка без учета веса несущей плиты, кгс/м <sup>2</sup> |             | Масса комплексной железобетонной плиты, т |             |  |  |  |       |       |      |
|-------------------------|--------------------------------|---|------------------------|----------------------------|-----------------------------------|------------|---|--------------------------|---|-------------|---|-------------|--|--|--|-------|-------|------|
|                         |                                |   |                        | Утеплитель, м <sup>3</sup> | Поризация                         |            | Стяжка из цементно-песчаного раствора, м <sup>3</sup> | Гидроизоляция            |   | Равномерная |   | Нормативная |  |  |  |       |       |      |
|                         |                                |   |                        |                            | Рубероид или бума, м <sup>2</sup> | Битумы, кг |   | Рубероид, м <sup>2</sup> | Битумы, кг  |             |   |             |  |  |  |       |       |      |
| 2ПБ7-XXX-60ПБН-300Пс    |                                |   | 60                     | 0,36                       |                                   |            |   |                          |   |             |   |             |  |  |  |       |       |      |
| 2ПБ7-XXX-70ПБН-300Пс    |                                |   | 70                     | 0,41                       |                                   |            |   |                          |   | 70,8        | 59,0                                      | 2,20        |  |  |  |       |       |      |
| 2ПБ7-XXX-80ПБН-300Пс    |                                |   | 80                     | 0,47                       |                                   |            |   |                          |   | 74,4        | 62,0                                      | 2,22        |  |  |  |       |       |      |
| 2ПБ7-XXX-90ПБН-300Пс    |                                |   | 90                     | 0,53                       |                                   |            |   |                          |   | 78,0        | 65,0                                      | 2,24        |  |  |  |       |       |      |
| 2ПБ7-XXX-100ПБН-300Пс   |                                |   | 100                    | 0,59                       |                                   |            |   |                          |   | 81,5        | 68,0                                      | 2,25        |  |  |  |       |       |      |
| 2ПБ7-XXX-110ПБН-300Пс   |                                |   | 110                    | 0,65                       |                                   |            |   |                          |   | 85,2        | 71,0                                      | 2,27        |  |  |  |       |       |      |
| 2ПБ7-XXX-120ПБН-300Пс   |                                |   | 120                    | 0,71                       |                                   |            |   |                          |   | 88,8        | 74,0                                      | 2,29        |  |  |  |       |       |      |
| 2ПБ7-XXX-130ПБН-300Пс   | Плиты-битум (плиты) со стяжкой | 300                                     | 130                    | 0,77                       | 7,2                               | -          | 0,09  | 6,0                      | 6,0   | 92,4        | 77,0                                      | 2,31        |  |  |  |       |       |      |
| 2ПБ7-XXX-140ПБН-300Пс   |                                |   | 140                    | 0,83                       |                                   |            |   |                          |   | 96,0        | 80,0                                      | 2,33        |  |  |  |       |       |      |
| 2ПБ7-XXX-150ПБН-300Пс   |                                |   | 150                    | 0,88                       |                                   |            |   |                          |   | 99,6        | 83,0                                      | 2,34        |  |  |  |       |       |      |
| 2ПБ7-XXX-160ПБН-300Пс   |                                |   | 160                    | 0,95                       |                                   |            |   |                          |   | 103,2       | 86,0                                      | 2,36        |  |  |  |       |       |      |
| 2ПБ7-XXX-170ПБН-300Пс   |                                |   | 170                    | 1,00                       |                                   |            |   |                          |   | 106,8       | 89,0                                      | 2,38        |  |  |  |       |       |      |
| 2ПБ7-XXX-180ПБН-300Пс   |                                |   | 180                    | 1,07                       |                                   |            |   |                          |   | 110,4       | 92,0                                      | 2,39        |  |  |  |       |       |      |
| 2ПБ7-XXX-190ПБН-300Пс   |                                |   | 190                    | 1,12                       |                                   |            |   |                          |   | 114,0       | 95,0                                      | 2,42        |  |  |  |       |       |      |
| 2ПБ7-XXX-200ПБН-300Пс   |                                |   | 200                    | 1,13                       |                                   |            |   |                          |   | 117,6       | 98,0                                      | 2,43        |  |  |  |       |       |      |
| 2ПБ7-XXX-210ПБН-300Пс   |                                |   | 210                    | 1,24                       |                                   |            |   |                          |   | 121,2       | 101,0                                     | 2,45        |  |  |  |       |       |      |
| 2ПБ7-XXX-220ПБН-300Пс   |                                |   | 220                    | 1,30                       |                                   |            |   |                          |   | 124,8       | 104,0                                     | 2,47        |  |  |  |       |       |      |
| 2ПБ7-XXX-230ПБН-300Пс   |                                |   | 230                    | 1,36                       |                                   |            |   |                          |   | 128,4       | 107,0                                     | 2,48        |  |  |  |       |       |      |
| 2ПБ7-XXX-240ПБН-300Пс   |                                |   | 240                    | 1,42                       |                                   |            |   |                          |   | 132,0       | 110,0                                     | 2,50        |  |  |  |       |       |      |
|                         |                                |   |                        |                            |                                   |            |   |                          |   |             |   |             |  |  |  | 135,0 | 113,0 | 2,52 |

1.465.1-10/82.1-04СМ

18147-02 129

16

| Марка<br>комплексной плиты | Утеплитель   | Объемный<br>вес<br>утеплителя<br>кг/м <sup>3</sup> | Толщина<br>утеплителя,<br>мм | Расход материалов             |   |              |   |                             | Гидроизоляция |                             | Объемные показатели<br>без учета<br>веса несущей плиты,<br>кг/м <sup>2</sup> |           | Масса комплексной железобетонной плиты<br>т |             |
|----------------------------|--|--|------------------------------|-------------------------------|---|--------------|---|-----------------------------|---------------|-----------------------------|--|-----------|---|-------------|
|                            |  |  |                              | Утеплитель,<br>м <sup>3</sup> | Гидроизоляция                           |              | Стяжка из<br>цементно-песчаного<br>раствора, м <sup>3</sup> | Рубероид,<br>м <sup>2</sup> | Битум,<br>кг  | Рубероид,<br>м <sup>2</sup> | Битум,<br>кг   | Расчетная |   | Нормативная |
|                            |  |  |                              |                               | Рубероид<br>или озар,<br>м <sup>2</sup> | Битум,<br>кг |   |                             |               |                             |  |           |   |             |
| 2ПБ7-XXX-60ПБН-350ПС       | Пенополи-<br>битум<br>(пеноплекс<br>со<br>опанкой) | 350  | 60                           | 0,38                          | 7,2                                     | —            | 0,09  | 6,0                         | 6,0           | 74,4                        | 62,0   | 2,22      |   |             |
| 2ПБ7-XXX-70ПБН-350ПС       |  |  | 70                           | 0,41                          |   |              |   |                             |               | 78,6                        | 65,5   | 2,24      |   |             |
| 2ПБ7-XXX-80ПБН-350ПС       |  |  | 80                           | 0,47                          |   |              |   |                             |               | 82,8                        | 69,0   | 2,26      |   |             |
| 2ПБ7-XXX-90ПБН-350ПС       |  |  | 90                           | 0,53                          |   |              |   |                             |               | 87,0                        | 72,5   | 2,28      |   |             |
| 2ПБ7-XXX-100ПБН-350ПС      |  |  | 100                          | 0,59                          |   |              |   |                             |               | 91,2                        | 76,0   | 2,30      |   |             |
| 2ПБ7-XXX-110ПБН-350ПС      |  |  | 110                          | 0,65                          |   |              |   |                             |               | 95,4                        | 79,5   | 2,32      |   |             |
| 2ПБ7-XXX-120ПБН-350ПС      |  |  | 120                          | 0,71                          |   |              |   |                             |               | 99,6                        | 83,0   | 2,34      |   |             |
| 2ПБ7-XXX-130ПБН-350ПС      |  |  | 130                          | 0,77                          |   |              |   |                             |               | 103,8                       | 86,5   | 2,36      |   |             |
| 2ПБ7-XXX-140ПБН-350ПС      |  |  | 140                          | 0,83                          |   |              |   |                             |               | 108,0                       | 90,0   | 2,38      |   |             |
| 2ПБ7-XXX-150ПБН-350ПС      |  |  | 150                          | 0,88                          |   |              |   |                             |               | 112,2                       | 93,5   | 2,40      |   |             |
| 2ПБ7-XXX-160ПБН-350ПС      |  |  | 160                          | 0,95                          |   |              |   |                             |               | 116,4                       | 97,0   | 2,43      |   |             |
| 2ПБ7-XXX-170ПБН-350ПС      |  |  | 170                          | 1,00                          |   |              |   |                             |               | 120,6                       | 100,5  | 2,44      |   |             |
| 2ПБ7-XXX-180ПБН-350ПС      |  |  | 180                          | 1,07                          |   |              |   |                             |               | 124,8                       | 104,0  | 2,47      |   |             |
| 2ПБ7-XXX-190ПБН-350ПС      |  |  | 190                          | 1,12                          |   |              |   |                             |               | 129,0                       | 107,5  | 2,49      |   |             |
| 2ПБ7-XXX-200ПБН-350ПС      |  |  | 200                          | 1,18                          |   |              |   |                             |               | 133,2                       | 111,0  | 2,51      |   |             |
| 2ПБ7-XXX-210ПБН-350ПС      |  |  | 210                          | 1,24                          |   |              |   |                             |               | 137,4                       | 114,5  | 2,53      |   |             |
| 2ПБ7-XXX-220ПБН-350ПС      |  |  | 220                          | 1,30                          |   |              |   |                             |               | 141,6                       | 118,0  | 2,55      |   |             |
| 2ПБ7-XXX-230ПБН-350ПС      |  |  | 230                          | 1,36                          |   |              |   |                             |               | 145,8                       | 121,5  | 2,57      |   |             |
| 2ПБ7-XXX-240ПБН-350ПС      |  |  | 240                          | 1,42                          |   |              |   |                             |               | 150,0                       | 125,0  | 2,59      |   |             |

1.465.1-10/82.1-04СМ

| Марка комплексной плиты | Утеплитель                          | Объемный вес утеплителя кг/м <sup>3</sup> | Толщина утеплителя, мм | Расход материалов          |                                     |           | Гидроизоляция   |                          | Равномерно распределенная нагрузка без учета веса несущей плиты, кгс/м <sup>2</sup> |                          | Масса комплексной железобетонной плиты, т |           |
|-------------------------|-------------------------------------|---|------------------------|----------------------------|-------------------------------------|-----------|---|--------------------------|---|--------------------------|---|-----------|
|                         |                                     |   |                        | Утеплитель, м <sup>3</sup> | Пароизоляция                        |           | Стяжка из цементно-песчаного раствора, м <sup>3</sup> | Рубероид, м <sup>2</sup> | Битум, кг   | Рубероид, м <sup>2</sup> |   | Битум, кг |
|                         |                                     |   |                        |                            | Рубероид или изолят, м <sup>2</sup> | Битум, кг |   |                          |   |                          |   |           |
| 2ПБ7-XXX-60ПБН-400ПС    | Предлито-битум (плитный со стяжкой) | 400                                       | 60                     | 0,36                       | 7,2                                 | -         | 0,09  | 6,0                      | 6,0   | 78,0                     | 65,0                                      | 2,24      |
| 2ПБ7-XXX-70ПБН-400ПС    |                                     |   | 70                     | 0,41                       |                                     |           |   |                          |   | 82,8                     | 69,0                                      | 2,26      |
| 2ПБ7-XXX-80ПБН-400ПС    |                                     |   | 80                     | 0,47                       |                                     |           |   |                          |   | 87,6                     | 73,0                                      | 2,28      |
| 2ПБ7-XXX-90ПБН-400ПС    |                                     |   | 90                     | 0,53                       |                                     |           |   |                          |   | 92,4                     | 77,0                                      | 2,31      |
| 2ПБ7-XXX-100ПБН-400ПС   |                                     |   | 100                    | 0,59                       |                                     |           |   |                          |   | 97,2                     | 81,0                                      | 2,33      |
| 2ПБ7-XXX-110ПБН-400ПС   |                                     |   | 110                    | 0,65                       |                                     |           |   |                          |   | 102,0                    | 85,0                                      | 2,35      |
| 2ПБ7-XXX-120ПБН-400ПС   |                                     |   | 120                    | 0,71                       |                                     |           |   |                          |   | 106,8                    | 89,0                                      | 2,38      |
| 2ПБ7-XXX-130ПБН-400ПС   |                                     |   | 130                    | 0,77                       |                                     |           |   |                          |   | 111,6                    | 93,0                                      | 2,40      |
| 2ПБ7-XXX-140ПБН-400ПС   |                                     |   | 140                    | 0,83                       |                                     |           |   |                          |   | 116,4                    | 97,0                                      | 2,43      |
| 2ПБ7-XXX-150ПБН-400ПС   |                                     |   | 150                    | 0,88                       |                                     |           |   |                          |   | 121,2                    | 101,0                                     | 2,45      |
| 2ПБ7-XXX-160ПБН-400ПС   |                                     |   | 160                    | 0,95                       |                                     |           |   |                          |   | 126,0                    | 105,0                                     | 2,47      |
| 2ПБ7-XXX-170ПБН-400ПС   |                                     |   | 170                    | 1,00                       |                                     |           |   |                          |   | 130,8                    | 109,0                                     | 2,49      |
| 2ПБ7-XXX-180ПБН-400ПС   |                                     |   | 180                    | 1,07                       |                                     |           |   |                          |   | 135,6                    | 113,0                                     | 2,52      |
| 2ПБ7-XXX-190ПБН-400ПС   |                                     |   | 190                    | 1,12                       |                                     |           |   |                          |   | 140,4                    | 117,0                                     | 2,54      |
| 2ПБ7-XXX-200ПБН-400ПС   |                                     |   | 200                    | 1,18                       |                                     |           |   |                          |   | 145,2                    | 121,0                                     | 2,57      |
| 2ПБ7-XXX-210ПБН-400ПС   |                                     |   | 210                    | 1,24                       |                                     |           |   |                          |   | 150,0                    | 125,0                                     | 2,59      |
| 2ПБ7-XXX-220ПБН-400ПС   |                                     |   | 220                    | 1,30                       |                                     |           |   |                          |   | 154,8                    | 129,0                                     | 2,61      |
| 2ПБ7-XXX-230ПБН-400ПС   |                                     |   | 230                    | 1,36                       |                                     |           |   |                          |   | 159,6                    | 133,0                                     | 2,64      |
| 2ПБ7-XXX-240ПБН-400ПС   |                                     |   | 240                    | 1,42                       |                                     |           |   |                          |   | 164,4                    | 137,0                                     | 2,66      |

1.465.1-10/82.1-04СМ

| Марка комплексной плиты | Утеплитель             | Объемный вес утеплителя, кг/м <sup>3</sup> | Толщина утеплителя, мм | Расход материалов          |                                   |           |   | Гидроизоляция            |           | Рубмерно распределенная нагрузка без учета несущей плиты, кг/см <sup>2</sup> |             | Масса комплексной железобетонной плиты, т |
|-------------------------|------------------------|--|------------------------|----------------------------|-----------------------------------|-----------|---|--------------------------|-----------|--|-------------|---|
|                         |                        |  |                        | Утеплитель, м <sup>3</sup> | Пароизоляция                      |           | Стяжка из цементно-песчаного раствора, м <sup>3</sup> | Рубероид                 |           | Рассчитанная   | Нормативная |   |
|                         |                        |  |                        |                            | Рубероид или перл, м <sup>2</sup> | Битум, кг |   | Рубероид, м <sup>2</sup> | Битум, кг |  |             |   |
| 2ПВ7-ХХХ-60ПБН-300П     | Перлитобитум (китовый) | 300  | 60                     | 0,36                       | 7,2                               | 14,4      | —   | 6,0                      | 12,0      | 40,8   | 34,0        | 2,06                                      |
| 2ПВ7-ХХХ-70ПБН-300П     |                        |  | 70                     | 0,41                       |                                   |           |   |                          |           | 44,4   | 37,0        | 2,08                                      |
| 2ПВ7-ХХХ-80ПБН-300П     |                        |  | 80                     | 0,47                       |                                   |           |   |                          |           | 48,0   | 40,0        | 2,09                                      |
| 2ПВ7-ХХХ-90ПБН-300П     |                        |  | 90                     | 0,53                       |                                   |           |   |                          |           | 51,6   | 43,0        | 2,11                                      |
| 2ПВ7-ХХХ-100ПБН-300П    |                        |  | 100                    | 0,59                       |                                   |           |   |                          |           | 55,2   | 46,0        | 2,13                                      |
| 2ПВ7-ХХХ-110ПБН-300П    |                        |  | 110                    | 0,65                       |                                   |           |   |                          |           | 58,8   | 49,0        | 2,15                                      |
| 2ПВ7-ХХХ-120ПБН-300П    |                        |  | 120                    | 0,71                       |                                   |           |   |                          |           | 62,4   | 52,0        | 2,17                                      |
| 2ПВ7-ХХХ-130ПБН-300П    |                        |  | 130                    | 0,77                       |                                   |           |   |                          |           | 66,0   | 55,0        | 2,18                                      |
| 2ПВ7-ХХХ-140ПБН-300П    |                        |  | 140                    | 0,83                       |                                   |           |   |                          |           | 69,6   | 58,0        | 2,20                                      |
| 2ПВ7-ХХХ-150ПБН-300П    |                        |  | 150                    | 0,88                       |                                   |           |   |                          |           | 73,2   | 61,0        | 2,22                                      |
| 2ПВ7-ХХХ-160ПБН-300П    |                        |  | 160                    | 0,95                       |                                   |           |   |                          |           | 76,8   | 64,0        | 2,24                                      |
| 2ПВ7-ХХХ-170ПБН-300П    |                        |  | 170                    | 1,00                       |                                   |           |   |                          |           | 80,4   | 67,0        | 2,25                                      |
| 2ПВ7-ХХХ-180ПБН-300П    |                        |  | 180                    | 1,06                       |                                   |           |   |                          |           | 84,0   | 70,0        | 2,27                                      |
| 2ПВ7-ХХХ-190ПБН-300П    |                        |  | 190                    | 1,12                       |                                   |           |   |                          |           | 87,6   | 73,0        | 2,29                                      |
| 2ПВ7-ХХХ-200ПБН-300П    |                        |  | 200                    | 1,18                       |                                   |           |   |                          |           | 91,2   | 76,0        | 2,31                                      |
| 2ПВ7-ХХХ-210ПБН-300П    |                        |  | 210                    | 1,24                       |                                   |           |   |                          |           | 94,8   | 79,0        | 2,32                                      |
| 2ПВ7-ХХХ-220ПБН-300П    |                        |  | 220                    | 1,30                       |                                   |           |   |                          |           | 98,4   | 82,0        | 2,34                                      |
| 2ПВ7-ХХХ-230ПБН-300П    |                        |  | 230                    | 1,36                       |                                   |           |   |                          |           | 102,0  | 85,0        | 2,36                                      |
| 2ПВ7-ХХХ-240ПБН-300П    |                        |  | 240                    | 1,42                       |                                   |           |   |                          |           | 105,6  | 88,0        | 2,38                                      |

Лист 1 из 1. Подпись и дата: 2000.12.10. А.

1.465.1-10/82.1-04СМ

| Марка<br>комплексной плиты     | Утеплитель                    | Объемный вес<br>утеплителя<br>кг/м <sup>3</sup> | Толщина<br>утеплителя,<br>мм | Расход материалов          |  |             |   | Гидроизоляция               |              | Равномерно распределенная нагрузка без учета несущей плиты<br>кг/см <sup>2</sup> |             | Масса комплексной железобетонной плиты,<br>т |
|--------------------------------|-------------------------------|---|------------------------------|----------------------------|--|-------------|---|-----------------------------|--------------|--|-------------|--|
|                                |                               |   |                              | Утеплитель, м <sup>3</sup> | Гидроизоляция                            |             | Стяжка из цементно-песчаного раствора, м <sup>3</sup> | Гидроизоляция               |              | Равнетная  | Нормативная |  |
|                                |                               |   |                              |                            | Рубероид<br>или гоним,<br>м <sup>2</sup> | Битум<br>кг |   | Рубероид,<br>м <sup>2</sup> | Битум,<br>кг |  |             |  |
| 2ПБ7 - X X X - 60 ПБН - 350 П  | Перлитно-битумный (политимый) | 350   | 60                           | 0,36                       | 7,2                                      | 14,4        | —   | 6,0                         | 12,0         |  |             |  |
| 2ПБ7 - X X X - 70 ПБН - 350 П  |                               |   |                              |                            |  |             |   |                             |              | 44,4   | 37,0        | 2,08   |
| 2ПБ7 - X X X - 80 ПБН - 350 П  |                               |   |                              |                            |  |             |   |                             |              | 48,6   | 40,5        | 2,10   |
| 2ПБ7 - X X X - 90 ПБН - 350 П  |                               |   |                              |                            |  |             |   |                             |              | 52,8   | 44,0        | 2,12   |
| 2ПБ7 - X X X - 100 ПБН - 350 П |                               |   |                              |                            |  |             |   |                             |              | 57,0   | 47,5        | 2,14   |
| 2ПБ7 - X X X - 110 ПБН - 350 П |                               |   |                              |                            |  |             |   |                             |              | 61,2   | 51,0        | 2,16   |
| 2ПБ7 - X X X - 120 ПБН - 350 П |                               |   |                              |                            |  |             |   |                             |              | 65,4   | 54,5        | 2,18   |
| 2ПБ7 - X X X - 130 ПБН - 350 П |                               |   |                              |                            |  |             |   |                             |              | 69,6   | 58,0        | 2,20   |
| 2ПБ7 - X X X - 140 ПБН - 350 П |                               |   |                              |                            |  |             |   |                             |              | 73,8   | 61,5        | 2,22   |
| 2ПБ7 - X X X - 150 ПБН - 350 П |                               |   |                              |                            |  |             |   |                             |              | 78,0   | 65,0        | 2,24   |
| 2ПБ7 - X X X - 160 ПБН - 350 П |                               |   |                              |                            |  |             |   |                             |              | 82,2   | 68,5        | 2,26   |
| 2ПБ7 - X X X - 170 ПБН - 350 П |                               |   |                              |                            |  |             |   |                             |              | 86,4   | 72,0        | 2,28   |
| 2ПБ7 - X X X - 180 ПБН - 350 П |                               |   |                              |                            |  |             |   |                             |              | 90,6   | 75,5        | 2,30   |
| 2ПБ7 - X X X - 190 ПБН - 350 П |                               |   |                              |                            |  |             |   |                             |              | 94,8   | 79,0        | 2,33   |
| 2ПБ7 - X X X - 200 ПБН - 350 П |                               |   |                              |                            |  |             |   |                             |              | 99,0   | 82,5        | 2,34   |
| 2ПБ7 - X X X - 210 ПБН - 350 П |                               |   |                              |                            |  |             |   |                             |              | 103,2  | 86,0        | 2,37   |
| 2ПБ7 - X X X - 220 ПБН - 350 П |                               |   |                              |                            |  |             |   |                             |              | 107,4  | 89,5        | 2,39   |
| 2ПБ7 - X X X - 230 ПБН - 350 П |                               |   |                              |                            |  |             |   |                             |              | 111,6  | 93,0        | 2,41   |
| 2ПБ7 - X X X - 240 ПБН - 350 П |                               |   |                              |                            |  |             |   |                             |              | 115,8  | 96,5        | 2,43   |
|                                |                               |   |                              |                            |  |             |   |                             |              |  |             |  |



| Марка комплексной плиты | Стенка-стелл           | Объемный вес утеплителя кг/м³ | Толщина утеплителя мм | Расход материалов |              |           |  | Равномерно распределенная нагрузка без учета веса несущей плиты кг/см² |           | Масса комплекта железобетонной плиты, т |             |      |
|-------------------------|------------------------|-------------------------------|-----------------------|-------------------|--------------|-----------|--|--|-----------|---|-------------|------|
|                         |                        |                               |                       | Стенка-плиты №³   | Пороизоляция |           | Сетка из цементно-песчаного раствора, м³ | Гидроизоляция  |           |   |             |      |
|                         |                        |                               |                       |                   | Рубероид, м² | Битум, кг |  | Рубероид, м²   | Битум, кг |   |             |      |
| 2ПБ7-XXX-60ПБН-400П     | Перлитобитум (плитный) | 400                           | 60                    | 0,36              | 7,2          | 14,4      | —  | 6,0  | 12,0      | Расчетная                               | Нормативная | 2,10 |
| 2ПБ7-XXX-70ПБН-400П     |                        |                               | 70                    | 0,41              |              |           |  |  |           | 48,0                                    | 40,0        | 2,12 |
| 2ПБ7-XXX-80ПБН-400П     |                        |                               | 80                    | 0,47              |              |           |  |  |           | 52,8                                    | 44,0        | 2,14 |
| 2ПБ7-XXX-90ПБН-400П     |                        |                               | 90                    | 0,53              |              |           |  |  |           | 57,6                                    | 48,0        | 2,16 |
| 2ПБ7-XXX-100ПБН-400П    |                        |                               | 100                   | 0,59              |              |           |  |  |           | 62,4                                    | 52,0        | 2,19 |
| 2ПБ7-XXX-110ПБН-400П    |                        |                               | 110                   | 0,65              |              |           |  |  |           | 67,2                                    | 56,0        | 2,21 |
| 2ПБ7-XXX-120ПБН-400П    |                        |                               | 120                   | 0,71              |              |           |  |  |           | 72,0                                    | 60,0        | 2,24 |
| 2ПБ7-XXX-130ПБН-400П    |                        |                               | 130                   | 0,77              |              |           |  |  |           | 76,8                                    | 64,0        | 2,26 |
| 2ПБ7-XXX-140ПБН-400П    |                        |                               | 140                   | 0,83              |              |           |  |  |           | 81,6                                    | 68,0        | 2,28 |
| 2ПБ7-XXX-150ПБН-400П    |                        |                               | 150                   | 0,88              |              |           |  |  |           | 86,4                                    | 72,0        | 2,30 |
| 2ПБ7-XXX-160ПБН-400П    |                        |                               | 160                   | 0,95              |              |           |  |  |           | 91,2                                    | 76,0        | 2,33 |
| 2ПБ7-XXX-170ПБН-400П    |                        |                               | 170                   | 1,00              |              |           |  |  |           | 96,0                                    | 80,0        | 2,35 |
| 2ПБ7-XXX-180ПБН-400П    |                        |                               | 180                   | 1,06              |              |           |  |  |           | 100,8                                   | 84,0        | 2,38 |
| 2ПБ7-XXX-190ПБН-400П    |                        |                               | 190                   | 1,12              |              |           |  |  |           | 105,6                                   | 88,0        | 2,40 |
| 2ПБ7-XXX-200ПБН-400П    |                        |                               | 200                   | 1,18              |              |           |  |  |           | 110,4                                   | 92,0        | 2,42 |
| 2ПБ7-XXX-210ПБН-400П    |                        |                               | 210                   | 1,24              |              |           |  |  |           | 115,2                                   | 96,0        | 2,45 |
| 2ПБ7-XXX-220ПБН-400П    |                        |                               | 220                   | 1,30              |              |           |  |  |           | 120,0                                   | 100,0       | 2,47 |
| 2ПБ7-XXX-230ПБН-400П    |                        |                               | 230                   | 1,36              |              |           |  |  |           | 124,0                                   | 104,0       | 2,50 |
| 2ПБ7-XXX-240ПБН-400П    |                        |                               | 240                   | 1,42              |              |           |  |  |           | 129,6                                   | 108,0       | 2,52 |
|                         |                        |                               |                       |                   |              |           |  |  |           | 134,4                                   | 112,0       |      |

Шифр, марка, вид, поролон и битум, объем, цвет, №

| Марка комплексной плиты   | Утеплитель           | Объемный вес утеплителя, кг/м <sup>3</sup> | Толщина утеплителя, мм | Расход материалов          |                                   |           |   | Гидроизоляция            |           | Равномерно распределенная нагрузка без учета веса несущей плиты, кгс/м <sup>2</sup> |             | Масса комплексной железобетонной плиты, т |
|---------------------------|----------------------|--|------------------------|----------------------------|-----------------------------------|-----------|---|--------------------------|-----------|---|-------------|---|
|                           |                      |  |                        | Утеплитель, м <sup>3</sup> | Пароизоляция                      |           | Станка из цементно-песчаного раствора, м <sup>3</sup> | Рубероид, м <sup>2</sup> | Битум, кг | Рассчитанная  | Нормативная |   |
|                           |                      |  |                        |                            | Рубероид или газс, м <sup>2</sup> | Битум, кг |   |                          |           |   |             |   |
| 2ПБ7 - ХХХ - 60ФН - 300П  | Фибролит (политиней) | 300  | 60                     | 0,36                       | 7,2                               | -         | 0,09  | 6,00                     | 12,0      |   |             |   |
| 2ПБ7 - ХХХ - 70ФН - 300П  |                      |  | 70                     | 0,44                       |                                   |           |   |                          |           | 70,8  | 59,0        | 2,21                                      |
| 2ПБ7 - ХХХ - 80ФН - 300П  |                      |  | 80                     | 0,47                       |                                   |           |   |                          |           | 74,4  | 62,0        | 2,22                                      |
| 2ПБ7 - ХХХ - 90ФН - 300П  |                      |  | 90                     | 0,53                       |                                   |           |   |                          |           | 78,0  | 65,0        | 2,24                                      |
| 2ПБ7 - ХХХ - 100ФН - 300П |                      |  | 100                    | 0,59                       |                                   |           |   |                          |           | 81,6  | 68,0        | 2,26                                      |
| 2ПБ7 - ХХХ - 110ФН - 300П |                      |  | 110                    | 0,65                       |                                   |           |   |                          |           | 85,2  | 71,0        | 2,28                                      |
| 2ПБ7 - ХХХ - 120ФН - 300П |                      |  | 120                    | 0,71                       |                                   |           |   |                          |           | 88,8  | 74,0        | 2,30                                      |
| 2ПБ7 - ХХХ - 130ФН - 300П |                      |  | 130                    | 0,77                       |                                   |           |   |                          |           | 92,4  | 77,0        | 2,31                                      |
| 2ПБ7 - ХХХ - 140ФН - 300П |                      |  | 140                    | 0,83                       |                                   |           |   |                          |           | 96,0  | 80,0        | 2,33                                      |
| 2ПБ7 - ХХХ - 150ФН - 300П |                      |  | 150                    | 0,88                       |                                   |           |   |                          |           | 99,6  | 83,0        | 2,35                                      |
| 2ПБ7 - ХХХ - 160ФН - 300П |                      |  | 160                    | 0,95                       |                                   |           |   |                          |           | 103,2   | 85,0        | 2,36                                      |
| 2ПБ7 - ХХХ - 170ФН - 300П |                      |  | 170                    | 1,00                       |                                   |           |   |                          |           | 106,8   | 89,0        | 2,38                                      |
| 2ПБ7 - ХХХ - 180ФН - 300П |                      |  | 180                    | 1,07                       |                                   |           |   |                          |           | 110,4   | 92,0        | 2,40                                      |
| 2ПБ7 - ХХХ - 190ФН - 300П |                      |  | 190                    | 1,12                       |                                   |           |   |                          |           | 114,0   | 95,0        | 2,42                                      |
| 2ПБ7 - ХХХ - 200ФН - 300П |                      |  | 200                    | 1,18                       |                                   |           |   |                          |           | 117,6   | 98,0        | 2,44                                      |
| 2ПБ7 - ХХХ - 210ФН - 300П |                      |  | 210                    | 1,24                       |                                   |           |   |                          |           | 121,2   | 101,0       | 2,45                                      |
| 2ПБ7 - ХХХ - 220ФН - 300П |                      |  | 220                    | 1,30                       |                                   |           |   |                          |           | 124,8   | 104,0       | 2,47                                      |
| 2ПБ7 - ХХХ - 230ФН - 300П |                      |  | 230                    | 1,36                       |                                   |           |   |                          |           | 128,4   | 107,0       | 2,49                                      |
| 2ПБ7 - ХХХ - 240ФН - 300П |                      |  | 240                    | 1,42                       |                                   |           |   |                          |           | 132,0   | 110,0       | 2,51                                      |
|                           |                      |  |                        |                            |                                   |           |   |                          |           |   |             |   |

| Марка комплексной плиты    | Утеплитель         | Объемный вес утеплителя кг/м <sup>3</sup> | Толщина утеплителя, мм | Расход материалов          |                                   |           |   | Гидроизоляция            |           | Равномерно распределенная нагрузка без учета веса будущей плиты, кгс/м <sup>2</sup> |             | Масса комплексной железобетонной плиты, т |       |      |
|----------------------------|--------------------|---|------------------------|----------------------------|-----------------------------------|-----------|---|--------------------------|-----------|---|-------------|---|-------|------|
|                            |                    |   |                        | Утеплитель, м <sup>3</sup> | Пароизоляция                      |           | Стяжка из цементно-песчаного раствора, м <sup>3</sup> | Рубероид                 |           | Расчетная   | Нормативная |   |       |      |
|                            |                    |   |                        |                            | Рубероид или сарл, м <sup>2</sup> | Битум, кг |   | Рубероид, м <sup>2</sup> | Битум, кг |   |             |   |       |      |
| 2ПБ7 - X X X - 60 ФН-400П  | Рубероид (плитный) | 400                                       | 60                     | 0,36                       | 7,2                               | -         | 0,09  | 6,00                     | 12,0      |   |             |   |       |      |
| 2ПБ7 - X X X - 70 ФН-400П  |                    |   | 70                     | 0,41                       |                                   |           |   |                          |           |   |             |   |       |      |
| 2ПБ7 - X X X - 80 ФН-400П  |                    |   | 80                     | 0,47                       |                                   |           |   |                          |           |   |             | 78,0                                      | 65,0  | 2,24 |
| 2ПБ7 - X X X - 90 ФН-400П  |                    |   | 90                     | 0,53                       |                                   |           |   |                          |           |   |             | 82,8                                      | 69,0  | 2,26 |
| 2ПБ7 - X X X - 100 ФН-400П |                    |   | 100                    | 0,59                       |                                   |           |   |                          |           |   |             | 87,6                                      | 73,0  | 2,29 |
| 2ПБ7 - X X X - 110 ФН-400П |                    |   | 110                    | 0,65                       |                                   |           |   |                          |           |   |             | 92,4                                      | 77,0  | 2,31 |
| 2ПБ7 - X X X - 120 ФН-400П |                    |   | 120                    | 0,71                       |                                   |           |   |                          |           |   |             | 97,2                                      | 81,0  | 2,34 |
| 2ПБ7 - X X X - 130 ФН-400П |                    |   | 130                    | 0,77                       |                                   |           |   |                          |           |   |             | 102,0                                     | 85,0  | 2,36 |
| 2ПБ7 - X X X - 140 ФН-400П |                    |   | 140                    | 0,83                       |                                   |           |   |                          |           |   |             | 106,8                                     | 89,0  | 2,38 |
| 2ПБ7 - X X X - 150 ФН-400П |                    |   | 150                    | 0,88                       |                                   |           |   |                          |           |   |             | 111,6                                     | 93,0  | 2,41 |
| 2ПБ7 - X X X - 160 ФН-400П |                    |   | 160                    | 0,95                       |                                   |           |   |                          |           |   |             | 116,4                                     | 97,0  | 2,43 |
| 2ПБ7 - X X X - 170 ФН-400П |                    |   | 170                    | 1,00                       |                                   |           |   |                          |           |   |             | 121,2                                     | 101,0 | 2,45 |
| 2ПБ7 - X X X - 180 ФН-400П |                    |   | 180                    | 1,07                       |                                   |           |   |                          |           |   |             | 126,0                                     | 105,0 | 2,48 |
| 2ПБ7 - X X X - 190 ФН-400П |                    |   | 190                    | 1,12                       |                                   |           |   |                          |           |   |             | 130,8                                     | 109,0 | 2,50 |
| 2ПБ7 - X X X - 200 ФН-400П |                    |   | 200                    | 1,18                       |                                   |           |   |                          |           |   |             | 135,6                                     | 113,0 | 2,53 |
| 2ПБ7 - X X X - 210 ФН-400П |                    |   | 210                    | 1,24                       |                                   |           |   |                          |           |   |             | 140,4                                     | 117,0 | 2,55 |
| 2ПБ7 - X X X - 220 ФН-400П |                    |   | 220                    | 1,30                       |                                   |           |   |                          |           |   |             | 145,2                                     | 121,0 | 2,57 |
| 2ПБ7 - X X X - 230 ФН-400П |                    |   | 230                    | 1,36                       |                                   |           |   |                          |           |   |             | 150,0                                     | 125,0 | 2,60 |
| 2ПБ7 - X X X - 240 ФН-400П |                    |   | 240                    | 1,42                       |                                   |           |   |                          |           |   |             | 154,8                                     | 129,0 | 2,62 |
|                            |                    |   |                        |                            |                                   |           |   |                          |           |   |             | 159,6                                     | 133,0 | 2,64 |
|                            |                    |   |                        |                            | 164,4                             | 137,0     | 2,67  |                          |           |   |             |   |       |      |

Шифр, марка, толщина и диаметр. Разм. шифр, 26



| Марка<br>комплексной плиты | Утели-<br>тель                            | Объем<br>вес<br>утелит.<br>кг/м <sup>3</sup> | Толщина<br>утелит.<br>мм               | Расход материалов                |   |              |   | Гидроизоляция               |              | Равномерно распределенная<br>нагрузка без учета веса<br>лежащей плиты,<br>кг/м <sup>2</sup> |              | Масса комплек-<br>сной железобетонной<br>плиты<br>т |
|----------------------------|---|--|--|----------------------------------|---|--------------|---|-----------------------------|--------------|---|--------------|---|
|                            |   |  |  | Утели-<br>тель<br>м <sup>2</sup> | Пароизоляция                            |              | Стяжка из<br>цементно-<br>песчаного<br>раствора, м <sup>3</sup> | Рубероид,<br>м <sup>2</sup> | Битум,<br>кг | Рубероид,<br>м <sup>2</sup>   | Битум,<br>кг |   |
|                            |   |  |  |                                  | Рубероид<br>или изол.<br>м <sup>2</sup> | Битум,<br>кг |   |                             |              |   |              |   |
| ПВ7 - ХХХ - 50 ФПН-100П    | Фенол-<br>ный пено-<br>пласт<br>(плитный) | 100  | 50                                     | 0,28                             | 7,2                                     | 0,09         | 6,0   | 6,0                         | 25,2         | 21,0  | 2,12         |   |
| ПВ7 - ХХХ - 60 ФПН-100П    |   |  | 60                                     | 0,36                             |   |              |   |                             | 26,4         | 22,0  | 2,13         |   |
| ПВ7 - ХХХ - 70 ФПН-100П    |   |  | 70                                     | 0,41                             |   |              |   |                             | 27,6         | 23,0  | 2,14         |   |
| ПВ7 - ХХХ - 80 ФПН-100П    |   |  | 80                                     | 0,47                             |   |              |   |                             | 28,8         | 24,0  | 2,14         |   |
| ПВ7 - ХХХ - 90 ФПН-100П    |   |  | 90                                     | 0,53                             |   |              |   |                             | 30,0         | 25,0  | 2,15         |   |
| ПВ7 - ХХХ - 100 ФПН-100П   |   |  | 100                                    | 0,59                             |   |              |   |                             | 31,2         | 26,0  | 2,15         |   |
| ПВ7 - ХХХ - 110 ФПН-100П   |   |  | 110                                    | 0,65                             |   |              |   |                             | 32,4         | 27,0  | 2,16         |   |
| ПВ7 - ХХХ - 120 ФПН-100П   |   |  | 120                                    | 0,71                             |   |              |   |                             | 33,6         | 28,0  | 2,17         |   |
| ПВ7 - ХХХ - 130 ФПН-100П   |   |  | 130                                    | 0,77                             |   |              |   |                             | 34,8         | 29,0  | 2,17         |   |
| ПВ7 - ХХХ - 140 ФПН-100П   |   |  | 140                                    | 0,83                             |   |              |   |                             | 36,0         | 30,0  | 2,18         |   |
| ПВ7 - ХХХ - 150 ФПН-100П   |   |  | 150                                    | 0,88                             |   |              |   |                             | 37,2         | 31,0  | 2,18         |   |
| ПВ7 - ХХХ - 50 ППН-40П     |   |  | Пеноп-<br>листерол<br>ПСБ<br>(плитный) | 40                               |   |              |   |                             | 50           | 0,28  | 7,2          | 14,4  |
| ПВ7 - ХХХ - 60 ППН-40П     | 60  | 0,36   |  |                                  | 22,08                                   | 18,4         | 1,97  |                             |              |   |              |   |
| ПВ7 - ХХХ - 70 ППН-40П     | 70  | 0,41   |  |                                  | 22,56                                   | 18,8         | 1,97  |                             |              |   |              |   |
| ПВ7 - ХХХ - 80 ППН-40П     | 80  | 0,47   |  |                                  | 23,04                                   | 19,2         | 1,97  |                             |              |   |              |   |
| ПВ7 - ХХХ - 90 ППН-40П     | 90  | 0,53   |  |                                  | 23,52                                   | 19,6         | 1,97  |                             |              |   |              |   |
|                            |   |  |  |                                  |   |              |   |                             |              |   |              |   |

1.465.1-10/82.1-04 СМ

| Марка комплексной плиты        | Утеплитель | Объемный вес утеплит. кг/м <sup>3</sup> | Толщина утеплит. мм | Расход материалов          |                                    |           |   |                          | Равномерно распределенная нагрузка без учета веса несущей плиты, кг/с/м <sup>2</sup> |           | Масса железобетонной плиты, т |             |
|--------------------------------|------------|---|---------------------|----------------------------|------------------------------------|-----------|---|--------------------------|--|-----------|-------------------------------|-------------|
|                                |            |   |                     | Утеплитель, м <sup>3</sup> | Пароизоляция                       |           | Стяжка из цементно-песчаного раствора, м <sup>3</sup> | Гидроизоляция            |  | Расчетная |                               | Нормативная |
|                                |            |   |                     |                            | Рубероид или изоол, м <sup>2</sup> | Битум, кг |   | Рубероид, м <sup>2</sup> | Битум, кг  |           |                               |             |
| 2ПВ7 - X X X - 60 ПФН - 200 П  |            |   | 60                  | 0,38                       |                                    |           |   |                          |  | 33,6      | 280                           | 2,02        |
| 2ПВ7 - X X X - 70 ПФН - 200 П  |            |   | 70                  | 0,41                       |                                    |           |   |                          |  | 36,0      | 300                           | 2,03        |
| 2ПВ7 - X X X - 80 ПФН - 200 П  |            |   | 80                  | 0,47                       |                                    |           |   |                          |  | 38,4      | 32,0                          | 2,05        |
| 2ПВ7 - X X X - 90 ПФН - 200 П  |            |   | 90                  | 0,53                       |                                    |           |   |                          |  | 40,8      | 34,0                          | 2,06        |
| 2ПВ7 - X X X - 100 ПФН - 200 П |            |   | 100                 | 0,59                       |                                    |           |   |                          |  | 43,2      | 36,0                          | 2,07        |
| 2ПВ7 - X X X - 110 ПФН - 200 П |            |   | 110                 | 0,65                       |                                    |           |   |                          |  | 45,6      | 38,0                          | 2,08        |
| 2ПВ7 - X X X - 120 ПФН - 200 П |            |   | 120                 | 0,71                       |                                    |           |   |                          |  | 48,0      | 40,0                          | 2,09        |
| 2ПВ7 - X X X - 130 ПФН - 200 П |            |   | 130                 | 0,77                       |                                    |           |   |                          |  | 50,4      | 42,0                          | 2,11        |
| 2ПВ7 - X X X - 140 ПФН - 200 П |            |   | 140                 | 0,83                       | 7,2                                | 14,4      | —   | 6,0                      | 12,0   | 52,8      | 44,0                          | 2,12        |
| 2ПВ7 - X X X - 150 ПФН - 200 П |            |   | 150                 | 0,88                       |                                    |           |   |                          |  | 55,2      | 46,0                          | 2,13        |
| 2ПВ7 - X X X - 160 ПФН - 200 П |            |   | 160                 | 0,95                       |                                    |           |   |                          |  | 57,6      | 48,0                          | 2,14        |
| 2ПВ7 - X X X - 170 ПФН - 200 П |            |   | 170                 | 1,00                       |                                    |           |   |                          |  | 60,0      | 50,0                          | 2,15        |
| 2ПВ7 - X X X - 180 ПФН - 200 П |            |   | 180                 | 1,07                       |                                    |           |   |                          |  | 62,4      | 52,0                          | 2,17        |
| 2ПВ7 - X X X - 190 ПФН - 200 П |            |   | 190                 | 1,12                       |                                    |           |   |                          |  | 64,8      | 54,0                          | 2,18        |
| 2ПВ7 - X X X - 200 ПФН - 200 П |            |   | 200                 | 1,18                       |                                    |           |   |                          |  | 67,2      | 56,0                          | 2,19        |
| 2ПВ7 - X X X - 210 ПФН - 200 П |            |   | 210                 | 1,24                       |                                    |           |   |                          |  | 69,6      | 58,0                          | 2,20        |
| 2ПВ7 - X X X - 220 ПФН - 200 П |            |   | 220                 | 1,30                       |                                    |           |   |                          |  | 72,0      | 60,0                          | 2,21        |
| 2ПВ7 - X X X - 230 ПФН - 200 П |            |   | 230                 | 1,36                       |                                    |           |   |                          |  | 74,4      | 62,0                          | 2,22        |
| 2ПВ7 - X X X - 240 ПФН - 200 П |            |   | 240                 | 1,42                       |                                    |           |   |                          |  | 76,8      | 64,0                          | 2,24        |

Плиты тепло-звуко- и звуко-изоляция или звуко-изоляция плит повышенной жесткости

200

Шифр-марка. Утеплитель и тепло-звуко-изоляция

| Марка комплексной плиты    | Утеплитель             | Объемный вес утеплит. кг/м <sup>3</sup> | Толщина утеплителя, мм | Расход материалов          |                                   |           |   | Гидроизоляция            |           | Равномерно распределенная нагрузка без учета веса несущей плиты кг/см <sup>2</sup> |             | Масса комплексной железобетонной плиты т |
|----------------------------|------------------------|---|------------------------|----------------------------|-----------------------------------|-----------|---|--------------------------|-----------|--|-------------|--|
|                            |                        |   |                        | Утеплитель, м <sup>3</sup> | Пароизоляция                      |           | Стяжка из цементно-песчаного раствора, м <sup>3</sup> | Гидроизоляция            |           | Расчетная  | Нормативная |  |
|                            |                        |   |                        |                            | Рубероид или изол, м <sup>2</sup> | Битум, кг |   | Рубероид, м <sup>2</sup> | Битум, кг |  |             |  |
| 2ПБ7 - X X X - 60ПФН-300П  |                        |   | 60                     | 0,36                       |                                   |           |   |                          |           |  |             |  |
| 2ПБ7 - X X X - 70ПФН-300П  |                        |   | 70                     | 0,41                       |                                   |           |   |                          |           | 40,8   | 34,0        | 2,08                                     |
| 2ПБ7 - X X X - 80ПФН-300П  |                        |   | 80                     | 0,47                       |                                   |           |   |                          |           | 44,4   | 37,0        | 2,08                                     |
| 2ПБ7 - X X X - 90ПФН-300П  |                        |   | 90                     | 0,53                       |                                   |           |   |                          |           | 48,0   | 40,0        | 2,09                                     |
| 2ПБ7 - X X X - 100ПФН-300П |                        |   | 100                    | 0,59                       |                                   |           |   |                          |           | 51,6   | 43,0        | 2,11                                     |
| 2ПБ7 - X X X - 110ПФН-300П |                        |   | 110                    | 0,65                       |                                   |           |   |                          |           | 55,2   | 46,0        | 2,13                                     |
| 2ПБ7 - X X X - 120ПФН-300П | Плиты пароизоляционные | 300                                     | 120                    | 0,71                       | 7,2                               | 14,4      | —   | 6,0                      | 12,0      | 58,8   | 49,0        | 2,15                                     |
| 2ПБ7 - X X X - 130ПФН-300П |                        |   | 130                    | 0,77                       |                                   |           |   |                          |           | 62,4   | 52,0        | 2,17                                     |
| 2ПБ7 - X X X - 140ПФН-300П |                        |   | 140                    | 0,83                       |                                   |           |   |                          |           | 66,0   | 55,0        | 2,18                                     |
| 2ПБ7 - X X X - 150ПФН-300П |                        |   | 150                    | 0,88                       |                                   |           |   |                          |           | 69,6   | 58,0        | 2,20                                     |
| 2ПБ7 - X X X - 160ПФН-300П |                        |   | 160                    | 0,95                       |                                   |           |   |                          |           | 73,2   | 61,0        | 2,22                                     |
| 2ПБ7 - X X X - 170ПФН-300П |                        |   | 170                    | 1,00                       |                                   |           |   |                          |           | 76,8   | 64,0        | 2,24                                     |
| 2ПБ7 - X X X - 180ПФН-300П |                        |   | 180                    | 1,07                       |                                   |           |   |                          |           | 80,4   | 67,0        | 2,25                                     |
| 2ПБ7 - X X X - 190ПФН-300П |                        |   | 190                    | 1,12                       |                                   |           |   |                          |           | 84,0   | 70,0        | 2,27                                     |
| 2ПБ7 - X X X - 200ПФН-300П |                        |   | 200                    | 1,18                       |                                   |           |   |                          |           | 87,6   | 73,0        | 2,29                                     |
| 2ПБ7 - X X X - 210ПФН-300П |                        |   | 210                    | 1,24                       |                                   |           |   |                          |           | 91,2   | 76,0        | 2,31                                     |
| 2ПБ7 - X X X - 220ПФН-300П |                        |   | 220                    | 1,30                       |                                   |           |   |                          |           | 94,8   | 79,0        | 2,32                                     |
| 2ПБ7 - X X X - 230ПФН-300П |                        |   | 230                    | 1,36                       |                                   |           |   |                          |           | 98,4   | 82,0        | 2,34                                     |
| 2ПБ7 - X X X - 240ПФН-300П | 240                    | 1,42                                    | 102,0                  | 85,0                       | 2,36                              |           |   |                          |           |  |             |  |
|                            |                        |   |                        |                            |                                   |           |   |                          | 105,6     | 88,0   | 2,38        |  |

| Марка комплексной плиты | Утеплитель                              | Объемн. вес утеплит. кг/м <sup>3</sup> | Толщина утеплителя, мм | Расход материалов          |                                    |           |   | Равномерно распределенная нагрузка, без учета веса несущей плиты кгс/м <sup>2</sup> |           | Масса комплексной железобетонной плиты, т |       |       |      |
|-------------------------|---|--|------------------------|----------------------------|------------------------------------|-----------|---|---|-----------|---|-------|-------|------|
|                         |   |  |                        | Утеплитель, м <sup>3</sup> | Пароизоляция                       |           | Стяжка из цементно-песчаного раствора, м <sup>3</sup> | Гидроизоляция   |           |   |       |       |      |
|                         |   |  |                        |                            | Рубероид или изоол, м <sup>2</sup> | Битум, кг |   | Рубероид, м <sup>2</sup>  | Битум, кг |   |       |       |      |
| 2ПВ7 - ХХХ - 60ГКН-400  | Керамзитовый или минераловатный гранулы | 400                                    | 60                     | 0,33                       | 7,2                                | -         | 0,14  | 6,0   | 6,0       | 99,6                                      | 83,0  | 2,32  |      |
| 2ПВ7 - ХХХ - 70ГКН-400  |   |  | 70                     | 0,39                       |                                    |           |   |   |           | 0,13                                      | 104,4 | 87,0  | 2,32 |
| 2ПВ7 - ХХХ - 80ГКН-400  |   |  | 80                     | 0,44                       |                                    |           |   |   |           | 0,13                                      | 109,2 | 94,0  | 2,34 |
| 2ПВ7 - ХХХ - 90ГКН-400  |   |  | 90                     | 0,48                       |                                    |           |   |   |           | 0,13                                      | 114,0 | 95,0  | 2,36 |
| 2ПВ7 - ХХХ - 100ГКН-400 |   |  | 100                    | 0,53                       |                                    |           |   |   |           | 0,12                                      | 118,8 | 99,0  | 2,36 |
| 2ПВ7 - ХХХ - 110ГКН-400 |   |  | 110                    | 0,58                       |                                    |           |   |   |           | 0,12                                      | 123,6 | 103,0 | 2,38 |
| 2ПВ7 - ХХХ - 120ГКН-400 |   |  | 120                    | 0,63                       |                                    |           |   |   |           | 0,12                                      | 128,4 | 107,0 | 2,40 |
| 2ПВ7 - ХХХ - 130ГКН-400 |   |  | 130                    | 0,68                       |                                    |           |   |   |           | 0,11                                      | 133,2 | 114,0 | 2,40 |
| 2ПВ7 - ХХХ - 140ГКН-400 |   |  | 140                    | 0,72                       |                                    |           |   |   |           | 0,11                                      | 138,0 | 115,0 | 2,42 |
| 2ПВ7 - ХХХ - 150ГКН-400 |   |  | 150                    | 0,78                       |                                    |           |   |   |           | 0,11                                      | 142,8 | 119,0 | 2,43 |
| 2ПВ7 - ХХХ - 160ГКН-400 |   |  | 160                    | 0,80                       |                                    |           |   |   |           | 0,10                                      | 147,6 | 123,0 | 2,43 |
| 2ПВ7 - ХХХ - 170ГКН-400 |   |  | 170                    | 0,84                       |                                    |           |   |   |           | 0,10                                      | 152,4 | 127,0 | 2,45 |
| 2ПВ7 - ХХХ - 180ГКН-400 |   |  | 180                    | 0,88                       |                                    |           |   |   |           | 0,10                                      | 157,2 | 134,0 | 2,46 |
| 2ПВ7 - ХХХ - 190ГКН-400 |   |  | 190                    | 0,92                       |                                    |           |   |   |           | 0,10                                      | 162,0 | 135,0 | 2,48 |
| 2ПВ7 - ХХХ - 200ГКН-400 |   |  | 200                    | 0,96                       |                                    |           |   |   |           | 0,10                                      | 166,8 | 139,0 | 2,49 |
| 2ПВ7 - ХХХ - 210ГКН-400 |   |  | 210                    | 1,00                       |                                    |           |   |   |           | 0,09                                      | 171,6 | 143,0 | 2,49 |
| 2ПВ7 - ХХХ - 220ГКН-400 |   |  | 220                    | 1,03                       |                                    |           |   |   |           | 0,09                                      | 176,4 | 147,0 | 2,51 |
| 2ПВ7 - ХХХ - 230ГКН-400 | 230                                     | 1,07                                   | 0,09                   | 181,2                      | 154,0                              | 2,52      |   |   |           |   |       |       |      |
| 2ПВ7 - ХХХ - 240ГКН-400 | 240                                     | 1,10                                   | 0,09                   | 186,0                      | 155,0                              | 2,53      |   |   |           |   |       |       |      |

ИЗВ. ПЛАН. Подпись и печать В.И.И.И.



| Марка комплексной плиты           | Утеплитель                         | Объемный вес утеплит. кг/м <sup>3</sup> | Толщина утеплителя, мм | Расход материалов          |                                  |           |   | Гидроизоляция            |           | Равномерно распределенная нагрузка без учета веса несущей плиты, кг/см <sup>2</sup> |             | Масса комплексной железобетонной плиты, т |      |
|-----------------------------------|------------------------------------|---|------------------------|----------------------------|----------------------------------|-----------|---|--------------------------|-----------|---|-------------|---|------|
|                                   |                                    |   |                        | Утеплитель, м <sup>3</sup> | Перекрывающая                    |           | Стяжка из цементно-песчаного раствора, м <sup>3</sup> | Рубероид, м <sup>2</sup> |           | Расчетная   | Нормативная |   |      |
|                                   |                                    |   |                        |                            | Рубероид или смл, м <sup>2</sup> | Битум, кг |   | Рубероид, м <sup>2</sup> | Битум, кг |   |             |   |      |
| 2ПВ7-XXX-60ГКН-500                | Корунгитовый или шунгитовый асбест | 500                                     | 60                     | 0,33                       | 7,2                              | -         | 0,14  | 6,0                      | 6,0       | 106,8   | 88,0        | 2,35                                      |      |
| 2ПВ7-XXX-70ГКН-500                |                                    |   | 70                     | 0,39                       |                                  |           |   |                          |           | 0,13  | 112,8       | 94,0                                      | 2,38 |
| 2ПВ7-XXX-80ГКН-500                |                                    |   | 80                     | 0,44                       |                                  |           |   |                          |           | 0,13  | 118,8       | 99,0                                      | 2,39 |
| 2ПВ7-XXX-90ГКН-500                |                                    |   | 90                     | 0,48                       |                                  |           |   |                          |           | 0,13  | 124,8       | 104,0                                     | 2,41 |
| 2ПВ7-XXX-100ГКН-500               |                                    |   | 100                    | 0,53                       |                                  |           |   |                          |           | 0,12  | 130,8       | 109,0                                     | 2,41 |
| 2ПВ7-XXX-110ГКН-500               |                                    |   | 110                    | 0,58                       |                                  |           |   |                          |           | 0,12  | 136,8       | 114,0                                     | 2,44 |
| 2ПВ7-XXX-120ГКН-500               |                                    |   | 120                    | 0,63                       |                                  |           |   |                          |           | 0,12  | 142,8       | 119,0                                     | 2,46 |
| 2ПВ7-XXX-130ГКН-500               |                                    |   | 130                    | 0,68                       |                                  |           |   |                          |           | 0,11  | 148,8       | 124,0                                     | 2,47 |
| 2ПВ7-XXX <sub>1</sub> -140ГКН-500 |                                    |   | 140                    | 0,72                       |                                  |           |   |                          |           | 0,11  | 154,8       | 129,0                                     | 2,49 |
| 2ПВ7-XXX-150ГКН-500               |                                    |   | 150                    | 0,78                       |                                  |           |   |                          |           | 0,11  | 160,8       | 134,0                                     | 2,51 |
| 2ПВ7-XXX-160ГКН-500               |                                    |   | 160                    | 0,80                       |                                  |           |   |                          |           | 0,10  | 166,8       | 139,0                                     | 2,51 |
| 2ПВ7-XXX-170ГКН-500               |                                    |   | 170                    | 0,84                       |                                  |           |   |                          |           | 0,10  | 172,8       | 144,0                                     | 2,53 |
| 2ПВ7-XXX-180ГКН-500               |                                    |   | 180                    | 0,88                       |                                  |           |   |                          |           | 0,10  | 178,8       | 149,0                                     | 2,55 |
| 2ПВ7-XXX-190ГКН-500               |                                    |   | 190                    | 0,92                       |                                  |           |   |                          |           | 0,10  | 184,8       | 154,0                                     | 2,57 |
| 2ПВ7-XXX-200ГКН-500               |                                    |   | 200                    | 0,96                       |                                  |           |   |                          |           | 0,10  | 190,8       | 159,0                                     | 2,59 |
| 2ПВ7-XXX-210ГКН-500               |                                    |   | 210                    | 1,00                       |                                  |           |   |                          |           | 0,09  | 196,8       | 164,0                                     | 2,59 |
| 2ПВ7-XXX-220ГКН-500               |                                    |   | 220                    | 1,03                       |                                  |           |   |                          |           | 0,09  | 202,8       | 169,0                                     | 2,61 |
| 2ПВ7-XXX-230ГКН-500               |                                    |   | 230                    | 1,07                       |                                  |           |   |                          |           | 0,09  | 208,8       | 174,0                                     | 2,63 |
| 2ПВ7-XXX-240ГКН-500               |                                    |   | 240                    | 1,10                       |                                  |           |   |                          |           | 0,09  | 214,8       | 179,0                                     | 2,64 |

1.465.1-10/82.1-04СМ