

ГОСУДАРСТВЕННЫЙ КОМИТЕТ СОВЕТА МИНИСТРОВ СССР ПО ДЕЛАМ СТРОИТЕЛЬСТВА  
(ГОССТРОИ СССР)

ТИПОВЫЕ ДЕТАЛИ ОТОПИТЕЛЬНО-ВЕНТИЛЯЦИОННЫХ УСТАНОВОК

СЕРИЯ 1.494-23

ПЫЛЕУЛОВИТЕЛЬ КОАГУЛЯЦИОННЫЙ  
МОКРЫЙ ТИП КМП

ВЫПУСК 7

КМП7.1-00000000.

РАБОЧИЕ ЧЕРТЕЖИ

Цнб: 13619-08  
Цена: 2-10

**ВНИМАНИЕ!**

Просим замечания и предложения по техническому решению и оформлению проекта направлять по адресу:

Тбилиси - 360019,  
проспект А.Церетели, № 115  
Тбилисский филиал ЦИТИ

Госстрой СССР  
Тбилисский филиал ЦИТИ  
Типовой проект (серия)  
№ 1-424-23, 67  
Заказ № 1691..  
Цена ...2... руб. 19.. коп  
Тираж...500...  
Дата 14.1.196г.

ГОСУДАРСТВЕННЫЙ КОМИТЕТ СОВЕТА МИНИСТРОВ СССР ПО ДЕЛАМ СТРОИТЕЛЬСТВА  
(ГОССТРОЙ СССР)

ТИПОВЫЕ ДЕТАЛИ ОТОПИТЕЛЬНО-ВЕНТИЛЯЦИОННЫХ УСТАНОВОК

СЕРИЯ 1.494-23

ПЫЛЕУЛОВИТЕЛЬ КОАГУЛЯЦИОННЫЙ  
МОКРЫЙ ТИП КМП

ВЫПУСК 7

КМП7.1-00000000.

РАБОЧИЕ ЧЕРТЕЖИ

РАЗРАБОТАНЫ  
ПРОЕКТИМ ИНСТИТУТОМ  
ЛЕНПРОМСТРОЙПРОЕКТ  
СОЮЗМЕТАЛЛУРГСТРОИНИИПРОЕКТ  
ГОССТРОЯ СССР

УТВЕРЖДЕНЫ  
И ВВЕДЕНЫ В ДЕЙСТВИЕ  
С...1 декабря...1975 г.  
ПРИКАЗ N...66.....  
ГЛАВПРОМСТРОЙПРОЕКТА  
ГОССТРОЯ СССР  
ОТ...13 ноября...1975 г.

Инженер института Абрамов И.И.  
Инженер проекта Синицина Е.Н.  
Инженер проекта Мамкин П.П.



Пылеуловитель коагуляционный  
мокрый тип КМП  
серия 1.494 - 23

**Технические условия**

Выпуск 7  
КМП 7.1-00.00.000.ТУ

Гл. инженер института *Абрамов*  
Гл. инженер проекта *Синичина*  
Гл. сантехник института *Мамкин*

Копировать в 10к. Формат А4

- 4.4. Электродуговая ручная сварка должна производиться электродами типа Э42 ГОСТ 9467-60.
  - 4.5. Дефекты, обнаруженные в сварных швах, как например: шлаковые включения, пористости, непроваренные места, трещины, варажки, перекосы, раковины и другие, должны быть вырублены и прварены вновь, заварка дефектных мест без вырубки не допускается.
  - 4.6. По внешнему виду сварные швы должны удовлетворять следующим требованиям:
    - а) иметь гладкую мелкозернистую поверхность и плавный переход к основному металлу;
    - б) наплавленный металл должен быть плотным по всей длине шва, не иметь трещин, скоплений и цепочек на верхних поверхностях шва.
  - 4.7. Прочность швов сварных соединений должна быть не ниже прочности материала обрабатываемых деталей.
  - 4.8. Контроль качества сварных швов производится по рентгеновскому и окрасочному методам.
- 5. Механическая обработка**
- 5.1. Механическая обработка должна выполняться в соответствии с чертежами и настоящими техническими условиями.
  - 5.2. Неуказанные предельные отклонения размеров должны быть выдержаны для:
    - Отверстий - по А5
    - Вылобов - по В5
    - остальных - по СМ7
  - 5.3. Неуказанные предельные отклонения угловых размеров по 5 степени точности ГОСТ 8908-58.

КМП 7.1-00.00.000.ТУ

- 3
- Все детали и сборочные единицы должны быть изготовлены, собраны и испытаны в полном соответствии с чертежами, стандартами, техническими условиями на изделия, указанными в рабочих чертежах, а так же настоящими техническими условиями.
2. Все отклонения от чертежей при изготовлении деталей и узлов, а так же изделия в целом, должны быть внесены в чертежи, поставляемые вместе с изделием (исполнительные чертежи).
  3. В процессе изготовления оборудования подлежат обязательному контролю:
    - а) качество и марки материалов;
    - б) соответствие деталей, узлов и изделия в целом - рабочим чертежам и техническим условиям;
    - в) качества механической обработки;
    - г) качества сборки;
    - д) качества пригонки и сборки узлов;
    - е) внешний вид (отделка)
    - ж) комплектность поставляемого изделия.
- 4. Сварка.**
- 4.1. Свариваемые детали из листового сортового и фасонного проката должны быть выправлены в соответствии с принятыми технологиями завода изготовителя.
  - 4.2. Разделка кромок под сварку производить по ГОСТ 5264-69. Шероховатость кромок должна соответствовать второму классу чистоты ГОСТ 2783-59.
  - 4.3. Места сварки должны быть предварительной очищены от ржавчины, масла, окислы и прочих загрязнений.

**КМП 7.1-00.00.000.ТУ**

ИЗМ.	УКЛОН	ИЗМЕНЕНИЯ	ПОДПИСАНИЕ	ДАТА	Исполнитель: <i>Зель</i>	Лист	Из всего	Итого
000001	000001	000001	<i>Зель</i>	1.1.74	Коагуляционный мокрый тип КМП	1	1	1

Копировать в 10к. Формат А4

- 5.4. Шероховатость поверхностей деталей должна соответствовать указанной в чертеже классом чистоты.
  - 5.5. Механически обработанные поверхности не должны иметь заусенец, задиров, забоин, выхолобов и острогов, следов дробления стружки. Острые кромки не допускаются.
  - 5.6. Сверление отверстий под болты и шпильки должно быть выполнено перпендикулярно к опорным поверхностям.
  6. После изготовления каждая деталь должна маркироваться с указанием № чертежа данной детали.
- 7. Окраска.**
- 7.1. После изготовления и приемки контролем, изделие должно быть окрашено.
  - 7.2. Применяемые грунт, оли, краски и лаки выбираются исходя из условий эксплуатации.
  - 7.3. Все детали перед окраской должны быть тщательно очищены от ржавчины, окислы, грязи, обезжирены и просушены.
  - 7.4. Цвета окраски изделия в целом и его отдельных деталей и узлов должны отвечать требованиям охраны труда, техники безопасности и производственной санитарии.
  - 7.5. Вопрос об окраске при наличии агрессивных сред решается в проекте установочной каллехолобителя.
  8. После изготовления и сборки коагуляционный каллехолобитель должен быть испытан на герметичность давлением воздуха 600 кг/м<sup>2</sup>. В течении часа падение давления не должно превышать 30 кг/м<sup>2</sup>.

КМП 7.1-00.00.000.ТУ

№ ГОСТа	Наименование ГОСТа
103 - 57	Сталь прокатная полосовая
1255 - 67	Фланцы с соединительным выступом стальные плоские приборные
1628 - 72	Прутки бронзовые
2590 - 71	Сталь горячекатаная круглая
2789 - 59	Шероховатость поверхности
3262 - 62	Трубы стальные, водогазопроводные
3680 - 57	Сталь прокатная тонколистовая
5264 - 69	Швы сварных соединений. Ручная электродугавая сварка.
5681 - 57	Сталь прокатная толстолистовая
5915 - 70	Гайки шестигранные / нормальной точности/
7338 - 65	Резина листовая техническая
7798 - 70	Болты с шестигранной головкой / нормальной точности/
8509 - 72	Сталь прокатная угловая равнополочная
8908 - 58	Нормальные углы и допуски на угловые размеры.

КМН 71-00.00.000 ДЛГ

Изм лист	№ докум	подп.	Дата
Разраб	Чкалова	В.В.	2.82
Провер	Чепурни	В.В.	2.82
Эл.пр.	Ильин	В.В.	2.82
И.контр.	Молодцов	В.В.	2.82
Утв.	Золотав	В.В.	2.82

Коплеуловитель  
кассуляционный мокрый  
тип КМН

Перечень примененных ГОСТов.

ЛЕНИНГРАДСКИЙ  
ПРОМЫШЛЕННЫЙ  
КОПИРОВАЛ Решаева формат И

8966 - 59	Соединительные части из ковкого чугуна с цилиндрической резьбой для трубопроводов. Муфты прямые, короткие.
8962 - 62	Соединительные части из ковкого чугуна с цилиндрической резьбой для трубопроводов. Колпачки.
8963 - 59	Соединительные части из ковкого чугуна с цилиндрической резьбой для трубопроводов. Прокки.
8967 - 59	Соединительные части стальные с цилиндрической резьбой для трубопроводов. Ниппелы.
9467 - 60	Электроды металлические для дуговой сварки конструктивных и теплоустойчивых сталей.
11371 - 68	Шайбы.

КМН 71-00.00.000 ДЛГ

Изм лист	№ докум	подпись	Дата
Копировала Решаева формат И			

№ строки	Обозначение	Наименование	Куда входит		Примечание
			Обозначение	кол	
1	КМН 5.0-00.00.000	пылеуловитель кассуляционный мокрый			
2		тип КМН			
3					
4	КМН 71-01.00.000	Труба кассулятор	КМН 71-01.00.000	1	1
5	КМН 71-01.01.000	Устройство впадное	КМН 71-01.01.000	1	1
6	КМН 71-01.01.100	Труба	КМН 71-01.01.100	2	2
7	КМН 71-01.02.000	Варлабина с диффузором	КМН 71-01.02.000	1	1
8	КМН 71-01.03.000	Форсунка	КМН 71-01.03.000	1	1
9	КМН 71-01.04.000	Труба водоподающая	КМН 71-01.04.000	1	1
10	КМН 71-02.00.000	Коплеуловитель	КМН 71-02.00.000	1	1
11	КМН 71-02.01.000	Корпус	КМН 71-02.01.000	1	1
12	КМН 71-02.01.000	Фланец	КМН 71-02.01.000	1	3
13	КМН 71-02.02.000	Фланец	КМН 71-02.02.000	1	2
14	КМН 71-02.03.000	Улитки	КМН 71-02.03.000	1	1
15	КМН 71-02.04.000	Коллектор	КМН 71-02.04.000	2	2
16	КМН 71-02.05.000	Отвод	КМН 71-02.05.000	1	1
17	КМН 71-01.00.000	Лапа опорная. Спецификация.	КМН 71-01.00.000	4	4
18	КМН 71-02.00.000	Лапа опорная. Спецификация.	КМН 71-02.00.000	4	4
19	КМН 71-02.00.000 ВС.	Гидрозатвор ведомость спецификаций.	КМН 71-02.00.000	1	1
20	КМН 71-02.00.000	Форсунка Спецификация.	КМН 71-02.00.000	20	20
21	КМН 71-02.00.000 ВС.	Ляк. Ведомость спецификаций.	КМН 71-02.00.000	2	2
22	КМН 71-02.00.000 ВС.	Ляк. Ведомость спецификаций.	КМН 71-02.00.000	1	1
23	КМН 71-02.00.000-05	Клапан аварийный. Спецификация.	КМН 71-02.00.000	1	1
24					

КМН 71-00.00.000 ВС.

Изм лист	№ докум	подп.	Дата
Разраб	Чкалова	В.В.	2.82
Провер	Чепурни	В.В.	2.82
Эл.пр.	Ильин	В.В.	2.82
И.контр.	Молодцов	В.В.	2.82
Утв.	Золотав	В.В.	2.82

пылеуловитель  
кассуляционный мокрый  
тип КМН  
Ведомость спецификаций.

ЛЕНИНГРАДСКИЙ  
ПРОМЫШЛЕННЫЙ  
КОПИРОВАЛ Решаева формат И

Копировала Решаева формат И



Серия 1494-23 Выпуск 7.

формат знак поз.	Обозначение	Наименование	кол.	примеч.
		<u>Документация</u>		
22	КМП 71-01.00.000 СБ	Сборочный чертеж		
11	КМП 71-01.00.000 ТУ	Технические условия		
12	КМП 71-01.00.000 ВС	Ведомость спецификации		
12	КМП 71-01.00.000 ВП	Ведомость покупных изделий		
		<u>Сборочные единицы</u>		
11	1 КМП 71-01.00.000	Труба-коагулятор	1	
11	2 КМП 71-01.00.000	Отвод	1	
11	3 КМП 71-01.00.000	Лапа опорная	4	
11	4 КМП 71-01.00.000	Лапа опорная	4	
11	5 КМП 71-01.00.000	Гидрозатвор	1	
		<u>Детали</u>		
11	7 КМП 71-01.00.001	Лист соединительный	1	
11	8 КМП 71-01.00.002	Прокладка	2	
11	9 КМП 71-01.00.003	Прокладка	1	
		<u>Стандартные изделия</u>		
		Болт ГОСТ 7798-70		
		М 16 x 40.58	92	
		Гайка ГОСТ 5915-70		
		М 16.5	92	
		Шайба ГОСТ 11371-68		
		Шайба 16	92	
		<u>Переменные данные для исполнения</u>		
		От КМП 71-01.00.000		
		до КМП 71-01.00.000-01		
		см. СБ		
		<u>Сборочные единицы</u>		
15	От КМП 71-01.00.000	Коплеуловитель	1	
		до КМП 71-01.00.000-01		
<b>КМП 71-01.00.000.</b>				
Изм	лист	№ докум.	подп.	дата
Разраб.	Кузьмин			6.11
Проверил	Чепурной			10.74
И.контр.	Морачков			11.24
Утв.	Залетев			11.24
Разраб. Кузьмин Проверил Чепурной И.контр. Морачков Утв. Залетев				лист 1 лист 1 листов 2
РОССТРОИ СССР СВОЗМЕТАЛЛУРСТВИЙНИК-ДЕКТ ЛЕНИНГРАДСКИЙ ПРОЕКТИРОВАТЕЛЬСКИЙ ПРОЕКТИРОВАТЕЛЬСКИЙ				РОССТРОИ СССР СВОЗМЕТАЛЛУРСТВИЙНИК-ДЕКТ ЛЕНИНГРАДСКИЙ ПРОЕКТИРОВАТЕЛЬСКИЙ ПРОЕКТИРОВАТЕЛЬСКИЙ
копировал Решанова				формат 11

Изм. № подл. подписать и дату. Взом. инв. № инв. № докум. подписать и дату.

формат знак поз.	Обозначение	Наименование	кол.	примеч.
		<u>Документация</u>		
22	КМП 71-01.00.000 СБ	Сборочный чертеж		
		<u>Сборочные единицы</u>		
11	1 КМП 71-01.01.000	Устройство входное	1	
11	2 КМП 71-01.01.000	Гарлабина с диффузором	1	
11	3 КМП 71-01.01.000	Форсунка	1	
11	4 КМП 71-01.01.000	Труба водоподводящая	1	
11	5 КМП 71-01.01.000	Люк	1	
		<u>Детали</u>		
11	7 КМП 71-01.01.001	Крышка	4	
11	8 КМП 71-01.01.002	Прокладка	1	
64	9 КМП 71-01.01.003	Кронштейн		
		Труба ГОСТ 3262-62		
		Ду 40 е-250	1	0,95кг
11	10 КМП 71-01.01.003	Прокладка	2	
		<u>Стандартные изделия</u>		
		Болты ГОСТ 7798-70		
		М 16 x 35.58	6	
		М 16 x 60.58	8	
		Гайка ГОСТ 5915-70		
		М 16.5	8	
<b>КМП 71-01.00.000</b>				
Изм	лист	№ докум.	подп.	дата
Разраб.	Кузьмин			6.11
Проверил	Чепурной			10.74
И.контр.	Морачков			11.24
Утв.	Залетев			11.24
Разраб. Кузьмин Проверил Чепурной И.контр. Морачков Утв. Залетев				лист 1 лист 1 листов 2
РОССТРОИ СССР СВОЗМЕТАЛЛУРСТВИЙНИК-ДЕКТ ЛЕНИНГРАДСКИЙ ПРОЕКТИРОВАТЕЛЬСКИЙ ПРОЕКТИРОВАТЕЛЬСКИЙ				РОССТРОИ СССР СВОЗМЕТАЛЛУРСТВИЙНИК-ДЕКТ ЛЕНИНГРАДСКИЙ ПРОЕКТИРОВАТЕЛЬСКИЙ ПРОЕКТИРОВАТЕЛЬСКИЙ
копировал Решанова				формат 11

Изм. № подл. подписать и дату. Взом. инв. № инв. № докум. подписать и дату.

формат знак поз.	Обозначение	Наименование	кол.	примеч.
		<u>Документация</u>		
15		Шайбы ГОСТ 11371-68		
		Шайба 16	14	
<b>КМП 71-01.00.000</b>				
Изм	лист	№ докум.	подп.	дата
Разраб.	Кузьмин			6.11
Проверил	Чепурной			10.74
И.контр.	Морачков			11.24
Утв.	Залетев			11.24
Разраб. Кузьмин Проверил Чепурной И.контр. Морачков Утв. Залетев				лист 1 лист 1 листов 2
РОССТРОИ СССР СВОЗМЕТАЛЛУРСТВИЙНИК-ДЕКТ ЛЕНИНГРАДСКИЙ ПРОЕКТИРОВАТЕЛЬСКИЙ ПРОЕКТИРОВАТЕЛЬСКИЙ				РОССТРОИ СССР СВОЗМЕТАЛЛУРСТВИЙНИК-ДЕКТ ЛЕНИНГРАДСКИЙ ПРОЕКТИРОВАТЕЛЬСКИЙ ПРОЕКТИРОВАТЕЛЬСКИЙ
копировал Решанова				формат 11

Изм. № подл. подписать и дату. Взом. инв. № инв. № докум. подписать и дату.

формат знак поз.	Обозначение	Наименование	кол.	примеч.
		<u>Документация</u>		
22	КМП 71-01.01.000 СБ	Сборочный чертеж		
		<u>Сборочные единицы</u>		
11	1 КМП 71-01.01.100	Труба	2	
		<u>Детали</u>		
11	2 КМП 71-01.01.001	Конфузор	1	
11	3 КМП 71-01.01.002	Кольцо	1	
11	4 КМП 71-01.01.003	Кольцо	1	
11	5 КМП 71-01.01.004	Патрубок	1	
11	6 КМП 71-01.01.005	Кольцо	1	
11	7 КМП 71-01.01.006	Лист	12	
11	8 КМП 71-01.01.007	Фланец	2	
11	9 КМП 71-01.01.008	Косынка	8	
11	10 КМП 71-01.01.009	Кольцо	1	
11	11 КМП 71-01.01.010	Лист	12	
11	12 КМП 71-01.01.011	Кольцо	1	
11	13 КМП 71-01.01.012	Фланец	1	
11	14 КМП 71-01.01.013	Прокладка	1	
<b>КМП 71-01.01.000</b>				
Изм	лист	№ докум.	подп.	дата
Разраб.	Кузьмин			6.11
Проверил	Чепурной			10.74
И.контр.	Морачков			11.24
Утв.	Залетев			11.24
Разраб. Кузьмин Проверил Чепурной И.контр. Морачков Утв. Залетев				лист 1 лист 1 листов 2
РОССТРОИ СССР СВОЗМЕТАЛЛУРСТВИЙНИК-ДЕКТ ЛЕНИНГРАДСКИЙ ПРОЕКТИРОВАТЕЛЬСКИЙ ПРОЕКТИРОВАТЕЛЬСКИЙ				РОССТРОИ СССР СВОЗМЕТАЛЛУРСТВИЙНИК-ДЕКТ ЛЕНИНГРАДСКИЙ ПРОЕКТИРОВАТЕЛЬСКИЙ ПРОЕКТИРОВАТЕЛЬСКИЙ
копировал Решанова				формат 11

Изм. № подл. подписать и дату. Взом. инв. № инв. № докум. подписать и дату.



Серия 1494-23 Выпуск 7.

Имя, № док. и дата, подпись и дата, Имя, № док. и дата, подпись и дата

формат	лист	номер	обозначение	наименование	кол	примечание
				Стандартные изделия		
				Болт гост 7798-70		
		16	М 12x30.58		24	
				Гайка гост 5915-70		
		17	М 12,5		24	
				Шайба гост 11371-68		
		18	Шайба 12		24	
				Колпак гост 8962-59		
		19	Ду 50		1	
				Муфта гост 8966-59		
		20	Ду 40		1	
				Ниппель гост 8967-59		
		21	Ду 50		1	
				Пробка гост 8963-59		
		22	Ду 40		1	
<b>КМП7,1-01.01.000</b>						лист 2
Имя, № док. и дата, подпись и дата						Имя, № док. и дата, подпись и дата
Копировал Копенкина формат II						

формат	лист	номер	обозначение	наименование	кол	примечание
				Документация		
				Сборочный чертеж		
				Детали		
		1	КМП7,1-01.01.101	труба	1	
				Стандартные изделия		
		2		Фланец гост 1256-67	1	
				Ду 40-10		
<b>КМП7,1-01.01.100</b>						
Имя, № док. и дата, подпись и дата						Имя, № док. и дата, подпись и дата
Копировал Копенкина формат II						

Имя, № док. и дата, подпись и дата, Имя, № док. и дата, подпись и дата

формат	лист	номер	обозначение	наименование	кол	примечание
				Документация		
				Сборочный чертеж		
				Детали		
		1	КМП7,1-01.02.001	Кольцо	1	
		2	КМП7,1-01.02.002	Горловина	1	
		3	КМП7,1-01.02.003	Диффузор	1	
		4	КМП7,1-01.02.004	Кольцо	1	
<b>КМП7,1-01.02.000</b>						
Имя, № док. и дата, подпись и дата						Имя, № док. и дата, подпись и дата
Копировал Копенкина формат II						

формат	лист	номер	обозначение	наименование	кол	примечание
				Документация		
				Сборочный чертеж		
				Детали		
		1	КМП7,1-01.03.001	труба	1	
		2	КМП7,1-01.03.002	Фланец	1	
		3	КМП7,1-01.03.003	Уголок защитный	1	
		4	КМП7,1-01.03.004	Головка	1	
		5	КМП7,1-01.03.005	Втулка	1	
		6	КМП7,1-01.03.006	Конус	1	
		7	КМП7,1-01.03.007	Крестовина	1	
		8	КМП7,1-01.03.008	Прокладка	1	
		9	КМП7,1-01.03.009	Шпилька	1	
		10	КМП7,1-01.03.010	Отражатель	1	
		11	КМП7,1-01.03.011	Штифт	3	
		12	КМП7,1-01.03.012	Прокладка	1	
				Стандартные изделия		
				Болт гост 7798-70		
		14	М 16 x 60,58		8	
				Гайки гост 5915-70		
		15	М 10,5		2	
		16	М 16,5		8	
<b>КМП7,1-01.03.000</b>						
Имя, № док. и дата, подпись и дата						Имя, № док. и дата, подпись и дата
Копировал Копенкина формат II						

Серия 1494-23 Выпуск 7.

Формат Зона	Поз.	Обозначение	Наименование	Кол.	Примечан.
			Шайбы гост 11371-68		
	17		шайба 10	2	
	18		шайба 16	8	
			фланец гост 1255-67		
	19		ДУ 125-10	2	

Шиб. № 1494-23 Подпись и дата Взам. шиб. № 1494-23

КМП7,1-01.03.000  
Копировал Колемкина формат 11

Формат Зона	Поз.	Обозначение	Наименование	Кол.	Примечан.
			Документация		
	11	КМП7,1-01.04.000СБ	Сборочный чертеж		
			Детали		
	1	КМП7,1-01.04.001	Труба	1	
	2	КМП7,1-01.04.002	Патрубок	1	
	3	КМП7,1-01.04.003	Прокладка	1	
			Стандартные изделия		
	5		Болт ГОСТ 7798-70 М 16x60.59	4	
	6		Гайка ГОСТ 5915-70 М 16.5	4	
	7		Шайба ГОСТ 11371-68	4	
	8		Шайба 16 фланец гост 1255-67 ДУ 40-10	4	

Шиб. № 1494-23 Подпись и дата Взам. шиб. № 1494-23

КМП7,1-01.04.000  
труба водоподводящая  
Копировал Колемкина формат 11

Формат Зона	Поз.	Обозначение	Наименование	Кол.	Примечан.
			Документация		
	22	КМП7,1-02.00.000СБ	Сборочный чертеж		
			Сборочные единицы		
	1	КМП7,1-02.02.000	фланец	1	
	2	КМП7,1-02.04.000	коллектор	2	
	3	КМП1-05.00.000	форсунка	20	
	4	КМП1-06.00.000	люк	2	
	5	КМП1-09.00.000-05	клапан аварийный	1	
			Детали		
	8	КМП7,1-02.00.0001	Скоба	4	
	9	КМП7,1-02.00.0002	Прокладка	1	
	10	КМП7,1-02.00.0003	Прокладка	1	
	11	КМП7,1-02.00.0004	Кронштейн	4	
	12	КМП6,3-01.03.012	Прокладка	2	
			Стандартные изделия		
			Болты ГОСТ 7798-70 М 16x40.58	70	
			М 15x60.58	16	
			Гайки ГОСТ 5915-70 М 12.5	8	
			М 16.5	86	

Шиб. № 1494-23 Подпись и дата Взам. шиб. № 1494-23

КМП7,1-02.00.000  
Каплеуловитель  
Копировал Колемкина формат 11

Формат Зона	Поз.	Обозначение	Наименование	Кол.	Примечан.
			Шайбы гост 11371-68		
	18		Шайба 12	8	
	19		Шайба 16	62	
			Переменные данные для исполнений		
			От КМП7,1-02.00.000		
			до КМП7,1-02.00.000-01		
			см. сб		
			Сборочные единицы		
	22	От КМП7,1-02.01.000	Корпус	1	
		до КМП7,1-02.01.000-01			
	23	От КМП7,1-02.03.000	Улитка	1	
		до КМП7,1-02.03.000-01			

Шиб. № 1494-23 Подпись и дата Взам. шиб. № 1494-23

КМП7,1-02.00.000  
Копировал Колемкина формат 11



Серия 1491-23, Выпуск 7.

инв. № подл. подписать и дату взлом инв. № инв. № докум. подписать и дату

формат	лист	поз.	Обозначение	Наименование	кол.	примечан.
				<u>Документация</u>		
И			КМП 7.1 - 02.04.000.СБ	Сборочный чертеж		
				<u>Детали</u>		
И	1		КМП 7.1 - 02.04.001	Труба	1	
И	2		КМП 7.1 - 02.04.002	Патрубок	1	
И	3		КМП 7.1 - 02.04.003	Патрубок	1	
И	4		КМП 7.1 - 02.04.004	Штуцер		
				Труба ГОСТ 3262-62		
				Ду 8; $\rho=40$	6	0.03 кг.
И	5		КМП 63-01.03.012	Пракладка	1	
				<u>Стандартные изделия</u>		
				Болт ГОСТ 7798-70		
	7			М 16 x 60.58	8	
				Гайка ГОСТ 5915-70		
	8			М 16.5	8	
				Шайба ГОСТ 11371-68		
	9			Шайба 16	8	
				Колпак ГОСТ 8962-59		
	10			Ду 50	1	
				Фланец ГОСТ 1255-67		
	11			Ду 100 x 10	4	

КМП 7.1 - 02.04.000

Коллектор

Копировал Решаюба формат И

лист	№ докум.	подп.	дата
Разраб.	Кузьмин	И.И.	19.74
Провер.	Челурной	В.И.	19.74
Эксп. одт.	Яблонский	И.И.	19.74
И. контр.	Малочков	И.И.	19.74
Чтв.	Золотев	И.И.	19.74

лит.	лист	листок
И	1	1

ГОСТРОИ СССР  
ОБЪЕДИНЕННЫЙ ПРОЕКТ  
ЛЕНИНГРАДСКИЙ  
ПРОМСТРОЙПРОЕКТ

формат	лист	поз.	Обозначение	Наименование	кол.	примечан.
				<u>Документация</u>		
И			КМП 7.1 - 03.00.000.СБ.	Сборочный чертеж		
				<u>Сборочные единицы</u>		
И	1		КМП 7.1 - 03.01.000	Фланец	2	
				<u>Детали</u>		
И	2		КМП 7.1 - 03.00.001	Лист	2	
И	3		КМП 7.1 - 03.00.002	Лист	1	
И	4		КМП 7.1 - 03.00.003	Лист	1	

КМП 7.1 - 03.00.000

Отвод

Копировал Решаюба формат И

инв. № подл. подписать и дату взлом инв. № инв. № докум. подписать и дату

лист	№ докум.	подп.	дата
Разраб.	Кузьмин	И.И.	19.74
Провер.	Челурной	В.И.	19.74
Эксп. одт.	Яблонский	И.И.	19.74
И. контр.	Малочков	И.И.	19.74
Чтв.	Золотев	И.И.	19.74

лит.	лист	листок
И	1	1

ГОСТРОИ СССР  
ОБЪЕДИНЕННЫЙ ПРОЕКТ  
ЛЕНИНГРАДСКИЙ  
ПРОМСТРОЙПРОЕКТ

инв. № подл. подписать и дату взлом инв. № инв. № докум. подписать и дату

формат	лист	поз.	Обозначение	Наименование	кол.	примечан.
				<u>Документация</u>		
И			КМП 7.1 - 03.01.000.СБ	Сборочный чертеж		
				<u>Детали</u>		
И	1		КМП 7.1 - 03.01.001	Уголок		
				Уголок 5-63x63x6 ГОСТ 8509-72		
				Ст. 3 ГОСТ 535-58		
				$\rho=1324$	2	7,55 кг.
И	2		КМП 7.1 - 03.01.002	Уголок		
				Уголок 5-63x63x6 ГОСТ 8509-72		
				Ст. 3 ГОСТ 535-58		
				$\rho=1450$	2	9,3 кг.

КМП 7.1 - 03.01.000

Фланец

Копировал Решаюба формат И

лист	№ докум.	подп.	дата
Разраб.	Кузьмин	И.И.	19.74
Провер.	Челурной	В.И.	19.74
Эксп. одт.	Яблонский	И.И.	19.74
И. контр.	Малочков	И.И.	19.74
Чтв.	Золотев	И.И.	19.74

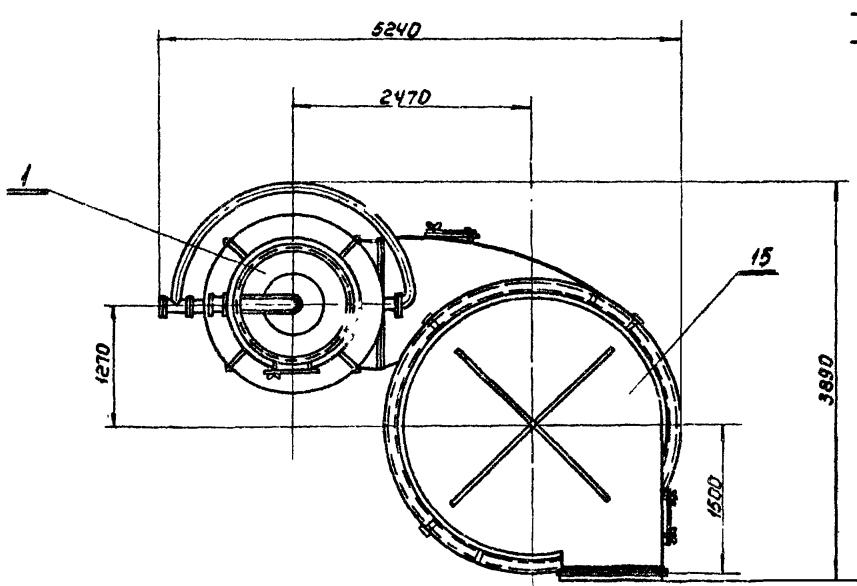
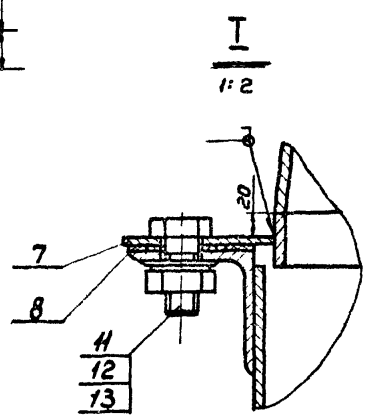
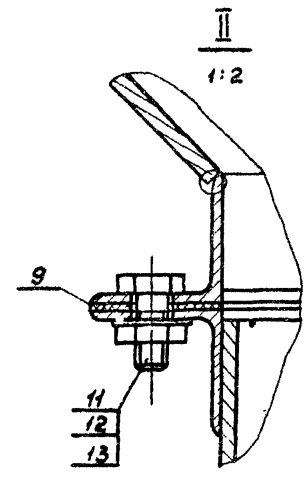
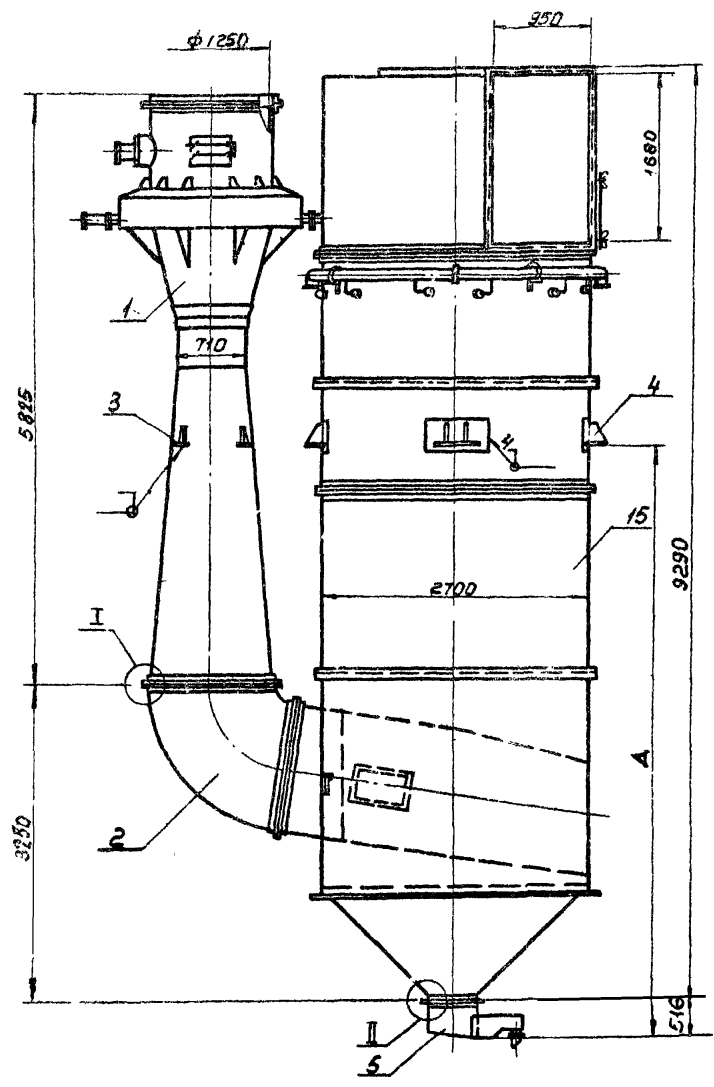
лит.	лист	листок
И	1	1

ГОСТРОИ СССР  
ОБЪЕДИНЕННЫЙ ПРОЕКТ  
ЛЕНИНГРАДСКИЙ  
ПРОМСТРОЙПРОЕКТ

Серия 1494-23. Выпуск 7.

КМП7,1-00.00.000СБ - изоблажено  
 КМП7,1-00.00.000-01СБ - зеркальное отражение

КМП7,1-00.00.000СБ  
 И



1. Размеры для справок.
2. Размер Δ устанавливается при привязке проекта.
3. Сварной шов Т1-ΔБ по ГОСТ 5264-69.
4. Остальные технические требования по КМП7,1-00.00.000ТУ.

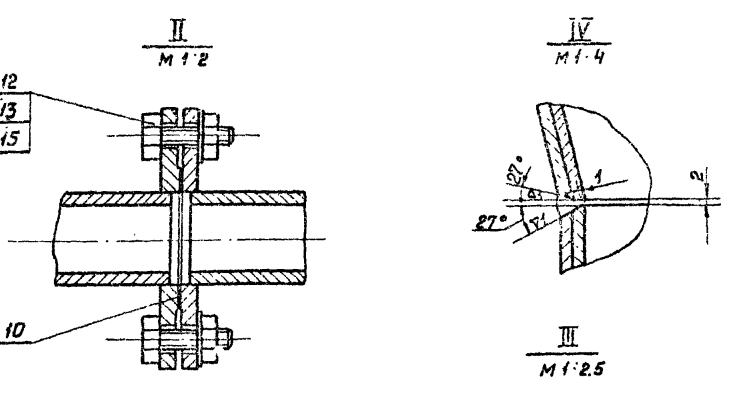
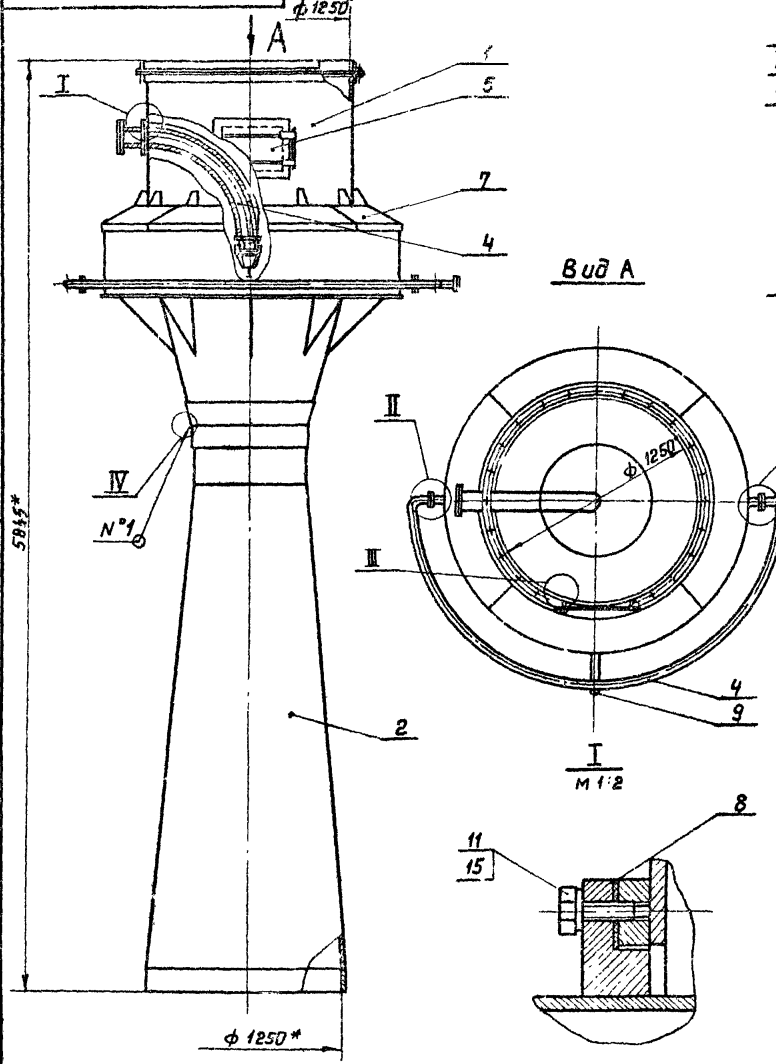
Гл. инж. институт  
 Гл. инж. проекта  
 Гл. энергетик участка  
 Инж. ...  
 Инж. ...

Инж. ...  
 Инж. ...  
 Инж. ...

				<b>КМП7,1-00.00.000СБ</b>	
Изм.	Лист	№ докум.	Подп.	Дата	Пылеуловитель коагуляционный мокрый тип КМП Сборочный чертеж
Разработ	Петц	Инж.	Инж.	14.11	Лист 7353 Листов 1
Проверил	Волкова	Инж.	Инж.	14.11	
Рук. пр.	Челушная	Инж.	Инж.	14.11	ГОСТ 21398-77 ГОСТ 21398-77 ГОСТ 21398-77 ГОСТ 21398-77
Сл. пр.	Воропаев	Инж.	Инж.	14.11	
Исполн.	Молодков	Инж.	Инж.	14.11	
Упр.	Залет	Инж.	Инж.	14.11	
					Коп. 10Бая Коленика формат 22

Серия 1494-23. Выпуск 7.

КМП71-0100000СБ



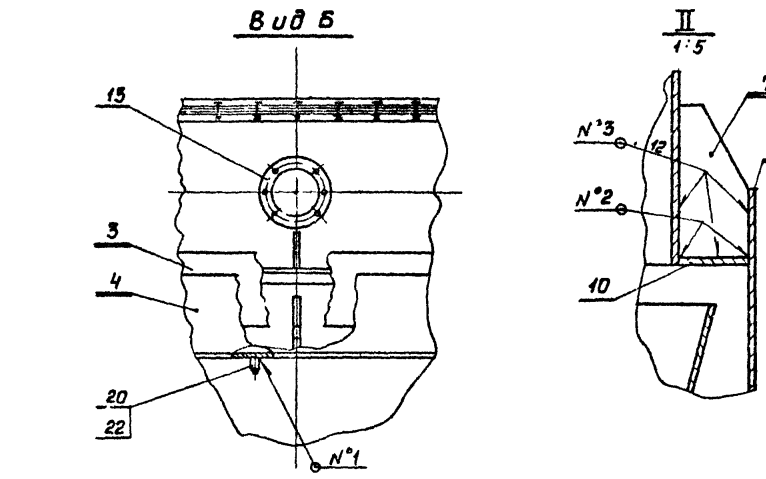
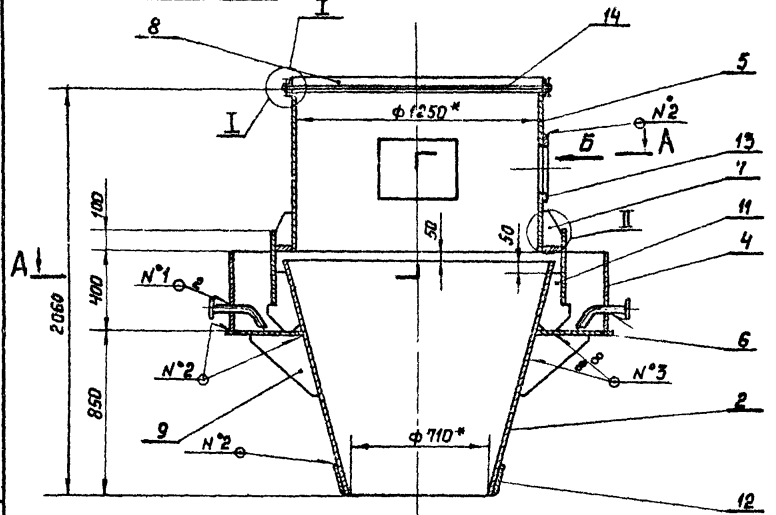
- \* Размеры для справок
- Сварные швы:
  - №1-С15
  - №2-Т1-Б6
 по ГОСТ 5264-69
- Остальные технические требования по КМП 71-00.00.000У

			<b>КМП71-0100000СБ</b>		
Изм	Лист	№ докум.	подпись	дата	Труба-кабельная Сборочный чертеж
		Разраб.	Вершкова	12.71	
		Проверил	Волкова	12.71	
		Рук. пр.	Чепурной	12.71	
		Эл. сп. от	Абрамочки	12.71	
		Н. контр.	Малочков	12.71	лист 1 листов 1
		Утв.	Залетов	12.71	

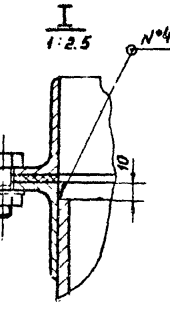
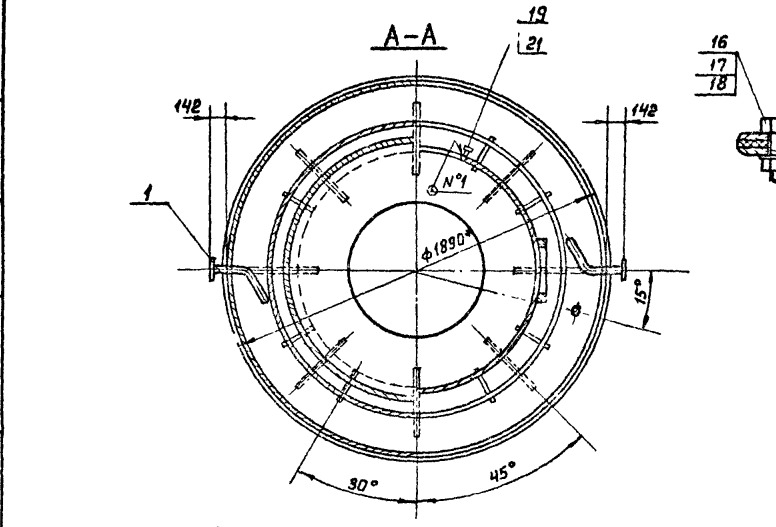
Копировала Решаева фирма 12

Изм. № подл. Подпись и дата. Измен. № вкл. Подпись и дата.

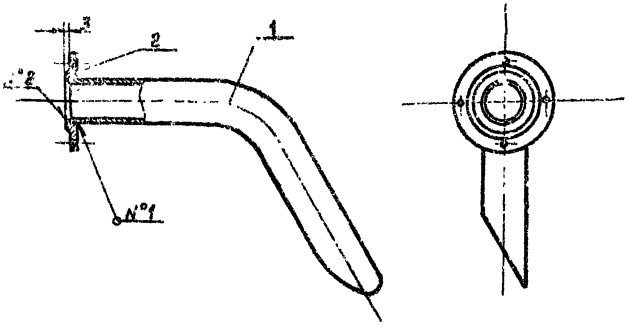
КМП71-0101000СБ



- \* Размеры для справок.
- Сварные швы:
  - №1-Т1-Б3
  - №2-Т1-Б6
  - №3-Т1-Б6
  - №4-Т1-Б5
 по ГОСТ 5264-69
- Остальные технические требования по КМП 71-00.00.000У



			<b>КМП71-0101000СБ</b>		
Изм	Лист	№ докум.	подп	дата	Устройство входное. Сборочный чертеж.
		Разраб.	Вершкова	12.71	
		Проверил	Волкова	12.71	
		Рук. пр.	Чепурной	12.71	
		Эл. сп. от	Абрамочки	12.71	
		Н. контр.	Малочков	12.71	лист 1 листов 1
		Утв.	Залетов	12.71	



- сварные швы №1-Т1-Д3  
№2-Н1-Д3  
по ГОСТ 5264-69
- Остальные технические требования по КМН 71-00.00.000ТУ

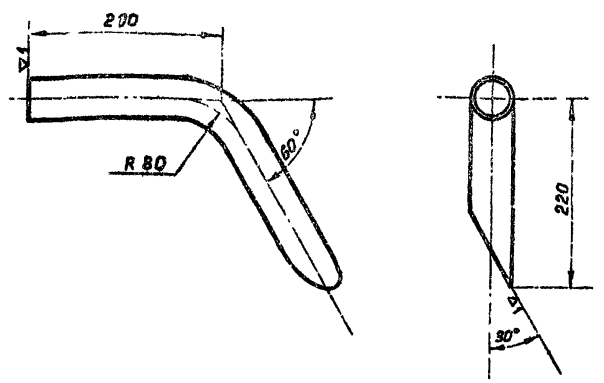
КМН71-01.01.100 СБ

Труба	лист	масса	масса
сборочный чертеж	И	3.4	1:4
	лист	лист 1	

лист № 1 из 1, подписать и датировать

№ лист	№ докум	подп.	дата
Разраб.	Кондратьев	И.С.	11.74
Проверил	Волкова	В.А.	11.74
Рук. эк.	Челурной	В.А.	11.74
Элект. отд.	Абрамович	В.А.	11.74
И. конт.	Малочков	В.А.	11.74
Утв.	Залетав	В.А.	11.74

Копировала Решина И. Формат И



Технические требования по КМН 71-00.00.000ТУ.

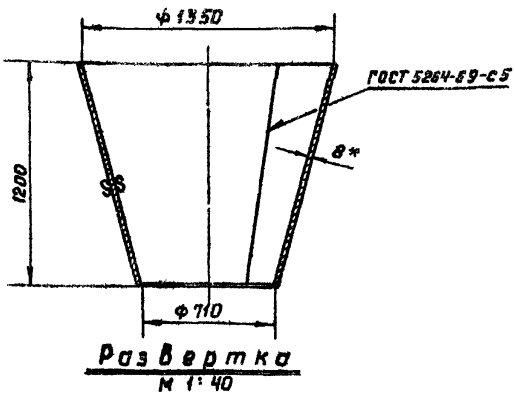
КМН71-01.01.101

Труба	лист	масса	масса
	И	169	1:4
	лист	лист 1	

лист № 1 из 1, подписать и датировать

№ лист	№ докум	подп.	дата
Разраб.	Кондратьев	И.С.	11.74
Проверил	Волкова	В.А.	11.74
Рук. эк.	Челурной	В.А.	11.74
Элект. отд.	Абрамович	В.А.	11.74
И. конт.	Малочков	В.А.	11.74
Утв.	Залетав	В.А.	11.74

Копировала Решина И. Формат И



- Размер для справок.
- Технические требования по КМН 71-00.00.000ТУ

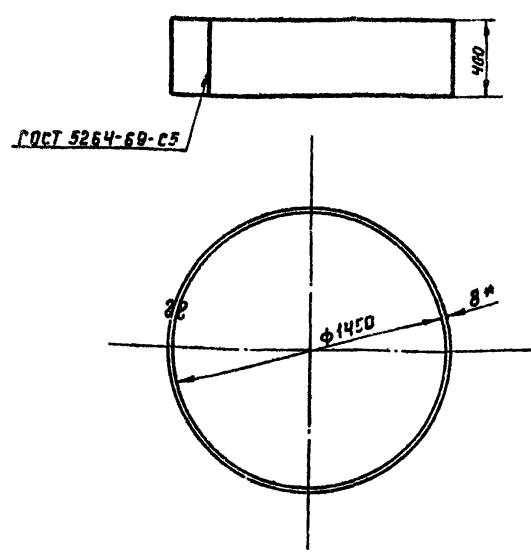
КМН71-01.01.001

К эмульзор	лист	масса	масса
	И	254	1:20
	лист	лист 1	

лист № 1 из 1, подписать и датировать

№ лист	№ докум	подп.	дата
Разраб.	Кондратьев	И.С.	11.74
Проверил	Волкова	В.А.	11.74
Рук. эк.	Челурной	В.А.	11.74
Элект. отд.	Абрамович	В.А.	11.74
И. конт.	Малочков	В.А.	11.74
Утв.	Залетав	В.А.	11.74

Копировала Решина И. Формат И



- Размер для справок.
- Технические требования по КМН 71-00.00.000ТУ

КМН71-01.01.002

Кольцо	лист	масса	масса
	И	114	3
	лист	лист 1	

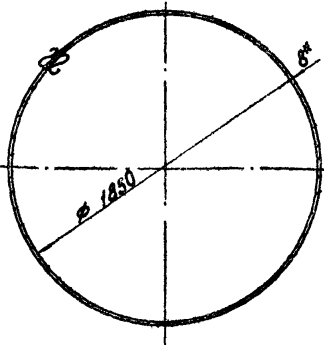
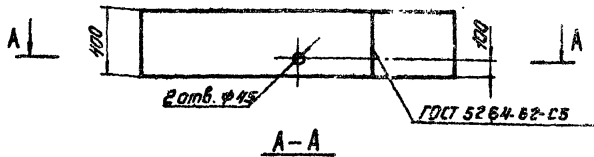
лист № 1 из 1, подписать и датировать

№ лист	№ докум	подп.	дата
Разраб.	Кондратьев	И.С.	11.74
Проверил	Волкова	В.А.	11.74
Рук. эк.	Челурной	В.А.	11.74
Элект. отд.	Абрамович	В.А.	11.74
И. конт.	Малочков	В.А.	11.74
Утв.	Залетав	В.А.	11.74

Копировала Решина И. Формат И

КМН71-01.01.003

Δ1(Δ)



1. \* Размер для справок.  
2. Технические требования по КМН 7.1-00.00.000 ТУ

КМН7.1 - 01.01.003

Кольцо

Лист масса листов

И 145.7 1:25

Лист Листов 7

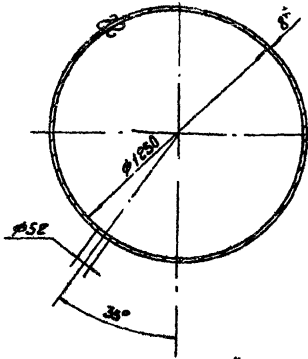
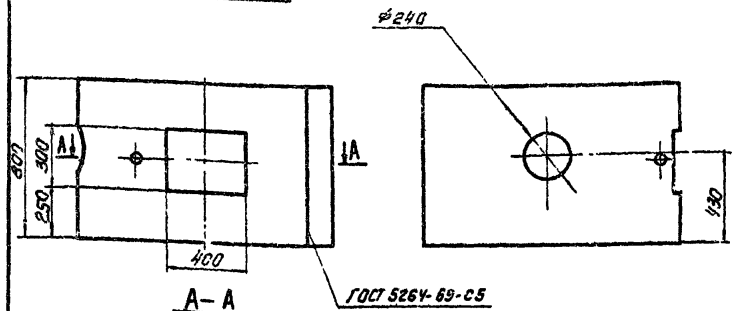
Лист 8 ГОСТ 5681-57  
Ст 3 ГОСТ 14637-69

капировал ген формат 1/1

Исполнитель	Л.П.Д.
Проверил	В.П.Д.
Рисовал	Ч.П.Д.
Инженер	М.П.Д.
УТВ.	З.П.Д.

КМН71-01.01.004

Δ1(Δ) 14



1. \* Размер для справок.  
2. Технические требования по КМН 7.1-00.00.000 ТУ.

КМН7.1 - 01.01.004

Патрубок

Лист масса листов

И 188.4 1:25

Лист Листов 7

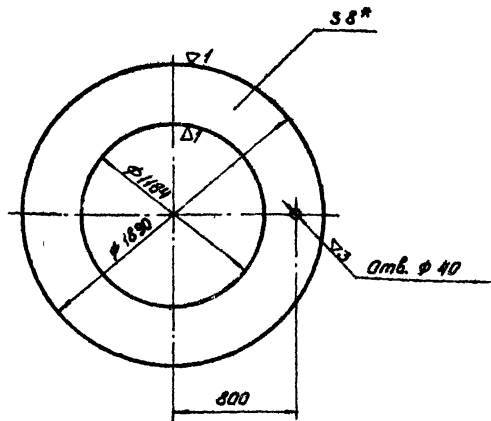
Лист 8 ГОСТ 5681-57  
Ст 3 ГОСТ 14637-69

капировал ген формат 1/1

Исполнитель	Л.П.Д.
Проверил	В.П.Д.
Рисовал	Ч.П.Д.
Инженер	М.П.Д.
УТВ.	З.П.Д.

КМН71-01.01.005

Δ2(Δ)



1. \* Размер для справок.  
2. Технические требования по КМН 7.1-00.00.000 ТУ

КМН7.1 - 01.01.005

Кольцо

Лист масса листов

И 110.5 1:25

Лист Листов 7

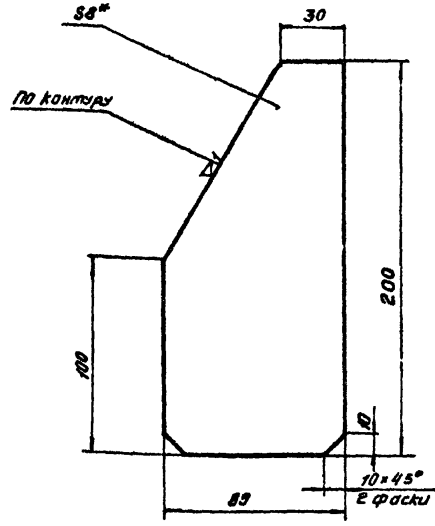
Лист 8 ГОСТ 5681-57  
Ст 3 ГОСТ 14637-69

капировал формат 1/1

Исполнитель	Л.П.Д.
Проверил	В.П.Д.
Рисовал	Ч.П.Д.
Инженер	М.П.Д.
УТВ.	З.П.Д.

КМН71-01.01.006

Δ2(Δ)



1. \* Размер для справок  
2. Технические требования по КМН 7.1-00.00.000 ТУ

КМН7.1 - 01.01.006

Лист

Лист масса листов

И 0.84 1:2

Лист Листов 7

Лист 8 ГОСТ 5681-57  
Ст 3 ГОСТ 14637-69

капировал формат 1/1

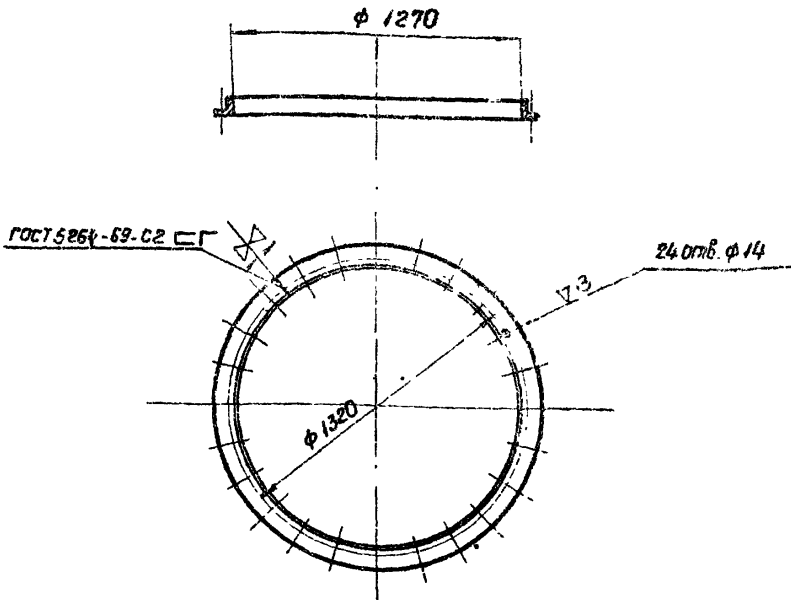
Исполнитель	Л.П.Д.
Проверил	В.П.Д.
Рисовал	Ч.П.Д.
Инженер	М.П.Д.
УТВ.	З.П.Д.



Серия 1434-23. Выпуск 7.

КМП 7.1-01.01.007

∞ (Δ)



Технические требования по  
КМП 7.1-00.00.000 ТУ.

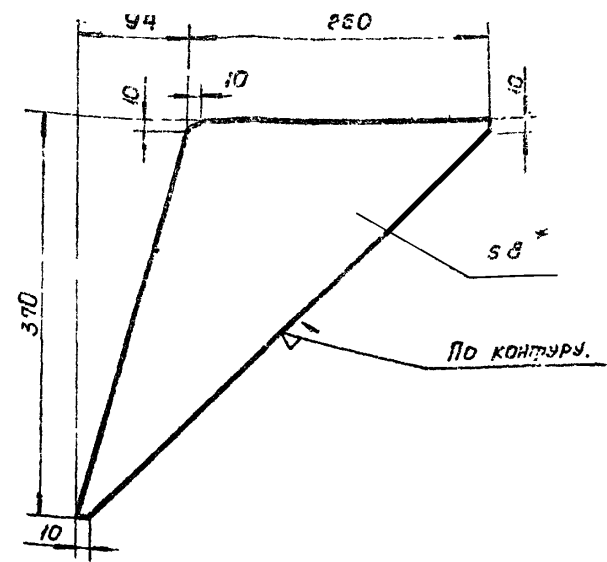
КМП 7.1-01.01.007

Изм.	Лист	№ докум.	Подп.	Дата	Лист	Масса	Масштаб
Разраб.	Петрова	В.С.	11.74		И	10.0	1:20
Проверил	Волкова	В.С.	11.74		Лист Листов 1		
Рук. гр.	Чепурной	В.С.	11.74		ГОСТ Р ИСО 9001-2001 ГОСТ Р ИСО 9004-2001 ГОСТ Р ИСО 14001-2004 ГОСТ Р ИСО 14004-2004 ГОСТ Р ИСО 19011-2011		
Н.контр.	Молочков	В.С.	11.74		Лист 3 ГОСТ 5681-57 Ст. 8 ГОСТ 14637-69		
Утв.	Залетав	В.С.	11.74		Копирован Беркушкин формат И		

КМП 7.1-01.01.008

∞ (Δ)

15



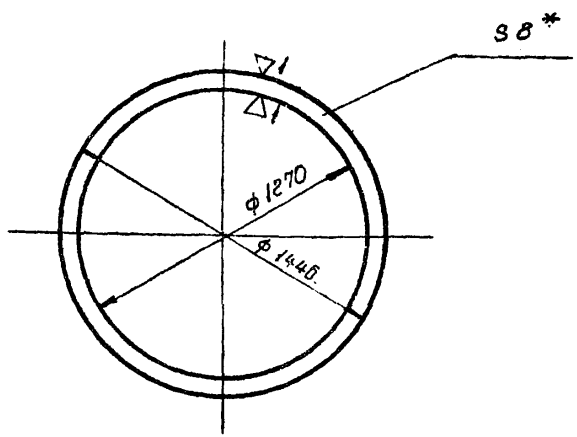
- \* Размер для справок
- Технические требования по КМП 7.1-00.00.000 ТУ.

КМП 7.1-01.01.008

Изм.	Лист	№ докум.	Подп.	Дата	Лист	Масса	Масштаб
Разраб.	Петрова	В.С.	11.74		И	29	1:4
Проверил	Волкова	В.С.	11.74		Лист Листов 7		
Рук. гр.	Чепурной	В.С.	11.74		ГОСТ Р ИСО 9001-2001 ГОСТ Р ИСО 9004-2001 ГОСТ Р ИСО 14001-2004 ГОСТ Р ИСО 14004-2004 ГОСТ Р ИСО 19011-2011		
Н.контр.	Молочков	В.С.	11.74		Лист 3 ГОСТ 5681-57 Ст. 8 ГОСТ 14637-69		
Утв.	Залетав	В.С.	11.74		Копирован Беркушкин формат И		

КМП 7.1-01.01.009

∞ (Δ)



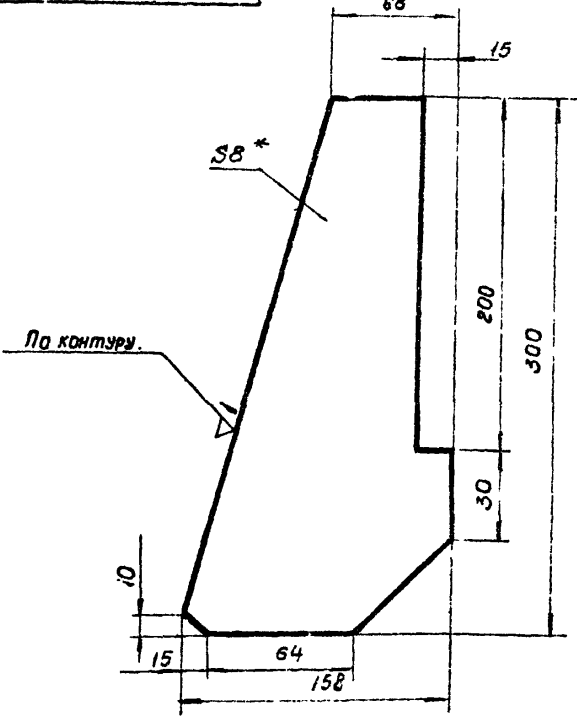
- \* Размер для справок
- Технические требования по КМП 7.1-00.00.000 ТУ.

КМП 7.1-01.01.009

Изм.	Лист	№ докум.	Подп.	Дата	Лист	Масса	Масштаб
Разраб.	Петрова	В.С.	11.74		И	23.5	1:20
Проверил	Волкова	В.С.	11.74		Лист Листов 1		
Рук. гр.	Чепурной	В.С.	11.74		ГОСТ Р ИСО 9001-2001 ГОСТ Р ИСО 9004-2001 ГОСТ Р ИСО 14001-2004 ГОСТ Р ИСО 14004-2004 ГОСТ Р ИСО 19011-2011		
Н.контр.	Молочков	В.С.	11.74		Лист 3 ГОСТ 5681-57 Ст. 8 ГОСТ 14637-69		
Утв.	Залетав	В.С.	11.74		Копирован Беркушкин формат И		

КМП 7.1-01.01.010

∞ (Δ)



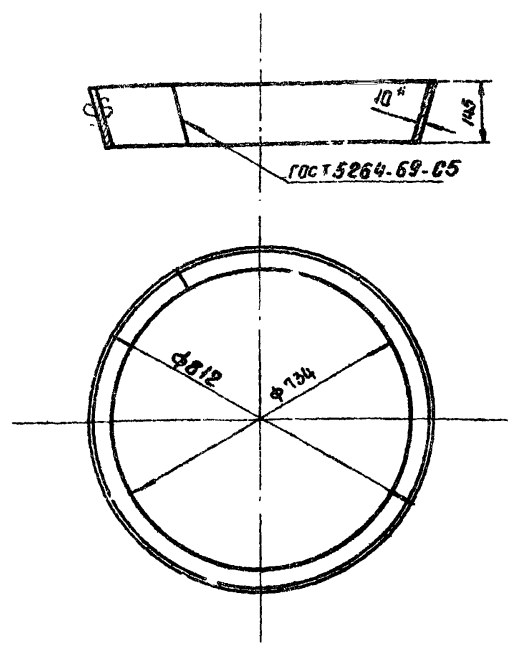
- \* Размер для справок
- Технические требования по КМП 7.1-00.00.000 ТУ.

КМП 7.1-01.01.010

Изм.	Лист	№ докум.	Подп.	Дата	Лист	Масса	Масштаб
Разраб.	Петрова	В.С.	11.74		И	18	1:5
Проверил	Волкова	В.С.	11.74		Лист Листов 1		
Рук. гр.	Чепурной	В.С.	11.74		ГОСТ Р ИСО 9001-2001 ГОСТ Р ИСО 9004-2001 ГОСТ Р ИСО 14001-2004 ГОСТ Р ИСО 14004-2004 ГОСТ Р ИСО 19011-2011		
Н.контр.	Молочков	В.С.	11.74		Лист 3 ГОСТ 5681-57 Ст. 8 ГОСТ 14637-69		
Утв.	Залетав	В.С.	11.74		Копирован Беркушкин формат И		

КМП 71-01.01.011

▽1 (Δ)



1\* Размер для справок  
2. Технические требования по КМП 71-00.00.000ТУ

КМП 71-01.01.011

Кольцо

Лист 1/1 МАССА 07,6 МАСШТАБ 1:10

Лист 10 ГОСТ 5681-57  
Ст. 3 ГОСТ 14637-69

Копировал Беркушкина

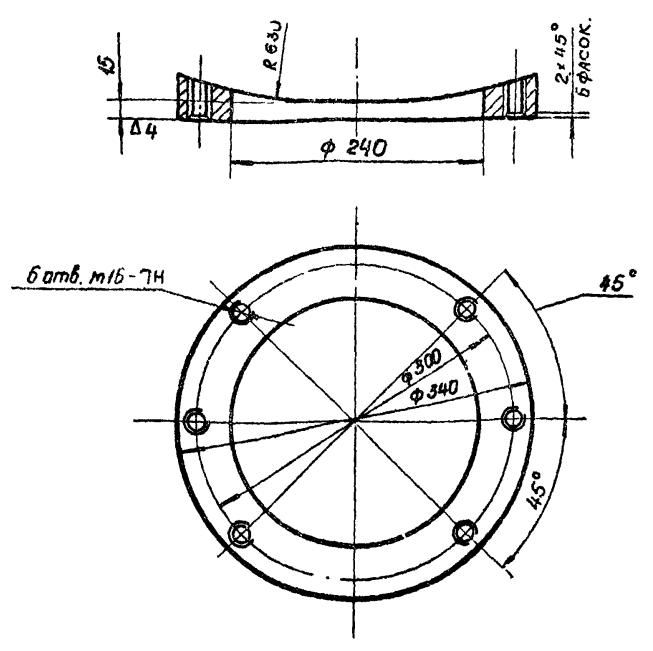
формат. 11

Изм. лист	№ докум.	Подп.	Дата
Разраб.	Кондратьева	И.И.	VII-74
Проверил	Волкова	В.И.	VI-74
Рук. гр.	Чепурной	В.И.	VI-74
Гл. спец. отд.	Абрамович	И.И.	VI-74
Н. контр.	Молочков	И.И.	VI-74
Утв.	Залетов	И.И.	VI-74

КМП 71-01.01.012

▽3 (Δ)

16



1. Технические требования по КМП 71-00.00.000ТУ.

КМП 71-01.01.012

Фланец.

Лист 1/1 МАССА 5,5 МАСШТАБ 1:4

Лист 40 ГОСТ 5681-57  
Ст 3 ГОСТ 14637-69

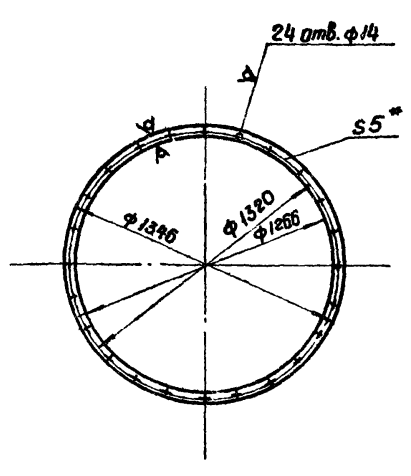
Копировал Беркушкина

формат. 11

Изм. лист	№ докум.	Подп.	Дата
Разраб.	Кондратьева	И.И.	VII-74
Проверил	Волкова	В.И.	VI-74
Рук. гр.	Чепурной	В.И.	VI-74
Гл. спец. отд.	Абрамович	И.И.	VI-74
Н. контр.	Молочков	И.И.	VI-74
Утв.	Залетов	И.И.	VI-74

КМП 71-01.01.013

Ω (Δ)



1\* Размеры для справок  
2. Технические требования по КМП 71-00.00.000ТУ

КМП 71-01.01.013

Прокладка

Лист 1/1 МАССА 1,23 МАСШТАБ 1:20

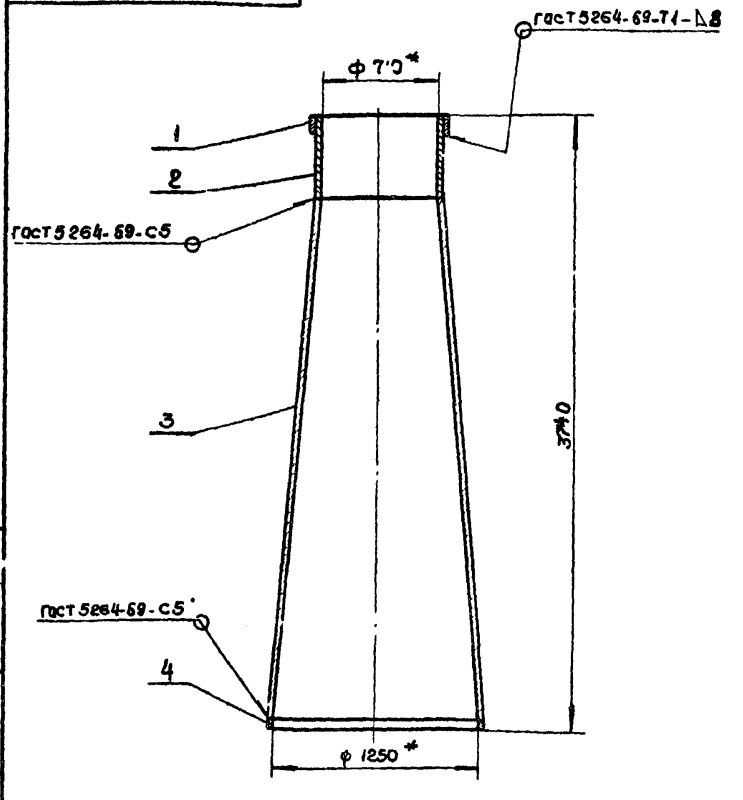
Лист Резина рулонная 5 кв. м ГОСТ 1338-65

Копировал Беркушкина

формат. 11

Изм. лист	№ докум.	Подп.	Дата
Разраб.	Кондратьева	И.И.	VII-74
Проверил	Волкова	В.И.	VI-74
Рук. гр.	Чепурной	В.И.	VI-74
Гл. спец. отд.	Абрамович	И.И.	VI-74
Н. контр.	Молочков	И.И.	VI-74
Утв.	Залетов	И.И.	VI-74

КМП 71-01.02.000 СБ



1\* Размеры для справок  
2. Технические требования по КМП 71-00.00.000ТУ.

КМП 71-01.02.000 СБ

Горловина с диффузором.  
Сборочный чертёж.

Лист 1/1 МАССА 741,5 МАСШТАБ 1:25

Изм. лист	№ докум.	Подп.	Дата
Разраб.	Кондратьева	И.И.	VII-74
Проверил	Волкова	В.И.	VI-74
Рук. гр.	Чепурной	В.И.	VI-74
Гл. спец. отд.	Абрамович	И.И.	VI-74
Н. контр.	Молочков	И.И.	VI-74
Утв.	Залетов	И.И.	VI-74

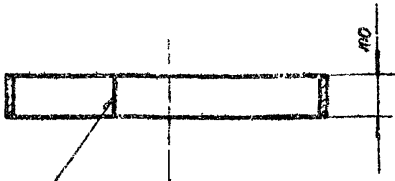
Копировал Беркушкина

формат. 11

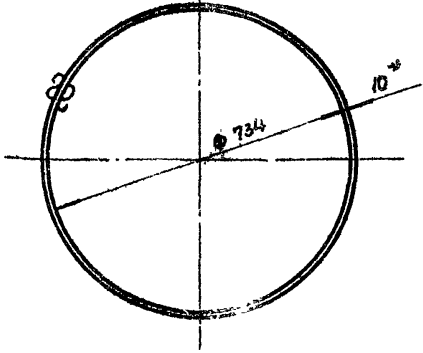
Серия 1494-23. Выпуск 7.

КМП 7.1-01.02.001

▽1(▽)



ГОСТ 5264-69-С3



1. \* Размер для справок  
2. Технические требования по  
КМП 7.1-00.00.000ТУ.

КМП 7.1-01.02.001

Кольцо

Лист	Масса	Масштаб
И	18.0	1:10

Лист 10  
ГОСТ 5681-57  
Ст.3 ГОСТ 14637-69

РОСТРОИ СССР  
ОБЪЕМНО-КАДРОВЫЙ ПРОЕКТ  
ЛЕНИНГРАДСКИЙ  
ПРОМСТРОЙПРОЕКТ

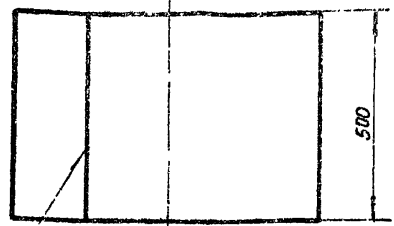
Копировал Беркушкина.

Формат И.

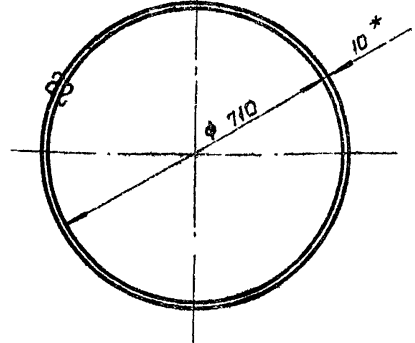
КМП 7.1-01.02.002

▽1(▽)

17



ГОСТ 5264-69-С5



1. \* Размер для справок  
2. Технические требования по  
КМП 7.1-00.00.000ТУ.

КМП 7.1-01.02.002

Горловино.

Лист	Масса	Масштаб
И	88.3	1:10

Лист 10  
ГОСТ 5681-57  
Ст.3 ГОСТ 14637-69

РОСТРОИ СССР  
ОБЪЕМНО-КАДРОВЫЙ ПРОЕКТ  
ЛЕНИНГРАДСКИЙ  
ПРОМСТРОЙПРОЕКТ

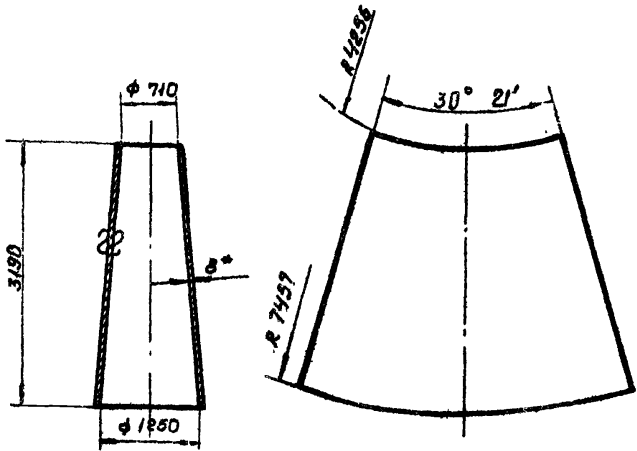
Копир. у Беркушкина.

Формат И.

КМП 7.1-01.02.003

▽1(▽)

Развертка.



ГОСТ 5264-69-С3

1. \* Размер для справок  
2. Технические требования по  
КМП 7.1-00.00.000ТУ.

КМП 7.1-01.02.003

Диффузор

Лист	Масса	Масштаб
И	6.9	1:50

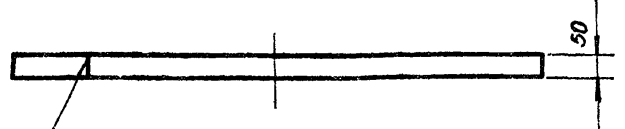
Лист 8  
ГОСТ 5681-57  
Ст.3 ГОСТ 14637-69

РОСТРОИ СССР  
ОБЪЕМНО-КАДРОВЫЙ ПРОЕКТ  
ЛЕНИНГРАДСКИЙ  
ПРОМСТРОЙПРОЕКТ

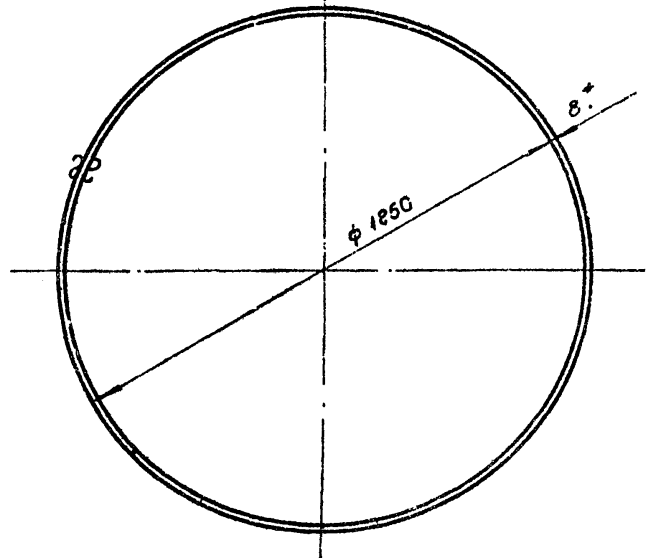
Удоб. и дата. Подпись и дата. Подпись и дата.

КМП 7.1-01.02.004

▽1(▽)



ГОСТ 5264-69-С5



1. \* Размер для справок  
2. Технические требования по  
КМП 7.1-00.00.000ТУ.

КМП 7.1-01.02.004

Кольцо

Лист	Масса	Масштаб
И	4.8	1:10

Лист 8  
ГОСТ 5681-57  
Ст.3 ГОСТ 14637-69

РОСТРОИ СССР  
ОБЪЕМНО-КАДРОВЫЙ ПРОЕКТ  
ЛЕНИНГРАДСКИЙ  
ПРОМСТРОЙПРОЕКТ

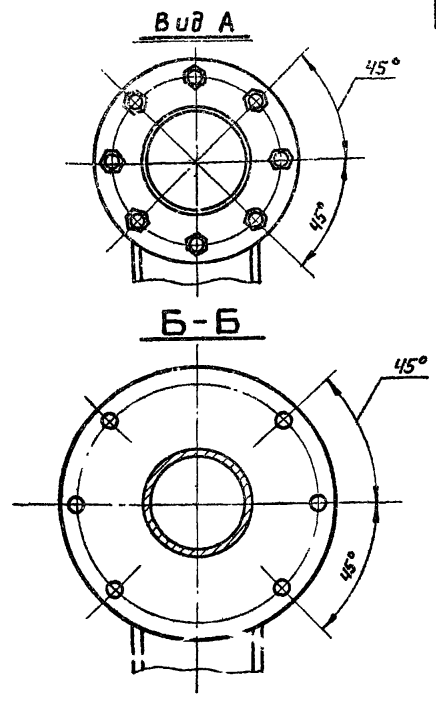
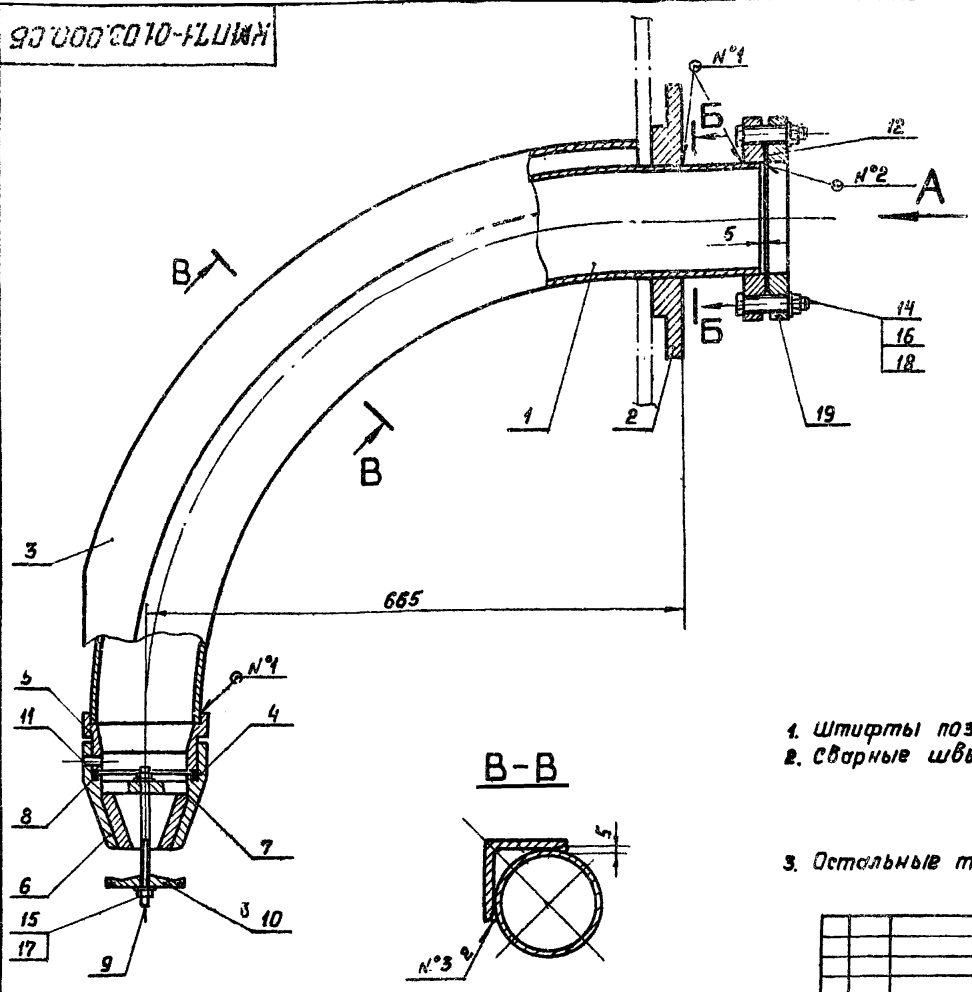
Удоб. и дата. Подпись и дата. Подпись и дата.

Копировал Беркушкина.

КМП 7.1-01.03.000.05

Серия 1194-23. Выпуск 7.

Изм. № подл. подпись и дата  
Изм. № доп. подпись и дата  
Изм. № вкл. подпись и дата



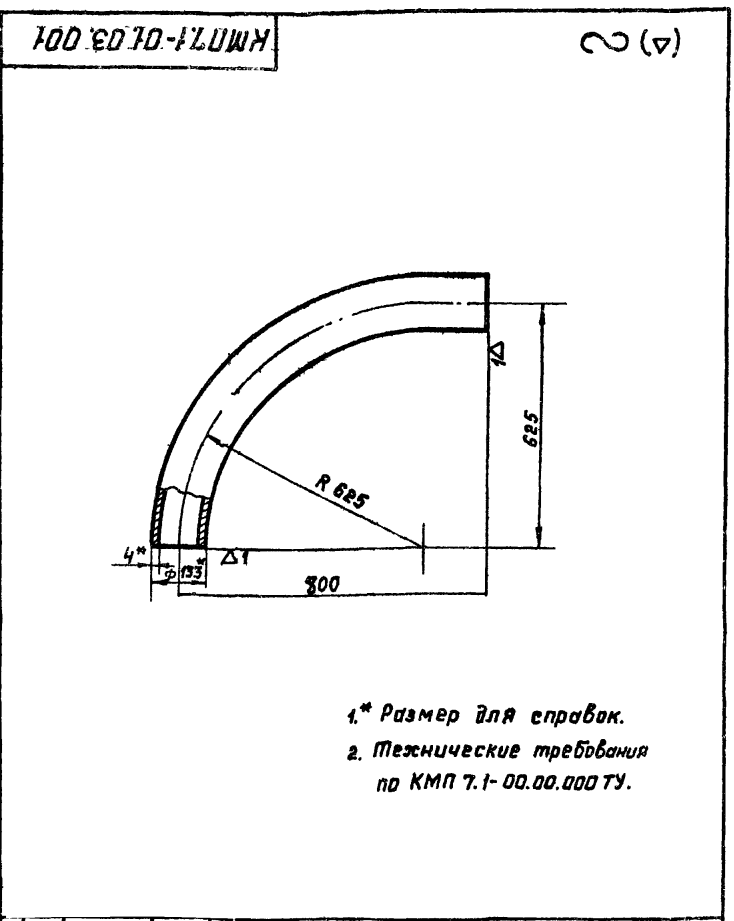
- Штифты поз. 11 ставить на краску.
- Сварные швы:  
№1 - Т1-Б4  
№2 - Н1-Б4  
по ГОСТ 5264-69  
№3 - сварка ручная электродуговая.
- Остальные технические требования по КМП 7.1-01.03.000.05.

КМП 7.1-01.03.000.05				лит.	масса	масштаб
Форсунка				И	54.3	1:5
Сборочный чертёж				лист 1		
ГОСТРОЙ СССР СОЮЗМЕТАЛЛУРГИЧЕСКИЙ ЦЕНТР ЛЕНИНГРАДСКИЙ ПРОМСТРОИПРОЕКТ				формат А2		
Изм. лист	№ докум.	подп.	дата			
Разработ.	Яковлева	В.И.	11.74			
Проверил	Валкова	В.И.	11.74			
Рук. пр.	Чепурной	В.И.	11.74			
Эк. сп. од.	Ябрамович	В.И.	11.74			
И. контр.	Молочков	В.И.	11.74			
Утв.	Залетав	В.И.	11.74			

Копировал Решанова формат А2

КМП 7.1-01.03.001

Изм. № подл. подпись и дата  
Изм. № доп. подпись и дата  
Изм. № вкл. подпись и дата



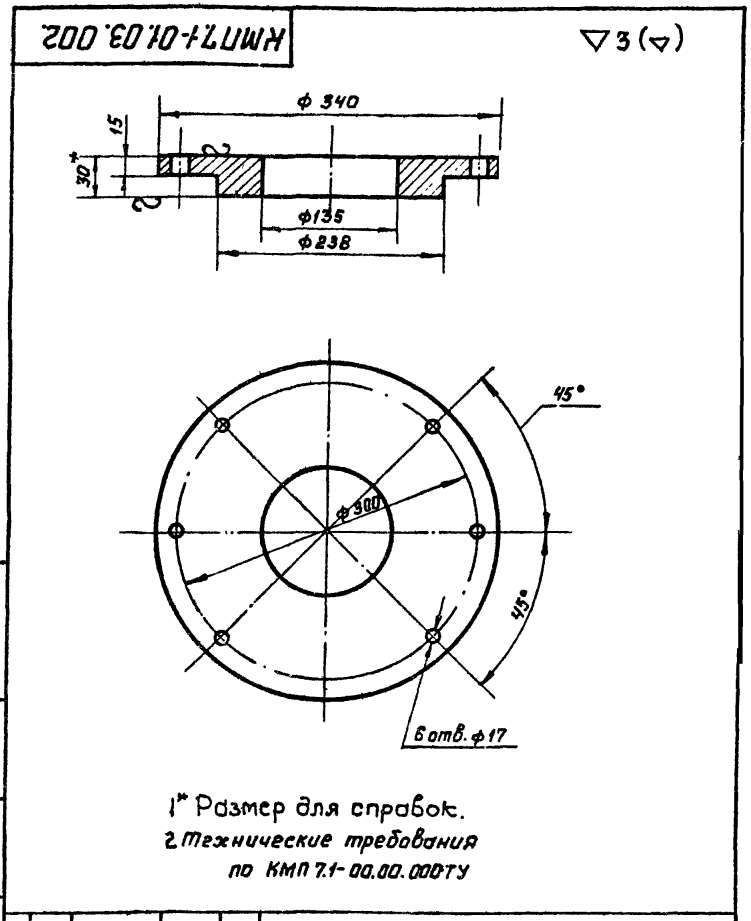
- №1 Размер для справок.
- Технические требования по КМП 7.1-01.03.001.

КМП 7.1-01.03.001				лит.	масса	масштаб
Труба				И	14.7	1:5
ГОСТРОЙ СССР СОЮЗМЕТАЛЛУРГИЧЕСКИЙ ЦЕНТР ЛЕНИНГРАДСКИЙ ПРОМСТРОИПРОЕКТ				формат А1		
Изм. лист	№ докум.	подп.	дата			
Разработ.	Яковлева	В.И.	11.74			
Проверил	Валкова	В.И.	11.74			
Рук. пр.	Чепурной	В.И.	11.74			
Эк. сп. од.	Ябрамович	В.И.	11.74			
И. контр.	Молочков	В.И.	11.74			
Утв.	Залетав	В.И.	11.74			

Копировал Решанова формат А1

КМП 7.1-01.03.002

Изм. № подл. подпись и дата  
Изм. № доп. подпись и дата  
Изм. № вкл. подпись и дата



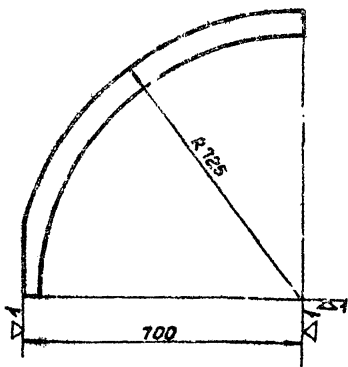
- №1 Размер для справок.
- Технические требования по КМП 7.1-01.03.002.

КМП 7.1-01.03.002				лит.	масса	масштаб
Фланец				И	9.3	1:4
ГОСТРОЙ СССР СОЮЗМЕТАЛЛУРГИЧЕСКИЙ ЦЕНТР ЛЕНИНГРАДСКИЙ ПРОМСТРОИПРОЕКТ				формат А1		
Изм. лист	№ докум.	подп.	дата			
Разработ.	Яковлева	В.И.	11.74			
Проверил	Валкова	В.И.	11.74			
Рук. пр.	Чепурной	В.И.	11.74			
Эк. сп. од.	Ябрамович	В.И.	11.74			
И. контр.	Молочков	В.И.	11.74			
Утв.	Залетав	В.И.	11.74			

Копировал Решанова формат А1

КМН7.1-01.03.003

2 (Δ)



1. \*Размер для справок.  
2. Технические требования по КМН7.1-00.00.000ТУ.

КМН7.1-01.03.003

Уголок  
защитный

Лит.	Масса	Масштаб
И	6,9	1:10

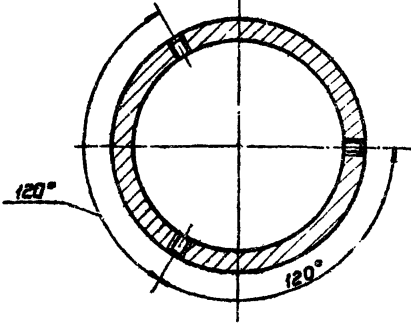
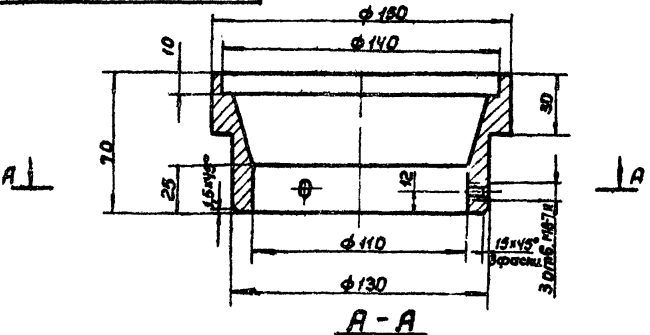
Лист 1 Листов 1  
ГОСТ 535-58  
ЛЕНИНГРАДСКИЙ  
ПРОМСТРОЙПРОЕКТ

Уголок 6-100x100x8 ГОСТ 535-58  
Ст3 ГОСТ 535-58

Копировал Коленкина Формат И

КМН7.1-01.03.005

Δ 3



Технические требования по КМН7.1-00.00.000ТУ.

КМН7.1-01.03.005

Втулка

Лит.	Масса	Масштаб
И	2,1	1:2

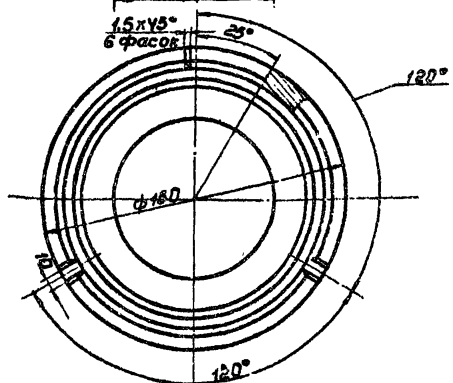
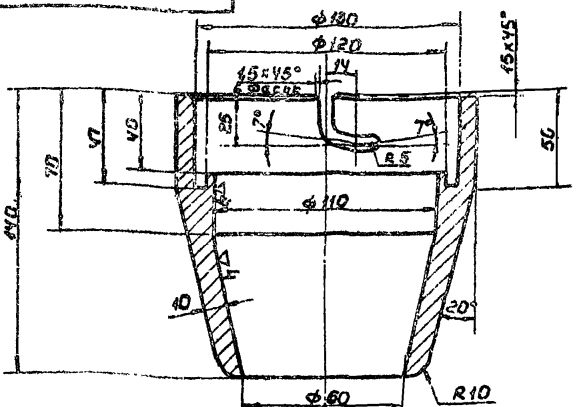
Лист 1 Листов 1  
ГОСТ 1268-72  
ЛЕНИНГРАДСКИЙ  
ПРОМСТРОЙПРОЕКТ

Круг φ160 ГОСТ 2590-71  
Ст3 ГОСТ 535-58

КМН7.1-01.03.004

Δ 3 (Δ)

19



Технические требования по КМН7.1-00.00.000ТУ.

КМН7.1-01.03.004

Полоска

Лит.	Масса	Масштаб
И	4,2	1:2

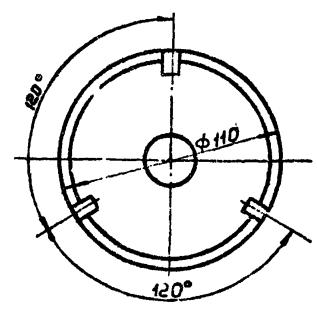
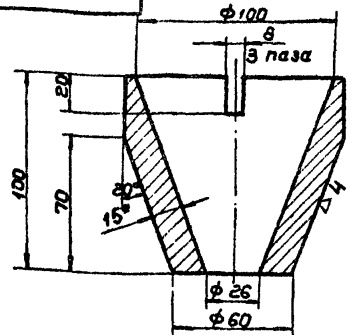
Лист 1 Листов 1  
ГОСТ 535-58  
ЛЕНИНГРАДСКИЙ  
ПРОМСТРОЙПРОЕКТ

Круг φ160 ГОСТ 2590-71  
Ст3 ГОСТ 535-58

Копировал Коленкина Формат И

КМН7.1-01.03.006

Δ 3 (Δ)



1. \*Размеры для справок.  
2. Технические требования по КМН7.1-00.00.000ТУ.

КМН7.1-01.03.006

Конус

Лит.	Масса	Масштаб
И	2,1	1:2

Лист 1 Листов 1  
ГОСТ 1268-72  
ЛЕНИНГРАДСКИЙ  
ПРОМСТРОЙПРОЕКТ

ПКН-пресс 120  
ГОСТ 1268-72

Имя, № листа, подпись и дата; Имя, № докум., подпись и дата; Разработчик, дата; Проверено, дата; Рук. гр., дата; И.Контр., дата; Штб., дата

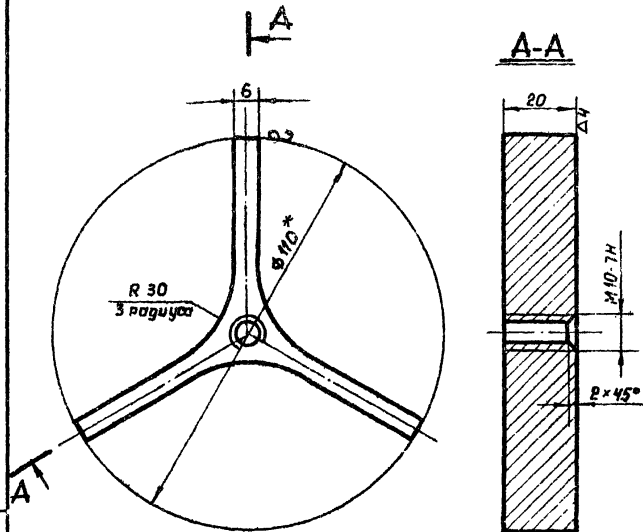
Имя, № листа, подпись и дата; Имя, № докум., подпись и дата; Разработчик, дата; Проверено, дата; Рук. гр., дата; И.Контр., дата; Штб., дата

Имя, № листа, подпись и дата; Имя, № докум., подпись и дата; Разработчик, дата; Проверено, дата; Рук. гр., дата; И.Контр., дата; Штб., дата

Имя, № листа, подпись и дата; Имя, № докум., подпись и дата; Разработчик, дата; Проверено, дата; Рук. гр., дата; И.Контр., дата; Штб., дата

КМН 7.1-01.03.007

▽ 3 (▽)



- 1\* Размер для справок
- 2\* Технические требования по КМН 7.1-00.00.000 ТУ

КМН 7.1-01.03.007

Крестовина

Круж. Внутрост 2590-71  
Ст 3 ГОСТ 535-58

копировал Решаева формат И

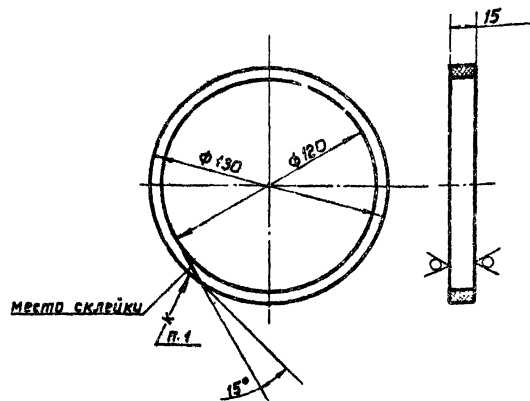
Изм.	Лист	№ докум.	подп.	дата
Разраб.	Петрова	В.М.	11.74	
Проберш.	Волкова	В.М.	11.74	
Рук.вр.	Чепурной	В.М.	11.74	
Эл.сп.отв.	Абрамов	В.М.	11.74	
Н.контр.	Молочков	В.М.	11.74	
Утв.	Залетова	В.М.	11.74	

лит.	масса	масштаб
И	1.57	1:1
лист	лист	лист
1	1	1

КМН 7.1-01.03.008

▽ 2 (▽)

20



- 1. Клей: клей БФ-88-Н МРТУ-38-5-880-66
- 2. Технические требования по КМН 7.1-00.00.000 ТУ.

КМН 7.1-01.03.008

Прокладка

Резина губчатая лист 5  
ТУ 38-5-1206-68

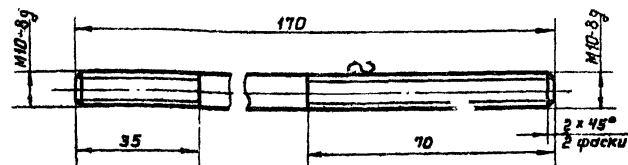
копировал Решаева формат И

Изм.	Лист	№ докум.	подп.	дата
Разраб.	Петрова	В.М.	11.74	
Проберш.	Волкова	В.М.	11.74	
Рук.вр.	Чепурной	В.М.	11.74	
Эл.сп.отв.	Абрамов	В.М.	11.74	
Н.контр.	Молочков	В.М.	11.74	
Утв.	Залетова	В.М.	11.74	

лит.	масса	масштаб
И	0.37	1:2
лист	лист	лист
1	1	1

КМН 7.1-01.03.009

▽ 3 (▽)



Технические требования по КМН 7.1-00.00.000 ТУ

КМН 7.1-01.03.009

Шпилька

Круж. Внутрост 2590-71  
Ст 3 ГОСТ 535-58

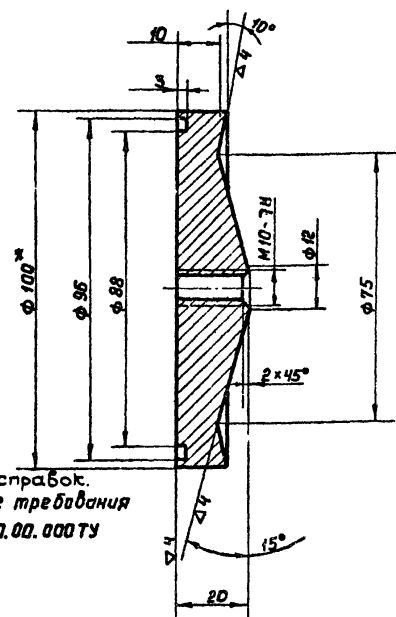
копировал Решаева формат И

Изм.	Лист	№ докум.	подп.	дата
Разраб.	Петрова	В.М.	11.74	
Проберш.	Волкова	В.М.	11.74	
Рук.вр.	Чепурной	В.М.	11.74	
Эл.сп.отв.	Абрамов	В.М.	11.74	
Н.контр.	Молочков	В.М.	11.74	
Утв.	Залетова	В.М.	11.74	

лит.	масса	масштаб
И	1.13	1:1
лист	лист	лист
1	1	1

КМН 7.1-01.03.010

▽ 3 (▽)



- 1\* Размер для справок.
- 2. Технические требования по КМН 7.1-00.00.000 ТУ

КМН 7.1-01.03.010

Отражатель

Пр. КН-пресс 100  
ГОСТ 1628-72

копировал Решаева формат И

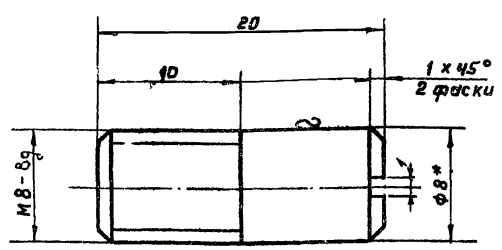
Изм.	Лист	№ докум.	подп.	дата
Разраб.	Петрова	В.М.	11.74	
Проберш.	Волкова	В.М.	11.74	
Рук.вр.	Чепурной	В.М.	11.74	
Эл.сп.отв.	Абрамов	В.М.	11.74	
Н.контр.	Молочков	В.М.	11.74	
Утв.	Залетова	В.М.	11.74	

лит.	масса	масштаб
И	1.04	1:1
лист	лист	лист
1	1	1

Серия 1494-23. Выпуск 7.

ИД 0310-12 УИИ

▽ 5 (▽)



- 1.\* Размер для справок.
- 2. Технические требования по КМП 71-00.00.000 ТУ

КМП 71-01.03.011

Штифт

лит.	масса	масштаб
И	0,01	4:1

Круж 8,8 ГОСТ 2590-71  
Ст 3 ГОСТ 535-58

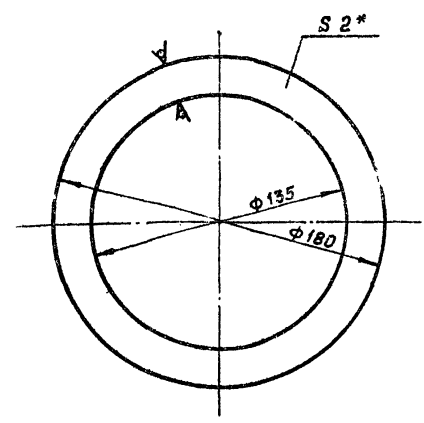
копировал Решаева формат 11

Шт. № табл. подпись и дата. Измен. шиф. № докум. подпись и дата.

Изм.	лист	№ докум.	подп.	дата
Разраб.	Кондратьев	И.С.	VI-74	
Проверил	Валкова	В.И.	VI-74	
Рук. пр.	Чепурной	В.И.	VI-74	
Инж. пр.	Абрамович	И.И.	VI-74	
Н. контр.	Малочков	И.И.	VI-74	
Утв.	Залетая	И.И.	VI-74	

ИД 0310-12 УИИ

▽ 2 (▽)



- 1.\* Размер для справок.
- 2. Технические требования по КМП 71-00.00.000 ТУ

КМП 71-01.03.012

Прокладка

лит.	масса	масштаб
И	0,4	1:2

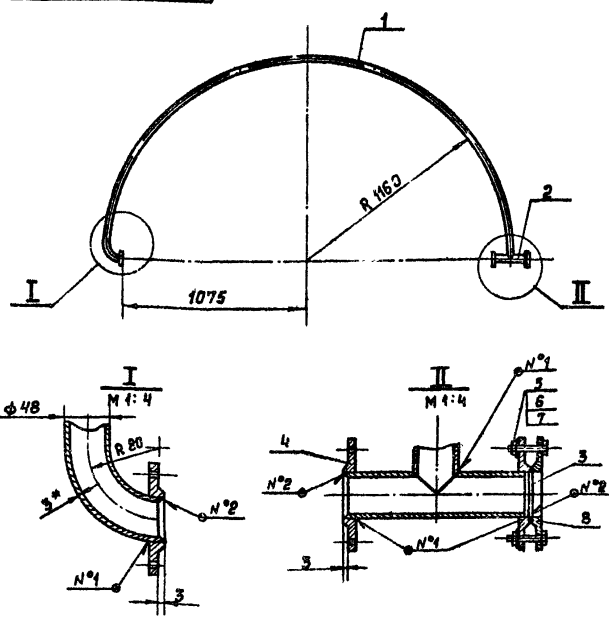
Резина рулонная 2КЩ-М  
ГОСТ 7338-65

копировал Решаева формат 11

Шт. № табл. подпись и дата. Измен. шиф. № докум. подпись и дата.

Изм.	лист	№ докум.	подп.	дата
Разраб.	Кондратьев	И.С.	VI-74	
Проверил	Валкова	В.И.	VI-74	
Рук. пр.	Чепурной	В.И.	VI-74	
Инж. пр.	Абрамович	И.И.	VI-74	
Н. контр.	Малочков	И.И.	VI-74	
Утв.	Залетая	И.И.	VI-74	

ИД 04010-12 УИИ



- 1.\* Размер для справок.
- 2. Сварные швы: N°1 - Т1-Б3  
N°2 - Н1-Б3  
по ГОСТ 5264-69
- 3. Остальные технические требования по КМП 71-00.00.000 ТУ.

КМП 71-01.04.000.СБ

Труба водоподводящая

лит.	масса	масштаб
И	21,5	1:20

Сборочный чертеж

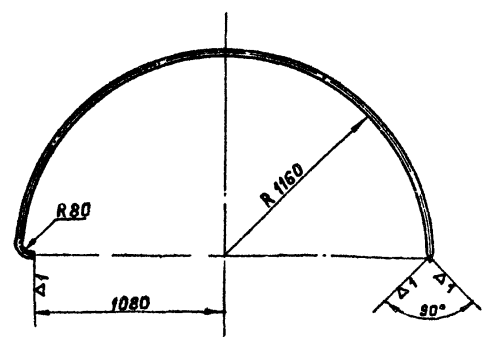
копировал Решаева формат 11

Шт. № табл. подпись и дата. Измен. шиф. № докум. подпись и дата.

Изм.	лист	№ докум.	подп.	дата
Разраб.	Кондратьев	И.С.	VI-74	
Проверил	Валкова	В.И.	VI-74	
Рук. пр.	Чепурной	В.И.	VI-74	
Инж. пр.	Абрамович	И.И.	VI-74	
Н. контр.	Малочков	И.И.	VI-74	
Утв.	Залетая	И.И.	VI-74	

ИД 04010-12 УИИ

▽ 2 (▽)



Технические требования по КМП 71-00.00.000 ТУ

КМП 71-01.04.001

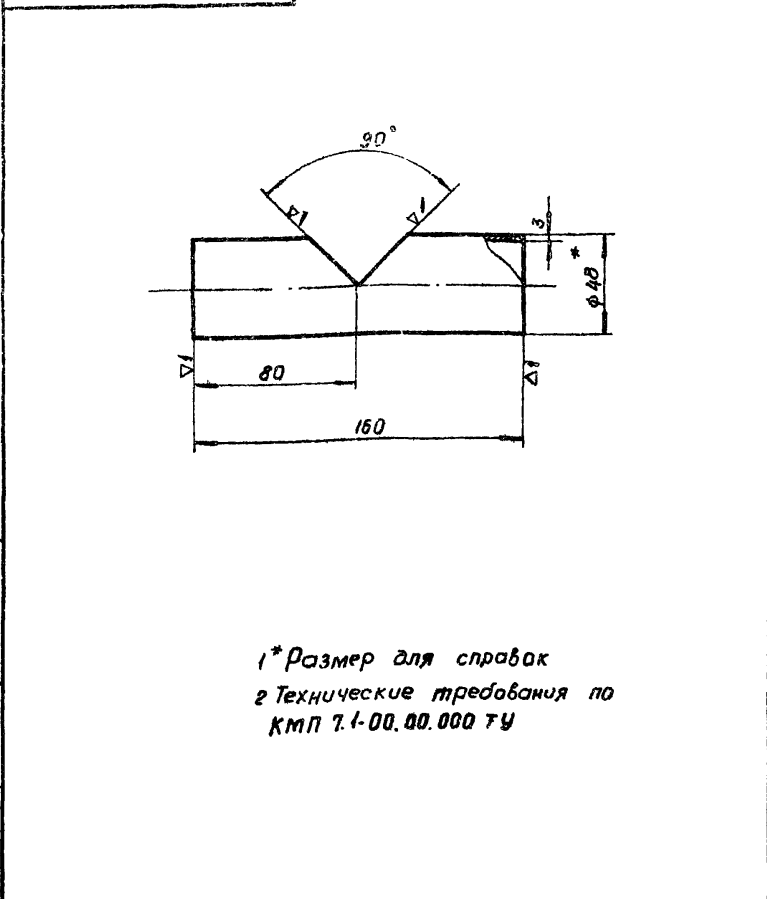
Труба

лит.	масса	масштаб
И	14,0	1:20

Труба 40  
ГОСТ 3262-62

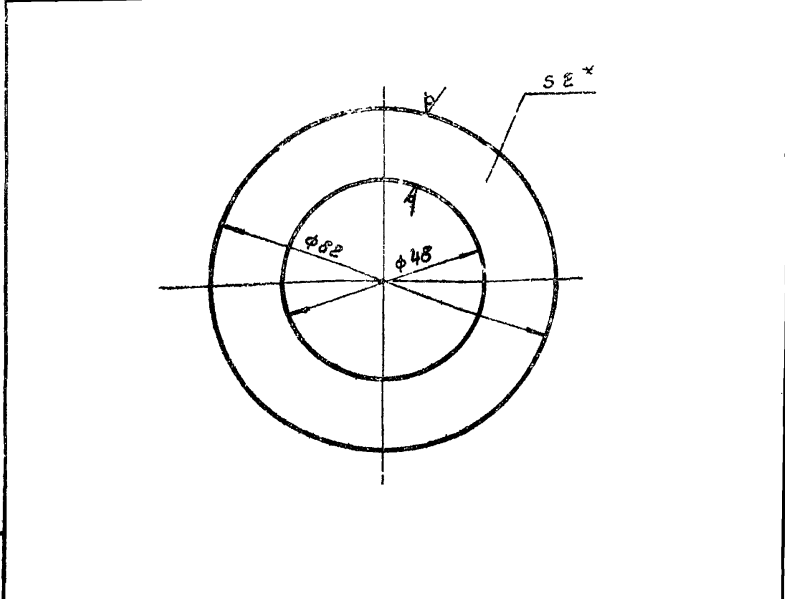
Шт. № табл. подпись и дата. Измен. шиф. № докум. подпись и дата.

Изм.	лист	№ докум.	подп.	дата
Разраб.	Кондратьев	И.С.	VI-74	
Проверил	Валкова	В.И.	VI-74	
Рук. пр.	Чепурной	В.И.	VI-74	
Инж. пр.	Абрамович	И.И.	VI-74	
Н. контр.	Малочков	И.И.	VI-74	
Утв.	Залетая	И.И.	VI-74	



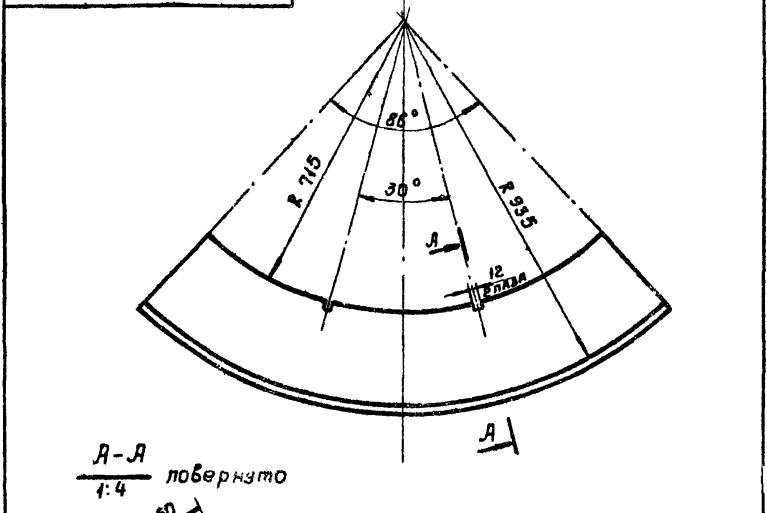
1\* Размер для справок  
2. Технические требования по  
КМП 7.1-00.00.000 ТУ

КМП 7.1-01.04.002				Лит.	Масса	Масштаб
Изм	Лист	№ докум	Подп.	И	0,6	1:2
Разраб	Кандратьева	М.С.	11.74	Листов 1		
Проверил	Волкова	В.И.	11.74	Листов 1		
Рук. гр.	Чепурной	В.И.	11.74	Листов 1		
Исполн	Лобанович	Л.И.	11.74	Листов 1		
И контр	Молочков	М.И.	11.74	Листов 1		
Утв.	Залетасев	В.И.	11.74	Листов 1		
Лотрубок				ГОСТРОИ СССР СОВМЕТАКАУРСТРОИПРОЕКТ ЛЕНИНГРАДСКИЙ ПРОМСТРОИПРОЕКТ		
Труба 40 гост 3262-62				копировал Беркушина формат И		



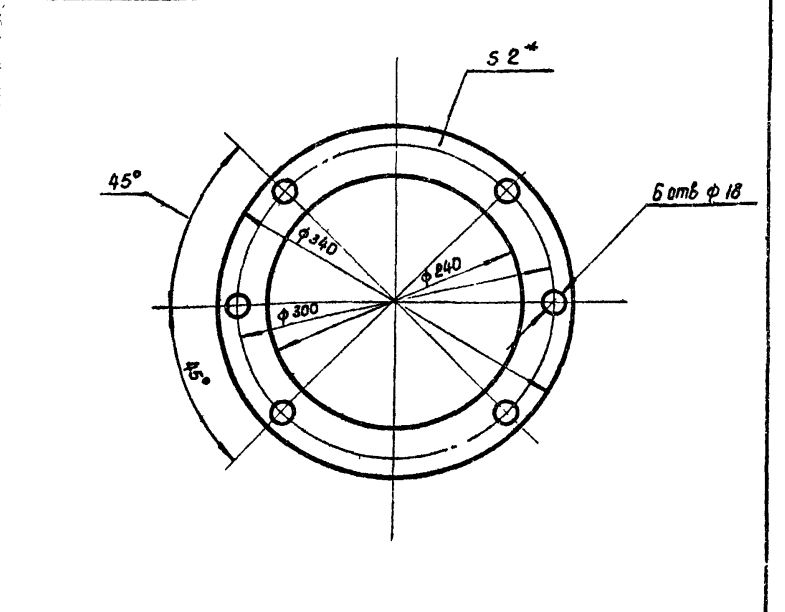
1\* Размер для справок  
2. Технические требования по  
КМП 7.1-00.00.000 ТУ

КМП 7.1-01.04.003				Лит.	Масса	Масштаб
Изм	Лист	№ докум	Подп.	И	0,07	1:1
Разраб	Кандратьева	М.С.	11.74	Листов 1		
Проверил	Волкова	В.И.	11.74	Листов 1		
Рук. гр.	Чепурной	В.И.	11.74	Листов 1		
Исполн	Лобанович	Л.И.	11.74	Листов 1		
И контр	Молочков	М.И.	11.74	Листов 1		
Утв.	Залетасев	В.И.	11.74	Листов 1		
Прокладка				ГОСТРОИ СССР СОВМЕТАКАУРСТРОИПРОЕКТ ЛЕНИНГРАДСКИЙ ПРОМСТРОИПРОЕКТ		
Резина рулонная 2КЩ-М гост 7338-65				копировал Беркушина формат И		



1\* Размер для справок  
2. Технические требования по  
КМП 7.1-00.00.000 ТУ

КМП 7.1-01.00.001				Лит.	Масса	Масштаб
Изм	Лист	№ докум	Подп.	И	3,2	1:10
Разраб	Кандратьева	М.С.	11.74	Листов 1		
Проверил	Волкова	В.И.	11.74	Листов 1		
Рук. гр.	Чепурной	В.И.	11.74	Листов 1		
Исполн	Лобанович	Л.И.	11.74	Листов 1		
И контр	Молочков	М.И.	11.74	Листов 1		
Утв.	Залетасев	В.И.	11.74	Листов 1		
Крышка				ГОСТРОИ СССР СОВМЕТАКАУРСТРОИПРОЕКТ ЛЕНИНГРАДСКИЙ ПРОМСТРОИПРОЕКТ		
В (гост 3600-57) Ст 3 гост 16523-70				копировал Беркушина формат И		



1\* Размер для справок  
2. Технические требования по  
КМП 7.1-00.00.000 ТУ

КМП 7.1-01.00.002				Лит.	Масса	Масштаб
Изм	Лист	№ докум	Подп.	И	0,9	1:10
Разраб	Кандратьева	М.С.	11.74	Листов 1		
Проверил	Волкова	В.И.	11.74	Листов 1		
Рук. гр.	Чепурной	В.И.	11.74	Листов 1		
Исполн	Лобанович	Л.И.	11.74	Листов 1		
И контр	Молочков	М.И.	11.74	Листов 1		
Утв.	Залетасев	В.И.	11.74	Листов 1		
Прокладка				ГОСТРОИ СССР СОВМЕТАКАУРСТРОИПРОЕКТ ЛЕНИНГРАДСКИЙ ПРОМСТРОИПРОЕКТ		
Резина рулонная 2КЩ-М гост 7338-65				копировал Беркушина формат И		



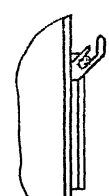
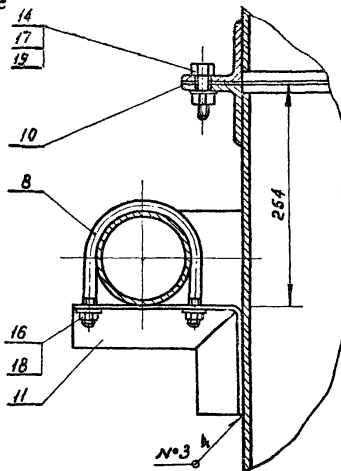
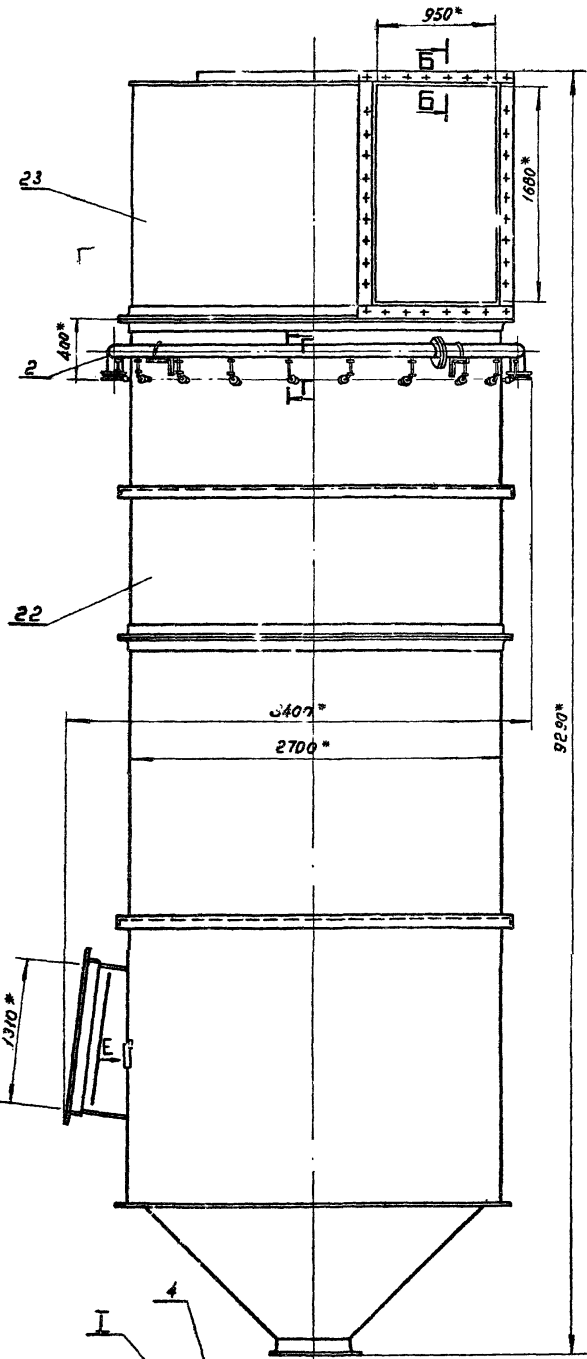
КМП 71-02.00.000 СБ - изображено  
 КМП 71-02.00.000-01 СБ - зеркальное отражение

А-А повернуто  
 М 1:4

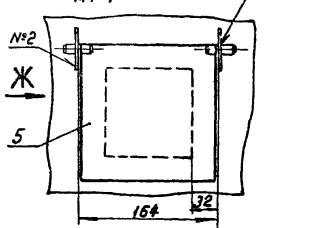
Вид Ж  
 М 1:4

23

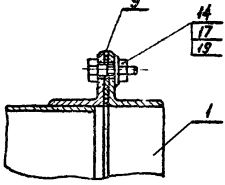
КМП 71-02.00.000 СБ



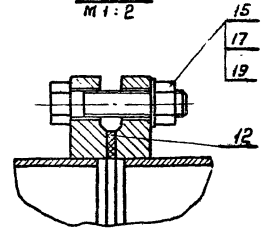
Вид Е  
 М 1:4



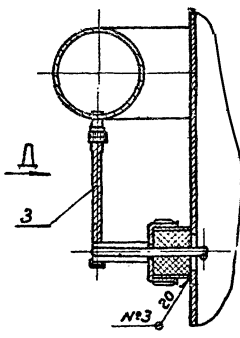
Б-Б  
 М 1:4



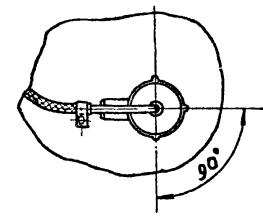
В-В  
 М 1:2



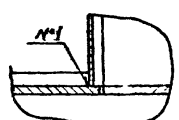
Г-Г  
 М 1:4



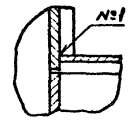
Вид Д  
 М 1:4



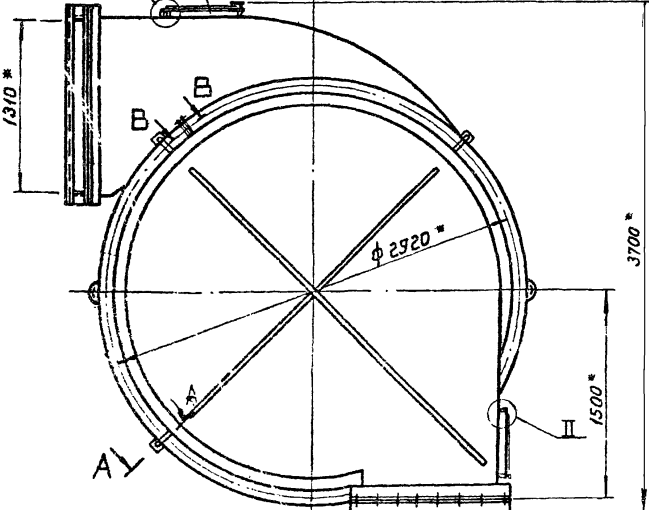
I  
 М 1:25



II  
 М 1:25



1. \*Размеры для справок
2. Сварные швы:  
 N1 - T1-Д 6  
 N2 - T1-Д 5  
 N3 - T1-Д 4  
 по ГОСТ 5264-69
3. Остальные технические требования по КМП 71-00.00.000 ТЗ.



КМП 71-02.00.000 СБ				Лист	Масштаб	Масштаб
Исполн.	№ докум.	Подп.	Дата	И	1:25	1:25
Разработ.	Волобуха	Волобуха	20.07.74			
Проверил.	Волобуха	Волобуха	20.07.74			
Руч. гр.	Чернышев	Чернышев	20.07.74			
д.сп.отв.	Волобуха	Волобуха	20.07.74			
Н. контр.	Молочков	Молочков	20.07.74			
Утверд.	Г. Г. Г. Г.	Г. Г. Г. Г.	20.07.74			
				Каплеуловитель		
				Сборочный чертеж.		
				ГОСТ Р ИСО 10000-80		
				ЛЕНИНГРАДСКИЙ		
				ПРОМСТРОЙПРОЕКТ		
				формат 22		

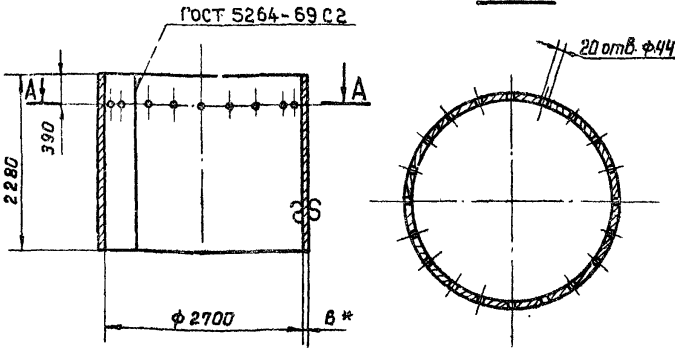
Копировал Палушина



КМП 7.1-02.01.001

(Δ) 1 Δ

A-A



- \* Размер для справок.
- Технические требования по КМП 7.1-00.00.000.ТУ.

КМП 7.1-02.01.001

Цилиндр

Лист Масса Масшт.

И 900 1:50

Лист Листов 1

Лист 6 ГОСТ 5681-57  
Ст 3 ГОСТ 14637-69

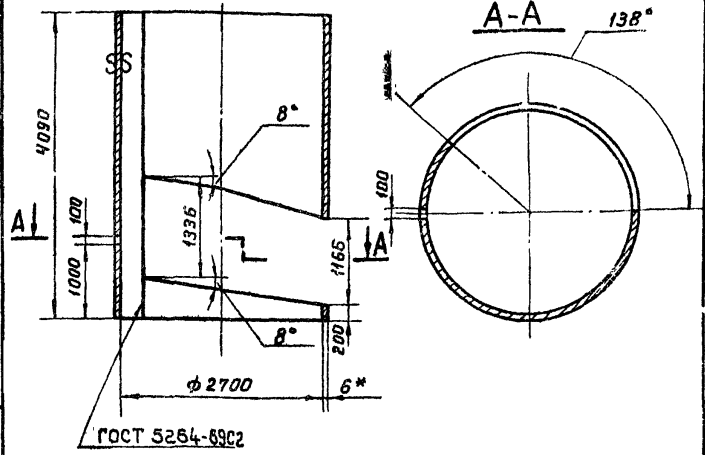
ГОСТРОЙ СССР  
СОЮЗМЕТАЛЛУРГСТРОЙПРОЕКТ  
ЛЕНИНГРАДСКИЙ  
ПРОМСТРОЙПРОЕКТ

калировка Решакова формат И

КМП 7.1-02.01.002

(Δ) 1 Δ

КМП 7.1-02.01.002 - изображено  
КМП 7.1-02.01.002-01 - зеркальное отражение



- \* Размер для справок.
- Технические требования по КМП 7.1-00.00.000.ТУ.

КМП 7.1-02.01.002

Цилиндр

Лист Масса Масшт.

И 1420 1:50

Лист Листов 1

Лист 6 ГОСТ 5681-57  
Ст 3 ГОСТ 14637-69

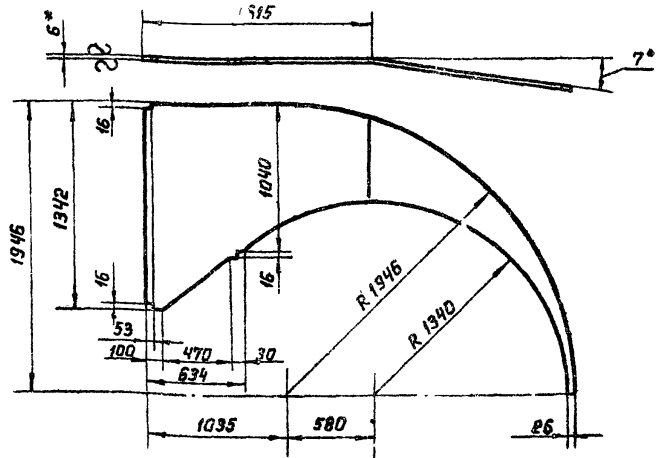
ГОСТРОЙ СССР  
СОЮЗМЕТАЛЛУРГСТРОЙПРОЕКТ  
ЛЕНИНГРАДСКИЙ  
ПРОМСТРОЙПРОЕКТ

калировка Решакова формат И

КМП 7.1-02.01.003

(Δ) 1 (Δ)

КМП 7.1-02.01.003 - изображено  
КМП 7.1-02.01.003-01 - зеркальное отражение



- \* Размер для справок.
- Технические требования по КМП 7.1-00.00.000.ТУ.

КМП 7.1-02.01.003

Лист верхний

Лист Масса Масшт.

И 96.5 1:25

Лист Листов 1

Лист 6 ГОСТ 5681-57  
Ст 3 ГОСТ 14637-69

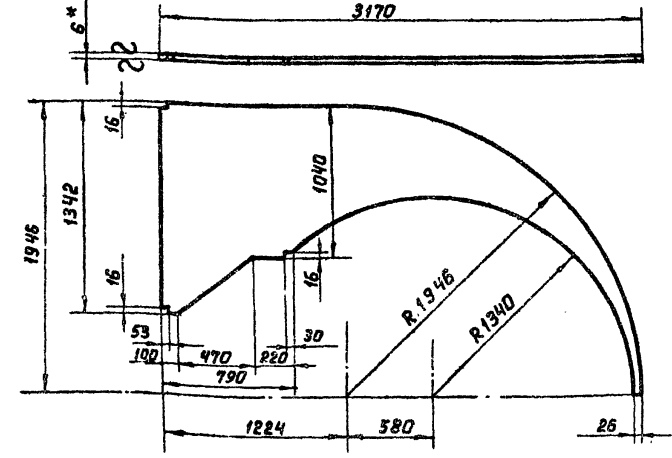
ГОСТРОЙ СССР  
СОЮЗМЕТАЛЛУРГСТРОЙПРОЕКТ  
ЛЕНИНГРАДСКИЙ  
ПРОМСТРОЙПРОЕКТ

калировка Решакова формат И

КМП 7.1-02.01.004

(Δ) 1 (Δ)

КМП 7.1-02.01.004 - изображено  
КМП 7.1-02.01.004-01 - зеркальное отражение



- \* Размер для справок.
- Технические требования по КМП 7.1-00.00.000.ТУ.

КМП 7.1-02.01.004

Лист нижний

Лист Масса Масшт.

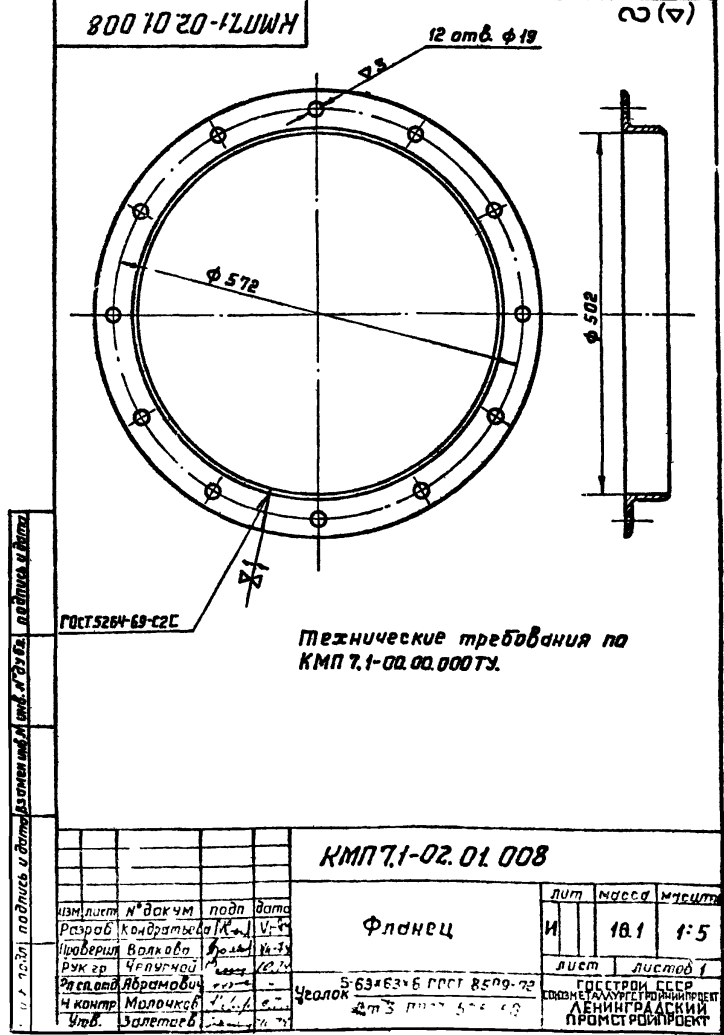
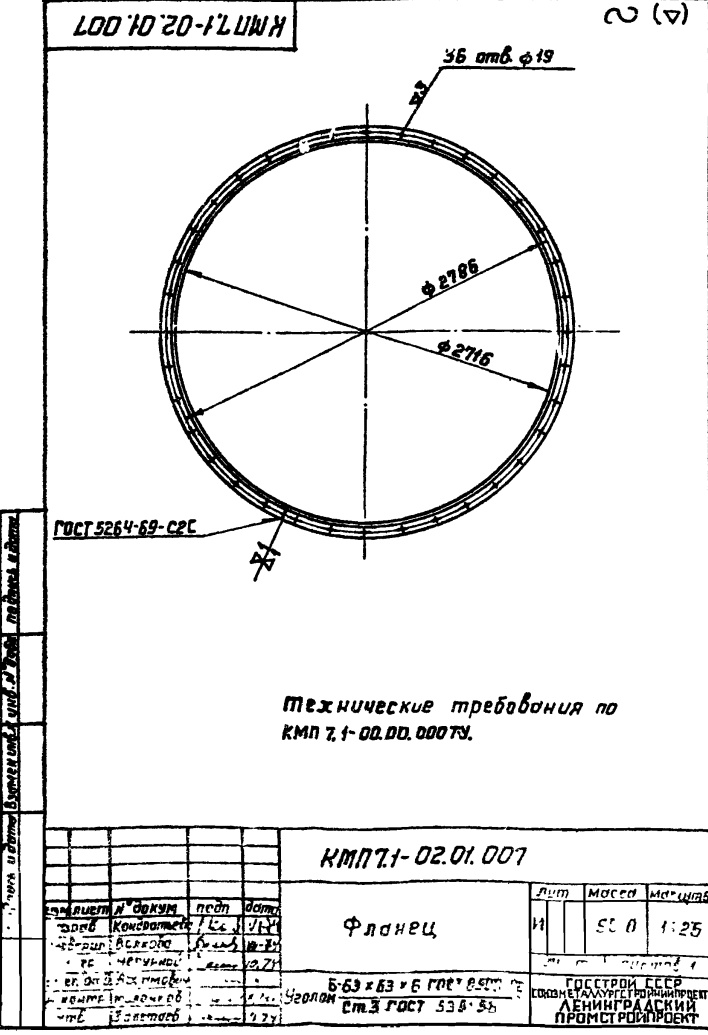
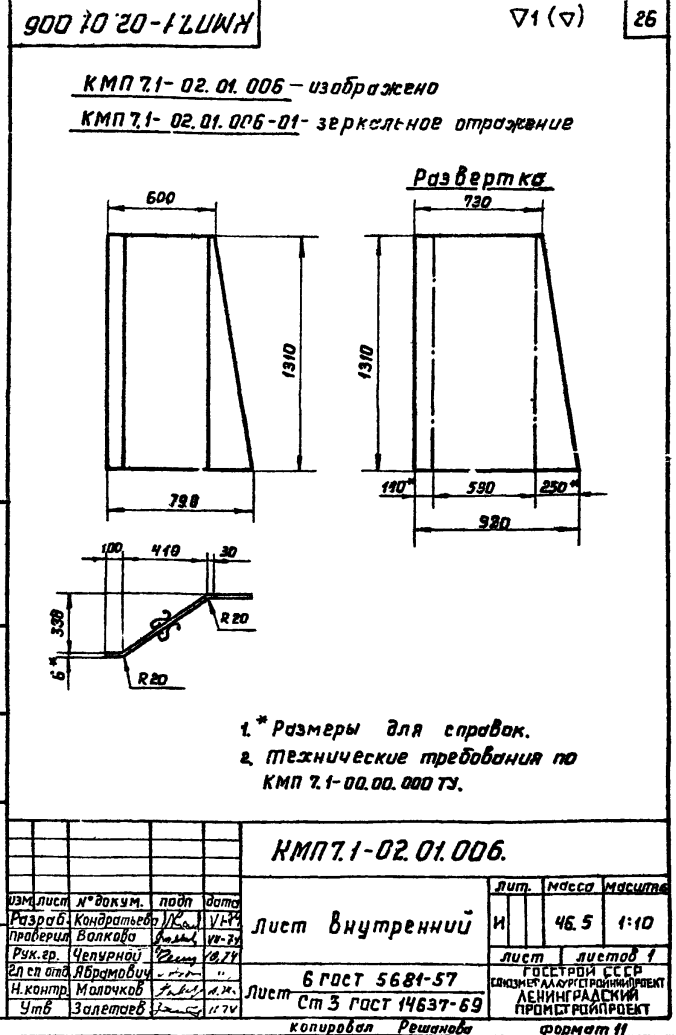
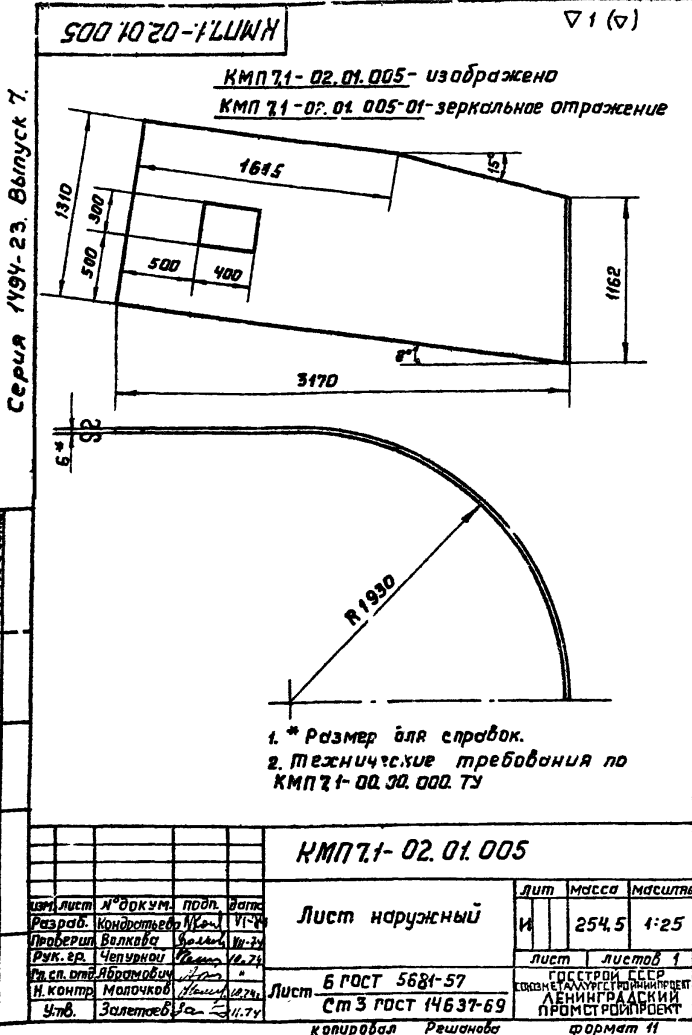
И 106.5 1:25

Лист Листов 1

Лист 6 ГОСТ 5681-57  
Ст 3 ГОСТ 14637-69

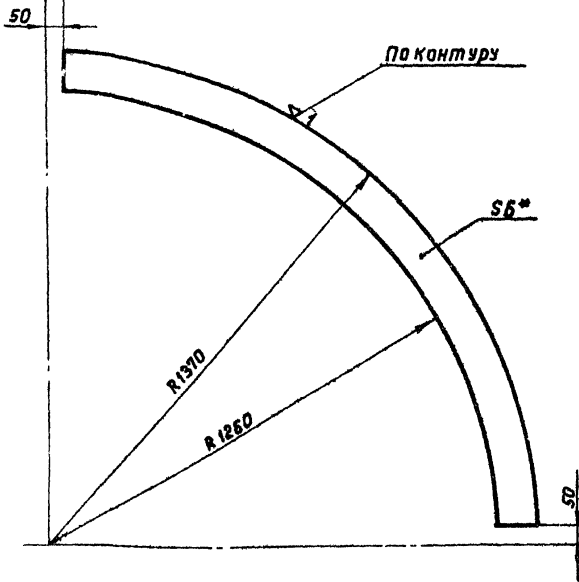
ГОСТРОЙ СССР  
СОЮЗМЕТАЛЛУРГСТРОЙПРОЕКТ  
ЛЕНИНГРАДСКИЙ  
ПРОМСТРОЙПРОЕКТ

калировка Решакова формат И



КМП 71-02.01.009

(Δ) 2



1.\* Размер для справок.  
2. Технические требования по КМП 71-00.00.000.У.

КМП 71-02.01.009.

Лист	№ докум.	Подп.	Дата	Лит.	Масса	Масшт.
Разраб.	Петрочев	Л	8.74	И	10.5	1:10
Проверил	Валкова	М	8.74			
Рук.вр.	Челурной	В	10.74			
Эк.сп.оп.	Абрамович	А	10.74			
Г.контр.	Молодков	М	11.74			
Утв.	Заватсев	В	11.74			

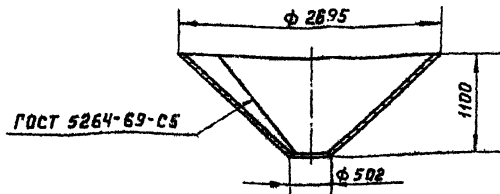
Лист 6 ГОСТ 5681-57  
Ст 3 ГОСТ 14636-69

Копировал Решаева  
формат f1

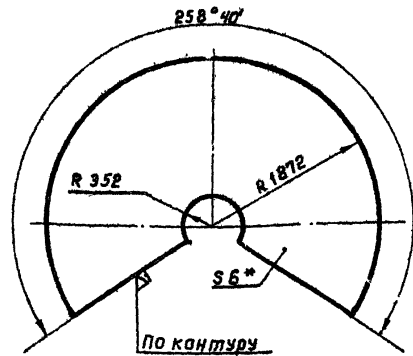
КМП 71-02.01.010

(Δ) 2

27



Развертка



1.\* Размер для справок.  
2. Технические требования по КМП 71-00.00.000.У.

КМП 71-02.01.010

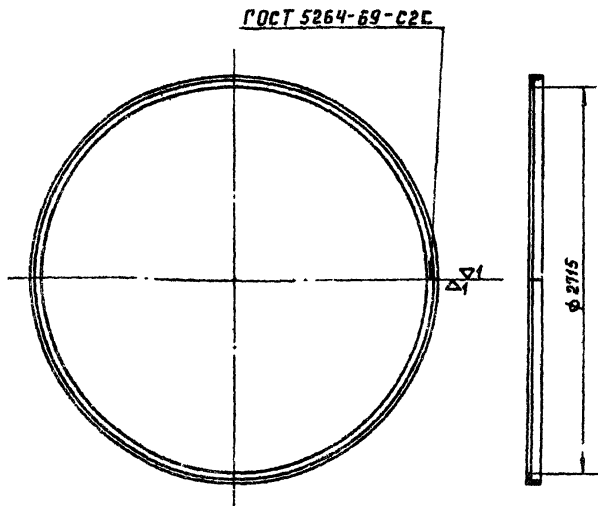
Лист	№ докум.	Подп.	Дата	Лит.	Масса	Масшт.
Разраб.	Петрочев	Л	8.74	И	362.6	1:40
Проверил	Валкова	М	8.74			
Рук.вр.	Челурной	В	10.74			
Эк.сп.оп.	Абрамович	А	10.74			
Г.контр.	Молодков	М	11.74			
Утв.	Заватсев	В	11.74			

Лист 6 ГОСТ 5681-57  
Ст 3 ГОСТ 14636-69

Копировал Решаева  
формат f1

КМП 71-02.01.011

(Δ) 2



Технические требования по КМП 71-00.00.000.У.

КМП 71-02.01.011

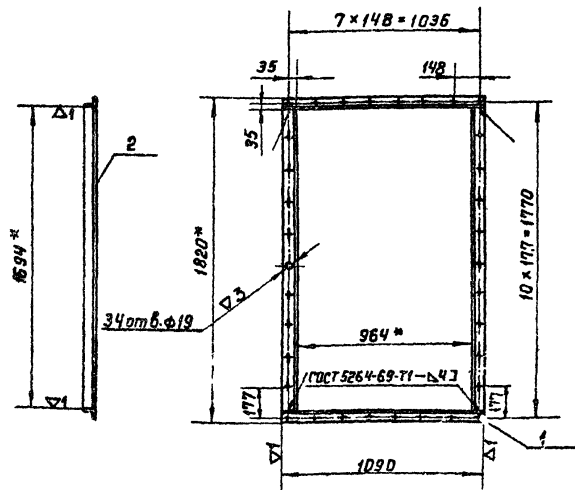
Лист	№ докум.	Подп.	Дата	Лит.	Масса	Масшт.
Разраб.	Петрочев	Л	8.74	И	50	1:25
Проверил	Валкова	М	8.74			
Рук.вр.	Челурной	В	10.74			
Эк.сп.оп.	Абрамович	А	10.74			
Г.контр.	Молодков	М	11.74			
Утв.	Заватсев	В	11.74			

Лист 5 ГОСТ 5264-69-С2С  
Ст 3 ГОСТ 335-58

Копировал Решаева  
формат f1

КМП 71-02.02.000.СБ

(Δ) 2



1.\* Размер для справок.  
2. Технические требования по КМП 71-00.00.000.У.

КМП 71-02.02.000.СБ.

Лист	№ докум.	Подп.	Дата	Лит.	Масса	Масшт.
Разраб.	Петрочев	Л	8.74	И	31.9	1:20
Проверил	Валкова	М	8.74			
Рук.вр.	Челурной	В	10.74			
Эк.сп.оп.	Абрамович	А	10.74			
Г.контр.	Молодков	М	11.74			
Утв.	Заватсев	В	11.74			

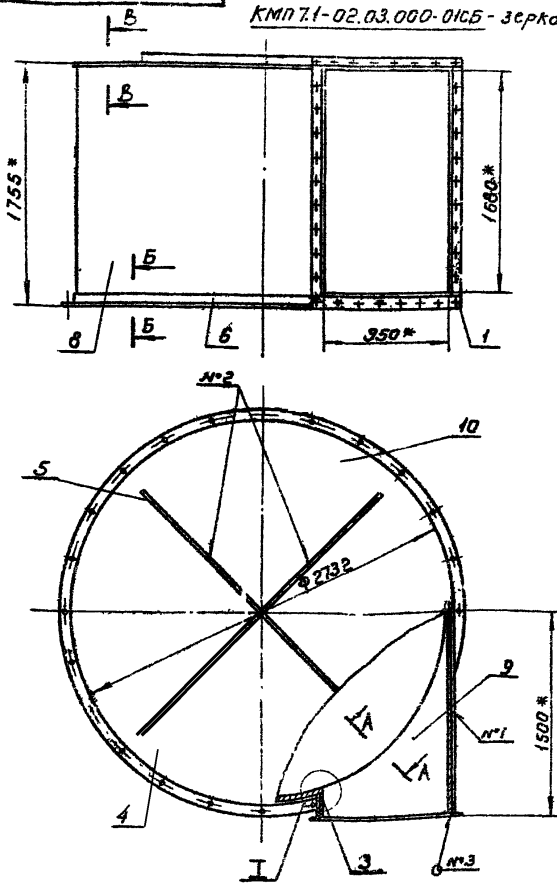
Лист 3 ГОСТ 5264-69-Т1-Ч3

Копировал Решаева  
формат f1

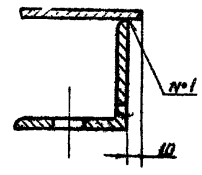
Серия 1194-23. Выпуск 7.

КМН 71-02.03.000 СБ

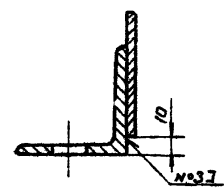
КМН 71-02.03.000 СБ - изображено  
 КМН 71-02.03.000-01СБ - зеркальное отражение



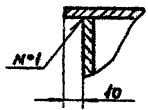
**A-A**  
M 1:2 повернуто



**Б-Б**  
M 1:2



**В-В**  
M 1:2



**I**  
M 1:2



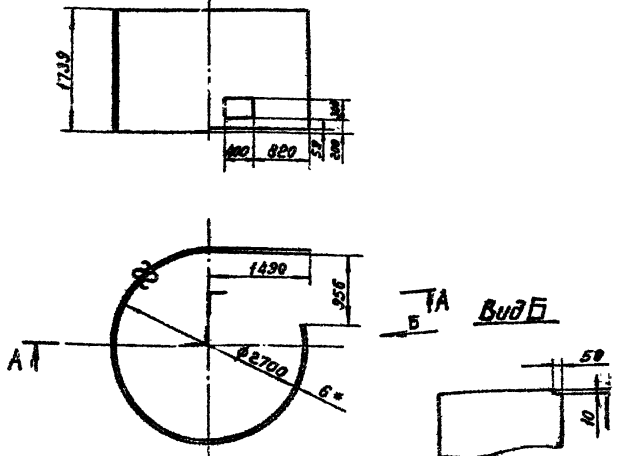
- \*Размер для справок
- Сварные швы: №1-Т1-Б4  
 №2-Т1-Б4  
 №3-Т1-Б4  
 по ГОСТ 9454-69
- Остальные технические требования по КМН 71-00.00.000 ТУ.

КМН 71-02.03.000 СБ				Лист	Масса	Масштаб
Улитка Сборочный чертёж				И	125,9	1:25
				Лист	Листов 1	
Изм. Лист № докум. Подпись и дата Разраб. Конструктор И.И.И. 10.10.77 Проверил В.И.И. 10.10.77 Рук. гр. Чертежной И.И.И. 10.10.77 Инженер А.А.А. 10.10.77 И. Контр. И.И.И. 10.10.77 Утв. Заместитель 10.10.77				ГОСТ Р ИСО 2591-82 ГОСТ Р ИСО 10303-21 АБНТИРАС ИИ ПРОМСТРОЙПРОЕКТ		

Копировал пагинация формат 12

КМН 71-02.03.001

КМН 71-02.03.001 - изображено  
 КМН 71-02.03.001-01 - зеркальное отражение



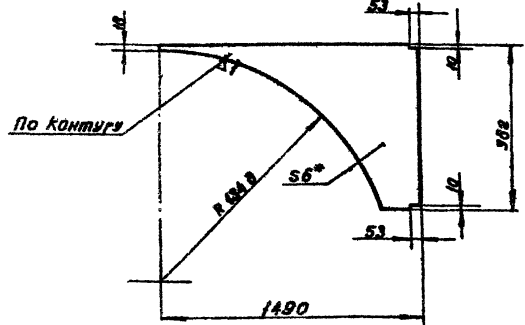
**A-A**

**В-В**

- \*Размер для справок
- Технические требования по КМН 71-00.00.000 ТУ

КМН 71-02.03.002

КМН 71-02.03.002 - изображено  
 КМН 71-02.03.002-01 - зеркальное отражение



- \*Размер для справок.
- Технические требования по КМН 71-00.00.000 ТУ.

КМН 71-02.03.002				Лист	Масса	Масштаб
Улитка				И	240	1:25
				Лист	Листов 1	
Изм. Лист № докум. Подпись и дата Разраб. Конструктор И.И.И. 10.10.77 Проверил В.И.И. 10.10.77 Рук. гр. Чертежной И.И.И. 10.10.77 Инженер А.А.А. 10.10.77 И. Контр. И.И.И. 10.10.77 Утв. Заместитель 10.10.77				ГОСТ Р ИСО 2591-82 ГОСТ Р ИСО 10303-21 АБНТИРАС ИИ ПРОМСТРОЙПРОЕКТ		

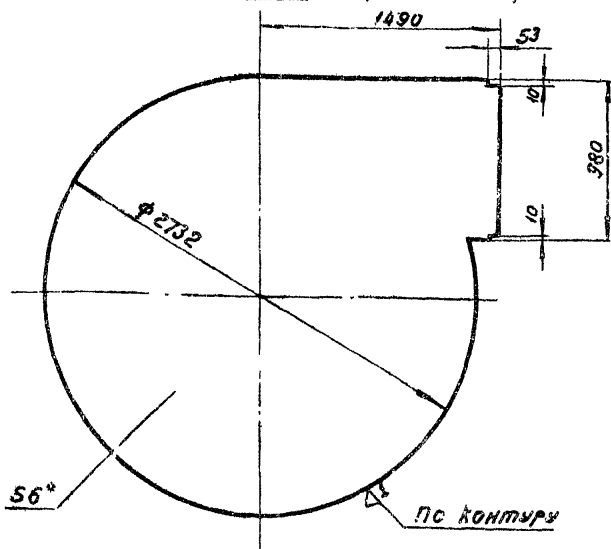
ИИ.И.И. Подпись и дата 10.10.77

ИИ.И.И. Подпись и дата 10.10.77

КМН71-02.03.003

~ (▽) 29

КМН21-02.03.003 - изображение  
КМН71-02.03.003 - 01 - зеркальное отражение



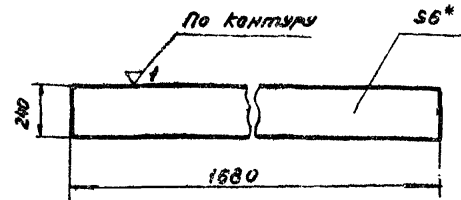
1. \*Размер для справок  
2. Технические требования по КМН71-00.00.0007

КМН71-02.03.003

Изм.	Лист	№ докум.	Подп.	Дата	Лист	Масса	Масштаб
Разработчик	Яковлева	Ильин	12.74		1	309.5	1:25
Проверил	Волкова	Ильин	12.74		Лист Листов 1		
Рук. гр.	Челушной	Ильин	12.74		ГОСТРОЙ СССР С ОБОИ МЕТАЛЛУРГИЧЕСКИМИ ЛЕНИНГРАДСКИЙ ПРОМСТРОЙПРОЕКТ		
Гл. инж.	Абрамочкин	Ильин	12.74		Лист 6 ГОСТ 5661-57 Ст. 3 ГОСТ 14637-69		
Н. контр.	Ильин	Ильин	12.74		Копировала Палушина Формат И		
Утв.	Зеленая	Ильин	12.74				

КМН71-02.03.004

~ (▽) 29

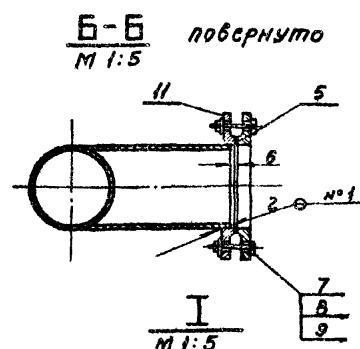
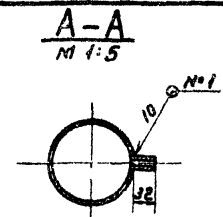
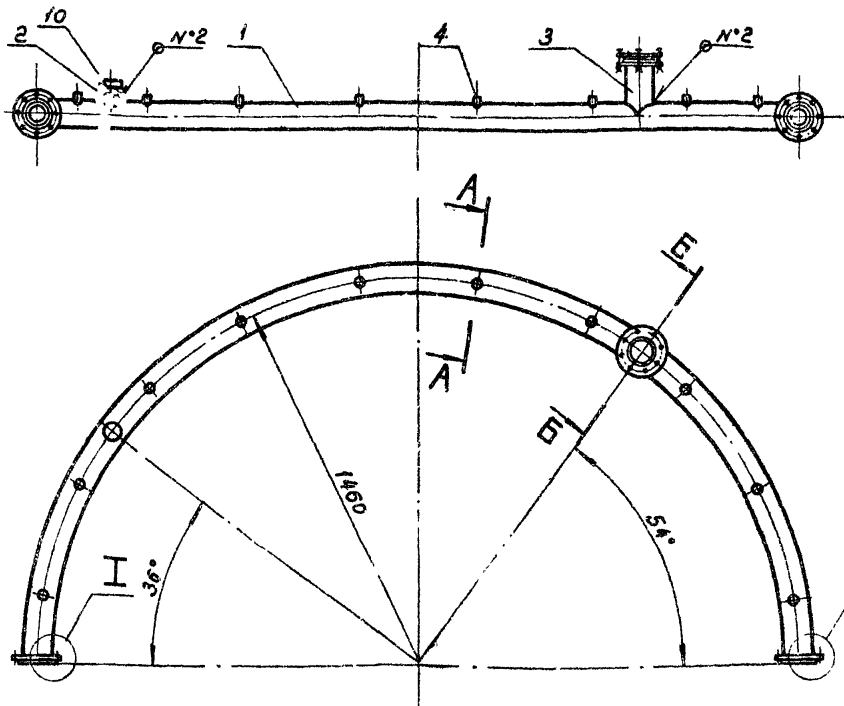


1. \*Размер для справок  
2. Технические требования по КМН71-00.00.0007

КМН71-02.03.004

Изм.	Лист	№ докум.	Подп.	Дата	Лист	Масса	Масштаб
Разработчик	Яковлева	Ильин	12.74		1	19.0	1:1
Проверил	Волкова	Ильин	12.74		Лист Листов 1		
Рук. гр.	Челушной	Ильин	12.74		ГОСТРОЙ СССР С ОБОИ МЕТАЛЛУРГИЧЕСКИМИ ЛЕНИНГРАДСКИЙ ПРОМСТРОЙПРОЕКТ		
Гл. инж.	Абрамочкин	Ильин	12.74		Лист 6 ГОСТ 5661-57 Ст. 3 ГОСТ 14637-69		
Н. контр.	Ильин	Ильин	12.74		Копировала Палушина Формат И		
Утв.	Зеленая	Ильин	12.74				

КМН71-02.04.000 СБ

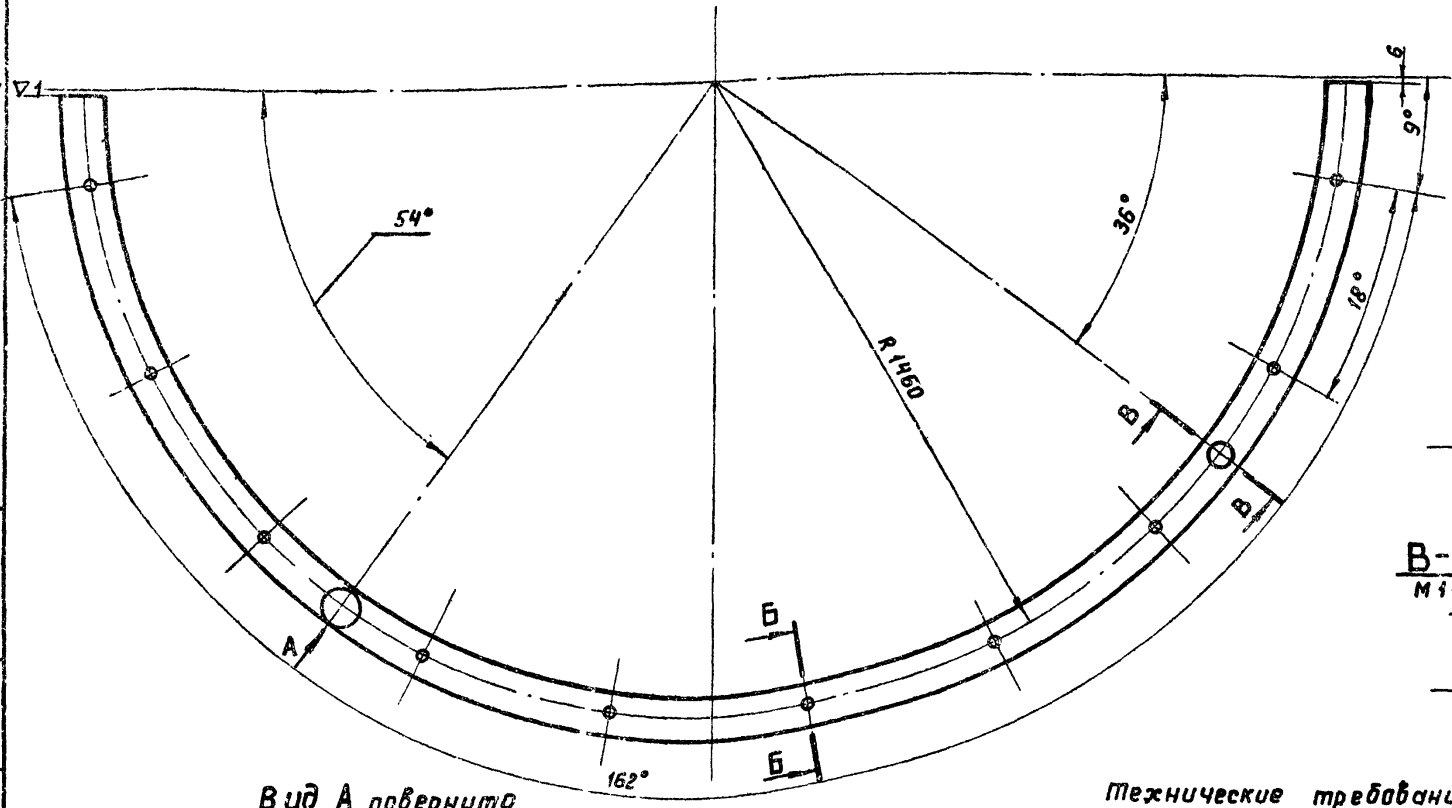


1. \*Размер для справок  
2. Сварные швы: №1-Т1-Б3  
№2-Т1-Б4  
по ГОСТ 5264-63  
3. Остальные технические требования по КМН71-00.00.0007

КМН71-02.04.000 СБ

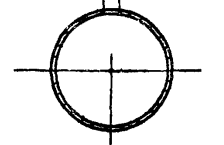
Изм.	Лист	№ докум.	Подп.	Дата	Лист	Масса	Масштаб
Разработчик	Яковлева	Ильин	12.74		1	66.5	1:15
Проверил	Волкова	Ильин	12.74		Лист Листов 1		
Рук. гр.	Челушной	Ильин	12.74		ГОСТРОЙ СССР С ОБОИ МЕТАЛЛУРГИЧЕСКИМИ ЛЕНИНГРАДСКИЙ ПРОМСТРОЙПРОЕКТ		
Гл. инж.	Абрамочкин	Ильин	12.74		Коллектор сборочный чертеж		
Н. контр.	Ильин	Ильин	12.74		Копировала Палушина Формат И2		
Утв.	Зеленая	Ильин	12.74				

Серия 1494-23. Выпуск 7



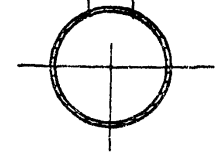
Б-Б повернуто  
М 1:4

10 отв.  $\phi 14$

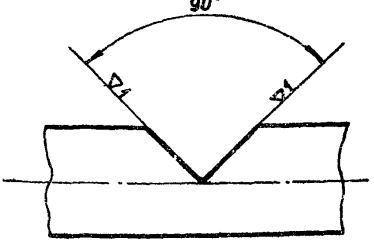


В-В повернуто  
М 1:4

$\phi 54$



Вид А повернуто  
М 1:4

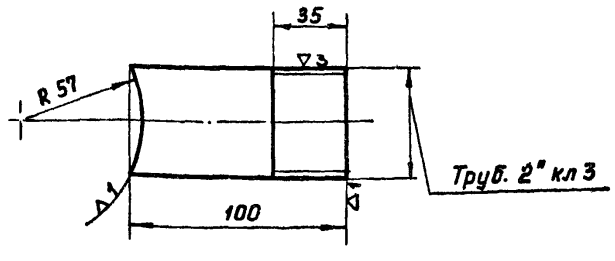


Технические требования  
по КМН 71-00.00.000.ТУ

КМН71-02.04.001				лист	масса	масштаб
Труба				И	47.0	1:10
Труба 100 ГОСТ 3762-62				лист	листья	
ГОСТРОЙ СССР СОВМЕТАЛЛУРГСТРОЙПРОЕКТ ЛЕНИНГРАДСКИЙ ПРОМСТРОЙПРОЕКТ						

копировал: Решанова  
формат 12

Шифр, № подл., подписать и дату. Взвешивать шифр, инв. № подл., подписать и дату.



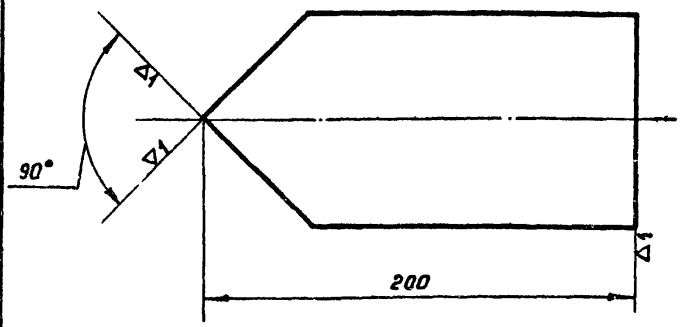
Труба 2° кл 3

Технические требования  
по КМН 71-00.00.000.ТУ.

КМН71-02.04.002				лист	масса	масштаб
Патрубок				И	0.46	1:20
Труба 50 ГОСТ 3262-62				лист	листья	
ГОСТРОЙ СССР СОВМЕТАЛЛУРГСТРОЙПРОЕКТ ЛЕНИНГРАДСКИЙ ПРОМСТРОЙПРОЕКТ						

копировал Решанова  
формат 11

Шифр, № подл., подписать и дату. Взвешивать шифр, инв. № подл., подписать и дату.



Технические требования  
по КМН 71-00.00.000.ТУ

КМН71-02.04.003				лист	масса	масштаб
Патрубок				И	2.0	1:2
Труба 100 ГОСТ 3762-62				лист	листья	
ГОСТРОЙ СССР СОВМЕТАЛЛУРГСТРОЙПРОЕКТ ЛЕНИНГРАДСКИЙ ПРОМСТРОЙПРОЕКТ						

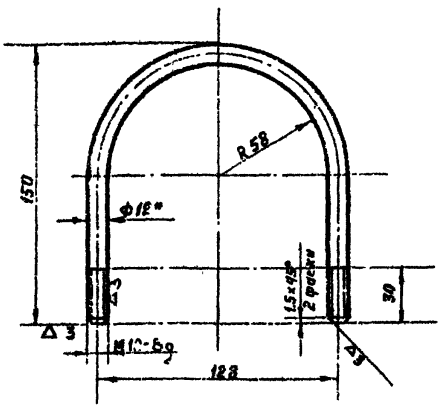
копировал Решанова  
формат 1

Шифр, № подл., подписать и дату. Взвешивать шифр, инв. № подл., подписать и дату.



КМН71-02.00.001

(Δ) С



1. Размер для справок.  
2. Технические требования по КМН 71-02.00.000.ТУ

КМН71-02.00.001

Скоба

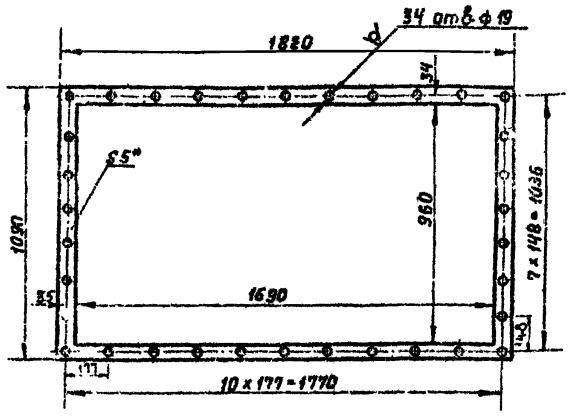
лист	масса	масштаб
И	0,4	1:2

Круж. 6 12 ГОСТ 2530-71  
Ст 3 ГОСТ 535-58

копирава Решаева формат 11

КМН71-02.00.002

(Δ) С



1. Размер для справок.  
2. Технические требования по КМН 71-02.00.000.ТУ

КМН71-02.00.002

Прокладка

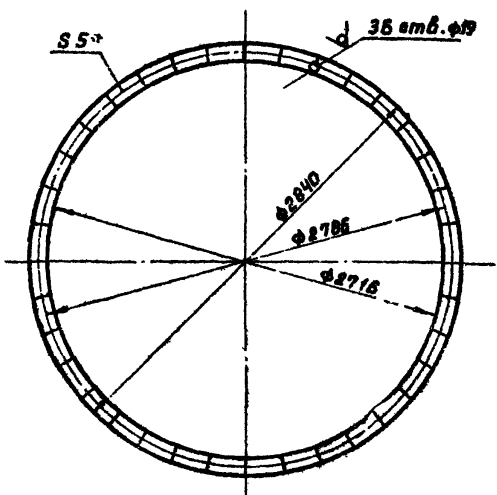
лист	масса	масштаб
И	2,7	1:15

Резина ручная 5Кш-М  
ГОСТ 7518-65

копирава Решаева формат 11

КМН71-02.00.003

(Δ) С



1. Размер для справок.  
2. Технические требования по КМН 71-02.00.000.ТУ

КМН71-02.00.003

Прокладка

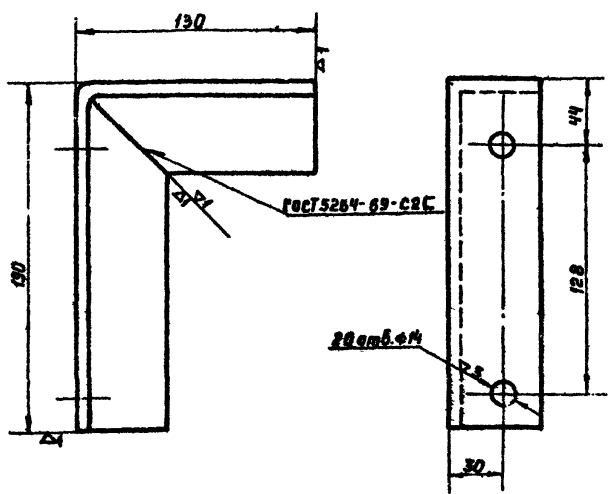
лист	масса	масштаб
И	4,15	1:25

Резина ручная 5Кш-М  
ГОСТ 7338-65

копирава Решаева формат 11

КМН71-02.00.004

(Δ) С



Технические требования по КМН 71-02.00.000.ТУ

КМН71-02.00.004

Кронштейн

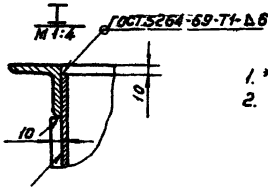
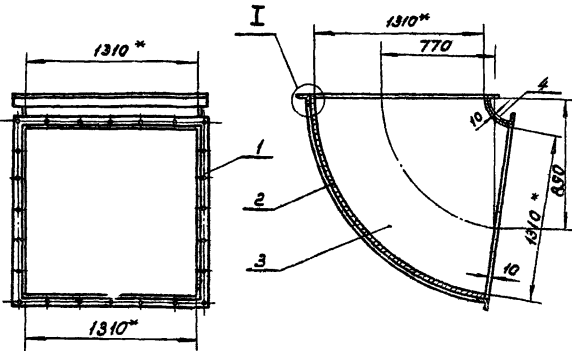
лист	масса	масштаб
И	12	1:2

Уголок 50x50x5 ГОСТ 509-72  
Ст 3 ГОСТ 535-58

копирава Решаева формат 11

Сервис 1494-23. Выпуск 7

КМН71-03.00.0005



1.\*Размеры для справок.  
2. Технические требования по КМН 71-00.00.0007У.

КМН71-03.00.0005Б

отвод  
сборочный чертеж

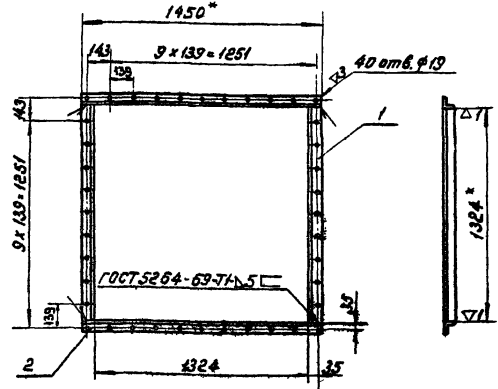
Лист Масса Масштаб  
И 386,5 1:25

Лист Листов 1  
ГОСТРОЙ СССР  
СОВМЕЩАЮЩИЙ ПРОЕКТИРОВАНИЕ  
ЛЕНИНГРАДСКИЙ  
ПРОМСТРОЙПРОЕКТ

Копировала Папушина Формат И

32

КМН71-03.01.0005Б



1.\*Размеры для справок.  
2. Технические требования по КМН 71-00.00.0007У.

КМН71-03.01.0005Б

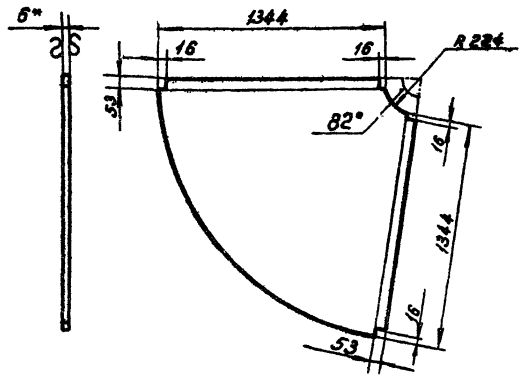
фланец  
сборочный чертеж

Лист Масса Масштаб  
И 33,7 1:20

Лист Листов 1  
ГОСТРОЙ СССР  
СОВМЕЩАЮЩИЙ ПРОЕКТИРОВАНИЕ  
ЛЕНИНГРАДСКИЙ  
ПРОМСТРОЙПРОЕКТ

Копировала Папушина Формат И

КМН71-03.00.001



1.\*Размер для справок.  
2. Технические требования по КМН 71-001.00.0007У.

КМН71-03.00.001

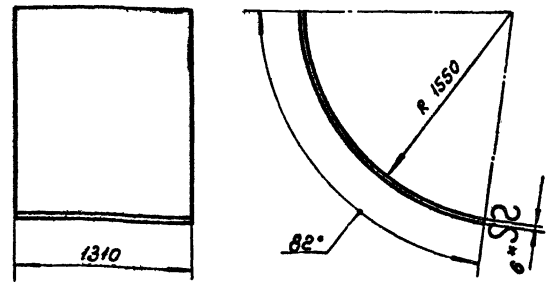
Лист

Лист Масса Масштаб  
И 80,3 1:20

Лист 6 ГОСТ 5681-57  
Ст.3 ГОСТ 14637-69

Копировала Папушина Формат И

КМН71-03.00.002



1.\*Размер для справок  
2. Технические требования по КМН 71-00.00.0007У.

КМН71-03.00.002

Лист

Лист Масса Масштаб  
И 137,1 1:25

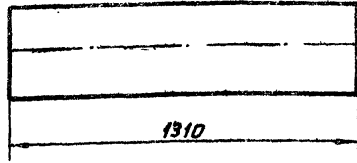
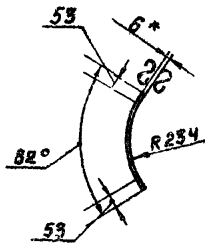
Лист 6 ГОСТ 5681-57  
Ст.3 ГОСТ 14637-69

Копировала Папушина Формат И

Серия 1494-23. Выпуск 6

КМП 7.1-03.00.003

▽ 1 (7)



1. \* Размер для справок.
2. Технические требования по КМП 7.1-03.00.003

КМП 7.1-03.00.003

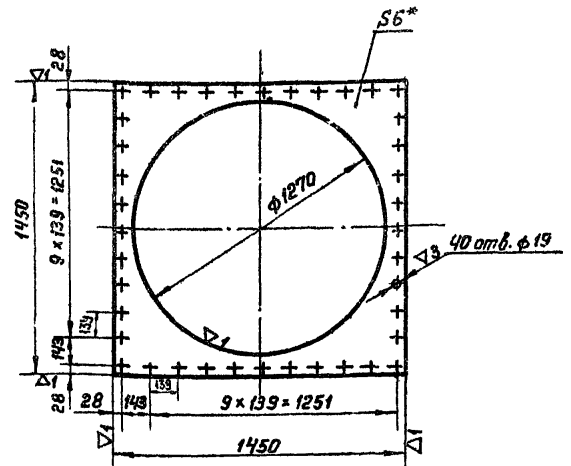
Изм. лист	№ докум.	подп.	дата	лист	масса	масштаб
Разработ	Яковлева	Яковлева	12.74	И	21.0	1:15
Проверил	Валкова	Валкова	12.74	Лист 1 из листов 1		
Рук. зр.	Чепурной	Чепурной	12.74	ГОСТ Р ИСО 9001-2001		
Эл. сп. от	Яковлева	Яковлева	12.74	ГОСТ Р ИСО 9001-2001		
И. контр.	Молочкова	Молочкова	12.74	ГОСТ Р ИСО 9001-2001		
Утв.	Зелетова	Зелетова	12.74	ГОСТ Р ИСО 9001-2001		

Лист 6 ГОСТ 5681-57  
Ст. 3 ГОСТ 14637-69  
копировал Решаева формат 11

КМП 7.1-02.00.001

∞ (7)

33



1. \* Размер для справок.
2. Технические требования по КМП 7.1-02.00.001

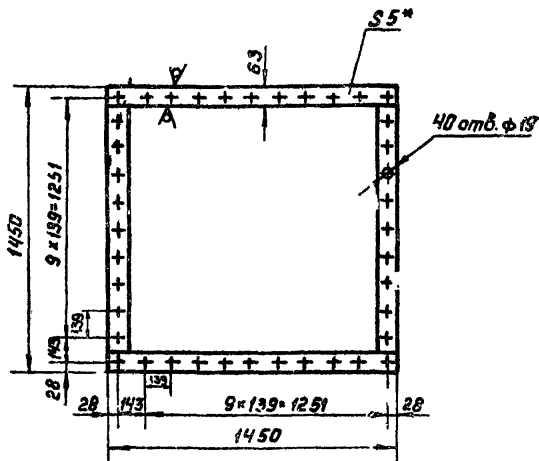
КМП 7.1-02.00.001

Изм. лист	№ докум.	подп.	дата	лист	масса	масштаб
Разработ	Яковлева	Яковлева	12.74	И	37.6	1:20
Проверил	Валкова	Валкова	12.74	Лист 1 из листов 1		
Рук. зр.	Чепурной	Чепурной	12.74	ГОСТ Р ИСО 9001-2001		
Эл. сп. от	Яковлева	Яковлева	12.74	ГОСТ Р ИСО 9001-2001		
И. контр.	Молочкова	Молочкова	12.74	ГОСТ Р ИСО 9001-2001		
Утв.	Зелетова	Зелетова	12.74	ГОСТ Р ИСО 9001-2001		

Лист соединительный  
Лист 6 ГОСТ 5681-57  
Ст. 3 ГОСТ 14637-69  
копировал Решаева формат 11

КМП 7.1-00.00.002

∞ (7)



1. \* Размер для справок.
2. Технические требования по КМП 7.1-00.00.002

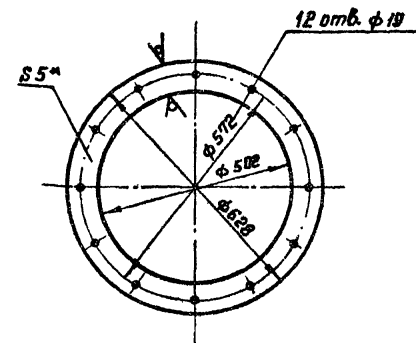
КМП 7.1-00.00.002

Изм. лист	№ докум.	подп.	дата	лист	масса	масштаб
Разработ	Яковлева	Яковлева	12.74	И	2.7	1:20
Проверил	Валкова	Валкова	12.74	Лист 1 из листов 1		
Рук. зр.	Чепурной	Чепурной	12.74	ГОСТ Р ИСО 9001-2001		
Эл. сп. от	Яковлева	Яковлева	12.74	ГОСТ Р ИСО 9001-2001		
И. контр.	Молочкова	Молочкова	12.74	ГОСТ Р ИСО 9001-2001		
Утв.	Зелетова	Зелетова	12.74	ГОСТ Р ИСО 9001-2001		

Прокладка  
Резина рулонная 5КЩ-М  
ГОСТ 7338-65  
копировал Решаева формат 11

КМП 7.1-00.00.003

∞ (7)



1. \* Размер для справок.
2. Технические требования по КМП 7.1-00.00.003

КМП 7.1-00.00.003

Изм. лист	№ докум.	подп.	дата	лист	масса	масштаб
Разработ	Яковлева	Яковлева	12.74	И	0.8	1:10
Проверил	Валкова	Валкова	12.74	Лист 1 из листов 1		
Рук. зр.	Чепурной	Чепурной	12.74	ГОСТ Р ИСО 9001-2001		
Эл. сп. от	Яковлева	Яковлева	12.74	ГОСТ Р ИСО 9001-2001		
И. контр.	Молочкова	Молочкова	12.74	ГОСТ Р ИСО 9001-2001		
Утв.	Зелетова	Зелетова	12.74	ГОСТ Р ИСО 9001-2001		

Прокладка  
Резина рулонная 5КЩ-М  
ГОСТ 7338-65  
копировал Решаева формат 11