

ТИПОВЫЕ КОНСТРУКЦИИ, ИЗДЕЛИЯ И УЗЛЫ ЗДАНИЙ И СООРУЖЕНИЙ

СЕРИЯ 1.431.9-27с

ПЕРЕГОРОДКИ ПАНЕЛЬНЫЕ
ОДНОЭТАЖНЫХ ЗДАНИЙ
ПРОМЫШЛЕННЫХ ПРЕДПРИЯТИЙ
ДЛЯ РАЙОНОВ
СЕЙСМИЧНОСТЬЮ 7, 8 и 9 БАЛЛОВ

ВЫПУСК 4

УЗЛЫ

РАБОЧИЕ ЧЕРТЕЖИ

21725-05
ЦЕНА 1-12

ЦЕНТРАЛЬНЫЙ ИНСТИТУТ ТИПОВОГО ПРОЕКТИРОВАНИЯ
ГОССТРОЯ СССР

Москва, А-445, Смольная ул., 22

Сдано в печать I 1987 года

Заказ № 15557 Тираж 3480 экз

ТИПОВЫЕ КОНСТРУКЦИИ, ИЗДЕЛИЯ И УЗЛЫ ЗДАНИЙ И СООРУЖЕНИЙ

СЕРИЯ 1.431.9-27с
ПЕРЕГОРОДКИ ПАНЕЛЬНЫЕ
ОДНОЭТАЖНЫХ ЗДАНИЙ
ПРОМЫШЛЕННЫХ ПРЕДПРИЯТИЙ
ДЛЯ РАЙОНОВ
СЕЙСМИЧНОСТЬЮ 7, 8 и 9 БАЛЛОВ

ВЫПУСК 4
УЗЛЫ
РАБОЧИЕ ЧЕРТЕЖИ

РАЗРАБОТАНЫ ИНСТИТУТАМИ

ЦНИИПРОМЗДАНИЯ

ХАРЬКОВСКИЙ ПРОМСТРОЙНИИПРОЕКТ

ЗАМ ДИРЕКТОРА ИНСТИТУТА

С. М. ГЛИКИН

ГЛАВНЫЙ ИНЖЕНЕР ИНСТИТУТА

 Н. Ф. ДОВГИЯ

ГЛАВНЫЙ АРХИТЕКТОР ПРОЕКТА

 Н. С. ЕРМОЛИН

ГЛАВНЫЙ ИНЖЕНЕР ПРОЕКТА

 А. М. МОНИН

УЗГИПРОТЯЖПРОМ

ГЛАВНЫЙ ИНЖЕНЕР ИНСТИТУТА

 В. В. АЛЕКСАНДРОВ

Утверждены:
Госстроем СССР
протокол от 11.10.86
№ АЧ-64

ПОБЪЗНАЧЕНИЕ	НАИМЕНОВАНИЕ	СТР
1.431.9-27с.4-00 ТО	ТЕХНИЧЕСКОЕ ОПИСАНИЕ	4
1.431.9-27с.4-01	УЗЕЛ 146	6
1.431.9-27с.4-02	УЗЕЛ 146Г	7
1.431.9-27с.4-03	УЗЕЛ 147	8
1.431.9-27с.4-04	УЗЕЛ 147Г	9
1.431.9-27с.4-05	УЗЕЛ 148	10
1.431.9-27с.4-06	УЗЕЛ 149	12
1.431.9-27с.4-07	УЗЕЛ 150	13
1.431.9-27с.4-08	УЗЕЛ 151	15
1.431.9-27с.4-09	УЗЕЛ 152	17
1.431.9-27с.4-10	УЗЕЛ 153	18
1.431.9-27с.4-11	УЗЕЛ 154	19
1.431.9-27с.4-12	УЗЕЛ 155	20
1.431.9-27с.4-13	УЗЕЛ 156	21
1.431.9-27с.4-14	УЗЕЛ 157	22
1.431.9-27с.4-15	УЗЕЛ 158	23
1.431.9-27с.4-16	УЗЕЛ 159	24
1.431.9-27с.4-17	УЗЕЛ (160, 161)	25
1.431.9-27с.4-18	УЗЕЛ 162	26
1.431.9-27с.4-19	УЗЕЛ 163	27
1.431.9-27с.4-20	УЗЕЛ 164	28
1.431.9-27с.4-21	УЗЕЛ 165	30
1.431.9-27с.4-22	УЗЕЛ 166	32

СВЯТ. АНГ. №

ПОДПИСЬ И ДАТА

ИВ № 102/01

НАЧ. ОТД.	БРОДСКИЙ	<i>Бродский</i>	
Н. КОНТР.	ЧУМАКОВА	<i>Чумакова</i>	
ИЛ. СПЕЦ.	КОРОТЕЦКИЙ	<i>Коротецкий</i>	
РУК. ГР.	ЧУМАКОВА	<i>Чумакова</i>	
ИНЖЕНЕР	ДОЛЖИЧЕВ	<i>Должичев</i>	

1.431.9-27с.4-00

СОДЕРЖАНИЕ

Листов	Лист	Листов
Р	1	2

ХАРЬКОВСКИЙ
ПРОМСТРОЙНИИПРОЕКТ

ОБОЗНАЧЕНИЕ	НАИМЕНОВАНИЕ	Стр.
1.431.9-27с.4-23	УЗЕЛ 167	34
1.431.9-27с.4-24	УЗЕЛ 168	36
1.431.9-27с.4-25	УЗЕЛ 169	38
1.431.9-27с.4-26	УЗЕЛ 170	41
1.431.9-27с.4-27	УЗЕЛ 171	44
1.431.9-27с.4-28	УЗЕЛ 172	46
1.431.9-27с.4-29	УЗЕЛ 173	48
1.431.9-27с.4-30	УЗЕЛ 174	50
1.431.9-27с.4-31	УЗЕЛ 175	51
1.431.9-27с.4-32	УЗЕЛ 176	52
1.431.9-27с.4-33	УЗЕЛ 177	53
1.431.9-27с.4-34	УЗЕЛ 178	54
1.431.9-27с.4-35	УЗЕЛ 179	55
1.431.9-27с.4-36	УЗЕЛ 180	56
1.431.9-27с.4-37	УЗЕЛ 181	57

№ п/п
 № подл.
 Год выд. и дата
 БСЯЛ. № № №

1.431.9-27с.4-00

Итого
 2

1. Настоящий выпуск серии содержит рабочие чертежи узлов крепления элементов перегородок к конструкциям каркаса здания.

Состав серии и материалы для проектирования приведены в выпуске 0 настоящей серии

2. Толщина горизонтальных швов между панелями перегородок принята равной 15 мм, вертикальных - 20 мм.

Обеспечение толщины горизонтального шва, а также фиксация площадок опирания панелей осуществляется фиксирующими прокладками размером 300 x 50 x 15 мм из плоских асбестоцементных листов или прессованных плит шлаковиталла по ГОСТ 19246-82

3. Фиксирующие прокладки в горизонтальных швах панелей следует располагать в соответствии с рис. 1... 8, помещенными на документе 1.030.9-2.6-000.010, при необходимости иного расположения прокладки расстояние от конца панели до середины фиксирующей прокладки не должно превышать 570 мм

4. В целях ускорения монтажа установку панелей перегородок всех типов друг на друга допускается производить на фиксирующие прокладки с последующим заполнением горизонтальных и вертикальных швов.

Лист № 1 из 1 листа. Серия 1.431.9-2.6-000.010

Ил. отд.	Бродский	Л	
И. контр.	Чулякова	Л	
Л. спец.	Коротецкий	Л	
Л. спец.	Калитильская	Л	
Рук. гр.	Чулякова	Л	
Рук. гр.	Корученки	Л	
Инженер	Ляпкин	Л	

1.431.9-2.6-000.010

ТЕХНИЧЕСКОЕ
ОПИСАНИЕ

Страниц	Лист	Листов
1	1	2
ХАРЬКОВСКИЙ ПРОМСТРОЙНИИПРОЕКТ		

5. Заполнение горизонтальных и вертикальных швов между панелями следует выполнять в соответствии с решениями, приведенными на документе 1.030.9-26-000.010 л. 10. Заполнение антисейсмических швов следует производить эластичными герметиками из поропозол или гермита с последующей затиркой швов мастикой по ГОСТ 14791-79.

6. Строповку панелей производить только при помощи траверсы, обеспечивающей вертикальное направление подъёмного усилия во всех точках строповки.

Отклонение железобетонных панелей от вертикали при подъёмно-транспортных операциях допускается не более, чем на 8° ; гипсобетонных - 3° .

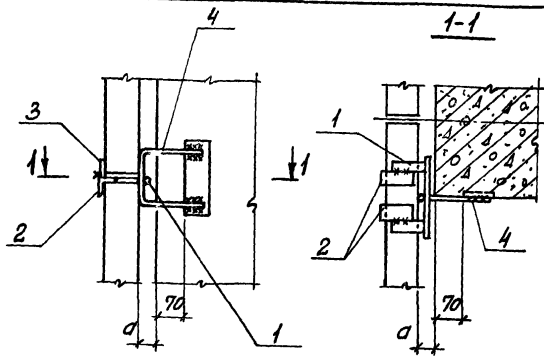
7. При монтаже элементов перегородок пользоваться указаниями, приведенными в п.п. 9, 11, 13, 14, 15, 16 Технического описания в выпуске 6 серии 1.030.9-2.

8. Узел 1.. Узел 145 смотрите серию 1.030.9-2, вып. 6.

9. Узлы затаркированы в выпуске 0 данной серии.

10. Отклонение отметок опорных консолей для крепления панелей следует принимать ± 3 мм, при этом минусовые допуски компенсировать прокладками из листовой стали, привариваемыми к опорным консолям.

11. Марки монтажных узлов состоят из порядкового номера узла. Марки узлов для крепления гипсобетонных панелей к колоннам имеют дополнительный индекс „Г“.



ОБОЗНАЧЕНИЕ	МАРКА УЗЛА	ПОЗ 4	d, мм
1.431.9-27с.4-01	146	МС7-1	40
-01		МС7-2	90
-02		МС7-3	140

МАРКА ПОЗ.	ОБОЗНАЧЕНИЕ	НАИМЕНОВАНИЕ	КОЛ.	МАССА ЕД, КГ	ПРИМЕЧ.
<u>СБОРОЧНЫЕ ЕДИНИЦЫ</u>					
1	1.431.9-27с.6-0.09.0	ИЗДЕЛИЕ СОЕДИНИТЕЛЬНОЕ МС1	1	0,5	
<u>ДЕТАЛИ</u>					
2	1.431.9-27с.6-0.15.0	ИЗДЕЛИЕ СОЕДИНИТЕЛЬНОЕ МС10	2	0,3	
3	-01	ТО ЖЕ	МС11	2	0,2
4	1.431.9-27с.6-0.13.0	"	МС7	1	

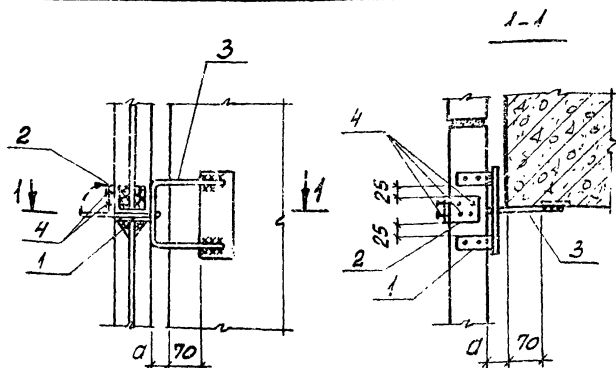
ИВ № ПОДЛ. ПОДАРИС Н. ВАРТ. БЭВЕР. ИВВ. АЭ

НАЧ. ОТА	БРЯДСКИЙ	Фв
Н. КОНТР.	ЧУМАКОВА	Фв
ГЛ. СПЕЦ.	КОРОТЕЦКИЙ	Фв
РУК. ГР.	ЧУМАКОВА	Фв
ТЕХНИК	ЛЯТВИНЕНКО	Фв

1.431.9-27с.4-01

УЗЕЛ 146

СТАНДА	ЛИСТ	ЛИСТОВ
Р		1
ХАРЬКОВСКИЙ ПРОМСТРОЙНИИПРОЕКТ		



ОБОЗНАЧЕНИЕ	МАРКА УЗЛА	ПОЗ. 3	д, мм
1.431.9-27с.4-02	146 Г	МС7-1	40
-01		МС7-2	90
-02		МС7-3	140

МАРКА ПОЗ	ОБОЗНАЧЕНИЕ	НАИМЕНОВАНИЕ	КОЛ.	МАССА ЕД, КГ	ПРИМЕЧ.
		<u>СБОРОЧНЫЕ ЕДИНИЦЫ</u>			
1	1.431.9-27с.6-0.09.0 -01	ИЗДЕЛИЕ СОЕДИНИТЕЛЬНОЕ МС2	1	0,5	
		<u>ДЕТАЛИ</u>			
2	1.431.9-27с.6-0.16.0	ИЗДЕЛИЕ СОЕДИНИТЕЛЬНОЕ МС19	1	0,4	
3	1.431.9-27с.6-0.13.0	ТО ЖЕ МС7	1		
		<u>СТАНДАРТНЫЕ ИЗДЕЛИЯ</u>			
4		ШЛИЦ 1-5х30 ГОСТ 1145-80	8		

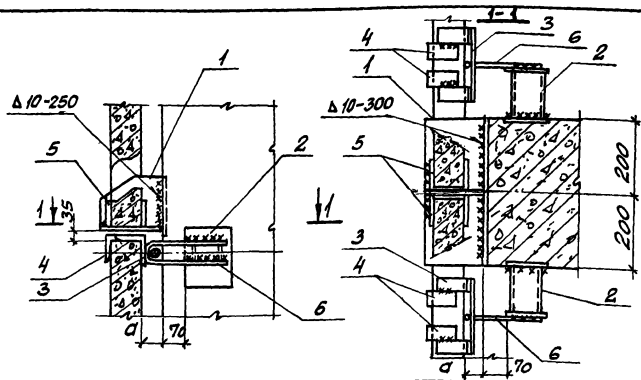
АНХ. ОТД.	БРЮДСКИИ	/	
Ч. КАНТР.	ЧУМАКОВА	/	
ОД. СПЕЦ.	ГОРДЕЦКИИ	/	
РУК. ГР.	ЧУМАКОВА	/	
ТЕХНИК	ЛИТВИНЕНКО	/	

1.431.9-27с.4-02

УЗЕЛ 146 Г

СТАЛЬ	ЛИСТ	ЛИСТОВ
Р		1

ХАРЬКОВСКИЙ
ПРОМСТРОЙНИИПРОЕКТ



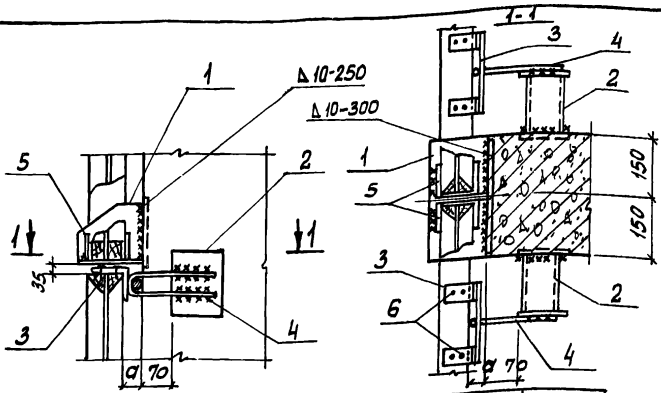
ОБОЗНАЧЕНИЕ	МАРКА УЗЛА	ПОЗ.1	ПОЗ.6	Д, мм
1.431.9-27с. 4-03	147	МС5-4	МС8-1	40
-01		МС5-5	МС8-2	90
-02		МС5-6	МС8-3	140

ВЕРТИКАЛЬНАЯ НАГРУЗКА НА СТОЛК НЕ БОЛЕЕ 8,0 ТС

МАРКА ПОЗ	ОБОЗНАЧЕНИЕ	НАИМЕНОВАНИЕ	КОЛ.	МАССА ЕД, кг	ПРИМеч.
СБОРОЧНЫЕ ЕДИНИЦЫ					
1	1.431.9-27с.6-0.10	ИЗДЕЛИЕ СОЕДИНИТЕЛЬНОЕ МС5	2		
2	1.431.9-27с.6-0.14.0	То же МС9	2	1,7	
3	1.431.9-27с.6-0.10.0	" МС3	2	0,8	
ДЕТАЛИ					
4	1.431.9-27с.6-0.15.0	ИЗДЕЛИЕ СОЕДИНИТЕЛЬНОЕ МС10	2	0,3	
5	-0.15.0-03	То же МС14	2	0,3	
6	1.431.9-27с.6-0.13.0	" МС8	2		

ИНВ. № ПОС. Л. ПОДАПСЬ Н. ДАТЯ БЭВМ. ИИВ. №

ИЗВ. ОТД. БРОДСКИЙ	ЧУМАКОВА	7/25	1.431.9-27с. 4-03		
Н. КОНТР. ЧУМАКОВА	КОРОТЕЦКИЙ	7/25			
ГЛ. СПЕЦ. КОРОТЕЦКИЙ	ЧУМАКОВА	7/25	УЗЕЛ 147		
РУК. ГР. ЧУМАКОВА					
ТЕХНИК. ЛИТВИНЕНКО	Лумб-		СТАНДА ЛИСТ ЛИСТОВ		
			Р 1		
			ХАРЬКОВСКИЙ ПРОМСТРОЙНИИПРОЕКТ		



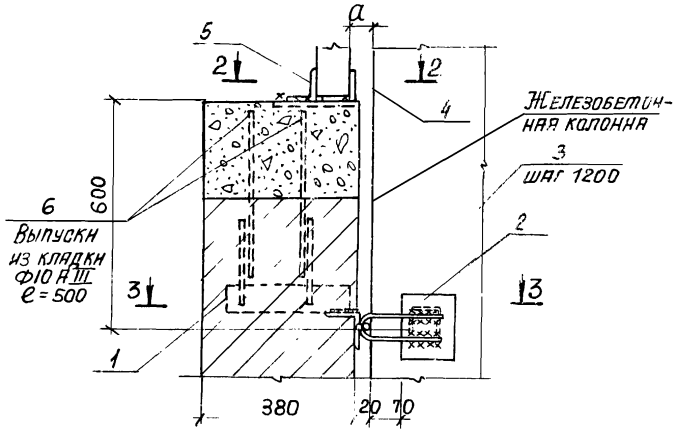
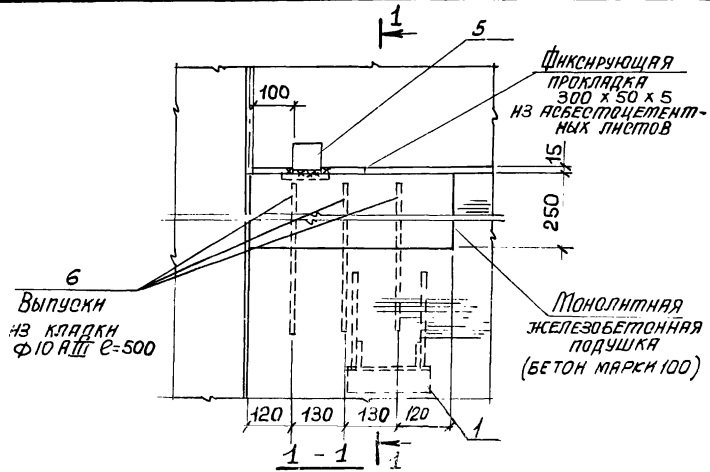
ОБОЗНАЧЕНИЕ	МАРКА УЗЛА	ПОЗ.1	ПОЗ.4	д, мм
1.431.9-27с.4-04	147Г	МС5-1	МС8-1	40
-01		МС5-2	МС8-2	90
-02		МС5-3	МС8-3	140

МАРКА ПОЗ.	ОБОЗНАЧЕНИЕ	НАИМЕНОВАНИЕ	КОЛ.	МАССА ЕД, кг	ПРИМЕЧ.
<u>СБОРОЧНЫЕ ЕДИНИЦЫ</u>					
1	1.431.9-27с.6-0.11.0	ИЗДЕЛИЕ СОЕДИНИТЕЛЬНОЕ МС5	1		
2	1.431.9-27с.6-0.14.0	То же МС9	2	1,7	
3	1.431.9-27с.6-0.10.0-01	" МС4	2	0,8	
<u>ДЕТАЛИ</u>					
4	1.431.9-27с.6-0.13.0	ИЗДЕЛИЕ СОЕДИНИТЕЛЬНОЕ МС8	2		
5	1.431.9-27с.6-0.15.0-03	То же МС14	2	0,3	
<u>СТАНДАРТНЫЕ ИЗДЕЛИЯ</u>					
6		ШРУП 1-5x30 ГОСТ 1145-80	8		

ИМБ. № ПОДЛ. ПОДПИСЬ И ДАТА
ВЗНМ. ИМБ. №

Нач. отд.	БРОДСКИЙ	З
Н. контр.	ЧУМАКОВА	З
Гл. спец.	КОРОТЕЦКИЙ	З
рук. гр.	ЧУМАКОВА	З
Техник	ЛИТВИНЕНКО	Литв.

1.431.9-27с.4-04		
УЗЕЛ 147Г		
СТАНДАРТ	ЛИСТ	ЛИСТОВ
Р		1
ХАРЬКОВСКИЙ ПРОМСТРОЙНИИПРОЕКТ		



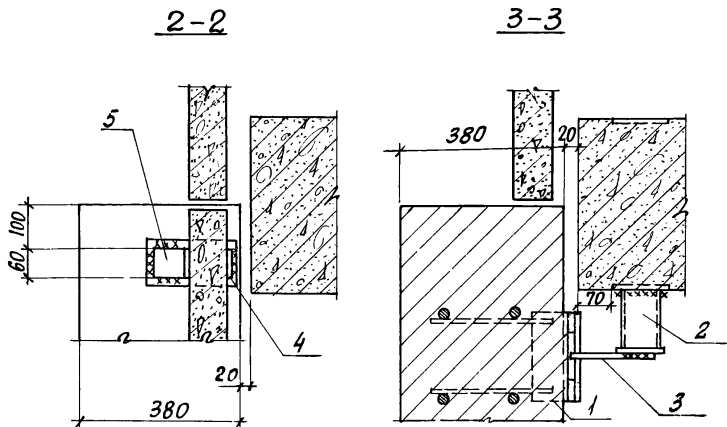
Лист № 10 из 10. Подпись и дата. Взам. инвент.

Нач. отд.	Бродский	
Н. контр.	Чулякова	
Гл. спец.	Коротецкий	
Рук. гр.	Чулякова	
Инженер	Поттчев	

1.431.9-27с.4-05

Узел 148

Стальная	Лист	Листов
Р	1	2
ХАРЬКОВСКИЙ ПРОСТРОЙНИИПРОЕКТИ		



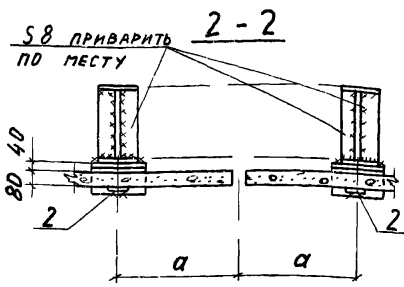
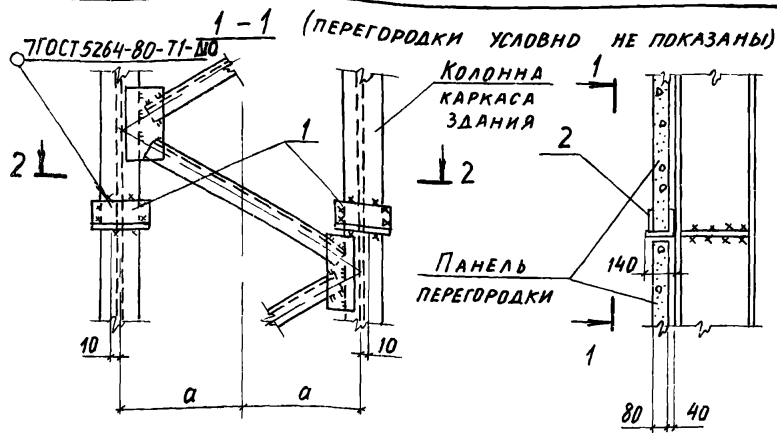
ОБОЗНАЧЕНИЕ	МАРКА УЗЛА	∅, мм
1.431.9-27с.4-05		40
-01	148	90
-02		140

МАРКА, ПОЗ	ОБОЗНАЧЕНИЕ	НАИМЕНОВАНИЕ	КОЛ	МАССА ЕД, КГ	ПРИМЕЧ
		<u>СБОРОЧНЫЕ ЕДИНИЦЫ</u>			
1	1.431.9-27с.6-012.0	ИЗДЕЛИЕ СОЕДИНИТЕЛЬНОЕ МСБ	1	3,6	
2	1.431.9-27с.6-014.0	То же МС9	1	1,7	
		<u>ДЕТАЛИ</u>			
3	1.431.9-27с.6-013.0-04	ИЗДЕЛИЕ СОЕДИНИТЕЛЬНОЕ МС8	1	0,9	
4	1.431.9-27с.6-015.0-01	То же МС11	1	0,2	
5	-02	" МС12	1	0,4	
6	1.431.9-27с.4-05	Ф100ШГОСТ5781-82* ∅=500	6	0,3	
		<u>МАТЕРИАЛЫ</u>			
		ПРОКЛАДКА ИЗ АСБЕСТОЦЕ- МЕНТНОГО ЛИСТА 300x50x5	1		

Инв. № покл. Подпись и дата. Взам. инв. №

1.431.9-27с.4-05

Лист
2



ИСПОЛНЕНИЕ	МАРКА	РАЗМЕР "a", мм
1431.9-27с.4-06		1000
-01	149	750

МАРКА ПОЗ.	ОБОЗНАЧЕНИЕ	НАИМЕНОВАНИЕ	КОЛ	МАССА ЕД, КГ	ПРИМЕЧ
		<u>СБОРЧНЫЕ ЕДИНИЦЫ</u>			
		<u>ИЗДЕЛИЕ СОЕДИНИТЕЛЬНДЕ</u>			
1	1.431.9-27с.6-0.28.0	МС37	2	18,1	
		<u>ДЕТАЛИ</u>			
2	1431.9-27с.6-0.15.0-03	ИЗДЕЛИЕ СОЕДИНИТЕЛЬНДЕМС14	2	0,2	

ФИКСИРУЮЩИЕ ПРОКЛАДКИ В ШВАХ МЕЖДУ ВЫШЕЛЕЖАЩИМИ ПАНЕЛЯМИ РАСПОЛАГАТЬ ПО ОДНОЙ ВЕРТИКАЛИ С ОПОРНЫМИ СТОЛПКАМИ НА КОЛОННАХ

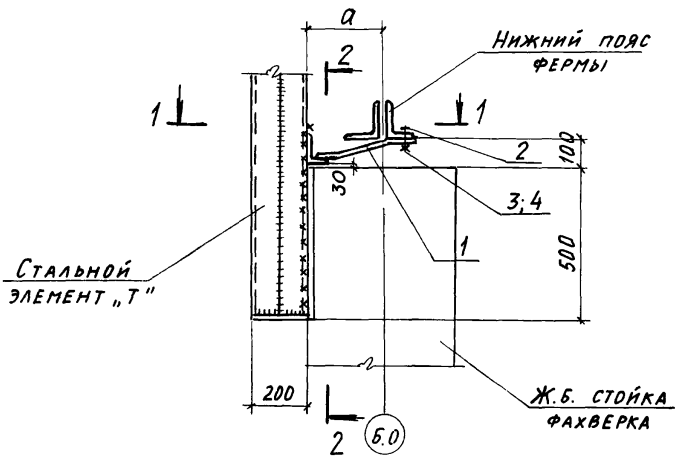
НАЧ. ОТД. СВЕТАЧНЫЙ	<i>[Signature]</i>
Н. КОНТР. КАПИТУЛЬСКИЙ	<i>[Signature]</i>
ГЛ. СПЕЦ. КАПИТУЛЬСКИЙ	<i>[Signature]</i>
РУК. ГР. КОРСУНСКИЙ	<i>[Signature]</i>
СТ. ИНЖ. ЯРЦЕВА	<i>[Signature]</i>
ИНЖЕНЕР ЗИЛЧЕНКО	<i>[Signature]</i>

1.431.9-27с.4-06

УЗЕЛ 149

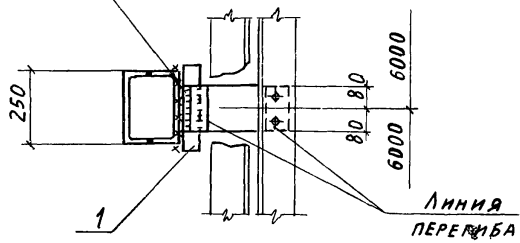
СТАДИЯ	ЛИСТ	ЛИСТОВ
Р		1
ХАРЬКОВСКИЙ ПРОМСТРОЙНИИПРОЕКТ		

Инв. №-подл. Подпись и дата Взаг. инв. №



ГОСТ 5264-80-Н1-Д6

1-1



Инв. № подл. Подпись и дата Взам. инв. №

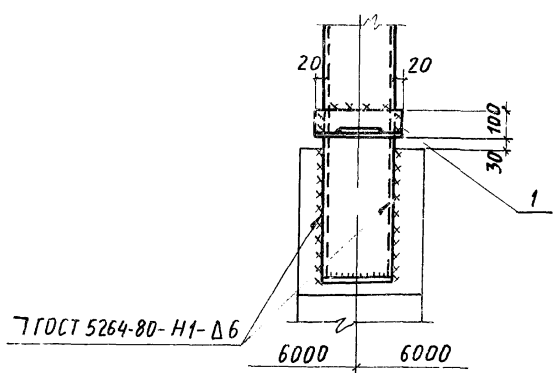
Нач. отд.	Светличный	
Н. контр.	Капитанский	<i>[Signature]</i>
Гл. спец.	Капитанский	<i>[Signature]</i>
Рук. гр.	Корсунский	<i>[Signature]</i>
Ст. инж.	Ярцева	<i>[Signature]</i>
Инженер	Зинченко	<i>[Signature]</i>

1.431.9-27с.4-07

Узел 150

Стадия	Лист	Листов
Р	1	2
ХАРЬКОВСКИЙ ПРОМСТРОЙНИИПРОЕКТ		

2 - 2



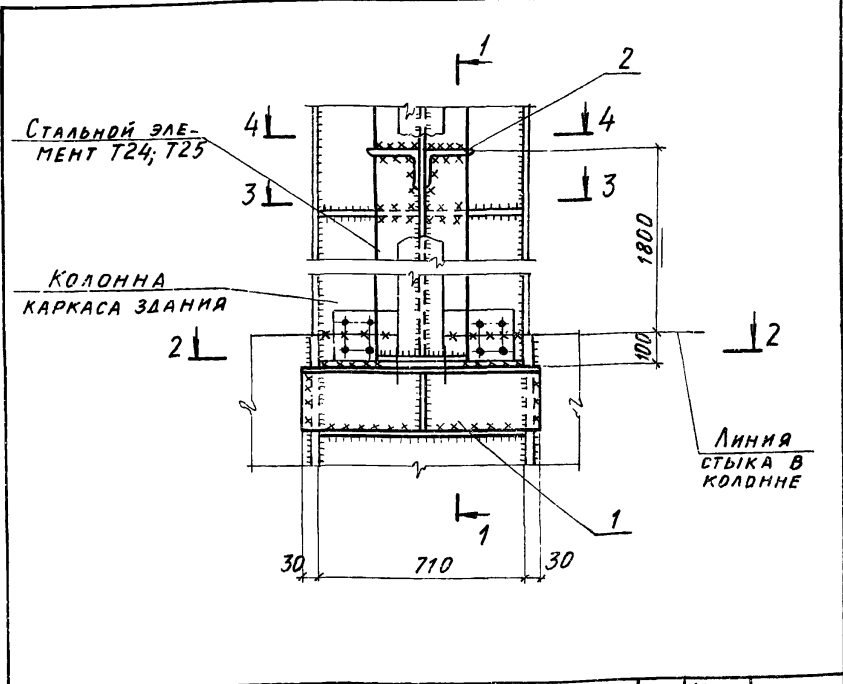
ОБОЗНАЧЕНИЕ	МАРКА УЗЛА	ПОЗ. 1	а, мм
1.431.9-27с. 4- 07	150	МС 24-1	160
-01		МС24-2	200
-02		МС24-3	250

Инд. № подл. Подпись и дата. Взап. инв. №

МАРКА ПОЗ	ОБОЗНАЧЕНИЕ	НАИМЕНОВАНИЕ	КОЛ	МАССА ЕД, кг	ПРИМЕЧ.
		<u>СБОРОЧНЫЕ ЕДИНИЦЫ</u>			
		<u>ИЗДЕЛИЕ СОЕДИНИТЕЛЬНОЕ</u>			
1	1.431.9-27с. 6.0. 26.0	МС24	1		
		<u>СТАНДАРТНЫЕ ИЗДЕЛИЯ</u>			
2		БОЛТЫ М16 90 58 ГОСТ 7798-70*	2		
3		ГАЙКИ М16 5 ГОСТ 5915-70*	2		
4		ШАЙБЫ М16 01 05 ГОСТ 11371-68*	2		

1.431.9-27с. 4-07

МСТ
2



МАРКА ПОЗ.	ОБОЗНАЧЕНИЕ	НАИМЕНОВАНИЕ	КОЛ.	МАССА ЕД., КГ	ПРИМЕЧ.
		<u>СБОРЧНЫЕ ЕДИНИЦЫ</u>			
		<u>ИЗДЕЛИЕ СОЕДИНИТЕЛЬНДЕ</u>			
1	1.431.9-27с.6-0.31.0-01	МС30	1	73,7	
		<u>ДЕТАЛИ</u>			
2	1.431.9-27с.6-025.0-02	ИЗДЕЛИЕ СОЕДИНИТЕЛЬНДЕ МС35	2	4,2	

Инв. №-подл. Подпись и дата. Взам. инв. №

НАЧ. ОТД. СВЕТАЛИЧНЫЙ
 И. КОНТР. КАПУТУЛЬСКИЙ
 ГЛ. СПЕЦ. КАПУТУЛЬСКИЙ
 РУК. ГР. КОРСУНСКИЙ
 СТ. ИНЖ. ЯРЦЕВА
 ИНЖЕНЕР ЗИЩЕНКО

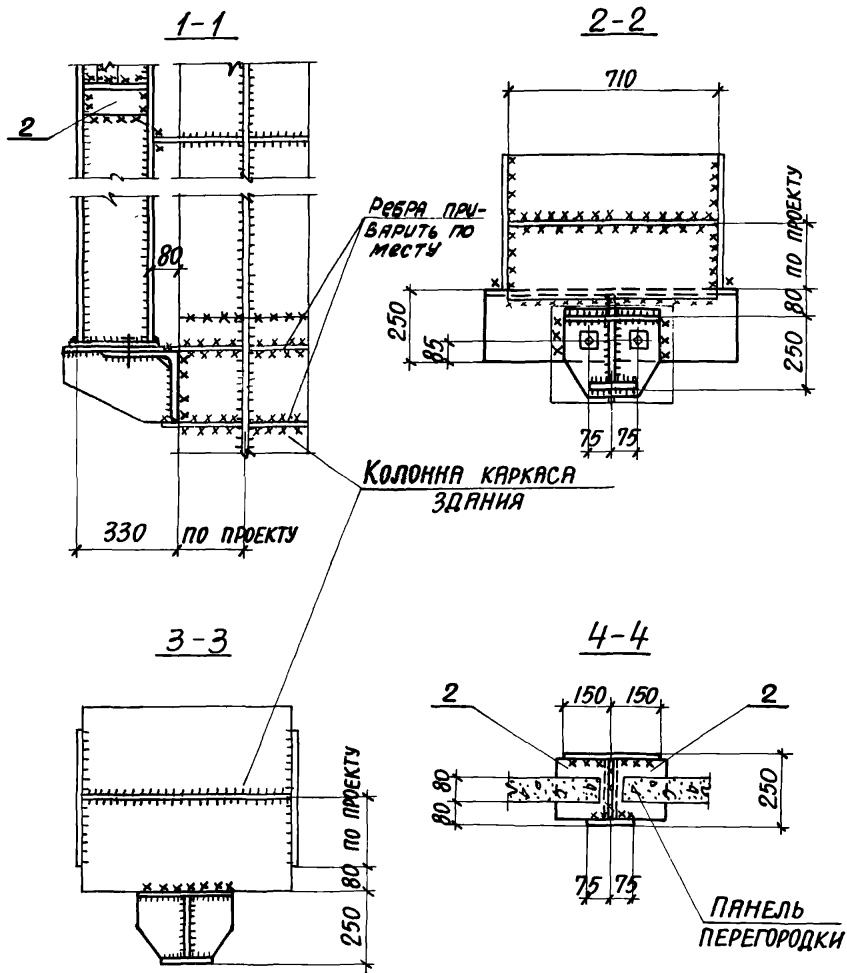
1.431.9-27с. 4-08

УЗЕЛ 151

СТАДИЯ	ЛИСТ	ЛИСТОВ
Р	1	2

ХАРЬКОВСКИЙ
ПРОМСТРОИНИИПРОЕКТ

Формат А4.

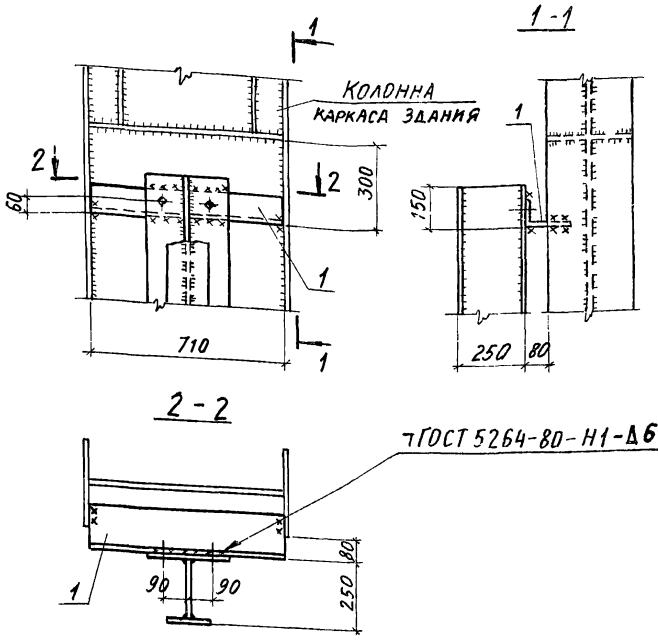


ИНВ. № ПОДА, ПОДПИСЬ И ДАТА ВЗЯТ. ИНВ. №

1.431.9-27с 4-08

ЛИСТ

2



МАРКА ПОЗ	ОБОЗНАЧЕНИЕ	НАИМЕНОВАНИЕ	КОЛ.	МАССА ЕД., КГ	ПРИМЕЧАНИЕ
		<u>ДЕТАЛИ</u>			
1	1.431.9-27с.6-0.24.0	ИЗДЕЛИЕ СОЕДИНИТЕЛЬНЫЕ ИС28	1	14,1	

Инв. № подл. Подпись и дата Взам. инв. №

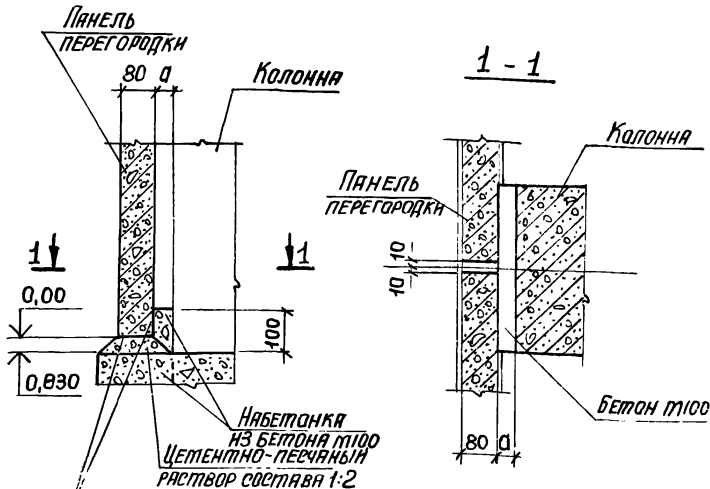
Нач. отд. Светличный
 Н. контр. Капитульский
 Гл. спец. Капитульский
 Рук. гр. Корсунский
 Ст. инж. ЯРЦЕВА
 Инженер Фельдман

1.431.9-27с.4-09

УЗЕЛ 152

СТАДИЯ	ЛИСТ	ЛИСТОВ
Р		1

ХАРЬКОВСКИЙ
ПРОМСТРОЙНИИПРОЕКТ



Окраска битумом
в 2 слоя по холодной
грунтовке
только для панелей
из легкого бетона

ОБОЗНАЧЕНИЕ	МАРКА УЗЛА	а, мм
1 431.9-27с 4-10		40
-01	153	90
-02		140

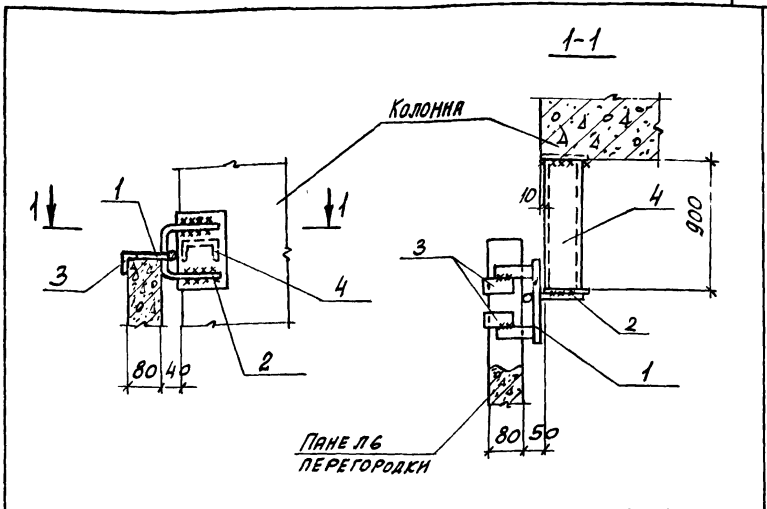
Нач. отд. Бродская
Н. Кондр. Чумакова
Тех. констр. Коротецкая
Рук. гр. Чумакова

1.431.9-27с 4-10

Узел 153

Стандия Лист Листов

ХАРЬКОВСКИЙ
ПРОМСТРОИНИИПРОЕКТ



МАРКА ПОЗ	ОБОЗНАЧЕНИЕ	НАИМЕНОВАНИЕ	КОЛ.	МАССА ЕД, КГ	ПРИМЕЧ.
<u>СБОРОЧНЫЕ ЕДИНИЦЫ</u>					
1	1.431.9-27с.6-0.09.0	ИЗДЕЛИЕ СОЕДИНИТЕЛЬНОЕ МС1	1	0,5	
4	1.431.9-27с.6-0.19.0	ТО ЖЕ МС15	1	1,9	
<u>ДЕТАЛИ</u>					
2	1.431.9-27с.6-0.130.0	ИЗДЕЛИЕ СОЕДИНИТЕЛЬНОЕ МС7-4	1	0,8	
3	1.431.9-27с.6-0.15.0	ТО ЖЕ МС10	2	0,2	

НАЧ. ОТД.	БРЮДСКИЙ	<i>[Signature]</i>
Н. КОНТР.	ЧУМАКОВА	<i>[Signature]</i>
ГЛ. СПЕЦ.	КОРОТЕЦКИЙ	<i>[Signature]</i>
РУК. ГР.	ЧУМАКОВА	<i>[Signature]</i>
ИНЖЕНЕР	ГУРОВИЧ	<i>[Signature]</i>

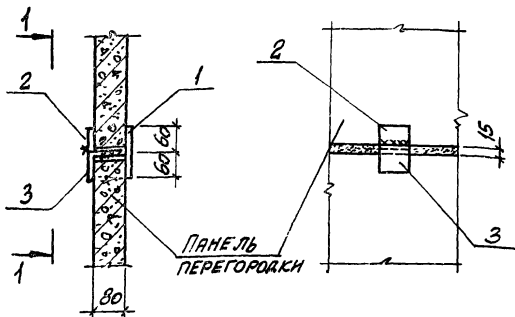
1.431.9-27с.4-11

УЗЕЛ 154

СТАНДА	ЛИСТ	ЛИСТОВ
Р		1

ХАРЬКОВСКИЙ
ПРОМСТРОЙНИКПРОЕК

1-1



МАРКА ПОЗ.	ОБЗНАЧЕНИЕ	НАИМЕНОВАНИЕ	КОЛ.	МАССА ЕД, кг	ПРИМЕЧ.
		СБОРОЧНЫЕ ЕДИНИЦЫ			
1	1.431.9-27с.6-0.20.0	ИЗДЕЛИЕ СОЕДИНИТЕЛЬНОЕ МС16	1	0,9	
		ДЕТАЛИ			
2	1.030.9-2.7-2 -0.16.0-07	ИЗДЕЛИЕ СОЕДИНИТЕЛЬНОЕ МС14	1	0,2	
3	1.431.9-27с.6-0.15.0-02	ТО ЖЕ МС12	1	0,4	

НАЧ. ОТД.	БРЮДСКИЙ	З
Н. КОНТР.	ЧУМАКОВА	22
ГЛАВ. СПЕЦ.	КОРОТЕЦКИН	СВ
РУК. ГР.	ЧУМАКОВА	45
ИНЖЕНЕР	ФОРМУЧЕВ	ДЖ

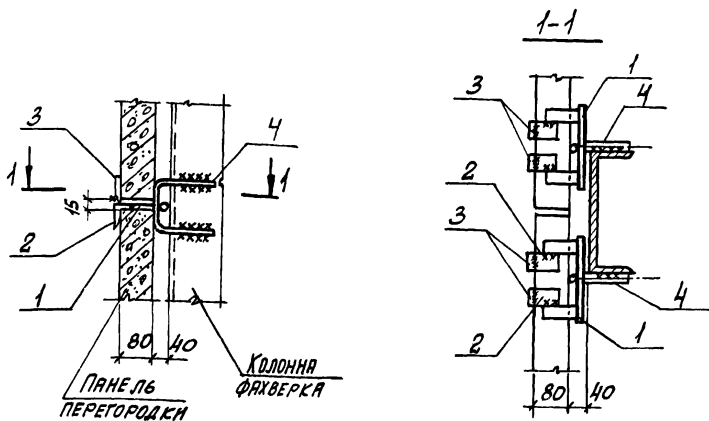
1.431.9-27с. 4-12

УЗЕЛ 155

СТРАНА	ЛИСТ	ЛИСТОВ
Р	1	1

ХАРЬКОВСКИЙ
ПРОМСТРОИНИИПРОЕКТ

ФОРМАТ А4



МАРКА ПОЗ	ОБОЗНАЧЕНИЕ	НАИМЕНОВАНИЕ	КОЛ.	МАССА ЕД, КГ	ПРИМЕЧ.
		<u>СБОРОЧНЫЕ ЕДИНИЦЫ</u>			
1	1.431.9-27с.6-0.09.0	ИЗДЕЛИЕ СОБРАТЕЛЬНОЕ МС1	2	0,5	
		<u>ДЕТАЛИ</u>			
2	1.431.9-27с.6-0.15.0	ИЗДЕЛИЕ СОБРАТЕЛЬНОЕ МС10	4	0,2	
3	1.030.9-2.7-2-0.16.0-07	ТО ЖЕ МС14	4	0,2	
4	1.431.9-27с.6-0.13.0-03	" МС7-4	2	0,8	

Имя, № прола, Подпись и дата. ЭЗАР. ИИВ. №1

ИЗЧ. ОТД.	БРЮДСКИЙ	7	
И. КОНТР.	ЧУМАКОВА	7	
Л. КОНСТ.	КОРОТЕЦКИЙ	7	
РУК. ГР.	ЧУМАКОВА	7	
ИНЖЕН.	ФОМИЧЕВ	7	

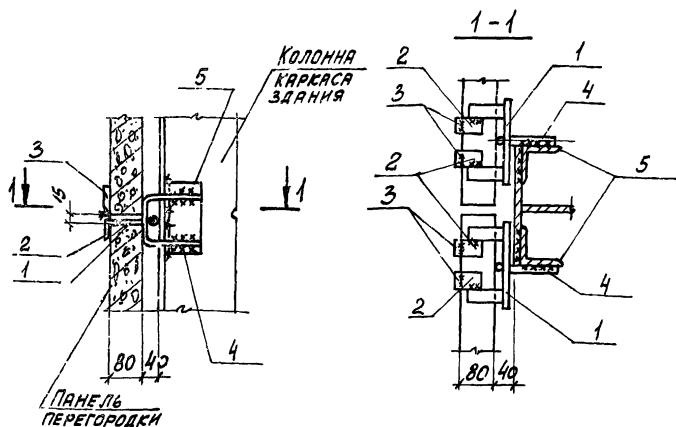
1.431.9-27с.4-13

УЗЕЛ 156

СТАЛЬ	ЛИСТ	ЛИСТОВ
Р	1	1

ХАРЬКОВСКИЙ
ПРОМСТРОЙНИИПРОЕКТ

ФОРМАТ А4



МАРКА ПОЗ.	ОБОЗНАЧЕНИЕ	НАИМЕНОВАНИЕ	КОЛ	МАССА ЕД, КГ	ПРИМЕЧ
		<u>СБОРОЧНЫЕ ЕДИНИЦЫ</u>			
1	1.431.9-27с.6-0.09.0	ИЗДЕЛИЕ СОЕДИНИТЕЛЬНОЕ МС1	2	0,5	
		<u>ДЕТАЛИ</u>			
2	1.431.9-27с.6-0.15.0	ИЗДЕЛИЕ СОЕДИНИТЕЛЬНОЕ МС10	4	0,3	
3	1.030.9-2.7-2-0.16.0-07	То же МС14	4	0,2	
4	1.431.9-27с.6-0.13.0-03	" МС7-4	2	0,8	
5	1.030.9-2.7-2-0.18.0-02	" МС28	2	1,2	

НАЧ. ОТА.	БРДСКИЙ	
Н. КОНТР.	ЧУМАКОВА	
ОЛ. СПЕЦ.	КОРОТЕЦКИЙ	
РУК. ГР.	ЧУМАКОВА	
ИНЖЕН.	ФОТНАЧЕВ	

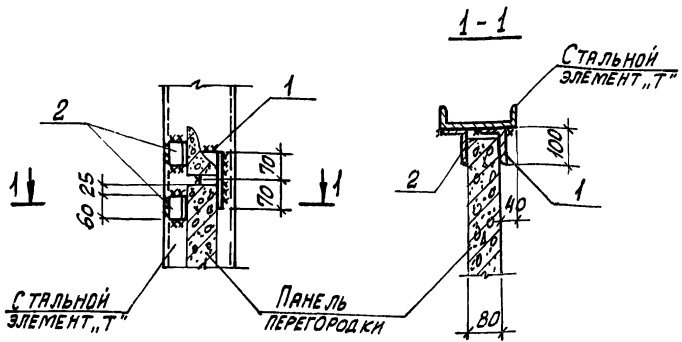
1.431.9-27с. 4-14

УЗЕЛ 157

СТРАНА	ЛИСТ	ЛИСТОВ
Р	1	1

ХАРЬКОВСКИЙ
ПРОМСТРОЙНИИПРОЕКТ

ИМ. НЕ ПОДЛЕГ. ПОВТОР. И ДАТ. ВЗЯТ. ИМ. НЕ ПОДЛЕГ. ПОВТОР. И ДАТ. ВЗЯТ. ИМ. НЕ ПОДЛЕГ. ПОВТОР. И ДАТ. ВЗЯТ.



МАРКА ПОЗ.	ОБОЗНАЧЕНИЕ	НАИМЕНОВАНИЕ	КОЛ.	МАССА ЕД, КГ	ПРИМЕЧ.
<u>ДЕТАЛИ</u>					
1	1.030.9-2.7-2-0.18.0-03	ИЗДЕЛИЕ СОЕДИНИТЕЛЬНОЕ	МС36	1	1,1
2	-04	То же	МС37	2	0,5

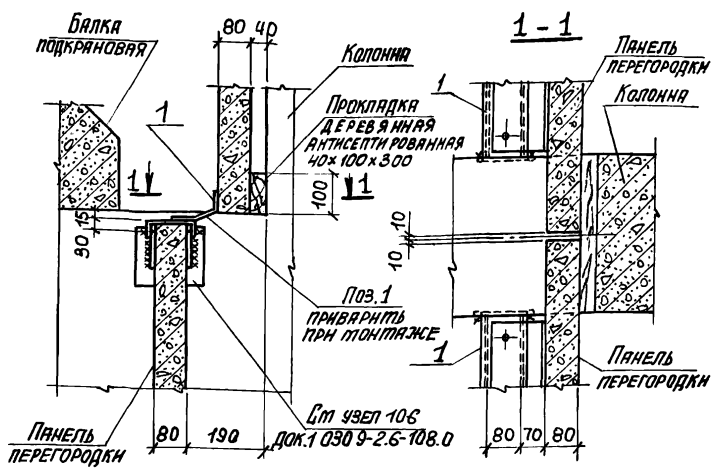
МАН. № ПОДЛ. ПОДПИСЬ И ДАТА
 ВЗЯТ. ИМЯ И Ф.

НАЧ. ОТД.	БРОДСКИЙ	<i>[Signature]</i>
Н. КОНТР.	ЧУМАКОВА	<i>[Signature]</i>
ГЛ. СПЕЧ.	КОРОТЕЦКИЙ	<i>[Signature]</i>
РУК. ГР.	ЧУМАКОВА	<i>[Signature]</i>
ИНЖЕН.	ФОМИЧЕВ	<i>[Signature]</i>

1.431.9-27с. 4-15

Узел 158

СТЯНА ЛИСТ	ЛИСТОВ
Р	1
ХАРЬКОВСКИЙ ПРОМСТРОЙНИИПРОЕКТ	



Марка, поз.	Обозначение	Наименование	Кол.	Масса ед., кг	Примеч.
		СБОРНЫЕ ЕДИНИЦЫ			
1	1.030.9-2.7-2-0.42.0	ИЗДЕЛИЕ СБОРНОЕ МСТ 2	по схеме	6,2	п.м.
		МАТЕРИАЛЫ			
		ПРОКЛАДКА ДЕРЕВЯННАЯ АНТИСЕПТИРОВАННАЯ 40x100x300	0,0042		м ³

Имя и фамилия
 Подпись и дата
 Взам. инв. №

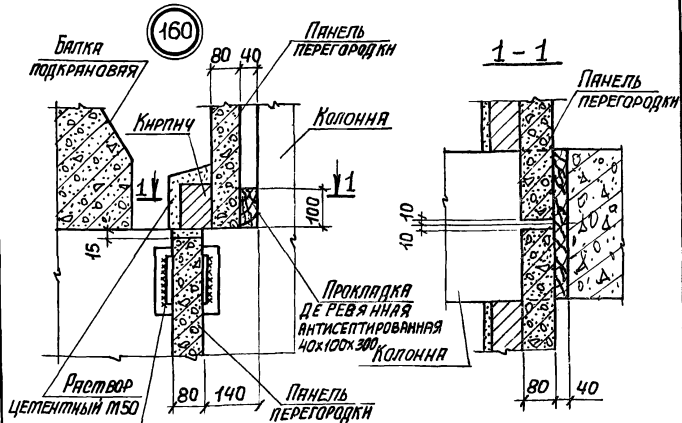
Исполн.	Бродский	Чуш
И.контр.	Чушакова	Чуш
Дл. спец.	Коротецкий	Чуш
Рук. гр.	Чушакова	Чуш
Инженер	Полтнев	Р/А-6

1.431.9-27с. 4-16

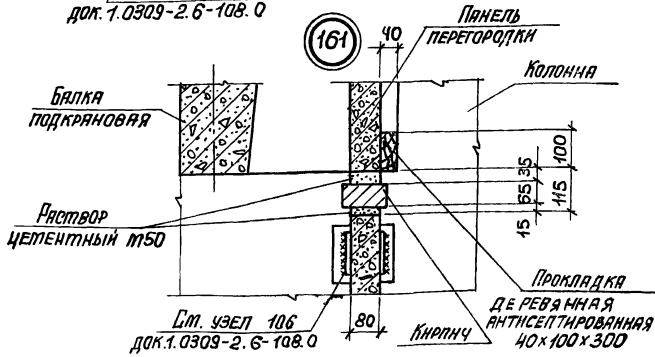
Узел 159

Стандарт	Лист	Листов
Р		1

ХАРЬКОВСКИЙ ПРОМСТРОИНИИПРОЕКТ



Ст. узел 106
 док. 1.0309-2.6-108.0



Ст. узел 106
 док. 1.0309-2.6-108.0

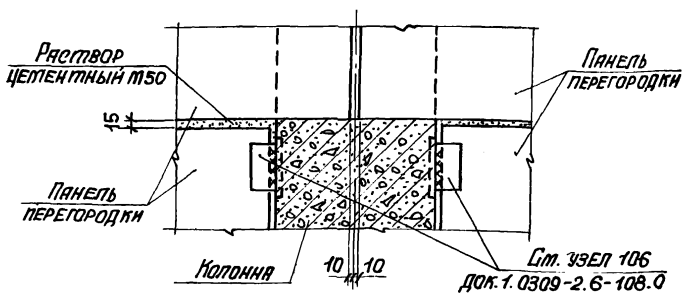
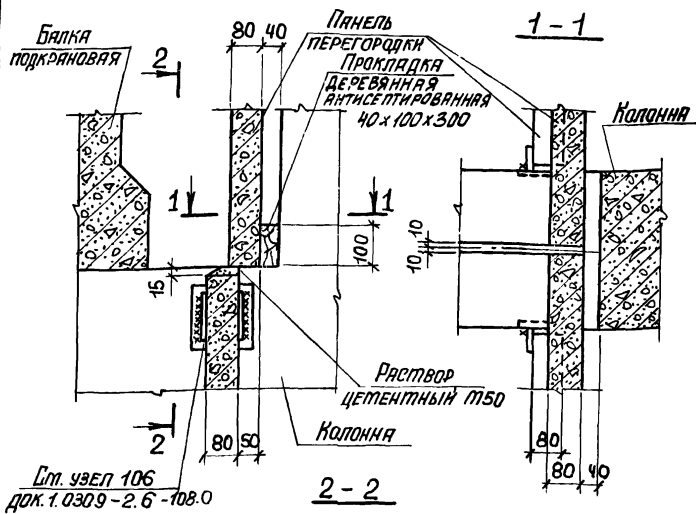
1.431.9-27с.4-17

Узел (160, 161)

Листая	Лист	Листов
Р		1
ХАРЬКОВСКИЙ ПРОМСТРОИНИИПРОЕКТИ		

Имя № погр. | Портфель и дата | Взам. Инв. №

Илч. отд.	Бродская	
И. комп.	Чутякова	
Ил. спец.	Коротецкий	
Рук. гр.	Чутякова	
Инженер	Шотинцев	



Имя, № подг. Подпись и дата Вых. инв. №

Нач. отд. Бродский
Н. конст. Чутякова
Дл. спец. Хортецкий
Рук. гр. Чутякова

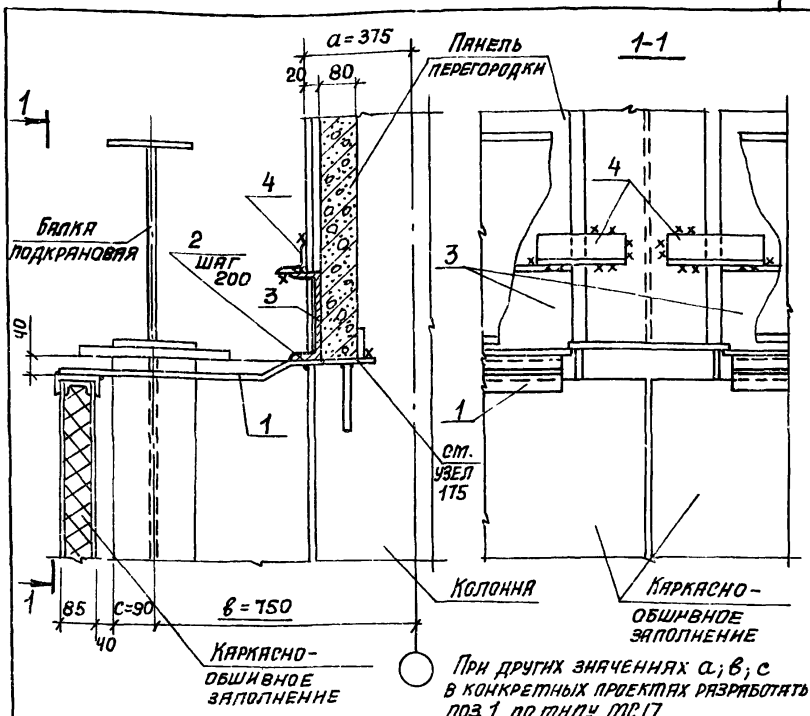
Инженер Фотичев

1.431.9-27с.4-18

Узел 162

Лист	Листов
1	1

ХАРЬКОВСКИЙ
ПРОМСТРОЙПРОЕКТ



Марка, поз	Обозначение	Наименование	Кол.	Масса ед., кг	Примеч.
		<u>Сборочные единицы</u>			
1	1.431.9-27с.6-0.21.0	БЛОК БЛОКНО-СБОРОЧНОЕ ПС 17	по плану		п.м.
2		САТОНАРЕЗАЮЩИЙ ВИНТ 6x20 ГОСТ 10618-80	5	0,004	на п.м.
3	1.431.9-27с.4-19	С 20 ГОСТ 8240-72	по плану		п.м.
4	1.431.9-27с.4-19	Л63х6, L=200, ГОСТ 8509-72	2	1,14	

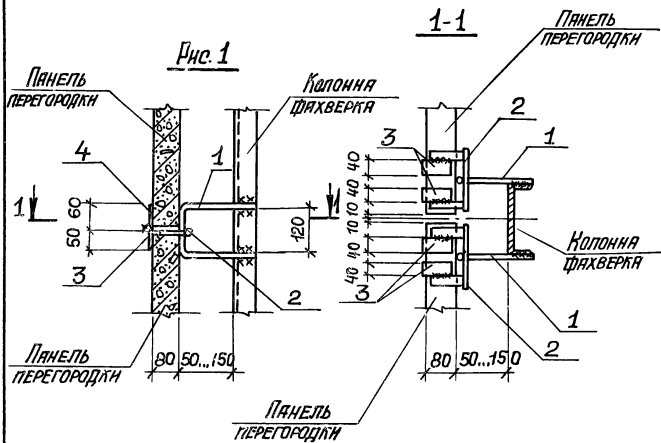
Имя отп.	БРОДЕКИЙ	фв
И. контр.	ЧУТЯКОВА	фв
Пл. спец.	КОРТЕЦКИЙ	фв
Руч. гр.	ЧУТЯКОВА	фв
Ст. инж.	ПРОЦЕНКО	фв

Узел 163

1.431.9-27с.4-19

Страница	Лист	Листов
Р		1

ХАРЬКОВСКИЙ
ПРОМСТРОЙНИИПРОЕКТ



Обозначение	Марка	Рис.
1.431.9-27с.4-20	Узел 164	1
-01		2

Инв. № подл. Подпись и дата. Взам. инв. №

Ирч. отд.	Бродский	<i>[Signature]</i>	
М. контр.	Чутякова	<i>[Signature]</i>	
От. спец.	Коротецкая	<i>[Signature]</i>	
Рук. гр.	Чутякова	<i>[Signature]</i>	
Ст. инж.	Проценко	<i>[Signature]</i>	

1.431.9-27с.4-20

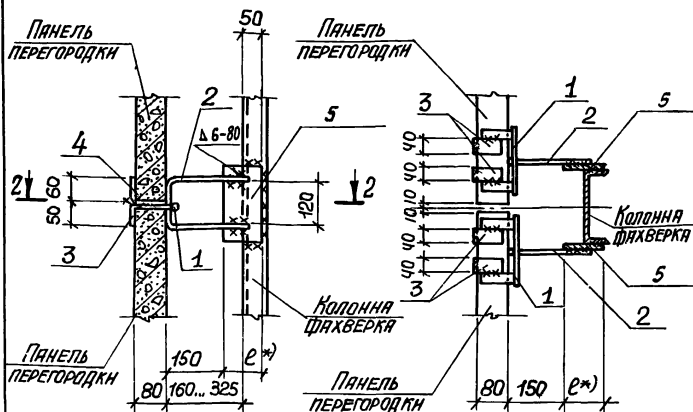
Узел 164

Стадия	Лист	Листов
Р	1	2

ХАРЬКОВСКИЙ
ПРОМСТРОЙНИИПРОЕКТ

Рис 2

2-2



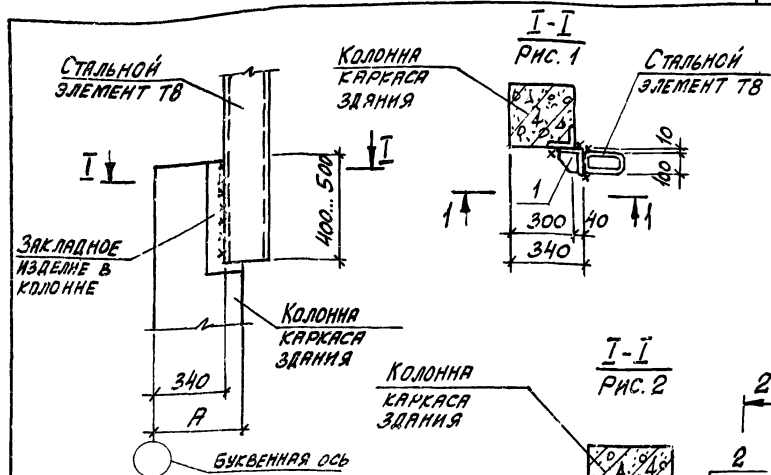
Марка поз.	Обозначение	Наименование	Кол.	Масса кг	Примеч.
		<u>СБОРОЧНЫЕ ЕДИНИЦЫ</u>			
1	1.431.9-27с.6-0.09.0	Изделие соединительное МС 1	2	0,5	
		<u>ДЕТАЛИ</u>			
5		Полоса - 190x10 e*) Гост 103-76*	2		по проек-ту
2	1.431.9-27с.6-0.13.0	Изделие соединительное МС 7-1	2	1,3	
3	1.431.9-27с.6-0.15.0	То же МС 10	4	0,3	
4	1.030.9-2.7-2-0.16.0-07	" МС 14	4	0,2	

) e определяется в конкретном проекте в соответствии с рис. 2

1.431.9-27с.4-20

Лист

2



ОБОЗНАЧЕНИЕ	A, мм	Рис.
1.431.9-27с. 4-21	300	1
-01	380	2
-02	400	
-03	500	3
-04	600	4

МАРКА ПОЗ.	ОБОЗНАЧЕНИЕ	НАИМЕНОВАНИЕ	КОЛ.	МАССА ЕД, кг	ПРИМЕЧ.
		<u>СБОРОЧНЫЕ ЕДИНИЦЫ</u>			
1	1.030.9-2.7-2-0.85.0	ИЗДЕЛИЕ СОЕДИНИТЕЛЬНОЕ МС 147	1	22,0	
		<u>ДЕТАЛИ</u>			
2	1.030.9-2.7-2-0.81.0-11	ИЗДЕЛИЕ СОЕДИНИТЕЛЬНОЕ МС 142	2	0,5	

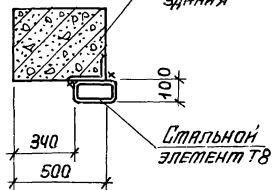
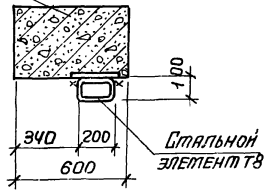
НАЧ. ОТД.	БРОДСКИЙ	
Н. КОНТР.	ЧУМАКОВА	
ГР. СПЕЦ.	КОРОТЕЦКИЙ	
РУК. ГР.	ЧУМАКОВА	
ТЕХНИК	ЛИТВИНЕНКО	Литвб-

1 431 9-27с. 4-21

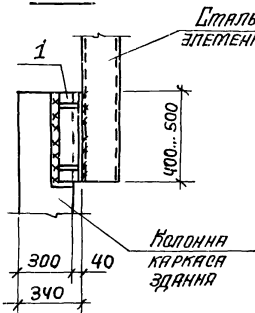
УЗЕЛ 165

СТАНДА	ЛИСТ	ЛИСТОВ
Р	1	2
ХАРЬКОВСКИЙ ПРОМСТРОЙНИИПРОЕКТ		

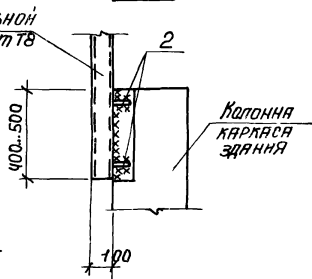
ИМБ. НЕ ПОДЛ. ПОДПИСЬ И ДАТА ВЗЛОМ. НАИЗВ.

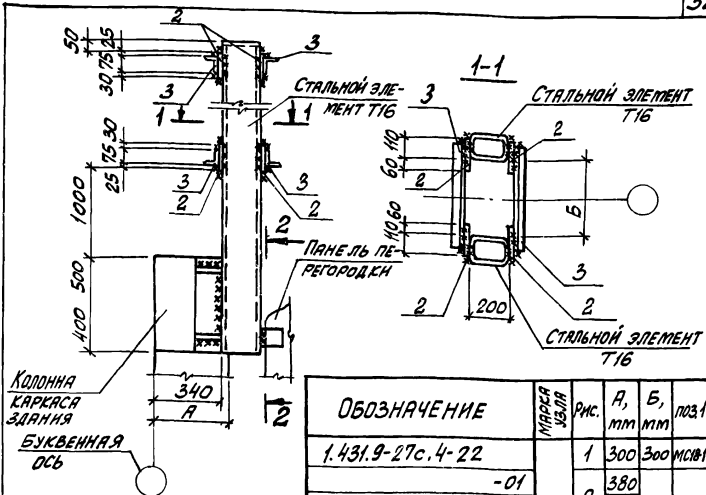
I-I
РИС 3I-I
РИС 4

1-1



2-2





ОБОЗНАЧЕНИЕ	МАССА УЗЛА	Рис.	А, мм	Б, мм	ПОЗ.1
1.431.9-27с.4-22	166	1	300	300	МС18-1
-01		2	380		
-02			400	400	МС18-2
-03		3	500	500	МС18-3
-04			600	400	МС18-2
-05					

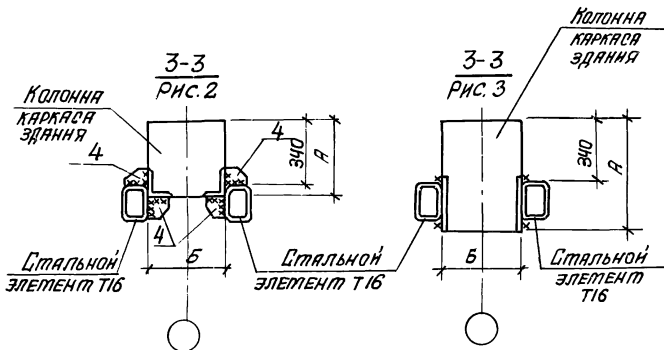
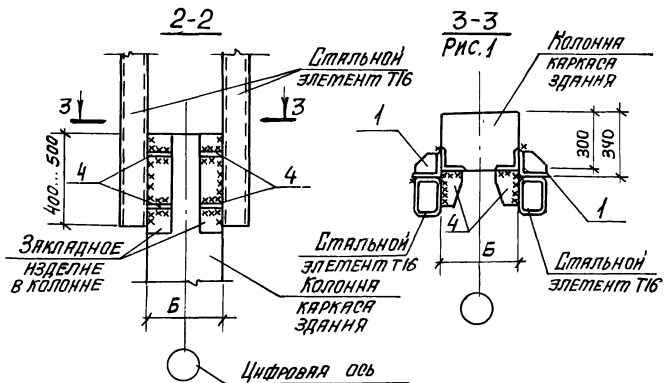
МАРКА ПОЗ.	ОБОЗНАЧЕНИЕ	НАИМЕНОВАНИЕ	КОЛ.	МАССА ЕД, КГ	ПРИМЕЧ.
		<u>СБОРОЧНЫЕ ЕДИНИЦЫ</u>			
1	1.030.9-2.7-2-0.85.0	ИЗДЕЛИЕ СОЕДИНИТЕЛЬНОЕ МС147	2	22,0	Рис.1
		<u>ДЕТАЛИ</u>			
2		ПОЛОСА Б-8x130 ГОСТ 103-76 №2-170	8	1,4	
3	1.431.9-27с.6-0.22.0	ИЗДЕЛИЕ СОЕДИНИТЕЛЬНОЕ МС18	4		
4	1.030.9-2.7-2-0.81.0	То же МС142	4	0,5	Рис.1
4	-0.81.0	" МС142	8	0,5	Рис.2

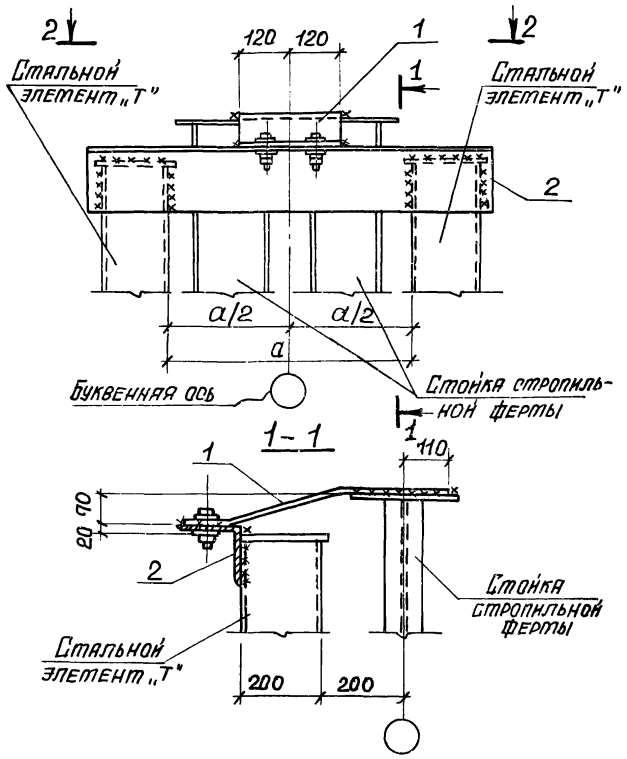
НАЧ. ОТД.	БРОДСКИЙ	
Н. КОНТР.	ЧУМАКОВА	
ГЛ. СПЕЦ.	КОРОТЕЦКИН	
РУК. ГР.	ЧУМАКОВА	
ТЕХНИК	ЛИТВИНЕНКО	

1.431.9-27с.4-22

УЗЕЛ 166

СТАЛЬ	ЛИСТ	ЛИСТОВ
Р	1	2
ХАРЬКОВСКИЙ ПРОМСТРОЙНАВПРОЕКТ		



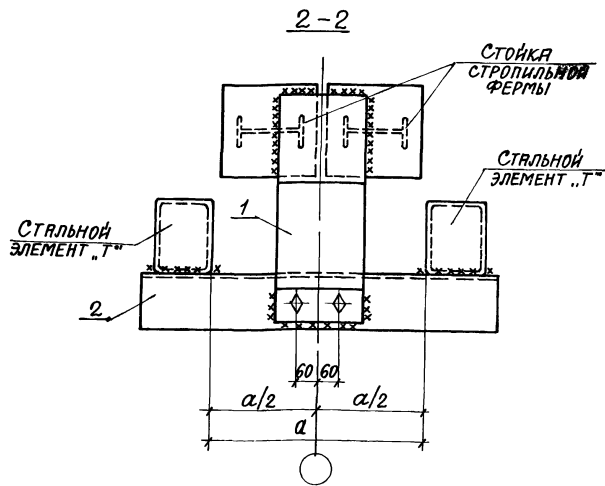


Нач. отд.	Брадекин		
И. контр.	Чутякова		
Т.п. спец.	Картецкий		
Рук. гр.	Чутякова		
Инженер	Щотичев		

1.431.9-27с.4-23

Узел 167

Листов	Лист	Листов
Р	1	2
ХАРЬКОВСКИЙ ПРОМСТРОЙНИИПРОЕКТ		



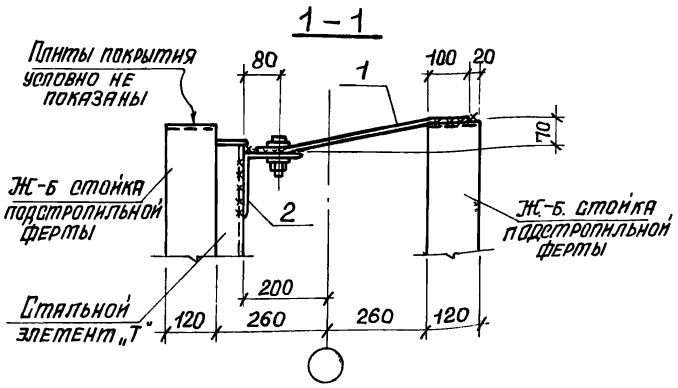
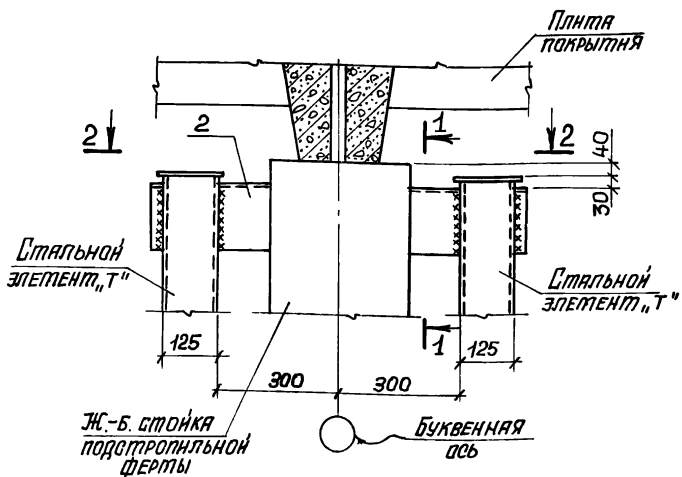
ОБОЗНАЧЕНИЕ	α , мм	Поз. 2
1.431.9-27с. 4-23	500	МС 19
-01	600	МС 20

МАРКА, ПОЗ	ОБОЗНАЧЕНИЕ	НАИМЕНОВАНИЕ	КОЛ	МАССА ЕД, КГ	ПРИМЕЧ
		<u>СБОРОЧНЫЕ ЕДИНИЦЫ</u>			
1	1.030.9-2.7-2-0.45.0-04	ИЗДЕЛИЕ Соединительное МС101	1	9,6	
		<u>ДЕТАЛИ</u>			
2	1.431.9-27с. 6-0.220-03	ИЗДЕЛИЕ Соединительное МС19	1	19,4	
2	-04	То же М20	1	23,7	

Имя, № подл. Подпись и дата Изм. инв. №

1.431.9-27с. 4-23

Лист
2

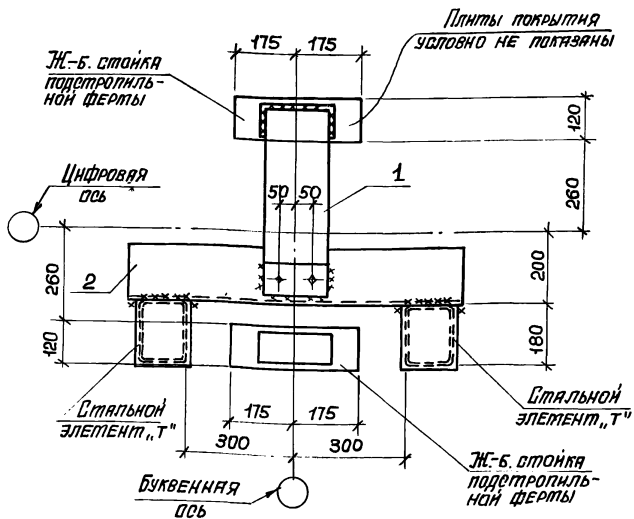


Исполн.	Бродский	<i>[Signature]</i>	
Н. контр.	Чутякова	<i>[Signature]</i>	
Гл. спец.	Коротецкий	<i>[Signature]</i>	
Рук. гр.	Чутякова	<i>[Signature]</i>	
Инженер	Потинчев	<i>[Signature]</i>	

1.431.9-27с.4-24

Узел 168

Листовая	Лист	Листов
Р	1	2
ХАРЬКОВСКИЙ ПРОМСТРОИНИИПРОЕКТ		

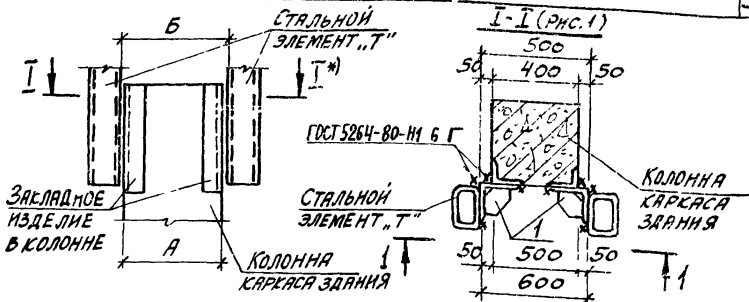


Марка, поз.	Обозначение	Наименование	Кол	Масса ед, кг	Литр мет
		<u>СБОРОЧНЫЕ ЕДИНИЦЫ</u>			
1	1 030.9-2.7-2-0.45 0-03	ИЗДЕЛИЕ СОБИРАТЕЛЬНОЕ МС100	1	8,1	
		<u>ДЕТАЛИ</u>			
2	1.431.9-27с.6-0.22.0-05	ИЗДЕЛИЕ СОБИРАТЕЛЬНОЕ МС21	1	22,2	

1.431.9-27с.4-24

Лист

2



ОБОЗНАЧЕНИЕ	МАРКА УЗЛА	РНС	РАЗМЕРЫ, ММ	
			А	Б**)
1.431.9-27с.4-25	169	4	500	500
-01		1	400	
-02		2	500	
-03		3	600	
-04		4	400	600
-05		1	500	
-06		2	600	

МАРКА ПОЗ.	ОБОЗНАЧЕНИЕ	НАИМЕНОВАНИЕ	КОЛ.	МАССА ЕД, КГ	ПРИМЕР.
		<u>СБОРОЧНЫЕ ЕДИНИЦЫ</u>			
1	1.030.9-2.7-2-0.85.0	ИЗДЕЛИЕ СОЕДИНИТЕЛЬНОЕ МС147	2	22,0	РНС.1
2	1.431.9-27с.6-0.23.0	ТО ЖЕ МС22	2	18,0	РНС.4
		<u>ДЕТАЛИ</u>			
3	1.030.9-2.7-2-0.81.0-11	ИЗДЕЛИЕ СОЕДИНИТЕЛЬНОЕ МС142	4	0,5	РНС.2
4	-12	ТО ЖЕ МС143	4	1,3	РНС.2 РНС.3

*) КРЕПЛЕНИЕ ЭЛЕМЕНТОВ „Т“ К ЖЕЛЕЗОБЕТОННОЙ КОЛОННЕ СМ СЕЧЕНИЯ I-I
 **) СМ ПРИМЕЧАНИЕ НА ЛИСТЕ 2

НАЧ. ОТА.	БРОДСКИЙ	Л
Н. КОНТР.	ЧУМАКОВА	Л
ГР. СПЕЦ.	КОРОТЕЦКИН	Л
РУК. ГР.	ЧУМАКОВА	Л
СТ. ИНЖ.	ПРОЦЕНКО	Л

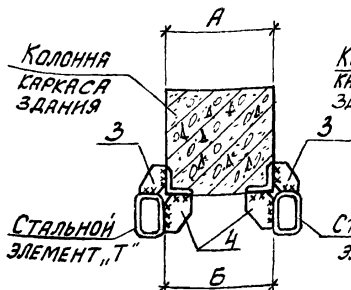
1.431.9-27с.4-25

УЗЕЛ 169

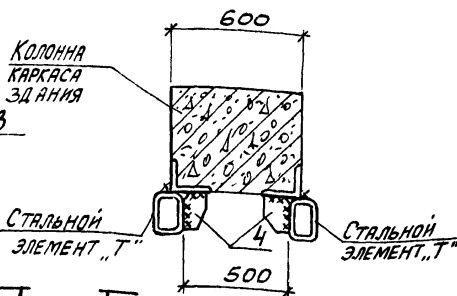
СТАЛЬ	ЛИСТ	ЛИСТОВ
Р	1	3

ХАРЬКОВСКИЙ
ПРОМСТРОЙНИИПРОЕКТ

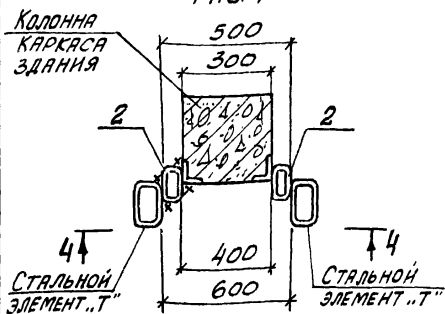
I-I
РИС.2



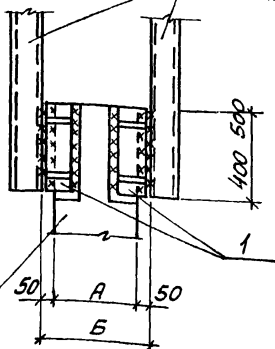
I-I
РИС.3



2 ↑
I-I
РИС.4



1-1 ↑
СТАЛЬНОЙ ЭЛЕМЕНТ „Т“

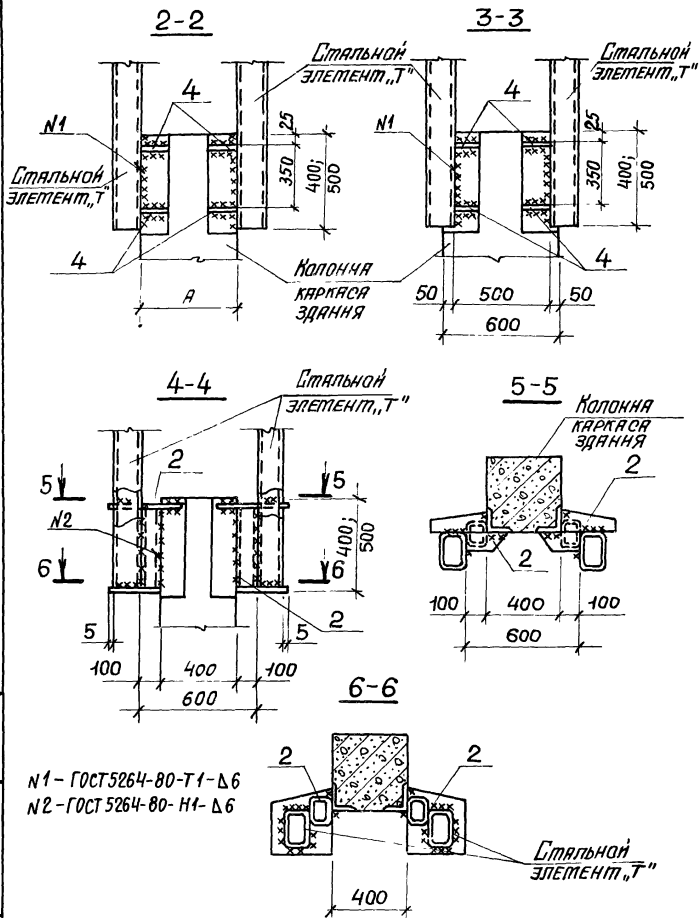


1. Привязку стальных элементов „Т“ на колоннах каркаса здания см документ 1.431.9-27с.0-14
2. Привязка стальных элементов „Т“ на колоннах фаяхверка принята $B = 500 \text{ мм}$

1.431.9-27с. 4-25

Лист
2

ФОРМАТ А4



Н1 - ГОСТ 5264-80-Т1-Δ6

Н2 - ГОСТ 5264-80-Н1-Δ6

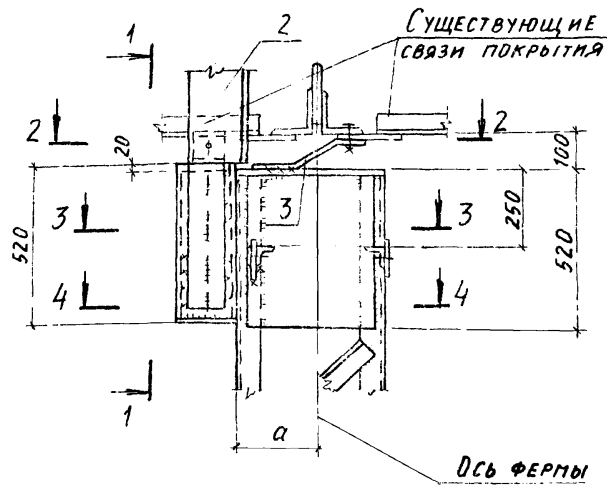
1.431.9-27с.4-25

ЛИСТ

3

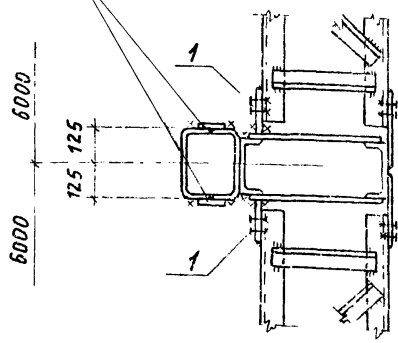
24725-05 61 ФОРМАТ А4

ВАРИАНТ I



3-3

ШОВ ЗАЧИСТИТЬ



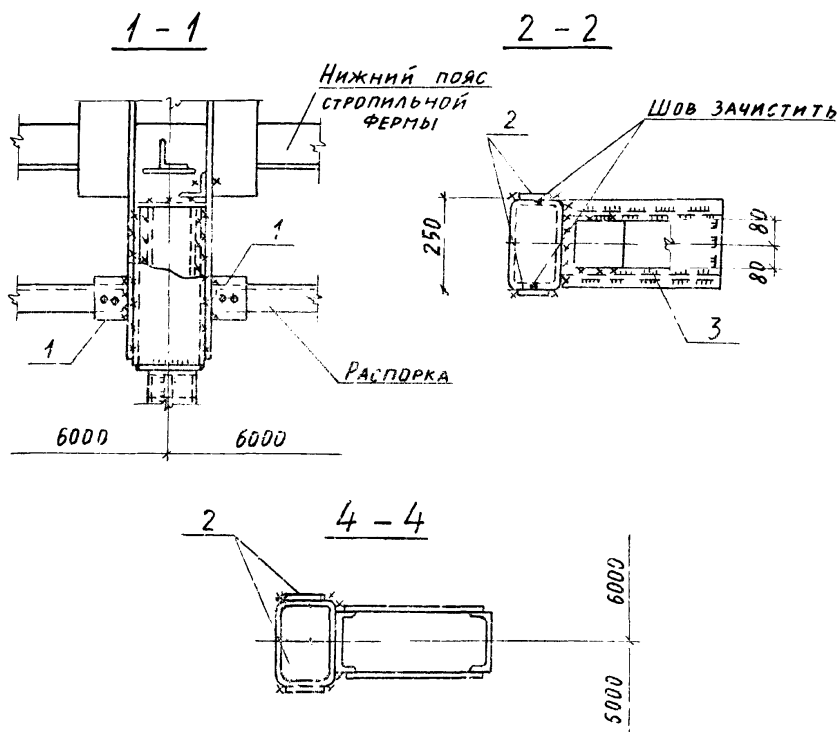
НАЧ. ОТД.	СВЕТАЛИЧНЫЙ		
Н. КОНТР.	КАПИТУЛЬСКИЙ	Р	
ГЛ. СПЕЦ.	КАПИТУЛЬСКИЙ	Р	
РУК. ГР.	КОРСУНСКИЙ	В	
СТ. ИНЖ.	ЯРЦЕВА	В	
ИНЖЕНЕР	ЗИНЧЕНКО	В	

1.431.9-27с. 4-26

УЗЕЛ 170

СТАДИЯ	ЛИСТ	ЛИСТОВ
Р	1	3

ХАРЬКОВСКИЙ
ПРОМСТРОЙНИИПРОЕКТ



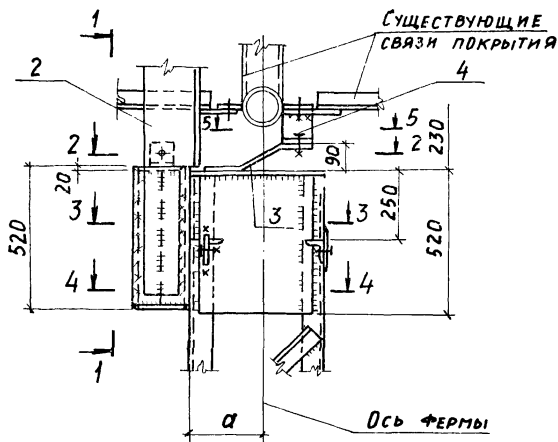
Марка ПОЗ	Обозначение	Наименование	Кол.	Масса, ЕД., кг	Примеч.
		<u>СБОРОЧНЫЕ ЕДИНИЦЫ</u>			
		<u>ИЗДЕЛИЕ СОЕДИНИТЕЛЬНОЕ</u>			
1	1.030.9-2.7-2-081.0	То же	МС141	2	0,8
2	1.030.9-2.7-2-076.0	"	МС129	2	215,4
3	1.431.9-27с.6-0.27.0	"	МС25	1	

1.431.9-27с. 4-26

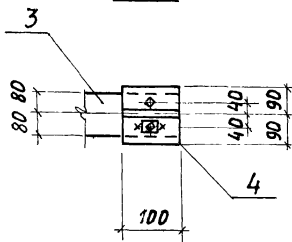
Лист

2

ВАРИАНТ II



5-5

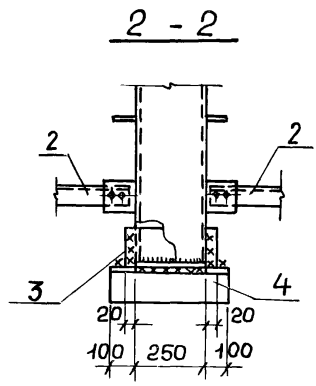
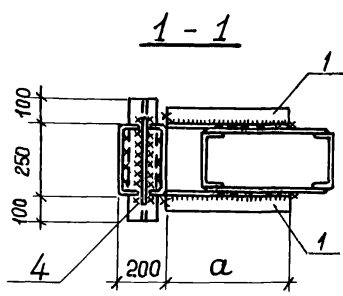
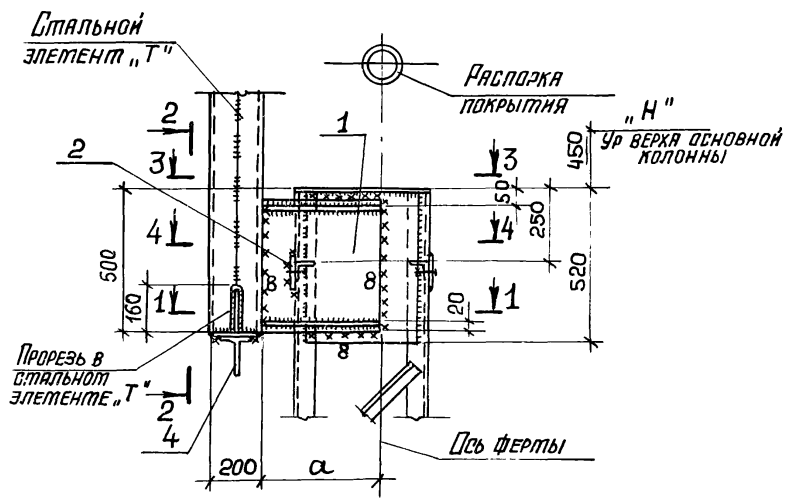


ОБОЗНАЧЕНИЕ	МАРКА УЗЛА	ПОЗ 3	α, мм
1.431.9-27с. 4-26	170	МС25-1	260
-01		МС25-2	290
-02		М25-3	320
-03		МС25-4	350

1.431.9-27с. 4-26

ЛИСТ

3



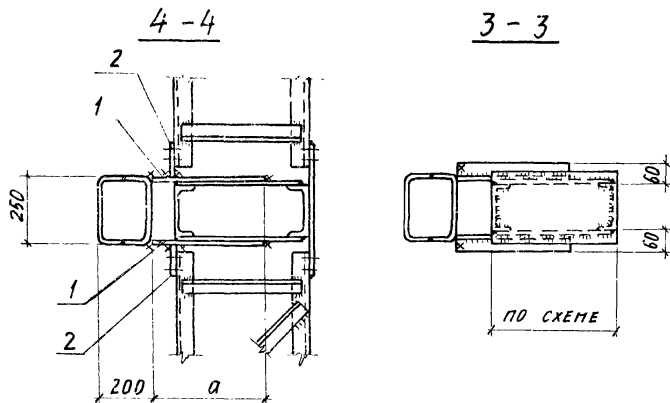
№ в. № подл. Подпись и дата
 ВЗЯТЫЙ №

Нач. отд.	СВЕТЛИЧНЫЙ	
Н. КОНТР.	ЯЛЫНУЛЬСКИЙ	
СП. СПЕЦ.	ЯЛЫНУЛЬСКИЙ	
РУК. ГР.	КОРСУНЕКИЙ	
Ст. инж.	ЯРЦЕВА	
Ст. техн.	ДЯПЯКИРЕВА	

1.431.9-27с. 4-27

Узел 171

Страница	Лист	Листов
Р	1	2
ХАРЬКОВСКИЙ ПРОМСТРОИНИИПРОЕКТ		



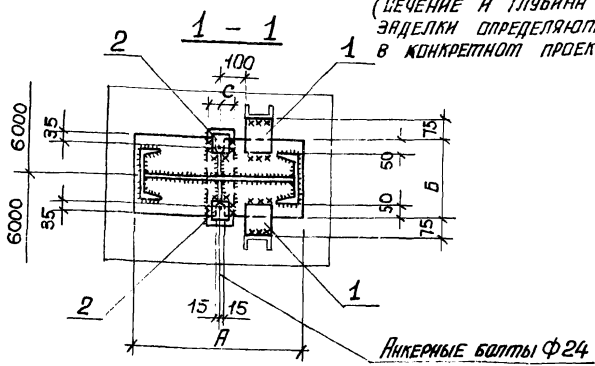
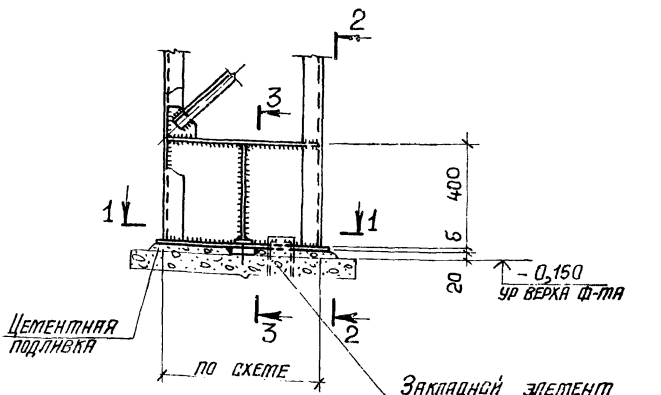
Исполнение	Марка	a , мм
1.431.9-27с4-27	171	540
-01		380

Марка поз.	Обозначение	Наименование	Кол.	Масса ед., кг	Примеч
		<u>СБОРОЧНЫЕ ЕДИНИЦЫ</u>			
		<u>ИЗДЕЛИЕ СРЕДИТЕЛЬНОЕ</u>			
1	1.030.9-2.7-2-090	МС152	2		
2	1.030.9-2.7-2-081.0	МС141	2	0,8	
		<u>ДЕТАЛИ</u>			
3	1.431.9-27с.6-0.25.0	ИЗДЕЛИЕ СРЕДИТЕЛЬНОЕ МС32	1	9,5	
4	1.431.9-27с.6-0.32.0-01	МС35	1	3,4	

1.431.9-27с. 4-27

Лист

2



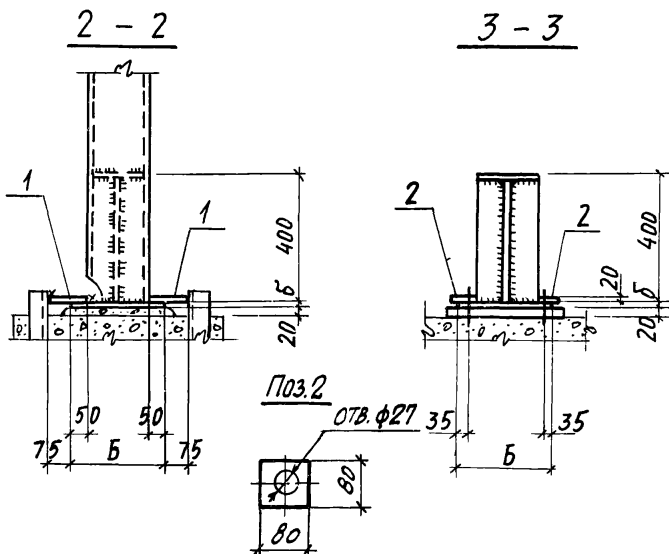
И.в. № подл. Подпись и дата Выход. инв. №

ИЯЧ. ОТД.	СВЕТАЛИЧНЫЙ		
И. КОНТР.	КАПЛИТОВСКИЙ		
СП. СПЕЦ.	КАПЛИТОВСКИЙ		
РУК. ГР.	КОРСУНСКИЙ		
СП. ИНЖ.	ЯРЦЕВА		
ИНЖЕНЕР	ШЕЛЬДЯН		

1.431. 9-27с-4-28

Узел 172

Стандия	Лист	Листов
Р	1	2
ХАРЬКОВСКИЙ ПРОМ. РОЙНИИПРОЕКТ		



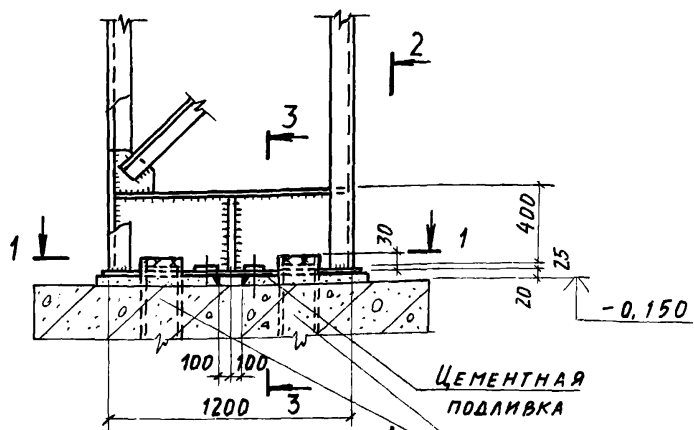
МАРКА ПОЗ	ОБОЗНАЧЕНИЕ	НАИМЕНОВАНИЕ	КОЛ. ЕД.	МАССА, КГ	ПРИМЕЧ
		<u>ДЕТАЛИ</u>			
1	1.431.9-27с Б-032 0	ИЗДЕЛИЕ СРЕДИТЕЛЬНОЕ МС34	2	1.6	
2		ШАЙБА 80x80 820 ОТВ Ф27	2		

РАЗМЕРЫ БАЗ КОЛОНН ФАХВЕРКА А, Б,
Б СМОТРИТЕ В ДОКУМЕНТЕ 1.030.9-2.4-05

В ПОД. П. ПОДПИСАНЫ И ДАТА ПОДПИСАНИЯ

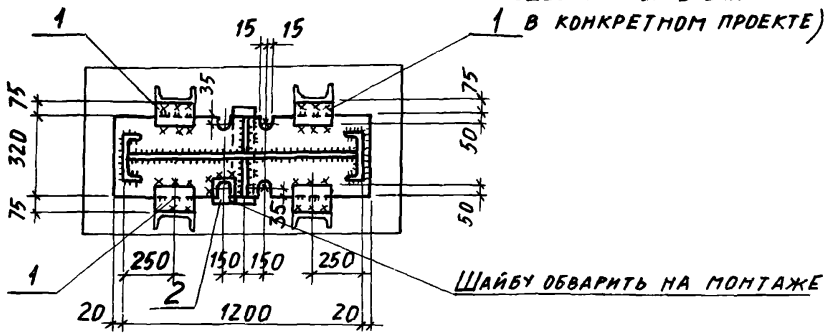
1.431.9-27с. 4-28

Лист
2



1 - 1

ЗАКЛАДНОЙ ЭЛЕМЕНТ
(СЕЧЕНИЕ И ГЛУБИНА
ЗАДЕЛКИ ОПРЕДЕЛЯЮТСЯ
В КОНКРЕТНОМ ПРОЕКТЕ)



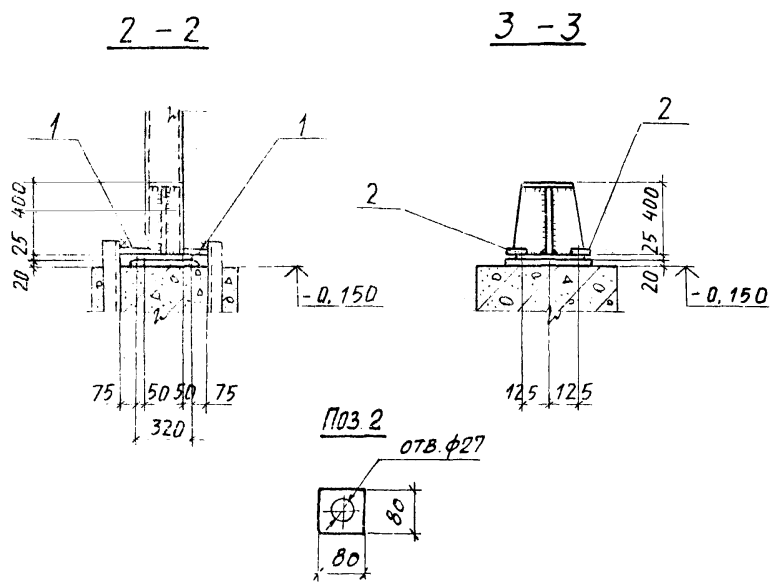
Имя, № подл./Подпись и дата/Взам. инв. №

НАЧ. ОТД.	СВЕТЛИЧНОВ	
Н. КОНТР.	КАПИТУЛЬСКИЙ	
ГЛ. СПЕЦ.	КАПИТУЛЬСКИЙ	
РУК. ГР.	КОРСУНСКИЙ	
СТ. ИНЖ.	ЯРЦЕВА	
ИНЖЕНЕР	ЗИНЧЕНКО	

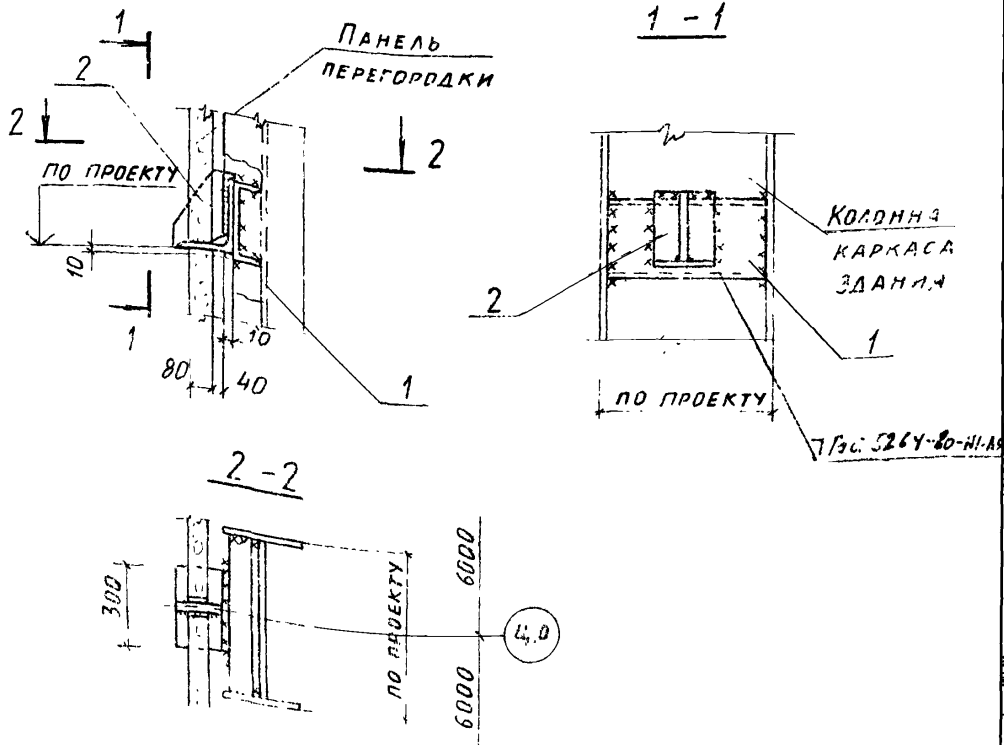
1.431.9-27с. 4-29

УЗЕЛ 173

СТАНЦИЯ	ЛИСТ	ЛИСТОВ
Р	1	2
ХАРЬКОВСКИЙ ПРОМСТРОИНИИПРОЕКТ		



МАРКА ПОЗ	ОБОЗНАЧЕНИЕ	НАИМЕНОВАНИЕ	КОЛ.	МАССА ЕД, КГ	ПРИМЕЧ.
		<u>ДЕТАЛИ</u>			
1	1.431.9-27с.6-0.32.0	ИЗДЕЛИЕ СРЕДНИТЕЛЪНОЕ МС34	4	1,6	
2		ШАЙБА 80x80.820 ОТВ. Ø27	4		



Гр.с. 5264-80-Н.А.

МАРКА ПОЗ.	ОБОЗНАЧЕНИЕ	НАИМЕНОВАНИЕ	КОЛ	МАССА ЕД, КГ	ПРИМЕЧ
		<u>СБОРОЧНЫЕ ЕДИНИЦЫ</u>			
		<u>ПОДЪЕМНЫЕ СОЕДИНИТЕЛЬНЫЕ</u>			
	1 030.9-2 7-2-0 91 0-01	МС154	1	24,8	
		<u>ДЕТАЛИ</u>			
	1 431 9-27с 6-0 24 0	УЗЕЛЫ СОЕДИНИТЕЛЬНЫЕ МС26	1		ПО ПРО-ЕКТУ

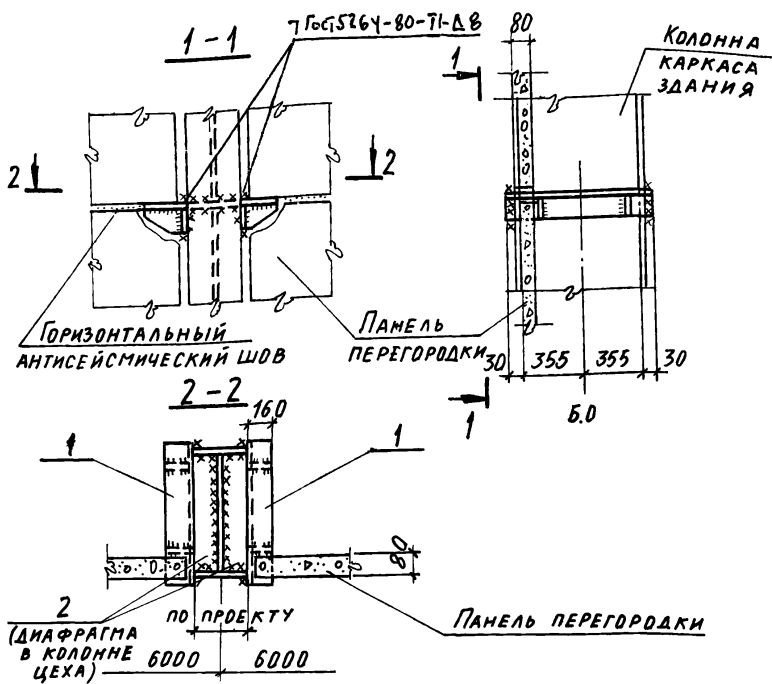
ИВ № ПОДА И ДАТА ВЗАМ ИВ №

НАЧ ОТА	СВЕТАЛИЧНЫЙ	
Н КОНТР	КАПИТУЛЬСКИЙ	
ГЛ. СПЕЦ	КАПИТУЛЬСКИЙ	
РУК. ГР	КОРСУНСКИЙ	
СТ ИНЖ	ЯРЦЕВА	
ИНЖЕНЕР	ЭМЧЕНКО	

1 431.9-27с 4-30

УЗЕЛ 174

ЛИСТ	ЛИСТОВ
Р	1
ХАРЬКОВСКИЙ ИНСТРУМЕНТИЙПРОЕКТ	
ФОРМАТ А3	



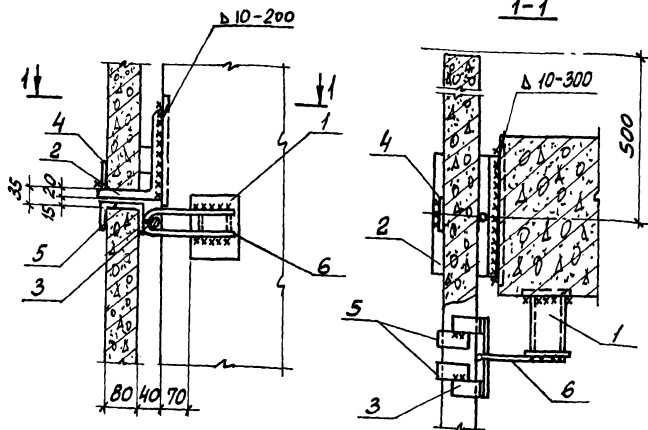
МАРКА ПОЗ	ОБОЗНАЧЕНИЕ	НАИМЕНОВАНИЕ	КОЛ.	МАССА, ЕД., КГ	ПРИМЕЧ
<u>ДЕТАЛИ</u>					
1	1.431.9-27с.6-0.31.0	ИЗДЕЛИЕ СОЕДИНИТЕЛЬНОЕ ПС27	2	17,3	
2	1.431.9-27с.6-0.24.0-03	— " — ПС31	2	6,3	

НАЧ. ОТД.	Светличным	
Н. КОНТР.	Капитальский	
ГЛ. СПЕЦ.	Капитальский	
РУК. ГР.	Корсунский	
СТ. ИНЖ.	Ярцева	
ИНЖЕНЕР	Зинченко	

1.431.9-27с.4-31

УЗЕЛ 175

СТАДИЯ	ЛИСТ	ЛИСТОВ
Р		1
ХАРЬКОВСКИЙ ПРОМСТРОЙНИИПРОЕКТ		



ВЕРТИКАЛЬНАЯ НАГРУЗКА НА СТОЛИК НЕ БОЛЕЕ 5 ТС

МАРКА ПОЗ.	ОБОЗНАЧЕНИЕ	НАИМЕНОВАНИЕ	КОЛ.	МАССА ЕД, КГ	ПРИМЕЧ.
<u>СБОРОЧНЫЕ ЕДИНИЦЫ</u>					
1	1.431.9-27с.6-0.14.0	ИЗДЕЛИЕ СОЕДИНИТЕЛЬНОЕ МС 9	1	1,7	
2	1.431.9-27с.6-0.28.0	То же МС 37	1	18,1	
3	1.431.9-27с.6-0.10.0	" МС 3	1	0,8	
<u>ДЕТАЛИ</u>					
4	1.431.9-27с.6-0.15.0 - 01	ИЗДЕЛИЕ СОЕДИНИТЕЛЬНОЕ МС 11	1	0,2	
5	1.431.9-27с.6-0.15.0	То же МС 10	2	0,2	
6	1.431.9-27с.6-0.13.0 - 04	" МС 8	1	3,1	

НАЧ. ОТД.	БРЮСКИЙ		
Н. КОНТР.	ЧУМАКОВА		
ГЛА СПЕЦ.	КОРОТЕЦКИЙ		
РУК. ГР.	ЧУМАКОВА		
ИНЖЕН.	ФОРМУЧЕВ		

1.431.9-27с.4-32

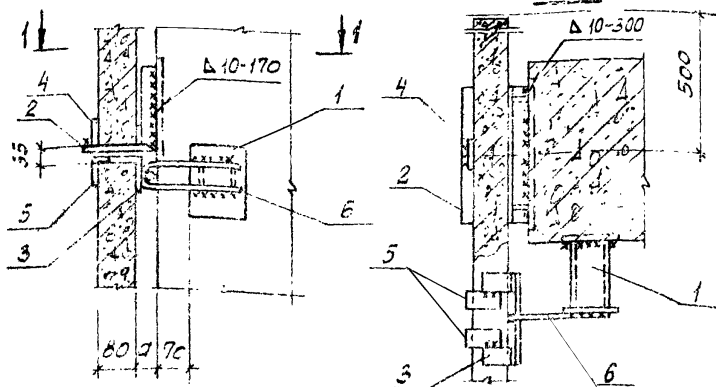
УЗЕЛ 176

СТАЯНА	ЛИСТ	ЛИСТОВ
Р		1

ХАРЬКОВСКИЙ
ПРОМСТРОЙНИИПРОЕКТ

ФОРМАТ 94

ИНВ. № ПОДЛ. ПОДПИСЬ И ДАТА ВЗЯТИ. ИНВ. №



ОБЪЯВЛЕНИЕ	МАРКА УЗЛА	ПЗ. 2	ПЗ. 6	С, мм
1.431.9-27с.4-33	177	МС39-1	МС8-1	40
-01		МС39-2	МС8-2	90
-02		МС39-3	МС8-3	140

ВЕРТИКАЛЬНАЯ НАГРУЗКА НА СТОЛБИК НЕ БОЛЕЕ 3,5 ТС

МАРКА ПЗ.	ОБЪЯВЛЕНИЕ	НАИМЕНОВАНИЕ	КОЛ- ВО	МАССА ЕД. ПР-МЕТУ
		<u>СВАРОЧНЫЕ ЕДИНИЦЫ</u>		
1	1.431.9-27с.6-0.14.0	ИЗДЕЛИЕ СОЕДИНИТЕЛЬНОЕ МС9	1	1,7
2	1.431.9-27с.6-0.60.0	ТО СЖЕ МС39	1	
3	1.431.9-27с.6-0.10.0	" МС3	1	0,8
		<u>ДЕТАЛИ</u>		
4	1.431.9-27с.6-0.15.0-01	ИЗДЕЛИЕ СОЕДИНИТЕЛЬНОЕ МС11	1	0,2
5	1.431.9-27с.6-0.15.0	ТО СЖЕ МС10	2	0,3
6	1.431.9-27с.6-0.13.0	" МС8	1	

АРХ.СТА	Б.РОДСКИЙ		
КОНТР.	ЧУМАКОВА		
Д.СПЕЦ.	КОРОТЕЦКИЙ		
Рук.ГР.	ЧУМАКОВА		
ТЕХНИК	ЛИТВИНЕНКО	Литв	

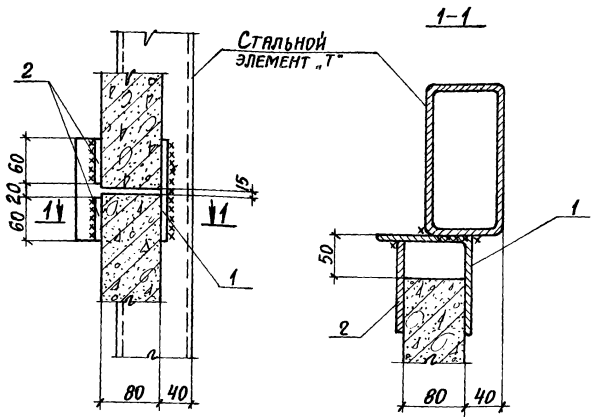
1.431.9-27с.4-33

УЗЕЛ 177

СТАДИЯ	ЛИСТ	ЛИСТОВ
Р		1

ХАРЬКОВСКИЙ
ПРОМСТРОЙНИИПРОЕКТ

ФОРМАТ А4



МАРКА, ПОЗ.	ОБОЗНАЧЕНИЕ	НАИМЕНОВАНИЕ	КОЛ	МАССА ЕД, КГ	ПРИМЕЧ
<u>ДЕТАЛИ</u>					
1		УГОЛОК 125x8, $r=140$ ГОСТ 8509-72	1	2,2	
2		ПОЛОСА 60x6, $r=120$ ГОСТ 103-76	2	0,3	

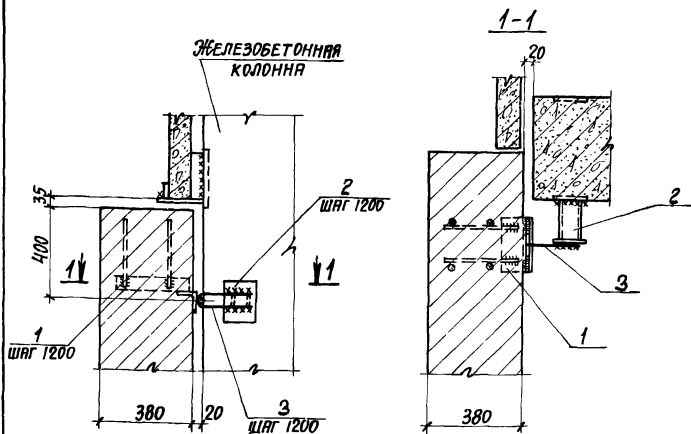
Инв. № подл. Подпись и дата Взам. инв. №

И.О.Д.	БРЮДСКИЙ	<i>[Signature]</i>
И.КОНТ.	ЧУМАКОВА	<i>[Signature]</i>
ГЛ. СПЕЦ.	КОРОТЕЦКИЙ	<i>[Signature]</i>
РУК. ГР.	ЧУМАКОВА	<i>[Signature]</i>
ИНЖЕН.	ФОМИЧЕВ	<i>[Signature]</i>

1.431.9-27 с. 4-34

Узел 178

СТADIЯ	Лист	Листов
Р		1
ХАРЬКОВСКИЙ ПРОМСТРОИНИИПРОЕКТ		



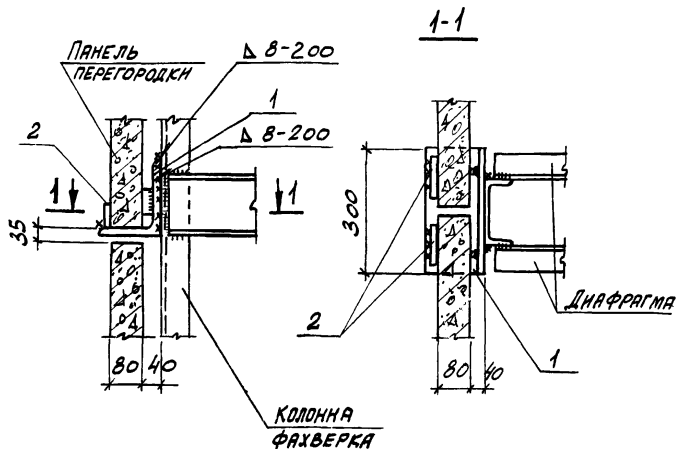
МАРКА, ПОЗ.	ОБОЗНАЧЕНИЕ	НАИМЕНОВАНИЕ	КОЛ	МАССА ЕД, КГ	ПРИМЕЧ
		<u>СБОРОЧНЫЕ ЕДИНИЦЫ</u>			
1	1.431.9-27с.6-0.12.0	ИЗДЕЛИЕ СОЕДИНИТЕЛЬНОЕ МС6	1	5,3	
2	1.431.9-27с.6-0.14.0	ТО ЖЕ МС9	1	1,7	
		<u>ДЕТАЛИ</u>			
3	1.431.9-27с.6-0.13.0	ИЗДЕЛИЕ СОЕДИНИТЕЛЬНОЕ МС8	1	0,9	

ИЗВ. № ПОДЛ.	ПОДПИСЬ И ДАТА	ВЗЯТ. ИВ. №		
НАЧ. ОТД.	БРОДСКИЙ			
Н. КОНТР.	ЧУМАКОВА			
ГЛ. СПЕЦ.	КОРОТЕЦКИЙ			
РУК. ГР.	ЧУМАКОВА			
ИНЖЕН.	ФОМИЧЕВ			

1.431.9-27с.4-35

Узел 179

СТАДИЯ	ЛИСТ	ЛИСТОВ
Р		1
ХАРЬКОВСКИЙ ПРОМСТРОЙНИИПРОЕКТ		



МАРКА ПОЗ	ОБОЗНАЧЕНИЕ	НАИМЕНОВАНИЕ	КОЛ	МАССА ЕД, КГ	ПРИМЕЧ.
		<u>СБОРОЧНЫЕ ЕДИНИЦЫ</u>			
1	1.431.9-27с.6-0.29.0	ИЗДЕЛИЕ СОЕДИНИТЕЛЬНОЕ МС38	1	18,3	
		<u>ДЕТАЛИ</u>			
2	1.431.9-27с.6-0.15.0-03	ИЗДЕЛИЕ СОЕДИНИТЕЛЬНОЕ МС14	2	0,3	

НАЧ. ОТД.	БРЮДСКИЙ		
Н. КОНТР.	ЧУМАКОВА		
СР. СПЕЦ.	КОРОТЕЦКИН		
РУК. ГР.	ЧУМАКОВА		
ИНЖЕН.	ФОМИЧЕВ		

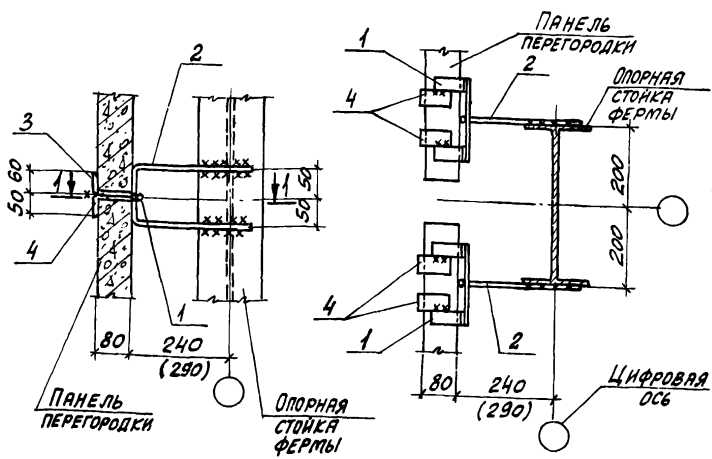
1.431.9-27с.4-36

УЗЕЛ 180

СТАЛЬ	ЛИСТ	ЛИСТОВ
Р		1

ХАРЬКОВСКИЙ
ПРОМСТРОЙНИИСПРОЕКТ

1-1



МАРКА ПОЗ	ОБОЗНАЧЕНИЕ	НАИМЕНОВАНИЕ	КОЛ.	МАССА ЕД, КГ	ПРИМЕЧ.
		<u>СБОРОЧНЫЕ ЕДИНИЦЫ</u>			
1	1.431.9-27с.6-0.09.0	ИЗДЕЛИЕ СОЕДИНИТЕЛЬНОЕ МС1	2	0,5	
		<u>ДЕТАЛИ</u>			
2	1.431.9-27с.6-0.13.0-01	ИЗДЕЛИЕ СОЕДИНИТЕЛЬНОЕ МС7-2	2	1,1	
3	1.431.9-27с.6-0.15.0-01	То же МС11	4	0,2	
4	1.431.9-27с.6-0.15.0	" МС10	4	0,3	

ИВ.№ ПОДЛ. ПОДПИСЬ И ДАТА ВЗЯТИ. ИВ.№

НАЧ. ОТА	БРОДСКИЙ		
Н. КОНТР.	ЧУМАКОВА		
ГЛ. СПЕЦ.	КОРОТЕЦКИЙ		
РУК. ГР.	ЧУМАКОВА		
ИНЖЕН.	ФОМИЧЕВ		

1.431.9-27с. 4-37

Узел 181

СТРАНА	ЛИСТ	ЛИСТОВ
Р		1

ХАРЬКОВСКИЙ ПРОМСТРОИНИИПРОЕКТ