

ГОСУДАРСТВЕННЫЙ КОМИТЕТ СОВЕТА МИНИСТРОВ СССР ПО ДЕЛАМ СТРОИТЕЛЬСТВА
/ГОССТРОЙ СССР/

ТИПОВЫЕ ДЕТАЛИ И КОНСТРУКЦИИ ЗДАНИЙ И СООРУЖЕНИЙ

СЕРИЯ 1.494-14

ЗАСЛОНКИ ВОЗДУШНЫЕ
УНИФИЦИРОВАННЫЕ ДЛЯ СИСТЕМ ВЕНТИЛЯЦИИ

ВЫПУСК 3

ТАБЛИЦЫ ОСНОВНЫХ, ГАБАРИТНЫХ И ПРИСОЕДИНИТЕЛЬНЫХ РАЗМЕРОВ ЗАСЛОНОК

ГОСУДАРСТВЕННЫЙ КОМИТЕТ СОВЕТА МИНИСТРОВ СССР ПО ДЕЛАМ СТРОИТЕЛЬСТВА
/ГОССТРОЙ СССР/

ТИПОВЫЕ ДЕТАЛИ И КОНСТРУКЦИИ ЗДАНИЙ И СООРУЖЕНИЙ

СЕРИЯ 1.494-14

ЗАСЛОНКИ ВОЗДУШНЫЕ
УНИФИЦИРОВАННЫЕ ДЛЯ СИСТЕМ ВЕНТИЛЯЦИИ

ВЫПУСК 3

ТАБЛИЦЫ ОСНОВНЫХ, ГАБАРИТНЫХ И ПРИСОЕДИНИТЕЛЬНЫХ РАЗМЕРОВ ЗАСЛОНОК

РАЗРАБОТАН
ГПИ САНТЕХПРОЕКТ
ГОССТРОЯ СССР

УТВЕРЖДЁН
И ВВЕДЁН В ДЕЙСТВИЕ
с 1 января 1973 г.
ГЛАВПРОМСТРОЙПРОЕКТОМ ГОССТРОЯ СССР
ПРИКАЗ № 93 ОТ 29 ДЕКАБРЯ 1972 г.

| Наименование | Стр. |
|--|-------|
| Содержание | 2 |
| Пояснительная записка | 3 ÷ 4 |
| Таблица основных и габаритных размеров заслонок круглого сечения | 5 ÷ 6 |
| Таблица основных и габаритных размеров заслонок прямоугольного сечения | 7 |
| Таблица присоединительных размеров по фланцам заслонок круглого и прямоугольного сечения | 8 |

| И. и. Ф. И. О. | В. и. Ф. И. О. | Подп. | Дата |
|----------------------|-------------------------------|----------|-------|
| Р. И. О. С. | И. И. И. И. И. | И. И. И. | 19.12 |
| Г. И. С. Е. Ч. | Е. О. Л. И. Б. Е. Р. Е. | И. И. И. | 19.12 |
| Н. И. К. О. Н. Т. Р. | Н. О. Р. З. Л. Я. К. О. В. А. | И. И. И. | 19.12 |
| Н. а. ч. о. т. а. | Г. о. л. ь. т. б. е. г. е. р. | И. И. И. | 19.12 |
| Г. л. а. н. и. | Ш. и. л. л. е. р. | И. И. И. | 19.12 |

Содержание

| Лит. | Лист | Листов |
|------|------|--------|
| | | 1 |

Госстрой СССР
Сантехпроект
г. Москва

Типовая серия 1.494-14, Заслонки воздушные унифицированные для систем вентиляции" состоит из трёх выпусков:

Выпуск 1. "Заслонки воздушные круглого сечения";

Выпуск 2. "Заслонки воздушные прямоугольного сечения";

Выпуск 3. "Таблицы основных, габаритных и присоединительных размеров заслонок".

Выпуск 3 утверждён и введён в действие взамен исключённой из числа действующих типовою серии 4.904-42 "Заслонки воздушные унифицированные для систем вентиляции", выпуск 1. "Таблицы основных, габаритных и присоединительных размеров заслонок".

Альбом предназначен для выбора заслонок круглого и прямоугольного сечения, а также исполнительных механизмов к ним, при проектировании вентиляционных систем.

Воздушные заслонки предназначены для регулирования количества воздуха в вентиляционных системах с рабочим давлением до 100 кгс/м².

Регулирование количества воздуха осуществляется поворотом лопаток заслонок вручную или с помощью электрических или пневматических приводов. При этом лопатки могут быть полностью открыты, закрыты или занимать любое промежуточное положение.

Конструкция заслонок рассчитана на серийное производство с применением унифицированных деталей и узлов, позволяющих использовать их для изготовления всех типоразмеров заслонок.

Однако, простота конструкции заслонок дает возможность, при необходимости, изготовить их в индивидуальном порядке на монтажных заводах.

Краткая техническая характеристика, основные и габаритные размеры круглых и прямоугольных заслонок приведены на страницах 5, 6 и 7.

В таблицах на стр. 5, 6, 7 указан шифр заслонки. Первая буква шифра - "Р" - показывает назначение заслонки, то-есть "регулирующая". Числовое обозначение в шифре круглых заслонок показывает нормализованный диаметр заслонки, соответствующий наружному диаметру воздуховода. Числовое обозначение в шифре прямоугольных заслонок показывает нормализованные размеры сечения заслонки, соответствующие наружным размерам воздуховода. При этом первый размер показывает размер сечения заслонки по высоте, а второй - размер сечения заслонки по ширине, то есть вдоль лопатки.

| | | | | |
|------|------|-----------------------|------------|-------|
| Изм. | Лист | И ⁰ докум. | Подп. | Дата |
| | | Штаткина | Штаткина | 19.12 |
| | | Вайнберг | Вайнберг | 19.12 |
| | | Мерзлякова | Мерзлякова | 19.12 |
| | | Гольдберг | Гольдберг | 19.12 |
| | | Шиллер | Шиллер | 19.12 |

Пояснительная записка

| | | |
|---------------|------|--------|
| Лит. | Лист | Листов |
| | 1 | 2 |
| Госстрой СССР | | |
| Сантехпроект | | |
| г. Москва | | |

Последняя буква шифра обозначает вид привода: "Э" - электрический, "П" - пневматический, "Р" - ручной.

Размеры сечения заслонок и присоединительные размеры по фланцам соответствуют рекомендации СЗВ по стандартизации РС 123-64 и нормы на металлические воздуховоды серии АЗ-187. Расположение отверстий во фланцах под болты в прямоугольных заслонках несколько отличается от рекомендации РС 123-64 и соответствует расположению болтовых отверстий в заслонках, серийно выпускаемых венгрийским вентиляторным заводом им. Я. Фабрициуса. Воздушные заслонки круглого сечения серийно изготавливаются Кастремским калориферным заводом.

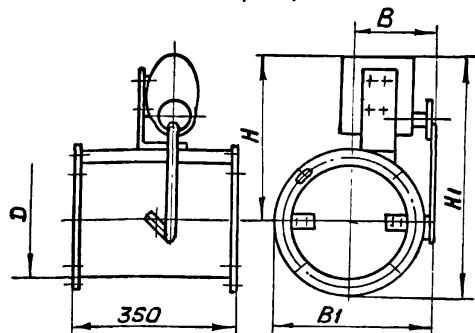
Техническая характеристика исполнительных механизмов (паспортные данные)

| Наименование показателей | Размерность | Исполнительный механизм | |
|--|---------------------|---|---|
| | | Электрический типа ПР -1М (ТУ 277-71) | Пневматический калориферный типа МИМ-К-200-100-358 (изготовитель: Могилев-Подольский приборостроительный завод) |
| Температура окружающей среды | °C | от 5 до 40 | от -30 до +50 |
| Относительная влажность окружающей среды | % | до 80 | до 80 |
| Напряжение питания | В | 220 (по согласованию заказу -127) | — |
| Номинальный крутящий момент | кгс.м | 1,0 | — |
| Потребляемая мощность | Вт | 50 | — |
| Время поворота выходного вала | с | 30 (по согласованию заказу -10, 60, 90, 120) | — |
| Угол поворота выходного вала | град | от 0 до 180 | — |
| Командное давление | кгс/см ² | — | 0,2 ÷ 1,0 |
| Диаметр заделки мембраны | мм | — | 200 |
| Полный рабочий ход колебательного звена | мм | — | 100 |

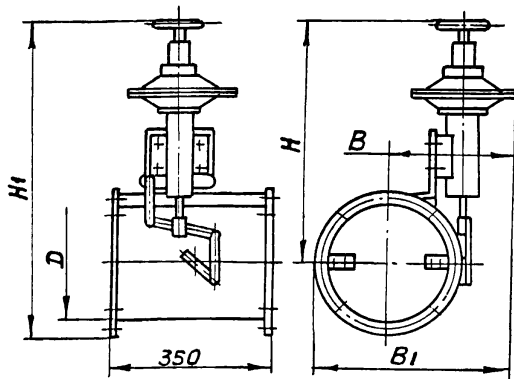
* с позиционером и ручным дублиром

| | | | | |
|------------|--------------|------------|--------|---|
| Изм. Лист | Наименование | Подп. | Дата | <p>Пояснительная записка</p> <p>Лит. Лист Листов</p> <p>2</p> <p>Госстрой СССР</p> <p>Сантехпроект</p> <p>г. Москва</p> |
| Рук. гр. | Шаталова | Шаталова | 1/1/72 | |
| Тех. спец. | Вайндерг | Вайндерг | 1/1/72 | |
| Н. контр. | Мерзлякова | Мерзлякова | 1/1/72 | |
| Нач. отд. | Гальтвигер | Гальтвигер | 1/1/72 | |
| Инж. | Шиллер | Шиллер | 1/1/72 | |

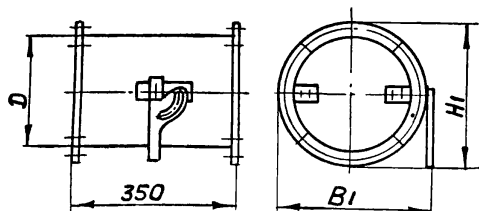
Заслонка с электроприводом



Заслонка с пневмоприводом



Заслонка с ручным приводом

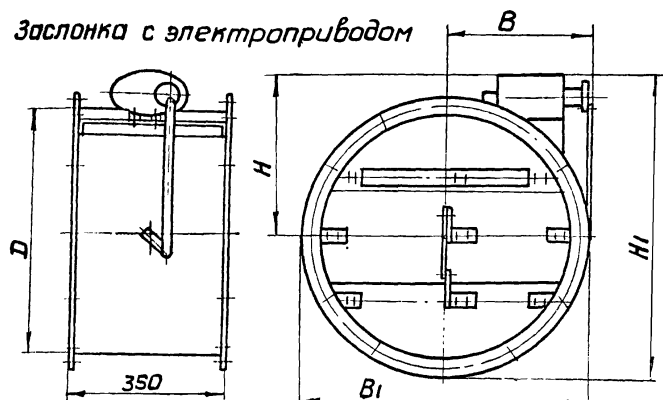


| Шифр заслонки | Площадь живого сечения, м ² | Размеры, мм | | | | | Кол. лопаток, шт | Масса заслонки, кг |
|---------------|--|-------------|-----|----------------|-----|----------------|------------------|--------------------|
| | | D | H | H ₁ | B | B ₁ | | |
| P200Э | 0,029 | 200 | 353 | 478 | 131 | 256 | 1 | 11,75 |
| P200П | | | 550 | 675 | 250 | 375 | | 20,35 |
| P200Р | | | — | 250 | — | 250 | | 4,85 |
| P225Э | 0,037 | 225 | 363 | 501 | 141 | 279 | 1 | 12,31 |
| P225П | | | 560 | 698 | 260 | 398 | | 20,91 |
| P225Р | | | — | 275 | — | 275 | | 5,40 |
| P250Э | 0,046 | 250 | 368 | 518 | 156 | 306 | 1 | 12,94 |
| P250П | | | 565 | 715 | 275 | 425 | | 21,54 |
| P250Р | | | — | 300 | — | 300 | | 6,03 |
| P280Э | 0,059 | 280 | 378 | 543 | 171 | 336 | 1 | 13,61 |
| P280П | | | 575 | 740 | 290 | 455 | | 21,65 |
| P280Р | | | — | 330 | — | 330 | | 6,69 |
| P315Э | 0,075 | 315 | 388 | 571 | 186 | 369 | 1 | 14,57 |
| P315П | | | 585 | 768 | 305 | 488 | | 23,17 |
| P315Р | | | — | 365 | — | 365 | | 7,64 |

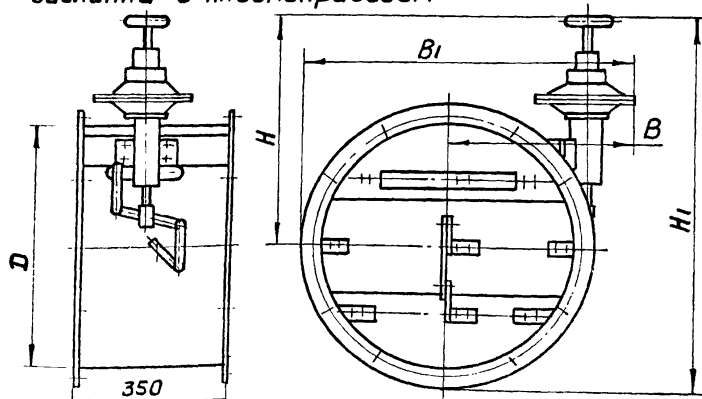
| Шифр заслонки | Площадь живого сечения, м ² | Размеры, мм | | | | | Кол. лопаток, шт. | Масса заслонки, кг |
|---------------|--|-------------|-----|----------------|-----|----------------|-------------------|--------------------|
| | | D | H | H ₁ | B | B ₁ | | |
| P355Э | 0,096 | 355 | 398 | 601 | 206 | 409 | 1 | 16,25 |
| P355П | | | 595 | 798 | 325 | 528 | | 24,86 |
| P355Р | | | — | 405 | — | 405 | | 9,33 |
| P400Э | 0,120 | 400 | 413 | 638 | 231 | 456 | 1 | 17,74 |
| P400П | | | 610 | 835 | 350 | 575 | | 26,34 |
| P400Р | | | — | 450 | — | 450 | | 10,80 |
| P450Э | 0,153 | 450 | 423 | 676 | 256 | 509 | 1 | 20,50 |
| P450П | | | 620 | 873 | 375 | 628 | | 29,09 |
| P450Р | | | — | 506 | — | 506 | | 13,54 |
| P500Э | 0,189 | 500 | 433 | 711 | 271 | 549 | 1 | 23,04 |
| P500П | | | 630 | 908 | 390 | 668 | | 31,64 |
| P500Р | | | — | 556 | — | 556 | | 16,08 |
| P560Э | 0,238 | 560 | 453 | 761 | 281 | 589 | 1 | 25,32 |
| P560П | | | 650 | 958 | 400 | 708 | | 33,92 |
| P560Р | | | — | 616 | — | 616 | | 18,34 |

| Шифр | Лист | Издокум | Подп. | Дата | Таблица основных и габаритных размеров заслонок круглого сечения | Лит. | Масса | Масшт |
|-----------|------------|------------|-------|-------|--|--|-------|-------|
| Разраб | Лейтес | Лейтес | | | | | | |
| Проб. | Шаталкина | Шаталкина | | | | | | |
| Рук. гр. | Шаталкина | Шаталкина | | 18.72 | | | | |
| Гл. спец. | Вайнберг | Вайнберг | | 17.72 | | | | |
| Н. контр. | Мерзлякова | Мерзлякова | | 17.72 | | | | |
| Упр. | | | | 17.72 | | | | |
| лист 1 | | | | | | лист 2 | | |
| | | | | | | Госстрой СССР САНТЕХПРОЕКТ г. Москва | | |

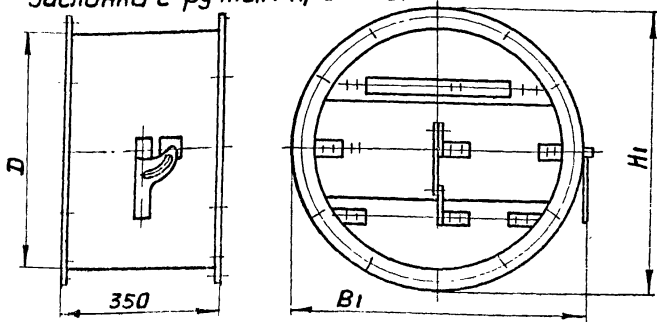
Заслонка с электроприводом



Заслонка с пневмоприводом



Заслонка с ручным приводом

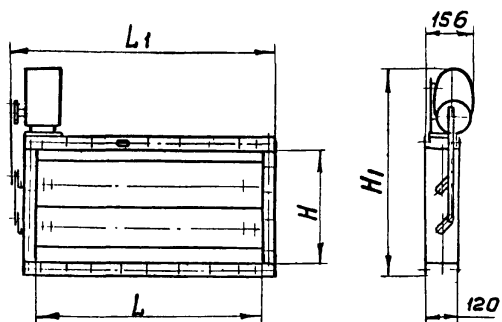


| Шифр Заслонки | Площадь железа сечения, м ² | Размеры, мм | | | | | Кол. лопаток, шт. | Масса заслон- ки, кг |
|------------------|---|-------------|-----|------|-----|------|-------------------------|----------------------------|
| | | D | H | H1 | B | B1 | | |
| P630Э | 0,29 | 630 | 407 | 754 | 336 | 683 | 3 | 35,13 |
| P630П | | | 570 | 917 | 457 | 807 | | 43,36 |
| P630Р | | | — | 694 | — | 694 | | 28,47 |
| P710Э | 0,36 | 710 | 422 | 809 | 376 | 763 | | 39,05 |
| P710П | | | 585 | 972 | 497 | 884 | | 47,28 |
| P710Р | | | — | 774 | — | 774 | | 32,38 |
| P800Э | 0,47 | 800 | 442 | 874 | 422 | 854 | | 43,50 |
| P800П | | | 605 | 1037 | 543 | 975 | | 51,71 |
| P800Р | | | — | 864 | — | 864 | | 36,80 |
| P900Э | 0,60 | 900 | 462 | 948 | 472 | 958 | | 51,04 |
| P900П | | | 625 | 1111 | 593 | 1079 | 60,26 | |
| P900Р | | | — | 972 | — | 972 | 44,25 | |
| P1000Э | 0,74 | 1000 | 482 | 1018 | 522 | 1058 | 57,20 | |
| P1000П | | | 645 | 1181 | 643 | 1179 | 65,42 | |
| P1000Р | | | — | 1072 | — | 1072 | 50,50 | |

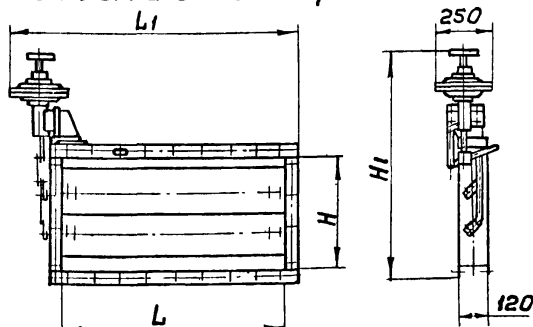
| Изм. | Лист | № докум. | Подп. | Дата | Таблица основных и габаритных размеров заслонок круглого сечения | Лит. | Масса | Масшт. |
|-----------|------------|----------|-------|------|--|------|-------|--------|
| Разраб. | Лейтес | | | | | | | |
| Проект | Штальна | | | | | | | |
| Рук. зр. | Штальна | | | | | | | |
| Гл. инж. | Вайнберг | | | | | | | |
| Н. контр. | Мерзликина | | | | | | | |
| Утв. | Штальна | | | | | | | |

Лист 2 Листов
Госстрой СССР
Сантехпроект
г. Москва

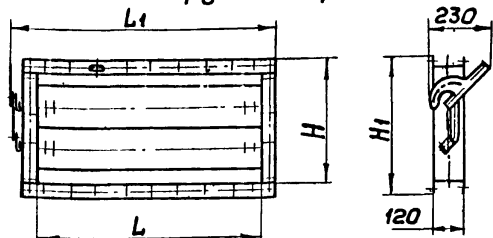
Заслонка с электроприводом



Заслонка с пневмоприводом



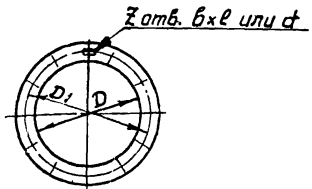
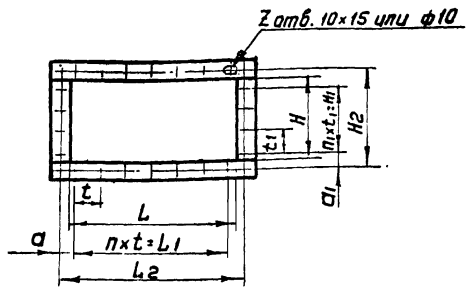
Заслонка с ручным приводом



| Шифр заслонки | Площадь живого сечения, м ² | Размеры, мм | | | | Кол. лопаток, шт. | Масса заслонки, кг |
|---------------|--|-------------|-----|-----|----|-------------------|--------------------|
| | | H | H1 | L | L1 | | |
| P200x200Э | 0,022 | 204 | 499 | 322 | 1 | 11,2 | |
| P200x200П | | | 640 | 200 | | 343 | 19,5 |
| P200x200Р | | | 284 | | | 305 | 4,8 |
| P200x250Э | 0,028 | 204 | 499 | 372 | 1 | 11,9 | |
| P200x250П | | | 640 | 250 | | 393 | 20,2 |
| P200x250Р | | | 284 | | | 355 | 5,5 |
| P200x400Э | 0,045 | 204 | 499 | 522 | 1 | 13,5 | |
| P200x400П | | | 640 | 400 | | 543 | 21,8 |
| P200x400Р | | | 284 | | | 505 | 7,1 |
| P250x250Э | 0,041 | 250 | 549 | 372 | 1 | 12,3 | |
| P250x250П | | | 690 | 250 | | 393 | 20,6 |
| P250x250Р | | | 330 | | | 355 | 5,9 |
| P250x400Э | 0,065 | 250 | 549 | 522 | 1 | 14,1 | |
| P250x400П | | | 690 | 400 | | 543 | 22,4 |
| P250x400Р | | | 330 | | | 505 | 7,7 |
| P250x500Э | 0,082 | 250 | 549 | 622 | 1 | 15,2 | |
| P250x500П | | | 690 | 500 | | 643 | 23,5 |
| P250x500Р | | | 330 | | | 605 | 8,7 |
| P400x400Э | 0,116 | 400 | 699 | 522 | 2 | 16,9 | |
| P400x400П | | | 840 | 400 | | 543 | 25,2 |
| P400x400Р | | | 480 | | | 505 | 10,5 |
| P400x500Э | 0,146 | 400 | 699 | 622 | 2 | 18,4 | |
| P400x500П | | | 840 | 500 | | 643 | 26,7 |
| P400x500Р | | | 480 | | | 605 | 12,0 |

| Шифр заслонки | Площадь живого сечения, м ² | Размеры, мм | | | | Кол. лопаток, шт. | Масса заслонки, кг |
|---------------|--|-------------|------|------|----|-------------------|--------------------|
| | | H | H1 | L | L1 | | |
| P400x800Э | 0,235 | 400 | 699 | 922 | 2 | 22,8 | |
| P400x800П | | | 840 | 800 | | 943 | 31,1 |
| P400x800Р | | | 480 | | | 905 | 16,4 |
| P500x500Э | 0,196 | 500 | 799 | 622 | 2 | 19,8 | |
| P500x500П | | | 940 | 500 | | 643 | 28,1 |
| P500x500Р | | | 580 | | | 605 | 13,4 |
| P500x800Э | 0,315 | 500 | 799 | 922 | 2 | 24,7 | |
| P500x800П | | | 940 | 800 | | 943 | 33,0 |
| P500x800Р | | | 580 | | | 905 | 18,3 |
| P500x1000Э | 0,394 | 1000 | 799 | 1122 | 2 | 27,9 | |
| P500x1000П | | | 940 | 1000 | | 1143 | 36,2 |
| P500x1000Р | | | 580 | | | 1105 | 21,5 |
| P800x800Э | 0,521 | 800 | 1099 | 922 | 4 | 32,6 | |
| P800x800П | | | 1240 | 800 | | 943 | 40,9 |
| P800x800Р | | | 880 | | | 905 | 26,2 |
| P800x1000Э | 0,652 | 1000 | 1099 | 1122 | 4 | 36,9 | |
| P800x1000П | | | 1240 | | | 1143 | 45,2 |
| P800x1000Р | | | 880 | 1000 | | 1105 | 30,5 |
| P1000x1000Э | 0,831 | 1000 | 1299 | 1122 | 5 | 42,8 | |
| P1000x1000П | | | 1440 | | | 1143 | 51,1 |
| P1000x1000Р | | | 1080 | | | 1105 | 36,4 |

| Изм. | Лист | № докум. | Подп. | Дата | Таблица основных и габаритных размеров заслонок прямоугольного сечения | Лист | Масса | Масшт |
|-----------|------------|----------|-------|---------|--|---------------|----------|-------|
| | | | | | | | | |
| Разраб. | Лейтес | | | | Таблица основных и габаритных размеров заслонок прямоугольного сечения | Лист | Листов 1 | |
| Проб. | Шаталина | | | | | Госстрой СССР | | |
| Рук.гр. | Шаталина | | | 18.72 | | Сантехпроект | | |
| Пл. спец. | Вайнберг | | | 19.72 | | г. Москва | | |
| Н. контр. | Мерзлякова | | | 15/1-72 | | | | |
| Утв. | Гольдберг | | | 1/181 | | | | |



| Шифр заслонки | Размеры, мм | | | | | | | | | | | | | Кол., шт. |
|------------------|-------------|-----|------|------|-----|------|------|------|-----|-----|---|----|---|-----------|
| | H | H1 | H2 | L | L1 | L2 | a | a1 | t | t1 | n | n1 | z | |
| P200x200 | | | | 200 | 200 | 230 | 15 | | | | | | | 8 |
| P200x250 | 204 | | 230 | 250 | 100 | 280 | 90 | 115 | | | | 1 | | 6 |
| P200x400 | | | | 400 | 400 | 430 | 15 | | | | | 4 | | 12 |
| P250x250 | | | | 250 | 100 | 280 | 90 | | | | | 1 | | 8 |
| P250x400 | 250 | 100 | 280 | 400 | 400 | 430 | | 90 | | | | 4 | 1 | 14 |
| P250x500 | | | | 500 | 500 | 530 | | | 100 | | | 5 | | 16 |
| P400x400 | | | | 400 | 400 | 430 | | | | | | 4 | | 16 |
| P400x500 | 400 | 200 | 430 | 500 | 500 | 530 | 15 | | | | | 5 | 2 | 18 |
| P400x800 | | | | 800 | 800 | 830 | | | 100 | | | 8 | | 24 |
| P500x500 | | | | 500 | 500 | 530 | | 115 | | | | 5 | | 20 |
| P500x800 | 500 | 300 | 530 | 800 | 800 | 830 | | | | | | 8 | 3 | 26 |
| P500x1000 | | | | 1000 | 875 | 1034 | 79,5 | | 125 | | | 7 | | 24 |
| P800x800 | | | | 800 | 800 | 830 | 15 | | 100 | | | 8 | | 32 |
| P800x1000 | 800 | 600 | 830 | | | | | | | | | | 6 | 30 |
| P1000x1000 | 1000 | 875 | 1034 | 1000 | 875 | 1034 | 79,5 | 79,5 | 125 | 125 | | 7 | 7 | 32 |

| Шифр заслонки | Размеры, мм | | | | | z, шт. |
|------------------|-------------|------|---|----|----|-----------|
| | D | D1 | b | l | d | |
| P200 | 200 | 230 | | | | 6 |
| P225 | 225 | 255 | | | | |
| P250 | 250 | 280 | | | | |
| P280 | 280 | 310 | | | | 8 |
| P315 | 315 | 345 | 7 | 10 | 8 | |
| P355 | 355 | 385 | | | | |
| P400 | 400 | 430 | | | | 10 |
| P450 | 450 | 480 | | | | |
| P500 | 500 | 530 | | | | |
| P560 | 560 | 590 | | | | 12 |
| P630 | 630 | 660 | | | | |
| P710 | 710 | 740 | 9 | 14 | 10 | |
| P800 | 800 | 830 | | | | 16 |
| P900 | 900 | 940 | | | | |
| P1000 | 1000 | 1040 | | | | |

| Шифр | Лист | № докум. | Подп. | Дата | Таблица присоединительных размеров по фланцам заслонок круглого и прямоугольного сечения | Лит. | Масса | Масшт. |
|-----------|------------|----------|-------|-------|--|--|----------|--------|
| | | | | | | | | |
| Разраб. | Лейтес | | | | | | | |
| Проб. | Шаталина | | | | | | | |
| Рис. гр. | Шаталина | | | 18.72 | | | | |
| Гл. спец. | Вайнберг | | | 19.72 | | | | |
| Н. контр. | Мерзлякова | | | 19.72 | | | | |
| Утв. | Гольдберг | | | 19.72 | | | | |
| | | | | | | Лист | Листов 1 | |
| | | | | | | Госстрой СССР Сантехпроект г. Москва | | |