

ГОСУДАРСТВЕННЫЙ КОМИТЕТ СОВЕТА МИНИСТРОВ СССР ПО ДЕЛАМ СТРОИТЕЛЬСТВА
(Госстрой СССР)

ТИПОВЫЕ ДЕТАЛИ И КОНСТРУКЦИИ ЗДАНИЙ И СООРУЖЕНИЙ

СЕРИЯ 1.494-14

ЗАСЛОНКИ ВОЗДУШНЫЕ
УНИФИЦИРОВАННЫЕ ДЛЯ СИСТЕМ ВЕНТИЛЯЦИИ

ВЫПУСК 2

ЗАСЛОНКИ ВОЗДУШНЫЕ
ПРЯМОУГОЛЬНОГО СЕЧЕНИЯ

РАБОЧИЕ ЧЕРТЕЖИ

РАЗРАБОТАНЫ
ГПИ САНТЕХПРОЕКТ
ГОССТРОЯ СССР

УТВЕРЖДЕНЫ
И ВВЕДЕНЫ В ДЕЙСТВИЕ
с 1 ЯНВАРЯ 1973 г.
ГЛАВПРОМСТРОЙПРОЕКТОМ ГОССТРОЯ СССР
ПРИКАЗ №93 от 29 ДЕКАБРЯ 1972 г.

1-494-1462
ТБИССКИЙ ФИЛИАЛ ЦИТП
ГОССТРОЙ СССР

Тбилиси-380019 пр. А. Церетели 115

Сдано в печать 21 II 1974.

Заказ № 432. Тираж 1000.

Цена 1- руб. 86 коп.

ГОСУДАРСТВЕННЫЙ КОМИТЕТ СОВЕТА МИНИСТРОВ СССР ПО ДЕЛАМ СТРОИТЕЛЬСТВА
(ГОССТРОЙ СССР)

ТИПОВЫЕ ДЕТАЛИ И КОНСТРУКЦИИ ЗДАНИЙ И СООРУЖЕНИЙ

СЕРИЯ 1.494-14

ЗАСЛОНКИ ВОЗДУШНЫЕ
УНИФИЦИРОВАННЫЕ ДЛЯ СИСТЕМ ВЕНТИЛЯЦИИ

ВЫПУСК 2

ЗАСЛОНКИ ВОЗДУШНЫЕ
ПРЯМОУГОЛЬНОГО СЕЧЕНИЯ

РАБОЧИЕ ЧЕРТЕЖИ

Наименование	Обозначение	Шифр заслонки	Привод	Стр.
Содержание	---	---	---	2
Пояснительная записка	---	---	---	2
Заслонка воздушная прямоугольного сечения	A3D036.000	P 200 x 200 Э	Элек-тричес-кий	3-16
	-01	P 200 x 250 Э		
	-02	P 200 x 400 Э		
	-03	P 250 x 250 Э		
	-04	P 250 x 400 Э		
	-05	P 250 x 500 Э		
	-06	P 400 x 400 Э		
	-07	P 400 x 500 Э		
	-08	P 400 x 800 Э		
	-09	P 500 x 500 Э		
	-10	P 500 x 800 Э		
	-11	P 500 x 1000 Э		
	-12	P 800 x 800 Э		
	-13	P 800 x 1000 Э		
-14	P 1000 x 1000 Э			
Заслонка пневматическая	A3D037.000	P 200 x 200 П	Пневматическая	17-22
	-01	P 200 x 250 П		
	-02	P 200 x 400 П		
	-03	P 250 x 250 П		
	-04	P 250 x 400 П		
	-05	P 250 x 500 П		
	-06	P 400 x 400 П		
	-07	P 400 x 500 П		
	-08	P 400 x 800 П		

Наименование	Обозначение	Шифр заслонки	Привод	Стр.
Заслонка воздушная прямоугольного сечения	A3D037.000.09	P 500 x 500 П	ручной	23-29
	-10	P 500 x 800 П		
	-11	P 500 x 1000 П		
	-12	P 800 x 800 П		
	-13	P 800 x 1000 П		
	-14	P 1000 x 1000 П		
	A3D038.000	P 200 x 200 Р		
	-01	P 200 x 250 Р		
	-02	P 200 x 400 Р		
	-03	P 250 x 250 Р		
	-04	P 250 x 400 Р		
	-05	P 250 x 500 Р		
	-06	P 400 x 400 Р		
	-07	P 400 x 500 Р		
-08	P 400 x 800 Р			
-09	P 500 x 500 Р			
-10	P 500 x 800 Р			
-11	P 500 x 1000 Р			
-12	P 800 x 800 Р			
-13	P 800 x 1000 Р			
-14	P 1000 x 1000 Р			

Шифр, № докум., Подп. и дата

Изм.	Лист	№ докум.	Подп.	Дата	Содержание	Лист	Лист	Листов
Рук. гр.	Исполн.	Исполн.	Исполн.	Исполн.		Госстрой СССР	САНТЕХПРОЕКТ	г. Москва

Серия 1.494-14. Выпуск 2.

Типовой проект серии 1.494-14, Заслонки воздушные унифицированные для систем вентиляции "состоят из трёх выпусков:

- выпуск 1, "Заслонки воздушные круглого сечения";
- выпуск 2, "Заслонки воздушные прямоугольного сечения";
- выпуск 3, "Таблицы основных, габаритных и присоединительных размеров заслонок".

Выпуск 2 утверждён и введён в действие взамен исключённой из числа действующих типовой серии 4.504-42, "Заслонки воздушные унифицированные для систем вентиляции", выпуск 2, "Заслонки воздушные унифицированные прямоугольного сечения рабочие чертежи".

Заслонки воздушные прямоугольного сечения, рабочие чертежи которых представлены в настоящем альбоме, предназначены для регулирования количества воздуха в вентиляционных системах с рабочим давлением до 100 кгс/м².

Размеры сечения заслонок соответствуют рекомендациям СНБ по стандартизации РС 123-64.

Заслонка состоит из корпуса с присоединительными фланцами, лопаточных элементов с осью, тяг и рычагов, передающих движение от привода к лопаткам. Лопаточный механизм осуществляется вращением или при помощи исполнительного механизма (электрического или пневматического), укрепленного на корпусе заслонки. Конструкция заслонок принята единой независимо от выбранного типа привода.

Краткие технические требования

При установке заслонки оси лопаток должны быть расположены горизонтально. При сборке заслонки все узлы и детали следует регулировать, при этом необходимо обеспечить легкость открывания и закрывания лопаток. Трущиеся металлические части должны быть смазаны консистентной смазкой. Заслонки следует окрашивать в соответствии с общими требованиями к защите воздуховодов и их частей от коррозии.

Техническая характеристика исполнительных механизмов (паспортные данные)

Наименование показателей	Размерность	Исполнительный механизм	
		Электрический тип (ПР-1М (19-277-71))	Пневматический тип (ПНМ-К-200-100-038)
Температура окружающей среды	°C	от 5 до 40	от -30 до +50
Относительная влажность окружающей среды	%	до 80	до 80
Напряжение питания	В	220 (по особому заказу - 127)	—
Командное давление	кгс/см ²	—	0,2 - 1,0
Номинальный крутящий момент	кгс м	1	—
Потребляемая мощность	Вт	50	—
Угол поворота выходного вала	град	от 0 до 180	—
Время поворота выходного вала	с	30 (по особому заказу 100, 30, 120)	—
Полный рабочий ход колебательного звена	мм	—	100
Диаметр заделки мембраны	мм	—	200
Завод-изготовитель	—	—	Магистраль-Почтадресный проект

* с позиционером и ручным дублиром. В чертежах указан шифр заслонки. Первая буква шифра обозначает назначение заслонки, то есть, рециркуляционная, числовое обозначение показывает нормализованные размеры сечения заслонки по высоте и ширине, соответствующие наружным размерам воздуховода. Последняя буква шифра обозначает вид привода: Э - электрический, П - пневматический, Р - ручной.

Чертежи в альбоме комплектованы в соответствии с требованиями ГОСТ 2504-68. Однако, с целью заполнения поля листа, некоторые документы расположены не в последовательности, что оговорено в примечании соответствующей спецификации.

Перечень примененных стандартов /ГОСТ/: 103-57; 380-71; 535-58; 1494-62; 2594-70; 3032-66; 3680-57; 5681-57; 5915-70; 6402-70; 7798-70; 11371-68; 14637-69; 15223-70.

Шифр, № докум., Подп. и дата

Изм.	Лист	№ докум.	Подп.	Дата	Пояснительная записка	Лист	Лист	Листов
Рук. гр.	Исполн.	Исполн.	Исполн.	Исполн.		Госстрой СССР	САНТЕХПРОЕКТ	г. Москва

№ п/п		Обозначение	Наименование	Кол. на исполн. АЗД 036.000 -									Примечание																																							
					01	02	03	04	05	06	07	08		09																																						
		<u>Документация</u>																																																		
22		АЗД 036.000 С5	Сборочные чертеж	X	X	X	X	X	X	X	X	X	X																																							
				<table border="1"> <tr> <td>№ п/п</td> <td>№ докум.</td> <td>Исполн.</td> <td>Дата</td> </tr> <tr> <td>1</td> <td>1</td> <td>1</td> <td>11.72</td> </tr> <tr> <td>2</td> <td>2</td> <td>2</td> <td>11.75</td> </tr> <tr> <td>3</td> <td>3</td> <td>3</td> <td>11.77</td> </tr> <tr> <td>4</td> <td>4</td> <td>4</td> <td>11.77</td> </tr> <tr> <td>5</td> <td>5</td> <td>5</td> <td>11.77</td> </tr> <tr> <td>6</td> <td>6</td> <td>6</td> <td>11.77</td> </tr> <tr> <td>7</td> <td>7</td> <td>7</td> <td>11.77</td> </tr> <tr> <td>8</td> <td>8</td> <td>8</td> <td>11.77</td> </tr> <tr> <td>9</td> <td>9</td> <td>9</td> <td>11.77</td> </tr> </table>									№ п/п	№ докум.	Исполн.	Дата	1	1	1	11.72	2	2	2	11.75	3	3	3	11.77	4	4	4	11.77	5	5	5	11.77	6	6	6	11.77	7	7	7	11.77	8	8	8	11.77	9	9	9	11.77
№ п/п	№ докум.	Исполн.	Дата																																																	
1	1	1	11.72																																																	
2	2	2	11.75																																																	
3	3	3	11.77																																																	
4	4	4	11.77																																																	
5	5	5	11.77																																																	
6	6	6	11.77																																																	
7	7	7	11.77																																																	
8	8	8	11.77																																																	
9	9	9	11.77																																																	
				<table border="1"> <tr> <td>№ п/п</td> <td>№ докум.</td> <td>Исполн.</td> <td>Дата</td> </tr> <tr> <td>1</td> <td>1</td> <td>1</td> <td>11.72</td> </tr> <tr> <td>2</td> <td>2</td> <td>2</td> <td>11.75</td> </tr> <tr> <td>3</td> <td>3</td> <td>3</td> <td>11.77</td> </tr> <tr> <td>4</td> <td>4</td> <td>4</td> <td>11.77</td> </tr> <tr> <td>5</td> <td>5</td> <td>5</td> <td>11.77</td> </tr> <tr> <td>6</td> <td>6</td> <td>6</td> <td>11.77</td> </tr> <tr> <td>7</td> <td>7</td> <td>7</td> <td>11.77</td> </tr> <tr> <td>8</td> <td>8</td> <td>8</td> <td>11.77</td> </tr> <tr> <td>9</td> <td>9</td> <td>9</td> <td>11.77</td> </tr> </table>									№ п/п	№ докум.	Исполн.	Дата	1	1	1	11.72	2	2	2	11.75	3	3	3	11.77	4	4	4	11.77	5	5	5	11.77	6	6	6	11.77	7	7	7	11.77	8	8	8	11.77	9	9	9	11.77
№ п/п	№ докум.	Исполн.	Дата																																																	
1	1	1	11.72																																																	
2	2	2	11.75																																																	
3	3	3	11.77																																																	
4	4	4	11.77																																																	
5	5	5	11.77																																																	
6	6	6	11.77																																																	
7	7	7	11.77																																																	
8	8	8	11.77																																																	
9	9	9	11.77																																																	
АЗД 036.000				Сборочка базовых элементов прямоугольного сечения Формат: 11																																																

Исполнены 10-14-
- сд. листы 6-9

№ п/п		Обозначение	Наименование	Кол. на исполн. АЗД 036.000 -									Примечание	
					01	02	03	04	05	06	07	08		09
11	3	АЗД 036.030-04	Лопатка										2	
11	4	АЗД 036.040	Тяги с рычагами	1	1	1								
		-01	Тяги с рычагами			1	1	1						
		-02	Тяги с рычагами						1	1	1			
		-03	Тяги с рычагами											1
				<u>Детали</u>										
12	6	АЗД 036.002	Шпур										2	
		-01	Шпур										2	
		-02	Шпур										2	
		-03	Шпур										2	
		-04	Шпур										2	
		-05	Шпур										2	
		-06	Шпур										2	
		-07	Шпур										2	
		-08	Шпур										2	
				АЗД 036.000										

Исполнены 10-14-
- сд. листы 6-9

№ п/п		Обозначение	Наименование	Кол. на исполн. АЗД 036.000 -									Примечание	
					01	02	03	04	05	06	07	08		09
				<u>Сборочные единицы</u>										
1*	1	АЗД 036.010	Кронштейн	1	1	1	1	1	1	1	1	1	1	
11	2	АЗД 036.020	Корпус	1										
		-01	Корпус		1									
		-02	Корпус			1								
		-03	Корпус				1							
		-04	Корпус					1						
		-05	Корпус						1					
		-06	Корпус							1				
		-07	Корпус								1			
		-08	Корпус									1		
		-09	Корпус										1	
11	3	АЗД 036.030	Лопатка	1										
		-01	Лопатка		1		1							
		-02	Лопатка			1	1		2					
		-03	Лопатка					1		2		2		
				АЗД 036.000										

Исполнены 10-14-
- сд. листы 6-9

№ п/п		Обозначение	Наименование	Кол. на исполн. АЗД 036.000 -									Примечание	
					01	02	03	04	05	06	07	08		09
12	6	АЗД 036.002 09	Шпур										2	См. стр. 5
11	7	АЗД 036.003	Щафта	2	2	2	2	2	2	4	4	4	4	См. стр. 5
11	8	АЗД 036.004	Корпус подшипника	2	2	2	2	2	2	4	4	4	4	
				<u>Стандартные изделия</u>										
				<u>Болты ГОСТ 7798-70</u>										
	9	М5 - 16.45		4	4	4	4	4	4	4	4	4	4	
	10	М8 - 16.46		4	4	8	4	8	8	8	12	8		
	11	М8 - 21.46		4	4	4	4	4	4	4	4	4		
	12	М8 - 35.46		1	1	1	1	1	1	2	2	2		
	13	Винт М6 - 14.46												
	14	Гайка М6 - 14.46		4	4	4	4	4	4	8	8	8	8	
	15	Шайба ГОСТ 5915-70												
	16	М 6.5		4	4	4	4	4	4	8	8	8	8	
	17	М 6.5		11	11	13	11	13	15	14	16	20	16	
				АЗД 036.000										

Исполнены 10-14-
- сд. листы 6-9

Серия 1.494-14. Выпуск 2

Инв. № подл.		Подп. и дата		Взам. инв. №		Инв. № дубл.		Подп. и дата							
Формат	Зона	Поз.	Обозначение	Наименование	Кол. на исполн. АЗД 036.000-									Примечание	
					01	02	03	04	05	06	07	08	09		
		16	Шайба 6 65Г гост 6402-70	Шайба 6 65Г гост 6402-70	4	4	4	4	4	4	8	8	8	8	
		17	Шайбы гост 11371-68	Шайба 6	4	4	4	4	4	4	4	4	4	4	
		18	Шайба 8	Шайба 8	10	10	12	10	12	14	14	16	20	16	
			<u>Прочие изделия</u>												
		19	Электрический исполнительный механизм типа ПР-1М ТУ 277-71	Электрический исполнительный механизм типа ПР-1М ТУ 277-71	1	1	1	1	1	1	1	1	1	1	
		20	Шарикоподшипник радиально-упорный без колец 876903	Шарикоподшипник радиально-упорный без колец 876903	2	2	2	2	2	2	4	4	4	4	
					АЗД 036.000									Лист 5	
					Изм. Лист № докум. Подп. Дата									Формат: И	

Инв. № подл.		Подп. и дата		Взам. инв. №		Инв. № дубл.		Подп. и дата						
Формат	Зона	Поз.	Обозначение	Наименование	Кол. на исполн. АЗД 036.000-						Примечание			
					10	11	12	13	14					
		11	АЗД 036.020-10	Корпус	1									
			-11	Корпус		1								
			-12	Корпус			1							
			-13	Корпус				1						
			-14	Корпус					1					
		11	АЗД 036.030	Лопатка	2		4							
			-05	Лопатка		2		4	5					
		11	АЗД 036.040	Тяги с рычагами	1	1								
			-04	Тяги с рычагами			1	1						
			-05	Тяги с рычагами					1					
			<u>Детали</u>											
		12	АЗД 036.002-10	Упор	2									
			-11	Упор		2								
					АЗД 036.000						Лист 7			
					Изм. Лист № докум. Подп. Дата						Формат: И			

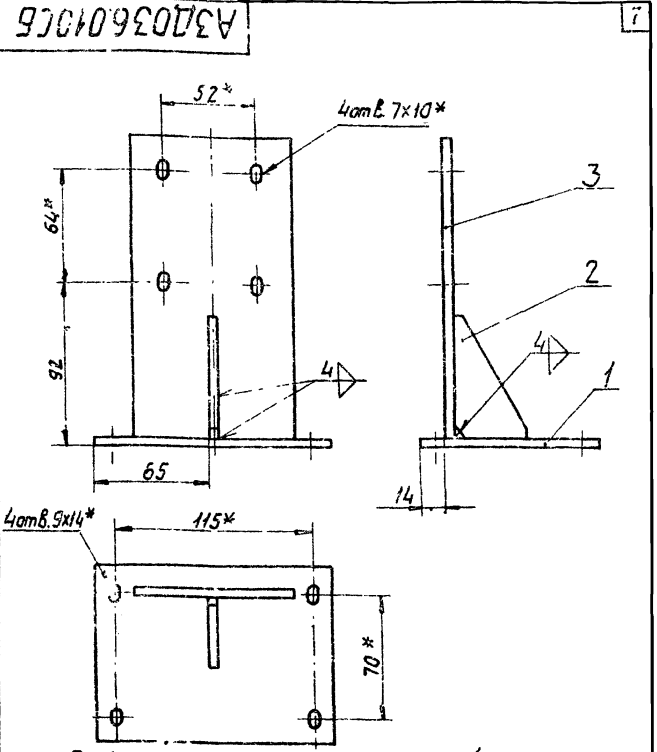
Инв. № подл.		Подп. и дата		Взам. инв. №		Инв. № дубл.		Подп. и дата						
Формат	Зона	Поз.	Обозначение	Наименование	Кол. на исполн. АЗД 036.000-						Примечание			
					10	11	12	13	14					
			<u>Документация</u>											
		22	АЗД 036.000СБ	Сборочный чертеж	x	x	x	x	x					
			<u>Сборочные единицы</u>											
		1	АЗД 036.010	Кронштейн	1	1	1	1	1					
					АЗД 036.000						Лист 6			
					Изм. Лист № докум. Подп. Дата						Формат: И			

Инв. № подл.		Подп. и дата		Взам. инв. №		Инв. № дубл.		Подп. и дата						
Формат	Зона	Поз.	Обозначение	Наименование	Кол. на исполн. АЗД 036.000-						Примечание			
					10	11	12	13	14					
		12	АЗД 036.002-12	Упор			2							
			-13	Упор				2						
			-14	Упор					2					
		11	АЗД 036.003	Шайба	4	4	8	8	10					
		11	АЗД 036.004	Корпус подшипника	4	4	8	8	10					
			<u>Стандартные изделия</u>											
			<u>Болты гост 7798-70</u>											
		9		М6x16.46	4	4	4	4	4					
		10		М8x16.46	12	14	12	14	14					
		11		М8x20.46	4	4	4	4	4					
		12		М8x35.46	2	2	4	4	5					
		13		Винт М6x14.46 гост 1490-62	8	8	16	16	20					
		14		Гайка М6.5 гост 5915-70	8	8	16	16	20					
					АЗД 036.000						Лист 8			
					Изм. Лист № докум. Подп. Дата						Формат: И			

Формат	Лист	Обозначение	Наименование	Кол.	Примечание
			Документация		
11		АЗД 036. 010 СБ	Сборочный чертеж		
			Детали		
	1	АЗД 036. 005	Плита	1	
	2	АЗД 036. 006	Ребра	1	
	3	АЗД 036. 007	Стенка	1	см. стр. 12

Изм. Лист № докум. Подп. Дата		АЗД 036. 010		Лист 1 из 2	
Разработ.	Лейтес А.А.	1972		Лист	1 из 2
Проб.	Журбаева З.А.	11.12		Лист	1 из 2
Рук. зр.	Шаталина Ш.В.	11.12		Лист	1 из 2
Н. контр.	Мерзлякова Л.В.	12.72		Лист	1 из 2
Утв.	Вайнберг В.В.	12.72		Лист	1 из 2

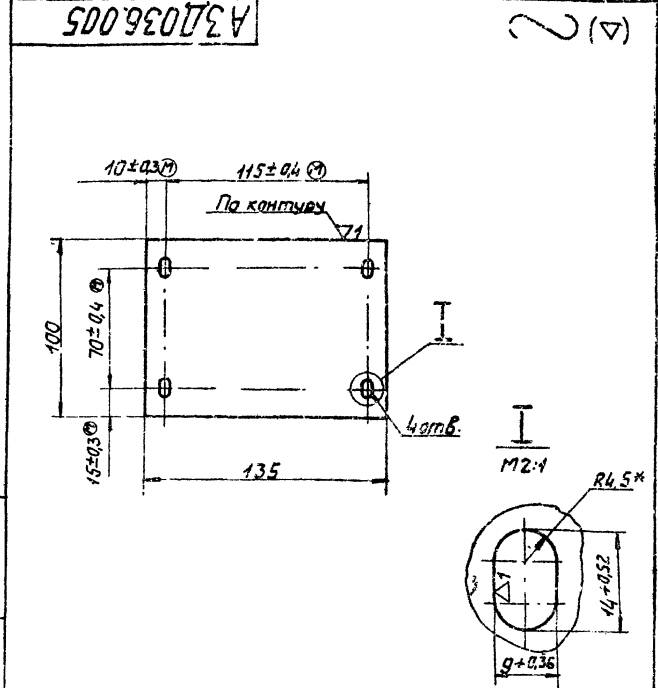
Кранштейн
Копировать детали
Формат 11



1. Предельные отклонения размеров $\pm \frac{1}{2}$ допуска 9 кл.
2. * Размеры для справок.

Изм. Лист № докум. Подп. Дата		АЗД 036. 010 СБ		Лист 1 из 2	
Разработ.	Лейтес А.А.	1972		Лист	1 из 2
Проб.	Журбаева З.А.	11.12		Лист	1 из 2
Рук. зр.	Шаталина Ш.В.	11.12		Лист	1 из 2
Н. контр.	Мерзлякова Л.В.	12.72		Лист	1 из 2
Утв.	Вайнберг В.В.	12.72		Лист	1 из 2

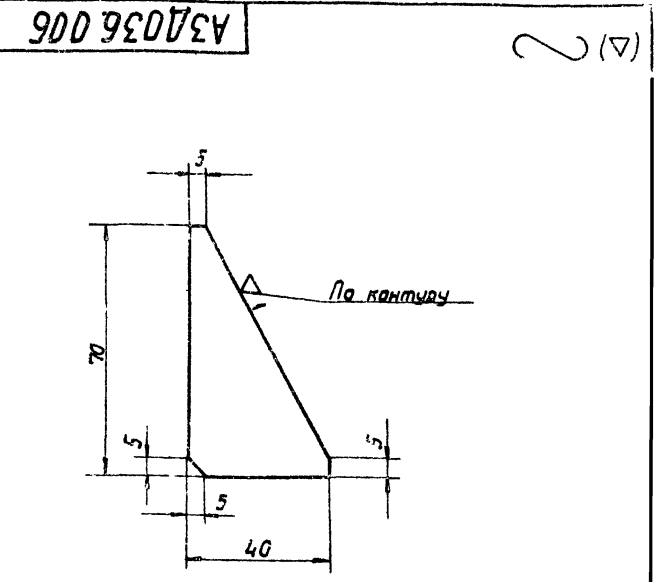
Кранштейн
Сборочный чертеж
Лист 1 из 2
Масса 0,94
Формат 11



1. Неуказанные предельные отклонения размеров $\pm \frac{1}{2}$ допуска 9 кл.
2. * Размер для справок

Изм. Лист № докум. Подп. Дата		АЗД 036. 005		Лист 1 из 2	
Разработ.	Лейтес А.А.	1972		Лист	1 из 2
Проб.	Журбаева З.А.	11.12		Лист	1 из 2
Рук. зр.	Шаталина Ш.В.	11.12		Лист	1 из 2
Н. контр.	Мерзлякова Л.В.	12.72		Лист	1 из 2
Утв.	Вайнберг В.В.	12.72		Лист	1 из 2

Плита
Лист 4 ГОСТ 5681-57
Масса 0,42
Формат 11



Предельные отклонения размеров $\pm \frac{1}{2}$ допуска 9 кл.

Изм. Лист № докум. Подп. Дата		АЗД 036. 006		Лист 1 из 1	
Разработ.	Лейтес А.А.	1972		Лист	1 из 1
Проб.	Журбаева З.А.	11.12		Лист	1 из 1
Рук. зр.	Шаталина Ш.В.	11.12		Лист	1 из 1
Н. контр.	Мерзлякова Л.В.	12.72		Лист	1 из 1
Утв.	Вайнберг В.В.	12.72		Лист	1 из 1

Ребра
Лист 4 ГОСТ 5681-57
Масса 0,05
Формат 11

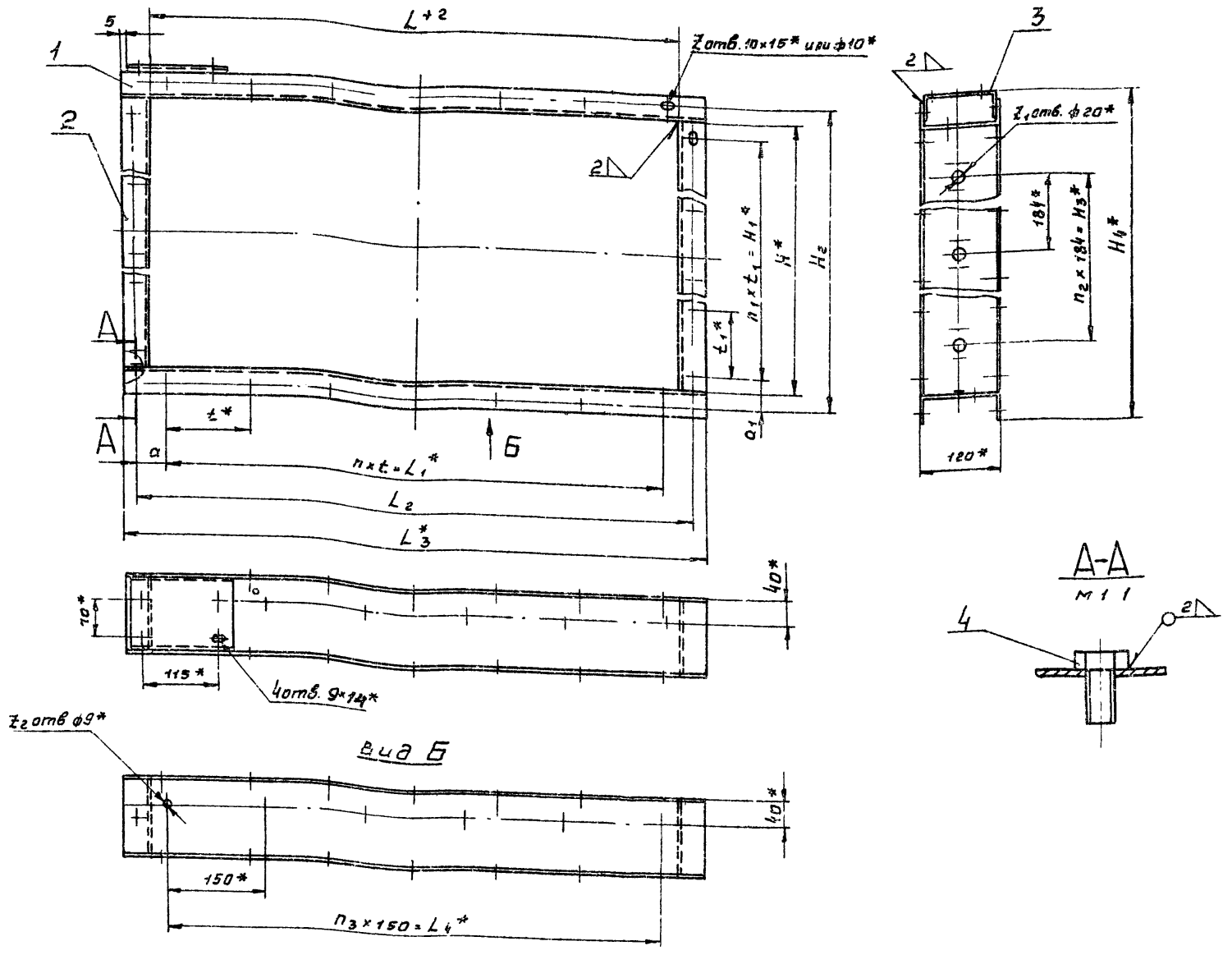
Серия 1.494-14. Выпуск 2

Изм. № подл.		Подп. и дата		Взам. изм. №		Изм. № подл.		Подп. и дата								
Формат	Зона	Лист	Обозначение	Наименование	Кол. на исполн. АЗД036.020-									Примечание		
					01	02	03	04	05	06	07	08	09			
				Документация												
22			АЗД036.020СБ	Сборочный чертеж	X	X	X	X	X	X	X	X	X	X		
				Детали												
12	1		АЗД036.008	Поперечина	2											
			-01	Поперечина	2											
			-02	Поперечина		2										
			-03	Поперечина			2									
Углублен. наименование																
Исполнения 10-14- см. листы 3 и 4.					АЗД036.020					Лист 3						
Изм. лист № докум. Подп. Дата					Лист лист листов					Лист 3						
Разработ. Л.С. 05.32					Гос. техн. СССР					Лист 3						
Проект. Журавлева И.И. 05.32					Санкт-Петербург					Лист 3						
Инж. Шателкина И.И. 05.32					г. Москва					Лист 3						
Н. контр. Мерзлякова И.И. 05.32										Лист 3						
Изм. лист № докум. Подп. Дата					Формат: И					Лист 3						
Изм. лист № докум. Подп. Дата					Формат: И					Лист 3						

Изм. № подл.		Подп. и дата		Взам. изм. №		Изм. № подл.		Подп. и дата							
Формат	Зона	Лист	Обозначение	Наименование	Кол. на исполн. АЗД036.020-						Примечание				
					10	11	12	13	14						
				Документация											
22			АЗД036.020СБ	Сборочный чертеж	X	X	X	X	X						
				Детали											
12	1		АЗД036.008-06	Поперечина	2		2								
			-07	Поперечина		2		2							
			-08	Поперечина					2						
12	2		АЗД036.009-03	Стойка	2	2									
			-04	Стойка			2	2							
			-05	Стойка						2					
И	3		АЗД036.011	Скоба	1	1	1	1	1						
Углублен. наименование															
Изм. лист № докум. Подп. Дата					Лист лист листов					Лист 3					
Изм. лист № докум. Подп. Дата					Формат: И					Лист 3					

Изм. № подл.		Подп. и дата		Взам. изм. №		Изм. № подл.		Подп. и дата							
Формат	Зона	Лист	Обозначение	Наименование	Кол. на исполн. АЗД036.020-									Примечание	
					01	02	03	04	05	06	07	08	09		
12	1		АЗД036.008-04	Поперечина			2	2							
			-05	Поперечина				2	2	2					
			-06	Поперечина							2				
12	2		АЗД036.009	Стойка	2	2	2								
			-01	Стойка		2	2	2							
			-02	Стойка				2	2	2					
			-03	Стойка								2			
И	3		АЗД036.011	Скоба	1	1	1	1	1	1	1	1	1		
Углублен. наименование															
Изм. лист № докум. Подп. Дата					Лист лист листов					Лист 2					
Изм. лист № докум. Подп. Дата					Формат: И					Лист 2					

Изм. № подл.		Подп. и дата		Взам. изм. №		Изм. № подл.		Подп. и дата							
Формат	Зона	Лист	Обозначение	Наименование	Кол. на исполн. АЗД036.020-						Примечание				
					10	11	12	13	14						
				Стандартные изделия											
			4	Болт М8х20.46 Гост 7798-70	1	1	1	1	1						
Углублен. наименование															
Изм. лист № докум. Подп. Дата					Лист лист листов					Лист 4					
Изм. лист № докум. Подп. Дата					Формат: И					Лист 4					



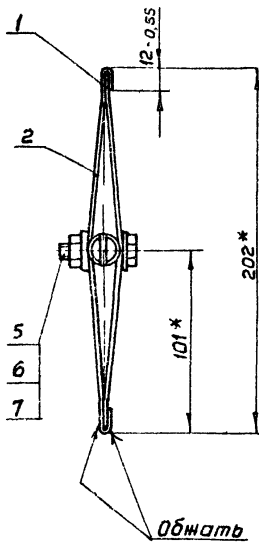
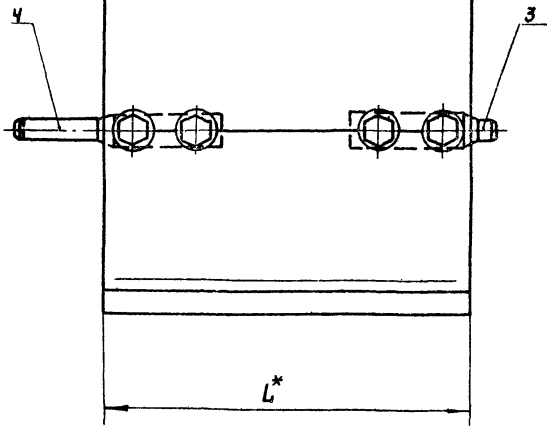
Обозначение	Размеры, мм														Количество, шт.						Масса, кг		
	L	L ₁	L ₂	L ₃	L ₄	H	H ₁	H ₂	H ₃	H ₄	t	t ₁	a	a ₁	n	n ₁	n ₂	n ₃	z	z ₁		z ₂	
А3Д036.020	200	200	230	280	150									15	2				1	8			3,3
-01	250	100	280	330	150	204		230		289				90	115	1			1	6		4	3,7
-02	400	400	430	480	300									15	4			2	12		6	4,6	
-03	250	100	280	330	150									90	1			1	8	1	4	3,9	
-04	400	400	430	480	300	250	100	280		335				90	4	1		2	14		6	4,8	
-05	500	500	530	580	450						100				5			3	16		8	5,5	
-06	400	400	430	480	300										4			2			6	5,7	
-07	500	500	530	580	450	600	600	630		485			15		5	2		3	18		8	6,4	
-08	800	800	830	880	750					184			100		8			5	26		12	9,2	
-09	500	500	530	580	450										5			3	20	2	8	7,0	
-10	800	800	830	880	750	500	300	530		585				115	8	3		5	26		12	9,9	
-11	1000	875	1034	1080	900						125		79,5		7			6	24		14	10,0	
-12	800	800	830	880	750	800	600	830	552	885	120		15		8			5	32	4	12	10,6	
-13	1000	875	1034	1080	900						125		79,5		7			6	30		14	11,8	
-14						1000	875	1034	736	1085	125		79,5	79,5	7	7	4		32	5	14	13,0	

1. Неуказанные предельные отклонения размеров ± 1/2 допуска 9 кл.
 2. * Размеры для справок.

Инв. № подл. Подп. и дата Вып. инв. № Инв. № экз. Подп. и дата

А3Д036.020 СБ				Лист	Масса	Листов
Корпус				Ст.	табл.	-
Сборочный чертеж				Лист 1		
				Госпроц ССР		
				СНТМ проект		

АЗД036.030СБ



Обозначение	L, мм	Масса, кг
АЗД036.030	198	1,09
-01	248	1,27
-02	398	1,77
-03	498	2,10
-04	798	3,10
-05	998	3,77

*Размеры для справок

АЗД036.030СБ			
Шифр подл.	Подл. и дата	Взам. шифр	Шифр докум.
Разработ.	Лейтес	С.И.	14.72
Рук. гр.	Журבלева	И.И.	15.72
Инж. гр.	Шаталова	И.И.	16.72
И контр.	Вайнберг	И.И.	17.72
Утв.	Мерзлякова	И.И.	18.72
Утв.	Гильберг	И.И.	19.72
Лопатка Сборочный чертеш			
Лист	Масса	Макс	
См. табл.			
Лист 1 из 1			
Сантехпроект			
г. Москва			
Фс - 10т 12			

Формат	Зона	Поз.	Обозначение	Наименование	Кол. на исполн.					Примечание
					-01	02	03	04	05	
				Документация						
		12	АЗД036.030 СБ	Сборочный чертеш	X	X	X	X	X	
				Детали						
		12	АЗД036.012	Перо малое						
			-01	Перо малое						
			-02	Перо малое						
			-03	Перо малое						

Шифр подл.	Подл. и дата	Взам. шифр	Шифр докум.
Разработ.	Лейтес	С.И.	14.72
Рук. гр.	Журבלева	И.И.	15.72
Инж. гр.	Шаталова	И.И.	16.72
И контр.	Вайнберг	И.И.	17.72
Утв.	Мерзлякова	И.И.	18.72
Утв.	Гильберг	И.И.	19.72

АЗД036.030

Лопатка

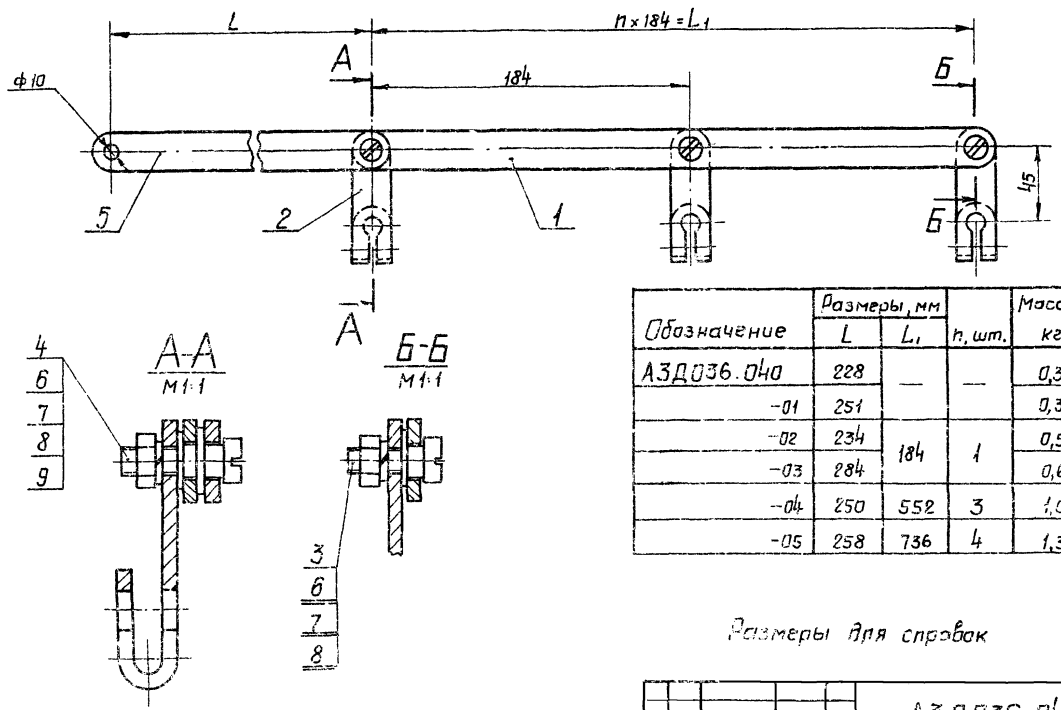
Формат 11

Формат	Зона	Поз.	Обозначение	Наименование	Кол. на исполн.					Примечание
					-01	02	03	04	05	
		12	АЗД036.012-04	Перо малое						
			-05	Перо малое						
		12	АЗД036.013	Перо большое						
			-01	Перо большое						
			-02	Перо большое						
			-03	Перо большое						
			-04	Перо большое						
			-05	Перо большое						
		11	АЗД036.014	Ось						
		11	АЗД036.015	Ось ведущая						
				Стандартные изделия						
		5	Болт М8x35,46							
			ГОСТ 7798-70							
		6	Гайка М8,5							
			ГОСТ 5915-70							
		7	Шайба 8 ГОСТ 11371-68							

Серия 1431-14. Выпуск 2

Изм. и дата вкл. в стандарт. Изм. №, Подп. и дата

АЗД036.040СБ



Обозначение	Размеры, мм		n, шт.	Масса, кг
	L	L ₁		
АЗД036.040	228	—	—	0,30
-01	251	—	—	0,32
-02	234	—	—	0,52
-03	284	184	1	0,62
-04	250	552	3	1,09
-05	258	736	4	1,35

Размеры для справок

АЗД036.040СБ				Тяги с рычагами		Сборочный чертёж	
Изм.	Дата вкл.	Изм.	Дата вкл.	Лист	Масса (Масса)	См	табл.

Изм. и дата вкл. в стандарт. Изм. №, Подп. и дата	Лист	Обозначение	Наименование	Коп. на испол. АЗД036.040					Примечание	
				01	02	03	04	05		
			Документация							
		АЗД036.040СБ	Сборочный чертёж	х	х	х	х	х		
			Детали							
		АЗД036.040	Тяга							
			Тяга							
			Тяга							

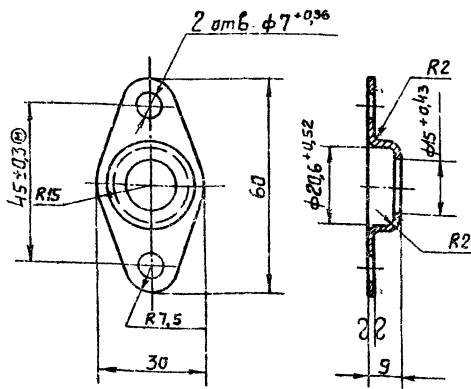
АЗД036.040	
Тяги с рычагами	
Формат А2	
Лист	Листов
1	2
Госстандарт СССР	Сантехпроект
Москва	

Изм. и дата вкл. в стандарт. Изм. №, Подп. и дата	Лист	Обозначение	Наименование	Коп. на испол. АЗД036.040					Примечание	
				01	02	03	04	05		
			Рычаг	1	1	2	2	4	5	
			Палец			1	1	3	4	
			Палец			1	1	1	1	
			Тяга			1				
			Тяга			1				
			Тяга				1			
			Тяга					1		
			Тяга						1	
			Стандартные изделия							
			Гайка М8 ГОСТ 5915-70			1	1	2	4	5
			Шайба 8 ГОСТ 65Г			1	1	2	4	5
			Шайба 8 ГОСТ 6402-70			1	1	2	4	5
			Шайба 8 ГОСТ 11371-68			1	1	2	4	5
			Шайба 10 ГОСТ 11371-68			1	1	1	1	1

АЗД036.040	
Формат А2	
Лист	Листов
1	2
Госстандарт СССР	Сантехпроект
Москва	

АЗД036.004

(Δ) 1Δ



Неуказанные предельные отклонения размеров $\pm \frac{1}{2}$ допуска 9 кл.

АЗД036.004

Корпус подшипника

Лист Масса Масштаб

0,026 1:1

Лист Листов 1

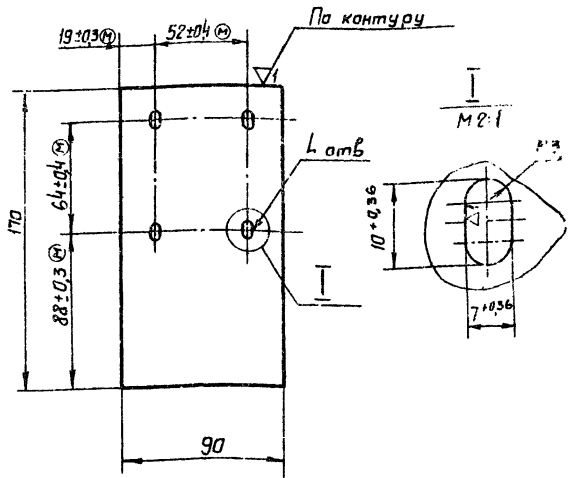
Лист 82 ГОСТ 3680-57 Ст. 3 ГОСТ 16523-70

Госспрой СССР Сантехпроект г. Москва

Формат И

АЗД036.007

(Δ) 2



1. Неуказанные предельные отклонения размеров $\pm \frac{1}{2}$ допуска 9 кл.
- 2.* Размер для справок.

АЗД036.007

Стенка

Лист Масса Масштаб

0,47 1:2

Лист Листов 1

Лист 4 ГОСТ 5681-57

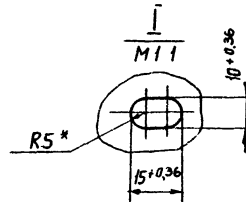
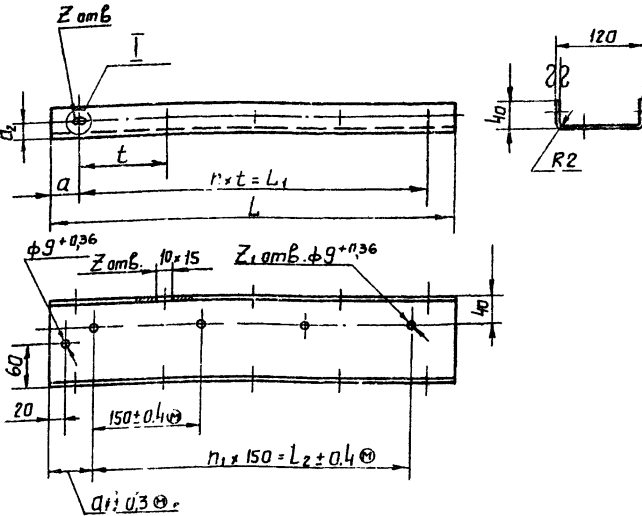
Ст. 3 ГОСТ 14637-69

Госспрой СССР Сантехпроект г. Москва

Формат И

АЗД036.008

(Δ) 1Δ



Обозначение	Размеры, мм							Количество, шт				Масса, кг
	L	L ₁	L ₂	a	a ₁	a ₂	t	n	n ₁	n ₂	n ₃	
АЗД036.008	280	200	150	40	65			2	1	3	2	0,85
-01	330	100		115			13	1		2		1,00
-02	480	400	300	40		90		4	2	5	3	1,45
-03	330	100	150	115			100	1	1	2	2	1,00
-04	480	400	300					4	2	5	3	1,45
-05	580	500	450	40		65	15	5	3	6	4	1,76
-06	880	800	750					8	5	9	6	2,70
-07	1080	875	900	102,5	90			7	6	8	7	3,30
-08							17					

1. Неуказанные предельные отклонения размеров $\pm \frac{1}{2}$ допуска 9 кл.
2. Допускается замена овальных отверстий размером 10×15 на круглые диаметром 10.
- 3.* Размер для справок.

АЗД036.008

Поперечина

Лист Масса Масштаб

См табл. 1

Лист Листов 1

Лист 82 ГОСТ 3680-57

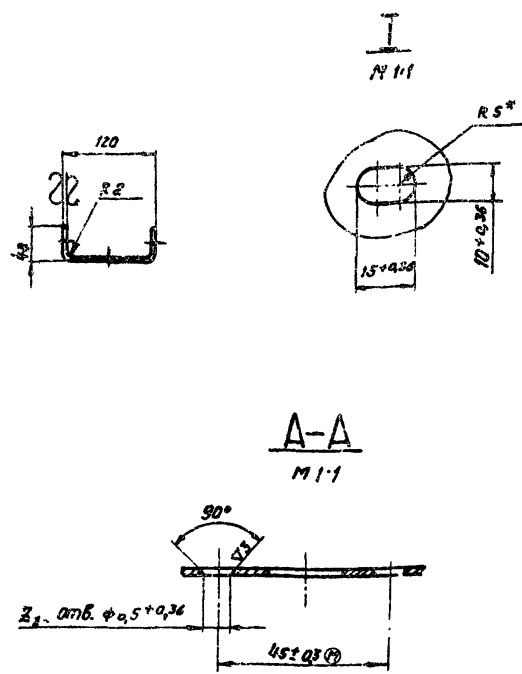
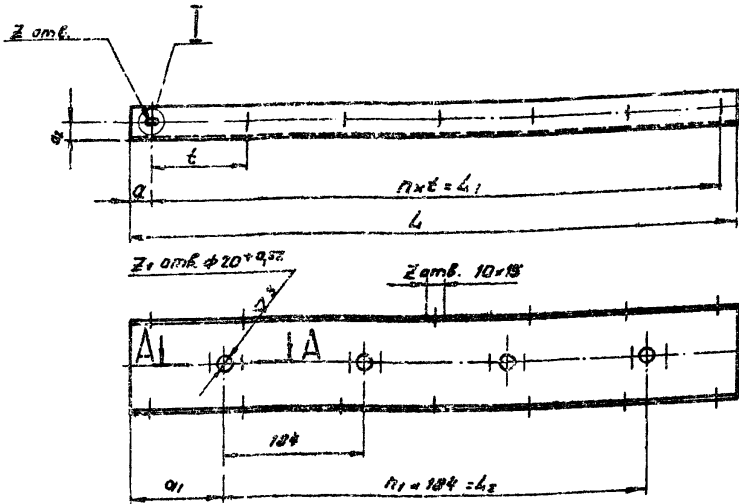
Ст. 3 ГОСТ 16523-70

Госспрой СССР Сантехпроект г. Москва

Изм. Лист Подп. и дата

Серия 1, 194-14. Выпуск 2

Изм. Лист Подп. и дата



A-A
M 1:1

Обозначение	Размеры мм							Количество, шт.					Масса, кг	
	L1	L1	L2	α	α1	α2	∠	n	n1	z	z1	z2		
АЗД036.009	204	—	—	102	102	—	—	—	—	1	—	1	2	0,62
-01	250	100	—	75	125	—	—	1	—	2	—	—	—	0,75
-02	400	200	—	102	15	100	—	2	—	3	—	—	—	1,21
-03	500	300	184	102	158	—	—	3	1	4	2	4	—	1,52
-04	800	600	552	—	124	—	—	6	3	7	4	8	—	2,44
-05	1000	875	736	62,5	132	17	125	7	4	8	5	10	—	3,35

1. Неуказанные предельные отклонения размеров $\pm \frac{1}{2}$ допуска 9 кр.
2. Допускается замена овальных отверстий 10-15 на круглые диаметром 10.
3. * размер для справок.

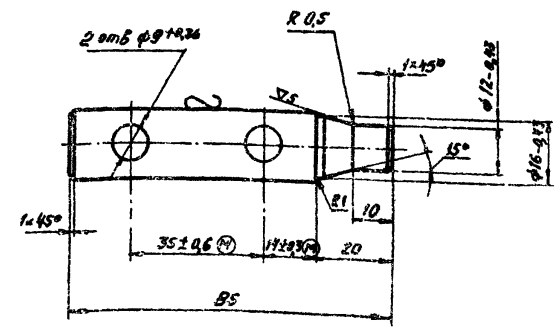
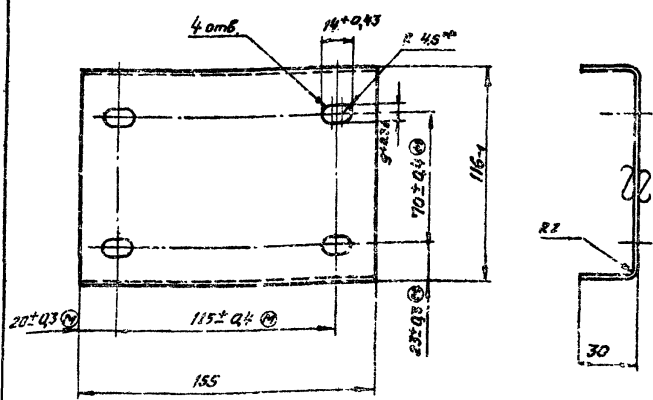
АЗД036.009				Лист	Масса	Изменен
Исполн.	№ докум.	Листы	Дата			
Инж. Ю. В. Журавлев	—	1	—	—	—	—
Проф. Журавлев	—	—	—	—	—	—
Инж. В. В. Вайнберг	—	—	—	—	—	—
Исполн. Вайнберг	—	—	—	—	—	—
Инж. Вайнберг	—	—	—	—	—	—

Станок

В 2 ГОСТ 3680-57
Ст. 3. ГОСТ 16523-70

Листов 1
Сантехпроект
г. Москва

Формат 12



1. Неуказанные предельные отклонения размеров $\pm \frac{1}{2}$ допуска 9 кр.
2. * размер для справок

- Неуказанные предельные отклонения размеров $\pm \frac{1}{2}$ допуска 7 кр.

АЗД036.011				Лист	Масса	Изменен
Исполн.	№ докум.	Листы	Дата			
Инж. В. В. Вайнберг	—	1	—	—	—	—
Проф. Журавлев	—	—	—	—	—	—
Инж. Вайнберг	—	—	—	—	—	—

Станок

В 2 ГОСТ 3680-57
Ст. 3. ГОСТ 16523-70

Листов 1
Сантехпроект
г. Москва

110 920 014				Лист	Масса	Изменен
Исполн.	№ докум.	Листы	Дата			
Инж. В. В. Вайнберг	—	1	—	—	—	—
Проф. Журавлев	—	—	—	—	—	—
Инж. Вайнберг	—	—	—	—	—	—

Станок

В 2 ГОСТ 2535-77
3 ГОСТ 535-58

Листов 1
Сантехпроект
г. Москва

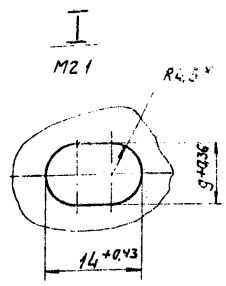
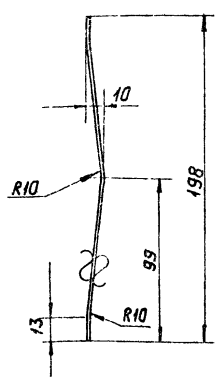
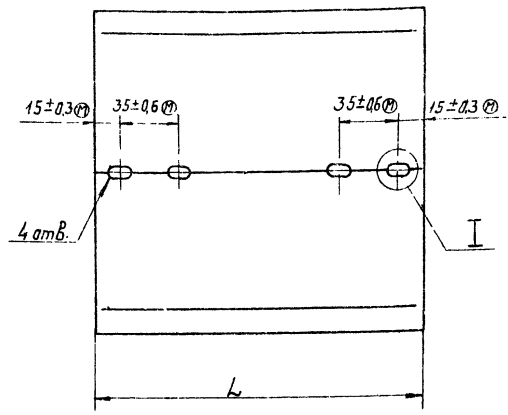
Формат 11

Формат 12

Сдано в печать 10.01.77. Издательство ЦНИИ ВВС. Москва. 13 стр.

Сдано в печать 10.01.77. Издательство ЦНИИ ВВС. Москва. 13 стр.

АЗД036.012



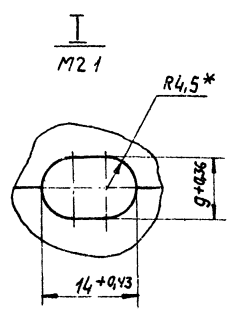
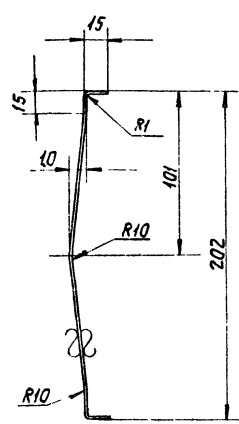
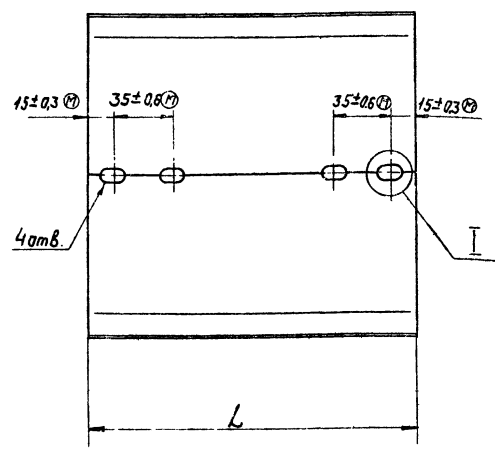
Обозначение	L, мм	Масса, кг
АЗД036.012	198	0,31
-01	248	0,39
-02	398	0,62
-03	498	0,77
-04	798	1,23
-05	998	1,55

1. Неуказанные предельные отклонения размеров ± 1/2 допуска 9 кл.
2.* Размер для справок.

АЗД036.012				Лит.	Масса	Масшт.
Изм.	Лит.	№ докум.	Подп.	Дата	См. табл.	—
Разраб.	Лейтес	А.С.	1978			
Проб.	Журавлева	О.А.	11.8			
Рук.зр.	Шаталина	Ш.С.	11.8			
Лист 1				Листов 1		
И. контр. Мерлякова				госстанд СССР		
Утв. Ваинберг				САИТЕХПРОЕКТ		
				г. Москва		
				Формат 12		

Ш.С. Шаталина Подп. и дата

АЗД036.013

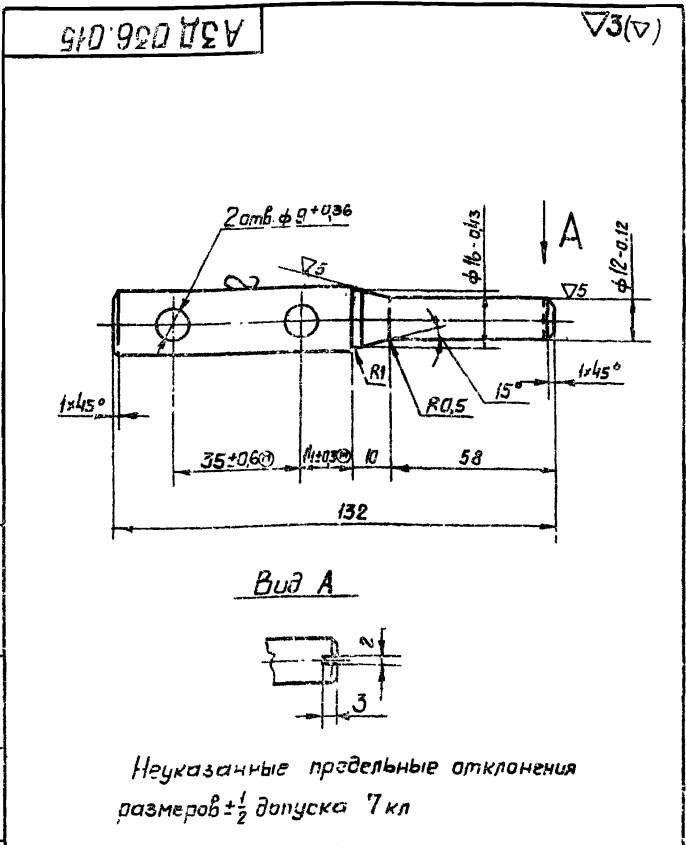


Обозначение	L, мм	Масса, кг
АЗД036.013	198	0,35
-01	248	0,45
-02	398	0,72
-03	498	0,90
-04	798	1,44
-05	998	1,80

1. Неуказанные предельные отклонения размеров ± 1/2 допуска 9 кл.
2.* Размер для справок.

АЗД036.013				Лит.	Масса	Масшт.
Изм.	Лит.	№ докум.	Подп.	Дата	См. табл.	—
Разраб.	Лейтес	А.С.	1978			
Проб.	Журавлева	О.А.	11.8			
Рук.зр.	Шаталина	Ш.С.	11.8			
Лист 1				Листов 1		
И. контр. Мерлякова				госстанд СССР		
Утв. Ваинберг				САИТЕХПРОЕКТ		
				г. Москва		
				Формат 12		

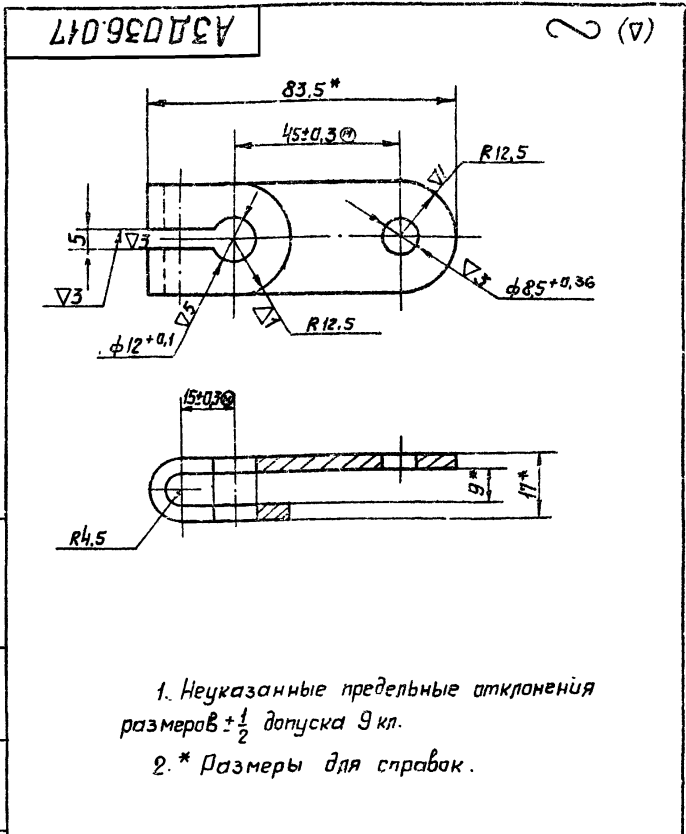
Ш.С. Шаталина Подп. и дата



Вид А

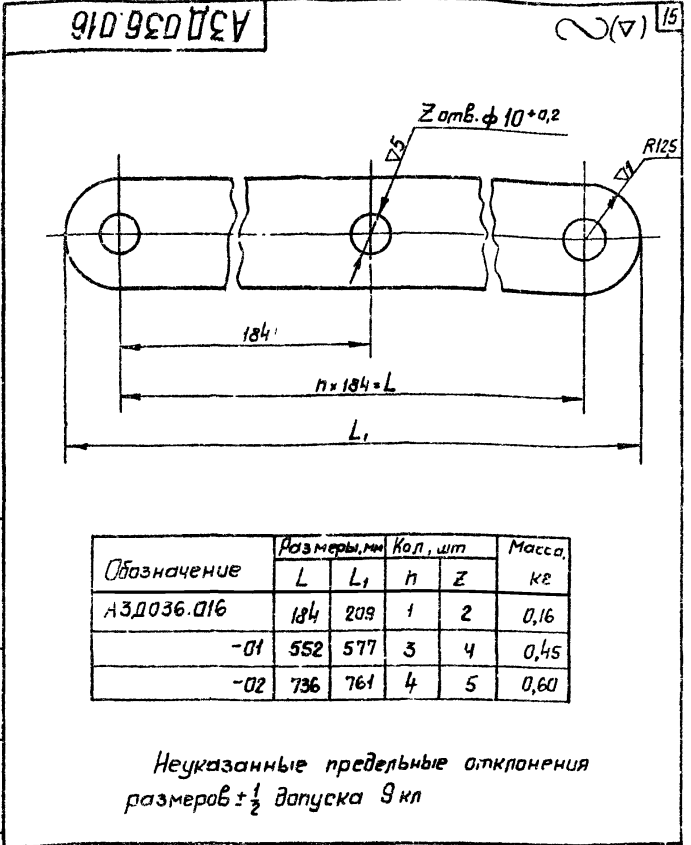
Неуказанные предельные отклонения размеров ± 1/2 допуска 7 кл

АЗД036.015				Лит.	Масса	Масштаб
Ось будущая					0,17	1:1
Круг φ16 ГОСТ 2590-71				Лист Листов 1		
Ст. 3 ГОСТ 535-58				Госстрой СССР Сантехпроект г. Москва		
Формат И						



1. Неуказанные предельные отклонения размеров ± 1/2 допуска 9 кл.
2. * Размеры для справок.

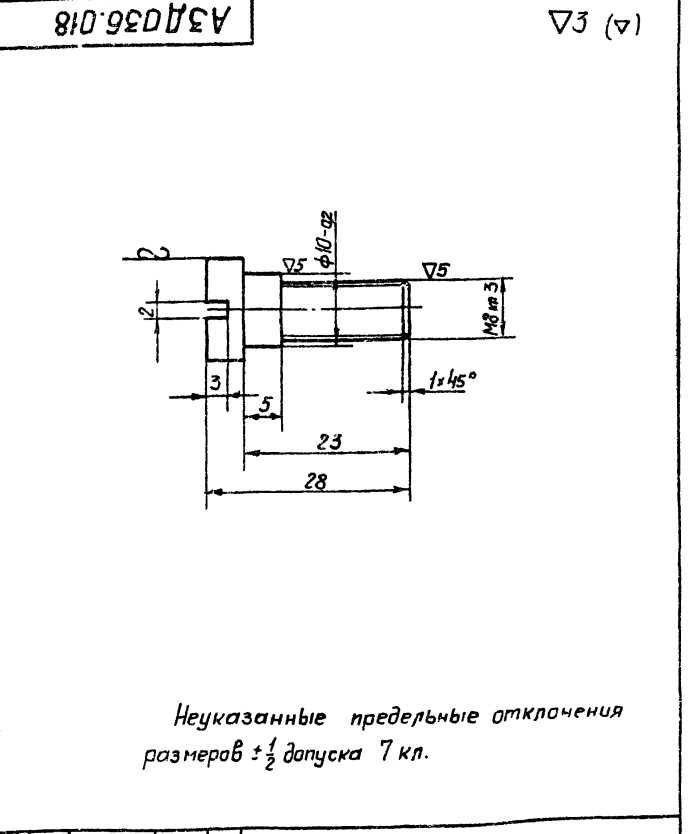
АЗД036.017				Лит.	Масса	Масштаб
Рычаг					0,08	1:1
Лопатка 4x25 ГОСТ 103-57				Лист Листов 1		
Ст. 5 ГОСТ 535-58				Госстрой СССР Сантехпроект г. Москва		
Формат И						



Обозначение	Размеры, мм		Кол. шт		Масса, кг
	L	L1	h	Z	
АЗД036.016	184	209	1	2	0,16
-01	552	577	3	4	0,45
-02	736	761	4	5	0,60

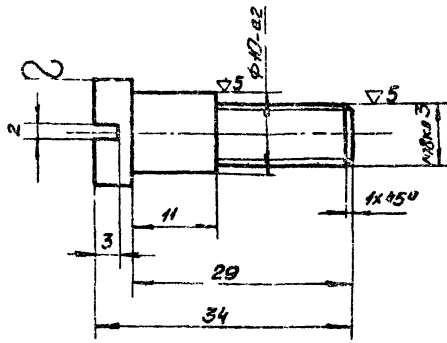
Неуказанные предельные отклонения размеров ± 1/2 допуска 9 кл

АЗД036.016				Лит.	Масса	Масштаб
Тяга					—	—
Лопатка 4x25 ГОСТ 103-57				Лист Листов 1		
Ст. 3 ГОСТ 535-58				Госстрой СССР Сантехпроект г. Москва		
Формат И						



Неуказанные предельные отклонения размеров ± 1/2 допуска 7 кл.

АЗД036.018				Лит.	Масса	Масштаб
Палец					0,015	2:1
Круг φ14 ГОСТ 2590-71				Лист Листов 1		
Ст. 3 ГОСТ 535-58				Госстрой СССР Сантехпроект г. Москва		
Формат И						

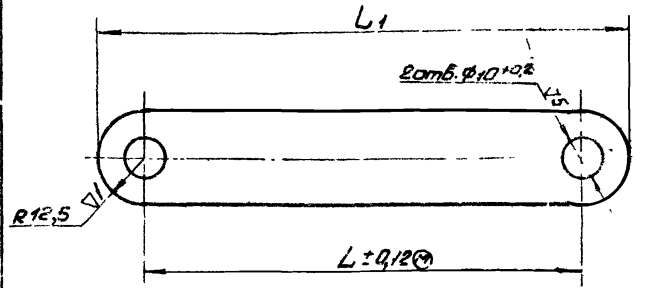


Неуказанные предельные отклонения размеров ± 1/2 допуска 7 кл.

А3Д036 019

Изм.	Лист	№ докум.	Подп.	Дата	Лит.	Масса	Масштаб
Разработ	Лейтес	Л.У.	Л.У.	11-72	Палец	0,019	1:1
Проб.	Куралева	Л.У.	Л.У.	11-72			
Исполн.	Шаталкина	Л.У.	Л.У.	11-72	Лист Листов: 1 1		
Исполн.	Мерзлякова	Л.У.	Л.У.	11-72	Круж 614 ГОСТ 2530-71		
Утв.	Вайнберг	Л.У.	Л.У.	11-72	Ст. 3 ГОСТ 535-58		

Госстрой СССР Сантехпроект г. Москва Формат И

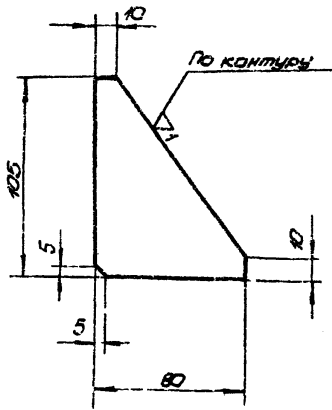


Неуказанные предельные отклонения размеров ± 1/2 допуска 9 кл

А3Д036 021

Изм.	Лист	№ докум.	Подп.	Дата	Лит.	Масса	Масштаб
Разработ	Лейтес	Л.У.	Л.У.	11-72	Тяга	0,219	1:1
Проб.	Куралева	Л.У.	Л.У.	11-72			
Исполн.	Шаталкина	Л.У.	Л.У.	11-72	Лист Листов: 1 1		
Исполн.	Мерзлякова	Л.У.	Л.У.	11-72	Полоса 4x25 ГОСТ 103-57		
Утв.	Вайнберг	Л.У.	Л.У.	11-72	Ст. 3 ГОСТ 535-58		

Госстрой СССР Сантехпроект г. Москва Формат И

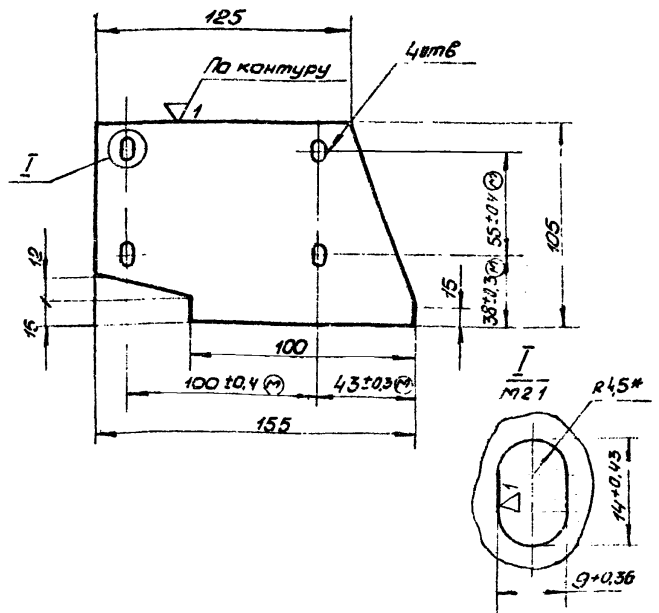


Предельные отклонения размеров ± 1/2 допуска 9 кл

А3Д037 001

Изм.	Лист	№ докум.	Подп.	Дата	Лит.	Масса	Масштаб
Разработ	Лейтес	Л.У.	Л.У.	11-72	Ребро	0,15	1:2
Проб.	Куралева	Л.У.	Л.У.	11-72			
Исполн.	Шаталкина	Л.У.	Л.У.	11-72	Лист Листов: 1 1		
Исполн.	Мерзлякова	Л.У.	Л.У.	11-72	Лист 4 ГОСТ 5681-57		
Утв.	Вайнберг	Л.У.	Л.У.	11-72	Ст. 3 ГОСТ 14637-69		

Госстрой СССР Сантехпроект г. Москва Формат И



Не указанные предельные отклонения размеров: 1/2 допуска 9 кл
2 * Размер для справок

А3Д037 002

Изм.	Лист	№ докум.	Подп.	Дата	Лит.	Масса	Масштаб
Разработ	Лейтес	Л.У.	Л.У.	11-72	Стенка	0,43	1:2
Проб.	Куралева	Л.У.	Л.У.	11-72			
Исполн.	Шаталкина	Л.У.	Л.У.	11-72	Лист Листов: 1 1		
Исполн.	Мерзлякова	Л.У.	Л.У.	11-72	Лист 4 ГОСТ 5681-57		
Утв.	Вайнберг	Л.У.	Л.У.	11-72	Ст. 3 ГОСТ 14637-69		

Госстрой СССР Сантехпроект г. Москва Формат И

Формат Зона Лист	Обозначение	Наименование	Кол. на исполн. АЗД037.000-									Примечание		
			-	01	02	03	04	05	06	07	08		09	
		<u>Документация</u>												
22	АЗД 037.000 СБ	Сборочный чертеж	X	X	X	X	X	X	X	X	X	X	X	

Исполнения 10-14 - см. листы 6-9.	<table border="1"> <tr> <th>Изм.</th> <th>Лист</th> <th>№ докум.</th> <th>Подп.</th> <th>Дата</th> </tr> <tr> <td>Разраб.</td> <td>Лейтес</td> <td>И.А.</td> <td>И.А.</td> <td>12.7</td> </tr> <tr> <td>Пров.</td> <td>Жукайлова</td> <td>И.В.</td> <td>И.В.</td> <td>12.7</td> </tr> <tr> <td>Рек. гр.</td> <td>Шатарина</td> <td>И.В.</td> <td>И.В.</td> <td>12.7</td> </tr> <tr> <td>Н. контр.</td> <td>Жезлякова</td> <td>И.В.</td> <td>И.В.</td> <td>12.7</td> </tr> <tr> <td>Этв.</td> <td>Вайнберг</td> <td>И.В.</td> <td>И.В.</td> <td>12.7</td> </tr> </table>	Изм.	Лист	№ докум.	Подп.	Дата	Разраб.	Лейтес	И.А.	И.А.	12.7	Пров.	Жукайлова	И.В.	И.В.	12.7	Рек. гр.	Шатарина	И.В.	И.В.	12.7	Н. контр.	Жезлякова	И.В.	И.В.	12.7	Этв.	Вайнберг	И.В.	И.В.	12.7	<p>АЗД037.000</p> <p>Заслонка воздушная прямоугольного сечения</p> <p>Лист 1 9</p> <p>Техстрой ССР САНТЕХПРОЕКТ г. Москва</p>	<p>Изм. Лист № докум. Подп. Дата</p> <p>АЗД037.000</p> <p>Лист 3</p>
Изм.	Лист	№ докум.	Подп.	Дата																													
Разраб.	Лейтес	И.А.	И.А.	12.7																													
Пров.	Жукайлова	И.В.	И.В.	12.7																													
Рек. гр.	Шатарина	И.В.	И.В.	12.7																													
Н. контр.	Жезлякова	И.В.	И.В.	12.7																													
Этв.	Вайнберг	И.В.	И.В.	12.7																													

Формат Зона Лист	Обозначение	Наименование	Кол. на исполн. 7.000-									Примечание		
			-	01	02	03	04	05	06	07	08		09	
11	3 АЗД 037.010	Кронштейн	1	1	1	1	1	1	1	1	1	1	1	
11	4 АЗД 037.020	Пневмоприбор	1	1	1	1	1	1	1	1	1	1	1	
11	5 АЗД 037.030	Тяги с рычагами	1	1	1									
	- 01	Тяги с рычагами				1	1	1						
	- 02	Тяги с рычагами							1	1	1			
	- 03	Тяги с рычагами										1		1
		<u>Детали</u>												
12	6 АЗД 036.002	Упор	2											
	- 01	Упор		2										
	- 02	Упор			2									
	- 03	Упор				2								
	- 04	Упор					2							
	- 05	Упор						2						
	- 06	Упор							2					
	- 07	Упор								2				
	- 08	Упор									2			
	- 09	Упор										2		

Формат Зона Лист	Обозначение	Наименование	Кол. на исполн. АЗД037.000-									Примечание		
			-	01	02	03	04	05	06	07	08		09	
		<u>Сборочные единицы</u>												
11	1 АЗД 036.020	Корпус	1											
	- 01	Корпус		1										
	- 02	Корпус			1									
	- 03	Корпус				1								
	- 04	Корпус					1							
	- 05	Корпус						1						
	- 06	Корпус							1					
	- 07	Корпус								1				
	- 08	Корпус									1			
	- 09	Корпус										1		
11	2 АЗД 036.030	Лопатка	1											
	- 01	Лопатка		1	1									
	- 02	Лопатка			1	1		2						
	- 03	Лопатка				1		2	2					
	- 04	Лопатка								2				

Формат Зона Лист	Обозначение	Наименование	Кол. на исполн. АЗД037.000-									Примечание		
			-	01	02	03	04	05	06	07	08		09	
11	7 АЗД 036.003	Шайбы	2	2	2	2	2	2	4	4	4	4		
11	8 АЗД 036.004	Корпус подшипника	2	2	2	2	2	2	4	4	4	4		
11	9 АЗД 036.018	Палец	1	1	1	1	1	1	1	1	1	1		
		<u>Стандартные изделия</u>												
		Болты ГОСТ 7798-70												
11		М8 x 16.46	4	4	6	4	6	8	6	8	12	8		
12		М8 x 20.46	4	4	4	4	4	4	4	4	4	4		
13		М8 x 30.46	4	4	4	4	4	4	4	4	4	4		
14		М8 x 35.46	1	1	1	1	1	1	2	2	2	2		
15		Винт М6 x 14.46												
		ГОСТ 1490-62	4	4	4	4	4	4	8	8	8	8		

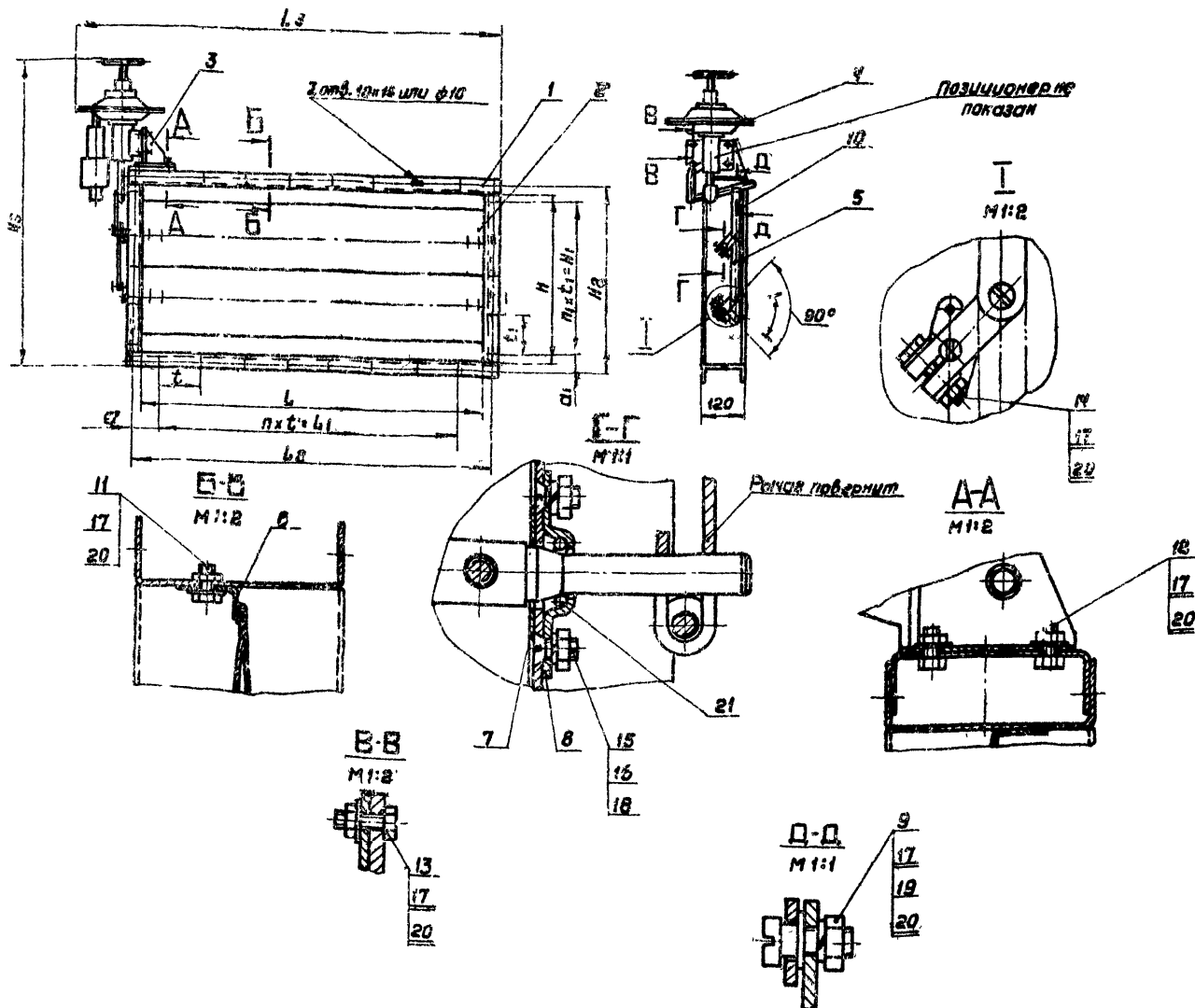
Серия 1494-14. Выпуск 2

Инв. № подл.			Подп. и дата			Взам. инв. №			Инв. № дубл.			Подп. и дата			Кол. на исполн. АЗ 037.000-	Примечание
Формат	Зона	Поз.	Обозначение	Наименование	Кол. на исполн. АЗ 037.000-											
					01	02	03	04	05	06	07	08	09			
					<u>Гайки гост 5815-70</u>											
		16			М 6.5	4	4	4	4	4	4	8	8	8	8	
		17			М 8.5	14	14	16	14	16	18	17	19	23	19	
					<u>Шайбы гост 6402-70</u>											
		18			6 65Г	4	4	4	4	4	4	8	8	8	8	
		19			8 65Г	1	1	1	1	1	1	1	1	1	1	
		20			Шайба 8 гост 11371-68	15	15	17	15	17	19	19	21	25	21	
					<u>Прочие изделия</u>											
		21			Шарикоподшипник радиально-упорный без колец 876903	2	2	2	2	2	2	4	4	4	4	
АЗ 037.000															Лист	5
формат: 11																

Инв. № подл.			Подп. и дата			Взам. инв. №			Инв. № дубл.			Подп. и дата			Кол. на исполн. АЗ 037.000-	Примечание
Формат	Зона	Поз.	Обозначение	Наименование	Кол. на исполн. АЗ 037.000-											
					10	11	12	13	14							
		11			АЗ 037.030-04	2		4								
					-05			2		4	5					
		11			АЗ 037.010	1	1	1	1	1						
		11			АЗ 037.020	1	1	1	1	1						
		11			АЗ 037.030-03	1	1									
					-04				1	1						
					-05							1				
					<u>Детали</u>											
		12			АЗ 036.002-10	2										
					-11			2								
					-12				2							
					-13					2						
					-14						2					
		11			АЗ 036.003	4	4	8	8	10						
		11			АЗ 036.004	4	4	8	8	10						
АЗ 037.000															Лист	7
формат: 11																

Инв. № подл.			Подп. и дата			Взам. инв. №			Инв. № дубл.			Подп. и дата			Кол. на исполн. АЗ 037.000-	Примечание
Формат	Зона	Поз.	Обозначение	Наименование	Кол. на исполн. АЗ 037.000-											
					10	11	12	13	14							
					<u>Документация</u>											
		22			АЗ 037.000 СБ	X	X	X	X	X						
					<u>Сборочные единицы</u>											
		11			АЗ 036.020-10	1										
					-11		1									
					-12			1								
					-13				1							
					-14					1						
					<u>Условные наименования</u>											
					Р 500x800 П											
					Р 500x1000 П											
					Р 800x800 П											
					Р 800x1000 П											
					Р 1000x1000 П											
АЗ 037.000															Лист	6
формат: 11																

Инв. № подл.			Подп. и дата			Взам. инв. №			Инв. № дубл.			Подп. и дата			Кол. на исполн. АЗ 037.000-	Примечание
Формат	Зона	Поз.	Обозначение	Наименование	Кол. на исполн. АЗ 037.000-											
					10	11	12	13	14							
		11			АЗ 036.018	1	1	1	1	1						
					<u>Стандартные изделия</u>											
					<u>Болты гост 1738-70</u>											
		11			М8x16.46	12	14	12	14	14						
		12			М8x20.46	4	4	4	4	4						
		13			М8x30.46	4	4	4	4	4						
		14			М8x35.46	2	2	4	4	5						
		15			Винт М6x14.46 гост 1490-62	8	8	16	15	20						
АЗ 037.000															Лист	8
формат: 11																



Обозначение	Цифра	Размеры, мм												Количество, шт.			Масса, кг		
		L	L1	L2	L3	H	H1	H2	H3	ε	ε1	α	α1	n	n1	z			
АЭДОЗТ.000	Р200 x 200 П	200	200	230	343									15		2		8	12,5
-01	Р200 x 250 П	250	100	230	393	204			230	640				90	115	1		6	20,2
-02	Р200 x 400 П	400	400	430	543									15		4		12	21,8
-03	Р250 x 250 П	250	100	230	393									90		1		8	30,6
-04	Р250 x 400 П	400	400	430	543	250	100	230	690					90		4	1	14	22,4
-05	Р250 x 500 П	500	500	530	643						100					5		16	23,5
-06	Р400 x 400 П	400	400	430	543											4		16	23,2
-07	Р400 x 500 П	500	500	530	643	400	200	430	840				15			5	2	18	26,7
-08	Р400 x 800 П	800	800	830	943								100			8		24	31,1
-09	Р500 x 500 П	500	500	530	643									15		5		20	28,1
-10	Р500 x 800 П	800	800	830	943	500	300	530	940					15		8	3	26	33,0
-11	Р500 x 1000 П	1000	875	1034	1143						125			73,5		7		24	36,2
-12	Р800 x 800 П	800	800	830	943	800	600	830	1240	100				15		8	5	32	40,9
-13	Р800 x 1000 П	1000	875	1034	1143						125			73,5		7		30	45,2
-14	Р1000 x 1000 П	1000	875	1034	1143	1000	875	1034	1440		125			125	73,5	7	7	32	51,1

1. Назначение: для регулирования количества воздуха в вентиляционных системах с рабочим давлением до 100 кс/м².

2. Привод: пневматический мембранно-грузинный исполнительный механизм колебательного типа МИМ-К-200-100-05Б (с позиционером и ручным дублиром). Диаметр заделки мембраны - 200 мм.

3. Размеры для справок.

АЭДОЗТ. 000СБ													
Запанка воздушная прямоугольного сечения											Лит.	Масса см.	Масшт.
Чем. лист	Исполн.	Норм.	Пабл.	Дата	Вид	Сделано	№	Изм.	Изм.	Изм.	Изм.	Лист	Листов 1
Проб.	Исполн.	Норм.	Пабл.	Дата	Вид	Сделано	№	Изм.	Изм.	Изм.	Изм.	Лист	Листов 1
П.м. з.р.	Исполн.	Норм.	Пабл.	Дата	Вид	Сделано	№	Изм.	Изм.	Изм.	Изм.	Лист	Листов 1
П.м. з.р.	Исполн.	Норм.	Пабл.	Дата	Вид	Сделано	№	Изм.	Изм.	Изм.	Изм.	Лист	Листов 1
П.м. з.р.	Исполн.	Норм.	Пабл.	Дата	Вид	Сделано	№	Изм.	Изм.	Изм.	Изм.	Лист	Листов 1
П.м. з.р.	Исполн.	Норм.	Пабл.	Дата	Вид	Сделано	№	Изм.	Изм.	Изм.	Изм.	Лист	Листов 1
П.м. з.р.	Исполн.	Норм.	Пабл.	Дата	Вид	Сделано	№	Изм.	Изм.	Изм.	Изм.	Лист	Листов 1
П.м. з.р.	Исполн.	Норм.	Пабл.	Дата	Вид	Сделано	№	Изм.	Изм.	Изм.	Изм.	Лист	Листов 1

Серия 1.494-14. Выпуск 2

Исполн. подл. и дата
Безмен. и др. на 100 кс/м²
Пабл. и дата
Исполн. и др.

№ докум.	Изм.	Имя	Дата	Подп.	Лист	Всего листов	Кол. листов										
							10	11	12	13	14	15	16	17	18	19	20
АЗД 037.010-СБ							10	11	12	13	14	15	16	17	18	19	20
Обозначение	Наименование																
16	Гайки гост 5915-70						8	3	16	16	20						
17	М 8.5						23	25	29	21	28						
18	Шайбы гост 6402-70						8	8	16	16	20						
19	6 65Г						1	1	1	1	1						
20	Шайбы гост 11371-68						25	27	25	31	33						
21	Прочие изделия																
Шарикаподшипник																	
радиально-упорный																	
без колец 875903							4	4	8	8	10						

№ докум.	Изм.	Имя	Дата	Подп.	Лист	Всего листов	Обозначение	Наименование	Кол.	при меч.	
								Документация			
							11	АЗД 037.010 СБ	Сборочный чертеж		
								Детали			
							11	1 АЗД 036.005	Плита	1	
							11	2 АЗД 037.001	Ребра	1	см. стр. 16
							11	3 АЗД 037.002	Стенка	1	см. стр. 16

АЗД 037.010							Кронштейн		
Изм.	Лист	№ докум.	Подп.	Дата	Лист	Листов	Лист	Листов	Листов
Разработчик	Лейтес	Л.Д.	11.72		1	1	Госстрой СССР Сантехпроект г. Москва		
Проб.	Нуралеева	Н.Д.	11.72						
Инж.пр.	Шаталова	Ш.Д.	11.72						
И.контр.	Мерлякова	М.Д.	11.72						
Утв.	Вайнберг	В.Д.	11.72						

1 Предельные отклонения размеров $\pm \frac{1}{2}$ допуска 9 кл
2 * Размеры для справок

АЗД 037.010 СБ				
Изм.	Лист	№ докум.	Подп.	Дата
Разработчик	Лейтес	Л.Д.	11.72	
Проб.	Нуралеева	Н.Д.	11.72	
Инж.пр.	Шаталова	Ш.Д.	11.72	
И.контр.	Мерлякова	М.Д.	11.72	
Утв.	Вайнберг	В.Д.	11.72	

Кронштейн
Сборочный чертеж

Лист	Масса	Усиление
1	1,03	1:2

Госстрой СССР Сантехпроект г. Москва

Обозначение	Размеры мм		Масса, кг
	L	L1	
АЗД 037.003	89	114	0,09
-01	112	137	0,10
-02	95	120	0,09
-03	145	170	0,13
-04	119	144	0,11

Неуказанные предельные отклонения размеров $\pm \frac{1}{2}$ допуска 9 кл.

АЗД 037.003				
Изм.	Лист	№ докум.	Подп.	Дата
Разработчик	Лейтес	Л.Д.	11.72	
Проб.	Нуралеева	Н.Д.	11.72	
Инж.пр.	Шаталова	Ш.Д.	11.72	
И.контр.	Мерлякова	М.Д.	11.72	
Утв.	Вайнберг	В.Д.	11.72	

Тяга

Лист	Масса	Усиление
1	см. табл.	-

Полоса 4x25 гост 103-57
Ст.3 гост 535-

Госстрой СССР Сантехпроект

Область	Зона	Лист	Обозначение	Наименование	Код № исполнения					Примечание
					01	02	03	04	05	
			АЗД 037.030 СБ	Сборочный чертеж	X	X	X	X	X	
				Документация						
				Детали						
			АЗД 036.016	Тяга		1				
			-01	Тяга			1			
			-02	Тяга				1		

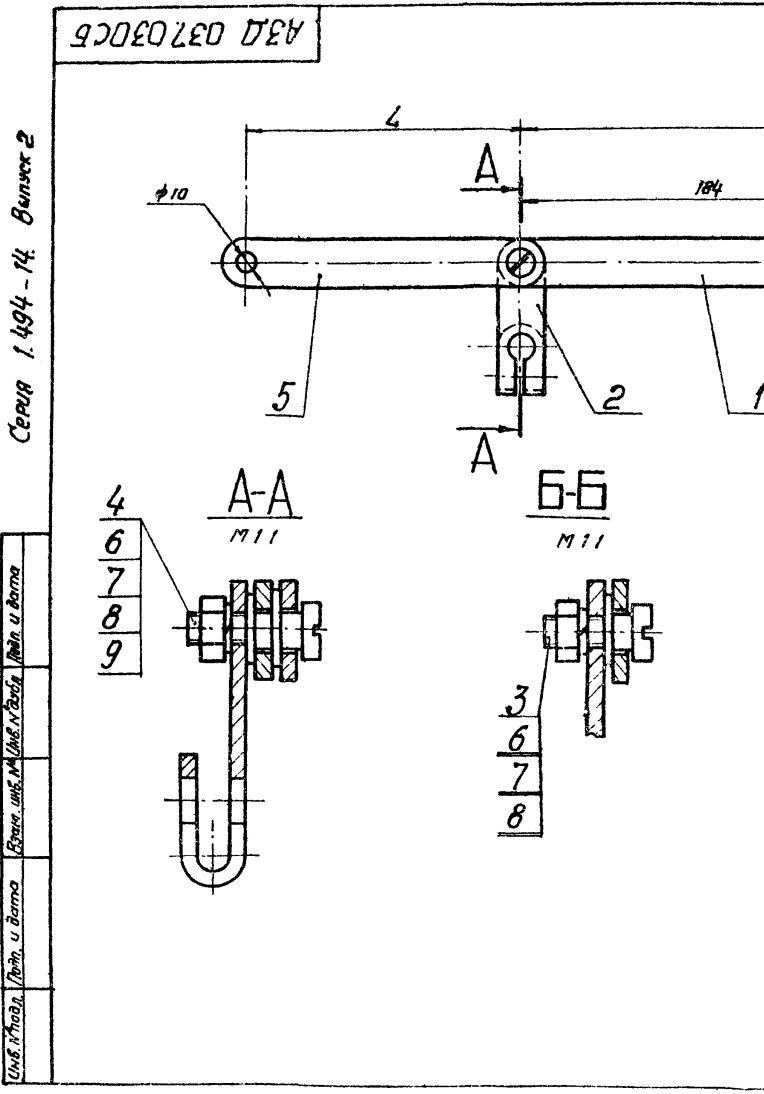
АЗД 037.030

Тяги с рычагами

Исп. лист	№ докум.	Подп.	Дата
Разраб.	Провер.	Инж.	1974
Инж. А.И. Сидоров	Инж. В.А. Козлов	Инж. В.А. Козлов	1974
Инж. В.А. Козлов	Инж. В.А. Козлов	Инж. В.А. Козлов	1974
Инж. В.А. Козлов	Инж. В.А. Козлов	Инж. В.А. Козлов	1974

Область	Зона	Лист	Обозначение	Наименование	Код № исполнения					Примечание
					01	02	03	04	05	
			АЗД 036.017	Рычаг	1	1	2	4	5	
			АЗД 036.018	Палец	1	1	1	3	4	
			АЗД 036.019	Палец	1	1	1	1	1	
			АЗД 037.003	Тяга	1	1	1	1	1	
			-01	Тяга	1	1	1	1	1	См. стр. 20
			-02	Тяга	1	1	1	1	1	То же
			-03	Тяга	1	1	1	1	1	"
			-04	Тяга	1	1	1	1	1	"
				Стандартные изделия						
			Гайка М8х ГОСТ 5915-70		1	2	2	4	5	
			Шайба В 65Г		1	1	2	4	5	
			ГОСТ 6402-70		1	1	2	4	5	
			Шайба В ГОСТ 11371-68		1	1	2	4	5	
			Шайба 10 ГОСТ 11371-68		1	1	1	1	1	

АЗД 037.030



Обозначение	Размеры, мм		П, шт.	Масса, кг
	L	L ₁		
АЗД 037.030	89	—	—	0,20
-01	112	—	—	0,21
-02	95	184	1	0,47
-03	145	—	—	0,51
-04	112	552	3	0,98
-05	119	736	4	1,24

Размеры для справок

АЗД 037.030СБ				Лист	Масса	Макс.
Исп. лист	№ докум.	Подп.	Дата	Ст.	табл.	—
Разраб.	Провер.	Инж.	1974			
Инж. А.И. Сидоров	Инж. В.А. Козлов	Инж. В.А. Козлов	1974			
Инж. В.А. Козлов	Инж. В.А. Козлов	Инж. В.А. Козлов	1974			
Инж. В.А. Козлов	Инж. В.А. Козлов	Инж. В.А. Козлов	1974			

Кол. на исполн.		АЗД038.000-									Примечание
01	02	03	04	05	06	07	08	09			
Документация											
22	АЗД038.000 СБ	Сборочный чертеж	X	X	X	X	X	X	X	X	
Сборочные единицы											
1	АЗД 038.030	Лопатка	1								
	-01	Лопатка	1								

Кол. на исполн.	АЗД038.000-								
01	02	03	04	05	06	07	08	09	
Р 250 - 200Р	Р 250 - 200Р	Р 200 - 400Р	Р 250 - 250Р	Р 250 - 400Р	Р 250 - 500Р	Р 400 - 600Р	Р 400 - 500Р	Р 400 - 800Р	Р 500 - 900Р

Исполнения 10-й - см. листы 5-7.

Изм. лист № доп. чл.	Изд.	Лист	Лист	Лист	Лист	Лист	Лист	Лист
Разработчик	Лейтес	И.И.	15-12	Заготовка базовая	Лист	Лист	Лист	Лист
Проект	Руководитель	И.И.	11/12	прямоугольного сечения	Лист	Лист	Лист	Лист
Инж. групп	В.И. Сталина	И.И.	12/12		Лист	Лист	Лист	Лист
Инж. групп	М.И. Ковалева	И.И.	12/12		Лист	Лист	Лист	Лист
Инж. групп	В.И. Воробей	И.И.	12/12		Лист	Лист	Лист	Лист

АЗД038.000
Лист 1

Кол. на исполн.		АЗД038.000-									Примечание		
01	02	03	04	05	06	07	08	09					
11	5	АЗД 038.050	Ручка управления								Для исполн. см. АЗД 038.000-05 1 лст., примеч.		
Детали													
12	6	АЗД038.002	Упор	2									
		-01	Упор	2									
		-02	Упор		2								
		-03	Упор			2							
		-04	Упор				2						
		-05	Упор					2					
		-06	Упор						2				
		-07	Упор							2			
		-08	Упор								2		
		-09	Упор								2		
11	7	АЗД 038.003	Шайба	2	2	2	2	2	2	4	4	4	4
11	8	АЗД 038.004	Корпус подшипника	2	2	2	2	2	2	4	4	4	4
11	9	АЗД 038.018	Палец							1	1	1	1

АЗД038.000
Лист 3

Кол. на исполн.		АЗД038.000-									Примечание	
01	02	03	04	05	06	07	08	09				
1	АЗД 038.030 - 02	Лопатка	1		1		2					
	-03	Лопатка				1		2		2		
	-04	Лопатка							2			
2	АЗД 038.010	Корпус	1									
	-01	Корпус		1								
	-02	Корпус			1							
	-03	Корпус				1						
	-04	Корпус					1					
	-05	Корпус						1				
	-06	Корпус							1			
	-07	Корпус								1		
	-08	Корпус									1	
	-09	Корпус									1	
3	АЗД038.030	Тяга с выносом						1	1	1	1	
4	АЗД 038.040	Ручка управления						1	1	1	1	

АЗД038.000
Лист 2

Кол. на исполн.		АЗД038.000-									Примечание	
01	02	03	04	05	06	07	08	09				
Стандартные изделия												
Болты ГОСТ 7798-77												
10		М8 - 16x46	4	4	6	4	6	6	8	8	8	
11		М8 - 35x46	1	1	1	1	1	1	2	2	2	
12		Винты М6 - М4x46										
		ГОСТ 1930-67	4	4	4	4	4	4	8	8	8	
13		Полки М8.5 ГОСТ 3032-68	1	1	1	1	1	1	1	1	1	
		Полки ГОСТ 5915-70										
14		М6,5	4	4	4	4	4	4	8	8	8	
15		М8,5	5	5	7	5	7	9	3	11	15	1
		Шайбы ГОСТ 6402-70										
16		6 ГОСТ	4	4	4	4	4	4	8	8	8	
17		8 ГОСТ							1	1	1	1
18		Шайбы 8 ГОСТ 11371-68	7	7	9	7	9	11	12	14	18	14
Прочие изделия												
Шарикоподшипник радиально-упорный без колец 876 903												
19			2	2	2	2	2	2	4	4	4	4

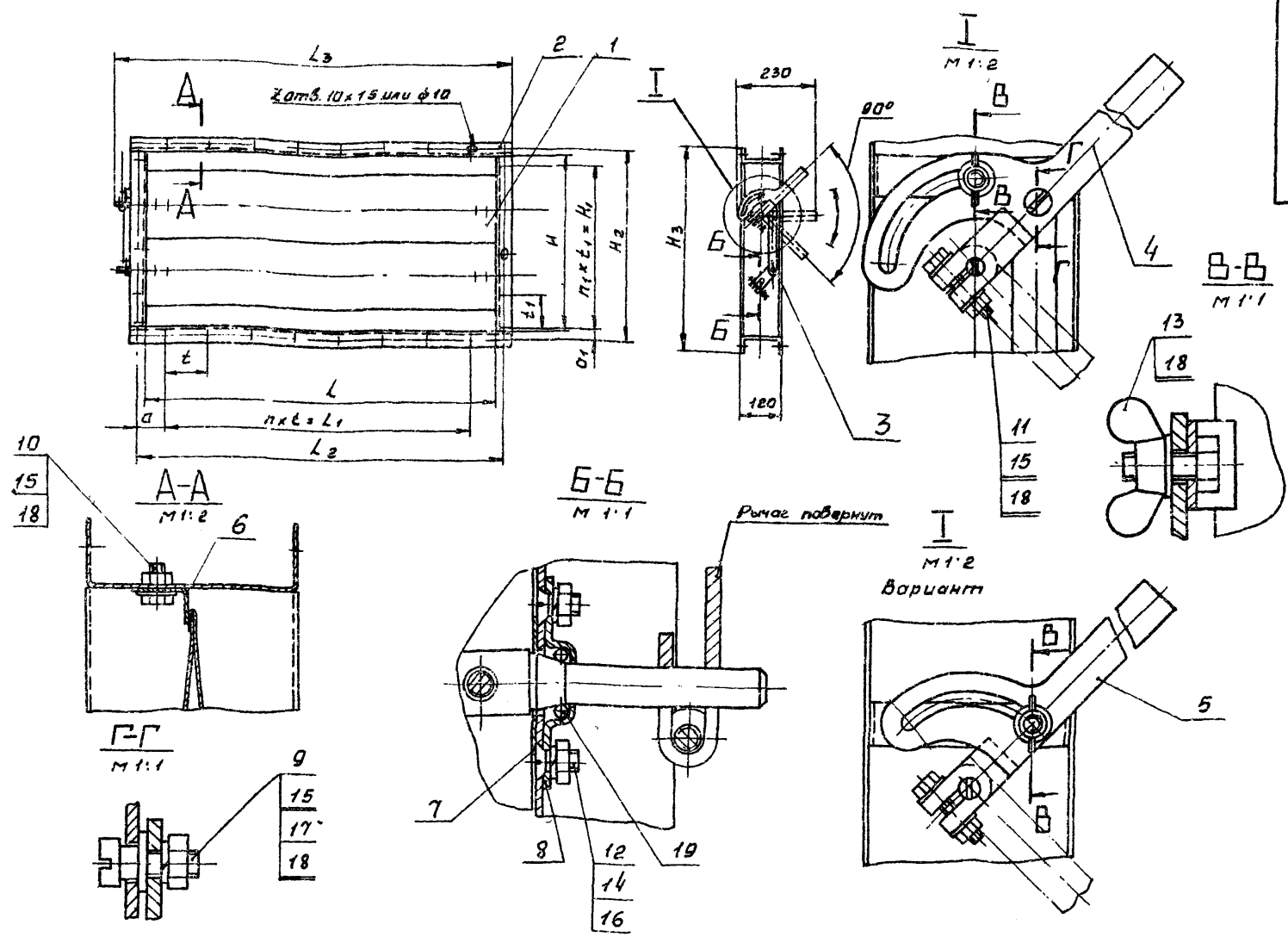
АЗД038.000
Лист 4

Изм. №		Порядк.	и дата	Взам. инв. №	Инв. №	Добл.	Лист	и дата								
Регистр. Знак	Лист	Обозначение	Наименование	Кол. на исполн. АЗД038.000-						Прим. печатание						
				10	11	12	13	14								
			<u>Документация</u>													
22		АЗД 038.000СБ	Сборочный чертеж	×	×	×	×	×								
			Сборочные единицы													
11	1	АЗД 036.030-04	Лопатка	2	4											
		-05	Лопатка		2	4	5									
11	2	АЗД 038.010-10	Корпус	1												
		-11	Корпус		1											
		-12	Корпус			1										
		-13	Корпус				1									
		-14	Корпус					1								
				Условные обозначения												
				P 500 × 600P												
				P 500 × 1000P												
				P 800 × 800P												
				P 800 × 1000P												
				P 1000 × 1000P												
								АЗД038.000						Лист		
														5		
														Формат И		

Изм. №		Порядк.	и дата	Взам. инв. №	Инв. №	Добл.	Лист	и дата							
Регистр. Знак	Лист	Обозначение	Наименование	Кол. на исполн. АЗД038.000-						Прим. печатание					
				10	11	12	13	14							
	11		Болт М8-35.46												
			Гайт 7798-70	2	2	4	4	5							
	12		Болт М6 × 14.46												
			Гайт 1490-52	8	8	16	16	20							
	13		Гайка М8.5 Гайт 3032-68	1	1	1	1	1							
			Гайки гайт 5915-70												
	14		М6.5	8	8	16	16	20							
	15		М8.5	15	17	17	19	20							
			Шайбы Гайт 8402-70												
	16		В 65Г	8	8	16	16	20							
	17		В 65Г	1	1	1	1	1							
	18		Шайба 8 гайт 11371-68	18	20	22	24	26							
				Прочие изделия											
	19		Шарикоподшипник												
			Радиально-упорный												
			без колец 876 903	4	4	8	8	10							
								АЗД038.000						Лист	
														7	
														Формат И	

Изм. №		Порядк.	и дата	Взам. инв. №	Инв. №	Добл.	Лист	и дата							
Регистр. Знак	Лист	Обозначение	Наименование	Кол. на исполн. АЗД038.000-						Примечание					
				10	11	12	13	14							
	11	3	АЗД 038 030	Тяга с рычагами	1	1									
			-01	Тяга с рычагами			1	1							
			-02	Тяга с рычагами					1						
	11	4	АЗД 038 040	Ручка управления	1	1	1	1	1						
				<u>Детали</u>											
	12	6	АЗД 036 002-10	Упор	2										
			-11	Упор		2									
			-12	Упор			2								
			-13	Упор				2							
			-14	Упор					2						
	11	7	АЗД 036 003	Шайба	4	4	8	8	10						
	11	8	АЗД 036.004	Корпус подшипника	4	4	8	8	10						
	11	9	АЗД 036 018	Палец	1	1	1	1	1						
				<u>Стандартные изделия</u>											
		10		Болт М8-15.46											
				Гайт 7798-70	12	14	12	14	14						
								АЗД 038.000						Лист	
														6	
														Формат И	

Изм. №		Порядк.	и дата	Взам. инв. №	Инв. №	Добл.	Лист	и дата							
Регистр. Знак	Лист	Обозначение	Наименование	Кол. на исполн. АЗД038.000-						Примечание					
				10	11	12	13	14							
			АЗД038.004	Скоба											
				В 3 Гайт 2880-57 Ст 3 Гайт 18513-70											
				Лист		Листов		Лист		Листов		Лист		Листов	
				4,05		1:1									
				Незначительные предельные отклонения размеров 1:1 допуска 9 кл											
								АЗД038.004						Лист	
														7	
														Формат И	



Обозначение	Шифр	Размеры, мм											Количество, шт.			Масса, кг				
		L	L ₁	L ₂	L ₃	H	H ₁	H ₂	H ₃	t	t ₁	a	a ₁	n	n ₁		Z			
А3Д038.000	Р200×200Р	200	200	230	305										15		2		8	4,8
-01	Р200×250Р	250	100	280	355	204			230	284					90	115	1		6	5,5
-02	Р200×400Р	400	400	430	505										15		4		12	7,1
-03	Р250×250Р	250	100	280	355										90		1		8	5,9
-04	Р250×400Р	400	400	430	505	250	100	280	330						90		4	1	14	7,7
-05	Р250×500Р	500	500	530	605												5		16	8,7
-06	Р400×400Р	400	400	430	505									100			4		10,5	
-07	Р400×500Р	500	500	530	605	400	200	430	480					15			5	2	18	12,0
-08	Р400×800Р	800	800	830	905									100			8		24	16,4
-09	Р500×500Р	500	500	530	605												5		20	13,4
-10	Р500×800Р	800	800	830	905	500	300	530	530						115		8	3	26	18,3
-11	Р500×1000Р	1000	875	1034	1105										125	79,5	7		24	21,5
-12	Р800×800Р	800	800	830	905										100	15	8		32	26,2
-13	Р800×1000Р	1000	875	1034	1105										125	79,5	7	6	30	30,5
-14	Р1000×1000Р	1000	875	1034	1105	1000	875	1034	1080						125	79,5	7	7	32	36,4

1. Назначение: для регулирования количества воздуха в вентиляционных системах с рабочим давлением до 100 кс/м².
2. Привод: ручной.
3. Размеры для справок.

Инв. № подл. / Авт. и дата. / Изм. № подл. / Изм. № дата. / Подп. и дата.

				А3Д038.000 СБ		
Изм. лист	№ докум.	Подп.	Дата	Заслонка воздушная прямоугольного сечения	Лист	Масса
Разраб.	Игитес	А.Р.	11.78		Ст.	Масштаб
Проб.	Игорьлева	И.И.	11.78	Сборочный чертёж	табл.	-
В.ж.р.л.л.	Шаталина	Ш.Ш.	11.12		Лист	Листов 1
П.спец.	Вайнберг	В.В.	11.78		Листовой СССР	
Контр.	Мерляк-Оса	М.О.	11.78		Сантехпроект	
Утв.	Гольдберг	Г.Г.	11.12		г. Москва	

Формат	Зона	Лист	Обозначение	Наименование	Кол. на исполн. АЗД038.010-									Примечание		
					-	01	02	03	04	05	06	07	08		09	
				Документация												
22			АЗД038.010СБ	Сборочный чертеж	x	x	x	x	x	x	x	x	x	x		
				Сборочные единицы												
И	1		АЗД038.020	Кронштейн						1	1	1	1		Для исполнения АЗД038.010 по АЗД038.010-05 (шт. допуск. Замена на поз. 2	
И	2		АЗД038.020-01	Кронштейн											Для исполнения АЗД038.010 по АЗД038.010-05 (шт. примея. Замена поз. 1	

Исполнения Ю-14 - см. листы 3 и 4.

АЗД038.010

Корпус

Лист Лист Лист
 Разраб. Лейтес М. М. 1-22
 Лаббер Журавлева Ю. В. 1-22
 Рыжов Шаталова Ш. В. 1-22
 Икентр Мерзляков В. Е. 1-22
 Утв. Вайнберг В. В. 1-22

Формат: И

Формат	Зона	Лист	Обозначение	Наименование	Кол. на и. АЗД038.010-				Примечание
					10	11	14		
				Документация					
22			АЗД038.010СБ	Сборочный чертеж	x	x	x	x	
				Сборочные единицы					
И	1		АЗД038.020	Кронштейн	1	1	1	1	
				Детали					
12	2		АЗД036.008-06	Поперечина	2	2			
			-07	Поперечина		2	2		
			-08	Поперечина				2	

Исполнения Ю-14 - см. листы 3 и 4.

АЗД038.010

Формат: И

Формат	Зона	Лист	Обозначение	Наименование	Кол. на исполн. АЗД038.010-									Примечание		
					-	01	02	03	04	05	06	07	08		09	
				Детали												
12	3		АЗД036.008	Поперечина	2											
			-01	Поперечина		2										
			-02	Поперечина			2									
			-03	Поперечина				2								
			-04	Поперечина					2	2						
			-05	Поперечина						2	2	2				
			-06	Поперечина								2				
12	4		АЗД036.009	Стойка	2	2	2									
			-01	Стойка				2	2	2						
			-02	Стойка						2	2	2				
			-03	Стойка									2			

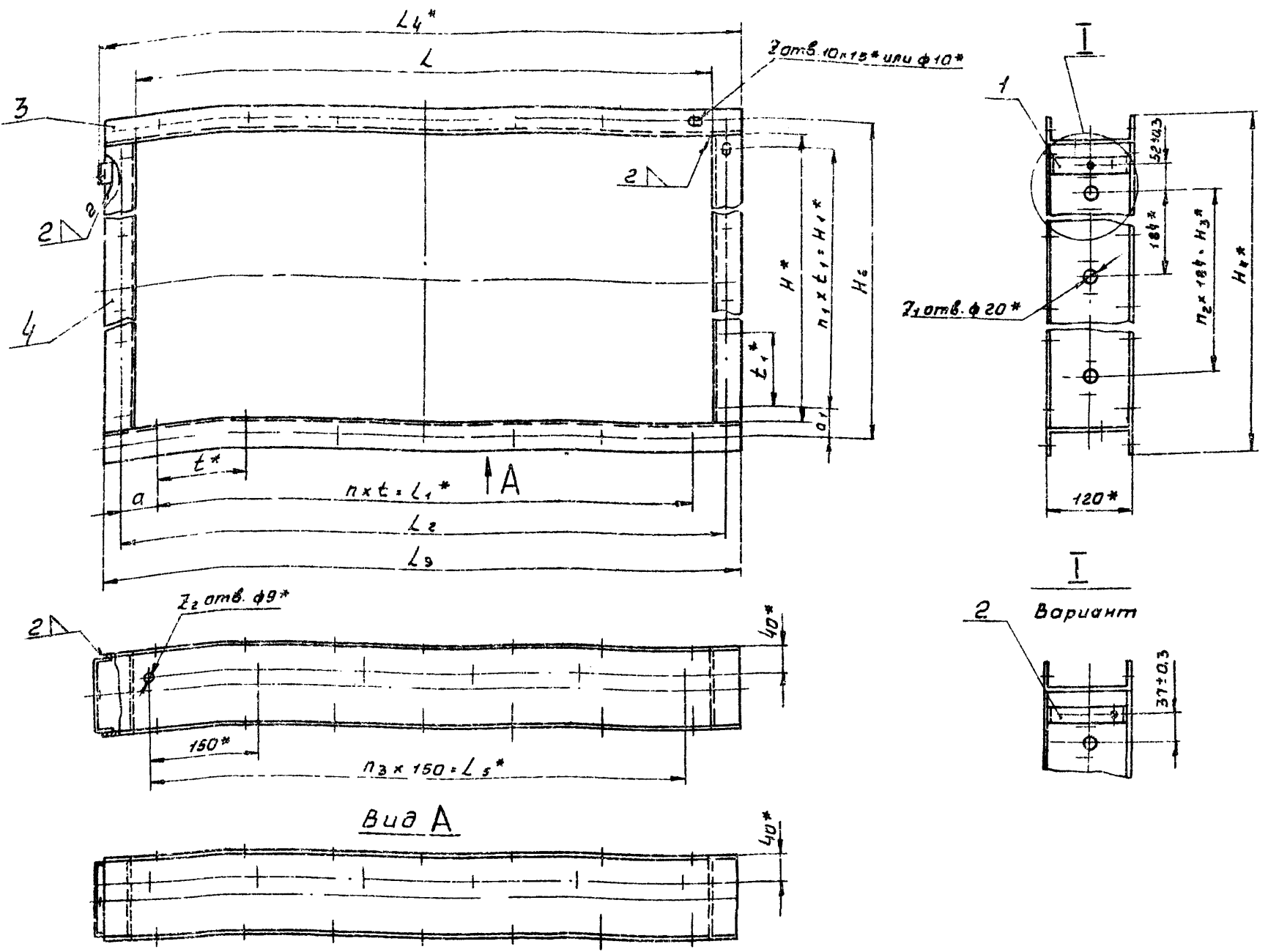
АЗД038.010

Формат: И

Формат	Зона	Лист	Обозначение	Наименование	Кол. на исполн. АЗД038.010-					Примечание	
					10	11	12	13	14		
12	3		АЗД036.009-03	Стойка	2	2					
			-04	Стойка			2	2			
			-05	Стойка					2		

АЗД038.010

Формат: И



Обозначение	Размеры, мм														Количество, шт.						Масса, кг			
	L	L ₁	L ₂	L ₃	L ₄	L ₅	H	H ₁	H ₂	H ₃	H ₄	t	t ₁	a	a ₁	n	n ₁	n ₂	n ₃	Z		Z ₁	Z ₂	
А3Д038.010	200	200	230	280	288	150									15		2				8			3.0
-01	250	100	280	330	338	150	204		230					90	115	1				1	6		4	3.3
-02	400	400	430	480	488	300								15		4				2	12	1	6	4.2
-03	250	100	290	330	338	150								90		1				1	8		4	3.6
-04	400	400	430	480	488	300	250	100	280		330			90		4	1			2	14		6	4.5
-05	500	500	530	580	588	450						100				5				3	16		8	5.1
-06	400	400	430	480	488	300										4				2			6	5.4
-07	500	500	530	580	588	450	400	200	430		480			15		5	2			3	19		8	6.0
-08	800	800	830	880	888	750							100			8		1		5	24	2	12	7.9
-09	500	500	530	580	588	450								115		5				3	20		8	6.6
-10	800	800	830	880	888	750	500	300	530		580					8	3			5	26		12	8.5
-11	1000	875	1034	1080	1088	900						125		79.5		7				6	24		14	9.7
-12	800	800	830	880	888	750	800	600	830	552	880		100		15		8			5	32	4	12	10.3
-13	1000	875	1034	1080	1088	900						125		79.5		7				6	30		14	11.5
-14	800	800	830	880	888	750	1000	875	1034	736	1080		125		79.5		7	4		6	32	5	14	12.8

1 Неуказанные предельные отклонения размеров ± 1/2 допуска 9 кл.
2 * Размеры для справок.

Взам. инв. № 1087 в 0101 Инв. № 1087 в 0101 Подп. и дата

А3Д038.010 СБ

Корпус Сборочный чертеж				Лист	Масса	Чисел
				СМ.	табл.	-
Изм.	Лист	№ докум.	Подп.	Дата	Лист 1 из 1 Госстрой СССР Сантехпроект г Москва Формат: 22	
Разраб.	Кейтес	А.В.	19.72			
Пров.	Ишуряева	Д.В.	11.12			
Дик. группа	Шаталов	Ш.В.	11.12			
Ил. спец.	Влиндере	В.В.	11.12			
Н. контр.	Мезлякова	В.В.	11.12			
Утв.	Госетбазис	В.В.	11.12			

Обозначение	Наименование	Кол.	Примечание
Документация			
И	АЗД038.020СБ	Сборочный чертёж	
Детали			
И	1 АЗД038.004	Скоба	1 шт. ст. 24
Стандартные изделия			
	2	Болт М8х20 ЧБ ГОСТ 7798-70	1
Различия исполнений АЗД038.020 и АЗД038.020-01 по сборочному чертежу			
АЗД038.020			
Кронштейн		Лит. Листов	Листов
Калибрвал. Данилина		Формат: И	

АЗД038.020СБ

АЗД038.020

АЗД038.020-01

остальное - см АЗД038.020

Размеры для справок

АЗД038.020СБ

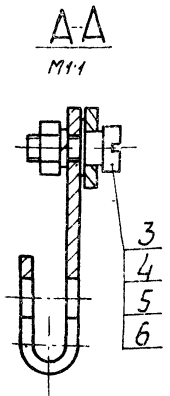
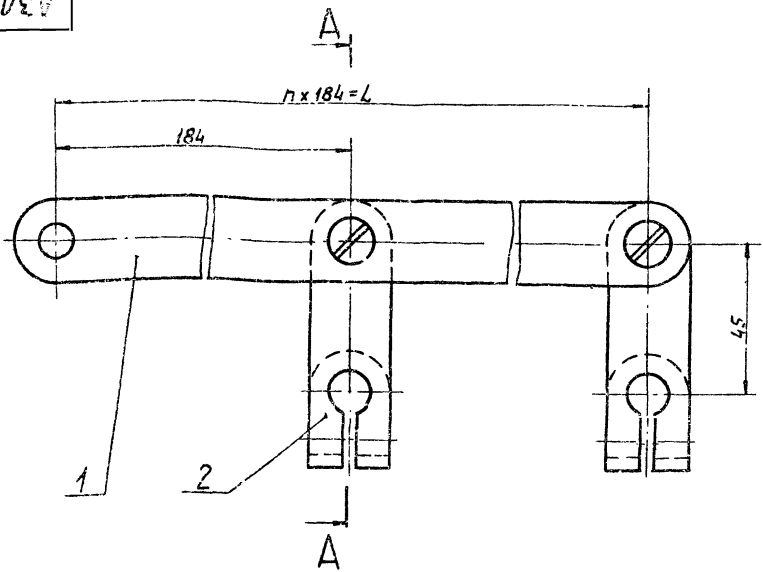
Кронштейн
Сборочный чертёж

Лит.	Масса	Лист
	0,06	12

Лист Листов
Таблица
Сантехпроект
г. Москва
Формат: И

Обозначение	Наименование	Кол. на исполн.	Кол. на исполн. АЗД038.030-	Примечание
И	АЗД038.030СБ	Сборочный чертёж	1	
Детали				
И	1 АЗД036.016	Тяга	1	
	-01	Тяга	1	
	-02	Тяга	1	
АЗД038.030				
Тяга с рычагами		Лит. Листов	Листов	
Формат: И				

Обозначение	Наименование	Кол. на исполн.	Кол. на исполн. АЗД038.030-	Примечание
И	Рычаг	1	3	
И	Палец	1	3	
Стандартные изделия				
И	Болт М8х5 ГОСТ 5915-70	1	3	
И	Шайба 8 65Г ГОСТ 6402-70	1	3	
И	Шайба 8 ГОСТ 11371-68	1	3	
АЗД038.030				
Тяга с рычагами		Лит. Листов	Листов	
Формат: И				

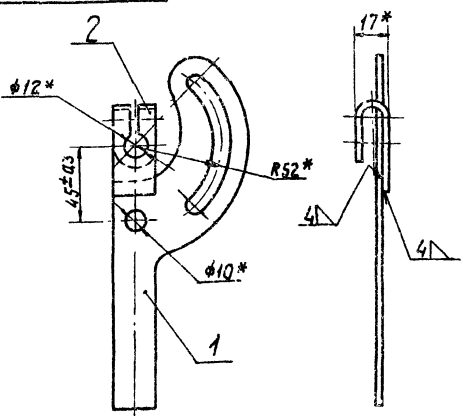


Обозначение	L, мм	шт.	Масса, кг
АЗД038.030	184	1	0,29
-01	552	3	0,84
-02	736	4	1,12

Размеры для справок

АЗД038.030СБ				Лист	Масса	Масштаб
Тяга с рычагами						
Сборочный чертёж						
Изм.	Лист	№ докум.	Подп.	Дата		
Разраб.	Лесин	Л.С.	Л.С.	07.79		
Проб.	Журавлёв	Л.С.	Л.С.	11.11		
Рук. гр.	Шаталова	Л.С.	Л.С.	11.11		
Ин. спец.	Вайндберг	Л.С.	Л.С.	11.11		
Н.контр.	Мельникова	Л.С.	Л.С.	11.11		
Утв.	Галышева	Л.С.	Л.С.	11.11		
				Лист	Масса	Масштаб
				госстрой	СССР	
				Сантехпроект	г. Москва	
Формат 12						

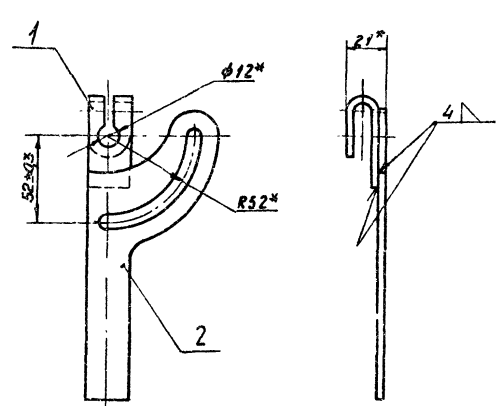
Изм. №, дата, Подп. и дата, Вып. инв. №, Лист №, Формат, Лист, и дата



* Размеры для справок

Формат	Зона	Лист	Обозначение	Наименование	Кол.	Примеч.
<u>Детали</u>						
И	1	АЗД038.001	Рукоятка	1	См стр. 21	
И	2	АЗД038.002	Рычаг	1	То же	
АЗД038.040						
Ручка управления				Лист	Масса	Масштаб
					0,31	1:2
				Лист	Листов	
				госстрой	СССР	
				Сантехпроект	г. Москва	

Изм. №, дата, Подп. и дата, Вып. инв. №, Лист №, Формат, Лист, и дата



* Размеры для справок

Формат	Зона	Лист	Обозначение	Наименование	Кол.	Примеч.
<u>Детали</u>						
И	1	АЗД038.002	Рычаг	1	См стр. 21	
И	2	АЗД038.003	Рукоятка	1	См стр. 21	
АЗД038.050						
Ручка управления				Лист	Масса	Масштаб
					0,21	1:2
				Лист	Листов	
				госстрой	СССР	
				Сантехпроект	г. Москва	

Изм. №, дата, Подп. и дата, Вып. инв. №, Лист №, Формат, Лист, и дата