

ГОСУДАРСТВЕННЫЙ КОМИТЕТ СОВЕТА МИНИСТРОВ СССР ПО ДЕЛАМ СТРОИТЕЛЬСТВА
(ГОССТРОЙ СССР)

ТИПОВЫЕ ДЕТАЛИ И КОНСТРУКЦИИ ЗДАНИЙ И СООБРУЖЕНИЙ

СЕРИЯ 1.494-14

ЗАСЛОНКИ ВОЗДУШНЫЕ
УНИФИЦИРОВАННЫЕ ДЛЯ СИСТЕМ ВЕНТИЛЯЦИИ

ВЫПУСК 1

ЗАСЛОНКИ ВОЗДУШНЫЕ
КРУГЛОГО СЕЧЕНИЯ

РАБОЧИЕ ЧЕРТЕЖИ

ГОСУДАРСТВЕННЫЙ КОМИТЕТ СОВЕТА МИНИСТРОВ СССР ПО ДЕЛАМ СТРОИТЕЛЬСТВА
(ГОССТРОЙ СССР)

ТИПОВЫЕ ДЕТАЛИ И КОНСТРУКЦИИ ЗДАНИЙ И СООРУЖЕНИЙ

СЕРИЯ 1.494-14

ЗАСЛОНКИ ВОЗДУШНЫЕ
УНИФИЦИРОВАННЫЕ ДЛЯ СИСТЕМ ВЕНТИЛЯЦИИ

ВЫПУСК 1

ЗАСЛОНКИ ВОЗДУШНЫЕ
КРУГЛОГО СЕЧЕНИЯ

РАБОЧИЕ ЧЕРТЕЖИ

РАЗРАБОТАНЫ
ГПИ САНТЕХПРОЕКТ
ГОССТРОЯ СССР

УТВЕРЖДЕНЫ
И ВВЕДЕНЫ В ДЕЙСТВИЕ
с 25 апреля 1972 г.
ГЛАВПРОМСТРОЙПРОЕКТОМ ГОССТРОЯ СССР
ПРИКАЗ № 30 от 21 апреля 1972 г.

Наименование	Обозначение	Шифр	Привод	Диаметр воздуховода, мм	Стр.
Содержание пояснительной записки	---	---	---	---	2
Заслонка воздушная круглого сечения	A3D023.000	P200Э	Электри- ческий	200	3-16
	-01	P225Э		225	
	-02	P250Э		250	
	-03	P280Э		280	
	-04	P315Э		315	
	-05	P355Э		355	
	-06	P400Э		400	
	-07	P450Э		450	
	-08	P500Э		500	
-09	P560Э	560			
Заслонка воздушная круглого сечения	A3D024.000	P630Э	Электри- ческий	630	17-29
	-01	P710Э		710	
	-02	P800Э		800	
	-03	P900Э		900	
Заслонка воздушная круглого сечения	A3D025.000	P200П	Пневмати- ческий	200	30-36
	-01	P225П		225	
	-02	P250П		250	
	-03	P280П		280	
	-04	P315П		315	
	-05	P355П		355	
	-06	P400П		400	
	-07	P450П		450	
	-08	P500П		500	
-09	P560П	560			

Наименование	Обозначение	Шифр	Привод	Диаметр воздуховода, мм	Стр.
Заслонка воздушная круглого сечения	A3D026.000	P630П	Пневмати- ческий	630	37-41
	-01	P710П		710	
	-02	P800П		800	
	-03	P900П		900	
Заслонка воздушная круглого сечения	A3D027.000	P200Р	Ручной	200	42-48
	-01	P225Р		225	
	-02	P250Р		250	
	-03	P280Р		280	
	-04	P315Р		315	
	-05	P355Р		355	
	-06	P400Р		400	
	-07	P450Р		450	
	-08	P500Р		500	
-09	P560Р	560			
Заслонка воздушная круглого сечения	A3D028.000	P630Р	Ручной	630	49-53
	-01	P710Р		710	
	-02	P800Р		800	
	-03	P900Р		900	
-04	P1000Р	1000			

Изм.	Лист	Подп.	Дата	Лит.	Лист	Листов
						1
Содержание				Госстрой СССР Сантехпроект г. Москва		
				Формат 12		

Настоящий типовый проект серии 1.494.14 "Заслонки воздушные унифицированные для систем вентиляции" включает 3 выпуска:

- выпуск 1. "Заслонки воздушные круглого сечения";
- выпуск 2. "Заслонки воздушные прямоугольного сечения";
- выпуск 3. "Таблицы основных габаритных и присоединительных размеров заслонок"

Выпуск 1 утвержден и введен в действие взамен исключенных из числа действующих типовых серии 1.494-42 "Заслонки воздушные унифицированные для систем вентиляции", выпуск 3 "Заслонки воздушные унифицированные круглого сечения" и типовая серия 1.494-54. Дроссель-клапаны стальные типа ДК для воздуховодов диаметром 200-710 мм с ручным управлением".

Заслонки воздушные круглого сечения, рабочие чертежи на которые представлены в настоящем альбоме, предназначены для регулирования количества воздуха в вентиляционных системах с рабочим давлением до 100 кгс/м².

Размеры сечения заслонок, а также присоединительные размеры по фланцам соответствуют нормам на металлические воздуховоды круглого сечения (серия АЗ-187).

Заслонка представляет собой обечайку из тонколистовой стали с двумя фланцами для присоединения к воздуховодам. На обечайке в осях закреплены одна или три лопатки. Поворот лопатки осуществляется вручную или при помощи исполнительного механизма (электрического или пневматического), укрепленного на кронштейне, приваренном к обечайке.

Конструкция заслонок принята единой независимо от выбранного типа привода: электрического, пневматического или ручного.

Краткие технические требования

При установке заслонки ось лопатки должна быть расположена горизонтально. При сборке заслонки все узлы и детали следует отрегулировать, при этом необходимо обеспечить легкость открывания и закрывания

патяк. Трущиеся металлические части смазывать консистентной смазкой. Заслонки следует окрашивать в соответствии с общими требованиями к защите воздуховодов и их частей от коррозии.

Краткие технические характеристики исполнительных механизмов

Показатели	Исполнительный механизм	
	Электрический типа ПР-1М	Пневматический карданный типа МММ-К-200-100-05В
Температура окружающей среды, °С	от 5 до 40	от -30 до +50
Относительная влажность окружающей среды, %	до 80	до 80
Напряжение питания, В	220	—
Командное давление, кгс/см ²	127 (по особому заказу)	0,2-1,0
Номинальный крутящий момент, кгс.м	—	—
Потребляемая мощность, Вт	50	—
Угол поворота выходного вала, град.	от 0 до 180	—
Время поворота выходного вала, с	30	—
Диаметр заделки мембраны, мм	10, 60, 90, 120 (по особому заказу)	—
	—	200

Перечень примененных стандартов (гост)

- 103-57; 380-71; 397-66; 535-58; 2590-57; 3032-66;
- 3680-57; 5681-57; 5915-70; 6402-70; 7198-70; 8509-57;
- 9649-66; 9650-71; 10356-63; 11371-68; 14637-69; 16523-70.

Изм.	Лист	Подп.	Дата	Лит.	Лист	Листов
						1
Пояснительная записка				Госстрой СССР Сантехпроект г. Москва		
				Формат 12		

Серия 1494-14

Уд. № подл. Подл. и дата Изм. № вкл. № Шифр. Подл. и дата

Формат	Зона	Лист	Обозначение	Наименование	Кол.	Примечание
				Документация		
22			A3D 023. 000 СБ	Сборочный чертёж		
12			A3D 023. 000 ВС	Ведомость спецификации		
12			A3D 023. 000 ВП	Ведомость покупных изделий		
				Сборочные единицы		
11	1		A3D 023 010	Кронштейн	1	
				Детали		
11	2		A3D 023. 001	Ось	1	
11	3		A3D 023. 002	Планка	2	
11	4		A3D 023. 003	Ось ведущая	1	
				Стандартные изделия		
				Болты ГОСТ 7798-70		
				M6x16 - 011	8	
				M6x20 - 011	4	
				M8x25 - 011	4	
				M8x35 - 011	1	
			A3D 023. 000			
			Изм. Лист № докум. Подл. Дата	Лит. Лист Листов		
			Разработчик Л. С. -	1	6	
			Проб. Штаткина			
			Рук. групп. Штаткина			
			И. контр. Мерзлякова			
			И. контр. Штаткина			
			И. контр. Штаткина			
			Заслонка воздушная круглого сечения			гострач ССР сантехпроект г. Москва
						Формат 11

Уд. № подл. Подл. и дата Изм. № вкл. № Шифр. Подл. и дата

Формат	Зона	Лист	Обозначение	Наименование	Кол.	Примечание
				Гайки ГОСТ 5915-70		
				M6 - 011	8	
				M8 - 011	5	
				Шайба пружинная 6H65Г		
				ГОСТ 6402-70	8	
				Шайбы ГОСТ 11371-68		
				Шайба 6	4	
				Шайба 8	6	
				Прочие изделия		
				Электрический исполнительный механизм типа ПР-1М ТУ 217-71	1	
			Переменные данные для исполнений:			
			A3D 023. 000			
			См. СБ, рис. 1			
				Сборочные единицы		
11	15		A3D 023. 020	Карпус		Изм. дополк. замена на поз. 16
11	16		A3D 023. 040	Карпус		Изм. прим. замен на поз. 15
11	17		A3D 023. 050	Тяга с рычагом	1	
				Детали		
11	18		A3D 023. 015	Диск	1	
			A3D 023. 000			Лист 2

Уд. № подл. Подл. и дата Изм. № вкл. № Шифр. Подл. и дата

Формат	Зона	Лист	Обозначение	Наименование	Кол.	Примечание
11	16		A3D 023. 010-03	Карпус		Изм. прим. замен на поз. 15
11	17		A3D 023. 050-03	Тяга с рычагом	1	
				Детали		
11	18		A3D 023. 015-03	Диск	1	
			A3D 023. 000-04			
			См. СБ, рис. 2			
				Сборочные единицы		
11	15		A3D 023. 020-04	Карпус		Изм. дополк. замена на поз. 16
11	16		A3D 023. 040-04	Карпус		Изм. прим. замен на поз. 15
11	17		A3D 023. 050-04	Тяга с рычагом	1	
11	18		A3D 023. 060	Попатка	1	
			A3D 023. 000-05			
			См. СБ, рис. 2			
				Сборочные единицы		
11	15		A3D 023. 020-05	Карпус		Изм. дополк. замена на поз. 16
11	16		A3D 023. 040-05	Карпус		Изм. прим. замен на поз. 15
11	17		A3D 023. 050-05	Тяга с рычагом	1	
11	18		A3D 023. 060-01	Попатка	1	
			A3D 023. 000			Лист 4

Уд. № подл. Подл. и дата Изм. № вкл. № Шифр. Подл. и дата

Формат	Зона	Лист	Обозначение	Наименование	Кол.	Примечание
				A3D 023. 000-01		
				См. СБ, рис. 1		
				Сборочные единицы		
11	15		A3D 023. 020-01	Карпус		Изм. дополк. замена на поз. 16
11	16		A3D 023. 040-01	Карпус		Изм. прим. замен на поз. 15
11	17		A3D 023. 050-01	Тяга с рычагом	1	
				Детали		
11	18		A3D 023. 015-01	Диск	1	
			A3D 023. 000-02			
			См. СБ, рис. 1			
				Сборочные единицы		
11	15		A3D 023. 020-02	Карпус		Изм. дополк. замена на поз. 16
11	16		A3D 023. 040-02	Карпус		Изм. прим. замен на поз. 15
11	17		A3D 023. 050-02	Тяга с рычагом	1	
				Детали		
11	18		A3D 023. 015-02	Диск	1	
			A3D 023. 000-03			
			См. СБ, рис. 1			
				Сборочные единицы		
11	15		A3D 023. 020-03	Карпус		Изм. дополк. замена на поз. 16
			A3D 023. 000			Лист 3

Формат	Зона	Лист	Обозначение	Наименование	Кол.	Примечание
				АЗД 023.000-06		
				См. СБ, рис. 2		
				Сборочные единицы		
11	15		АЗД 023.020-06	Карлус		1 шт. допуск замена на АЗД 023.040-06
11	16		АЗД 023.040-06	Карлус		1 шт. примен. взамен АЗД 023.020-06
11	17		АЗД 023.050-06	Тяга с рычагом	1	
11	18		АЗД 023.060-02	Лопатка	1	
				АЗД 023.000-07		
				См. СБ, рис. 2		
				Сборочные единицы		
11	15		АЗД 023.020-07	Карлус		1 шт. допуск замена на АЗД 023.040-07
11	16		АЗД 023.040-07	Карлус		1 шт. примен. взамен АЗД 023.020-07
11	17		АЗД 023.050-07	Тяга с рычагом	1	
11	18		АЗД 023.060-03	Лопатка	1	
				АЗД 023.000-08		
				См. СБ, рис. 2		
				Сборочные единицы		
11	15		АЗД 023.020-08	Карлус		1 шт. допуск замена на АЗД 023.040-08
11	16		АЗД 023.040-08	Карлус		1 шт. примен. взамен АЗД 023.020-08
11	17		АЗД 023.050-08	Тяга с рычагом	1	
11	18		АЗД 023.060-04	Лопатка	1	
АЗД 023.000					Лист	
					5	

Изм. лист. Подп. и дата взамен УИИ № 040. Подп. и дата

Формат	Зона	Лист	Обозначение	Наименование	Кол.	Примечание
				АЗД 023.000-09		
				См. СБ, рис. 2		
				Сборочные единицы		
11	15		АЗД 023.020-09	Карлус		1 шт. допуск замена на АЗД 023.040-09
11	16		АЗД 023.040-09	Карлус		1 шт. примен. взамен АЗД 023.020-09
11	17		АЗД 023.050-09	Тяга с рычагом	1	
11	18		АЗД 023.060-05	Лопатка	1	
АЗД 023.000					Лист	
					6	

№	Обозначение	Наименование	Куда входит		Примечание
			Обозначение	Кол.	
1					
2	АЗД 023.000	Заслонка воздушная			
3		круглого сечения			
4					
5					
6	АЗД 023.010	Кронштейн		1	
7					
8	АЗД 023.020	Карлус			1 шт. допуск замена на АЗД 023.040
9	АЗД 023.030	Опора	АЗД 023.020	1	
10			АЗД 023.040	1	
11	АЗД 023.040	Карлус			1 шт. примен. взамен АЗД 023.020
12	АЗД 023.050	Тяга с рычагом		1	
13					
14	АЗД 023.060	Лопатка		1	1 шт. для изменений от АЗД 023.000-04 до АЗД 023.000-09.

АЗД 023.000 ВС

Изм. лист	№ докум.	Подп.	Дата	Заслонка воздушная круглого сечения ведомость специфика- ции	Лист	Листов
Разраб.	Лейтес	А. В.	11-71		1	1
Дав.	Шаталова	И. В.				
Суч. групп	Шаталова	И. В.				
Н. контр.	Незлакова	Л. В.				
Итв.	Вайнберг	В. В.				

госстрой СССР
сантехпроект
г. Москва

Рис. 1

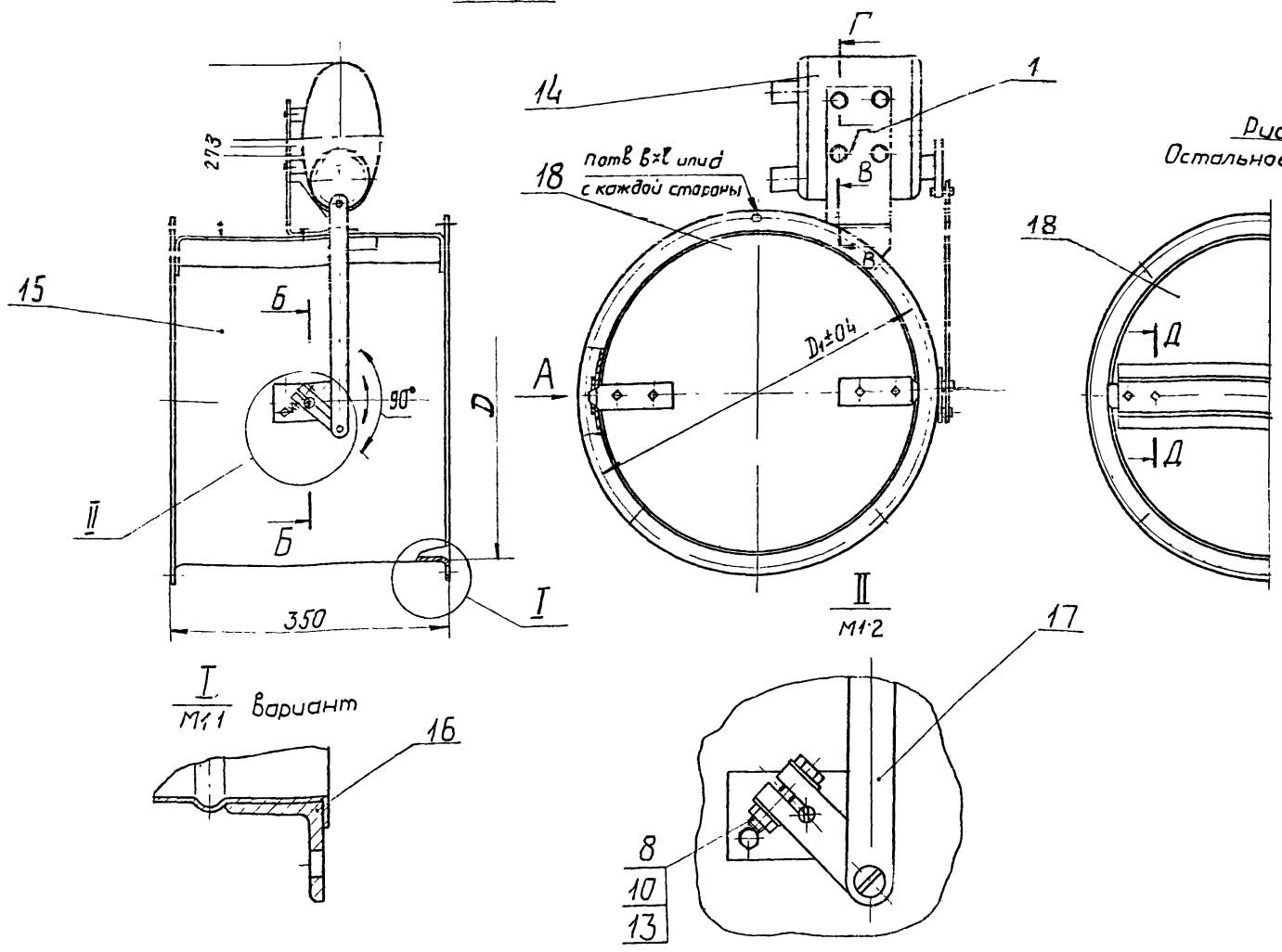
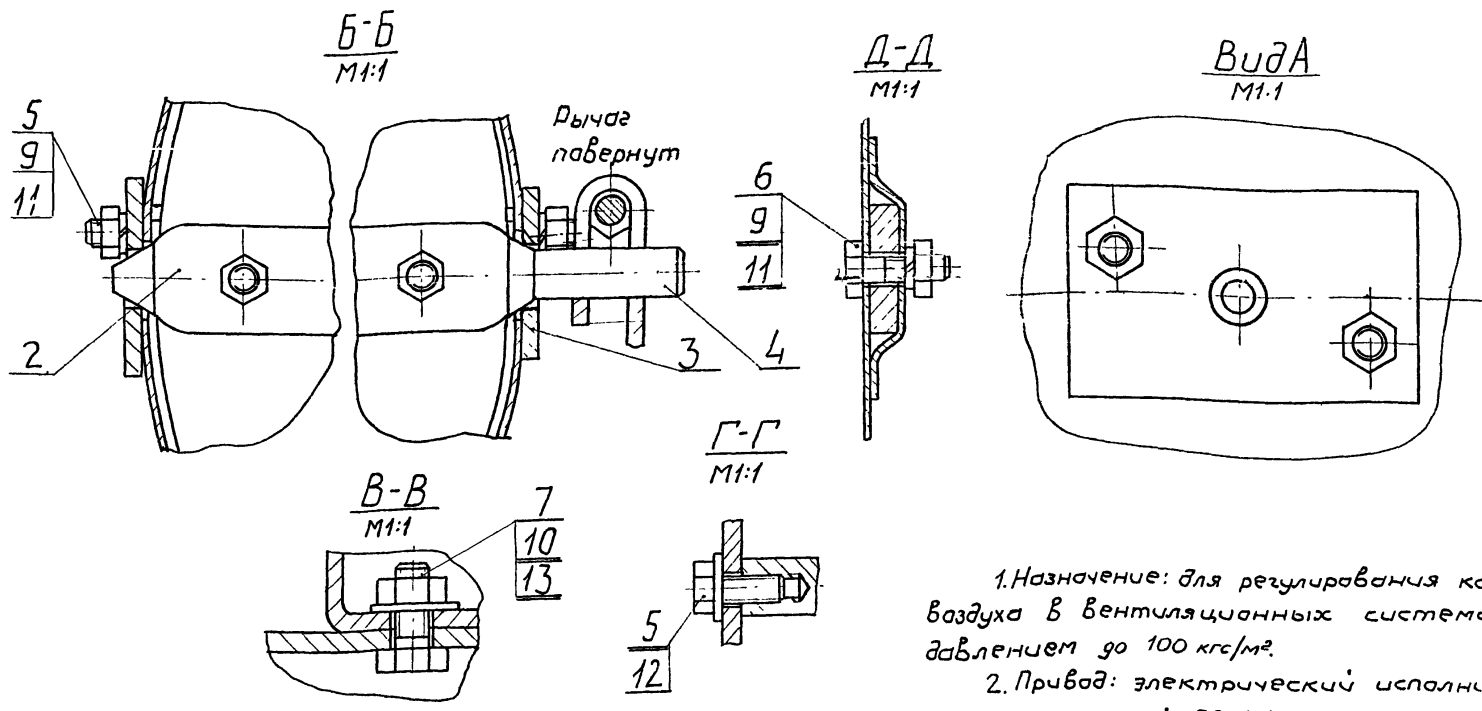


Рис. 2
Остальное - см рис 1



1. Назначение: для регулирования количества воздуха в вентиляционных системах с рабочим давлением до 100 кгс/м².
 2. Привод: электрический исполнительный механизм типа ПР-1М.
 Мощность - 50 Вт.
 Крутящий момент - 10 Нм (1 кгс.м).
 3. Размеры для справок

Обозначение	Шифр	Рис.	Размеры, мм					Кол. отв, п	Масса, кг
			D	D ₁	B	E	d		
А3Д023.000	Р2003	1	200	230				6	11,75
-01	Р2253		225	255					12,31
-02	Р2503		250	280					12,94
-03	Р2803		280	310					13,61
-04	Р3153	2	315	345	7	10	8	8	14,57
-05	Р3553		355	385					16,25
-06	Р4003		400	430					17,74
-07	Р4503		450	480					20,50
-08	Р5003		500	530					23,04
-09	Р5603		560	590	9	14	10	25,32	

А3Д023.000СБ				Лит.	Масса	Лист
Изм.	Исполн.	Подп.	Дата			
Разраб.	Лейтес		12-71			
Проб.	Шаталина					
Рук. групп	Шаталина					
Ин. спец.	Вайндерг					
Н.кант.	Иерзлякова					
Утв.	Гальсбергер					

Заслонка воздушная круглого течения Сборочны чертеж

Лит. Масса Лист
Зм. табл. -

Лист Листов 1
госстрой СССР
Сантехпроект
г. Москва

Формат	Зона	Лист	Обозначение	Наименование	Кол.	Примечание
				Документация		
12			АЗД 023.020 СБ	Сборочный чертеж		
				Сборочные единицы		
11	1		АЗД 023.030	Опора	1	
Переменные данные для исполнений:						
			АЗД 023.020			
				Детали		
12	2		АЗД 023.006	Обечайка	1	
				АЗД 023.020-01		
				Детали		
12	2		АЗД 023.006-01	Обечайка	1	
АЗД 023.020						
Карпус						
Узм/лист Разраб. Проб. Рук.груп. Утв.				Лит. Лист Листов 1 1 3		Лист 2
№ докум. Лист Шт. И. Сталина М. Розлякова В. Вайндберг				Листов 1 3		

Узм/лист № докум. Лист Шт. И. Сталина М. Розлякова В. Вайндберг

Формат 11

Формат	Зона	Лист	Обозначение	Наименование	Кол.	Примечание
				АЗД 023.020-02		
				Детали		
12	2		АЗД 023.006-02	Обечайка	1	
				АЗД 023.020-03		
				Детали		
12	2		АЗД 023.006-03	Обечайка	1	
				АЗД 023.020-04		
				Детали		
12	2		АЗД 023.006-04	Обечайка	1	
				АЗД 023.020-05		
				Детали		
12	2		АЗД 023.006-05	Обечайка	1	
				АЗД 023.020-06		
				Детали		
12	2		АЗД 023.006-06	Обечайка	1	
АЗД 023.020						
Лист 2						

Узм/лист № докум. Лист Шт. И. Сталина М. Розлякова В. Вайндберг

Формат 11

Формат	Зона	Лист	Обозначение	Наименование	Кол.	Примечание
				АЗД 023.020-07		
				Детали		
12	2		АЗД 023.006-07	Обечайка	1	
				АЗД 023.020-08		
				Детали		
12	2		АЗД 023.006-08	Обечайка	1	
				АЗД 023.020-09		
				Детали		
12	2		АЗД 023.006-09	Обечайка		
АЗД 023.020						
Лист 3						

Узм/лист № докум. Лист Шт. И. Сталина М. Розлякова В. Вайндберг

Формат 11

АЗД 023.015

▽1 (▽)

Обозначение	Размеры, мм			Масса, кг
	D	a	S	
АЗД 023.015	194	42	1,2	0,28
-01	219	55		0,37
-02	244	67		0,55
-03	274	82		0,69
-04	309	100	1,5	0,88
-05	349	120		1,12
-06	394	142		1,44
-07	444	167		2,45
-08	494	192	2,0	3,03
-09	554	222		3,80

1. Неуказанные предельные отклонения размеров по 7 кл.
2 * Размер для справок.

АЗД 023.015

Диск

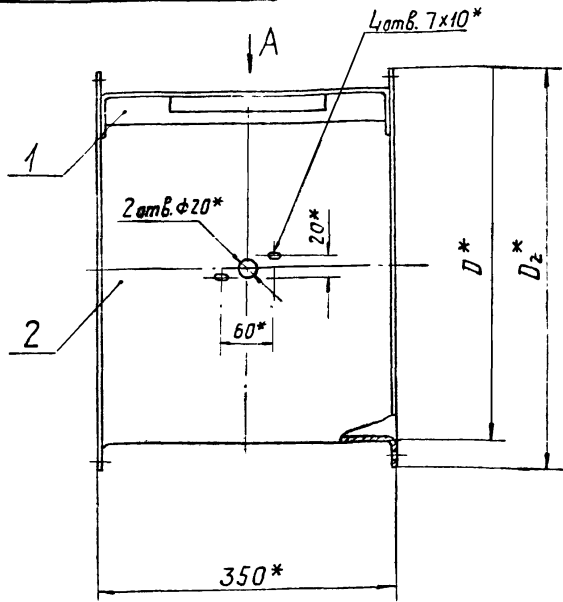
Узм/лист	№ докум.	Подп.	Дата	Лит.	Масса	Масшт.
Разраб.	Лещтес	Л.И.	14-71		Ст. табл.	-
Проб.	Шаталина	Ш.С.				
Рук.груп.	Шаталина	Ш.С.				
Н.контр.	Мерзлякова	М.В.	14-71	Лист	ГОСТ 3130-57	
Утв.	Вайндберг	В.В.	14-71	Утв.	СТ 3130-57	

Копировал Данилина.

Формат 11

АЗД023.020СБ

Рис. 1



по 8 вх. Силика* с каждой стороны

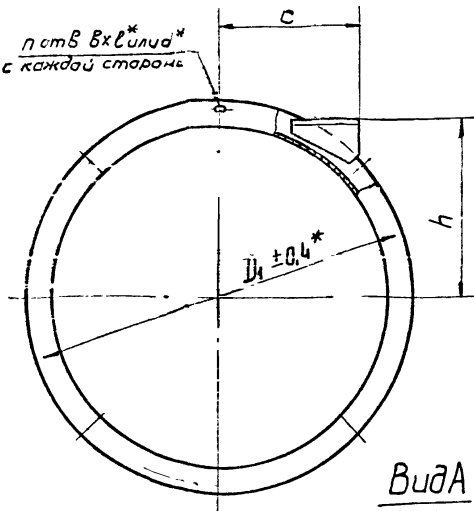
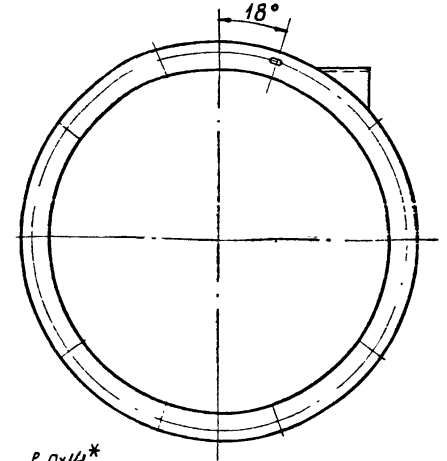
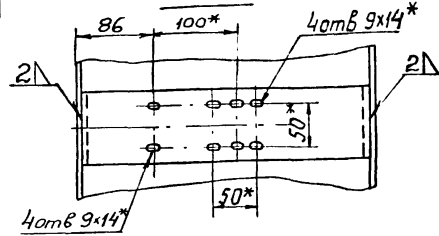


Рис. 2

Остальное-см. рис. 1



Вид А



Обозначение	Рис.	Размеры, мм								Кол. отв. n	Масса, кг	
		D	D ₁	D ₂	c	h	б	ℓ	d			
АЗД023.020		200	230	252	65	145						4,10
-01		225	255	277	75	155					6	4,45
-02	1	250	280	302	90	160						4,82
-03		280	310	332	105	170						5,27
-04		315	345	367	120	180	7	10	8	8	5,79	
-05		355	385	407	140	190						6,38
-06	2	400	430	466	165	205						7,25
-07		450	480	516	190	215					10	8,00
-08		500	530	566	215	225						8,77
-09		560	590	626	245	245	9	14	10		9,67	

1. Неуказанные предельные отклонения размеров по 7 кл.

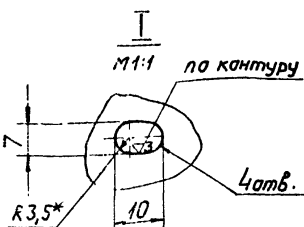
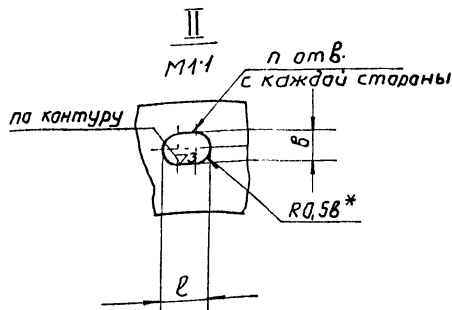
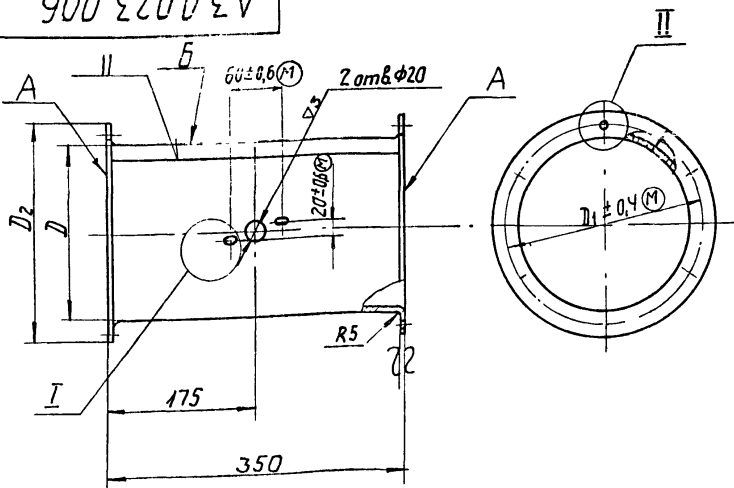
2.* Размеры для справок.

АЗД023.020СБ				Лист	Масса	Масшт.
Изм. Лист	№ докум.	Подп.	Дата		Ст. табл.	-
Разраб.	Лейтес	В.Р.	87-11	Карпус.		
Проб.	Шаталина	И.И.		Сборочный чертёж		
Рис. групп.	Шаталина	И.И.		Лист	Листов 1	
Ин. спец.	Вайндерг	В.В.	87-11	госстрой СССР		
Н. кантр.	Мерзлякова	Л.В.	87-11	сантехпроект		
Утв.	Гальбергер	В.В.		г. Москва		

формат 12

АЗД023.006

▽1(▽)



Обозначение	Размеры, мм						Кол. отв. n	Масса, кг
	D	D ₁	D ₂	б	ℓ	d		
АЗД023.006	200	230	252					2,927
-01	225	255	277				6	3,287
-02	250	280	302					3,654
-03	280	310	332					4,102
-04	315	345	367	7	10	8	8	4,616
-05	355	385	407					5,211
-06	400	430	466					6,077
-07	450	480	516				10	6,833
-08	500	530	566					7,597
-09	560	590	626	9	14	10		8,503

1. Неуказанные предельные отклонения размеров по 7 кл.

2. Отверстия под болты допускается делать круглыми диаметром d.

3. Неперпендикулярность поверхностей А относительно оси поверхности Б по 7 степени точности ГОСТ 10356-63.

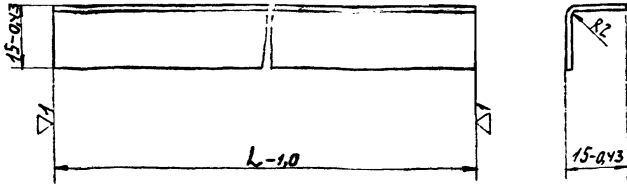
4.* Размеры для справок.

АЗД023.006				Лист	Масса	Масшт.
Изм. Лист	№ докум.	Подп.	Дата		Ст. табл.	-
Разраб.	Лейтес	В.Р.	87-11	Обечайка		
Проб.	Шаталина	И.И.		Лист	Листов 1	
Рис. групп.	Шаталина	И.И.		госстрой СССР		
Ин. спец.	Вайндерг	В.В.	87-11	сантехпроект		
Утв.	Зайндерг	В.В.		г. Москва		

Серия 1.194-14

АЗД023.016

(A) 2



Обозначение	L, мм	Масса, кг
АЗД023.016	290	0,11
-01	330	0,13
-02	380	0,14
-03	400	0,15
-04	440	0,17
-05	500	0,19

АЗД023.016

Уголок

Лист	Масса	Масшт
1	См. табл.	-
Лист	Листов	

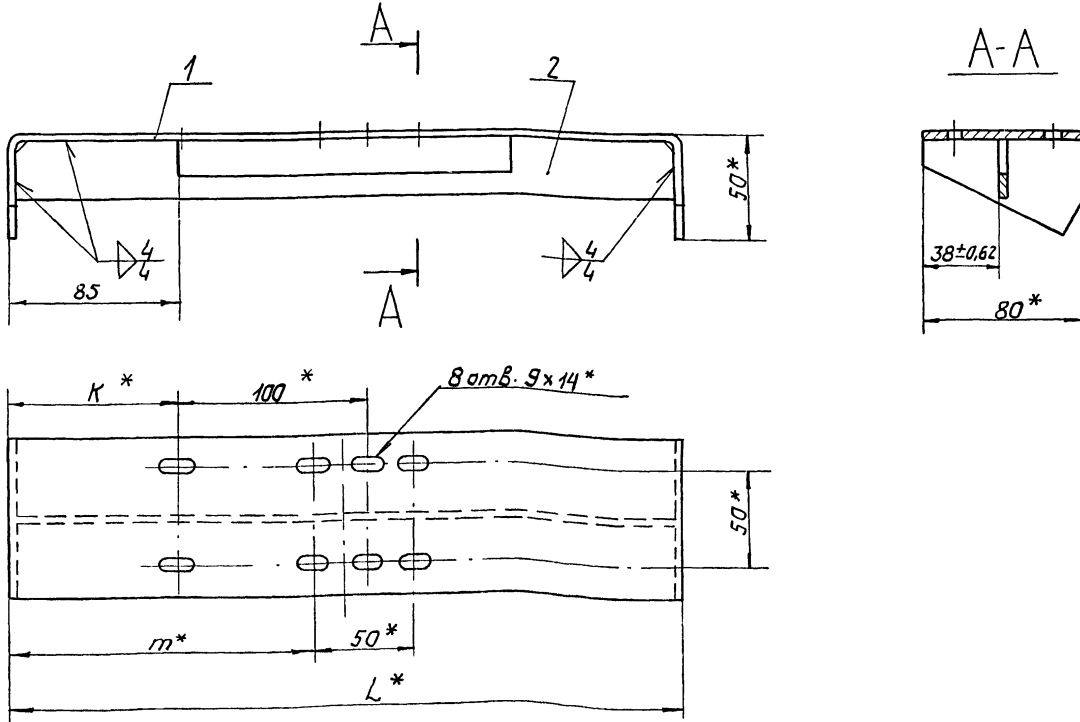
госстрой СССР
сантехпроект
г. Москва

формат: 11

Лист № подл. Подл. и дата

Изм	Лист	№ докум.	Подп.	Дата
Разраб.	Лейтес	Л.Р.	19-71	
Проб.	Шаталова	Ш.А.		
Рук. групп.	Шаталова	Ш.А.		
И.контр.	Мерзлякова	М.С.		
Утв.	Ваинберг	В.С.		

АЗД023.030 СБ



* Размеры для справок

Обозначение	Размеры, мм			Масса, кг
	L	K	m	
АЗ023.030	344	83	156	1,26
-01	336	79	152	1,23

АЗД023.030 СБ

Опора

Сборочный чертеж

Лист	Масса	Масшт
1	См. табл.	-
Лист	Листов	

госстрой СССР
сантехпроект
г. Москва

формат: 11

Лист № подл. Подл. и дата

Изм	Лист	№ докум.	Подп.	Дата
Разраб.	Журавлева	Ж.А.	19-71	
Проб.	Лейтес	Л.Р.		
Рук. групп.	Шаталова	Ш.А.		
И.контр.	Мерзлякова	М.С.		
Утв.	Ваинберг	В.С.		

Формат	Зона	Лист	Обозначение	Наименование	Кол.	Примечание
				Документация		
		12	АЗД023.030 СБ	Сборочный чертеж		
Переменные данные для исполнений:						
				АЗД023.030		
				Детали		
		12	1	АЗД023.007	Полоса	1
		11	2	АЗД023.008	Ребра	1
				АЗД023.030-01		
				Детали		
		12	1	АЗД023.007-01	Полоса	1
		11	2	АЗД023.008-01	Ребра	1

Лист № подл. Подл. и дата

Формат	Зона	Лист	Обозначение	Наименование	Кол.	Примечание																													
				Документация																															
11		2	АЗД 023. 040 СБ	Сборочный чертеж																															
				Сборочные единицы																															
11	1	1	АЗД 023. 030-01	Опора	1																														
Переменные данные для исполнений:																																			
			АЗД 023. 040																																
				Детали																															
11	2	2	АЗД 023. 009	Обечайка	1																														
11	3	3	АЗД 023. 011	Фланец	2																														
			АЗД 023. 040-01																																
				Детали																															
11	2	2	АЗД 023. 009-01	Обечайка	1																														
11	3	3	АЗД 023. 011-01	Фланец	2																														
<table border="1" style="width: 100%;"> <tr> <td>Изм/Лист</td> <td>№ докум</td> <td>Подп.</td> <td>Дата</td> <td colspan="3" rowspan="5" style="text-align: center;"> АЗД 023. 040 Карпус </td> </tr> <tr> <td>Разраб.</td> <td>Лейтес</td> <td>Лейтес</td> <td>18.11.77</td> </tr> <tr> <td>Проб.</td> <td>Шаталова</td> <td>Шаталова</td> <td></td> </tr> <tr> <td>Рук. групп.</td> <td>Шаталова</td> <td>Шаталова</td> <td></td> </tr> <tr> <td>Н. контр.</td> <td>Мерзлякова</td> <td>Мерзлякова</td> <td></td> </tr> <tr> <td>Утв.</td> <td>Вайнберг</td> <td>Вайнберг</td> <td></td> <td>Лист</td> <td>3</td> </tr> </table>							Изм/Лист	№ докум	Подп.	Дата	АЗД 023. 040 Карпус			Разраб.	Лейтес	Лейтес	18.11.77	Проб.	Шаталова	Шаталова		Рук. групп.	Шаталова	Шаталова		Н. контр.	Мерзлякова	Мерзлякова		Утв.	Вайнберг	Вайнберг		Лист	3
Изм/Лист	№ докум	Подп.	Дата	АЗД 023. 040 Карпус																															
Разраб.	Лейтес	Лейтес	18.11.77																																
Проб.	Шаталова	Шаталова																																	
Рук. групп.	Шаталова	Шаталова																																	
Н. контр.	Мерзлякова	Мерзлякова																																	
Утв.	Вайнберг	Вайнберг		Лист	3																														

Формат	Зона	Лист	Обозначение	Наименование	Кол.	Примечание																													
				АЗД 023. 040-02																															
				Детали																															
11	2	2	АЗД 023. 009-02	Обечайка	1																														
11	3	3	АЗД 023. 011-02	Фланец	2																														
			АЗД 023. 040-03																																
				Детали																															
11	2	2	АЗД 023. 009-03	Обечайка	1																														
11	3	3	АЗД 023. 011-03	Фланец	2																														
			АЗД 023. 040-04																																
				Детали																															
11	2	2	АЗД 023. 009-04	Обечайка	1																														
11	3	3	АЗД 023. 011-04	Фланец	2																														
			АЗД 023. 040-05																																
				Детали																															
11	2	2	АЗД 023. 009-05	Обечайка	1																														
11	3	3	АЗД 023. 011-05	Фланец	2																														
<table border="1" style="width: 100%;"> <tr> <td>Изм/Лист</td> <td>№ докум</td> <td>Подп.</td> <td>Дата</td> <td colspan="3" rowspan="5" style="text-align: center;"> АЗД 023. 040 </td> </tr> <tr> <td>Разраб.</td> <td>Лейтес</td> <td>Лейтес</td> <td></td> </tr> <tr> <td>Проб.</td> <td>Шаталова</td> <td>Шаталова</td> <td></td> </tr> <tr> <td>Рук. групп.</td> <td>Шаталова</td> <td>Шаталова</td> <td></td> </tr> <tr> <td>Н. контр.</td> <td>Мерзлякова</td> <td>Мерзлякова</td> <td></td> </tr> <tr> <td>Утв.</td> <td>Вайнберг</td> <td>Вайнберг</td> <td></td> <td>Лист</td> <td>2</td> </tr> </table>							Изм/Лист	№ докум	Подп.	Дата	АЗД 023. 040			Разраб.	Лейтес	Лейтес		Проб.	Шаталова	Шаталова		Рук. групп.	Шаталова	Шаталова		Н. контр.	Мерзлякова	Мерзлякова		Утв.	Вайнберг	Вайнберг		Лист	2
Изм/Лист	№ докум	Подп.	Дата	АЗД 023. 040																															
Разраб.	Лейтес	Лейтес																																	
Проб.	Шаталова	Шаталова																																	
Рук. групп.	Шаталова	Шаталова																																	
Н. контр.	Мерзлякова	Мерзлякова																																	
Утв.	Вайнберг	Вайнберг		Лист	2																														

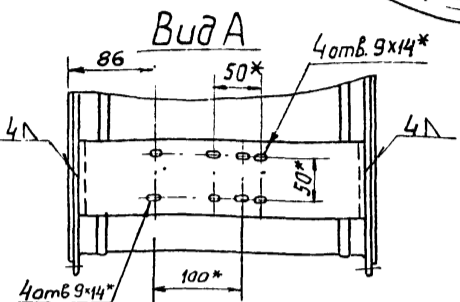
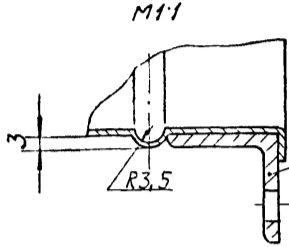
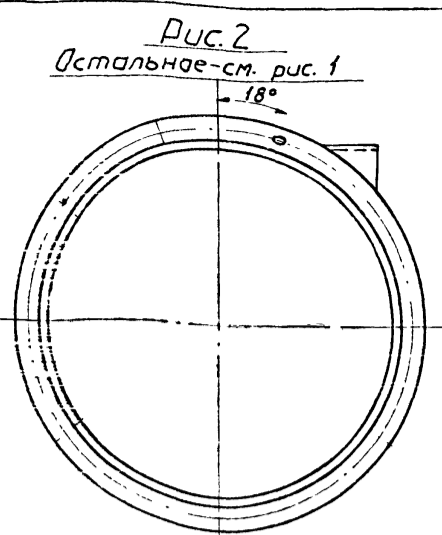
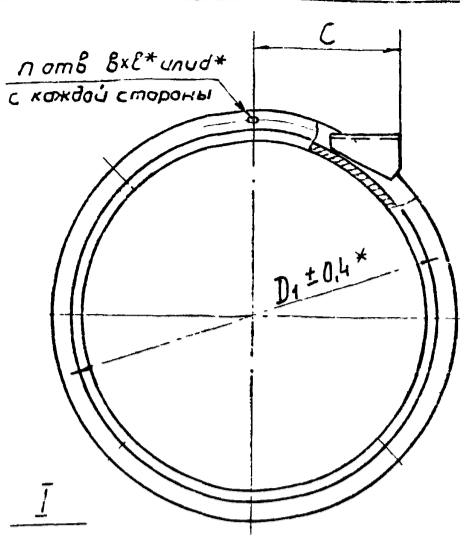
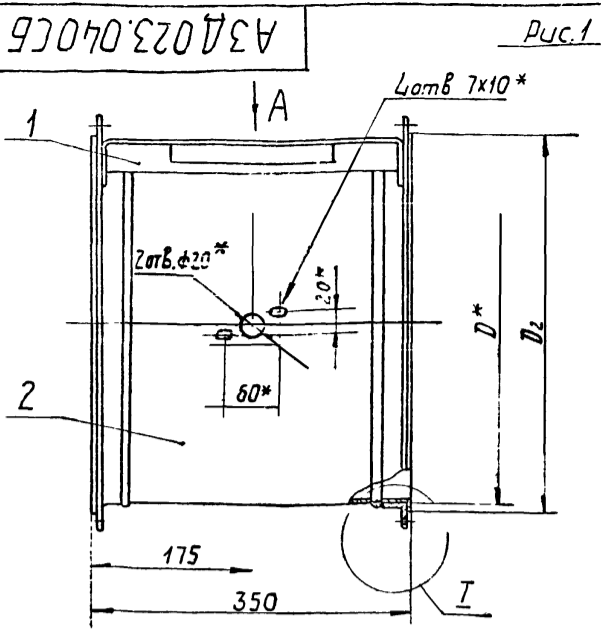
Формат	Зона	Лист	Обозначение	Наименование	Кол.	Примечание																													
				АЗД 023. 040-06																															
				Детали																															
11	2	2	АЗД 023. 009-06	Обечайка	1																														
11	3	3	АЗД 023. 011-06	Фланец	2																														
			АЗД 023. 040-07																																
				Детали																															
11	2	2	АЗД 023. 009-07	Обечайка	1																														
11	3	3	АЗД 023. 011-07	Фланец	2																														
			АЗД 023. 040-08																																
				Детали																															
11	2	2	АЗД 023. 009-08	Обечайка	1																														
11	3	3	АЗД 023. 011-08	Фланец	2																														
			АЗД 023. 040-09																																
				Детали																															
11	2	2	АЗД 023. 009-09	Обечайка	1																														
11	3	3	АЗД 023. 011-09	Фланец	2																														
<table border="1" style="width: 100%;"> <tr> <td>Изм/Лист</td> <td>№ докум</td> <td>Подп.</td> <td>Дата</td> <td colspan="3" rowspan="5" style="text-align: center;"> АЗД 023. 040 </td> </tr> <tr> <td>Разраб.</td> <td>Лейтес</td> <td>Лейтес</td> <td></td> </tr> <tr> <td>Проб.</td> <td>Шаталова</td> <td>Шаталова</td> <td></td> </tr> <tr> <td>Рук. групп.</td> <td>Шаталова</td> <td>Шаталова</td> <td></td> </tr> <tr> <td>Н. контр.</td> <td>Мерзлякова</td> <td>Мерзлякова</td> <td></td> </tr> <tr> <td>Утв.</td> <td>Вайнберг</td> <td>Вайнберг</td> <td></td> <td>Лист</td> <td>3</td> </tr> </table>							Изм/Лист	№ докум	Подп.	Дата	АЗД 023. 040			Разраб.	Лейтес	Лейтес		Проб.	Шаталова	Шаталова		Рук. групп.	Шаталова	Шаталова		Н. контр.	Мерзлякова	Мерзлякова		Утв.	Вайнберг	Вайнберг		Лист	3
Изм/Лист	№ докум	Подп.	Дата	АЗД 023. 040																															
Разраб.	Лейтес	Лейтес																																	
Проб.	Шаталова	Шаталова																																	
Рук. групп.	Шаталова	Шаталова																																	
Н. контр.	Мерзлякова	Мерзлякова																																	
Утв.	Вайнберг	Вайнберг		Лист	3																														

Обозначение	Размеры, мм	Масса
АЗД 023. 017	L E	кг
-01	380 284	0,335
-02	430 334	0,38
-03	480 384	0,42
-04	540 444	0,48

1. Неуказанные предельные отклонения размеров по 7 кл.
2 * Размер для справок.

Изм/Лист	№ докум	Подп.	Дата	АЗД 023. 017 Карпус		
Разраб.	Лейтес	Лейтес				
Проб.	Шаталова	Шаталова				
Рук. групп.	Шаталова	Шаталова				
Н. контр.	Мерзлякова	Мерзлякова				
Утв.	Вайнберг	Вайнберг		Лист	1	

Серия 1.494-14



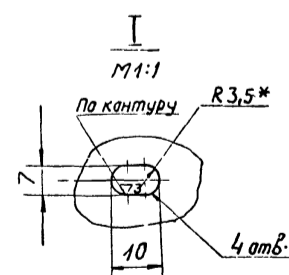
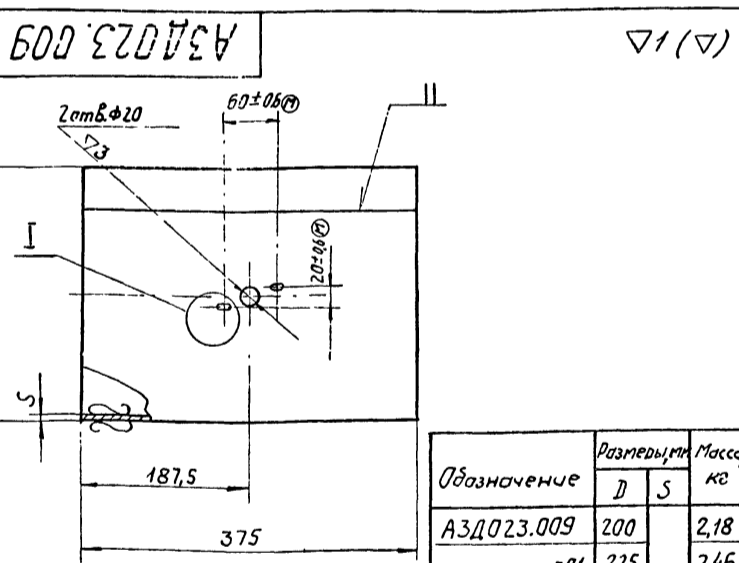
Обозначение	Рис	Размеры, мм							Кол. отв. п	Масса, кг
		D	D ₁	D ₂	C	h	b	e		
АЗД023.040		200	230	220	65	145				4,87
-01		225	255	245	75	155			6	5,33
-02	1	250	280	270	90	160				5,78
-03		280	310	300	105	170				6,30
-04		315	345	335	120	180	7	10	8	6,95
-05		355	385	375	140	190				8,37
-06	2	400	430	420	165	205				9,17
-07		450	480	470	190	215			10	10,71
-08		500	530	520	215	225				12,59
-09		560	590	580	245	245	9	14	10	13,97

1. Неуказанные предельные отклонения размеров по 7 кл.
2. * Размеры для справок.

АЗД023.040СБ										
Изм/Лист	№ докум.	Подп.	Дата	Лит.	Масса	Масшт.				
Разраб.	Лейтес	Лейтес	1977				Карпус			
Проб.	Шаталина	Шаталина					Сборочный чертеж			
Рук. груп.	Шаталина	Шаталина					Лист	Листов 1		
Н.контр.	Мерзлякова	Мерзлякова					госстрой СССР			
Утв.	Вальтергер	Вальтергер					сантехпроект			
							г. Москва			

Формат 12

Лист № подл. Подл. и дата. Взам. инв. №. Инв. № докум. Подл. и дата.



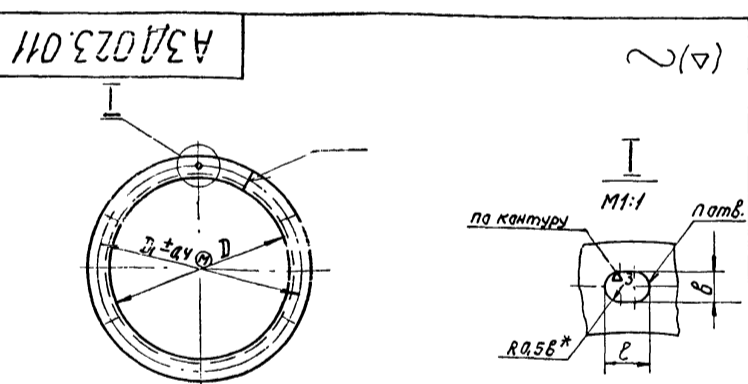
Обозначение	Размеры, мм		Масса, кг
	D	S	
АЗД023.009	200		2,18
-01	225		2,46
-02	250	1,2	2,75
-03	280		3,06
-04	315		3,46
-05	355		4,60
-06	400		5,10
-07	450	1,5	5,80
-08	500		7,30
-09	560		8,20

1. Неуказанные предельные отклонения размеров по 7 кл.
2. * Размер для справок.

АЗД023.009										
Изм/Лист	№ докум.	Подп.	Дата	Лит.	Масса	Масшт.				
Разраб.	Лейтес	Лейтес	1977				Обечайка			
Проб.	Шаталина	Шаталина					Лист	Листов 1		
Н.контр.	Мерзлякова	Мерзлякова					ГОСТ 3680-57			
Утв.	Вайндерг	Вайндерг					Ст. 3 ГОСТ 18523-70			
							госстрой СССР			
							сантехпроект			
							г. Москва			

Формат 11

Лист № подл. Подл. и дата. Взам. инв. №. Инв. № докум. Подл. и дата.



Обозначение	Размеры, мм					Кол. отв. п	Материал	Масса, кг
	D	D ₁	b	e	d			
АЗД023.011	200	230						0,76
-01	225	255				6	23x1,5x3 ГОСТ 8509-57	0,84
-02	250	280					Ст. 3 ГОСТ 535-58	0,93
-03	280	310						1,03
-04	315	345	7	10	8	8		1,16
-05	355	385						1,30
-06	400	430						1,45
-07	450	480				10	28x2,8x3 ГОСТ 18509-57	1,87
-08	500	530					Ст. 3 ГОСТ 535-58	2,06
-09	560	590	9	14	10			2,30

1. Неуказанные предельные отклонения размеров по 7 кл.
2. Отверстия под болты допускается делать круглыми диаметром d.
3. * Размер для справок.

АЗД023.011										
Изм/Лист	№ докум.	Подп.	Дата	Лит.	Масса	Масшт.				
Разраб.	Лейтес	Лейтес	1977				Фланец			
Проб.	Шаталина	Шаталина					Лист	Листов 1		
Н.контр.	Мерзлякова	Мерзлякова					госстрой СССР			
Утв.	Вайндерг	Вайндерг					сантехпроект			
							г. Москва			

Формат 11

Лист № подл. Подл. и дата. Взам. инв. №. Инв. № докум. Подл. и дата.

Формат	Зона	Лист	Обозначение	Наименование	Кол.	Примечание	
				Документация			
И1			АЗД 023.050СБ	Сборочный чертеж			
				Детали			
И1	1		АЗД 023.012	Рычаг	1		
И1	2		АЗД 023.013	Палец	1		
				Стандартные изделия			
	3			Гайка М8-011			
				ГОСТ 5915-70	1		
	4			Шайба пружинная 8Х65Н			
				ГОСТ 6402-70	1		
	5			Шайба 8			
				ГОСТ 11371-68	1		
			Переменные данные для исполнения:				
			АЗД 023.050				
			Детали				
И1	6		АЗД 023.014	Тяга	1		
			АЗД 023.050				
Изм	Лист	№ докум	Подп	Дата	Лит.	Лист	Листов
Разраб.	Лейтес		И.Р.	19.78	1	1	4
Проб.	Шаталова		И.В.		Росстрав СССР		
Рук групп	Шаталова		И.В.		санктпетробркт		
И контр.	Морозова		И.В.		г. Москва		
Учб	Валленберг		И.В.				
				Копировал:	Формат И1		

Формат	Зона	Лист	Обозначение	Наименование	Кол.	Примечание	
				АЗД 023.050-01			
				Детали			
И1	6		АЗД 023.014-01	Тяга	1		
				АЗД 023.050-02			
				Детали			
И1	6		АЗД 023.014-02	Тяга	1		
				АЗД 023.050-03			
				Детали			
И1	6		АЗД 023.014-03	Тяга	1		
				АЗД 023.050-04			
				Детали			
И1	6		АЗД 023.014-04	Тяга	1		
				АЗД 023.050-05			
				Детали			
И1	6		АЗД 023.014-05	Тяга	1		
			АЗД 023.050				
Изм	Лист	№ докум	Подп	Дата	Лит.	Лист	Листов
				Копировал:	Формат И1		

И.В. Морозова, И.В. Валленберг, И.В. Шаталова, И.В. Лейтес, И.В. Морозова, И.В. Валленберг, И.В. Шаталова, И.В. Лейтес

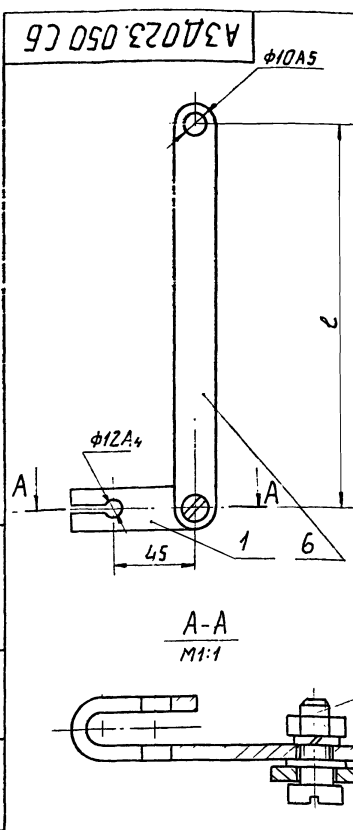
Формат	Зона	Лист	Обозначение	Наименование	Кол.	Примечание	
				АЗД 023.050-06			
				Детали			
И1	6		АЗД 023.014-06	Тяга	1		
				АЗД 023.050-07			
				Детали			
И1	6		АЗД 023.014-07	Тяга	1		
				АЗД 023.050-08			
				Детали			
И1	6		АЗД 023.014-08	Тяга	1		
				АЗД 023.050-09			
				Детали			
И1	6		АЗД 023.014-09	Тяга	1		
				АЗД 023.050-10			
				Детали			
И1	6		АЗД 023.014-10	Тяга	1		
			АЗД 023.050				
Изм	Лист	№ докум	Подп	Дата	Лит.	Лист	Листов
				Копировал:	Формат И1		

Формат	Зона	Лист	Обозначение	Наименование	Кол.	Примечание	
				АЗД 023.050-11			
				Детали			
И1	6		АЗД 023.014-11	Тяга	1		
				АЗД 023.050-12			
				Детали			
И1	6		АЗД 023.014-12	Тяга	1		
				АЗД 023.050-13			
				Детали			
И1	6		АЗД 023.014-13	Тяга	1		
				АЗД 023.050-14			
				Детали			
И1	6		АЗД 023.014-14	Тяга	1		
			АЗД 023.050				
Изм	Лист	№ докум	Подп	Дата	Лит.	Лист	Листов
				Копировал:	Формат И1		

И.В. Морозова, И.В. Валленберг, И.В. Шаталова, И.В. Лейтес, И.В. Морозова, И.В. Валленберг, И.В. Шаталова, И.В. Лейтес

Серия 1.494.14

Шифр листа, Лист и дата, Взам.инв.№(инв.№) Лист и дата



Обозначение	l, мм	Масса, кг
A3D023.050	219	0,302
-01	229	0,317
-02	234	0,314
-03	244	0,322
-04	254	0,330
-05	264	0,337
-06	279	0,349
-07	289	0,358
-08	299	0,366
-09	319	0,382
-10	349	0,410
-11	364	0,420
-12	384	0,440
-13	404	0,460
-14	424	0,470

A3D023.050СБ

Тяга с рычагом.
Сборочный чертёж

Лит.	Масса	Масшт.
	Ст. табл.	-
Лист	Листов	1

госстрой СССР
сантехпроект
г. Москва

Шифр листа	Лист	№ докум.	Подп.	Дата
Разработ.	Лейтес	И.И.	И.И.	И.И.
Проб.	Шаталова	И.И.	И.И.	И.И.
Рук. групп.	Шаталова	И.И.	И.И.	И.И.
Ин. спец.	Вайндберг	И.И.	И.И.	И.И.
Н. контр.	Мерлякова	И.И.	И.И.	И.И.
Утв.	Вальтерберг	И.И.	И.И.	И.И.

Лист	Зона	Поз.	Обозначение	Наименование	Кол.	Примечание
Документация						
11			A3D 023. 060 СБ	Сборочный чертёж		
Переменные данные для исполнений:						
A3D 023.060						
Детали						
11	1		A3D023.015-04	Диск	1	
11	2		A3D 023.016	Уголок	1	
A3D 023.060-01						
Детали						
11	1		A3D023.015-05	Диск	1	
11	2		A3D 023.016-01	Уголок	1	
A3D 023.060-02						
Детали						
11	1		A3D 023.015-06	Диск	1	
11	2		A3D 023.016-02	Уголок	1	
11	3		A3D 023.017	Корыто	1	

A3D 023.060						
Лопатка						
Сборочный чертёж						
Лит. Масса Масшт.						
Ст. табл. -						
Лист Листов 1						
госстрой СССР сантехпроект г. Москва						

Шифр листа, Лист и дата, Взам.инв.№(инв.№) Лист и дата

Шифр листа	Лист	№ докум.	Подп.	Дата
Разработ.	Лейтес	И.И.	И.И.	И.И.
Проб.	Шаталова	И.И.	И.И.	И.И.
Рук. групп.	Шаталова	И.И.	И.И.	И.И.
Ин. спец.	Вайндберг	И.И.	И.И.	И.И.
Н. контр.	Мерлякова	И.И.	И.И.	И.И.
Утв.	Вайндберг	И.И.	И.И.	И.И.

Лист	Зона	Поз.	Обозначение	Наименование	Кол.	Примечание
A3D023.060-03						
Детали						
11	1		A3D 023.015-07	Диск	1	
11	2		A3D 023.016-03	Уголок	2	
11	3		A3D 023.017-01	Корыто	1	
A3D 023.060-04						
Детали						
11	1		A3D 023.015-08	Диск	1	
11	2		A3D 023.016-04	Уголок	2	
11	3		A3D 023.017-02	Корыто	1	
A3D 023.060-05						
Детали						
11	1		A3D 023.015-09	Диск	1	
11	2		A3D 023.016-05	Уголок	2	
11	3		A3D 023.017-03	Корыто	1	

A3D023.060						
Лопатка						
Сборочный чертёж						
Лит. Масса Масшт.						
Ст. табл. -						
Лист Листов 1						
госстрой СССР сантехпроект г. Москва						

Шифр листа, Лист и дата, Взам.инв.№(инв.№) Лист и дата

Шифр 3

A3D023.060СБ

Обозначение	Размеры, мм				Масса, кг
	D	a	b	c	
A3D023.060	309	100	0	145	0,995
-01	349	120	0	165	1,25
-02	394	142	0	190	1,92
-03	444	167	80	200	3,13
-04	494	192	90	220	3,79
-05	554	222	100	250	4,67

1. Неуказанные предельные отклонения размеров по Т.к.
2* Размеры для справок.

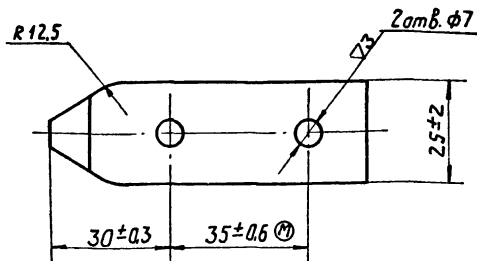
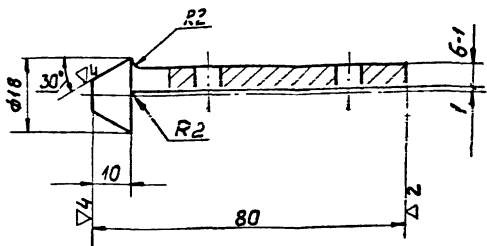
A3D023.060СБ						
Лопатка						
Сборочный чертёж						
Лит. Масса Масшт.						
Ст. табл. -						
Лист Листов 1						
госстрой СССР сантехпроект г. Москва						

Копировал: Янчлима.

Шифр листа, Лист и дата, Взам.инв.№(инв.№) Лист и дата

А3Д023.001

(Δ) 2



Неуказанные предельные отклонения размеров по 7 кл.

А3Д023.001

Ось

Лит.	Масса	Масшт.
0,09	1:1	
Лист	Листов 1	

Изм.	Лист	№ докум.	Подп.	Дата
Разраб.	Лейтес	Вр	Вр	80-71
Проб.	Шаталина	Шав		
Рук. груп.	Шаталина	Шав		
Н.контр.	Мерзлякова	Вр	Вр	
Утв.	Вайндберг	Вр	Вр	

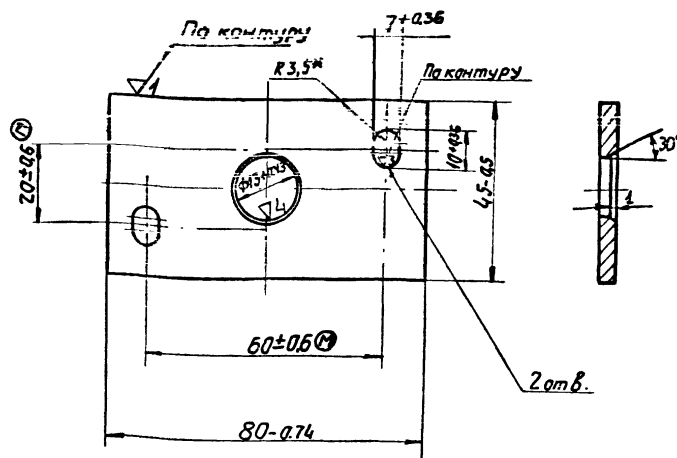
Круг ГОСТ 2590-57 Ст.3 ГОСТ 535-58

госстрой СССР сантех.проект г. Москва.

Формат 11

А3Д023.002

(Δ) 24



* Размер для справок

А3Д023.002

Планка

Лит.	Масса	Масшт.
0,09	1:1	
Лист	Листов 1	

Изм.	Лист	№ докум.	Подп.	Дата
Разраб.	Лейтес	Вр	Вр	80-71
Проб.	Шаталина	Шав		
Рук. груп.	Шаталина	Шав		
Н.контр.	Мерзлякова	Вр	Вр	
Утв.	Вайндберг	Вр	Вр	

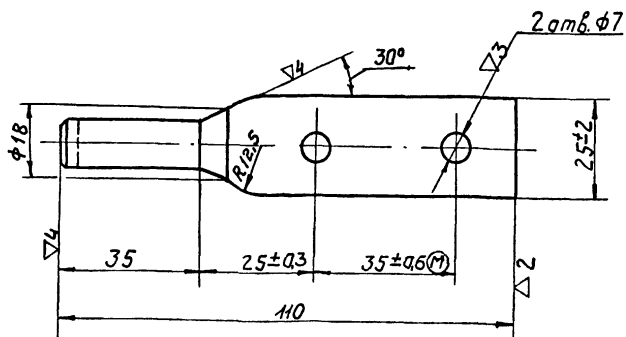
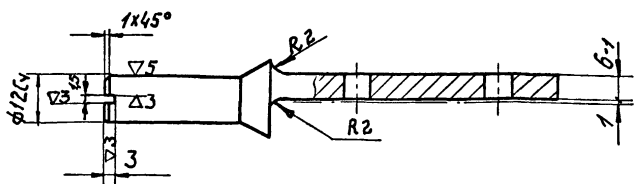
Лист В3 ГОСТ 3680-57 Ст.3 ГОСТ 16523-70

госстрой СССР сантех.проект г. Москва.

Формат 11

А3Д023.003

(Δ) 2



Неуказанные предельные отклонения размеров по 7 кл.

А3Д023.003

Ось ведущая

Лит.	Масса	Масшт.
0,136	1:1	
Лист	Листов 1	

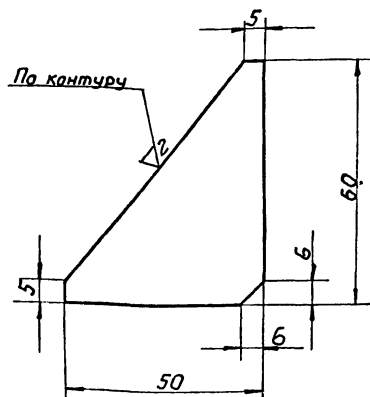
Изм.	Лист	№ докум.	Подп.	Дата
Разраб.	Лейтес	Вр	Вр	80-71
Проб.	Шаталина	Шав		
Рук. груп.	Шаталина	Шав		
Н.контр.	Мерзлякова	Вр	Вр	
Утв.	Вайндберг	Вр	Вр	

Круг ГОСТ 2590-57 Ст.3 ГОСТ 535-58

госстрой СССР сантех.проект г. Москва.

А3Д023.004

(Δ) 2



Предельные отклонения размеров по 7 кл.

А3Д023.004

Косынка

Лит.	Масса	Масшт.
0,06	1:1	
Лист	Листов 1	

Изм.	Лист	№ докум.	Подп.	Дата
Разраб.	Журавлева	Ж	Вр	
Проб.	Лейтес	Вр	Вр	
Рук. груп.	Шаталина	Шав		
Н.контр.	Мерзлякова	Вр	Вр	
Утв.	Вайндберг	Вр	Вр	

Лист 4 ГОСТ 5681-57 Ст.3 ГОСТ 14637-69

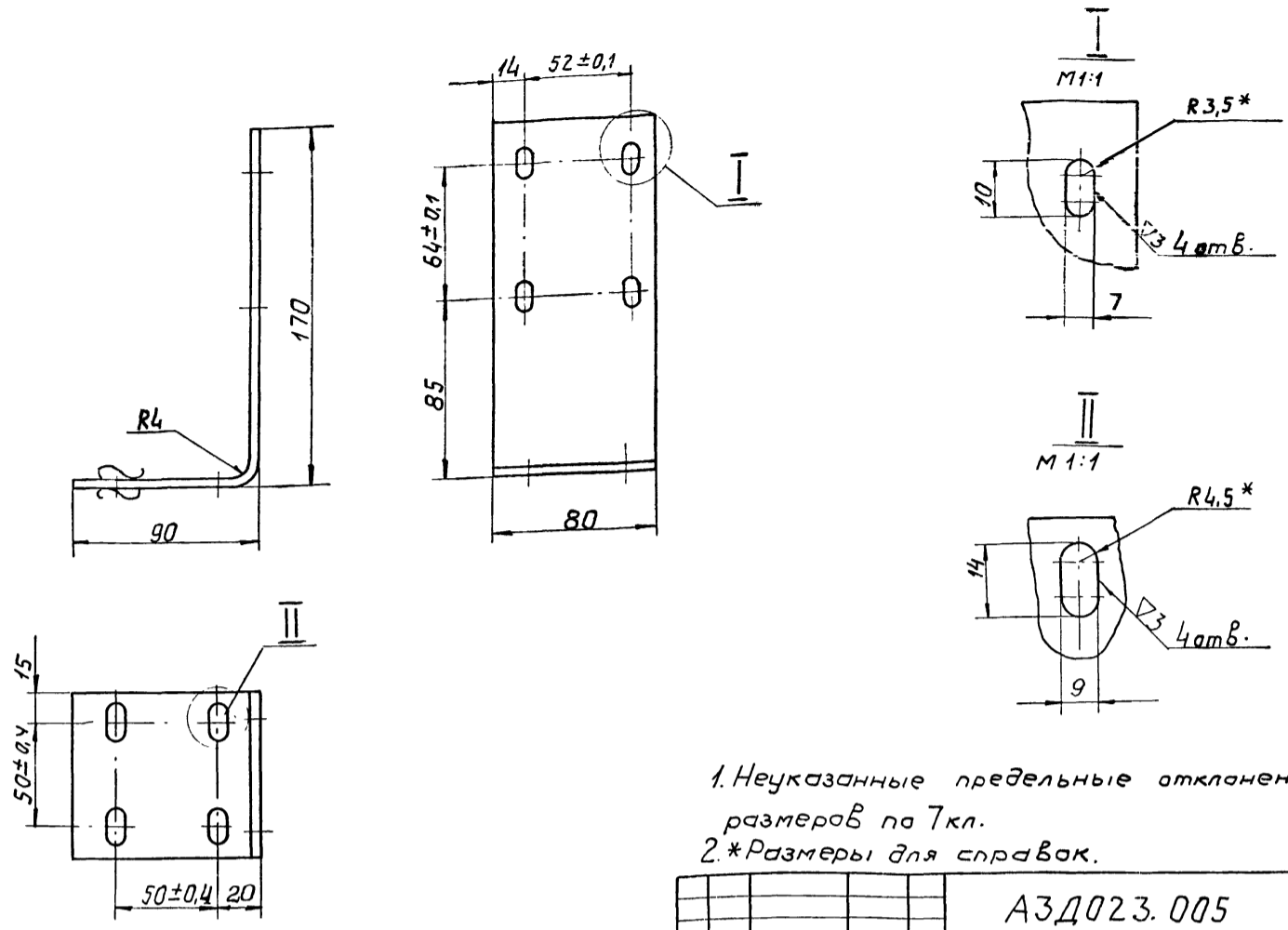
госстрой СССР сантех.проект г. Москва.

Копировал Л.И.Илиина

Формат 11

A3D023.005

Серия 1.494-14

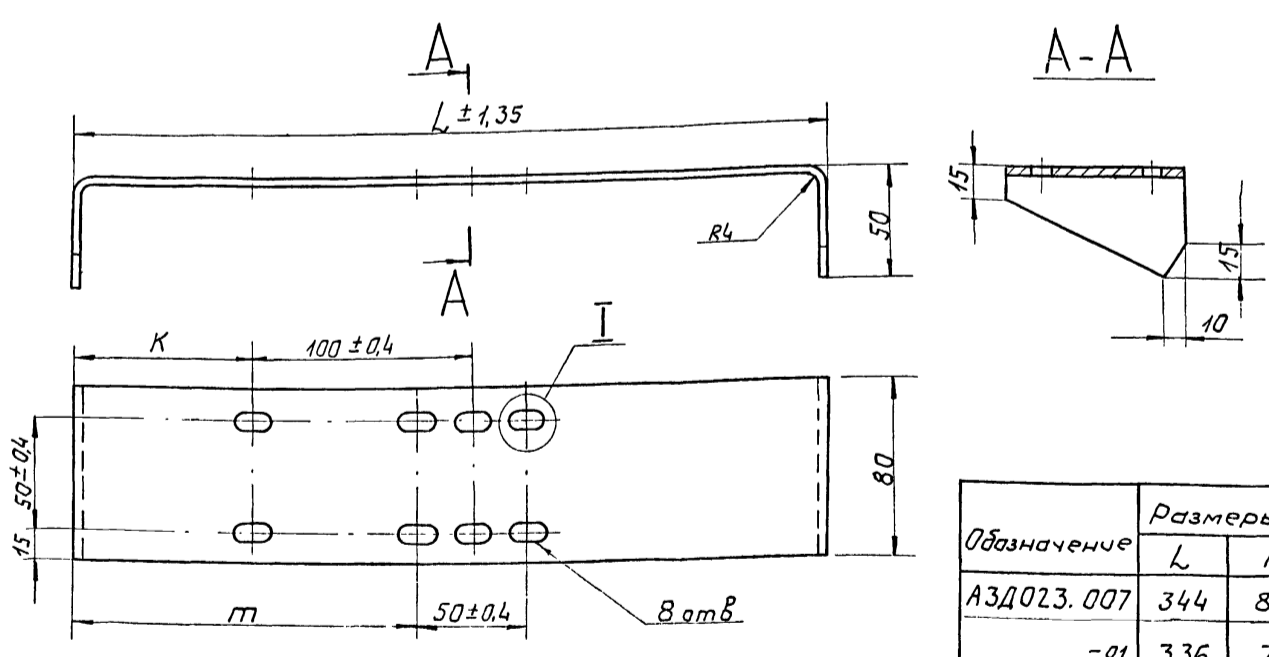


- 1. Неуказанные предельные отклонения размеров по 7 кл.
- 2. * Размеры для справок.

				A3D023.005				
Изм	Лист	№ докум.	Подп.	Дата	Опора	Лит.	Масса	Масшт.
Разраб.	Журавлева	С.С.					0,64	1:2
Проб.	Шаталова	Ш.Ш.				Лист	Листов 1	
Рук. групп.	Шаталова							
И контр.	Мерзлякова	Л.В.	21/12	89	Лист	4 ГОСТ 5681-57		
Утв.	Вайндерг	В.В.	21/12	89	Ст. 3 ГОСТ 14637-89		Госстрой СССР Сантехпроект г. Москва	

Формат 12

A3D023.007



Обозначение	Размеры, мм			Масса кг
	L	K	т	
A3D023.007	344	83	156	1,06
-01	336	79	152	1,03

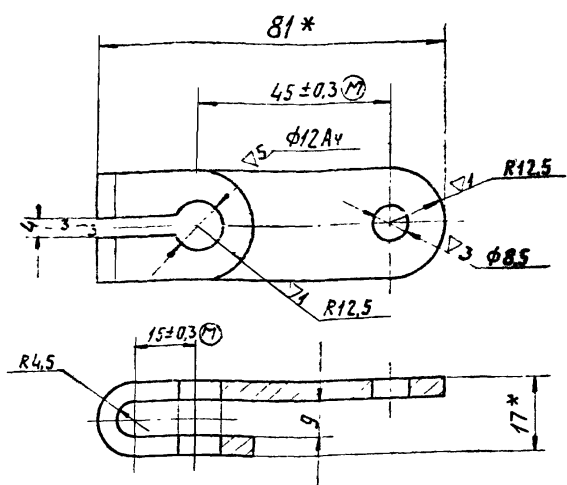
- 1. Неуказанные предельные отклонения размеров по 7 кл.
- 2. * Размер для справок

				A3D023.007				
Изм	Лист	№ докум.	Подп.	Дата	Полоса	Лит.	Масса	Масшт.
Разраб.	Журавлева	С.С.					Ст. табл.	-
Проб.	Шаталова	Ш.Ш.				Лист	Листов 1	
Рук. групп.	Шаталова							
И контр.	Мерзлякова	Л.В.	21/12	89	Лист	4 ГОСТ 5681-57		
Утв.	Вайндерг	В.В.	21/12	89	Ст. 3 ГОСТ 14637-89		Госстрой СССР Сантехпроект г. Москва	

Лист № 1 из 1. Подп. и дата. Взам инв. №. Инв. № докум. подл. и дата

A3D023.012

(Δ) ~



1. Неуказанные предельные отклонения размеров по 7кл.
2.* Размеры для справок

A3D023.012

Рычаг

Лист	Масса	Масшт.
1	0,09	1:1
Лист		Листов 1

Изм.	Лист	№ докум.	Подп.	Дата
Разраб.	Лейтес	Лейтес	Лейтес	Лейтес
Проб.	Шаталина	Шаталина	Шаталина	Шаталина
Рук. групп.	Шаталина	Шаталина	Шаталина	Шаталина
Н. контр.	Мерзлякова	Мерзлякова	Мерзлякова	Мерзлякова
Утв.	Вайндберг	Вайндберг	Вайндберг	Вайндберг

Полоса 4x25 ГОСТ 103-57
Ст. 5 ГОСТ 535-58

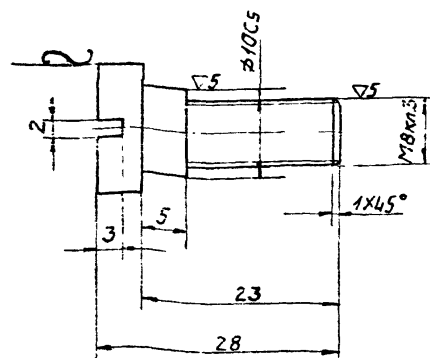
госстрой СССР
сантехпроект
г. Москва

Формат И1

A3D023.013

(Δ) ~

16



Неуказанные предельные отклонения размеров по 7 кл.

A3D023.013

Палец

Лист	Масса	Масшт.
1	0,02	2:1
Лист		Листов 1

Изм.	Лист	№ докум.	Подп.	Дата
Разраб.	Лейтес	Лейтес	Лейтес	Лейтес
Проб.	Шаталина	Шаталина	Шаталина	Шаталина
Рук. групп.	Шаталина	Шаталина	Шаталина	Шаталина
Н. контр.	Мерзлякова	Мерзлякова	Мерзлякова	Мерзлякова
Утв.	Вайндберг	Вайндберг	Вайндберг	Вайндберг

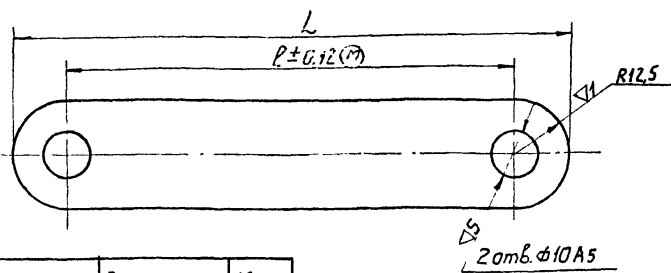
Круг 14 ГОСТ 2590-57
Ст. 3 ГОСТ 535-58

госстрой СССР
сантехпроект
г. Москва

Формат И1

A3D023.014

(Δ) ~



Обозначение	Размеры, мм		Масса, кг
	Р	L	
A3D023.014	219	244	0,182
-01	229	254	0,190
-02	234	259	0,194
-03	244	269	0,202
-04	254	279	0,210
-05	264	289	0,217
-06	279	304	0,230
-07	289	314	0,238
-08	299	324	0,245
-09	319	344	0,260
-10	349	374	0,289
-11	364	389	0,300
-12	384	409	0,318
-13	404	429	0,334
-14	424	449	0,350

Неуказанные предельные отклонения размеров по 7кл.

A3D023.014

Резьба

Лист	Масса	Масшт.
Ст. табл.	—	—
Лист		Листов 1

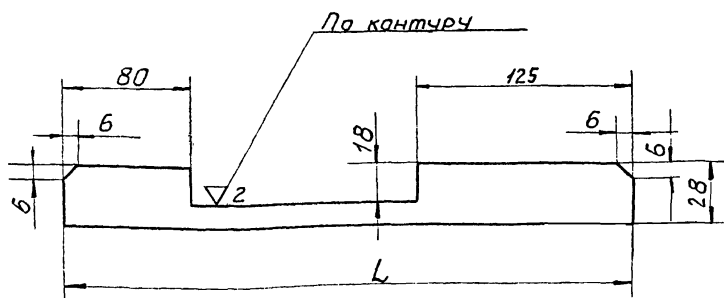
Изм.	Лист	№ докум.	Подп.	Дата
Разраб.	Лейтес	Лейтес	Лейтес	Лейтес
Проб.	Шаталина	Шаталина	Шаталина	Шаталина
Рук. групп.	Шаталина	Шаталина	Шаталина	Шаталина
Н. контр.	Мерзлякова	Мерзлякова	Мерзлякова	Мерзлякова
Утв.	Вайндберг	Вайндберг	Вайндберг	Вайндберг

Полоса 4x25 ГОСТ 103-57
Ст. 3 ГОСТ 535-58

госстрой СССР
сантехпроект
г. Москва

A3D023.008

(Δ) ~



Обозначение	L, мм	Масса, кг
A3D023.008	334	0,197
-01	326	0,194

Предельные отклонения размеров по 7кл.

A3D023.008

ребро

Лист	Масса	Масшт.
Ст. табл.	—	—
Лист		Листов 1

Изм.	Лист	№ докум.	Подп.	Дата
Разраб.	Лейтес	Лейтес	Лейтес	Лейтес
Проб.	Шаталина	Шаталина	Шаталина	Шаталина
Рук. групп.	Шаталина	Шаталина	Шаталина	Шаталина
Н. контр.	Мерзлякова	Мерзлякова	Мерзлякова	Мерзлякова
Утв.	Вайндберг	Вайндберг	Вайндберг	Вайндберг

Лист 7
4 ГОСТ 5681-57
Ст. 3 ГОСТ 44637-69

госстрой СССР
сантехпроект

Серия 1.494-14

Формат	Зона	Поз.	Обозначение	Наименование	Кол.	Примечание
				<u>Документация</u>		
22			A3D 024.000 СБ	Сборочный чертеж		
12			A3D 024.000 ВС	Ведомость спецификаций		
12			A3D 024.000 ВП	Ведомость покупных изделий		
				<u>Детали</u>		
11	1		A3D 023.003	Ось ведущая	1	
11	2		A3D 024.001	Ось	5	
11	3		A3D 024.002	Ось	5	
11	4		A3D 024.003	Прокладка	1	
				<u>Стандартные изделия</u>		
				Болты ГОСТ 7798-70		
	5		M6x16-011		4	
	6		M8x20-011		16	
	7		M8x25-011		2	
	8		M8x35-011		1	
				Гайки ГОСТ 5915-70		
	9		M8-011		19	
	10		M10-011		5	
A3D 024.000						
Изм	Лист	№ докум.	Подп.	Дата		
Разраб.	Лейтес	И.И.	И.И.	30.11	Заслонка воздушная круглого сечения	
Проб.	Шаталина	И.И.			Лит.	Лист
Рук. групп.	Шаталина	И.И.			1	4
Н. контр.	Мерзлякова	И.И.			госстрой СССР	
Утв.	Вайнберг	И.И.			САНТЕХПРОЕКТ	
					г. Москва	

Копировал: Буканова Т.И. Формат 11

Формат	Зона	Поз.	Обозначение	Наименование	Кол.	Примечание
		11		Шайба пружинная		
				8H65Г ГОСТ 6402-70	18	
				Шайбы ГОСТ 11371-63		
		12		Шайба 6	4	
		13		Шайба 8	2	
				<u>прочие изделия</u>		
		14		Электрический ис-полнительный меха-низм типа ПР-1М ТУ271-71	1	
<u>Переменные данные для исполнений:</u>						
				A3D 024.000		
				<u>Сборочные единицы</u>		
11	15		A3D 023.050-10	Тяга с рычагом	1	
11	16		A3D 024.010	Корпус		1шт, дополн замена на поз. 17
11	17		A3D 024.030	Корпус		1шт, при мен. 832-мен поз. 16
11	18		A3D 024.040	Лопатка средняя	1	
11	19		A3D 024.050	Лопатка крайняя	2	
11	20		A3D 024.060	Тяга с рычагами	2	
A3D 024.000						
Изм	Лист	№ докум.	Подп.	Дата		
					Лист 2	

Копировал: Буканова Т.И. Формат 11

Формат	Зона	Поз.	Обозначение	Наименование	Кол.	Примечание
				A3D 024.000-01		
				<u>Сборочные единицы</u>		
11	15		A3D 023.050-11	Тяга с рычагом	1	
11	16		A3D 024.010-01	Корпус		1шт, дополн замена на поз. 17
11	17		A3D 024.030-01	Корпус		1шт, при мен. 832-мен поз. 16
11	18		A3D 024.040-01	Лопатка средняя	1	
11	19		A3D 024.050-01	Лопатка крайняя	2	
11	20		A3D 024.060-01	Тяга с рычагами	2	
				A3D 024.000-02		
				<u>Сборочные единицы</u>		
11	15		A3D 023.050-12	Тяга с рычагом	1	
11	16		A3D 024.010-02	Корпус		1шт, дополн замена на поз. 17
11	17		A3D 024.030-02	Корпус		1шт, при мен. 832-мен поз. 16
11	18		A3D 024.040-02	Лопатка средняя	1	
11	19		A3D 024.050-02	Лопатка крайняя	2	
11	20		A3D 024.060-02	Тяга с рычагами	2	
				A3D 024.000-03		
				<u>Сборочные единицы</u>		
11	15		A3D 023.050-13	Тяга с рычагом	1	
A3D 024.000						
Изм	Лист	№ докум.	Подп.	Дата		
					Лист 3	

Копировал: Буканова Т.И. Формат 11

Формат	Зона	Поз.	Обозначение	Наименование	Кол.	Примечание
11	16		A3D 024.010-03	Корпус		1шт, дополн замена на мен поз. 17
11	17		A3D 024.030-03	Корпус		1шт, при мен. 832-мен поз. 16
11	18		A3D 024.040-03	Лопатка средняя	1	
11	19		A3D 024.050-03	Лопатка крайняя	2	
11	20		A3D 024.060-03	Тяга с рычагами	2	
				A3D 024.000-04		
				<u>Сборочные единицы</u>		
11	15		A3D 024.050-14	Тяга с рычагом	1	
11	16		A3D 024.010-04	Корпус		1шт, дополн замена на поз. 17
11	17		A3D 024.030-04	Корпус		1шт, при мен. 832-мен поз. 16
11	18		A3D 024.040-04	Лопатка средняя	1	
11	19		A3D 024.050-04	Лопатка крайняя	2	
11	20		A3D 024.060-04	Тяга с рычагами	2	
A3D 024.000						
Изм	Лист	№ докум.	Подп.	Дата		
					Лист 4	

Копировал: Буканова Т.И. Формат 11

№ строки	Обозначение	Наименование	Куда входит		Примечание
			Обозначение	Кол.	
1	АЗД 024.000	Заслонка воздушная круглого сечения			
2				1	
3					
4	АЗД 023.050	Тяга с рычагом		1	
5	АЗД 024.010	Корпус			1 шт, допуск. замена на АЗД 024.030
6	АЗД 024.020	Опора	АЗД 024 010	1	1
7			АЗД 024 030	1	1
8	АЗД 024.030	Корпус			1 шт, примен взамен АЗД 024 010
9					
10					
11	АЗД 024.040	Лопатка средняя		1	
12	АЗД 024.050	Лопатка крайняя		2	
13	АЗД 024.060	Тяга с рычагами		2	
14					
15					
16					
17					
18					
19					
20					
21					
22					
23					
24					
25					

АЗД 024.000 ВС			
Изм/лист	№ докум.	Подп.	Дата
Разраб.	Лейтес	Л.Р.	
Проб.	Шаталова	Ш.А.	21.11.71
Рек. групп.	Шаталова	Ш.А.	21.11.71
И. контр.	Медведева	М.В.	21.11.71
Утв.	Вайнберг	В.В.	21.11.71

Заслонка воздушная круглого сечения
Ведомость спецификации

Лит	Лист	Листов
	1	2

госстрой СССР
САНТЕХПРОЕКТ
г. Москва.

Копировал: Бужанова Т.Бун. Формат 12

№ строки	Наименование	Обозначение документа на поставку	Поставщик	Куда входит (обозначение)	Количество				Примеч.
					на из-деле	в комп. лехты	на ре-гущр.	Всего	
1									
2									
3	Электрический исполнитель-ный механизм типа ПР-1М	ТУ277-71			1			1	
4									
5									
6	Крепежные изделия								
7									
8	Болт М6х16-011	гост 7798-70			4			4	
9	М8х20-011				16			16	
10				АЗД 024.060	2			4	
11								20	
12	М8х25-011				2			2	
13	М8х35-011				1			1	
14									
15	Гайка М8-011	гост 5915-70			19			19	
16				АЗД 024.060	2			4	
17				АЗД 023.050	1			1	
18								24	
19	М10-011				5			5	
20	Ось 8х5 х16	гост 9650-71		АЗД 024.060	2			4	
21	Шайба пружинная 8М65Г	гост 6402-70			18			18	
22				АЗД 024.060	2			4	
23				АЗД 023.050	1			1	
24								23	

АЗД 024.000 ВП			
Изм/лист	№ докум.	Подп.	Дата
Разраб.	Лейтес	Л.Р.	
Проб.	Шаталова	Ш.А.	21.11.71
Рек. групп.	Шаталова	Ш.А.	21.11.71
И. контр.	Медведева	М.В.	21.11.71
Утв.	Вайнберг	В.В.	21.11.71

Заслонка воздушная круглого сечения
Ведомость покуп-ных изделий

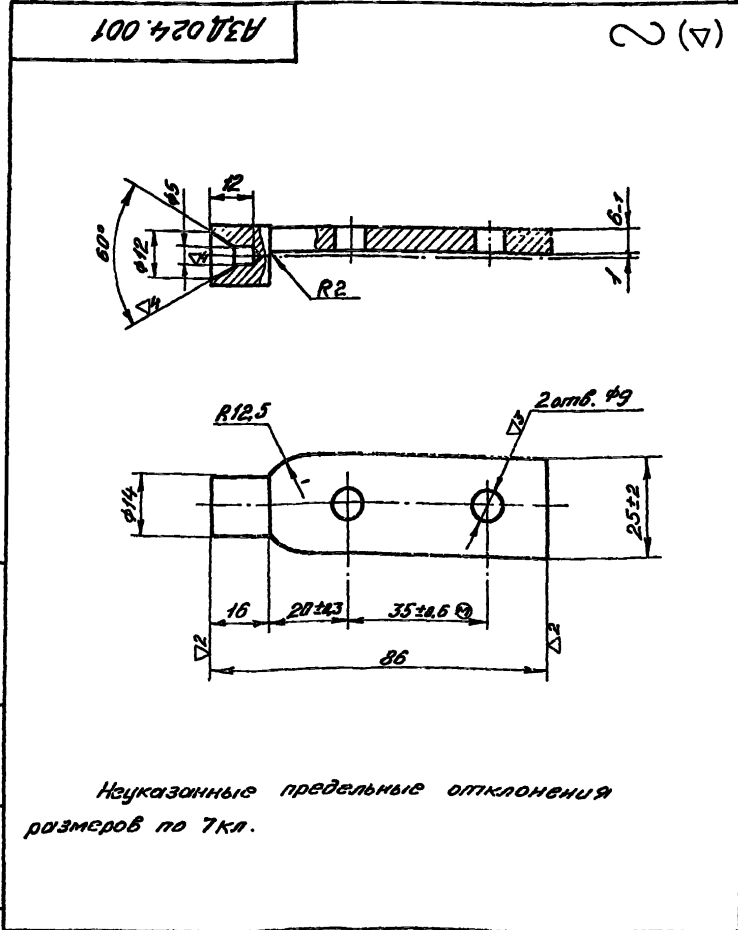
Лит	Лист	Листов
	1	2

госстрой СССР
САНТЕХПРОЕКТ
г. Москва

№ строки	Наименование	Обозначение документа на поставку	Поставщик	Куда входит (обозначение)	Количество				Примеч.
					на из-делие	в кам-плекти	в ре-пир.	Всего	
1	Шайба 6	ГОСТ 11371-68			4			4	
2									
3	Шайба 8				1			1	
4				АЗД 023.050	1			1	
5				АЗД 024.060	2			4	
6								6	
7	Шайба 8	ГОСТ 9649-66		АЗД 024.060	4			8	
8									
9	Шплинт 2x12	ГОСТ 397-66		АЗД 024.060	2			4	
10									
11									
12									
13									
14									
15									
16									
17									
18									
19									
20									
21									
22									
23									
24									
25									
26									
27									
28									

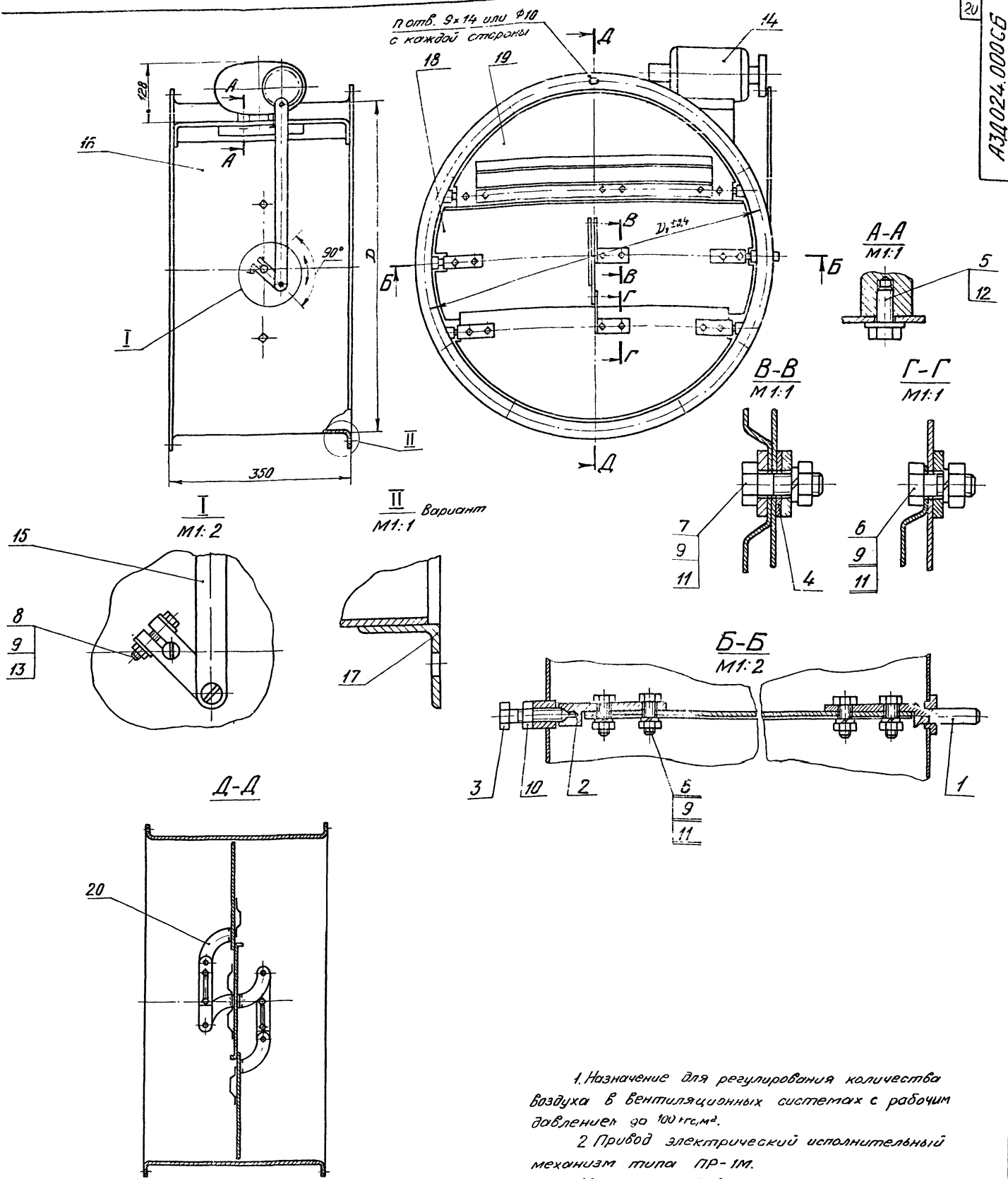
Шиб. № 19, Подп. и Дата. Взам. инв. № Шиб.-ре-р. Подп. и Дата.

АЗД 024.000 ВП
 Шиб. лист № докум. Подп. Дата
 Лист 2



Шиб. № 19, Подп. и Дата. Взам. инв. № Шиб.-ре-р. Подп. и Дата.

АЗД 024.001				Лист	Масса	Уточнение
Ось					0,09	1:1
Изм. Лист	№ докум.	Подп.	Дата	ГОСТ 2590-57		
Разраб.	Лейтес	Л.И.	К.П.	ГОСТРой СССР		
Проф.	Шаталовина	Ш.И.		С.И.ПЕХ.Г.ОСВ.И.Т		
Рис. эр. и в.	Шаталовина	Ш.И.		г. М. 650		
И.контр.	Александров	А.А.	К.П.	ГОСТ 535-50		
Утв.	Виноберг	В.И.	К.П.	Копировала: 20.11.50		



1. Назначение для регулирования количества воздуха в вентиляционных системах с рабочим давлением до 100 г/см².
 2. Привод электрический исполнительный механизм типа ПР-1М.
 Мощность - 50 вт.
 Крутящий момент - 10 нм (1 кгс м).
 3. Размеры для справок.

Обозначение	Шифр	Размеры, мм		Кол. отв., n	Масса, кг
		D	d ₁		
АЗД024.000	Р6303	630	660	12	35,13
-01	Р7103	710	740		39,05
-02	Р8003	800	830		43,50
-03	Р9003	900	940	16	51,04
-04	Р10003	1000	1040		57,20

АЗД024.000СБ				Лист	Масса	Масштаб
Изм	Исполн	№ докум.	Лист	Заслонка воздушная круглого сечения	См. табл.	-
Разработ	Легатис	А-1	1/1			
Проект	Шталина	И-1	1/1			
Рис. эскиз	Шталина	И-1	1/1			
Для слес.	Важинберг	И-1	1/1			
И контр.	Визирова	И-1	1/1	Лист	Листов 1	
Этб.	Гальперин	И-1	1/1			

Госстрой СССР. Сантехпроект г. Москва

Серия 1.494-14

Формат	Зона	Поз.	Обозначение	Наименование	Кол.	Примечание
				<u>Документация</u>		
12			АЗД 024.010 СБ	Сборочный чертеж		
				Сборочные единицы		
11		1	АЗД 024.020	Опора	1	
				<u>Детали</u>		
11		2	АЗД 024.004	Бобышка	5	
11		3	АЗД 024.005	Бобышка	1	
Переменные данные для исполнений:						
			АЗД 024.010			
				<u>Детали</u>		
12		4	АЗД 024.006	Обечайка	1	
				АЗД 024.010-01		
				<u>Детали</u>		
12		4	АЗД 024.006-01	Обечайка	1	

Инв. № подл. Лист. и дата
Взам. инв. № Инв. № подл. Подп. и дата

АЗД 024.010			
Изм. Лист	№ докум.	Подп.	Дата
Разраб.	Лейтес	Лейтес	10-71
Проб.	Шаталова	Шаталова	
Рук. груп.	Шаталова	Шаталова	
Н. контр.	Мерзлякова	Мерзлякова	
Утв.	Вайнберг	Вайнберг	
Карпус			
Лит.	Лист	Листов	
		1 2	
Госстрой СССР САНТЕХПРОЕКТ г. Москва			

Копировал: Буканова Т.Б. Формат 11

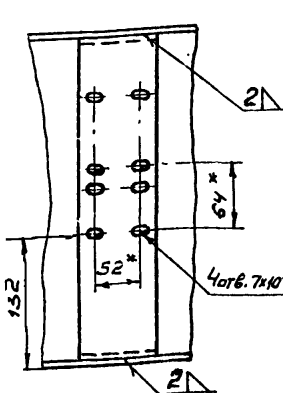
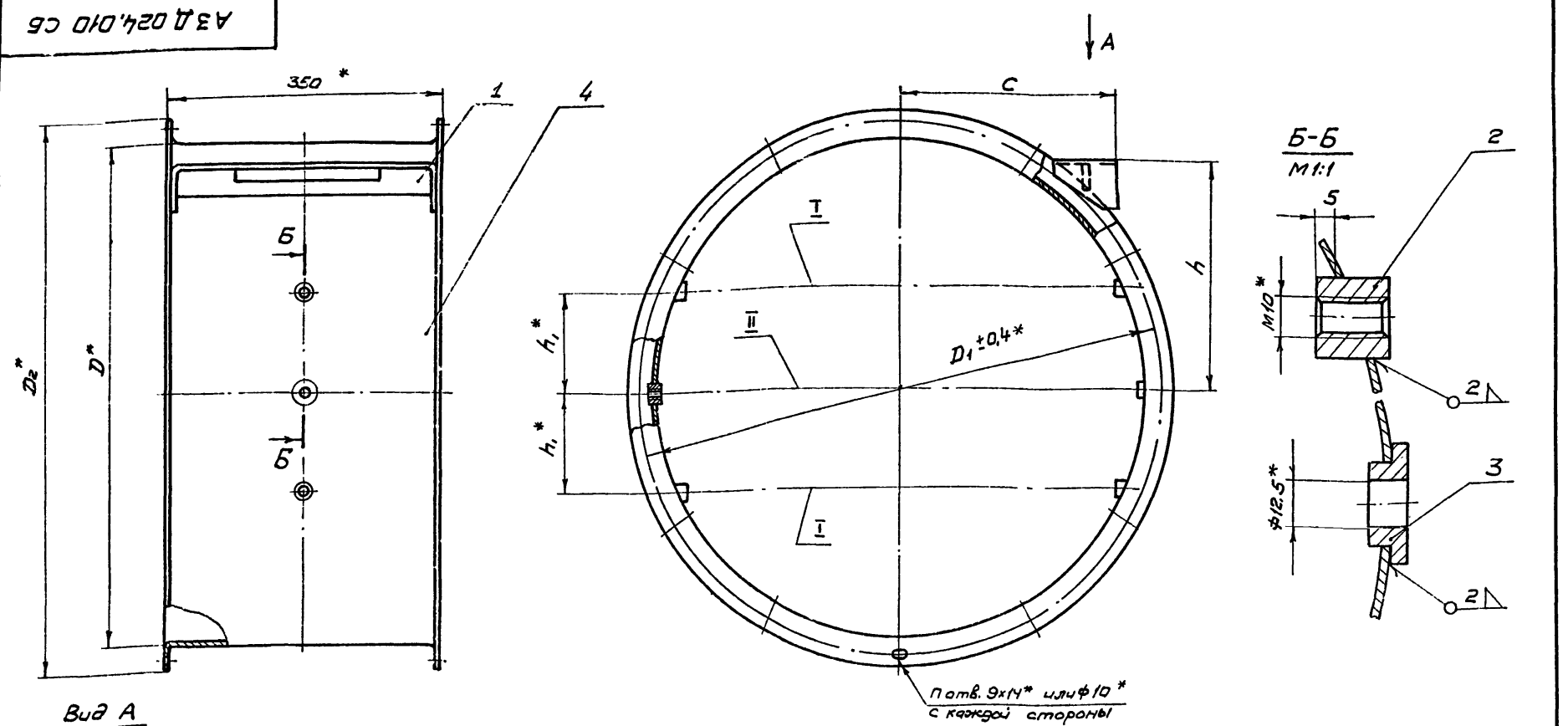
Формат	Зона	Поз.	Обозначение	Наименование	Кол.	Примечание
				АЗД 024.010-02		
				<u>Детали</u>		
12		4	АЗД 024.006-02	Обечайка	1	
				АЗД 024.010-03		
				<u>Детали</u>		
12		4	АЗД 024.006-03	Обечайка	1	
				АЗД 024.010-04		
				<u>Детали</u>		
12		4	АЗД 024.006-04	Обечайка	1	

Инв. № подл. Лист. и дата
Взам. инв. № Инв. № подл. Подп. и дата

АЗД 024.010			
Изм. Лист	№ докум.	Подп.	Дата
Лист 2			

Копировал: Буканова Т.Б. Формат 11

АЗД 024.010 СБ



Обозначение	Размеры, мм						Кол. отв. п	Масса, кг
	D	D1	D2	C	h	h1		
АЗД 024.010	630	660	696	272	285	125		14,44
-01	710	740	776	312	300	141	12	16,06
-02	800	830	866	358	320	160		17,73
-03	900	940	974	408	340	180	16	20,29
-04	1000	1040	1074	458	360	200		22,32

1. Неуказанные предельные отклонения размеров по 7 кл.
2. Непараллельность осей I относительно оси II по 7 степени точности гост 10356-63.
3. * Размеры для справок.

АЗД 024.010 СБ			
Карпус			
Сборочный чертеж			
Изм. Лист	№ докум.	Подп.	Дата
Разраб.	Лейтес	Лейтес	10-71
Проб.	Шаталова	Шаталова	
Рук. груп.	Шаталова	Шаталова	
Гл. спец.	Вайнберг	Вайнберг	
Н. контр.	Мерзлякова	Мерзлякова	
Утв.	Гольдберг	Гольдберг	
Лит.	Масса	Масштаб	
	См. табл.		
Лист 1 Листов 1			
Госстрой СССР САНТЕХПРОЕКТ г. Москва			

Копировал: Буканова Т.Б.

Инв. № подл. Лист. и дата
Взам. инв. № Инв. № подл. Подп. и дата

Формат	Лист	№	Обозначение	Наименование	Кол.	Примечание
				<u>Документация</u>		
12			АЗД024.020 СБ	Сборочный чертеж		
			<u>Переменные данные для исполнения:</u>			
			АЗД024.020			
			<u>Детали</u>			
12	1		АЗД024.007	Полоса	1	
11	2		АЗД024.008	Ребро	1	
			АЗД024.020-01			
			<u>Детали</u>			
12	1		АЗД024.007-01	Полоса	1	
11	2		АЗД024.008-01	Ребро	1	

Изм.	Лист	№ докум.	Подп.	Дата	Лит.	Лист	Листов
Разраб.	Журавлева	Лейтес	Лейтес	11.11		1	1
Проб.	Лейтес						
Рук. груп.	Шаталкина						
Н. контр.	Мерзлякова						
Утв.	Вайнберг						

АЗД024.020			
Опора			
Госстрой СССР САНТЕХПРОЕКТ г. Москва			
Формат 11			

22

AZD024.008

Обозначение	l, мм	Масса, кг
АЗД024.008	334	0,371
-01	330	0,365

Предельные отклонения размеров по 7кл.

АЗД024.008			
Ребра			
Госстрой СССР САНТЕХПРОЕКТ г. Москва			
Формат 11			

AZD024.020 СБ

* Размеры для справок

Обозначение	l, мм	Масса, кг
АЗД024.020	344	1,60
-01	340	1,57

АЗД024.020 СБ			
Опора Сборочный чертеж			
Госстрой СССР САНТЕХПРОЕКТ г. Москва			
Формат 12			

Копировал: Еукинава ЭБФ.

Серия 1.494-14

Лист 1 из 2

Формат	Зона	Лист	Обозначение	Наименование	Кол.	Примечание
				Документация		
12			АЗД 024.030 СБ	Сборочный чертеж		
				Сборочные единицы		
11	1		АЗД 024.020-01	Опоры	1	
				Детали		
11	2		АЗД 024.004	Бобышка	5	
11	3		АЗД 024.005	Бобышка	1	
			Переменные данные для исполнения:			
			АЗД 024.030			
			Детали			
11	4		АЗД 024.009	Обечайка	1	
11	5		АЗД 024.011	Фланец	2	
			АЗД 024.030-01			
			Детали			
11	4		АЗД 024.009-01	Обечайка	1	
11	5		АЗД 024.011-01	Фланец	2	

АЗД 024.030
Копировал: Бужанова Т.Б. Формат 11

Формат	Зона	Лист	Обозначение	Наименование	Кол.	Примечание
				АЗД 024.030-22		
				Детали		
11	4		АЗД 024.009-02	Обечайка	1	
11	5		АЗД 024.011-02	Фланец	2	
			АЗД 024.030-03			
			Детали			
11	4		АЗД 024.009-03	Обечайка	1	
11	5		АЗД 024.011-03	Фланец	2	
			АЗД 024.030-04			
			Детали			
11	4		АЗД 024.009-04	Обечайка	1	
11	5		АЗД 024.011-04	Фланец	2	

АЗД 024.030
Копировал: Бужанова Т.Б. Формат 11

Вид А

Б-Б

1. Неуказанные предельные отклонения размеров по Т.Кл.

2. Неперпендикулярность поверхности В относительно оси поверхности Г по 7 степени точности ГОСТ 10356-63.

3. Непараллельность осей I относительно оси II по 7 степени точности ГОСТ 10356-63.

4. * Размеры для справок.

Обозначение	Размеры, мм					Кол. отв. п	Масса, кг
	Д	Д ₁	С	h	h ₁		
АЗД 024.030	630	660	272	285	125	12	20,41
-01	710	740	312	300	141	12	28,63
-02	800	830	358	320	160	12	35,03
-03	900	940	408	340	180	16	30,31
-04	1000	1040	458	360	200	16	83,21

АЗД 024.030 СБ				Лист	Листов: 1
Изм. Лист	№ докум.	Подп.	Дата		
Разраб.	Лейтес	Р.И.	11-71	Лит.	Масса
Проб.	Шаталова	И.В.			
Рук. групп.	Шаталова	И.В.		Сборочный чертеж	
Дл. спец.	Вайнберг	И.В.	11-71	Лист	
М. контр.	Мерзлякова	И.В.	11-71	Листов: 1	
Утв.	Гальперин	И.В.	11-71	Госстрой СССР САНТЕХПРОЕКТ г. Москва	

Лист 1 из 2

Серия 1494-14

Изм. лист № докум. Подп. Дата

Изм.	Лист	№ докум.	Подп.	Дата	Обозначение	Наименование	Кол.	Примечание
					<u>Документация</u>			
11		АЗД 024 040 СБ			Сборочный чертеж			
		Перечисленные данные для исполнений:						
		АЗД 024.040						
		<u>Детали</u>						
11	1	АЗД 024.012			Лопатка			
11	2	АЗД 024.013			Корыто			
		АЗД 024 040-01						
		<u>Детали</u>						
11	1	АЗД 024.012-01			Лопатка			
11	2	АЗД 024.013-01			Корыто			
		АЗД 024.040-02						
		<u>Детали</u>						
11	1	АЗД 024.012-02			Лопатка			
11	2	АЗД 024.013-02			Корыто			

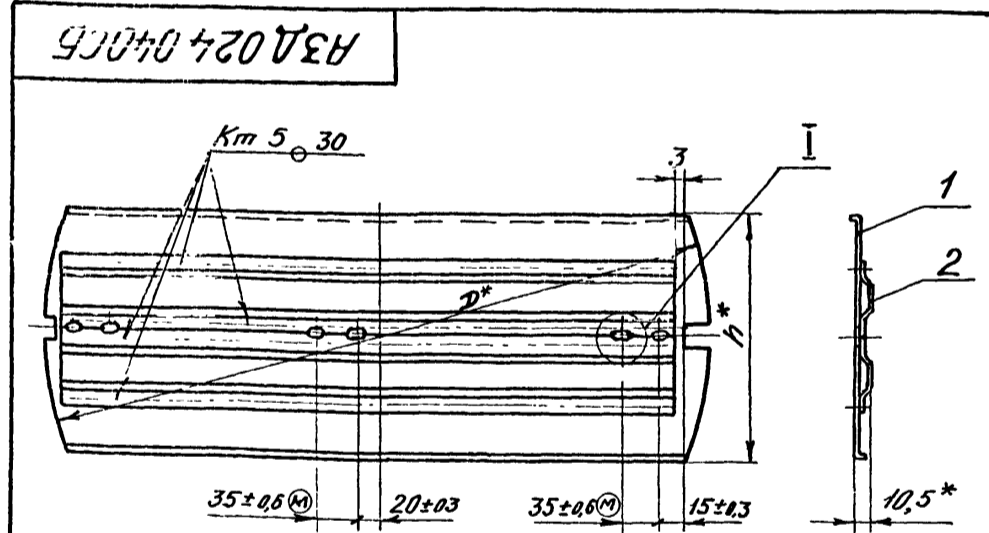
Изм.	Лист	№ докум.	Подп.	Дата	АЗД 024.040		
Разраб.	Лейтес	Л.Л.	11-71	Лит.	Лист	Листов	Лопатка средняя
Проб.	Шаталкина	Ш.Ш.			1	2	
Рук. групп.	Шаталкина	Ш.Ш.		Госстрой СССР			
И.контр.	Мерзляков	М.М.		Сантехпроект			
Утв.	Вайндера	В.В.		г. Москва			

Копировал: Жиря Формат 11

Изм.	Лист	№ докум.	Подп.	Дата	Обозначение	Наименование	Кол.	Примечание
		АЗД 024.040-03						
		<u>Детали</u>						
11	1	АЗД 024.012-03			Лопатка			
11	2	АЗД 024.013-03			Корыто			
		АЗД 024 040-04						
		<u>Детали</u>						
11	1	АЗД 024.012-04			Лопатка			
11	2	АЗД 024.013-04			Корыто			

Изм.	Лист	№ докум.	Подп.	Дата	АЗД 024.040		
Разраб.	Лейтес	Л.Л.	11-71	Лит.	Лист	Листов	Лопатка средняя
Проб.	Шаталкина	Ш.Ш.			1	2	
Рук. групп.	Шаталкина	Ш.Ш.		Госстрой СССР			
И.контр.	Мерзляков	М.М.		Сантехпроект			
Утв.	Вайндера	В.В.		г. Москва			

Копировал: Жиря Формат 11

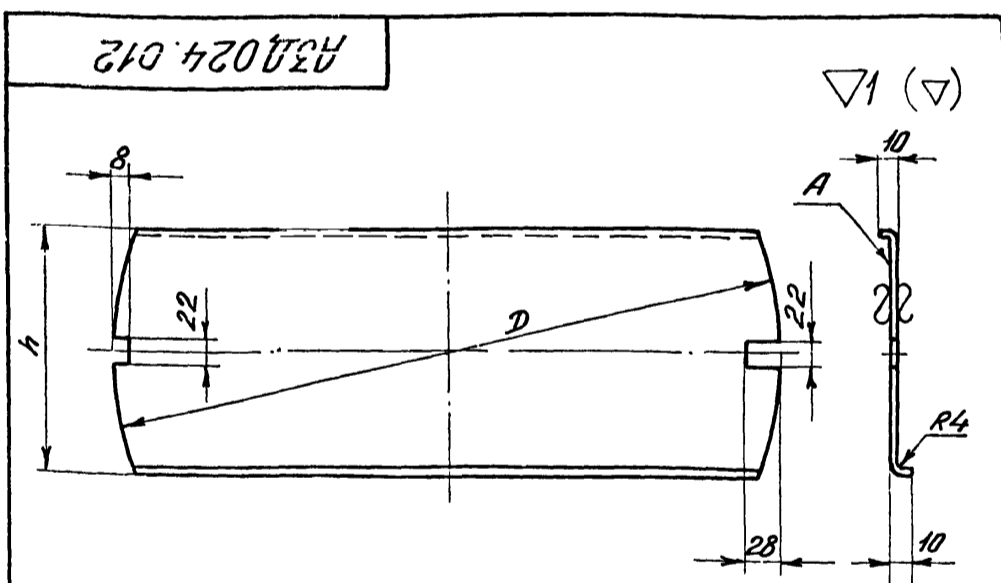


Обозначение	Размеры, мм		Масса, кг.
	D	h	
АЗД 024.040	622	220	3,44
-01	702	250	4,21
-02	792	290	5,21
-03	892	330	6,18
-04	992	370	7,87

1. Неуказанные предельные отклонения размеров по 7кл.
2. * Размеры для справок.

Изм.	Лист	№ докум.	Подп.	Дата	АЗД 024.040 СБ		
Разраб.	Лейтес	Л.Л.	11-71	Лит.	Масса	Масштаб	Лопатка средняя Сборочный чертеж
Проб.	Шаталкина	Ш.Ш.			См.	табл.	
Рук. групп.	Шаталкина	Ш.Ш.		Госстрой СССР			
И.контр.	Мерзляков	М.М.		Сантехпроект			
Утв.	Вайндера	В.В.		г. Москва			

Формат 11



Обозначение	Размеры, мм		Масса, кг.
	D	h	
АЗД 024.012	622	220	2,28
-01	702	250	2,89
-02	792	290	3,71
-03	892	330	4,48
-04	992	370	5,97

1. Предельные отклонения размеров по 7кл.
2. Неплоскостность поверхности А по 7 степени точности ГОСТ 10356-63.

Изм.	Лист	№ докум.	Подп.	Дата	АЗД 024.012		
Разраб.	Лейтес	Л.Л.	11-71	Лит.	Масса	Масштаб	Лопатка
Проб.	Шаталкина	Ш.Ш.			См.	табл.	
Рук. групп.	Шаталкина	Ш.Ш.		Госстрой СССР			
И.контр.	Мерзляков	М.М.		Сантехпроект			
Утв.	Вайндера	В.В.		г. Москва			

Копировал: Жиря Формат 11

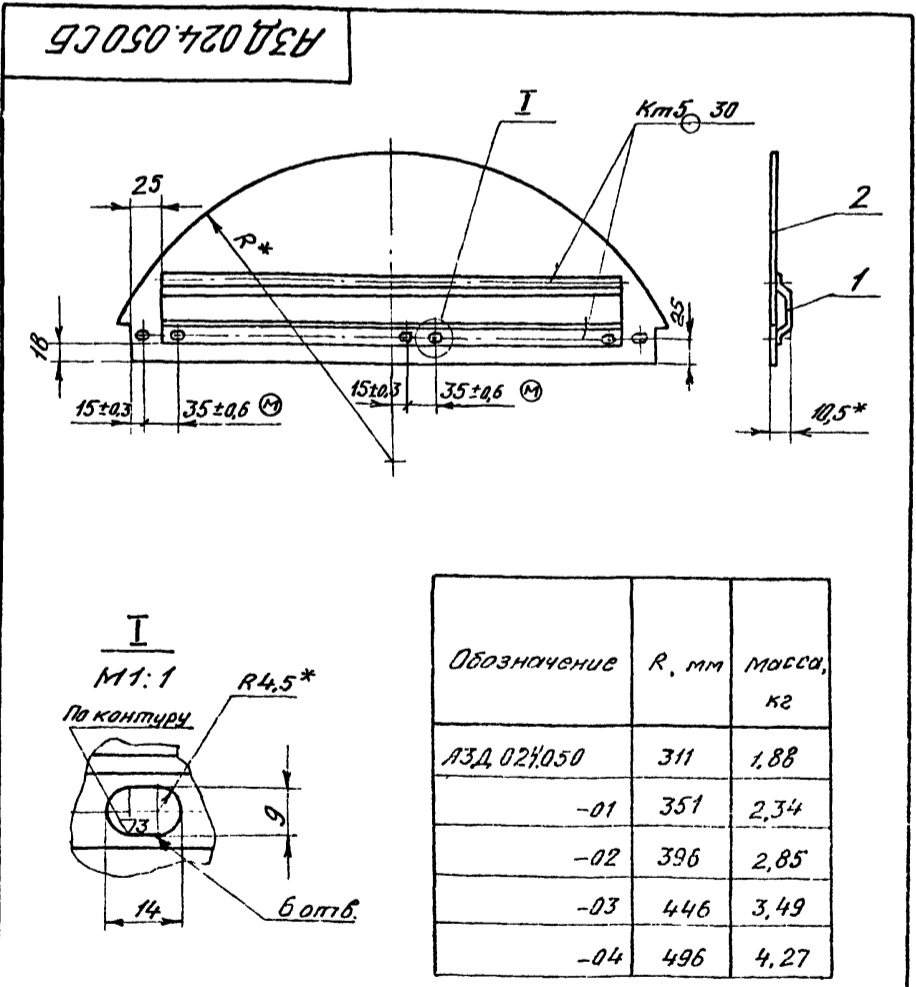
Серия 1.494-14

Изм.	Лист	№ докум.	Подп.	Дата	Лит.	Лист	Листов
АЗД 024.050							
Лопатка крайняя							
Госстрой СССР Сантехпроект г. Москва							
Формат 11							

Изм.	Лист	№ докум.	Подп.	Дата
Разработчик	Лейтес	Л.И.	ХИ-11	
Пров.	Шаталова	Ш.И.		
Рук. группа	Шаталова	Ш.И.		
И.контр.	Мерзлякова	М.С.	21/11/71	
Утв.	Вайнберг	В.В.	21/11/71	

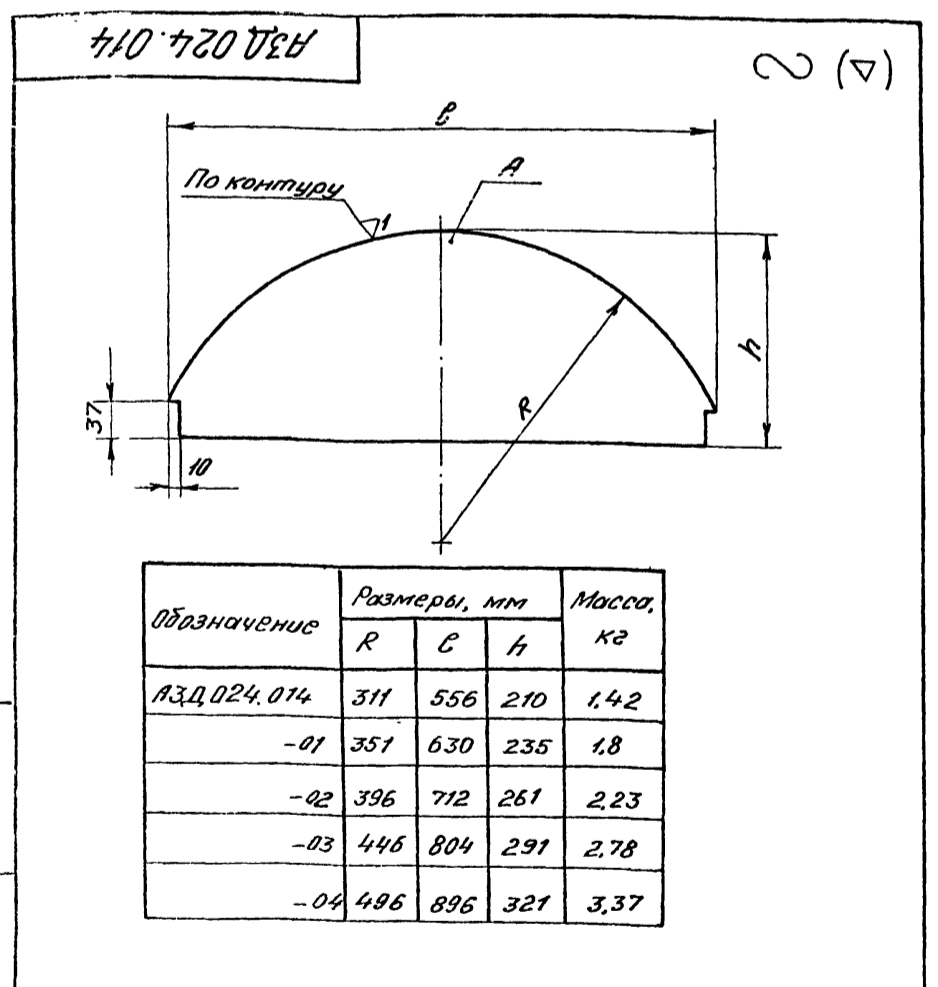
Изм.	Лист	№ докум.	Подп.	Дата	Лит.	Лист	Листов
АЗД 024.050							
Лопатка							
Госстрой СССР Сантехпроект г. Москва							
Формат 11							

Изм.	Лист	№ докум.	Подп.	Дата
Разработчик	Лейтес	Л.И.	ХИ-11	
Пров.	Шаталова	Ш.И.		
Рук. группа	Шаталова	Ш.И.		
И.контр.	Мерзлякова	М.С.	21/11/71	
Утв.	Вайнберг	В.В.	21/11/71	



Изм.	Лист	№ докум.	Подп.	Дата	Лит.	Масса	Масштаб
АЗД 024.050 СБ							
Лопатка крайняя							
Сборочный чертеж							
Госстрой СССР Сантехпроект г. Москва							
Формат 11							

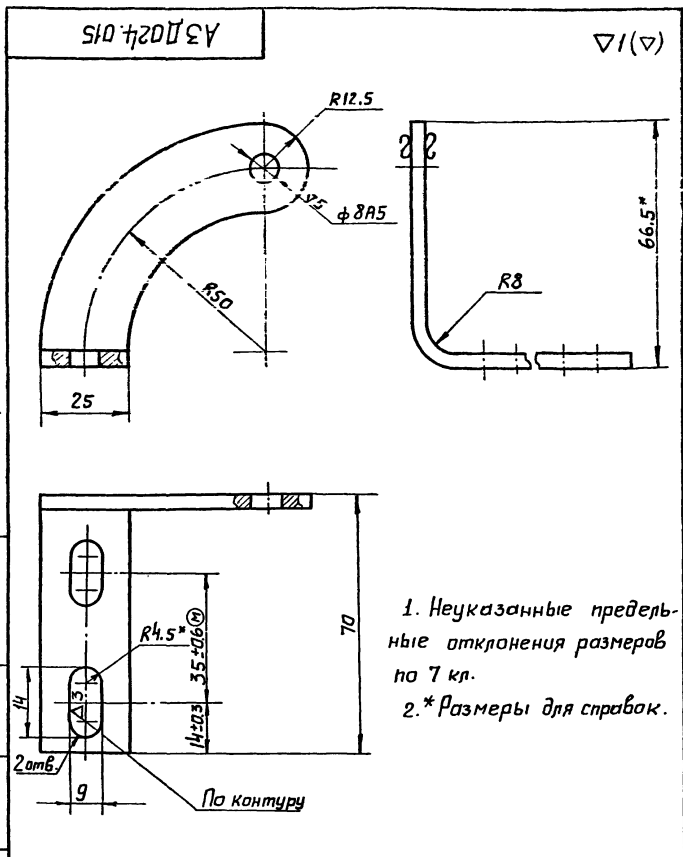
Изм.	Лист	№ докум.	Подп.	Дата
Разработчик	Лейтес	Л.И.	ХИ-11	
Пров.	Шаталова	Ш.И.		
Рук. группа	Шаталова	Ш.И.		
И.контр.	Мерзлякова	М.С.	21/11/71	
Утв.	Вайнберг	В.В.	21/11/71	



Изм.	Лист	№ докум.	Подп.	Дата	Лит.	Масса	Масштаб
АЗД 024.014							
Лопатка							
Госстрой СССР Сантехпроект г. Москва							
Формат 11							

Изм.	Лист	№ докум.	Подп.	Дата
Разработчик	Лейтес	Л.И.	ХИ-11	
Пров.	Шаталова	Ш.И.		
Рук. группа	Шаталова	Ш.И.		
И.контр.	Мерзлякова	М.С.	21/11/71	
Утв.	Вайнберг	В.В.	21/11/71	

Серия 1.434-14



1. Неуказанные предельные отклонения размеров по 7 кл.
2. * Размеры для справок.

AZD024.015

Рычаг

Изм.	Лист	И докум.	Подп.	Дата	Лит.	Масса	Масштаб
Разраб.	Лейтес				0,1	1:1	
Проб.	Шатеркина				Лист	Листов 1	
Рук эрп.	Шатеркина				Лист 4 гост 5681-57		
И.контр.	Мерзлякова				Гострой СССР		
Чтв.	Вайндере				Ст.3 гост 14637-69		
					САНТЕХПРОЕКТ г. Москва		
					форма II		

Формат	Зона	Поз.	Обозначение	Наименование	Кол.	При- меча- ние
Документация						
12			A3D 024.060.05	Сборочный чертёж		
Детали						
11	1		A3D024.015	Рычаг	2	
11	2		A3D024.016	Тяга	2	
Стандартные изделия						
	3			Болт М8×20-011		
				Гост 7798-70	2	
	4			Гайка М8-011		
				Гост 5915-70	2	
	5			Ось 8Х5×16		
				Гост 9650-71	2	
	6			Шайба пружинная 8Н65Г		
				Гост 6402-70	2	
	7			Шайба 8 гост 9649-66	4	
	8			Шплинт 2×12		
				Гост 397-66	2	
	9			Шайба 8 гост 1371-68	2	
				Различия исполнений A3D024.060-04 по	от A3D024.060 до сборочному чертежу.	

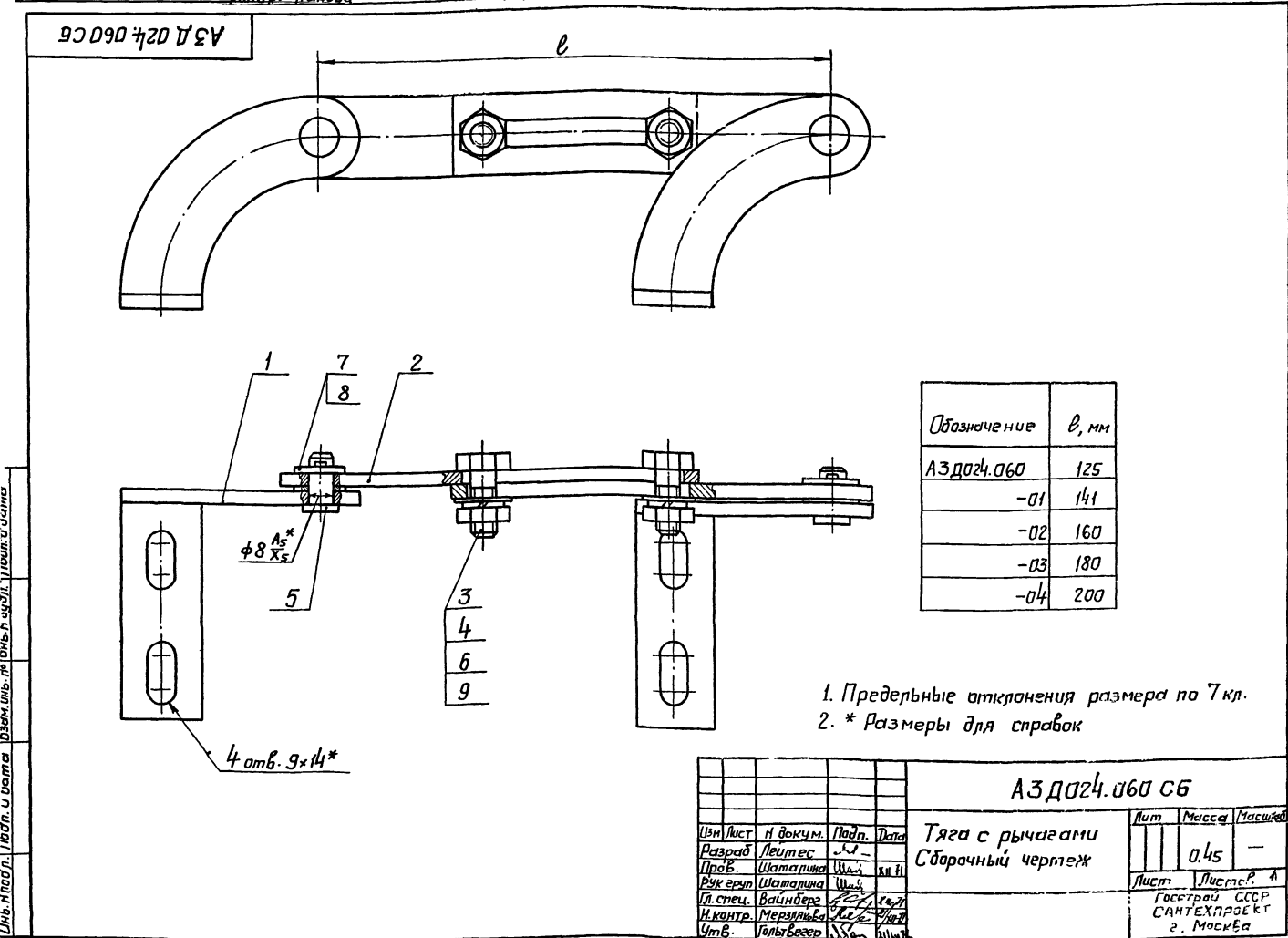
Изм.	Лист	И докум.	Подп.	Дата	Лит.	Лист	Листов
Разраб.	Лейтес						
Проб.	Шатеркина						
Рук эрп.	Шатеркина						
И.контр.	Мерзлякова						
Чтв.	Вайндере						

A3D024.060

Тяга с рычагами

Лит.	Лист	Листов
		1
Гострой СССР		
САНТЕХПРОЕКТ		
г. Москва		

Копировал: Панова Форма II



Обозначение	l, мм
A3D024.060	125
-01	141
-02	160
-03	180
-04	200

1. Предельные отклонения размера по 7 кл.
2. * Размеры для справок

A3D024.060 CB

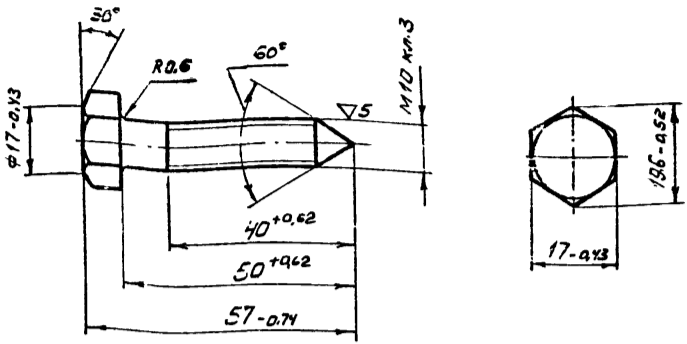
Изм.	Лист	И докум.	Подп.	Дата	Лит.	Масса	Масштаб
Разраб.	Лейтес				0,45	-	
Проб.	Шатеркина				Лист	Листов 1	
Рук эрп.	Шатеркина				Лист 4 гост 5681-57		
И.контр.	Мерзлякова				Гострой СССР		
Чтв.	Гольдберг				Ст.3 гост 14637-69		
					САНТЕХПРОЕКТ г. Москва		
					форма II		

Копировал: Панова

Серия 1.494-14

А3Д024.002

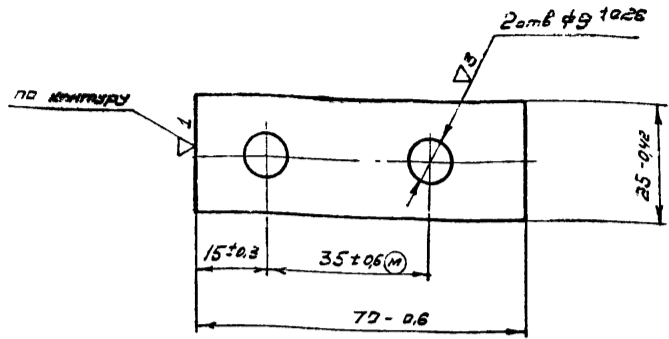
Δ4(Δ)



Удв. черт. №	Лист	№ докум.	Подп.	Дата	А3Д024.002	Лист	Масса	Масштаб
Разраб.	Лейтес	Л.Л.	11.71	0.029				
Пров.	Шаталина	Ш.Ш.			Ст. 3 ГОСТ 320-71	Лист	Листов 1	Госстрой СССР САНТЕХПРОЕКТ г. Москва
Рук. груп.	Шаталина	Ш.Ш.						
Н. контр.	Мерзлякова	М.М.	11.71		Формат 11			
Чтв.	Вайнберг	В.В.	11.71					

А3Д024.003

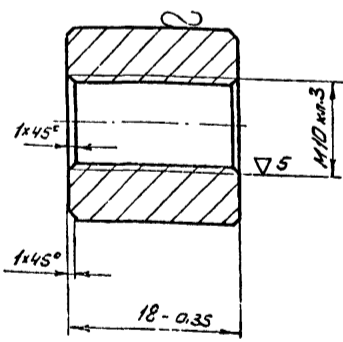
Δ27



Удв. черт. №	Лист	№ докум.	Подп.	Дата	А3Д024.003	Лист	Масса	Масштаб
Разраб.	Лейтес	Л.Л.	11.71	0.02				
Пров.	Шаталина	Ш.Ш.			Прокладка	Лист	Листов 1	Госстрой СССР САНТЕХПРОЕКТ г. Москва
Рук. груп.	Шаталина	Ш.Ш.						
Н. контр.	Мерзлякова	М.М.	11.71		Копировал: Букачкова Т.В.			
Чтв.	Вайнберг	В.В.	11.71					

А3Д024.004

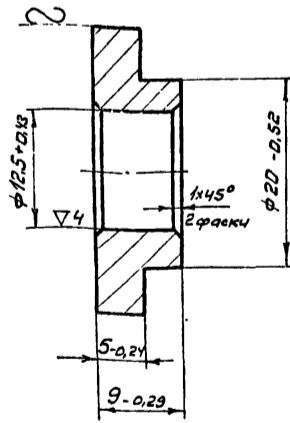
Δ3(Δ)



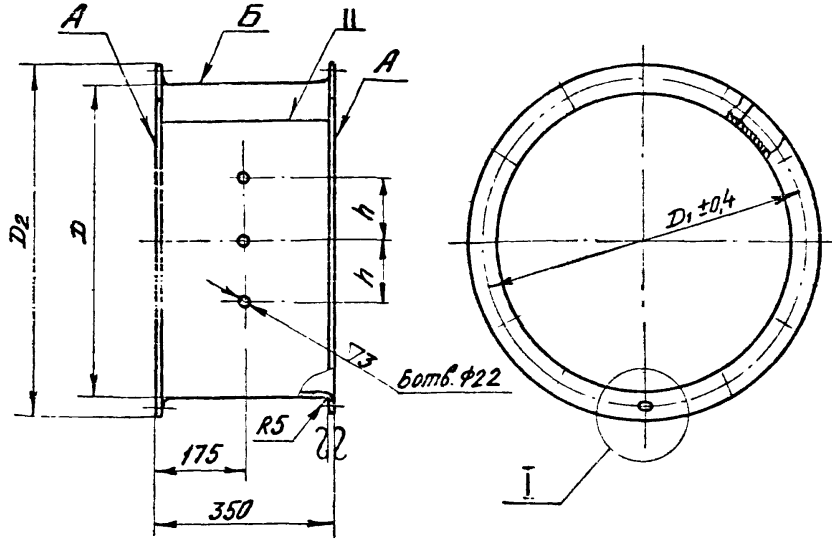
Удв. черт. №	Лист	№ докум.	Подп.	Дата	А3Д024.004	Лист	Масса	Масштаб
Разраб.	Лейтес	Л.Л.	11.71	0.03				
Пров.	Шаталина	Ш.Ш.			Бабышка	Лист	Листов 1	Госстрой СССР САНТЕХПРОЕКТ г. Москва
Рук. груп.	Шаталина	Ш.Ш.						
Н. контр.	Мерзлякова	М.М.	11.71		Формат 11			
Чтв.	Вайнберг	В.В.	11.71					

А3Д024.005

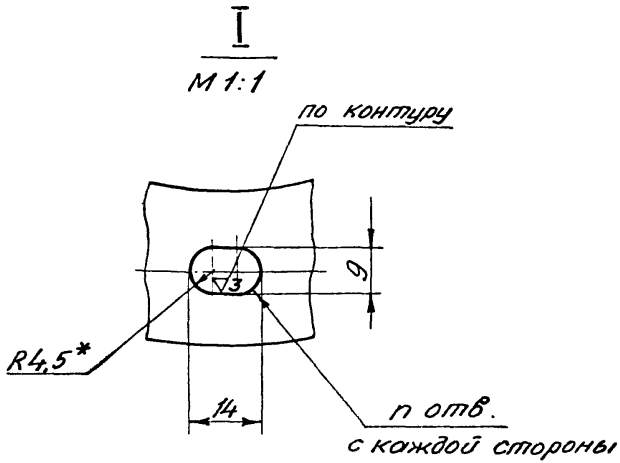
Δ3(Δ)



Удв. черт. №	Лист	№ докум.	Подп.	Дата	А3Д024.005	Лист	Масса	Масштаб
Разраб.	Лейтес	Л.Л.	11.71	0.03				
Пров.	Шаталина	Ш.Ш.			Бабышка	Лист	Листов 1	Госстрой СССР САНТЕХПРОЕКТ г. Москва
Рук. груп.	Шаталина	Ш.Ш.						
Н. контр.	Мерзлякова	М.М.	11.71		Формат 11			
Чтв.	Вайнберг	В.В.	11.71					



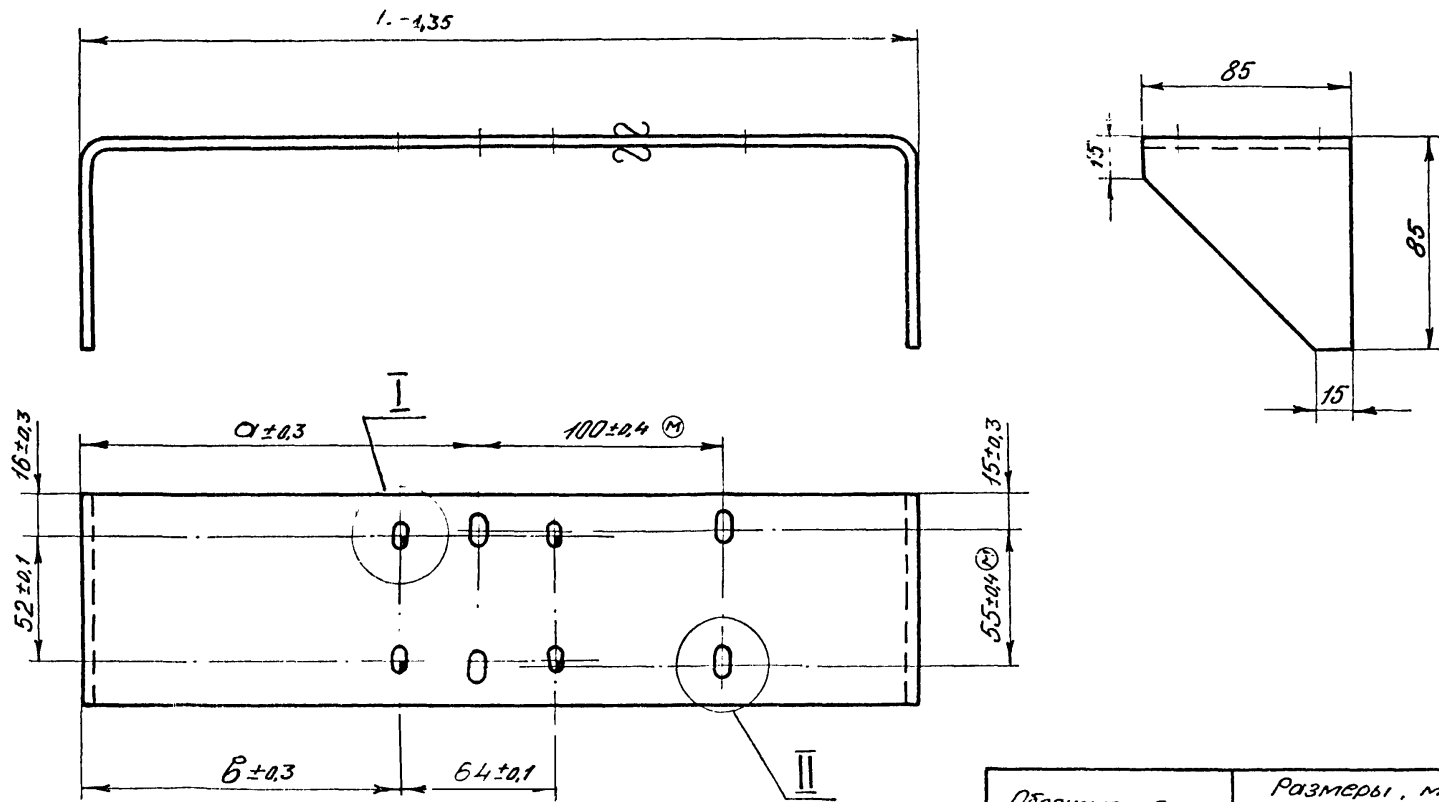
Обозначение	Размеры, мм.				Кол. отв., n	Масса, кг.
	D	D ₁	D ₂	h		
АЗД.024.006	630	660	696	125	12	12,69
-01	710	740	776	141		14,31
-02	800	830	866	150		15,98
-03	900	940	974	180		16
-04	1000	1040	1074	200	20,57	



1. Неуказанные предельные отклонения размеров по 7 кл.
2. Допускается отверстия под болты выполнять круглыми - $\Phi 10$.
3. Неперпендикулярность поверхностей А относительно оси поверхности Б по 7 степени точности ГОСТ 10356-83.
4. * Размер для справок.

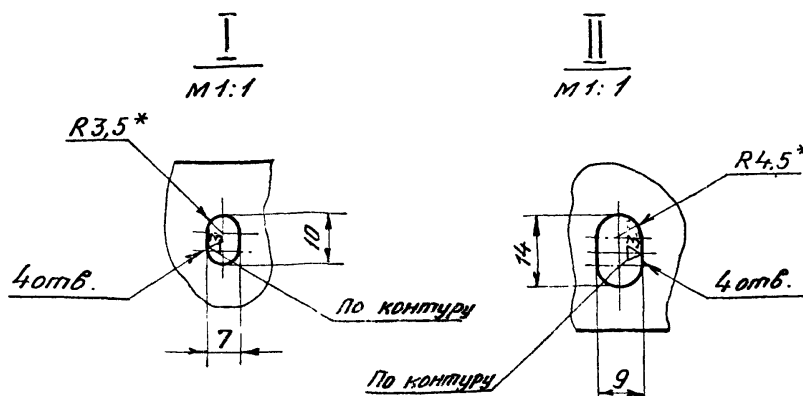
				АЗД.024.006			
Изм.	Лист	№ док.	Подп.	Дата	Лист	Масса	Масштаб
Разраб.	Лейтес	Л.В.	Л.В.	10.11	Обечайка.	См. табл.	-
Проб.	Шаталова	Ш.В.	Ш.В.	21.11			
Рук. группа	Шаталова	Ш.В.	Ш.В.	21.11	Лист	Листов 1	
И. контр.	Мерзлякова	М.В.	М.В.	10.11	В 2 ГОСТ 3680 - 57		Госстрой СССР САНТЕХПРОЕКТ г. Москва
Утв.	Вайндерг	В.В.	В.В.	10.11	Ст. 3 ГОСТ 16523-70		

формат 12



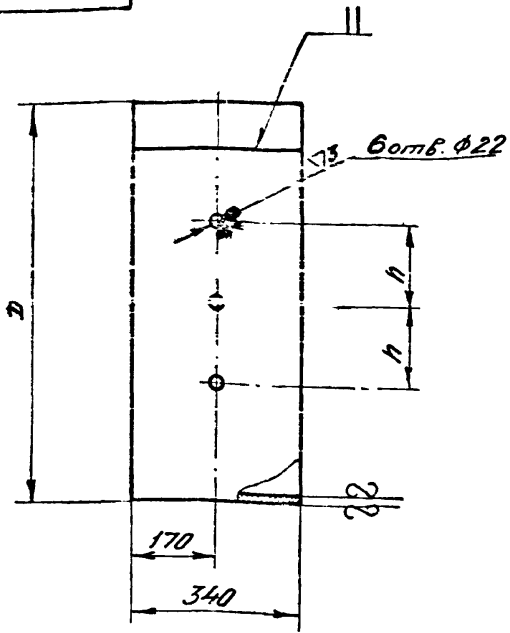
Обозначение	Размеры, мм			Масса, кг.
	L	α	b	
АЗД.024.007	344	161	129	1,23
-01	340	159	127	1,20

1. Неуказанные предельные отклонения размеров по 7 кл.
2. * Размер для справок.



				АЗД.024.007			
Изм.	Лист	№ док.	Подп.	Дата	Лист	Масса	Масштаб
Разраб.	Мерзлякова	М.В.	М.В.	10.11	Голова	См. табл.	-
Проб.	Лейтес	Л.В.	Л.В.	10.11			
Рук. группа	Шаталова	Ш.В.	Ш.В.	21.11	Лист	Листов 1	
И. контр.	Мерзлякова	М.В.	М.В.	10.11	В 2 ГОСТ 3680 - 57		Госстрой СССР САНТЕХПРОЕКТ г. Москва
Утв.	Вайндерг	В.В.	В.В.	10.11	Ст. 3 ГОСТ 16523-70		

АЗД 024.009



Обозначение	Размеры, мм		Масса, кг
	D	h	
АЗД 024.009	630	125	10,5
-01	710	141	11,8
-02	800	160	13,4
-03	900	180	15,0
-04	1000	200	16,7

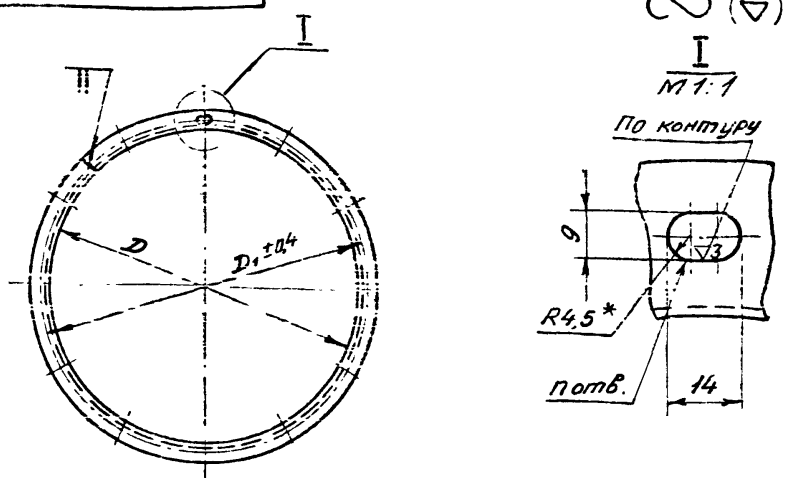
Предельные отклонения размеров по 7 кл.

АЗД 024.009

Изм.	Лист	№ докум.	Подп.	Дата	Лит.	Масса	Масштаб
Разраб.	Лейтес	Лейтес	Лейтес	1971			
Проб.	Шаталкина	Шаталкина	Шаталкина	1971	Лист	Листов: 1	
И.контр.	Мерзлякова	Мерзлякова	Мерзлякова	1971	Лист В 2 ГОСТ 3680-57 Ст. 3 ГОСТ 16523-70		
Утв.	Вайнберг	Вайнберг	Вайнберг	1971	Госстрой СССР Сантехпроект г. Москва		

формат 11

АЗД 024.011



Обозначение	Размеры, мм		Кол. отв., n	Материал	Масса, кг.
	D	D1			
АЗД 024.011	630	660	12	Угалоок 32x32x4 ГОСТ 8509-57 Ст. 3 ГОСТ 535-58	4,10
-01	710	740			4,56
-02	800	830			4,96
-03	900	940	16	Угалоок 36x36x4 ГОСТ 8509-57 Ст. 3 ГОСТ 535-58	6,80
-04	1000	1040			7,40

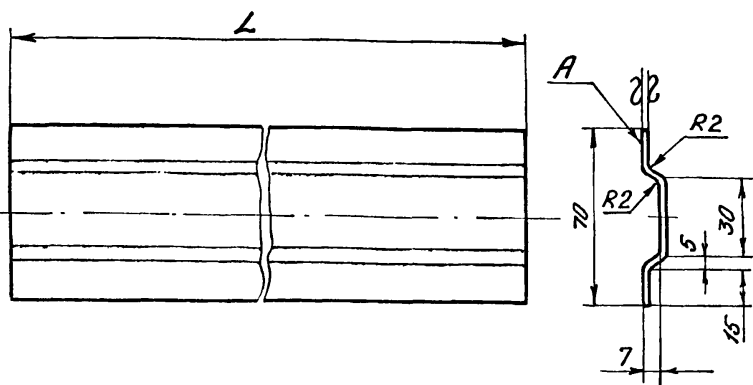
1. Неуказанные предельные отклонения размеров по 7 кл.
2. Допускается отверстия под болты выполнять круглыми - $\Phi 10$.
3. * Размер для справок.

АЗД 024.011

Изм.	Лист	№ докум.	Подп.	Дата	Лит.	Масса	Масштаб
Разраб.	Лейтес	Лейтес	Лейтес	1971			
Проб.	Шаталкина	Шаталкина	Шаталкина	1971	Лист	Листов: 1	
И.контр.	Мерзлякова	Мерзлякова	Мерзлякова	1971	Лист См. табл.		
Утв.	Вайнберг	Вайнберг	Вайнберг	1971	Госстрой СССР Сантехпроект г. Москва		

формат 11

АЗД 024.013



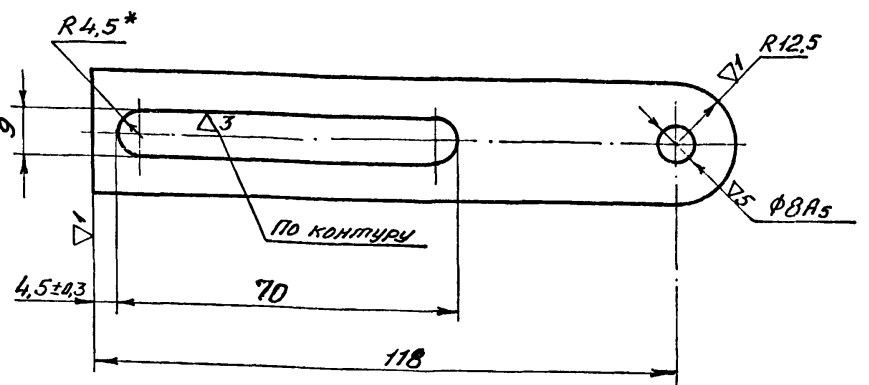
Обозначение	L, мм.	Масса, кг
АЗД 024.013	580	0,58
-01	660	0,66
-02	750	0,75
-03	850	0,85
-04	950	0,95
-05	485	0,46
-06	560	0,54
-07	640	0,62
-08	730	0,71
-09	830	0,90

1. Предельные отклонения размеров по 7 кл.
2. Неплоскостность поверхности А по 7 степени точности ГОСТ 10356-63.

АЗД 024.013

Изм.	Лист	№ докум.	Подп.	Дата	Лит.	Масса	Масштаб
Разраб.	Лейтес	Лейтес	Лейтес	1971			
Проб.	Шаталкина	Шаталкина	Шаталкина	1971	Лист	Листов: 1	
И.контр.	Мерзлякова	Мерзлякова	Мерзлякова	1971	Лист В 1,5 ГОСТ 3680-57 Ст. 3 ГОСТ 16523-70		
Утв.	Вайнберг	Вайнберг	Вайнберг	1971	Госстрой СССР Сантехпроект г. Москва		

АЗД 024.016



1. Неуказанные предельные отклонения размеров по 7 кл.
2. * Размер для справок.

АЗД 024.016

Изм.	Лист	№ докум.	Подп.	Дата	Лит.	Масса	Масштаб
Разраб.	Лейтес	Лейтес	Лейтес	1971			
Проб.	Шаталкина	Шаталкина	Шаталкина	1971	Лист	Листов: 1	
И.контр.	Мерзлякова	Мерзлякова	Мерзлякова	1971	Лист Полоса 4x25 ГОСТ 103-57 Ст. 3 ГОСТ 535-58		
Утв.	Вайнберг	Вайнберг	Вайнберг	1971	Госстрой СССР Сантехпроект г. Москва		

Универсальный измерительный прибор

Формат	Зона	Поз.	Обозначение	Наименование	Кол.	Примечание
				Документация		
22			A3D025.000 CB	Сборочный чертеж		
12			A3D025.000 BC	Ведомость спецификаций		
12			A3D025.000 BP	Ведомость покупных изделий		
				Сборочные единицы		
11	1		A3D025.010	Кронштейн	1	
				Детали		
11	2		A3D023.001	Ось	1	
11	3		A3D023.002	Планка	2	
11	4		A3D023.003	Ось ведущая	1	
				Стандартные изделия		
				Балты ГОСТ 7798-70		
	5			M6 x 16-011	4	
	6			M6 x 20-011	4	
	7			M8 x 20-011	4	
	8			M8 x 30-011	4	
	9			M8 x 35-011	1	
A3D025.000 Заслонка воздушная круглого сечения Лист 1 из 6 гостстрой СССР сантехпроект г. Москва формат 11						
Изм.	Лист	№ докум.	Подп.	Дата		
Разраб.	Журавлева	Л.С.	18.71			
Пров.	Лейтес	Л.С.	18.71			
Руковод.	Шаталова	М.В.	18.71			
Н. контр.	Мерзлякова	Л.С.	18.71			
Утв.	Гольдберг	Л.С.	18.71			

Формат	Зона	Поз.	Обозначение	Наименование	Кол.	Примечание
				Гайки ГОСТ 5915-70		
	10			M6 - 011	8	
	11			M8 - 011	9	
	12			Шайба пружинная		
				6Н65Г ГОСТ 6204-70	8	
	13			Шайба В ГОСТ 11371-55	3	
				Прочие изделия		
	14			Механизм исполнительный пневматический мембранный пружинный каледательного типа МУМ-К -200-100-058	1	
Переменные данные для исполнений:						
				A3D025.000		
				См. СБ, рис. 1		
				Сборочные единицы		
11	15		A3D023.020	Корпус		1 шт., допуск замена на поз. 16
11	16		A3D023.040	Корпус		1 шт., примен. взамен поз. 15
11	18		A3D025.020	Тяга с рычагами	1	
				Детали		
11	17		A3D023.015	Диск	1	
A3D025.000 формат 11						
Изм.	Лист	№ докум.	Подп.	Дата		
Утв.	Гольдберг	Л.С.	18.71			

Универсальный измерительный прибор

Формат	Зона	Поз.	Обозначение	Наименование	Кол.	Примечание
				A3D025.000-01		
				См. СБ, рис. 1		
				Сборочные единицы		
11	15		A3D023.020-01	Корпус		1 шт., допуск замена на поз. 16
11	16		A3D023.040-01	Корпус		1 шт., примен. взамен поз. 15
11	18		A3D025.020-01	Тяга с рычагами	1	
				Детали		
11	17		A3D023.015-01	Диск	1	
				A3D025.000-02		
				См. СБ, рис. 1		
				Сборочные единицы		
11	15		A3D023.020-02	Корпус		1 шт., допуск замена на поз. 16
11	16		A3D023.040-02	Корпус		1 шт., примен. взамен поз. 15
11	18		A3D025.020-02	Тяга с рычагами	1	
				Детали		
11	17		A3D023.015-02	Диск	1	
A3D025.000 формат 11						
Изм.	Лист	№ докум.	Подп.	Дата		
Утв.	Гольдберг	Л.С.	18.71			

Формат	Зона	Поз.	Обозначение	Наименование	Кол.	Примечание
				A3D025.000-03		
				См. СБ, рис. 1		
				Сборочные единицы		
11	15		A3D023.020-03	Корпус		1 шт., допуск замена на поз. 16
11	16		A3D023.040-03	Корпус		1 шт., примен. взамен поз. 15
11	18		A3D025.020-03	Тяга с рычагами	1	
				Детали		
11	17		A3D023.015-03	Диск	1	
				A3D025.000-04		
				См. СБ, рис. 2		
				Сборочные единицы		
11	15		A3D023.020-04	Корпус		1 шт., допуск замена на поз. 16
11	16		A3D023.040-04	Корпус		1 шт., примен. взамен поз. 15
11	17		A3D023.060	Лопатка	1	
11	18		A3D025.020-04	Тяга с рычагами	1	
A3D025.000 формат 11						
Изм.	Лист	№ докум.	Подп.	Дата		
Утв.	Гольдберг	Л.С.	18.71			

Универсальный измерительный прибор

Формат Зона	Лист	Обозначение	Наименование	Кол	Примечание
			АЗД 025. 000-05		
			См. СБ, рис. 2		
			Сборочные единицы		
11	15	АЗД 023. 020-05	Карлус		1 шт., допуск. замена на поз. 16
11	16	АЗД 023. 040-05	Карлус		1 шт., примен. взамен поз. 15
11	17	АЗД 023. 060-01	Лопатка	1	
11	18	АЗД 025. 020-05	Тяга с рычагами	1	
			АЗД 025. 000-06		
			См. СБ, рис. 2		
			Сборочные единицы		
11	15	АЗД 023. 020-06	Карлус		1 шт., допуск. замена на поз. 16
11	16	АЗД 023. 040-06	Карлус		1 шт., примен. взамен поз. 15
11	17	АЗД. 023. 060-02	Лопатка	1	
11	18	АЗД. 025. 020-06	Тяга с рычагами	1	
			АЗД 025. 000-07		
			См. СБ, рис. 2		
			Сборочные единицы		
11	15	АЗД 023. 020-07	Карлус		1 шт., допуск. замена на поз. 16
Изм. лист № докум. Подп. Дата					Лист 5
АЗД 025. 000					Формат 11

Формат Зона	Лист	Обозначение	Наименование	Кол.	Лист 31 мечанд
11	16	АЗД 023. 040-07	Карлус		1 шт., примен. взамен поз. 15
11	17	АЗД 023. 060-03	Лопатка	1	
11	18	АЗД 025. 020-07	Тяга с рычагами	1	
			АЗД 025. 000-08		
			См. СБ, рис. 2		
			Сборочные единицы		
11	15	АЗД 023. 020-08	Карлус		1 шт., допуск. замена на поз. 16
11	16	АЗД 023. 040-08	Карлус		1 шт., примен. взамен поз. 15
11	17	АЗД 023. 060-04	Лопатка	1	
11	18	АЗД 025. 020-08	Тяга с рычагами	1	
			АЗД 025. 000-09		
			См. СБ, рис. 2		
			Сборочные единицы		
11	15	АЗД 023. 020-09	Карлус		1 шт., допуск. замена на поз. 16
11	16	АЗД 023. 040-09	Карлус		1 шт., примен. взамен поз. 15
11	17	АЗД 023. 060-05	Лопатка	1	
11	18	АЗД 025. 020-09	Тяга с рычагами	1	
Изм. лист № докум. Подп. Дата					Лист 6
АЗД 025. 000					Формат 11

№ строки	Обозначение	Наименование	Куда входит		Примечание
			Обозначение	Кол. / Примеч.	
1					
2	АЗД 025. 000	Заслонка воздушная			
3		круглого сечения			
4					
5					
6	АЗД 023. 020	Карлус			1 шт., допускается замена на АЗД 023. 040
7	АЗД 023. 030	Опора	АЗД 023. 020	1 1	
8			АЗД 023. 040	1 1	
9					
10	АЗД 023. 040	Карлус			1 шт., применяется взамен АЗД 023. 020
11					
12	АЗД 023. 060	Лопатка			1 шт. для исполнения от АЗД 025. 000-04 до АЗД 025. 000-05
13					
14	АЗД 025. 010	Кранштейн		1 1	
15	АЗД 025. 020	Тяга с рычагами		1 1	
16					
17					
18					
19					
20					
21					
22					
23					
24					
25					
26					

Изм. лист № докум. Подп. Дата

АЗД 025. 000 ВС

Изм. лист	№ докум.	Подп.	Дата
Разраб.	Журзблев	И.И.	1975
Проб.	Шталина	И.И.	1975
Рук. груп.	И.И.	И.И.	1975
Н. контр.	И.И.	И.И.	1975
Утв.	И.И.	И.И.	1975

Заслонка воздушная круглого сечения. Ведомость спецификации

Лит. Лист Листов
1 1 1

Росстрой СССР
сп. проект
г. Москва

№ строки	Наименование	Обозначение документа на поставку	Поставщик	Куда входит (обозначение)	Количество			Примеч.
					на из-делие	в комплекте	на ре-гулир. Всего	
1	Механизм исполнительный							
2	пневматический мембранно-		Магилев-Подольский					
3	пружинный колебательного		приборостроитель-					
4	типа МИМ-К 200-100-05В		ный завод.		1		1	
5								
6								
7	Крепежные изделия							
8								
9								
10								
11	Болт М6х16-011	ГОСТ 7798-70			4			
12	М6х20-011				4		4	
13	М8х20-011				4		4	
14	М8х30-011				4		4	
15	М8х35-011				1		1	
16								
17								
18								
19	Гайка М6-011	ГОСТ 5915-70			8		8	
20								
21	М8-011				9		9	
22				АЗД 025. 020	2		2	
23							11	
24								

АЗД 025. 000 ВП					
Изм.	Лист	№ докум.	Подп.	Дата	
Разраб.	Журавлев				
Проб.	Шаталова				
Рук. групп.	Мерзлякова				
Н. контро.	Вайндерг				
Учтв.					

Заслонка воздушная круглого сечения. Ведомость покупных изделий

Лист 1 из 2

гос. строй. СССР сантех. проект г. Москва

Формат: 12

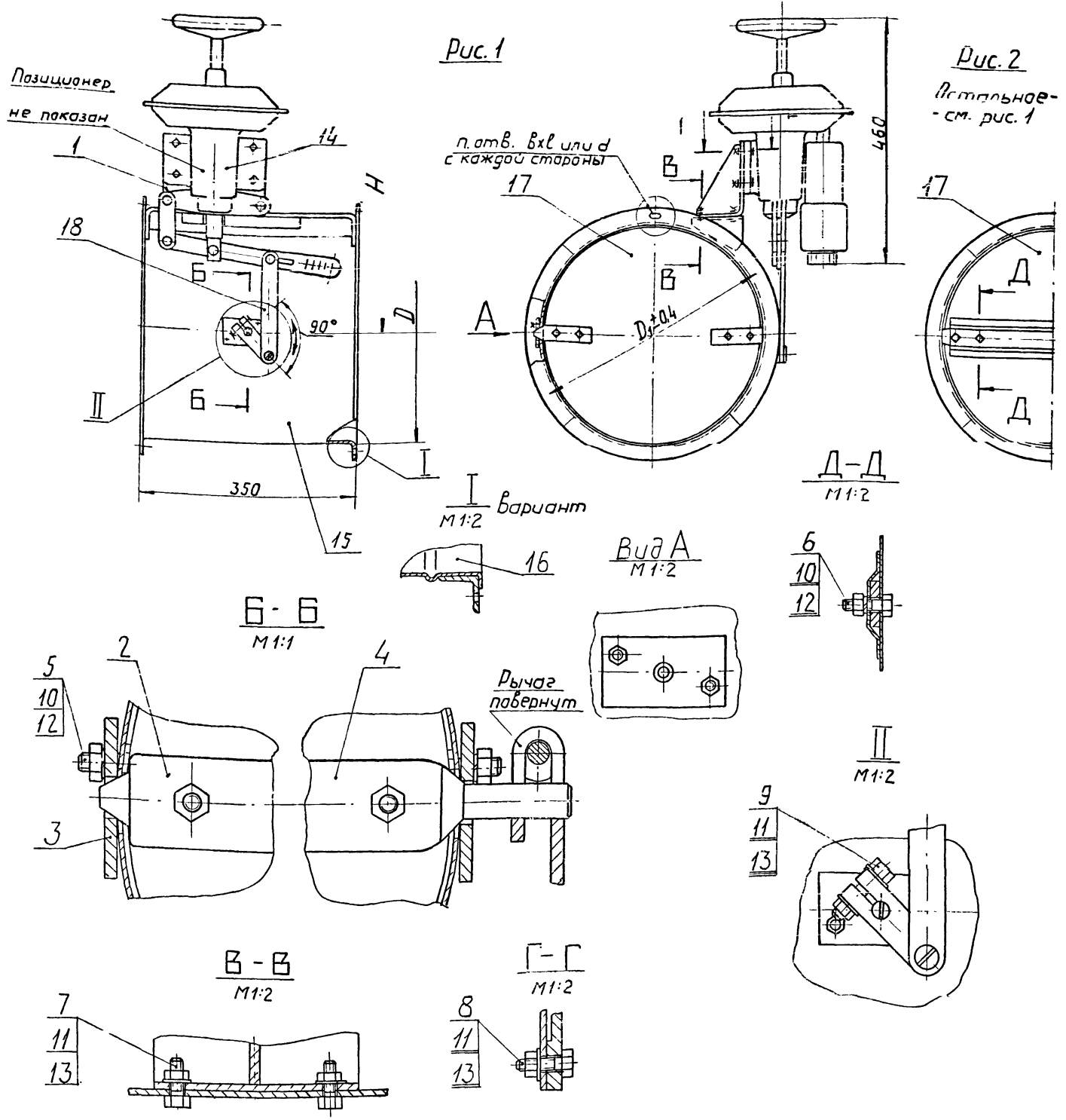
№ строки	Наименование	Обозначение документа на поставку	Поставщик	Куда входит (обозначение)	Количество			Примеч.
					на из-делие	в комплекте	на ре-гулир. Всего	
1								
2	Шайба пружинная 6Н65Г	ГОСТ 6402-70			8		8	
3	8Н65Г			АЗД 025. 020	2		2	
4								
5								
6	Шайба 8	ГОСТ 11371-68			10		10	
7				АЗД 025. 020	2		2	
8							12	
9								
10								
11								
12								
13								
14								
15								
16								
17								
18								
19								
20								
21								
22								
23								
24								
25								
26								
27								
28								

АЗД 025. 000 ВП					
Изм.	Лист	№ докум.	Подп.	Дата	

Климован: Демкина

Лист 2

Формат: 12



1. Назначение: для регулирования количества воздуха в вентиляционных системах рабочим давлением до 100 кгс/м².
 2. Привод: пневматический мембранно-пружинный исполнительный механизм колебательного типа МММ-К-200-100-05В (с позиционером и ручным дублёром.) Диаметр заделки мембраны - 200 мм.
 3. Размеры для справок.

Обозначение	Шифр	Рис.	Размеры, мм						кол. отв. п	Масса, кг
			Д	Д ₁	Н	В	ℓ	д		
АЗД 25.000	Р200П	1	200	230	550				20,35	
-01	Р225П		225	255	560			6	20,91	
-02	Р250П		250	280	565				21,54	
-03	Р280П		280	310	575				21,65	
-04	Р315П		315	345	585	7	10	8	23,17	
-05	Р355П	2	355	385	595				24,86	
-06	Р400П		400	430	610				26,34	
-07	Р450П		450	480	620			10	29,09	
-08	Р500П		500	530	630				31,64	
-09	Р560П		560	590	650	9	14	10	33,92	

Число подл. Подп. и дата Изм. № докл. Шифр докл. Подп. и дата

				АЗД 025.000 СБ		
Изм. лист	№ док.м.	Подп.	Дата	Заслонка воздушная круглого сечения. Сборочный чертеж	Лист	Масса
Разраб.	Журавлева	Журавлева	20.11.70		См. табл.	Масшт.
Проб.	Лейтес	Лейтес	21.11.70			
Рук. групп.	Шталина	Шталина	20.11.70		Лист	Листов 1
И. спец.	Вайндер	Вайндер	20.11.70		госстрой СССР	
И. констр.	Терзлякова	Терзлякова	20.11.70		сантехпроект	
Упл.	Гольмберг	Гольмберг	20.11.70		г. Москва	

Формат	Зона	Поз.	Обозначение	Наименование	Кол.	Примечание
				Документация		
И1			АЗД025.010СБ	Сборочный чертёж		
				Детали		
И1	1		АЗД025.001	Косынка	1	
И1	2		АЗД025.002	Опора	1	

АЗД025.010				Лит.	Лист	Листов
Изм/Лист	№ докум.	Подп.	Дата	Кронштейн		
Разраб.	Журавлева	Лейтес	И1/И1	Лист 1		
Проб.	Шталина	Вайндерг	И1/И1	Листов 1		
Рук. групп.	Шталина			Листов 1		
Гл. спец.	Вайндерг			Листов 1		
Н.контр.	Медвякова			Листов 1		
Утв.	Вайндерг			Листов 1		

госстрой СССР
сантехпроект
г. Москва
Формат И1

АЗД025.010СБ

* размеры для справок

АЗД025.010СБ				Лит.	Масса	Масшт.
Изм/Лист	№ докум.	Подп.	Дата	Кронштейн		
Разраб.	Журавлева	Лейтес	И1/И1	Лит. 1		
Проб.	Шталина	Вайндерг	И1/И1	Масса 0,98		
Рук. групп.	Шталина			Масшт. 1:2		
Гл. спец.	Вайндерг			Лист 1		
Н.контр.	Медвякова			Листов 1		
Утв.	Вайндерг			Листов 1		

госстрой СССР
сантехпроект
г. Москва
Формат И1

АЗД025.001

Предельные отклонения размеров по 7 кл.

АЗД025.001				Лит.	Масса	Масшт.
Изм/Лист	№ докум.	Подп.	Дата	Косынка		
Разраб.	Журавлева	Лейтес	И1/И1	Лит. 1		
Проб.	Шталина	Вайндерг	И1/И1	Масса 0,14		
Рук. групп.	Шталина			Масшт. 1:2		
Гл. спец.	Вайндерг			Лист 1		
Н.контр.	Медвякова			Листов 1		
Утв.	Вайндерг			Листов 1		

4 ГОСТ 5681-57
Ст.3 ГОСТ 14637-69
госстрой СССР
сантехпроект
г. Москва

АЗД025.002

Неуказанные предельные отклонения размеров по 7 кл.

АЗД025.002				Лит.	Масса	Масшт.
Изм/Лист	№ докум.	Подп.	Дата	Опора		
Разраб.	Журавлева	Лейтес	И1/И1	Лит. 1		
Проб.	Шталина	Вайндерг	И1/И1	Масса 0,84		
Рук. групп.	Шталина			Масшт. 1:2		
Гл. спец.	Вайндерг			Лист 1		
Н.контр.	Медвякова			Листов 1		
Утв.	Вайндерг			Листов 1		

4 ГОСТ 5681-57
Ст.3 ГОСТ 14637-69
госстрой СССР
сантехпроект
г. Москва

Формат Зона	Поз.	Обозначение	Наименование	Кол.	Приме- чание
			<u>Документация</u>		
12		A3D025.02005	Сборочный чертеж		
			<u>Детали</u>		
11	1	A3D023.012	Рычаг	1	
11	2	A3D023.013	Палец	2	
11	3	A3D025.003	Рычаг	1	
			<u>Стандартные изделия</u>		
	4		Гайка М8 ГОСТ 5915-70	2	
	5		Шайба пружинная 8 65Г ГОСТ 6402-70	2	
	6		Шайба 8 ГОСТ 11371-68	2	

Изм. лист		№ докум.	Подп.	Дата	A3D025.020		Лит.	Лист	Листов
Разраб.	Журавлева	20.11.77	Ж.Л.	20.11.77	Тяга с рычагами		1	4	4
Проеб.	Шаталина								
Рис. групп.	Шаталина								
Н. контр.	Меззякова								
Утв.	Вандерг								

госстрой СССР
сантехпроект
г. Москва

Формат Зона	Поз.	Обозначение	Наименование	Кол.	Приме- чание
			<u>Переменные данные для исполнений:</u>		
			A3D025.020		
			<u>Детали</u>		
11	7	A3D025.004	Тяга	1	
			A3D025.020-01		
			<u>Детали</u>		
11	7	A3D025.004-01	Тяга	1	
			A3D025.020-02		
			<u>Детали</u>		
11	7	A3D025.004-02	Тяга	1	
			A3D025.020-03		
			<u>Детали</u>		
11	7	A3D025.004-03	Тяга	1	
			A3D025.020-04		
			<u>Детали</u>		
11	7	A3D025.004-04	Тяга	1	

Изм. лист		№ докум.	Подп.	Дата	A3D025.020		Лит.	Лист	Листов
								2	2

Формат Зона	Поз.	Обозначение	Наименование	Кол.	Приме- чание
			A3D025.020-05		
			<u>Детали</u>		
11	7	A3D025.004-05	Тяга	1	
			A3D025.020-06		
			<u>Детали</u>		
11	7	A3D025.004-06	Тяга	1	
			A3D025.020-07		
			<u>Детали</u>		
11	7	A3D025.004-07	Тяга	1	
			A3D025.020-08		
			<u>Детали</u>		
11	7	A3D025.004-08	Тяга	1	
			A3D025.020-09		
			<u>Детали</u>		
11	7	A3D025.004-09	Тяга	1	

Изм. лист		№ докум.	Подп.	Дата	A3D025.020		Лит.	Лист	Листов
								3	3

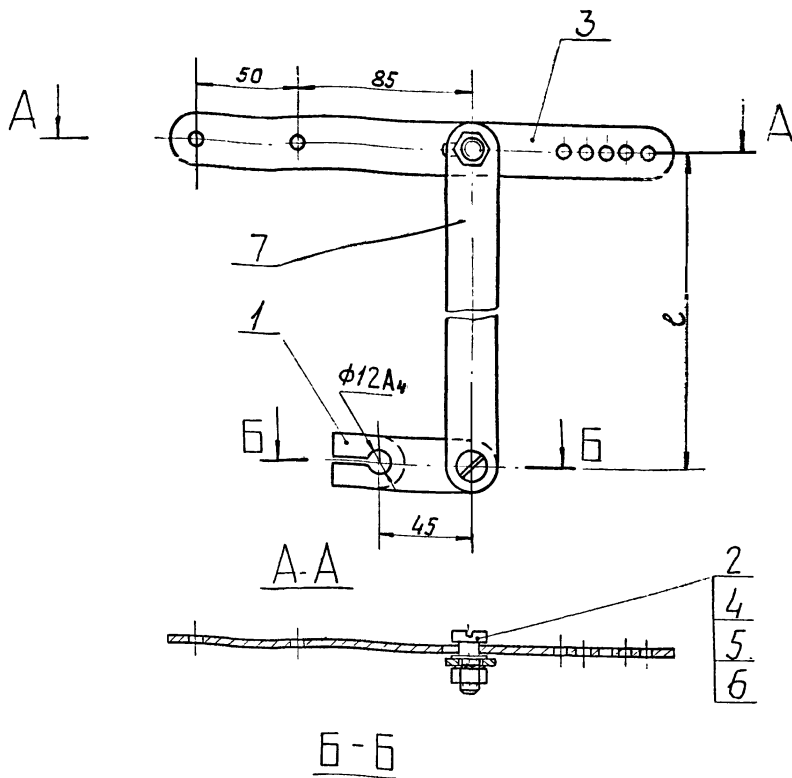
Формат Зона	Поз.	Обозначение	Наименование	Кол.	Приме- чание
			A3D025.020-10		
			<u>Детали</u>		
11	7	A3D025.004-10	Тяга	1	
			A3D025.020-11		
			<u>Детали</u>		
11	7	A3D025.004-11	Тяга	1	
			A3D025.020-12		
			<u>Детали</u>		
11	7	A3D025.004-12	Тяга	1	
			A3D025.020-13		
			<u>Детали</u>		
11	7	A3D025.004-13	Тяга	1	
			A3D025.020-14		
			<u>Детали</u>		
11	7	A3D025.004-14	Тяга	1	

Изм. лист		№ докум.	Подп.	Дата	A3D025.020		Лит.	Лист	Листов
								4	4

Формат 11

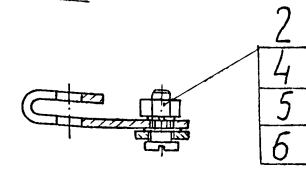
Копировал: Деминина

Формат 11



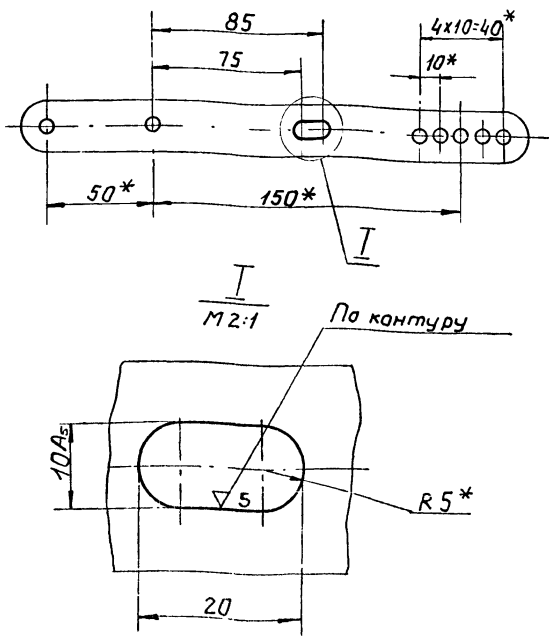
Обозначение	ℓ, мм	Масса, кг
А3Д025.020	95	0,370
-01	105	0,375
-02	110	0,380
-03	120	0,387
-04	130	0,395
-05	140	0,403
-06	155	0,415
-07	165	0,422
-08	175	0,430
-09	195	0,445
-10	115	0,384
-11	130	0,395
-12	150	0,411
-13	170	0,426
-14	190	0,441

Размеры для справок.



А3Д025.020 СБ						Лит.	Масса	Масшт.
Изм	Лист	№ докум.	Подп.	Дата	Тяга с рычагами Сборочный чертёж	См. табл.	-	-
Разраб.	Журавлева	Э.С.	Л.И.	Л.И.				
Проб.	Шаталова	М.В.	М.В.	М.В.	Лист	Листов	1	1
Рук. групп.	Шаталова	М.В.	М.В.	М.В.	госстрой СССР			
Н.контр.	Мерзлякова	Л.В.	Л.В.	Л.В.	сантехпроект			
Утв.	Гольдберг	Л.В.	Л.В.	Л.В.	г. Москва			

Формат 12

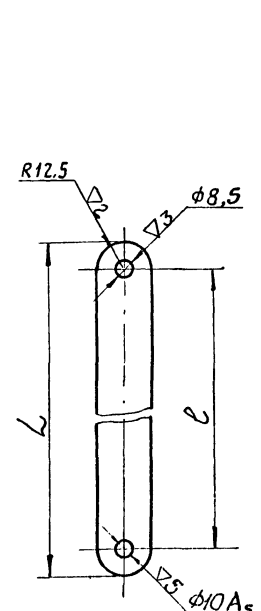


Предельные отклонения размеров по 7 кл.

* Размеры для справок

А3Д025.003						Лит.	Масса	Масшт.
Изм	Лист	№ докум.	Подп.	Дата	Рычаг	-	-	-
Разраб.	Журавлева	Э.С.	Л.И.	Л.И.				
Проб.	Лейтес	Л.И.	Л.И.	Л.И.	Лист	Листов	1	1
Рук. групп.	Шаталова	М.В.	М.В.	М.В.	госстрой СССР			
Н.контр.	Мерзлякова	Л.В.	Л.В.	Л.В.	сантехпроект			
Утв.	Вайндерг	Л.В.	Л.В.	Л.В.	г. Москва			

Заготовка-рычаг от МИМ-К-200-100-05В



Предельные отклонения размеров по 7 кл.

Обозначение	Размеры, мм		Масса, кг
	ℓ	L	
А3Д025.004	95	120	0,088
-01	105	130	0,095
-02	110	135	0,100
-03	120	145	0,107
-04	130	155	0,115
-05	140	165	0,123
-06	155	180	0,135
-07	165	190	0,142
-08	175	200	0,150
-09	195	220	0,165
-10	115	140	0,104
-11	130	155	0,115
-12	150	175	0,131
-13	170	195	0,146
-14	190	215	0,161

Изм Лист № докум. Подп. Дата

А3Д025.004						Лит.	Масса	Масшт.
Изм	Лист	№ докум.	Подп.	Дата	Тяга	См. табл.	-	-
Разраб.	Журавлева	Э.С.	Л.И.	Л.И.				
Проб.	Лейтес	Л.И.	Л.И.	Л.И.	Лист	Листов	1	1
Рук. групп.	Шаталова	М.В.	М.В.	М.В.	госстрой СССР			
Н.контр.	Мерзлякова	Л.В.	Л.В.	Л.В.	сантехпроект			
Утв.	Вайндерг	Л.В.	Л.В.	Л.В.	г. Москва			

Полоса 4x25 ГОСТ 103-57 Ст. 3 ГОСТ 535-58

Формат	Зона	Поз.	Обозначение	Наименование	Кол.	Примечание
				Документация		
22			АЗД026.000 СБ	Сборочный чертеж		
12			АЗД026.000 ВС	Сведения об изделии		
12			АЗД026.000 ВП	Ведомость покупных изделий		
				Детали		
11	1		АЗД024.001	Ось ведущая	1	
11	2		АЗД024.002	Ось	5	
11	3		АЗД024.003	Ось	5	
11	4		АЗД024.004	Прокладка	1	
				Стандартные изделия		
	5			Болты ГОСТ 7798-70 М8 x 20 - 011	16	
	6			М8 x 30 - 011	6	
	7			М8 x 35 - 011	1	
				Гайки ГОСТ 5915-70		
	8			М8 - 011	23	
	9			М10 - 011	5	
АЗД026.000						
Шт. лист № докум. Подп. Дата			Разраб. Журבלева		Лит. лист листов	
			Проб. Шаталова		1 4	
			Рис. групп. Шаталова		Госстрой СССР	
			Н. контр. Мерлякова		Сантехпроект	
			Утв. Ваинберг		г. Москва	
Копировал: Зей- Формат 11						

Формат	Зона	Поз.	Обозначение	Наименование	Кол.	Примечание
		10		Шайба пружинная ВН65Г ГОСТ 6402-70	18	
		11		Шайба 8 ГОСТ 11371-68	5	
				Прочие изделия		
		12		Механизм исполнительный пневматический мембранно-пружинный колебательного типа МУМ-К-200-100-05В	1	
Примечные данные для исполнения:						
				АЗД026.000		
				Сборочные единицы		
11	13		АЗД024.040	Лопатка средняя	1	
11	14		АЗД024.050	Лопатка крайняя	2	
11	15		АЗД024.060	Тяга с рычагами	2	
11	16		АЗД025.020-10	Тяга с рычагами	1	
11	17		АЗД026.010	Корпус		1 шт., допуск, замена на поз. 18
11	18		АЗД026.020	Корпус		1 шт., примен. взамен поз. 17
АЗД026.000						
Шт. лист № докум. Подп. Дата			Разраб. Журבלева		Лит. лист листов	
			Проб. Шаталова		1 4	
			Рис. групп. Шаталова		Госстрой СССР	
			Н. контр. Мерлякова		Сантехпроект	
			Утв. Ваинберг		г. Москва	
Копировал: Зей- Формат 11						

Формат	Зона	Поз.	Обозначение	Наименование	Кол.	Примечание
				АЗД026.000-01		
				Сборочные единицы		
11	13		АЗД024.040-01	Лопатка средняя	1	
11	14		АЗД024.050-01	Лопатка крайняя	2	
11	15		АЗД024.060-01	Тяга с рычагами	2	
11	16		АЗД025.020-11	Тяга с рычагами	1	
11	17		АЗД026.010-01	Корпус		1 шт., допуск, замена на поз. 18
11	18		АЗД026.020-01	Корпус		1 шт., примен. взамен поз. 17
				АЗД026.000-02		
				Сборочные единицы		
11	13		АЗД024.040-02	Лопатка средняя	1	
11	14		АЗД024.050-02	Лопатка крайняя	2	
11	15		АЗД024.060-02	Тяга с рычагами	2	
11	16		АЗД025.020-12	Тяга с рычагами	1	
11	17		АЗД026.010-02	Корпус		1 шт., допуск, замена на поз. 18
11	18		АЗД026.020-02	Корпус		1 шт., примен. взамен поз. 17
АЗД026.000						
Шт. лист № докум. Подп. Дата			Разраб. Журבלева		Лит. лист листов	
			Проб. Шаталова		1 4	
			Рис. групп. Шаталова		Госстрой СССР	
			Н. контр. Мерлякова		Сантехпроект	
			Утв. Ваинберг		г. Москва	
Копировал: Зей- Формат 11						

Формат	Зона	Поз.	Обозначение	Наименование	Кол.	Примечание
				АЗД026.000-03		
				Сборочные единицы		
11	13		АЗД024.040-03	Лопатка средняя	1	
11	14		АЗД024.050-03	Лопатка крайняя	2	
11	15		АЗД024.060-03	Тяга с рычагами	2	
11	16		АЗД025.020-13	Тяга с рычагами	1	
11	17		АЗД026.010-03	Корпус		1 шт., допуск, замена на поз. 18
11	18		АЗД026.020-03	Корпус		1 шт., примен. взамен поз. 17
				АЗД026.000-04		
				Сборочные единицы		
11	13		АЗД024.040-04	Лопатка средняя	1	
11	14		АЗД024.050-04	Лопатка крайняя	2	
11	15		АЗД024.060-04	Тяга с рычагами	2	
11	16		АЗД025.020-14	Тяга с рычагами	1	
11	17		АЗД026.010-04	Корпус		1 шт., допуск, замена на поз. 18
11	18		АЗД026.020-04	Корпус		1 шт., примен. взамен поз. 17
АЗД026.000						
Шт. лист № докум. Подп. Дата			Разраб. Журבלева		Лит. лист листов	
			Проб. Шаталова		1 4	
			Рис. групп. Шаталова		Госстрой СССР	
			Н. контр. Мерлякова		Сантехпроект	
			Утв. Ваинберг		г. Москва	
Копировал: Зей- Формат 11						

№ стр.	Обозначение	Наименование	Куда входит		Примечание
			Обозначение	Кол.	
1					
2	АЗД026.000	Заслонка воздушная			
3		круглого сечения		1	
4					
5					
6					
7	АЗД024.020	Опора	АЗД024.010	1	1
8			АЗД024.030	1	1
9					
10					
11					
12	АЗД024.040	Лопатка средняя			1
13	АЗД024.050	Лопатка крайняя			2
14	АЗД024.060	Тяга с рычагами			2
15					
16	АЗД025.020	Тяга с рычагами			1
17					
18	АЗД026.010	Корпус			1 шт, допускается замена на АЗД026.020
19					
20	АЗД026.020	Корпус			1 шт, применяется взамен АЗД026.010
21					
22					
23					
24					
25					
26					

Исполн. и ответ. за проект: [подпись]

АЗД026.000 ВС			
Изм. Лист	№ докум.	Подп.	Дата
Разраб. Журавлева			
Проб. Шаталова			
Выд. гр. Шаталова			
Н. кант. Мерзлякова			
Утв. Райнберг			

Заслонка воздушная круглого сечения.
Ведомость спецификаций

Лист	Лист	Листов
		3

Госстрой СССР
Сантехпроект
г. Москва
Формат 12

№ стр.	Наименование	Обозначение документа на поставку	Поставщик	Куда входит (обозначение)	Количество			Примеч.
					на из-делие	в котлы гул.в.	всего	
1								
2	Механизм исполнительный							
3	пневматический мембранно-							
4	пружинный колебательного							
5	типа МММ-К-200-100-05 В							
6			Могилев-Подольский					
7			приборостроительный					
8			завод		1		1	
9								
10								
11								
12	Крепежные изделия							
13								
14								
15	Болт М8х20-011	Гост 7798-70		АЗД024.060	2		4	
16					16		16	
17							20	
18								
19	М8х30-011				6		6	
20								
21	М8х35-011				1		1	
22								
23								
24								

Исполн. и ответ. за проект: [подпись]

АЗД026.000 ВП			
Изм. Лист	№ докум.	Подп.	Дата
Разраб. Лейтес			
Проб. Шаталова			
Выд. гр. Шаталова			
Н. кант. Мерзлякова			
Утв. Райнберг			

Заслонка воздушная круглого сечения.
Ведомость пакуемых изделий

Литера	Лист	Листов
	1	3

Госстрой СССР
Сантехпроект
г. Москва
Формат 12

Копировал: Денисова

№ строки	Наименование	Обозначение документа на поставку	Поставщик	Куда входит (обозначение)	Количество				Примеч.
					на изделие	в комплект	на рекуль	Всего	
1									
2	Гайка М8-011	ГОСТ 5915-70		АЗД 024.060	2			4	
3				АЗД 025.020	1			1	
4					23			23	
5								28	
6									
7	М10-011				5			5	
8									
9									
10	Ось 8x5x16	ГОСТ 9650-71		АЗД 024.060	2			4	
11									
12									
13	Шайба пружинная								
14	8Н65Г	ГОСТ 6402-70		АЗД 024.060	2			4	
15				АЗД 025.020	1			1	
16					18			18	
17								23	
18									
19									
20	Шайба 8	ГОСТ 9649-66		АЗД 024.060	4			8	
21									
22									
23	Шайба 8	ГОСТ 11371-68		АЗД 024.060	2			4	
24				АЗД 025.020	1			1	
25					5			5	
26								70	
27									
28									

АЗД 026.000 ВП Лист 2

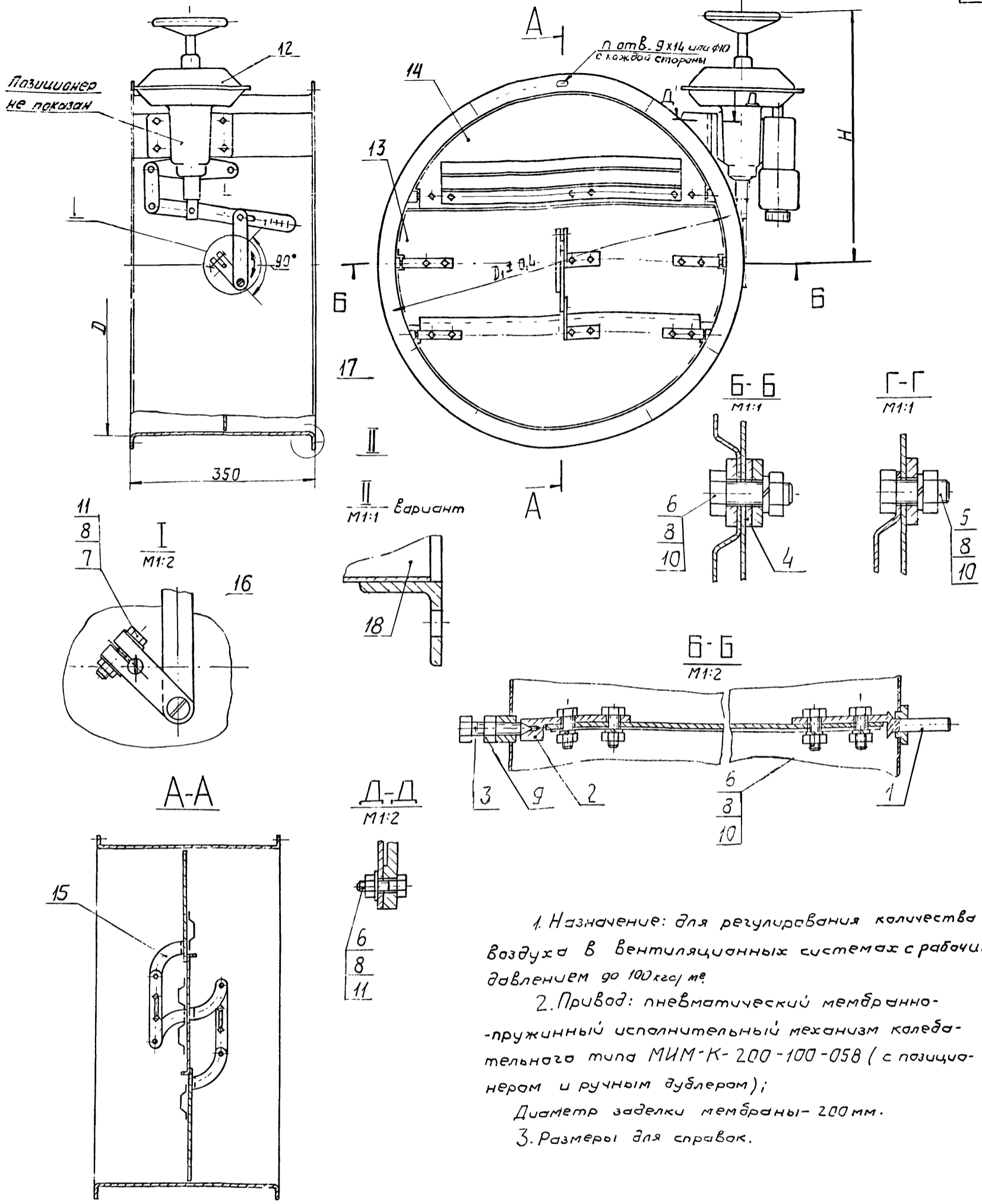
Изм. Лист. N докум. Подп. Дата

Шайба Подп. и дата: Взаминка Шайба Подп. и дата

№ строки	Наименование	Обозначение документа на поставку	Поставщик	Куда входит (обозначение)	Количество				Примеч.
					на изделие	в комплект	на рекуль	Всего	
1									
2	Шплинт 2x12	ГОСТ 397-66			2			4	
3									
4									
5									
6									
7									
8									
9									
10									
11									
12									
13									
14									
15									
16									
17									
18									
19									
20									
21									
22									
23									
24									
25									
26									
27									
28									

АЗД 026.000 ВП Лист 3

Изм. Лист. N докум. Подп. Дата



1. Назначение: для регулирования количества воздуха в вентиляционных системах с рабочим давлением до 100 кгс/м².

2. Привод: пневматический мембранно-пружинный исполнительный механизм колебательного типа МИМ-К-200-100-058 (с позиционером и ручным дублером);
Диаметр заделки мембраны - 200 мм.

3. Размеры для справок.

Обозначение	Шифр	Размеры, мм			Кол. отв., п	Масса, кг
		D	D ₁	H		
А3Д026.000	Р630П	630	660	570	12	43,36
-01	Р710П	710	740	585		47,28
-02	Р800П	800	830	605		51,71
-03	Р900П	900	940	625		16
-04	Р1000П	1000	1040	645	65,42	

А3Д026.000СБ				Лист	Масса	Масшт.
Заслонка воздушная круглого сечения. Сборочный чертеж				1	Лм. табл.	-
Изм.	Лист	№ докум.	Подп.	Дата		
Рис.	Лист	Лист	Лист	Лист		
Р.к.с.г.р.п.	Лист	Лист	Лист	Лист		
П.спец.	Лист	Лист	Лист	Лист		
Н.контр.	Лист	Лист	Лист	Лист		
Утв.	Лист	Лист	Лист	Лист		

Формат	Зона	Поз.	Обозначение	Наименование	Кол.	Примечание
				Документация		
12			АЗД 026.010 СБ	Сборочный чертеж		
				Сборочные единицы		
11	1		АЗД 024.020	Опора	1	
				Детали		
11	2		АЗД 024.004	Бобышка	5	
11	3		АЗД 024.005	Бобышка	1	
Переменные данные для исполнений:						
			АЗД 026.010			
				Детали		
12	4		АЗД 024.006	Обечайка	1	
				АЗД 026.010-01		
				Детали		
12	4		АЗД 024.006-01	Обечайка	1	
АЗД 026.010						
Изм. лист № докум. Подп. Дата			лит. лист листов			
Разраб. Лейтес Л.Л.			1 2			
Пров. Шаталова И.С.			Госстрой СССР			
Руковод. Шаталова И.С.			САНТЕХПРОЕКТ			
Н. контр. Мерзлякова И.С.			г. Москва			
Утв. Ваиндерг Л.В.			формат 11			

Формат	Зона	Поз.	Обозначение	Наименование	Кол.	Примечание
				АЗД 026.010-02		
				Детали		
12	4		АЗД 024.006-02	Обечайка	1	
				АЗД 026.010-03		
				Детали		
12	4		АЗД 024.006-03	Обечайка	1	
				АЗД 026.010-04		
				Детали		
12	4		АЗД 024.006-04	Обечайка	1	
АЗД 026.010						
Изм. лист № докум. Подп. Дата			лит. лист листов			
			1 2			
			Госстрой СССР			
			САНТЕХПРОЕКТ			
			г. Москва			
			формат 11			

АЗД 026.010 СБ

4 шт. 9x14*

350*

100*

132

1

2

4

55*

2

D₂*

D*

A

A

h*

h₁*

h₁*

D₁ ± 0,4*

h

п. ш. 9x14* или ф 10* с каждой стороны

1. Неуказанные предельные отклонения размеров по 7 кл.

2. Непараллельность осей I относительно оси II по 7 степени точности ГОСТ 10356-63.

3.* Размеры для справок.

Обозначение	Размеры, мм						Кол. шт, п	Масса, кг
	D	D ₁	D ₂	C	h	h ₁		
АЗД 026.010	630	660	696	272	285	125	14,44	
-01	710	740	776	312	300	141	15,06	
-02	800	830	866	358	320	160	17,73	
-03	900	940	974	408	340	180	20,29	
-04	1000	1040	1074	458	360	200	22,32	

АЗД 026.010 СБ						
Корпус.				Сборочный чертеж		
Изм. лист № докум. Подп. Дата			лит. масса/мощн			
Разраб. Лейтес Л.Л.			Ст. табл.		-	
Пров. Шаталова И.С.			Лист		Листов	
Руковод. Шаталова И.С.			Госстрой СССР		САНТЕХПРОЕКТ	
Н. контр. Мерзлякова И.С.			г. Москва			
Утв. Ваиндерг Л.В.			формат 12			

Формат	Зона	Лист	Обозначение	Наименование	Кол.	Примечание
				Документация		
12			АЗД 026.020 СБ	Сборочный чертеж		
				Сборочные единицы		
11	1		АЗД 024.020-01	Опора	1	
				Детали		
11	2		АЗД 024.004	Бабышка	5	
11	3		АЗД 024.005	Бабышка	1	
			Переменные данные для исполнения:			
			АЗД 026.020			
			Детали			
11	4		АЗД 024.009	Обечайка	1	
11	5		АЗД 024.011	Фланец	2	
			АЗД 026.020-01			
			Детали			
11	4		АЗД 024.009-01	Обечайка	1	
			АЗД 026.020			
			Детали			
Изм.	Лист	№ докум.	Подп.	Дата		
Разраб.	Лейтес	Л-1				
Проб.	Шаталина	Ш-1	21/24			
Нуж. групп.	Шаталина	Ш-1				
Н. контр.	Мерлякова	М-1				
Утв.	Вайндерс	В-1				
АЗД 026.020						
Корпус						
			Лит.		Лист Листов	
					1 2	
					Госстрой СССР	
					Сантехпроект	
					г. Москва	
					Формат И1	

Формат	Зона	Лист	Обозначение	Наименование	Кол.	Примечание
11	5		АЗД 024.011-01	Фланец	2	
			АЗД 026.020-02			
			Детали			
11	4		АЗД 024.009-02	Обечайка	1	
11	5		АЗД 024.011-02	Фланец	2	
			АЗД 026.020-03			
			Детали			
11	4		АЗД 024.009-03	Обечайка	1	
11	5		АЗД 024.011-03	Фланец	2	
			АЗД 026.020-04			
			Детали			
11	4		АЗД 024.009-04	Обечайка	1	
11	5		АЗД 024.011-04	Фланец	2	
			АЗД 026.020			
			Детали			
Изм.	Лист	№ докум.	Подп.	Дата		
АЗД 026.020						
Корпус						
			Лит.		Лист Листов	
					1 2	
					Госстрой СССР	
					Сантехпроект	
					г. Москва	
					Формат И1	

АЗД 026.020 СБ

1. Неуказанные предельные отклонения размеров по 7 кл.
2. Неперпендикулярность поверхности Б относительно оси поверхности В по 7 степени точности ГОСТ 10356-63.
3. Непараллельность осей I относительно осей I по 7 степени точности ГОСТ 10356-63.
4. * Размеры для справок.

Обозначение	Размеры, мм					Кол. шт.	Масса, кг
	D	D ₁	C	h	h ₁		
АЗД 026.020	630	660	272	285	125	12	20,41
-01	710	740	312	300	141	12	22,63
-02	800	830	358	320	160	16	25,03
-03	900	940	408	340	180	16	30,31
-04	1000	1040	458	360	200	16	33,21

Изм.	Лист	№ докум.	Подп.	Дата		
Разраб.	Лейтес	Л-1				
Проб.	Шаталина	Ш-1	21/24			
Нуж. групп.	Шаталина	Ш-1				
Н. контр.	Мерлякова	М-1				
Утв.	Вайндерс	В-1				

АЗД 026.020 СБ.

Корпус.

Сборочный чертеж

Лит.	Масса	Масш.
	См. табл.	—
Лист Листов 1		
Госстрой СССР		
Сантехпроект		
г. Москва		

Серия 1.494-14

Формат	Зона	Поз.	Обозначение	Наименование	Кол.	Примечание
				Документация		
22			A3D027.000CB	Сборочный чертеж		
12			A3D027.000BC	Ведомость Спецификации		
12			A3D027.000BP	Ведомость покупных изделий		
				Сборочные единицы		
11	1		A3D027.010	Ручка управления	1	
				Детали		
11	2		A3D023.001	Ось	1	
11	3		A3D023.002	Планка	1	
11	4		A3D023.003	Ось ведущая	1	
A3D027.000						
Изм/Лист			№ докум.	Подп.	Дата	Заслонка воздушная круглого сечения
Разраб.	Лейтес	В.Р.	01.71			
Проб.	Шаталова	И.В.				
Рук. групп	Шаталова	И.В.				
И.контр.	Ирзлякова	И.В.				
Утв.	Вайндберг	И.В.				
				Лист	Листов	
				7	7	
				госстрой СССР		
				сантехпроект		
				г. Москва		
				формат 11		

Формат	Зона	Поз.	Обозначение	Наименование	Кол.	Примечание
				Стандартные изделия		
				Болты ГОСТ 7198-70		
5			M6x16-011		2	
6			M6x20-011		4	
7			M8x20-011		1	
8			M8x35-011		1	
				Борашек М8-1-011		
9			ГОСТ 3032-66		1	
				Гайки ГОСТ 5915-70		
10			M6-011		6	
11			M8-011		1	
				Шайба пружинная		
12			6Н65Г ГОСТ 6402-70		6	
				Шайба 8 ГОСТ 11371-66		
13					2	
Переменные данные для исполнения:						
A3D027.000						
См. СБ, рис. 1						
Сборочные единицы						
11	14		A3D027.020	Карпус		1 шт, допуск замена на поз.15
A3D027.000						
Лист 2						

Формат	Зона	Поз.	Обозначение	Наименование	Кол.	Примечание
11	15		A3D027.030	Карпус		1 шт, примен. взамен поз.14
				Детали		
11	16		A3D023.015	Диск	1	
				A3D027.000-01		
				См. СБ, рис. 1		
				Сборочные единицы		
11	14		A3D027.020-01	Карпус		1 шт, допуск замена на поз.15
11	15		A3D027.030-01	Карпус		1 шт, примен. взамен поз.14
				Детали		
11	16		A3D023.015-01	Диск	1	
				A3D027.000-02		
				См. СБ, рис. 1		
				Сборочные единицы		
11	14		A3D027.020-02	Карпус		1 шт, допуск замена на поз.15
A3D027.000						
						Лист 3
						формат 11

Формат	Зона	Поз.	Обозначение	Наименование	Кол.	Примечание
11	15		A3D027.030-02	Карпус		1 шт, примен. взамен поз.14
				Детали		
11	16		A3D023.015-02	Диск	1	
				A3D027.000-03		
				См. СБ, рис. 1		
				Сборочные единицы		
11	14		A3D027.020-03	Карпус		1 шт, допуск замена на поз.15
11	15		A3D027.030-03	Карпус		1 шт, примен. взамен поз.14
				Детали		
11	16		A3D023.015-03	Диск	1	
				A3D027.000-04		
				См. СБ, рис. 2		
				Сборочные единицы		
11	16		A3D023.060	Лопатка	1	
11	14		A3D027.020-04	Карпус		1 шт, допуск замена на поз.15
A3D027.000						
						Лист 4
						формат 11

Копировал: Данилина.

Формат	Зона	Поз.	Обозначение	Наименование	Кол.	Примечание
11	15		A3D027.030-04	Карлус		1 шт., примен. взамен поз. 14
			A3D027.000-05			См. СБ, рис. 2
				Сборочные единицы		
11	16		A3D023.060-01	Лопатка	1	
11	14		A3D027.020-05	Карлус		1 шт., допуск. замена на поз. 15
11	15		A3D027.030-05	Карлус		1 шт., примен. взамен поз. 14
			A3D027.000-06			См. СБ, рис. 2
				Сборочные единицы		
11	16		A3D023.060-02	Лопатка	1	
11	14		A3D027.020-06	Карлус		1 шт., допуск. замена на поз. 15
11	15		A3D027.030-06	Карлус		1 шт., примен. взамен поз. 14
A3D027.000						Лист 5
Изм.	Лист	№ докум.	Подп.	Дата	Формат 11	

Формат	Зона	Поз.	Обозначение	Наименование	Кол.	Примечание
			A3D027.000-07			См. СБ, рис. 2
				Сборочные единицы		
11	16		A3D023.060-03	Лопатка	1	
11	14		A3D027.020-07	Карлус		1 шт., допуск. замена на поз. 15
11	15		A3D027.030-07	Карлус		1 шт., примен. взамен поз. 14
			A3D027.000-08			См. СБ, рис. 2
				Сборочные единицы		
11	16		A3D023.060-04	Лопатка	1	
11	14		A3D027.020-08	Карлус		1 шт., допуск. замена на поз. 15
A3D027.000						Лист 6
Изм.	Лист	№ докум.	Подп.	Дата	Формат 11	

Изм. №, лист, дата, взамен, вкл. Шт. №, поз. Лист, и дата

Формат	Зона	Поз.	Обозначение	Наименование	Кол.	Примечание
11	15		A3D027.030-08	Карлус		1 шт., примен. взамен поз. 14
			A3D027.000-09			См. СБ, рис. 2
				Сборочные единицы		
11	16		A3D023.060-05	Лопатка		
11	14		A3D027.020-09	Карлус		1 шт., допуск. замена на поз. 15
11	15		A3D027.030-09	Карлус		1 шт., примен. взамен поз. 14
A3D027.000						Лист 7
Изм.	Лист	№ докум.	Подп.	Дата	Формат 11	

(Δ) 1/Δ

Неуказанные предельные отклонения размеров по 7 кл.

A3D027.003

Кронштейн

Лист	Масса	Масштаб
ВЗ	0,123	1:1

Лист ВЗ ГОСТ 3680-52
Ст. 3 ГОСТ 16523-70

Лист 1 из 1

госстрой СССР
сантехпроект
г. Москва

Формат 11

Изм. №, лист, дата, взамен, вкл. Шт. №, поз. Лист, и дата

№ строки	Обозначение	Наименование	Куда входит		Общее кол.	Примечание
			Обозначение	Кол.		
1						
2	A3D027.000	Заслонка воздушная круглого сечения			1	
3						
4						
5	A3D023.060	Лапатка				1шт для исполнения от АЗД 027.000-04 до АЗД027.000-09
6						
7	A3D027.010	Ручка управления			1	
8	A3D027.020	Карпус				1шт, допускается замена на АЗД 027.030
9						
10	A3D027.030	Карпус				1шт, применяется взамен АЗД 027.020
11						
12						
13						
14						
15						
16						
17						
18						
19						
20						
21						
22						
23						
24						
25						

Шиб № строки
 Шиб № докум
 Шиб № подл
 Шиб № дата

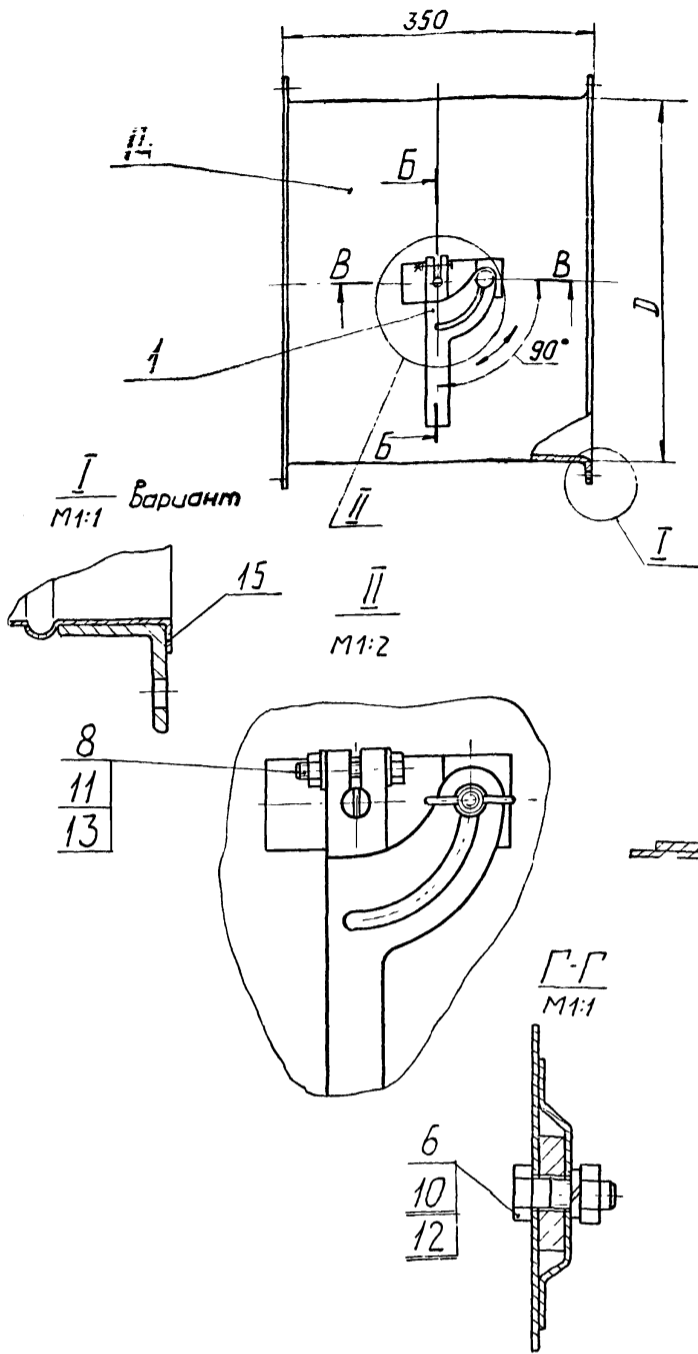
				A3D027.000 BC		
Изм/лист	№ докум.	Подп.	Дата	Заслонка воздушная круглого сечения Ведомость спецификаций	Лист	Листов
Разраб	Лейтес	Л.Л.	88-71		1	1
Проб.	Шаталова	Ш.Ш.				
Рук груп.	Шаталова	Ш.Ш.				
Н.контр.	Мерлякова	М.М.				
Утв.	Вайнберг	В.В.				
				госстрой СССР сантехпроект г. Москва формат 12		

№ строки	Наименование	Обозначение документа на поставку	Поставщик	Куда входит (обозначение)	Качества			Примеч.
					на из-делие	в комплект	на ре-гулир. всего	
1								
2	<u>Крепежные изделия</u>							
3								
4	Болт М6х16-011	ГОСТ 7798-70			2		2	
5	М6х20-011				4		4	
6	М8х20-011				1		1	
7	М8х35-011				1		1	
8								
9	Брашеч М8-Г011	ГОСТ 3032-66			1		1	
10								
11								
12	Гайка М6-011	ГОСТ 5915-70			6		6	
13	М8-011				1		1	
14								
15								
16	Шайба пружинная 6Н65Г	ГОСТ 6402-70			6		6	
17								
18	Шайба 8	ГОСТ 11371-68			2		2	
19								
20								
21								
22								
23								
24								

Шиб № строки
 Шиб № докум
 Шиб № подл
 Шиб № дата

				A3D027.000 BП		
Изм/лист	№ докум.	Подп.	Дата	Заслонка воздушная круглого сечения. Ведомость закупных изделий.	Лист	Листов
Разраб	Лейтес	Л.Л.	88-11		1	1
Проб.	Шаталова	Ш.Ш.				
Рук груп.	Шаталова	Ш.Ш.				
Н.контр.	Мерлякова	М.М.				
Утв.	Вайнберг	В.В.				
				госстрой СССР сантехпроект г. Москва формат 12		

Рис. 1



I вариант
M1:1

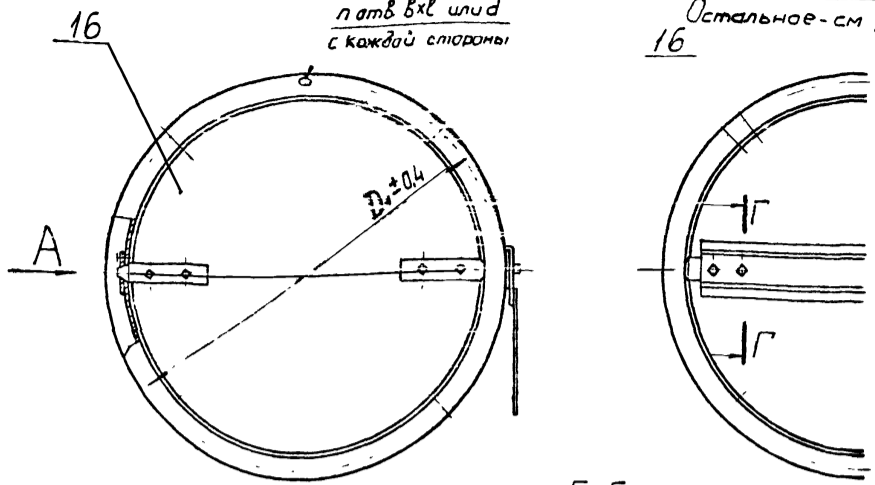
II
M1:2

B-B
M1:2

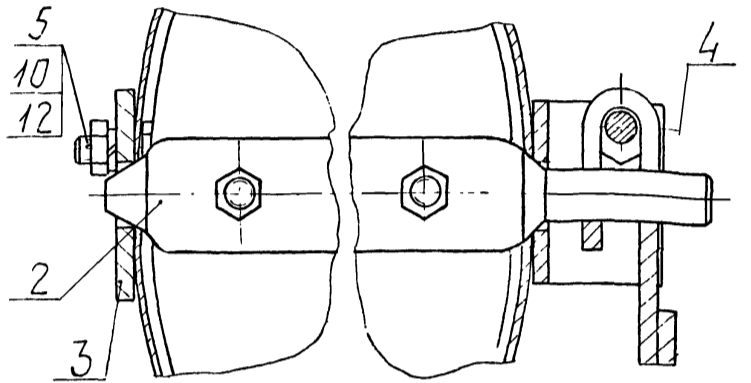
Вид А
M1:1

Рис. 2

Остальное - см рис. 1
16



Б-Б
M1:1



Обозначение	Шифр	Рис.	Размеры, мм					Кол. отв., n	Масса, кг
			D	D ₁	B	l	d		
A3D027.000	P200P	1	200	230	7	10	8	6	4,85
-01	P225P		225	255					5,40
-02	P250P		250	280					6,03
-03	P280P	2	280	310	9	14	10	8	6,69
-04	P315P		315	345					7,64
-05	P355P		355	385					9,33
-06	P400P		400	430					10,80
-07	P450P		450	480					13,54
-08	P500P		500	530					16,08
-09	P560P	560	590	18,34					

1. Назначение: для регулирования количества воздуха в вентиляционных системах с рабочим давлением до 100 кгс/м².
2. Привод: ручной.
3. Размеры для справок.

Шифр, №, дата, лист, общее количество листов

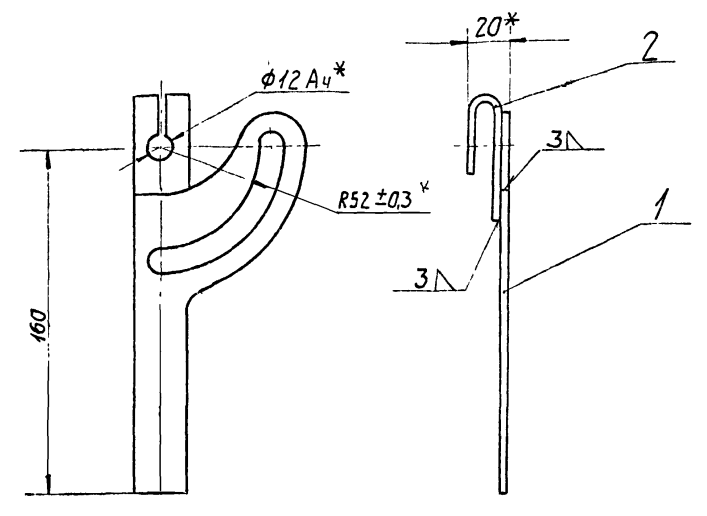
A3D027.000СБ				Лит.	Масса	Масштаб
Изм/лист	№ докум	Подп	Дата	Заслонка воздушная круглого сечения Сборочный чертеж	См. табл.	-
Разраб.	Листес	Лист	И-71			
Проб.	Шаталова	Шаталова		Лист	Листов 1	
Инсп.	Войнов	Войнов		госстрой СССР		
Н.контр.	Чернышова	Чернышова		сантехпроект		
Утв.	Гальберг	Гальберг		г. Москва		

46
A3D027.000СБ

Формат	Зона	Лист	Обозначение	Наименование	Кол	Примечание
				Документация		
11			A3D027.010CB	Сборочный чертеж		
				Детали		
1	1	A3D027.001	Рукоятка	1		
11	2	A3D027.002	Рычаг	1		

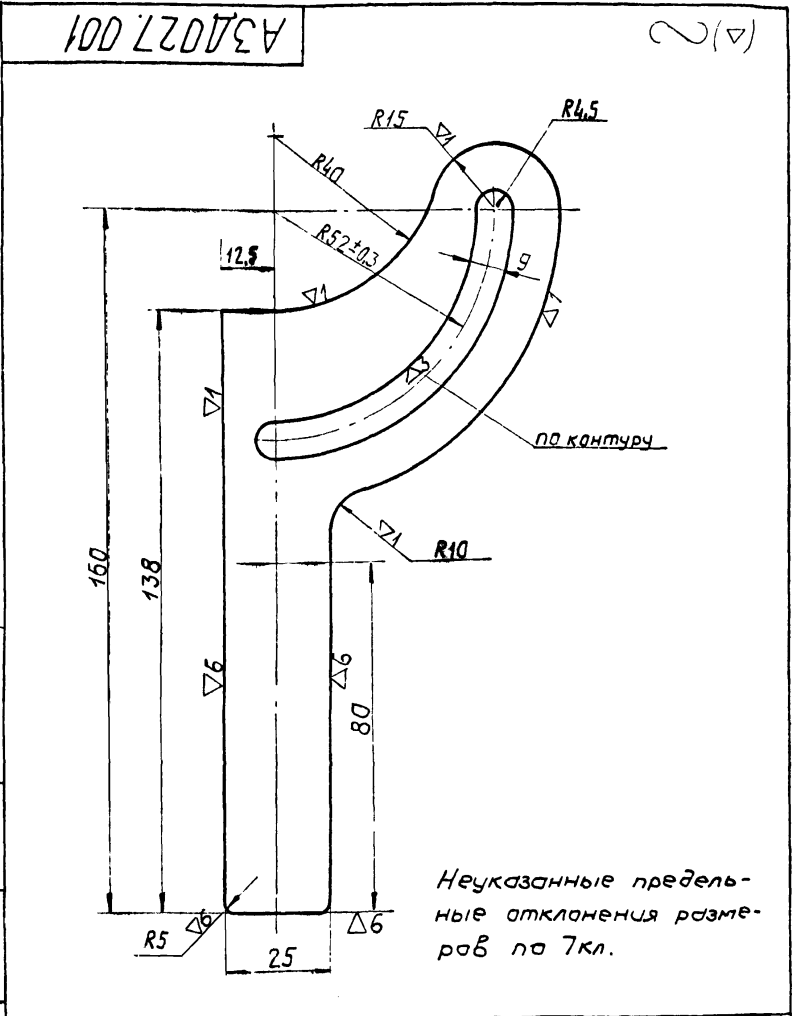
A3D027.010				Лит. Лист Листов		
Изм/Лист	№ докум.	Подп.	Дата	Лист 1		
Разраб.	Лейтес	Л-Л	84-71	госстрой СССР		
Проб.	Шаталова	Ш-Ш		сантехпроект		
Рук. групп	Шаталова	Ш-Ш		г. Москва		
Н. контр.	Мерзлякова	М-М	84-71	формат 11		
Утв.	Ваиндерг	В-В	84-71			

A3D027.010CB 47



* Размеры для справок

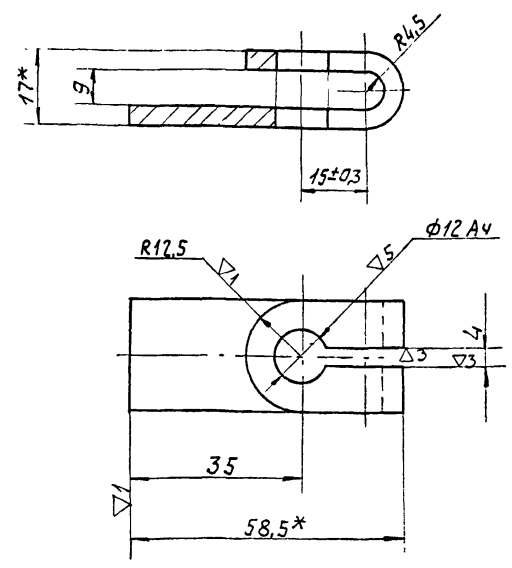
A3D027.010CB				Лит. Масса Масшт		
Изм/Лист	№ докум.	Подп.	Дата	Лит. 0,2 Масшт. 1:2		
Разраб.	Лейтес	Л-Л	84-71	Лист Листов 1		
Проб.	Шаталова	Ш-Ш		госстрой СССР		
Рук. групп	Шаталова	Ш-Ш		сантехпроект		
Н. контр.	Мерзлякова	М-М	84-71	г. Москва		
Утв.	Ваиндерг	В-В	84-71	формат 11		



Неуказанные предельные отклонения размеров по 7кл.

A3D027.001				Лит. Масса Масшт		
Изм/Лист	№ докум.	Подп.	Дата	Лит. 0,133 Масшт. 1:1		
Разраб.	Лейтес	Л-Л	84-71	Лист Листов 1		
Проб.	Шаталова	Ш-Ш		госстрой СССР		
Рук. групп	Шаталова	Ш-Ш		сантехпроект		
Н. контр.	Мерзлякова	М-М	84-71	г. Москва		
Утв.	Ваиндерг	В-В	84-71	формат 11		

A3D027.002



1. Неуказанные предельные отклонения размеров по 7кл.
2. * Размеры для справок.

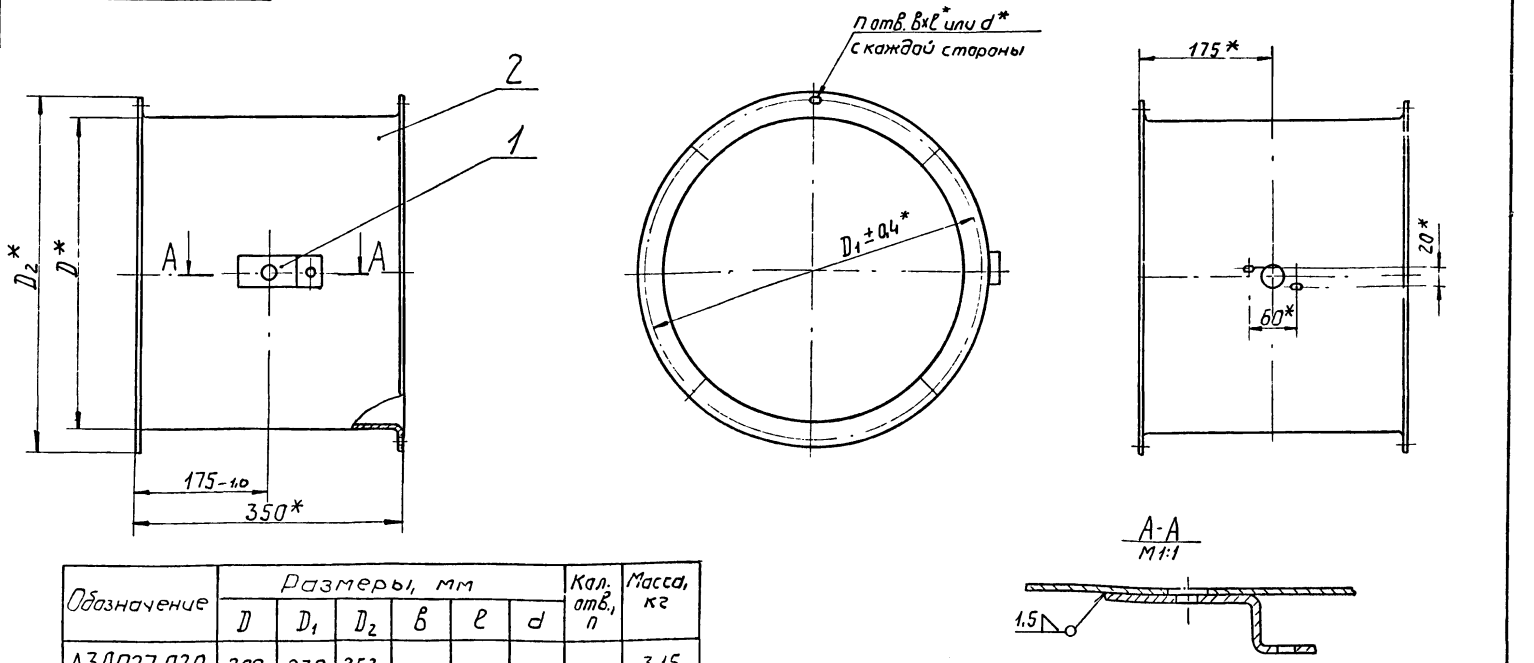
A3D027.002				Лит. Масса Масшт		
Изм/Лист	№ докум.	Подп.	Дата	Лит. 0,065 Масшт. 1:1		
Разраб.	Лейтес	Л-Л	84-71	Лист Листов 1		
Проб.	Шаталова	Ш-Ш		госстрой СССР		
Рук. групп	Шаталова	Ш-Ш		сантехпроект		
Н. контр.	Мерзлякова	М-М	84-71	г. Москва		
Утв.	Ваиндерг	В-В	84-71	формат 11		

Формат Зона Лист	Лист	Обозначение	Наименование	Кол.	Приме- чание
			Документация		
12		A3D027.020СБ	Сборочный чертеж		
			Детали		
11	1	A3D027.003	Кронштейн	1	
		Переменные данные для исполнения:			
		A3D027.020	Детали		
12	2	A3D023.006	Обечайка	1	
		A3D027.020-01	Детали		
12	2	A3D023.006-01	Обечайка	1	
		A3D027.020-02	Детали		
12	2	A3D023.006-02	Обечайка	1	
		A3D027.020-03	Детали		
12	2	A3D023.006-03	Обечайка	1	
A3D027.020					
Изм.	Лист	№ докум.	Подп.	Дата	
Разраб.	Лейтес	Л.Л.	Л.Л.	28.11	
Проб.	Шаталова	Ш.Ш.			
Рук. групп.	Шаталова	Ш.Ш.			
Н. контр.	Мерзлякова	М.М.			
Утв.	Вайндерг	В.В.			
Лит. Лист Листов					
Корпус			1 2		
			госстрой СССР		
			сантехпроект		
			г. Москва		
Формат 11					

Формат Зона Лист	Лист	Обозначение	Наименование	Кол.	Приме- чание
			A3D027.020-04		
			Детали		
12	2	A3D023.006-04	Обечайка	1	
		A3D027.020-05	Детали		
12	2	A3D023.006-05	Обечайка	1	
		A3D027.020-06	Детали		
12	2	A3D023.006-06	Обечайка	1	
		A3D027.020-07	Детали		
12	2	A3D023.006-07	Обечайка	1	
		A3D027.020-08	Детали		
12	2	A3D023.006-08	Обечайка	1	
		A3D027.020-09	Детали		
12	2	A3D023.006-09	Обечайка	1	
A3D027.020					
Изм.	Лист	№ докум.	Подп.	Дата	
					Лист 2
Формат 11					

Лит. Лист Листов

A3D027.020СБ



Обозначение	Размеры, мм						Кол. отв., n	Масса, кг
	D	D ₁	D ₂	б	е	d		
A3D027.020	200	230	252					3,15
-01	225	255	277				6	3,41
-02	250	280	302					3,78
-03	280	310	332					4,22
-04	315	345	367	7	10	8	8	4,74
-05	355	385	407					5,33
-06	400	430	466					6,20
-07	450	480	516				10	6,96
-08	500	530	566					7,72
-09	560	590	626	9	14	10		8,63

* Размеры для справок.

A3D027.020СБ					
Изм.	Лист	№ докум.	Подп.	Дата	
Разраб.	Лейтес	Л.Л.	Л.Л.		
Проб.	Шаталова	Ш.Ш.			
Рук. групп.	Шаталова	Ш.Ш.			
Н. спец.	Вайндерг	В.В.			
Н. контр.	Мерзлякова	М.М.			
Утв.	Вайндерг	В.В.			
Лит. Масса					
Корпус			Ст. табл. -		
Сборочный чертеж			Лист Листов 1		
			госстрой СССР		
			сантехпроект		
			г. Москва		

Копировал Данилина

Формат 12

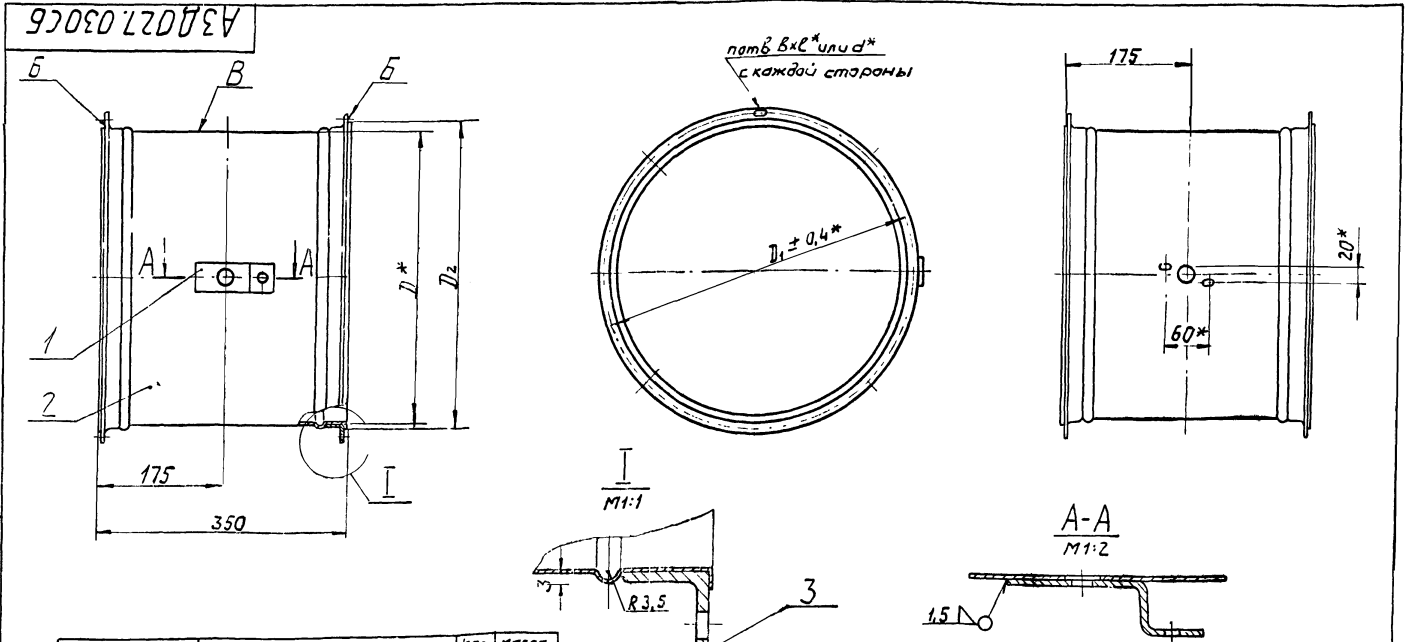
Серия 1494-14

Формат	Зона	Лист	Обозначение	Наименование	Кол.	Примечание
				Документация		
12			АЗД 027.030СБ	Сборочный чертёж		
				Детали		
11	1		АЗД 027.003	Кранштейн	1	
			Переменные данные для исполнения:			
			АЗД 027.030			
			Детали			
11	2		АЗД 023.009	Обечайка	1	
11	3		АЗД 023.011	Фланец	2	
			АЗД 027.030-01			
			Детали			
11	2		АЗД 023.009-01	Обечайка	1	
11	3		АЗД 023.011-01	Фланец	2	
			АЗД 027.030-02			
			Детали			
11	2		АЗД 023.009-02	Обечайка	1	
11	3		АЗД 023.011-02	Фланец	2	
			АЗД 027.030-03			
			Детали			
11	2		АЗД 023.009-03	Обечайка	1	
11	3		АЗД 023.011-03	Фланец	2	
АЗД 027.030						
Изм. лист № докум. Подп. Дата				Лист 1 из 2		
Разраб. Лейтес				госстрой СССР		
Проб. Шаталова				сантехпроект		
Инж. групп. Шаталова				г. Москва		
Н. контр. Мезякина						
Утв. Ваинберг						

Карпус

Формат	Зона	Лист	Обозначение	Наименование	Кол.	Примечание
				АЗД 027.030-04		
			Детали			
11	2		АЗД 023.009-04	Обечайка	1	
11	3		АЗД 023.011-04	Фланец	2	
			АЗД 027.030-05			
			Детали			
11	2		АЗД 023.009-05	Обечайка	1	
11	3		АЗД 023.011-05	Фланец	2	
			АЗД 027.030-06			
			Детали			
11	2		АЗД 023.009-06	Обечайка	1	
11	3		АЗД 023.011-06	Фланец	2	
			АЗД 027.030-07			
			Детали			
11	2		АЗД 023.009-07	Обечайка	1	
11	3		АЗД 023.011-07	Фланец	2	
			АЗД 027.030-08			
			Детали			
11	2		АЗД 023.009-08	Обечайка	1	
11	3		АЗД 023.011-08	Фланец	2	
			АЗД 027.030-09			
			Детали			
11	2		АЗД 023.009-09	Обечайка	1	
11	3		АЗД 023.011-09	Фланец	2	
АЗД 027.030						
Изм. лист № докум. Подп. Дата				Лист 2 из 2		

формат 11



Обозначение	Размеры, мм						кол. отв. п	Масса, кг
	D	D1	D2	b	e	d		
АЗД 027.030	200	230	220					3,82
-01	225	255	245				6	4,27
-02	250	280	270					4,73
-03	280	310	300					5,25
-04	315	345	335	7	10	8	8	5,90
-05	355	385	375					7,32
-06	400	430	420					8,12
-07	450	480	470				10	9,66
-08	500	530	520					11,24
-09	560	590	580	9	14	10		12,92

1. Неуказанные предельные отклонения размеров по 7 кл.
2. Неперпендикулярность поверхностей Б относительно оси поверхности в по 7 степени точности ГОСТ 10356-63.
- 3.* Размеры для справок.

АЗД 027.030СБ				Лист	Масса	Масштаб
Изм. лист	№ докум.	Подп.	Дата			
Карпус						
Сборочный чертёж						
Разраб. Лейтес				Лист	Масса	Масштаб
Проб. Шаталова				См. табл.	-	-
Инж. групп. Шаталова				Лист	Листов	1
Инж. Ваинберг				госстрой СССР		
Н. контр. Мезякина				сантехпроект		
Утв. Гольдберг				г. Москва		

Копировала Давылова

формат 12

Формат	Зона	Лист	Обозначение	Наименование	Кол.	Примечание
				Документация		
72			АЗД 028.000 СБ	Сборочный чертеж		
12			АЗД 028.000 ВС	Ведомость спецификаций		
12			АЗД 028.000 ВП	Ведомость покупных изделий		
				Сборочные единицы		
11	1		АЗД 027.010	Ручка управления	1	
				Детали		
11	2		АЗД 023.003	Ось ведущая	1	
11	3		АЗД 024.001	Ось	5	
11	4		АЗД 024.002	Ось	5	
11	5		АЗД 024.003	Прокладка	1	
				Стандартные изделия		
				Болты ГОСТ 7798-70		
	6			M8x20-011	17	
	7			M8x25-011	2	
	8			M8x35-011	1	
АЗД 028.000						
Изм.	Лист	№ докум.	Подп.	Дата	Лист Лист Листов	
Разраб.	Лейтес			28-71	1	3
Проб.	Шаталова				госстрой СССР	
Рук. групп.	Шаталова				сантехпроект	
Н. контр.	Мезлякова				г. Москва	
Утв.	Вайндберг				формат 11	

Формат	Зона	Лист	Обозначение	Наименование	Кол.	Примечание
				барашек МВ-Т-011		
				ГОСТ 3032-66	1	
				Гайки ГОСТ 5915-70		
				M8-011	19	
				M10-011	5	
				Шайба пружинная		
				ВН55Г ГОСТ 6402-70	18	
				Шайба В ГОСТ 11371-68	2	
Переменные данные для исполнений:						
АЗД 028.000						
Сборочные единицы						
11	14		АЗД 024.040	Лопатка средняя	1	
11	15		АЗД 024.050	Лопатка крайняя	2	
11	16		АЗД 024.060	Тяга с рычагами	2	
11	17		АЗД 028.010	Корпус		Изм. дополн. замена на поз. 18
11	18		АЗД 028.020	Корпус		Изм. прим. замена на поз. 17
АЗД 028.000-01						
Сборочные единицы						
11	14		АЗД 024.040-01	Лопатка средняя	1	
11	15		АЗД 024.050-01	Лопатка крайняя	2	
11	16		АЗД 024.060-01	Тяга с рычагами	2	
11	17		АЗД 028.010-01	Корпус		Изм. дополн. замена на поз. 18
11	18		АЗД 028.020-01	Корпус		Изм. прим. замена на поз. 17
АЗД 028.000						
Изм.	Лист	№ докум.	Подп.	Дата	Лист	
					2	

Формат	Зона	Лист	Обозначение	Наименование	Кол.	Примечание
				АЗД 028.000-02		
Сборочные единицы						
11	14		АЗД 024.040-02	Лопатка средняя	1	
11	15		АЗД 024.050-02	Лопатка крайняя	2	
11	16		АЗД 024.060-02	Тяга с рычагами	2	
11	17		АЗД 028.010-02	Корпус		Изм. дополн. замена на поз. 18
11	18		АЗД 028.020-02	Корпус		Изм. прим. замена на поз. 17
АЗД 028.000-03						
Сборочные единицы						
11	14		АЗД 024.040-03	Лопатка средняя	1	
11	15		АЗД 024.050-03	Лопатка крайняя	2	
11	16		АЗД 024.060-03	Тяга с рычагами	2	
11	17		АЗД 028.010-03	Корпус		Изм. дополн. замена на поз. 18
11	18		АЗД 028.020-03	Корпус		Изм. прим. замена на поз. 17
АЗД 028.000-04						
Сборочные единицы						
11	14		АЗД 024.040-04	Лопатка средняя	1	
11	15		АЗД 024.050-04	Лопатка крайняя	2	
11	16		АЗД 024.060-04	Тяга с рычагами	2	
11	17		АЗД 028.010-04	Корпус		Изм. дополн. замена на поз. 18
11	18		АЗД 028.020-04	Корпус		Изм. прим. замена на поз. 17
АЗД 028.000						
Изм.	Лист	№ докум.	Подп.	Дата	Лист	
					3	

(1/2)

АЗД 028.001

Изм.	Лист	№ докум.	Подп.	Дата	Лист	Масса	Масшт.
						0,09	1:1
Разраб.	Лейтес			28-71	Уголок		
Проб.	Шаталова						
Рук. групп.	Шаталова				Лист	Листов	1
Н. контр.	Мезлякова				Уголок 32x32x4 ГОСТ 8509-57 Ст. 3 ГОСТ 535-58		
Утв.	Вайндберг						
госстрой СССР сантехпроект г. Москва							

формат 11

Серия 1.494-14 С

Цикл № подл. Подл. и датт. Взам.инв.№ (инв.№) инв.№ Подл. и дата

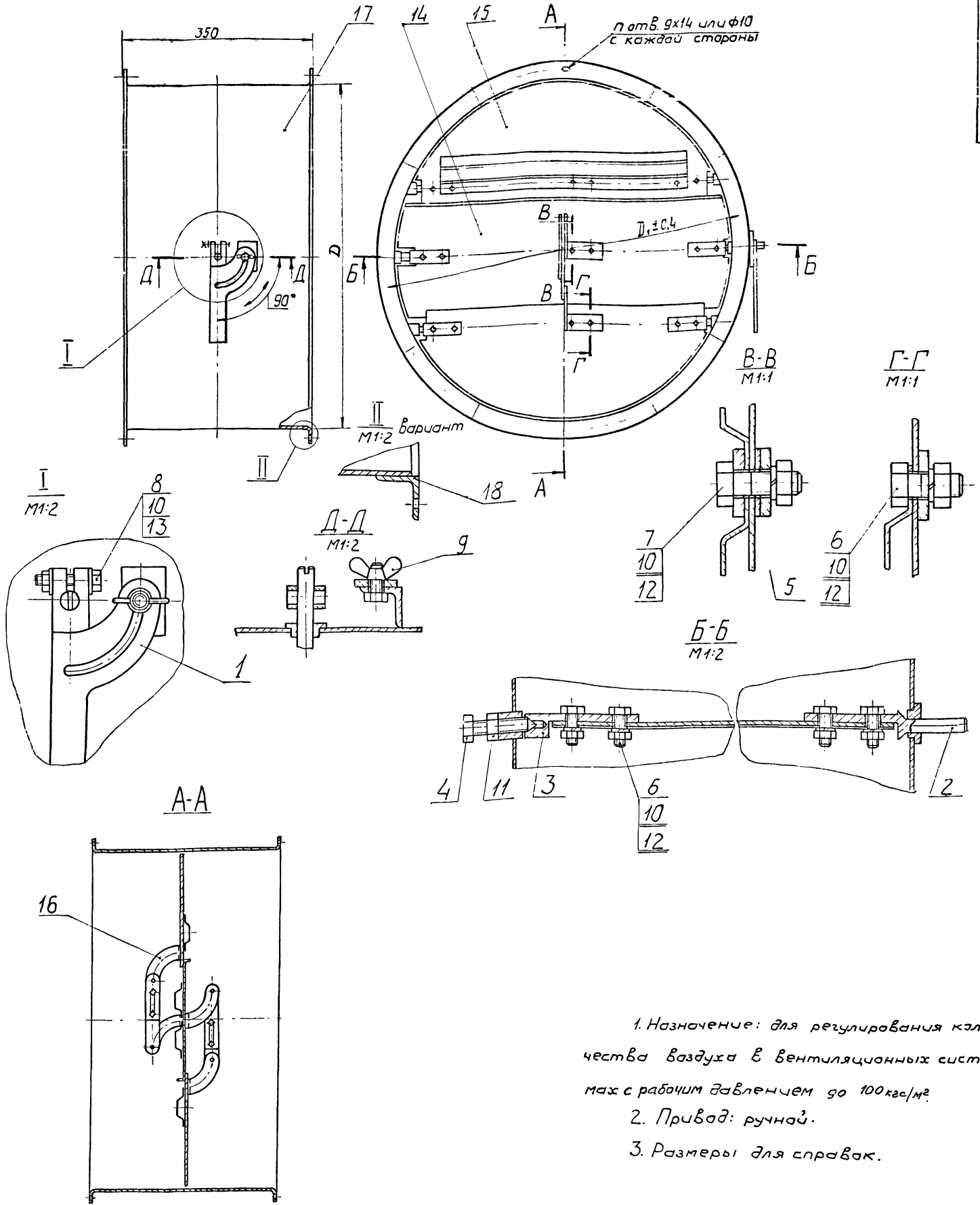
№ строки	Обозначение	Наименование	Куда входит		Примечание
			Обозначение	Кол.	
1	АЗД 028.000	Заслонка воздушная			
2		круглого сечения		1	
3					
4					
5	АЗД 024.040	Лопатка средняя		1	
6	АЗД 024.050	Лопатка крайняя		2	
7	АЗД 024.060	Тяга с рычагами		2	
8					
9	АЗД 027.010	Ручка управления		1	
10					
11	АЗД 028.010	Корпус			1 шт, допускается замена на АЗД 028.020
12					
13	АЗД 028.020	Корпус			1 шт, применяется взамен АЗД 028.010
14					
15					
16					
17					
18					
19					
20					
21					
22					
23					
24					
25					

				АЗД 028.000ВС			
Изм. лист	№ докум.	Подп.	Дата	Заслонка воздушная круглого сечения ведомость специ- фикации	Лит.	Лист	Листов
Разраб.	Лейтес	В.И.	28.71			7	
Проб.	Шаталова	М.И.					
Рук. груп.	Шаталова	М.И.					
Н. контр.	Мерзлякова	В.И.	2/11/71				
Утв.	Вацлерг	В.И.	2/11/71				
				госстрой СССР сантехпроект г. Москва Формат 12			

Цикл № подл. Подл. и датт. Взам.инв.№ (инв.№) инв.№ Подл. и дата

№ строки	Наименование	Обозначение докумен-та на поставку	Поставщик	Куда входит (обозначение)	Количество			Прим.
					на из-делие	в комп-лекты	на ре-зулур.	
1								
2	<u>Крепежные изделия</u>							
3								
4	Болт М8х20-011	ГОСТ 7798-70		АЗД 024.060	2		4	
5				АЗД 028.010	1		1	
6					17		17	
7							22	
8	М8х25-011				2		2	
9	М8х35-011				1		1	
10	Барашек М8-1-011	ГОСТ 3032-66			1		1	
11	Гайка М8-011	ГОСТ 5915-70		АЗД 024.060	2		4	
12					19		19	
13							23	
14	Шайба пружинная 8Н65Г	ГОСТ 6402-70		АЗД 024.060	2		4	
15					18		18	
16							22	
17	Шайба В	ГОСТ 11371-68		АЗД 024.060	2		4	
18					1		1	
19							5	
20	Ось 8Х5х16	ГОСТ 9650-71		АЗД 024.060	2		4	
21	Шайба В	ГОСТ 9649-66		АЗД 024.060	4		8	
22	Шплинт 2х12	ГОСТ 397-66		АЗД 024.060	2		4	
23								
24								

				АЗД 028.000ВЛ			
Изм. лист	№ докум.	Подп.	Дата	Заслонка воздушная круглого сечения ведомость закупных изделий	Лит.	Лист	Листов
Разраб.	Лейтес	В.И.	28.71			1	
Проб.	Шаталова	М.И.					
Рук. груп.	Шаталова	М.И.					
Н. контр.	Мерзлякова	В.И.	2/11/71				
Утв.	Вацлерг	В.И.	2/11/71				
				госстрой СССР сантехпроект г. Москва Копировал: Данилина. Формат 12			



1. Назначение: для регулирования количества воздуха в вентиляционных системах с рабочим давлением до 100 кгс/м².
2. Привод: ручной.
3. Размеры для справок.

Обозначение	Шифр	Размеры, мм		Кол. отв., n	Масса, кг
		D	D ₁		
А3Д028.000	Р630Р	630	660	12	28,47
-01	Р710Р	710	740		32,38
-02	Р800Р	800	830		36,80
-03	Р900Р	900	940		16
-04	Р1000Р	1000	1040	50,50	

А3Д.028.000СБ				Лист	Масса	Масшт.
Изм.	Лист	№ докум.	Подп.	Дата	Заслонка воздушная круглого сечения Сборочный чертеж	—
Разраб.	Лейтес	Лейтес	Лейтес	Лейтес		
Пров.	Шаталова	Шаталова	Шаталова	Шаталова		
Рук. груп.	Шаталова	Шаталова	Шаталова	Шаталова		
Ин. спец.	Вайндберг	Вайндберг	Вайндберг	Вайндберг	Лист	Листов 1
Н. кач. пр.	Морозова	Морозова	Морозова	Морозова	госстрой СССР сантехпроект. г. Москва	
Утв.	Гильбергер	Гильбергер	Гильбергер	Гильбергер		

Изм. № лист | Подп. и дата | Изм. № докум. | Инв. № докум. | Подп. и дата

Серия 1.1914-14

Формат	Зона	Поз.	Обозначение	Наименование	Кол.	Примечание
				Документация		
12			АЗД 028.010СБ	Сборочный чертеж		
				Детали		
11	1		АЗД 024.004	Бобышка	5	
11	2		АЗД 024.005	Бобышка	1	
11	3		АЗД 028.001	Уголок	1	
				Стандартные изделия		
	4			Болт М8х20-011 ГОСТ 7798-70	1	
Переменные данные для исполнения:						
				АЗД 028.010		
				Детали		
12	5		АЗД 024.006	Обечайка	1	
				АЗД 028.010-01		
				Детали		
12	5		АЗД 024.006-01	Обечайка	1	
АЗД 028.010						
Изм. Лист			№ докум.		Подп.	
Разраб.			Лейтес		Дата	
Проб.			Шаталова		16.11	
Рук. групп.			Шаталова			
			Лит.		Лист	
					1 2	
			госстрой СССР сантехпроект г. Москва			
			Карпус			

Формат	Зона	Поз.	Обозначение	Наименование	Кол.	Примечание
				АЗД 028.010-02		
				Детали		
12	5		АЗД 024.006-02	Обечайка	1	
				АЗД 028.010-03		
				Детали		
12	5		АЗД 024.006-03	Обечайка	1	
				АЗД 028.010-04		
				Детали		
12	5		АЗД 024.006-04	Обечайка	1	
АЗД 028.010						
Изм. Лист			№ докум.		Подп.	
Разраб.			Лейтес		Дата	
Проб.			Шаталова		16.11	
Рук. групп.			Шаталова			
			Лит.		Лист	
					1 2	
			госстрой СССР сантехпроект г. Москва			
			Карпус			

Изм. Лист

Разраб.

Проб.

Рук. групп.

Лит.

Лист

Листов

госстрой СССР

сантехпроект

г. Москва

АЗД 028.010СБ

Обозначение	Размеры, мм				Кол. отв. п	Масса, кг
	D	D1	D2	h		
АЗД 028.010	630	660	696	125		12,97
-01	710	740	776	141	12	14,59
-02	800	830	866	160		16,26
-03	900	930	974	180	16	18,32
-04	1000	1040	1074	200		20,85

1. Непараллельность осей I относительно оси II по 7 степени точности ГОСТ 10356-63.
2.* Размеры для справок.

Изм. Лист

Разраб.

Проб.

Рук. групп.

Лит.

Лист

Листов

госстрой СССР

сантехпроект

г. Москва

формат 11

формат 12

Серия 1.494-14

Инв.№ подл. Подп. и дата. Взят. инв.№ Инв.№ подл. Подп. и дата

Формат	Зона	Лист	Обозначение	Наименование	Кол.	Примечание
				Документация		
12			АЗД 028.020СБ	Сборочный чертеж		
				Детали		
11	1		АЗД 024.004	Бобышка	5	
11	2		АЗД 024.005	Бобышка	1	
11	3		АЗД 028.001	Уголок	1	
				Стандартные изделия		
	4			Болт М8х20-011 ГОСТ 7798-70	1	
Переменные данные для исполнений:						
			АЗД 028.020			
				Детали		
11	5		АЗД 024.009	Обечайка	1	
11	6		АЗД 024.011	Фланец	2	
АЗД 028.020						
Изм. лист	№ докум.	Подп.	Дата	Лит.	Лист	Листов
Разраб.	Лейтес	Л.Л.	87		1	2
Пров.	Шаталова	Ш.		госстрой СССР сантехпроект г. Москва		
Рук. групп.	Шаталова	Ш.		Формат 11		
И.контр.	Мразлякова	М.				
Утв.	Вайндберг	В.				

Инв.№ подл. Подп. и дата. Взят. инв.№ Инв.№ подл. Подп. и дата

Формат	Зона	Лист	Обозначение	Наименование	Кол.	Примечание
				АЗД 028.020-01		
				Детали		
11	5		АЗД 024.009-01	Обечайка	1	
11	6		АЗД 024.011-01	Фланец	2	
				АЗД 028.020-02		
				Детали		
11	5		АЗД 024.009-02	Обечайка	1	
11	6		АЗД 024.011-02	Фланец	2	
				АЗД 028.020-03		
				Детали		
11	5		АЗД 024.009-03	Обечайка	1	
11	6		АЗД 024.011-03	Фланец	2	
				АЗД 028.020-04		
				Детали		
11	5		АЗД 024.009-04	Обечайка	1	
11	6		АЗД 024.011-04	Фланец	2	
АЗД 028.020						
Изм. лист	№ докум.	Подп.	Дата	Лит.	Лист	Листов
Разраб.	Лейтес	Л.Л.	87		1	2
Пров.	Шаталова	Ш.		госстрой СССР сантехпроект г. Москва		
Рук. групп.	Шаталова	Ш.		Формат 11		
И.контр.	Мразлякова	М.				
Утв.	Вайндберг	В.				

Инв.№ подл. Подп. и дата. Взят. инв.№ Инв.№ подл. Подп. и дата

АЗД 028.020СБ

Б-Б
1:1

А-А
1:1

1. Неуказанные предельные отклонения размеров по 7 кл.

2. Неперпендикулярность поверхностей В относительно оси поверхности Г по 7 степени точности ГОСТ 10356-63.

3. Непараллельность осей I относительно оси II по 7 степени точности ГОСТ 10356-63.

4 * Размеры для справок.

Обозначение	Размеры, мм			Кол. шт.	Масса, кг
	D	D ₁	h		
АЗД 028.020	630	660	125		18,98
-01	710	740	141	12	21,20
-02	800	830	160		23,60
-03	900	940	180	16	28,88
-04	1000	1040	200		31,78

АЗД 028.020СБ.

Корпус
Сборочный чертеж

Изм. лист	№ докум.	Подп.	Дата	Лит.	Масса	Масшт.
Разраб.	Лейтес	Л.Л.	87		Ст. табл.	-
Пров.	Шаталова	Ш.		Лист	Листов	
Рук. групп.	Шаталова	Ш.		госстрой СССР сантехпроект г. Москва		
И.контр.	Мразлякова	М.		Формат 12		
Утв.	Вайндберг	В.				